

УТВЕРЖДАЮ

Ректор ФГБОУ ВО РГАТУ

А.В. Шемякин

«22» марта 2023 г.



ФЕДЕРАЛЬНОЕ ГОСУДАРСТВЕННОЕ БЮДЖЕТНОЕ ОБРАЗОВАТЕЛЬНОЕ УЧРЕЖДЕНИЕ ВЫСШЕГО ОБРАЗОВАНИЯ
«РЯЗАНСКИЙ ГОСУДАРСТВЕННЫЙ АГРОТЕХНОЛОГИЧЕСКИЙ УНИВЕРСИТЕТ ИМЕНИ П.А.КОСТЫЧЕВА»

КАЛЕНДАРНЫЙ ПЛАН ВОСПИТАТЕЛЬНОЙ РАБОТЫ СО СТУДЕНТАМИ на 2023 – 2024 УЧЕБНЫЙ ГОД

Воспитание - деятельность, направленная на развитие личности, создание условий для самоопределения и социализации обучающихся на основе социокультурных, духовно-нравственных ценностей и принятых в российском обществе правил и норм поведения в интересах человека, семьи, общества и государства, формирование у обучающихся чувства патриотизма и гражданской ответственности, уважения к памяти защитников Отечества и подвигам героев Отечества, к закону и правопорядку, человеку труда и старшему поколению, взаимного уважения, бережного отношения к культурному наследию и традициям многонационального народа Российской Федерации, к природе и окружающей среде.

КАЛЕНДАРНЫЙ ПЛАН ВОСПИТАТЕЛЬНОЙ РАБОТЫ СО СТУДЕНТАМИ

на 2023 – 2024 уч. год

Наименование мероприятия	Сроки	Выполнение
1. Организационное обеспечение воспитательной работы		
Подбор и назначение старших кураторов по воспитательной работе на факультетах, кураторов первого курса	сентябрь	
Разработка и утверждение документов, регламентирующих воспитательную работу и молодежную политику в вузе - планов, программ, положений и др.	август-октябрь	
Организация работы специалистов (медицинских работников, психологов, наркологов, социальных работников, работников прокуратуры, полиции, ГИБДД, Рязанской епархии) в формате круглых столов, бесед, встреч, лекций, конференций и т.д.	в течение года	
Организация работы музея истории РГАТУ	в течение года	
Организация работы студенческого спортивного клуба «Агротех» (ССК «Агротех»)	в течение года	
Подготовка отчетов и другой информации о воспитательной работе и молодежной политике вуза по направлениям и в целом, представление отчетов в вышестоящие организации	в течение года	
Организация участия студенчества в социально-значимых, физкультурно-оздоровительных и спортивных мероприятиях региона, ЦФО, Министерства сельского хозяйства Российской Федерации и России.	в течение года	
Созданию условий, способствующих самореализации студентов в профессиональной и творческой сфере и решению вопросов в различных областях студенческой жизни.	В течение года	
Привлечения молодежи к участию в общественно-политической, научно-технической и инновационной деятельности страны, региона, университета	в течение года	
Работа по формированию цифрового профиля студентов вуза на базе платформы «Я в Агро» АО «Россельхозбанк» в целях определения перспектив их трудоустройства	в течение года	
II. Информационное обеспечение воспитательной работы		
Освещение мероприятий, проводимых в рамках воспитательной работы и молодежной политики среди студентов вуза, на сайте университета, портале «Агровузы России», городском сайте, сайтах МСХ РФ, региональных министерств и ведомств, в соцсетях	в течение года	
Проведение информационно-разъяснительной работы среди студентов университета по вопросу	сентябрь-ноябрь	

организации и реализации проектов в рамках подпрограмм ФНТП		
III. Направления воспитательной работы		
1. Научно-исследовательское направление		
Разработка механизмов вовлечения студентов в инновационную деятельность университета, создание благоприятных условий для инновационной деятельности и повышение инновационной активности молодых научных кадров	в течение года	
Дальнейшее совершенствование системы, включающей всебя как учебные (обязательные), так и внеучебные (необязательные) формы научно-исследовательской работы (соответственно УИРС и НИРС), формирования, стимулирования и развития научного творчества в вузовской молодежи — студентов, аспирантов, молодых специалистов	в течение года	
Комплексное и обязательное обучение студентов основам исследовательского труда, привитие им определенных навыков исследований применительно к избранной специальности в рамках учебного процесса, в период производственных практик, на стадии дипломного проектирования	в течение года	
Организация и проведение олимпиад, научных конференций, круглых столов, дискуссий; разработка проектов для получения ГРАНТов; развитие форм научного сотрудничества: вуз – производство и др.	в течение года	
Обеспечение информационного сопровождения в СМИ участия обучающихся в реализации задач Десятилетия науки и технологий в Российской Федерации в целях повышения престижа специальностей аграрного сектора и привлечения молодых специалистов	в течение года	
2. Гражданско-патриотическое направление		
Организация профилактической работы со студентами в сфере противодействия идеологии терроризма в Российской Федерации: - подбор Нормативно-правовых документов РФ, регламентирующих деятельность по противодействию идеологии терроризма (Федеральный закон о противодействии терроризму, Концепция противодействия терроризму в Российской Федерации в режиме доступа: http://www.consultant.ru/document/cons_doc_LAW_92779 и др.) - Организация и проведение мероприятий, направленных на воспитание толерантности и патриотизма, профилактику терроризма и экстремизма, предусмотренная действующими федеральными государственными образовательными стандартами.	В течение учебного года	
Реализация Федерального просветительского проекта «Без срока давности»	В течение года	

Участие в деятельности Ассоциации студенческих патриотических клубов «Я горжусь»	В течение года	
Открытие представительства РДДМ в университете	октябрь	
Организация и проведение классных и кураторских часов, внеучебных мероприятий по воспитанию культуры толерантности и профилактике экстремизма и идеологии терроризма, изучению истории и культуры, ценностей и традиций народов России и мира.	В течение года	
Проведение этнокультурных и межнациональных мероприятий и культурных акций в вузе, участие в районных и городских мероприятиях и акциях, организация тематических экскурсий в музей, к памятникам истории и культуры.	В течение года	
Участие в ежегодном Открытом городском конкурсе-фестивале патриотической песни «Поклон тебе, солдат России!»	апрель	
Благотворительные акции “День пожилого человека”, новогодние утренники, «День добрых дел» отряда «Звездный РГАТУ»	в течение года	
Встречи студентов с ветеранами ВОВ и тыла, локальных войн, аграрного труда и вуза	в течение года	
Проведение историко-туристического похода студенческого отряда «Звездный РГАТУ» по местам боевой и трудовой славы рязанцев.	январь-февраль	
Цикл книжных выставок, посвященных Дню Победы:	февраль, март	
Спортивно-патриотический фестиваль «Я – Патриот!» (военно-спортивная игра, спартакиады, спортивные турниры, комплекс ГТО и др.)	ноябрь-май	
Спортивно-национальный турнир «Спорт без границ»	февраль	
Музыкально-литературная встреча «Нет в России семьи такой»	апрель	
Организация и участие обучающихся в мероприятиях, посвященных «Дню Победы»	май	
«Университету – 75!» - торжественное мероприятие	май	
Участие в общегородских мероприятиях, посвященных «Дню России»	июнь	
Развитие поискового движения на базе музея РГАТУ	в течение года	
Организация и проведение с первокурсниками экскурсий в музей РГАТУ	в течение года	
3. Профессионально-трудовое направление		
Обеспечивать участие студентов в мероприятиях, направленных на повышение востребованности аграрных специальностей высшего и среднего специального образования, проводимых Минсельхозом России и с участием Минсельхоза России в 2023-2024 учебном году	в течение года	
Участие в выставочно-ярмарочных и конгрессных мероприятиях, проводимых Минсельхозом России и с участием Минсельхоза России в 2023-2024 учебном году	в течение года	

Участие в Программных мероприятиях Всероссийской сельскохозяйственной выставки «Золотая осень-2023»	Октябрь	
Деятельность студенческих специализированных отрядов РГАТУ	апрель-октябрь	
Участие в VIII агропромышленной выставке-форуме «День поля Рязанской области – 2024».	июль	
Организация, проведение и участие в региональном фестивале «Праздник урожая – «Спожинки»	сентябрь	
Торжественное подведение итогов деятельности ССО РГАТУ в третьем трудовом семестре.	октябрь	
Торжественное празднование профессионального праздника «День работника сельского хозяйства и перерабатывающей промышленности»	Октябрь	
День Российских Студенческих Отрядов	февраль	
Организация круглых столов, встреч передовиков производства, руководителей, молодых специалистов АПК со студенческой молодежью в рамках профориентационной деятельности вуза	ноябрь, январь май	
Организация и проведение ярмарок вакансий рабочих мест для выпускников университета	в течение года	
Проведение субботников, участие студентов в областных и городских экологических акциях.	в течение года	
4. Духовно-нравственное направление		
Беседы о духовно-нравственном мировоззрении	в течение года	
Тематические вечера, встречи с творческими людьми	в течение года	
Проведение цикла мероприятий, посвященных Дню матери	ноябрь	
Проведение цикла мероприятий, посвященных Дню защиты детей	июнь	
Проведение новогодних утренников для детей г.Рязани и Рязанской области	декабрь	
Кураторские часы: беседы с психологом, работниками областного наркодиспансера, работниками ГИБДД, прокуратуры, представителями Рязанской епархии и др.	в течение года	
4. Физкультурно-оздоровительное направление		
Работа спортивных студенческих секций	в течение года	
Спартакиады первокурсников, студентов, ССО и общежитий РГАТУ	в течение года	
Проведение круглых столов, семинаров по проблемам профилактики социальных явлений в рамках программы «Молодежь за здоровый образ жизни».	в течение года	
Участие студентов РГАТУ в Универсиаде ВУЗов Минсельхоза России	февраль, июнь	
Организация и проведение финала XX Зимней Универсиады высших учебных заведений Министерства сельского хозяйства РФ	февраль	
День здоровья преподавателей и студентов	Ноябрь, май	
Работа спортивно-оздоровительного лагеря РГАТУ «Ласково»	июль-август	

Реализация программы профилактики наркотических, алкогольных и иных зависимостей, а также по пропаганде здорового жизненного стиля среди студентов Рязанского государственного агротехнологического университета имени П. А. Костычева, пропаганда здорового образа жизни в студенческой среде; профилактика заболеваний, чтение лекций и выпуск санбюллетеней по здоровому образу жизни	в течение года	
6. Эстетическое направление		
Фестиваль первокурсников «Посвящение в студенты»	сентябрь	
«Знакомьтесь, мы – 1 курс!» - творческий фестиваль первокурсников	октябрь	
«Всемирный день студента» – студенческая неделя: (чествование студенческого актива, концерт, фестиваль КВН, интеллектуальные игры)	ноябрь	
«Просто песня» - студенческий фестиваль эстрадной песни	октябрь	
Проведение праздничных концертов, посвященных общенародным праздникам	в течение года	
Смотры художественной самодеятельности на факультетах,	ноябрь, декабрь	
Фестиваль Национальных культур «Есть такая нация – студенты»	февраль	
Смотр – конкурс творчества студентов в рамках фестиваля «Студенческая Весна в РГАТУ»	март - апрель	
Туристические поездки студентов и сотрудников по историко-культурным достопримечательностям Рязанского края и близлежащих регионов	в течение года	
Торжественное вручение дипломов выпускникам университета	май - июнь	
Конкурс на лучшее общежитие, лучшую комнату в общежитии, лучший студенческий совет общежития. Подведение итогов.	апрель, май	
Деятельность творческих коллективов студентов	в течение года	
7. Студенческое самоуправление		
Оказание материальной помощи, поощрение наиболее активных студентов университета	в течение года	
Организация работы спортивных комнат в общежитиях	в течение года	
Деятельность волонтерских отрядов и общественных молодежных объединений вуза	в течение года	
Развивать и углублять инициативу студенческих коллективов в организации гражданского и патриотического воспитания	в течение года	
Организация работы спортивных секций, соревнований и товарищеских встреч по различным видам спорта	в течение года	
Организация и проведение мероприятий, содействующих сплочению целостных студенческих коллективов, академических групп, потоков, курсов, факультетов университета.	в течение года	

УТВЕРЖДАЮ

Ректор ФГБОУ ВО РГАТУ
А.В. Шемякин



«22» марта 2023 г.

РАБОЧАЯ ПРОГРАММА ВОСПИТАНИЯ
в Рязанском государственном агротехнологическом
университете имени П.А. Костычева на период 2023 - 2024 гг.

2023 год

Содержание

Пояснительная записка

1. Общие положения

Концептуально-ценностные основания и принципы организации воспитательного процесса в Рязанском государственном агротехнологическом университете имени П.А. Костычева (далее Университет)

1.1. Методологические подходы к организации воспитательной деятельности в Рязанском государственном агротехнологическом университете имени П.А.Костычева

1.2. Цель и задачи воспитательной работы в Рязанском государственном агротехнологическом университете имени П.А. Костычева Содержание и условия реализации воспитательной работы в образовательной организации высшего образования

1.3. Воспитывающая (воспитательная) среда Университета

1.4. Направления воспитательной деятельности и воспитательной работы

1.5. Приоритетные виды деятельности обучающихся в воспитательной системе Рязанского государственного агротехнологического университета имени П.А. Костычева

1.6. Формы и методы воспитательной работы в Университете

1.7. Ресурсное обеспечение реализации воспитательной деятельности в Университете

1.8. Инфраструктура Рязанского государственного агротехнологического университета имени П.А. Костычева, обеспечивающая реализацию рабочей программы воспитания

1.9. Социокультурное пространство. Сетевое взаимодействие с организациями, социальными институтами и субъектами воспитания

2. Управление системой воспитательной работы в Рязанском государственном агротехнологическом университете имени П.А. Костычева

2.1. Воспитательная система и управление системой воспитательной работой в Университете

2.2. Студенческое самоуправление (со-управление) в Университете

2.3. Мониторинг качества воспитательной работы и условий реализации содержания воспитательной деятельности

ПОЯСНИТЕЛЬНАЯ ЗАПИСКА

Рабочая программа воспитания в Рязанском государственном агротехнологическом университете имени П.А. Костычева представляет собой ценностно-нормативную, методологическую, методическую и технологическую основу организации воспитательной деятельности в вузе.

Областью применения рабочей программы воспитания (далее – Программа) в Рязанском государственном агротехнологическом университете имени П.А. Костычева (далее – университет) являются образовательное и социокультурное пространство, образовательная и воспитывающая среды в их единстве и взаимосвязи.

Программа ориентирована на организацию воспитательной деятельности субъектов образовательного и воспитательного процессов.

Основным средством осуществления воспитательной деятельности является воспитательная система и соответствующая ей Рабочая программа воспитания и План воспитательной работы.

Рабочая программа выстраивает свою воспитательную систему в соответствии со спецификой профессиональной подготовки в Университете.

При выстраивании воспитательной системы следует исходить из следующих положений:

1. Воспитательная работа – это деятельность, направленная на организацию воспитывающей среды и управление разными видами деятельности воспитанников с целью создания условий для их приобщения к социокультурным и духовно-нравственным ценностям народов Российской Федерации, полноценного развития, саморазвития и самореализации личности при активном участии самих обучающихся.

2. Программа призвана оказать содействие и помощь субъектам образовательных отношений в разработке структуры и содержания Рабочей программы воспитания и Плана воспитательной работы образовательной организации высшего образования.

3. Рабочая программа воспитания в Рязанском государственном агротехнологическом университете имени П.А.Костычева разработана в соответствии с нормами и положениями:

- Конституции Российской Федерации;
- Федерального закона от 29.12.2012 г. № 273-ФЗ «Об образовании в Российской Федерации»;
- Федерального закона от 31.07.2020 № 304-ФЗ «О внесении изменений в Федеральный закон «Об образовании в Российской Федерации» по вопросам воспитания обучающихся»;

- Федерального закона от 05.02.2018 г. № 15-ФЗ «О внесении изменений в отдельные законодательные акты Российской Федерации по вопросам добровольчества (волонтерства)»;
- Указа Президента Российской Федерации от 19.12.2012 г. № 1666 «О Стратегии государственной национальной политики Российской Федерации на период до 2025 года»;
- Указа Президента Российской Федерации от 24.12.2014 г. № 808 «Об утверждении Основ государственной культурной политики»;
- Указа Президента Российской Федерации от 31.12.2015 № 683 «О Стратегии национальной безопасности Российской Федерации» (с изменениями от 06.03.2018 г.);
- Указа Президента Российской Федерации от 07.05.2018 г. № 204 «О национальных целях и стратегических задачах развития Российской Федерации на период до 2024 года»;
- Указа Президента Российской Федерации от 09.05.2017 г. № 203 «Стратегия развития информационного общества в Российской Федерации на 2017-2030 гг.»;
- Распоряжения Правительства от 29.05.2015 г. № 996-р «Стратегия развития воспитания в Российской Федерации на период до 2025 года»;
- Распоряжения Правительства от 29.11.2014 г. № 2403-р «Основы государственной молодежной политики Российской Федерации на период до 2025 года»;
- Плана мероприятий по реализации Основ государственной молодежной политики Российской Федерации на период до 2025 года, утвержденных распоряжением Правительства Российской Федерации от 29.11.2014 г. № 2403-р;
- Распоряжения Правительства Российской Федерации от 29.12.2014 г. № 2765-р «Концепция Федеральной целевой программы развития образования на 2016-2020 годы»;
- Постановления Правительства Российской Федерации от 26.12.2017 г. № 1642 «Об утверждении государственной программы Российской Федерации «Развитие образования»;
- письма Министерства образования и науки Российской Федерации от 14.02.2014 № ВК-262/09 «Методические рекомендации о создании и деятельности советов обучающихся в образовательных организациях»;
- Приказа Федеральной службы по надзору в сфере образования и науки (Рособрнадзор) от 14.08.2020 №831 «Об утверждении Требований к структуре официального сайта образовательной организации

в информационно-телекоммуникационной сети «Интернет» и формату предоставления информации»;

– Посланий Президента России Федеральному Собранию Российской Федерации.

– Государственной программы «Комплексное развитие сельских территорий»;

- Основ государственной молодежной политики Российской Федерации на период до 2025 года;

- Стратегии развития молодежи Российской Федерации на период до 2025 года;

- Программы Гражданско-патриотического воспитания студентов аграрных вузов России на 2021-2025 годы;

– Устава Рязанского государственного агротехнологического университета имени П.А.Костычева;

– Локальных нормативных актов Рязанского государственного агротехнологического университета имени П.А.Костычева и др.

4. Рабочая программа воспитания в Рязанском государственном агротехнологическом университете имени П.А.Костычева разработана в традициях отечественной педагогики и образовательной практики и базируется на принципе преемственности и согласованности с целями и содержанием Программы воспитания в системе СПО.

5. Программа воспитания является частью ОПОП, разрабатываемой и реализуемой в соответствии с действующим с действующим федеральным государственным образовательным стандартом (далее – ФГОС).

Во исполнение положений Федерального закона от 31 июля 2020 г. № 304-ФЗ «О внесении изменений в Федеральный закон «Об образовании в Российской Федерации» по вопросам воспитания обучающихся» в университете разработаны:

– **Рабочая программа воспитания** в Рязанском государственном агротехнологическом университете имени П.А. Костычева (определяет комплекс основных характеристик осуществляемой в университете воспитательной деятельности);

– **Рабочие программы воспитания** как часть ОПОП, реализуемых Рязанским государственным агротехнологическим университетом имени П.А. Костычева (разрабатывается на период реализации образовательной программы и определяет комплекс ключевых характеристик системы воспитательной работы университета (принципы, методологические подходы, цель, задачи, направления, формы, средства и методы воспитания, планируемые результаты и др.));

– *Календарный план воспитательной работы* Рязанского государственного агротехнологического университета имени П.А. Костычева, конкретизирующий перечень событий и мероприятий воспитательной направленности, которые организуются и проводятся университетом и (или) в которых субъекты воспитательного процесса принимают участие.

1. ОБЩИЕ ПОЛОЖЕНИЯ

1.1. Концептуально-ценностные основания и принципы организации воспитательного процесса в университете

Концептуально-ценностные основания.

Приоритетной задачей государственной политики в Российской Федерации является формирование стройной системы национальных ценностей, пронизывающей все уровни образования.

При разработке рабочей программы воспитания, календарного плана воспитательной работы и содержания воспитательного процесса использовались положения Стратегии национальной безопасности Российской Федерации, в которой определены следующие **традиционные духовно-нравственные ценности**:

- приоритет духовного над материальным;
- защита человеческой жизни, прав и свобод человека;
- семья, созидательный труд, служение Отечеству;
- нормы морали и нравственности, гуманизм, милосердие, справедливость, взаимопомощь, коллективизм;
- историческое единство народов России, преемственность истории нашей Родины.

Принципы организации воспитательного процесса в университете:

- системности и целостности, учета единства и взаимодействия составных частей воспитательной системы университета (содержательной, процессуальной и организационной);
- природосообразности (как учета в образовательном процессе индивидуальных особенностей личности и зоны ближайшего развития), приоритета ценности зорювья участников образовательных отношений, социально-психологической поддержки личности и обеспечения благоприятного социально-психологического климата в коллективе;
- культуросообразности образовательной среды, ценностно-смыслового наполнения содержания воспитательной системы и организационной культуры университета, гуманизации воспитательного процесса;
- субъект-субъектного взаимодействия в системах «обучающийся – обучающийся», «обучающийся – академическая группа», «обучающийся – преподаватель», «преподаватель – академическая группа»;

- приоритета инициативности, самостоятельности, самореализации обучающихся в учебной и внеучебной деятельности, социального партнерства в совместной деятельности участников образовательного и воспитательного процессов;
- со-управления как сочетания административного управления и студенческого самоуправления, самостоятельности выбора вариантов направлений воспитательной деятельности (в зависимости от традиций университета, его специфики, отраслевой принадлежности и др.);
- соответствия целей совершенствования воспитательной деятельности наличествующим и необходимым ресурсам;
- информированности, полноты информации, информационного обмена, учета единства и взаимодействия прямой и обратной связи.

Приведенные выше принципы организации воспитательной деятельности согласуются с методологическими подходами к организации воспитательной деятельности в университете.

1.2. Методологические подходы к организации воспитательного процесса в университете

В основу рабочей программы воспитания положен комплекс методологических подходов, включающий подходы:

- ценностно-ориентированный,
- системный,
- системно-деятельностный,
- культурологический,
- проблемно-функциональный,
- научно-исследовательский,
- проектный,
- ресурсный,
- здоровьесберегающий,
- информационный.

Ценностно-ориентированный подход - в основе управления воспитательным процессом лежит созидательная, социально-направленная деятельность.

Системный подход - предполагает рассмотрение воспитательного процесса как открытой социально-психологической, динамической, развивающейся системы, состоящей из двух взаимосвязанных подсистем: управляющей (руководство вуза, проректор по воспитательной работе, заместитель декана по воспитательной работе, куратор учебной группы, преподаватель) и управляемой (студенческое сообщество вуза, студенческий актив, студенческие коллективы, студенческие группы и др.).

Системно-деятельностный подход - позволяет установить уровень целостности воспитательной системы вуза, а также степень взаимосвязи ее подсистем в образовательном процессе.

Культурологический подход - способствует реализации культурной направленности образования и воспитания и направлен на создание в вузе

культуросообразной среды и организационной культуры, а также на повышение общей культуры обучающихся, формирование их профессиональной культуры и культуры труда.

Проблемно-функциональный подход - позволяет осуществлять целеполагание с учетом выявленных воспитательных проблем и рассматривать управление системой воспитательной работы вуза как непрерывную серию взаимосвязанных, выполняемых одновременно или в некоторой последовательности управленческих функций (анализ, планирование, организация, регулирование, контроль), сориентированных на достижение определенных целей).

Научно-исследовательский подход – воспитательную работу в ООВО как деятельность, имеющую исследовательскую основу и включающую вариативный комплекс методов теоретического и эмпирического характера.

Проектный подход - разрешение имеющихся социальных и иных проблем посредством индивидуальной или совместной проектной или проектно-исследовательской деятельности обучающихся под руководством преподавателя. Проектная технология имеет социальную, творческую, научно-исследовательскую, мотивационную и практико-ориентированную направленность.

Ресурсный подход - нормативно-правовое, кадровое, финансовое, информационное, научно-методическое, учебно-методическое и материально-техническое обеспечение реализации воспитательного процесса.

Здоровьесберегающий подход – направлен на повышение культуры здоровья и сбережение здоровья субъектов образовательных отношений, создание здоровьесформирующей и здоровьесберегающей образовательной среды, актуализацию и реализацию здорового образа жизни.

Информационный подход - позволяет определять актуальный уровень состояния воспитательной системы вуза и иметь ясное представление о том, как скорректировать ситуацию.

1.3. Цель и задачи воспитательной работы в университете

Воспитание студентов является приоритетным направлением деятельности университета, имеет системный характер, осуществляется в тесной взаимосвязи учебной и внеучебной работы, строится в соответствии с действующими нормативными документами и требованиями.

Цель воспитательной работы – создание условий для активной жизнедеятельности обучающихся, их гражданского самоопределения, профессионального становления и индивидуально-личностной самореализации в созидательной деятельности для удовлетворения потребностей в нравственном, культурном, интеллектуальном, социальном и профессиональном развитии.

Задачи воспитательной работы в университете:

- развитие мировоззрения и актуализация системы базовых ценностей личности;
- приобщение студенчества к общечеловеческим нормам морали, национальным устоям и академическим традициям;
- воспитание уважения к закону, нормам коллективной жизни, развитие гражданской и социальной ответственности;
- воспитание положительного отношения к труду, воспитание социально значимой целеустремленности и ответственности в деловых отношениях;
- содействие росту престижа аграрных специальностей;
- обеспечение развития личности и ее социально-психологической поддержки, формирование личностных качеств, необходимых для эффективной профессиональной деятельности;
- выявление и поддержка талантливой обучающихся, формирование организаторских навыков, творческого потенциала, вовлечение обучающихся в процессы саморазвития и самореализации;
- формирование культуры и этики профессионального общения;
- воспитание внутренней потребности личности в здоровом образе жизни, ответственного отношения к природной и социокультурной среде;
- повышение уровня культуры безопасного поведения;
- развитие личностных качеств и установок, социальных навыков и управленческими способностями.

В системе воспитания в рамках воспитательного процесса университет ориентируется на формирование следующих компетенций:

социально-культурная компетенция: предполагает понимание закономерностей исторического развития человечества; знание мировой истории и истории Отечества, уважительное отношение к отечественной истории; сознательное и ответственное отношение к духовно-нравственным ценностям и моральным нормам, сформированность мировоззренческих понятий и идеалов, нравственного поведения; эстетических вкусов, выбор честного жизненного пути; понимание безусловной ценности семьи, забота о старшем и младшем поколениях.

Формирование данной компетенции основывается на ценностях: человек, отечество, семья, культура, добро и красота через включение студентов в следующие виды социальных практик: успешное освоение учебного плана направления подготовки, социокультурные проекты, историко-краеведческая работа, деятельность творческих, волонтерских объединений, дискуссионных клубов и др.

Гражданско-патриотическая компетенция: проявляется в социальных чувствах, содержанием которых является любовь к Отечеству, готовность подчинить его интересам свои частные интересы, гордость достижениями и культурой своей Родины, желание сохранять её культурные особенности, стремление защищать интересы Родины и своего народа, уважение к другим народам и странам, к их национальным обычаям и традициям; способность принимать на себя ответственность, участвовать в выработке совместных

решений, совершать выбор, в поддержании и развитии демократических институтов и институтов гражданского общества; толерантность, уважительное отношение к представителям других наций, культур, конфессий, уважительное отношение к истории своего народа, отечества. Формирование данной компетенции основывается на ценностях: отечество, нация, народ, мир, гражданственность, патриотизм, свобода.

Данная компетенция формируется через включение студентов в следующие виды социальных практик: историко-архивная работа, поисковые отряды, дискуссионные клубы, социально-значимая деятельность и благотворительные акции, участие в смотрах-конкурсах и фестивалях патриотической тематики и др.

Профессионально-трудовая компетенция: направлена на профессиональное, социальное и личностное самоопределение; планирование будущего образа и качества жизни, профессионального пути и карьеры; готовности к постоянным изменениям в личной и профессиональной жизни (мобильность, конкурентоспособность, инновационное мышление, инициатива, самостоятельность, ответственность, производительность); готовность к адаптации на рынке труда, к профессиональному росту. Формирование данной компетенции основывается на ценностях: труд, профессиональная деятельность, общество.

Данная компетенция формируется через включение студентов в следующие виды социальных практик: успешное освоение учебного плана направления подготовки, участие в работе студенческих трудовых отрядов, участие в работе СКБ, малых инновационных предприятий при вузе, трудовой семестр, учебно-производственные практики, освоение дополнительных квалификаций и др.

Эколого-валеологическая компетенция: направлена на ответственное отношение к окружающей среде, формирование природоохранного и ресурсосберегающего мышления и поведения, понимание сущности и взаимосвязи социальных и природных процессов, эволюции научных идей; утверждение ценностей здоровья и здорового образа жизни, укрепление здоровья во всех его аспектах (физический, психологический, социальный); формирование культуры сексуального поведения; нетерпимое отношение к разным формам зависимости (наркомания, табакокурение, алкоголизм, и др.). В основе формирования данной компетенции - ценности: человечество, природа, земля, здоровье.

Данная компетенция формируется через включение студентов в следующие виды социальных практик: природоохранная деятельность, акции экологического содержания, занятия физической культурой и спортом и др.

Информационно-коммуникативная компетенция: направлена на формирование мотивации к социальному взаимодействию, совместной деятельности, сотрудничеству со сверстниками и старшим поколением; навыков работы в группе, способности к установлению продуктивных социальных связей, овладению приемами и техниками общения; формирование поисковых и аналитических умений в работе с информацией, способности к систематизации, классификации, осмыслению информации в разных контекстах; понимание

сущности природных и социальных явлений; владение информационными технологиями, компьютерными и интернет-технологиями; критическое отношение к информации, в т.ч. к информации, распространяемой СМИ. Формирование данной компетенции основывается на ценностях: человек, познание, знание, истина, уважение, понимание, взаимодействие. Данная компетенция формируется через включение студентов в следующие виды социальных практик: работа в органах студенческого самоуправления, работа в творческих и научно-исследовательских группах, организационно-деятельностные игры, участие в работе студенческих СМИ и др.

Личностно-развивающая компетенция: направлена на формирование внутреннего нравственного императива, активной жизненной позиции, реализации своего мировоззрения, системы ценностей; формирование готовности и способности учиться на протяжении всей жизни, работать над изменением своей личности, поведения, деятельности и отношений с целью прогрессивного личностно-профессионального развития; формирование творчески-преобразовательной установки по отношению к собственной жизни, способность к преодолению трудностей, решению проблем, принятию решений и выбору оптимальной линии поведения в нестандартных и сложных ситуациях; выраженная мотивация к установлению личностных отношений, устойчивость по отношению к неблагоприятным факторам среды.

Формирование данной компетенции основывается на ценностях: самоопределение, самореализация, самообразование.

Данная компетенция формируется через включение студентов в следующие виды социальных практик: тренинги личностного роста, участие в работе молодежных форумов и конференций, различные формы общественно-полезной деятельности и др.

2. СОДЕРЖАНИЕ И УСЛОВИЯ РЕАЛИЗАЦИИ ВОСПИТАТЕЛЬНОЙ РАБОТЫ В УНИВЕРСИТЕТЕ

2.1. Воспитывающая (воспитательная) среда университета

Воспитывающая среда вуза - движущая сила, источник мотивации личности к самореализации, саморазвития, самораскрытия потенциала студента, несущего ответственность за свой жизненный и профессиональный выбор.

Среда рассматривается как единый и неделимый фактор внутреннего и внешнего психосоциального и социокультурного развития личности, таким образом, человек выступает одновременно и в качестве объекта, и в роли субъекта личностного развития.

Образовательная среда представляет собой систему влияний и условий формирования личности по заданному образцу, а также возможностей для ее развития, содержащихся в социальном и пространственно-предметном окружении.

Воспитывающая (воспитательная) среда – это среда созидательной деятельности, общения, разнообразных событий, возникающих в них отношений, демонстрации достижений.

Воспитывающая среда является интегративным механизмом взаимосвязи социокультурной, инновационной, акмеологической, рефлексивной, адаптивной, безопасной, благоприятной и комфортной, здоровьесформирующей и здоровьесберегающей и других сред.

2.2. Направления воспитательной деятельности и воспитательной работы в университете

2.2.1. Направления воспитательной деятельности

Указанные цели и задачи реализуются посредством различных направлений воспитательной деятельности:

- **гражданско-патриотическое и правовое воспитание** – меры, способствующие становлению активной гражданской позиции личности, осознанию ответственности за благополучие своей страны, усвоению норм права и модели правомерного поведения;
- **духовно-нравственное воспитание** – воздействие на сферу сознания студентов, формирование эстетических принципов личности, ее моральных качеств и установок, согласующихся с нормами и традициями социальной жизни;
- **профессионально-трудовое воспитание** – формирование творческого подхода, воли к труду и самовыражению в избранной специальности, приобщение студентов к традициям и ценностям профессионального сообщества, нормам корпоративной этики;
- **эстетическое воспитание** – содействие развитию устойчивого интереса студентов к кругу проблем, решаемых средствами художественного творчества, и осознанной потребности личности в восприятии и понимании произведений искусства;
- **физическое воспитание** - совокупность мер, нацеленных на популяризацию спорта, укрепление здоровья студентов, усвоение ими принципов и навыков здорового образа жизни;
- **экологическое воспитание**, понимаемое не только в узком, природоохранном, а в предельно широком – культурно-антропологическом смысле.

2.2.2. Направления воспитательной работы

Содержанием воспитательной работы в университете являются различные виды совместной деятельности преподавателей и студентов, которые осуществляются по следующим направлениям:

- приоритетные направления: гражданско-патриотическое и духовно-нравственное воспитание;

– вариативные направления: профессионально-трудовое, научно-образовательное эстетическое, экологическое, спортивно-оздоровительное, студенческое самоуправление.

Таблица 1. Направления воспитательной работы в университете и соответствующие им воспитательные задачи

№ п/п	Направления воспитательной работы	Воспитательные задачи
Приоритетная часть		
1.	гражданско-патриотическое	Воспитание и развитие гражданственности, уважения к правам и свободам человека, любви к окружающей природе, Родине, семье, патриотического и национального самосознания
2.	духовно-нравственное	Воспитание духовно-нравственной культуры, развитие ценностно-смысловой сферы и духовной культуры, нравственных чувств и крепкого нравственного стержня
Вариативная часть		
3.	профессионально-трудовое	Формирование творческого подхода, воли к труду и самовыражению в избранной специальности, приобщение студентов к традициям и ценностям профессионального сообщества, нормам корпоративной этики
4.	научно-образовательное	Подготовка высококвалифицированных специалистов - выполнение образовательных программ, научно-исследовательская деятельность, дающая основы аналитического мышления и практического опыта. способствующая повышению интеллектуального уровня
5.	физическое	Развитие физических и духовных сил, укрепление выносливости и психологической устойчивости, формирование потребности в здоровом образе жизни, развитие способности к сохранению и укреплению здоровья
6.	эстетическое	Содействие развитию устойчивого интереса студентов к кругу проблем, решаемых средствами художественного творчества, и осознанной потребности личности в восприятии и понимании произведений искусства
7.	экологическое	Развитие экологического сознания и устойчивого экологического поведения, понимаемое не только в узком, природоохранном, а в предельно широком – культурно-антропологическом смысле
8.	Студенческое самоуправление	Соединения интересов личности в развитии и самореализации с интересами государства – в подготовке профессиональных кадров для экономики страны и гармоничной социализации молодого человека в обществе.

2.3. Приоритетные виды деятельности обучающихся в воспитательной системе университета

Приоритетными видами деятельности обучающихся в воспитательной системе в университете выступают:

- проектная деятельность как коллективное творческое дело;
- волонтерская (добровольческая) деятельность;
- учебно-исследовательская и научно-исследовательская деятельность;
- студенческое международное сотрудничество;
- деятельность и виды студенческих объединений;
- досуговая, творческая и социально-культурная деятельность по организации и проведению значимых событий и мероприятий;
- вовлечение студентов в профориентацию;
- вовлечение студентов в предпринимательскую деятельность;
- профилактика негативных явлений в социальной среде;
- другие виды деятельности обучающихся.

2.4. Формы организации и методы воспитательной работы в университете

Под *формами организации* воспитательной работы понимаются различные варианты организации конкретного воспитательного процесса, в котором объединены и сочетаются цель, задачи, принципы, закономерности, методы и приемы воспитания в Университете.

Основные формы организации воспитательной работы выделяются по количеству участников данного процесса:

- а) массовые формы работы: на уровне района, города, университета;
- б) мелкогрупповые и групповые формы работы: на уровне учебной группы и в мини-группах;
- в) индивидуальные формы работы: с одним обучающимся.

Все формы организации воспитательной работы в своем сочетании гарантируют с одной стороны – оптимальный учет особенностей обучающегося и организацию деятельности в отношении каждого по свойственным ему способностям, а с другой – приобретение опыта адаптации обучающегося к социальным условиям совместной работы с людьми разных идеологий, национальностей, профессий, образа жизни, характера, нрава и т.д.

Методы воспитания – способы влияния преподавателя/организатора воспитательной деятельности на сознание, волю и поведение обучающихся Университета с целью формирования у них устойчивых убеждений и определенных норм поведения (через разъяснение, убеждение, пример, совет, требование, общественное мнение, поручение, задание, упражнение, соревнование, одобрение, контроль, самоконтроль и др.).

В процессе воспитательной работы в университете используются технологии воспитания, ведущие к самовоспитанию, саморазвитию. При этом соблюдается гуманистическая направленность методов воспитания, происходит индивидуализация и оптимизация их использования, в зависимости от ситуации.

В целом же используются следующие методы:

- *методы патриотического воспитания*, формирования гражданской позиции (учебные занятия, кураторские часы, акции, соревнования, интеллектуальные игры и др.);

- *методы включения студентов* в разнообразные виды коллективной творческой деятельности, способствующей формированию самостоятельности и инициативы (студенческое самоуправление, общеуниверситетские праздники, декады специальностей, занятия в творческих кружках, спортивных секциях, в волонтерском движении, в конкурсах, в третьем трудовом семестре);

- *методы нравственного воспитания*, воспитания культуры поведения и общения, формирования здорового образа жизни (учебные занятия, беседы, акции, кураторские часы, месячники, диспуты, дискуссии, тренинги и др.)

- *методы совместной деятельности* преподавателей и студентов в воспитательной работе, принимающей формы сотрудничества, соучастия (учебные занятия, профессиональные конкурсы, выставки творческих работ, конференции, олимпиады, презентации);

- *методы взаимодействия* преподавателей, студентов и родителей в воспитательном процессе (родительские собрания, индивидуальные консультации, праздники, профориентационная, санитарно-профилактическая деятельность и др.)

- *методы формирования* профессионального сознания, интереса к выбранной специальности (учебные занятия, научно - практические конференции, профессиональные конкурсы, экскурсии на базовые предприятия, беседы со специалистами);

- *методы нравственного воспитания* - воспитания культуры поведения и общения, формирование здорового образа жизни (учебные занятия, беседы, акции, кураторские часы, диспуты, дискуссии и др.);

Реализация конкретных форм и методов воспитательной работы воплощается в календарном плане воспитательной работы, утверждаемом ежегодно на предстоящий учебный год на основе направлений воспитательной работы, установленных в настоящей рабочей программе воспитания.

2.4. Ресурсное обеспечение реализации рабочей программы воспитания в образовательной организации высшего образования

Ресурсное обеспечение воспитательной деятельности университета направлено на создание условий для осуществления деятельности по воспитанию обучающихся в контексте реализации основных профессиональных образовательных программ.

Ресурсное обеспечение реализации рабочей программы воспитания в университете включает следующие его виды:

- нормативно-правовое обеспечение;
- кадровое обеспечение;
- финансовое обеспечение;
- информационное обеспечение;
- научно-методическое и учебно-методическое обеспечение;
- материально-техническое обеспечение.

Нормативно-правовое обеспечение воспитательной деятельности разрабатывается в Университете в соответствии с нормативно-правовыми документами вышестоящих организаций, сложившимся опытом воспитательной деятельности, имеющимися ресурсами и включает следующие документы:

- концепция воспитательной деятельности;
- Программа воспитания в Рязанском государственном агротехнологическом университете имени П.А. Костычева;
- Рабочие программы воспитания (как часть основных профессиональных образовательных программ, реализуемых университетом, на период реализации образовательной программы)
- Календарный план воспитательной работы в Рязанском государственном агротехнологическом университете имени П.А. Костычева;
- приказы, распоряжения, положения, определяющие и регламентирующие воспитательную деятельность;
- протоколы решений Учёного совета, на котором рассматривались вопросы воспитательной деятельности;
- отчёты о проделанной воспитательной работе за год.

Кадровое обеспечение. Управление воспитательной деятельностью обеспечивается кадровым составом, включающим следующие должности: ректор (уполномоченный проректор), начальник управления по социально-воспитательной работе, начальники отделов УСВР, руководитель студенческого спортивного клуба, директор студенческого дворца культуры, обеспечивающие воспитательную деятельность по направлениям. Административный, учебно-вспомогательный и обслуживающий персонал УСВР, студенческого спортивного клуба и других подразделений, привлекаемых к организации воспитательной деятельности, определяется университетом в соответствии с существующими нормами расчёта штатного расписания.

В учебных структурных подразделениях университета воспитательную деятельность организуют заместители деканов по воспитательной работе, преподаватели из числа научно-педагогических работников, кураторы академических групп, руководители студенческих объединений и др.

Организаторы воспитательной деятельности обязаны проходить курсы повышения квалификации не реже 1 раза в 3 года.

Информационное обеспечение воспитательной деятельности направлено на:

- информирование о возможностях для участия обучающихся в социально значимой деятельности, преподавателей - в воспитательной деятельности и их достижениях;

- наполнение сайта университета информацией о воспитательной деятельности и студенческой жизни;
- информационную и методическую поддержку воспитательной деятельности;
- планирование воспитательной деятельности и её ресурсного обеспечения;
- расходование средств на организацию культурно-массовой, физкультурной и спортивной, оздоровительной деятельности;
- поиск, сбор, анализ, обработку, хранение и предоставление информации;
- организацию студенческих СМИ;
- дистанционное взаимодействие всех участников (обучающихся, педагогических работников, органов управления в сфере образования, общественности);
- дистанционное взаимодействие университета с другими организациями социальной сферы.

Информационное обеспечение воспитательной деятельности включает: комплекс информационных ресурсов, в том числе цифровых, совокупность технологических и аппаратных средств (компьютеры, принтеры, сканеры и др.)..

Финансовое обеспечение. Финансирование воспитательной деятельности обеспечивает условия для решения задач воспитания. Реализация воспитательной деятельности имеет многоканальное финансирование:

- средства для организации культурно-массовой, физкультурной и спортивной, оздоровительной работы с обучающимися в объеме месячного размера части стипендиального фонда, предназначенной на выплаты государственных академических стипендий студентам и государственных социальных стипендий студентам по образовательным программам среднего профессионального образования и двукратного месячного размера части стипендиального фонда, предназначенной на выплаты государственных академических стипендий студентам и государственных социальных стипендий студентам, по образовательным программам высшего образования (ст.36 п.15 ФЗ-273);
- субсидии на реализацию программ развития деятельности студенческих объединений (на конкурсной основе);
- средства университета от приносящей доход деятельности;
- другие источники, не запрещённые законом.

Использование указанных средств на иные, в том числе ремонтные, хозяйственные работы и услуги, приобретение мебели и хозяйственного инвентаря и другие цели, не связанные с воспитательной деятельностью, не допускается.

Университет вправе предусмотреть выделение доли средств от приносящей доход деятельности на организацию воспитательной деятельности среди обучающихся, проходящих обучение на внебюджетной основе.

Научно-методическое обеспечение воспитательного процесса рассматривается в трех направлениях: организационно-информационное (научно-методическая база, банк передового педагогического опыта и студенческих инноваций, издательская деятельность), технологическое (сбор и обработка информации, планирование и проведение мероприятий по внедрению системы качества), методическое (внедрение во все процессы профессиональной

образовательной организации системы менеджмента качества, обобщение, представление и распространение опыта работы преподавателей).

Постоянный обмен мнениями и проведение специальных исследований по вопросам:

- сущности воспитательного процесса;
- проблемам организации ВР;
- способов решения содержательных задач;
- обоснования форм и методов осуществления воспитательной работы;

В основу научно-методического обеспечения положены следующие принципы: гуманизации, вариативности, опережающего характера образовательно-воспитательных программ, адресности, разнообразия форм обучения, социального партнерства.

Материально-техническое обеспечение воспитательной деятельности позволяет:

- проводить массовые мероприятия, собрания, досуг и общение обучающихся, групповой просмотр кино- и видеоматериалов, организовывать сценическую работу, театрализованные представления;
- организовывать специализированные семинары, выездные стажировки по изучению опыта организации ВР в других вузах.
- выпускать печатные и электронные издания и т.д.;
- проводить систематические занятия физической культурой и спортом, секционные спортивные занятия, участвовать в физкультурно-спортивных и оздоровительных мероприятиях, выполнении нормативов комплекса ГТО;
- обеспечивать доступ к информационным ресурсам Интернета, учебной и художественной литературе, коллекциям медиаресурсов на электронных носителях, к множительной технике для тиражирования учебных и методических текстографических и аудио- и видеоматериалов, результатов творческой, научно-исследовательской и проектной деятельности обучающихся.

2.6. Инфраструктура университета, обеспечивающая реализацию рабочей программы воспитания

Инфраструктура университета, обеспечивающая реализацию рабочей программы воспитания, включает в себя:

- помещения для работы органов студенческого самоуправления - объекты, обеспеченные средствами связи, компьютерной и мультимедийной техникой, интернет-ресурсами и специализированным оборудованием;
- спортивные сооружения - спортивные игровые залы и площадки, оснащённые игровым, спортивным оборудованием и инвентарём, открытый стадион широкого профиля;
- помещения для проведения культурного студенческого досуга и занятий художественным творчеством, техническое оснащение которых обеспечивает качественное воспроизведение фонограмм, звука, видеоизображений, а также

световое оформление мероприятия (актовый зал, репетиционные помещения и др.);

– объекты социокультурной среды (музеи, библиотека, центры и др.).

– зоны отдыха;

– образовательное пространство, рабочее пространство и связанные с ним средства труда и оборудования; службы обеспечения; иное.

Для организации воспитательной деятельности в общежитиях предусмотрены соответствующие помещения (спортивные комнаты, помещения для культурно-массовых мероприятий и кружковой работы и т.п.), имеются спортивные площадки для игровых видов спорта.

2.7. Социокультурное пространство. Сетевое взаимодействие с организациями, социальными институтами и субъектами воспитания

Воспитание студентов осуществляется через формирование социокультурного пространства вуза – создание условий, которые обеспечивают возможность продуктивного взаимодействия субъектов воспитательного процесса.

Социокультурное пространство вуза характеризуется как пространство:

– построенное на ценностях, устоях общества, нравственных ориентирах, принятых вузовским сообществом;

– правовое, где в полной мере действует основной закон нашей страны – Конституция РФ, законы, регламентирующие образовательную деятельность, работу с молодежью, и более частное – Устав университета и правила внутреннего распорядка;

– высокоинтеллектуальное, содействующее приходу молодых одаренных людей в фундаментальную и прикладную науку, где сообщество той или иной научной школы – одно из важнейших средств воспитания студентов;

– пространство высокой коммуникативной культуры, толерантного диалогового взаимодействия студентов и преподавателей, студентов друг с другом;

– продвинутых информационно-коммуникационных технологий;

– открытое к сотрудничеству, с работодателями, с различными социальными партнерами, в том числе с зарубежными;

– ориентированное на психологическую комфортность, здоровый образ жизни, богатый событиями, традициями, обладающими высоким воспитательным потенциалом.

Средствами создания социокультурного пространства выступают: интеллектуально-творческая атмосфера вуза, включение воспитательных идей в содержание образовательных программ; традиции, корпоративные отношения, которые создают особый университетский дух; эстетическое окружение.

Источниками воспитания в университетах являются: содержание образования, корпоративная культура, разнообразная деятельность (учебная, внеучебная, исследовательская, общественно-полезная, социально-культурная, инновационная).

Социокультурное пространство вуза призвано помочь молодому человеку войти в новое общество, освоить его ценности и нормы и успешно действовать в

данной среде, помогает индивиду, с одной стороны, погрузиться в прошлое, почувствовать связь с ментальностью народа, всем человечеством, а с другой - позволяет увидеть тенденции развития будущего общества. В этом процессе и происходит развитие личности.

К воспитательной деятельности университет привлекает социальных партнеров - РРОО "ИВПК "Десантное Братство", ОМОО «Российский союз сельской молодежи», Областное государственное бюджетное учреждение дополнительного образования "Детский эколого-биологический центр», Рязанская областная организация ВОИ, РО ООО «Союз пенсионеров России», Агропромышленный союз товаропроизводителей Рязанской области), Рязанскую епархию Рязанской Митрополии Русской Православной церкви и др.

3. Управление системой воспитательной работы и мониторинг качества организации воспитательной деятельности

3.1. Воспитательная система и система управления воспитательной работой в образовательной организации высшего образования

Воспитательная система вуза представляет собой целостный комплекс воспитательных целей и задач, кадровых ресурсов, их реализующих в процессе целенаправленной деятельности, и отношений, возникающих между участниками воспитательного процесса.

Функциями управления системой воспитательной работы в университете выступают: анализ, планирование, организация, контроль и регулирование.

3.2. Студенческое самоуправление (со-управление) в университете

Студенческое самоуправление – это социальный институт, осуществляющий управленческую деятельность, в ходе которой обучающиеся принимают активное участие в подготовке, принятии и реализации решений, относящихся к жизни вуза и их социально значимой деятельности.

Цель студенческого самоуправления: создание условий для проявления способностей и талантов обучающихся, самореализации обучающихся через различные виды деятельности (проектную, волонтерскую, учебно-исследовательскую и научно-исследовательскую, студенческое международное сотрудничество, деятельность студенческих объединений, досуговую, творческую и социально-культурную, участие в организации и проведении значимых событий и мероприятий; участие в профориентационной и предпринимательской деятельности и др.).

Задачи студенческого самоуправления:

- сопровождение функционирования и развития студенческих объединений;
- правовая, информационная, методическая, ресурсная, психолого-педагогическая, иная поддержка органов студенческого самоуправления;
- подготовка инициатив и предложений для администрации университета, органов власти и общественных объединений по проблемам, затрагивающим интересы обучающихся и актуальные вопросы общественного развития;
- организация сотрудничества со студенческими, молодёжными и другими общественными объединениями в Российской Федерации и в рамках международного сотрудничества;
- формирование собственной активной социальной позиции студентов;
- развитие молодежного добровольчества (волонтерства);
- поддержка студентов в реализации студенческих инициатив.

3.3. Мониторинг качества воспитательной работы и условий реализации содержания воспитательной деятельности

С целью повышения эффективности воспитательной работы в начале и в конце учебного года проводится мониторинг состояния воспитательной работы в университете, определяющий жизненные ценности студенческой молодежи, возникающие проблемы, перспективы развития и т.д., на основании которого совершенствуются формы и методы воспитания.

Мониторинг качества воспитательной работы – форма организации сбора, хранения, обработки и распространения информации о системе воспитательной работы в университете, обеспечивающая непрерывное слежение и прогнозирование развития данной системы.

Способами оценки достижимости результатов воспитательной деятельности на личностном уровне выступают:

- методики диагностики ценностно-смысловой сферы личности и методики самооценки;
- анкетирование, беседа и др.;
- анализ результатов различных видов деятельности;
- фокус-группы;
- самооценка;
- портфолио и др.

Согласно целям и задачам, представленным в настоящей Программе, показателями эффективности воспитательной деятельности являются следующие критерии:

• количественные критерии

- количество мероприятий, разных направлений и уровней, проведенных в университете;
- количество студентов, задействованных в мероприятиях;
- количество студентов, задействованных в кружковой и секционной работе;

- количество студентов, вовлеченных в деятельность студенческого самоуправления;
- количество правонарушений и преступлений;
- количество студентов, состоящих на профилактических учетах.

- **качественные критерии**

- повышение уровня развития студенческой группы;
- удовлетворённость студентов жизнью в университете;
- повышение доли студентов, участвующих в мероприятиях различного уровня;
- снижение доли студентов, состоящих на профилактических учетах (от общего количества студентов).

Ключевыми показателями эффективности *качества воспитательной работы и условий реализации содержания воспитательной деятельности* также выступают: качество ресурсного обеспечения реализации воспитательной деятельности; качество инфраструктуры университета; качество воспитывающей среды и воспитательного процесса; качество управления системой воспитательной работы в университете; качество студенческого самоуправления; иное.

Обучающиеся университета учитывают свои индивидуальные достижения в Портфолио, которое содержит общую информацию об обучающемся и его заслугах в разных областях образовательного пространства.

Все участники Программы четко осознают, что главными составляющими стратегии работы должны быть:

- высокое качество всех мероприятий Программы;
- удовлетворение потребностей обучающихся, родительского сообщества, социальных партнеров, общества в целом.

Министерство сельского хозяйства Российской Федерации
Федеральное государственное бюджетное образовательное
учреждение высшего образования
«Рязанский государственный агротехнологический университет
имени П.А. Костычева»

Кафедра гуманитарных дисциплин

**Методические рекомендации
для практических занятий
по дисциплине «Иностранный язык»**
направление подготовки: 08.03.01 Строительство
форма обучения: очная, очно-заочная

Рязань, 2023

Методические рекомендации для практических занятий по дисциплине «Иностранный язык» для студентов очной и заочной формы обучения по направлению подготовки 08.03.01 Строительство

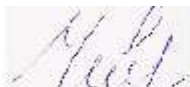
Разработчик доцент кафедры гуманитарных дисциплин


(подпись)

Романов В.В.
(Ф.И.О.)

Рассмотрены и утверждены на заседании кафедры «_22_» _марта_ 2023 г., протокол № 8

и. о. заведующего кафедрой гуманитарных дисциплин _____
(кафедра)


(подпись)

Чивилева И.В.
(Ф.И.О.)

Председатель учебно-методической комиссии по направлению подготовки 08.03.01 Строительство



Д.В. Колошеин

«_22_» _____ марта _____ 2023 г.

СОДЕРЖАНИЕ

Множественное число существительных. Much/many, little/few, a little/a few. Числительное. Местоимения Some & Any. Безличные предложения. Указательные местоимения. Предлоги. Практика чтения и перевода.....	4
Артикль как категория, его значения. Степени сравнения прилагательных и наречий. Практика чтения и перевода.....	10
The Present Indefinite Tense Form. The Present Continuous Tense Form. Устная речь “My Visit Card”.....	14
The Past Indefinite Tense Form. Устная речь “My Native City / Village”.....	16
The Present Perfect Tense Form. Вопросно-ответная работа. Диалогическая речь.....	19
The Future Indefinite Tense Form. Придаточные времени и условия.....	28
Устная речь “My Future Profession”.....	30
Модальные глаголы.....	34
Повторение грамматики. Вопросно-ответная работа. Диалогическая речь.....	37
Работа с текстами по направлению подготовки.....	41

НАИМЕНОВАНИЕ РАЗДЕЛА ДИСЦИПЛИНЫ

**Множественное число существительных. Much/many, little/few, a little/a few.
Числительное. Местоимения Some & Any. Безличные предложения.
Указательные местоимения. Предлоги. Практика чтения и перевода.**

МНОЖЕСТВЕННОЕ ЧИСЛО СУЩЕСТВИТЕЛЬНЫХ

Упражнение 1. Образуйте форму множественного числа нижеприведенных существительных.

month, horse, flower, potato, book, plan, bridge, match, nose, bus, box, army, carrot, watch, onion, shop, address, day, fly, hotel, lady, key, gate, clock, office, city.

Упражнение 2. Распределите существительные по колонкам в зависимости от того, как произносится окончание множественного числа.

Friend, cinema, bottle, lake, bus, glass, bed, boy, hat, cap, tape, shop, brush, bench, box.

[s]	[z]	[iz]
1.	1.	1.
2.	2.	2.
3.	3.	3.
4.	4.	4.
5.	5.	5.

Упражнение 3. Найдите 6 ошибок в образовании множественного числа существительных, заканчивающихся на –О.

Photoes, dodoes, zeroes, tomatoes, Negroes, potatos, kiloes, buffaloes, videos, pianoes, mosquitos, stereoes, radios, studios, echos, heroes.

Упражнение 4. Образуйте множественное число существительных, оканчивающихся на –F/-FE.

Shelf, calf, grief, cliff, life, knife, proof, reef, sheaf, wife, safe, gulf, self, elf, leaf, loaf, wolf, chief.

Упражнение 5. Образуйте множественное число следующих существительных и аббревиатур.

Mouse, deer, foot, woman, sheep, p., goose, Norman, ox, swine, aircraft, M.P., tooth, child, man, German, grouse.

Упражнение 6. Образуйте множественное число следующих сложных существительных.

Boy-messenger, sister-in-law, text-book, pocket-knife, statesman, fellow-worker, merry-go-round, man-servant, hotel-keeper, forget-me-not, lady-bird, woman-doctor, looker-on, editor-in-chief, passer-by, commander-in-chief, handful.

Упражнение 7. Раскройте скобки, употребите в нужном числе и согласуйте предложение при помощи глагола to be (где необходимо).

1. All the dirty (одежда) ... in the washing machine.
2. These two (перекрестка) ... dangerous places for (водителей) and (пешеходов) ...
3. Both the (средства) ... of transport save energy.
4. (Эти деньги) ... not mine. I can't take it.
5. The bad (новость) ... that the train is delayed by an hour.
6. Many (видов) ... of aquatic plants need very little light.
7. She got some (советов) ... from the tourist agency. (Они) ... very useful.
8. Several (пешеходов) ... injured during the accident.

9. There (много полезных советов) ... in the book on baby care.
10. (Эти виды) ... of birds are very rare.
11. The (полиция) ... investigating a series of attacks in the area.
12. We found with a sense of relief that there ... no (комаров) ... at the campsite.
13. (Физика) ... her favourite subject.
14. (Фонетика) ... a branch of linguistics.
15. In summer (скот) ... mainly fed on green grass.

MUCH/MANY, LITTLE/FEW, A LITTLE/A FEW

Упражнение 1. Подчеркните правильное слово:

- 1) They're going away for a few / a little days.
- 2) I think you've put too many / too much sugar in your tea.
- 3) How many / much time have we got left?
- 4) Do you know much / many foreign people? — No, I don't. I know very few / a few.
- 5) He's got little / a little time. He can play football.
- 6) We've got little / a little coffee. It's not enough for all of us.
- 7) There are a few / few sweets in the box. It's almost empty.
- 8) I've got few / a few apples. I can make some juice.

Упражнение 2. Исправьте ошибки:

- 1) There isn't many milk in the fridge.
- 2) How much tomatoes do you need?
- 3) There're a few people at the theatre. It's almost empty.
- 4) There is many juice in the cartoon.
- 5) This dress doesn't cost many money.
- 6) How much tigers are there in the zoo?
- 7) I would like a little biscuits to drink with tea.
- 8) We've got few ham. We can't make any hamburgers.

Упражнение 3. Вставьте many, much, a lot of.

- 1) How ... sugar would you like?
- 2) How ... peppers have we got?
- 3) I've got ... new business ideas.
- 4) There aren't ... benches in the yard.
- 5) I saw ... interesting films last week.
- 6) How ... is this dress?

Упражнение 4. Выберите правильный ответ.

- 1) How ... cheese should I buy?
A much B many C lots of
- 2) Could I have ... more ice in my drink?
A a few B a little C many
- 3) Only ... people know that he was a famous actor.
A much B a few C a little
- 4) I've got free time today. There're a lot of businesses to do.
A little B much C few
- 5) She doesn't eat ... chocolate because she's on a diet.
A many B a lot of C much

- 6) How ... sweets are there in the bowl?
A lots of B few C many

Упражнение 5. Вставьте a little, a few, little, few.

- 1) What would you like in your tea? – Just sugar, please.
- 2) I've only got ... money, so I can't afford to buy this jacket.
- 3) There are still ... tickets left for the concert next Monday. – Great. I'll go and buy one.
- 4) There's wine in the bottle. Would you like some?
- 5) Are there ... chemists near here? Yes, ...
- 6) I eat ... fish. I prefer meat.

ЧИСЛИТЕЛЬНОЕ

Упражнение 1. Заполните пропуски подходящим порядковым или количественным числительным).

- a) There are _____ months in a year.
- b) January is _____ month of the year.
- c) May is _____ month of the year.
- d) There are _____ months in winter.
- e) December is _____ month of the year and _____ month of winter.
- f) There are _____ days in a week: _____ one is Monday, _____ one is Tuesday, _____ one is Wednesday, _____ one is Thursday, _____ one is Friday, _____ one is Saturday and _____ one is Sunday.
- g) Sunday is _____ day of the week in England and _____ one in Russia.
- h) Monday is _____ day in Russia and _____ in Great Britain.
- i) There are _____ hours in a day, _____ minutes in an hour and _____ seconds in a minute.
- j) September, April, June and November have _____ days. All the rest have _____ except February.
- k) There are _____ days in February except the leap year. It's the time when February has _____ days.

Упражнение 2. Прочитайте по-английски.

- a) 1.12.1958 – 5.10.1831 – 25.2.1758 – 13.4.1685 – 20.9.1586 – 2.8.1405 – 10.9.2012
- b) $\frac{1}{4}$ - $\frac{2}{3}$ - $\frac{6}{7}$ - 4.45 - 1.5 – 10.2 – 5.75 – $\frac{1}{2}$ - $\frac{3}{4}$ - 12.1 – 3.5 – 2.34 - .9 - .65
- c) 19874 - 1200200 – 7500 – 10500 – 8500750 – 3060 – 555 – 20300 – 3777 – 2256300
- d) January 21 - February 10 - March 8 - April 2 - May 3 - June 4 - July 5 - August 19 - September 1 - October 7 - November 8 - December 31

МЕСТОИМЕНИЯ SOME & ANY

Упражнение 1. Вставьте something (anything, nothing) или somebody (anybody/ nobody) или everybody (everything/ everywhere) по смыслу.

- I am afraid he knows _____ about it.
Is there _____ in the basket? — No, it's empty.
I've prepared _____ for dinner which you'll like very much.
I know _____ who can help you.
Is there _____ here who can speak Japanese?
There was _____ in the room. It was dark.
The room was full. _____ was present at the meeting.
We can start. _____ was ready for the party.

Упражнение 2. Вставьте something (anything, nothing) или somebody (anybody/ nobody) или everybody (everything/ everywhere) по смыслу.

I want to tell you _____.

My husband can't teach his son _____.

My husband taught his son _____ he knows.

Her student has an excellent memory. She remembers _____.

There is _____ in the room, I heard voices.

There is _____ in the room, it was empty.

I can't find my book. I looked for it _____.

I read all the text but can't understand _____.

_____ came and the party began.

Can _____ translate these sentences?

Упражнение 3. Вставьте some, any, no или something (anything, nothing) или somebody (anybody/ nobody) или somewhere (anywhere/ nowhere) или everybody (everything/ everywhere)

He has got _____ money. He can't spend his holidays abroad any more.

The student didn't understand _____, because he heard _____

I need to buy a lot of things. There isn't _____ time to waste.

Is there _____ in the office?

There is _____ white in the box. What is it?

Would you like _____ juice?

Life is not easy. _____ has problems.

I understand _____ now. Thank you for your explanation.

Do you live ... near Hyde Park?

_____ came and he felt lonely.

Упражнение 4. Вставьте some, any, no или их производные по смыслу.

Can I have _____ milk in my tea?

Can I have _____ to drink?

Are there _____ chess players here?

Is there _____ who can play chess here?

I saw _____ near the wood that looked like a tent.

_____ left a textbook in our classroom yesterday.

I am not a perfectionist. _____ is perfect in this world.

Where are you going? – I am not going _____

It so happened that he had _____ to go.

We've got _____ to eat, we've got only _____ to drink.

There were _____ of my friends there.

I am sure ... has taken your bag.

The old man had _____ to help him.

The patient has a bad memory. She can't remember _____.

He has got _____ money. He eats only fast food.

Do you live _____ near Jim?

Упражнение 5. Переведите на английский язык.

1. Дайте мне хлеба. 2. Хотите кофе? 3. У вас есть какие-нибудь интересные английские книги? 4. Любой студент знает это. 5. Возьмите любую книгу, которая вам нравится. 6. Приходите в любое время (которое вас устраивает). 7. В холодильнике есть еда. Вы хотите что-нибудь поесть? 8. В кувшине есть молоко. Будете пить молоко? 9. У меня нет чая, но есть кофе. 10. У нас здесь нет рек, но есть несколько озер. 11. Есть ли какая-нибудь разница между ними? 12. Я не вижу никакой разницы. 13. Думаю, разницы нет. 14. Никто из вас не знает, как много он работал в молодости.

БЕЗЛИЧНЫЕ ПРЕДЛОЖЕНИЯ

Упражнение 1. В следующих предложениях надо поставить глагол-связку “to be” в нужное время и перевести на родной язык.

1. It ... a long time ago. I had a dog I always took out for a walk in the evening.
2. It ... raining for three hours without stopping.
3. What time is it now? – It ... 8 o'clock by my watch.
4. It ... only two miles to the station from here. Let's walk there, shall we?
5. It ... cold outside. It ... snowing. Put on your coat.
6. It ... ten degrees below zero yesterday.
7. When we returned home yesterday it ... very late.
8. It ... sleeting all the evening yesterday. The weather was beastly so I didn't feel like going out.
9. It ... rather dull and looks like rain.
10. It ... getting cold. The temperature is falling. Stay at home.
11. It ... spring weather today. The sun is shining brightly and it... very warm.
12. It ... almost 2 o'clock and the night was dark.
13. I think it ... hot tomorrow. The temperature is rising.
14. It ... not far to any town or village from here.
15. It ... too early to make any decision. Let's think it over once again.
16. What is the weather like today? – It ... fine today. It ... sunny, but it .. cold for October.
17. It was October, it ... drizzling and dark.
18. It ... getting dark. It ... time to return home.
19. It ... thundering. It looks like a storm.
20. What time did you finish your work? – It ... 6 o'clock.
21. It has stopped raining. It ... clearing up.
22. It ... often close during the rainy season in India.
- 23.. It ... twenty degrees above zero today.
24. It ... a long way to the railway station from here. Let's take a taxi.
25. What was the weather like yesterday? – It ... sleeting.
26. It ... hot tomorrow. They say, it ... thirty-five degrees above zero.
27. It ... cloudy today. It ... going to rain.
28. It ... too early to leave. I want to stay here.
29. What day is it today? – It ... Tuesday.
30. It ... not far from my house to the forest.
31. It ... still snowing. There ... a lot of snow everywhere tomorrow.
32. Take an umbrella. It ... pouring.
33. It ... 112 miles from London to Birmingham.
34. It ... frosty yesterday. How bitterly cold it ...!
35. It ... close in the room. Could you please open the window?
36. Though the day is hot, it ... cool in the shade.
37. Yesterday it ... rainy and foggy. The weather ... beastly.
38. It ... getting warmer today. It ... going to thaw.
39. It ... dry and sunny today.
40. What's the date today? It ... the 15th of April, 2014.

УКАЗАТЕЛЬНЫЕ МЕСТОИМЕННИЯ

Упражнение 1. Поставьте this или these. Переведите предложения.

1. ... cream isn't good.
2. ... is my air-plane ticket.
3. ... books belong to his children.
4. ... river is the longest in the region.
5. ... trainers were made in Italy.

Упражнение 2. Поставьте that или those. Переведите предложения.

1. ... tomatoes are not fresh.
2. ... house is mine.
3. ... letters are for Mike.
4. ... is our boss.
5. ... cranes work every night.

Упражнение 3. Поставьте this, that, these или those. Переведите предложения.

1. Could you pass me ... tool beside you?
2. ... jeans over there are quite cheap.
3. ... apples are much sweeter than those ones.
4. Look here! Do you like ... concrete?
5. Do you know ... engineer in black over there?
6. ... shoes are very tight. I must take them off.
7. How much is ... equipment in the shop?
8. ... tower looks so small because it's far away.
9. ... technologies we saw abroad were so interesting.
10. ... ice-cream I am eating is my favourite.

Упражнение 4. Измените предложения в единственном числе на множественное, или наоборот.

1. This building is quite old. (Это здание довольно старое.)
2. That is our engineer. (Там наш инженер.)
3. Pass me those spades, please. (Передай мне те лопаты, пожалуйста.)
4. Is this your key? (Это твой ключ?)
5. Look at this building. (Посмотри на это здание.)
6. These tests are too difficult for me. (Эти тесты слишком сложны для меня.)
7. Who is that woman near the building plot? (Кто вон та женщина возле участка застройки?)
8. This apartment looks great. (Эта квартира смотрится здорово.)
9. Whose cars are these? (Чьи это машины?)
10. Those glasses are broken. (Те бокалы разбиты.)

ПРЕДЛОГИ

Упражнение 1. Заполните пропуски требующимися предлогами места:

- 1) He's swimming _____ the river.
- 2) Where's Julie? She's _____ school.
- 3) The plant is _____ the table.
- 4) There is a crack _____ the bath.
- 5) Please put those spades _____ the wall.
- 6) Frank is _____ holiday for three weeks.
- 7) There are two pockets _____ this bag.
- 8) I read the news _____ the newspaper.
- 9) The truck driver is standing _____ the bed.
- 10) He was standing _____ the bus stop.
- 11) I'll meet you _____ the building plot.
- 12) She hung a picture _____ the wall.
- 13) John is _____ the garden.
- 14) There's nothing _____ TV tonight.
- 15) I stayed _____ home all weekend.
- 16) There was a crack _____ the ceiling.
- 17) Unfortunately, Mr Brown is _____ hospital.
- 18) Don't sit _____ the table! Sit _____ a chair.
- 19) There are four concrete blocks _____ the roof.
- 21) Tomorrow we are going _____ Moscow.

Упражнение 2. Заполните пропуски подходящими предлогами:

1. Peter is going to the garage _____ Sunday.
2. My brother's birthday is _____ the 5th of November.
3. My birthday is _____ May.
4. We are going to see my parents _____ the weekend.
5. _____ 1666, a great fire broke out in London.
6. I don't like walking alone in the streets _____ night.
7. What are you doing _____ the afternoon?
8. My friend has been living in Canada _____ two years.
9. I have been waiting for you _____ seven o'clock.
10. I will have finished this essay _____ Friday.

Упражнение 3. Переведите на английский язык, употребляя предлоги at, on, in, to, into.

1. Где Коля? — Он в университете. 2. Папа ходит на работу каждый день. 3. Вчера папа был на работе, а мама была дома. 4. Вчера я ходил в библиотеку. В библиотеке я взял очень интересную книгу. 5. Катя сидела за столом. На столе лежали книги и тетради. Папа подошел к столу и поставил на стол вазу. В вазу он поставил цветы. 6. Вчера мы ходили на выставку. На выставке мы видели много картин. 7. Где Том? — Он на стадионе. Он всегда ходит на стадион в воскресенье. А его сестра ходит в плавательный бассейн. Сейчас она в бассейне. 8. Ты любишь ходить в театр? 9. Когда мы пришли на вокзал, мы поставили свои вещи на платформу и сели на скамейку. Мама пошла в магазин и купила лимонаду. 10. Вчера на уроке учитель сказал мне: „На доске две ошибки. Иди к доске и исправь ошибки". 11. Вы были вчера на концерте? — Нет, мы работали в библиотеке, а потом мы пошли в парк. В парке мы играли, а потом сидели на траве. 12. Положи книгу в портфель и иди к доске. 13. Сегодня во дворе, много ребят.

Упражнение 4. Переведите на английский язык, употребляя предлоги at, on, in, to.

В прошлом месяце моя тетя не ходила на работу. Она вставала в десять часов и ложилась спать в полночь. Она часто ходила в театр и в кино. Но в этом месяце она встает на восходе солнца, потому что она опять ходит на работу. Она работает в нашем университете. Учебный год в университете начинается в сентябре, а кончается в мае. В январе и в июне студенты сдают экзамены. Тетя ходит в университет во вторник, в среду, в четверг и в субботу. В понедельник она всегда работает в библиотеке. В пятницу она обычно ездит за город. Она встает в семь часов и едет на вокзал. За городом она проводит целый день и возвращается в город на закате. На будущей неделе моя тетя поедет в Лондон, а в будущем году — в Нью-Йорк.

Упражнение 5. Переведите на английский язык.

1. Четвертого июня мы поедем за город. 2. Я люблю ходить в парк осенью. 3. На этой неделе мы будем встречать наших друзей в аэропорту. Самолет прибывает в семь часов вечера. Я думаю, что мы ляжем спать только в полночь. 4. Прошлой зимой он часто ходил на каток в воскресенье. 5. На прошлой неделе мы ходили в Русский музей. 6. Летом солнце встает рано утром, а садится поздно вечером. 7. Прошлым летом мы ездили на юг. Когда мы были на юге, мы ходили к морю каждый день. Мы вставали на рассвете и купались.

Артикль как категория, его значения. Степени сравнения прилагательных и наречий.
Практика чтения и перевода.

Артикль как категория, его значения

Упражнение 1. Поставьте артикли, где они необходимы.

1. ... Hotels in ... Europe can often be small, hot, and old.
2. He is ... unhappy person.
3. We saw ... extremely large dog.
4. She told ... very sad story.
5. There was no ... sun today.
6. I have ... good idea.
7. I have ... some homework to do for tomorrow.
8. Male has ... airport.
9. Say ... 'Hi' to Kate.
10. I arrived in ... USA last ... Monday.

Упражнение 2. Найдите ошибки.

- a) We live near the road.
- b) When would you like to stay at an European Hotel?

- c) I got a new book from the library.
- d) Dan and I often watch musical on TV.
- e) Your English is great.
- f) I wear wedding ring.
- g) My husband tries to go to a bed at 9 pm.
- h) I can cook the chicken for dinner.
- i) I have no family.
- j) Was weather nice?

Упражнение 3. Выберите правильные предложения — где артикли расставлены правильно.

- I'll send you a message tomorrow.
- I've seen Niagara Falls many times.
- I have a lot of music.
- Monday was our Labor Day holiday.
- American movies are very popular in Russia.
- He has lovely blue eyes.
- British English and American English.
- He's the only child.
- I had a bad Saturday.
- I don't like sushi at all.

Упражнение 4. Расставьте артикли, где это необходимо.

1. Do you know where I left ... car keys?
2. I want to change ... channel. OK, ... remote control is over there.
3. What does she do? She's ... gym instructor.
4. Is there ... Internet cafe around here? I need to send ... Facebook message.
5. I have ... two sisters and ... brother. ... brother works as ... programmer.
6. Now I am working on ... two projects, one of which is ... Pyramid City Project.
7. I was in Samara ... last summer. ... summer of 2007 was hot and dry.
8. Mark gets up early. He always listens to ... radio in ... morning.
9. Today is another ... wet day, and I have cancelled ... my trip to ... Vancouver Island for ... lunch.
10. Have you read about ... German court sentenced ... 88-year-old woman to ... six months in ... prison for denying ... Holocaust? I haven't seen ... articles or ... reports about ... old woman being put in ... jail from ... Holocaust.

Упражнение 5. Скажите по-английски следующие предложения, не забывая про артикли.

- a) Я пришлю тебе email завтра.
- б) Я видел Ниагарский водопад много раз.
- с) У меня есть много музыки.
- д) В понедельник был праздник «День труда».
- е) Американские фильмы очень популярны в России.
- ф) У него прекрасные голубые глаза.
- г) Британский английский и американский английский.
- h) Он единственный ребенок.
- і) У меня была плохая суббота.
- ж) Я вообще не люблю суши.

СТЕПЕНИ СРАВНЕНИЯ ПРИЛАГАТЕЛЬНЫХ И НАРЕЧИЙ

Упражнение 1. Образуйте степени сравнения:

Положительная	Сравнительная	Превосходная
unique	more sociable	(the) laziest
helpful sympathetic	busier	(the) kindest
cheerful	lazier more stubborn	(the) angriest
enthusiastic	more hardworking	(the) most envious
creative	greedier more arrogant	(the) most sincere
aggressive	happier more friendly	(the) most talkative
easy-going	more organized	(the) shyest (the) most pessimistic
cold-hearted	sillier	

Упражнение 2. Раскройте скобки, употребляя требующуюся форму прилагательного.

1. We should eat (healthy) food.
2. Today the streets aren't as (clean) as they used to be.
3. It's (bad) mistake he has ever made.
4. This man is (tall) than that one.
5. Asia is (large) than Australia.
6. The Volga is (short) than the Mississippi.
7. Which building is the (high) in Moscow?
8. Mary is a (good) student than Lucy.
9. The Alps are (high) than the Urals.
10. This garden is the (beautiful) in our town.
11. She speaks Italian (good) than English.
12. Is the word "newspaper" (long) than the word "book"?
13. The Thames is (short) than the Volga.
14. The Arctic Ocean is (cold) than the Indian Ocean.
15. Chinese is (difficult) than English.
16. Spanish is (easy) than German.
17. She is not so (busy) as I am.
18. It is as (cold) today as it was yesterday.
19. She is not so (fond) of sports as my brother is.
20. Today the weather is (cold) than it was yesterday.

21. This book is (interesting) of all I have read this year.
22. January is the (cold) month of the year.
23. My sister speaks English (bad) than I do.
24. Which is the (hot) month of the year?
25. Which is the (beautiful) place in this part of the country? :
26. This good-looking girl is the (good) student in our group.

Упражнение 3. Переведите следующие предложения на английский язык.

1. Это очень легкая задача. Дайте мне более трудную задачу.
2. Летом дни длинные, а ночи короткие.
3. 22 июня — самый длинный день.
4. В июле дни короче.
5. В декабре дни самые короткие.
6. Я думаю, что наш учитель английского языка был очень терпелив.
7. Моя учительница немецкого языка — самый энергичный человек.
8. Мы знаем, твой сосед — очень скучный человек.
9. Какая самая смешная телевизионная программа?
10. Это были самые счастливые дни в ее жизни.

Упражнение 4. Раскройте скобки, употребляя требующуюся форму прилагательного.

1. Which is (large): the United States or Canada?
2. What is the name of the (big) port in the United States?
3. Moscow is the (large) city in Russia.
4. The London underground is the (old) in the world.
5. There is a (great) number of cars and buses in the streets of Moscow than in any other city of Russia.
6. St. Petersburg is one of the (beautiful) cities in the world.
7. The rivers in America are much (big) than those in England.
8. The island of Great Britain is (small) than Greenland.
9. What is the name of the (high) mountain in Asia?
10. The English Channel is (wide) than the straits of Gibraltar.
11. Russia is a very (large) country.

Упражнение 5. Переведите на английский язык, используя прилагательные в положительной, сравнительной и превосходной степени:

1. Я такой же сильный, как Джон.
2. Я сильнее Джона.
3. Джон — самый сильный в классе.
4. Эта комната такая же холодная, как та комната.
5. Эта комната — самая холодная из всех.
6. Мой дом такой же большой, как твой дом.
7. Мой дом больше твоего.
8. Мой дом — самый большой в городе.
9. Мэри такого же возраста, как Джейк.
10. Мэри старше Джейка.
11. Джейк — самый старший в классе.
12. Эта книга — такая же интересная, как та книга.
13. Эта книга интереснее той.
14. Эта книга — самая интересная.

THE PRESENT INDEFINITE TENSE FORM
THE PRESENT CONTINUOUS TENSE FORM

Упражнение 1. Раскройте скобки, употребляя глаголы в форме Present Simple или Present Continuous.

1. He (to work) in the city centre.
2. I (to write) an essay now.
3. You (to go) to school on Sundays?
4. We (not to dance) every day.
5. They (to play) in the hall now?
6. Where he (to live)? – He (to live) in a village.
7. He (to sleep) now?
8. They (to read) many books.
9. The children (to eat) cakes now.
10. He (to help) his mother every day.
11. You (to play) the piano well?
12. Look! Michael (to dance) now.

Упражнение 2. Раскройте скобки, употребляя глаголы в форме Present Simple или Present Continuous.

1. Her father (not to watch) TV at the moment. He (to sleep) because he (to be) tired.
2. Where your uncle (to work)? – He (to work) at school.
3. Your friend (to do) his homework now?
4. When you usually (to come) home from school? – I (to come) at four o'clock.
5. My sister (not to play) the piano now. She (to play) the piano in the evening.
6. You (to read) a magazine and (to think) about your holiday at the moment?
7. I (to sit) in the waiting room at the dentist's now.
8. When you (to listen) to the news on the radio?
9. You (to play) chess now?
10. My father (not to work) at the shop.
11. Look at the sky: the clouds (to move) slowly, the sun (to appear) from behind the clouds, it (to get) warmer.
12. I (not to drink) coffee in the evening. I (to drink) coffee in the morning.
13. What your friend (to do) now? – She (to wash) the dishes.
14. Your grandfather (to work) at this factory?

Упражнение 3. Выберите из скобок нужную форму. Объясните сделанный выбор.

1. It sometimes (snows/is snowing) here in April.
2. It (snows/is snowing) now.
3. Every morning mother (cooks/is cooking) breakfast for us.
4. It is 8 o'clock now. Mother (cooks/ is cooking) breakfast.
5. Every day father (leaves/is leaving) the house at half past eight.
6. Now it is half past eight. Father (leaves/is leaving) the house.
7. We often (watch/are watching) TV.
8. Now we (sit/ are sitting) in armchairs and (watch/are watching) TV.
9. Sometimes Mike (does/is doing) his lessons in the evening.
10. Look at Mike. He (does/is doing) his lessons.
11. It often (rains/is raining) in September.
12. It (rains/is raining) now.
13. Every day the family (has/is having) tea at 5 o'clock.
14. It is 5 o'clock now. The family (has/is having) tea.

Упражнение 4. Поставьте глаголы в скобках в нужном времени и в нужной форме.

1. He often (go) to the cinema.
2. They (watch) TV at the moment.
3. She (write) letters to her mother every week.
4. Nina usually (drive) to work.
5. Father (sit) on the sofa now.
6. Listen. The telephone (ring).
7. Tim (study) a new language every year.
8. We always (spend) the summer in York.
9. In summer we usually (go) to the seaside.
10. Look at Tom. He (ride) a horse.
11. He

often (watch) birds in autumn. 12. Don't ask me now. I (write) an exercise. 13. She usually (watch) television in the evening. 14. I (play) the piano every day.

Упражнение 5. *Найдите ошибки и исправьте их.*

1. We not going to school today. 2. What you doing after school? 3. At the moment Peter is work in Russia. 4. Does he got a new car? 5. He never wear a hat. 6. He don't like black coffee. 7. We are have a good time. 8. What you doing now? 9. It rains at the moment. 10. How you like the game?

Упражнение 6. *Поставьте глаголы, данные в скобках, в нужном времени.*

1. My brother (talk) to Tom now. 2. He (work) hard every day. 3. That girl (speak) English very well. 4. My friend (enjoy) hamburgers very much. 5. John and Frank (write) letters at this moment. 6. The children (sleep) for two hours every afternoon. 7. It (rain) very much in autumn. 8. Miss Peters (talk) to Mr. Johnson right now. 9. We (do) Exercise 13. 10. My mother (cook) very well.

Упражнение 7. *Найдите ошибки и исправьте их.*

1. Where your sister work? 2. I'm go to the cinema tonight. 3. How much you sleep? 4. We no wear a uniform at school. 5. That's my brother over there. He stands near the window. 6. Claire not like oranges. 7. Sorry. You can't speak to Jane. She's sleep. 8. My friend live in Great Britain. 9. Peter's a businessman. He's working all over the world.

Упражнение 8. *Переведите на английский язык.*

1. Я люблю апельсиновый сок. Я всегда пью его по утрам.
2. — Что ты сейчас пьешь? — Я пью апельсиновый сок.
3. — Том, куда ты идешь? — Я иду в библиотеку. — Я всегда хожу в библиотеку по субботам.
4. — Где Джек? — Он играет в саду.
5. Джек хорошо играет в теннис.

Упражнение 9. *Поставьте глаголы в скобках в Present Simple или Present Continuous.*

1. Elephants (not/eat) meat. 2. He (go) to the cinema once a week. 3. He (not/watch) always a good film. 4. Uncle George always (come) to dinner on Sundays. 5. He (not/work) on Sundays, of course. 6. Look! A big white bird (sit) in our garden.

Упражнение 10. *Поставьте глаголы в скобках в Present Simple или Present Continuous.*

1. —What you (do) here? —I (wait) for a friend. 2. —He (speak) French? —Yes, he (speak) French well. 3. Someone (knock) at the door. 4. Don't go into the classroom. The students (write) a dictation there. 5. The man who (read) a book is our English teacher. 6. Let's go for a walk. It (not/rain). 7. — Where is Joe? — He (look for) his key. 8. Don't disturb Ed. He (do) his homework. 9. We usually (watch) TV One but tonight we (watch) TV Two for a change. 10.—What's that noise? —Sam (play) ball.

MY VISIT CARD

I am Alexander Petrov. Alexander is my first name and Petrov is my surname. I am seventeen years old. I want to tell you a few words about my family. My family is large. I've got a mother, a father, a sister, a brother and a grandmother.

There are six of us in the family.

My mother is a teacher of biology. She works in a college. She likes her profession. She is a good-looking woman with brown hair and green eyes. She is forty-four but she looks much younger. She is tall and slim.

My father is a computer programmer. He is very experienced. He is a broad-shouldered, tall man with fair hair and grey eyes. He is forty-six. My father often sings and when we are at home

and have some free time, I play the guitar and we sing together. My father knows all about new radio sets and likes to repair old ones. He is also handy with many things. When he was small, he liked to take everything to pieces. My grandmother told me a story that once my father tried to "repair" their kitchen clock. He managed to put all the wheels and screws back again — but the clock did not work. They had to give it to a repairman. But that happened a long time ago. Now he can fix almost everything: a vacuum cleaner, a washing machine, a fridge and what not. He's got a few shelves where he keeps everything he needs. On the table there's always a radio in pieces. My parents have been married for twenty-six years. They have much in common, but they have different views on music, books and films. For example, my father likes horror films and my mother likes "soap operas". My father is fond of tennis. My mother isn't interested in sports. But my parents have the same opinion about my education and upbringing.

My parents are hard-working people. My mother keeps house and takes care of me and my father. She is very good at cooking and she is clever with her hands. She is very practical. My father and I try to help her with the housework. I wash the dishes, go shopping and tidy our flat. My grandmother is a pensioner. She lives with us and helps to run the house. She is fond of knitting.

My sister Helen is twenty-five. She is married and has a family of her own. She works as an accountant for a small business company. Her husband is a scientist. They've got twins: a daughter and a son. They go to a nursery school. My brother Boris is eleven. He is a schoolboy. He wants to become a doctor but he is not sure yet. Three months ago he dreamed of being a cosmonaut. I want to become a student. I'd like to learn foreign languages. I think I take after my father. I'm tall, fair-haired and even-tempered. I always try to be in a good mood.

We've got a lot of relatives. We are deeply attached to each other and we get on very well.

Упражнение 11. Найдите в тексте эквиваленты следующих слов и выражений

Воспитание, заботиться о ком-либо, она хорошо готовит, играть на гитаре, у нее умелые руки, уметь делать что-либо, быть искусным в чем-либо, вести хозяйство, разбирать на части, пылесос, детский сад, стиральная машина, быть похожим, и так далее, суметь, иметь много общего, быть сильно привязанным к кому-либо, уравновешенный.

Упражнение 12. Подготовьте рассказ о себе.

The Past Indefinite Tense Form. Устная речь "My Native City / Village"

THE PAST INDEFINITE TENSE FORM

Упражнение 1. Составьте предложения, используя Past indefinite

1. football / play / he / yesterday
2. Irina / nice clothes / day before yesterday / wear
3. my / pen / to be / it
4. have / we / breakfast / at 7 o'clock
5. this morning / I / drink / coffee
6. see / we / a spider / yesterday
7. she / eat / apples / this morning
8. London / they / in / to be / last year
9. my sister / him / call / yesterday
10. a doctor / to be / two years ago / my mother

Упражнение 2. Переведите предложения, используя Past simple tense

1. Я был учителем 5 лет назад
2. Ирина играла на гитаре вчера
3. Она жила в Париже, 2 года назад
4. Мой отец не читал газету сегодня утром

5. Анна соврала мне вчера
6. Я был счастлив этой ночью
7. Она любила эту машину
8. Я гуляла в парке вчера
9. Их не было здесь в прошлый понедельник
10. На прошлой неделе была хорошая погода

Упражнение 3. Составьте вопрос и отрицание к предложению

1. I was tired
2. Kris spoke English
3. His sister was a model
4. I liked my phone
5. Masha read magazine
6. They were students
7. This shop opened at 9 o'clock
8. She was pretty
9. Tom lied
10. Marina wore skirts

Упражнение 4. Составьте специальный вопрос к предложению

- I lived in London (Where)
 Kris spoke English (What language)
 His sister was a model (Who)
 I liked my phone (What)
 Masha read magazine this morning (When)
 This car was black (What color)
 This shop opened at 9 o'clock (What time)
 She was pretty (who)
 Tom lied yesterday (When)
 Marina wore skirts (what)

Упражнение 5. Вставьте глаголы из списка в предложения в нужной форме
play, use, get up, know, to be, to be, have, read, to be, watch

- They ___ dinner at 8 o'clock
 It ___ my car two years ago
 They ___ early this morning
 Anna ___ the piano yesterday
 They ___ solders last year
 It ___ a clear car yesterday
 He ___ TV last evening
 I ___ much about games many years ago
 Larisa didn't ___ books last week
 She didn't ___ laptop last month

MY NATIVE CITY / VILLAGE

Упражнение 1. Прочитайте и переведите текст:

MY VILLAGE

A village is a quiet, peaceful place outside the city, which is a perfect place for rest. My native village is situated in Azovsky District and it's called Alexandrovka.

At the moment my grandparents live there and we often visit them. I grew up in this village, as my parents were most of the time at work. So, my grandmother raised me and I feel there at home.

Each weekend or holiday season I spend in Alexandrovka. My favourite time of the year is summer. It's the time when I can live there for three months.

Our house is comparatively small, but it's not a problem for us. It's a one-storey house with a basement and an attic. There are three bedrooms in the house, a kitchen, a bathroom and a toilet.

The house is surrounded by enormous land. This is where my grandparents grow fruit and vegetables. Every summer we have our own harvest of potatoes, tomatoes, cabbages, various herbs, apples, plums, apricots. There is a small flower bed as well. This is where my grandma grows the tulips and the daffodils.

We also have a summer bath in the backyard. It is a very convenient invention. It saves lots of water and energy. Other houses in the village are similar to ours. By the way I have many friends in the village, so there is no time to be bored. We swim in the nearest lake, we play hide-and-seek and we simply run around during the summer days.

Thus, summer in my village flies quickly. On the 1st of September I have to be in the city, as the school starts. However, I look forward to new weekends and holidays to go to the village. Being there is a real pleasure for me.

Упражнение 2. Прочитайте и переведите текст:

RYAZAN CITY, RUSSIA

Ryazan is a city in Russia, the capital of the Ryazan region, standing on the right bank of the Oka River. It is a major scientific, military and industrial center of the country, a large river port located 196 km south-east of Moscow.

Ryazan was founded in 1095.

Originally "Ryazan" was the name of the capital of the Ryazan principality located about 50 km south-east of the present city. Today, you can find the historical and landscape museum-reserve Staraya Ryazan (old Ryazan) there.

In the city and around it, there is a network of monasteries. Some of them, Holy Trinity, Solotchinsky and Poschupovsky, are among the oldest monasteries in Russia.

The main types of urban transport are buses, trolley-buses and minivans.

There are different architectural, cultural, natural and archaeological sites in Ryazan and around it.

Ryazan Kremlin is the core of the city, an architectural dominant of the historical part of Ryazan. It was founded on a hill at the confluence of the Trubezh and the Lybed rivers. Ryazan Kremlin got its present look in the beginning of the 20th century.

Next to the Kremlin, you can find Cathedral Park, the complex of Transfiguration Monastery, Prioksky Forest Park. During navigation, you can go sightseeing by river buses from the Kremlin pier. Two main squares of Ryazan are Sobornaya Square and Lenin Square.

The main streets of Ryazan are Sobornaya Street, Pervomaysky Avenue and Lenin Street.

The central part of Ryazan has a lot of historical buildings. Saltykov-Shchedrin, Uritskiy and Sadovaya streets represent a rare example of Russian wooden architecture, but unfortunately, under the pressure of modern high-rise buildings, unique monuments of wooden architecture are gradually lost.

Ryazan has a number of buildings built in the classical style: a gymnasium (current Polytechnical Institute), the former Nobility Assembly, a hospital and a market.

Упражнение 3. Прокомментируйте одно из следующих высказываний:

East or West, home is best.

There is no place like home.

So many countries, so many customs.

When at Rome, do as the Romans do.

Упражнение 4. Подготовьте рассказ о Рязани (10-15 предложений).

The Present Perfect Tense Form. Вопросно-ответная работа. Диалогическая речь.

THE PRESENT PERFECT TENSE FORM

Упражнение 1. Заполните пары предложений. Используйте настоящее совершенное в одном предложении, а прошедшее простое - в другом.

1. I (know) _____ her for six years.
I (know) _____ him when I was at school.
2. He (live) _____ in Paris from 1997 to 2000.
He (live) _____ in New York since 2001.
3. Where's Pete? I (not see) _____ him for ages.
I (not see) _____ Pete last night.
4. We (be) _____ at primary school from 1993 to 1998.
We (be) _____ in this class since September.
5. I (not watch) _____ this video yet.
I (not watch) _____ a video at the weekend.

Упражнение 2. Поставьте глаголы в скобках в простое прошедшее или настоящее совершенное.

1. I _____ (never/ be) to the USA. I _____ (want) to go there last summer but I couldn't.
2. He _____ (live) in this street all his life.
3. His father _____ (come back) to London last Sunday.
4. Yan _____ (write) a letter to Nick two days ago.
5. He _____ (send) his letter yesterday.
6. They _____ (just/ buy) some postcards.

Упражнение 3. Выберите верный вариант.

1. She has /'s had a moped since she was 15.
2. We took /'ve taken a taxi to town that morning.
3. We played /'ve played volleyball last night
4. I'm really hungry. I didn't eat / haven't eaten since last night.
5. They visited / 've visited Colorado last summer.

Упражнение 4. Поставьте глаголы в скобках в простое прошедшее или настоящее совершенное.

1. Maria (get) _____ some bad news last week. She (be) _____ sad since she (get) _____ the bad news.
2. I (start) _____ school when I was five years old. I (be) _____ at school since I (be) _____ five years old.
3. I (change) _____ my job three times this year.
4. I (change) _____ my job three times last year.
5. The weather was hot and dry for many weeks. But two days ago it (rain) _____.
6. Tom (break) _____ his leg five days ago. He's in hospital. He (be) _____ in hospital since he (break) _____ his leg.
7. Are you going to finish your work before you go to bed? — I (finish) _____ it (already).
I (finish) _____ my work two hours ago.

Упражнение 5. Поставьте глаголы в скобках в простое прошедшее или настоящее совершенное.

1. I (have, just) _____ a nice pot of coffee. Would you like a cup?
2. I (see, not) _____ Steve this morning yet.

3. Carol and I are old friends. I (know) _____ her since I (be) _____ a freshman in high school.
4. Maria (have) _____ a lot of problems since she (come) _____ to this country.
5. I (go) _____ to Paris in 2003 and 2006.
6. A car came round the corner and I (jump) _____ out of the way.
7. Don't throw the paper away because I (not to read) _____ it yet.
8. Is Jim going to eat lunch with us today? — No. He (eat) _____ (already). He (eat) _____ lunch an hour ago.
9. Since we (start) _____ doing this exercise, we (complete) _____ some sentences.
10. I (be) _____ never to Italy.

Упражнение 6. Поставьте глаголы в скобках в простое прошедшее или настоящее совершенное.

1. You (ever work) _____ in a shop?
2. I (work) _____ at my uncle's shop when I was younger.
3. It's the first time I (be) _____ on a ship.
4. Ann is looking for her key. She can't find it. She (lose) _____ her key.
5. How many symphonies Beethoven (compose) _____?
6. Look! Somebody (spill) _____ ink on the notebook.
7. You (have) _____ a holiday this year yet?
8. You (see) _____ any good films recently?
9. He (have, not) _____ any problems since he (come) _____ here.

Упражнение 7. Поставьте глаголы в скобках в простое прошедшее или настоящее совершенное.

1. I (cut) _____ some flowers from my garden yesterday. I (cut) _____ lots of flowers from my garden so far this summer.
2. I (not / see) _____ Tom lately.
3. The artist (draw) _____ a picture of sunset yesterday. She (draw) _____ many pictures of sunsets in her lifetime.
4. I (feed) _____ birds at the park yesterday. I (feed) _____ birds at the park every day since I (lose) _____ my job.
5. Ann (wake up) _____ late and (miss) _____ her breakfast on Monday.
6. I (forget) _____ to turn off the stove after dinner. I (forget) _____ to turn off the stove a lot of times in my lifetime.
7. The children (hide) _____ in the basement yesterday. They (hide) _____ in the basement often since they (discover) _____ a secret place there.
8. The baseball player (hit) _____ the ball out of the stadium yesterday. He (hit) _____ a lot of homeruns since he (join) _____ our team.
9. We first (meet) _____ in 2001. So we (know) _____ each other for 8 years.

Упражнение 8. Поставьте глаголы в скобках в простое прошедшее или настоящее совершенное.

1. She (change) _____ a lot since she left school.
2. I (see) _____ this film and I don't want to see it again.
3. Jazz (originate) _____ in the United States around 1900.
4. Tom Hanks (win) _____ an Oscar several times already.
5. Long ago, they (build) _____ most houses out of wood.
6. Scientists still (not/find) _____ a cure for cancer.
7. Sean (eat, never) _____ Chinese food before.
8. In my first job, I (be) _____ responsible for marketing.
9. The last job I (apply) _____ for required applicants to speak some Japanese.
10. The first modern Olympics (take) _____ place in Athens more than a hundred years ago.
11. I am writing in connection with the advertisement which (appear) _____ in December.

Упражнение 9. Поставьте глаголы в скобках в простое прошедшее или настоящее совершенное.

My family and I (move) from London to Cardiff last summer, so we (live) in Cardiff for seven months now. I miss my friends in London. My best friend is called Megan. We (meet) at primary school, so I (know) her for nine years. Unfortunately, I (not see) her since last summer.

I go to Greystone Secondary School in Cardiff. I (be) at the school since last September. At first I (not like) it because I (not have) any friends here. But the students in my class are really nice and I'm happy here now.

Упражнение 10. Исправьте ошибки в предложениях.

1. We lived here since 1997.
2. I've been ill since two days.
3. How long do you know him?
4. Susie has seen a good film last night.
5. We've finished our homework just.
6. I've already wrote three letters.

Упражнение 11. Поставьте глаголы в скобках в простое прошедшее или настоящее совершенное.

Helen: That's a nice tennis racket. Is it new?

Andy: No, (I/have) _____ it for about a year, but (I/not play) _____ with it very much. (I/buy) _____ it in Florida.

Helen: When (you/go) _____ to America?

Andy: (I/go) _____ there with my family in the spring.

Helen: What was it like?

Andy: Great! (I/stay) _____ with my pen-friend.

Helen: Is your pen-friend American?

Andy: Yes. (I/have) _____ an American pen-friend for two years. (he/come) _____ to England last summer.

Helen: (I/not meet) _____ him.

Andy: No, (you/be) _____ on holiday in Turkey.

Упражнение 12. Выберите правильную форму глагола.

1. We went/ 've been to the seaside last summer.
2. I finished / 've finished my homework. Can I go out now?
3. I was / 've been ill three months ago.
4. Have you been / Did you to the shop? I need some stamps.
5. My hobby is fishing. I've caught / caught a lot of fish.
6. Jenny is in Oxford today, but she was /has been in London yesterday.
7. I played / 've played basketball when I was younger, but I don't play now.
8. I've already seen / already saw 'Shrek'.
9. Julie has been / was ill since Tuesday.
10. I didn't see / haven't seen Josh since 1998.
11. We've stayed / stayed at our grandparents for three days. We arrived home yesterday.
12. The dog went / has gone to sleep an hour ago.
13. I had / 've had a cat for two years. Its name is Willis.
14. I've waited / waited for a bus for twenty minutes. Then I decided to walk.

ВОПРОСНО-ОТВЕТНАЯ РАБОТА. ДИАЛОГИЧЕСКАЯ РЕЧЬ.

Упражнение 1. Заполните пропуски и воспроизведите диалоги:

too modest	too loyal	too proud
too shy	too sensible	too honest

- I think Mark took some money from my bag while we were out.
- No, he is _____ to do a thing like that.

- I am still waiting for Liza to say sorry for sending that fax to the wrong address
- You'll wait for a long time. Liza is _____ to admit anything is her fault.

- Jenny left a window open when she went out this morning. Anybody could have got in.
- Are you sure it was Jenny? She is _____ to do anything like that.

- Apparently, Amy asked Tom if he would like to go out tomorrow night.
- I don't believe you. She is _____ to ask a boy out.

- Julie got the highest mark in the class, but she didn't say a word.
- No, she wouldn't. She is _____ to say anything about it.

- I thought Martin was a good friend but he has been telling everybody that I am boring.
- Are you sure? Martin is _____ to say something like that behind your back.

Упражнение 2. Заполните пропуски и воспроизведите диалоги:

moody	amusing	stubborn
arrogant	selfish	silly
	very rude	

- Lucy never thinks about anyone but herself.
- Yes, she can be a bit _____ sometimes.

- Oh, Laura's impossible. One-minute life is wonderful and the next minute she's in her room crying.
- Yes, she can be a bit _____, can't she?

- I really don't like Bob. He seems to think that he's more important than anybody else.
- He certainly can be very _____.

- Martin's such good fun. He's got a great sense of humor.
- Yes, he can be very _____.

- I wish Joe would stop playing practical jokes all the time. It gets very tiring.
- Yes, he can he really _____ at times. I wish he'd grow up and behave like an adult.

- I told Emma that she shouldn't leave university but she never listens to me.
- No, she really can be very _____ when she wants, can't she?

- I invited Sue and Gerry for dinner. They turned up an hour and a half late and didn't even apologize!
- Really? That was _____ of them, wasn't it?

Упражнение 3. Воспроизведите диалоги:

Dialogue 1

1st Person	How about coming out for a drink with me this evening?
-------------------	--

2nd Person	I'd like that very much. Thank you.
1st Person	Shall we say round about eight?
2nd Person	Fine. See you then.

Dialogue 2

1st Person	Why don't we go for a drive in the country?
2nd Person	That would be very nice. Thank you.
1st Person	I'll pick you up about 7.30.
2nd Person	Right. See you later.

Dialogue 3

1st Person	Do you feel like going to the cinema?
2nd Person	That sounds like a good idea. Thank you.
1st Person	Let's make it 6.30 at your place.
2nd Person	That'll be OK by me.

Dialogue 4

1st Person	Would you like to come to a party with me tonight?
2nd Person	I'd love to. Thank you very much.
1st Person	I'll call round for you after supper.
2nd Person	OK. I'll be ready.

Упражнение 4. Воспроизведите диалоги:

1

A: Do you like sports?
 B: Yes, of course I do. I love sports.
 A: What kind of sport do you play?
 B: I play soccer and tennis.
 A: What's your favorite sport?
 B: I like soccer the best.

2

A: I'm not an athlete, but I like to exercise.
 B: What kind of exercise do you like to do?
 A: I like to go jogging and I like to go swimming.
 B: I like to go jogging, too.
 A: Where do you usually go jogging?
 B: I usually go jogging in the Central Park.

Упражнение 5. Воспроизведите диалоги:

MUSIC

Benjamin: Samantha, do you like music?
 Samantha: Yes, I love it. Why do you ask?

Benjamin: My brother gave me two tickets to the concert, so I'm looking for someone to accompany me.

Samantha: Sure. I'd love to come. What type of concert is it? Is it pop, rock, classical or what?

Benjamin: It's a pop concert, where several singers perform.

Samantha: Ok. I'm not a fan of pop, but I'll go with you.

Benjamin: Which music do you like?

Samantha: I really like jazz and blues. However, I sometimes listen to rock or classical music. I guess it depends on my mood. But I definitely like music of good quality.

ART

Dina: Hello Adam. How about going to the city museum? I've never been there, but my mum says this place is worth visiting.

Adam: Sounds good. I'm all for it! Let's visit the museum. I've also never been there.

Dina: Are you a fan of art? There is also an art gallery on the second floor.

Adam: I like contemporary art of young and yet infamous artists, but there are some world-famous artists whose work I respect. For example, Salvador Dali, Pablo Picasso, Claude Monet, etc.

Dina: I see. You are lucky, then. The city museum has several exhibition halls which feature classic art and modern compositions.

Adam: Great! We should definitely go there. And who is your favourite artist?

Dina: Most of all I like the art works of Ivan Aivazovsky, but they are kept either in Tretyakov Gallery or in Pushkin Museum of Fine Arts.

Упражнение 6. Воспроизведите диалоги:

Dialogue 1

1st Person	Does this bus go to the station?
2nd Person	No, you'll have to get off at the bank and take a 192.
1st Person	Can you tell me where to get off?
2nd Person	It's the next stop, but one.

Dialogue 2

1st Person	Is this the right bus for the Town Hall?
2nd Person	No, you should've caught a 12. Jump out at the bridge and get one there.
1st Person	Could you tell me when we get there?
2nd Person	It's three stops after this one.

Dialogue 3

1st Person	The American Embassy, please. I have to be there by 11.10.
2nd Person	I can't promise but I'll do my best.
1st Person	You're just in time £6.30, please.
2nd Person	Thanks a lot. Here's £7. You can keep the change.

Упражнение 7. Работа в парах. Задайте вопросы товарищу. Пусть он ответит на них:

- What is your favourite kind of transport? Why?
- How often do you use public transport?
- How do you get to University?
- How long does it take?
- Do you / your parents have a car? Is it convenient to have a car?
- When do you use a taxi?
- What do you think of our city transport? Why?
- Do you feel safe when you use public transport?
- How could the city transport be improved?

Упражнение 8. Заполните пропуски и воспроизведите диалоги:

the way to the station can you tell me five minutes' walk is it far miss it no distance at all quite all right take a bus the traffic lights too far

Dialogue 1

1st Person	Excuse me. _____ where South Street is, please?
2nd Person	Take the second on the left and then ask again.
1st Person	_____?
2nd Person	No, it's only about _____.
1st Person	Many thanks.
2nd Person	Not at all.

Dialogue 2

1st Person	Excuse me, please. Could you tell me _____?
2nd Person	Turn round and turn left at _____.
1st Person	Will it take me long to get there?
2nd Person	No, it's _____.

1st Person	Thank you.
2nd Person	That's OK.

Dialogue 3

1st Person	Excuse me, but I'm trying to find the Town Hall.
2nd Person	Take the third on the right and go straight on.
1st Person	Should I _____?
2nd Person	No, you can walk it in under five minutes.
1st Person	Thank you very much indeed.
2nd Person	That's _____.

Dialogue 4

1st Person	First right, second left. You can't _____.
2nd Person	Is it _____ to walk?
1st Person	No, it's only a couple of hundred meters.
2nd Person	Thanks very much.
1st Person	It's a pleasure.
2nd Person	Yes, we'll do that for you.

Упражнение 9. Воспроизведите диалоги:

Dialogue 1

A Man	I want to fly to Geneva on or about the first.
A Woman	I'll just see what there is.
A Man	I want to go economy and I'd prefer the morning.
A Woman	Lufthansa Flight LH 203 leaves at 9.20.
A Man	What time do I have to be there?
A Woman	The coach leaves for the airport at 8.15.

Dialogue 2

A Man	I'd like to book a flight to Munich for Monday the tenth.
A Woman	I'll have a look in the timetable for you.
A Man	I'll need an economy class open return.
A Woman	KLM have got a DC9 leaving at 9.25.
A Man	What else ought I to know?

A Woman	The latest time of reporting is 8.35 at the airport.
---------	--

Dialogue 3

A Man	Are there any planes to Zurich on Sunday?
A Woman	If you excuse me for a second, I'll check.
A Man	By the way, I don't want a night flight.
A Woman	There's a plane at 9.20.
A Man	When am I supposed to check in?
A Woman	You must be at the airport before 8.35.

Упражнение 10. Вы услышите диалог. Определите, какие из приведённых утверждений **A–G** соответствуют содержанию текста (**1 – True**), какие не соответствуют (**2 – False**) и о чём в тексте не сказано, то есть на основании текста нельзя дать ни положительного, ни отрицательного ответа (**3 – Not stated**). Занесите номер выбранного Вами варианта ответа в таблицу. Вы услышите запись дважды. <https://en-ege.sdangia.ru/files/4924.mp3>

- A) Alice is going shopping for carbonated water.
- B) The choice of shopping is limited by Alice's decision to cycle.
- C) They need more soap and toothpaste.
- D) Alice is inexperienced in making electrical repairs.
- E) The only way to travel at that time was by bicycle.
- F) Dad believes even slow moving traffic is dangerous.
- G) Alice's brother Michael also rides a bike.

Запишите в ответ цифры, расположив их в порядке, соответствующем буквам:

A	B	C	D	E	F	G

Упражнение 11. Вы услышите диалог. Определите, какие из приведённых утверждений **A–G** соответствуют содержанию текста (**1 – True**), какие не соответствуют (**2 – False**) и о чём в тексте не сказано, то есть на основании текста нельзя дать ни положительного, ни отрицательного ответа (**3 – Not stated**). Занесите номер выбранного Вами варианта ответа в таблицу. Вы услышите запись дважды. <https://en-ege.sdangia.ru/files/23402.mp3>

- A. It's difficult for both Bill and Cindy to get up early.
- B. Cindy expected to have earned more money than she got.
- C. Cindy's old camera had to be repaired several times.
- D. Cindy is an enthusiastic photographer.
- E. Cindy is going to buy a toy for her younger sister.
- F. Bill hopes his savings will be enough to pay for college tuition.
- G. Cindy and Bill have never been to the coffee house on Main Street.

Запишите в ответ цифры, расположив их в порядке, соответствующем буквам:

A	B	C	D	E	F	G

Упражнение 12. Вы услышите диалог. Определите, какие из приведённых утверждений **A–G** соответствуют содержанию текста (**1 – True**), какие не соответствуют (**2 – False**) и

о чём в тексте не сказано, то есть на основании текста нельзя дать ни положительного, ни отрицательного ответа (**3 – Not stated**). Занесите номер выбранного Вами варианта ответа в таблицу. Вы услышите запись дважды. <https://en-ege.sdangia.ru/files/12382.mp3>

- A) Mr Harris has carried out work on Mrs French's house before.
- B) The painting and attic conversion are being done in the same house.
- C) Mr Harris tells Mrs French his phone number.
- D) Mrs French wants both of her bathrooms to be redecorated.
- E) Mrs French hasn't decided what work needs to be done to her garage yet.
- F) It will take Mr Harris two weeks to do all the work that Mrs French needs done.
- G) Mrs French wants her husband to be at home when Mr Harris comes.

Запишите в ответ цифры, расположив их в порядке, соответствующем буквам:

A	B	C	D	E	F	G

The Future Indefinite Tense Form. Придаточные времени и условия.

THE FUTURE INDEFINITE TENSE FORM

Упражнение 1. Образуйте специальный вопрос к предложению

- Nina will be at school in 10 minutes (Where)
- The competition will start tomorrow (When)
- Ben will buy a new bicycle (What)
- Sam will come soon (Who)
- We will go to the cinema at 6 o'clock (What time)
- They will fly to Australia next week (Where)

Упражнение 2. Поставьте глаголы в скобках в простом будущем времени

- I think he (to be) glad to see you
- I think this party (to be) very fun
- I think Mike (not to go) to school today
- I think you (to pass) the exam
- I think the weather (to be) good tomorrow
- I don't think we (to go) for a walk today

Упражнение 3. Дайте краткий положительный и отрицательный ответы на заданный вопрос

- Will you go with me?
- Will we go to the zoo?
- Will Kate be in the park today?
- Will he solve this problem?
- Will you buy a new car?
- Will they go to Paris next Monday?

Упражнение 4. Определите в каких из предложений используется время Future simple

- Mike wants to be a doctor
- I will be a teacher
- There are many birds in the sky
- Anna will not go with you
- They will go to the zoo tomorrow
- I will visit my father in 2 days

Упражнение 5. Переведите следующие предложения на английский язык, используя Future Indefinite Tense.

1. Не волнуйся. Я уверена, он не будет задавать тебе много вопросов.
2. Завтра воскресенье и в парке будет много народу.
3. Я думаю, он примет твоё предложение.
4. В нашем городе будет ещё один кинотеатр.
5. Может быть, они не будут обсуждать этот вопрос сейчас.
6. Недалеко от моего дома будет школа.
7. Думаю, мы когда-нибудь встретимся ещё.
8. Боюсь, вы не увидите её сегодня. Её нет дома сейчас.
9. Ты выглядишь очень усталым. Иди спать. Я сама уберу со стола и вымою посуду.
10. Летние каникулы начнутся в конце июня.
11. Вероятно, я поеду в Англию на несколько лет.
12. У него будет много работы на следующей неделе.
13. Я не могу перевести это предложение. – Сейчас я объясню тебе, как это сделать.
14. Когда у нас будут уроки английского языка?
15. Когда-нибудь я заработаю много денег и буду путешествовать по всему миру.
16. Думаю, вам понравится моя новая квартира.
17. У меня ужасно болит голова. – В самом деле? Сейчас я принесу тебе аспирин.
18. Уверен, она извинится перед ним. Она не хотела его обидеть.
19. Мы будем помнить об этом все нашу жизнь.
20. Боюсь, вам не понравится то, что я скажу.

ПРИДАТОЧНЫЕ ВРЕМЕНИ И УСЛОВИЯ

Упражнение 1. Придаточные времена и условия. Поставьте глагол в нужную видо-временную форму:

- a) I'll be ready as soon as you _____ (be).
- b) We'll stay here till she _____ (return).
- c) When I _____ (to see) you tomorrow, I _____ (show) you my new book.
- d) I'm sorry but you need to stay in the office until you _____ (to finish) your work.
- e) Before we _____ (to start) our lesson, we _____ (to have) a review.
- f) We _____ (to wait) in the shelter until the bus _____ (to come).
- g) When you _____ (to get) off the train, I _____ (to wait) for you by the ticket machine.
- h) Please, call us when you _____ (arrive).
- i) I'll call you, when the plane _____ (land).
- j) I'll tell you when the party _____ (start).
- k) He will wait for you until you _____ (be) back.
- l) We're going on holiday, I _____ (tell) you about it when we _____ (come) back.
- m) I _____ (play) tennis tomorrow if the weather _____ (stay) warm.
- n) They _____ (clean) the house after the party _____ (finish).
- o) Please let me know, when you _____ (find) it out.
- p) _____ (you, miss) me, while I _____ (be) away?
- q) Joe looks different now. When you next _____ (see) him, you _____ (not, recognize) him.
- r) I need to get to the bank before they _____ (close).

Упражнение 2. В следующих предложениях надо раскрыть скобки и поставить глаголы в нужном времени. Переведите предложения.

1. Before John (to start) for London he (to come) to my place to say good-bye.
2. You (to invite) Tom to our party when you (to see) him?
3. Your granny (to be amazed) when you (to see) the view.
4. I (to catch) the train if I (to take) a taxi?

5. You (not to go) until I (to know) the truth.
6. You (to phone) me as soon as you arrive in London?
7. If Ann (to look after) the luggage, I (to buy) the tickets.
8. What he (to do) if he (to fail) his exam?
9. You (to have) a bicycle of your own when you (to be) older.
10. If a beggar (to ask) you for money, you (to give) him any?
11. What you (to do) when you (to graduate from) your University?
12. Let's go to the cafe when the concert (to be over).
13. I hope we (to see) before you (to leave).
14. You (to forgive) Tom if he (to apologize) to you?
15. Stay at home until your husband (to return). Give him the note as soon as he (to come).
16. What you (to do) if you (to want; to hire) a taxi?
17. If I (to meet) Mary today I (to speak) to her.
18. The child (not to improve) unless his elder brother (to set) him a good example.
19. You (must; to help) him if he (to be) in trouble.
20. Henry (to be busy) when we (to return) home?
21. I (not to go) to the party unless you (to come) with me.
22. You (can; to play) the piano if you (to like).
23. The boy (to complain) if I (to punish) him?
24. Don't get off the bus until it (to stop).
25. You (can; to do) this work if he (to fail) you?
26. I (not to express) an opinion until I (to know) the facts.
27. If he (to make) another attempt, he (to succeed)?
28. The river (not to begin; to rise) until some rain (to fall).
29. I (to write) to you when I (to leave) England.
30. As soon as Henry (to spend) that money, he (to try; to borrow) some more.
31. We (to go) to the country tomorrow if the weather (to be) fine?
32. The train (not can; to move) until the snow (to fall).
33. If you (to take) more interest in the language you (to succeed).
34. Don't leave the house until you (to wash) your face.
35. What you (to do) if your children (to behave) badly?
36. When John (to grow) a beard, even his closest friends (not to recognize) him.
37. You (to go) with us to the Zoo tomorrow if you (to be) a good boy.
38. You (to help) me if I (to need) you?
39. If you (to leave) the letter on the table, my sister (to post) it for you.
40. What you (to do) if you (not to share) your companion's opinion?

Устная речь "My Future Profession"

Упражнение 1. Вы услышите 6 высказываний. Установите соответствие между высказываниями каждого говорящего A–F и утверждениями, данными в списке 1–7. Используйте каждое утверждение, обозначенное соответствующей цифрой, только один раз. В задании есть одно лишнее утверждение. Вы услышите запись дважды <https://enge.sdangia.ru/files/4915.mp3>

1. The speaker was glad when she/he was given more serious work to do.
2. The speaker learned nothing important at work.
3. The speaker did not want to take any responsibility.
4. The speaker didn't mind doing a lot of things during work practice.
5. The speaker wants to do the same kind of work in the future.
6. The speaker has a different idea of the profession after completing the practice.
7. The speaker felt rather nervous before starting work.

Говорящий	A	B	C	D	E	F
Утверждение						

Упражнение 2. Вы услышите 6 высказываний. Установите соответствие между высказываниями каждого говорящего A–F и утверждениями, данными в списке 1–7. Используйте каждое утверждение, обозначенное соответствующей цифрой, только один раз. В задании есть одно лишнее утверждение. Вы услышите запись дважды <https://en-ege.sdangia.ru/files/4957.mp3>

1. I feel unhappy because I can't change public attitude to our planet.
2. I would like to see new energy saving laws introduced.
3. I am afraid of the after-effects of human activities.
4. I am sure that wise attitude to basic earth supplies is necessary.
5. I do not want my family to live in polluted environment.
6. I am for the use of energy saving practices in house construction.
7. I find many simple ways to help our planet in everyday life.

Говорящий	A	B	C	D	E	F
Утверждение						

Упражнение 3. Вы услышите 6 высказываний. Установите соответствие между высказываниями каждого говорящего A–F и утверждениями, данными в списке 1–7. Используйте каждое утверждение, обозначенное соответствующей цифрой, только один раз. В задании есть одно лишнее утверждение. Вы услышите запись дважды <https://en-ege.sdangia.ru/files/4960.mp3>

1. I would not return to using chemical cleaners that are bad for my family.
2. I find recycling necessary to keep our planet clean.
3. I would like people to care more about our planet water resources.
4. I am sure our clean and safe future is worth new green habits today.
5. I am concerned about the long-term effects of pollution in big cities.
6. I am trying to stop people from polluting the air.
7. I want people stop and think about the way we treat waste.

Говорящий	A	B	C	D	E	F
Утверждение						

Упражнение 4. Вы услышите 6 высказываний. Установите соответствие между высказываниями каждого говорящего A–F и утверждениями, данными в списке 1–7. Используйте каждое утверждение, обозначенное соответствующей цифрой, только один раз. В задании есть одно лишнее утверждение. Вы услышите запись дважды <https://en-ege.sdangia.ru/files/4966.mp3>

1. Clear instructions at work are very important.
2. Personal discussions in the office can distract from work.
3. It is important to think about gender differences in office work.
4. Employees' health must be the top priority for office managers.
5. Positive atmosphere is important at work.
6. Effective communication is important for both employers and employees.
7. Team spirit is a key to success both for the office and its employees.

Говорящий	A	B	C	D	E	F
Утверждение						

Упражнение 5. Вы услышите 6 высказываний. Установите соответствие между высказываниями каждого говорящего А–F и утверждениями, данными в списке 1–7. Используйте каждое утверждение, обозначенное соответствующей цифрой, только один раз. В задании есть одно лишнее утверждение. Вы услышите запись дважды <https://enge.sdamgia.ru/files/4948.mp3>

1. The speaker has some time to herself / himself at work.
2. The speaker hasn't given up the job because she / he likes dealing with customers.
3. There is a growing need for the speaker's services.
4. Although the job is boring the speaker does it because it is wellpaid.
5. The speaker enjoys her / his job although she / he doesn't make good money.
6. The speaker agrees to do any job because she / he needs money badly.
7. The speaker likes the environment and the fact that she / he doesn't have to work too quickly.

ly.

Говорящий	A	B	C	D	E	F
Утверждение						

Упражнение 6. Прочитайте и переведите текст:

UNIVERSITY BACKGROUND

The history of the Federal State Budget Educational Institution of Higher Education «Ryazan State Agrotechnological University Named After P.A. Kostychev» lasts more than sixty years. On May, 18th 1949 the Council of Ministers of the USSR accepted the solution to found the Agricultural Institute in Ryazan. On May, 30th 1949 Ryazan Agricultural the Institute was named after Pavel Andreevich Kostychev by the resolution of the Ministry of Higher Education.

In 1949 Ryazan Agricultural Institute Named after Professor P.A. Kostychev set about studying the first students on specialties «Agronomy» and «Zootechnics».

In 1995 the institute got the status of Ryazan State Agricultural Academy Named after Professor P.A. Kostychev for the merits in personnel training and faculty's great contribution to science and industry. In 2007 the academy got the status of the university. Let them say that 60 years is not an age for the institution, but not everyone can promote from the institute to the university for such a period of time!

Having passed a great way of formation and developing the University has turned to be one of the biggest agrarian universities of the Russian Federation. Today FSBEI HE «Ryazan State Agrotechnological University Named after P.A. Kostychev» is a multi-field institution that has got a license and a state accreditation. It is a big educational and scientific center.

The university is a teaching, research and production complex with 6 faculties, 23 departments, an institute for advanced training, an educational and methodological center, an academy of beekeeping and modern biotechnologies, and a school for raising the qualifications of managers and horse breeding specialists. The university prepares students in 16 Bachelor's degree programs, 2 programs for specialists, 8 Master's degree programs, 6 specialties of Secondary Professional Education and 5 programs for postgraduate students.

Today the University uses computers and different information technologies in the training process. It presupposes the practical study and integration of educational process and science. The institution has been among the first in Russia to start the target specialists training under contract with the Ministry of Agriculture and Food of Ryazan oblast and the Government of Ryazan oblast.

The University has a modern material and technical base, which includes 4 educational buildings; 5 comfortable hostels; a Student Palace of Culture; a library; a health center; canteens; sports camp "Laskovo"; a sports complex, including a stadium and 10 gyms.

The University prepares the personnel for enterprises of the agro-industrial complex and other branches of industry as well as for the city enterprises connected with production, processing and realization of food, building, road transport, planning and accountability, social work.

Due to a wide range of specialties all the graduates of the University get a good job and do not regret about choosing their professions.

Our University has rich and wonderful traditions that many generations of students treasure and increase. During its activity the University has prepared more than 40 thousand specialists including engineers (mechanic engineers, electrical engineers, automotive engineers and others), accountants, economists, merchandizers, ecologists, agronomists, technologists, zoo-engineers, veterinarians and others.

Упражнение 7. Прочитайте и переведите текст:

WHAT KIND OF JOB DO YOU WANT TO HAVE IN THE FUTURE?

Choosing a profession is one of the most important decisions that influences all our life. It's like choosing a wife or a husband, choosing friends to rely on.

There are many reasons for choosing this or that profession. Nowadays everybody is interested in money. In our materialistic world, people try to find a well-paid job and these jobs are mostly connected with business, politics and banking. Jobs connected with education, science and art are not very popular among young people.

Another reason is our parents and what they do for a living. Many young people follow in their parents' steps. Peer pressure can also be important. Some teenagers who are cinema fans can get under the influence of some film stereotypes and go in for dancing or singing to become a celebrity.

I think the most important thing is to follow your heart. It means young people should understand what they are really good at and where their great passion is. Usually a person has a talent in this or that area: science, art, doing something with their hands or sympathizing with people who are in need. We all have talents. If we do what we love we get more satisfaction from our work, can easily work long hours and surely can achieve better results. If not, soon we will feel bored and uninterested.

Sometimes young people feel frustrated as they can't understand what they want. My parents say that we shouldn't be afraid of trying things out. And if we have made the wrong choice, we can always start again and look for a new job.

I also think that we should know more about different jobs. If you want to be a barista, then be ready to stand long hours on your feet and get on with different people even those who are rude. No doubt, sometimes you will have to work under stress. On the other hand, it's a wonderful place to make friends and have a part-time job when you study at a university. It's a good choice for people who are outgoing, communicative, cheerful, diplomatic and love people. If you are serious, determined, intelligent, hardworking, persistent and creative, why not set up your own business?

What about me? I am still in two minds about what to do after school. On the one hand I am interested in getting a well-paid job with a chance of promotion. Of course, I want to work with friendly colleagues and get on well with the boss. I don't mind having a good pension when I am retired. On the other hand, I would like something challenging and adventurous. I can't stand a monotonous nine-to-five job in an office. I like to explore new places and meet new people. I also enjoy reading and sharing information. Nobody will call me indifferent. I am thinking about being a travel agent or a journalist. To be honest, I am afraid that I don't meet all the job requirements. I am responsible but a little absent-minded, I have a quick mind but I am not very patient, I am computer literate but I don't have a good command of English. I know that I should get necessary qualifications and that's why I am going to enter a university and major in either tourism or journalism.

Упражнение 8. Приготовьте список причин (5-10), обусловивших выбор Вами профессии. Оформите их в виде словосочетаний.

Упражнение 9. Прочитайте и переведите текст:

MY FUTURE SPECIALITY

I am a first-year student. I study at the Civil Engineering Faculty. This faculty trains civil engineers. The whole process of studying deals with mastering new construction methods and progressive technology of production of building structures and materials.

While at school I was interested in physics and mathematics and after finishing school I decided to become a civil engineer. Everybody knows that it is a very useful and interesting profession nowadays. Our builders and civil engineers are busy with the expansion and modernization of the building materials industry, the introduction of new building machines and progressive speedy methods of construction.

We begin to master our specialty from the first year of studying at the University. Besides physics and mathematics special engineering subjects such as strength of materials, descriptive geometry, theoretical mechanics, building materials, geodesy, architecture are taught at our faculty.

Our University Academic Staff goes hand in hand with the latest development in science. Many brilliant lecturers deliver lectures to us.

Much work is done by students in laboratories, which are equipped with modern apparatus, appliances, machines and devices. Different stands, diagrams, tables and posters are at our disposal. We do laboratory tests and experiments on building materials and building structures.

In summer many students of our faculty have their labor term. They are sent to work at different construction sites according to their specialty. This is of great use for them as they get acquainted with their future work and learn to employ in practice the knowledge they gained at the University.

After graduating from the University we'll work at building material factories, on construction sites, in design and research institutions.

Упражнение 10. Ответьте на данные ниже вопросы:

1. Where do you study?
2. What faculty do you study at?
3. Are you a second-year student?
4. What specialists does the Civil Engineering faculty train?
5. What were you interested at school?
6. What are our builders and civil engineers busy with?
7. What subjects are taught at your faculty?
8. What do you do in the laboratories?
9. What are the laboratories equipped with?
10. Where will you work after graduating from the University?

Упражнение 11. Подготовьте рассказ о выбранной Вами профессии (10-15 предложений).

Модальные глаголы

Упражнение 1. Вставьте модальные глаголы may или can.

1. ... I come in? 2. Let me look at your exercises. I ... be able to help you. 3. I ... not swim, because until this year the doctor did not allow me to be more than two minutes in the water. But this year he says I ... stay in for fifteen minutes if I like, so I am going to learn to swim. 4. Libraries are quite free, and anyone who likes ... get books there. 5. I ... come and see you tomorrow if I have time. 6. Take your raincoat with you: it ... rain today. 7. Do you think you ... do that? 8. I ... finish the work tomorrow if no one bothers me anymore. 9. ... we come and see you next Sunday at three o'clock in the afternoon? 10. What time is it? — It ... be about six o'clock, but I am not sure. 11. Only a person who knows the language very well ... answer such a question.

Упражнение 2. Вставьте модальные глаголы may (might) или can (could).

1. ... you help me? 2. I ... not imagine her speaking in public: I knew that she was so shy. 3. Something was wrong with the car: he ... not start it. 4. -A fool ... ask more questions than a wise man ... answer. 5. She asked me if she ... use my telephone. 6. ... I use your pen? 7. ... I find a pen on that table? 8. You ... read this book: you know the language well enough. 9. You ... take this book: I don't need it. 10. ... I help you? 11. ... I ask you to help me? 12. The school was silent: nothing ... be heard in the long dark corridors. 13. Waiting ... be endless, you know. 14. ... you tell me the nearest way to the city museum? 15. They ... think that I am too weak to take part in the excursion, but I am strong enough to do any kind of hard work, indeed. 16. He knew this period of history very well: he had read everything on the subject he ... find in the rich university library.

Упражнение 3. Переведите на английский язык, употребляя модальные глаголы must, may или can.

1. Можно мне взять вашу книгу? 2. На уроке английского языка вы должны говорить только по-английски. 3. Мы должны сегодня сдать тетради? 4. Можно мне задать вам вопрос? — Пожалуйста. 5. Я не могу пойти с вами в кино, так как я очень занят. 6. Можно здесь курить? — Пожалуйста. 7. Он сейчас должен быть в своем кабинете. Вы можете поговорить с ним. 8. Можно войти? — Пожалуйста. 9. Вы должны прочитать этот текст. 10. Может ли он выполнить это задание? 11. Я должен сегодня поговорить со своим другом. 12. Мы должны заплатить за электричество к концу месяца. 13. Эта женщина — прекрасный водитель. Она может водить даже автобус. 14. Можно мне бутерброд с тунцом и чашечку кофе?

Упражнение 4. Вставьте модальные глаголы to have to или to be to.

1. Where ... the lecture to take place? — I suppose in the assembly hall. 2. So, our plan is as follows: I ... to go to the library and bring the books. You ... to look through all the material here. Later we ... to work together. 3. "You ... to do it alone, without anybody's help," she said sternly. 4. I ... to help my friends with this work now, so I cannot go with you. 5. It was raining hard and we ... to wait until it stopped raining. 6. I ... to ask him about it tomorrow, as today he has already gone. 7. Why didn't you tell me that I ... to buy the books? 8. According to the order of the schoolmistress all the pupils ... to return the library books before the twenty-third of May. 9. As we had agreed before, we ... to meet at two o'clock to go to the stadium together. But Mike did not come. I waited for another half hour, but then I ... to leave as I was afraid to be late. 10. The meeting ... to begin at five o'clock. Don't be late. 11. She ... to send a telegram because it was too late to send a letter. 12. They decided that she ... to send them a telegram every tenth day. 13. You ... to learn all the new words for the next lesson. 14. Do you know this man? He ... to be our new teacher of history. 15. Who ... to go to the library to get the new books? — I was, but I couldn't because I ... to finish some work at the language laboratory. 16. It is raining. You ... to put on your raincoat. 17. "The patient ... to stay in bed for a few days," ordered the doctor. 18. The child had stomach trouble and ... to take castor oil. 19. I told her she ... to open the window for a while every day.

Упражнение 5. Вставьте модальные глаголы may, must или need.

1. ... I take this book for a little while? — I am sorry, but I ... return it to the library at once. 2. Alec ... practice this sound specially, but the other pupils ... not: they all pronounce it properly. 3. They ... come any time they like between ten and twelve in the morning, but they ... not come if they don't want to. 4. ... I go there right now? — Yes, you 5. ... we hand in our compositions tomorrow? — No, you ... not, you ... hand them in after Sunday. 6. ... John really do this today? — No, he ... not, he ... do it tomorrow if he likes. 7. You ... not let this cup fall: it ... break. 8. ... I help you with your coat? 9. You ... park your car only in your own space in the back of the building. 10. You ... have cancelled your trip to Canada. But you have always wanted to visit the largest French city Montreal and see your friend Nina.

Упражнение 6. Вставьте модальные глаголы can, may, must или need.

1. Peter ... return the book to the library. We all want to read it. 2. Why ... not you understand it? It is so easy. 3. ... we do the exercise at once? — Yes, you ... do it at once. 4. ... you pronounce

this sound? 5. You ... not have bought this meat: we have everything for dinner. 6.1... not go out today: it is too cold. 7. ... I take your pen? — Yes, please. 8. We ... not carry the bookcase upstairs: it is too heavy. 9. We ... not carry the bookcase upstairs ourselves: the workers will come and do it. 10. When ... you come to see us? — I ... come only on Sunday. 11. Shall I write a letter to him? — No, you ... not, it is not necessary. 12. ... you cut something without a knife? 13. Everything is clear and you ... not go into details now. 14. He ... not drink alcohol when he drives. 15. Don't worry! I ... change a light bulb. 16. By the end of the week I ... have finished writing my book. 17. She ... not call the doctor again unless she feels worse.

Упражнение 7. Переведите на английский язык, употребляя модальный глагол must.

1. Должно быть, он знает несколько иностранных языков. 2. Должно быть, он сейчас работает над своим новым романом. 3. Наверное, они сейчас наслаждаются прекрасной погодой. 4. Наверное, она пытается найти старые письма. 5. Вероятно, они сейчас любят красоту южной природы. 6. Вероятно, он уже вернулся с юга. 7. Наверное, она потеряла мой адрес. 8. Должно быть, они уже закончили свою работу. 9. Вероятно, он все рассказал на суде. 10. Должно быть, она все приготовила заранее. 11. Должно быть, он еще здесь. 12. Должно быть, они только что пришли. 13. По-видимому, он унес бумаги с собой. 14. Очевидно, здесь уже кто-то был. 15. Вероятно, они над ним смеются. 16. Должно быть, они тогда жили здесь. 17. Должно быть, идет дождь. 18. Вероятно, это здесь.

Упражнение 8. Заполните пропуски глаголами must, mustn't, don't have to, should, shouldn't, might, can, can't:

1. Rose and Ted _____ be good players. They have won hundreds of cups!
2. You _____ pay to use the library. It's free.
3. I'm not sure where my wife is at the moment. She _____ be at her dance class.
4. Jerry _____ be working today. He never works on Sundays.
5. You _____ be 18 to see that film.
6. You _____ hear this story. It's very funny.
7. Dad _____ go and see a doctor. His cough is getting worse all the time.
8. You don't have to shout. I _____ hear you very well.
9. It _____ be him. I saw him a week ago, and he didn't look like that.
10. You look pretty tired. I think you _____ go to bed early tonight.
11. Let me look. I _____ be able to help you.
12. "Children, you _____ cross the street if the lights are red!"
13. You _____ sit so near the TV. It's bad for your eyes.
14. I'm sorry but I _____ give you a lift because my car is broken.
15. I _____ stop and talk to you now. I have to get to the library.
16. You really _____ go to the Louvre if you're in Paris. It's wonderful.
17. You _____ come to the party if you don't feel well. 18. I don't know where Kelly is. She _____ be at her sister's.
19. You have passed all your tests. You _____ be very pleased with yourself.
20. You _____ smoke in your car, especially if there are children sitting in the back.
21. You _____ work this evening. I can do the tasks for you.
22. John doesn't need a calculator. He _____ do sums in his head.
23. Passengers _____ open the door when the train is moving.
24. It _____ rain today. It's getting cloudy already.
25. I _____ pay for the tickets because I got them from Sam for free!

Упражнение 9. Заполните пропуски глаголами can – can't - could – couldn't - didn't need to - must – mustn't - needn't:

1. You've got plenty of time. You _____ hurry.
2. There's a knock at the door. I'm expecting Paul. It _____ be him.

3. I can't get my phone to work. It _____ be out of order
4. _____ I ask you a question?
5. That was excellent work. But I _____ do it without you.
6. She _____ be 35. She looks older than that.
7. I _____ go to work on Saturdays. It's my day off.
8. Tom has given me a letter to post. I _____ forget to post it.
9. Ann stayed in bed this morning because she _____ go to work.
10. He _____ play chess when he was young.
11. You _____ drive a car when you're 18.
12. Jack spends the whole day just walking around. He _____ have a job.
13. When I was in school I _____ do a hand stand, but now I'm too old. I _____ do one any more.
14. My mother keeps telling me that we _____ wash our hands before we sit down at the dinner table.
15. You _____ forget to turn off the lights when you go to bed.
16. When I was a child I _____ understand adults, now that I'm an adult I _____ understand children.
17. Sally looks sad and worried. She _____ have a problem with something.
18. _____ I see your passport please.
19. He sees very badly, so he _____ wear glasses all the time.
20. I _____ take a taxi because the bus was on time.
21. He owns a very expensive house. He _____ be a rich person.
22. I _____ swim well when I was a child. I even won the school championships.
23. You _____ go to the grocery store. We have some milk in the fridge.
24. I _____ find my keys. I probably left them at my mother's place.
25. You _____ buy the tickets. I got two for free from dad.
26. She _____ speak so rudely to her parents.
27. The teacher always tells us we _____ cheat during a test.
28. I _____ stop laughing. The joke was so funny.
29. I _____ look at you. You're so dirty. What were you up to?
30. _____ you turn down the volume? – It's too loud.

Повторение грамматики. Вопросно-ответная работа. Диалогическая речь

Упражнение 1. Прочитайте диалоги. Найдите случаи употребления различных грамматических явлений и дайте им объяснения:

A

A: Hi there, can I help you with anything?

B: Yes, please, I'm looking for a T-shirt.

A: What size are you?

B: I'm a medium.

A: What colour would you like?

B: Maybe a blue or green one.

A: Here you are. How about these?

B: Thank you. Can I try them on anywhere?

A: Certainly, the changing room is over there.

B: Thank you.

A: How do they fit?

B: They're both fantastic. I really like them.

A: Yes, the blue looks nice on you, it really brings out your eye colour.

B: Thank you. I'll buy both of them!

A: Great! Please go to the tills, and pay over there.

B: Alright, thank you for your help.
 C: Who's next please!
 B: Hi there, I'd like to buy these please.
 C: OK, how would you like to pay?
 B: Do you take credit cards?
 C: Yes, we do.
 B: Okay, here's my credit card.
 C: Enter your pin number into the machine please.
 B: Okay, done.
 C: Thank you. Shall I put your receipt in the bag?
 B: Yes, please.
 C: Here you go. Have a nice day!
 B: Thank you, goodbye!

B

A: Are you next in the queue sir?
 B: Yes, I'd like to buy this watch as a gift for my wife please.
 A: Okay, would you like me to gift wrap it for you?
 B: Yes, please, that would be great!
 A: Are you sure this is the right size for your wife?
 B: I'm not sure, it's just a guess!
 A: I can print a gift receipt so she doesn't see the price, but can bring it back to change the size if she needs to. Would you like me to do that?
 B: Yes, please, that would be amazing!
 A: Okay, that'll be sixty-five dollars and ninety-five cents for the watch please.
 B: Can I pay by cheque please?
 A: No, I'm afraid we don't accept cheques.
 B: Okay no problem, I'll pay by debit card then.
 A: Please insert your card into the machine, and then enter your PIN.
 B: Okay, done.
 A: Would you like me to put the gift receipt in the box with the watch?
 B: Yes, please, that'll be perfect.
 A: Here you go sir. Enjoy the rest of your day.
 B: Thank you very much!

Упражнение 2. Прочитайте диалоги. Найдите случаи употребления различных грамматических явлений и дайте им объяснения:

A

Travel Agent: Good afternoon madam, how can I help you today?
Customer: Good afternoon, I would like to **book a trip** to Italy for 2 people and a 6 year old child please.
TA: Is there anywhere in particular you would like to go?
C: I can't decide between Venice or Rome, whichever is cheaper as we're on a **budget** this year!
TA: Okay, and when would you like to go?
C: We have two weeks of **holiday** between 18th June and 2nd July, and we'd like to go for at least 10 days during that period.
TA: No problem, I'll just check to see which **destination** would be cheaper.... We have a special **promotion** on at the moment, if you **book a package deal** to Venice, you get **free transfer** to and from your hotel to the airport, plus one free meal each day. Would you be interested in that?
C: Yes, that sounds great!

TA: And would you like **full-board** or **half-board**?

C: Well, seeing as we will get one free meal each anyway, I think **self-catering** would be better. I'll have a little bit of extra money to **splash out** in a nice restaurant somewhere!

TA: Okay, that's fine. We have a **hotel** that offers **self-catering facilities** and is right in the centre of Rome. They also have special facilities for children such as meal deals, extra beds, a play area in the lobby and a crèche.

C: Perfect! I won't need to spend too much money on **transport** and our son will surely have fun too!

TA: Exactly. Your outbound flight will be on the 19th June, departing from London Gatwick Airport at 11:30am, and your return flight will be on the 30th June at 10:30pm. That gives you 11 and a half days in Rome, does that suit you?

C: Yes, that's excellent, and we'll still have a couple of days to recover before going back to work! How much will that be?

TA: Well, the **promotion** is £200 per adult, and your child can go for free because he is under 8 years old. That includes the **return flights**, **accommodation** for 11 nights, **airport transfer** and a **complimentary meal** each per day. Shall we go ahead and **book it**?

C: Wow, that is a fabulous deal! Yes, please.

TA: Okay. How would you like to pay?

C: **Credit card** please. Here you go.

TA: Thank you. Could I also see your **passports** please?

C: Sure, here you go.

TA: Thank you. Here are your **tickets** and everything else you'll need to know about your **package holiday**. Remember to keep all your **travel documents** safe throughout the whole trip.

C: Thank you so much for your help!

TA: You are welcome. Enjoy the rest of your day and please contact us if you have any queries before you set off on your **holiday**!

B

A: Sarah, I've managed to **book the flights** and the train tickets for our **vacation** to Switzerland!

B: Wow, that's so exciting! So, are we leaving next month on the date we wanted?

A: No, we're leaving next week! The **travel agency** gave us a great **package deal** and we've saved a lot of money, but it meant changing the dates to go earlier. We don't have to work anyway, so I thought it would be nice!

B: Oh, I see! Okay, that means we'll have to start packing very soon. What will the **weather** be like?

A: Well, it'll be **spring** but we're going for 3 weeks, so I would say it's safer to take clothing for hot and cold weather. We'll probably go skiing too, so let's pack our snow **gear**.

B: Sure. I'm going to pack a few **bikinis** too, just in case we find a small beach!

A: It might be easier to take our **backpacks**, as we can fit more into them.

B: I agree, they're a lot bigger than the **suitcases**. Have you got all our travel documents together?

A: I just need to print off the flight confirmation details and the train **tickets**.

B: Great. I'll get some dollars exchanged to Swiss franc for the first few days.

A: Okay, so you're in charge of getting the **currency** sorted and I'll keep all the **travel documents** together. Now, let's start packing!

C

Porter: Good morning Sir, welcome to The Royal Pavilion Hotel. May I take your bags please?

Guest: Oh, that's very kind of you! Thank you. I am quite tired after that journey.

P: Please follow me this way to the **check-in** desk.

Hotel Receptionist: Good morning Sir, do you have a **reservation**?

G: Yes, I **booked** online.

HR: Which name was it booked in?

G: *Mr. Graham Watts*

HR: *Yes, I have it here. Could I see the **credit card** you paid with please?*

G: *Yes, here you go.*

HR: *Thank you. Would you like an **alarm** call to wake you up?*

G: *Yes, please. If you could call me around 11am, that'd be great. I would like to rest for a few hours before my meeting.*

HR: *No problem. The **complimentary** breakfast is served until 11:30 and you can call for **room service** at any time.*

G: *I will most probably do that! Thanks.*

HR: *Your room is number 237 on the third floor and here's the key. Our **porter** will help you with your bags and show you to your room.*

G: *That's wonderful, thank you. Is there a **Wi-Fi** connection available in my room?*

HR: *Yes, you'll find the password in your room beside the TV. We hope you enjoy your stay with us.*

P: *Okay Mr. Watts, if you please come this way, I'll show you to your room...*

- Упражнение 3.** Вы услышите репортаж дважды. Выберите правильный ответ 1, 2 или 3. <https://en-ege.sdamgia.ru/files/8891.mp3>

Speaking about his background, Nigel says that...

- 1) his family was related to aviation.
- 2) he decided to become a pilot at an early age.
- 3) it took him quite long to understand that he wanted to fly.

- Упражнение 4.** Вы услышите репортаж дважды. Выберите правильный ответ 1, 2 или 3. <https://en-ege.sdamgia.ru/files/8891.mp3>

At present, Nigel's main ambition is to work on ...

- 1) trans-Atlantic flights.
- 2) popular international flights.
- 3) local flights.

- Упражнение 5.** Вы услышите репортаж дважды. Выберите правильный ответ 1, 2 или 3. <https://en-ege.sdamgia.ru/files/8891.mp3>

When Nigel decided to get a pilot's license, he had to ...

- 1) change many jobs.
- 2) combine work and studies.
- 3) leave school to work.

- Упражнение 6.** Вы услышите репортаж дважды. Выберите правильный ответ 1, 2 или 3. <https://en-ege.sdamgia.ru/files/8891.mp3>

Nigel explains that «to get instrument rating» means to demonstrate the ability to ...

- 1) operate any type of aircraft.
- 2) use different equipment on the ground.
- 3) fly in any weather conditions.

- Упражнение 7.** Вы услышите репортаж дважды. Выберите правильный ответ 1, 2 или 3. <https://en-ege.sdamgia.ru/files/8891.mp3>

Nigel can't get a job with a major airline because ...

- 1) these airlines have stopped hiring new pilots.
- 2) he doesn't have enough experience.
- 3) his pilot's license is not valid.

- Упражнение 8.** Вы услышите репортаж дважды. Выберите правильный ответ 1, 2 или 3. <https://en-ege.sdangia.ru/files/8891.mp3>

In order to achieve his aim, Nigel still needs to ...

- 1) gain more flying skills.
- 2) choose a suitable airline.
- 3) pass a medical test.

- Упражнение 9.** Вы услышите репортаж дважды. Выберите правильный ответ 1, 2 или 3. <https://en-ege.sdangia.ru/files/8891.mp3>

Before he gets enough experience, Nigel is ready to work ...

- 1) in faraway places.
- 2) for a low salary.
- 3) with many different people.

Работа с текстами по направлению подготовки

Text 1. CONSTRUCTION

Man has always been a builder. The kind of house he built in the beginning depended on the climate, on his enemies and on the building material at hand. The first houses in many parts of the world were made of wood, for in those days the greater part of the earth was covered with forests. In other regions the most convenient building material was stone. Although houses were built without cement, the remains of a few of them still exist.

The ancient Egyptians built very simple houses by present standards. Having dried the bricks in the sun they put up four walls and above these they placed a flat roof. The roof was flat because there was very little rain in Egypt. Although their buildings were simple in construction, the Egyptian art of building was very beautiful. Their pyramids and monuments, sphinxes and palaces arouse our wonder to this day.

The first lessons in the art of making columns were given to the world in ancient Egypt.

In our country architecture flourished for the first time in Kiev Russ. Unfortunately, only a few of the church buildings of that period have remained. The churches of the time were strong buildings with thick walls and small windows. They often had to serve as fortresses during enemy invasions. Tourists from all over the world come to see the famous Cathedral of St. Sophia in Polotsk the cornerstone of which was laid in 1037 to commemorate the victory over the Pechenegs.

Since then the architecture and structural materials have been greatly changed. A very advanced construction technique today is the use of precast concrete. According to this method the reinforced concrete units are manufactured at a factory and are then simply assembled at the construction site. This method helped our country to restore its economy after the Second World War, when many residential as well as industrial buildings were destroyed.

The first blocks made of prefabricated units appeared in the villages in the Volgograd and Moscow regions.

At present, the building industry is the largest one in Belarus and it holds an important place in the National Economy of our country. Many highly-educated civil engineers, skilled and unskilled workers are engaged in construction. Builders use many new materials such as reinforced concrete, precast concrete, light weight concrete, gas concrete, many decorative materials, oil paints, wall paper. Synthetics are among them. Such traditional materials as stone, brick, wood are in great use as well. Various elements and components are assembled on the site.

Now vibro-rolled panels are being widely used in construction. The assembly method is developing into the main method of apartment and industrial construction. All the working processes are mechanized. Modern construction can't be imagined without building machinery. Lorries, cranes, bulldozers, excavators are available at all construction sites.

Prefabricated structures are transported by lorries and immediately hoisted into position. Finished blocks of prefabricated flats with interior decoration are assembled on many construction sites. Transport brings a complete flat to the prepared foundations of a building. A powerful gantry-crane lifts the 18 – 20 ton flat and carefully sets it on the foundation. After the final inspection, electricians, plumbers and gas-men can begin their work.

Text 2. RESIDENTIAL AND INDUSTRIAL BUILDINGS

In technically developed countries the building industry, comprising skilled and unskilled workers in many trades, building engineers and architects, managerial staff and designers employs a considerable proportion of the available labor force.

Building industry, including residential public and industrial construction, holds a considerable place in the National Economy and is being carried on a large scale. It is the largest single industry in the country. The problems of construction have grown into major, political issues in most countries.

Housing is prominent among the factors affecting the level of living. The improvement of the housing represents a concrete and visible rise in the general level of living. In many countries residential construction has constituted at least 12 per cent and frequently more than 25 per cent of all capital formation. Since the USSR home building industry is the concern of the state. The research and development in housing technology is carried out on a national scale and is being paid much attention to.

The ever growing housing demands have brought to life new methods of construction with great emphasis upon standardization, new levels of technological advance, utilizing such techniques as offsite prefabrication, precutting, use of reinforced concrete panels and large-scale site planning. At present, prefabricated structures and precast elements may be classified into two principal groups – for residential houses and industrial buildings.

Present-day design for residential construction envisages all modern amenities for a dwelling. They advocate larger, better built and better equipped flats and houses. Steel was gradually substituted for iron and permitted wider rooms and larger windows. Windows can be enlarged to the extent that they constitute a large fraction of the wall area. There is a marked improvement in the heating and ventilating systems as well as in hot-water supply, kitchen and sanitary fittings. Many tenants now can afford better furnishings, refrigerators, washing machines, etc. A house which is a physical environment where a family develops is acquiring a new and modern look.

Industrial buildings comprise another significant type of construction. This type of construction involves factories, laboratories, food processing plants, mines, office buildings, stores, garages, hangars and other storage facilities, exhibition halls, etc. Modern industrial buildings have demonstrated the advantages of reinforced concrete arches, metal frames, glass walls and prefabricated standardized mass produced parts.

Text 3. TYPES OF BUILDINGS

Types of buildings depend upon social functions and may be classified according to the role in the Community. The types of buildings may be domestic, educational, office, industrial, recreational, etc. The common and necessary conditions are:

a) its suitability to use by human beings in general and its adaptability to particular human activities;

b) the stability and permanence of its construction.

Speaking of residential construction, we must say that the apartment houses are mostly built to suit urban conditions. Group housing provides home for many families and is at once public and private. The techniques of construction or the methods by which structures are formed from particular materials are influenced not only by the availability and character of materials but also by the total technological development of society.

The evolution of techniques is conditioned by two factors:

1) one is economic – the search for a maximum of stability and durability in building with a minimum of materials, labour and time;

2) the other is expressive – the desire to produce meaningful form.

Large housing programs have tended to stimulate technological change in the building industry. Modular design (i.e. design in which the elements are dimensioned in combinations of a fixed unit) has led to standardization of elements, interchangeability of parts and increased possibilities for mass production, with resultant economies. Entire apartment assemblages are available and are being used to an increasing extent. These techniques aim at a higher output of better structures at lower cost. The high degree of mechanization and standardization is successfully achieved by reinforced concrete blocks and units. Reinforced concrete homes are produced by a variety of construction methods. Various methods of constructing reinforced concrete houses involve extensive use of large sections manufactured in heavily mechanized factories and erected at the site.

In order to build a house first an excavation is dug by bulldozers. Then a foundation is laid to carry the load of a structure and to keep the walls and the floors from the contact with soil. Floors divide a building into storeys and carry the loads too. The upper part of a structure is a roof; it ties a building, gives the firmness to the structure and protects people from rain, wind, snow, etc. Doors, windows, stairs, lifts are integral elements of a building and they are always precast or prefabricated.

When a structure is ready builders start to decorate it. When decoration work is over a building is considered to be finished. The built-in space of an apartment should be carefully thought of as well. There is a considerable trend toward built-in furniture. Rooms should be both efficient and visually satisfying. The extent of built-in cabinets must be determined. Drawers and shelves can often be concealed behind walls, freeing valuable floor space.

Text 4. BUILDING A HOUSE

Planning a house. If a person decides to build a house, he or she must first select a lot or piece of land. The next step is to consult an architect or builder. This expert will check local zoning laws and electrical, building and plumbing codes. Knowledge of these codes protects the buyer in both the present and the future. For example, the zoning law in the area may permit the construction of factories near the new house. Such construction might well decrease the value of the house.

The architect then designs the house, according to the buyer's ideas. He or she makes specifications and blue prints that become the basis for the contract between the builder and the buyer. They provide information on size, materials, and how the house is to be built. The architect also supervises the construction of the house.

The frame is the skeleton around which the rest of the house is built. After the footings and foundation have been formed, workers bolt wooden sills or base plates to the foundation. The sills support the outside walls. Floor joists or support beams are attached to the sills about 16 inches (41 centimeters) apart. A joist runs from one sill and joins with another joist from the opposite sill. They meet at a main support beam or basement wall about midway between the house's sides. Floor boards or plywood nailed on top of the joists make the bottom layer of the floor. The structure then is solid enough to hold the wall frames of the house. Wall frames include vertical pieces of lumber called studs and horizontal pieces called plates. Carpenters assemble and nail together each wall frame separately before attaching it to the sill. Then they lift each frame into place and brace it temporarily. When all the outside walls have been raised, they are nailed together and braced permanently.

The sheathing or inner layer of the outside wall may be wood, fiberboard, or plasterboard nailed to the studs. Sometimes builders tack tar paper to the sheathing before adding the siding or outer layer. Siding may be aluminum, brick, stone, or wood placed directly over the sheathing or tar paper.

The roof seals the top of the house. Some roofs are flat, but most are slanted. Slanted roofs are often formed by pieces of lumber called rafters. Carpenters nail the bottom ends of the rafters to the plates at the top of the outside walls. The rafters slant from the plates and meet at the ridgeboard. A board places at the ridge, or top edge of the roof. Rafters support the weight of the roof just as joists support the weight of the floor.

After carpenters nail sheathing to the tops of the rafters, they add heavy building paper or building felt to it. Then they add the final layer of asphalt or slate shingles, or roofing asphalt.

Flashings, or strips of sheet metal, placed around the chimney and other roof openings, insulate the roof from the chimney and also prevent water from leaking into the house.

Text 5. INTERIOR CONSTRUCTION OF A HOUSE

Interior construction of a house includes: floors, walls, windows, and doors.

Floors have two layers. The lower layer lies at an angle across the floor joists. The upper, finished layer is made from tongue and groove boards. One side of each board has a tongue, or lip, and the other side has a groove or slot. The tongue of one board fits snugly into the groove of another board. Carpenters drive nails through the groove side so that the nail heads cannot be seen on the finished floor. Most finished floors are made of hardwoods, such as maple or oak, which have been finely sanded and later sealed with wood filler. The wood may then be finished with wax, shellac, varnish, or plastic. Other floors have such coverings as linoleum or rubber, vinyl or asphalt tile.

Walls. Rooms are made by building inside walls after the outside walls have been attached to the foundation. Inside walls, also called partitions, are really small-sized frames like the outside walls. They have studs and must be supported by plates, joists and girders.

If plaster is to be applied, the interior walls must first be covered with lath, or strips of wood, metal, or plasterboard. The lath is set horizontally about 3 inches (8 centimeters) apart. Wallboard, plasterboard, or plywood may be used in place of plaster.

Windows. Most parts of a window come from a lumber mill, already cut in the proper sizes. Carpenters leave space in the frame for windows and window pulleys, weights and sashes. Window sashes are made of wood or metal, usually either aluminum or lightweight steel.

Doors. Both doors and door frames may usually be bought ready-made. Carpenters attach the doors high enough to swing over rugs or carpets. A threshold fills in the space under an outside door.

Electricity. Electrical wiring provides lighting and furnishes outlets for lamps, washing machines, and other appliances. In some houses, electricity also provides heat. Before construction starts, the builder determines the location and type of wiring. Wires vary in size, depending on the equipment in the house and how far the current must travel. Standard wiring is designed for 110-volt current. But builders often specify heavy-duty, 220-volt wiring if large electrical appliances, such as a stove and a water heater, or an air conditioning system are installed.

Electricians install wiring while carpenters build the frame. Wiring is done in a series of circuits. Each set of wires has several outlets. Electricians often place the wiring for a furnace on a separate circuit. This keeps the furnace running in ease if another circuit breaks down.

Wires become hot and can cause fires if they are overloaded, so electricians install a fuse for each electrical. A fuse box usually holds all the fuses. If too much current passes through a circuit, the wire in the fuse melts or blows. Electricians often install another protective device called a circuit breaker, instead of a fuse box. If the circuit becomes overloaded, the circuit breaker automatically cuts off the current.

Text 6. THE LAST STEPS IN FINISHING A HOUSE

Plumbing. During construction, plumbers install the pipes that will supply gas and water, and carry away waste. They install bathroom fixtures and sinks just before other workers add the finishing touches to the house. Plumbers also install traps to keep out sewages. The trap used for bathroom washbasins, for example a P-shaped pipe, locates directly below the drain. Water settles in the lower part of the pipe and prevents sewages from backing up and leaking into the room. To function properly, traps must have outside ventilation of the air.

A cast-iron waste disposal pipe runs from inside the house to about 5 feet (1,5 meters) outside, where it connects with a pipe of another material, usually clay. This pipe connects home-disposal pipe with the sewerage system of the city. In areas without a city sewerage system, a septic tank near the house holds sewage until it dissolves. Water from the sewage flows through pipes into the ground. The sludge, remaining in the tank, must be removed at intervals.

Insulation reduces the amount of heat or cold that passes through walls, floors, and ceilings of a house. When the air around the house is warmer or colder than the air inside, heat passes from the warm air to the cold air. This means that in winter the heat will pass to the outside, and the house will become cold. In summer the heat outside passes into the house. Insulation fills the air spaces in walls, floors and ceilings and creates dead-air space. This helps to prevent heat from passing through. Insulation can save fuel costs in heating a house.

Insulation is made from many materials, including cellulose, rock wool, a glassy lava called perlite, gypsum, certain plastics, fiberglass, and a flaky mineral called vermiculite. Insulation comes as blankets, boards, paper and sheathing. It is also available in a loose, crumb like form. The type of insulation used depends on the climate and on whether it insulates floors, ceilings or walls.

Heating and air conditioning. Most houses have central heating systems. One furnace or heating unit, supplies heat for the entire house. Such houses are heated by warm air, steam, or hot water. In hot-air heating a fan, connected to the furnace, blows warm air through pipes into the rooms. In steam or hot-water heating the steam or hot water passes through radiators that stand throughout the house. In radiant heating, hot-water pipes run under the floors or in the ceilings or walls.

Air-conditioning units may be used to cool and heat houses. An air conditioner takes warm air from the house, cools it, removes moisture, and recirculates cool air. It also may warm cold air, add moisture and recirculate warm air.

Interior decoration. In a new house, builders usually paint the rooms and finish the floors as a part of the contract with the homeowner. The owner generally selects, buys and arranges the furnishings. But sometimes the owner hires a professional interior decorator to do this job.

Landscaping is the last step in building a house. Most builders try to keep the natural outline of the land and to preserve different sorts of trees which grow in this place.

МИНИСТЕРСТВО СЕЛЬСКОГО ХОЗЯЙСТВА РОССИЙСКОЙ ФЕДЕРАЦИИ
ФЕДЕРАЛЬНОЕ ГОСУДАРСТВЕННОЕ БЮДЖЕТНОЕ ОБРАЗОВАТЕЛЬНОЕ
УЧРЕЖДЕНИЕ ВЫСШЕГО ОБРАЗОВАНИЯ
«РЯЗАНСКИЙ ГОСУДАРСТВЕННЫЙ АГРОТЕХНОЛОГИЧЕСКИЙ УНИВЕРСИТЕТ
ИМЕНИ П.А. КОСТЫЧЕВА»

**МЕТОДИЧЕСКИЕ УКАЗАНИЯ
К ВЫПОЛНЕНИЮ ЛАБОРАТОРНЫХ РАБОТ ПО ДИСЦИПЛИНЕ**

Безопасность жизнедеятельности

Для студентов автодорожного факультета
направления подготовки 08.03.01. Строительство

Рязань-2023

Методические указания к выполнению лабораторных работ составлены в соответствии с рабочей программой дисциплины «Безопасность жизнедеятельности».

Автор: д.т.н., профессор кафедры «Организации транспортных процессов и безопасность жизнедеятельности»

Латышенко М.Б.

Рецензенты:

д.т.н. профессор кафедры «Электротехника и физика»

Пащенко В.М.

Рассмотрена на заседании кафедры « Организация транспортных процессов и безопасности жизнедеятельности» 22 марта 2023 г., протокол №8

Практическая работа №1 Инструктаж и обучение безопасным методам работы.

Задание

1. Изучить нормативные документы.
2. Разработать содержание инструкций для проведения инструктажей по охране труда: вводного и на рабочем месте.
3. Оформить в соответствующих документах проведение всех видов инструктажей по охране труда с момента поступления работника на работу до настоящего времени.
4. Разработать программу обучения по охране труда работника и оформить соответствующие документы.

Методика выполнения работы.

1. Вводный инструктаж по охране труда проводится с лицами, поступающими на работу и прибывшими в командировку и со студентами, приехавшими на практику главным специалистом отрасли в присутствии инженера по охране труда или лицом, на которого возложены эти обязанности .

Оформляется заполнением карточки (Ф-1) и журнала регистрации вводного инструктажа (Ф-2).

2. Первичный инструктаж по охране труда на рабочем месте проводится перед тем, как приступить к работе руководителем данного участка. Оформляется заполнением журнала Ф-3.

3. Повторный инструктаж по охране труда проводится по программе инструктажа на рабочем месте теми же лицами и оформляется в том же журнале (Ф-3). Его периодичность не реже 6 месяцев на обычных работах, не реже 3 месяцев на особо опасных и вредных работах, перед началом сезона работ (весенне-полевых, уборочных, зимних) для лиц, участвующих в этих работах.

4. Внеплановый инструктаж по охране труда проводится по программе инструктажа на рабочем месте теми же лицами и оформляется в том же журнале (Ф-3). Он необходим, если произошел несчастный случай, обнаружено нарушение требований техники безопасности рабочими, при изменении технологических процессов, повлекших дополнительные меры безопасности, при изменении законодательных и нормативных актов по охране труда, при перерывах в работе более чем 60 дней (на обычных работах) и 30 дней (на работах повышенной опасности или вредности).

5. Целевой (или текущий) инструктаж по охране труда проводят при выполнении разовых работ, не связанных с прямыми обязанностями (погрузка, уборка территории, ликвидация последствий аварии и т.п.). Он оформляется нарядом-допуском.

6. Инструкции для работающих разрабатываются руководителями структурных подразделений предприятия.

7. Руководители подразделений несут ответственность за обеспечение всех работающих инструкциями. Руководство разработкой инструкций для работающих на предприятии возлагается на главных специалистов или других специалистов, назначенных руководителем .

Текст инструкций должен быть кратким, четким и не допускать различных толкований, излагаться по пунктам.

В инструкциях не должны применяться слова, подчеркивающие особое значение отдельных требований (например, “категорически”, “особенно”, “обязательно”, “строго”, “безусловно” и т.п.), так как все требования инструкции должны выполняться в равной степени.

После разработки инструкция согласовывается со службой охраны труда и представляется на утверждение профсоюзному комитету (при наличии профсоюзной организации) и руководителю предприятия.

Проверка типовых инструкций и инструктажей для работающих должна проводиться не реже одного раза в 5 лет, а инструкций для работающих по профессиям или по видам работ, связанных с повышенной опасностью - не реже одного раза в 3 года.

8. При разработке программы обучения по охране труда следует ориентироваться на отработку вопросов трудового законодательства, углубленное изучение требований техники безопасности и санитарно-гигиенических условий применительно к профессии рабочего, изыскание мер по выявлению производственных опасностей и предупреждение несчастных случаев.

Рекомендуемый объем курсового обучения - 8 - 32 часа.

Осуществление учебного процесса по разработанной программе предусматривает заполнение документов по Ф-4 с охватом всей программы, при этом следует обращать внимание на подбор высококвалифицированных преподавателей и чтобы каждое отдельное занятие не превышало двух часов.

Вопросы для самоконтроля

1. Виды инструктажей и их содержание?
2. Какие виды инструктажей проводятся на рабочих местах?
3. Кем и где проводится вводный инструктаж?
4. Куда фиксируется факт проведения всех видов инструктажей?
5. Особенности оформления целевого инструктажа?
6. Стажировка на рабочем месте: цель, продолжительность, где фиксируется?
7. Что из себя представляют инструкции по охране труда?
8. Кем разрабатываются инструкции по охране труда, и на какой срок?
9. Курсовое обучение по охране труда: цель, программа обучения, объем?
10. Кем проводится курсовое обучение?

Типовые темы плана обучения по охране труда работников

№ п/п	Наименование тем	Всего часов	Из них	
			теоретически х	практических
I	Общие требования по охране труда и технике безопасности	4	2	-
II	Основные меры электробезопасности	4	2	-
III	Техника безопасности при работе на тракторах и самоходных машинах	2	1	1
IV	Техника безопасности при использовании тракторов, автомашин и самоходных машин на транспортных работах	3	1	2
V	Техника безопасности при работе на почвообрабатывающих, посевных машинах и агрегатах	2	1	1
VI	Техника безопасности при работе на комбайнах и других уборочных машинах	2	1	1
VII	Техника безопасности при работе на землеройных машинах	2	1	1
VIII	Техника безопасности при погрузочно-разгрузочных работах	3	1	2
IX	Техника безопасности при работе на механизированных токах	3	1	2
X	Техника безопасности при работе машинно-тракторного парка	4	3	1
XI	Техника безопасности при работе на машинах по приготовлению кормов и обслуживании механизмов, применяемых в животноводстве и птицеводстве	8	6	2
XII	Техника безопасности при работе на электростригальных агрегатах и при применении электропастухов	2	1	1
XIII	Меры безопасности при уходе за сельскохозяйственными животными и зверями	10	8	2
XIV	Техника безопасности при обслуживании водогрейных и паровых котлов	1	1	-
XV	Техника безопасности при работе с ядохимикатами и минеральными удобрениями	14	10	4

XVI	Техника безопасности при силосовании кормов, вскрытии буртов и траншей	1	1	-
XVII	Техника безопасности при работе на строительномонтажных работах и деревообрабатывающих станках	12	10	2
XVIII	Пожарная безопасность	8	8	-
XIX	Производственная санитария и личная гигиена	6	6	-
XX	Оказание первой помощи при несчастном случае	4	3	1

Практическая работа №2. Расследование несчастных случаев на производстве и оказание первой помощи пострадавшему.

Задание

1. Изучить приемы и средства оказания первой доврачебной помощи пострадавшему при ранениях, переломах, отравлениях и т.д.
2. Разработать меры оказания первой помощи пострадавшему в соответствии с исходными данными.
3. Изучить нормативные документы о расследовании и учете несчастных случаев.
4. Составить перечень рабочих операций должностных лиц после несчастного случая применительно к исходным материалам настоящей работы.
5. Перечислить все документы, которые составляются и привлекаются при расследовании указанного в исходных материалах несчастного случая.
6. Составить акт о несчастном случае по форме Н-1.
7. Заполнить журнал регистрации несчастных случаев на производстве.

Методика выполнения работы.

1. При изучении способов оказания первой доврачебной помощи пострадавшему обратить внимание на соблюдение требований личной гигиены, последовательность проведения приемов оказания помощи, название и назначение применяемых медицинских средств и препаратов, создание покоя для пострадавшего, а при необходимости и способа его транспортировки (приложение 1 и 2).

2. При изучении Положения о расследовании и учете несчастных случаев обратить особое внимание на

порядок извещения о происшествии, состав комиссии по расследованию и сроки его проведения, оформление документации.

2.1. Если произошел несчастный случай, то пострадавший или очевидец должны принять меры по оказанию первой медицинской помощи, по возможности сохранить обстановку происшествия (если это не угрожает здоровью других людей) и доложить руководителю участка о случившемся. Руководитель участка обязан немедленно доложить о происшествии работодателю.

При несчастном случае с возможным инвалидным исходом, смертельным и групповом работодатель в течение суток извещает (по установленной форме) (приложение 3) Государственную инспекцию труда субъекта РФ, прокуратуру, орган исполнительной власти субъекта РФ, соответствующий федеральный орган исполнительной власти, организацию, направившую работника, соответствующий профсоюзный орган, и (при необходимости) в инспекцию соответствующего государственного надзора.

2.2. Расследование легких несчастных случаев производится комиссией в составе представителей работодателя (главного специалиста предприятия или начальника цеха, инженера по охране труда и т.д.) и профсоюзного или другого представительного органа. Комиссия оформляется приказом работодателя. В расследовании может принимать участие пострадавший или его доверенное лицо. При расследовании составляется акт по форме Н-1, который утверждается работодателем.

2.3. Общее расследование несчастного случая и составление соответствующего акта (ф. Н-1) должно производиться комиссией в течение трех суток.

2.4. При групповых, тяжелых и смертельных несчастных случаях производится специальное расследование в срок не более 15 дней комиссией в составе Государственного инспектора по охране труда, представителей работодателя, органа исполнительной власти субъекта РФ и профсоюзного или иного представительного органа. Комиссия оформляется приказом работодателя, и по результатам расследования составляет акт установленной формы. При невозможности прибытия (по объективным причинам) Государственного инспектора к месту происшествия, он может проводить личное расследование с использованием имеющихся материалов и составляет (в этом случае) свое заключение по специальной форме. При специальном расследовании акт по форме Н-1 составляется немедленно после его окончания и в полном соответствии с полученными результатами. Документы по результатам расследования в трехдневный срок направляются работодателем:

- Акт по форме Н-1 пострадавшему, предприятию, где произошел случай и предприятию, где постоянно

работает пострадавший.

- Акт специального расследования вместе с копией акта по форме Н-1 в прокуратуру по месту происшествия, Государственную инспекцию труда субъекта РФ, федеральную инспекцию труда и при необходимости в органы государственного спецнадзора.

3. Составление перечня действий должностных лиц производится в хронологической последовательности применительно к настоящим исходным данным и соответственно действующему Положению.

4. Перечень составляемой и привлекаемой документации предусматривает изложение ее в хронологической последовательности ее оформления или привлечения по ходу настоящего расследования. При этом следует обратить внимание, что с оформлением актов специального

расследования в качестве обязательных приложений должны составляться следующие документы:

- планы, схемы, эскизы, а при необходимости и фото-, кино и видеоматериалы места происшествия;

- документы, характеризующие состояние рабочего места, наличие опасных и вредных производственных факторов;

- выписки из журналов регистрации инструктажей и протоколов проверки знаний пострадавших по охране труда;

- протоколы опросов, объяснения пострадавших, очевидцев несчастного случая и должностных лиц, ответственных за соблюдение нормативных требований по охране труда;

- экспертные заключения специалистов, результаты лабораторных исследований и экспериментов;

- выписки из нормативных правовых актов и других организационно-распорядительных документов, регламентирующих безопасные условия труда и ответственность должностных лиц;

- медицинское заключение о характере и степени тяжести повреждения, причиненного здоровью пострадавшего, или о причинах смерти пострадавшего, а также о возможном нахождении пострадавшего в состоянии алкогольного, наркотического или токсикологического опьянения;

- документы, подтверждающие выдачу пострадавшему специальной одежды, специальной обуви и других средств индивидуальной защиты в соответствии с действующими нормами;

- выписки из предписаний государственных инспекторов по охране труда и должностных лиц органа государственного надзора, если несчастный случай произошел в организации (на объекте), подконтрольной органам государственного надзора, а также представления инспекции общественного контроля об устранении выявленных нарушений нормативных требований по охране труда, если такие предписания и представления ранее выдавались.

Отдельные из указанных материалов могут составляться и при общем расследовании несчастных случаев (по требованию комиссии).

5. В процессе выполнения работы необходимо тщательно изучить содержание акта о несчастном случае (ф. Н-1) и заполнить отчетные формы с учетом тяжести травматизма согласно исходных данных.

6. Для выявления причин несчастного случая необходимо проанализировать характер происшествия, производственную обстановку, требования инструкции по охране труда и результаты курсового обучения. Сопоставить полученную таким образом информацию, выявить травмирующий фактор, причины несчастного случая (как правило их несколько) и конкретных виновников.

7. При разработке мероприятий на устранение причин конкретного несчастного случая обратить внимание прежде всего на создание безопасного рабочего места и технологического

процесса, общих и индивидуальных средств защиты, улучшение организационных мер по охране труда (инструктаж, обучение, контроль, пропаганда и т.д.).

8. По окончании временной нетрудоспособности работодатель обязан направить в государственную инспекцию труда субъекта РФ сообщение о последствиях несчастного случая, решение прокуратуры (по специальной форме).

Вопросы для самоконтроля

1. Какие несчастные случаи относятся к производственным?
2. Последовательность действий при несчастном случае?
3. В какой срок должно начаться расследование с момента несчастно случая, на основании какого документа?
4. Длительность расследования легких несчастных случаев, смертельных, групповых, с возможным инвалидным исходом?
5. Состав комиссии при расследовании легких несчастных случаев и при специальном расследовании?
6. Документация, оформляемая в ходе расследования несчастных случаев и по его окончании?
7. Какое количество экземпляров актов по форме Н-1 заполняется и от чего это зависит?
8. Какие организации и в какой срок должны быть уведомлены о результатах проведения специального расследования?

Приложение № 1

Правила оказания само- и взаимопомощи

и применение содержимого аптечки первой помощи

1. Травма

Ушибы, переломы, вывихи - боль, припухлость, патологическая подвижность, костная крепитация, боль при осевой нагрузке, укорочение конечности, выступление отломков в рану при открытом переломе.

Обезболивание - анальгин, иммобилизация (шинами, подручными средствами) или фиксация руки к туловищу, ноги к ноге, холод на место травмы - охлаждающий пакет-контейнер.

2. Раны и кровотечение

а) Артериальное (кровь алая, вытекает пульсирующей струей).

Наложить жгут выше раны, оставить записку с указанием времени наложения

жгута, наложить на рану повязку - бинт. Конечность иммобилизовать, больному дать обезболивающее - анальгин.

б) Венозное (кровь темная, не пульсирует), капиллярное.

Наложить на рану салфетку (или губку коллагеновую) и сделать давящую повязку бинтом. При использовании губки гемостатической коллагеновой после остановки кровотечения ее не удаляют, так как впоследствии она полностью рассасывается.

в) На рану наложить стерильную асептическую повязку МАГ, закрепить ее бинтом, дать обезболивающее - анальгин. Мелкие раны и ссадины обработать йодом или раствором бриллиантовой зелени и заклеить бактерицидным пластырем.

3. Ожоги

При обширных ожогах наложить стерильную повязку, дать обезболивающее - анальгин.

Выпить стакан щелочной воды. При локальных ожогах приложить к повязке охлаждающий пакет-контейнер.

4. Боли в сердце

Одну таблетку валидола (под язык), или одну таблетку (капсулу) нитроглицерина или

15 капель корвалола в 50 мл воды, или тринитролонг. Пластины тринитролонга наклеивают на слизистую оболочку полости рта в области верхней десны над клыками, прижав ее пальцем в течение нескольких секунд.

5. Обморок

Положить больного на пол, ноги приподнять, дать понюхать нашатырный спирт на ватке.

6. Стрессовые реакции

Развести в 50 мл воды 30 капель корвалола и дать выпить больному.

7. Сердечно-легочная реанимация

Проводится при отсутствии у больного сознания, дыхания и пульса на сонной артерии.

Освободить ротовую полость и верхние дыхательные пути от инородных тел и жидкости. Проводить искусственное дыхание с использованием устройства (приложение 2) и непрямой массаж сердца до прибытия медработника или восстановления дыхания и пульса.

8. Отравления

Промыть желудок. Развести на 100 мл воды 1 уп. энтерозеда и дать больному выпить, либо принять 2-3 таблетки активированного угля либо 1-2 уп. карболонга.

9. Поражение глаз (травма, попадание инородных тел и веществ).

Промыть глаза водой, закапать сульфацил натрия 3-5 капель.

Приложение № 2

Устройство для проведения искусственного дыхания

Устройство предназначено для подачи воздуха, выдыхаемого спасателем непосредственно в рот пострадавшего с недостаточным или приостановившимся собственным дыханием. При помощи устройства избегается прямой контакт с пострадавшим, и спасатель не может вдохнуть газы, выдыхаемые пострадавшим. Тем самым устраняется риск получения инфекции спасателем, если пострадавший чем-либо болен или отравился вредными веществами. Прибор является устройством многократного пользования, его можно промывать дезинфицирующими растворами после использования.

Инструкция по применению:

1. При необходимости следует очистить верхние дыхательные пути - уложить пострадавшего на спину, повернуть голову на бок, раскрыть и очистить рот от слюны, рвоты и инородных тел.
2. Обеспечить проходимость верхних дыхательных путей - голову пострадавшего отвести максимально назад при открытом рте.
3. Раскрыть рот пострадавшего, ввести мундштук между верхним и нижним рядами зубов, а маской накрыть губы. На носу пострадавшего установить зажим, чтобы не выходил воздух.
4. Маску плотно прижать к губам пострадавшего одной рукой, а другой обхватить нижнюю челюсть и придерживать голову в положении максимально назад. Набирать воздух в легкие и выдыхать его пострадавшему через мундштук, следя за движением грудной клетки пострадавшего. Если грудная клетка не приподнимается, следует отвести голову назад. Спасатель каждый раз отстраняется от устройства, чтобы набрать воздух, в это время пострадавший пассивно выдыхает через устройство. Следует вдыхать воздух пострадавшему 10-12 раз в минуту до восстановления его собственного дыхания или до прибытия медперсонала.

Меры безопасности:

1. Не допускается эксплуатация устройства без изучения настоящей инструкции.
2. Перед началом эксплуатации убедитесь в работоспособности устройства, отсутствии механических повреждений и инородных материалов внутри устройства.

Обеззараживание:

Все детали устройства обрабатываются снаружи и внутри моющим раствором (3% перекиси водорода, 0,5% моющего средства типа “Лотос” в питьевой воде) при температуре 50 °С в течение 15 мин

Приложение № 3

Схема сообщения о несчастном случае на производстве

1. Название предприятия, вышестоящий хозяйственный орган, министерство (ведомство).
2. Дата, время (местное), место происшествия, выполняемая работа и краткое описание обстоятельств, при которых произошел несчастный случай.
3. Число пострадавших, в том числе погибших.
4. Фамилия, имя, отчество, возраст, профессия, должность травмируемого (погибшего).
5. Дата, время отправления (передачи) сообщения, фамилия, должность лица, подписавшего (передавшего) сообщение.

Практическая работа №3 Планирование мероприятий по охране труда.

Исходные материалы:

Название предприятия

Данные по травматизму:

а) число пострадавших в результате несчастных случаев за истекший год по производственным объектам

полеводческая бригада _____ из них женщин _____ подростков _____

молочно-товарная ферма _____ из них женщин _____ подростков _____

кормоцех _____ из них женщин _____ подростков _____

гараж _____ из них женщин _____ подростков _____

ремонтная мастерская _____ из них женщин _____ подростков _____

б) число пострадавших со смертельным исходом

из них женщин _____ подростков _____

в) общее число дней нетрудоспособности у пострадавших за истекший год

г) среднесписочная численность работающих

из них женщин _____

подростков _____

д) основные причины травматизма по производственным объектам:

2.3. Данные по условиям труда:

2.4. Показатели травматизма за прошлый год:

Коэффициент частоты травматизма $K_{ч}$ _____

Коэффициент тяжести травматизма $K_{т}$ _____

Коэффициент потерь $K_{п}$ _____

Методика выполнения работы

4.1. Определить суммарное число несчастных случаев в хозяйстве по формуле:

$$m = \sum_{i=1}^n T_i$$

где T - суммарное число несчастных случаев, происшедших за прошедший год в хозяйстве;

T_i - число несчастных случаев, происшедших за прошлый год на i -тых производственных объектах.

4.2. Рассчитать коэффициент частоты несчастных случаев $K_{\text{ч}}$ по формуле:

$$K_{\text{ч}} = \frac{T}{P} \times 1000 \quad ,$$

где T - суммарное число несчастных случаев, происшедших в хозяйстве за истекший год;

P - среднесписочное число рабочих.

4.3. Рассчитать коэффициент тяжести травматизма $K_{\text{т}}$ по формуле:

$$K_{\text{т}} = \frac{D}{T - T_1},$$

где D - общее число дней нетрудоспособности, связанное с травматизмом в истекшем году;

T_1 - число несчастных случаев со смертельным исходом.

4.4. Рассчитать коэффициент потерь $K_{\text{п}}$:

$$K_{\text{п}} = \frac{D}{P} \times 1000.$$

4.5. Провести анализ показателей травматизма путем сравнения полученных данных с предыдущим годом.

4.6. Составить соглашение по охране труда на будущий год, руководствуясь следующим:

а) фактическими показателями и причинами травматизма и условиями труда в хозяйстве (см. исходные материалы);

б) стоимостью оборудования и работ (ориентировочно).

4.7. Составить акт о выполнении запланированных мероприятий (составляется в конце года).

4.8. Составить отчет об ассигновании и расходовании средств на охрану труда (ф. 7-травматизм).

4.9. Сделать общее заключение о выполненной работе.

Вопросы для самоконтроля

1. Виды планирования.
2. В форме какого документа оформляется текущее планирование по охране труда?
3. Какие виды мероприятий разрабатываются в соглашении по охране труда?
4. Какой документ заполняется по истечении срока соглашения и какую информацию в себе содержит?
5. Показатели травматизма. Их значимость.

6. Как рассчитываются коэффициенты частоты, тяжести, потерь?
7. Форма 7-травматизм: ее содержание, цель и сроки оформления?

Практическая работа №4. Определение годовой потребности спецодежды и средств индивидуальной защиты.

Исходные материалы

1. Состав работников по профессиям и условиям работы.

Наименование профессии	Кол-во работников (чел)	Характеристика выполняемой работы (наличие токсичных и вредных веществ, опасность поражения электрическим током и т.п.)

2. Имевшийся запас спецодежды (обуви) и средств индивидуальной защиты (СИЗ) на складе предприятия на начало года.

Наименование спецодежды (обуви), СИЗ	Единица измерения	Количество	Состояние (новое, % износа)

Задание

1. Изучить Правила обеспечения работников спецодеждой (обувью) и СИЗ.
2. Рассчитать годовую потребность спецодежды (обуви) и СИЗ для предприятия (таблица 1).
3. Определить затраты средств на приобретение необходимой спецодежды (обуви), СИЗ (таблица 2).
4. Наладить индивидуальный учет выдаваемой работникам спецодежды (обуви), СИЗ (заполнить личную карточку работников).
5. Подобрать размер и тип СИЗ в соответствии с характером выполняемой работы (таблица 3).

Методика выполнения работы

1. Общие положения

1.1. В соответствии со статьей 17 Федерального закона «Об основах охраны труда в Российской Федерации» и статьей 149 Кодекса законов о труде Российской Федерации работникам, занятым на работах с вредными или опасными условиями труда, а также на работах, выполняемых в особых температурных условиях или связанных с загрязнением, выдаются бесплатно сертифицированные специальная одежда, специальная обувь и другие средства индивидуальной защиты (в дальнейшем – средства индивидуальной защиты) в соответствии с нормами, утвержденными в порядке, определенном Правительством Российской Федерации.

Приобретение средств индивидуальной защиты и обеспечение ими работников в соответствии с требованиями охраны труда производятся за счет средств работодателя (статьи 8, 14 и 17 Федерального закона «Об основах охраны труда в Российской Федерации»).

1.2. В соответствии со статьей 14 Федерального закона «Об основах охраны труда в Российской Федерации» работодатель обязан обеспечить информирование работников о полагающихся им средствах индивидуальной защиты.

1.3. Выдаваемые работникам средства индивидуальной защиты должны соответствовать их полу, росту и размерам, характеру и условиям выполняемой работы и обеспечивать безопасность труда. В соответствии со статьей 16 Федерального закона «Об основах охраны труда в Российской Федерации» средства индивидуальной защиты работников в том числе и иностранного производства, должны соответствовать требованиям охраны труда, установленным в Российской Федерации, и иметь сертификаты соответствия. Приобретение и выдача работникам средств индивидуальной защиты, не имеющих сертификата соответствия, не допускаются.

2. Порядок выдачи и пользования средствами индивидуальной защиты

В соответствии с Основами законодательства Российской Федерации об охране труда во время работы работники, профессии и должности которых предусмотрены в Типовых отраслевых нормах, обязаны пользоваться выданными им средствами индивидуальной защиты.

Спецодежда, спецобувь и средства индивидуальной защиты (далее СИЗ), выдаваемые рабочим и служащим, считаются собственностью предприятия и подлежат возврату: при увольнении, при переводе на том же предприятии на другую работу, для которой выданная спецодежда, спецобувь и СИЗ не предусмотрена Отраслевыми нормами, также по окончании сроков носки взамен получаемой новой спецодежды, спецобуви и СИЗ.

Выдача взамен спецодежды, спецобуви материалов для их изготовления или денежных средств для их приобретения не разрешается.

Приемка каждой партии СИЗ должна производиться комиссией из представителей администрации и проф. организации с составлением акта о качестве и пригодности их к носке. СИЗ должны храниться в отдельных сухих помещениях в рассортированном виде. На всех средствах должен быть штамп предприятия.

Сроки пользования средствами индивидуальной защиты исчисляются со дня фактической выдачи их работникам. При этом в сроки носки теплой специальной одежды и теплой специальной обуви включается и время ее хранения в теплое время года.

Работодатель при выдаче работникам таких средств индивидуальной защиты, как респираторы, противогазы, самоспасатели, предохранительные пояса, накомарники, каски и некоторые другие, должен обеспечить проведение инструктажа работников по правилам пользования и простейшим способам проверки исправности этих средств, а также тренировку по их применению.

Работодатель обеспечивает регулярные в соответствии с установленными ГОСТ сроками испытание и проверку исправности средств индивидуальной защиты (респираторов, противогазов, самоспасателей, предохранительных поясов, накомарников, касок и др.), а также своевременную замену фильтров, стекол и других частей средств индивидуальной защиты с понизившимися защитными свойствами. После проверки исправности на средствах индивидуальной защиты должна быть сделана отметка (клеймо, штамп) о сроках последующего испытания.

Для хранения выданных работникам средств индивидуальной защиты работодатель предоставляет в соответствии с требованиями строительных норм и правил специально оборудованные помещения (гардеробные).

Работникам по окончании работы выносить средства индивидуальной защиты за пределы организации запрещается. В отдельных случаях там, где по условиям работы указанный порядок не может быть соблюден (например, на лесозаготовках, на геологических работах и др.), средства индивидуальной защиты могут оставаться в нерабочее время у работников, что может быть оговорено в коллективных договорах и соглашениях или в правилах внутреннего трудового распорядка.

Рабочие должны бережно относиться к выданным им СИЗ.

Работодатель обязан заменить или отремонтировать специальную одежду и специальную обувь, пришедшие в негодность до окончания сроков носки по причинам, не зависящим от работника.

В случае пропажи или порчи средств индивидуальной защиты в установленных местах их хранения по не зависящим от работников причинам, работодатель обязан выдать им другие исправные средства индивидуальной защиты.

Предусмотренные в Типовых отраслевых нормах дежурные средства индивидуальной защиты коллективного пользования должны выдаваться работникам только на время выполнения тех работ, для которых они предусмотрены, или могут быть закреплены за определенными рабочими местами (например, тулупы – на наружных постах, перчатки диэлектрические – при электроустановках и т.д.) и передаваться от одной смены другой. В этих случаях средства индивидуальной защиты выдаются под ответственность мастера или других лиц, уполномоченных работодателем.

Предусмотренные в Типовых отраслевых нормах теплая специальная одежда и теплая специальная обувь должны выдаваться работникам с наступлением холодного времени года, а с наступлением теплого могут быть сданы работодателю для организованного хранения до следующего сезона. Время пользования теплой специальной одеждой и теплой специальной обувью устанавливается работодателем совместно с соответствующим профсоюзным органом или иным уполномоченным работниками представительным органом с учетом местных климатических условий.

Работодатель организует надлежащий уход за средствами индивидуальной защиты и их хранение, своевременно осуществляет химчистку, стирку, ремонт, дегазацию, дезактивацию, обезвреживание и обеспыливание специальной одежды, а также ремонт, дегазацию, дезактивацию и обезвреживание специальной обуви и других средств индивидуальной защиты в сроки, когда рабочие не заняты на работе или после работы.

Выдача работникам и сдача ими средств индивидуальной защиты должны записываться в личную карточку установленного образца.

Ответственность за своевременное и в полном объеме обеспечение работников средствами индивидуальной защиты, за организацию контроля за правильностью их применения работниками возлагается на работодателя в установленном законодательством порядке. Контроль за выполнением администрацией предприятия (организации) настоящих Правил осуществляется госинспекциями труда по субъектам Российской Федерации.

3. Расчет потребности в спецодежде (обуви) и СИЗ производится по представленному ниже уравнению с учетом приложения 1.

$$x_i = N_i C_i - X_0 \sum_{i=1}^n Y_i,$$

где X_i - годовая потребность i -тых СИЗ (шт., компл. и т.д./год);

N_i - количество работников i -той профессии (чел.);

C_i - коэффициент, учитывающий срок использования i -тых СИЗ,

$$C_i = \frac{12}{C_{oi}},$$

12 - число месяцев в году;

C_{oi} - нормативный срок использования i -тых СИЗ (месяцы);

X_{oi} - фактическое наличие i -тых СИЗ на складе к началу года

(шт., компл. и т.д.);

Y_i - коэффициент, учитывающий износ имеющихся на складе i -тых СИЗ,

$$Y_i = \frac{C_{oi} - C_{oi}'}{C_{oi}}$$

C_{oi}' - фактический срок использования i -тых СИЗ, имеющихся на складе (месяцы).

Если известен процент износа имеющейся спецодежды (обуви) и СИЗ Y_i , то коэффициент Y_i определяется из выражения:

$$Y_i = \frac{100 - Y_i}{100} .$$

Определение затрат средств на приобретение спецодежды (обуви) и СИЗ производится по формуле:

$$B = \sum_{i=1}^{i=n} B_i ,$$

где B_i - затраты средств на приобретение i -тых СИЗ (руб.),

$$B_i = X_i Z_i ,$$

Z_i - нормативная стоимость единицы i -тых СИЗ (руб./шт, компл. и т.д.).

Данные берутся из приложения 2;

n - общее количество i -тых СИЗ.

Для расчета потребности в респираторах по маркам следует исходить из срока их использования - 3 года.

При определении потребности патронов к респираторам по маркам учитывают токсичность применяемых пестицидов, способ их применения.

Срок службы патронов : А - 50-60 часов.

В - 25 часов.

Г - 20 часов.

КД - 16 часов.

В зависимости от количества имеющейся в хозяйстве аппаратуры устанавливается число обслуживающего персонала, включая грузчиков, кладовщиков, рабочих, занятых на приготовлении и доставке растворов пестицидов от места их приготовления к опрыскивателям.

По количеству работающих с пестицидами устанавливается потребность в респираторах с увеличением их числа на 10% на случай ввода в эксплуатацию новой техники.

В последующие годы потребность в респираторах устанавливается в зависимости от количества респираторов, подлежащих замене в связи с истечением срока их годности. К этому числу ежегодно добавляют респираторы для защиты людей, работающих на вновь приобретаемой хозяйством технике. Количество запасных патронов определяется для каждой марки респираторов в зависимости от характера и продолжительности выполняемых работ. Так, на опрыскивании садов срок службы патрона А респиратора РУ-60 составляет 50-60 часов.

На основе многолетних данных для работы с пестицидами в хозяйствах определено следующее количество дней:

1. Опыление, всего - 45 дней, в т.ч.:
 - а) озимых культур (2 обработки) ... 10 дней;
 - б) посевов подсолнечника;
кукурузы (с серым долгоносиком) ... 20 дней;
 - в) овощных ... 5 дней;
 - г) садов, плодовых питомников ... 5 дней (с мучнистой росой).
 2. Опрыскивание садов (9 обработок по 5 дней) ... 45 дней.
 3. Обработка посевов гербицидами (1 раз) ... 10 дней.
 4. Опрыскивание сахарной свеклы (1 раз) ... 10 дней.
 5. Две-три обработки картофеля (от колорадского жука)... 20 дней.
 6. Протравливание семян (2 обработки: весенняя и осенняя по 10 дней) ... 20 дней.
 7. Погрузочно-разгрузочные работы (30 ходок автомашин × 1 день) ... 30 дней.
- Определяем годовую потребность патронов для конкретного хозяйства:

$$A = \frac{B \times T \times V \times \Gamma}{C},$$

где A – потребность патронов;

B – количество рабочих дней;

T – продолжительность рабочего дня в часах;

V – количество рабочих агрегатов;

Γ – количество человек, обслуживающих агрегат;

C – срок использования патронов, в часах.

4. Индивидуальный учет выдаваемой спецодежды (обуви) и СИЗ производится путем заполнения личной карточки на каждого работника.

5. При изучении средств индивидуальной защиты для работы с удобрениями и ядохимикатами обратить особое внимание на индивидуальный подбор защитных средств.

Спецодежду изготавливают семи размеров (44, 46, 48, 50, 52, 54, 56) и пяти ростов (1 - 5). Респираторы и противогазы выбирают в зависимости от размеров лица работающего и характера загрязненности воздуха. Размеры маски респиратора выбирают по расстоянию между точкой наибольшего углубления переносья и самой низкой точкой подбородка (рис. 1).

Высота лица, мм	от 99 до 109	109 - 119	более 119
Размеры маски респиратора	первый	второй	третий

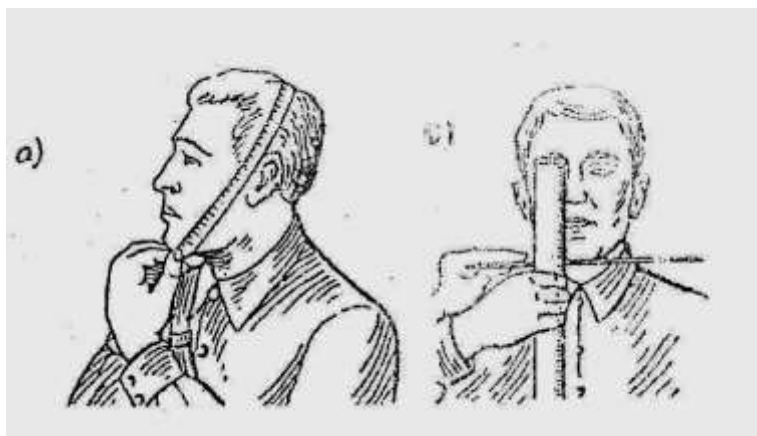


Рисунок 1 – Измерение лица человека для подбора фильтрующего противогаза и респиратора

Противогазы выпускают со шлем-маской пяти размеров - 0, 1, 2, 3, 4. Для подбора размера шлем-маски необходимо:

а - шлем-маска; б - маска

измерить голову по замкнутой линии, проходящей через макушку, щеки и подбородок (рис. 1, а). Измерения округляются от 0,5 см. При величине измерения до 63 см берут нулевой размер, от 63,5 до 65 - первый, от 65,5 до 68 - второй, от 68,5 до 70,5 см - третий, от 71 см и более - четвертый размер шлем-маски.

В зависимости от наличия ядовитых веществ на рабочем месте подбираются коробки промышленных противогазов и патроны респираторов (А, В, Г, КД, СО).

Характеристика фильтрующих элементов

Марка	Область защиты
А	Бензин, бензол, ацетон, керосин, спирт, эфиры, ФОС, ХОС

В	Сернистый газ, хлор, сероводород, синильная кислота, ФОС, ХОС
Г	Пары ртути, РОС
КД	Аммиак, сероводород
СО	Окись углерода

Вопросы для самоконтроля

1. На основании каких нормативных документов работники обеспечиваются спецодеждой, спецобувью и средствами индивидуальной защиты (СИЗ)?
2. Правила обеспечения работников спецодеждой, спецобувью и СИЗ?
3. Порядок использования работником спецодежды, спецобуви и СИЗ?
4. Классификация СИЗ?
5. Классификация средств защиты органов дыхания?
6. Расчет годовой потребности спецодежды, спецобуви СИЗ?
7. Расчет затрат средств на приобретение спецодежды, спецобуви и СИЗ?
8. Правила подбора СИЗОД?
9. В какой документ фиксируется факт выдачи и возврата спецодежды, спецобуви и СИЗ?
10. Какую информацию содержит личная карточка работника?

Практическая работа №5. Расчет заземления электроустановок и молниезащиты.

Цель работы

Научиться определять основные конструктивно-технологические параметры заземляющих устройств электроустановок в зависимости от мощности поступающего тока.

Исходные материалы

- Производственное помещение:
 - название (назначение)
 - количество рабочих мест с электрифицированным оборудованием
- Характеристика заземлителей:
 - тип
 - длина стержня (полосы), м
 - диаметр стержня, м
 - расстояние от поверхности земли до середины заземлителя, м
 - ширина полосы, м
 - расстояние между заземлителями, м
 - расположение заземлителей
- Мощность источника электротока, кВт
- Тип почвы

Задание

- Ознакомиться с назначением, устройством и принципом действия защитного заземления электроустановок.
- Изучить методику расчета защитного заземления.

– Определить основные конструктивно-технологические параметры защитного заземления в соответствии с исходными данными к работе.

Общие сведения и методика расчета

Защитное заземление предназначено для отвода электрического тока с корпусов производственного оборудования, которое может оказаться под напряжением, в землю. Чтобы обеспечить надежную защиту от поражения электротоком, сопротивление заземляющего устройства должно быть значительно меньше по сравнению с человеком.

Защитное заземление состоит из одного или нескольких заземлителей, находящихся в земле. К ним подсоединен проводник (шина), который располагается по периметру производственного помещения и к которому присоединяется рабочее оборудование. Защитные свойства заземления определяются главным образом конструкцией заземлителей, которые в своей совокупности называются контуром. Его проектирование осуществляется в следующей последовательности.

6.1. Устанавливается тип заземлителей. Если он не предусмотрен исходными данными, то руководствуются при этом простотой заглубления, прочностью грунта, недопустимостью повреждения движущейся техникой и т.д.

6.2. Определяются размеры одиночного заземлителя. Они принимаются согласно исходных данных, а при их отсутствии – путем замера имеющихся в наличии металлических труб или полос.

6.3. Рассчитывается сопротивление растеканию электротока с одиночного заземлителя по одному из уравнений:

– если верхний конец заземлителя находится на уровне земли

$$R_{O3} = 0,366 \frac{\rho l}{ld} \lg \frac{4h+l}{4h-l} \quad ; \quad (6.1)$$

– при заглублении стержня ниже уровня земли

$$R_{O3} = 0,366 \frac{\rho l}{ld} \left(\lg \frac{4h+l}{4h-l} + 0,5 \lg \frac{4h+l}{4h-l} \right) \quad ; \quad (6.2)$$

– для протяженного полосового заземлителя

$$R_{O3} = 0,366 \frac{\rho l^2}{lbh} \lg \frac{4h+l}{4h-l} \quad , \quad (6.3)$$

где R_{O3} – сопротивление одиночного стержневого или полосового заземлителя, Ом;

ρ – удельное сопротивление почвы (грунта), Ом·м, принимается согласно

исходных данных по табл. 6.1;

l – длина заземляющего стержня (полосы), м, принимается по исходным материалам

d – диаметр стержня, м (исходные данные);

h – расстояние от поверхности земли до середины заземлителя (стержня или полосы), м, принимается по исходным данным;

b – ширина полосы, м (исходные данные).

6.4. Определяется примерная потребность одиночных заземлителей

$$n_{03} = (R_{03} \cdot \eta_c) / R_H, \quad (6.4)$$

где n_{03} – примерная потребность одиночных заземлителей, шт.;

R_H – нормативное сопротивление растеканию электротока с контура, Ом,

принимается согласно исходным материалам по табл. 6.2;

η_c – коэффициент сезонности, учитывающий климатические особенности зоны, где проектируется электрозащита (табл. 6.3).

6.5. Уточняется потребное количество заземлителей с учетом коэффициента экранирования по выражению

$$n = n_{03} / \eta_{\varepsilon}, \quad (6.5)$$

где n – проектируемое количество заземлителей, штук;

η_{ε} – коэффициент экранирования, определяется в зависимости от соотношения

$$a / l \text{ по табл. 6.4;}$$

a – расстояние между заземлителями, м, принимается согласно исходных данных

6.6. Размещаются заземлители в грунте согласно исходных данных и соединяются металлическим проводником.

Справочные данные

Таблица 6.1 – Удельное сопротивление почвы (грунта), ρ

Тип почвы (грунта)	ρ , Ом·м	Тип почвы (грунта)	ρ , Ом·м
Песчаная	400...700	Глина	70...80
Супесчаная	150...300	Чернозем	100...200
Суглинок	50...150		

Таблица 6.2 – Нормативное сопротивление растеканию электротока с контура, R_H

Исходные условия	R_H , Ом
При мощности источника тока до 100 кВт	10
При мощности источника тока свыше 100 кВт	4
Для заземлителей молниеотвода	30

Таблица 6.3 – Значения коэффициентов сезонности, η_c

Климатические зоны России	Коэффициент η_c
Северные районы	2,3
Средняя полоса	1,6
Южные районы	1,5

Таблица 6.4 – Значения коэффициентов экранирования, $\eta_{\text{Э}}$

Расположение заземлителей	Количество одиночных заземлителей, $n_{OЗ}$, шт.	Коэффициент $\eta_{\text{Э}}$ при соотношении a/l :		
		1	2	3
В ряд	2	0,85	0,90	0,95
	3	0,80	0,85	0,90
	5	0,70	0,80	0,85
	10	0,60	0,75	-
По замкнутому кругу	3	0,75	0,80	0,90
	4	0,65	0,75	0,85
	6	0,60	0,70	0,80
	10	0,55	0,66	0,75
	20	0,50	0,61	-
	40	0,40	-	-

Рекомендации по оформлению отчета

В отчете о работе необходимо дать итоговую таблицу с содержанием выполненных расчетов и поясняющие схемы. Указанные материалы излагаются в следующей последовательности.

- Схема расположения одиночного заземлителя в грунте с указанием размеров, используемых при расчетах.
- Результаты расчета конструктивно-технологических показателей заземляющего контура (табл. 6.5).

Таблица 6.5 – Составляющие и итоги расчета защитного заземлителя

Название производственного помещения	Количество рабочих мест в помещении	Нормативное сопротивление контура, R_H , Ом	Сопротивление одиночного заземлителя, $R_{OЗ}$, Ом	Коэффициенты:		Потребное количество заземлителей, n , шт.
				сезонности, η_C	экранирования, $\eta_{\text{Э}}$	

Содержание расчетов с обоснованием параметров

- Схема производственного помещения с изображением контура заземления и электрозащитой находящегося в нем оборудования. (Выполняется в масштабе с указанием размеров).

Практическая работа №6. Приборы радиационной и химической разведки, дозиметрического контроля.

Цель работы

Изучить устройство и применение приборов радиационной и химической разведки, дозиметрического контроля.

Применяемые приборы и оборудование

- Рентгенометры: ДП-5А, ДП-5Б, ДП-5В.
- Комплекты индивидуальных дозиметров: ДП-22 В, ДП-24.
- Войсковой прибор химической разведки ВПХР.
- Учебные плакаты: «Приборы радиационной разведки и дозиметрического контроля», «Приборы химической разведки».

Требования техники безопасности

а) При выполнении настоящей лабораторной работы необходимо соблюдать требования безопасности, изложенные в «Инструкции по охране труда при выполнении работ на кафедре «Безопасность жизнедеятельности».

б) Особую осторожность следует соблюдать при использовании стеклянных ампул для прибора ВПХР во избежание пореза руки при их вскрытии и установке.

Исходные материалы

- Характеристика условий выполнения работы (место измерения, вид ядовитого вещества) и нормативно-техническая документация (НТД) – даются преподавателем.
- Технические характеристики приборов – специальный альбом «Приборы радиационной, химической разведки и контроля радиационного облучения».

Задание

- Изучить устройство, принцип работы измерителя мощности дозы (рентгенометра ДП-5А). Указать отличительную особенность ДП-5А от ДП-5Б и ДП-5В.
- На рисунке 1 указать основные конструктивные элементы прибора ДП-5А.
- Ознакомиться с устройством и дать техническую характеристику приборов ДП-22 В, ДП-24. Изложить принцип их работы в отчете по работе.
- Ознакомиться с устройством ВПХР, методикой определения ОБ в воздухе и в сыпучих материалах.
- На рисунке 4 указать основные элементы, входящие в комплект ВПХР.

Методика выполнения работы

1. По плакатам, с учетом имеющегося оборудования и исходных материалов, изучить устройство и применение рентгенометров ДП-5А, ДП-5Б, ДП-5В.
2. Результаты изучения рентгенометров отразить в таблицах 1, 2, 3, 4 и на рисунке 1 отчета о работе.
3. По плакатам, с учетом имеющегося оборудования и исходных материалов, изучить устройство и применение комплектов дозиметрических приборов ДП-22В и ДП-24.
4. Результаты изучения дозиметров отразить в таблицах 5, 6 и на рисунках 2, 3 отчета о работе.
5. Аналогично предыдущему изучить устройство и применение войскового прибора химической разведки, а полученные результаты отразить в таблицах 7, 8 и на рисунке 4 отчета о работе.

ОТЧЕТ О РАБОТЕ

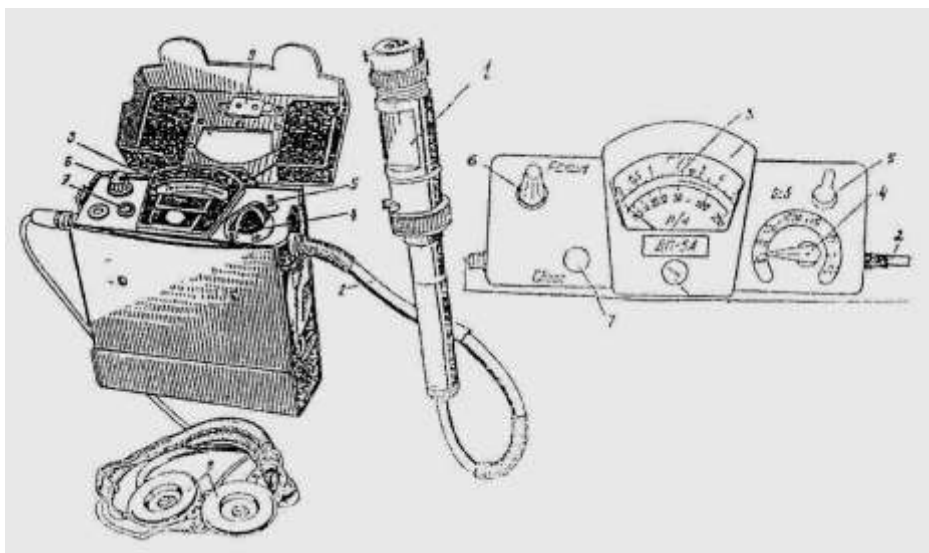
Результаты изучения рентгенометров

а) Назначение: _____

б) Таблица 1 – Техническая характеристика рентгенометров

Название показателей	Марки приборов		
	ДП-5А	ДП-5Б	ДП-5В
1	2	3	4
1. Диапазон измерения по γ -излучению: мР/ч			
2. Диапазон суммарного γ - β -излучения: мР/ч Р/ч.			
3. Интервал температуры окружающего воздуха, °С .			
4. Относительная влажность, % .			
5. Питание прибора (количество и марка элементов).			
6. Масса полного комплект, кг.			
7. Глубина погружения зонда в воду, м.			

в) Комплектность



- 1.- _____ 2.- _____
 3.- _____ 4.- _____
 5.- _____ 6.- _____
 7.- _____ 8.- _____
 9.- _____

Рисунок 1 – Рентгенометр ДП-5А

г) Отличительная особенность ДП-5А от ДП-5Б и В.

д) Таблица 2 – Технология подготовки прибора к работе

Название операции	Назначение	Технические требования

е) Таблица 3 – Технология измерения γ -излучений

Название операции	Назначение	Технические требования

ж) Таблица 4 – Технология измерения β -излучений

Название операции	Назначение	Технические требования

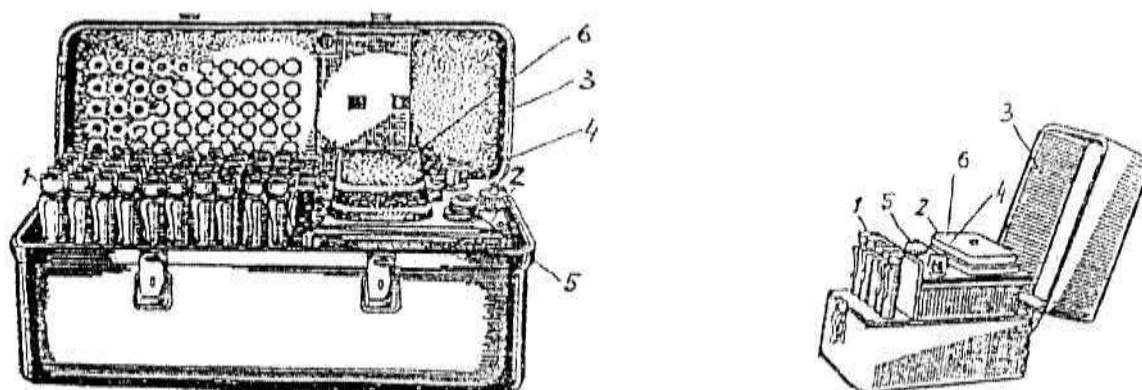
Результаты изучения комплектов индивидуальных дозиметров

а) Назначение: _____

б) Таблица 5 – Техническая характеристика комплектов индивидуальных дозиметров

Название показателей	Данные по маркам комплектов прибора	
	ДП-22В	ДП-24
1. Диапазон измерения дозы облучения, R .		
2. Интервал температуры работоспособности прибора, $^{\circ}C$.		
3. Масса комплекта в укладочном ящике, кг.		
4. Масса одного дозиметра, г .		
5. Марка дозиметра.		
6. Количество дозиметров в комплекте.		
7. Марка зарядного устройства.		
8. Питание зарядного устройства (количество и марка элементов).		

в) Комплектность



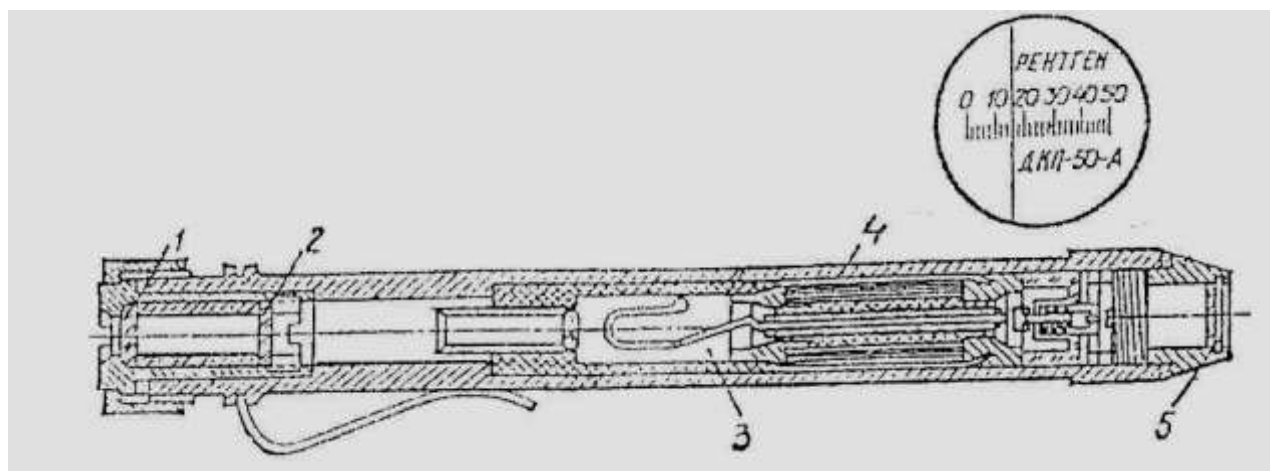
1.- _____ 2.- _____

3.- _____ 4.- _____

5.- _____ 6.- _____

Рисунок 2 – Комплекты ДП-22 В, ДП-24

Шкала дозиметра



1.- _____ 2.- _____

3.- _____ 4.- _____

5.- _____

Рисунок 3 – Дозиметр ДКП-50А

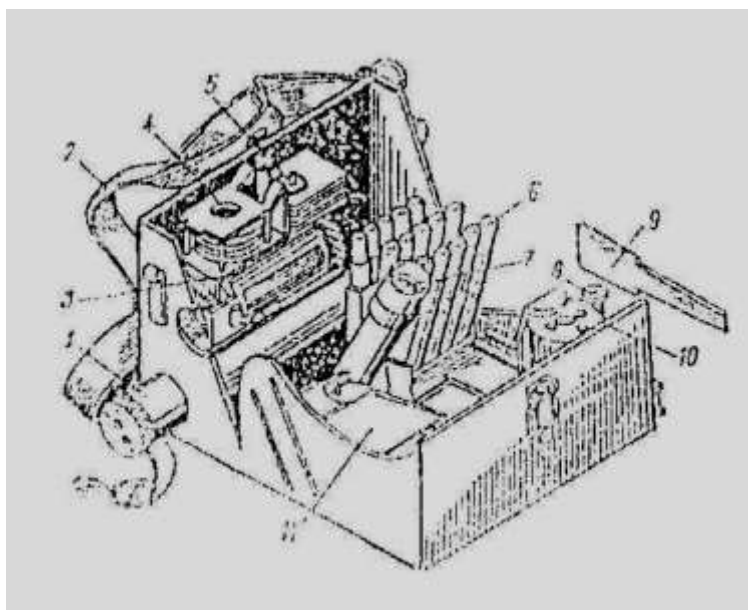
г) Таблица 6 – Технология подготовки дозиметра к работе и определения полученной дозы облучения

Название операции	Назначение	Технические требования

Результаты изучения войскового прибора химической разведки

а) Назначение _____

б) Комплектность



1.- _____ 2.- _____

3.- _____ 4.- _____

5.- _____ 6.- _____

7.- _____ 8.- _____

9.- _____ 10.- _____

11.- _____

Рисунок 4 – Воинский прибор химической разведки ВПХ

в) Таблица 7 – Маркировка и применение индикаторных трубок

Наименование отравляющего вещества (ОВ)	Маркировка трубок	Режимы замера	Окраска индикатора

г) Таблица 8 – Технология определения наличия ОБ в почве и сыпучих материалах

Название операции	Назначение	Технические требования

Вопросы для самоконтроля

1. Назначение приборов ДП - 5А, ДП - 5Б, ДП - 5В.
2. Назвать отличительные особенности приборов ДП - 5А, ДП - 5Б, ДП - 5В друг от друга.
3. Устройство рентгенометров.
4. Определение гамма и бета излучений.
5. Назначение приборов ДП-22В, ДП-24.
6. Назначение и устройство ДКП-50А.
7. Принцип работы приборов ДП-22В, ДП-24.
8. Назначение ВПХР.
9. Какие боевые отравляющие вещества можно определить ВПХР?
10. Составные части ВПХР.
11. Методики определения отравляющих веществ.

Практическая работа №7. Расчет потребности средств пожаротушения.

Цель работы

Научиться определять потребность в воде и первичных средствах пожаротушения в зависимости от огнестойкости зданий и пожарной опасности производств.

Исходные материалы

- Производственное здание:
 - название (назначение)
 - длина, м
 - ширина, м
 - высота, м
 - степень огнестойкости
- Количество сельскохозяйственной техники:
 - тракторов
 - зерноуборочных комбайнов
 - самоходных шасси
- Количество рядом стоящих зданий (сооружений)

Задание

- Ознакомиться с пожарной классификацией строительных материалов, зданий и производств.
- Изучить методику расчета потребности в средствах пожаротушения.
- Определить потребное количество первичных средств и воды для пожаротушения в соответствии с исходными данными к работе.

Общие сведения и методика расчета

Расчет потребности в воде и первичных средствах пожаротушения производится в зависимости от степени огнестойкости зданий и пожарной опасности размещенных в них производств. В свою очередь огнестойкость зданий от строительных материалов, которые могут быть несгораемыми, трудносгораемыми и сгораемыми (табл. 7.1).

Размещаемые в зданиях производства по пожарной опасности подразделяются на шесть категорий: А, Б, В, Г, Д, Е (табл. 7.2). Наиболее опасные из них первые. К категории Е относятся взрывоопасные производства.

С учетом перечисленных факторов установлены нормативы потребности в воде и первичных средствах борьбы с огнем, которыми руководствуются при расчетах. Последовательность выполнения расчетных операций следующая.

7.1. Определяется потребность в первичных средствах пожаротушения по уравнению

$$X_i = \frac{n_i}{N_{oi}} N, \quad (7.1)$$

где X_i – потребное количество i -тых средств пожаротушения, штук;
 n_i – нормативное количество i -тых средств пожаротушения, шт.,

принимается согласно исходных данных по табл. 7.2 или 7.3;

N_{oi} – нормативная площадь, машина и т.д., для которых предназначено

i -тое средство пожаротушения, м², машина, пог. м и т.д. (табл. 7.2 или 7.3);

N – фактическая площадь помещения, количество машин и т.д., м², шт., пог. м и т.д.,

определяются согласно исходных данных.

7.2. Рассчитывается потребное количество воды для наружного пожаротушения.

$$Q_{нп} = 3,6 qtz, \quad (7.2)$$

где $Q_{нп}$ – потребное количество воды для пожаротушения, м³;

q – удельный расход воды для пожаротушения, л/с, определяется согласно исходных данных по табл. 7.4;

t – расчетная продолжительность пожара, ч, принимается для сельскохозяйственных предприятий

$$t = 3 ;$$

z – количество одновременно возможных пожаров, принимается согласно исходных данных

в зависимости от числа рядом расположенных зданий, обычно

$$z = 1...3$$

7.3. В соответствии с результатами расчета по П. 7.2 строится или используется естественный водоем таким образом, чтобы его можно было использовать в зимнее время.

Справочные данные

Таблица 7.1 – Характеристика огнестойкости зданий и сооружений

Степень огнестойкости здания	Пределы огнестойкости конструктивных элементов зданий, <i>r</i>					
	Наружные несущие стены	Наружные стены	Межэтажные перекрытия	Полы, потолки	Внутренние перегородки	Противопожарные стены
I	2,5 Н	0,5 Н	1,0 Н	0,5 Н	0,5 Н	2,5 Н
II	2,0 Н	0,25 Н 0,50 Т	0,75 Н	0,25 Н	0,25 Т	2,5 Н
III	2,0 Н	0,25 Н 0,50 Т	0,75 Т	- С	0,25 Т	2,5 Н
IV	0,5 Т	0,25 Т	0,25 Т	- С	0,25 Т	2,5 Н
V	- С	- С	- С	- С	- С	2,5 Н

Условные обозначения материалов: несгораемые – Н; трудносгораемые – Т; сгораемые – С.

Таблица 7.2 – Нормы обеспечения первичными средствами пожаротушения сельхозпредприятий

Наименование производственных помещений	Категория производства	Нормативная площадь, м ²	Количество, шт.				
			Огнетушителей	Ящиков с песком и лопатой	Бочек с водой	Войлочных полотен	Пожарных щитов
1	2	3	4	5	6	7	8
Механические мастерские	Д	600	1	-	-	-	-
Гаражи	Г	100	1	1	-	1	1
Деревообделочные мастерские	В	100	1	-	1	-	1
Мельницы	Б	100	1	-	1	-	1
Икрупушки	Б	200	1	-	4	-	1
Склады зерна и муки	В	300	1	-	1	-	-
Склады продовольствия и фуража	Г	500	1	-	1	-	-
Склады минеральных удобрений	А	200	2	2	1	1	1
Склады легковоспла-							

меняющихся жидкостей Животноводческие помещения	В	100	1	-	1	-	1

Таблица 7.3 – Нормы первичных средств пожаротушения на машинах

Наименование машины	Количество, шт./машину:			
	огнетушителей	штыковых лопат	метел	войлочных полотен
Трактор	1	1	-	-
Самоходный комбайн	2	2	5	1
Самоходное шасси	1	1	-	-
Прицепной безмоторный комбайн	1	1	2	-
Жатка тракторная	-	1	2	-

Таблица 7.4 – Расход воды для тушения одного пожара, q , л/с

Категория производства	Степень огнестойкости здания	Объем здания, тыс. м ³ :				
		до 3	3...5	5...20	20...50	50...200
Г, Д	I, II	5	5	10	10	15
А, Б, В	I, II	10	10	15	20	30
Г, Д	III	10	10	15	25	-
В	III	10	15	20	30	-
Г, Д	IV, V	10	15	20	30	-
В	IV, V	15	20	20	40	-

Рекомендации по оформлению отчета

Отчет о работе должен содержать итоги и содержание выполненных расчетов, а также сопровождаться схемой водоема (пожарного резервуара).

Последовательность изложения этих материалов следующая.

– Результаты расчета потребности в первичных средствах пожаротушения (табл. 7.5).

Таблица 7.5 – Составляющие и итоги расчета необходимого количества первичных средств пожаротушения

Название первичных средств пожаротушения	Потребность для здания				Потребность для	
	Количество по норме, n_i , шт.	Нормативная площадь, N_{oi} , м ²	Фактическая площадь, N , м ²	Потребное количество, X_i , шт.	для тракторов	для зерноуборочных комбайнов

Таблица 7.5 (продолжение)

машин, X_i , шт.:		Требуется всего для предприятия, шт.
для самоходных шасси	Итого	

Содержание расчетов с обоснованием параметров

– Результаты расчета пожарного водообеспечения (табл. 7.6).

Таблица 7.6 – Составляющие и итоги расчета потребности воды для пожаротушения

Название (назначение) производственного здания	Характеристика здания:			Удельный расход воды, q , л/с	Количество пожаров, Z	Потребное количество воды, $Q_{нп}$, м ³
	объем, V , м ³	степень огнестойкости	категория производства			

Содержание расчетов с обоснованием параметров

– Схема пожарного резервуара (водоема), приспособленного для использования зимой.

Лабораторная работа №1. Исследование метеорологических условий на рабочих местах.

1. Цель работы

Изучить устройство и применение приборов для контроля параметров метеоусловий на рабочих местах.

2. Применяемые приборы и оборудование

- Термограф (М-16С).
- Психрометр аспирационный (МВ-4М).
- Анемометр ручной чашечный (МС-13).
- Термометр.
- Вентилятор.
- Емкость с дистиллированной водой.
- Пипетка.
- Секундомер.
- Барометр (БАММ-1).

3. Требования техники безопасности

а) Работать только с приборами и оборудованием, указанными в перечне настоящего методического пособия.

б) Приступать к выполнению лабораторной работы разрешается только после тщательного изучения настоящего методического пособия.

в) Использовать оборудование разрешается только после проверки исправности электрических приборов и проводки.

г) Запрещается прикасаться к токоведущим элементам лабораторного оборудования.

4. Исходные материалы

- Период года, вид работ по физической нагрузке, название производственных помещений и рабочих мест – дается преподавателем.

- Термограмма (запись показаний термографа на бумажной ленте) – Приложение 1.

- Нормативные данные метеоусловий – Приложение 2.

- Номограмма для обработки показаний психрометра – Приложение 3.

- Данные о максимальном содержании водяных паров в воздухе – Приложение 4.

- Тарировочный график показаний чашечного анемометра – Приложение 5.

5. Задание

- Изучить устройство и принцип работы приборов для определения метеоусловий.

- Ознакомиться с методикой выявления параметров микроклимата.

- Произвести замер показателей температуры, влажности и скорости движения воздуха.

- Обработать и дать анализ полученным результатам.

6. Методика выполнения работы

- Определение температуры помещения обычными термометрами.

6.1. Подвесить в помещении имеющиеся термометры на высоте 150 и 30 см от пола в следующих точках:

а) на наружной стене в 30-50 см от окна или двери;

б) на противоположной (по отношению к наружной) стене в 30-50 см от двери;

в) между указанными точками через каждые 8-10 м.

6.2. Выдержать термометры в указанных местах не менее 10-15 мин.

6.3. Произвести запись показаний термометров соответственно в форме отчета.

6.4. Произвести расчет итоговых показателей соответственно форме отчета.

6.5. Сделать заключение.

- Определение температуры помещения с помощью термографа суточного.

6.6. Установить прибор на горизонтальную поверхность.

6.7. Установить пишущий элемент термографа с помощью регулировочного винта на соответствующее деление шкалы номограммы (согласно температурной характеристики помещения).

6.8. Завести часовой механизм термографа. В течение 24 часов барабан термографа с номограммой совершают 1 оборот. При изменении температуры пишущий элемент термографа совершает колебания в вертикальной плоскости, оставляя след на ленте. Датчиком температуры является биметаллическая пластина, которая жестко связана с пишущим элементом.

- Методика обработки ленты термографа суточного.

6.9. В отчетную таблицу занести данные о температуре за каждый час суток (от 0 до 24 часов), в течение каждого часа берется среднее значение температуры с точностью до одного градуса.

6.10. Найти сумму всех значений температуры за 24 часа суток.

6.11. Определить среднюю температуру за сутки, в соответствии с формой отчета.

6.12. Определить по кривой на ленте наибольшую и наименьшую температуры за сутки.

6.13. Определить наибольшее колебание температуры за сутки в градусах путем вычитания из наибольшего значения температуры за сутки наименьшего значения.

6.14. Сделать заключение.

- Определение относительной влажности воздуха производственных помещений.

6.15. Подвесить прибор с помощью специального кронштейна.

6.16. Смочить дистиллированной водой ртутный резервуар термометра, обернутый батистом или марлей. Выдержать в таком состоянии прибор 4 мин.

6.17. Завести механизм аспирации прибора и заметить время его работы. Вентилятор равномерно прогоняет воздух через металлические трубки, в которые заключены ртутные резервуары. В связи с испарением воды показания термометров будут различны.

6.18. Через 4 минуты записать показания термометров и определить влажность воздуха по формулам и номограмме согласно отчета.

6.19. Сравнить полученные результаты с нормативом и сделать заключение.

13. - Определение скорости воздушного потока с использованием чашечного анемометра МС-

6.20. Перед началом измерения включить счетный механизм и записать показания стрелок по всем шкалам.

6.21. Включить вентилятор.

6.22. Поместить анемометр в воздушный поток вентилятора циферблатом к исследователю и дать чашечкам вращаться вхолостую 1...2 минуты.

6.23. Включить одновременно счетчик оборотов и секундомер, остановив их через 50...100 секунд.

6.24. Вычислить разницу между конечными и начальными показаниями, а также рассчитать секундную скорость стрелки в делениях шкалы.

6.25. Попоследним определить скорость движения воздуха (м/с) с помощью тарифовочного графика.

6.26. Сделать заключение.

ОТЧЕТ О РАБОТЕ

Температура помещения по показаниям термометра

а) Таблица 1 – Результаты замера и определения температуры термометрами

Высота замеров (расстояние от пола), $h, \text{ см}$	Показатели термометров в отдельных точках по периметру здания, $t_i, \dots, \text{ }^\circ\text{C}$				Средняя температура, $t_{CP}, \dots, \text{ }^\circ\text{C}$	Максимальное колебание температур, $\Delta t, \dots, \text{ }^\circ\text{C}$	Нормативное значение, $t_H, \dots, \text{ }^\circ\text{C}$	
	1	2	3	4			Оптим.	Допуст.
30								
150								

б) Расчет средней температуры

$$t_{CP} = \frac{\sum_{i=1}^n t_i}{n}, \quad (1)$$

где t_{CP} – среднее значение температуры, град.;

t_i – температура в данной точке измерения, град.;

n – число измерений.

в) Расчет максимального колебания температуры

$$\Delta t = t_{\max} - t_{\min}, \quad (2)$$

где Δt – максимальное колебание температуры, град.;

t_{max}, t_{min} – значения соответственно максимальной и минимальной температуры, град.

г) Нормативное значение (справочные данные согласно исходных материалов).

д) Выводы и предложения.

Температура помещения по показаниям термографа суточного

а) Таблица 2 – Результаты замера и определения температуры термографом

Средняя температура за каждый час суток, ... °С									
0...1	2...3	4...5	6...7	8...9	10...11	12...13	14...15	16...17	18...19

Таблица 2 (продолжение)

20...21	22...23	Среднесуточная температура, $t_{cp}, \dots \text{°C}$	Максимальное колебание температуры, $\Delta t, \dots \text{°C}$	Нормативное значение, $t_H, \dots \text{°C}$:	
				Оптим.	Допуст.

б) Среднесуточная температура (определяется по формуле 1).

в) Температура в течение суток: наибольшая, t_{max} , наименьшая, t_{min} .

г) Колебания температуры $\Delta t = t_{max} - t_{min}$.

д) Выводы и предложения.

Относительная влажность воздуха

а) Таблица 3 – Результаты замера и определения влажности воздуха

_____ марка № _____

наименование прибора

№	Прод олжи	Атмо сферн	Показания термометров, ... °С	Расчетная влажность	Нормативное значение, $\varphi_H \%$:

			Сухого, t_c	Влажного, t_v	Абсолютная, q_ϕ , г/кг	Относительная, ϕ , %	Оптимальное	Допустимое
1.								
2.								
3.								
Ср.								

б) Абсолютная влажность воздуха

$$g_\phi = f - 0,5(t_c - t_v) \frac{B}{10^5} \quad , \quad (3)$$

где f – максимальное содержание водяных паров при температуре влажного термометра, г/кг (приложение 4);

t_c и t_v – соответственно показания сухого и влажного термометров, град.;

B – атмосферное давление, Па.

в) Относительная влажность воздуха

$$\phi = (g_\phi / g_T) \cdot 100 \quad , \quad (4)$$

где g_ϕ – фактическое содержание паров воды в воздухе при определенной температуре, г/кг (показания сухого термометра);

g_T – максимальное содержание паров воды в воздухе при той же температуре (показания сухого термометра, приложение 4).

г) Выводы и предложения.

Определение скорости воздушного потока

а) Таблица 4 – Результаты измерения и определения скорости воздушного

потока _____ марка _____ № _____

наименование прибора

№№ замера	Длитель- ность замера, t, c	Частота вращения механизма, n, c^{-1}	Скорость движения воздуха, $V, m/c$		
			Измерен- ная	Оптималь- ная	Допусти- мая
1					
2					
3					
средние					

б) Частота вращения

$$n = \frac{K_2 - K_1}{t}, \quad (5)$$

где K_1 и K_2 – показания анемометра соответственно до и после эксперимента

(число оборотов);

t – длительность замера, с.

в) Скорость воздушного потока (Приложение 5).

г) Выводы и предложения.

Заключение

Основные параметры метеоусловий в производственных помещениях

Категория работ	Оптимальные		Допустимые		
	Темпера- тура, ... °C	Скорость движения воздуха, м/с	Темпера- тура, ... °C	Относи- тельная влажность, не более...%	Скорость движения воздуха, м/с
Холодный период года					
1А	22...24	0,1	21...25	75	0,1
1Б	21...23		20...24	75	0,2
2А	18...20	0,2	17...23	75	0,3
2Б	17...19		15...21	75	0,4

3	16...18	0,3	13...19	75	0,5
Теплый период года					
1А	23...25	0,1	22...28	55	0,1...0,2
1Б	22...24	0,2	21...28	60	0,1...0,3
2А	21...23	0,3	18...27	65	0,2...0,4
2Б	20...22	0,3	16...27	70	0,2...0,5
3	18...20	0,4	15...26	75	0,2...0,6

Оптимальная относительная влажность для всех категорий работ 40...60%.

Максимальное содержание паров воды в воздухе в зависимости
от температуры

Темпера- тура, °С	Содержание водяного пара при полном насыщении, г/кг	Темпера- тура, °С	Содержание водяного пара при полном насыщении, г/кг
- 15	1,1	30	20,3
- 10	1,7	35	35
- 5	2,6	40	46,3
0	3,8	45	60,7
5	6,4	50	79,0
10	7,5	55	102,3
15	10,5	60	131,7
20	14,4	65	168,9
25	19,5	70	216,1

Тарировочный график анемометра

Заключение

Лабораторная работа №2. Исследование освещенности рабочих мест и помещений.

1. Цель работы

Изучить устройство и использование приборов для контроля уровня освещенности рабочих мест и производственных помещений.

2. Применяемые приборы и оборудование

- Люксметр (Ю-16).
- Светильники общего освещения (ЛБ-40-2).
- Светильники местного освещения:
 - открытого типа (НСПО);
 - влагозащищенный (СК-300);
 - взрывозащищенный (ВЗГ-200) – 1.
- Лабораторная установка.

3. Требования техники безопасности

а) Работать только с приборами и оборудованием, указанными в перечне настоящего методического пособия.

б) Приступить к выполнению лабораторной работы разрешается только после тщательного изучения настоящего методического пособия.

в) Использовать оборудование разрешается только после проверки исправности электрических приборов и проводки.

г) Запрещается прикасаться к токоведущим элементам лабораторного оборудования.

4. Исходные материалы

- Название производственного помещения, основные размеры объекта работы и расстояние рабочих мест от оконного проема – задаются преподавателем.

- Нормативы искусственной освещенности – Приложение 1.

- Нормативы естественной освещенности – Приложение 2.

- Схема люксметра Ю-16 – Приложение 3.

5. Задание

- Установить характер зрительной работы и нормы освещенности согласно исходным материалам.

- Изучить устройство и принцип работы люксметра Ю-16.

- Ознакомиться с методикой определения освещенности.

- Произвести замер показателей естественной и искусственной освещенности.

- Вычислить значение коэффициента естественной освещенности.

- Дать анализ полученным результатам.

6. Методика выполнения работы

- Определение искусственной освещенности.

6.1. Включить общее освещение и зашторить окна.

6.2. Определить общую освещенность на рабочих местах под каждым из светильников установки путем использования люксметра Ю-16 и учета поправочного коэффициента, т.е.

$$E = n \cdot \lambda \quad , \quad (1)$$

где E – освещенность рабочего места, Лк;

n – показания люксметра, Лк;

λ – поправочный коэффициент.

Примечание: для ламп дневного света (ДС) $\lambda = 0,9$;

для ламп белого света (БС) $\lambda = 1,1$;

для ламп накаливания $\lambda = 1,0$,

для естественного освещения $\lambda = 0,8$.

6.3. Поочередно включая светильники лабораторной установки, произвести замер комбинированного освещения аналогично пункту 13.2.

6.4. Выявить нормативные показатели освещенности применительно к конкретным условиям (приложение 13.1).

6.5. Оформить отчет о выполненной операции, заполнив таблицу 1 отчета и оценить полученные результаты по каждому светильнику между собой и в сравнении с нормативами.

- Определение естественной освещенности.

6.6. Выключить все виды искусственного освещения и полностью открыть оконные шторы.

6.7. Замерить освещенность одновременно внутри помещения (на расстоянии рабочих мест от окна, указанном преподавателем) и снаружи (на открытой для небосвода площадке) люксметром Ю-16 с трехкратной повторностью.

6.8. Рассчитать коэффициент естественной освещенности на соответствующем расстоянии по формуле

$$e = \frac{E_{1в} + E_{2в} + E_{3в}}{E_{1н} + E_{2н} + E_{3н}} \cdot 100, \quad (2)$$

где e – значение коэффициента естественной освещенности на

конкретной линии размещения рабочих мест, %;

$E_{вi}$ – освещенность внутри помещения, Лк;

$E_{ни}$ – освещенность снаружи помещения, Лк.

6.9. Выявить нормативные показатели естественного освещения применительно к конкретным условиям (приложение 13.2).

6.10. Оформить отчет о выполненной операции, заполнив таблицу 13.2 отчета и сделав выводы по полученным результатам.

7. Техника измерения освещенности прибором Ю-16

- Проверить, чтобы переключатель диапазонов был установлен на максимальную величину и фотоэлектрический датчик закрыт поглотителем.

- Расположить прибор горизонтально. Не допускать его использования вблизи токоведущего оборудования, создающего магнитные поля.

- Проверить, находится ли стрелка на нулевом делении шкалы. Для этого фотоэлемент отсоединить от гальванометра и при необходимости поправить положение стрелки корректором.

- Подключить фотоэлектрический датчик к измерителю, соблюдая полярность, указанную на зажимах.

- При замере освещенности датчик установить строго горизонтально на высоте выполнения рабочих операций.

- Измерение освещенности начинать при положении переключателя на «500X». При отклонении стрелки менее чем на 10 делений переключатель перевести на низший предел измерений.

- Измерение освещенности нужно начинать с поглотителем и не допускать попадания прямого солнечного света на датчик прибора.

- Значение освещенности определяется по шкале, соответствующей положению переключателя.

- При использовании поглотителя полученные значения умножаются на 100.

ОТЧЕТ О РАБОТЕ

Схема люксметра Ю-16
(на основании Приложения 3)

Результаты исследования искусственной освещенности

а) Таблица 1 – Результаты замера искусственной освещенности в _____
(название помещения)

Тип светильников общего освещения	Значения общей освещенности				Типы светильников местного освещения	Значения комбинированной освещенности			
	n	λ	E	E_n		n	λ	E	E_n

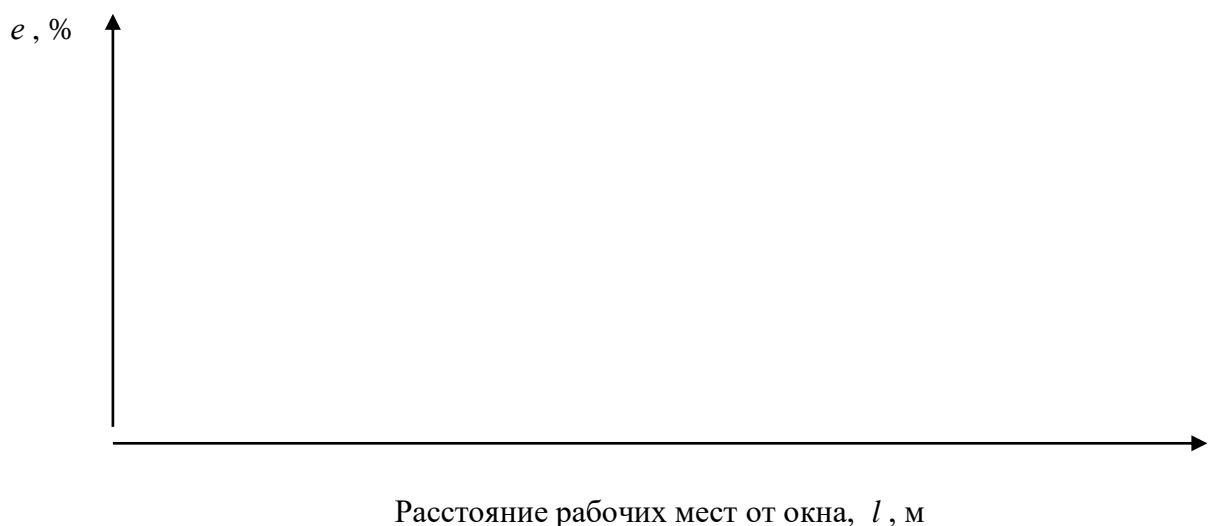
б) Выводы и предложения _____

Результаты исследования коэффициента естественной освещенности

а) Таблица 2 – Результаты измерения и определения коэффициента естественной освещенности в _____
(название помещения)

№ № рабочих мест	Расстояние рабочего места от окна, l_i , м	Освещенность рабочих мест, Лк			Освещенность вне помещения на открытой площадке, $E_{нар}$, Лк	К.Е.О., $e_{мин}$, %	
		n	λ	E		Фактический	Нормируемый
1.							
2.							
3.							
4.							
5.							

б) Графики естественной освещенности (фактический и нормируемый).



в) Выводы и предложения _____

Заключение

Приложение 1

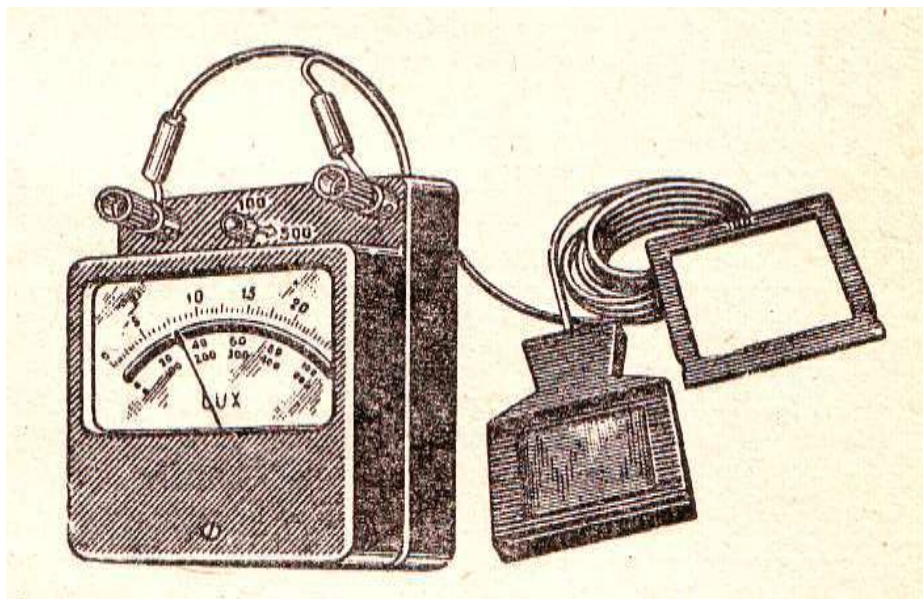
Нормативы искусственной освещенности

Характер работ	Размер объекта работы, мм	Разряд зрительной работы	Минимальная освещенность в Лк	
			Комбинир.	Общее
Наивысшей точности	Менее 0,15	I	4000	1250
Очень высокой точности	0,15 – 0,3	II	2000	500
Точность высокая	0,3 – 0,5	III	750	300
Средняя	0,5 – 1,0	IV	300	200
Малая	1,0 – 5,0	V	200	150
Грубая	Более 0,5	VI	-	150
Работа со светящимися материалами	-	VII	-	200
Общее наблюдение за ходом работ	-	VIII	-	50

Нормативы естественной освещенности

Характер работ	Размер объекта различия, мм	Разряд зрительной работы	Нормы К.Е.О., %	
			При верхнем и комбинир. освещении (P_{cp})	При боковом освещении ($P_{мин}$)
Наивысшей точности	Менее 0,15	I	10	3,5
Очень высокой точности	0,15 – 0,3	II	7	2,5
Точность высокая	0,3 – 0,5	III	5	2,0
Средняя	0,5 – 1,0	IV	4	1,5
Малая	1,0 – 5,0	V	3	1,0
Грубая	Более 0,5	VI	2	0,5
Работа со светящимися материалами	-	VII	3	1,0
Общее наблюдение за ходом работ	-	VIII	1	0,3

Люксметра Ю-16



1 – шкала миллиамперметра, отградуированная в люксах; 2 – пластмассовый корпус; 3 – ручка переключателя предела измерений; 4 – селеновый фотоэлемент; 5 – поглотитель

Лабораторная работа №3. Исследование производственного шума.

1. Цель работы

Научиться измерять уровень шума на рабочих местах и анализировать эффективность использования различных способов его снижения.

2. Применяемые приборы и оборудование

- Прибор для измерения шума и вибрации, ВШВ-003-М2.
- Источник шума, вентиляционная установка с вентилятором Ц-470 № 4.
- Набор шумоизолирующих и шумопоглощающих перегородок.

3. Требования техники безопасности

- а) Работать только с приборами и оборудованием, указанными в перечне настоящего методического пособия.
- б) Приступать к выполнению лабораторной работы разрешается только после изучения настоящего методического пособия.
- в) Перед началом работы проверить надежность заземления источника шума и шумоизмерительной аппаратуры, убедиться в отсутствии повреждений электропроводки.
- г) На включение используемого оборудования необходимо получить разрешение преподавателя.
- д) При выполнении работы следует соблюдать общие требования электробезопасности.

е) Источник шума следует включать только на время проведения замеров.

4. Исходные материалы

- Название рабочего места (помещения) и исследуемые способы защиты от шума – даются преподавателем.

- Стандартные граничные и среднегеометрические значения частот в октановых полосах – Приложение 1.

- Предельно допустимые уровни шума (ПДУ) – Приложение 2.

- Поправки к предельно допустимым значениям уровня шума – Приложение 3.

- Образец графика спектрального анализа шума – Приложение 4.

5. Задание

- Ознакомиться с устройством и применением шумоизмерительной аппаратуры.

- Изучить методику измерения производственного шума и оценки полученных результатов.

- Произвести замеры акустических сигналов (общего, в октановых полосах и при различных способах звукозащиты).

- Сравнить полученные результаты с нормативами и дать заключение.

6. Методика выполнения работы

- Измерение общего уровня шума на расстоянии.

6.1. Установить кронштейн с микрофоном на заданное от источника шума расстояние (или удерживать его рукой).

6.2. Включить шумоизмерительную аппаратуру и источник шума в электросеть.

6.3. Снять цифровые показания по шкалам прибора ВШВ-003-М2.

6.4. Рассчитать суммарный уровень шума

$$U_{ШР} = A + B \quad , \quad (1)$$

где $U_{ШР}$ – суммарный уровень шума, дБА;

A – показания горизонтальной шкалы прибора;

B – показания дуговой шкалы прибора.

6.5. Повторить измерение суммарного уровня шума на различном расстоянии микрофона от источника шума (согласно заданию преподавателя).

6.6. Установить предельно допустимый суммарный уровень шума на заданном рабочем месте с использованием Приложений 2 и 3, $H_{Ш}$, дБА.

6.7. Рассчитать степень превышения (снижения) уровня шума с равнении с ПДУ на различном расстоянии от источника шума, $\pm \Delta H_{ШРi}$, дБА.

$$\pm \Delta H_{ШРi} = H_{Ш} - U_{ШРi} \quad , \quad (2)$$

где $U_{ШРi}$ – суммарный уровень шума на различном расстоянии от его источника.

6.8. Рассчитать степень превышения (снижения) уровня шума в зависимости от удаления его источника от рабочих мест, $\pm\Delta U_{ШРi}$, дБА.

$$\pm\Delta U_{ШРi} = U_{ШР1} - U_{ШРi} \quad , \quad (3)$$

где $U_{ШР1}$ - суммарный уровень шума на удалении в 1 м от его источника.

6.9. Сравнить полученные результаты и сделать соответствующие выводы.

- Измерение общего уровня шума с использованием звукоизоляции.

6.10. Установить микрофон аналогично разделу I поочередно:

а) в открытом виде;

б) в закрытом виде с использованием специальных коробок, изготовленных из различных материалов

и произвести замеры уровней шума, $U_{ШР}$, аналогично измерению на расстоянии.

6.12. Определить суммарный уровень шума в зависимости от вида и толщины звукопоглощающей перегородки аналогично измерению на расстоянии и рассчитать соответствующую степень его снижения, $\pm\Delta U_{ШПi}$, дБА.

$$\Delta U_{ШПi} = U_{ШР1} - U_{ШПi} \quad , \quad (4)$$

где $U_{ШПi}$ - суммарный уровень шума в зависимости от особенностей

звукопоглощающей перегородки.

6.13. Сравнить полученные результаты и сделать соответствующие выводы.

- Измерение уровня звука в октановых полосах (спектральный анализ).

6.14. Путем использования специального переключателя на панели прибора ВШВ-003-М2 поочередно установить исследуемую октановую полосу частот.

6.15. На каждой из установленных октановых полос произвести измерение уровня шума, $U_{ШО}$, аналогично общему.

6.16. Установить предельно допустимый уровень шума на каждой из исследуемых октановых полос с использованием Приложения 2, $H_{ШО}$, дБ.

6.17. Рассчитать для каждой октановой полосы степень превышения (снижения) уровня шума в сравнении с ПДУ, $\pm\Delta H_{ШОi}$, дБ.

$$\pm\Delta H_{ШОi} = H_{ШОi} - U_{ШОi} \quad . \quad (5)$$

6.18. На основании полученных данных и с учетом образца (Приложение 4) построить график спектрального анализа.

6.19. Проанализировать полученные результаты и сделать соответствующие выводы.

ОТЧЕТ О РАБОТЕ

Результаты замера общего уровня шума при удалении источника

шума от рабочих мест

а) Таблица 1 – Показатели общего уровня шума на расстоянии

Название источника шума	Название рабочего места (помещения)	Расстояние от рабочего места до источника шума, м	Результаты замеров, дБА:		Суммарный уровень шума, $U_{шр}$, дБА	Допустимый уровень шума, $H_{ш}$, дБА	Превышение (снижение) уровня шума, дБА:	
			Горизонтальная шкала, А	Дуговая шкала, Б			$\Delta H_{шр i}$	$\Delta U_{шр i}$

б) Содержание основных расчетов.

в) Выводы и предложения.

Результаты замеров общего уровня шума в зависимости

от звукоизоляции и звукопоглощения

а) Таблица 2 – Показатели общего уровня шума при его изоляции

Название источника шума	Вид перегородки и звукопоглощающей облицовки		Результаты замеров, дБА:		Суммарный уровень шума, $U_{шп}$, дБА	Превышение (снижение) уровня шума, $\Delta U_{шп i}$, дБА
	Материал и толщина перегородки	Материал и толщина облицовки	Горизонтальная шкала, А	Дуговая шкала, Б		

б) Содержание основных расчетов.

в) Выводы и предложения.

Результаты исследования спектра шума

а) Таблица 3 – Показатели уровня звукового давления по октавным полосам

Название источника шума	Рабочее место или помещение	Частота, Гц	Результаты замеров, дБ:		Суммарный уровень шума, $U_{шо}$, дБ	Допустимый уровень шума, $H_{шо}$, дБ	Превышение (снижение) уровня шума, $\Delta H_{шо i}$, дБА
			Горизонтальная шкала, А	Дуговая шкала, Б			
		63					
		125					
		250					

Продолжение табл.3

		500						
		1000						
		2000						
		4000						
		8000						

б) Содержание основных расчетов.

в) График спектрального анализа шума.

г) Выводы и предложения.

Заключение

Приложение 1

Стандартные граничные и среднегеометрические значения частот в октановых полосах

Среднегеометрические частоты октановых полос, Гц	63	125	250	500	1000	2000	4000	8000
Граничные частоты октановых полос, Гц:								
нижняя	45	90	180	355	710	1400	2800	5600
верхняя	90	180	355	710	1400	2800	5600	11200

Приложение 2

Предельно допустимые уровни шума

Название помещений (рабочих мест)	Уровень звукового давления, дБ, при среднегеометрических значениях частот в октановых полосах, Гц								Общий уровень звука, дБА
	63	125	250	500	1000	2000	4000	8000	
1. Конструкторские.	71	61	54	49	45	42	40	38	50
2. Административные.	79	70	63	58	55	52	50	49	60
3. Точной сборки.	83	74	68	63	60	57	55	54	65
4. Лаборатории.	94	87	82	78	75	73	71	70	80
5. Кабины машин.	99	92	86	83	80	78	76	74	85
6. Работа на территории.	103	96	91	88	85	83	81	80	90

Поправки к предельно допустимым значениям уровня шума
(общего и в октановых полосах), дБА (дБ)

Суммарная длительность воздействия шума в течение смены	Характеристика шума:	
	Широкополосный	Тональный или импульсный
1. 4...8 часов.	0	- 5
2. 1...4 часов.	+ 6	+ 1
3. ¼...1 часов.	+ 12	+ 7
4. 5...15 минут.	+ 18	+ 13
5. Менее 15 минут.	+ 24	+ 19

График спектрального анализа шума



- 1 – линия фактического спектра шума;
- 2 – линия предельно допустимого уровня звукового давления;
- 3 – зона превышения фактического уровня шума над ПДК

Лабораторная работа №4. Исследование загазованности воздушной среды и эффективности вентиляции.

1. Цель работы

1. Научиться определять уровень загазованности воздушной среды в производственных помещениях и подбирать соответствующие средства индивидуальной защиты органов дыхания человека.
2. Научиться использовать полученные данные по загазованности для определения необходимого воздухообмена и оценивать возможность его осуществления с помощью имеющейся вентиляционной установки.

2. Применяемые приборы и оборудование

- Универсальный газоанализатор УГ-2.
- Резервуар с исследуемым газом или парами.
- Вытяжной шкаф.
- Шаблоны для измерения уровня концентрации исследуемого газа.
- Секундомер.
- Вентиляционная установка с вентилятором Ц-470 № 4.
 - Пневмометрическая трубка МИОТ.
 - Мерная линейка.
 - Набор фильтрующих сеток.
 - Барометр.
 - Термометр.

3. Требования техники безопасности

- а) Работать только с приборами и оборудованием, указанными в перечне настоящего методического пособия.
- б) Приступать к выполнению лабораторной работы разрешается только после тщательного изучения настоящего методического пособия.
- в) При работе с прибором соблюдать последовательность подготовительных операций, соответственно методическим указаниям.
- г) Резервуар с исследуемым газом должен постоянно находиться в вытяжном шкафу.
- д) Вытяжной шкаф разрешается открывать только для установки и извлечения измерительной аппаратуры.

4. Исходные материалы

- Сведения о производственном помещении (название, объем, вредное вещество) – даются преподавателем.
- Показатели реакции индикатора (Приложение 1).
- Справочные материалы процесса измерения загазованности (Приложение 2).
- Допустимые нормы концентрации вредных газов и паров (Приложение 3).

- Средства индивидуальной защиты органов дыхания (Приложение 4).
- Ориентировочные сроки использования фильтрующих патронов и коробок (Приложение 5).
- Схема газоанализатора УГ-2 (Приложение 6).

5. Задание

- Изучить устройство и принцип работы газоанализатора УГ-2.
- Вычертить конструктивную схему УГ-2.
- Ознакомиться с методикой определения концентрации вредных газов и паров.
- Определить концентрацию паров исследуемого газа в помещении.
- Заполнить таблицу 1 отчета.
- Дать анализ полученным результатам.
- Подобрать необходимое средство индивидуальной защиты органов дыхания (таблица 2 отчета).
- Изучить устройство вентиляционной установки.
 - Определить интенсивность изменения уровня загазованности окружающей среды.
 - Рассчитать необходимый воздухообмен для нормализации уровня загазованности.
 - Определить производительность вентиляционной установки и дать заключение о возможности ее использования.

6. Методика исследования загазованности воздушной среды

- 6.1. Установить прибор на ровную поверхность.
- 6.2. Подобрать штوك с необходимым объемом просасываемого воздуха, указанным на головке штока.
- 6.3. Вставить шток в центральное отверстие корпуса прибора так, чтобы выбранная цифра была обращена к фиксатору.
- 6.4. Сжать сильфон до защелкивания на верхнее углубление штока.
- 6.5. Соединить резиновую трубку прибора с индикатором, предварительно удалив с последнего заглушки. При необходимости к индикатору подсоединить фильтрующий патрон.
- 6.6. Поставить прибор в вытяжной шкаф и поместить индикаторную трубку в зону исследуемого газа (паров).
- 6.7. Надавить одной рукой головку штока, другой отвести фиксатор. С началом движения штока отпустить фиксатор и включить секундомер. Если время до защелкивания штока на нижнее отверстие отличается от указанного в справочных материалах (Приложение 2), то это указывает, что индикаторный порошок не имеет требуемой плотности и результат анализа недостоверен.
- 6.8. После защелкивания штока на нижнем отверстии выдержать прибор в исследуемой среде до тех пор, пока общее время просасывания будет соответствовать нормативу (Приложение 2.).
- 6.9. Определить концентрацию газов (паров), прикладывая нижний конец столбика окрашенного порошка индикаторной трубки к нулевому делению шкалы шаблона. Цифра на шкале, совпадающая с верхним концом окрашенного порошка, указывает концентрацию исследуемого газа (пара) в мг\м³.

6.10. В зависимости от полученных результатов замера подобрать средства индивидуальной защиты по приложению 4.

ОТЧЕТ О РАБОТЕ

Схема газоанализатора УГ-2

(согласно Приложению 6)

Результаты замера уровня загазованности помещения

а) Таблица 1 – Показатели загазованности вредным веществом

Название помещения (цеха)	Название вредного вещества	Нормативное время эксперимента, с		Концентрация вредного вещества, мг/м ³		Фактическое превышение ПДК, K_{ϕ}
		До защелкивания, t_0	Общее, t	Фактическая, P_{ϕ}	ПДК, P_d	

б) Нормативное время эксперимента – Приложение 2.

в) ПДК вредного вещества – Приложение 3.

г) Расчет фактического превышения ПДК.

$$K_{\phi} = P_{\phi} / P_d \quad (1)$$

д) Выводы и предложения.

Результаты подбора и оценки средств индивидуальной защиты

а) Таблица 2 – Рекомендуемые средства индивидуальной защиты

Название СИЗ	Марка	Марка патрона (коробки)	Срок службы патрона (коробки) в мин		Примечание
			При максимальном превышении ПДК, T_d	При фактическом превышении ПДК, T_{ϕ}	

б) Средства индивидуальной защиты (СИЗ) – Приложение 4.

в) Срок службы патрона (коробки) при максимальном превышении ПДК –

Приложение 5.

г) Расчет срока службы патрона (коробки) при фактическом превышении ПДК

$$T_{\phi} = T_{д} K_{д} P_{д} / P_{\phi} , \quad (2)$$

где $K_{д}$ – максимально допустимое превышение ПДК при использовании респиратора или фильтрующего противогаза, разы (Приложения 4 и 5).

д) Выводы и предложения.

Приложение 1

Показатели реакции индикатора

Анализируемый газ (пар)	Цвет индикаторного порошка после анализа
Окись углерода	Коричневый (кольцо)
Аммиак	Синий
Бензин	Светло-коричневый
Ацетон	Желтый
Углеводороды нефти	Светло-коричневый

Приложение 2

Справочные материалы процесса измерения загазованности

Анализируемый газ (пар)	Просасываемые объемы (мл)	Пределы измерений (мг/м ³)	Продолжительность хода штока до защелкивания (время защелкивания)	Общее время просасывания (мин)
Окись углерода	220	0-120	от 3 мин.20 с до 4 мин.40 с	8
-«-	60	0-400	Мгновенно	5
Аммиак	250	0-30	от 2 мин. до 2 мин.40 с	4
-«-	30	0-300	Мгновенно	2
Бензин	300	0-1000	от 3 мин.20 с до 3 мин.50 с	7
-«-	60	0-5000	Мгновенно	4
Ацетон	300	0-2000	От 3 мин. до 4 мин.	7
Углеводороды нефти	300	0-1000	от 3 мин. 20 с до 3 мин.50 с	7

Допустимые нормы концентрации вредных газов и паров

Анализируемый газ (пар)	Допустимая концентрация (мг/м ³)
Окись углерода	20
Аммиак	20
Бензин топливный	100
Ацетон	200
Углеводороды нефти	100

Приложение 4

Средства защиты органов дыхания

Название И.С.З.	Марка	Вредности	Примечание
Противо-пылевые респираторы	Ф-62Ш, У-2к, «Астра-2», ШБ-1, лепесток	Растительная, животная, металлическая, минеральная, угольная, древесная и т.п. пыль	В зависимости от концентрации пыли
Противо-газовые и универсальные респираторы	РПГ-67, (А) РУ-60М (В) (КД)	Бензин, керосин, бензол, сероуглерод и др. Кислые газы: сернистый газ, сероводород. Сероводород, аммиак и др.	При загазованности до 10 ПДК
Фильтрующие противогазы	(А) (В) (КД)	Бензин, керосин, ацетон и т.д. Кислые газы: сернистый, хлор, H ₂ S и др. Аммиак и смесь сероводорода с аммиаком.	При загазованности в пределах от 10 до 100 ПДК
Изолирующие противогазы	ПШ-1 и ПШ-2	При недостатке кислорода и при наличии нескольких вредных газов и если они неизвестны	При превышении допустимой концентрации и для иных СИЗ органов дыхания

Характеристика противогазовых коробок

Марка	Окраска	Примечание: коробки указанных марок с белой вертикальной полосой дополнительно защищают от пыли, дыма, тумана
А	Коричневая	
В КД	Желтая Серая	

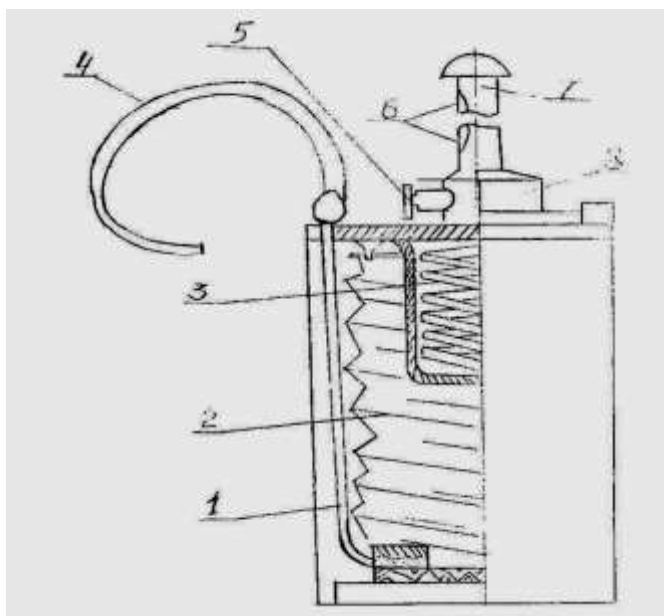
Приложение 5

Ориентировочные сроки использования фильтрующих патронов (коробок)

Марка патрона или коробки	Область применения	Максимально допустимое превышение ПДК, K_d , разы	Предельно допустимый срок использования, T_d , мин
А	Респиратор, противогаз	10, 100	240
В	Респиратор, противогаз	10, 100	300
Г	Респиратор, противогаз	10, 100	60
КД	Респиратор, противогаз	10, 100	100

Приложение 6

Схема газоанализатора УГ-2



1 – трубка от штуцера к неподвижному фланцу сильфона; 2 – резиновый сильфон; 3 – пружина; 4 – резиновая трубка; 5 – стопор; 6 – канавка на штоке с двумя углублениями; 7 – шток; 8 – направляющая втулка

7. Методика исследования механической общеобменной вентиляции

- Определение скорости выделения вредного вещества.

7.1. На основании работы 3.1 получить сведения об уровне загазованности окружающей среды и общем времени эксперимента.

7.2. Согласно исходных материалов установить объем помещения.

7.3. Рассчитать скорость выделения вредного вещества, P'_ϕ , мг/ч.

$$P'_\phi = 3600 P_\phi W / t \quad , \quad (1)$$

где P_ϕ – уровень загазованности, мг/м³;

W – объем помещения, м³;

t – общее время эксперимента, с.

- Определение необходимого воздухообмена.

7.4. На основании справочных данных (работа 3.1) установить ПДК (допустимую концентрацию) исследуемого вредного вещества.

7.5. Выявить фактическую концентрацию исследуемого вредного вещества в наружном воздухе (для сельхозпредприятий этот показатель равен нулю).

7.6. Рассчитать необходимый воздухообмен, L_H , м³/ч.

$$L_H = \frac{P'_\phi}{P_D - P_H} \quad , \quad (2)$$

где P_D – ПДК вредного вещества, мг/м³;

P_H – фактическая концентрация вредного вещества в наружном воздухе, мг/м³.

- Определение производительности вентиляционной установки.

7.7. Измерить диаметр подводящего воздуховода и рассчитать его площадь, S , м².

$$S = \frac{\pi d^2}{4} \quad , \quad (3)$$

где d – диаметр, м.

6.8. Включить вентиляционную установку и измерить динамическое давление воздушного потока как разность высоты водяных столбиков в пневмометрической трубке МИОТ, P , кг/м² (мм).

$$P = h_B - h_H \quad , \quad (4)$$

где h_B – высокий уровень водяного столбика, мм;

h_H – низкий уровень водяного столбика, мм.

7.9. Измерить температуру помещения и атмосферное давление.

7.10. Определить плотность воздуха (Приложение 1) γ , кг/м³.

7.11. Рассчитать скорость движения воздуха в подводящем воздуховоде, V_B , м/с.

$$V_B = \sqrt{\frac{2Pg}{\gamma}}, \quad (5)$$

где g – ускорение силы тяжести, м/с², $g = 9,81$

7.12. Рассчитать производительность вентиляционной установки, L_B , м³/ч.

$$L_B = 3600SV_B \quad (6)$$

- Оценка полученных результатов

7.13. Установить на вентиляционной установке фильтрующую сетку.

7.14. Повторить измерение и расчет производительности вентиляции с фильтром.

7.15. Сравнить результаты определения производительности вентиляционной установки с необходимым воздухообменом и дать соответствующее заключение.

ОТЧЕТ О РАБОТЕ

Результаты определения скорости выделения вредного вещества и необходимого воздухообмена

а) Таблица 1 – Скорость выделения вредного вещества и необходимый воздухообмен

Название вредного вещества	Объем помещения (вытяжного шкафа), W , м ³	Фактический уровень загазованности, P_ϕ , мг/м ³	Общее время эксперимента, t , с	Скорость выделения вредного вещества, P'_ϕ , мг/ч	ПДК исследуемого вещества, P_D , мг/м ³	Необходимый воздухообмен, L_H , м ³ /ч
----------------------------	--	--	--------------------------------------	--	--	---

б) Выводы и предложения.

Результаты определения производительности вентиляционной установки

а) Таблица 2 – Производительность вентиляции с применением различных фильтров

№№ замеров	Состояние воздуховодов	Площадь сечения воздуховода, $S, \text{ м}^2$	Динамическое давление воздушного потока, $P, \text{ кг/м}^2$	Плотность воздуха, $\gamma, \text{ кг/м}^3$	Скорость воздушного потока, $V_B, \text{ м/с}$	Производительность вентиляции, $L_B, \text{ м}^3/\text{ч}$
1.	Без фильтров					
2.	С фильтром					

б) Выводы и предложения.

Результаты сравнительной оценки эффективности вентиляции

а) Таблица 3 – Сравнительные показатели вентиляционной установки

Название помещения (цеха)	Необходимый воздухообмен, $L_H, \text{ м}^3/\text{ч}$	Фактическая производительность вентиляции, $L_B, \text{ м}^3/\text{ч}$		Отклонение производительности вентиляции от необходимого воздухообмена, $L_B - L_H, \text{ м}^3/\text{ч}$	
		Без фильтра	С фильтром	Без фильтра	С фильтром

б) Выводы и предложения.

Заключение

Значения плотности воздуха в различных условиях окружающей среды

Температура воздуха + ... °С	Плотность, γ , кг/м ³ , в зависимости от атмосферного давления в мм рт. ст.							
	735	740	745	750	755	760	765	770
12	1,198	1,206	1,214	1,222	1,231	1,239	1,249	1,255
16	1,181	1,197	1,205	1,208	1,213	1,222	1,230	1,238
20	1,165	1,173	1,181	1,189	1,197	1,205	1,213	1,221
24	1,149	1,157	1,165	1,173	1,181	1,189	1,197	1,205
28	1,133	1,141	1,149	1,157	1,165	1,173	1,181	1,189

Лабораторная работа №5. Техническое освидетельствование сосудов, работающих под давлением.

Цель работы

Научиться подбирать режимы, проводить и оценивать результаты технического освидетельствования сосудов, работающих под давлением.

Применяемые приборы и оборудование

- Сосуд, работающий под давлением, смонтированный на специальной подставке.
- Емкость для воды.
- Контрольный манометр.
- Заглушка предохранительного клапана.
- Водяной насос.
- Набор слесарного инструмента.

Требования техники безопасности

а) Перед началом работы ознакомиться с методикой технического освидетельствования сосудов, работающих под давлением, проверить наличие и исправность используемых приспособлений и инструмента.

б) Убедиться в наличии свободной, шириной не менее одного метра, зоны в местах выполнения операций по техническому освидетельствованию исследуемого сосуда.

в) При выполнении работы следует избегать контакта с выступающими конструктивными элементами оборудования, использовать ключи, соответствующие размерам головок болтов (гаек).

г) В процессе гидравлического испытания необходимо следить, чтобы свободные концы резиновых шлангов находились в специальной емкости для воды. Находиться рядом с исследуемым сосудом при повышении и выдержке в нем пробного давления запрещается.

Исходные материалы

- Характеристика и состояние сосуда, работающего под давлением (название, рабочее давление, вид технического обслуживания, действующая нормативно-техническая документация – даются преподавателем).

- Схема лабораторной установки для гидравлического испытания – приложение 1.

- Нормы пробного давления при гидравлическом испытании сосуда – Приложение 2.

- Нормативное давление срабатывания предохранительного клапана – Приложение 3.

Задание

- Ознакомиться с общими требованиями безопасности содержания сосудов, работающих под давлением.

- Изучить методику технического освидетельствования сосудов, работающих под давлением.

- Составить программу и определить нормативные требования гидравлического испытания в соответствии с исходными данными.

- Выполнить все элементы технического освидетельствования и зафиксировать полученные результаты в соответствующих документах.

- Оценить результаты технического освидетельствования и сделать заключение о пригодности сосуда, работающего под давлением, к дальнейшей эксплуатации.

Методика выполнения работы

1. Провести предварительный осмотр исследуемого сосуда на предмет соответствия его требованиям нормативно-технической документации (НТД) по установке, содержанию, оснащению контрольными приборами. Результаты осмотра занести в таблицу 1 отчета о работе, сделать соответствующие выводы и дать необходимые предложения.

2. Рассчитать пробное давление для гидравлического испытания согласно стандарту (Приложение 2) по выражению

$$P_{\phi} = \kappa p \geq x$$

где P_{ϕ} – пробное давление, кПа;

k – коэффициент, учитывающий степень превышения рабочего давления в зависимости от типа котла (сосуда под давлением),

$$k = 1,25 \dots 1,50;$$

p – рабочее давление исследуемого сосуда (согласно исходных материалов), кПа;

x – минимально допустимая величина пробного давления, кПа.

3. Рассчитать давление начала открытия предохранительного клапана согласно стандарту (Приложение 3) по формулам:

$$P_K = p + y$$

или
$$P'_K = cp$$

где P_K, P'_K – давление начала срабатывания предохранительного клапана при рабочем давлении сосуда соответственно до и свыше 1300 кПа;

y – дополнительная величина рабочего давления, зависящая от назначения клапана, кПа, $y = 20 - 30$;

c – коэффициент, учитывающий степень превышения рабочего давления в зависимости от величины рабочего давления и назначения клапана, $c = 1,03 \dots 1,10$.

4. Результаты расчета режимов гидравлического испытания и время выдержки под пробным давлением, которое должно быть не менее 10 мин., занести в таблицу 2 отчета о работе. Сделать соответствующие выводы и дать необходимые предложения.

5. Подготовить установку для гидравлического испытания согласно схеме, изложенной в Приложении 1. Демонтировать предохранительный клапан и образовавшееся отверстие надежно заглушить болтом с прокладкой.

6. Перекрыть вентиль сливного трубопровода, открыть вентиль нагнетательного трубопровода и увеличить давление внутри сосуда до величины пробного. Выдержать при этом давлении не менее 10-ти минут.

7. Путем открытия вентиля сливного трубопровода снизить давление внутри сосуда до рабочего и провести осмотр исследуемой установки с целью выявления возможных дефектов. Результаты осмотра занести в таблицу 3 отчета о работе сделать соответствующие выводы и внести необходимые предложения.

8. Снизить давление внутри сосуда до нуля, поставить на свое место предохранительный клапан и снова поднять давление до начала его срабатывания. Сравнить полученные данные с нормативом, сделать соответствующие выводы и дать необходимые предложения.

ОТЧЕТ О РАБОТЕ

Результаты предварительного осмотра исследуемого сосуда

а) Таблица 1 – Оценка установки, работающей под давлением,

по предварительному осмотру

Тип сосуда и рабочее давление, P (к Па)	Элементы, подлежащие осмотру	Результаты осмотра
	- технический паспорт	
	- соответствие НТД по монтажу установки	
	- водоуказатели	
	- манометры	
	- термометры	
	- предохранители	
	- арматура	
	- инструкция по ОТ	

б) Выводы и предложения.

Исходные данные для гидравлического испытания

а) Таблица 2 – Режимы гидравлического испытания

Тип сосуда	Рабочее давление, P (к Па)	Пробное давление, P_{ϕ} (к Па)	Время выдержки под давлением P_{ϕ} (мин)	Давление начала открытия предохранительного клапана, P_K (к Па)

б) Содержание расчетов.

в) Выводы и предложения.

Результаты внешнего и внутреннего осмотра в процессе гидравлического испытания

а) Таблица 3 – Итоги осмотра сосуда под рабочим давлением

Тип сосуда	Элементы, подлежащие осмотру	Результаты осмотра
	- стенки сосуда	
	- соединения	
	- облицовка	
	- трубопроводы	
	- показания манометров (в сравнении с контрольным)	
	- предохранительный клапан	

б) Выводы и предложения.

Результаты проверки предохранительного клапана

а) Давление начала срабатывания предохранительного клапана:

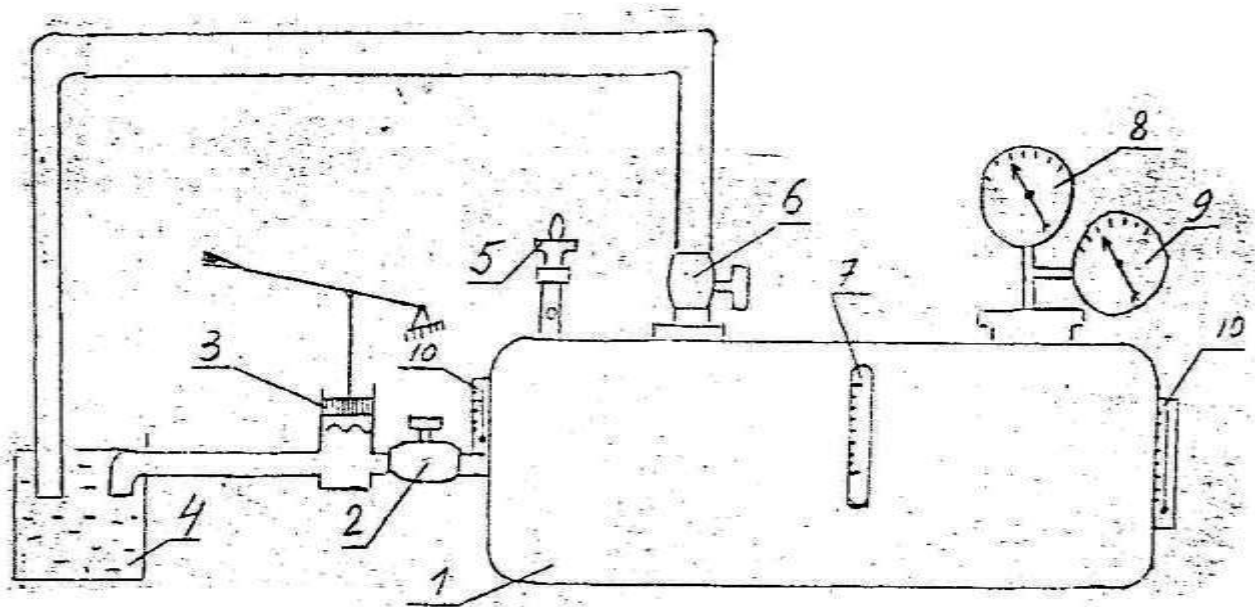
нормативное (P_K или P'_K) _____

фактическое ($P_{ФК}$) _____

б) Выводы и предложения.

Приложение 1

Схема лабораторной установки для гидравлического испытания



1 – исследуемый сосуд; 2 – вентиль нагнетательного трубопровода; 3 – гидронасос; 4 – емкость с водой; 5 – предохранительный клапан; 6 – вентиль сливного трубопровода; 7 – водоуказательный прибор; 8 – манометр рабочий; 9 – манометр контрольный; 10 – термометры

Приложение 2

Величина пробного давления при гидравлическом испытании в зависимости от рабочего

Наименование сосуда	Рабочее давление, p , кПа	Пробное давление, $P_{Ф}$, кПа
Паровой котел	До 500	$1,5 p$, но не менее 200
Паровой котел	Свыше 500	$1,25 p$, но не менее $p + 300$
Парообразователь	Независимо	- « -
Водогрейный котел	- « -	- « -

Давление срабатывания предохранительного клапана

Рабочее давление сосуда, p , кПа	Давление начала открытия предохранительного клапана, $P_K (P'_K)$, кПа	
	Контрольный клапан	Рабочий клапан
До 1300	$p + 20$	$p + 30$
От 1300 до 6000	$1,03 p$	$1,05 p$
От 6000 до 14000	$1,05 p$	$1,08 p$
От 14000 до 22500	$1,08 p$	$1,08 p$
Свыше 22500	$1,10 p$	$1,10 p$

Лабораторная работа №6. Техническое освидетельствование грузоподъемной машины.**Цель работы**

Научиться подбирать режимы, проводить и оценивать результаты технического освидетельствования грузоподъемной машины.

Применяемые приборы и оборудование

- Учебная грузоподъемная машина.
- Набор грузов.
- Отвес с мерной линейкой и ориентиром.
- Керосин, мел, ветошь.
- Кисть.
- Микрометр.
- Двухметровая линейка.
- Рукавицы.

Требования техники безопасности

а) Перед началом работы ознакомиться с методикой технического освидетельствования грузоподъемной машины, проверить наличие и исправность используемых приспособлений и инструмента.

б) Убедиться в отсутствии посторонних предметов под машиной и вблизи ее на расстоянии одного метра.

в) Осмотр грузоподъемной машины, измерение отдельных ее параметров и другие операции при техническом освидетельствовании выполнять только на обесточенном оборудовании.

г) Зачаливание грузов необходимо производить в рукавицах, а подъем и опускание плавно, без рывков. Во время подъема, опускания и удержания груза на высоте следует находиться не ближе одного метра от него.

д) Включать установку в работу следует после специального разрешения преподавателя.

Исходные материалы

- Характеристика и состояние грузоподъемной машины (название, грузоподъемность, размеры, конструкция каната и грузозахватного устройства, вид освидетельствования и действующая нормативно-техническая документация) – даются преподавателем.

- Справочные данные по канатам – Приложение 1.

Задание

- Ознакомиться с общими требованиями безопасности содержания грузоподъемной машины.

- Изучить устройство лабораторной установки и методику технического освидетельствования грузоподъемных машин.

- Рассчитать нормативные параметры технического освидетельствования согласно исходным материалам.

- Выполнить все этапы технического освидетельствования.

- Сравнить полученные результаты с нормативными и дать заключение.

Методика выполнения работы

1. С учетом исходных материалов и требований нормативно-технической документации (НТД) конкретизировать данные, характеризующие испытываемую грузоподъемную машину и провести ее внешний осмотр. Результаты занести в таблицу 1 и 2 отчета о работе, сделать соответствующие выводы и внести необходимые предложения.

2. Рассчитать нагрузку машины для статического испытания по уравнению

$$P_C = 1,25P_H$$

где P_C , P_H – нагрузка машины соответственно при статическом испытании и номинальная, кН.

3. Рассчитать величину максимально допустимого прогиба балки грузоподъемной машины при статическом испытании

$$h_{д} = zL$$

где $h_{д}$ – максимально допустимый прогиб балки, мм;

L – длина пролета балки, мм;

z – коэффициент, учитывающий конструктивные особенности

грузоподъемной машины:

$z = 1/400$ – ручные кранбалки,

$z = 1/500$ – электрические кранбалки,

$z = 1/700$ – электрические краны.

4. Подготовить грузоподъемную машину для статического испытания, для чего:

- освободить рабочую зону от людей и посторонних предметов;
- разместить статическую нагрузку и тельфер в наиболее прогибаемом месте;
- установить измеритель прогиба балки в нулевое положение.

5. Провести статическое испытание, т.е.:

- поднять статическую нагрузку ($P_{с}$) на высоту 200...300 мм;
- выдержать в этом положении машину не менее десяти минут, в течение которых провести ее осмотр и измерить величину прогиба балки;
- снять нагрузку и измерить величину остаточной деформации балки.

6. Результаты расчета режимов и итоговые показатели статического испытания внести в таблицу 3 отчета о работе, сделать соответствующие выводы и дать необходимые предложения.

27. Рассчитать нагрузку машины для динамического испытания

$$P_{д} = 1,1P_{н}$$

где $P_{д}$ – нагрузка машины при динамическом испытании, кН.

8. Провести динамическое испытание грузоподъемной машины, а именно

- поднять динамическую нагрузку ($P_{д}$) на некоторую высоту;
- установить на этой высоте мерную линейку (ориентир);
- выдержать мерную линейку в установленном положении не менее одной минуты, наблюдая, нет ли самопроизвольного опускания груза;
- повторить аналогичные измерения на различной высоте не менее трех раз.

9. Результаты расчета режима и итоговые показатели динамического испытания внести в таблицу 4 отчета о работе сделать соответствующие выводы и дать необходимые предложения.

10. Провести проверку надежности функционирования электрифицированного оборудования путем пробного его включения с трехкратной повторностью. Полученные результаты занести в таблицу 5 отчета о работе, сделать соответствующие выводы и внести необходимые предложения.

б) Содержание расчетов.

в) Выводы и предложения.

Результаты расчета и проведения динамического испытания нагрузкой

а) Таблица 4 – Показатели динамического испытания

№ испытания	Нагрузка, к Н		Высота подъема груза, мм	Обнаруженные неисправности и отклонения
	номинальная, P_H	повышенная на 10%, P_D		
1.				
2.				
3.				

б) Содержание расчетов.

в) Выводы и предложения.

Результаты проверки электрооборудования

а) Таблица 5

– Показатели проверки электрифицированного оборудования

Название проверяемого электроприбора	Содержание выявленных дефектов
1. Пусковое устройство	
2. Ограничитель высоты подъема груза	
3. Ограничитель перемещения тельфера	
4. Прочее оборудование	

б) Выводы и предложения.

Лабораторная работа №7. Проверка защитного заземления электроустановок.

Цель работы

Научиться измерять и оценивать степень надежности заземления электроустановок напряжением до 1000 В.

Применяемые приборы и оборудование

- Учебный заземляющий контур.

- Измеритель сопротивления заземления М 416.

- Омметр М 371.

- Комплект объектов измерения: (трансформатор, электродвигатель, пускатель, металлическая оболочка кабеля и т.д.).

Требования техники безопасности

а) Работать разрешается только с приборами и оборудованием, указанными в перечне настоящего методического пособия.

б) Убедиться, что используемое оборудование отключено от электросети. При необходимости отключить.

в) Проверить целостность изоляции электропроводки. При обнаружении дефектов доложить преподавателю.

г) Приступать к выполнению лабораторной работы разрешается только после изучения настоящего методического пособия.

д) Работа должна выполняться под непосредственным контролем преподавателя (учебного мастера).

Исходные материалы

- Характеристики заземляющего контура (количество стержней, их расположение) и мощность источника тока – даются преподавателем.

- Схема подключения прибора М-416 для измерения сопротивления контура – Приложение 18.1.

- Схема подключения омметра М-371 для измерения сопротивления соединения защищаемых объектов с контуром – Приложение 18.2.

Задание

- Ознакомиться с приборами: измерителем сопротивления заземления М-416 и омметром М-371. Научиться пользоваться этими приборами при измерении сопротивлений.

- Изучить методику измерения сопротивления заземляющих устройств.

- Произвести проверку надежности соединения корпусов электроприборов с заземляющим контуром с помощью омметра М-371.

- Замерить сопротивление заземляющего контура с помощью измерителя сопротивления заземления М 416.

- Оценить достоверность результатов проверки с учетом исходных материалов.

Методика выполнения работы

1. Установить переключатель прибора М-416 в положение «контроль» и нажав кнопку включения питания, вращать ручку реохорда до совмещения стрелки шкалы реохорда с центральной риской. При этом на шкале (против стрелки) должна быть цифра $5 \pm 0,3$ Ом, что означает о пригодности его к измерениям.

2. Подсоединить клеммы прибора М-416 для измерения сопротивления контура согласно схеме (Приложение 1). Клеммы 1 и 2 соединяются с шиной контура, клемма 3 – со стержнем, находящимся 18.на расстоянии не менее 20 м от контура (зонд), а клемма 4 – со стержнем, находящимся на расстоянии не менее 10 м от зонда (вспомогательный заземлитель).

3. Поставить переключатель прибора в положение «X 1» и аналогично контрольной проверке (п. 1) совместить стрелку шкалы реохорда с центральной риской. Соответствующая стрелке цифра укажет фактическое сопротивление контура в Омах.

Если при регулировке стрелка с риской не совмещается, то поочередно установить переключатель в положение «X 5», «X 20», «X 100» и полученный в результате измерения показатель, указанный на шкале, умножить на соответствующую переключателю цифру. Это и будет фактическое сопротивление контура в Омах.

4. Полученные в результате измерения данные и нормативные показатели (10 Ом – если мощность источника электротока до 100 кВА и 4 Ома – если мощность источника тока 100 и более кВА) занести в таблицу 1 отчета о работе. Сделать соответствующие выводы и внести необходимые предложения.

5. Убедиться в исправности омметра М-371 путем кратковременного замыкания клемм прибора. При этом стрелка шкалы должна становиться в нулевое положение.

6. Подсоединить прибор М-371 согласно схеме (приложение 2) поочередно к каждому из проверяемых электроприборов, а полученные результаты измерения и нормативный показатель (0,5 Ома на каждое соединение) занести в таблицу 2 отчета о работе. Сделать соответствующие выводы и внести необходимые предложения.

ОТЧЕТ О РАБОТЕ

Схема включения прибора М 416 для измерения сопротивления заземления со спецификацией основных позиций (согласно Приложению 1)

Схема подключения прибора М 371 для определения качества подсоединения объектов к контуру (согласно Приложению 2)

Результаты проверки качества заземляющего контура

а) Таблица 1 – Исходные данные и полученные результаты

Краткая характеристика заземляющего устройства	Сопротивление заземляющего контура в Омах		Примечание
	замеренное	допустимое	

б) Выводы и предложения.

Результаты проверки качества подсоединения объектов к заземляющему контуру

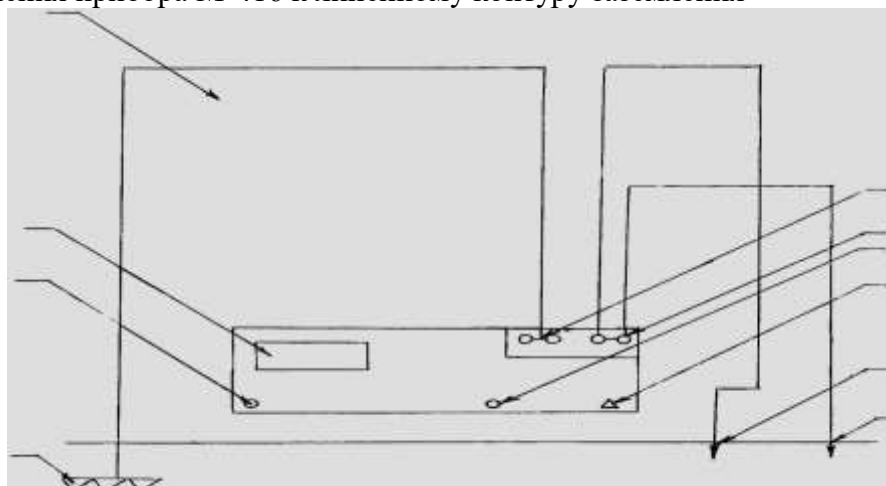
а) Таблица 2 – Исходные данные и полученные результаты

Электроприбор (объект проверки)	Сопротивление цепи корпус-контур		Примечание
	допустимое	фактическое	

б) Выводы и предложения.

Приложение 1

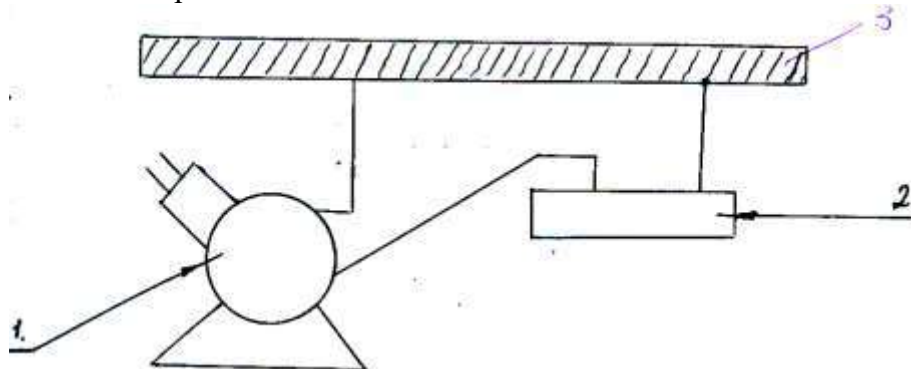
Схема подключения прибора М-416 к линейному контуру заземления



1 – контур заземления; 2 – кнопка включения питания; 3 – измеритель; 4 – корпус прибора М-416; 5 – шкала измерителя («реохорда»); 6 – центральная риска измерителя; 7 – стрелка измерителя; 8 – переключка первых двух клемм (зажимов); 9 – зажимы прибора (1, 2, 3, 4); 10 – ручка управления шкалой («реохорда»); 11 – переключатель; 12 – зонд; 13 – вспомогательный заземлитель

Приложение 2

Схема подключения омметра М-371



1 – корпус электроприбора; 2 – шина контура заземления; 3 – омметр М-371

Лабораторная работа №8. Исследование производственной вибрации.

1. Цель работы

Научиться измерять уровень вибрации на рабочих местах и анализировать эффективность использования различных способов виброзащиты.

2. Применяемые приборы и оборудование

- Прибор для измерения шума и вибрации, ВШВ-003-М2.
- Источник вибрации, электродвигатель с дисбалансом.
- Вибрирующая плита с переходником для имитации рабочего места оператора.
- Набор виброизолирующих амортизаторов.

3. Требования техники безопасности

а) Работать только с приборами и оборудованием, указанными в перечне настоящего методического пособия.

б) Приступать к выполнению лабораторной работы разрешается только после изучения настоящего методического пособия.

в) Перед началом работы проверить надежность заземления источника вибрации и виброизмерительной аппаратуры, убедиться в отсутствии повреждений электропроводки.

г) На включение используемого оборудования необходимо получить разрешение преподавателя.

д) При выполнении работы следует соблюдать общие требования электробезопасности.

е) Источник вибрации следует включать только на время проведения замеров.

4. Исходные материалы

- Основные технические данные источника вибрации, название рабочего места, исследуемые способы виброзащиты и направление вибрации – даются преподавателем.
- Принципиальная схема установки для измерения уровня вибрации – Приложение 1.
- Допустимые значения уровня вибрации для операторов подвижных машин – Приложение 2.

5. Задание

- Ознакомиться с устройством и применением виброизмерительной аппаратуры.
- Изучить методику измерения производственных вибраций и оценки полученных результатов.
- Произвести замеры уровней виброскорости с виброизоляцией и без нее.
- Сравнить полученные результаты и дать заключение.

6. Методика выполнения работы

6.1. Установить соответствующие заданию преподавателя виброизоляторы или использовать другие виды виброзащиты.

6.2. Включить источник вибрации и виброизмерительную аппаратуру.

6.3. Снять цифровые показания по шкалам прибора ВШВ-003-М2.

6.4. Рассчитать суммарный уровень вибрации

$$U_B = A + B, \quad (1)$$

где U_B – суммарный уровень вибрации, дБ;

A – показания горизонтальной шкалы прибора;

B – показания дуговой шкалы прибора.

6.5. Повторить измерения суммарного уровня вибрации с различными видами виброзащиты (согласно заданию) и без защиты.

6.6. Установить предельно допустимый уровень вибрации на заданном рабочем месте с использованием Приложения 2, H_B , дБ.

6.7. Рассчитать степень превышения (снижения) уровня вибрации в сравнении с предельно допустимым (ПДУ), $\pm \Delta H_{Bi}$ дБ.

$$\pm \Delta H_{Bi} = H_B - U_{Bi}, \quad (2)$$

где U_{Bi} – суммарный уровень вибрации в зависимости от применяемого

способа виброзащиты.

6.8. Проанализировать полученные данные и сделать соответствующие выводы.

ОТЧЕТ О РАБОТЕ

Схема установки для измерения уровня вибрации с указанием мест и способов виброзащиты
(согласно Приложению 1)

Результаты замеров уровня вибрации при различных способах виброзащиты

а) Таблица 1 – Показатели уровня вибрации

Название источника вибрации	Частота вибрации, Гц	Способ виброзащиты	Показания прибора, дБ:		Суммарные показатели, U_B , дБ
			Гориз. шкала, А	Дуговая шкала, Б	
		1. Без защиты			
		2.			
		3.			
		4.			

б) Содержание основных расчетов.

в) Выводы и предложения.

Сравнительная оценка показателей уровня вибрации

а) Таблица 2 – Сравнительные показатели способов защиты от вибрации

№№ способов виброзащиты (по табл. 1)	Фактический уровень вибрации, U_B , дБ	Предельно допустимый уровень вибрации, H_B , дБ	Отклонение фактического уровня от нормального, $\pm \Delta H_{Bi}$, дБ
1.			
2.			
3.			
4.			

б) Содержание основных расчетов.

в) Выводы и предложения.

Заключение

Допустимые значения общей вибрации (ПДУ)
для операторов мобильных машин

Среднегеометрические частоты полос, Гц	Предельные нормы					
	м/с ²		м/с		дБ	
	z	x, y	z	x, y	z	x, y
0,8...1,25	1,10	0,39	20,0	6,3	132	122
1,6...2,5	0,79	0,42	7,1	3,5	123	117
3,15...5,0	0,57	0,80	2,5	3,2	114	116
6,3...10,0	0,60	1,62	1,3	3,2	108	116
12,5...20,0	1,14	3,30	1,1	3,2	107	116
25,0...40,0	2,26	6,38	1,1	3,2	107	116
50,0...80,0	4,49	12,76	1,1	3,2	107	116

Лабораторная работа №9 Контроль сопротивления изоляции электроприборов.

Цель работы

Научиться измерять и оценивать степень надежности изоляции электроустановок напряжением до 1000 В.

Применяемые приборы и оборудование

- Мегаомметр М 4100/1-3.
- Трехфазные асинхронные электродвигатели.
- Однофазные трансформаторы.

Требования техники безопасности

а) Разрешается работать только с приборами и оборудованием, указанными в перечне настоящего методического пособия.

б) Убедиться, что исследуемое оборудование отключено от электросети. При необходимости отключить.

в) Располагать мегаомметр и исследуемое оборудование следует на удалении свыше 0,15 м от краев стола, чтобы избежать их случайного падения и травмирования окружающих.

г) При вращении рукоятки мегаомметра следует держать электроды пробников только за изолированную их часть. Запрещается прикасаться к оголенным токоведущим частям оборудования.

д) Частота вращения ручки мегаомметра не должна превышать 120 об/мин. Вращение должно быть равномерным, без рывков.

Исходные материалы

- Величина напряжения электросети (фазное и линейное) – дается преподавателем.
- Схема подключения мегаомметра для измерения сопротивления изоляции обмоток электродвигателя – Приложение 19.1.
- Схема подключения мегаомметра для измерения сопротивления обмоток трансформатора – Приложение 19.2.

Задание

- Ознакомиться с устройством и принципом действия мегаомметра.
- Определить допустимое сопротивление электроизоляции проверяемых приборов.
- Изучить и изобразить графически схемы проверки электроизоляции электродвигателя и трансформатора.
- Измерить величины сопротивления изоляции электроприборов и сделать соответствующие выводы и внести необходимые предложения.

Методика выполнения работы

1. Убедиться в исправности мегаомметра. Для этого соединить между собой контактные части пробников и вращая рукоятку прибора, убедиться, что стрелка шкалы устанавливается в нулевое положение. При необходимости проверить надежность контактов в соединениях.
2. Подсоединит пробники омметра к исследуемому электродвигателю для измерения сопротивления изоляции между его корпусом и обмотками, а также взаимного сопротивления между обмотками, поочередно согласно схеме (Приложение 1). Прокручивая рукоятку,

измерить фактическое сопротивление исследуемой изоляции, а полученные результаты занести в таблицу 1 отчета о работе.

3. Рассчитать минимально допустимое сопротивление электроизоляции по уравнению

$$R_{ИЗ} \geq 1000V$$

где $R_{ИЗ}$ – минимально допустимое сопротивление электроизоляции, Ом;

V – рабочее напряжение, В.

4. Результаты расчета минимально допустимого сопротивления изоляции конструктивных элементов электродвигателя занести в таблицу 1 отчета о работе, сравнить их с фактическими данными, сделать соответствующие выводы и внести необходимые предложения.

5. Аналогично электродвигателю произвести оценку изоляции трансформатора. При этом следует подсоединять мегаомметр согласно схемам, данных в Приложении 2, а полученные результаты занести в таблицу 2 отчета о работе.

ОТЧЕТ О РАБОТЕ

Схемы подключения мегаомметра для проверки изоляции электродвигателя(согласно
Приложению 1)

Схемы подключения мегаомметра для проверки электроизоляции трансформатора(согласно
Приложению 2)

Результаты проверки качества изоляции электродвигателя

а) Таблица 1. Протокол проверки изоляции электродвигателя марки _____

Год выпуска _____ № _____.

Результаты замеров « ____ » _____ 20 ____ года.

Сопротивление, к Ом						Допустимое сопротивление, кОм
1 - 0	2 - 0	3 - 0	1 - 2	2 - 3	1 - 3	

Примечание: 1, 2, 3 - фазные обмотки;

0 - корпус эл. мотора.

б) Содержание расчетов.

в) Выводы и предложения.

Результаты проверки качества изоляции трансформатора

а) Таблица 2 – Протокол проверки изоляции трансформатора марки _____

Год выпуска _____ . № _____ .

Результаты замеров “_____” _____ 20__ года.

Сопротивление, к Ом			Допустимое сопротивление, кОм
1 - 0	2 - 0	1 - 2	

Примечание: 1 и 2 - обмотки трансформатора,
0 - корпус.

б) Содержание расчетов.

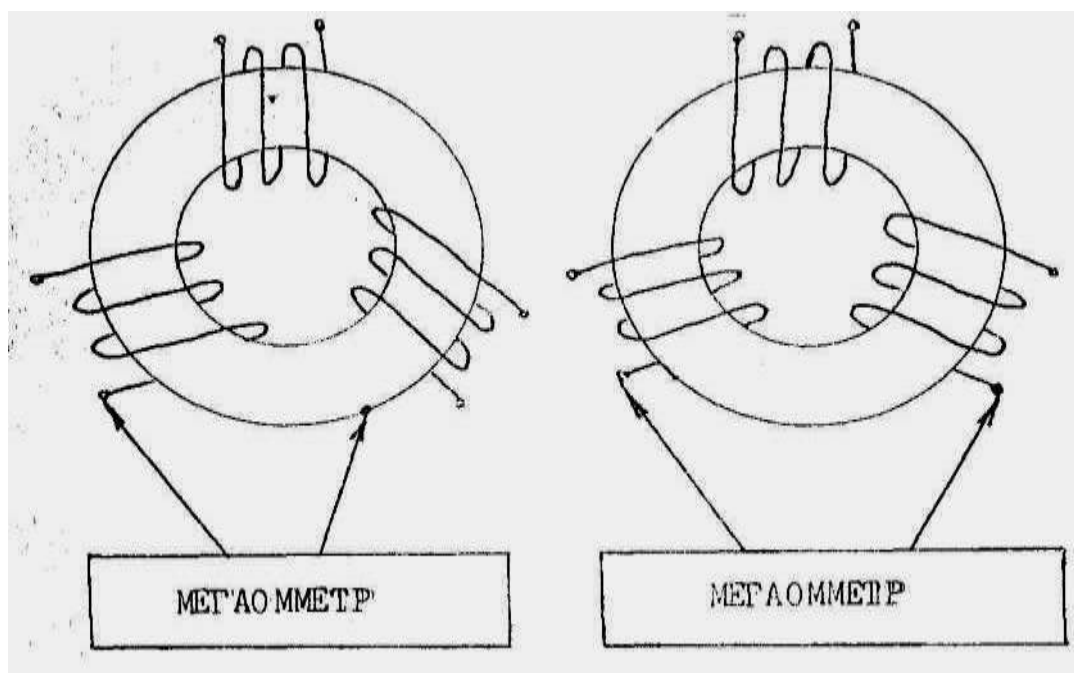
в) Выводы и предложения.

Приложение 1

Схемы подключения мегаомметра для проверки изоляции электродвигателя:

обмотка-корпус

обмотка-обмотка

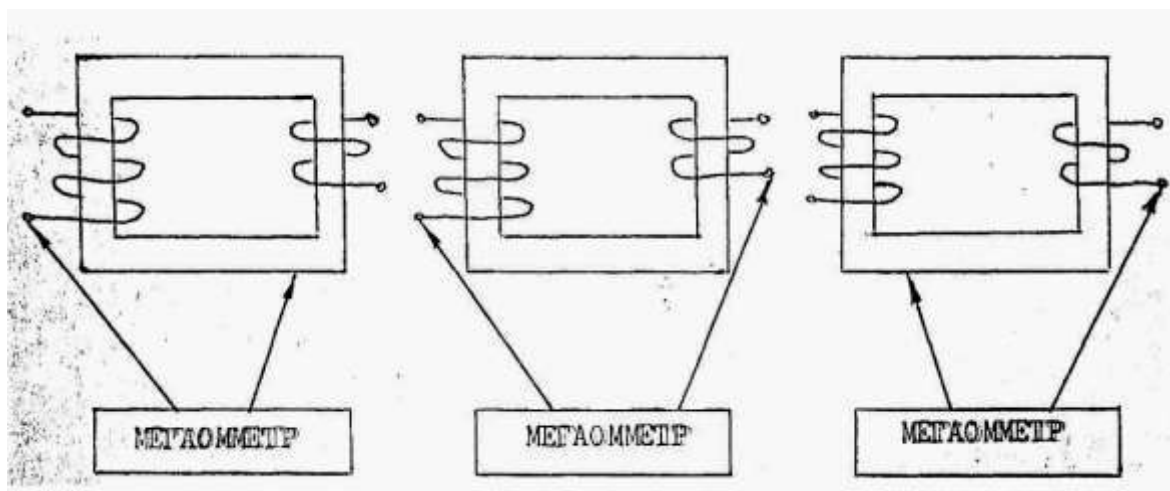


Приложение 2

Схемы подключения мегаомметра для проверки электроизоляции трансформатора:

первичная обмотка – первичная обмотка – вторичная обмотка –

– корпус – вторичная обмотка – корпус



Учебно-методическое обеспечение дисциплины:

1. Основная литература

Безопасность жизнедеятельности : учебник для бакалавров / Э. А. Арустамов, А. Е. Волощенко, Н. В. Косолапова [и др.] ; под ред. проф. Э. А. Арустамова. — 22-е изд., перераб. и доп. — Москва : Издательско-торговая корпорация «Дашков и К°», 2020. — 446 с. - ISBN 978-5-394-03703-0. - Текст : электронный. - URL: <https://znanium.com/catalog/product/1091487>

2. Дополнительная литература

1. Безопасность жизнедеятельности. Охрана труда в строительстве : методические указания к выполнению практической работы для студентов бакалавриата всех форм обучения направления подготовки 08.03.01 Строительство / составители Р. В. Зиновская, Г. Н. Годунова. — Москва : Московский государственный строительный университет, Ай Пи Эр Медиа, ЭБС АСВ, 2015. — 55 с. — ISBN 978-5-7264-1181-1. — Текст : электронный // Электронно-библиотечная система IPR BOOKS : [сайт]. — URL: <http://www.iprbookshop.ru/40396.html>

2. Белов, С. В. Безопасность жизнедеятельности и защита окружающей среды (техносферная безопасность) : учебник для академического бакалавриата / С. В. Белов. — 5-е изд., перераб. и доп. — Москва : Издательство Юрайт, 2017. — 702 с. — (Бакалавр. Академический курс). — ISBN 978-5-9916-3058-0. — Текст : электронный // ЭБС Юрайт [сайт]. — URL: <https://urait.ru/bcode/396488>

3. Безопасность жизнедеятельности : методические указания / составитель Л. Э. Круглова. — Сочи : СГУ, 2019. — 42 с. — Текст : электронный // Лань : электронно-библиотечная система. — URL: <https://e.lanbook.com/book/147653>

3. Периодические издания

1. Журнал «Безопасность жизнедеятельности»

Сайтжурнала: <http://www.novtex.ru/bjd/>

2. Журнал «Основы безопасности жизнедеятельности»

Сайт журнала: <http://www.school-obz/org/>

3. Журнал «Гражданская защита»

Сайт журнала: <http://www.gz-jurnal.ru/>

4. Перечень ресурсов информационно-телекоммуникационной сети «Интернет»

1. Сайт МЧС России (содержит электронную библиотеку и видеоматериалы)
<http://www.mchs.gov.ru>
2. Образовательный портал «ОБЖ. РУ»<http://www.obzh.ru/>
3. <http://www.tehdoc.ru>; <http://www.safety.ru> – нормативно-правовая документация по охране труда;
4. <http://www.minzdravsoc.ru> – официальный сайт Министерства здравоохранения и социального развития Российской Федерации;
5. <http://www.mchs.ru> – официальный сайт Министерства по чрезвычайным ситуациям Российской Федерации;
6. <http://www.gks.ru> – официальный сайт Федеральной службы государственной статистики РФ;
7. <http://www.novtex.ru/bjd/> – научно-практический и учебно-методический журнал БЖД.

МИНИСТЕРСТВО СЕЛЬСКОГО ХОЗЯЙСТВА
РОССИЙСКОЙ ФЕДЕРАЦИИ
ФГБОУ ВО РЯЗАНСКИЙ ГОСУДАРСТВЕННЫЙ
АГРОТЕХНОЛОГИЧЕСКИЙ УНИВЕРСИТЕТ ИМЕНИ П.А. КОСТЫЧЕВА

ФАКУЛЬТЕТ ЭКОНОМИКИ И МЕНЕДЖМЕНТА

КАФЕДРА БИЗНЕС-ИНФОРМАТИКИ И ПРИКЛАДНОЙ МАТЕМАТИКИ

ИНФОРМАТИКА

Методические указания к практическим занятиям обучающихся по
направлению подготовки 08.03.01 Строительство (уровень бакалавриата)
направленность (профиль) программы: «Автомобильные дороги»,

Рязань 2023

УДК 681.142.37
ББК 32.81

Черкашина, Л.В.

Информатика: методические указания к практическим занятиям обучающихся по направлению подготовки 08.03.01 Строительство (уровень бакалавриата) направленность (профиль) программы: «Автомобильные дороги», [Электронный ресурс] – Рязань, ЭБС ФГБОУ ВО РГГУ, 2023.

Указания содержат задания для практических занятий и методические указания по их выполнению.

Работа подготовлена на кафедре «Бизнес-информатика и прикладная математика».

Рецензенты:

Текучев В.В., д.э.н., профессор кафедры «Бизнес-информатика и прикладная математика»

Ваулина О.А., доцент кафедры «Бухгалтерский учет, анализ и аудит»»

Утверждены на заседании кафедры бизнес-информатики и прикладной математики

22 марта 2023 г. протокол № 8

Председатель учебно-методической комиссии по направлению 08.03.01
Строительство



Д.В. Колошеин

Методические указания одобрены учебно-методической комиссией по направлению подготовки 08.03.01 Строительство «_22» марта 2023 г., протокол № 8

Содержание

Введение	4
Практические работы	6

Введение

Целью изучения дисциплины «Информатика» является освоение студентами основ информационных технологий и приобретение практических навыков для их эффективного применения в профессиональной деятельности, а также для непрерывного, самостоятельного повышения уровня квалификации на основе современных образовательных и иных информационных технологий.

Задачи курса:

- 1) дать студенту базовые знания по основам информационных технологий;
- 2) научить использовать современные пакеты прикладных программ на уровне квалифицированного пользователя.

Практические работы выполняются обучающимися с использованием предложенной им методической литературы и необходимых дидактических материалов, что позволяет облегчить работу и совершенствовать ее качество.

Подготовка к практическим занятиям может вестись с использованием списка основной и дополнительной литературы, изучения опыта работы отечественных и зарубежных фирм, с использованием сети Интернет.

Текущий контроль на практических занятиях осуществляется преподавателем в форме защиты практической работы; промежуточный контроль проводится в форме зачета с оценкой.

Практические занятия по дисциплине направлены на формирование следующих компетенций:

УК-4 - Способен осуществлять деловую коммуникацию в устной и письменной формах на государственном языке Российской Федерации и иностранном(ых) языке(ах);

ОПК-2 - Способен вести обработку, анализ и представление информации в профессиональной деятельности с использованием информационных и компьютерных технологий.

Практические работы

Практическая работа № 1

Текстовый процессор Microsoft Word. Базовые возможности, основные понятия, работа с таблицами, рисунками и объектами средствами Microsoft Word.

Цель работы: научиться создавать и использовать различные объекты MS Word, создавать и форматировать таблицы, проводить сортировку данных в них.

Задание 1: Постройте организационную структуру по следующему тексту (дизайн произвольный):

Базы данных разделяют:

По характеру хранимой информации:

фактографические

документальные

По способу хранения информации:

централизованные

распределенные

По структуре организации:

реляционные

нереляционные

Сохраните файл под именем: «схема1.doc»

Задание 2: Оформите текст из задания 1 в виде маркированного списка. Используйте нестандартный маркер, различные шрифты и рамки.

Сохраните файл под именем «список1.doc»

Задание 3: Наберите формулу, используя редактор формул

$$\int_0^t \frac{dQ}{Q^4 + \frac{Bi}{Sk} \left(1 + \frac{Bi}{Sk} \right)} = \left(\frac{a_1 + 2a_2}{1 - a_0 + \frac{1}{2} \sqrt{a_1 + \sigma a_0}} \right)$$

Сохраните файл под именем «формула1.doc»

Задание 4:

Оформите объявление при помощи панели рисования:

Сохраните файл под именем «реклама1.doc»

АЛЬФА-СТРОЙ

**Легкость идей,
Твердость воплощения !**

Наши услуги:

- Разработка дизайн проектов
- Согласование перепланировки
- Ремонт квартир, коттеджей, офисов
- Утепление фасадов коттеджей
- Прямые поставки мебели
- Комплектация материалами
- Гарантийное обслуживание
- Работа с регионами
- Авторский надзор

Каждый клиент для нас – единственный!

Москва, ул. Башиловская, 24,
т. 8(495)774-25-05
www.stroy-s-alfa.ru



Задание 5. Создать и заполнить таблицу 1.

Таблица 1 - Динамика объема закупок

№ п.п.	Наименование предприятия	Стройматериалы					
		Цемент (т)		Фанера (тыс. листов)		Шифер (тыс. листов)	
		2013 г.	2014 г.	2013 г.	2014 г.	2013 г.	2014 г.
1	Стройка	875	950	429	327	215	113
2	Апельсин	258	299	115	158	98	46
3	Управдом	45	53	21	18	35	44

Вставить строку между строками с номерами 1 и 2 и ввести в нее произвольные данные. Добавить строку в конце таблицы, в которую также ввести произвольные данные. Отсортировать по алфавиту названия предприятий. Оформить таблицу с помощью подходящего стиля.

Задание 6. Создать и заполнить таблицу 2.

Таблица 2 – Счет за ремонт квартиры

Счет за ремонт квартиры			
		Дата	09.10.2013
		Курс \$	32,5
№ п.п.	Наименование работ	Стоимость работ	
		Руб.	\$
1	Замена труб	5600	172,3
2	Установка сантехники	2500	76,9
3	Укладка ламината	4200	129,2
4	Выравнивание стен под покраску	32000	984,6
Сумма		44300	1363,1
НДС		8860	272,6
Итого к оплате		53160	1635,7

Задание 7

1. Составить свое резюме для занятия вакантной должности главного

инженера с использованием шаблона *Изысканное резюме*. Вставить в резюме фотографию или другой графический объект.

Задание 8

2. Создать шаблон бланка:

наименование организации			
ПРИКАЗ (распоряжение) о приеме работника на работу		Номер документа	Дата составления
Принять на работу		с	Дата
		по	
			Табельный номер
фамилия, имя, отчество			
В _	структурное подразделение		
должность (специальность, профессия), разряд, класс (категория) квалификации			
условия приема на работу, характер работы			
с тарифной ставкой (окладом)		руб.	коп.
	цифрами		
надбавкой		руб.	коп.
	цифрами		
с испытанием на срок			месяца (ев)
Основание:			
Трудовой договор от « » _____ 20 г. № _			
Руководитель организации _	должность	личная подпись	расшифровка подписи
С приказом (распоряжением) работник ознакомлен		личная подпись	« » _____ 20 г.

Практическая работа № 2

Основы технологии работы в СУБД. Типовая структура интерфейса. Функциональные возможности, основные команды выполнения типовых операций в среде СУБД.

Цель работы: научиться использовать различные способы создания таблиц в СУБД MS Access, формировать их структуру и выбирать типы хранимых данных, осуществлять поиск и фильтрацию, формировать запросы.

1. Запустить MS Access. Создать базу данных «Группа Студентов».
2. Создать в режиме *Конструктора* таблицу с именем «Группа1». Включить в нее поля, указанные в *Таблице 1*. Ключевым сделать поле *Номер*.

Таблица 1

<i>Номер:</i>	счетчик;
<i>Фамилия:</i>	текст (длина 20 символов);
<i>Имя:</i>	текст (длина 12 символов);
<i>Отчество:</i>	текст (длина 15 символов);
<i>Пол:</i>	мастер подстановок (мужской, женский);
<i>ДатаРожд:</i>	дата/время (длинный формат даты);
<i>Адрес:</i>	текст (длина 40 символов);
<i>Характеристика:</i>	МЕМО;
<i>Фото:</i>	поле объекта OLE.

3. Создать подобную таблицу в *Режиме таблицы*, назвать «Группа2». Откорректировать типы данных в соответствии с указанными в таблице 1.
4. Выбрать шаблон таблицы «Контакты», оставить поля, совпадающие с указанными в таблице 1. Назвать таблицу «Группа3». В режиме *Конструктора* включить недостающие поля и привести в соответствие типы данных.
5. В таблице «Группа1» в режиме *Конструктора*, а в таблице «Группа2» в *Режиме таблицы* вести дополнительное поле *Стипендия* логического типа, расположив его между полями *Пол* и *ДатаРожд*. Удалить поля *Имя* и *Отчество*. Отредактировать название поля *Фамилия* на *ФИО*, и изменить размер поля на 40.
6. Ввести в таблицу «Группа1» десять записей (информацию о

студентах вашей группы). В поле *Стипендия* поставить галочку некоторым студентам, получающим стипендии. В поле *Фото* прикрепить к каждой записи графический объект (в ячейке вызвать контекстное меню → команда *Вставить объект* → *Создать из файла* → *Обзор* → найти нужный файл). Если фото отсутствуют, то создать изображения в графическом редакторе Paint (*Вставить объект* → *Создать новый* → *Точечный рисунок*).

7. Создать электронную таблицу MS Excel со структурой, указанной в таблице 1, заполнить её тремя записями (информацией о трех студентах вашей группы) и сохранить под именем «Группа4». Импортировать таблицу в созданную базу данных. Откорректировать типы данных в соответствии с указанными в таблице 1.

8. Создать связь с Excel-таблицей «Группа4» и дать созданному ярлыку имя «Группа5». Провести произвольные изменения в Excel-таблице «Группа4» для некоторых записей. Просмотреть внесенные изменения в MS Access.

9. Открыть таблицу «Группа1». Отсортировать данные таблицы:

- по фамилии;
- по дате рождения.

10. Осуществить поиск:

- фамилий, начинающихся на определенную (любую) букву;
- определенной даты рождения.

11. Открыть таблицу «Группа1». Установить по очереди *Фильтр по выделенному*, который выводит все записи для студентов:

- по определенной фамилии;
- у которых фамилия начинается на определенную букву;
- рожденных в определенный год;
- мужского (женского) пола;
- получающих стипендию.

12. С помощью фильтра *Настраиваемый фильтр* исключить:

- студентов мужского (женского) пола;

- людей с определенной фамилией.

13. С помощью фильтра *Изменить фильтр*, а затем с помощью *Расширенного фильтра*, вывести все записи:

- студентов, рожденных после определенного года;
- рожденных после определенного года и получающих стипендию;
- рожденных после определенного года; получающих стипендию студентов мужского (женского) пола.

После выполнения заданий снять все фильтры.

14. Открыть БД «Группа студентов».

15. Создать *Простой запрос* с именем «Записная книга». В качестве источника выбрать таблицу «Группа1», отобразить поля: *ФИО, ДатаРожд, Адрес*. Отсортировать по алфавиту поле *ФИО*. Запустить запрос на выполнение.

16. Создать *Простой запрос* с именем «Стипендия». В качестве источника выбрать таблицу «Группа1», отобразить все поля. В режиме *Конструктора запросов* отсортировать по *ФИО*, а также включить следующие вычисляемые поля:

- *Начислено*, где набрать выражение *iif ([Стипендия];500;0)*. Данное поле будет начислять 500 рублей тем, у кого установлен флажок в поле *Стипендия*;
- *Удержано*, которое удержит с начисленной суммы 1% (*[Начислено]*0,01*);
- *На выдачу* (*[Начислено] – [Удержано]*).

Запустить запрос на выполнение.

17. Создать запрос в режиме *Конструктора* с именем «Ведомость». В качестве источника взять запрос «Стипендия» и выбрать поля: *ФИО, Начислено, Удержано, На выдачу*. Установить условие отбора для отображения только тех, кто получает стипендию. Запустить запрос на выполнение.

18. Создать запрос в режиме *Конструктора* с именем «Поиск по ФИО». В качестве источника выбрать все поля запроса «Стипендия». В *Конструкторе запросов* ввести команду для создания параметра поиска по *ФИО* (команда *LIKE[Введите ФИО]*). Запустить запрос на выполнение.

19. Создать *Запрос на создание таблицы* с именем «Копия таблицы», запуск которого создаст точную копию таблицы «Группа1» с именем «Группа1_1».

20. На основе таблицы «Группа1_1» создать *Простой запрос* с именем «Возраст», в который выбрать поля: *Номер, ФИО, ДатаРожд*. В запросе создать вычисляемое поле *Возраст*, в котором определить возраст каждого студента по формуле $Year(Date()-[Датарожд])-1900$. На основе запроса «Возраст» создать *Запросы на создание таблицы*, в которых вывести данные о студентах, с возрастом:

- >22 (имя запроса «Возраст1»);
- <22 (имя запроса «Возраст2»).

21. Создать *Запрос на удаление* с именем «Удаление», запуск которого удалит из таблицы «Группа1_1» все записи, в поле которых отсутствует флажок. Запустить запрос на выполнение.

22. Создать *Запрос на добавление* с именем «Добавление», запуск которого добавит из таблицы «Группа1» в таблицу «Группа1_1» все записи, в поле которых отсутствует флажок. Запустить запрос на выполнение.

23. В таблицу «Группа1» ввести дополнительное числовое поле *Начислено*. Создать *Запрос на обновление* с именем «Обновление», который введет в поле *Начислено* число 300 для тех записей, в поле *Стипендия* которых установлен флажок.

Практическая работа № 3 **Web-браузер. Интернет и его службы**

Цель: Научиться определять *IP-адрес* компьютера, ознакомиться с назначением и возможностями *Web-браузера Internet Explorer*, сформировать

навыки работы с программой *Internet Explorer*, научиться проводить поиск и «скачивания» информации в сети, сформировать навыки работы с поисковыми системами и с электронной почтой.

Задание 1. Определите цифровой IP-адрес своего компьютера

1.1. Создайте в текстовом процессоре *MS Word* документ:

а) Введите в него заголовок «Отчет по практической работе №3».

б) Задайте параметры страницы:

- все поля по 2 см;
- номер страницы вверху справа;
- верхний колонтитул (размер шрифта 10): первая строка *Ваша фамилия, № группы, ПК_№* (№ – номер вашего ПК) вторая строка автотекст *Полное имя файла и Дата создания* (выравнивание по левому краю).

с) Сохраните документ в папке *лаб_2* (необходимо создать), в Вашем каталоге под именем *Отчет2*.

1.2. Откройте в ОС *Windows XP* окно *Командная строка: Пуск → Программы → Стандартные → Командная строка*

1.3. В открывшемся окне, после приглашения ОС *MS-DOS* введите команду **ipconfig** и нажмите клавишу *ENTER*.

1.4. Сделайте *Screenshot* окна и вставьте его в Ваш документ *Отчет2*.

1.5. Закройте окно *Сеанс MS-DOS*.

Задание 2. Работа с папкой Избранное

2.1. Запустите программу *Internet Explorer*.

2.2. На панели *Адрес* введите: **http://alexovo.narod.ru/indexgv.htm**

2.3. Просмотрите загруженную страницу.

2.4. Из контекстного меню рабочей области программы выберите в команду *Добавить в Избранное*.

2.5. В поле *Имя* введите: *Экспериментальная страница*.

2.6. Щелкните на кнопке *ОК*.

2.7. Щелкните на кнопке *Домой* на панели инструментов.

2.8. Выполните команду *Избранное* → *Экспериментальная страница*.

2.9. Убедитесь, что в папке *Избранное* действительно была сохранена информация о загружаемой странице.

2.10. Выполните команду *Избранное* → *Упорядочить избранное*. Щелкните на кнопке *Создать папку*. Дайте новой папке имя *Материалы*.

2.11. Выберите пункт *Экспериментальная страница*. Щелкните на кнопке *Переместить*.

2.12. В диалоговом окне *Обзор папок* выберите папку *Материалы*, после чего щелкните на кнопке *ОК*.

2.13. Закройте диалоговое окно *Упорядочить избранное* и программу *Internet Explorer*. Разрывать соединение с *Интернетом* не следует!

2.14. Выполните команду *Пуск* → *Избранное* → *Материалы* → *Экспериментальная страница*.

2.15. Ознакомьтесь с тем, какая страница при этом загружается.

2.16. Продемонстрируйте результаты преподавателю.

2.17. Уничтожьте папку *Материалы* и все ее содержимое.

Задание 3. Работа с FTP-архивом в Интернет

3.1. На панели *Адрес* введите: **ftp://ftp.microsoft.com/**

3.2. Внимательно рассмотрите способ представления каталога архива *FTP* в программе *Internet Explorer*.

3.3. Сделайте *Screenshot* окна и вставьте его в Ваш документ *Отчет2*. Обратите внимание на то, как выглядит значок в строке адреса.

3.4. Двойными щелчками на значках папок откройте папку */Products/Windows/Windows95/CDRomExtras/FunStuff/*.

3.5. В контекстном меню значка **clouds.exe** выберите пункт *Копировать в папку*.

3.6. В появившемся диалоговом окне, выберите папку *лаб_2* из своего каталога для сохранения файла.

3.7. В диалоговом окне загрузки файла установите флажок *Закрывать диалоговое окно после завершения загрузки*.

3.8. Следите за ходом загрузки файла по этому диалоговому окну.

3.9. Убедитесь, что сохраненный файл находится в папке *лаб_2* Вашего каталога, открыв ее, при помощи программы *Проводник*.

Задание 4. Настройка Web-браузера Internet Explorer

4.1. Установите *Домашнюю страницу*, с которой следует начинать обзор *about:blank* (С пустой)

a) Откройте окно обозревателя *Internet Explorer*.

b) Выполните команду *Сервис → Свойства обозревателя*, воспользовавшись управляющим меню.

c) В диалоговом окне *Свойства обозревателя* на вкладке *Общие* в поле *Домашняя страница* щелкните по командной кнопке *С пустой*.

d) В поле *Временные файлы Интернета* щелкните по командной кнопке *Удалить файлы*.

e) Щелкните на кнопке *ОК*.

4.2. **Настройка отображения объектов**

a) Выполните команду *Сервис → Свойства обозревателя*.

b) Откройте вкладку *Дополнительно*.

c) Сбросьте флажки *Воспроизводить анимацию*, *Воспроизводить звуки*, *Воспроизводить видео*, *Отображать рисунки*.

d) Щелкните на кнопке *ОК*.

e) На панели *Адрес* введите: **<http://alexovo.narod.ru/indexgv.htm>**

f) Щелкните на одной из пустых рамок для рисунков правой кнопкой мыши, и выберите в контекстном меню команду *Показать рисунок*.

4.3. **Смена кодировки вывода Web-страницы**

a) Используя управляющее меню обозревателя, смените кодировку вывода страницы с *Win-1251* на *KOI-8* и наоборот командой: *Вид → Кодировка → ...*(выбрать необходимую).

4.4. Знакомство с настройками свойств обозревателя для фильтрации негативной информации

а) Выполните команду *Сервис* → *Свойства обозревателя*, воспользовавшись управляющим меню.

б) В диалоговом окне *Свойства обозревателя* на вкладке *Безопасность* щелкните по командной кнопке *Другой*.

с) В диалоговом окне *Параметры безопасности* посмотрите, какие существуют параметры (ничего не изменять, только посмотреть).

д) Щелкните на кнопке *Отмена*, для закрытия окна *Параметры безопасности*.

е) В диалоговом окне *Свойства обозревателя* на вкладке *Содержания* посмотрите, какие есть элементы управления для ограничения доступа к информации, получаемой из Интернет.

ф) Щелкните на кнопке *Отмена*, для закрытия окна *Свойства обозревателя*.

Задание 5. Работа с электронной почтой

5.1. Загрузите страницу бесплатного почтового сервера *mail.ru* (**www.mail.ru**);

5.2. Пройдите регистрацию и получить электронный почтовый ящик на сервере *mail.ru*;

5.3. Запомните (запишите) электронный адрес и пароль;

5.4. Выбрать пункт *Помощь* и ознакомиться с назначением пунктов *Папки, Адреса, Настройки*;

5.5. Прочтите письмо службы технической поддержки в папке *Входящие*;

5.6. Отправьте письма одногруппникам, узнав их адреса;

5.7. Выйдите из почтовой службы (*Отключитесь*);

5.8. Подключитесь к почтовой службе *mail.ru*;

5.9. Просмотрите почту и сохраните одно из полученных писем в папке *лаб_2* Вашего каталога;

- 5.10. Ответите на полученные письма;
- 5.11. В адресную книгу внесите адреса (не менее 2) одногруппников;
- 5.12. Напишите поздравительное письмо одногруппнику, воспользовавшись вкладкой *Расширенный формат*, для создания форматированного письма с разным начертанием и цветом шрифта, вставив подходящие смайлики и жесты, прикрепив к своему письму заранее созданный графический файл. Для вставки адреса воспользуйтесь адресной книгой.
- 5.13. Найдите и прочитайте письмо с вложением. Сохранить его в папке *лаб_2* Вашего каталога.
- 5.14. Сделайте распечатку одного из полученных писем.
- 5.15. Сделайте *Screenshot* окна с *Адресной книгой* и вставьте его в Ваш документ *Отчет2*.
- 5.16. Сделайте *Screenshot* окна с отображением *списка писем* в папке *Входящие*, и вставьте его в Ваш документ *Отчет2*.
- 5.17. Отправьте письмо преподавателю, указав свою фамилию и номер группы в тексте письма и приложив к нему свой отчет о работе (*Отчет2*).

Задание 6. Знакомство с поисковой системой Yandex

- 6.1. На панели *Адрес* программы *Internet Explorer* введите адрес поисковой системы: **<http://www.yandex.ru/>**
- 6.2. Внимательно рассмотрите загруженную страницу, найдите поле для ввода ключевых слов и кнопку запуска поиска, перечень каталогов.
- 6.3. Найдите ссылку *Помощь* и ознакомьтесь с разделом *Как искать в Яндексе*.
- 6.4. Необходимую информацию сохраните в папке *лаб_2* Вашего каталога.
- 6.5. На панели *Адрес* программы *Internet Explorer* введите адрес **<http://www.allbest.ru/union/>** для просмотра сайта, на котором находится список *образовательных ресурсов*. Просмотрите наиболее интересные для вас ссылки.

Задание 7. Поиск информации по ключевым словам (выполняется по вариантам)

7.1. В поле для ввода ключевых слов введите ключевые слова по своему варианту.

7.2. Щелкните на кнопке *Найти*.

7.3. Просмотрите результаты поиска.

7.4. Просмотрите всю первую группу ссылок на найденные страницы. Необходимую информацию по предложенной теме сохраните в папке *лаб_2* Вашего каталога:

- a) Адрес страниц (используя буфер обмена и ссылку).
- b) Графические изображения (не менее 3).
- c) Текст в формате типа:
 - Текстовый файл (*.txt);
 - Веб-страница, полностью (*.htm, *.html);
 - Веб-страница, только HTML (*.htm, *.html).
- d) Фрагмент текста с *Web-страницы*.
- e) Видеоизображения, анимацию, gif-файлы, звуковые файлы (если такая информация будет).

Задание 8. Поиск информации в каталогах

8.1. Используя систему вложенных каталогов, выберите каталог (раздел, ссылку), соответствующий вашей теме.

8.2. Найдите в нем документы (2-3) соответствующие вашей теме, и сохраните их в папке *лаб_2* Вашего каталога. Просмотрите скаченные документы. Ненужные удалите.

Критерии оценки практической работы

оценка	Критерии
«отлично»	Практические задания выполнены в полном объеме, приведен теоретический расчет и обоснование примененных методов и средств
«хорошо»	Практические задания выполнены в полном объеме, имеются пробелы и неточности в теоретическом расчете или в обосновании примененных методов и средств
«удовлетворительно»	Практические задания выполнены в полном объеме, имеются ошибки в теоретическом расчете или в обосновании примененных методов и средств

6. Учебно-методическое обеспечение дисциплины

6. Учебно-методическое обеспечение дисциплины

6.1 Основная литература

Гуриков, С. Р. Информатика : учебник / С. Р. Гуриков. - 2-е изд., перераб. и доп. - Москва : НИЦ ИНФРА-М : Форум, 2020. - 630 с. - (Высшее образование: Бакалавриат). - ISBN 978-5-16-015023-9. - Текст : электронный. - URL: <https://znanium.com/catalog/product/1014656>

6.2 Дополнительная литература

1. Асташова, Т. А. Информатика : учебное пособие / Т. А. Асташова. — Новосибирск : Новосибирский государственный технический университет, 2017. — 108 с. — ISBN 978-5-7782-3435-2. — Текст : электронный // Электронно-библиотечная система IPR BOOKS : [сайт]. — URL: <http://www.iprbookshop.ru/91207.html>

2. Гаврилов, М. В. Информатика и информационные технологии : учебник для вузов / М. В. Гаврилов, В. А. Климов. — 4-е изд., перераб. и доп. — Москва : Издательство Юрайт, 2020. — 383 с. — (Высшее образование). — ISBN 978-5-534-00814-2. — Текст : электронный // ЭБС Юрайт [сайт]. — URL: <https://urait.ru/bcode/449779>

3. Информатика : методические указания / составители В. А. Самойлов [и др.]. — Санкт-Петербург : СПбГУ ГА, 2019. — 94 с. — Текст : электронный // Лань : электронно-библиотечная система. — URL: <https://e.lanbook.com/book/145618>

6.3 Периодические издания

- 1 Информатика [Текст]: ежемесячный журнал.- М.: ООО «Издательский дом «Первое сентября».-12 раз в год. – 2010-2015.
- 2 Информационные технологии [Текст]: теоретический и прикладной научно-технический журнал. - М.: Издательство «Новые технологии»– 12 раз в год. – 2010-2015.
- 3 Вестник Рязанского государственного агротехнологического университета имени П.А. Костычева : науч.-производ. журн. / учредитель и издатель федеральное государственное бюджетное образовательное учреждение высшего образования «Рязанский государственный агротехнологический университет имени П.А.Костычева». – 2009 - . - Рязань, 2018 - . - Ежекварт. – ISSN : 2077 - 2084

6.4 Перечень ресурсов информационно-телекоммуникационной сети «Интернет»

- 1 Информационно-аналитическое электронное издание в области информационных технологий СНГ [Электронный ресурс] – Режим доступа: <http://ichip.ru/>

- 2 Информационное электронное издание о новых технологиях, развитии науки и техники «Компьютера» [Электронный ресурс] – Режим доступа: <http://www.computerra.ru>
- 3 ЭБС «Юрайт». - Режим доступа: <https://biblio-online.ru>
- 4 Электронная библиотека РГАТУ – Режим доступа: <http://bibl.rgatu.ru/web/Default.asp>
- 5 Гарант – Режим доступа : <http://www.garant.ru>
- 6 «КонсультантПлюс» - Режим доступа: <http://www.consultant.ru>
- 7 eLIBRARY – Режим доступа: <https://elibrary.ru/defaultx.asp?>

МИНИСТЕРСТВО СЕЛЬСКОГО ХОЗЯЙСТВА РФ
ФЕДЕРАЛЬНОЕ ГОСУДАРСТВЕННОЕ БЮДЖЕТНОЕ
ОБРАЗОВАТЕЛЬНОЕ УЧРЕЖДЕНИЕ ВЫСШЕГО ОБРАЗОВАНИЯ
«Рязанский государственный агротехнологический университет
имени П.А. Костычева»

Кафедра: "Строительство инженерных сооружений и механика"

И.В.Шеремет

Инженерная графика

Методические указания

для выполнения лабораторных работ по геометрическому черчению
для студентов 1 курса автомобильного факультета направления подготовки:
08.03.01 Строительство



Рязань, 2023г.

Методические указания составлены с учетом требований федерального государственного образовательного стандарта высшего образования по направлению подготовки (специальности) 08.03.01 Строительство

Рецензент: к.т.н, доцент кафедры СИСиМ Ткач Т.С.


Рассмотрены и утверждены на заседании кафедры СИСиМ

«22» марта 2023г., протокол № 8

Зав. кафедрой СИСиМ  д.т.н., профессор, Борычев С.Н.
(кафедра) (подпись) (Ф.И.О.)

Методические указания одобрены учебно-методической комиссией автомобильного факультета по направлению подготовки (специальности) 08.03.01 Строительство

« 22 » марта 2023г., протокол № 8

Председатель учебно-методической комиссии  Ткач Т.С.
(подпись) (Ф.И.О.)

Введение

Инженерная графика входит в ряд дисциплин, составляющих основу высшего образования. Изучение дисциплины способствует развитию пространственного мышления, необходимого бакалавру для глубокого понимания технического чертежа, для возможности проектирования новых технических объектов. Изучение дисциплины способствует формированию общепрофессиональной компетенции ОПК-1: способность решать задачи профессиональной деятельности на основе использования теоретических и практических основ естественных и технических наук, а также математического аппарата, универсальной компетенции УК-2: способен определять круг задач в рамках поставленной цели и выбирать оптимальные способы их решения, исходя из действующих правовых норм, имеющихся ресурсов и ограничений.

ОБЩИЕ ПОЛОЖЕНИЯ ЕДИНОЙ СИСТЕМЫ КОНСТРУКТОРСКОЙ ДОКУМЕНТАЦИИ

ГОСТ 2.001 - 70 устанавливает общие положения по целевому назначению, области распространения, классификации и обозначению стандартов, входящих в комплекс Единой системы конструкторской документации (ЕСКД).

1. ОПРЕДЕЛЕНИЕ И НАЗНАЧЕНИЕ

Единая система конструкторской документации - комплекс государственных стандартов, устанавливающих взаимосвязанные правила и положения по порядку разработки, оформления и обращения конструкторской документации, разрабатываемой и применяемой организациями и предприятиями. Основное назначение стандартов ЕСКД – установление в организациях и на предприятиях единых правил выполнения, оформления и обращения конструкторской документации, которые должны обеспечивать:

- 1) возможность и взаимобмена конструкторскими документами между организациями и предприятиями без их переоформления;
- 2) стабилизацию комплектности, исключая дублирование и разработку не требуемых производству документов;
- 3) возможность расширения унификации при конструкторской разработке проектов промышленных изделий;
- 4) упрощение форм конструкторских документов графических изображений, снижающее трудоемкость проектно-конструкторских разработок промышленных изделий;
- 5) механизацию и автоматизацию обработки технических документов и содержащейся в них информации;
- 6) улучшение условий технической подготовки производства;
- 7) улучшение условий эксплуатации промышленных изделий;
- 8) оперативную подготовку документации для быстрой переналадки действующего производства.

2. ОБЛАСТЬ РАСПРОСТРАНЕНИЯ СТАНДАРТОВ ЕСКД

Установленные стандартами ЕСКД правила и положения по разработке, оформлению и обращению документации распространяются:

- 1) на все виды конструкторских документов;
- 2) на учетно-регистрационную документацию и документацию по внесению изменений в конструкторские документы;
- 3) на нормативно-техническую и технологическую документацию, а также на научно-техническую и учебную литературу в той части, в которой они могут быть для них применены и не регламентируются специальными стандартами и нормативами, устанавливающими правила выполнения этой документации и литературы, например форматов и шрифтов для печатных изданий и т. п.

3. СОСТАВ, КЛАССИФИКАЦИЯ И ОБОЗНАЧЕНИЕ СТАНДАРТОВ ЕСКД

Состав стандартов, входящих в ЕСКД, определяется перечнем, приведенным в указателе стандартов, ежегодно публикуемых по стандартам. Распределение стандартов ЕСКД по классификационным группам приведено в таблице 1.

Таблица 1

Классификационные группы ЕСКД	
Шифр группы	Содержание стандартов в группе
0	Общие положения
1	Основные положения
2	Классификация и обозначение изделий в конструкторских документах
3	Общие правила выполнения чертежей
4	Правила выполнения чертежей изделий машино - и приборостроения
5	Правила обращения конструкторских документов (учет, хранение, дублирование, внесение изменений)
6	Правила выполнения эксплуатационной и ремонтной документации
7	Правила выполнения схем
8	Правила выполнения документов строительных и судостроения
9	Прочие стандарты

Обозначение стандартов ЕСКД строится на классификационном принципе. Номер стандарта составляется из цифры 2, присвоенной классу стандартов ЕСКД; одной цифры (после точки), обозначающей классификационную группу (шифр группы) стандартов; двузначной цифры, определяющей порядковый номер стандарта в данной группе, и двузначной цифры (после тире), указывающей год регистрации стандарта. Пример обозначения стандарта ЕСКД «Изображения - виды, разрезы, сечения».



Геометрическое черчение

Работа №1(2.1.1)

Конструкторская документация. ЕСКД. Требования, предъявляемые стандартами ЕСКД к выполнению чертежа. Чертежные инструменты.

В соответствии с ГОСТ 2.101 - 68 **изделием** называется любой предмет или набор предметов производства, подлежащих изготовлению на предприятии. Изделия, в зависимости от их назначения, делят на изделия основного производства (изделия, предназначенные для реализации) и вспомогательного производства (изделия, предназначенные для собственных нужд предприятия). Устанавливаются следующие виды изделий:

- а) детали;
- б) сборочные единицы;
- в) комплексы;
- г) комплекты;

В зависимости от наличия или отсутствия составных частей изделия делят на:

- а) неспецифицированные (детали) - не имеющие составных частей;
- б) специфицированные (сборочные единицы, комплексы, комплекты) - состоящие из двух и более составных частей.

Виды и структура изделий представлены на схеме (Рис.1)

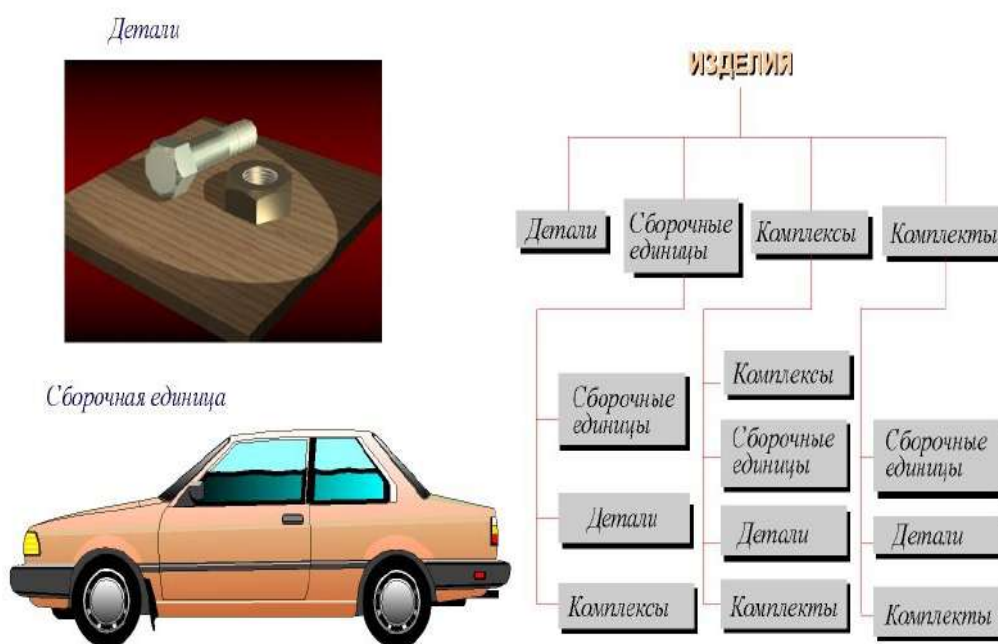


Рис.1

Деталью называется изделие, изготовленное из однородного по наименованию и марке материала, без применения сборочных операций.

Сборочной единицей называется изделие, составные части которых соединяют между собой на предприятии посредством сборочных операций (свинчивание, клепка, сварка и т.п.), например: автомобиль, станок, маховичок из пластмассы с металлической арматурой.

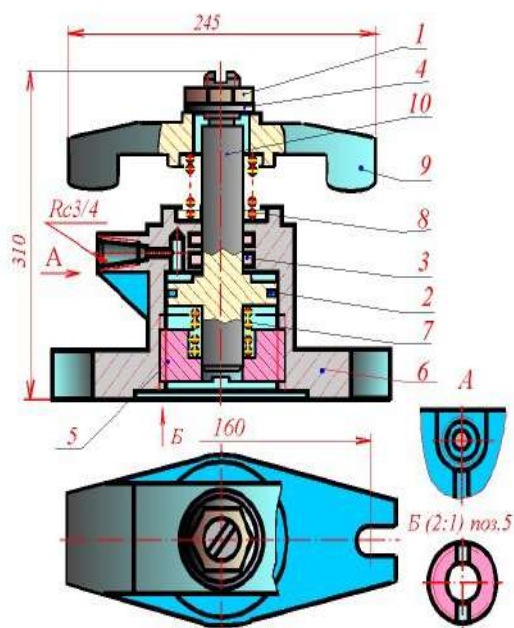
Комплексом называются два и более специфицированных изделия, не соединенных на предприятии-изготовителе сборочными операциями, но предназначенных для выполнения взаимосвязанных эксплуатационных функций, например: цех-автомат, корабль, бурильная установка.

Комплектом называются два и более изделий, не соединенных на предприятии-изготовителе сборочными операциями и представляющих собой набор изделий, которые имеют общее эксплуатационное назначение вспомогательного характера, например: комплект запасных частей, комплект инструмента и принадлежностей и т.д.

Работа №2(2.1.2)

Оформление чертежей. Требования к оформлению чертежей: форматы, масштабы линии, шрифты чертежные, основная надпись. Нанесение и простановка размеров.

Любые изделия могут быть изготовлены только на основании определенных конструкторских документов. К конструкторским документам относятся графические и текстовые документы, которые в отдельности или в совокупности определяют состав и устройство изделия и содержат необходимые данные для его разработки, изготовления, контроля, приемки, эксплуатации и ремонта. К графическим документам относятся различные виды чертежей, схем. В них содержится графическая информация об изделии.



Поз	Обозначение	Наименование	Кол	Дополнительны указания
		<i>Покрытые изделия</i>		
1		Гайка М30-7Н 3 ГОСТ 5913-70	1	
2		Квадро Н1-50 [70-] ГОСТ 9832-77	1	
3		Квадро Н1-35 2S ГОСТ 9832-77	2	
4		Шайба 30.04.019 ГОСТ 1171-78	1	
		<i>Вновь разработываемые изделия</i>		
5	АТ-230.01.01.12.01	Станок	1	
6	АТ-230.01.01.12.02	Корпус	1	
7	АТ-230.01.01.12.03	Пружина	1	
8	АТ-230.01.01.12.04	Прокладка	1	
9	АТ-230.01.01.12.05	Сюбда	1	
10	АТ-230.01.01.12.06	Воронь	1	
		АТ-230.01.01.12.00		Лист

Рис. 2

Графические документы подразделяются на следующие виды:

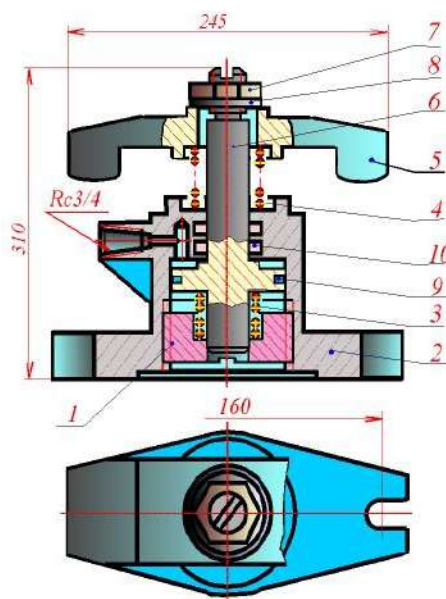
Чертеж детали - документ, содержащий изображение детали и другие данные, необходимые для ее изготовления и контроля.

Сборочный чертеж- документ, содержащий изображение сборочной единицы и другие данные, необходимые для ее сборки(изготовления)и контроля(Рис.2).

Чертеж общего вида- документ, определяющий конструкцию изделия, взаимодействие его составных частей и поясняющий принцип работы изделия(Рис.3).

Теоретический чертеж - документ, определяющий геометрическую форму(обводы) изделия и координаты расположения составных частей.

Габаритный чертеж - документ, содержащий контурное (упрощенное) изображение изделия с габаритными, установочными и присоединительными размерами.



Пример заполнения спецификации

Обор.	Знач.	Изм.	Обозначение	Наименование	Дов.	Примеч.
<i>Документация</i>						
А1			АТ-230.07.07.12.00 СБ	Сборочный чертеж		
<i>Детали</i>						
А4	1		АТ-230.07.07.12.01	Ступица	1	
А4	2		АТ-230.07.07.12.02	Корпус	1	
А4	3		АТ-230.07.07.12.03	Пружина	1	
А4	4		АТ-230.07.07.12.04	Пружина	1	
А4	5		АТ-230.07.07.12.05	Скоба	1	
А4	6		АТ-230.07.07.12.06	Поршень	1	
<i>Стандартные изделия</i>						
	7			Гайка М30.3 ГОСТ 5915-70	1	
	8			Шайба 30.04.019	1	
	9			ГОСТ 11311-78 Кольцо Н1-80с70-1	1	
	10			ГОСТ 9832-77 Кольцо Н1-35х28	1	
				ГОСТ 9832-77	2	
АТ-230.07.07.12.00						
Вып.	Вып.	Утверждено	Пользуясь	Дата		
Разработ.	Модифицир.				Листы	Листов
Провер.					Прихват	
Утверд.					гидравлический	
Дата					Проектировщик	

Рис. 3

Основные отличия двух документов приведены на рис.4.

Электромонтажный, монтажный, упаковочный чертежи - документы, содержащие контурное (упрощенное) изображение изделия, а также данные, позволяющие производить указанную в названии операцию.

Схема- документ, на котором показаны в виде условных изображений или обозначений составные части изделия и связи между ними.

Текстовыми конструкторскими документами являются документы, содержащие информацию об изделии в виде текстов, которые могут быть представлены в форме таблиц, перечней и т.п. К текстовым конструкторским документам относятся, в частности:

Спецификация - документ, определяющий состав сборочной единицы, комплекса или комплекта;

Технические условия - документ, содержащий требования к изделию, его изготовлению, контролю, приемке и поставке, которые целесообразно указывать в других документах, а также различные **ведомости, таблицы, пояснительная**

записка и т.д.

В зависимости от способа выполнения и характера использования конструкторские документы подразделяются на:

Оригиналы - документы, выполненные на любом материале и предназначенные для изготовления по ним подлинников.

Подлинники - документы, оформленные подлинными установленными подписями и выполненные на любом материале, позволяющем многократное воспроизведение с них копий.

Дубликаты - копии подлинников, обеспечивающие идентичность воспроизведения подлинника, выполненные на любом материале, позволяющие снятие с них копий.

Копии - документы, выполненные способом, обеспечивающим их идентичность с подлинником(дубликатом)и предназначенные для непосредственного использования при разработке, в производстве,эксплуатации и ремонте изделий.

<i>Признаки отличия</i>	<i>Чертеж общего вида</i>	<i>Сборочный чертеж</i>
<i>ГОСТ</i>	2.118 - 73, 2.119 - 73, 2.120 - 73	2.109 - 73
<i>По цели документа</i>	<i>Предназначен для разработки рабочих чертежей изделия и хранится у главного конструктора</i>	<i>Является технологическим документом и предназначен для сборки имеющихся деталей.</i>
<i>По количеству изображений</i>	<i>Можно представить форму всех деталей</i>	<i>Предусматривается такое количество изображений, чтобы был ясен процесс сборки изделия и ее контроль</i>
<i>Размеры</i>	<i>Кроме габаритных, проставляются конструкторские размеры, характеризующие отдельные части изделия, могут проставляться допуски и посадки.</i>	<i>Габаритные и присоединительные размеры.</i>
<i>Составные части изделия</i>	<i>Отдельно на формате А4 или на том же листе, что и изображено, составляется таблица составных частей изделия</i>	<i>Спецификация на отдельных листах</i>
<i>Шероховатость поверхностей</i>	<i>Разрешается проставлять по усмотрению конструктора</i>	<i>Проставляются только для поверхностей, обрабатываемых по сборочному чертежу</i>

Рис.4

В зависимости от стадий разработки, устанавливаемых ГОСТ 2.103-68, конструкторские документы подразделяют на **проектные** и **рабочие**. К **проектным** относятся **техническое предложение, эскизный проект, технический проект**. Входящие в технический проект чертежи общих видов содержат исход

ные данные для выполнения **рабочей документации - спецификаций, сборочных чертежей, чертежей деталей** и пр.

Согласно ГОСТ 2.103 - 68 установлены следующие стадии разработки конструкторской документации:

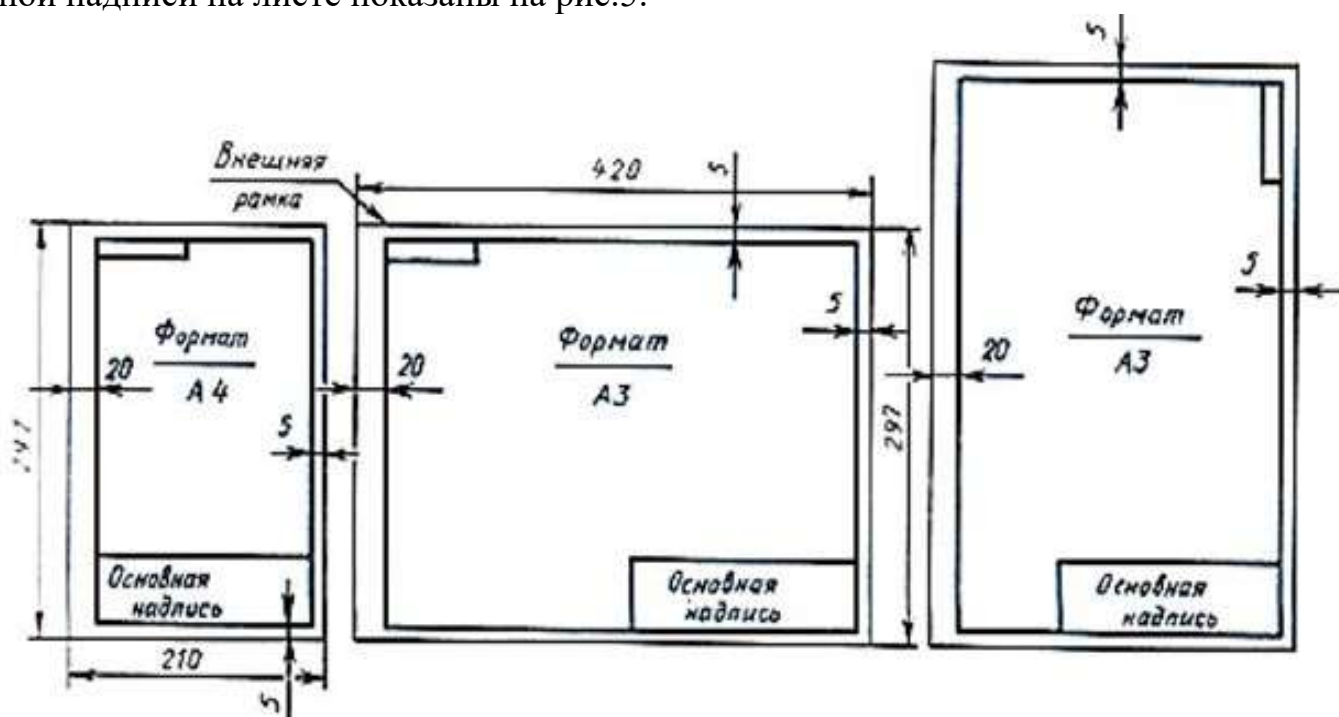
1. Техническое предложение - совокупность конструкторских документов, содержащих анализ различных вариантов возможных решений технического задания заказчика, технико-экономические обоснования предлагаемых вариантов, патентный поиск и т.п.

2. Эскизный проект - совокупность конструкторских документов, которые должны включать в себя принципиальные конструктивные решения, дающие общее представление об устройстве и принципе работы изделия, а также данные, определяющие назначение, основные параметры и габаритные размеры разрабатываемого изделия.

3. Технический проект - совокупность конструкторских документов, которые должны содержать окончательные технические решения, дающие полное представление об устройстве разрабатываемого изделия и исходные данные для разработки рабочей документации. Технический проект служит основанием для разработки рабочей конструкторской документации.

4. Рабочая конструкторская документация - совокупность конструкторских документов, предназначенных для изготовления и испытаний опытного образца, установочной партии, серийного (массового) производства изделий.

Согласно ГОСТ 2.104 - 68 в конструкторских документах применяется одна из трех форм основных надписей. Основные надписи располагаются в правом нижнем углу конструкторских документов (Рис.5). Оформление листа и основной надписи на листе показаны на рис.5.



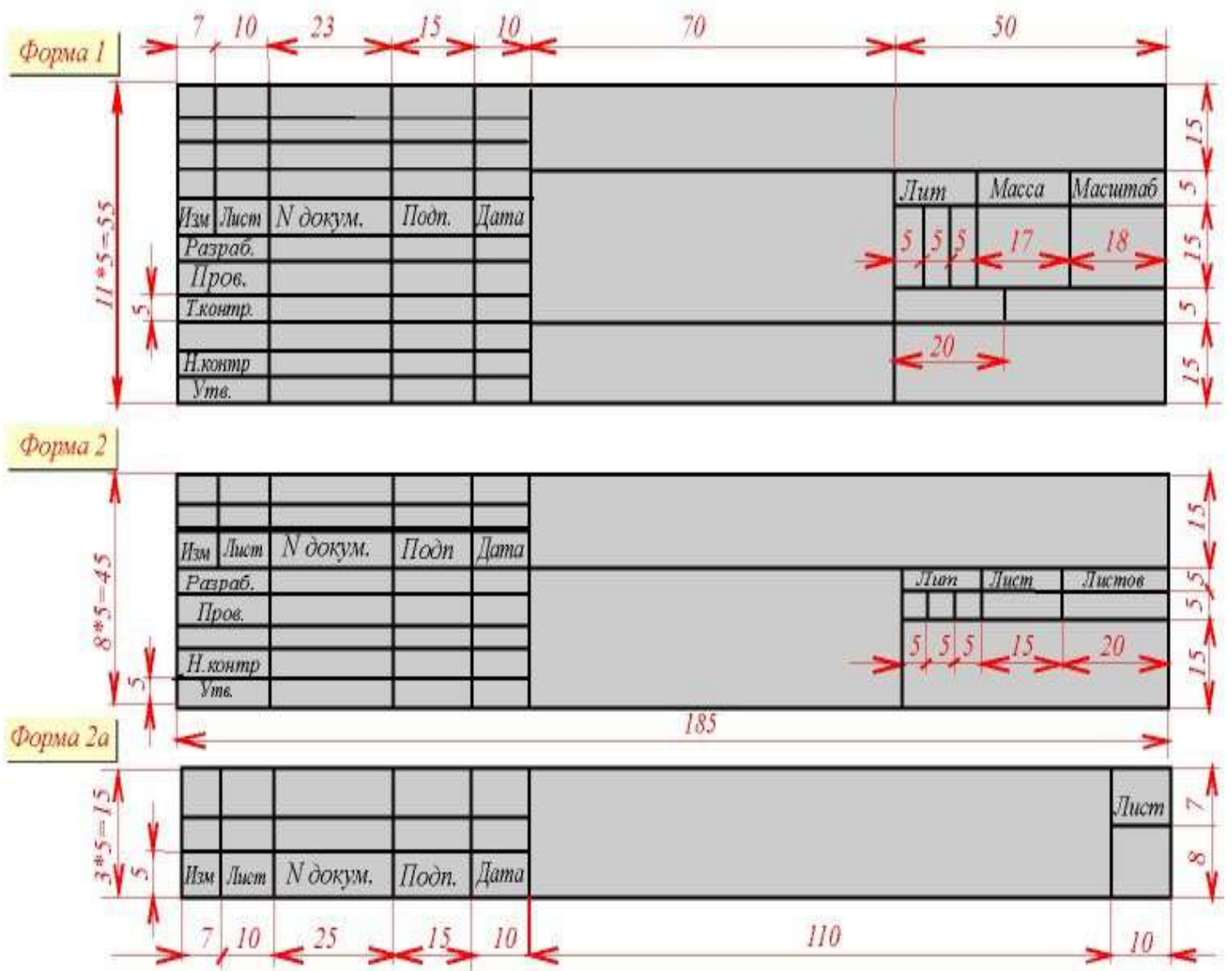


Рис.5

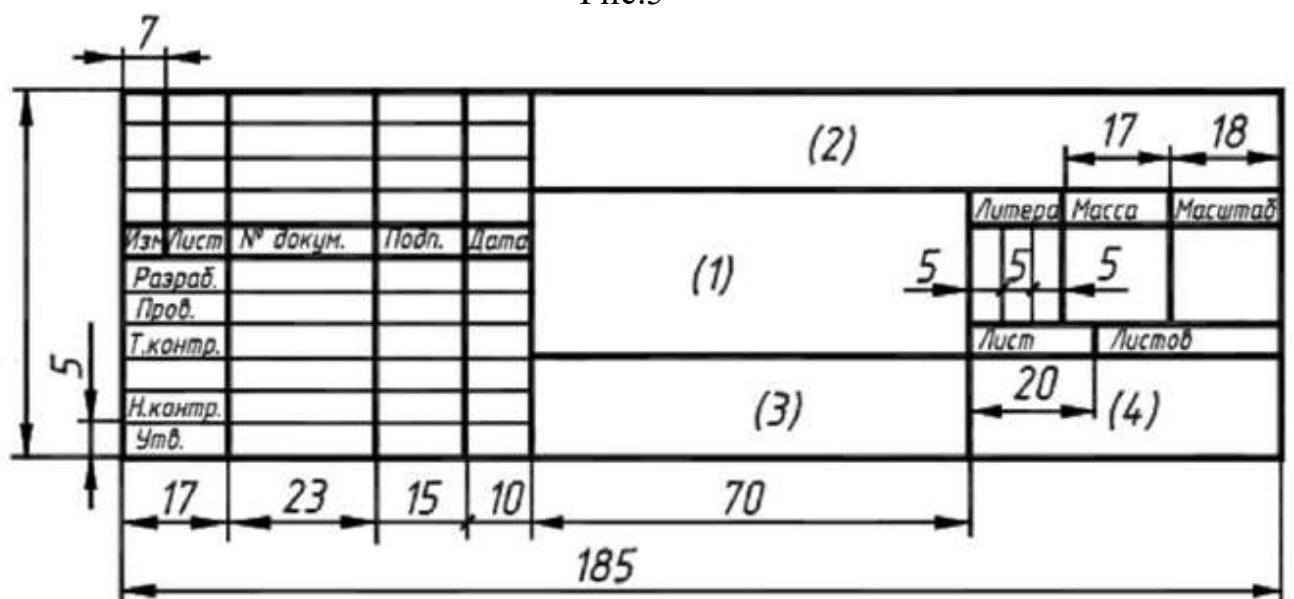


Рис.5.1

На листах формата А4 по ГОСТ 2.301-68 основные надписи располагают вдоль короткой стороны листа. На рис.5.1 приведена форма и размеры основной надписи, применяемой для чертежей и схем.

В графах основной надписи(номера граф на форматах показаны в скобках) указывают:

в графе 1 - наименование изделия в именительном падеже в единственном числе. Наименование изделия должно соответствовать принятой терминологии и быть по возможности кратким. В наименованиях, состоящих из нескольких слов, должен быть прямой порядок слов, например: "Колесо зубчатое".

в графе 2 - обозначение документа по ГОСТ 2.201 - 68.

Для учебных чертежей рекомендуется следующая структура:

ГЧ 01.02.00.00.00

ГЧ - геометрическое черчение

01 - номер работы

02 - вариант задания

00 - номер сборочного узла

00 - номер сборочной единицы

00 - номер детали

в графе 3 - обозначение материала детали (графу заполняют только на чертежах деталей),

в графе 4 - масштаб(проставляется в соответствии с ГОСТ 2.302 - 68 и ГОСТ 2.109 - 68),

в графе 5 - порядковый номер листа. На документах, состоящих из одного листа, графу не заполняют,

в графе 6 - общее количество листов документа, графу заполняют только на первом листе,

в графе 7 - наименование или индекс предприятия, выпустившего документ (наименование ВУЗа и название кафедры),

в графе 8 - фамилия студента,

в графе 9 - фамилия преподавателя.

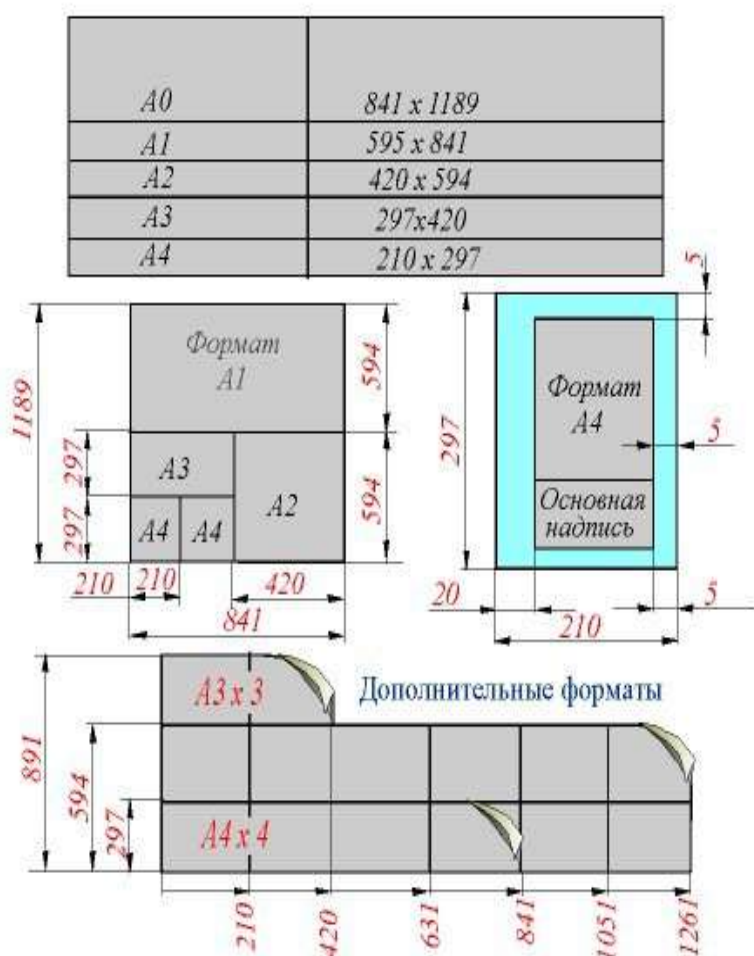
На рис.5 (форма 2) представлена основная надпись для текстовых конструкторских документов(первый лист). На рис.5 (форма 2а) - основная надпись для текстовых конструкторских документов - последующие листы.

При выполнении чертежей пользуются **форматами**,установленными ГОСТ 2.301 - 68. Форматы листов определяются размерами внешней рамки (выполненной тонкой линией)оригиналов,подлинников,дубликатов,копий.**Основные форматы** получают путем последовательного деления на две равные части параллельно меньшей стороне формата площадью 1 кв.м с размерами сторон 1189 x 841 мм (Рис.6).Обозначения и размеры сторон основных форматов должны соответствовать указанным в таблице (Рис.6).

Допускается применение **дополнительных форматов**, образуемых увеличением коротких сторон основных форматов на величину,кратную их размерам.

При необходимости допускается применять формат А5 с размерами сторон 148 x 210 мм.

Чертежи, на которых изображения выполнены в истинную величину, дают правильное представление о действительных размерах предмета. Однако при очень малых размерах предмета или, наоборот, при слишком больших, его изображение приходится увеличивать или уменьшать, т.е. вычерчивать в масштабе. **Масштабом** называется отношение линейных размеров изображения предмета к его действительным размерам. Масштабы установлены ГОСТ 2.302 - 68 и должны выбираться из ряда, приведенного в табл. (Рис.6). На изображении предмета при любом масштабе указывают его действительные размеры.



Форматы листов определяются размерами внешней рамки, выполненной тонкой линией, оригиналов, подлинников, дубликатов, копий.

Формат с размерами сторон 1189x841 мм, площадь которого равна 1м², и другие форматы, полученные путем последовательного деления его на две равные части параллельно меньшей стороне этого формата, принимаются за основные.

Масштабом называется отношение линейных размеров изображения предмета к его действительным размерам.

Масштабы чертежа

Масштабы уменьшения	1:2; 1:2.5; 1:4; 1:5; 1:10; 1:15; 1:20; 1:30; 1:40; 1:50; 1:100; 1:200; 1:400; 1:500; 1:800; 1:1000;
Натуральная величина	1:1
Масштабы увеличения	2:1; 2.5:1; 4:1; 5:1; 10:1; 20:1; 40:1; 50:1; 100:1;

Рис.6

Для изображения предметов на чертежах ГОСТ 2.303 - 68 устанавливает начертания и основные назначения линий (Рис.7).

1. Сплошная толстая основная линия выполняется толщиной, обозначаемой буквой "s", в пределах от 0,5 до 1,4 мм в зависимости от величины и сложности изображения, а также от формата чертежа. Сплошная толстая линия приме-

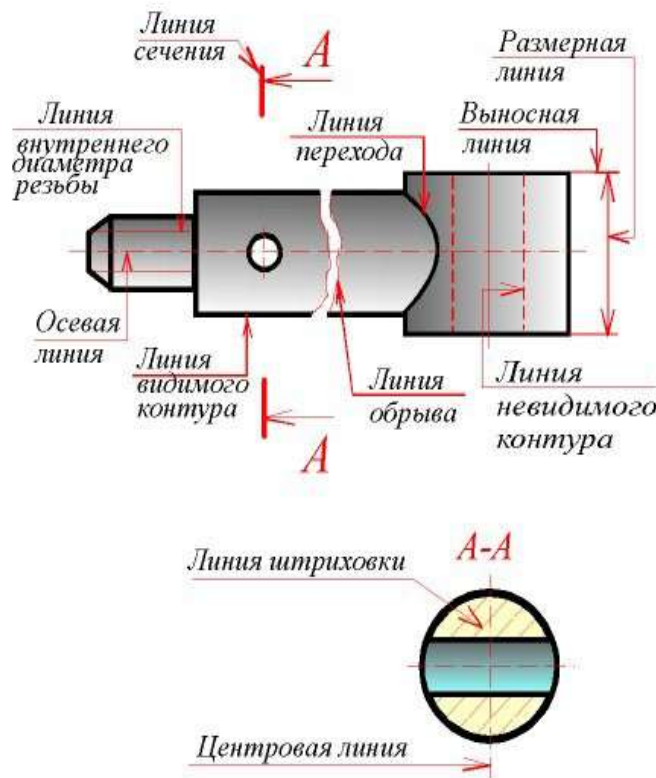
няется для изображения видимого контура предмета, контура вынесенного сечения и входящего в состав разреза.

2. Сплошная тонкая линия применяется для изображения размерных и выносных линий, штриховки сечений, линий контура наложенного сечения, линий выносок для изображения пограничных деталей ("обстановка").

3. Сплошная волнистая линия применяется для изображения линий обрыва, линий разграничения вида и разреза.

4. Штриховая линия применяется для изображения невидимого контура.

Длина штрихов должна быть одинаковой.



Линии (ГОСТ 2.303-68)		
Наименование	Начертание	Толщина линии
Сплошная толстая основная		$S=0,5...1,4$
Сплошная тонкая		от $\frac{S}{3}$ до $\frac{S}{2}$
Сплошная волнистая		от $\frac{S}{3}$ до $\frac{S}{2}$
Штриховая		от $\frac{S}{3}$ до $\frac{S}{2}$
Штрихпунктирная тонкая		от $\frac{S}{3}$ до $\frac{S}{2}$
Штрихпунктирная утолщенная		от $\frac{S}{2}$ до $\frac{2}{3}S$
Разомкнутая		от S до $1,5S$
Сплошная тонкая с изломами		от $\frac{S}{3}$ до $\frac{S}{2}$
Штрихпунктирная с двумя точками тонкая		от $\frac{S}{3}$ до $\frac{S}{2}$

Рис.7

5. Штрихпунктирная тонкая линия применяется для изображения осевых и центровых линий, линий сечения, являющихся осями симметрии для наложенных или вынесенных сечений.

6. Штрихпунктирная утолщенная линия применяется для изображения элементов, расположенных перед секущей плоскостью ("наложенная проекция"), линий, обозначающих поверхности, подлежащие термообработке или покрытию.

7. Разомкнутая линия применяется для обозначения линии сечения.

8. Сплошная тонкая с изломами линия применяется при длинных линиях обрыва.

9. Штрихпунктирная с двумя точками линия применяется для изображения частей изделий в крайних или промежуточных положениях, линии сгиба на раз

вертках, для изображения развертки, совмещенной с видом.

На чертеже рукоятки (Рис.7) показаны примеры применения некоторых линий. Штриховые и штрихпунктирные линии должны пересекаться только штрихами. Если в изображении перекрываются несколько различных линий разного типа, то следует соблюдать следующий порядок предпочтительности:

- 1) линии видимых контуров;
- 2) линии невидимых контуров;
- 3) линии мнимых плоскостей разрезов;
- 4) линии осевые и центровые;
- 5) линии отвеса;
- 6) выносные линии.

На чертеже сечения выделяют штриховкой. Вид ее зависит от графического обозначения материала детали и должен соответствовать ГОСТ 2.306 - 68 (Рис. 8). Металлы и твердые сплавы в сечениях обозначают наклонными параллельными линиями штриховки, проведенными под углом 45 градусов к линии контура изображения или к его оси, или к линиям рамки чертежа (Рис.8). Если линии штриховки, проведенные к линиям рамки чертежа под углом 45 градусов, совпадают по направлению с линиями контура или осевыми линиями, то вместо угла 45 градусов следует брать угол 30 или 60 градусов (Рис.8). Линии штриховки должны наноситься с наклоном влево или вправо, но как правило, в одну и ту же сторону на всех сечениях, относящихся к одной и той же детали, независимо от количества листов, на которых эти сечения расположены.

Расстояние между параллельными прямыми линиями штриховки (частота) должно быть, как правило, одинаковым для всех выполняемых в одном и том же масштабе сечений данной детали. Указанное расстояние должно быть от 1 до 10 мм в зависимости от площади штриховки и необходимости разнообразить штриховку смежных сечений. Узкие и длинные площади сечений (например, штампованных деталей), ширина которых на чертеже от 2 до 4 мм, рекомендуется штриховать полностью только на концах и у контуров отверстий, а остальную площадь сечения - небольшими участками в нескольких местах (Рис.8). Узкие площади сечений, ширина которых на чертеже менее 2 мм, допускается показывать зачерненными с оставлением просветов между смежными сечениями не менее 0,8мм (Рис.8). Для смежных сечений двух деталей следует брать наклон линий штриховки для одного сечения вправо, для другого - влево (встречная штриховка). При штриховке "в клетку" для смежных сечений двух деталей расстояние между линиями штриховки в каждом сечении должно быть разным. В смежных сечениях со штриховкой одинакового наклона и направления следует изменять расстояние между линиями штриховки (Рис.8) или сдвигать эти линии в одном сечении по отношению к другому, не изменяя угла их наклона.

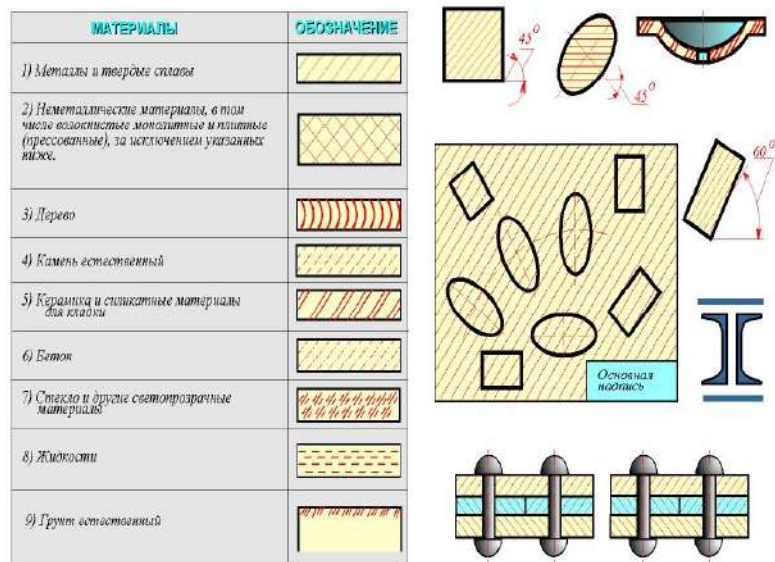


Рис.8

Контрольные вопросы

1. Что называется изделием?
2. Что называется деталью?
3. Что называется сборочной единицей?
4. Что называется комплексом?
5. Что называется комплектом?
6. Что называется техническими условиями?
7. Что такое спецификация?
8. Что такое схема?
9. Что такое чертеж общего вида?
10. Что такое чертеж детали?
11. Что такое сборочный чертеж?
12. Где располагается основная надпись?
13. Размеры основных форматов.
14. Что называется масштабом?
15. Для чего применяются основные линии?

Графическое задание к работе №1,2 и методика выполнения. Начертить указанные в задании линии в соответствии со стандартом, соблюдая толщину линий и правильность их начертания.

Методические указания к выполнению задания

Работа выполняется на листе формата А4, оформляется рамкой, основной надписью формы 1 (по ГОСТ 2.104 - 68). Перед выполнением графического задания необходимо изучить теоретический материал. Название работы – «Линии чертежа» (Образец выполнения на рис.9).

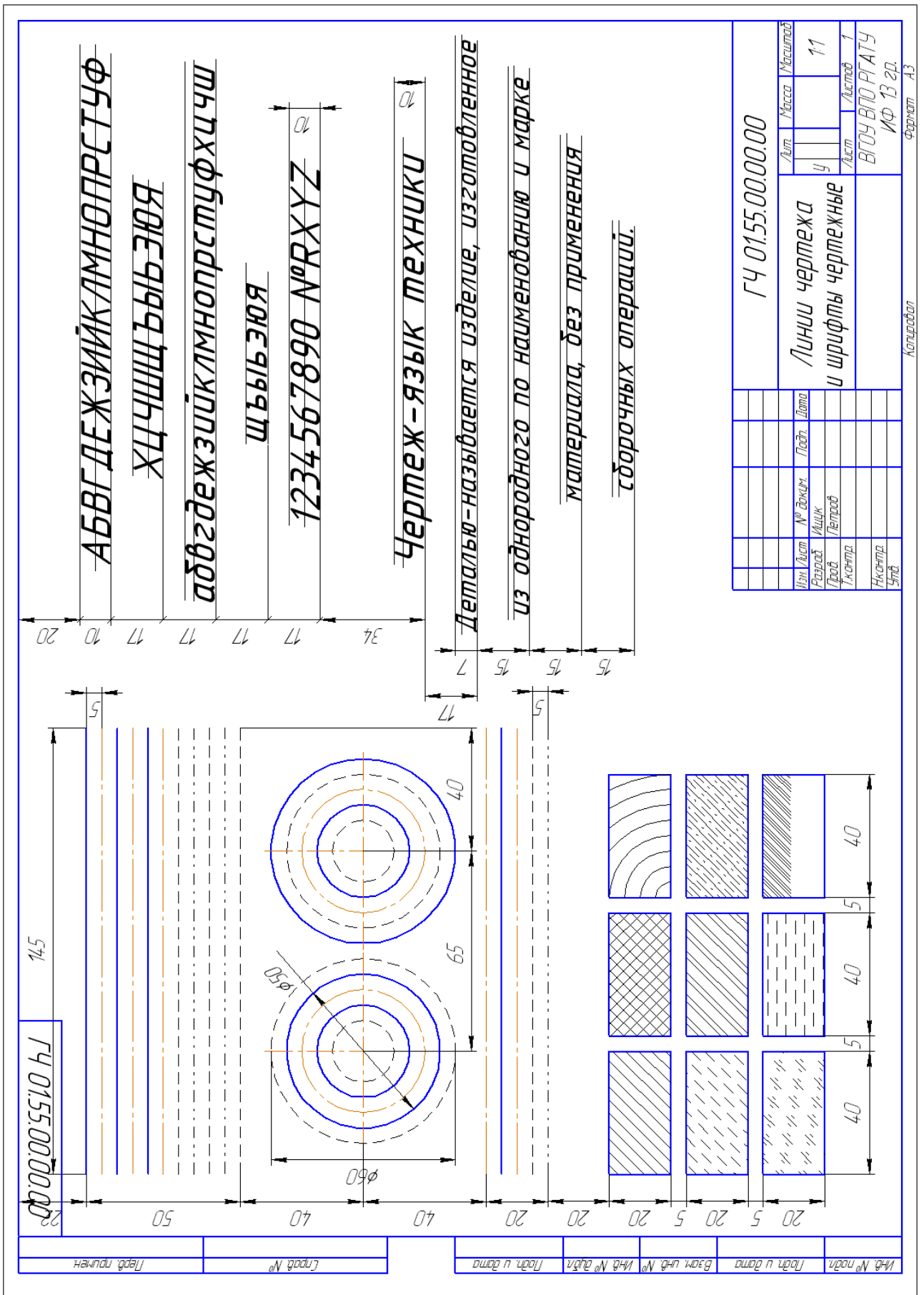
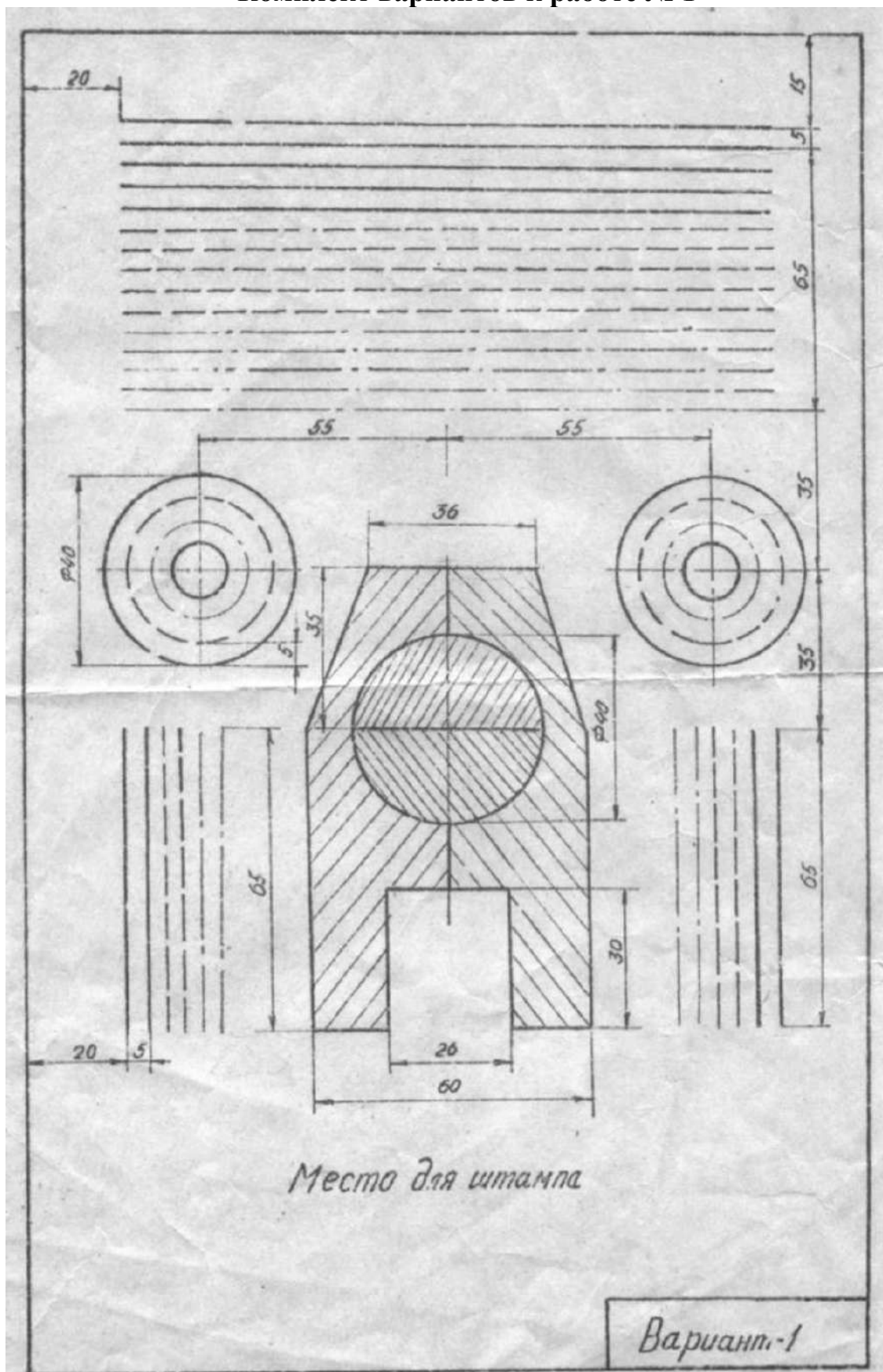
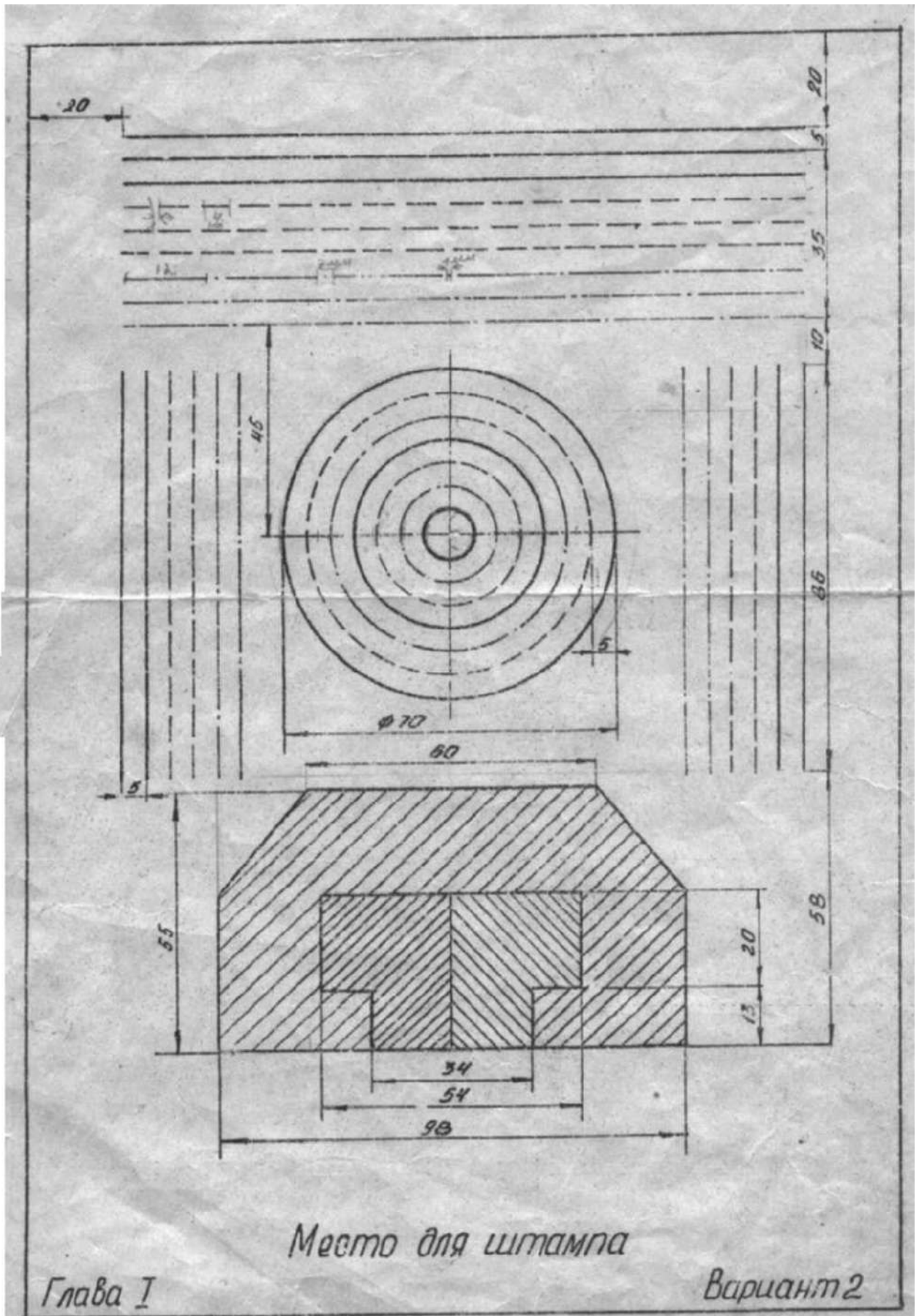


Рис.9

Комплект вариантов к работе № 1

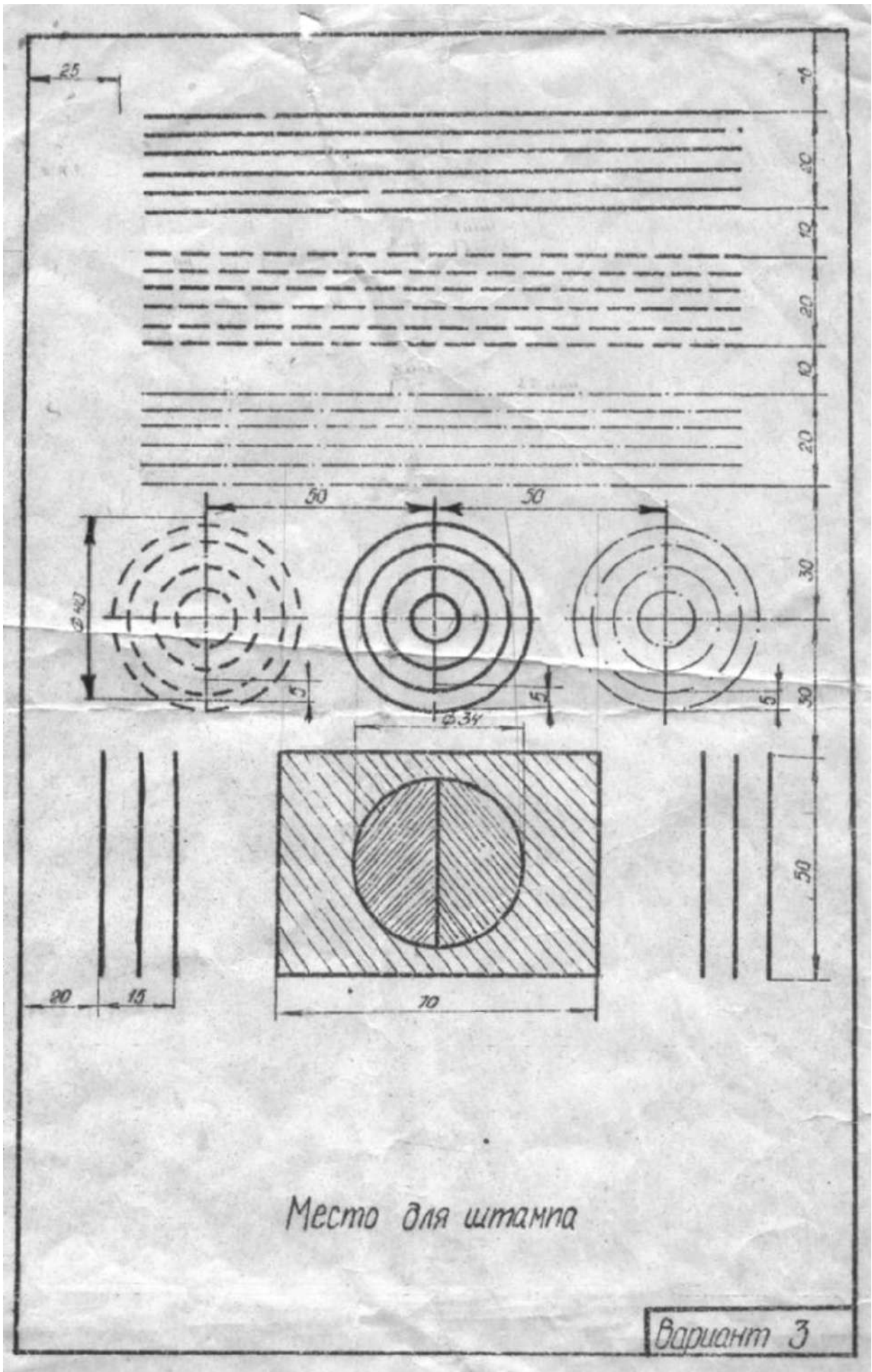




Место для штампа

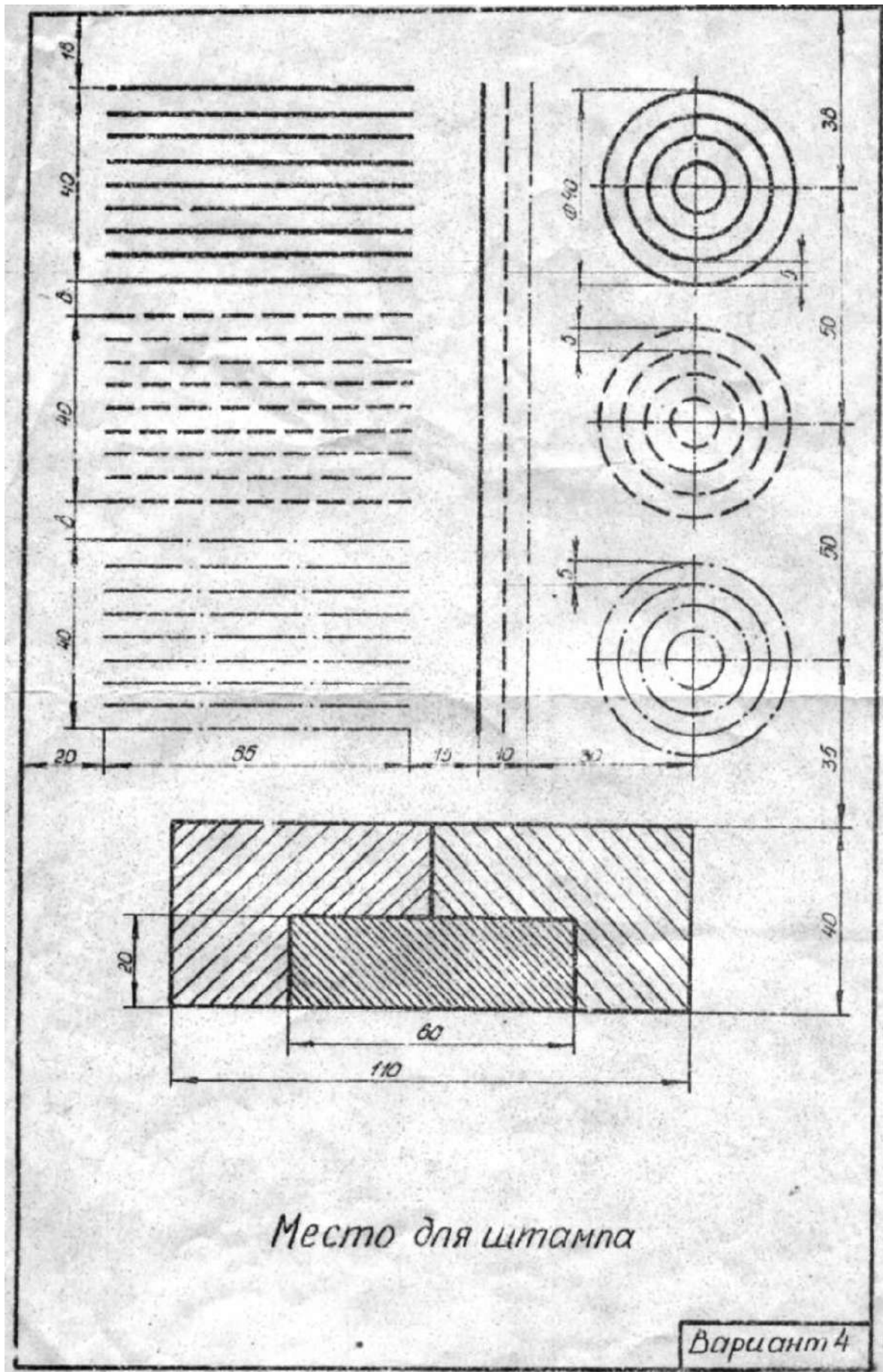
Глава I

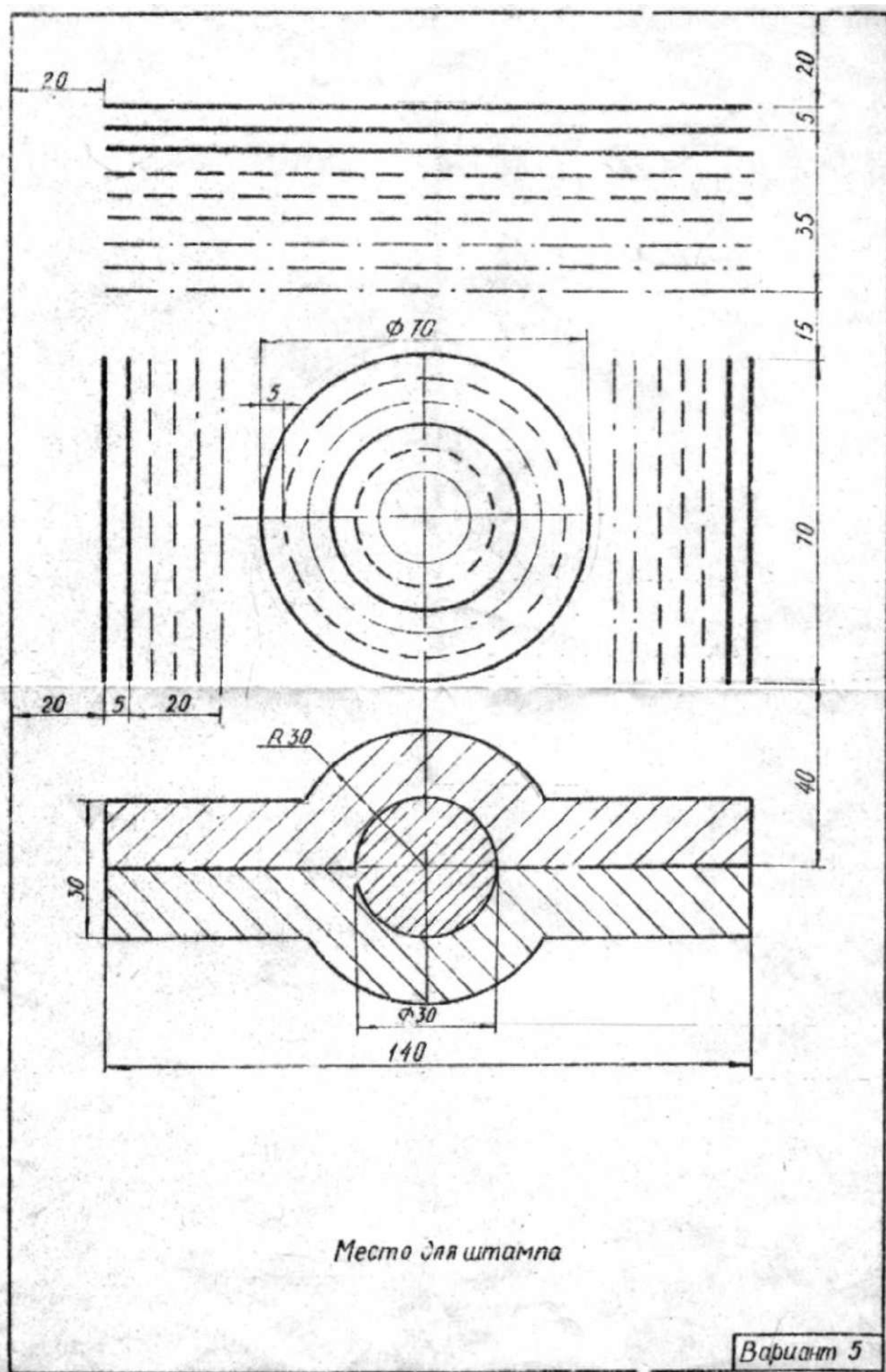
Вариант 2

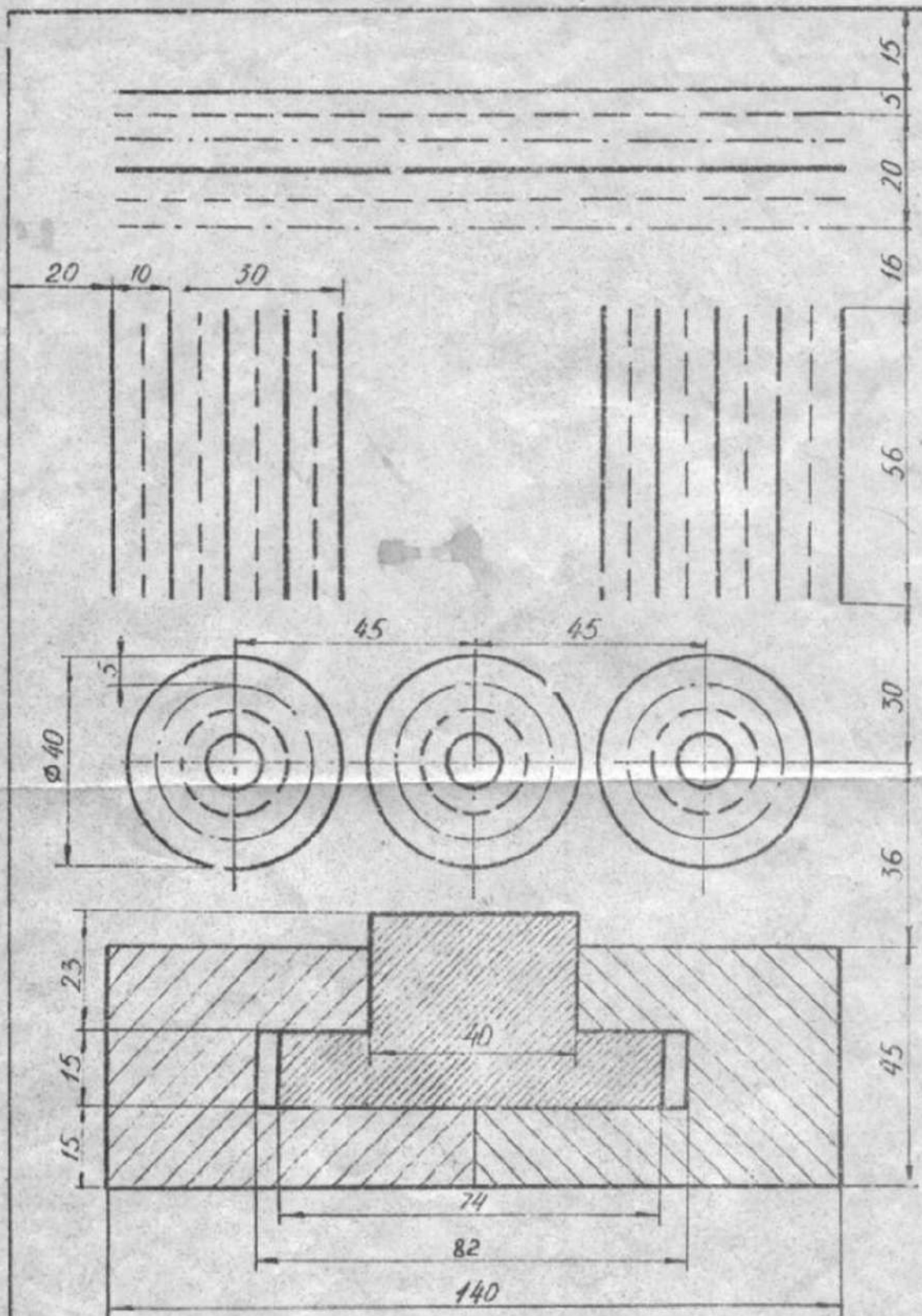


Место для штампа

Вариант 3



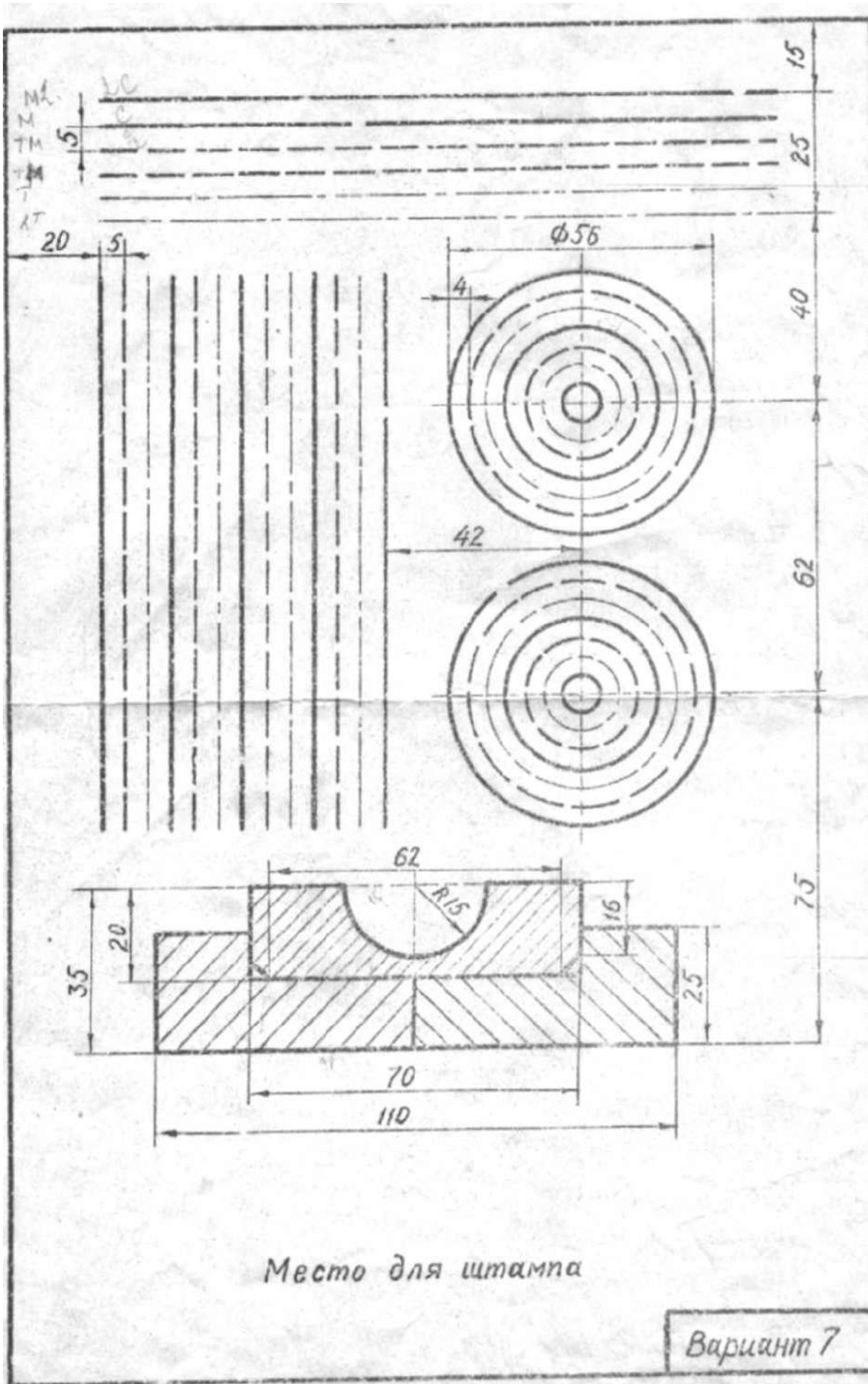


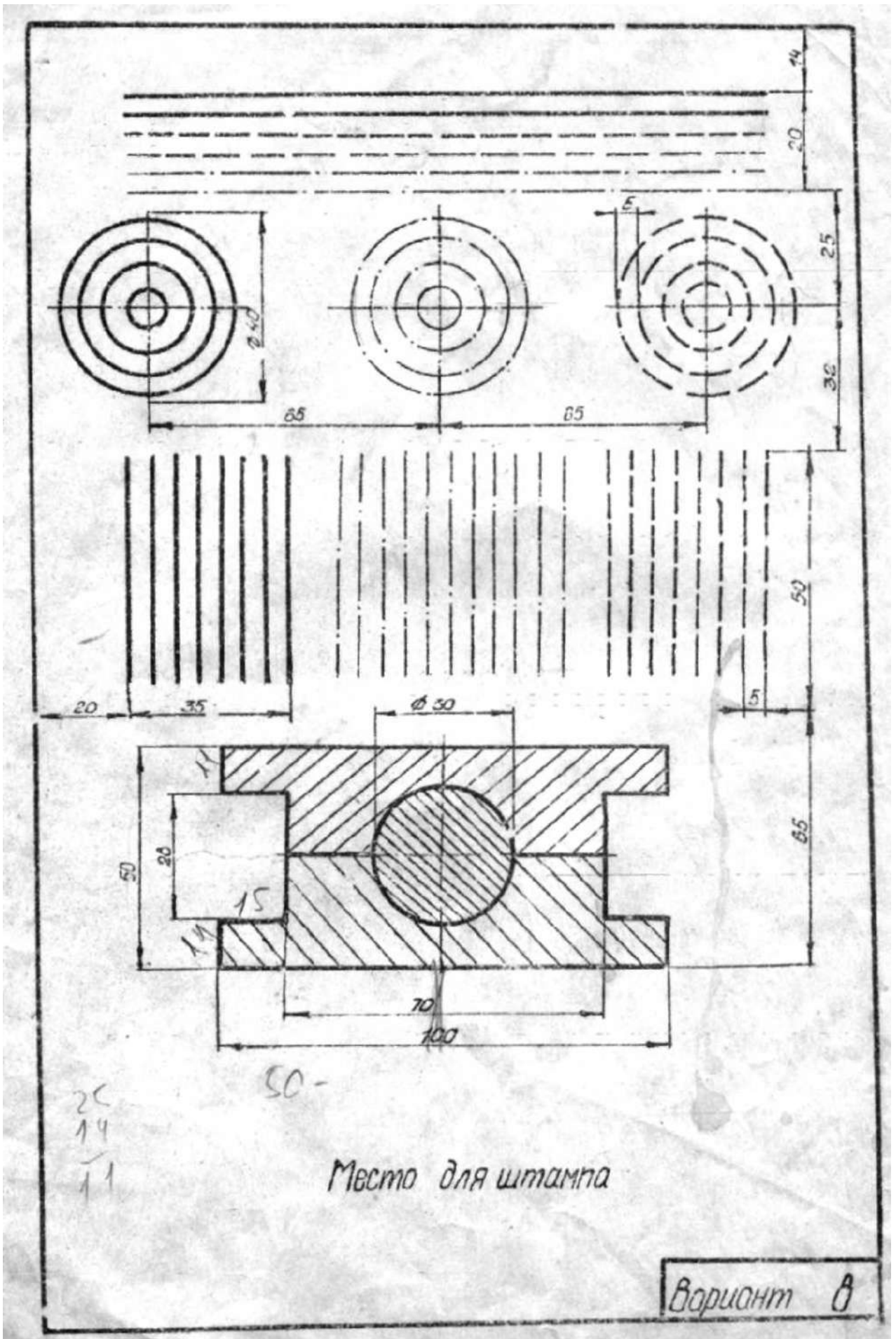


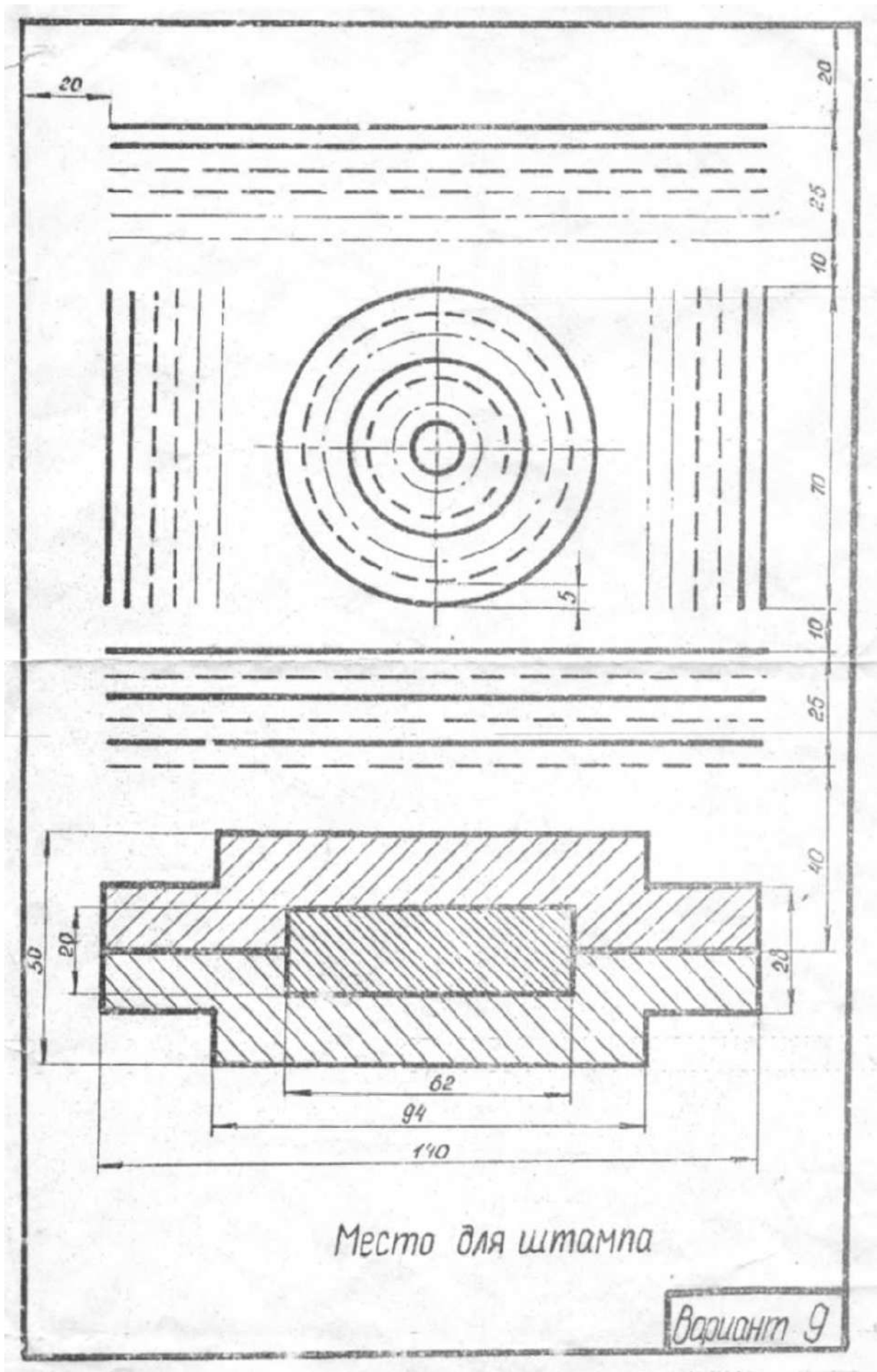
Место для штампа

A4 210 x 297

Вариант 6







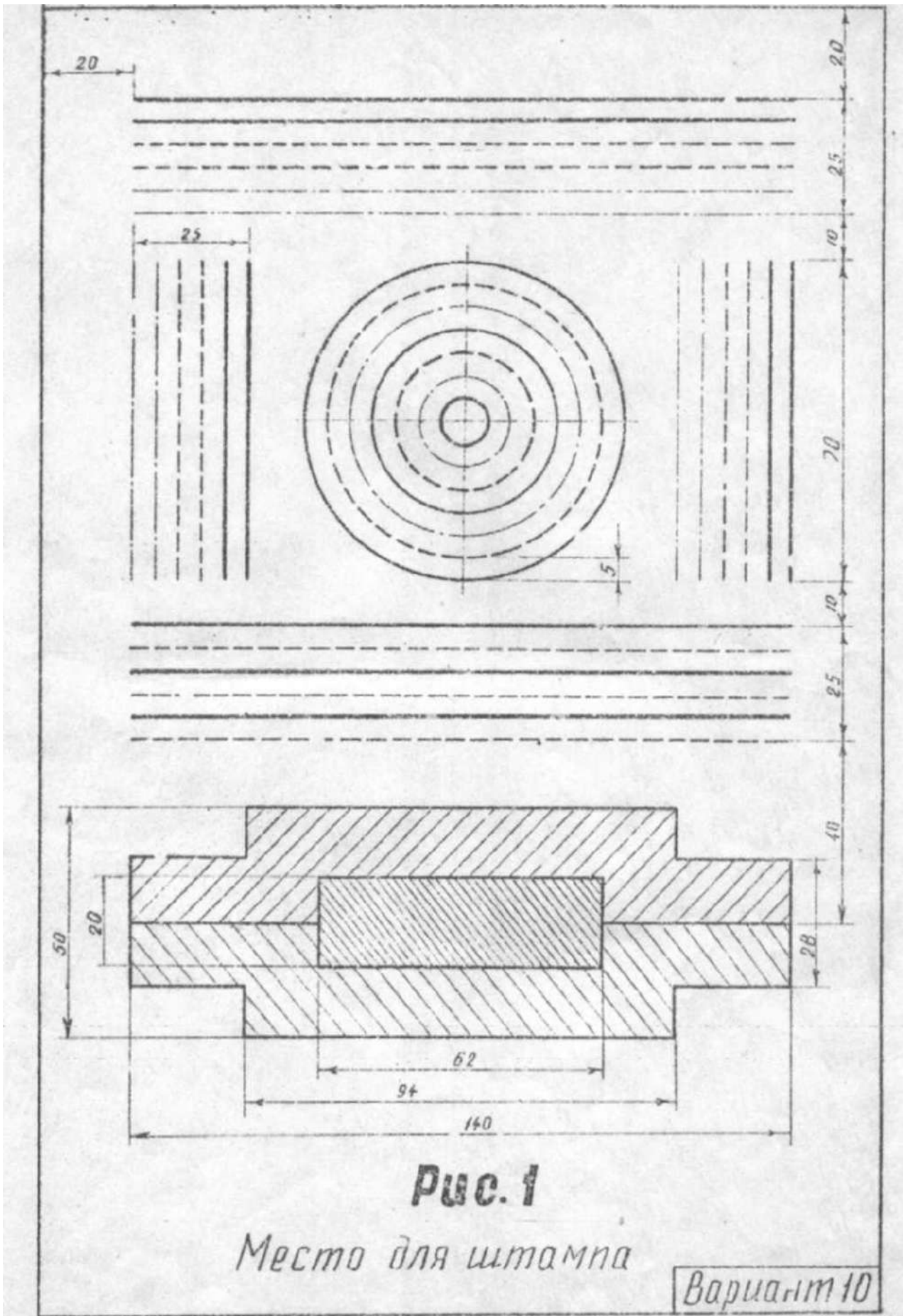
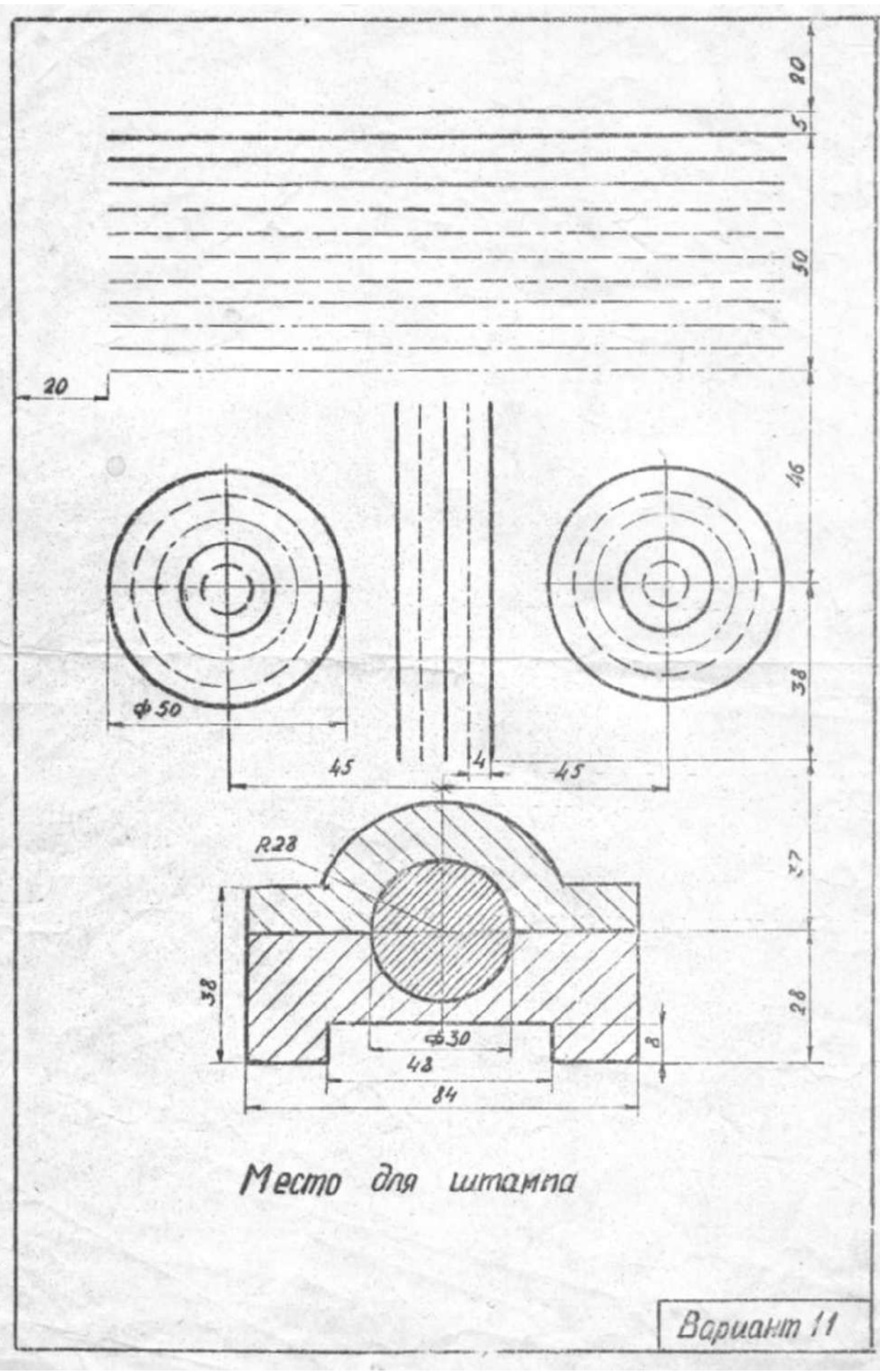
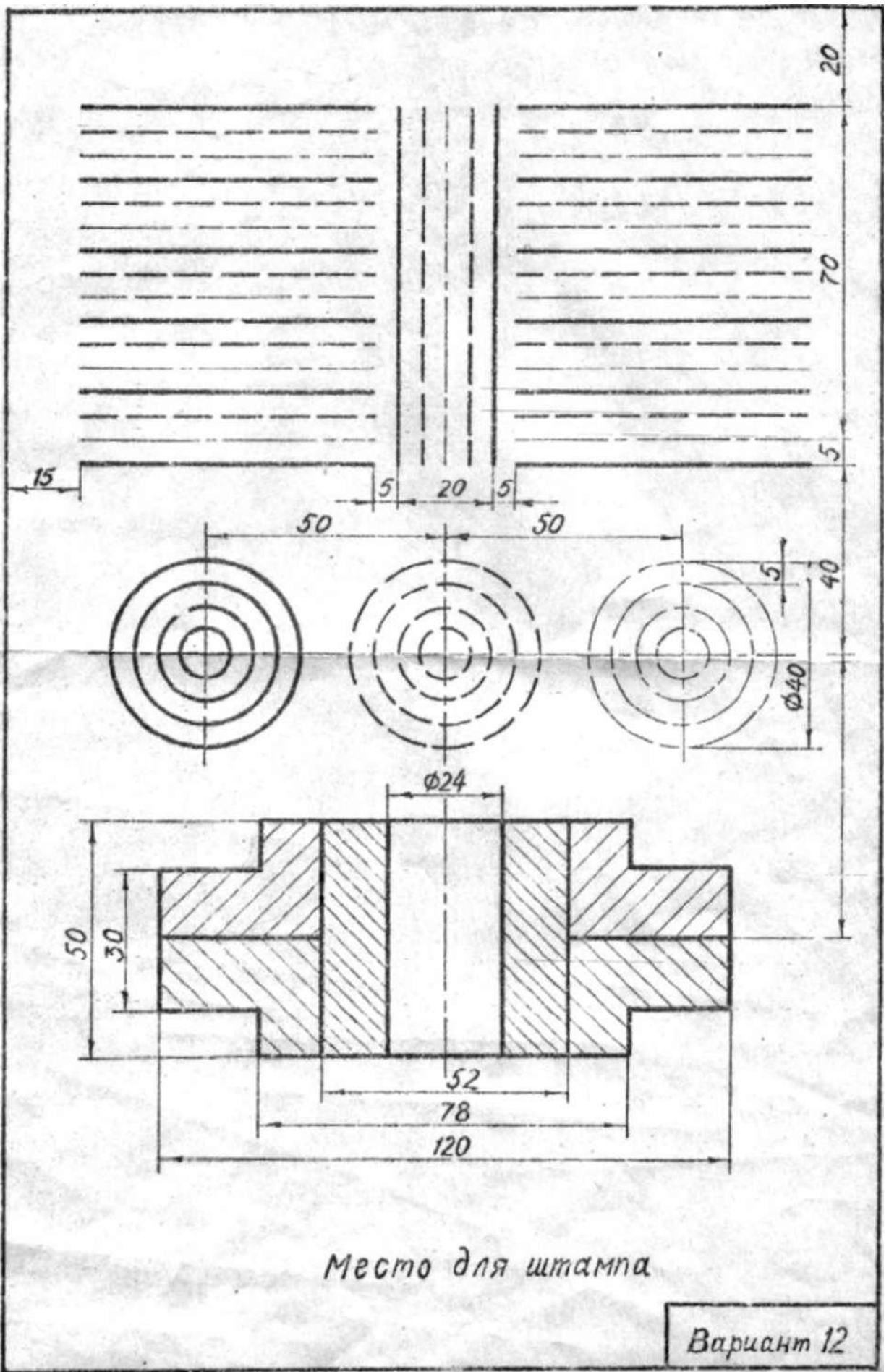


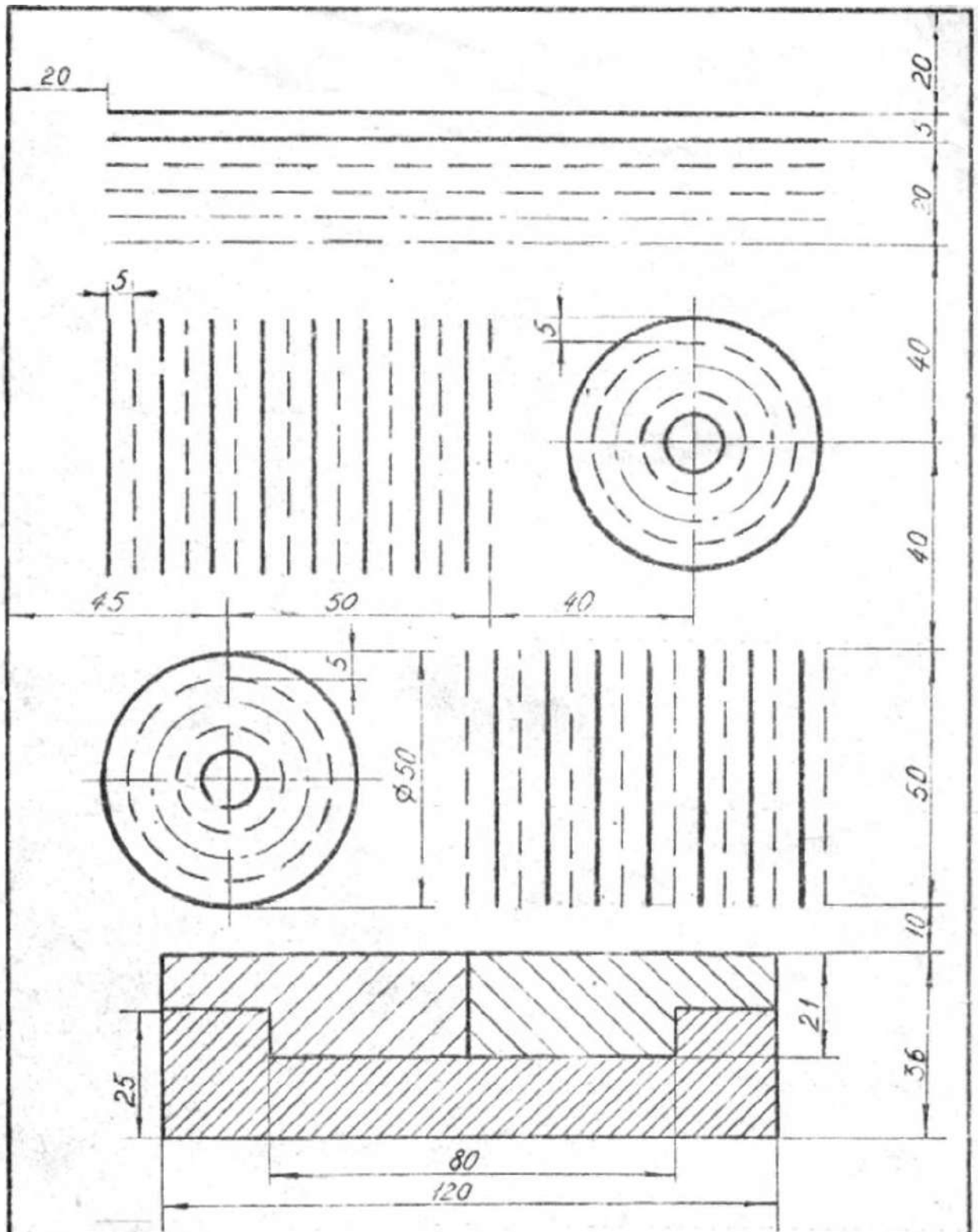
Рис. 1

Место для штампа

Вариант 10

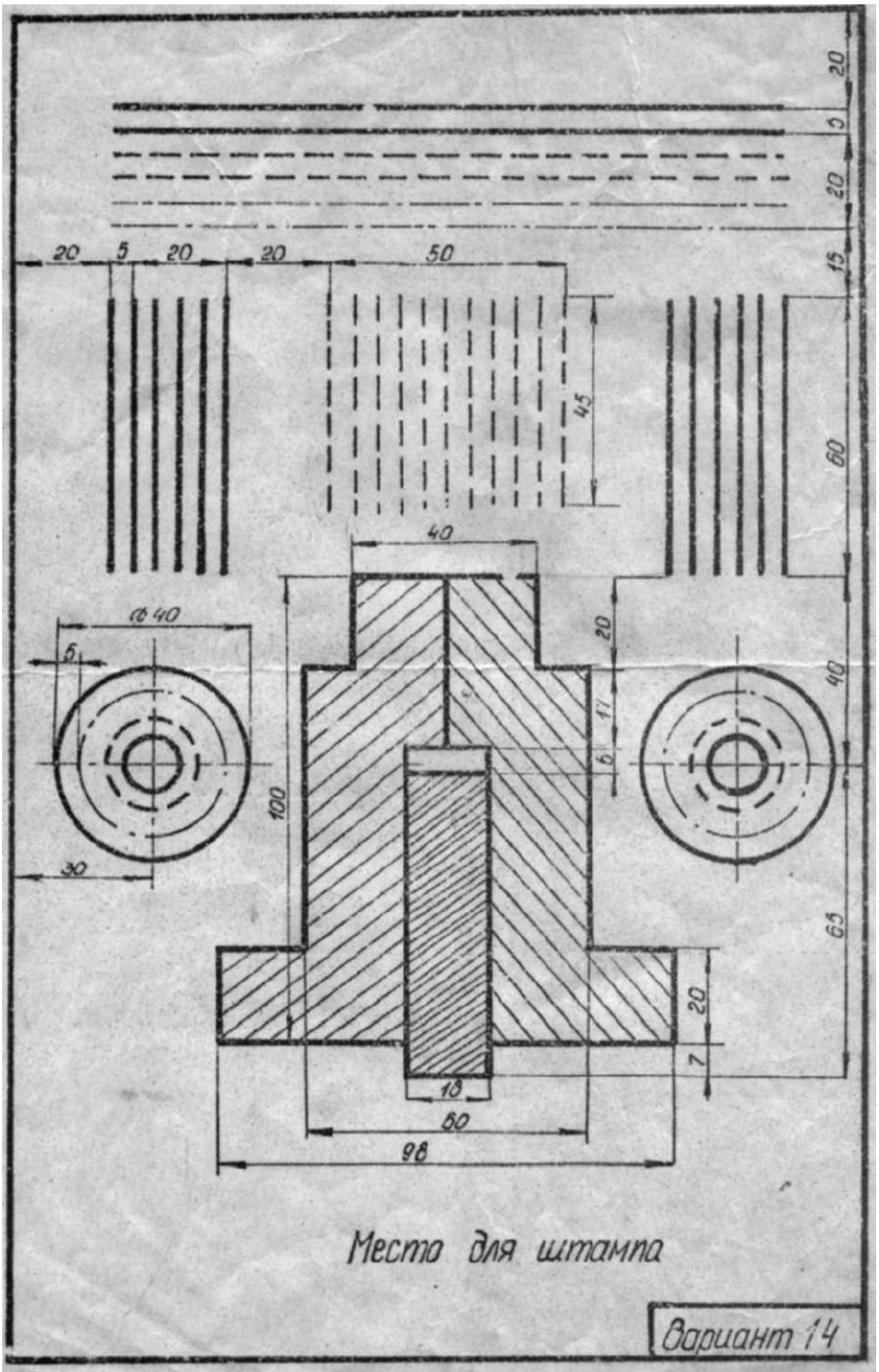


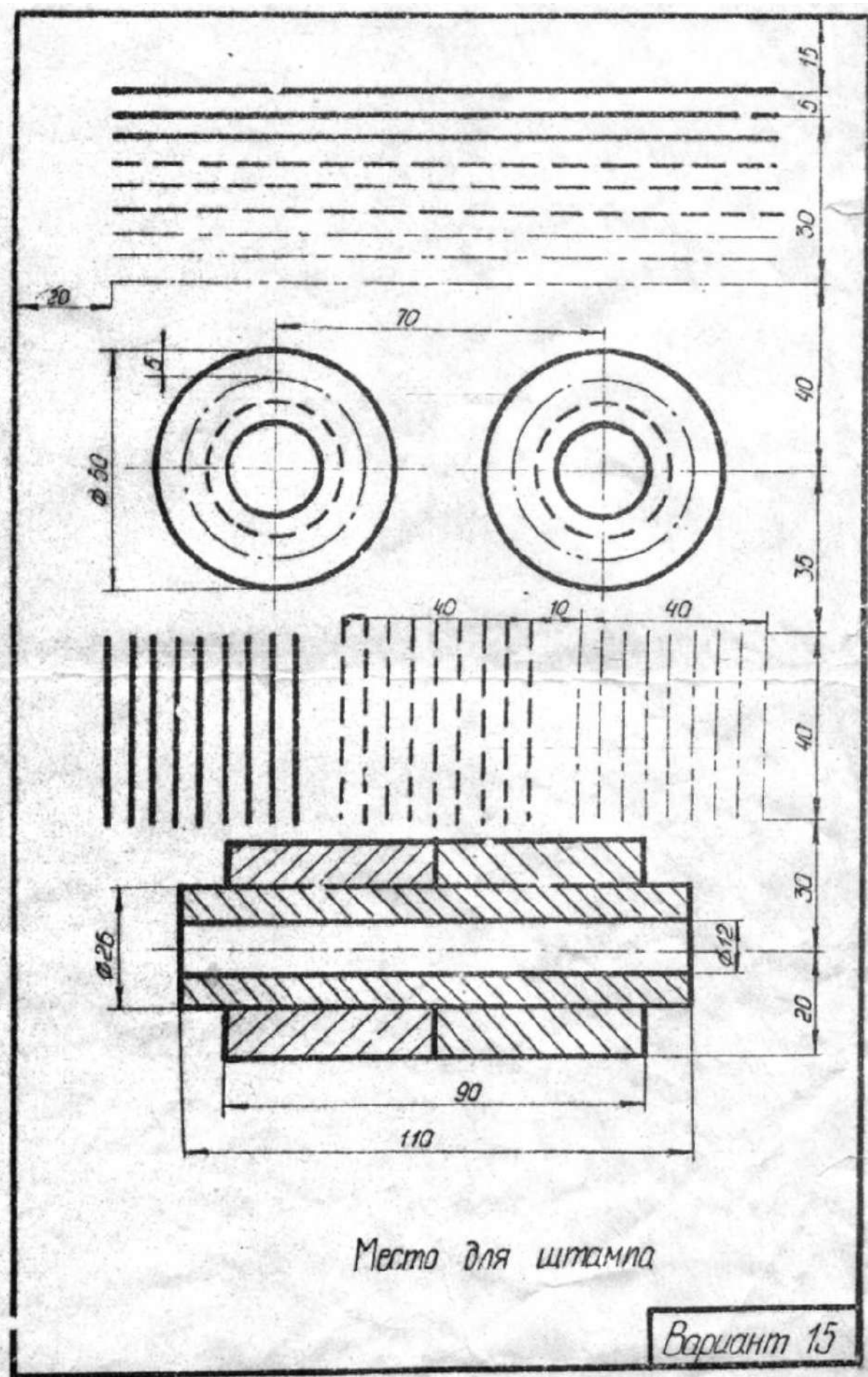


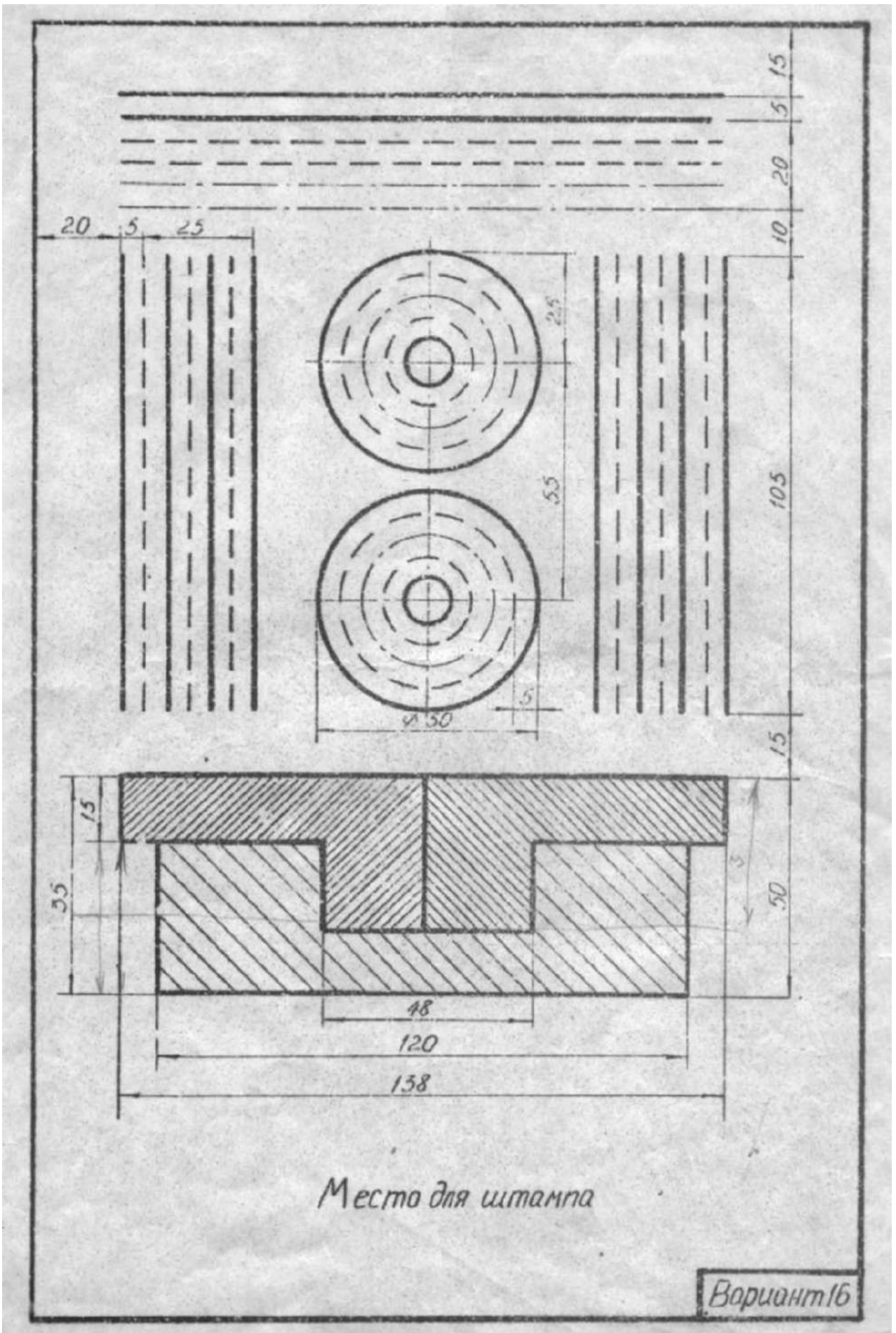


Место для штампа

Вариант 13







Надписи на чертежах выполняют стандартным шрифтом согласно ГОСТ 2.304 - 81. Стандартом установлены 2 типа шрифтов: тип А и тип Б, каждый из которых можно выполнить или без наклона, или с наклоном 75 градусов к основанию строки. Основным параметром шрифта является его размер h – высота прописных букв в миллиметрах, измеренная по перпендикуляру к основанию строки строки. Стандартом установлены следующие размеры шрифта: 2,5; 3,5; 5; 7; 10; 20; 28; 40. Все параметры шрифта типа А измеряются количеством долей, равных $1/14$ части размера шрифта. Все параметры шрифта типа Б измеряются количеством долей, равных $1/10$ части размера шрифта. Высота строчных букв определяется из отношения их высоты (без отступков k) к размеру шрифта h (Рис.10). Шрифты выполняют при помощи вспомогательной сетки, образованной тонкими линиями, в которую вписывают буквы (Рис.10). Шаг линий сетки определяется в зависимости от толщины линий шрифта d . Начертание шрифта типа Б приведено в таблицах (Рис.10).



Рис.10

ОСОБЕННОСТИ КОНСТРУКЦИЙ БУКВ, ЦИФР И ЗНАКОВ

Прописные буквы по их написанию можно разделить на 4 группы. Буквы первой группы - Г, Н, П, Т, Ц, Е, Ш, Щ (Рис.11) образованы прямолинейными элементами, расположенными горизонтально или под углом 75 градусов к основанию строки. Буквы второй группы - А, И, Й, Х, К, Ж, М, Л, Д (Рис.9) также образованы прямолинейными элементами, расположенными горизонтально, под углом 75 градусов к основанию строки и наклонно или диагонально. Буквы третьей группы Б, В, Р, У, Ч, Ъ, Ь, Ы, Я, С, Э (Рис.9) образованы прямолинейными и криволинейными элементами. Буквы четвертой группы - О, З, Ю, Ф (Рис.11) в основном состоят из криволинейных элементов.

Цифры. По характеру начертания арабские цифры подразделяются на 2 группы: 1) цифры 1,4,7 (Рис. 11), состоящие только из прямолинейных элементов, 2) цифры 2,3,5,6,8,9,0 (Рис.11), состоящие из сочетания прямолинейных и криволинейных элементов.

Строчные буквы. Из всего алфавита только 15 строчных букв по конструкции отличаются от соответствующих прописных. В основе начертания этих

букв лежит конструкция элементов буквы О (Рис. 11).

На чертежах при нанесении размеров диаметров, квадрата, при указании уклона и конусности перед размерным числом наносят соответствующие знаки (Рис.10).

Параметры шрифта типа Б ($d = h/10$)										
Параметры шрифта	Обозначение	Относит. размер	Размеры, мм							
Высота прописных букв	h	(10/10)h	10d	1.8	2.5	3.5	5.0	7.0	10.0	14.
Высота строчных букв	c	(7/10)h	7d	1.3	1.8	2.5	3.5	5.0	7.0	10.
Расстояние между буквами	a	(2/10)h	2d	0.35	0.5	0.7	1.0	1.4	2.0	2.8
Минимальный шаг строк	b	(17/10)h	17d	3.1	4.3	6.0	8.5	12.0	17.0	2.4
Минимальное расстояние между словами	E	(6/10)h	6d	1.1	1.5	2.1	3.0	4.2	6.0	8.4
Толщина линии шрифта	d	(1/10)h	d	0.18	0.25	0.35	0.5	0.7	1.0	1.4
Ширина букв и цифр шрифта типа Б										
Прописные буквы	Широкие	Ж, Ф, Ш, Щ, Ъ								8d
	Промежуточные	А, Д, М, Х, Ы, Ю								7d
	Узкие	Б, В, И, Й, К, Л, Н, О, Ц, П, Т, Р, У, Ч, Ь, Э, Я, Г, Е, С, З								6d
Строчные буквы	Широкие	ж, т, ф, ш, щ								7d
	Промежуточные	м, ю, ы								6d
	Узкие	а, б, в, г, д, и, й, к, л, о, н, ц, п, р, у, х, ч, э, я, ь, с, з								5d
Цифры	1-3d,	4-6d,	остальных - 5d							4d

Рис.11

Контрольные вопросы

1. Что такое размер шрифта?
2. Какие типа шрифтов существуют?
3. Что такое вспомогательная сетка?
4. Что такое габаритная сетка?
5. Какая толщина букв при шрифте №10?

Графическое задание к работе №1,2 и методика его выполнения.

Написать алфавит прописных, строчных букв и цифры шрифтом №10.

Методические указания к выполнению задания

Работа выполняется на листе формата А3, оформляется рамкой, основной надписью формы 1 (по ГОСТ 2.104 - 68). Перед выполнением графического задания необходимо изучить теоретический материал. Для выполнения данного задания необходимо начертить вспомогательную сетку для написания шрифта. Расчерчиваем строку высотой 10мм по горизонтали через 1мм и по вертикали через 1мм под углом 75°. Затем необходимо начертить габаритную сетку, ограничивающую габарит каждой буквы по высоте и ширине. Затем вписываем алфавит и цифры, соблюдая стандарт. Название работы – «Шрифт чертежный» (Образец выполнения на рис.9).

Нанесение и простановка размеров.

Размер – величина отрезка, угла, дуги, окружности, выраженная в каких-либо единицах. Например, в странах с метрической системой измерения на машиностроительных чертежах линейные размеры проставляются в миллиметрах, без обозначения единиц измерения; угловые размеры указываются в градусах, радианах, минутах с обозначением единиц измерения, а на строительных – в сантиметрах.

Размеры на чертеже – величины, используемые для уточнения геометрической формы изображенного объекта, его элементов и позволяющие осуществить изготовление и контроль за соблюдением геометрических параметров изделия.

Нанесение размеров – процесс нанесения на изображения чертежа выносных и размерных линий, размерных чисел с учетом формы (в том числе ее конструктивных особенностей) изделия и технологии его изготовления (Рис. 12).

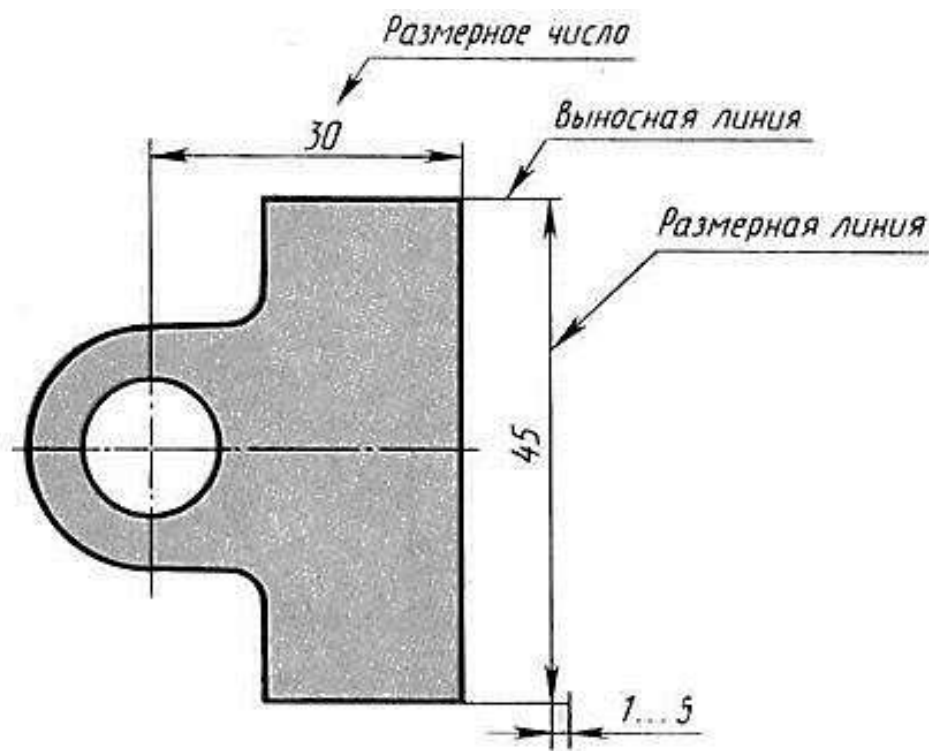


Рис. 12

Для нанесения размеров каждого элемента формы существуют определенные правила. Вы знаете, что на видах форма отображается контурами, состоящими из отрезков прямых, дуг окружностей и т. д. Проставляя размеры для каждого элемента изображения на чертеже, мы тем самым задаем размеры предмета, которые наносятся по определенным правилам.

Общие правила нанесения размеров

Размеры следует задавать только от линий видимого контура. Число размеров на чертеже должно быть минимальным, но достаточным для однозначного задания предмета. Не допускается повторять размеры одного и того же

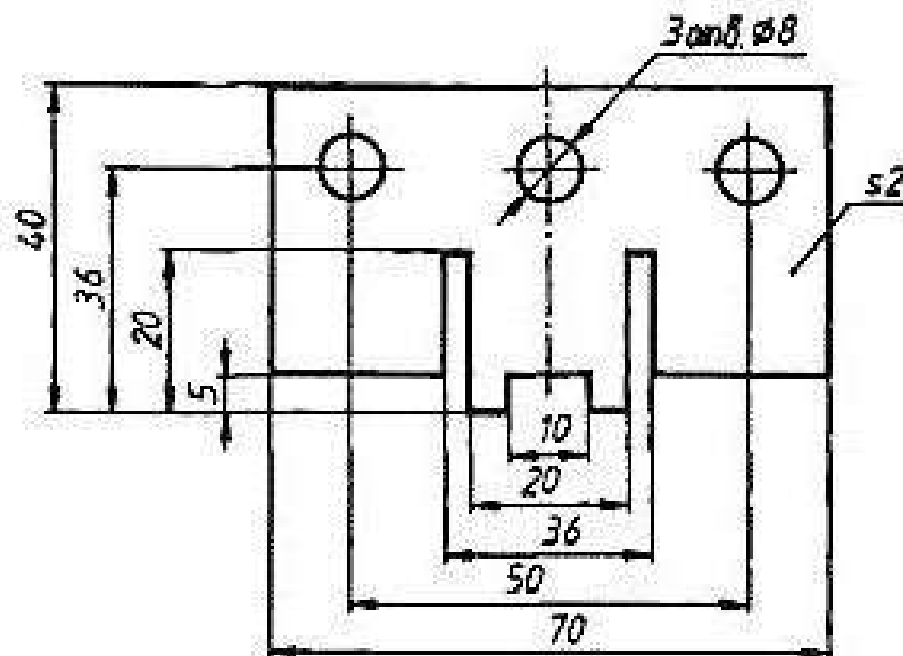


Рис.13

элемента изделия (Рис.13). В практике применяют три способа нанесения размеров: цепочкой, координатный (от одной базы) и комбинированный. При нанесении размеров цепочкой один из них не указывают, так как он определяется габаритным размером детали. Основным недостатком этого способа является суммирование ошибок, которые могут появиться в процессе изготовления детали. При координатном способе размеры наносят от выбранной базы. При этом способе любой размер не зависит от других размеров детали. Комбинированный способ соединяет особенности цепного и координатного способов. Этот способ является наиболее распространенным (Рис.14).

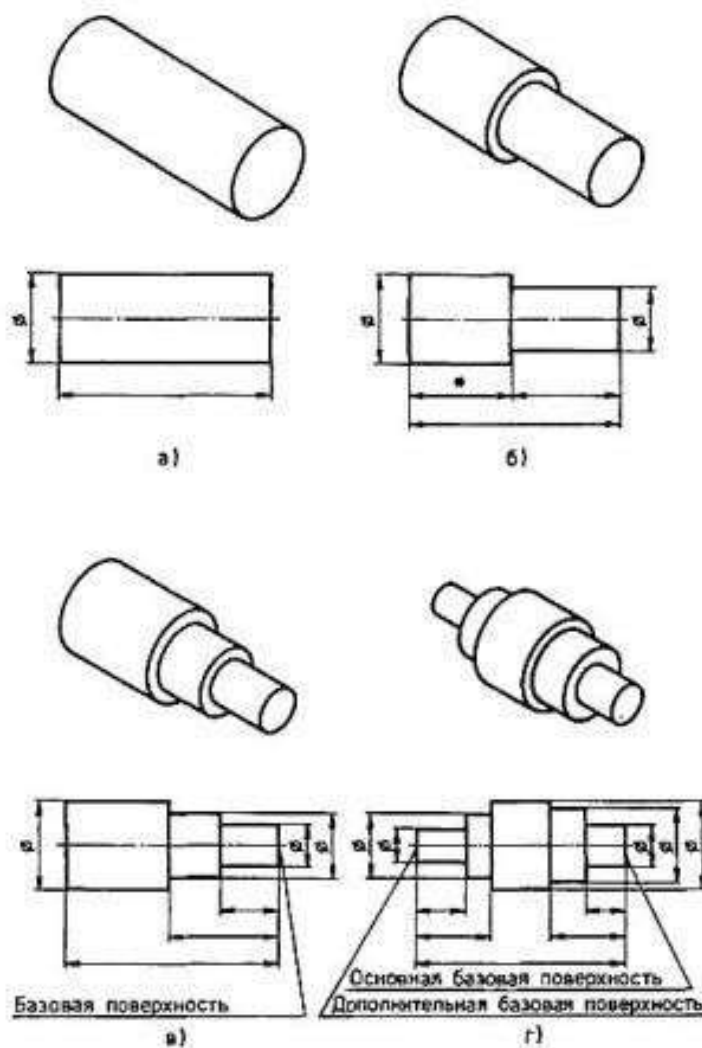


Рис. 14. Способы постановки размеров:
 а – обычный; б – цепочкой; в – от одной базовой поверхности;
 г – от двух базовых поверхностей

В случаях, показанных на рис.15, размерную и выносные линии проводят так, чтобы они вместе с измеряемым отрезком образовали параллелограмм.

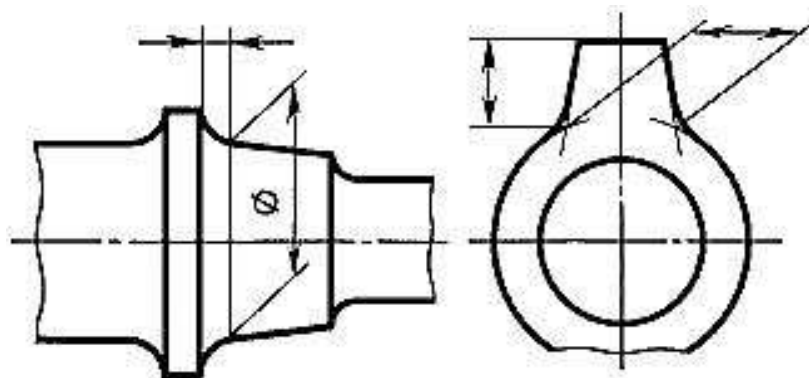


Рис. 15

Нанесение размеров прямолинейных отрезков

При нанесении размеров формы, изображенной на чертеже отрезками прямыми, предпочтительно проставлять размеры следующим образом. От концов

отрезка проводят две параллельные между собой сплошные тонкие линии, которые называются выносными линиями. На расстоянии 10 мм от отрезка и параллельно ему проводят сплошную тонкую линию, называемую размерной линией, а расстояние между параллельными размерными линиями должно быть не менее 7 мм (Рис. 16).

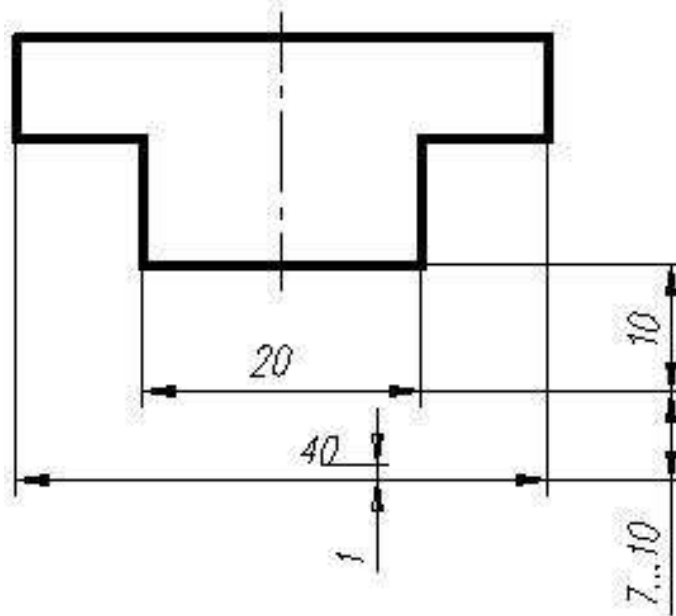


Рис. 16

Размерная линия своими концами упирается в выносные линии и заканчивается стрелками, форма и размеры которых должны соответствовать рисунку 17. На выполняемом чертеже размеры стрелок должны быть примерно одинаковы. Стрелки нельзя пересекать никакими линиями, кроме линий штриховки в разрезах и сечениях.

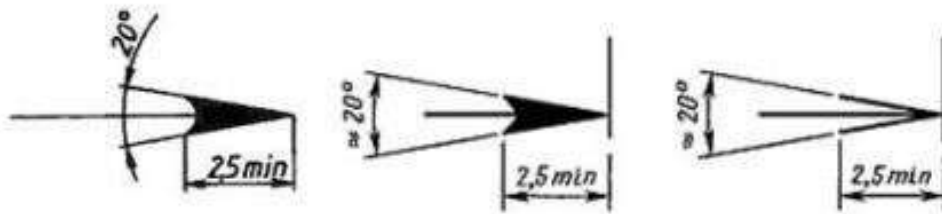


Рис. 17

Выносные линии должны выходить за концы стрелок размерных линий на 1...5 мм (Рис. 18).

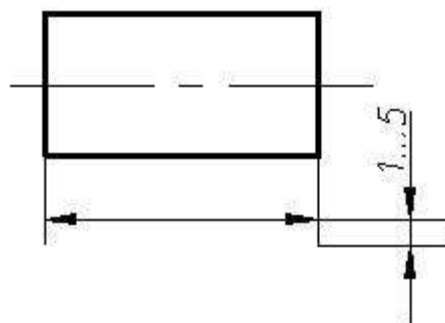


Рис. 18

Над размерной линией проставляют размерное число, которое всегда указывает истинный размер элемента формы (ребра, грани и т.д.) и наносят его возможно ближе к его середине. Высоту цифр принимают не менее 3,5 мм. Зазор между размерным числом и размерной линией должен быть около 1 мм (Рис. 19).

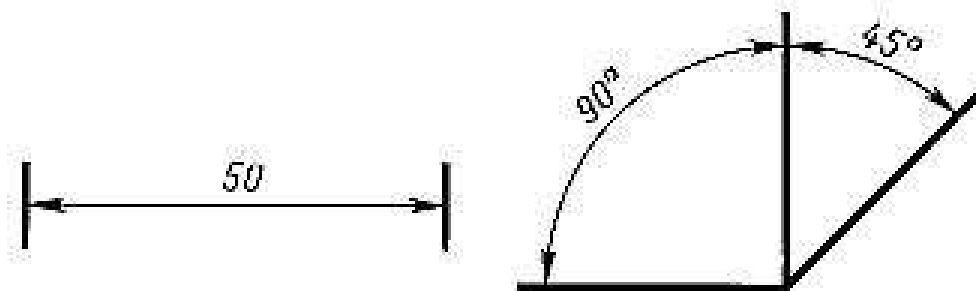


Рис. 19

Размерные числа линейных размеров при различных наклонах размерных линий располагают, как показано на рисунке 20, а, а для угловых – на рисунке 20, б. Для размеров, попавших в заштрихованные зоны, размерные числа наносят на горизонтальных полках **линий-выносок**.

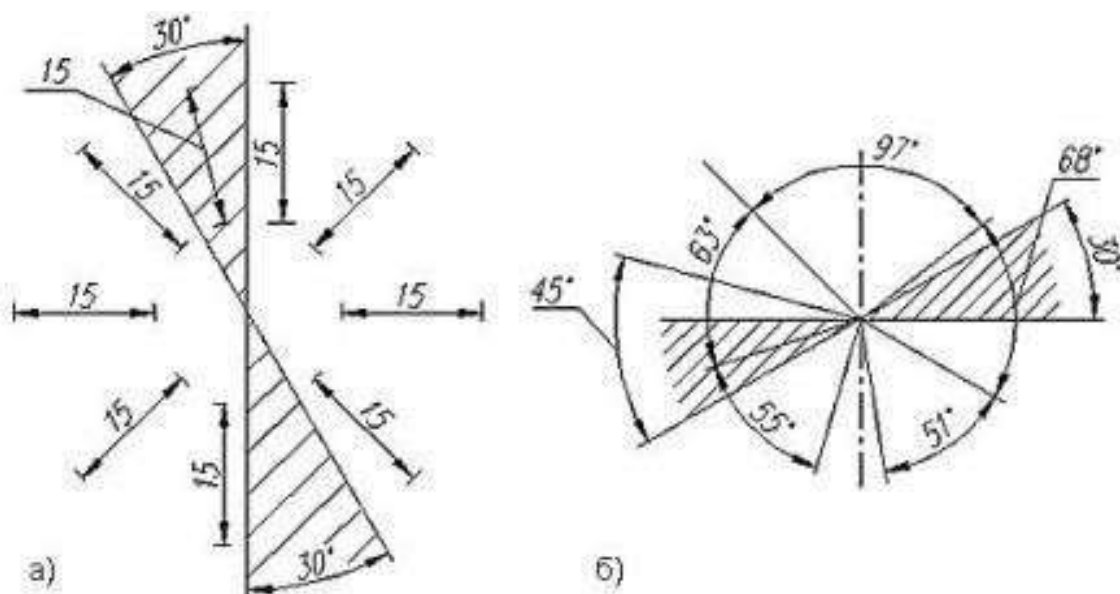


Рис. 20

Размерные линии желательно наносить вне контура изображения, допускается проводить непосредственно к линиям видимого контура, осевым, центровым и другим линиям. Однако в качестве размерных линий не допускается использовать линии контура, осевые, центровые и выносные линии.

Для написания размерного числа, при недостатке места над размерной линией, рекомендуется размеры наносить на продолжении размерной линии, или на полках линий-выносок; если недостаточно места для нанесения стрелок, то их наносят снаружи от выносных линий (Рис. 21).

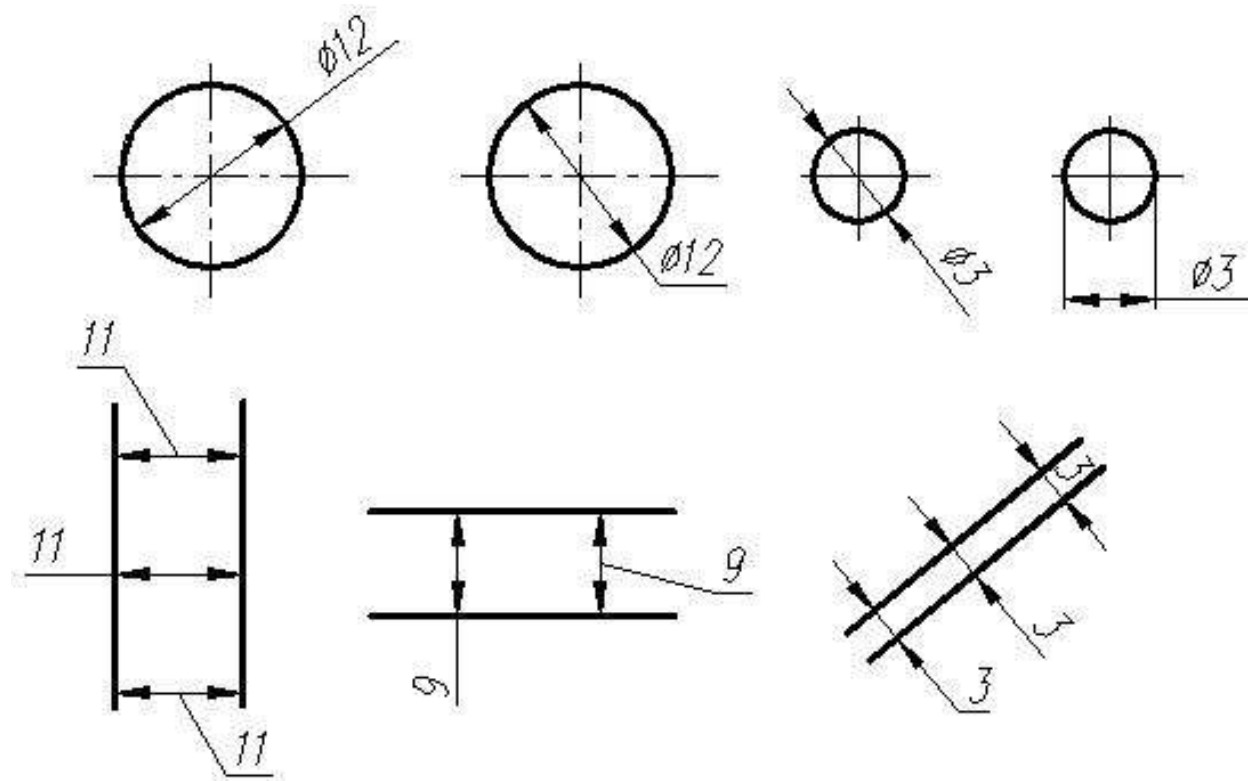


Рис. 21

Размерные числа не допускается разделять или пересекать какими-либо линиями чертежа. Не допускается разрывать линии контура для нанесения размерного числа. В месте нанесения размерного числа осевые, центровые линии и линии штриховки прерываются (Рис. 22).

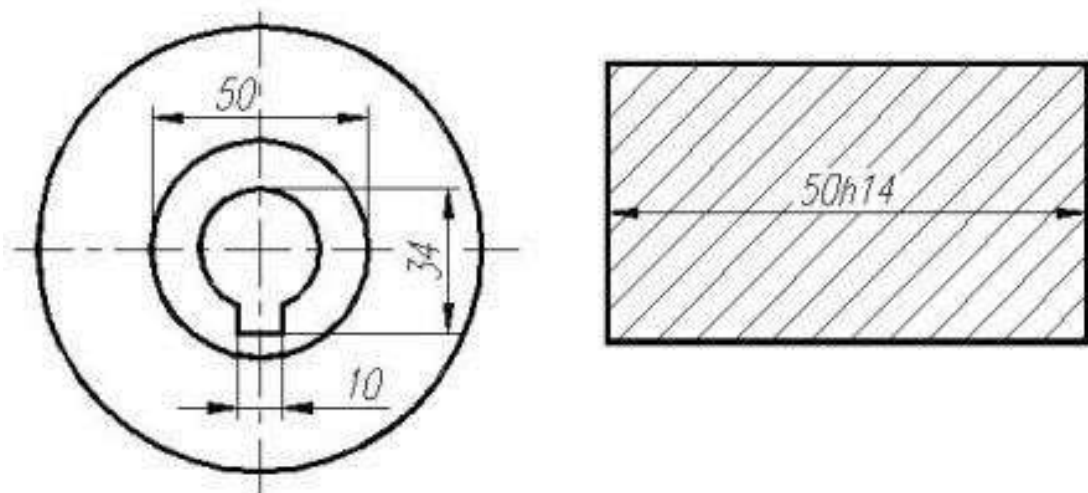


Рис. 22

Если вид или разрез симметричного предмета или отдельно симметрично расположенных элементов изображаются только до оси симметрии или с обрывом, то размерные линии, относящиеся к этим элементам, проводят с обрывом и обрыв размерной линии делают дальше оси или линии обрыва предмета (Рис. 23).

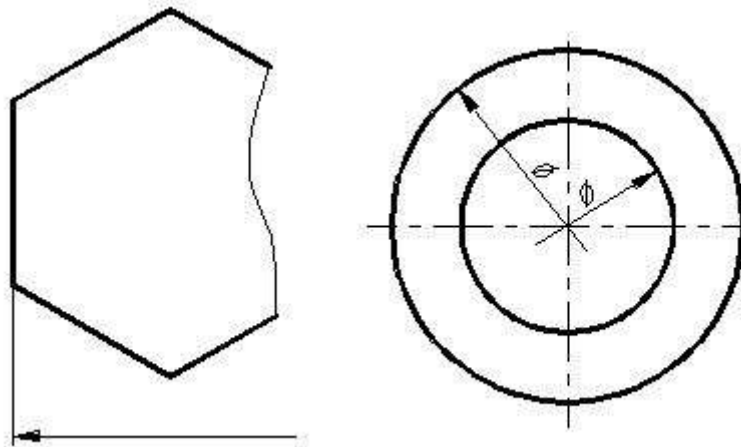


Рис. 23

При изображении детали с разрывом размерную линию не прерывают (Рис. 24).

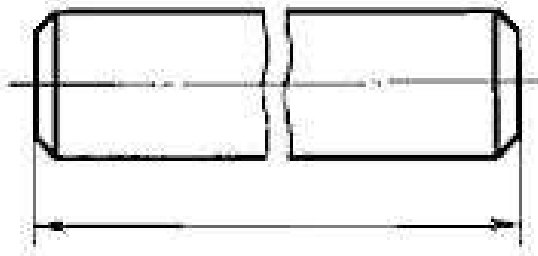


Рис.24

Если наносят несколько параллельных или концентрических размерных линий на небольшом расстоянии друг от друга, то размерные числа над ними следует располагать в шахматном порядке (Рис. 25).

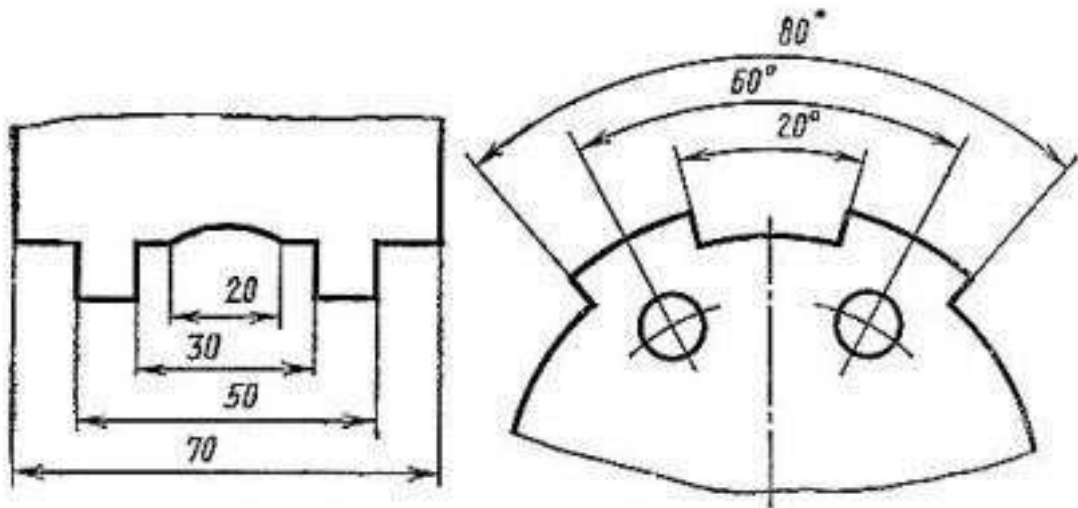


Рис.25

Если длина размерной линии недостаточна для размещения на ней стрелок, то размерную линию продолжают за выносные линии (или соответственно за контурные, осевые, центровые и т. д.) и стрелки наносят (Рис.26).

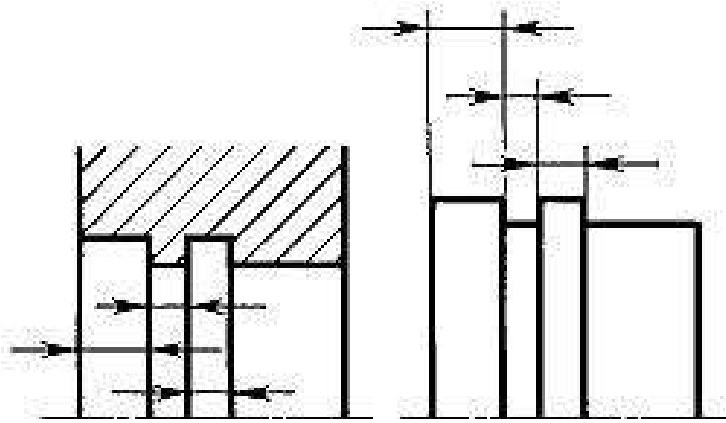


Рис. 26

При недостатке места для стрелок на размерных линиях, расположенных цепочкой, стрелки допускается заменять засечками, наносимыми под углом 45° к размерным линиям (Рис.27, а), или четко наносимыми точками (Рис.27, б).

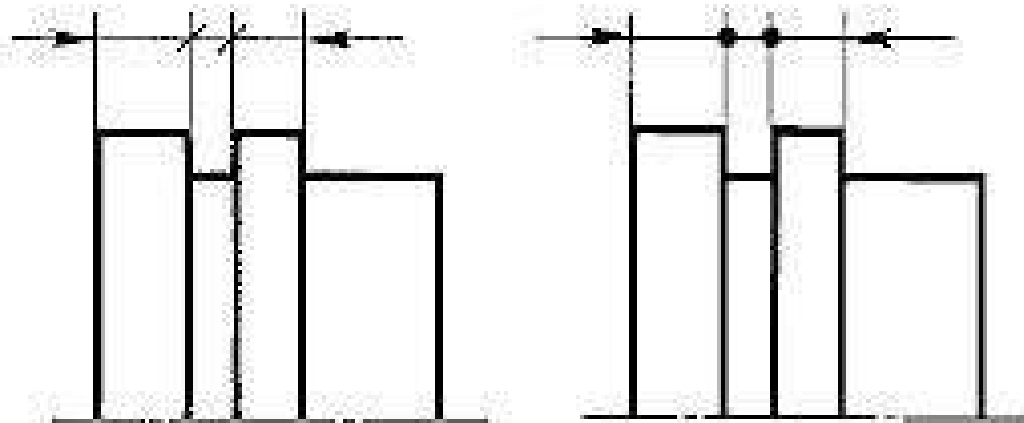


Рис.27

При недостатке места для стрелки из-за близко расположенной контурной или выносной линии последние допускается прерывать (Рис.28).

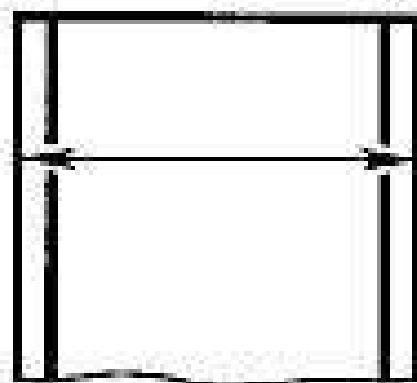


Рис. 28

Нанесение размеров дуг окружностей

Проставляя размеры формы дуг окружностей, размерную линию проводят concentрично дуге, выносные линии – параллельно биссектрисе угла, над размерным числом ставят знак дуги. Размерное число показывает длину дуги (Рис. 29).

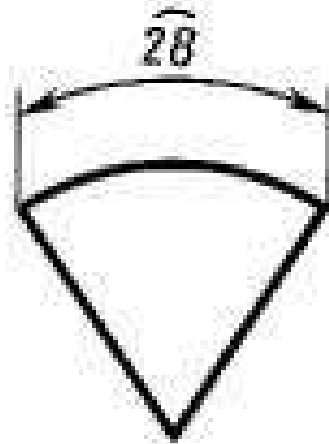


Рис. 29

При нанесении радиуса дуги окружности перед размерным числом радиуса пишут букву R. Высоты знака радиуса и размерного числа должны быть одинаковыми. Размерную линию проводят по направлению к центру и ограничивают одной стрелкой, упирающейся в дугу (Рис. 30). Стрелки не должны пересекать линию видимого контура.

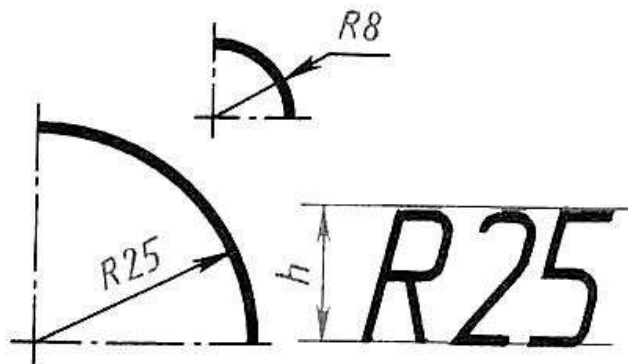


Рис.30

При проведении нескольких радиусов из одного центра их размерные линии не располагают на одной прямой (Рис. 31).

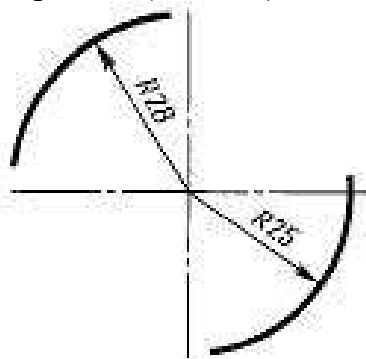


Рис. 31

Размеры радиусов наружных и внутренних округлений наносят, как показано на рис.32.

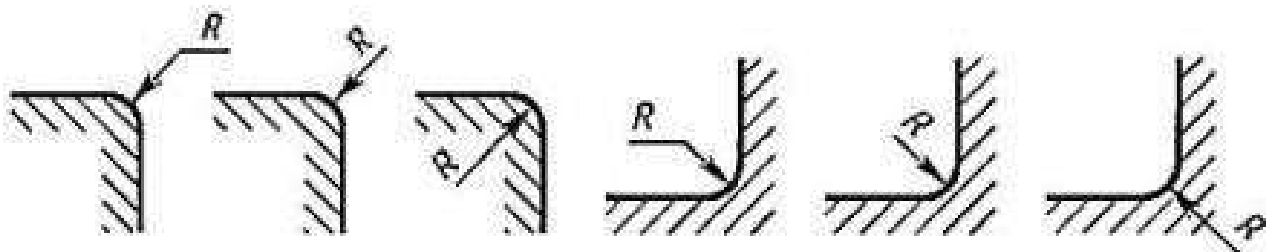


Рис. 32

Радиусы скруглений, размеры которых в масштабе чертежа 1 мм и менее, на чертеже не изображаются и размеры их наносят (Рис.33). Размеры одинаковых радиусов указывают на общей полке.

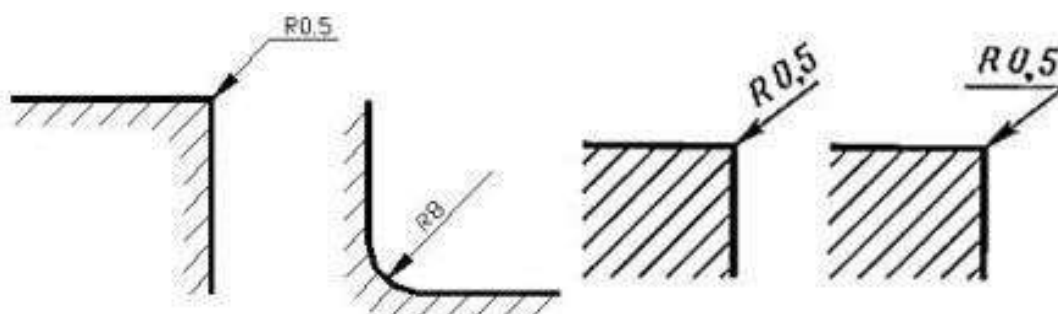


Рис. 33

Нанесение размеров окружностей

ГОСТ допускает большое разнообразие в постановке размеров цилиндрических, конических и сферических поверхностей в тех случаях, когда они изображаются окружностями. Нанесение размеров обусловлено диаметром изображаемой окружности.

При нанесении размеров окружностей перед размерным числом ставят знак диаметра – Ø (Рис. 34). Высота знака диаметра соответствует высоте размерного числа, наклон прямолинейного элемента знака диаметра составляет угол 60° с горизонтальной прямой.

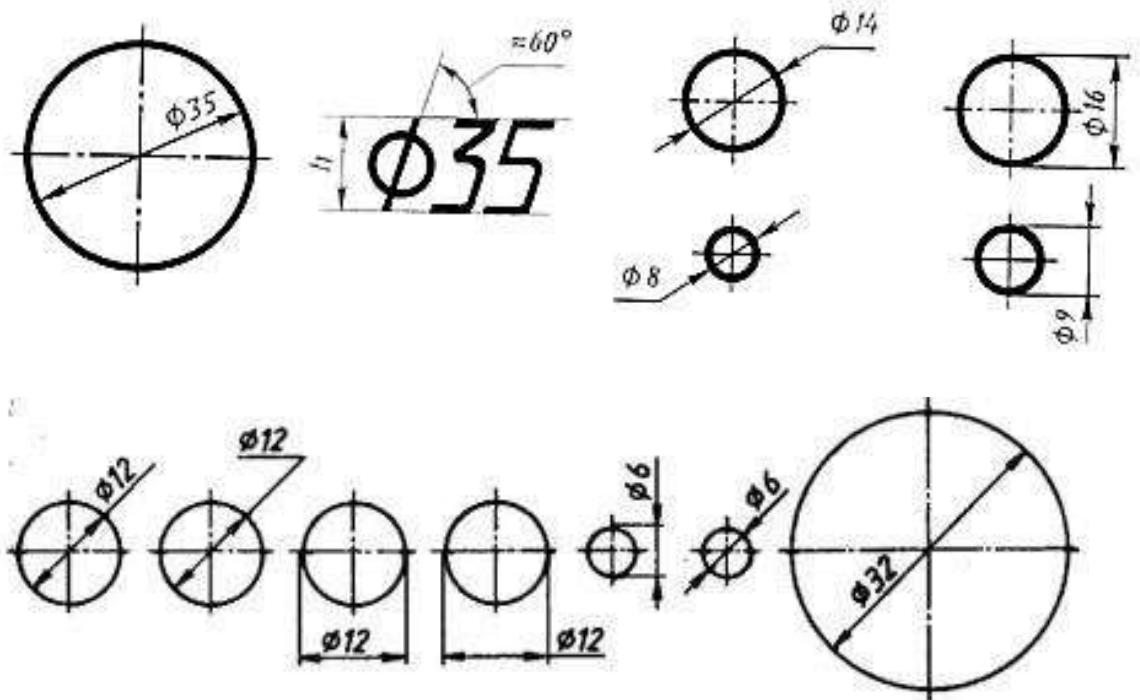


Рис. 34

Если на детали имеются несколько одинаковых по размеру отверстий, то достаточно размер нанести один раз с указанием количества одинаковых элементов (Рис. 35).

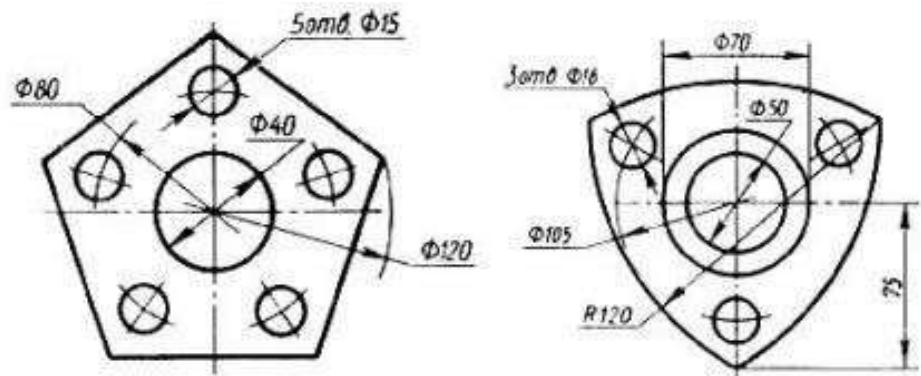


Рис. 35

Нанесение размеров углов

При нанесении размера угла размерную линию проводят в виде дуги с центром в его вершине, а выносные линии радиально, т. е. на продолжении сторон угла (Рис. 36). Угловые размеры указывают в градусах, минутах, секундах с обозначением единиц измерения.

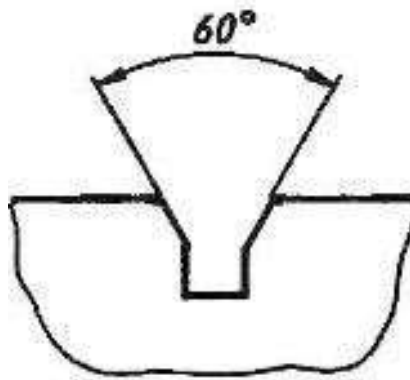


Рис. 36

Нанесение размеров квадратных элементов

Размеры квадрата наносят, как показано на рисунке 37. Высота знака квадрата □ равна высоте размерных чисел на чертеже.

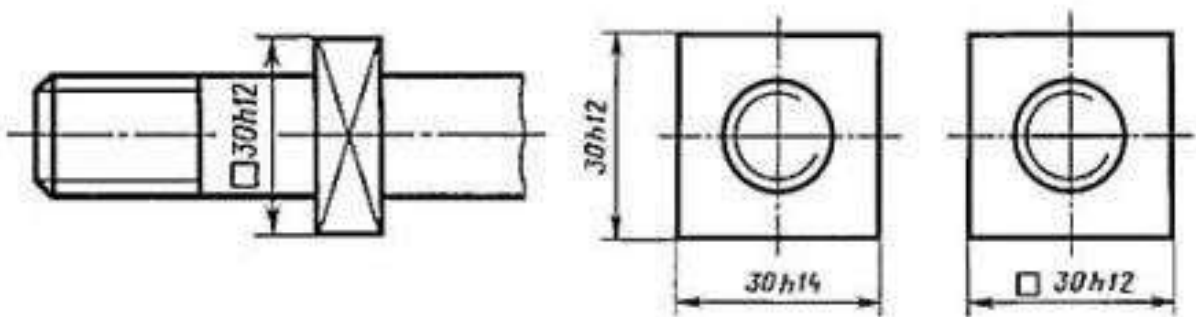


Рис. 37

Нанесение размеров толщины и длины детали

Размеры толщины и длины детали, форма которой задана одним видом, наносят, как показано на рис. 38.

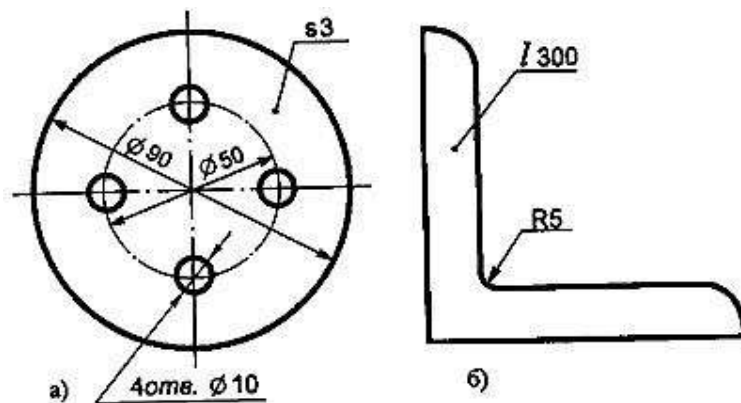


Рис. 38

Перед числом, указывающим толщину детали, наносят букву S, а перед числом, указывающим длину детали, – букву L.

Группировка размеров

Размеры, относящиеся к одному и тому же конструктивному элементу (пазу, выступу, отверстию и т. п.), группируют в одном месте, располагая их на том изображении, на котором геометрическая форма данного элемента показана наиболее полно (Рис.39).

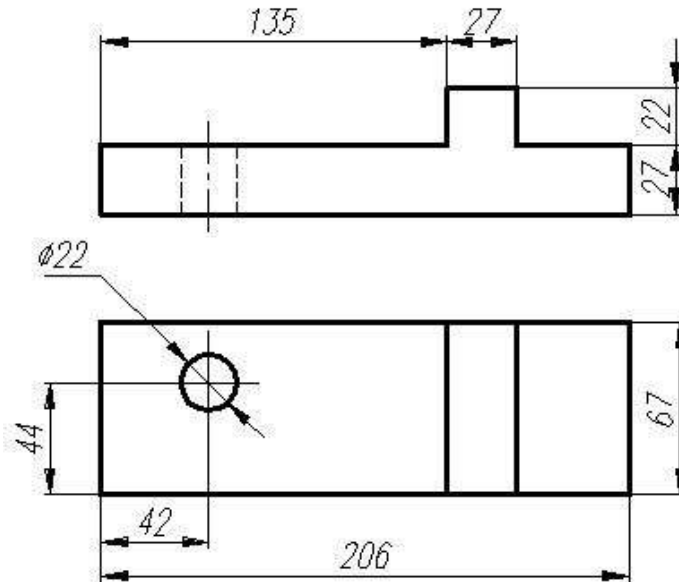


Рис.39

Общее число размеров, проставленных на чертеже, должно быть минимальным, но достаточным для изготовления и контроля изделия. Габаритными размерами определяются предельные величины внешних очертаний изделий. За габаритные размеры принимают длину, ширину, высоту изделия. Эти размеры всегда больше других, поэтому на чертеже их располагают дальше от изображения, чем остальные. Размеры, не подлежащие выполнению по данному чертежу и указываемые для большего удобства пользования чертежом, называют справочными. Справочные размеры на чертеже отличают знаком *, а в технических требованиях записывают: «Размеры для справок»(Рис.40).

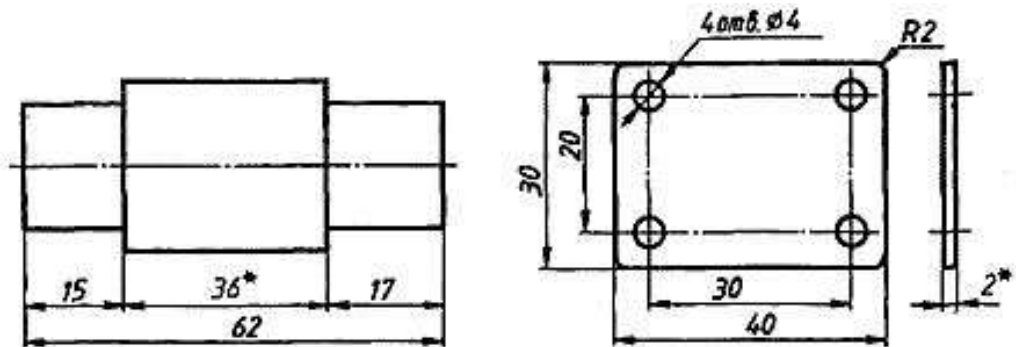


Рис. 40

Размеры не допускается наносить на чертежах в виде замкнутой цепи, за исключением случаев, когда один из размеров указан как справочный. Следует избегать пересечения размерных линий с другими размерными и выносными.

Последовательность нанесения размеров

Размеры ставятся в следующей последовательности:

1. Поэлементные размеры – размеры каждой поверхности, входящей в данную деталь. Эти размеры ставятся на том изображении, где эта поверхность лучше читается.

2. Координирующие размеры – размеры привязки центров одних элементов к другим, межосевые, межцентровые.

3. Габаритные размеры – общая высота, длина и ширина изделий. Эти размеры располагаются дальше всего от контура детали.

Размеры на чертежах проставляют с учетом возможного технологического процесса изготовления детали и удобства контроля ее геометрических параметров. Размеры наносят, начиная от базовых поверхностей или осей симметрии. В процессе изготовления и контроля детали именно от них производится обмер формы. Размеры наносят таким образом, чтобы обеспечить достаточную точность и удобство изготовления, измерения и контроля детали без каких-либо дополнительных подсчетов размеров.

Контрольные вопросы к работе №4 (2.2)

1. Что такое размеры на чертеже?
2. Что такое нанесение размеров?
3. В чем измеряются размеры?
4. Какова высота размерного числа?
5. Какое расстояние от контура детали до первой размерной линии?
6. А между последующими?
7. Какие существуют способы нанесения размеров?
8. При помощи какого знака обозначается размер окружности?
9. При помощи какого знака обозначается размер скругления?

Графическое задание к работе №2 и методика его выполнения.

Нанести и проставить все необходимые размеры на деталь.

Методические указания к выполнению задания

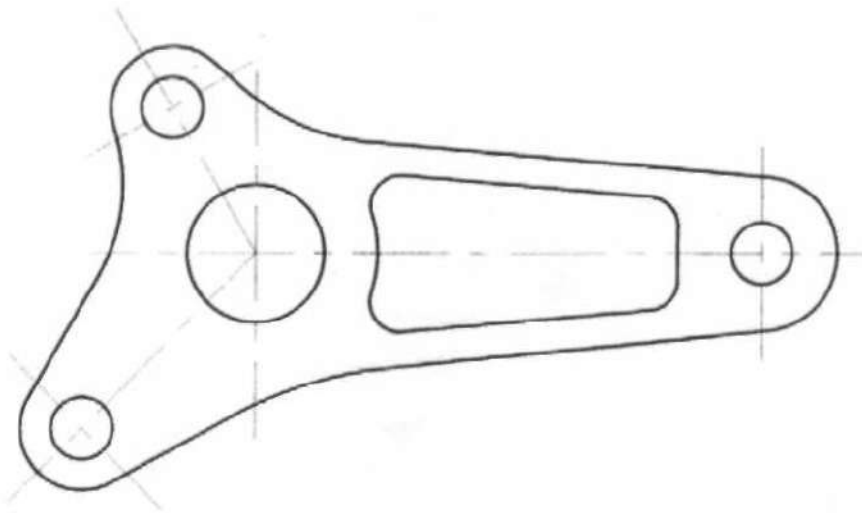
Работа выполняется на тетрадном листе. Перед выполнением графического задания необходимо изучить теоретический материал. Начертить заданную деталь, правильно проставить и нанести все необходимые размеры. Варианты заданий в приложении.

Комплект вариантов к работе №2

Нанесение размеров и предельных отклонений.

Вариант №1

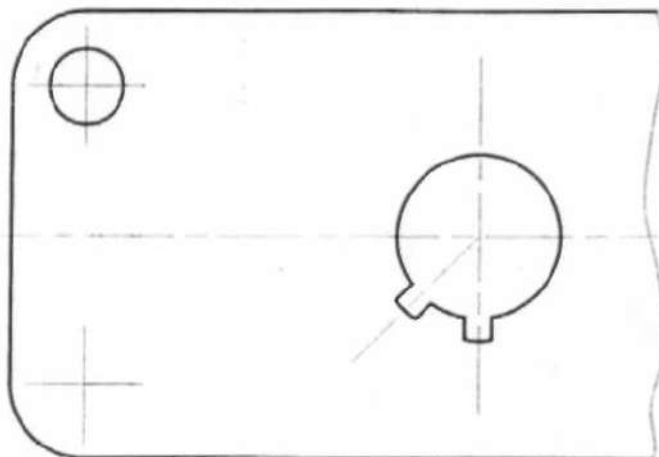
Нанести линейные и угловые размерные линии детали.



Нанесение размеров и предельных отклонений.

Вариант №2

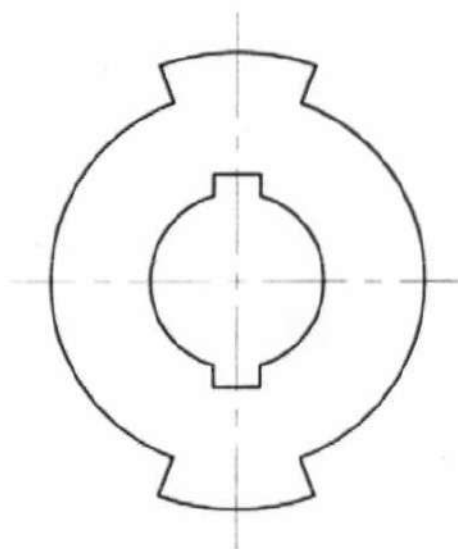
Нанести линейные и угловые размерные линии детали.



Нанесение размеров и предельных отклонений.

Вариант №3

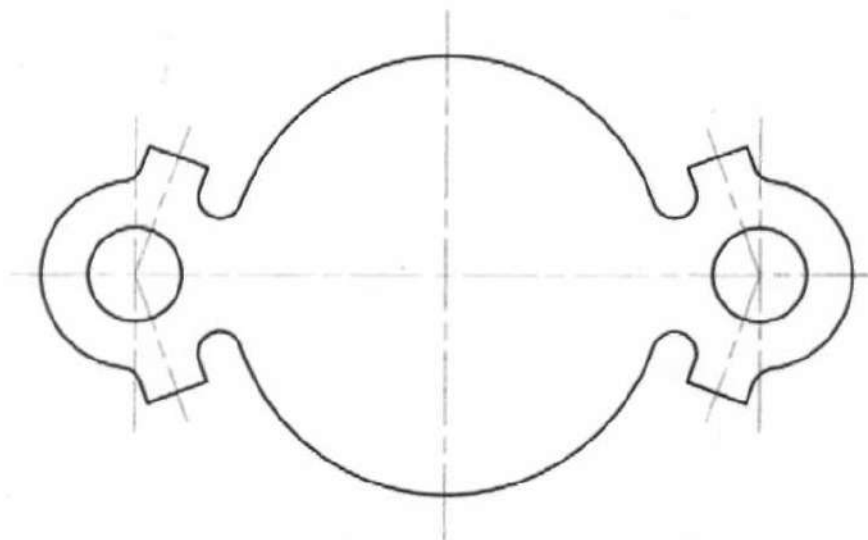
Нанести линейные и угловые размерные линии детали.



Нанесение размеров и предельных отклонений.

Вариант №4

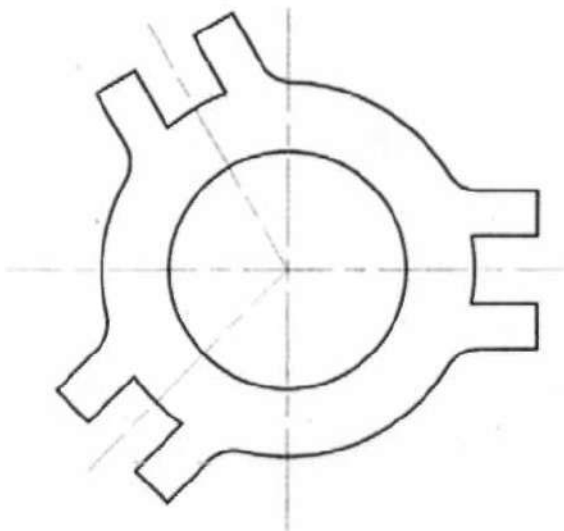
Нанести линейные и угловые размерные линии детали.



Нанесение размеров и предельных отклонений.

Вариант №5

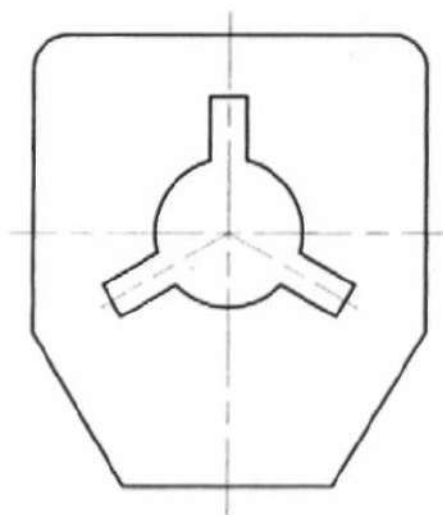
Нанести линейные и угловые размерные линии детали.



Нанесение размеров и предельных отклонений.

Вариант №6

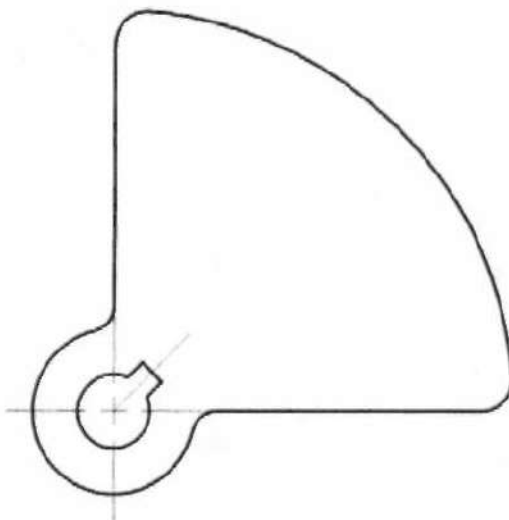
Нанести линейные и угловые размерные линии детали.



Нанесение размеров и предельных отклонений.

Вариант №7

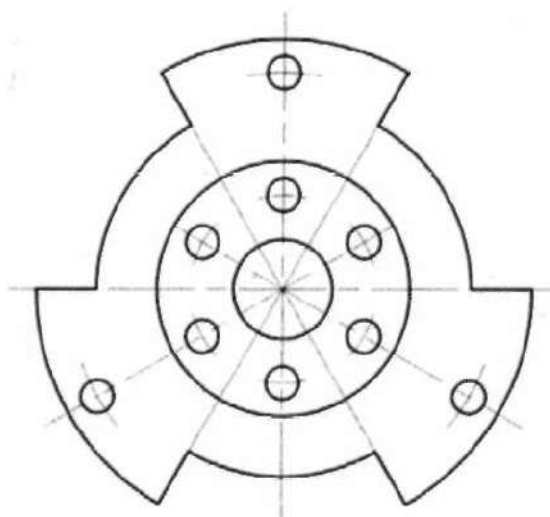
Нанести линейные и угловые размерные линии детали.



Нанесение размеров и предельных отклонений.

Вариант №8

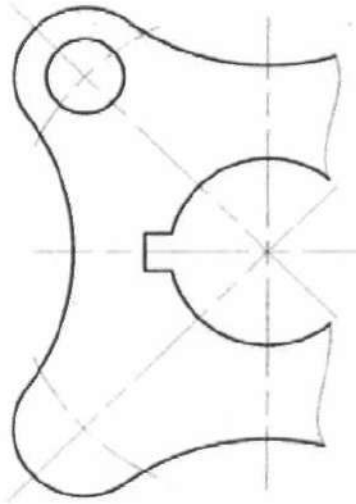
Нанести линейные и угловые размерные линии детали.



Нанесение размеров и предельных отклонений.

Вариант №9

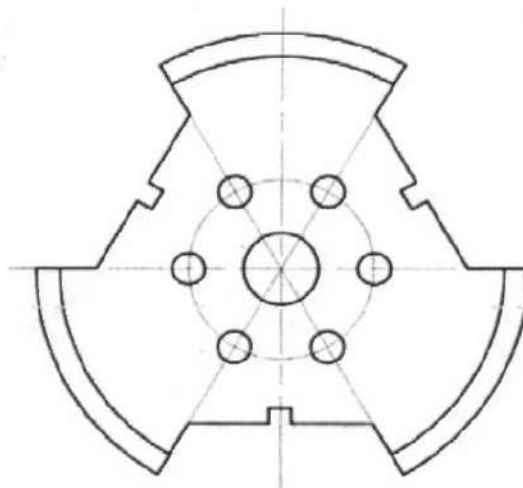
Нанести линейные и угловые размерные линии детали.



Нанесение размеров и предельных отклонений.

Вариант №10

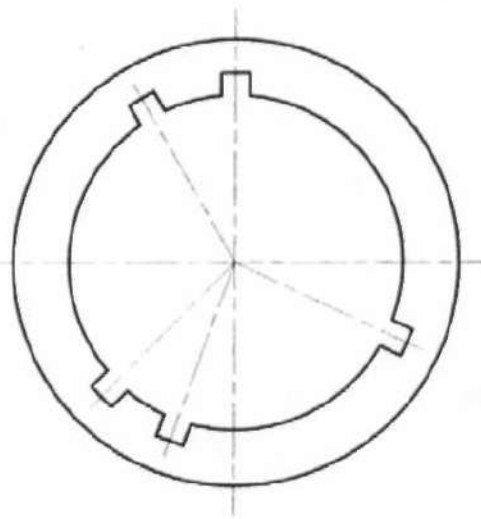
Нанести линейные и угловые размерные линии детали.



Нанесение размеров и предельных отклонений.

Вариант №11

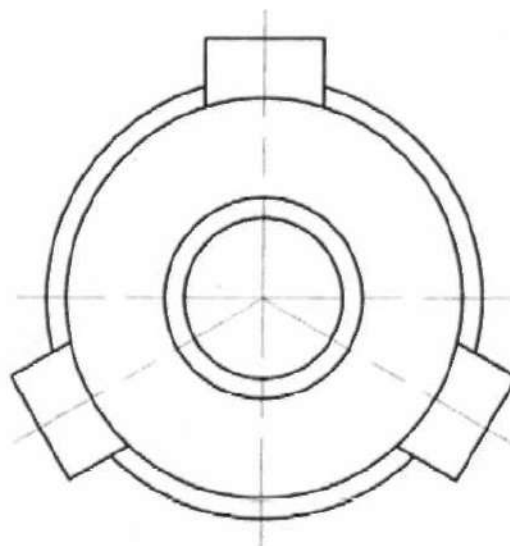
Нанести линейные и угловые размерные линии детали.



Нанесение размеров и предельных отклонений.

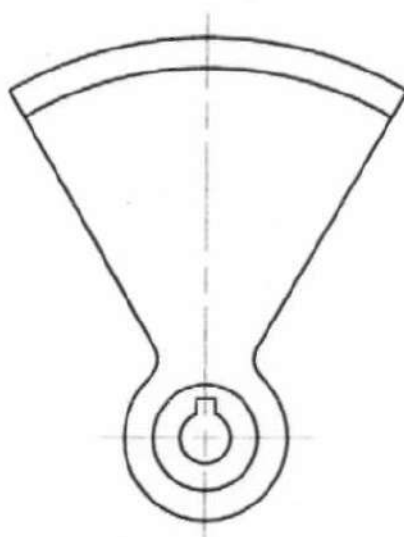
Вариант №12

Нанести линейные и угловые размерные линии детали.



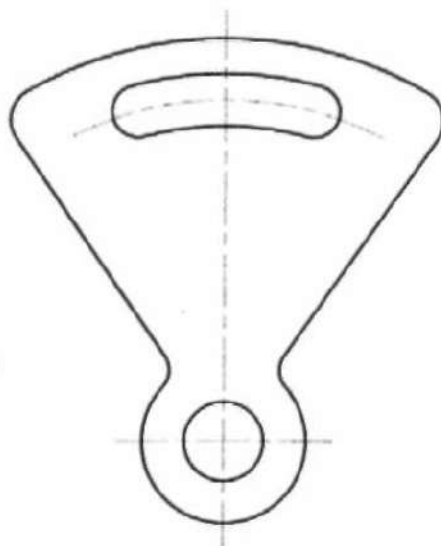
Нанесение размеров и предельных отклонений.
Вариант №13

Нанести линейные и угловые размерные линии детали.



Нанесение размеров и предельных отклонений.
Вариант №14

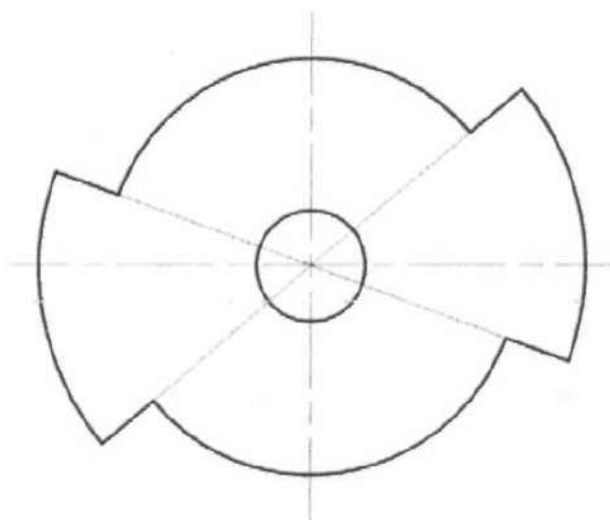
Нанести линейные и угловые размерные линии детали.



Нанесение размеров и предельных отклонений.

Вариант №15

Нанести линейные и угловые размерные линии детали.



Сопряжением называется плавный переход одной линии в другую.

Для построения сопряжения надо найти:

1. центры сопряжений, из которых проводят дуги;
2. точки сопряжений, в которых одна линия переходит в другую (при построении контура изображения сопрягающиеся линии нужно доводить точно до этих точек);
3. радиус сопряжения (обычно он задан).

Сопряжения бывают нескольких видов:

- 1) сопряжение двух прямых, расположенных:
 - а) под прямым углом;
 - б) под острым углом;
 - в) под тупым углом;
 - г) параллельно.
- 2) сопряжение прямой и дуги:
 - а) проведение касательной к окружности от точки, принадлежащей окружности;
 - б) проведение касательной к окружности от точки, не принадлежащей окружности;
 - в) сопряжение дуги и прямой линии дугой заданного радиуса.
- 3) сопряжение двух дуг:
 - а) внешнее сопряжение;
 - б) внутреннее сопряжение;
 - в) смешанное сопряжение.

Сопряжение двух прямых, расположенных под прямым углом дугой окружности заданного радиуса. При выполнении чертежей деталей, выполняют построение сопряжения двух сторон угла дугой окружности заданного радиуса (Рис.41).

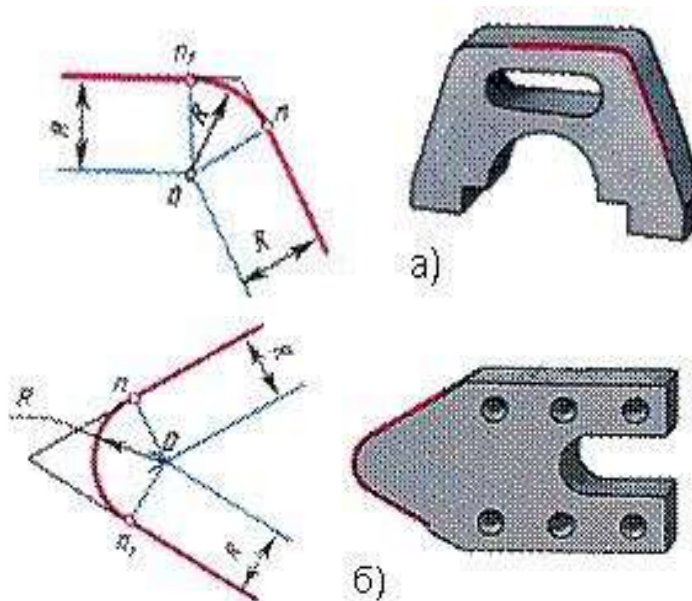


Рис. 41

а) сопряжение сторон острого угла; б) сопряжение сторон тупого угла.

Даны прямые линии под прямым, острым и тупым углами (Рис. 42,43,44). Нужно построить сопряжения этих прямых дугой заданного радиуса R . Для всех трех случаев применяют общий способ построения.

1. Находят точку O -центр сопряжения, который должен лежать на расстоянии R от сторон угла в точке пересечения прямых, проходящих параллельно сторонам угла на расстоянии $>R$ от них (Рис. 42,43,44). Для построения прямых, параллельных сторонам угла, из произвольных точек, взятых на прямых, раствором циркуля, равным R , делают засечки и к ним проводят касательные.
2. Находят точки сопряжений, для этого опускают перпендикуляры из точки O на заданные прямые.
3. Из точки O , как из центра, описывают дугу заданного радиуса R между точками сопряжений (Рис. 42,43,44).

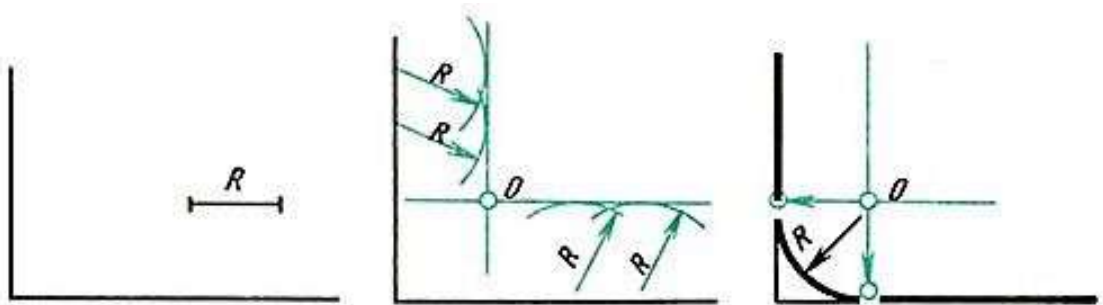


Рис. 42. Сопряжение прямого угла

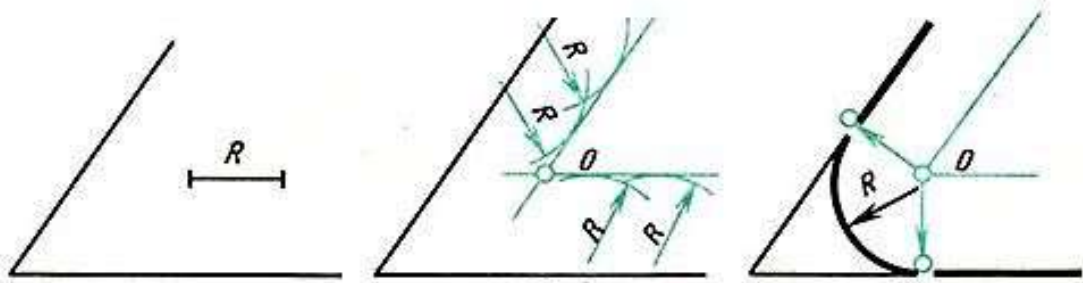


Рис. 43. Сопряжение острого угла

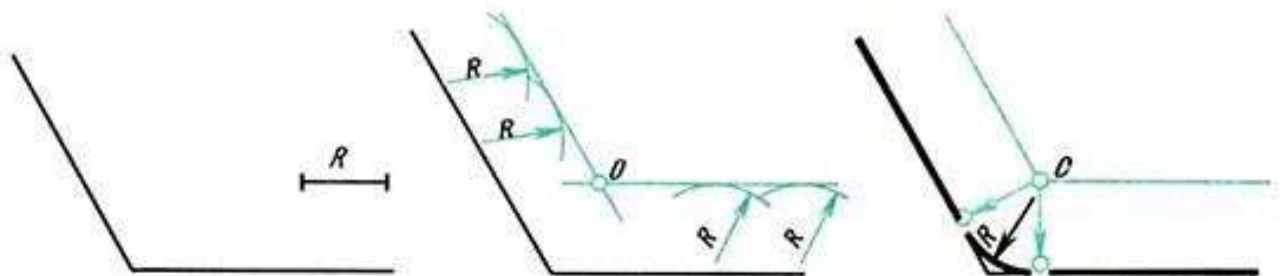


Рис.44. Сопряжение тупого угла

Сопряжение двух параллельных прямых

Заданы две параллельные прямые и на одной из них точка сопряжения m (Рис. 45,а). Требуется построить сопряжение. Построение выполняют следующим образом:

1. Находят центр сопряжения и радиус дуги (Рис. 45,б). Для этого из точки m на одной прямой проводят перпендикуляр до пересечения с другой прямой в точке n . Отрезок делят пополам.

2. Из точки O - центра сопряжения радиусом $Om = On$ описывают дугу до точек сопряжения m и n (Рис. 45, в).

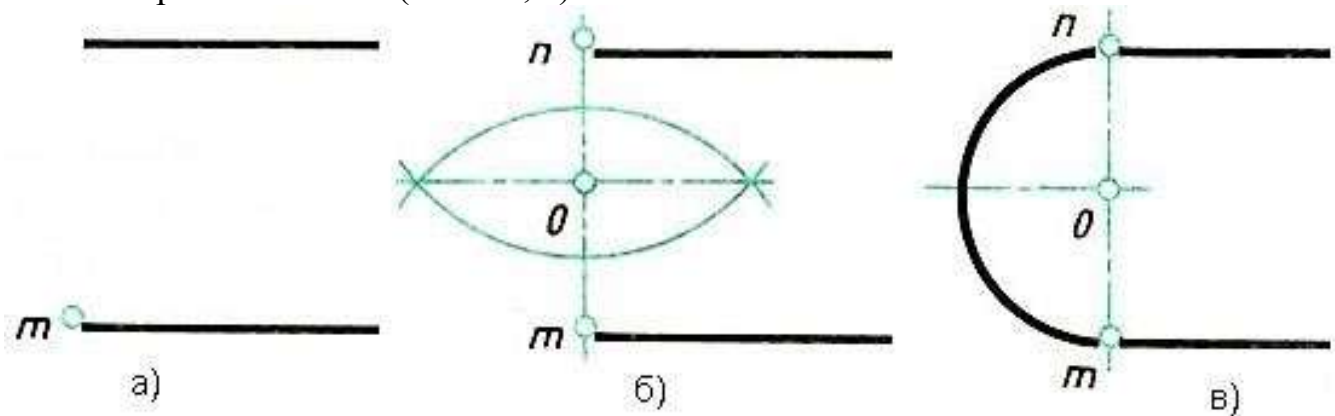


Рис. 45

Сопряжения прямой с дугой окружности Проведение касательной к окружности от точки, принадлежащей окружности

Если задана окружность и надо построить касательную к этой окружности в заданной точке, то строят перпендикуляр к прямой, проходящий через центр окружности и заданную точку (Рис.46).

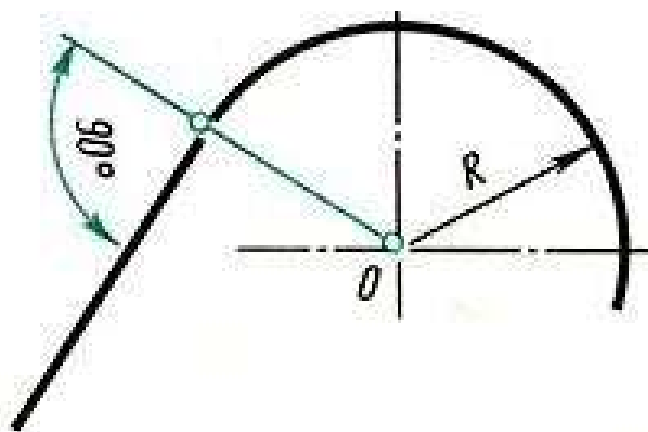


Рис. 46

Контрольные вопросы

1. Что называется сопряжением?
2. Какие бывают виды сопряжений?
3. Что необходимо найти для построения сопряжений?

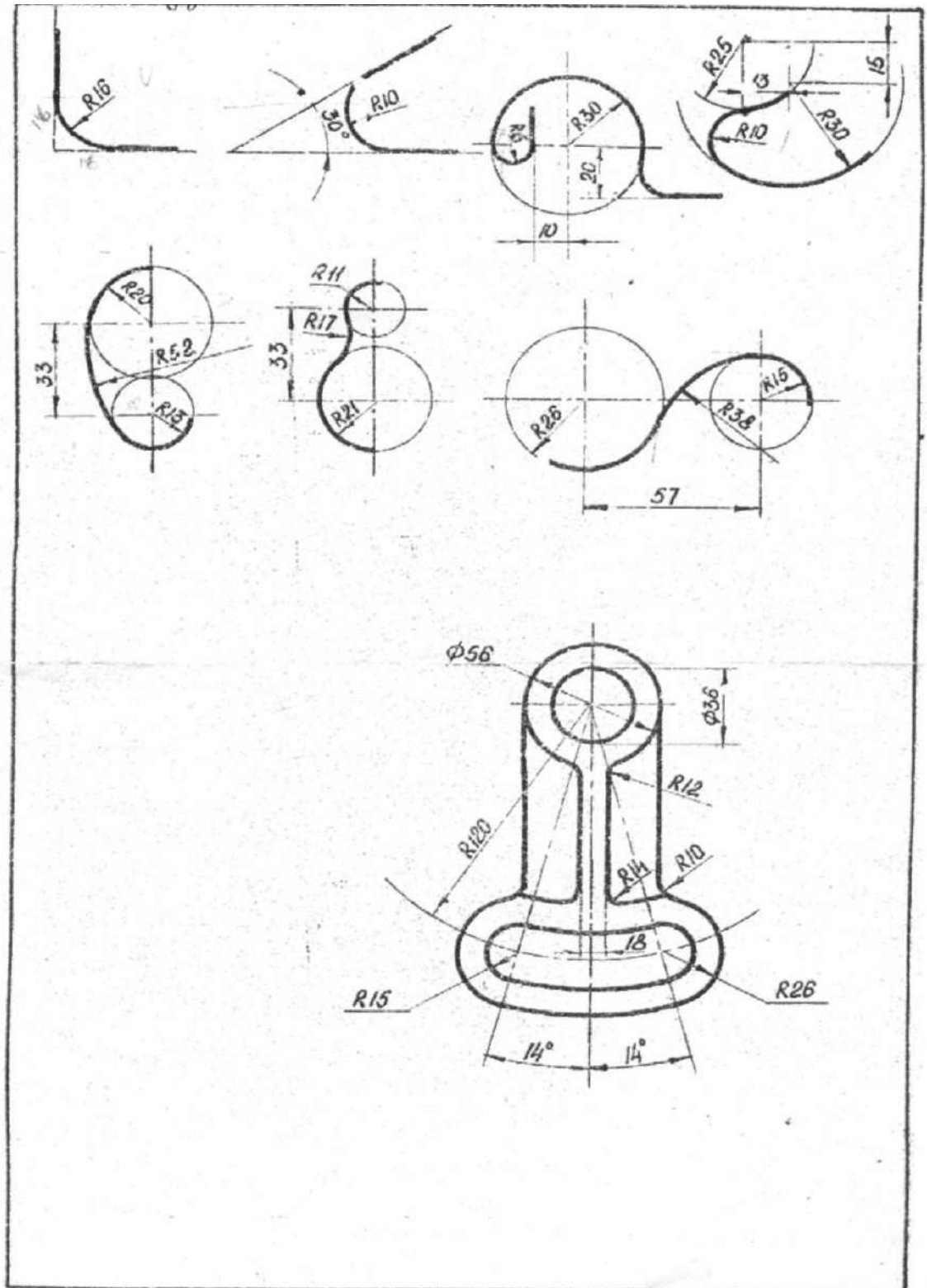
Графическое задание к работе №2 и методика его выполнения. Выполнить внутреннее, внешнее и комбинированное сопряжения.

Методические указания к выполнению задания

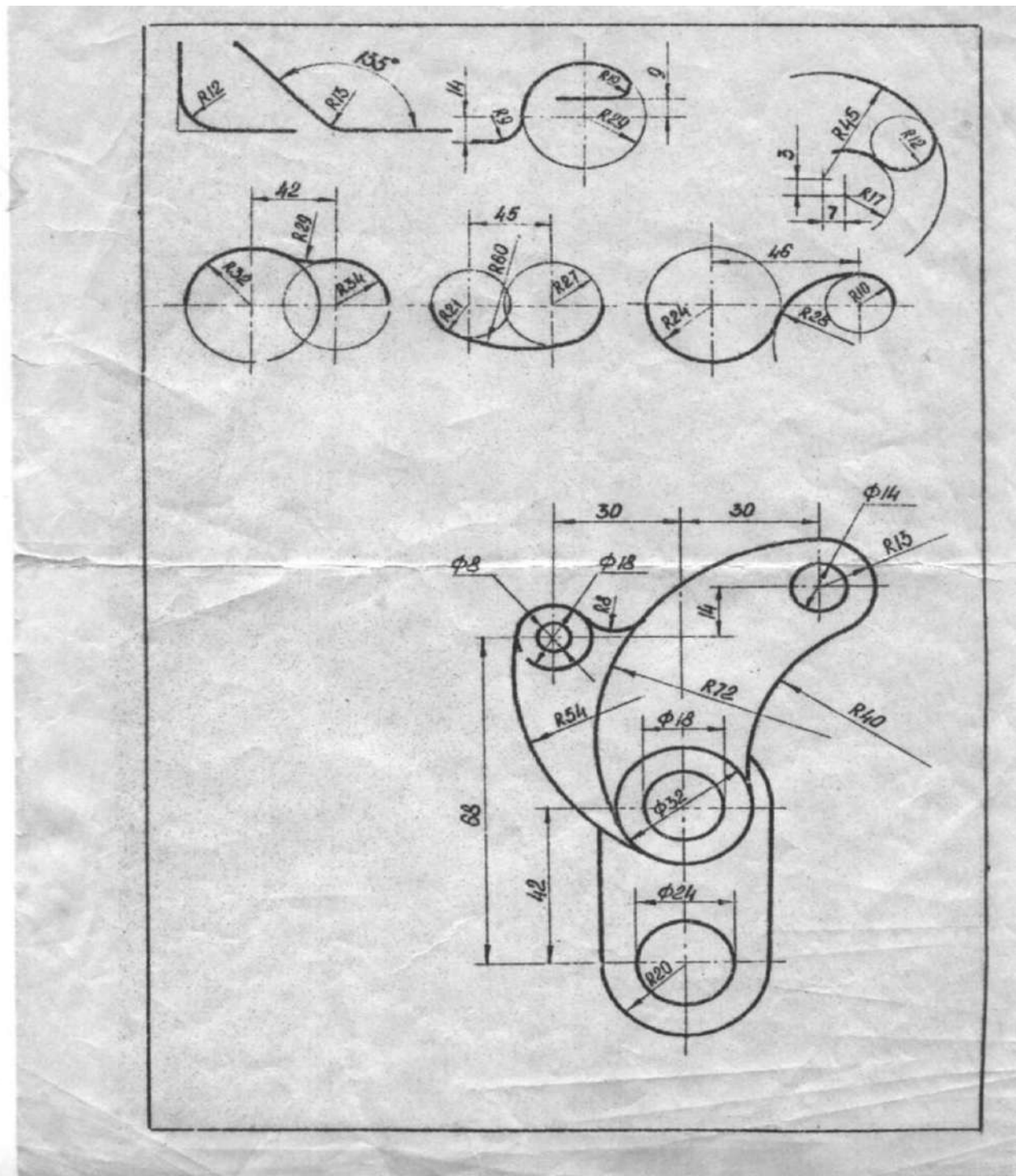
Работа выполняется на листе формата А3, оформляется рамкой, основной надписью формы 1 (по ГОСТ 2.104 - 68). Перед выполнением графического задания необходимо изучить теоретический материал. Выполнить различные виды сопряжений, выделить линии сопряжений толстой линией, все остальные построения тонкой, проставить необходимые размеры. Обозначить засечками нахождение точек сопряжений. Название работы – «Сопряжение». Варианты заданий в приложении.

Комплект вариантов к работе №2

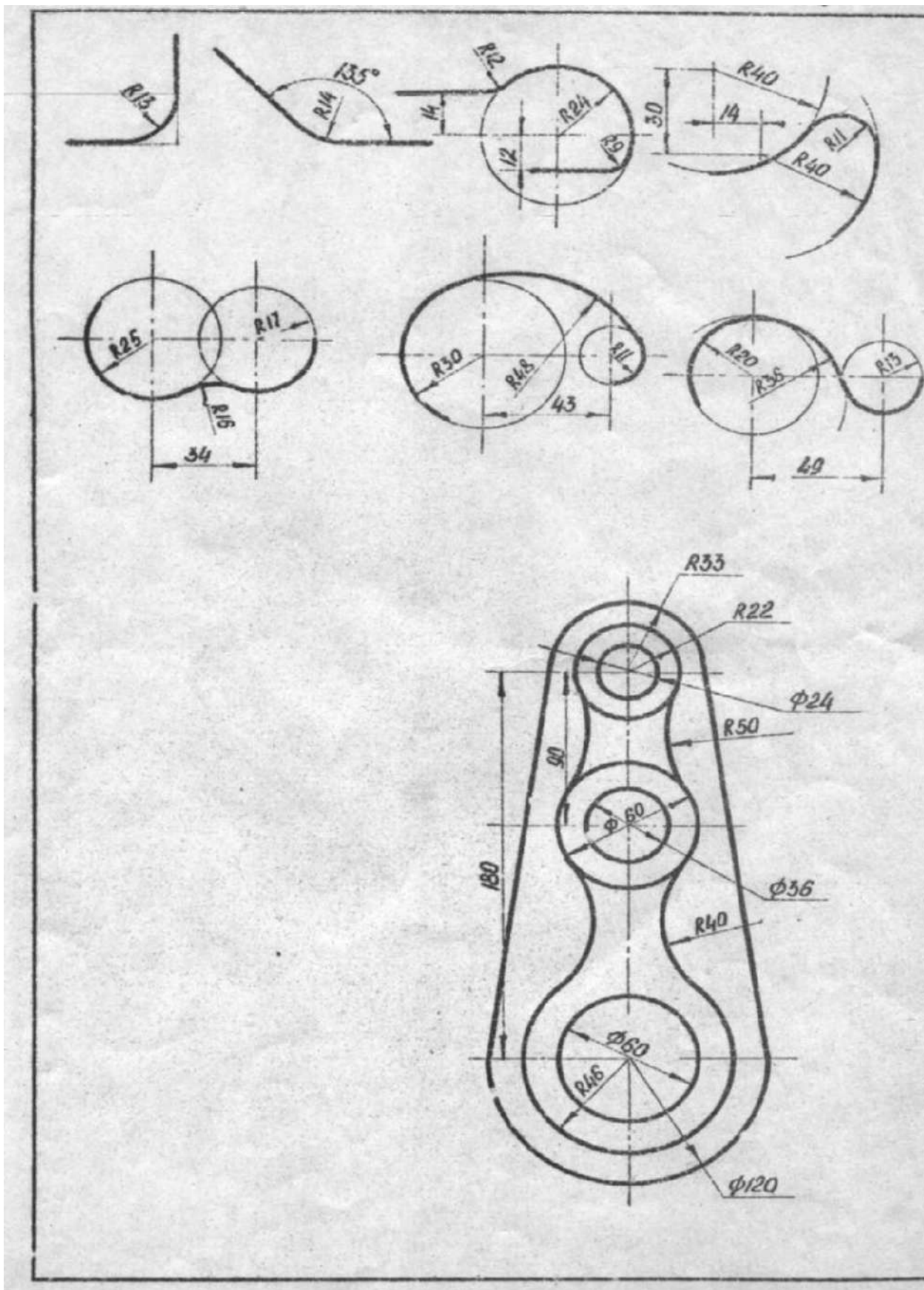
Вариант 1



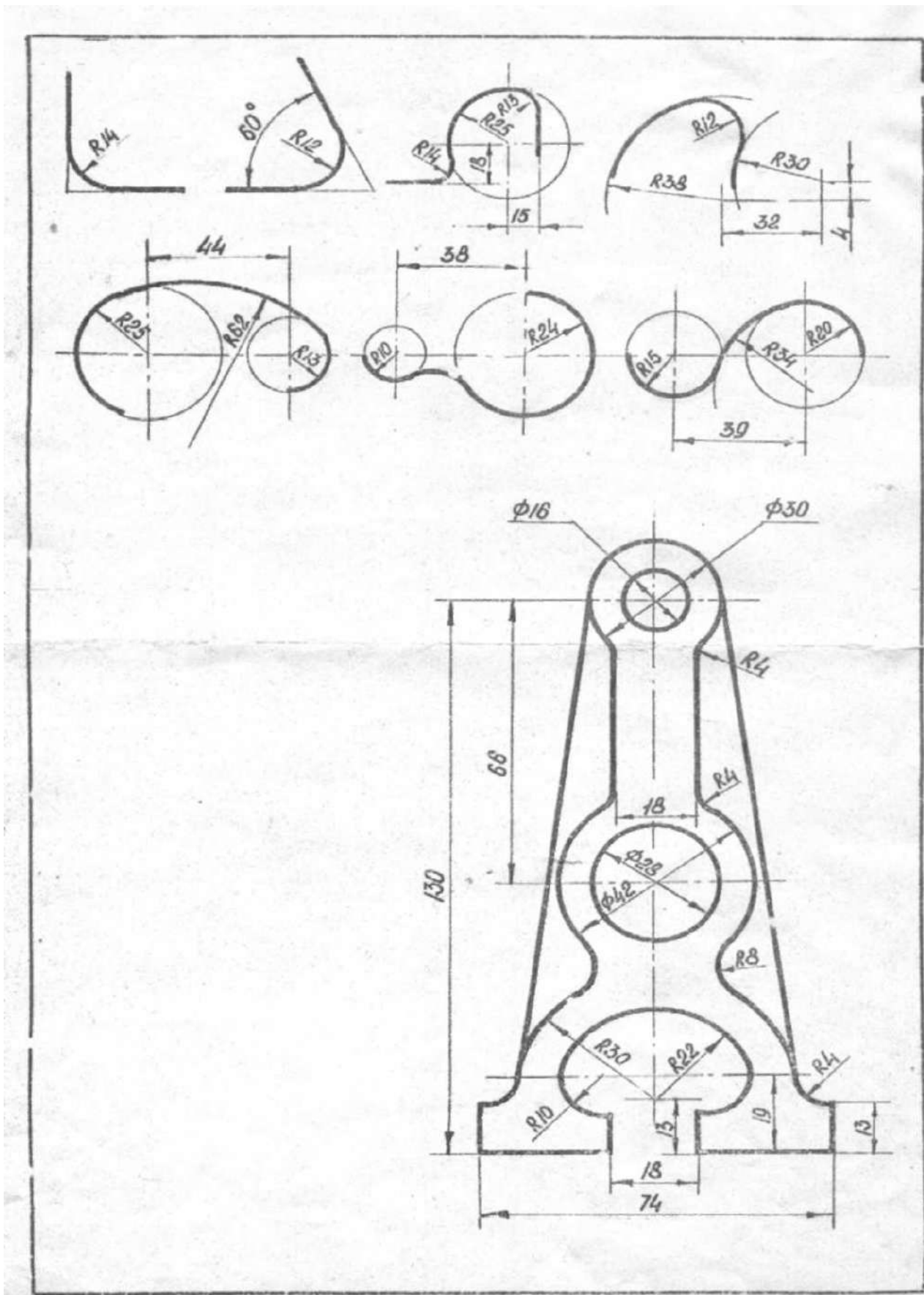
Вариант 2



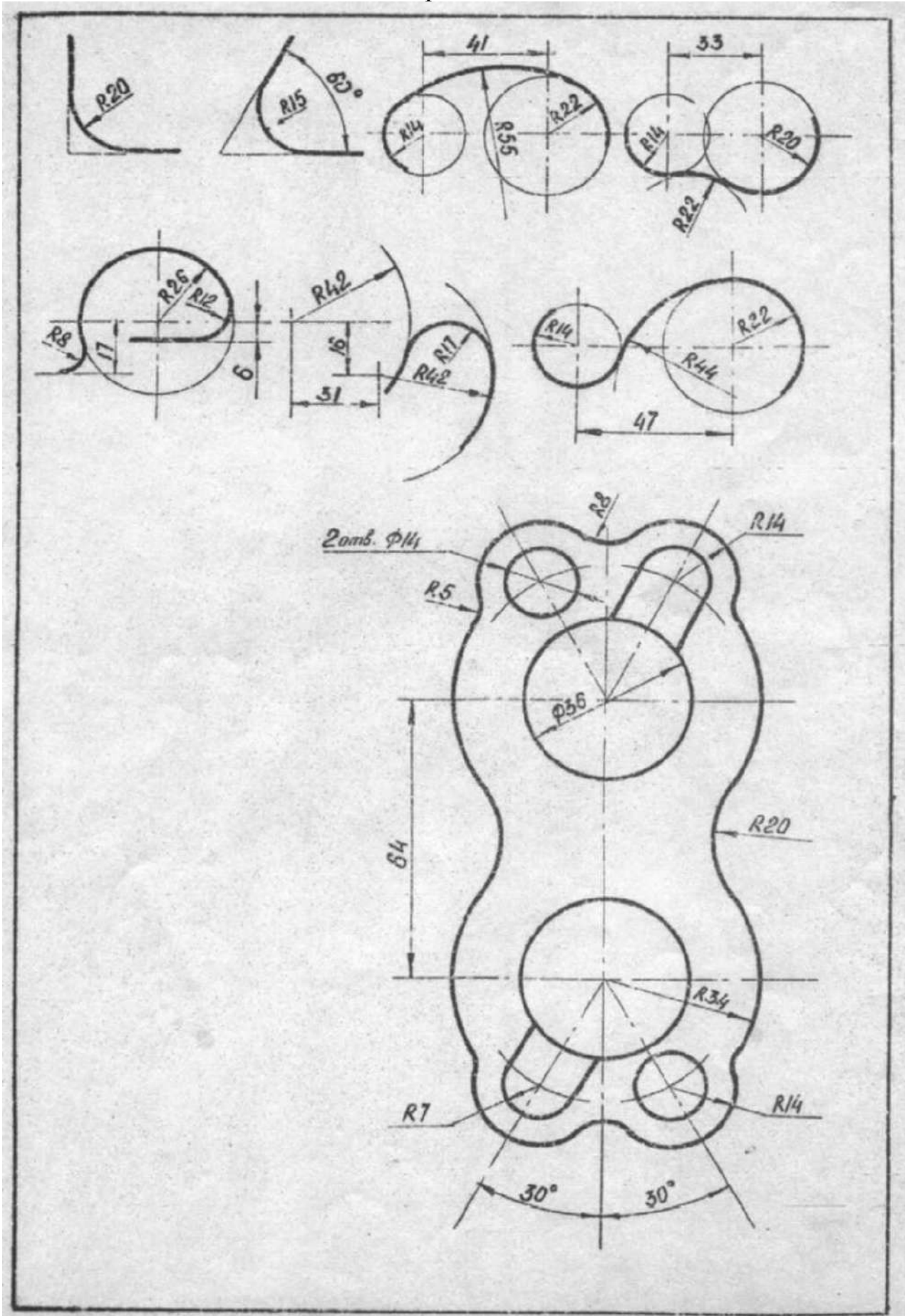
Вариант 3



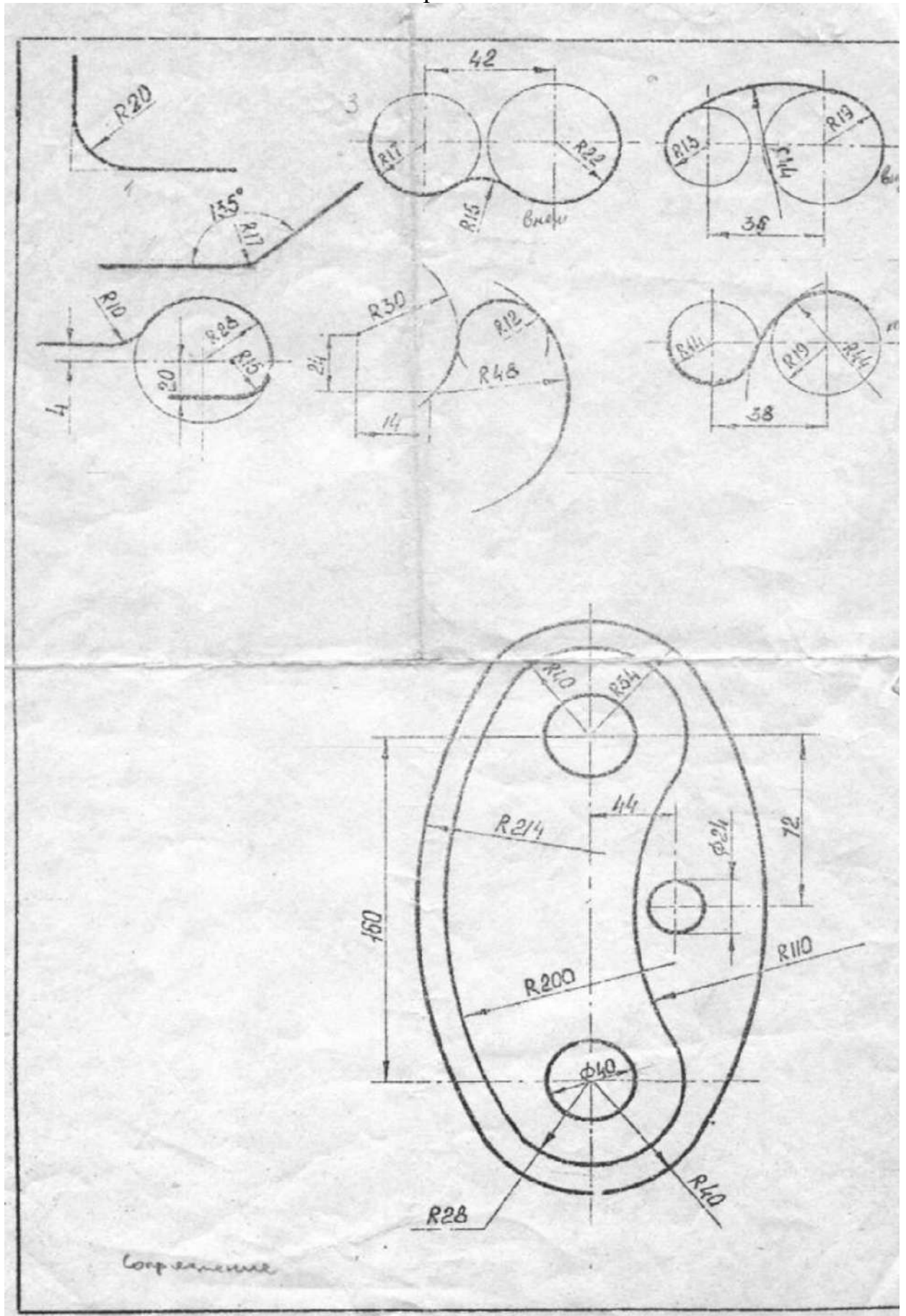
Вариант 4



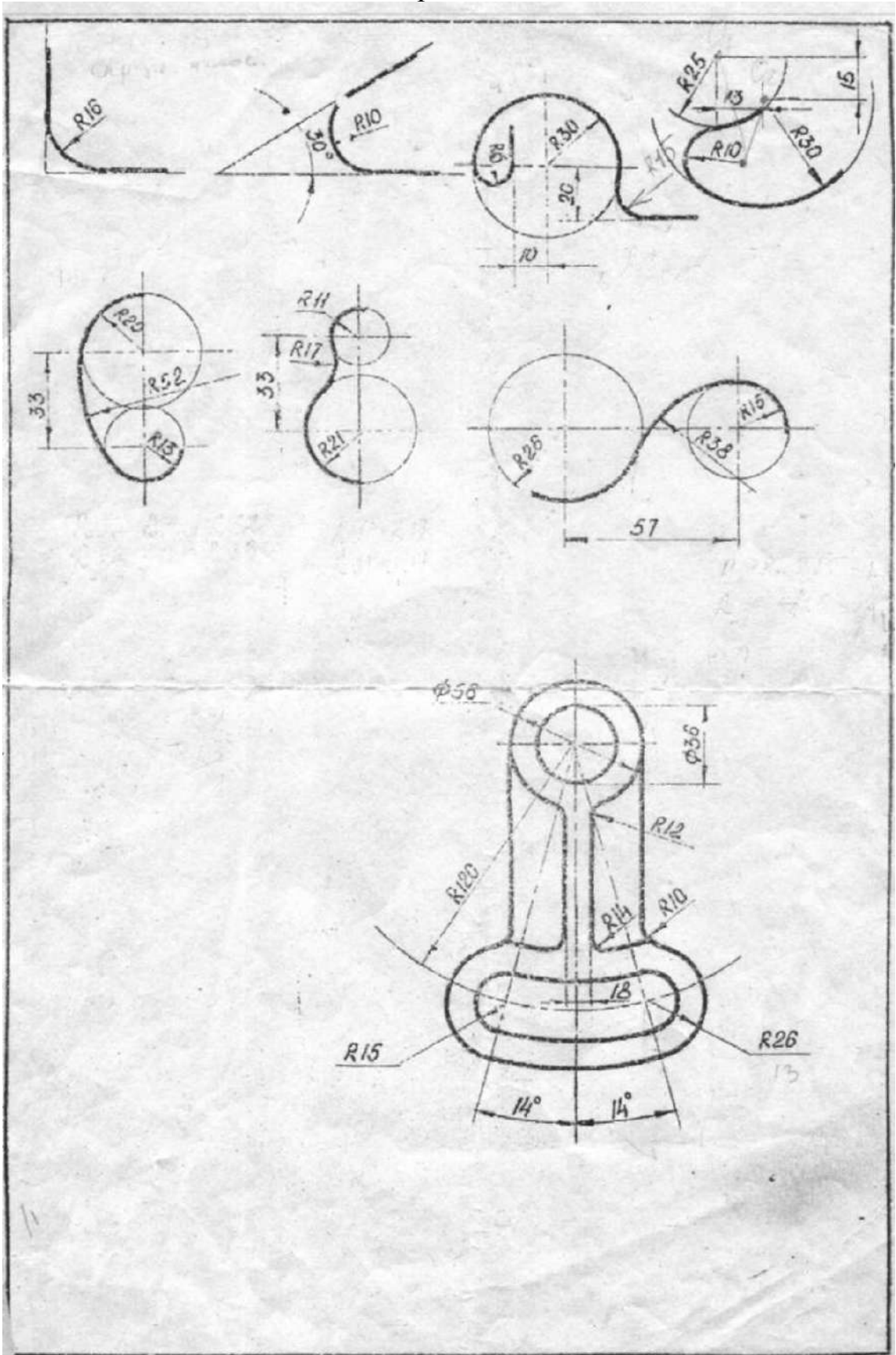
Вариант 5



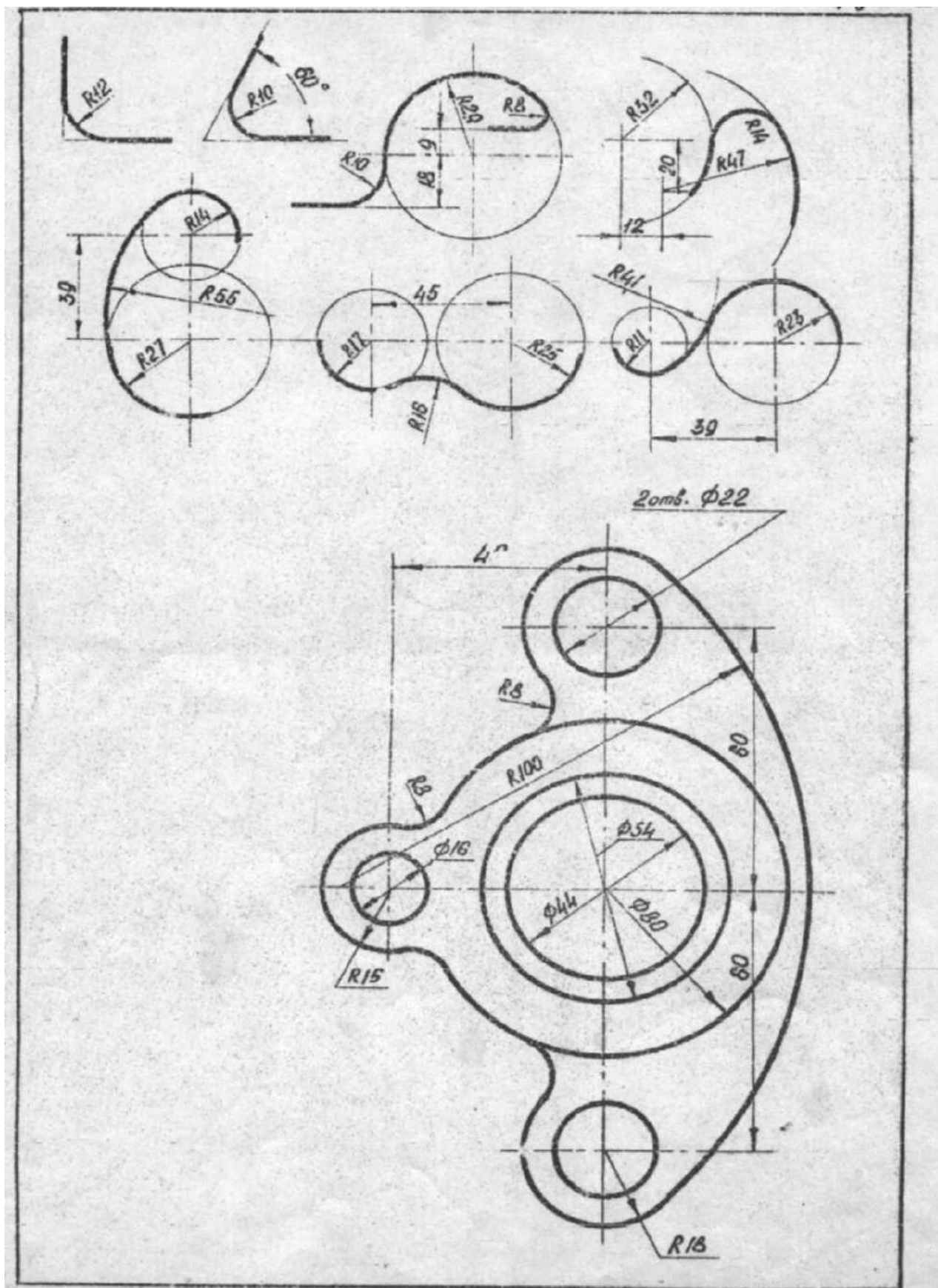
Вариант 6



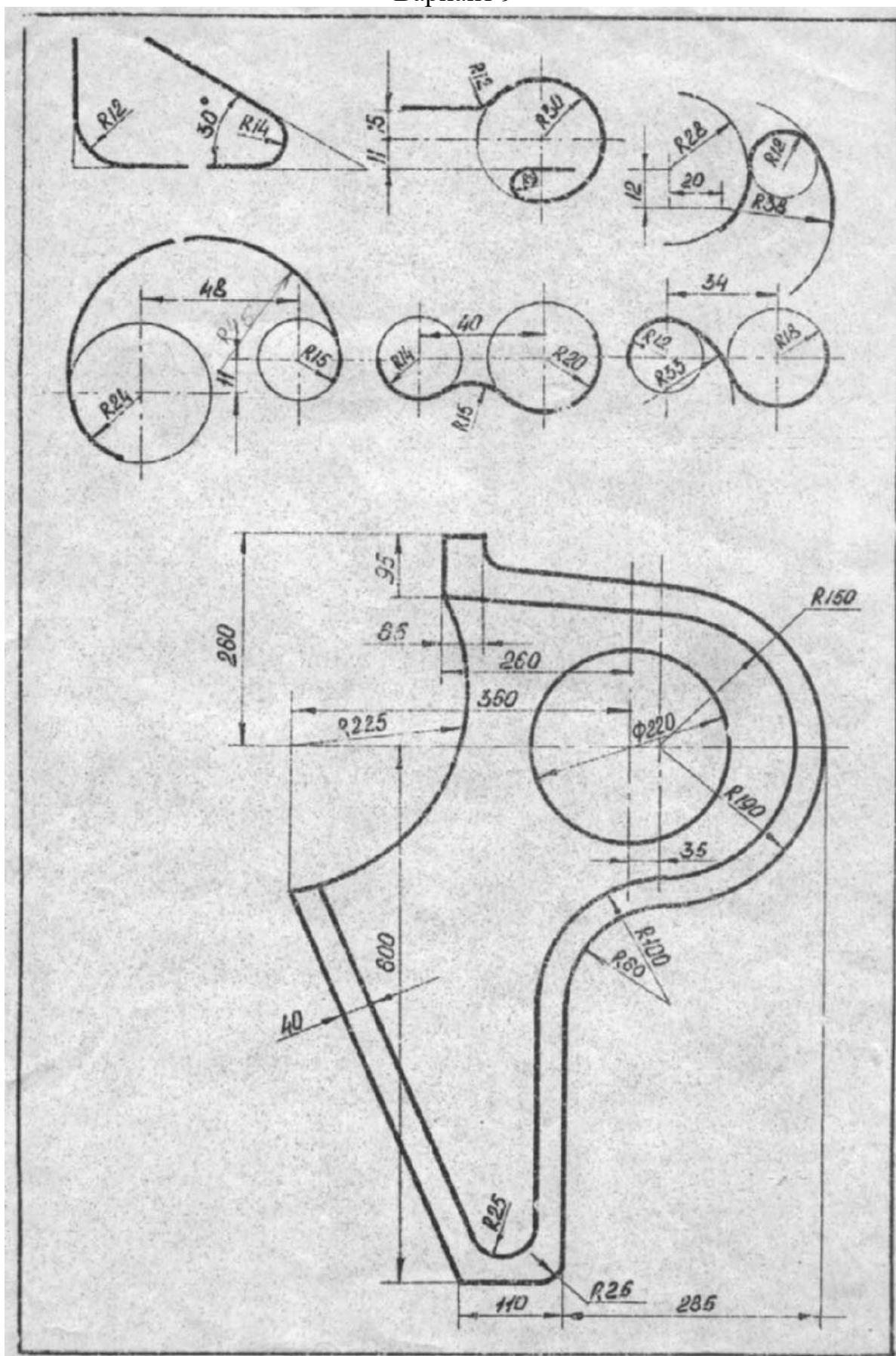
Вариант 7



Вариант 8



Вариант 9



ЛИТЕРАТУРА

- 1.Чекмарев А.А. Начертательная геометрия и черчение [Текст] : учебник для бакалавров / А.А.Чекмарев.–4-е изд.; испр. и доп. – М.: Юрайт, 2014. – 471с. – (Бакалавр. Базовый курс).
- 2.Чекмарев А.А. Начертательная геометрия и черчение [Электронный ресурс]: учебник для прикладного бакалавриата / Чекмарев А.А. – 5-е изд.; испр. и доп. – М.: Юрайт, 2015. – 459.
- 3.Чекмарев А.А.Начертательная геометрия и черчение [Текст]:учебник для студентов вузов, обучающихся по техническим специальностям / А.А.Чекмарев. – 4-е изд.; испр. и доп.– М.: Юрайт, 2013. – 471 с. – (Бакалавр).
- 4.Нартова Л.Г. Начертательная геометрия.Теория и практика [Текст] : учебник для студентов вузов, обучающихся по направлению подготовки диплом. спец. в области техники и технологии / Л.Г.Нартова, В.И.Якунин. - М. : Дрофа, 2008. – 302 с. : ил – (Высшее образование).

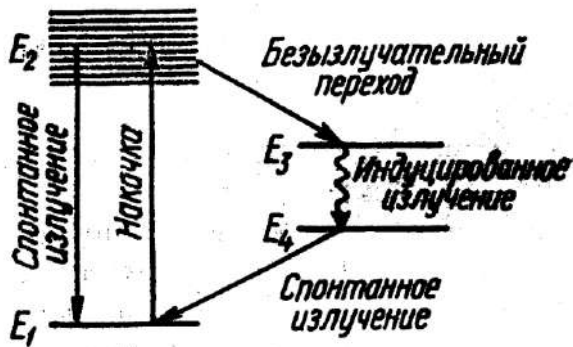
Содержание

Общее положение единой системы конструкторской документации.....	4
РАБОТА № 1 (2.1.1).....	5
РАБОТА № 2 (2.1.2).....	6
Литература.....	70

ФЕДЕРАЛЬНОЕ ГОСУДАРСТВЕННОЕ БЮДЖЕТНОЕ ОБРАЗОВАТЕЛЬНОЕ
УЧРЕЖДЕНИЕ ВЫСШЕГО ОБРАЗОВАНИЯ
«РЯЗАНСКИЙ ГОСУДАРСТВЕННЫЙ АГРОТЕХНОЛОГИЧЕСКИЙ
УНИВЕРСИТЕТ ИМЕНИ П.А.КОСТЫЧЕВА»

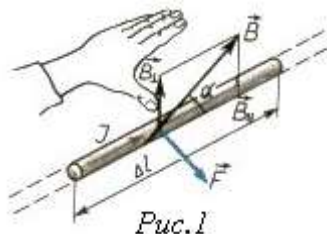
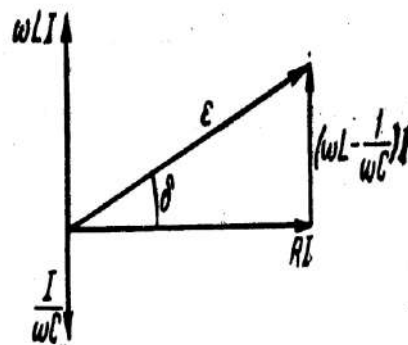
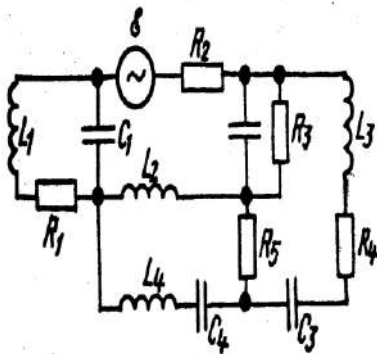
Кафедра
электротехники и физики

Пащенко В. М.




МЕТОДИЧЕСКИЕ УКАЗАНИЯ
к лабораторным и практическим занятиям
для студентов направления 08.03.01 Строительство

Электромагнетизм. Оптика.



Рязань - 2023 г.

Методические указания к лабораторным и практическим занятиям
обсуждены и утверждены на заседании кафедры электротехники и физики
РГАТУ 22 марта 2023 г (протокол № 8) и рекомендованы к изданию

Заведующий кафедрой электротехники и физики  С.О. Фатьянов

Методические указания к лабораторным и практическим занятиям
утверждены на заседании учебно-методической комиссии инженерного
факультета № 8 от «22» марта 2023 г.

Оглавление
Лабораторные работы
Электромагнетизм

1. Исследование электростатического поля.....4 – 7
2. Определение сопротивления проводников мостиком Уитстона 7 – 10
3. Исследование разветвленных электрических цепей.....10 – 14
4. Определение удельного заряда электрона14 – 16
5. Определение горизонтальной составляющей индукции магнитного поля Земли.....16 – 20
6. Определение коэффициента самоиндукции соленоида.....20 – 23
7. Определение коэффициента трансформации и КПД трансформатора23 - 27

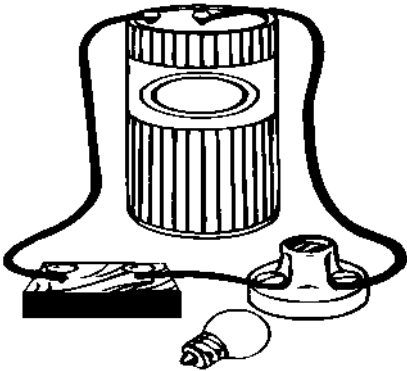
Оптика

8. Определение световой отдачи и удельного расхода мощности лампы накаливания27 – 31
9. Определение показателя преломления стекла при помощи микроскопа31 – 34
10. Определение показателя преломления воды при помощи погруженной линзы.....34 – 36
11. Измерение длины волны света при помощи дифракционной решетки36 – 40
12. Определение длины световой волны излучения гелий-неонового (He-Ne) лазера при помощи дифракционной решетки..... 40 - 42
13. Определение чувствительности фотоэлемента и силы света лампы накаливания..... 42 – 46

Практические занятия

1. Физические основы механики..... 47
2. Статистическая физика и термодинамика.....57
3. Электромагнетизм.....60
4. Оптика.....68
5. Квантовая физика.....70

ЭЛЕКТРОДИНАМИКА



Электродинамика – теория поведения электромагнитного поля, осуществляющего взаимодействие между электрическими зарядами (электромагнитные взаимодействия). Среди всех известных видов взаимодействия электромагнитное занимает первое место по широте и разнообразию проявлений...

Лабораторная работа № 1

Исследование электростатического поля

Цель работы: определение напряженности электростатического поля по эквипотенциальным линиям этого поля.

Оборудование: осциллограф, вольтметр, реостат, источник постоянного тока, металлические электроды, лист бумаги, проводники, изолированная подставка, вода, зонд.

Краткая теория

Неподвижный заряд создаёт в окружающем пространстве электростатическое поле, которое характеризуется в любой точке этого пространства вектором напряжённости \vec{E} и значением электростатического потенциала φ .

Напряжённостью электрического поля \vec{E} называется физическая векторная величина равная силе, с которой поле действует на положительный единичный точечный заряд, помещенный в данную точку поля.

$$\vec{E} = \frac{\vec{r}}{q},$$

Напряжённость \vec{E} характеризует силовое действие поля на вносимые в него электрические заряды.

Потенциалом φ данной точки электрического поля называется физическая скалярная величина, численно равная потенциальной энергии положительного единичного точечного заряда, помещенного в данную точку, т.е.:

$$\varphi = \frac{W}{q},$$

где W – потенциальная энергия положительного заряда q в той точке, где определяется потенциал. Потенциал φ является характеристикой электрического поля.

Электростатическое поле в каждой своей точке может быть описано и с помощью напряженности \vec{E} и с помощью потенциала φ , поэтому между этими

величинами существует определенная связь (для трехмерного пространства):

$$\vec{E} = -\text{grad}\varphi.$$

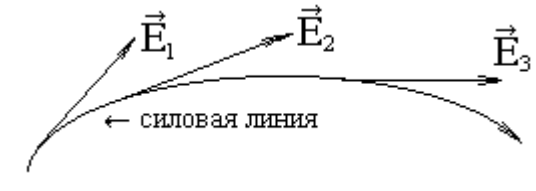
Градиент потенциала $\text{grad}\varphi$ – это вектор, указывающий направление наиболее быстрого возрастания потенциала и численно равный изменению потенциала на единицу длины этого направления.

Для одномерного случая (например, для оси X в скалярной форме):

$$E = -\frac{d\varphi}{dx}.$$

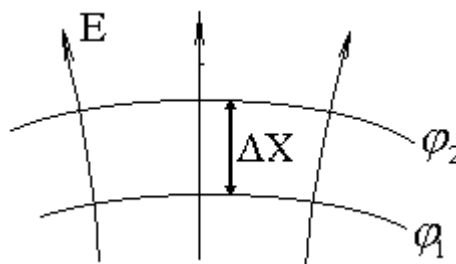
Более наглядным является предложенный Фарадеем метод изображения электрических полей с помощью *силовых линий* (*линий напряженности*).

Силовыми линиями называются направленные кривые, касательные к которым в каждой точке совпадают с направлением вектора напряженности поля. Число силовых линий на единице площади поверхности характеризует величину напряженности.



Изображая силовые линии поля, мы получаем своеобразные графики или карты поля, которые сразу наглядно показывают, чему равна напряженность в разных частях поля и как она изменяется в пространстве.

В электрическом поле можно провести поверхность так, чтоб ее точки имели бы один и тот же потенциал. Такие поверхности называются поверхностями равного потенциала или *эквипотенциальными поверхностями*. Силовые линии в каждой точке поля перпендикулярны эквипотенциальным поверхностям и направлены в сторону убывания потенциала.



$$E = -\frac{\Delta\varphi}{\Delta x}, \quad (1)$$

$$\Delta\varphi = \varphi_2 - \varphi_1 < 0. \quad (2)$$

Физический смысл полученного выражения: напряженность поля определяется уменьшением потенциала, приходящегося на единицу длины вдоль линии напряженности.

В биологических системах также существует распределение электростатического потенциала. На мембранах клеток растений и животных его значение достигает 60-90 мВ. Исчезновение разности потенциала на мембранах клеток всегда свидетельствует об их гибели.

Организмы в целом, например, электрический скат может вырабатывать напряжения до 400-600 В.

В данной работе экспериментально изучается распределение потенциалов электростатического поля между электродами сложной конфигурации.

Существует метод изучения электростатических полей путём искусственного воспроизведения их структуры в проводящих средах, по которым пропускается постоянный или переменный электрический ток. Метод основан на том, что слабые токи в проводящих средах можно рассчитать по закону Ома в дифференциальной форме: $\vec{j} = \lambda \cdot \vec{E}$, где \vec{j} – плотность тока, λ – удельная электропроводность, \vec{E} – напряжённость поля в данной точке.

Поле тока характеризуется линиями плотности тока, которые по направлению совпадают с линиями напряжённости.

Для изучения потенциалов здесь применён метод зондов. Зонд – дополнительный электрод, который вводят в исследуемую точку поля. Этот электрод соединяется с вольтметром, измеряющим потенциал относительно другой точки поля, принятой за начало отсчёта.

Выполнение работы

1. Положить смоченный лист бумаги (вода является в данной работе проводящей средой — электролитом) на изолированную подставку, а на противоположные концы бумаги — электроды (металлические пластины, форма которых задается преподавателем). Обвести контуры электродов.

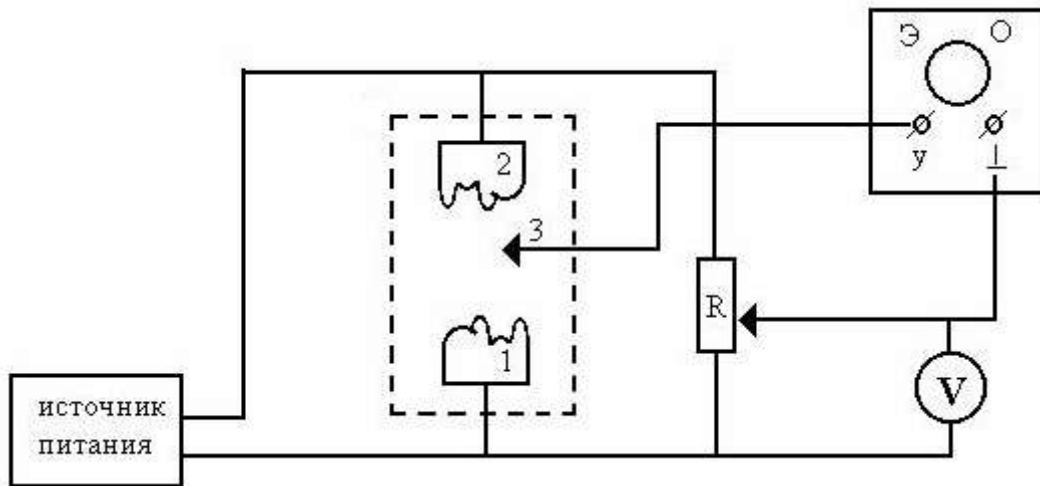


Рис. 1 Схеме экспериментальной установки

2. Собрать схему в соответствии с рис.1.
3. Установить между зондом 3 и электродом 1 разность потенциалов (напряжение) 1В с помощью реостата R.
4. Перемещая зонд 3 вдоль электрода 1 через 1 см, найти точки равного потенциала, при попадании зондом в которые на осциллографе высвечивается горизонтальная линия. Нанести эти точки на лист бумаги.
5. Получить одну из эквипотенциальных линий, соединив точки плавной линией. Указать потенциал линии. Получить аналогичным способом серию линий с потенциалами 2, 3, 4, 5 и 6 вольт.

6. Провести серию силовых линий.
7. Найти напряжённость поля по формуле (1), измерив, наименьшее расстояние между двумя ближайшими эквипотенциальными линиями, в области которых поле можно считать однородным.
8. Повторить опыт по пунктам 1 -7 для другой пары электродов.

Контрольные вопросы

1. Основные характеристики электростатического поля (напряжённость, потенциал): определение, формулы, единицы измерения, связь между ними.
2. Какие линии называются силовыми, эквипотенциальными (нарисовать для различных полей)? Каково их взаимное расположение?
3. Сформулируйте принцип суперпозиции полей для системы зарядов.
4. Сформулируйте теорему Остроградского-Гаусса.
5. Закон Ома в дифференциальной форме.
6. Объясните методику выполнения работы.

<i>Работа выполнена</i>	<i>Работа зачтена</i>

Лабораторная работа № 2

Определение сопротивления проводников мостиком Уитстона

Цель работы: экспериментальное определение неизвестных сопротивлений мостиком Уитстона.

Оборудование: реохорд, гальванометр, магазин сопротивлений, исследуемые сопротивления, аккумулятор на 1,2 В, реостат.

Краткая теория

Теоретическая схема мостика Уитстона представляет собой замкнутый контур (рис.1), образованный четырьмя проводниками, имеющими различные сопротивления R_1, R_2, R_3, R_4 . Точки А и С этого контура соединены с полюсами источника тока, благодаря чему обладают постоянными потенциалами. На участках АВС и ADC происходит падение потенциала от А до С. Можно путём набора сопротивлений R_1 и R_3 найти такую точку D, потенциал которой будет равен потенциалу т. В, то есть $\varphi_B = \varphi_D$. Если эти точки цепи соединить через

гальванометр, то он ток не покажет. Так как $\varphi_B = \varphi_D$, то можно записать:

$$\varphi_A - \varphi_B = \varphi_A - \varphi_D \quad \text{и} \quad \varphi_B - \varphi_C = \varphi_D - \varphi_C. \quad (1)$$

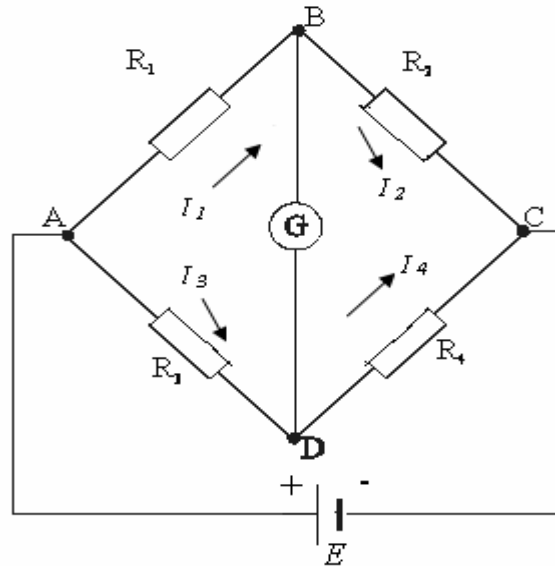


Рис.1

Электрическая схема моста Уитстона

По закону Ома разность потенциалов на участке цепи равна произведению силы тока на сопротивление этого участка, поэтому выражение (1) можно переписать так:

$$\begin{aligned} I_1 \cdot R_1 &= I_3 \cdot R_3 \\ I_2 \cdot R_2 &= I_4 \cdot R_4 \end{aligned} \quad (2)$$

Так как ток через гальванометр G не течет, то: $I_1 = I_2$, $I_3 = I_4$. Разделив выражение (2) почленно одно на другое, получим:

$$\frac{R_1}{R_2} = \frac{R_3}{R_4} \quad (3)$$

Это уравнение устанавливает зависимость между четырьмя сопротивлениями мостика Уитстона, если потенциалы точек B и D равны.

Пользуясь уравнением (3), можно определить любое из составляющих его четырёх сопротивлений, если известны остальные три.

Искомое сопротивление R_x составляет одну ветвь мостика, во вторую ветвь включен магазин сопротивлений R_2 , это сопротивление можно менять в больших пределах. Сопротивления R_3 и R_4 представляют собой реохорд со скользящим контактом (рис.2). Перемещая скользящий контакт D по струне реохорда, можно подобрать отношения сопротивлений так, чтобы удовлетворялось равенство (3).

Сопротивление можно рассчитать по формуле:

$$R_3 = \rho \frac{l_3}{S}; \quad R_4 = \rho \frac{l_4}{S}.$$

Отношение сопротивлений R_3/R_4 равно отношению длин l_3/l_4 , так как сопротивление по всей длине однородно, и проволока одинаковой толщины.

Перемещают контакт D по струне AC до тех пор, пока стрелка гальванометра не встанет на нулевое деление. Тогда между четырьмя сопротивлениями существует соотношение:

$$\frac{R_x}{R_2} = \frac{R_3}{R_4} = \frac{l_3}{l_4}. \quad \text{Откуда:} \quad R_x = R_2 \cdot \frac{l_3}{l_4} \quad (4)$$

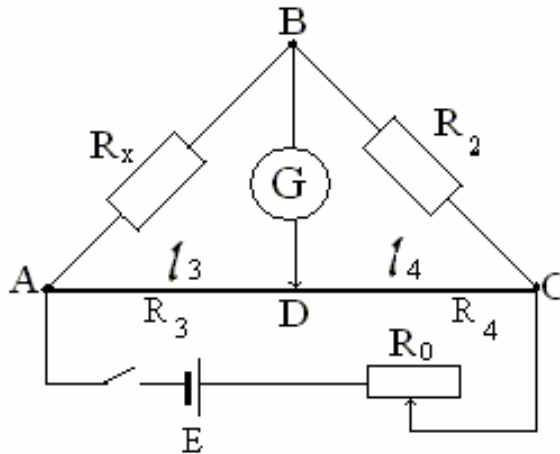


Рис.2

Схема мостика Уитстона с реохордом

Принципиальная схема моста Уитстона лежит в основе приборов, измеряющих физические величины, изменение которых приводит к изменению электрического сопротивления системы.

Выполнение работы

1. Собрать цепь по схеме (рис.2.).
2. Включить при помощи магазина сопротивление R_2 по указанию преподавателя.
3. Двигая ползунком D , добиться того, чтобы стрелка гальванометра показывала бы ноль.
4. Определить по шкале реохорда длину участков l_3 и l_4 , записать эти и значения последующих измеряемых величин в таблицу 1.
5. Измерения произвести не менее трёх раз для различных значений R_2 .
6. Аналогичную работу проделать со вторым неизвестным сопротивлением.
7. Соединить неизвестные сопротивления последовательно, параллельно, включая их в цепь мостика и повторяя операции 2 -5.
8. Рассчитать неизвестные сопротивления по формуле (4). Результаты занести в таблицу 1.
9. Сравнить экспериментальные данные R_{noc} и $R_{нар}$ из таблицы 1 с их теоретическими значениями, полученными по формулам:

для последовательного соединения: $R_{noc} = R_{x1} + R_{x2}$, для параллельно-

$$\text{го: } R_{нар} = \frac{R_{x1} \cdot R_{x2}}{R_{x1} + R_{x2}}, \quad \text{где } R_{x1} = R_{x1 \text{ ср}} \text{ и } R_{x2} = R_{x2 \text{ ср}}.$$

Таблица 1

		$R_1, \text{ Ом}$	$l_3, \text{ м}$	$l_4, \text{ м}$	$R_x, \text{ Ом}$	$\Delta R_x, \text{ Ом}$	$\frac{\Delta R_{x \text{ ср}}}{R_{x \text{ ср}}}, \%$
R_{x1}	1						
	2						
	3						

	<i>Cp</i>						
R_{x2}	1						
	2						
	3						
	<i>Cp</i>						
R_{noc}	1						
	2						
	3						
	<i>Cp</i>						
$R_{нар}$	1						
	2						
	3						
	<i>Cp</i>						

Контрольные вопросы

1. Принцип работы моста Уитстона.
2. Выведите формулу для расчёта неизвестного сопротивления в мостике Уитстона.
3. Закон Ома для участка цепи.
4. Параллельное и последовательное соединения проводников.
5. С какой целью в схеме используется реохорд? Можно ли в качестве реохорда использовать медную проволоку?
6. Для измерения каких величин можно использовать мостовой способ?
7. С какими целями используют сопротивления в электрических схемах?

<i>Работа выполнена</i>	<i>Работа зачтена</i>

Лабораторная работа № 3 Исследование разветвлённых электрических систем

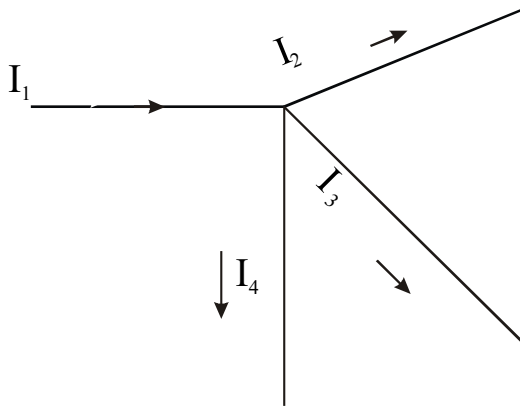
Цель работы: экспериментально проверить законы Кирхгофа для разветвленных электрических цепей.

Оборудование: набор катушек сопротивлений, смонтированных на панели, вольтметр, два аккумулятора, провода.

Краткая теория

При расчете простых электрических цепей используют законы Ома. Если же цепь состоит из большого числа сопротивлений и ЭДС, соединенных между собой как последовательно, так и параллельно, то для нахождения токов в каждом элементе цепи применяют законы Кирхгофа.

Первый закон Кирхгофа: алгебраическая сумма сил токов в узле равна нулю.



$$\sum_{i=1}^{i=n} I_i = 0. \quad (1)$$

Узел – это точка, где сходится (соединяются) более двух проводников.

Представим себе, что в некоторой точке разветвленной цепи, например, в узле (рис.1) сходятся проводники, при этом ток I_1 направлен к этой точке, а токи I_2 , I_3 , I_4 — от нее.

Рис. 1

Узел электрической цепи

Так как рассматривается алгебраическая сумма, то необходимо задать правило выбора знака для тока: *ток, входящий в узел электрической цепи, берется со знаком плюс, а выходящий со знаком минус.*

Тогда, по первому закону Кирхгофа следует, что: $I_1 - I_2 - I_3 - I_4 = 0$. Первый закон Кирхгофа исходит из того, что в любой момент времени к узлу (рис.1) притекает такое же количество электричества, которое от него уходит, то есть в узле электричество не накапливается и не убывает.

Второй закон Кирхгофа относится к любому замкнутому контуру разветвленной цепи. *Контур* – это любая электрическая цепь без разветвлений. 2-й закон гласит: *в замкнутом контуре алгебраическая сумма ЭДС, включенных в данный контур, равна алгебраической сумме напряжений, действующих на отдельных участках цепи.*

$$\sum_{i=1}^n E_i = \sum_{k=1}^l U_k. \quad (2)$$

Так как напряжение, действующее на участке цепи, равно произведению силы тока на сопротивление этого участка, то второй закон Кирхгофа можно выразить так:

$$\sum_{i=1}^n E_i = \sum_{k=1}^l I_k \cdot R_k, \quad (3)$$

В замкнутом контуре алгебраическая сумма электродвижущих сил, включенных в данный контур, равна алгебраической сумме произведений токов на сопротивление соответствующих участков контура.

Для правильного применения этого закона необходимо установить правило выбора знаков.

1. Задают произвольно направление обхода контура (по часовой стрелке или против).
2. Если направление обхода совпадает с направлением тока на данном участке цепи, то сила тока и падение напряжения на этом участке берется со знаком (+), если не совпадает — со знаком (-).

3. ЭДС источников, находящихся в данном контуре, берется с (+), если при выбранном обходе контура осуществляется переход внутри источника от отрицательного полюса к положительному. В противном случае ЭДС берется со знаком (-).

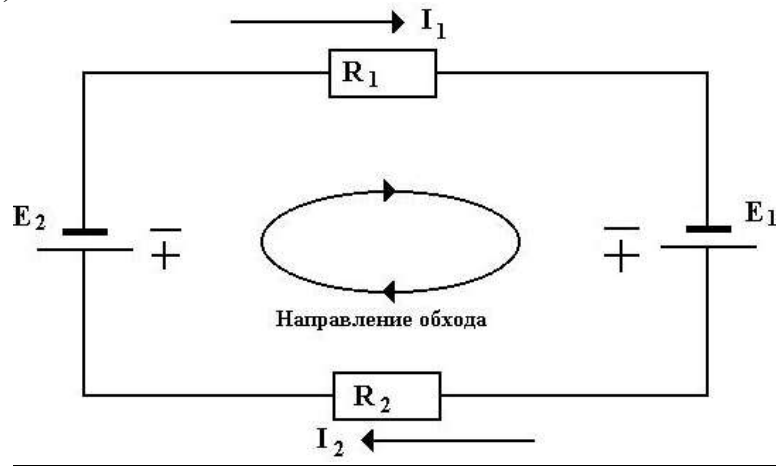


Рис.2

Замкнутый контур электрической цепи

Например, для контура, данного на рис. 2, второй закон Кирхгофа запишется в таком виде:

$$E_1 - E_2 = I_1 \cdot R_1 + I_2 \cdot R_2 .$$

Выполнение работы

Для проверки законов собирается сложная электрическая цепь, изображенная на рис.3, где введены следующие обозначения: E_1 и E_2 – аккумуляторы; K_1 и K_2 – ключи; $R_1, R_2, R_3, R_4, R_5, R_6, R_7$ – сопротивления участков цепи; 1, 2, 3, 4 – номера узлов.

Величины сопротивлений даны на установке. Напряжение на участках цепи измеряется вольтметром. Вольтметр должен иметь большое сопротивление с тем, чтобы его подключение к участкам цепи практически не изменило бы распределение токов в цепях.

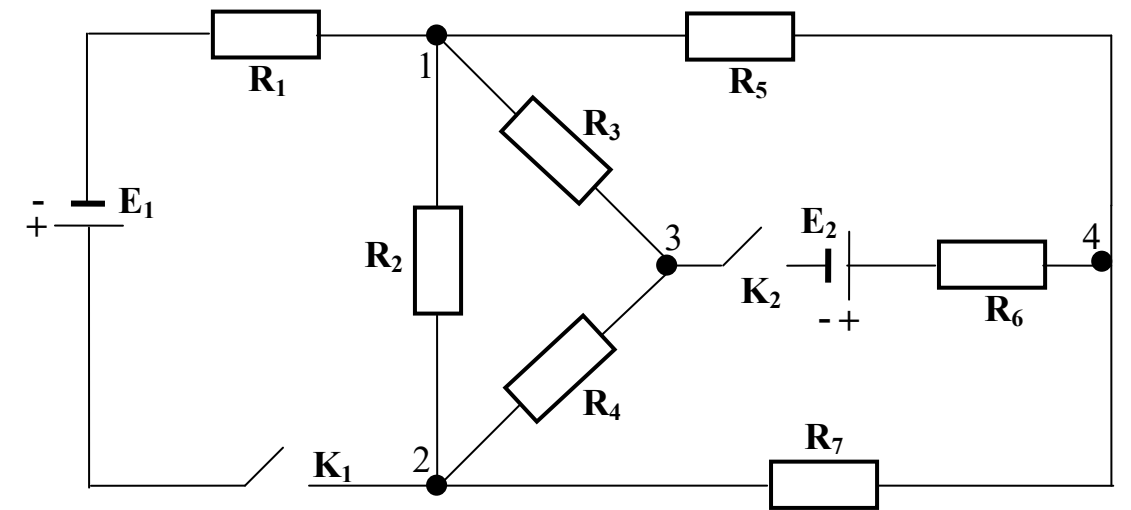


Рис.3

Многоконтурная электрическая цепь

1. Занести значения сопротивлений с панели в таблицу 1.
2. Измерьте вольтметром ЭДС каждого источника (подключить плюс вольтметра к плюсу источника).
3. Подключить аккумуляторы к панели с катушками сопротивлений.
4. Замкнуть ключи K_1 и K_2 .
5. Измерьте вольтметром напряжения, действующие на всех сопротивлениях, определяя при этом направления токов в них, пользуясь обозначением полюсов на вольтметре (за направление тока принято направление от (+) к (-) источника). Обозначить направления токов в каждом резисторе на схеме рис.3.
6. Результаты измерений занести в таблицу.
7. Определить значение силы тока на каждом участке, используя закон Ома для участка цепи $I = \frac{U}{R}$.
8. Зная величину и направление силы тока в каждой ветви цепи, определить по формуле (1) сумму токов для каждого из четырех узлов.
9. Проверить справедливость формулы (2), рассчитав для выбранных контуров значения: $\sum_i^n E_i$, $\sum_k^l U_k$, $\sum_i^n E_i - \sum_k^l U_k$.
10. Сделать вывод.

Таблица 1

				Первый закон		Второй закон			
$R, \text{ Ом}$	$U, \text{ В}$	$I, \text{ А}$		№ узла	$\sum_{i=1}^n I_i, \text{ А}$	Контур	$\sum_i^n E_i$ B	$\sum_k^l U_k$ B	$\sum_i^n E_i - \sum_k^l U_k$ B
				1		1-2- E_1 -1			
				2		1-3-2-1			
				3		1-4-3-1			
				4		2-3-4-2			
				5					
				6					
				7					
				$E_1 =$	B	$E_2 = B$			

Контрольные вопросы

1. Когда целесообразно использовать законы Кирхгофа для расчёта электрических цепей?
2. Как определяется в данной работе направление токов на участках цепи?
3. Сколько узлов в данной электрической цепи и сколько замкнутых контуров?
4. Первый закон Кирхгофа и правило знаков для токов в узле.

5. Второй закон Кирхгофа и правило выбора знаков для ЭДС и падения напряжения. Записать 2-й закон для контура в данной схеме по указанию преподавателя.

Работа выполнена	Работа зачтена

Лабораторная работа № 4

Определение удельного заряда электрона с помощью диода

Цель работы: определить удельный заряд электрона.

Оборудование: кенотронный выпрямитель, лампа 5Ц4С, реостат на 5000 Ом, вольтметр М45М (вольтметр включить на 30 В), амперметр - на 1А.

Краткая теория

Заряд, приходящийся на единицу массы, называется удельным зарядом электрона, т.е.: e/m — *удельный заряд электрона*.

Существует несколько методов определения отношения заряда к массе электрона. Рассмотрим метод определения удельного заряда с помощью диода, который представляет собой приблизительно конденсатор с плоскопараллельными пластинами (электродами). Емкость C такого диода равна:

$$C = \frac{\epsilon \epsilon_0 \cdot S}{d}, \quad (1)$$

где S — площадь электрода, d — расстояние между электродами, ϵ — относительная диэлектрическая проницаемость среды (для вакуума — 1). $\epsilon_0 = 8,85 \cdot 10^{-12}$ Ф/м — электрическая постоянная.

Заряд конденсатора равен: $q = C \cdot U = \frac{\epsilon_0 \cdot S \cdot U}{d}$, (2)

где U — напряжение между катодом и анодом.

Накалённый катод испускает электроны. Ускоряемые электрическим полем, они движутся от катода к аноду (положительно заряженному электроду), создавая ток I :

$$I = \frac{q}{t} = \frac{\epsilon_0 \cdot S \cdot U}{d \cdot t}, \quad (3)$$

где t — время, в течение которого электроны пролетают межэлектродное расстояние.

Умножив числитель и знаменатель формулы (3) на d , получим:

$$I = \frac{\epsilon_0 \cdot S \cdot U \cdot d}{d^2 \cdot t},$$

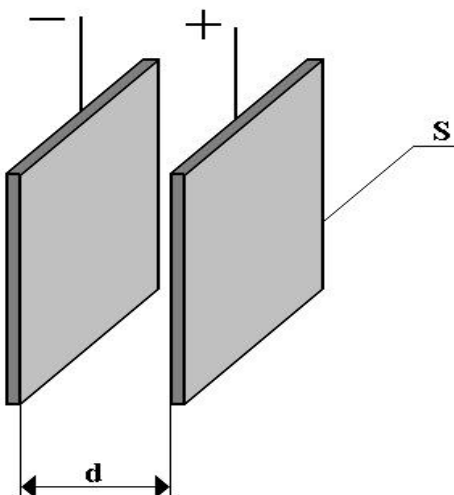


Рис.1 Электроды диода

где d/t – средняя скорость движения электронов в межэлектродном пространстве. Так как начальная скорость электронов мала и ей можно пренебречь, и если конечная скорость электронов, достигших анода v , то: $v_{cp} = d/t = \frac{1}{2}U$

Скорость U можно найти, исходя из закона сохранения энергии. При движении заряженной частицы в вакууме вся работа сил электрического поля $A_{эл}$ идёт на увеличение её кинетической энергии E_k :

$$A_{эл} = E_k$$

или
$$e \cdot U = \frac{m \cdot v^2}{2}, \quad (5)$$

откуда
$$v = \sqrt{\frac{2 \cdot e \cdot U}{m}}. \quad (6)$$

Подставив это значение v в (4), получим:

$$I = \frac{\varepsilon_0 \cdot S \cdot U \cdot \sqrt{\frac{2 \cdot e \cdot U}{m}}}{2 \cdot d^2}. \quad (7)$$

Возведём это равенство в квадрат:

$$I^2 = \frac{\varepsilon_0^2 S^2 2eU^3}{4d^4 m}, \quad \text{отсюда получим:} \quad \frac{e}{m} = \frac{2d^4}{\varepsilon_0^2 S^2} \cdot \frac{I^2}{U^3}. \quad (8)$$

Иногда энергию измеряют в эВ (электронвольт): 1 эВ – это энергия, которую приобретает электрон, ускоренный разностью потенциалов $1B$, т.е.: $1 \text{ эВ} = 1,6 \cdot 10^{-19} \text{ Кл} \cdot 1B = 1,6 \cdot 10^{-19} \text{ Дж}$.

Выполнение работы

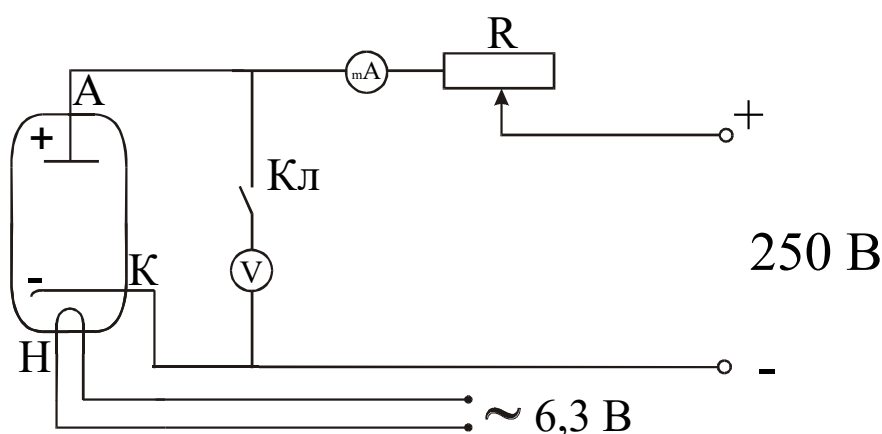


Рис.2

Схема экспериментальной установки

1. Собрать схему (рис.2)
2. Ввести реостат полностью против часовой стрелки (ручка реостата R находится на передней панели выпрямителя).

3. Разомкнуть ключ *Кл*. Включить установку в сеть. Когда стрелка миллиамперметра установится, замкнуть ключ *Кл*.
4. Установить реостатом величину подаваемого напряжения (разность потенциалов между катодом и анодом в пределах от 10 до 20 В), измерять каждый раз величину тока.
5. По формуле (8) вычислить величину e/m . Результаты занести в таблицу 1.
6. Вычислите удельный заряд электрона, зная его массу ($m=9,1 \cdot 10^{-31}$ кг) и заряд ($e=1,6 \cdot 10^{-19}$ Кл), и сравните его с полученными экспериментальными данными, укажите причину погрешности.
7. Записать окончательный результат в виде: $\frac{e}{m} = \left(\frac{e}{m}\right)_{cp} \pm \Delta\left(\frac{e}{m}\right)_{cp}$

Рабочая площадь анода $S = 9 \cdot 10^{-4} \text{ м}^2$. Межэлектродное расстояние $d = 1,15 \cdot 10^{-3} \text{ м}$

Таблица 1

№	$U, \text{ В}$	$I, \text{ А}$	$\frac{e}{m}, \frac{\text{Кл}}{\text{кг}}$	$\Delta\left(\frac{e}{m}\right), \frac{\text{Кл}}{\text{кг}}$	$\varepsilon, \%$
1					
2					
3					
Ср.					

Контрольные вопросы

1. Что называется удельным зарядом электрона?
2. Сила, действующая на электрон и как он движется в электрическом поле?
3. Дайте определение единицы измерения энергии – эВ (электронвольт).
4. Вывести формулу для вычисления удельного заряда электрона.
5. Каким образом можно задавать траекторию движения электрона?
6. Вычислите удельный заряд электрона, зная его массу и заряд, сравните найденную величину с полученными экспериментальными данными, укажите причину погрешности.

<i>Работа выполнена</i>	<i>Работа зачтена</i>

Лабораторная работа № 5

Определение горизонтальной составляющей индукции магнитного поля Земли

Цель работы: определение горизонтальной составляющей индукции магнитного поля Земли.

Оборудование: тангенс-гальванометр, миллиамперметр, реостат, двойной переключатель, источник постоянного тока.

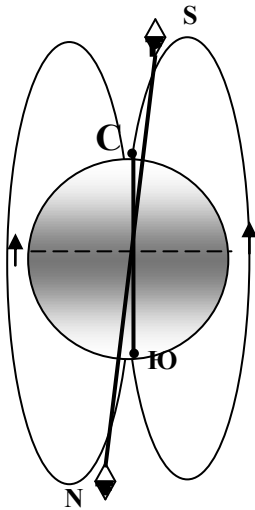


Рис.1

Магнитное поле Земли

Краткая теория

Земля представляет собой огромный магнит, полюса которого лежат вблизи географических полюсов: вблизи северного географического полюса расположен южный магнит, а вблизи южного географического — северный (рис.1). Линии индукции магнитного поля Земли у экватора направлены горизонтально поверхности земли, у магнитных полюсов — вертикально, а в остальных точках земной поверхности под некоторым углом к поверхности Земли.

Существование магнитного поля в любой точке Земли можно установить с помощью магнитной стрелки. Если подвесить магнитную стрелку на нити L (рис. 2) так, чтобы точка подвеса совпала с центром тяжести стрелки, то стрелка установит по направлению касательной к силовой линии магнитного поля Земли. В северном полушарии — северный конец будет наклонен к Земле и стрелка составит с горизонтом угол наклона θ . Плоскость, в которой расположится стрелка, называется плоскостью магнитного меридиана. Вектор \vec{B} полной индукции магнитного поля Земли можно разложить на две составляющие: горизонтальную B_H и вертикальную B_V (рис. 2).

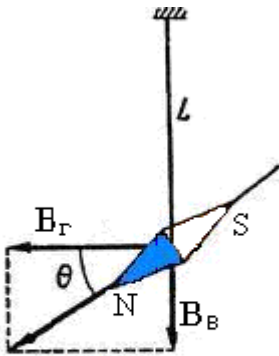


Рис.2

Горизонтально B_H и вертикально B_V составляющие магнитного поля Земли B

В соответствии с одной из теорий наличие магнитного поля Земли объясняется существованием электрических токов, циркулирующих на больших глубинах в жидком ядре Земли.

В основу метода измерения горизонтальной составляющей индукции магнитного поля Земли положен принцип суперпозиции полей, в соответствии с которым индукция результирующего магнитного поля определяется векторной суммой индукций магнитных полей, налагающихся друг на друга в исследуемой области пространства:

$$\vec{B}_p = \sum \vec{B}_i .$$

Если в области расположения магнитной стрелки, установившейся вдоль магнитного меридиана, создать дополнительное магнитное поле индукцией B_k (рис.3), то магнитная стрелка отреагирует на включение дополнительного магнитного поля поворотом на угол α , соответствующий ориентации вектора индукции результирующего магнитного поля.

По известной величине индукции дополнительного магнитного поля и измеренном угле α можно вычислить горизонтальную составляющую индукции магнитного поля Земли по формуле:

$$B_{\Gamma} = \frac{B_{\kappa}}{\operatorname{tg}\alpha}$$

Для определения B_{Γ} служит тангенс-гальванометр. Он представляет собой катушку из нескольких витков. В центре катушки в горизонтальной плоскости расположен компас.

В отсутствии тока в катушке магнитная стрелка компаса расположена в плоскости магнитного меридиана. При выполнении работы плоскость катушки совмещают с плоскостью магнитного меридиана, если после этого по катушке пропустить ток, то магнитная стрелка повернется на некоторый угол, так как на стрелку будет действовать ещё одно магнитное поле — поле созданное током B_{κ} и направленное перпендикулярно плоскости витка (его направление можно определить по правилу буравчика). Таким образом, на стрелку будут действовать два взаимно перпендикулярных поля. Под действием этих двух полей стрелка установится по направлению равнодействующей

На рис.3: B_{Γ} – вектор горизонтальной составляющей магнитного поля Земли, B_{κ} – индукция магнитного поля, созданного током, идущим по катушке; α - угол, на который повернулась стрелка компаса.

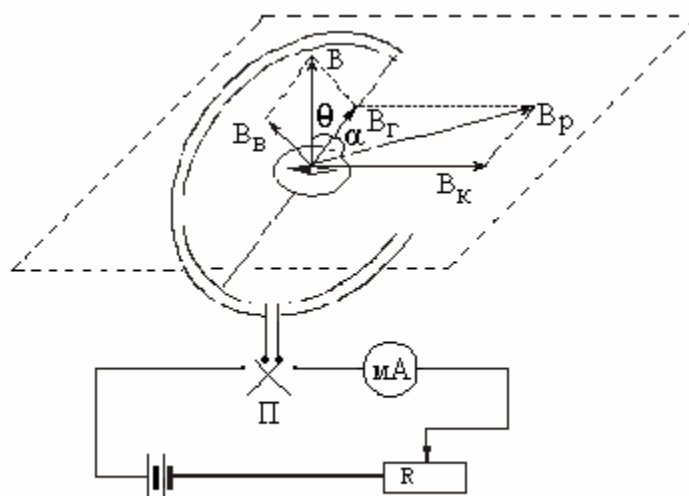


Рис.3

Схема установки

Из рисунка видно, что $\operatorname{tg}\alpha = \frac{B_{\kappa}}{B_{\Gamma}}$. Индукция магнитного поля для кругового витка (в данном случае для катушки) с током в его центре определяется по формуле: $B_{\kappa} = \mu\mu_0 \frac{IN}{2R}$, где μ - относительная магнитная проницаемость среды (для $\mu = 1$), $\mu_0 = 4\pi \cdot 10^{-7} \frac{\Gamma\text{H}}{\text{м}}$ - магнитная постоянная, I – сила тока в катушке, N – число витков в катушке, R – радиус витков провода катушки.

С учётом двух последних формул получаем:

$$B_{\Gamma} = \mu\mu_0 \frac{I \cdot N}{2R \cdot \operatorname{tg}\alpha}. \quad (1)$$

Магнитное поле оказывает воздействие на биологические системы, которые в нём находятся. Имеются сведения о морфологических изменениях у животных и растений после пребывания в постоянном магнитном поле, об ориентации растений в магнитном поле, влиянии магнитного поля на нервную систему и изменение характеристик крови. Многие животные, например, муравьи хорошо чувствуют магнитное поле Земли и могут ориентироваться по нему.

Выполнение работы

1. Собрать схему по рисунку 3.
2. Поворачивая тангенс-гальванометр с компасом, устанавливают плоскость катушки тангенс-гальванометра в плоскости магнитного меридиана так, чтобы один конец стрелки компаса совпадал с 0.
3. Включить постоянный ток, движком реостата установить какое-то значение тока и измерить его по амперметру.
4. Как только стрелка компаса придёт в равновесие, отсчитать по шкале компаса угол поворота стрелки (α_1), изменить переключателем П направление тока и измерить угол поворота стрелки (α_2). Определить среднее значение угла $\alpha_{cp} = \frac{\alpha_1 + \alpha_2}{2}$. Опыт повторить три раза при различных значениях тока.
5. По расчётной формуле (1) каждый раз определить B_{Γ} . Результаты измерений занести в таблицу 1.
6. Определить абсолютную и относительную погрешности измерений. Записать численный результат в виде: $B_{\Gamma} = B_{\Gamma \text{ cp}} \pm \Delta B_{\Gamma \text{ cp}}$. (Тл) *Таблица 1*

№	I, A	α_{cp}	$\operatorname{tg}\alpha$	R, m	N	$B_{\Gamma}, Tл$	$\Delta B_{\Gamma}, Tл$	$\varepsilon = \frac{\Delta B_{\Gamma \text{ cp}}}{B_{\Gamma \text{ cp}}} 100\%$
1								
2								
3								
С р								

Контрольные вопросы

1. Что понимают под магнитным полем?
2. Что называется индукцией магнитного поля?
3. Что называется силовой линией магнитного поля? Как магнитное поле изображается графически?
4. Как индукция магнитного поля связана с напряженностью?
5. Записать и объяснить закон Био-Савара-Лапласа, вывести формулу для определения индукции магнитного поля в центре витка с током.

6. Что из себя представляет магнитное поле Земли? Что такое магнитный меридиан? Как направлен вектор индукции магнитного поля по отношению к магнитному меридиану?
7. Пояснить, что такое горизонтальная и вертикальная составляющие магнитного поля Земли?
8. Как узнать направление тока в витках тангенс-гальванометра по отклонению магнитной стрелки?

Работа выполнена	Работа зачтена

Лабораторная работа № 6 **Определение коэффициента самоиндукции соленоида**

Цель работы: определить коэффициент самоиндукции соленоида с металлическим разомкнутым, замкнутым сердечником и без него.

Оборудование: источник переменного тока на 220 В, амперметр на 1 А, вольтметры на 30 В и 300 В, катушка с сердечником.

Краткая теория

Явление электромагнитной индукции было открыто в 1831 году английским физиком Фарадеем. Он обнаружил, что во всяком замкнутом контуре (проводнике) при изменении потока магнитной индукции (Φ) через площадь, ограниченную этим контуром, возникает электрический ток. Этот ток называется *индукционным* (наведенным) током.

При всяком изменении магнитного потока, пронизывающего проводящий контур, в контуре возникает ЭДС индукции – это явление называется **электромагнитной индукцией**. Возникающую при этом ЭДС, принято называть ЭДС индукции.

Величина ЭДС индукции, возникающая в замкнутом контуре, пропорциональна **скорости изменения магнитного потока** через площадь, ограниченную контуром (**закон Фарадея для электромагнитной индукции**):
$$E \propto \frac{d\Phi}{dt},$$

где Φ – поток магнитной индукции, t - время.

В 1883 г. Ленц установил общее правило для определения направления индукционного тока, получившее название **правила Ленца**:

индукционный ток имеет такое направление, что его собственное магнитное поле компенсирует изменение потока магнитной индукции, вызывающее этот ток.

Математическое выражение основного закона электромагнитной индукции, т.е. формула, объединяющая в себе закон Фарадея и правило Ленца:

$$E = - \frac{d\Phi}{dt}. \quad (1)$$

Частный случай электромагнитной индукции - явление **самоиндукции**. Заключается оно в следующем: если по проводнику идёт переменный ток, то маг-

нитное поле, создаваемое этим током, также непостоянно, следовательно, меняется магнитный поток через площадь, ограниченную этим контуром с током, что ведёт к возникновению в контуре ЭДС, которую называют ЭДС самоиндукции.

Величина магнитного потока, пронизывающего контур, пропорциональна силе тока:

$$\Phi = L \cdot I \quad (2)$$

Подставим значение (2) в формулу (1):

$$E = -\frac{d(L \cdot I)}{dt} = -L \frac{dI}{dt}, \quad (3)$$

где L – коэффициент самоиндукции или индуктивность проводника, измеряемая в генри (Гн).

Индуктивность (из уравнения (3)) – физическая величина, численно равная ЭДС самоин-

дукции при равномерном изменении силы тока в проводнике на 1 А за 1 с .

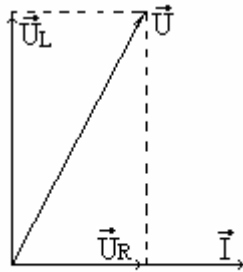


Рис. 1
Векторная диаграмма токов и напряжений

Для экспериментального определения коэффициента самоиндукции L выведем закон Ома для цепи переменного тока, содержащей активное и индуктивное сопротивление. Для этого построим векторную диаграмму тока и напряжений (рис.1).

Диаграммы токов и напряжений принято строить для действующих (эффективных) или амплитудных значений токов и напряжений. На данной диаграмме отложим векторы, численно равные действующим значениям токов и напряжений.

$$I_{\phi} = I_0 / \sqrt{2} \quad U_R = I_0 R / \sqrt{2}, \quad U_L = I_0 \omega L / \sqrt{2},$$

где I_0 – амплитудное значение тока.

Отложим вектор тока \vec{I} в горизонтальном направлении вправо (рис 1). Вектор напряжения на активном сопротивлении совпадает по фазе с током, поэтому вектор \vec{U}_R откладывается также вправо. Вектор напряжения на индуктивном сопротивлении опережает ток на $\pi/2$, поэтому вектор \vec{U}_L откладывается вверх, перпендикулярно вектору \vec{U}_R , так как угол (фазу) отсчитываем в направлении против часовой стрелки.

Длину вектора суммарного напряжения \vec{U} находим как гипотенузу прямоугольного треугольника:

$$U = \sqrt{U_R^2 + U_L^2} = \sqrt{(I \cdot R)^2 + (I \cdot \omega \cdot L)^2} = I \sqrt{R^2 + (\omega L)^2},$$

где R – активное сопротивление катушки, ωL – индуктивное сопротивление катушки,

ω – циклическая частота.

Отсюда получим формулу закона Ома для цепи переменного тока с элементами R и L :

$$I = \frac{U}{\sqrt{R^2 + (\omega \cdot L)^2}}. \quad (4)$$

Решим уравнение относительно L и получим:

$$L = \frac{1}{\omega} \sqrt{\frac{U^2}{I^2} - R^2} . \quad (5)$$

Индуктивность L зависит от формы и размеров проводника, а также от магнитных свойств сердечника катушки.

Выполнение работы

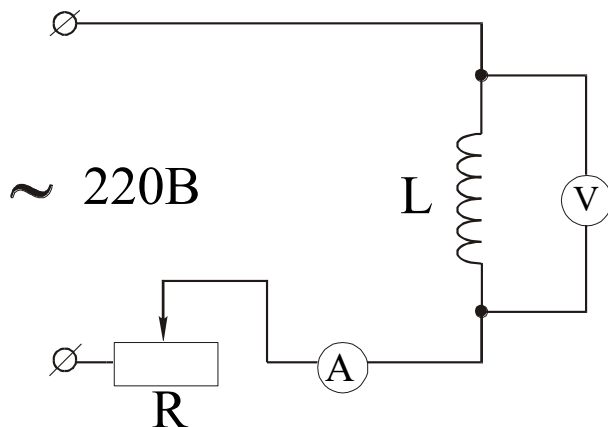


Рис.2

Схема экспериментальной установки

1. Собрать цепь по схеме рис.2:
 2. Включить источник тока и записать 3 раза показания амперметра и вольтметра при различных значениях напряжения ($50 - 150 В$).
- Примечание:** измерительные приборы показывают эффективные значения тока и напряжения.
3. Ввести в катушку сердечник и снова сделать измерения три раза при напряжениях $100 - 200 В$.
 4. Замкнуть сердечник и сделать одно измерение I и U .
 5. Рассчитать по формуле (5) коэффициент самоиндукции L для каждого значения I и U , где $\nu = 50 Гц$, $\omega = 2\pi\nu$.
 6. Результаты измерений занести в таблицу 1.
 7. Определить погрешности измерений.
 8. Записать окончательный результат для каждого случая в виде: $L = L_{cp} \pm \Delta L_{cp}$. (Гн)
 9. Сравнить полученные значения L в 3-х случаях, сделать вывод.

Таблица 1

Вид опыта		$U, В$	$I, А$	$R, Ом$	$L, Гн$	$\Delta L, Гн$	$\varepsilon = \frac{\Delta L_{cp}}{L_{cp}} \%$
Без сердечника	1						
	2						
	3						
	C_p						
С сердечником	1						
	2						
	3						
	C_p						
С замкнутым сердечником	1						

Контрольные вопросы

1. Что называется явлением электромагнитной индукции?
2. Сформулируйте закон Фарадея, правило Ленца для электромагнитной индукции.
3. Какое явление называется явлением самоиндукции?
4. Что называется коэффициентом самоиндукции? В чём его физический смысл?
5. Вывести закон Ома для цепи переменного тока из векторной диаграммы.
6. Почему с вводом сердечника и при его замыкании возрастает индуктивность катушки?
7. Приведите примеры из науки или техники, когда необходимо учитывать явление самоиндукции.

<i>Работа выполнена</i>	<i>Работа зачтена</i>

Лабораторная работа № 8

Определение коэффициента трансформации и КПД трансформатора

Цель работы: определить коэффициент трансформации и *КПД* трансформатора.

Оборудование: трансформатор, вольтметр на $300 В$, вольтметр на $15 В$, амперметр на $5 А$, реостат на $20 Ом$, провода, ключ.

Краткая теория

Трансформатором называется электромагнитный прибор, предназначенный для преобразования напряжения и силы переменного тока (для их повышения или понижения).

Часто трансформаторы применяют для преобразования напряжения при передаче электроэнергии от электростанции к потребителям, в бытовых электроприборах и др.

Простейший трансформатор состоит из магнитопровода (сердечника) и двух расположенных на нём обмоток с разным числом витков (N_1 и N_2). К одной обмотке подключают источник переменного напряжения (U_1) и называется *первичной*, к другой обмотке подключается потребитель (U_2) — это *вторичная* обмотка (рис1). Обмотки электрически не связаны друг с другом. Явление трансформации основано на явлении электромагнитной индукции. При подключении первичной обмотки трансформатора к источнику переменного тока (розетка) в магнитопроводе трансформатора возникает переменный магнитный поток:

$$\Phi = \Phi_0 \sin \omega t, \quad (1)$$

где Φ_0 — максимальное значение магнитного потока, ω — циклическая частота тока, $\omega = 2\pi\nu$. Часто используется ток с $\nu = 50$ Гц, например, генерируемый на электростанциях в России.

Этот магнитный поток Φ пронизывает и вторичную обмотку, в которой возникает Э.Д.С. индукции и индукционный ток.

ЭДС индукции, возникающие в первичной и вторичной обмотках, согласно закону Фарадея, равны соответственно: $E_1 = -N_1 \frac{d\Phi}{dt}$, (2)

$$E_2 = -N_2 \frac{d\Phi}{dt}. \quad (3)$$

Исходя из закона Ома для участка цепи с ЭДС можно записать, что напряжение на каждой обмотке, с учетом формул (2) и (3), будет равно:

$$U_1 = I_1 \cdot R_1 - E_1 = I_1 \cdot R_1 + N_1 \frac{d\Phi}{dt}, \quad (4) \quad U_2 = I_2 \cdot R_2 - E_2 = I_2 \cdot R_2 + N_2 \frac{d\Phi}{dt}, \quad (5)$$

где I_1 и I_2 — ток в первичной и вторичной обмотках, R_1 и R_2 — сопротивления первичной и вторичной обмоток.

У технических трансформаторов обычно $I_1 \cdot R_1 \leq E_1$. При разомкнутой вторичной обмотке $I_2 = 0$.

Разделим почленно (5) на (4) и получим: $\frac{U_2}{U_1} \approx \frac{N_2}{N_1} = K. \quad (6)$

K — коэффициент трансформации - показывает во сколько раз напряжение на вторичной обмотке (их может быть несколько) отличается от первичного.

При $K > 1$ трансформатор называют *повышающим*, при $K < 1$ - *понижающим*.

Когда вторичная обмотка разомкнута ($I_2 = 0$), то ток I_1 называют *током холостого хода*, а режим работы трансформатора называется *режимом холостого хода*. Полезная мощность при этом равна нулю. При холостом ходе I_1 будет небольшим, так как велико индуктивное сопротивление первичной обмотки.

Мощность $P_1 = I_1^2 \cdot R_1$, потребляемая трансформатором в режиме холостого хода, затрачивается на нагревание первичной обмотки и на магнитные потери, связанные с гистерезисом при перемагничивании сердечника и возникновении токов Фуко. Для их уменьшения магнитопровод делают из отдельных листов магнито-мягкого ферромагнетика.

При замыкании вторичной цепи на нагрузку в ней индуцируется ток I_2 , магнитное поле этого тока по правилу Ленца компенсирует магнитное поле первич-

ной обмотки, что ведёт к уменьшению кажущегося сопротивления первичной обмотки, а значит и к возрастанию силы тока I_1 .

То есть, мощность, потребляемая в первичной обмотке зависит от мощности, выделяемой во вторичной (на нагрузке). При работе нагруженного трансформатора магнитные потери при постоянном напряжении на первичной обмотке равны потерям холостого хода и не зависят от нагрузки. Их называют *постоянными потерями*.

Потери мощности, связанные с нагреванием обмоток называют *переменными*, так как их величина пропорциональна квадрату силы тока в обмотках, а сила тока зависит от величины нагрузки.

КПД трансформатора равен отношению мощности, выделяемой во вторичной цепи: $P_2 = I_2 \cdot U_2 \cdot \cos\varphi_2$ к мощности подводимой к трансформатору $P_1 = I_1 \cdot U_1 \cdot \cos\varphi_1$.

Углы сдвига фаз между током и напряжением обычно близки к нулю и косинусы этих углов можно считать равными единице. Тогда:

$$\eta = \frac{P_2}{P_1} \approx \frac{I_2 U_2}{I_1 U_1} \cdot 100\% . \quad (7)$$

Из формулы (7) видно, что *КПД* трансформатора растёт с увеличением нагрузки во вторичной цепи.

Показано, что максимальный *КПД* соответствует такой нагрузке, при которой магнитные потери равны электрическим. Благодаря отсутствию в трансформаторе вращающихся частей, часто его *КПД* может приближаться к 100%. При $\eta = 100\%$ можно считать, что $P_1 = P_2$ и тогда:

$$\frac{I_1}{I_2} = \frac{U_2}{U_1} = K . \quad (8)$$

Выполнение работы

1. Собрать электрическую цепь по схеме (рис1), включив, вольтметр V_1 рассчитанный на 300 В, вольтметр V_2 - на 15 В.
2. Включить первичную обмотку трансформатора в сеть переменного тока и, не замыкая ключа k , записать показания вольтметров V_1 и V_2 . По формуле (6) подсчитать коэффициент трансформации.
3. Замкнуть ключ k , установить реостатом R силу тока $I_2 = 0,5$ А и записать показания амперметров A_1 и A_2 . Повторить измерения I_2 до 4,5 А через 0,5 А. Данные занести в таблицу 1. Вычислить мощности $P_1 = I_1 \cdot U_1$ и $P_2 = I_2 \cdot U_2$.
4. Рассчитать *КПД* по формуле (7).
5. Построить график $\eta = f(I_2)$.

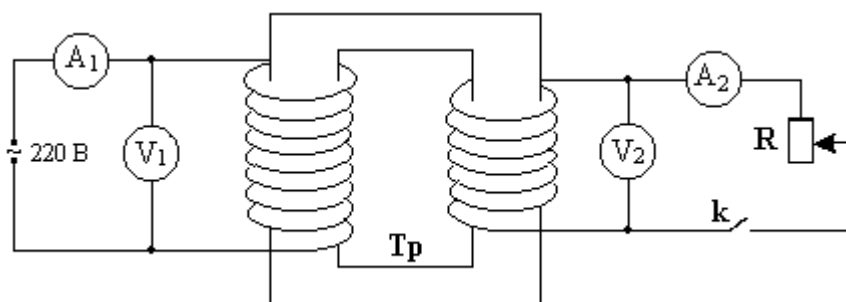


Рис.1

Схема подключения трансформатора

Таблица 1

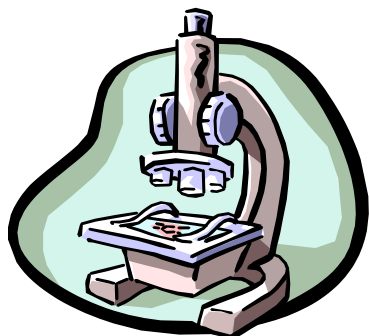
№	U_1, B	I_1, A	U_2, B	I_2, A	K	P_1, Bm	P_2, Bm	$\eta, \%$
1								
2								
3								
4								
5								
6								
7								
8								
9								
10								

Контрольные вопросы

1. Какой прибор называется трансформатором и для каких целей он используется?
2. Устройство и принцип действия трансформатора.
3. Что такое явление электромагнитной индукции?
4. Что называется коэффициентом трансформации?
5. Назначение трансформатора повышающего, понижающего.
6. Работа трансформатора в режиме холостого хода.
7. Каковы потери мощности при замыкании вторичной обмотки на нагрузку?
8. Что называется *КПД* трансформатора и как он зависит от нагрузки во вторичной цепи?

Работа выполнена	Работа зачтена

О П Т И К А



Оптика – раздел физики, в котором изучаются оптическое излучение (свет), процессы его распространения и явления, наблюдаемые при взаимодействии света и вещества...

Лабораторная работа № 9

Определение световой отдачи и удельного расхода мощности лампы накаливания

Цель работы: экспериментальное определение световой отдачи и удельного расхода мощности лампы накаливания.

Оборудование: ЛАТР, люксметр, амперметр на 1 А, лампочка.

Краткая теория

Измерение энергетических характеристик света составляет цель фотометрии. Знание законов фотометрии необходимо инженерам, биофизикам, биохимикам, агрономам, биологам и др.

Работникам сельскохозяйственного производства, в том числе инженерам, следует знать фотометрические нормы для успешного развития растениеводства, плодоводства, животноводства и т.д. Фотометрия занимает важнейшее место в оптических устройствах автомобилей, сельскохозяйственной техники, в исследованиях обмена веществ и энергии в организмах, в изучении фотосинтеза растений.

При изучении биологических процессов возникает необходимость рассмотрения различных физических факторов. С биологическим действием света связаны многие жизненные процессы. Живые организмы в процессе эволюции приспособились к естественному облучению. У растений чувствительны к свету листья, стебли. У некоторых растений (эвкалипты, подсолнечник) наблюдается так называемый *гелиотропизм*, то есть движение по направлению к Солнцу. Действием света можно стимулировать рост растений, бороться с заболеваниями, вызывать гибель бактерий.

Работникам сельского хозяйства следует знать приборы и методы для определения светового режима в парниках, чтобы выявить закономерности влияния интенсивности спектрального состава света на развитие растений. Селекционерам и генетикам необходимо установить влияние освещенности на растение в ходе естественного отбора и искусственного культивирования, овощеводам - на развитие и созревание плодовых культур. Лесоводы осуществляют посадку растений с учетом их световосприимчивости.

Большое значение имеет спектральный состав излучения. Опыты показали, что для нормального развития растений решающее значение имеет видимый свет. В зимних условиях закрытого грунта целесообразно применять люминесцентные лампы со спектральным составом излучения близким к солнечному.

*Основные фотометрические величины,
характеризующие восприятие света глазом человека.*

Основной единицей световых величин в СИ является **единица силы света «I» кандела (кд)**. 1 кд – это сила света, испускаемого специальным эталоном света (в состав которого входит платина) с поверхности площадью $S = 1/600000 \text{ м}^2$ полного излучателя в перпендикулярном направлении при температуре излучателя, равной температуре затвердевания платины при нормальном атмосферном давлении.

С 1979 года определение канделы дается также следующим образом: *кандела* – это сила света «I» в данном направлении от источника, испускающего монохроматическое излучение с частотой $\nu = 540 \cdot 10^{12} \text{ Гц}$ ($\lambda \approx 555 \text{ нм}$), энергетическая сила света которого в этом направлении $I_e = 1,683 \text{ Вт/ср}$. (1 ср – стерадиан – телесный угол).

Световым потоком Φ , посылаемым источником света в некоторый телесный угол Ω , называется *величина, равная произведению силы света I источника на телесный угол Ω* , т.е.:

$$\Phi = I\Omega.$$

Единиц светового потока – **1 люмен (1 лм)**. 1 лм – это световой поток, испускаемый точечным источником света в телесный угол 1 ср при силе света 1 кд. $[\Phi] = 1 \text{ кд} \cdot 1 \text{ ср} = 1 \text{ лм}$. Световой поток определяет ощущение света, которое вызывает поток (мощность) излучения источника света.

Силу света источника можно найти по формуле $I = \frac{d\Phi}{d\Omega}$, а для точечного источника полный телесный угол равен 4π ($\Omega = 4\pi$), тогда $I = \frac{\Phi}{4\pi}$.

Освещенностью E называют *величину, равную отношению светового потока Φ , падающего равномерно на поверхность, к площади этой поверхности S*, т.е.:

$$E = \Phi/S.$$

Единицей освещенности является **1 люкс (1 лк)**. 1 лк – это освещенность поверхности площадью 1 м^2 при равномерном световом потоке падающего на нее излучения, равном 1 лм. $1 \text{ лк} = 1 \text{ лм} / 1 \text{ м}^2$.

Яркостью B_φ светящейся поверхности в некотором направлении φ называют *величину, равную отношению силы света I в этом направлении к площади проекции S светящейся поверхности на плоскость, перпендикулярную данному направлению ($S \cos \varphi$)*, т.е.:

$$B_\varphi = I/(S \cos \varphi).$$

Единицей яркости является **1 кд/м²**. 1 кд/м² – это яркость равномерно светящейся поверхности площадью 1 м^2 в перпендикулярном к ней направлении при силе света 1 кд.

$$[B_\varphi] = 1 \text{ кд} / 1 \text{ м}^2.$$

Эту единицу яркости иногда называют **1 нит (1 нит = 1 кд/1 м²)**.

Для фотометрических расчетов важно знать зависимость освещенности E в данной точке поверхности от силы света I источника и расстояния R до источника света.

Рассмотрим точечный источник света силой света I , выделив в пространстве телесный угол $d\Omega$ (рис.1). Величина светового потока равна: $d\Phi = I \cdot d\Omega$

Площадь поверхности, на которую падает этот световой поток, равна:
 $dS_0 = d\Omega \cdot R^2$

Тогда формула для ее освещенности будет иметь вид:

$$E = \frac{d\Phi}{dS_0} = \frac{I \cdot d\Omega}{d\Omega \cdot R^2} = \frac{I}{R^2}. \quad (1)$$

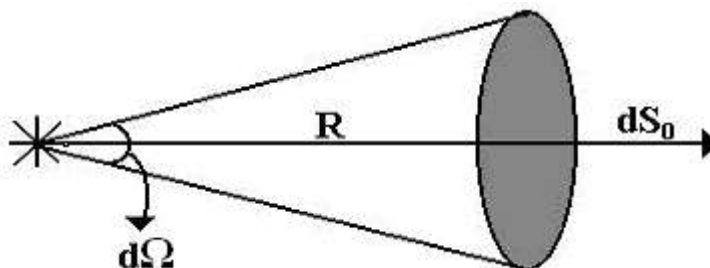


Рис.1

Освещенность поверхности dS_0 точечным источником света силой света I

Если площадка dS расположена к падающим лучам света под углом, отличным от 90° (поверхность dS расположена под углом α к dS_0) (рис.2), то площадь dS больше площади dS_0 , а световой поток приходится на dS тот же самый. Следовательно, освещенность E' в какой-то данной точке поверхности dS прямо пропорциональна косинусу угла падения лучей (рис.2).

$$E' = \frac{d\Phi}{dS} = \frac{d\Phi}{dS_0} \cdot \cos\alpha \quad \text{или} \quad E' = E \cdot \cos\alpha. \quad (2)$$

Подставив (2) в формулу (1), получаем: $E = \frac{I}{R^2} \cdot \cos\alpha. \quad (3)$

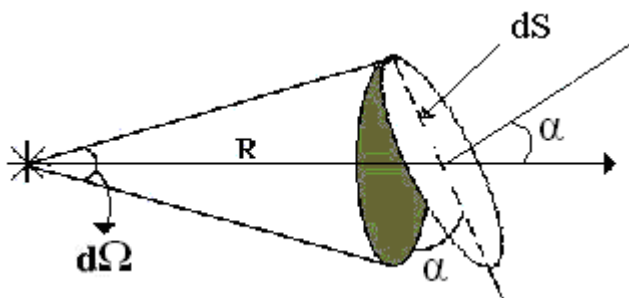


Рис.2

*Освещенность поверхности dS
 точечным источником света силой света I*

Закон освещенности: освещенность поверхности тела прямо пропорциональна силе света, косинусу угла падения лучей и обратно пропорциональна квадрату расстояния от источника до поверхности:

$$E = \frac{I}{R^2} \cdot \cos\alpha.$$

Эта же формула справедлива для источников света, наибольший размер которых d значительно меньше расстояния от источника до поверхности R , т.е.: $d \ll R$.

Если источником является светящаяся бесконечная плоскость, то освещенность не зависит от расстояния. Это используется при освещении пространственных помещений, аудиторий, теплиц, оранжерей.

Потребляемая источником света мощность электрической энергии оценивается в ваттах.

Основными экономическими характеристиками ламп являются *световая отдача* γ и *удельный расход мощности* β , связывающие электрические и световые величины.

Световой отдачей γ называют физическую величину, численно равную световому потоку Φ , получаемому с единицы потребляемой мощности P .

$$\gamma = \frac{\Phi}{P}, \quad \left(\frac{\text{лм}}{\text{Вт}} \right). \quad (4)$$

Удельным расходом мощности β называют физическую величину, численно равную мощности электрической энергии P , необходимой для получения средней силы света в одну канделу.

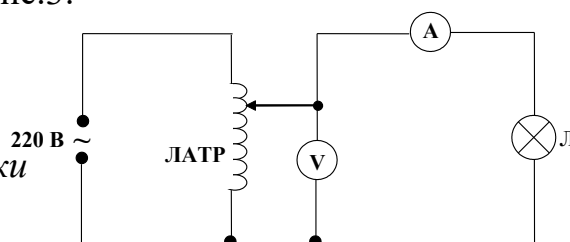
$$\beta = \frac{P}{I}, \quad \left(\frac{\text{Вт}}{\text{кд}} \right). \quad (5)$$

Световая отдача и удельный расход мощности являются показателями экономичности источников света.

Выполнение работы

1. Собрать электрическую цепь по схеме рис.3:

Рис.3
Схема экспериментальной установки



- Установить ЛАТРОм максимальное напряжение 220 В (на вольтметре). Записать в таблицу показания вольтметра, амперметра, люксметра (расстояние $R = 40 \text{ см}$ от фотоэлемента до испытуемой лампы оставляют постоянным).
- Уменьшают напряжение на 20 В и вновь измеряют напряжение U , силу тока i , освещенность E .
- Произвести измерения для пяти различных напряжений.
- Для каждого измерения найти потребляемую лампой мощность по формуле $P = i \cdot U$.
- По значениям R и E определить силу света испытуемой лампы по формуле $I = E \cdot R^2$.
- Считая испытуемую лампу равномерным точечным источником света, вычислить ее световой поток по формуле $\Phi = 4\pi I$
- По формулам (4) и (5) для каждого значения мощности находят световую отдачу γ и удельный расход мощности β . Данные занести в таблицу 1.

Таблица 1

№	i, A	U, B	$P, Вт$	$R, м$	$E, лк$	$I, кд$	$\Phi, лм$	$\gamma, \frac{лм}{Вт}$	$\beta, \frac{Вт}{кд}$
1		220							
2		200							
3		180							
4		160							
5		140							

1. Построить графики зависимости светового потока, световой отдачи и удельного расхода мощности от потребляемой мощности: $\Phi = f(P)$, $\gamma = f(P)$, $\beta = f(P)$.

Контрольные вопросы

1. Дайте определение основных фотометрических характеристик и их единиц измерения.
2. Сформулируйте и запишите закон освещенности.
3. Дайте определение удельного расхода мощности, световой отдачи лампы накаливания.
4. Какие значения должны иметь удельный расход мощности и световая отдача (большие или меньшие) наиболее экономичные источники света?
5. Приведите примеры световой чувствительности глаза человека, у разных видов животных и растений.
6. Почему необходимо знание законов фотометрии инженерным и другим работникам сельского хозяйства?

<i>Работа выполнена</i>	<i>Работа зачтена</i>

Лабораторная работа № 10

Определение показателя преломления стекла с помощью микроскопа

Цель работы: экспериментальное определение показателя преломления стекла с помощью микроскопа.

Оборудование: микроскоп, стеклянная пластинка, микрометр.

Краткая теория

В однородной среде свет распространяется прямолинейно. При переходе света из одной среды в другую может происходить изменение направления распространения света - *преломление*.

Законы преломления света:

1. Падающий луч, преломленный луч и нормаль, восстановленная в точку падения к границе раздела двух сред, лежат в одной плоскости.

2. Отношение синуса угла падения α к синусу угла преломления γ является постоянной величиной для данных двух сред и называется **относительным показателем преломления** этих веществ ($n_{1,2}$).

$$\frac{\sin \alpha}{\sin \gamma} = n_{1,2}. \quad (1)$$

Относительный показатель преломления определяется также отношением скорости света в первой среде v_1 к скорости света во второй среде v_2 :

$$n_{1,2} = \frac{v_1}{v_2}. \quad (2)$$

Если в качестве первой среды рассматривается вакуум, то показатель преломления *относительно вакуума* n называется *абсолютным*:

$$n = \frac{c}{v}, \text{ где } c \text{ – скорость света в вакууме.} \quad (3)$$

Кроме этого показатель преломления среды n для света, как электромагнитной волны, связан с диэлектрической проницаемостью ϵ и магнитной проницаемостью μ этой среды следующим образом: $n = \sqrt{\epsilon \cdot \mu}$.

(4)

Так как большинство оптически прозрачных сред немагнитные ($\mu \approx 1$), то для таких сред $n \approx \sqrt{\epsilon}$.

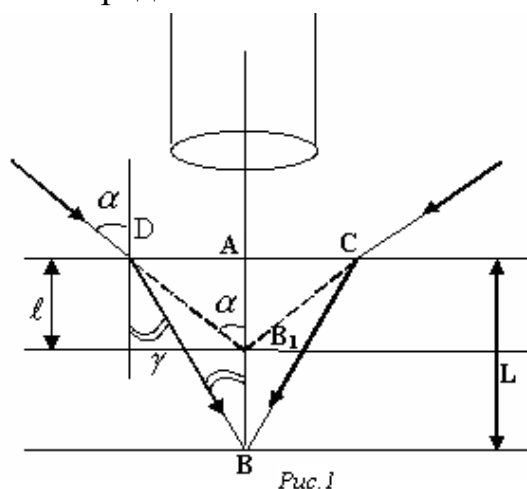


Рис. 1
Ход лучей в стеклянной пластинке толщиной L и схема экспериментальной установки

Эффект преломления света приводит к тому, что предмет всегда кажется ближе к наблюдателю, если рассматривается через слой прозрачного вещества. Измеряя толщину прозрачного слоя L и кажущееся приближение предмета, можно определить показатель преломления прозрачного предмета l (рис.1), а также скорость распространения света в таком предмете. В данной работе измеряется показатель преломления n стеклянной пластинки. Для таких измерений пластинка имеет на нижней B и верхней A стороне метки

(царапины).

Микроскоп последовательно фокусируют (опуская или поднимая тубус микроскопа) на резкое изображение верхней метки A (рис.1). Затем опускают с помощью микрометрического винта тубус микроскопа и получают резкое изображение нижней метки B . Тубус микроскопа приходится перемещать на расстояние $AB_1 < AB$.

Лучи света проходят пластинку почти перпендикулярно ее поверхности, поэтому углы α и γ малы и в формуле (1) отношение синусов можно заменить приблизительно отношением тангенсов:

$$\operatorname{tg} \gamma = \frac{AD}{AB}, \quad \operatorname{tg} \alpha = \frac{AD}{AB_1}.$$

Тогда

$$n \approx \frac{\operatorname{tg} \alpha}{\operatorname{tg} \gamma} = \frac{AD \cdot AB}{AB_1 \cdot AD} = \frac{AB}{AB_1}$$

или

$$n \approx \frac{L}{l}, \quad (6)$$

где L – толщина пластинки, l – перемещение тубуса.

Выполнение работы

1. Ознакомиться с устройством микроскопа.
2. Поместить стеклянную пластинку на предметный столик микроскопа.
3. Вращением микрометрического винта добиться точного (резкого) изображения верхней метки, нанесенной на стекле.
4. Установить нуль на индикаторе перемещения микроскопа, вращением внешнего кольца.
5. Вращая микрометрический винт перемещения тубуса микроскопа, добиться четкого изображения нижней метки.
6. По шкале индикатора отсчитать перемещение l тубуса микроскопа. Измерение повторить не менее пяти раз.
7. Измерить микрометром один раз толщину пластинки L . Результаты занести в таблицу.
8. По величинам L и l рассчитать показатель преломления по формуле (6) для каждого случая. Рассчитать среднее значение n . Вычислить абсолютную и относительную погрешности измерений.
9. Записать результат в виде $n = n_{cp} \pm \Delta n_{cp}$.

Таблица 1

№	$L, м$	$l, м$	n	Δn	$\varepsilon = \frac{\Delta n_{cp}}{n_{cp}} \cdot 100\%$
1					
2					
3					
4					
5					
Ср.					

Контрольные вопросы

1. Основные законы геометрической оптики.
2. Что называется абсолютным и относительным показателями преломления?
3. В чем состоит физический смысл показателя преломления? Как зависит абсолютный показатель преломления среды от диэлектрической и магнитной проницаемости этой среды?
4. Вывести формулу для вычисления относительного показателя преломления при помощи микроскопа.
5. Начертить ход лучей в простейшем микроскопе (система двух линз).
6. Что понимается под разрешающей способностью микроскопа, от чего и как она зависит?

<i>Работа выполнена</i>	<i>Работа зачтена</i>

Лабораторная работа № 11

Определение показателя преломления жидкости при помощи погруженной в нее линзы

Цель работы: экспериментальное определение показателя преломления жидкости при помощи погруженной в нее линзы.

Оборудование: лампочка, собирающая линза, кювета, экран, оптическая скамья, линейка, вода.

Краткая теория

Линзы являются основными элементами различных оптических систем. Они представляют собой тела из светопрозрачного материала, ограниченные двумя сферическими соосными поверхностями (одна поверхность может быть плоской), показатель преломления которого n отличается от показателя преломления среды.

Линзы делятся на *собирающие* и *рассеивающие* в зависимости от того, куда они отклоняют лучи: к главной оптической оси или от нее.

Линза характеризуется радиусами R_1 и R_2 кривизны сферических поверхностей, показателем преломления материала, из которого она выполнена, фокусным расстоянием F .

Так как преломление луча зависит от материала граничащих с линзой сред, то очевидно, фокусное расстояние линзы зависит и от показателя преломления среды n_1 или n_2 , окружающей линзу следующим образом:

$$\frac{1}{F_1} = \left(\frac{n}{n_1} - 1 \right) \cdot \left(\frac{1}{R_1} + \frac{1}{R_2} \right),$$

$$\frac{1}{F_2} = \left(\frac{n}{n_2} - 1 \right) \cdot \left(\frac{1}{R_1} + \frac{1}{R_2} \right), \quad (1)$$

где n_1 или n_2 – показатель преломления среды, окружающей линзу;

n – абсолютный показатель преломления материала линзы;

R_1, R_2 - радиусы кривизны поверхностей, ограничивающих линзу;

F_1 и F_2 - фокусные расстояния линзы соответственно в среде с n_1 или n_2 .

Фокусное расстояние может быть определено и по-другому, зная расстояния от предмета AB до линзы - a и от линзы до изображения A_1B_1 этого предмета - b (рис 1):

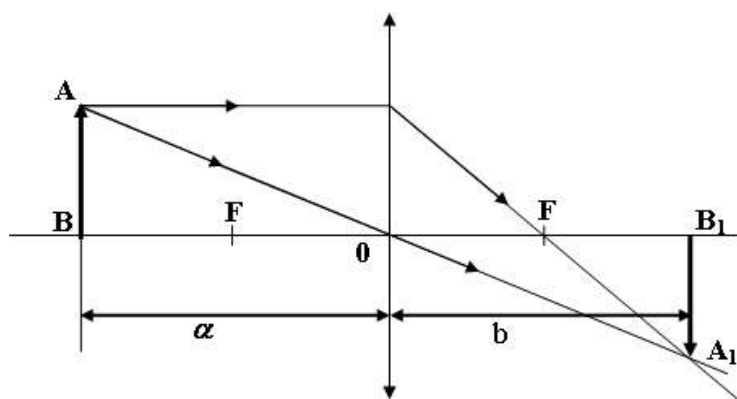


Рис.1

Изображение A_1B_1 предмета AB в собирающей линзе

Исходя из рис.1 можно найти фокусное расстояние линзы F :

$$\frac{1}{F} = \frac{1}{a} + \frac{1}{b} \Rightarrow F = \frac{a \cdot b}{a + b} . \quad (2)$$

Для нахождения показателя преломления окружающей среды n_2 необходимо решить совместно уравнения (1). Решая эти уравнения, получаем:

$$n_2 = \frac{F_2 \cdot n \cdot n_1}{F_1(n - n_1) + F_2 \cdot n_1} , \quad (3)$$

где $n_1 = 1$ – показатель преломления воздуха, $n = 1,6$ – показатель преломления линзы (стекла), (для справки: $n_2 = 1,33$ - показатель преломления воды).

Необходимые для расчета n_2 фокусные расстояния F_1 и F_2 определяют по формуле (2), измеряя a и b .

Выполнение работы

Для определения фокусного расстояния линзы используется оптическая скамья (рис 2). Оптическая скамья представляет собой направляющие, вдоль которых могут перемещаться источник света (Л), экран (Э), кювета с линзой (К). В кювету наливается исследуемую жидкость.

1. Поместить линзу в пустую кювету, получить четкое изображение предмета на экране, измерить расстояние a_1 и b_1 . Рассчитать F_1 по формуле (2): $F_1 = \frac{a_1 \cdot b_1}{a_1 + b_1}$.

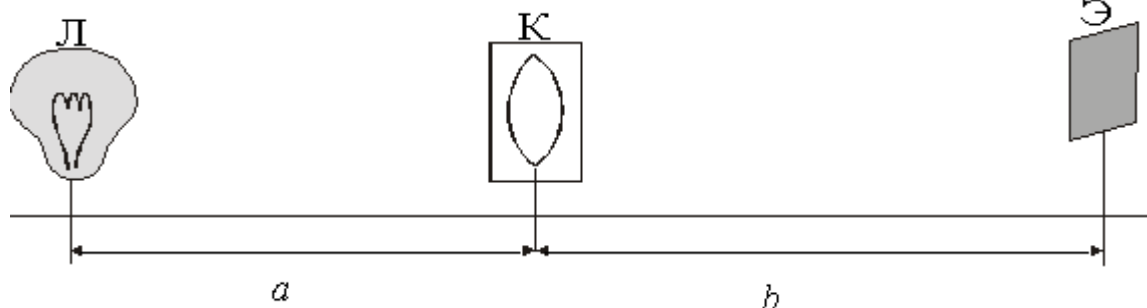


Рис.2

Схема экспериментальной установки

2. Измерения провести три раза, изменяя положение линзы и экрана. Полученные данные занести в таблицу 1.

3. Заполнить кювету жидкостью, измерить a_2 и b_2 , рассчитать F_2 по формуле (2): $F_2 = \frac{a_2 \cdot b_2}{a_2 + b_2}$. Выполнить измерения три раза, изменяя положение линзы и экрана.
4. По формуле (3) рассчитать n_2 и найти его среднее значение $n_{2\text{ ср}}$.
5. Вычислить погрешности измерений.

Таблица 1

№	$a_1, \text{ м}$	$b_1, \text{ м}$	$F_1, \text{ м}$	$a_2, \text{ м}$	$b_2, \text{ м}$	$F_2, \text{ м}$	n_2	Δn_2	$\varepsilon = \frac{\Delta n_{2\text{ ср}}}{n_{2\text{ ср}}} 100\%$
1									
2									
3									
<i>C</i> <i>p</i>									

6. Окончательный результат записать в виде $n_2 = n_{2\text{ ср}} \pm \Delta n_{2\text{ ср}}$.

Контрольные вопросы

1. Что называется абсолютным и относительным показателями преломления?
2. Что называется линзой?
3. Линзы собирающие и рассеивающие. Ход лучей и построение изображений в линзах.
4. Что называется фокусом линзы, фокусным расстоянием и оптической силой линзы?
5. Как фокусное расстояние линзы зависит от среды, окружающей линзу?
6. Записать формулы для фокусного расстояния линзы и показателя преломления окружающей среды. Может ли двояковыпуклая (двояковогнутая) линза быть рассеивающей (собирающей)?
7. Особенности строения глаза как оптической системы. Возможные дефекты зрения и методы их исправления.

<i>Работа выполнена</i>	<i>Работа зачтена</i>

Лабораторная работа № 12

Определение длины световой волны при помощи дифракционной решётки

Цель работы: экспериментальное определение длин световых волн различного цвета при помощи дифракционной решётки.

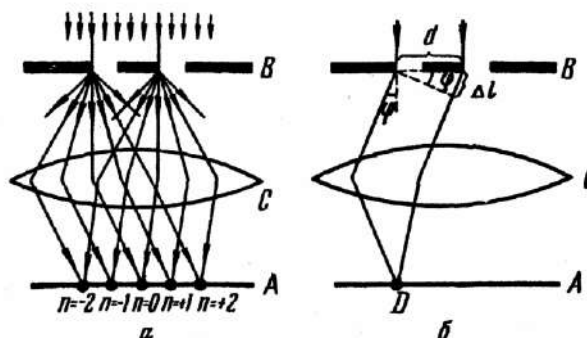
Оборудование: установка с линейкой и экраном, дифракционная решетка, лампа, светофильтры.

Краткая теория

Явление дифракции света состоит в отклонении от прямолинейного распространения вблизи непрозрачных препятствий (огибание светом препятствий). Размеры препятствия при этом должны быть сравнимы с длиной волны. Дифракция света обусловлена взаимодействием световых волн с краями препятствий. Лучи света после прохождения препятствия интерферируют. В результате этого на экране появляются области максимальной или минимальной освещенности из-за разности хода лучей.

В дальнейшем будем рассматривать лишь *дифракцию Фраунгофера*, то есть такую дифракцию, при которой дифракционная картина образована системами параллельных лучей. В этом случае дифракционная картина в виде темных и светлых полос может наблюдаться глазом, либо на экране при прохождении света через собирающую линзу.

Дифракцию света можно наблюдать при помощи *дифракционной решетки* - оптического устройства, представляющего собой совокупность большого числа параллельных, обычно равностоящих друг от друга щелей (рис.1). Суммарную ширину щели a и непрозрачного промежутка b между щелями называют *постоянной* или *периодом* дифракционной решетки d .



Дан. 108

Рис.1 Дифракция на дифракционной решетке лучей, составляющих угол φ с нормалью к решетке

Рассмотрим дифракцию от N щелей дифракционной решетки. Пусть свет с длиной волны λ падает на решетку нормально (рис 1). За щелями в результате дифракции лучи будут распространяться по разным направлениям. Рассмотрим, например, лучи, составляющие угол φ с нормалью к решетке. Разность хода лучей Δ равна: $\Delta = AC = (a+b)\sin\varphi = d \cdot \sin\varphi$ (1), где $d = a+b$ - период решетки.

На экран лучи будут падать от разных точек щели, то есть они будут иметь разность хода Δ и, следовательно, интерферировать. На экране волны могут встретиться в одинаковых фазах - тогда происходит усиление колебаний, в противоположных - ослабление.

Условие образования максимумов будет иметь следующий вид

$$\Delta = d \cdot \sin\varphi = 2n \frac{\lambda}{2}, \quad \text{где } n = 0, 1, 2, \dots \quad (2)$$

Максимумы, удовлетворяющие данному условию, называются главными. Интенсивность максимумов постепенно убывает при увеличении порядка максимума n . Чем больше постоянная решетки d , тем больше число спектров

можно получить и тем менее яркими и более узкими становятся отдельные спектральные линии. При разности хода, равной нечетному числу полувольт:

$$\Delta = d \cdot \sin \varphi = (2n + 1) \cdot \frac{\lambda}{2} \quad - \text{лучи на экране дадут минимум.}$$

Из условия (2) следует, что при $n=0$, $\sin \varphi=0$ на экране появляется дифракционный максимум, называемый нулевым. По обе стороны от нулевого максимума располагаются первые максимумы ($n=1$), далее располагаются вторые ($n=2$) и т.д.

С помощью дифракционной решетки можно достаточно точно определить длину световой волны.

Выполнение работы

Работа по определению длины световой волны выполняется на установке, представленной на рис.3, где S – источник света, Э – экран, Д.Р. – дифракционная решетка, С – спектр 1-го и 2-го порядков на экране.

На экран лучи будут падать от разных точек щели, то есть они будут иметь разность хода Δ и, следовательно, интерферировать. Волны могут встретиться в одинаковых фазах - тогда происходит усиление колебаний, в противоположных – ослабление, поэтому на экране (шкале с отверстием) наблюдаются максимумы(спектры) и минимумы(черные полосы).

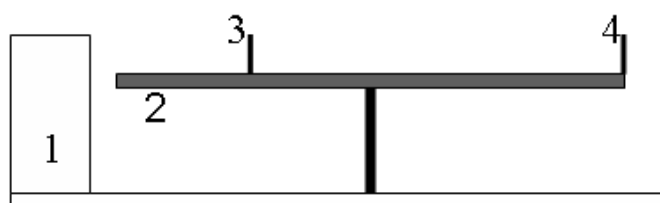


Рис.2

Схема установки:

1 – источник света, 2 – линейка,
3 – шкала с отверстием, 4 – дифракционная решетка.

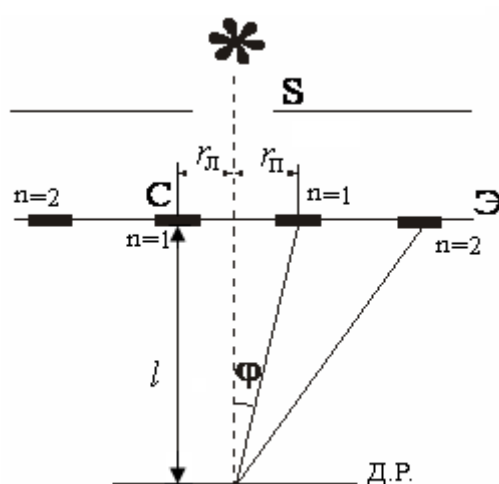


Рис.3

Схема экспериментальной установки

d округлить до целого числа). Значение r_{cp} определяется как среднее арифметическое от $r_{л}$ и $r_{п}$:

$$r_{cp} = \frac{r_{л} + r_{п}}{2}.$$

1. Установить шкалу с отверстием 3 (рис.2.) на некотором расстоянии l от дифракционной решетки 4 (по заданию преподавателя).
2. Через дифракционную решетку рассмотреть на шкале изображение спектров слева и справа от щели.
3. Измерить расстояния $r_{л}$, $r_{п}$ от щели до середины красной линии в спектрах первого и второго порядка (рис.3) и занести их в таблицу 1.

4. Рассчитать постоянную решетки d при $n=1$ и 2. Определим постоянную решетки из

$$\text{формулы } d = \frac{2n \cdot \lambda / 2}{\sin \varphi} = \frac{n\lambda}{\sin \varphi}, \text{ где для малых}$$

углов $\sin \varphi \approx \operatorname{tg} \varphi$; из рис.3 $\operatorname{tg} \varphi = \frac{r_{cp}}{l}$, тогда

$$\text{получаем: } d = \frac{n\lambda}{\sin \varphi} \approx \frac{n\lambda}{\operatorname{tg} \varphi} = \frac{n\lambda}{r_{cp}}$$

$$\Rightarrow d = \frac{n\lambda}{r_{cp}}.$$

Цвет свето-фильтра	λ , мкм	Порядок спектра n	$r_{л}, м$	$r_{п}, м$	$r_{ср}, м$	$l, м$	d , мкм	Δd , мкм	$\varepsilon = \frac{\Delta d_{ср}}{d_{ср}} 100\%$
Красный	0,7	1							
		2							
Среднее									

Таблица 1

5. Используя найденное значение постоянной решетки d , определить длины волн для зеленого, желтого и фиолетового цветов, повторяя п. 2, 3, по формуле:

$$\lambda = \frac{d \cdot \sin \varphi}{n} \approx \frac{d \cdot \operatorname{tg} \varphi}{n} = \frac{d \cdot r_{ср}}{n \cdot l} \Rightarrow \lambda = \frac{d \cdot r_{ср}}{n \cdot l} \quad \text{при } n = 1 \text{ и } 2.$$

Полученные данные занести в таблицу 2.

Таблица

2

Цвет свето-фильтра	Порядок спектра n	$r_{л}, м$	$r_{п}, м$	$r_{ср}, м$	l , м	$d_{ср}, мкм$	λ , мкм	$\Delta \lambda$, мкм	$\frac{\Delta \lambda_{ср}}{\lambda_{ср}} \cdot 100\%$
Жёлтый	1								
	2								
Среднее									
Зелёный	1								
	2								
Среднее									
Фиолетовый	1								
	2								
Среднее									

Контрольные вопросы

1. Сформулируйте принцип Гюйгенса - Френеля.
2. Какие волны называются когерентными?
3. Что понимается под временной и пространственной когерентностью?
4. В чем заключаются явления дифракции и интерференции?
5. Что представляет собой дифракционная решетка?
6. Записать и пояснить уравнения максимумов и минимумов при дифракции на дифракционной решетке.
7. Каков порядок следования цветов в дифракционных спектрах?

Работа выполнена	Работа зачтена

Лабораторная работа № 13

Определение длины световой волны излучения гелий-неонового (He – Ne) лазера при помощи дифракционной решетки

Цель работы: экспериментальное определение длины световой волны излучения He-Ne лазера при помощи дифракционной решетки.

Оборудование: лазер, дифракционная решетка, экран.

Краткая теория

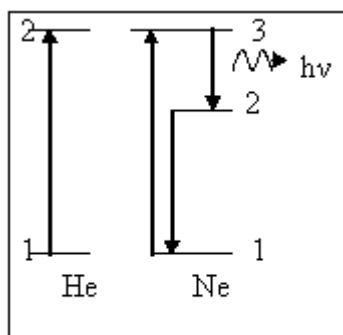
В 1950-х годах были созданы устройства, при прохождении через которые электромагнитные волны усиливаются за счет вынужденного излучения. Такие приборы, работающие в видимом диапазоне длин волн, получили название *лазер*, либо их так же называют оптическими квантовыми генераторами.

При воздействии на вещество света с длиной волны λ возможны два процесса: 1) вынужденное поглощение света, 2) вынужденное излучение света. В системе атомов находящихся в термодинамическом равновесии, поглощение падающей световой волны будет преобладать над вынужденным излучением, так что падающая волна при прохождении через вещество будет ослабляться.

Для получения усиления падающей волны, нужно сделать так, чтобы в состоянии с большей энергией E_n находилось большее число атомов, чем в состоянии с меньшей энергией E_m . В данном случае говорят об *инверсной населенности* атомов.

В гелий-неоновом лазере атомы возбуждают (электроны в нем переходят на вышестоящий энергетический уровень) за счет электрического разряда. В данной смеси газа излучающими являются атомы неона, атомы гелия играют вспомогательную роль.

При электрическом разряде у части атомов неона электроны переходят с 1 на 3 уровень. Для чистого неона время жизни электрона на 3 уровне мало и электроны переходят с 3 на 1 и 2 уровни. Чтобы получить инверсную населенность нужно увеличить населенность 3 и уменьшить населенность 2 уровней.



Атомы гелия способствуют увеличению населенности 2 уровня неона. Возбужденный уровень гелия 2 совпадает с 3 неона, поэтому при соударении атомов происходит передача энергии от He к Ne. Для разгрузки 2-го уровня неона конструктивно подбирают размеры газоразрядной трубки так, чтобы при соударении с ее стенками атом отдавал энергию, переходя на 1-й уровень.

Таким образом добиваются инверсной населенности между 3-м и 2-м уровнями неона. При прохождении вынуждающего излучения с частотой кванта $\nu = (E_3 - E_2)/h$ происходит вынужденный переход электронов атомов неона с 3-го на 2-й уровень (*строгая монохроматичность*), сопровождающийся излучением

большого количества квантов энергии (*большая мощность излучения*). Индуцированное излучение тождественно падающему во всех отношениях, в том числе и по фазе, поэтому говорят о когерентном усилении электромагнитной волны (*высокая степень когерентности излучения*).

Излучаемый одним атомом фотон может вызвать излучение у других атомов, что приводит к увеличению числа излучаемых квантов энергии. Фотоны, возникающие при вынужденном излучении, выходят в том же направлении, что и падающие фотоны. Фотоны в зависимости от направления излучения либо выходят за пределы боковой поверхности трубки, либо многократно отражаются от торцевых зеркал и вызывают вынужденные переходы (*малая расходимость светового пучка*). Для такого лазера $\lambda = 632,8 \text{ нм} \approx 0,63 \text{ мкм}$.

Лазерное излучение отличается рядом замечательных особенностей:

- 1) строгая монохроматичность;
- 2) высокая временная и пространственная когерентность;
- 3) большая интенсивность; узость пучка.

Лазеры нашли широкое применение в медицине, технике и научных исследованиях. С помощью лазеров производят «приваривание» отслойки сетчатки, лечение глаукомы, их используют как бескровный нож в хирургии и т.д.

Высокая когерентность излучения открывает широкие перспективы в использовании лазеров для целей радиосвязи.

Пучки света со столь высокой плотностью мощности можно использовать для механической обработки и сварки, для прожигания малых отверстий, для воздействия на ход химических реакций.

Длину волны лазерного излучения можно определить при помощи дифракционной решетки. Явление дифракции было рассмотрено в предыдущей работе. Зная период решетки, определяем длину волны:

$$\lambda = \frac{d \cdot \sin \varphi}{n}, \quad \text{где } d \text{ — период решётки, } n = 1, 2, 3 \dots$$

Выполнение работы

1. Записать в таблицу 1 период дифракционной решетки $d = 0,01 \text{ мм} = 1 \cdot 10^{-5} \text{ м}$.
2. Установить дифракционную решётку в держателе.
3. Включить лазер и направить луч на экран через дифракционную решетку. Измерить расстояние L от дифракционной решетки до экрана.
4. Замерить расстояние от центрального максимума до максимума первого порядка l . Результаты занести в таблицу 1.
5. Рассчитать значение $\sin \varphi = \frac{l}{S}$, где $S = \sqrt{l^2 + L^2}$.
6. Определить длину волны для максимума первого порядка ($n = 1$)

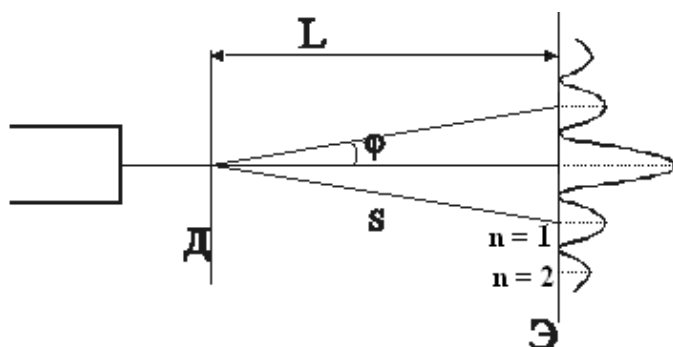


Рис.2

Схема экспериментальной установки

7. Повторить аналогичные измерения для максимумов второго и третьего порядка ($n=2,3$). Рассчитать длину волны λ (теоретически - $\lambda \approx 0,63$ мкм).
8. Вычислить среднюю длину лазерного излучения. Рассчитать погрешности измерений.
9. Окончательный результат записать в виде: $\lambda = \lambda_{cp} \pm \Delta \lambda_{cp}$. (м)

Таблица 1

	$d, м$	$l, м$	$L, м$	$\sin \varphi$	$\lambda, м$	$\Delta \lambda, м$	$\frac{\Delta \lambda_{cp}}{\lambda_{cp}} \cdot 100\%$
$n = 1$							
$n = 2$							
$n = 3$							
<i>Ср.</i>							

Контрольные вопросы

1. В чем заключается явление дифракции?
2. Какие источники называются когерентными?
3. В чем заключается явление интерференции света? Сформулировать и пояснить условия максимума и минимума освещенности при интерференции.
4. Какое излучение называется вынужденным, каким образом его получают?
5. Принцип работы *He-Ne* лазера.
6. Свойства лазерного излучения.
7. Использование лазеров в науке, технике, в сельском хозяйстве.

<i>Работа выполнена</i>	<i>Работа зачтена</i>

Лабораторная работа № 14**Определение чувствительности фотоэлемента и силы света лампы накаливания**

Цель работы: экспериментальное определение чувствительности фотоэлемента и силы света лампы накаливания.

Оборудование: фотоэлемент, гальванометр, реостат, источник постоянного тока (выпрямитель), эталонная и испытываемая лампа, провода.

Краткая теория

Явление фотоэлектрического эффекта состоит в том, что под действием света в некоторых веществах происходит освобождение электронов от связей с атомами и молекулами вещества.

Различают следующие *виды фотоэффекта*:

1. *Внешний фотоэффект*, при котором вырванные электроны выходят за пределы освещаемого вещества.

2. *Внутренний фотоэффект*, при котором электроны, выбитые из атома, переходят в свободное состояние, но остаются внутри освещаемого металла и становятся носителями тока. Этим свойством обладают селен и другие полупроводники.

3. *Фотоэффект в запирающем слое*, при котором электроны переходят из одного тела в другое твердое тело или жидкость, а на границе перехода образуется слой, обладающий односторонней проводимостью с определенной контактной разностью потенциалов.

В данной работе применяется вакуумный фотоэлемент с внешним фотоэффектом. Рассмотрим подробнее явление внешнего фотоэффекта.

Сущность явления фотоэффекта объясняется *квантовой теорией* излучения, согласно которой излучение и поглощение света происходит отдельными порциями — квантами света (фотонами). Энергия одного кванта света:

$$\varepsilon = h\nu,$$

где $h \approx 6,63 \cdot 10^{-34}$ Дж·с — постоянная Планка. ν — частота электромагнитной волны света.

Законы внешнего фотоэффекта получены экспериментально А.Г.Столетовым в следующем виде: 1. *Фототок насыщения* $I_{нас}$ (максимальное число электронов, освобождаемых светом в единицу времени) прямо пропорционален световому потоку Φ (то есть числу падающих квантов света).

$$I_{нас} = \mu \cdot \Phi, \quad \text{где } \mu \text{ — фоточувствительность фотоэлемента.}$$

2. *Максимальная скорость* фотоэлектронов возрастает с увеличением частоты падающего света и не зависит от его светового потока Φ .

3. Фотоэффект для каждого вещества начинается только при определенной минимальной частоте ν_0 (максимальной длине волны λ_0) света, называемой *красной границей фотоэффекта*.

Объяснение явления внешнего фотоэффекта было дано *А.Эйнштейном* на основе квантовой теории света.

Энергия фотона $h\nu$, поглощенная электроном, расходуется на совершение электроном работы выхода из металла A и на сообщение электрону максимальной кинетической энергии $\frac{mv^2_{\text{макс}}}{2}$, т.е.: $h \cdot \nu = A + \frac{mv^2_{\text{макс}}}{2}$ (1) -уравнение

Эйнштейна.

Согласно уравнению Эйнштейна с уменьшением частоты света кинетическая энергия электрона уменьшается, так как работа выхода A для данного металла постоянна. При некоторой частоте падающего света кинетическая энергия

станет равной нулю и фотоэффект прекратиться. Тогда из уравнения (1)

получаем: $h \cdot \nu_0 = A$, откуда $\nu_0 = \frac{A}{h}$ или с учетом того, что $\lambda_0 = \frac{c}{\nu_0}$ имеем:

$$\lambda_0 = \frac{h \cdot c}{A}$$

В природе с явлением фотоэффекта мы встречаемся при рассмотрении явления фотосинтеза. *Фотосинтез* - это процесс образования органических веществ в зеленых частях растений под действием света с поглощением углекислого газа и выделением кислорода.

Суммарное уравнение фотосинтеза можно записать в следующем виде:



В науке и технике широкое применение получили *фотоэлементы* — приборы, использующие явление фотоэффекта. Вакуумный фотоэлемент представляет собой откачанный стеклянный или кварцевый баллон, внутри него на слой магния или серебра нанесен слой светочувствительного металла. Этот слой излучает электроны при освещении его светом (К - катод). Его соединяют с минусом источника. В середине фотоэлемента расположен металлический анод (А) в виде кольца (рис.1). Электрическое поле направляет вылетающие электроны к аноду. Сила тока при этом регистрируется гальванометром «Г» (рис.1).

Характеристикой фотоэлемента является *чувствительность* μ — численно равна величине силы электрического тока i , отнесенного к единице светового

потока, т.е.: $\mu = \frac{i}{\Phi}$ (измеряется в СИ в А/лм, во внесистемных единицах - в

мА/лм, мкА/лм и др.). Так как $\Phi = E \cdot S$, то $\mu = \frac{i}{E \cdot S}$,

где E - освещенность фотоэлемента, S - площадь катода фотоэлемента.

Выполнение работы

Упражнение 1. Определение чувствительности фотоэлемента

1. Собрать цепь по схеме рис.1:
2. Осветить фотоэлемент лампочкой с известной силой (эталона) света I_0 и записать показания гальванометра (n_0). Вычислить силу тока i : $i = n \cdot c$, где n — число делений гальванометра, c - цена деления гальванометра.

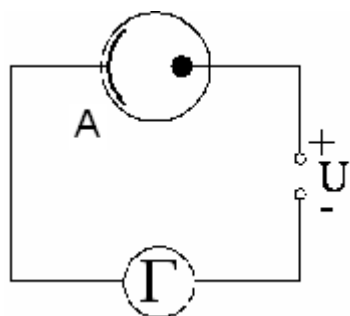


Рис.1
Схема экспериментальной установки с гальванометром G , источник постоянного тока напряжением U

3. Повторить опыт для пяти различных расстояний r между фотоэлементом и лампочкой? Занести данные в таблицу 1.
4. Найти освещенность E по формуле $E = \frac{I_{\text{Э}}}{r^2}$.
5. Найти чувствительность фотоэлемента (площадь катода $S = 3 \cdot 10^{-4} \text{ м}^2$)

$$\mu = \frac{i}{E \cdot S}$$
6. Построить график зависимости $E = f(r)$.

Упражнение 2. Определение силы света источника

1. Сменить эталонную лампу на исследуемую с силой света $I_{\text{иссл}}$ и осветить фотоэлемент.
2. Располагая исследуемую лампу на тех же расстояниях, что и эталонную (см. таблицу 1), записать показания отклонения светового «зайчика» гальванометра $n_{\text{иссл}}$ в таблицу 2.
3. Рассчитать силу света $I_{\text{иссл}}$, используя соотношение: $\frac{I_{\text{Э}}}{I_{\text{иссл}}} = \frac{n_{\text{Э}}}{n_{\text{иссл}}}$. Из этого соотношения получаем: $I_{\text{иссл}} = I_{\text{Э}} \frac{n_{\text{иссл}}}{n_{\text{Э}}}$, где $I_{\text{Э}}$ и $n_{\text{Э}}$ берутся из таблицы 1 и заносятся в таблицу 2..
4. Рассчитать среднюю силу света $I_{\text{иссл.ср.}}$.

Таблица 1

№	$I_{\text{Э}}, \text{кД}$	$r, \text{м}$	$n_{\text{Э}}$	$i, \text{мкА}$	$E, \text{лк}$	$\mu, \frac{\text{мкА}}{\text{лм}}$	$\Delta\mu, \frac{\text{мкА}}{\text{лм}}$	$\frac{\Delta\mu_{\text{ср}}}{\mu_{\text{ср}}}, \%$
1	70							
2								
3								
4								
5								
Ср.	----- -	-----	-----	-----	-----			

Таблица 2

№	$I_{\text{Э}}, \text{кД}$	$n_{\text{Э}}$	$n_{\text{иссл}}$	$I_{\text{иссл}}, \text{кД}$	$\Delta I_{\text{иссл}}, \text{кД}$	$\frac{\Delta I_{\text{иссл}}}{I_{\text{иссл}}}, \%$
1	70					
2						
3						
4						
5						
Ср.		-----	-----			

5. Окончательные результаты записать в виде:

$$\mu = \mu_{\text{ср}} \pm \Delta\mu_{\text{ср}}; \quad I_{\text{иссл}} = I_{\text{ср.иссл}} \pm \Delta I_{\text{ср.иссл}}$$

Контрольные вопросы

1. В чём заключается явление фотоэффекта? Виды фотоэффекта.
2. Сформулируйте законы внешнего фотоэффекта.
3. Запишите уравнение А.Эйнштейна для фотоэффекта и объясните на его основе законы фотоэффекта.
4. Объясните устройство и принцип действия вакуумного фотоэлемента.
5. Что называется чувствительностью фотоэлемента, от чего она зависит?
6. Цель и сущность практической части данной работы.
7. Использование явления фотоэффекта в науке и технике. Где в природе встречается явление фотоэффекта?

<i>Работа выполнена</i>	<i>Работа зачтена</i>

- 26) Точка движется по прямой согласно уравнению $x=At+Bt^2+Ct^3$, где $A = 5$ м/с, $B = 9$ м/с², $C = -3$ м/с³. Найти скорость в момент, когда ускорение равно нулю.
- 27) Точка движется по прямой согласно уравнению $x=At+Bt^2+Ct^3$, где $A = 6$ м/с, $B = 6$ м/с², $C = -2$ м/с³. Найти скорость в момент, когда ускорение равно нулю.
- 28) Точка движется по прямой согласно уравнению $x=At+Bt^2+Ct^3$, где $A = 3$ м/с, $B = 6$ м/с², $C = -6$ м/с³. Найти скорость в момент, когда ускорение равно нулю.
- 29) Точка движется по прямой согласно уравнению $x=At^2-Bt^3$, где $A = 3$ м/с, $B = 1$ м/с². Найти координату в момент, когда ускорение равно нулю.
- 30) Точка движется по прямой согласно уравнению $x=At^2-Bt^3$, где $A = 3$ м/с, $B = 2$ м/с². Найти координату в момент, когда ускорение равно нулю.
- 31) Точка движется по прямой согласно уравнению $x=At^2-Bt^3$, где $A = 6$ м/с, $B = 1$ м/с². Найти координату в момент, когда ускорение равно нулю.
- 32) Точка движется по прямой согласно уравнению $x=At^2-Bt^3$, где $A = 6$ м/с, $B = 2$ м/с². Найти координату в момент, когда ускорение равно нулю.
- 33) Движения двух материальных точек выражаются уравнениями: $x_1=A_1+B_1t+C_1t^2$, $x_2=A_2+B_2t+C_2t^2$ где $A_1=20$ м, $A_2=2$ м, $B_1=B_2=2$ м/с, $C_1=-4$ м/с², $C_2=0,5$ м/с². В какой момент времени t скорости этих точек будут одинаковыми?
- 34) Движения двух материальных точек выражаются уравнениями: $x_1=A_1+B_1t+C_1t^2$, $x_2=A_2+B_2t+C_2t^2$ где $A_1=4$ м, $A_2=-2$ м, $B_1=1$ м/с, $B_2=5$ м/с, $C_1=3$ м/с², $C_2=1$ м/с². В какой момент времени t скорости этих точек будут одинаковыми?
- 35) Движения двух материальных точек выражаются уравнениями: $x_1=A_1+B_1t+C_1t^2$, $x_2=A_2+B_2t+C_2t^2$ где $A_1=3$ м, $A_2=12$ м, $B_1=-1$ м/с, $B_2=5$ м/с, $C_1=2$ м/с², $C_2=0,5$ м/с². В какой момент времени t скорости этих точек будут одинаковыми?
- 36) Движения двух материальных точек выражаются уравнениями: $x_1=A_1+B_1t+C_1t^2$, $x_2=A_2+B_2t+C_2t^2$ где $A_1=3$ м, $A_2=-2$ м, $B_1=2$ м/с, $B_2=3$ м/с, $C_1=2$ м/с², $C_2=1,5$ м/с². В какой момент времени t скорости этих точек будут одинаковыми?
- 37) Две материальные точки движутся согласно уравнениям: $x_1=A_1t+B_1t^2+C_1t^3$, $x_2=A_2t+B_2t^2+C_2t^3$ где $A_1=4$ м/с, $B_1=8$ м/с², $C_1=-3$ м/с³, $A_2=2$ м/с, $B_2=-4$ м/с², $C_2=1$ м/с³. В какой момент времени t ускорения этих точек будут одинаковы?
- 38) Две материальные точки движутся согласно уравнениям: $x_1=A_1t+B_1t^2+C_1t^3$, $x_2=A_2t+B_2t^2+C_2t^3$ где $A_1=1$ м/с, $B_1=-2$ м/с², $C_1=3$ м/с³, $A_2=-1$ м/с, $B_2=4$ м/с², $C_2=1$ м/с³. В какой момент времени t ускорения этих точек будут одинаковы?
- 39) Две материальные точки движутся согласно уравнениям: $x_1=A_1t+B_1t^2+C_1t^3$, $x_2=A_2t+B_2t^2+C_2t^3$ где $A_1=2$ м/с, $B_1=4$ м/с², $C_1=4$ м/с³, $A_2=5$ м/с, $B_2=-2$ м/с², $C_2=5$ м/с³. В какой момент времени t ускорения этих точек будут одинаковы?
- 40) Две материальные точки движутся согласно уравнениям: $x_1=A_1t+B_1t^2+C_1t^3$, $x_2=A_2t+B_2t^2+C_2t^3$ где $A_1=-1$ м/с, $B_1=3$ м/с², $C_1=2,5$ м/с³, $A_2=1$ м/с, $B_2=9$ м/с², $C_2=2$ м/с³. В какой момент времени t ускорения этих точек будут одинаковы?

Нормальное и тангенциальное ускорения

- 41) С какой скоростью тело брошено под углом к горизонту, если в начальный момент движения тангенциальное ускорение $a_\tau = 6$ м/с², а радиус кривизны траектории $R = 32$ м? (16 м/с)
- 42) Пуля пущена с начальной скоростью $v_0 = 200$ м/с под углом $\alpha = 60^\circ$ к горизонту. Определить радиус R кривизны траектории пули в ее наивысшей точке. Сопротивлением воздуха пренебречь. (1 км)
- 43) Камень брошен с вышки в горизонтальном направлении с начальной скоростью $v_0=30$ м/с. Определить тангенциальное a_τ ускорение камня в конце четвертой секунды после начала движения. (8 м/с²)
- 44) Точка движется по окружности радиусом $R = 3$ м, так что путь определяется согласно уравнению $\xi = At^3$, где $A = 0,25$ м/с³. В какой момент времени t нормальное ускорение a_n точки будет равно тангенциальному a_τ . (2 с)

- 45) Тело брошено под углом $\alpha = 60^\circ$ к горизонту со скоростью $v = 20$ м/с. Найти радиус кривизны траектории в начальный момент движения. (80 м)
- 46) Точка движется по кривой. В некоторый момент времени скорость точки $v = 7$ м/с, векторы полного и нормального ускорений образуют угол $\varphi = 60^\circ$ и радиус кривизны $R = 10$ м. Найти тангенциальное ускорение a_τ точки. (8,5 м/с²)
- 47) Камень брошен с вышки в горизонтальном направлении с начальной скоростью $v_0 = 30$ м/с. Определить нормальное a_n ускорение камня в конце четвертой секунды после начала движения. (6 м/с²)
- 48) Путь точки задан уравнением $\xi = A + Bt + Ct^2$, где $A = 10$ м, $B = -2$ м/с, $C = 1$ м/с². Найти полное a ускорение точки в момент времени $t = 2$ с, если радиус кривизны траектории в этот момент $R = 4$ м. (2,24 м/с²)

Вращательное движение

- 49) Колесо автомашины вращается равноускоренно. Сделав $N = 50$ полных оборотов, оно изменило частоту вращения от $n_1 = 4$ с⁻¹ до $n_2 = 6$ с⁻¹. Определить угловое ускорение ε колеса. (1,26 рад/с²)
- 50) Линейная скорость v_1 точек на окружности вращающегося диска равна 3 м/с. Точки, расположенные на $\Delta R = 10$ см ближе к оси, имеют линейную скорость $v_2 = 2$ м/с. Определить угловую скорость вращения диска. (10 рад/с)
- 51) Диск вращается с угловым ускорением $\varepsilon = -2$ рад/с². Сколько оборотов N сделает диск при изменении частоты вращения от $n_1 = 240$ мин⁻¹ до $n_2 = 90$ мин⁻¹? (21,6)
- 52) Определить линейную скорость v точек, лежащих на земной поверхности на широте Москвы $\varphi = 56^\circ$, радиус Земли $R = 6400$ км. (259 м/с)
- 53) Диск вращается согласно уравнению $\varphi = A + Bt + Ct^3$, где $A = 1$ рад, $B = -2$ рад/с, $C = 0,5$ рад/с³. Найти угловое ускорение в момент времени $t = 2$ с. (6 рад/с)
- 54) Определить центростремительное ускорение a_n точек, лежащих на земной поверхности на широте Москвы $\varphi = 56^\circ$, радиус Земли $R = 6400$ км. (1,88 см/с²)
- 55) Велосипедное колесо вращается с частотой $n = 5$ с⁻¹. Под действием сил трения оно остановилось через интервал времени $\Delta t = 1$ мин. Определить число N оборотов, которое сделает колесо за это время. (150)
- 56) Линейная скорость v_1 точек на окружности вращающегося диска равна 3 м/с. Точки, расположенные на $\Delta R = 10$ см ближе к оси, имеют линейную скорость $v_2 = 2$ м/с. Определить радиус диска. (30 см)
- 57) Маховик начал вращаться равноускоренно и за промежуток времени $\Delta t = 10$ с достиг частоты вращения $n = 300$ мин⁻¹. Определить число N оборотов, которое он сделал за это время. (25)
- 58) Диск находившийся в состоянии покоя, начал вращаться с постоянным угловым ускорением $\varepsilon = 0,25$ рад/с². Через сколько времени угол между векторами скорости и ускорения составит $\alpha = 45^\circ$? (2 с)
- 59) Диск начал вращаться равноускоренно и, сделав 50 оборотов, достиг частоты вращения 25 с⁻¹. Сколько времени длилось ускорение? (4 с)
- 60) Найти угловое ускорение диска если в тот момент, когда его угловая скорость $\omega = 2$ рад/с, угол между векторами скорости и ускорения $\alpha = 30^\circ$. (6,9 рад/с²)
- 61) При равномерном торможении диск, сделав $N = 20$ полных оборотов, уменьшил частоту вращения с $n_1 = 8$ с⁻¹ до $n_2 = 2$ с⁻¹. Найти угловое ускорение диска. (-9,4 рад/с)
- 62) Диск радиусом $r = 10$ см, находившийся в состоянии покоя, начал вращаться с постоянным угловым ускорением $\varepsilon = 0,5$ рад/с². Найти полное a ускорение точек на окружности диска в конце второй секунды после начала вращения. (11 см/с²)
- 63) Диск вращается согласно уравнению $\varphi = A + Bt + Ct^3$, где $A = 1$ рад, $B = 12$ рад/с, $C = -1$ рад/с³. В какой момент времени угловая скорость диска будет равна нулю? (2 с)

- 64) Диск радиусом $r = 20$ см вращается согласно уравнению $\varphi = A + Bt + Ct^3$, где $A = 3$ рад, $B = -1$ рад/с, $C = 0,1$ рад/с³. Определить нормальное a_n ускорение точек на окружности диска для момента времени $t = 10$ с. (168 м/с²)

Момент инерции по теореме Штейнера

- 65) Найти момент инерции стержня массой $1,5$ кг и длиной 1 м относительно оси перпендикулярной к стержню и проходящей через его конец.
- 66) Найти момент инерции шара массой 2 кг и радиусом 5 см относительно оси, касательной к поверхности шара. Ответ: $7 \cdot 10^{-3}$ кг·м²
- 67) Найти момент инерции диска массой $0,4$ кг и радиусом 10 см относительно оси перпендикулярной к плоскости диска и проходящей через его край. $6 \cdot 10^{-3}$ кг·м²
- 68) Найти момент инерции сплошного цилиндра массой 5 кг и радиусом 8 см относительно оси, совпадающей с его образующей. $4,8 \cdot 10^{-2}$ кг·м²
- 69) Найти момент инерции стержня массой $0,3$ кг и длиной 40 см относительно оси перпендикулярной к стержню и проходящей на расстоянии одной четверти длины от его конца. $7 \cdot 10^{-3}$ кг·м²
- 70) Найти момент инерции шара массой 5 кг и радиусом 20 см относительно оси, проходящей на расстоянии равном половине радиуса от центра масс. Ответ: $0,13$ кг·м²
- 71) Найти момент инерции диска массой $0,5$ кг и радиусом 40 см относительно оси, перпендикулярной к плоскости диска и проходящей через середину радиуса. $6 \cdot 10^{-2}$ кг·м²
- 72) Найти момент инерции стержня массой $0,5$ кг и длиной 30 см относительно оси перпендикулярной к стержню и проходящей на расстоянии одной трети длины от его конца. $5 \cdot 10^{-3}$ кг·м²

Вращательное движение одного тела

- 73) Маховик в виде цилиндра массой 5 кг и радиусом 20 см за 4 с от начала равноускоренного вращения достиг частоты 10 об/с. Найти момент сил, действующих на маховик. ($1,57$ Н·м)
- 74) Маховик в виде цилиндра массой 10 кг и радиусом 40 см тормозится с помощью колодки, прижимаемой к внешней поверхности маховика. Коэффициент трения равен $0,1$. С какой силой тормозная колодка должна прижиматься к маховику, чтобы угловое ускорение было равно 2 рад/с? (40 Н)
- 75) Маховик массой 4 кг представляет собой кольцо внутренним радиусом 10 см и внешним – 15 см. Каким моментом сил нужно действовать на маховик, чтобы он достиг угловой скорости 2 рад/с за $0,1$ с? ($1,3$ Н·м)
- 76) Найти момент инерции маховика, если при приложении к нему момента сил 5 Н·м частота его вращения увеличивается от 10 об/с до 20 об/с за 30 оборотов. ($0,16$ кг·м²)
- 77) Тонкий однородный стержень длиной 50 см и массой 400 г вращается с угловым ускорением 3 рад/с² около оси, проходящей перпендикулярно стержню через его середину. Определить вращающий момент. (25 мН·м)
- 78) Маховик массой 10 кг в виде кольца внутренним радиусом 20 см и внешним – 30 см тормозится с помощью колодки, прижимаемой к внутренней поверхности маховика. Коэффициент трения равен $0,05$. С каким ускорением будет тормозиться маховик, если колодка прижимается с силой 130 Н? (10 рад/с²)
- 79) Шар массой 10 кг и радиусом 20 см вращается вокруг оси, проходящей через его центр по закону $\varphi = A + Bt^2 + Ct^3$, где $B = 4$ рад/с², а $C = -1$ рад/с³. Определить момент сил в момент времени 2 с. ($-0,64$ Н·м)

Механические колебания

Гармонические колебания

- 80) Точка совершает гармонические колебания по закону $x = A \cos(\omega t + \varphi_0)$, где $A=3$ см, а $\omega = 2 \text{ с}^{-1}$. Найти максимальную скорость точки. **Ответ:** 6 см/с
- 81) Точка совершает гармонические колебания. Период колебаний равен 5 с, а амплитуда 15 см. Найти максимальное ускорение точки. **Ответ:** 23,7 см/с²
- 82) Точка совершает гармонические колебания. Период колебаний равен 9 с, а амплитуда 3 см. Найти максимальную скорость точки. **Ответ:** 2,09 см/с
- 83) Точка совершает гармонические колебания по закону $x = A \sin(\omega t)$. Период колебаний равен 12 с. Через какое минимальное время после начала колебаний смещение точки будет равно половине амплитудного значения? **Ответ:** 1 с
- 84) Точка совершает гармонические колебания по закону $x = A \cos(\omega t + \varphi_0)$, где $A=5$ см, а $\omega = 2 \text{ с}^{-1}$. Найти максимальное ускорение точки. **Ответ:** 20 см/с²
- 85) Точка совершает гармонические колебания. Наибольшее смещение точки равно 10 см, максимальная скорость – 31,4 см/с. Найти период колебаний. **Ответ:** 2 с
- 86) Точка совершает гармонические колебания. Максимальная скорость точки равна 10 см/с, а максимальное ускорение – 50 см/с². Найти амплитуду колебаний. **Ответ:** 2 см
- 87) Точка совершает гармонические колебания. Наибольшее смещение точки равно 4 см, максимальная скорость – 8 см/с. Найти максимальное ускорение точки. **Ответ:** 16 см/с²
- 88) Точка совершает гармонические колебания. Наибольшее смещение точки равно 5 см, максимальная скорость – 15 см/с. Найти круговую частоту колебаний. **Ответ:** 3 с⁻¹
- 89) Точка совершает гармонические колебания. Наибольшее смещение точки равно 5 см, максимальное ускорение – 45 см/с². Найти круговую частоту колебаний. **Ответ:** 3 с⁻¹
- 90) Точка совершает гармонические колебания по закону $x = A \cos(\omega t)$. Период колебаний равен 12 с. Через какое минимальное время после начала колебаний смещение точки будет равно половине амплитудного значения? **Ответ:** 2 с
- 91) Точка совершает гармонические колебания. Наибольшее смещение точки равно 5 см, максимальное ускорение – 45 см/с². Найти максимальную скорость точки. **Ответ:** 15 см/с
- 92) Точка совершает гармонические колебания. Максимальная скорость точки равна 10 см/с, а максимальное ускорение – 50 см/с². Найти круговую частоту колебаний. **Ответ:** 5 с⁻¹

Сложение колебаний

- 93) Два одинаково направленных гармонических колебания одного периода с амплитудами $A_1 = 10$ см и $A_2 = 6$ см складываются в одно колебание с амплитудой $A = 14$ см. Найти разность фаз складываемых колебаний. **Ответ:** 60°
- 94) Складываются два гармонических колебания одинаковой частоты и одинакового направления: $x_1 = A_1 \cos(\omega t + \varphi_1)$ и $x_2 = A_2 \cos(\omega t + \varphi_2)$, где $A_1 = 1$ см, $\varphi_1 = \pi/3$; $A_2 = 2$ см, $\varphi_2 = 5\pi/6$. Определить амплитуду результирующего колебания. **Ответ:** 2,24 см
- 95) Складываются два гармонических колебания одного направления с одинаковыми периодами и амплитудами $A_1 = A_2 = 2$ см. Начальные фазы колебаний $\varphi_1 = \pi/2$ и $\varphi_2 = \pi/3$. Определить начальную фазу результирующего колебания. **Ответ:** 75°
- 96) Точка участвует в двух одинаково направленных колебаниях: $x_1 = A_1 \sin \omega t$ и $x_2 = A_2 \cos \omega t$, где $A_1 = 1$ см; $A_2 = 2$ см. Определить амплитуду результирующего колебания. **Ответ:** 2,24 см
- 97) Складываются два гармонических колебания одного направления с одинаковыми периодами и амплитудами $A_1 = A_2 = 2$ см. Начальные фазы колебаний $\varphi_1 = \pi/2$ и $\varphi_2 = \pi/3$. Определить амплитуду результирующего колебания. **Ответ:** 3,86 см

- 98) Складываются два гармонических колебания одинаковой частоты и одинакового направления: $x_1 = A_1 \cos(\omega t + \varphi_1)$ и $x_2 = A_2 \cos(\omega t + \varphi_2)$, где $A_1 = 1$ см, $\varphi_1 = 2\pi/3$; $A_2 = 1$ см, $\varphi_2 = 7\pi/6$. Определить начальную фазу результирующего колебания. **Ответ:** 165°
- 99) Два гармонических колебания, направленных по одной прямой и имеющих одинаковые амплитуды и периоды, складываются в одно колебание той же амплитуды. Найти разность фаз складываемых колебаний. **Ответ:** 120°
- 100) Точка участвует в двух одинаково направленных колебаниях: $x_1 = A_1 \sin \omega t$ и $x_2 = A_2 \cos \omega t$, где $A_1 = 1$ см; $A_2 = 2$ см. Определить начальную фазу результирующего колебания. **Ответ:** 27°
- 101) Складываются два гармонических колебания одинаковой частоты и одинакового направления: $x_1 = A_1 \cos(\omega t + \varphi_1)$ и $x_2 = A_2 \cos(\omega t + \varphi_2)$, где $A_1 = 1$ см, $\varphi_1 = \pi/3$; $A_2 = 2$ см, $\varphi_2 = 5\pi/6$. Определить начальную фазу результирующего колебания. **Ответ:** 124°
- 102) Складываются два гармонических колебания одинаковой частоты и одинакового направления: $x_1 = A_1 \cos(\omega t + \varphi_1)$ и $x_2 = A_2 \cos(\omega t + \varphi_2)$, где $A_1 = 1$ см, $\varphi_1 = 2\pi/3$; $A_2 = 1$ см, $\varphi_2 = 7\pi/6$. Определить амплитуду результирующего колебания. **Ответ:** 1,41 см
- 103) Складываются два гармонических колебания одинаковой частоты и одинакового направления: $x_1 = A_1 \cos(\omega t + \varphi_1)$ и $x_2 = A_2 \cos(\omega t + \varphi_2)$, где $A_1 = 3$ см, $\varphi_1 = \pi/6$; $A_2 = 4$ см, $\varphi_2 = \pi/3$. Определить начальную фазу результирующего колебания. **Ответ:** 47°
- 104) Складываются два гармонических колебания одинаковой частоты и одинакового направления: $x_1 = A_1 \cos(\omega t + \varphi_1)$ и $x_2 = A_2 \cos(\omega t + \varphi_2)$, где $A_1 = 3$ см, $\varphi_1 = \pi/6$; $A_2 = 4$ см, $\varphi_2 = \pi/3$. Определить амплитуду результирующего колебания. **Ответ:** 6,77 см

Период физического маятника

- 105) Найти период физического маятника, представляющего собой однородный стержень длиной 60 см, вращающийся вокруг горизонтальной оси, проходящей через один из его концов. **Ответ:** 1,26 с
- 106) Найти период физического маятника, представляющего собой однородный диск радиусом 20 см, вращающийся вокруг горизонтальной оси, проходящей на расстоянии 5 см от его центра. **Ответ:** 1,33 с
- 107) Найти период физического маятника, представляющего собой однородный стержень длиной 30 см, вращающийся вокруг горизонтальной оси, проходящей на расстоянии 10 см от его середины. **Ответ:** 0,83 с
- 108) Найти период физического маятника, представляющего собой однородный шар радиусом 3 см, подвешенный на невесомой нити, длиной 3 см. **Ответ:** 0,51 с
- 109) Найти период физического маятника, представляющего собой однородный стержень длиной 25 см, вращающийся вокруг горизонтальной оси, проходящей на расстоянии 5 см от его середины. **Ответ:** 0,78 с
- 110) Найти период физического маятника, представляющего собой однородный диск радиусом 10 см, вращающийся вокруг горизонтальной оси, проходящей на расстоянии 5 см от его центра. **Ответ:** 0,42 с
- 111) Найти период физического маятника, представляющего собой тонкое кольцо радиусом 25 см, по диаметру которого закреплен невесомый стержень. Ось вращения проходит на расстоянии, равном половине радиуса от центра кольца. **Ответ:** 1,57 с
- 112) Найти период физического маятника, представляющего собой однородный диск радиусом 30 см, вращающийся вокруг горизонтальной оси, проходящей через край диска. **Ответ:** 1,33 с
- 113) Найти период физического маятника, представляющего собой однородный шар радиусом 3,5 см, вращающийся вокруг горизонтальной оси касательной шару. **Ответ:** 0,44 с
- 114) Найти период физического маятника, представляющего собой тонкое кольцо радиусом 30 см, подвешенной на нити длиной 10 см. **Ответ:** 1,57 с

Математический маятник при наличии дополнительных сил

- 115) Секундный маятник установлен в лифте. Лифт поднимается с ускорением $a = 2,5 \text{ м/с}^2$. Определить период колебаний маятника. **Ответ:** 0,89 с
- 116) На сколько процентов увеличится период секундного маятника, если его поднять на высоту 8 км? Радиус Земли равен 6400 км. **Ответ:** $\frac{h}{R}100\% = 0,125\%$
- 117) Секундный маятник установлен в лифте. Лифт опускается с ускорением $a = 2,5 \text{ м/с}^2$. Определить период колебаний маятника. **Ответ:** 1,15 с
- 118) Секундный маятник перенесли на поверхность луны. чему стал равен период колебаний этого маятника? ускорение свободного падения на Луне в 6 раз меньше, чем на Земле. Найти период маятника на Луне.
- 119) Насколько отстанут за сутки маятниковые часы, поднятые на высоту равную радиусу Земли? **Ответ:** 12 часов

Законы сохранения

Работа

- 120) Маховик в виде диска массой 80 кг и радиусом 30 см находится в состоянии покоя. Какую работу нужно совершить, чтобы сообщить маховику частоту 10 об/с? **Ответ:** 7,1 кДж
- 121) Вычислить работу, совершаемую при равноускоренном подъеме груза массой 100 кг на высоту 4 м за время 2 с. **Ответ:** 4,8 кДж
- 122) Пуля летит со скоростью 800 м/с, вращаясь около продольной оси с частотой 3000 об/с. Принимая пулю за цилиндр диаметром 8 мм, определить какую долю кинетической энергии тела составляет кинетическая энергия вращения. **Ответ:** 0,44 %
- 123) Под действием постоянной силы вагонетка приобрела скорость 2 м/с. Определить работу A силы, если масса вагонетки равна 400 кг. **Ответ:** 800 Дж
- 124) Шар массой 1 кг и радиусом 15 см вращается вокруг вертикальной оси с частотой 20 об/с. Какую работу совершит сила трения при остановке шара? **Ответ:** -71 Дж
- 125) Вычислить работу, совершаемую на пути 12 м равномерно возрастающей с пройденным путем силой, если в начале пути сила равна 10 Н, а в конце пути - 50 Н. **Ответ:** 360 Дж
- 126) Маленький шарик массой 100 г движется в горизонтальной плоскости на нити длиной 40 см. Какую работу нужно совершить, чтобы увеличить угловую скорость шарика с 20 рад/с до 25 рад/с? **Ответ:** 18 Дж
- 127) Тело массой 10 кг, лежащее на гладкой горизонтальной плоскости, начинает двигаться под действием силы 4 Н, направленной под углом 60° к горизонту. Найти работу силы за 30 с. **Ответ:** 180 Дж
- 128) Найти работу A подъема груза по наклонной плоскости длиной 2 м, если масса груза равна 100 кг, угол наклона $\varphi = 30^\circ$ и груз движется с ускорением 1 м/с^2 . **Ответ:** 1,2 кДж
- 129) Пуля массой 10 г, летящая со скоростью 600 м/с, пробивает доску, после чего ее скорость становится равной 400 м/с. Найти работу силы сопротивления. **Ответ:** -1000 Дж

Закон сохранения энергии в плоском движении

- 130) Определить линейную скорость центра полого цилиндра, скатившегося без скольжения с наклонной плоскости с высоты 1,6 м. **Ответ:** 4 м/с
- 131) Шар радиуса 14 см подвешен так, что ось вращения касается поверхности шара. Какую линейную скорость нужно придать центру шара, чтобы он совершил полный оборот вокруг точки подвеса? **Ответ:** 2 м/с

- 132) Стержень длиной 15 см, поставленный вертикально, падает на стол. Найти линейную скорость верхнего конца стержня в конце падения. Нижний конец стержня не проскальзывает. **Ответ:** 2,1 м/с
- 133) Определить линейную скорость центра шара, скатившегося без скольжения с наклонной плоскости с высоты 7 м. **Ответ:** 10 м/с
- 134) Тонкий прямой стержень длиной 30 см прикреплен к горизонтальной оси, проходящей через его конец. Стержень отклонили на угол 60° от положения равновесия и отпустили. Определить линейную скорость нижнего конца стержня в момент прохождения через положение равновесия. **Ответ:** 1,5 м/с
- 135) Однородный цилиндр катится без проскальзывания по горизонтальной поверхности со скоростью 2 м/с. На какую высоту он сможет подняться по наклонной плоскости? **Ответ:** 0,3 м
- 136) Кольцо с внутренним радиусом 10 см и внешним 14 см повесили на горизонтальную ось. Затем кольцо отклонили на угол 30° и отпустили. С какой линейной скоростью центр кольца пройдет положение равновесия? **Ответ:** $\sqrt{\frac{2gr^3(1-\cos\alpha)}{3r^2+R^2}} = 0,23$ м/с
- 137) Тонкий прямой стержень длиной 30 см прикреплен к горизонтальной оси, проходящей через его конец. Какую линейную скорость нужно придать нижнему концу стержня, чтобы он совершил полный оборот вокруг оси. **Ответ:** 4,2 м/с
- 138) Однородный шар катится без проскальзывания по горизонтальной поверхности со скоростью 5 м/с. На какую высоту он сможет подняться по наклонной плоскости? **Ответ:** 1,75 м

Закон сохранения импульса в поступательном движении

- 139) Какова средняя сила давления на плечо при стрельбе из автомата, если масса пули 10 г, а скорость пули при вылете из ствола 300 м/с? Число выстрелов из автомата в единицу времени равно 300 мин^{-1} . **Ответ:** 15 Н
- 140) Снаряд массы 50 кг, летящий горизонтально со скоростью 800 м/с, попадает в платформу с песком и застревает в нем. Найти скорость платформы после попадания снаряда, если ее масса 16 т. **Ответ:** 2,5 м/с
- 141) Вагон массой 20 т, движущийся со скоростью 20 км/ч, догоняет вагон массой 30 т, движущийся со скоростью 5 км/ч в том же направлении, и сцепляется с ним. С какой скоростью будут двигаться сцепившиеся вагоны? **Ответ:** 11 км/ч = 3 м/с
- 142) С платформы массы 20 т, движущейся со скоростью 9 км/ч, производится выстрел из пушки. Снаряд массы 25 кг вылетает из орудия со скоростью 700 м/с относительно платформы. Найти скорость платформы после выстрела, если направления движения и выстрела совпадают. **Ответ:** 5,85 км/ч = 1,6 м/с
- 143) По горизонтальным рельсам со скоростью 20 км/ч движется платформа массы 200 кг. На нее вертикально падает камень массы 50 кг и движется вместе с платформой. С какой скоростью после этого движется платформа? **Ответ:** 16 км/ч = 4,4 м/с
- 144) Две лодки массой 150 кг плывут навстречу друг другу со скоростью 1 м/с. Когда лодки поравнялись, из первой во вторую переложили груз массой 50 кг. С какой скоростью стала двигаться вторая лодка? **Ответ:** 0,5 м/с
- 145) Мяч массы 150 г, движущийся со скоростью 10 м/с по нормали к стенке, ударяется об нее и отскакивает без потери скорости. Найти среднюю силу, действующую на мяч, если продолжительность удара 0,1 с. **Ответ:** 30 Н
- 146) Человек массой 60 кг стоит на корме покоящейся лодки массой 120 кг и длиной 3 м. На какое расстояние переместится лодка, если человек перейдет с кормы на нос? **Ответ:** 1 м
- 147) С платформы массы 20 т, движущейся со скоростью 9 км/ч, производится выстрел из пушки. Снаряд массы 25 кг вылетает из орудия со скоростью 700 м/с относительно

платформы. Найти скорость платформы после выстрела, если направления движения и выстрела противоположны. **Ответ:** $12,2 \text{ км/ч} = 3,4 \text{ м/с}$

- 148) Вагон массой 20 т, движущийся со скоростью 20 км/ч, сталкивается с вагоном массой 30 т, движущийся навстречу ему со скоростью 5 км/ч, и сцепляется с ним. С какой скоростью будут двигаться сцепившиеся вагоны? **Ответ:** $5 \text{ км/ч} = 1,4 \text{ м/с}$
- 149) Две лодки массой 150 кг плывут. Первая лодка, плывущая со скоростью 3 м/с, догоняет вторую, плывущую со скоростью 1 м/с. Когда лодки поравнялись, из первой во вторую переложили груз массой 50 кг. С какой скоростью стала двигаться вторая лодка? **Ответ:** $1,5 \text{ м/с}$

Закон сохранения момента импульса

- 150) В центре скамьи Жуковского стоит человек и держит в руках стержень длиной 2,4 м и массой 8 кг, расположенный вертикально по оси вращения скамейки. Скамья с человеком вращается с частотой 1 об/с. С какой частотой будет вращаться скамья с человеком, если он повернет стержень в горизонтальное положение так, что центр его будет находиться на оси вращения? Суммарный момент инерции человека и скамьи равен $6 \text{ кг} \cdot \text{м}^2$. **Ответ:** $0,61 \text{ об/с}$
- 151) Платформа в виде диска массой 4 кг и радиусом 12 см вращается по инерции вокруг вертикальной оси. Во сколько раз уменьшится частота вращения, если на нее положить кольцо массой 1 кг и радиусом 10 см? **Ответ:** $1,35$
- 152) Стержень массой 100 г и длиной 40 см может свободно вращаться вокруг вертикальной оси, проходящей через центр стержня. Пуля массой 10 г, летящая со скоростью 5,2 м/с горизонтально и перпендикулярно стержню, попадает в край стержня и застревает в нем. Найти угловую скорость системы после удара. **Ответ:** 6 рад/с
- 153) Человек стоит на скамье Жуковского и ловит рукой мяч массой 0,4 кг, летящий в горизонтальном направлении со скоростью 20 м/с. Траектория мяча проходит на расстоянии 0,8 м от вертикальной оси вращения скамьи. С какой угловой скоростью начнет вращаться скамья Жуковского с человеком, поймавшим мяч, если суммарный момент инерции J человека и скамьи равен $6 \text{ кг} \cdot \text{м}^2$? **Ответ:** $1,0 \text{ рад/с}$
- 154) На краю горизонтальной платформы, имеющей форму диска радиусом 2 м, стоит человек массой 80 кг. Масса платформы равна 240 кг. Платформа может вращаться вокруг вертикальной оси, проходящей через ее центр. Пренебрегая трением, найти, с какой угловой скоростью будет вращаться платформа, если человек будет идти вдоль ее края со скоростью 2 м/с относительно платформы. **Ответ:** $0,4 \text{ рад/с}$
- 155) Однородный тонкий стержень массой 0,2 кг и длиной 1 м может свободно вращаться вокруг горизонтальной оси, проходящей на расстоянии 0,25 м от края стержня. В верхний край стержня попадает пластилиновый шарик, летящий горизонтально со скоростью 10 м/с и прилипает к стержню. Масса шарика равна 10 г. Определить угловую скорость стержня в начальный момент времени после удара. **Ответ:** $0,84 \text{ рад/с}$
- 156) Человек стоит на скамье Жуковского и держит в руках стержень, расположенный вертикально вдоль оси вращения скамейки. Стержень служит осью вращения колеса, расположенного на верхнем конце стержня. Скамья неподвижна, колесо вращается с частотой 10 с^{-1} . Радиус колеса равен 20 см, его масса 3 кг. Определить частоту вращения скамьи, если человек повернет стержень на угол 180° ? Суммарный момент инерции человека и скамьи равен $6 \text{ кг} \cdot \text{м}^2$. Массу колеса можно считать равномерно распределенной по ободу. **Ответ:** $0,4 \text{ об/с}$
- 157) Однородный шар массой 0,2 кг и радиуса 15 см может свободно вращаться вокруг вертикальной оси, проходящей через его центр. Пластилиновый шарик массой 10 г, летящий горизонтально со скоростью 10 м/с, попадает в шар и прилипает к нему. С какой угловой скоростью будет вращаться система, если линия движения пластилинового шарика проходила на расстоянии 10 см от оси вращения? **Ответ:** $4,9 \text{ рад/с}$

Специальная теория относительности

- 158) На космическом корабле-спутнике находятся часы, синхронизированные до полета с земными. Скорость V_0 спутника составляет 9 км/с. Насколько отстанут часы на спутнике по измерениям земного наблюдателя по своим часам за время $\tau_0 = 18$ месяцев?
- 159) Фотонная ракета движется относительно Земли со скоростью V , равной 80% скорости света c . Во сколько раз замедлится ход времени в ракете с точки зрения земного наблюдателя?
- 160) Имеем двух близнецов А и В в возрасте 20 лет. Один из них (В) отправляется в космическое путешествие к звезде Арктур, на корабле, развивающем скорость 0,99с. Для жителей Земли расстояние до звезды Арктур составляет 40 световых лет. В каком возрасте будут близнецы А и В, когда В, закончив путешествие, вернется обратно на Землю?
- 161) Мезон, движущийся со скоростью $V = 0,98c$ пролетел в системе отсчета, связанной с Землей, от места своего рождения до точки распада расстояние $L_0 = 5,8$ км. Определить собственное время жизни мезона $\Delta t'$. Какое расстояние пролетел бы мезон в системе отсчета Земли, если бы релятивистские эффекты не имели места?
- 162) Протон пролетает расстояние $L = 1,5 \cdot 10^8$ км между Солнцем и Землей со скоростью $V = 4/5 c$. Каким представляется это расстояние в системе отсчета, связанной с протоном? Какое время необходимо на прохождение этого расстояния в системах координат, связанных с Землей и с протоном?
- 163) Две частицы, движущиеся друг за другом со скоростями $V = 3/5 c$, попадают в мишень через интервал времени 10^{-8} с. Найти расстояние между частицами в лабораторной системе координат и в системе координат, связанной с частицами.
- 164) Две частицы с одинаковыми скоростями $V = 0,99c$ движутся вдоль одной прямой и попадают в мишень через интервал времени 10^{-8} с (в системе отсчета, связанной с мишенью). Найти расстояние между частицами в полете в системе отсчета, связанной с ними.
- 165) Две релятивистские частицы движутся в лабораторной системе отсчета со скоростями $V_1 = 0,7c$ и $V_2 = 0,9c$ вдоль одной прямой. Определить их относительную скорость U_{21} , если частицы движутся в противоположных направлениях.
- 166) Две релятивистские частицы движутся в лабораторной системе отсчета со скоростями $V_1 = 0,7c$ и $V_2 = 0,9c$ вдоль одной прямой. Определить их относительную скорость U_{21} , если частицы движутся в одном направлении.
- 167) Ускоритель элементарных частиц проектировался на определенный расход энергии для ускорения одной частицы до скорости V такой, что $(V/c)^2 = 3/4$. Какова была бы ошибка в проекте, если бы расчет ускорителя производился на основе законов классической механики?
- 168) При какой скорости движения кинетическая энергия частицы равна ее энергии покоя?
- 169) На сколько процентов релятивистская масса частицы больше ее массы покоя при скорости 80 Мм/с?
- 170) Какая относительная ошибка будет допущена при вычислении кинетической энергии релятивистской частицы, если вместо релятивистского выражения $T = (m_p - m_0)c^2$ воспользоваться классическим $T = 0,5mV_0^2$? Вычисления выполнить для $V_0 = 0,5c$.
- 171) Какая относительная ошибка будет допущена при вычислении кинетической энергии релятивистской частицы, если вместо релятивистского выражения $T = (m_p - m_0)c^2$ воспользоваться классическим $T = 0,5mV_0^2$? Вычисления выполнить для $V_0 = 0,8c$.
- 172) Скорость тела такова, что его масса возросла на 15%. Как изменится длина тела в направлении движения?
- 173) Протон движется со скоростью $v = (3/4)c$. Какова его кинетическая энергия с точки зрения классической механики и с точки зрения релятивистской механики?

- 174) Баллон вместимостью 20 л содержит углекислый газ массой 500 г под давлением 1,3 МПа. Определить температуру газа. 275 К
- 175) Какой объем занимает идеальный газ, содержащий 1 кмоль вещества при давлении 1 МПа и температуре 400 К? 3,3 м³
- 176) Баллон вместимостью 12 л содержит углекислый газ. Давление газа равно 1 МПа, температура 300 К. Определить массу газа в баллоне. 212 г
- 177) В баллоне вместимостью 25 л находится водород при температуре 290 К. После того как часть водорода израсходовали, давление в баллоне понизилось на 0,4 МПа. Определить массу израсходованного водорода. 8,3 г
- 178) Котел вместимостью 2 м³ содержит перегретый водяной пар массой 10 кг при температуре 500 К. Определить давление пара в котле. 1,15 МПа
- 179) Определить плотность насыщенного водяного пара в воздухе при температуре 300 К. Давление насыщенного водяного пара при этой температуре равно 3,55 кПа. 0,026 кг/м³
- 180) Какое количество вещества содержится в баллоне объемом 50 л, если при температуре 27 °С давление составляет 5 МПа? 100 моль
- 181) В баллоне содержится газ при температуре 100 °С. До какой температуры (в °С) нужно нагреть газ, чтобы его давление увеличилось в два раза? 473 °С
- 182) Газ находится в нормальных условиях в сосуде объемом 10 л. Чему будет равно давление газа, если при постоянной температуре уменьшить его объем на 1 л? 111 кПа
- 183) В расположенной вертикально тонкой трубке, нижний конец которой запаян, на высоте 10 см находится капля ртути. Температура равна 20 °С. На какой высоте будет находиться капля, если трубку нагреть до 100 °С? 12,7 см
- 184) Открытую пробирку с воздухом при давлении p_1 нагрели до температуры t_1 . Затем пробирку герметично закрыли и охладили до температуры $t_2 = 10$ °С. Давление при этом упало до $p_2 = 0,7p_1$. До какой температуры t_1 (в °С) была нагрета пробирка? 131 °С
- 185) В нормальных условиях газ занимает объем 1 м³. Какой объем будет занимать этот газ при изотермическом сжатии до давления 5 МПа? 0,02 м³
- 186) Газ сжат изотермически от объема 8 л до объема 6 л. Давление при этом возросло на 40 кПа. Каким было первоначальное давление? 120 кПа
- 187) При нагревании газа на 200 К при постоянном давлении его объем увеличился в 2 раза. Найти начальную температуру газа. 200 К
- 188) Газ нагревают от температуры 27 °С до температуры 39 °С при постоянном давлении. На сколько процентов увеличился его объем? 4 %

Первое начало термодинамики

- 189) Какое количество теплоты потребуется, чтобы нагреть 1 моль азота на 300 К при постоянном объеме? 6,23 кДж
- 190) Насколько изменилась внутренняя энергия водяного пара, если при его изобарическом сжатии внешние силы совершили работу равную 10 кДж? 30 кДж
- 191) Какое количество теплоты потребуется, чтобы нагреть 5 моль аргона на 200 К при постоянном объеме? 12,5 кДж
- 192) При каком давлении происходило изобарное расширение азота, если на увеличение его объема на 12 л было затрачено количество теплоты равное 21 кДж? 500 кПа
- 193) Какое количество теплоты было затрачено на нагрев гелия при постоянном объеме $V=20$ л, если его давление возросло на 400 кПа? 12 кДж
- 194) Насколько увеличился объем хлора, если на его расширение при давлении 100 кПа было затрачено количество теплоты равное 2,8 кДж? 8 л

- 195) В баллоне какого объема находился азот, если при его изохорном нагреве было затрачено количество теплоты равное 25 кДж, а давление возросло на 2 МПа? 5 л
- 196) Какое количество теплоты было затрачено на изотермическое расширение 10 моль газа при температуре 300 К, если его объем возрос в 2 раза? 17,3 кДж
- 197) Какое количество теплоты потребуется, чтобы нагреть 8 моль водорода на 100 К при постоянном давлении? 23,3 кДж
- 198) При какой температуре происходило расширение 20 моль газа, если на увеличение его объема в 5 раз было затрачено количество теплоты равное 80 кДж. 299 К
- 199) Воздух нагревается изобарно при давлении 100 кПа, при этом его объем увеличивается на 20 л. Какое количество теплоты было затрачено в этом процессе? Воздух считать двухатомным газом. 7 кДж
- 200) Какую работу совершил воздух, взятый в количестве 1 кмоль, при адиабатическом расширении, если его температура понизилась на 200 К? Воздух считать двухатомным газом. 500 кДж
- 201) Какую работу совершил аргон, если на его изобарное расширение было затрачено количество теплоты равное 20 кДж? 8 кДж
- 202) Во сколько раз увеличился объем 3 кмоль газа, если на его изотермическое расширение при температуре 400 К было затрачено количество теплоты равное 5 МДж? 1,65
- 203) Горючая смесь в дизельном двигателе сжимается адиабатически так, что она воспламеняется. Найти температуру воспламенения смеси, если на сжатие 1 моля затрачена работа 20 кДж, а начальная температура смеси 300 К. 1,1 кК

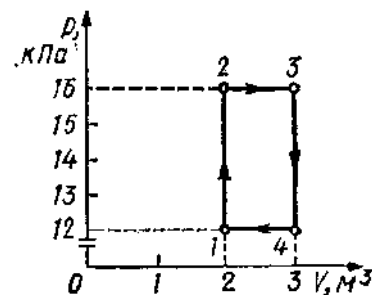
Энтропия

- 204) При изохорном нагреве 1 моля гелия температура увеличивается в 3 раза. Найти приращение энтропии. $\frac{i}{2} \nu R \ln \frac{T_2}{T_1} = 13,7 \text{ Дж/К}$
- 205) При изохорном нагреве 4 моль азота давление увеличивается в 2 раза. Найти приращение энтропии. $\frac{i}{2} \nu R \ln \frac{p_2}{p_1} = 57,6 \text{ Дж/К}$
- 206) При изохорном нагреве 5 моль кислорода энтропия увеличилась на 100 Дж/К. Во сколько раз возросла температура газа? $\exp\left(\frac{2\Delta S}{i\nu R}\right) = 2,62$
- 207) При изохорном нагреве 2 моль водяного пара энтропия увеличилась на 50 Дж/К. Во сколько раз возросло давление газа? $\exp\left(\frac{2\Delta S}{i\nu R}\right) = 2,73$
- 208) При изохорном нагреве 10 моль некоторого газа с 273 до 742 К энтропия увеличилась на 125 Дж/К. Найти число степеней свободы газа? $\frac{2\Delta S}{\nu R \ln(T_2/T_1)} = 3$
- 209) При изобарном нагреве 2 молей азота температура увеличивается в 5 раз. Найти приращение энтропии. $\frac{i+2}{2} \nu R \ln \frac{T_2}{T_1} = 93,6 \text{ Дж/К}$
- 210) При изобарном нагреве 5 моль водорода объем увеличивается в 2,72 раза. Найти приращение энтропии. $\frac{i+2}{2} \nu R \ln \frac{V_2}{V_1} = 145 \text{ Дж/К}$
- 211) При изобарном нагреве 8 моль гелия энтропия увеличилась на 100 Дж/К. Во сколько раз возросла температура газа? $\exp\left(\frac{2\Delta S}{(i+2)\nu R}\right) = 1,83$

- 212) При изобарном нагреве 3 моль аргона энтропия увеличилась на 25 Дж/К. Во сколько раз увеличился объем газа? $\exp\left(\frac{2\Delta S}{(i+2)\nu R}\right) = 1,49$
- 213) При изобарном нагреве 3 моль некоторого газа с 273 до 742 К энтропия увеличилась на 100 Дж/К. Найти число степеней свободы газа? $\frac{2\Delta S}{\nu R \ln(T_2/T_1)} - 2 = 6$
- 214) При изотермическом расширении 30 моль азота объем увеличивается в 50 раз. Найти приращение энтропии. $\nu R \ln \frac{V_2}{V_1} = 975$ Дж/К
- 215) При изотермическом расширении 1 моль гелия давление уменьшилось в 1,5 раза. Найти приращение энтропии. $\nu R \ln \frac{p_1}{p_2} = 3,35$ Дж/К
- 216) При изотермическом расширении 15 моль азота энтропия увеличилась на 75 Дж/К. Во сколько раз уменьшилось давление газа? $\exp\left(\frac{\Delta S}{\nu R}\right) = 1,83$
- 217) При изотермическом расширении 6 моль аргона энтропия увеличилась на 150 Дж/К. Во сколько раз увеличился объем газа? $\exp\left(\frac{\Delta S}{\nu R}\right) = 20,3$
- 218) Газ расширился изотермически так, что его объем возрос в 5 раз, а энтропия увеличилась на 150 Дж/К. Найти количество вещества? $\frac{\Delta S}{R \ln(V_2/V_1)} = 11,2$ моль
- 219) Смешали воду массой $m_1=5$ кг при температуре $T_1=280$ К с водой массой $m_2=8$ кг при температуре $T_2=350$ К. Найти: 1) температуру θ смеси; 2) изменение ΔS энтропии, происходящее при смешивании.
- 220) Кусок льда массой $m=200$ г, взятый при температуре $t_1=-10$ °С, был нагрет до температуры $t_2=0$ °С и расплавлен, после чего образовавшаяся вода была нагрета до температуры $t=10$ °С. Определить изменение ΔS энтропии в ходе указанных процессов.

КПД тепловой машины

- 221) В результате кругового процесса газ совершил работу $A=1$ Дж и передал охладителю количество теплоты $Q_2=4,2$ Дж. Определить термический КПД η цикла.
- 222) Совершая замкнутый процесс, газ получил от нагревателя количество теплоты $Q_1=4$ кДж. Определить работу A газа при протекании цикла, если его термический КПД $\eta=0,1$.
- 223) Идеальный двухатомный газ, содержащий количество вещества $\nu=1$ кмоль, совершает замкнутый цикл, график которого изображен на рис. Определить: 1) количество теплоты Q_1 , полученное от нагревателя; 2) количество теплоты Q_2 , переданное охладителю; 3) работу A , совершаемую газом за цикл; 4) термический КПД η цикла.
- 224) Идеальный газ, совершающий цикл Карно, $2/3$ количества теплоты Q_1 , полученного от нагревателя, отдает охладителю. Температура T_2 охладителя равна 280 К. Определить температуру T_1 нагревателя.



- 225) Идеальный газ совершает цикл Карно. Температура T_2 охладителя равна 290 К. Во сколько раз увеличится КПД цикла, если температура нагревателя повысится от $T'_1=400$ К до $T''_1=600$ К?
- 226) Идеальный газ совершает цикл Карно. Температура T_1 нагревателя в три раза выше температуры T_2 охладителя. Нагреватель передал газу количество теплоты $Q_1=42$ кДж. Какую работу A совершил газ?
- 227) Идеальный газ совершает цикл Карно. Температура T_1 нагревателя равна 470 К, температура T_2 охладителя равна 280 К. При изотермическом расширении газ совершает работу $A=100$ Дж. Определить термический КПД η цикла, а также количество теплоты Q_2 , которое газ отдает охладителю при изотермическом сжатии.
- 228) Идеальный газ совершает цикл Карно. Температура T_1 нагревателя в четыре раза выше температуры T_2 охладителя. Какую долю ω количества теплоты, получаемого за один цикл от нагревателя, газ отдает охладителю?
- 229) Идеальный газ, совершающий цикл Карно, получив от нагревателя количество теплоты $Q_1=4,2$ кДж, совершил работу $A=590$ Дж. Найти термический КПД η этого цикла. Во сколько раз температура T_1 нагревателя больше температуры T_2 охладителя?

Электричество и магнетизм

Электростатика

Сферически симметричное поле с поверхностной плотностью заряда

- 230) На металлической сфере радиусом 15 см находится заряд $Q = 2$ нКл. Определить напряженность E электростатического поля на расстоянии $r = 10$ см от центра сферы.
- 231) Электростатическое поле создается сферой радиусом $R = 5$ см, равномерно заряженной с поверхностной плотностью $\sigma = 2$ нКл/м². Определить разность потенциалов между двумя точками поля, лежащими на расстояниях $r_1 = 15$ см и $r_2 = 20$ см от центра сферы [0,94 В]
- 232) На металлической сфере радиусом 15 см находится заряд $Q = 2$ нКл. Определить напряженность E электростатического поля на поверхности сферы. [800 В/м]
- 233) Две концентрические металлические заряженные сферы радиусами $R_1 = 6$ см и $R_2 = 10$ см несут соответственно заряды $Q_1 = 1$ нКл и $Q_2 = -0,5$ нКл. Найти напряженность E поля в точке, отстоящей от центра сфер на расстояние $r_2 = 9$ см. 11.1 кВ/м
- 234) На металлической сфере радиусом 15 см находится заряд $Q = 2$ нКл. Определить напряженность E электростатического поля на расстоянии $r = 20$ см от центра сферы. [450 В/м]
- 235) Электростатическое поле создается сферой радиусом $R = 5$ см, равномерно заряженной с поверхностной плотностью $\sigma = 1$ нКл/м². Определить разность потенциалов между двумя точками поля, лежащими на расстояниях $r_1 = 10$ см и $r_2 = 15$ см от центра сферы. [0.94 В]
- 236) Металлический шар радиусом 5 см несет заряд $Q = 10$ нКл. Определить потенциал ϕ электростатического поля на поверхности шара. [1.8 кВ]
- 237) Электростатическое поле создается равномерно заряженной сферической поверхностью радиусом $R = 10$ см с общим зарядом $Q = 15$ нКл. Определить разность потенциалов между двумя точками этого поля, лежащими на расстояниях $r_1 = 5$ см и $r_2 = 15$ см от поверхности сферы. [360 В]
- 238) Металлический шар радиусом 5 см несет заряд $Q = 10$ нКл. Определить потенциал ϕ электростатического поля на расстоянии $a = 2$ см от его поверхности. [1.29 кВ]
- 239) Сфера несет на себе равномерно распределенный заряд. Определить радиус сферы, если потенциал в центре равен $\phi_1 = 200$ В, а в точке, лежащей от центра на расстоянии $r = 50$ см, $\phi_2 = 40$ В. [10 см]
- 240) Две концентрические металлические заряженные сферы радиусами $R_1 = 6$ см и $R_2 = 10$ см несут соответственно заряды $Q_1 = 1$ нКл и $Q_2 = -0,5$ нКл. Найти напряженность E поля в точках, отстоящих от центра сфер на расстояниях $r = 15$ см. [200 В/м]

- 241) Поле создано двумя равномерно заряженными концентрическими сферами радиусами $R_1=5$ см и $R_2=8$ см. Заряды сфер соответственно равны $Q_1=2$ нКл и $Q_2 = -1$ нКл. Определить напряженность электростатического поля в точках, лежащих от центра сфер на расстояниях $r=10$ см. [0,9 кВ/м]

Поле плоскости

- 242) Электрическое поле создано двумя бесконечными параллельными пластинами, несущими равномерно распределенный по площади заряд $\sigma = 1$ нКл/м². Определить напряженность E поля между пластинами.
- 243) Электрическое поле создано двумя бесконечными параллельными пластинами, несущими равномерно распределенный по площади заряд $\sigma = 1$ нКл/м². Определить напряженность E поля вне пластин. 113 В/м
- 244) Электрическое поле создано двумя бесконечными параллельными пластинами, несущими равномерно распределенный по площади заряд с поверхностными плотностями $\sigma_1 = 1$ нКл/м² и $\sigma_2 = 2$ нКл/м². Определить напряженность E поля вне пластин. 170 В/м
- 245) Электрическое поле создано двумя бесконечными параллельными пластинами, несущими равномерно распределенный по площади заряд с поверхностными плотностями $\sigma_1 = 1$ нКл/м² и $\sigma_2 = 2$ нКл/м². Определить напряженность E поля между пластинами. 56,5 В/м
- 246) Электрическое поле создано двумя бесконечными параллельными пластинами, несущими равномерно распределенный по площади заряд с поверхностными плотностями $\sigma_1 = 1$ нКл/м² и $\sigma_2 = -4$ нКл/м². Определить напряженность E поля вне пластин. 170 В/м
- 247) Электрическое поле создано двумя бесконечными параллельными пластинами, несущими равномерно распределенный по площади заряд с поверхностными плотностями $\sigma_1 = 1$ нКл/м² и $\sigma_2 = -1,5$ нКл/м². Определить напряженность E поля вне пластин. 28,3 В/м

Принцип суперпозиции электрических полей

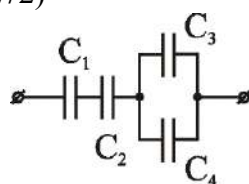
- 248) Определить напряженность электрического поля в точке, расположенной вдоль прямой, соединяющей заряды $+10$ нКл и -8 нКл и находящейся на расстоянии 8 см от отрицательного и 28 см от положительного заряда. Расстояние между зарядами 20 см. (10,1 кВ/м)
- 249) Два точечных заряда $+4$ нКл и -2 нКл находятся друг от друга на расстоянии 60 см. Определить напряженность электрического поля в точке, лежащей посередине между зарядами. (0,6 кВ/м)
- 250) Два точечных заряда $+7,5$ нКл и $-14,7$ нКл расположены на расстоянии 5 см. Найти напряженность электрического поля в точке, находящейся на расстоянии 3 см от первого и 4 см от второго заряда. (112 кВ/м)
- 251) Определить напряженность электрического поля в точке, расположенной вдоль прямой, соединяющей заряды $+10$ нКл и $+8$ нКл и находящейся на расстоянии 12 см от первого и 8 см от второго заряда. Расстояние между зарядами 20 см. (5 кВ/м)
- 252) В вершинах квадрата со стороной 5 см находятся одинаковые положительные заряды 2 нКл. Определить напряженность электрического поля в центре квадрата. (0)
- 253) Два точечных заряда $+4$ нКл и $+2$ нКл находятся друг от друга на расстоянии 60 см. Определить напряженность электрического поля в точке, лежащей посередине между зарядами. (0,2 кВ/м)
- 254) Найти напряженность электрического поля в точке, лежащей посередине между точечными зарядами $+8$ нКл и -6 нКл. Расстояние между зарядами 10 см. [2 балла] (50,4 кВ/м)
- 255) Определить напряженность электрического поля в точке, расположенной вдоль прямой, соединяющей заряды $+10$ нКл и -8 нКл и находящейся на расстоянии 8 см от отрицательного и 12 см от положительного заряда. Расстояние между зарядами 20 см. (17,5 кВ/м)

- 256) Расстояние между зарядами $+2$ нКл и -2 нКл равно 20 см. Определить напряженность электрического поля, созданного этими зарядами в точке, находящейся на расстоянии 15 см от первого и 10 см от второго заряда. (2,14 кВ/м)

Конденсаторы

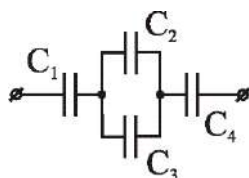
- 257) Определить емкость плоского воздушного конденсатора с площадью обкладок $S = 2,5 \text{ см}^2$, расстояние между которыми $d = 1 \text{ мм}$. [2,2 пф]
- 258) Найти площадь обкладок плоского конденсатора емкостью $C = 100 \text{ пф}$, если расстояние между обкладками $d = 0,7 \text{ мм}$, диэлектрик – стекло ($\epsilon = 7$). [11,3 см²]
- 259) Каково расстояние между обкладками плоского конденсатора емкостью $C = 20 \text{ пф}$, если площадь обкладок $S = 5,6 \text{ см}^2$, диэлектрик – парафин ($\epsilon = 2$)? [0,5 мм]
- 260) Определить диэлектрическую проницаемость диэлектрика, заполняющего плоский конденсатор емкостью $C = 25 \text{ пф}$, расстояние между обкладками которого $d = 1 \text{ мм}$, площадь обкладок $S = 4 \text{ см}^2$. [7]
- 261) На сколько изменится емкость плоского воздушного конденсатора с площадью обкладок $S = 10 \text{ см}^2$, если увеличить расстояние между обкладками от $d_1 = 1 \text{ мм}$ до $d_2 = 1,5 \text{ мм}$? [3 пф]
- 262) Определить емкость воздушного сферического конденсатора с радиусами обкладок $R_1 = 1 \text{ см}$ и $R_2 = 2 \text{ см}$. [2,2 пф]
- 263) Найти радиус внешней обкладки R_2 воздушного сферического конденсатора емкостью $C = 4 \text{ пф}$, если радиус внутренней обкладки $R_1 = 2 \text{ см}$. [4,5 см]
- 264) Найти радиус R_1 внутренней обкладки сферического конденсатора емкостью $C = 3,3 \text{ пф}$, если радиус внешней $R_2 = 3 \text{ см}$, диэлектрик – парафин ($\epsilon = 2$)? [1 см]
- 265) Определить диэлектрическую проницаемость диэлектрика, заполняющего сферический конденсатор емкостью $C = 5 \text{ пф}$ с радиусами обкладок $R_1 = 1 \text{ см}$ и $R_2 = 3 \text{ см}$. 3
- 266) Во сколько раз увеличится емкость сферического конденсатора с радиусами обкладок $R_1 = 1 \text{ см}$ и $R_2 = 3 \text{ см}$, если радиус внутренней обкладки увеличить на $\Delta R = 0,5 \text{ см}$? [2]
- 267) Определить емкость цилиндрического воздушного конденсатора длиной $l = 10 \text{ см}$, с радиусами обкладок $R_1 = 1 \text{ см}$ и $R_2 = 2 \text{ см}$. [8 пф]
- 268) Найти радиус внешней обкладки R_2 воздушного цилиндрического конденсатора емкостью $C = 5 \text{ пф}$, если радиус внутренней обкладки $R_1 = 1,5 \text{ см}$, длина конденсатора $l = 21 \text{ см}$. [15,5 см]
- 269) Какова длина цилиндрического конденсатора емкостью $C = 10 \text{ пф}$, если радиусы обкладок $R_1 = 2 \text{ см}$ и $R_2 = 2,5 \text{ см}$, диэлектрик – парафин ($\epsilon = 2$)? [2 см]
- 270) Определить диэлектрическую проницаемость диэлектрика, заполняющего цилиндрический конденсатор длиной $l = 6 \text{ см}$, емкостью $C = 34 \text{ пф}$ с радиусами обкладок $R_1 = 1 \text{ см}$ и $R_2 = 1,8 \text{ см}$. [6]
- 271) Насколько изменится емкость цилиндрического воздушного конденсатора с радиусами обкладок $R_1 = 0,5 \text{ см}$ и $R_2 = 1,5 \text{ см}$, если увеличить его длину на $\Delta l = 2 \text{ см}$? [1 пф]

272)

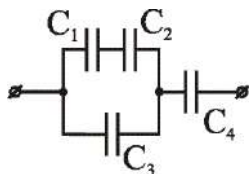


Определить емкость батареи конденсаторов: $C_1 = 3 \text{ пФ}$, $C_2 = 6 \text{ пФ}$, $C_3 = 1 \text{ пФ}$, $C_4 = 1 \text{ пФ}$.

- 273) Определить емкость батареи конденсаторов: $C_1 = 3 \text{ пФ}$, $C_2 = 3 \text{ пФ}$, $C_3 = 3 \text{ пФ}$, $C_4 = 2 \text{ пФ}$.

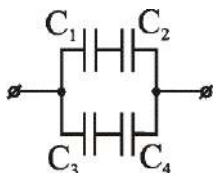


- 274) Определить емкость батареи конденсаторов: $C_1 = 2$ пФ, $C_2 = 2$ пФ, $C_3 = 2$ пФ, $C_4 = 6$ пФ.



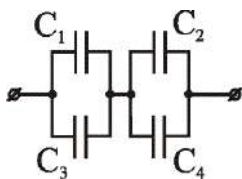
275)

- Определить емкость батареи конденсаторов: $C_1 = 2$ пФ, $C_2 = 1$ пФ, $C_3 = 4$ пФ, $C_4 = 2$ пФ.



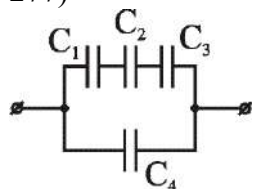
276)

- Определить емкость батареи конденсаторов: $C_1 = 2$ пФ, $C_2 = 1$ пФ, $C_3 = 4$ пФ, $C_4 = 2$ пФ.



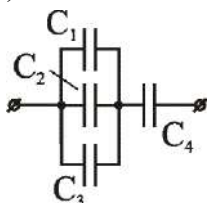
277)

- Определить емкость батареи конденсаторов: $C_1 = 6$ пФ, $C_2 = 6$ пФ, $C_3 = 6$ пФ, $C_4 = 2$ пФ.



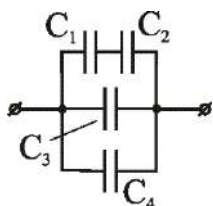
278)

- Определить емкость батареи конденсаторов: $C_1 = 1$ пФ, $C_2 = 1$ пФ, $C_3 = 1$ пФ, $C_4 = 6$ пФ.



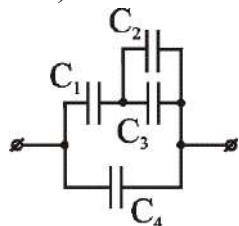
279)

- Определить емкость батареи конденсаторов: $C_1 = 2$ пФ, $C_2 = 2$ пФ, $C_3 = 4$ пФ, $C_4 = 1$ пФ.



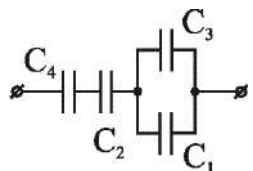
280)

- Определить емкость батареи конденсаторов: $C_1 = 2$ пФ, $C_2 = 1$ пФ, $C_3 = 1$ пФ, $C_4 = 2$ пФ.

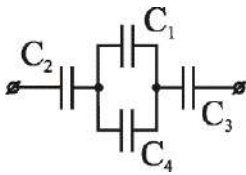


281)

- Определить емкость батареи конденсаторов: $C_1 = 3$ пФ, $C_2 = 4$ пФ, $C_3 = 1$ пФ, $C_4 = 2$ пФ.

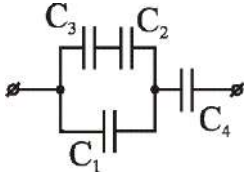


282)



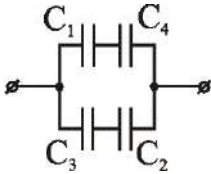
Определить емкость батареи конденсаторов: $C_1 = 2$ пФ, $C_2 = 3$ пФ, $C_3 = 2$ пФ, $C_4 = 4$ пФ.

283)



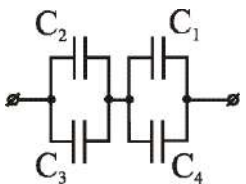
Определить емкость батареи конденсаторов: $C_1 = 5$ пФ, $C_2 = 10$ пФ, $C_3 = 10$ пФ, $C_4 = 10$ пФ.

284)



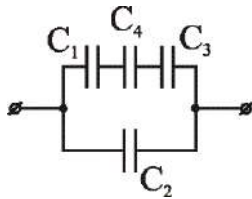
Определить емкость батареи конденсаторов: $C_1 = 4$ пФ, $C_2 = 2$ пФ, $C_3 = 2$ пФ, $C_4 = 4$ пФ.

285)



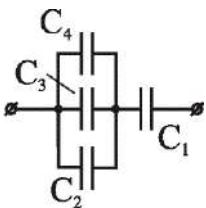
Определить емкость батареи конденсаторов: $C_1 = 2$ пФ, $C_2 = 3$ пФ, $C_3 = 3$ пФ, $C_4 = 1$ пФ.

286)



Определить емкость батареи конденсаторов: $C_1 = 2$ пФ, $C_2 = 4$ пФ, $C_3 = 4$ пФ, $C_4 = 4$ пФ.

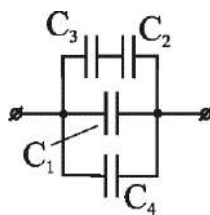
287)



Определить емкость батареи конденсаторов: $C_1 = 3$ пФ, $C_2 = 3$ пФ, $C_3 = 2$ пФ, $C_4 = 1$ пФ.

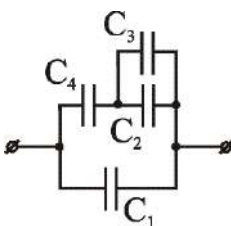
288)

пФ, $C_2 = 2$ пФ,



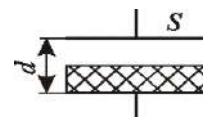
Определить емкость батареи конденсаторов: $C_1 = 3$ пФ, $C_3 = 2$ пФ, $C_4 = 2$ пФ.

289)



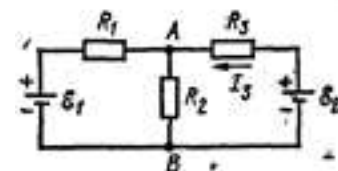
Определить емкость батареи конденсаторов: $C_1 = 2$ пФ, $C_2 = 1$ пФ, $C_3 = 1$ пФ, $C_4 = 2$ пФ.

- 290) Определить емкость плоского конденсатора (см. рисунок), наполовину заполненного парафином ($\varepsilon = 2$). Площадь обкладок конденсатора $S = 5,1 \text{ см}^2$, расстояние между обкладками $d = 2 \text{ мм}$. [3 пФ]
- 291) Три одинаковых конденсатора соединены последовательно. Емкость такой батареи $C = 100 \text{ пФ}$. Определить емкость батареи конденсаторов, после того, как один из них заполнили парафином ($\varepsilon = 2$). [120 пФ]
- 292) Между пластинами плоского конденсатора, заряженного до разности потенциалов $U = 600 \text{ В}$, находятся два слоя диэлектриков: стекла ($\varepsilon = 7$) толщиной $d_1 = 7 \text{ мм}$ и эбонита ($\varepsilon = 3$) толщиной $d_2 = 3 \text{ мм}$. Площадь S каждой обкладки конденсатора равна 200 см^2 . Найти электроемкость C конденсатора. [88,5 пФ]
- 293) Расстояние d между обкладками плоского конденсатора равно $1,33 \text{ мм}$, площадь S обкладок равна 20 см^2 . В пространстве между обкладками конденсатора находятся два слоя диэлектриков: слюды ($\varepsilon = 7$) толщиной $d_1 = 0,7 \text{ мм}$ и эбонита ($\varepsilon = 3$) толщиной $d_2 = 0,3 \text{ мм}$. Определить электроемкость C конденсатора. [35,4 пФ]
- 294) В плоский конденсатор вдвинули плитку парафина ($\varepsilon = 2$) толщиной $d = 1 \text{ см}$, которая вплотную прилегает к его обкладкам. На сколько нужно увеличить расстояние между обкладками, чтобы получить прежнюю емкость? [0,5 см]
- 295) Три одинаковых конденсатора соединены параллельно. Емкость такой батареи $C = 10 \text{ пФ}$. Определить емкость батареи конденсаторов, после того, как один из них заполнили парафином ($\varepsilon = 2$). [13,3 пФ]
- 296) Электроемкость плоского конденсатора равна $1,5 \text{ мкФ}$. Расстояние d между обкладками равно 5 мм . Какова будет электроемкость конденсатора, если на нижнюю обкладку положить лист эбонита ($\varepsilon = 3$) толщиной $d_1 = 3 \text{ мм}$? [2,5 мкФ]
- 297) Плоский воздушный конденсатор электроемкостью $C = 1,11 \text{ нФ}$ заряжен до разности потенциалов $U = 300 \text{ В}$. После отключения от источника тока расстояние между обкладками конденсатора было увеличено в 5 раз. Определить работу A внешних сил по раздвижению обкладок. [0,2 мДж]
- 298) Между обкладками плоского конденсатора емкости $C = 200 \text{ пФ}$ находится плотно прилегающая стеклянная ($\varepsilon = 7$) пластинка. Конденсатор заряжен до разности потенциалов $U_1 = 100 \text{ В}$ и отключен от источника. Какую работу нужно совершить, чтобы вытащить стеклянную пластинку из конденсатора? [6 мкДж]
- 299) Какое количество теплоты Q выделится при разряде плоского конденсатора, если разность потенциалов U между пластинами равна 15 кВ , расстояние $d = 1 \text{ мм}$, диэлектрик - слюда ($\varepsilon = 7$) и площадь S каждой пластины равна 300 см^2 ? [0,209 Дж]
- 300) Плоский воздушный конденсатор заряжен до разности потенциалов $U = 200 \text{ В}$. После отключения от источника тока расстояние между обкладками конденсатора было увеличено в 3 раза. Определить начальную емкость конденсатора, если работа A внешних сил по раздвижению обкладок равна $0,4 \text{ мДж}$. [10 нФ]
- 301) Чему была равна разность потенциалов между обкладками, если при уменьшении ее на 500 В энергия конденсатора уменьшилась в 2,25 раза? [1,5 кВ]
- 302) Плоский воздушный конденсатор электроемкостью $C = 1,11 \text{ нФ}$ заряжен до разности потенциалов $U = 300 \text{ В}$. После отключения от источника тока расстояние между обкладками конденсатора было увеличено в n раз. Работа A внешних сил по раздвижению обкладок $0,35 \text{ мДж}$. Определить n . [8]



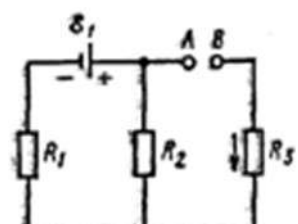
Электрический ток. Законы постоянного тока

- 303) Определить силу тока I_3 в резисторе сопротивлением R_3 и напряжение U_3 на концах резистора, если $\varepsilon_1 = 4 \text{ В}$, $\varepsilon_2 = 3 \text{ В}$, $R_1 = 2 \text{ Ом}$, $R_2 = 6 \text{ Ом}$,

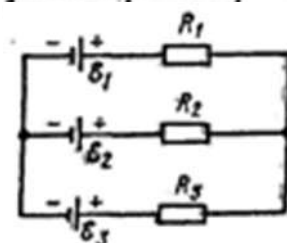


$R_3=1$ Ом. Внутренними сопротивлениями источников тока пренебречь.

- 304) Три сопротивления $R_1=5$ Ом, $R_2=1$ Ом и $R_3=3$ Ом, а также источник тока с ЭДС $\varepsilon_1=1,4$ В соединены, как показано на рис. Определить ЭДС ε_2 источника тока, который надо подключить в цепь между точками А и В, чтобы в сопротивлении R_3 шел ток силой $I = 1$ А в направлении, указанном стрелкой. Сопротивлением источника тока пренебречь.



- 305) Три источника тока с ЭДС $\varepsilon_1=11$ В, $\varepsilon_2=4$ В и $\varepsilon_3=6$ В и три реостата с сопротивлениями $R_1=5$ Ом, $R_2=10$ Ом и $R_3=2$ Ом соединены, как показано на рис. 19.10. определить силы токов I в реостатах. Внутреннее сопротивление источника тока пренебрежимо мало.



- 306) Определить ток короткого замыкания источника ЭДС, если при внешнем сопротивлении $R_1 = 50$ Ом тока в цепи $I_1 = 0,2$ А, а при $R_2 = 110$ Ом $I_2 = 0,1$ А.
- 307) При внешнем сопротивлении $R_1 = 8$ Ом сила тока в цепи $I_1 = 0,8$ А, при сопротивлении $R_2 = 15$ Ом сила тока $I_2 = 0,5$ А. Определить силу тока короткого замыкания источника э. д. с.
- 308) При силе тока $I_1=3$ А во внешней цепи батареи аккумуляторов выделяется мощность $P_1=18$ Вт, при силе тока $I_2=1$ А – соответственно $P_2=10$ Вт. Определить ЭДС ε и внутреннее сопротивление r батареи.
- 309) Аккумулятор с внутренним сопротивлением $0,08$ Ом при токе 4 А отдает во внешнюю цепь 8 Вт. Какую мощность отдаст он во внешнюю цепь при токе 6 А? (11 Вт)
- 310) При силе тока $I_1=3$ А во внешней цепи аккумулятора выделяется мощность $P_1=18$ Вт, при силе тока $I_2=1$ А - соответственно $P_2=10$ Вт. Определить внутреннее сопротивление r батареи. (20 Ом.)
- 311) ЭДС батареи аккумуляторов $E = 12$ В, сила тока I короткого замыкания равна 5 А. Какую наибольшую мощность P_{\max} можно получить во внешней цепи, соединенной с такой батареей? (15 Вт)
- 312) Источник постоянного тока с внутренним сопротивлением 1 Ом замкнут в первом случае на резистор с сопротивлением R , а во втором случае – на 4 таких же резистора, соединенных параллельно. Определить сопротивление R , если мощность, выделяемая в нагрузке, в первом и во втором случаях одинакова. (2 Ом)
- 313) Лампочка и реостат, соединенные последовательно присоединены к источнику тока. Напряжение U на зажимах лампочки равно 40 В, сопротивление R реостата равно 10 Ом. Внешняя цепь потребляет мощность $P=120$ Вт. Найти силу тока I в цепи. (2 А)
- 314) При силе тока $I_1=3$ А во внешней цепи аккумулятора выделяется мощность $P_1=18$ Вт, при силе тока $I_2=1$ А - соответственно $P_2=10$ Вт. Определить ЭДС - E батареи. (12 В)

Закон Био-Савара-Лапласа

- 315) По прямому бесконечно длинному проводнику течет ток 50 А. Определить магнитную индукцию в точке, удаленной на расстояние 5 см от проводника. 200 мкТл
- 316) Чему равен радиус тонкого кольца, по которому течет ток 30 А, если напряженность магнитного поля в центре кольца равна 2 А/м? $7,5$ м
- 317) Какой ток течет по прямому бесконечно длинному проводнику, если на расстоянии 10 см от него магнитная индукция равна 20 мкТл? 10 А
- 318) Какой ток идет по тонкому кольцу радиуса 10 см, если индукция магнитного поля в центре кольца равна 100 мкТл? 16 А
- 319) По прямому бесконечно длинному проводнику течет ток 30 А. На каком расстоянии от него магнитная индукция равна 15 мкТл? 40 см

- 320) Какой ток идет по тонкому кольцу радиуса 40 см, если напряженность магнитного поля в центре кольца равна 10 А/м? 8 А
- 321) По прямому бесконечно длинному проводнику течет ток 25 А. Определить напряженность магнитного поля в точке, удаленной на расстояние 7 см от проводника. 57 А/м
- 322) При какой силе тока, текущего по тонкому проводящему кольцу радиусом 0,2 м, магнитная индукция в точке, равноудаленной от всех точек кольца на расстояние 0,3 м, станет равной 20 мкТл? 21,5 А
- 323) Какой ток течет по прямому бесконечно длинному проводнику, если на расстоянии 10 см от него напряженность магнитного поля равна 2 А/м? 1,3 А
- 324) Найти напряженность магнитного поля в центре тонкого кольца, которому течет ток 15 А. Радиус кольца равен 15 см. 50 А/м
- 325) По прямому бесконечно длинному проводнику течет ток 5 А. На каком расстоянии от него напряженность магнитного поля равна 5 А/м? 16 см
- 326) Найти магнитную индукцию в центре тонкого кольца, которому идет ток 10 А. Радиус кольца равен 5 см. 126 мкТл.
- 327) По тонкому проводящему кольцу радиуса 30 см течет ток 20 А. Найти напряженность магнитного поля на оси кольца на расстоянии 40 см от его центра. 7,2 А/м
- 328) По обмотке очень короткой катушки радиусом 15 см течет ток 5 А. Сколько витков проволоки намотано на катушку, если напряженность магнитного поля в ее центре равна 800 А/м. 48
- 329) Чему равен радиус тонкого кольца, по которому течет ток 30 А, если индукция магнитного поля в центре кольца равна 50 мкТл? 38 см

Сила Ампера. Сила Лоренца

- 330) Прямой провод, по которому течет ток $I=1$ кА, расположен в однородном магнитном поле перпендикулярно линиям индукции. С какой силой F действует поле на отрезок провода длиной $l=1$ м если магнитная индукция B равна 1 Тл?
- 331) Прямой провод длиной $l=10$ см, по которому течет ток $I=20$ А, находится в однородном магнитном поле с индукцией $B=0,01$ Тл. Найти угол α между направлениями вектора B и тока, если на провод действует сила $F=10$ мН.
- 332) Определить силу Лоренца F , действующую на электрон, влетевший со скоростью $v=4$ Мм/с в однородное магнитное поле под углом $\alpha=30^\circ$ к линиям индукции. Магнитная индукция B поля равна 0,2 Тл.
- 333) Вычислить радиус R дуги окружности, которую описывает протон в магнитном поле с индукцией $B=15$ мТл, если скорость v протона равна 2 Мм/с.
- 334) Двукратно ионизированный атом гелия (α -частица) движется в однородном магнитном поле напряженностью $H=100$ кА/м по окружности радиусом $R=100$ см. Найти скорость v α -частицы.
- 335) Ион, несущий один элементарный заряд, движется в однородном магнитном поле с индукцией $B=0,015$ Тл по окружности радиусом $R=10$ см. Определить импульс p иона. Электрон движется в магнитном поле с индукцией $B=0,02$ Тл по окружности радиусом $R=1$ см. Определить кинетическую энергию T электрона (в джоулях и электрон-вольтах).
- 336) Протон, прошедший ускоряющую разность потенциалов $U=600$ В, влетел в однородное магнитное поле с индукцией $B=0,3$ Тл и начал двигаться по окружности. Вычислить ее радиус R .
- 337) Заряженная частица, обладающая скоростью $v=2 \cdot 10^6$ м/с, влетела в однородное магнитное поле с индукцией $B=0,52$ Тл. Найти отношение Q/m заряда частицы к ее массе, если частица в поле описала дугу окружности радиусом $R=4$ см. По этому отношению определить, какая это частица.
- 338) Заряженная частица, прошедшая ускоряющую разность потенциалов $U=2$ кВ, движется в однородном магнитном поле с индукцией $B=15,1$ мТл по окружности радиусом $R=1$ см. Определить отношение $|e|/m$ заряда частицы к ее массе и скорость v частицы.

Явление электромагнитной индукции

- 339) Магнитный поток $\Phi=40$ мВб пронизывает замкнутый контур. Определить среднее значение ЭДС индукции $\langle \mathcal{E}_i \rangle$, возникающей в контуре, если магнитный поток изменится до нуля за время $\Delta t=2$ мс.
- 340) Прямой провод длиной $l=40$ см движется в однородном магнитном поле со скоростью $v=5$ м/с перпендикулярно линиям индукции. Разность потенциалов U между концами провода равна 0,6 В. Вычислить индукцию B магнитного поля.
- 341) По катушке индуктивностью $L=0,03$ мГн течет ток $I=0,6$ А. При размыкании цепи сила тока изменяется практически до нуля за время $\Delta t=120$ мкс. Определить среднюю ЭДС самоиндукции $\langle \mathcal{E}_i \rangle$, возникающую в контуре.
- 342) С помощью реостата равномерно увеличивают силу тока в катушке на $\Delta I=0,1$ А в 1 с. Индуктивность L катушки равна 0,01 Гн. Найти среднее значение ЭДС самоиндукции $\langle \mathcal{E}_i \rangle$.
- 343) Индуктивность L катушки равна 2 мГн. Ток частотой $\nu=50$ Гц, протекающий по катушке, изменяется по синусоидальному закону. Определить среднюю ЭДС самоиндукции $\langle \mathcal{E}_i \rangle$, возникающую за интервал времени Δt , в течение которого ток в катушке изменяется от минимального до максимального значения. Амплитудное значение силы тока $I_0=10$ А.

Оптика

Геометрическая оптика

- 344) Луч падает под углом $\epsilon=60^\circ$ на стеклянную пластинку толщиной $d=30$ мм. Определить боковое смещение Δx ; луча после выхода из пластинки.
- 345) Луч света переходит из среды с показателем преломления n_1 в среду с показателем преломления n_2 . Показать, что если угол между отраженным и преломленным лучами равен $\pi/2$, то выполняется условие $\operatorname{tg} \epsilon_1 = n_2/n_1$ (ϵ_1 — угол падения).
- 346) Из стекла требуется изготовить плосковыпуклую линзу, оптическая сила Φ которой равна 5 дптр. Определить радиус R кривизны выпуклой поверхности линзы.
- 347) Двояковыпуклая линза имеет одинаковые радиусы кривизны поверхностей. При каком радиусе кривизны R поверхностей линзы главное фокусное расстояние f ее будет равно 20 см?
- 348) Отношение k радиусов кривизны поверхностей линзы равно 2. При каком радиусе кривизны R выпуклой поверхности оптическая сила Φ линзы равна 10 дптр?
- 349) Определить радиус R кривизны выпуклой поверхности линзы, если при отношении k радиусов кривизны поверхностей линзы, равном 3, ее оптическая сила $\Phi=-8$ дптр.
- 350) Главное фокусное расстояние f собирающей линзы в воздухе равно 10 см. Определить, чему оно равно в воде.
- 351) У линзы, находящейся в воздухе, фокусное расстояние $f_1=5$ см, а погруженной в раствор сахара $f_2=35$ см. Определить показатель преломления n раствора.
- 352) Линза дает мнимое изображение предмета, расположенное на расстоянии $b = 10$ см. Предмет находится от нее на расстоянии $a = 5$ см. Чему равно ее фокусное расстояние?
- 353) Линза дает прямое изображение, находящееся на расстоянии $b = 1$ м. Расстояние между предметом и изображением $l = 50$ см. Найдите фокусное расстояние линзы.
- 354) Предмет находится на расстоянии $a = 1$ м от оптического центра рассеивающей линзы с оптической силой $\Phi = -1,5$ дптр. Где находится изображение предмета.
- 355) Линза дает прямое изображение, находящееся на расстоянии $b = 1$ м. Расстояние между предметом и изображением $l = 50$ см. Найдите оптическую силу линзы.
- 356) Где получится изображение, если предмет расположен на расстоянии $a = 30$ см от линзы с фокусным расстоянием $f = 60$ см?
- 357) Каково расстояние между предметом и его изображением, если предмет расположен на расстоянии $a = 50$ см от линзы с фокусным расстоянием $f = 40$ см?

- 358) Предмет находится на расстоянии $a = 6$ м от оптического центра рассеивающей линзы с фокусным расстоянием $f = -2$ м. Где находится изображение предмета?
- 359) Определить оптическую силу линзы, если известно, что предмет, помещенный перед ней на расстоянии $a = 40$ см, дает мнимое изображение, расположенное на расстоянии $b = 10$ см.
- 360) Где получится изображение, если предмет расположен на расстоянии $a = 40$ см от линзы с оптической силой $\Phi = -2,5$ дптр?
- 361) Определить фокусное расстояние линзы, если известно, что предмет, помещенный перед ней на расстоянии $a = 60$ см, дает мнимое изображение, расположенное на расстоянии $b = 15$ см.
- 362) На каком расстоянии от линзы с фокусным расстоянием $f = 12$ см надо поставить предмет, чтобы его действительное изображение располагалось на расстоянии $b = 48$ см от линзы?
- 363) Где по отношению к линзе с фокусным расстоянием $f = 25$ см получится изображение предмета, если предмет удален от линзы на $a = 1,5$ м?
- 364) Свеча находится на расстоянии $a = 12,5$ см от линзы, оптическая сила которой равна $\Phi = 10$ дптр. Где получится изображение свечи?
- 365) Предмет находится на расстоянии $a = 4$ м от оптического центра линзы с оптической силой $\Phi = -0,5$ дптр. Где находится изображение предмета?
- 366) Где получится изображение, если предмет расположен на расстоянии $a = 80$ см от линзы с оптической силой $\Phi = 2,5$ дптр?
- 367) Фокусное расстояние f собирающей линзы 15 см. Линза дает действительное изображение предмета, увеличенное в $k = 3$ раза. Определить расстояние a от предмета до линзы.
- 368) Расстояние от предмета до собирающей линзы $a = 30$ см. Линза дает действительное изображение предмета, увеличенное в $k = 2$ раза. Определить фокусное расстояние f линзы.
- 369) Фокусное расстояние f рассеивающей линзы 10 см. Линза дает мнимое изображение предмета, уменьшенное в $k = 4$ раза. Определить расстояние b от линзы до изображения.
- 370) Расстояние от собирающей линзы до изображения $b = 20$ см. Линза дает действительное изображение предмета, увеличенное в $k = 3$ раза. Определить фокусное расстояние f линзы.

Волновая оптика

- 371) Сколько штрихов на каждый миллиметр содержит дифракционная решетка, если при наблюдении в монохроматическом свете ($\lambda = 0,6$ мкм) максимум пятого порядка отклонен на угол $\varphi = 18^\circ$?
- 372) На дифракционную решетку, содержащую $n = 100$ штрихов на 1 мм, падает нормально монохроматический свет. Зрительная труба спектрометра наведена на максимум третьего порядка. Чтобы навести трубу на другой максимум того же порядка, ее нужно повернуть на угол $\Delta\varphi = 20^\circ$. Определить длину волны λ света.
- 373) Дифракционная решетка освещена нормально падающим монохроматическим светом. В дифракционной картине максимум второго порядка отклонен на угол $\varphi_1 = 14^\circ$. На какой угол φ_2 отклонен максимум третьего порядка?
- 374) Дифракционная решетка содержит $n = 200$ штрихов на 1 мм. На решетку падает нормально монохроматический свет ($\lambda = 0,6$ мкм). Максимум какого наибольшего порядка дает эта решетка?
- 375) На дифракционную решетку, содержащую $n = 400$ штрихов на 1 мм, падает нормально монохроматический свет ($\lambda = 0,6$ мкм). Определить угол φ дифракции, соответствующий последнему максимуму.
- 376) При освещении дифракционной решетки белым светом спектры второго и третьего порядков отчасти перекрывают друг друга. На какую длину волны в спектре второго порядка накладывается фиолетовая граница ($\lambda = 400$ нм) спектра третьего порядка?

- 377) На дифракционную решетку, содержащую $n=400$ штрихов на 1мм, падает нормально монохроматический свет ($\lambda = 0,6$ мкм). Найти общее число дифракционных максимумов, которые дает эта решетка.
- 378) На дифракционную решетку, содержащую $n = 500$ штрихов на 1 мм, падает в направлении нормали к ее поверхности белый свет. Спектр проецируется помещенной вблизи решетки линзой на экран. Определить ширину b спектра первого порядка на экране, если расстояние L линзы до экрана равно 3 м. Границы видимости спектра $\lambda_{\text{кп}}=780\text{нм}$, $\lambda_{\text{ф}}=400\text{нм}$.
- 379) Сколько штрихов на каждый миллиметр содержит дифракционная решетка, если при наблюдении в монохроматическом свете ($\lambda = 0,6$ мкм) максимум третьего порядка отклонен на угол $\varphi = 21^\circ$?
- 380) На дифракционную решетку, содержащую $n = 100$ штрихов на 1 мм, падает нормально монохроматический свет с длиной волны $\lambda = 580$ нм. Зрительная труба спектрометра наведена на максимум m -го порядка. Чтобы навести трубу на другой максимум того же порядка, ее нужно повернуть на угол $\Delta\varphi = 20^\circ$. Определить длину волны λ света.
- 381) Дифракционная решетка освещена нормально падающим монохроматическим светом. В дифракционной картине максимум второго порядка отклонен на угол $\varphi_1 = 14^\circ$. На какой угол φ_2 (в градусах) отклонен максимум минус третьего порядка?
- 382) Дифракционная решетка содержит $n = 200$ штрихов на 1мм. На решетку падает нормально монохроматический свет ($\lambda = 0,4$ мкм). Максимум какого наибольшего порядка дает эта решетка?
- 383) На дифракционную решетку, содержащую $n = 400$ штрихов на 1 мм, падает нормально монохроматический свет ($\lambda = 0,55$ мкм). Определить угол φ дифракции (в градусах), соответствующий последнему максимуму.
- 384) На дифракционную решетку, содержащую $n = 400$ штрихов на 1 мм, падает нормально монохроматический свет ($\lambda = 0,55$ мкм). Найти общее число дифракционных максимумов, которые дает эта решетка.

Квантовая физика

- 385) Определить работу выхода A электронов из натрия, если красная граница фотоэффекта $\lambda_0=500$ нм.
- 386) Будет ли наблюдаться фотоэффект, если на поверхность серебра направить ультрафиолетовое излучение с длиной волны $\lambda = 300$ нм?
- 387) Какая доля энергии фотона израсходована на работу вырывания фотоэлектрона, если красная граница фотоэффекта $\lambda_0 = 307$ нм и максимальная кинетическая энергия T_{max} фотоэлектрона равна 1 эВ?
- 388) На поверхность лития падает монохроматический свет ($\lambda=310$ нм) Чтобы прекратить эмиссию электронов, нужно приложить задерживающую разность потенциалов U не менее 1,7 В. Определить работу выхода A .
- 389) Для прекращения фотоэффекта, вызванного облучением ультрафиолетовым светом платиновой пластинки, нужно приложить задерживающую разность потенциалов $U_1=3,7$ В. Если платиновую пластинку заменить другой пластинкой, то задерживающую разность потенциалов придется увеличить до 6 В. Определить работу A выхода электронов с поверхности этой пластинки.
- 390) Определить длину волны де Бройля λ характеризующую волновые свойства электрона, если его скорость $v = 1$ Мм/с. Сделать такой же подсчет для протона.
- 391) Электрон движется со скоростью $v = 200$ Мм/с. Определить длину волны де Бройля λ , учитывая изменение массы электрона в зависимости от скорости.
- 392) Какую ускоряющую разность потенциалов U должен пройти электрон, чтобы длина волны де Бройля λ была равна 0,1 нм?
- 393) Определить длину волны де Бройля λ электрона, если его кинетическая энергия $T = 1$ кэВ.

- 394) Найти длину волны де Бройля λ протона, прошедшего ускоряющую разность потенциалов U : 1) 1 кВ; 2) 1 МВ.

МИНИСТЕРСТВО СЕЛЬСКОГО ХОЗЯЙСТВА РОССИЙСКОЙ ФЕДЕРАЦИИ
ФЕДЕРАЛЬНОЕ ГОСУДАРСТВЕННОЕ БЮДЖЕТНОЕ ОБРАЗОВАТЕЛЬНОЕ
УЧРЕЖДЕНИЕ ВЫСШЕГО ОБРАЗОВАНИЯ «РЯЗАНСКИЙ ГОСУДАРСТВЕННЫЙ
АГРОТЕХНОЛОГИЧЕСКИЙ УНИВЕРСИТЕТ ИМЕНИ П.А. КОСТЫЧЕВА»

Кафедра бизнес-информатики и прикладной математики

А.Ф. Владимиров

**МЕТОДИЧЕСКИЕ УКАЗАНИЯ ДЛЯ ПРАКТИЧЕСКИХ ЗАНЯТИЙ
с индивидуальными заданиями по разделам 7-10 дисциплины «МАТЕМАТИКА» для
студентов направления подготовки 08.03.01 «Строительство»**

*Электронная библиотека РГАТУ
Режим доступа: <http://bibl.rgatu.ru/web>*

Рязань 2023

УДК 519.2(075.8)
ББК 22.17
В 573

Автор: Владимиров А.Ф.

Рецензент:

доцент кафедры «Бизнес-информатики и
прикладной математики»,
кандидат технических наук, доцент



Н.А. Костенко

Методические указания для практических занятий с индивидуальными заданиями по разделам 7-10 дисциплины «Математика» для студентов направления подготовки 08.03.01 «Строительство» [Электронный ресурс] – Рязань: ФГБОУ ВО РГАТУ, 2023. – 78 с.

Методические указания составлены с учётом требований федерального государственного образовательного стандарта высшего образования (ФГОС ВО 3++) по направлению подготовки 08.03.01 «Строительство» (уровень бакалавриата), утверждённого приказом Министерства образования и науки Российской Федерации от 31.05.2017 №481, и в соответствии с рабочей программой учебной дисциплины Б1.О.15 «Математика», рассмотрены и одобрены учебно-методической комиссией по направлению подготовки 08.03.01 «Строительство» ФГБОУ ВО РГАТУ, протокол №8 от 22 марта 2023 г.

Сопредседатели учебно-методической
комиссии по направлению подготовки
08.03.01 «Строительство»

Профиль «Городское строительство и хозяйство»



Т.С. Ткач

Профиль «Автомобильные дороги»



Д.В. Колошеин

© ФГБОУ ВО РГАТУ, 2023
© А.Ф. Владимиров, 2023

СОДЕРЖАНИЕ

Предисловие	4
Раздел 7. Комплексные числа	5
7.1. Комплексные числа, операции над ними, формы представления.....	5
Раздел 8. Интегральное исчисление функции одной переменной	10
8.1. Таблица неопределенных интегралов. Метод замены переменной.....	10
8.2. Метод интегрирования по частям в неопределенном интеграле.....	15
8.3. Интегрирование выражений, содержащих квадратный трехчлен.....	17
8.4. Разложение рациональной функции на простейшие дроби.....	20
8.5. Интегрирование рациональных дробей.....	22
8.6. Формула Ньютона – Лейбница для вычисления определённого интеграла.....	27
8.7. Сходимость несобственных интегралов первого рода (интегралов с бесконечным пределом интегрирования).....	28
8.8. Применение определенного интеграла к вычислению площадей фигур в прямоугольной системе координат.....	31
8.9. Вычисление длины дуги кривой, заданной уравнением в прямоугольной де- картовой системе координат.....	33
8.10. Вычисление объемов тел вращения.....	35
8.11. Физические приложения определённого интеграла.....	38
Раздел 9. Дифференциальное исчисление функции нескольких переменных	41
9.1. Вычисление приближённых значений с использованием функции нескольких переменных.....	41
9.2. Экстремум функции двух переменных.....	43
9.3. Производная скалярного поля по направлению.....	46
Раздел 10. Дифференциальные уравнения	50
10.1. Дифференциальные уравнения с разделяющимися переменными.....	50
10.2. Линейные дифференциальные уравнения первого порядка.....	53
10.3. Решение задач геометрического содержания.....	55
10.4. Решение задач на составление уравнений различных процессов.....	61
10.5. Линейные неоднородные дифференциальные уравнения второго порядка (ЛНДУ) с постоянными коэффициентами.....	69

ПРЕДИСЛОВИЕ

Методические указания предназначены для практических занятий со студентами ФГБОУ ВО РГАТУ по направлению подготовки 08.03.01 «Строительство» (уровень бакалавриата) очной и очно-заочной формы обучения, изучающих дисциплину «Математика» в объёме 216 часов на первом курсе в соответствии с ФГОС ВО 3++, утверждённым приказом Министерства образования и науки Российской Федерации 31.05.2017 №481. Они содержат примеры выполнения заданий по разделам 7 «Комплексные числа», 8 «Интегральное исчисление функции одной переменной», 9 «Дифференциальное исчисление функции нескольких переменных» и 10 «Дифференциальные уравнения» дисциплины «Математика» с сопутствующими методическими указаниями, а также задания для самостоятельной работы на практических занятиях и дома.

Вся информация об учебном процессе и учебно-методических материалах дана на сайте А.Ф. Владимирова:

Сайт А.Ф. Владимирова – Режим доступа: <https://vlaf53.wixsite.com/vlaf>

РАЗДЕЛ 7. КОМПЛЕКСНЫЕ ЧИСЛА

7.1. Комплексные числа, операции над ними, формы представления

Комплексными числами называют всевозможные упорядоченные пары $z = (x, y)$ действительных чисел x, y , для которых следующим образом определены операции сложения и умножения:

$$z_1 + z_2 = (x_1, y_1) + (x_2, y_2) = (x_1 + x_2, y_1 + y_2), \quad (1)$$

$$z_1 \cdot z_2 = (x_1, y_1) \cdot (x_2, y_2) = (x_1x_2 - y_1y_2, x_1y_2 + x_2y_1). \quad (2)$$

Действительные числа x, y называют соответственно *действительной и мнимой частями* комплексного числа z и обозначают $x = \operatorname{Re} z$, $y = \operatorname{Im} z$.

В декартовой системе координат xOy комплексное число $z = (x, y)$ изображается точкой $M(x, y)$ или радиус-вектором \overline{OM} этой точки (см. рис.1.1). Плоскость, на которой изображаются комплексные числа, называется *комплексной плоскостью*, ось Ox – *действительной осью*, ось Oy – *мнимой осью*.

Комплексные числа вида $(x, 0)$ отождествляются с действительными числами x : $(x, 0) = x$. Тогда умножение действительного числа λ на комплексное число $z = (x, y)$ в соответствии с формулой (1.1) дает

$$\lambda \cdot z = \lambda \cdot (x, y) = (\lambda, 0) \cdot (x, y) = (\lambda x - 0 \cdot y, \lambda \cdot y + 0x) = (\lambda x, \lambda y). \quad (3)$$

Комплексное число $(0, 1)$ называется *мнимой единицей* и обозначается символом i , причем согласно (1.2)

$$i^2 = i \cdot i = (0, 1) \cdot (0, 1) = (0 \cdot 0 - 1 \cdot 1, 0 \cdot 1 + 1 \cdot 0) = (-1, 0) = -1.$$

Любое комплексное число $z = (x, y)$ можно представить как

$$z = (x, y) = (x, 0) + (0, y) = x(1, 0) + y(0, 1) = x + yi = x + iy.$$

Запись комплексного числа $z = (x, y)$ в виде

$$z = (x, y) = x + iy. \quad (4)$$

называется *алгебраической формой* комплексного числа.

Комплексное число $x - iy$ называется *сопряженным комплексному числу* $z = x + iy$ и обозначается символом \bar{z} .

Для комплексных чисел определены также операции вычитания

$$z_1 - z_2 = z_1 + (-1) \cdot z_2 = (x_1, y_1) + (-1)(x_2, y_2) = (x_1 - x_2, y_1 - y_2)$$

и деления

$$\frac{z_1}{z_2} = \frac{\overline{z_1 \cdot z_2}}{z_2 \cdot z_2}. \quad (5)$$

При арифметических операциях над комплексными числами, представленных в алгебраической форме (4), с ними можно обращаться как с бинóмами вида $a + ib$, учитывая дополнительно, что $i^2 = -1$.

Пример 1. Пусть $z_1 = 1 + i$, $z_2 = -2 + 3i$, $z_3 = -2 + i$, $z_4 = 3 - i$,

$$z_5 = -0,6 - 0,6i. \text{ Вычислить число } z = \frac{z_1 \cdot z_2}{z_3 \cdot z_4} + \bar{z}_5.$$

Решение: Сначала вычислим числитель дроби первого слагаемого

$$z_1 \cdot z_2 = (1+i) \cdot (-2+3i) = -2+3i-2i+3i^2 = -2+i-3 = -5+i.$$

Вычислим знаменатель дроби первого слагаемого:

$$z_3 \cdot z_4 = (-2+i) \cdot (3-i) = -6+2i+3i-i^2 = -6+5i+1 = -5+5i.$$

Тогда первое слагаемое $\frac{z_1 \cdot z_2}{z_3 \cdot z_4}$ дроби будет вычисляться по формуле (5):

$$\begin{aligned} \frac{z_1 \cdot z_2}{z_3 \cdot z_4} &= \frac{-5+i}{-5+5i} = \frac{(-5+i) \cdot (-5-5i)}{(-5+5i) \cdot (-5-5i)} = \frac{25+25i-5i-5i^2}{25-25i^2} = \frac{25+20i+5}{25+25} = \frac{30+20i}{50} = \\ &= \frac{3}{5} + \frac{2}{5}i = 0,6 + 0,4i. \end{aligned}$$

$$\begin{aligned} \text{Окончательно вычисляем число } z &= \frac{z_1 \cdot z_2}{z_3 \cdot z_4} + \overline{z_5} = (0,6 + 0,4i) + \overline{(-0,6 - 0,6i)} = \\ &= (0,6 + 0,4i) + (-0,6 + 0,6i) = i. \end{aligned}$$

Любое комплексное число $z = (x, y)$ ($z \neq 0$) можно представить в виде

$$z = r(\cos(\text{Arg}z) + i \sin(\text{Arg}z)), \quad (6)$$

где $r = |z| = \sqrt{x^2 + y^2}$ – модуль числа z (длина радиус-вектора \overline{OM} точки $M(x, y)$, см. рис. 1), $\text{Arg}z$ – аргумент числа z , равный величине угла, на который следует повернуть ось Ox до совпадения с вектором \overline{OM} ($\text{Arg}z$ больше нуля, если вращение происходит против часовой стрелки и меньше нуля, если вращение происходит по часовой стрелке);

$$\text{Arg}z = \arg z + 2\pi n = \varphi + 2\pi n \quad (n \in \mathbb{Z}),$$

где $\varphi = \arg z$ – главное значение аргумента

числа z , причем $0 \leq \arg z < 2\pi$ или

$-\pi \leq \arg z < \pi$. В последнем случае

$$\varphi = \arg z = \begin{cases} \arctg(y/x), & x > 0, \\ \arctg(y/x) + \pi, & x < 0, y \geq 0, \\ \arctg(y/x) - \pi, & x < 0, y < 0, \\ \pi/2, & x = 0, y > 0, \\ -\pi/2, & x = 0, y < 0. \end{cases}$$

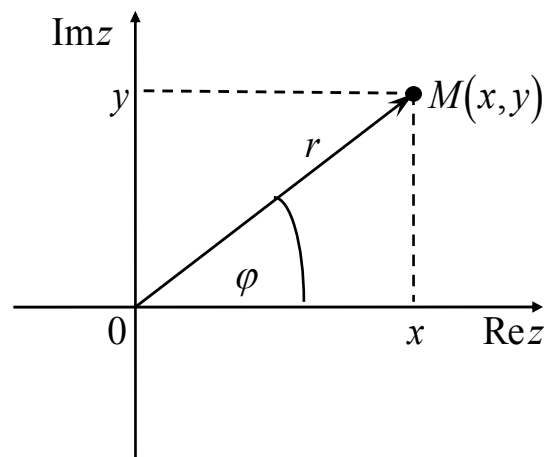


Рис. 1.

На практике обычно формулу (6) используют в виде

$$z = (x, y) = r(\cos \varphi + i \sin \varphi). \quad (7)$$

Формулы (6), (7) называют *тригонометрической формой записи* комплексного числа.

Тригонометрической формой записи удобно пользоваться, если необходимо возвести комплексное число $z = (x, y)$ в натуральную степень $n \in \mathbb{N}$. Для этого используется *формула Муавра* возведения в степень:

$$z^n = (x + yi)^n = r^n(\cos n\varphi + i \sin n\varphi). \quad (8)$$

Пример 2. Вычислить $z = (z_1)^5 - (z_2)^4$, если $z_1 = -\sqrt{3} - i$, $z_2 = 1 + i$.

Решение: Сначала найдем $(z_1)^5 = (-\sqrt{3} - i)^5$. Число $z_1 = -\sqrt{3} - i$ представим в тригонометрической форме (7). Для этого находим модуль $r_1 = |z_1| = \sqrt{(-\sqrt{3})^2 + (-1)^2} = \sqrt{3+1} = 2$ и главное значение $\varphi_1 = \arg z_1$:

$$\varphi_1 = \arg z_1 = \left| \begin{array}{l} x = -\sqrt{3} < 0, \\ y = -1 < 0 \end{array} \right| = \arctg\left(\frac{-1}{-\sqrt{3}}\right) - \pi = \frac{\pi}{6} - \pi = -\frac{5\pi}{6}.$$

$$\text{Тогда } z_1 = -\sqrt{3} - i = r_1(\cos \varphi_1 + i \sin \varphi_1) = 2\left(\cos\left(-\frac{5\pi}{6}\right) + i \sin\left(-\frac{5\pi}{6}\right)\right).$$

$$\begin{aligned} \text{По формуле Муавра (8) имеем } (z_1)^5 &= (-\sqrt{3} - i)^5 = \\ &= 2^5 \left(\cos\left(5 \cdot \left(-\frac{5\pi}{6}\right)\right) + i \sin\left(5 \cdot \left(-\frac{5\pi}{6}\right)\right) \right) = 32 \left(\cos\left(-\frac{25\pi}{6}\right) + i \sin\left(-\frac{25\pi}{6}\right) \right) = \\ &= 32 \left(\cos\left(\frac{25\pi}{6}\right) - i \sin\left(\frac{25\pi}{6}\right) \right) = 32 \left(\cos\left(4\pi + \frac{\pi}{6}\right) - i \sin\left(4\pi + \frac{\pi}{6}\right) \right) = \\ &= 32 \left(\cos\left(\frac{\pi}{6}\right) - i \sin\left(\frac{\pi}{6}\right) \right) = 32 \left(\frac{\sqrt{3}}{2} - \frac{1}{2}i \right) = 16\sqrt{3} - 16i. \end{aligned}$$

Аналогично вычисляем $(z_2)^4 = (1+i)^4$. Для числа $z_2 = 1+i$ модуль $r_2 = |z_2| = \sqrt{(1)^2 + (1)^2} = \sqrt{2}$, главное значение аргумента $\varphi_2 = \arctg\left(\frac{1}{1}\right) = \frac{\pi}{4}$,

$$z_2 = 1 + i = \sqrt{2} \left(\cos\left(\frac{\pi}{4}\right) + i \sin\left(\frac{\pi}{4}\right) \right).$$

По формуле Муавра (1.7) имеем

$$(z_2)^4 = (1+i)^4 = \sqrt{2}^4 \left(\cos\left(4 \cdot \frac{\pi}{4}\right) + i \sin\left(4 \cdot \frac{\pi}{4}\right) \right) = 4(\cos \pi + i \sin \pi) = -4.$$

$$\text{Окончательно имеем } z = (z_1)^5 - (z_2)^4 = (16\sqrt{3} + 4) - 16i.$$

Для извлечения корня натуральной степени $n \in \mathbb{N}$ из комплексного числа $z = (x, y)$ используется формула

$$\omega_k = \left(\sqrt[n]{z}\right)_k = \left(\sqrt[n]{r}\right)_+ \cdot \left(\cos\left(\frac{\varphi + 2\pi k}{n}\right) + i \sin\left(\frac{\varphi + 2\pi k}{n}\right) \right), \quad k = 0, 1, \dots, n-1, \quad (9)$$

где $\left(\sqrt[n]{r}\right)_+$ означает арифметический корень n -ой степени из действительного положительного числа. Число различных корней ω_k равно n .

Пример 3. Найти $\sqrt[3]{1+i}$.

Решение: Используем представление числа $z = 1 + i$ в тригонометрической форме (см. пример 1.2) $z = 1 + i = \sqrt{2} \left(\cos\left(\frac{\pi}{4}\right) + i \sin\left(\frac{\pi}{4}\right) \right)$. Применяя формулу (9), получим ($n = 3$)

$$\omega_k = \left(\sqrt[3]{1+i}\right)_k = \sqrt[3]{\sqrt{2}} \left(\cos\left(\frac{\frac{\pi}{4} + 2\pi k}{3}\right) + i \sin\left(\frac{\frac{\pi}{4} + 2\pi k}{3}\right) \right), \quad k = 0, 1, 2. \quad (10)$$

Отдельно подсчитаем все 3 корня ω_k (для этого в формуле (10) берем соответственно $k = 0, k = 1, k = 2$): $\omega_0 = \sqrt[6]{2} \left(\cos\left(\frac{\pi}{12}\right) + i \sin\left(\frac{\pi}{12}\right) \right)$,

$$\omega_1 = \sqrt[6]{2} \left(\cos\left(\frac{9\pi}{12}\right) + i \sin\left(\frac{9\pi}{12}\right) \right) = \sqrt[6]{2} \left(\cos\left(\frac{3\pi}{4}\right) + i \sin\left(\frac{3\pi}{4}\right) \right),$$

$$\omega_2 = \sqrt[6]{2} \left(\cos\left(\frac{17\pi}{12}\right) + i \sin\left(\frac{17\pi}{12}\right) \right).$$

Все три корня можно представить в алгебраической форме, используя формулы половинного аргумента $\cos(\alpha/2) = \sqrt{\frac{1 + \cos \alpha}{2}}$, $\sin(\alpha/2) = \sqrt{\frac{1 - \cos \alpha}{2}}$, а также формулы приведения. Вычисляем

$$\cos\left(\frac{\pi}{12}\right) = \sqrt{\frac{1 + \cos(\pi/6)}{2}} = \frac{\sqrt{2 + \sqrt{3}}}{2}, \quad \sin\left(\frac{\pi}{12}\right) = \sqrt{\frac{1 - \cos(\pi/6)}{2}} = \frac{\sqrt{2 - \sqrt{3}}}{2},$$

$$\cos\left(\frac{17\pi}{12}\right) = \cos\left(\pi + \frac{5\pi}{12}\right) = -\cos\left(\frac{5\pi}{12}\right) = -\cos\left(\frac{\pi}{2} - \frac{\pi}{12}\right) = \sin\left(\frac{\pi}{12}\right) = \frac{\sqrt{2 - \sqrt{3}}}{2},$$

$$\sin\left(\frac{17\pi}{12}\right) = \sin\left(\pi + \frac{5\pi}{12}\right) = -\sin\left(\frac{5\pi}{12}\right) = -\sin\left(\frac{\pi}{2} - \frac{\pi}{12}\right) = -\cos\left(\frac{\pi}{12}\right) = -\frac{\sqrt{2 + \sqrt{3}}}{2}$$

и подставляем в числа ω_k .

Отметим все три полученных числа ω_k на координатной плоскости. Заметим, что все они имеют один и тот же модуль, равный $r = |\omega_k| = \sqrt[6]{2}$, то есть они лежат на окружности радиуса $r = |\omega_k| = \sqrt[6]{2}$ с центром в начале координат. Аргумент числа ω_1 , как нетрудно видеть отличается от аргумента числа ω_0 на угол, равный

$$\Delta\varphi = \frac{9\pi}{12} - \frac{\pi}{12} = \frac{8\pi}{12} = \frac{2\pi}{3}.$$

Числа $\omega_0, \omega_1, \omega_2$ делят окружность на три равные части.

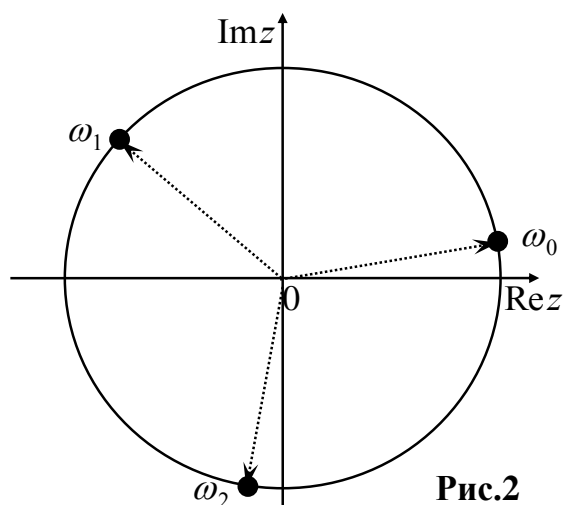


Рис.2

Изобразив число ω_0 на координатной плоскости, повернем его радиус вектор на угол $\Delta\varphi = 2\pi/3$ против часовой стрелки и получим число ω_1 ; повернув радиус-вектор числа ω_1 на угол $\Delta\varphi = 2\pi/3$ опять против часовой стрелки, получим число ω_2 (см. рис. 2).

Иногда комплексное число $z = (x, y)$, записанное в тригонометрической форме (7), представляют в показательной форме

$$z = r(\cos\varphi + i\sin\varphi) = re^{i\varphi}. \quad (11)$$

Задание 1. Выполнить действия над комплексными числами. Результаты записать в трех формах и изобразить геометрически.

1. $\frac{1+i\sqrt{3}}{2+2i}$; $\left(\frac{-1+i\sqrt{3}}{2}\right)^{60}$; $\sqrt[4]{1}$.
2. $\frac{2+2i}{-1+i\sqrt{3}}$; $\left(\frac{1+i}{\sqrt{2}}\right)^{40}$; $\sqrt{3-4i}$.
3. $\frac{\cos\pi + i\sin\pi}{\cos(\pi/3) + i\sin(\pi/3)}$; $\left(\frac{1+i\sqrt{3}}{2}\right)^{30}$; $\sqrt[3]{-1}$.
4. $\frac{\cos(45^\circ) + i\sin(45^\circ)}{\cos(15^\circ) + i\sin(15^\circ)}$; $(-3+4i)^3$; $\sqrt[3]{2+2i}$.
5. $\frac{\cos(\pi/4) + i\sin(\pi/4)}{\cos(3\pi/4) + i\sin(3\pi/4)}$; $(1+\sqrt{3}i)^4$; $\sqrt[4]{i}$.
6. $\frac{1}{2+3i}$; $(1+i)^4$; $\sqrt[4]{-1}$.
7. $\frac{1-i}{1+i}$; $\left(\frac{\sqrt{3}+i}{2}\right)^6$; $\sqrt[4]{-16}$.
8. $\frac{2}{1-3i}$; $(1+i)^6$; $\sqrt[5]{1}$.
9. $\frac{-\sqrt{2} + i\sqrt{6}}{-1+i\sqrt{3}}$; $(1+\sqrt{3}i)^3$; $\sqrt[3]{-8}$.
10. $\frac{5+i\sqrt{2}}{1-i\sqrt{2}}$; $(-1+i)^4$; $\sqrt[3]{\sqrt{2}-i\sqrt{6}}$.
11. $\frac{2+3i}{1+i}$; $\left(\frac{1-i\sqrt{3}}{2}\right)^{10}$; $\sqrt{1+i}$.
12. $\frac{5-12i}{3+4i}$; $(1-i\sqrt{3})^6$; $\sqrt[3]{-i}$.
13. $\frac{3+4i}{3-4i}$; $(-1-i)^6$; $\sqrt[3]{i}$.
14. $\frac{1-i\sqrt{3}}{2-2i}$; $\left(\frac{-1-i\sqrt{3}}{2}\right)^8$; $\sqrt{\sqrt{2}+i\sqrt{2}}$.
15. $\frac{2+2i}{1+i\sqrt{3}}$; $\left(\frac{-1+i\sqrt{3}}{2}\right)^9$; $\sqrt[5]{i}$.
16. $\frac{\sqrt{3}-3i}{-1+i}$; $\left(\frac{\sqrt{3}+i}{2}\right)^8$; $\sqrt{\sqrt{2}+i\sqrt{2}}$.
17. $\frac{\cos(\pi/3) + i\sin(\pi/3)}{\cos(\pi) + i\sin(\pi)}$; $(\sqrt{2}+i\sqrt{2})^6$; $\sqrt[3]{27}$.
18. $\frac{5-i}{1+2i}$; $\left(\frac{-\sqrt{3}+i}{2}\right)^{12}$; $\sqrt[4]{2\sqrt{2}-2\sqrt{2}i}$.
19. $\frac{7-2i}{2+i}$; $(-\sqrt{2}+\sqrt{2}i)^4$; $\sqrt{3+4i}$.
20. $\frac{2+3i}{2-3i}$; $\left(\frac{1-i}{\sqrt{2}}\right)^{40}$; $\sqrt[4]{-i}$.

$$\begin{array}{ll}
21. \frac{-2+5i}{5-2i}; \left(\frac{1-\sqrt{3}i}{2}\right)^6; \sqrt{1+\sqrt{3}i}. & 22. \frac{2-2i}{1-\sqrt{3}i}; \left(\frac{-1-i}{\sqrt{2}}\right)^5; \sqrt[4]{16}. \\
23. \frac{-2+2i}{5-i}; \left(\frac{\sqrt{3}+i}{2}\right)^{15}; \sqrt[6]{64}. & 24. \frac{2-7i}{9+i}; \left(\frac{-\sqrt{3}+i}{2}\right)^{21}; \sqrt{12+5i}. \\
25. \frac{5+3i}{4-2i}; (-\sqrt[3]{3}+\sqrt[3]{3}i)^3; \sqrt{-12+5i}. & 26. \frac{1-19i}{2+i}; \left(\frac{\sqrt{3}-i}{2}\right)^{27}; \sqrt[6]{i}. \\
27. \frac{4+5i}{6-i}; (\sqrt{2}-\sqrt{2}i)^9; \sqrt[3]{\sqrt{6}+\sqrt{2}i}. & 28. \frac{13-i}{3+4i}; \left(\frac{\sqrt{2}-\sqrt{2}i}{4}\right)^4; \sqrt[3]{\sqrt{6}-\sqrt{2}i}. \\
29. \frac{3+4i}{13+i}; (-1+\sqrt{3}i)^4; \sqrt[3]{-\sqrt{6}-\sqrt{2}i}. & 30. \frac{2+5i}{5+2i}; (\sqrt{6}+\sqrt{2}i)^3; \sqrt[6]{-i}.
\end{array}$$

РАЗДЕЛ 8. ИНТЕГРАЛЬНОЕ ИСЧИСЛЕНИЕ ФУНКЦИИ ОДНОЙ ПЕРЕМЕННОЙ

8.1. Таблица неопределенных интегралов. Метод замены переменной

Определение 1. Функция $F(x)$ называется *первообразной* для функции $f(x)$ на интервале $(a; b)$, если $F'(x) = f(x)$ при всех $x \in (a; b)$.

Определение 2. Пусть $F(x)$ – первообразная для функции $f(x)$ на интервале $(a; b)$. Совокупность всех первообразных вида $F(x) + C$, где C – произвольная постоянная, называется *неопределенным интегралом* от функции $f(x)$ на интервале $(a; b)$ и обозначается $\int f(x)dx = F(x) + C$.

Функцию $f(x)$ называют *подынтегральной функцией*, выражение $f(x)dx$ – *подынтегральным выражением*, символ \int – операцией интегрирования (знаком интеграла).

Свойства неопределенного интеграла. Пусть $F(x)$ – первообразная для функции $f(x)$ на интервале $(a; b)$. Тогда

$$1) \int dF(x) = \int F'(x)dx = F(x) + C;$$

$$2) \left(\int f(x)dx\right)' = f(x);$$

3) постоянный множитель можно выносить из-под знака интеграла:

$$\int af(x)dx = a \int f(x)dx;$$

4) неопределенный интеграл от суммы функций равен сумме неопределенных интегралов:

$$\int (f_1(x) + f_2(x))dx = \int f_1(x)dx + \int f_2(x)dx;$$

$$5) \int f(ax+b)dx = \frac{1}{a} F(ax+b) + C, \quad a, b = \text{const}, \quad a \neq 0.$$

Приведем таблицу основных неопределенных интегралов.

1. $\int dx = x + C$	10. $\int \frac{dx}{\cos^2 x} = \operatorname{tg}x + C$
2. $\int x^n dx = \frac{x^{n+1}}{n+1} + C, n \neq -1$	11. $\int \frac{dx}{\sin^2 x} = -\operatorname{ctg}x + C$
3. $\int x^{-1} dx = \int \frac{dx}{x} = \ln x + C$	12. $\int \operatorname{tg}x dx = -\ln \cos x + C$
4. $\int \frac{dx}{x^2} = -\frac{1}{x} + C$	13. $\int \operatorname{ctg}x dx = \ln \sin x + C$
5. $\int \frac{dx}{\sqrt{x}} = 2\sqrt{x} + C$	14. $\int \frac{dx}{a^2 + x^2} = \frac{1}{a} \operatorname{arctg} \frac{x}{a} + C, a \neq 0$
6. $\int a^x dx = \frac{a^x}{\ln a} + C$	15. $\int \frac{dx}{\sqrt{a^2 - x^2}} = \operatorname{arcsin} \frac{x}{a} + C, a > 0$
7. $\int e^x dx = e^x + C$	16. $\int \frac{dx}{a^2 - x^2} = \frac{1}{2a} \ln \left \frac{a+x}{a-x} \right + C, a \neq 0$
8. $\int \cos x dx = \sin x + C$	17. $\int \frac{dx}{\sqrt{x^2 \pm a^2}} = \ln \left x + \sqrt{x^2 \pm a^2} \right + C$
9. $\int \sin x dx = -\cos x + C$	

Существует два варианта вычисления неопределенного интеграла *методом замены переменной*: *метод подстановки* и *метод подведения под знак дифференциала*, в которых одна и та же формула используется слева направо и справа налево.

Метод подстановки. Пусть требуется вычислить неопределенный интеграл $\int f(x) dx$. Введем новую переменную t путем замены $x = \varphi(t)$ таким образом, чтобы функция φ была дифференцируемой и имела обратную функцию $t = \varphi^{-1}(x)$. Далее, справедливой оказывается следующая формула:

$$\int f(x) dx = \left. \begin{array}{l} x = \varphi(t), \\ dx = \varphi'(t) dt, \\ t = \varphi^{-1}(x) \end{array} \right| = \int f(\varphi(t)) \varphi'(t) dt, \quad (1)$$

где интеграл справа может оказаться проще исходного интеграла. После вычисления интеграла справа следует вернуться к исходной переменной x .

Пример 1. Найти $\int \frac{e^{2x} dx}{e^x + 1}$.

Решение. Обозначим знаменатель подынтегральной функции буквой t , т.е. введем сначала обратную функцию $t = e^x + 1$. Тогда $e^x = t - 1, x = \ln(t - 1)$,

$dx = \frac{dt}{t-1}$. Заметим, что $e^{2x} = (t-1)^2$. Применяем формулу (1) и вычисляем полученный интеграл:

$$\int \frac{e^{2x} dx}{e^x + 1} = \left. \begin{array}{l} t = e^x + 1, \\ x = \ln(t-1), \\ dx = \frac{dt}{t-1} \end{array} \right| = \int \frac{(t-1)^2}{t} \cdot \frac{dt}{t-1} = \int \frac{(t-1)dt}{t} = \int dt - \int \frac{dt}{t} =$$

$$= t - \ln t + C_1 = e^x + 1 - \ln(e^x + 1) + C_1 = e^x - \ln(e^x + 1) + C,$$

где $C = C_1 + 1$ (введена новая произвольная постоянная).

Заметим, что новую переменную t в формуле (1) можно было бы обозначить и другой буквой: u, y, ξ, z и т.д.

Метод подведения под знак дифференциала. Пусть подынтегральная функция может быть представлена в виде $f(\varphi(x))\varphi'(x)$. Применим формулу (1) справа налево и при этом переименуем переменные: x поместим вместо t , u вместо x . В результате получим формулу:

$$\int f(\varphi(x))\varphi'(x)dx = \left. \begin{array}{l} u = \varphi(x), \\ du = \varphi'(x)dx \end{array} \right| = \int f(u)du, \quad (2)$$

где не требуется выражать x через u . Свое название метод получил потому, что в процедуре преобразования $\varphi'(x)dx = d\varphi(x) = du$ функция $\varphi(x)$ подводится под знак дифференциала. Причем, при достаточном опыте применения этого метода функцию $\varphi(x)$ воспринимают как единую переменную мысленно и на бумаге ее уже не заменяют буквой u .

Пример 2. Найти $\int \frac{\sin(\ln x)}{x} dx$.

Решение. Замечая, что $\frac{1}{x} = (\ln x)'$, применим формулу (2):

$$\int \frac{\sin(\ln x)}{x} dx = \left. \begin{array}{l} u = \ln x, \\ du = \frac{dx}{x} \end{array} \right| = \int \sin u du = -\cos u + C = -\cos(\ln x) + C,$$

или же, обозначая $\ln x$ буквой u только мысленно, получаем то же самое:

$$\int \frac{\sin(\ln x)}{x} dx = \int \sin(\ln x)(\ln x)' dx = \int \sin(\ln x) d \ln x = -\cos(\ln x) + C.$$

Формула (2) успешно применяется и в том случае, если для представления подынтегральной функции в форме $f(\varphi(x))\varphi'(x)$ не хватает всего лишь постоянного множителя, на который подынтегральную функцию следует умножить, а интеграл – разделить на такое же число.

Пример 3. Найти $\int \frac{ctg(\sqrt{x})}{\sqrt{x}} dx$.

Решение. Замечаем, что $(\sqrt{x})' = \frac{1}{2\sqrt{x}}$, т.е. в подынтегральном выражении не

хватает множителя $\frac{1}{2}$. В связи с этим в прямых скобках сделаем дополнительные преобразования:

$$\int \frac{\operatorname{ctg}(\sqrt{x})}{\sqrt{x}} dx = \left| \begin{array}{l} u = \sqrt{x}, \\ du = \frac{dx}{2\sqrt{x}}, \frac{dx}{\sqrt{x}} = 2du \end{array} \right| = \int \operatorname{ctg}(u) \cdot 2du = 2 \int \operatorname{ctg}(u) du =$$

$$= 2 \ln |\sin u| + C = 2 \ln |\sin \sqrt{x}| + C,$$

где применили табличный интеграл № 13.

Пример 4. Найти $\int \sin x \sqrt{2 \cos x + 3} dx$.

Решение.
$$\int \sin x \sqrt{2 \cos x + 3} dx = \left| \begin{array}{l} u = 2 \cos x + 3, \\ du = -2 \sin x dx, \sin x dx = -\frac{du}{2} \end{array} \right| =$$

$$= \int u^{\frac{1}{2}} \cdot \left(-\frac{du}{2}\right) = -\frac{1}{2} \int u^{\frac{1}{2}} du = -\frac{1}{2} \cdot \frac{u^{\frac{3}{2}}}{\frac{3}{2}} + C = -\frac{1}{3} (2 \cos x + 3)^{\frac{3}{2}} + C.$$

Задание 2. Найти интегралы методом подведения под знак дифференциала.

1. $\int \frac{dx}{\arcsin(x) \sqrt{1-x^2}}$; $\int \frac{x^3 dx}{\sqrt{4-x^8}}$; $\int e^{\sin^2 x} \cdot \sin(2x) dx$.

2. $\int \frac{dx}{x \sqrt{1-\ln^2 x}}$; $\int \frac{x dx}{1+x^4}$; $\int \frac{\sin 2x}{\sqrt{1+\cos^2 x}} dx$.

3. $\int \frac{dx}{\operatorname{tg} x \cdot \cos^2 x}$; $\int \frac{\operatorname{arctg}^3 x dx}{1+x^2}$; $\int e^{x^5} \cdot x^4 dx$.

4. $\int \frac{\cos x dx}{\sin^4 x}$; $\int e^{\frac{1}{x}} \cdot \frac{dx}{x^2}$; $\int e^x \cdot \operatorname{ctg} e^x dx$.

5. $\int e^{x^2} \cdot x dx$; $\int \frac{e^x dx}{9+e^{2x}}$; $\int \frac{\sin x dx}{\sqrt{\cos x}}$.

6. $\int \operatorname{tg} x \cdot \frac{dx}{\cos^2 x}$; $\int \frac{\ln x dx}{x}$; $\int e^{\cos x} \cdot \sin x dx$.

7. $\int \frac{\arccos^2 x dx}{\sqrt{1-x^2}}$; $\int \frac{x^2 dx}{\sqrt{x^3+1}}$; $\int \frac{dx}{x \sqrt{1+\ln^2 x}}$.

8. $\int \frac{\cos x dx}{\sqrt{\sin x}}$; $\int \sin(\ln x) \frac{dx}{x}$; $\int \frac{(x+1) dx}{x^2+2x+3}$.

9. $\int \frac{\cos x dx}{4+\sin^2 x}$; $\int x \cdot 3^{x^2} dx$; $\int \frac{dx}{x \cdot (1-\ln^2 x)}$.

10. $\int \frac{\sqrt{tgx} dx}{\cos^2 x}$; $\int \cos\left(\frac{1}{x}\right) \frac{dx}{x^2}$; $\int x \cdot (x^2 + 1)^4 dx$.
11. $\int \cos(\sqrt{x}) \frac{dx}{2\sqrt{x}}$; $\int \frac{e^x dx}{\sqrt{4 + e^{2x}}}$; $\int \frac{dx}{x \ln^3 x}$.
12. $\int \frac{\sqrt{\ln x} dx}{x}$; $\int \cos(x^3) x^2 dx$; $\int \frac{dx}{\sin^2 x \cdot ctgx}$.
13. $\int \sin^3 x \cdot \cos x dx$; $\int \frac{xdx}{(2 + x^2)^2}$; $\int \frac{dx}{x \ln x}$.
14. $\int \sin(\sin x) \cdot \cos x dx$; $\int \frac{x^2 dx}{x^3 + 2}$; $\int \frac{e^x dx}{1 + e^{2x}}$.
15. $\int \frac{e^{\sqrt{x}} dx}{\sqrt{x}}$; $\int \frac{\ln^3 x dx}{x}$; $\int x \cdot tg(x^2) dx$.
16. $\int \frac{tg(\sqrt{x}) dx}{\sqrt{x}}$; $\int \frac{e^{arctgx} dx}{1 + x^2}$; $\int x \cdot 2^{x^2} dx$.
17. $\int 2^{\sin x} \cdot \cos x dx$; $\int x(2 + x^2)^5 dx$; $\int \frac{x^4 dx}{3 + x^5}$.
18. $\int \frac{\ln x dx}{x}$; $\int e^{-x^2+1} x dx$; $\int \frac{dx}{\sqrt{(1+x^2) \ln(x + \sqrt{1+x^2})}}$.
19. $\int \frac{dx}{(1+x^2) arctgx}$; $\int \frac{x^3 dx}{\sqrt{2+x^4}}$; $\int 3^{\sin^2 x} \cdot \sin(2x) dx$.
20. $\int \frac{dx}{(\arcsin x)^2 \sqrt{1-x^2}}$; $\int \frac{dx}{x \sqrt{\ln x}}$; $\int \sin^5 x \cos x dx$.
21. $\int x e^{-x^2} dx$; $\int \frac{\cos x dx}{\sqrt{\sin^2 x + 5}}$; $\int \frac{\sqrt[3]{\ln x}}{x} dx$.
22. $\int \sqrt{\cos x} \cdot \sin x dx$; $\int \frac{e^{\arcsin x} dx}{\sqrt{1-x^2}}$; $\int \frac{x^2 dx}{\sqrt{x^6 - 2}}$.
23. $\int \frac{\cos x dx}{\sin^5 x}$; $\int \frac{2^{\sqrt{x}}}{\sqrt{x}} dx$; $\int \frac{x^3 dx}{x^8 + 4}$. **24.**
- $\int \cos\left(\frac{1}{x}\right) \frac{dx}{x^2}$; $\int \frac{dx}{\cos^2 x(1 + tgx)}$; $\int tg(\sqrt{x}) \frac{dx}{\sqrt{x}}$.
25. $\int 4x^3 \cdot \cos(x^4) dx$; $\int x^4 \sqrt{x^2 + 9} dx$; $\int \frac{dx}{x \sqrt{\ln^2 x + 4}}$.
26. $\int e^{tgx} \frac{dx}{\cos^2 x}$; $\int x \sin(x^2 + 1) dx$; $\int \frac{\sin(2x)}{1 + \sin^2 x} dx$.
27. $\int \frac{\arccos^3 x dx}{\sqrt{1-x^2}}$; $\int \frac{x^3 dx}{\sqrt{1-x^4}}$; $\int \frac{\ln x + 1}{x \ln^2 x} dx$.

$$28. \int \frac{\sin x dx}{\sqrt{1+3\cos x}}; \int (x^2+1)^{17} x dx; \int \cos(\sqrt{x}) \frac{dx}{\sqrt{x}}.$$

$$29. \int \frac{\sin x dx}{1+\cos^2 x}; \int \frac{(1+\ln x)^3 dx}{x}; \int \frac{(x+1)dx}{x^2+2x-3}.$$

$$30. \int \frac{\cos x dx}{\sqrt{\sin x}}; \int \frac{\sqrt{\arctg x}}{1+x^2} dx; \int \frac{x^3 dx}{3+x^8}.$$

8.2. Метод интегрирования по частям в неопределенном интеграле

Формула интегрирования по частям неопределенного интеграла имеет вид:

$$\int u dv = uv - \int v du, \quad (1)$$

или, учитывая, что $u = \varphi(x), v = \psi(x), du = \varphi'(x)dx, dv = \psi'(x)dx$,

$$\int \varphi(x)\psi'(x)dx = \varphi(x)\psi(x) - \int \psi(x)\varphi'(x)dx. \quad (2)$$

Интегрирование по частям состоит в том, что подынтегральное выражение представляется в виде произведения двух множителей: $\varphi(x)$ и $\psi'(x)dx = dv$, а затем выполняются два интегрирования:

1) сначала отыскивается функция $v = \psi(x)$, $v = \int dv = \int \psi'(x)dx$ (постоянная C принимается равной нулю);

2) затем находится интеграл $\int \psi(x)\varphi'(x)dx$, который возможно, вычисляется легче, чем исходный.

При этом следует учитывать, что обычно к функции $\varphi(x)$ следует относить множители, которые упрощаются при дифференцировании, а все остальные множители – к $dv = \psi'(x)dx$.

Укажем некоторые виды интегралов, которые можно вычислить, используя метод интегрирования по частям ($P_n(x)$ – многочлен степени n).

$\int P_n(x) \cdot \begin{cases} \sin \alpha x, \\ \cos \alpha x, \\ e^{\alpha x} \end{cases} dx$	$u = P_n(x)$, применять метод интегрирования по частям n -раз, обозначая через u очередную производную от $P_n(x)$
$\int \begin{cases} \arcsin \alpha x, \\ \arccos \alpha x, \\ \arctg \alpha x, \\ \operatorname{arcctg} \alpha x, \\ \ln \alpha x \end{cases} \cdot P_n(x) dx$	$\left\{ \begin{array}{l} u = \arcsin \alpha x, \quad dv = P_n(x) dx, \\ u = \arccos \alpha x, \quad dv = P_n(x) dx, \\ u = \arctg \alpha x, \quad dv = P_n(x) dx, \\ u = \operatorname{arcctg} \alpha x, \quad dv = P_n(x) dx, \\ u = \ln \alpha x, \quad dv = P_n(x) dx \end{array} \right.$

Пример 1. Найти $\int (2x+3) \sin 2x dx$.

Решение: Примем $u = (2x+3), dv = \sin 2x dx$. Имеем

$$\int (2x+3)\sin 2x dx = \left| \begin{array}{l} u = 2x+3, \quad dv = \sin 2x dx, \\ du = 2dx, \quad v = \int dv = \\ = \int \sin 2x dx = -\frac{\cos 2x}{2}, \end{array} \right| = (2x+3)\left(-\frac{\cos 2x}{2}\right) - \int \left(-\frac{\cos 2x}{2}\right) 2dx =$$

$$= (2x+3)\left(-\frac{\cos 2x}{2}\right) + \int \cos(2x) dx = (2x+3)\left(-\frac{\cos 2x}{2}\right) + \frac{\sin 2x}{2} + C.$$

В некоторых случаях приходится несколько раз применять метод интегрирования по частям.

Пример 2. Найти $\int (x^2 + x)e^x dx$.

Решение: Представленный интеграл вычисляем два раза интегрированием по частям:

$$\int (x^2 + x)e^x dx = \left| \begin{array}{l} u = x^2 + x, \quad dv = e^x dx, \\ du = (2x+1)dx, \quad v = \int dv = \\ = \int e^x dx = e^x \end{array} \right| = (x^2 + x)e^x - \int (2x+1)e^x dx =$$

$$= \left| \begin{array}{l} u = 2x+1, \quad dv = e^x dx, \\ du = 2dx, \quad v = \int dv = \\ = \int e^x dx = e^x \end{array} \right| = (x^2 + x)e^x - ((2x+1)e^x - \int 2e^x dx) = (x^2 + x)e^x -$$

$$- ((2x+1)e^x - 2e^x + C) = (x^2 + x)e^x - (2x+1)e^x + 2e^x + C = e^x(x^2 - x + 1) + C.$$

Пример 3. Найти $\int \arccos(3x-2) dx$.

Решение: Пусть $u = \arccos(3x-2)$, $dv = dx$. Тогда

$$\int \arccos(3x-2) dx = \left| \begin{array}{l} u = \arccos(3x-2), \quad dv = dx, \\ du = -\frac{3dx}{\sqrt{1-(3x-2)^2}}, \quad v = x, \end{array} \right| = x \cdot \arccos(3x-2) - \int x \cdot \left(-\frac{3dx}{\sqrt{1-(3x-2)^2}} \right) =$$

$$= x \cdot \arccos(3x-2) + 3 \int \frac{xdx}{\sqrt{1-(3x-2)^2}} = x \cdot \arccos(3x-2) + 3J_1, \text{ где } J_1 = \int \frac{xdx}{\sqrt{1-(3x-2)^2}}.$$

Интеграл J_1 найдём методом замены переменной. Примем $t = 3x-2$, тогда $dt = 3dx$, $dx = dt/3$, $x = (t+2)/3$. Имеем

$$J_1 = \int \frac{xdx}{\sqrt{1-(3x-2)^2}} = \int \frac{1}{\sqrt{1-t^2}} \cdot \frac{t+2}{3} \cdot \frac{dt}{3} = \frac{1}{9} \int \frac{(t+2)dt}{\sqrt{1-t^2}} = \frac{1}{9} \int \frac{tdt}{\sqrt{1-t^2}} + \frac{2}{9} \int \frac{dt}{\sqrt{1-t^2}} =$$

$$= \frac{1}{18} \int \frac{(2t)dt}{\sqrt{1-t^2}} + \frac{2}{9} \arcsin t = \left. \begin{matrix} z = 1-t^2, \\ dz = -2tdt, \\ 2tdt = -dz \end{matrix} \right| = \frac{1}{18} \int \frac{-dz}{\sqrt{z}} + \frac{2}{9} \arcsin t = -\frac{1}{9} \sqrt{z} + \frac{2}{9} \arcsin t + C =$$

$$= -\frac{1}{9} \sqrt{1-t^2} + \frac{2}{9} \arcsin t + C = -\frac{1}{9} \sqrt{1-(3x-2)^2} + \frac{2}{9} \arcsin(3x-2) + C.$$

Итак, окончательно имеем $\int \arccos(3x-2)dx = x \cdot \arccos(3x-2) + 3J_1$

$$= x \cdot \arccos(3x-2) + \frac{1}{3} \sqrt{1-(3x-2)^2} + \frac{2}{3} \arcsin(3x-2) + C.$$

Задание 3. Найти интегралы методом интегрирования по частям.

1. $\int (4-16x)\sin(4x)dx$; $\int \arcsin x dx$.
2. $\int (3x+4)e^{3x} dx$; $\int \ln(x+1)dx$.
3. $\int x^2 e^{2x} dx$; $\int \arctg \sqrt{6x-1} dx$.
4. $\int (4x-2)\cos 2x dx$; $\int \arccos x dx$.
5. $\int (1-4x)\sin 4x dx$; $\int \arctg(\sqrt{x}) dx$.
6. $\int (1-6x)e^{2x} dx$; $\int \frac{\ln x}{\sqrt{x}} dx$.
7. $\int (2x-3)\cos 2x dx$; $\int \ln(x+\sqrt{1+x^2}) dx$.
8. $\int (4-3x)e^{-3x} dx$; $\int \frac{\arcsin(\sqrt{x})}{\sqrt{1-x}} dx$.
9. $\int (8+16x)\cos 4x dx$; $\int \frac{\arccos(\sqrt{x})}{\sqrt{1-x}} dx$.
10. $\int (6x-2)e^{3x} dx$; $\int \arctg(\sqrt{x-1}) dx$.
11. $\int (10x+3)\sin 5x dx$; $\int \arctg(2x) dx$.
12. $\int (2x-5)\cos(x/2) dx$; $\int \ln(x^2+4) dx$.
13. $\int e^{-3x}(2-9x) dx$; $\int x \cdot \ln x dx$.
14. $\int (x+5)\sin 3x dx$; $\int \arctg(3x) dx$.
15. $\int (4x+5)\sin 5x dx$; $\int \arctg(\sqrt{x-1}) dx$.
16. $\int (2-4x)\sin 2x dx$; $\int \ln(x^2+1) dx$.
17. $\int e^{-2x}(14x-11) dx$; $\int \arctg(\sqrt{3x-1}) dx$.
18. $\int (5x+6)\cos 2x dx$; $\int \frac{\ln x}{x^3} dx$.
19. $\int (4x-3)e^{-2x} dx$; $\int x \cdot \arctg x dx$.
20. $\int (3-x)e^{x/2} dx$; $\int \arctg(\sqrt{2x-1}) dx$.
21. $\int x^2 e^{-x/2} dx$; $\int 2x \cdot \ln^2 x dx$.
22. $\int x^2 \cos x dx$; $\int (3x^2-1)\ln(x+1) dx$.
23. $\int x^2 \sin 2x dx$; $\int \arctg(\sqrt{3x-1}) dx$.
24. $\int x^2 e^{2x} dx$; $\int \arccos 2x dx$.
25. $\int (4-4x)e^{2x} dx$; $\int (x^2+x+1)\ln x dx$.
26. $\int (5x+3)\cos 3x dx$; $\int \arcsin 2x dx$.
27. $\int (2-3x)e^{5x} dx$; $\int \ln^2 x dx$.
28. $\int x^2 \cos 5x dx$; $\int \arctg(\sqrt{4x-1}) dx$.
29. $\int (x^2+1)e^x dx$; $\int (x^3-1)\ln x dx$.
30. $\int (1-x^2)\sin x dx$; $\int \frac{\arctg(\sqrt{x})}{\sqrt{x}} dx$.

8.3. Интегрирование выражений, содержащих квадратный трехчлен

Рассмотрим интегралы вида

$$\int \frac{(Mx+N)dx}{ax^2+bx+c}, (a \neq 0), \quad (1)$$

$$\int \frac{(Mx + N)dx}{\sqrt{ax^2 + bx + c}}, (a \neq 0). \quad (2)$$

Опишем алгоритм процесса нахождения этих интегралов из 4 пунктов.

1) Выделяем полный квадрат в квадратном трёхчлене и делаем первую замену переменной:

$$\begin{aligned} ax^2 + bx + c &= a \left(x^2 + \frac{b}{a}x + \frac{c}{a} \right) = a \left(x^2 + 2x \frac{b}{2a} + \frac{b^2}{4a^2} - \frac{b^2}{4a^2} + \frac{c}{a} \right) = \\ &= a \left(\left(x + \frac{b}{2a} \right)^2 - \frac{b^2 - 4ac}{4a^2} \right) = a(t^2 \pm m^2), \end{aligned}$$

$$t = x + \frac{b}{2a}, \quad \pm m^2 = -\frac{b^2 - 4ac}{4a^2}, \quad dt = dx.$$

2) В результате замены переменной и применения свойств линейности интеграла вместо интеграла (6.1) получаем:

$$\int \frac{(\alpha t + \beta)dt}{t^2 \pm m^2} = \alpha \int \frac{tdt}{t^2 \pm m^2} + \beta \int \frac{dt}{t^2 \pm m^2}, \quad (3)$$

а вместо интеграла (6.2) получаем один из интегралов:

$$\int \frac{(\alpha t + \beta)dt}{\sqrt{t^2 \pm m^2}} = \alpha \int \frac{tdt}{\sqrt{t^2 \pm m^2}} + \beta \int \frac{dt}{\sqrt{t^2 \pm m^2}}, \quad (4)$$

$$\int \frac{(\alpha t + \beta)dt}{\sqrt{m^2 - t^2}} = \alpha \int \frac{tdt}{\sqrt{m^2 - t^2}} + \beta \int \frac{dt}{\sqrt{m^2 - t^2}}. \quad (5)$$

3) Интегралы с коэффициентом β являются табличными интегралами с номерами 14-17. Для интегралов с коэффициентом α в (3) и (4) делаем вторую замену переменной $u = t^2 \pm m^2$, $du = 2tdt$. Аналогично для интеграла с коэффициентом α в (5) делаем замену переменной $u = m^2 - t^2$, $du = -2tdt$.

Интегралы с коэффициентом α в (3) сводится к табличному интегралу $\int \frac{du}{u}$, а в (4) и (5) – к табличному интегралу $\int \frac{du}{\sqrt{u}}$ с новыми коэффициентами.

4) Находим табличные интегралы относительно переменных t и u , а затем возвращаемся к переменной x .

Пример 1. Найти интеграл $\int \frac{(x-1)dx}{\sqrt{3-4x-x^2}}$.

Решение. Находим интеграл по цепочке предложенного алгоритма:

$$\begin{aligned} \int \frac{(x-1)dx}{\sqrt{3-4x-x^2}} &= \left| \begin{aligned} 3-4x-x^2 &= -(x^2+4x-3) = -((x+2)^2-7) = -(t^2-7) \\ &= 7-t^2, \quad t=x+2, \quad x=t-2, \quad dx=dt \end{aligned} \right| = \\ &= \int \frac{(t-3)dt}{\sqrt{7-t^2}} = \int \frac{tdt}{\sqrt{7-t^2}} - 3 \int \frac{dt}{\sqrt{7-t^2}} = \left| \begin{aligned} u=7-t^2, \\ du=-2tdt \\ tdt=-du/2 \end{aligned} \right| = \int \frac{-du}{\sqrt{u}} - 3 \int \frac{dt}{\sqrt{(\sqrt{7})^2-t^2}} = \end{aligned}$$

$$= -\frac{1}{2} \cdot 2\sqrt{u} - 3\arcsin \frac{t}{\sqrt{7}} + C = -\sqrt{3-4x-x^2} - 3\arcsin \frac{x+2}{\sqrt{7}} + C.$$

Ответ: $\int \frac{(x-1)dx}{\sqrt{3-4x-x^2}} = -\sqrt{3-4x-x^2} - 3\arcsin \frac{x+2}{\sqrt{7}} + C.$

Пример 2. Найти интеграл $\int \frac{(x+3)dx}{x^2+x+1}.$

Решение. Находим интеграл по цепочке предложенного алгоритма:

$$\begin{aligned} \int \frac{(x+3)dx}{x^2+x+1} &= \left| \begin{array}{l} x^2+x+1 = x^2 + 2 \cdot x \cdot \frac{1}{2} + \frac{1}{4} - \frac{1}{4} + 1 = \left(x + \frac{1}{2}\right)^2 + \frac{3}{4} \\ = t^2 + (\sqrt{3}/2)^2, \quad t = x + 1/2, \quad x = t - 1/2, \quad dx = dt \end{array} \right| = \\ &= \int \frac{(t+5/2)dt}{t^2 + (\sqrt{3}/2)^2} = \int \frac{tdt}{t^2 + (\sqrt{3}/2)^2} + \frac{5}{2} \int \frac{dt}{t^2 + (\sqrt{3}/2)^2} = \left| \begin{array}{l} u = t^2 + (\sqrt{3}/2)^2 = t^2 + 3/4, \\ du = 2tdt, \quad tdt = du/2 \end{array} \right| = \\ &= \frac{1}{2} \int \frac{du}{u} + \frac{5}{2} \cdot \frac{2}{\sqrt{3}} \arctg \frac{2t}{\sqrt{3}} = \frac{1}{2} \ln|u| + \frac{5}{\sqrt{3}} \arctg \frac{2t}{\sqrt{3}} + C = \\ &= \frac{1}{2} \ln(x^2+x+1) + \frac{5}{\sqrt{3}} \arctg \frac{2x+1}{\sqrt{3}} + C. \end{aligned}$$

Ответ: $\int \frac{(x+3)dx}{x^2+x+1} = \frac{1}{2} \ln(x^2+x+1) + \frac{5}{\sqrt{3}} \arctg \frac{2x+1}{\sqrt{3}} + C.$

Задание 4. Проинтегрировать выражение, содержащее квадратный трехчлен.

1. $\int \frac{(x+1)dx}{x^2+x+1}.$

2. $\int \frac{(2x-1)dx}{\sqrt{x^2-4x+1}}.$

3. $\int \frac{xdx}{x^2-4x+5}.$

4. $\int \frac{(3x-2)dx}{x^2-6x+10}.$

5. $\int \frac{xdx}{\sqrt{x^2+4x+5}}.$

6. $\int \frac{(3x-6)dx}{\sqrt{x^2-6x+10}}.$

7. $\int \frac{(3-x)dx}{\sqrt{3-2x-x^2}}.$

8. $\int \frac{(5x+1)dx}{x^2+4x+5}.$

9. $\int \frac{(3x+2)dx}{x^2+8x+17}.$

10. $\int \frac{(4x+1)dx}{x^2+2x+2}.$

11. $\int \frac{(3x-1)dx}{\sqrt{x^2+2x+3}}.$

12. $\int \frac{(5x+4)dx}{\sqrt{x^2+2x+5}}.$

13. $\int \frac{(x+3)dx}{x^2-2x+2}.$

14. $\int \frac{(x-2)dx}{\sqrt{x^2+4x+6}}.$

15. $\int \frac{(x-1)dx}{x^2-x+1}.$

16. $\int \frac{(x+4)dx}{\sqrt{x^2+2x+3}}.$

17. $\int \frac{(3x+1)dx}{x^2+2x+3}.$

18. $\int \frac{(5x-1)dx}{\sqrt{3-2x-x^2}}.$

19. $\int \frac{xdx}{x^2+4x+5}.$

20. $\int \frac{(x+3)dx}{x^2+2x+5}.$

21. $\int \frac{(3x-4)dx}{x^2+2x+2}.$

22. $\int \frac{(x-4)dx}{x^2-4x+2}.$

23. $\int \frac{xdx}{x^2-2x+5}.$

24. $\int \frac{xdx}{x^2-10x+29}.$

$$\begin{array}{lll}
25. \int \frac{(x-4)dx}{\sqrt{x^2-6x+10}} & 26. \int \frac{xdx}{\sqrt{x^2+2x+2}} & 27. \int \frac{(3x-1)dx}{x^2+2x+3} \\
28. \int \frac{(5x-2)dx}{x^2+4x+5} & 29. \int \frac{xdx}{\sqrt{x^2+2x+30}} & 30. \int \frac{(x+4)dx}{x^2+6x+18}
\end{array}$$

8.4. Разложение рациональной функции на простейшие дроби

Пусть необходимо разложить рациональную функцию вида

$$R(x) = \frac{P_m(x)}{Q_n(x)}, \quad (1)$$

($P_m(x)$, $Q_n(x)$ – многочлены степеней m , n соответственно), являющуюся правильной рациональной дробью ($m < n$), на сумму простейших дробей вида

$$\frac{A_i}{(x-\alpha)^i} \quad (A_i, \alpha = const, i \in N), \quad (2)$$

$$\frac{M_i x + N_i}{(x^2 + px + q)^i} \quad (M_i, N_i, p, q = const, p^2 - 4q < 0) \quad (3)$$

Сначала знаменатель $Q_n(x)$ необходимо представить в виде произведения линейных $(x-\alpha)^k$ и квадратичных $(x^2 + px + q)^l$ множителей, где α – есть k -кратный корень уравнения $Q_n(x)=0$, а $p^2 - 4q < 0$.

Тогда рациональную функцию (1) можно единственным образом представить в виде суммы простейших дробей (2), (3). При этом каждому множителю $(x-\alpha)^k$ в разложении знаменателя $Q_n(x)$ на множители будет соответствовать сумма k -простейших дробей вида

$$\frac{A_1}{x-\alpha} + \frac{A_2}{(x-\alpha)^2} + \dots + \frac{A_{k-1}}{(x-\alpha)^{k-1}} + \frac{A_k}{(x-\alpha)^k},$$

а каждому множителю $(x^2 + px + q)^l$ будет соответствовать сумма l -простейших дробей вида

$$\frac{M_1 x + N_1}{x^2 + px + q} + \frac{M_2 x + N_2}{(x^2 + px + q)^2} + \dots + \frac{M_{l-1} x + N_{l-1}}{(x^2 + px + q)^{l-1}} + \frac{M_l x + N_l}{(x^2 + px + q)^l}.$$

Замечание: Дробь (2) при $i=1$ называется *простейшей дробью первого типа*, а при $i > 1$ *простейшей дробью второго типа*. Дробь (3) при $i=1$ называется *простейшей дробью третьего типа*, а при $i > 1$ *простейшей дробью четвертого типа*.

Пример 1. Разложить рациональную функцию

$$R(x) = \frac{x^3 + 3x + 2}{(x^2 - 1)(x^2 - x)(x^3 + 2x^2 + 2x)^2}$$

на простейшие дроби (2), (3) (коэффициенты разложения не вычислять).

Решение: Предварительно заметим, что данная функция является правильной рациональной дробью ($m < n$, $m = 3$, $n = 10$). Разложим знаменатель $Q_n(x) =$

$(x^2 - 1)(x^2 - x)(x^3 + 2x^2 + 2x)^2$ на линейные $(x - \alpha)^k$ и квадратичные $(x^2 + px + q)^l$ множители. Итак, $x^2 - 1 = (x - 1)(x + 1)$, $x^2 - x = x(x - 1)$, $(x^3 + 2x^2 + 2x)^2 = (x \cdot (x^2 + 2x + 2))^2 = x^2(x^2 + 2x + 2)^2$. Таким образом,

$$Q_n(x) = (x - 1)(x + 1) x(x - 1) x^2(x^2 + 2x + 2)^2 = (x + 1)x^3(x - 1)^2(x^2 + 2x + 2)^2.$$

Тогда рациональную функцию $R(x)$ можно разложить на сумму простейших дробей (2), (3) следующим образом

$$R(x) = \frac{A_1}{x + 1} + \frac{A_2}{x} + \frac{A_3}{x^2} + \frac{A_4}{x^3} + \frac{A_5}{x - 1} + \frac{A_6}{(x - 1)^2} + \frac{M_1x + N_1}{x^2 + 2x + 2} + \frac{M_2x + N_2}{(x^2 + 2x + 2)^2},$$

где A_i, M_j, N_j – некоторые постоянные ($i = 1, \dots, 6, j = 1, 2$).

Задание 5. Разложить рациональную функцию на простейшие дроби (коэффициенты не вычислять).

1. $\frac{x + 5}{(x - 1)(x^3 + 4x^2 + 5x)^2(x^3 - x)}$.
2. $\frac{x^3 + 10}{(x^2 - 1)(x^3 - x^2)(x^3 + 2x^2 + 2x)}$.
3. $\frac{x + 15}{(x + 1)(x^3 + 4x^2 + 5x)^2(x^3 + x)}$.
4. $\frac{x + 7}{(x^3 + x^2 + x)(x^3 - 1)(x^3 - x^2 - x + 1)}$.
5. $\frac{x + 11}{(x^3 - x)(x^3 + 4x^2 + 5x)^2(x^3 + x^2 - x - 1)}$.
6. $\frac{x + 8}{(x^3 + x^2 + x)(x^3 - 1)(x^3 + 4x^2 + x - 6)}$.
7. $\frac{3x - 11}{(x^3 + x^2)(x^2 - 1)(x^3 - x^2 + x)}$.
8. $\frac{5x + 7}{(x^3 - 3x^2 + 2x)(x^3 + 2x^2 + 2x)(x^2 - 2x + 1)}$.
9. $\frac{2x + 1}{(x^3 + x)(x^3 - x)(x^3 - 1)}$.
10. $\frac{x + 10}{(x^3 + 5x^2 + 8x + 4)(x^3 + x^2 + x)(x^3 - 1)}$.
11. $\frac{4x - 1}{(x^3 - 7x^2 + 12x)(x^3 - 16x)(x^3 + 16x)}$.
12. $\frac{5x + 6}{(x^4 + 5x^3 + 6x^2)(x^3 - 4x^2)(x^3 + 4x^2)}$.
13. $\frac{x^2 + 3}{(x^3 - 1)(x^2 - 1)(x^2 + x - 2)(x^2 + x + 1)}$.
14. $\frac{7x^3 - 1}{(x^3 + 2x)^2(x^2 - 4)(x^2 - 5x + 6)}$.
15. $\frac{x^2 + 3}{(x^2 - x + 1)(x^3 + 1)(x + 1)(x^2 - x - 2)}$.
16. $\frac{5x + 3}{(x^3 - x^2)(x^2 - 1)(x^3 + 2x^2 + 2x)}$.
17. $\frac{x + 15}{(x^3 - x^2 - 14x + 24)(x^3 + x^2 + x)}$.
18. $\frac{2x^3 - 9}{(x^2 - 1)(x^3 - 1)(x^3 + x^2 + x)}$.
19. $\frac{3x + 8}{x(x^3 - 8)(x^2 - 3x + 2)(x^3 + x)}$.
20. $\frac{x + 7}{(x^3 + x^2 + x)(x^3 - 1)(x^2 - 1)}$.

21. $\frac{x+30}{(x^3+4x^2)^2(x^3-4x^2)^2}$. 22. $\frac{4x-3}{(x^3-7x^2+12x)(x^3-4x)x^3}$.
23. $\frac{2x+3}{(x^2-1)^2(x^3-1)(x^3+x^2+x)}$. 24. $\frac{x+51}{(x^3+x^2+2x)(x^3-1)^2(x^2-1)}$.
25. $\frac{5x+7}{(x^3-3x^2+2x)(x^3+2x^2+2x)(x-1)^2}$.
26. $\frac{x^2+3}{(x^3-1)(x^2-1)(x^2+x-2)(x^2+x+1)}$. 27. $\frac{5x+3}{(x^3-x^2)(x^2-1)(x^3+2x^2+2x)}$.
28. $\frac{7x+1}{(x^3+2x)^2(x^2-4)^2(x^2-5x+6)}$. 29. $\frac{x^5-11}{(x^3+x)(x^3-x)^2(x^3-1)(x^2+1)}$.
30. $\frac{3x+4}{(x-1)(x^3+4x^2+5x)(x^2-3x+2)}$.

8.5. Интегрирование рациональных дробей

Нахождение интеграла

$$\int R(x)dx = \int \frac{P_m(x)}{Q_n(x)} dx \quad (1)$$

от рациональной функции $R(x)$ ($P_m(x)$, $Q_n(x)$ – многочлены степеней m , n соответственно) сводится к следующему:

1) проверяют, является ли рациональная функция $R(x)$ правильной рациональной дробью ($m < n$). Если она не является таковой ($m \geq n$), то сначала необходимо разделить столбиком многочлен $P_m(x)$ на многочлен $Q_n(x)$

$$R(x) = \frac{P_m(x)}{Q_n(x)} = S_{m-n}(x) + \frac{\bar{P}_r(x)}{Q_n(x)},$$

в результате чего выделяется неполное частное $S_{m-n}(x)$, являющееся целой рациональной функцией (многочленом степени $m-n$), и рациональная функция $\frac{\bar{P}_r(x)}{Q_n(x)}$, являющаяся правильной рациональной дробью ($r < n$);

2) раскладывают полученную правильную рациональную дробь $\frac{\bar{P}_r(x)}{Q_n(x)}$ на сумму простейших дробей вида (см.8.4)

$$\frac{A_i}{(x-\alpha)^i} \quad (A_i, \alpha = \text{const}, i \in N), \quad (2)$$

$$\frac{M_i x + N_i}{(x^2 + px + q)^i} \quad (M_i, N_i, p, q = \text{const}, p^2 - 4q < 0). \quad (3)$$

3) вычисляют интегралы от многочлена $S_{m-n}(x)$ (интегралы от степенных функций), а также интегралы вида (2) и (3) (см. 8.3).

Пример 1. Найти интеграл $I = \int \frac{8x^2 + 5x + 5}{(x-1)^2(x+2)^2} dx$.

Решение: Заметим, что подынтегральная функция $R(x) = \frac{8x^2 + 5x + 5}{(x-1)^2(x+2)^2}$

уже является правильной рациональной дробью. Поэтому разложим ее на сумму простейших дробей. Исходное разложение имеет вид (см. 8.4)

$$\frac{8x^2 + 5x + 5}{(x-1)^2(x+2)^2} = \frac{A}{x-1} + \frac{B}{(x-1)^2} + \frac{C}{x+2} + \frac{D}{(x+2)^2}, \quad A, B, C, D = \text{const}. \quad (4)$$

Найдем коэффициенты A, B, C, D по методу неопределенных коэффициентов. Для этого правую часть равенства (6.4) приведем к общему знаменателю:

$$\frac{A}{x-1} + \frac{B}{(x-1)^2} + \frac{C}{x+2} + \frac{D}{(x+2)^2} = \frac{A(x-1)(x+2)^2 + B(x+2)^2 + C(x+2)(x-1)^2 + D(x-1)^2}{(x-1)^2(x+2)^2}$$

Приравняем числитель полученной дроби к числителю $8x^2 + 5x + 5$ исходной функции $R(x)$, то есть

$$A(x-1)(x+2)^2 + B(x+2)^2 + C(x+2)(x-1)^2 + D(x-1)^2 = 8x^2 + 5x + 5 \quad (5)$$

Из полученного равенства (5) и найдем неизвестные коэффициенты A, B, C, D . Существуют два способа нахождения этих коэффициентов: *способ сравнения коэффициентов* и *способ частных значений* (эти два метода равносильны, а их использование зависит от конкретной задачи).

Поясним смысл *способа сравнения коэффициентов*. Раскрыв левую часть равенства (6.5), выделим коэффициенты при одинаковых степенях аргумента x :

$$(A+C)x^3 + (3A+B+D)x^2 + (4B-3C-2D)x + (-4A+4B+2C+D).$$

Полученный многочлен (с неизвестными коэффициентами) должен по условию равняться многочлену $8x^2 + 5x + 5$, а два многочлена равны только в том случае, когда равны коэффициенты при соответственных степенях. Получаем систему

$$x^3: A + C = 0,$$

$$x^2: 3A + B + D = 8,$$

$$x: 4B - 3C - 2D = 5,$$

$$x^0: -4A + 4B + 2C + D = 5.$$

Решив эту систему методом Гаусса, получим $A=1, B=2, C=-1, D=3$.

Иногда удобно применить *способ частных значений*, состоящий в том, что в левую и правую части равенства (5) подставляют какие-то частные (удобные) значения аргумента x (такими являются часто корни знаменателя $R(x)$ или еще какие-то значения). Тогда задача нахождения неизвестных коэффициентов значительно упрощается. В данном случае в равенство (5) удобно подставить значения $x=1, x=-2$ (корни знаменателя функции $R(x)$), $x=0, x=-1$. Получим (см. равенство (5))

$$x=1: 9B = 8(1)^2 + 5 \cdot 1 + 5 = 18, \quad B=2,$$

$$x = -2: 9D = 8(-2)^2 + 5(-2) + 5 = 27, \quad D = 3,$$

$$x = 0: A(-1)(2)^2 + B(2)^2 + C(2)(-1)^2 + D(-1)^2 = -4A + 4B + 2C + D = -4A + 8 + 2C + 3 = 5, \quad -4A + 2C = -6,$$

$$x = -1: A(-1-1)(-1+2)^2 + B(-1+2)^2 + C(-1+2)(-1-1)^2 + D(-1-1)^2 = -2A + B + 4C + 4D = -2A + 2 + 4C + 12 = 8, \quad -2A + 4C = -6.$$

Легко и в этом случае найти коэффициенты $A = 1, B = 2, C = -1, D = 3$.

Итак, найдя коэффициенты A, B, C, D , разложение (4) примет вид

$$\frac{8x^2 + 5x + 5}{(x-1)^2(x+2)^2} = \frac{1}{x-1} + \frac{2}{(x-1)^2} - \frac{1}{x+2} + \frac{3}{(x+2)^2}.$$

Тогда окончательно вычисляем интеграл $I = \int \frac{8x^2 + 5x + 5}{(x-1)^2(x+2)^2} dx =$

$$= \int \left(\frac{1}{x-1} + \frac{2}{(x-1)^2} - \frac{1}{x+2} + \frac{3}{(x+2)^2} \right) dx = \ln|x-1| - \frac{2}{x-1} - \ln|x+2| - \frac{3}{x+2} + C.$$

Пример 2. Найти интеграл $I = \int \frac{2x^4 + 3x^3 + 3x^2 - 1}{x^3 + x^2 + x} dx$.

Решение: В данном примере сначала необходимо выделить неполное частное и правильную рациональную дробь, так как подынтегральная функция

$R(x) = \frac{2x^4 + 3x^3 + 3x^2 - 1}{x^3 + x^2 + x}$ не является правильной рациональной дробью ($m \geq n$,

$m = 4, n = 3$). Для этого разделим столбиком числитель

$P_4(x) = 2x^4 + 3x^3 + 3x^2 - 1$ дроби на знаменатель $Q_3(x) = x^3 + x^2 + x$. Получим:

$$\begin{array}{r|l} 2x^4 + 3x^3 + 3x^2 - 1 & x^3 + x^2 + x \\ \hline 2x^4 + 2x^3 + 2x^2 & 2x + 1 \\ \hline x^3 + x^2 - 1 & \\ x^3 + x^2 + x & \\ \hline -1 - x & \end{array}$$

Итак, $R(x) = \frac{2x^4 + 3x^3 + 3x^2 - 1}{x^3 + x^2 + x} = 2x + 1 + \frac{-x-1}{x^3 + x^2 + x}$. Теперь необходимо

правильную рациональную дробь $\frac{\bar{P}_r(x)}{Q_n(x)} = \frac{-x-1}{x^3 + x^2 + x}$ разложить на простейшие

дроби. Соответствующее разложение будет иметь следующий вид

$$\frac{\bar{P}_r(x)}{Q_n(x)} = \frac{-x-1}{x(x^2 + x + 1)} = \frac{A}{x} + \frac{Bx + C}{x^2 + x + 1}, \quad \text{где } A, B, C = \text{const}. \quad (6)$$

Найдем коэффициенты A, B, C по методу неопределенных коэффициентов (методом сравнения коэффициентов). Для этого приведем правую часть равенства (6.6) к общему знаменателю

$$\frac{A}{x} + \frac{Bx + C}{x^2 + x + 1} = \frac{A(x^2 + x + 1) + x(Bx + C)}{x(x^2 + x + 1)} = \frac{(A + B)x^2 + (A + C)x + A}{x(x^2 + x + 1)},$$

откуда получим равенство $(A + B)x^2 + (A + C)x + A = -x - 1$ для нахождения коэффициентов A, B, C . Переходя от последнего равенства к системе (приравняв коэффициенты при одинаковых степенях аргумента x)

$$x^2: A + B = 0,$$

$$x^1: A + C = -1,$$

$$x^0: A = -1,$$

найдем $A = -1, B = 1, C = 0$.

Итак, имеем окончательно, $R(x) = 2x + 1 - \frac{1}{x} + \frac{x}{x^2 + x + 1}$. Теперь не вызывает трудности вычислить исходный интеграл от функции $R(x)$:

$$\begin{aligned} \int R(x) dx &= \int \left(2x + 1 - \frac{1}{x} + \frac{x}{x^2 + x + 1} \right) dx = x^2 + x - \ln|x| + \int \frac{\frac{1}{2}(2x + 1) - \frac{1}{2}}{x^2 + x + 1} dx = x^2 + x - \\ &- \ln|x| + \frac{1}{2} \int \frac{(2x + 1) dx}{x^2 + x + 1} - \frac{1}{2} \int \frac{dx}{x^2 + x + 1} = x^2 + x - \ln|x| + \frac{1}{2} \ln(x^2 + x + 1) - \frac{1}{2} \int \frac{dx}{\left(x + \frac{1}{2}\right)^2 + \frac{3}{4}} = \\ &= x^2 + x - \ln|x| + \frac{1}{2} \ln(x^2 + x + 1) - \frac{1}{2} \cdot \frac{2}{\sqrt{3}} \operatorname{arctg}\left(x + \frac{1}{2}\right) + C. \end{aligned}$$

Задание 6. Найти интегралы от рациональных дробей.

1. $\int \frac{2x^3 + 6x^2 + 7x + 2}{x(x+1)^3} dx;$ $\int \frac{3x^2 + 14x + 37}{(x-1)(x^2 + 4x + 13)} dx.$
2. $\int \frac{x^3 + 6x^2 + 4x + 24}{(x-2)(x+2)^3} dx;$ $\int \frac{4x^4 - 4x^3 + x^2 + 5}{4x^3 + 4x^2 + 5x} dx.$
3. $\int \frac{x^3 - 6x^2 + 13x - 6}{(x+2)(x-2)^3} dx;$ $\int \frac{5dx}{x^3 + 2x^2 + 5x}.$
4. $\int \frac{x^3 + 6x^2 + 14x + 10}{(x+1)(x+2)^3} dx;$ $\int \frac{4x^2 + 2x + 2}{(x+1)(x^2 + 2x + 2)} dx.$
5. $\int \frac{x^3 - 6x^2 + 11x - 10}{(x+2)(x-2)^3} dx;$ $\int \frac{6x^2 + 9x + 6}{(x+1)(x^2 + 2x + 2)} dx.$
6. $\int \frac{x^3 + 6x^2 + 13x + 9}{(x+1)(x+2)^3} dx;$ $\int \frac{20x}{(x+4)(x^2 + 4x + 20)} dx.$
7. $\int \frac{x^3 + 6x^2 + 11x + 10}{(x+2)(x-2)^3} dx;$ $\int \frac{9x}{(x-5)(x^2 + 2x + 10)} dx.$

8. $\int \frac{x^3 + 6x^2 - 14x - 10}{(x-1)(x+2)^3} dx$; $\int \frac{5}{(x+1)(2x^2 + 2x + 5)} dx$.
9. $\int \frac{6x^2 + 12x + 9}{(x+1)(x+2)^3} dx$; $\int \frac{4x^2 - 2x + 2}{(x+1)(x^2 - 2x + 2)} dx$.
10. $\int \frac{x^3 - 6x^2 + 14x - 6}{(x+1)(x-2)^3} dx$; $\int \frac{2x^2 - 3x - 3}{(x-1)(x^2 - 2x + 5)} dx$.
11. $\int \frac{x^3 + 6x^2 + 13x + 8}{x(x+2)^3} dx$; $\int \frac{-8x^2 - 12}{(x+1)(x^2 - 6x + 13)} dx$.
12. $\int \frac{x^3 + 6x^2 + 11x + 7}{(x+1)(x+2)^3} dx$; $\int \frac{2x + 3}{(x-1)(x^2 + 2x + 2)} dx$.
13. $\int \frac{2x^3 + 6x^2 + 7x + 4}{(x+2)(x+1)^3} dx$; $\int \frac{2x + 1}{(x-4)(x^2 - 3x + 10)} dx$.
14. $\int \frac{x^3 - 6x^2 + 10x - 10}{(x+1)(x-2)^3} dx$; $\int \frac{dx}{(x+1)(x^2 + x + 1)}$.
15. $\int \frac{2x^3 + 6x^2 + 7x + 1}{(x-1)(x+1)^3} dx$; $\int \frac{4x}{(x-1)(x^2 + 4x + 5)} dx$.
16. $\int \frac{x^3 + 6x^2 + 10x + 10}{(x-1)(x+2)^3} dx$; $\int \frac{x^3 + 1}{(x-1)(x^2 - 4x + 5)} dx$.
17. $\int \frac{x^3 + x + 2}{(x+2)x^3} dx$; $\int \frac{2x - 3}{(x+1)(x^2 - x + 2)} dx$.
18. $\int \frac{3x^3 + 9x^2 + 10x + 2}{(x-1)(x+1)^3} dx$; $\int \frac{x^3 - 12x + 20}{x^4 - 6x^3 + 10x^2} dx$.
19. $\int \frac{2x^3 + x + 1}{(x+1)x^3} dx$; $\int \frac{2x^2 - 3x - 3}{(x-1)(x^2 - 2x + 5)} dx$.
20. $\int \frac{2x^3 + 6x^2 + 7x}{(x-2)(x+1)^3} dx$; $\int \frac{8dx}{x^3 + 4x^2 + 8x}$.
21. $\int \frac{2x^3 + 6x^2 + 5x + 4}{(x-2)(x+1)^3} dx$; $\int \frac{x^4 + 4x^2 + 15}{x^3 + 2x^2 + 5x} dx$.
22. $\int \frac{x^3 + 6x^2 + 14x + 4}{(x-2)(x+2)^3} dx$; $\int \frac{3x + 10}{x^3 + 4x^2 + 5x} dx$.
23. $\int \frac{x^3 + 6x^2 + 18x - 4}{(x-2)(x+2)^3} dx$; $\int \frac{5dx}{x^3 - 4x^2 + 5x}$.
24. $\int \frac{x^3 - 6x^2 + 13x - 6}{(x+2)(x-2)^3} dx$; $\int \frac{4dx}{x^3 - 4x^2 + 8x}$.

25. $\int \frac{x^3 + 6x^2 + 10x + 12}{(x-2)(x+2)^3} dx$; $\int \frac{x-3}{(x+1)(x^2-x+4)} dx$.
26. $\int \frac{2x^3 + 6x^2 - 7x}{(x-2)(x-1)^3} dx$; $\int \frac{6x^2 - 9x + 6}{(x+1)(x^2-2x+2)} dx$.
27. $\int \frac{2x^3 - 12x^2 + 26x - 12}{(x+2)(x-2)^3} dx$; $\int \frac{10dx}{x^3 + 2x^2 + 5x}$.
28. $\int \frac{2x^3 + 6x^2 + 5x + 4}{(x-2)(x+1)^3} dx$; $\int \frac{3x-10}{x^3 - 4x^2 + 5x} dx$.
29. $\int \frac{x^3 + 6}{(x^2-1)(x^2-4)} dx$; $\int \frac{dx}{(x+1)(x^2+5x+6)}$.
30. $\int \frac{3x-4}{x^3(x-2)} dx$; $\int \frac{x+2}{x(x^2+2x+2)} dx$.

8.6. Формула Ньютона – Лейбница для вычисления определённого интеграла

Определённый интеграл вычисляем по формуле Ньютона – Лейбница, применяя первообразную $F(x)$ для подынтегральной функции $f(x)$:

$$\int_a^b f(x) dx = F(x)|_a^b = F(b) - F(a).$$

Задание 7. Вычислить точное значение интеграла $\int_a^b f(x) dx$:

1. $a = 1, b = 9, f(x) = \sqrt{6x-5}, n = 8$.
2. $a = -1, b = 7, f(x) = \sqrt[3]{9x+1}, n = 8$.
3. $a = -3, b = 5, f(x) = \sqrt[3]{9x+19}, n = 8$.
4. $a = -1, b = 7, f(x) = \sqrt{3x+4}, n = 8$.
5. $a = -2, b = 6, f(x) = \sqrt{3x+7}, n = 8$.
6. $a = 0, b = 8, f(x) = \sqrt[3]{9x-8}, n = 8$.
7. $a = 1, b = 9, f(x) = \sqrt[3]{9x-17}, n = 8$.
8. $a = 2, b = 10, f(x) = \sqrt[3]{9x-26}, n = 8$.
9. $a = 3, b = 11, f(x) = \sqrt[3]{9x-35}, n = 8$.
10. $a = 4, b = 12, f(x) = \sqrt[3]{9x-44}, n = 8$.
11. $a = -2, b = 6, f(x) = \sqrt[3]{9x+10}, n = 8$.
12. $a = 0,1, b = 1,1, f(x) = (x-0,1)\sqrt{5x+3,5}, n = 10$.
13. $a = 0,2, b = 1,2, f(x) = (x-0,2)\sqrt{5x+3}, n = 10$.
14. $a = 0,3, b = 1,3, f(x) = (x-0,3)\sqrt{5x+2,5}, n = 10$.
15. $a = 0,4, b = 1,4, f(x) = (x-0,4)\sqrt{5x+2}, n = 10$.

16. $a = 0,5, b = 1,5, f(x) = (x - 0,5)\sqrt{5x + 1,5}, n = 10.$
 17. $a = -0,1, b = 0,9, f(x) = (x + 0,1)\sqrt{5x + 4,5}, n = 10.$
 18. $a = -0,2, b = 0,8, f(x) = (x + 0,2)\sqrt{5x + 5}, n = 10.$
 19. $a = -0,3, b = 0,7, f(x) = (x + 0,3)\sqrt{5x + 5,5}, n = 10.$
 20. $a = -0,4, b = 0,6, f(x) = (x + 0,4)\sqrt{5x + 6}, n = 10.$
 21. $a = -0,5, b = 0,5, f(x) = (x + 0,5)\sqrt{5x + 6,5}, n = 10.$
 22. $a = 0, b = 0,5, f(x) = 1 / \sqrt{1 - x^2}, n = 5.$
 23. $a = 1, b = 10, f(x) = x\sqrt{x - 1}, n = 9.$
 24. $a = 2, b = 6, f(x) = (x + 1)\sqrt{x - 2}, n = 8.$
 25. $a = 0, b = 4, f(x) = \frac{\sqrt{x}}{x + 1}, n = 8.$
 26. $a = 1, b = 9, f(x) = \frac{1}{\sqrt{x + 1}}, n = 8.$
 27. $a = -3, b = 5, f(x) = \sqrt{3x + 10}, n = 8.$
 28. $a = 2, b = 10, f(x) = \sqrt{3x - 5}, n = 8.$
 29. $a = 0, b = 8, f(x) = \sqrt{6x + 1}, n = 8.$
 30. $a = -1, b = 7, f(x) = \sqrt{6x + 7}, n = 8.$

8.7. Сходимость несобственных интегралов первого рода (интегралов с бесконечным пределом интегрирования)

Если функция $f(x)$ определена и непрерывна на полуинтервале $x \in [a, +\infty)$, то по определению *несобственным интегралом первого рода (интегралом с бесконечным пределом интегрирования)* считают функционал

$$\int_a^{+\infty} f(x) dx = \lim_{b \rightarrow +\infty} \left(\int_a^b f(x) dx \right). \quad (1)$$

Если существует конечный предел правой части равенства (1), то интеграл (1) *сходится*. Если предел правой части равен бесконечности или вообще не существует, то интеграл (1) *расходится*.

При вычислении интеграла (1) необходимо знать первообразную $F(x)$ для функции $f(x)$. Если ее удалось найти, то $\int_a^{+\infty} f(x) dx = \lim_{x \rightarrow +\infty} F(x) - F(a)$. Однако не всегда удастся найти первообразную $F(x)$ и тогда для установления сходимости или расходимости интеграла (9.1) прибегают к соответствующим признакам, из которых наиболее часто используют два: признак сравнения и предельный признак.

Признак сравнения: пусть при $x \in [a, +\infty)$ $0 \leq f(x) \leq g(x)$ ($f(x), g(x)$ – непрерывные функции, $x \in [a, +\infty)$). Тогда:

1) если $\int_a^{+\infty} g(x)dx$ – сходится, то $\int_a^{+\infty} f(x)dx$ – сходится;

2) если $\int_a^{+\infty} f(x)dx$ – расходится, то $\int_a^{+\infty} g(x)dx$ – расходится.

Предельный признак: пусть при $x \in [a, +\infty)$ $f(x) > 0$, $g(x) > 0$ и существует предел $\lim_{x \rightarrow +\infty} \frac{f(x)}{g(x)} = k; k \neq 0, k \neq \infty$. Тогда интегралы $\int_a^{+\infty} f(x)dx$, $\int_a^{+\infty} g(x)dx$ сходятся или расходятся одновременно.

При установлении вопроса о сходимости, расходимости интеграла (1) пользуются вспомогательными интегралами вида

$$\int_a^{+\infty} \frac{dx}{x^p} = \begin{cases} \frac{a^{1-p}}{1-p} & (\text{сходится}), \text{ если } p > 1, \\ +\infty & (\text{расходится}), \text{ если } p \leq 1. \end{cases} \quad (2)$$

Покажем на примерах, как пользуясь признаками сходимости, расходимости, а также интегралами вида (2), установить сходимость или расходимость интеграла (1).

Пример 1. Показать, что интеграл $J = \int_2^{+\infty} \frac{x + \sin x}{\sqrt{x^5 + 2 + x}} dx$ – сходится.

Решение: Воспользуемся признаком сравнения: при $x \in [2, +\infty)$

$f(x) = \frac{x + \sin x}{\sqrt{x^5 + 2 + x}} > 0$. Задача состоит в том, чтобы подобрать функцию $g(x)$ такую, чтобы выполнялись одно из условий 1), 2) признака сравнения.

При $x \in [2, +\infty)$ имеем цепочки неравенств: $x + \sin x < x + x = 2x$, $x^5 + 2 > x^5 \Rightarrow \sqrt{x^5 + 2} > \sqrt{x^5} \Rightarrow \sqrt{x^5 + 2} + x > \sqrt{x^5} \Rightarrow \frac{1}{\sqrt{x^5 + 2 + x}} < \frac{1}{\sqrt{x^5}}$,

$$f(x) = \frac{x + \sin x}{\sqrt{x^5 + 2 + x}} = (x + \sin x) \cdot \frac{1}{\sqrt{x^5 + 2 + x}} < 2x \cdot \frac{1}{\sqrt{x^5}} = \frac{2}{\sqrt{x^3}} = g(x) > 0.$$

Итак, в качестве функции $g(x)$ достаточно взять $g(x) = \frac{2}{\sqrt{x^3}}$ и тогда при

$x \in [2, +\infty)$ $0 < f(x) < g(x)$, $\int_2^{+\infty} g(x)dx = \int_2^{+\infty} \frac{2dx}{\sqrt{x^3}}$ сходится ($p = 3/2 > 1$). Тогда по

признаку сравнения интеграл $J = \int_2^{+\infty} \frac{x + \sin x}{\sqrt{x^5 + 2 + x}} dx$ – сходится.

Пример 2 Показать, что интеграл $J = \int_4^{+\infty} \frac{x-2}{1+x^2} dx$ – расходится.

Решение: Как и в примере 1 при $x \in [4, +\infty)$ $f(x) = \frac{x-2}{1+x^2} > 0$. При $x \in [4, +\infty)$ имеем цепочки неравенств: $x-2 \geq x/2$ (проверьте!), $1+x^2 < x^2+x^2 = 2x^2 \Rightarrow \frac{1}{1+x^2} > \frac{1}{2x^2}, f(x) = \frac{x-2}{1+x^2} = (x-2) \cdot \frac{1}{1+x^2} > \frac{x}{2} \cdot \frac{1}{2x^2} = \frac{1}{4x} = g(x) > 0$.

Здесь в качестве функции $g(x)$ достаточно взять $g(x) = \frac{1}{4x}$ и тогда при

$x \in [4, +\infty)$ $0 < g(x) < f(x)$, $\int_4^{+\infty} g(x) dx = \int_4^{+\infty} \frac{dx}{4x}$ расходится ($p=1$). Тогда по при-

знаку сравнения исходный интеграл J – расходится.

Если подынтегральная функция $f(x)$ интеграла (9.1) имеет вид дробной функции $f(x) = \frac{f_1(x)}{f_2(x)}$, где $f_1(x), f_2(x)$ содержат переменную x в каких-то степенях (в том числе и дробных), то удобно пользоваться предельным признаком сходимости интегралов.

Пример 3. Исследовать на сходимость $J = \int_2^{+\infty} \frac{(x^2 + \sqrt{x} - 1) dx}{\sqrt{x^5} - 1}$.

Решение: Воспользуемся предельным признаком сходимости. Здесь $f(x) = \frac{x^2 + \sqrt{x} - 1}{\sqrt{x^5} - 1} > 0$ при $x \in [2, +\infty)$. Задача – найти функцию $g(x) > 0$ и

$\lim_{x \rightarrow +\infty} \frac{f(x)}{g(x)} = k \neq \{0, +\infty\}$. Функция $g(x)$ отыскивается следующим образом: в чис-

лителе и знаменателе функции $f(x)$ отыскиваются слагаемые, содержащие x в старших степенях (старшие степени x обозначаются соответственно m, n). В данном случае в числителе – это x^2 ($m=2$), а в знаменателе – $\sqrt{x^5}$ ($n=5/2$). Составляется число $p = n - m = 5/2 - 2 = 1/2$. Тогда в качестве функции $g(x)$ до-

статочно взять $g(x) = \frac{1}{x^\alpha} = \frac{1}{x^{1/2}} = \frac{1}{\sqrt{x}}$ (напомним, что $\int_2^{+\infty} g(x) dx = \int_2^{+\infty} \frac{dx}{\sqrt{x}}$ – рас-
ходится как интеграл вида (2) при $p = 1/2 < 1$).

$$\begin{aligned} \text{Найдем } k &= \lim_{x \rightarrow +\infty} \frac{f(x)}{g(x)} = \lim_{x \rightarrow +\infty} \left(\frac{x^2 + \sqrt{x} - 1}{\sqrt{x^5} - 1} \right) / \left(\frac{1}{\sqrt{x}} \right) = \\ &= \lim_{x \rightarrow +\infty} \frac{\sqrt{x}(x^2 + \sqrt{x} - 1)}{\sqrt{x^5} - 1} = \lim_{x \rightarrow +\infty} \frac{\sqrt{x^5} \left(1 + \frac{1}{\sqrt{x^3}} - \frac{1}{x^2} \right)}{\sqrt{x^5} \left(1 - \frac{1}{\sqrt{x^5}} \right)} = \lim_{x \rightarrow +\infty} \frac{1 + \frac{1}{\sqrt{x^3}} - \frac{1}{x^2}}{1 - \frac{1}{\sqrt{x^5}}} = \end{aligned}$$

$= \left[\frac{1+0-0}{1-0} \right] = 1$. Итак, по предельному признаку сходимости интеграл J расходуется.

Задание 8. Исследовать на сходимость несобственный интеграл первого рода.

- | | | |
|---|---|---|
| 1. $\int_1^{+\infty} \frac{dx}{(x^2+1)(x+1)}$. | 2. $\int_1^{+\infty} \frac{\sqrt{x}dx}{\sqrt{x^5+x+1}}$. | 3. $\int_1^{+\infty} \frac{(x+3)dx}{x^5+3x+1}$. |
| 4. $\int_1^{+\infty} \frac{dx}{x^2+8x+16}$. | 5. $\int_1^{+\infty} \frac{(x+3)dx}{x^3+3x^2+2}$. | 6. $\int_1^{+\infty} \frac{6xdx}{3x^2+2x+5}$. |
| 7. $\int_1^{+\infty} \frac{\cos x dx}{x^3}$. | 8. $\int_2^{+\infty} \frac{(x+\sqrt{x})dx}{\sqrt{x^3+x+5}}$. | 9. $\int_0^{+\infty} \frac{dx}{4x+1}$. |
| 10. $\int_1^{+\infty} \frac{dx}{x^2+5x}$. | 11. $\int_1^{+\infty} \frac{dx}{\sqrt{x+1}}$. | 12. $\int_1^{+\infty} \frac{x+\sqrt{x}+2}{x^2+\sqrt{x}+3} dx$. |
| 13. $\int_1^{+\infty} \frac{x\sqrt{x}+x^2+1}{x^4-x+1} dx$. | 14. $\int_1^{+\infty} \frac{\sqrt{x}dx}{x^3-x+1}$. | 15. $\int_5^{+\infty} \frac{3x+4x^3 dx}{x^7-\sqrt{x}+3}$. |
| 16. $\int_2^{+\infty} \frac{(\sqrt{x}+1)dx}{x^3+2x-1}$. | 17. $\int_1^{+\infty} \frac{2dx}{x+\sqrt{x^5}+5}$. | 18. $\int_1^{+\infty} \frac{dx}{\sqrt[3]{x^4+5x+1}}$. |
| 19. $\int_3^{+\infty} \frac{(x+6)dx}{x^3+3x+1}$. | 20. $\int_9^{+\infty} \frac{\sqrt{x}dx}{x^2+1}$. | 21. $\int_4^{+\infty} \frac{x+2}{x^2-1} dx$. |
| 22. $\int_0^{+\infty} \frac{(5x+3)dx}{x^3+4}$. | 23. $\int_1^{+\infty} \frac{(x^3+1)dx}{x^4+3}$. | 24. $\int_0^{+\infty} \frac{dx}{x^2+\sqrt{x}+1}$. |
| 25. $\int_1^{+\infty} \frac{x^3 dx}{3x^5+x+2}$. | 26. $\int_1^{+\infty} \frac{\sqrt{x}dx}{3x^3+1}$. | 27. $\int_4^{+\infty} \frac{xdx}{x^3+x+1}$. |
| 28. $\int_2^{+\infty} \frac{dx}{\sqrt{3x+3}}$. | 29. $\int_0^{+\infty} \frac{\sqrt[3]{x}dx}{3x^2+5}$. | 30. $\int_4^{+\infty} \frac{\sqrt{x}dx}{\sqrt{x+x^2}}$. |

8.8. Применение определенного интеграла к вычислению площадей фигур в прямоугольной системе координат

Пусть задана функция $y = f(x)$, непрерывная на отрезке $[a; b]$. Тогда площадь S фигуры, ограниченной графиком функции $y = f(x)$ ($f(x) \geq 0$ при $x \in [a; b]$), осью Ox (прямая $y = 0$), прямыми $x = a$, $x = b$ (см. рис. 1) вычисляется по формуле

$$S = \int_a^b f(x) dx. \quad (1)$$

Если же заданы две функции $y = f_1(x)$, $y = f_2(x)$, непрерывные на отрезке $[a; b]$, причем на этом отрезке $f_2(x) \leq f_1(x)$ (график функции $y = f_2(x)$ лежит

ниже графика функции $y = f_1(x)$), то площадь S фигуры, ограниченной графиками этих функций и прямыми $x = a$, $x = b$ (см. рис. 2), вычисляется по формуле

$$S = \int_a^b (f_1(x) - f_2(x)) dx. \quad (2)$$

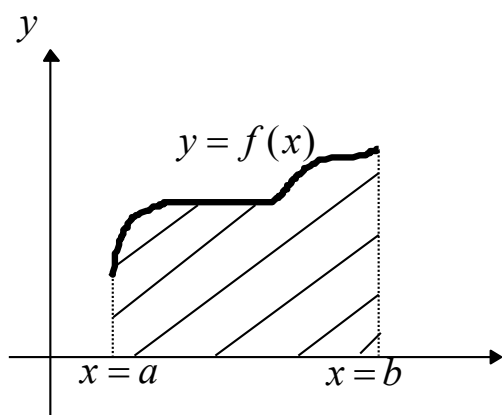


Рис. 1.

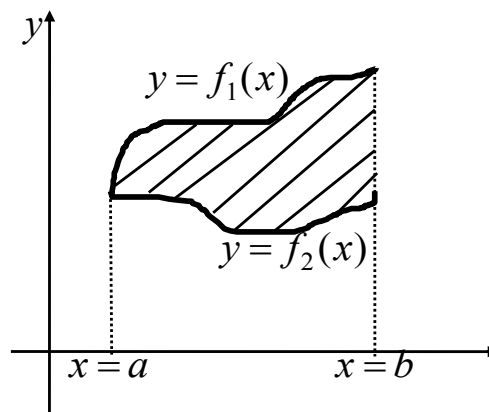


Рис. 2.

Пример 1. Найти площадь фигуры, ограниченной графиком функции $y = f(x) = \frac{1}{\sqrt{x}e^{\sqrt{x}}}$, осью Ox , если $x \in [1; 4]$.

Решение: В данном случае необходимо применить формулу (1), в которой $y = f(x) = \frac{1}{\sqrt{x}e^{\sqrt{x}}}$, $a = 1$, $b = 4$. Итак,

$$S = \int_a^b f(x) dx = \int_1^4 \frac{dx}{\sqrt{x}e^{\sqrt{x}}} = \left| \begin{array}{l} u = \sqrt{x}, du = \frac{dx}{2\sqrt{x}}, \\ x = 1, u = 1, x = 4, u = 2 \end{array} \right| = \int_1^2 \frac{2du}{e^u} = -2e^{-u} \Big|_1^2 =$$

$$= -2(e^{-2} - e^{-1}) = 2\left(\frac{1}{e} - \frac{1}{e^2}\right).$$

Пример 2. Найти площадь фигуры, ограниченной графиками функций $y = e^x$, $y = e^{-x}$ и прямой $x = 1$.

Решение: Для решения задачи необходимо применить формулу (2). Сначала определим функции $y = f_1(x)$, $y = f_2(x)$ и отрезок интегрирования $[a; b]$. Сделаем чертеж (см. рис. 3).

Из чертежа видно, что $y = f_1(x) = e^x$,

$y = f_2(x) = e^{-x}$, $a = 0$, $b = 1$. Тогда

$$S = \int_a^b (f_1(x) - f_2(x)) dx = \int_0^1 (e^x - e^{-x}) dx =$$

$$= (e^x + e^{-x}) \Big|_0^1 = (e^1 + e^{-1}) - (e^0 + e^0) = \frac{(e-1)^2}{e}.$$

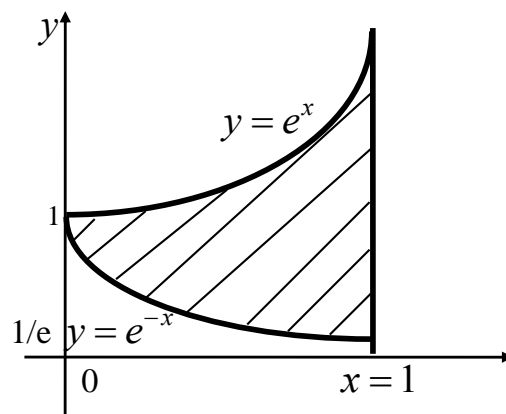


Рис. 3

Задание 9. Вычислить площадь фигуры, ограниченной графиками данных функций. Сделать чертеж.

1. $y = x^2 \cos x$, $y = 0$, $0 \leq x \leq \pi / 2$.
2. $y = x^2 / 2 - x + 1$, $y = -x^2 / 2 + 3x + 6$
3. $y = \cos^5 x \cdot \sin 2x$, $y = 0$, $0 \leq x \leq \pi / 2$.
4. $y = \sin x \cdot \cos^2 x$, $y = 0$, $0 \leq x \leq \pi / 2$.
5. $y = \sqrt{4 - x^2}$, $y = 0$, $0 \leq x \leq 1$.
6. $y = x^2 \sqrt{16 - x^2}$, $y = 0$, $0 \leq x \leq 4$.
7. $y = (x - 1)^2$, $y^2 = x - 1$.
8. $y = \frac{x}{x^2 + 1}$, $y = 0$, $x = 1$.
9. $y = \frac{1}{x \cdot \sqrt{1 + \ln x}}$, $y = 0$, $x \in [1; e^3]$.
10. $y = \frac{x}{1 + \sqrt{x}}$, $y = 0$, $x \in [0; 1]$.
11. $y = x\sqrt{4 - x^2}$, $y = 0$, $x \in [0; 2]$.
12. $y = x\sqrt{36 - x^2}$, $y = 0$, $x \in [0; 6]$.
13. $y = \cos x \sin^2 x$, $y = 0$, $0 \leq x \leq \pi / 2$.
14. $y = e^{1/x} / x^2$, $y = 0$, $1 \leq x \leq 2$.
15. $y = x \cdot \arctg x$, $y = 0$, $0 \leq x \leq \sqrt{3}$.
16. $y = 4 - x^2$, $y = x^2 - 2x$.
17. $y = x\sqrt{9 - x^2}$, $y = 0$, $0 \leq x \leq 3$.
18. $y = \arccos x$, $y = 0$, $x = 0$.
19. $y = (x - 2)^3$, $y = 4x - 8$.
20. $y = \arcsin x$, $y = 0$, $x = 0$.
21. $y = \frac{\operatorname{tg} x}{\cos^2 x}$, $y = 0$, $0 \leq x \leq \pi / 3$.
22. $y = x^2 \sqrt{4 - x^2}$, $y = 0$, $0 \leq x \leq 2$.
23. $y = \sqrt{e^x - 1}$, $y = 0$, $x \in [0; \ln 2]$.
24. $x^2 = 2y + 1$, $y - x - 1 = 0$.
25. $y = (x + 1)^2$, $y^2 = x + 1$.
26. $y = \sqrt{4 - x^2}$, $y = 0$, $0 \leq x \leq 2$.
27. $y = 9 - x^2$, $y = x^2 - 3x$.
28. $y = \frac{1}{x \ln x}$, $y = 0$, $x \in [e; e^2]$.
29. $y = x^2$, $y^2 = x$.
30. $y = x^2$, $y = x^3 / 3$.

8.9. Вычисление длины дуги кривой, заданной уравнением в прямоугольной декартовой системе координат

Пусть задана функция $y = f(x)$, определенная и дифференцируемая (а значит, непрерывная) на конечном отрезке $x \in [a; b]$. Тогда длина l дуги кривой, определяемой уравнением $y = f(x)$ на отрезке $x \in [a; b]$, вычисляется по формуле

$$l = \int_a^b \sqrt{1 + (f'(x))^2} dx. \quad (1)$$

Пример 1. Найти длину дуги кривой, уравнение которой на отрезке $[0; 3]$ задается уравнением $y = f(x) = \sqrt{x} - \frac{1}{3}\sqrt{x^3} + 2$.

Решение: Функция $y = f(x) = \sqrt{x} - \frac{1}{3}\sqrt{x^3} + 2$ является дифференцируемой, как сумма дифференцируемых степенных функций. Вычисляя производную $f'(x) = \frac{1}{2\sqrt{x}} - \frac{1}{2}\sqrt{x} = \frac{1-x}{2\sqrt{x}}$, и используя равенство (12.1), получим

$$\begin{aligned}
l &= \int_0^3 \sqrt{1+(f'(x))^2} dx = \int_0^3 \sqrt{1+\left(\frac{1-x}{2\sqrt{x}}\right)^2} dx = \int_0^3 \sqrt{1+\frac{1-2x+x^2}{4x}} dx = \int_0^3 \sqrt{\frac{4x+1-2x+x^2}{4x}} dx = \\
&= \int_0^3 \sqrt{\frac{1+2x+x^2}{4x}} dx = \int_0^3 \frac{1+x}{2\sqrt{x}} dx = \int_0^3 \frac{dx}{2\sqrt{x}} + \int_0^3 \frac{\sqrt{x} dx}{2} = \sqrt{x} \Big|_0^3 + \frac{\sqrt{x^3}}{3} \Big|_0^3 = \sqrt{3} + \frac{\sqrt{3^3}}{3} = 2\sqrt{3}.
\end{aligned}$$

Пример 2. Найти длину дуги кривой $y = f(x) = \frac{2}{\pi} \ln\left(\sin\left(\frac{\pi x}{2}\right)\right)$ от $x = 1/2$ до $x = 3/2$.

Решение: Данная функция $y = f(x) = \frac{2}{\pi} \ln\left(\sin\left(\frac{\pi x}{2}\right)\right)$ является дифференцируемой на отрезке $[1/2; 3/2]$ по теореме о производной сложной функции. Вы-

числяя производную $f'(x) = \frac{2}{\pi} \cdot \frac{\cos\left(\frac{\pi x}{2}\right)}{\sin\left(\frac{\pi x}{2}\right)} \cdot \frac{\pi}{2} = \operatorname{ctg}\left(\frac{\pi x}{2}\right)$, и применяя формулу

$$(1), \text{ получим } l = \int_{1/2}^{3/2} \sqrt{1+\operatorname{ctg}^2\left(\frac{\pi x}{2}\right)} dx = \int_{1/2}^{3/2} \sqrt{\frac{1}{\sin^2\left(\frac{\pi x}{2}\right)}} dx = \int_{1/2}^{3/2} \frac{1}{\sin\left(\frac{\pi x}{2}\right)} dx =$$

$$= \left. \begin{aligned} &t = \frac{\pi x}{2}, \quad dt = \frac{\pi dx}{2}, \quad dx = \frac{2dt}{\pi}, \\ &x = 1/2, \quad t = \pi/4, \quad x = 3/2, \quad t = 3\pi/4 \end{aligned} \right| = \frac{2}{\pi} \int_{\pi/4}^{3\pi/4} \frac{dt}{\sin t} = \frac{2}{\pi} \ln \left| \operatorname{tg} \frac{t}{2} \right| \Big|_{\pi/4}^{3\pi/4} =$$

$$= \frac{2}{\pi} \left(\ln \left| \operatorname{tg} \frac{3\pi}{8} \right| - \ln \left| \operatorname{tg} \frac{\pi}{8} \right| \right).$$

Используя формулу половинного аргумента $\operatorname{tg} \frac{\alpha}{2} = \sqrt{\frac{1-\cos \alpha}{1+\cos \alpha}}$, получим

$$\begin{aligned}
\operatorname{tg} \frac{3\pi}{8} &= \sqrt{\frac{2+\sqrt{2}}{2-\sqrt{2}}}, \quad \operatorname{tg} \frac{\pi}{8} = \sqrt{\frac{2-\sqrt{2}}{2+\sqrt{2}}}, \quad \text{и окончательно, } l = \frac{2}{\pi} \left(\ln \left| \operatorname{tg} \frac{3\pi}{8} \right| - \ln \left| \operatorname{tg} \frac{\pi}{8} \right| \right) = \\
&= \frac{2}{\pi} \ln \frac{2+\sqrt{2}}{2-\sqrt{2}}.
\end{aligned}$$

Задание 10. Вычислить длину дуги кривой, заданной уравнением в декартовой системе координат.

1. $y = \ln(x^2 - 1), x \in [2; 3]$.

2. $y = \ln x, x \in [\sqrt{3}; \sqrt{15}]$.

3. $y = \sqrt{1-x^2} + \arccos x, x \in [0; 8/9]$.

4. $y = \ln \frac{5}{2x}, x \in [\sqrt{3}; \sqrt{8}]$.

5. $y = \ln(\cos x), x \in [0; \pi/6]$.

6. $y = x^2/4 - \ln x/2, x \in [1; 2]$.

7. $y = \sqrt{1-x^2} + \arcsin x, x \in [0; 7/9]$.

8. $y = x\sqrt{x}/3, x \in [0; 12]$.

9. $y = \ln\left(\frac{1}{\cos x}\right), x \in [0; \pi/3]$.
10. $9y^2 = 4x^3, x \in [0; 3]$.
11. $y = e^x + 13, x \in [\ln\sqrt{15}; \ln\sqrt{24}]$.
12. $y = -\arccos\sqrt{x} + \sqrt{x-x^2}, x \in [0; 1/4]$
13. $y = \arcsin x - \sqrt{1-x^2}, x \in [0; 15/16]$
14. $y = \sqrt{x-x^2} - \arccos(\sqrt{x}) + 5, x \in [1/9; 1]$.
15. $y = 2 - e^x, x \in [\ln\sqrt{3}; \ln\sqrt{8}]$.
16. $y = 1 - \ln(\sin x), x \in [\pi/3; \pi/2]$.
17. $y = -\arccos x + \sqrt{1-x^2}, x \in [0; 9/16]$
18. $y = 1 - \ln(x^2 - 1), x \in [3; 4]$.
19. $y = \ln(\sin x), x \in [\pi/3; \pi/2]$.
20. $y = \ln 7 - \ln x, x \in [\sqrt{3}; \sqrt{8}]$.
21. $y = 1 + \arcsin x - \sqrt{1-x^2}, x \in [0; 3/4]$
22. $y = e^x + 6, x \in [\ln\sqrt{8}; \ln\sqrt{15}]$.
23. $y = 2 + \arcsin\sqrt{x} + \sqrt{x-x^2}, x \in [1/4; 1]$
24. $y = \ln(x^2 - 1), x \in [2; 3]$.
25. $y = \ln(\cos x) + 2, x \in [0; \pi/6]$.
26. $y = (1 - x^{2/3})^{3/2}, x \in [1/8; 1]$.
27. $y = \frac{1}{3}(x-3)\sqrt{x}, x \in [1; 4]$.
28. $y = \frac{e^x + e^{-x}}{2}, x \in [0; \ln 2]$.
29. $y^2 = x^3, x \in [0; 4/3]$.
30. $9y^2 = x^3, x \in [0; 5]$.

8.10. Вычисление объемов тел вращения

Объем V тела, образованного вращением вокруг оси Ox фигуры, ограниченной графиком интегрируемой функции $y = f(x)$ ($x \in [a; b]$), вертикальными прямыми $x = a, x = b$ (см. рис. 1) вычисляется по формуле

$$V = \pi \int_a^b f^2(x) dx. \quad (1)$$

Объем V тела, образованного вращением вокруг оси Ox фигуры, ограниченной графиками двух интегрируемых функций $y = f_1(x), y = f_2(x)$ (при всех $x \in [a; b]$ $f_2(x) \leq f_1(x)$), вертикальными прямыми $x = a, x = b$ (см. рис. 2) вычисляется по формуле

$$V = \pi \int_a^b (f_1^2(x) - f_2^2(x)) dx. \quad (2)$$

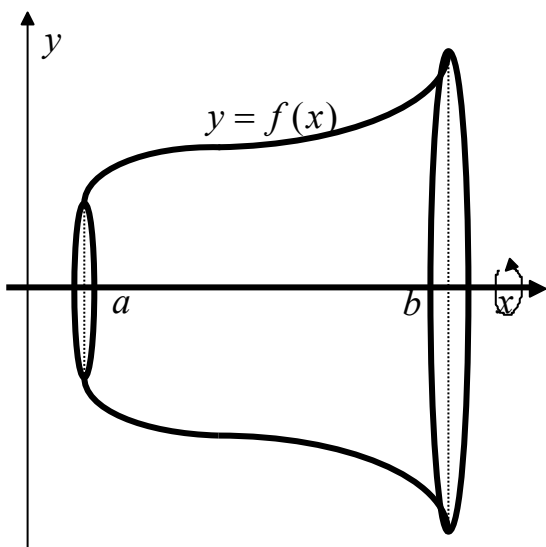


Рис. 1.

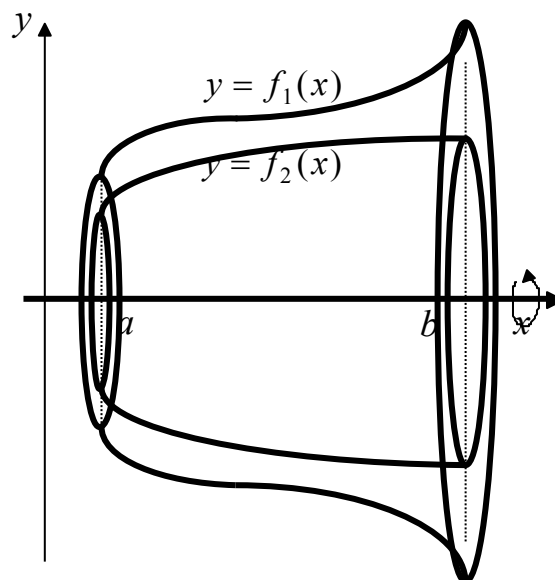


Рис. 2.

Задача 1. Найти объем V тела, образованного вращением вокруг оси Ox фигуры, ограниченной графиком функции $y^2 = f^2(x) = \frac{2^{\sqrt{x}}}{\sqrt{x}}$ и вертикальными прямыми $x = 1, x = 4$ (см. рис. 3).

Решение: Воспользуемся для вычисления объема формулой (1). Имеем

$$V = \pi \int_1^4 \frac{2^{\sqrt{x}}}{\sqrt{x}} dx = \left. \begin{array}{l} t = \sqrt{x}, dt = \frac{dx}{2\sqrt{x}}, \\ x = 1, t = 1, x = 4, t = 2 \end{array} \right| =$$

$$= 2\pi \int_1^2 2^t dt = \frac{2\pi}{\ln 2} 2^t \Big|_1^2 = \frac{2\pi}{\ln 2} (4 - 2) = \frac{4\pi}{\ln 2}.$$

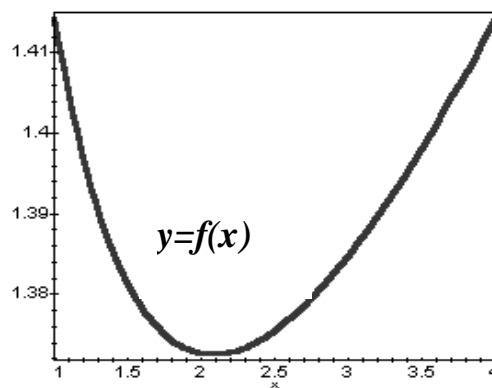


Рис. 3

Задача 2. Найти объем V тела, образованного вращением вокруг оси Ox фигуры, ограниченной графиками двух функций $y = (x - 2)^2 + 2, y = \sqrt{x}$ на отрезке $x \in [0; 4]$.

Решение: Из рисунка 4 видно, что $y = f_1(x) = (x-2)^2 + 2$, $y = f_2(x) = \sqrt{x}$, $x \in [0; 4]$. Для вычисления объема V тела применяем формулу (2). Итак,

$$\begin{aligned} V &= \pi \int_a^b (f_1^2(x) - f_2^2(x)) dx = \\ &= \pi \int_0^4 \left[((x-2)^2 + 2)^2 - (\sqrt{x})^2 \right] dx = \\ &= \pi \int_0^4 [x^4 - 8x^3 + 28x^2 - 49x + 36] dx = \\ &= \pi \left[\frac{x^5}{5} - 2x^4 + \frac{28x^3}{3} - \frac{49x^2}{2} + 36x \right]_0^4 = \\ &= \pi 632 / 15. \end{aligned}$$

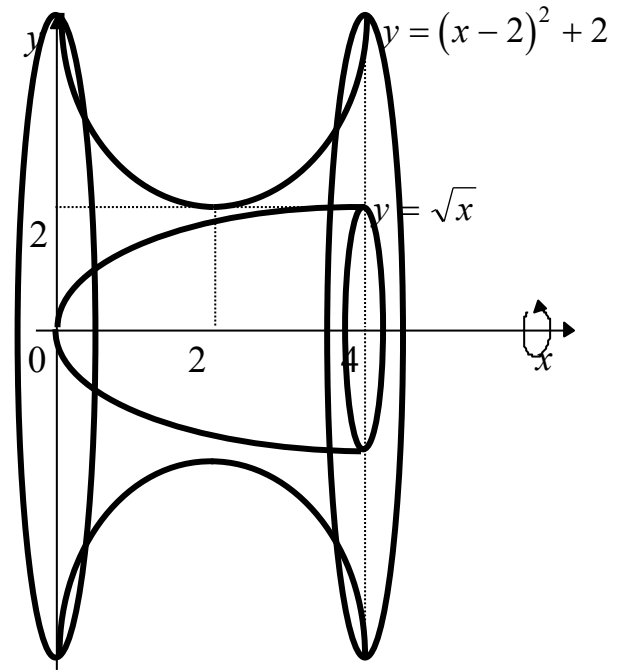


Рис. 4.

Задание 12. Вычислить объем тела, образованного вращением вокруг оси Ox фигур, ограниченных графиками функций. Сделать рисунок.

1. $y = \sin x$, $y = 0$, $x \in [0; \pi]$.

2. $y = 1 - x^2$, $y = x^2 + 2$, $x \in [0; 1]$.

3. $y = 4x - x^2$, $y = x$.

4. $y = 5\cos x$, $y = \cos x$, $x \in [0; \pi/2]$.

5. $y = \sin^2 x$, $y = 0$, $x \in [0; \pi/2]$.

6. $y = x^2$, $y^2 = x$.

7. $y = x^2$, $y = 1$, $x = 2$.

8. $y = \sin\left(\frac{\pi x}{2}\right)$, $x \in [0; 2]$.

9. $y = \operatorname{tg} x$, $x \in [0; \pi/4]$.

10. $y = x^3$, $y = \sqrt{x}$.

11. $y = e^{1-x}$, $y = 0$, $x \in [0; 1]$.

12. $y = -x^2 + 5x - 6$, $y = 0$.

13. $y^2 = 2x$, $y = 0$, $x \in [0; 2]$.

14. $y = 3\sin x$, $y = \sin x$, $x \in [0; \pi]$.

15.

$y = 3\cos x$, $y = \cos x$, $x \in [-\pi/2; \pi/2]$

16. $xy = -2$, $y = 0$, $x \in [1; 2]$.

17. $y = xe^x$, $y = 0$, $x \in [0; 1]$.

18. $y = \cos^2 x$, $y = 0$, $x \in [-\pi/2; \pi/2]$.

19. $y^2 = (x+4)^3$, $x = 0$.

20. $x = y^2$, $x = 1$, $y = 0$.

21. $2x - x^2 - y = 0$, $2x^2 - 4x + y = 0$.

22. $y = \frac{1}{2}x^2$, $y = 0$, $x = 4$.

23. $y = \sqrt{x}e^x$, $y = 0$, $x \in [0; 1]$.

24. $y = (x-1)^2$, $y = 1$.

25. $y = 2x - x^2$, $y = -x + 2$.

26. $y = e^x - 1$, $y = 0$, $x \in [0; \ln 2]$.

27. $y^2 = \frac{1}{x \ln x}$, $x \in [e; e^2]$.

28. $y = x^2$, $y = x^3/3$.

29. $y = (x+1)^2$, $y^2 = x+1$.

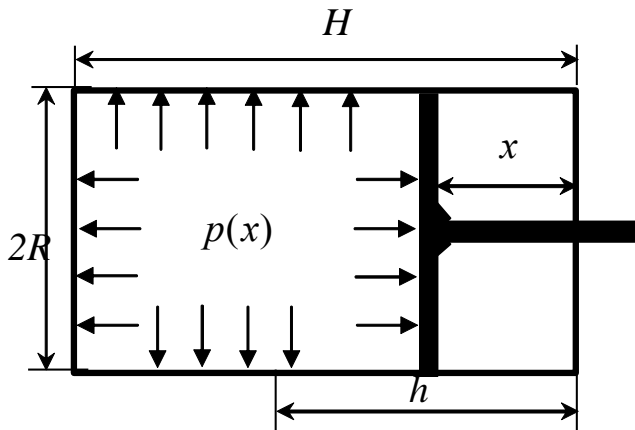
30. $y = x^2 \sqrt{4-x^2}$, $y = 0$.

8.11. Физические приложения определённого интеграла

Из многочисленных приложений определённого интеграла к физике рассмотрим здесь три примера, решая их в общем виде.

Пример 1. Цилиндр высотой H и радиуса R наполнен газом под атмосферным давлением p_0 . Считая газ идеальным, определить работу при изотермическом сжатии газа поршнем, переместившимся внутрь цилиндра на h .

Решение: Пусть при перемещении поршня на расстояние x газ займет объем $V(x)$ под давлением $p(x)$ (см. рис. 1).



Найдем объем газа:

$$V(x) = \pi R^2 (H - x).$$

Из уравнения состояния идеального газа имеем

$$p(x)V(x) = p_0 V_0,$$

где $V_0 = \pi R^2 H$ – объем всего цилиндра.

Рис.1.

Тогда давление газа

$$p(x) = \frac{p_0 V_0}{V(x)} = \frac{p_0 \pi R^2 H}{\pi R^2 (H - x)} = \frac{p_0 H}{H - x}.$$

Сила, действующая на поршень (по третьему закону Ньютона)

$$F(x) = -p(x)\pi R^2.$$

Работа по сжатию газа

$$\begin{aligned} A &= \int_0^h F(x) dx = \int_0^h \frac{-\pi R^2 p_0 H}{H - x} dx = -\pi R^2 p_0 H \int_0^h \frac{dx}{H - x} = -\pi R^2 p_0 H (-\ln(H - x)) \Big|_0^h = \\ &= -\pi R^2 p_0 H (-\ln(H - h) + \ln(H)) = -\pi R^2 p_0 H \ln \frac{H}{H - h}. \end{aligned}$$

Работа получилась отрицательной ($\ln\left(\frac{H}{H - h}\right) > 0$), так как она затрачивается на сжатие воздуха.

Пример 2. Вычислить работу, совершаемую при подъеме спутника массой m на высоту H с поверхности Земли радиуса R .

Решение: На спутник действует сила по закону всемирного тяготения

$$F = -\gamma \frac{mM}{r^2}, \text{ где } M \text{ – масса Земли, } r \text{ – расстояние от центра Земли до спутника,}$$

γ – гравитационная постоянная (см. рис.2).

На поверхности Земли

$$F = -mg = -\gamma \frac{mM}{R^2},$$

откуда $\gamma M = gR^2$. Поэтому $F = -\frac{mgR^2}{r^2}$.

Работа, совершаемая при подъеме спутника, будет вычисляться по следующей формуле

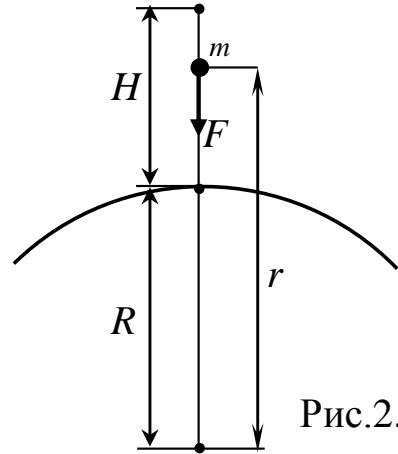


Рис.2.

$$A = \int_R^{R+H} F(r) dr = \int_R^{R+H} \left(-\frac{mgR^2}{r^2} \right) dr = -mgR^2 \int_R^{R+H} \frac{dr}{r^2} = mgR^2 \frac{1}{r} \Big|_R^{R+H} =$$

$$= mgR^2 \left(\frac{1}{R+H} - \frac{1}{R} \right) = -\frac{mgR^2 H}{R(R+H)} = -\frac{mgRH}{R+H}.$$

Пример 3. Вычислить силу, с которой вода давит на плотину, сечение которой имеет форму равнобокой трапеции с нижним основанием a , верхним основанием b и высотой h .

Решение: На глубине x давление воды равно ρgx , где ρ – плотность воды, g – ускорение силы тяжести. Выделим узкую полоску плотины высотой dx на глубине x , имеющую длину $l(x)$ (см. рис.3). Составим пропорцию

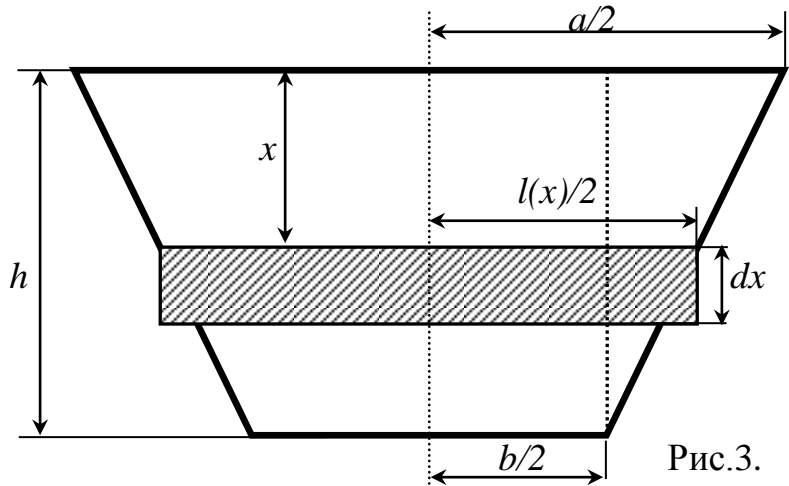


Рис.3.

$$\frac{l(x)/2 - b/2}{a/2 - b/2} = \frac{h - x}{h}$$

и разрешим ее относительно $l(x)$:

$$l(x)h - bh = (h - x)(a - b), \quad l(x) = [(h - x)(a - b) + bh] / h,$$

$$l(x) = \left(1 - \frac{x}{h} \right) (a - b) + b = a - b - \frac{x}{h} (a - b) + b = a - \frac{x}{h} (a - b).$$

Сила $dF(x)$, действующая на выделенную полоску, равна

$$dF(x) = \rho gx \cdot l(x) dx,$$

где $l(x) dx = dS(x)$ – площадь полоски.

Тогда сила, действующая на всю плотину, равна

$$\begin{aligned}
F(x) &= \int_0^h dF(x) = \int_0^h \rho g x \cdot l(x) dx = \int_0^h \rho g x \cdot \left(a - \frac{x}{h}(a-b) \right) dx = \rho g \int_0^h x \left(a - \frac{x}{h}(a-b) \right) dx = \\
&= \rho g \int_0^h \left(ax - \frac{x^2}{h}(a-b) \right) dx = \rho g \left(a \frac{x^2}{2} - \frac{x^3}{3h}(a-b) \right) \Big|_0^h = \rho g \left(a \frac{h^2}{2} - \frac{h^3}{3h}(a-b) \right) = \\
&= \rho g h^2 \left(\frac{a}{2} - \frac{a-b}{3} \right) = \rho g h^2 \frac{3a - 2a + 2b}{6} = \rho g h^2 \frac{a + 2b}{6}.
\end{aligned}$$

Задание 12 (варианты 1 – 10). Цилиндр высотой H радиуса R наполнен газом под атмосферным давлением (103,3 кПа). Считая газ идеальным, определить работу (в джоулях) при изотермическом сжатии газа поршнем, переместившимся внутрь цилиндра на h . Указание: уравнение состояния идеального газа $pV = const$, где p – давление, V – объем. Сделать рисунок.

Задание 12 (варианты 11 – 20). Вычислить работу (в джоулях), совершаемую при подъеме спутника массой m тонн на высоту H км. Радиус Земли $R = 6380$ км. Ускорение свободного падения на поверхности Земли положить равным $g = 10 \text{ м/с}^2$.

Задание 12 (варианты 21 – 30). Вычислить силу, с которой вода давит на плотину, сечение которой имеет форму равнобокой трапеции с нижним основанием a , верхним основанием b и высотой h . Указание: плотность воды $\rho = 1000 \text{ кг/м}^3$, ускорение свободного падения $g = 10 \text{ м/с}^2$, давление p на глубине x равно $\rho g x$. Сделать рисунок.

1. $H = 0,4$ м; $R = 0,1$ м; $h = 0,35$ м.	2. $H = 0,8$ м; $R = 0,2$ м; $h = 0,6$ м.
3. $H = 1$ м; $R = 0,3$ м; $h = 0,7$ м.	4. $H = 0,5$ м; $R = 0,1$ м; $h = 0,4$ м.
5. $H = 1,2$ м; $R = 0,3$ м; $h = 1$ м.	6. $H = 0,35$ м; $R = 0,08$ м; $h = 0,25$ м.
7. $H = 0,3$ м; $R = 0,05$ м; $h = 0,2$ м.	8. $H = 0,2$ м; $R = 0,02$ м; $h = 0,1$ м.
9. $H = 0,7$ м; $R = 0,1$ м; $h = 0,5$ м.	10. $H = 0,9$ м; $R = 0,09$ м; $h = 0,7$ м.
11. $m = 7$; $H = 200$.	12. $m = 8$; $H = 250$.
13. $m = 6$; $H = 300$.	14. $m = 5$; $H = 350$.
15. $m = 9$; $H = 180$.	16. $m = 5$; $H = 400$.
17. $m = 4$; $H = 500$.	18. $m = 3$; $H = 550$.
19. $m = 3$; $H = 600$.	20. $m = 2$; $H = 250$.
21. $a = 4,5$ м; $b = 6,6$ м; $h = 3$ м.	22. $a = 4,8$ м; $b = 7,2$ м; $h = 3$ м.
23. $a = 5,1$ м; $b = 7,8$ м; $h = 3$ м.	24. $a = 6$ м; $b = 9,6$ м; $h = 4$ м.
25. $a = 6,3$ м; $b = 10,2$ м; $h = 4$ м.	26. $a = 6,6$ м; $b = 10,8$ м; $h = 4$ м.
27. $a = 7,2$ м; $b = 12$ м; $h = 5$ м.	28. $a = 6,9$ м; $b = 11,4$ м; $h = 5$ м.
29. $a = 7$ м; $b = 11$ м; $h = 4$ м.	30. $a = 7,1$ м; $b = 11,5$ м; $h = 4$ м.

РАЗДЕЛ 9. ДИФФЕРЕНЦИАЛЬНОЕ ИСЧИСЛЕНИЕ ФУНКЦИИ НЕСКОЛЬКИХ ПЕРЕМЕННЫХ

9.1. Вычисление приближённых значений с использованием функции нескольких переменных

Пусть требуется вычислить приближенно число A как значение функции $f(x, y)$ в некоторой точке (x_1, y_1) , т. е. $A = f(x_1, y_1)$. Предполагается, что без применения вычислительных средств этого сделать нельзя для точки (x_1, y_1) , но можно сделать для некоторой близкой к ней точке (x_0, y_0) (ее назовем "удобной" точкой).

В этом случае справедлива следующая формула:

$$A = f(x_1, y_1) = f(x_0 + \Delta x, y_0 + \Delta y) \approx f(x_0, y_0) + f'_x(x_0, y_0)\Delta x + f'_y(x_0, y_0)\Delta y, \quad (1)$$

где $\Delta x = x_1 - x_0$, $\Delta y = y_1 - y_0$ – приращения аргументов, $f'_x(x_0, y_0)$, $f'_y(x_0, y_0)$ – значения частных производных от функции $f(x, y)$ в точке (x_0, y_0) .

Пример 1. Вычислить приближенно число $A = \sqrt[5]{(2,97)^3 + (2,02)^2 + 1}$, используя функцию нескольких переменных.

Решение: Возьмем функцию $f(x, y) = \sqrt[5]{x^3 + y^2 + 1}$. Тогда

$A = \sqrt[5]{(2,97)^3 + (2,02)^2 + 1} = f(2,97; 2,02)$, $x_1 = 2,97$, $y_1 = 2,02$. Выбираем два числа 3 и 2, близкие к числам 2,97 и 2,02, следовательно "удобная" точка $(x_0, y_0) = (3, 2)$, так как в этой точке точно вычисляется значение нашей функции: $f(x_0, y_0) = f(3, 2) = \sqrt[5]{3^3 + 2^2 + 1} = 2$. Тогда приращения Δx , Δy равны $\Delta x = x_1 - x_0 = 2,97 - 3 = -0,03$; $\Delta y = y_1 - y_0 = 2,02 - 2 = 0,02$.

Чтобы применить формулу (1), необходимо найти значения частных производных от функции $f(x, y)$ по каждому аргументу в точке (x_0, y_0) . Сначала ищем частные производные $f'_x(x, y)$, $f'_y(x, y)$:

$$\begin{aligned} f'_x(x, y) &= \left(\sqrt[5]{x^3 + y^2 + 1} \right)'_x = \left((x^3 + y^2 + 1)^{1/5} \right)'_x = \frac{1}{5} (x^3 + y^2 + 1)^{-4/5} \cdot (x^3 + y^2 + 1)'_x = \\ &= \frac{1}{5} \frac{1}{\sqrt[5]{(x^3 + y^2 + 1)^4}} \cdot 3x^2, \quad f'_y(x, y) = \\ &= \left(\sqrt[5]{x^3 + y^2 + 1} \right)'_y = \left((x^3 + y^2 + 1)^{1/5} \right)'_y = \frac{1}{5} (x^3 + y^2 + 1)^{-4/5} \cdot (x^3 + y^2 + 1)'_y = \\ &= \frac{1}{5} \frac{1}{\sqrt[5]{(x^3 + y^2 + 1)^4}} \cdot 2y. \end{aligned}$$

Тогда формула (1) примет вид

$$A = f(x_1, y_1) = f(x_0 + \Delta x, y_0 + \Delta y) \approx \sqrt[5]{x_0^3 + y_0^2 + 1} +$$

$$+ \frac{1}{5} \frac{1}{\sqrt[5]{(x_0^3 + y_0^2 + 1)^4}} \cdot 3x_0^2 \cdot \Delta x + \frac{1}{5} \frac{1}{\sqrt[5]{(x_0^3 + y_0^2 + 1)^4}} \cdot 2y_0 \cdot \Delta y. \quad (2)$$

Подставляем в $f'_x(x, y)$, $f'_y(x, y)$ вместо (x, y) точку (x_0, y_0) :

$$f'_x(x_0, y_0) = f'_x(3, 2) = \frac{1}{5} \frac{1}{\sqrt[5]{(3^3 + 2^2 + 1)^4}} \cdot 3(3)^2 = \frac{27}{5 \cdot 16} = \frac{27}{80},$$

$$f'_y(x_0, y_0) = f'_y(3, 2) = \frac{1}{5} \frac{1}{\sqrt[5]{(3^3 + 2^2 + 1)^4}} \cdot 2 \cdot 2 = \frac{4}{5 \cdot 16} = \frac{1}{20}.$$

Окончательно, подставляя в равенство (2), все необходимые данные, получим $A = \sqrt[5]{(2,97)^3 + (2,02)^2 + 1} \approx 2 + \frac{27}{80} \cdot (-0,03) + \frac{1}{20} \cdot 0,02 = 1,9909$.

Задание 13. Вычислить приближенно число A , предварительно представив его в форме

$$A = f(x + \Delta x, y + \Delta y) \approx f(x, y) + f'_x(x, y)\Delta x + f'_y(x, y)\Delta y$$

для конкретной функции $f(x, y)$ и для любых $x, y, \Delta x, \Delta y$. Затем в полученную формулу подставить удобные числовые значения для $x, y, \Delta x, \Delta y$.

1. $A = \operatorname{arctg} \frac{1,92}{2,12}.$

2. $A = \sqrt[3]{2 \cdot (6,14)^2 - (3,16)^2 + 1}.$

3. $A = \ln \sqrt{5 \cdot (1,02)^2 - (1,85)^2}.$

4. $A = (1,05)^{\sqrt{3,94}}.$

5. $A = \sqrt[4]{4 \cdot (1,96)^2 - (4,16)^2 + 4 \cdot 4,16}.$

6. $A = (1,04)^{2,01}.$

7. $A = \sqrt{(0,9)^2 + (2,1)^2 - 1}.$

8. $A = (0,97)^2 + \sqrt{1,07}.$

9. $A = \operatorname{arctg}(1,8 - \sqrt{0,9}).$

10. $A = \frac{2,05}{(2,91)^2 + (2,05)^2}.$

11. $A = \operatorname{arctg} \frac{1,04}{(0,98)^2}.$

12. $A = \operatorname{arcctg} \frac{(1,05)^2}{0,99}.$

13. $A = \sqrt{(1,03)^3 + (1,95)^3}.$

14. $A = \sqrt{3,9 \cdot (1,1)^{3,9}}.$

15. $A = 0,97 + (0,97)^{2,02}.$

16. $A = \sqrt{(4,06)^2 + (2,92)^2}.$

17. $A = \ln(\sqrt[3]{1,03} + \sqrt{3,98} - 2).$

18. $A = \sin \frac{11\pi}{30} \operatorname{tg} \frac{13\pi}{40}.$

19. $A = \sqrt{14,1 + 2 \cdot (1,05)^2}.$

20. $A = \sqrt[5]{(2,95)^3 + (2,05)^2 + 1}.$

21. $A = \arcsin \frac{0,05}{\sqrt{1,02}}.$

22. $A = (1,98)^3 + (2,03)^3 - 7 \cdot 1,98.$

$$23. A = 2 \cdot (0,96)^2 + 3 \cdot 0,96 \cdot (1,95)^2.$$

$$24. A = \operatorname{arctg} \frac{2,06}{1,98}.$$

$$25. A = (0,98)^2 \cdot \sqrt{1,04}.$$

$$26. A = \sqrt{(0,9)^2 + (2,1)^2} - 1.$$

$$27. A = \ln((0,1)^2 + 1,15).$$

$$28. A = \arcsin \frac{0,015}{0,95}.$$

$$29. A = \frac{1,06}{2,07} + \frac{2,07}{1,06}.$$

$$30. A = \sqrt{(2,1)^2 + (3,9)^2} + 5.$$

9.2. Экстремум функции двух переменных

Под δ -окрестностью точки $M_0(x_0, y_0)$ понимается множество точек $M(x, y)$ плоскости xOy , координаты которых удовлетворяют неравенству $\sqrt{(x-x_0)^2 + (y-y_0)^2} < \delta$ (точки $M(x, y)$ расположены внутри круга радиуса δ с центром в $M_0(x_0, y_0)$).

Точка $M_0(x_0, y_0)$ называется точкой *максимума* (*минимума*) для функции $z = f(x, y)$, если найдется такая δ -окрестность точки $M_0(x_0, y_0)$, для всех точек $M(x, y)$ которой выполняется неравенство $f(x, y) \leq f(x_0, y_0)$ (рис. 18.1) ($f(x, y) \geq f(x_0, y_0)$) соответственно (рис. 18.2)). Точки максимума и минимума называются точками *экстремума функции* $z = f(x, y)$.

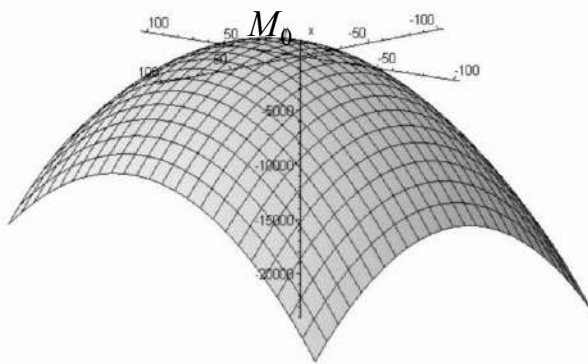


Рис. 18.1 M_0 – точка максимума

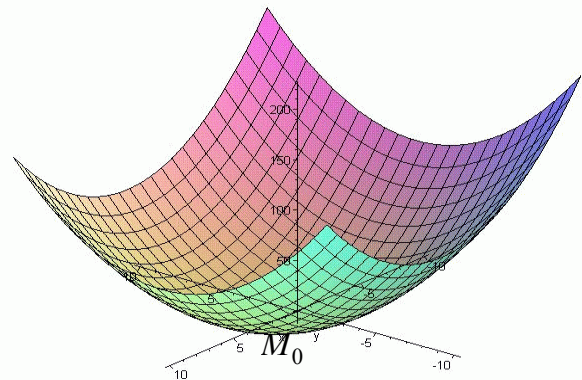


Рис. 18.2 M_0 – точка минимума

Необходимое условие экстремума. Дифференцируемая функция двух переменных $z = f(x, y)$ может иметь точки экстремума только в тех точках, в которых ее частные производные f'_x, f'_y обращаются в нуль (*стационарные точки*). Таким образом, все точки, подозрительные на экстремум, находятся из условия:

$$\begin{cases} f'_x(x, y) = 0, \\ f'_y(x, y) = 0. \end{cases} \quad (1)$$

Достаточное условие экстремума. Чтобы ответить на вопрос о том, является ли точка $M_0(x_0, y_0)$, найденная из условия (1), точкой экстремума, проверяется достаточный признак наличия или отсутствия экстремума. А именно, считаются значения $A = f''_{xx}(x_0, y_0)$, $B = f''_{xy}(x_0, y_0)$, $C = f''_{yy}(x_0, y_0)$, $\Delta = AC - B^2$. Тогда, если:

- $\Delta > 0, A > 0$, то $M_0(x_0, y_0)$ – точка минимума,
- $\Delta > 0, A < 0$, то $M_0(x_0, y_0)$ – точка максимума,
- $\Delta < 0$, то $M_0(x_0, y_0)$ – не является точкой экстремума,
- $\Delta = 0$, то требуется дополнительное исследование.

Замечание: В случае $\Delta = 0$ как правило, пользуются определением точки экстремума. Отыскивают такую достаточно малую окрестность точки $M_0(x_0, y_0)$, в которой могут выполняться как неравенство $f(x, y) \leq f(x_0, y_0)$, так и неравенство $f(x, y) \geq f(x_0, y_0)$. Тогда точка $M_0(x_0, y_0)$ не является точкой экстремума.

Пример 1. Исследовать на экстремум функцию $z = f(x, y) = 2x^2 + xy + y^2 - 4x - y + 5$.

Решение: Сначала найдем стационарные точки для данной функции. Частные производные равны $f'_x(x, y) = 4x + y - 4$, $f'_y(x, y) = 2y + x - 1$. Решая систему вида (18.1), которая для нашей задачи примет вид

$$\begin{cases} f'_x(x, y) = 4x + y - 4 = 0, \\ f'_y(x, y) = 2y + x - 1 = 0, \end{cases}$$

получим

$$\begin{cases} 4x + y - 4 = 0, \\ 2y + x - 1 = 0, \end{cases} \Leftrightarrow \begin{cases} y = 4 - 4x, \\ 2(4 - 4x) + x - 1 = 0, \end{cases} \Leftrightarrow \begin{cases} y = 4 - 4x, \\ -7x = -7, \end{cases} \Leftrightarrow \begin{cases} x = 1, \\ y = 0. \end{cases}$$

Итак, точка $M_0(x_0, y_0) = M_0(1, 0)$ – подозрительная на экстремум. А это значит, что возможное число точек экстремума, равно одному. Проверим для точки $M_0(1, 0)$ выполнимость достаточного признака экстремума (выполнимость одного из условий 1–4 из (2)).

В нашем случае имеем

$$A = f''_{xx}(x_0, y_0) = 4,$$

$$B = f''_{xy}(x_0, y_0) = 1,$$

$$C = f''_{yy}(x_0, y_0) = 2,$$

$$\Delta = AC - B^2 = 4 \cdot 2 - 1 = 7 > 0,$$

$$A = 4 > 0,$$

значит, точка $M_0(1, 0)$ является точкой минимума для функции $z = 2x^2 + xy + y^2 - 4x - y + 5$ (см. рис. 18.3).

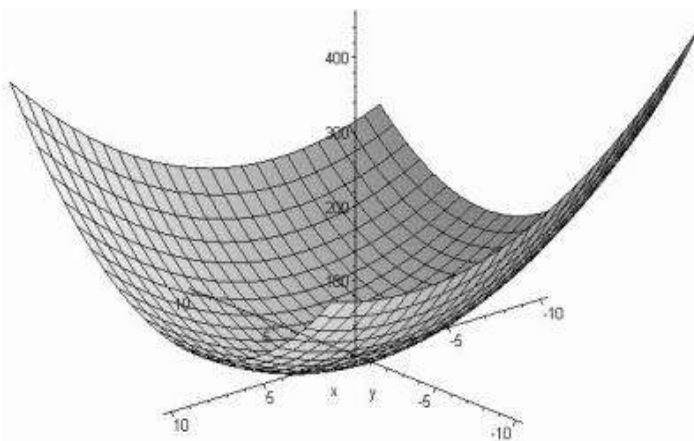


Рис. 18.3

Пример 2. Исследовать на экстремум функцию
 $z = f(x, y) = 2x^2 - 4xy + 2y^2 - x^4 - y^4$.

Решение: Вычисляя первые частные производные f'_x, f'_y , получим
 $f'_x(x, y) = 4x - 4y - 4x^3, f'_y(x, y) = -4x + 4y - 4y^3$.

Для определения точек, подозрительных на экстремум, необходимо решить систему (1), которая в нашем случае примет вид

$$\begin{cases} f'_x(x, y) = 4x - 4y - 4x^3 = 0, \\ f'_y(x, y) = -4x + 4y - 4y^3 = 0. \end{cases}$$

Сложив два уравнения этой системы, получим

$$\begin{cases} 4x - 4y - 4x^3 = 0, \\ -4x + 4y - 4y^3 = 0, \end{cases} \Leftrightarrow \begin{cases} x^3 + y^3 = 0, \\ -4x + 4y - 4y^3 = 0, \end{cases} \Leftrightarrow \begin{cases} x = -y, \\ 4x - 4y + 4y^3 = 0, \end{cases}$$

$$\begin{cases} x = -y, \\ 4(-y) - 4y + 4y^3 = 0, \end{cases} \Leftrightarrow \begin{cases} x = -y, \\ -2y + y^3 = 0, \end{cases} \Leftrightarrow \begin{cases} x = -y, \\ y(-2 + y^2) = 0. \end{cases}$$

Из последней системы нетрудно найти стационарные точки:
 $M_1(0, 0), M_2(\sqrt{2}, -\sqrt{2}), M_3(-\sqrt{2}, \sqrt{2})$.

Вычисляя вторые частные производные $f''_{xx}(x, y), f''_{xy}(x, y), f''_{yy}(x, y)$, получим
 $f''_{xx}(x, y) = 4 - 12x^2, f''_{xy}(x, y) = -4, f''_{yy}(x, y) = 4 - 12y^2$.

Для точек $M_2(\sqrt{2}, -\sqrt{2}), M_3(-\sqrt{2}, \sqrt{2})$ легко проверяется достаточный признак точки экстремума: точки $M_2(\sqrt{2}, -\sqrt{2}), M_3(-\sqrt{2}, \sqrt{2})$ – точки максимума (см. рисунки 18.4, 18.5).

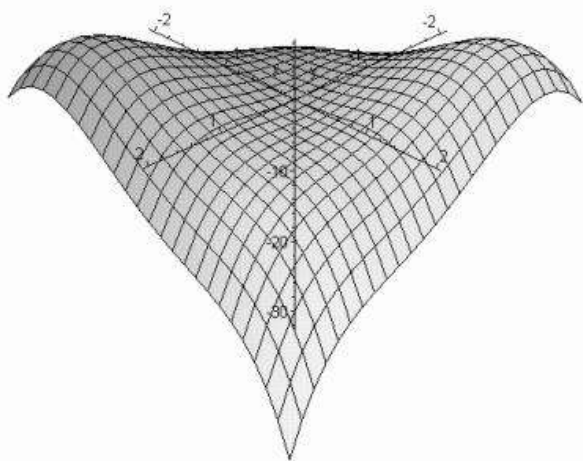


Рис. 18.4

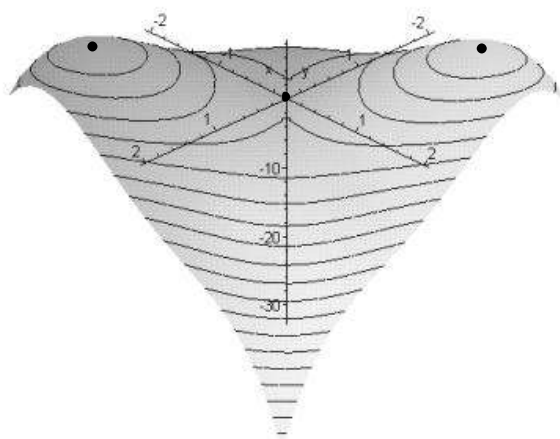


Рис. 18.5

Для точки же $M_1(0, 0)$ имеем

$$A = f''_{xx}(x_0, y_0) = f''_{xx}(0, 0) = 4, B = f''_{xy}(x_0, y_0) = -4, C = f''_{yy}(x_0, y_0) = 4, \\ \Delta = AC - B^2 = 4 \cdot 4 - (-4)^2 = 0.$$

Таким образом, видно, что в данном случае нельзя с помощью достаточного признака выяснить вопрос о наличии экстремума в точке $M_1(0, 0)$. Воспользуемся определением точки экстремума.

Заметим, что на прямой $x = 0$ функция $z = f(x, y)$ примет вид $z = f(0, y) = 2y^2 - y^4 = y^2(2 - y^2)$.

Очевидно, что при $y \in (-1, 1)$ $z = f(0, y) = y^2(2 - y^2) > 0$.

На прямой $x = y$ функция $z = f(x, y)$ примет вид $z = f(y, y) = 2y^2 - 4y^2 + 2y^2 - 2y^4 = -2y^4$.

При $y \in (-1, 1)$ $z = f(y, y) = -2y^4 < 0$. Как видно, вблизи исследуемой точки $M_1(0, 0)$ функция $z = f(x, y)$ принимает как положительные, так и отрицательные значения (в самой же точке $M_1(0, 0)$ функция равна нулю), что говорит о том, что точка $M_1(0, 0)$ не является точкой экстремума (рисунки 18.4, 18.5 иллюстрируют это утверждение).

Задание 14. Данную функцию $z = f(x, y)$ исследовать на экстремум.

- | | |
|---|--|
| 1. $z = xy - x^2 - 2y^2 + x + 10y - 8$. | 2. $z = 3x^2 + 3xy + y^2 - 6x - 2y + 1$. |
| 3. $z = 3xy - x^2 - 4y^2 + 4x - 6y$. | 4. $z = 3x^2 + 3y^2 + 5xy + 4x + 7y + 5$. |
| 5. $z = 3xy - x^2 - 3y^2 - 6x + 9y - 4$. | 6. $z = x^2 + y^2 + 3xy - x - 4y + 1$. |
| 7. $z = x^2 + y^2 - xy + x + y + 2$. | 8. $z = 3x^2 + 3y^2 + 5xy + x - y + 5$. |
| 9. $z = x^2 + 2xy - y^2 + 6x - 10y$. | 10. $z = 4 - 5x^2 - y^2 - 4xy - 4x - 2y$. |
| 11. $z = x^2 + xy + y^2 - 3x - 6y - 2$. | 12. $z = 2x^2 - xy + y^2 - 3x - y + 1$. |
| 13. $z = 3x^2 - 2xy + y^2 - 2x - 2y + 3$. | 14. $z = 2x^2 + xy - y^2 - 7x + 5y + 2$. |
| 15. $z = x^2 - 3xy - y^2 - 2x + 6y + 1$. | 16. $z = 3x^2 + xy - 6y^2 - 6x - y + 9$. |
| 17. $z = x^2 - 3xy + 2y^2 - 4x + 6y$. | 18. $z = 4x^2 - 2xy + y^2 - 2x - 4y + 1$. |
| 19. $z = 0,5x^2 + xy + y^2 - x - 2y + 8$. | 20. $z = 8x^2 - xy + 2y^2 - 16x + y - 1$. |
| 21. $z = 2x^2 + 3y^2 - 2xy + 2x - 16y$. | 22. $z = 6xy - 2x^2 - y^2 - 14x + 5$. |
| 23. $z = 2x^2 - y^2 + 3xy - 2x + 7y + 6$. | 24. $z = 10xy - 3x^2 - 2y^2 - 26x + 18y - 1$. |
| 25. $z = 3x^2 + 2y^2 - 2xy + 18x + 8y$. | 26. $z = 3 - 3x^2 + 5y^2 - 8xy + 4x + 26y$. |
| 27. $z = 2x^2 - 3y^2 - 2xy + 8x + 10y$. | 28. $z = 5x^2 - 3y^2 + 2xy - 18x - 10y + 4$. |
| 29. $z = 5 - 7x^2 - 5y^2 + 2xy - 34x + 34y$ | 30. $z = 2x^2 - 3y^2 + 2xy - 10x + 16y - 7$. |

9.3. Производная скалярного поля по направлению

Пусть задана дифференцируемая функция $u = f(x, y, z)$, определяющая скалярное поле в некоторой области D и некоторая фиксированная точка $P_0(x_0, y_0, z_0) \in D$. Важной характеристикой скалярного поля является интенсивность изменения поля в заданном направлении – производная по направлению.

Пусть l – луч, исходящий из точки $P_0(x_0, y_0, z_0)$ (данный луч l назовем направлением). Тогда производная $\frac{\partial u}{\partial l}$ по направлению луча l в точке $P_0(x_0, y_0, z_0)$ вычисляется по формуле

$$\left(\frac{\partial u}{\partial l}\right)_{P_0} = \left(\frac{\partial u}{\partial x}\right)_{P_0} \cos\alpha + \left(\frac{\partial u}{\partial y}\right)_{P_0} \cos\beta + \left(\frac{\partial u}{\partial z}\right)_{P_0} \cos\gamma, \quad (1)$$

где $\cos\alpha$, $\cos\beta$, $\cos\gamma$ – направляющие косинусы луча l (см. рис.1),

$\left(\frac{\partial u}{\partial x}\right)_{P_0}$, $\left(\frac{\partial u}{\partial y}\right)_{P_0}$, $\left(\frac{\partial u}{\partial z}\right)_{P_0}$ – значения

частных производных от функции $u = f(x, y, z)$ в точке $P_0(x_0, y_0, z_0)$.

Направляющие косинусы луча l легко найти, если выбрать на l точку $P_1(x_1, y_1, z_1)$ из области D , не совпадающую с точкой P_0 . Тогда имеем

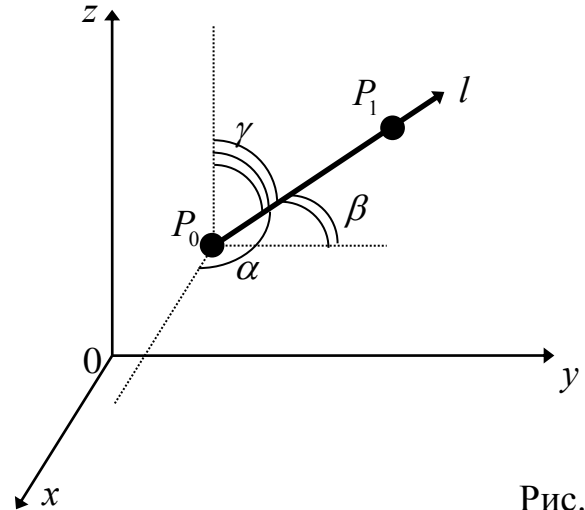


Рис.1

$$\cos\alpha = \frac{x_1 - x_0}{|P_0P_1|}, \quad \cos\beta = \frac{y_1 - y_0}{|P_0P_1|}, \quad \cos\gamma = \frac{z_1 - z_0}{|P_0P_1|},$$

где $|P_0P_1| = \sqrt{(x_1 - x_0)^2 + (y_1 - y_0)^2 + (z_1 - z_0)^2}$ – длина вектора $\overline{P_0P_1}$.

Пусть в области D задано плоское скалярное поле (функция u зависит от двух переменных) $u = f(x, y)$.

В этом случае производная скалярного поля по направлению луча l вычисляется по формуле

$$\left(\frac{\partial u}{\partial l}\right)_{P_0} = \left(\frac{\partial u}{\partial x}\right)_{P_0} \cos\alpha + \left(\frac{\partial u}{\partial y}\right)_{P_0} \cos\beta, \quad (2)$$

где $\cos\alpha$, $\cos\beta$ – направляющие косинусы луча l (см. рис.2), которые вычисляются как

$$\cos\alpha = \frac{x_1 - x_0}{|P_0P_1|}, \quad \cos\beta = \frac{y_1 - y_0}{|P_0P_1|}, \quad |P_0P_1| = \sqrt{(x_1 - x_0)^2 + (y_1 - y_0)^2}.$$

Если направление луча l задано углом α , то $\beta = \pi/2 - \alpha$ и тогда $\cos \beta = \sin \alpha$. Поэтому формулу (16.2) можно переписать в виде

$$\left(\frac{\partial u}{\partial l}\right)_{P_0} = \left(\frac{\partial u}{\partial x}\right)_{P_0} \cos \alpha + \left(\frac{\partial u}{\partial y}\right)_{P_0} \sin \alpha.$$

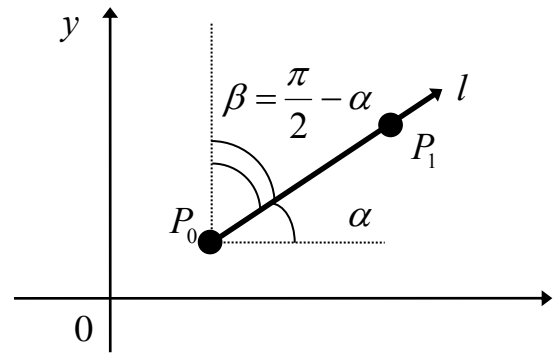


Рис.2.

Пример 1. Найти производную скалярного поля

$u = f(x, y, z) = x^3 y + xyz + y^2 + z^2$ в точке $P_0(1, 0, -1)$ в направлении к точке $P_1(2, 1, 2)$.

Решение: Воспользуемся формулой (1). Для этого предварительно найдем частные производные

$$\frac{\partial u}{\partial x} = 3x^2 y + yz, \quad \frac{\partial u}{\partial y} = x^3 + xz + 2y, \quad \frac{\partial u}{\partial z} = xy + 2z.$$

Значения частных производных в точке $P_0(1, 0, -1)$ будут равны

$$\left(\frac{\partial u}{\partial x}\right)_{P_0} = (3x^2 y + yz)_{P_0(1, 0, -1)} = 0, \quad \left(\frac{\partial u}{\partial y}\right)_{P_0} = (x^3 + xz + 2y)_{P_0(1, 0, -1)} = 0,$$

$$\left(\frac{\partial u}{\partial z}\right)_{P_0} = (xy + 2z)_{P_0(1, 0, -1)} = -2.$$

Далее вычисляем направляющие косинусы $\overline{P_0 P_1}(1; 1; 3)$,

$$|\overline{P_0 P_1}| = \sqrt{(1)^2 + (1)^2 + (3)^2} = \sqrt{11};$$

$$\cos \alpha = \frac{2-1}{\sqrt{11}} = \frac{1}{\sqrt{11}}, \quad \cos \beta = \frac{1-0}{\sqrt{11}} = \frac{1}{\sqrt{11}}, \quad \cos \gamma = \frac{2+1}{\sqrt{11}} = \frac{3}{\sqrt{11}}.$$

Искомая производная скалярного поля $u = f(x, y, z)$ в точке $P_0(1, 0, -1)$ в направлении к точке $P_1(2, 1, 2)$ будет равна

$$\frac{\partial u}{\partial l} = \left(\frac{\partial u}{\partial x}\right)_{P_0} \cos \alpha + \left(\frac{\partial u}{\partial y}\right)_{P_0} \cos \beta + \left(\frac{\partial u}{\partial z}\right)_{P_0} \cos \gamma = 0 \cdot \frac{1}{\sqrt{11}} + 0 \cdot \frac{1}{\sqrt{11}} + (-2) \cdot \frac{3}{\sqrt{11}} = -\frac{6}{\sqrt{11}}.$$

Задание 15 (варианты 1–20). Найти производную скалярного поля $u = f(x, y, z)$ в точке $P_0(x_0, y_0, z_0)$ в направлении к точке $P_1(x_1, y_1, z_1)$.

1. $u = \frac{x^2}{4} + \frac{y^2}{9} + z^2, P_0(2; 3; 1), P_1(0; 0; 0)$.

2. $u = x^2 + y^2 + z^2, P_0(1; 3; 2), P_1(1; 1; 1)$.

3. $u = x^2 / 2 - y^2 / 2 + z^2, P_0(2; 1; 1), P_1(1; 1; 3)$.

4. $u = x^2 + 2y^2 - z^2, P_0(2; 3; -1), P_1(1; -1; 2)$.

5. $u = x^2 + 2xy - 4yz$, $P_0(1; 1; -1)$, $P_1(3; 4; 0)$.
6. $u = z(x^2 + y^2) + \ln(x^2 + y^2 + z^2)$, $P_0(1; 0; 1)$, $P_1(2; 3; 3)$.
7. $u = xyz + x + y + z$, $P_0(1; 1; 1)$, $P_1(2; 3; 4)$.
8. $u = x + z \ln(y/x)$, $P_0(1; 1; 1)$, $P_1(-1; -2; -3)$.
9. $u = x \sin y + y \sin z + z \sin x$, $P_0\left(\frac{\pi}{2}; \frac{\pi}{2}; \frac{\pi}{2}\right)$, $P_1(0; 0; 0)$.
10. $u = x + \operatorname{arctg} \frac{y}{z-x}$, $P_0(1; 2; 3)$, $P_1(0; 0; 0)$.
11. $u = x^3 + y^3 + z^3 - 3xyz$, $P_0(0; 1; 2)$, $P_1(1; 3; 0)$.
12. $u = xy^2 + yz^2 + zx^2$, $P_0(-1; 0; 1)$, $P_1(1; 1; 2)$.
13. $u = z \ln x + y \ln z + x \ln z$, $P_0(e; e; e)$, $P_1(0; 0; 0)$.
14. $u = (xy - z)^2 + (yz - x)^2$, $P_0(1; 2; 3)$, $P_1(2; 1; 2)$.
15. $u = z^3 - 3xyz + x^2 + y^2$, $P_0(-1; 1; 1)$, $P_1(0; 5; 2)$.
16. $u = xy^2z^3$, $P_0(3; 2; 1)$, $P_1(5; 4; 2)$.
17. $u = \operatorname{tg} x - x + 3 \sin y + z + \operatorname{ctg} z$, $P_0\left(\frac{\pi}{4}; \frac{\pi}{3}; \frac{\pi}{4}\right)$, $P_1(0; 0; 0)$.
18. $u = \sqrt{x^2 + y^2 + z^2}$, $P_0(2; 2; 1)$, $P_1(4; 4; 2)$.
19. $u = \frac{x^3}{6} + \frac{y^3}{9} + \frac{z^2}{4}$, $P_0(2; 3; 2)$, $P_1(3; 2; 4)$.
20. $u = \frac{y}{x} + \frac{x}{z} + \frac{z}{y}$, $P_0(3; 2; 1)$, $P_1(2; 4; 3)$.

Задание 15 (варианты 21–30). Найти производную скалярного поля $z = f(x, y)$ в точке $M(x_0, y_0)$ в направлении вектора, составляющего угол α с положительным направлением оси Ox .

21. $z = \frac{x^2}{3} + \frac{xy^3}{4}$, $M(1; -1)$, $\alpha = \pi/4$.
22. $z = 3x^2y + \sqrt{xy}$, $M(2; 2)$, $\alpha = \pi/6$.
23. $z = \operatorname{tg} x + x - 2 \sin y$, $M\left(\frac{\pi}{4}; \frac{\pi}{3}\right)$, $\alpha = \pi/4$.
24. $z = 2 \cos(x + y) + 2x$, $M\left(\frac{\pi}{6}; \frac{\pi}{6}\right)$, $\alpha = \pi/3$.
25. $z = x \sin(x + y) - 1$, $M\left(\frac{\pi}{6}; \frac{\pi}{6}\right)$, $\alpha = \pi/4$.
26. $z = \ln(x^2 + y^2)$, $M(3; 4)$, $\alpha = \pi/6$.

$$27. z = \frac{x^3}{3} + \frac{y^4}{4}, M(1; -2), \alpha = \pi / 4.$$

$$28. z = xtgy + \cos x, M\left(\frac{\pi}{6}; \frac{\pi}{4}\right), \alpha = \pi / 4.$$

$$29. z = \ln(x + 2y) - xy, M(1; 1), \alpha = \pi / 3.$$

$$30. z = e^{x^2 - y^2}, M(2; 2), \alpha = \pi / 6.$$

РАЗДЕЛ 10. ДИФФЕРЕНЦИАЛЬНЫЕ УРАВНЕНИЯ

10.1. Дифференциальные уравнения с разделяющимися переменными

Определение 1. Уравнение вида

$$f_1(x)dx = g_1(y)dy, \tag{1}$$

где $f_1(x)$, $g_1(y)$ – известные (заданные) функции, называется *дифференциальным уравнением с разделенными переменными*.

Говорят, что в уравнении (1) переменные x , y разделены, то есть каждая из них содержится только в той части, где находится ее дифференциал. Если считать x – независимой переменной, а y – функцией от x ($y = y(x)$), то решаем уравнение (1) относительно y . Учитывая это, имеем $f_1(x)dx = g_1(y(x))dy(x)$. Производя интегрирование по переменной x , получим связь между переменными x , y в неявной форме – *общий интеграл*

$$\int f_1(x)dx = \int g_1(y(x))dy(x) + C,$$

или в сокращенной записи

$$\int f_1(x)dx = \int g_1(y)dy + C. \tag{2}$$

Уравнение (2), разрешенное относительно y или x , называется *общим решением*. Оно может быть записано в одном из видов $y = \varphi(x, C)$ или $x = \psi(y, C)$.

Пример 1. Найти общий интеграл уравнения $y^3 dy = (x + \sin x)dx$.

Решение: Представленное уравнение является дифференциальным уравнением с разделенными переменными: $f_1(x) = x + \sin x$, $g_1(y) = y^3$. Пользуясь (2), имеем

$$\int y^3 dy = \int (x + \sin x)dx \Leftrightarrow \frac{y^4}{4} = \frac{x^2}{2} - \cos x + C \Leftrightarrow y = \pm \sqrt[4]{2x^2 - 4\cos x + C}.$$

Заметим, что в данном примере удалось найти общее решение уравнения в явном виде как функцию от независимой переменной x

$$y = \varphi(x, C) = \pm \sqrt[4]{2x^2 - 4\cos x + C}.$$

Определение 2. Уравнение вида

$$f_1(x)g_1(y)dx + f_2(x)g_2(y)dy = 0, \tag{3}$$

где $f_1(x)$, $f_2(x)$, $g_1(y)$, $g_2(y)$ – известные (заданные) функции, называется *дифференциальным уравнением с разделяющимися переменными*.

Уравнение вида (20.3) можно легко привести к уравнению с разделенными переменными (20.1): как говорят – *разделить переменные*. Для этого перенеся второе слагаемое в правую часть и поделив обе части полученного уравнения на произведение $g_1(y)f_2(x)$ (при условии, что $g_1(y)f_2(x)$ не равно нулю тождественно), получим

$$f_1(x)g_1(y)dx = -f_2(x)g_2(y)dy \Leftrightarrow \begin{cases} \frac{f_1(x)}{f_2(x)}dx = -\frac{g_2(y)}{g_1(y)}dy, \\ f_2(x) \neq 0, g_1(y) \neq 0. \end{cases}$$

Дифференциальное уравнение в последней системе является дифференциальным уравнением с разделенными переменными. Применяя выше рассмотренный прием интегрирования, получим

$$\begin{cases} \int \frac{f_1(x)}{f_2(x)}dx = -\int \frac{g_2(y)}{g_1(y)}dy + C, \quad (C = const) \\ f_2(x) \neq 0, g_1(y) \neq 0. \end{cases} \quad (4)$$

Осталось сказать, что при разделении переменных в уравнении (20.3) можно потерять некоторые частные решения. Они находятся среди решений уравнений $f_2(x) = 0, g_1(y) = 0$. Найдя решения этих уравнений, необходимо проверить, являются ли они частными решениями исходного дифференциального уравнения. Если являются, то включить их в состав решения уравнения.

Уравнение с разделяющимися переменными может встречаться в форме

$$y' = f_1(x)g_1(y), \quad (5)$$

которое с учетом равенства $y' = dy/dx$ после умножения на dx приводится к виду (3): $dy = f_1(x)g_1(y)dx$.

Далее полученное уравнение решается по схеме (4):

$$\begin{cases} \int \frac{dy}{g_1(y)} = \int f_1(x)dx + C, \\ g_1(y) \neq 0. \end{cases}$$

Проверяются также решения уравнения $g_1(y) = 0$ на их принадлежность к решениям уравнения (5).

Пример 2. Дано уравнение $x(y+1)dx - (x^2+1)y^2dy = 0$. Найти его общий интеграл и частное решение, удовлетворяющее начальному условию $y|_{x=0} = 1$ (решить задачу Коши).

Решение: Данное уравнение является дифференциальным уравнением с разделяющимися переменными, так как (см. (3)) $f_1(x) = x, g_1(y) = y+1, f_2(x) = -(x^2+1), g_2(y) = y^2$. Разделяя переменные, получим

$$x(y+1)dx = (x^2+1)y^2dy \Leftrightarrow \begin{cases} \frac{x}{x^2+1}dx = \frac{y^2}{y+1}dy, \\ y+1 \neq 0. \end{cases}$$

Первое уравнение в этой системе – дифференциальное уравнение с разделенными переменными. Интегрируя его, получим

$$\int \frac{x}{x^2 + 1} dx = \int \frac{y^2}{y + 1} dy \Leftrightarrow \frac{1}{2} \ln(x^2 + 1) = \int \left(y - 1 + \frac{1}{y + 1} \right) dy \Leftrightarrow \frac{1}{2} \ln(x^2 + 1) =$$

$$= \int y dy - \int dy + \int \frac{dy}{y + 1} \Leftrightarrow \frac{1}{2} \ln(x^2 + 1) = \frac{y^2}{2} - y + \ln|y + 1| + C.$$

Итак, при $y \neq -1$ найден общий интеграл

$$\frac{1}{2} \ln(x^2 + 1) - \frac{y^2}{2} + y - \ln|y + 1| = C \quad (C = const). \quad (6)$$

дифференциального уравнения. Заметим, что одним из частных решений этого уравнения является функция $y = -1$, так как при подстановке его в исходное дифференциальное уравнение получается тождественное равенство. Очевидно, что оно не входит в (20.6) ни при каком значении константы C .

Найдем частное решение, удовлетворяющее начальному условию $y|_{x=0} = 1$. Для этого выберем одно из найденных решений: общий интеграл (20.6) или частное $y = -1$. Так как при $x = 0$ $y = 1$, то для нахождения частного решения выбираем общий интеграл (6). Подставляя в него $x = 0$, $y = 1$, найдем определенное

значение константы C : $\frac{1}{2} \ln(0 + 1) - \frac{1^2}{2} + 1 - \ln|1 + 1| = C$, то есть $C = \frac{1}{2} - \ln 2$. Тогда частное решение, удовлетворяющее условию $y|_{x=0} = 1$, имеет вид

$$\frac{1}{2} \ln(x^2 + 1) - \frac{y^2}{2} + y - \ln|y + 1| = \frac{1}{2} - \ln 2.$$

Задание 16. Решить задачу Коши.

- | | |
|--|--|
| 1. $2\sqrt{x} \cdot y' = y$, $y _{x=0} = 1$. | 2. $2(1 + e^x)y \cdot y' = e^x$, $y _{x=0} = 0$. |
| 3. $(y + xy)dx + (x - xy)dy = 0$, $y _{x=1} = 1$. | 4. $y'(5x + 3) = y$, $y _{x=3} = 1$. |
| 5. $dy = y \cos^2 x dx$, $y _{x=0} = 4$. | 6. $4x^3 y + y' = 0$, $y _{x=1} = e$. |
| 7. $yy' = xe^{-x^2}$, $y _{x=1} = 0$. | 8. $xy^2 y' = x + 1$, $y _{x=1} = 0$. |
| 9. $(1 + x^2)y^3 dx - (y^2 - 1)x^3 dy = 0$, $y _{x=1} = 1$. | 10. $x^2 y' + y = 0$, $y _{x=1} = e$. |
| 11. $yy' + x = 0$, $y _{x=3} = 4$. | 12. $xy' - y = 0$, $y _{x=2} = 4$. |
| 13. $2x = 3y^2 y'$, $y _{x=0} = 2$. | 14. $y^2 dx + (x - 1)dy = 0$, $y _{x=1/2} = 1$. |
| 15. $x + xy + y'(y + xy) = 0$, $y _{x=0} = 0$. | |
| 16. $\sin x \cos y dx = \cos x \sin y dy$, $y _{x=0} = \pi/4$. | |
| 17. $(x + 3)y dy = (y + 2)dx$, $y _{x=0} = 0$. | 18. $e^x(1 + e^y) + y'e^y(1 + e^x) = 0$, $y _{x=0} = 0$. |
| 19. $\frac{dy}{3x} - \frac{dx}{2y} = 0$, $y _{x=1} = 2$. | 20. $y' = y \sin x$, $y _{x=0} = 1$. |
| 21. $y' = x^2 y - x^2$, $y _{x=0} = 2$. | 22. $(e^x + 4)dy - ye^x dx = 0$, $y _{x=0} = 25$. |

$$23. \quad yy' \sqrt{\frac{1-x^2}{1-y^2}} + 1 = 0, \quad y|_{x=0} = 0.$$

$$25. \quad xy' + y = y^2, \quad y|_{x=1} = 1/2.$$

$$27. \quad y^2 dx - (x+1)dy = 0, \quad y|_{x=1} = 2.$$

$$29. \quad y' = 2\sqrt{y} \ln x, \quad y|_{x=e} = 1.$$

$$24. \quad y' \sin x = y \ln y, \quad y|_{x=\pi/2} = e.$$

$$26. \quad (x^2 - 1)y' + 2xy^2 = 0, \quad y|_{x=0} = 1.$$

$$28. \quad yy' \sqrt{\frac{1+x^2}{1+y^2}} + 1 = 0, \quad y|_{x=0} = 0.$$

$$30. \quad y' \sqrt{4+x^2} = y, \quad y|_{x=0} = 2.$$

10.2. Линейные дифференциальные уравнения первого порядка

Определение 1. *Линейным дифференциальным уравнением первого порядка (ЛДУ-I) называется уравнение, линейное относительно своей неизвестной функции и ее производной, то есть имеющее следующий вид*

$$a_1(x)y' + a_2(x)y + a_3(x) = 0, \quad (1)$$

где $a_1(x)$, $a_2(x)$, $a_3(x)$ – известные непрерывные функции на интервале (a, b) (функция $a_1(x)$ не равна тождественно нулю на (a, b)).

Замечание 1. Без ограничения общности также будем считать, что функция $a_3(x)$ не равна тождественно нулю на (a, b) , так как в противном случае уравнение (22.1) становится уравнением с разделяющимися переменными.

На практике уравнение (1) приводят к виду

$$y' + p(x)y = q(x), \quad (2)$$

где обозначено $p(x) = \frac{a_2(x)}{a_1(x)}$, $q(x) = -\frac{a_3(x)}{a_1(x)}$.

При решении ЛДУ-I используют один из двух методов: *метод произведения двух функций (метод Бернулли) или метод вариации произвольной постоянной (метод Лагранжа)*. Здесь рассмотрим только первый метод.

Общее решение уравнения (2) ищем в виде произведения двух функций

$$y = uv, \quad (3)$$

где $u = \varphi(x)$, $v = \psi(x)$ – неизвестные функциональные зависимости.

Учитывая, что $y = uv$, имеем $y' = (uv)' = u'v + uv'$ ($u' = \frac{du}{dx}$, $v' = \frac{dv}{dx}$). Предполагая, что функция (3) должна являться решением уравнения (2), подставим выражения для $y = uv$, $y' = (uv)' = u'v + uv'$ в его левую часть. Получим $y' + p(x)y = q(x) \Leftrightarrow u'v + uv' + p(x)uv = q(x) \Leftrightarrow u'v + u(v' + p(x)v) = q(x)$.

Подберем функцию $v = \psi(x)$ таким образом, чтобы выражение, стоящее в скобках обнулилось: $v' + p(x)v = 0$; при этом получим второе уравнение $u'v = q(x)$ для нахождения другой функции $u = \varphi(x)$. Итак, получаем систему

$$\begin{cases} v' + p(x)v = 0, & (4) \\ u'v = q(x). & (5) \end{cases}$$

Первое уравнение – дифференциальное уравнение с разделяющимися переменными относительно функциональной зависимости $v = \psi(x)$:

$$v' + p(x)v = 0 \Leftrightarrow \frac{dv}{dx} = -p(x)v \Leftrightarrow \frac{dv}{v} = -p(x)dx \Leftrightarrow \int \frac{dv}{v} = -\int p(x)dx \Leftrightarrow$$

$\ln|v| = -\int p(x)dx \Leftrightarrow v = e^{-\int p(x)dx} = \psi(x)$ (так как функцию $v = \psi(x)$ выбираем произвольно, то достаточно взять одно из частных решений). Итак, имеем

$$v = \psi(x) = e^{-\int p(x)dx}.$$

Найдя функцию $\psi(x)$, из уравнения (5) находим функцию в зависимости $u = \varphi(x)$:

$$u'v(x) = q(x) \Leftrightarrow u' = \frac{q(x)}{v(x)} \Leftrightarrow u = \int \frac{q(x)}{v(x)} dx + C = \varphi(x). \text{ Используя равенство (3), получаем общее решение уравнения (2) в виде}$$

$$y = uv = \varphi(x)\psi(x), \text{ где } \psi(x) = e^{-\int p(x)dx}, \varphi(x) = \int \frac{q(x)}{v(x)} dx + C. \quad (6)$$

Пример 1. Найти методом Бернулли общее решение ЛДУ-I

$$y' + 4xy = 4x^3.$$

Решение: В данном случае $p(x) = 4x$, $q(x) = 4x^3$ (обе функции непрерывны на всей числовой оси). Можно, конечно, сразу использовать формулу (6), подставив в нее исходные данные, но обычно это не делается, а просто применяется сама методика решения задачи. Ищем решение в виде (3). Получаем

$$(u'v + uv') + 4x(uv) = 4x^3 \Leftrightarrow u'v + u(v' + 4xv) = 4x^3 \Leftrightarrow \begin{cases} v' + 4xv = 0, \\ u'v = 4x^3. \end{cases} \quad (7)$$

Первое уравнение системы (7) дает

$$v' + 4xv = 0 \Leftrightarrow \frac{dv}{dx} = -4xv \Leftrightarrow \frac{dv}{v} = -4x dx \Leftrightarrow \int \frac{dv}{v} = -\int 4x dx \Leftrightarrow$$

$$\ln|v| = -2x^2 \Leftrightarrow v = \psi(x) = e^{-2x^2}.$$

Теперь знание функциональной зависимости $v = \psi(x)$ (заметим, что здесь мы нашли явную зависимость v от x) поможет нам определить функциональную зависимость $u = \varphi(x)$. Подставляя во второе уравнение системы (7) функцию

$v = \psi(x) = e^{-2x^2}$, получим

$$u'v = 4x^3 \Leftrightarrow u'(e^{-2x^2}) = 4x^3 \Leftrightarrow u' = 4x^3 e^{2x^2} \Leftrightarrow u = \int 4x^3 e^{2x^2} dx.$$

Неопределенный интеграл $\int 4x^3 e^{2x^2} dx$ вычисляется сначала заменой $t = 2x^2$, а затем интегрированием по частям

$$u = \int 4x^3 e^{2x^2} dx = \left| \begin{array}{l} t = 2x^2, dt = 4x dx, \\ 4x^3 dx = (2x^2) 2x dx = t dt / 2 \end{array} \right| = \int \frac{te^t dt}{2} = \frac{1}{2}(te^t - e^t) + C =$$

$$= \frac{1}{2} e^{2x^2} (2x^2 - 1) + C.$$

Итак, общее решение ЛДУ-I имеет вид

$$y = uv = \left(\frac{1}{2} e^{2x^2} (2x^2 - 1) + C \right) e^{-2x^2} = C e^{-2x^2} + \frac{1}{2} (2x^2 - 1).$$

Задание 17. Решить задачу Коши для линейного дифференциального уравнения.

- | | |
|---|---|
| 1. $y' - y/x = x^2, y _{x=1} = 0$ | 2. $y' - y \operatorname{ctg} x = 2x \sin x, y _{x=\pi/2} = 0$ |
| 3. $y' + y \cos x = (\sin 2x)/2, y _{x=0} = 0$ | 4. $y' + y \operatorname{tg} x = \cos^2 x, y _{x=\pi/4} = 1/2$ |
| 5. $y' - \frac{y}{x+2} = x^2 + 2x, y _{x=-1} = 3/2$ | 6. $y' - \frac{y}{x+1} = e^x(x+1), y _{x=0} = 1$ |
| 7. $y' - \frac{y}{x} = x \sin x, y _{x=\pi/2} = 1$ | 8. $y' + \frac{y}{x} = \sin x, y _{x=\pi} = 1/\pi$ |
| 9. $y' + \frac{y}{2x} = x^2, y _{x=1} = 1$ | 10. $y' + \frac{2xy}{1+x^2} = \frac{2x^2}{1+x^2}, y _{x=0} = 2/3$ |
| 11. $y' + \frac{y}{x} = \frac{x+1}{x} e^x, y _{x=1} = e$ | 12. $y' - \frac{2x-5}{x^2} y = 5, y _{x=2} = 4$ |
| 13. $y' - \frac{y}{x} = -2 \frac{\ln x}{x}, y _{x=1} = 1$ | 14. $y' - \frac{y}{x} = -\frac{12}{x^3}, y _{x=1} = 4$ |
| 15. $y' + \frac{2}{x} y = x^3, y _{x=1} = -5/6$ | 16. $y' + \frac{y}{x} = 3x, y _{x=1} = 1$ |
| 17. $y' - \frac{2xy}{1+x^2} = 1+x^2, y _{x=1} = 3$ | 18. $y' + \frac{1-2x}{x^2} y = 1, y _{x=1} = 1$ |
| 19. $y' + \frac{3y}{x} = \frac{2}{x^3}, y _{x=1} = 1$ | 20. $y' + 2xy = -2x^3, y _{x=1} = 1/e$ |
| 21. $y' - \frac{y}{x} = -\frac{2}{x^2}, y _{x=1} = 1$ | 22. $y' + xy = -x^3, y _{x=0} = 3$ |
| 23. $y' - \frac{2}{x+1} y = e^x(x+1)^2, y _{x=0} = 1$ | 24. $y' + 2xy = x e^{-x^2} \sin x, y _{x=0} = 1$ |
| 25. $y' - \frac{2y}{x+1} = (x+1)^3, y _{x=0} = 1/2$ | 26. $y' - y \cos x = -\sin 2x, y _{x=0} = 3$ |
| 27. $y' - \frac{y}{x} = \frac{6}{x^2}, y _{x=1} = 3$ | 28. $y' + \frac{y}{x} = \frac{1}{2x^2}, y _{x=1} = 2$ |
| 29. $y' + \frac{4}{x} y = \frac{1}{x^4}, y _{x=1} = 8$ | 30. $y' + \frac{5}{x} y = \frac{2}{x^5}, y _{x=1} = 4$ |

10.3. Решение задач геометрического содержания

Пусть требуется решить задачу геометрического содержания: найти кривые (кривую, проходящую через заданную точку), удовлетворяющие (удовлетворяющую) некоторому геометрическому условию S . Процесс решения такой задачи состоит из двух этапов.

На первом этапе составляют исходное дифференциальное уравнение. При этом исходным утверждением, позволяющим составить это уравнение, является утверждение о том, что значение производной функции $y = f(x)$ в точке равно угловому коэффициенту касательной к графику функции, проходящей через эту точку (геометрический смысл производной):

$$y' = k = \operatorname{tg} \alpha,$$

где k – угловой коэффициент касательной, α – угол между касательной и положительным направлением оси Ox (см. рис. 24.1).

Пусть $M(x, y)$ – произвольная точка искомой кривой. Тогда можно однозначно через x, y, y' выразить (см. рис.1) касательную MK , подкасательную PK (проекция касательной MK на ось Ox), нормаль MN , поднормаль NP (проекция нормали MN на ось Ox).

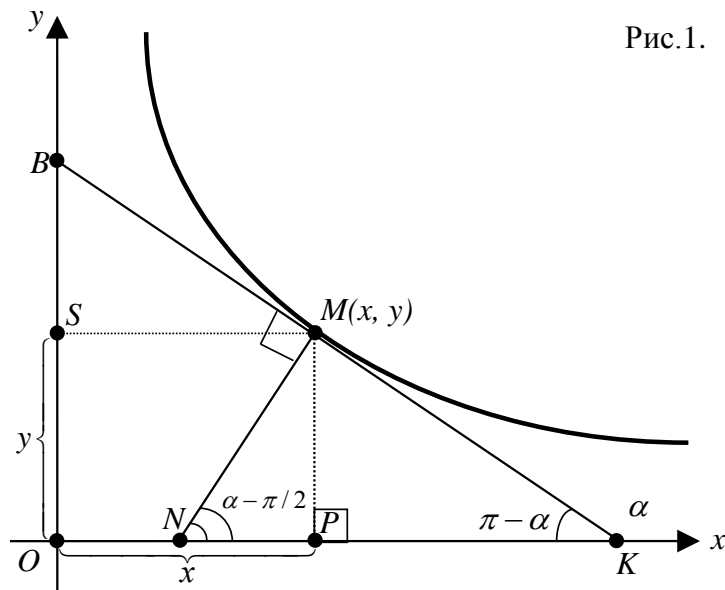


Рис.1.

Действительно, учитывая, что $OP = MS = x$, $OS = MP = y$, получаем

$$PK = \frac{MP}{\operatorname{tg}(\pi - \alpha)} = -\frac{y}{\operatorname{tg} \alpha} = -\frac{y}{y'}, \quad (1)$$

$$MK = \sqrt{(PK)^2 + (PM)^2} = \sqrt{\left(-\frac{y}{y'}\right)^2 + y^2} = \frac{y}{y'} \sqrt{1 + (y')^2}, \quad (2)$$

$$NP = \frac{MP}{\operatorname{tg}(\alpha - \pi/2)} = \frac{y}{-\operatorname{ctg} \alpha} = -y \cdot \operatorname{tg} \alpha = -y \cdot y', \quad (3)$$

$$MN = \sqrt{(PN)^2 + (PM)^2} = \sqrt{(-y \cdot y')^2 + y^2} = y \sqrt{(y')^2 + 1}. \quad (4)$$

Таким же образом можно выразить через x, y, y' и другие элементы: OB (отрезок, отсекаемый касательной MK от оси Oy), OK (отрезок, отсекаемый касательной MK от оси Ox), ON (отрезок, отсекаемый нормалью MN от оси Ox):

$$\begin{aligned} OB &= OS + SB = OS + (\operatorname{tg}(BMS) \cdot MS) = y + (\operatorname{tg}(\pi - \alpha) \cdot x) = \\ &= y - \operatorname{tg}\alpha \cdot x = y - x \cdot y' \end{aligned} \quad (5)$$

$$OK = OP + PK = x - \frac{y}{y'}, \quad (6)$$

$$ON = OP - NP = x + y \cdot y'. \quad (7)$$

Применяя формулы (1)–(7) можно условие S выразить аналитически через x, y, y' и получить дифференциальное уравнение первого порядка.

На втором этапе определяется тип полученного дифференциального уравнения первого порядка и соответственно выбирается метод его решения.

Задача 1. Найти кривые, у которых разность длин отрезков касательной и подкасательной равна произведению координат точки касания.

Решение: Составим дифференциальное уравнение. Пусть $M(x, y)$ – произвольная точка искомой кривой. Из условия ясно (см. рис.1), что

$$|MK| - |PK| = xy,$$

где MK – касательная, PK – подкасательная. Используя формулы (1), (2), получим

$$\left| \frac{y}{y'} \sqrt{1 + (y')^2} \right| - \left| -\frac{y}{y'} \right| = xy, \text{ или}$$

$$\frac{y}{y'} \sqrt{1 + (y')^2} - \frac{y}{y'} = xy.$$

Последнее дифференциальное уравнение первого порядка сначала разрешим относительно производной y' (разделим обе части на $y \neq 0$)

$$\frac{1}{y'} \sqrt{1 + (y')^2} - \frac{1}{y'} = x \Leftrightarrow \sqrt{1 + (y')^2} - 1 = xy' \Leftrightarrow \sqrt{1 + (y')^2} = xy' + 1 \Leftrightarrow$$

$$1 + (y')^2 = (xy')^2 + 2xy' + 1 \Leftrightarrow (y')^2 = (xy')^2 + 2xy' \Leftrightarrow y' = x^2 y' + 2x \Leftrightarrow$$

$$y'(1 - x^2) = 2x \Leftrightarrow y' = \frac{2x}{1 - x^2}.$$

Из последнего равенства определяем решение $y = f(x)$:

$$y = \int \frac{2x}{1 - x^2} dx = -\ln|1 - x^2| + \ln|C| = \ln \left| \frac{C}{1 - x^2} \right|, \quad C \neq 0.$$

Задача 2. Найти кривую, у которой отношение отрезка, отсекаемого касательной на оси Oy , к отрезку, отсекаемому нормалью на оси Ox , есть величина постоянная, равная 2.

Решение: Пусть $M(x, y)$ – произвольная точка искомой кривой (см. рис.1).

Тогда условие задачи можно записать в виде $\frac{OB}{ON} = 2$. Пользуясь равенствами

(5), (7) для OB , ON последнее равенство запишем в виде дифференциального уравнения

$$\frac{y - x \cdot y'}{x + y \cdot y'} = 2. \quad (8)$$

Разрешим уравнение (8) относительно y' :

$$y - x \cdot y' = 2(x + y \cdot y') \Leftrightarrow y - x \cdot y' = 2x + 2y \cdot y' \Leftrightarrow y'(2y + x) = y - 2x \Leftrightarrow y' = \frac{y - 2x}{2y + x}.$$

Получившееся дифференциальное уравнение является однородным относительно переменных. Его общее решение ищем в виде $y = ux$ ($u = \varphi(x)$ – неизвестная функциональная зависимость). Учитывая, что $y' = u'x + u$, имеем

$$u'x + u = \frac{ux - 2x}{2ux + x} \Leftrightarrow u'x = \frac{u - 2}{2u + 1} - u \Leftrightarrow u'x = \frac{u - 2 - 2u^2 - u}{2u + 1} = -\frac{2 + 2u^2}{2u + 1} \Leftrightarrow$$

$$\frac{du}{dx} x = -\frac{2 + 2u^2}{2u + 1} \Leftrightarrow \frac{2u + 1}{2 + 2u^2} du = -\frac{dx}{x} \Leftrightarrow \int \frac{2u + 1}{2 + 2u^2} du = -\int \frac{dx}{x} \Leftrightarrow$$

$$\int \frac{udu}{1 + u^2} + \frac{1}{2} \int \frac{du}{1 + u^2} = -\ln|x| + \ln|C| \Leftrightarrow \frac{1}{2} \ln(1 + u^2) + \frac{1}{2} \operatorname{arctg}(u) = \ln \left| \frac{C}{x} \right| \Leftrightarrow$$

$$\ln(1 + u^2) + \ln(e^{\operatorname{arctg}(u)}) = 2 \ln \left| \frac{C}{x} \right| \Leftrightarrow \ln((1 + u^2)e^{\operatorname{arctg}(u)}) = \ln \frac{C^2}{x^2} \Leftrightarrow$$

$$(1 + u^2)e^{\operatorname{arctg}(u)} = \frac{C^2}{x^2}.$$

Последнее равенство при условии $y = ux$ дает общий интеграл уравнения (8) в виде $(x^2 + y^2)e^{\operatorname{arctg}(y/x)} = C^2$ ($C \neq 0$).

Задача 3. Найти кривую, проходящую через точку $A(1; 1)$, если касательная к ней отсекает на оси ординат отрезок, равный полу сумме координат точки касания.

Решение: Пусть $M(x, y)$ – произвольная точка искомой кривой (см. рис. 24.1). Тогда по условию задачи (равенство (5)) $OB = y - x \cdot y' = \frac{1}{2}(x + y)$. Разрешая это уравнение относительно производной y' , получаем уравнение $y' - \frac{1}{2x}y = -\frac{1}{2}$, являющееся линейным дифференциальным уравнением первого порядка (ЛДУ–I), в котором $p(x) = 1/(2x)$, $q(x) = -1/2$. Решая его, например, методом множителей Бернулли, получим общее решение (семейство интегральных кривых) $y = f(x) = C\sqrt{x} - x$.

Выберем из всего семейства интегральных кривых ту кривую, которая проходит через точку $A(1; 1)$. Для этого определяем константу C :

$$\begin{cases} y = C\sqrt{x} - x, \\ x = y = 1 \end{cases} \Leftrightarrow 1 = C\sqrt{1} - 1 \Leftrightarrow C = 2.$$

Итак, $y = 2\sqrt{x} - x$ – уравнение искомой кривой.

Задание 18. Решить задачу геометрического содержания на составление и решение дифференциального уравнения.

1. Найти уравнение кривой, проходящей через точку $A(1; 2)$ и обладающей тем свойством, что отрезок касательной между точкой касания и осью Ox делится пополам в точке пересечения с осью Oy . Построить кривую.
2. Найти уравнение кривой, проходящей через точку $A(1; -1)$, если угловой коэффициент касательной в любой точке кривой равен квадрату ординаты точки касания. Построить кривую.
3. Найти уравнение кривой, проходящей через точку $A(2; 3)$ и обладающей тем свойством, что отрезок любой касательной к кривой, заключенный между осями координат, делится в точке касания пополам. Построить кривую.
4. Найти уравнение кривой, проходящей через точку $A(1; 1)$ и обладающей тем свойством, что отрезок, отсекаемый касательной от оси ординат, равен квадрату абсциссы точки касания. Построить кривую.
5. Найти уравнение кривой, проходящей через точку $A(2; 4)$, если угловой коэффициент касательной в любой точке кривой в три раза больше углового коэффициента прямой, соединяющей ту же точку с началом координат. Построить кривую.
6. Найти уравнение кривой, проходящей через точку $A(0; 3)$, если угловой коэффициент касательной, проведенной в любой ее точке, меньше ординаты точки касания на 2. Построить кривую.
7. Найти уравнение кривой, проходящей через точку $A(1; 2)$, если поднормаль в каждой точке равна 2. Построить кривую.
8. Найти уравнение кривой, проходящей через точку $A(2; 2)$, если длина отрезка касательной между точкой касания и осью Ox равна длине отрезка между точкой касания и началом координат. Построить кривую.
9. Найти уравнение кривой, проходящей через точку $A(2; -4)$, если угловой коэффициент касательной в любой точке кривой в два раза меньше углового коэффициента прямой, соединяющей ту же точку с началом координат. Построить кривую.
10. Найти уравнение кривой, проходящей через точку $A(2; -4)$, если начальная ордината касательной, проведенной в любой точке кривой, равна кубу абсциссы точки касания. Построить кривую.
11. Найти уравнение линии, для которой площадь прямоугольника, имеющего сторонами нормаль и касательную в любой точке, равна площади прямоугольника со сторонами, равными по длине абсциссе и ординате этой точки.
12. Найти уравнение линии, у которой длина нормали есть величина постоянная, равная a .

- 13.** Найти уравнение кривой, проходящей через точку $A(-1; -2)$, если ее поднормаль в каждой точке равна 2.
- 14.** Найти уравнение линии, у которой любая касательная пересекается с осью ординат в точке, одинаково удаленной от точки касания и от начала координат.
- 15.** Найти уравнение линии, проходящей через точку $A(0; 1)$, у которой подкасательная во всех точках кривой имеет величину, обратно пропорциональную абсциссе точки касания.
- 16.** Найти уравнение линии, проходящей через точку $A(0; 2)$, у которой длина нормали есть величина постоянная, равная 2.
- 17.** Найти уравнение линии, проходящей через точку $A(0; 1)$, у которой длина нормали равна квадрату ординаты точки касания.
- 18.** Найти уравнение линии, проходящей через точку $A(1; 2)$, у которой длина отрезка, отсекаемого любой касательной от оси ординат, пропорциональна квадрату ординаты точки касания с коэффициентом пропорциональности 1.
- 19.** Найти уравнение линии, для которой отрезок, отсекаемый касательной от оси ординат, равен отрезку, отсекаемому нормалью от оси абсцисс.
- 20.** Найти уравнение кривой, проходящей через точку $A(1; 1/3)$, если угловой коэффициент касательной к ней в любой точке кривой втрое больше углового коэффициента радиус-вектора точки касания.
- 21.** Найти уравнение кривой, у которой отрезок нормали в любой ее точке, заключенной между осями координат, делится пополам в этой точке.
- 22.** Определить кривую, проходящую через точку $A(-1; 1)$, если угловой коэффициент касательной в любой ее точке равен квадрату ординаты точки касания.
- 23.** Найти уравнение и построить кривую, проходящую через точку $A(-1; 1)$, для которой отрезок оси Ox , отсекаемый касательной, равен квадрату абсциссы точки касания.
- 24.** Найти линию, у которой площадь трапеции, образованной осями координат, прямой, проходящей через точку касания параллельно оси абсцисс, и касательной, равна половине квадрата абсциссы точки касания.
- 25.** Найти уравнение кривой, радиус-вектор любой точки касания которой равен отрезку нормали между кривой и осью Ox .
- 26.** Найти уравнение кривой, у которой отрезок, отсекаемый от оси Oy касательной, равен расстоянию от точки касания до начала координат.
- 27.** Найти линию, проходящую через точку $A(3; 0)$ и обладающую тем свойством, что отрезок касательной между точкой касания и осью ординат имеет постоянную длину, равную 3.
- 28.** Найти уравнение кривой, проходящей через точку $A(2; 2)$ и обладающей тем свойством, что отрезок, отсекаемый касательной на оси ординат, равен квадрату абсциссы точки касания. Построить кривую.
- 29.** Найти уравнение кривой, проходящей через точку $A(\sqrt{2}; 0)$, если сумма длин ее касательной и подкасательной равна произведению координат точки касания.

30. Найти уравнение кривой, проходящей через точку $A(1; 2)$, если ее подкасательная вдвое больше абсциссы точки касания.

10.4. Решение задач на составление уравнений различных процессов

При решении многих задач, в которых идет речь о различных процессах, широко применяются законы физики, химии, электротехники и других отраслей знаний. Применение этих законов приводит к некоторому дифференциальному уравнению (в данном пункте будем рассматривать дифференциальные уравнения только первого порядка).

Для некоторых процессов, протекающих во времени t и характеризующихся некоторым количеством x , доказано практически, что скорость их роста $\frac{dx}{dt}$ пропорциональна x , то есть $\frac{dx}{dt} = kx$. Здесь k – коэффициент пропорциональности, который положителен ($k > 0$), если процесс развивается во времени и отрицателен ($k < 0$), если процесс затухает. По такой зависимости протекают многие химические и биологические процессы (процессы размножения или гибели организмов, борьбы различных видов).

Задача 1 (Задача о размножении бактерий). Скорость размножения бактерий некоторого вида пропорциональна количеству бактерий N , имеющихся в наличии в момент времени t . В начальный момент времени ($t = 0$) было N_0 ($N_0 > 0$) количество бактерий. В течение 4 часов количество бактерий увеличилось вдвое. Найти количество бактерий через 5 часов.

Решение: Согласно условию задачи исходное дифференциальное уравнение имеет вид

$$\frac{dN}{dt} = kN, \quad (1)$$

где k – коэффициент пропорциональности, причем $k > 0$, так как процесс развивается.

Решая уравнение (1) (оно является уравнением с разделяющимися переменными), получим его общее решение в виде

$$N = Ce^{kt}, \quad (2)$$

где $C \neq 0$ – постоянная.

Определим константы k, C , воспользовавшись дополнительными условиями задачи. Учитывая, что в начальный момент времени $t = 0$ было N_0 количество бактерий, получим $N|_{t=0} = Ce^{k \cdot 0} = C$, откуда $C = N|_{t=0}$. Тогда закон размножения можно переписать в виде

$$N = N|_{t=0} \cdot e^{kt}. \quad (3)$$

Учитывая, что в момент времени $t = 4$ часа количество бактерий стало равно $N|_{t=4} = 2N|_{t=0}$, получим (подставляем в (3) $t = 4$)

$N|_{t=4} = N|_{t=0} e^{4k} = 2N|_{t=0}$, или $e^{4k} = 2$, откуда определяем $k = \ln(2) / 4 \approx 0,173$.

Окончательно закон размножения примет вид

$$N = N|_{t=0} e^{0,173t}. \quad (4)$$

В момент времени $t = 5$ часов получим $N|_{t=5} = N|_{t=0} e^{0,173(5)} = 2,375N|_{t=0}$.

Ответ: $N|_{t=5} = 2,375 \cdot N|_{t=0}$.

Если в задаче идет речь о движении тела, то применяют второй закон механики Ньютона

$$ma = m \frac{dv}{dt} = F, \quad (5)$$

где m – масса тела, v – скорость тела, $a = \frac{dv}{dt}$ – ускорение, F – сила, действующая на тело.

Сила F зависит от нескольких факторов и определяется спецификой конкретной задачи (смотри ниже на примерах).

Задача 2 (Задача о скорости брошенного вниз тела). С некоторой высоты вертикально вниз сброшено тело массы m . Учитывая, что на тело действует тормозящая сила сопротивления воздуха, пропорциональная скорости v (коэффициент пропорциональности $k > 0$), установить, по какому закону изменяется скорость v падения тела (в начальный момент времени скорость падения тела равна нулю, $v|_{t=0} = 0$).

Решение: Так как тело падает вертикально вниз, то на него действуют две силы: сила тяжести $F_{тяж} = mg$ и тормозящая сила сопротивления воздуха $F_{сопр} = -kv$. Тогда результирующая сила F равна $F = F_{тяж} + F_{сопр} = mg - kv$. Второй закон Ньютона (25.5) дает линейное дифференциальное уравнение первого порядка (ЛДУ–I) $m \frac{dv}{dt} = mg - kv$, которое перепишем в виде

$$\frac{dv}{dt} + \frac{k}{m}v = g. \quad (6)$$

Найдем сначала общее решение уравнения (6) методом Бернулли: $v = u_1 \cdot u_2$

$$, v' = \frac{dv}{dt} = (u_1)' \cdot u_2 + u_1 \cdot (u_2)',$$

$$(u_1)' \cdot u_2 + u_1 \cdot (u_2)' + \frac{k}{m}u_1 \cdot u_2 = g \Leftrightarrow \begin{cases} (u_2)' + \frac{k}{m}u_2 = 0, \\ (u_1)' \cdot u_2 = g. \end{cases}$$

Из первого уравнения системы находим функциональную зависимость

$$u_2 = e^{-\frac{k}{m}t}, \text{ и подставляя ее во второе уравнение, получим } (u_1)' = g / u_2(t) = g e^{\frac{k}{m}t},$$

откуда $u_1 = \int g e^{\frac{k}{m}t} dt = \frac{gm}{k} e^{\frac{k}{m}t} + C$. Общее решение уравнения (6) будет иметь

вид

$$v = u_1 \cdot u_2 = \left(\frac{gm}{k} e^{\frac{k}{m}t} + C \right) e^{-\frac{k}{m}t} = Ce^{-\frac{k}{m}t} + \frac{gm}{k}. \quad (7)$$

Найдем константу C (из условия $v|_{t=0}=0$). Используя равенство (7), получим $v|_{t=0} = Ce^{-\frac{k}{m}0} + \frac{gm}{k} = 0$, откуда $C = -\frac{mg}{k}$. При этом частное решение уравнения (7), описывающее закон движения тела, будет

$$v = \frac{mg}{k} \left(1 - e^{-\frac{k}{m}t} \right).$$

Ответ: $v = \frac{mg}{k} \left(1 - e^{-\frac{k}{m}t} \right).$

Задача 3. В катере, двигавшемся в спокойной воде со скоростью $v_0 = 10 \text{ м/с}$ заглохает мотор. Под действием силы сопротивления воды (которая пропорциональна скорости v), его скорость через 60 с уменьшилась до 8 м/с . Найти: 1) в какой момент времени t_1 скорость лодки будет равна 5 м/с ? 2) Найти пройденный путь s катера от момента выключения мотора до момента времени t_1 .

Решение:

1) Согласно второму закону Ньютона (5) имеем исходное дифференциальное уравнение $m \frac{dv}{dt} = F = -kv$ с разделяющимися переменными (m – масса лодки, k – коэффициент пропорциональности, $k > 0$), общее решение которого

$$v = Ce^{-\frac{k}{m}t} \quad (C > 0).$$

Константа C легко находится из условия $v|_{t=0} = v_0$: $v|_{t=0} = Ce^{-\frac{k}{m}0} = v_0$, то есть $C = v_0 = 10 \text{ м/с}$.

Тогда закон изменения скорости можно переписать так

$$v = 10e^{-at} \quad (a = k/m). \quad (8)$$

Константа a определяется из условия $v|_{t=60} = 8$: $v|_{t=60} = 10e^{-60a} = 8$, откуда $a = -\ln(0.8) / 60 = 0,0037$. Итак, закон изменения скорости в окончательном виде принимает вид

$$v = 10e^{-0,0037t}. \quad (9)$$

Равенство (8) позволяет определить, в какой момент времени t_1 скорость лодки будет равна 5 м/с , то есть положим в (9) $v|_{t=t_1} = 5$: $v|_{t=t_1} = 10e^{-0,0037t_1} = 5$,

откуда $t_1 = -\frac{\ln(1/2)}{0,0037} \approx 187 \text{ с}$.

2) Пройденный путь s подсчитаем по известной формуле

$$s = \int_0^{t_1} v dt = \int_0^{t_1} 10e^{-0,0037t} = -\frac{10}{0,0037} e^{-0,0037t} \Big|_0^{t_1} = -\frac{10}{0,0037} (e^{-0,0037t_1} - 1) \approx$$

$\approx 1350 \text{ м.}$

Ответ: 1) $t_1 \approx 187 \text{ с};$ 2) $s \approx 1350 \text{ м.}$

Задача 4. Цилиндрический резервуар высотой H , радиусом основания R поставлен вертикально и наполнен водой. Из него через круглое отверстие радиуса r ($r \ll R$) вытекает вода. Составить дифференциальное уравнение зависимости уровня h оставшейся воды от времени t .

Решение: В условии данной задачи, в отличие от предыдущих, не фигурирует понятие производной. Однако производную здесь можно связать с объемом вытекшей воды. Для решения воспользуемся законом Бернулли, определяющим скорость v (м/с) истечения воды из отверстия в резервуаре, зависящей от уровня h оставшейся части воды $v = 0,6\sqrt{2gh}$.

Рассмотрим рисунок 1.

Пусть через t с после начала истечения уровень оставшейся воды был равен h , а за малый промежуток времени dt он понизился на dh ($dh < 0$) и стал равным $h + dh < h$. Объем dV вытекшей части воды за время dt равен объему цилиндрического слоя высоты $-dh$ и радиуса R основания цилиндра

$$dV = -\pi R^2 dh.$$

Этот же объем dV вытекшей воды за то же время dt равен объему цилиндра, основанием которого является отверстие радиуса r , а высота равна произведению скорости $v = 0,6\sqrt{2gh}$ на время dt , то есть

$$dV = S_{\text{отвер}} v dt = (\pi r^2) 0,6\sqrt{2gh} dt.$$

В итоге получаем дифференциальное уравнение с разделяющимися переменными

$$0,6\sqrt{2gh}\pi r^2 dt = -\pi R^2 dh,$$

или

$$\frac{dh}{dt} = -\frac{0,6\sqrt{2gh}r^2}{R^2}. \quad (10)$$

Решением уравнения (10) будет функциональная зависимость уровня h оставшейся воды от времени t .

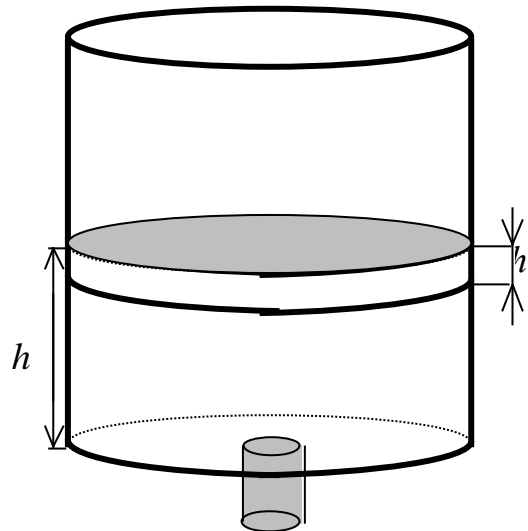
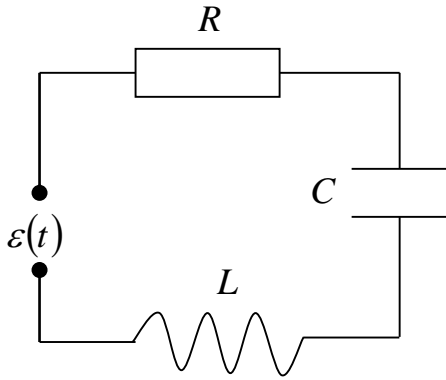


Рис.1

Методические указания к вариантам 15, 16, 27, 28 задания № 19.



Пусть последовательная электрическая цепь содержит сопротивление R , емкость C , индуктивность L , электродвижущую силу (э.д.с.) $\varepsilon(t)$, изменяющуюся во времени t . Пусть электрический ток, заряд и напряжение в цепи обозначаются соответственно символами $i(t)$, $q(t)$, $u(t)$. На основании закона Кирхгофа сумма напряжений на всех участках цепи равна э.д.с.:

$$u_L(t) + u_R(t) + u_C(t) = \varepsilon(t). \quad (11)$$

На основании закона Ома для основных элементов рассмотренной электрической цепи могут быть написаны следующие соотношения:

$$u_L(t) = L \frac{di(t)}{dt}, \quad u_R(t) = Ri(t), \quad u_C(t) = \frac{1}{C} \int_0^t i(\tau) d\tau.$$

Подставляя эти соотношения в формулу (11), получаем интегро-дифференциальное уравнение относительно тока $i(t)$:

$$L \frac{di(t)}{dt} + Ri(t) + \frac{1}{C} \int_0^t i(\tau) d\tau = \varepsilon(t). \quad (12)$$

Рассмотрим частные случаи уравнения (12). Пусть в электрической цепи нет конденсатора, но есть сопротивление и индуктивность. Тогда

$$L \frac{di(t)}{dt} + Ri(t) = \varepsilon(t). \quad (13)$$

Пусть теперь в электрической цепи нет индуктивности, но есть сопротивление и емкость. Электрический ток и заряд связаны уравнением $i(t) = \frac{dq(t)}{dt}$. В

этом случае уравнение (12) может быть записано относительно заряда

$$R \frac{dq(t)}{dt} + \frac{q(t)}{C} = \varepsilon(t) \quad (14)$$

или относительно электрического тока

$$R \frac{di(t)}{dt} + \frac{i(t)}{C} = \frac{d\varepsilon(t)}{dt}. \quad (15)$$

В заключение, соберем в таблицу некоторые сведения о рассмотренных в этом пункте величинах. Единицы измерения величин даны в СИ.	Величина	Единица измерения	Сокращение
	Сопротивление R	Ом	Ом
	Индуктивность L	Генри	Гн
	Емкость C	Фарада	Ф
	Ток i	Ампер	А
	Напряжение u	Вольт	В
	Заряд q	Кулон	Кл

Задание 19. Решить задачу.

1. Закон распада радия состоит в том, что скорость распада пропорциональна наличному количеству радия. Известно, что половина его первоначального запаса распадается за 1600 лет. Определить количество нераспавшегося радия за 100 лет, если первоначально его количество равно 1 кг.
2. Моторная лодка движется в спокойной воде со скоростью 10 км/час. На полном ходу ее мотор был выключен. Через 20 секунд скорость лодки уменьшилась до 6 км/час. Считая, что сила сопротивления воды движению лодки пропорциональна ее скорости, найти скорость лодки через 2 минуты после остановки мотора.
3. Количество света dQ , поглощаемого при прохождении света через тонкий слой воды толщиной dh , пропорционально количеству падающего света Q и толщине слоя dh . При прохождении слоя воды толщиной 3 метра поглощается половина первоначального количества света. Какая часть света дойдет до глубины 15 метров?
4. Материальная точка массой в 1 г движется прямолинейно под действием силы, прямо пропорциональной времени, отсчитываемому от момента $t = 0$, и обратно пропорциональной скорости движения точки. В момент $t = 10$ сек. скорость равнялась 0,5 м/сек, а сила $4 \cdot 10^{-5}$ Н. Какова будет скорость спустя минуту после начала движения?
5. Скорость охлаждения тела по закону Ньютона пропорциональна разности температур тела и среды. Коэффициент пропорциональности линейно зависит от времени t : $k = k_0(1 + \alpha t)$. Найти при этом предположении зависимость между температурой тела T и временем t , полагая при $t = 0$ $T = T_0$, а температура окружающей среды T_1 .
6. В помещении цеха вместимостью 10800 м^3 содержится 0,12% углекислоты. Вентиляторы доставляют свежий воздух, содержащий 0,04% углекислоты в количестве $a \text{ м}^3 / \text{мин}$ (мощность вентилятора равна a). Предполагая, что смешение чистого воздуха с загрязненным происходит мгновенно, рассчитать, какова должна быть мощность вентиляторов, чтобы по истечении 10 минут содержание углекислоты не превышало 0,06%.
7. Составить дифференциальное уравнение зависимости давления воздуха P от высоты h над уровнем моря в предположении постоянства ускорения свободного падения. Найти давление воздуха на высоте 1000 м, если на уровне моря давление равно 1 бар, а на высоте 500 м – 0,92 бара. (Указание: воспользоваться следствием из уравнения состояния газа при постоянной температуре: $P = k\rho$, где k – постоянная, ρ – плотность воздуха).
8. Скорость распада дейтерия пропорциональна его количеству x . Найти зависимость $x = x(t)$, если период полураспада дейтерия 12 лет. Первоначальное количество дейтерия 500 г.
9. Замедляющее действие трения на диск, вращающийся в жидкости, пропорционально угловой скорости вращения. Найти угловую скорость диска через 3 минуты после начала вращения со скоростью 200 об/мин., если по истечении одной минуты диск вращался со скоростью 120 об/мин.
10. По закону Ньютона скорость охлаждения тела в воздухе пропорциональна разности температур тела в воздухе. Температура воздуха равна 20°C . За час

температура тела от 100°C понизилась до 30°C . За сколько минут тело охладилось до 60°C .

11. Катер движется в спокойной воде со скоростью 10 км/час . На полном ходу его двигатель был выключен. Через две минуты скорость катера уменьшилась до $0,5\text{ км/час}$. Определить скорость катера через 40 секунд после выключения двигателя, считая силу сопротивления пропорциональной скорости катера.

12. Точка массы m движется прямолинейно под действием силы тяги, пропорциональной времени t (коэффициент пропорциональности k_1) и силы торможения, пропорциональной скорости v (коэффициент пропорциональности k_2). В момент времени $t = 0$ скорость равна $v = v_0$. Найти зависимость скорости от времени.

13. Для очистки газа от некоторой газообразной примеси его пропускают через скруббер (сосуд с поглотителем), имеющий форму конуса с радиусом основания R и высотой H . Газ поступает через вершину конуса. Найти зависимость концентрации примеси в газе в объеме скруббера как функцию расстояния слоя от вершины конуса, если концентрация примеси в поступающем газе равна $a\%$, а в выходящем – $b\%$. Количество примеси, поглощаемое тонким слоем поглотителя пропорционально концентрации примеси и объему этого слоя.

14. Тяжелое тело скользит по наклонной плоскости без начальной скорости. Определить скорость в момент времени t , если угол наклона равен α , коэффициент трения равен μ .

15. Разность потенциалов на зажимах катушки равномерно падает с 2 вольт до 1 вольт в течение 10 секунд . Каков будет ток в конце десятой секунды, если в начале опыта он был равен $16\frac{2}{3}\text{ ампер}$. Сопротивление катушки $R = 0,12\text{ Ом}$, коэффициент индуктивности $L = 0,1\text{ Генри}$.

16. Найти ток в катушке в момент времени t , если сопротивление ее R , коэффициент индуктивности L , начальный ток $I_0 = 0$, электродвижущая сила постоянна и равна ε_0 (Примечание: Исходное дифференциальное уравнение зависи-

мости тока I от времени t имеет вид $L\frac{dI}{dt} + RI = E(t)$, $E(t) = \varepsilon_0$).

17. Пуля входит в доску толщиной $h = 0,1\text{ м}$ со скоростью $v_0 = 200\text{ м/с}$, а вылетает из доски, пробив ее, со скоростью $v_1 = 80\text{ м/с}$. Принимая, что сила сопротивления пропорциональна квадрату скорости движения, найти, сколько времени продолжалось движение пули через доску.

18. В резервуаре находится 100 л раствора, содержащего 10 кг растворимой соли. В резервуар втекает чистая вода со скоростью 3 л/мин , а смесь вытекает из резервуара со скоростью $2,5\text{ л/мин}$. Концентрация поддерживается равномерной по объему путем перемешивания. Сколько соли останется в резервуаре по истечении часа.

19. Сумма A рублей положена в сберегательную кассу с ростом $k\%$ годовых. Найти закон изменения суммы во времени, считая, что изменение идет непрерывно. Через сколько лет удвоится сумма 10000 рублей при росте 2% в год.

20. Предполагается, что скорость роста населения города пропорциональна числу жителей. Население Ленинграда возросло с 1959 по 1970 год на 18% и составило 3513 тыс. человек . Вычислить предполагаемой число жителей Ленинграда в 2000 году.

21. Моторная лодка массой 300 кг движется прямолинейно с начальной скоростью 66 м/с. Сила сопротивления пропорциональна скорости и равна 100Н при скорости 1 м/с. Через сколько времени скорость будет равна 8 м/с.

22. Тяжелая цепь имеет массу M , длину L . Часть ее лежит на горизонтальной подставке, а часть длиной l_0 свисает вниз. Цепь начинает соскальзывать вниз без трения. Найти зависимость скорости цепи от длины l свешивающейся ее части.

Указание: в законе Ньютона применить равенство $\frac{dv}{dt} = \frac{dv}{dl} \frac{dl}{dt} = \frac{dv}{dl} v$.

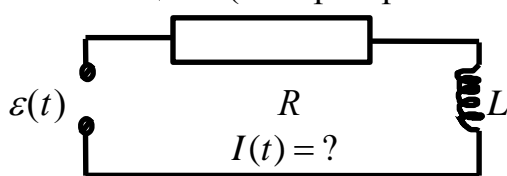
23. Тяжелая цепь имеет массу M , длину L . Она перекинута через малый блок так, что один ее конец l_0 длиннее другого. После этого цепь начинает свободно соскальзывать без трения. Найти зависимость скорости цепи v от длины l соскальзывающей части. Указание: в законе Ньютона считать $\frac{dv}{dt} = \frac{dv}{dl} \frac{dl}{dt} = \frac{dv}{dl} v$.

24. Точка массой m движется прямолинейно. На нее действует сила, пропорциональная кубу времени, протекшего с момента, когда скорость была равна v_0 (коэффициент пропорциональности равен k). Кроме того, точка испытывает противодействие среды, пропорциональное произведению скорости и времени (коэффициент пропорциональности равен k_1). Найти зависимость скорости от времени.

25. Материальная точка массы $m = 1$ движется прямолинейно. На нее действует сила, пропорциональная времени, протекшему от момента, когда скорость равнялась нулю (коэффициент пропорциональности равен 2). Кроме того, точка испытывает сопротивление среды, пропорциональное скорости (коэффициент пропорциональности равен 3). Найти зависимость скорости в момент времени $t = 3$ сек.

26. При исследовании роста информационных потоков в науке, то есть числа научных публикаций, исходят из допущения, что скорость роста пропорциональна достигнутому уровню числа публикаций. Через сколько лет этот уровень удвоится, если относительная скорость роста равна 7%.

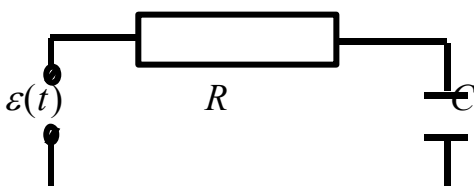
27. Определить закон изменения указанного на рисунке параметра $I(t)$ электрической цепи (смотри примечание к задаче 16).



$$I(0) = 0, \quad \varepsilon(t) = e^{-\frac{R}{L}t}$$

28. Определить закон изменения указанного на рисунке параметра $q(t)$ электрической цепи.

$q(t) = ?$ (заряд)



$$q(0) = 0, \quad \varepsilon(t) = e^{-\frac{t}{RC}}$$

29. Полый железный шар с радиусами поверхностей a , $2a$ имеет постоянную температуру внутренней поверхности 100° и наружной 20° . Определить температуру T внутри стенки на любом расстоянии r от центра ($a \leq r \leq 2a$). Скорость падения температуры dT/dr обратно пропорциональна площади сферического сечения.

30. Лодка замедляет свое движение под действием силы сопротивления воды, которая пропорциональна скорости лодки. Начальная скорость лодки $v_0 = 1,5$ м/с; через 4 секунды скорость лодки равна 1 м/с. Через сколько времени скорость лодки уменьшилась до 0,1 м/с.

10.5. Линейные неоднородные дифференциальные уравнения второго порядка (ЛНДУ) с постоянными коэффициентами

Дифференциальное уравнение второго порядка записывается в общей форме $F(x, y, y', y'') = 0$ или в форме, разрешённой относительно второй производной $y'' = f(x, y, y')$. Начальные условия для ДУ второго порядка имеют вид: $y|_{x=x_0} = y_0, y'|_{x=x_0} = y'_0$. Совокупность решений ДУ второго порядка – *общее решение* – содержит две произвольные постоянные C_1 и C_2 , являясь семейством функциональных зависимостей $y = \varphi(x, C_1, C_2)$. Подставляя начальные условия в общее решение, получаем систему уравнений для определения значений постоянных:

$$\begin{cases} \varphi(x_0, C_1, C_2) = y_0, \\ \varphi'(x_0, C_1, C_2) = y'_0. \end{cases}$$

Из этой системы находим значения постоянных $C_1 = C_{01}$ и $C_2 = C_{02}$, и получаем *частное решение*, удовлетворяющее данным начальным условиям:

$$y = \varphi(x, C_{01}, C_{02}).$$

Задача нахождения частного решения ДУ, удовлетворяющего начальным условиям, называется *задачей Коши*:

$$F(x, y, y', y'') = 0, \quad y|_{x=x_0} = y_0, y'|_{x=x_0} = y'_0.$$

До конца раздела будем изучать *линейные неоднородные дифференциальные уравнения* (ЛНДУ) второго порядка

$$y'' + p \cdot y' + q \cdot y = f(x) \quad (1)$$

и *линейные однородные дифференциальные уравнения* (ЛОДУ) второго порядка

$$y'' + p \cdot y' + q \cdot y = 0, \quad (2)$$

где p и q – известные постоянные, $f(x)$ – известное функциональное выражение.

Замечание. В общем случае вместо постоянных p и q уравнения (1) и (2) могут содержать известные функциональные выражения $p(x)$ и $q(x)$.

Уравнение вида (1) описывает процесс во времени смещения y массы на пружине в среде с сопротивлением при внешнем воздействии и процесс во времени изменения силы электрического тока y в цепи с индуктивностью, сопротивлением, конденсатором и ЭДС. Слагаемое y'' характеризует механическую инерционность или электрическую индуктивность, слагаемое $p \cdot y'$ характеризует сопротивление среды или электрическое сопротивление в цепи, слагаемое $q \cdot y$ характеризует возвратное действие пружины или конденсатора, правая

часть $f(x)$ характеризует внешнее механическое воздействие или скорость изменения электродвижущей силы. Далее мы будем опираться на эти аналогии, но при этом искать математическое решение уравнений (1) и (2).

В этом параграфе будем рассматривать свойства решений уравнения (2).

Теорема 1. Пусть $y_1 = \varphi_1(x)$ и $y_2 = \varphi_2(x)$ – действительные или комплексные решения ЛОДУ (2). Пусть α_1 и α_2 – действительные или комплексные числа. Тогда *линейная комбинация решений* $y = \alpha_1 \cdot y_1 + \alpha_2 \cdot y_2$ тоже является решением уравнения (2).

Заменяя константы α_1 и α_2 произвольными постоянными C_1 и C_2 в линейной комбинации решений, зададимся вопросом: а не будет ли решение

$$y = C_1 \cdot y_1 + C_2 \cdot y_2 \quad (3)$$

общим решением ЛОДУ (2)?

Поиск ответа на этот вопрос приводит к понятию фундаментальной системы решений ЛОДУ, для которой решение (3) окажется общим решением.

Определение. Решения ЛОДУ (2) $y_1 = \varphi_1(x)$ и $y_2 = \varphi_2(x)$ образуют *фундаментальную систему решений* (ФСР), если для любого допустимого аргумента x определитель матрицы, составленной построчно из значений этих функций и значений их производных, не равен нулю, т.е.

$$\begin{vmatrix} \varphi_1(x) & \varphi_2(x) \\ \varphi_1'(x) & \varphi_2'(x) \end{vmatrix} \neq 0. \quad (4)$$

Определитель данной матрицы традиционно называется *определителем Вронского*, или *вронскианом*. Более правильно его называть *определителем матрицы Вронского*, т.к. «определитель» – это имя функции, которая должна быть применена к аргументу – матрице. Определитель матрицы Вронского обозначают также как $W(\varphi_1(x), \varphi_2(x))$.

Теорема 2. Пусть решения ЛОДУ (2) $y_1 = \varphi_1(x)$ и $y_2 = \varphi_2(x)$ образуют фундаментальную систему решений. Тогда решение ЛОДУ $y = C_1 \cdot y_1 + C_2 \cdot y_2$, где C_1 и C_2 – произвольные постоянные, является общим решением этого ЛОДУ.

Пример. Дано ЛОДУ $y'' + y = 0$. Мы пока не знаем математического алгоритма, как находить ФСР. Но с точки зрения механики данное уравнение описывает движение груза на пружине без учёта сопротивления среды – свободные колебания груза, являющиеся периодическими. Легко проверить, что функциональные зависимости $y_1 = \cos x, y_2 = \sin x$ удовлетворяют данному ЛОДУ. Проверим фундаментальность этих решений:

$$W(\cos x, \sin x) = \begin{vmatrix} \cos x & \sin x \\ \cos' x & \sin' x \end{vmatrix} = \begin{vmatrix} \cos x & \sin x \\ -\sin x & \cos x \end{vmatrix} = \cos^2 x + \sin^2 x = 1 \neq 0.$$

Общее решение ЛОДУ $y'' + y = 0$, в соответствии с теоремой 2, имеет вид $y = C_1 \cdot \cos x + C_2 \cdot \sin x$, где C_1 и C_2 – произвольные постоянные.

Итак, перед нами стоит проблема – разработать алгоритм получения фундаментальной системы решений ЛОДУ.

Но предварительно рассмотрим упрощённый способ проверки двух решений ЛОДУ на ФСР. Пусть $y_1 = \varphi_1(x)$ и $y_2 = \varphi_2(x)$ – решения ЛОДУ, при этом $y_1 \neq 0, y_2 \neq 0$. Пусть $\frac{y_2}{y_1} \neq const$, где $const$ – постоянная. Тогда

$$\frac{y_2}{y_1} \neq const \Leftrightarrow \left(\frac{y_2}{y_1}\right)' \neq 0 \Leftrightarrow \frac{y_2' \cdot y_1 - y_2 \cdot y_1'}{y_1^2} \neq 0 \Leftrightarrow \frac{W(y_1, y_2)}{y_1^2} \neq 0 \Leftrightarrow W(y_1, y_2) \neq 0.$$

Таким образом решения ЛОДУ $y_1 = \varphi_1(x)$ и $y_2 = \varphi_2(x)$ образуют ФСР в том

Рассмотрим способ решения ЛОДУ с постоянными p и q :

$$y'' + p \cdot y' + q \cdot y = 0. \quad (5)$$

Будем искать решение в виде $y = e^{kx}$, где $k \in \mathbb{C}$, т.е. допускаем комплексные значения для неизвестного числа k . При этом $y' = k \cdot e^{kx}$, $y'' = k^2 \cdot e^{kx}$. Подставляем y, y', y'' в уравнение (1), получаем:

$$\begin{aligned} y'' + p \cdot y' + q \cdot y = 0 &\Leftrightarrow k^2 \cdot e^{kx} + p \cdot k \cdot e^{kx} + q \cdot e^{kx} = 0 \Leftrightarrow \\ &\Leftrightarrow e^{kx}(k^2 + pk + q) = 0 \Leftrightarrow k^2 + pk + q = 0. \end{aligned}$$

Полученное квадратное уравнение называется *характеристическим уравнением* (ХаУра) для ЛОДУ (1):

$$k^2 + pk + q = 0. \quad (6)$$

Если число k – корень уравнения (2), то $y = e^{kx}$ – решение ЛОДУ (1).

Уравнение (6) решается с помощью дискриминанта $D = p^2 - 4q$, при этом возможны три случая.

1) $D > 0$. Корни уравнения (2) действительны и различны: $k_1, k_2 \in \mathbb{R}$, при этом $k_1 \neq k_2$. Получаем два различных решения ЛОДУ $y_1 = e^{k_1 x}$, $y_2 = e^{k_2 x}$. Эти решения образуют ФСР: $\frac{y_2}{y_1} = \frac{e^{k_2 x}}{e^{k_1 x}} = e^{(k_2 - k_1)x} \neq const$. Общее решение ЛОДУ (5) имеет вид:

$$Y = C_1 \cdot e^{k_1 x} + C_2 \cdot e^{k_2 x}. \quad (7)$$

Заметим, что если ЛОДУ (5) описывает движение груза на пружине, то коэффициенты p и q положительны, а корни уравнения (6) отрицательны. При этом решение (6) описывают процесс релаксационного возвращения груза в положение равновесия $Y = 0$ при условии $x \rightarrow +\infty$.

Пример 1. Найти общее решение ЛОДУ $y'' + 6y' + 5y = 0$.

Решение. Составляем ХаУра $k^2 + 6k + 5 = 0$, находим его дискриминант и корни: $D = 36 - 20 = 16$, $\sqrt{D} = 4$, $k_1 = \frac{-6-4}{2} = -5$, $k_2 = \frac{-6+4}{2} = -1$. Общее решение ЛОДУ составляем по формуле (3): $Y = C_1 \cdot e^{-5x} + C_2 \cdot e^{-x}$.

2) $D = 0$. Корни уравнения (2) действительны и одинаковы: $k_1, k_2 \in \mathbb{R}$, при этом $k_1 = k_2 = k = -p/2$. Получаем только одно решение ЛОДУ $y_1 = e^{kx}$.

Будем искать второе решение в виде $y_2 = v e^{kx}$, где v – переменная значений некоторой искомой функции аргумента x . Находим производные

$$y_2' = v' \cdot e^{kx} + v \cdot k e^{kx}, y_2'' = v'' \cdot e^{kx} + 2v' \cdot k e^{kx} + v \cdot k^2 e^{kx}$$

И подставляем y_2, y_2', y_2'' в ЛОДУ (5), сокращая на e^{kx} :

$$\begin{aligned} v'' \cdot e^{kx} + 2v' \cdot k e^{kx} + v \cdot k^2 e^{kx} + p(v' \cdot e^{kx} + v \cdot k e^{kx}) + q v e^{kx} &= 0 \Leftrightarrow \\ \Leftrightarrow v'' + v'(2k + p) + v(k^2 + pk + q) &= 0 \Leftrightarrow v'' + v' \cdot 0 + v \cdot 0 = 0 \Leftrightarrow \\ \Leftrightarrow v'' = 0. \end{aligned}$$

Последнему уравнению удовлетворяет, например, решение $v = x$. Поэтому второе решение ЛОДУ (5) можно представить в виде $y_2 = xe^{kx}$. При этом $\frac{y_2}{y_1} = \frac{xe^{kx}}{e^{kx}} = x \neq const$. Общее решение ЛОДУ (1) в этом случае имеет вид:

$$\boxed{Y = e^{kx} \cdot (C_1 + C_2x)}. \quad (8)$$

Механическая интерпретация решения (4) состоит в том, что груз под действием пружины при наличии сопротивления среды подтягивается в состояние равновесия $Y = 0$ при условии $x \rightarrow +\infty$.

Пример 2. Найти общее решение ЛОДУ $y'' + 6y' + 9y = 0$.

Решение. Составляем ХаУра $k^2 + 6k + 9 = 0$, находим его дискриминант и корни: $D = 36 - 36 = 0, \sqrt{D} = 0, k_1 = k_2 = k = \frac{-6 \pm 0}{2} = -3$. Общее решение ЛОДУ составляем по формуле (4): $Y = e^{-3x}(C_1 + C_2x)$.

Заметим, что с точки зрения механики, жёсткость пружины в примере 2 увеличилась на 4 единицы по сравнению с примером 1. Но этой жёсткости оказалось всё-таки недостаточно для колебательных движений груза.

3) $D < 0$. Корни уравнения (6) в этом случае являются комплексно сопряженными $k_{1,2} = \alpha \pm i\beta$, а решения комплексными:

$$\begin{aligned} \tilde{y}_1 &= e^{k_1x} = e^{(\alpha+i\beta)x} = e^{\alpha x} e^{i\beta x} = e^{\alpha x} (\cos \beta x + i \cdot \sin \beta x), \\ \tilde{y}_2 &= e^{k_2x} = e^{(\alpha-i\beta)x} = e^{\alpha x} e^{-i\beta x} = e^{\alpha x} (\cos \beta x - i \cdot \sin \beta x). \end{aligned}$$

Комплексные решения преобразованы с помощью формулы Эйлера. Линейная комбинация полученных решений снова является решением ЛОДУ. И существуют линейные комбинации, приводящие к действительным решениям:

$$y_1 = \frac{\tilde{y}_1 + \tilde{y}_2}{2} = e^{\alpha x} \cos \beta x, y_2 = \frac{\tilde{y}_1 - \tilde{y}_2}{2i} = e^{\alpha x} \sin \beta x.$$

При этом полученные действительные решения образуют ФСР, т.к.

$$\frac{y_2}{y_1} = \frac{e^{\alpha x} \sin \beta x}{e^{\alpha x} \cos \beta x} = \operatorname{tg} \beta x \neq const.$$

Общее решение ЛОДУ (1) в этом случае имеет вид:

$$\boxed{Y = e^{\alpha x} \cdot (C_1 \cos \beta x + C_2 \sin \beta x)}. \quad (9)$$

Для груза на пружине или силы тока в электрической цепи решение (9) описывает затухающие колебания или свободные колебания, т.к. для таких систем $\alpha < 0$ или $\alpha = 0$.

Пример 3. Найти общее решение ЛОДУ $y'' + 6y' + 13y = 0$.

Решение. Составляем ХаУра $k^2 + 6k + 13 = 0$, находим его дискриминант и корни: $D = 36 - 52 = -16, (\sqrt{D})_{0,1} = \pm 4i, k_{1,2} = \frac{-6 \pm 4i}{2} = -3 \pm 2i$. Общее решение ЛОДУ составляем по формуле (9):

$$Y = e^{-3x} \cdot (C_1 \cos 2x + C_2 \sin 2x).$$

С точки зрения механики получены затухающие колебания.

Пример 4. Найти общее решение ЛОДУ $y'' + y = 0$.

Решение. Составляем ХаУра $k^2 + 1 = 0 \Leftrightarrow k^2 = -1$, Находим его корни: $k_{0,1} = (\sqrt{-1})_{0,1} = \pm i$. Общее решение ЛОДУ составляем по формуле (5), учитывая, что $\alpha = 0, \beta = 1$ и что $e^{0 \cdot x} = 1$:

$$Y = C_1 \cos x + C_2 \sin x.$$

Теперь общее решение для примера из предыдущего параграфа получено, а не только проверено. Это свободные колебания груза на пружине.

Теорема 1 (о структуре общего решения ЛНДУ).

Пусть дано ЛНДУ второго порядка

$$y'' + p \cdot y' + q \cdot y = f(x) \quad (10)$$

и соответствующее ему ЛОДУ

$$y'' + p \cdot y' + q \cdot y = 0. \quad (11)$$

Пусть известно общее решение ЛОДУ

$$Y = C_1 \cdot y_1 + C_2 \cdot y_2,$$

где $y_1 = \varphi_1(x)$ и $y_2 = \varphi_2(x)$ образуют фундаментальную систему решений ЛОДУ. Пусть известно некоторое частное решение ЛНДУ: $\bar{y} = \varphi(x)$.

Тогда общее решение ЛНДУ имеет вид $y = Y + \bar{y}$, или подробно

$$y = C_1 \cdot \varphi_1(x) + C_2 \cdot \varphi_2(x) + \varphi(x).$$

Теорема 2 (о суперпозиции решений ЛНДУ).

Пусть \bar{y}_1 – частное решение ЛНДУ $y'' + p \cdot y' + q \cdot y = f_1(x)$, \bar{y}_2 – частное решение ЛНДУ $y'' + p \cdot y' + q \cdot y = f_2(x)$.

Тогда $\bar{y}_1 + \bar{y}_2$ есть частное решение ЛНДУ

$$y'' + p \cdot y' + q \cdot y = f_1(x) + f_2(x).$$

Частное решение $\bar{y} = \varphi(x)$ уравнения (1), с точки зрения механики, есть ответ системы на внешнее воздействие $f(x)$. И теперь перед нами новая проблема – научиться находить частное решение ЛНДУ $\bar{y} = \varphi(x)$ по виду правой части $f(x)$ этого ЛНДУ.

Пусть дано ЛНДУ второго порядка

$$y'' + p \cdot y' + q \cdot y = f(x) \quad (12)$$

Известно, что общее решение ЛНДУ имеет вид $y = Y + \bar{y}$, где Y – общее решение соответствующего ЛОДУ, \bar{y} – частное решение ЛНДУ, которое определяется правой частью $f(x)$ уравнения (12). Решаем задачу нахождения \bar{y} .

С точки зрения механики, ответ \bar{y} механической системы на внешнее воздействие $f(x)$ похож на это воздействие, но при этом может наблюдаться явление *резонанса* – величина \bar{y} может неограниченно возрастать или хотя бы ограничено увеличиваться с увеличением времени. Здесь не будем рассматривать самые общие формулы, ограничиваясь тремя важнейшими случаями. Результаты приведём без доказательства.

1) Пусть $f(x) = M \cos bx + N \sin bx$. Тогда $\bar{y} = x^m (A \cos bx + B \sin bx)$, где m – число корней характеристического уравнения ЛОДУ $k = ib$, а постоянные A и B подлежат определению методом неопределённых коэффициентов. Заметим, что случай $m = 1$ соответствует резонансу – увеличению амплитуды колебаний прямо пропорционально x . Второй возможный случай $m = 0$ и $x^m = 1$ – случай отсутствия резонанса.

2) Пусть $f(x) = P_n(x)$ – многочлен степени n . Тогда $\bar{y} = x^m Q_n(x)$, где $Q_n(x)$ – многочлен степени n с неопределёнными коэффициентами, подлежащими определению, m – число корней характеристического уравнения ЛОДУ $k = 0$. При этом m может равняться 1 (резонанс) или 0 (отсутствие резонанса).

3) Пусть $f(x) = P_n(x)e^{ax}$. Тогда $\bar{y} = x^m Q_n(x)e^{ax}$, где $Q_n(x)$ – многочлен степени n с неопределёнными коэффициентами, подлежащими определению, m – число корней характеристического уравнения ЛОДУ $k = a$. При этом m может равняться 1 или 2 (резонанс), или 0 (отсутствие резонанса).

Пример 1. Решить задачу Коши для линейного неоднородного дифференциального уравнения второго порядка:

$$y'' + 2y' + 17y = -2 \sin 2x, \quad y|_{x=0} = 0, \quad y'|_{x=0} = \frac{4}{5}.$$

Решение. Общее решение y линейного неоднородного дифференциального уравнения (ЛНДУ) складывается как сумма общего решения Y линейного однородного дифференциального уравнения (ЛОДУ) и частного решения ЛНДУ \bar{y} , т.е. $y = Y + \bar{y}$.

Чтобы найти Y , составим ЛОДУ и его характеристическое уравнение через соответствие $y'' \mapsto k^2, y' \mapsto k, y \mapsto 1$:

$$y'' + 2y' + 17y = 0, \quad k^2 + 2k + 17 = 0.$$

Найдём корни характеристического уравнения как квадратного уравнения через дискриминант и формулу корней квадратного уравнения:

$$D = 2^2 - 4 \cdot 1 \cdot 17 = -64, \quad (\sqrt{D})_{0,1} = (\sqrt{-64})_{0,1} = \pm 8i, \quad k_{1,2} = \frac{-2 \pm 8i}{2} = -1 \pm 4i.$$

В нашем примере реализован третий случай общего решения ЛОДУ при условии $\alpha = -1, \beta = 4$, поэтому $Y = e^{-x}(C_1 \cos 4x + C_2 \sin 4x)$.

Перейдём к нахождению частного решения \bar{y} ЛНДУ по виду правой части уравнения. Для нашего уравнения $y'' + 2y' + 17y = -2 \sin 2x$ реализовался первый случай при отсутствии резонанса, т.к. $f(x) = -2 \sin 2x$, но нет корней характеристического уравнения $k = 2i$. Поэтому ищем частное решение ЛНДУ в виде $\bar{y} = A \cos 2x + B \sin 2x$. Чтобы найти коэффициенты A и B найдём первую и вторую производную частного решения и подставим их вместе с искомым частным решением в ЛНДУ:

$$\begin{aligned} \bar{y}' &= -2A \sin 2x + 2B \cos 2x, \quad \bar{y}'' = -4A \cos 2x - 4B \sin 2x, \\ -4A \cos 2x - 4B \sin 2x + 2(-2A \sin 2x + 2B \cos 2x) + \\ + 17(A \cos 2x + B \sin 2x) &= -2 \sin 2x, \\ (13A + 4B) \cos 2x + (-4A + 13B) \sin 2x &= -2 \sin 2x. \end{aligned}$$

Приравнявая коэффициенты при синусах и косинусах, получаем систему линейных алгебраических уравнений относительно коэффициентов A и B , решаем эту систему:

$$\begin{aligned} \cos 2x \mid 13A + 4B = 0, & \Leftrightarrow \begin{cases} 52A + 16B = 0, \\ -52A + 169B = -26; \end{cases} \Leftrightarrow \\ \sin 2x \mid -4A + 13B = -2; & \\ \Leftrightarrow \begin{cases} 185B = -26, \\ A = -\frac{4}{13}B; \end{cases} & \Leftrightarrow \begin{cases} B = -\frac{26}{185}, \\ A = \frac{8}{185}. \end{cases} \end{aligned}$$

Таким образом, $\bar{y} = \frac{8}{185} \cos 2x - \frac{26}{185} \sin 2x$. Общее решение ЛНДУ имеет вид $y = e^{-x}(C_1 \cos 4x + C_2 \sin 4x) + \frac{8}{185} \cos 2x - \frac{26}{185} \sin 2x$.

Чтобы найти частное решение ЛНДУ, удовлетворяющее начальным условиям $y|_{x=0} = 0, y'|_{x=0} = \frac{4}{5}$, найдём производную общего решения ЛНДУ и составим систему линейных алгебраических уравнений относительно коэффициентов C_1 и C_2 :

$$y' = -e^{-x}(C_1 \cos 4x + C_2 \sin 4x) + e^{-x}(-4C_1 \cos 4x + 4C_2 \sin 4x) - \frac{16}{185} \sin 2x - \frac{52}{185} \cos 2x,$$

$$\begin{cases} C_1 + \frac{8}{185} = 0, \\ -C_1 + 4C_2 - \frac{52}{185} = \frac{4}{5}; \end{cases} \Leftrightarrow \begin{cases} C_1 = -\frac{8}{185}, \\ C_2 = \frac{48}{185}. \end{cases}$$

Окончательно получаем частное решение ЛНДУ, удовлетворяющее начальным условиям:

$$y = e^{-x} \left(-\frac{8}{185} \cos 4x + \frac{48}{185} \sin 4x \right) + \frac{8}{185} \cos 2x - \frac{26}{185} \sin 2x.$$

Ответ. $y = e^{-x} \left(-\frac{8}{185} \cos 4x + \frac{48}{185} \sin 4x \right) + \frac{8}{185} \cos 2x - \frac{26}{185} \sin 2x.$

Пример 2. Найти общее решение для линейного неоднородного дифференциального уравнения второго порядка:

$$y'' - y = 2e^x - x^2.$$

Решение. Общее решение y ЛНДУ складывается как сумма общего решения Y ЛОДУ и частного решения \bar{y} ЛНДУ, т.е. $y = Y + \bar{y}$.

Чтобы найти Y , составим ЛОДУ и его характеристическое уравнение через соответствие $y'' \mapsto k^2, y' \mapsto k, y \mapsto 1$ и найдём корни ХаУра:

$$y'' - y = 0, k^2 - 1 = 0 \Leftrightarrow k^2 = 1 \Leftrightarrow \begin{cases} k = -1, \\ k = 1. \end{cases}$$

Составляем общее решение ЛОДУ:

$$Y = C_1 e^{-x} + C_2 e^x.$$

Частное решение ЛНДУ в данной задаче находим в виде суммы частных решений $\bar{y} = \bar{y}_1 + \bar{y}_2$. Слагаемое \bar{y}_1 соответствует правой части $f_1(x) = 2e^x$, а слагаемое \bar{y}_2 соответствует правой части $f_2(x) = -x^2$. Частное решение \bar{y} будет соответствовать правой части $f(x) = f_1(x) + f_2(x) = 2e^x - x^2$. Частное решение \bar{y}_1 находим по случаю 3, учитывая, что $k = 1$ является корнем характеристического уравнения: $\bar{y}_1 = x \cdot A \cdot e^x$. Здесь $P_0(x) = 1, Q_0(x) = A$. Значение A найдём позже. Частное решение \bar{y}_2 находим по случаю 2, учитывая, что $k = 0$ не является корнем характеристического уравнения: $\bar{y}_2 = Bx^2 + Cx + D$. Здесь $P_2(x) = -x^2, Q_2(x) = Bx^2 + Cx + D$. Итак, частное решение, соответствующее правой части $f(x) = 2e^x - x^2$, будем искать в виде $\bar{y} = xAe^x + Bx^2 + Cx + D$. Найдём \bar{y}' и \bar{y}'' :

$$\bar{y}' = Ae^x + xAe^x + 2Bx + C, \bar{y}'' = 2Ae^x + xAe^x + 2B.$$

Подставим в ЛНДУ \bar{y}'' и \bar{y} , затем приравняем коэффициенты при e^x, x^2, x^1, x^0 :

$$(2Ae^x + xAe^x + 2B) - (xAe^x + Bx^2 + Cx + D) = 2e^x - x^2,$$

$$2Ae^x - Bx^2 - Cx + (2B - D) = 2e^x - x^2,$$

$$\begin{array}{l} e^x \\ x^2 \\ x^1 \\ x^0 \end{array} \left| \begin{array}{l} 2A = 2, \\ -B = -1, \\ -C = 0, \\ 2B - D = 0 \end{array} \right. \Leftrightarrow \begin{cases} A = 1, \\ B = 1, \\ C = 0, \\ D = 2. \end{cases}$$

Получено частное решение ЛНДУ: $\bar{y} = xe^x + x^2 + 2$.

Собираем в ответе общее решение ЛНДУ: $y = Y + \bar{y}$.

Ответ. $y = C_1 e^{-x} + C_2 e^x + xe^x + x^2 + 2$.

Пример 3. Найти вид частного решения ЛНДУ (его коэффициенты вычислять не нужно): $y'' + 2y' = -5x + 2 + xe^{-2x}$.

Решение. Общее решение y ЛНДУ складывается как сумма общего решения Y ЛОДУ и частного решения \bar{y} ЛНДУ. т.е. $y = Y + \bar{y}$.

Составим ЛОДУ и его характеристическое уравнение и найдём его корни:

$$y'' + 2y' = 0, \quad k^2 + 2k = 0 \Leftrightarrow k(k + 2) = 0 \Leftrightarrow \begin{cases} k = -2, \\ k = 0. \end{cases}$$

Частное решение ЛНДУ находим здесь в виде суммы частных решений $\bar{y} = \bar{y}_1 + \bar{y}_2$. Слагаемое \bar{y}_1 соответствует правой части $f_1(x) = -5x + 2$, а слагаемое \bar{y}_2 соответствует правой части $f_2(x) = xe^{-2x}$. Частное решение \bar{y} будет соответствовать правой части $f(x) = f_1(x) + f_2(x) = -5x + 2 + xe^{-2x}$. Частное решение \bar{y}_1 находим по случаю 2, учитывая, что $k = 0$ является корнем характеристического уравнения (есть не колебательный резонанс): $\bar{y}_1 = x(Ax + B)$. Здесь $P_1(x) = -5x + 2, Q_1(x) = Ax + B$. Частное решение \bar{y}_2 находим по случаю 3, учитывая, что $k = -2$ является корнем характеристического уравнения (снова есть не колебательный резонанс): $\bar{y}_2 = x(Cx + D)e^{-2x}$. Здесь $P_1(x) = x, Q_1(x) = Cx + D$. Получаем $\bar{y} = \bar{y}_1 + \bar{y}_2 = x(Ax + B) + x(Cx + D)e^{-2x}$.

Ответ. Частное решение ЛНДУ: $\bar{y} = Ax^2 + Bx + (Cx^2 + Dx)e^{-2x}$, где коэффициенты могут быть однозначно определены.

Задание 20. Решить задачу Коши для ЛНДУ.

1. $y'' - 6y' + 9y = x^2 - x + 3, \quad y|_{x=0} = 4/3, \quad y'|_{x=0} = 1/27.$
2. $y'' - 4y = x^2 e^{2x}, \quad y|_{x=0} = 0, \quad y'|_{x=0} = 1.$
3. $y'' - 5y' + 6y = 2 \cos x, \quad y|_{x=0} = 3, \quad y'|_{x=0} = 1/2.$
4. $y'' + 2y' - 8y = 3 \sin x, \quad y|_{x=0} = -1, \quad y'|_{x=0} = -3/2.$
5. $y'' + 2y' + 10y = -\sin 2x, \quad y|_{x=0} = 0, \quad y'|_{x=0} = 3/4.$
6. $y'' + y' - 6y = x^2 - 1, \quad y|_{x=0} = 0, \quad y'|_{x=0} = 1.$
7. $y'' - 5y' + 4y = x^2 + 3, \quad y|_{x=0} = 1, \quad y'|_{x=0} = 2.$
8. $y'' + 4y' - 12y = 8 \sin 2x, \quad y|_{x=0} = 0, \quad y'|_{x=0} = 0.$
9. $y'' + 6y' + 9y = 2e^{-3x}, \quad y|_{x=0} = 1, \quad y'|_{x=0} = -3.$
10. $y'' + 4y = e^{-2x}, \quad y|_{x=0} = 0, \quad y'|_{x=0} = 0.$
11. $y'' - 2y' + 5y = xe^{2x}, \quad y|_{x=0} = 1, \quad y'|_{x=0} = 0.$
12. $y'' - 2y' = 6x^2 - 6x - 2, \quad y|_{x=0} = 1, \quad y'|_{x=0} = 1.$
13. $y'' + 5y' + 6y = 12 \cos 2x, \quad y|_{x=0} = 1, \quad y'|_{x=0} = 3.$
14. $y'' - 4y' + 13y = 26x + 5, \quad y|_{x=0} = 1, \quad y'|_{x=0} = 0.$

15. $y'' - 4y' = 6x^2 + 1, y|_{x=0} = 2, y'|_{x=0} = 3.$
16. $y'' - 2y' + y = 16e^x, y|_{x=0} = 1, y'|_{x=0} = 2.$
17. $y'' + 6y' + 9y = 10e^{-3x}, y|_{x=0} = 3, y'|_{x=0} = 2.$
18. $4y'' + 16y' + 15y = 4e^{-3x/2}, y|_{x=0} = 3, y'|_{x=0} = -5,5.$
19. $y'' - 2y' + 10y = 10x^2 + 18x + 6, y|_{x=0} = 1, y'|_{x=0} = 3,2.$
20. $y'' - y' = 2(1-x), y|_{x=0} = 1, y'|_{x=0} = 1.$
21. $y'' - 2y' = e^x(x^2 + x - 3), y|_{x=0} = 2, y'|_{x=0} = 2.$
22. $y'' + y = -\sin 2x, y|_{x=0} = 1, y'|_{x=0} = -1.$
23. $y'' + 5y' + 6y = 2\cos x, y|_{x=0} = 3, y'|_{x=0} = 1/2.$
24. $y'' + 2y' + 5y = x^2 + x + 1, y|_{x=0} = 1, y'|_{x=0} = 0.$
25. $y'' + 6y' + 9y = \cos 2x, y|_{x=0} = 1, y'|_{x=0} = 1.$
26. $y'' - 2y' + 10y = \sin 2x, y|_{x=0} = 0, y'|_{x=0} = 0.$
27. $y'' + 2y' = e^x(x^2 - 3), y|_{x=0} = 2, y'|_{x=0} = 5.$
28. $y'' - 4y' = 6x^2 + 2, y|_{x=0} = 2, y'|_{x=0} = 3.$
29. $y'' - 4y = 4\sin 2x, y|_{x=0} = 2, y'|_{x=0} = 7.$
30. $y'' + y' - 2y = \cos x - 3\sin x, y|_{x=0} = 1, y'|_{x=0} = 2.$

Задание 21. Написать вид частного и общего решений ЛНДУ (числовых значений коэффициентов в частном решении не находить).

- | | |
|---|---|
| 1. а) $y'' + 10y' + 25y = (2x - 3)e^x,$ | б) $y'' + y = x + \sin x.$ |
| 2. а) $y'' + 12y' + 36y = xe^{-6x},$ | б) $y'' - 2y' + 2y = 2x + 1 + \cos x.$ |
| 3. а) $y'' + 4y' + 4y = 2e^{2x},$ | б) $y'' - 2y' + 5y = x^2 + 1.$ |
| 4. а) $y'' - 6y' + 9y = 2e^{3x} + \sin x,$ | б) $y'' - 4y' + 5y = x^2.$ |
| 5. а) $y'' - 4y' + 3y = 3e^{2x},$ | б) $y'' - 4y' + 4y = -x^2 + 3.$ |
| 6. а) $y'' + 2y' + 5y = e^{-x} + \cos 2x,$ | б) $y'' - 12y' + 36y = (x + 5)e^x.$ |
| 7. а) $y'' - 12y' + 36y = xe^{6x},$ | б) $y'' + y = \cos x + 2e^{2x}.$ |
| 8. а) $y'' + 10y' + 25y = e^{-5x} + (2x - 3)e^x,$ | б) $y'' + 2y' + 2y = 5x^2 - 10.$ |
| 9. а) $y'' - 10y' + 125y = (x + 3)e^{2x},$ | б) $y'' + 4y' - 5y = e^x + \cos x.$ |
| 10. а) $y'' + 10y' + 25y = xe^{-5x},$ | б) $y'' - 3y' + 2y = 2\sin x + x.$ |
| 11. а) $y'' - 10y' + 25y = 2xe^{5x},$ | б) $y'' - y = 1 - \cos x.$ |
| 12. а) $y'' - 8y' + 16y = 2e^{-4x},$ | б) $y'' - y' + y = -13\sin 2x.$ |
| 13. а) $y'' - 4y = 8x^3,$ | б) $y'' + 4y' + 4y = e^{-2x} + e^{2x}.$ |
| 14. а) $y'' - 2y' + y = e^{2x},$ | б) $y'' + 4y' + 5y = 5x^2 - 32x + 5.$ |
| 15. а) $y'' + 12y' + 36y = 28\sin x,$ | б) $y'' + y = 4e^x + 4e^{-x}.$ |
| 16. а) $y'' - 3y' - 10y = \sin x + 3\cos x + 1,$ | б) $y'' + 4y = \sin 2x.$ |
| 17. а) $y'' - 4y' + 3y = x - 1 + \sin x,$ | б) $y'' + y = 4e^x + \sin x.$ |
| 18. а) $y'' + 12y' + 36y = \sin x + 2\cos x,$ | б) $y'' + 4y = -\sin 2x.$ |

19. a) $y'' - 2y' = 6x^2 - 10x + 12$,

20. a) $y'' + 6y' + 9y = \sin x + 3\cos x + e^{-3x}$,

21. a) $y'' + 4y' + 4y = 3xe^{-2x}$,

22. a) $y'' + y' - 6y = x^2 - 11$,

23. a) $y'' - 6y' + 18y = e^{3x} + \cos 3x$,

24. a) $y'' + 16y = -24\sin 4x$,

25. a) $y'' - 2y' + y = e^x + e^{-x}$,

26. a) $y'' - 12y' + 36y = (x + 1)e^{6x}$,

27. a) $y'' - 4y' + 5y = e^{2x}$,

28. a) $y'' + 12y' + 36y = 2\cos x - \sin x$,

29. a) $y'' - 3y' = 3e^{3x}$,

30. a) $y'' - y' - 2y = 3e^{2x}$,

б) $y'' + 12y' + 36y = 8\cos 2x$.

б) $y'' + 4y' + 5y = \cos x$.

б) $y'' - 6y' + 10y = 5\cos x$.

б) $y'' - 4y' + 4y = 2\sin 2x + e^{2x}$.

б) $y'' + 6y' + 9y = x + e^x$.

б) $y'' + 2y' - 8y = 12e^{2x}$.

б) $y'' - 6y' - 7y = -3x^3$.

б) $y'' - 2y' + 2y = 2x + 1$.

б) $y'' + 8y' + 18y = 2\sin\sqrt{2}x$.

б) $y'' + 6y' + 9y = 3e^{-3x} + \cos x$.

б) $y'' + 16y = \cos 3x + \sin 4x$.

б) $y'' - 5y' = 10x + 3 + e^{5x}$.

Электронное издание

Владимиров, Александр Федорович

МЕТОДИЧЕСКИЕ УКАЗАНИЯ ДЛЯ ПРАКТИЧЕСКИХ ЗАНЯТИЙ
с индивидуальными заданиями по разделам 7-10 дисциплины «Математика» для студентов
направления подготовки 08.03.01 «Строительство»

Гарнитура Times

Усл. печ. л. 4,875.

Подписано в печать 22.03.2023

*Федеральное государственное бюджетное образовательное учреждение
высшего образования «Рязанский государственный агротехнологический университет
имени П.А. Костычева»*

390044, г. Рязань, ул. Костычева, 1

Электронная библиотека РГАТУ

Режим доступа: <http://bibl.rgatu.ru/web>

МИНИСТЕРСТВО СЕЛЬСКОГО ХОЗЯЙСТВА РОССИЙСКОЙ ФЕДЕРАЦИИ
ФЕДЕРАЛЬНОЕ ГОСУДАРСТВЕННОЕ БЮДЖЕТНОЕ ОБРАЗОВАТЕЛЬНОЕ
УЧРЕЖДЕНИЕ
ВЫСШЕГО ОБРАЗОВАНИЯ
«РЯЗАНСКИЙ ГОСУДАРСТВЕННЫЙ АГРОТЕХНОЛОГИЧЕСКИЙ
УНИВЕРСИТЕТ ИМЕНИ П.А. КОСТЫЧЕВА»

Методические указания к практическим занятиям по дисциплине
«Инженерная геодезия»
(направление подготовки 08.03.01 Строительство, профиль Автомобильные дороги)

Рязань, 2023

Методические указания составлены с учетом требований федерального государственного образовательного стандарта высшего образования по направлению подготовки 08.03.01 Строительство, утвержденного приказом министерства образования и науки Российской Федерации

№ 481 от 31 мая 2017 г.

(дата утверждения ФГОС ВО)

Составитель:

Колошеин Д.В. доцент кафедры «Строительство инженерных сооружений и механика»

Борычев С.Н. заведующий кафедрой «Строительство инженерных сооружений и механика»

Рецензент:

Тришкин И.Б., д.т.н., профессор кафедры «Автотракторная техника и теплоэнергетика»

Рассмотрена и утверждена на заседании кафедры « 22 » марта 2023 г., протокол № 8

Заведующий кафедрой «Строительство инженерных сооружений и механика»

Борычев С.Н. _____



1. Цели и задачи освоения учебной дисциплины

Цель: освоения учебной дисциплины является формирование у студентов знаний и навыков выполнения инженерно-геодезических работ для проектирования, строительства, реконструкции и эксплуатации сооружений.

Выпускник, освоивший программу бакалавриата, в соответствии с ФГОС ВО 08.03.01 Строительство готовится к решению задач профессиональной деятельности следующих типов:

- изыскательский;
- проектный;
- технологический.

Таблица 1 - Перечень основных задач профессиональной деятельности выпускников

(по типам):

Область профессиональной деятельности (по Реестру Минтруда)	Типы задач профессиональной деятельности	Задачи профессиональной деятельности	Объекты профессиональной деятельности (или области знания) (при необходимости)
ПС 16 Строительство и жилищно-коммунальное хозяйство (в сфере инженерных изысканий для строительства, в сфере проектирования, строительства и оснащения объектов капитального строительства и жилищно-коммунального хозяйства, в сфере технической эксплуатации, ремонта, демонтажа и реконструкции зданий, сооружений, объектов жилищно-коммунального хозяйства, в сфере производства и применения строительных материалов, изделий и конструкций)	Изыскательский	Проведение и организационно-техническое сопровождение изысканий (обследований, испытаний)	На основании изыскательской деятельности об объектах и процессах профессиональной деятельности посредством использования профессиональной терминологии, произвести выбор метода или методики решения задачи профессиональной деятельности
	Проектный	Выполнение и организационно-техническое сопровождение проектных работ. Выполнение обоснования проектных решений	Уметь проектировать планировочные схемы здания, сооружения, оценка преимуществ и недостатков выбранной планировочной схемы
	Технологический	Организация и обеспечение качества результатов технологических процессов	Использовать новейшие технологии производства строительных материалов для строительных конструкций и изделий

Задачи: формирование у студентов необходимых знаний, умений и навыков,

в том числе:

- навыки работы с геодезическими инструментами,
- основные понятия теории погрешностей,
- топографические планы и их использование при проектировании,

реконструкции и

реставрации сооружений,

- по сбору и подготовке исходных топографо-геодезических материалов для проектирования и строительства сооружений;

- обеспечения качественного выполнения строительных работ в части соблюдения геометрических параметров возведения сооружения;

- навыки самостоятельного, творческого использования теоретических знаний и практических навыков при выполнении инженерно- геодезических работ в деятельности строителя.

Профессиональные задачи выпускников: умение использовать геодезические приборы на всех этапах проектирования, строительства и эксплуатации инженерных сооружений.

2. Место учебной дисциплины в структуре образовательной программы

Дисциплина Б1.О.17, «Инженерная геодезия» (сокращенное название «Инж.геодезия.») относится к обязательной части математического и естественнонаучного цикла.

Основными базовыми дисциплинами являются:

Математика», «Начертательная геометрия и инженерная графика», «Технология и организация в городском строительстве».

Область профессиональной деятельности выпускников, освоивших программу бакалавриата, включает:

- инженерные изыскания, проектирование, возведение, эксплуатация, обслуживание, мониторинг, оценка, ремонт и реконструкция зданий и сооружений;

- инженерное обеспечение и оборудование строительных объектов и городских территорий, а также объектов транспортной инфраструктуры;

- применение машин, оборудования и технологий для строительного-монтажных работ, работ по эксплуатации и обслуживанию зданий и сооружений, а также для производства строительных материалов, изделий и конструкций;

- предпринимательскую деятельность и управление производственной деятельностью в строительной и жилищно-коммунальной сфере, включая обеспечение и оценку экономической эффективности предпринимательской и производственной деятельности;

- техническую и экологическую безопасность в строительной и жилищно-коммунальной сфере.

Объектами профессиональной деятельности выпускников, освоивших программу бакалавриата, являются:

- промышленные, гражданские здания, инженерные, гидротехнические и природоохранные сооружения;
- строительные материалы, изделия и конструкции;
- системы теплогазоснабжения, электроснабжения, вентиляции, водоснабжения и водоотведения зданий, сооружений и населенных пунктов;
- природоохранные объекты и объекты природной среды, взаимодействующие со зданиями и сооружениями;
- объекты недвижимости, земельные участки, городские территории, объекты транспортной инфраструктуры;
- объекты городской инфраструктуры и жилищно-коммунального хозяйства;
- машины, оборудование, технологические комплексы и системы автоматизации, используемые при строительстве, эксплуатации, обслуживании, ремонте и реконструкции строительных объектов и объектов жилищно-коммунального хозяйства, а также при производстве строительных материалов, изделий и конструкций.

Виды профессиональной деятельности, к которым готовятся выпускники, освоившие программу бакалавриата:

- изыскательская и проектно-конструкторская;
- производственно-технологическая и производственно-управленческая;
- монтажно-наладочная и сервисно-эксплуатационная.

Практические занятия

1. Общая фигура и размеры Земли, координаты.
2. Ориентирование линий, азимуты, измерение площадей.
3. Элементы теории ошибок.
4. Приборы и методы измерения расстояний.
5. Нивелирование площадей. Тахеометрическая съемка.
6. Теодолитная съемка.
7. Инженерно-геодезические работы на строительной площадке.
8. Стереофотограмметрическая съемка и ее применение в строительстве.
9. Организация геодезических работ в строительстве.

Практическая работа №1. Общая фигура и размеры Земли, координаты.

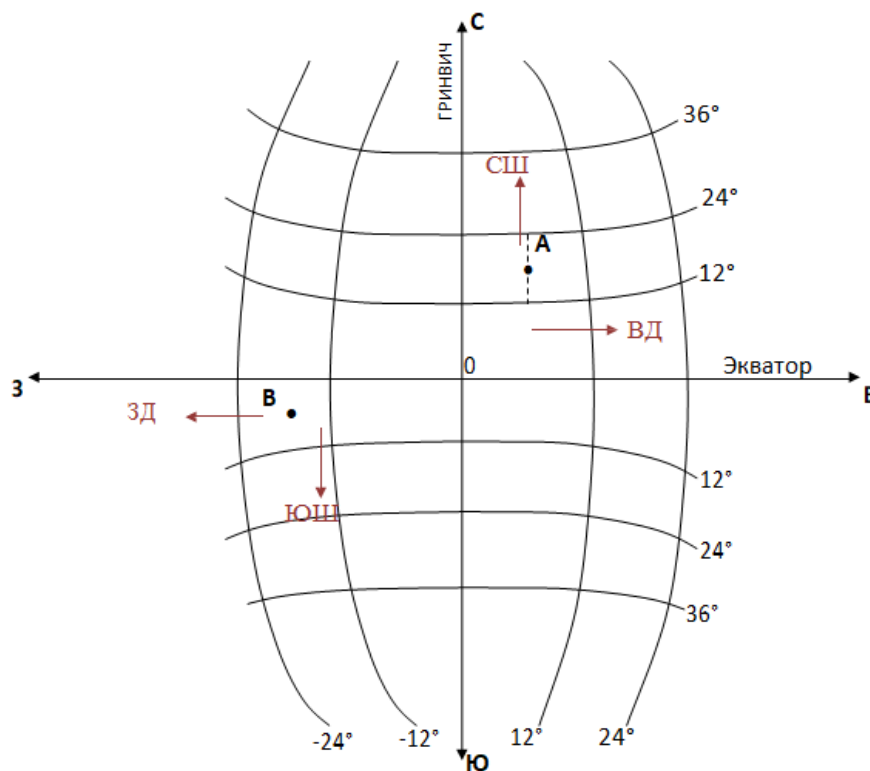
Определить географические координаты точек Земной Поверхности по картам.

Цель: получить навыки определения координат точек ЗП по картам.

Работа оформляется на листах А4.

- Определить координаты точек.
- Ответить на вопросы.

Вариант соответствует вашему номеру по журналу. Если ваша фамилия в списке под №1 то вариант 1, если №5 то вариант 5 и т.д.



Сферические координаты

Точка А - (определяем широту) находится в СШ так как от экватора градусы увеличиваются к северу. И находится между 12° и 24° , математически определяем, сколько градусов (18°).

(определяем долготу) находится в ВД так как от Гринвича градусы увеличиваются к востоку. И находится между 0° и 12° , математически определяем, сколько градусов (6°) точка А - 18° СШ точка В - 6° ЮШ 6° ВД 18° ЗД

Варианты заданий на ПР№1
Вариант №1



1. Определить координаты т.А и т.В
2. Что такое геоид?
3. Что такое абсолютная высота?

Вариант №2



1. .Определить координаты т.А и т.В
2. .Что называют уровенной поверхностью Земли?
- 3.Что такое превышение?



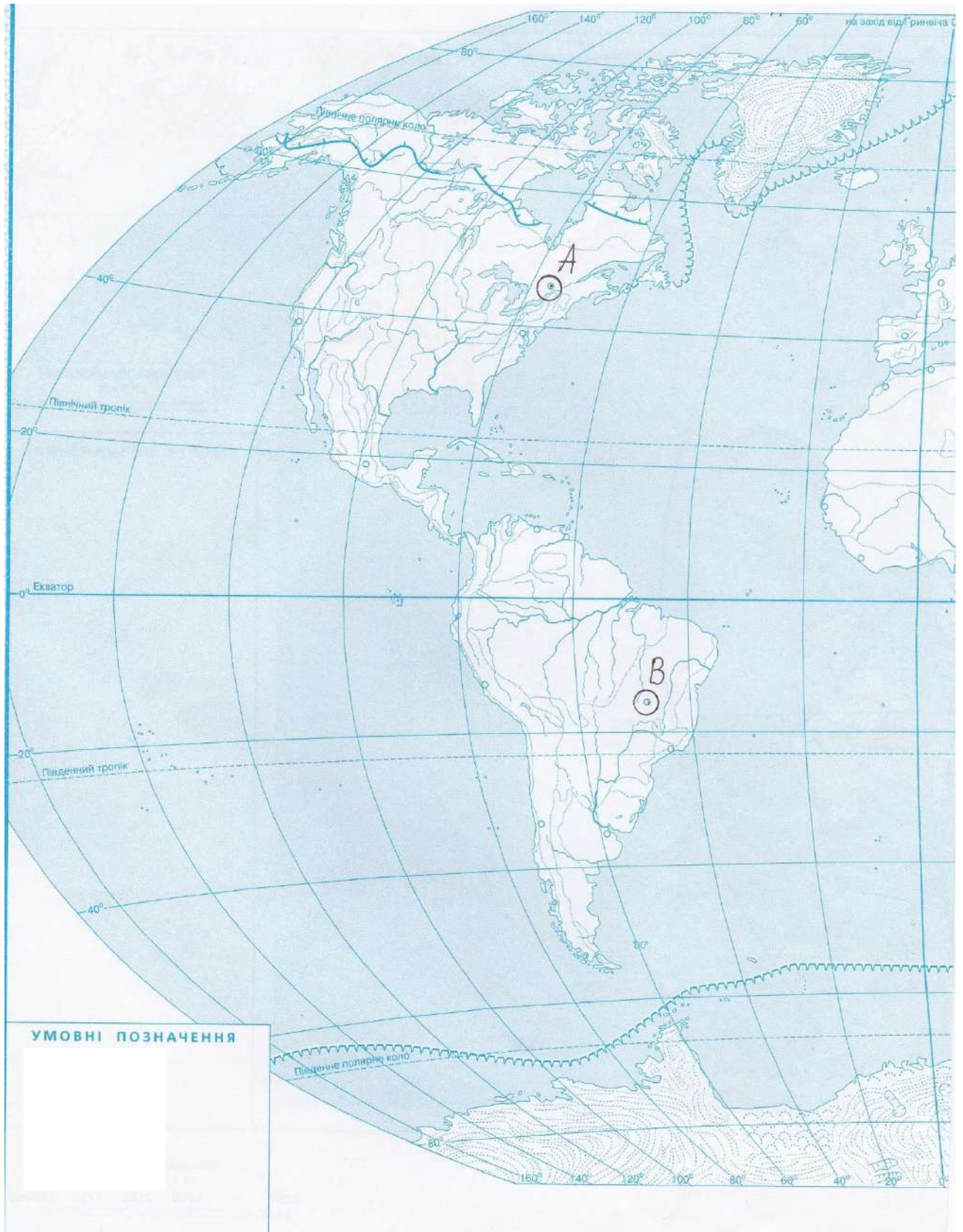
1. Определить координаты т.А и т.В
2. Что такое триангуляция и ее классы точности?
3. Что такое условная высота?

Вариант №4

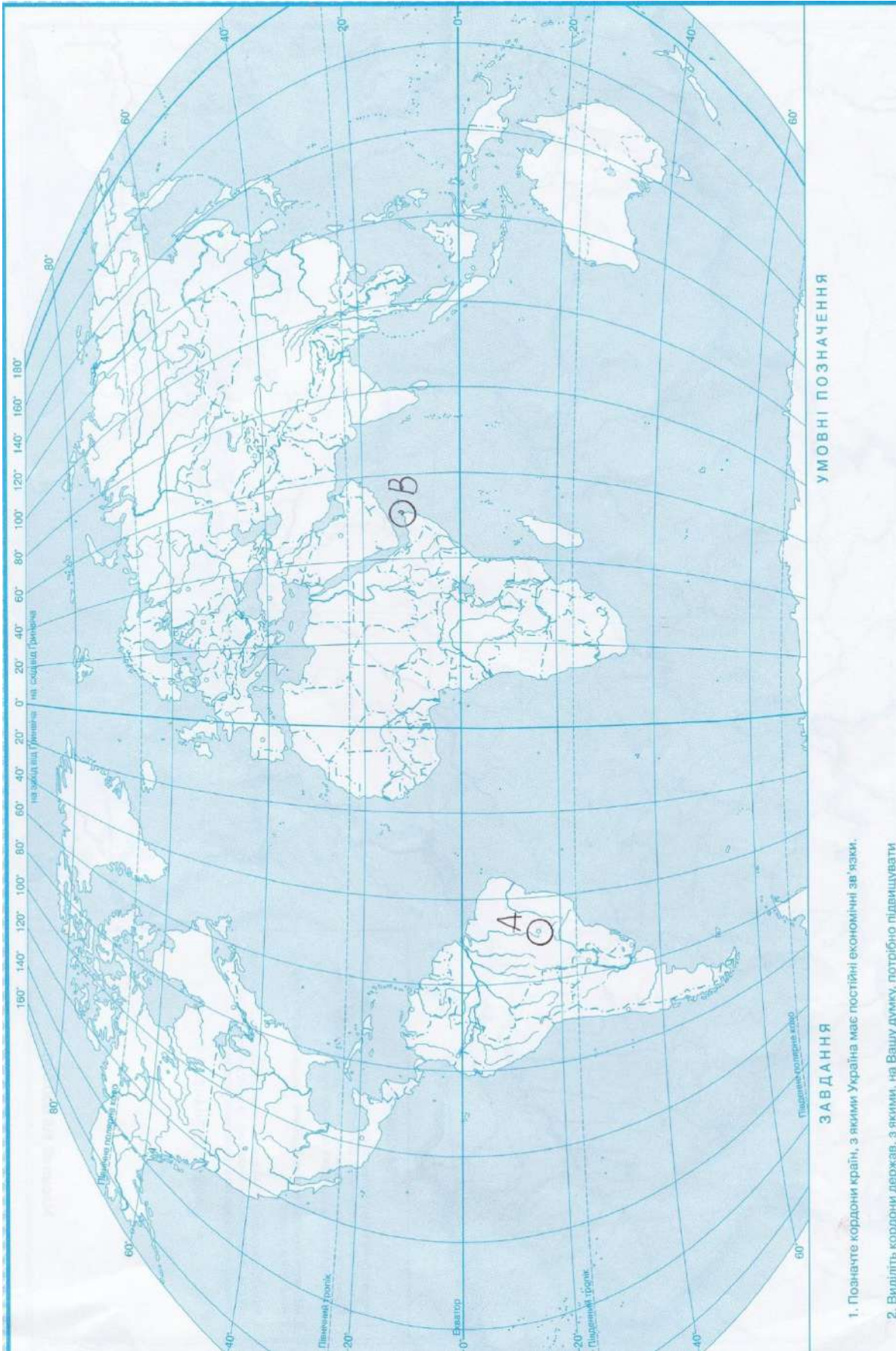


1. Определить координаты т.А и т.В
2. Что такое полигонометрия?
3. Что такое отметка?

Вариант №5

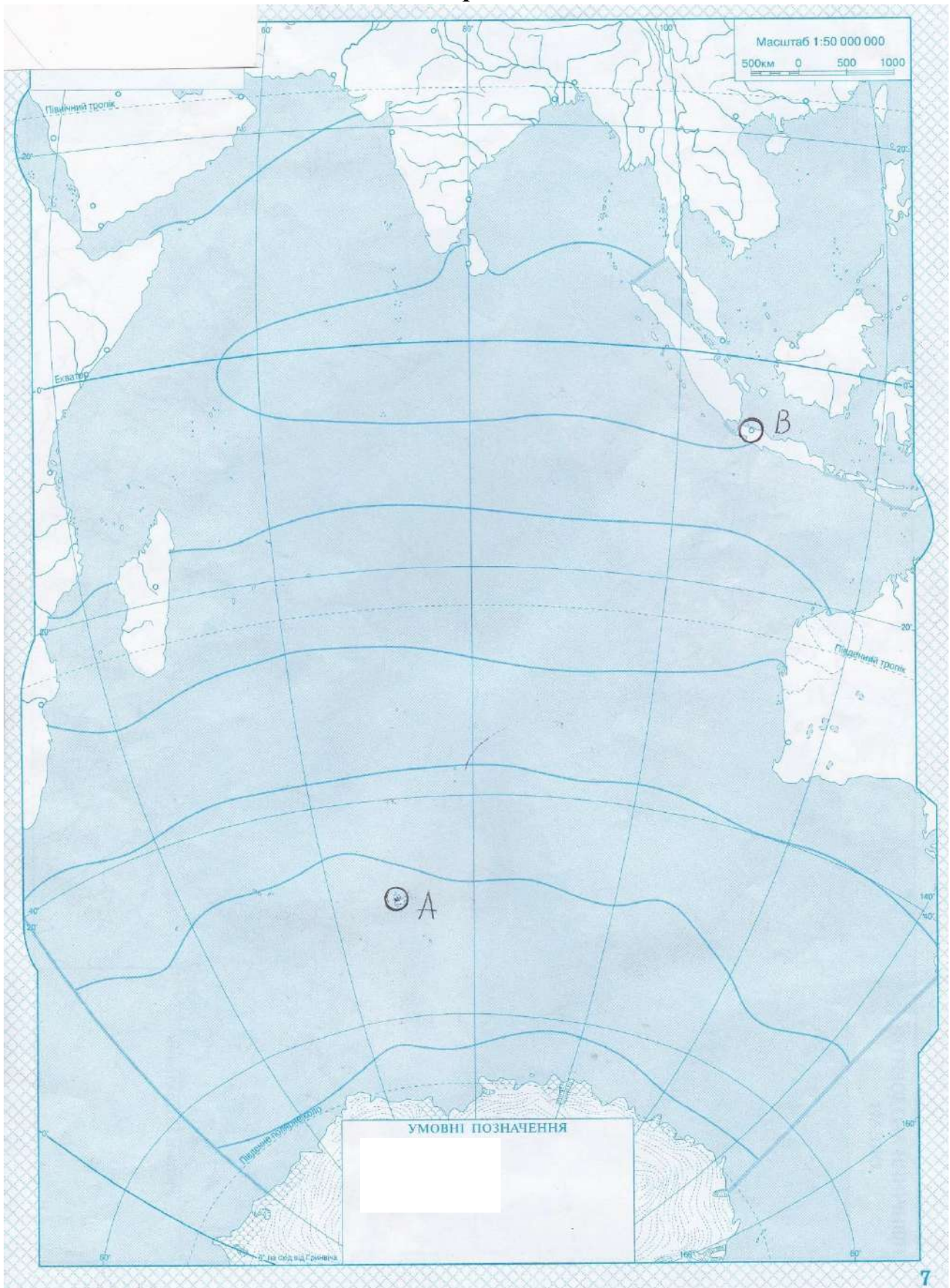


1. .Определить координаты т.А и т.В
2. .Что такое референц-эллипсоид Крассовского? Его характеристика.
- 3.Что такое абсолютная высота?



1. Определить координаты т.А и т.В
2. Что такое трилатерация?
 - Что такое условная отметка?

Вариант №7



1. .Определить координаты т.А и т.В
2. .Чем отличается государственная опорная геодезическая сеть от местной геодезической сети?
3. .Что такое превышение?

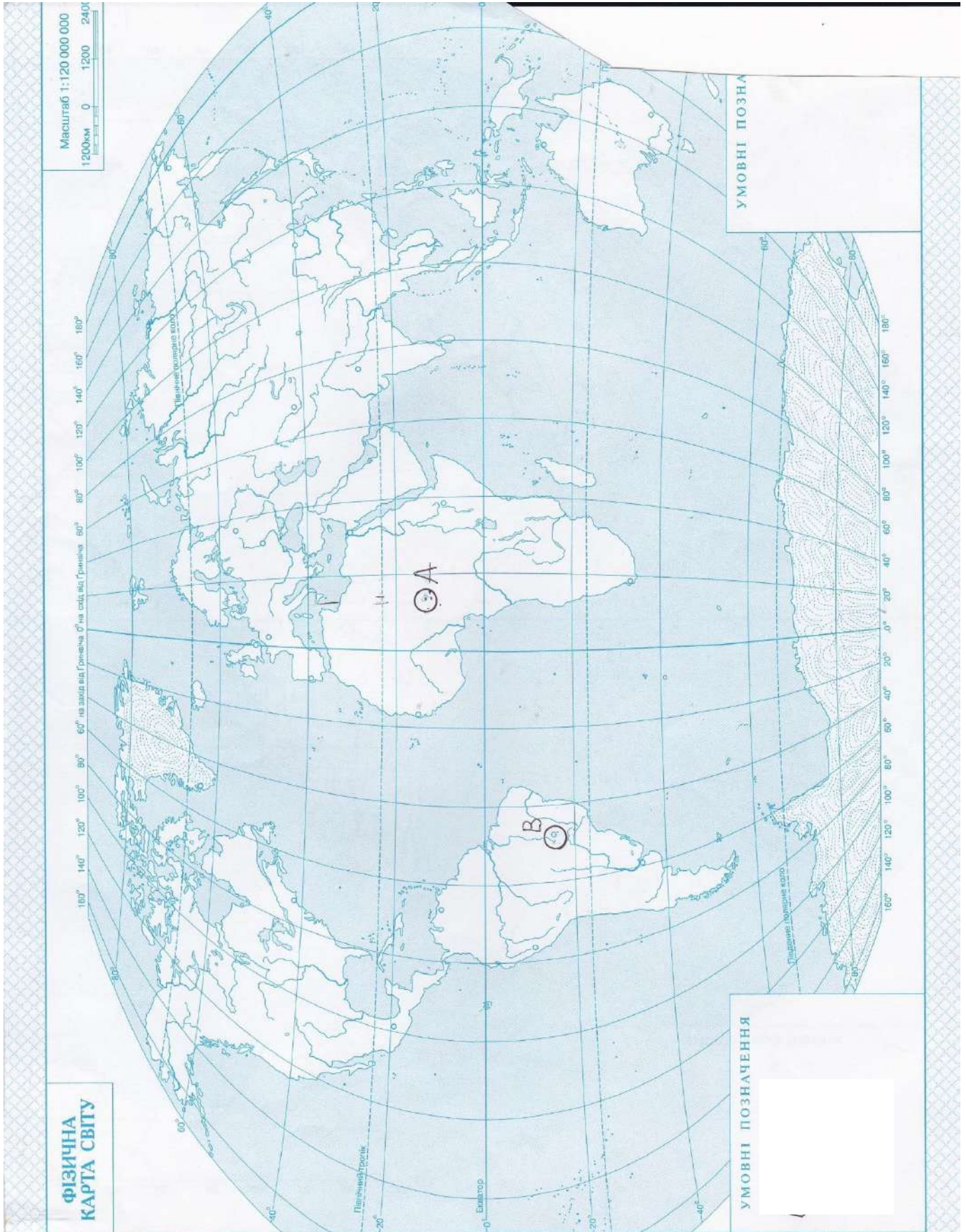
ЗАВДАННЯ

1. Позначте межі України та проаналізуйте в якій частині Європи знаходиться Україна (в центрі, на сході, на заході, на півдні).
2. Зафарбуйте на карті п'ять держав, які в Європі найбільшими за площею.
3. Позначте на карті держави, під владою яких знаходилися землі України впродовж їхнього формування до отримання нею повної незалежності.

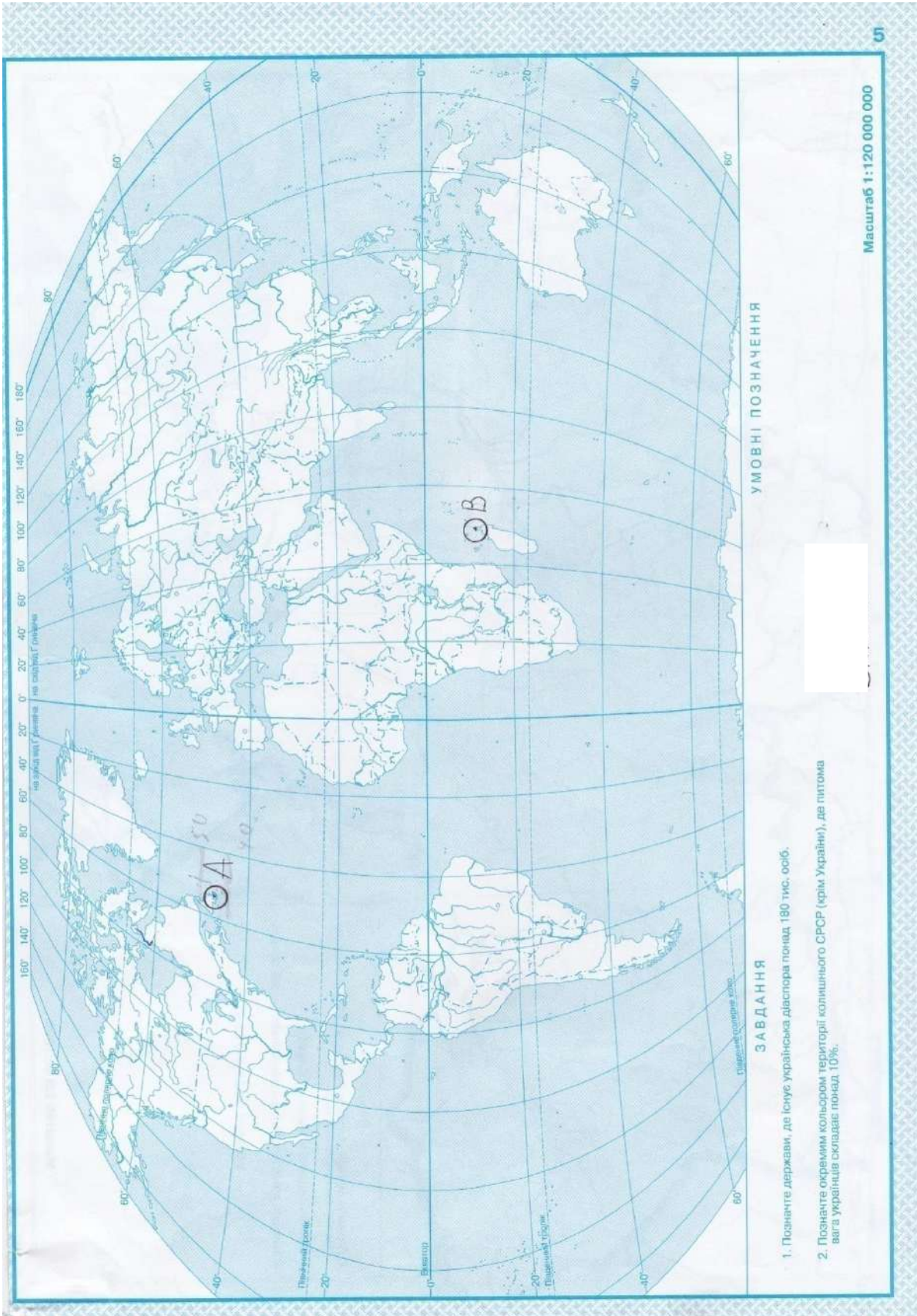
УМОВНІ ПОЗНАЧЕННЯ

Масштаб 1:24 000 000

- .Определить координаты т.А и т.В
- .Что такое меридиан и что такое параллель?
- 3.Какая система высот принята на территории РФ?

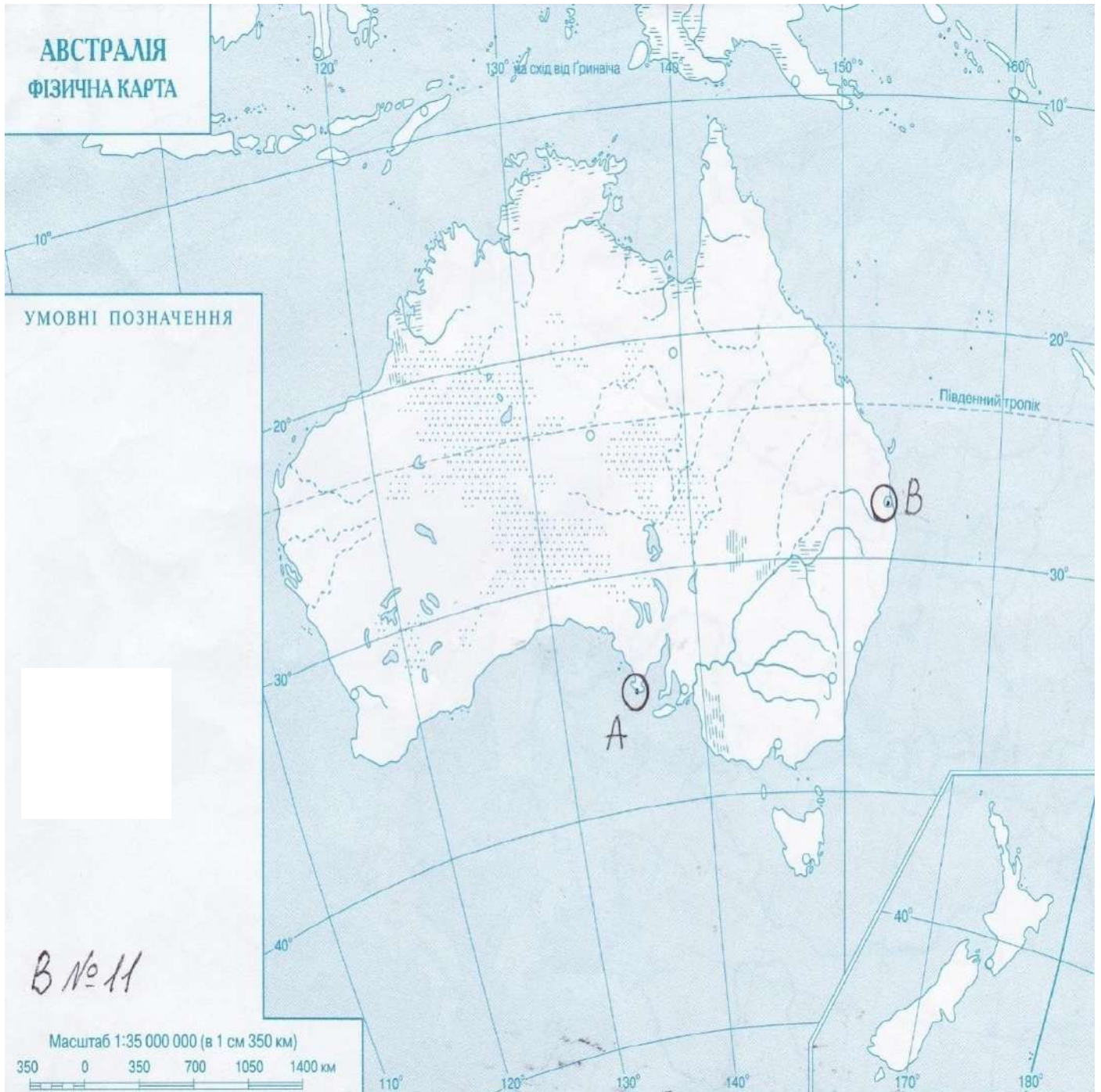


1. Определить координаты т.А и т.В
2. Что такое Гринвический меридиан?
3. За какую фигуру принимают Земля в геодезических вычислениях и ее основные размеры?



1. Определить координаты т.А и т.В
2. Что такое абсолютная высота?
3. За какую фигуру принимается Земля, если мы выражаем точки Земли в географических координатах? Основные размеры и площади этой фигуры.

Вариант №11



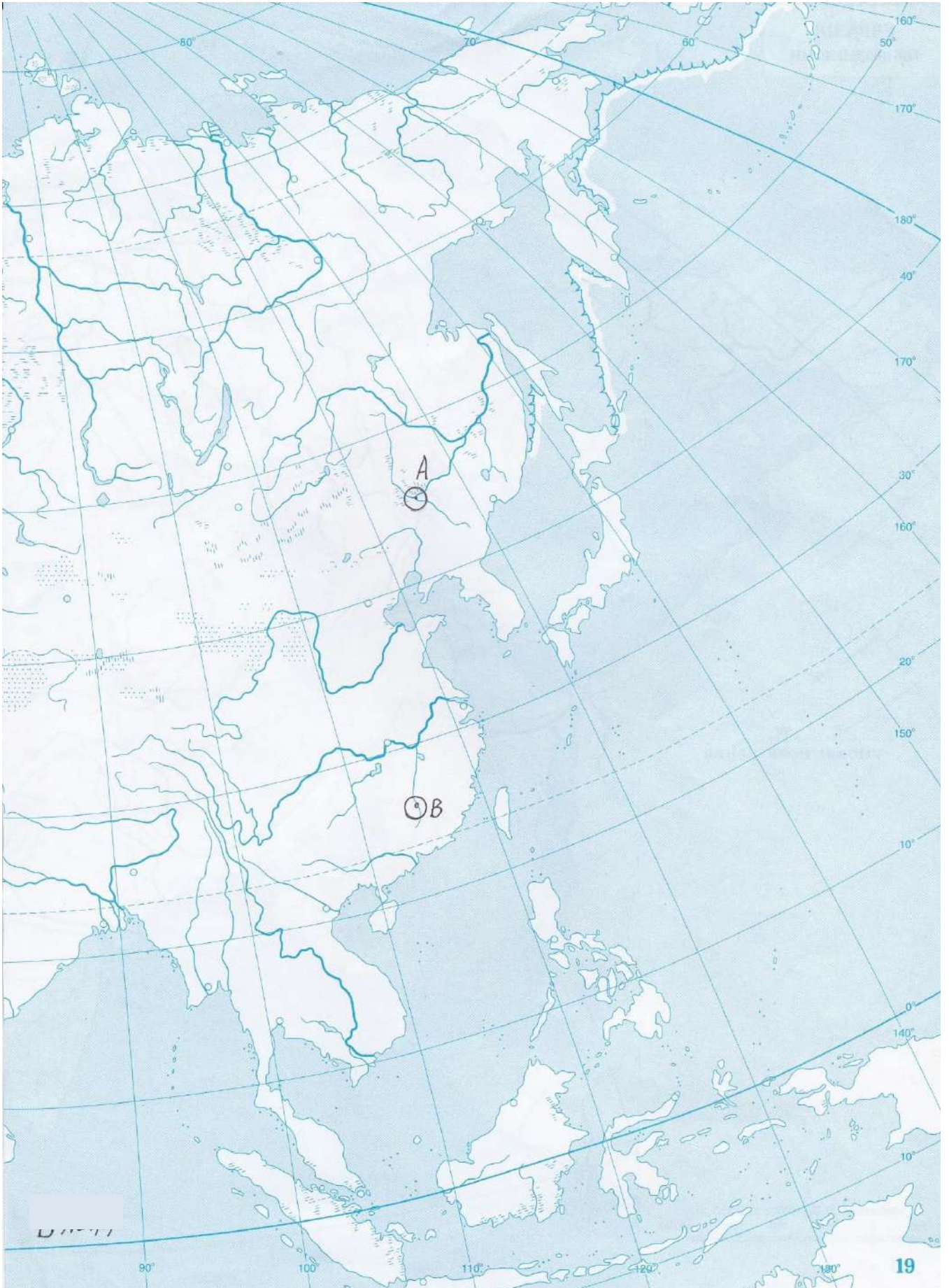
1. Определить координаты т.А и т.В
2. Что такое превышение?
3. Какими основными вопросами занимается наука – геодезия в настоящее время?



1. Определить координаты т.А и т.В
2. Что такое условная высота?
3. Что такое государственная опорная сеть?

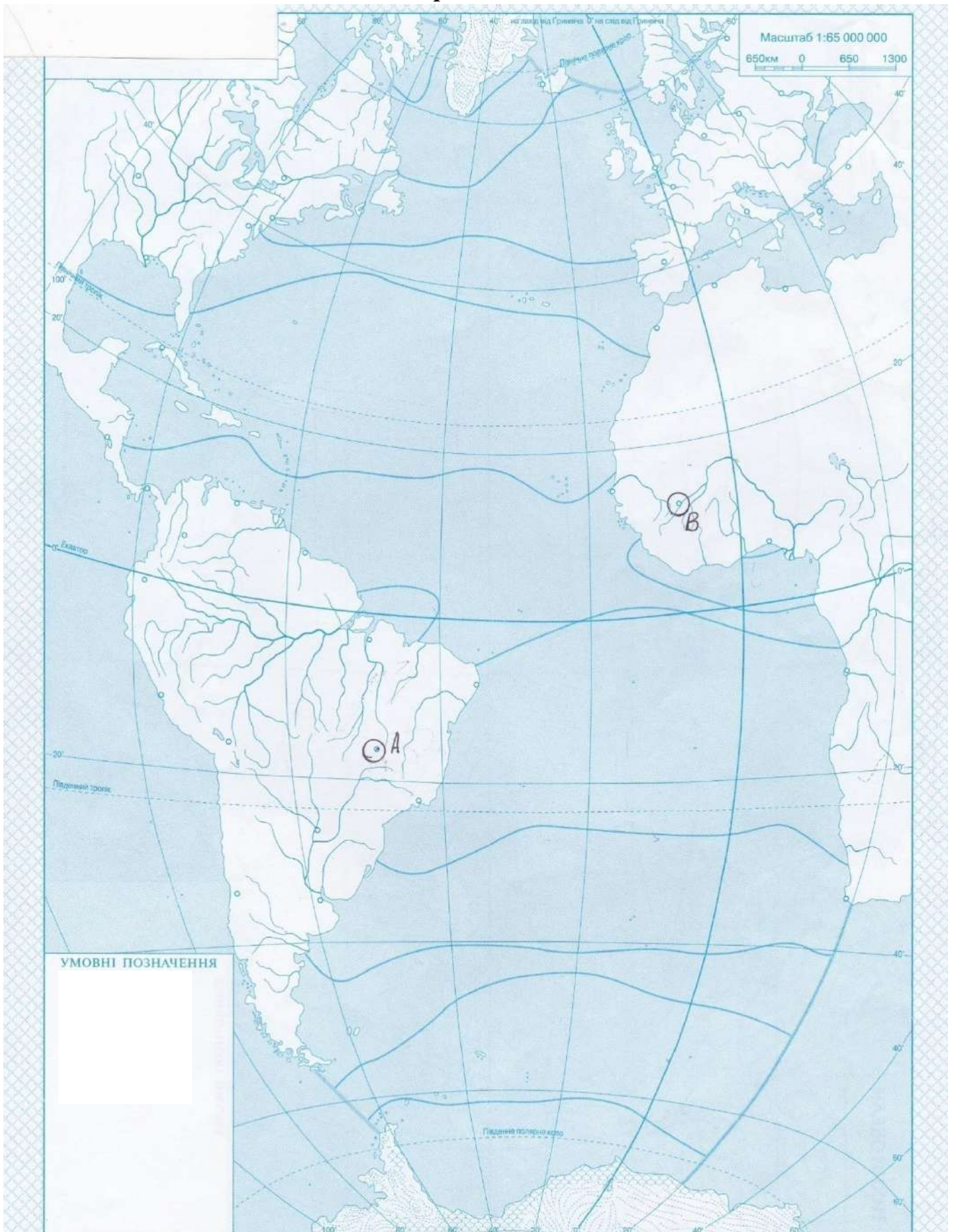


1. Определить координаты т.А и т.В
2. Что такое абсолютная отметка?
3. Какие основные геодезические работы выполняются для определения координат точек Земной Поверхности?



1. Определить координаты т.А и т.В
2. Что такое отметка?
3. Что такое геод?

Вариант №15

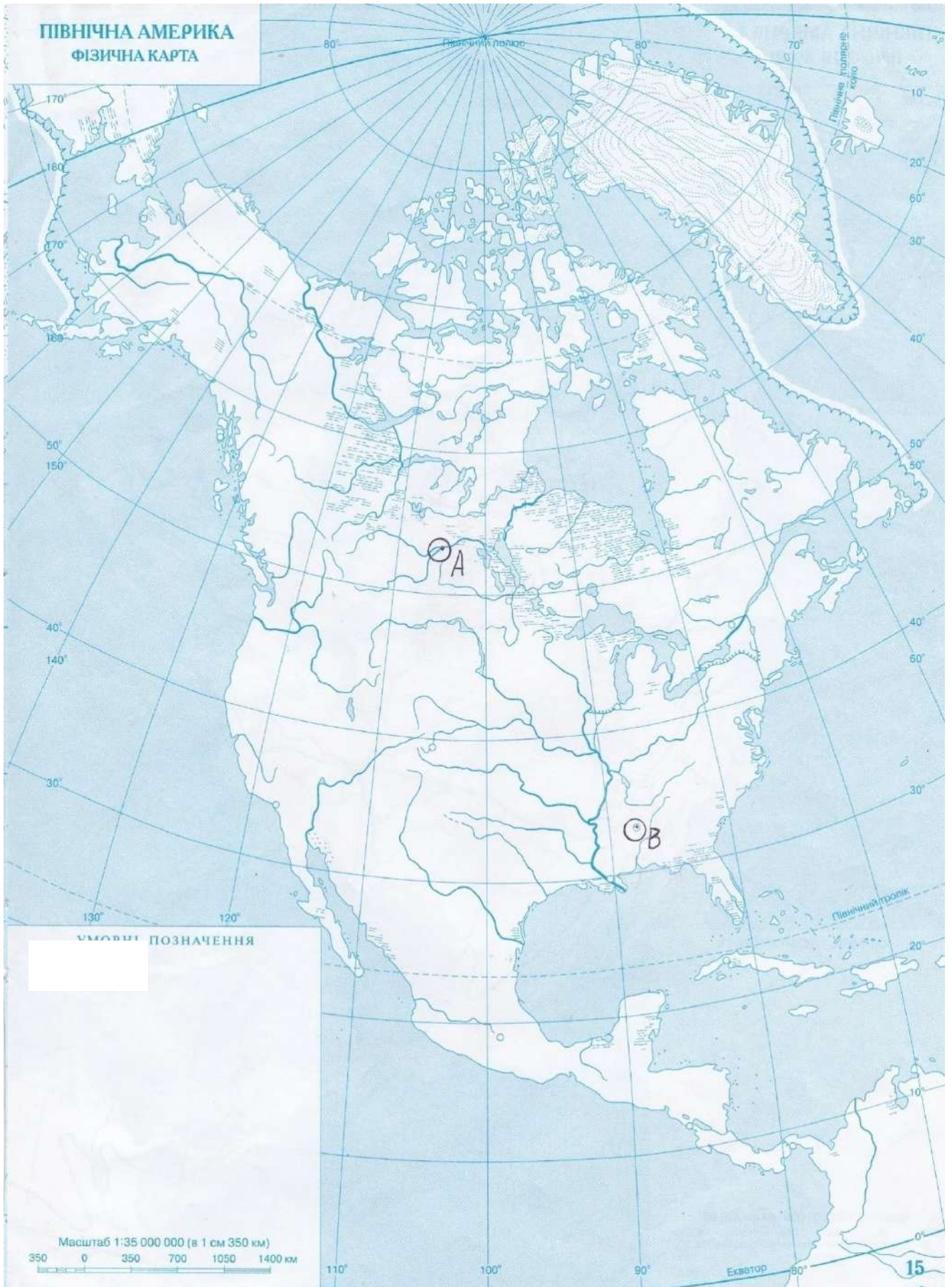


1. .Определить координаты т.А и т.В
2. .Что такое полярное (полюсное) сжатие?
- 3.Какая система высот принята в РФ?

Вариант №16



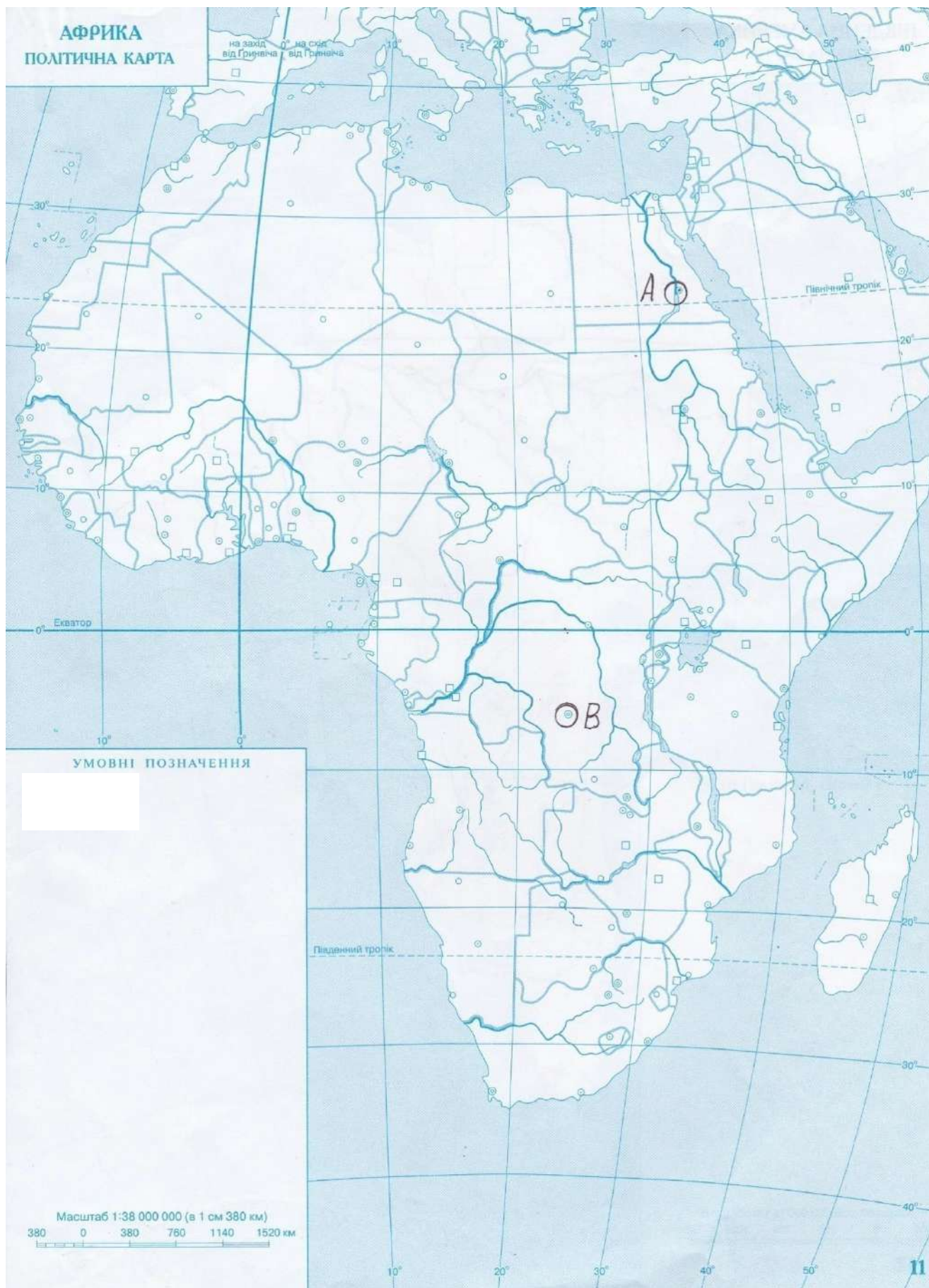
1. .Определить координаты т.А и т.В
2. .Что такое нивелирование? Какие классы точности нивелирования?
- 3.Что такое референц-элинсоид? (его размеры)



1. .Определить координаты т.А и т.В
2. .Что такое триангуляция и ее классы точности?
- 3.Что такое репер?



1. .Определить координаты т.А и т.В
2. .какой меридиан принят за начальный? Где он проходит?
- 3.От какой точки отсчитываются абсолютные высоты?



1. Определить координаты т.А и т.В
2. Что такое трилатерация?
3. Что такое условная высота?

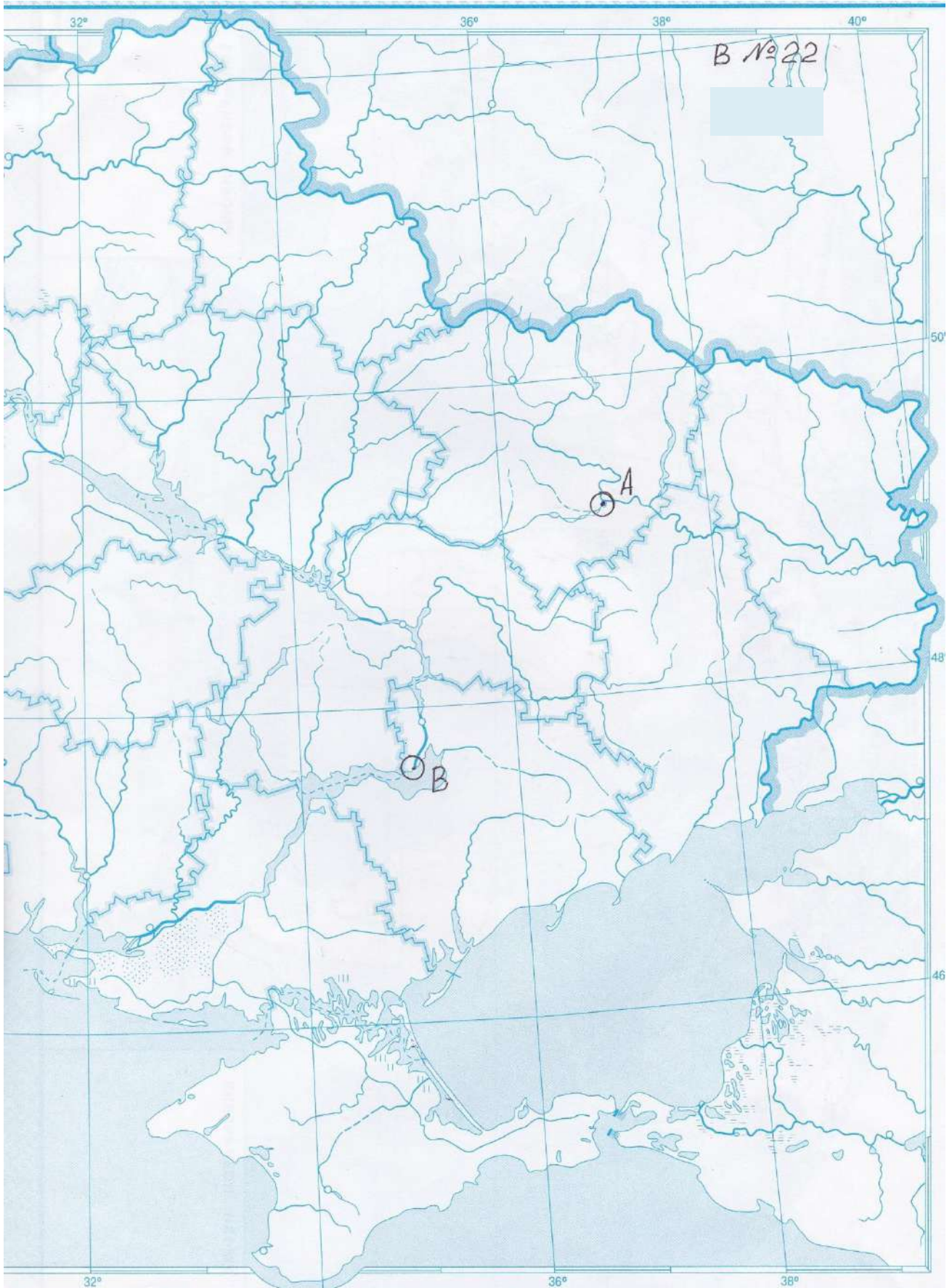


1. Определить координаты т.А и т.В
1. Что такое полигонометрия?
3. Что такое абсолютная высота?

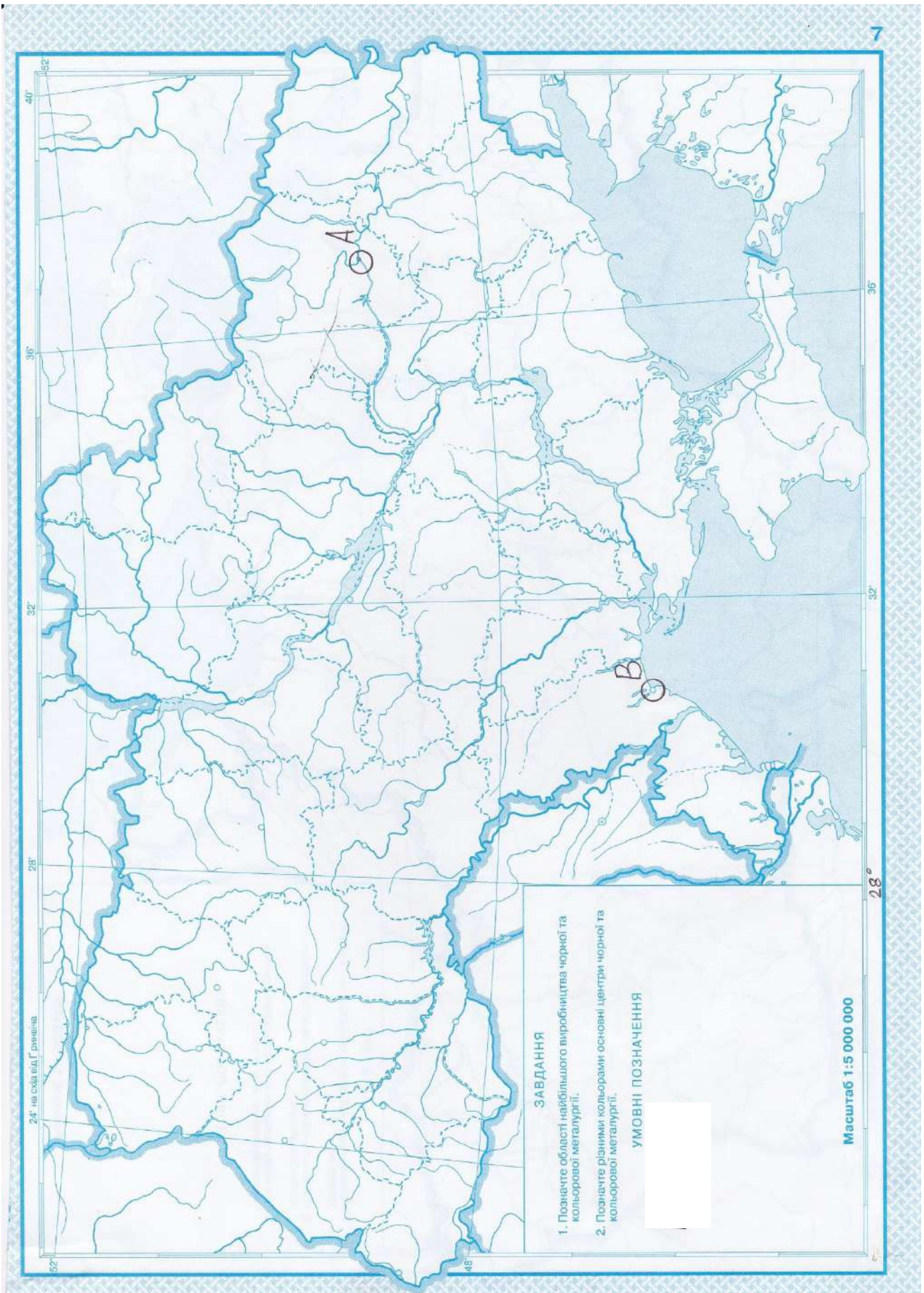


1. Определить координаты т.А и т.В
2. Что такое геоид, его свойства?
3. Что такое превышение?

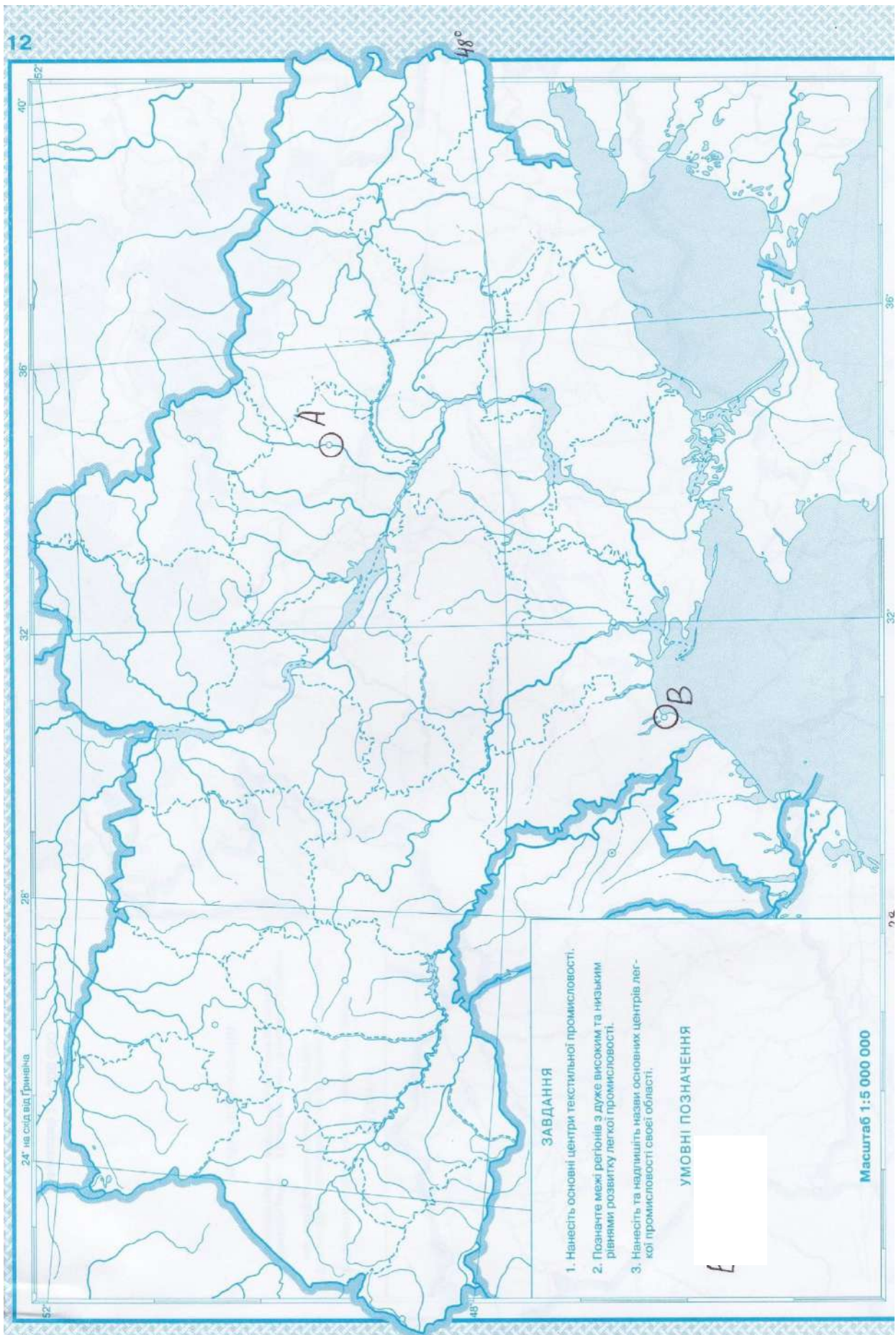
Вариант №22



- .Определить координаты т.А и т.В
- .Что такое нивелирование и его классы точности?
- 3.Что такое полюсное сжатие и его величина?

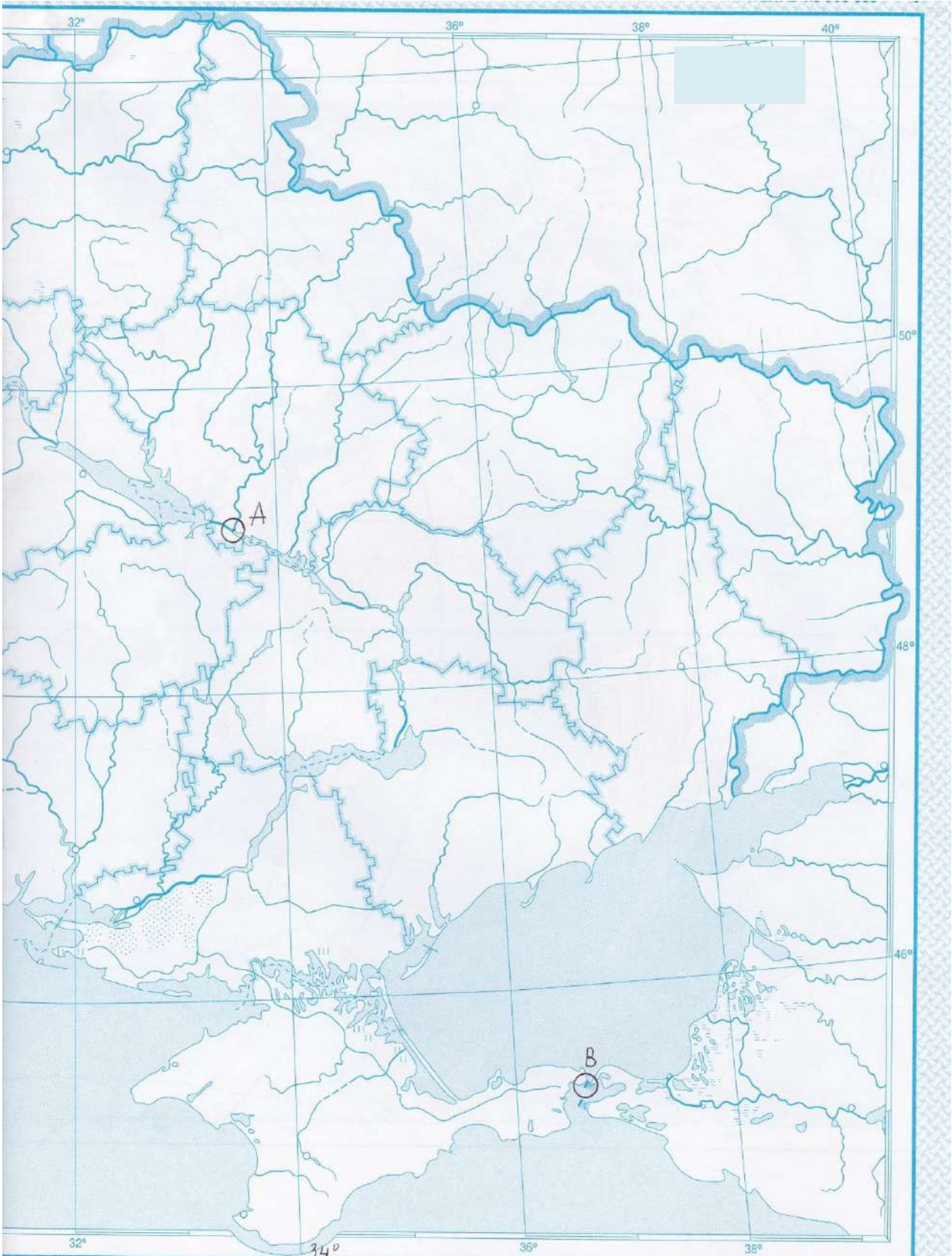


1. .Определить координаты т.А и т.В
2. .Что такое референц-эллипсоид Крассовского и его размеры?
2. Что такое Кронштадский футшок?

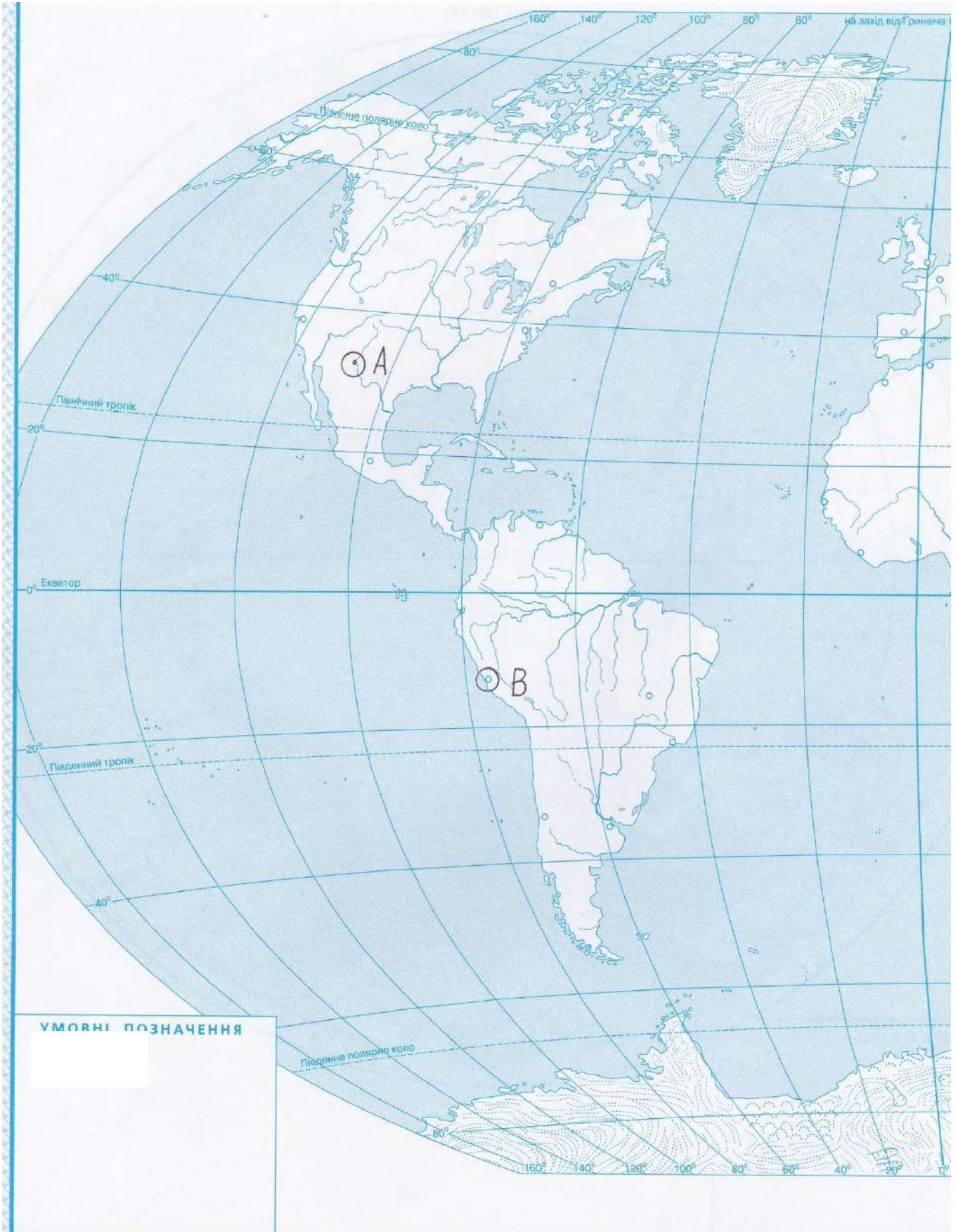


1. Определить координаты т.А и т.В
2. Что такое трилатерация?
3. Что такое абсолютная отметка?

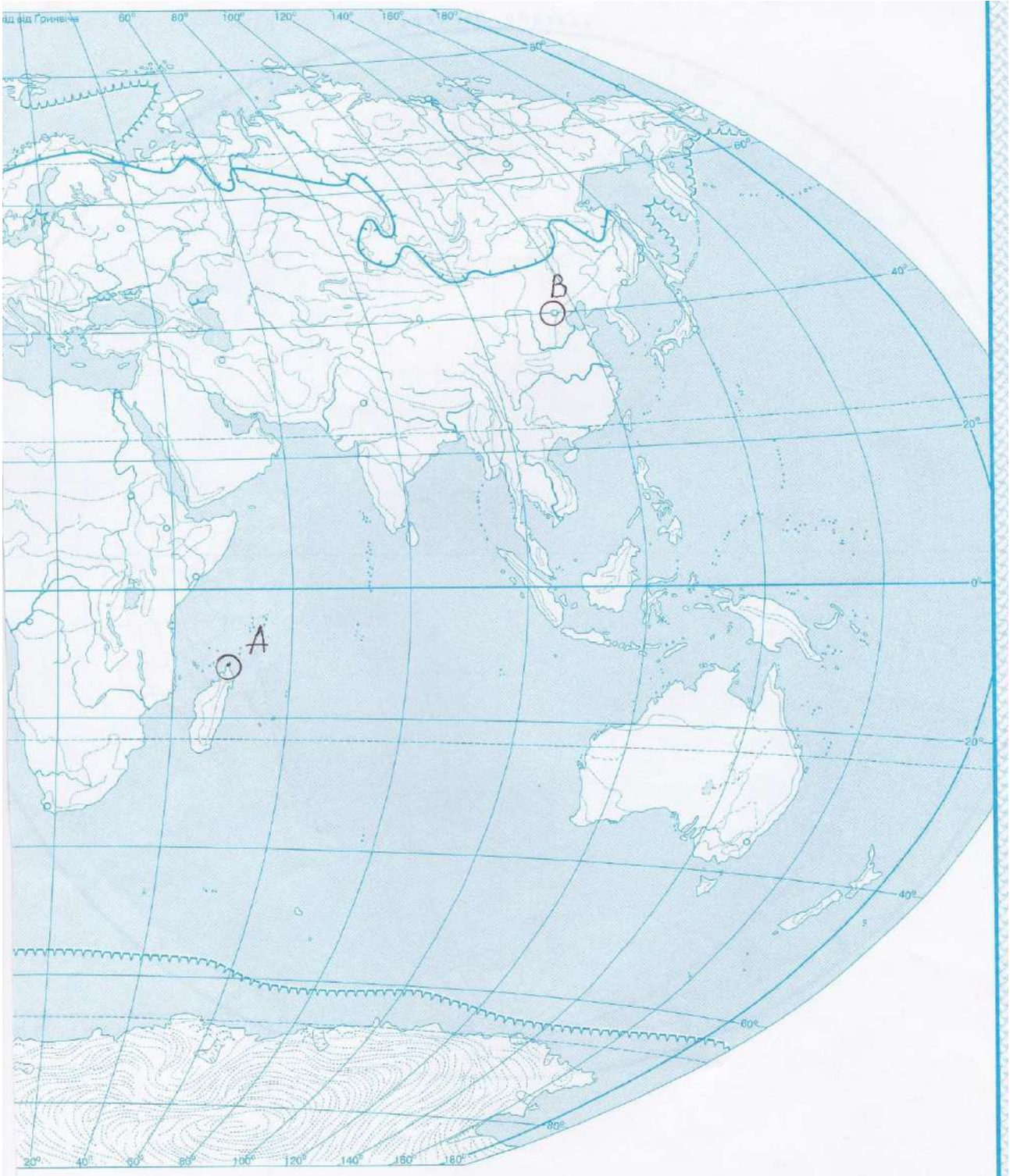
Вариант №27



1. Определить координаты т.А и т.В
2. Чем отличается государственная опорная геодезическая сеть от местной геодезической сети?
3. Что такое геоид и его свойства?

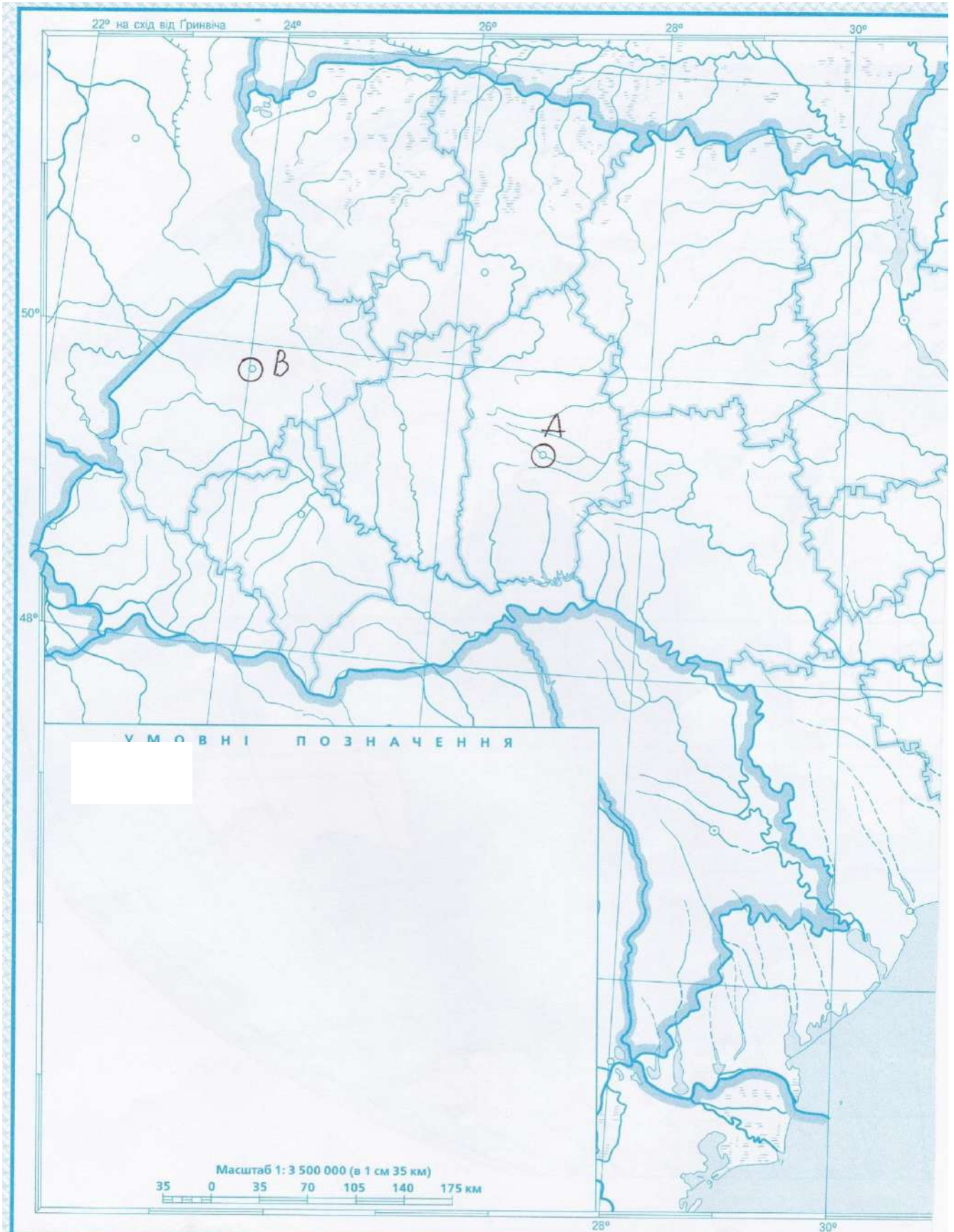


1. Определить координаты т.А и т.В
2. От какой точки производится отсчет абсолютных высот?
3. Что такое уровенная поверхность Земли и ее свойства?

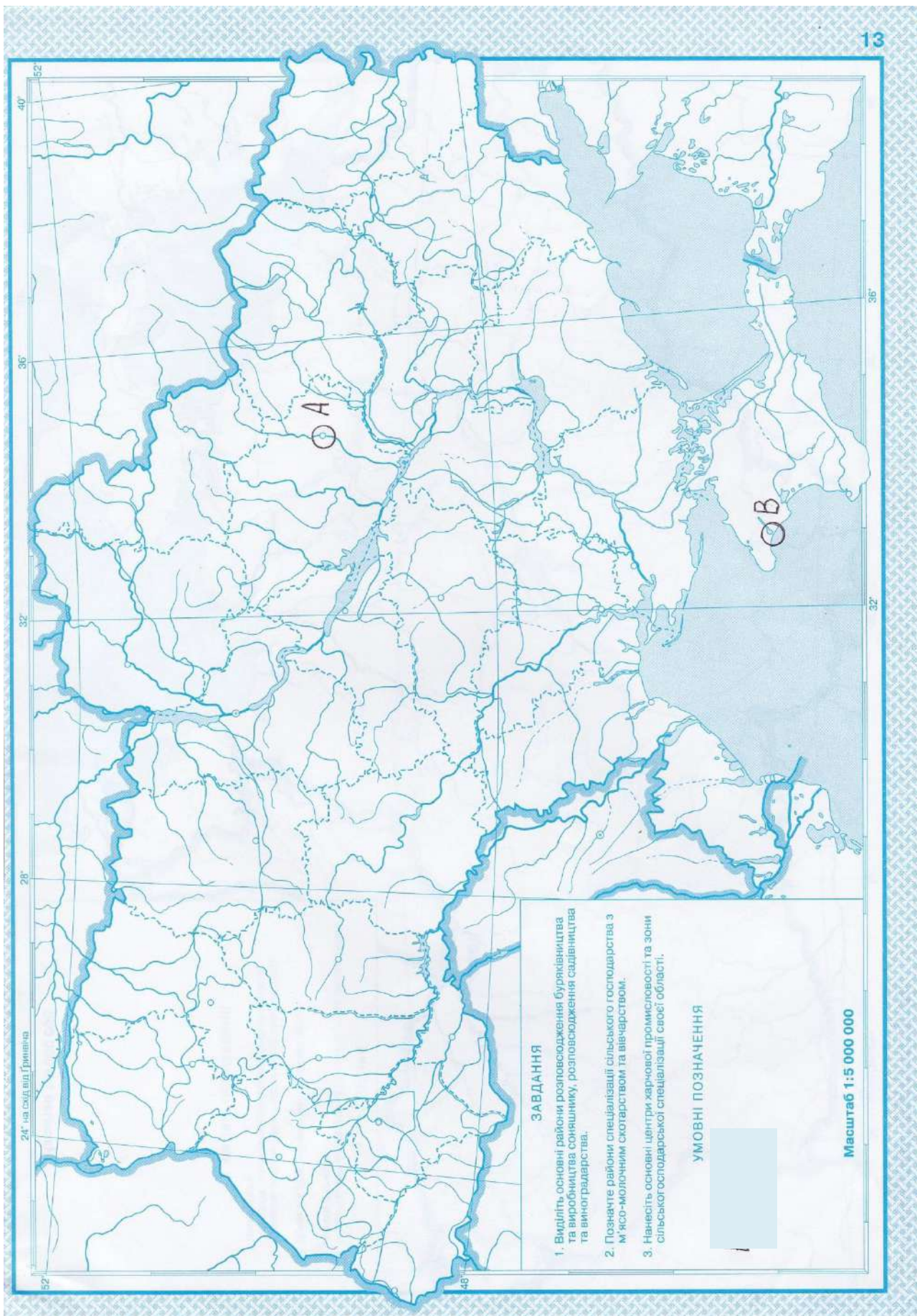


1. Определить координаты т.А и т.В
2. Что такое превышение?
3. За какую фигуру принята Земля в геодезических вычислениях и размеры этой фигуры?

Вариант №30



1. Определить координаты т.А и т.В
2. Какими вопросами занимается геодезия в настоящее время?
3. Что такое отметка?



1. Определить координаты т.А и т.В
2. Что такое геоид и его свойства?
3. что такое превышение?

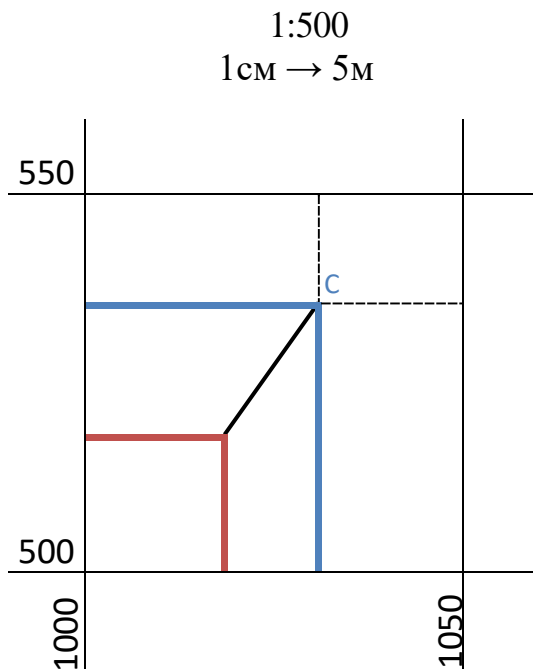
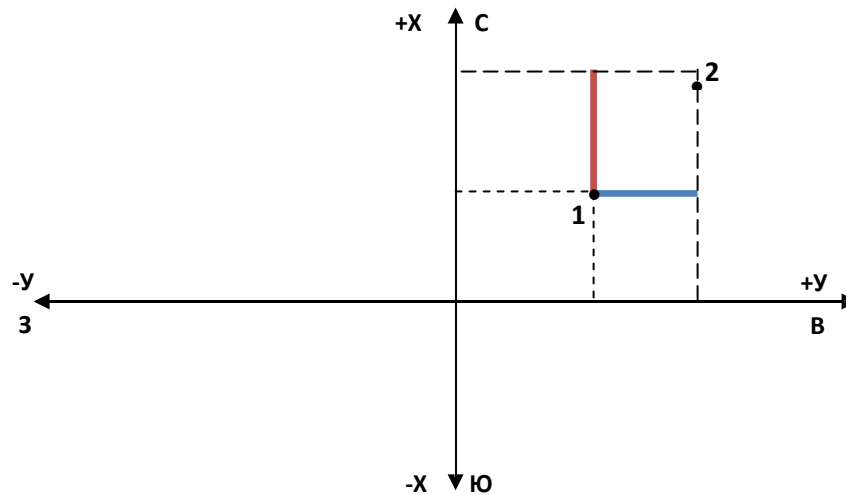
Практическая работа 2. Ориентирование линий, азимуты, измерение

Определить прямоугольные координаты точек Земной Поверхности по чертежам.
Цель: получить навыки определения прямоугольных координат точек Земной Поверхности по чертежам.

Работа оформляется на листах А4.

1. Определить координаты точек 1 и 2.

Вариант соответствует вашему номеру по журналу. Если ваша фамилия в списке под №1 то вариант 1, если №5 то вариант 5 и т.д.



$$\Delta X = 4 \text{ см (на чертеже)} = 4 \text{ см} * 5 \text{ м} = 20 \text{ м}$$

$$\Delta Y = 3,5 \text{ см (на чертежах)} = 3,5 \text{ см} * 5 \text{ м} = 16,5 \text{ м}$$

$$X_A = 500 + \Delta X$$

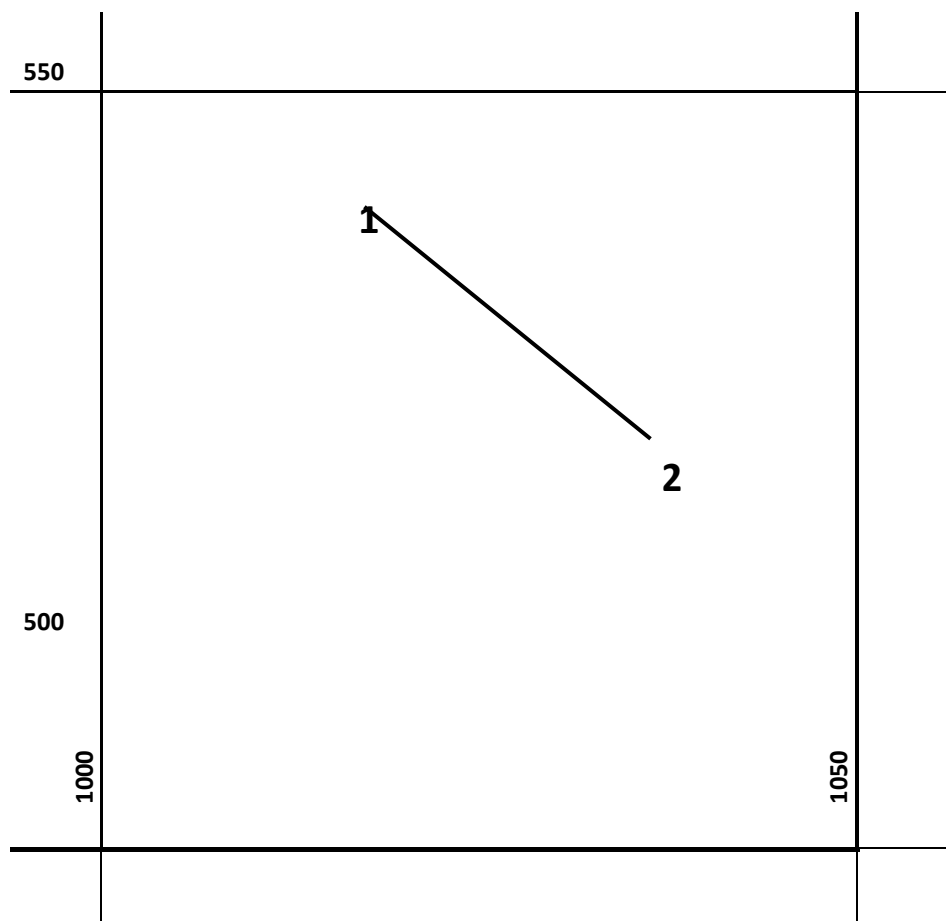
$$X_A = 500 + 20 = 520 \text{ м}$$

$$Y_A = 1000 + \Delta Y$$

$$Y_A = 1000 + 16,5 = 1016,5 \text{ м}$$

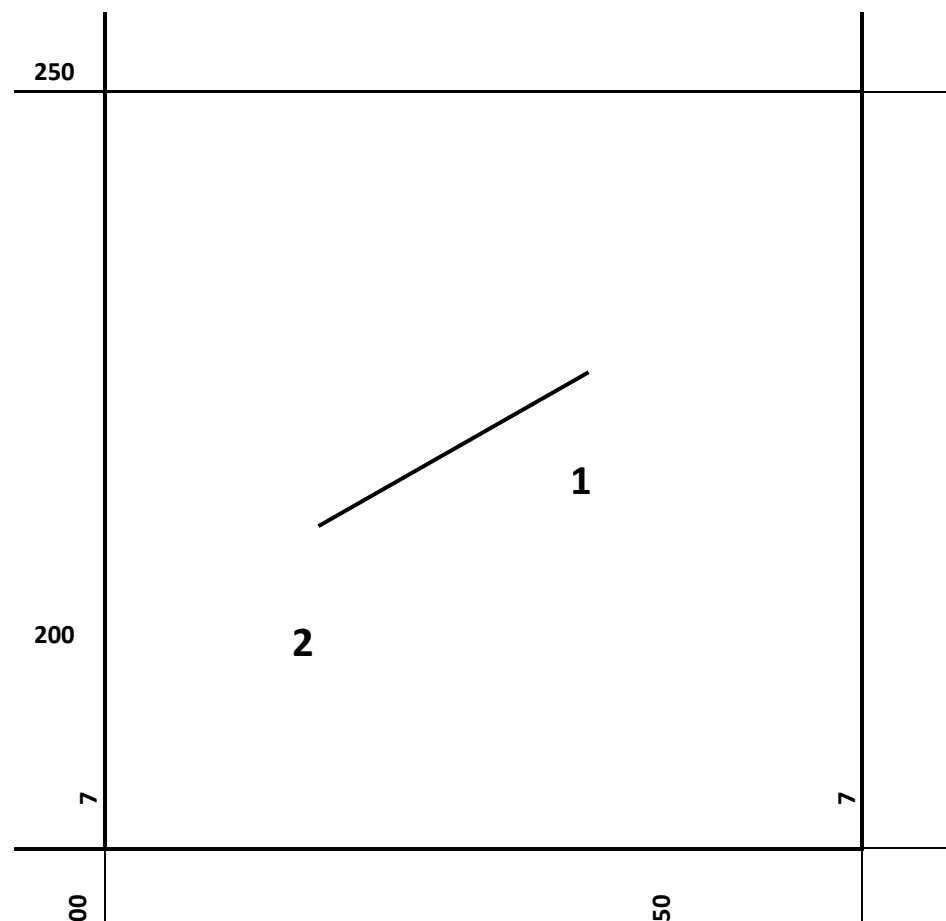
Варианты заданий на ПР № 2
Вариант №1

М 1:400



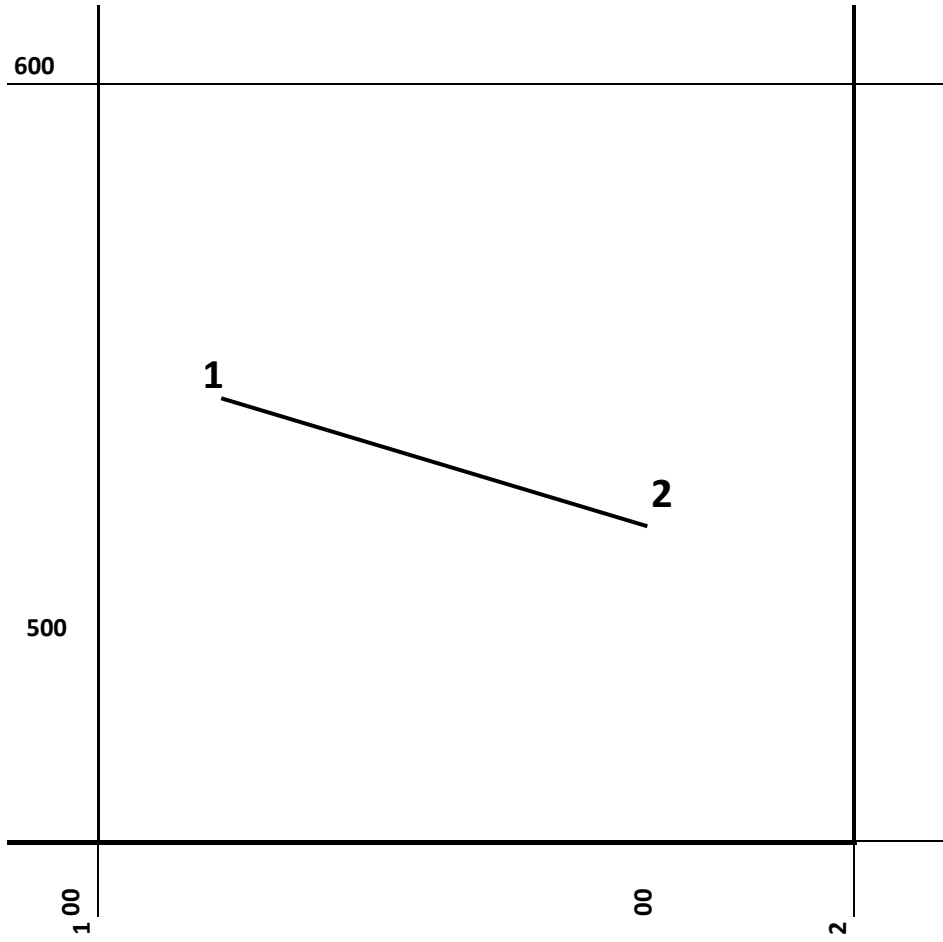
Вариант №2

М 1:500



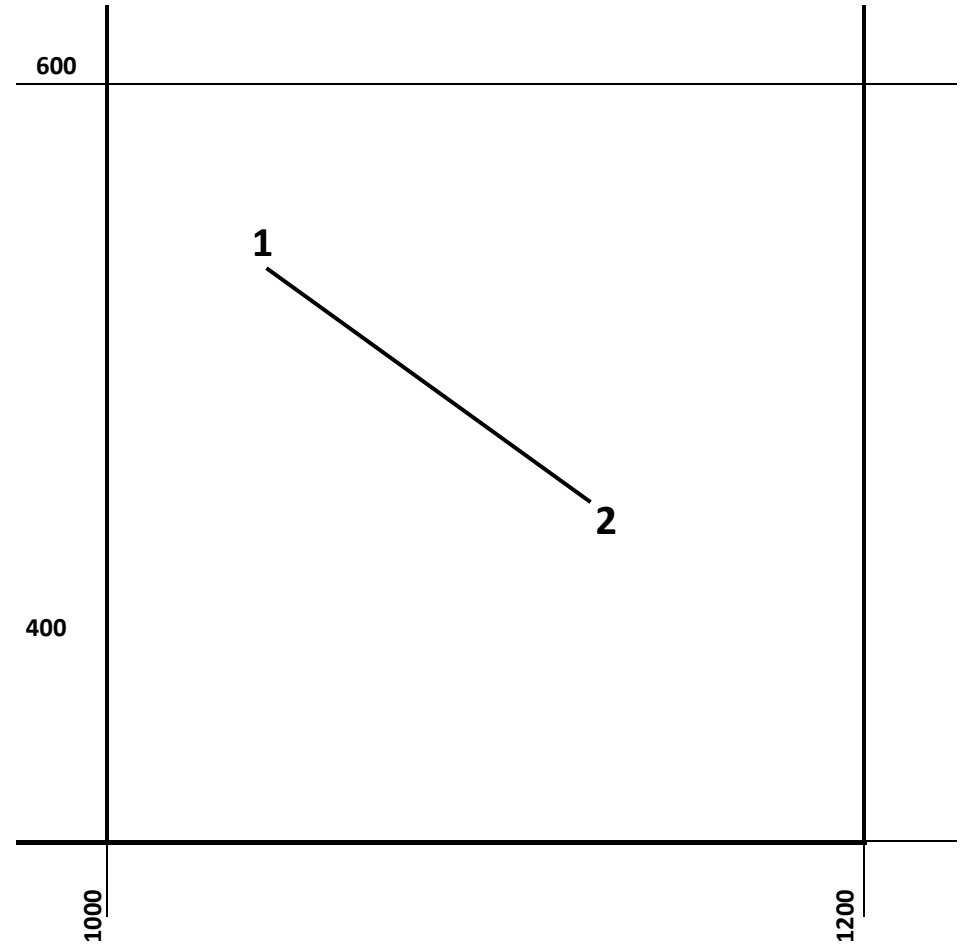
Вариант №3

М 1:1000



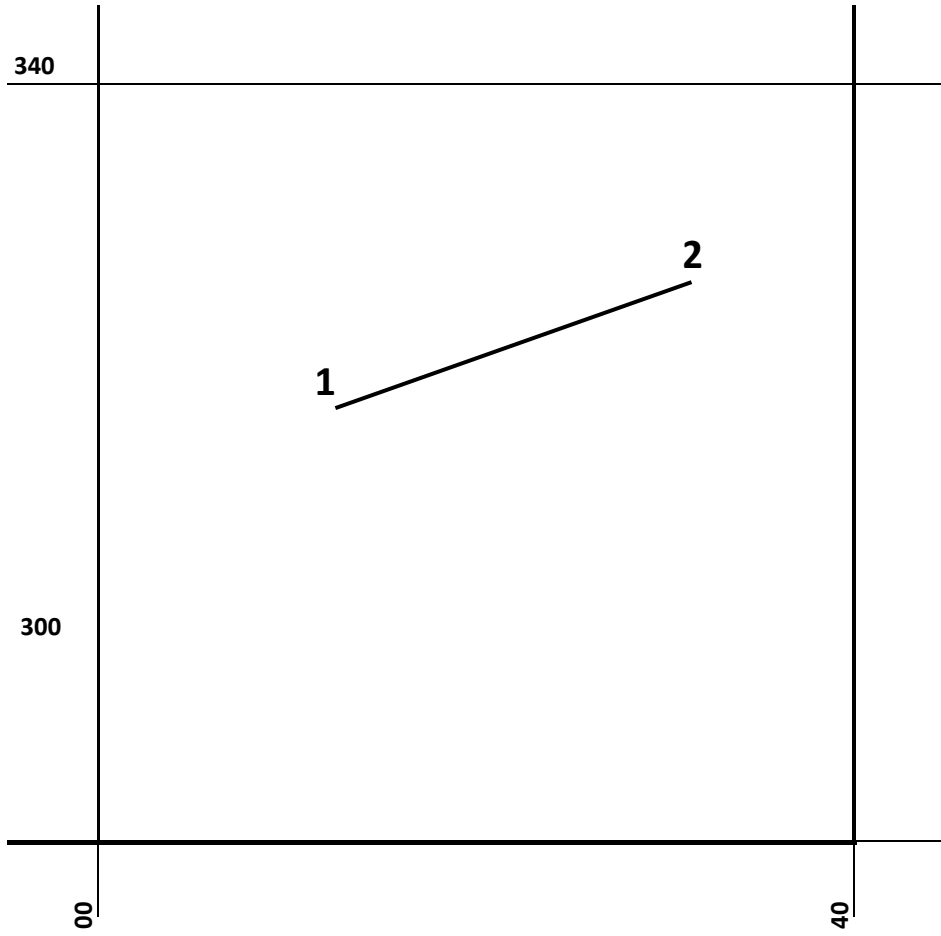
Вариант №4

М 1:2000



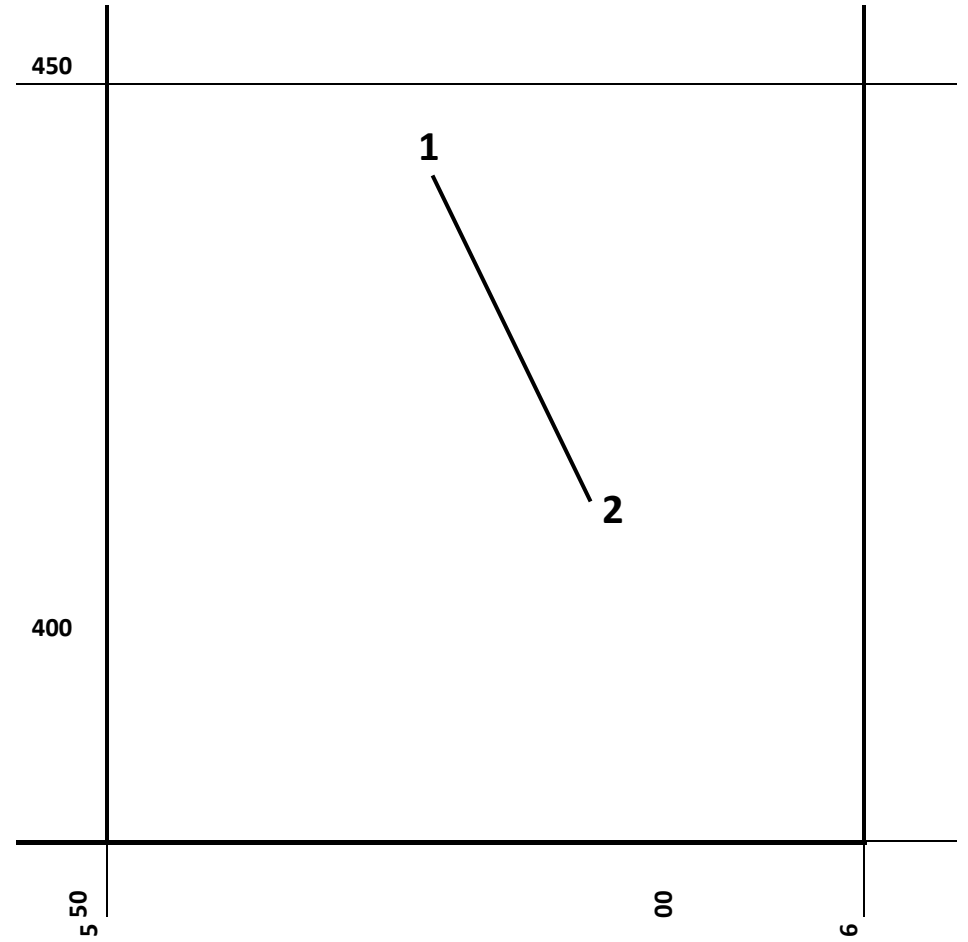
Вариант №5

М 1:400



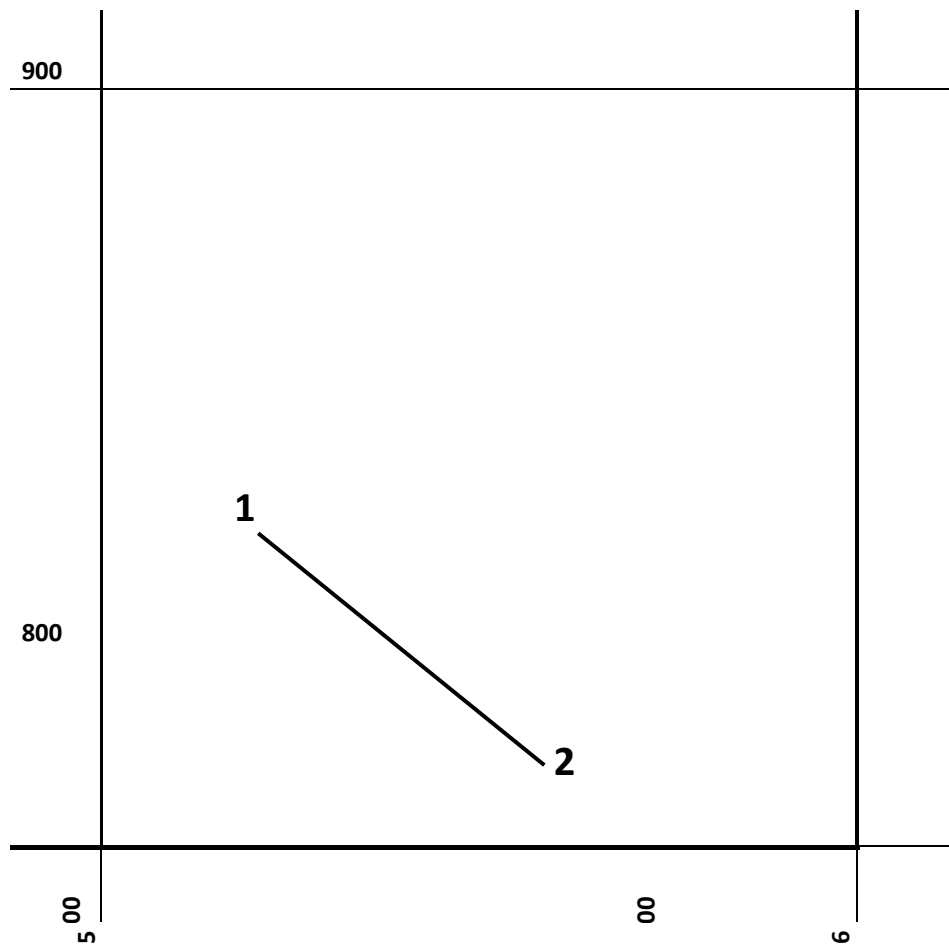
Вариант №6

М 1:500



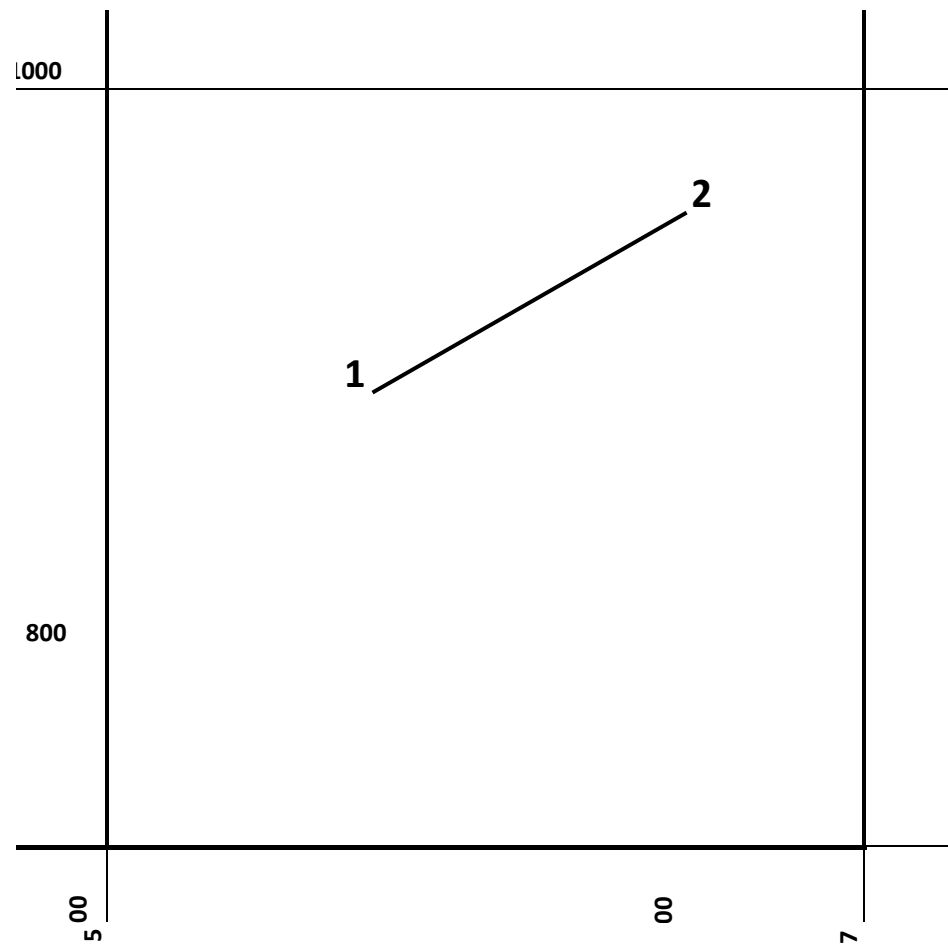
Вариант №7

М 1:1000



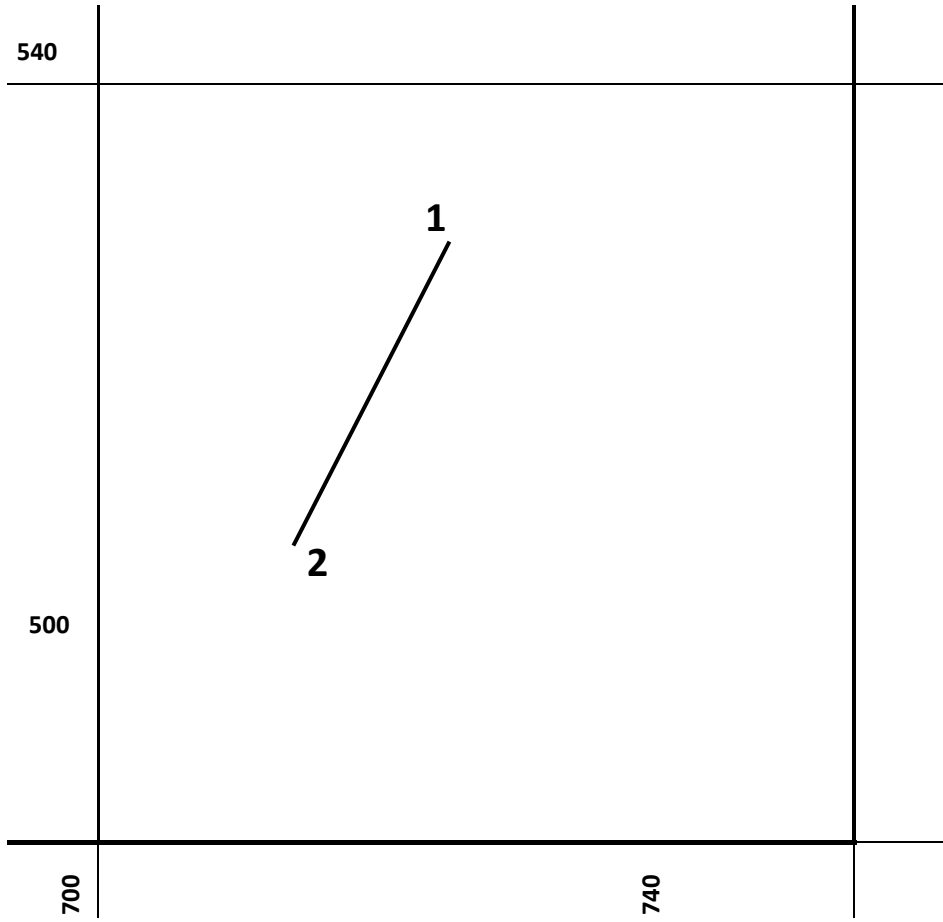
Вариант №8

М 1:2000



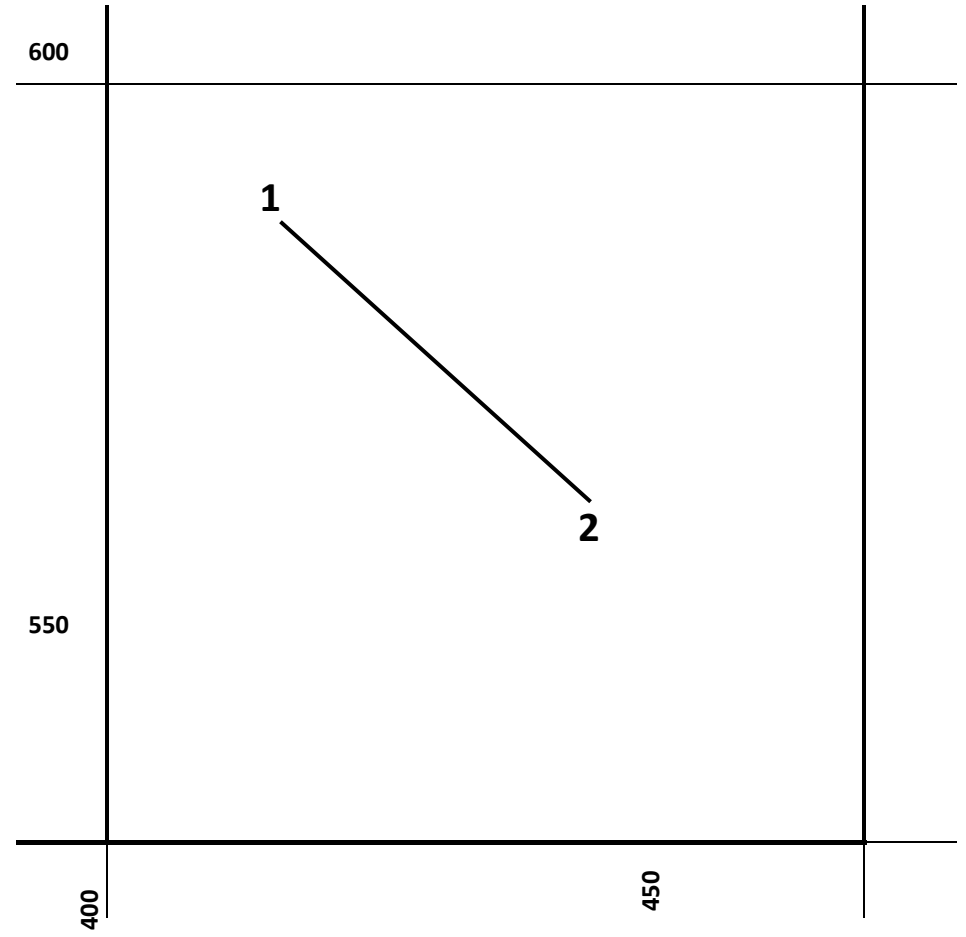
Вариант №9

М 1:400



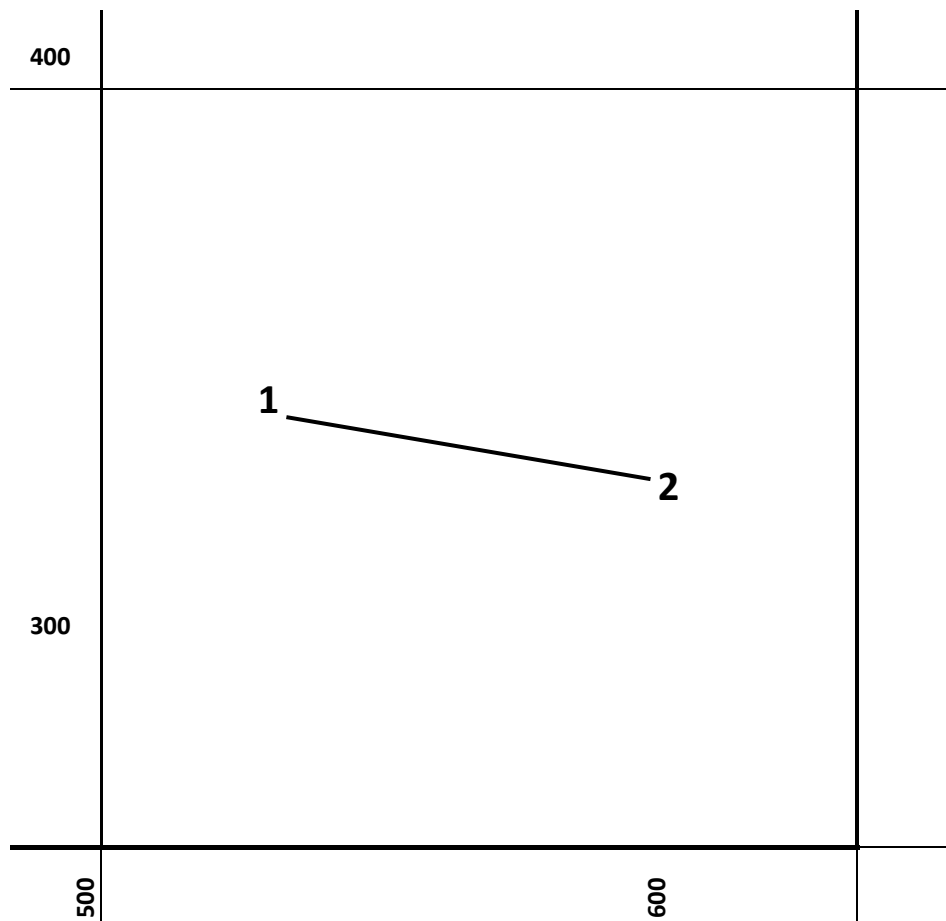
Вариант №10

М 1:500



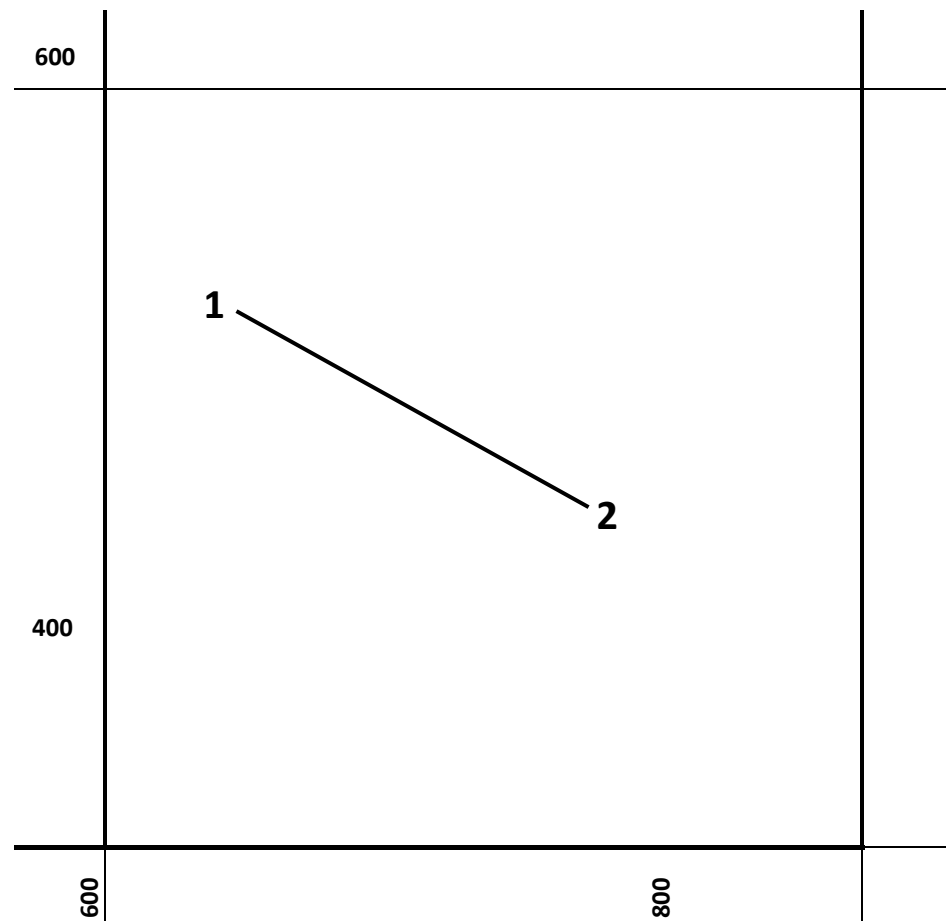
Вариант №11

М 1:1000



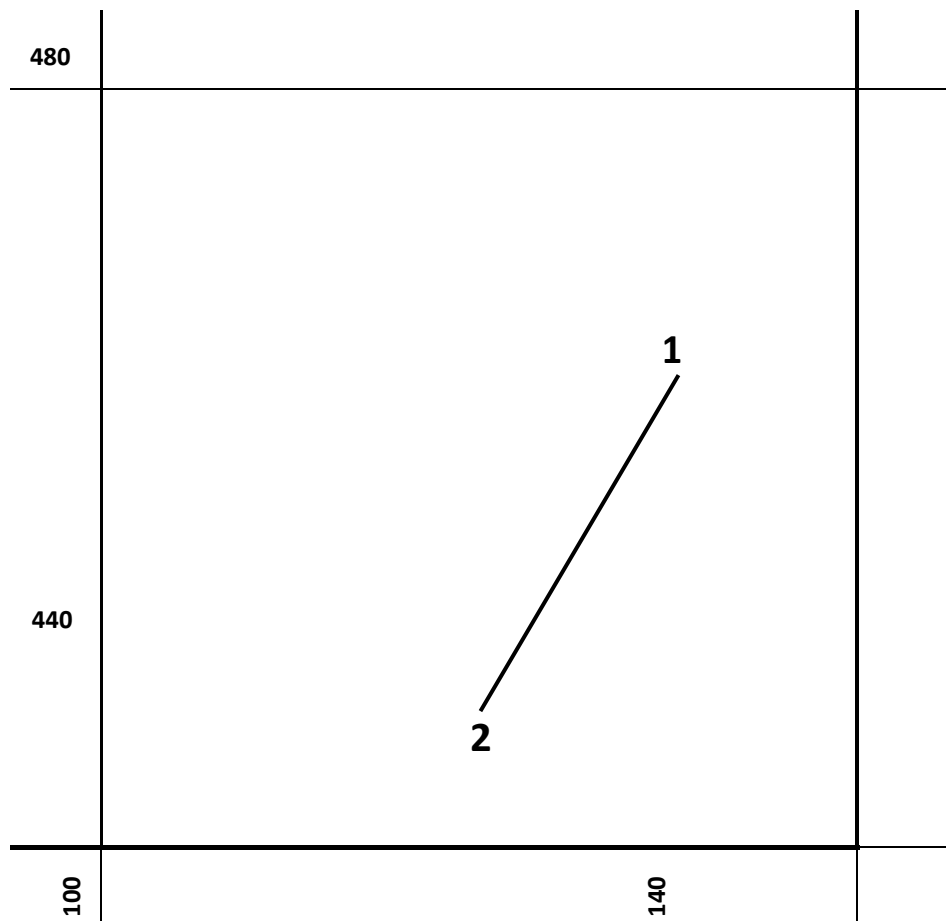
Вариант №12

М 1:2000



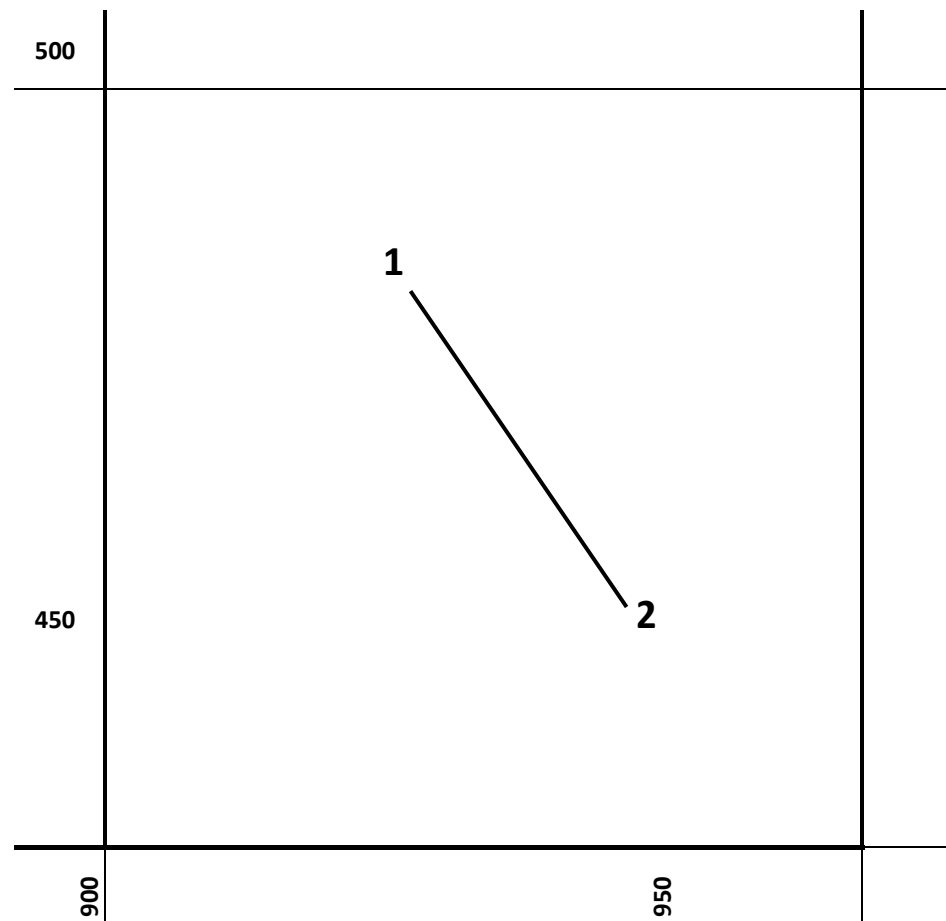
Вариант №13

М 1:400



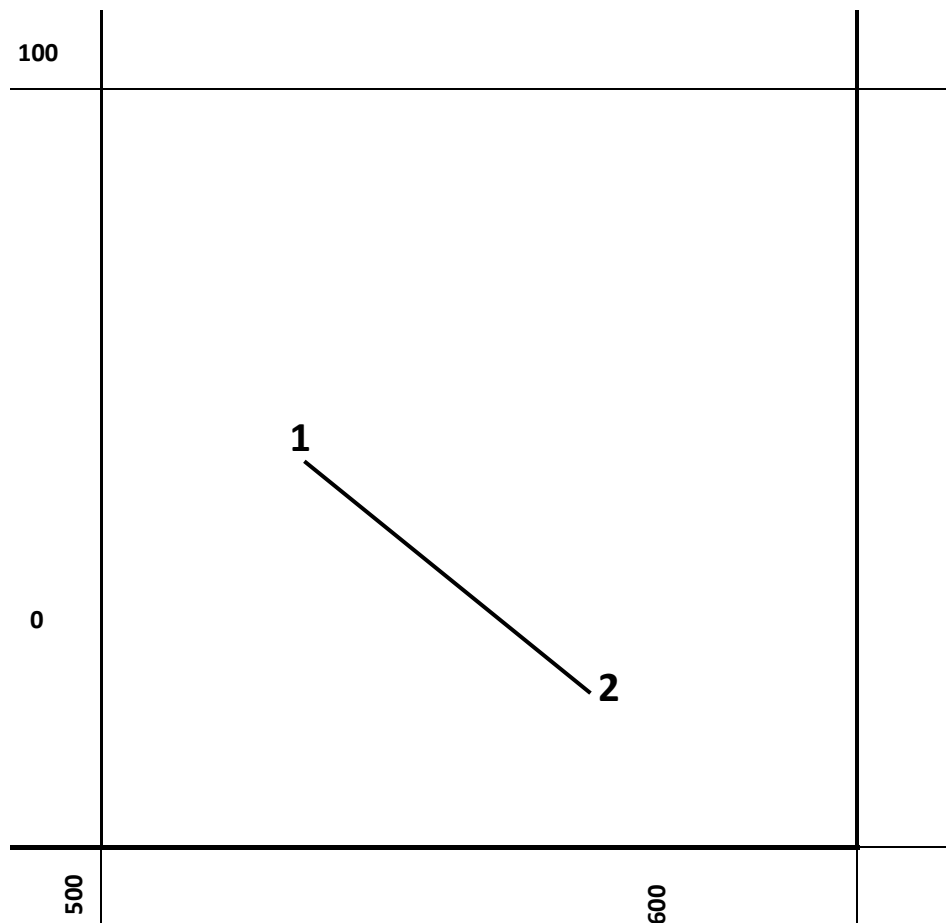
Вариант №14

М 1:500



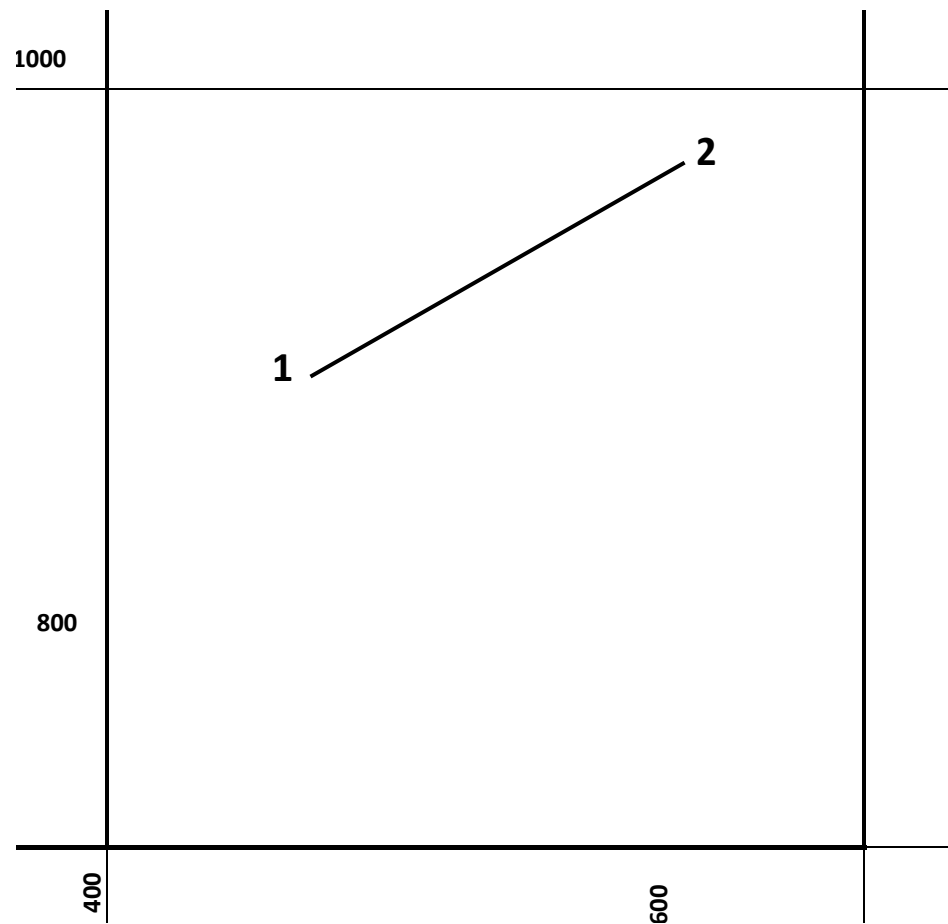
Вариант №15

М 1:1000



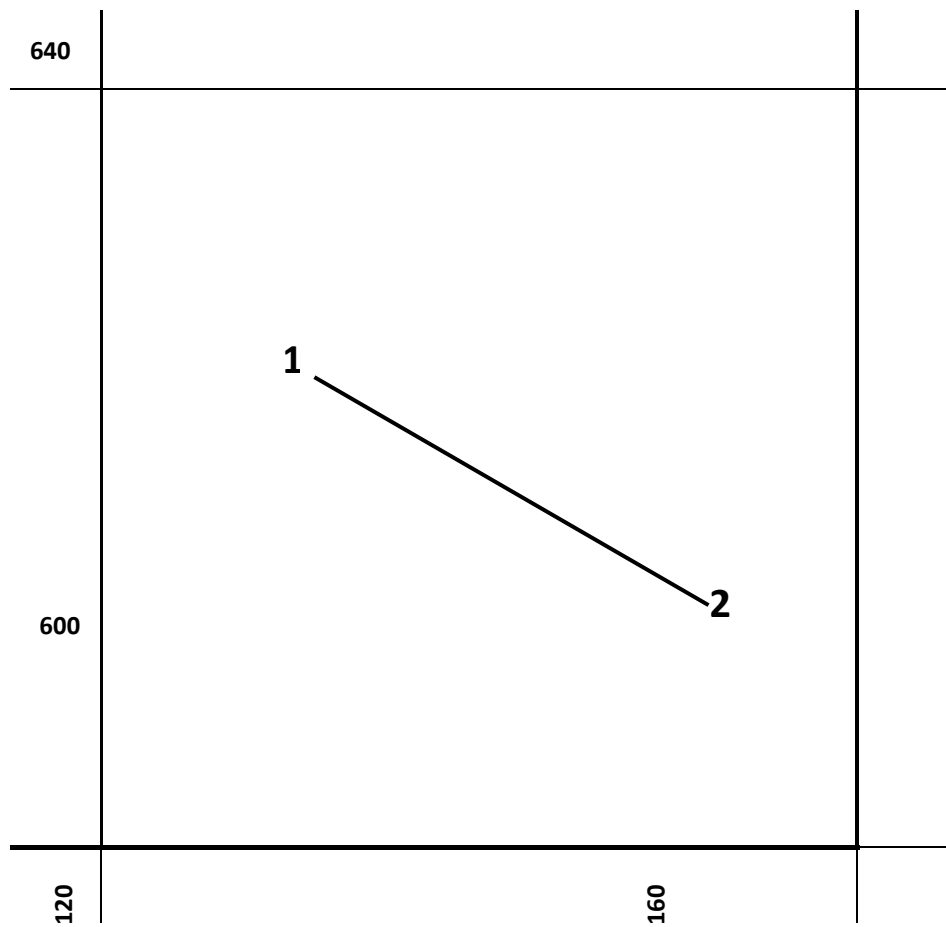
Вариант №16

М 1:2000



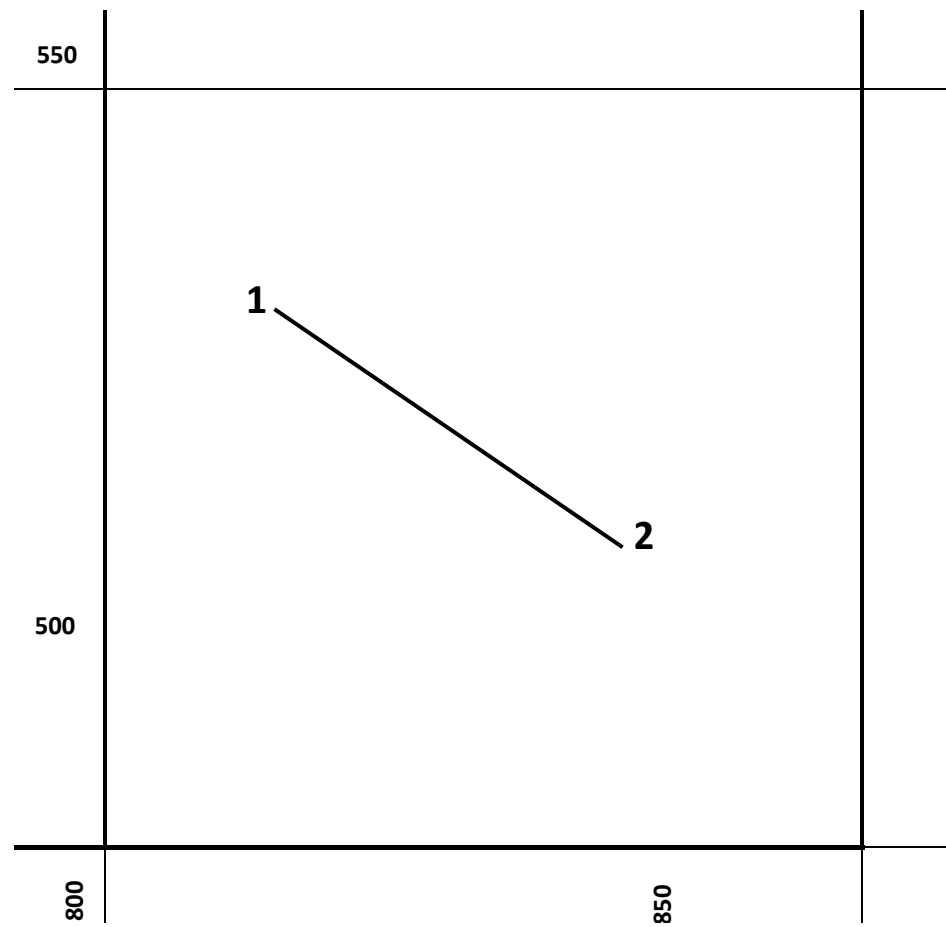
Вариант №17

М 1:400



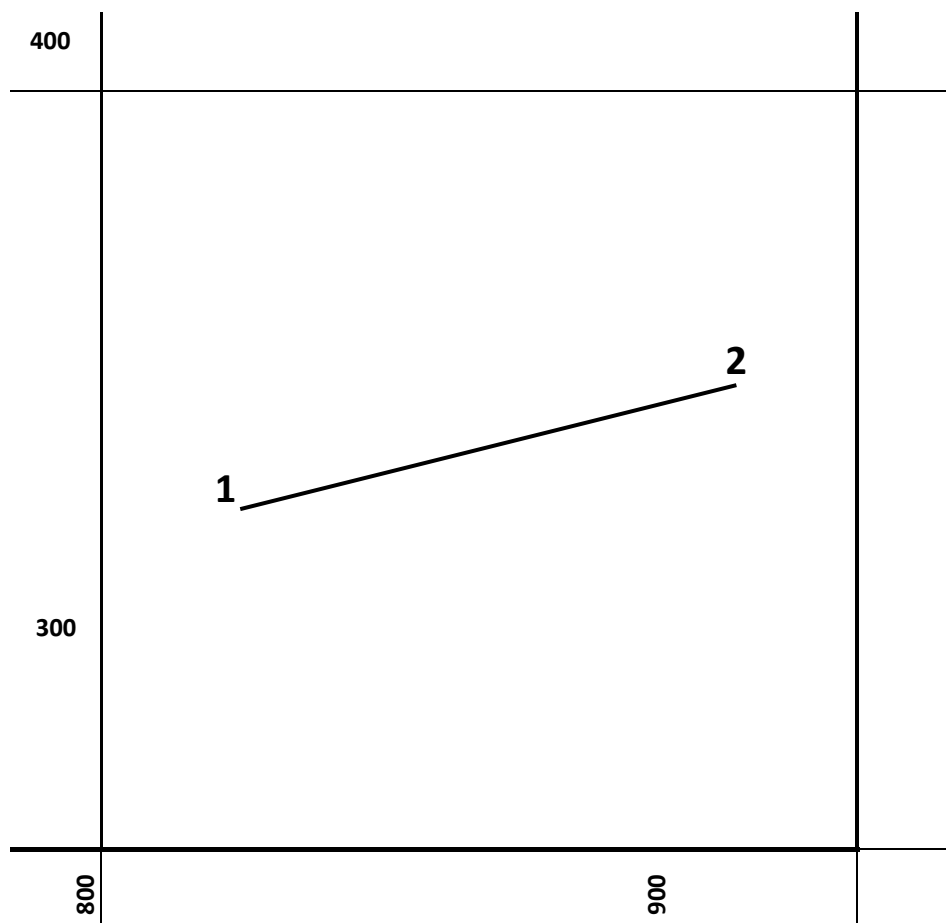
Вариант №18

М 1:500



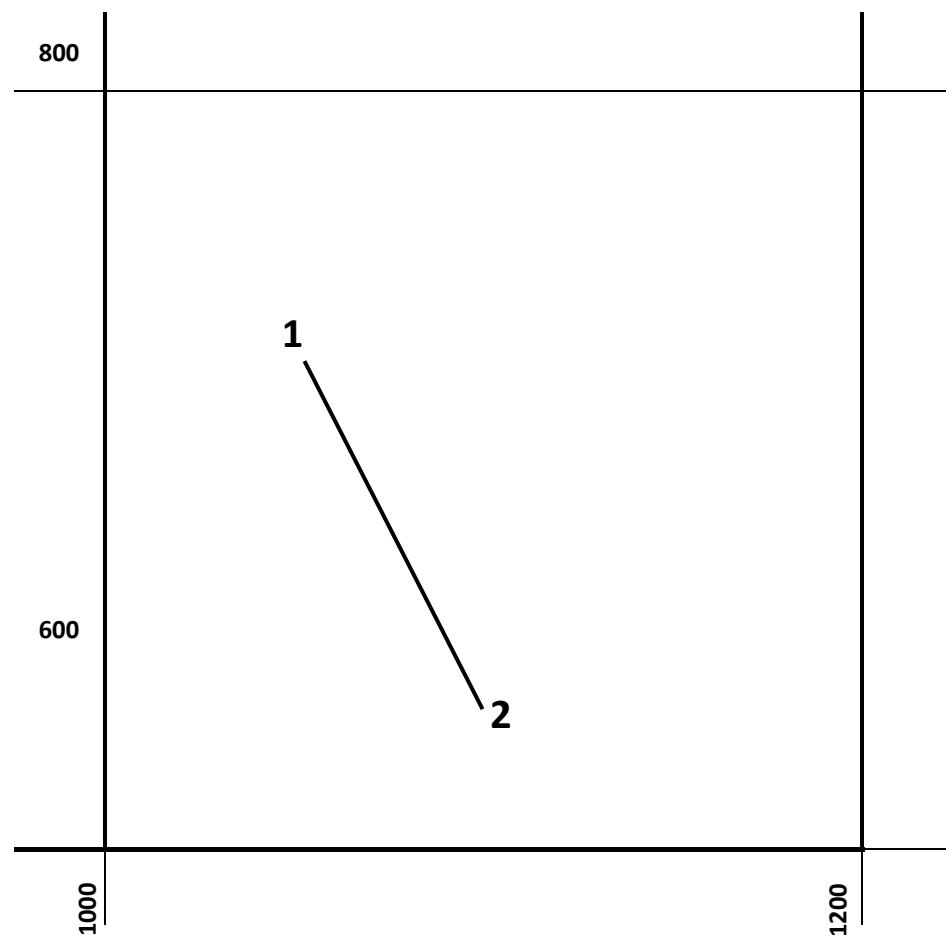
Вариант №19

М 1:1000



Вариант №20

М 1:2000



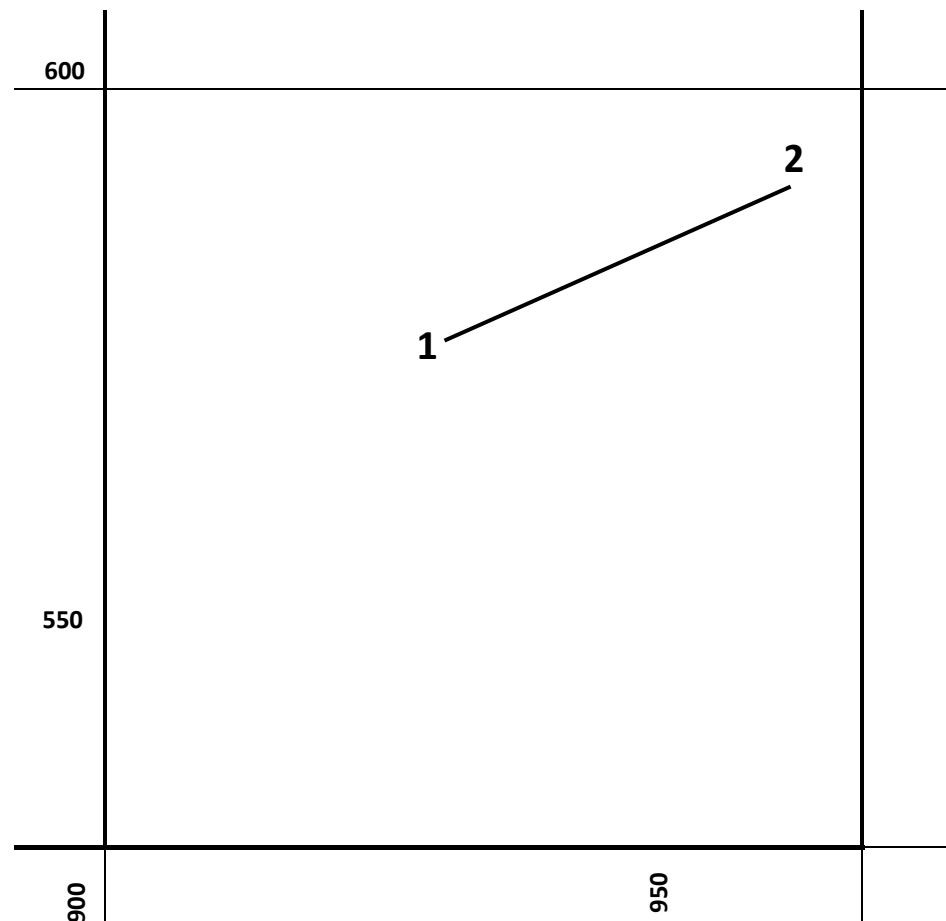
Вариант №21

М 1:400



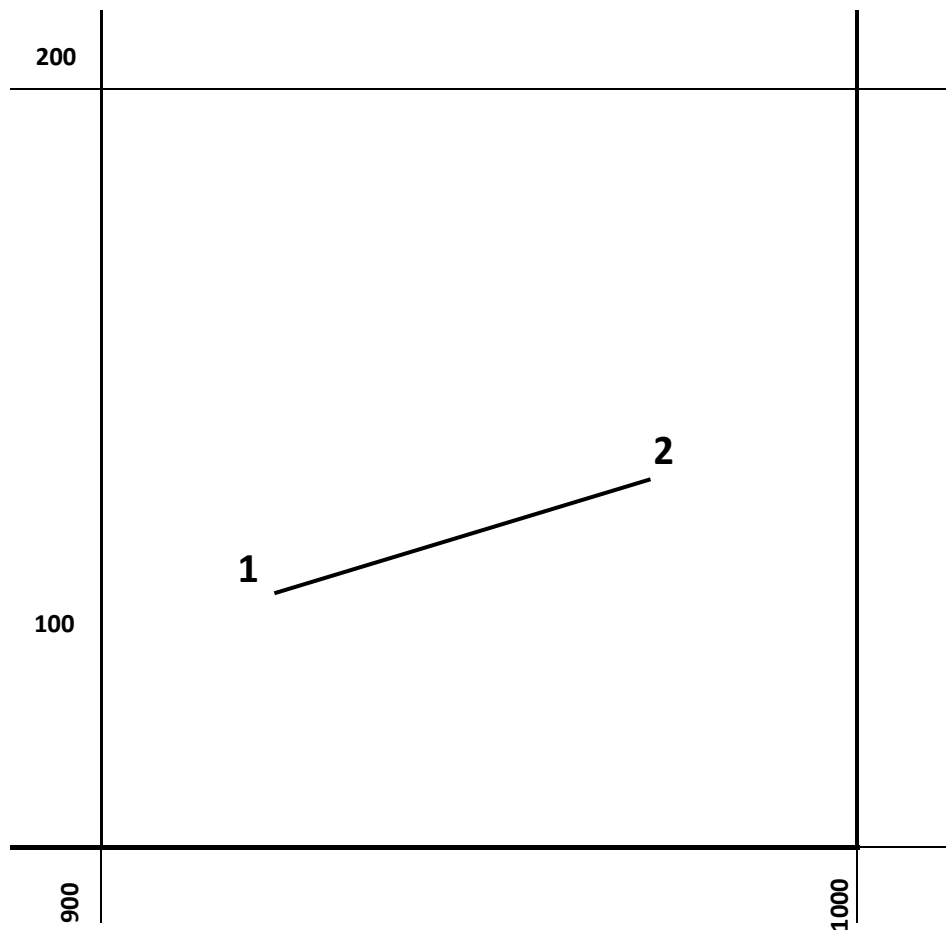
Вариант №22

М 1:500



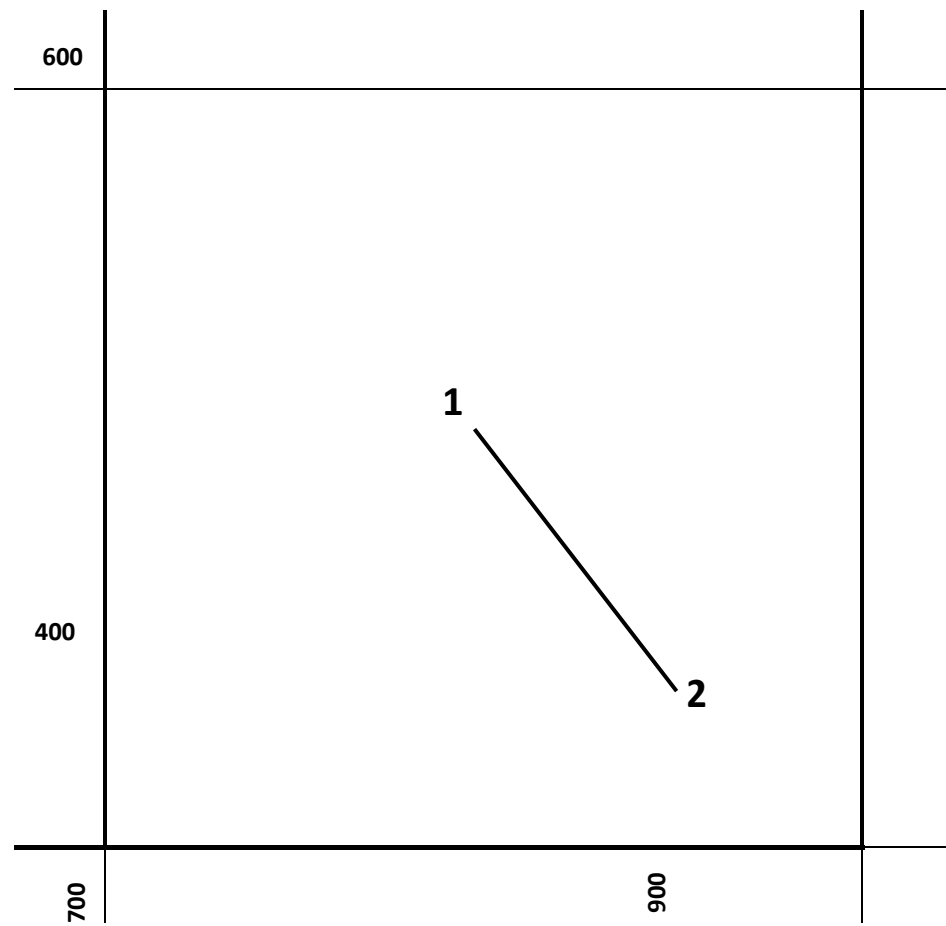
Вариант №23

М 1:1000



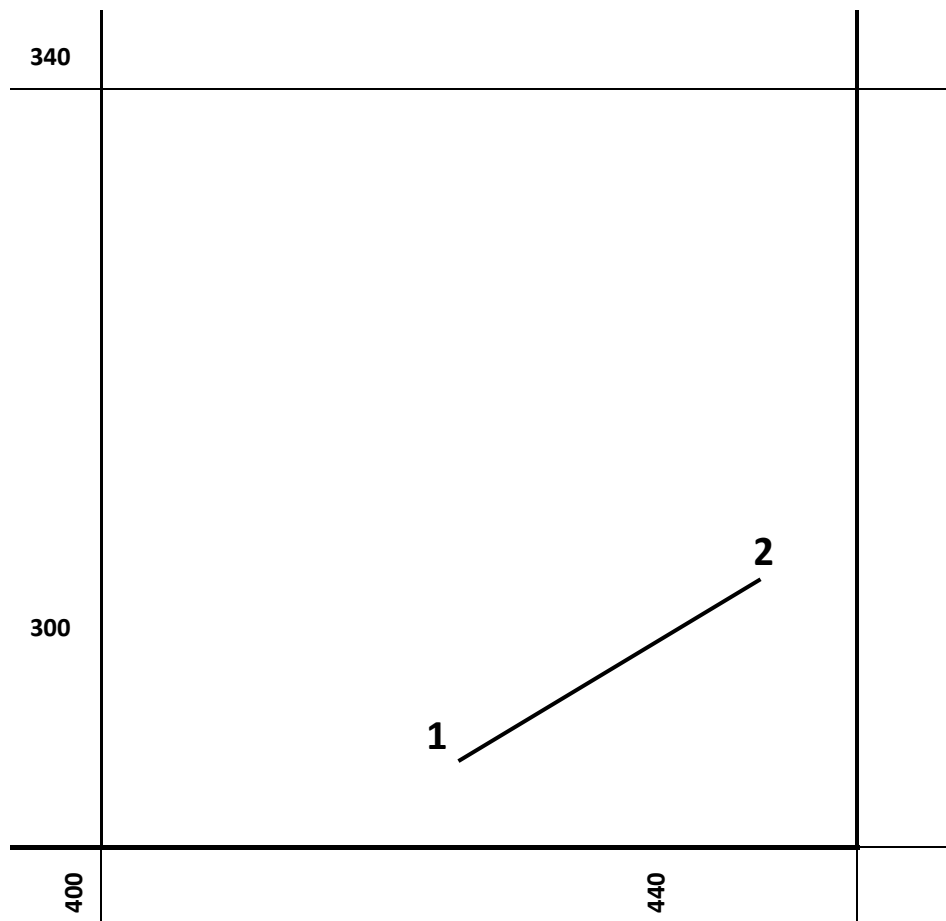
Вариант №24

М 1:2000



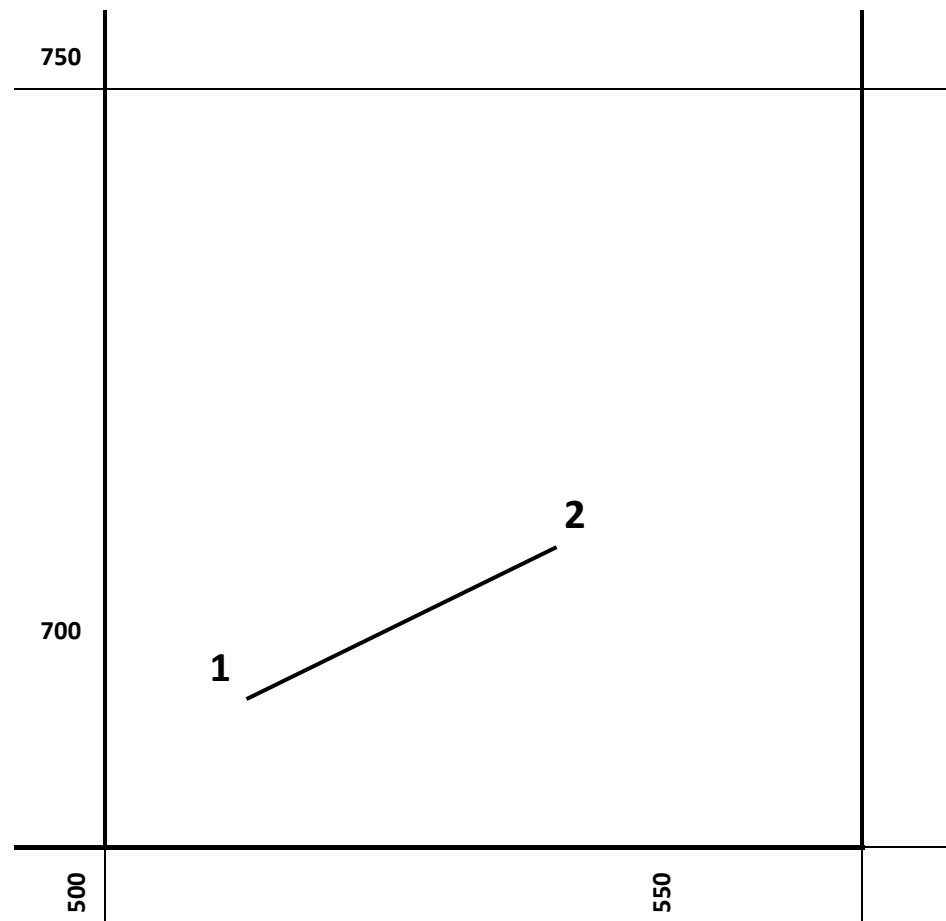
Вариант №25

М 1:400



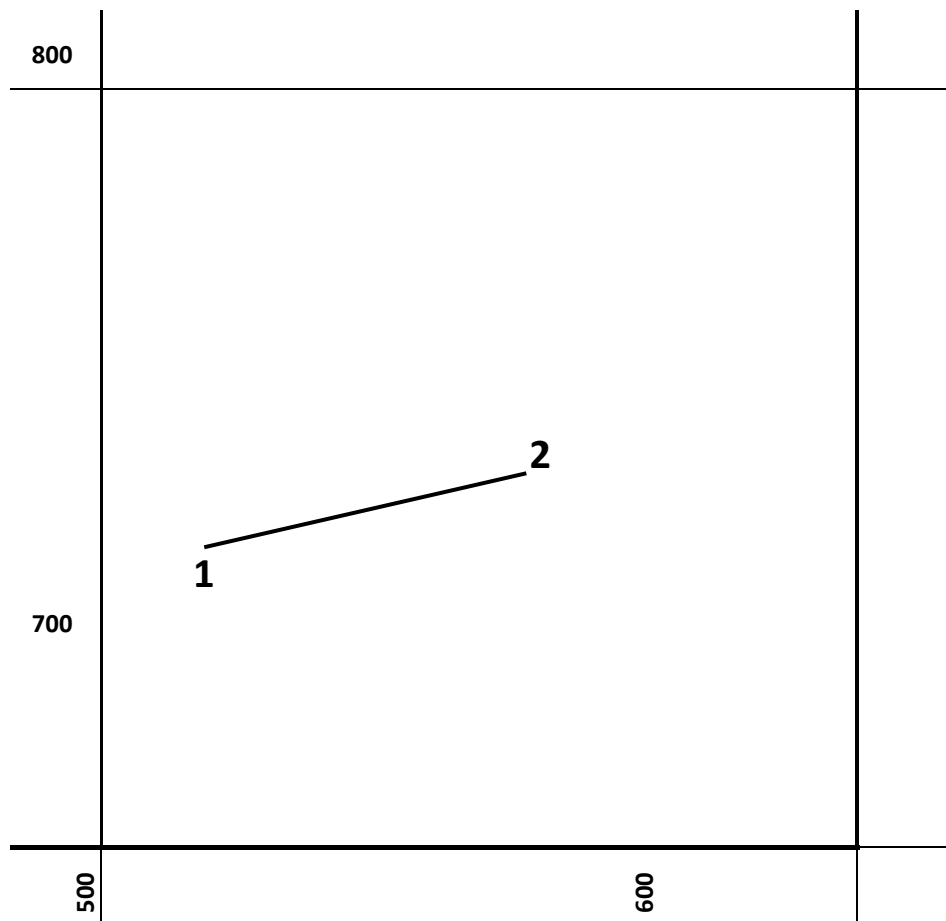
Вариант №26

М 1:500



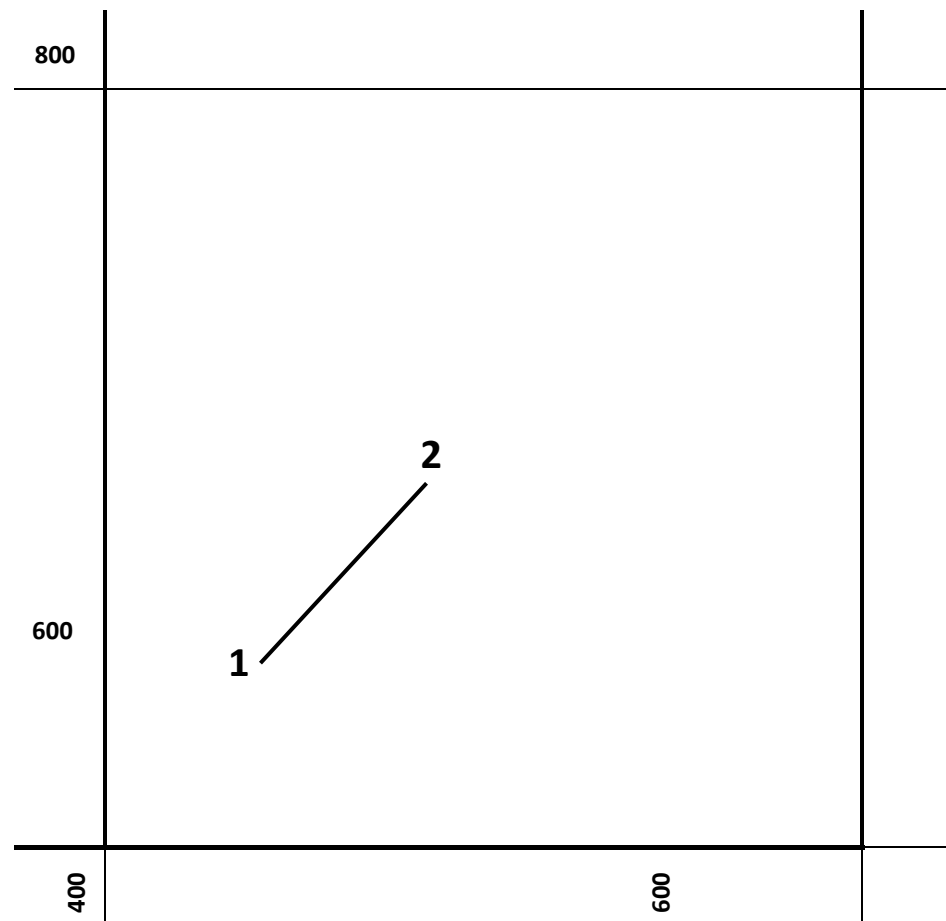
Вариант №27

М 1:1000



Вариант №28

М 1:2000



Цель: научиться определять расстояние, длину линии, высоту точки, уклон и угол наклона по чертежам, для вертикальной привязки зданий к местности.

1. Определение расстояние между точками.

1:500

1:2000

1см→5м

1см→20м

1мм→0,5м

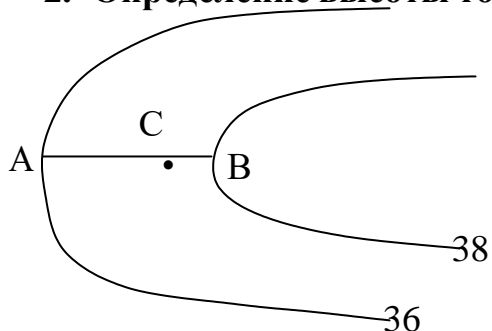
1мм→2м

Например: определили по карте 10см 7мм → 10,7см x 20м = 214м

Масштаб 1:2000

Записываем: на чертеже 10,7см
на местности 214м

2. Определение высоты точки, которая лежит между горизонталями.



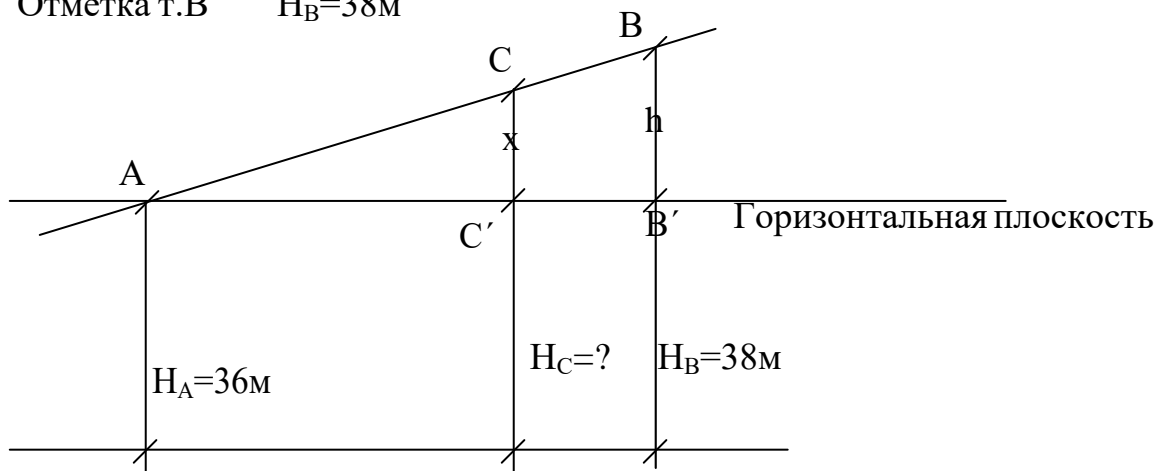
Через точку С чертим кратчайшую линию перпендикулярную горизонталям.

Даны на плане горизонтали определить отметку т.А и т.В.

Эту отметку определить очень легко.

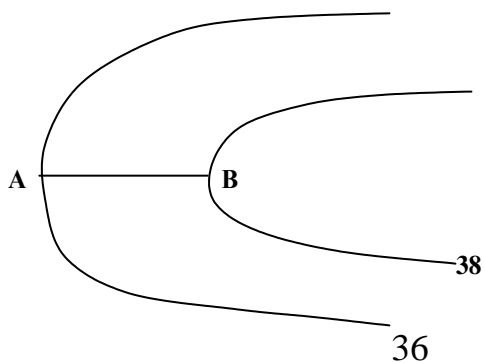
Отметка т.А $H_A=36$ м

Отметка т.В $H_B=38$ м



	A	
	B	
	=	
	2	
x	—	0
=		M
*		M
h	—	x= =1,5M
B	H _C	
	=36	
AC } замеры по	M+	
картам в мм(см)	1,5	
A	M=	
B	37,	
	5M	
A	H _C	
C	=37	
=	,5M	
1		
5		
M		
M		

3. Определение уклона и угла наклона.



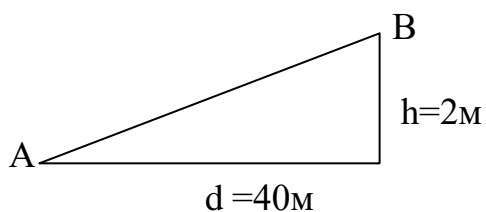
$$i = \frac{h}{d} = \text{уклон}$$

$$h = H_B - H_A = 38\text{м} - 36\text{м} = 2\text{м}.$$

d – измеряется на чертеже в см.

На чертеже AB = 2см

На местности AB = 2x20=40м



$$i = \frac{2}{40} = 0,05 \text{ или } 5\%$$

$$i = \dots = \operatorname{tg} \alpha$$

–

$$i = 0,05 = \operatorname{tg} \alpha$$

$\alpha = 2^{\circ}52'$ - это угол наклона.

Работа оформляется на листах А4.

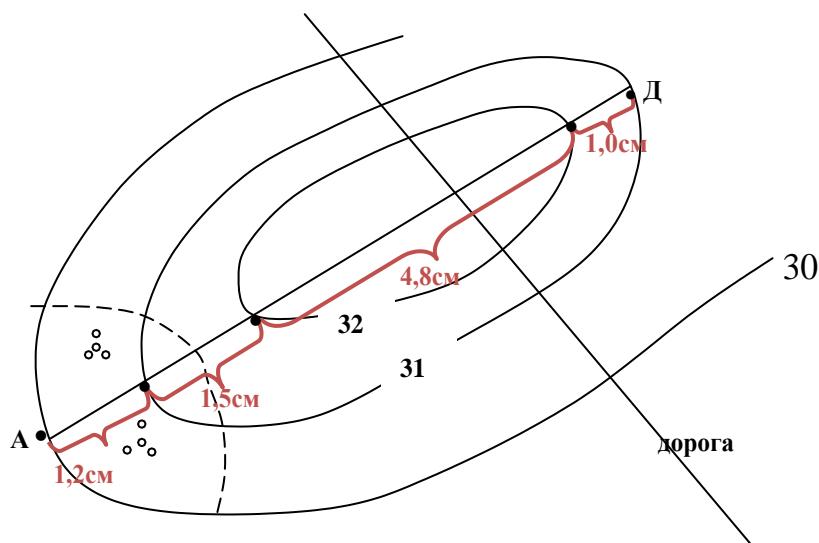
Вариант соответствует вашему номеру по журналу. Если ваша фамилия в списке под №1 то вариант 1, если №5 то вариант 5 и т.д.

Для практической работы №2 вопросы 1, 2, 3, 4 из вариантов заданий на ПР№2.

Составление профиля (вертикального разреза местности по заданному направлению).

- Цель: 1. Научится определять отметки точек по заданному направлению.
2. Научится выполнять вертикальный разрез по высотам точек местности.

1. Определение отметки точек по заданному направлению.



Определяем расстояние между точками

Так как у нас масштаб М1:1000

То 1:1000

1 см → 10 м

1 мм → 1 м

Например:

1. определили по карте 1 см 2 мм → 1,2 см x 10 м = 12 м
2. определили по карте следующее расстояние 1 см 5 мм → 1,5 см x 10 м = 15 м
3. определили по карте следующее расстояние 4 см 8 мм → 4,8 см x 10 м = 48 м
4. определили по карте следующее расстояние 1 см → 1,0 см x 10 м = 10 м

2. Вычерчиваем вертикальный разрез по высотам точек местности.

В графе «расстояние» откладываем по масштабу расстояние между горизонталями измеренных точек. 12 м, 15 м, 48 м, 10 м. И записываем горизонтальный масштаб МГ 1:

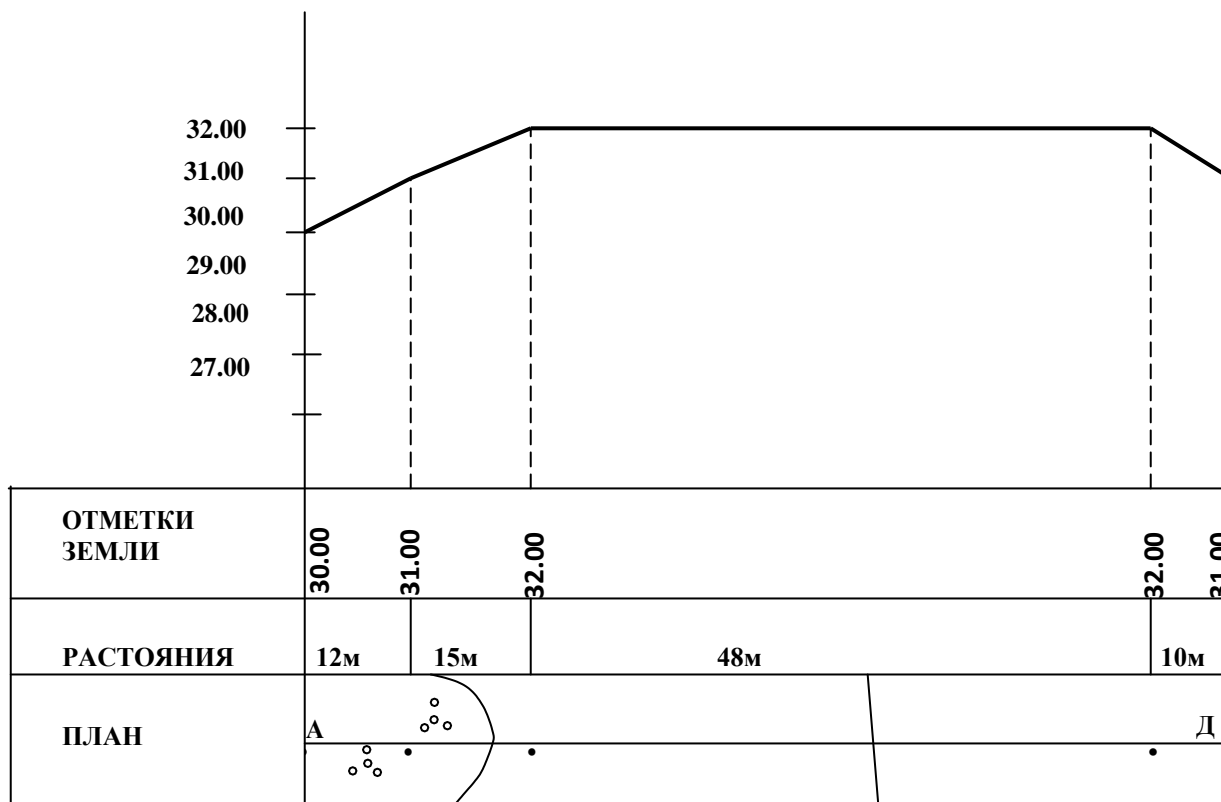
В графе «план» отмечаем эти точки. Наносим все условные знаки (дороги кустарники, леса и т.д.)

В графе «отметка земли» записываем высоты горизонталей этих точек.

В масштабе строим профиль. И записываем вертикальный масштаб МВ1:

ПРОФИЛЬ
ЛИНИИ
МВ 1:100

АД МГ 1:1000



Работа оформляется на листах А4.

Вариант соответствует вашему номеру по журналу. Если ваша фамилия в списке под

№1 то вариант 1, если №5 то вариант 5 и т.д.

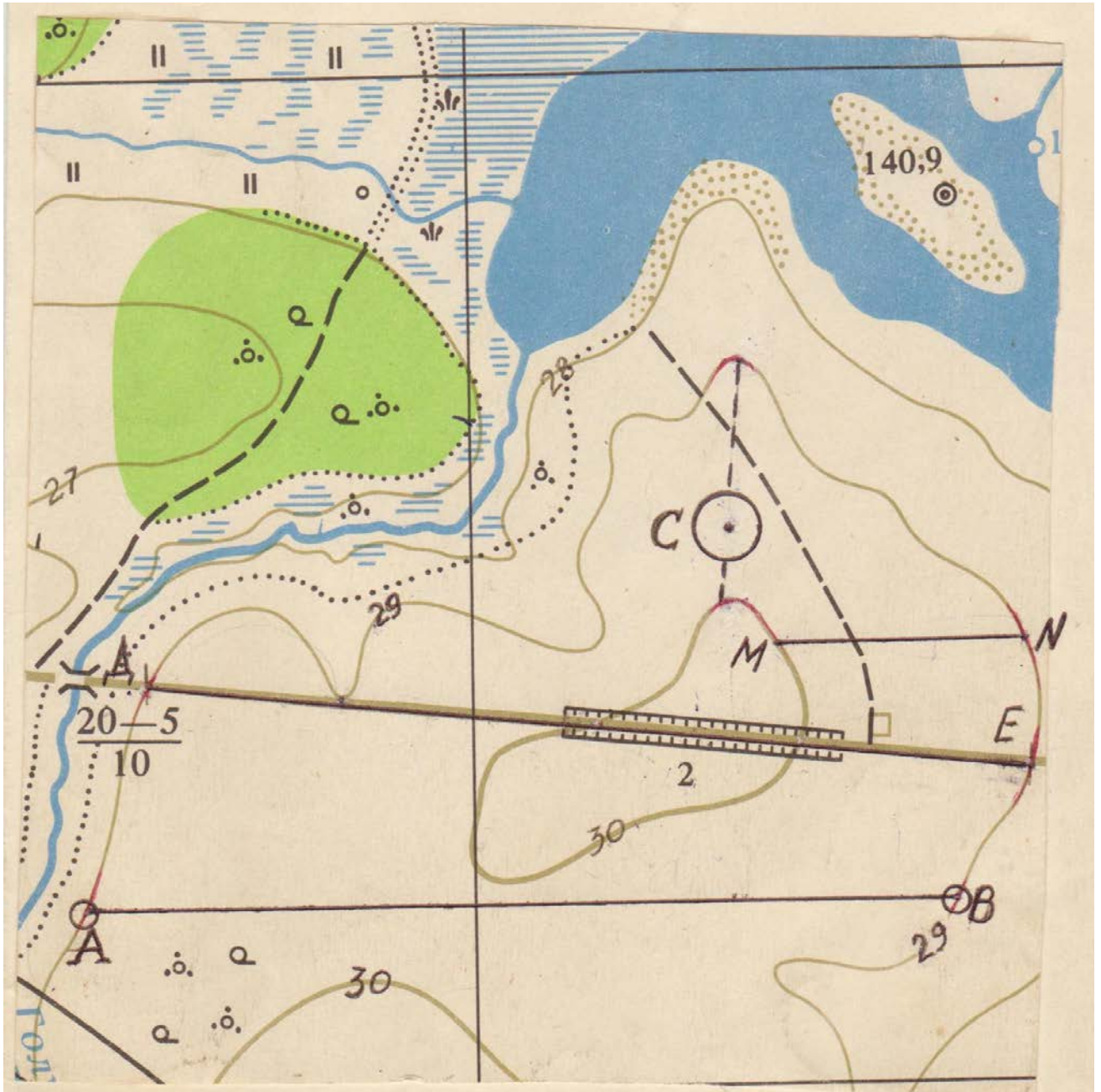
Для практической работы №3 вопрос 5 из вариантов заданий на ПР№2,3

Варианты заданий на ПР №2

Вариант №1

1. Определить между точками АВ расстояние с помощью поперечного масштаба.
2. Определить отметку т.С.
3. Определить уклон линии MN и угол наклона линии MN.
4. Перевести численный масштаб 1:2500 в линейный.
5. Вычертить схематически вертикальный разрез местности между точками ДЕ.

М 1:1000

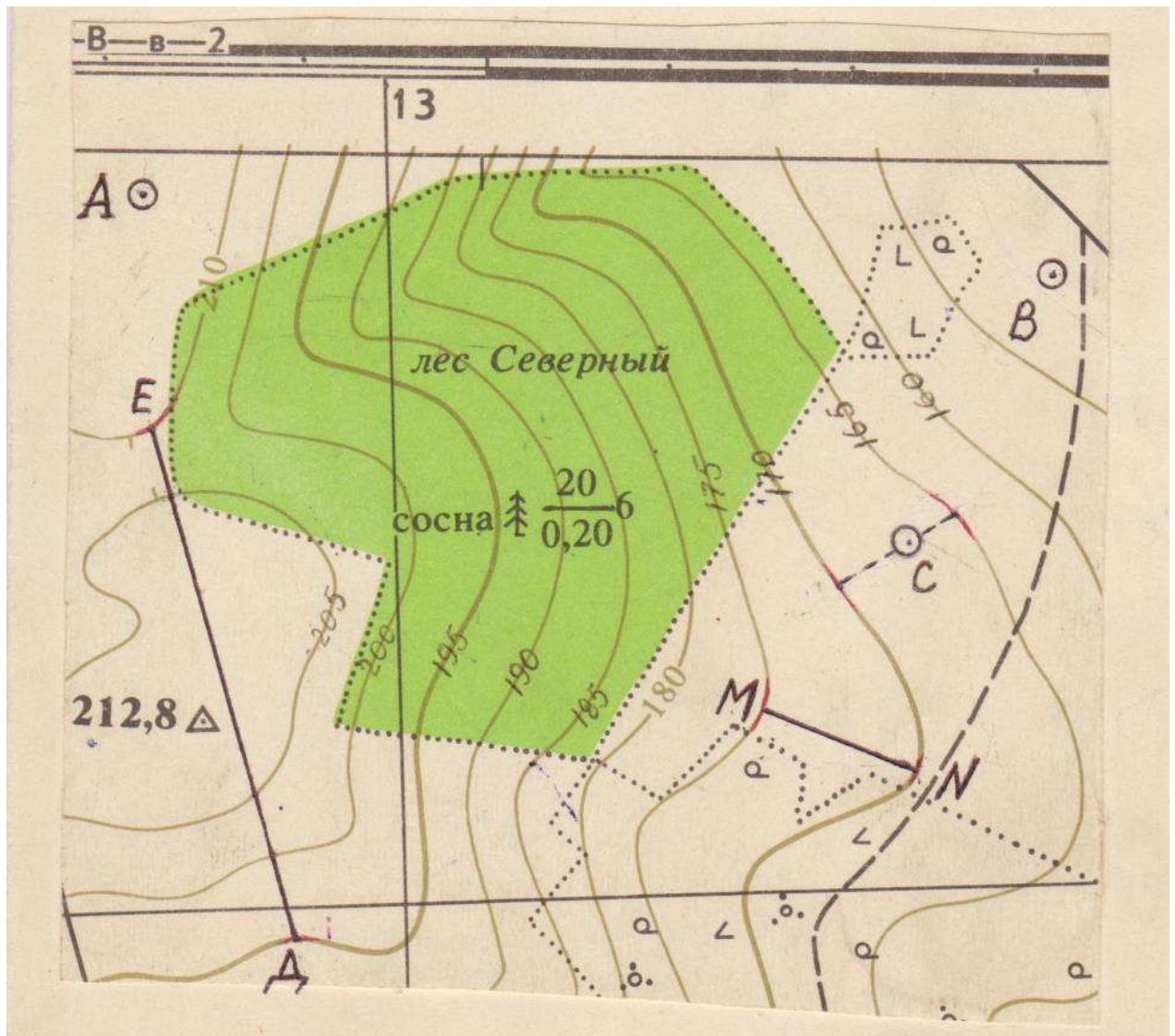


Высота сечения рельефа $h=1\text{ м}$

Вариант №2

1. Определить расстояние между точками АВ.
2. Определить отметку т.С.
3. Определить уклон линии MN и угол наклона линии MN.
4. Перевести численный масштаб 1:5000 в линейный.
5. Вычертить схематический профиль по линии ДЕ.

М 1:5000

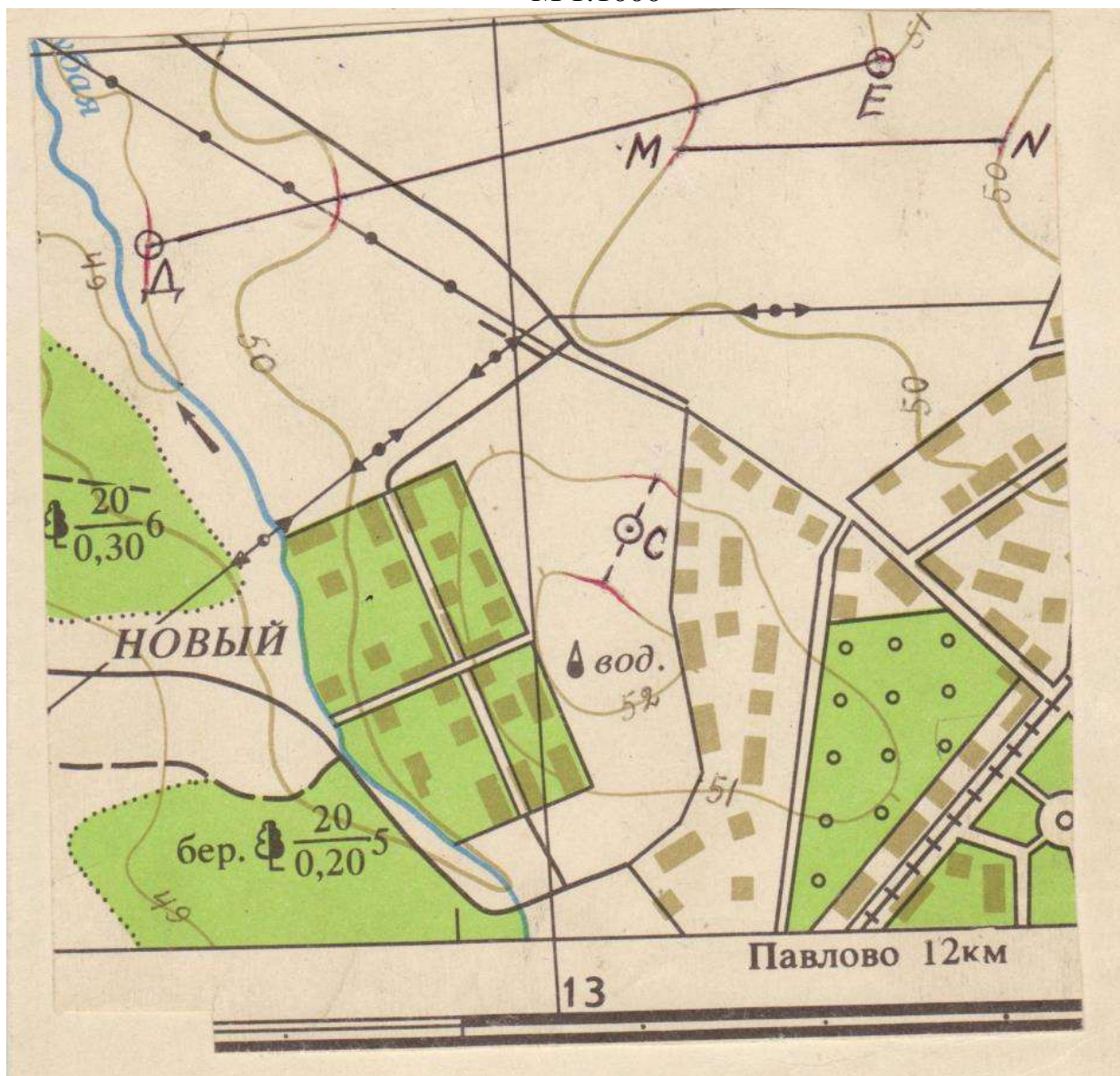


Высота сечения рельефа $h=5\text{м}$

Вариант №3

1. Определить расстояние между точками ДЕ.
2. Определить отметку т.С.
3. Определить уклон линии MN и угол наклона линии MN.
4. Перевести численный масштаб 1:500 в линейный.
5. Вычертить схематически вертикальный разрез местности по линии ДЕ.

М 1:1000

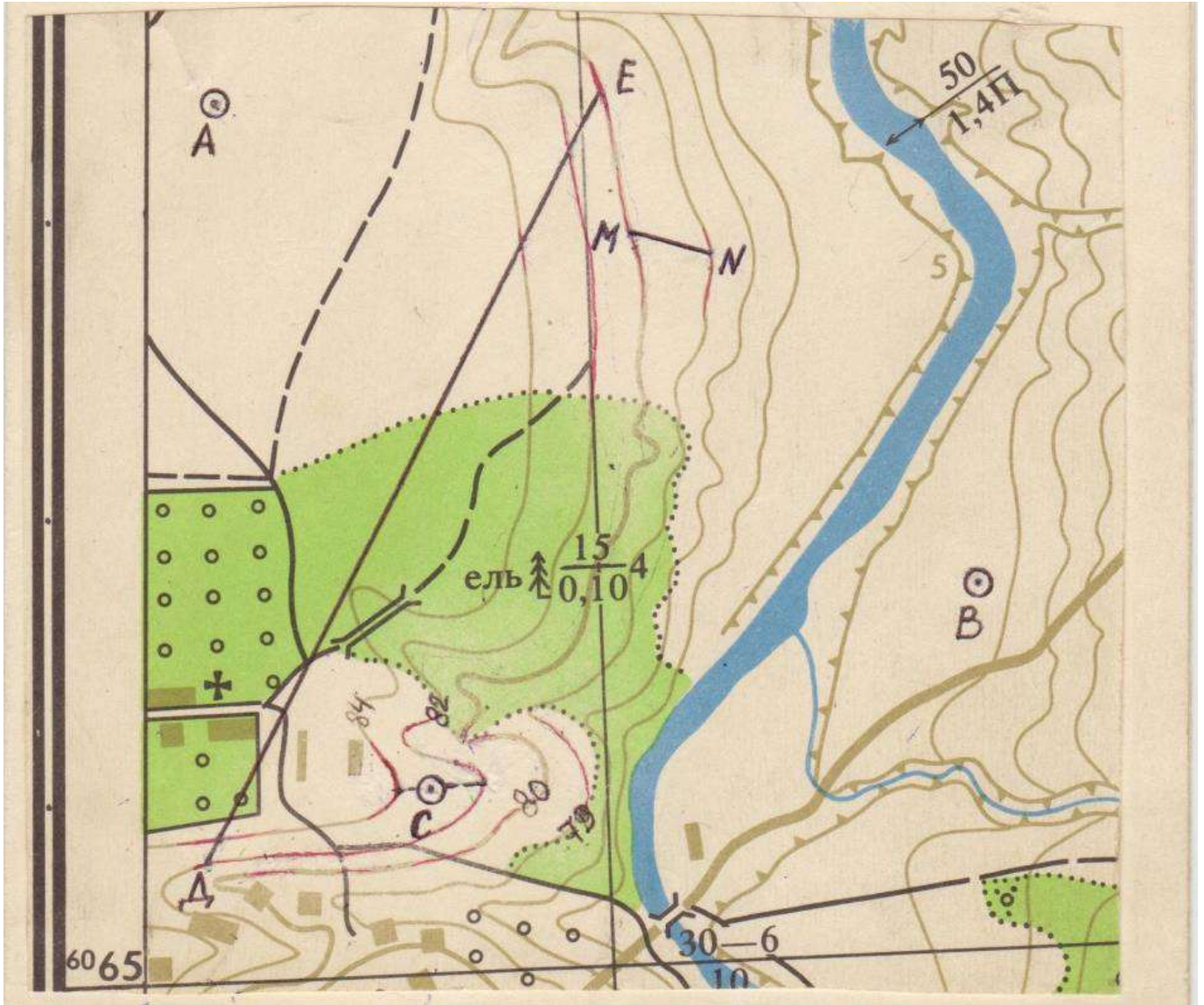


Высота сечения рельефа $h=1\text{ м}$

Вариант №4

1. Определить расстояние между точками АВ.
2. Определить отметку т.С.
3. Определить уклон линии MN и угол наклона линии MN.
4. Перевести численный масштаб 1:2000 в линейный.
5. Вычертить схематический профиль по линии ДЕ.

М 1:2000

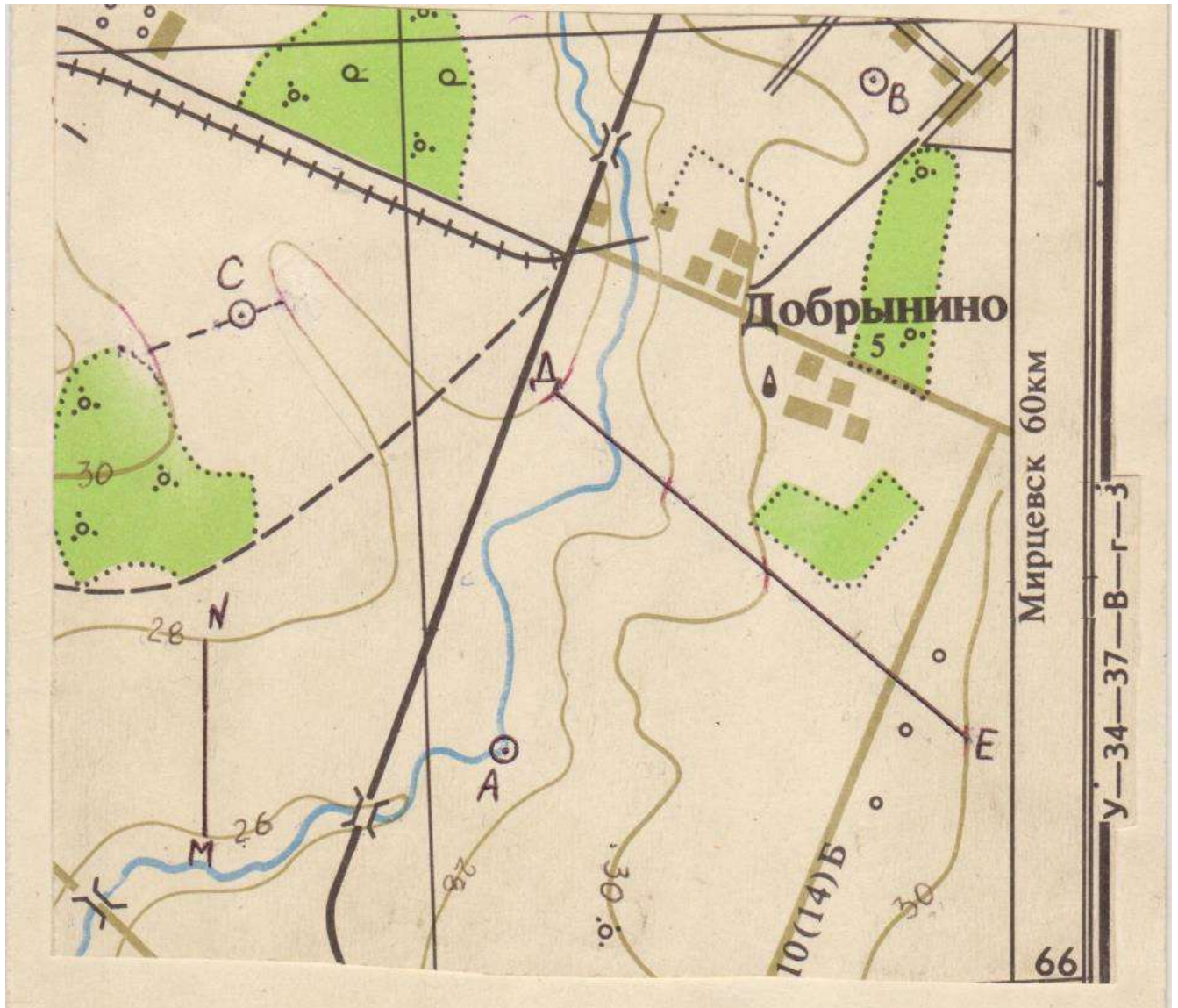


Высота сечения рельефа $h=2\text{м}$

Вариант №5

1. Определить расстояние между точками АВ.
2. Определить отметку т.С.
3. Определить уклон линии MN и угол наклона линии MN.
4. Перевести линейный масштаб 1см → 25м в численный.
5. Вычертить схематический профиль по линии ДЕ.

М 1:2000

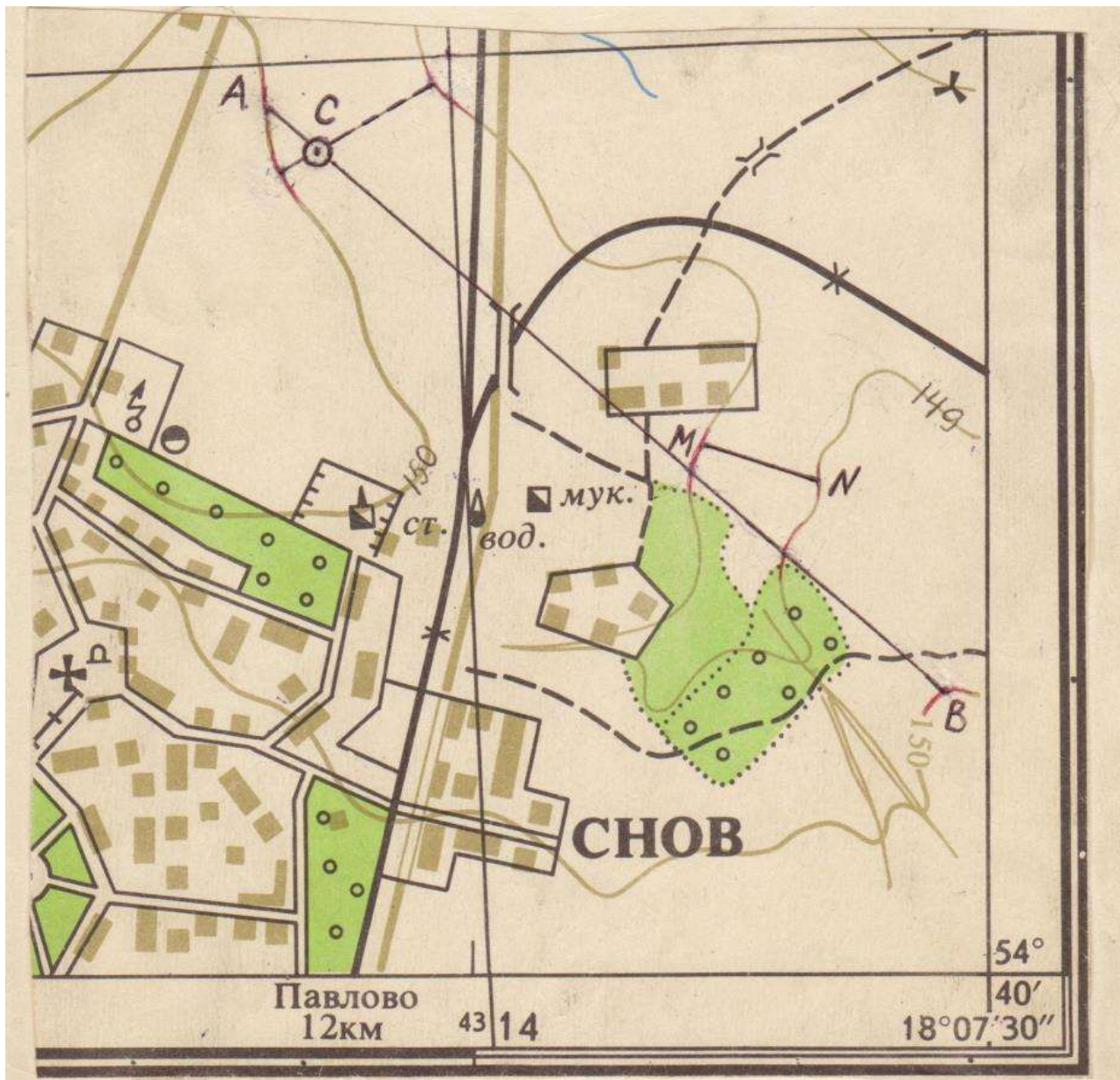


Высота сечения рельефа $h=2\text{м}$

ВАРИАНТ №6

1. Определить расстояние между точками АВ.
2. Определить отметку т.С.
3. Определить уклон линии MN и угол наклона линии MN.
4. Перевести линейный масштаб 1 см → 50м в численный.
5. Вычертить схематический профиль по линии АВ.

M 1:500

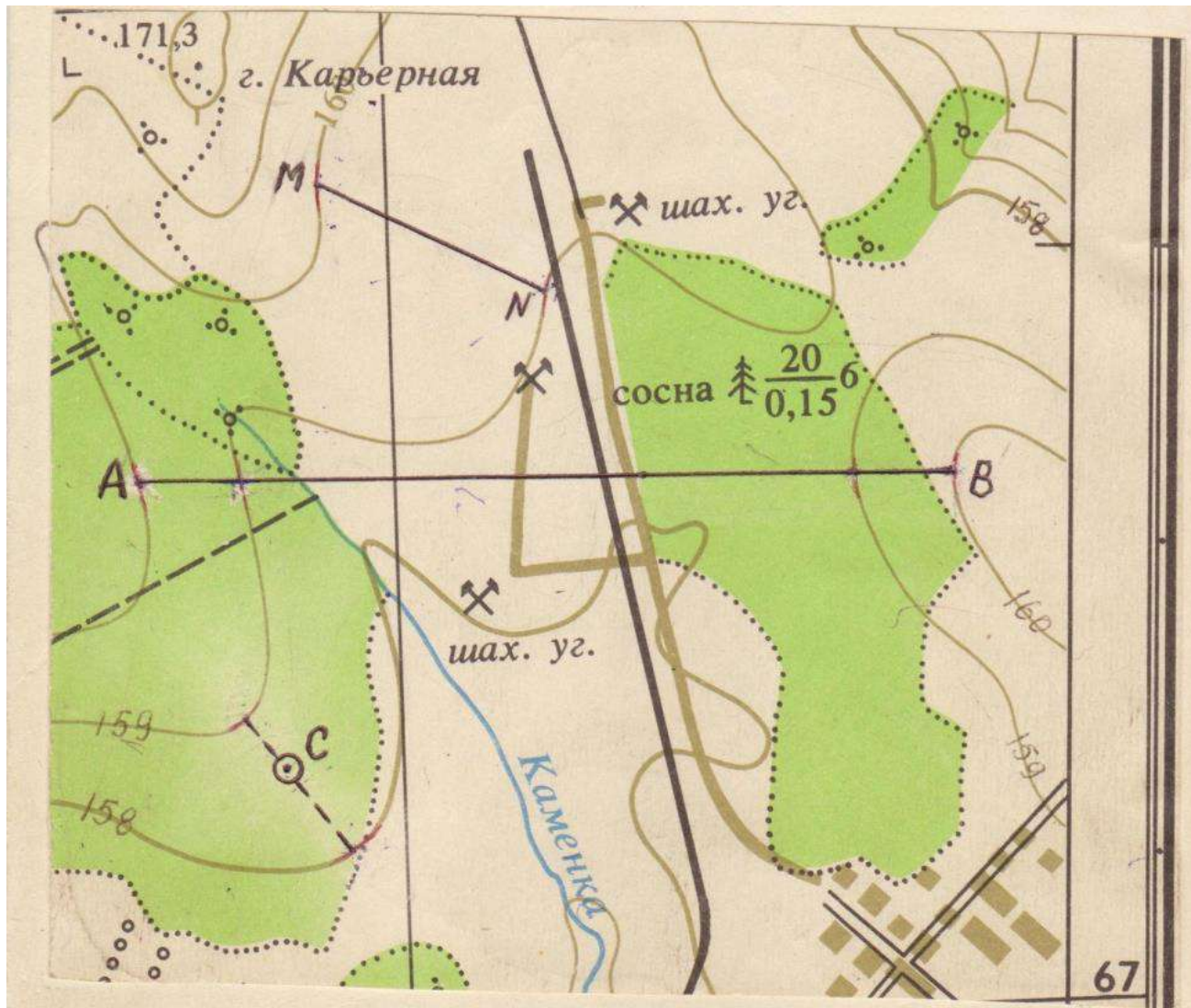


Высота сечения рельефа $h=1\text{м}$

Вариант №7

1. Определить расстояние между точками АВ.
2. Определить отметку т.С.
3. Определить уклон линии MN и угол наклона линии MN.
4. Перевести численный масштаб 1:1000 в линейный.
5. Вычертить схематический профиль по линии АВ.

М 1:1000

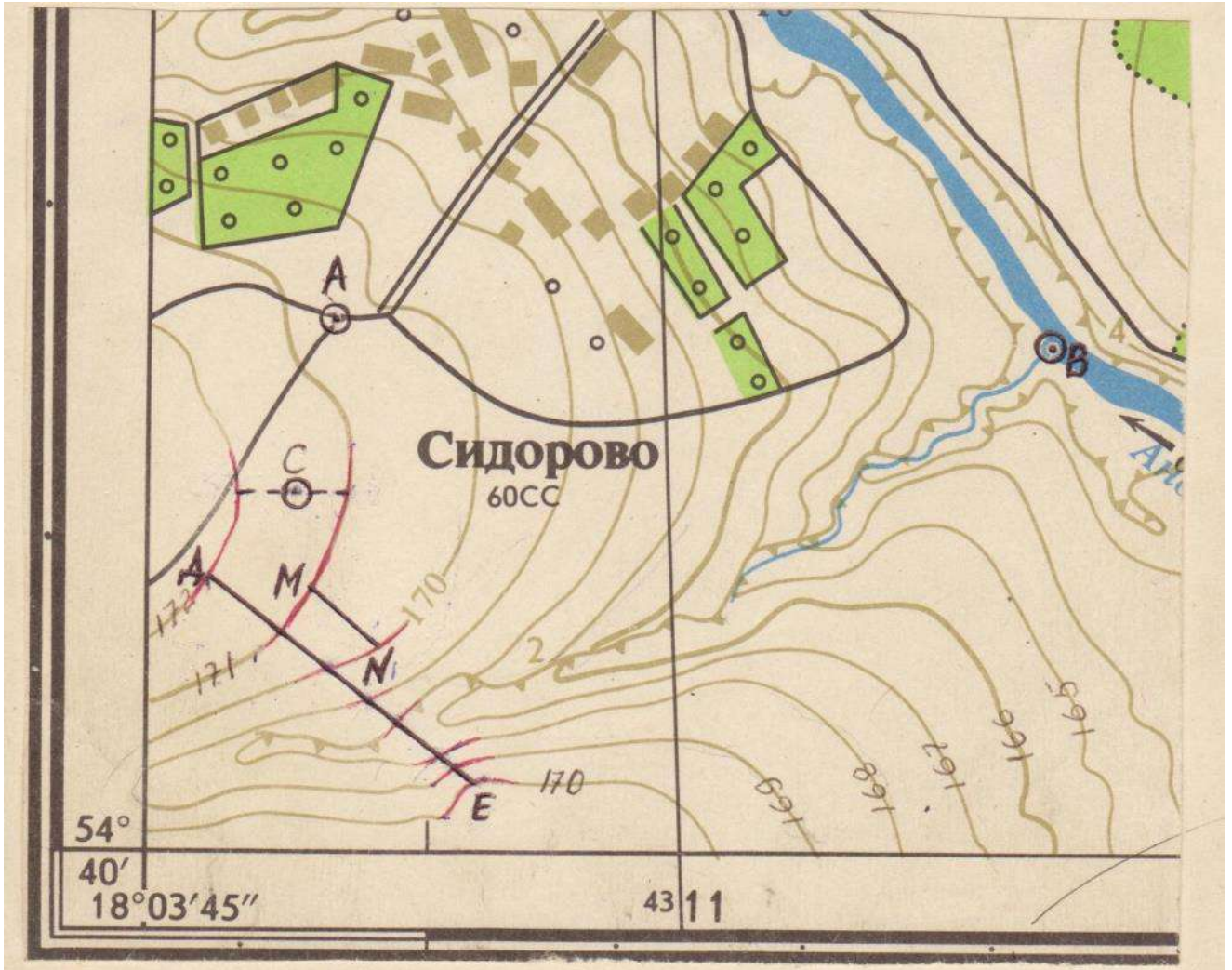


Высота сечения рельефа $h=1\text{м}$

Вариант №8

1. Определить расстояние между точками АВ.
2. Определить отметку т.С.
3. Определить уклон линии MN и угол наклона линии MN.
4. Перевести линейный масштаб 1 см → 100м в численный.
5. Вычертить схематический профиль по линии ДЕ.

М 1:1000

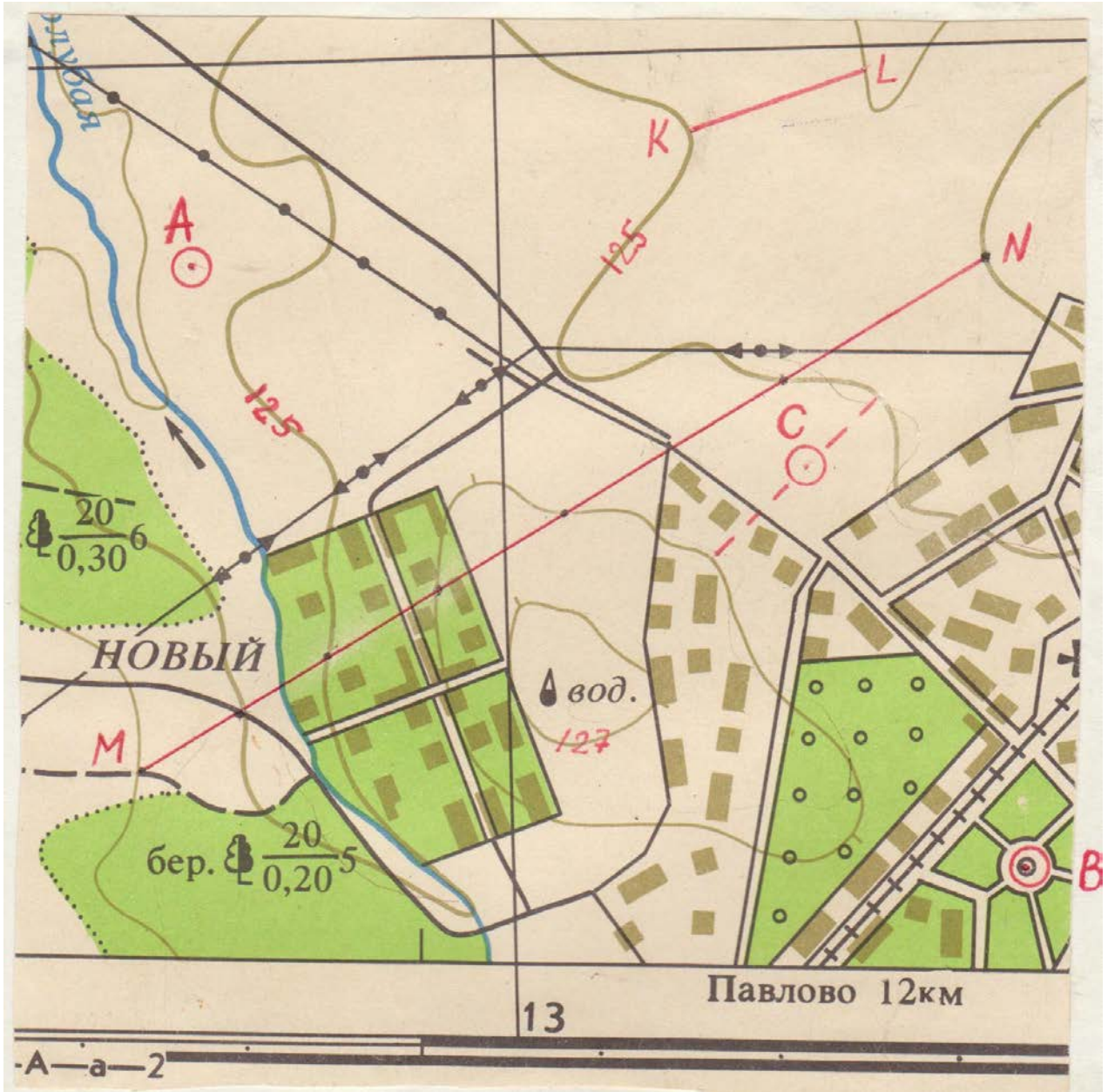


Высота сечения рельефа $h=1\text{м}$

Вариант №9

1. Определить расстояние между точками АВ.
2. Определить отметку т.С.
3. Определить уклон линии KL и угол наклона линии KL.
4. Перевести линейный масштаб 1 см → 50м в численный.
5. Выполнить схематический профиль по линии MN.

M 1:2000

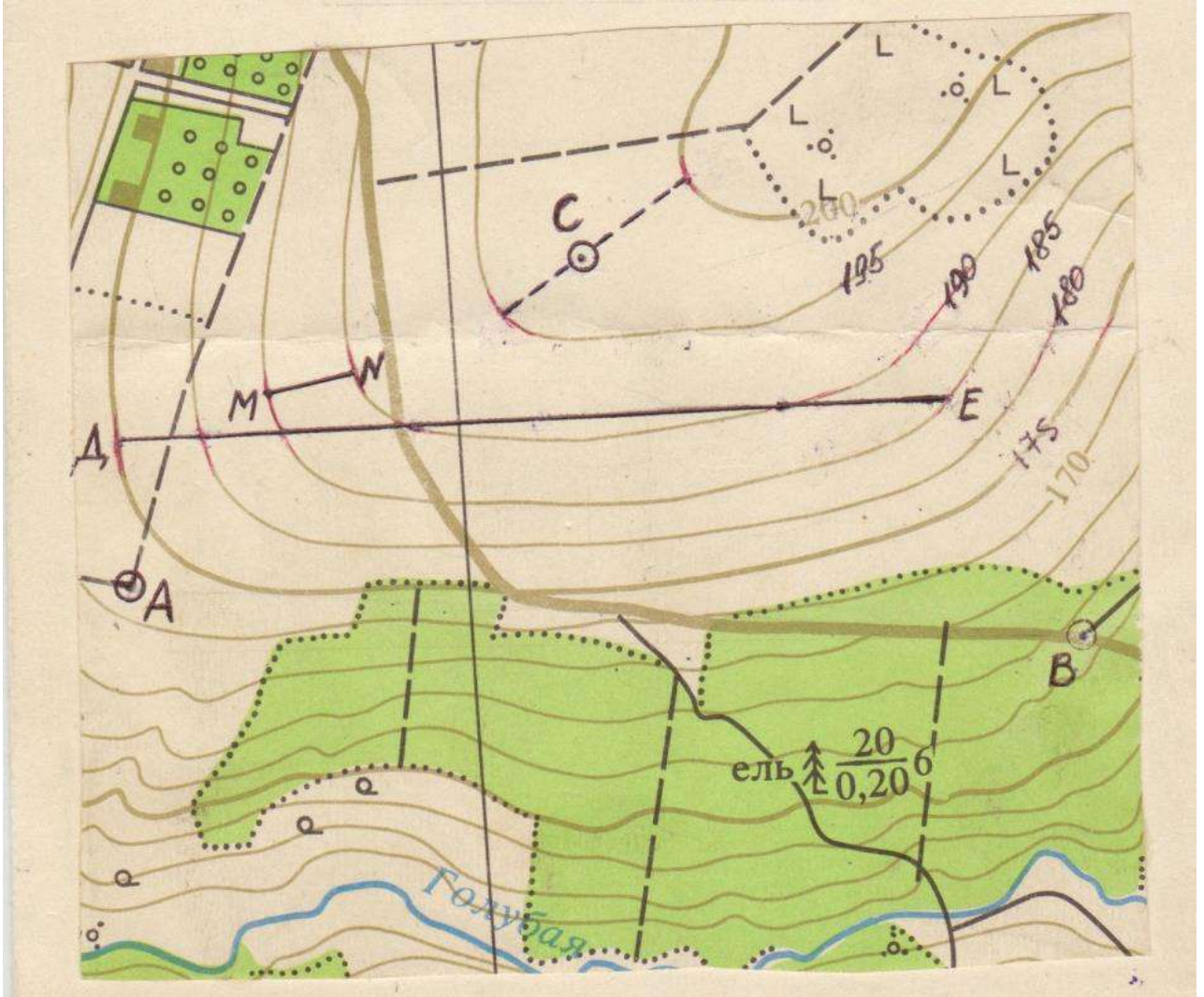


Высота сечения рельефа $h=1\text{м}$

Вариант №10

1. Определить расстояние между точками АВ.
2. Определить отметку т.С.
3. Определить уклон линии MN и угол наклона линии MN.
4. Перевести численный масштаб 1:5000 в линейный.
5. Вычертить схематический профиль по линии ДЕ.

М 1:5000

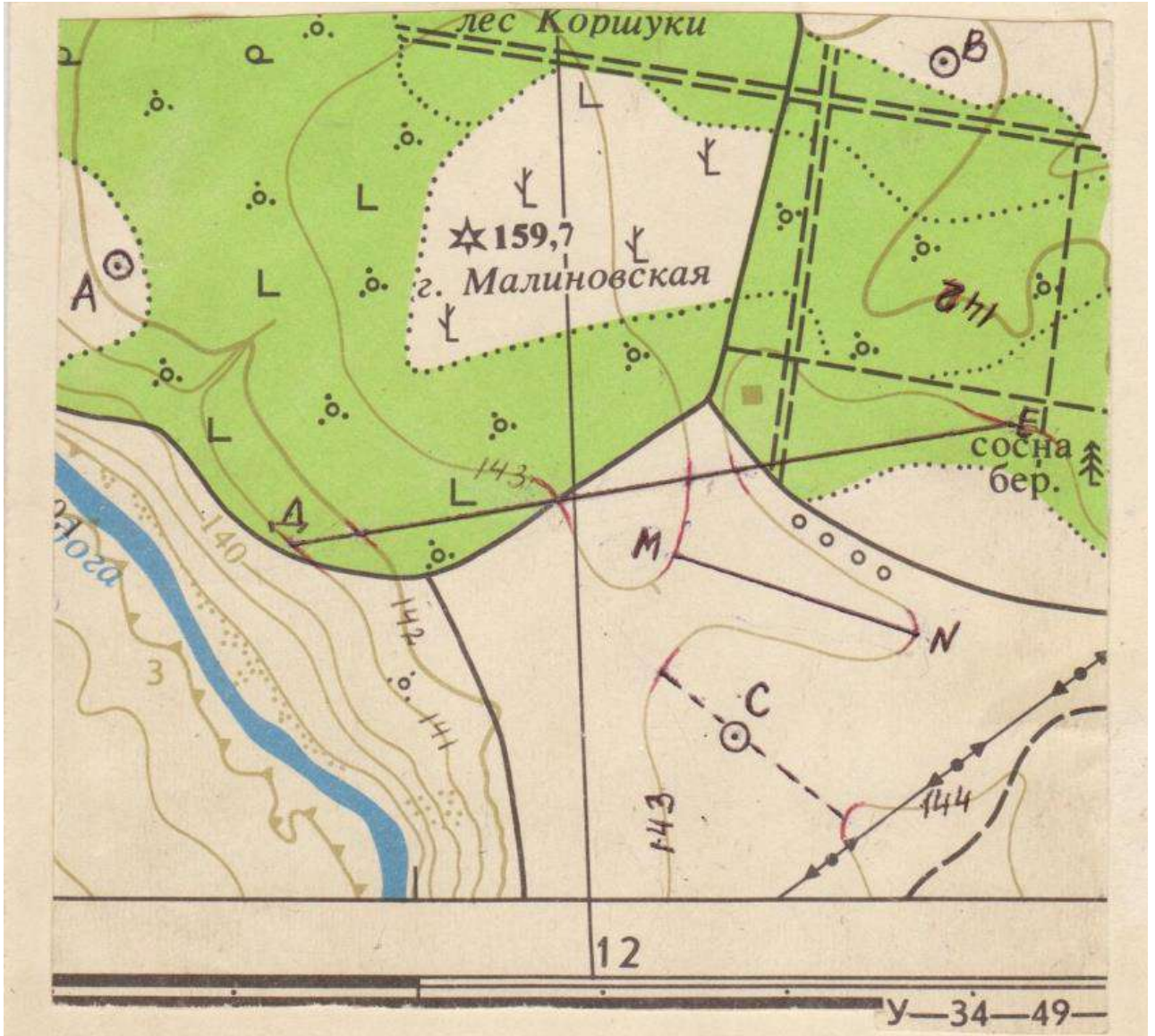


Высота сечения рельефа $h=5\text{м}$

Вариант №11

1. Определить расстояние между точками АВ.
2. Определить отметку т.С.
3. Определить уклон линии MN и угол наклона линии MN.
4. Перевести численный масштаб 1:200 в линейный.
5. Вычертить схематический профиль по линии ДЕ.

М 1:1000

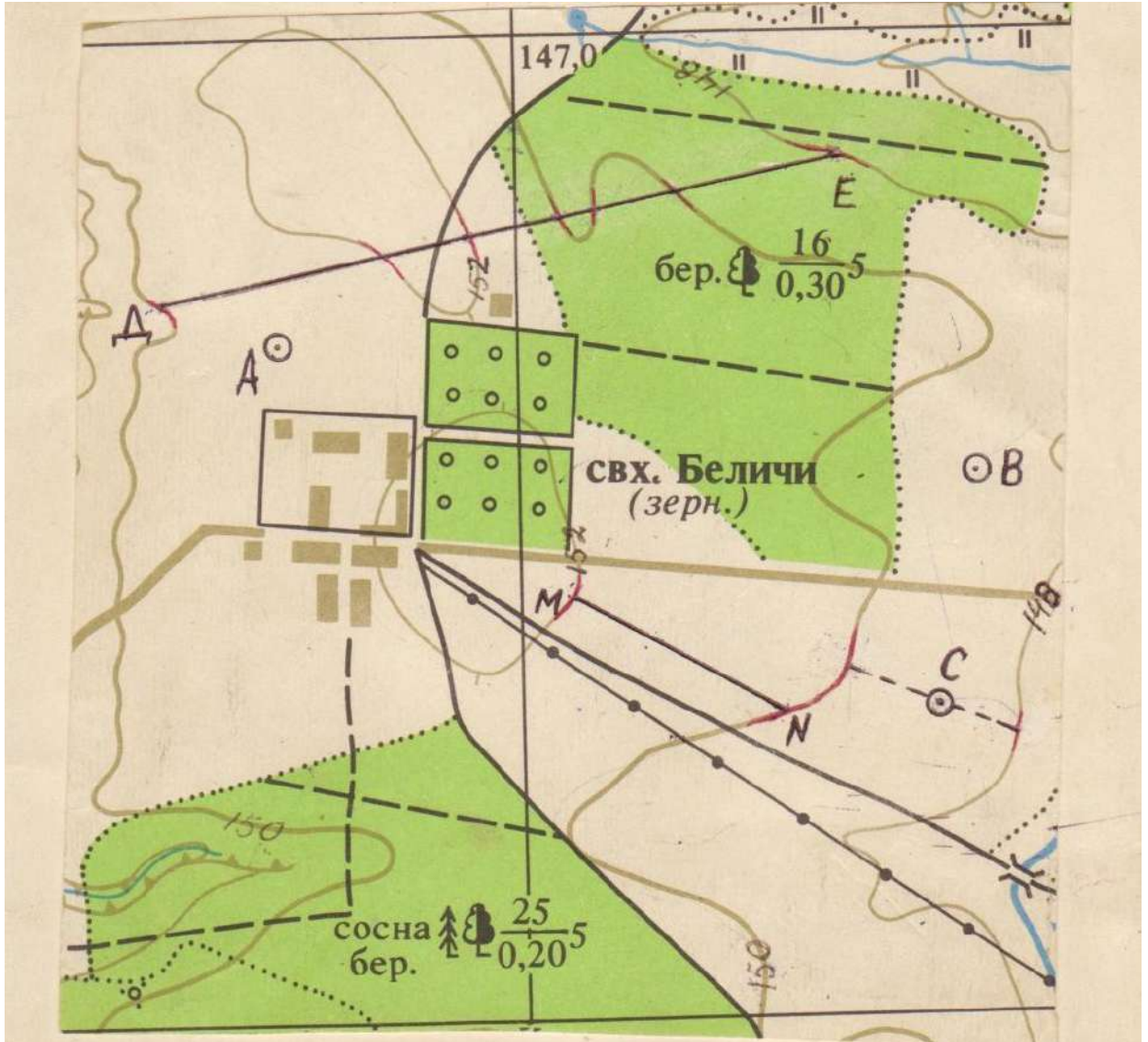


Высота сечения рельефа $h=1\text{м}$

Вариант №12

1. Определить длину линии АВ.
2. Определить отметку т.С.
3. Определить уклон линии MN и угол наклона линии MN.
4. Перевести линейный масштаб 1 см → 10м в численный.
5. Выполнить схематический профиль по линии ДЕ.

М 1:2000

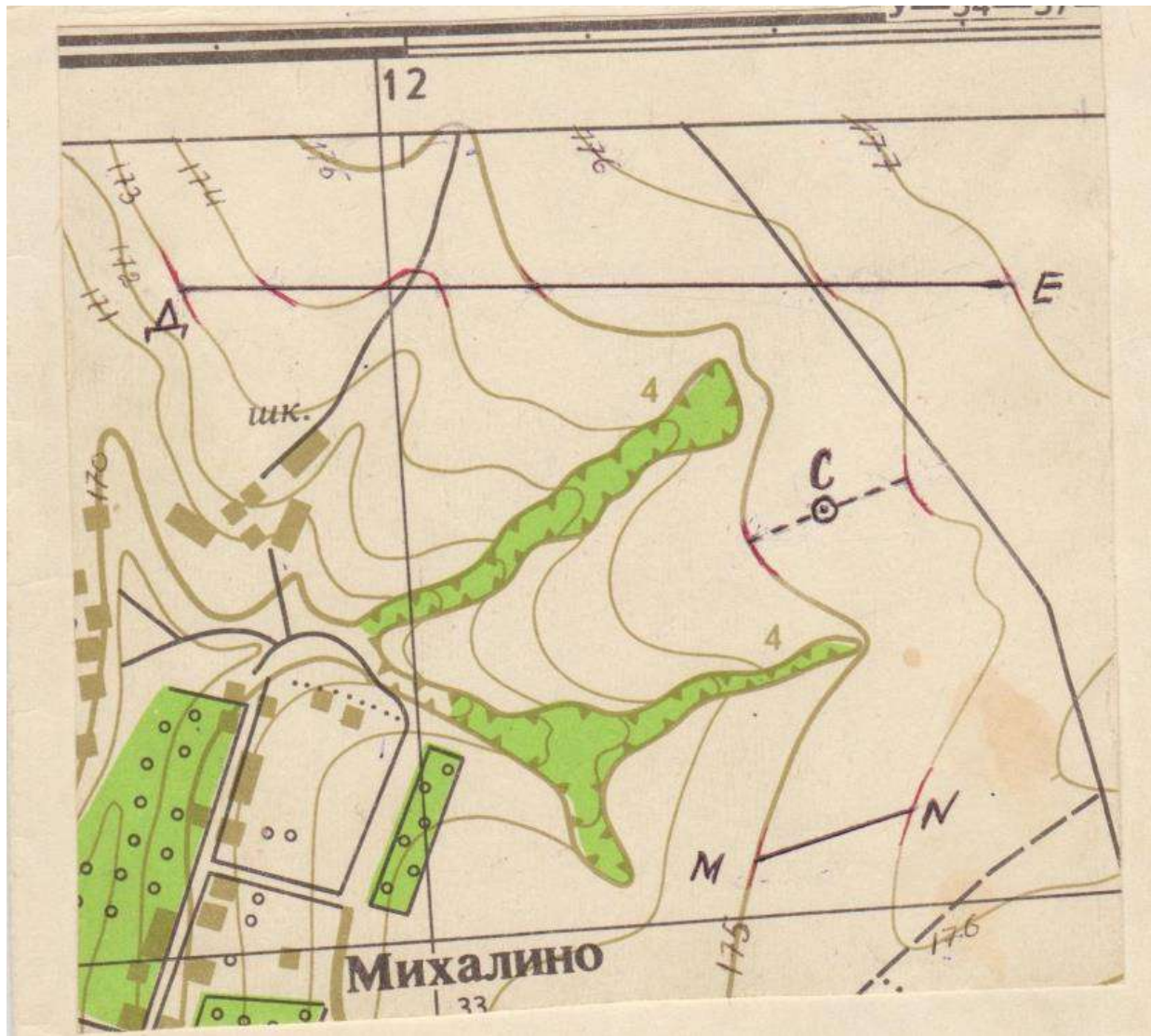


Высота сечения рельефа $h=2\text{м}$

Вариант №13

1. Определить длину линии ДЕ.
2. Определить отметку т.С.
3. Определить уклон линии MN и угол наклона линии MN.
4. Перевести линейный масштаб 1 см → 200м в численный.
5. Выполнить схематический профиль по линии ДЕ.

М 1:500

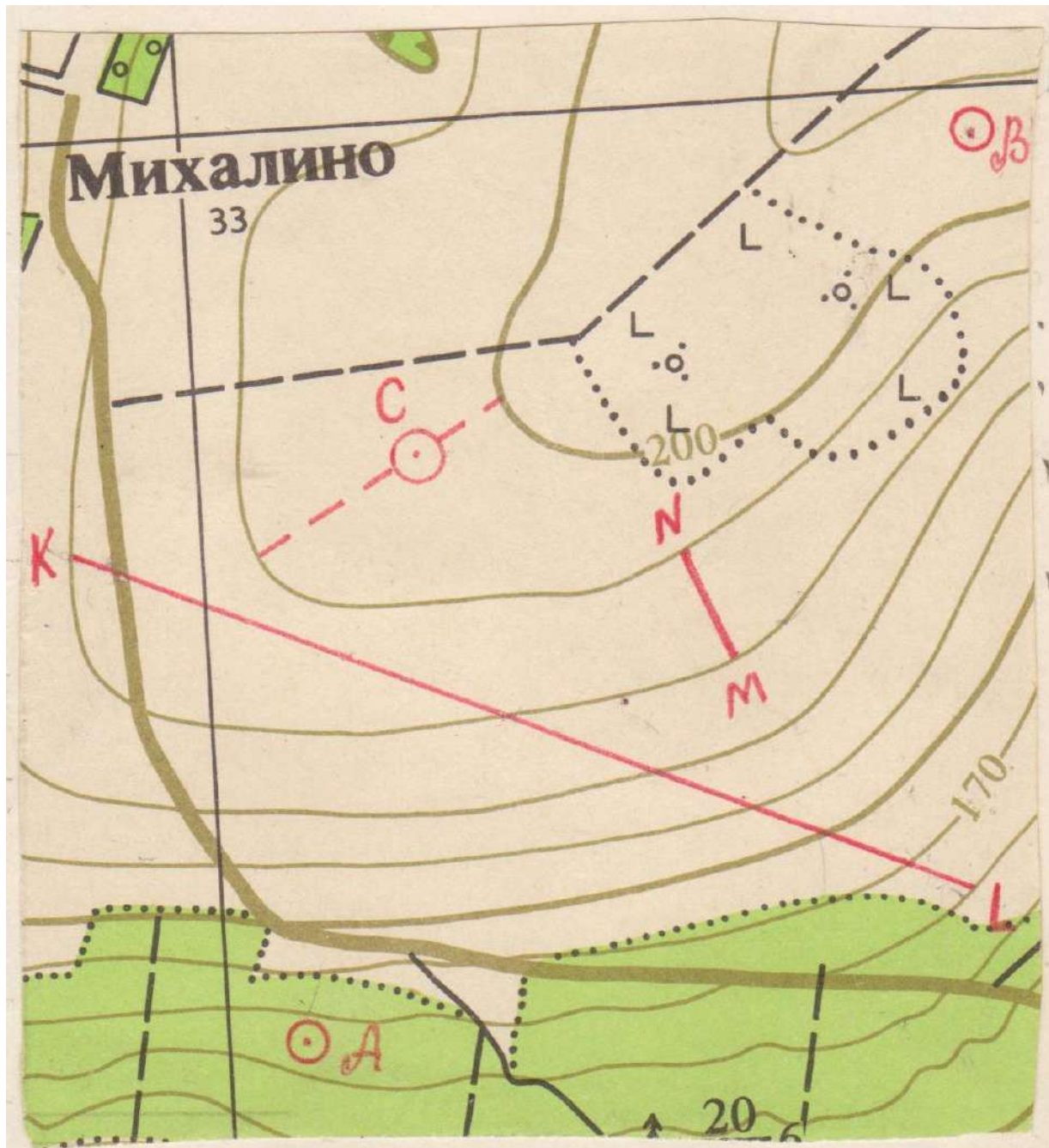


Высота сечения рельефа $h=1\text{ м}$

Вариант №14

1. Определить расстояние между точками АВ.
2. Определить отметку т.С.
3. Определить уклон линии MN и угол наклона линии MN.
4. Перевести линейный масштаб 1 см → 5 м в численный.
5. Выполнить схематический профиль по линии KL.

М 1:5000

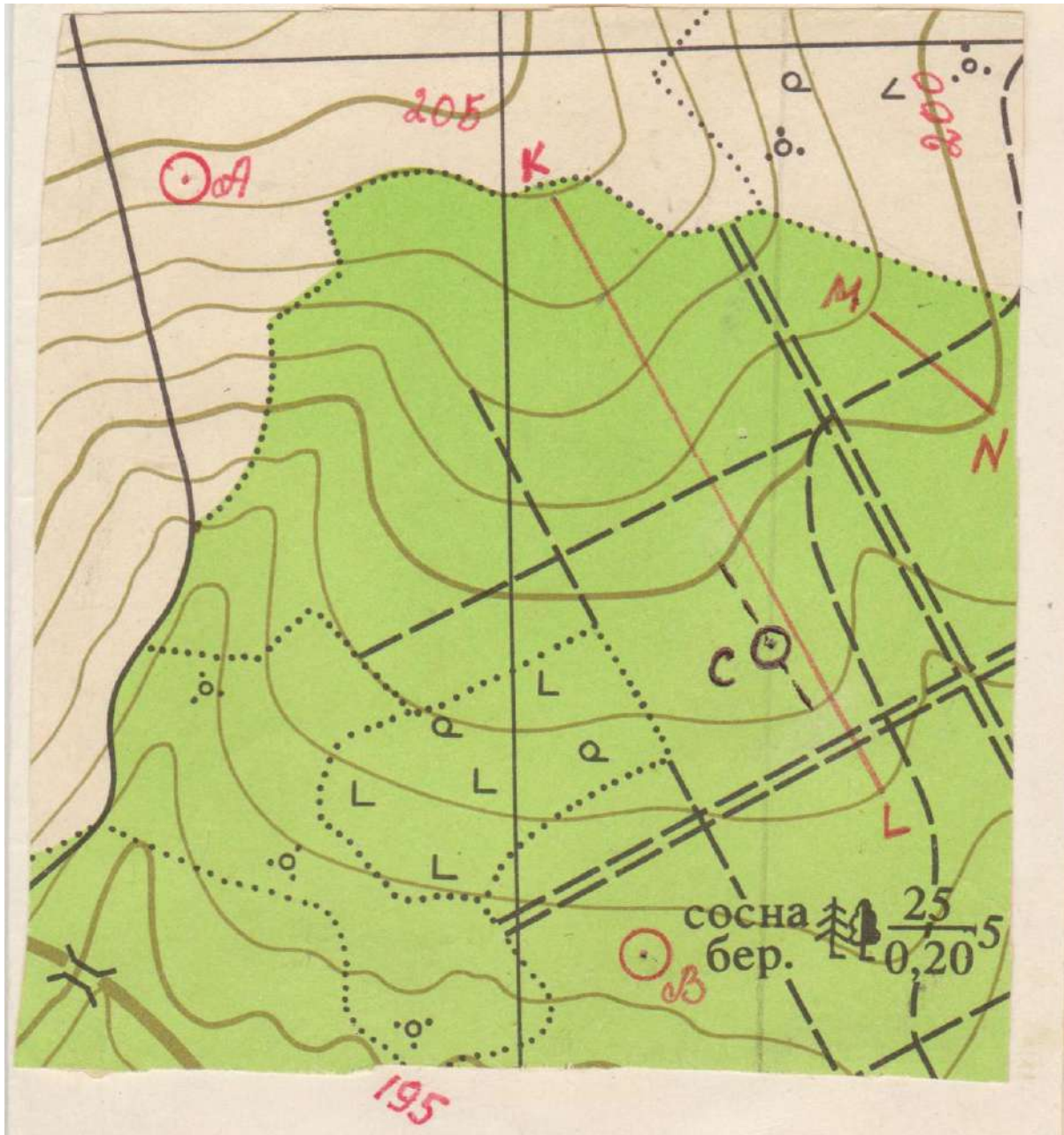


Высота сечения рельефа $h=5\text{м}$

Вариант №15

1. Определить расстояние между точками АВ.
2. Определить отметку т.С.
3. Определить уклон линии MN и угол наклона линии MN.
4. Перевести линейный масштаб 1 см → 20м в численный.
5. Выполнить схематический профиль по линии KL.

М 1:1000

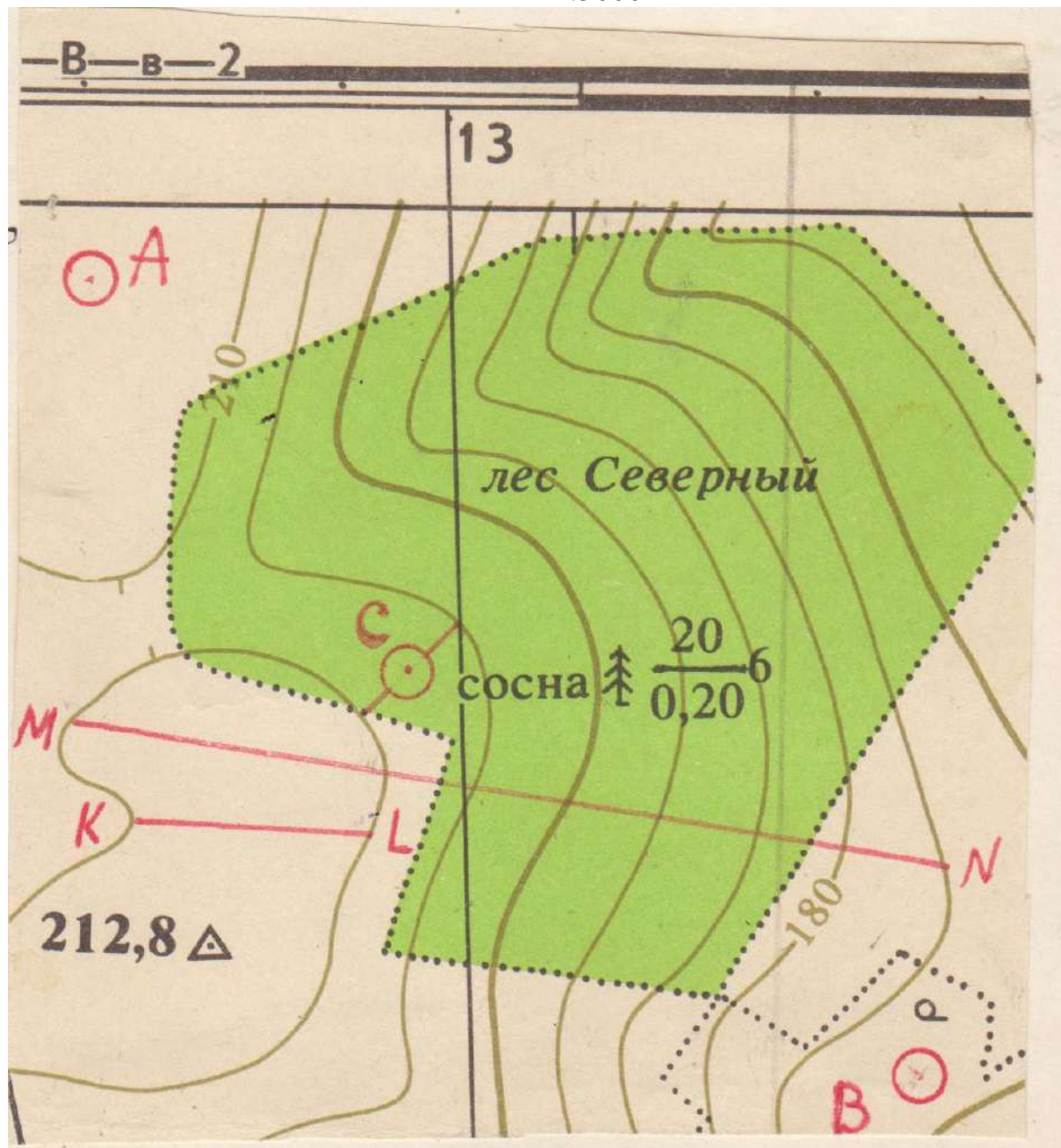


Высота сечения рельефа $h=1$ м

Вариант №16

1. Определить расстояние между точками АВ.
2. Определить отметку т.С.
3. Определить уклон линии KL и угол наклона линии KL.
4. Перевести численный масштаб 1:5000м в линейный.
5. Выполнить схематический профиль по линии MN.

М 1:5000

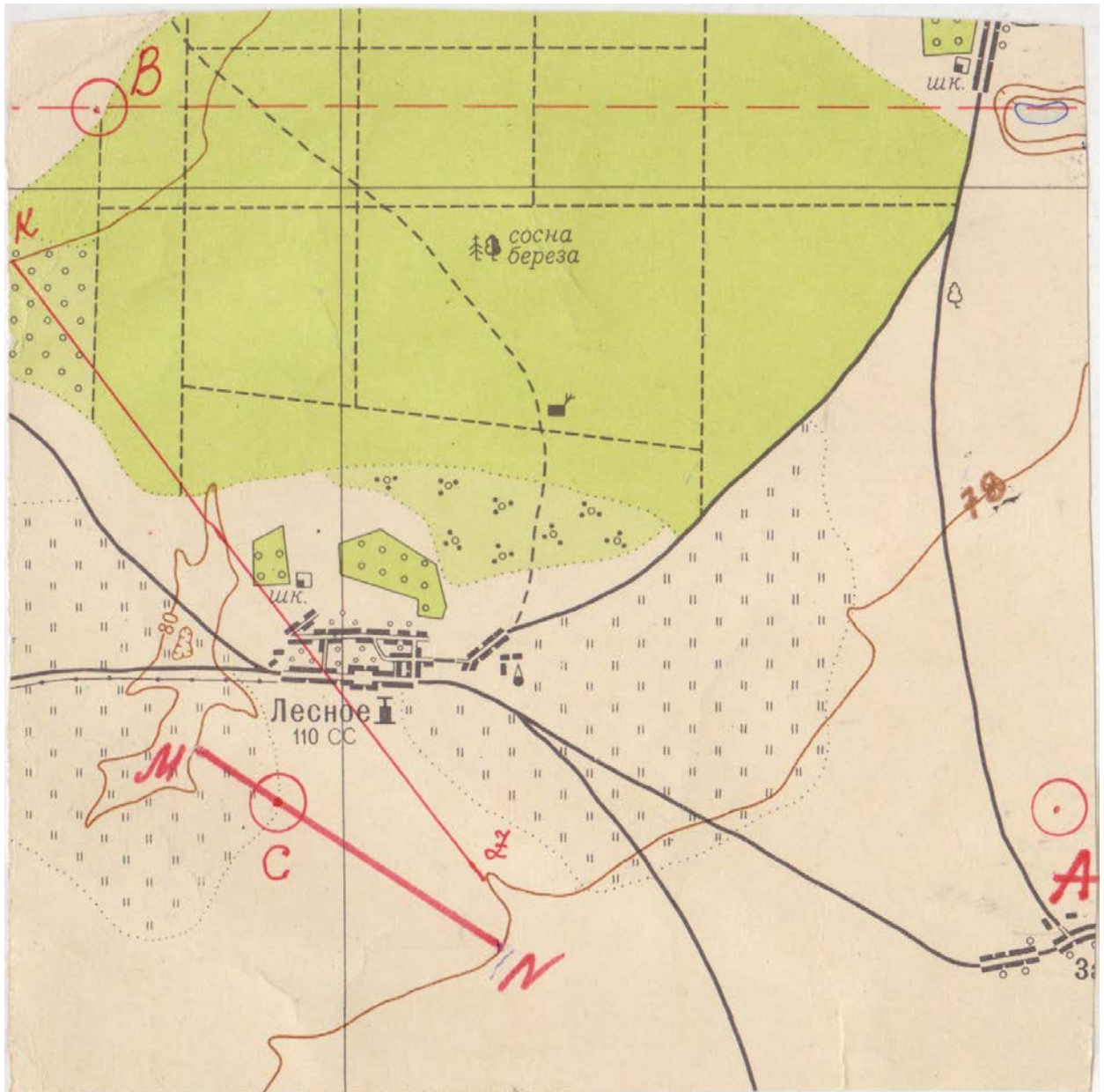


Высота сечения рельефа $h=5\text{м}$

Вариант №17

1. Определить расстояние между точками АВ.
2. Определить отметку т.С.
3. Определить уклон линии MN и угол наклона линии MN.
4. Перевести численный масштаб 1:2500м в линейный.
5. Выполнить схематический профиль по линии KZ.

М 1:2000

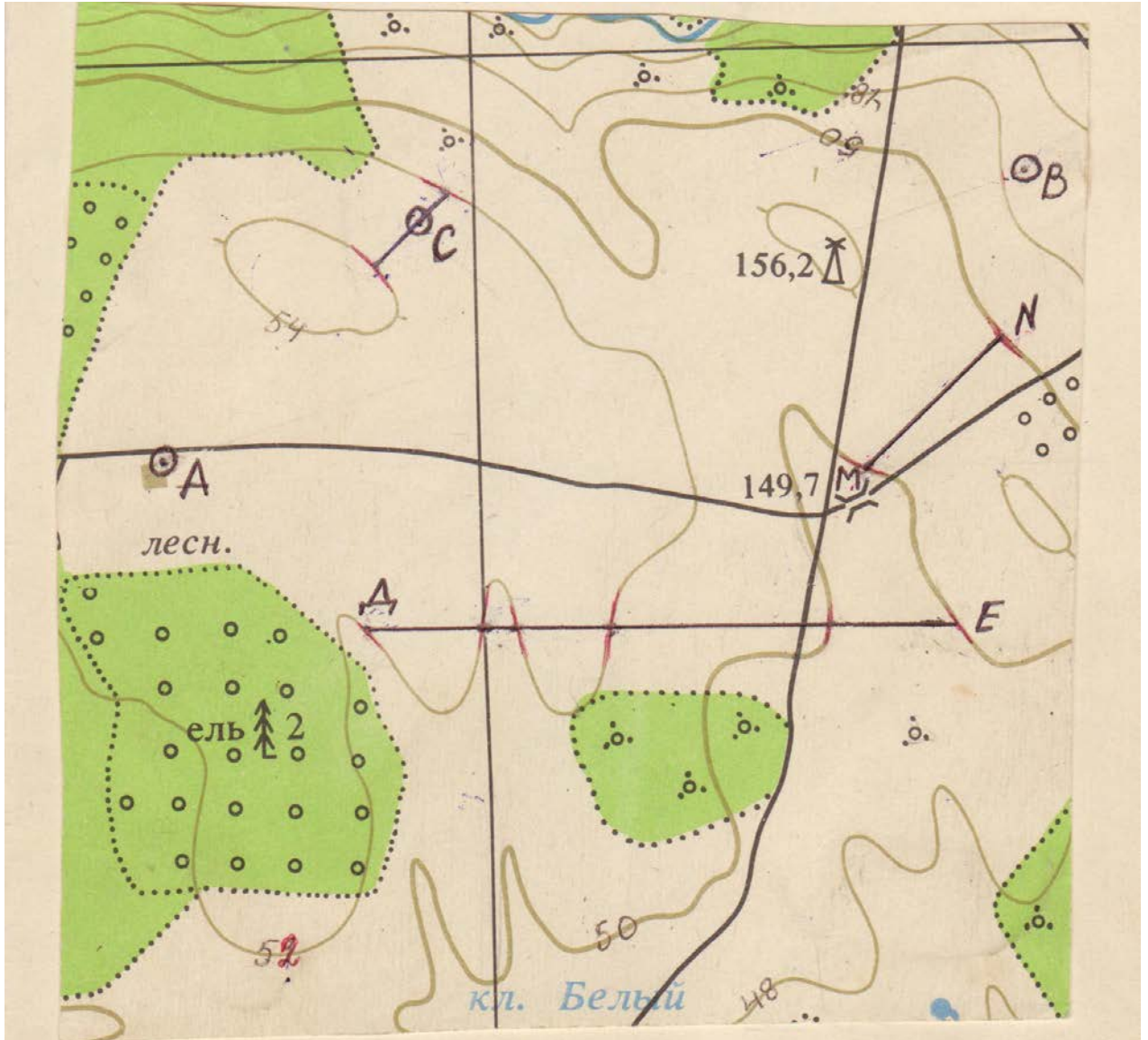


Высота сечения рельефа $h=2\text{м}$

Вариант №18

1. Определить расстояние между точками АВ.
2. Определить отметку т.С.
3. Определить уклон линии MN и угол наклона линии MN.
4. Перевести численный масштаб 1:2000м в линейный.
5. Выполнить схематический профиль по линии ДЕ.

М 1:2000

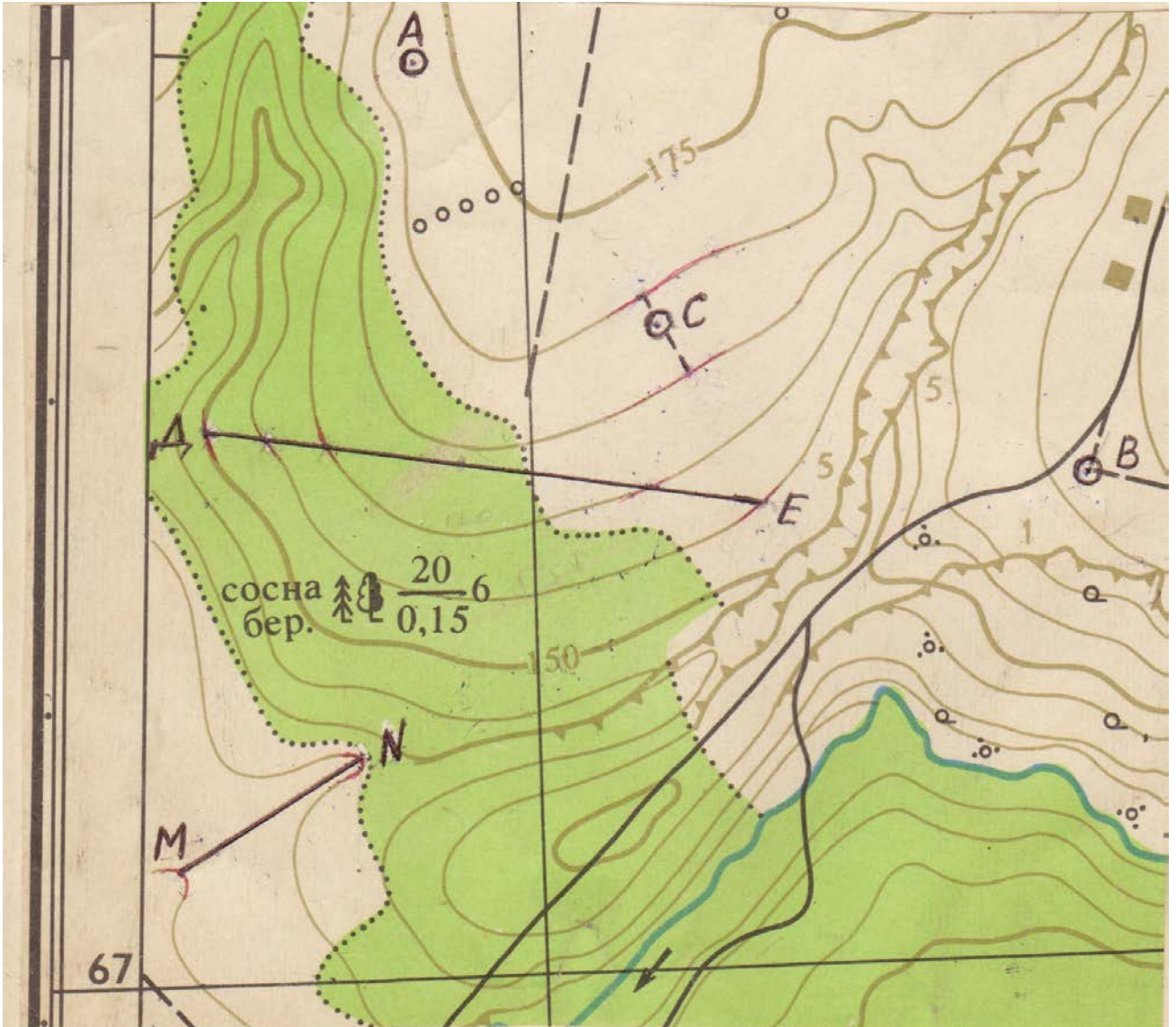


Высота сечения рельефа $h=2\text{м}$

Вариант №19

1. Определить расстояние между точками АВ.
2. Определить отметку т.С.
3. Определить уклон линии MN и угол наклона линии MN.
4. Перевести численный масштаб 1:500м в линейный.
5. Выполнить схематический профиль по линии ДЕ.

М 1:5000

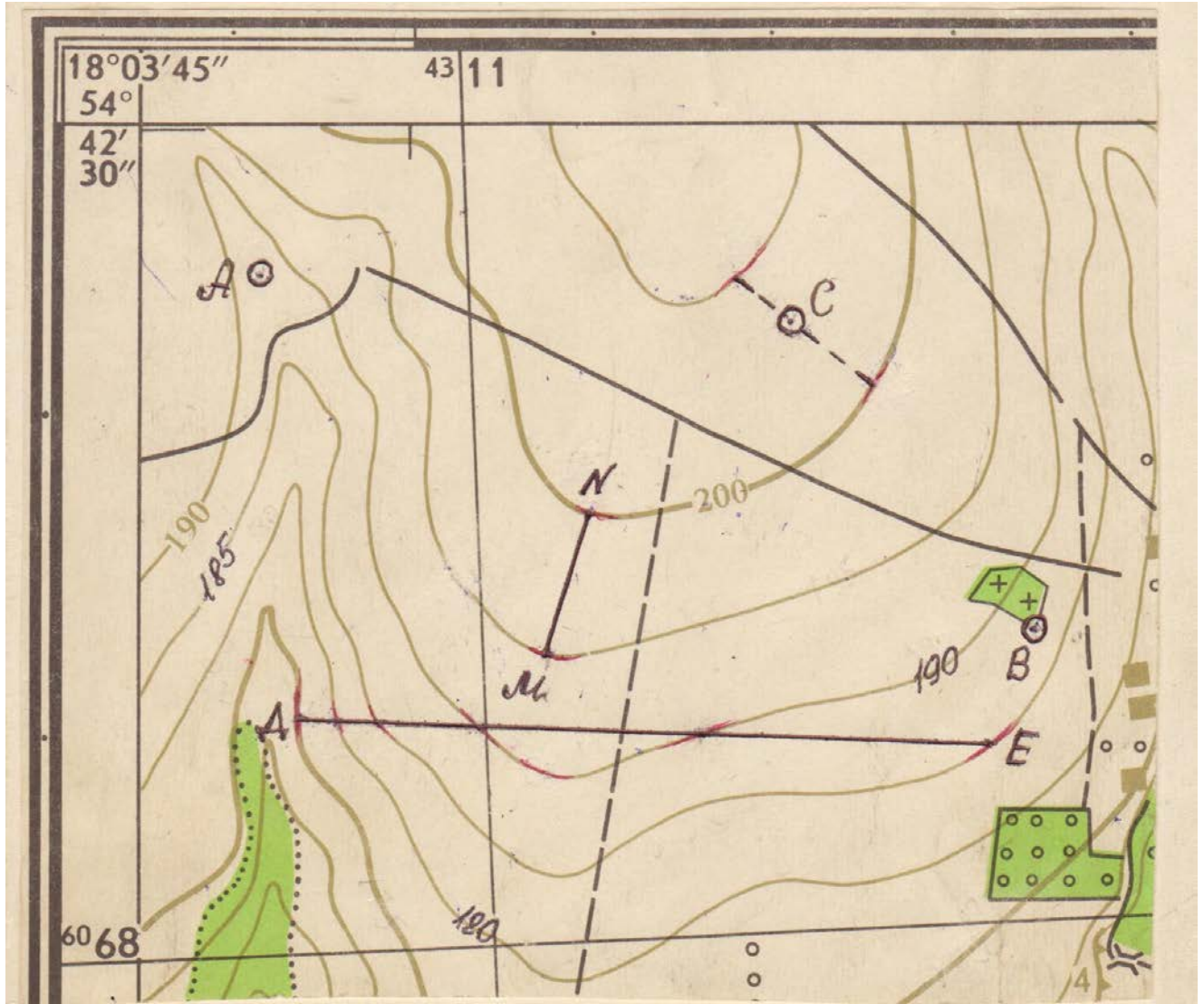


Высота сечения рельефа $h=5\text{м}$

Вариант №20

1. Определить расстояние между точками АВ.
2. Определить отметку т.С.
3. Определить уклон линии MN и угол наклона линии MN.
4. Перевести численный масштаб 1:2500м в линейный.
5. Выполнить схематический профиль по линии ДЕ.

М 1:2500

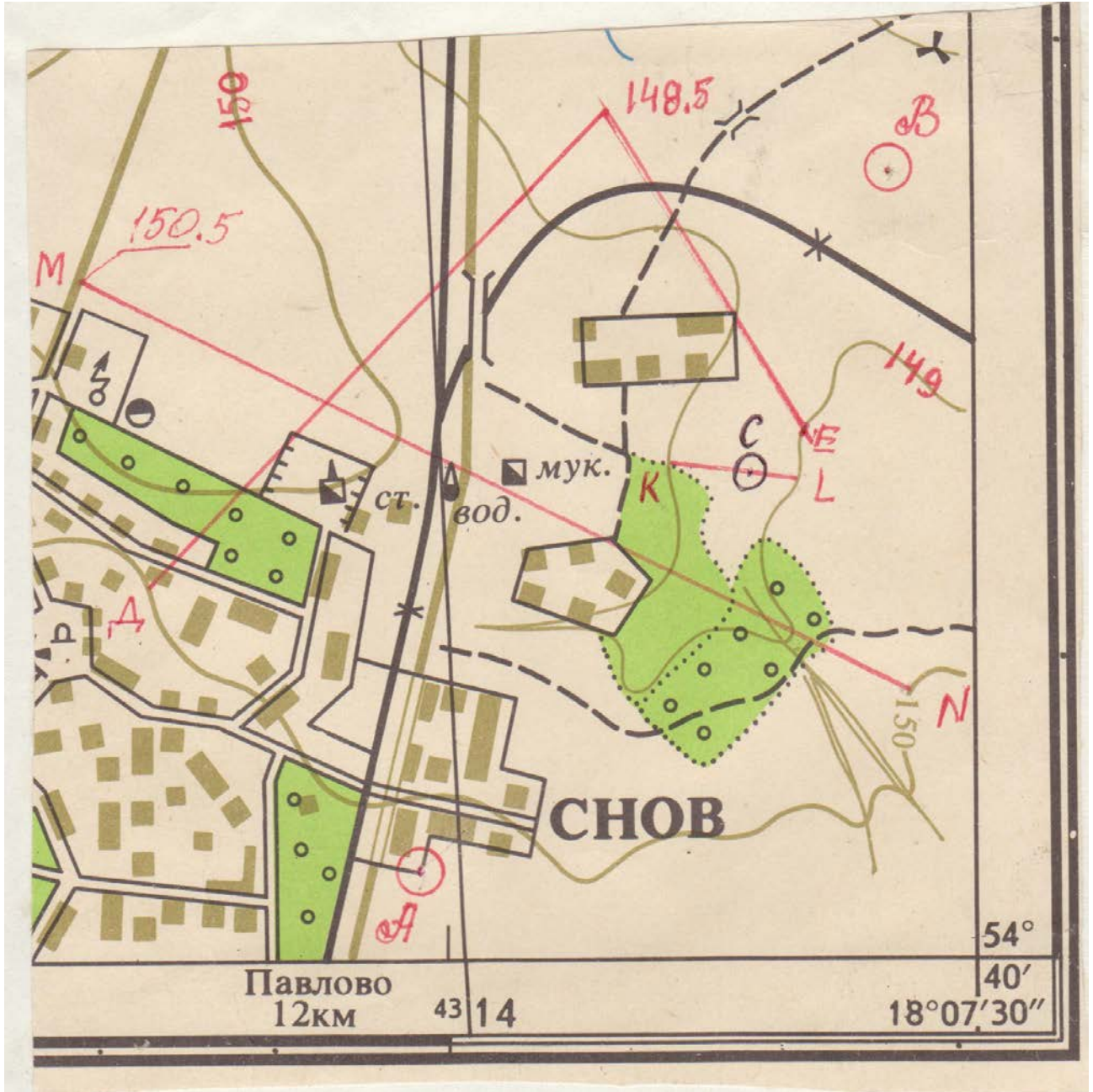


Высота сечения рельефа $h=5\text{м}$

Вариант №21

1. Определить расстояние между точками АВ.
2. Определить отметку т.С.
3. Определить уклон линии KL и угол наклона линии KL.
4. Перевести численный масштаб 1:5000м в линейный.
5. Выполнить схематический профиль по линии MN.

М 1:1000

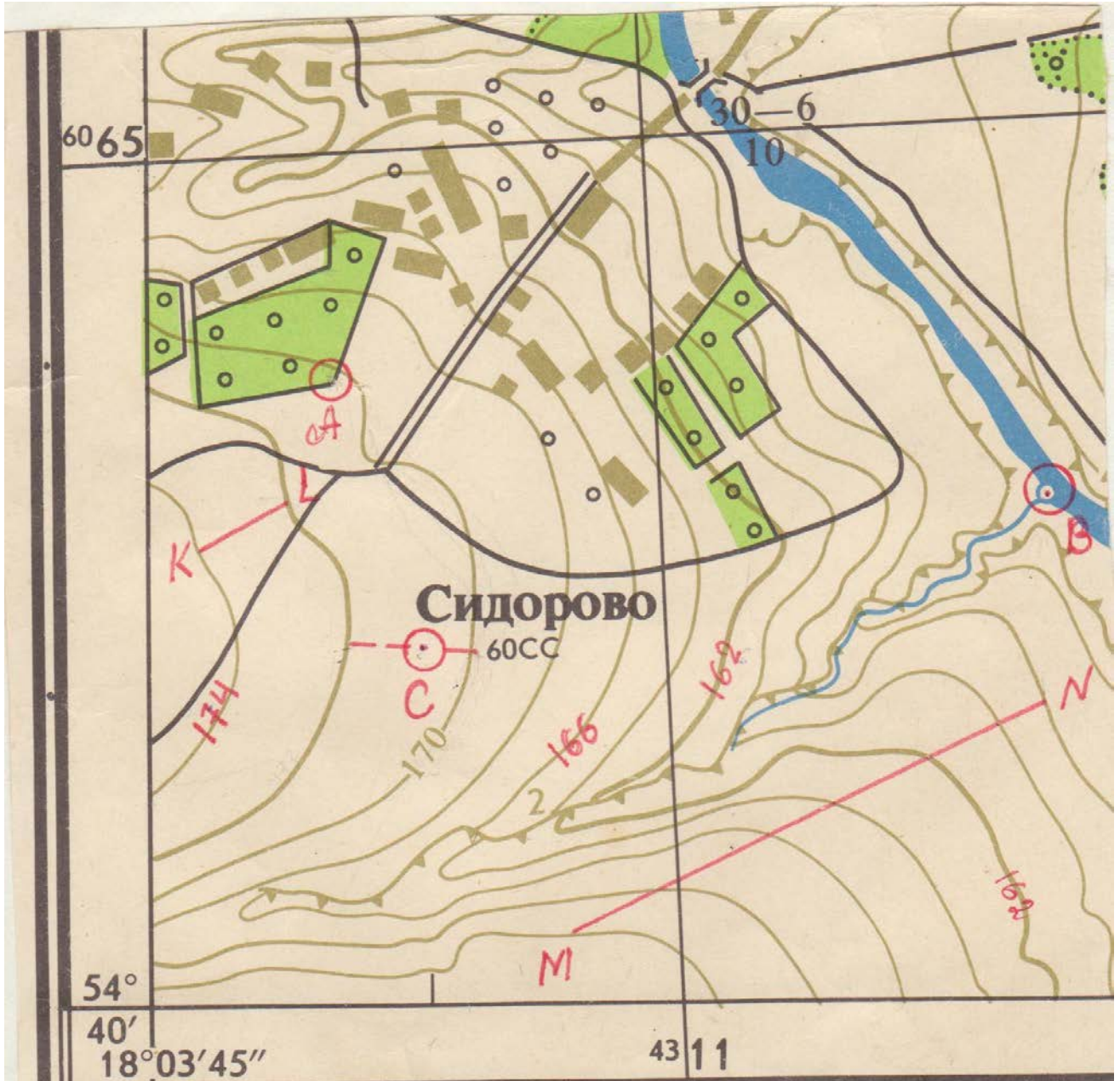


Высота сечения рельефа $h=1\text{м}$

Вариант №22

1. Определить расстояние между точками АВ.
2. Определить отметку т.С.
3. Определить уклон линии KL и угол наклона линии KL.
4. Перевести линейный масштаб 1 см → 50м в численный.
5. Выполнить схематический профиль по линии MN.

М 1:2000

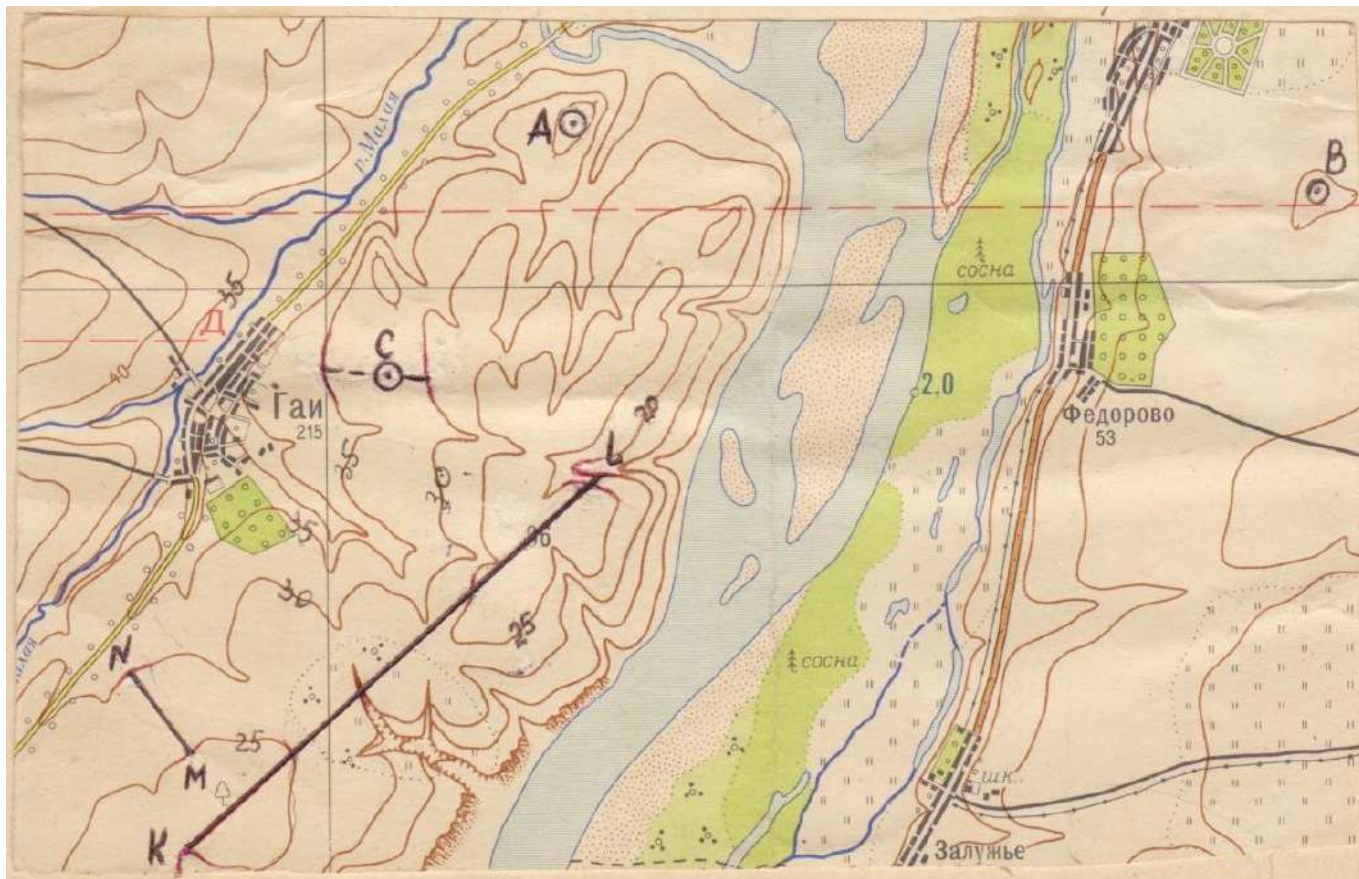


Высота сечения рельефа $h=2\text{м}$

Вариант №23

1. Определить расстояние между точками АВ.
2. Определить отметку т.С.
3. Определить уклон линии MN и угол наклона линии MN.
4. Перевести численный масштаб 1:5000м в линейный.
5. Выполнить схематический профиль по линии KL.

М 1:5000

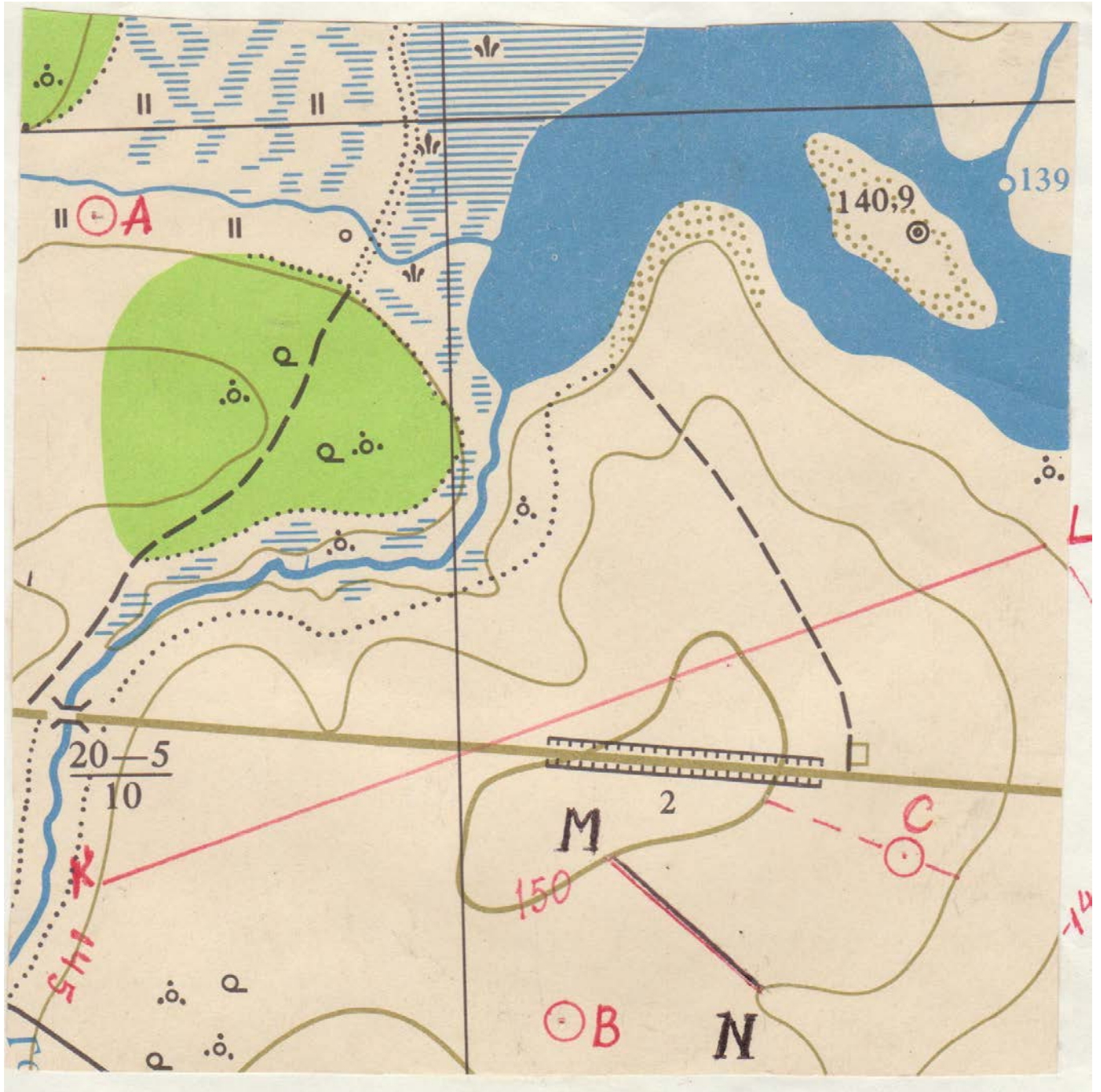


Высота сечения рельефа $h=5\text{м}$

Вариант №24

1. Определить расстояние между точками АВ.
2. Определить отметку т.С.
3. Определить уклон линии MN и угол наклона линии MN.
4. Перевести численный масштаб 1:200м в линейный.
5. Выполнить схематический профиль по линии KL.

М 1:5000

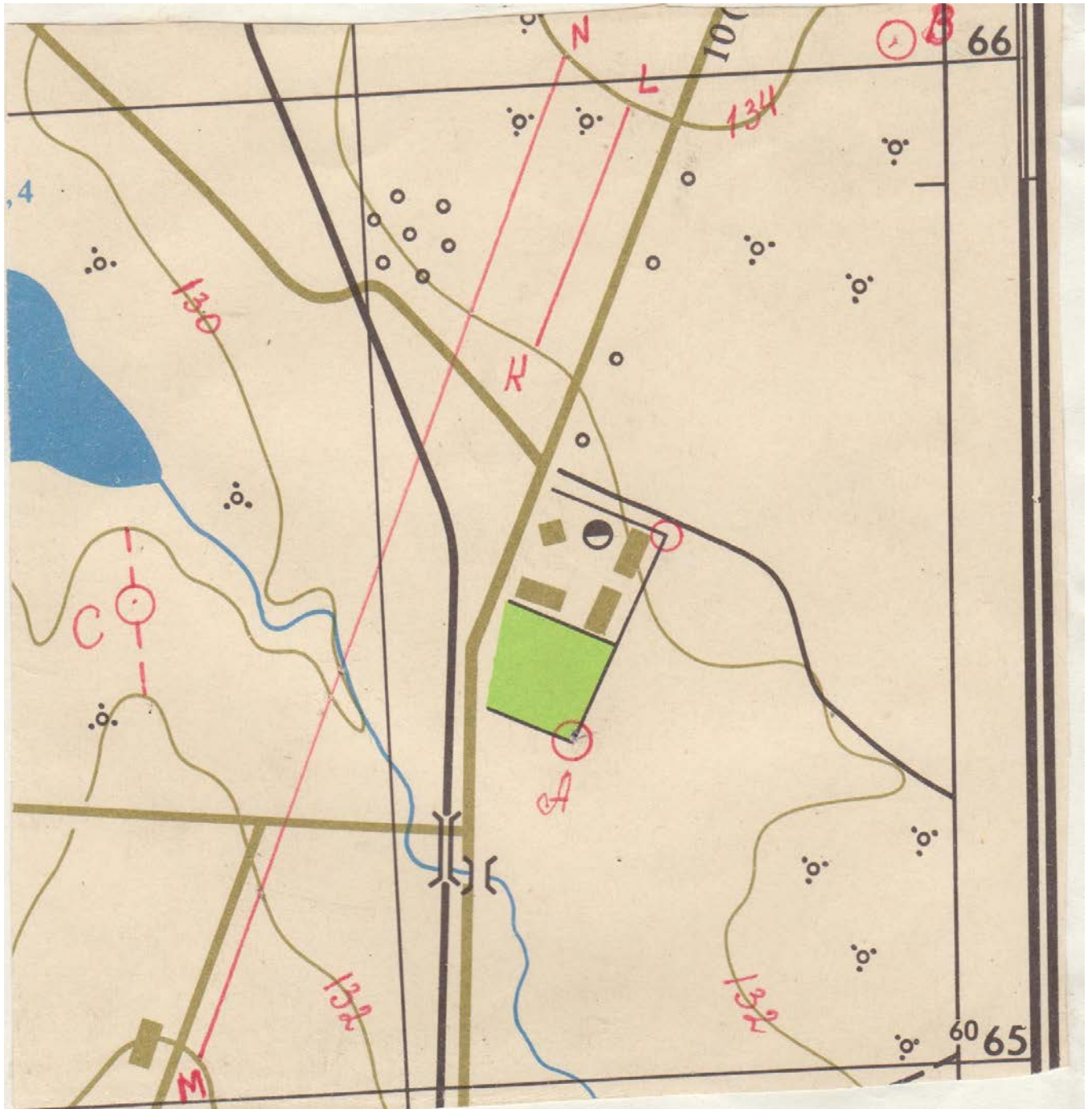


Высота сечения рельефа $h=5\text{м}$

Вариант №25

1. Определить расстояние между точками АВ.
2. Определить отметку т.С.
3. Определить уклон линии KL и угол наклона линии KL.
4. Перевести численный масштаб 1:100м в линейный.
5. Выполнить схематический профиль по линии MN.

М 1:2000

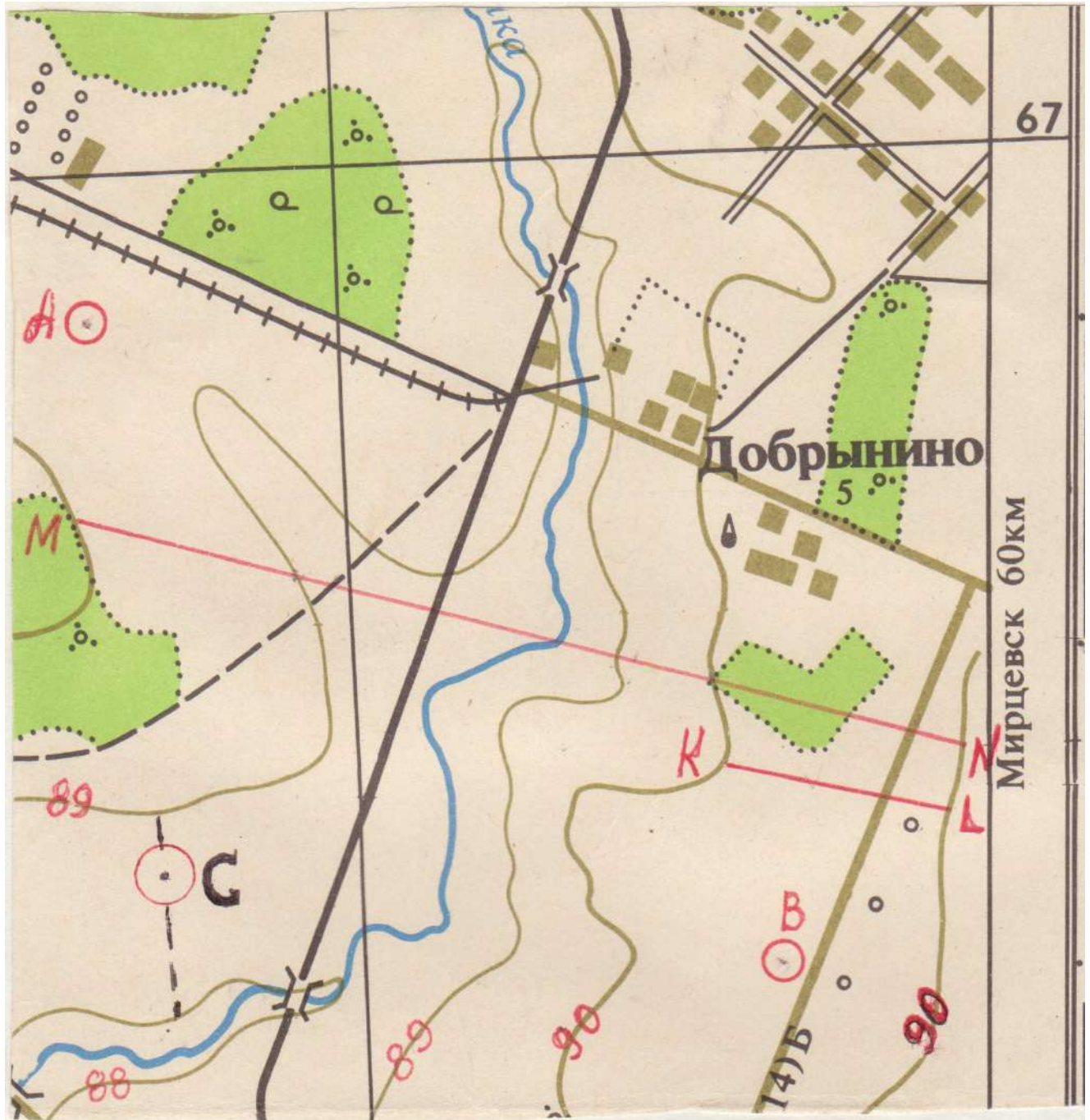


Высота сечения рельефа $h=2\text{м}$

Вариант №26

1. Определить расстояние между точками АВ.
2. Определить отметку т.С.
3. Определить уклон линии KL и угол наклона линии KL.
4. Перевести численный масштаб 1:2000м в линейный.
5. Выполнить схематический профиль по линии MN.

М 1:1000

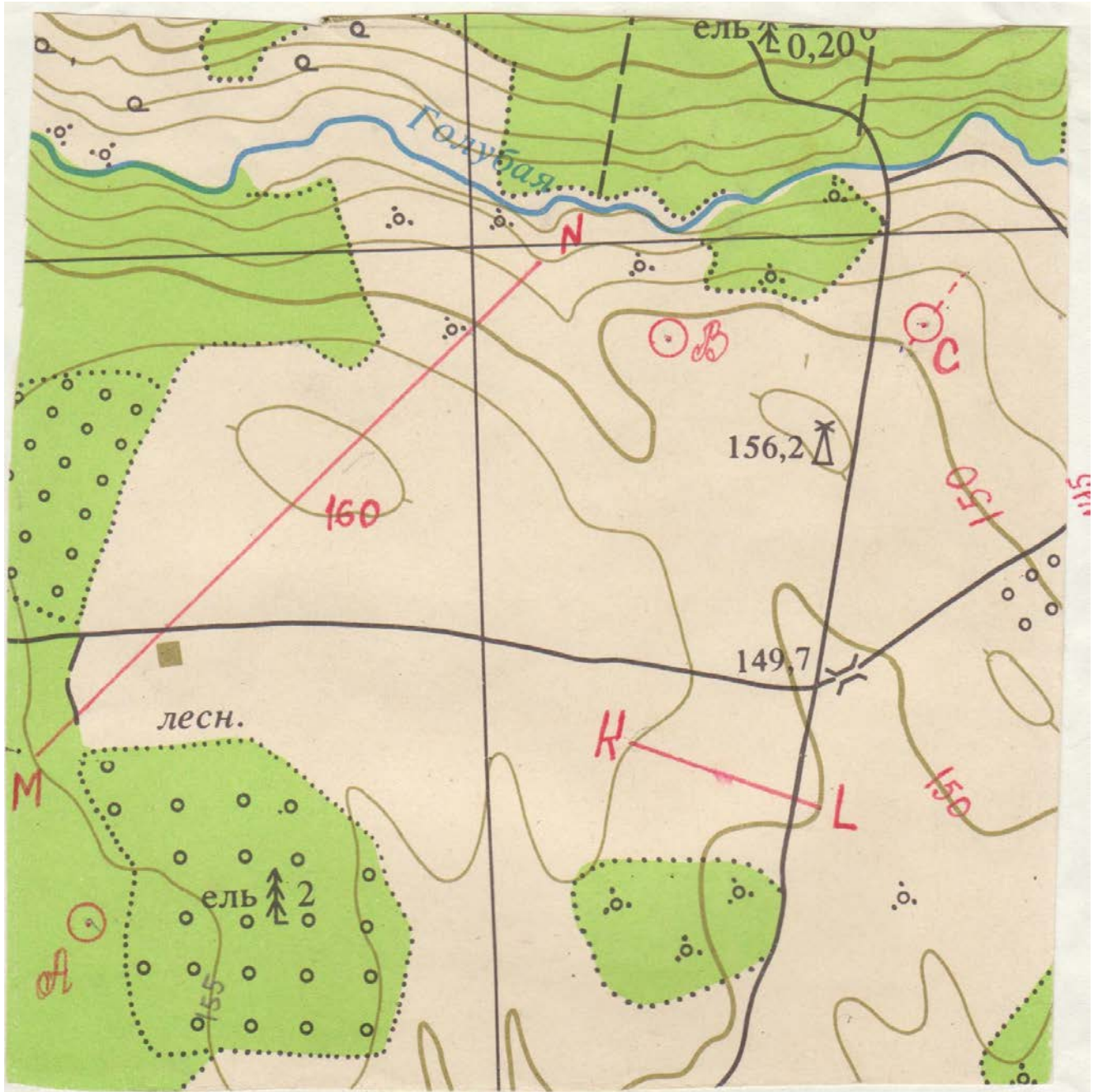


Высота сечения рельефа $h=1\text{м}$

Вариант №27

1. Определить расстояние между точками АВ.
2. Определить отметку т.С.
3. Определить уклон линии KL и угол наклона линии KL.
4. Перевести линейный масштаб 1 см → 20м в численный.
5. Выполнить схематический профиль по линии MN.

М 1:5000

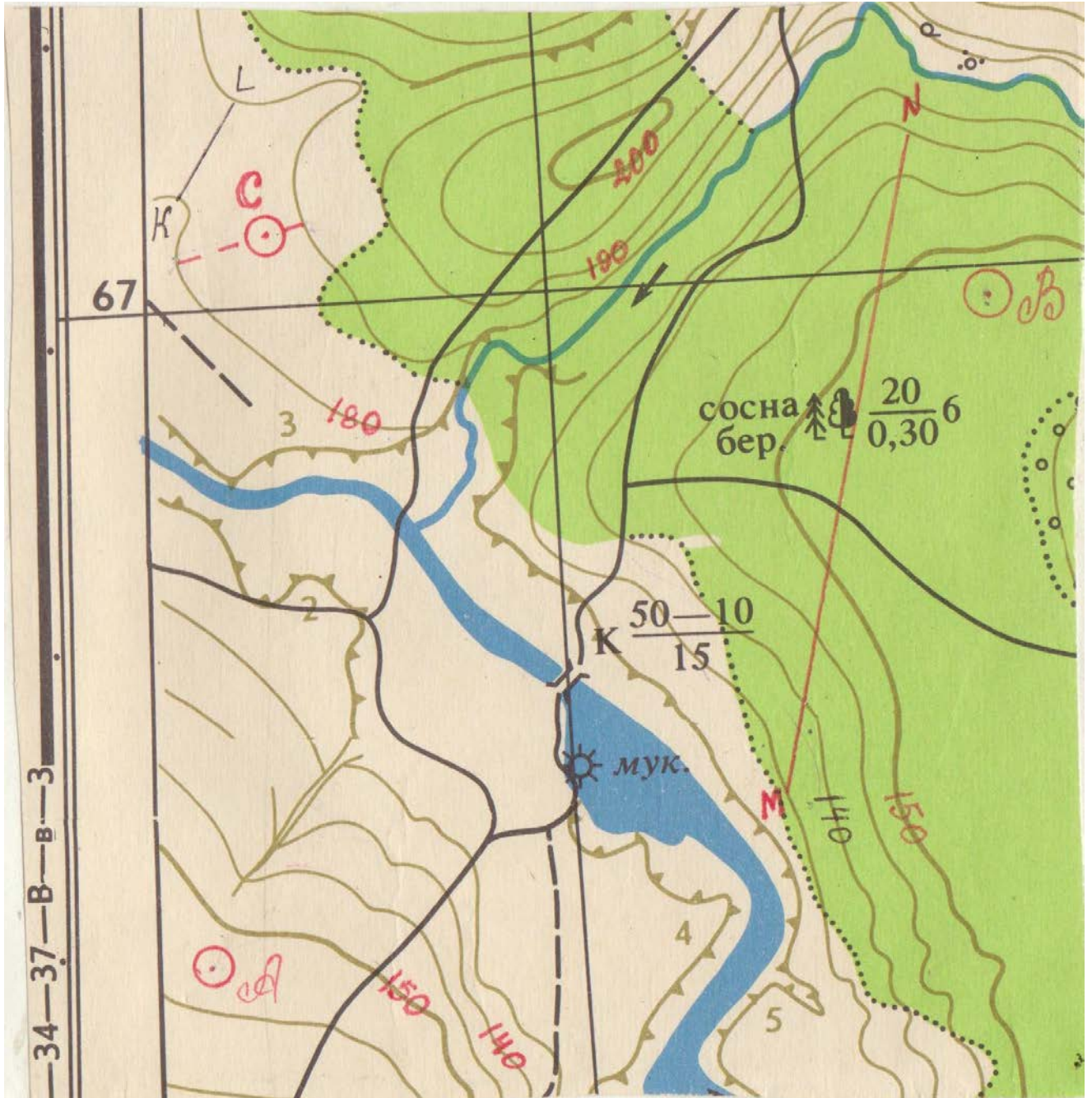


Высота сечения рельефа $h=5\text{м}$

Вариант №28

1. Определить расстояние между точками АВ.
2. Определить отметку т.С.
3. Определить уклон линии KL и угол наклона линии KL.
4. Перевести линейный масштаб 1 см → 2м в численный.
5. Выполнить схематический профиль по линии MN.

М 1:5000

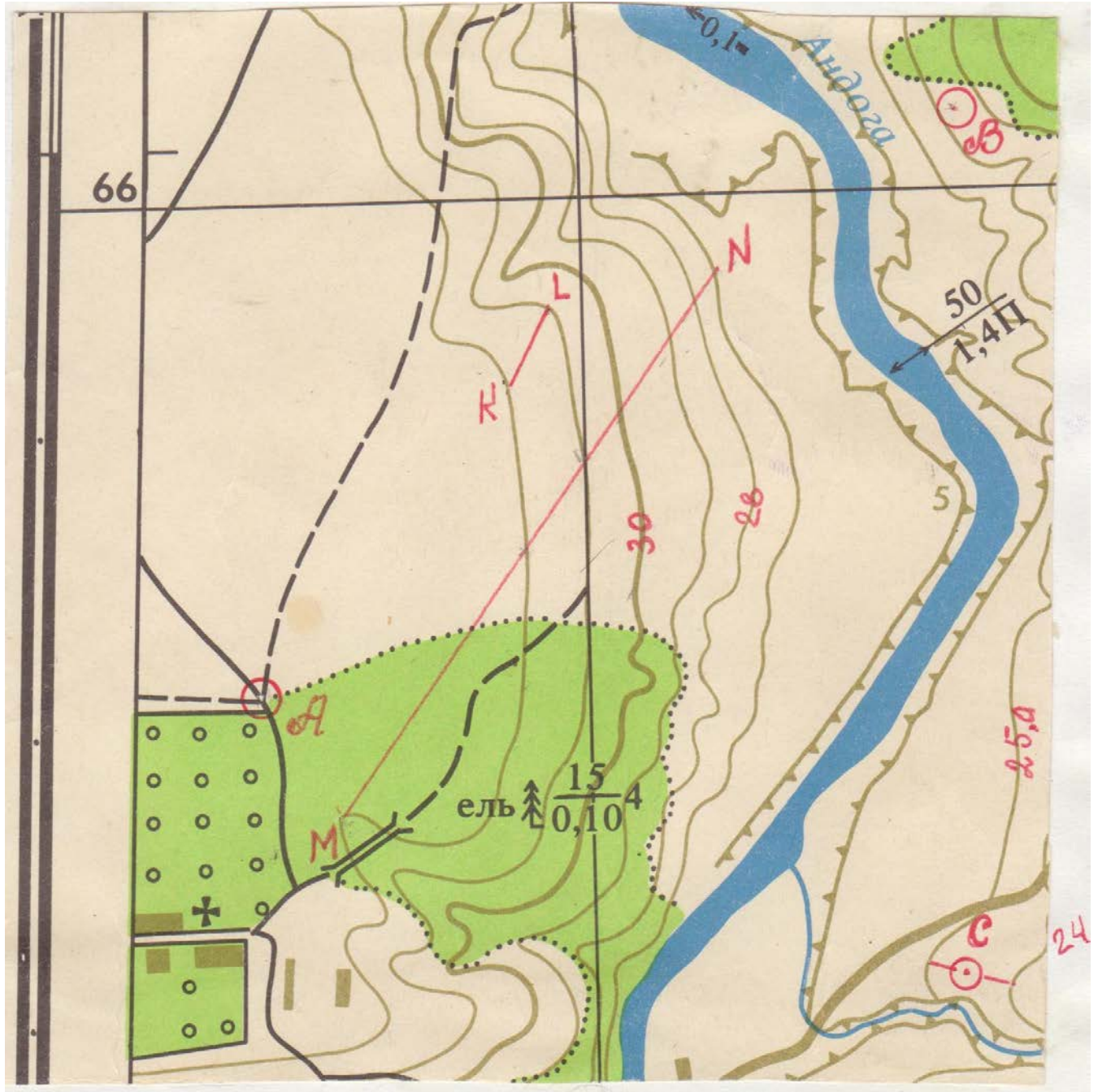


Высота сечения рельефа $h=5\text{м}$

Вариант №29

1. Определить расстояние между точками АВ.
2. Определить отметку т.С.
3. Определить уклон линии KL и угол наклона линии KL.
4. Перевести линейный масштаб 1 см → 10 м в численный.
5. Выполнить схематический профиль по линии MN.

М 1:1000



Высота сечения рельефа $h=1\text{м}$

Вариант №30

1. Определить расстояние между точками АВ.
2. Определить отметку т.С.
3. Определить уклон линии KL и угол наклона линии KL.
4. Перевести линейный масштаб 1 см → 5 м в численный.
5. Выполнить схематический профиль по линии MN.

М 1:2000



Высота сечения рельефа $h=1\text{м}$

Практическая работа №3. Элементы теории ошибок.

Тема: Измерение линий на местности.

1. Определение поправок в измеренные линии: за счет компарирования, температуры и уклона.

Цель: получить навыки определения поправок измеренных линий за счет различного вида ошибок при измерениях линий на местности.

1. Поправка за счет компарирования.

Δl_k – поправка за счет компарирования в измеренную длину линии.

$$L_{изм} = 200 \text{ м}$$

$$L_{раб} = 20 \text{ м}$$

$$\Delta l_0 = 6 \text{ мм (длиннее)}$$

$$\Delta l_k = \frac{\Delta l_0}{L_{раб}} \cdot L_{изм} = 200/20 \cdot 0,006 = +0,06 \text{ м}$$

$$L_{ист} = L_{изм} + \Delta l_k = 200 + (+0,06) = 200,06 \text{ м}$$

2. Определить поправку в измеренную линию за счет температуры.

Δl_t – поправка линий за счет температуры.

$$L_{изм} = 318,575 \text{ м}$$

$$t = -23^\circ,5$$

$$t_0 = +16^\circ$$

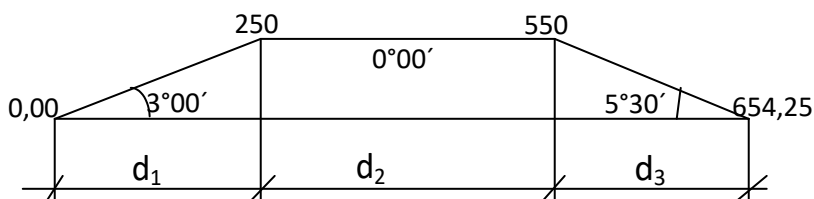
$$\Delta l_t = K \cdot (t - t_0) \cdot L_{изм}$$

$$\Delta l_t = 0,0000125 \cdot (-23^\circ,5 - 16^\circ) \cdot 318,575 = -0,159$$

$$L_{ист} = L_{изм} + \Delta l_t = 318,575 + (-0,159) = 318,416 \text{ м}$$

3. Определить поправку в измеренную линию за счет уклона.

Δl_h – поправка за счет уклона местности.



I способ:

$$d_1 = 250 \text{ м} \cdot \cos 3^\circ 00' = 250 \cdot 0,9986 = 249,65 \text{ м}$$

$$d_2 = 300 \text{ м}$$

$$d_3 = 104,25 \text{ м} \cdot \cos 5^\circ 30' = 104,25 \cdot 0,9954 = 103,78 \text{ м}$$

$$\text{Лист} = d_1 + d_2 + d_3$$

$$\text{Лист} = 249,65 + 300 + 103,78 = \underline{653,43 \text{ м}}$$

II способ по таблице:

	Расстояние в метрах, поправки в сантиметрах									
	10м	20м	30м	40м	50м	60м	70м	80м	90м	100м
1°	0,2	0,3	0,5	0,6	0,8	0,9	1,1	1,2	1,4	1,5
3°	1,4	2,7	4,1	5,5	6,9	8,2	9,6	11,0	12,4	13,7
4°	2,4	4,9	7,3	9,8	12,2	14,6	17,1	19,5	22,	24,4
4°30'	3,1	6,2	9,2	12,3	15,4	18,5	21,6	24,6	27,7	30,8
5°	3,8	7,6	11,4	15,2	19,0	22,9	26,7	30,5	34,3	38,1
5°30'	4,6	9,2	13,8	18,4	23,0	27,6	32,2	36,8	41,4	46,0
6°	5,5	11,0	16,4	21,9	27,4	32,9	38,4	43,8	49,3	54,8
6°30'	6,4	12,9	19,3	25,7	32,2	38,6	45,0	51,4	57,9	64,3
7°	7,5	14,9	22,4	29,8	37,3	44,7	52,2	59,6	67,1	74,5

$$250 \text{ м} - 3^\circ \quad \Delta l_1 = 13,7 \text{ см} + 13,7 \text{ см} + 6,9 \text{ см} = 34,3 \text{ см}$$

$$300 \text{ м} - 0^\circ \quad \Delta l_2 = 0,00 \text{ см}$$

	Расстояние в метрах, поправки в сантиметрах									
	10м	20м	30м	40м	50м	60м	70м	80м	90м	100м
1°	0,2	0,3	0,5	0,6	0,8	0,9	1,1	1,2	1,4	1,5
3°	1,4	2,7	4,1	5,5	6,9	8,2	9,6	11,0	12,4	13,7
4°	2,4	4,9	7,3	9,8	12,2	14,6	17,1	19,5	22,	24,4
4°30'	3,1	6,2	9,2	12,3	15,4	18,5	21,6	24,6	27,7	30,8
5°	3,8	7,6	11,4	15,2	19,0	22,9	26,7	30,5	34,3	38,1
5°30'	4,6	9,2	13,8	18,4	23,0	27,6	32,2	36,8	41,4	46,0
6°	5,5	11,0	16,4	21,9	27,4	32,9	38,4	43,8	49,3	54,8
6°30'	6,4	12,9	19,3	25,7	32,2	38,6	45,0	51,4	57,9	64,3
7°	7,5	14,9	22,4	29,8	37,3	44,7	52,2	59,6	67,1	74,5

$$104,25 \text{ м} - 5^\circ 30' \quad \Delta l_3 = 46,0 \text{ см} + 1,84 \text{ см} + 0,115 \text{ см} = 47,995 \text{ см}$$

На 40м поправка 18,4 см, а на 4м – 1,84 см.

На 10м поправка 4,6 см, а на 1м – 0,46 см, а нам надо 0,25м значит $0,46:4 = 0,115 \text{ см}$

$$\Sigma \Delta l = \Delta l_1 + \Delta l_2 + \Delta l_3$$

$$\Sigma \Delta l = 34,3 + 0 + 47,995 = 82,295 \text{ см} = 0,823 \text{ м}$$

$$\text{Лист} = \text{Лизм} - \Delta l_h (\Sigma \Delta l)$$

$$\text{Лист} = 654,25 - 0,823 = \underline{653,43 \text{ м}}$$

Ответы в двух способах решения задачи должны быть одинаковы.

Работа оформляется на листах А4.

Вариант соответствует вашему номеру по журналу. Если ваша фамилия в списке под №1 то вариант 1, если №5 то вариант 5 и т.д.

Виды измерений. Измерения прямые, косвенные, совместные, совокупные.

Основные методы прямых измерений и их характеристика.

Погрешности измерений, формы выражения измерений. Точность, правильность, сходимости и воспроизводимость измерений. Округление результатов измерений. Истинные и действительные измерения. Грубые систематические и случайные погрешности, причины их появления. Абсолютная и относительная погрешности. Способы исключения и учёта погрешностей.

Случайный характер результатов измерений. Случайные события, явления, величины. Законы случайных величин. Средняя квадратическая погрешность, вычисляемая по истинным и вероятнейшим ошибкам.

Обработка результатов измерений, содержащих случайные погрешности. Определение среднего арифметического значения и отклонений от среднего. Определение среднего квадратического отклонения результатов измерения. Формы представления результатов измерений. В процессе всех измерений получают приближённые результаты, поэтому необходимо изучить все возможные погрешности измерений, чтобы уметь правильно оценить точность результата, при необходимости выбрать прибор и методику работы для выполнения измерений с заданной точностью.

Приближённые величины получают и в процессе большинства вычислений. Чтобы производить вычисления достаточно точно и при наименьших усилиях, надо знать хотя бы основные правила вычислений.

3. Линия местности измерена 6 раз. Результаты измерения: 530,76 м; 530,92 м; 530,74 м; 530,63 м; 530,94 м; 530,75 м. Вычислите вероятнейшее значение её длины, среднюю квадратическую погрешность одного измерения, предельные абсолютную и относительные погрешности, а также оцените точность определения среднего арифметического.

4. Вычислите верный ответ при сложении $35,189 + 742,3 + 127,3182$.

5. Вычислите верный ответ при умножении приближённых чисел $89,3 \times 8,1836$. Для убедительности умножьте

$89,31 \times 8,1836$; $89,3 \times 8,184$ и сравните ответы.

6. Вычислите верный ответ при делении приближённых чисел

$144,49 : 7,6$. Для убедительности разделите $144,49 : 7,61$; $144 : 7,6$ и сравните ответы.

Приборы непосредственного измерения расстояния, их устройство и компарирование. Подготовка линий к измерению, особенности провешивания линий в лесу. Порядок измерения линий. Погрешности и точность измерений. Вычисление горизонтальных проложений. Эклиметр, его устройство и поверки. Введение поправки за наклон в ходовую линию, разбиваемую на крутом скате. Дальномеры, принцип их действия. Нитяной дальномер, его устройство и точность. Приведение к горизонту расстояния, измеренного нитяным дальномером. Понятие о дальномерах двойного изображения и светодальномерах. Измерение линий – один из основных моментов, от которого во многом зависит качество съёмки. При изучении данной темы особое внимание обратите на подготовку линий и технологию измерения. Хорошо освойте порядок приведения наклонных линий к горизонту и решение обратной задачи.

4. Рабочая лента при сравнении с контрольной оказалась длиной в 20,02 м. Определите поправку за компарирование и действительную длину линии, если при измерении рабочей лентой средняя длина линии получилась 381,44 м.

5. Какой длины должна быть линия на склоне крутизной в 10° , чтобы горизонтальное проложение её было равно 100 м? Задачу решите через косинус угла наклона.

6. Определите горизонтальное проложение, если нитяной дальномер на склоне в 5° показал 193,0 м.

Практическая работа №4. Приборы и методы измерения расстояний.

В процессе всех измерений получают приближённые результаты, поэтому необходимо изучить все возможные погрешности измерений, чтобы уметь правильно оценить точность результата, при необходимости выбрать прибор и методику работы для выполнения измерений с заданной точностью. Приближённые величины получают и в процессе большинства вычислений. Чтобы производить вычисления достаточно точно и при наименьших усилиях, надо знать хотя бы основные правила вычислений.

1. Линия местности измерена 6 раз. Результаты измерения: 530,76 м; 530,92 м; 530,74 м; 530,63 м; 530,94 м; 530,75 м. Вычислите вероятнейшее значение её длины, среднюю квадратическую погрешность одного измерения, предельные абсолютную и относительные погрешности, а также оцените точность определения среднего арифметического.

2. Вычислите верный ответ при сложении $35,189 + 742,3 + 127,3182$.

3. Вычислите верный ответ при умножении приближённых чисел $89,3 \times 8,1836$. Для убедительности умножьте $89,31 \times 8,1836$; $89,3 \times 8,184$ и сравните ответы.

4. Вычислите верный ответ при делении приближённых чисел

$144,49:7,6$. Для убедительности разделите $144,49:7,61$; $144:7,6$ и сравните ответы.

ГОРИЗОНТАЛЬНЫЕ СЪЁМКИ

Студен должен уметь:

Линейные измерения

- обрабатывать результаты линейных измерений; знать:

- назначение и устройство геодезических приборов и инструментов для производства линейных измерений;

- порядок измерения линий;

- обработку результатов измерений.

Приборы непосредственного измерения расстояния, их устройство и компарирование. Подготовка линий к измерению, особенности провешивания линий в лесу. Порядок измерения линий. Погрешности и точность измерений. Вычисление горизонтальных проложений. Эклиметр, его устройство и поверки. Введение поправки за наклон в ходовую линию, разбиваемую на крутом скате. Дальномеры, принцип их действия. Нитяной дальномер, его устройство и точность. Приведение к горизонту

расстояния, измеренного нитяным дальномером. Понятие о дальномерах двойного изображения и светодальномерах.

Измерение линий – один из основных моментов, от которого во многом зависит качество съёмки. При изучении данной темы особое внимание обратите на подготовку линий и технологию измерения. Хорошо освойте порядок приведения наклонных линий к горизонту и решение обратной задачи.

7. Рабочая лента при сравнении с контрольной оказалась длиной в 20,02 м. Определите поправку за компарирование и действительную длину линии, если при измерении рабочей лентой средняя длина линии получилась 381,44 м.

8. Какой длины должна быть линия на склоне крутизной в 10° , чтобы горизонтальное проложение её было равно 100 м? Задачу решите через косинус угла наклона.

9. Определите горизонтальное проложение, если нитяной дальномер на склоне в 5° показал 193,0 м.

Правила измерения румбов, азимутов линий. Внутренних углов буссолями БГ – 1, БК – 20.

Для измерения румбов линии:

Привести прибор в рабочее положение (установить буссоль на штативе над вершиной угла; проверить горизонтальность лимба, ориентируясь по концам освобождённой стрелки; поднять диоптры.)

Не совмещая нули визировать по данному направлению, вращая алидаду.

Прочитать величину румба по тому концу стрелки, который ближе к предметному диоптру (можно снять показания по двум концам стрелки и вычислить среднее арифметическое).

Название четверти определить по расположению предметного диоптра относительно магнитной стрелки.

1. Для измерения азимута линии:

Привести прибор в рабочее положение.

Сориентировать лимб по магнитному меридиану (открепить винт лимба, совместить нуль верньера предметного диоптра с нулём лимба и установить предметный диоптр на север, при этом концы магнитной стрелки должны находиться напротив нулей градусного кольца).

Закрепить винт втулки.

Визировать на заданное направление, вращая только алидаду.

Прочитать величину азимута по верньеру предметного диоптра.

При появлении определённых навыков в обращении с прибором азимуты можно измерять следующим образом: совместить нуль верньера с нулём лимба и повернуть прибор до совпадения нулевого диаметра буссольного кольца с направлением магнитной стрелки; нуль лимба при этом должен быть против южного конца стрелки. Отсчёт снимают по верньеру глазного диоптра.

2. Для измерения внутреннего (горизонтального) угла:

Привести прибор в рабочее положение.

Закрепить магнитную стрелку. Закрепить

винт втулки.

Визировать на заднюю (правую точку, если стать лицом к внутреннему углу) вешку и по верньеру предметного диоптра прочесть отсчёт.

Визировать на переднюю (левую точку, если стать лицом к внутреннему углу) вешку и по верньеру предметного диоптра прочесть отсчёт.

Разность отсчётов (отсчёт на заднюю точку минус отсчёт на переднюю точку) даст величину угла.

Нивелир. Устройство нивелира

Н-3.

Устройство нивелира Н-3 мысленно можно разделить на 3 части: штатив, треножник, зрительная труба.

Треножник состоит:

1. 3-и подъемные винта, с помощью которых по круглому уровню устанавливают нивелир в горизонтальное положение.
2. Трегер с втулкой для крепления станкового винта к штативу.

Зрительная труба обратного изображения:

Устройство зрительной трубы состоит из объектива и окуляра.

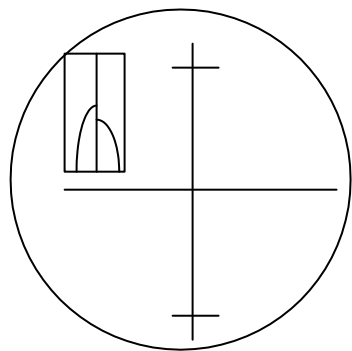
Между объективом и окуляром имеется передвижная вогнутая линза для фокусировки зрительной трубы.

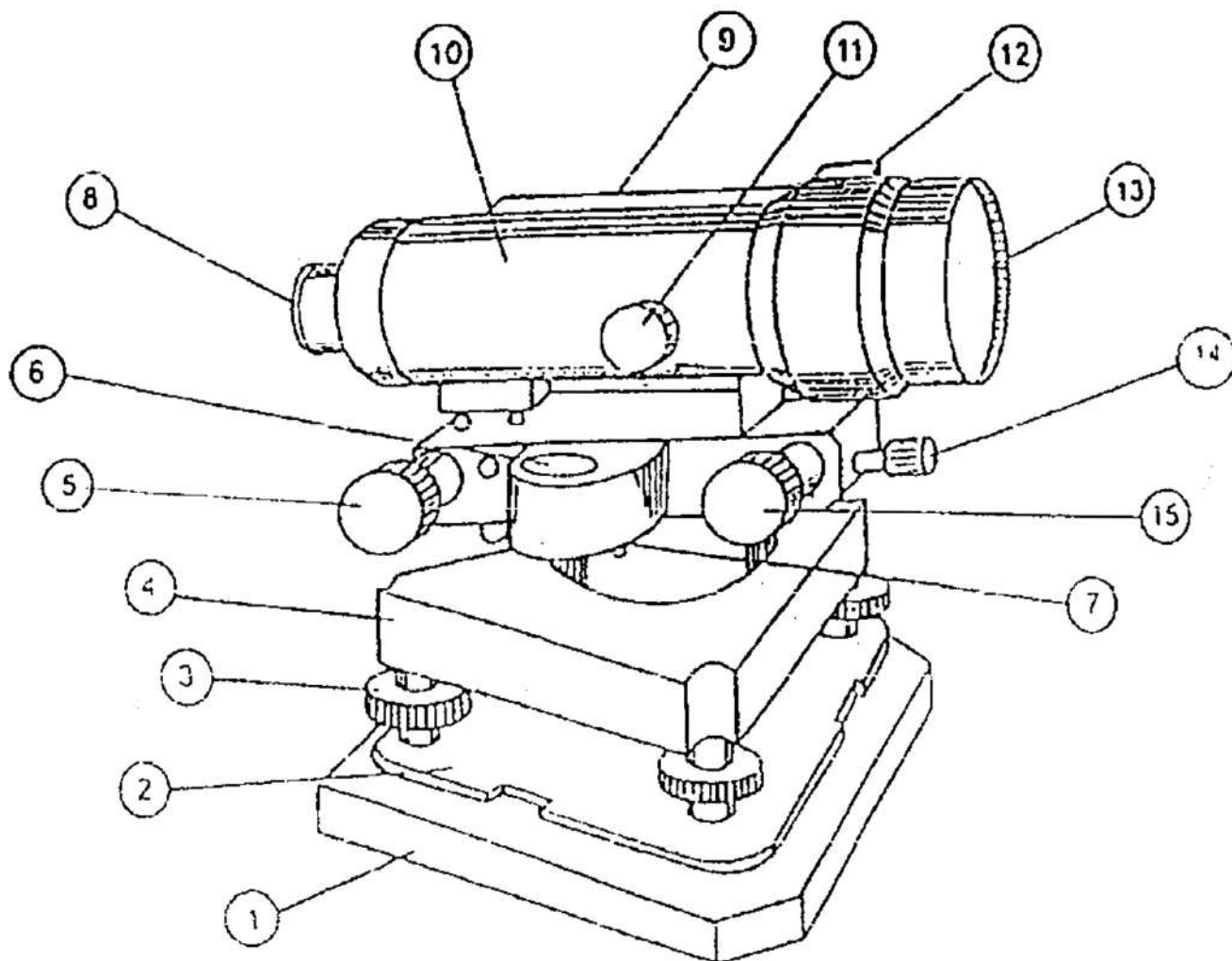
С помощью кольца кремальеры фокусируем зрительную трубу и добиваемся четкого изображения на рейке.

За линзой окуляра имеется линзочка которая передвигается с помощью окуляра для четкости изображения сетки нитей.

Контактный цилиндрический уровень служит для точной установки зрительной

трубы в горизонтальное положение элевационны винто .





1. Головка штатива
2. Трегер
3. Подъемные винты
4. Треножник
5. Элевационный винт
6. Круглый уровень
7. Исправительные винты
8. Окуляр
9. Контактный цилиндрический уровень
10. Зрительная труба
11. Кольцо кремальеры
12. Прицел 13. Объектив
14. Закрепительный винт зрительной трубы 15. Наводящий винт зрительной трубы

Тема: Поверки и юстировки

нивелиров.

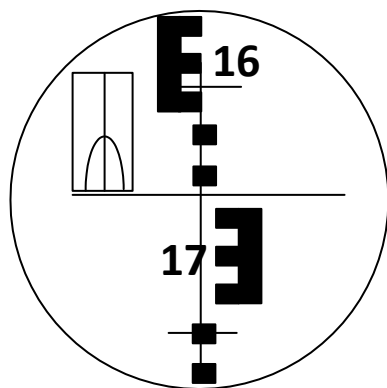
Разница в отсчетах по красной и черной стороне 4685мм.

Главное условие, которому должны удовлетворять глухие нивелиры: визирная ось трубы и ось цилиндрического уровня должны быть параллельны между собой и перпендикулярны оси вращения нивелира.

Если нет уверенности в соблюдении этого главного условия, нельзя данным инструментом нивелировать. Поэтому целью проверок, а при необходимости и юстировок является достижение этого условия. Если главное условие выполнено, то после приведения пузырька цилиндрического уровня в нульпункт визирная ось будет горизонтальна.

Фиксируем отсчет по рейке.

Верхняя и нижняя нити дальномерные (для определения расстояния).



Красная сторона – $1694+4685=6379$ мм

Отсчет по дальномерным нитям:

Верхняя нить – 1638

Нижняя нить – 1765

$1765-1638=0127$ мм= $0,127$ м

100 – коэффициент дальномера

$0,127\text{м} * 100 = 12,7$ м

Дальномерное расстояние – 12,7м

1. Проверка круглого уровня.

Подъемными винтами приводим пузырек уровня в нульпункт (по середине). Поворачиваем верхнюю часть нивелира на 180° . Если пузырек уровня остался посередине, то условия выполнено. Если нет, то исправительными винтами уровня, перемещаем пузырек к нульпункту на половину дуги его отклонения. После этого поверку повторяют.

2. Проверка сетки нитей.

Вертикальная нить сетки нитей должна совпадать с отвесной линией или быть параллельной вертикальной оси вращения нивелира.

Примерно на расстоянии 20м от нивелира подвешивают тяжелый отвес. Перекрестие сетки нитей наводят на нить отвеса. Если в этот момент вертикальная нить сетки совпадает с нитью отвеса, условие соблюдено. В противном случае исправление достигают поворотом оправы с сеткой нитей, для чего предварительно надо снять окулярную часть трубы.

3. Главное условие.

Ось контактного цилиндрического уровня должна быть параллельна визирной оси зрительной трубы. Это условие проверяют двойным нивелированием одной и той же линии местности из двух положений. Нивелир устанавливаем по середине между точками и фиксируем отсчеты a_1 и b_1 по «задней рейке» и «передней рейке» то есть проводим нивелирование из середины. Определяем превышение. Отсчет ЗР минус отсчет ПР. $h=ЗР - ПР$.

Затем нивелир устанавливаем на расстоянии, 2-3м от рейки и повторяем то же самое.

Превышения «h» должны быть одинаковы. Допускается разность не более 4мм.

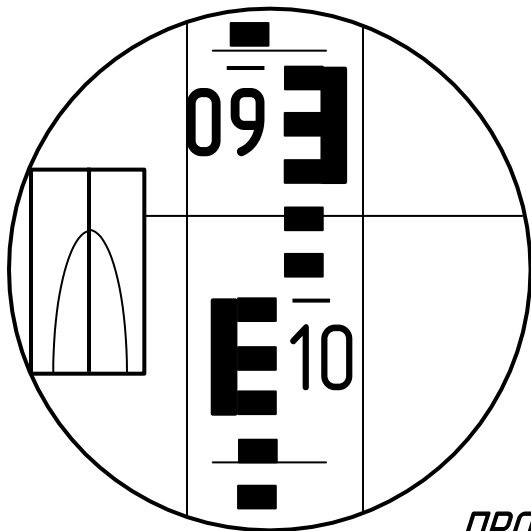
Если нет, то открываем подвижную крышку коробки цилиндрического уровня, получая доступ к исправительным винтам уровня, и, действия двумя вертикальными винтами, приводят концы пузырька уровня в контакт. После чего поверку повторяют.

Практическая работа №6.2

Тема: Проверки нивелиров.

- Цель:**
1. Научится устанавливать нивелир в рабочее положение.
 2. Научится снимать отсчеты по рейке.
 3. Научится проверять соблюдение геометрических условий в нивелирах разных конструкций.

Поле зрения



Отчет по рейке:

чёрная сторона — _____

красная сторона — _____

Отчет по дальномерным нитям:

верхняя нить _ нижняя

нить _____

Дальномерное расстояние - _____

ПРОВЕРКА НИВЕЛИРА Н-3

1. Проверка круглого уровня.

Ось круглого уровня должна быть параллельна к вертикальной оси вращения нивелира.

Вывод: _____

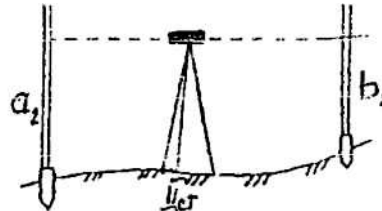
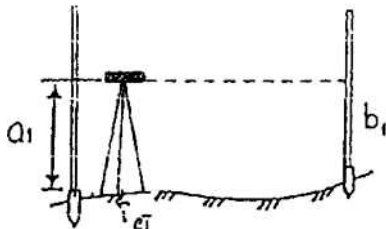
2. Проверка сетки нитей.

Вертикальная нить сетки нитей должна быть параллельна вертикальной оси вращения нивелира.

Вывод: _____

3. Главное условие.

Ось контактного цилиндрического уровня должна быть параллельна визирной оси зрительной трубы.



$$a_1 = a_2$$

$$=$$

Практическая работа №5 Нивелирование площадей. Тахеометрическая съёмка.

3. Определите превышение между точками, если при геометрическом нивелировании отсчёт по задней рейке 1456 мм, отсчёт по передней рейке 2378 мм. Нарисуйте схему этой задачи.

4. Определите высоту передней точки, если отметка задней точки 132687 мм. Превышение между точками возьмите из 1-й задачи.

5. Решите задачу 2 через горизонт инструмента. Отсчёты по рейкам возьмите в 1-й задаче.

Нивелирование трассы

Назначение и содержание геодезических работ, выполняемых при изысканиях линейных сооружений. Закрепление трассы. Горизонтальная съёмка трассы и разбивка пикетажа.

Полевые работы при нивелировании. Камеральная обработка результатов горизонтальной и вертикальной съёмок трассы. Проектирование по профилю.

Методические указания

Изучение этой темы позволит уяснить и технологию данной съёмки. При рассмотрении порядка ведения журнала технического нивелирования и его обработки используйте

«Руководство по топографическим съёмкам в масштабах 1:65000, 1:2000, 1:1000, 1:500». Высотные сети М., 1976. (стр. 105-108, 123-127), или упрощённый вариант, показанный в контрольной работе № 2.

Задачи для самоконтроля

3. Рассчитайте элементы кривой. Угол поворота $46^{\circ} 36'$, радиус кривой 400 м.

4. Определите пикетажное значение начала и конца кривой по данным из 1-й задачи. Пикетажное значение вершины угла поворота ПКЗ + 42,00.

5. Нарисуйте разбивочный чертёж по данным задач 1 и 2. Определите координаты для переноса ПК – 2 на кривую.

ТАХЕОМЕТРИЧЕСКАЯ СЪЁМКА

Тахеометрическая съёмка – основной вид съёмки для создания планов незастроенных и мало застроенных участков, а также полос местности вдоль линий будущих дорог, и других коммуникаций и для значительных по площади

территорий, когда необходимо получить цифровую модель местности.

Ситуацию и рельеф снимают одновременно. Использование электронных тахеометров позволяет: создавать и сгущать геодезическую сеть; создавать планово-высотное обоснование и выполнять привязку снимков; выполнять крупномасштабную топографическую съёмку; и др. По учебнику познакомится с отечественными и зарубежными электронными тахеометрами. Ответьте на вопросы учебника на с. 172 (2)

Во время лабораторно-экзаменационной сессии Вам будет предоставлена возможность выполнить лабораторные и практические работы, связанные с применением приборов, а также повторить и закрепить важнейшие расчёты.

Определение высотного положения точек Земной Поверхности.

Продольное нивелирование. Математическая обработка нивелирных ходов.

Цель: 1. Научится заполнять журналы нивелирования и пикетажные журналы.

2. Получить навыки вычислений превышений на станциях.

3. Научится определять невязки нивелирного хода и его увязку.

4. Получить навыки вычисления высот пикетов и промежуточных точек.

Задана трасса 600м. Разбиваем трассу на пикеты. Трасса проложена между Рп-19 и Рп-20. Преподавателем заданы отсчеты по рейкам по красным и по черным сторонам.

Геометрическое нивелирование сводится к установке визирной оси прибора в горизонтальное положение и взятию отсчетов по рейкам. Нивелирование, как правило, начинают с репера (Рп) или с точки, отметка которой известна. В этом случае на начальной и следующей (определяемой) точках устанавливают рейки. Нивелир размещают приблизительно посередине между точками. Пользуясь подъемными винтами, пузырек круглого уровня приводят в нуль-пункт. Трубу нивелира наводят на рейку задней (начальной) точки. Далее, пользуясь элевационным винтом, пузырек цилиндрического уровня приводят в нуль-пункт (совмещают изображения концов пузырька контактного уровня) и берут отсчет по черной стороне рейки. Результаты нивелирования записывают в журнал нивелирования. Первый отсчет заносят в графу 3, строку 1 журнала нивелирования. Наводят трубу на черную сторону передней рейки, берут отсчет по средней нити и заносят в 4 графу, строку 2. Затем поворачивают рейки красными сторонами к нивелиру и берут отсчеты по передней (записывают в **графу 3, строку 1**) и задней (записывают в **графу 4, строку 2**) рейкам. Если между задней и передней точками есть промежуточная точка, то переносят и устанавливают на нее заднюю рейку и берут отсчет по черной стороне (записывают в

графу 5, строку 11).

Контроль наблюдений производят по превышениям: отсчет по черной стороне (запись графа 3 , строка 1) задней рейки минус отсчет по черной стороне (запись графа 4, строка 2) передней рейки и то же по красным сторонам: (запись в графа 3, строка 1) минус (запись в графа 4, строка 2).

$$=1582-1684=-0102 \quad =6266-6370=-0104$$

Разность превышений $h_{\text{выч}}$, вычисленных по черной (запись в графе 6, строка 1) и красной (запись в графе 6, строка 2) сторонам, не должна быть более 5 мм.

Если это условие выполнено, то вычисляют среднее (запись графа 7) превышение $h_{\text{ср}}$. Например, для станции 1

$$=(-0102+(-0104))/2=-0103$$

После контроля наблюдений на каждой станции переходят на другую станцию и работу проводят в такой же последовательности.

В случаях, когда на нивелируемом отрезке есть промежуточные точки, по окончании нивелирования связующих точек реечник последовательно устанавливает на них рейку. Наблюдатель, каждый раз приводя визирную ось в горизонтальное положение, делает отсчеты по черной стороне рейки. Отсчеты записывают в графу 5. После этого реечник, находящийся сзади, устанавливает рейку на следующей точке.

Если нивелирование в одном ходе выполняют с двух станций и более, то заканчивать его следует на точке с известной отметкой. Как правило, ход заканчивают на втором репере Рп-2, что обеспечивает контроль правильности нивелирования.

Теоретически сумма полученных превышений должна равняться разности отметок конечного и начального реперов. В тех случаях, когда ход начат и закончен на одной и

той же точке, сумма превышений должна равняться нулю. Отличие практически полученной суммы средних превышений от теоретического значения называется *невязкой*. Невязка \sum , где H_k и H_n — отметки конечной и начальной точек.

Полученная невязка не должна превышать определенной величины. Для технического нивелирования она не должна быть больше 50 мм на 1 км хода или 5 мм на одну станцию. При n станциях $\sqrt{\dots}$.

Если полученная невязка больше допустимой, значит качество нивелирования низкое, и работу следует переделать. Если полученная невязка меньше предельной, то ее распределяют в виде поправок (мм) во все превышения с обратным знаком.

Поправки округляют до целых миллиметров, а сумма их должна равняться невязке с обратным знаком. Этот процесс называют *увязкой превышений*.

Отметки связующих точек вычисляют по исправленным превышениям, отметки промежуточных точек вычисляют через горизонт прибора по вычисленным отметкам связующих точек. Горизонт прибора равен $ГИ = H_A + a$ $H_B = ГИ - b$, где a и b — отсчеты по рейкам в точках A и B . Правильность вычислений проверяют в журнале постраничным контролем. Для этого в каждой из граф (3, 4, 6, 7) суммируют все записанные в них числа. В 3-й и 4-й графах складывают отсчеты по черной и красной сторонам. Найденные суммы записывают в итоговой строке. Полуразность 3-й и 4-й граф должна равняться сумме средних превышений. Суммируя превышения в 6-й графе, находят сумму удвоенных положительных и отрицательных превышений, их алгебраическую сумму и полусумму. Эта полусумма представляет собой алгебраическую сумму средних превышений — сумму значений 7-й графы.

Незначительные отличия (1 ...2 мм) допустимы, так как являются результатом округления средних превышений (ими пренебрегают). Для того чтобы избежать при нивелировании грубых погрешностей, контролируют взятие отсчетов и вычисление превышений. Взятие отсчетов контролируют их повторением: обычно на станции берут два отсчета по каждой рейке — отсчитывание по черной и красной сторонам. Применяют рейки, отсчеты которых, совмещенные с нижними гранями красных сторон двух реек комплекта, различаются на 100 мм. При использовании таких реек надо помнить, что на черной стороне счет делений идет от нуля. С пятками красных сторон совмещены отсчеты 4685 и 4785 мм.

До снятия нивелира на станции в случае применения двусторонних реек вычисляют: разность отсчетов по черной и красной сторонам и превышение по отсчетам по черной и красной сторонам. Для технического нивелирования эти расхождения не должны превышать 5 мм. Места установки нивелира выбирают с таким расчетом, чтобы расстояния от нивелира до связующих точек были примерно равны. Соблюдение этого условия исключает или значительно уменьшает величину погрешности и не параллельности визирной оси и оси цилиндрического уровня.

$$h_{\text{теор}} = -2101\text{мм} = -2,101\text{м}$$

$$H_{\text{РП-20}} = H_{\text{РП-19}} + h_{\text{теор}}$$

$$H_{\text{РП-20}} = 295 + (-2,101) = 292,899\text{м}$$

$$H_{\text{ПК-0}} = H_{\text{РП-19}} + h_{\text{ср}}$$

$$H_{\text{ПК-0}} = 295 + (-0,102) = 294,898\text{м}$$

$$H_{\text{ПК-1}} = H_{\text{ПК-0}} + h_{\text{ср}}$$

$$H_{\text{ПК-1}} = 294,898 + (-0,904) = 293,99\text{м}$$

ЖУРНАЛ НИВЕЛИРОВАНИЯ

Номера станций	Номера точек	Отсчеты по рейке			Превышения h ч.к.	Превышения h ср	Н	Г.И.
		задние ч. к.	Передние ч. к.	промежуточн				
1	2	3	4	5	6	7	8	9
I	РП-19	1582 6266			-0102	-0103 ⁺¹ (-0102)	295,000	
	ПК-0		1684 6370		-0104		294,898	
II	ПК-0	1406 6090			-0905	-0905 ⁺¹	294,898	
	ПК-1		2311 6995		-0905		293,994	
III	ПК-1	1089 5773			-1412	-1411 ⁺¹	293,994	
	ПК-2		2501 7183		-1410		292,584	
IV	ПК-2	0908 5592			-1609	-1610 ⁺¹	292,584	
	ПК-3		2517 7203		-1611		290,975	
V	ПК-3	1410 6094			+0024	+0023 ⁺¹	290,975	292,385
	ПК-4		1386 6072		+0022		290,999	
	+70			2490			289,895	
VI	ПК-4	2108 6792			+0396	+0396 ⁺¹	290,999	293,107
	ПК-5		1712 6395		+0397		291,396	
	Л-10			2845			290,262	
	П-10			1624			291,483	
VII	ПК-5	2342 7026			+1601	+1601 ⁺¹	291,396	
	ПК-6		0741 5425		+1601		292,998	
VIII	ПК-6	1517 6203			-0102	-0100 ⁺¹	292,998	
	РП-20		1619 6302		-0099		292,899	

$$\Sigma_3=62198\text{мм} \quad \Sigma_{II}=66416\text{мм}$$

$$\Sigma h_{CP}=-2109\text{мм}$$

$$h_{\text{теор}}=-2101\text{мм}$$

$$\Sigma_3 - \Sigma_{II} = \Sigma h = -4218\text{мм} \quad \Sigma h/2 = -2109\text{мм}$$

$$h_{\text{ср}} - h_{\text{теор}} = -8\text{мм}$$

Практическая работа №6. Теодолитная съёмка

При создании геодезической основы лесоустроительных планшетов, съёмке окружной границы лесного массива, восстановлении границ, съёмке участков под застройку или организацию нижних складов, т.е. там, где требуется более высокая точность геодезических работ, применяют теодолитную съёмку. Изучение этой темы также позволит Вам приобрести уверенность в работе с планами.

Разбирая по учебнику устройство теодолита и работу с ним, при имеющейся возможности познакомьтесь с теодолитом в натуре. Посмотрите в своём конспекте решение основных геодезических задач в теме 2. Ответьте на вопросы учебника на с. 132 и решите задачи для самоконтроля.

Задачи для самоконтроля

1. Определите угловую невязку замкнутого теодолитного хода, если измерены внутренние углы: $\beta_1 = 121^\circ 27,0'$;
 $\beta_2 = 90^\circ 07,5'$; $\beta_3 = 135^\circ 49,0'$; $\beta_4 = 84^\circ 10,5'$;
 $\beta_5 = 108^\circ 27,0'$.

Распределите угловую невязку и вычислите исправленные углы. Ответы данной и последующих задач запишите в виде таблицы (см. «Ведомость вычисления координат»).

2. Вычислите дирекционные углы всех сторон полигона, если дирекционный ² (□1) угол линии 1-2 = $335^\circ 24'$, внутренние исправленные углы равны углам из 1-ой задачи. Переведите дирекционные углы в румбы.
3. Вычислите приращения координат точек полигона, горизонтальные проложения сторон: $S_{1-2} = 231,30$; $S_{2-3} = 200,40$; $S_{3-4} = 241,00$;
 $S_{4-5} = 263,40$; $S_{5-1} = 201,60$. Румбы сторон возьмите из 2-ой задачи.
4. Определите невязки в приращениях координат замкнутого хода из 3-ей задачи, затем по ним абсолютную линейку невязки и относительную.
5. Распределите невязки в приращениях координат с обратным знаком и пропорционально длинам сторон на основании данных задач 3-4. Вычислите исправленные приращения координат. Суммы их отдельно по осям должны быть равны нулю.
6. Вычислите координаты точек, приняв координаты первой точки $X_1 = + 500,00$ м; $Y_1 = + 500,00$ м, а исправленные приращения координат из

5-й задачи.

7. Составьте по вычисленным в 6-й задаче координатам план в масштабе 1:5000, проверяя накладку точек по совпадению горизонтальных проложений между ними.

Графический, механический и аналитический способы определения площадей.

Увязка площадей. Порядок вычисления площадей планшета, квартала, выдела.

Освоив все способы определения площади, Вы будете иметь возможность в конкретном случае выбрать подходящий, обеспечивающий заданную точность. Во многих случаях площадь участка местности, имеющего неправильную форму, удобно определять с помощью плана этого участка.

При этом надо иметь в виду, что нас интересует не площадь плана в см^2 , а площадь участка местности в м^2 , т.е. надо грамотно использовать масштаб плана. Если Вы ведёте расчёт площади геометрическим способом в метрах местности, то необходимо размеры треугольника, взятые с плана, сразу перевести по масштабу плана в размеры его на местности. Рекомендуют в расчёте использовать измеренные на местности стороны участка, размер которых определён более точно, чем даёт измерение по плану. Если же расчёты площади ведёте в сантиметрах плана, то не путайте 1 см и 1 см^2 при переводе площади плана в соответствующую ей площадь местности по масштабу. Так в масштабе 1:20000 1 см плана содержит 200 м местности; а площадь 1 см^2 плана содержит на местности площадь размером $200 \times 200 \text{ м}$, т.е. 40000 м^2 или 4 га.

Решите в конспекте задачи для самоконтроля, приведённые в этой теме. Работу планиметром, если нет возможности освоить её дома, освоите на сессии.

Задачи для самоконтроля

3. Сколько га в 1 см^2 плана, если масштаб его 1:5000?

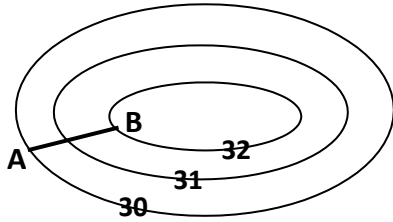
4. Участок имеет форму треугольника, у которого основание на плане 4 см, а высота 6 см. Масштаб плана 1:2000. Сначала определите площадь плана в см^2 и переведите в м^2 местности по масштабу. Затем, переведя размеры треугольника в метры местности по масштабу, определите сразу площадь участка.

Практическая работа №7. Инженерно-геодезические работы на строительной площадке.

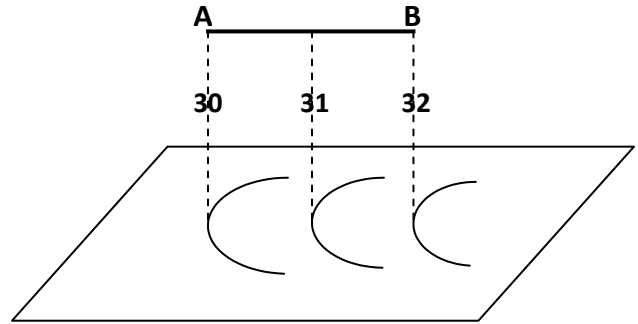
- Цель:** 1. Получить навыки проектирование горизонтальной площадки.
 2. Научится вычертить горизонтали высотой сечения 0,5м.
 3. Научится вычислять рабочие отметки.

Что такое горизонталь?

Это замкнутая кривая линия, которая соединяет все точки с одинаковой высотой.
 Нам надо вычертить горизонтали высотой сечения $h=0,5\text{м}$



$h=1\text{м}$

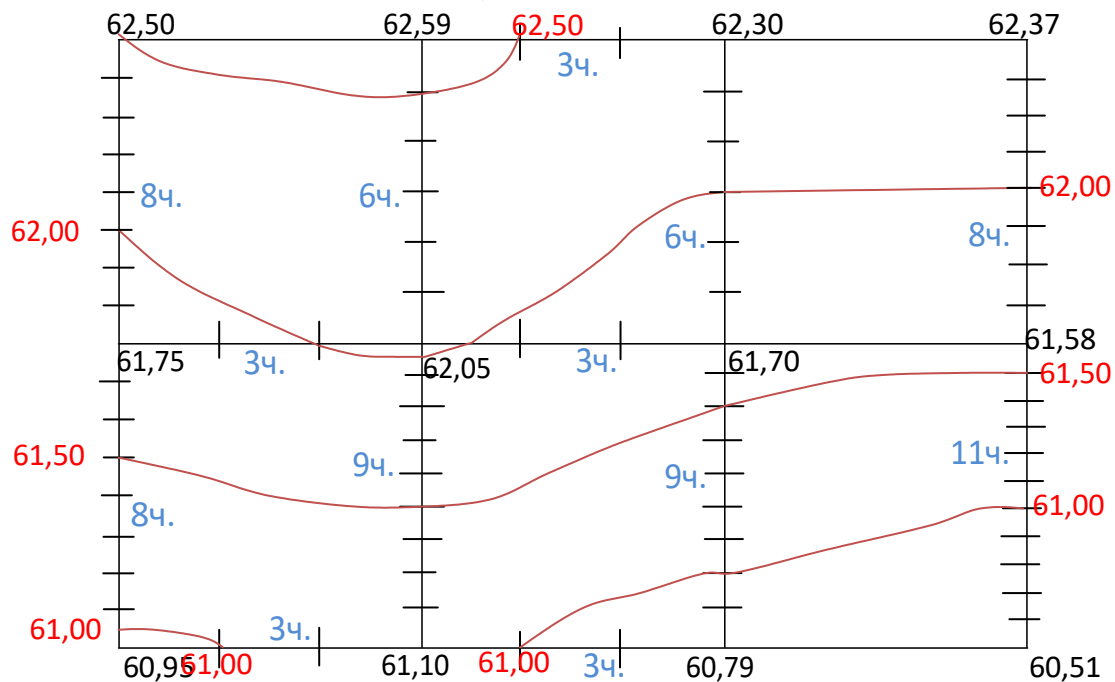


Горизонтали можно вычертить с помощью полетки следовательно, графически.
 Мы находим аналитически.

Самая нижняя точка у нас $H=60,51\text{м}$, а высокая $H=62,59\text{м}$

Горизонтали будут высотой

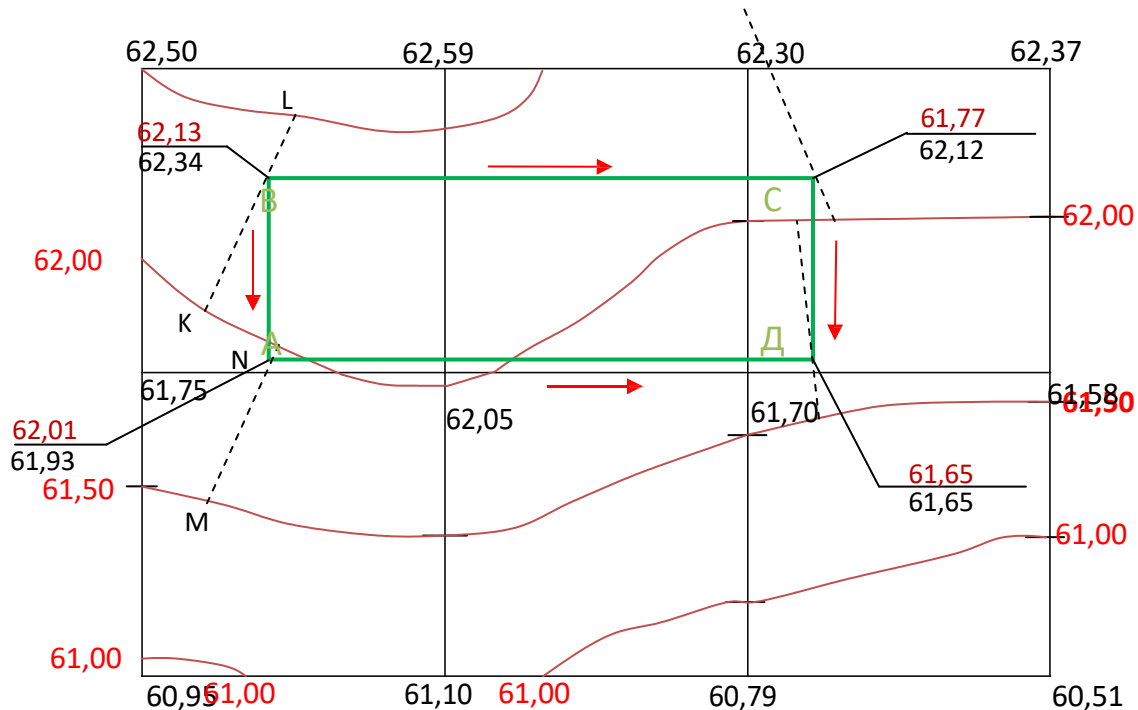
61,00
61,50
62,00
62,50



$62,6 - 62,05 = 0,55 = 0,6$ (делим на 6 частей)	}	горизонталь 62,50
$62,6 - 62,30 = 0,3$ (делим на 3 части)		
$62,50 - 61,75 = 0,75 = 0,8$ (делим на 8 ч.)	}	горизонталь 62,00
$62,05 - 61,75 = 0,3$ (делим на 3 ч.)		
$62,05 - 61,10 = 0,95 = 0,9$ (делим на 9 ч.)		
$62,05 - 61,70 = 0,35 = 0,3$ (делим на 3 ч.)		
$62,30 - 61,70 = 0,6$ (делим на 6 ч.)		
$62,37 - 61,58 = 0,79 = 0,8$ (делим на 8 ч.)		

61,75 – 60,95 = 0,8 (на 8 ч.)	} горизонталь 61,50
62,05 – 61,10 = 0,95 (на 9ч.)	
61,70 – 60,79 = 0,91 (на 9ч.)	
61,58 – 60,51 = 1,07 (на 11ч.)	
60,95 – 61,10 = 0,15 (на 3ч.)	} горизонталь 61,00
61,10 – 60,79 = 0,3 (на 3ч.)	

Проектируем здание 36x12м.



Находим черные отметки углов здания
 $H = (H_A + H_B + H_C + H_D) / 4$

$$H_A = 61,50 + 0,43 \times 0,5 = 61,93\text{м}$$

$$H_B = H_K + 0,34 \times 0,5 = 62,34\text{м}$$

$$H_C = H_F + 0,34 \times 0,5 = 62,12\text{м}$$

$$H_D = H_G + 0,34 \times 0,5 = 61,65\text{м}$$

$$H_{CP} = H_A + H_B + H_C + H_D = 61,93 + 62,34 + 62,12 + 61,65 = 62,01\text{м}$$

Записываем к ближайшей высоте.

Находим красные отметки углов здания.

Уклон для стока атмосферных вод 1% или 2% от длины здания, по короткой стороне можно 2%.

$$36\text{м} \times 0,01 = 0,36$$

$$12\text{м} \times 0,01 = 0,12$$

$$1) \quad 62,01 - 0,36 = 61,65\text{м}$$

$$2) \quad 61,65 + 0,12 = 61,77\text{м}$$

$$3) \quad 61,77 + 0,36 = 62,13\text{м}$$

$$4) \quad 62,13 - 0,12 = 62,01\text{м}$$

«0» здания проектируется от самого здания.

Отметка 1-го этажа равна 62,13 + 80см(для жил.зд.) = 62,93м

Отметка 1-го этажа равна 62,13 + 25см(для пром.зд.) = 62,38м

Тема: Построение плана горизонталей.

Цель: 1. Получить навыки проектирование горизонтальной площадки.

2. Научится вычертить горизонтали высотой сечения 0,5м.

3. Научится вычислять рабочие отметки.

4. Приобрести навыки вертикальной привязки здания к местности на планах в горизонталях.

10. Вычисляем горизонтали.

11. Находим черные отметки углов здания.

12. Находим красные отметки углов здания.

13. Определяем отметку 1-го этажа.

Практические работы №8. Стереофотограмметрическая съемка и ее применение в строительстве.

3. Изучить технологическую схему создания спутниковых геодезических сетей.
4. Освоить особенности создания спутниковых городских геодезических сетей.
5. Выполнить проектирование спутниковой городской геодезической сети, состоящей из исходного пункта (ИП), пунктов каркасной сети (КС) и пунктов спутниковой городской геодезической сети первого класса (СГГС-1). Составить графическую часть проекта в виде документа «Схема спутниковой геодезической сети города N». Составить программу спутниковых измерений на пунктах городской геодезической сети.
6. Составить пояснительную записку по реализации спутниковых измерений на пунктах спутниковой городской геодезической сети.
7. В населенном пункте N площадь которого составляет около 60 км² в 2010 году выполнено предпроектное обследование пунктов геодезической сети и пунктов государственной геодезической основы, рекогносцировка и закладка исходного пункта, с приближенными координатами $X = 6144000$ м, $Y = 336000$ м. Результаты обследования приведены в таблице №1.

Таблица №1. - Результаты обследования района работ

Название, тип, класс	X, (м)	Y, (м)	Состояние знака	Состояние центра	Условия спутниковых наблюдений	Доступность
С, п.тр., 1 кл., II кл.			утрачен	утрачен	Радиогоризонт открыт, E=4	Постоянная, автотранспорт
Р, п.тр., 2 кл., IV кл.			сохранен	хорошее	Радиогоризонт закрыт металлической пирамидой 6 м, E = 9	Постоянная, автотранспорт
О, п.тр., 2 кл., IV кл.			утрачен	хорошее	Радиогоризонт открыт, E=4	Постоянная, автотранспорт
К, п.тр., 2 кл., III кл.			утрачен	хорошее	Радиогоризонт открыт, E=4	Постоянная, автотранспорт
N, п.тр., 1 кл., III кл.			утрачен	хорошее	Радиогоризонт частично блокирован в направлении запад до высоты 20°, E=4	Постоянная, автотранспорт
S, п.тр., 2 кл., II кл.			утрачен	хорошее	Радиогоризонт открыт, E=4, маска 15°	Постоянная, автотранспорт

1, грав.п., II кл.				хорошее	Радиогоризонт открыт, E=4, маска 20°	Постоянная, автотранспорт
2, п.п., 4кл., IV кл.	6129000;			хорошее	Радиогоризонт открыт, E=4	Постоянная, автотранспорт
3, гр.реп, II кл.				хорошее	Радиогоризонт открыт, E=4	Постоянная, автотранспорт
4, п.п., 4кл., IV кл.				утрачен	Радиогоризонт открыт, E=4, маска 15°	Огранич., водн. тр.

3. На основании данных таблицы №1 составим схему рабочего проекта в масштабе 1:100 000 (Приложение №1). На схеме указаны пункты спутниковой геодезической сети: исходный пункт (ИП), пункты каркасной сети (КС) и пункты СГГС-1, независимые базовые линии - вектора в соответствии с принятыми условными обозначениями.

4. Составим программу спутниковых измерений на пунктах городской геодезической сети (Приложение № 2) в зависимости от количества спутниковых приемников ($n + m$) = 2 + 8 = 10.

Минимальное количество сеансов наблюдений определяется по формуле:

$$N = (S - O) / (R - O)$$

где N - количество сеансов наблюдений,

S - количеством пунктов,

R - количество используемых приемников,

O - количество совместно используемых пунктов в двух смежных сеансах.

$$S = 6, R = 10 \Rightarrow N = 1$$

Максимальная сторона каркасной сети в сеансе 50.2 км., Максимальная сторона сети СГГС-1 в сеансе 51.1 км.

5. Составим пояснительную записку к рабочему проекту.

Тема: Определение высотного положения точек Земной Поверхности.

Продольное нивелирование. Построение профиля.

Цель: 1. Научится вычерчивать профильную сетку.

2. Получить навыки построения продольного профиля.

3. Научится проектировать оси дорог.

4. Получить навыки вычисления уклонов и рабочих отметок.

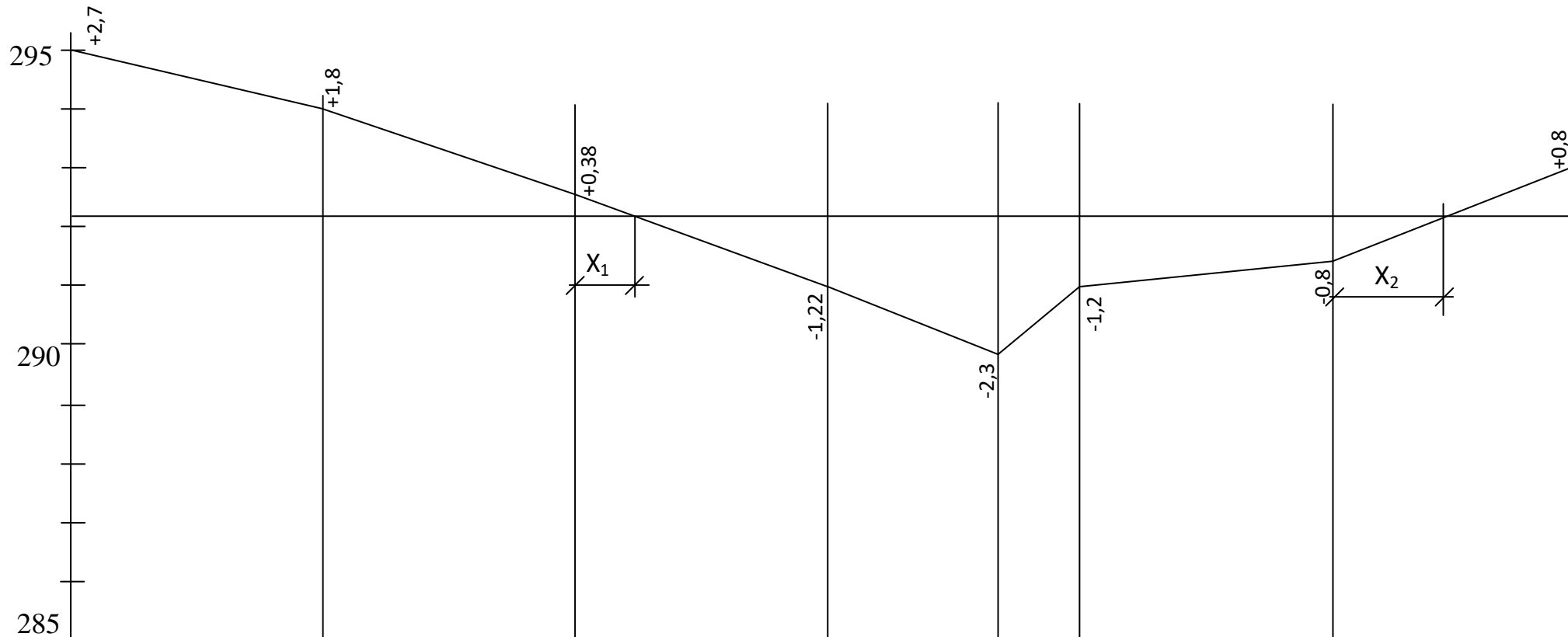
5. Научится строить поперечный профиль

По расчетам журнала нивелирования строим профиль оси дороги на миллиметровке.

ПРОФИЛЬ ОСИ ДОРОГИ

МГ 1:2000

МВ1:100

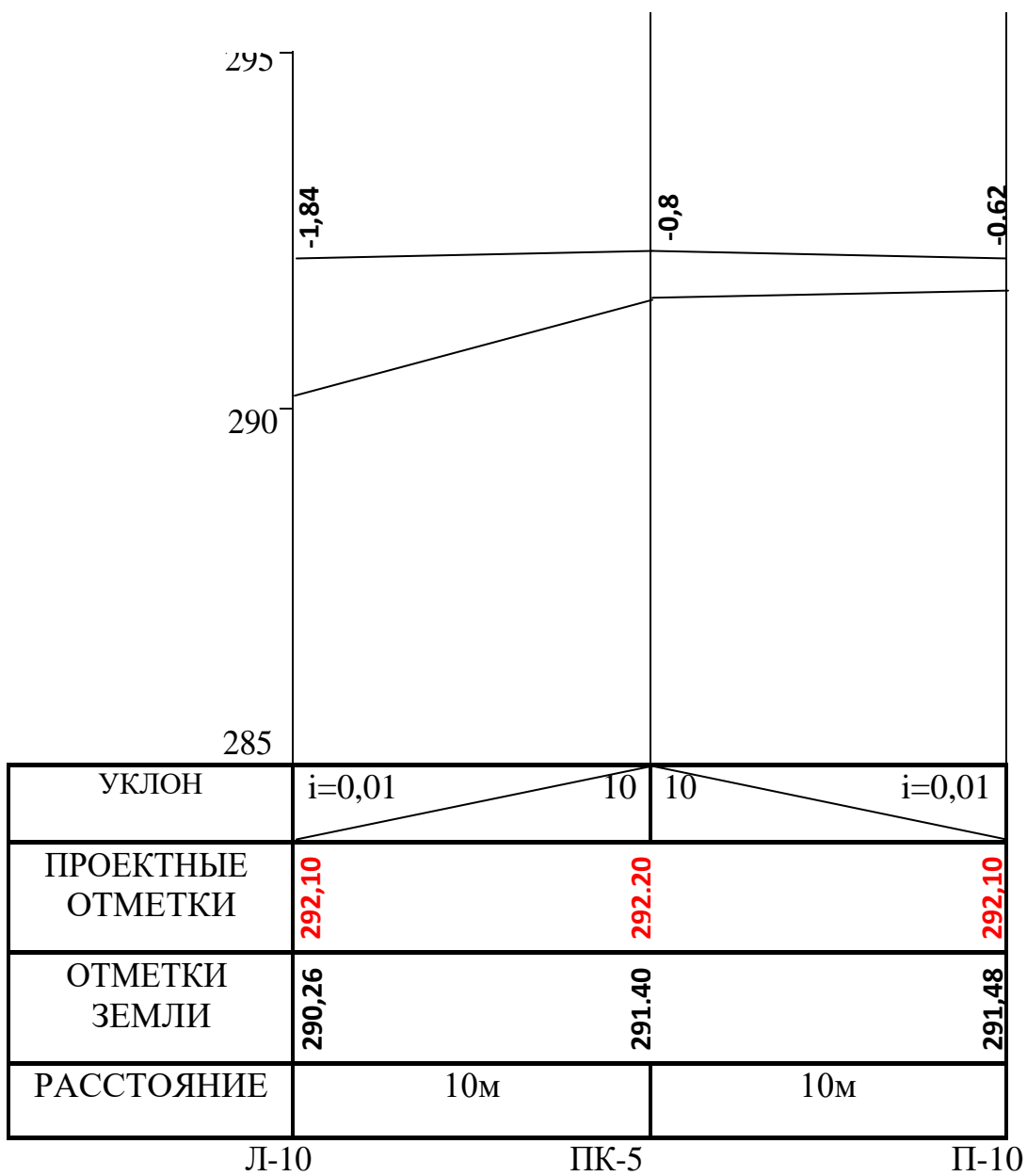


ГРУНТЫ	С						К						А						Л						Б						Н						Ы						Е					
УКЛОНЫ	i=0,00																																															
ПРОЕКТНЫЕ ОТМЕТКИ	292,20		292,20		292,20		292,20		292,20		292,20		292,20		292,20		292,20		292,20		292,20		292,20		292,20		292,20		292,20																			
ОТМЕТКИ ЗЕМЛИ	294,90	294,00	292,58	290,98	289,90	291,00	291,40	293,00																																								
РАССТОЯНИЯ	100м		100м		100м		70м		30м		100м		100м		100м																																	
ПИКЕТЫ	ПК-0		ПК-1		ПК-2		ПК-3		ПК-4		ПК-5		ПК-6																																			
ПЛАН	пустырь																																															

$$X_1 = \text{---} \cdot d = \text{---} \cdot 100 = 27,56\text{м}$$

$$X_2 = \text{---} \cdot 100 = 50,0\text{м}$$

ПОПЕРЕЧНЫЙ ПРОФИЛЬ
МГ 1:2000
МВ 1:100



Все профили выполняются на миллиметровой бумаге.

Тема: Определение высотного положения точек Земной Поверхности.

Продольное нивелирование. Построение профиля.

Цель: 1. Научится вычерчивать профильную сетку.

2. Получить навыки построения продольного профиля.

3. Научится проектировать оси дорог.

4. Получить навыки вычисления уклонов и рабочих отметок.

5. Научится строить поперечный профиль

5. По расчетам журнала нивелирования строим профиль оси дороги на миллиметровке.

6. Вычисляем расстояние X_1 и X_2 .

$$X_1 = \frac{a}{a + b} \times d =$$

$$X_2 = \frac{a}{a + b} \times d =$$

7. Строим поперечный профиль оси дороги на миллиметровке.

Тема: Определение планового положения точек Земной Поверхности.

Решение обратных задач.

Цель: 1. На план теодолитного хода М1:500 накладываем контур здания 36х12м (произвольно) два угла которого привязывает к плановым точкам ближайшей стороны полигона полярным способом.

На план теодолитного хода М1:500 накладываем контур здания 36х12м (произвольно) два угла которого привязывает к плановым точкам ближайшей стороны полигона полярным способом.

Пользуясь поперечным масштабом определяем координаты углов здания графическим способом.

В данном примере координаты точек Б и С равны:

$$\begin{array}{ll} X_6 = 5\text{м} & X_c = 34\text{м} \\ Y_6 = 14\text{м} & Y_c = 35\text{м} \end{array}$$

Значения координат точек 1 и 2 выписываем из ведомости координат

$$\begin{array}{ll} X_1 = 0,00 & X_2 = 49,15 \\ Y_1 = 0,00 & Y_2 = 10,99 \end{array}$$

Решение обратных задач выполняем согласно таблицы

Вычисляем приращение координат:

$$\begin{array}{l} \Delta X_1 = X_6 - X_1 = 5,00 - 0,00 = +5,00\text{м} \\ \Delta Y_1 = Y_6 - Y_1 = 14,00 - 0,00 = +14,00\text{м} \\ \Delta X_2 = X_c - X_2 = 34,00 - 49,15 = -15,15\text{м} \\ \Delta Y_2 = Y_c - Y_2 = 35,00 - 10,99 = +24,01\text{м} \end{array}$$

Вычисляем румбы:

$$\text{tg } r_1 = \frac{y}{x} = \frac{14}{5} = 2,8 \qquad \text{tg } r_2 = \frac{y}{x} = \frac{24}{15} = 1,5848$$

Значения румбов находим по таблицам или через tg.

$$r_1 = 70^\circ 21' \text{ СВ} \qquad r_2 = 57^\circ 46' \text{ ЮВ}$$

Румбы переводим в дирекционные углы согласно четверти в которой находится линия

$$1-6 = r_1 = 70^\circ 21' \qquad 2-с = 180^\circ - 57^\circ 46' = 122^\circ 14'$$

Привязочные углы вычисляем как разность дирекционных углов. В связи с тем, что площадь участка небольшая = А (то есть азимут равен дирекционному углу)

$$\begin{array}{ll} = 1-6 - 1-2 = 70^\circ 21' - 12^\circ 36' = 57^\circ 44' & = 2-с = 2-с - 2-3 = 122^\circ 14' - 111^\circ 35' = 10^\circ 39' \\ 1-6 = 57^\circ 44' & 2-с = 10^\circ 39' \end{array}$$

Длины линий вычисляем по формуле: $d = \sqrt{\quad}$ У

Решение обратных задач.

- Нужно определить расстояние к углу d_1 .
- Угол β_1 .
- Нужно определить расстояние к углу d_2 .
- Угол β_2 .

Обратные задачи

Формулы	Вычисления	Формулы	Вычисления
X_B опред. гр.	5м .	X_C опред. гр.	34м .
Y_B X_1 из вед. корд.	14м 0,00 .	Y_C X_2 из вед. корд.	35м 49,15 .
Y_1 $\Delta X = X_A - X_1$ $\Delta Y = Y_A - Y_1$ $\text{tg } r = \Delta Y / \Delta X$	0,00 +5 +14 2,8	Y_2 $\Delta X = X_C - X_2$ $\Delta Y = Y_C - Y_2$ $\text{tg } r = \Delta Y / \Delta X$	10,97 -15,15 24,03 -1,586
r	70°21' СВ	r	57°46' ЮВ
$1-B = r$	70°21'	$2-C = 180^\circ - r$	122°14'
$1-2$ $\alpha_1 = 1-B - 1-2$	12°36' 57°44'	$2-3$ $\alpha_2 = 2-C - 2-3$	111°35' 10°39'
$d_1 = \sqrt{\quad}$ y	14,87	$d_2 = \sqrt{\quad}$ y	28,41

Формулы	Вычисления	Формулы	Вычисления
X_A } определяем	602,50м	X_B } определяем	591,0м
Y_A } графически	1908,0м	Y_B } графически	1952,50м
X_3 } из ведомости	618,93м	X_4 } из ведомости	597,24м
Y_3 } координат	1894,62м	Y_4 } координат	1967,54м
$\Delta X = X_A - X_3$	-16,43м	$\Delta X = X_B - X_4$	-6,24м
$\Delta Y = Y_A - Y_3$	+13,38м	$\Delta Y = Y_B - Y_4$	-15,04м
$\text{---} = \text{tg } r$	0,8144	$\text{---} = \text{tg } r$	2,4103
r (определ. по табл.)	(согласно $\pm \Delta x, \Delta y$ определяем четверть угла) 39°10' ЮВ	r (определ. по табл.)	(согласно $\pm \Delta x, \Delta y$ определяем четверть угла) 67°28' ЮЗ
α_{3-A} =(в зависимости от четверти по формуле)= $180^\circ - r$	$180^\circ - 39^\circ 10' =$ $= 140^\circ 50'$	α_{4-B} =(в зависимости от четверти по формуле)= $180^\circ + r$	$180^\circ + 67^\circ 28' =$ $= 247^\circ 28'$
α_{3-4} -известный	106°34'	α_{4-1} -известный	161°33'
β_1 =(разность дирекционных углов) = $\alpha_{3-A} - \alpha_{3-4}$	$140^\circ 50' - 106^\circ 34' =$ $= 34^\circ 16'$	β_2 =(разность дирекционных углов) = $\alpha_{4-B} - \alpha_{4-1}$	$247^\circ 28' - 161^\circ 33' =$ $= 85^\circ 55'$
$d_1 = \sqrt{\quad}$	$\sqrt{\quad} =$ =21,19м	$d_2 = \sqrt{\quad}$	$\sqrt{\quad} =$ =16,28м

Обратная геодезическая задача

Тема: Составление разбивочного чертежа. Проектирование зданий на планах.
Определение привязочных углов и линий.

- Цель:** 1. Научится проектировать здания на планах и определять привязочные углы и линии.
 2. Получить навыки решения обратных геодезических задач.

Вариант № _____

Обратные задачи

Формулы	Вычисления	Формулы	Вычисления
X_2		X_2	
Y_2		Y_2	
X_1		X_1	
Y_1		Y_1	
$\Delta X = X_2 - X_1$		$\Delta X = X_2 - X_1$	
$\Delta Y = Y_2 - Y_1$		$\Delta Y = Y_2 - Y_1$	
$tg r = \Delta Y / \Delta X$		$tg r = \Delta Y / \Delta X$	
r		r	
$\alpha = \arctan(\Delta Y / \Delta X)$		$\alpha = \arctan(\Delta Y / \Delta X)$	
$\beta_1 = \alpha - \alpha_{пр}$		$\beta_2 = \alpha - \alpha_{пр}$	
$d_1 = \sqrt{\Delta X^2 + \Delta Y^2}$		$d_2 = \sqrt{\Delta X^2 + \Delta Y^2}$	

Поправки за наклон линий, измеренных лентой, см

Углы наклона , град	Расстояние, м									
	10	20	30	40	50	60	70	80	90	100
Приведение к горизонту наклонного расстояния (знак минус)										
1,0	-	-	-	-	1	1	1	1	1	1
1,5	-	1	1	1	2	2	2	3	3	3
2,0	1	1	2	2	3	4	4	5	6	6
2,5	1	2	3	4	5	6	7	8	9	10
3,0	1	3	4	6	7	8	10	11	12	14
3,5	2	4	6	8	9	11	13	15	17	19
4,0	2	5	7	10	12	15	17	20	22	24
4,5	3	6	9	12	15	18	22	25	28	31
5,0	4	8	11	15	19	23	27	30	34	38
5,5	5	9	14	18	23	28	32	37	41	46
6,0	6	11	16	22	27	33	38	44	49	55
6,5	6	13	19	26	32	39	45	51	58	64
7,0	8	15	22	30	37	45	52	60	67	74
7,5	9	17	26	34	43	51	60	68	77	86
8,0	10	20	29	39	49	58	68	78	88	97
8,5	11	22	33	44	55	66	77	88	99	110
9,0	12	25	37	49	62	74	86	98	111	123
9,5	14	27	41	55	69	82	96	110	123	137
10,0	15	30	46	61	76	91	106	122	137	152

11,0	18	37	55	74	92	110	129	147	165	184
12,0	22	44	66	87	100	131	153	175	197	218
13,0	26	51	77	102	128	154	179	205	231	256
14,0	30	59	89	119	148	178	208	238	267	297
15,0	34	68	102	136	170	204	138	273	307	341

Построение наклонного расстояния по горизонтальному проложению

(знак плюс)

1,0 – 6,0 – по первой части

6,5	6	13	19	26	32	39	45	52	58	65
7,0	8	15	22	30	38	45	53	60	68	75
7,5	9	17	26	34	43	52	60	69	78	86
8,0	10	20	30	39	49	59	69	79	88	98
8,5	11	22	33	44	56	67	78	89	100	111
9,0	12	25	37	50	62	75	87	100	112	125
9,5	14	28	42	56	70	83	97	111	125	139
10,0	15	31	46	62	77	93	108	123	139	154
11,0	19	37	56	75	94	112	131	150	168	187
12,0	22	45	67	89	112	134	156	179	201	223
13,0	26	53	79	105	132	158	184	210	237	263
14,0	31	61	92	122	153	184	214	245	276	306
15,0	35	70	106	141	176	212	247	282	318	353

*Федеральное государственное бюджетное образовательное
учреждение высшего образования
«Рязанский государственный агротехнологический
университет имени П.А. Костычева»*

Автомобильный факультет

Кафедра «Строительство инженерных сооружений и механика

ПРАКТИЧЕСКИЕ РАБОТЫ

По дисциплине «Инженерная геодезия»

Выполнил:
студент(ка) гр. _____

Проверил:
к.т.н., доцент кафедры СИСиМ
Колошеин Д.В.

Список литературы

1. Федотов, Г. А. Инженерная геодезия : учебник / Г.А. Федотов. — 6-е изд., перераб. и доп. — Москва : ИНФРА-М, 2020. — 479 с. — (Высшее образование: Специалитет). — DOI 10.12737/13161. - ISBN 978-5-16-013110-8. - Текст : электронный. - URL: <https://znanium.com/catalog/product/1087987> (дата обращения: 22.10.2020). – Режим доступа: по подписке.

2. Соловьев, А. Н. Основы топографии и инженерной геодезии. Основы инженерной геодезии : учебное пособие / А. Н. Соловьев. — Санкт-Петербург :СПбГЛТУ, 2015. — 132 с. — ISBN 978-5-9239-0770-4. — Текст : электронный // Лань : электронно-библиотечная система. — URL: <https://e.lanbook.com/book/68451> (дата обращения: 22.10.2020). — Режим доступа: для авториз. пользователей.

3. Макаров, К. Н. Инженерная геодезия : учебник для вузов / К. Н. Макаров. — 2-е изд., испр. и доп. — Москва : Издательство Юрайт, 2020. — 243 с. — (Высшее образование). — ISBN 978-5-534-07042-2. — Текст : электронный // ЭБС Юрайт [сайт]. — URL: <https://urait.ru/bcode/451773> (дата обращения: 22.10.2020).

4. Геодезия. Инженерное обеспечение строительства : учебно-методическое пособие / Т. Л. Синютина, Л. Ю. Миколишина, Т. В. Котова, Н. С. Воловник. - Москва : Инфра-Инженерия, 2020. - 164 с. - ISBN 978-5-9729-0172-2. - Текст : электронный. - URL: <https://znanium.com/catalog/product/1167707> (дата обращения: 22.10.2020). – Режим доступа: по подписке.

5. Кузнецов, О. Ф. Инженерная геодезия : учебное пособие / О. Ф. Кузнецов. — 3-е изд. — Москва, Вологда : Инфра-Инженерия, 2020. — 268 с. — ISBN 978-5-9729-0467-9. — Текст : электронный // Электронно-библиотечная система IPR BOOKS : [сайт]. — URL: <http://www.iprbookshop.ru/98396.html> (дата обращения: 22.10.2020). — Режим доступа: для авторизир. Пользователей.

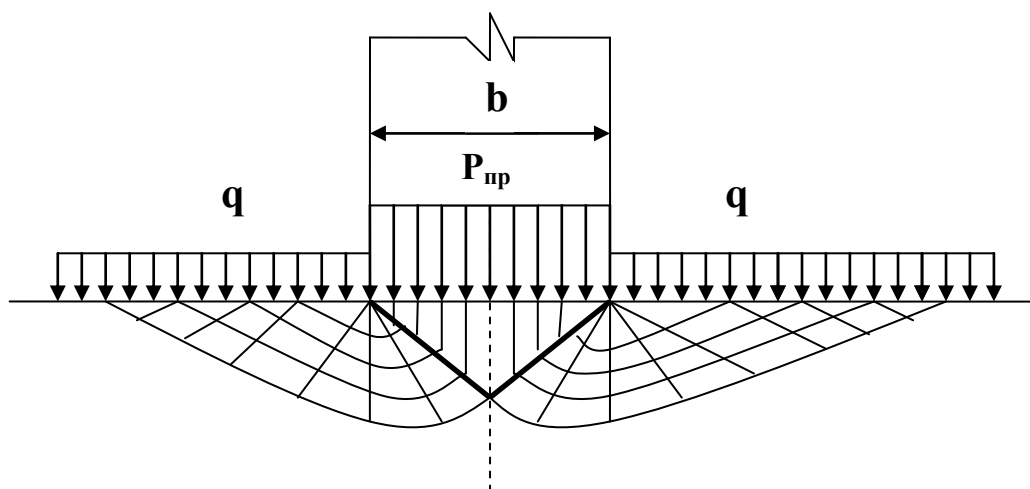
Федеральное государственное бюджетное образовательное учреждение
Высшего образования
Рязанский государственный агротехнологический университет имени
П.А. Костычева

Автодорожный факультет

Кафедра «Строительство инженерных сооружений и механика»

Механика грунта

Методические указания для выполнения практических работ
для студентов направления
Строительство



Рязань 2023г.

Методические указания составлены с учетом требований федерального государственного образовательного стандарта высшего образования по направлению подготовки (специальности) 08.03.01 «Строительство»,

Разработчики:

Разработчики _____ доцент, СИСиМ
(должность, кафедра)

(подпись) _____ Попов А.С.
(Ф.И.О.)

Рассмотрена и утверждена на заседании кафедры «22» марта 2023 г., протокол №8
Заведующий кафедрой «Строительство инженерных сооружений и
механика»

(кафедра)



Д.Т.Н., профессор С.Н. Борычев
(Ф.И.О.)

Рязань: ФГБОУ ВПО РГАТУ им. П.А.Костычева , 2023.-56с.

В методических указаниях представлены теоретические вопросы по проведению практических работ по основным разделам курса механики грунтов, с рекомендуемыми заданиями для самостоятельной работы.

СОДЕРЖАНИЕ

Введение	-----
1. Практическая работа №1.	- -----
2. Практическая работа №2.	- -----
3. Практическая работа №3.	- -----
4. Практическая работа №4.	- -----
5. Практическая работа №5.	- -----
6. Практическая работа №6.	- -----
7. Практическая работа №7.	- -----
8. Приложения	-----
9. Литература	-----

Введение

Механика грунта есть теория естественных грунтовых оснований. Роль механики грунтов как инженерной науки огромна, и ее можно сравнить лишь с ролью дисциплины «Сопротивление материалов». Без знания основ механики грунтов не представляется возможным правильно запроектировать современные промышленные сооружения, жилые здания (особенно повышенной этажности), мелиоративные и дорожные, земляные и гидротехнические сооружения.

Применение механики грунтов позволяет особенно полно использовать несущую способность грунтов, достаточно точно учесть деформации грунтовых оснований под действием нагрузки от сооружений, что обуславливает принятие не только наиболее безопасных, но и наиболее экономичных решений.

Целью дисциплины является обеспечение базы инженерной подготовки: по обоснованию и принятию оптимальных решений по устройству оснований и фундаментов строительных транспортных сооружений в различных инженерно-геологических условиях, а также умения оценить их работоспособность, необходимых для изучения последующих дисциплин.

Задачами изучения дисциплины является умение и выработка знаний о современных подходах к расчету напряженного состояния и деформаций оснований, оценки устойчивости грунтовых массивов и давления грунта на транспортные сооружения сложных систем, освоение современных методов расчета, включая компьютерные технологии.

Требования к уровню освоения содержания дисциплины

В результате, изучения дисциплины студент должен:

Знать:

- физические и механические свойства грунтов
- основы теории напряженного и деформированного состояния основания
- расчет оснований по деформациям, несущей способности и устойчивости

Уметь:

- определять физико-механические свойства грунтов
- производить расчеты оснований по деформациям, несущей способности и устойчивости
- оценивать устойчивость склонов, откосов и подпорных массивных стенок

В данных методических указаниях рассмотрены теоретические вопросы по основным разделам курса: распределение напряжений в грунтовом массиве; расчет оснований по деформациям; расчет оснований по несущей способности; расчет оснований по устойчивости по которым составлены задания для самостоятельной работы студентов. Данный материал может быть использован студентами направления «Строительство» для изучения последующих специальных дисциплин, а также для курсового и дипломного проектирования.

Практическая работа №1.

Определение напряжений в грунтовом полупространстве от сосредоточенной силы для пространственной задачи.

Теоретические сведения.

При определении напряжений в грунтовом полупространстве от сосредоточенной силы для пространственной задачи лежит положение о том, что в произвольной точке М грунтового полупространства появляется радиальное напряжение σ_R величина которого пропорциональна $\cos \beta$ и обратно пропорциональна квадрату расстояния R^2 от точки приложения сосредоточенной силы P (рис.1.1.)

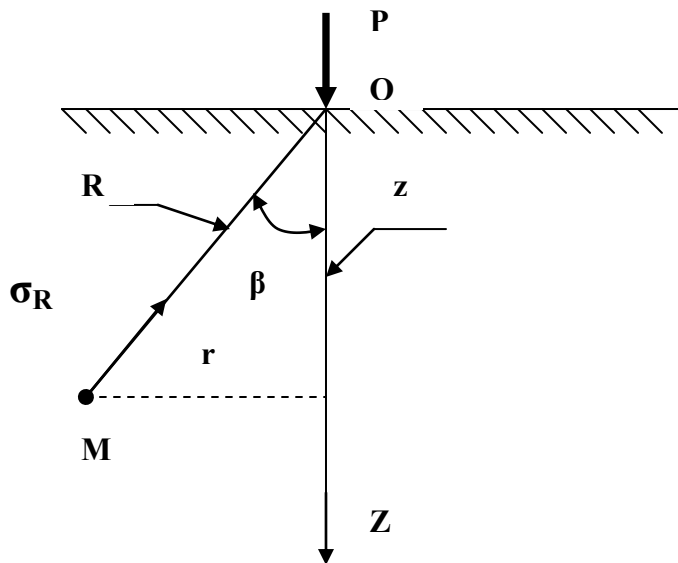


Рис. 1.1. Распределение напряжений при действии сосредоточенной силы в случае пространственной задачи.

Из рисунка 1.1. и с учетом коэффициента A, определяемого из условия равновесия получаем :

$$\sigma_R = A \frac{\cos \beta}{R^2} \quad (1.1)$$

$$\text{где } A = \frac{3P}{2\pi} \quad (1.2)$$

Проецируя далее σ_R из точки M(z,y,x) сначала на площадку, параллельную ограничивающей полупространство плоскости XOY, а затем на три направления, параллельные осям OZ, OX и OY, получим соответствующие величины составляющих напряжений (рис.1.2.):

$$\sigma_z = \frac{3Pz^3}{2\pi R^5} \quad (1.3)$$

$$\tau_{zy} = \frac{3Pyz^2}{2\pi R^5} \quad (1.4)$$

$$\tau_{zx} = \frac{3Pxz^2}{2\pi R^5} \quad (1.5)$$

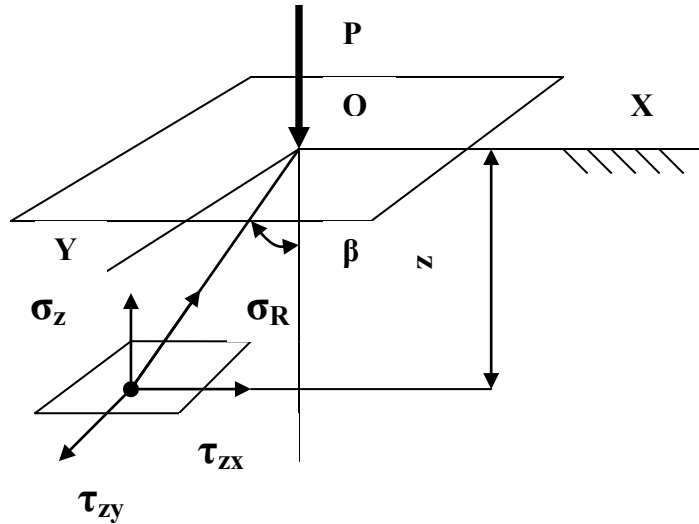


Рис.1.2. Радиальное напряжение в линейно деформируемом полупространстве от сосредоточенной силы.

Для других площадок параллельных плоскостям XOZ и YOZ, а также в случае неоднородного грунтового основания все компоненты напряжений будут зависеть от коэффициента Пуассона ν . Тогда дополнительно имеем:

$$\sigma_y = \frac{3P}{2\pi} \left[\frac{y^2 z}{R^5} + \frac{1-2\nu}{3} \left(\frac{1}{R(R+z)} - \frac{(2R-z)y^2}{(R+z)^2 R^3} - \frac{z}{R^3} \right) \right] \quad (1.6)$$

$$\sigma_x = \frac{3P}{2\pi} \left[\frac{x^2 z}{R^5} + \frac{1-2\nu}{3} \left(\frac{1}{R(R+z)} - \frac{(2R+z)x^2}{(R+z)^2 R^3} - \frac{z}{R^3} \right) \right] \quad (1.7)$$

$$\tau_{xy} = \frac{3P}{2\pi} \left[\frac{xyz}{R^5} - \frac{1-2\nu}{3} \left(\frac{1}{R(R+z)} - \frac{(2R+z)xy}{(R+z)^2 R^3} \right) \right] \quad (1.8)$$

Так как положение точки M полностью определяется ее глубиной z и расстоянием от оси OZ, поэтому формулу (1.3) представляют в виде:

$$\sigma_z = K \frac{P}{Z^2} \quad (1.9)$$

$$\text{где } K = \frac{3}{2\pi} \frac{1}{\left[1 + (r/z)^2\right]^{5/2}} \quad (1.10)$$

Если к поверхности полупространства приложено несколько сосредоточенных сил, то напряжение σ_z в расчетной точке М, расположенной на глубине z, определяется как сумма напряжений от действия каждой силы в отдельности:

$$\sigma_z = \sum_{i=1}^n K_i \frac{P_i}{z_i^2} \quad (1.11)$$

где n- количество сосредоточенных сил.

На практике давление на грунтовое основание от веса сооружения реализуется обычно не в точке, а через площадку, которая имеет определенное очертание в зависимости от вида инженерного сооружения. Поэтому в расчетах принимают прямоугольную площадку, длина которой не должна более чем в три раза принимать ее ширину. Возникающие в грунтовом основании напряжения находят с помощью специальных расчетных графиков(приложения рис П.1.,П.2.,П.3.) или таблиц по следующим формулам:

$$\begin{aligned} \sigma_z &= \mu_z P_0 \\ \sigma_x &= \nu_x P_0 \\ \sigma_y &= \varepsilon_y P_0 \end{aligned} \quad (1.12)$$

где σ_z - вертикальные, σ_x σ_y - горизонтальные нормальные напряжения

ν_x μ_z ε_y – переходные коэффициенты, определяемые по графикам.

P_0 - интенсивность равномерно распределенной нагрузки, приложенной в пределах прямоугольной площадки шириной 2b и длиной 2a.

Напряжение в любой точке основания с любыми произвольными координатами может быть найдено как сумма угловых напряжений для прямоугольников, сходящихся в одной в данной точке и имеющих в ней общий угол (метод угловых точек).

Для площадок под центром загруженного прямоугольника максимальное сжимающее напряжение определяется:

$$\max \sigma_{z0} = K_c p \quad (1.13)$$

где K_c - табличный коэффициент определяемый по таблице 1.1

Таблица 1.1.- Значения коэффициента K_c для непосредственного определения максимальных сжимающих напряжений под центром загруженного прямоугольника.

$\beta=z/b$	Отношение сторон прямоугольника $\alpha= L/b$							
	1	1,5	2	3	6	10	20	Плоская задача
0,25	0,898	0,904	0,908	0,912	0,934	0,940	0,960	0,96
0,50	0,696	0,716	0,734	0,762	0,789	0,792	0,820	0,82
1,00	0,336	0,428	0,479	0,500	0,518	0,522	0,549	0,55
1,50	0,194	0,257	0,288	0,348	0,360	0,373	0,397	0,40
2,00	0,114	0,157	0,188	0,240	0,268	0,279	0,308	0,31
3,00	0,058	0,076	0,108	0,147	0,180	0,188	0,209	0,21
5,00	0,008	0,025	0,040	0,076	0,096	0,106	0,129	0,13

Задание №1.

На поверхности грунтового массива приложена сосредоточенная сила P . Определить вертикальное напряжение в точке M , возникающее только от действия силы P без учета собственной силы тяжести грунта. Точка M расположена на глубине z от поверхности и на расстоянии r в стороне от вертикальной линии действия силы.

Таблица 1.2- Исходные данные.

№ п/п	P , МН	Z , м	r , м	№ п/п	P , МН	Z , м	r , м
1	0,1	1	0,1	15	1,5	1,1	0,8
2	0,2	1,2	0,2	16	1,6	1,3	0,9
3	0,3	1,4	0,3	17	1,7	1,5	1
4	0,4	1,6	0,4	18	1,8	1,7	1,1
5	0,5	1,8	0,5	19	1,9	1,9	1,2
6	0,6	2	0,6	20	2	2,1	1,3
7	0,7	2,2	0,7	21	0,1	2,3	1,4
8	0,8	2,4	0,8	22	0,2	2,5	0,1
9	0,9	2,6	0,9	23	0,3	2,7	0,2
10	1	2,8	1	24	0,4	2,9	0,3
11	1,1	3	1,1	25	0,5	3,1	0,4
12	1,2	3,2	1,2	26	0,6	3,3	0,5
13	1,3	3,4	1,3	27	0,7	3,5	0,6
14	1,4	3,6	1,4	28	0,8	3,7	0,7

Задание №2. Определить величину максимального сжимающего, вертикального и горизонтальных напряжений в точке M для условий объемной задачи под углом площадки размером $a \times b$ на глубине z от поверхности при удельной нагрузке $P_0=0,5$ МПа. (схема а рис 1.3), $P_0=0,8$ МПа (схема б, рис 1.3).

Таблица 1.3- Исходные данные.

№ п/п	a , м	b , м	z , м	№ п/п	a , м	b , м	z , м
1	10	10	20	15	10	5	17,5
2	15	15	21,5	16	20	4	16
3	20	20	22	17	15	10	16,5
4	30	30	22,5	18	15	3	15
5	25	25	23	19	20	20	15,5
6	35	35	23,5	20	30	10	14
7	40	40	24	21	10	10	14,5
8	45	45	24,5	22	15	15	13
9	50	50	25	23	50	10	13,5
10	30	20	19	24	40	20	12
11	15	10	19,5	25	40	10	12,5
12	40	20	18	26	30	10	11
13	30	10	18,5	27	25	25	11,5
14	20	10	17	28	25	5	10

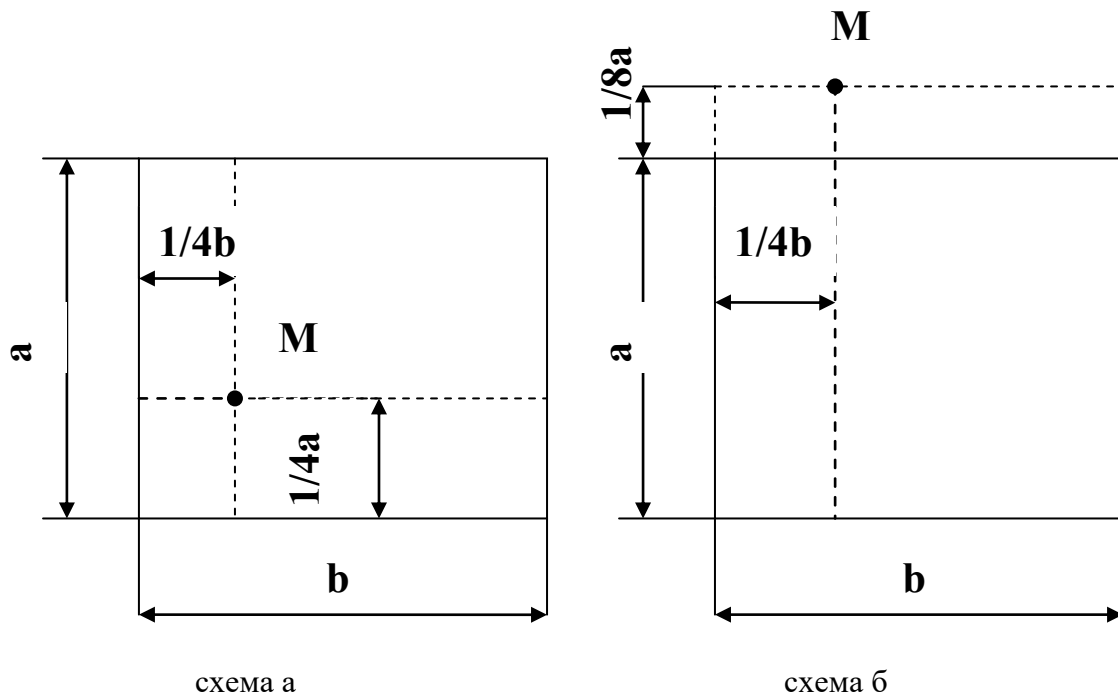


Рисунок 1.3. Схема разбивки прямоугольной площадки загрузки.

Практическая работа №2.

Распределение напряжений в случае плоской задачи.

Теоретическая часть.

Определение напряжений в условиях плоской задачи применяется для вытянутых в плане сооружений (ленточные и стеновые фундаменты, основания подпорных стенок, насыпей, дамб и т.п.), при этом напряжения распределяются в одной плоскости и в направлении перпендикулярном равны нулю или постоянны. Составляющие напряжений в рассматриваемой плоскости не зависят от деформационных характеристик линейно деформируемого полупространства, т.е. будут справедливы для всех тел для которых зависимость между напряжениями и деформациями может быть принята линейной. Рассмотрим определения напряжений для различных видов распределенных нагрузок:

2.1. Действие равномерно распределенной нагрузки.

Схема действия равномерно распределенной нагрузки в условиях плоской задачи показана на рисунке 2.1.

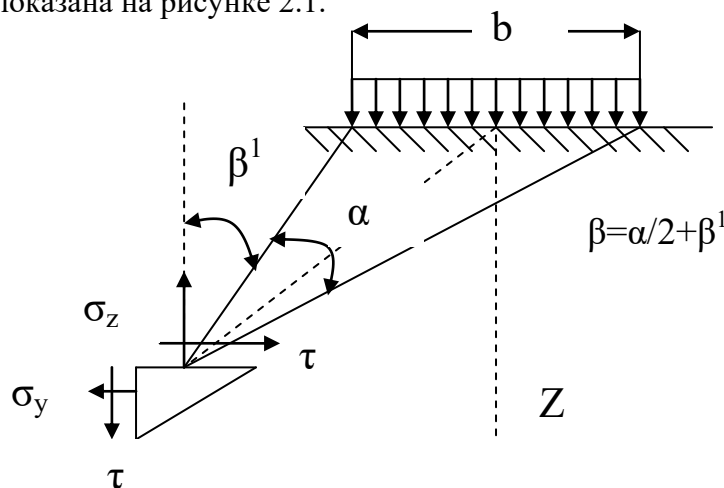


Рисунок 2.1. Схема действия равномерно распределенной нагрузки.

Согласно схеме составляющие напряжений определяются:

$$\begin{aligned}\sigma_z &= (p/\pi)(\alpha + \sin \alpha \cos 2\beta) \\ \sigma_y &= (p/\pi)(\alpha - \sin \alpha \cos 2\beta) \\ \tau &= (p/\pi)(\sin \alpha \sin 2\beta)\end{aligned}\tag{2.1}$$

где α – угол видимости, β^1 -угол, составляемый крайним лучом с вертикалью.

Приведенные выражения позволяют вычислять составляющие напряжения с помощью специальной таблицы по формулам:

$$\begin{aligned}\sigma_z &= K_z p \\ \sigma_y &= K_y p \\ \tau &= K_{yz} p\end{aligned}\tag{2.2}$$

где K_z, K_y, K_{yz} - коэффициенты влияния, определяемые по таблице 2 по соотношениям z/b и y/b .

Таблица 2. Значения коэффициентов влияния K_z, K_y, K_{yz} .

z/b	y/b.																	
	0			0,25			0,5			1			1,5			2		
	K_z	K_z	K_{yz}	K_z	K_z	K_{yz}	K_z	K_z	K_{yz}	K_z	K_z	K_{yz}	K_z	K_z	K_{yz}	K_z	K_z	K_{yz}
0,00	1,00	1,00	0	1,00	1,00	1,00	0,50	0,50	0,32	0,00	0,00	0,00	0,00	0,00	0,00	0,00	0,00	0,00
0,25	0,96	0,45	0	0,90	0,39	0,13	0,50	0,35	0,30	0,02	0,17	0,05	0,07	0,01	0,00	0,04	0,00	0,00
0,50	0,82	0,18	0	0,74	0,19	0,16	0,48	0,23	0,26	0,08	0,21	0,13	0,12	0,04	0,00	0,07	0,00	0,02
0,75	0,67	0,08	0	0,61	0,10	0,13	0,45	0,14	0,20	0,15	0,22	0,16	0,14	0,07	0,02	0,10	0,02	0,04
1,00	0,55	0,04	0	0,51	0,05	0,10	0,41	0,09	0,16	0,19	0,15	0,16	0,14	0,10	0,03	0,13	0,03	0,05
1,25	0,46	0,02	0	0,44	0,03	0,07	0,37	0,06	0,12	0,20	0,11	0,14	0,12	0,1	0,04	0,11	0,04	0,07

0,08	0,08	0,08	0,07	0,05			
0,09	0,08	0,04	0,03				
0,07	0,08	0,10	0,10	0,09			
0,1	0,1	0,07	0,05				
0,09	0,07	0,03	0,02				
0,13	0,14	0,13	0,12	0,11	0,10		
0,11	0,10	0,06	0,03				
0,06	0,05	0,02	0,01				
0,21	0,20	0,17	0,14	0,12	0,10		
0,10	0,08	0,06	0,03	0,02			
0,04	0,03	0,02	0,01				
0,33	0,30	0,28	0,20	0,15	0,12	0,10	
0,06	0,04	0,03	0,02	0,01			
0,02	0,01						
0,38	0,34	0,31	0,21	0,16	0,13	0,10	
0	0	0	0	0	0	0	
0,01							
0,40	0,35	0,31	0,21	0,16	0,13	0,11	
1,50	1,75	2,00	3,00	4,00	5,00	6,00	

2.2. Действие треугольной нагрузки.

При определении напряжений в грунтах от действия неравномерной нагрузки важным составным элементом является треугольная нагрузка, т.е. нагрузка, интенсивность которой меняется по закону треугольника.

Сжимающие вертикальные напряжения, действующие на горизонтальные площадки определяют по формуле:

$$\sigma_z^1 = \frac{p}{2\pi} \left(\frac{2y}{b} \alpha - \sin 2\beta' \right) \quad (2.3)$$

Схема действия треугольной нагрузки представлена на рисунке 2.2.

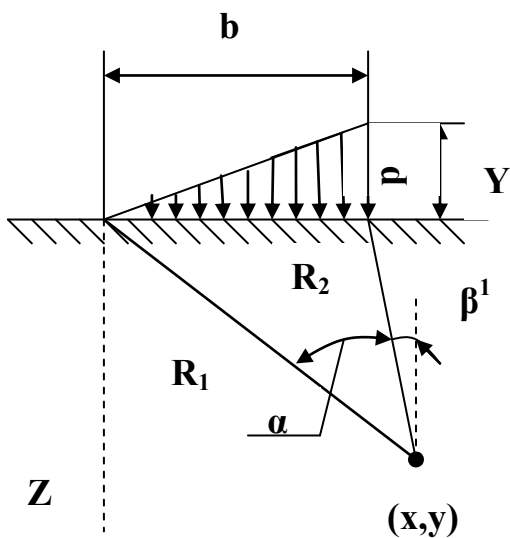


Рисунок 2.2. Схема действия треугольной нагрузки.

Приведенные выражения позволяют вычислять напряжение с помощью специальной таблицы по формуле:

$$\sigma'_z = K'_z p \quad (2.4)$$

где K'_z - коэффициент влияния треугольной нагрузки, определяемый из таблицы 3 по соотношениям z/b и y/b .

Таблица 3.-Значения коэффициента влияния треугольной нагрузки.

z/b	y/b.										
	-1,5	-1	-0,5	0	0,25	0,5	0,75	1	1,5	2	2,5
0,00	0,000	0,000	0,000	0,000	0,250	0,500	0,750	0,500	0,000	0,000	0,000
0,25	-	-	0,001	0,075	0,256	0,480	0,643	0,424	0,015	0,003	0,000
0,50	0,002	0,003	0,023	0,127	0,263	0,410	0,477	0,353	0,056	0,017	0,003
0,75	0,006	0,016	0,042	0,153	0,248	0,335	0,361	0,293	0,108	0,024	0,009
1,00	0,014	0,025	0,061	0,159	0,223	0,275	0,279	0,241	0,129	0,045	0,013
1,50	0,020	0,048	0,096	0,145	0,178	0,200	0,202	0,185	0,124	0,062	0,041
2,00	0,033	0,061	0,092	0,127	0,146	0,155	0,163	0,153	0,108	0,069	0,050
3,00	0,050	0,064	0,080	0,096	0,103	0,104	0,108	0,104	0,090	0,071	0,050
4,00	0,051	0,060	0,067	0,075	0,078	0,085	0,082	0,075	0,073	0,060	0,049
5,00	0,047	0,052	0,057	0,059	0,062	0,063	0,063	0,065	0,061	0,051	0,047
6,00	0,041	0,041	0,050	0,051	0,052	0,053	0,053	0,053	0,050	0,050	0,045

2.3. Действие произвольного вида нагрузки.

При произвольном виде сплошной полосообразной нагрузки эпюру внешних давлений разбивают на прямоугольные и треугольные элементы и путем суммирования напряжений от прямоугольных и треугольных элементов эпюры давлений определяют величину сжимающего напряжения в заданной точке грунтового массива.

2.4. Действие любой нагрузки, меняющейся по закону прямой.

Сжимающие напряжения в массиве грунта при нагрузке, меняющейся по закону прямой, вычисляют по формуле:

$$\sigma_z = I p \quad (2.4)$$

где $I = f(a/z, b/z)$ - функция относительных величин, определяемая по номограмме Остерберга (приложения рис. П.4.), а и b соответственно длина треугольной и прямоугольной эпюр нагрузки, z- глубина рассматриваемой точки.

Значение I определяется как алгебраическая сумма коэффициентов, соответствующих нагрузке слева и справа от вертикали, проходящей через рассматриваемую точку.

Задание №1.

Определить сжимающие напряжения σ_z для точки А при действии неравномерной нагрузки в случае плоской задачи.

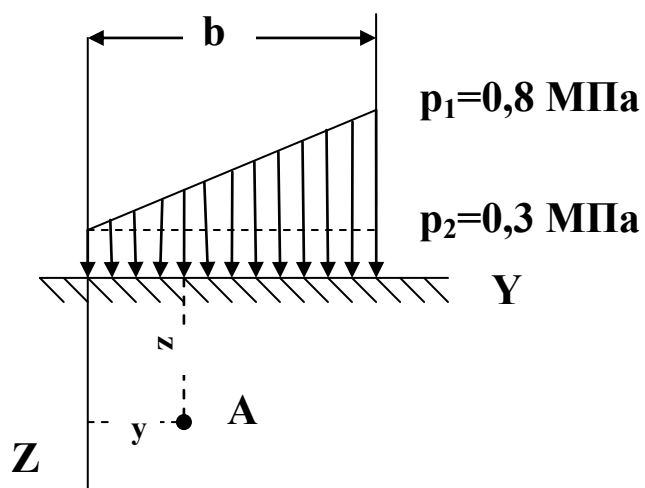


Рисунок 2.4.- Схема действия нагрузки.

Таблица 4.- Исходные данные.

№ п/п	b, м	z, м	y, м	№ п/п	b, м	z, м	y, м
1	4	2	2	15	10	10	5
2	4	3	0	16	10	5	10
3	5	1	2	17	12	6	6
4	5	3	1	18	12	3	4
5	6	4	0	19	14	18	12
6	6	3	4	20	14	12	18
7	3	3	2	21	16	8	4
8	3	1	1	22	16	20	22
9	2	4	4	23	15	25	20
10	2	5	6	24	15	25	10
11	8	8	6	25	17	17	7
12	8	6	8	26	17	7	17
13	7	7	2	27	19	8	21
14	7	2	7	28	19	21	9

Задание №2.

Определить сжимающие напряжения σ_z под насыпью по номограмме Остерберга для точек M_1, M_2, M_3 , находящихся на глубине Z при нагрузке $p = 1,2$ МПа.

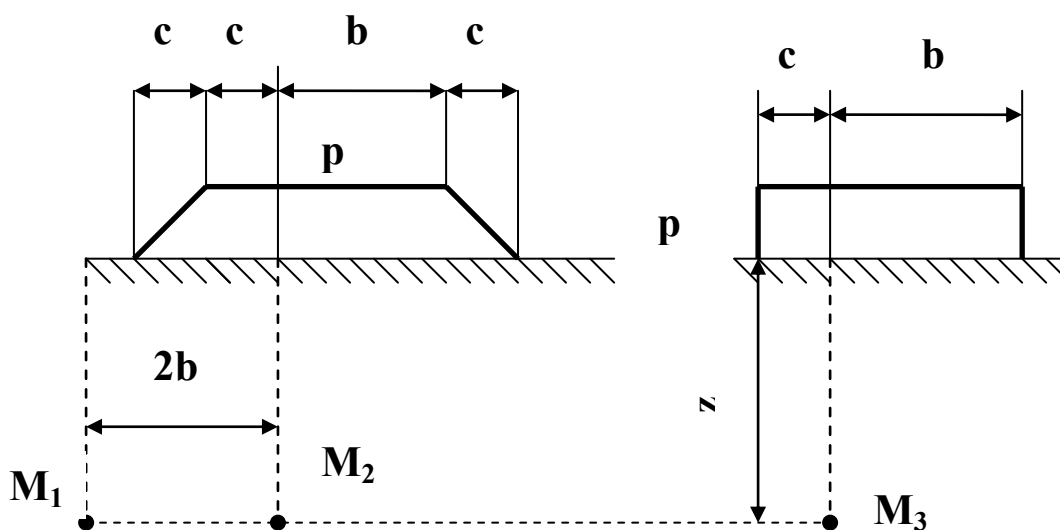


Рисунок 2.5.-Схема нагрузки под насыпью.

Таблица 5.- Исходные данные.

№ п/п	b, м	z, м	c, м	№ п/п	b, м	z, м	c, м
1	4	1	2	15	10	1,5	5
2	5	1,5	3	16	12	1,7	5
3	6	2	4	17	14	1,9	6
4	7	2,5	4	18	15	2	6
5	8	3	3	19	16	2,2	4
6	9	3,5	3	20	18	2,4	4
7	10	4	4	21	19	2,6	5
8	12	4,5	4	22	20	2,8	5
9	14	5	4	23	4	3	1
10	15	5,5	5	24	5	3,2	2
11	16	6	5	25	6	3,4	3
12	18	6,5	5	26	7	3,6	3
13	19	7	6	27	8	3,8	2
14	20	7,5	6	28	9	4	2

Практическая работа № 3. Определение критической нагрузки на грунт.

Теоретическая часть:

Механические явления, возникающие в грунтах при возрастании на них местной нагрузки при давлениях на грунт больше структурной прочности можно разделить на два вида:

1) начало возникновения в грунте зон сдвига и окончание фазы уплотнения, когда под краем нагрузки между касательными и нормальными напряжениями возникают соотношения, приводящие грунт в предельное состояние, нагрузка при которой происходит это явление называется начальной.

2) под нагруженной поверхностью формируются сплошные области предельного равновесия, грунт приходит в неустойчивое состояние полностью исчерпав свою несущую способность, нагрузка при которой происходит это явление называется критической.

Определение начальной критической нагрузки.

Рассмотрим действие равномерно распределенной нагрузки p (рис.3.1) на полосе шириной b при наличии боковой пригрузки $q=\gamma h$ (где γ - плотность грунта, h - глубина залегания нагруженной поверхности).

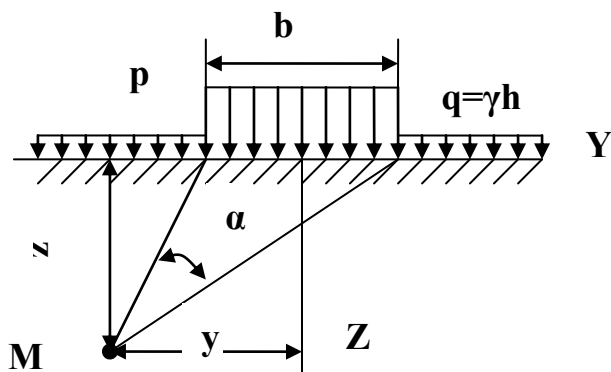


Рисунок 3.1.- Схема действия полосообразной нагрузки.

Задача будет заключаться в определении такой нагрузки при которой зоны сдвига только зарождаются под нагруженной поверхностью. Так как при полосообразной нагрузке касательные напряжения будут наибольшими у краев нагрузки то в этих местах зарождаются зоны предельного равновесия. Принимая допущения о гидростатическом распределении давлений от собственного веса грунта, а также условия предельного равновесия для произвольной точки М определяют глубину z, характеризуемую углом видимости α и главными напряжениями:

$$z = \frac{p - \gamma h}{\pi \gamma} \left(\frac{\cos \alpha}{\sin \alpha} - \alpha \right) - \frac{c}{\gamma} \operatorname{ctg} \varphi - h \quad (3.1)$$

где c-сцепление грунта

φ - угол внутреннего трения грунта.

Принимая величину z как ординату области предельного равновесия и определив $Z_{\max}=0$

из равенства $\frac{dz}{d\alpha} = 0$, получаем величину начального критического давления:

$$p_{кр}^{нач} = \left\{ \left[\pi (\gamma h + c \cdot \operatorname{ctg} \varphi) \right] / \left(\operatorname{ctg} \varphi + \varphi - \frac{\pi}{2} \right) \right\} + \gamma h \quad (3.2)$$

Определение предельной нагрузки для сыпучих и связных грунтов.

Предельная нагрузка, соответствующая полному исчерпанию несущей способности грунта и сплошному развитию зон предельного равновесия достигается для оснований фундаментов при окончании формирования жесткого ядра, деформирующего основание и распирающего грунт в стороны.

Решение дифференциальных уравнений равновесия совместно с условиями предельного равновесия позволяет найти математически точные очертания поверхностей скольжения, используя которые, можно достаточно строго оценить значение предельной нагрузки на грунт, соответствующее максимальной несущей способности основания.

Для невесомого грунта, нагруженного полосообразной нагрузкой определяется выражением:

$$p_{кр}^{пред} = (q + c \cdot \operatorname{ctg} \varphi) \frac{1 + \sin \varphi}{1 - \sin \varphi} e^{\pi \operatorname{ctg} \varphi} - c \cdot \operatorname{ctg} \varphi \quad (3.3)$$

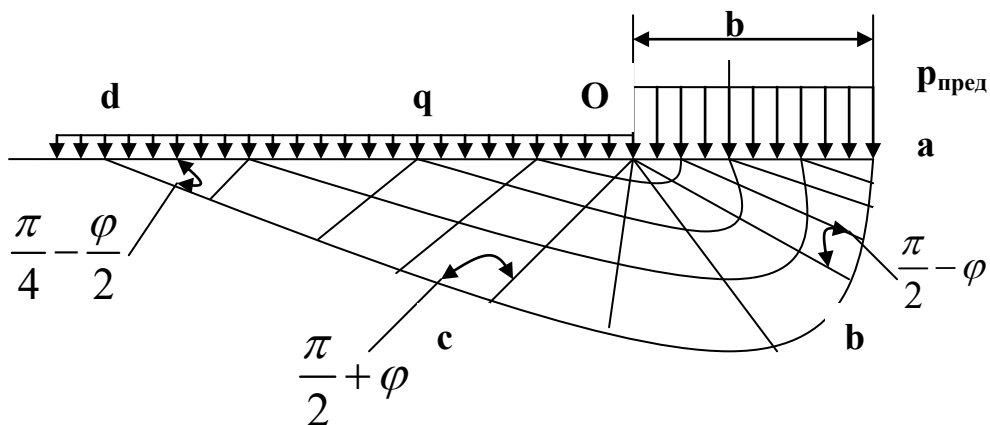


Рисунок 3.2.-Сеть линий скольжения в грунте при полосообразной нагрузке и боковой пригрузке без учета собственного веса грунта.

Для рассматриваемого случая (рис. 3.2) получено следующее точное очертание линий скольжения: в треугольнике Ocd - два семейства параллельных прямых, наклоненных к горизонтали под углом $\pm\left(\frac{\pi}{4} - \frac{\varphi}{2}\right)$; в пределах угла cOb - пучок прямых, выходящих из точки O , и сопряженных с ними логарифмических спиралей; в треугольнике Oab (под подошвой нагрузки)- два семейства параллельных прямых, наклоненных под углом $\pm\left(\frac{\pi}{4} + \frac{\varphi}{2}\right)$ к горизонтали. Описанная сетка линий скольжения с заменой треугольника Oab очертанием жесткого ядра используется для приближенного определения предельной нагрузки на весомый грунт под жесткими фундаментами.

При действии наклонной нагрузки с боковой пригрузкой на грунт, обладающей трением и сцеплением (рис.3.3), вертикальная составляющая определяется выражением:

$$P_{кр}^{пред} = N_{\gamma} \gamma y + N_q q + N_c c \quad (3.4)$$

где- N_{γ} , N_q , N_c -коэффициенты несущей способности грунта, определяемые путем вычисления по построенной сетке линий скольжения как функции угла внутреннего трения и наклона нагрузки(таблица 3.1).

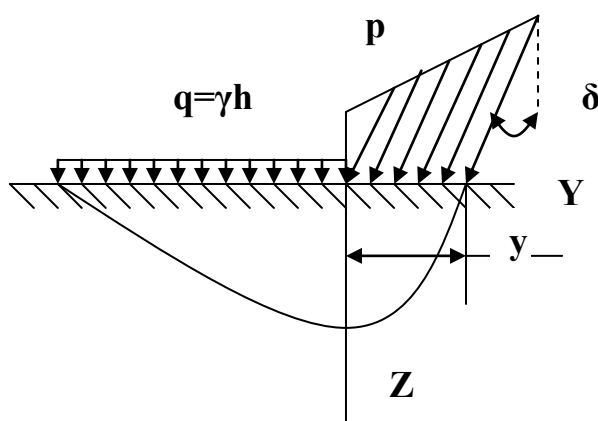


Рисунок 3.3.- Схема действия наклонной нагрузки на грунт.

Таблица 3.1. Значения коэффициентов несущей способности для случая действия наклонной полосовообразной нагрузки.

δ , град	Коэффициенты	φ , град.								
		0	5	10	15	20	25	30	35	40
0	N_{γ}	0,00	0,17	0,56	1,4	3,16	6,92	15,32	35,19	86,46
	N_q	1,00	1,57	2,47	3,94	6,40	10,70	18,40	33,30	64,20
	N_c	5,14	6,49	8,34	11,0	14,90	20,70	30,20	46,20	75,30
5	N_{γ}		0,09	0,38	0,99	2,31	5,02	11,10	24,38	61,38
	N_q		1,24	2,16	3,44	5,56	9,17	15,60	27,90	52,70
	N_c		2,72	6,56	9,12	12,50	17,50	25,40	38,40	61,60
10	N_{γ}			0,17	0,62	1,51	3,42	7,64	17,40	41,78
	N_q			1,50	2,84	4,65	7,65	12,90	22,80	42,40
	N_c			2,84	6,88	10,00	14,30	20,60	31,10	49,30

Продолжение таблицы 3.1.										
15	N_γ				0,25	0,89	2,15	4,93	11,34	27,61
	N_q				1,79	3,64	6,13	10,40	18,10	33,30
	N_c				2,94	7,27	11,00	16,20	24,50	38,50
20	N_γ					0,32	1,19	2,92	6,91	16,41
	N_q					2,09	4,58	7,97	13,9	25,40
	N_c					3,00	7,68	12,10	18,50	29,10
25	N_γ						0,38	1,50	3,85	9,58
	N_q						2,41	5,67	10,20	18,70
	N_c						3,03	8,09	13,20	21,10
30	N_γ							0,43	1,84	4,96
	N_q							2,75	6,94	13,10
	N_c							3,02	8,49	14,40
35	N_γ								0,47	2,21
	N_q								3,08	8,43
	N_c								2,97	8,86
40	N_γ									0,49
	N_q									3,42
	N_c									2,88

Горизонтальная составляющая предельного давления на грунт определяется:

$$p_t = p_{кр}^{пред} \operatorname{tg} \delta \quad (3.5)$$

Если фундамент имеет конечную ширину b то при условии одностороннего выпирания для определения предельной несущей способности определяется:

а) для края наклонной нагрузки ($y=0$)

$$p_0^{пред} = N_q q + N_c c \quad (3.6)$$

б) для ординаты соответствующей ширине фундамента, при условии отсутствия выпирания в противоположную сторону

$$p_b^{пред} = N_\gamma \gamma b + p_0 \quad (3.7)$$

Тогда средняя величина вертикальной составляющей предельного давления на грунт :

$$p_{кр}^{пред} \approx (1/2)(p_0 + p_b) \quad (3.8)$$

Для оснований массивных фундаментов предельную нагрузку следует определять с учетом жесткого ядра ограниченных смещений, формирующегося под подошвой жестких фундаментов. В случае плоской задачи угол наклона жесткого ядра к подошве фундамента принимают $\delta=\pi/4$ и определяют предельные давления:

$$p_n^{пред} = N_{\gamma n} \gamma b_1 + N_{qn} q + N_{cn} c \quad (3.9)$$

где $N_{\gamma n}$, N_{qn} , N_{cn} - коэффициенты несущей способности грунта для плоской задачи (таблица 4.2)

b_1 - полуширина полособразной нагрузки.

Таблица 4.2.- Значения коэффициентов несущей способности с учетом собственного веса грунта и уплотненного ядра для случая плоской задачи.

Коэффициенты	φ, град												
	16	18	20	22	24	26	28	30	32	34	36	38	40
$N_{уп}$	3,4	4,6	6,0	7,6	9,8	13,6	16,0	21,6	28,6	39,6	52,4	74,8	100,2
N_{qp}	4,4	5,3	6,5	8,0	9,8	12,3	15,0	19,3	24,7	32,6	41,5	54,8	72,0
N_{cp}	11,7	13,2	15,1	17,2	19,8	23,2	25,8	31,5	38,0	47,0	55,7	70,0	84,7

Задание:

Определить значение начальной критической, предельной нагрузки на грунт, а также предельной нагрузки с учетом возникновения под массивным ленточным фундаментом жесткого ядра, имеющим глубину заложения h и ширину подошвы b , если дано: угол внутреннего трения грунта φ , сцепление c и удельный вес γ .

Таблица 4.3.- Исходные данные.

№п/п	h , м	b , м	φ , град	γ , кН/м ³	c , кПа	№п/п	h , м	b , м	φ , град	γ , кН/м ³	c , кПа
1	1	1,5	20	15	11	15	2,5	3	20	30	10
2	1	2	21	16	12	16	2,5	3,5	22	27	12
3	1	2,5	22	17	13	17	2,5	4	24	26	14
4	1	3	23	18	14	18	2,5	4,5	26	24	16
5	1	3,5	24	19	15	19	2,5	5	28	22	18
6	1,5	2	25	20	16	20	3	3,5	30	20	20
7	1,5	2,5	26	21	17	21	3	4	21	21	22
8	1,5	3	27	22	19	22	3	4,5	23	23	24
9	1,5	3,5	28	23	20	23	3	5	25	24	26
10	1,5	4	29	24	21	24	3	5,5	27	26	28
11	2	3	30	25	22	25	3,5	5	29	27	30
12	2	3,5	31	26	23	26	3,5	5,5	30	30	24
13	2	4	33	27	24	27	3,5	6	32	31	26
14	2	4,5	34	28	25	28	3,5	6,5	34	32	22

Практическая работа №4.

Определение устойчивости грунтовых массивов.

Теоретическая часть.

Анализ устойчивости массивов грунта имеет большое практическое значение при проектировании земляных сооружений: насыпей, выемок, дамб, земляных плотин и других подобных сооружений.

Причины нарушения устойчивости земляных масс:

- 1) эрозионные процессы протекают медленно и незаметно они зависят от внешних метеорологических и физико-геологических условий, а также от свойств поверхности массива грунта.
- 2) нарушение равновесия происходит внезапно со сползанием значительных масс грунта (оползни). Этот вид нарушений происходит при увеличении действующих нагрузок на массив (возникают при перенасыщении их водой (паводки) и при понижении уровня

грунтовых вод) , а также уменьшения сопротивлений (разрушение естественных упоров массивов грунта).

Различают следующие виды оползней:

- 1) оползни вращения (с возникающими криволинейными поверхностями обрушения);
- 2) оползни скольжения (по зафиксированным поверхностям);
- 3) оползни разжижения (грязевые потоки перенасыщенных водой грунтов).

На практике широкое применение получил метод круглоцилиндрических поверхностей скольжения. В соответствии с этим методом оценка степени устойчивости откоса в упрощенном виде производится по минимальному значению коэффициента запаса $K_{зап.}$, который определяется из отношения моментов удерживающих $M_{уд}$ и вращающих $M_{вр}$ сил, полученных для блока грунта единичной ширины, расположенного выше круговой(цилиндрической) поверхности скольжения, проведенной из произвольного центра вращения O (рис.4.1).

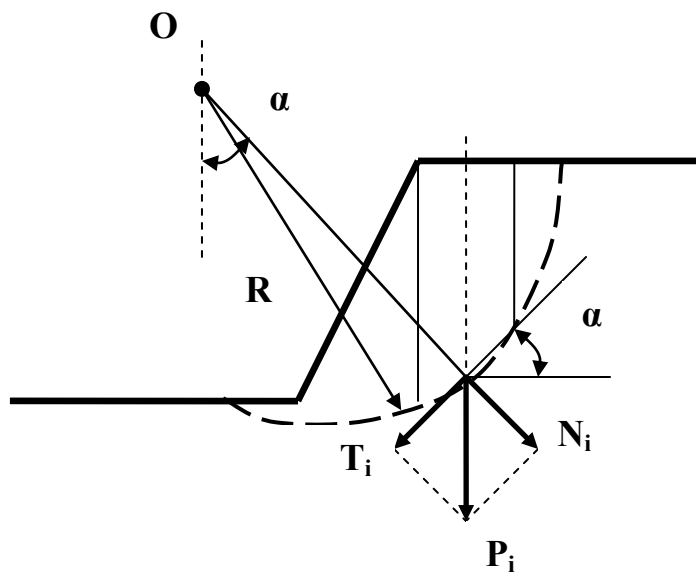


Рисунок 4.1.- Схема действия сил в основании расчетного блока при оценке устойчивости откоса .

Для определения величины моментов $M_{уд}$ и $M_{вр}$ весь массив, устойчивость которого оценивается, разбивается на блоки одинаковой ширины. Затем для каждого блока определяется нормальная N_i и тангенциальная T_i составляющие силы веса блока P_i по формулам:

$$N_i = P_i \cos \alpha_i \quad T_i = P_i \sin \alpha_i \quad (4.1)$$

где α_i –угол между нормалью к поверхности скольжения и вертикалью, проходящей через центр каждого блока.

Если грунт обладает некоторыми значениями угла внутреннего трения и сцепления тогда величина коэффициента запаса устойчивости определяется:

$$K_{зап} = \frac{\sum (P_i \cos \alpha_i \operatorname{tg} \varphi_i + C_i L_i)}{\sum P_i \sin \alpha_i} \quad (4.2)$$

где L_i –основание каждого блока по длине дуги кривой скольжения.

Если значение $K_{зап} \gg 1,1-1,5$ откос будет устойчивым.

Задавшись величиной $K_{зап.}$ определяется предельная высота откоса (исследования проф. Гольдштейна):

$$H = \frac{CB}{\left[\gamma (K_{зан} - tg\varphi A) \right]} \quad (4.3)$$

где А и В –коэффициенты, зависящие от геометрических размеров сползающего клина, выраженная в долях от высоты откоса (табл.4.1)

Таблица 4.1.- Значения коэффициентов А и В для приближенного расчета устойчивости откосов.

Заложение откоса 1: m	Поверхность скольжения проходит через нижнюю кромку откоса		Поверхность скольжения проходит через основание и имеет горизонтальную касательную на глубине							
			$\xi = \frac{1}{4}h$		$\xi = \frac{1}{2}h$		$\xi = h$		$\xi = 1,5h$	
			А	В	А	В	А	В	А	В
1:1,00	2,34	5,79	2,56	6,10	3,17	5,92	4,32	5,80	5,78	5,75
1:1,25	2,64	6,05	2,66	6,32	3,24	6,62	4,43	5,86	5,86	5,80
1:1,5	2,64	6,50	2,80	6,53	3,32	6,13	5,54	5,93	5,94	5,85
1:1,75	2,87	6,58	2,93	6,72	3,41	6,26	4,66	6,00	6,02	5,90
1:2,00	3,23	6,70	3,10	6,87	3,53	6,40	4,78	6,08	6,10	5,95
1:2,25	3,19	7,27	3,26	7,23	3,66	6,56	4,90	6,16	6,18	5,98
1:2,5	3,53	7,30	3,46	7,62	3,82	6,74	5,08	6,26	6,26	6,02
1:2,75	3,59	8,02	3,68	8,00	4,02	6,95	5,17	6,36	6,34	6,05
1:3,00	3,59	8,91	3,93	8,40	4,24	7,20	5,31	6,47	6,44	6,09

Примечание: ζ –глубина залегания грунта плотного сложения, значения коэффициентов А и В определяются для связных грунтов с незначительным углом внутреннего трения ($\varphi < 5-7^\circ$).

Для определения координат центра О наиболее опасной круглоцилиндрической поверхности скольжения рекомендуется использовать график Ямбу, представленный на рисунке П.5.(приложения)

При оценки устойчивости откосов и склонов с учетом оползней скольжения используют метод горизонтальных сил Маслова- Берера . Поверхность скольжения устанавливается в каждом частном случае на основе анализа конкретных инженерно-геологических условий(характер слоистости, наклон слоев, наличие слабых прослоек и т.п.). При этом она может иметь вид одной плоскости или состоять из нескольких плоскостей с различными углами наклона, а также включать в себя участки круглоцилиндрической поверхностью смещения. Весь оползневой массив грунта, расположенный выше плоскости скольжения, разбивают вертикальными сечениями на блоки с таким расчетом, чтобы их границы соответствовали местам перелома поверхности скольжения и в пределах каждого блока на поверхности скольжения сохранялись постоянными значения сдвиговых характеристик грунта, после чего определяют вес каждого блока Р.

Удерживающие силы и силы активного давления, определяемые в пределах каждого блока, проецируются на горизонтальную ось и определяются графическим или аналитическим способом(рис. 4.2.).

В соответствии с методом горизонтальных сил степень устойчивости определяется:

$$K_{зан} = \frac{\sum T_i}{\sum (\pm H_i)} \quad (4.4.)$$

$$\text{при } E_i = P_i \operatorname{tg}(\alpha_i - \psi_{pi}); \quad (4.5.)$$

$$T_i = H_i - E_i = P_i \left[\operatorname{tg} \alpha_i - \operatorname{tg}(\alpha_i - \psi_{pi}) \right] \quad (4.6.)$$

где T_i – часть распора (давление на стенку i -блока), воспринимаемая трением и сцеплением грунта по поверхностям скольжения;

H_i – распор (давление на стенку блока) при отсутствии в грунте трения и сцепления;

ψ_{pi} – угол сопротивления сдвигу на поверхности скольжения данного блока при нормальном напряжении;

α_i – угол наклона поверхности скольжения данного блока к горизонту;

P_i – сила тяжести i -го блока;

E_i – непогашенная часть давления (активное давление) на лежащий ниже блок.

Угол сопротивления сдвигу на поверхности скольжения данного блока при нормальном напряжении определяют:

$$\psi_{pi} = \operatorname{arctg} \left(\operatorname{tg} \varphi_i + \frac{C_i}{\gamma_i z_i} \right) \quad (4.7)$$

Полученные зависимости дают возможность определять степень устойчивости каждого выделенного в оползневом массиве блока при условиях:

- 1) $\alpha_i = \psi_{pi}$ имеет место равновесное положение блока,
- 2) $\alpha_i > \psi_{pi}$ устойчивость не обеспечена, и он давит на блок, который лежит ниже на плоскости скольжения,
- 3) $\alpha_i < \psi_{pi}$ расчетный блок обладает запасом устойчивости и подобно подпорной стенке воспринимает давление от расположенных выше блоков.

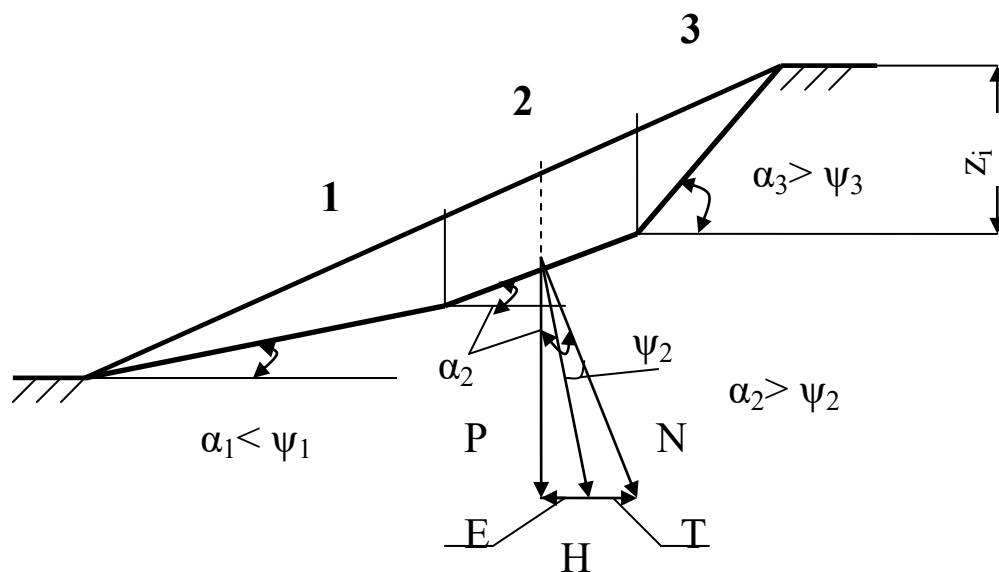


Рисунок 4.2.-Разложение сил в основании расчетного блока при расчете устойчивости методом горизонтальных сил.

Задание №1. Определить предельную высоту откоса насыпи с уклоном 1:m основания сооружения и центр наиболее опасной круглоцилиндрической поверхности скольжения и построить ее с минимальным запасом устойчивости, если дано: угол внутреннего трения грунта φ , сцепление c и удельный вес грунта γ . Исходные данные взять из таблицы 4.2.

Таблица 4.2.- Исходные данные.

№п/п	$K_{\text{зап}}$	1:m	φ , град	γ , кН/м ³	c , кПа	№п/п	$K_{\text{зап}}$	1:m	φ , град	γ , кН/м ³	c , кПа
1	1,2	1:1,00	20	15	11	15	2,6	1:2,00	20	30	10
2	1,3	1:1,25	21	16	12	16	2,7	1:2,25	22	27	12
3	1,4	1:1,5	22	17	13	17	2,5	1:2,5	24	26	14
4	1,2	1:1,75	23	18	14	18	2,8	1:2,75	26	24	16
5	1,3	1:2,00	24	19	15	19	2,9	1:3,00	28	22	18
6	1,5	1:2,25	25	20	16	20	3,1	1:2,25	30	20	20
7	1,6	1:2,5	26	21	17	21	3,3	1:2,5	21	21	22
8	1,7	1:2,75	27	22	19	22	3,5	1:1,00	23	23	24
9	1,8	1:3,00	28	23	20	23	3,7	1:1,25	25	24	26
10	1,5	1:2,25	29	24	21	24	3,8	1:1,5	27	26	28
11	2,2	1:2,5	30	25	22	25	3,2	1:1,75	29	27	30
12	2,3	1:2,75	31	26	23	26	3,4	1:2,00	30	30	24
13	2,4	1:3,00	33	27	24	27	3,5	1:2,25	32	31	26
14	2,5	1:3,00	34	28	25	28	3,7	1:1,00	34	32	22

Задание №2. Оценить степень устойчивости склона деформирующегося в форме оползня скольжения и определить коэффициент запаса устойчивости. Исходные данные взять из таблицы 4.3. Расчетная схема приведена на рисунке 4.3.

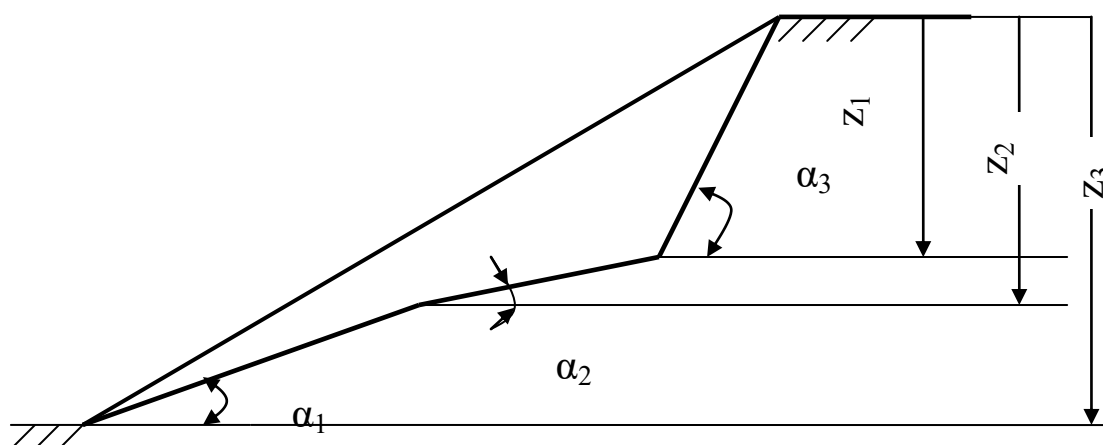


Рисунок 4.3. Расчетная схема склона.

Таблица 4.3.- Исходные данные.

№п/п	φ, град	γ, кН/м ³	c, кПа	α ₁ град	α ₂ град	α ₃ град	Z ₁ м	Z ₂ м	Z ₃ м	B м
1	20	15	10	20	10	45	2	3	6	4
2	21	16	12	23	12	46	2,2	3,2	6,3	5
3	22	17	14	25	14	40	2,4	3,4	6,5	6
4	23	18	16	27	16	43	2,6	3,6	6,7	7
5	24	19	18	29	18	41	2,8	3,8	6,9	8
6	25	20	20	31	20	47	2,9	4	7	9
7	26	21	22	33	21	48	1,2	4,1	7,1	10
8	27	22	24	34	11	50	1,4	4,2	7,2	11
9	28	23	26	36	12	51	1,6	4,5	7,5	12
10	29	24	28	38	13	52	1,8	4,7	7,8	4
11	30	25	30	40	14	53	1,9	4,9	7,9	5
12	31	26	24	42	15	54	2	5	8	6
13	33	27	26	44	16	56	2,1	5,2	8,1	7
14	34	28	22	46	17	57	2,2	5,4	8,3	8
15	20	30	11	48	19	58	2,5	5,6	8,5	9
16	22	27	12	12	20	59	2,7	5,8	8,7	10
17	24	26	13	14	21	60	1	6	9	13
18	26	24	14	16	22	62	1,4	3	6	14
19	28	22	15	17	23	64	1,6	3,2	6,3	15
20	30	20	16	18	24	66	1,8	3,4	6,5	16
21	21	21	17	19	25	68	1,9	3,6	6,7	17
22	23	23	19	20	30	69	2	3,8	6,9	18
23	25	24	20	21	32	70	2,2	4	7	19
24	27	26	21	23	34	72	2,4	4,1	7,1	20
25	29	27	22	25	36	74	2,6	4,5	7,5	6
26	30	30	23	32	23	76	2,8	4,7	7,8	7
27	32	31	24	31	15	78	2,9	4,9	7,9	8
28	34	32	25	33	14	80	1	6,2	9,5	9

Примечание: В-ширина склона.

Практическая работа №5.

Оценка устойчивости удерживающих сооружений.

Теоретическая часть.

В строительной инженерной практике в целях обеспечения устойчивости оползневых природных склонов, откосов земляного полотна транспортных сооружений, набережных, порталов туннелей широко используются подпорные стенки различных конструкций. Наибольшее распространение получили гравитационные стенки, на удерживающую способность которых значительное и определяющее влияние оказывает их собственная сила тяжести. При расчете общей устойчивости гравитационных подпорных стенок рассматривают их устойчивость на глубокий сдвиг, плоский сдвиг по основанию и на опрокидывание. Во всех случаях в качестве основной активной силы, действующей на подпорную стенку как на ограждающую конструкцию, выступает давление грунта засыпки.

Рассмотрим наиболее характерные случаи давления грунтов на подпорные стенки.

5.1. Вертикальная гладкая стенка с горизонтальной поверхностью засыпки.

Принимается, что стенка жесткая и неподвижная, трение грунта о стенку отсутствует. При таких условиях напряженное состояние грунта за подпорной стенкой будет абсолютно

подобно напряженному состоянию массива бесконечно распространенного слоя грунта (рис.5.1).

Активное боковое давление грунта о заднюю стенку при гладкой вертикальной поверхности будет равно наименьшему главному напряжению σ_2 , которое определяется по формуле:

$$\sigma_2 = \gamma z \operatorname{tg}^2 \left(45^\circ - \frac{\varphi}{2} \right) \quad (5.1)$$

из которой максимальное напряжение будет равно:

$$\sigma_{2\max} = \gamma H \operatorname{tg}^2 \left(45^\circ - \frac{\varphi}{2} \right) \quad (5.2)$$

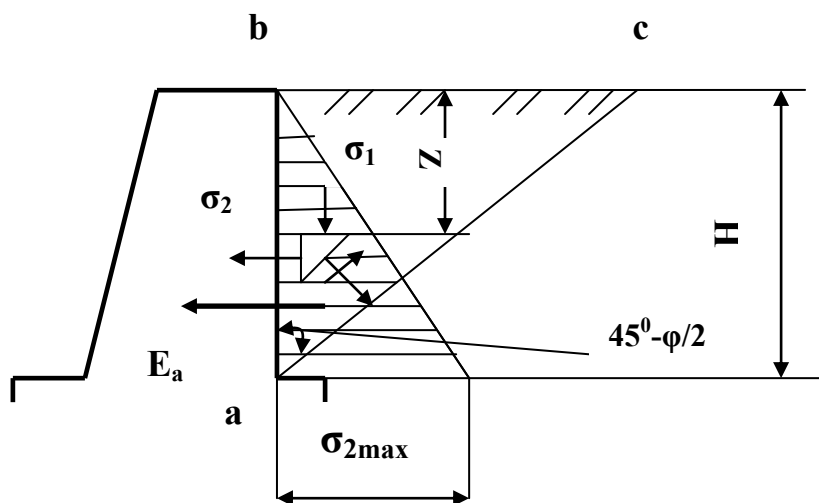


Рисунок 5.1.- Схема действия сил засыпки на гладкую вертикальную грань подпорной стенки.

В случае пассивного давления грунта, т.е. когда верх стенки будет перемещаться по направлению к грунту:

$$\sigma_2 = \gamma z \operatorname{tg}^2 \left(45^\circ + \frac{\varphi}{2} \right) \quad (5.3)$$

Для определения общего давления грунта на стенку со стороны засыпки, т.е. равнодействующей сил давления, достаточно определить площадь эпюры давления которая представляет треугольник с основанием $\sigma_{2\max}$ (рис.5.1).

Тогда полное активное E_a и пассивное E_p давление на единицу длины стенки будет равно:

$$E_a = \frac{\gamma H^2}{2} \operatorname{tg}^2 \left(45^\circ - \frac{\varphi}{2} \right) \quad (5.4)$$

$$E_n = \frac{\gamma H^2}{2} \operatorname{tg}^2 \left(45^\circ + \frac{\varphi}{2} \right) \quad (5.5)$$

Вектор этих давлений будет находиться в центре тяжести треугольной эпюры, т.е. на одной трети ее высоты.

5.2. Учет действия равномерно распределенной нагрузки, действующей на засышку.

Если горизонтальная поверхность грунта нагружена сплошной равномерно распределенной нагрузкой q , начинающейся у верхней кромки задней стенки, то для определения наибольшего давления заменяют ее слоем грунта такой высоты, чтобы давление на единицу площади осталось прежним. Приведенная таким образом толщина слоя грунта будет равна:

$$h = \frac{q}{\gamma} \quad (5.6)$$

В этом случае интенсивность бокового давления грунта на стенку определяют (рис 5.2.): для точки b

$$\sigma_2^1 = \gamma h \operatorname{tg}^2 \left(45^\circ - \frac{\varphi}{2} \right) \quad (5.7)$$

для точки a

$$\sigma_2 = \gamma (H + h) \operatorname{tg}^2 \left(45^\circ - \frac{\varphi}{2} \right) \quad (5.8)$$

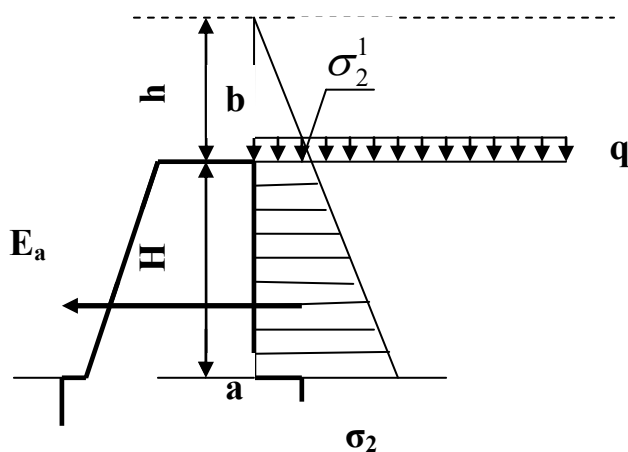


Рисунок 5.2.- Давление на заднюю грань стенки при действии равномерно распределенной нагрузки и собственной силы тяжести грунта засышки.

Величина равнодействующей активного давления определяется как площадь заштрихованной трапеции:

$$E_a = \frac{\gamma}{2} \left(H^2 + 2Hh \right) \operatorname{tg}^2 \left(45^\circ - \frac{\varphi}{2} \right) \quad (5.9)$$

5.3. Учет наклона задней грани стенки.

Так как наклон задней грани стенки оказывает существенное влияние на величину активного давления, а в некоторых случаях, применяемые подпорные стенки имеют положительный или отрицательный угол наклона β (рис.5.3) то его необходимо учитывать в расчетах:

При положительном значении β

$$E_a = \frac{\gamma H^2}{2} \left[\operatorname{tg}^2 \left(45^\circ - \frac{\varphi + \beta}{2} \right) + \operatorname{tg} \beta \right]^2 \cos \beta \quad (5.10)$$

При отрицательном значении β

$$E_a = \frac{\gamma H^2}{2} \left[\operatorname{tg}^2 \left(45^\circ - \frac{\varphi - \beta}{2} \right) - \operatorname{tg} \beta \right]^2 \cos \beta \quad (5.11)$$

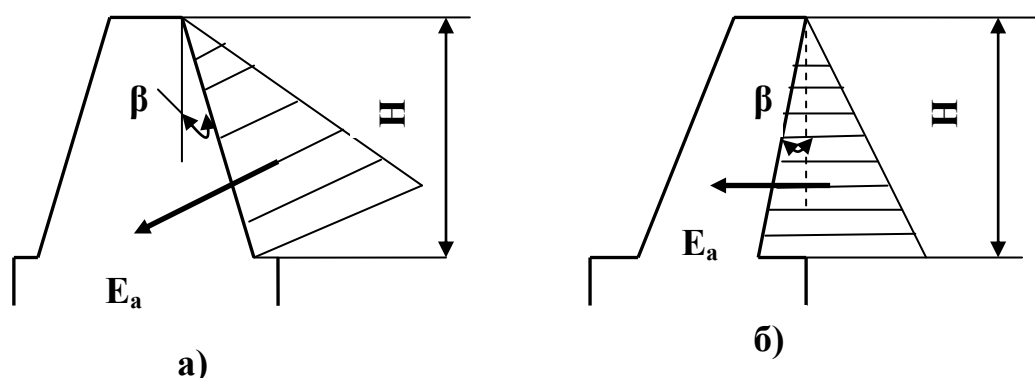


Рисунок 5.3.- Эпюры давлений на наклонные грани стенок.

а) при положительном значении β

б) при отрицательном значении β

5.4. Учет сцепления при определении давления грунтов на стенки.

При расчете давлений связных грунтов на подпорные стенки наиболее часто на практике встречаются случаи одновременного действия на поверхности скольжения трения и сцепления грунта. При определении максимального давления грунта на гладкую подпорную стенку с учетом трения и сцепления заменяют действие сил сцепления всесторонним равномерным давлением связности $P_c = C/\operatorname{tg} \varphi$, приложенным к свободным граням грунта (рис.5.4). После приведения его действия к эквивалентному слою грунта h и учета противоположно направленного действия давления связности P_c величина удельного бокового давления на стенку определяется:

$$\sigma_2 = \sigma_{2\varphi} - \sigma_{2c} \quad (5.12)$$

$$\sigma_{2\varphi} = \gamma H \operatorname{tg}^2 \left(45^\circ - \frac{\varphi}{2} \right) \quad (5.13)$$

$$\sigma_{2c} = 2C \operatorname{tg} \left(45^\circ - \frac{\varphi}{2} \right) \quad (5.14)$$

Глубина (от верха стенки), на которой стенка не будет испытывать со стороны грунта никакого давления, определяется:

$$h_c = \frac{2C}{\gamma \operatorname{tg} \left(45^\circ - \frac{\varphi}{2} \right)} \quad (5.15)$$

Полное активное давление связного грунта на стенку определяется как площадь треугольника $a_1 d c$:

$$E_a = \frac{\gamma H^2}{2} \operatorname{tg}^2 \left(45^\circ - \frac{\varphi}{2} \right) - 2CH \operatorname{tg} \left(45^\circ - \frac{\varphi}{2} \right) = \frac{2C}{\gamma} \quad (5.16)$$

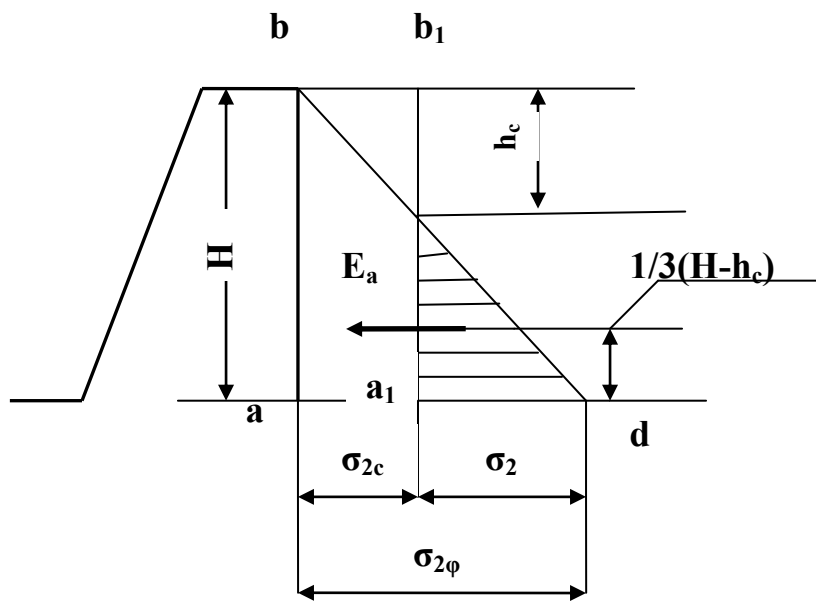


Рисунок 5.4.- Распределение давлений по задней грани стенки с учетом сцепления грунта.

5.5. Устойчивость стенки на сдвиг и опрокидывание.

Так как подпорная стенка является сооружением, удерживающим грунтовые массы откосов и склонов от разрушения, она сама должна иметь необходимую способность надежно противостоять постоянному давлению грунтовой засыпки и не терять устойчивости на сдвиг и опрокидывание. Такая устойчивость гравитационных подпорных стенок обеспечивается за счет их значительной собственной силы тяжести. Рассмотрим схему устойчивости подпорной стенки (рис. 5.5).

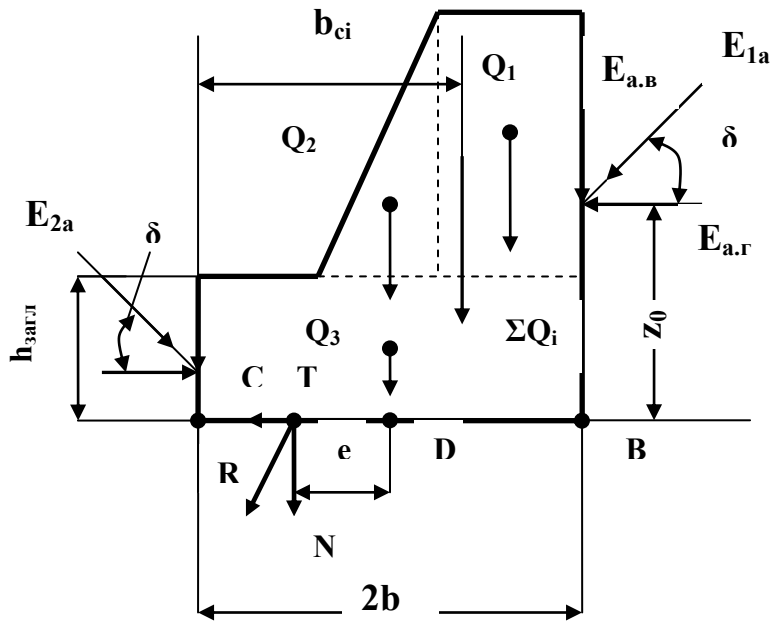


Рисунок 5.5.- Расчетная схема для расчета устойчивости на сдвиг и опрокидывание.

Стенка считается устойчивой на сдвиг, если выполняется условие:

$$K_{зан} = \frac{\sum Q_i \operatorname{tg} \varphi + \sum E_a \sin \delta \operatorname{tg} \varphi}{\sum E_a \cos \delta} \geq 1,3 \quad (5.17)$$

Стенка считается устойчивой на опрокидывание, если выполняется условие:

$$K_{зан} = \frac{2bE_a \sin \delta + \sum Q_i b_{ci}}{z_0 E_a \cos \delta} \geq 1,5 \quad (5.18)$$

Задание. Определить давление грунтов на подпорную стенку с вертикальной задней и передней гранью засыпки, построить эпюру давлений и определить устойчивость стенки на сдвиг и опрокидывание, если ее высота H ; ширина b ; угол внутреннего трения грунта φ ; сцепление C ; удельный вес грунта γ . Исходные данные взять из таблицы 5.1. Принять удельный вес бетона $\gamma_6=52 \text{ кН/м}^3$; длину стенки $B=20\text{м}$; угол трения между грунтом и стенкой $\delta=20^\circ$. Расчетная схема представлена на рис.5.6.

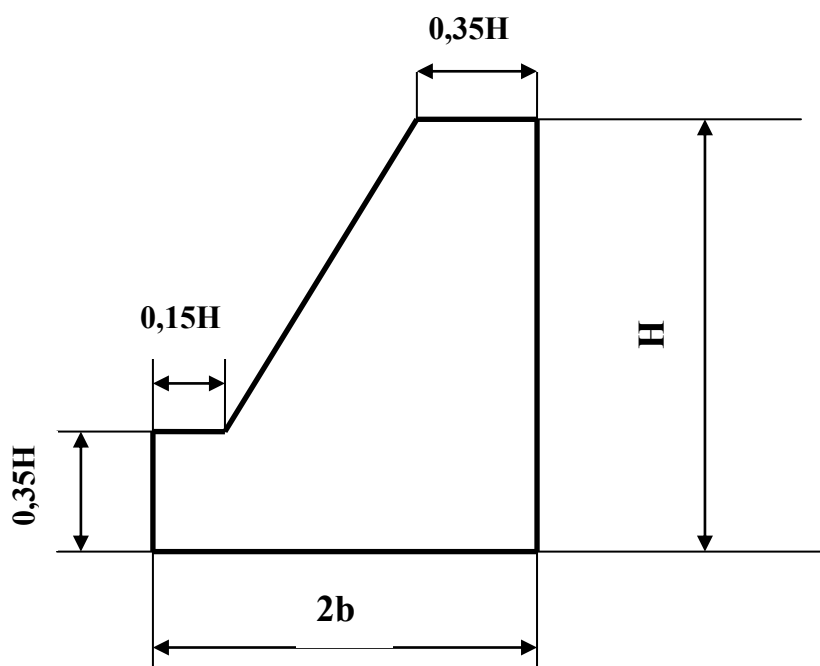


Рисунок.5.6.-Расчетная схема подпорной стенки.

Таблица 5.1. Исходные данные.

№п/п	H, м	b, м	φ, град	γ, кН/м ³	c, кПа	№п/п	H, м	b, м	φ, град	γ, кН/м ³	c, кПа
1	4	0,1	20	32	22	15	4,1	0,2	20	15	11
2	4,2	0,1	22	23	20	16	4,3	0,4	21	16	12
3	4,4	0,3	24	24	21	17	4,5	0,6	22	17	13
4	4,6	0,3	26	25	22	18	4,7	0,8	23	18	14
5	4,8	0,5	28	26	23	19	4,9	1	24	19	15
6	5	0,7	30	27	24	20	5,1	1,2	25	20	16
7	5,2	0,9	21	28	25	21	5,3	0,2	26	21	17
8	5,4	1,3	23	27	30	22	5,5	0,4	27	21	22
9	5,6	1,5	25	30	24	23	5,7	0,6	28	23	24
10	5,8	1,7	27	17	13	24	5,9	0,8	29	24	26
11	6	1,9	29	18	14	25	6,1	1,4	25	26	28
12	6,2	1,9	30	15	11	26	6,3	1,6	27	27	30
13	6,4	0,5	32	16	12	27	6,5	1,2	29	30	24
14	6,6	0,9	34	17	13	28	6,7	1,6	30	31	26

Практическая работа №6.

Расчет осадок фундаментов методом элементарного суммирования.

Теоретическая часть.

Осадки фундаментов возникают за счет деформаций грунтов оснований, определение их значений под действием внешних сил имеет огромное значение для практики проектирования фундаментов сооружений.

Метод элементарного суммирования заключается в том, что осадку фундамента под действием нагрузки от сооружения определяют как сумму осадок элементарных слоев грунта такой толщины, для которых можно без большой погрешности принимать при расчетах средние значения действующих напряжений и средние значения.

характеризующих грунты коэффициентов. Для различных сечений толщии грунтов,

отстоящих на разном расстоянии от места приложения нагрузки, напряжения будут разными.

Для учета напряжений для отдельных выделенных элементов(слоев) сжимаемой толщи грунтов следует рассмотреть два основных способа.

1) Учет только осевых сжимающих напряжений σ_z .

Основными предпосылками для этого способа являются определение осадок грунта по условию невозможности бокового расширения грунта и учет при расчете осадок только осевых максимальных сжимающих напряжений σ_z .

При определении осадок по условию невозможности бокового расширения грунта мысленно выделяют в грунте под центром подошвы фундамента вертикальную призму сечением единица и высотой от уровня подошвы до глубины активной зоны сжатия h_a или до коренной скальной породы(рис.6.1). Для различных сечений выделенной призмы(горизонтальных площадок) определяют по теории линейно деформируемых тел максимальные сжимающие напряжение σ_z (метод угловых точек).

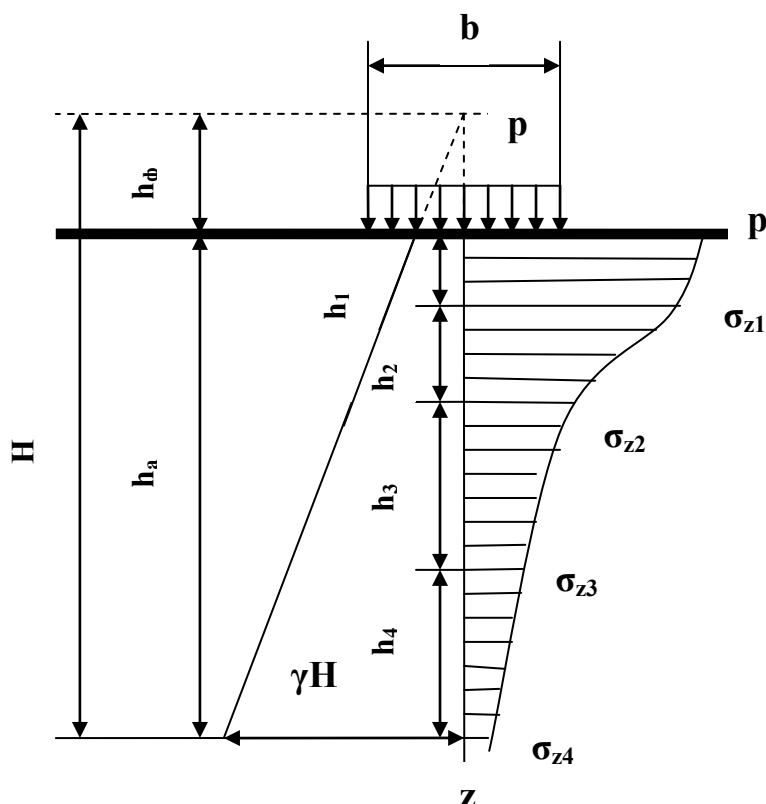


Рисунок 6.1.-Расчетная схема сжимающих напряжений по способу послойного суммирования.

Далее считают, что каждый элемент грунта будет испытывать только вертикальное сжатие под действием среднего давления(максимального сжимающего) без возможности бокового расширения. Тогда для осадки отдельного элемента, если не учитывать структурную прочность сжатия, принимается формула:

$$s \approx hm_v \sigma_z \text{ или } s \approx h \left(\frac{\beta}{E_0} \right) \sigma_z \quad (6.1)$$

для всей толщи

$$s = \sum_{i=1}^{i=h_a} h_i m_{vi} \sigma_{zi} \quad \text{или} \quad s = \sum_{i=1}^{i=h_a} h_i \frac{\beta_i}{E_{0i}} \sigma_{zi} \quad (6.2)$$

где h_i -мощность отдельных слоев грунта; m_{vi} - коэффициент относительной сжимаемости отдельного слоя грунта; $\beta_i=0,8$ коэффициент, зависящий от бокового расширения грунта; E_{0i} - модуль общей деформации грунта.

Глубина активной зоны сжатия h_a соответствует такой глубине, ниже которой деформациями грунтовой толщи можно пренебречь.

По СНиП II-15-74 эта глубина должна удовлетворять условию

$$\max \sigma_z \leq 0,2\gamma H \quad (6.3)$$

Из этого условия видно, что максимальное давление от внешней нагрузки должно быть меньше 20% давления от собственного веса слоя грунта высотой $P_{от}$ природного рельефа до активной глубины сжатия h_a .

2) Учет всех нормальных напряжений $\sigma_z, \sigma_y, \sigma_x$.

В способе послойного суммирования дает более точные результаты по сравнению со

способом учета только осевых сжимающих напряжений. Так как $\varepsilon_z = \frac{s}{h}$, то осадка

фундаментов, определяемая по методу послойного суммирования с учетом всех нормальных напряжений и боковых деформаций грунта, может быть получена по формуле:

$$s = \frac{1 + \mu_0}{E_0} \sum_{i=1}^{i=h_a} \sigma_{zi} h_i - \frac{\mu_0}{E_0} \sum_{i=1}^{i=h_a} \theta_i h_i \quad (6.4)$$

где θ_i -сумма нормальных напряжений(первый инвариант напряжений)

$$\theta = \sigma_z + \sigma_y + \sigma_x \quad (6.5)$$

$\mu_0=0,25$ - коэффициент Пуассона для грунта.

σ_y и σ_z определяются по графикам рис.1.4 -1.5.(практ.раб. №1)

Задание: Определить конечную стабилизированную осадку фундамента с учетом только сжимающих напряжений и всех нормальных напряжений площадью подошвы $a \times b$, возводимого на пласте плотной супеси мощностью 2 м, подстилаемом однородным суглинком большей глубины (рис.6.2). Если давление по подошве фундамента p , коэффициент относительной сжимаемости для супеси $m_{v1}=0,0005 \text{ см}^2/\text{Н}$, для суглинка $m_{v2}=0,001 \text{ см}^2/\text{Н}$, модули деформируемости $E_{01}=1600 \text{ Н/см}^2$, $E_{02}=800 \text{ Н/см}^2$. Исходные данные взять из таблицы 6.1.

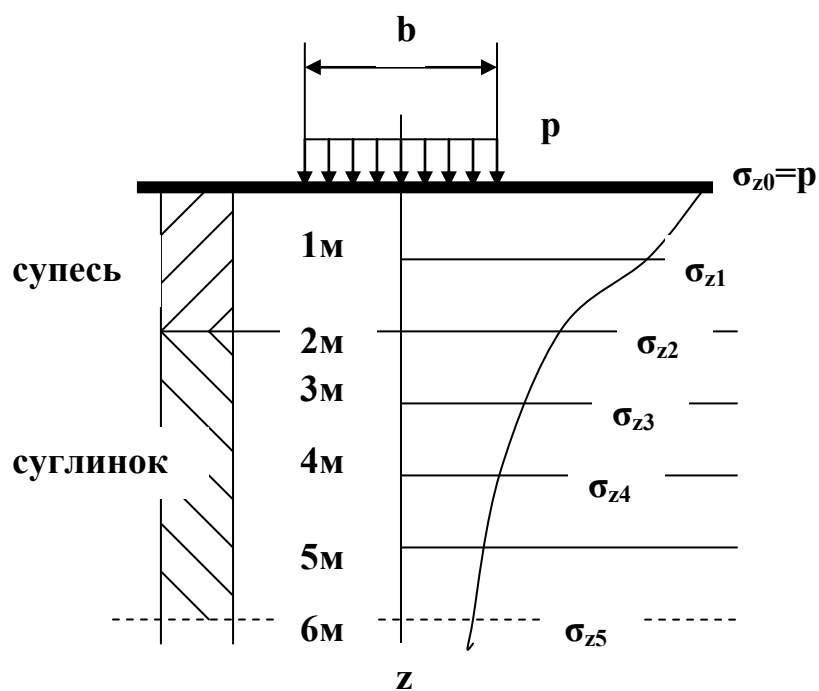


Рисунок 6.2.- Распределение сжимающих напряжений в грунте под фундаментом.

Таблица 6.1. Исходные данные.

№ п/п	a×b м	P МПа	№п/п	a×b м	P МПа
1	2,2×4,2	0,2	15	2,2×4,2	3
2	2×4	0,4	16	6×12	3,2
3	2,4×4,4	0,6	17	6,4×12,8	3,4
4	2×4	0,8	18	6×4	3,6
5	2,6×4,6	1	19	5×15	3,8
6	2,8×4,8	1,2	20	6,8×13,2	4
7	3×6	1,4	21	3×6	4,2
8	4×8	1,6	22	4×8	4,4
9	5×10	1,8	23	10×20	4,6
10	3,2×6,4	2	24	5,2×10,4	4,8
11	3,4×6,8	2,2	25	5,4×10,8	5
12	3,6×7,2	2,4	26	5,6×11,2	5,2
13	3,8×7,6	2,6	27	5,8×11,6	5,4
14	2×4	2,8	28	7×14	5,6

Практическая работа №7.

Прогноз осадок фундаментов по методу эквивалентного слоя грунта.

Теоретическая часть.

Метод эквивалентного слоя грунта, так же как и все предыдущие методы расчета осадок фундаментов, базируется на теории линейно деформируемых тел, но чрезвычайно упрощает технику вычислений как в случае однородных, так и слоистых грунтов и дает возможность определить конечную стабилизированную осадку фундаментов, но и протекание осадок времени, приводя сложнейшую пространственную задачу теории консолидации к эквивалентной одномерной.

Эквивалентным слоем грунта называют такой слой, осадка которого при сплошной нагрузке в точности равна осадке фундамента на мощном массиве грунта. Для определения толщины эквивалентного слоя грунта $h_э$, приравнивают вертикальную деформацию s_0 отдельного слоя грунта при сплошной нагрузке вертикальной деформации s_n при местной нагрузке на полупространстве. Так как относительная деформация слоя грунта при сплошной нагрузке определяется:

$$\varepsilon_z = \frac{p}{E_0} \left(1 - \frac{2\mu_0^2}{1 - \mu_0} \right) \quad (7.1)$$

Тогда вертикальная деформация определяется:

$$s_0 = \frac{ph_э}{E_0} \left(1 - \frac{2\mu_0^2}{1 - \mu_0} \right) \quad (7.2)$$

С другой стороны вертикальная деформация при сплошной нагрузке определяется:

$$s_n = \omega pb (1 - \mu_0^2) / E_0 \quad (7.3)$$

Решая, совместно получим:

$$h_э = \left[(1 - \mu_0)^2 / (1 - 2\mu_0) \right] \omega b \quad (7.4)$$

Обозначим постоянный для данного грунта коэффициент:

$$A = \left[(1 - \mu_0)^2 / (1 - 2\mu_0) \right] \quad (7.5)$$

Получим формулу для определения мощности эквивалентного слоя:

$$h_э = A \omega b \quad (7.6)$$

Выражение (7.6) показывает, что мощность эквивалентного слоя грунта зависит от бокового расширения грунта (коэффициент А), от формы и жесткости фундамента (коэффициент ω) и пропорциональна ширине подошвы фундамента b .

Зная размер эквивалентного слоя, осадку фундамента заданных размеров и форму можно определить осадку:

$$s = h_э m_v p \quad (7.7)$$

Для определения осадок фундаментов с прямоугольной площадью подошвы пользуются методом угловых точек, согласно которому рассматриваемую точку располагают так, чтобы она была угловой; тогда осадка любой точки поверхности грунта под действием равномерно распределенной нагрузки равна алгебраической сумме осадок грунта от прямоугольных площадей загрузки, для которых эта точка является угловой.

Коэффициенты эквивалентного слоя для угловых точек прямоугольной площади загрузки приведены в таблицах 7.1 и 7.2.

Таблица 7.1. Значения $A\omega$ для угловых точек прямоугольной площади загрузки.

$\alpha=L/b$	Значение μ_0					
	0,10	0,20	0,25	0,30	0,35	0,40
1,0	0,568	0,598	0,631	0,687	0,790	1,010
1,1	0,595	0,627	0,662	0,720	0,828	1,059
1,2	0,621	0,654	0,690	0,751	0,863	1,104
1,3	0,611	0,679	0,716	0,780	0,896	1,146
1,4	0,667	0,702	0,740	0,806	0,927	1,185
1,5	0,687	0,724	0,764	0,832	0,956	1,222
1,6	0,707	0,745	0,785	0,855	0,988	1,257
1,7	0,725	0,764	0,806	0,878	0,009	1,289
1,8	0,743	0,783	0,825	0,899	0,003	1,321
1,9	0,760	0,800	0,844	0,919	0,057	1,350
2,0	0,775	0,817	0,862	0,938	0,079	1,379
2,1	0,791	0,833	0,878	0,957	1,100	1,406
2,2	0,805	0,848	0,895	0,974	1,120	1,431
2,3	0,819	0,863	0,910	0,991	1,139	1,456
2,4	0,832	0,877	0,925	1,007	1,158	1,480
2,5	0,845	0,890	0,939	1,022	1,176	1,502
2,6	0,857	0,903	0,953	1,037	1,193	1,524
2,7	0,869	0,916	0,966	1,052	1,209	1,546
2,8	0,881	0,928	0,979	1,066	1,225	1,566
2,9	0,892	0,940	0,991	1,079	1,241	1,586
3,0	0,903	0,951	1,003	1,092	1,256	1,605
3,2	0,923	0,972	1,026	1,117	1,284	1,641
3,4	0,942	0,993	1,047	1,140	1,311	1,675
3,6	0,961	1,012	1,067	1,162	1,336	1,708
3,8	0,978	1,030	1,086	1,183	1,360	1,738
4,0	0,994	1,047	1,105	1,203	1,383	1,767
4,2	1,009	1,064	1,122	1,222	1,404	1,795
4,4	1,025	1,079	1,139	1,239	1,425	1,821
4,6	1,039	1,094	1,154	1,254	1,445	1,847
4,8	1,052	1,109	1,169	1,273	1,464	1,871
5,0	1,065	1,122	1,184	1,289	1,482	1,894
5,5	1,096	1,155	1,218	1,326	1,524	1,948
6,0	1,124	1,184	1,249	1,360	1,568	1,998
6,5	1,150	1,211	1,277	1,391	1,599	1,044
7,0	1,178	1,236	1,304	1,420	1,632	1,086
7,5	1,195	1,259	1,328	1,446	1,663	2,125
8,0	1,216	1,281	1,351	1,472	1,692	2,162
8,5	1,236	1,302	1,373	1,495	1,719	2,197
9,0	1,251	1,321	1,393	1,517	1,744	2,230
9,5	1,272	1,340	1,413	1,538	1,769	2,261
10,0	1,288	1,357	1,431	1,558	1,792	2,290
11,0	1,319	1,389	1,465	1,595	1,831	2,344
12,0	1,347	1,419	1,496	1,629	1,873	2,394
13,0	1,372	1,446	1,525	1,661	1,909	2,440
14,0	1,396	1,471	1,551	1,689	1,942	2,482
15,0	1,418	1,494	1,576	1,716	1,973	2,522

продолжение таблицы 7.1.

α	Значение μ_0					
	0,10	0,20	0,25	0,30	0,35	0,40
16,0	1,439	1,516	1,599	1,741	2,002	2,559
17,0	1,459	1,537	1,621	1,765	2,029	2,594
18,0	1,477	1,556	1,641	1,787	2,055	2,626
19,0	1,495	1,575	1,661	1,808	2,079	2,657
20,0	1,511	1,592	1,679	1,828	2,102	2,687
25,0	1,583	1,668	1,759	1,915	2,202	2,814
30,0	1,642	1,730	1,824	1,986	2,284	2,912
35,0	1,692	1,782	1,880	2,047	2,353	3,007
40,0	1,735	1,827	1,927	2,099	2,413	3,084
50,0	1,807	1,903	2,007	2,186	2,513	3,212
60,0	1,865	1,965	2,072	2,257	2,594	3,316
70,0	1,915	2,017	2,128	2,317	2,664	3,404
80,0	1,598	2,063	2,176	2,369	2,723	3,481
100,0	2,030	2,139	2,256	2,456	2,824	3,600

При рассмотрении осадок возможны три основных случая (рис.7.1):

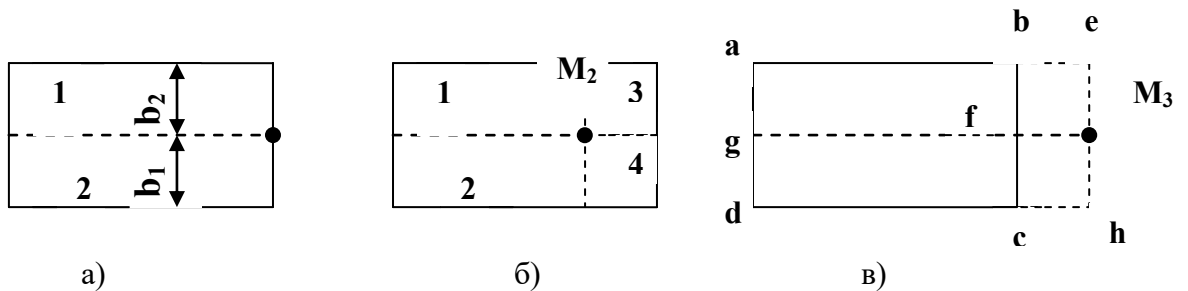


Рисунок 7.1.-Схемы построения прямоугольников загрузки при определении осадок по методу эквивалентного слоя угловых точек.

В первом случае осадка точки M_1 определяется как сумма осадок угловых точек прямоугольников 1 и 2, т.е.:

$$s_1 = (h_{\text{э}1} + h_{\text{э}2}) m_v p \quad (7.8)$$

где $h_{\text{э}1} = (A\omega)_1 b_2$; $h_{\text{э}2} = (A\omega)_1 b_1$ определяются с помощью таблицы 7ю1.

Во втором случае загруженную площадь разбиваем на четыре прямоугольника так , чтобы точка M_2 была угловой :

$$s_2 = (h_{\text{э}1} + h_{\text{э}2} + h_{\text{э}3} + h_{\text{э}4}) m_v p \quad (7.9)$$

В третьем случае осадка складывается из алгебраической суммы осадок угловых точек прямоугольников загрузки

1-ae M_3 g ; 2-g M_3 hd ; 3-be M_3 f ; 4-f M_3 hc

$$s_2 = (h_{\text{э}1} + h_{\text{э}2} - h_{\text{э}3} - h_{\text{э}4}) m_v p \quad (7.10)$$

Расчет осадок во времени, т.е. определение осадок фундаментов для любого времени от начала загрузки , является сложнейшей пространственной задачей, решение которой можно получить только для некоторых частных случаев:

а) при односторонней фильтрации воды

$$s_t = h_3 m_v p \left[\left(1 - \frac{16}{\pi^2} \right) \left(\left(1 - \frac{2}{\pi} \right) e^{-N} + \frac{1}{9} \left(1 + \frac{2}{3\pi} \right) e^{-9N} + \dots \right) \right] \quad (7.11)$$

где $N = \left[\frac{\pi^2 c_v}{4H^2} \right] t$ и $H = 2h_3$

б) для случая двухсторонней фильтрации

$$s_t = h_3 m_v p \left[1 - \frac{8}{\pi^2} \left(e^{-N} + \frac{1}{9} e^{-9N} + \dots \right) \right] \quad (7.12)$$

где $N = \left[\frac{\pi^2 c_v}{4h_3^2} \right] t$ $c_v = \frac{k_\phi}{m_v \gamma_w}$

Задание №1.

Определить осадку существующего фундамента с размерами площади подошвы $a \times b$ при возведении рядом нового фундамента с площадью $c \times b$ и нагрузкой на грунт p , если грунт характеризуется коэффициентами m_v, μ_0 . Исходные данные взять из таблицы 7.2.

Расчетная схема представлена на рисунке 7.2.

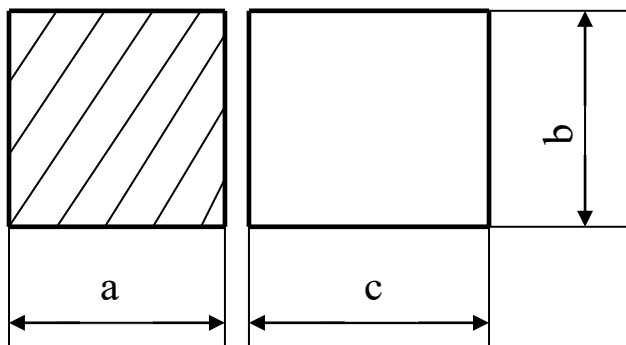


Рисунок 7.2. Расчетная схема фундаментов.

Таблица 7.2. Исходные данные.

№п/п	$a \times b$ м	$c \times b$ м	m_v $\frac{м^2}{Н}$ 10^{-7}	μ_0	P МПа	№п/п	$a \times b$ м	$c \times b$ м	m_v $\frac{м^2}{Н}$ 10^{-7}	μ_0	P МПа
1	2×3	4×3	1	0,3	0,1	13	2×3	4×3	1	0,35	0,35
2	2,5×3	4,2×3	0,5	0,25	0,2	14	6×8	6,2×8	1,2	0,4	0,25
3	2,5×3	4,5×3	0,6	0,2	0,3	15	6,5×10	4,5×10	1,4	0,35	0,75
4	2,4×3	4,8×3	0,8	0,4	0,4	16	5×10	5×5	1,6	0,1	0,75
5	2×3,5	4×3,5	1	0,35	0,5	17	8×12	4×12	1,8	0,2	0,85
6	2,5×4	4,5×4	1,2	0,1	0,6	18	2×4	4×4	1	0,4	0,95
7	2,5×4	5×4	1,4	0,35	0,7	19	2,5×4	5,5×4	0,5	0,3	0,1
8	4,5×5	6×5	1,6	0,4	0,8	20	4,5×5	6,5×5	0,6	0,25	0,2
9	2,5×5	4,5×5	1,8	0,35	0,9	21	2,5×6	4,5×6	0,8	0,2	0,3
10	3×6	6×6	1	0,1	0,55	22	10×6	5×6	0,35	0,4	0,4
11	3,5×6	7×6	0,6	0,2	0,45	23	6×6	8×6	0,1	0,35	0,5
12	5,5×9	4,5×9	0,8	0,4	0,65	24	5,5×9,5	4,5×9,5	0,2	0,3	0,15

Задание №2.

Построить кривую изменения осадок основания массивного фундамента во времени, если дано: площадь подошвы фундамента $a \times b$, грунт характеризуется коэффициентами m_v, μ_0, k_f . Давление на грунт p . Принять $\gamma_w = 9,81 \text{ Н/м}^3$. Исходные данные взять из таблицы 7.3.

Таблица 7.2. Исходные данные.

№п/п	$a \times b$ м	k_f см/год	m_v м ² /Н	μ_0	P МПа	№п/п	$a \times b$ м	k_f см/год	m_v м ² /Н	μ_0	P МПа
1	2×3	0,15	1	0,35	0,3	13	2×3	0,2	1	0,3	0,1
2	2,5×3	0,17	1,2	0,4	0,4	14	6×8	0,22	0,5	0,25	0,2
3	2,5×3	0,19	1,4	0,35	0,5	15	6,5×10	0,24	0,6	0,2	0,3
4	2,4×3	0,2	1,6	0,1	0,6	16	5×10	0,26	0,8	0,4	0,4
5	2×3,5	0,22	1,8	0,2	0,7	17	8×12	0,28	1	0,35	0,5
6	2,5×4	0,24	1	0,4	0,8	18	2×4	0,26	1,2	0,1	0,95
7	2,5×4	0,26	0,5	0,3	0,9	19	2,5×4	0,15	1,4	0,35	0,1
8	4,5×5	0,14	0,6	0,25	0,55	20	4,5×5	0,17	1,6	0,4	0,2
9	2,5×5	0,13	0,8	0,2	0,45	21	2,5×6	0,19	1,8	0,35	0,3
10	3×6	0,12	0,35	0,4	0,7	22	10×6	0,2	1	0,1	0,4
11	3,5×6	0,25	0,1	0,35	0,8	23	6×6	0,22	0,6	0,2	0,5
12	5,5×9	0,21	0,2	0,3	0,9	24	5,5×9,5	0,24	0,8	0,4	0,55

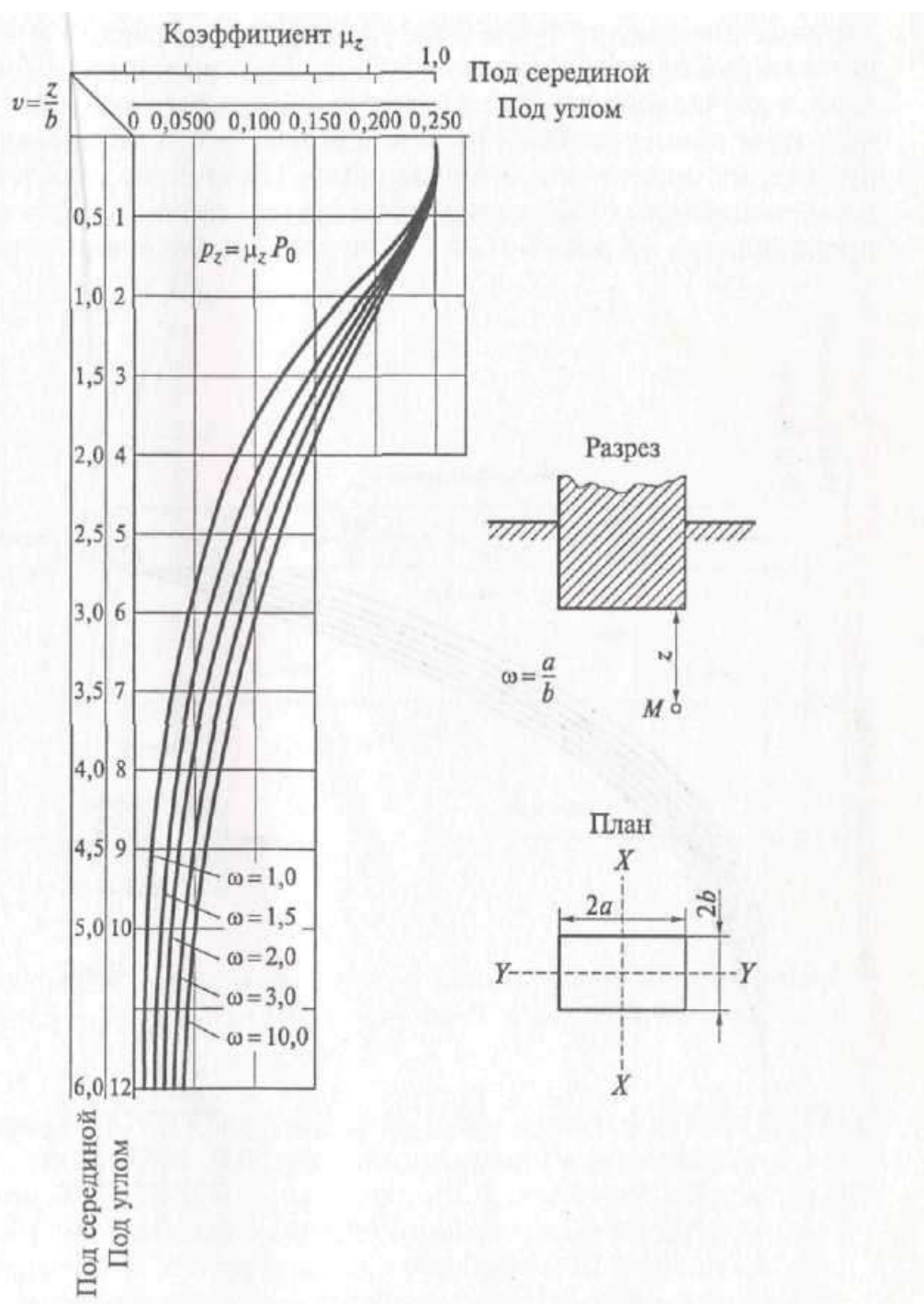


Рисунок П. 1.- График для определения вертикального нормального напряжения $\sigma_z = \mu_z P_0$. Равномерно распределенная нагрузка P_0 . Пространственная задача.

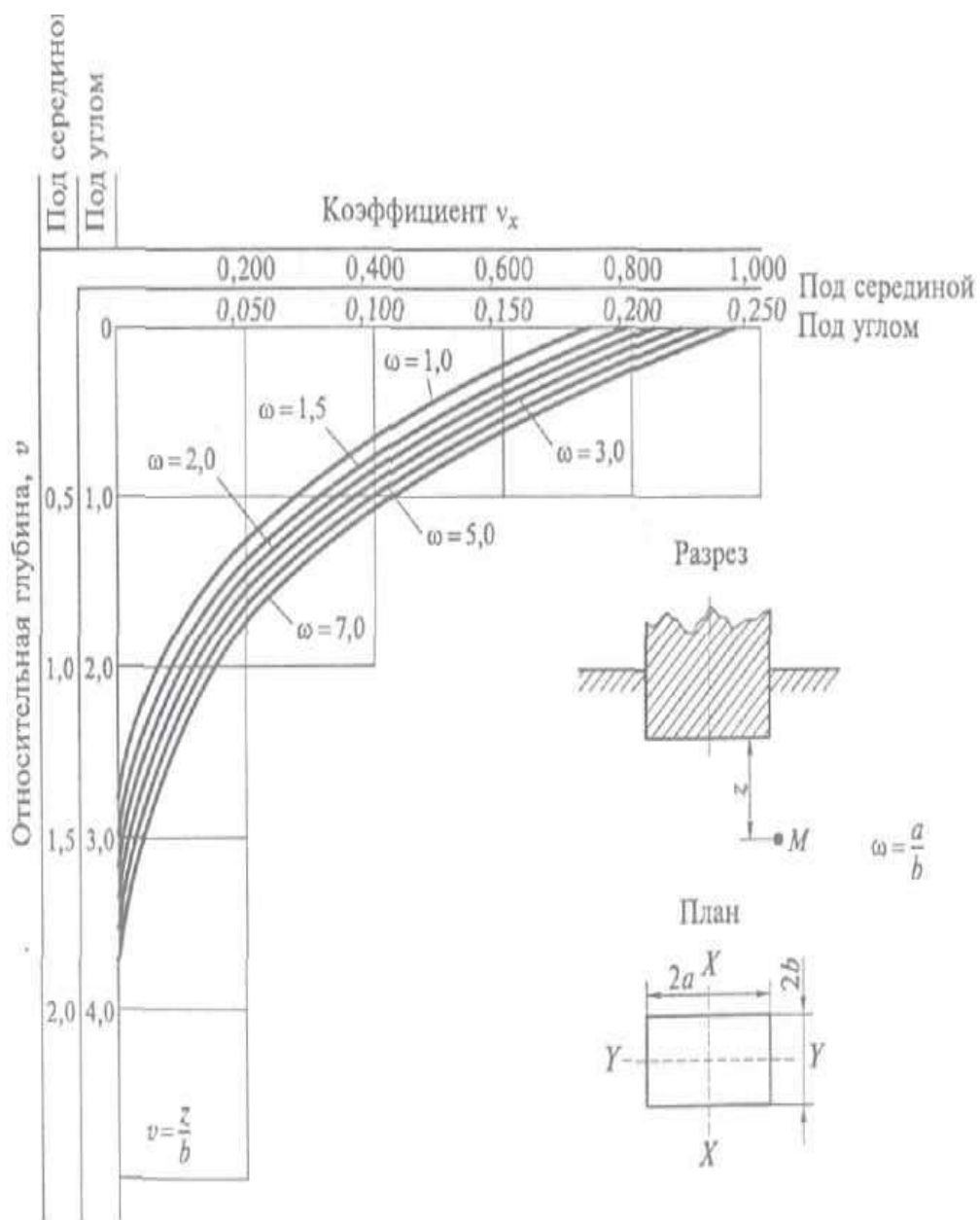


Рисунок П. 2.- График для определения горизонтального нормального напряжения $\sigma_x = \nu_x P_0$. Равномерно распределенная нагрузка P_0 . Пространственная задача. Коэффициент Пуассона $\nu = 0,25$.

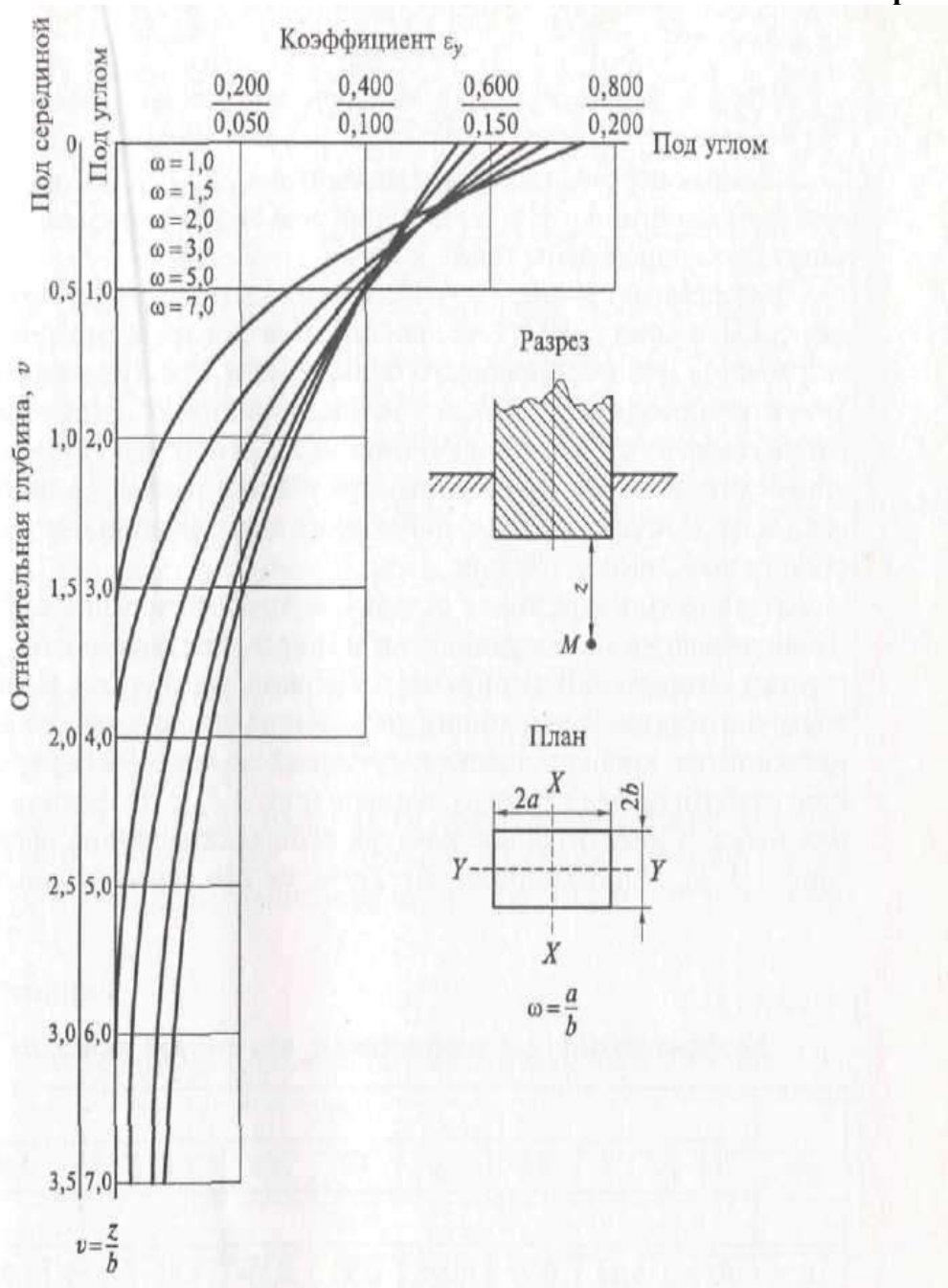


Рисунок П.3.- График для определения горизонтального нормального напряжения $\sigma_y = \varepsilon_y P_0$. Равномерно распределенная нагрузка P_0 . Пространственная задача. Коэффициент Пуассона $\nu = 0,25$.

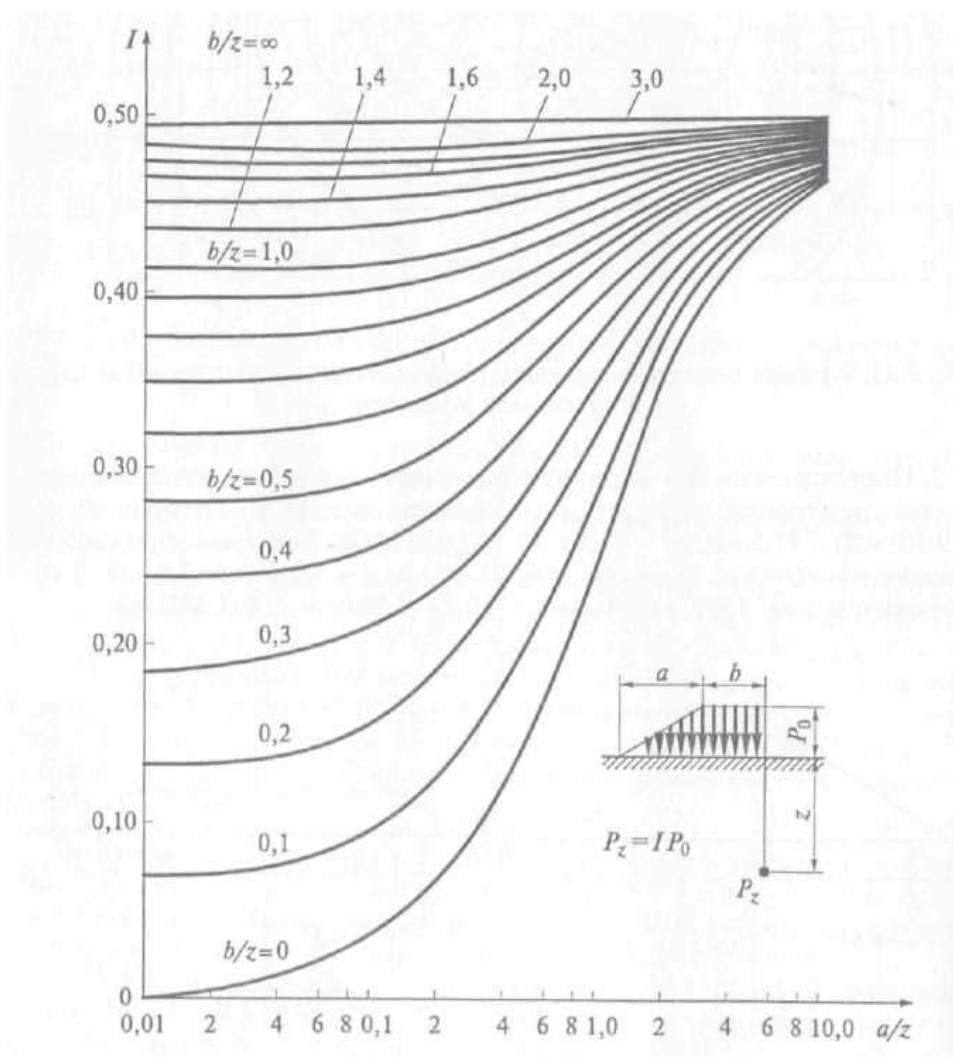


Рисунок П.4. График Остерберга для определения вертикальных напряжений σ_z в основании насыпи.

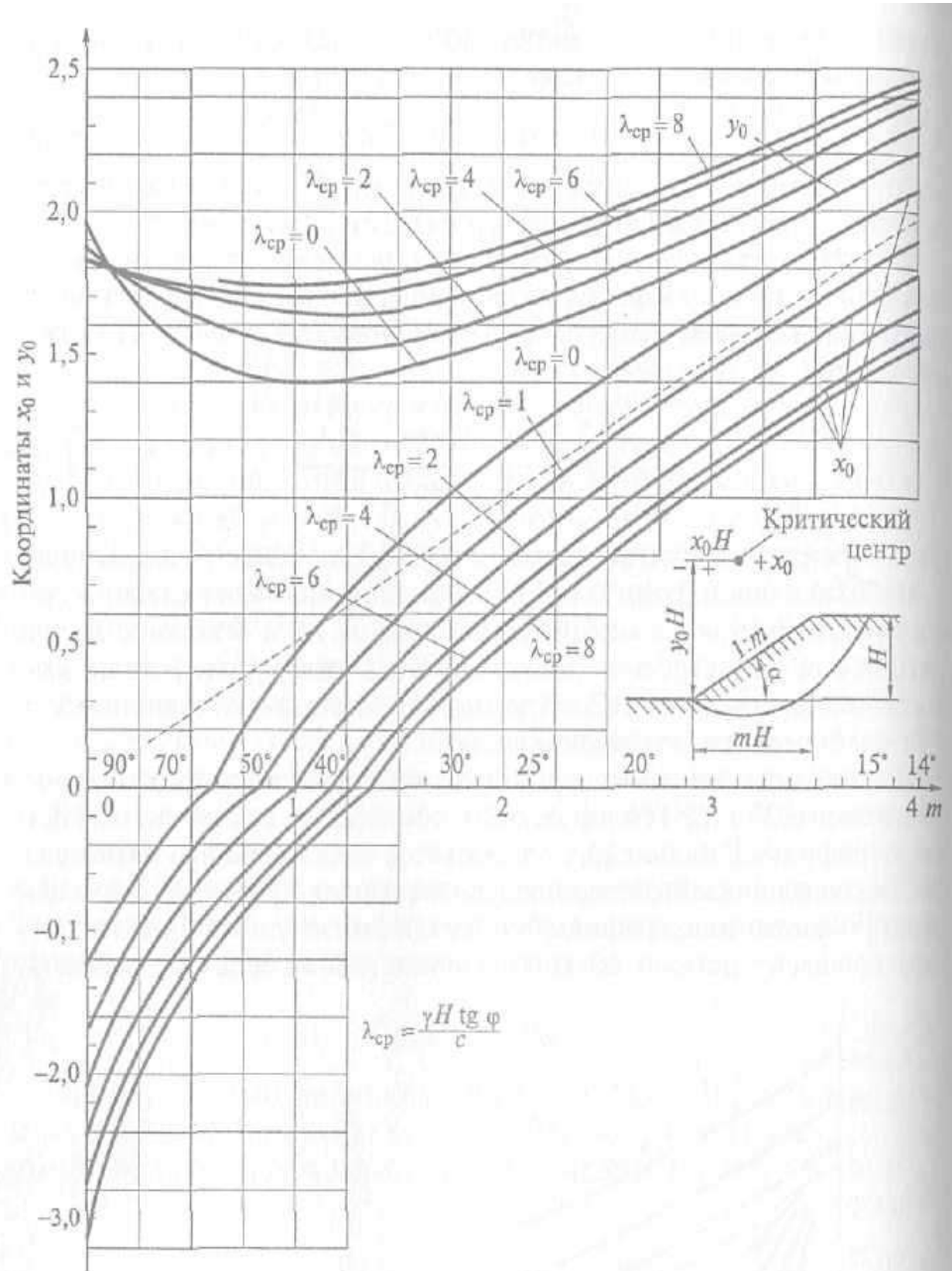


Рисунок П.5.- График Ямбу для определения координат центра О наиболее опасной круглоцилиндрической поверхности скольжения.

Литература.

1. Ухов С.Б., Семенов В.В., Знаменский В.В. и др. Механика грунта. Основание и фундаменты. М., 2010.
2. Добров Э.М. Механика грунтов: учебник для студ. высш. учеб. заведений/ Э.М. Добров.-М.: Издательский центр «Академия», 2008
3. Иванов П.Л. Грунты и основания гидротехнических сооружений. Механика грунтов. М., 2009.
4. Цытович Н.А. Механика грунтов (краткий курс). М., 2010.
5. Маслов Н.Н. Основы инженерной геологии и механики грунтов. М., 1982.
6. Далматов Б.И. Механика грунта, основание и фундаменты. Л., 2011.
7. Зарецкий Ю.К. Лекции по современной механике грунтов.- Изд. Ростовского университета, 2009.
8. ГОСТ 25100-82. Грунты. Классификация.
9. СНиП 2.02.01-83. Основания зданий и сооружений.
10. СНиП 2.02.03-85. Свайные фундаменты.

ФЕДЕРАЛЬНОЕ ГОСУДАРСТВЕННОЕ БЮДЖЕТНОЕ
ОБРАЗОВАТЕЛЬНОЕ УЧРЕЖДЕНИЕ ВЫСШЕГО ОБРАЗОВАНИЯ
«РЯЗАНСКИЙ ГОСУДАРСТВЕННЫЙ АГРОТЕХНОЛОГИЧЕСКИЙ
УНИВЕРСИТЕТ ИМЕНИ П.А. КОСТЫЧЕВА»

**Методические указания к практическим занятиям
по дисциплине**

«Основы архитектуры и строительных конструкций»

для студентов автомобильного факультета
по направлению подготовки 08.03.01 Строительство

Рязань, 2023

ЛИСТ СОГЛАСОВАНИЙ

Методические указания составлены с учетом требований федерального государственного образовательного стандарта высшего образования по направлению подготовки 08.03.01 «Строительство», № 481 от 31 мая 2017 г.

Разработчики кафедры СИСиМ
(должность, кафедра)



к.т.н., доцент Д.В. Колошеин
(Ф.И.О)

Рецензент:

Доктор технических наук, доцент кафедры «Сельхозхозяйственные,

дорожные и специальные машины»



И.Б. Тришкин

Рассмотрена и утверждена на заседании кафедры «22»марта 2023г.,
протокол №8

Заведующий кафедрой «Строительство инженерных сооружений и механика»

Доктор технических наук, профессор



С.Н. Борычев

Введение

Целью изучения дисциплины «Основы архитектуры и строительных конструкций» является приобретение студентами знаний об основных конструктивных решениях зданий и сооружений, строительных норм и правил (СП) на проектирование зданий и сооружений и умений выполнять архитектурно-строительные чертежи.

Для закрепления теоретических знаний и приобретения необходимых практических умений предусмотрены практические занятия, которые проводятся после изучения соответствующих тем.

Дисциплина «Основы архитектуры и строительных конструкций» изучает: сущность архитектуры и задачи, стоящие перед ней; основы архитектурно-строительного проектирования; общие сведения о зданиях и сооружениях; сведения о модульной координации размеров в строительстве; основные конструктивные элементы зданий; физико-технические основы архитектурно-строительного проектирования; основы градостроительства; объемно-планировочные и конструктивные решения жилых и производственных зданий и сооружений; строительство зданий в районах с особыми геофизическими условиями, общие сведения о реконструкции зданий.

Задания на практические занятия составлены применительно к действующей программе по дисциплине. Выполнение практических работ определяет степень усвоения студентами изученного материала и умения применять полученные знания при решении практических задач.

При выполнении практических работ необходимо соблюдать требования ГОСТов ЕСКД и СПДС; пользоваться нормативной документацией при решении задач по составлению строительных чертежей, соблюдать единство терминологии, обозначений и единиц измерения.

Методические указания разработаны в помощь студентам и преподавателям для выполнения практических занятий.

Раздел 1. Практические занятия № 1, 2

Планы этажей

Привязка наружных и внутренних стен к разбивочным осям

Разработка объемно-планировочного решения здания

Цель занятия: закрепить теоретический материал, научиться выполнять привязку стен двухэтажного жилого дома.

Содержание занятия: на миллиметровой бумаге формата А4 или А3 в масштабе 1:100 выполнить схему плана первого или второго этажа двухэтажного жилого дома согласно заданным вариантам. Образец работы показан на рисунках 1.3 и 1.4.

Исходные данные: Индивидуальные задания.

В качестве материала наружных стен принять кирпич толщиной 510 или 640 мм. Толщина внутренних стен – 250 мм при плитных перекрытиях, 380 мм при балочных перекрытиях, межквартирных перегородок - 250 мм, межкомнатных – 120 мм. Окна и входные двери выполнить с четвертями 120x65мм. Проставлять инженерное оборудование в санузлах и кухнях. Образование плана здания показано на рисунке 1.2. При выполнении плана этажа положение мнимой горизонтальной секущей плоскости разреза принимают на уровне проемов или на уровне высоты изображаемого этажа. Последовательность вычерчивания плана здания показана на рисунке 1.1.

Порядок проведения занятия:

1 этап Вычерчивание плана начинают с нанесения координационных осей здания, продольных и поперечных для несущих и самонесущих наружных и внутренних стен здания. Эти оси являются условными геометрическими линиями, которые, в отдельных случаях, могут не совпадать с осями симметрии.

Координационные оси здания наносят штрих - пунктирными линиями с длинными штрихами (толщиной $S/3$), обозначают марками в кружках диаметром 8 мм. Продольные оси маркируют буквами русского алфавита А, Б, В и т.д., кроме букв З, Й, О, Х, Ц, Ч, Щ, Ы, Ь, Ъ. Поперечные – арабскими цифрами 1, 2, 3 и т. д.

Затем выполняют внешние выносные и размерные линии.

2 этап Построив координационные оси, вычерчивают тонкими линиями (0,3 мм) контуры наружных и внутренних капитальных стен и колонн.

Привязка конструктивного элемента определяется расстоянием от координационной оси до грани или геометрической оси элемента и осуществляется в соответствии с требованиями ГОСТ 28984-91.

Привязку несущих стен здания в зависимости от вида перекрытия выполняют следующим образом:

- внутреннюю грань наружных несущих стен размещают на расстоянии

130 мм от модульной координационной оси, если перекрытия многопустотные плиты и на 200 мм, если перекрытия деревянные балки, геометрическую ось внутренних несущих стен совмещают с координационной осью, допускается отступление для внутренних стен лестничных клеток и стен с вентиляционными каналами;

- в наружных самонесущих и навесных стенах их внутренняя грань совмещается с модульной координационной осью;

- колонны средних рядов располагают так, чтобы геометрические оси их сечения совмещались с координационными осями;

- внутреннюю координационную плоскость крайних колонн смещают внутрь здания на расстояние, равное половине координационного размера ширины внутренней колонны, внешнюю координационную плоскость совмещают с координационной осью или геометрическую ось колонны совмещают с координационной осью.

3этап После вычерчивания наружных и внутренних капитальных стен и колонн изображают контуры перегородок. Следует обратить внимание на различие в присоединении наружных и внутренних капитальных стен и перегородок.

Обводят контуры капитальных стен и перегородок линиями соответствующей толщины.

4этап Вычерчиваются оконные (ОК-1, ОК-2...) и дверные проемы, позиционное обозначение проемов ворот и дверей указать в кружках диаметром 5 мм.

5этап На выполненный чертеж плана наносят размеры в мм.

Наружные размеры, расположенные за габаритом плана, представляют собой три «цепочки». В связи с тем, что перед первой размерной «цепочкой» часто размещаются марки различных элементов зданий, принято располагать их на расстоянии 15 мм от контуров стен. В первой «цепочке», считая от контура плана, располагаются размеры, обозначающие ширину оконных и дверных проемов, простенков и выступающих частей здания с привязкой их к координационным осям.

Вторая «цепочка» включает в себе размер между осями капитальных стен и колонн. В третьей «цепочке» проставляется размер между координационными осями крайних наружных стен. При одинаковом расположении проемов на двух противоположных фасадах здания допускается нанесение размеров только на левой и нижней сторонах плана. В габаритах плана необходимо нанести размеры всех помещений в чистоте, т.е. от стены до стены, для этого проводят две внутренние размерные линии (горизонтальную и вертикальную). Затем наносят толщину стен и перегородок.

Заканчивают общее оформление плана с соблюдением типов линий.

Правило нанесения размеров

Размеры на строительных чертежах наносят в виде замкнутой «цепочки» в миллиметрах без указания единицы измерения. Размерные линии ограничивают

засечками – короткими штрихами длиной 3 мм, наклонными к горизонтальной линии под углом 45° слева вверх направо. Размерные линии должны выступать за крайние выносные линии на 1-3 мм. Размерное число высотой 2,5 мм или 3,5 мм располагают над размерной линией на 1 мм от нее. Выносная линия может выступать за размерную на 1-5 мм. Расстояние от контура чертежа до первой размерной линии рекомендуется принимать не менее 15 мм. Расстояние между параллельно расположенными размерными линиями должно быть не менее 7 мм, а от размерной до кружка разбивочной оси – 4 мм Диаметр кружка – 8 мм. При наличии в изображении ряда одинаковых элементов, расположенных на равных расстояниях друг от друга (например, осей колонн), размеры между такими элементами проставляют только в начале и в конце ряда или указывают суммарный размер между крайними элементами в виде произведения количества повторений на повторяющийся размер.

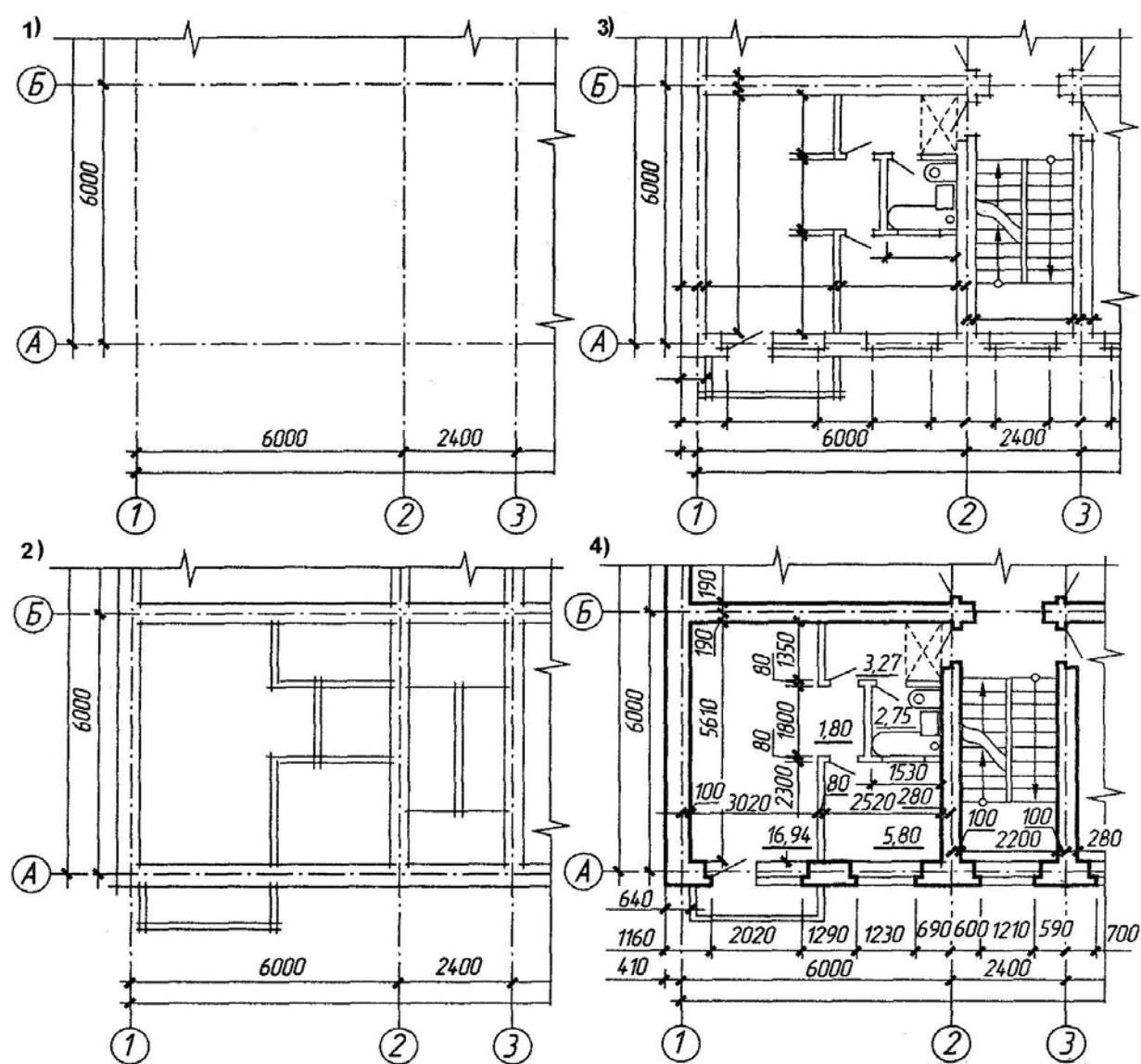


Рисунок 1.1 - Последовательность вычерчивания плана здания

Направление проецирования

Верхняя часть здания удалена

План

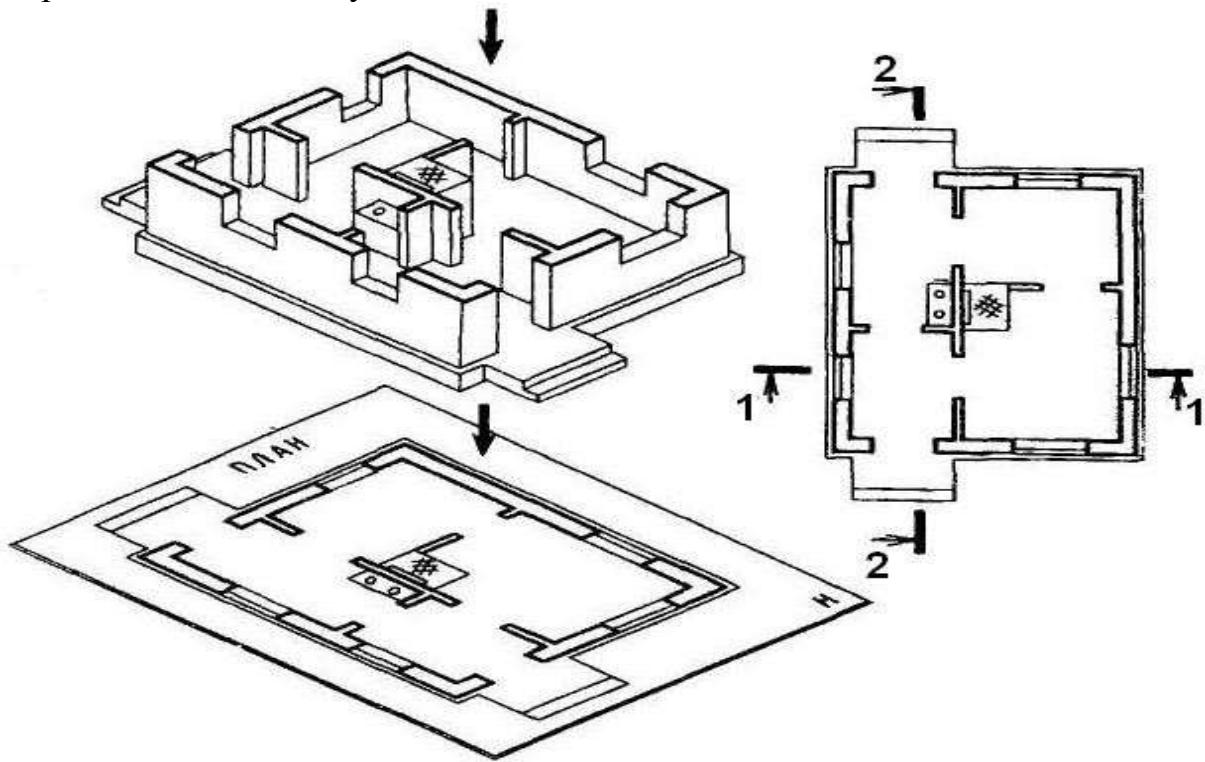


Рисунок 1.2 - Схема образования плана здания

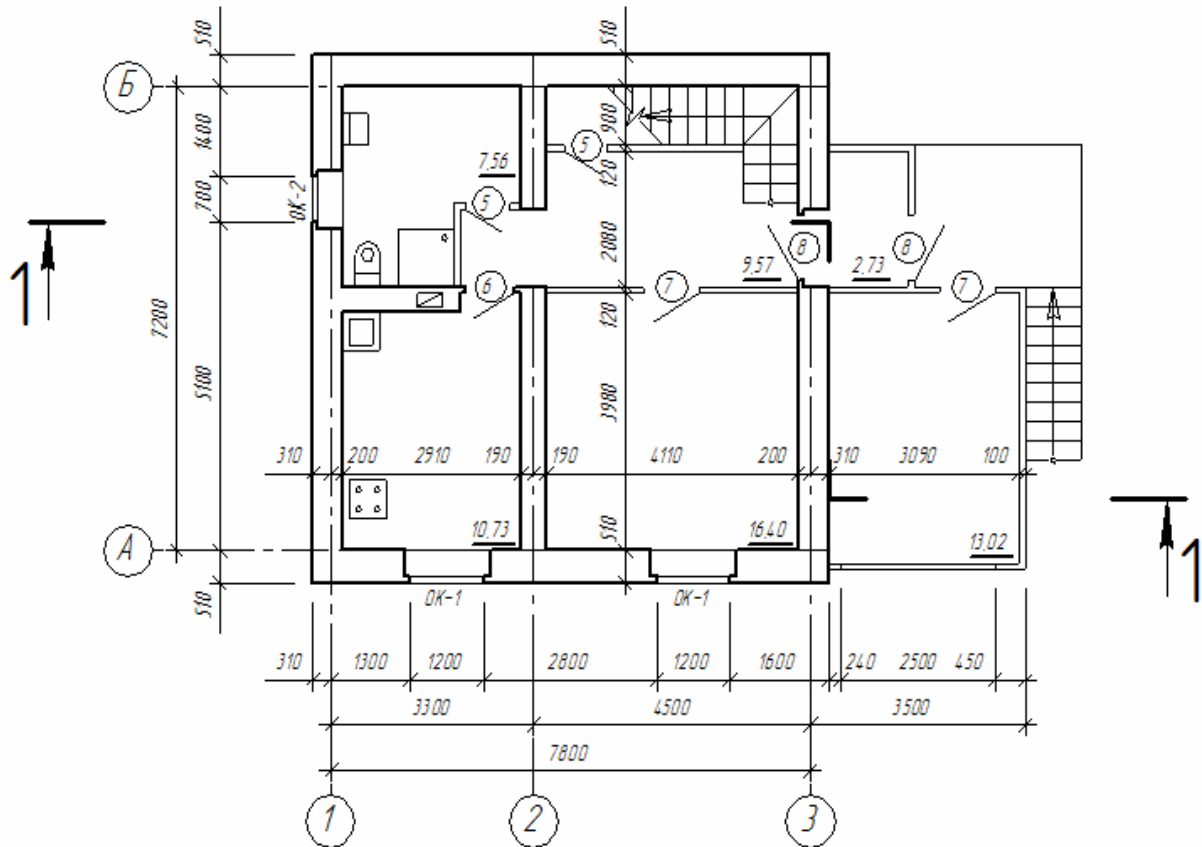


Рисунок 1.3 - План первого этажа

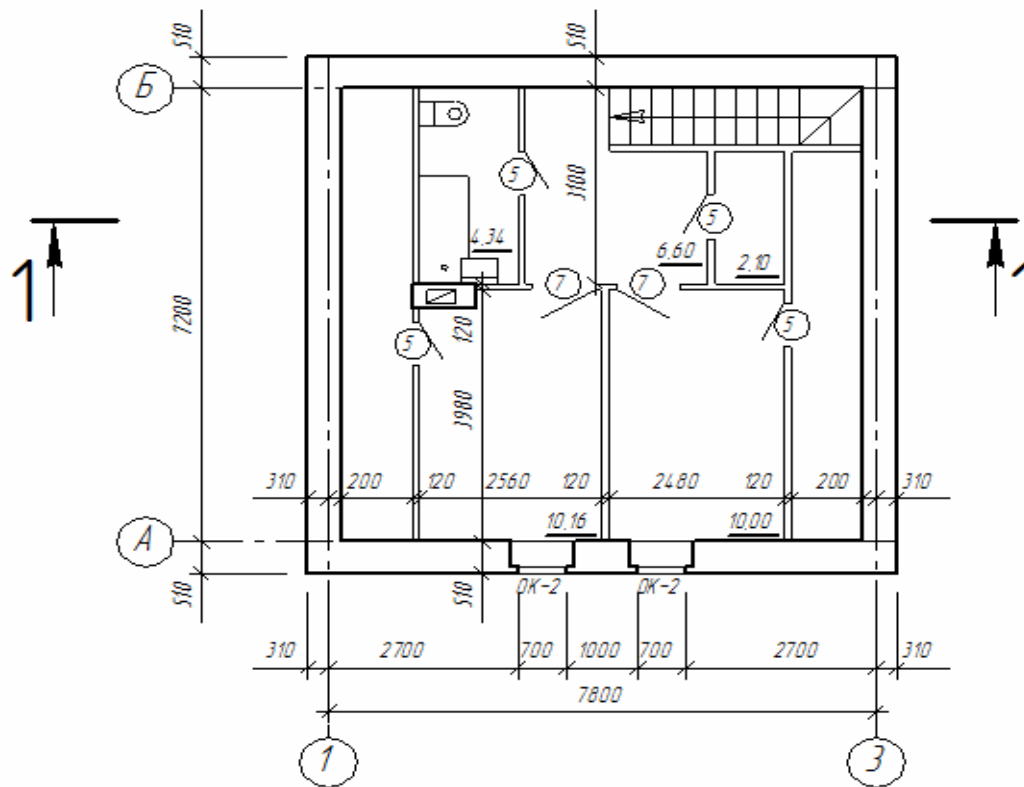


Рисунок 1. 4 - План мансарды

Контрольные вопросы

1. С чего начинается вычерчивание планов?
2. Как выполняется привязка несущих наружных стен?
3. Как выполняется привязка самонесущих наружных стен?
4. Как обозначаются позиции окон и дверей?
5. Правило простановки размеров снаружи и внутри?

Раздел 2. Практическое занятие № 3, 4

Оконные и дверные проемы

Решение санитарно-технических узлов

Цель занятия: закрепить теоретический материал, научиться подбирать перемычки над оконными и дверными проемами к кирпичной кладке.

Содержание занятия: на миллиметровой бумаге формата А4 в масштабе 1:100 выполнить схему плана к ведомости перемычек согласно заданным вариантам, заполнить ведомость перемычек по форме 1 и спецификацию сборных железобетонных элементов (приложение А).

Исходные данные: схемы планов этажей (по материалам практической работы №1). Типы перемычек даны в приложении Б.

Порядок проведения занятия:

1) Прежде, чем приступить к подбору перемычек надо выполнить схемы планов этажей к ведомости перемычек. Пример плана показан на рисунке 2.1.

Для этого схематично вычерчиваем план этажа дома с обозначением проемов, соблюдая масштаб. Пример схемы дан на рисунке 2.2.

2) Присвоить каждому проему позицию (марку), которую назначают в соответствии с шириной проема и статической функцией стены – несущей, самонесущей или ненесущей. Пример дан на рисунке 2.3.

3) Определить величину проема: (ширину и толщину).

4) Выполнить подбор сечений перемычек, комбинируя их из нескольких брусковых или сочетания брусковых и балочных. В несущих стенах «несущие» перемычки ставить в местах опирания плиты (балки), остальную ширину стен добирать «ненесущими» перемычками. Пример дан на рисунке 2.4.

Схемы сечений вычерчиваются в таблице форма 2.1 ГОСТ 21.501—93.

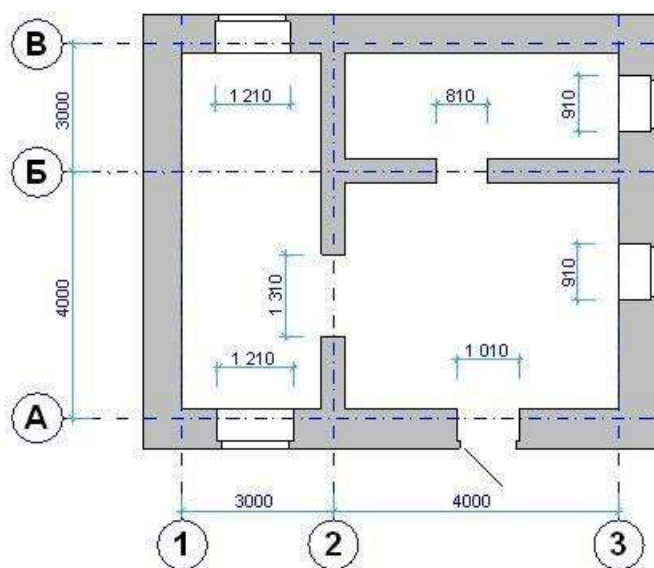


Рисунок 2.1 - План 1 этажа

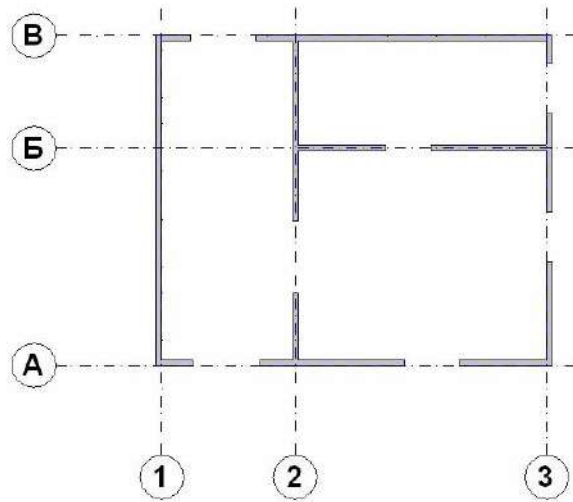


Рисунок 2.2 - Схема плана 1 этажа

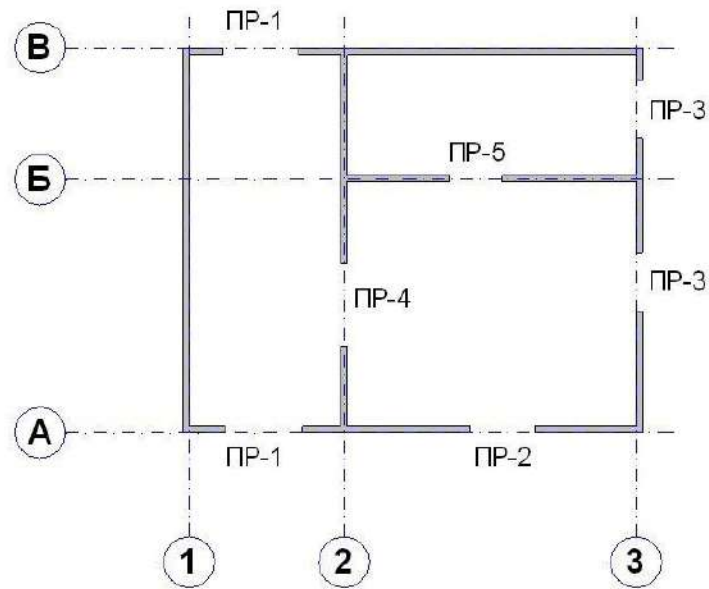


Рисунок 2.3 - Маркировка проемов

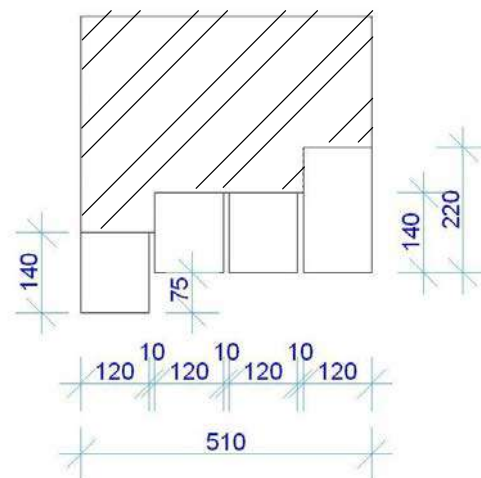


Рисунок 2.4 - Схема установки перемычек над проемами в наружных несущих кирпичных стенах

Для удобства работы вести для себя подсчет необходимой длины перемычек рядом с ведомостью. Для этого к ширине проема прибавляем значение минимального опирания перемычек на стену: «ненесущая» перемычка + 240 мм (по 120 мм с каждой стороны), «несущая» перемычка + 500 мм (по 250 мм с каждой стороны). Марки перемычек указываются на схеме сечения позициями. «Ненесущая» перемычка воспринимает только вес кладки и «несущая» перемычка воспринимает вес кладки и опирающегося на нее перекрытия.

5) Подобрать «несущие» и «ненесущие» перемычки по приложению Б.

6) В несущих, самонесущих стенах и перегородках применять только «ненесущие» перемычки.

7) Если необходима четверть, наружную ж/б перемычку опустить на величину четверти, равную 65 мм.

8) Выбранные марки перемычек указываются в спецификации сборных элементов перемычек (Приложение А).

Пример выполнения подбора перемычек в здании с кирпичными стенами

Подбираем перемычки в здании с кирпичными стенами. Стены поперечные - несущие стены, продольные –самонесущие. Толщина наружных стен – 510 мм, внутренних стен - 380 мм.

Порядок подбора перемычек

I этап По плану рисунок 6.5 определить несущие и ненесущие стены

По оси 1- оконный проем – 910 мм (несущая стена толщиной 510 мм).

По оси 2 - дверной проем – 910 мм (несущая стена толщиной 380 мм).

По оси А - дверной проем – 1010 мм (ненесущая стена толщиной 510 мм).

По оси Б -2 оконных проема–1510 мм (ненесущая стена толщиной 510 мм).

На плане здания имеется два оконных проема одинаковой величины, поэтому у них будет одинаковая маркировка перемычки.

Все проемы имеют разную ширину, значит, на маркировочной схеме должно быть четыре разновидности перемычек: ПР-1; ПР-2; ПР-3 и ПР-4.

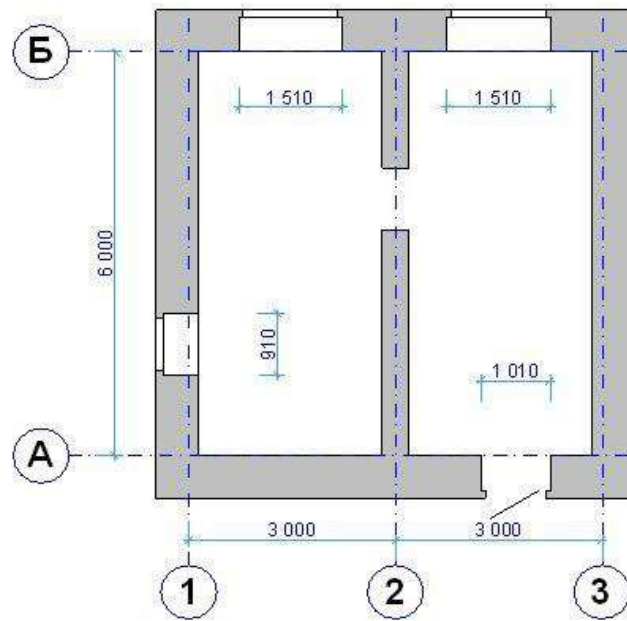


Рисунок 2.5 - План 1 этажа

II этап Вычертить схему плана 1 этажа (рисунок 2.6), с обозначением позиций проемов. В задании это будет выглядеть так:

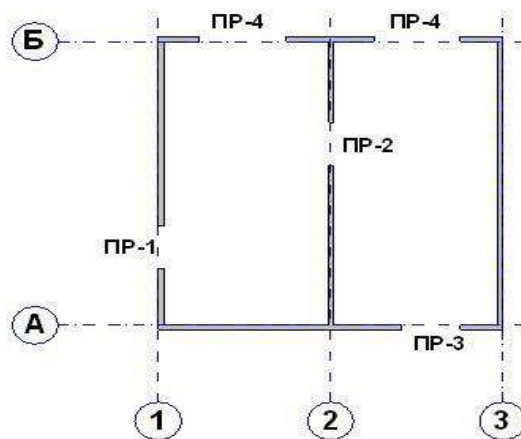


Рисунок 2.6 - Схема плана 1 этажа с маркировкой проемов

III этап Подобрать «несущие» и «ненесущие» перемычки и зарисовать их схемы:

Проем ПР-1

1) Чтобы перекрыть проем в стене толщиной 510 мм понадобится четыре брусковых перемычки шириной 120 мм: $120 \text{ мм} \times 4 = 480 \text{ мм}$, плюс три шва по 10 мм ($10 \text{ мм} \times 3 = 30 \text{ мм}$). Таким образом, мы получаем: $480 \text{ мм} + 30 \text{ мм} = 510 \text{ мм}$ – размер равный толщине стены.

Мы определили, что стена является несущей, поэтому крайняя перемычка, на которую опирается стена, должна быть «несущей».

Получаем: три перемычки – «ненесущие» и одна – «несущая» (рисунок 2.7)

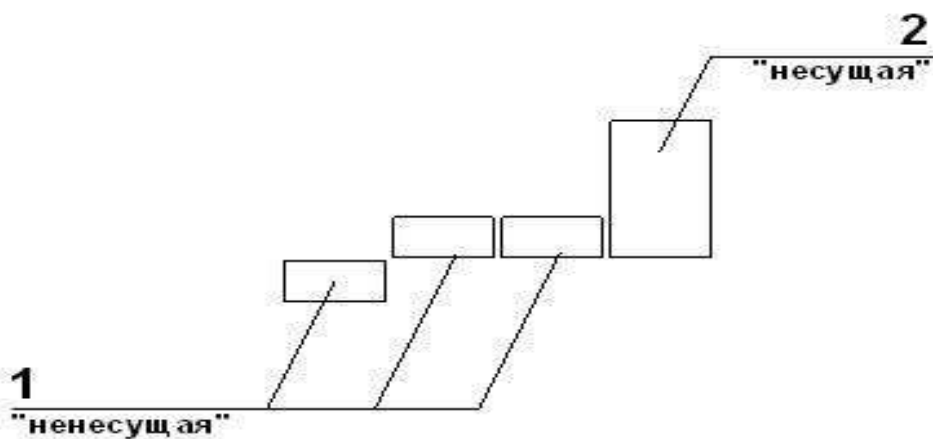


Рисунок 2.7 - Схема перемычек в несущей стене толщиной 510мм

2) Для определения длины перемычки к ширине проема прибавляем значение минимального опирания перемычки на стену (рисунок 2.8 и рисунок 2.9)

«ненесущие» перемычки: $910 \text{ мм} + 240 \text{ мм}$ (по 120 мм с каждой стороны) = 1150 мм.

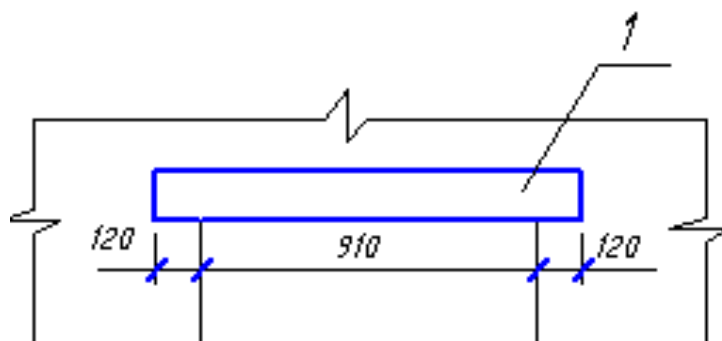


Рисунок 2.8 - Схема опирания ненесущей перемычки над проемом

По таблице приложения В подбираем нужный размер перемычки, величина которой будет соответствовать высчитанной длине (в нашем примере 1150 мм). Такой оказалась перемычка с наименованием 2ПБ13-1, длина которой – 1290 мм, высота – 140 мм;

«несущая» перемычка: $910 \text{ мм} + 500 \text{ мм}$ (по 250 мм с каждой стороны) = 1460

Рисунок 2.9 Схема опирания несущей перемычки над проемом

Находим в таблице нужную перемычку и не забываем о расчётной нагрузке (Приложения В), так как на «несущую» перемычку опирается плита перекрытия. Получаем перемычку 3ПБ16-37, длина которой – 1550 мм, высота – 220 мм;

Перемычки ПР-2, ПР-3, ПР-4 подбираются вышеизложенным способом. При подборе перемычки ПР-4 необходимо учитывать толщину стены – 380мм.

В этом случае над проёмом укладываются 3 перемычки шириной по 120 мм: $120 \times 3 = 360 \text{ мм}$; $360 \text{ мм} + 20 \text{ мм}$ (два шва по 10 мм) = 380 мм.

3) Заполняем ведомость перемычек по форме 2.1 – рисунок 2.10, проставляя позиции в схеме сечения, затем заполняем таблицу спецификаций сборных элементов перемычек (Приложение А). Примеры заполнения даны в таблицах 2.1 и 2.2.

Форма 2.1 ГОСТ 21.501—93

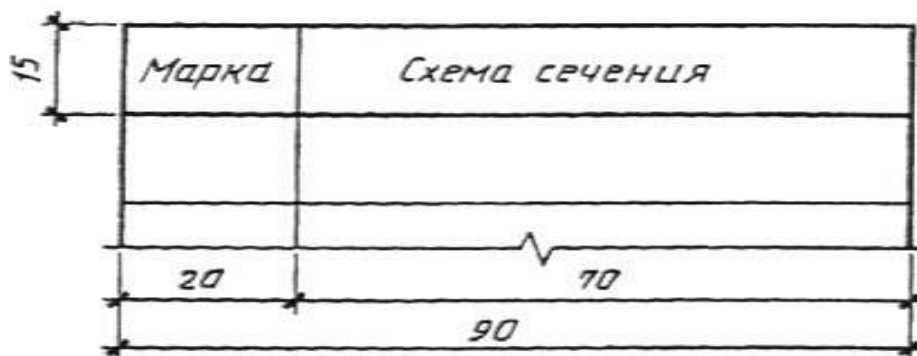


Рисунок 2.10 Ведомость перемычек

Таблица 2.1 Пример заполнения ведомости перемычек

Марка	Схема сечения
ПР-1	
ПР-2	
ПР-3	
ПР-4	

Таблица 2.2 - Пример заполнения спецификация элементов перемычек

Поз.	Обозначение	Наименование	Количество			Масса ед. кг	Приме- чание
			1 этаж	2 этаж	Всего		
1	ГОСТ 948-84	2ПБ 13-1	7	-	7	54	
2	ГОСТ 948-84	3ПБ 16-37	4	-	4	102	
3	ГОСТ 948-84	2ПБ 19-3	8	-	8	81	

Контрольные вопросы

1. Каково назначение перемычек?
2. Какие перемычки называются несущими?
3. На какую величину несущие перемычки опираются на стену?
4. Какие перемычки называются самонесущими?
5. На какую величину самонесущие перемычки опираются на стену?

Раздел 3. Практическое занятие №5, 6 Расчет и построение лестницы

Цель занятия: закрепить теоретический материал, научиться применять свои знания на практике, выполнить конструктивное решение внутриквартирной лестницы по заданным параметрам.

Содержание занятия: на планах первого и мансардного этажей и на конструктивном разрезе показать внутриквартирную лестницу, выполнив предварительно ее расчет.

Исходные данные: схемы планов этажей (по материалам практического занятия №1).

Краткие теоретические сведения

Большое значение для квартир в двух уровнях имеет расположение внутриквартирной лестницы. Одномаршевую лестницу целесообразно располагать вдоль плит перекрытий или вдоль несущих балок перекрытий (рисунок 3.1, а). При расположении лестницы перпендикулярно плитам или балкам последние должны опираться на дополнительную опору — стену или ригель (рисунок 1, б). Двух маршевые лестницы (рисунок 1, в) усложняют конструктивную схему, так как при этом требуется применение дополнительных типоразмеров плит или балок.

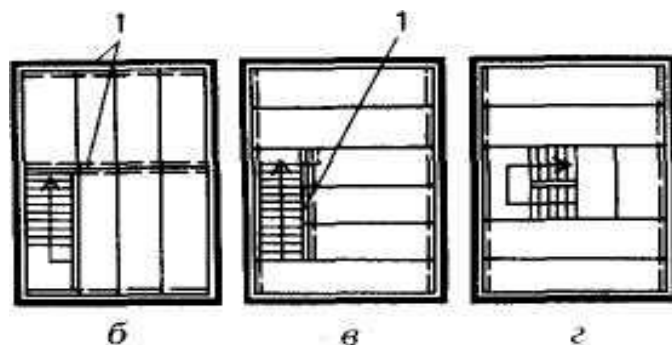


Рисунок 3. 1 - Схемы размещения внутриквартирных лестниц в зависимости от системы укладки и конструкций перекрытий:

a — вдоль плит; *б*—перпендикулярно плитам или балкам; *в* - вдоль балок (двухмаршевая лестница); *1* — стена или ригель.

Как правило, внутриквартирные лестницы проектируют деревянными или из других облегченных материалов. Удобство пользования лестницей определяется соотношением размеров подступенка и проступи (рисунок 3.2). Проступь (*a*) принимают в пределах 270 – 300 мм, а высоту ступени (*h*) - в пределах 150 – 200 мм. Сумма размеров двух подступенков (*h*) и проступи (*a*) должна составлять $2h + a = 60-64$ см (средний размер шага человека). Наибольший уклон лестницы может быть 1:1,25. Все ступени в марше должны иметь одинаковые размеры. Максимальное число ступеней в марше 18, минимальное – 3.

Ширина лестницы не менее 0,9 м, ширина лестничной площадки не менее ширины лестничного марша. Высота ограждения лестницы 0,85 - 0,9 м.

Несущими элементами лестниц являются косоуры и тетивы. Тетива – это доска, устанавливаемая на ребро. В боковых гранях тетивы, обращенных во внутрь марша, выбирают пазы на глубину 2-3 см, в которые устанавливают проступи и подступенки. Тетивы опираются на площадочные балки в специально вырезанные гнезда.

В лестницах по косоурам проступи и ступени укладывают на вырезы в косоурах. Иногда конструкцию косоура (тетивы) заменяют перила лестницы, выполняемые в этом случае как жесткая рама. В таком конструктивном варианте ступени как бы подвешены к перилам. Всю нагрузку в такой лестнице принимают на себя стойки и поручни перил.

Площадки и марши деревянных лестниц в зависимости от архитектурных требований могут оставаться снизу открытыми, подшиваться чисто остроганными досками или оштукатуриваться.

Наряду с деревянными лестницами, выполненными по балкам, применяют конструкцию винтовой лестницы, в которой все ступени являются забежными. При таком конструктивном решении лестница занимает минимум места. Центральным несущим элементом является стойка с консольными ступенями. Длина ступеней винтовой лестницы должна быть не менее 65 см для удобства прохода одного человека и не более 110 см.

Высота ступеней винтовой лестницы обычно не менее 18 см и чаще всего колеблется в пределах 18-20 см, при ширине ступеней по средней линии не меньше 20 см. Центральная стойка крепится к полу при помощи шурупов (или болтов) с тщательной проверкой её вертикальности. Материалом конструкций могут служить дерево, металл, главным образом для центральной стойки и несущих консолей.

Использование металла для несущих элементов внутриквартирных лестниц позволяет разнообразить их архитектурно-конструктивные решения.

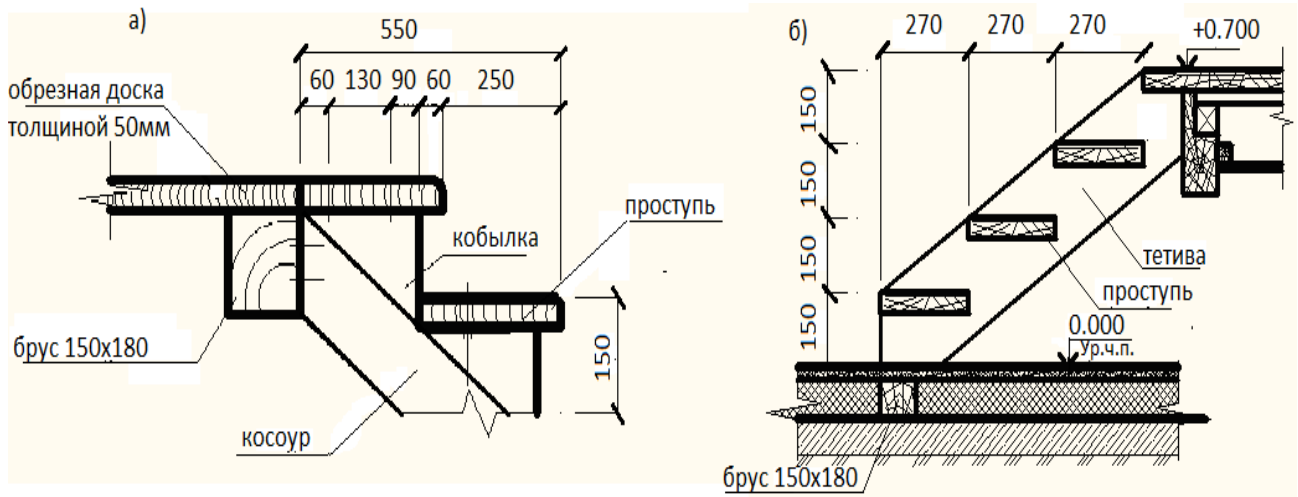


Рисунок 3.2 - Деревянная лестница на косоурах (а) и на тетивах (б)

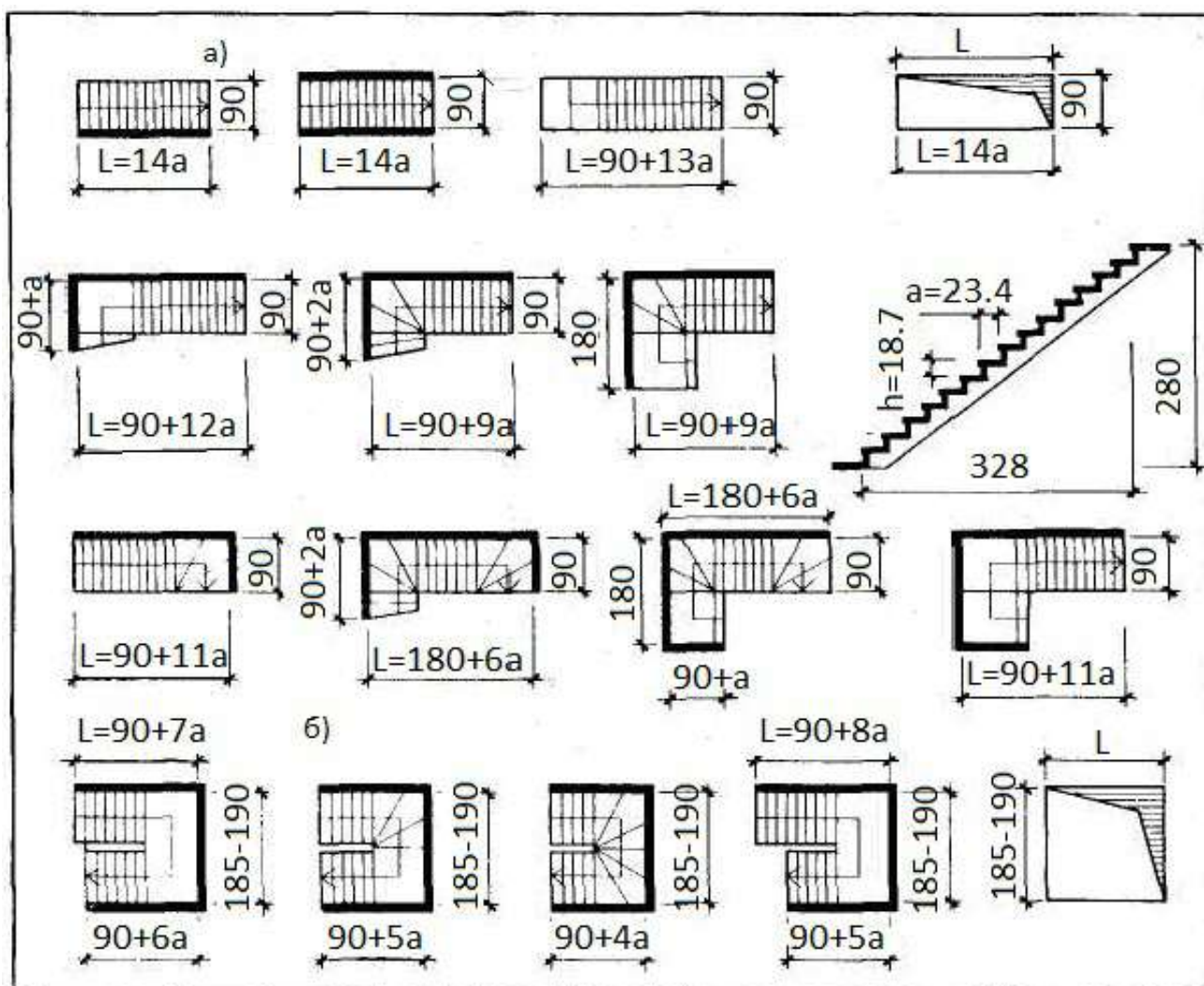


Рисунок 3.3 - Типы и размеры внутриквартирных лестниц:

a — одномаршевые с прямыми и забежными ступенями;

б — то же, двухмаршевые;

L - длина марша; *a* — ширина проступи; *h* — высота подступенка.

Контрольные вопросы

1. Лестница это элемент несущий, самонесущий, несущий?
2. Каково минимальное и максимальное количество ступеней в марше?
3. Классификация лестниц по назначению?
4. Чему равна минимальная ширина лестничного марша, междуэтажной площадки?
5. Назовите размеры проступи и подступенка. Чем обоснован выбор этих размеров?

Раздел 4. Практическое занятие № 7. 8

План фундаментов

Конструктивные узлы фундаментов

Цель занятия: закрепить теоретический материал, научиться выполнять план фундамента и сечений.

Содержание занятия: на миллиметровой бумаге формата А4 в масштабе 1:100 выполнить план фундамента и составить спецификации сборных элементов фундаментов.

Исходные данные: схемы планов первого или цокольного этажа (по материалам практического занятия №1).

Краткие теоретические сведения

Планом фундамента называют разрез здания горизонтальной плоскостью на уровне обреза фундамента. На этом плане показывают конфигурацию фундаментов под несущие стены, отдельно стоящие столбы и колонны, технологическое оборудование и т.п. Планы фундаментов могут быть вычерчены в масштабе 1:100, 1:200. Под стены малоэтажных жилых зданий чаще всего устраивают ленточные или столбчатые фундаменты, которые могут быть сборными и монолитными. Глубина заложения фундаментов зависит от грунтов, залегающих в основании, наличия грунтовых вод, климатического района застройки, конструктивного решения здания, веса здания, глубины заложения фундаментов. Для непучинистых грунтов - скальных, крупнообломочных, крупных и гравелистых песков - глубина заложения фундамента не зависит от глубины промерзания и принимается для отапливаемых зданий под наружные стены 0.7 м, под внутренние – 0.5 м.

Порядок проведения занятия:

1 этап Определяем ширину сборных ленточных фундаментов из бетонных блоков под несущие конструкции, опираясь на план цокольного или первого этажей здания (практическое занятие 1).

Под наружные стены толщиной 510 мм выбираем блоки шириной 500 мм или 600 мм (под стены 640 мм), под внутренние стены толщиной 380 мм – блоки 400 мм, под стены толщиной 250 мм – блоки 300 мм.

Марки фундаментных блоков выбрать по приложению В и внести в таблицу спецификаций сборных железобетонных элементов приложения А.

Таблица 4.1 Пример заполнения спецификации сборных бетонных блоков

Поз.	Обозначение	Наименование	Количество	Масса ед. кг	Примечание
		Фундаментные блоки			
1	ГОСТ 13579-78	ФБС 24.5.6 т		1630	
2	ГОСТ 13579-78	ФБС 12.5.6 т		827	
3	ГОСТ 13579-78	ФБС 9.5.6 т		610	
ФБ-1	ГОСТ 13579-78	ФБС 24.3.6 т	7	1000	

2 этап Выполнение плана фундаментов начинают с нанесения разбивочных осей. У отдельно стоящих столбов и колонн пересечение осей должно быть обязательно сохранено.

3 этап На плане фундамента (рисунок 4.1) показать местоположение и привязку блоков ленточного фундамента под несущие наружные стены с привязкой 130 или 200 мм, аналогично плану цокольного или первого этажа.

Контуры фундаментов обводят линиями толщиной 0,5— 0,8 мм. На плане показывают конфигурацию подошвы фундаментов, фундаментных блоков, уступы для перехода от одной глубины заложения к другой и их размеры, марки сборных элементов или их позиции и монолитные участки. Монолитные участки обозначают надписями на выносных полках с нумерацией монолитных участков Ум 1, Ум 2 и т. д.

Глубину заложения фундаментов на плане обозначают геодезической отметкой. Геодезические отметки употребляют для обозначения глубины заложения каждого уступа.

4 этап На плане фундамента показываются также размеры между осями и крайними осями. Для полного выявления конструкции фундамента дают поперечные сечения. След секущей плоскости наносят на плане в виде разомкнутых штрихов со стрелками. Сечения фундаментов изображают в масштабе 1:20 (рисунок 4.2).

На сечении изображают контуры фундамента, низа стены или цоколя, а также пол помещения, поверхность земли и гидроизоляцию. При вычерчивании сечения фундаментов наружных стен дают изображение отмостки.

На сечении проставляют размеры уступов, отдельных элементов фундаментов, ширину подошвы и обреза фундамента, а также толщину стены с привязкой к осям. Рекомендуются также указать марку сборных элементов и их размеры. На сечениях ставят отметки пола первого этажа (0,000), обреза и подошвы фундамента, уровень поверхности земли (рисунок 4.2)

Штриховку материалов в сечениях выполняют по ГОСТ 2.306.68 (приложение Г).

План фундаментов

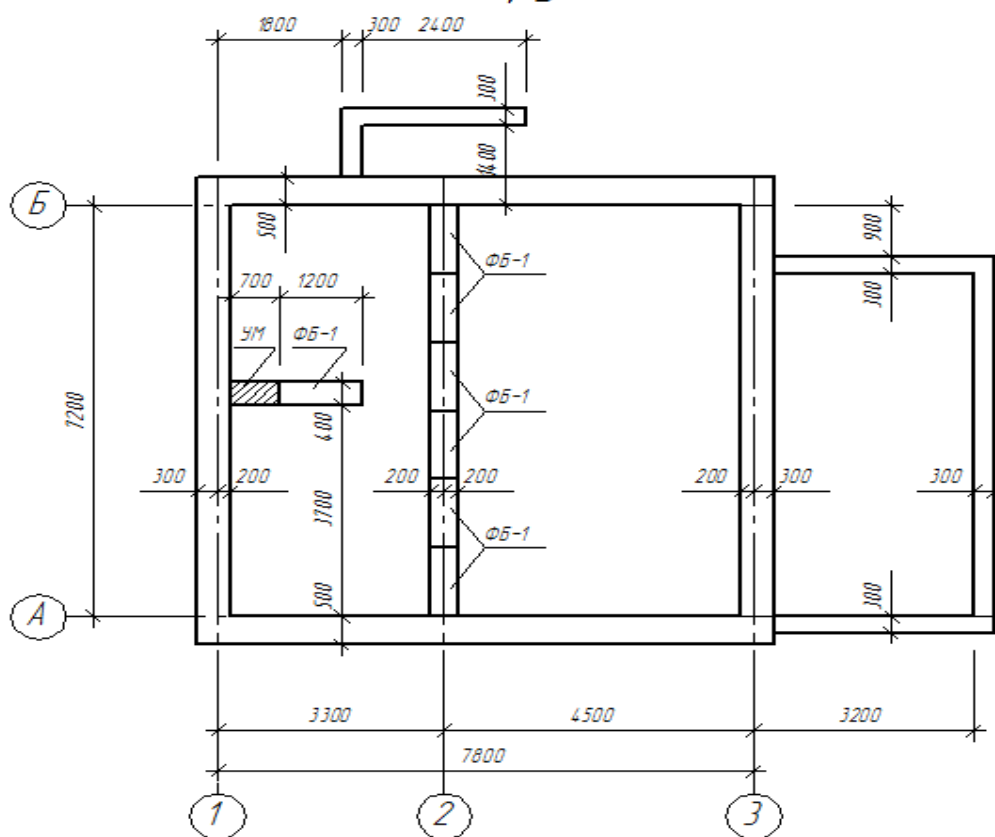


Рисунок 4.1 - Пример выполнения плана фундаментов

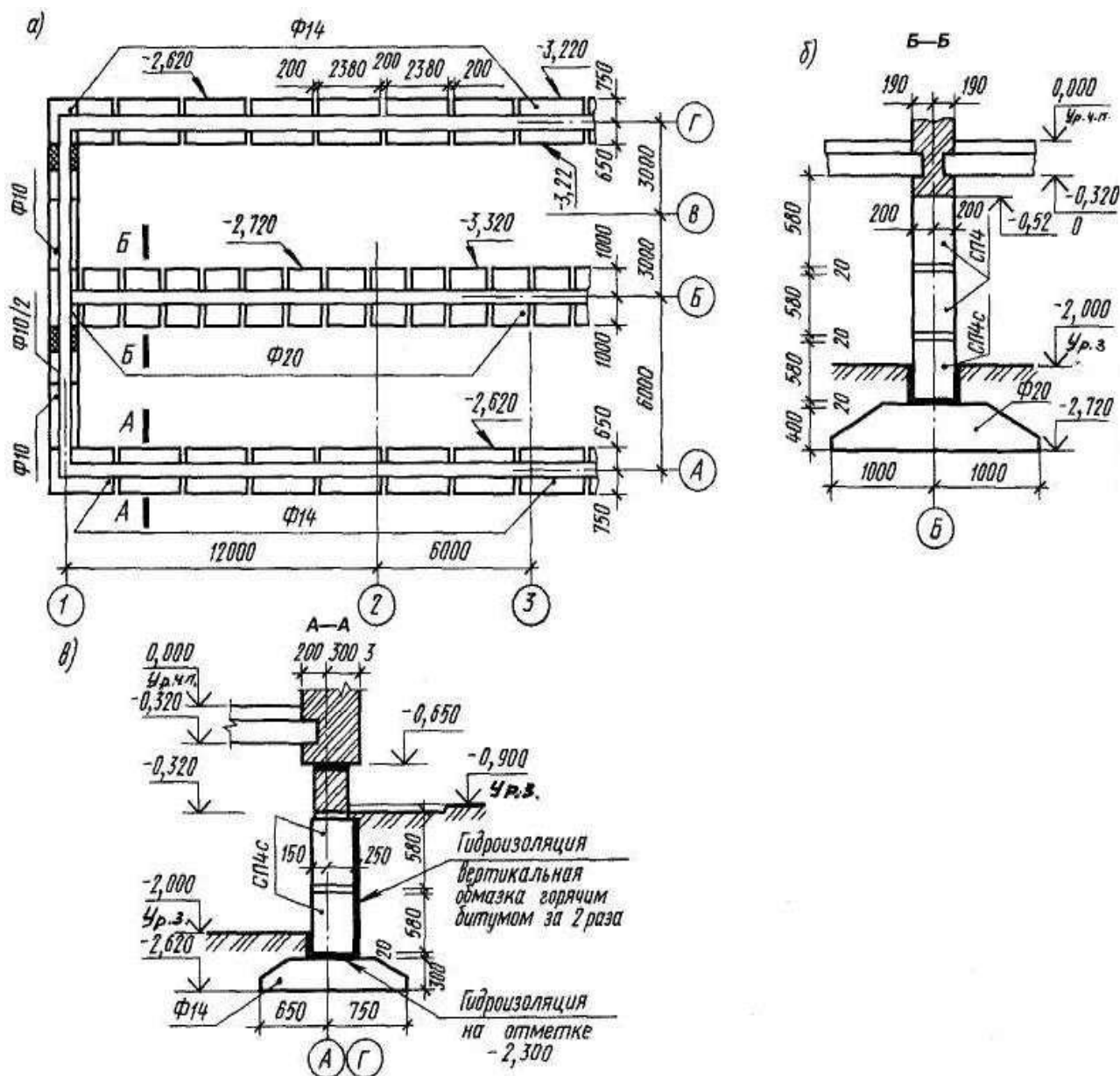


Рисунок 4.2 - Схема расположения элементов фундамента (а), сечение фундаментов по внутренней (б) и наружной стене (в)

Контрольные вопросы

1. Какие конструктивные схемы фундаментов вы знаете?
2. Какие фундаменты называются ленточными?
3. Что влияет на глубину заложения фундамента?

В каком случае вместо ленточных фундаментов под стенами малоэтажных зданий целесообразно применить столбчатые фундаменты

Раздел 5. Практическое занятие № 9, 10

План перекрытий, детали опирания на стену и примыкания к ней

Цель занятия: закрепить теоретический материал, научиться выполнять подбор перекрытий для малоэтажного жилого дома и вычерчивать схему расположения элементов перекрытия.

Содержание занятия: на миллиметровой бумаге формата А4 или А3 в масштабе 1:100 выполнить схемы расположения элементов перекрытия для малоэтажного жилого дома согласно заданным вариантам (образец на рисунке 5.3) и заполнить спецификацию сборных железобетонных элементов (образец – таблица 5.1).

Исходные данные: Индивидуальные задания по вариантам и схемы планов первого и второго (мансардного) этажа.

Краткие теоретические сведения

Перекрытия в жилых домах разделяют помещения двух смежных этажей. В этом случае они называются междуэтажными, а перекрытие над верхним этажом — покрытием.

Плиты каждого типа могут быть различных размеров. Например, многопустотные плиты типа ПК имеют длину от 2400 до **6300** мм с интервалом 300 мм и 7200 мм, а ширину — 1000, 1200, 1500, 1800 мм, толщину 220 мм.

Конструкция перекрытий включает несущие элементы, изолирующие - пол и потолок. Силовые воздействия на перекрытие складываются из массы опирающихся на них перегородок, систем инженерного оборудования зданий, людей и мебели.

Для восприятия этих нагрузок в современных зданиях применяют стандартные многопустотные железобетонные плиты, изготавливаемые из тяжелого и облегченного цементного или плотного силикатного бетона.

Образующиеся в процессе формования плит пустоты должны быть заделаны с обеих сторон бетонными вкладышами.

Марка плиты обозначается буквами ПК (реже ПГ и ПБ), за которыми следуют размеры плиты по длине и ширине, и далее через тире — округленная величина расчетной нагрузки (в сотнях кгс/м²).

Пример: Условное обозначение плиты длиной 2680 мм, шириной 1190 мм на расчетную нагрузку 6 кПа с арматурой AtV: 2ПК 27.12-6 AtV.

Для обеспечения пространственного взаимодействия наружные стены связывают с плитами перекрытий заведением последних в стену не менее чем на 100-120 мм, опиранием их на стену через слой прочного раствора и соединением стен с перекрытием стальными анкерами. Крепление плит перекрытия в кирпичной стене изображено на рисунке 5.4. Предусмотренный монтажный зазор 10 мм заделывают цементным раствором М100. Если зазор между последней панелью, укладываемой на данном участке перекрытия, и стеной окажется больше, то при его величине

от 50 до 100 мм перед заделкой в него вставляют арматурный каркас.

При зазоре от 100 до 300 мм устанавливают два таких каркаса. При установке одного или двух каркасов на чертеже эти участки заштриховывают и делают надпись «Бетонировать по месту».

Схема расположения элементов перекрытия представляет собой горизонтальный разрез здания секущей плоскостью, проходящей на уровне панелей, на котором изображают элементы конструкции перекрытия и несущего остова. При этом пол условно не изображают.

Балкон — это открытая площадка, примыкающая с одной стороны к наружной стене, а по остальным — замкнутая ограждением высотой не менее 1 м.

Лоджия — площадка, с трех сторон окруженная стенами и только с одной стороны — ограждением.

Конструкцию балкона образуют горизонтальная железобетонная плита, верхняя лицевая поверхность которой должна иметь уклон (от наружных стен) не менее 3%, ограждение, гидроизоляцию и пол. Плиту балкона проектируют как консольную или балочную с различным опиранием в зависимости от конструкции наружных стен дома. Величина ее опорной части принимается не менее 250 мм.

Для закрепления балконной плиты в стене, в опорной ее части имеются заделанные уголки из прокатной стали, которые приваривают при укладке плит к анкерам из арматурной стали.

С целью создания требуемого заземления балконной плиты кирпичной кладкой плита должна заходить за проем балконной двери с каждой его стороны не менее чем на 0,5 м.

Крепление балконной плиты с плитой перекрытия показано на рисунке 4.2.

Порядок проведения занятия:

1этап Выполнять схему элементов перекрытий начинают с нанесения разбивочных осей и привязки к ним наружных и внутренних стен, колонн.

2этап Обозначают месторасположение лестницы. Заполняют зазор от лестничной клетки до стены здания плитами перекрытий шириной 1; 1.2; 1.5; 1,8 м.

3этап На плане указывают позицию плит, марки плит перекрытий выбирают по приложению В и вносят в таблицу спецификаций сборных железобетонных элементов приложения А.

Таблица 5.1 Пример заполнения спецификации сборных железобетонных плит перекрытий

Поз.	Обозначение	Наименование	Количество	Масса ед. кг	Примечание
		Плиты перекрытия			
П-1	Серия 1.141-1, в. 60, 63	ПК 60-12-8 Ат V	4	2100	
П-2	Серия 1.141-1, в. 60, 63	ПК 60-15-8 Ат V	2	2850	
П-3	Серия 1.141-1, в. 60, 63	ПК 60-18-8 Ат V	8	3250	

4 этап На схему расположения элементов перекрытия наносят плиты балконов и лоджий, условно показывают анкеровку плит. Анкера связывают плиты перекрытий между собой и с кирпичными стенами, делая конструкцию здания более жесткой.

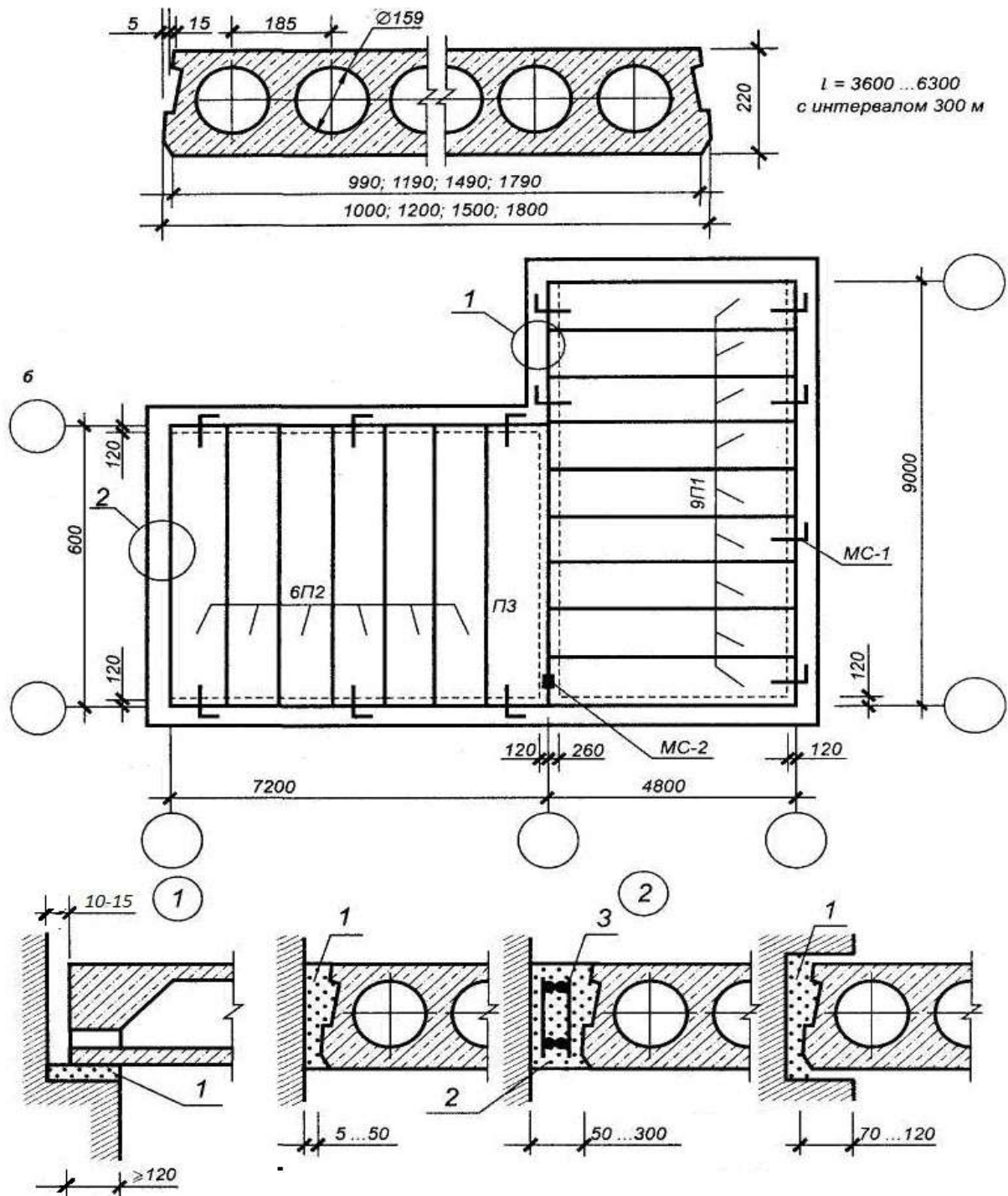


Рисунок 5.1 - Плита перекрытия типа 1ПК, план перекрытия и детали опирания на стену и примыкания к ней:

а — плита; б — схема перекрытия; 1 — цементный раствор; 2 — бетон; 3 — арматура; MC — стальные анкеры

5 этап Для большей наглядности все элементы настила обводят сплошной

основной линией толщиной 0,8 мм, а анкеры – толщиной 1 мм. Контурь остальных элементов, в том числе стен обводят сплошной тонкой линией толщиной 0,4-0,6 мм. Контурь стен, закрытых перекрытиями показывают штриховой линией толщиной 0,4-0,6 мм. Монолитные участки заштриховывают наклонными тонкими линиями.

Проставляют размеры между координационными осями и между крайними осями.

Примеры схем элементов перекрытий и покрытий даны на рисунке 5.3.

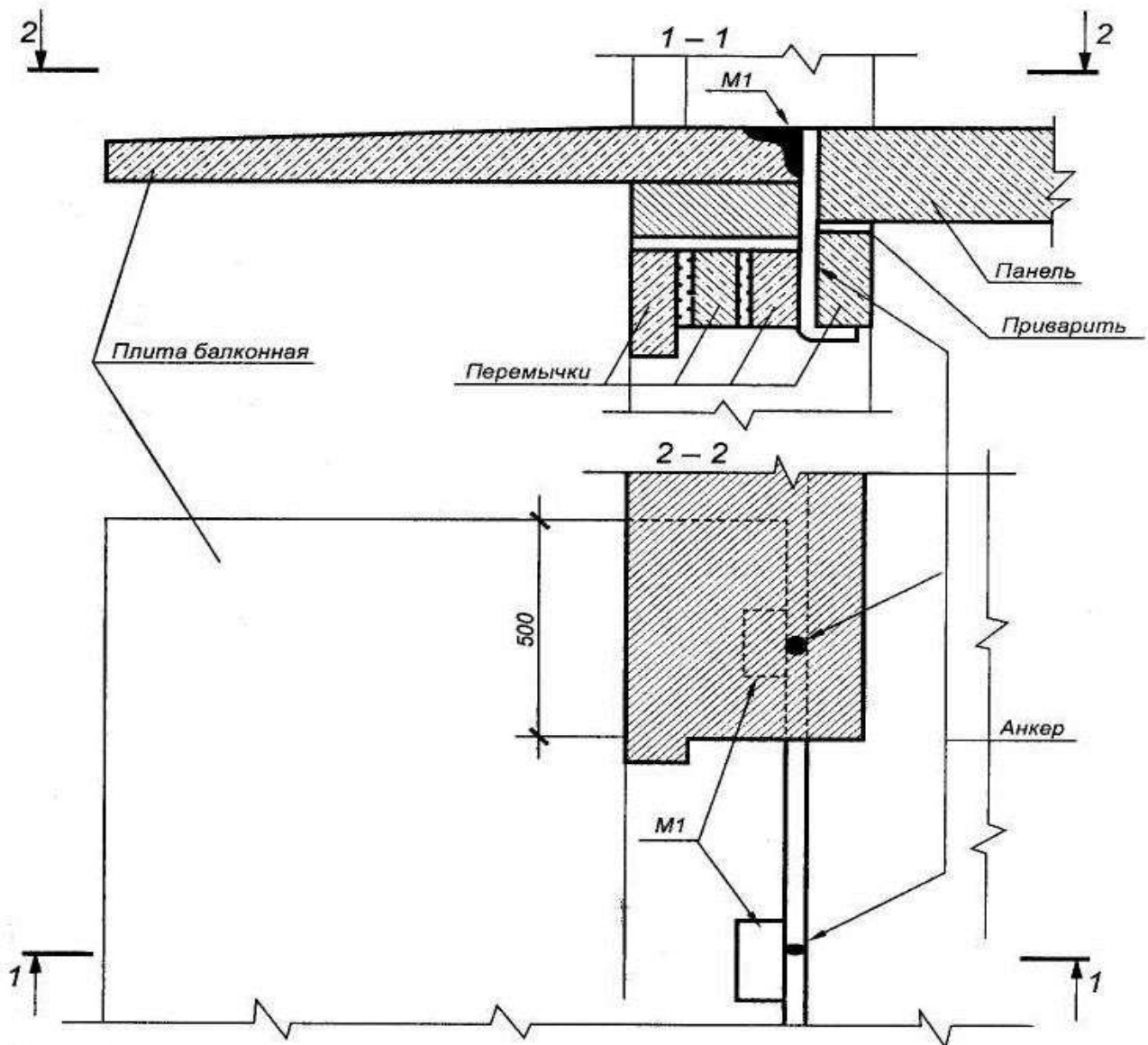


Рисунок 5.2 - Крепление балконной плиты в стене кирпичной кладки

Контрольные вопросы:

1. Как классифицируют перекрытия по местоположению в здании?
2. Как классифицируют перекрытия по материалу?
3. Зачем выполняется анкеровка сборных железобетонных плит?
4. Какова минимальная высота ограждения балконов и лоджий?

Схема расположения элементов перекрытия

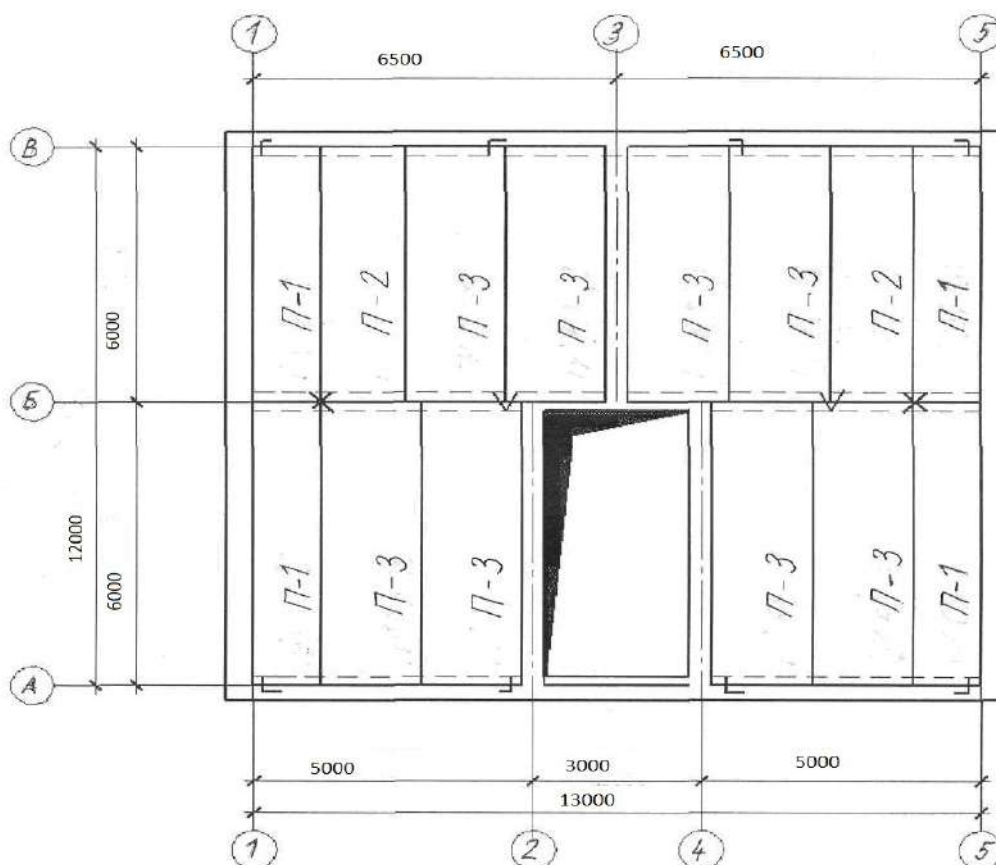


Рисунок 5.3 - Пример выполнения схемы расположения плит междуэтажного перекрытия

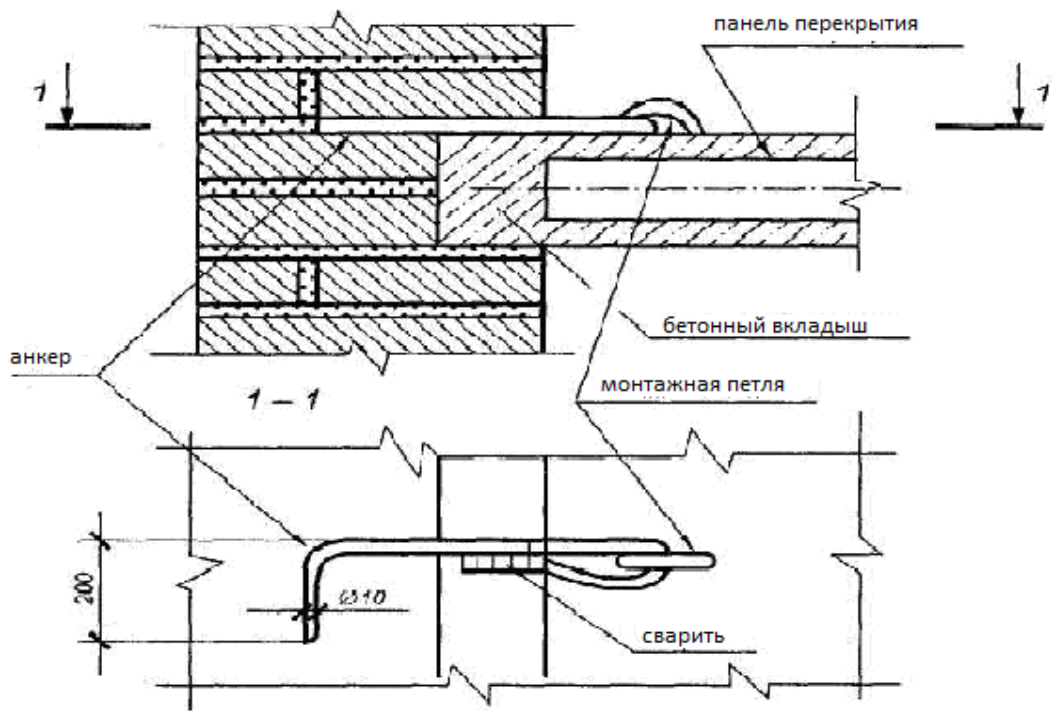


Рисунок 5.4 - Крепление панели перекрытия в кирпичной стене

Раздел 6. Практическое занятие № 11, 12

Разрез двухэтажного здания по лестничной клетке

Узлы и детали. Конструктивный разрез по наружной стене

Цель занятия: закрепить теоретический материал, научиться применять свои знания на практике, выполнить конструктивный разрез малоэтажного жилого дома.

Содержание занятия: на миллиметровой бумаге формата А3 в масштабе 1:100 выполнить конструктивный разрез малоэтажного жилого дома (образец дан на рисунке 6.3).

Исходные данные: Индивидуальные задания малоэтажного жилого дома по вариантам, планы этажей здания и план фундаментов (по материалам практических занятий №1 и №2).

Краткие теоретические сведения

Разрезы предназначены для выявления объемно-планировочного (архитектурного) и конструктивного решения здания (сооружения).

Чертежи разрезов зданий и сооружений выполняют в соответствии с ГОСТ 21.501—93.

Выполняют разрезы зданий вертикальной секущей плоскостью, перпендикулярной к продольным стенам — поперечный разрез (рисунок 6.1) или параллельной им — продольный разрез. Положение секущих плоскостей для построения разрезов назначают в процессе проектирования с таким расчетом, чтобы при минимальном количестве разрезов наиболее полно выявить объемное и конструктивное решения здания, высотные размеры и т. п. и так, чтобы на разрезах были показаны проемы окон, наружных дверей и ворот; лестничные клетки (секущая плоскость должна пройти по ближнему к наблюдателю лестничному маршу), шахты лифтов, балконы, лоджии и т. п. Секущие плоскости не проводят по колоннам, стропилам, вдоль ригелей, балок, стен, перегородок и т. п.— эти элементы вдоль условно не разрезают.

Независимо от положения секущей плоскости продольный разрез здания в пределах чердака изображают по коньку покрытия. Положение секущей плоскости задают на плане первого этажа линией сечения. По участкам здания, особенности которых не выявлены в основных разрезах, выполняют местные (дополнительные) разрезы, а также вычерчивают в более крупном масштабе фрагменты разрезов (например, решения входов в здание, машинных помещений лифтов и т. п.). В зависимости от назначения документа выполняют разрезы: архитектурные (рисунок 6.2) — содержат данные об общем объемно-композиционном решении; конструктивные, кроме объемно-композиционного решения, содержат изображения конструкций, маркировку узлов и конструктивных элементов, все необходимые

размеры и высотные отметки.

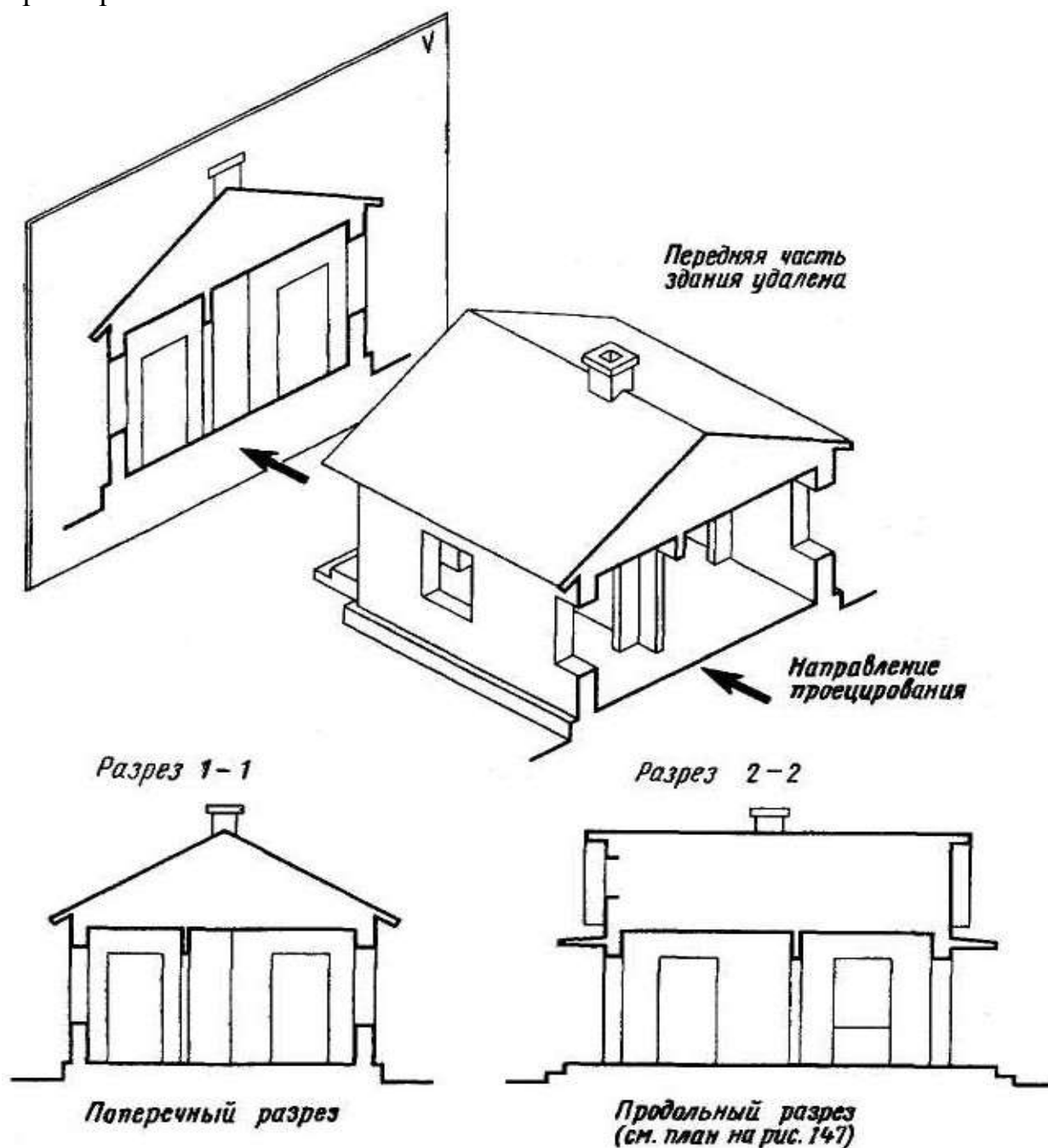


Рисунок 6.1 - Образование поперечного и продольного разрезов здания

Размеры элементов и конструкций здания при вычерчивании деталей разреза определяют по планам здания, каталогам, стандартам и нормам в соответствии с расчетом. Высотные размеры оконных и дверных проемов приведены в таблицах 1, 2, 3. Расстояния по высоте между оконными проемами в жилых и общественных зданиях при номинальной высоте этажа H_0 , кратной 3М, принимают 60; 90; 120; 150 и 180 см; высоту низа оконного проема от уровня пола — 75...80 см.

На чертежах разрезов зданий и сооружений наносят все размеры и отметки, необходимые для определения положения любого конструктивного

элемента.

Вне габаритных контуров разреза проставляют:

- расстояния между всеми координационными и крайними осями;
- отметки низа плит покрытия верхнего этажа многоэтажных зданий (сооружений);
- отметку верха стен, карнизов, уступов стен;
- размеры и привязку (по высоте) проемов, отверстий, ниш и гнезд в стенах и перегородках, изображаемых в сечении.

Для проемов с четвертями размеры указывают по наименьшему значению.

Кроме того, на чертежах разрезов жилых и общественных зданий проставляют:

- расстояние от верха проема верхнего этажа до верха парапета или карниза;
- отметки верха и низа проемов, площадок наружных лестниц, верха вентиляционных шахт, конька крыши и т. п.

Внутри габаритных контуров разреза проставляют отметки:

- уровня земли, чистого пола этажей и площадок;
- низа несущих конструкций покрытия одноэтажных зданий (сооружений);
- низа опорной части закладываемых в стены элементов конструкций.

Кроме того, для жилых и общественных зданий наносят размеры высоты помещений, толщины перекрытий, включая пол, отметки низа покрытия.

На свободных местах изображения и в соответствии с правилами на разрезы также наносят:

- толщину стен и их привязку к координационным осям (при необходимости);
- марки элементов, не замаркированных на планах и фасадах;
- ссылки на узлы, а также чертежи элементов конструкций здания (сооружения), замаркированных на разрезах.

Графическое оформление разреза заключается в окончательной обводке контуров видимых элементов и наложенных сечений, удалении вспомогательных построений, нанесении размерных чисел, высотных отметок, марок элементов конструкций, координационных осей, узлов и выносных элементов, выполнении условных графических обозначений материалов.

Разрезам здания (сооружения) присваивают общую последовательную нумерацию арабскими цифрами в пределах каждого основного комплекта рабочих чертежей.

В названиях указывают обозначение соответствующей секущей плоскости, например: «Разрез 1 — 1» рисунок 6.5. Для более детального изображения вычерчивают разрез по стене рисунок 6.4.

Порядок проведения занятия:

1 этап На план первого этажа нанести линию разреза так, чтобы она прошла по лестнице, оконным или дверным проемам.

2 этап На чистом листе провести горизонтальную прямую, которую

принимают за уровень пола первого этажа (т.е. ее уровень равняется отметке 0,000 (ур. ч. п.)) (рисунок 6.3 а).

3этап Определить на плане здания координационные оси, проходящие через секущую плоскость, расстояния между ними, нанести их на чертеж (рисунок 6.3 б).

4этап Для построения различных элементов разреза использовать некоторые размеры, имеющиеся на плане, например толщину внутренних и наружных капитальных стен и перегородок, ширину оконных и дверных проемов и т.п. (рисунок 6.3 в).

5этап Ниже линии уровня чистого пола нанести линию уровня земли (ур. з.). От линии уровня чистого пола вверх отложить высоты этажей, верха чердачного перекрытия (рисунок 6.3 г).

6этап От линии уровня пола вниз отложить размеры конструкции пола, толщины панели перекрытия и проводим горизонтальную линию потолка этажа (рис. 6.3 д).

7этап Изобразить другие элементы здания, расположенные за секущей плоскостью (крышу, перегородки, проемы и т.п.), наметить контуры проемов (рисунок 6.3 е).

8этап Провести выносные и размерные линии, вычертить знаки высотных отметок (рисунок 6.3 ж).

9этап Обвести контуры разреза линиями соответствующей толщины, наносят необходимые размеры, отметки, марки осей и т.п. (рисунок 6.3 з). При построении конструктивного разреза такая последовательность сохраняется. Делаем необходимые надписи и удаляем ненужные линии построения, детально вычерчиваем конструктивные элементы, обозначаем узлы (окружностью или овалом) для дальнейшей разработки, для многослойных конструкций даем этажерки, штрихуем контур естественного грунта и других элементов.

Конструктивные элементы здания, попавшие в разрез, но выполненные из материала, являющегося основным для данного здания или сооружения, не штрихуем. В этом случае только участки стен, отличающиеся материалом, выделяют условной штриховкой.

Контрольные вопросы

1. С чего начинается построение разреза?
2. Какие оси выносятся на разрезе?
3. Какие отметки необходимо указать на чертеже?
4. Нужна ли штриховка на конструктивном разрезе?

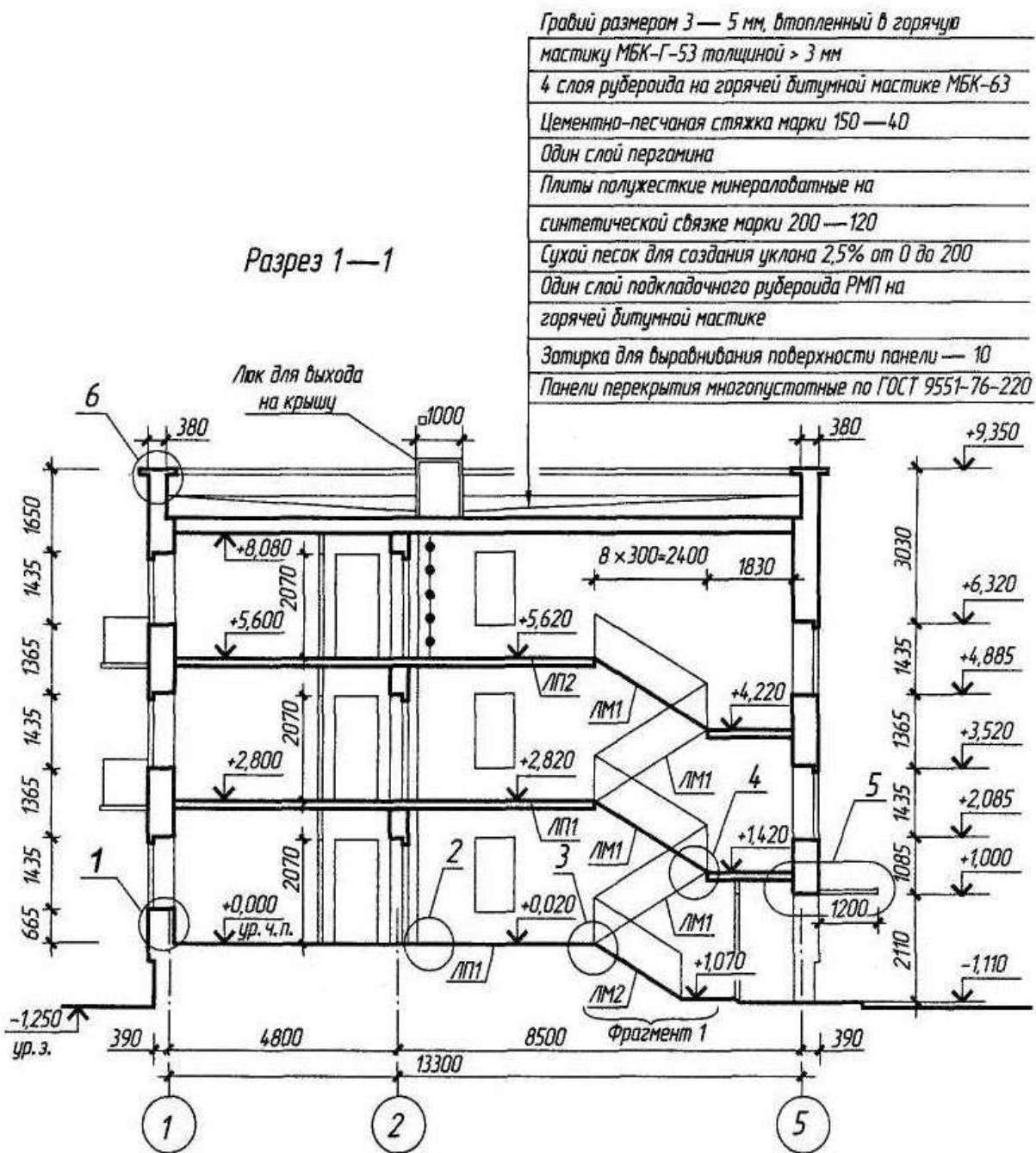


Рисунок 6.2 - Архитектурный, или контурный, разрез здания

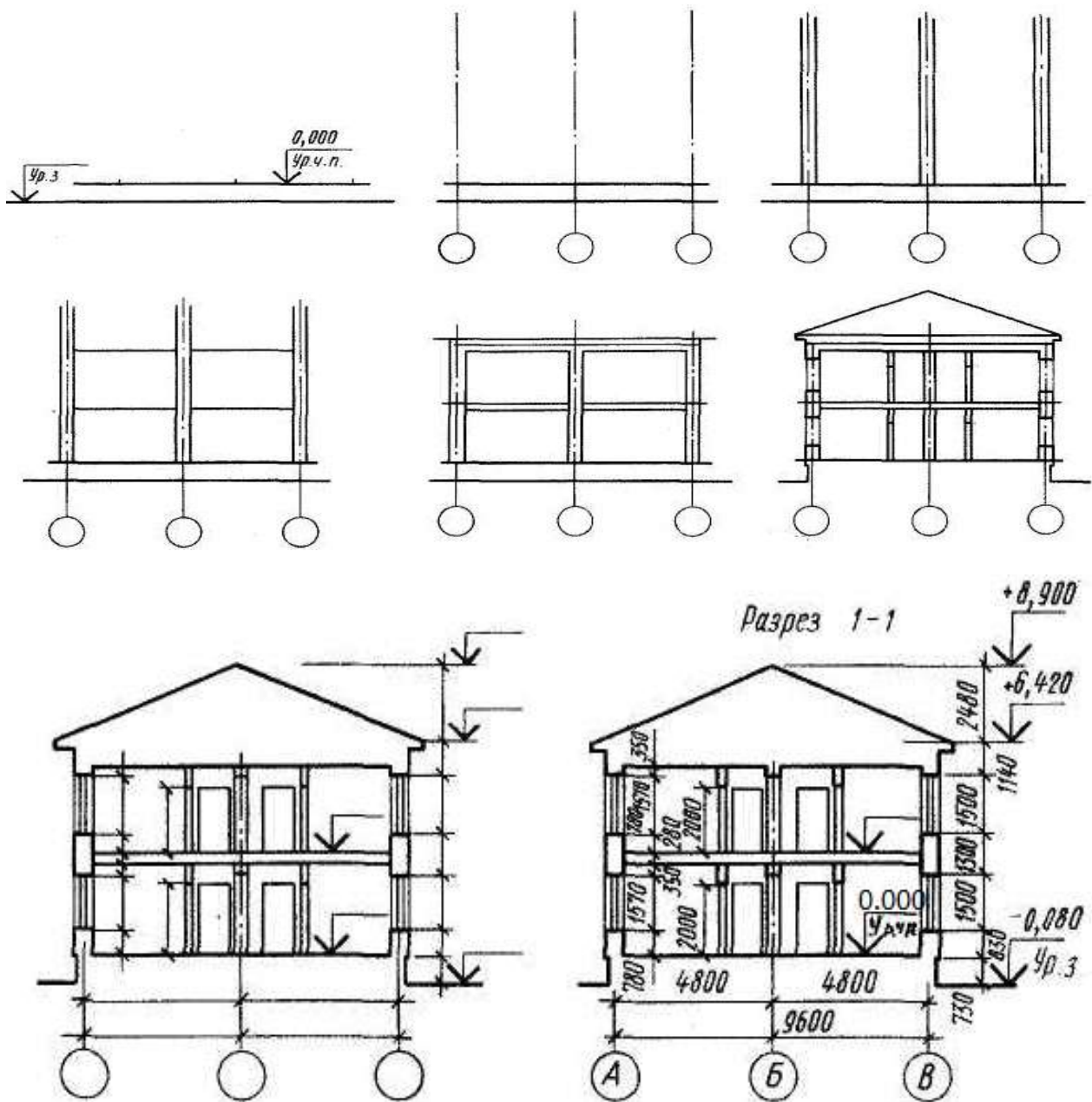


Рисунок 6.3 - Порядок построения чертежа разреза:

- а - 2 этап – нанесение линии уровня чистого пола
- б - 3 этап – нанесение координационных осей здания,
- в - 4 этап – вычерчивание контуров наружных и внутренних капитальных стен,
- г - 5 этап – нанесение линий уровней этажей,
- д - 6 этап – вычерчивание контуров пола и перекрытий этажей
- е - 7 этап – вычерчивание элементов здания,
- ж - 8 этап – определяем и показываем отметки элементов, размерные «цепочки»
- з - 9 этап – окончательное оформление чертежа

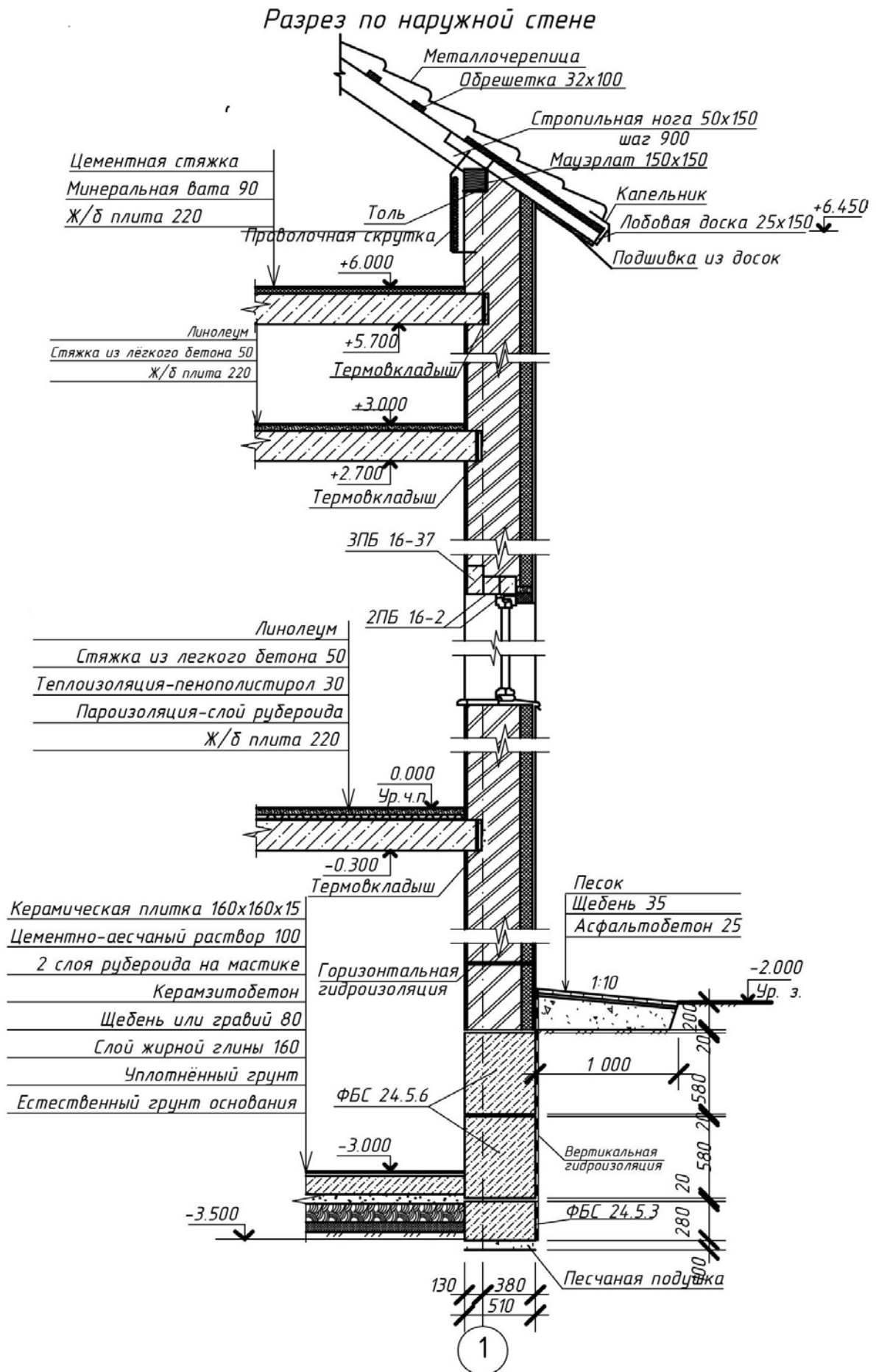


Рисунок 6.4 - Пример выполнения разреза по стене здания

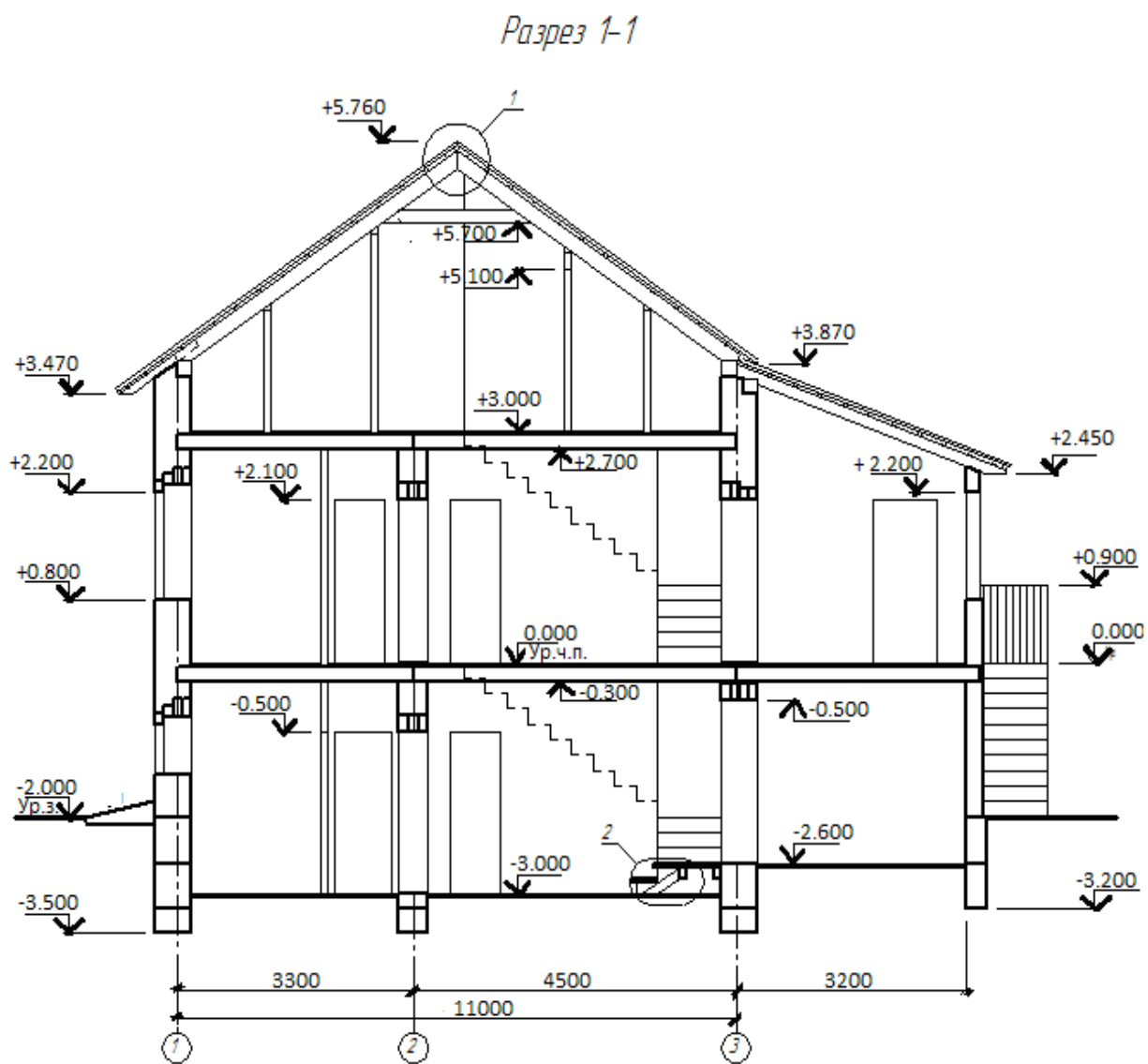


Рисунок 6.5 - Пример выполнения разреза здания

Раздел 7. Практическое занятие № 13, 14

Расположение стропил для скатной крыши. Спецификация

Цель занятия: закрепить теоретический материал, научиться вычерчивать схему расположения элементов стропил для скатной крыши с обозначением всех элементов.

Содержание занятия: на миллиметровой бумаге формата А3 в масштабе 1:100 вычертить схему расположения элементов стропил для скатной крыши двухэтажного жилого дома, построить поперечное сечение крыши, обозначить на них все элементы стропил и заполнить спецификацию к схеме расположения стропил по форме 7.1 (таблица 7.1), подсчитав объем древесины, необходимый для изготовления крыши. Образец работы показан на рисунках 7.4 и 7.5. Образец спецификации к схеме расположения стропил дан в таблице 7.1.

Исходные данные: Индивидуальные задания и схемы планов первого и второго (мансардного) этажей. В качестве примера материала кровли принимаем волнистые асбестоцементные листы.

Краткие теоретические сведения

Крыша - верхняя ограждающая конструкция здания, защищающая его от атмосферных воздействий и солнечного излучения. Различают односкатные, двускатные, вальмовые (четырёхскатные), полувальмовые, шатровые и др. Крыша здания на рисунке 7.1 со стоком воды на две противоположные стороны является двускатной.

Все элементы крыши обозначены на рисунке 7.1 а, б. Угол наклона скатных крыш зависят от материала кровли и рекомендуется: для оцинкованных и неоцинкованных металлических листов – 16-22°, волнистых асбестоцементных листов – 19 - 20°, керамической черепицы – 40-60°, металлочерепицы – 14 - 90°, гибкой черепицы – 10 - 90°.

Уклон кровли на чертежах обозначают отношением сторон (высоты к длине в целых числах 1/4, 1/10), десятичной дробью отношения этих сторон (0.25, 0.1), либо %-м соотношением этих сторон (25%, 10%).

Наслонные стропила применяют в зданиях, имеющих внутренние несущие стены или колонны, которые являются основанием под промежуточные опоры. Их проектируют под односкатные и двускатные крыши. Основными элементами наслонных стропил являются стропильные ноги с прибитыми к ним кобылками, стойки, подкосы, коньковые и подстропильные прогоны, схватки, настенные брусья – мауэрлаты, опорные элементы, лежни. Стропильные ноги (их ширина 100-180, высота – 150-200 мм) располагают вдоль ската крыши с шагом 0,8 – 2, м. в нижней части их опирают на мауэрлаты, в верхней – на коньковый или подстропильный прогоны, уложенные по ряду стоек. Мауэрлаты сечением 150x150 мм укладывают на верхнюю часть стен на высоте 600 мм от чердачного перекрытия. Стойки и подкосы имеют размеры сечений 140-

180 мм. Схватки выполняют из досок толщиной 50-60 мм. Стойки устанавливают с шагом 3-6 м. Устойчивость стропил обеспечивают подкосы. Стойки и подкосы устанавливают на опорные элементы: брус – лежень, уложенный по верху внутренней стены или небольшие брусья длиной 700 – 1000 мм, укладываемые на внутренние колонны или опоры. Для удобства организации свеса кровли, в нижней части стропильных ног прибивают кобылку из досок толщиной 50 – 60 мм. По стропилам и кобылкам укладывают обрешетку, по ней устаивают кровлю.

Основание под стальную кровлю - обрешетка из брусков 50х50 мм или досок, на расстоянии 240 – 270 мм друг от друга. Для свеса карниза делают сплошную обрешетку из досок толщиной 50 мм.

Обрешетка под волнистые асбестоцементные листы- разреженный настил из брусков 50х50 мм или досок 50х120 мм с интервалом 350 мм. Для свеса карниза делают сплошную обрешетку из досок толщиной 50 мм.

Обрешетка под металлочерепицу - из антисептированных досок сечением 32х100 мм с расстоянием по осям 350 или 400 мм. Выходящая на карниз доска должна быть на 10 – 15 мм толще других.

Под кровлю из гибкой черепицы устраивается сплошная обрешетка из досок или фанеры. А при уклонах более 18° - настилается слой рубероида.

Конструкции наслонных стропил и их элементы показаны на рисунках 7.2, 7.3, 7.4 и 7.5

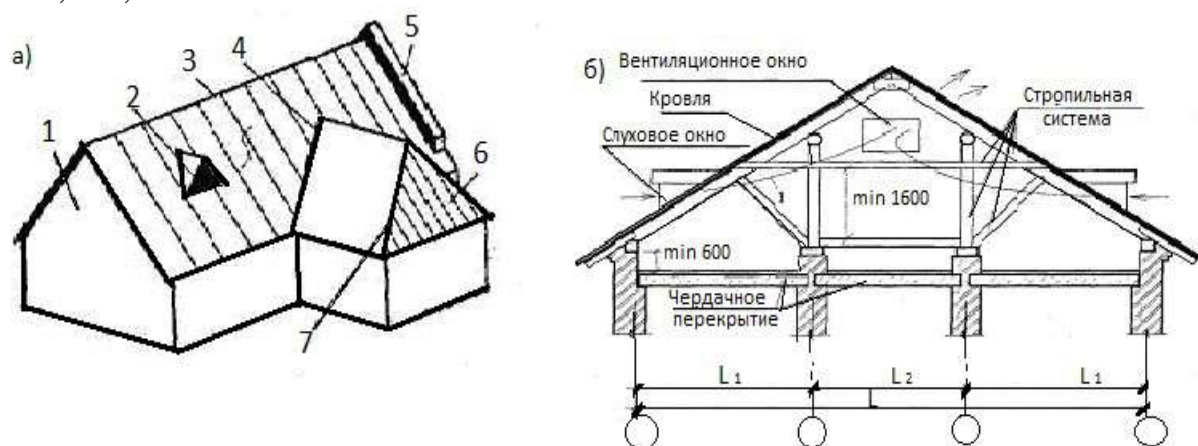


Рисунок 7.1 - Элементы двускатных крыш малоэтажных зданий и зданий средней этажности со сквозным проветриванием чердака

а - общий вид: 1 — фронтон; 2 — слуховое окно; 3 — конек; 4 — ендова; 5 — щипец; 6 — вальма; 7 — ребро; б –поперечное сечение;

Порядок проведения занятия:

1 этап Для вычерчивания схемы расположения элементов стропил тонкими сплошными основными линиями показывают контуры стен или колонн, сплошными основными линиями элементы стропил (рисунок. 7.4)

2 этап На одном листе со схемой или на отдельном листе вычерчивается сечение крыши, на котором также показываются все элементы стропил. Масштаб схемы и разреза 1:100 (рисунок 7.5).

3 этап На схеме дают маркировку стропил, указывают шаг стропил, проставляют размеры между разбивочными осями и марки осей. На сечении проставляют размеры между осями капитальных стен и колонн и марки осей.

4 этап Заполняют таблицу спецификаций по форме 7.1(пример заполнения спецификаций элементов стропил таблица 7.1)

Форма 7.1 - ГОСТ 21.501—93

15	Позиция	Обозначение	Наименование	Кол-во	Объем, м ³	Примечание
	15	60	65	10	15	20

Рисунок 7.6 - Таблица спецификаций элементов к схеме расположения стропил

Таблица 7.1 - Спецификация элементов к схеме расположения элементов стропил

Поз.	Обозначение	Наименование	Кол.	Объем м. куб	Примечание
1	ГОСТ 24454-80* Е	Мауэрлат 150x150, п.м		0,59	
2	ГОСТ 24454-80* Е	Лежень 100x100, п.м		0,13	
3	ГОСТ 24454-80* Е	Стойка 100x100, l = 3500,	3	0,11	
4	ГОСТ 24454-80* Е	Прогон 100x100, п.м	1	0,13	
5	ГОСТ 24454-80* Е	Стропильная нога, 150x100, м ²		2,73	
6	ГОСТ 24454-80* Е	Кобылка 50x100, l =1400, шт.	26	0,18	
7	ГОСТ 24454-80* Е	Подкос, 100x100, l =3500, шт.	6	0,21	
8	ГОСТ 24454-80* Е	Обрешетка 25x100, м ²	42	1,05	
9	ГОСТ 24454-80* Е	Накосные строп. ноги м ²	2	1,65	
		Итого:		6,78	

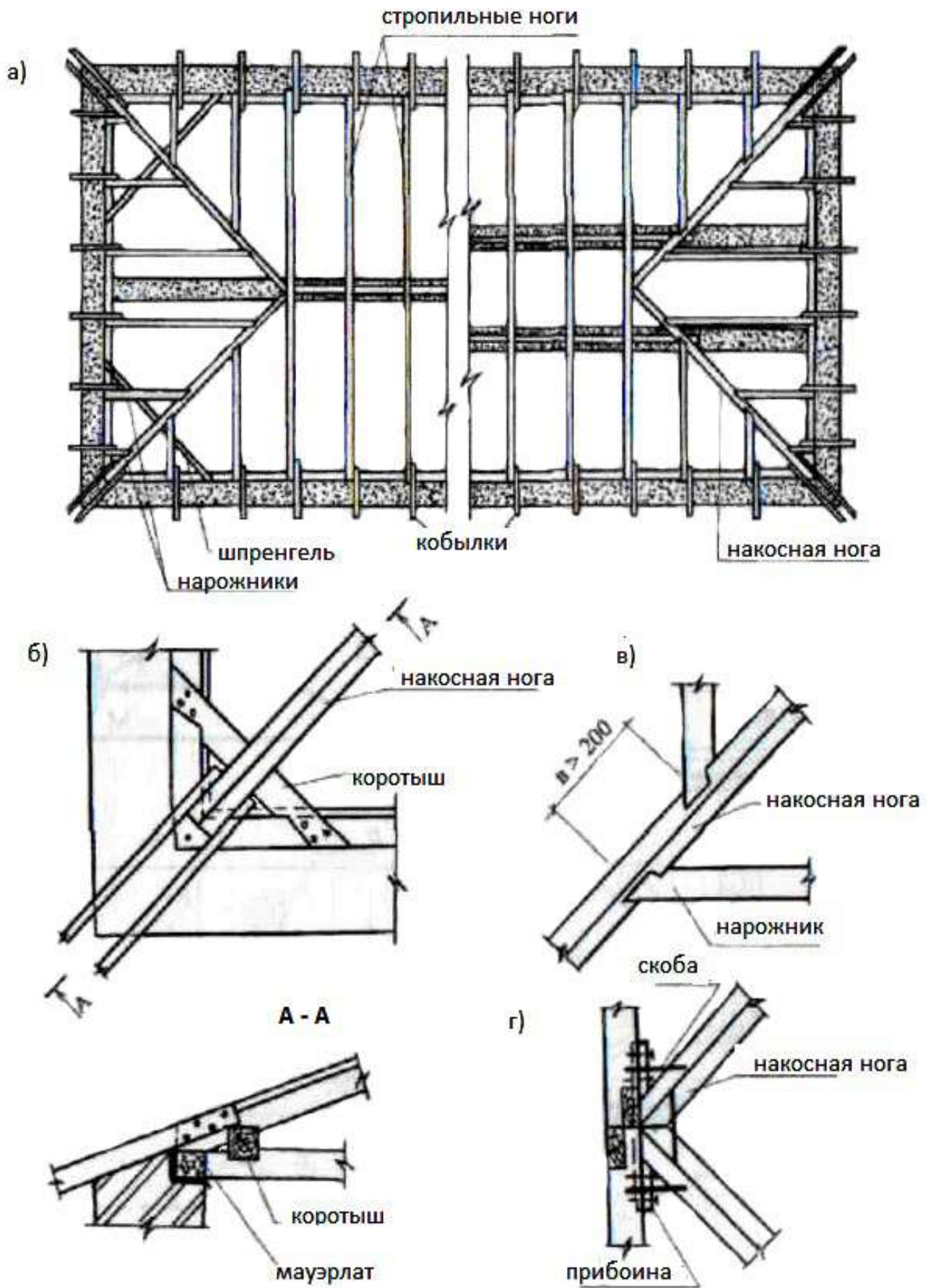


Рисунок 7.2 - План стропил (а) четырехскатной крыши с узлами (б, в, г) и сечением (А-А)

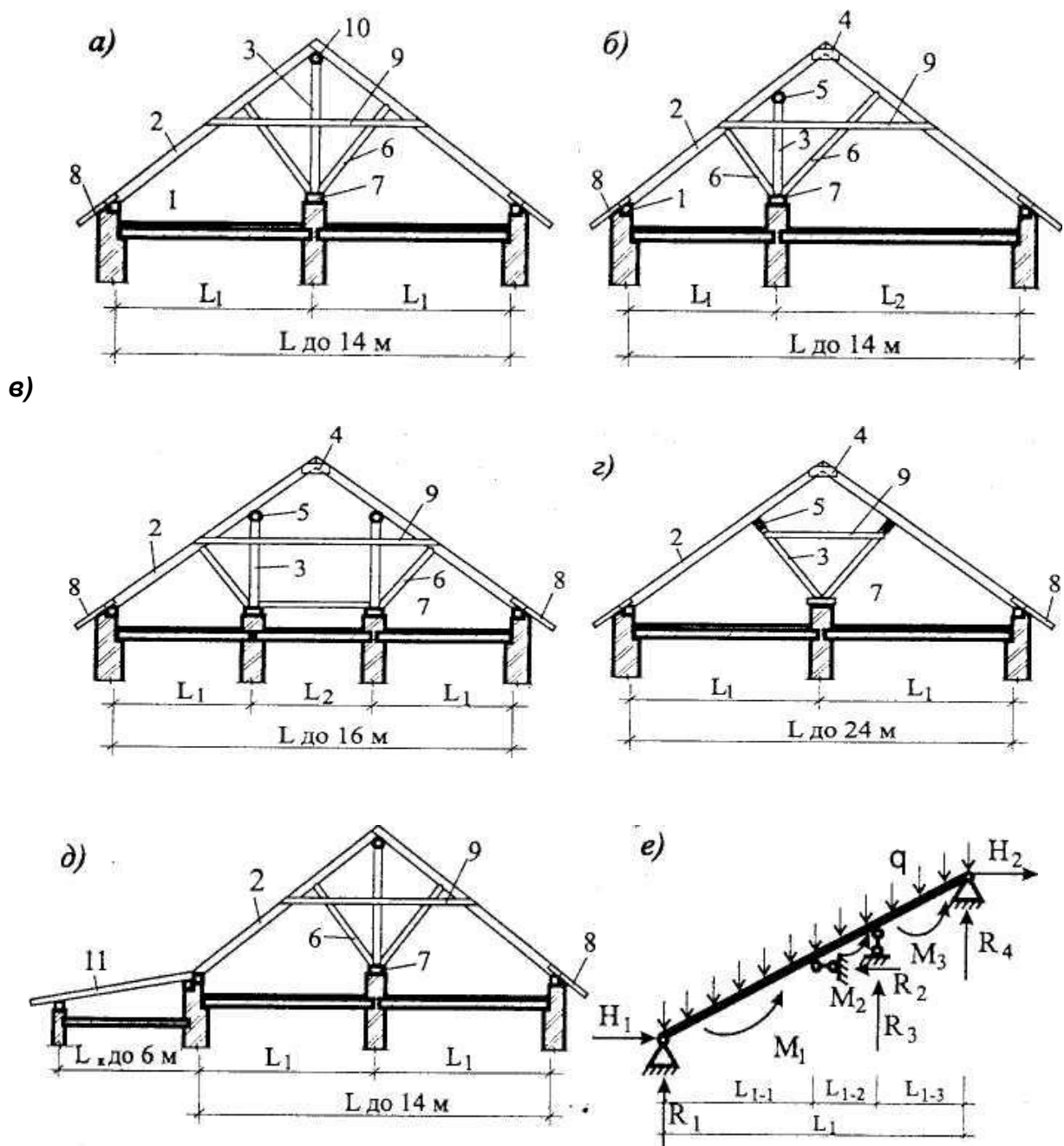


Рисунок 7.3 - Схемы несущих конструкций двускатных деревянных крыш с наслонными стропилами:

а - здания с двумя одинаковыми пролетами от 3 до 7 м;

б - здания с двумя неодинаковыми пролетами;

в - здания с тремя пролетами;

г - здания с двумя одинаковыми пролетами 6-8 м:

д - здания с двумя одинаковыми пролетами и пристроенной верандой;

е - расчетная схема стропильной ноги;

1 - мауэрлат; 2 - стропильная нога; 3 - стойка; 4 - накладка;

5 - подстропильный прогон; 6 - подкос; 7 - опорный элемент; 8 - кобылка;

9 - схватка; 10 - коньковый прогон; 11 - стропильная нога крыши веранды.

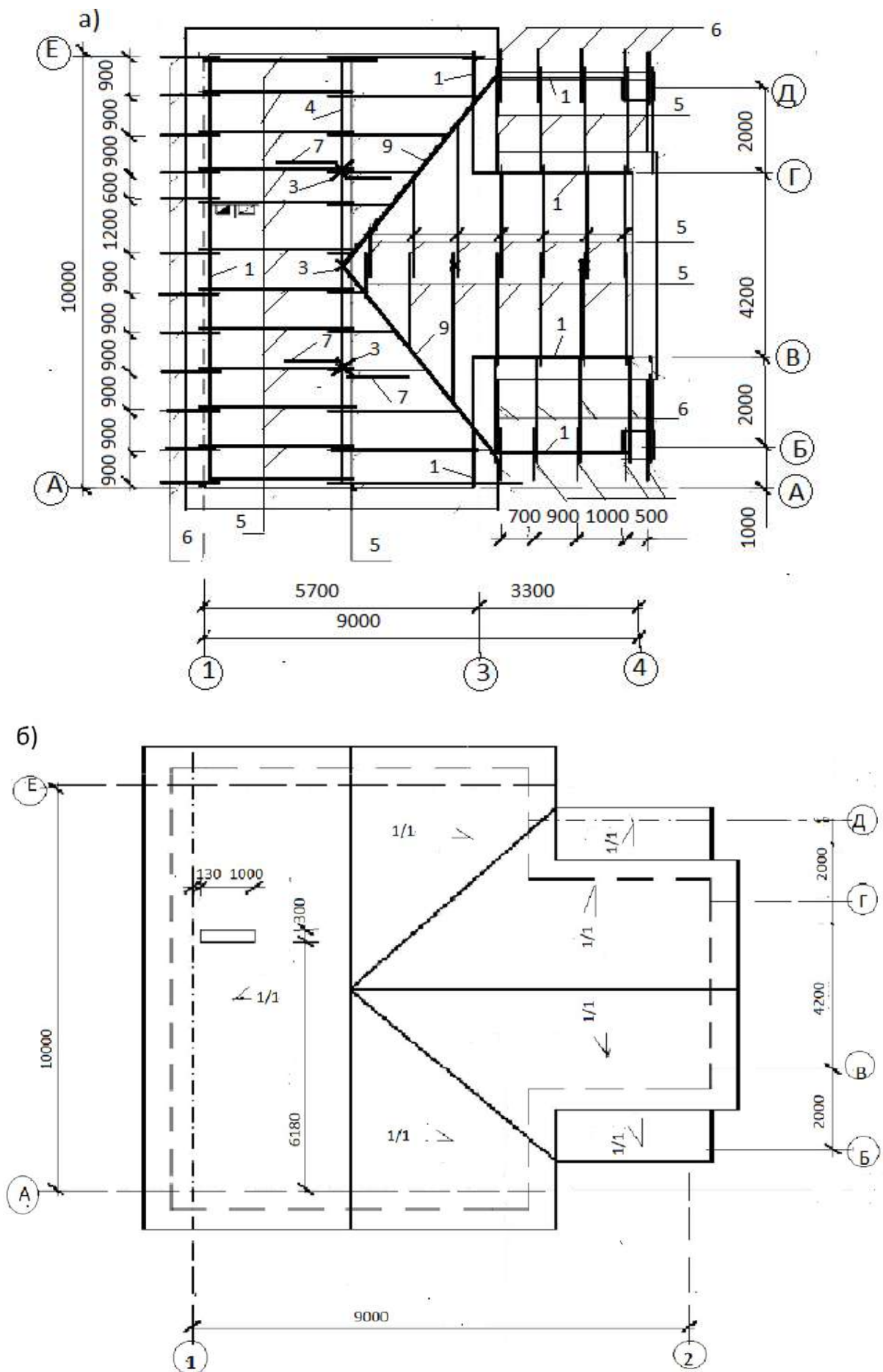


Рисунок 7.4 - Схемы выполнения а) элементов стропил, б) кровли

Разрез 1-1

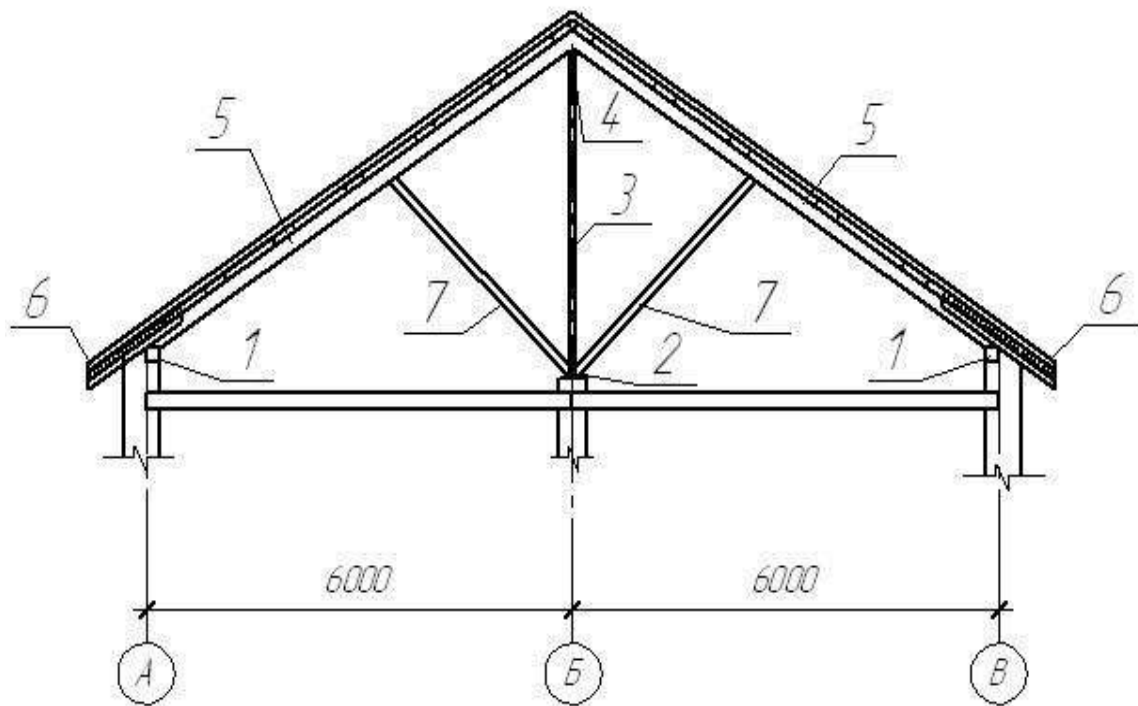


Рисунок 7.5 - Сечение чердачной скатной крыши

Контрольные вопросы

1. Назначение крыши?
2. Какие Вы знаете крыши?
3. Какие крыши называются скатными?
4. Назовите элементы скатных крыш.
5. Назовите элементы наслонных стропил.
6. Назовите материалы кровель скатных крыш.

Раздел 8. Практическое занятие № 15, 16

Генплан объекта. Расчёт технико-экономических показателей генплана

Цель занятия: закрепить теоретический материал, научиться выполнять генеральный план усадебной застройки и рассчитывать технико-экономические показатели генплана.

Содержание занятия: Согласно заданным вариантам на миллиметровой бумаге формата А4 в масштабе 1:200 вычертить генеральный план усадебной застройки и рассчитывать технико-экономические показатели генплана.

Образец показан на рис. 8.1

Исходные данные: Индивидуальные задания.

Порядок проведения занятия:

1 этап Нанести контуры приусадебного участка площадью от 600-1200м² и горизонтали (линиями толщиной $S/3$, где S - толщина линии видимого контура, равная 0,6-0,8 мм), только на участках, не затронутых вертикальной планировкой через 0,5 м, характеризующие рельеф местности и разместить на нем проектируемое здание, хозяйственные постройки и гараж (если таковые имеются линиями толщиной $1,5S$), озеленения дорожек и подъездов, условные обозначения. Вокруг контура здания, сооружения показывают отмостку шириной 0,5-1 м и въездные пандусы, наружные лестницы и площадки у входов (линиями толщиной $S/2$), (рисунок 8.1).

Жилой дом проектируют на участке с отступом от его границы (со стороны улицы) не менее 3 м. При размещении на участке хозяйственных построек следует учитывать, что расстояние от стен жилых комнат с окнами до других строений должно быть не менее 6...8 м, На генеральном плане показывают также элементы благоустройства и озеленения, тротуары и подъездные дороги. Расстояние от стен жилого здания до стволов деревьев - 5 м, до кустарника – 1,5 м. Расстояние от ограждения участка до тротуара – от 0.8 м, ширина тротуара –от 1 м, от края тротуара до автодороги – 0,8 м, ширина автодороги однополосной – 3,5 м, двухполосной - 6м.

2 этап Выполнить вертикальную привязку здания к участку местности. Вертикальная привязка здания к участку местности выполняется по правилу:

- 1) Если точка лежит на горизонтали, то ее отметка равна отметке этой горизонтали.
- 2) Если точка лежит между горизонталями, то надо провести через эту точку линию, перпендикулярную к соседним горизонталям и измерить длину отрезка m в мм (расстояние от младшей горизонтали до точки) и расстояние d в мм между горизонталями с помощью линейки.
- 3) Вычисление черных отметок углов здания производится по формуле:

$$H_A = H_{мл.гор.} + (m \cdot h)/d ;$$

где m – расстояние от младшей горизонтали,

d – расстояние между горизонталями,

h – высота сечения рельефа

4) Вычисленные черные отметки углов здания проставляются на чертеже под выносными полками, проведенными от углов отмотки здания (рисунок 8.1).

5) Вычисляем проектную (красную) отметку планируемой горизонтальной площадки, она условно равна максимальной черной отметке плюс 0,20, деленной на 4:

$$H_{np} = H_{A \max} + 0.2$$

6) Вычисленную проектную отметку проставляют над выносными полками.

3этап Вычисляем абсолютную отметку пола первого этажа

$$H_{абс.} = H_{np.} + h_{цок},$$

где $H_{np.}$ – проектная отметка спланированной поверхности,

$h_{цок}$ – высота цоколя, определяемая от пола первого этажа до спланированной поверхности

Абсолютная отметку, соответствующую условной нулевой отметке, принятой в строительных рабочих чертежах здания, сооружения, помещают на полке линии-выноски и обозначают знаком ↓.

4этап Проставить размеры.

5этап Рассчитать ТЭП генплана: по генеральному плану необходимо привести основные технико-экономические показатели;

P_y – площадь участка, м;

$P_з$ – площадь застройки, м;

$P_{д.п.}$ – площадь дорог и мощеных площадок, м; .

$P_{оз}$ – площадь озеленения, м;

Коэффициент застройки

$$K_{застр} = P_з / P_y ,$$

Коэффициент использования территории

$$K_{исп. тер.} = (P_з + P_{д.п.}) / P_y .$$



Рисунок 8.1 - Генплан М 1:500

Контрольные вопросы

1. Как определить красные и черные отметки?
2. Как определить абсолютную отметку чистого пола здания?
3. Как рассчитать площадь застройки?

Раздел 9. Практическое занятие № 17, 18

Пространственные стержневые конструкции плоских покрытий

Структурные плиты могут быть образованы путем пересечения плоских ферм в двух, трех и более направлениях с разбиением плиты на квадратные, треугольные и шестиугольные ячейки (рис. 9.1). В показанных на рисунке схемах верхние и нижние пояса плоских ферм расположены в одинаковых вертикальных плоскостях. Если нижние пояса ферм, например, в схеме рис. 9.1, а, мы сместим на полшага относительно нижних поясов и разместим раскосы в наклонных плоскостях, то будет получена структура, показанная на рис. 9.2. Аналогично могут быть построены системы иных конфигураций (рис. 9.3). В таких системах всегда можно выделить многократно повторяющийся пространственный элемент "кристалл", например, в виде параллелепипеда, пирамиды и т.д. (рис. 7.4).

305

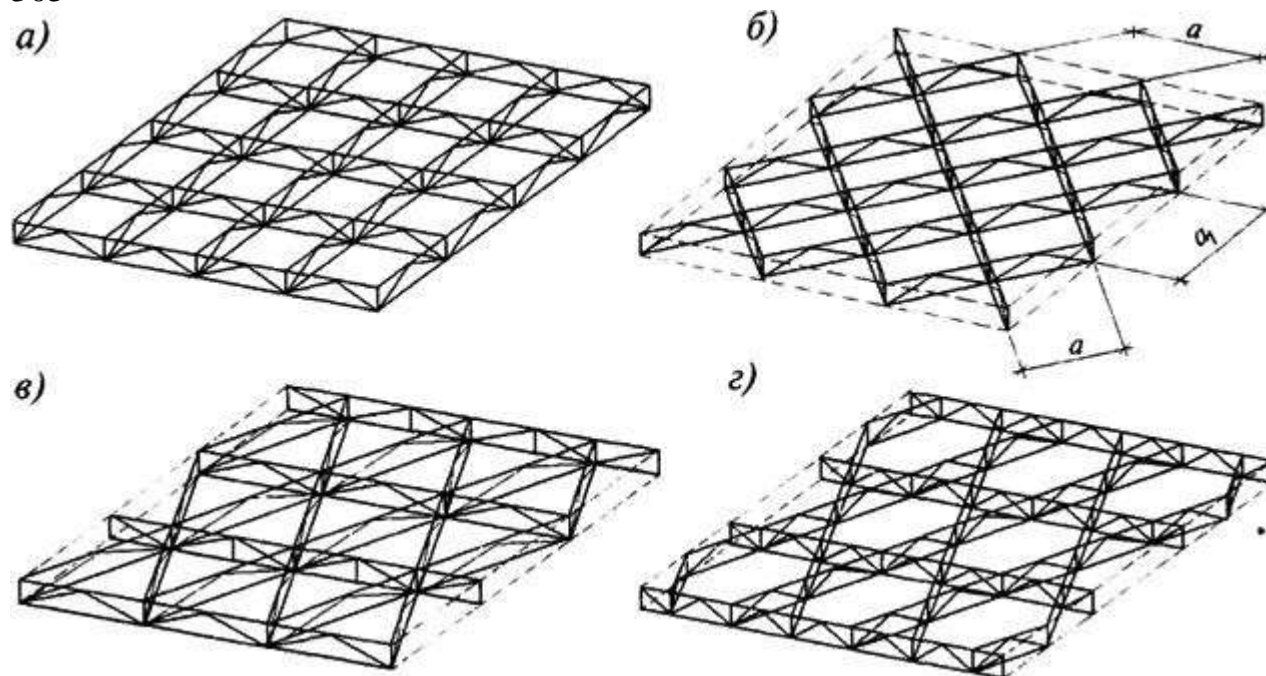


Рисунок 9.1 - Схемы перекрытий из вертикальных перекрестных ферм: а, б - при расположении ферм в двух направлениях; в, г - то же, в трех направлениях

Одним из видов кристаллических структур является "стержнелистовой" вариант, с включением обшивок в работу всей системы. Листовая часть представляет собою складчатую поверхность, образующую пирамиды или тетраэдры, и одновременно служит несущей конструкцией и ограждением. Применяют и комбинированные с железобетонными плитами варианты металлических перекрестно-стержневых систем, например, в плитах большепролетных покрытий. На рис. 9.5 показаны варианты структурных конструкций из пирамид, которые могут быть образованы только из стержневых элементов или из пластинок в сочетании со стержнями.

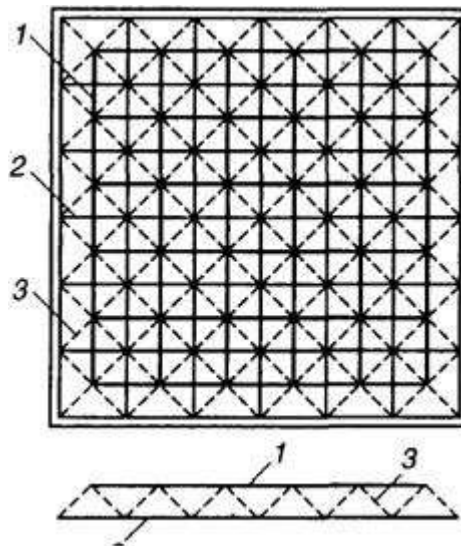


Рисунок 9.2 - Структурная плита: 1 - верхние пояса; 2 - нижние пояса; 3 - наклонные раскосы

Пространственные системы регулярной структуры строят на принципе многосвязности. Это определяет целый ряд их преимуществ по сравнению с традиционными конструкциями, скомпонованными из стропильных и подстропильных ферм, прогонов.

Материал в такой системе распределяется сравнительно равномерно. При действии на систему подвижных и неравномерно приложенных нагрузок в работу включается большое число стержней, что позволяет создавать достаточно легкие конструкции несущих покрытий с многоопорным подвесным транспортом и другие эффективные системы. Наличие частой сетки узлов в уровне поясов структурной плиты упрощает применение верхнеподвесного транспорта.

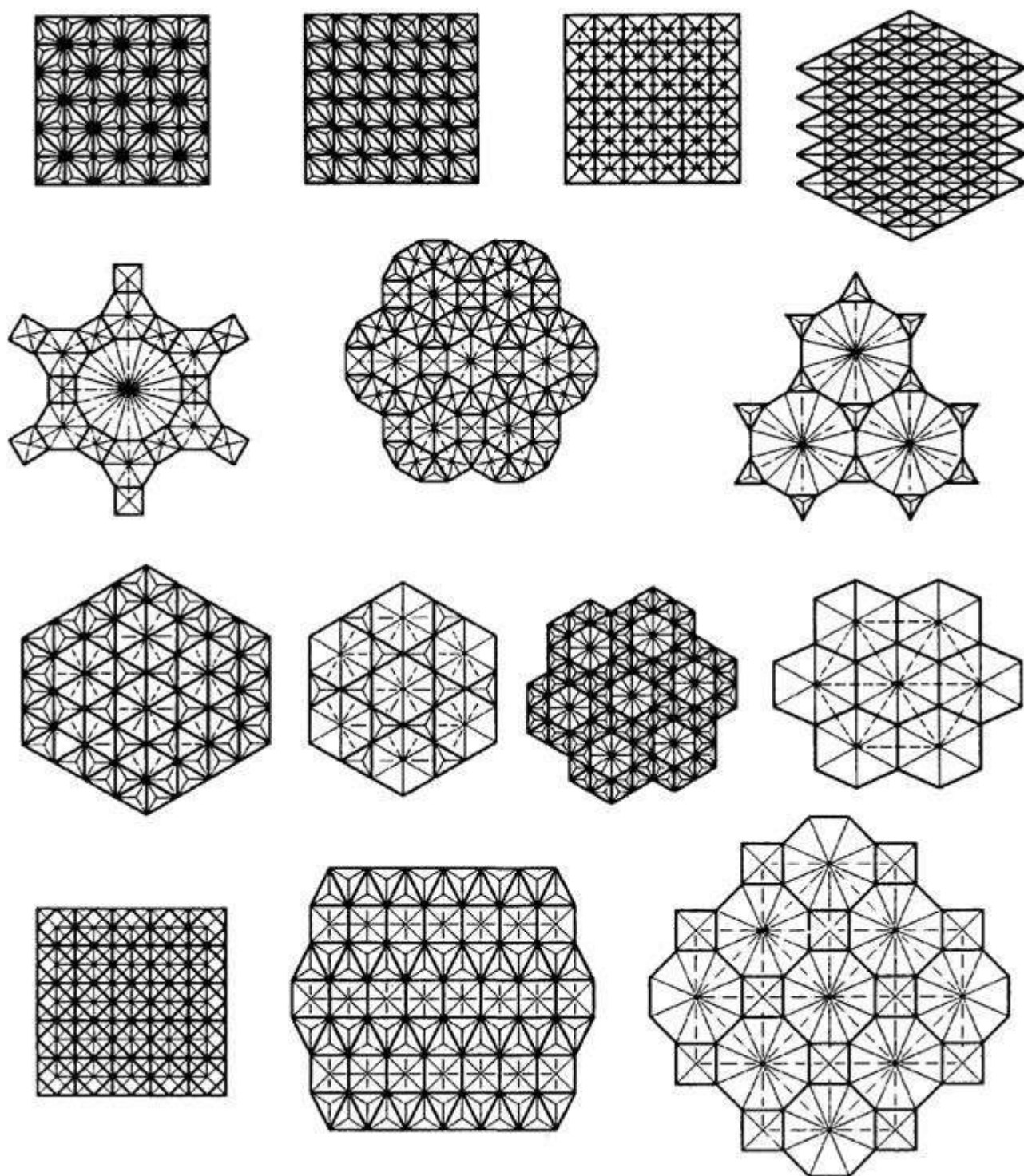


Рис. 9.3. Схемы конструкций регулярной структуры

Полагают, что среди преимуществ этого класса конструкций можно назвать и повышенную надежность, определяемую той же многосвязностью (многократной статической неопределимостью). Резерв живучести многосвязных систем заключается в возможности перераспределения усилий после выхода из строя или после перехода в пластическую стадию деформирования отдельных перегруженных элементов.

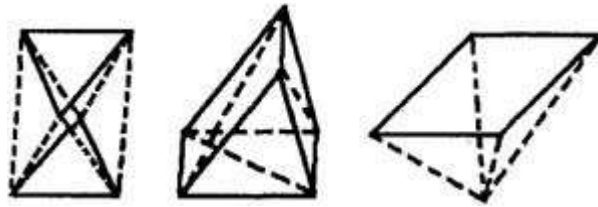


Рис. 9.4. Кристаллы структур

Архитекторов они привлекают своеобразием и многообразием рисунков кристаллической структуры (см. рис. 9.3), возможностью варьирования формы поверхностей в плане и в разрезах зданий (рис. 9.6) или, иными словами, архитектурной выразительностью.

Эти конструкции благодаря многосвязности и пространственной работе более жестки, чем плоские, что позволяет проектировать покрытия с несущими структурными плитами примерно вдвое меньшей высоты, чем традиционные ($1/15 \dots 1/25$ от пролета).

Регулярность структур определяет повторяемость размеров и, как следствие этого, максимальную унификацию стержней и узлов, что делает возможной организацию поточного высокомеханизированного производства, позволяющего существенно снизить удельные трудозатраты на изготовление.

Удобство транспортирования структур, состоящих из отдельных стержней и узловых элементов, поддающихся упаковке в ящики или компактные пакеты. При компоновке конструкций из укрупненных элементов типа пирамид возможно использование "принципа матрешки" для их транспортирования, т.е. вкладывать их одна в другую с образованием также довольно компактного пакета из пирамид (см. рис. 9.14).

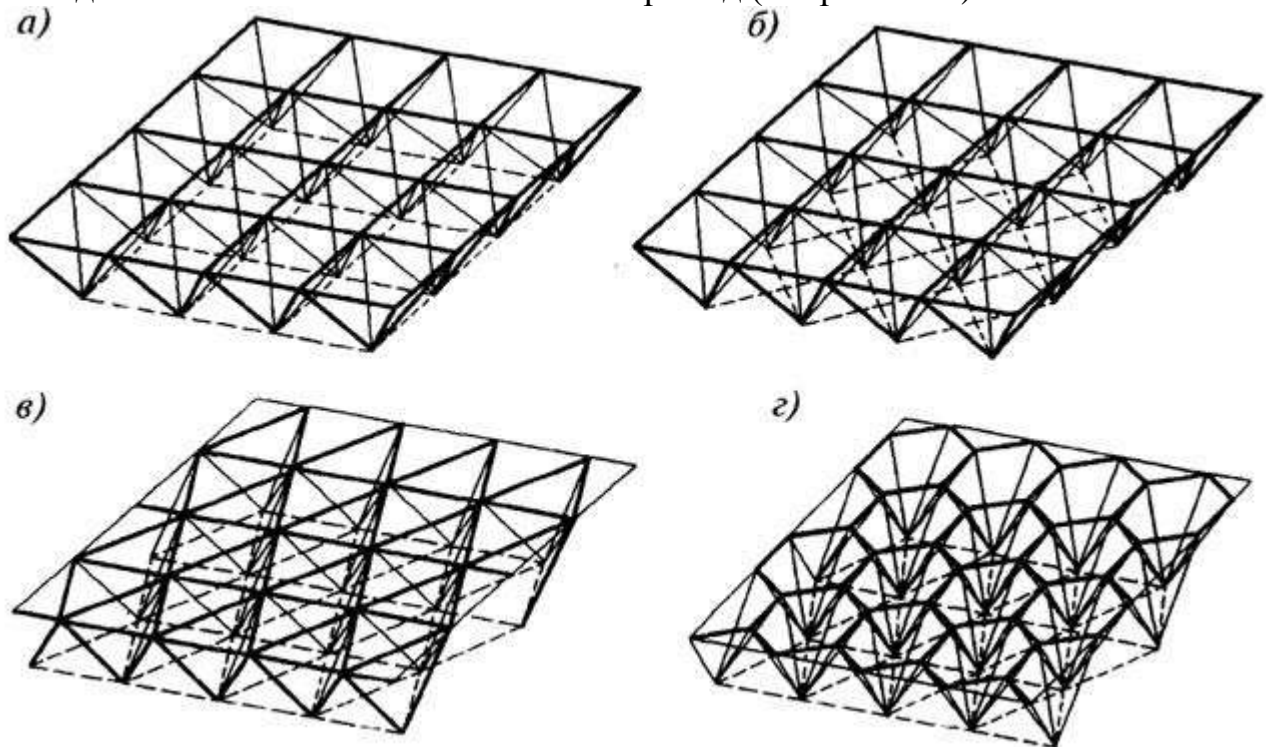


Рис. 9.5. Схемы структурных плит из решетчатых пирамид: а, б - с квадратным основанием (пентаэдров или "полуоктаэдров"); в - с треугольным основанием (тетраэдров); г - с шестиугольным основанием

(гептаэдров)

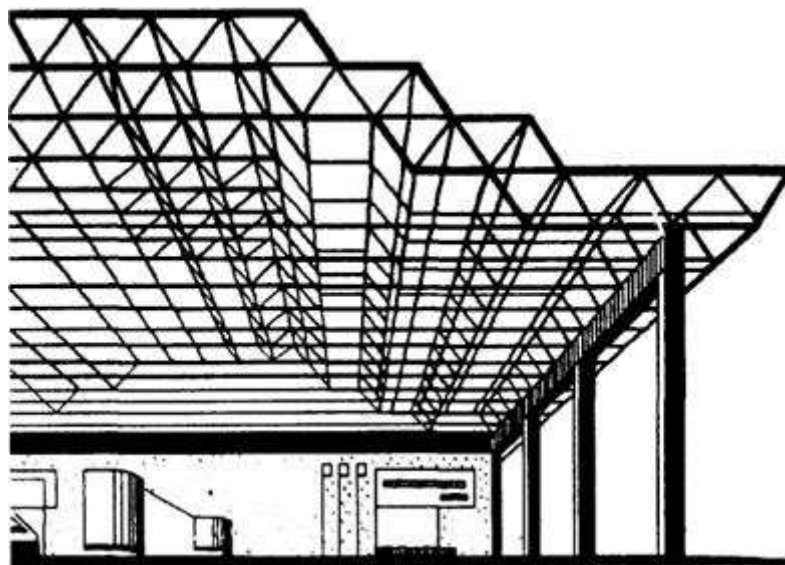


Рис. 9.6. Структурное покрытие в виде ступенчатой усеченной пирамиды (торец условно не показан)

Возможность монтажа пространственно жестких конструкций крупными блоками, конвейерным способом, без всякого усиления для устойчивости.

Недостатки структурных систем вытекают из их основных особенностей, связанных с наличием большого числа стержней и узлов. Если в живой природе не возникает проблем в конструировании узлов на клеточном уровне, то для механических систем с большим числом узлов не просто найти рациональные решения.

Сложность узлов часто определяет недостатки рассматриваемого типа конструкций. В узлах структур сходятся шесть, а иногда и более стержней. От конструкции узла, от того, сколь высокую точность при изготовлении она предполагает, зависит и сложность, а значит и трудоемкость изготовления.

Именно конструкция узлов определяет, главным образом, и трудоемкость сборки конструкций на монтажной площадке. Трудоемкость сборки конструкций, приведенная к единице площади покрытия, например, для различных конструктивных систем, может отличаться более чем в 10 раз!

В некоторых структурных плитах при замыкании узлов, особенно в узлах с использованием монтажной сварки, развиваются значительные начальные напряжения, снижающие несущую способность стержней и системы в целом.

Наличие большого числа стержней во многих случаях ведет к неполному использованию несущей способности элементов, сечения многих стержней подбирают по предельной гибкости. Это приводит к тому, что структурные плиты оказываются во многих случаях тяжелее, чем системы, составленные из плоских конструкций. Пространственно-стержневые

системы регулярной структуры предполагают использование относительно тонкостенных профилей, например, круглых или прямоугольных труб. Некоторые из указанных недостатков существенно смягчаются большой повторяемостью стержней и узлов, что дает конструктору найти удачную конструкцию, обеспечивающую достаточно высокую технологичность как при изготовлении, так и при сборке структур.

СПИСОК ЛИТЕРАТУРЫ

1. Маклакова Т.Г., Нанасова С.М. Архитектура : Учебник М: Изд-во АСВ, 2004
2. Нанасова С. М. Конструкции малоэтажных жилых домов Изд-во АСВ, М. 2005-128 с.
3. О.В. Георгиевский Справочное пособие по строительному черчению./ АСВ 2004 -96 с.
4. СНиП 2.08.01-89. Жилые здания / ЦИТП Госстроя СССР М., 1989 – 21с.
5. СНиП 2.07.01-89* Градостроительство. Планировка и застройка городских и сельских поселений / ЦИТП Госстроя СССР М., 1990 –90с.
6. СПДС ГОСТ 21.501—93 Правила выполнения архитектурно-строительных и рабочих чертежей – 33 с.
7. ГОСТ 948-84 Перемычки железобетонные для зданий с кирпичными стенами -28 с.
8. ГОСТ 28984-91 «Модульная координация размеров в строительстве» / ЦИТП Госстроя СССР М., 1991-14 с.
9. ГОСТ 2.306 – 68 Обозначение графических материалов и правила нанесения на чертежах - ЦИТП Госстроя СССР М., 1971-5 с.
10. СПДС ГОСТ 21.101—97 Основные требования к проектной и рабочей документации.
11. СПДС ГОСТ 21.204—93 Условные графические изображения элементов генеральных планов и сооружений транспорта.
12. СПДС ГОСТ 21.204—93 Условные графические обозначения элементов санитарно-технических устройств.

ПРИЛОЖЕНИЕ А

Таблица спецификаций сборных элементов

15	Позиция	Обозначение	Наименование	Кол-во	Масса ед. кг	Примечание
	15	60	65	10	15	20

ПРИЛОЖЕНИЕ Б

Перемычки железобетонные для зданий с кирпичными стенами

Таблица 1 Типы и размеры перемычек








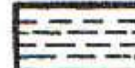

№	Тип	Размеры			Расчетная нагрузка	Пример маркировки
		длина	ширина	высота		
1	Брусовая	1300-3100	120	65	0.98(100)	1ПБ13-1
2	Брусовая	1300-3100	120	140	1.96(200)	2ПБ16-2
3	Брусовая усиленная	1300-2980	120	220	7.85(800)	3ПБ25-8
4	Плитная	1300-3100	380	65, 140	-	-
5	Балочная	1500-3350	250	220	37.27(3800)	5ПБ30-37

Таблица 2 Перемычки железобетонные для зданий с кирпичными стенами по ГОСТ 948-84 (выпускаемые заводами ЖБИ в г. Рязани)

Перемычки с ненапрягаемой арматурой						
Марка изделия	Размеры, мм			Расчетная нагрузка, кН/м(кгс/м)	Масса, кг	Опираение, мм (m in)
	длина	ширина	высота			
1ПБ 10-1	1030	120	65	0.98(100)	20	120
1ПБ13-1	1290				25	
1ПБ16-1	1550				30	
2ПБ 13-1	1290	120	140	1.96(200)	54	120
2ПБ16-2	1550				65	
2ПБ17-2	1680				71	
2ПБ19-3	1940				81	
2ПБ22-3	2200				92	
2ПБ25-3	2460				103	
2ПБ29-4	2850				120	
3ПБ13-37	1290	120	220	37.27(3800)	85	250
3ПБ16-37	1550				102	
3ПБ18-37	1810				119	
3ПБ25-8	2460				162	
3ПБ27-8	2720				180	
3ПБ34-4	3370				222	
5ПБ18-27	1810	250	220	27.46(2800)	250	250
5ПБ21-27	2070				285	
5ПБ25-37	2460				338	
				37.27(3800)		

ПРИЛОЖЕНИЕ Г

Обозначения графических материалов

Материал	Обозначение
1. Металлы и твердые сплавы	
2. Неметаллические материалы в том числе волокнистые монолитные и плитные, за исключением указанных ниже.	
3. Древесина	
4. Камень естественный	
5. Керамика и силикатные материалы для кладки	
6. Бетон	
7. Стекло и другие светопрозрачные материалы	
8. Жидкости	
9. Грунт естественный	

Примечания:

1. Композиционные материалы, содержащие металлы и неметаллические материалы, обозначают как металлы.
 2. Графическое обозначение п. 3 следует применять, когда нет необходимости указывать направление волокон.
 3. Графическое обозначение п. 5 следует применять для обозначения кирпичных изделий (обожженных и необожженных), огнеупоров, строительной керамики, электротехнического фарфора, шлакобетонных блоков и т.п.
3. Устанавливают следующие обозначения сетки и засыпки из любого материала (в сечении), указанные на рисунке 1.



Рисунок 1. Обозначения
а) сетки, б) засыпки

СОДЕРЖАНИЕ

Введение	1
Практические занятия с методическими указаниями по их выполнению	2
Практическое занятие № 1, 2 Привязка наружных и внутренних стен к разбивочным осям. Разработка объемно-планировочного решения здания.....	4
Практическое занятие № 3, 4 Оконные и дверные проемы. Решение санитарно-технических узлов	9
Практическое занятие № 5, 6 Расчет и построение лестницы	16
Практическое занятие № 7, 8 План фундаментов. Конструктивные узлы фундаментов.....	19
Практическое занятие 9, 10 План перекрытий, детали опирания на стену и примыкания к ней.....	18
Практическое занятие № 11, 12 Поперечный разрез. Продольный разрез. Узлы и детали. Конструктивный разрез по наружной стене.....	25
Практическое занятие № 13, 14 Расположение стропил для скатной крыши. Спецификация.....	32
Практическое занятие № 15, 16 Генплан. Расчёт технико-экономических показателей генплана.....	38
Практическое занятие № 17, 18 Плоские и пространственные стержневые конструкции	41
Список использованных источников	42
Приложение А. Таблица спецификаций сборных элементов.....	42
Приложение Б Перемычки железобетонные для зданий с кирпичными стенами	42
Приложение В Номенклатура продукции, выпускаемой заводом ЖБИ-2 г. Рязани.....	43
Приложение Г. Обозначения графических материалов.....	45

6. Учебно-методическое и информационное обеспечение дисциплины:

6.1 Основная литература

1 .Основы архитектуры и строительных конструкций : учебник для вузов / К. О. Ларионова [и др.] ; под общей редакцией А. К. Соловьева. — Москва : Издательство Юрайт, 2020. — 490 с. — (Высшее образование). — ISBN 978-5-534-05790-4. — Текст : электронный // ЭБС Юрайт [сайт]. — URL: <https://urait.ru/bcode/449840>

6.2 Дополнительная литература

1. Основы архитектуры и строительных конструкций : учебное пособие / Р. Р. Сафин, Р. Р. Хасаншин, И. Ф. Хакимянов [и др.]. — Казань : Казанский национальный исследовательский технологический университет, 2015. — 80 с. — ISBN 978-5-7882-1817-5. — Текст : электронный // Электронно-библиотечная система IPR BOOKS : [сайт]. — URL: <http://www.iprbookshop.ru/62216.html>

2. Основы архитектуры зданий и сооружений : учебник / А.З. Абуханов, Е.Н. Белоконев, Т.М. Белоконева, С.А. Алиев. — 5-е изд., перераб. и доп. — Москва : РИОР : ИНФРА-М, 2019. — 296 с. — (Высшее образование). — DOI: <https://doi.org/10.29039/01817-0>. - ISBN 978-5-369-01817-0. - Текст : электронный. - URL: <https://znanium.com/catalog/product/1031255>

6.3 Периодические издания

Вестник Рязанского государственного агротехнологического университета имени П.А. Костычева : науч.-производ. журн. / учредитель и издатель федеральное государственное бюджетное образовательное учреждение высшего образования «Рязанский государственный агротехнологический университет имени П.А.Костычева». — 2009 - . — Рязань, 2020 - . — Ежекварт. — ISSN : 2077 – 2084 – Текст : непосредственный.

Строительная механика и расчет сооружений : теоретич. журн. / учредитель журнала : Научно-исследовательский центр Строительство (ФГУП НИЦ Строительство), объединивший авторитетные институты: ЦНИИСК им. В.А. Кучеренко, НИИЖБ и НИИОСП им. Н.М. Герсеванова. — 1959 - . — Москва : Акционерное общество "Научно-исследовательский центр "Строительство", 2020 - . — Двухмес. — ISSN 0039-2383. - Текст : непосредственный

. Строительные материалы : науч.-технич. и производ. журн. / учредители : ООО Рекламно-издательская фирма "СТРОЙМАТЕРИАЛЫ". — 1955 - . — Москва : Стройматериалы, 2020 - . — Ежемес. - ISSN 0585-430X. - Текст : непосредственный

6.4 Перечень ресурсов информационно-телекоммуникационной сети

«Интернет»

- ЭБС «Лань». — URL : <https://e.lanbook.com>

- ЭБС «Юрайт». - URL : <https://urait.ru>

- ЭБС «IPRbooks». - URL : <http://www.iprbookshop.ru>

- ЭБС «Znanium.com». - URL : <https://znanium.com>

- ЭБ РГАТУ. - URL : <http://bibl.rgatu.ru/web/Default.asp>

Справочно-правовая система «Гарант». - URL : - <http://www.garant.ru>

Справочно-правовая система «КонсультантПлюс». - URL :

<http://www.consultant.ru>

-Бухгалтерская справочная «Система Главбух». - URL : <https://www.1gl.ru>

- Научная электронная библиотека elibrary. - URL :

<https://www.elibrary.ru/defaultx.asp>

- Центральная научная сельскохозяйственная библиотека (ЦНСХБ) - URL :

<http://www.cnsbh.ru>

-Научная электронная библиотека КиберЛенинка. - URL : <https://cyberleninka.ru>

-Федеральный портал «Российское образование». - URL :

<http://www.edu.ru/documents/>

- Информационная система «Единое окно доступа к образовательным ресурсам». -

URL :

<http://window.edu.ru/>

- Федеральный центр информационно-образовательных ресурсов. - URL :

<http://fcior.edu.ru/>

- Polpred.com Обзор СМИ. - URL : <http://polpred.com/>

Методические указания к выполнению практических занятий по
дисциплине «Основы архитектуры и строительных конструкций»
для студентов очной, заочной форм обучения направления подготовки
08.03.01 Строительство
профили
Автомобильные дороги
Городское строительство и хозяйство

МИНИСТЕРСТВО СЕЛЬСКОГО ХОЗЯЙСТВА РОССИЙСКОЙ ФЕДЕРАЦИИ
ФЕДЕРАЛЬНОЕ ГОСУДАРСТВЕННОЕ БЮДЖЕТНОЕ
ОБРАЗОВАТЕЛЬНОЕ УЧРЕЖДЕНИЕ
ВЫСШЕГО ОБРАЗОВАНИЯ
РЯЗАНСКИЙ ГОСУДАРСТВЕННЫЙ АГРОТЕХНОЛОГИЧЕСКИЙ
УНИВЕРСИТЕТ ИМЕНИ П.А. КОСТЫЧЕВА

УЧЕБНО-МЕТОДИЧЕСКОЕ ПОСОБИЕ
для лабораторно-практических работ по курсу

МЕТРОЛОГИЯ, СТАНДАРТИЗАЦИЯ И СЕРТИФИКАЦИЯ



для студентов: по направлению подготовки

08.03.01 Строительство

Рязань, 2023

МИНИСТЕРСТВО СЕЛЬСКОГО ХОЗЯЙСТВА РОССИЙСКОЙ ФЕДЕРАЦИИ
ФЕДЕРАЛЬНОЕ ГОСУДАРСТВЕННОЕ БЮДЖЕТНОЕ
ОБРАЗОВАТЕЛЬНОЕ УЧРЕЖДЕНИЕ
ВЫСШЕГО ОБРАЗОВАНИЯ
РЯЗАНСКИЙ ГОСУДАРСТВЕННЫЙ АГРОТЕХНОЛОГИЧЕСКИЙ
УНИВЕРСИТЕТ ИМЕНИ П.А. КОСТЫЧЕВА

УЧЕБНО-МЕТОДИЧЕСКОЕ ПОСОБИЕ

для лабораторно-практических работ по курсу

МЕТРОЛОГИЯ, СТАНДАРТИЗАЦИЯ И СЕРТИФИКАЦИЯ

для обучающихся: по направлению подготовки

08.03.01 Строительство

Рязань, 2023

УДК 006.91; 006.3/8; 006.92; 629.3

Учебно-методическое пособие по курсу «Метрология, стандартизация и сертификация» [Текст] / М.Ю. Костенко, – Рязань: Изд-во ФГБОУ ВО РГАТУ, 2023. –210 с.

Основная цель учебного пособия – помочь будущим бакалаврам и специалистам в овладении знаниями, умениями и практическими навыками в сфере метрологии, стандартизации и сертификации как важнейшими инструментами обеспечения для решения конкретных научных, технических и производственных задач при проектировании, изготовлении и эксплуатации транспортно-технологических машин, комплексов и другой техники наземного транспорта.

Учебное пособие предназначено для студентов бакалавриата и специалитета, обучающихся по направлению подготовки 08.03.01 «Строительство»

© Федеральное государственное бюджетное образовательное учреждение высшего образования «Рязанский государственный агротехнологический университет имени П.А. Костычева», 2023

ОГЛАВЛЕНИЕ

ВВЕДЕНИЕ.....	4
1. <i>Лабораторная работа №1</i> «Метрологические показатели средств измерения линейных величин».....	5
2. <i>Лабораторная работа №2</i> «Измерения в строительстве. Рулетки измерительные металлические. Отвесы стальные строительные. Лазерные инструменты.».....	22
3. <i>Практическое занятие №1</i> «Единая система допусков и посадок» (ЕСДП).....	30
4. <i>Практическое занятие №2</i> «Сертификации продукции и услуг, системы сертификации в строительстве.».....	42
Литература	63

ВВЕДЕНИЕ

Основной целью учебно-методического пособия при выполнении лабораторных и практических работ по дисциплине «Метрология, стандартизация и сертификация» является систематизация, закрепление и углубление теоретических знаний, и их применение для решения конкретных научных, технических и производственных задач при проектировании, изготовлении и эксплуатации транспортно-технологических машин, комплексов и другой техники наземного транспорта. Оно состоит из 15 тем, охватывающих основные разделы теоретического курса дисциплины.

Лабораторная работа №1

«Метрологические показатели средств измерения линейных величин»

1 Цель работы

Изучить основные термины, понятия и определения в области метрологии и приобрести практические навыки описания основных метрологических показателей (характеристик) универсальных средств измерения (УСИ) линейных величин.

2 Техническое оснащение работы

При выполнении лабораторной работы применяются:

1. Штангенинструмент: штангенциркули, штангенглубиномеры, штангенрейсмусы.
2. Микрометрический инструмент: микрометры гладкие и специальные, микрометрические нутромеры и глубиномеры.
3. Индикаторные головки часового типа.
4. Индикаторы на стойках легкого типа и на штативах.
5. Индикаторные нутромеры.
6. Плакаты по устройству и применению универсальных средств измерения линейных величин.

3 Задание

Изучить по методическим указаниям основные теоретические положения о технических измерениях и описать основные метрологические показатели УСИ, выданных преподавателем.

4 Основные теоретические положения

Технический прогресс, производство и ремонт точных, надежных и долговечных машин, повышение качества продукции, обеспечение взаимозаменяемости и кооперирования производства невозможны без применения метрологии и постоянного совершенствования техники измерений.

4.1 Основы метрологии

Метрология - наука о единицах физических величин, средствах и методах их измерения [1].

Под измерением понимают нахождение значений физической величины опытным путём с помощью специально для этого предназначенных технических средств. **Сущность измерения** заключается в сравнении данной величины с однородной ей физической величиной, принятой за единицу измерения [2]. Поэтому основное уравнение измерения имеет вид:

$$A = n \cdot a,$$

где **A** - значение измеряемой величины;

n - численное значение измеряемой величины в принятых единицах; **a** - единица измерения.

Таким образом, результатом измерения всегда является численное значение величины, выраженное в соответствующих единицах.

Для унификации единиц физических величин в международном масштабе создана Международная система единиц СИ, которая устанавливает семь основных единиц физических величин: метр, килограмм, секунда, ампер, кельвин, кандела, моль и две дополнительные - радиан, стерадиан[3].

Производные единицы СИ образуются по законам или уравнениям, с помощью которых определяют физическую величину. Например, единицу скорости определяют по уравнению

$$V = S / t, \text{ м / с.}$$

Наряду с основными и производными единицами широко используются десятичные кратные и дольные единицы, образованные умножением исходных величин СИ на 10^n , где n целое положительное или отрицательное число.

Например:

$$1 \text{ километр (км)} = 10^3 \text{ м,}$$

$$1 \text{ сантиметр (см)} = 10^{-2} \text{ м,}$$

$$1 \text{ миллиметр (мм)} = 10^{-3} \text{ м,}$$

$$1 \text{ микрометр (мкм)} = 10^{-6} \text{ м} = 10^{-3} \text{ мм.}$$

По условиям, определяющим точность результата, **измерения** делятся на три класса:

1. Измерения максимальной достижимой точности (эталонные, физических констант и сред, например, абсолютного значения ускорения свободного падения).

2. Контрольно-поверочные измерения, погрешность которых не должна превышать некоторое заданное значение (измерения, выполняемые лабораториями государственных и ведомственных метрологических служб).

3. Технические измерения, в которых погрешность результата определяется характеристиками используемых рабочих средств (измерения, выполняемые в процессе производства на предприятиях, испытательных станциях, в измерительных лабораториях и т.д.).

Частным случаем измерения является **контроль**, при котором устанавливают, соответствуют ли значения физических величин допускаемым значениям объекта [4].

Технические измерения и контроль производят обычно с целью - установить действительные размеры изделий и соответствие их требованиям чертежа или проверить точность изделия для выполнения соответствующей регулировки или дефектации [5].

Основные требования, предъявляемые к техническим измерениям и

контролю – точность, производительность, возможность заранее предупреждать появление брака[6].

4.2 Средства измерения

Средства измерения (СИ) - это всевозможные технические средства, с помощью которых осуществляется сравнение измеряемой величины с величиной, принятой за единицу [7].

От СИ непосредственно зависит правильное определение значения измеряемой величины. Применяемые в настоящее время **СИ классифицируют** по следующим основным взаимно независимым признакам.

1. По назначению различают три вида СИ:

- **Эталоны** единиц физических величин - СИ или комплексы СИ, официально утвержденные эталонами для хранения и воспроизведения единиц физических величин с наивысшей достижимой точностью.

- **Образцовые СИ** - это меры и измерительные приборы, утвержденные в качестве образцовых. Они служат для поверки нижестоящих по поверочной схеме СИ, в то же время их периодически поверяют по эталонам. **Поверка** – экспериментальное определение погрешности СИ и установление их пригодности к применению.

- **Рабочие** (цеховые) СИ - это меры и приборы, предназначенные для измерения изделий. Эти СИ периодически поверяют по образцовым СИ.

2. По конструкции СИ делят на три группы:

- **Меры** - это тела или устройства для хранения и воспроизведения физической величины заданного размера, значение которого известно с необходимой для измерения точностью (например, концевые меры длины, угловые меры, калибры и т.п.).

- **Измерительные приборы и инструменты** - это устройства, посредством которых измеряемые величины сравнивают с единицей

измерения. Простейшие СИ условно относят к группе измерительных инструментов, а более сложные - к группе измерительных приборов. Измерительный прибор в отличие от меры не воспроизводит известное значение величины.

- **Измерительные установки и системы** - совокупность функционально объединенных СИ и вспомогательных устройств, предназначенных для выработки сигналов измерительной информации в форме, удобной для непосредственного восприятия наблюдателем (в измерительных установках) и для автоматической обработки результатов измерений и передачи их на расстояние или использования в автоматических системах управления.

3. **По характеру применения** СИ делятся на два вида – универсальные и специальные.

4. **По принципу действия** - механические, электрические, гидравлические, пневматические, оптические, радиоактивные и др.

5. **По роду измеряемых величин или параметров** – для измерения линейных и угловых величин, температуры, давления, массы, влажности, электрических величин, частоты вращения, сил и моментов и др.

В процессе производства и ремонта различных машин, механизмов и приборов наиболее широкое распространение получили **СИ линейных величин**, то есть размеров.

Размер - числовое значение линейной величины (диаметра, длины и т.д.) в выбранных единицах измерения, в технике обычно **в миллиметрах** [1].

В метрологии и системе допусков и посадок различают номинальный, действительный и предельные (наибольший и наименьший) размеры.

Номинальный размер - размер, относительно которого определяются отклонения [7].

Действительный размер - размер элемента, установленный измерением с допустимой погрешностью [2].

4.3 Методы измерения

Метод измерения – это совокупность правил и приемов использования СИ, позволяющая решить поставленную измерительную задачу по определению какой-либо искомой величины [2].

Каждый метод измерения **характеризуется** следующими **четырьмя признаками**.

1. **По настройке** прибора различают:

- **Абсолютный метод измерения**, при котором вся измеряемая величина определяется непосредственно по шкале прибора (измерения линейкой, штангенинструментом и микрометрическим инструментом).
- **Относительный метод измерения** (метод сравнения), при котором определяется только отклонение измеряемой величины от размера установочной меры или образца. При этом искомая величина находится алгебраическим суммированием отклонения (показания) прибора и размера установочной меры.

Приборы, предназначенные для относительных измерений, могут быть использованы и для абсолютных измерений, если значение измеряемой величины не превышает диапазона показаний шкалы прибора.

2. **По отсчету** метод измерения может быть прямой или косвенный.

Прямой метод измерения, при котором значение измеряемой величины устанавливают непосредственно из опытных данных, то есть по показаниям прибора. Например, измерение диаметра или длины детали.

Косвенным методом пользуются, когда невозможно или очень сложно измерить непосредственное значение искомой величины и её находят вычислением (по известной зависимости по результатам прямых измерений других величин. Например, длину окружности можно определить по результатам измерения диаметра цилиндрической поверхности).

3. **По техническим условиям** различают:

- **Комплексный метод** измерения или контроля, позволяющий сразу дать заключение о годности детали по всем или нескольким

параметрам. Например, контроль деталей шлицевого соединения с помощью предельных калибров.

- **Дифференцированный** (поэлементный) **метод** измерения или контроля, который заключается в независимой проверке каждого элемента детали в отдельности. Например, определение наружного и внутреннего диаметров, а также ширины шлица в шлицевых соединениях. Заключение о годности детали делают по результатам всех измерений.

4. По контакту с измеряемой деталью различают контактный и бесконтактный методы измерения.

Контактным называется метод измерения, при котором измерительные поверхности прибора или инструмента непосредственно соприкасаются с поверхностью измеряемой детали [6].

При бесконтактном методе инструмент не соприкасается с поверхностью измеряемой детали. Например, пневматические, оптические и другие способы измерения [5].

4.4 Основные метрологические показатели средств измерения

Для правильного выбора и назначения СИ необходимо знать его возможности, то есть метрологические показатели. Основными из них являются следующие.

Деление шкалы прибора – промежуток между двумя соседними отметками (штрихами, рисками, точками) шкалы [4].

Длина (интервал) деления шкалы – расстояние между осями двух соседних отметок шкалы [7].

Цена деления шкалы – разность значений измеряемой величины, соответствующих двум соседним отметкам шкалы. Например, цена деления 0,01 мм при длине деления шкалы прибора, равной 2 мм [7].

Диапазон показаний шкалы – область значений шкалы, ограниченная её начальным и конечным значениями. Например, 0 – 1,0 мм [1].

Диапазон измерений – область значений измеряемой величины, в пределах которой нормированы допустимые погрешности СИ. Например, диапазон измерения штангенциркулем ШЦ-1 составляет 0-125 мм [2].

Предел измерений – наибольшее или наименьшее значение диапазона измерений. Например, для ШЦ-1 нижний предел 0, а верхний - 125 мм [3].

Точность отсчета (точность инструмента) – это точность, которую можно получить при измерении, пользуясь отсчетным устройством СИ [5]. Например, точность штангенинструмента в соответствии с точностью отсчета по нониусу может быть равна 0,1 или 0,05 мм.

Погрешность показания прибора – разность между показанием прибора и действительным значением измеряемой величины, которое может быть установлено или по аттестату, или путем измерения образцовым прибором [7].

Погрешность измерения – разность между результатами измерения и истинным значением измеряемой величины [3].

Под погрешностью измерения понимается суммарная погрешность, в которую включается погрешность самого прибора, погрешность установки при измерении, погрешность настройки, температурная погрешность и многие другие погрешности, которые могут возникнуть при измерениях.

Поправка – значение величины, которое следует прибавить к показанию измерительного прибора для того, чтобы получить значение измеряемой величины, приближающееся к её истинному значению. Поправка численно равна погрешности, взятой с обратным знаком [4].

4.5 Погрешности средств измерения

Измерение любой величины не дает её действительного значения из-за неизбежных погрешностей измерения. Погрешности измерений, как и погрешности изготовления деталей, делятся на три категории: систематические, случайные и грубые (промахи).

Систематическими называются погрешности, постоянные по величине и знаку или изменяющиеся по определенному закону. **Постоянная погрешность** имеет одно и то же значение для каждой измеренной детали в партии [7]. Исключают эти погрешности путем устранения источников появления (ошибки настройки прибора, износ измерительных наконечников, температурные деформации и др.) или внесения поправок в результат измерения.

Случайной называют погрешность, значение и знак которой при повторных измерениях одной и той же величины изменяются случайным образом. Устранить случайные погрешности невозможно, так как нельзя заранее определить их величину [2].

Грубые погрешности (промахи) являются следствием допущенной грубой ошибки, например, при считывании результатов измерения и т.д.

От систематических погрешностей зависит **правильность измерений**, от случайных – **точность измерений**, а от грубых погрешностей – **годность измерений** [3].

При выборе и назначении СИ в первую очередь оценивают все возможные погрешности, возникающие в процессе измерений, то есть такую суммарную погрешность измерения, в которой проявляются все категории погрешностей.

Погрешности измерений в комплексе **подчиняются закону нормального распределения**, из которого следует, что суммарные погрешности практически не выходят за границы $\pm 3\sigma$. Поэтому для оценки точности измерения используют метрологическую характеристику – **предельную погрешность СИ**, обозначаемую $\Delta_{\text{lim}} = \pm 3$, где σ - среднее квадратическое отклонение погрешности измерения. Отсюда вытекает, что погрешность данного СИ в пределах всей шкалы должна быть с вероятностью 99,73 % не более Δ_{lim} .

Погрешности, выходящие за пределы $\pm 3\sigma$ должны быть отнесены к грубым ошибкам и исключены из результатов измерений.

Значение можно определить только при многократных измерениях в лабораторных условиях, в цеховых же условиях и вообще при однократных измерениях пользуются готовыми справочными таблицами значений $\pm \Delta_{\text{lim}}$.

Поэтому **при однократном измерении** универсальными СИ результат измерения записывают в виде:

$$D = D_{\text{д}} \pm \Delta_{\text{lim}},$$

где $D_{\text{д}}$ – действительное значение измеренного размера.

Чтобы повысить точность измерений, когда невозможно применить СИ с меньшей погрешностью, проводят многократные измерения одной и той же величины, например, N раз. Результат такой серии **многократных измерений** записывают следующим образом:

$$D = D_{\text{д}} \pm \frac{\Delta_{\text{lim}}}{\sqrt{N}},$$

где $D_{\text{д}}$ - среднее арифметическое полученных N значений измерений.

Таким образом, предельная погрешность измерений $\pm \Delta_{\text{lim}}$ является **основным критерием при выборе** и назначении **каждого СИ**.

5 Порядок выполнения работы и методические указания

1. **Получить** у преподавателя методические указания и заданные средства измерения для индивидуального выполнения лабораторной работы.

2. **Изучить** по методическим указаниям цель работы, задание и основные теоретические положения. **Особое внимание** уделить средствам и методам измерения и основным метрологическим показателям.

3. **Записать** в тетради наименование работы, индивидуальное задание **и законспектировать** сущность следующих основных понятий:

- Метрология
- Измерение
- Средства измерения
- Методы измерения по настройке и по отсчёту

- Цена и интервал деления шкалы
- Диапазон показаний и измерений
- Точность отчета и предельная погрешность прибора

(инструмента)

4. **Изучить** по плакатам назначение и устройство полученных УСИ.

Особое внимание уделить отсчетному устройству, основной и дополнительной шкалам прибора.

5. **Подготовить таблицу** для описания метрологических показателей заданных средств измерения согласно приложению А.

6. **Определить и записать** в таблицу основные метрологические показатели полученных УСИ. При этом **необходимо помнить**, что точность отсчета обычно указывается на самом приборе (инструменте), а интервал деления шкалы определяется вычислением путем деления длины шкалы на число её делений. Значение предельной погрешности определяют по приложению Б, ориентируясь на верхний предел измерения каждого инструмента.

7. **Оформить отчет** по лабораторной работе и **сделать выводы** о точности заданных средств измерения.

8. Для самопроверки **ответить на контрольные вопросы и защитить** выполненную **работу** у преподавателя.

6 Содержание отчета

Отчет по лабораторной работе должен содержать следующие данные:

1. Наименование лабораторной работы.
2. Индивидуальное задание.
3. Краткий конспект основных терминов и определений.
4. Описание метрологических показателей, заданных СИ.
5. Выводы о точности заданных средств измерения.

7. Контрольные вопросы

1. Что является предметом изучения метрологии?
2. Дайте определение метрологии как науки.
3. Что понимается под измерением?
4. В чем заключается сущность процесса измерения?
5. Что представляет собой всегда результат измерения?
6. Кто устанавливает единицы физических величин?
7. Какие единицы физических величин являются основными, а

какие дополнительными?

8. Как образуются производные единицы физических величин?

Поясните примером.

9. Как образуются десятичные кратные и дольные единицы физических величин? Поясните примером.

10. На какие виды делятся измерения?

11. Какие измерения относятся к техническим?

12. В чем заключается особенность технических измерений?

13. Где применяются технические измерения?

14. Что понимается под контролем?

15. В чем заключается сущность контроля?

16. Что общего и в чем различие между измерением и контролем?

17. С какой целью производятся обычно измерения и контроль?

18. Какие основные требования предъявляются к техническим измерениям?

19. Что понимается под СИ?

20. Что непосредственно зависит от СИ?

21. По каким признакам классифицируют СИ?

22. Как делятся СИ по назначению?

23. Для чего предназначены эталоны единиц физических величин?

24. Для чего служат образцовые СИ?

25. Для чего применяются рабочие СИ?

26. Как делятся СИ по конструкции?
27. Как делятся СИ по характеру применения?
28. Как делятся СИ по принципу действия и роду измеряемых величин?
29. Что понимается под размером?
30. Какие размеры различают в метрологии и системе допусков и посадок в машиностроении?
31. Что понимается под действительным размером? Поясните примером.
32. Что понимается под методом измерения?
33. Какие четыре признака характеризуют каждый метод измерения?
34. Какие методы измерения различают по настройке прибора?
35. Охарактеризуйте абсолютный и относительный методы измерения.
36. Какие методы измерения различают по способу отсчета?
37. Охарактеризуйте прямой и косвенный методы измерения.
38. Чем отличаются комплексный и дифференцированный методы измерения?
39. Чем отличаются контактный и бесконтактный методы измерения?
40. Перечислите основные метрологические показатели СИ.
41. Что представляет собой деление шкалы прибора?
42. Что называется длиной (интервалом) и ценой деления шкалы?
43. Что представляет собой предел измерений?
44. Что называется диапазоном показаний и измерений прибора?
45. Что называется точностью отсчета прибора?
46. Поясните сущность погрешности показаний прибора.
47. Что понимается под погрешностью измерения?
48. Что влияет на величину погрешности измерения?
49. На какие три категории делятся погрешности измерения?

50. Какие погрешности измерения называются систематическими, случайными, грубыми?
51. В чем заключается влияние систематических, случайных и грубых погрешностей на результат измерения?
52. Какому закону распределения и почему подчиняются погрешности измерений в комплексе?
53. Назовите и поясните известные меры положения и меры рассеивания случайной величины.
54. Что понимается под предельной погрешностью СИ?
55. Для чего используют метрологическую характеристику – предельную погрешность СИ?
56. Чем определяется величина предельной погрешности СИ?
57. О чем свидетельствует величина предельной погрешности СИ?
58. Какие погрешности должны быть отнесены к грубым ошибкам и исключены из результатов измерения?
59. Откуда и как определяют значение предельной погрешности СИ при однократном измерении?
60. По какой формуле определяется размер в результате однократного измерения?
61. Как повысить точность измерений, когда невозможно применить СИ с меньшей погрешностью?
62. С какой целью и почему часто применяют многократные измерения одной и той же величины?

Приложение А

Описание метрологических показателей заданных средств измерения

Наименование инструмента (прибора)	Основная шкала			Дополнительная шкала			Инструмент (прибор) в целом		
	Цена деления, мм	Интервал (длина) деления, мм	Диапазон показаний, мм	Цена деления, мм	Интервал (длина) деления, мм	Диапазон показаний, мм	Точность отсчета, мм	Диапазон измерения, мм	Предельная погреш- ность, мм

Приложение Б

Предельные погрешности универсальных средств измерения линейных величин ($\pm \lim$)

Наименование УСИ		Интервал размеров, мм									
		Свыше 0	25	50	75	100	125	150	175	200	250
		До 25	50	75	100	125	150	175	200	250	300
		Значение $\pm \Delta \lim$, мкм									
<i>1</i>		<i>2</i>	<i>3</i>	<i>4</i>	<i>5</i>	<i>6</i>	<i>7</i>	<i>8</i>	<i>9</i>	<i>10</i>	<i>11</i>
Штангенциркуль с отсчетом по нониусу:	0,05 мм	100	100	100	100	100	100	100	100	100	100
	0,1 мм	150	150	200	200	200	200	200	200	200	250
Штангенглубиномер с отсчетом по нониусу:	0,05 мм	100	100	150	150	150	150	150	150	150	150
	0,1 мм	200	250	300	300	300	300	300	300	300	300
Штангенрейсмус с отсчетом по нониусу:	0,05 мм	150	150	150	150	150	150	150	150	150	150
	0,01 мм	250	300	350	350	350	350	350	350	350	400

Продолжение приложения Б

Наименование УСИ	Интервал размеров, мм									
	Свыше 0 До 25	25 50	50 75	75 100	100 125	125 150	150 175	175 200	200 250	250 300
	Значение $\pm\Delta_{lim}$, мкм									
<i>I</i>	2	3	4	5	6	7	8	9	10	11
Микрометрический инструмент:										
1. Микрометр гладкий типа МК										
2. Микрометр рычажный типа МР с отсчетом 0,002 мм.	5	10	10	15	15	15	20	20	25	50
3. Нутромер микрометрический типа МН.	--	--	20	20	20	20	20	20	20	30
4. Глубиномер микрометрический типа ГМ	5	20	20	20	--	--	--	--	--	--
Индикаторные приборы:										
1. Индикатор типа ИЧ на стойке с ценой деления 0,01 мм	7	7	7	7	7	7	7	7	8	8
2. Индикатор типа МИГ-1 с ценой деления 0,001 мм на стойке	3	4	4	4	4,5	4,5	4,5	-	-	-
3. Скобы индикаторные с головкой с отсчетом 0,01 мм	12	13	15	15	15	20	20	20	40	50
4. Индикаторный нутромер с измерительной головкой с ценой деления 0,01 мм при работе в границах всего диапазона шкалы	15	20	20	25	25	25	25	25	25	30

Лабораторная работа №2

«Измерения в строительстве. Рулетки измерительные металлические. Отвесы стальные строительные. Лазерные инструменты»

В обмерных работах используются как издавна известные традиционные инструменты, так и сложные измерительные приборы и новейшие технологии (рис. 6).

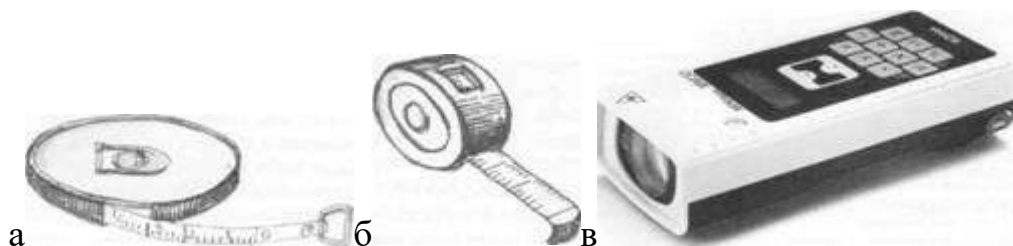


Рис. 1. Рулетки: а — тесьмаяная; б — стальная; в — лазерная

Применение тех или иных инструментов зависит от поставленной цели, которой определяется, соответственно, точность и подробность обмеров, а также сроки их проведения. Однако, применяя новые методы обмеров, следует помнить, что их разработка базируется на всем предыдущем опыте и опирается на методы старые. Это положение и послужило одной из причин использования в студенческой практике, как правило, традиционных для архитектурных обмеров инструментов и простых геодезических приборов.

РУЛЕТКА, ОТВЕС И УРОВЕНЬ. Рулетки употребляются как тесьмяные, так и стальные, причем первые более удобны при измерениях от внутренних углов и при измерениях высот (в особенности при помощи шеста), но со временем они вытягиваются и теряют свою точность. Поэтому тесьмяную рулетку время от времени надлежит сверять со стальной, выводить и записывать поправку.

При обмерах какого-либо объекта все большие измерения нужно делать одной рулеткой, так как употребление для этих целей двух рулеток — старой и новой — может быть причиной расхождения в измерениях одной и той же величины.

Точность показаний и сохранность рулетки зависят от того, насколько бережно с ней обращаются. При свертывании рулетки нужно следить за тем,

чтобы ее тесьма не перегибалась, не была влажной или пыльной, что возможно при работе в дождливую или ветреную погоду. В этих случаях следует тщательно вытереть тесьму, так как пыль стирает краску (а следовательно, и цифры), а влага вызывает появление ржавчины на стальных рулетках и служит причиной того, что материя тесьмяных рулеток теряет свою упругость и преждевременно растягивается и изнашивается.

Лазерная рулетка. Ручные безотражательные дальномеры (лазерные рулетки) предназначены для измерения расстояний одним исполнителем без использования отражателя. Точность измерения расстояния: от $\pm 1,5$ мм до ± 3 мм в зависимости от модели прибора. Дальность измерений расстояния до 200 м.

Лазерные дальномеры — современные электронно-оптические приборы, используемые для определения дальности до любого предмета на местности. Погрешность измерений около одного метра. В зависимости от модели, дальномеры могут производить вычисления объемов и площадей помещений, а также иметь различный набор сервисных функций. Принцип действия лазерных дальномеров основан на измерении промежутка времени между посылкой лазерного импульса и приемом отраженного от предмета сигнала. Лазерный дальномер — это компактный прибор. Он прост в использовании, имеет противоударный, пыле- и влагозащитный корпус для работы в любых условиях. Лазерные дальномеры помогают производить замеры в неудобных местах и из углов помещений. Прибор может оснащаться большим количеством дополнительных аксессуаров и принадлежностей, таких как алюминиевые штативы, отражатели, интерфейсные кабели, оптические визеры и т.д. Максимальная дальность определения расстояния индивидуальна для каждой модели лазерного дальномера.

Очень простой и удобный инструмент для измерения длины — *деревянные рейки* с нанесенными на них делениями. Наиболее практичны рейки, имеющие 3—4 м длины при ширине от 3 до 5 см и толщине от 1,5 до 2 см. Увеличение размеров поперечного сечения реек хотя и способствует их

большей жесткости, но увеличивает вес, что делает их неудобными в работе. Удобны рейки, имеющие треугольное поперечное сечение: они совмещают жесткость с легкостью. Прямоугольная рейка — главное условие правильности измерения, и на это нужно обращать внимание, как при ее изготовлении, так и при хранении.

Для проведения горизонтальных линий применяются:

- а) прямой уровень с воздушным пузырьком;
- б) водяной уровень с резиновой трубкой.

При работе с *прямым уровнем* горизонтальная линия проводится по ребру доски (рейки), устанавливаемой по уровню или по туго натянутому шнуру, проходящему против линии, проведенной на оправе уровня параллельно краю. Перед тем как начать работу уровнем с воздушным пузырьком, нужно проверить правильность его показаний. Для этого где-либо на стене проводят прямую линию по ребру рейки, на которую поставлен уровень, затем поворачивают уровень вокруг вертикальной оси на 180° (т.е. ставят его лицевой стороной к стене), снова устанавливают его на рейку и смотрят, совпадает ли ее новое, горизонтальное положение со старым. В том случае, если они не совпадают и образуют угол, горизонтальная линия должна проходить по биссектрисе этого угла, для того, чтобы ребро рейки с уровнем совпадало с ней, нужно к одному из концов нижней поверхности оправы уровня приклеить полоску толстой бумаги или картона. (Рис. 7а, б)

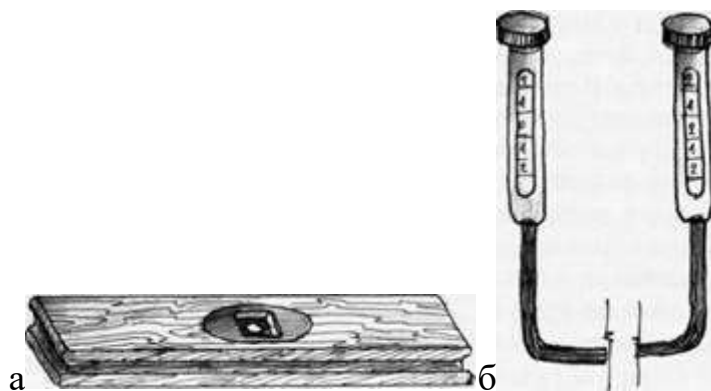


Рис. 2. Уровни: а — с воздушным пузырьком (прямой); б — водяной

Водяной уровень состоит из двух стеклянных трубок с делениями, соединенных между собой длинной резиновой трубкой. Весь прибор

наполняется водой, которая в поставленных вертикально стеклянных трубках находится на одном уровне. Во время работы трубки отодвигают, возможно, дальше одну от другой, делают отметки на стенах на том уровне, где стоит вода, и соединяют их горизонтальной линией, отбиваемой по шнуру.

Уровни с резиновой трубкой дают возможность легко проводить горизонтальные линии вокруг углов и на криволинейных поверхностях. При необходимости можно собрать водяной уровень из отдельных элементов. При работе с ним нужно следить за тем, чтобы не было перегибов и переломов резиновой трубки, и чтобы вода из прибора не выливалась. Во избежание последнего стеклянные трубки при переносе прибора следует затыкать пробками с просверленными в них отверстиями или поплавками в виде пробковых кружков, диаметр которых немного меньше диаметра трубок. Эти поплавки не только закрывают отверстия трубок при резком подъеме воды в них, но и отмечают, на каком уровне стоит вода. Отметки на стене, по которым проводится горизонтальная линия, нужно делать точно по верхнему или нижнему краю вогнутой поверхности, образуемой водой в трубке. Во избежание попадания поплавка в резиновую трубку нужно нижний конец каждой стеклянной трубки затыкать просверленной пробкой или употреблять трубки, суженные к низу.

Отвес — самый простой, но и самый необходимый из всех инструментов, применяемых при обмерах, легко может быть сделан на месте работы: камень, привязанный к шнуру, является достаточно хорошим отвесом. Важно, чтобы шнурок отвеса был в одно и то же время и крепким, и тонким. Для этой цели пригодны рыболовные лески, а при работе с тяжелыми отвесами — тонкая проволока (лучше всего мягкая медная) (Рис. 3).



Рис. 3. Отвес

Для проведения горизонтальных линий можно также применять плотничный ватерпас* с отвесом, устанавливая его на рейке, по которой проводится линия (Рис. 4).

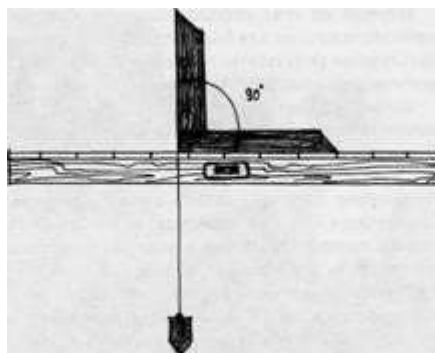


Рис. 4. Ватерпас

Горизонтальные линии на стене здания можно провести, имея под руками только такой инструмент как отвес. При помощи него на стене проводят вертикальную линию, а затем перпендикулярную к ней горизонтальную. Для проверки перпендикулярности линий на них откладываются катеты так называемого «египетского» треугольника, кратные трем и четырем, и измеряется полученная гипотенуза, которая должна быть равной пяти единицам. На рис. 5 показано проведение нулевой линии на стене здания с помощью отвеса и «египетского» треугольника.

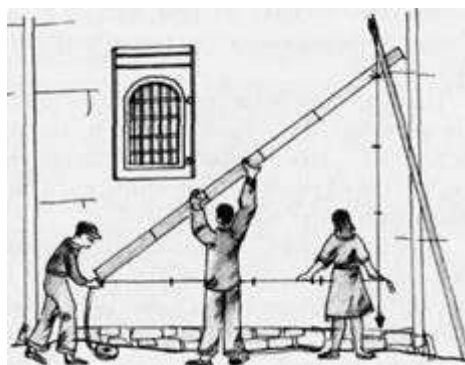


Рис. 5. «Египетский» треугольник

Даже в том случае, если под рукой нет никаких инструментов, но измеряемое здание стоит на берегу моря, озера или большой реки и может быть видимо на фоне водного горизонта, можно воспользоваться линией горизонта и по ней нанести на стены здания отдельные точки, находящиеся на одной горизонтальной линии.

Первый из этих упрощенных способов нанесения горизонтальной линии наиболее пригоден для больших, гладких и нерасчлененных стен; второй способ дает лучшие результаты в том случае, если здание прорезано рядом сквозных проемов, через которые можно видеть горизонт.

Весьма удобно проводить на зданиях горизонтальные линии при помощи нивелира или теодолита или даже пантометра, но следует указать, что во многих случаях вместо этих сложных и дорогостоящих инструментов можно применять обыкновенный уровень со зрительной трубой или диоптрами, прикрепленными к его оправе. Для этого можно взять зрительную трубу простейшего устройства с маленьким круглым отверстием вместо окуляра и объективом из простого стекла с нацарапанными на нем двумя пересекающимися под прямым углом линиями. Такая труба достаточно удобна для тех сравнительно небольших расстояний, с которыми приходится иметь дело при архитектурных обмерах, и легко может быть сделана своими средствами. Важно только, чтобы оптическая ось трубы, установленной на оправу уровня, была строго параллельна тому ее краю, который принимается за горизонтальный. При работе с этим прибором особое внимание нужно обращать на то, чтобы поверхность, на которую он установлен для работы, была бы действительно горизонтальной, и воздушный пузырек уровня при вращении последнего вокруг вертикальной оси оставался бы неподвижным. Даже незначительные отклонения уровня от горизонтали, не влияющие на точность работы при употреблении его с рейкой, в этом случае могут быть причиной крупных ошибок.

Проводить нулевые линии на стенах следует чем-либо, оставляющим заметные, по легко стирающиеся следы. Удобны для этой цели *мел, цветные мелки и карандаши*, а при шероховатых поверхностях — *уголь*. Нередко, в особенности при работе внутри зданий, имеющих богатую внутреннюю архитектурную обработку, приходится вместо проведения нулевых линий отмечать на углах помещений, проемов, пилястр и пр. ряд «нулевых точек». Лишь там, где это необходимо по ходу работы, можно провести линию или, если архитектурная обработка поверхности не позволяет это сделать, натянуть шнурок между двумя точками.

При сильном ветре, сносящем в сторону даже тяжелые отвесы, можно вместо них вертикально устанавливать прямую, хорошо выверенную рейку, правильность положения которой проверяется уровнем с воздушным пузырьком. Наконец, в ряде случаев можно применять оптический отвес, т.е. вертикально установленную зрительную трубу.

При измерениях больших высот применяется шест, к концу которого прикрепляется конец рулетки. Наконечник такого шеста лучше всего делать в виде плоского двухгранного клина, но следует иметь и наконечник с поперечной планкой или с держателем для мела, угля или карандаша.

Очень удобны для высотных обмеров шесты, составляемые из отдельных частей, вставляемых одна в другую наподобие составных удилиц, которые также находят применение при обмерах.

Особенно большие, недоступные для непосредственного измерения высоты можно измерять при помощи угломерного инструмента с вертикальным кругом — теодолита, пантометра, астролябии или даже эклиметра, дающего углы наклона.

Отсутствие зрительной трубы у эклиметров не может считаться серьезной помехой для достижения точности: при архитектурных обмерах приходится иметь дело с гораздо меньшими расстояниями, чем при геодезических съемках. Большое значение имеет точность отсчета углов, поэтому даже самые простые угломерные инструменты следует снабжать верньерами**. Другие

инструменты, применяемые при обмерах (компас, служащий для определения ориентации зданий по странам света, шнуры и проволока для причалок и горизонтальных линий и пр.), не требуют пояснений.

Используя опыт осуществления обмерных работ классическими методами, были разработаны новые инструменты и технологии, позволяющие проводить более точные обмеры на высоком уровне в гораздо более короткие сроки.

Геодезические и фотограмметрические методы в проведении архитектурных обмеров применялись давно и многие из них подробно описаны в специальной литературе. Применение новой аппаратуры, несмотря на ее высокую стоимость, было особенно эффективно на труднодоступных и сложных объектах; при необходимости фиксации сооружений, находящихся в аварийном и руинированном состоянии; для быстрой фиксации в экстренных случаях и так далее. Однако применение сложной аппаратуры не означало полного отказа от классического метода обмеров вручную, так как в ряде случаев его применение более целесообразно.

Ситуация принципиально изменилась с появлением лазерной безотражательной техники и современных компьютеров. Сравнительно недавно ведущие мировые производители геодезического оборудования стали выпускать лазерные безотражательные электронные тахеометры (Рис. 6).



Рис. 6. Стереофотограмметрическая рабочая станция

Встроенная электронная память и микропроцессор позволяют свести процесс измерений и определения положения точки в пространстве к нажатию

одной кнопки. Для данной измерительной системы результаты угловых и линейных измерений с помощью программного обеспечения преобразуются в пространственные координаты. Таким образом, стало возможным эффективно выполнять обмеры архитектурных объектов как в доступных, так и в недоступных местах с точностью 0,5—1 см.

Данный метод основан на высокоскоростном получении координат точек по поверхности измеряемого объекта с помощью лазера. У лучших моделей скорость получения координат может достигать тысячи в секунду, плотность точек до 1 мм между ними, точность определения координат до 3 мм. Дальность от объекта до измерительного прибора может быть несколько сотен метров. В результате измерений получается поле точек по поверхности объекта, расположенных в пространстве с очень большой плотностью и высокой точностью определения их координат. В компьютере по данному полю точек может быть натянута «сетка», которая изобразит поверхность объекта.

Поскольку применение технически сложной аппаратуры предполагает специальное обучение пользователей, студентам целесообразно получить знание классических методов архитектурных обмеров.

Практическое занятие № 1

«Единая система допусков и посадок» (ЕСДП)

Повторить: сущность основных терминов, понятий и определений, включая общепринятые обозначения:

Организация ISO и система ЕСДП

Квалитет (степень точности): совокупность допусков, рассматриваемых как соответствующие одному уровню точности для всех номинальных размеров. Установлено 19 квалитетов, которые обозначают: 01, 0, 1, ... 16, 17 [1].

Стандартный допуск: любой из допусков, устанавливаемых данной системой допусков и посадок. Обычно при изложении системы допусков и посадок под термином «допуск» понимается «стандартный допуск» [2].

Единица допуска: множитель в формулах (уравнениях) допусков, являющийся функцией размера и служащий для определения числового значения допуска $IT = a * i$. Начиная с качества 5, допуск равен произведению единицы допуска на безразмерный коэффициент, установленный для данного качества и независимый от номинального размера [4].

Основное отклонение: одно из двух отклонений (верхнее или нижнее), используемое для определения положения поля допуска относительно нулевой линии. Обычно таким отклонением является отклонение, ближайшее к нулевой линии. Установлено 28 отклонений, которые обозначают буквами: A, B, C, D, ZA, ZB, ZC → особенности расположения отклонений H (h) и Js (js) [3].

Поле допуска предпочтительного применения (предпочтительное поле допуска): поле допуска, которое в системе допусков и посадок рекомендуется для первоочередного применения [5].

Обозначение поля допуска: → 50 H7, 50 h6, 50 c6, 50 R7, 50 z7 и др.

Основание системы → *основная деталь* → *основное отверстие (вал)*

Основной вал: вал, верхнее отклонение которого равно нулю

Основное отверстие: отверстие, нижнее отклонение которого равно нулю

Система отверстия и система вала

Посадки в системе отверстия: посадки, в которых требуемые зазоры и натяги получаются сочетанием различных полей допусков валов с полем допуска основного отверстия [6].

Посадки в системе вала: посадки, в которых требуемые зазоры и натяги получаются сочетанием различных полей допусков отверстий с полем допуска основного вала [7].

Обозначение посадок → 50 H7/c6, 50 R7/h6, 50 R7/c6, 50 H7/h6

Задача №6

Дано: Две пары деталей с размерами: $\varnothing 6 \begin{smallmatrix} -0,012 \\ -0,044 \end{smallmatrix}$, $\varnothing 125 \begin{smallmatrix} +0,171 \\ +0,108 \end{smallmatrix}$ и

$\varnothing 10 \begin{smallmatrix} +0,015 \\ \end{smallmatrix}$, $\varnothing 55 \begin{smallmatrix} -0,032 \\ -0,078 \end{smallmatrix}$

Требуется: Определить расчетом какая деталь в каждой из двух заданных пар деталей является более точной

Решение

$IT = a * i$, где «а» - число единиц допуска (коэффициент точности), которое остается постоянным в пределах каждого качества.

$$i = 0,45 \sqrt[3]{D_{CP}} + 0,001 D_{CP} - \text{единица допуска, мкм}$$

Результаты решения сведем в таблицу

Определяемые параметры	1-ая пара деталей		2-ая пара деталей	
	$\varnothing 6 \begin{smallmatrix} -0,012 \\ -0,044 \end{smallmatrix}$	$\varnothing 125 \begin{smallmatrix} +0,171 \\ +0,108 \end{smallmatrix}$	$\varnothing 10 \begin{smallmatrix} +0,015 \end{smallmatrix}$	$\varnothing 55 \begin{smallmatrix} -0,032 \\ -0,078 \end{smallmatrix}$
$T = ES - EI$ (мкм)	32	63	15	46
i (мкм) по конспекту лекций	0,83	2,5	1,0	1,9
$a = T/i$	38,6	25,2	15	24,2
Квалитет по конспекту лекций	IT 9	IT 8	IT 7	IT 8
Более точная деталь		$\varnothing 125 \begin{smallmatrix} +0,171 \\ +0,108 \end{smallmatrix}$	$\varnothing 10 \begin{smallmatrix} +0,015 \end{smallmatrix}$	

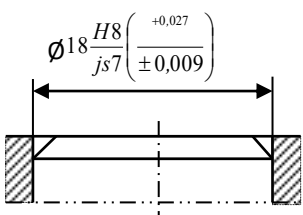
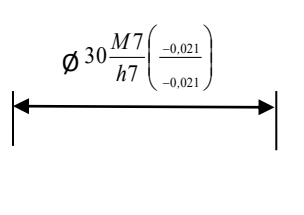
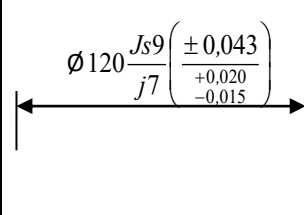
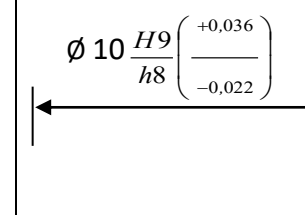
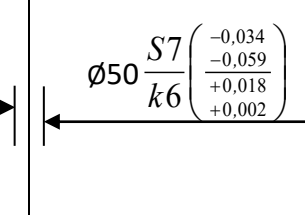
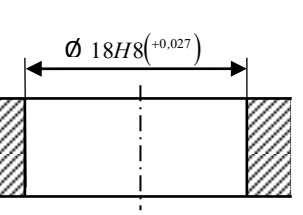
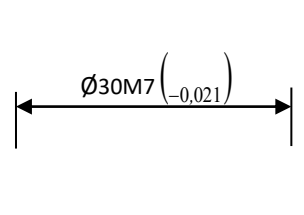
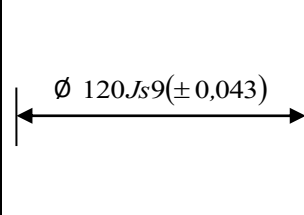
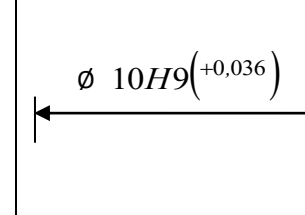
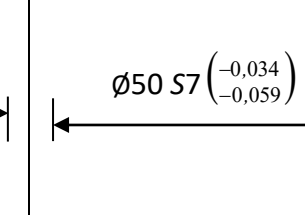
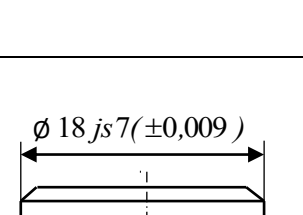
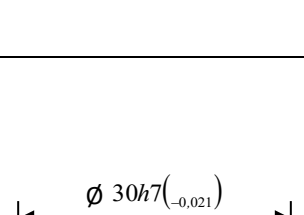
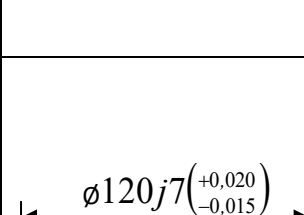
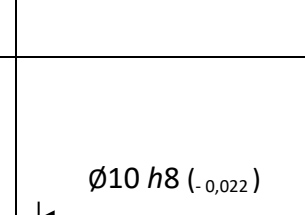
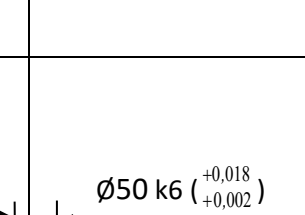
Задача №7

Пример выполнения первого задания

Для следующих пяти заданных посадок определить: предельные отклонения, допуски на изготовление, предельные зазоры или натяги, допуски посадки, построить схемы полей допусков, вычертить соединение в сборе и отдельные детали.

Определяемые параметры	$\varnothing 18 \frac{H8}{is7}$	$\varnothing 30 \frac{M7}{h7}$	$\varnothing 120 \frac{Js9}{i7}$	$\varnothing 10 \frac{H9}{h8}$	$\varnothing 50 \frac{S7}{k6}$
1. IT_D мкм	27	21	86 (округлили)	36	25
2. ES мкм	$EI + IT = +27$	$-8 + \Delta = -8 + 8 = 0$	$+IT/2 = +43$	$EI + IT = +36$	$-43 + \Delta = -43 + 9 = -34$
3. EI мкм	0	$ES - IT = -21$	$-IT/2 = -43$	0	$ES - IT = -59$
4. D_{min} мм	18,0	29,979	119,957	10,000	49,941
5. D_{max} мм	18,027	30,0	120,043	10,036	49,966
6. IT_d мкм	18	21	35	22	16
7. es мкм	$+IT/2 = +9$	0	$ei + IT = +20$	0	$ei + IT = +18$
8. ei мкм	$-IT/2 = -9$	$es - IT = -21$	-15	$-22(es-IT)$	+2
9. d_{min} мм	17,991	29,979	119,985	9,978	50,002
10. d_{max} мм	18,009	30,0	120,020	10,000	50,018
11. Схема полей допусков					

Продолжение таблицы

Определяемые параметры	$\varnothing 18 \frac{H8}{js7}$	$\varnothing 30 \frac{M7}{h7}$	$\varnothing 120 \frac{Js9}{j7}$	$\varnothing 10 \frac{H9}{h8}$	$\varnothing 50 \frac{S7}{k6}$
12. $S_{min} (-N_{max})$ МКМ 13. $S_{max} (-N_{min})$ МКМ 14. T_{Δ} МКМ	0 - 9 = -9 (-N _{max}) 27 - (-9) = 36 27 + 18 = 45	-21 - 0 = -21 (-N _{max}) 0 - (-21) = 21 21 + 21 = 42	-43 - 20 = -63 (-N _{max}) 43 - (-15) = 58 86 + 35 = 121	0 - 0 = 0 36 - (-22) = 58 36 + 22 = 58	-59 - 18 = -77 (-N _{max}) -34 - 2 = -36 (-N _{min}) 25 + 16 = 41
15. Соединение в сборе					
16. Отверстие					
17. Вал					

Задача № 8

Определить условное буквенное обозначение трех заданных посадок

Определяемые параметры	$\varnothing 80 \begin{matrix} \pm 0,060 \\ -0,074 \end{matrix}$		$\varnothing 65 \begin{matrix} +0,214 \\ +0,140 \\ +0,087 \\ +0,041 \end{matrix}$		$\varnothing 100 \begin{matrix} -0,038 \\ -0,073 \\ -0,220 \\ -0,274 \end{matrix}$	
	Отверст.	Вал	Отверст.	Вал	Отверст.	Вал
1. $ES (es)$	+60	0	+214	+87	-38	-220
2. $EI (ei)$	-60	-74	+140	+41	-73	-274
3. $IT = ES - EI$	120	74	74	46	35	54
4. Квалитет	10	9	9	8	7	8
5. Обозначение основного отклонения	J_s	h	C	r	R	b
6. Обозначение размера	$80 J_s 10$	$80 h 9$	$65 C 9$	$65 r 8$	$100 R 7$	$100 b 8$
7. Обозначение посадки	$\varnothing 80 \frac{J_s 10}{h 9}$		$\varnothing 65 \frac{C 9}{r 8}$		$\varnothing 100 \frac{R 7}{b 8}$	
8. Характер посадки	Переходная посадка		С зазором		С зазором	

Задача № 9

Дано: $D = d = \varnothing 65$ мм; $T_D = T_d$;

$S_{max} = 152$ мкм; $S_{min} = 60$ мкм;

Система посадки - « h »

Требуется: Подобрать по таблицам ЕСДП ближайшую посадку и записать её обозначение

Решение:

1. Допуск посадки $T_s = S_{max} - S_{min} = 152 - 60 = 92$ мкм = $T_D + T_d$.

Откуда $T_D = T_d = \frac{1}{2} T_s = 46$ мкм.

2. По таблицам ЕСДП определяем для $\varnothing 65$ и $T_D = T_d = 46$ мкм квалитет точности, который будет соответствовать IT8.

3. По условию задачи посадка выполнена в системе вала, следовательно,

$$es = 0 \text{ и } ei = -46 \text{ мкм.}$$

4. ES и EI определяем исходя из заданных значений S_{max} и S_{min} :

$$S_{min} = EI - es, \text{ откуда } EI = S_{min} + es = 60 + 0 = +60 \text{ мкм;}$$

$$S_{max} = ES - ei, \text{ откуда } ES = S_{max} + ei = 152 + (-46) = +106 \text{ мкм.}$$

5. Из двух отклонений $-EI$ и ES определяем основное отклонение:

$$EI = \boxed{+60}.$$

6. По таблицам ЕСДП определяем для $\varnothing 65$ обозначение основного отклонения, значение которого максимально приближено к $EI = \boxed{+60}$.

Этому соответствует обозначение: **E**, следовательно, можно записать обозначение найденной посадки:

$$\varnothing 65 \frac{E8}{h8} \left(\begin{array}{c} +0,106 \\ +0,060 \\ -0,046 \end{array} \right)$$

Задача № 10

Пример выполнения второго задания

Дано: $\varnothing 120,0$; $N p \max = 360$ мкм; $N p \min = 250$ мкм; Система - «Н»

Требуется: Подобрать по таблицам ЕСДП ближайшую стандартную посадку и записать её обозначение

Решение

1. Определение расчетного коэффициента точности посадки

$$a_{\Delta} = \frac{T_{\Delta}}{i},$$

где T_{Δ} - допуск посадки, т.е. $T_{\Delta} = N p \max - N p \min = 360 - 250 = 110$ мкм

Для переходных посадок: $T_{\Delta} = S p \max + N p \max$

i – единица допуска, для $\varnothing 120,0$ $i = 2,2$ [1, с.282],

$$\text{тогда } a_{\Delta} = 110 / 2,2 = 50$$

2. Определение качества точности деталей, входящих в соединение, учитывая, что

$$a_{\Delta} = a_D + a_d = 50$$

По данным [1, с.182 или 2, с.43] можно установить:

a Коэффициент точности	10	16	25	40
IT Квалитет точности	6	7	8	9

Из приведенной таблицы наглядно видно, что для рассматриваемой задачи возможны два следующих варианта:

а) $a_{\Delta} = a_D + a_d = 50 = 25 + 25$, что соответствует 8-му качеству как отверстия, так и вала

б) $a_{\Delta} = a_D + a_d = 50 = 40 + 10$, что будет соответствовать IT9 для отверстия и IT6 для вала

Вариант а) следует признать *предпочтительным*, т.к. здесь вал и отверстие выполняются по одному среднему – 8-му качеству.

В варианте б) соединение образуется грубо обработанным (по 9-му качеству) отверстием и точно выполненным (по 6-му качеству) валом, т.е. точность изготовления отверстия и вала отличаются на 3 качества, что не рекомендуется ЕСДП.

Поэтому выбираем вариант а), когда отверстие и вал будут изготовлены по 8-му качеству.

3. Определение полей допусков и предельных отклонений деталей, образующих соединение.

Для $\varnothing 120$ по данным [1, с.323 или 2, с.43] определяем:

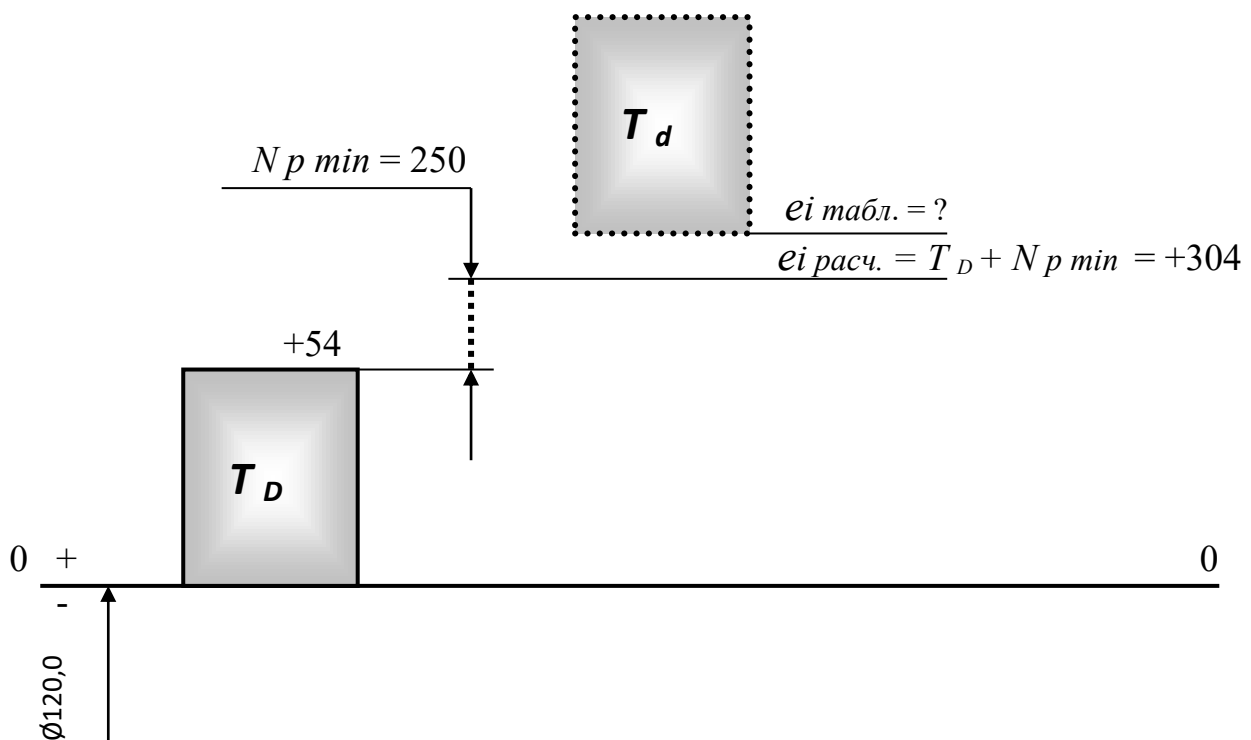
$$IT8 = T_D = T_d = 54 \text{ мкм.}$$

По условию задачи задана система посадки «Н», следовательно поле допуска отверстия будет равно $H8 (+0,054)$.

Для образования посадок с натягом, в общем случае, могут быть использованы следующие основные отклонения валов:

$$p, r, s, t, u, v, x, y, z, za, zb, zc.$$

Чтобы наглядно представить и определить искомое основное отклонение вала воспользуемся схемой расположения полей допусков

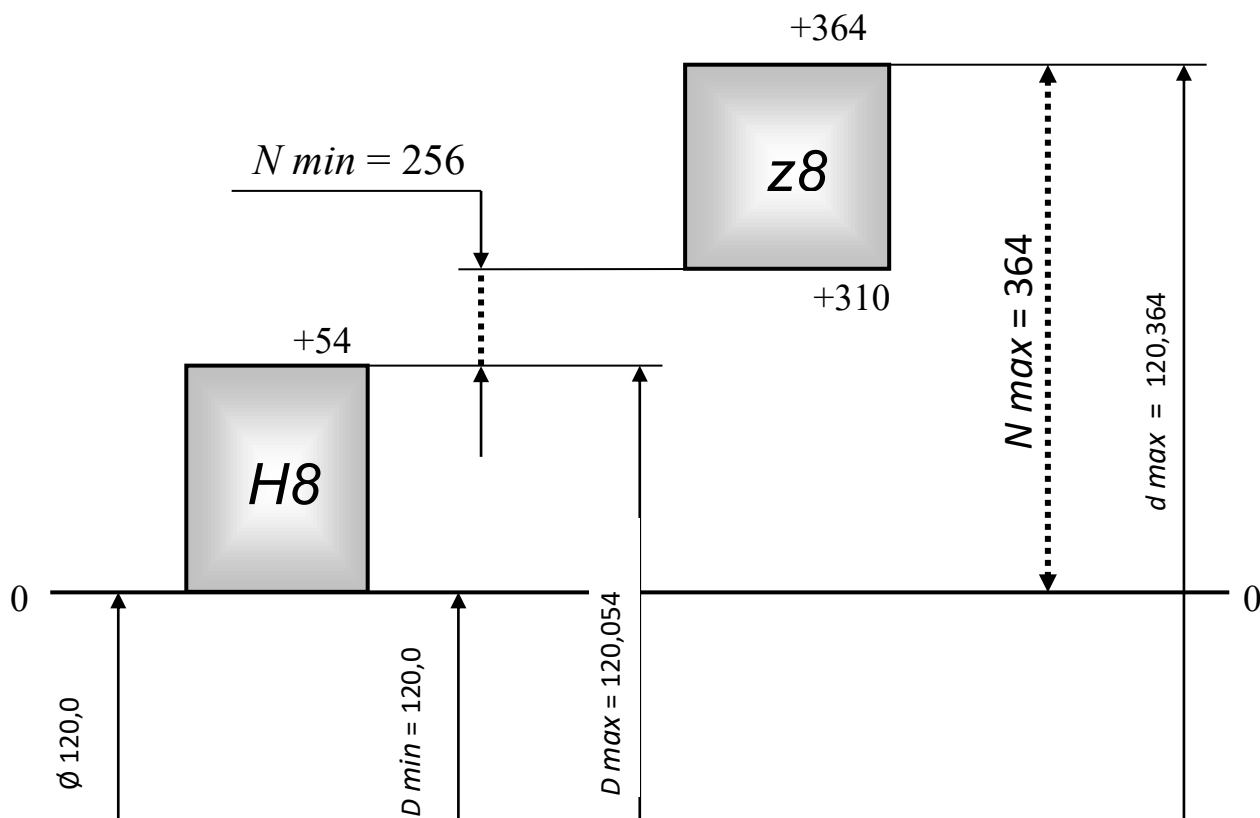


По таблицам ЕСПД [2, с.48] находим, что для $\varnothing 120,0$ и $e_i \text{ расч.} = +304$ мкм максимально приближено основное отклонение «z», для которого

$$e_i \text{ табл.} = +310 \text{ мкм.}$$

В результате получаем стандартное соединение $\varnothing 120 \frac{H8}{z8} \left(\begin{array}{c} +0,054 \\ +0,364 \\ +0,310 \end{array} \right)$

4. Построение схемы расположения полей допусков выбранной посадки



5. Сравнение расчетных и стандартных значений параметров соединения

Расчетные параметры, мкм	Стандартные параметры, мкм	Величина отклонения	
		абсолютная, мкм	относительная, %
$N_{p \max} = 360$	$N_{\max} = 364$	$ N_{p \max} - N_{\max} $ 4	1,1%
$N_{p \min} = 250$	$N_{\min} = 256$	$ N_{p \min} - N_{\min} $ 6	2,4%

Контрольные вопросы

1. Что называется допуском на размер детали? Его графическое изображение.
2. Дать определения валу, отверстию, основному валу, основному отверстию.
3. Что такое посадка? Виды посадок.
4. Как выбирают посадки с гарантированным зазором?
5. Как выбирают посадки с гарантированным натягом?

Практическое занятие № 2

Сертификации продукции и услуг, системы сертификации в строительстве.

Сертификацию строительных материалов и изделий, в том числе импортируемой в Россию, осуществляют органы по сертификации продукции, аккредитованные Госстроем России в Системе сертификации ГОСТ Р.

Сертификация продукции в строительстве в общем виде включает следующие этапы:

- подачу заявки на проведение сертификации продукции;
- принятие решения по заявке о возможности проведения сертификации с указанием схемы сертификации и наименования аккредитованной лаборатории (центра), где необходимо провести испытания;
- составление программы и методики проведения сертификации продукции;
- отбор, идентификация образцов и испытание для целей сертификации;
- оценку состояния производства (если это предусмотрено схемой сертификации);
- анализ полученных результатов испытаний продукции (протокола испытаний), данных проверки производства продукции (отчета о стабильности производства и качестве продукции) и принятие решения о возможности выдачи сертификата соответствия;
- оформление, регистрация сертификата соответствия на продукцию и внесения сертифицированной продукции в Государственный реестр Системы сертификации ГОСТ Р;
- выдача сертификата и лицензии на применение знака соответствия;
- осуществление инспекционного контроля за стабильностью параметров сертифицированной продукции (в соответствии со схемой сертификации). Корректирующие мероприятия при нарушении соответствия продукции установленным требованиям и неправильном применении знака соответствия;

- информация о сертифицированной продукции.

Все указанные процедуры сертификации строительных материалов и изделий можно по организационным признакам сгруппировать в пять блоков:

1. подготовительный;
2. оформление контрактных обязательств;
3. проведение сертификации;
4. подготовка и выдача сертификата соответствия;
5. инспекционный контроль.

В таблице приведена последовательность проведения сертификации продукции в строительстве, составленная на базе требований РДС 10-232-94 и «Правил по сертификации Системы сертификации ГОСТ Р. Порядок проведения сертификации продукции». Ниже приводится описание правил проведения сертификации промышленной продукции в строительстве.

Таблица Последовательность проведения сертификации продукции

Наименование блока	Перечень работ	Ответственный
1. Подготовительный	1.1. Передача рекламных материалов и правил сертификации продукции	Руководитель органа сертификации (ОС)
	1.2. Обращение заявителя в орган сертификации с письменным уведомлением о желании сертифицировать продукцию	Заявитель
	1.3. Регистрация письма и беседа с заявителем. Выдача анкеты-вопросника	Заместитель руководителя ОС
	1.4. Получение ответа на анкету-вопросник, проведение предварительного аудита, отчет и принятие решения о готовности предприятия к сертификации продукции	Заместитель руководителя ОС

2. Оформление контрактных обязательств	2.1. Заявителем представляется в ОС заявка, регистрируется в ОС	Заместитель руководителя ОС
	2.2. Принимается решение на сертификацию продукции	Руководитель ОС
	2.3. Заключается контракт на проведение сертификации продукции, оплата услуг	Руководитель ОС
2.4. Формируется дело объекта	Руководитель ОС	
3. Проведение сертификации	3.1. Привлечение испытательной лаборатории и заключение договора	Руководитель ОС
	3.2. Составление программы и методики испытаний, технического задания и передача испытательной лаборатории	Заместитель руководителя ОС
	3.3. Формирование комиссии для отбора проб. Осуществление отбора проб	Заявитель и ОС
	3.4. Проведение сертификационных испытаний, подготовка протокола испытаний и передача его в ОС	Руководитель испытательной лаборатории
	3.5. Назначение экспертов и проведение анализа состояния производства, подготовка отчета стабильности производства и качества продукции	Заместитель руководителя ОС
	3.6. Рассмотрение протокола	Руководитель ОС

	<p>испытаний, акта проверки производства и принятие решения о выдаче сертификата соответствия</p>	
4. Подготовка и выдача сертификата соответствия	4.1. Подготовка сертификата соответствия	Заместитель руководителя ОС
	4.2. Регистрация сертификата соответствия в ЦОС Госстроя России	Заместитель руководителя ОС
	4.3. Выдача сертификата соответствия и лицензии на применение знака соответствия	Руководитель ОС
5. Инспекционный контроль	5.1. Подписание контракта на инспекционный контроль, оплата услуг	Руководитель ОС
	<p>5.2. Ежегодный инспекционный контроль и уведомление заявителя</p>	Заместитель руководителя ОС

Подготовительный. В рамках этого блока проводится информационная работа с Заявителем, т.е. передача рекламных материалов со сведениями об организации, сертифицирующей продукцию, и правил сертификации строительных материалов и изделий. Подготовка строительных материалов и изделий к сертификации осуществляется изготовителем самостоятельно и включает анализ соответствия технических характеристик продукции и

целесообразность ее сертификации. При обращении Заявителя в орган по сертификации с письменным уведомлением о желании сертифицировать строительные материалы и изделия ему выдаются анкеты для самооценки и заключается договор на предварительную оценку готовности предприятия к сертификации строительных материалов и изделий, а также разработку или доработку нормативной документации для Заказчика. Результатом выполненных работ является положительное или отрицательное мотивированное заключение с указанием перечня корректирующих мероприятий.

Оформление контрактных обязательств на сертификацию продукции. Российский или иностранный Заявитель представляет заявку на сертификацию строительного материала или изделия в аккредитованный Госстроем России орган по сертификации или ФЦС Госстроя России (см. прил. 3.3). Заявку на проведение сертификации оформляют на листах формата А4 по ГОСТ 9327. Заявка подписывается руководителем организации (индивидуальным предпринимателем) и заверяется печатью организации заявителя. Заявитель имеет право выбирать для сертификации своей продукции любой аккредитованный Госстроем России орган по сертификации продукции в строительстве. Перечень аккредитованных органов по сертификации публикуется в журнале «Бюллетень строительной техники», а также специализированных изданиях. Если у Заявителя имеется сертификат системы качества или сертификат производства, выданные организацией, аккредитованной Госстроем России в Системе сертификации ГОСТ Р на проведение таких видов работ, то к заявке прикладываются копии соответствующих документов.

Орган по сертификации регистрирует заявку, рассматривает ее не позднее 15 дней после получения и сообщает Заявителю свое решение о согласии или несогласии проведения сертификации. Причиной отказа в проведении сертификации строительных материалов и изделий могут быть:

- несоответствие нормативных документов на продукцию установленным требованиям норм или не обеспечивается достоверное и однозначное определение при испытаниях характеристик продукции, на соответствие которых проводится сертификация;
- отсутствие уверенности в стабильности параметров качества строительных материалов и се производства;
- низкое качество продукции и большое количество рекламаций, в связи с низким уровнем производства или отсутствия системы контроля качества.

Решение содержит все основные условия проведения сертификации данной однородной продукции, в том числе указывается схема сертификации, название и реквизиты испытательной лаборатории, которая будет проводить испытания строительных материалов и изделий для целей сертификации, перечень необходимых технических документов, а также форму договорных обязательств. При этом орган по сертификации предлагает Заявителю испытательную лабораторию (центр), аккредитованную Госстроем России в Системе сертификации ГОСТ Р. Заявитель имеет право выбирать и предлагать для этих целей аккредитованную в Системе сертификация ГОСТ Р в строительстве испытательную лабораторию (центр), если её область аккредитации соответствует условиям проведения сертификации заявленной продукции. Пример оформления «Решения» приведен в прил. 3.4.

Заявитель после ознакомления с решением и полным согласии с условиями проведения сертификации сообщает о своем согласии на заключение договора (см. прил. 3.5) и оплату расходов на проверке нормативных документов, проведение сертификационных испытаний и анализа стабильности производства (если это предусмотрено схемой сертификации), выдачу и регистрацию сертификата соответствия, лицензии, а также инспекционного контроля стабильности качества сертифицированной продукции. Проект договора готовит орган по сертификации. Все расходы на проведение сертификации строительных материалов и изделий оплачивает

заявитель. Оплата работ на проведение испытаний для целей сертификации осуществляется через орган по сертификации или непосредственно по договору заявителя с испытательной лабораторией полностью за выполняемую работу или по этапам, но с обязательной предоплатой. Процедура сертификации не начинается до поступления денег. Формируется и регистрируется дело по сертификации конкретной продукции.

Проведение сертификации. Сертификация заявленного строительного материала или изделия должна осуществляться в соответствии с составленной и утвержденной органом по сертификации Методикой проведения работ по сертификации конкретной продукции на предприятии-заявителе. Методика проведения сертификации согласовывается с предприятием-заявителем. В Методике проведения работ приводятся особенности сертифицируемой продукции, специфика ее производства и указываются этапы проведения работ. Пример оформления Методики приведен в прил. 3.7.

Методика проведения испытаний конкретной продукции для целей сертификации строго структурирована и включает описания состава и порядка выполнения работ по сертификации на соответствие требованиям установленного нормативного документа. В методике указываются организационно-методические и нормативные документы, используемые при сертификации, схема сертификации, последовательность осуществления сертификационных испытаний и проверки производства. При описании правил сертификационных испытаний приводятся сведения об аккредитованных испытательных лабораториях, участвующих в работе, с указанием их аттестатов аккредитации. В методике испытаний указывается также состав комиссии и правила отбора проб, используемые методы испытаний, сведения о правилах составления и анализа протокола испытаний, акта проверки производства, оформления и регистрации сертификатов соответствия, проведения инспекционного контроля за выпуском сертифицированного строительного материала или изделия, а также информация о сертификации. Пример оформления методики испытаний приведен в прил. 3.7.

Техническое задание на испытания для целей сертификации испытательным лабораториям выдает орган сертификации. В техническом задании (см. прил. 3.8) указываются наименование продукции, название заявителя, основание для проведения испытаний, исполнитель проведения испытаний, перечень определяемых параметров и номер нормативного документа, по которому проводится испытание материала или изделия, сроки выполнения и вид отчетной документации.

Испытание строительных материалов и изделий для целей сертификации осуществляется только в лабораториях (центрах), аккредитованных Госстроем России. Разрешается проведение испытаний в лабораториях, аккредитованных другими органами федеральной исполнительной власти или надзора и признанными Госстроем на основе двусторонних соглашений между этими органами и Госстроем.

Подробные сведения о правилах проведения сертификационных испытаний приводятся в разделе 5. Испытательная лаборатория по результатам проведенных испытаний строительного материала или изделия готовит протоколы испытаний, один экземпляр которого представляется в орган сертификации.

В процессе проведения сертификации может также осуществляться анализ состояния производства, если, этого требует выбранная схема сертификации (1а, 2а, 3а и 4а). Анализ состояния производства сертифицируемой продукции осуществляется с целью установления наличия условий, обеспечивающих стабильное качество продукции по параметрам, приведенным в нормативном документе и подтверждаемом при сертификации. Порядок и методика проведения анализа состояния производства приводятся в РДС 10-232-94, а требования к его проведению устанавливаются органом по сертификации. Порядок и методика проведения анализа стабильности производства описывается в программе и методике проведения работ конкретного вида продукции.

При анализе состояния производства выявляют факторы, влияющие на стабильность подтверждаемых при сертификации параметров качества продукции. Оценке подвергаются три группы анализируемых факторов:

- состояние производства;
- система контроля качества;
- стабильность качества строительного материала или изделия. При

проверке состояния производства анализируют:

- условия осуществления технологических операций, определяющих уровень сертифицируемых характеристик и их стабильность. Для этого технологию изготовления сертифицируемой продукции рассматривают по переделам; прием, складирование и хранение сырьевых материалов и полуфабрикатов, подготовка и переработка исходных компонентов, приготовление смесей или шихт, формование или сборка изделий, складирование, хранение и транспортирование готовой продукции.

- состояние основного технологического оборудования по его надежности, оснащенности контрольно-измерительными приборами и своевременности технического освидетельствования;

- наличие и периодичность планово-предупредительного периода и регулярность обслуживания;

- обеспеченность технологической документацией;

- соответствие производственного процесса требованиям технологической документации:

- уровень технологии и перспективность производства;

- структура организации управления производством;

- распределение ответственности персонала за обеспечение качества продукции.

При анализе системы контроля качества оценивают:

-наличие документированной системы управления качеством, в которой описывается организационная структура и распределение обязанностей

сотрудников, ответственных за обеспечение качества сертифицируемого материала или изделия;

- обеспеченность нормативной документацией, регламентирующей методику и свойства строительного материала или изделия;

- достаточность и качество проведения входного, операционного и приемо-сдаточного контроля;

- полнота соответствия технической документации на продукцию и методы ее испытания требованиям нормативных документов, на соответствие которым проводится сертификация;

- соответствие номенклатуры контролируемых параметров требованиям стандартов;

- кадровый состав, квалификация, система подготовки и аттестации;

- наличие и состояние испытательного оборудования, средств измерения, сведения об их аттестации.

Оценка стабильности соответствия качества изготавливаемой продукции требованиям нормативных документов осуществляется по результатам приемо-сдаточного контроля и статистическому анализу результатов испытаний лаборатории предприятия изготовителя. При оценке стабильности сертифицируемых параметров берут за основу базовые параметры, определяющие марку материала и эксплуатационные характеристики. Из журналов испытаний методом случайных чисел отбирают результаты испытаний за последний год, вычисляют среднеарифметическое значение, дисперсию, коэффициент вариации, доверительный интервал и надежность.

При оценке стабильности качества проверяется наличие рекламаций потребителей на продукцию.

Результаты проверки оформляются в виде таблиц, анализируются экспертами, входящими в состав комиссии, и оформляются в виде отчета о стабильности производства и акта проверки производства, первый экземпляр которого передается в орган сертификации.

Предприятие-изготовитель для проведения анализа состояния условий производства представляет необходимые документы:

1. Сведения о производстве:

- наименование продукции, нормативная документация на продукцию;
- наименование организации - разработчика технической документации на продукцию, почтовый адрес, телетайп, телефон;
- год начала промышленного производства указанной продукции;
- основные потребители (заказчики) продукции, их адреса;
- копии сертификатов систем качества и производства (при сертификации по схемам 1а, 2а, 3а и 4а, если предприятие имеет сертифицированные системы качества и производство);
- структурная схема предприятия с указанием основных и вспомогательных подразделений, инженерных служб, а также формирующихся связей между ними;
- перечень наиболее сложных и дефектоспособных технологических процессов и операций;

2. Информация по качеству изготовления продукции (основные показатели за последний год):

- процент сдачи продукции с первого предъявления по месяцам;
- дефекты продукции по результатам последних проверок;
- рекламации, в том числе принятые предприятием;

3. Нормативная документация (стандарты, технические условия и технические свидетельства, стандарты предприятия, технологические карты, документированные процедуры и рабочие инструкции), которые охватывают следующие вопросы:

- управление качеством изделий на предприятии;
- организация и порядок проведения технического контроля, применение статистических методов контроля;

- поверка средств измерений и аттестация испытательного оборудования;
 - технологическое обслуживание и ремонт оборудования;
 - регистрация, анализ дефектов при изготовлении и корректирующие мероприятия;
4. Конструкторская документация на материалы и изделия;
 5. Программы и методики испытаний.

По результатам оценки стабильности производства готовится отчет о стабильности производства и качества продукции, а также акт проверки производства.

Получив протоколы испытаний и документы анализа стабильности производства, орган по сертификации продукции на своем заседании рассматривает их и принимает решение о выдаче сертификата соответствия. Если проведение испытаний для целей сертификации строительных материалов и изделий по отдельным параметрам проводились в разных аккредитованных лабораториях, то решение о выдаче сертификата соответствия принимается при наличии всех необходимых протоколов испытаний с положительными результатами сертификации. При принятии отрицательного решения по продукции добровольной сертификации, готовится мотивированное заключение и передается заявителю. При отрицательных результатах обязательной сертификации серийно выпускаемой продукции орган по сертификации должен уведомить об этом территориальный орган Госстандарта России по месту расположения изготовителя для своевременного оформления этим органом запрета на реализацию данной продукции. При отрицательных результатах обязательной сертификации партии продукции орган сертификации проставляет на сопроводительной документации штамп «Не соответствует требованиям безопасности» и сообщает об этом в Департамент Госторгинспекции Министерства внешнеэкономических связей России.

Подготовка и выдача сертификата соответствия. Сертификат соответствия оформляется в случае принятия положительного решения на

выдачу сертификата. Сертификат соответствия выдается на типовой представитель серийно выпускаемой продукции, на партию или на каждое конкретное изделие.

Сертификаты соответствия и приложения к ним оформляются на официальных пронумерованных бланках, защищенных от подделок. Бланки сертификатов соответствия являются документами строгой отчетности и выдаются органами по сертификации ФЦС Госстроя России в установленном порядке.

Форма сертификата соответствия, выдаваемого в строительстве, аналогична принятой в Системе сертификации ГОСТ Р. Пример оформления сертификата соответствия приведен в прил. 3.11 (при обязательной сертификации) и прил. 3.12 (при добровольной сертификации). В сертификате соответствия указываются:

- система сертификации;
- регистрационный номер сертификата соответствия. В

регистрационном номере в начале указывается принадлежность к системе сертификации (для системы сертификации ГОСТ Р - "ГОСТ Р"). Затем записывается код страны расположения изготовителя данной продукции (для России - "RU"), код органа по сертификации, выдавшего документ, и код типа объекта по сертификации. Для продукции код типа объекта сертификации обозначается следующим способом:

- А - партия (единичное изделие), сертифицированная на соответствие обязательным требованиям;
- В - серийно выпускаемая продукция, сертифицированная на соответствие обязательным требованиям;
- С - партия (единичное изделие), сертифицированная на соответствие требованиям нормативных документов;
- Н - серийно выпускаемая продукция, сертифицированная на соответствие требованиям нормативных документов;

- срок действия сертификата. При сертификации серийной продукции число и месяц записываются двумя арабскими цифрами, разделенными точками, а год - четырьмя арабскими цифрами. Первую дату указывают по дате регистрации сертификата в Государственном реестре. При сертификации партий и или единичного изделия вместо второй даты проставляют прочерк;

- наименование специально уполномоченного федерального органа исполнительной власти в области сертификации продукции в строительстве (ГОССТРОЙ РОССИИ);

- регистрационный номер органа по сертификации по Государственному) реестру, его наименование в соответствии с аттестатом аккредитации (прописными буквами), адрес (строчными буквами), телефон и факс;

- наименование, тип, вид, марка продукции, обозначение нормативного документа, по которому она выпускается (для импортной продукции ссылка на документ необходима). Ниже указывается «серийный выпуск» или «партия» или «единичное изделие». Для партии или единичного изделия приводят номер и размер партии или номер изделия, номер и дату выдачи накладной, договора, документа о качестве и т.п. Если имеется приложение к сертификат)', то на него делается ссылка;

- код продукции (6 разрядов с пробелами после первых двух) по Общероссийскому классификатору продукции;

- обозначение нормативных документов, на соответствие которым проведена сертификация. Если продукция сертифицирована не на все требования нормативных документов, то указывают разделы, содержащие подтверждаемые требования;

- код продукции по классификатору товарной номенклатуры внешней экономической деятельности (заполняется для импортируемой и экспортируемой продукции);

- наименование, адрес организации-изготовителя или индивидуального предпринимателя;

- наименование, адрес, телефон, факс организации, которой вы дан сертификат соответствия;

- документы, на основании которых органом по сертификации выдан сертификат соответствия:

- протокол испытания (номер и дата выдачи, наименование и регистрационные номера аккредитованной лаборатории в Государственном реестре);

- документы, выданные органами и службами федеральных органов исполнительной власти (гигиеническое заключение, сертификат пожарной безопасности с указанием наименования органа или службы, адреса, наименования вида документа, номера, даты выдачи и сроков действия;

документы других органов сертификации и испытательных лабораторий, в том числе и зарубежных (наименование, адрес, вид документа, номер, дата выдачи и сроки действия). Если испытания проводились в разных аккредитованных лабораториях, то приводятся все протоколы испытаний с указанием регистрационного номера Госреестра каждой лаборатории, проводшей испытание;

декларация о соответствии (номер и дата ее принятия).

- дополнительная информация, определяемая органом сертификации (внешние идентифицирующие признаки продукции, схема сертификации, условия действия сертификата, место нанесения знака соответствия);

- подпись, инициалы и фамилия руководителя органа, выдавшего сертификат соответствия и эксперта, проводившего сертификацию, печать органа сертификации.

Приложение к сертификату заполняется по правилу заполнения аналогичных реквизитов в сертификате соответствия.

Сертификат и приложение к нему оформляются машинописным способом. Исправления и подчистки не допускаются.

Цвет бланка сертификата соответствия при обязательной сертификации - желтый, при добровольной - голубой.

Срок действия сертификата соответствия устанавливает орган по сертификации с учетом действия нормативных документов на продукцию, результатов экспертизы протокола испытаний и акта проверки производства, но не более чем на три года. Действие сертификата соответствия на партию продукции или отдельное изделие, имеющие срок годности, должны распространяться на срок не более срока службы изделия.

При внесении изменений в компонентный состав материала, конструкцию изделия или технологию, которые могут повлиять на характеристики продукции, удостоверяемые при сертификации, обладатель сертификата до введения их в действие должен известить об этом орган сертификации, выдавший сертификат, который принимает решение о необходимости проведения новых испытаний или оценки состояния производства предприятия изготовителя. При введении в нормативный документ изменений требований к параметру, по которому проводилась сертификация строительного материала или изделия, орган по сертификации, выдавший сертификат соответствия, принимает решение о необходимости проведения повторных испытаний или оценки состояния производства. Эта процедура согласовывается с предприятием-изготовителем.

Орган по сертификации на основе анализа представленной заявителем измененной документации или результатов испытаний продукции с измененными параметрами принимает одно из следующих решений:

- если внесенные изменения ужесточают или отрицательно влияют на сертифицированные параметры продукции, то сертификат аннулируется, а орган сертификации информирует об этом Заявителя и ЦОС в области строительства;
- если внесенные изменения не оказывают влияния на сертифицированные параметры продукции и рассматриваемое изделие по-прежнему удовлетворяет требованиям нормативного документа. В этом случае

орган сертификации информирует заявителя о том, что ранее выданный сертификат соответствия распространяется на изделие с внесенными изменениями;

- необходимо испытание измененного образца материала или уточнение области применения. В этом случае испытательная лаборатория (центр) проводит испытания, передает результаты испытаний органу сертификации. Орган сертификации анализирует результаты испытаний, а также уточненные сведения об области применения и выдает заключение о том, что внесенные изменения не влияют на параметры продукции, проверяемые при сертификации или могут при меняться по новому назначению.

Если обладатель сертификата соответствия не принял соответствующих мер по подтверждению соответствия продукции новым требованиям, особенно если требования нормативного документа по измененному сертифицированному параметру стали более жесткими, то действие сертификата соответствия приостанавливается или аннулируется, о чем сообщается заявителю и передается в Госстрой России для опубликования в соответствующих изданиях.

В документах, сопровождающих сертифицированную продукцию (технический паспорт, товарные накладные и т.д.), делается запись о проведенной сертификации и указывается номер и дата выдачи сертификата соответствия.

При сертификации материалов и изделий, попадающих в номенклатуру обязательной сертификации, оформляется также лицензия на право применения Знака соответствия по форме, установленной ЦОС в области строительства. В лицензии предприятие-изготовитель принимает обязательства обеспечивать соответствие продукции, маркировкой знаком соответствия, нормативным документам Знак соответствия проставляется на строительные материалы или изделия, тару, упаковку или сопроводительную техническую документацию, официальных бланках, в рекламе, на вывесках, при демонстрации экспонатов на ярмарках и выставках. Заявитель сам осуществляет маркирование продукции

знаком соответствия на основании выданной ему органом сертификации лицензии.

Форма, размеры и технические требования к знаку соответствия приводятся в ГОСТ Р 50460. Маркирование продукции знаком соответствия следует осуществлять способами, обеспечивающими четкое изображение знаков и долговечность в течение установленного срока службы. Изображение знака может быть выполнено печатанием, травлением, гравированием и другими способами. Знак соответствия наносят на несъемную часть строительного изделия или на каждую упаковочную единицу рядом с товарным знаком предприятия-изготовителя. При невозможности нанесения знака соответствия непосредственно на сертифицированный материал или изделие (например, на стальную арматуру) используют ярлыки, ленты и другие технические средства. Правила нанесения знака соответствия указывается в методике проведения сертификации на каждую конкретную продукцию. В случае приостановления действия или аннулирования сертификата соответствия автоматически приостанавливается или аннулируется лицензия на право применения Знака соответствия.

При проведении работ по сертификации строительных материалов и изделий по результатам сертификации между участниками могут возникнуть спорные вопросы. Заинтересованные стороны могут обратиться в комиссию по апелляциям или к руководству органа по сертификации. Руководство органа по сертификации и комиссия по апелляциям в месячный срок должны рассмотреть апелляцию с участием заинтересованных лиц. В случае несогласия заявителя с решением комиссии он может обратиться в комиссию по апелляциям Госстроя России (ЦОС), решение которой является окончательным. Документация по сертификации строительных материалов и изделий архивируется в органе сертификации в соответствии с документированной процедурой, описанной в Руководстве по качеству.

Орган сертификации осуществляет учет и ведение каталога выданных сертификатов соответствия.

Инспекционный контроль. Основной целью инспекционного контроля является контроль за стабильностью сертифицированных параметров путем проверки соблюдения требований нормативных документов к сертифицированной продукции и состояния ее производства.

Объектами инспекционного контроля являются выпущенные и принятые службой контроля предприятия-изготовителя сертифицированные изделия и условия их производства.

Объем, содержание, порядок испытаний изделий и периодичность проведения инспекционного контроля устанавливается нормативными документами и уточняется с учетом результатов статистического контроля качества выпускаемой продукции и стабильности сертифицируемых параметров, наличия системы контроля качества, степени потенциальной опасности продукции, стоимости проведения инспекционного контроля и записывается в методике проведения сертификации конкретной продукции. Периодичность инспекционного контроля - не реже одного раза в год. Инспекционный контроль за сертифицированной продукцией осуществляется на протяжении срока действия сертификата соответствия в форме периодических и внеплановых проверок. Внеплановые проверки могут проводиться в случаях поступления информации о претензиях к качеству изделий от потребителя, торговых организаций, а также органов, осуществляющих общественный или государственный контроль за качеством продукции. Инспекционный контроль может предусматривать испытание сертифицированного изделия в том же объеме и по тем же методикам, что и при его сертификации.

Инспекционный контроль за сертифицированной продукцией проводят сотрудники органа по сертификации, осуществлявшего сертификацию продукции, в соответствии с программой, в которой указываются содержание и сроки проверок. Для проведения инспекционного контроля орган сертификации может привлекать на договорной основе специалистов других организаций (аккредитованная испытательная лаборатория, территориальные органы

Госстандарта России, общество потребителей, торговые инспекции, представители департамента по строительству).

Инспекционный контроль, как правило, содержит следующие виды работ:

- создание группы для проведения контроля;
- анализ поступающей информации о сертифицированной продукции;
- проведение испытаний и анализа их результатов;
- оформление результатов контроля и принятие решений.

Результаты инспекционного контроля оформляют актом. В акте приводится оценка полученных данных в процессе инспекционной проверки и делается общее заключение о возможности сохранения действия выданного сертификата соответствия. Акт хранится в органе по сертификации, а его копии направляются изготовителю (продавцу) и в организации, принимавшие участие в инспекционном контроле.

Если в процессе инспекционной проверки выявлены несоответствия, то орган по сертификации может приостановить или аннулировать действие сертификата соответствия или право применять Знак соответствия. Основанием для этого являются:

- получение отрицательных результатов инспекционных испытаний, проведенных испытательной лабораторией (центром);
- нарушение требований нормативных документов, на соответствие которым сертифицирована продукция;
- изменение нормативного документа на продукцию или методы испытаний;
- невыполнение требований системы контроля качества и технологии производства;
- изменение вида применяемых сырьевых материалов и комплектующих, составов смесей (шихт), конструктивных размеров и формы изделия, организации и технологии производства;

наличие обоснованных претензий потребителей, ассоциаций потребителей, органов государственного надзора и других компетентных организаций.

Решение о приостановлении действия сертификата соответствия и лицензии на право применения Знака соответствия принимается в том случае, если выявленные несоответствия могут быть устранены путем проведения корректирующих мероприятий, согласованных с органом сертификации выдавшим сертификат, а предприятие-изготовитель может подтвердить соответствие изделия нормативным документам без проведения повторных испытаний в аккредитованной испытательной лаборатории. Если этого сделать нельзя, то действие сертификата соответствия и лицензия на право применения Знака соответствия аннулируется.

Информация о приостановлении (восстановления) действия или отмене действия сертификата соответствия и лицензии на право применения Знака соответствия доводится органом сертификации в письменном виде до сведения Центрального органа по сертификации в области строительства, заявителя, потребителей и всех заинтересованных организаций. Приостановление или аннулирование сертификата соответствия и лицензии на право применения Знака соответствия вступает в силу с момента исключения его Госстроем России из Государственного реестра Системы сертификации ГОСТ Р.

Повторное представление на сертификацию строительных материалов и изделий осуществляется в том же порядке, как и первичное представление.

Инспекционный контроль оплачивается заявителем в соответствии с договором, заключенным с органом сертификации. При участии в инспекционном контроле испытательной лаборатории по согласованию с органом сертификации договор может быть ею заключен непосредственно с заявителем.

Литература

1. Радкевич, Я.М. Метрология, стандартизация и сертификация: учебник для бакалавров – 5-е изд. перераб. и дополн. М.: Юрайт, 2012. -813с.
2. Сергеев, А.Г.. Метрология, стандартизация и сертификация: учебник для бакалавров – 2-е изд. перераб. и дополн. М.: Юрайт, 2014.
3. Аристов, А.И. Метрология, стандартизация, сертификация. – М.: НИЦ Инфра-М, 2013. -256 с.
4. Лифиц, И.М. Стандартизация, метрология и подтверждение соответствия: учебник для бакалавров – 11-е изд. перераб. и дополн. - М.: Юрайт, 2013.
5. Радкевич, Я.М. МЕТРОЛОГИЯ, СТАНДАРТИЗАЦИЯ И СЕРТИФИКАЦИЯ В 2 Т 5-е изд., пер. и доп. Учебник для академического бакалавриата 2015 г. Режим доступа::<http://www.biblio-online.ru> ЭБС “Юрайт
6. Димов, Ю.В. Метрология, стандартизация и сертификация: Учебник. СПб.: Питер, 2010. -464с.
7. Метрология, стандартизация и сертификация [Текст] : учебное пособие для студентов вузов, обуч. по спец. "Агроинженерия" / Под ред. О.А. Леонова. - М. :КолосС, 2009. - 568 с. : ил. - (Учебники и учеб.пособия для студентов высш. учеб. заведений).

*Бумага офсетная. Гарнитура Times. Печать лазерная
Усл. печ. л.13. Тираж 500 экз. Заказ № 1337*

Подписано в печать

*Федеральное государственное бюджетное образовательное учреждение
высшего образования*

*«Рязанский государственный агротехнологический университет
имени П. А. Костычева»*

390044 г. Рязань, ул. Костычева, 1

*Отпечатано в издательстве учебной литературы
и учебно-методических пособий*

ФГБОУ ВО РГАТУ

390044 г. Рязань, ул. Костычева, 1

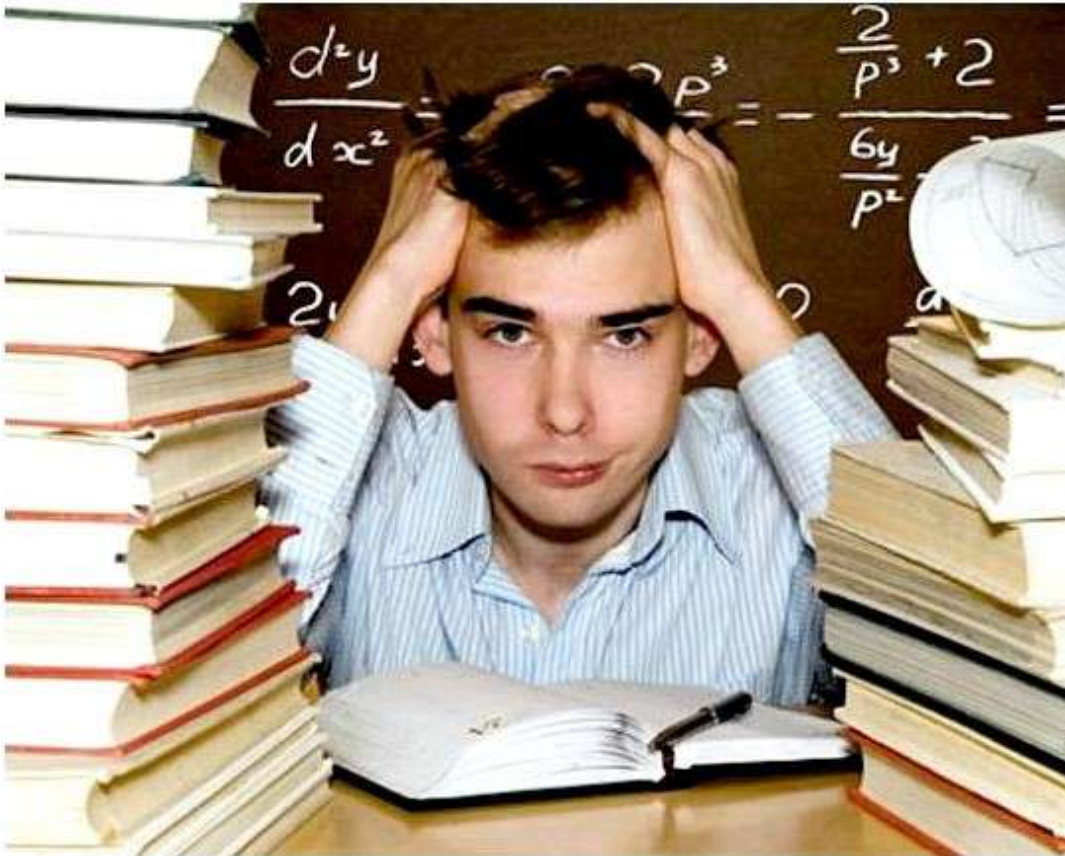
ТКАЧ Т.С.

МЕТОДИЧЕСКИЕ УКАЗАНИЯ

для практических занятий по дисциплине

«Сопротивление Материалов»

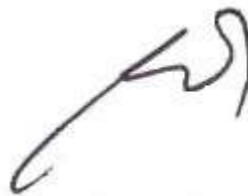
(практикум для бакалавриата)



Рязань 2023

Методическое пособие составлено с учетом требований Федерального Государственного образовательного стандарта высшего образования (ФГОС ВО) по специальности 08.03.01. Строительство

Разработчики: доцент, кафедры СИСиМ



Ткач Т.С.

рассмотрена и утверждена на заседании кафедры «22» марта 2022 г., протокол №8

Рецензент : доцент, кафедры АТиТ



Дмитриев Н.В.

Методическое пособие одобрено учебно- методической комиссией автодорожного факультета

22 марта 2023 г.

Председатель учебно- методической комиссии



Ткач Т.С.



Колошеин Д.В.

Федеральное Государственное Бюджетное Образовательное Учреждение

Практикум разработан в соответствии с Государственным образовательным стандартом и рабочей программой дисциплины «Сопrotивление материалов»: предназначен для студентов Автодорожного факультета по специальности 08.03.01. Строительство

ОПК-1 Способность решать задачи профессиональной деятельности на основе использования теоретических и практических основ естественных и технических наук, а также математического аппарата

ОПК-3 Способность принимать решения в профессиональной сфере, используя теоретические основы и нормативную базу строительства, строительной индустрии и жилищно-коммунального хозяйства

ОПК-6 Способность участвовать в проектировании объектов строительства и жилищно-коммунального хозяйства, в подготовке расчётного и технико-экономического обоснований их проектов, участвовать в подготовке проектной документации, в том числе с использованием средств автоматизированного проектирования и вычислительных программных комплексов

ПК-2 Способность организовывать и проводить работы по обследованию и испытанию строительных объектов и их конструкций.

Рассматриваются задачи, наиболее часто встречающиеся при проектировании различных элементов деталей машин и механизмов на прочность, жесткость и устойчивость.

Также приведены варианты заданий и примеры их решения.

Иллюстраций: 44 шт.; таблиц: 14 шт.

Сопротивление Материалов

(практикум для бакалавриата)

Усл. печ. л. 6,0.

Федеральное государственное образовательное учреждение высшего
образования
«Рязанский государственный агротехнологический университет имени
П.А.Костычева»

Содержание.

	Стр.
Введение.....	2
1. Расчет статически неопределимого бруса по допускаемому напряжению.....	3
Пример №1.....	5
2. Расчет статически определимой шарнирно-стержневой системы.....	8
Пример №2.....	12
3. Расчет статически неопределимой стержневой системы.....	16
Пример №3.....	19
4. Геометрические характеристики плоских сечений.....	22
Пример №4.....	24
5. Кручение вала.....	28
Пример №5.....	30
6. Напряженно-деформированное состояние в точке.....	34
Пример №6.....	36
7. Изгиб балки с различной жесткостью по длине.....	39
Пример №7.....	41
8. Изгиб статически неопределимой балки.....	43
Пример №8.....	45
9. Динамика. Ударные нагрузки.....	66
Пример №9.....	69
Используемая литература.....	75

Введение

«Сопротивление материалов» — наука о прочности, жесткости и устойчивости отдельных элементов конструкций (сооружений и машин).

Инженеру любой специальности часто приходится производить расчеты на прочность. Неправильный расчет самой незначительной на первый взгляд конструкции может повлечь за собой очень тяжелые последствия — привести к разрушению конструкции в целом. При проведении расчетов на прочность необходимо стремиться к сочетанию надежности работы конструкции с ее дешевизной, добиваться наибольшей прочности при наименьшем расходе материала.

1. Расчет статически неопределимого бруса по допускаемому напряжению.

Задание:

1. Выразить значение продольной силы на каждом из участков.
2. Определить внешнюю нагрузку из допускаемого значения напряжения из условия $\sigma_{MAX} \leq [\sigma]$.

Приняв: $[\sigma]_{Сталь}=160 \text{ МПа}$; $E_{Сталь}= 2 \cdot 10^5 \text{ МПа}$;

$[\sigma]_{Медь}=100 \text{ МПа}$; $E_{Медь}= 1 \cdot 10^5 \text{ МПа}$;

$[\sigma]_{Чугун}^+=40 \text{ МПа}$; $[\sigma]_{Чугун}^-=80 \text{ МПа}$; $E_{Чугун}= 1,2 \cdot 10^5 \text{ МПа}$.

3. Построить эпюры внутренних усилий (N), нормальных напряжений (σ) и перемещений (U).

Таблица 1 – Исходные данные для задачи.

Номер строки	$l_1,$ <i>м</i>	$l_2,$ <i>м</i>	$l_3,$ <i>м</i>	$A,$ <i>см²</i>	Отношение сил $P_1:P_2$
1	1	2	1	4	2:1
2	4	1	1	2	3:2
3	3	2	1	1,5	1,5:2
4	2	1	5	0,6	2:3
5	2	2	3	0,8	4:1,2
6	3	1	2	3,2	1,2:5
7	4	1	1	3,6	5:6
8	1	4	2	4,2	1:4
9	5	1	1,2	7,1	4:3
10	1,5	2	3	8	3:1

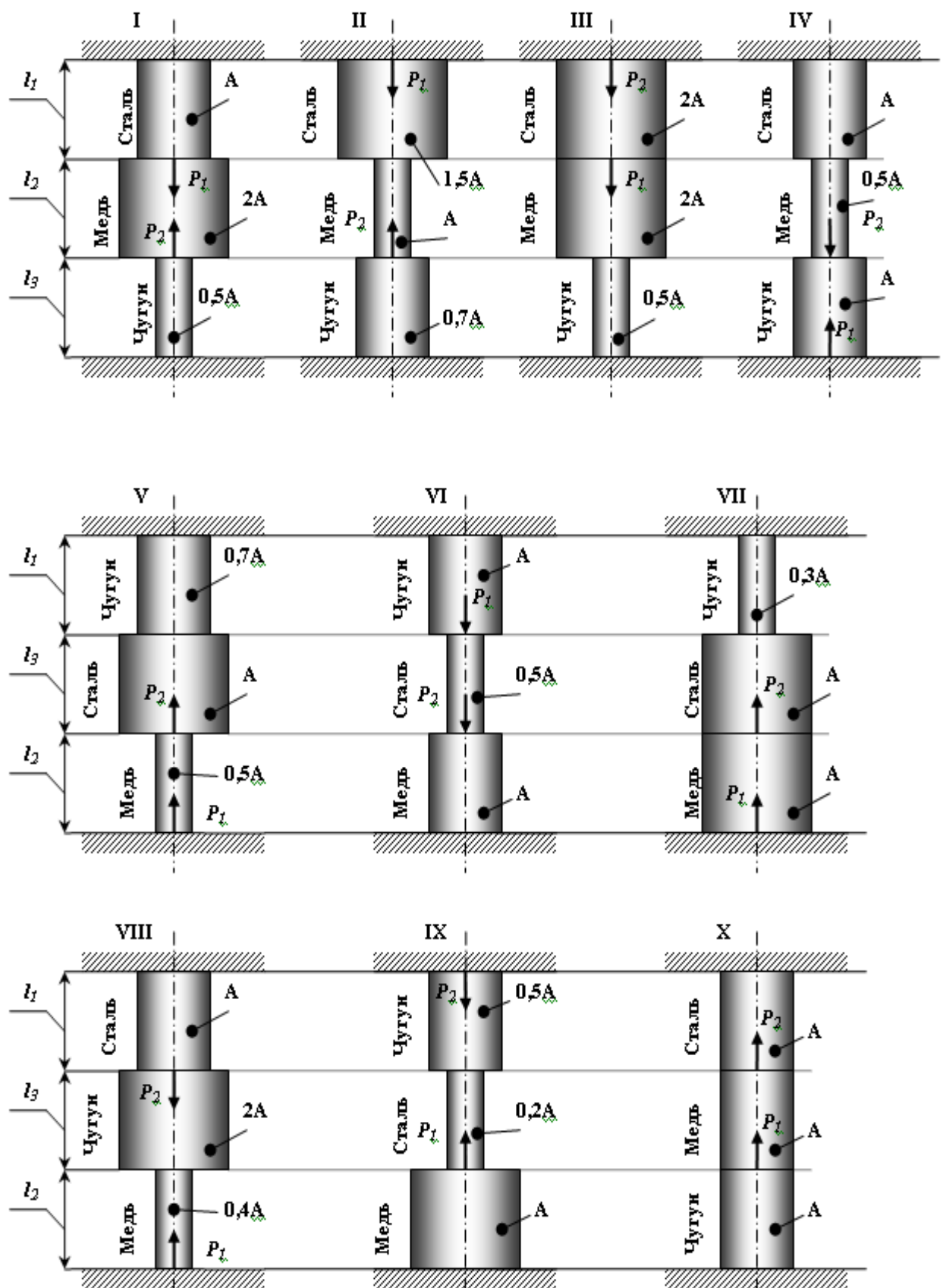


Рисунок 1.1 – Статически неопределимый брус (варианты 1...10).

Пример № 1.

Дано:

Схема 10, $l_1=1\text{м}$; $l_2=1\text{м}$; $l_3=2\text{м}$; $A=2\text{ см}^2$; $P_1:P_2= 3:1$.

Решение:

1. Выразить значение продольной силы на каждом из участков.

Данный вид деформации относится к одноосному напряженному состоянию. В жесткой заделке сверху и снизу бруса возникает по три опорных реакции (две из них равны «0»): $R_x = R_{x_1} = 0$; $M = M_1 = 0$.

Используя уравнения статики определяем значение опорных реакций R_Y и R_{Y1} :

$$\sum F(y) = R_Y - P_2 - P_1 + R_{Y1} = 0,$$

т.к. из данного уравнения нельзя выразить две неизвестные опорные реакции, то составляем дополнительное уравнение совместности деформации:

$$\Delta l_1 + \Delta l_2 + \Delta l_3 = 0.$$

Мысленно одну из заделок и, используя метод сечения, выражаем значение продольных сил (внутреннего силового фактора):

Сечение 1-1: $0 \leq y_1 \leq l_3$

$$\sum F(y) = R_Y - P_2 - N_1 = 0, \text{ откуда } N_1 = R_Y - P_2.$$

Сечение 2-2: $0 \leq y_2 \leq l_2$

$$\sum F(y) = R_Y - P_2 - N_2 = 0, \text{ откуда } N_2 = R_Y - P_2.$$

Сечение 3-3: $0 \leq y_3 \leq l_1$

$$\sum F(y) = R_Y - P_2 - P_1 - N_3 = 0, \text{ откуда } N_3 = R_Y - P_2 - P_1.$$

Используя отношение сил: $\frac{P_1}{P_2} = \frac{3}{1} \Rightarrow P_1 = 3 \cdot P_2$, выражаем N_3 :

$$N_3 = R_Y - P_2 - 3 \cdot P_2 = R_Y - 4 \cdot P_2.$$

2. Определить внешнюю нагрузку из допустимого значения напряжения.

При центральном растяжении-сжатии напряжение определяется по формуле: $\sigma = \frac{N}{A} \leq [\sigma]$.

Определяем значения напряжения на каждом из участков:

$$\text{Участок 1: } \sigma = \frac{N_1}{A} = \frac{R_Y - P_2}{A}.$$

$$\text{Участок 2: } \sigma = \frac{N_2}{A} = \frac{R_Y - P_2}{A}.$$

$$\text{Участок 3: } \sigma = \frac{N_3}{A} = \frac{R_Y - 4 \cdot P_2}{A}.$$

Величина напряжения на каждом из участков не должна превышать допустимого значения напряжения, которое зависит от материала, из которого он изготовлен.

Абсолютное удлинение каждого участка зависит от его жесткости, то-

гда:
$$\frac{\sigma_1 \cdot l_3}{E_{\text{ст}}} + \frac{\sigma_2 \cdot l_2}{E_{\text{ст}}} + \frac{\sigma_3 \cdot l_1}{E_{\text{ст}}} = 0,$$

$$\frac{(R_Y - P_2) \cdot 2}{1,2 \cdot 10^5} + \frac{(R_Y - P_2) \cdot 1}{1 \cdot 10^5} + \frac{(R_Y - 4 \cdot P_2) \cdot 1}{1,2 \cdot 10^5} = 0.$$

$$1,66 \cdot R_Y - 1,66 \cdot P_2 + R_Y - P_2 + 0,5 \cdot R_Y - 2 \cdot P_2 = 0,$$

$$1,66 \cdot R_Y + R_Y + 0,5 \cdot R_Y = 1,66 \cdot P_2 + P_2 + 2 \cdot P_2,$$

$$3,166 \cdot R_Y = 4,661 \cdot P_2,$$

$$R_Y = 1,4718 \cdot P_2.$$

Выразим напряжения через неизвестную силу P_2 :

$$\sigma_1 = \frac{1,4718 \cdot P_2 - P_2}{2 \cdot 10^{-4}} = \frac{0,4718 \cdot P_2}{2 \cdot 10^{-4}} = 40,$$

$$\sigma_2 = \frac{0,4718 \cdot P_2}{2 \cdot 10^{-4}} = 40,$$

$$\sigma_3 = \frac{1,4718 \cdot D_2 - 4 \cdot D_2}{2 \cdot 10^{-4}} = \frac{-2,5282 \cdot D_2}{2 \cdot 10^{-4}} = -160.$$

Из всех уравнений выражаем силу P_2 :

$$D_2 = 169,56337 \cdot 10^{-4} \ddot{I} \quad ,$$

$$D_2 = 423,9084 \cdot 10^{-4} \ddot{I} \quad ,$$

$$D_2 = 126,57 \cdot 10^{-4} \ddot{I} \quad .$$

Допускаемое значение силы P_2 : $[D_2] = \min P_2$, тогда

$$D_2 = 126,57 \cdot 10^{-4} \ddot{I} \quad .$$

3. Построить эпюры внутренних усилий, нормальных напряжений и перемещений.

$$R_Y = 126,57 \cdot 10^{-4} \cdot 1,4718 = 186,286 \cdot 10^{-4} \text{ МН} .$$

Продольная сила равна:

$$N_1 = (186,286 - 126,57) \cdot 10^{-4} = 59,716 \cdot 10^{-4} \text{ МН} ,$$

$$N_2 = 59,716 \cdot 10^{-4} \text{ МН} ,$$

$$N_3 = (186,286 - 4 \cdot 126,57) \cdot 10^{-4} = -319,994 \cdot 10^{-4} \text{ МН} .$$

$$\sigma_1 = \frac{N_1}{A} = \frac{59,716 \cdot 10^{-4}}{2 \cdot 10^{-4}} = 29,858 \ddot{I} \quad ,$$

$$\sigma_2 = \frac{N_2}{A} = \frac{59,716 \cdot 10^{-4}}{2 \cdot 10^{-4}} = 29,858 \ddot{I} \quad ,$$

$$\sigma_3 = \frac{N_3}{A} = -\frac{319,994 \cdot 10^{-4}}{2 \cdot 10^{-4}} = -159,997 \ddot{I} \quad .$$

Используя формулу $U_{i+1} = U_0 + \Delta l_i$ определяем перемещение каждой границы:

$$\text{- участок ВС: } \Delta l_{BC} = \frac{\sigma_1 \cdot l_3}{E_{\text{стали}}} = \frac{29,858 \cdot 2}{1,2 \cdot 10^5} = 49,763 \cdot 10^{-5} \text{ м} ;$$

- участок CD: $\Delta l_{CD} = \frac{\sigma_2 \cdot l_2}{E_{\text{дерева}}} = \frac{29,858 \cdot 2}{1 \cdot 10^5} = 29,858 \cdot 10^{-5} \text{ м} ;$

- участок DE: $\Delta l_{DE} = \frac{\sigma_2 \cdot l_2}{E_{\text{дерева}}} = \frac{-159,997 \cdot 2}{2 \cdot 10^5} = -79,99 \cdot 10^{-5} \text{ м} .$

Таким образом, $\Delta l_{BC} + \Delta l_{CD} + \Delta l_{DE} = (49,763 + 29,858 - 79,99) \cdot 10^{-5} = 0.$

Строим эпюры (рис. 1.2).

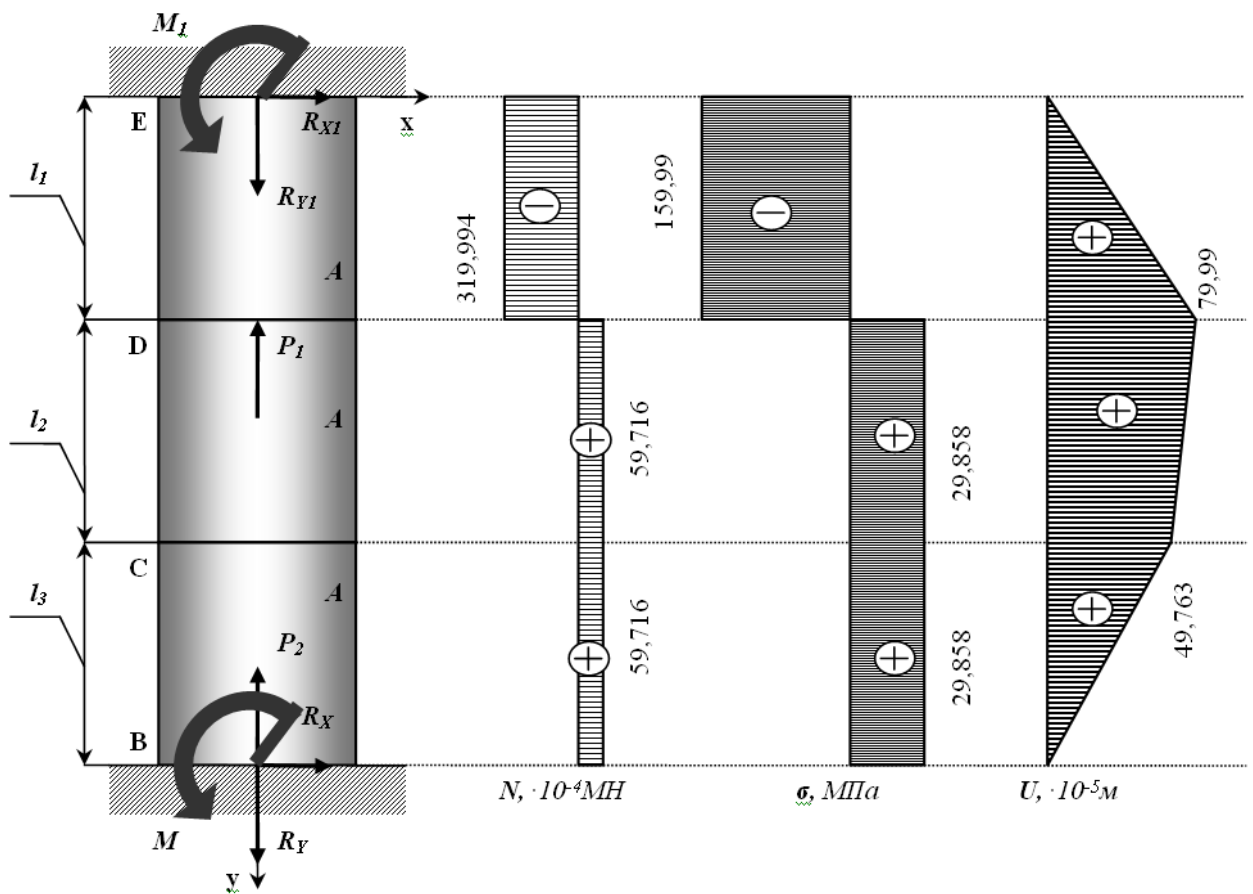


Рисунок 1.2 – Статически неопределимый брус.

Контрольные вопросы:

1. В чем заключается принцип Сен-Венана?
2. Как вычисляется нормальное напряжение в поперечном сечении растянутого стержня?

3. Что называется абсолютной продольной и поперечной деформациями? Как определяется относительная продольная и поперечная деформация?
4. Сформулируете закон Гука и напишите его математическое выражение?
5. Что называется коэффициентом Пуассона и какие он имеет значения?
6. Изложите методику определения перемещений для общего случая растяжения и сжатия?
7. Какие системы называются статически неопределимыми? Каков порядок их решения?

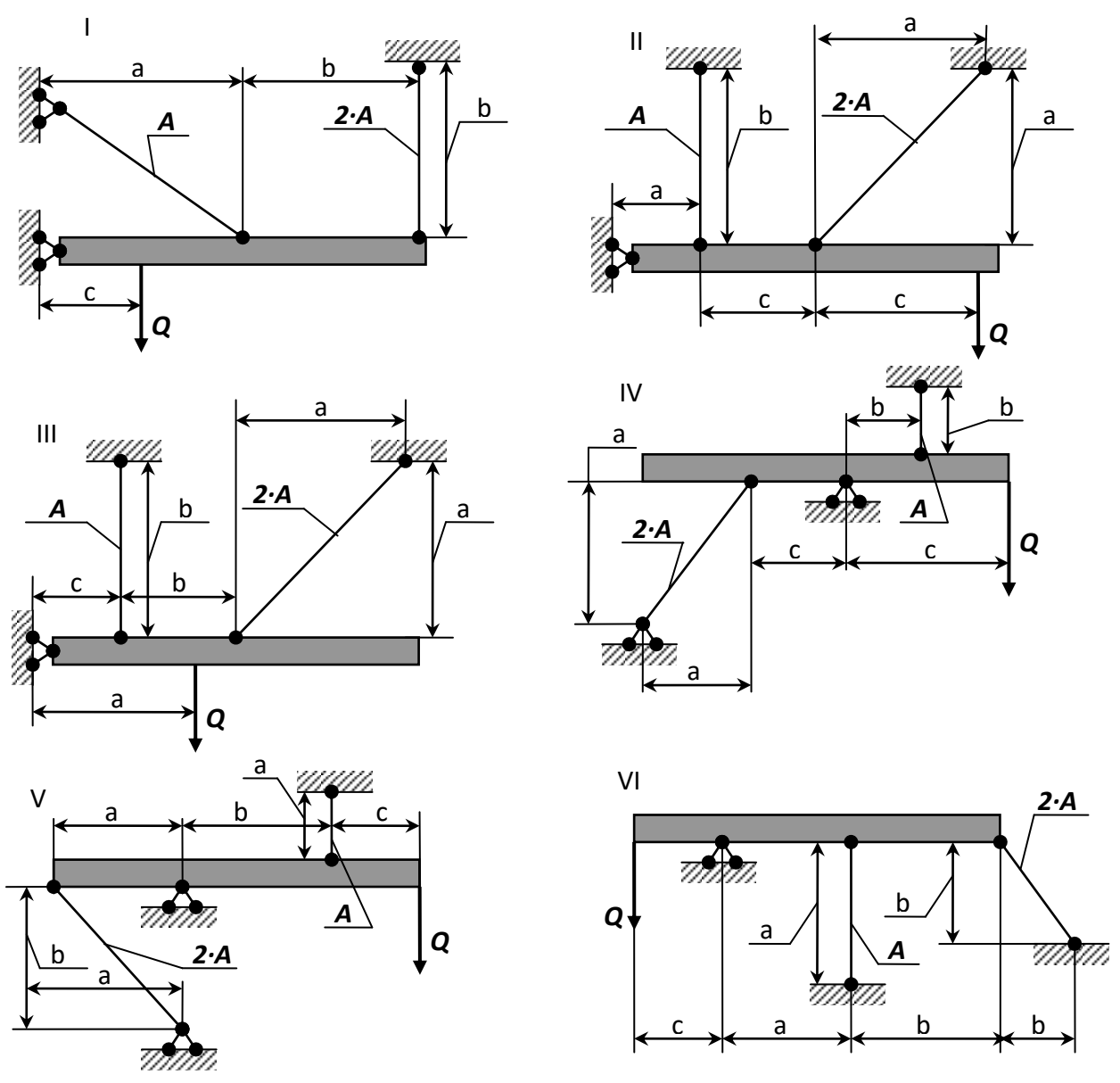
2. Расчет статически определимой шарнирно-стержневой системы.

Абсолютно жесткий брус опирается шарнирно на неподвижную опору и прикреплен к двум стержням при помощи шарниров (рис. 2.1).

Требуется:

- 1) найти усилия и напряжения в стержнях, выразив их через силу Q ;
- 2) найти допускаемую нагрузку $Q_{доп}$, приравняв большее из напряжений в двух стержнях допускаемому напряжению $[\sigma]=160 \text{ МПа}$;
- 3) найти предельную грузоподъемность системы Q_m^k и допускаемую нагрузку $Q_{доп}$, если предел текучести $\sigma_m = 240 \text{ МПа}$ и коэффициент запаса прочности $k = 1,5$;
- 4) сравнить величины $Q_{доп}$, полученные при расчете по допускаемым напряжениям (см. пункт 2) и допускаемым нагрузкам (см. пункт 3).

Данные взять из табл.2.



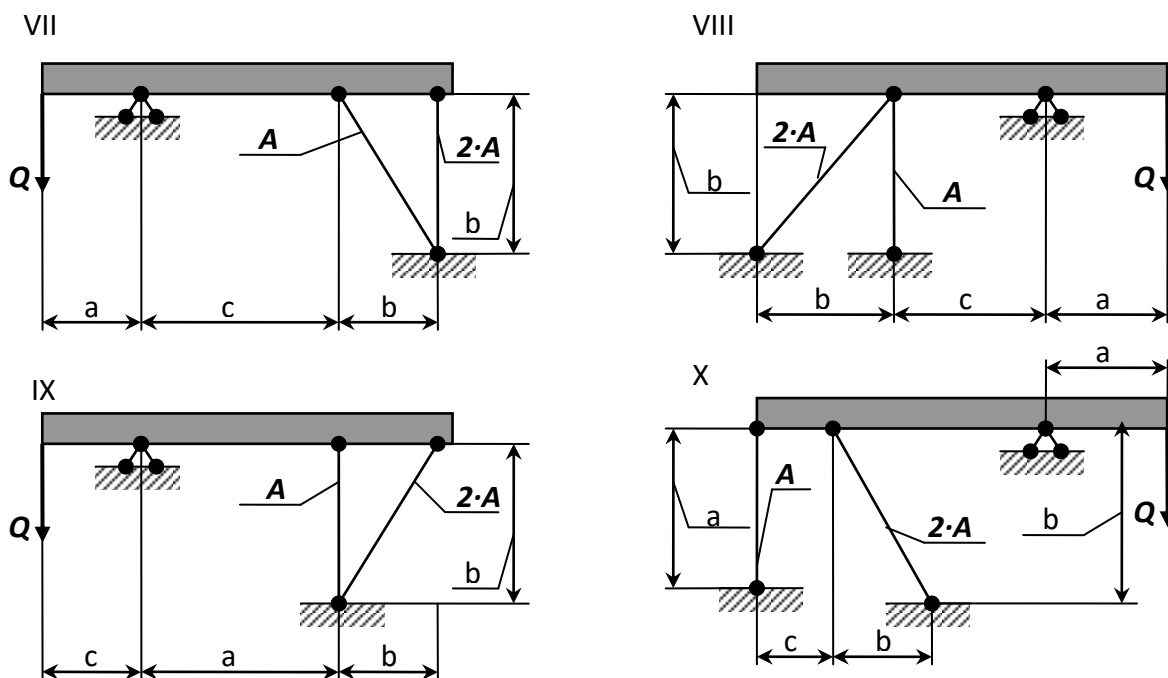


Рисунок 2.1 – Стержневые системы (по варианту).

Указания: Для определения двух неизвестных усилий в стержнях следует составить одно уравнение статики и одно уравнение совместности деформаций.

Для ответа на третий вопрос задачи следует иметь в виду, что в одном из стержней напряжение больше, чем в другом; условно назовем этот стержень первым. При увеличении нагрузки напряжение в первом стержне достигнет предела текучести ранее, чем во втором. Когда это произойдет, напряжение в первом стержне не будет некоторое время расти даже при увеличении нагрузки, система станет как бы статически определимой, нагруженной силой Q (пока еще неизвестной) и усилием в первом стержне:

$$N_1 = \sigma_0 \cdot F_1 \quad (2.1)$$

При дальнейшем увеличении нагрузки напряжение и во втором стержне достигнет предела текучести:

$$N_2 = \sigma_0 \cdot F_2 \quad (2.2)$$

Написав уравнение статики и подставив в него значения усилий (2.1) и (2.2), найдем из этого уравнения предельную грузоподъемность Q_m^k .

Таблица 2 Данные для задачи №2.

№ строки	Схема по рис. 2.1	A, см ²	a	b	c
			м		
1	I	11	2,1	2,1	1,1
2	II	12	2,2	2,2	1,2
3	III	13	2,3	2,3	1,3
4	IV	14	2,4	2,4	1,4
5	V	15	2,5	2,5	1,5
6	VI	16	2,6	2,6	1,6
7	VII	17	2,7	2,7	1,7
8	VIII	18	2,8	2,8	1,8
9	IX	19	2,9	2,9	1,9
0	X	20	3,0	3,0	2,0

Пример № 2

Дано:

Схема 10;

$$A = 11 \text{ н} \cdot \text{м}^2; a = 2,6 \text{ м}; b = 3 \text{ м}; c = 2 \text{ м}; k = 1,5;$$

$$\sigma_{\text{д}} = 235,44 \text{ МПа}; [\sigma] = 156,96 \text{ МПа}$$

Решение:

1. Определение величин усилий в тягах и реакций в опоре С.

Для определения величин усилий в тягах в зависимости от **Q** применим метод сечений. Сделав сечение по всем тягам и, приложив в местах сечения усилия **N₁** и **N₂**, возникающие в тягах, рассмотрим равновесие оставшейся ча-

сти, нагруженной продольными усилиями в тросах N_1 и N_2 , реакциями опоры C (R_C и H_C) и силой Q (рис. 2.2). Составим уравнение равновесия статики для оставшейся части, получим:

$$\sum z = 0; N_2 \cdot \cos 45^\circ - H_C = 0; \quad (2.1)$$

$$\sum \acute{o} = 0; R_C - Q - N_1 - N_2 \cdot \cos 45^\circ = 0; \quad (2.2)$$

$$\sum m_C(\bar{F}_K) = 0; Q \cdot a - N_1 \cdot (b + c) - N_2 \cdot \sin 45^\circ \cdot b = 0. \quad (2.3)$$

Из уравнений равновесия видно, что система статически неопределима, так как три уравнения равновесия содержат в своем составе четыре неизвестных. Поэтому, для решения задачи необходимо составить дополнительное уравнение совместности деформаций, раскрывающее статическую неопределимость системы. Для составления дополнительного уравнения рассмотрим, деформированное состояние системы (рис. 2.2-в) имея в виду, что брус абсолютно жесткий и поэтому после деформации трос остается прямолинейным. Это дополнительное уравнение получим,

рассматривая $\Delta CAA'$ и $\Delta CBV'$. Эти треугольники подобны, поэтому:

$$\frac{AA'}{b + c} = \frac{BB'}{b},$$

где $AA' = \Delta l_1$ — удлинение первой тяги.

Для определения абсолютного удлинения стержня №2 используем *диаграмму Виллио*: Продолжаем первоначальное направление стержня и из конечного положения V' восстанавливаем перпендикуляр $\hat{AO} = \Delta l_2$.

Отрезок $\hat{AO} = \Delta l_2$ — представляет собой удлинение стержня FB . Вследствие малости удлинения стержней (по сравнению с их длиной) можно считать, что угол α практически не меняется и дуга может быть заменена перпендикуляром, опущенным из узла V' на новое направление стержня.

Тогда из прямоугольного треугольника $\Delta BV'O$ получим соотношение:

$$BB' = \frac{BO}{\cos \alpha} = \frac{\Delta l_2}{\cos \alpha}.$$

Тогда запишем уравнение совместности деформаций в виде:

$$\frac{\Delta l_2}{b \cdot \cos \alpha} = \frac{\Delta l_1}{b + c} \quad (2.4)$$

Выразив деформации тяг по формуле определения абсолютного удлинения, получим:

$$\Delta l_1 = \frac{N_1 \cdot l_1}{E \cdot A} = \frac{N_1 \cdot a}{E \cdot A} = \frac{N_1 \cdot 2,6}{E \cdot 11 \cdot 10^{-4}} = 2363,64 \cdot \frac{N_1}{E};$$

$$\Delta l_2 = \frac{N_2 \cdot l_2}{E \cdot 2 \cdot A} = \frac{N_2 \cdot b}{\cos 45^\circ \cdot E \cdot 2 \cdot A} = \frac{N_2 \cdot 3}{E \cdot 0,707 \cdot 2 \cdot 11 \cdot 10^{-4}} = 1928,76 \frac{N_2}{E}.$$

Подставляя эти уравнения в выражение (2.4), получим:

$$\frac{1928,76 \cdot N_2}{E \cdot 3 \cdot 0,707} = \frac{2363,64 \cdot N_1}{E \cdot (3 + 2)},$$

отсюда: $N_1 = 1,92 \cdot N_2$.

Подставив найденное выражение в уравнение (2.3), получим:

$$Q \cdot a - N_1 \cdot (b + c) - N_2 \cdot \sin 45^\circ \cdot b = 0$$

$$2,6 \cdot Q - 1,92 \cdot (3 + 2) \cdot N_2 - 3 \cdot 0,707 \cdot N_2 = 0$$

отсюда: $N_2 = 0,22 \cdot Q$;

тогда $N_1 = 0,425 \cdot Q$;

Опорную реакцию R_c определяем из уравнения (2.2):

$$R_c - Q - N_1 - N_2 \cdot \cos 45^\circ = 0$$

$$R_c - Q - 0,425 \cdot Q - 0,22 \cdot Q \cdot 0,707 = 0 \Rightarrow R_c = 1,58 \cdot Q$$

После определения величин усилий в тягах N_1 и N_2 и реакции R_c необходимо проверить правильность их вычисления. Для этого составим уравнение равновесия статики:

$$\sum m_0(\vec{F}_k) = 0; \quad Q \cdot (a + b) - R_N \cdot b - N_1 \cdot c = 0$$

$$Q \cdot (2,6 + 3) - 1,58 \cdot Q \cdot 3 - 0,425 \cdot Q \cdot 2 = 0 - \underline{\text{верно}}.$$

2. Определим напряжения в стержнях.

Определим нормальные напряжения, возникающие в тросах, учитывая то, что тросы работают на растяжение:

$$\sigma_1 = \frac{N_1}{A} = \frac{0,425 \cdot Q}{11 \cdot 10^{-4}} = 386,4 \cdot Q;$$

$$\sigma_2 = \frac{N_2}{2 \cdot A} = \frac{0,22 \cdot Q}{2 \cdot 11 \cdot 10^{-4}} = 100 \cdot Q.$$

Полученные величины напряжений показывают, что в тросе 1 напряжение достигнет предела текучести раньше, чем в тросе 2, т.к. $\sigma_1 > \sigma_2$. Поэтому, приравняв напряжение σ_1 к допустимому напряжению, получим:

$$386,4 \cdot Q = 156,96 \cdot 10^6 \Rightarrow Q_{\text{дон}} = 406,2 \text{ кН}.$$

3. Определение предельной грузоподъемности Q_T (по методу разрушающих нагрузок).

При исчерпании несущей способности всех тросов напряжения в них достигнут предела текучести σ_m . В этом случае предельные усилия, которые возникнут в тросах, будут равны:

$$N_{1np} = A \cdot \sigma_{\text{д}} = 11 \cdot 10^{-4} \cdot 235,44 \cdot 10^6 = 258,98 \text{ кН}$$

$$N_{2np} = 2 \cdot A \cdot \sigma_{\text{д}} = 2 \cdot 11 \cdot 10^{-4} \cdot 235,44 \cdot 10^6 = 517,97 \text{ кН}$$

Предельную величину внешней нагрузки, соответствующую исчерпанию несущей способности, найдем, из уравнения (2.3), подставив в него предельные значения N_{1np} и N_{2np} :

$$Q \cdot a - N_{1np} \cdot (b + c) - N_{2np} \cdot \sin 45^\circ \cdot b = 0$$

$$Q \cdot 2,6 - 258,98 \cdot (3 + 2) - 517,97 \cdot 0,707 \cdot 3 = 0 \Rightarrow Q_{\text{дон}} = 920,58 \text{ кН}$$

Грузоподъемность конструкции из расчета по методу разрушающих нагрузок получим путем, деления значения $Q_{\text{дон}} = 920,58 \text{ кН}$ на коэффициент запаса $k = 1,5$:

$$Q_T^k = \frac{920,58}{1,5} = 613,72 \text{ кН}.$$

Сравнивая полученные значения грузоподъемностей, видим, что грузоподъемность из расчета по методу разрушающих нагрузок больше грузоподъемности из расчета по методу допускаемых напряжений на:

$$\frac{613,72 - 406,2}{406,2} \cdot 100\% = 51,1\%$$

что говорит о скрытых возможностях грузоподъемности статически неопределимых систем, за счет перераспределения внутренних усилий при переходе в пластическое состояние.

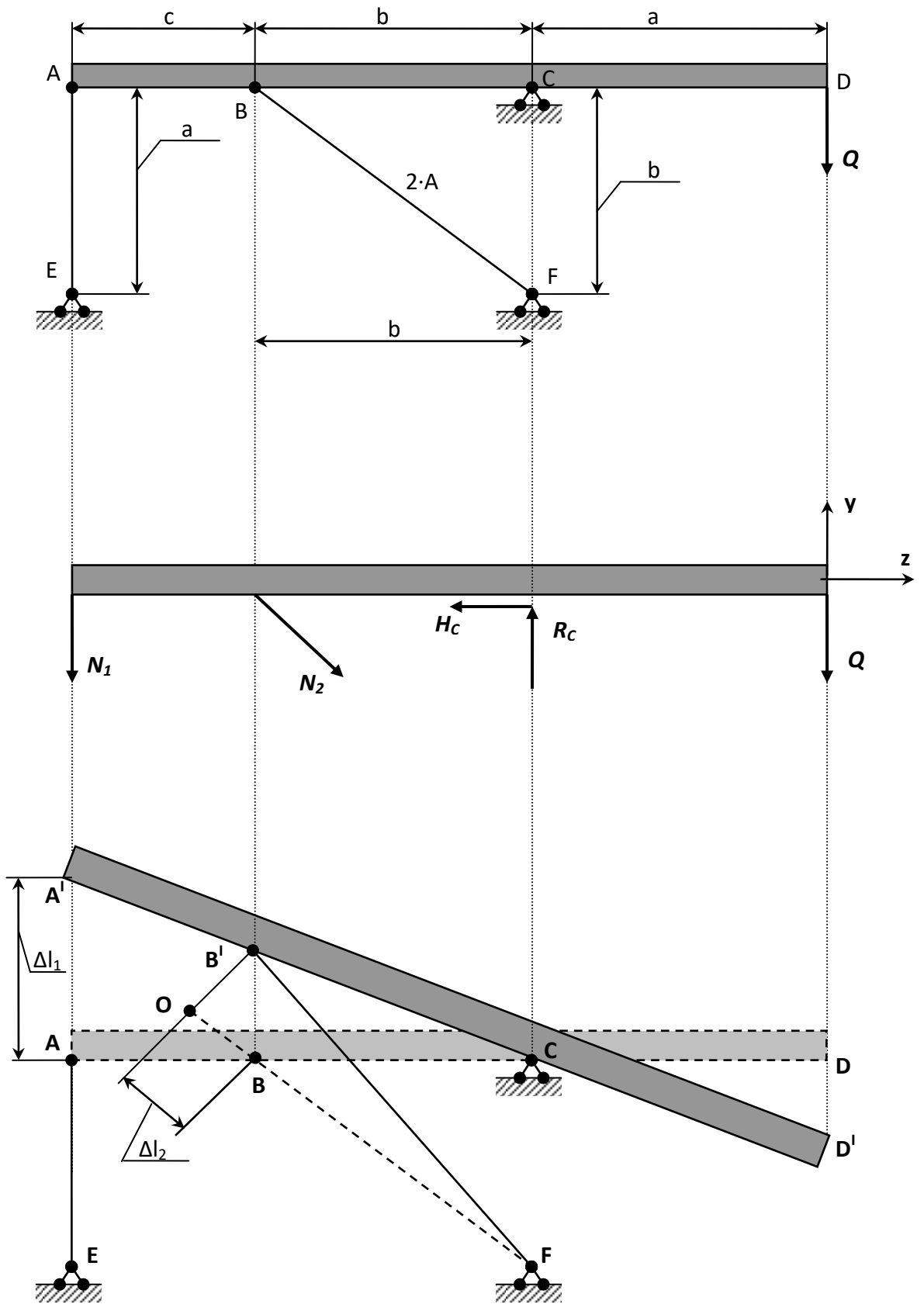


Рисунок 2.2 – Балка, содержащая жесткий элемент.

3. Расчет статически неопределимой стержневой системы.

Задание:

1. Для стержневой системы составить все уравнения, необходимые для нахождения усилий.

2. Определить площадь поперечного сечения стержней из расчета на прочность по допускаемому напряжению, при условии $\sigma_T=240 \text{ МПа}$, $k=1,2$.

Примечание:

- горизонтальный брус считать недеформируемым его весом пренебречь;

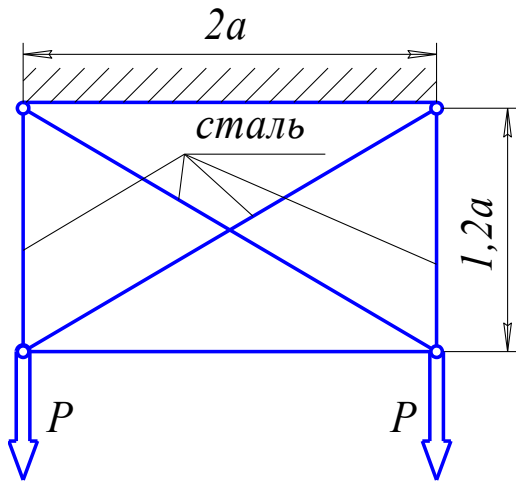
- дано отношение площадей;

- нагрузка P , размер a заданы в табл. 2;

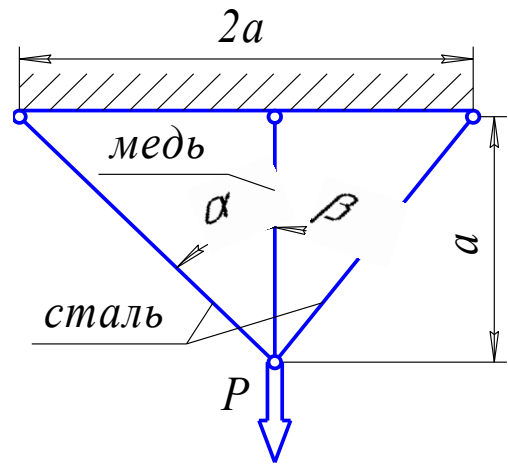
- $E_{\text{Сталь}} = 2 \cdot 10^5 \text{ МПа}$; $E_{\text{Чугун}} = 2 \cdot 10^5 \text{ МПа}$; $E_{\text{Медь}} = 2 \cdot 10^5 \text{ МПа}$.

Таблица 3 – Исходные данные для задачи.

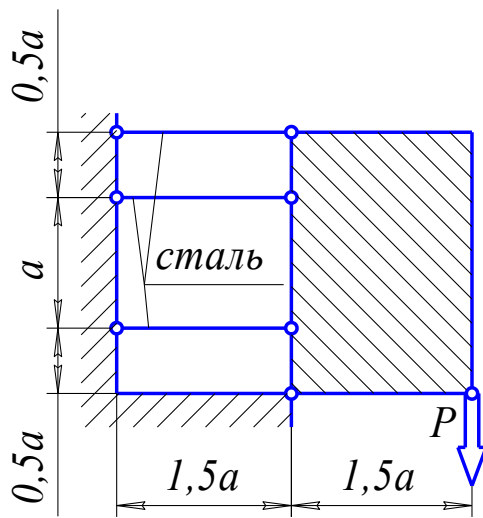
№ варианта	P , кН	a , м	α , град	β , град	$A_1:A_2:A_3:A_4$
1	20	1,0	20	45	1:3:4:1
2	15	2,0	30	20	1:2:2:5
3	7	3,0	45	50	1:3:1:3
4	8,5	1,0	60	60	3:2:1:1
5	20	4,0	90	20	2:3:2:4
6	100	5,0	30	30	2:5:1:5
7	120	0,5	50	30	1,5:2:1,5:3
8	160	0,7	60	45	2:4:1,5:7
9	200	0,3	45	60	1,3:2:5:6
10	15	2,0	90	60	2:2:2:1



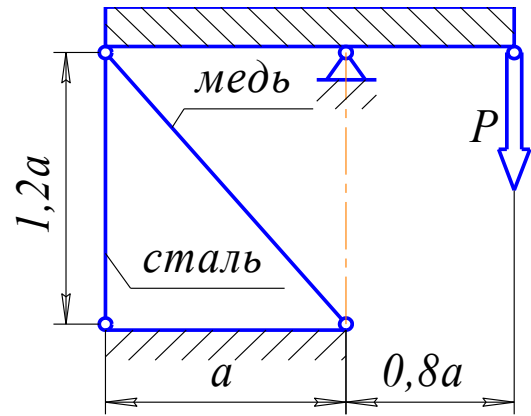
Вариант 1



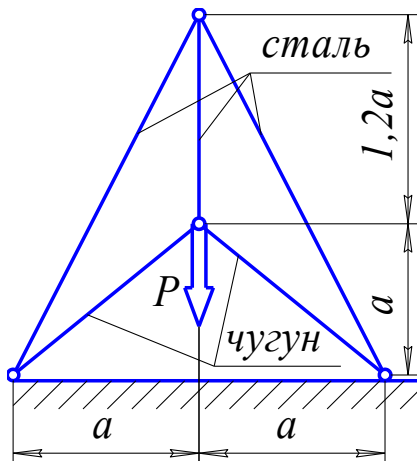
Вариант 2



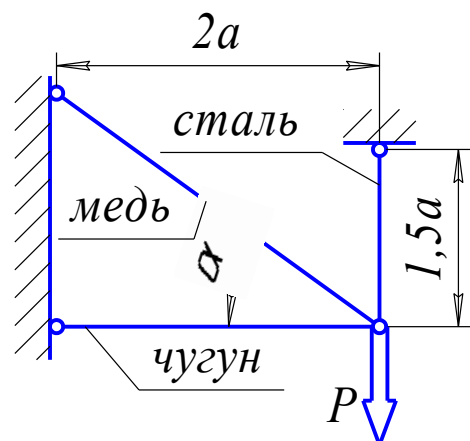
Вариант 3



Вариант 4

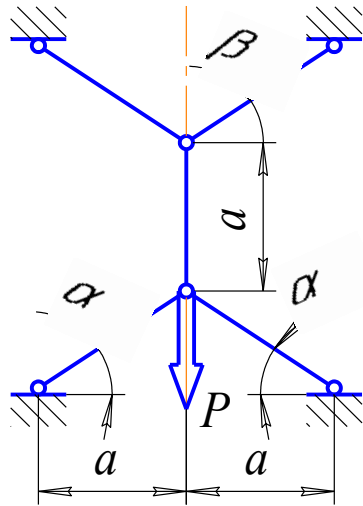


Вариант 5

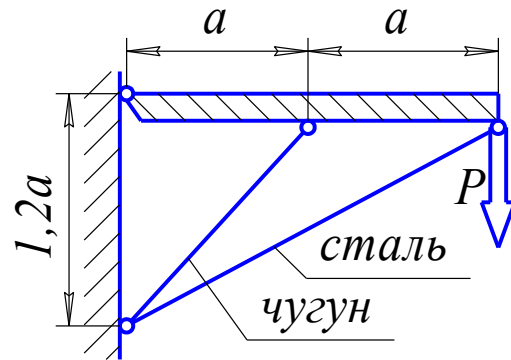


Вариант 6

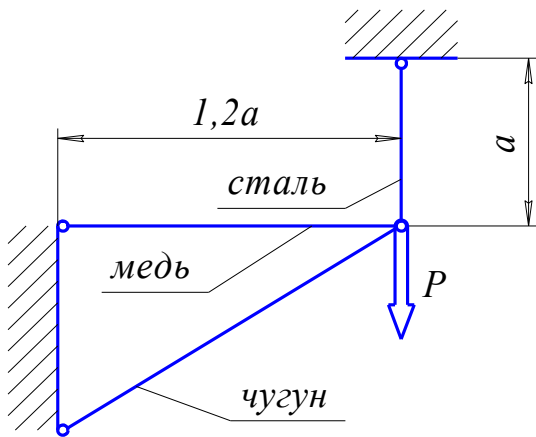
Рисунок 3.1 – Стержневые системы (варианты 1...6).



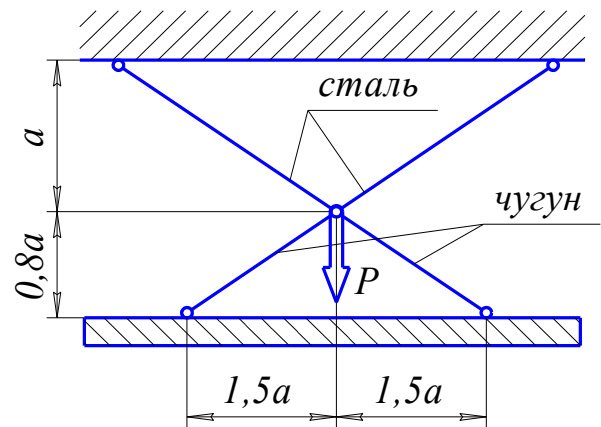
Вариант 7



Вариант 8



Вариант 9



Вариант 10

Рисунок 3.2 – Стержневые системы (варианты 7...10).

Пример №3.

Дано:

$$P=40 \text{ кН}; A_1:A_2:A_3:A_4= 2:1:3:1;$$

Решение:

Усилия, возникающие в стержнях обозначим $N_1; N_2; N_3; N_4$. Действие этих усилий, а также внешней нагрузки на горизонтальный брус изобразим на диаграмме усилий (рис. 3.3-б). Из рассмотрения этой диаграммы можно составить 3 уравнения равновесия. Суммируя проекции всех сил на горизонтальную ось, получим первое уравнение:

$$N_3 \cdot \sin \alpha = 0.$$

Так как $\sin \alpha = \frac{a}{\sqrt{a^2 + l^2}} \neq 0$, то из этого уравнения следует, что $N_3 \neq 0$.

Второе уравнение: проекция всех сил на вертикальную ось:

$$N_1 + N_2 + N_4 - P = 0.$$

Третье уравнение получим, вычисляя сумму моментов всех сил относительно какой либо точки, например, точки приложения силы P :

$$N_1 \cdot a - 2 \cdot N_4 \cdot a = 0.$$

Полученные три уравнения статики относительно четырех усилий свидетельствуют о том, что данная система является один раз статически неопределимой. Для получения уравнения совместности деформации рассмотрим перемещение горизонтального бруса при деформации стержней. Под действием внешней нагрузки брус смещается как жесткое целое. Уравнения первого, второго и четвертого стержней обозначим, соответственно, $I_1; I_2; I_4$ и изобразим эти уравнения на диаграмме перемещений (рис. 3.3-в).

Установим геометрическую связь между удлинениями. Из подобия этих треугольников следует:

$$\frac{\Delta l_1 - \Delta l_2}{a} = \frac{\Delta l_2 - \Delta l_4}{2 \cdot a} \text{ или } 2 \cdot \Delta l_1 - 3 \cdot \Delta l_2 + \Delta l_4 = 0.$$

Выразим деформации через усилия:

$$\Delta l_1 = \frac{N_1 \cdot l}{E \cdot A_1};$$

$$\Delta l_2 = \frac{N_2 \cdot l}{E \cdot A_2} + \frac{N_2 \cdot l}{2 \cdot E \cdot A_2};$$

$$\Delta l_4 = \frac{2 \cdot N_4 \cdot l}{E \cdot A_4}.$$

Из отношения $A_1:A_2:A_3:A_4 = 2:1:3:1$ следует, что:

$$\frac{A_1}{A_2} = 2 \text{ или } A_2 = \frac{A_1}{2};$$

$$\frac{A_1}{A_4} = 2 \text{ или } A_4 = \frac{A_1}{2}.$$

$$\Delta l_2 = \frac{2 \cdot N_2 \cdot l}{E \cdot A_1} + \frac{N_2 \cdot l}{E \cdot A_1}, \quad \Delta l_4 = \frac{4 \cdot N_4 \cdot l}{E \cdot A_1}, \quad \Delta l_1 = \frac{N_1 \cdot l}{E \cdot A_1}.$$

$$2 \cdot N_1 - 9 \cdot N_2 + 4 \cdot N_4 = 0.$$

Замыкающее уравнение и уравнения статики позволяют выразить усилия в стержнях:

$$\begin{cases} N_1 - 4,5 \cdot N_2 + 2 \cdot N_4 = 0 \\ N_1 + N_2 + N_4 - P = 0 \\ N_1 = 2 \cdot N_4 \end{cases},$$

$$\begin{cases} N_1 - 4,5 \cdot N_2 + 2 \cdot N_4 = 0 \\ + \\ 4,5 \cdot N_1 + 4,5 \cdot N_2 + 4,5 \cdot N_4 - 4,5 \cdot P = 0 \end{cases},$$

таким образом $5,5 \cdot N_1 + 6,5 \cdot N_4 - 4,5 \cdot P = 0$,

так как $N_1 = 2 \cdot N_4$, то $11 \cdot N_4 + 6,5 \cdot N_4 - 4,5 \cdot P = 0$,

или $N_4 = 10,286 \text{êÍ}$, $N_1 = 20,871 \text{êÍ}$.

$N_2 = P - N_4 - N_1$ или $N_2 = 9,143 \text{êÍ}$.

Из расчета на прочность определяем площадь сечения стержней:

$$A \geq \frac{|N|}{[\sigma]},$$

где $[\sigma]$ – допускаемое напряжение, определяется $[\sigma] = \frac{\sigma_T}{k} = 200 \text{ МПа}$.

$$A_1 \geq \frac{N_1}{[\sigma]} = \frac{20,571 \cdot 10^{-3}}{200} = 0,1028 \cdot 10^{-3} \text{ м}^2 = 1,03 \text{ см}^2,$$

$$A_2 = 0,515 \text{ см}^2, \quad A_3 = 1,545 \text{ см}^2, \quad A_4 = 0,515 \text{ см}^2.$$

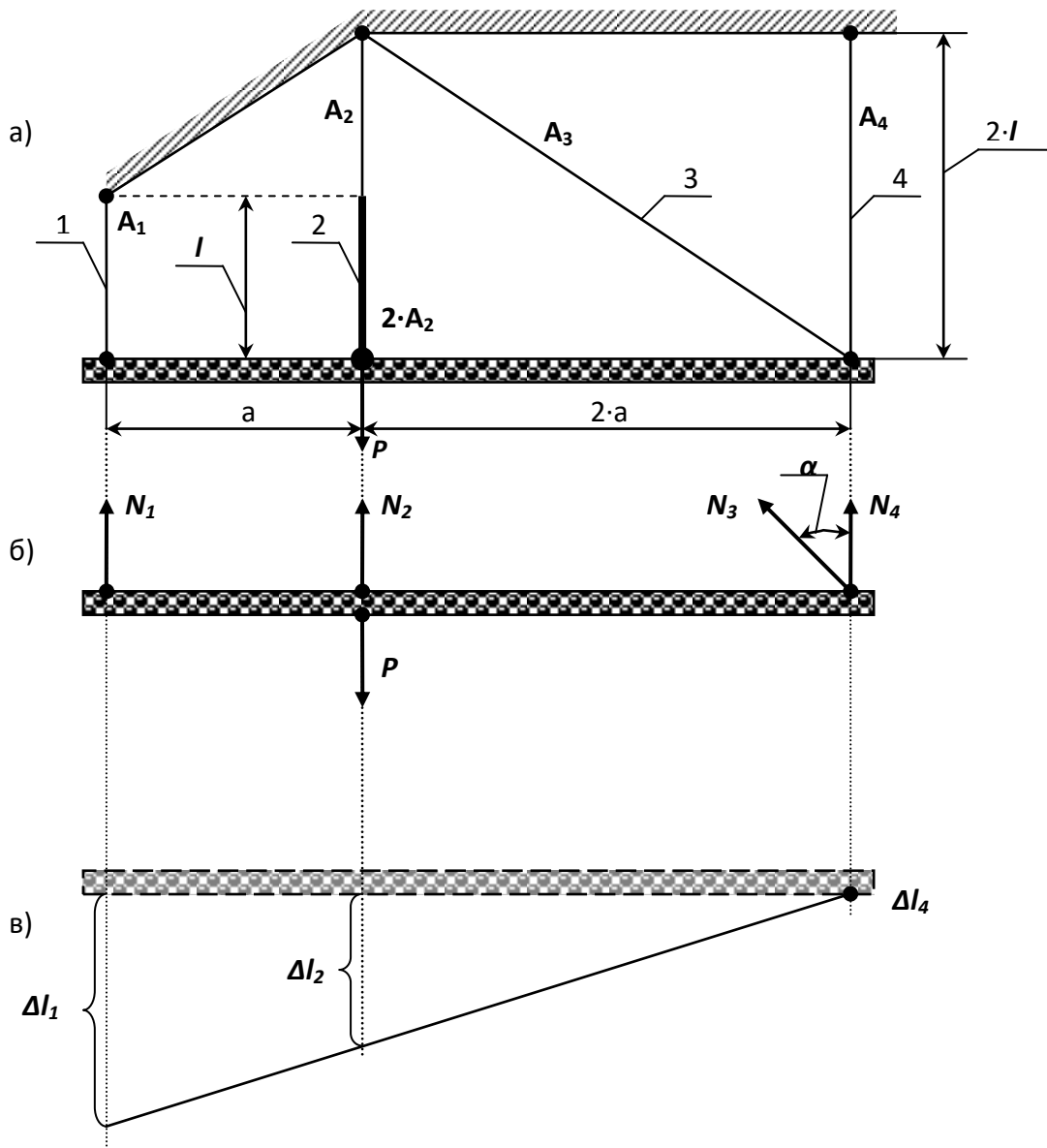


Рисунок 3.3 – Стержневая система.

Контрольные вопросы

1. Какие характерные точки и участки имеет диаграмма растяжения низкоуглеродистой стали?
2. Какие величины характеризуют прочность и пластичность?
3. Что такое наклеп?
4. Что называется условным пределом текучести и для каких материалов он определяется?
5. Как определяется работа, затраченная на разрыв образца?
6. Как изменяются механические свойства стали с повышением и понижением температуры?
7. Какие методы применяются для расчета строительных конструкций, узлов и деталей машин и механизмов?
8. Как записывается условие прочности растянутого стержня по методу предельных состояний?
9. В чем разница между методом допускаемых напряжений и разрушающих нагрузок?

4. Геометрические характеристики плоских сечений.

Для заданного в табл. 4 поперечного сечения, состоящего из швеллера и равнобокого уголка или из двутавра и равнобокого уголка, или из швеллера и двутавра (рис. 4.1 – 4.2), требуется:

- 1) определить положение центра тяжести;
- 2) найти величины осевых (экваториальных) и центробежного моментов инерции относительно центральных осей (z_c и y_c);
- 3) определить направление главных центральных осей (U и V);
- 4) найти величины моментов инерции относительно главных центральных осей;
- 5) вычертить сечение в масштабе **1:1** (на миллиметровой бумаге) и указать на нем все размеры в числах и все оси.

При расчете все необходимые данные следует брать из таблиц сортамента и, ни в коем случае, не заменять части профилей прямоугольниками.

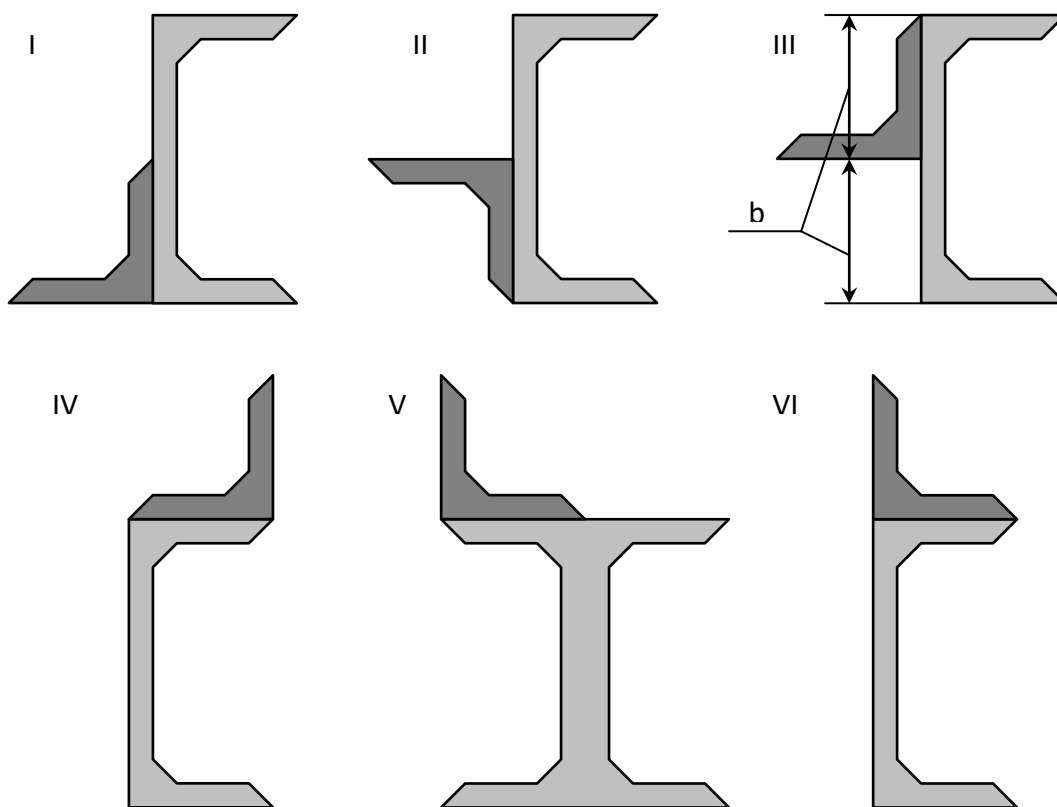


Рисунок 4.1 – Составное сечение (варианты 1...6).

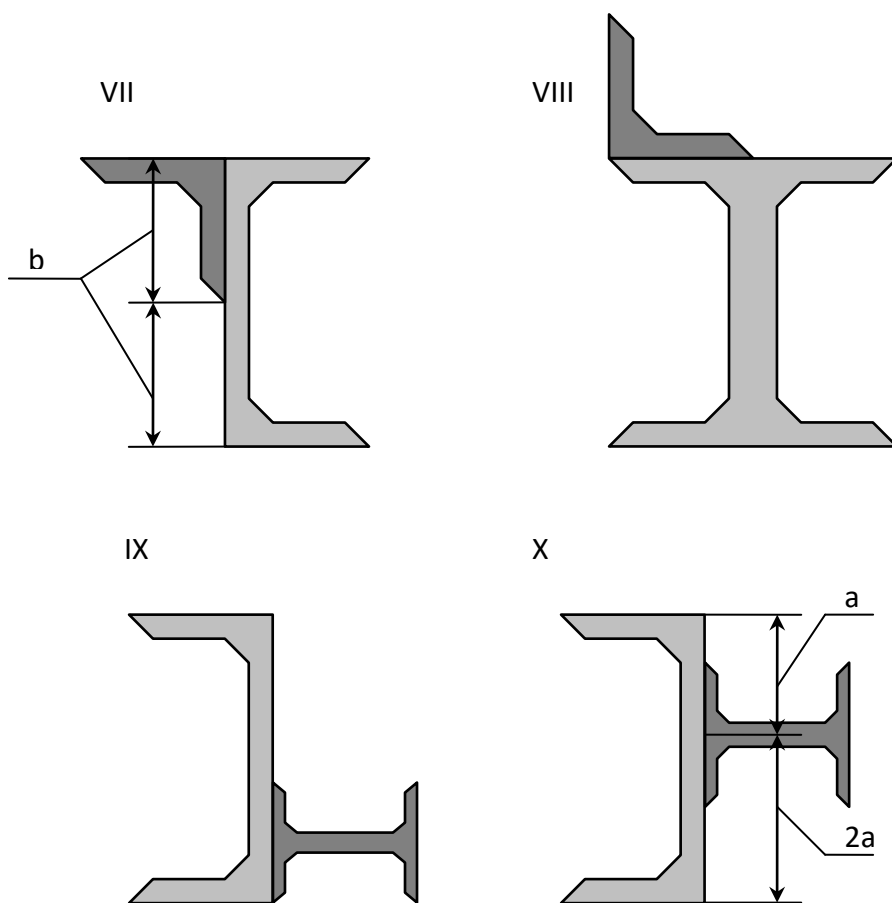


Рисунок 4.2 - Составное сечение (варианты 7...10).

Таблица 4 – Данные для элементов составного сечения.

№ строки	Тип сечения по рис. 4.1-4.2	Швеллер	Равнобокий уголок	Двутавр
1	I	14	80•80•8	12
2	II	16	80•30•6 90•90•8	14
3	III	18	90•90•7	16
4	IV	20	90•90•6	18
5	V	22	100•100•8	20a
6	VI	24	100•100•10	20
7	VII	27	100•100•12	22a

Пример №4

Дано:

Схема 10; швеллер № 24; двутавр № 24.

Решение:

Из сортамента выписываем, все необходимые геометрические характеристики для профилей, входящих в составное сечение:

Двутавр № 24 (ГОСТ 8239-72): $h_{дв} = 0,24$ м; $b_{дв} = 0,115$ м;

$$A_{дв} = 34,8 \cdot 10^{-4} \text{ м}^2; J_{x_{дв}} = 3460 \cdot 10^{-8} \text{ м}^4; J_{y_{дв}} = 198 \cdot 10^{-8} \text{ м}^4.$$

Швеллер №24 (ГОСТ 8240-72) : $h_{шв} = 0,24$ м; $b_{шв} = 0,09$ м;

$$A_{шв} = 30,6 \cdot 10^{-4} \text{ м}^2; J_{x_{шв}} = 2900 \cdot 10^{-8} \text{ м}^4; J_{y_{шв}} = 208 \cdot 10^{-8} \text{ м}^4; Z_{O_{шв}} = 0,0242 \text{ м}.$$

1. Определение общей площади составного сечения.

Общая площадь составного сечения определяется по формуле:

$$\dot{A} = \dot{A}_{\dot{a}\dot{a}} + \dot{A}_{\dot{o}\dot{a}} = 34,8 \cdot 10^{-4} + 30,6 \cdot 10^{-4} = 65,4 \cdot 10^{-4} \text{ м}^2.$$

2. Определение центра тяжести составного сечения.

В качестве вспомогательных осей для определения положения центра тяжести примем горизонтальную и вертикальную оси $X_{шв}$ и $Y_{шв}$, проходящие через центр тяжести швеллера. Статические моменты площади всего сечения относительно этих осей будут равны:

$$S_{\dot{O}\dot{a}\dot{a}} = \dot{A}_{\dot{a}\dot{a}} \cdot \left(0,5 \cdot h_{\dot{o}\dot{a}} - \frac{h_{\dot{o}\dot{a}}}{3} \right) = 34,8 \cdot 10^{-4} \cdot \left(0,5 \cdot 0,24 - \frac{0,24}{3} \right) = 13,92 \cdot 10^{-5} \text{ м}^3;$$

$$S_{Y_{\dot{a}\dot{a}}} = \dot{A}_{\dot{a}\dot{a}} \cdot (Z_{O_{\dot{o}\dot{a}}} + 0,5 \cdot h_{\dot{a}\dot{a}}) = 34,8 \cdot 10^{-4} \cdot (0,0242 + 0,5 \cdot 0,24) = 50,18 \cdot 10^{-5} \text{ м}^3.$$

Координаты центра тяжести вычисляем, по формулам:

$$Y_C = \frac{S_{X\ddot{a}\ddot{a}}}{\dot{A}} = \frac{13,92 \cdot 10^{-5}}{65,4 \cdot 10^{-4}} = 0,021 \text{ i} .$$

3. Определение осевых и центробежного моментов инерции сечения относительно осей, проходящих через центр тяжести составного сечения.

Для определения указанных моментов инерции составного сечения воспользуемся формулами, выражающими зависимость между моментами инерции относительно параллельных осей:

$$J_{\tilde{O}_N} = J_{Y\ddot{a}\ddot{a}} + \dot{A}_{\ddot{a}\ddot{a}} \cdot a_{\ddot{a}\ddot{a}}^2 + J_{X\tilde{o}\tilde{a}} + \dot{A}_{\tilde{o}\tilde{a}} \cdot a_{\tilde{o}\tilde{a}}^2 ; \quad (4.1)$$

$$J_{Y_C} = J_{X\ddot{a}\ddot{a}} + \dot{A}_{\ddot{a}\ddot{a}} \cdot c_{\ddot{a}\ddot{a}}^2 + J_{Y\tilde{o}\tilde{a}} + \dot{A}_{\tilde{o}\tilde{a}} \cdot c_{\tilde{o}\tilde{a}}^2 ; \quad (4.2)$$

$$J_{X_C Y_C} = J_{XY}^{\ddot{a}\tilde{a}} + \dot{A}_{\ddot{a}\tilde{a}} \cdot a_{\ddot{a}\tilde{a}} \cdot \tilde{n}_{\tilde{a}\tilde{a}} + J_{XY}^{\tilde{o}\tilde{a}} + \dot{A}_{\tilde{o}\tilde{a}} \cdot a_{\tilde{o}\tilde{a}} \cdot c_{\tilde{o}\tilde{a}} . \quad (4.3)$$

В этих формулах расстояние между осями, проходящими через центр тяжести составного сечения, и осями, проходящими через центры тяжести каждой составной части фигуры $a_{\tilde{o}\tilde{a}}$ и $c_{\tilde{o}\tilde{a}}$ (рис. 4.3) в рассматриваемом случае будут равны:

$$a_{\tilde{o}\tilde{a}} = -y_{\tilde{N}} = -0,021 \text{ i} ; \quad \tilde{n}_{\tilde{a}\tilde{a}} = -x_{\tilde{N}} = -0,077 \text{ i} ;$$

$$a_{\ddot{a}\tilde{a}} = 0,5 \cdot h_{\tilde{o}\tilde{a}} - \frac{h_{\tilde{o}\tilde{a}}}{3} - |y_{\tilde{N}}| = 0,5 \cdot 0,24 - \frac{0,24}{3} - 0,021 = 0,019 \text{ i} ;$$

$$c_{\ddot{a}\tilde{a}} = Z_{\tilde{o}\tilde{a}} + 0,5 \cdot h_{\tilde{o}\tilde{a}} - |x_{\tilde{N}}| = 0,0242 + 0,5 \cdot 0,24 - 0,077 = 0,067 \text{ i} .$$

Подставив числовые значения величин в формулы (4.1) и (4.2), получим:

$$J_{X_C} = J_{Y\ddot{a}\ddot{a}} + \dot{A}_{\ddot{a}\ddot{a}} \cdot a_{\ddot{a}\ddot{a}}^2 + J_{X\tilde{o}\tilde{a}} + \dot{A}_{\tilde{o}\tilde{a}} \cdot a_{\tilde{o}\tilde{a}}^2 ;$$

$$J_{X_C} = 198 \cdot 10^{-8} + 34,8 \cdot 10^{-8} \cdot (0,019)^2 + 2900 \cdot 10^{-8} + 30,6 \cdot 10^{-4} \cdot (-0,021)^2 = 33,59 \cdot 10^{-6} \text{ i}^4 ;$$

$$J_{Y_C} = J_{X\ddot{a}\ddot{a}} + \dot{A}_{\ddot{a}\ddot{a}} \cdot c_{\ddot{a}\ddot{a}}^2 + J_{Y\tilde{o}\tilde{a}} + \dot{A}_{\tilde{o}\tilde{a}} \cdot c_{\tilde{o}\tilde{a}}^2 ;$$

$$J_{Y_C} = 3460 \cdot 10^{-8} + 34,8 \cdot 10^{-4} \cdot (0,067)^2 + 208 \cdot 10^{-4} \cdot (-0,077)^2 = 70,44 \cdot 10^{-6} \text{ i}^4 .$$

При вычислении центробежного момента инерции составного сечения следует иметь в виду, что $J_{XY}^{\hat{a}\hat{a}}$ и $J_{XY}^{\hat{o}\hat{a}}$ равны нулю, так как швеллер и двутавр имеют оси симметрии. Тогда:

$$J_{X_c Y_c} = J_{XY}^{\hat{a}\hat{a}} + \hat{A}_{\hat{a}\hat{a}} \cdot a_{\hat{a}\hat{a}} \cdot c_{\hat{a}\hat{a}} + J_{XY}^{\hat{o}\hat{a}} + \hat{A}_{\hat{o}\hat{a}} \cdot a_{\hat{o}\hat{a}} \cdot c_{\hat{o}\hat{a}};$$

$$J_{X_c Y_c} = 0 + 34,8 \cdot 10^{-4} \cdot (0,019) \cdot (0,067) + 0 + 30,6 \cdot 10^{-4} \cdot (-0,021) \cdot (-0,077) = 9,38 \cdot 10^{-6} \text{ м}^4.$$

4. Определение положения главных центральных осей инерции составного сечения.

Угол наклона главных осей инерции, проходящих через центр тяжести составного сечения, к центральным осям, инерции X_c и Y_c определим по формуле:

$$\operatorname{tg} 2\alpha = -\frac{2 \cdot J_{X_c Y_c}}{J_{X_c} - J_{Y_c}} = -\frac{2 \cdot 9,38 \cdot 10^{-6}}{33,59 \cdot 10^{-6} - 70,44 \cdot 10^{-6}} = 0,509 \Rightarrow 2\alpha \approx 26^{\circ} 58' \Rightarrow \alpha \approx 13^{\circ} 29'.$$

Так как угол получился положительным, то для отыскания положения главной оси максимального момента инерции U следует ось Y_c , осевой момент инерции относительно которой имеет наибольшее значение, повернуть на угол α против хода часовой стрелки. Вторая ось минимального момента инерции V будет перпендикулярна оси U .

5. Нахождение главных моментов инерции составного сечения и проведение проверок правильности их вычисления.

Величины главных центральных моментов инерции составного сечения вычисляем, по формуле:

$$J_{MAX.min} = \frac{J_{X_C} + J_{Y_C}}{2} \pm \sqrt{\left(\frac{J_{X_C} - J_{Y_C}}{2}\right)^2} + J_{X_C Y_C}^2;$$

$$J_{MAX} = \left[\frac{33,59 + 70,44}{2} + \sqrt{\left(\frac{33,59 - 70,44}{2}\right)^2} + 9,38^2 \right] \cdot 10^{-6} = (52,015 + 20,675) \cdot 10^{-6} = 72,69 \cdot 10^{-6} \text{ м}^4;$$

$$J_{min} = (52,015 - 20,675) \cdot 10^{-6} = 31,34 \cdot 10^{-6} \text{ м}^4$$

Для контроля правильности вычисления величины моментов инерции составного сечения производим проверки.

1-ая проверка: $J_{MAX} + J_{min} = J_{X_C} + J_{Y_C} = const$

$$72,69 \cdot 10^{-6} + 31,34 \cdot 10^{-6} = 33,59 \cdot 10^{-6} + 70,44 \cdot 10^{-6} = 104,03 \cdot 10^{-6} \text{ м}^4 - const - \text{верно}$$

2-ая проверка: $J_{MAX} > J_{Y_C} > J_{X_C} > 0$

$$72,69 \cdot 10^{-6} > 70,44 \cdot 10^{-6} > 33,59 \cdot 10^{-6} > 0 - \text{верно.}$$

Проверки удовлетворяются, что говорит о правильности вычисления моментов инерции составного сечения.

6. Определение радиусов эллипса инерции i_{MAX} и i_{min} .

Используя формулы $i_{MAX} = \sqrt{\frac{J_{MAX}}{A}}$ и $i_{min} = \sqrt{\frac{J_{min}}{A}}$,

определяем значения радиусов инерции сечения и откладываем его по осям **U** и **V**:

$$i_{MAX} = \sqrt{\frac{72,69 \cdot 10^{-6}}{65,4 \cdot 10^{-4}}} = 0,105 \text{ м} = 10,5 \text{ см},$$

$$i_{min} = \sqrt{\frac{31,34 \cdot 10^{-6}}{65,4 \cdot 10^{-4}}} = 0,069 \text{ м} = 6,9 \text{ см}.$$

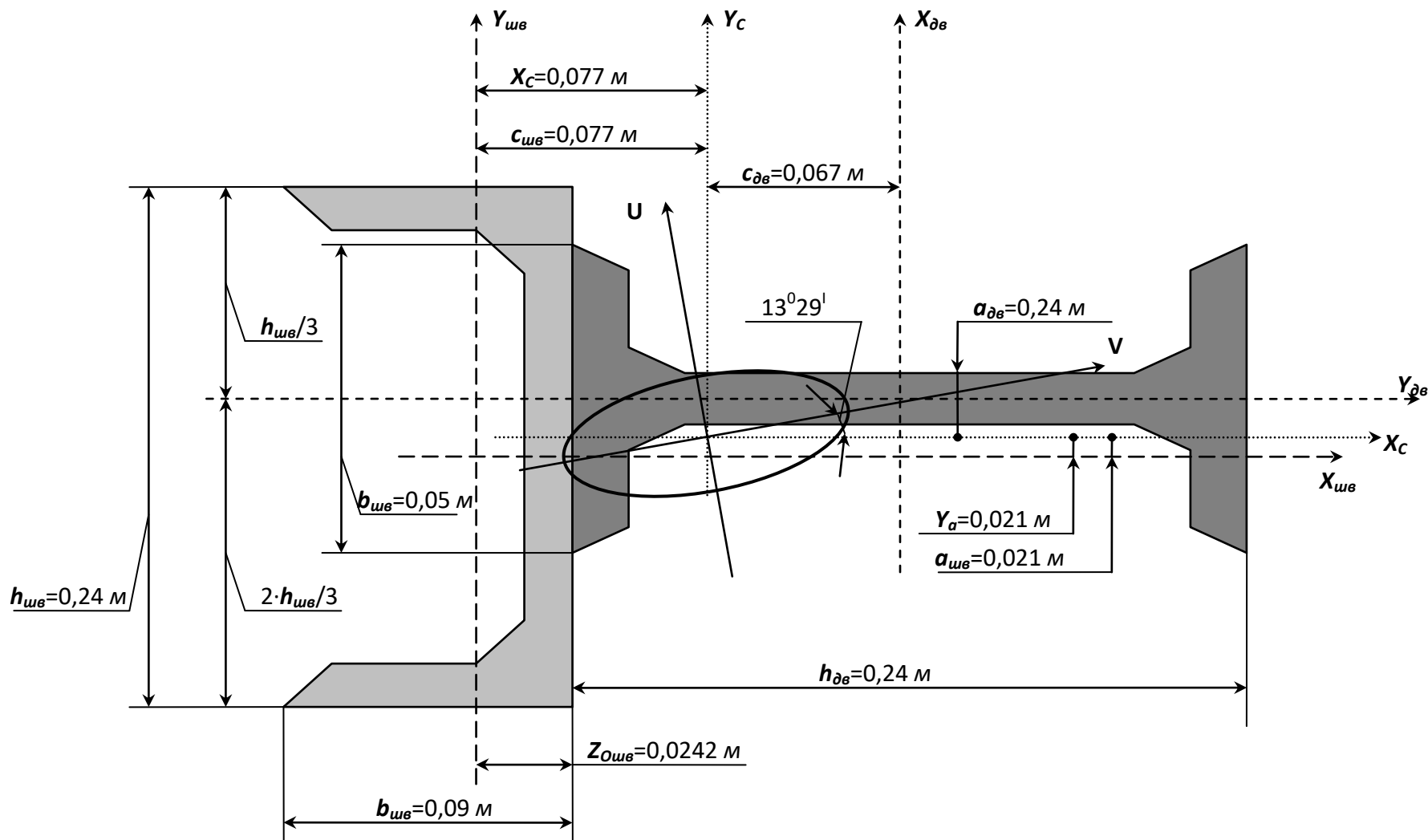


Рисунок 4.3 – Плоское сечение.

Контрольные вопросы

1. Что называется статическим моментом сечения относительно оси?
2. Какова размерность статического момента?
3. Чему равен статический момент относительно центральной оси?
4. По каким формулам определяются координаты центра тяжести?
5. Что называется осевым, полярным и центробежным моментом инерции?
6. Чему равна сумма осевых моментов инерции сечения относительно взаимно перпендикулярных осей?
7. Чему равны осевые моменты инерции круга, кольца относительно центральной оси?
8. Чему равны осевые моменты инерции прямоугольника и равнобедренного треугольника относительно центральной оси, параллельной их основанию?
9. Какие оси называются главными и какие - главными центральными?
10. Относительно каких центральных осей осевые моменты инерции имеют наибольшее значение?
11. Как определяется положение главных осей?

5. Кручение вала.

К стальному валу приложены три известных момента: M_1 , M_2 , M_3 (рис.5.1 – 5.2).

Требуется:

- 1) установить, при каком значении момента X угол поворота правого концевого сечения вала равен нулю;
- 2) для найденного значения X построить эпюру крутящих моментов;
- 3) при заданном значении $[\tau]$ определить диаметр вала из расчета на прочность и округлить его величину до ближайшей большей, соответственно равной: 30, 35, 40, 45, 50, 60, 70, 80, 90, 100 мм;

4) построить эпюру углов закручивания;

5) найти наибольший относительный угол закручивания (на 1 пог. м).

Данные взять из табл. 5.

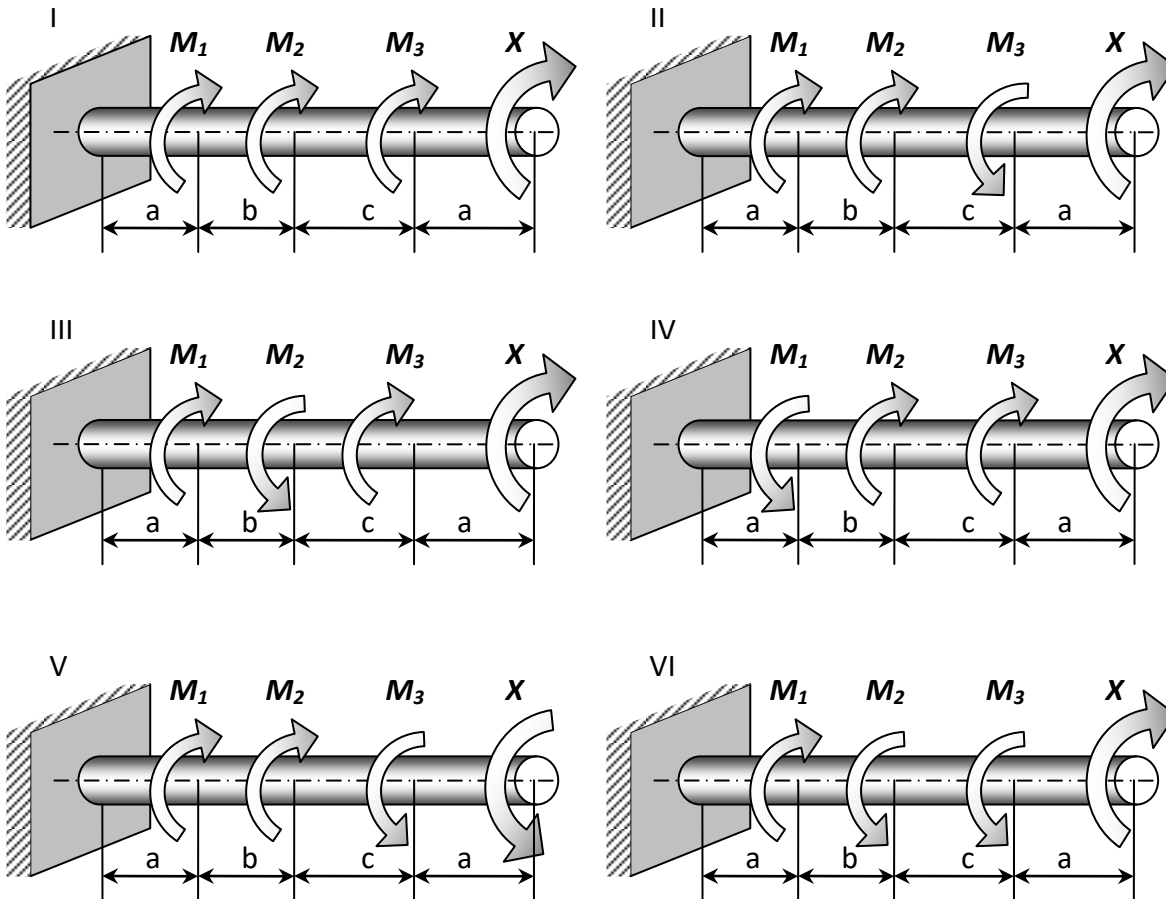


Рисунок 5.1 – Расчетные схемы (варианты 1...6).

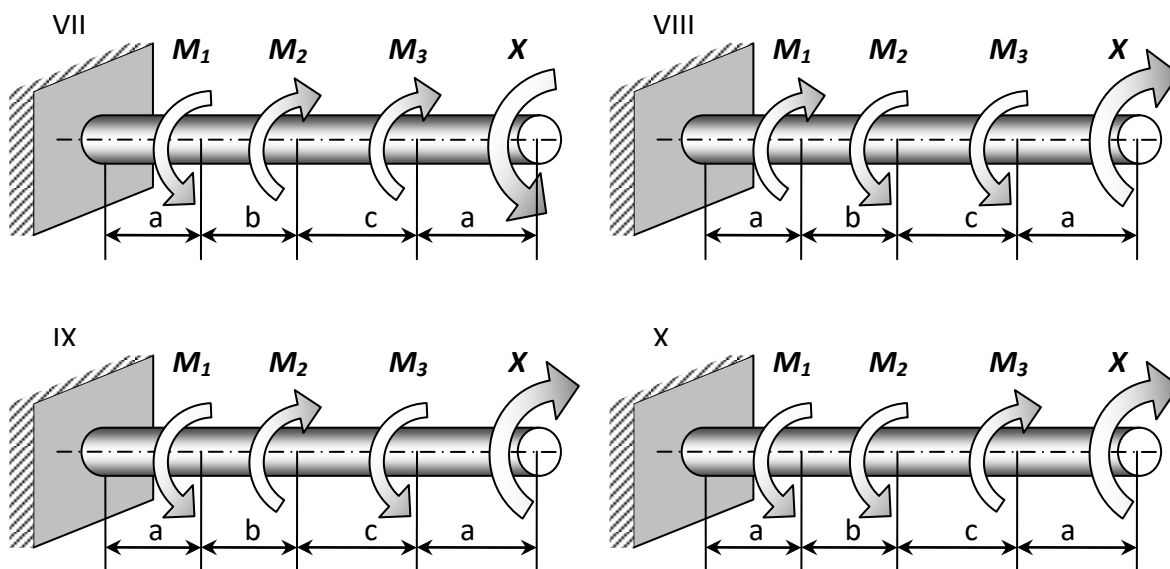


Рисунок 5.2 - Расчетные схемы (варианты 7...10).

Таблица 5 – Данные для задачи №4.

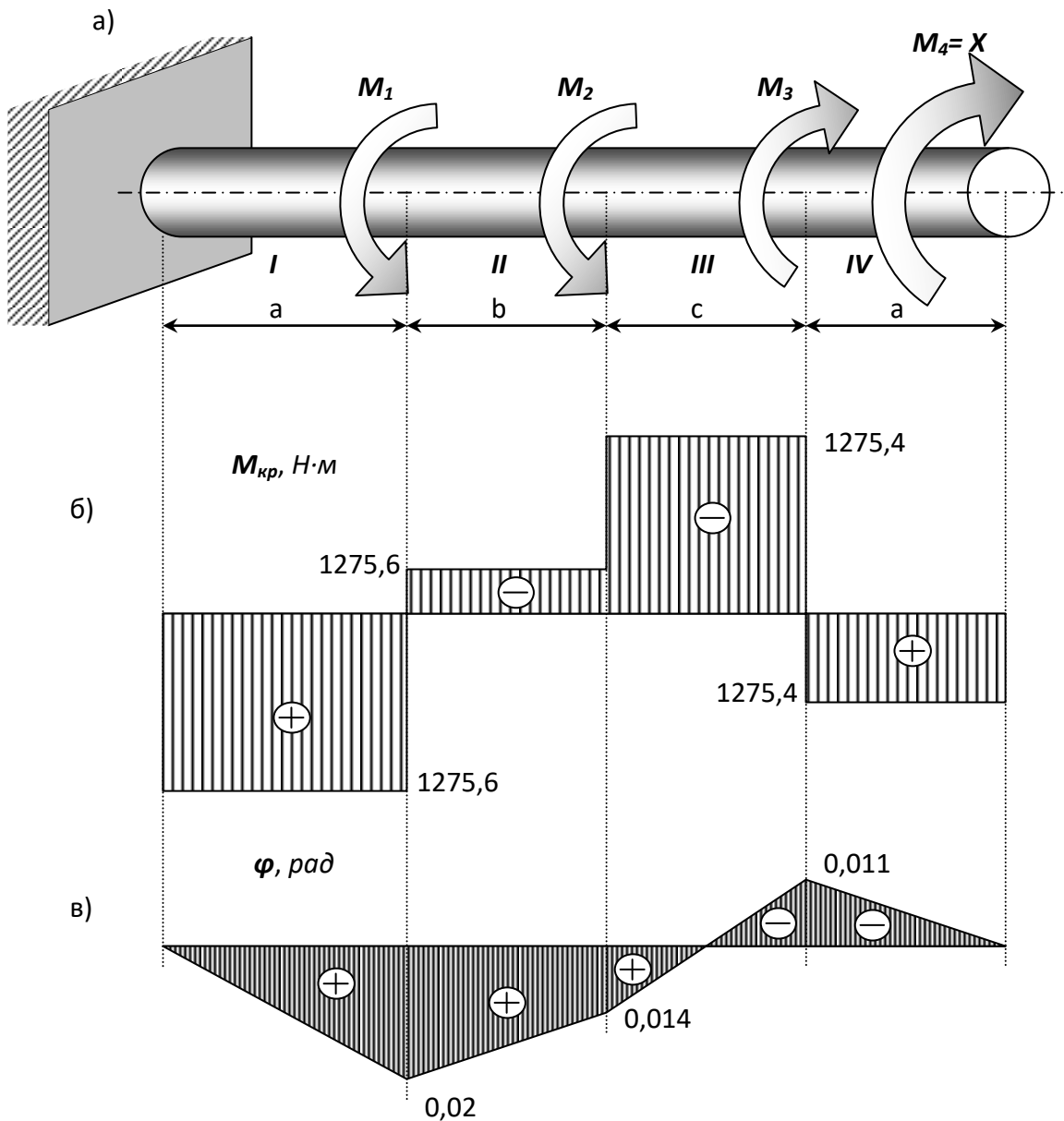
№ строки	Схема по рис. 2.1 – 2.2	Расстояния, м			Моменты,			[τ], кгс/см ²
		a	b	c	кгс-м			
					M ₁	M ₂	M ₃	
1	I	1,1	1,1	1,1	110	110	110	350
2	II	1,2	1,2	1,2	120	120	120	400
3	III	1,3	1,3	1,3	130	130	130	450
4	IV	1,4	1,4	1,4	140	140	140	500
5	V	1,5	1,5	1,5	150	150	150	550
6	VI	1,6	1,6	1,6	160	60	160	600
7	VII	1,7	1,7	1,7	170	70	170	650
8	VIII	1,8	1,8	1,8	180	80	180	700
9	IX	1,9	1,9	1,9	190	90	190	750
10	X	2,0	2,0	2,0	200	100	200	800

ЗАДАЧА №5

Дано:

Схема 10; $a = 1,6$ м; $b = 2$ м; $c = 2$ м; $M_1 = 1570$ Н·м; $M_2 = 981$ Н·м;
 $M_3 = 1962$ Н·м; $[\tau] = 34,34$ МПа.

Решение:



а) расчетная схема б) эпюра $M_{кр}, Н·м$; в) эпюра $\varphi, рад$

Рисунок 5.3 – Расчет вала на прочность.

1. Установим, при каком значении момента X угол поворота правого концевое сечения вала равен «0».

Определим по методу сечений крутящий момент в сечении **IV**.

Крутящий момент в любом, поперечном сечении определяется как алгебраическая сумма скручивающих внешних моментов, действующих по одну сторону от рассматриваемого сечения. Знак момента принимается положительным, если

крутящий момент, приложенный к сечению, при взгляде на него со стороны внешней нормали, вращает сечение по ходу часовой стрелки.

Рассмотрим сечение **IV** и равновесие правой отсеченной части:

$$\mathbf{4 \text{ участок:}} \quad \sum M_{np} = M_{4\dot{\epsilon}\delta} - X = 0; \quad M_{4\dot{\epsilon}\delta} = X;$$

$$\mathbf{3 \text{ участок:}} \quad \sum M_{np} = M_{3\dot{\epsilon}\delta} - X - M_3 = 0; \quad M_{3\dot{\epsilon}\delta} = X + M_3;$$

$$\mathbf{2 \text{ участок:}} \quad \sum M_{np} = M_{2\dot{\epsilon}\delta} - X - M_3 + M_2 = 0; \quad M_{2\dot{\epsilon}\delta} = X + M_3 - M_2;$$

$$\mathbf{1 \text{ участок:}} \quad \sum M_{np} = M_{1\dot{\epsilon}\delta} - X - M_3 + M_2 + M_1 = 0; \quad M_{1\dot{\epsilon}\delta} = X + M_3 - M_2 - M_1 /$$

При нахождении угла закручивания на любом участке пользуемся формулой:

$$\varphi_i = \varphi_{i-1np} + \frac{M_{kpi} \cdot x_i}{G \cdot L_p}.$$

Определим угол закручивания стержня на конце правого участка:

$$\varphi_{4np} = \frac{M_{1\dot{\epsilon}\delta} \cdot a}{G \cdot J_{\delta}} + \frac{M_{2\dot{\epsilon}\delta} \cdot b}{G \cdot J_{\delta}} + \frac{M_{3\dot{\epsilon}\delta} \cdot c}{G \cdot J_{\delta}} + \frac{M_{4\dot{\epsilon}\delta} \cdot a}{G \cdot J_{\delta}}$$

Так как $\varphi_{4кр}$ по условию задачи равен «0», то ($G \cdot J_{\delta} \neq 0$):

$$\dot{I}_{1\dot{\epsilon}\delta} \cdot \dot{a} + \dot{I}_{2\dot{\epsilon}\delta} \cdot \dot{b} + \dot{I}_{3\dot{\epsilon}\delta} \cdot \dot{\tilde{n}} + \dot{I}_{4\dot{\epsilon}\delta} \cdot \dot{a} = 0;$$

$$(\ddot{O} + \dot{I}_3 - \dot{I}_2 - \dot{I}_1) \cdot \dot{a} + (\ddot{O} + \dot{I}_3 - \dot{I}_2) \cdot \dot{b} + (\ddot{O} + \dot{I}_3) \cdot \dot{\tilde{n}} + \ddot{O} \cdot \dot{a} = 0$$

$$\ddot{O} = - \frac{a \cdot (M_3 - M_2 - M_1) + b \cdot (M_3 - M_2) + M_3 \cdot c}{2a + b + c} =$$

$$- \frac{1,6 \cdot (1962 - 981 - 1570) + 2 \cdot (1962 - 981) + 1962 \cdot 2}{2 \cdot 1,6 + 2 + 2} = -686,6 \text{ Н} \cdot \dot{i}$$

Знак «—» говорит о том, что момент **X** направлен противоположно показанному на рисунке. Для найденного значения **X** построим эпюру крутящих моментов (рис.5.3-б).

$$\mathbf{4 \text{ участок:}} \quad \sum M_{np} = M_{4кр} + M_4 = 0; \quad M_{4кр} = -M_4 = -686,6 \text{ Нм};$$

$$\mathbf{3 \text{ участок:}} \quad \sum M_{np} = M_{3кр} + M_4 - M_3 = 0; \quad M_{3кр} = -M_4 + M_3 = 1275,4 \text{ Нм};$$

$$\mathbf{2 \text{ участок:}} \quad \sum M_{np} = M_{2кр} + M_4 - M_3 + M_2 = 0; \quad M_{2кр} = -M_4 + M_3 - M_2 = 294,4 \text{ Нм}$$

$$1 \text{ участок: } \sum M_{np} = M_{1kp} + M_4 - M_3 + M_2 + M_1 = 0;$$

$$M_{1kp} = -M_4 + M_3 - M_2 - M_1 = -1275,6 \text{ Нм}.$$

2. При заданном значении $[\tau]$ определим диаметр вала из расчета на прочность.

Округлим его до ближайшего значения 30; 35; 40; 45; 50; 60; 70; 80; 90; 100мм.

Условие прочности при расчете деталей на кручение имеет вид:

$$\tau = \frac{M_{kp}}{W_p} \leq [\tau]. \quad (5.1)$$

Так как, полярный момент сопротивления для круглого сечения:

$$W_p = \frac{\pi \cdot d^3}{16}, \quad (5.2)$$

то, подставляя выражение (2.2) в (2.1), получим $d = \sqrt[3]{\frac{16 \cdot M_{kp}}{\pi \cdot [\tau]}}$. (2.3)

Из эпюры крутящих моментов видно, что максимальный крутящий момент: $M_{1\dot{\theta}} = 1275,6 \text{ Н} \cdot \dot{\theta}$.

Диаметр стержня (вала) определим по формуле (5.3), приняв его по всей длине одинаковым: $d = \sqrt[3]{\frac{16 \cdot 1275,6}{3,14 \cdot 34,34 \cdot 10^6}} = 0,057 \text{ м} = 57 \text{ мм}$

В соответствии с приведенным рядом принимает: $d = 60 \text{ мм}$.

3. Построим, эпюру углов закручивания.

Для этого определим: $J_p = \frac{\pi \cdot d^4}{32} = \frac{3,14 \cdot 0,06^4}{32} = 12,72 \cdot 10^{-7} \dot{\theta}^4$.

Так как, крутящие моменты на всех участках постоянны, то эпюры углов закручивания будут прямолинейны. Определим углы закручивания в соответствии с формулой (5.1), при левом, конце защемленном, то есть $\varphi_A = 0$:

$$\varphi_{1np} = \frac{M_{1\hat{e}\delta} \cdot a}{G \cdot J_p} = -\frac{1275,6 \cdot 1,6}{8 \cdot 10^{10} \cdot 12,72 \cdot 10^7} = -0,02 \delta \ddot{a};$$

$$\varphi_{2np} = \varphi_{1np} + \frac{M_{2\hat{e}\delta} \cdot b}{G \cdot J_p} = -0,02 + \frac{294,4 \cdot 2}{101736} = -0,014 \delta \ddot{a};$$

$$\varphi_{3np} = \varphi_{2np} + \frac{M_{3\hat{e}\delta} \cdot c}{G \cdot J_p} = -0,014 + \frac{1275,4 \cdot 2}{101736} = 0,011 \delta \ddot{a};$$

$$\varphi_{4np} = \varphi_{3np} + \frac{M_{4\hat{e}\delta} \cdot a}{G \cdot J_p} = 0,011 - \frac{686,6 \cdot 1,6}{101736} = 0.$$

4. Как видно из эпюры углов закручивания (рис. 5.3-в) наибольший относительный угол закручивания (на 1 м) будет на I-ом участке и III-ем участке:

$$\varphi_{\max} = \frac{\varphi_{1np} - 0}{a} = \frac{-0,02 - 0}{1,6} = 0,0125 \frac{рад}{м}.$$

Контрольные вопросы

1. Что такое чистый сдвиг?
2. Как записывается закон Гука при чистом сдвиге? Какие константы упругости вы знаете для изотропного материала и как они взаимосвязаны?
3. Из каких гипотез о кручении следует линейный закон распределения касательного напряжения в круглом поперечном сечении?
4. Что такое момент сопротивления сечения при кручении? В чем состоит условие прочности?
5. Как в общем случае определяются углы закручивания?
6. Как найти диаметр вала, удовлетворяющего условиям прочности и жесткости?

6. Напряженно-деформированное состояние в точке.

Задание:

Для напряженного состояния (рис. 6.1 - 6.2) (напряжения даны в МПа).

Определить:

- 1) значения главных напряжений;
- 2) положение площадки, по которой действуют главные напряжения;
- 3) максимальные касательные напряжения;
- 4) главные деформации и относительное изменение объема.

Примечание:

Принять $E=200$ ГПа, $\mu=0,3$.

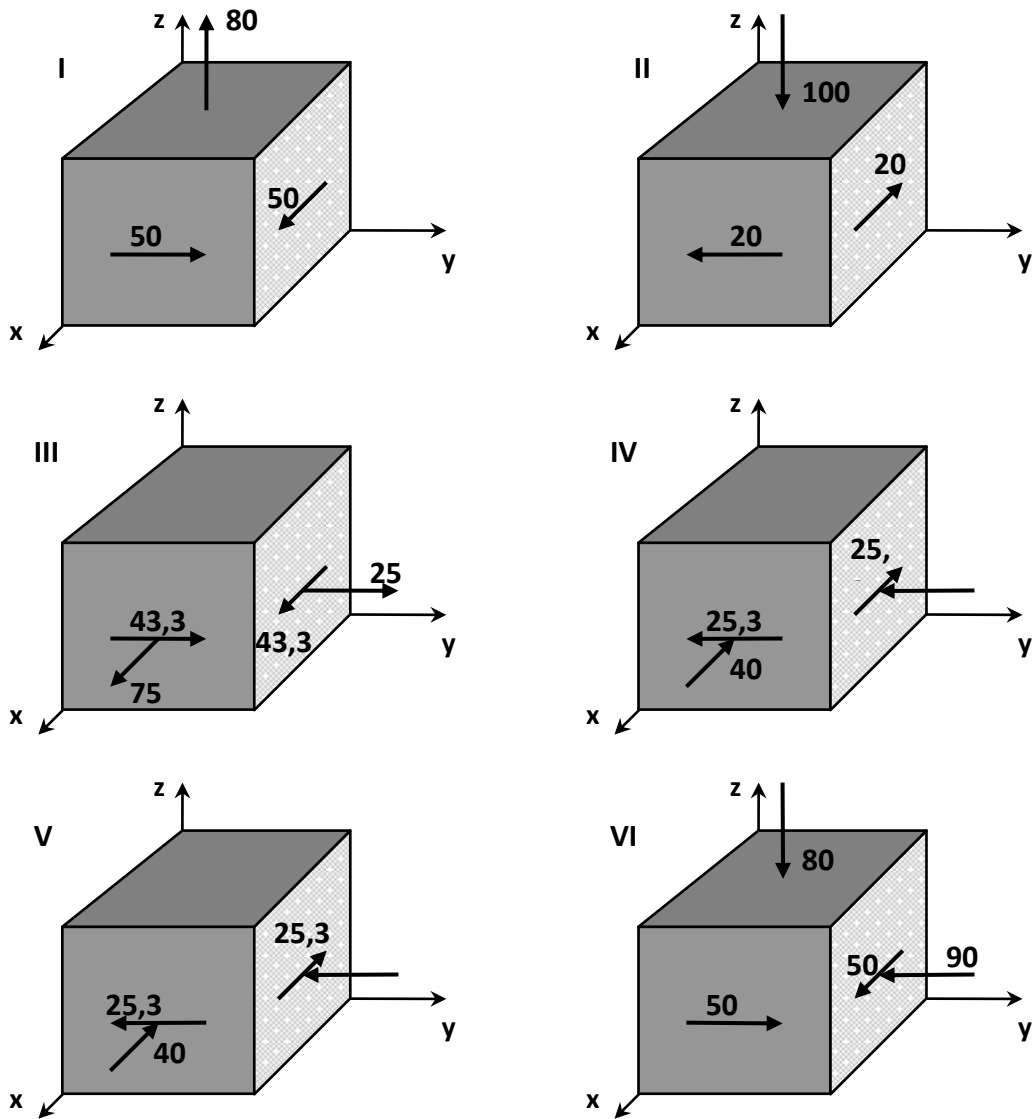


Рисунок 6.1 – Напряженное состояние (варианты 1...6).

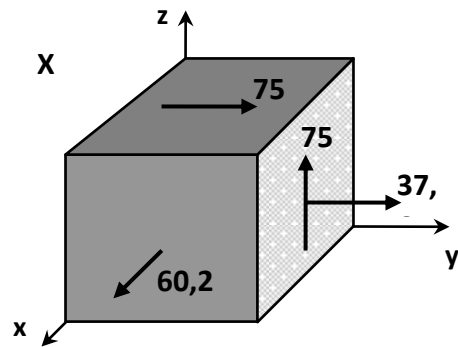
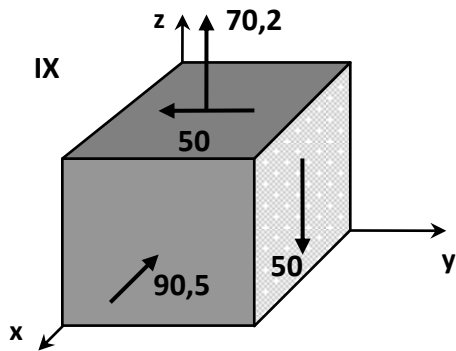
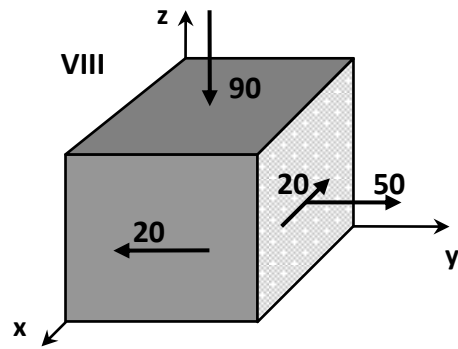
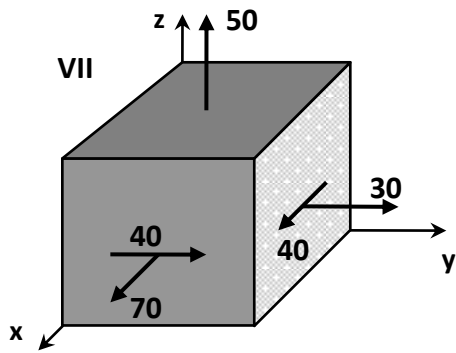


Рисунок 6.2 – Напряженное состояние (варианты 7...10).

Пример №6.

Дано:

$P = 10 \text{ МПа}; E = 200 \text{ ГПа}; \mu = 0,3.$

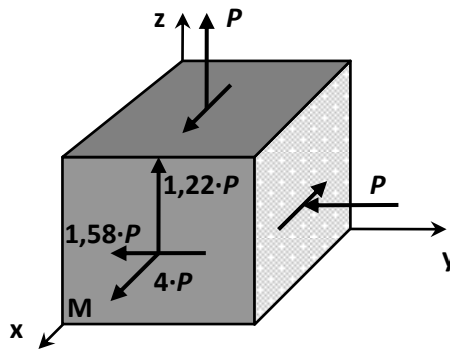


Рисунок 6.3 – Схема напряженного состояния.

Решение:

Согласно правилу знаков, для напряжений вычисляем значения компонент тензора напряжений:

$$\sigma_x = 3 \cdot D; \quad \sigma_y = -D; \quad \sigma_z = D;$$

$$\tau_{xy} = -1,58 \cdot D; \quad \tau_{yz} = 0; \quad \tau_{zx} = 1,22D.$$

Тензор напряжений записывается в виде:

$$\bar{\sigma} = \begin{bmatrix} 3 \cdot D & -1,58 \cdot D & 1,22 \cdot D \\ -1,58 \cdot D & -D & 0 \\ 1,22 \cdot D & 0 & D \end{bmatrix}.$$

Подставляя эти значения в:

$$\begin{vmatrix} \sigma_x - \sigma & \tau_{xy} & \tau_{xz} \\ \tau_{yx} & \sigma_y - \sigma & \tau_{yz} \\ \tau_{zx} & \tau_{zy} & \sigma_z - \sigma \end{vmatrix} = 0,$$

получаем характеристическое уравнение для определения главных напряжений:

$$\sigma^3 - 3 \cdot P \cdot \sigma^2 - 5 \cdot P^2 \cdot \sigma + 4 \cdot P^3 = 0.$$

Разлагая левую часть этого уравнения на множители, получим:

$$(\sigma - 4 \cdot P) \cdot (\sigma^2 + P \cdot \sigma - P^2) = 0,$$

находим корни характеристического уравнения и, учитывая, что $\sigma_1 \geq \sigma_2 \geq \sigma_3$, определяем значения главных напряжений: $\sigma_1 = 4 \cdot D$; $\sigma_2 = 0,62 \cdot D$; $\sigma_3 = -1,62 \cdot D$.

Определим положение первой главной площадки, на которой действует напряжение $\sigma_1 = 3 \cdot D$.

Для этого рассмотрим два первых уравнения системы:

$$\left. \begin{aligned} (\sigma_X - \sigma_i) \cdot l_i + \tau_{XY} \cdot m_i + \tau_{XZ} \cdot h_i &= 0 \\ \tau_{YX} \cdot l_i + (\sigma_Y - \sigma_i) \cdot m_i + \tau_{YZ} \cdot m_i &= 0 \end{aligned} \right\} 6.1,$$

$$\tau_{ZX} \cdot l_i + \tau_{ZY} \cdot m_i + (\sigma_Z - \sigma_i) \cdot m_i = 0$$

подставив в них $\sigma_i = \sigma_1 (i=1)$, компоненты тензора напряжений на исходных площадках и условие нормировки, связывающие направляющие косинусы:

$$\begin{aligned} -l_1 - 1,58 \cdot m_1 - 1,22 \cdot n_1 &= 0, \\ -1,58 \cdot l_1 - 5 \cdot m_1 &= 0, \\ l_1^2 + m_1^2 + n_1^2 &= 0. \end{aligned}$$

Решение этой системы определяет положение первой главной площадки с напряжением $\sigma_i = 4 \cdot D$:

$$\begin{aligned} l_1 = \cos \alpha_1 &= 0,887 \quad (\alpha_1 = 27^{\circ}30'); \\ m_1 = \cos \beta_1 &= -0,280 \quad (\beta_1 = 73^{\circ}46'); \\ n_1 = \cos \gamma_1 &= -0,361 \quad (\gamma_1 = 68^{\circ}50'). \end{aligned}$$

Положение второй и третьей главных площадок определяется аналогично. При этом в систему уравнений (6.1) подставляются напряжения $\sigma_i = \sigma_2$ и $\sigma_i = \sigma_3$ соответственно.

Экстремальные касательные напряжения определяются по формуле:

$$\tau_{MAX} = \frac{1}{2} \cdot (\sigma_1 - \sigma_3),$$

$$\tau_{MAX} = \frac{(\sigma_1 - \sigma_3)}{2} = \frac{(4 \cdot P + 1,62 \cdot P)}{2} = 2,81 \cdot P.$$

Главные деформации – по уравнениям обобщенного закона Гука:

$$\varepsilon_X = \frac{1}{E} \cdot (\sigma_X - \mu \cdot (\sigma_Y + \sigma_Z)),$$

$$\varepsilon_Y = \frac{1}{E} \cdot (\sigma_Y - \mu \cdot (\sigma_X + \sigma_Z)),$$

$$\varepsilon_Z = \frac{1}{E} \cdot (\sigma_Z - \mu \cdot (\sigma_X + \sigma_Y));$$

$$\gamma_{XY} = \frac{1}{G} \cdot \tau_{XY}, \quad \gamma_{YZ} = \frac{1}{G} \cdot \tau_{YZ}; \quad \gamma_{XZ} = \frac{1}{G} \cdot \tau_{XZ};$$

$$\varepsilon_1 = \frac{1}{E} \cdot (4 \cdot P - \mu \cdot (0,62 \cdot P - 1,62 \cdot P)) = \frac{P \cdot (4 + \mu)}{E} = 0,215 \cdot 10^{-3},$$

$$\varepsilon_2 = \frac{1}{E} \cdot (0,62 \cdot P - \mu \cdot (4 \cdot P - 1,62 \cdot P)) = \frac{P \cdot (0,62 - 2,38 \cdot \mu)}{E} = -0,0047 \cdot 10^{-3}$$

$$\varepsilon_3 = \frac{1}{E} \cdot (-1,62 \cdot P - \mu \cdot (4 \cdot P + 0,62 \cdot P)) = \frac{-(1,62 + 4,62 \cdot \mu)}{E} = -0,15 \cdot 10^{-3}.$$

Относительное изменение объема вычисляем по формуле:

$$\theta = \frac{\Delta V}{V} = \varepsilon_1 + \varepsilon_2 + \varepsilon_3 = (0,215 + 0,067 - 0,15) \cdot 10^{-3} = 0,06 \cdot 10^{-3}.$$

Контрольные вопросы

1. Что такое напряженное состояние в точке?
2. Дайте понятие о главных напряжениях и трех напряженных состояниях?
3. Как расположены площадки с максимальным касательным напряжением и как они выражаются через главное напряжение?
4. Опишите порядок определения экстремальных напряжений в точке и их направлений в случае плоского напряженного состояния?
5. Что такое инварианты напряженного состояния? Как определяются экстремальные напряжения в точке в случае объемного напряженного состояния?
6. Что такое деформированное состояние в точке?
7. Как связаны относительные линейные и объемная деформация в точке?

7. Изгиб балки с различной жесткостью по длине.

Для балки, изображенной на рис. 7.1 требуется:

- 1) найти величину изгибающего момента на левой опоре (в долях $q \cdot l^2$);
- 2) построить эпюры Q и M ;
- 3) построить эпюру прогибов, вычислив две ординаты консоли.

Данные взять из табл. 7.

Таблица 7 – Исходные данные (по варианту).

№ строки	Схема по рис. 7.1	ν	k
1	I	0,1	1,5
2	II	0,2	2
3	III	0,3	3
4	IV	0,4	4
5	V	0,5	5
6	VI	0,6	6
7	VII	0,7	7
8	VIII	0,8	8
9	IX	0,9	9
10	X	1,0	10

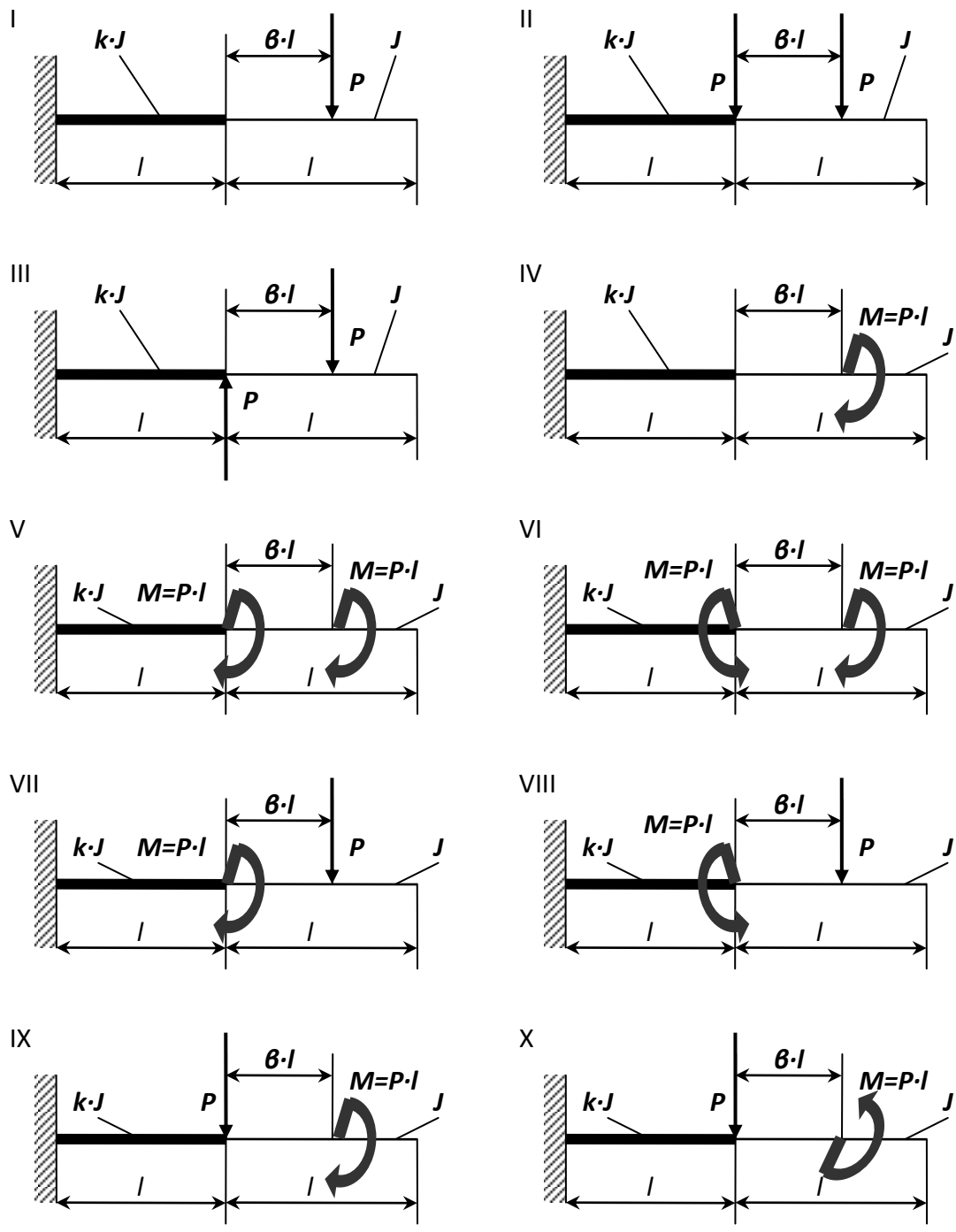


Рисунок 7.1 – Схема балки (по вариантам).

Пример №7.

Дано:

Схема 7, $\beta=1$; $k=10$.

Решение:

1. Нахождение величины изгибающего момента на левой опоре (в долях $q \cdot l$).

Данный вид деформации относится к плосконапряженному состоянию. Поэтому для определения опорных реакций используются три уравнения статики:

$$\sum F(y) = 0; \quad \sum F(x) = 0; \quad \sum m(i) = 0.$$

$$\sum m(A) = M_A - M - P \cdot (l + \beta \cdot l) = 0,$$

$$M_A = M + P \cdot (l + \beta \cdot l) = P \cdot l + 2 \cdot P \cdot l = 3 \cdot P \cdot l;$$

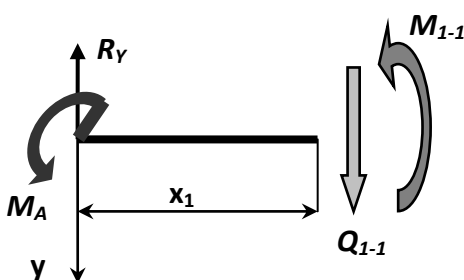
$$\sum F(y) = -R_Y + P = 0 \Rightarrow R_Y = P;$$

$$\sum F(x) = R_X = 0.$$

2. Построение эпюр Q и M.

Используя метод сечения и правило знака определяем значение поперечной силы (**Q**) и изгибающего момента (**M**).

Сечение 1-1: $0 \leq \delta_1 \leq l$;



$$\sum F(y) = Q_{1-1} - R_Y = 0,$$

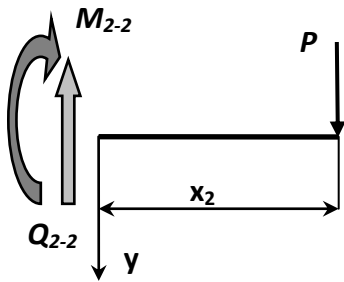
$$Q_{1-1}(0) = R_Y = P,$$

$$\sum m_{1-1} = M_{1-1} + M_A - R_Y \cdot x_1 = 0,$$

$$M_{1-1}(0) = R_Y \cdot x_1 - M_A = -M_A = -3 \cdot P \cdot l,$$

$$M_{1-1}(l) = P \cdot l - 3 \cdot P \cdot l = -2 \cdot P \cdot l.$$

Сечение 2-2: $0 \leq \delta_2 \leq l$;



$$\sum F(y) = P - Q_{2-2} = 0,$$

$$Q_{2-2}(0) = P,$$

$$\sum m_{2-2} = -M_{2-2} - P \cdot x_2 = 0,$$

$$M_{2-2} = -P \cdot x_2,$$

$$M_{2-2}(0) = 0, \quad M_{2-2}(l) = -P \cdot l.$$

По найденным значениям строим эпюры (рис. 7.2).

3. Построение эпюры прогибов и вычисление двух ординат в консоли.

Используем уравнение начальных параметров.

Кинематические начальные параметры: $J \cdot E \cdot y_0 = 0$ и $J \cdot E \cdot \varphi_0 = 0$.

Статические начальные параметры: $Q_0 = R_Y = P$ и $M_0 = M_A = -3 \cdot P \cdot l$.

Определим прогиб в точке **В**:

$$J \cdot E \cdot y_A = J \cdot E \cdot y_0 + J \cdot E \cdot \varphi_0 \cdot l - \frac{M_0 \cdot l^2}{2!} - \frac{Q_0 \cdot l^3}{3!},$$

$$J \cdot E \cdot y_A = \frac{3 \cdot P \cdot l \cdot l^2}{2} + \frac{P \cdot l \cdot l^3}{6} = \frac{9 \cdot P \cdot l^3 + P \cdot l^3}{6} = \frac{10}{6} \cdot P \cdot l^3.$$

Определим прогиб в точке **С**:

$$J \cdot E \cdot y_C = J \cdot E \cdot y_0 + J \cdot E \cdot \varphi_0 \cdot 2 \cdot l - \frac{M_0 \cdot (2 \cdot l)^2}{2!} - \frac{Q_0 \cdot (3 \cdot l)^3}{3!} + \frac{M \cdot l^2}{2!},$$

$$J \cdot E \cdot y_C = \frac{3 \cdot P \cdot l \cdot 4 \cdot l^2}{2} + \frac{P \cdot 8 \cdot l^3}{3} + \frac{P \cdot l \cdot l^2}{2} =$$

$$= \frac{12 \cdot P \cdot l^3}{2} + \frac{8 \cdot P \cdot l^3}{6} + \frac{P \cdot l^3}{2} = \frac{36 \cdot P \cdot l^3 + 8 \cdot P \cdot l^3 + 3 \cdot P \cdot l^3}{6} = \frac{47}{6} \cdot P \cdot l^3.$$

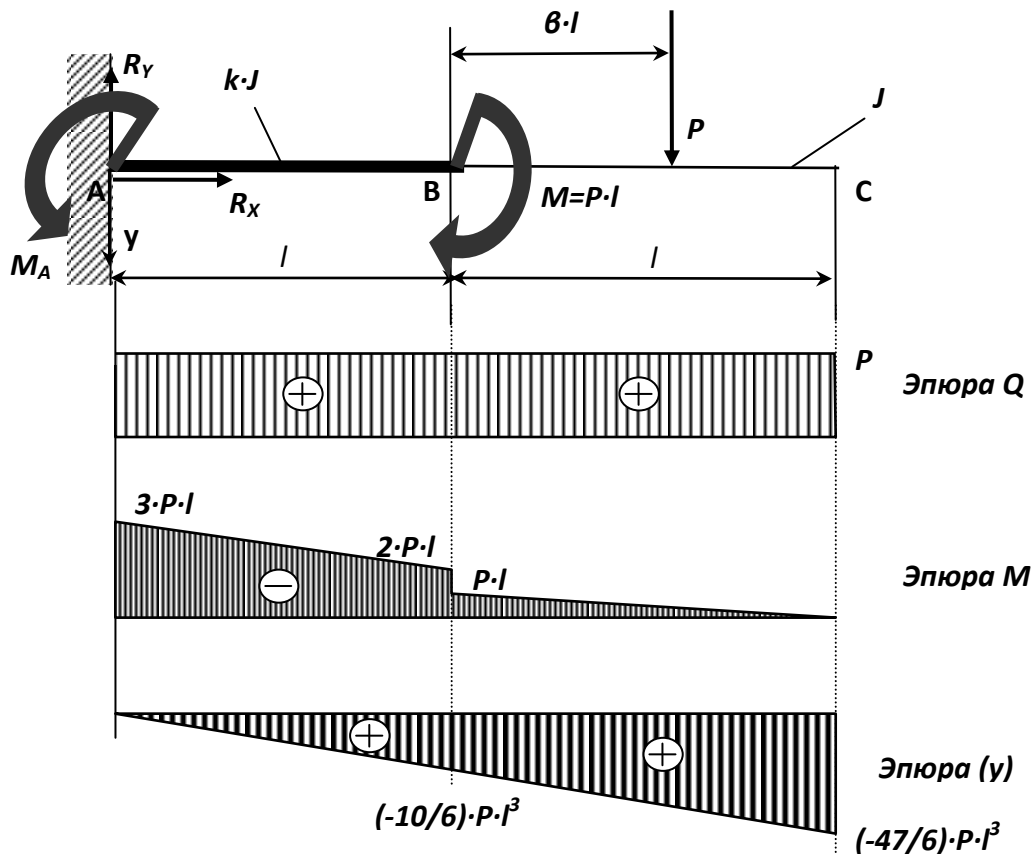


Рисунок 7.2 – Консольная балка с различной жесткостью по длине.

Контрольные вопросы.

1. Что дает использование гипотезы плоских сечений и гипотезы о ненадавливании волокон при выводе формулы нормальных напряжений при изгибе?
2. Что такое главные центральные оси сечения и главные плоскости изгиба? 3. Чем различаются изгиб в главной и неглавной плоскостях?
4. Какая геометрическая характеристика сечения определяет прочность по нормальным напряжениям при изгибе?
5. Как находится опасная точка в сечении при плоском изгибе, косом изгибе и в общем случае?
7. Какие характерные стадии работы проходит балка из пластичного материала при возрастании нагрузки от нуля до предельного значения?

8. Почему эпюра нормальных напряжений при изгибе кривого стержня нелинейная по высоте сечения? Где расположены точки с наибольшим нормальным напряжением?

8. Изгиб статически неопределимой балки.

Для балки, изображенной на рис. 8.1 требуется:

- 1) найти величину изгибающего момента на левой опоре (в долях $q \cdot l^2$);
- 2) построить эпюры Q и M ;
- 3) построить эпюру прогибов, вычислив три ординаты в пролете и две на консоли. Данные взять из табл. 8.

Таблица 8. – Данные для задачи.

№ строки	Схема по рис. 8.1	α	β
1	I	0,1	0,1
2	II	0,2	0,2
3	III	0,3	0,3
4	IV	0,4	0,4
5	V	0,5	0,5
6	VI	0,6	0,6
7	VII	0,7	0,7
8	VIII	0,8	0,8
9	IX	0,9	0,9
10	X	1,0	1,0

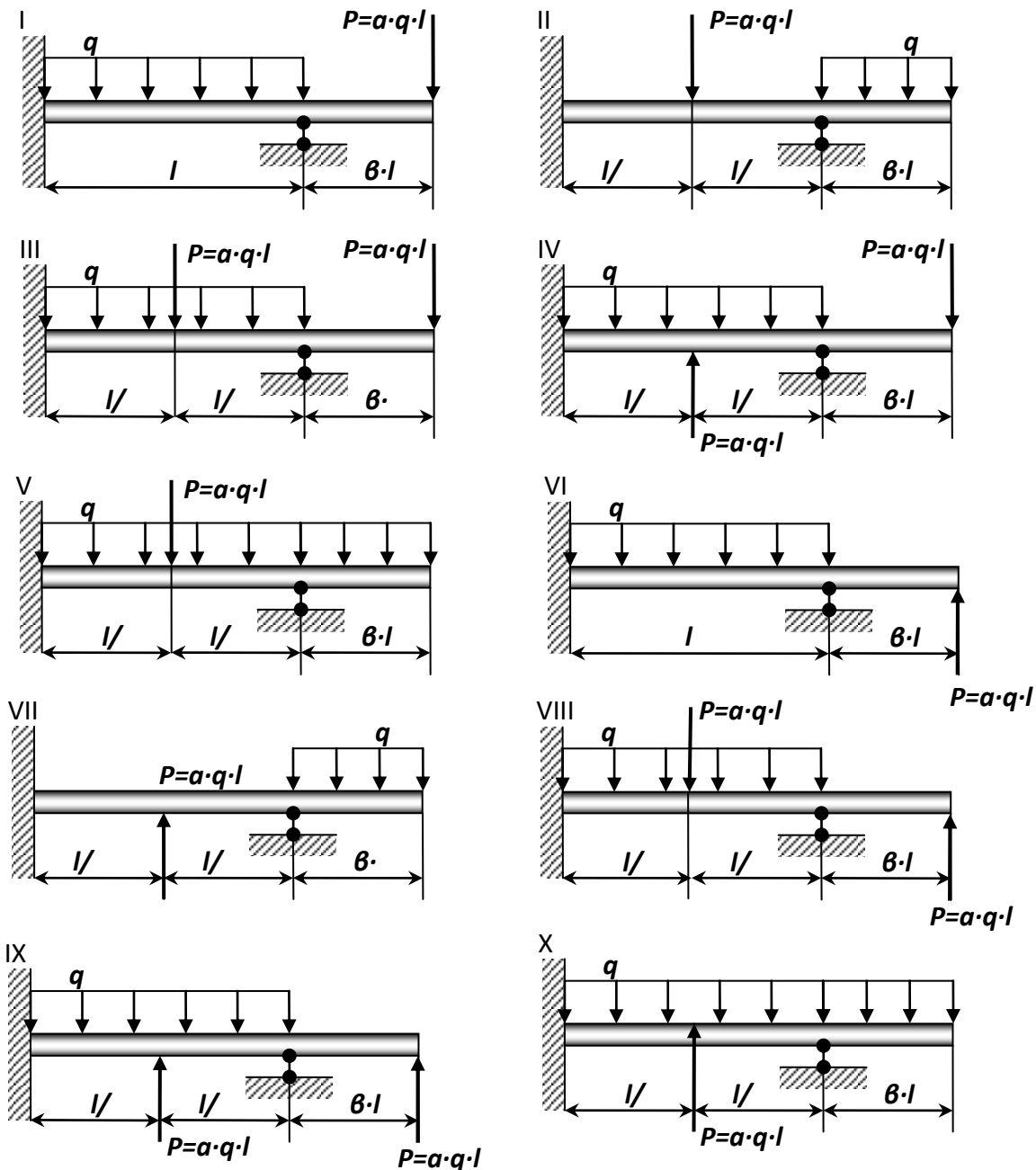


Рисунок 8.1 – Схема нагружения балки (по варианту).

Указания: Для ответа на первый вопрос нужно выбрать основную систему в виде свободно лежащей на двух опорах балки и составить уравнение деформаций, выражающее ту мысль, что суммарный угол поворота на левой опоре от заданной нагрузки и от опорного момента равен нулю. Для ответа на третий вопрос целесообразнее всего использовать метод начальных параметров, так как два начальных параметра (y_0 и θ_0) известны, а два других (M_0 и Q_0) будут найдены в процессе выполнения первых двух пунктов контрольной работы.

При построении эпюры прогибов надо учесть, что упругая линия балки обращена выпуклостью вниз там, где изгибающий момент положительный, и выпук-

лостью вверх там, где он отрицательный. Нулевым точкам эпюры М соответствуют точки перегиба упругой линии.

Пример №8.

Дано:

Схема 5, $\alpha = 0,6$; $\beta = 0,5$.

Решение:

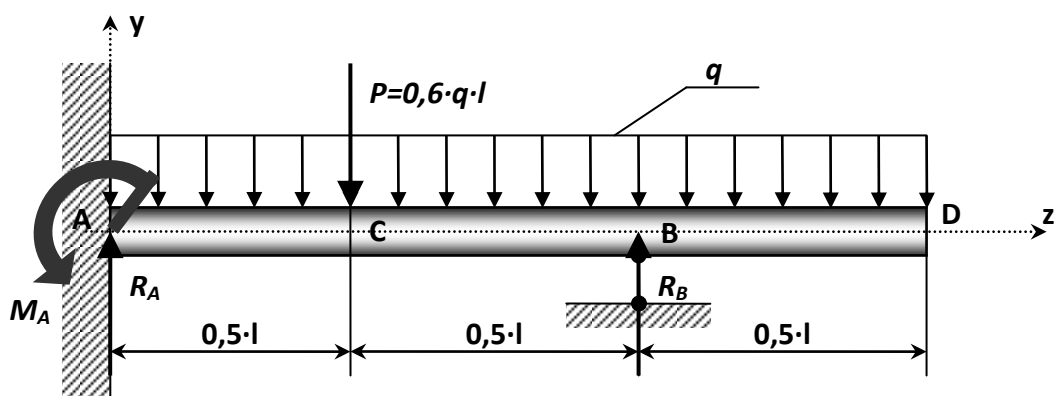


Рисунок 8.2 – Статически неопределимая балка.

1. Определение изгибающего момента на левой опоре (в долях $q \cdot l^2$) и опорной реакции R_A (в долях $q \cdot l$).

Для этого составим два уравнения:

- уравнение статики, в виде суммы моментов всех сил относительно правой опоры (точки В);

- уравнение по методу начальных параметров, выражающее ту мысль, что прогиб на правой опоре равен нулю.

$$\sum m_B = \frac{q \cdot (0,5 \cdot l)^2}{2} - \frac{q \cdot l^2}{2} - \frac{P \cdot l}{2} + R_A \cdot l - M_A = 0.$$

$$\text{Преобразуя, получаем: } M_A = R_A \cdot l - 0,675 \cdot q \cdot l^2 = 0 \quad (8.1)$$

Составим, универсальное уравнение упругой линии балки:

$$EJy(z) = EJy_0 + EJ\theta_0 z - \frac{M_A \cdot z^2}{2} + \frac{R_A \cdot z^3}{6} - \frac{q \cdot z^4}{24} - \frac{P \cdot (z - 0,5l)^3}{6} \Big|_{z>0,5l} + \frac{R_B \cdot (z - l)^3}{6} \Big|_{z>l}$$

Так как начало координат выбрано на опоре **A**, то начальными параметрами будут силовые факторы, прогиб и угол поворота, возникающие в жесткой заделке, то есть: $\theta_A = 0$ и $y_0 = y_A = 0$, тогда:

$$EJy(z) = -\frac{M_A \cdot z^2}{2} + \frac{R_A \cdot z^3}{6} - \frac{q \cdot z^4}{24} - \frac{P \cdot (z - 0,5l)^3}{6} \Big|_{z>0,5l} + \frac{R_B \cdot (z - l)^3}{6} \Big|_{z>l}$$

Запишем полученное выражение для прогиба на правой опоре, то есть, когда $y(z)=0$ и $z=l$:

$$\begin{aligned} -\frac{M_A \cdot l^2}{2} + \frac{R_A \cdot l^3}{6} - \frac{q \cdot l^4}{24} - \frac{0,6 \cdot 0,5^3 \cdot q \cdot l^4}{6} &= 0; \\ -0,5 \cdot M_A \cdot l^2 + 0,0542 \cdot q \cdot l^4 &= 0. \end{aligned} \quad (8.2)$$

Решая систему уравнений (8.1) и (8.2) находим:

$$R_A = 0,85 \cdot q \cdot l; \quad M_A = 0,175 \cdot q \cdot l^2.$$

2. Построение эпюр **Q** и **M** по участкам.

1 участок (AC): $0 \leq z_1 \leq 0,5 \cdot l$

$$M_1 = -M_A + R_A \cdot z_1 - \frac{q \cdot z_1^2}{2}; \quad Q_1 = R_A - q \cdot z_1;$$

При $z_1 = 0$: $M_1 = -M_A = -0,175 \cdot q \cdot l^2;$ $Q_1 = R_A = 0,85 \cdot q \cdot l.$

ПРИ $z_1 = 0,5 \cdot l$: $M_1 = 0,125 \cdot q \cdot l^2;$ $Q_1 = 0,35 \cdot q \cdot l.$

2 участок (CB): $0,5 \cdot l \leq z_2 \leq l$

$$M_2 = -M_A + R_A \cdot z_2 - \frac{q \cdot z_2^2}{2} - P \cdot (z_2 - 0,5 \cdot l); \quad Q_2 = R_A - q \cdot z_2 - P;$$

$$\text{При } z_2 = 0,5 \cdot l: M_2 = 0,125 \cdot q \cdot l^2; \quad Q_2 = -0,25 \cdot q \cdot l.$$

$$\text{При } z_2 = l: M_2 = -0,125 \cdot q \cdot l^2; \quad Q_2 = -0,75 \cdot q \cdot l.$$

3 участок (DB): $0 \leq z_3 \leq 0,5 \cdot l$.

Координату будем отсчитывать от правого конца балки:

$$M_3 = -\frac{q \cdot z_3^2}{2}; \quad Q_3 = q \cdot z_3;$$

$$\text{При } z_3 = 0; \quad M_3 = 0; \quad Q_3 = 0.$$

$$\text{При } z_3 = 0,5 \cdot l: M_3 = -0,125 \cdot q \cdot l^2; \quad Q_3 = 0,5 \cdot q \cdot l.$$

По полученным значениям, строим эпюры **Q** и **M**. Из эпюры **Q** определяем неизвестное ранее значение **R_B=1,279·q·l**.

3. Построение эпюры прогибов.

Для чего вычислим три ординаты в пролете и две на консоли. Составим универсальное уравнение упругой линии балки:

$$EJy(z) = -\frac{M_A \cdot z^2}{2} + \frac{R_A \cdot z^3}{6} - \frac{q \cdot z^4}{24} - \frac{P \cdot (z - 0,5 \cdot l)^3}{6} \Big|_{z > 0,5l} + \frac{R_B \cdot (z - l)^3}{6} \Big|_{z > l}.$$

$$\text{При } z = 0,25 \cdot l: EJy(z) = -3,42 \cdot 10^{-3} \cdot q \cdot l^4.$$

$$\text{При } z = 0,5 \cdot l: EJy(z) = -6,77 \cdot 10^{-3} \cdot q \cdot l^4.$$

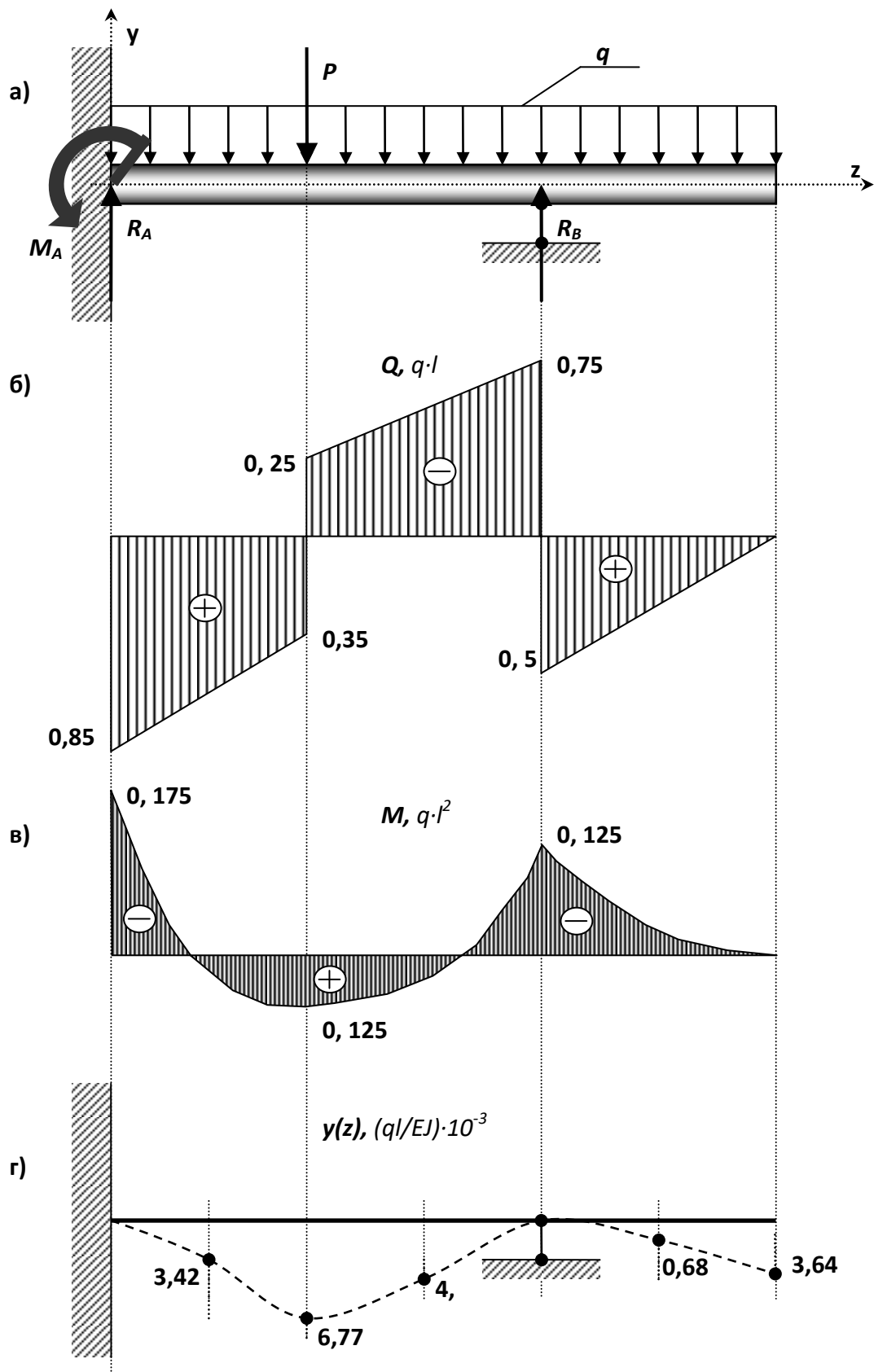
$$\text{При } z = 0,75 \cdot l: EJy(z) = -4,2 \cdot 10^{-3} \cdot q \cdot l^4.$$

$$\text{При } z = l: EJy(z) = 0.$$

$$\text{При } z = 1,25 \cdot l: EJy(z) = -0,68 \cdot 10^{-3} \cdot q \cdot l^4.$$

$$\text{При } z = 1,5 \cdot l: EJy(z) = -3,64 \cdot 10^{-3} \cdot q \cdot l^4.$$

При построении эпюры прогибов видно, что упругая линия балки обращена выпуклостью вниз там, где момент положителен и выпуклостью вверх там, где он отрицательный. Нулевым, точкам эпюры M_x соответствуют точки перегиба упругой линии.



Контрольные вопросы

1. Как связаны функции прогибов, углов поворота сечений и углов наклона касательных к оси балки?
2. Что называется статически определимой и статически неопределимой системами?
3. Что такое геометрически неизменяемая и геометрически изменяемая стержневые системы?
4. Что такое основная система метода сил?
5. В чем заключается выбор основной системы?
6. Какой физический смысл уравнений деформаций (канонических уравнений метода сил)?
7. Как определяются внутренние усилия в статически неопределимых системах?
8. Чем определяется предельное состояние изгибаемой системы?
9. Что такое предельная нагрузка и как она определяется?

9. Динамика. Ударные нагрузки.

На двутавровую балку, свободно лежащую на двух жестких опорах (рис. 15.1), с высоты h падает груз F .

Требуется:

- 1) найти наибольшее нормальное напряжение в балке;
- 2) решить аналогичную задачу при условии, что правая опора заменена пружиной, податливость которой (т.е. осадка от груза весом 1 тс) равна α ;
- 3) сравнить полученные результаты.

Данные взять из табл. 15.

Указание:

При наличии упомянутой в п. 2 пружины $\Delta_{N\dot{O}} = \Delta_A + \beta \cdot \Delta_{IB}$,

где Δ_B — прогиб балки, лежащей на жестких опорах, в том сечении, где приложена сила F (при статическом действии этой силы);

$\Delta_{пр}$ — осадка пружины от реакции, возникающей от силы F ;

β — коэффициент, устанавливающий зависимость между осадкой пружины и перемещением точки приложения силы F , вызванным поворотом всей балки вокруг центра шарнира левой опоры как жесткого целого (коэффициент β находится из подобия треугольников).

Таблица 15 – Исходные данные для задачи.

№ строки	Схема по рис. 15	№ двутавра	L , м	F , кгс	h , см	α , см/тс
1	I	20	2,1	110	11	21
2	II	20 а	2,2	120	12	22
3	III	24	2,3	30	3	23
4	IV	24 а	2,4	40	4	24
5	V	27	2,5	50	5	25
6	VI	27а	2,6	60	6	26

7	VII	30	2,7	70	7	27
8	VIII	30a	2,8	80	8	28
9	IX	33	2,9	90	9	29
0	X	36	3,0	100	10	30

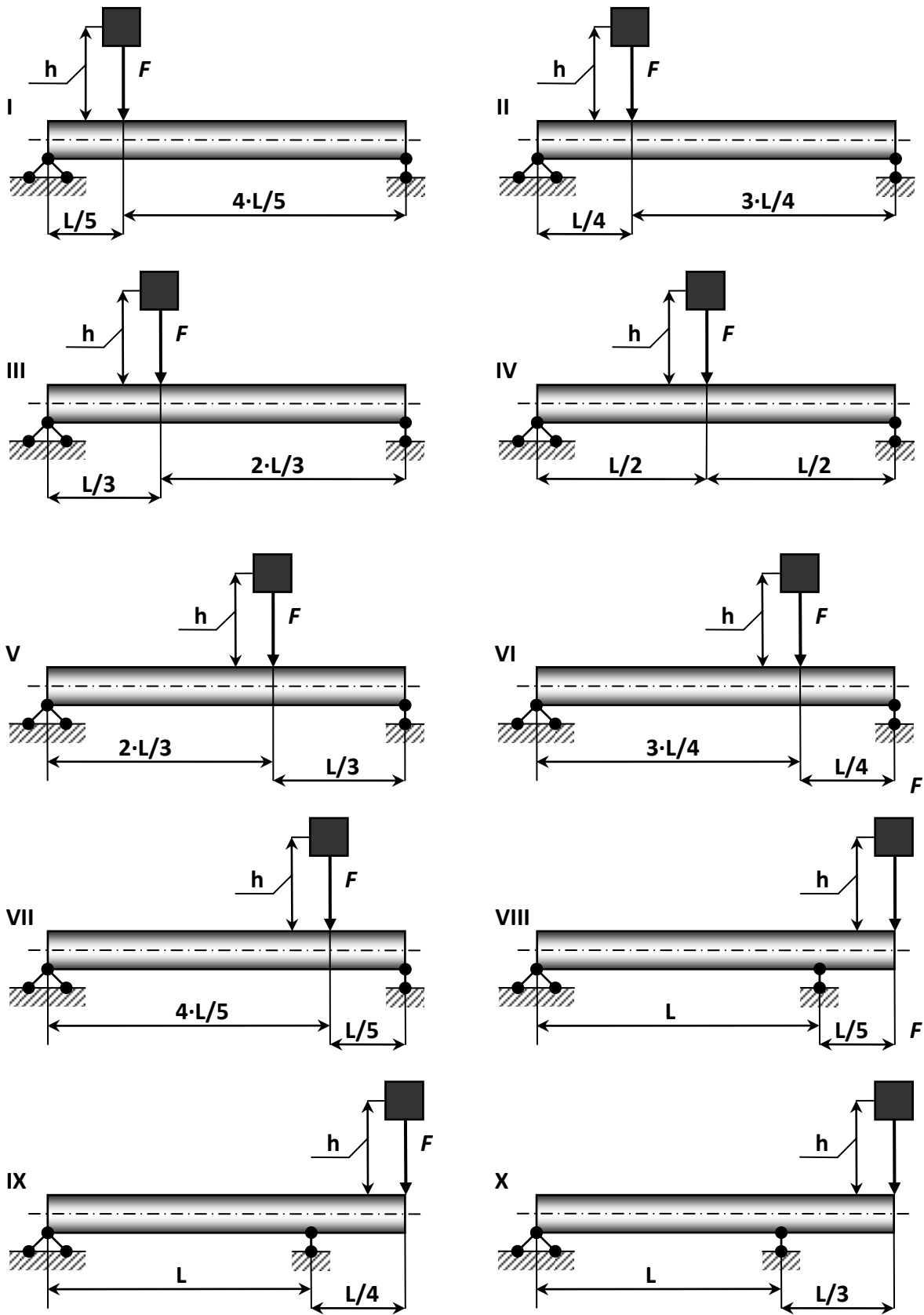


Рисунок 15.2 – Расчетная схема (по вариантам).

Пример №9.

Дано:

Схема 5; двутавр № 27 ; $L=2,5\text{м}$; $F=588,6\text{Н}$; $h=5\text{см}$; $\alpha=25,5 \text{ м/кН}$; $E=2,1 \cdot 10^{11} \text{ Па}$.

Решение:

I. Балка имеет обе опоры жесткие.

1. Определение статического прогиба в сечении С.

Пользуясь уравнениями равновесия, найдем, опорные реакции балки **АВ**:

$$R_A = \frac{F \cdot \frac{L}{3}}{l} = \frac{F}{3} = \frac{588,6}{3} = 196,2\text{Н};$$

$$R_B = \frac{F \cdot \frac{2 \cdot L}{3}}{L} = \frac{2 \cdot F}{3} = \frac{2 \cdot 588,6}{3} = 392,4\text{Н}.$$

Проверка: $\sum Y = 0$, т.е. $R_A + R_B - F = 0 \Rightarrow 196,2 + 392,4 - 588,6 = 0 - \checkmark$.

Для определения статического прогиба в точке **С** воспользуемся методом начальных параметров:

$$E \cdot J_X \cdot Y_{\tilde{N}}^{\tilde{\delta}} = E \cdot J_X \cdot Y_0 + E \cdot J_X \cdot \varphi_0 \cdot L + \frac{M_0 \cdot z^2}{2} + \frac{Q_0 \cdot z^3}{6},$$

где $Y_0=0$, $M_0=0$; $Q_0 = R_A = 196,2\text{Н}$.

Угол поворота в начале координат φ_0 определим путем составления уравнения прогибов для сечения **В**, где прогиб так же равен нулю:

$$E \cdot J_X \cdot Y_{\tilde{N}}^{\tilde{\delta}} = E \cdot J_X \cdot Y_0 + E \cdot J_X \cdot \varphi_0 \cdot L + \frac{R_A \cdot L^3}{6} - \frac{F \cdot (L - \frac{2 \cdot L}{3})^3}{6} = 0$$

Так как, Y_0 и Y_B^{cm} равны нулю, то решив это уравнение найдем:

$$\varphi_0 = \left(\frac{F \cdot L^3}{162} - \frac{R_A \cdot L^3}{6} \right) \cdot \frac{1}{E \cdot J_X \cdot L} = -\frac{181,7}{E \cdot J_X}$$

Подставив значение φ_0 в уравнение прогиба, получаем:

$$Y_{\tilde{N}}^{\tilde{\delta}} = \frac{181,7}{E \cdot J_X} \cdot \frac{2 \cdot L}{3} + \frac{1962}{6 \cdot E \cdot J_X} \cdot \left(\frac{2 \cdot L}{3} \right)^3 = \frac{151,4}{2,1 \cdot 10^{11} \cdot 5010 \cdot 10^{-8}} = -1,44 \cdot 10^{-5} \text{ м}$$

2. Определение коэффициента динамичности по приближенной и точной формулам.

а) По точной формуле: $K_A = 1 + \sqrt{1 + \frac{2 \cdot h}{Y_{\tilde{N}}^{\tilde{\delta}}}} = 1 + \sqrt{1 + \frac{2 \cdot 0,05}{1,44 \cdot 10^{-5}}} = 84,36;$

б) по приближенной формуле: $K_A = \sqrt{\frac{2 \cdot h}{Y_{\tilde{N}}^{\tilde{\delta}}}} = \sqrt{\frac{2 \cdot 0,05}{1,44 \cdot 10^{-5}}} = 83,33.$

Следует отметить, что коэффициент динамичности по точной формуле отличается, от коэффициента динамичности по приближенной формуле на 1,22 %.

3. Вычисление наибольшего нормального напряжения и прогиба при ударе.

При определении динамических напряжений вначале следует найти статические напряжения. Максимальный изгибающий момент от нагрузки F , приложенной в точке C статически, определяется по формуле:

$$M_{\tilde{N}} = \frac{F \cdot \left(\frac{2 \cdot L}{3} \right) \cdot \left(\frac{L}{3} \right)}{L} = \frac{2 \cdot F \cdot L}{9} = \frac{2 \cdot 588,6 \cdot 2,5}{9} = 327 \text{ Н} \cdot \text{м}$$

По полученному значению изгибающего момента строим эпюру M .

Статическое напряжение в точке C : $\sigma_{\tilde{N}}^{\tilde{\delta}} = \pm \frac{I_{\tilde{N}}}{W_{\tilde{N}}} = \frac{327}{371 \cdot 10^{-6}} = \pm 0,88 \text{ МПа}$

Динамическое напряжение в точке С при ударе:

$$\sigma_{\tilde{N}}^{\dot{A}} = K_{\dot{A}} \cdot \sigma_{\tilde{N}}^{\tilde{n}\dot{o}} = 84,36 \cdot 0,88 = 74,24 \text{ МПа} .$$

Динамический прогиб в точке С:

$$Y_{\tilde{N}}^{\dot{A}} = K_{\dot{A}} \cdot Y_{\tilde{N}}^{\tilde{n}\dot{o}} = 84,36 \cdot 1,44 \cdot 10^{-5} = 1,22 \cdot 10^{-3} \text{ м} .$$

II. В балке правая опора упругая.

1) Определение коэффициента динамичности, при замене правой жесткой опоры пружиной.

Осадка правой опоры под действием, силы **F**:

$$Y_B^{ypr} = \alpha \cdot R_B = 25,5 \cdot 10^{-3} \cdot 0,3924 = 10 \cdot 10^{-3} \text{ м} .$$

Величина полного статического перемещения в точке **С**:

$$Y_{\tilde{N}}^{\tilde{i}\tilde{i}\tilde{e}\tilde{i}} = Y_{\tilde{N}}^{\tilde{n}\dot{o}} + Y_{\tilde{N}}^{\tilde{o}\tilde{i}\tilde{o}} = Y_{\tilde{N}}^{\tilde{n}\dot{o}} + Y_B^{\tilde{o}\tilde{i}\tilde{o}} \cdot \frac{2}{3} = 1,44 \cdot 10^{-5} + \frac{2 \cdot 10 \cdot 10^{-3}}{3} = 6,69 \cdot 10^{-3} \text{ м} ,$$

где $Y_{\tilde{N}}^{\tilde{n}\dot{o}}$ - статический прогиб от силы **F**;

$Y_{\tilde{N}}^{\tilde{o}\tilde{i}\tilde{o}}$ - перемещение в точке **С** при осадке пружины.

Значение коэффициента динамичности при полном перемещении

точки **С**:

$$K'_{\text{Д}} = 1 + \sqrt{1 + \frac{2 \cdot 0,05}{6,69 \cdot 10^{-3}}} = 4,99 .$$

2) Определение наибольших напряжений при упругой правой опоре (из пружины).

$$\sigma_{\tilde{N}}^{\dot{A}'} = K'_{\dot{A}} \cdot \sigma_{\tilde{N}}^{\tilde{n}\dot{o}} = 4,99 \cdot 0,88 = \text{МПа} .$$

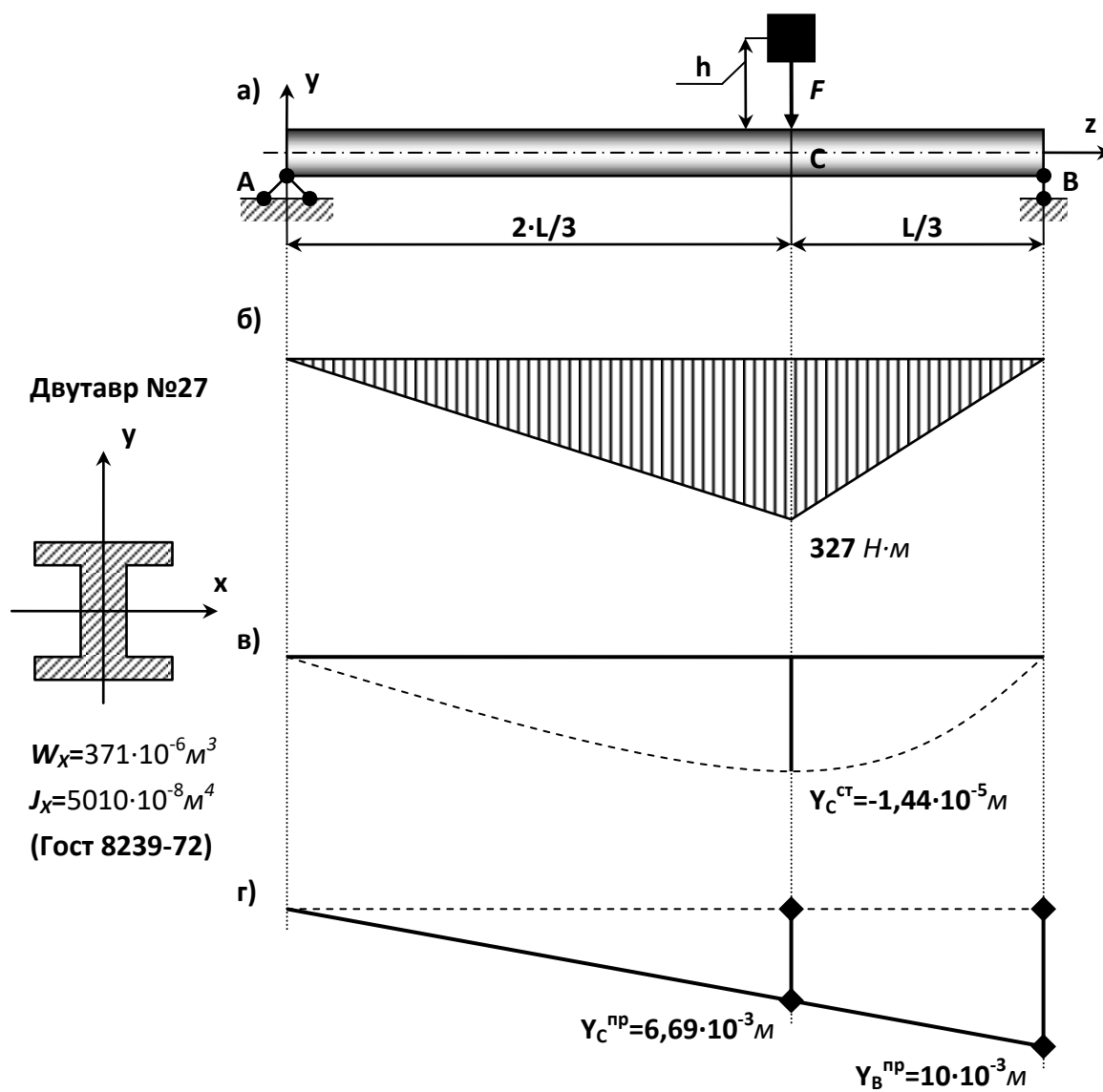
3) Сравнение динамических напряжений при балке на жестких опорах и при замене правой опоры пружиной.

- для жестких опор: $\sigma_C^{\text{Д}} = 74,24 \text{ МПа}$;

- для упругих опоры: $\sigma_{\tilde{N}}^{\dot{A}'} = 4,4 \text{ МПа}$.

Отношение напряжений: $\frac{\sigma_{\tilde{N}}^{\dot{A}}}{\sigma_{\tilde{N}}^{\dot{A}'}} = \frac{74,24}{4,4} = 16,89 .$

Таким образом, замена жесткой опоры в балке пружиной снизит динамическое напряжение в опасной точке в 16,89 раза, с чем бесспорно необходимо считаться.



а) схема нагружения; б) эпюра M , $\text{кН}\cdot\text{м}$; в) эпюра прогиба на жесткой опоре B;

г) эпюра прогиба на упругой опоре B

Контрольные вопросы

1. Объясните особенности динамического нагружения по сравнению со статическим.
2. Что такое динамический коэффициент и чему он равен при подъеме груза с постоянным ускорением?
3. Что такое удар? Какие допущения используются при определении динамического коэффициента при вертикальном ударе?
4. Запишите формулу для динамического коэффициента при ударе. Объясните влияние на него величины и массы ударяемого груза.
5. Как увеличивается распределенная масса стержня с помощью коэффициента приведения и из каких соображений он определяется?
6. Что такое волны деформаций и с какой скоростью они распределяются в стержне при растяжении-сжатии?

7.

Используемая литература.

Основная литература

1. Ахметзянов М.Х., Лазарев И.Б. СОПРОТИВЛЕНИЕ МАТЕРИАЛОВ 2-е изд., пер. и доп. (Электронный ресурс): Учебник для бакалавров М.: ЮРАЙТ, 2015-Режим доступа: / <http://www.biblio-online.ru/>
2. Кривошапко С.Н. СОПРОТИВЛЕНИЕ МАТЕРИАЛОВ. (Электронный ресурс): Учебник и практикум для прикладного бакалавриата М.: ЮРАЙТ, 2015-Режим доступа: / <http://www.biblio-online.ru/>
3. Эрдеди, Н. А. Сопротивление материалов [Текст] : учебное пособие для студентов вузов, обучающихся по немашиностроительным направлениям подготовки / Н. А. Эрдеди, А. А. Эрдеди. - М. : КНОРУС, 2012. - 160 с. - (Для бакалавров).
4. Ахметзянов, М. Х. Сопротивление материалов. Учебник для бакалавров [Текст] : учебник для студентов, обучающихся по направлению "Строительство" / М. Х. Ахметзянов, И. Б. Лазарев. - 2-е изд. ; перераб. и доп. - М. : Юрайт, 2013. - 300 с. - (Бакалавр. Базовый курс).
5. Кривошапко, С. Н. Сопротивление материалов: лекции, семинары, расчетно-графические работы. Учебник для бакалавров [Текст] : учебник для студентов инженерно-технических направлений и специальностей / С. Н. Кривошапко. - М. : Юрайт, 2013. - 413 с. - (Бакалавр. Базовый курс).
6. Сопротивление материалов [Текст] : учебник для студентов вузов / А. Г. Схиртладзе [и др.]. - М. : Академия, 2012. - 416 с. - (Бакалавриат).

Дополнительная литература

1. Сигаев, Е. А. Сопротивление материалов : Учеб. пособие. Ч.1. : / Е. А. Сигаев. - Кемерово : Кузбассвузиздат, 2002. - 228 с.

2. Вереина, Л. И. Техническая механика [Текст] : учебник для студентов среднего профессионального образования / Л. И. Вереина, М. М. Краснов. - 7-е изд. ; стер. - М. : Академия, 2013. - 352 с.

3. Жуков, В. Г. Механика. Сопротивление материалов [Текст] : учебное пособие для студентов, обучающихся по направлению 260200 - "Продукты питания животного происхождения" / В. Г. Жуков. - СПб. : Лань, 2012. - 416 с. - (Учебники для вузов. Специальная литература).

МИНИСТЕРСТВО СЕЛЬСКОГО ХОЗЯЙСТВА РОССИЙСКОЙ ФЕДЕРАЦИИ
ФЕДЕРАЛЬНОЕ ГОСУДАРСТВЕННОЕ БЮДЖЕТНОЕ ОБРАЗОВАТЕЛЬНОЕ УЧРЕЖДЕНИЕ
ВЫСШЕГО ОБРАЗОВАНИЯ «РЯЗАНСКИЙ ГОСУДАРСТВЕННЫЙ АГРОТЕХНОЛОГИЧЕСКИЙ
УНИВЕРСИТЕТ ИМЕНИ П.А. КОСТЫЧЕВА»

Кафедра «Автотракторная техника и теплоэнергетика»

Методические указания

для выполнения практических занятий по курсу
«Термодинамика и теплопередача»
для студентов по направлению подготовки:

08.03.01 «Строительство»

РЯЗАНЬ 2023 г.

УДК 621.1.016 (075.8)

Рецензент:

Профессор кафедры «Электротехники и физики» ФГБОУ ВО РГАТУ
д.б.н., Пащенко В.М.

Авторы: к.т.н., доцент Максименко О.О.

Методическое указание по выполнению практических занятий для студентов обучающихся по направлению подготовки 08.03.01 «Строительство». Указания составлены в соответствии с рабочей программой курса «Термодинамика и теплопередача». В указаниях изложены теоретические основы, правила оформления, организация самостоятельной работы по дисциплине «Термодинамика и теплопередача». Приводятся алгоритмы расчета термодинамических циклов, процессов тепло и массо обмена и соответствующая им литература. В приложениях даются необходимые примеры основных расчетов циклов и процессов.

Подготовлены на кафедре «Автотракторная техника и теплоэнергетика»/ Максименко О.О.– Рязань: Изд. ФГБОУ ВО РГАТУ, 2023/.

Методические указания рассмотрены и одобрены учебно-методической комиссией автодорожного факультета ФГБОУ ВО РГАТУ

« 22 » марта 2023 г. протокол № 8

Председатель учебно-методической комиссии по направлению подготовки 08.03.01
«Строительство»



к.т.н. Д.В. Колошеин

СОДЕРЖАНИЕ

1. Практические занятия.....	5
1.1. Расчет параметров и процессов идеального газа	5
1.2. Расчет процессов водяного пара	8
1.3. Циклы паротурбинных установок.....	13
1.4. Циклы холодильных машин	14
1.5. Влажный воздух.....	18
1.6. Расчет стационарной теплопроводности и теплопередачи.....	22
1.7. Расчет теплоотдачи при свободной и вынужденной конвекциях	23
1.8. Теплообменные аппараты	26
2. Контрольная работа	30
3. Вопросы к экзамену	39
 ПРИЛОЖЕНИЕ	 42
 4. Список литературы	 50

Введение

Теплотехника является общетехнической дисциплиной, которая занимает одно из центральных мест в инженерной подготовке студентов. Это обусловлено тем, что процессы получения, использования и переноса теплоты, получения холода имеют место во многих технических устройствах и технологических процессах.

Теоретическими основами теплотехники являются: техническая термодинамика и теория теплообмена.

На предприятиях пищевой и с/х промышленности расходуется большое количество теплоты и холода как на основные технологические процессы, связанные с переработкой сырья, производством технологической продукции, так и на вспомогательные нужды. Значительное количество теплоты расходуется на отопление, вентиляцию и кондиционирование воздуха. Современный выпускник должен уметь правильно формулировать и решать разнообразные прикладные задачи с использованием основных законов термодинамики и теплообмена.

1. ПРАКТИЧЕСКИЕ ЗАНЯТИЯ

На практических занятиях решаются задачи по основным разделам курса. Наибольшее внимание уделяется усвоению законов термодинамики и теплообмена, методам расчета и анализа процессов и циклов энергетических установок.

1.1. Расчет параметров и процессов идеального газа

Основными параметрами состояния являются: удельный объем, абсолютная температура, абсолютное давление.

Удельный объем v , м³/кг:

$$v = V/m = 1/\rho,$$

где V , м³ – объем, m , кг – масса, ρ , кг/м³ – плотность.

Абсолютная температура T , К:

$$T = 273,15 + t.$$

Абсолютное давление p , Па:

$$p = p_{\text{атм}} + p_{\text{изб}},$$

$$p = p_{\text{атм}} - p_{\text{вак}}.$$

где: $p_{\text{атм}}$ – атмосферное давление,

$p_{\text{изб}}$ – избыточное давление,

$p_{\text{вак}}$ – вакуумное давление.

Связь между единицами измерения:

$$1 \text{ кПа} = 10^3 \text{ Па}; \quad 1 \text{ МПа} = 10^6 \text{ Па},$$

$$1 \text{ бар} = 10^5 \text{ Па} = 100 \text{ кПа},$$

$$1 \text{ ат} = 1 \text{ кгс/см}^2 = 98000 \text{ Па} = 98 \text{ кПа},$$

$$1 \text{ мм. рт. ст.} = 133,3 \text{ Па}.$$

В технической термодинамике рассматривают следующие основные термодинамические процессы:

изохорный – при постоянном объеме ($v = \text{const}$),

изобарный – при постоянном давлении ($p = \text{const}$),

изотермический – при постоянной температуре ($T = \text{const}$),

адиабатный – без внешнего теплообмена ($\delta q = 0$),

политропный – при постоянной теплоемкости.

Характеристики, относящиеся к 1 кг вещества, называются удельными, они обозначаются строчными буквами, а характеристики, относящиеся к полной массе – заглавными. Полные характеристики получаются умножением удельных на величину массы:

$$Q = m \cdot q, L = m \cdot \ell.$$

Уравнение состояния идеального газа:

$$p \cdot v = R \cdot T \quad \text{для 1 кг идеального газа;}$$

$$p \cdot V = m \cdot R \cdot T \quad \text{при расчетах с произвольной массой } m,$$

где R , Дж/(кг·К) – удельная газовая постоянная (таблица 1 Приложения).

$$R = R_{\mu} / \mu = 8,31451 \cdot 10^3 / \mu.$$

1 закон термодинамики:

$$q = \Delta u + \ell.$$

В таблице 1 приведены формулы для расчета процессов.

Таблица 1.

Процесс	Связь параметров	Работа изменения объема	Теплота
Изохорный	$p_2/p_1 = T_2/T_1$	$\ell = 0$	$q = c_v (T_2 - T_1)$
Изобарный	$v_2/v_1 = T_2/T_1$	$\ell = p (v_2 - v_1)$	$q = c_p (T_2 - T_1)$
Изотермический	$p_2/p_1 = v_1/v_2$	$\ell = RT \ln (v_2/v_1)$ $\ell = RT \ln (p_1/p_2)$	$q = \ell$
Адиабатный	$p_2/p_1 = (v_1/v_2)^k$ $T_2/T_1 = (v_1/v_2)^{k-1}$ $T_2/T_1 = (p_2/p_1)^{(k-1)/k}$	$\ell = \frac{R}{k-1} (T_1 - T_2)$	$q = 0$
Политропный	$p_2/p_1 = (v_1/v_2)^n$ $T_2/T_1 = (v_1/v_2)^{n-1}$ $T_2/T_1 = (p_2/p_1)^{(n-1)/n}$	$\ell = \frac{R}{n-1} (T_1 - T_2)$	$q = c_v \frac{n-k}{n-1} (T_2 - T_1)$

Изменение внутренней энергии идеального газа в термодинамическом процессе:

$$\Delta u = c_v \cdot (T_2 - T_1).$$

Изменение энтальпии идеального газа в термодинамическом процессе:

$$\Delta h = c_p \cdot (T_2 - T_1).$$

Массовые теплоемкости идеального газа c_p и c_v можно определить по формулам:

$$c_p = k \cdot R / (k - 1); \quad c_v = R / (k - 1),$$

или как отношение мольной теплоёмкости газов к молекулярной массе (таблица 2 Приложения):

$$c_v = \mu c_v / \mu, \quad c_p = \mu c_p / \mu,$$

$k = c_p / c_v$ - показатель адиабаты или коэффициент Пуассона.

Задачи

Задача 1.1. При температуре $t_1 = 20^\circ\text{C}$ 2 кг углекислоты сжимается изотермически до десятикратного уменьшения объема. Определить конечное давление p_2 , работу сжатия и отводимую теплоту, если начальное давление $p_1 = 0,1$ МПа. Принять, что газ идеальный.

Решение.

Конечное давление:

$$p_2 / p_1 = V_1 / V_2,$$

$$p_2 = p_1 (V_1 / V_2) = 0,1 \cdot (10 / 1) = 1,0 \text{ МПа.}$$

Так как для идеального газа в изотермическом процессе нет изменения внутренней энергии, то по первому закону термодинамики теплота процесса равна работе:

$$L = Q = m \cdot R \cdot T \ln (v_2 / v_1).$$

$$L = 2 \cdot 189 \cdot 293 \ln (1 / 10) = -254,6 \text{ кДж.}$$

Задача 1.2. 1 кг воздуха адиабатно расширяется от начального состояния с температурой $t_1 = 20^\circ\text{C}$ и давлением $p_1 = 0,8$ МПа до давления $p_2 = 0,2$ МПа. Определить параметры газа в конце расширения, работу процесса и изменение внутренней энергии газа.

Решение. Температура в конце адиабатного расширения:

$$T_2 = T_1 (p_2 / p_1)^{(k-1)/k} = 293 (0,2/0,8)^{(1,4-1)/1,4} = 198 \text{ К} = - 75^\circ\text{С}.$$

Удельный объем воздуха в конце расширения:

$$v_2 = \frac{RT_2}{p_2} = \frac{287 \cdot 198}{0,2 \cdot 10^6} = 0,284 \frac{\text{м}^3}{\text{кг}}.$$

Работа адиабатного процесса:

$$\ell = \frac{R}{k-1} (T_1 - T_2) = \frac{287}{1,4-1} (293 - 198) = 68000 \text{ Дж/кг}.$$

Изменение внутренней энергии:

$$\Delta u = u_2 - u_1 = -\ell = - 68000 \text{ Дж/кг}.$$

1.2. РАСЧЕТ ПРОЦЕССОВ ВОДЯНОГО ПАРА

Расчет параметров по таблицам водяного пара

Таблицы для определения термодинамических свойств веществ различаются в зависимости от того, какое состояние рассматривается: однофазное или двухфазное. В таблицах для состояния насыщения ([3] и таблицы 7 Приложения) удельные значения объема, энтальпии и энтропии насыщенной жидкости отмечаются одним штрихом, сухого насыщенного пара отмечаются двумя штрихами. Для определения свойств каждой из фаз в состоянии насыщения надо знать только один параметр - давление или температуру, т.к. при насыщении они однозначно связаны между собой.

В этих же таблицах приводится удельная теплота парообразования $r = h'' - h'$ - разность энтальпий сухого насыщенного пара и насыщенной жидкости. Для расчета параметров влажного насыщенного пара необходимо знать также степень сухости пара x .

Параметры влажного пара рассчитываются по формулам:

$$v = v'' \cdot x + v' \cdot (1-x),$$

$$h = h'' \cdot x + h' \cdot (1-x) = h' + r \cdot x,$$

$$s = s'' \cdot x + s' \cdot (1-x) = s' + (r \cdot x) / T_s$$

Степень сухости пара определяется по одной из следующих формул:

$$x = (s - s') / (s'' - s'),$$

$$x = (h - h') / (h'' - h'),$$

$$x = (v - v') / (v'' - v').$$

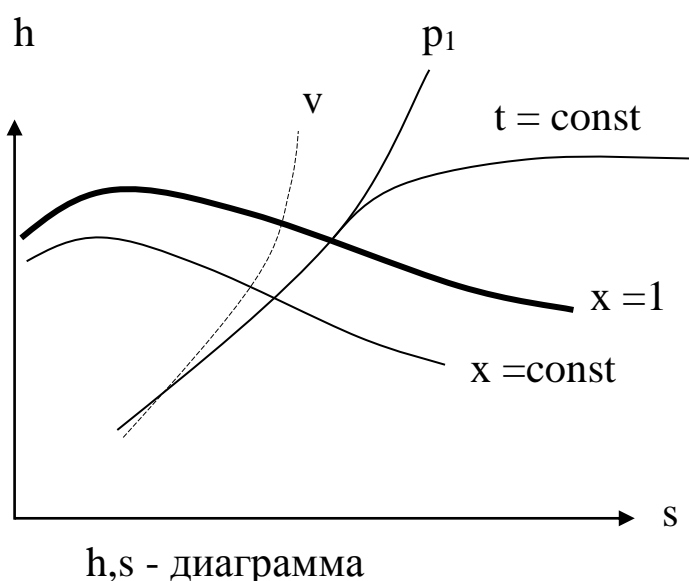
Для определения свойств в однофазном состоянии надо знать два параметра этого состояния - обычно давление и температуру. В ячейке таблицы, соответствующей данному состоянию, помещены удельные значения объема «v», энтальпии «h» и энтропии «s».

Внутренняя энергия для воды и водяного пара рассчитывается по формуле:

$$u = h - p \cdot v.$$

Расчет по h,s - диаграмме

На диаграмме h,s обычно наносятся:



- линии изобар ($p = \text{const}$);
 - линии изотерм ($t = \text{const}$);
- в области влажного пара изотермы не наносят, так как они совпадают с изобарами;
- изохоры ($v = \text{const}$), изображаются пунктирной линией или линией другого цвета;

- линии постоянной степени сухости влажного пара ($x = \text{const}$) наносятся в области влажного насыщенного пара.

Расчет процессов водяного пара

Расчет процессов водяного пара заключается в определении всех параметров начального и конечного состояния, теплоты и работы

процесса.

Параметры начального и конечного состояний определяются с помощью диаграмм или по таблицам. Способ расчета с помощью таблиц более точен и не имеет ограничений. Способ с использованием h,s -диаграммы более прост, нагляден, но возможен только для влажного насыщенного пара с $x > 0,6$, сухого насыщенного пара и перегретого пара.

Изменение внутренней энергии для процесса определяется по уравнению:

$$\Delta u = u_2 - u_1 = (h_2 - p_2 \cdot v_2) - (h_1 - p_1 \cdot v_1)$$

Расчетные формулы для теплоты q , работы ℓ приведены в таблице 2.

Таблица 2

Процесс	Работа изменения объема	Теплота
Изохорный	$\ell = 0$	$q = u_2 - u_1 = (h_2 - h_1) - v \cdot (p_2 - p_1)$
Изобарный	$\ell = q - \Delta u$ $\ell = p(v_2 - v_1)$	$q = h_2 - h_1$
Изотермический	$\ell = q - \Delta u$	$q = T \cdot (s_2 - s_1)$
Адиабатный	$\ell = (u_2 - u_1)$	$q = 0$

Задача 1.3. Определить параметры влажного водяного пара при давлении 2,0 МПа и степени сухости 0,9.

Решение. Из таблиц водяного пара находим параметры кипящей воды «'» и сухого насыщенного пара «''» при 2,0 МПа:

p	t_n	v'	v''	h'	h''	r	s'	s''
МПа	°С	м ³ /кг	м ³ /кг	кДж/кг	кДж/кг	кДж/кг	кДж/(кг·К)	кДж/(кг·К)
2,0	212,37	0,00118	0,0995	908,6	2797,4	1888,8	2,4468	6,3373

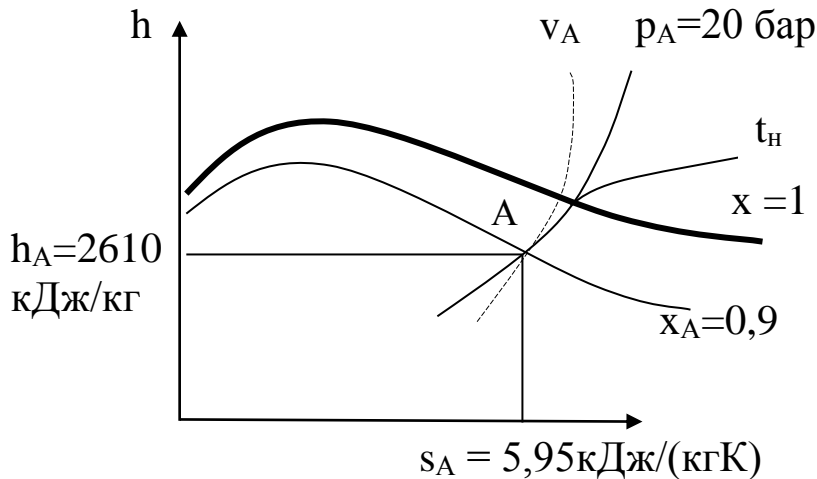
По этим данным определяются параметры пара:

$$v = v'' \cdot x + v' \cdot (1-x) = 0,0995 \cdot 0,9 + 0,00118 \cdot 0,1 = 0,098 \text{ м}^3/\text{кг},$$

$$h = h' + r \cdot x = 908,6 + 1888,8 \cdot 0,9 = 2608,52 \text{ кДж/кг}.$$

$$s = s' + (r \cdot x)/T_s = 2,4468 + (1888,8 \cdot 0,9)/485,52 = 5,95 \text{ кДж/(кг} \cdot \text{К)}$$

Можно определить параметры пара по *no h,s – диаграмме*:



К задаче 3.3.

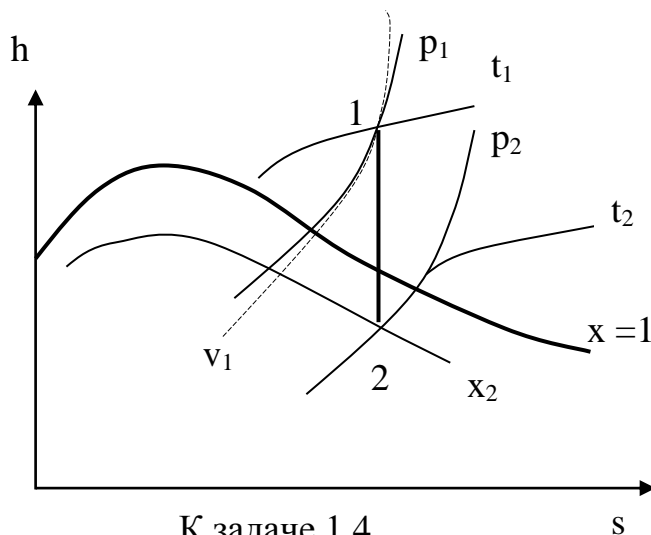
Задача 1.4. 1 кг водяного пара, начальное состояние которого задано параметрами $p_1=50$ бар ($5 \cdot 10^3$ кПа), $t_1=400$ °С, расширяется адиабатно до давления $p_2=0,5$ бар (50 кПа).

Определить параметры $v_1, h_1, s_1, v_2, t_2, h_2$ и работу процесса ℓ .

Построить процесс в h,s ; p,v ; и T,s – диаграммах.

Решение.

Расчет по h,s - диаграмме.



К задаче 1.4.

Адиабатный процесс совершается без подвода и отвода теплоты, и энтропия пара остается величиной постоянной: $s_1 = s_2$.

По исходным данным p_1, t_1, p_2 строится процесс в $h-s$ диаграмме и определяются искомые параметры:

$$\begin{array}{ll}
 s_1=6,65 \text{ кДж}/(\text{кг}\cdot\text{К}), & t_2=83 \text{ }^\circ\text{C}, \\
 v_1=0,0575 \text{ м}^3/\text{кг}, & v_2=2,75 \text{ м}^3/\text{кг}, \\
 h_1=3200 \text{ кДж}/\text{кг}, & h_2=2310 \text{ кДж}/\text{кг}.
 \end{array}$$

Работа адиабатного процесса рассчитывается по формуле:

$$\begin{aligned}
 \ell &= -\Delta u = u_1 - u_2 = (h_1 - p_1 \cdot v_1) - (h_2 - p_2 \cdot v_2) = \\
 &= (3200 - 5 \cdot 10^3 \cdot 0,0575) - (2310 - 50 \cdot 2,75) = 740,5 \text{ кДж}/\text{кг}
 \end{aligned}$$

Расчет по таблицам.

1. Определяется начальное состояние. Первая точка находится в области перегретого пара, так как $t_1=400 \text{ }^\circ\text{C} > t_s = 263,92 \text{ }^\circ\text{C}$.

При давлении $p_1=5 \cdot 10^6 \text{ Па} = 5 \text{ МПа}$ и $t_1=400 \text{ }^\circ\text{C}$ из таблицы 8 Приложения:

$$\begin{aligned}
 v_1 &= 0,0578 \text{ м}^3/\text{кг}, \\
 h_1 &= 3196,9 \text{ кДж}/\text{кг}, \\
 s_1 &= 6,6486 \text{ кДж}/(\text{кг}\cdot\text{К}).
 \end{aligned}$$

Внутреннюю энергию рассчитывают по формуле

$$u_1 = h_1 - p_1 \cdot v_1 = 3196,9 - 5 \cdot 10^3 \cdot 0,0578 = 2907,9 \text{ кДж}/\text{кг}.$$

2. Состояние рабочего тела во второй точке определяют, сравнивая энтропию $s_1=s_2=6,6486 \text{ кДж}/(\text{кг}\cdot\text{К})$ с энтропиями $s'=1,0912$ и $s''=7,5951$, взятыми из таблицы 7 Приложения при $p_2 = 5 \cdot 10^4 \text{ Па}$.

Вторая точка находится в области влажного пара.

Степень сухости влажного пара рассчитывается по формуле:

$$x = \frac{s_2 - s'}{s'' - s'} = \frac{6,6486 - 1,0912}{7,5951 - 1,0912} = 0,854.$$

Параметры v_2, h_2 рассчитываются по формулам:

$$h_2 = h'' \cdot x + h' \cdot (1-x) = 2646 \cdot 0,854 + 340,57(1-0,854) = 2309,5 \text{ кДж}/\text{кг},$$

$$v_2 = v'' \cdot x + v' \cdot (1-x) = 3,2415 \cdot 0,854 + 0,00103(1-0,854) = 2,768 \text{ м}^3/\text{кг},$$

$$u_2 = h_2 - p_2 \cdot v_2 = 2309,5 - 50 \cdot 2,768 = 2171,1 \text{ кДж/кг.}$$

Из таблицы 7 Приложения при $p_2 = 5 \cdot 10^4 \text{ Па}$:

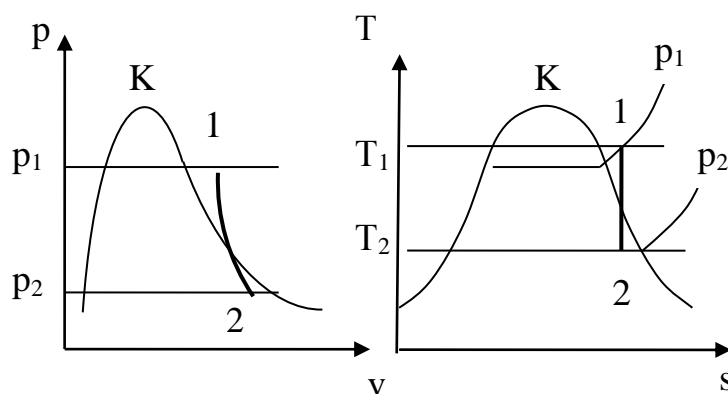
$$t_2 = t_s = 81,35^\circ\text{C}$$

$$\begin{aligned} h' &= 340,57 \text{ кДж/кг,} & h'' &= 2646 \text{ кДж/кг,} \\ v' &= 0,00103 \text{ м}^3/\text{кг,} & v'' &= 3,2415 \text{ м}^3/\text{кг.} \end{aligned}$$

3. Работа адиабатного процесса рассчитывается по формуле:

$$\ell = -\Delta u = u_1 - u_2 = 2907,9 - 2171,1 = 736,8 \text{ кДж/кг.}$$

Процесс в диаграммах строят по исходным данным.



К задаче 1.4.

1.3. ЦИКЛЫ ПАРОТУРБИННЫХ УСТАНОВОК

Термический КПД паросиловой установки:

$$\eta_t = \frac{h_1 - h_2}{h_1 - h'_2}.$$

где h_1 и h_2 , кДж/кг – энтальпия пара до и после адиабатного расширения в турбине;

h'_2 – энтальпия кипящей жидкости (конденсата) при давлении p_2 .

Величины, входящие в формулу для определения η_t , могут быть определены при помощи h,s – диаграммы или таблиц водяного пара (см. раздел 3.2.).

Полезная работа в турбине:

$$\ell_{ц} = h_1 - h_2.$$

Удельный расход пара, потребляемого турбиной: кг/(кВт·ч):

$$d_o = \frac{3600}{h_1 - h_2}.$$

Удельный расход теплоты, сообщенной пару в котельной, кДж/(кВт·ч):

$$q = d_o (h_1 - h'_2).$$

Задача 1.5. В цикле паросиловой установки начальные параметры пара: $p_1 = 8$ МПа и $t_1 = 550$ °С. Давление в конце процесса расширения 5 кПа. Определить термический КПД установки, работу 1 кг пара и степень сухости в конце расширения.

Решение.

По заданным параметрам пара с помощью h,s – диаграммы определяем:

$$\begin{aligned} h_1 &= 3520 \text{ кДж/кг}, \\ h_2 &= 2075 \text{ кДж/кг}, \\ x_2 &= 0,81. \end{aligned}$$

По таблицам водяного пара [7 Приложения] при давлении $p_2 = 5$ кПа, находим:

$$h'_2 = 137,77 \text{ кДж/кг}.$$

Термический КПД установки:

$$\eta_t = (3520 - 2075)/(3520 - 137,77) = 0,43.$$

Полезная работа цикла:

$$\ell = h_1 - h_2 = 3520 - 2075 = 1445 \text{ кДж/кг}.$$

1.4. ЦИКЛЫ ХОЛОДИЛЬНЫХ МАШИН

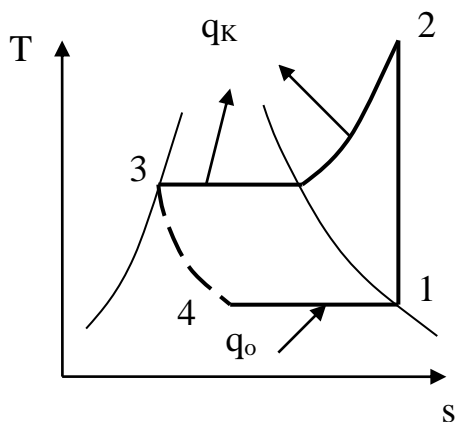
Циклы холодильных установок, в отличие от циклов тепловых двигателей, являются обратными.

Удельная холодопроизводительность холодильной установки q_o , кДж/кг:

$$q_o = h_1 - h_4.$$

Затрачиваемая работа (работа привода компрессора) $\ell_{ц}$, кДж/кг:

$$\ell_{ц} = h_2 - h_1.$$



Расход холодильного агента

$$m = Q_o/q_o,$$

где Q_o , кДж/с – холодопроизводительность установки

Эффективность циклов холодильных машин оценивается холодильным коэффициентом:

$$\varepsilon = q_o/\ell_{ц}.$$

Теоретическая мощность, необходимая для привода компрессора:

$$N = m \cdot \ell_{ц}.$$

Холодильный коэффициент парокompрессионной установки

$$\varepsilon = \frac{h_1 - h_4}{h_2 - h_1} = \frac{h_1 - h_3}{h_2 - h_1},$$

где h_1 и h_2 – энтальпии на входе и на выходе из компрессора;

h_3 – энтальпия жидкого хладагента после конденсации ($h_3 = h_4$).

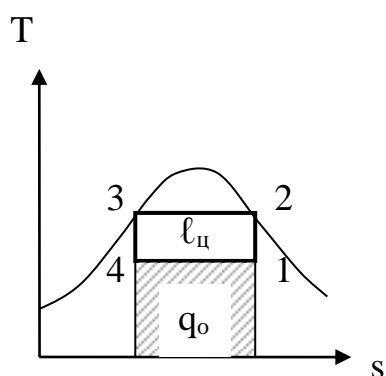
Данные о насыщенных парах хладона R-12 и аммиака приведены в таблицах 5 и 6 Приложения. При расчетах циклов холодильных машин между таблицами, приводимыми в разных литературных источниках и диаграммами для одного и того же вещества, могут быть существенные расхождения, поэтому необходимо указать источник.

При решении задач очень удобной является $\lg p, h$ - диаграмма.

Задачи

Задача 1.6. Пар аммиака при температуре $t_1 = -10^\circ\text{C}$ поступает в компрессор, где адиабатно сжимается до давления, при котором его температура $t_2 = 20^\circ\text{C}$ а степень сухости $x = 1$. Из компрессора аммиак поступает в конденсатор, где при постоянном давлении обращается в жидкость ($x=0$), после чего в расширительном цилиндре он адиабатно расширяется до температуры $t_4 = t_1 = -10^\circ\text{C}$. Определить холодильный коэффициент и работу сжатия в компрессоре на 1 кг хлада-

гента.



К задаче 2.6.

Решение.

По таблице 6 Приложения

при $t_1 = -10^\circ\text{C}$ находим:

$$s' = 4,0164 \text{ кДж}/(\text{кг}\cdot\text{К}),$$

$$s'' = 8,9438 \text{ кДж}/(\text{кг}\cdot\text{К}).$$

при $t_1 = 20^\circ\text{C}$:

$$s' = 4,5155 \text{ кДж}/(\text{кг}\cdot\text{К}),$$

$$s'' = 8,5658 \text{ кДж}/(\text{кг}\cdot\text{К}),$$

$$r = 1186,9 \text{ кДж}/\text{кг}.$$

Процесс 1-2 адиабатный:

$$s_1 = s_2 = s''_2 = 8,5658 \text{ кДж}/(\text{кг}\cdot\text{К}),$$

Процесс 3-4 адиабатный:

$$s_4 = s_3 = s'_3 = 4,5155 \text{ кДж}/(\text{кг}\cdot\text{К}),$$

$$\Delta s = s_2 - s_3 = s_1 - s_4 = 8,5658 - 4,5155 = 4,0503 \text{ кДж}/(\text{кг}\cdot\text{К}).$$

Удельная холодопроизводительность аммиака:

$$q_0 = T_1(s_1 - s_4) = (-10 + 273) \cdot 4,0503 = 1065,23 \text{ кДж}/\text{кг}.$$

Тепловая нагрузка конденсатора:

$$q_K = h_2 - h_3 = r_2 = 1186,9 \text{ кДж}/\text{кг}.$$

Работа сжатия:

$$\ell_{ц} = q_K - q_0 = 1186,9 - 1065,23 = 121,67 \text{ кДж}/\text{кг}.$$

Холодильный коэффициент:

$$\varepsilon = q_0/\ell_{ц} = 1065,23/121,67 = 8,76.$$

Задача 1.7. В схеме аммиачной холодильной установки, приведенной в предыдущем примере, расширительный цилиндр заменяется дросселем (редукционным вентилем). В остальном все условия задачи сохраняются. Определить холодильный коэффициент.

Решение.

В редукционном вентиле процесс 3-4 – процесс дросселирования при $h = \text{const}$. Энтропия при этом увеличивается.

По таблице 6 Приложения:

при $t_1 = -10^\circ\text{C}$:

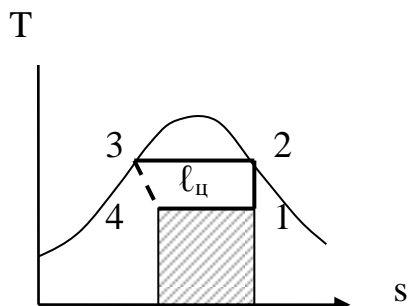
$$h' = 372,6 \text{ кДж/кг}, h'' = 1669,3 \text{ кДж/кг},$$

при $t_1 = 20^\circ\text{C}$:

$$h' = 512,5 \text{ кДж/кг}.$$

Удельная холодопроизводительность:

$$q_o = T_1(s_1 - s_4).$$



К задаче 3.8.

В процессе 1-2 постоянная энтропия:

$$s_1 = s_2 = s''_2 = 8,5658 \text{ кДж/(кг}\cdot\text{К)},$$

Энтропию в точке 4 можно определить, зная степень сухости x_4 :

$$s_4 = s'_4 + (s''_4 - s'_4) \cdot x_4.$$

Степень сухости определяется из условия $h_4 = h'_3$:

$$x_4 = \frac{h_4 - h'_4}{h''_4 - h'_4} = \frac{h'_3 - h'_4}{h''_4 - h'_4} = \frac{512,5 - 372,6}{1669,3 - 372,6} = 0,1079.$$

$$s_4 = 4,0169 + (8,9438 - 4,0169) \cdot 0,1079 = 4,549 \text{ кДж/(кг}\cdot\text{К)}.$$

$$q_o = T_1(s_1 - s_4) = 263 \cdot (8,5658 - 4,549) = 1056,42 \text{ кДж/кг}.$$

Тепловая нагрузка конденсатора:

$$q_K = h_2 - h_3 = r_2 = 1186,9 \text{ кДж/кг}.$$

Работа сжатия:

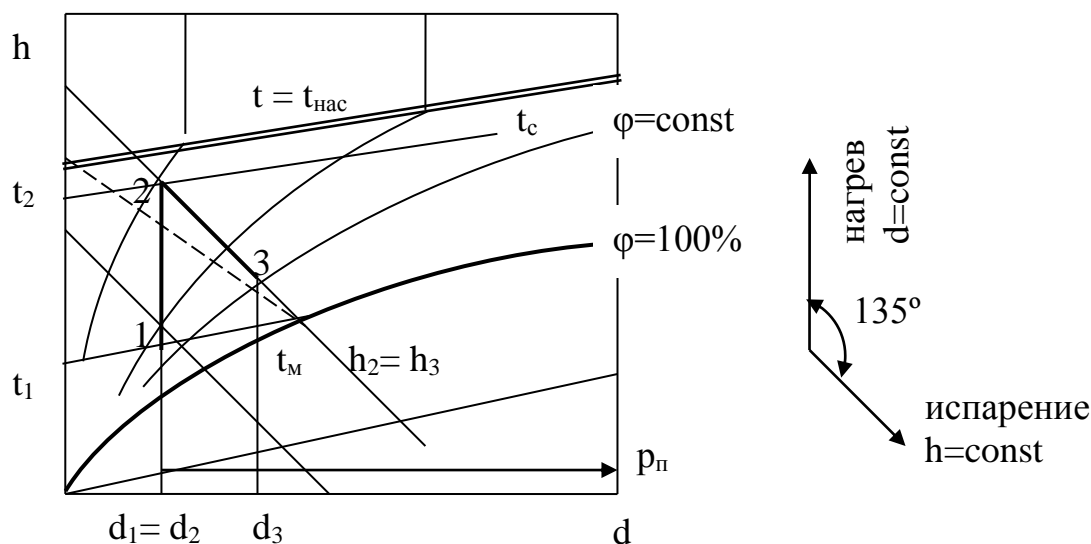
$$l_{ц} = q_K - q_o = 1186,9 - 1056,42 = 130,48 \text{ кДж/кг}.$$

Холодильный коэффициент:

$$\varepsilon = \frac{q_o}{l} = \frac{1056,42}{130,48} = 8,096.$$

1.5. ВЛАЖНЫЙ ВОЗДУХ

Технические расчеты процессов с влажным воздухом производятся чаще всего с использованием h, d – диаграммы. Угол между осью энтальпии h (ординаты) и осью влагосодержания d (абсциссы) равен 135° .



h, d – диаграмма влажного воздуха.

На диаграмме нанесены:

- Изотермы - линии постоянной температуры $t = \text{const}$.
- Линии постоянной энтальпии $h = \text{const}$.
- Линии постоянной относительной влажности $\varphi = \text{const}$ – (эти линии изменяют характер при температуре насыщения).
- Линии постоянных значений температуры мокрого термометра $t_m = \text{const}$ (пунктирные линии).
- В нижней части диаграммы обычно представлена диаграмма парциального давления пара p_p .

На линии $\varphi = 100\%$ значения t и t_m совпадают.

В процессе изобарного нагрева влажного воздуха (процесс 1-2): влагосодержание воздуха d не изменяется ($d_1 = d_2$); относительная влажность φ уменьшается; энтальпия увеличивается.

В теоретическом процессе адиабатической сушки влага из материала испаряется только за счет теплоты, передаваемой материалу воздухом. Такой теоретический процесс представляет собой процесс $h = \text{const}$ (процесс 2-3).

Задачи

Задача 1.8. Для сушки используют воздух при $t_1=20^\circ\text{C}$ и $\varphi_1=60\%$. В калорифере его подогревают до $t_2 = 95^\circ\text{C}$ и направляют в сушилку, откуда он выходит при $t_3 = 35^\circ\text{C}$.

Вычислить конечное влагосодержание воздуха, расход воздуха и теплоты на 1 кг испаренной влаги.

Решение. На h,d – диаграмме влажного воздуха точка 1 находится на пересечении линий $t_1=20^\circ\text{C}$ и $\varphi_1=60\%$. Определяем:

$$d_1 = 9 \text{ г/кг}; h_1 = 40 \text{ кДж/кг.}$$

Проведя линию $d = \text{const}$, находим на пересечении ее с изотермой $t_2 = 95^\circ\text{C}$ точку 2, характеризующую состояние воздуха на выходе из калорифера.

Из точки 2 проводим линию $h = \text{const}$ до пересечения с изотермой $t_3 = 35^\circ\text{C}$, где находим точку 3, характеризующую состояние воздуха на выходе из сушилки:

$$d_3 = 33 \text{ г/кг}; h_3 = 117,6 \text{ кДж/кг.}$$

Расход сухого воздуха, необходимого для испарения 1 кг влаги:

$$m = \frac{1000}{d_3 - d_1} = \frac{1000}{(32 - 9)} = 41,7 \text{ кг.}$$

Расход теплоты в калорифере на 1 кг сухого воздуха:

$$\Delta h = (h_3 - h_1) = 117,6 - 40 = 77,6 \text{ кДж/кг.}$$

Расход теплоты на 1 кг испаренной влаги (на 41,7 кг сухого воздуха) составит:

$$q = m \cdot \Delta h = 77,6 \cdot 41,7 = 3236 \text{ кДж/кг.}$$

1.6. РАСЧЕТ СТАЦИОНАРНОЙ ТЕПЛОПРОВОДНОСТИ И ТЕПЛОПЕРЕДАЧИ

Обозначения:

Q , Вт - тепловой поток;

F , м² – площадь;

ℓ , м – длина;

$q = Q/F$, Вт/м² – плотность теплового потока;

$q_\ell = Q/\ell$, Вт/м – линейная плотность теплового потока;

t_1, t_2 , или t_c , °С – температуры на поверхностях стенки;

$t_{ж1}, t_{ж2}$, °С – температуры горячей и холодной сред;

δ , м – толщина плоской стенки;

d , м – диаметр;

R , (м²·К)/Вт - термическое сопротивление;

λ , Вт/(м·К); - коэффициент теплопроводности стенки;

α , Вт/(м²·К) – коэффициент теплоотдачи;

k , Вт/(м²·К) – коэффициент теплопередачи.

Плоская стенка.

Формулы расчета теплового потока для плоской стенки при граничных условиях 1 рода.

многослойная стенка:

$$q = \frac{t_1 - t_{n+1}}{\sum_{i=1}^n R_i} = \frac{t_1 - t_2}{\frac{\delta_1}{\lambda_1} + \frac{\delta_2}{\lambda_2} + \dots + \frac{\delta_n}{\lambda_n}}.$$

Теплопередача через плоскую стенку от одной среды к другой (граничные условия 3 рода):

$$q = \kappa \cdot (t_{ж1} - t_{ж2});$$

Однослойная стенка

$$\kappa = \frac{1}{\frac{1}{\alpha_1} + \frac{\delta}{\lambda} + \frac{1}{\alpha_2}}$$

Многослойная стенка

$$\kappa = \frac{1}{\frac{1}{\alpha_1} + \sum_{i=1}^n \frac{\delta_i}{\lambda_i} + \frac{1}{\alpha_2}}$$

Температура на поверхности стенки определяется из уравнения Ньютона-Рихмана:

$$q = \alpha (t_{ж} - t_c).$$

Цилиндрическая стенка.

Теплопроводность при граничных условиях 1 рода.

Многослойная стенка

$$q_{\ell} = \frac{\pi(t_1 - t_2)}{\sum_{i=1}^n R_i} = \frac{\pi(t_1 - t_{n+1})}{\sum_{i=1}^n \frac{1}{2\lambda_i} \cdot \ln \frac{d_{i+1}}{d_i}}.$$

Теплопередача через многослойную цилиндрическую стенку:

$$q_{\ell} = \pi \cdot \kappa_{\ell} \cdot (t_{ж1} - t_{ж2});$$

$$\kappa_{\ell} = \frac{1}{\frac{1}{\alpha_1 d_1} + \sum_{i=1}^n \frac{1}{2\lambda_i} \ln \frac{d_{i+1}}{d_i} + \frac{1}{\alpha_2 d_{n+1}}}.$$

Температуры на поверхностях цилиндрической стенки t_{c1} , t_{c2} определяются из уравнений:

$$q_{\ell} = \pi d_1 \alpha_1 (t_{ж1} - t_{c1});$$

$$q_{\ell} = \pi d_2 \alpha_2 (t_{c2} - t_{ж2}).$$

1.7. РАСЧЕТ ТЕПЛОТДАЧИ ПРИ СВОБОДНОЙ И ВЫНУЖДЕННОЙ КОНВЕКЦИЯХ

Тепловой поток при конвективном теплообмене между жидкостью или стенкой определяется по уравнению Ньютона – Рихмана:

$$Q = \alpha (t_{ж} - t_c) F,$$

где α , Вт/(м²·К) – коэффициент теплоотдачи;

t_c , $t_{ж}$ – температуры стенки и среды (жидкости) соответственно.

Конвективный теплообмен может осуществляться при свободном и вынужденном движении среды относительно стенки. Теплообмен при этом протекает по-разному.

Основные числа подобия:

Критерий Нуссельта $Nu = (\alpha \cdot \ell_o) / \lambda.$

Критерий Рейнольдса $Re = (w \cdot \ell_o) / \nu.$

Критерий Прандтля $Pr = \nu/a$.

Значения Pr приводятся в таблице.

Критерий Грасгофа $Gr = \frac{g \cdot \beta \cdot \Delta t \cdot \ell_0^3}{\nu_{ж}^2}$.

где ℓ_0 , м - определяющий геометрический размер (для горизонтальной трубы - диаметр d , для вертикальной пластины – высота).

Определяющая температура - средняя температура жидкости $t_{ж}$, (Pr_c определяется по t_c).

λ , Вт/(м·К) – коэффициент теплопроводности среды;

a , м²/с - коэффициент температуропроводности;

w , м/с – скорость потока;

ν , м²/с – кинематической коэффициент вязкости;

$g = 9,81$ м/с² – ускорение свободного падения;

β , 1/К – термический коэффициент объемного расширения (для газов: $\beta = 1/(t_{ж} + 273)$; для жидкостей берется из таблиц);

$\Delta t = t_c - t_{ж}$ - температурный напор, К.

Коэффициент теплоотдачи α определяется по критериальным уравнениям.

Для свободной конвекции в большом объеме:

$$Nu_{ж} = C (Gr_{ж} \cdot Pr_{ж})^m (Pr_{ж}/ Pr_c)^{0,25}.$$

В таблице 3 приведены значения величин C и m для различных условий теплообмена.

Таблица 3

Вид поверхности	C	m	Допустимый диапазон
Горизонтальные трубы: ламинарный режим	0,5	0,25	$10^3 < Gr_{ж,d} Pr_{ж} < 10^8$
Вертикальные трубы и плоские вертикальные поверхности: ламинарный режим			
ламинарный режим	0,75	0,25	$10^3 < Gr_{ж,\ell} Pr_{ж} < 10^9$
турбулентный режим	0,15	0,33	$Gr_{ж,\ell} \cdot Pr_{ж} > 10^9$

Для вынужденной конвекции

$$\text{Nu}_{\text{ж}} = B \text{Re}_{\text{ж}}^n \text{Pr}_{\text{ж}}^m (\text{Pr}_{\text{ж}} / \text{Pr}_{\text{с}})^{0,25}.$$

Таблица 4

Вид движения теплоносителя	B	n	m
Турбулентное движение около горизонтальной пластины ($\text{Re}_{\text{ж},x} > 10^5$)	0,037	0,8	0,43
Ламинарное движение около горизонтальной пластины ($\text{Re}_{\text{ж},x} < 10^5$)	0,66	0,5	0,43
Турбулентное движение в трубе ($\text{Re}_{\text{ж},d} > 10^4$)	0,021	0,8	0,43
*Ламинарное движение в трубе ($\text{Re}_{\text{ж},d} < 2300$)	0,15	0,33	0,43
Поперечное обтекание трубы:			
при $5 < \text{Re}_{\text{ж},d} < 10^3$	0,5	0,5	0,38
при $10^3 < \text{Re}_{\text{ж},d} < 2 \cdot 10^5$	0,25	0,6	0,38
при $3 \cdot 10^5 < \text{Re}_{\text{ж},d} < 2 \cdot 10^6$	0,023	0,8	0,37

*При ламинарном движении в трубах для расчета теплоотдачи применяется формула:

$$\text{Nu}_{\text{ж},d} = B \cdot \text{Re}_{\text{ж},d}^n \cdot \text{Pr}_{\text{ж}}^m \text{Gr}_{\text{ж},d}^{0,1} (\text{Pr}_{\text{ж}} / \text{Pr}_{\text{с}})^{0,25}$$

Тепловой поток:
через 1 м² стенки

$$q = \alpha (t_{\text{с}} - t_{\text{ж}}),$$

от 1 погонного метра цилиндрической трубы

$$q_{\ell} = \pi \cdot d \alpha (t_{\text{с}} - t_{\text{ж}}).$$

Задача 1.9. Температура поверхности вертикальной стенки высотой $h = 3$ м равна 10°C . Температура воздуха в помещении 20°C . Определить коэффициент теплоотдачи от воздуха к стенке.

Решение. Теплообмен осуществляется при свободной конвекции. Определяем значение критериев $\text{Gr}_{\text{ж}}$ и $\text{Pr}_{\text{ж}}$.

По температуре воздуха 20°C из таблицы 3 Приложения выбираем для воздуха:

$$\nu_{\text{ж}} = 15,06 \cdot 10^{-6} \text{ м}^2/\text{с},$$

$$\lambda_{\text{ж}} = 2,59 \cdot 10^{-2} \text{ Вт}/(\text{м} \cdot \text{К}),$$

$$\text{Pr}_{\text{ж}} = 0,703,$$

$$\text{Pr}_{\text{ст}} = 0,705 \text{ (при температуре стенки } 10^{\circ}\text{C}).$$

$$\text{Gr}_{\text{ж}} = \frac{g \cdot \beta \cdot \Delta t \cdot h^3}{\nu_{\text{ж}}^2} = \frac{9,81 \cdot (20 - 10) \cdot 3^3}{(273 + 20) \cdot (15,06 \cdot 10^{-6})^2} = 3,98 \cdot 10^{10};$$

$$\text{Gr}_{\text{ж}} \cdot \text{Pr}_{\text{ж}} = 3,98 \cdot 0,703 = 2,79 \cdot 10^{10}.$$

Режим движения турбулентный ($\text{Gr}_{\text{ж}} \cdot \text{Pr}_{\text{ж}} > 10^9$).

$$\text{Nu}_{\text{ж}} = 0,15(\text{Gr}_{\text{ж}} \cdot \text{Pr}_{\text{ж}})^{0,33} (\text{Pr}_{\text{ж}} / \text{Pr}_{\text{с}})^{0,25} = 0,15(2,79 \cdot 10^{10})^{0,33} (0,703 / 0,705)^{0,25} = 423$$

$$\alpha = \frac{\text{Nu}_{\text{ж}} \cdot \lambda_{\text{ж}}}{h} = \frac{423 \cdot 0,0259}{3} = 3,66 \text{ Вт}/(\text{м}^2\text{К}).$$

1.8. ТЕПЛООБМЕННЫЕ АППАРАТЫ

Основными уравнениями для теплового расчета теплообменных аппаратов являются уравнение теплового баланса и уравнение теплопередачи.

Уравнение теплового баланса.

Теплота, передаваемая от горячего теплоносителя к холодному (без учета тепловых потерь в окружающую среду):

$$Q = m_1 (h'_1 - h''_1) = m_2 (h''_2 - h'_2),$$

где m_1, m_2 кг/с – массовые расходы горячего и холодного теплоносителей соответственно;

h'_1, h''_1 , кДж/кг – энтальпия горячего теплоносителя на входе и на выходе теплообменника;

h'_2, h''_2 , кДж/кг – энтальпия холодного теплоносителя на входе и на выходе;

Для теплообменников, в которых теплоносители не изменяют своего агрегатного состояния (не испаряются и не конденсируются, а только нагреваются или охлаждаются), уравнение теплового баланса может быть записано в виде:

$$Q = m_1 c_{p1} (t'_1 - t''_1) = m_2 c_{p2} (t''_2 - t'_2),$$

где c_{p1}, c_{p2} , кДж/(кг·К) – изобарные теплоемкости теплоносителей,
 t'_1, t''_1, t'_2, t''_2 – температуры первого и второго теплоносителей
соответственно на входе и на выходе.

При изменении агрегатного состояния первого теплоносителя:

$$Q = m_1 (h'_1 - h''_1) = m_2 c_{p2} (t''_2 - t'_2).$$

Уравнение теплопередачи через стенку

$$Q = k \cdot \Delta t_{cp} \cdot F,$$

где $F, \text{м}^2$ – площадь поверхности теплообмена;
 $k, \text{Вт}/(\text{м}^2\text{К})$ – коэффициент теплопередачи от горячего теплоно-
сителя к холодному через стенку;

Δt_{cp} – средний температурный напор.

Средний температурный напор зависит от схемы движения теп-
лоносителей (прямоток, противоток, перекрестный ток).

Он рассчитывается по формуле:

$$\Delta t_{cp} = \frac{\Delta t_{\delta} - \Delta t_{\text{м}}}{\ln \frac{\Delta t_{\delta}}{\Delta t_{\text{м}}}},$$

где $\Delta t_{\delta}, \Delta t_{\text{м}}$ – большая и меньшая разности температур на концах
теплообменника.

В случае, если $\Delta t_{\delta}/\Delta t_{\text{м}} < 2$, для расчетов можно использовать
среднеарифметический температурный напор:

$$\Delta t_{cp} = (\Delta t_{\delta} + \Delta t_{\text{м}})/2.$$

По уравнению теплового баланса рассчитывают тепловой поток
 $Q, \text{Вт}$, по уравнению теплопередачи – площадь поверхности теплооб-
мена $F, \text{м}^2$.

Уравнение массового расхода теплоносителя:

$$m = w \cdot \rho \cdot f, \text{кг/с},$$

где $w, \text{м/с}$ – скорость движения теплоносителя,
 $f, \text{м}^2$ – площадь поперечного сечения потока,
 $\rho, \text{кг/м}^3$ – плотность теплоносителя.

Задача 1.10. Водовоздушный нагреватель выполнен из стальных ($\lambda = 45 \text{ Вт}/(\text{м}\cdot\text{К})$) труб диаметром $38 \times 3 \text{ мм}$. Греющая среда – воздух с температурой на входе $t'_1 = 350 \text{ °С}$ и на выходе $t''_1 = 250 \text{ °С}$. Нагреваемая вода имеет расход $m = 2 \text{ т/ч}$, начальную температуру $t'_2 = 30 \text{ °С}$, и конечную $t''_2 = 200 \text{ °С}$. Коэффициенты теплоотдачи от воздуха к трубам $\alpha_1 = 30 \text{ Вт}/(\text{м}^2\text{К})$, от труб к воде $\alpha_2 = 2000 \text{ Вт}/(\text{м}^2\text{К})$.

Найти площадь поверхности нагрева аппарата, если он выполнен по противоточной схеме. Учесть загрязнение поверхности с одной стороны накипью толщиной $0,5 \text{ мм}$ и с другой стороны – слоем масла толщиной $0,1 \text{ мм}$. Нагреватель теряет в окружающую среду 5% теплоты, получаемой с водой. Расчет произвести по формулам плоской стенки.

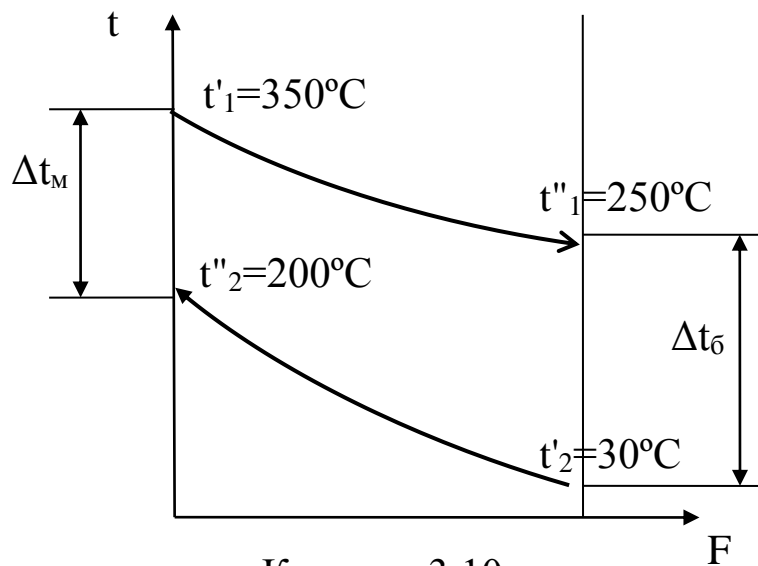
Решение.

Уравнение теплового баланса:

$$Q = 0,95 \cdot m_2 \cdot c_{p2} (t''_2 - t'_2) = 0,95 \cdot 2 \cdot 1000/3600 \cdot 4,19 \cdot (200 - 30) = 375,94 \text{ кВт}$$

Площадь поверхности нагрева аппарата находим из уравнения теплопередачи:

$$F = Q / (k \cdot \Delta t_{cp})$$



Коэффициент теплопередачи k , Вт/(м²К):

$$k = \frac{1}{\frac{1}{\alpha_1} + \frac{\delta_H}{\lambda_H} + \frac{\delta_c}{\lambda_c} + \frac{\delta_M}{\lambda_M} + \frac{1}{\alpha_2}} = \frac{1}{\frac{1}{30} + \frac{0,0005}{1,75} + \frac{0,003}{45} + \frac{0,0001}{0,15} + \frac{1}{2000}} = 28,69$$

Средний температурный напор Δt_{cp} , °С:

$$\Delta t_{cp} = \frac{\Delta t_{\delta} - \Delta t_M}{\ln \frac{\Delta t_{\delta}}{\Delta t_M}} = \frac{220 - 150}{\ln \frac{220}{150}} = 182,77 .$$

Температурные напоры определены по формулам:

$$\Delta t_{\delta} = t''_1 - t'_2 = 250 - 30 = 220 \text{ °С},$$

$$\Delta t_M = t''_2 - t'_1 = 350 - 200 = 150 \text{ °С}.$$

$$F = Q / (k \cdot \Delta t_{cp}) = 375,94 \cdot 10^3 / (28,69 \cdot 182,77) = 71,6 \text{ м}^2.$$

2. КОНТРОЛЬНАЯ РАБОТА

К решению задач следует приступить только после того, как будет изучен соответствующий раздел курса. Перед выполнением контрольной работы рекомендуется ознакомиться с ходом решения аналогичных задач по учебной литературе.

Студенты, фамилии которых начинаются с букв от А до Л, выполняют задачи по варианту А, а студенты, фамилии которых начинаются с букв от М до Я, выполняют задачи по варианту Б.

Контрольная работа содержит сто вариантов. В каждой задаче исходные данные выбираются из соответствующих таблиц по последней и предпоследней цифре учебного шифра студента (две последние цифры номера зачетной книжки). Варианты работы должны соответствовать шифру студента. Шифр указывается на обложке тетради. Работы, выполненные не по своему шифру, не рассматриваются. При выполнении контрольных задач необходимо соблюдать следующий порядок:

1. Выписать условия задачи и исходные данные;
2. Решение задач сопровождать кратким пояснением. При использовании данных, взятых из таблиц или диаграмм, должно быть дано точное библиографическое описание источника. Полный список использованной литературы приводится в конце работы.
3. Вычисления необходимо выполнять в системе СИ, проставлять размерности.

Задача А - 1

V_1 , м³ газа с начальным давлением p_1 и начальной температурой t_1 сжимается до изменения объёма в ε раз ($\varepsilon = V_1/V_2$).

Сжатие происходит по изотерме, адиабате и политропе с показателем политропы n . Определить массу газа, конечный объём, температуру, работу сжатия, количество отведённой теплоты, изменение внутренней энергии и энтропии газа для каждого из процессов.

Изобразить процессы сжатия в p, v и T, s – диаграммах. Результаты расчетов свести в таблицу 4.

Таблица 4

Процесс	m	T	L	Q	ΔU	ΔS
	кг	К		кДж		кДж/К
Изотермический						
Адиабатный						
Политропный						

Таблица к задаче А - 1

Последняя цифра шифра	0	1	2	3	4	5	6	7	8	9
Газ	CO ₂	N ₂	H ₂	O ₂	CH ₄	NH ₃	H ₂ O	N ₂	CO ₂	O ₂
V ₁ , м ³	50	55	60	65	70	45	40	30	50	60
p ₁ , МПа	0,1	0,15	0,17	0,12	0,11	0,14	0,18	0,2	0,19	0,1
Предпоследняя цифра	0	1	2	3	4	5	6	7	8	9
ε	10	8	7	12	15	17	10	13	9	15
t ₁ , °С	10	15	17	20	25	30	5	15	25	35
n	1,1	1,15	1,2	1,25	1,25	1,22	1,18	1,28	1,26	1,2

Задача Б - 1

m кг воздуха с начальной температурой t₁ сжимается от давления p₁=0,1 МПа до давления p₂. Сжатие происходит по изотерме, адиабате и политропе с показателем политропы n.

Определить для каждого из трёх процессов сжатия конечную температуру воздуха, работу, отведённое тепло, изменение внутренней энергии и энтропии воздуха. Изобразить процессы сжатия в p,v и T,s – диаграммах. Результаты расчетов свести в таблицу 4.

Таблица к задаче Б – 1

Последняя цифра шифра	0	1	2	3	4	5	6	7	8	9
t ₁ , °С	2	4	6	8	10	12	14	16	18	20
n	1,25	1,22	1,32	1,28	1,2	1,23	1,27	1,25	1,33	1,3
Предпоследняя цифра	0	1	2	3	4	5	6	7	8	9
p ₂ , МПа	1,0	0,9	0,85	0,8	0,95	0,9	0,85	0,8	0,9	0,8
m, кг	5	10	15	20	25	30	35	40	45	50

Задача А - 2

В паротурбинной установке, работающей по циклу Ренкина, водяной пар с начальным давлением $p_1=10$ МПа и степенью сухости $x_1=0,95$ поступает в пароперегреватель, где его температура повышается на Δt . Далее пар по адиабате расширяется в турбине до давления p_2 . Определить по h,s – диаграмме количество теплоты (на 1 кг пара), подведённое в пароперегревателе, работу в турбине и степень сухости пара x_2 в конце расширения. Определить также термический КПД цикла. Изобразить циклы в p,v ; T,s и h,s – координатах.

Таблица к задаче А – 2

Последняя цифра шифра	0	1	2	3	4	5	6	7	8	9
$\Delta t, ^\circ\text{C}$	150	160	170	180	190	200	210	220	230	240
Предпоследняя цифра	0	1	2	3	4	5	6	7	8	9
$p_2, \text{кПа}$	3,0	4,0	5	3,5	4,5	5,5	3,0	4,0	4,5	3,5

Задача Б – 2

Паротурбинная установка работает по циклу Ренкина с начальными параметрами p_1 и температурой t_1 . Давление в конденсаторе p_2 . Определить термический КПД цикла Ренкина, степень сухости пара x_2 в конце расширения, удельные расходы пара и теплоты.

Сравнить КПД цикла Ренкина с КПД цикла Карно. Изобразить цикл в p,v ; T,s и h,s – диаграммах.

Таблица к задаче Б – 2

Последняя цифра шифра	0	1	2	3	4	5	6	7	8	9
$p_1, \text{МПа}$	10	11	12	13	14	15	9	8	5	15
$p_2, \text{кПа}$	5,0	4,5	4,0	3,5	3,0	5,0	4,5	4,0	3,5	4,0
Предпоследняя цифра	0	1	2	3	4	5	6	7	8	9
$t_1, ^\circ\text{C}$	410	400	420	450	440	460	480	550	350	500

Задача А - 3

Пар хладона R-12 при температуре t_1 поступает в компрессор, где изоэнтропно сжимается до давления, при котором его температура становится равной t_2 , а сухость пара $x_2=1$. Из компрессора хладон поступает в конденсатор, где при постоянном давлении превращается в жидкость, после чего адиабатно расширяется в дросселе до температуры $t_4=t_1$.

Определить холодильный коэффициент установки, массовый расход хладона, а также теоретическую мощность привода компрессора, если холодопроизводительность установки Q_0 . Изобразить схему установки и её цикл в T,s – диаграмме.

Таблица к задаче А – 3

Последняя цифра шифра	0	1	2	3	4	5	6	7	8	9
$t_1, ^\circ\text{C}$	-20	-15	-10	-20	-15	-20	-10	-20	-10	-15
$t_2, ^\circ\text{C}$	15	20	25	10	30	15	20	25	10	30
Предпоследняя цифра	0	1	2	3	4	5	6	7	8	9
$Q_0, \text{кВт}$	150	200	170	190	260	300	280	130	240	250

Задача Б – 3

Аммиачная холодильная установка при температуре кипения хладагента t_1 и температуре его конденсации t_2 имеет холодопроизводительность Q_0 .

Определить холодильный коэффициент установки, массовый расход хладагента, а также теоретическую мощность привода компрессора, если известно, что пар аммиака после компрессора становится сухим насыщенным. Изобразить схему установки и её цикл в T,s – диаграмме.

Таблица к задаче Б – 3

Последняя цифра шифра	0	1	2	3	4	5	6	7	8	9
$t_1, ^\circ\text{C}$	-20	-15	-10	-15	-20	-15	-10	-15	-20	-10
$t_2, ^\circ\text{C}$	25	20	15	15	30	15	20	25	10	30
Предпоследняя цифра	0	1	2	3	4	5	6	7	8	9
$Q_0, \text{кВт}$	150	200	190	170	260	125	280	130	300	250

Задача А – 4

В баке с водой установлен паровой подогреватель, который представляет собой горизонтальный змеевик из труб диаметром d . Температура воды в баке $t_{ж}$, средняя температура поверхности нагревателя $t_{ст}$.

Определить коэффициент теплоотдачи от нагревателя к воде. Каким будет коэффициент теплоотдачи, если в бак установить мешалку, создающую перпендикулярный оси нагревателя поток жидкости со скоростью w ?

Таблица к задаче А – 4

Последняя цифра шифра	0	1	2	3	4	5	6	7	8	9
d , мм	10	16	20	28	32	38	42	48	57	75
$t_{ст}$, °С	80	85	90	95	100	105	110	120	130	140
Предпоследняя цифра	0	1	2	3	4	5	6	7	8	9
$t_{ж}$, °С	20	30	40	50	60	70	65	55	45	35
w , м/с	2,25	2,5	2,75	2,0	1,25	3,5	3,75	2,0	2,25	2,5

Задача Б - 4

Изолированный горизонтальный трубопровод проложен на открытом воздухе, температура которого $t_{ж}$. Температура наружной поверхности изоляции равна $t_{ст}$, наружный диаметр изоляции равен d .

Определить коэффициент теплоотдачи и тепловые потери с 1 м длины трубопровода. Во сколько раз возрастут тепловые потери, если трубопровод будет обдуваться поперечным потоком воздуха со скоростью w ?

Таблица к задаче Б – 4

Последняя цифра шифра	0	1	2	3	4	5	6	7	8	9
d , мм	100	150	200	250	300	350	400	450	500	550
$t_{ж}$, °С	-35	-25	-20	-15	-10	-5	0	10	15	10
Предпоследняя цифра	0	1	2	3	4	5	6	7	8	9
$t_{ст}$, °С	40	45	55	60	65	50	35	25	20	70
w , м/с	5	6	7	8	9	10	11	12	13	14

Задача А – 5

В паровом подогревателе вода нагревается от температуры t' до температуры t'' .

Определить поверхность нагрева подогревателя и расход пара для противоточной схемы движения теплоносителей, если:

- давление пара p , степень сухости его x ;
- температура конденсата t_K ;
- производительность аппарата по воде m ;
- коэффициент теплоотдачи со стороны пара α_1 , со стороны воды α_2 .

Толщина стальной стенки теплообменника 3 мм. Стенка покрыта слоем накипи толщиной 0,5 мм.

Коэффициент полезного использования теплоты η_m .

Теплоёмкость воды: $c_B = 4,19$ кДж/(кг·К).

Коэффициенты теплопроводности:

стали $\lambda_{СТ} = 45$ Вт/(м·К), накипи $\lambda_N = 1,75$ Вт/(м·К).

Таблица к задаче А – 5

Последняя цифра шифра	0	1	2	3	4	5	6	7	8	9
p , МПа	0,2	0,3	0,4	0,5	0,6	0,7	0,8	0,9	1,0	1,2
x	0,92	0,9	0,91	0,95	0,94	0,93	0,9	0,95	0,96	0,91
t_K , °С	100	120	127	129	132	135	125	130	140	150
m , кг/с	7	5,6	4,0	4,7	6,4	7,5	8	5	4,4	8,1
Предпоследняя цифра	0	1	2	3	4	5	6	7	8	9
t' , °С	5	4	3	2	6	7	5	3	4	6
t'' , °С	65	66	64	63	65	67	64	62	68	70
α_1 , кВт/(м ² ·К)	3,1	3,0	2,8	3,1	2,7	2,5	2,7	3,2	3,0	2,9
α_2 , кВт/(м ² ·К)	1,5	1,6	1,4	1,8	1,3	1,7	2,0	1,9	2,1	1,6
η_m	0,94	0,93	0,9	0,92	0,91	0,95	0,9	0,94	0,92	0,95

Задача Б - 5

Определить поверхность нагрева противоточного подогревателя молока, а также расход греющей воды, если заданы:

- температура молока на входе в подогреватель t'_2 ;
- температура молока на выходе из подогревателя - t''_2 ;

- температуры греющей воды на входе и выходе - соответственно t'_1 и t''_1 ;

- производительность аппарата по молоку – m ;

- коэффициенты теплоотдачи: со стороны молока α_2 ; со стороны воды α_1 . - коэффициент полезного использования тепла η_m .

Толщина стальной стенки теплообменника 3,5 мм. Стенка покрыта слоем накипи толщиной 1,0 мм.

Теплоёмкость воды: $c_B = 4,19$ кДж/(кг·К);

теплоёмкость молока: $c_M = 3,6$ кДж/(кг К).

Коэффициенты теплопроводности:

нержавеющей стали - $\lambda_{СТ} = 18$ Вт/(м·К), накипи - $\lambda_H = 1,75$ Вт/(м·К).

Таблица к задаче Б – 5.

Последняя цифра шифра	0	1	2	3	4	5	6	7	8	9
$t'_1, ^\circ\text{C}$	98	100	95	94	93	99	100	95	98	96
$t''_1, ^\circ\text{C}$	70	65	64	67	68	71	72	69	65	60
$m, \text{кг/с}$	1,4	1,1	0,8	1,7	2	0,6	1,4	1,1	0,8	0,6
Предпоследняя цифра	0	1	2	3	4	5	6	7	8	9
$t'_2, ^\circ\text{C}$	5	7	6	8	9	4	10	8	7	6
$t''_2, ^\circ\text{C}$	50	55	53	60	54	55	60	52	51	50
$\alpha_1, \text{кВт}/(\text{м}^2 \cdot \text{К})$	2,5	2,6	2,8	2,7	2,0	2,4	3,1	3,0	3,5	2,4
$\alpha_2, \text{кВт}/(\text{м}^2 \cdot \text{К})$	2,0	2,1	1,4	1,5	1,3	1,6	1,8	1,3	1,8	1,6
η_m	0,78	0,76	0,79	0,8	0,85	0,84	0,82	0,83	0,8	0,81

Задача А-6

Воздух из сушильной установки направляется в противоточный воздухоподогреватель системы воздушного отопления.

Определить поверхность нагрева воздухоподогревателя, если:

–производительность установки по испаренной влаге m ;

–температура холодного воздуха перед сушилкой t_A , относительная влажность φ_A ;

–температура воздуха после калорифера t_B ;

–температура отработавшего воздуха после сушилки t_C ;

–температура отработавшего воздуха после воздухоподогревателя t_D ;

- температура нагреваемого воздуха:
перед воздухоподогревателем $t' = t_A$;
после воздухоподогревателя t'' ;
- коэффициент теплопередачи воздухоподогревателя k ;
- коэффициент полезного использования тепла в воздухоподогревателе η_m .

Определить также годовое количество сэкономленного тепла и стоимость утилизированного тепла отработавшего воздуха. Стоимость тепла S_Q принять равной 200 руб/ГДж, а число часов работы сушилки за год $\tau=5000$. Изобразить процесс в h,d – диаграмме.

Таблица к задаче А – 6

Последняя цифра шифра	0	1	2	3	4	5	6	7	8	9
$t_A, ^\circ\text{C}$	5	8	10	3	10	2	3	8	4	5
$\varphi_A, \%$	70	75	75	75	60	80	80	82	75	85
$t_C, ^\circ\text{C}$	100	105	95	90	75	85	72	83	90	80
$t_D, ^\circ\text{C}$	50	62	55	58	48	55	57	51	53	52
Предпоследняя цифра	0	1	2	3	4	5	6	7	8	9
$t_B, ^\circ\text{C}$	190	185	180	175	160	195	165	173	168	162
$t'', ^\circ\text{C}$	40	48	43	50	40	50	46	45	46	42
$m, \text{кг/ч}$	1600	1400	1200	1000	1100	1300	1500	1250	1050	900
$k, \text{кВт}/(\text{м}^2 \cdot \text{К})$	1,9	1,7	1,5	1,4	1,6	1,7	1,8	1,6	1,5	1,3
η_m	0,86	0,85	0,84	0,82	0,83	0,84	0,85	0,86	0,80	0,78

Задача Б-6

Тепло отработанного воздуха после сушильной установки утилизируется и направляется в противоточный рекуперативный теплообменник для подогрева воды на нужды водяного отопления производственных цехов. Определить годовое количество сэкономленного тепла (ГДж/год) и его стоимость. Найти также поверхность нагрева теплообменника, если:

- производительность установки по испаренной влаге m ;
- температура холодного воздуха перед сушилкой t_A , относительная влажность φ_A ;

- температура воздуха после калорифера t_B ;
- температура отработавшего воздуха после сушилки (на входе в теплообменник) t_C ;
- температура отработавшего воздуха после теплообменника t_D ;
- температура воды: на входе в теплообменник t' , на выходе из теплообменника t'' ;
- коэффициент теплопередачи теплообменника k ;
- коэффициент использования тепла в теплообменнике η_m .

Стоимость тепла S_Q принять равной 200 руб/ГДж, а число часов работы сушилки за год $\tau=4500$. Изобразить процесс в $h - d$ диаграмме.

Таблица к задаче Б – 6

Последняя цифра шифра	0	1	2	3	4	5	6	7	8	9
$t_A, ^\circ\text{C}$	10	5	4	3	3	8	5	10	9	12
$\varphi_A, \%$	75	80	75	85	80	65	80	75	85	65
$t_C, ^\circ\text{C}$	105	103	90	95	85	80	90	90	93	85
$t_D, ^\circ\text{C}$	40	48	43	50	42	52	46	45	47	44
Предпоследняя цифра	0	1	2	3	4	5	6	7	8	9
$t_B, ^\circ\text{C}$	185	180	190	195	175	170	190	180	170	175
$t'', ^\circ\text{C}$	50	40	43	50	45	47	53	55	52	48
$m, \text{кг/ч}$	900	1050	1250	1500	1300	1100	1000	1200	1400	1600
$k, \text{кВт}/(\text{м}^2 \cdot \text{К})$	2,0	1,7	1,6	1,5	1,8	1,5	1,3	1,5	1,7	1,9
η_m	0,9	0,95	0,91	0,89	0,92	0,93	0,94	0,96	0,9	0,91

Методические указания к задачам А-6 и Б-6: для определения энтальпии и влагосодержания влажного воздуха использовать h, d – диаграмму влажного воздуха.

Количество теплоты, отводимой с отработавшим воздухом:

$$Q_1 = \frac{m \cdot (h_C - h_A)}{3,6 \cdot (d_C - d_B)}, \text{ кВт},$$

в этой формуле производительность m подставляется в кг/час, а влагосодержание d в г/кг.

Поверхность нагрева воздухоподогревателя:

$$F = \frac{Q_1 \cdot \eta_m}{k \cdot \Delta t_{CP}}, \text{ м}^2.$$

3. ВОПРОСЫ К ЗАЧЕТУ

А). Термодинамика.

1. Термодинамические системы и их классификация. Рабочее тело. Теплота и работа как формы передачи энергии. Параметры состояния. Уравнение состояния. Уравнение состояния идеального газа. Термодинамический процесс. Равновесные и неравновесные, обратимые и необратимые процессы.

2. Газовые смеси. Способы задания состава смеси. Соотношение между массовыми и объемными долями. Кажущаяся молекулярная масса. Газовая постоянная смеси. Парциальное давление компонента смеси.

3. Теплоемкость. Массовая, объемная теплоемкость. Средняя и истинная теплоемкость. Теплоемкость при постоянном объеме. Теплоемкость при постоянном давлении. Уравнение Майера. Зависимость теплоемкости от температуры.

4. Первый закон термодинамики. Теплота и работа. Внутренняя энергия. Выражение теплоты и работы через термодинамические параметры состояния. Энтальпия.

5. Анализ изохорного и изобарного процессов. Изображение процессов на p, v и T, s -диаграммах.

6. Анализ изотермического и адиабатного процессов. Изображение процессов на p, v и T, s -диаграммах.

7. Анализ политропного процесса. Уравнение политропы. Изображение процесса на p, v и T, s -диаграммах.

8. Второй закон термодинамики. Основные формулировки. Циклы. Прямые и обратные циклы. Термический КПД и холодильный коэффициент. Аналитическое выражение второго закона термодинамики.

9. Цикл Карно. Термический КПД и холодильный коэффициент цикла Карно.

10. Циклы двигателей внутреннего сгорания. Цикл Отто (подвод теплоты при $v = \text{const}$). Анализ цикла. Изображение цикла в p, v и T, s – диаграммах. Индикаторная диаграмма.

11. Циклы двигателей внутреннего сгорания. Цикл Дизеля (подвод теплоты при $p = \text{const}$). Анализ цикла. Изображение цикла в p, v и T, s – диаграммах. Индикаторная диаграмма.

12. Водяной пар. Основные определения. Фазовые переходы. Фазовые диаграммы. Тройная и критическая точки водяного пара.

13. Термодинамические таблицы воды и водяного пара. Расчет процессов водяного пара с помощью таблиц.
14. p, v ; и T, s - диаграммы воды и водяного пара.
15. h, s - диаграммы воды и водяного пара. Расчет процессов водяного пара с помощью h, s –диаграммы.
16. Дросселирование газов и паров.
17. Паросиловая установка. Принципиальная схема. Цикл Ренкина. Изображение цикла в $p - v$, $T - s$ и $h - s$ диаграммах. КПД цикла. Методы повышения КПД.
18. Влажный воздух. Основные определения. h, d -диаграмма влажного воздуха. Процессы влажного воздуха.
19. Холодильные установки. Схема и цикл парокомпрессионной холодильной установки. Изображение цикла в $T-s$ диаграмме. Холодильный коэффициент и холодопроизводительность установки. Холодильные агенты и их свойства.

В). Теплообмен.

20. Теплообмен. Виды переноса теплоты. Основные понятия и определения.
21. Теплопроводность. Закон Фурье. Коэффициент теплопроводности. Градиент температуры. Дифференциальное уравнение теплопроводности. Условия однозначности.
22. Теплопроводность однослойной и многослойной плоской стенках при граничных условиях 1 рода.
23. Теплопроводность однослойной и многослойной цилиндрической стенках при граничных условиях 1 рода.
24. Теплопередача через однослойную и многослойную цилиндрические стенки (граничные условия 3 рода). Коэффициент теплопередачи.
25. Конвективный теплообмен. Особенности движения жидкостей и газов. Свободная и вынужденная конвекции. Уравнение Ньютона – Рихмана. Коэффициент теплоотдачи.
26. Основы теории подобия. Критериальные уравнения. Физический смысл основных критериев подобия.
27. Теплоотдача при вынужденном движении жидкости в трубах.
28. Теплоотдача при поперечном омывании одиночной круглой трубы.

29. Теплоотдача при свободном движении жидкости. Расчет коэффициента теплоотдачи.

30. Теплообмен излучением. Общие понятия и определения. Основные законы теплового излучения.

31. Теплообмен излучением между телами, разделенными прозрачной средой.

32. Теплообменные аппараты. Основные схемы движения теплоносителей в теплообменниках. Уравнения теплового баланса и теплопередачи. Средний температурный напор. Основы теплового расчета теплообменных аппаратов.

С). Применение теплоты в отрасли.

33. Характеристики потребителей тепловой энергии на предприятиях отрасли. Факторы, влияющие на теплотребление. Повышение эффективности использования теплоты на предприятиях отрасли.

ПРИЛОЖЕНИЕ

Таблица 1

Теплофизические свойства некоторых газов

Газ	Химическая формула	Молекулярная масса	Газовая постоянная R, Дж/(кг·К)	Плотность, кг/м ³
Воздух	-	28,96	286,4	1,293
Кислород	O ₂	32,00	259,8	1,429
Азот	N ₂	28,02	296,7	1,251
Водород	H ₂	2,016	4124,0	0,0899
Окись углерода	CO	28,00	297,0	1,250
Двуокись углерода	CO ₂	44,00	189,0	1,977
Метан	CH ₄	16,04	518,3	0,717
Аммиак	NH ₃	17,03	488,16	0,771
Водяной пар	H ₂ O	18,02	(461,5)	(0,598)

Таблица 2

Мольная теплоёмкость газов, кДж/(кмоль·К) и показатель адиабаты

Газ	μC_v	μC_p	k
Одноатомный	12,6	20,9	1,67
Двухатомный (в том числе воздух)	20,9	29,3	1,4
Трёх -и многоатомный	29,3	37,7	1,29

Таблица 3

Физические свойства сухого воздуха (при давлении $1,013 \cdot 10^5$ Па)

t, °C	ρ , кг/м ³	c_p , кДж/(кг К)	$\lambda \times 10^2$, Вт/(м · К)	$\mu \times 10^6$, Па · с	$\nu \times 10^6$, м ² /с	Pr
-30	1,453	1,013	2,20	15,7	10,80	0,723
-20	1,395	1,009	2,28	16,2	11,79	0,716
-10	1,342	1,009	2,36	16,7	12,43	0,712
0	1,293	1,005	2,44	17,2	13,28	0,707
10	1,247	1,005	2,51	17,6	14,16	0,705
20	1,205	1,005	2,59	18,1	15,06	0,703
30	1,165	1,005	2,67	18,6	16,00	0,701
40	1,128	1,005	2,76	19,1	16,96	0,699
50	1,093	1,005	2,83	19,6	17,95	0,698
60	1,060	1,005	2,90	20,1	18,97	0,696
70	1,029	1,009	2,96	20,6	20,02	0,694

Таблица 4

Физические свойства воды на линии насыщения

t, °C	ρ , кг/м ³	$\lambda \times 10^2$, Вт/(м · К)	$\nu \times 10^6$, м ² /с	$\beta \times 10^4$, К ⁻¹	Pr
0	999,9	55,1	1,789	-0,63	13,67
10	999,7	57,4	1,306	0,70	9,52
20	998,2	59,9	1,006	1,82	7,02
30	995,7	61,8	0,805	3,21	5,42
40	992,2	63,5	0,659	3,87	4,31
50	988,1	64,8	0,556	4,49	3,54
60	983,2	65,9	0,478	5,11	2,98
70	977,8	66,8	0,415	5,70	2,55
80	971,8	67,4	0,365	6,32	2,21
90	965,3	68,0	0,326	6,95	1,95
100	958,4	68,3	0,295	7,52	1,75
110	951,0	68,5	0,272	8,08	1,60
120	943,1	68,6	0,252	8,64	1,47
130	934,8	68,6	0,233	9,19	1,36
140	926,1	68,5	0,217	9,72	1,26

Таблица 5

Термодинамические свойства хладона R-12
в состоянии насыщения [4]

t, °C	h', кДж/кг	h'', кДж/кг	г, кДж/кг	s', кДж/(кг·К)	s'', кДж/(кг·К)
-20	381,38	542,96	161,58	3,930	4,568
-15	385,98	545,26	159,28	3,948	4,565
-10	390,63	547,55	156,92	3,965	4,563
-5	395,30	549,82	154,52	3,983	4,559
0	400,00	552,06	152,06	4,000	4,557
5	404,75	554,28	149,53	4,017	4,555
10	409,54	556,45	146,92	4,034	4,553
15	414,36	558,59	144,23	4,051	4,551
20	419,22	560,69	141,46	4,067	4,550
25	424,13	562,73	138,81	4,084	4,549
30	429,08	564,72	135,64	4,099	4,547

Таблица 6

Термодинамические свойства аммиака в состоянии насыщения [4]

t, °C	h', кДж/кг	h'', кДж/кг	г, кДж/кг	s', кДж/(кг·К)	s'', кДж/(кг·К)
-20	327,4	1655,9	1328,97	3,8410	9,0895
-15	350,0	1662,6	1312,06	3,9293	9,0150
-10	372,6	1669,3	1294,48	4,0164	8,9438
-5	395,6	1675,1	1276,25	4,1022	8,8756
0	418,7	1681,0	1257,38	4,1868	8,8096
5	441,7	1686,4	1237,89	4,2705	8,7458
10	465,2	1691,0	1217,80	4,3530	8,6838
15	488,6	1695,6	1197,12	4,4346	8,6240
20	512,5	1699,4	1186,9	4,5155	8,5658
25	536,3	1703,2	1154,10	4,5954	8,5092
30	581,1	1705,7	1131,78	4,6746	8,4563

Таблица 7

Термодинамические свойства воды и водяного пара в состоянии насыщения (по давлениям)

$p,$	$t_{\text{нас}}$	v'	v''	h'	h''	Γ	s'	s''
МПа	°С	м ³ /кг	м ³ /кг	кДж/кг	кДж/кг	кДж/кг	кДж/(кг·К)	кДж/(кг·К)
0,001	6,98	0,00100	129, 21	29,33	2513,8	2484,5	0,1060	8,9756
0,0015	13,03	0,00100	87,982	54,71	2525,0	2470,3	0,1956	8,8278
0,002	17,51	0,00100	67,006	73,45	2533,2	2459,8	0,2606	8,7236
0,0025	21,09	0,00100	54,256	88,44	2539,7	2451,3	0,3119	8,6431
0,003	24,10	0,00100	45,668	101,00	2545,2	2444,2	0,3543	8,5776
0,0035	26,69	0,00100	39,480	111,84	2549,9	2438,1	0,3907	8,5224
0,004	28,98	0,00100	34,803	121,41	2554,1	2432,7	0,4224	8,4747
0,0045	31,03	0,00101	31,142	129,98	2557,8	2427,8	0,4507	8,4327
0,005	32,90	0,00101	28,196	137,77	2561,2	2423,4	0,4762	8,3952
0,006	36,18	0,00101	23,742	151,50	2567,1	2415,6	0,5209	8,3305
0,007	39,02	0,00101	20,532	163,38	2572,5	2408,8	0,5591	8,2760
0,008	41,53	0,00101	18,106	173,87	2576,7	2402,8	0,5926	8,2289
0,009	43,79	0,00101	16,206	183,28	2580,8	2397,5	0,6224	8,1875
0,01	45,83	0,00101	14,676	191,84	2584,4	2392,6	0,6493	8,1505
0,015	54,00	0,00101	10, 025	225,98	2598,9	2372,9	0,7549	8,0089
0,02	60,09	0,00102	7,6515	251,46	2609,6	2358,1	0,8321	7,9092
0,025	64,99	0,00102	6,2060	271,99	2618,1	2346,1	0,8932	7,8321
0,03	69,12	0,00102	5,2308	289,31	2625,3	2336,0	0,9441	7,7695
0,04	75,89	0,00103	3,9949	317,65	2636,8	2319,2	1,0261	7,6711

Продолжение таблицы 7

p	$t_{\text{нас}}$	v'	v''	h'	h''	Γ	s'	s''
МПа	°С	м ³ /кг	м ³ /кг	кДж/кг	кДж/кг	кДж/кг	кДж/(кг·К)	кДж/(кг·К)
0,05	81,35	0,00103	3,2415	340,57	2646,0	2305,4	1,0912	7,5951
0,06	85,95	0,00103	2,7329	359,93	2653,6	2293,7	1,1454	7,5332
0,07	89,96	0,00104	2,3658	376,77	2660,2	2283,4	1,1921	7,4811
0,08	93,51	0,00104	2,0879	391,72	2666,0	2274,3	1,2330	7,4360
0,09	96,71	0,00104	1,8701	405,21	2671,1	2265,9	1,2696	7,3963
0,1	99,63	0,00104	1,6946	417,51	2675,7	2258,2	1,3027	7,3608
0,15	111,37	0,00105	1,1597	467,13	2693,9	2226,8	1,4336	7,2248
0,2	120,23	0,00106	0,8859	504,7	2202,2	2202,2	1,5301	7,1286
0,25	127,43	0,00107	0,7188	535,4	2717,2	2181,8	1,6072	7,0540
0,3	133,54	0,00107	0,6059	561,4	2725,5	2164,1	1,6717	6,9930
0,35	138,88	0,00108	0,5243	584,3	2632,5	2148,2	1,7273	6,6412
0,4	143,62	0,00108	0,4624	604,7	2738,5	2133,8	1,7764	6,8966
0,45	147,92	0,00109	0,4139	623,2	2743,8	2120,6	1,8204	6,8570
0,5	151,85	0,00109	0,3748	640,1	2748,5	2108,4	1,8604	6,8215
0,6	158,84	0,00110	0,3156	670,4	2756,4	2086,0	1,9308	6,7598
0,7	164,96	0,00111	0,2727	697,1	2762,9	2065,8	1,9918	6,7074
0,8	170,42	0,00112	0,2403	720,9	2768,4	2047,5	2,0457	6,6618
0,9	175,36	0,00112	0,2148	742,6	2773,0	2030,4	2,0941	6,6212
1,0	179,88	0,00113	0,1943	762,6	2777,0	2014,4	2,1382	6,5847
1,2	187,96	0,00114	0,1632	798,4	2783,4	1985,0	2,2160	6,5210

1,4	195,04	0,00115	0,1407	830,1	2788,4	1958,3	2,2836	6,4665
1,5	198,28	0,00115	0,13165	844,7,6	2790,4	1945,7	2,3144	6,4418

Продолжение таблицы 7

p	$t_{нас}$	v'	v''	h'	h''	Γ	s'	s''
МПа	°С	м ³ /кг	м ³ /кг	кДж/кг	кДж/кг	кДж/кг	кДж/(кг·К)	кДж/(кг·К)
1,6	201,37	0,00116	0,1237	858,6	2792,2	1933,6	2,3436	6,4187
1,8	207,10	0,00117	0,1103	884,6	2795,1	1910,5	2,3976	6,3759
2,0	212,37	0,00118	0,0995	908,6	2797,4	1888,8	2,4468	6,3373
2,5	223,94	0,00120	0,0799	962,0	2800,8	1838,8	2,5543	6,2536
3,0	233,84	0,00122	0,066	1008,4	2801,9	1793,5	2,6455	6,1832
3,5	242,54	0,00124	0,0570	1049,8	2801,3	1751,5	2,7253	6,1218
4,0	250,33	0,00125	0,0497	1087,5	2799,4	1711,9	2,7967	6,0670
4,5	257,41	0,00127	0,0440	1122,2	2796,5	1674,3	2,8614	6,0171
5	263,92	0,00129	0,0394	1154,6	2792,8	1638,2	2,9209	5,9712
6	275,56	0,00132	0,0324	1213,9	2783,3	1569,4	3,0277	5,8878
7	285,80	0,00135	0,0273	1267,7	2771,4	1503,7	3,1225	5,8126
8	294,98	0,00138	0,0235	1317,5	2757,5	1440,0	3,2083	5,7430
9	303,31	0,00142	0,0205	1364,2	2741,8	1377,6	3,2875	5,6773
10	310,96	0,00145	0,0180	1408,6	2724,4	1315,8	3,3616	5,6143
11	318,04	0,00149	0,0149	1451,2	2705,4	1254,2	3,4316	5,5531
12	324,64	0,00153	0,0143	1492,6	2684,4	1192,2	3,4986	5,4930
13	330,81	0,00157	0,0128	1533,0	2662,4	1129,4	3,5633	5,4333
14	336,63	0,00161	0,0115	1572,8	2638,3	1065,5	3,6262	5,3737

Таблица 8

Термодинамические свойства воды и перегретого пара

t	p = 5 МПа (t _{нас} = 263,92°C)			p = 8 МПа (t _{нас} = 294,98°C)			p = 9 МПа (t _{нас} = 303,31°C)		
	v	h	s	v	h	s	v	h	s
°C	м ³ /кг	кДж/кг	кДж/(кг·К)	м ³ /кг	кДж/кг	кДж/(кг·К)	м ³ /кг	кДж/кг	кДж/(кг·К)
300	0,0453	2925,4	6,2104	0,0243	2785,4	5,7918	0,0014	1344,9	3,2539
350	0,0519	3062,2	6,4513	0,0300	2988,3	6,1324	0,2579	2957,5	6,0383
400	0,0578	3196,9	6,6486	0,0343	3140,1	6,3670	0,2993	3119,7	6,2891
410	0,05891	3221,3	6,6845	0,03511	3167,7	6,4076	0,03067	3148,5	6,3316
420	0,06002	3245,4	6,7196	0,03589	3194,7	6,4469	0,03139	3176,7	6,3725
430	0,06111	3269,4	6,7539	0,3665	3221,2	6,4849	0,3210	3204,2	6,4120
440	0,6220	3293,2	6,7875	0,03741	3247,3	6,5218	0,03280	3231,2	6,4505
450	0,06327	3316,8	6,8204	0,0382	3273,1	6,5577	0,03348	3257,9	6,4872
460	0,6434	3340,4	6,8528	0,03888	3298,6	6,5928	0,03415	3284,1	6,5233
470	0,6539	3363,8	6,8846	0,03960	3323,9	6,6270	0,03481	3310,1	6,5584
480	0,06644	3387,2	6,9158	0,04031	3349,0	6,6605	0,03546	3335,7	6,5927
490	0,06749	3410,5	6,9465	0,04102	3373,8	6,6933	0,03611	3361,2	6,6263
500	0,0685	3433,8	6,9768	0,0417	3398,5	6,7254	0,03675	3386,4	6,6592
550	0,0736	3549,6	7,1221	0,0451	3520,4	6,8783	0,03989	3510,5	6,8147

Продолжение таблицы 8

t	p = 10 МПа (t _{нас} = 310,96°C)			p=11 МПа (t _{нас} =318,04°C)			p = 12,0 МПа(t _{нас} =324,64°C)		
	v	h	s	v	h	s	v	h	s
°C	м ³ /кг	кДж/кг	кДж/(кг·К)	м ³ /кг	кДж/кг	кДж/(кг·К)	м ³ /кг	кДж/кг	кДж/(кг·К)
300	0,0014	1343,7	3,2494	0,001393	1342,6	3,2450	0,0014	1341,5	3,2407
350	0,0224	2924,2	5,9464	0,01961	2888,1	5,8547	0,01721	2848,4	5,7615
400	0,0264	3098,5	6,2158	0,02351	3076,4	6,1460	0,02108	3053,3	6,0787
410	0,02711	3128,7	6,2605	0,02418	3108,2	6,1929	0,02173	3086,9	6,1282
420	0,02779	3158,1	6,3031	0,02483	3138,9	6,2376	0,02235	3119,1	6,1750
430	0,02845	3186,7	6,3442	0,02546	3168,8	6,2803	0,02296	3150,2	6,2196
440	0,02910	3214,8	6,3837	0,02607	3197,8	6,3214	0,02354	3180,4	6,2622
450	0,0297	3242,2	6,4220	0,02667	3226,2	6,3609	0,02411	3209,9	6,3032
460	0,03036	3269,3	6,4591	0,02726	3254,1	6,3992	0,02467	3238,6	6,3427
470	0,03098	3296,0	6,4953	0,02784	3281,6	6,4364	0,02521	3266,9	6,3810
480	0,03158	3322,3	6,5305	0,02840	3308,6	6,4725	0,02575	3294,6	6,4181
490	0,03218	3348,3	6,5648	0,02896	3335,3	6,5077	0,02627	3322,0	6,4542
500	0,0328	3374,1	6,5984	0,02951	3361,6	6,5420	0,02679	3349,0	6,4893
550	0,0356	3500,4	6,7568	0,03215	3490,3	6,7034	0,02926	3480,0	6,6536
600	0,0383	3624,0	6,9025	0,03467	3615,5	6,8511	0,03161	3607,0	6,8034

Продолжение таблицы 8

t	p = 13,0 МПа (t _{нас} = 330,81°C)			p = 14 МПа (t _{нас} = 336,63°C)			p = 15,0 МПа (t _{нас} = 342,12°C)		
	v	h	s	v	h	s	v	h	s
°C	м ³ /кг	кДж/кг	кДж/(кг·К)	м ³ /кг	кДж/кг	кДж/(кг·К)	м ³ /кг	кДж/кг	кДж/(кг·К)
300	0,0014	1340,5	3,2365	0,0014	1339,5	3,2324	0,0014	1338,6	3,2284
350	0,01511	2804,0	5,6644	0,01323	2753,5	5,5606	0,01148	2693,8	5,4450
400	0,01901	3029,3	6,0132	0,01722	3004,0	5,9488	0,01566	2977,6	5,8851
410	0,01964	3064,8	6,0655	0,01784	3041,7	6,0044	0,01627	3017,7	5,9442
420	0,02025	3098,6	6,1147	0,01844	3077,4	6,0562	0,01627	3055,3	5,9990
430	0,02083	3131,1	6,1613	0,01900	3111,4	6,1050	0,01685	3091,1	6,0502
440	0,02139	3162,6	6,2057	0,01954	3144,2	6,1512	0,01741	3125,2	6,0984
450	0,02194	3193,1	6,2482	0,02007	3175,8	6,1953	0,01794	3158,2	6,1443
460	0,02247	3222,8	6,2890	0,02058	3206,6	6,2376	0,01845	3190,0	6,1880
470	0,2299	3251,9	6,3284	0,02108	3236,6	6,2782	0,01942	3221,0	6,2300
480	0,02350	3280,4	6,3666	0,02157	3265,9	6,3174	0,01989	3251,2	6,2704
490	0,02400	3208,4	6,4036	0,02204	3294,7	6,3554	0,02035	3280,7	6,3093
500	0,02448	3336,1	6,4395	0,02251	3323,0	6,3922	0,02079	3309,7	6,3471
550	0,02682	3469,7	6,6071	0,02473	3459,29	6,5631	0,02291	3448,7	6,5214
600	0,02903	3598,4	6,7590	0,02681	3589,8	6,7172	0,02489	3581,2	6,6776

4. Список литературы

- 1.Круглов Г.А.,Булгакова Р.И.,Круглова Е.С. Теплотехника. Изд. «Лань» электронно-библиотечная система (e.lanbook.com). 2-е изд.,2014-208с. ISBN 978-5-8114-1017-0
2. Техническая термодинамика. /Под редакцией Крутова В.И. - М.: Высшая школа., 2004 г.
3. Теплотехника. /Под редакцией Баскакова А.П., - М.: Энергоиздат, 2002 г., - 246 с.
4. Тихомиров К.В. Теплотехника, теплогазоснабжение и вентиляция. - М.: Стройиздат, 2010 г., 272 с.
5. Замалеев З.Х., Посохин В.Н., Чефанов В.М.. Основы гидравлики и теплотехники. Изд. «Лань» электронно-библиотечная система(e.lanbook.com).1-е изд., 2013- 384с. ISBN 978-5-8114-1531-0

Федеральное государственное бюджетное образовательное
учреждение
Высшего образования
Рязанский государственный агротехнологический университет
имени П.А. Костычева.

Автодорожный факультет

Кафедра Строительство инженерных сооружений и механика

Колошеин Д.В., Борычев С.Н.

Методические указания к выполнению курсового проекта по дисциплине «Проектирования автомобильных дорог»



Для студентов автодорожного факультета подготовки направления:
08.03.01 «Строительство»
профиль «Автомобильные дороги»

Рязань 2023 г.

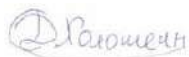
Методические указания к выполнению практических работ по дисциплине «Проектирования автомобильных дорог» разработаны в соответствии с ГОС ВО по направлению подготовки 08.03.01 «Строительство»

Рецензент:

Доктор технических наук, доцент кафедры «Автомобильная техника и теплоэнергетика»

Разработал:

к.т.н., доцент кафедры СИСиМ



Д.В. Колошин
(Ф.И.О)

Зав. каф. СИСиМ д.т.н. профессор

С.Н. Борычев
(Ф.И.О)



Заведующий кафедрой «Строительство инженерных сооружений и механика»
(кафедра)



д.т.н., профессор С.Н. Борычев
(Ф.И.О.)

Рязань: ФГБОУ ВО РГАТУ им. П.А.Костычева , 2023.- 43с.

В методическом указании рассмотрены состав и содержание расчетно-пояснительной записки и графической части курсового проекта, а также изложены теоретические вопросы проектирования основных элементов автомобильных дорог.

СОДЕРЖАНИЕ

Введение	4
1 Общие положения	5
2 Общая характеристика района проектирования дороги	8
3 Проектирование плана трассы	12
4 Проектирование продольного профиля	18
5 Проектирование поперечного профиля	21
6 Проектирование нежестких дорожных одежд	23
7 Мероприятия по охране по охране труда.	28
8 Мероприятия по охране окружающей среды	29
Заключение	30
Список рекомендуемой литературы	31
Приложения	34

ВВЕДЕНИЕ

Целью методических указаний является систематизация работы студентов над выполнением курсового проекта, облегчение их работы по подбору необходимых справочных данных, выполнению курсового проекта в должной последовательности с тем, чтобы он соответствовал по своему содержанию и объему рабочей программе по курсу «Проектирование автомобильных дорог».

1. ОБЩИЕ ПОЛОЖЕНИЯ

1.1. ЦЕЛЬ И ЗАДАЧИ КУРСОВОГО ПРОЕКТА

Целью курсового проектирования является обобщение и закрепление теоретических знаний, полученных студентами при изучении соответствующих разделов курса «Основы проектирования автомобильных дорог».

В процессе выполнения курсового проекта студент должен научиться грамотно выполнять технические расчеты, освоить навыки и методы проектирования автомобильных дорог, использовать в своей работе техническую, нормативную и справочную литературу.

При выполнении курсового проекта студент должен показать умение самостоятельной творческой работы при решении конкретных инженерных задач с учетом новейших достижений науки и техники в области проектирования и строительства автомобильных дорог в нашей стране и за рубежом.

К выполнению курсового проекта следует приступать после тщательного изучения курса «Проектирование автомобильных дорог» и норм проектирования.

1.2. ОРГАНИЗАЦИЯ ВЫПОЛНЕНИЯ КУРСОВОГО ПРОЕКТА

Курсовой проект выполняется в соответствии с учебным планом. Работа над проектом осуществляется на аудиторных занятиях. Для выполнения курсового проекта студенту предоставляются: - исходные данные участка проектируемой дороги; - категория дороги; - интенсивность движения; - топографический план местности. На защиту студентом предоставляются следующие материалы: - пояснительная записка; - чертежи; - приложения; - СД – носитель с записью курсового проекта.

1.3. СОСТАВ И ОФОРМЛЕНИЕ ПРОЕКТА

Курсовой проект должен содержать следующие материалы:

- задание на выполнение курсового проекта;
- пояснительную записку с необходимыми расчетами и обоснованиями принимаемых решений;
- графический материал, содержит план трассы с ситуационным планом местности, продольный профиль, поперечные профили с конструкциями дорожных одежд.

Состав курсового проекта приведен в задании на проектирование.

Пояснительная записка должна быть написана на одной стороне листов формата А4 с угловыми штампами и по содержанию соответствовать последовательности изложения, приведенном в задании на проектирование к курсовому проекту.

В пояснительной записке дается теоретическое и расчетное обоснование принятых в проекте решений в объеме не более 60 страниц для проекта (формата А 4) компьютерного текста.

Текст печатается на одной стороне листа белой бумаги формата А4. Текст форматируется по ширине листа. Цвет шрифта должен быть черным, размер шрифта - не менее 12 пт. Рекомендуемый тип шрифта для основного текста - Times New Roman. Полужирный шрифт применяют только для заголовков разделов и подразделов, заголовков структурных элементов. Использование курсива допускается для обозначения объектов (биология, геология, медицина, нанотехнологии, генная инженерия и др.) и написания терминов (например, *in vivo*, *in vitro*) и иных объектов и терминов на латыни. Для акцентирования внимания может применяться выделение текста с помощью шрифта иного начертания, чем шрифт основного текста, но того же кегля и гарнитуры. Разрешается для написания определенных терминов, формул, теорем применять шрифты разной гарнитуры.

Текст отчета следует печатать, соблюдая следующие размеры полей: левое - 30 мм, правое - 15 мм, верхнее – 1,27 см и нижнее - 20 мм. Абзацный отступ должен быть одинаковым по всему тексту отчета и равен 1,25 см. Вне зависимости от способа выполнения отчета качество напечатанного текста и оформления иллюстраций, таблиц, распечаток программ должно удовлетворять требованию их четкого воспроизведения. При выполнении курсового проекта необходимо соблюдать равномерную плотность и четкость изображения по всему отчету. Все линии, буквы, цифры и знаки должны иметь одинаковую контрастность по всему тексту отчета. Фамилии, наименования учреждений, организаций, фирм, наименования изделий и другие имена собственные в отчете приводят на языке оригинала. Допускается транслитерировать имена собственные и приводить наименования организаций в переводе на язык отчета с добавлением (при первом упоминании) оригинального названия по ГОСТ 7.79. Сокращения слов и словосочетаний на русском, белорусском и иностранных европейских языках оформляют в соответствии с требованиями ГОСТ 7.11, ГОСТ 7.12. Заголовком называют обозначение структурной части основного текста работы (раздела, главы, параграфа и пр.). Наименования структурных элементов отчета: "Содержание", "Введение", "Заключение", "Список использованных источников", "Приложение" служат заголовками структурных элементов дипломного проекта. Заголовки структурных элементов следует располагать в с прописной буквы с абзаца полужирным шрифтом без точки в конце, не подчеркивая

Весь графический материал вычерчивается в программах AutoCAD или Компас на формате А1с угловыми штампами. Преимущественно использование автоматизированных программных комплексов CREDO.

При оформлении материалов курсового проекта необходимо учитывать требования ГОСТов и ЕСКД. (приложения).

Защита курсового проекта, как правило, производится перед комиссией из преподавателей кафедры после предварительного просмотра курсового проекта преподавателем на соответствие действующим нормативным документам и технической грамотности выполнения. Проверяется знания и умение студента проектировать элементы автомобильной дороги, выполнять необходимые расчеты, техническую грамотность, умение оформлять чертежи и пояснительную записку, докладывать о выполненной работе и защищать основные положения проекта.

Каждый структурный элемент и каждый раздел основной части проекта начинают с новой страницы. Основную часть курсового проекта следует делить на разделы, подразделы и пункты. Пункты при необходимости могут делиться на подпункты. Разделы и подразделы отчета должны иметь заголовки.

Пункты и подпункты, как правило, заголовков не имеют. Заголовки разделов и подразделов основной части следует начинать с абзацного отступа и размещать после порядкового номера, печатать с прописной буквы, полужирным шрифтом, не подчеркивать, без точки в конце.

Пункты и подпункты могут иметь только порядковый номер без заголовка, начинающийся с абзацного отступа. Если заголовок включает несколько предложений, их разделяют точками. Переносы слов в заголовках не допускаются. Обязательными структурными компонентами являются: - введение, в котором должно содержаться оценка современного состояния решаемой проблемы (тематики), основание и исходные данные для разработки темы, обоснование необходимости выполнения дипломного проекта (работы).

Во введении должны быть отражены актуальность и новизна темы. Также во введении должны быть указаны цели и задачи дипломного проекта (работы), выполненных на данном этапе. По объему введение составляет 2-3 страницы текста; - основная (или расчетная) часть, которая должна соответствовать названию темы, четко и логически последовательно раскрывать ее содержание; как правило,

основная часть проекта состоит из разделов, каждый из которых может состоять из нескольких глав, которые, в свою очередь, подразделяются на параграфы; по объему основная часть может составлять 30-40 страниц компьютерного текста, может иллюстрироваться схемами, таблицами, диаграммами, графиками, рисунками ит.д.

Основная часть должна содержать: - выбор направления исследований, включающий обоснование направления исследования, методы решения задач и их сравнительную оценку, описание выбранной общей методики выполнения дипломного проекта (работы); - процесс теоретических и (или) экспериментальных исследований, включая определение характера и содержания теоретических исследований, методы исследований, методы расчета, обоснование необходимости проведения экспериментальных работ, принципы действия разработанных объектов, их характеристики; - обобщение и оценку результатов исследований, включающих оценку полноты решения поставленной задачи и предложения по дальнейшим направлениям работ, оценку достоверности полученных результатов и технико экономической эффективности их внедрения, обоснование необходимости проведения дополнительных исследований, отрицательные результаты, приводящие к необходимости прекращения дальнейших исследований.

Список использованных источников должен включать 10-20 литературных и иных источников; - приложения, в которых, при необходимости, дается вспомогательный материал. - иллюстрации, таблицы цифровых данных, и другие документы, наглядно отражающие наиболее важные положения и выводы. - графическая часть курсового проекта выполняется на 2-3 листах чертежной бумаги формата А1.

В графической части принятое решение представляется в виде чертежей, рисунков, схем, графиков, диаграмм. Чертежи по формату, условным обозначениям, шрифту и масштабу должны соответствовать действующим ГОСТам. Графическая часть курсового проекта может выполняться на персональном компьютере с использованием графических редакторов.

2. Общая характеристика района проектирования дороги

В этом разделе необходимо дать краткое описание географического положения и природных условий района проектирования дороги (район проектирования приводится для каждого студента в задании к курсовому проекту).

Климат. Приводятся общие климатические характеристики, максимальная и минимальная температуры воздуха, глубина промерзания грунтов, строятся розы ветров по повторяемости и скорости ветра для осенне-зимнего периодов, указывается дорожно-климатическая зона и т.п.

Характеристику природных условий можно найти в [2, 12, 13].

Строится дорожно-климатический график с учетом данных, приведенных в [3, 4], пример графика приведен в [1, 3, 4].

Рельеф местности. По выданной топографической карте дается характеристика рельефа района проектирования дороги, устанавливаются высотные препятствия, низменности и т.п. с целью выбора наиболее целесообразного направления трассы дороги, при котором удастся проложить трассу дороги, как можно ближе к «воздушной линии» с минимальными объемами земляных работ и искусственных сооружений.

Грунтово-геологическое строение местности. На основании задания к курсовому проекту и топографической карте необходимо описать типы грунтов, наличие оползней, устойчивость склонов и т.п.

Гидрологические условия. По карте следует установить наличие заболоченных участков, места постоянно действующих водотоков, участки с необеспеченным поверхностным стоком, глубину залегания грунтовых вод и т.п.

Растительность. Необходимо указать наличие лесов, парков, земель, занятых ценными угодьями, оценить их с точки зрения обеспечения видимости, снегозащитной роли и охраны окружающей среды. Дорожно-строительные материалы.

Следует описать обеспеченность местными дорожно-строительными материалами, которые необходимо использовать при строительстве автомобильной дороги (устройстве земляного полотна, дорожной одежды, искусственных сооружений). При отсутствии таких материалов в районе строительства дороги указывается наличие их месторождений в соседних областях.

В соответствии с исходными данными об интенсивности, приведенными в задании к курсовому проекту, необходимо установить техническую категорию проектируемой дороги. Для этого, следует вычислить расчетную интенсивность движения, приведенную к легковому автомобилю по формуле:

$$N_{\text{расч}} = \sum_{i=1}^n N_i K_i, \quad (1)$$

где N_i – перспективная суточная интенсивность движения i -го типа автомобилей в составе транспортного потока, авт/сут (дана в задании);

K_i – коэффициент приведения автомобилей транспортного потока к легковому автомобилю [2, таблица 2].

Категории дороги общего пользования устанавливаются по СНиП 2.05.02–85* [2, таблица 1] в зависимости от расчетной перспективной интенсивности движения, народнохозяйственного и административного значения (указано в задании).

Расчет технических нормативов проектирования производят по формулам теории взаимодействия автомобиля с дорогой в зависимости от расчетной скорости движения [3, таблица 1].

Величину наибольшего допустимого продольного уклона, i , определяют из условий движения на подъем полностью загруженного автомобиля с расчетной скоростью:

$$i = D - f_v, \quad (2)$$

где D – значение динамического фактора для расчетного автомобиля [8, рисунок 3.6];

f_v – коэффициент сопротивления качению колес автомобиля по поверхности дороги с учетом скорости движения (3).

За расчетные можно принять наиболее распространенные автомобили: ВАЗ 2114, ГАЗ-3110 .Волга., КАМАЗ-5325, КАМАЗ-5511 и др., имеющиеся в заданном составе движения.

При скорости движения более 60 км/ч коэффициент сопротивления качению определяют по формуле

$$f_v = f_0(1 + 4,5 \cdot 10^{-5} \cdot V^2), \quad (3)$$

где V – расчетная скорость движения автомобиля, км/ч; f_0 – постоянный коэффициент сопротивления качению колес автомобиля в зависимости от поверхности дороги (таблица 1).

Таблица 1 – Значение коэффициента сопротивления качению

Тип покрытия	Постоянный коэффициент сопротивления качению f_0
Цементобетон, асфальтобетон	от 0,01 до 0,02
Покрытия с ровной поверхностью из щебня или гравия, обработанные вяжущими материалами	от 0,02 до 0,025
Те же покрытия, не обработанные вяжущими материалами, с небольшими выбоинами	от 0,03 до 0,04

Наименьший радиус кривых в плане зависит от расчетной скорости движения по дороге. Его определяют для двух случаев: при наличии и отсутствии виража.

Радиус кривой в плане (м) без виража:

$$R = \frac{V^2}{127(\mu \pm i_{\Pi})}, \quad (4)$$

где μ – коэффициент поперечной силы, равный 0,15; i_n – поперечный уклон проезжей части [2, п.п. 4.15].

При устройстве виража наибольший радиус кривой в плане (м) может быть подсчитан по формуле

$$R_{\text{в}} = \frac{V^2}{127(\mu + i_{\text{в}})}, \quad (5)$$

где $i_{\text{в}}$ – уклон проезжей части на вираже [2, п.п. 4.17].

Расчетное расстояние видимости поверхности дороги определяют из условия полной остановки автомобиля перед препятствием:

$$S_g = \frac{V t_p}{3,6} + \frac{K_3 V^2}{254(\phi_1 \pm i_0)} + l_0, \quad (6)$$

где V – расчетная скорость, км/ч; t_p – время реакции водителя, принимаемое в расчетах равным 1 с; K_3 – коэффициент эксплуатационных условий торможения, для легковых автомобилей равен 1,2; для грузовых автомобилей и автобусов – 1,3–1,4; ϕ_1 – коэффициент продольного сцепления при торможении, принимаемый равным 0,5; i_0 – продольный уклон дороги, при определении расстояния видимости как нормативного значения можно принимать $i_0 = 0$; l_0 – безопасное расстояние (5–10 м).

Требуемое расстояние видимости встречного автомобиля (м) состоит из суммы путей торможения обоих автомобилей и безопасного расстояния между ними и определяется по формуле

$$S_{\text{авт}} = \frac{V_{t_p}}{1,8} + \frac{K_3 V^2}{127(\varphi_1 \pm i)} + l_0, \quad (7)$$

Для удобства и безопасности движения в переломы продольного профиля вписывают выпуклые и вогнутые вертикальные кривые.

Минимальный радиус выпуклой кривой определяют из условия обеспечения видимости поверхности дороги на расчетном расстоянии:

$$R_{\text{вып}} = \frac{S_g^2}{2d}, \quad (8)$$

где S_g – расчетное расстояние видимости поверхности дороги, м;

d – превышение глаза водителя над поверхностью дороги, принимаемое равным 1,2 м.

Радиус вогнутой кривой (м) определяют из условия неперегрузки рессор при движении автомобиля по кривой:

$$R_{\text{вог}} = \frac{V^2}{6,5}, \quad (9)$$

где V – расчетная скорость, км/ч.

Число полос движения назначают не менее двух, с учетом практической пропускной способности одной полосы движения [8, таблица 6.1], которую принимают в размере 30–50 % от теоретической.

Требуемое количество полос движения устанавливают по формуле

$$n = \frac{N' E}{Z N_{\text{пр}}}, \quad (10)$$

где N' – расчетная часовая интенсивность движения, приведенная к легковому автомобилю, авт/ч;

E – коэффициент сезонной неравномерности движения ($E=1,0$);

Z – коэффициент загрузки, соответствующий необходимому для данной дороги уровню удобства ($Z=0,45-0,55$);

$N_{\text{пр}}$ – фактическая пропускная способность дороги данной категории [8, таблица 6.1].

$$N' = \alpha N_{\text{расч}}, \quad (11)$$

где α – коэффициент перехода от перспективной суточной интенсивности движения к расчетной часовой (в расчетах принимается $\alpha = 0,1$);

$N_{\text{расч}}$ – перспективная суточная интенсивность i -го типа автомобилей в составе транспортного потока приведенного к легковому автомобилю, прив. авто/сут;

Ширина полосы движения B , которую занимает автомобиль в поперечном сечении дороги на проезжей части, несколько больше габаритных размеров автомобиля и может быть определена по формуле Н. Ф. Хорошилова:

$$B = \frac{a+c}{2} + x + y, \quad (12)$$

где a – ширина кузова автомобиля, м;

c – ширина колеи автомобиля (расстояние между гранями следа наиболее широко расставленных колес), м;

x – расстояние от кузова до оси проезжей части, м;

y – расстояние от внешней грани следа колеса до кромки проезжей части, м.

Значения x и y на основе экспериментальных исследований определяются по эмпирическим формулам

$$x = 0,3 + 0,1\sqrt{V}; \quad (13)$$

$$y = \sqrt{0,1 + 0,0075V}; \quad (14)$$

где V – расчетная скорость движения, км/ч.

Для легкового автомобиля это расчетная скорость для данной категории дороги (V_p), а для грузового – максимально возможная техническая скорость движения (V_T) при условии $V_T \leq V_p$.

Ширину полосы движения определяется из условия встречного движения двух преобладающих автомобилей.

Значения a и c для разных марок автомобилей принимают по справочным данным [28].

Ширину земляного полотна принимают как сумму ширины полос движения и обочин [2, таблица 4]. Примеры расчетов имеются в пособии [18].

Габариты мостов, размеры элементов их поперечного профиля (число полос движения, ширину проезжей части, ширину полосы безопасности, ширину моста, ширину тротуаров) назначают по СНиП 2.05.03–84* [7, приложение 1]. Результаты расчетов, а так же технические нормативы по СНиП 2.05.02–85*[2], ГОСТ Р 52398–2005 [4] и ГОСТ Р 52399–2005 [3] сводят в таблицу 2.

Для дальнейшего проектирования принимают значения технических нормативов, рекомендованные СНиП 2.05.02–85* [2], ГОСТ Р 52398–2005 [4] и ГОСТ Р 52399–2005 [3].

Таблица 2 – Основные технические нормативы проектируемой дороги

Наименование	Единица измерения	Значения нормативов		
		по расчету	по техническим нормативам	приняты в проекте

3. Проектирование плана трассы.

Трассу дороги следует проектировать как плавную линию в пространстве, взаимно увязывая элементы плана, продольного и поперечного профилей между собой и с прилегающей местностью. Трасса должна удовлетворять условиям наименьшего ограничения и изменения скорости, обеспечения требований удобства и безопасности движения, хорошо вписываться в окружающий ландшафт местности и отвечать требованиям охраны окружающей среды.

Перед началом проектирования дороги в плане необходимо тщательно изучить прилагаемую к заданию топографическую карту (рельеф местности, наличие контурных и высотных препятствий). Выбор направления трассы определяется категорией дороги, особенностью рельефа местности, гидрологическими и иными условиями.

На карте с горизонталями необходимо запроектировать не менее двух вариантов трассы дороги между заданными пунктами. При этом определенные расчетом технические нормативы элементов трассы, принятые в таблице 2, следует рассматривать как минимально допустимые. Рекомендуется использовать нормативы, приведенные в [2, п.п. 4.20*], когда это не вызывает значительного роста объемов работ.

К плану трассы предъявляются следующие основные требования:

- трассу дороги следует проектировать кратчайшей по длине (как можно ближе к воздушной линии.) с наименьшими объемами земляных работ и соблюдением норм проектирования;

- пересечение трассой железных дорог следует проектировать преимущественно на прямых участках; угол между пересекающимися дорогами должен быть не менее 60°;

- пересечения и примыкания автомобильных дорог в одном уровне, а также пересечения трассой дороги водотоков рекомендуется выполнять под углом, близким к прямому;

- промежуточные населенные пункты дороги I–III категории обходят на расстоянии не ближе 200 м от границы застройки с устройством подъездных дорог, дороги IV–V категорий желательнее пропускать через населенные пункты;

- при обходе населенных пунктов дорогу следует, по возможности, прокладывать с подветренной стороны, ориентируясь на направление ветра в особо неблагоприятные с точки зрения загрязнения воздуха осенне-зимние периоды года в целях защиты населения от транспортного шума;

- под дорогу следует использовать худшие с точки зрения сельского хозяйства земли;

- леса и группы деревьев следует обходить только в степных районах, направление трассы дороги по возможности должно совпадать с направлением господствующих ветров в целях обеспечения естественного проветривания и уменьшения заносимости дороги снегом; трассу следует прокладывать с использованием существующих просек и противопожарных разрывов с

 - учетом категории лесов;

 - болота дорогами высоких категорий обходить не следует;

- не допускается проложение трассы дороги по государственным заповедникам и заказникам, а также зонам, отнесенным к памятникам природы и культуры;

- вдоль рек, озер и других водоемов трассу дороги следует прокладывать за пределами защитных зон;

- в районах размещения курортов, детских лагерей, домов отдыха и т. п. трассу дороги необходимо прокладывать за пределами санитарных зон.

При трассировании автомобильной дороги следует соблюдать общие принципы ландшафтного проектирования:

- при обходе препятствий (контурных, высотных) направление трассы изменяют углом поворота, а перелом дороги для удобства и безопасности движения

автомобилей смягчают вписыванием круговых и переходных кривых; вершины углов поворота необходимо располагать так, чтобы препятствие находилось внутри угла, а вершина угла была напротив препятствия, рекомендуется назначать углы поворота в пределах 5...25А;

– следует совмещать кривые в плане и продольном профиле, при этом кривые в плане должны быть на 100–150 м длиннее кривых в продольном профиле, а смещение вершин кривых должно быть не более 1/4 длины меньшей из них;

– следует избегать сопряжений концов кривых в плане с началом кривых в продольном профиле, расстояние между ними должно быть не менее 150 м;

– длину прямых в плане следует ограничивать, предельная длина прямых участков зависит от категории дороги и приведена в [1, таблица 15];

– радиусы смежных кривых в плане должны различаться не более чем в 1,3 раза; параметры смежных переходных кривых рекомендуется назначать одинаковыми;

– при углах поворота трассы до 8А, наименьший радиус круговой кривой назначают согласно [2, п.п. 4.34];

– не рекомендуется короткая прямая вставка между двумя кривыми в плане, направленными в одну сторону; при ее длине менее 100 м рекомендуется заменять обе кривые одной кривой большего радиуса, при длине 100...300 м прямую вставку рекомендуется заменять переходной кривой большего параметра; прямая вставка как самостоятельный элемент трассы допускается для дорог I и II категорий при ее длине более 700 м, дорог III и IV категорий – более 300 м;

– переходные кривые следует предусматривать при радиусах кривых в плане 2000 м и менее;

– нельзя допускать устройства кривых минимально допустимого радиуса в конце затяжных спусков.

Трассирование автомобильной дороги по карте выполняется в следующей последовательности.

1. Начальный и конечный пункты соединяют прямой (.воздушная линия.). Вдоль этой прямой анализируют ситуацию и рельеф, выявляют места, которые следует обойти (места обхода трассой дороги контурных и высотных препятствий, пересечения водоемов, существующих автомобильных и железных дорог), и намечаются контрольные точки..

2. По каждому из вариантов прокладывается ось трассы в виде ломаной линии, последовательно нумеруются углы поворота вдоль трассы и измеряются с помощью транспорта, в точках перелома трассы дороги вписываются кривые максимального по возможности радиуса, производится разбивка трассы на пикеты и километры. Радиусы кривых не должны быть меньше минимально допустимых значений. Для вычерчивания кривых целесообразно изготовить шаблоны из плотной бумаги или фотопленки в масштабе карты.

Необходимо следить, чтобы между круговыми кривыми оставались прямые вставки, достаточные для размещения переходных кривых [2, таблица 11].

3. Составляют ведомость углов поворота прямых, кривых участков трассы дороги в плане (приложение А). Приведенная в методическом указании ведомость отвечает требованиям ГОСТ Р 21.1701–97 [5]. По мнению авторов в стандартную ведомость необходимо ввести дополнительную графу 25 – азимут или румб прямых участков трассы в плане. На рис. 1 приведена схема, поясняющая порядок расчета плана трассы:

а) определяют азимут первоначального направления (от километровой сетки карты);

б) нумеруют и измеряют углы поворота;

в) в ведомость (приложение А) записывают точки начала трассы (НТ), номера вершин углов (ВУ) и конца трассы (КТ), графа 1;

г) в графы 5 и 6 записывают значения углов поворота, вычисляют румбы или азимут всех последующих направлений трассы и записывают в графу 25;

д) в зависимости от местных условий и в соответствии с принятыми нормативами назначают радиус круговой кривой (графа 7) и по таблицам [13] определяют основные элементы кривой: тангенс (Т), длину кривой (К), биссектрису (Б), домер (Д), которые заносят в графы 8, 9, 12, 13, 14 ведомости (приложение А). Домер круговой кривой определяют как два тангенса минус длина круговой кривой по формуле

$$D = 2T - K; \quad (15)$$

е) измеряют расстояние между точками НТ и ВУ №1 (ВУ № 1 и ВУ № 2, ВУ № 2 и ВУ № 3 и т. д.), записывают в графу 23. Пикетажное положение ВУ № 1 (формула 16) (графы 2, 3 и 4) определяют как пикетажное положение предыдущей вершины угла поворота (в первом случае это точка НТ) плюс расстояние между вершинами углов поворота (графа 23) и минус домер предыдущего угла поворота (в первом случае $D = 0$), в последующих он определяется по формуле (15)

$$ПК_{ВУi} = ПК_{ВУ(i-1)} + L_{мвУi} - D_{(i-1)}; \quad (16)$$

ж) определяют расчетом пикетажное положение начала круговой кривой (ПКнк) как пикетажное положение вершины угла поворота минус тангенс круговой кривой (17). Полученные значения вписывают в графы 15, 16 ведомости.

$$ПК_{нкi} = ПК_{ВУi} - T_i; \quad (17)$$

з) определяют расчетом пикетажное положение конца круговой кривой (ПКкк) как пикетажное положение начала круговой кривой плюс длина круговой кривой (18). Полученные значения вписывают в графы 17, 18 ведомости.

$$ПК_{ккi} = ПК_{нкi} + K_i; \quad (18)$$

и) определяют расчетом длину прямой вставки ($L_{прi}$) как пикетажное положение конца предыдущей круговой кривой минус пикетажное положение начала круговой кривой (19). Полученные значения вписывают в графу 24 ведомости.

$$L_{прi} = ПК_{кк(i-1)} - ПК_{нкi}; \quad (19)$$

к) в таком же порядке определяют необходимые данные и по остальным вершинам углов поворота трассы, включая точку конца трассы (КТ).

4. После составления ведомости углов поворота, прямых и кривых производят проверку результатов (см. приложение А).

Все цифровые данные в графах 1–22 записывают в основных строках, а данные в графах 23, 24, 25 – в промежуточных строках, располагающихся между основными строками.

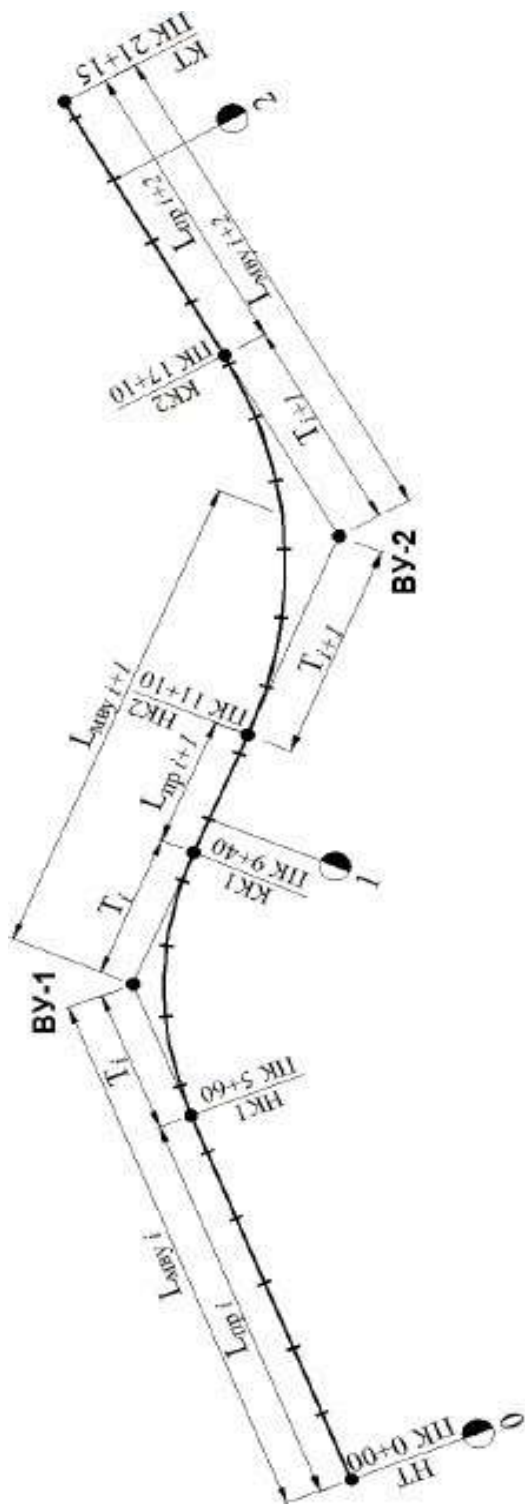


Рисунок 1. Оформление плана трассы.

Точность измерения длин по карте – 1 м, углов – 10 мин. Значения параметров кривых, длин вставок, пикетажного положения точек должны быть вычислены с точностью до 0,01 м.

Направления прямых участков определяются их азимутами или румбами. Название и величину румба определяют по значению магнитных азимутов линий трассы. Магнитным азимутом называется угол, измеряемый по часовой стрелке между направлением на север и направлением прямой линии трассы. Румб – это направление и острый угол между ближайшим концом северного меридиана и прямой линией трассы. Значения магнитного азимута и румба приведены в таблице 3.

Таблица 3 – Значения магнитного азимута

Магнитный азимут линии, А	от 0 до 90	от 90 до 180	от 180 до 270	от 270 до 360
Направление	СВ	ЮВ	ЮЗ	СЗ
Величина румба	$r = A$	$r = 180 - A$	$r = A - 180$	$r = 360 - A$

Продольный профиль разрабатывают для каждого варианта трассы. Форма продольного профиля должна соответствовать ГОСТ Р 21.1701–97 [5; приложение Д].

Проектирование продольного профиля заключается в нанесении проектной линии в соответствии с принятыми техническими нормативами, рельефом местности и местными природными условиями. Рекомендуется следующий порядок проектирования.

1. По карте интерполяцией от горизонталей определяют отметки земли по оси дороги на каждом пикете и плюсовых точках. На полосе миллиметровой бумаги высотой 594 мм (кратный формат А1) ГОСТ 2.301–68* [25] вычерчивают черной тушью форму продольного профиля и наносят черный профиль. Отметки земли записывают в соответствующей графе [5; приложение Д].

2. Вычерчивают на 2 см ниже черного профиля. грунтовый профиль и наносят шурфы, скважины, отметки уровня грунтовых вод в шурфах и скважинах, отметки залегания разных пород, дна шурфов и скважин.

3. Определяют руководящую (рекомендуемая) рабочую отметку из условия защиты земляного полотна от переувлажнения и из условия снегонезаносимости в соответствии с указаниями СНиП 2.05.02–85* [2, п.п. 6.10, 6.33, 6.34].

Руководящая отметка из условия снегонезаносимости определяется по формуле

$$h_p = h_s + \Delta h + B_{об} i_{об} + \frac{B_{пч}}{2} i_{пч}, \quad (20)$$

где h_p – высота незаносимой насыпи, определяется относительно бровки насыпи, м;

h_s – расчетная высота снегового покрова, м [6];

Δh – возвышение бровки насыпи над расчетным уровнем снегового покрова, назначается в зависимости от технической категории дороги, м [2, п.п. 6.33];

$B_{об}$ – ширина обочины, м [3, таблица 3];

$i_{об}$ – уклон обочины [2, таблица 7];

$B_{пч}$ – ширина проезжей части [3, таблица 3];

$i_{пч}$ – уклон проезжей части [2, таблица 7].

В случае если h_s превышает 1 м, необходимо проверить Δh по условию беспрепятственного размещения снега, сбрасываемого с дороги при снегоочистке [2, п.п. 6.34].

Руководящая отметка из условия защиты земляного полотна от переувлажнения определяется по формуле

$$h_p = h_{гр.в} - H_{гр.в}, \quad (21)$$

где $h_{гр.в}$ – наименьшее возвышение поверхности покрытия над расчетным уровнем грунтовых вод [2, таблица 21];

$H_{гр.в}$ – глубина залегания грунтовых вод, м;

Сравнивая руководящие отметки, в дальнейшем принимаем за основную отметку, удовлетворяющую обоим условиям.

4. По карте определяют пикетное положение и фиксированные отметки оси проезжей части пересекаемых дорог, головки рельса пересекаемых железнодорожных путей и водопропускных сооружений. Назначают по указанию преподавателя расчетные уровни воды у проектируемых мостов и труб. Определяют минимальные отметки насыпей над водопропускными сооружениями в зависимости от отверстия. Отверстие назначается самостоятельно, без выполнения гидрологического расчета. Полученные данные сводят в таблицу 4.

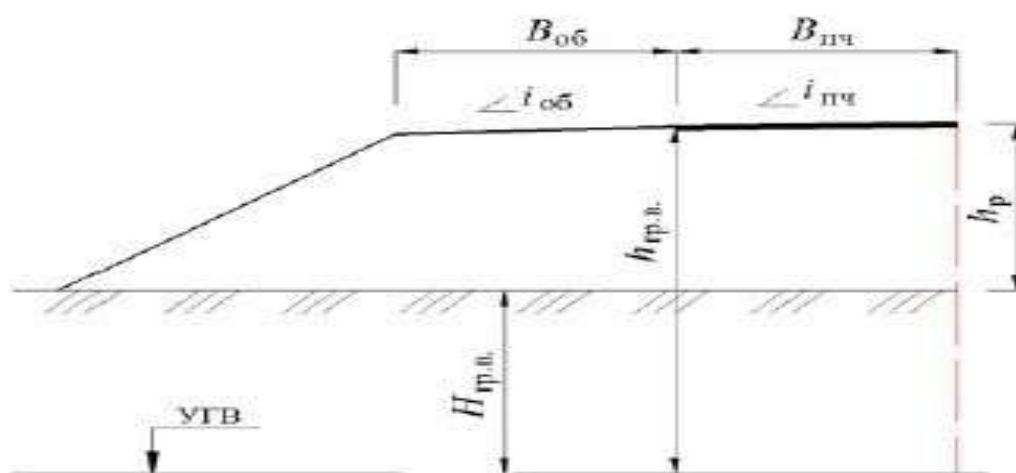


Рисунок 2 – Схема к расчету руководящей отметки h_p

Таблица 4 – Ведомость искусственных сооружений

№ п/п	Местоположение		Отверстие, м	Минимальная отметка насыпи по оси дороги, м
	ПК	плюс		
1	2	3	4	5

4. Проектирование продольного профиля.

Наносят проектную линию, одним из следующих способов проложения проектной линии:

– *по обертывающей*, когда проектная линия по возможности наносится параллельно поверхности земли, отступая на пересечениях пониженных мест рельефа. Метод применяется в условиях равнинного и слабохолмистого рельефов местности, когда уклоны местности меньше предельно допустимых для данной категории дороги. Высота насыпи определяется в зависимости от уровня грунтовых и поверхностных вод, типа грунтов;

– *по секущей*, когда по возможности соблюдается баланс земляных работ в смежных насыпях и выемках. Метод применяется при холмистом и сильно пересеченном рельефах местности и благоприятных грунтово-геологических условиях. Таким методом в основном проектируются дороги высоких категорий с большой интенсивностью движения.

В курсовом проекте, возможно сочетать оба метода.

По результатам расчетов заполняют соответствующие графы продольного профиля. Проектные отметки должны быть подсчитаны для всех точек продольного профиля: пикетов, плюсовых точек, нулевых точек, начала и конца уклонов, вертикальных кривых, точек начала и конца мостов.

5. Вычисляют и записывают на продольном профиле рабочие отметки насыпей и выемок. Если для некоторых точек .черные. отметки отсутствуют, их определяют интерполяцией и записывают в графу .Отметки земли по оси дороги. в круглых скобках. Вычисляют и записывают пикетажное положение, точки перехода насыпи в выемку (нулевых точек). Все отметки вычисляются записывают с точностью до 0,01 м.

6. Расстояния до нулевых точек для обоих вариантов определяем по схеме, изображенной на рисунке 3 и формулам:

– рисунок 3 (схема а)

$$l = \frac{H_1 L}{H_1 + H_2}; \quad (22)$$

– рисунок 3 (схема б)

$$l = Ri_0 \pm \sqrt{R^2 i_0^2 - 2Ra}, \quad (23)$$

где H_1 и H_2 – рабочие отметки в начале и конце участка, м;

L – расстояние между рабочими отметками, м;

R – радиус вертикальной кривой, м;

a – превышение вершины вертикальной кривой над продолжением линии поверхности земли с постоянным уклоном;

i_0 – уклон поверхности земли.

7. На продольный профиль основного варианта трассы, который выбран согласно технико-экономическому сравнению вариантов трасс, наносят водоотводные устройства (исходя из общих соображений) [2, п.п. 6.60].

Над проектной линией показывают сбросы воды от земляного полотна.

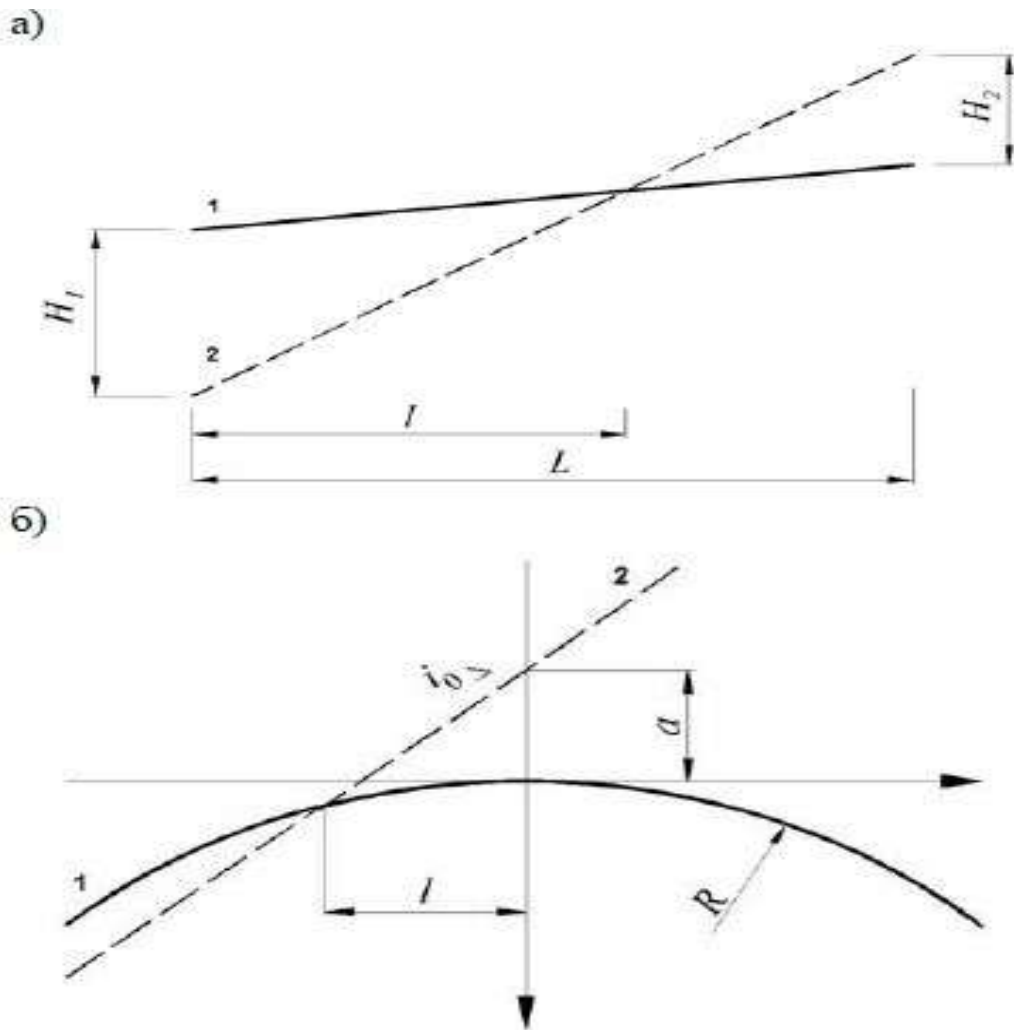


Рисунок 3 – Схемы для определения положения нулевых точек:
а – нахождения нулевых точек на прямом участке продольного
профиля; б – то же, на участке вертикальной кривой;
1 – линия продольного профиля; 2 – линия поверхности земли

Каждый вариант трассы располагают на отдельном листе. Чертежи должны быть дополнены примечаниями, в которых указывают категорию дороги, район проектирования, величину руководящих отметок и другие необходимые данные.

В пояснительной записке дают краткое описание вариантов дороги в продольном профиле, обоснование отдельных принятых решений, подсчет руководящих отметок, фиксированные отметки и др. Методика проектирования продольного профиля изложена в пособиях [8, 10, 11, 12].

При заполнении графы .Тип местности по увлажнению. пользуются СНиП 2.05.02–85* [2, приложение 2]. Глубину водоотводных каналов принимают не менее 0,6 м для насыпей и не менее толщины дорожной одежды увеличенной на 0,3 м в выемках и низких насыпях. Тип укрепления каналов зависит от вида грунта и уклонов дна каналов, который принимают согласно [8, таблица 8.3] их продольного уклона: при уклоне до 0,01 в песчаных грунтах и до 0,02 в глинистых – без укрепления; при уклоне до 0,03 – одерновка; от 0,03 до 0,06 – мощение; более 0,05 – перепады и лотки. Продольный уклон каналов не должен быть менее 0,005 (в исключительных случаях – 0,003) [2, п.п. 6.60].

Желательно, чтобы отвод воды от боковых канав в сторону или в искусственное сооружение осуществлялся не реже, чем через 500 м. Не допускается пропуск воды по

боковым канавам из насыпи в выемку. Тип укрепления канавы зависит от ее уклона и вида грунта, принимается по [2, таблица 8.3].

5. Проектирование поперечного профиля.

Поперечные профили земляного полотна проектируют на основе продольного профиля с учетом типовых проектов, грунтов, рельефа местности, возможности снежных заносов. Рекомендации по проектированию поперечных профилей даны в СНиП 2.05.02–5* [2].

По согласованию с руководителем разрабатывают 3– поперечных профиля, привязанных к характерным местам земляного полотна.

При проектировании необходимо назначить поперечные уклоны проезжей части и обочин, крутизну откосов [2, таблица 7, п.п. 4.16, гл. 6], водоотводные сооружения [2, п.п. 6.60].

Обоснование принятых решений приводят в пояснительной записке.

Объемы земляного полотна подсчитывают для каждого варианта с помощью таблиц для подсчета объемов земляного полотна автомобильных дорог [9].

Подсчеты по таблицам ведут в ведомости, составленной по определенной форме (приложение В). При этом пикетное положение сечения и рабочие отметки записывают в одну строку. Остальные цифровые данные, относящиеся к участкам дороги, ограниченными соседними сечениями, записывают в промежуточных строках. Объемы подсчитывают по каждому участку дороги, ограниченному пикетами, плюсовыми и нулевыми точками. При этом должны быть введены некоторые поправки.

Если ширина земляного полотна не соответствует типовой, то вводят поправку на ширину земляного полотна.

$$\Delta V_1 = \left[\frac{(B_1 - B)(H_1 + H_2)}{2} \right] L, \quad (24)$$

где B_1, B – принятая и табличная ширина земляного полотна соответственно, м;

H_1, H_2 – смежные рабочие отметки, взятые с продольного профиля, м;

L – расстояние между смежными рабочими отметками, м.

Если разность смежных отметок более 0,5 м, то необходимо учитывать призматoidalную поправку к вычисленным объемам земляных работ согласно [9, таблица 17]. При поперечных уклонах более 10 % вводят поправку на косогорность. В этом случае можно определить объем также и по упрощенной формуле Винклера, подсчитав площади поперечных сечений аналитическим или графическим способом.

Объемы земляных работ можно вычислить, как для призматоида с трапецидальными основаниями по формулам

$$V = F_{\text{ср}} L + \left(\frac{m}{12} \right) (H_1 - H_2)^2 L; \quad (25)$$

– для насыпей

$$F_{\text{ср}} = \frac{B(H_1 + H_2)}{2} + \frac{m(H_1 + H_2)^2}{4}; \quad (26)$$

– для выемок

$$F_{\text{ср}} = 2K_k \frac{B_0(H_1 + H_2)}{2} + \frac{m(H_1 + H_2)^2}{4}, \quad (27)$$

где $F_{\text{ср}}$ – средняя площадь поперечного профиля, м²;

H_1, H_2 – смежные рабочие отметки, взятые с продольного профиля, м;

B – ширина земляного полотна, м;

B_0 – ширина земляного полотна принятая с учетом ширины кюветов, м;

L – расстояние между смежными рабочими отметками, м;

K_k – площадь поперечного сечения кюветов, м;

m – крутизна откосов.

Таблицы для подсчета объемов земляного полотна автомобильных дорог [9] составлены из расчета, что поверхность земляного полотна между бровками горизонтальна, поэтому вводят поправку на устройство проезжей части (корыта). Эта поправка одинакова как для насыпи, так и для выемки, но вводится с разными знаками.

Наиболее точно и с малой трудоемкостью, подсчет объемов земляного полотна выполняют на ЭВМ. Для этого разработаны специальные программы, которые могут быть использованы в курсовом проектировании.

Подсчитанный объем земляного полотна называется профильным. Пользуясь укрупненными расценками за 1 профильный объем, м³, можно с некоторым приближением определить стоимость земляных работ. Ведомости подсчета объемов земляного полотна прилагают к пояснительной записке. В ней отмечают особенности применяемого способа определения объемов и приводят окончательные результаты расчетов по вариантам:

- общий профильный объем земляного полотна, в том числе насыпей и выемок, м³;
- средний профильный объем земляного полотна, приходящийся на 1 км трассы, в том числе насыпей и выемок, м³.

Полученные результаты сверяют с укрупненными показателями, что позволяет приблизительно оценить качество проектирования плана и продольного профиля автомобильной дороги.

6. Проектирование нежестких дорожных одежд.

Конструкции дорожной одежды назначаются в соответствии со СНиП 2.05.02-85.

Конструкции дорожной одежды разрабатываются исходя из климатических и грунтово-геологических условий с учетом состава и перспективной интенсивности движения, а так же с учетом обеспеченности дорожно-строительными материалами и производственных мощностей подрядной строительной организации.

При проектировании дорожной одежды рассматриваются несколько вариантов дорожной одежды, но по технико-экономическому обоснованию на уширении и на участках нового строительства принимается один вариант.

Рассмотрим на примере расчет конструкции дорожной одежды.

Тип 1. Двухслойное покрытие: верхний слой из плотного мелкозернистого асфальтобетона марки 1 тип Б Н=5см. Нижний слой из пористого

крупнозернистого асфальтобетона марки 1 Н=6см., на двухслойном основании верхний слой из фракционированного щебня М-1200 Н=4см., нижний слой из фракционированного щебня М-300 Н=13см. и верхней части земляного полотна песка мелкого Н=30см.

Общая площадь-80631 м².

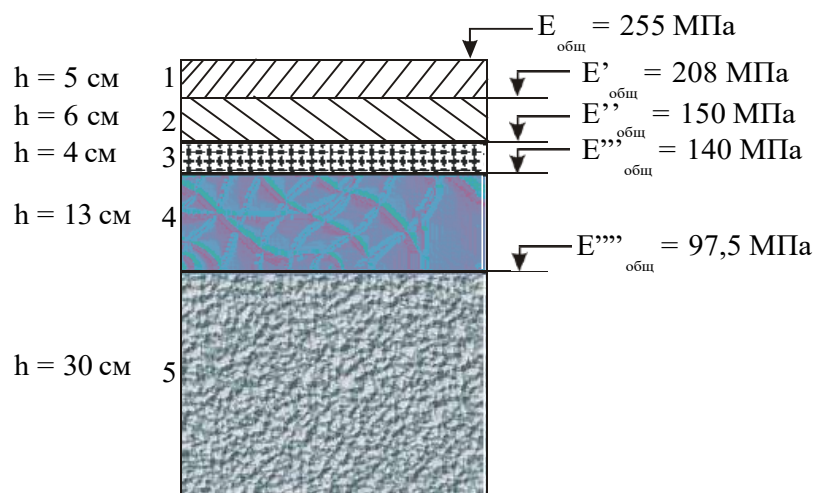
Тип 2. Однослойное покрытие из плотного мелкозернистого асфальтобетона марки 1 тип Б Н=5см., на выравнивающем слое из пористого мелкозернистого асфальтобетона по существующей дорожной одежде.

Общая площадь-4452 м².

Выбор материала конструкции дорожной одежды.

Рисунок 4. Конструкция дорожной одежды.

1. Мелкозернистый асфальтобетон I марки на битуме БНД 60/90;



2. Пористый асфальтобетон на битуме БНД 60/90;

3. Гранитный щебень, обработанный в установке вязким битумом;

4. Щебень гранитный;

5. Песок средней крупности

Осушение дорожной одежды

Для отвода воды из основания дорожной одежды предусмотрен дренирующий песчаный слой, устраиваемый на всю ширину земляного полотна.

Толщина дренирующего слоя, необходимая для временного размещения воды, накапливающаяся в основании:

$$h_{\text{п}} = \frac{1}{1 - \varphi_{\text{зим}}} \left(\frac{Q}{n} + h_{\text{зап}} - h'_{\text{кап}} \right) \quad (28)$$

где

$\phi_{\text{зим}}$ – коэффициент заполнения влагой пор в дренирующем слое к началу оттаивания;

n – пористость уплотненного материала;

$h_{\text{зап}}$ – дополнительная толщина слоя для обеспечения устойчивости материала дренирующего слоя под действием кратковременных нагрузок;

$h'_{\text{кап}}$ – приведенная высота для капиллярной воды над уровнем свободной воды;

Q – количество воды, накапливающейся в дренирующем слое за время запаздывания $t_{\text{зап}}$;

$$Q = \frac{q K_{\text{п}} K_{\text{г}} \cdot t_{\text{зап}}}{1000} \quad (29)$$

q – среднесуточный суммарный приток воды в основание;

$K_{\text{п}}$ – коэффициент пик, учитывающий неравномерность поступления воды в процессе оттаивания и атмосферных осадков;

$K_{\text{г}}$ – коэффициент гидрологического запаса;

$t_{\text{зап}}$ – время запаздывания начала работы водоотводящих устройств;

$$Q = \frac{3 \cdot 1,5 \cdot 1,2}{1000} \cdot 6 = 0,033 \text{ м}^3 / \text{м}^2$$

$$h_{\text{п}} = \frac{1}{t - 0,5} \left(\frac{0,033}{0,32} + 0,14 - 0,1 \right) = 0,29 \text{ м}$$

Принимаем толщину песчаного слоя 30 см.

Расчет конструкции на морозоустойчивость

Требуемая общая толщина дорожной одежды:

$$Z_1 = Z_{1\text{ср}} \cdot K_{\text{угв}} \cdot K_{\text{пл}} \cdot K_{\text{нагр}} \cdot K_{\text{ст}} \cdot K_{\text{в}}, \quad (30)$$

где

$Z_{1\text{ср}}$ – средняя толщина слоев из стабильных материалов;

$K_{\text{угв}}$ – коэффициент, учитывающий глубину залегания УГВ;

$K_{пл}$ – коэффициент, зависящий от степени уплотнения грунта

$K_{нагр}$ – коэффициент, учитывающий влияние нагрузки от собственного веса вышележащей конструкции на грунт в промерзающем слое и зависящий от глубины промерзания;

$K_{ст}$ – коэффициент, учитывающий влияние структуры грунта естественного сложения; $K_{в}$ – коэффициент, зависящий от расчетной влажности грунта;

$$Z_1 = 55 \cdot 0,55 \cdot 1,1 \cdot 1 \cdot 1 \cdot 1 = 34 \text{ см.}$$

Конструкция удовлетворяет требованию морозостойчивости.

2.4.3. Проверка на устойчивость против сдвига

Расчитанную по упругому прогибу многослойную одежду приводим к двухслойной системе, подстилающее полупространство которой имеет модуль упругости, равный модулю упругости грунта $E_2 = E_{гр} = 67$ МПа, угол внутреннего трения $\varphi = 36^\circ$ и сцепление $C = 0,013$ МПа. Толщину верхнего слоя системы принимаем равной суммарной толщине дорожной одежды $h = 5 + 6 + 4 + 13 + 30 = 58$ см, а его модуль упругости определяем как средне взвешенное значение модулей упругости всех слоев

$$E_{ср} = \frac{\sum E_i h_i}{\sum n_i} \quad (31)$$

$$E_{ср} = \frac{1800 \cdot 5 + 1200 \cdot 6 + 400 \cdot 4 + 350 \cdot 13 + 120 \cdot 30}{58} = 447,4 \text{ МПа}$$

условие, при котором в конструктивном слое не образуются деформации сдвига, выражается неравенством:

$$\tau_{а.м} + \tau_{а.в} \leq \tau_{а.доп}, \quad (32)$$

где

$\tau_{а.м}$ – максимальное активное напряжение сдвига от расчетной временной нагрузки;

$\tau_{а.в}$ – активное напряжение сдвига от собственного веса слоев дорожной одежды;

$\tau_{а.доп}$ – допустимое активное напряжение сдвига.

$$E_{ср}/E_2 = 447,4/67 = 6,68$$

$$\tau_{а.м}/p = 0,015/p = 0,6 \text{ МПа}$$

$$\tau_{а.в} = -0,003 \text{ МПа}$$

$$\tau_{а.м} + \tau_{а.в} = 0,0060 \text{ МПа}$$

$$\tau_{доп} = \frac{1}{R_{пр}} \cdot \frac{R_1 R_2}{n \cdot m} \cdot c \quad (33)$$

R_1 – коэффициент, учитывающий снижение сопротивления сдвигу под действием повторяющихся нагрузок;

R_2 – коэффициент запаса;

c – нормированное сцепление в грунте;

$R_{пр}$ – коэффициент, учитывающий эксплуатационные требования к дорожной одежде;

n – коэффициент перегрузки при движении автомобиля;

m – коэффициент, учитывающий условия взаимодействия слоев на контакте

$$\tau_{доп} = \frac{1}{1} \cdot \frac{0,6 \cdot 0,7}{1,15 \cdot 0,65} \cdot 0,013 = 0,0073$$

Так как фактическое активное напряжение сдвига меньше допустимого $0,0060 < 0,0073$, условие прочности на сдвиг в грунтовом основании удовлетворяется.

Песчаный подстилающий слой

Средний модуль упругости слоев дорожной одежды, расположенных выше песчаного

$$E_{\text{ср}} = \frac{1800 \cdot 5 + 1200 \cdot 6 + 400 \cdot 4 + 350 \cdot 13}{28} = 798,2 \text{ МПа}$$

Эквивалентный модуль упругости на поверхности песчаного слоя $E_{\text{ЭКВ}} = 97,2$ МПа

$$h/D = 28/33 = 0,85; E_1/E_2 = E_{\text{ср}}/E_{\text{общ}} = 798,2/97,2 = 8,2$$

$\varphi = 40^\circ$ - угол внутреннего трения песка;

$$\tau_{\text{а.м}}/p = 0,0075$$

$$\tau_{\text{а.м}} = 0,0075 \cdot 0,6 = 0,0045 \text{ МПа}$$

$$\tau_{\text{а.в}} = -0,002 \text{ МПа}$$

$$\tau_{\text{а.м}} + \tau_{\text{а.в}} = 0,0045 - 0,0020 = 0,0025 \text{ МПа}$$

$$C = 0,006 \text{ МПа}$$

$$\tau_{\text{доп}} = \frac{1}{1} \cdot \frac{0,6 \cdot 0,7}{1,15 \cdot 0,65} \cdot 0,006 = 0,0034 \text{ МПа}$$

$$0,0025 < 0,0034$$

Условие прочности на сдвиг в песчаном основании удовлетворяется.

2.4.4. Проверка на растягивающие напряжения в связных слоях

В монолитных слоях (из асфальтобетона и щебня, обработанного битумом) возникающие при прогибе дорожной одежды растягивающие напряжения σ_r не должны превышать предельно допустимого растягивающего напряжения для материала слоя. Проверку на растягивающие напряжения выполняем для нижнего слоя асфальтобетонного покрытия и монолитного слоя основания из щебня, обработанного битумом.

Для асфальтобетонного покрытия находим средний модуль упругости двух его слоев

$$E_{\text{ср}} = \frac{4500 \cdot 5 + 2800 \cdot 6}{5 + 6} = \frac{22500 + 16800}{11} = 3572,7 \text{ МПа}$$

Модуль упругости на поверхности верхнего слоя основания

$$E_{\text{общ}} = 150 \text{ МПа}$$

$$\frac{h_1}{D} = \frac{5 + 6}{33} = 0,33; \quad \frac{E_1}{E_{\text{общ}}} = \frac{E_{\text{ср}}}{E_{\text{общ}}} = \frac{3572,7}{150} = 23,8$$

Пользуясь монограммой определяем максимальное удельное растягивающее напряжение $\bar{\sigma}_r = 2,60 \text{ МПа}$.

Полное растягивающее напряжение

$$\sigma_r = 0,85P\bar{\sigma}_r, \quad (34)$$

где

P – расчетное давление на покрытие ($P = 0,6 \text{ МПа}$).

$$\sigma_r = 0,85 \cdot 0,6 \cdot 2,60 = 1,30 \text{ МПа}$$

Полученное $\sigma_r = 1,30$ меньше допустимого растягивающего напряжения для асфальтобетона нижнего слоя. $1,30 < 1,31$

Для щебня, обработанного битумом

$$E_{\text{ср}} = \frac{1800 \cdot 5 + 1200 \cdot 6}{11} = 1472,7 \text{ МПа}$$

$$\frac{E_2}{E_3} = \frac{E_{cp}}{E_2} = \frac{1472,7}{400} = 3,68$$

$$\frac{E_2}{E_3} = \frac{E_2}{E_{общ}} = \frac{400}{140} = 2,86$$

$$\frac{h_1}{D} = \frac{5 + 6 + 4}{33} = 0,455$$

$$\sigma_r = 0,71$$

$$\sigma_r = 0,85 \cdot 0,6 \cdot 0,71 = 0,36 \text{ МПа}$$

$0,36 < R_{н} = 1,0 \text{ МПа}$ – условие выполнено.

7. Мероприятия по охране по охране труда.

Разрабатываемые технологические процессы при производстве работ не допускают причинение ущерба окружающей среде. Воздействие на окружающую среду носит временный характер и обусловлено наличием строительных машин и механизмов, завозом и складированием строительных материалов, работами по подготовке территории. Основные виды воздействия на окружающую среду при строительстве автомобильной дороги: - нарушение флоры и фауны; - загрязнение воздуха от работающих механизмов и транспорта; - загрязнение водной среды; - шум от работающих дорожно-строительных машин и автотранспорта. С целью уменьшения воздействия на окружающую среду необходимо выполнять мероприятия в соответствии с рекомендациями раздела 10 СНиП 3.01.01-85. Дается подробная информация по охране окружающей среды при изыскательских и строительных работах на автомобильной дороге) (2 -3 листа формата А-4).

8. Мероприятия по охране окружающей среды.

При организации полевых работ при изысканиях автомобильных дорог должны быть предусмотрены условия, обеспечивающие безопасное выполнение работ. Все работники изыскательской партии допускаются к работе после изучения правил техники безопасности и проверки знаний. Рабочие должны пройти предварительное медицинское освидетельствование для установления их пригодности по состоянию здоровья для полевых работ. (Даётся подробная информация по технике безопасности при изыскательских работах). Все несчастные случаи и случаи производственных травм регистрируются в специальном журнале, оформляются акты формы Н-1 и обо всех случаях докладывают в вышестоящие инстанции.(2 – 4листаформата А-4).

Заключение.

В конце курсового проекта даётся заключение о целесообразности и экономической эффективности строительства проектируемой дороги для данного экономического района. (1 – 2 листа формата А-4).

Необходимо отметить, что весь процесс подготовки и защиты курсового проекта – это, прежде всего, творческий процесс, требующий от студентов определенных умственных и организационных усилий; вот почему дать советы или исчерпывающие указания для решения абсолютно всех вопросов в этом кратком руководстве невозможно. Как и невозможно учесть все особенности применения того или иного стандарта или правила в конкретной ситуации, именно поэтому в необходимых случаях сделаны отсылки к литературе, где они рассматриваются более подробно. Следует помнить, что проблема содержательности и правильного оформления курсового проекта требует дополнительных усилий самого студента, что культура оформления воспитывает культуру мышления, и наоборот: неряшливость, небрежность, как правило, связаны с небрежным и хаотичным мышлением. Способ отражения мыслей – такая же составляющая ключевых компетенций специалиста, как и его умение ставить и разрешать проблему, делать умозаключения, не нарушая законов логики. К сожалению, нельзя приобрести какие-либо знания и навыки навсегда. Но выполненный и успешно защищенный курсовой проект – это важный этап в становлении высококвалифицированного специалиста, владеющего основами научной организации труда, способного к самостоятельному поиску истины, постоянному профессиональному росту, планированию своей карьеры.

СПИСОК РЕКОМЕНДУЕМОЙ ЛИТЕРАТУРЫ

1. Гусакова, Е. А. Основы организации и управления в строительстве в 2 ч. Часть 1 : учебник и практикум для вузов / Е. А. Гусакова, А. С. Павлов. — Москва : Издательство Юрайт, 2020. — 258 с. — (Высшее образование). — ISBN 978-5-534-01724-3. — Текст : электронный // ЭБС Юрайт [сайт]. — URL: <https://urait.ru/bcode/450467>
2. Павлов, А. С. Основы организации и управления в строительстве в 2 ч. Часть 2 : учебник и практикум для вузов / А. С. Павлов, Е. А. Гусакова. — Москва : Издательство Юрайт, 2020. — 318 с. — (Высшее образование). — ISBN 978-5-534-01797-7. — Текст : электронный // ЭБС Юрайт [сайт]. — URL: <https://urait.ru/bcode/451518>.
3. Пастухова, Я. З. Компьютерная графика в строительстве : учебное пособие / Я. З. Пастухова. — Москва : Московский государственный строительный университет, Ай Пи Эр Медиа, ЭБС АСВ, 2016. — 116 с. — ISBN 978-5-7264-1372-3. — Текст : электронный // Электронно-библиотечная система IPR BOOKS : [сайт]. — URL: <http://www.iprbookshop.ru/57368.html>.
4. Михайлов, А. Ю. Технология и организация строительства. Практикум : учебно-практическое пособие / А. Ю. Михайлов. - 2-е изд., доп. - Москва ; Вологда : Инфра-Инженерия, 2020. - 200 с. - ISBN 978-5-9729-0461-7. - Текст : электронный. - URL: <https://znanium.com/catalog/product/1168622>.
5. Федотов, Г. А. Инженерная геодезия : учебник / Г.А. Федотов. — 6-е изд., перераб. и доп. — Москва : ИНФРА-М, 2020. — 479 с. — (Высшее образование: Специалитет). — DOI 10.12737/13161. - ISBN 978-5-16-013110-8. - Текст : электронный. - URL: <https://znanium.com/catalog/product/1087987>.
6. Кашкинбаев, И. З. Технология и организация контроля качества строительного-монтажных работ : учебник / И. З. Кашкинбаев, Т. И. Кашкинбаев. — Алматы : Нур-Принт, 2016. — 279 с. — ISBN 978-601-7390-99-0. — Текст : электронный // Электронно-библиотечная система IPR BOOKS : [сайт]. — URL: <http://www.iprbookshop.ru/67157.html>
7. Технология и организация строительства : практикум / Л. И. Соколов, С. М. Кибардина, С. Фламме, П. Хазенкамп. — Москва : Инфра-Инженерия, 2017. — 196 с. — ISBN 978-5-9729-0140-1. — Текст : электронный // Электронно-библиотечная система IPR BOOKS : [сайт]. — URL: <http://www.iprbookshop.ru/69016.html>
8. Богданова, Г. А. Основы организации и управления в строительстве : учебное пособие / Г. А. Богданова, Г. В. Копанский. — Санкт-Петербург : ПГУПС, 2016. — 79 с. — ISBN 978-5-7641-0955-8. — Текст : электронный // Лань : электронно-библиотечная система. — URL: <https://e.lanbook.com/book/93804>
9. Михайлов, А. Ю. Основы планирования, организации и управления в строительстве : учебное пособие / А. Ю. Михайлов. — Москва, Вологда : Инфра-Инженерия, 2019. — 284 с. — ISBN 978-5-9729-0355-9. — Текст : электронный // Электронно-библиотечная система IPR BOOKS : [сайт]. — URL: <http://www.iprbookshop.ru/86619.html>

10. Методические рекомендации по выполнению заданий и подготовке отчета по итогам производственной практики (преддипломная практика) по направлению подготовки 08.03.01 Строительство, направленность (профиль) программы Городское строительство и хозяйство - Рязань, 2023 год, [Электронный ресурс] – Рязань: Издательство ФГБОУ ВО РГТУ, 2023. – ЭБС РГТУ.

11. Электронная библиотека РГТУ–Режим доступа: <http://bibl.rgatu.ru/web/Default.asp>

12. Научная электронная библиотека. eLIBRARY–Режим доступа: <https://elibrary.ru/defaultx.asp?>

13. ЭБСЮРАЙТ <http://www.biblio-online.ru/>

14. ЭБ ИЦ «Академия». -Режим доступа: <http://www.academia-moscow.ru>

15. База ГОСТов и СНиПов base.garant.ru

Бондарева, Э. Д. Изыскания и проектирование автомобильных дорог : учебное пособие для вузов / Э. Д. Бондарева, М. П. Клековкина. — 2-е изд., испр. и доп. — Москва : Издательство Юрайт, 2020. — 210 с. — (Высшее образование). — ISBN 978-5-534-02358-9. — Текст : электронный // ЭБС Юрайт [сайт]. — URL: <https://urait.ru/bcode/452797>.

16. Горшкова, Н. Г. Изыскания и проектирование автомобильных дорог промышленного транспорта : учебное пособие / Н. Г. Горшкова. — Белгород : Белгородский государственный технологический университет им. В.Г. Шухова, ЭБС АСВ, 2013. — 135 с. — ISBN 2227-8397. — Текст : электронный // Электронно-библиотечная система IPR BOOKS : [сайт]. — URL: <http://www.iprbookshop.ru/27281.html>.

17. Булдаков, С. И. Особенности проектирования автомобильных дорог : учебное пособие / С. И. Булдаков. — 2-е изд., перераб. и доп. — Екатеринбург : УГЛТУ, 2016. — 271 с. — ISBN 978-5-94984- 575-2. — Текст : электронный // Лань : электронно-библиотечная система. — URL: <https://e.lanbook.com/book/142501>.

18. Рахимова, И. А. Основы проектирования автомобильных дорог : учебное пособие / И. А. Рахимова. — Вологда : ВоГУ, 2014. — 121 с. — ISBN 978-5-87851-534-4. — Текст : электронный // Лань : электронно-библиотечная система. — URL: <https://e.lanbook.com/book/93077>.

19. Федотов, Г. А. Изыскания и проектирование автомобильных дорог. В 2-х книгах. Кн.1 [Текст]: учебник для студентов, обучающихся по специальности "Автомобильные дороги и аэродромы" направления подготовки "Транспортное строительство" и направлению подготовки бакалавров "Строительство" (профиль подготовки "Автомобильные дороги") / Г. А. Федотов, П. И. Поспелов. - М.: Академия, 2020. - 496 с. - (Бакалавриат).(ЭБС «Академия» - Режим доступа: <http://www.academia-moscow.ru>).

20. Технология и организация строительства автомобильных дорог. Дорожные покрытия [Текст] : учебник для студентов вузов, обуч. по спец. "Автомобильные дороги и аэродромы" направления подготовки

"Транспортное строительство" / под ред. В. П. Подольского. - М. : Академия, 2019. - 304 с. (ЭБС «Академия» - Режим доступа: <http://www.academia-moscow.ru>).

ПРИЛОЖЕНИЯ

МИНИСТЕРСТВО СЕЛЬСКОГО ХОЗЯЙСТВА РОССИЙСКОЙ ФЕДЕРАЦИИ

ФЕДЕРАЛЬНОЕ ГОСУДАРСТВЕННОЕ БЮДЖЕТНОЕ ОБРАЗОВАТЕЛЬНОЕ
УЧРЕЖДЕНИЕ ВЫСШЕГО ОБРАЗОВАНИЯ
«РЯЗАНСКИЙ ГОСУДАРСТВЕННЫЙ АГРОТЕХНОЛОГИЧЕСКИЙ УНИВЕРСИТЕТ
ИМЕНИ П.А.КОСТЫЧЕВА

КАФЕДРА «СТРОИТЕЛЬСТВО ИНЖЕНЕРНЫХ СООРУЖЕНИЙ И МЕХАНИКА»

КУРСОВОЙ ПРОЕКТ ПО ДИСЦИПЛИНЕ
«ПРОЕКТИРОВАНИЕ АВТОМОБИЛЬНЫХ ДОРОГ»

ТЕМА:

ВЫПОЛНИЛ :студент

ПРОВЕРИЛ: преподаватель

МИНИСТЕРСТВО СЕЛЬСКОГО ХОЗЯЙСТВА РОССИЙСКОЙ ФЕДЕРАЦИИ

ФЕДЕРАЛЬНОЕ ГОСУДАРСТВЕННОЕ БЮДЖЕТНОЕ ОБРАЗОВАТЕЛЬНОЕ
УЧРЕЖДЕНИЕ ВЫСШЕГО ОБРАЗОВАНИЯ
«РЯЗАНСКИЙ ГОСУДАРСТВЕННЫЙ АГРОТЕХНОЛОГИЧЕСКИЙ УНИВЕРСИТЕТ
ИМЕНИ П.А.КОСТЫЧЕВА

КАФЕДРА «СТРОИТЕЛЬСТВО ИНЖЕНЕРНЫХ СООРУЖЕНИЙ И МЕХАНИКА»

РАСЧЕТНО-ПОЯСНИТЕЛЬНАЯ ЗАПИСКА К КУРСОВОМУ ПРОЕКТУ
ПО ДИСЦИПЛИНЕ
«ПРОЕКТИРОВАНИЕ АВТОМОБИЛЬНЫХ ДОРОГ»

ТЕМА:

ВЫПОЛНИЛ :студент

ПРОВЕРИЛ: преподаватель

Пример оформления оценочного листа рецензента на курсовой проект
Оценочный лист рецензента на курсовой проект

На тему:

по Проектированию автомобильных дорог

(ФИО студента)

Показатель	Критерии	Балл
Подход	Актуальность	
	Обоснованность	
	Глубина изученности проблемы	
	Полнота изученности проблемы	
Раскрытие	Системность раскрытия темы	
	Аргументация решений и методов	
	Стиль и язык изложения	
	Оформление текста	
Результаты	Соответствие поставленным целям	
	Содержание документированной процедуры	
	Практическая значимость в условиях конкретной организации	
Средняя (итоговая оценка)		

Рецензент Колошеин Д.В. к.т.н., доцент

(ФИО)

(должность)

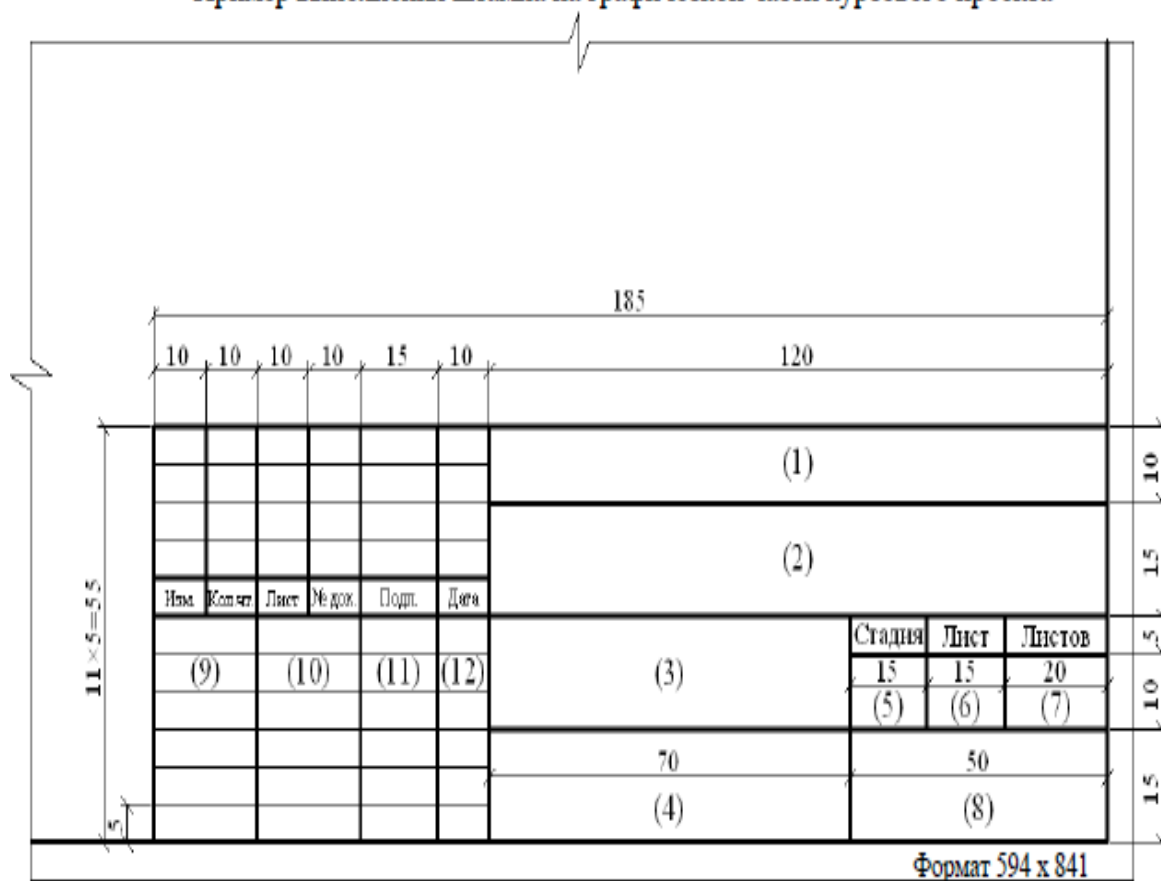
(подпись)

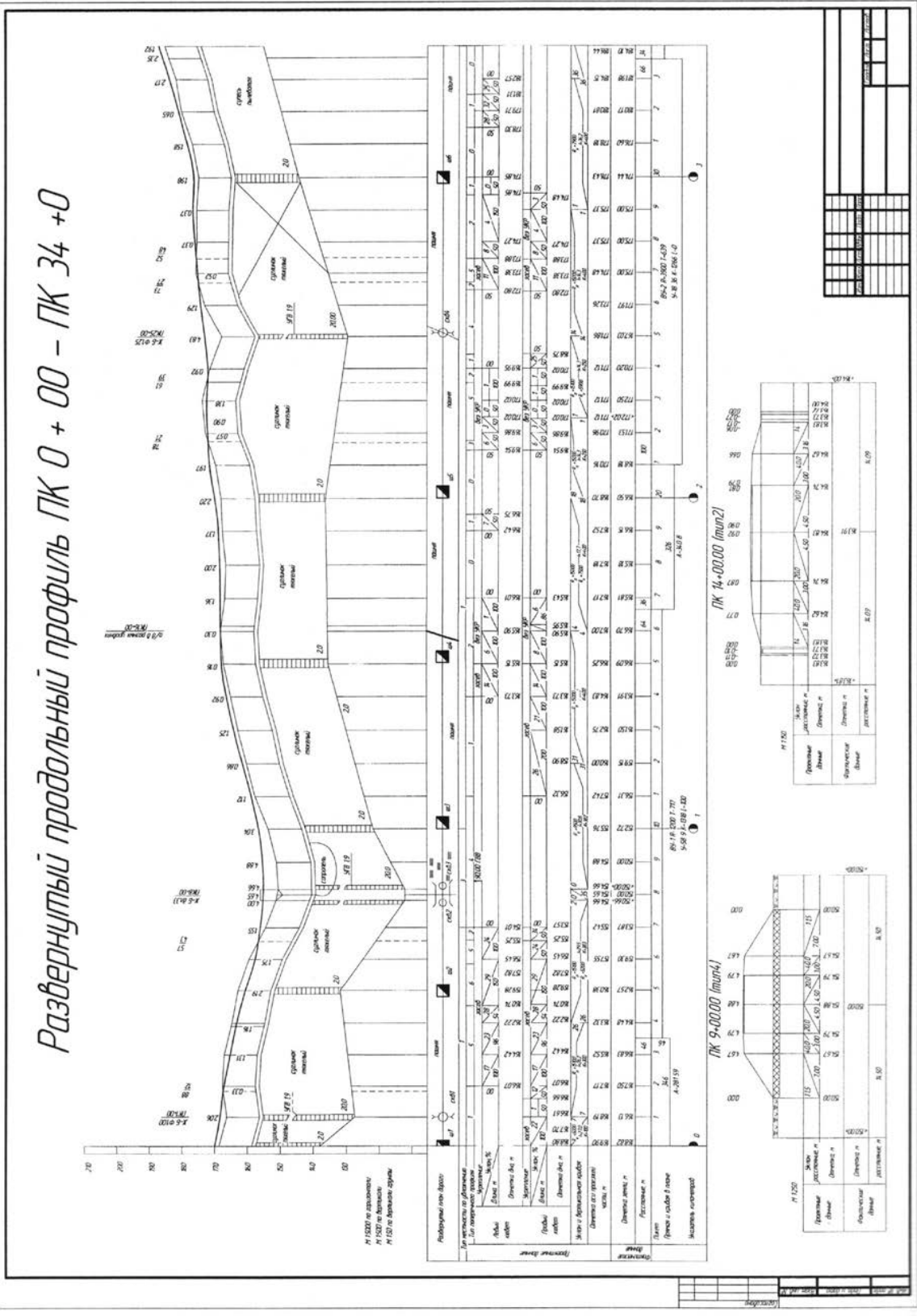
(дата) _____

					КП.08.03.01.АО 3444.01319.2022.ПЗ			
<i>Изм.</i>	<i>Лист</i>	<i>№ докум.</i>	<i>Подпись</i>	<i>Дата</i>	<i>Название раздела</i>	<i>Лит.</i>	<i>Лист</i>	<i>Листов</i>
<i>Разраб.</i>							1	1
<i>Провер.</i>								
						РГАТУ. АФ. гр.		38

					КП.08.03.01.АО 3444.01319.2022.ПЗ	Лист
Изм.	Лис	№ докум.	Подпись	Дат		2

Пример выполнения штампа на графической части курсового проекта





**Министерство сельского хозяйства РФ
федеральное государственное бюджетное образовательное учреждение
высшего образования
«Рязанский государственный агротехнологический университет
имени П.А. Костычева»**

**КАФЕДРА «СТРОИТЕЛЬСТВО ИНЖЕНЕРНЫХ СООРУЖЕНИЙ И
МЕХАНИКА»**

**З А Д А Н И Е
НА КУРСОВОЙ ПРОЕКТ**

Студент(ка) Пыжов В.С. Шифр 03117
(имя, отчество, фамилия)

**Направление подготовки 08.03.01 Строительство
(уровень бакалавриата)
Профиль «Автомобильные дороги»**

1. Тема курсового проекта Проектирование участка автомобильной
дороги
" от п. Ветзоотехника до с. Ивашково Рыбновского района Рязанской области
16 декабря 2020

2. Срок сдачи студентом законченного проекта
3. Исходные данные к выпускной квалификационной Материалы инженерно-
геологических и инженерно-гидрологических изысканий (IV категория автомобильной дороги
с интенсивностью движения 957 автомашин в сутки)

4. Перечень графического материала по разделам выпускной квалификационной работы:

План трассы автомобильной дороги включает в себя схематичное изображение участка автодороги, также
розу ветров и ситуационный план трассы.

Продольный профиль запроектирован в соответствии с Балтийской системой высот.

Поперечный профиль построен в соответствии с типовыми конструкция согласно СП 34.13330.2012
Автомобильные дороги.

Руководитель _____

(подпись)

Задание принял к исполнению _____

(подпись студента)

МИНИСТЕРСТВО СЕЛЬСКОГО ХОЗЯЙСТВА РОССИЙСКОЙ ФЕДЕРАЦИИ
ФЕДЕРАЛЬНОЕ ГОСУДАРСТВЕННОЕ БЮДЖЕТНОЕ ОБРАЗОВАТЕЛЬНОЕ
УЧРЕЖДЕНИЕ ВЫСШЕГО ОБРАЗОВАНИЯ
«РЯЗАНСКИЙ ГОСУДАРСТВЕННЫЙ АГРОТЕХНОЛОГИЧЕСКИЙ УНИВЕРСИТЕТ
ИМЕНИ П.А.КОСТЫЧЕВА»

Методические указания
по дисциплине «Основания и фундаменты»

для практических занятий

предназначены для студентов высших учебных заведений,
обучающихся по направлению подготовки 08.03.01 «Строительство»

часть 1

Рязань 2023

Т.С. Ткач Методические указания

по дисциплине «Основания и фундаменты»/ Рязань. ФГБОУ ВО РГАТУ имени П.А. Костычева, 2023. Стр. 107

Рецензенты:

И.Б. Тришкин - доктор технических наук, доцент кафедры «Сельскохозяйственные, дорожные и специальные машины» ФГБОУ ВО РГАТУ имени П.А. Костычева

Л.Ф. Шашкина - начальник независимой аккредитованной лаборатории ООО «Центр исследования строительных конструкций и материалов»

В методических указаниях изложены основные положения проектирования сооружений в различных инженерно-геологических условиях, по предельным состояниям: выбор глубины заложения, определение расчетного сопротивления грунта основания, размеров подошвы фундаментов и расчет оснований по деформациям. Условие каждого раздела формулируется текстом с пояснениями, сопровождается приложениями из ГОСТов, СП, алгоритмами и блок-схемами которые содержат подробные указания о последовательности выполнения проектирования и отражают потребности будущего инженера при решении проблем профессиональной деятельности характеризую образовательный результат. Реализован расчет в системе общестроительных расчетов «BASE».

Особое внимание уделено междисциплинарным связям. Обращено внимание на важное профессиональное значение изучаемых вопросов.

Предназначено для студентов высших учебных заведений, обучающихся по направлению подготовки 08.03.01 «Строительство», всех форм обучения.

© Рязанский государственный агро-
технологический университет
имени П.А. Костычева, 2023

Введение

Настоящее учебное пособие направлено на обучение студентов методам расчета, проектирования сооружений на естественном основании, устройства фундаментов, которые являются наиболее ответственными конструктивными элементами сооружений в различных инженерно-геологических условиях.

Авторы ставили своей целью дать студентам рекомендации по работе над курсовым и дипломным проектированием в соответствии с методиками изложенными в существующих сводах Правил (СП), СНиПах, ГОСТах в виде алгоритмов деятельности. Методы расчета фундаментов, как и их конструкции постоянно совершенствуются. Эти изменения учитываются при подготовке инженеров-строителей. Одним из возможных путей формирования профессиональной компетентности является включение в образовательный процесс программных комплексов расчета конструкций на ЭВМ – системы общестроительных расчетов «BASE». В приложении учебного пособия приведены основные и необходимые выдержки из действующих нормативных документов по проектированию оснований и расчету фундаментов на естественном основании.

При проектировании оснований инженер разрабатывает имеющиеся на площадке строительства напластования грунтов, анализирует инженерно-геологические условия площадки строительства для принятия наиболее рациональных проектных решений.

Задача по проектированию сводится к выбору: несущего слоя грунта; глубины заложения фундамента и его конструкции; определению наиболее экономичных размеров и возможных деформаций грунтов основания при которых эксплуатация зданий и сооружений будет надежной и долговечной.

Изложенные в учебном пособии методики расчета и конструирования позволяют уверенно проектировать фундаменты мелкого заложения зданий и сооружений на естественном основании.

К грунтам необходимо подходить с учетом их индивидуальных особенностей, но используя физические законы.

ОСНОВЫ ПРОЕКТИРОВАНИЯ СООРУЖЕНИЙ НА ЕСТЕСТВЕННОМ ОСНОВАНИИ

1. Физические характеристики и классификация грунтов

1.1. Основные физические характеристики и классификация грунтов

Проектирование фундаментов начинается с оценки строительных свойств грунтов, их физико-механических характеристик определяемых на основе полевых и лабораторных исследований и расчетов. Оценка физико-механических характеристик слоев грунта проводят по каждому слою, с целью возможности использования его в качестве естественного основания[2].

Для качественной оценки свойств грунтов производят предварительное разделение грунтов на пылеватоглинистые и песчаные.

К пылеватоглинистым относятся грунты, имеющие влажность на границе текучести W_L и на границе раскатывания W_P .

Число пластичности определяем по формуле

$$I_P = W_L - W_P, \quad (1.1)$$

где I_P – число пластичности, %;

W_L – влажность на границе текучести, %;

W_P – влажность на границе раскатывания, %.

Показатель текучести I_L пылеватоглинистых грунтов - это отношение разности влажностей, соответствующих двум состояниям грунта: естественному W и на границе раскатывания W_P , к числу пластичности I_P определяют по формуле

$$I_L = \frac{W - W_P}{W_L - W_P}, \quad (1.2)$$

где W – природная, естественная влажность, %.

Коэффициент пористости e определяется по формуле

$$e = \frac{\rho_s}{\rho} \cdot (1 + W) - 1, \quad (1.3)$$

где ρ – плотность грунта естественного сложения, г/см³;

ρ_s – плотность твердых частиц грунта, г/см³;

Коэффициент водонасыщения грунта определяется по формуле

$$S_r = \frac{W \cdot \rho_s}{e \cdot \rho_w}. \quad (1.4)$$

где ρ_w – плотность воды, г/см³;

Удельный вес грунта с учетом взвешивающего действия воды, определяют по формуле

$$\gamma_{sb} = \frac{\gamma_s - \gamma_w}{1 + e}, \quad (1.5)$$

где γ_w – удельный вес воды, кН/м³;

γ_s – удельный вес твердых частиц, кН/м³;

Удельный вес определяют по формуле

$$\gamma = \rho \cdot g, \quad (1.6)$$

где $g = 9,81 \text{ м/с}^2$ – ускорение свободного падения.

Определение типа песчаного грунта производится по гранулометрическому составу зерен, по содержанию частиц различной крупности, плотности и влажности. Для этого последовательно, начиная с самой крупной фракции, суммируют процентные содержания частиц, каждый раз сравнивая полученную сумму с соответствующими величинами. Плотность песчаных грунтов определяется в зависимости от коэффициента пористости e .

Полученные физические характеристики сопоставляют с классификационными показателями (табл. 1.1-1.5, прил. 1).

После оценки свойств грунтов основания находят значение R_0 – условного расчетного сопротивления грунта. На площадках с благоприятными инженерно – геологическими условиями при проектировании фундаментов сооружений III класса нормы допускают использовать табличные (справочные) значения расчетных сопротивлений основания R_0 (табл. 1.6 - 1.7, прил. 1)

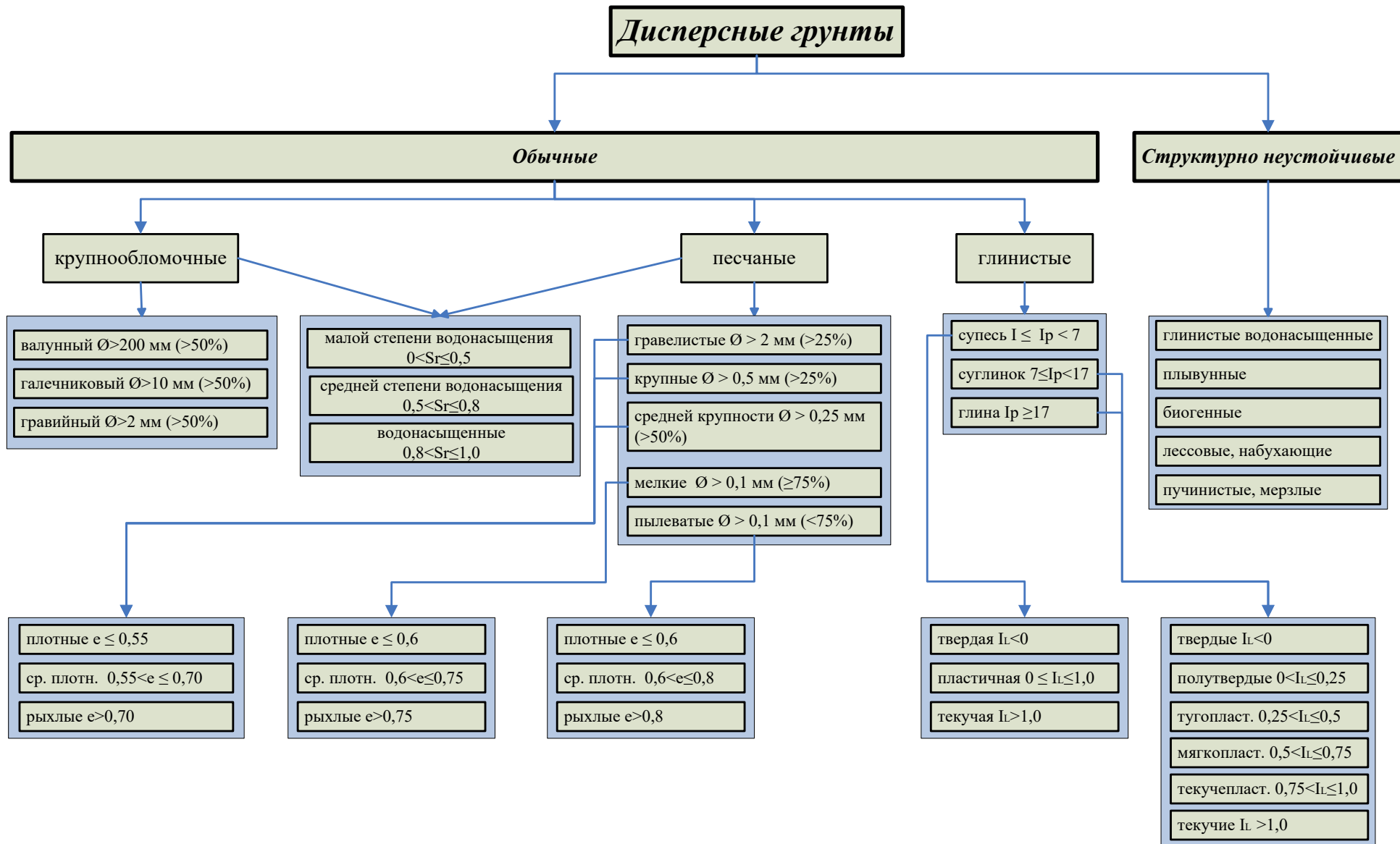


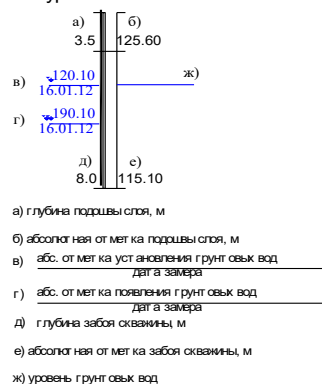
Рисунок 1.1– Классификационные показатели дисперсных грунтов

Условные обозначения к инженерно-геологическим разрезам (ГОСТ 21302-96)

	Насыпные грунты уплотненные в природном состоянии		Древесина
	Насыпные песчаные грунты		Галька
	Глина		Гравий
	Суглинки пылеватые		Камни, глыбы
	Суглинки песчаные		Известняк
	Лессовидные просадочные грунты		Доломит
	Супеси		Мел
	Глины		Мергель
	Торф		Альвиролит
	Ил		Песчаник
	Пески гравелистые		Гранит
	Пески крупные		Песчанистость
	Пески средней крупности		Гумусированность
	Пески мелкие		Загорфованность
	Пески пылеватые		Зачиленность
	Щебень		Включения фауны
	Валуны		Трещиноватость

	Железистость
	Силистость
	Известковистость
	Граница инженерно-геологического элемента (ИГЭ)
	Литологическая граница
	№ инженерно-геологического элемента (ИГЭ)

Буровая скважина:



ПОКАЗАТЕЛЬ
текучести и водонасыщения грунтов



Возраст грунтов	
Система	Ст. деп.
Четвертичная (Q)	Сверженный (Q4)
	Верхнечетвертичный (Q3)
	Среднечетвертичный (Q2)
Неогеновая (N)	Верхнеогеновый (N2)
	Нижнеогеновый (N1)
Палеогеновая (P)	Верхнепалеогеновый (P3)
	Среднепалеогеновый (P2)
	Нижнепалеогеновый (P1)
Меловая (K)	Верхнемеловый (K2)
	Нижнемеловый (K1)
Юрская (J)	Верхнеюрский (J3)
	Среднеюрский (J2)
	Нижнеюрский (J1)
Триасовая (T)	Верхнетриасовый (T3)
	Среднетриасовый (T2)
	Нижнетриасовый (T1)
Пермская (P)	Верхнепермский (P2)
	Нижнепермский (P1)

Наименование четвертичных отложений и их индекс	
Делювиальные	- d
Аллювиальные	- a
Аллювиально-флювиогляциальные	- af
Флювиогляциальные	- f
Ледниковые	- g
Сверженные	- l
Аллювиально-делювиальные	- ad
Болотные	- h
Биогенные	- b
Аллювиально-болотные	- ah
Сверженно-ледниковые	- lg
Техногенные	- t
Пролювиально-делювиальные	- pd

Место отбора образцов и проб воды

- место отбора образца ненарушенной ст. рукт уры (монолита)
- место отбора образца нарушенной ст. рукт уры
- место отбора пробы грунтовой воды

Рисунок 1.2– Условные графические обозначения в документации
по инженерно-геологическим изысканиям по ГОСТ 21.302-2013

1.2. Алгоритм к блок-схеме по определению классификационных показателей грунтов

1. Выбор исходных данных характеристик грунтов W_p , W_L . Если да, то переход к п. 2, если нет, то к п.6, 7,8,9.
2. Вычисление числа пластичности I_p по формуле (1.1).
3. Определение состояния пылевато-глинистых грунтов (таблица 1.1 приложение 1).
4. Вычисление показателя текучести I_L по формуле (1.2).
5. Определение разновидности по показателю текучести (таблица 1.2 приложение 1).
6. Вычисление гранулометрического состава и определение наименования песка(таблица 1.3 приложение 1).
7. Вычисление коэффициента пористости e по формуле (1.3).
8. Определение разновидности песчаных грунтов по плотности (таблица 1.4 приложение 1).
9. Вычисление коэффициента водонасыщения S_r формуле (1.4) и определение водонасыщения (таблица 1.5 приложение 1).
10. Вычисление расчетного сопротивления грунта основания R : для пылевато-глинистых грунтов используя метод интерполяции и таблицу 1.7 приложения 1; для песчаных - таблицу 1.6 приложения 1.

Блок-схема к определению разновидностей грунтов

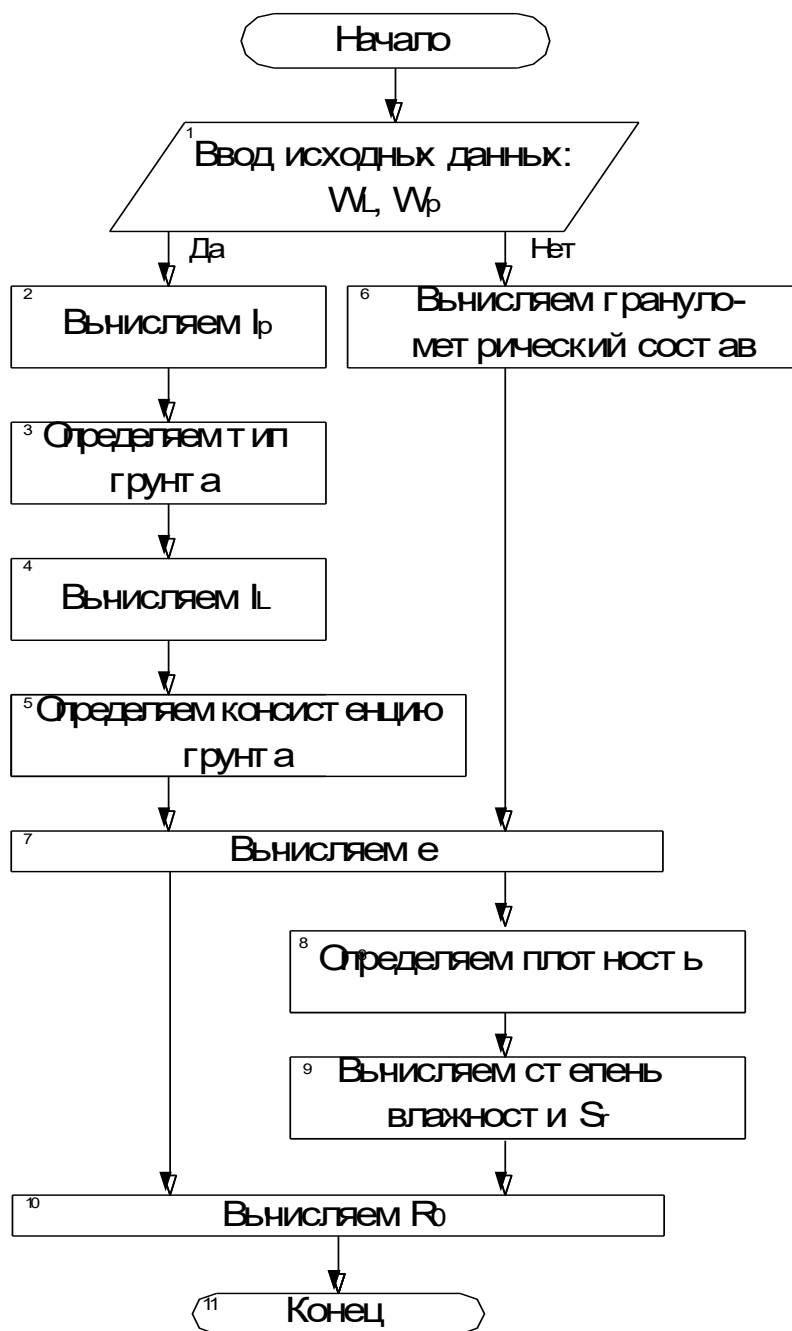


Рисунок 1.3 – Блок-схема к определению классификационных показателей грунтов

Пример 1.1. Оценить инженерно-геологические условия площадки строительства, данные о грунтах приведены в таблицах 1.1 - 1.6. Выполнить построение геологических колонок по скважинам № 2, 3 и разрезов по линии I-I и II-II.

За основу залегания грунтов взяты материалы результатов инженерно-геологических изысканий. Основные физико-механические свойства грунтов составлены на основе полевых и лабораторных исследований и представлены в таблице 1.1.

Таблица 1.1 – Исходные показатели грунтов

№ скважин	Процентное содержание фракций в мм.						Пределы пластичности %		Естественная влажность W%
	>2	2-1	1-0,5	0,5-0,25	0.25-0.10	0.10-0.05	W _L верхний	W _p нижний	
1	Насыпной, растительный слой								
2							30.0	17.0	22.0
3							25.0	15.0	19.0
4							25.4	18.7	5.02
5	-	0.01	0.03	3.39	55.4	41.17	-	-	17.0

Продолжение таблицы - 1.1

№ скважин	Плотность грунта г/см ³			Удельное сцепление С кПа	Угол внутреннего трения φ°	Модуль деформации E МПа	Геологический индекс	
	ρ _s	ρ	ρ _d					
1	Насыпной, растительный слой							th IV
2	2.68	1.89	1.55	18	19	15	Pr II-III	
3	2.71	2.00	1.68	21	22	17	fgl II	
4	2.70	1.80	1.67	6	25	10	fgl II	
5	2.66	1.92	1.68	2	26	11	fgl II	

Таблица 1.2 – Инженерно-геологическая колонка скважины 1, абсолютная отметка устья 137.26

Стратиграфический индекс	Глубина залегания в м.		Мощность слоя в м.	Абс. отметка грунтовых вод
	от	до		
th IV	0.0	0.7	0.7	
Pr II-III	0.7	2.3	1.6	
fgl II	2.3	3.9	1.6	
fgl II	3.9	4.3	0.4	132.05
fgl II	4.3	10	5.7	

Таблица 1.3 – Инженерно-геологическая колонка скважины 2, абсолютная отметка устья 137.16

Стратиграфический индекс	Глубина залегания в м.		Мощность слоя в м.	Абс. отметка грунтовых вод
	от	до		
th IV	0.0	0.5	0.5	
Pr II-III	0.5	2.5	2	
fgl II	2.5	3.75	1.25	
fgl II	3.75	4.35	0.6	132.26
fgl II	4.35	10	5.65	

Таблица 1.4 – Инженерно-геологическая колонка скважины 3, абсолютная отметка устья 136.39

Стратиграфический индекс	Глубина залегания в м.		Мощность слоя в м.	Абс. отметка грунтовых вод
	от	до		
th IV	0.0	0.7	0.7	
Pr II-III	0.7	2.2	1.5	
fgl II	2.2	3.8	1.6	
fgl II	3.8	4.2	0.4	131.59
fgl II	4.2	10	4.8	

Таблица .15– Геологическая колонка скважины 4, абсолютная отметка устья 137.00

Стратиграфический индекс	Глубина залегания в м.		Мощность слоя в м.	Абс. отметка грунтовых вод
	от	до		
th IV	0.0	1.7	1.7	
Pr II-III	1.7	3.1	1.4	
fgl II	3.1	4.6	1.5	
fgl II	4.6	5.0	0.4	131.30
fgl II	5.0	10	5.0	

Таблица 1.6 – Инженерно-геологическая колонка скважины 5, абсолютная отметка устья 135,90

Стратиграфический индекс	Глубина залегания в м.		Мощность слоя в м.	Абс. отметка грунтовых вод
	от	до		
th IV	0.0	0.6	0.6	
Pr II-III	0.6	2.0	1.4	
fgl II	2.0	3.5	1.5	
fgl II	3.5	3.9	0.4	131.42
fgl II	3.9	10	6.1	

Для заданного варианта грунтовых условий производим классификационную оценку физико-механических характеристик слоев грунтов площадки строительства с целью использования их в качестве естественного основания.

Первый слой – насыпной, растительный – слежавшийся.

Рассмотрим второй слой.

По ГОСТ 25100-2011 «Грунты. Классификация», состояние грунтов определяем по числу пластичности I_p и показателю (индексу) текучести I_L по соответствующим формулам (1.1) и (1.2)[2]

$$I_p = (0,30 - 0,17) = 0,13 - \text{суглинок (табл.1.1, прил. 1).}$$

$$I_L = \frac{0,22 - 0,17}{0,3 - 0,17} = 0,385 - \text{тугопластичный (табл.1.2, прил. 1).}$$

Коэффициент пористости определяем по формуле (1.3)

$$e = \frac{2,68}{1,89} \cdot (1 + 0,22) - 1 = 0,73$$

После оценки свойств грунтов основания определяем значение условного расчетного сопротивления грунта R_0 (табл.1.7, прил. 1).

Таблица 1.7 – Вычисление расчётного сопротивления второго слоя грунта

e	Значение R_0 , при показателе текучности грунта, кПа		
	$I_L = 0$	$I_L = 0,385$	$I_L = 1$
0,7	250		180
0,73	245,01	216,9	172,01
1,0	200		100

С помощью интерполяции находим промежуточные значения R_0 .

$$y = y_1 + \frac{y_2 - y_1}{x_2 - x_1} \cdot (x - x_1);$$

$$y_1 = 250 + \frac{200 - 250}{1,0 - 0,7} \cdot (0,73 - 0,7) = 245,01 \text{ кПа};$$

$$y_2 = 180 + \frac{100 - 180}{1,0 - 0,7} \cdot (0,73 - 0,7) = 172,01 \text{ кПа};$$

$$y = 245 + \frac{172,01 - 245,01}{1,0 - 0} \cdot (1,0 - 0,38) = 216,9 \text{ кПа}.$$

Второй слой – суглинок тугопластичный, с расчетным сопротивлением $R_0 = 216,9$ кПа.

Рассмотрим третий слой.

$$I_p = (0,25 - 0,15) = 0,10 - \text{суглинок (табл. 1.1, прил. 1)}.$$

$$I_L = \frac{0,19 - 0,15}{0,25 - 0,15} = 0,4 - \text{тугопластичный (табл. 1.2, прил. 1)}.$$

$$e = \frac{2,71}{2,0} \cdot (1 + 0,19) - 1 = 0,612$$

Таблица 1.8 – Вычисление расчётного сопротивления третьего слоя грунта

e	Значение R_0 , при показателе текучности грунта, кПа		
	$I_L = 0$	$I_L = 0,4$	$I_L = 1$
0,5	300		250
0,612	271,9	247,4	210,64
0,7	250		180

Третий слой – суглинок тугопластичный, с расчетным сопротивлением $R_0 = 247,4$ кПа.

Рассмотрим четвертый слой.

$$I_p = (0,254 - 0,187) = 0,067 - \text{ супесь (табл.1.1, прил. 1).}$$

$$I_L = \frac{0,0502 - 0,187}{0,254 - 0,187} = -2,04 - \text{ твердая (табл.1.2, прил. 1).}$$

$$e = \frac{2,7}{1,8} \cdot (1 + 0,0502) - 1 = 0,575$$

Таблица 1.9 – Вычисление расчётного сопротивления четвертого слоя грунта

e	Значение R_0 , при показателе текучности грунта, кПа
	$I_L = 0$
0,5	300
0,575	281,18
0,7	250

Четвертый слой – супесь твердая, с расчетным сопротивлением $R_0 = 281,18$ кПа.

Рассмотрим пятый слой.

Вычисление гранулометрического состава и определение наименования песка (табл. 1.3 прил. 1).

0,04 % - крупнее 0.5 мм

0,04+3,39= 3,43 % - крупнее 0.25 мм

3,43+55,4=58,83 % - крупнее 0.1 мм - песок пылеватый (табл.1.3, прил. 1).

$$e = \frac{2,66}{1,92} \cdot (1 + 0,17) - 1 = 0,621$$

Средней плотности (табл.1.4, прил. 1).

Коэффициент водонасыщения определяется по формуле (1.4)

$$S_{r5} = \frac{0,17 \cdot 2,66}{0,621 \cdot 1} = 0,73 - \text{ влажный (табл.1.5, прил. 1).}$$

Удельный вес грунта с учетом взвешивающего действия воды вычисляют по формуле (1.5)

$$\gamma_{sb}^5 = \frac{26,6 - 10}{1 + 0,62} = 10,24 \text{ кН/м}^3$$

Пятый слой – песок пылеватый, средней плотности, с расчетным сопротивлением $R_0 = 150$ кПа.

Вывод: грунты строительной площадки имеют слоистое напластование с выдержанным залеганием. Все грунты можно использовать в качестве естественного основания ($E > 5$ МПа, $R > 100$ кПа), кроме верхнего насыпного слоя.

Результаты расчета классификационных показателей сводим в таблицу 1.10.

Таблица 1.10 – Расчетные классификационные показатели грунтов

№ пп	Число пластичности I_p	Показатель текучести I_L	Коэффициент пористости e	Наименование грунта	Расчетное сопротивление R_0 , кПа
1				Насыпной, растительный слой	
2	0,13	0,385	0,73	Суглинок тугопластичный	216,9
3	0,1	0,4	0,612	Суглинок тугопластичный	247,4
4	0,067	<0	0,575	Супесь твердая	281,18
5	-	-	0,621	Песок пылеватый, средней плотности, влажный	150

Выполняем построение геологических колонок скважин №2, №3 и инженерно-геологических разрезов по линиям I–II–II.

Геолого-литологическая колонка скв. 2

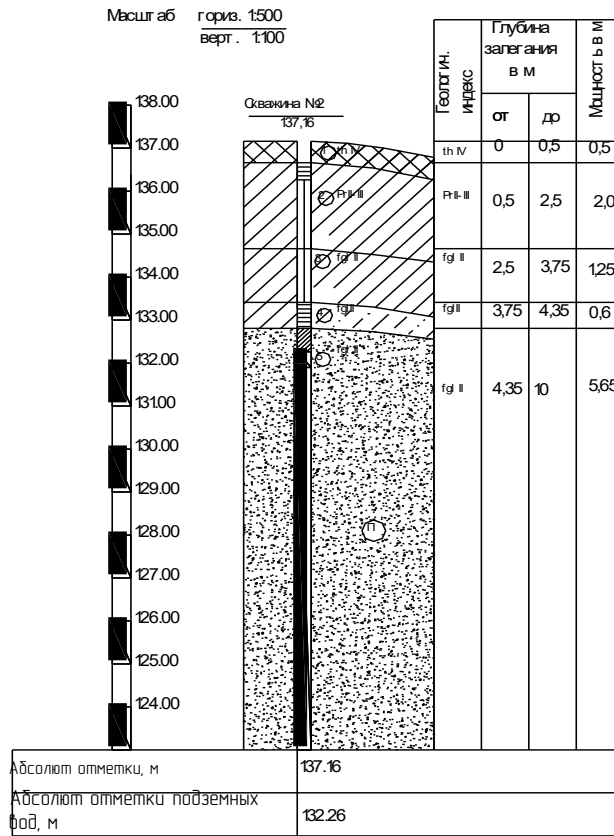


Рисунок 1.3 – Геологическая колонка скважины № 2

Геолого-литологическая колонка скв. 3

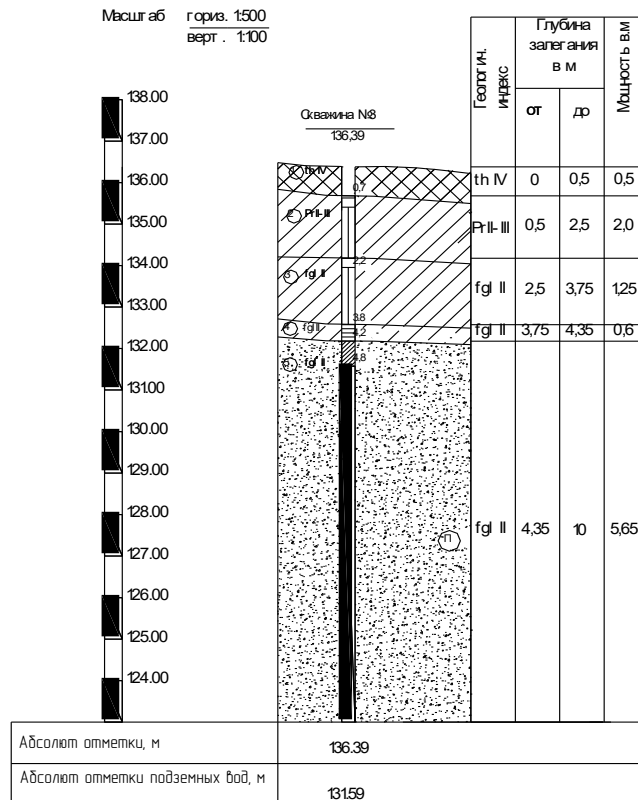


Рисунок 1.4 – Геологическая колонка скважины № 3

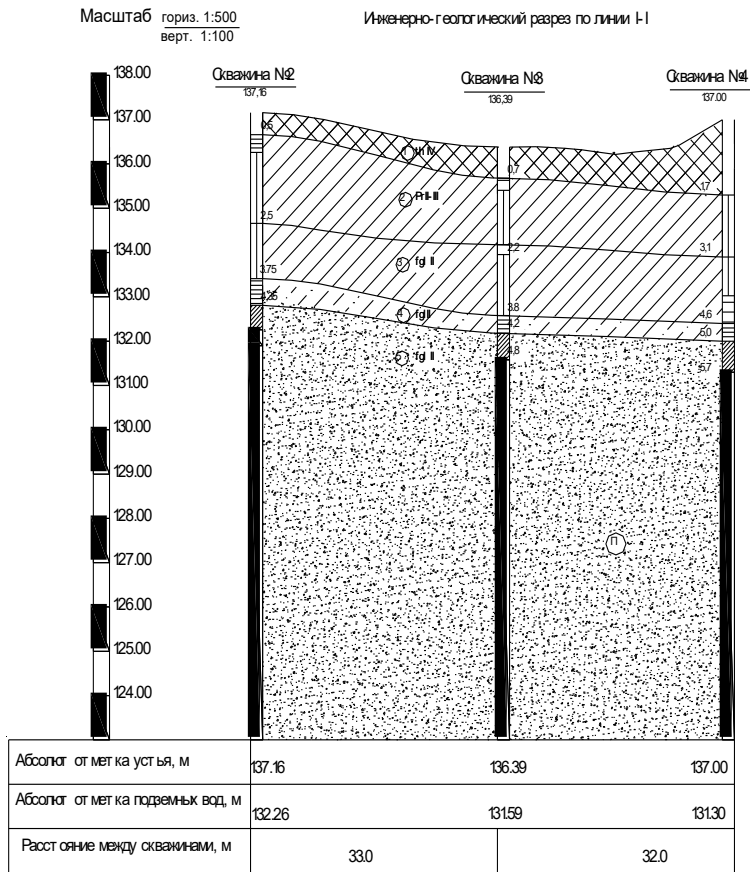


Рисунок 1.5– Инженерно-геологический разрез по линии I-I

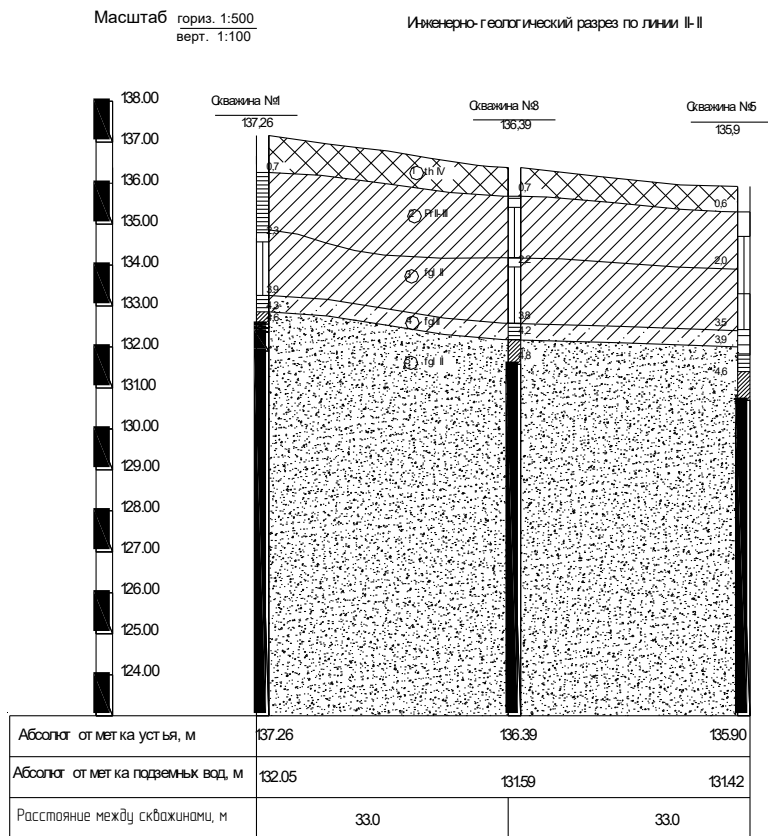


Рисунок 1.6– Инженерно-геологический разрез по линии II-II

*... Победить природу
можно только подчиняясь ей.*

Философ Л.Сенека.

2. Определение глубины заложения подошвы фундаментов

Глубина заложения фундаментов должна назначаться с учетом рассмотрения следующих результатов: инженерно-геологических и гидрологических условий площадки строительства; глубины сезонного промерзания грунтов; назначения, конструктивных и эксплуатационных особенностей зданий и сооружений; характера и величины нагрузок и воздействий на фундаменты; рельефа застраиваемой территории и способов производства работ; типа и глубины заложения фундаментов примыкающих сооружений и др.

Нормативную глубину сезонного промерзания грунта d_{fn} (для районов, где глубина промерзания не превышает 2,5 м.) допускается определять по формуле в соответствии с требованиями СП 22.13330.2011 [9]

$$d_{fn} = d_0 \sqrt{M_t}, \quad (2.1)$$

где M_t – безразмерный коэффициент, численно равный сумме абсолютных значений среднемесячных отрицательных температур воздуха в данном районе, принимаемых по табл. 5.1 СП 131.13330.2012 «Строительная климатология» [7];

d_0 – величина, принимаемая равной для суглинков, глин 0,23; супесей, песков мелких и пылеватых 0,28; песков гравелистых, крупных и средней крупности 0,30; крупнообломочных грунтов 0,34.

Расчетная глубина сезонного промерзания грунта определяется по формуле

$$d_f = k_h \cdot d_{fn}, \quad (2.2)$$

где d_{fn} – нормативная глубина промерзания, м;

k_h – коэффициент, учитывающий влияние теплового режима сооружения, принимаемый для наружных фундаментов отапливаемых сооружений по таблице (табл. 2.1, прил. 2), а для наружных и внутренних фундаментов неотапливаемых сооружений $k_h = 1,1$, кроме районов с отрицательной среднегодовой температурой.

Нормы рекомендуют расчетную глубину заложения фундаментов наружных стен и колонн принимать в зависимости от положения уровня подземных вод и показателя текучести пылевато-глинистых грунтов, которые должны сохраняться в течение всего периода эксплуатации зданий (табл. 2.2, прил. 2).

Пример 2.1. Найти необходимую глубину заложения подошвы фундаментов наружных стен, общественного здания с полами, устраиваемыми на грунте. Район строительства г. Рязань. Грунтовые условия указаны в примере 1.1.

По СП 131.13330.2012 «Строительная Климатология» определяем безразмерный коэффициент для г. Рязани, численно равный сумме абсолютных значений среднемесячных отрицательных температур воздуха за зиму [7]

$$M_t = 11 + 10 + 4,7 + 2,2 + 7 = 34,9;$$

Нормативную глубину сезонного промерзания грунта определяем по формуле (2.1), принимая для суглинков - $d_0 = 0,23\text{м}$

$$d_{fn} = 0,23 \cdot \sqrt{34,9} = 1,36\text{м}.$$

Коэффициент, учитывающий влияние теплового режима сооружения на глубину промерзания грунтов принимаем $k_h = 0,5\text{м}$ (табл. 2.1, прил. 2).

Расчётная глубина промерзания определяется по формуле (2.2)

$$d_f = 0,5 \cdot 1,36 = 0,68\text{м}.$$

Глубину заложения фундаментов назначаем 1,4м, с учетом глубины расположения уровня подземных вод (табл. 2.2, прил. 2).

3. Определение размеров подошвы фундаментов

3.1. Определение расчетного сопротивления грунта основания по методике СП 22.13330.2011

Основания рассчитывают по двум группам предельных состояний с целью обеспечения совместной работы «основания – фундаменты – сооружения»:

– расчет по *первой* группе предельных состояний – по несущей способности ведется из условия

$$F \leq \frac{\gamma_c \cdot F_u}{\gamma_n} \quad (3.1)$$

где F – расчетная нагрузка на основание, кН; γ_c – коэффициент условий работы; F_u – сила предельного сопротивления основания, кН; γ_n – коэффициент надежности по назначению сооружения.

– расчет по *второй* группе предельных состояний – по деформациям ведется из условия

$$S \leq S_u \quad (3.2)$$

где S – совместная деформация основания и сооружения; S_u – предельное значение совместной деформации основания и сооружения.

Расчет оснований по предельным состояниям - это выбор технического решения фундаментов, обеспечивающий невозможность достижения основанием предельных состояний, устанавливаемых по приложению Д, СП 22.133330.2011[9].

Применяя теорию линейно деформируемой среды, где среднее давление под подошвой фундамента ограничивается развитием зон пластических деформаций под краями фундамента на глубину z , не превышающую 0,25 ширины подошвы фундамента, т.е. $z \leq 0,25 \cdot b$, Свод Правил [9] рекомендует, при проектировании фундаментов в открытых котлованах, обеспечивать условие ограничивающее среднее давление величиной расчетного сопротивления грунтов основания

$$p_{II} \leq R, \quad (3.3)$$

где p_{II} – среднее давление под подошвой фундамента, кПа;

R – расчетное сопротивление грунта основания, кПа.

Расчетное сопротивление грунта основания согласно СП 22.13330.2011 определяется по формуле [9]

$$R = \frac{\gamma_{c1} \cdot \gamma_{c2}}{k} (M_{\gamma} \cdot k_z \cdot b \cdot \gamma_{II} + M_q \cdot d_1 \cdot \gamma'_{II} + (M_q - 1) \cdot d_b \cdot \gamma'_{II} + M_c \cdot c_{II}), \quad (3.4)$$

где γ_{c1} и γ_{c2} – коэффициенты условий работы основания и сооружения, принимаемые по справочным таблицам (табл. 2.3, прил. 2);

k – коэффициент: может быть равным $k=1$, если прочностные характеристики грунта, φ – угол внутреннего трения и c – удельное сцепление, определены опытным путем; $k=1,1$ если характеристики приняты по справочным таблицам (табл. 3.1-3.3, прил. 3);

M_{γ}, M_q, M_c – коэффициенты, принимаемые по таблице, в зависимости от φ – угла внутреннего трения слоя грунта, залегающего под подошвой фундамента (табл. 2.4 прил. 2);

k_z – коэффициент, при $b < 10$ м принимается $k_z=1$, при $b=10$ м коэффициент рассчитывают $k_z = z_0 / b + 0,2$ (при $z_0=8$ м);

b – ширина подошвы фундамента, м;

γ_{II} – осредненное расчетное значение удельного веса слоев грунтов, залегающих под подошвой фундамента (при наличии подземных вод определяется с учетом взвешивающего действия воды), кН/м³;

γ'_{II} – расчетное значение удельного веса слоя грунта, залегающего выше подошвы фундамента, то есть удельный вес грунта обратной засыпки, кН/м³. (может быть равным $\gamma'_{II} = \gamma_{II} \cdot 0,95$, где 0,95 коэффициент выражающий соотношение между удельными весами грунтов нарушенной и ненарушенной структуры);

c_{II} – расчетное значение удельного сцепления грунта, залегающего непосредственно под подошвой фундамента, кПа;

d_b – глубина подвала, расстояние принимаемое от уровня планировки до пола подвала, м (для сооружений с подвалом глубиной свыше 2 м принимают $d_b = 2$ м);

d_1 – глубина заложения фундаментов бесподвальных зданий от уровня планировки, м, или приведенная глубина заложения наружных и внутренних фундаментов от пола подвала определяемая по формуле

$$d_1 = h_s + h_{cf} \frac{\gamma_{cf}}{\gamma_{II}}, \quad (3.5)$$

где h_s – толщина слоя грунта выше подошвы фундамента со стороны подвала, м;

h_{cf} – толщина конструкции пола подвала, м;

γ_{cf} – расчетное значение удельного веса материала конструкции пола подвала, кН/м³.

3.2. Определение размеров подошвы центрально нагруженного фундамента

Исходя из условия равновесия предварительную площадь подошвы центрально-нагруженного фундамента определяют по формуле

$$p_{II} = \frac{N_{0II} + N_{fII} + N_{sII}}{A} = \frac{N_{II}}{A}, \quad (3.6)$$

где N_{0II} – расчетная нагрузка по второй группе предельных состояний, приложенная к обрезу фундамента, кН;

N_{fII} – расчетная нагрузка от веса фундамента, кН;

N_{sII} – расчетная нагрузка от веса грунта и пола подвала, лежащих на уступах фундамента, кН;

A – площадь подошвы фундамента, м².

Суммарный вес фундамента и грунта на его уступах выразим через вес условного фундамента по формуле

$$N_{III} + N_{SII} = A \cdot d \cdot \gamma_{mt}, \quad (3.7)$$

где γ_{mt} - осредненное расчетное значение удельного веса грунта и материала фундамента, принимается $\gamma_{mt}=17$ кН/м³ для подвальных зданий, $\gamma_{mt}=20$ кН/м³ для бесподвальных зданий [3, с. 69];

d – глубина заложения фундамента, считая от планировочной отметки или пола здания по грунту, м;

Учитывая условие (3.7) получим уравнение

$$A = \frac{N_{0II}}{R_0 - \gamma_{mt} \cdot d}, \quad (3.8)$$

где R_0 - условное расчетное сопротивление грунта основания, кПа.

После нахождения площади подошвы фундамента устанавливаются его размеры, ширина b :

1) в случае квадратной подошвы по формуле

$$b = \sqrt{A}, \quad (3.9)$$

2) в случае прямоугольной подошвы по формуле

$$b = \sqrt{A/\eta}, \quad (3.10)$$

где $\eta = \frac{l}{b}$ – коэффициент отношения размеров фундамента большей стороны l к меньшей (ширине) b .

3) для ленточного (непрерывного) фундамента ширина численно равна площади подошвы, так как используемая расчетная нагрузка обычно приходится на $l = 1$ м длины фундамента по формуле

$$b = A/l, \quad (3.11)$$

Найденные размеры подошвы фундамента округляются с учетом принятой модульности и унификации элементов конструкций (табл.4.1- 4.3 прил. 4). Далее конструируют и рассчитывают фундамент на прочность.

По принятым размерам фундамента определяют его объем V_f и вес по формуле

$$N_{fл} = V_f \cdot \gamma_b, \quad (3.12)$$

где γ_b – удельный вес материала, кН/м^3 , из которого будет изготовлен фундамент:

$\gamma_b > 25 \text{кН/м}^3$ – особо тяжелые бетоны, применяемые для специальных защитных конструкций, изготавливаются применением особых видов заполнителей повышенной плотности (барит, магнетит, чугунный скрап...);

$\gamma_b = 22...25 \text{кН/м}^3$ – тяжелый бетон, применяемый во всех несущих конструкциях, изготавливается на песке, гравии, щебне из тяжелых горных пород;

$\gamma_b = 18...22 \text{кН/м}^3$ – облегченный, применяют преимущественно в несущих конструкциях.

Расчетный вес грунта над уступами фундамента находят из формулы

$$N_{сг} = (A \cdot d - V_f) \cdot \gamma_{г}, \quad (3.13)$$

Вычисляем среднее давление по подошве фундамента

$$p_{ср} = \frac{N_{оп} + N_{ст} + N_{сг}}{b \cdot l}, \quad (3.14)$$

Затем проверяется условие (3.3).

3.3. Алгоритм к блок-схеме по определению размеров центрально нагруженных фундаментов

1. Выбор исходных данных и характеристик грунтов основания $R_0, I_p, I_L, \gamma, \gamma_s, c, \varphi$.

2. Ввод исходных данных о действующей нагрузке $N_{оп}$, характеристиках здания L/H , наличии или отсутствии подвала $\gamma_{нт}$ (3.7).

3. Назначение глубины заложения фундамента d_f по формуле (2.1, 2.2).

4. Вычисление в первом приближении площади подошвы фундамента A_0 по формуле (3.8).

5. Вычисление в первом приближении ширины подошвы фундамента b_0 по формулам (3.9 - 3.11).

6. Определение коэффициентов γ_{c1}, γ_{c2} (табл. 2.3 прил.2), M_γ, M_q, M_c (табл. 2.4 прил.2), а также назначения коэффициентов k, k_z и глубины подвала d_b .

7. Вычисление глубины заложения фундамента d_l по формуле (3.5) и определение расчетного значения удельного веса слоя грунта, залегающего под подошвой γ_{II} и выше подошвы фундамента γ'_{II} .

8. Определение предварительного расчетного сопротивления грунта основания R_l согласно формуле (3.4).

9. Вычисление площади подошвы фундамента A_l по формуле (3.8).

10. Вычисление по формулам (3.9 - 3.11) и назначение размеров фундамента b и l с учетом принятой модульности и унификации элементов конструкции (табл. 4.1- 4.3, прил. 4).

11. Определение окончательного расчетного сопротивления грунта основания R согласно формуле (3.4).

12. Определение расчетной нагрузки от веса фундамента N_{fl} , расчетной нагрузки от веса грунта, лежащего на уступах фундамента N_{sl} , и пола подвала по формулам (3.12 и 3.13).

13. Вычисление среднего давления по подошве фундамента p_{II} (3.14).

14. Проверка условия (3.3). Если условие выполняется, то переход к п.16; если нет, то переход к п.15 и п.11.

15. Увеличиваем размеры подошвы фундамента b и l , повторяя расчет с п.11.

16. Проверка слабого слоя. Если слабый слой присутствует, то переход к п.17, если нет, то к п.19.

17. Вычисляем σ_{zp}, σ_{zg} по формуле (3.27).

18.Проверка условия $\sigma_{zp} + \sigma_{zg} \leq R_z$. Если условие выполняется, то переход к п.19; если нет, то переход к п.15 и п.11.

19.Конец расчета.

Блок-схема к определению размеров центрально нагруженных фундаментов

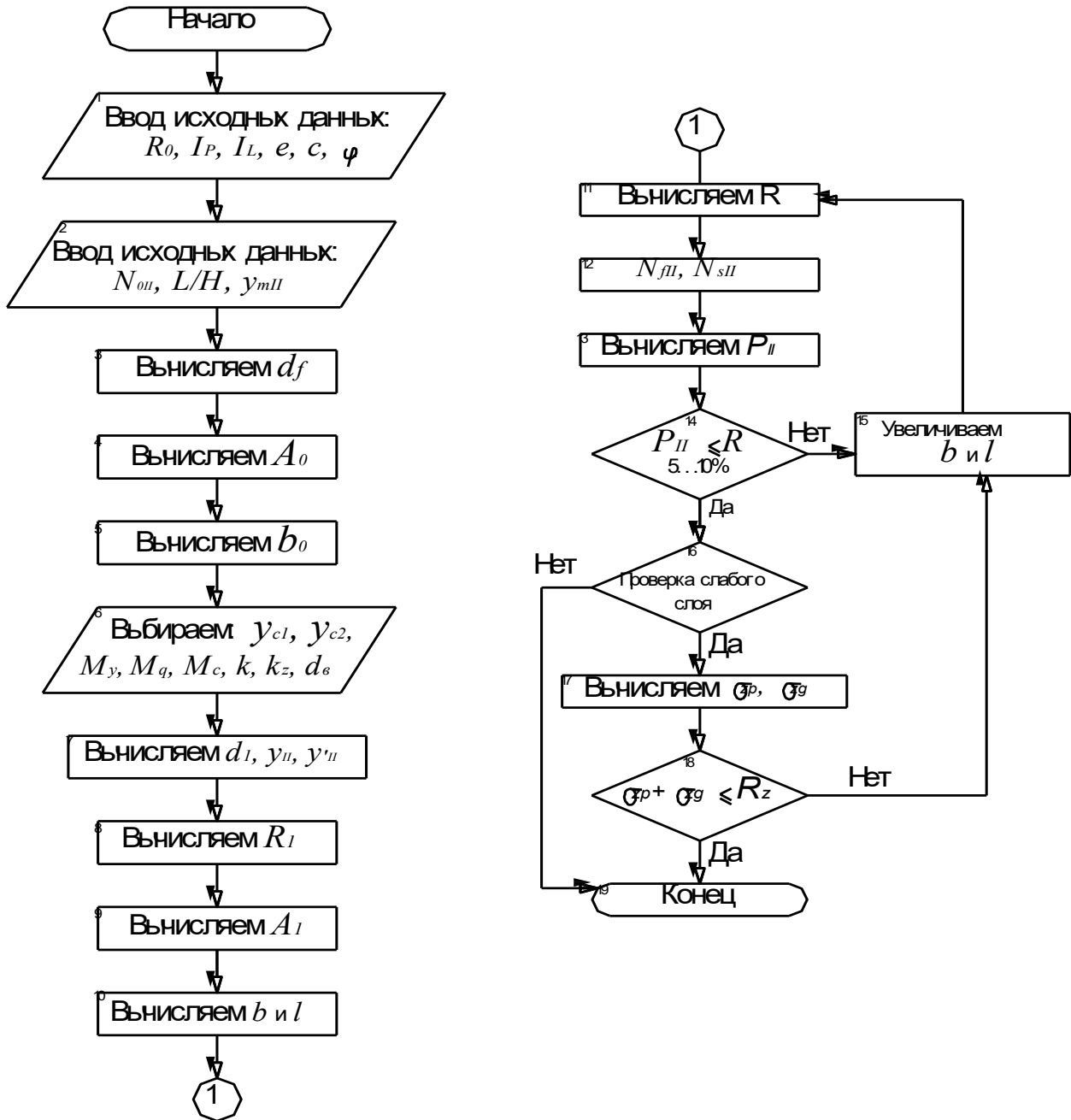


Рисунок 3.1 -Блок-схема по определению размеров центрально нагруженных фундаментов

3.4. Определение размеров подошвы внецентренно нагруженного фундамента

Для внецентренно нагруженных, жестких фундаментах, при больших эксцентриситетах – $e > 0,03b$, увеличивают площадь подошвы фундамента на 20-30% и кроме условия $p_{II} \leq R$, должны проверяться следующие условия

$$P_{max} \leq 1,2R, \quad (3.15)$$

$$P_{min} > 0, \quad (3.16)$$

где P_{max} , P_{min} , – крайевые давления подошвы внецентренно нагруженного фундамента.

Условие (3.16) обеспечивает исключение отрыва подошвы фундамента от грунта.

При относительном эксцентриситете $e/l \leq 1/6$, крайевые давления определяют по формуле

$$P = N/A + \gamma_{mt} d + M/W + M/W, \quad (3.17)$$

где M – момент от равнодействующей всех нагрузок, действующих по подошве фундамента, найденных с учетом заглубления фундамента в грунте и перераспределяющего влияния верхних конструкций или без этого учета, кН·м;

W – момент сопротивления площади подошвы фундамента, m^3 ;

Применительно к прямоугольной площади подошвы внецентренно нагруженных фундаментах крайевые давления можно определять по формулам

$$p_{max} = \frac{N_{II}}{A} \cdot \left(1 + \frac{6e_x}{l} + \frac{6e_y}{b}\right), \quad (3.18)$$

$$p_{min} = \frac{N_{II}}{A} \cdot \left(1 - \frac{6e_x}{l} - \frac{6e_y}{b}\right), \quad (3.19)$$

где e – эксцентриситеты равнодействующей относительно центра тяжести площади подошвы фундамента, м, определяется по формулам

$$e_x = \frac{M_{xII}}{N_{II}}, \quad (3.20)$$

$$e_y = \frac{M_{yII}}{N_{II}}. \quad (3.21)$$

В случае, когда момент действует только относительно одной главной оси инерции, что бывает достаточно часто, формулы (3.17-3.18) примут вид:

$$p_{\max} = \frac{N_{II}}{l \cdot b} \cdot \left(1 + \frac{6e}{l}\right), \quad (3.22)$$

$$p_{\min} = \frac{N_{II}}{l \cdot b} \cdot \left(1 - \frac{6e}{l}\right), \quad (3.23)$$

$$e = \frac{M_{II}}{N_{II}}. \quad (3.24)$$

3.5. Алгоритм к блок-схеме по определению размеров внецентренно нагруженных фундаментов

1. Выбор исходных данных и характеристик грунтов основания $R_0, I_p, I_L, \gamma, \gamma_s, c, \varphi$.
2. Ввод исходных данных о действующей нагрузке N_{0II} , характеристиках здания L/H , наличии или отсутствии подвала γ_{mt} (3.7).
3. Назначение глубины заложения фундамента d_f по формуле (2.1, 2.2).
4. Вычисление в первом приближении площади подошвы фундамента A_0 по формуле (3.8).
5. Вычисление в первом приближении ширины подошвы фундамента b_0 по формуле (3.9 - 3.11).
6. Определение коэффициентов γ_{c1}, γ_{c2} (табл. 2.3, прил.2), M_γ, M_q, M_c (табл. 2.4, прил.2), а также назначения коэффициентов k, k_z и глубины подвала d_b .
7. Вычисление глубины заложения фундаментов d_l по формуле (3.5) и расчетного значения удельного веса слоя грунта, залегающего под подошвой γ_{II} и выше подошвы фундамента γ'_{II} .
8. Определение предварительного расчетного сопротивления грунта основания R_l согласно формуле (3.4).

9. Вычисление площади подошвы фундамента A_f по формуле (3.8).
10. Увеличение площади подошвы на 20 %.
11. Вычисление по формулам (3.9 - 3.11) и назначение размеров фундамента b и l с учетом принятой модульности и унификации элементов конструкции (табл.4.1- 4.3, прил. 4).
12. Определение окончательного расчетного сопротивления грунта основания R согласно формуле (3.4).
13. Определение расчетной нагрузки от веса фундамента N_{fl} , расчетной нагрузки от веса грунта, лежащего на уступах фундамента N_{SH} , и пола подвала по формулам (3.12 и 3.13).
14. Вычисление среднего давления по подошве фундамента p_H (3.14).
15. Проверка условия (3.3). Если условие выполняется, то переход к п.17; если нет, то переход к п.16.
16. Увеличиваем размеры фундамента b и l . и переход к п.12.
17. Вычисляем e по формуле (3.24).
18. Проверка условия $e \leq 0,03b$. Если условие выполняется, то расчет фундамента как центрально нагруженного по п. 27; если нет, то переход к п.19.
19. Определение максимального и минимального краевых напряжений P_{max}, P_{min} по формулам (3.22, 3.23).
20. Проверка условия (3.15). Если условие выполняется, то переход к п.21; если нет, то переход к п.16 и п.12.
21. Проверка условия (3.16). Если условие выполняется, то переход к п.22; если нет, то переход к п.16 и п.12.
22. Проверка условия (3.15). Если условие выполняется, то переход к п.24; если нет, то переход к п.23.
23. Уменьшаем размеры фундамента b и l , переход к п.12.
24. Проверка слабого слоя. Если слабый слой присутствует, то переход к п.25, если нет, то к п.27.
25. Определение σ_{zp}, σ_{zg} по формуле (3.27).

26. Проверка условия $\sigma_{zp} + \sigma_{zg} \leq R_z$ (3.27). Если условие выполняется, то переход к п.27; если нет, то переход к п.16 и п.12.

27. Конец расчета.

Блок-схема к определению размеров внецентренно нагруженных фундаментов

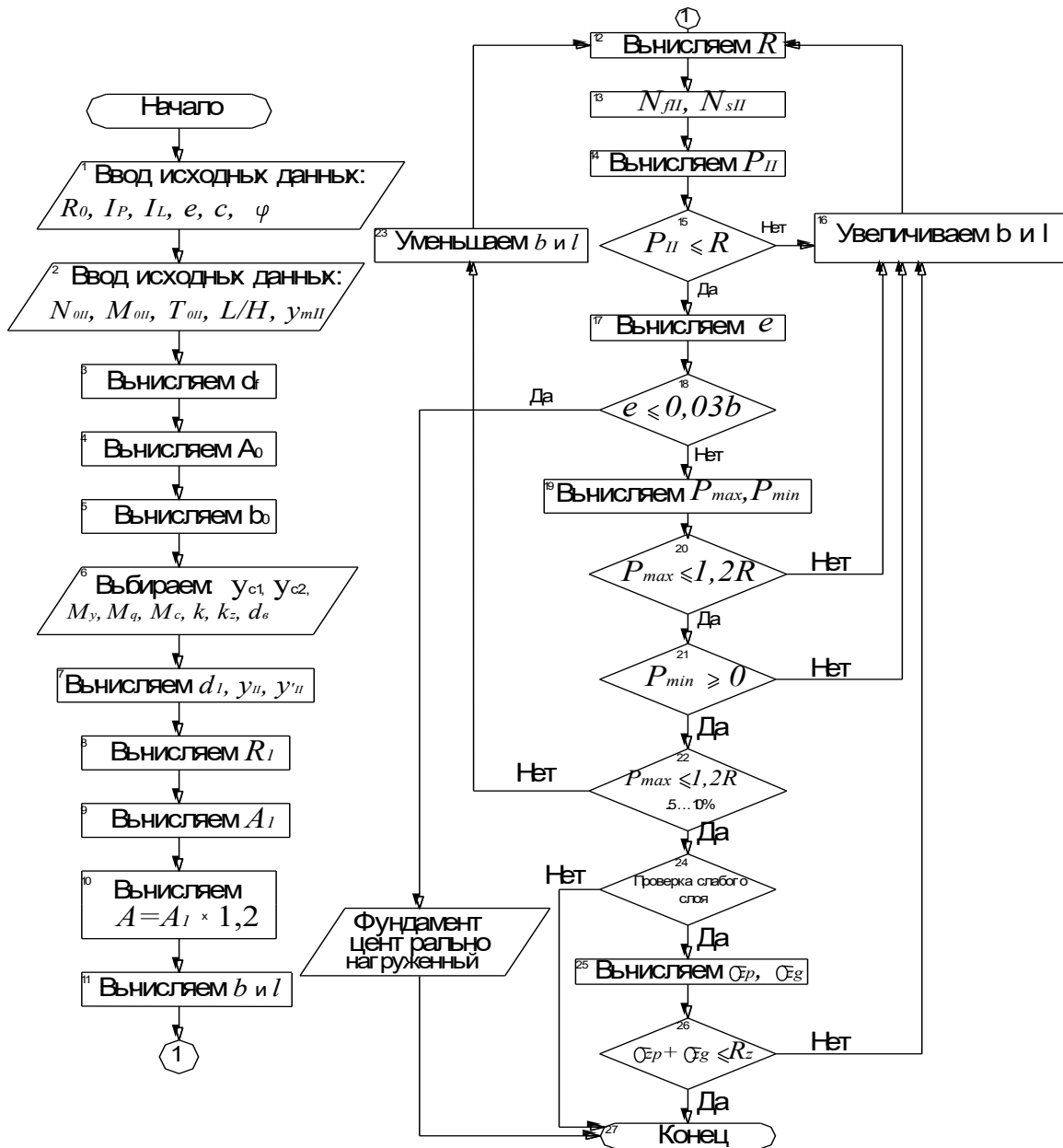


Рисунок 3.2 – Блок-схема по определению размеров внецентренно нагруженных фундаментов

3.6. Учет наличия подвала

При наличии подвала, фундаменты наружных стен воспринимают давление от обратной засыпки грунта и расположенной на её поверхности нагрузки. Тогда момент в плоскости подошвы фундамента приблизительно будет определяться по формуле [3,с.79-81]

$$M_{II} = M_0'' + p_3 L^2 / 15 - N_s'' \cdot e_1 + N_{s\text{ пола}}'' \cdot e_2, \quad (3.25)$$

где L , P_3 , указаны на рисунке 3.3.

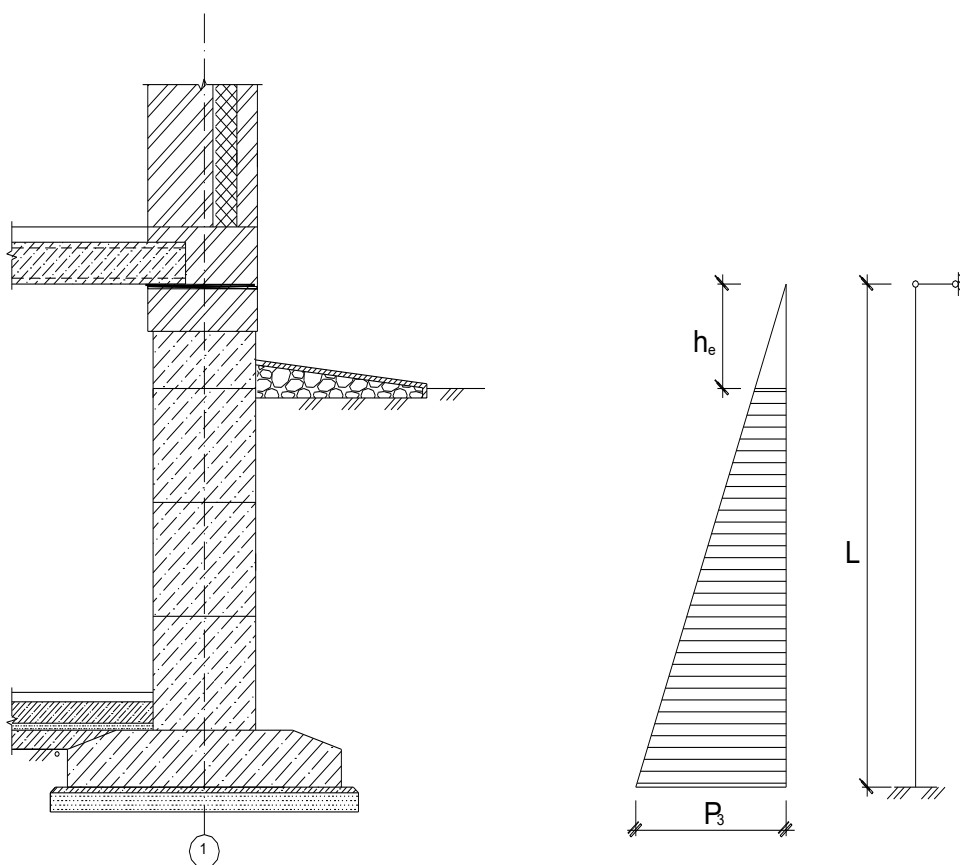


Рисунок 3.3 – Расчетная схема ленточного фундамента при наличии подвала

P_3 – интенсивность горизонтального давления грунта на стену подвала, на отметке подошвы фундамента, кПа, которая может быть определена по формуле

$$p_3 = \gamma_H^* \cdot L \cdot \operatorname{tg}^2\left(45^\circ + \frac{\psi}{2}\right), \quad (3.26)$$

где ψ – среднее значение угла сдвига, зависящее от φ и c грунта обратной засыпки:

а) для водонасыщенного или влажного грунта при $e < 0,4$, а так же маловлажного при значениях $e < 0,9$ принимают ψ равным $40-45^\circ$;

б) для водонасыщенного грунта при $0,4 \leq e \leq 0,6$, а так же влажного при значениях $e \geq 0,4$ принимают ψ равным $30-35^\circ$;

в) для водонасыщенного грунта при $e \geq 0,6$, принимают ψ равным $20-25^\circ$ [3].

3.7. Учет подстилающего слабого слоя грунта

При наличии в пределах сжимаемой толщи основания на глубине z от подошвы фундамента слоя грунта меньшей прочности, чем прочность грунта вышележащих слоев, размеры фундамента должны назначаться такими, чтобы для суммарного напряжения σ_z обеспечивалось условие

$$\sigma_z = (\sigma_{zp} - \sigma_{zy}) + \sigma_{zg} \leq R_z, \quad (3.27)$$

где σ_{zp} , σ_{zy} и σ_{zg} - вертикальные напряжения в грунте на глубине z от подошвы фундамента, кПа;

R_z - расчетное сопротивление грунта пониженной прочности, кПа, на глубине z , вычисленное по формуле (3.4) для условного фундамента шириной b_2 , м, равной

$$b_2 = \sqrt{A_2 + a^2} - a, \quad (3.28)$$

где $A_2 = N / \sigma_{zp}$; $a = (l - b) / 2$,

здесь N - вертикальная нагрузка на основание от фундамента;

l и b - соответственно длина и ширина фундамента.

3.8. Конструирование фундамента

После проверки условий $p_{II} \leq R, P_{max} \leq 1,2R$ и $P_{min} > 0$ выполняют конструирование фундамента, то есть форма и размеры его элементов по высоте.

Фундамент ленточный ФЛ - фундаментные подушки предназначены для изготовления основания ленточного фундамента под блоки стен, стены подвалов (рис. 3.4). Фактические размеры по длине фундаментной подушки меньше номинальной на 20 мм. Размеры по ширине и высоте равны номинальным. Высота плит ФЛ составляет: 300 мм при ширине от 600 до 1600 мм; 500 мм при ширине от 2000 до 4400 мм.

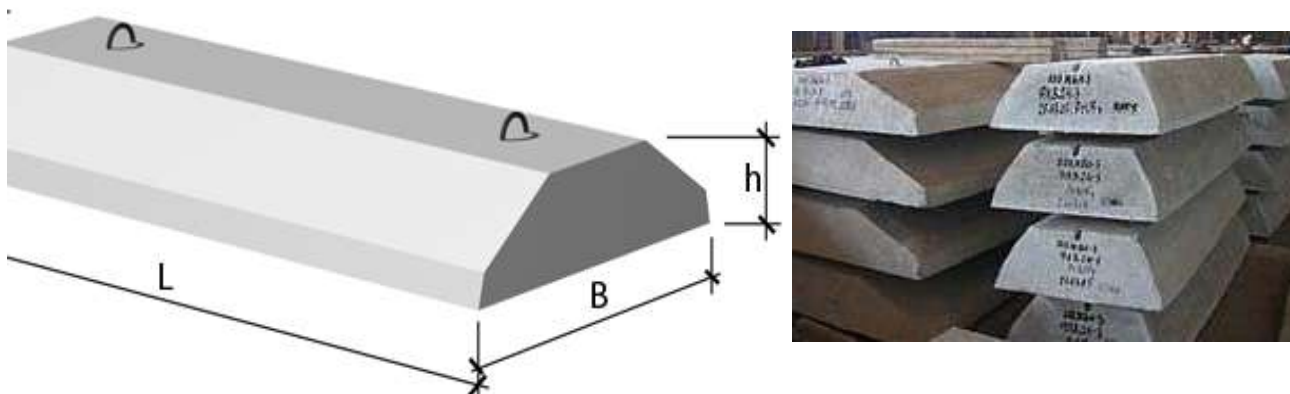


Рисунок 3.4— Фундаментные подушки (ФЛ)

Например, маркировка ФЛ 32-12-1 расшифровывается следующим образом: ФЛ - фундамент ленточный; 32-12 – округленные до дм длина и ширина плиты; 1 – тип допустимой несущей нагрузки на плиту ленточного фундамента со стороны вышележащих фундаментных блоков и стен (табл. 4.3, прил.4). Типы несущей нагрузки (1, 2, 3, 4) на ленточный фундамент определяются давлением от вышележащих фундаментных блоков ФБС и стен (табл. 4.2, прил.4).

Блок фундаментный сплошной – ФБС (рис. 3.5) применяется для возведения фундаментов промышленных и гражданских зданий и сооружений. В торцах изделия предусмотрены вырезы (для лучшего скрепления изделий друг с

другом), которые при монтаже заполняются бетоном. Согласно ГОСТ 13579-78* марка бетона для ФБС должна быть В12,5 М150 (табл. 4.4, прил. 4).



Рисунок 3.5– Блок фундаментный сплошной

Например, маркировка ФБС 12-4-6 расшифровывается следующим образом: ФБС– фундаментный блок сплошной (стеновой); 12- 4 округленные до дм длина и ширина блока; 6 округленная до дм высота блока.

Для колонн принимается отдельный фундамент, состоящий из подколоники и плитной ступенчатой части, прямоугольной в плане (рис. 3.6).

В зависимости от общей высоты фундамента может быть одна, две или три ступени. Высоту ступеней принимают в пределах 0,3...0,6м, но не более 0,9м [3, 4, 12], кратной 0,15м. Ширина ступеней принимается кратной 0,1м.

Предельный угол распределения давления в плане (угол жесткости) принимается для бетонных фундаментов $\alpha=35^{\circ}$, а для железобетонных – $\alpha=45^{\circ}$. Окончательные размеры фундамента принимаются после выполнения расчетов по предельным состояниям.

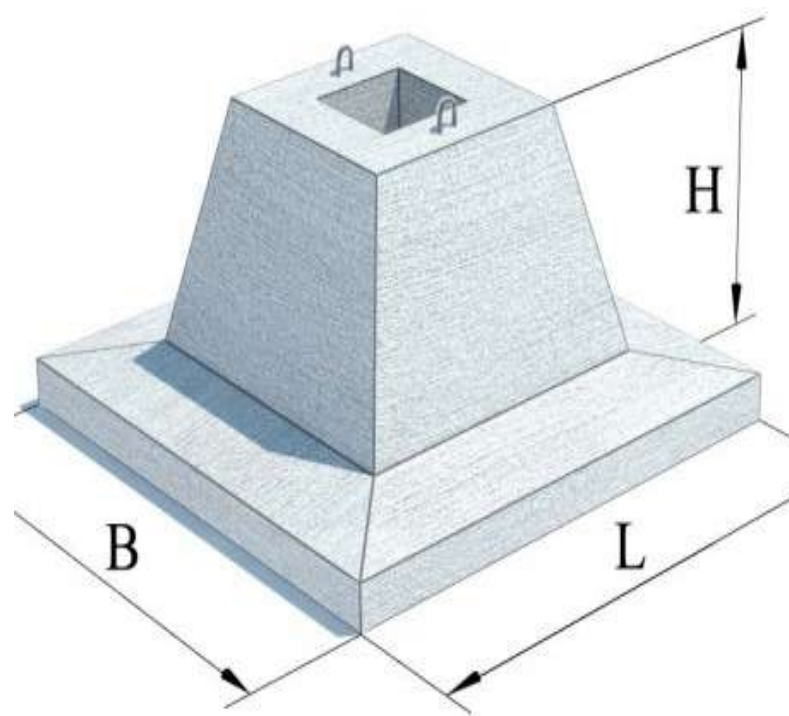


Рисунок 3.6—Отдельно стоящие фундаменты под железобетонные колонны

Пример 3.1

Определить необходимые размеры подошвы отдельно стоящего фундамента под колонну 0,4x0,4м, к обрезу фундамента приложена нагрузка $N_0^{\text{II}} = 470\text{кН}$. Длина здания $L=45$ м, высота здания $H=30$ м, подвала нет. Грунтовые условия указаны *в примере 1.1*.

В качестве основания для фундаментов мелкого заложения наиболее благоприятным является второй слой – суглинок тугопластичный с $I_L = 0,385$ и $R_0 = 216,9\text{кПа}$.

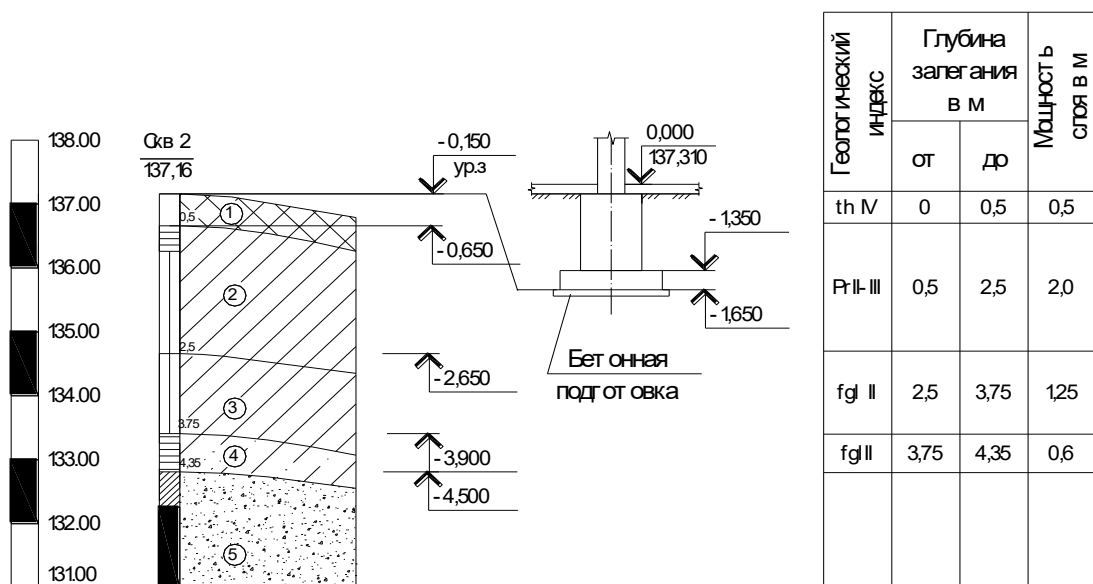


Рисунок 3.7 – Расчетная схема к примеру 3.1

В первом приближении находим предварительную площадь подошвы фундамента по формуле (3.8)

$$A_0 = \frac{N_{0\text{II}}}{R_0 - \gamma_{\text{мт}} \cdot d} = \frac{470}{216,9 - 20 \cdot 1,5} = 2,51\text{м}^2,$$

откуда предварительная ширина подошвы по формуле (3.9)

$$b_0 = \sqrt{A_0} = \sqrt{2,51} \approx 1,59\text{м}.$$

Найдем расчетное сопротивление грунтов основания по формуле (3.4)

где γ_{c1} и γ_{c2} – коэффициенты условий работы, $\gamma_{c1} = 1,2$, $\gamma_{c2} = 1,1$ по формуле (табл. 2.3, прил. 2) при отношении $\frac{L}{H} = 1,5$;

k – коэффициент, принимаемый равным 1, т.к. прочностные характеристики грунта определены опытным путем;

Коэффициенты $M_\gamma = 0,47$, $M_q = 2,89$, $M_c = 5,48$ принимаются в зависимости от угла внутреннего трения $\varphi = 19^\circ$ (табл. 2.4, прил. 2);

k_z – коэффициент, принимаемый равным 1, т.к. в нашем случае $b < 10\text{м}$;

Определяем осредненный удельный вес грунтов залегающих под подошвой фундамента с учетом взвешивающего действия воды пятого слоя

$$\gamma_{II} = \frac{18,9 \cdot 1,0 + 20 \cdot 1,25 + 18 \cdot 0,6 + 10,24 \cdot 0,5}{1 + 1,25 + 0,6 + 0,5} = 17,86 \text{ кН/м}^3$$

Удельный вес грунта, залегающего выше подошвы фундамента, где 0,95 – коэффициент нарушенной структуры грунта

$$\gamma'_{II} = 18,9 \cdot 0,95 = 17,95 \text{ кН/м}^3$$

d_1 – глубина заложения фундамента, $d_1 = d = 1,5\text{м}$.

d_b – глубина подвала, при отсутствии принимается $d_b = 0$;

$c_{II} = 18\text{кПа}$, удельное сцепление грунта, залегающего непосредственно под подошвой фундамента.

При этих данных по формуле (3.4) находим расчетное сопротивление грунта

$$R_1 = \frac{1,2 \cdot 1,1}{1} \cdot [0,47 \cdot 1 \cdot 1,59 \cdot 17,86 + 2,89 \cdot 1,5 \cdot 17,95 + 5,48 \cdot 18] = 250,5 \text{ кПа}.$$

При новом расчетном сопротивлении грунтов основания уточняем площадь подошвы фундамента по формуле (3.8)

$$A_1 = \frac{N_{\text{ош}}}{R_1 - \gamma_{\text{мт}} \cdot d} = \frac{470}{250,51 - 20 \cdot 1,5} = 2,13 \text{ м}^2$$

Тогда по формуле (3.9)

$$b = \sqrt{A_1} = \sqrt{2,13} \approx 1,46 \text{ м},$$

$$\ell = \frac{A_1}{b} = \frac{2,13}{1,46} \approx 1,46 \text{ м.}$$

Подбираем монолитный железобетонный фундамент (табл. 4.1, прил.4) под сборные колонны: ФА 1-6, объем $V_f = 1,43 \text{ м}^3$, со сторонами $1 \times b = 1,5 \text{ м} \times 1,5 \text{ м}$.

Для $b=1,5 \text{ м}$ определим R по формуле (3.4)

$$R = \frac{1,2 \cdot 1,1}{1} \cdot [0,47 \cdot 1 \cdot 1,5 \cdot 17,86 + 2,89 \cdot 1,5 \cdot 17,95 + 5,48 \cdot 18] = 249,56 \text{ кПа.}$$

Находим вес фундамента согласно принятым размерам по формуле (3.12)

$$N_f^{\text{II}} = V_f \cdot \gamma_b = 1,43 \cdot 25 = 35,75 \text{ кН.}$$

$\gamma_b = 25 \text{ кН/м}^3$ - удельный вес железобетона.

Определяем расчетный вес грунта над уступами фундамента по формуле (3.13)

$$N_s^{\text{II}} = (b \cdot 1 \cdot d - V_f) \cdot \gamma'_s = (1,5 \cdot 1,5 \cdot 1,5 - 1,43) \cdot 17,95 = 34,92 \text{ кН.}$$

Нагрузка в плоскости подошвы

$$N = (N_0^{\text{II}} + N_f^{\text{II}} + N_s^{\text{II}}) = 470 + 35,75 + 34,92 = 540,67 \text{ кН,}$$

Найдем среднее давление по подошве фундамента и сравним его с расчетным сопротивлением грунта основания по формуле (3.14)

$$p_{\text{II}} = \frac{540,67}{1,5 \cdot 1,5} = 240,3 \text{ кПа} < R = 249,56 \text{ кПа.}$$

Определяем разницу между значениями p_{II} и R :

$$\frac{249,56 - 240,3}{249,56} \cdot 100\% = 3,71\% < 5\%, \text{ следовательно, размеры подошвы подобра-}$$

ны правильно, окончательно принимаем фундамент ФА 1-6 одноступенчатый высотой $H = 1,5 \text{ м}$ с размерами подошвы в плане $1 \times b = 1,5 \text{ м} \times 1,5 \text{ м}$.

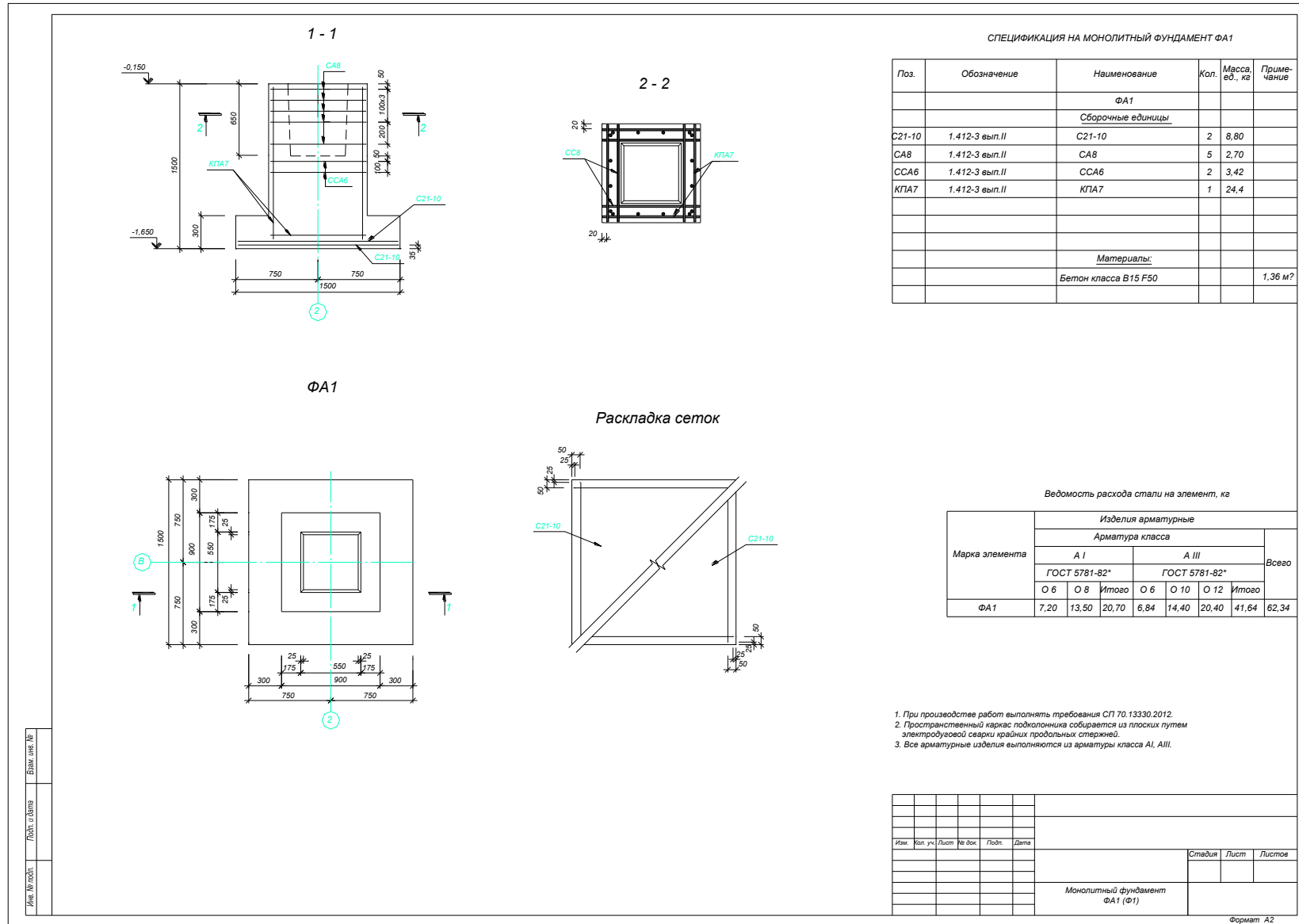


Рисунок 3.8 – Результаты проектирования отдельного фундамента (к примеру 3.1)

Пример 3.2.

Определить необходимые размеры подошвы отдельно стоящего фундамента под колонну 0,4x0,4м при условии, что к обрезу фундамента приложена нагрузка $N_0^II = 1600\text{кН}$ и момент $M_0^II = 150\text{кН}\cdot\text{м}$ действующий в одном направлении. Здание с подвалом, отметка пола подвала -3.300. Длина здания $L=45\text{ м}$, высота здания $H=30\text{ м}$. Грунтовые условия указаны *в примере 1.1*.

Учитывая наличие подвала в здании в качестве основания для отдельного фундамента мелкого заложения, наиболее благоприятным является третий слой грунта – суглинок тугопластичный с $I_L = 0,4$ и расчетным сопротивлением основания $R_0 = 247,4\text{кПа}$.

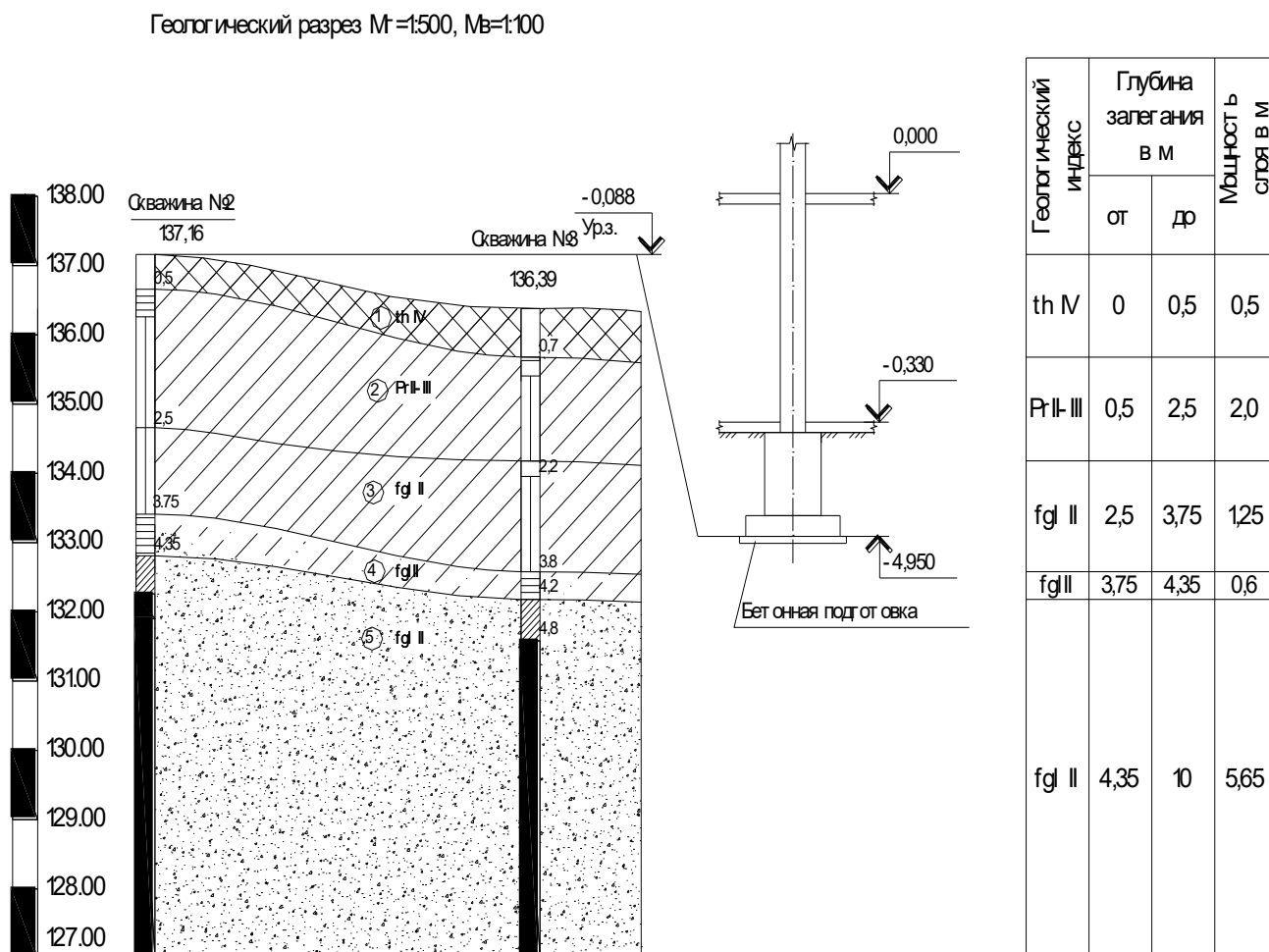


Рисунок 3.9 - Расчетная схема к примеру 3.2

В первом приближении рассчитываем фундамент как центрально нагруженный по формуле (3.8)

$$A_0 = \frac{1600}{247,4 - 17 \cdot 1,65} = 7,29 \text{ м}^2,$$

откуда предварительная ширина подошвы по формуле (3.9)

$$b_0 = \sqrt{A_0} = \sqrt{7,29} \approx 2,7 \text{ м}.$$

Найдем расчетное сопротивление грунтов основания по формуле (3.4)

где γ_{c1} и γ_{c2} – коэффициенты условий работы (табл. 2.3, прил. 2), $\gamma_{c1} = 1,2$, $\gamma_{c2} = 1,1$ при отношении $\frac{L}{H} = 1,5$;

k – коэффициент, принимаемый равным 1, т.к. прочностные характеристики грунта определены опытным путем;

Коэффициенты $M_\gamma = 0,61$, $M_q = 3,44$, $M_c = 6,04$ принимаются в зависимости от угла внутреннего трения $\varphi = 22^\circ$ (табл.2.4, прил. 2);

k_z – коэффициент, принимаемый равным 1, т.к. в нашем случае $b < 10 \text{ м}$;

Определяем осредненный удельный вес грунтов залегающих под подошвой фундамента с учетом взвешивающего действия воды пятого слоя

$$\gamma_{II} = \frac{20 \cdot 0,5 + 18 \cdot 0,4 + 10,24 \cdot 0,5}{0,5 + 0,4 + 0,5} = 15,94 \text{ кН/м}^3$$

Пазухи котлована засыпать песком средней крупности с послойным уплотнением (толщиной по 200 мм) при влажности 12-13%, т.е. удельный вес грунта, залегающего выше подошвы фундамента $\gamma'_{II} = 16 \text{ кН/м}^3$

d_1 – приведенная глубина заложения наружных и внутренних фундаментов от пола подвала определяется по формуле (3.5),

где $h_s = 1,5 \text{ м}$ толщина слоя грунта выше подошвы фундамента со стороны подвала; $h_{cf} = 0,2 \text{ м}$ толщина конструкции пола подвала; $\gamma_{cf} = 20 \text{ кН/м}^3$, расчетное значение удельного веса материала конструкции пола подвала.

$$d_1 = 1,5 + 0,2 \frac{20}{16} = 1,75 \text{ м}$$

$d_b = 2$ м, т.к. глубина подвала свыше 2м.

$c_{II} = 2$ кПа, удельное сцепление грунта, залегающего непосредственно под подошвой фундамента.

При этих данных по формуле (3.4) находим расчетное сопротивление грунта

$$R_1 = \frac{1,2 \cdot 1,1}{1} \cdot [0,61 \cdot 1 \cdot 2,7 \cdot 15,94 + 3,44 \cdot 1,75 \cdot 16 + (3,44 - 1) \cdot 2 \cdot 16 + 6,04 \cdot 21] = 432,3 \text{ кПа}$$

При новом расчетном сопротивлении грунтов основания R_1 , уточняем площадь подошвы фундамента

$$A_1 = \frac{1600}{432,31 - 17 \cdot 1,65} = 3,96 \text{ м}^2$$

Учитывая, что на фундамент действует момент увеличиваем A_1 на 20%, тогда $A = A_1 \cdot 1,2 = 4,75 \text{ м}^2$, по формуле (3.10)

$$b = \sqrt{\frac{A}{1,4}} = \sqrt{\frac{4,75}{1,4}} = 1,84 \text{ м}, \quad \ell = \frac{A}{b} = \frac{4,75}{1,84} = 2,58 \text{ м}.$$

Подбираем монолитный железобетонный фундамент (табл. 4.1, прил. 4) под сборные колонны: ФА 31-36:

- первая подошвенная ступень – 2,4 x 1,8 x 0,3;

- вторая подошвенная ступень – 1,8 x 1,8 x 0,3;

Объем $V_f = 2,78 \text{ м}^3$,

Для $b=1,8$ м определим R по формуле (3.4)

$$R = \frac{1,2 \cdot 1,1}{1} \cdot [0,61 \cdot 1 \cdot 1,8 \cdot 15,94 + 3,44 \cdot 1,75 \cdot 16 + (3,44 - 1) \cdot 2 \cdot 16 + 6,04 \cdot 21] = 420,74 \text{ кПа}.$$

Находим вес фундамента согласно принятым размерам по формуле (3.12)

$$N_f^{II} = V_f \cdot \gamma_b = 2,78 \cdot 25 = 69,5 \text{ кН}.$$

$\gamma_b = 25 \text{ кН/м}^3$ - удельный вес железобетона.

Определяем расчетный вес грунта над уступами фундамента по формуле (3.13)

$$N_s^{II} = (b \cdot \ell \cdot d - V_f) \cdot \gamma'_{II} = (1,8 \cdot 2,4 \cdot 1,5 - 2,78) \cdot 16 = 59,2 \text{ кН}.$$

Нагрузка в плоскости подошвы фундамента

$$N = (N_0^{\text{II}} + N_f^{\text{II}} + N_s^{\text{II}}) = 1600 + 69,5 + 59,2 = 1730 \text{ кН},$$

Найдем среднее давление по подошве фундамента и сравним его с расчетным сопротивлением грунта основания по формуле (3.14)

$$p_{\text{II}} = \frac{1730}{1,8 \cdot 2,4} = 400,16 \text{ кПа} < R = 420,74 \text{ кПа} \text{ т.е. условие проверки выполняется.}$$

Определяем разницу между значениями p_{II} и R :

$$\frac{420,74 - 400,16}{420,74} \cdot 100\% = 4,89\% < 5\% ,$$

Тогда эксцентриситет по формуле (3.24)

$$e = \frac{150}{1730} = 0,09 \text{ м.}$$

По формуле (3.22) найдем p_{max}

$$p_{\text{max}} = \frac{1730}{2,4 \cdot 1,8} \cdot \left(1 + \frac{6 \cdot 0,09}{2,4}\right) = 486,97 \text{ кПа} < 1,2R = 504,89 ,$$

По формуле (3.23) найдем p_{min}

$$p_{\text{min}} = \frac{1730}{2,4 \cdot 1,8} \cdot \left(1 - \frac{6 \cdot 0,09}{2,4}\right) = 313,36 \text{ кПа} > 0 ,$$

Определяем разницу между значениями p_{max} и $1,2R$

$$\frac{504,89 - 489,97}{504,89} \cdot 100\% = 3,55\% < 5\% ,$$

Следовательно, размеры подошвы подобраны правильно.

Окончательно принимаем фундамент ФА 31-36, высотой $H = 1,5 \text{ м}$ с размерами подошвы фундамента в плане $1 \times b = 2,4 \text{ м} \times 1,8 \text{ м}$.

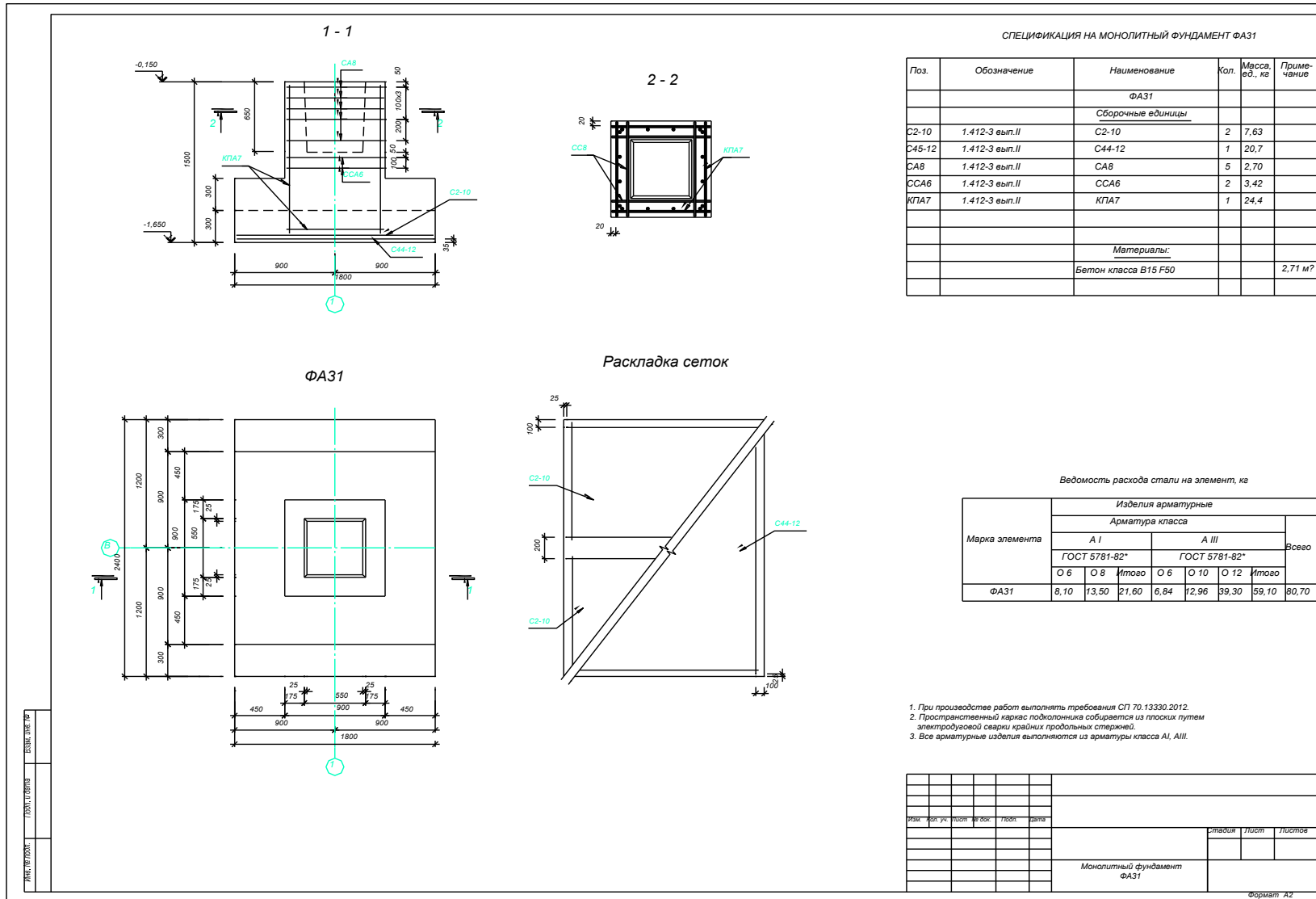


Рисунок 3.10 – Результаты проектирования отдельного фундамента (к примеру 3.2)

Пример 3.3.

Определить необходимые размеры подошвы ленточного фундамента при условии, что к обрезу фундамента приложена нагрузка $N_0^{\text{II}} = 270 \text{ кН}$ и момент, действующий в одном направлении $M_0^{\text{II}} = 30 \text{ кН} \cdot \text{м}$. Здание с подвалом, отметка пола подвала $-2,450$. Длина здания $L=45 \text{ м}$, высота здания $H=30 \text{ м}$. Грунтовые условия указаны в таблице 3.1.

Таблица 3.1 – Грунтовые условия к примеру 3.3

№	Наименование грунта	Пределы пластичности, %		Прир. влажность, % W	Плотность грунта/см ³		Удельное сцепление c_p , кПа	Угол внутр. трения φ	Коэфф. Фильтр. см/сут	Степень сжимаем. m_0 , МПа ⁻¹	Отметка подошвы слоя, м
		W _L Верхний	W _p Нижний		γ_s , кН/м ³	γ , кН/м ³					
1	Почвенно-растительный слой средней плотности, влажный					15,5					-0,4
2	Суглинки с частыми прослоями песка с гравием, мягкопластичные	26,7	15,6	21,7	27,1	19,6	26	12	0,01	0,12	-0,8
3	Суглинки с частыми прослоями песка с гравием, тугопластичные	28,7	17,4	21,1	27,1	19,9	34	14	0,01	0,10	-3,5
4	Пески средней крупности с гравием и галькой	-	-	18,5	26,5	19,4	0	34	16,0	0,03	-4,5 WL:-6,15
5	Глины с прослоями песка и гнездами песка, с гравием и галькой, тугопластичные	31,8	13,3	18,5	27,2	20,8	53	17	0,001	0,14	-10,55

продолжение таблицы 3.1

№ п/п	Пластичности I_p	Показатель текучести I_L	Коэфф. пористости e	Степень влажн. S_r	Модуль деформ. E_s , МПа	Наименование грунта	Расчетное сопротивление R_0 , кПа
1						Почвенно-растительный слой средней плотности, влажный	
2	0,111	0,55	0,67	-	12	Суглинки с частыми прослоями песка с гравием, мягкопластичные	250,54
3	0,113	0,33	0,65	-	19	Суглинки с частыми прослоями песка с гравием, тугопластичные	241
4	-	-	0,63	0,81	31	Пески средней крупности с гравием и галькой, средней плотности, водонасыщенные	400,00
5	0,185	0,28	0,55	-	25	Глины с прослоями песка и гнездами песка, с гравием и галькой, тугопластичные	534,00

В первом приближении рассчитываем фундамент как центрально нагруженный по формуле (3.8)

$$A_0 = \frac{270}{241 - 17 \cdot 2,1} = 1,32 \text{ м}^2,$$

Так как фундамент ленточный, предварительная ширина подошвы по формуле (3.11)

$$b_0 = A_0 = 1,32 \text{ м.}$$

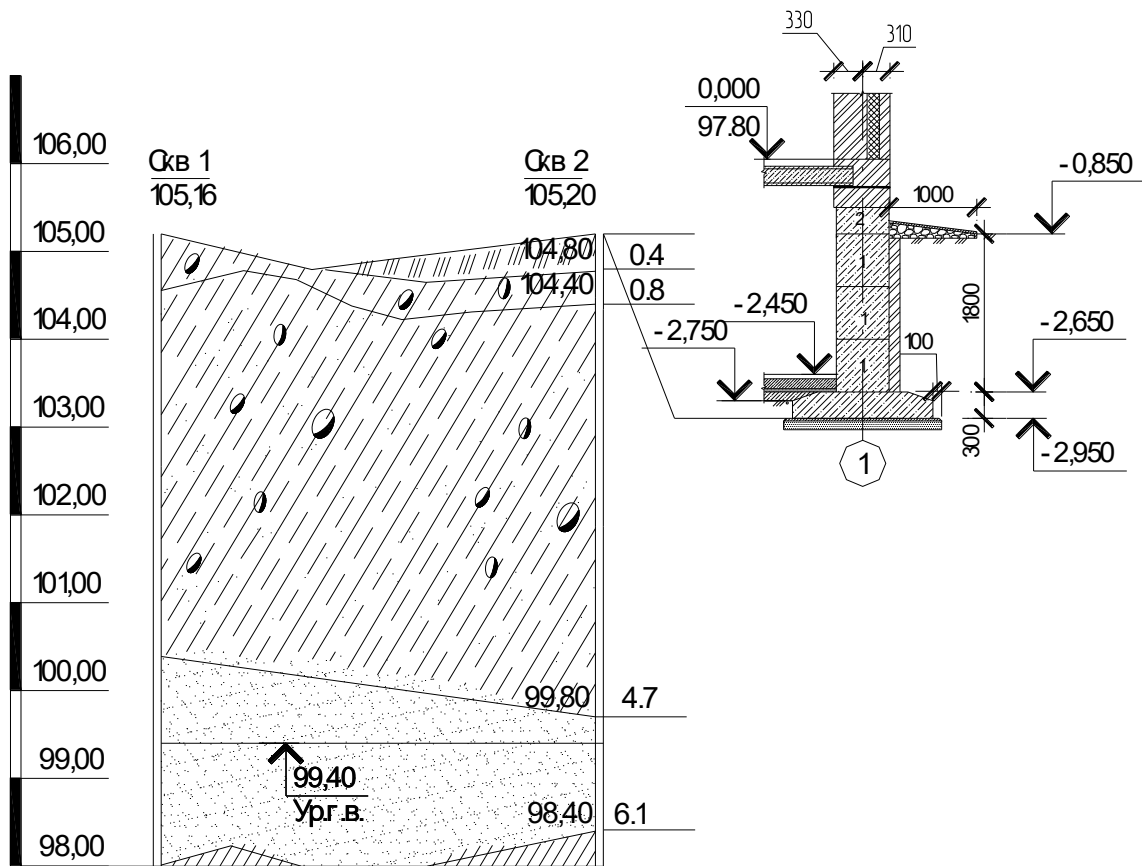


Рисунок 3.11 – Расчетная схема к примеру 3.3

Найдем расчетное сопротивление грунтов основания по формуле (3.4),

где γ_{c1} и γ_{c2} – коэффициенты условий работы, $\gamma_{c1} = 1,2$, $\gamma_{c2} = 1,1$ при отношении $\frac{L}{H} = 1,5$ (табл. 2.3, прил. 2);

k – коэффициент, принимаемый равным 1, т.к. прочностные характеристики грунта определены опытным путем;

Коэффициенты $M_\gamma = 0,29$, $M_q = 2,17$, $M_c = 4,69$ принимаются в зависимости от угла внутреннего трения $\varphi = 14^\circ$ (табл. 2.4, прил. 2);

k_z – коэффициент, принимаемый равным 1, т.к. в нашем случае $b < 10 \text{ м}$;

Определяем осредненный удельный вес грунтов залегающих под подошвой фундамента с учетом взвешивающего действия воды четвертого слоя

$$\gamma_{II} = \frac{19,9 \cdot 1,4 + 10,24 \cdot 1,3 + 20,0 \cdot 0,5}{1,4 + 1,3 + 0,5} = 16,12 \text{ кН/м}^3$$

Пазухи котлована засыпать песком средней крупности с послойным уплотнением (толщиной по 200 мм) при влажности 12-13%, т.е. удельный вес грунта, залегающего выше подошвы фундамента $\gamma'_{II} = 16 \text{ кН/м}^3$

d_1 – приведенная глубина заложения наружных и внутренних фундаментов от пола подвала определяется по формуле (3.5), $h_s = 0,2 \text{ м}$ толщина слоя грунта выше подошвы фундамента со стороны подвала; $h_{cf} = 0,2 \text{ м}$ толщина конструкции пола подвала; $\gamma_{cf} = 22 \text{ кН/м}^3$, расчетное значение удельного веса материала конструкции пола подвала.

$$d_1 = 0,2 + 0,2 \frac{24}{16} = 0,5 \text{ м}$$

$d_b = 0 \text{ м}$, т.к. глубина подвала, считая от уровня планировки меньше 2м.

$c_{II} = 34 \text{ кПа}$, удельное сцепление грунта, залегающего непосредственно под подошвой фундамента.

При этих данных по формуле (3.4) находим расчетное сопротивление грунта

$$R_1 = \frac{1,2 \cdot 1,1}{1} \cdot [0,29 \cdot 1 \cdot 1,32 \cdot 16,12 + 2,17 \cdot 0,5 \cdot 16 + (2,17 - 1) \cdot 0 \cdot 16 + 4,69 \cdot 34] = 241,52 \text{ кПа} .$$

При новом расчетном сопротивлении грунтов основания уточняем площадь подошвы фундамента (3.8)

$$A_1 = \frac{270}{241,52 - 17 \cdot 2,1} = 1,31 \text{ м}^2$$

Учитывая, что на фундамент действует момент увеличиваем A_1 на 20%, тогда $A = A_1 \cdot 1,2 = 1,57 \text{ м}^2$, принимаем $b = A = 1,6 \text{ м}$.

Согласно номенклатуре типовых монолитных железобетонных плит ленточных фундаментов под стены принимаем (табл. 4.3, прил. 4): **ФЛ16-12-2**: $b = 1600 \text{ мм}$; $\ell = 1180 \text{ мм}$; $h = 300 \text{ мм}$; $V_f = 0,486 \text{ м}^3$, $m = 1,21 \text{ т}$.

Согласно номенклатуре стеновых сплошных бетонных блоков принимаем (табл. 4.4, прил. 4):

3 шт. **ФБС12-6-6-Т**: $b = 600$ мм; $\ell = 1180$ мм; $h = 580$ мм; $V_f = 0,96\text{м}^3$,
 $m = 0,398\text{Т}$.

1 шт. **ФБС12-6-3-Т**: $b = 600$ мм; $\ell = 1180$ мм; $h = 280$ мм; $V_f = 0,191\text{м}^3$,
 $m = 0,46\text{Т}$.

Для $b=1,6\text{м}$ определим R по формуле (3.4)

$$R = \frac{1,2 \cdot 1,1}{1} \cdot [0,29 \cdot 1 \cdot 1,6 \cdot 16,12 + 2,17 \cdot 0,5 \cdot 16 + (2,17 - 1) \cdot 0 \cdot 16 + 4,69 \cdot 34] = 243,27\text{кПа}.$$

Находим вес фундамента согласно принятым размерам и вес защитной
стенки из керамического кирпича на 1м длины (3.12)

$$N_f^{\text{II}} = \frac{10 \cdot (1,21 + 0,46 + 3 \cdot 0,96)}{1,2} + 0,12 \cdot 1,8 \cdot 18 = 41,8 \text{ кН}.$$

Определяем расчетный вес пола со стороны подвала над уступом фунда-
мента:

$$N_s^{\text{II}} = V_{\text{пола}} \cdot \gamma_{\text{бетона}} = (0,2 \cdot 0,5 \cdot 1) \cdot 24 = 2,4$$

Определяем расчетный вес грунта над уступом фундамента:

$$N_s^{\text{II}} = \frac{(1,2 \cdot 2,1 \cdot 1,6 - 3 \cdot 0,398 - 0,191 - 0,486) \cdot 16,0}{1,2 \cdot 2} = 14,41 \text{ кН}$$

Нагрузка в плоскости подошвы фундамента

$$N = (N_0^{\text{II}} + N_f^{\text{II}} + N_s^{\text{II}} + N_{\text{Стол}}^{\text{II}}) = 270 + 41,8 + 2,4 + 14,41 = 328,61\text{кН},$$

Найдем среднее давление по подошве фундамента и сравним его с расчет-
ным сопротивлением грунта основания по формуле (3.14)

$$p_{\text{II}} = \frac{328,61}{1,6 \cdot 1} = 205,38\text{кПа} < R = 243,27\text{кПа}$$

т.е. условие проверки выполняется.

Находим момент в плоскости подошвы с учетом давления на подпорную
стенку по формуле (3.25), приложенного к поверхности грунта по формуле (3.26)

$$p_3 = 16 \cdot 2,65 \cdot \text{tg}^2 \cdot (45^\circ - 30/2) = 14,13\text{кПа}.$$

$$M_{\text{II}} = 30 + (14,13 \cdot 2,65^2 / 15) - 14,41 \cdot 0,061 + 24 \cdot 0,55 = 28,71 \text{ кН} \cdot \text{м}.$$

Определяем разницу между значениями p_{II} и R :

Тогда эксцентриситет по формуле (3.21)

$$e = \frac{28,71}{328,61} = 0,09\text{м.}$$

По формуле (3.22) найдем p_{\max}

$$p_{\max} = \frac{328,61}{1 \cdot 1,6} \cdot \left(1 + \frac{6 \cdot 0,09}{1,6}\right) = 275,69 \text{кПа} < 1,2R = 291,93,$$

По формуле (3.23) найдем p_{\min}

$$p_{\min} = \frac{328,61}{1 \cdot 1,6} \cdot \left(1 - \frac{6 \cdot 0,09}{1,6}\right) = 135,07 \text{кПа} > 0,$$

Определяем разницу между значениями p_{\max} и $1,2R$

$$\frac{291,93}{275,69} \cdot 100\% = 5,56\%,$$

Следовательно, размеры подошвы ленточного фундамента подобраны правильно.

Если условия проверок не выполняются, то необходимо увеличить размер подошвы фундамента. Сначала увеличить длину фундамента. Затем вычислить среднее и крайевые давления под подошвой фундамента. Выполнить проверки (3.3, 3.15, 3.16).

Если проверки вновь не выполняются, то увеличиваем ширину фундамента, вычисляем площадь подошвы и пересчитываем расчетное сопротивление грунта. Проверяем условия проверок (3.3, 3.15, 3.16).

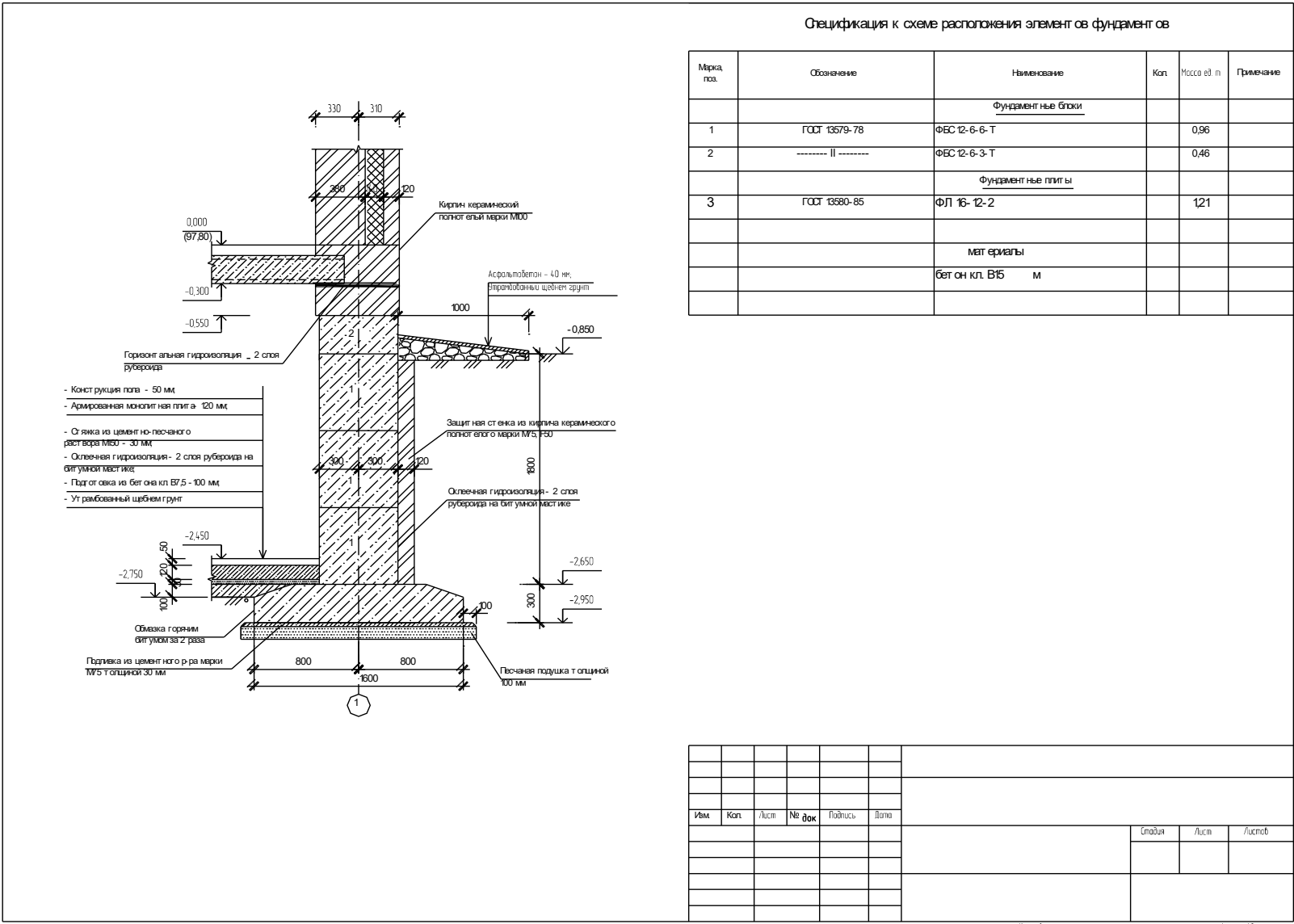


Рисунок 3.12 – Результаты проектирования ленточного фундамента (к примеру 3.3)

4. Расчет оснований по деформациям

4.1. Расчет осадок методом послойного суммирования

Расчет оснований по деформациям выполняют согласно условия $S \leq S_u$, ограничивающего относительные или абсолютные перемещения согласно СП 22.13330.2011 [9]. Вертикальные напряжения в основании определяются как для линейно-деформируемого полупространства от действия местной равномерно распределенной нагрузки.

Определение осадки выполняется для центральной оси фундамента под его подошвой в следующей последовательности:

- изображаются контуры проектируемого фундамента и напластования грунтов по скважине в М1:100;
- слева от вертикальной оси строится эпюра вертикальных природных напряжений от собственного веса грунта с учетом взвешивающего действия воды и водоупора по формуле

$$\sigma_{zg,i} = \sum_{i=1}^n \gamma_i z_i \quad (4.1)$$

где $\sigma_{zg,i}$ – природное напряжение от собственного веса грунта, считая от уровня планировки;

γ_i – удельный вес слоев природного грунта, кН/м³;

z_i – толщина i -го слоя, м;

n – число слоев грунта.

Отдельные слои рекомендуется принимать мощностью m по формуле

$$z_i \leq 0,4 \cdot b, \quad (4.2)$$

Для фундаментов больших размеров (ширина подошвы фундамента $b > 4m$) мощность отдельного слоя целесообразно принимать

$$z_i \leq 0,2 \cdot b, \quad (4.3)$$

Справа от вертикальной оси фундамента строится эпюра дополнительных напряжений σ_{zpi} . Значения σ_{zpi} , для прямоугольных, круглых и ленточных фун-

даментов на глубине z от подошвы фундамента по вертикали, проходящей через центр подошвы, определяют по формуле

$$\sigma_{zp,i} = \alpha_i \cdot P_0, \quad (4.4)$$

где $\sigma_{zp,i}$ - среднее значение дополнительного вертикального нормального напряжения (вертикальное напряжение) от внешней нагрузки в i -м слое грунта по вертикали, проходящей через центр подошвы фундамента, кПа;

α_i - коэффициент, принимаемый по таблице 2.5 приложения 2 и зависящий от фиксированных параметров $\eta = \frac{l}{b}$ и относительной глубины ξ , определяемой по формуле

$$\xi = \frac{2 \cdot z}{b}, \quad (4.5)$$

Дополнительное среднее давление P_0 , распределенное по подошве фундамента (при $z = 0$), следует определять по формуле

$$P_0 = P_{II} - \sigma_{zg0} = P_{II} - \gamma'_{II} \cdot d, \quad (4.6)$$

Величина $\sigma_{zp,i}$ с глубиной убывает, поэтому при расчете ограничиваются такой сжимаемой толщей, при которой напряжение $\sigma_{zp,i}$ не превышает 20% природного напряжения (деформации грунтов на этой глубине пренебрежимо малы), т.е.

$$\sigma_{zp,i} \leq 0,2\sigma_{zg,i}, \quad (4.7)$$

Также справа от вертикальной оси строится эпюра $0,2\sigma_{zg,i}$ (или $0,1\sigma_{zg,i}$), которая накладывается на эпюру $\sigma_{zp,i}$ и устанавливается точка их пересечения.

Если ниже границы сжимаемой толщи расположены сильно сжимаемые грунты ($E \leq 5 \text{ МПа}$), то активную мощность сжимаемого слоя следует определять из условия $\sigma_{zp,i} \leq 0,1\sigma_{zg,i}$ с дальнейшим построением эпюры $0,1\sigma_{zg,i}$.

Осадка основания фундамента определяется как сумма осадок отдельных слоев грунта n , на которые разбита сжимаемая толща H_c методом послойного суммирования по формуле

$$s = \beta \sum_{i=1}^n \frac{(\sigma_{zp,i} - \sigma_{zy,i})h_i}{E_i} + \beta \sum_{i=1}^n \frac{\sigma_{zy,i}h_i}{E_{e,i}}, \quad (4.8)$$

где β – безразмерный коэффициент зависящий от бокового расширения грунта ν , равный 0,8, т.к. при расчете не учитываются горизонтальные напряжения, действующие в массиве грунта от нагрузки на фундамент, жесткость фундамента и горизонтальные напряжения в основании уменьшают осадку центра подошвы фундамента;

h_i – толщина i -го слоя грунта, см, принимаемая не более 0,4 ширины фундамента;

E_i – модуль деформации i -го слоя грунта по ветви первичного нагружения, кПа;

$\sigma_{zy,i}$ – среднее значение вертикального напряжения в i -м слое грунта по вертикали, проходящей через центр подошвы фундамента, от собственного веса, выбранного при отрывке котлована грунта, кПа;

$E_{e,i}$ – модуль деформации i -го слоя грунта по ветви вторичного нагружения, кПа;

n – число слоев, на которые разбита сжимаемая толща основания.

Если выполняется условие $P_{II} \leq \sigma_{zg,0}$, то осадку основания фундамента можно определять по формуле [9]

$$s = \beta \sum_{i=1}^n (\sigma_{zp,i} \cdot h_i / E_{ci}), \quad (4.9)$$

$$s = \sum_{i=1}^n (z_i \cdot m_{vi} \cdot \sigma_{zpi}), \quad (4.10)$$

где m_{vi} – коэффициент относительной сжимаемости i -го слоя, МПа⁻¹;

$$m_{vi} = \frac{m_0}{1 + e}; \quad (4.11)$$

где z_i – толщина i -го слоя, м;

m_0 – коэффициент сжимаемости, МПа⁻¹.

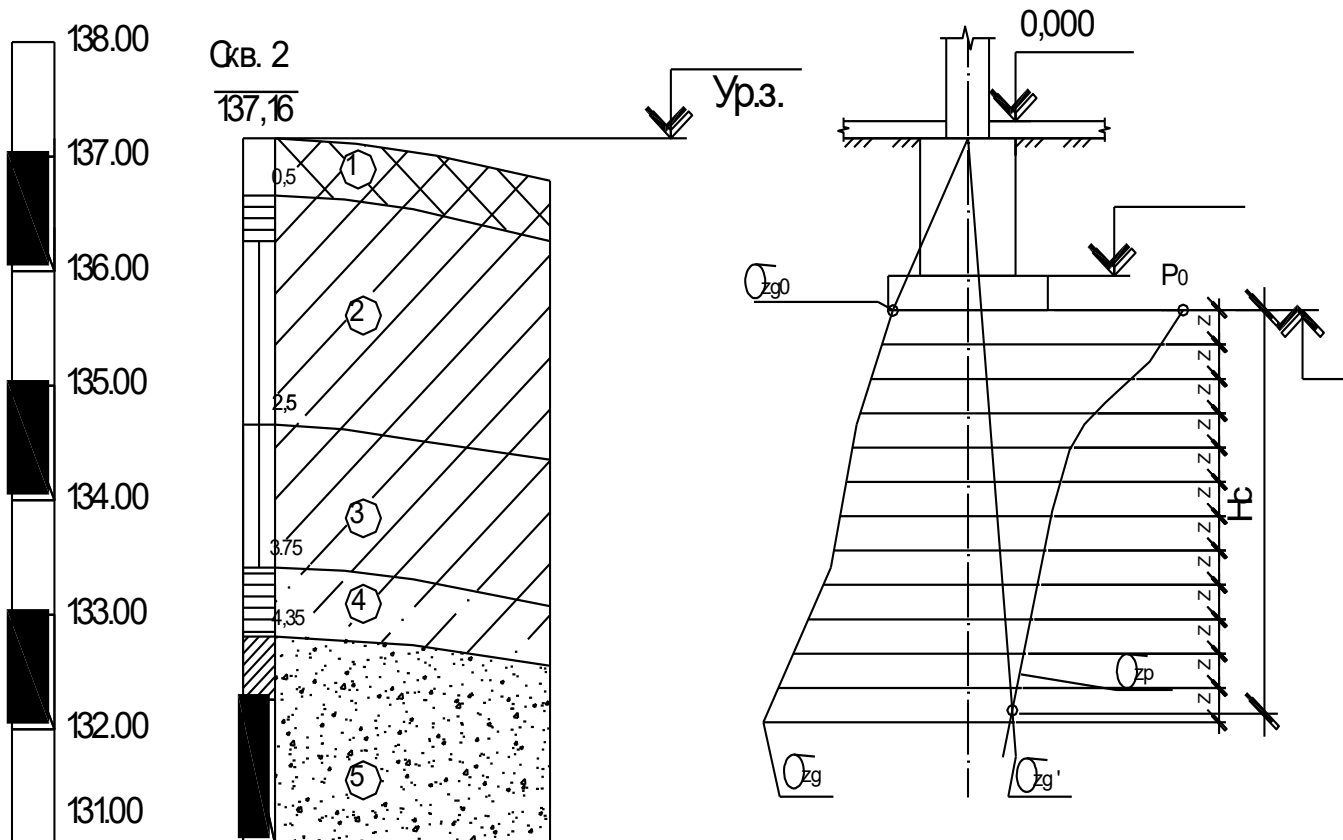


Рисунок 4.1 – Литологическая колонка и расчетная схема к определению осадки методом послойного суммирования

4.2. Алгоритм к блок-схеме по определению осадки фундамента методом послойного суммирования

1. Ввод исходных данных $N_{II}, b, l, d, E, \gamma, \gamma_{sb}$.
2. Вычисляем среднее давление по подошве фундамента p_{II} (3.14).
3. Вычисление природного напряжения на уровне подошвы фундамента σ_{zg0} по формуле (4.6).
4. Вычисление дополнительного среднего давления P_0 , распределенного по подошве фундамента (при $z = 0$) по формуле (4.6).
5. Определение мощности отдельного слоя грунта z_i по формуле (4.5).

6. Вычисление вертикальных природных напряжений от собственного веса грунта σ_{zgi} по формуле (4.1), построение эпюры.

7. Вычисление параметров η и ξ по формуле (4.5).

8. Выбор коэффициента α по табл. 2.5 прил.2.

9. Вычисление напряжений σ_{zpi} на разных глубинах под центром площади загрузки по формуле (4.4) и построение эпюры по расчетным значениям.

10. Проверка условия $E \leq 5 \text{ МПа}$. Если условие выполняется, то переход к п.11; если нет, то переход к п.12.

11. Определение активной мощности сжимаемого слоя из условия $\sigma_{zpi} \leq 0,1\sigma_{zgi}$ и переход к п.13.

12. Определение активной мощности сжимаемого слоя из условия $\sigma_{zpi} \leq 0,2\sigma_{zgi}$.

13. Вычисление осадки фундамента S_{po} по формуле (4.9 либо 4.10).

14. Проверка условия $S \leq S_u$. Если условие выполняется, то переход к п.16; если нет, то переход к п.15.

15. Увеличиваем размеры фундамента b и l и переход к п.2.

16. Конец расчета.

**Блок-схема к определению осадки фундамент а
мет одрм послойного суммирования**

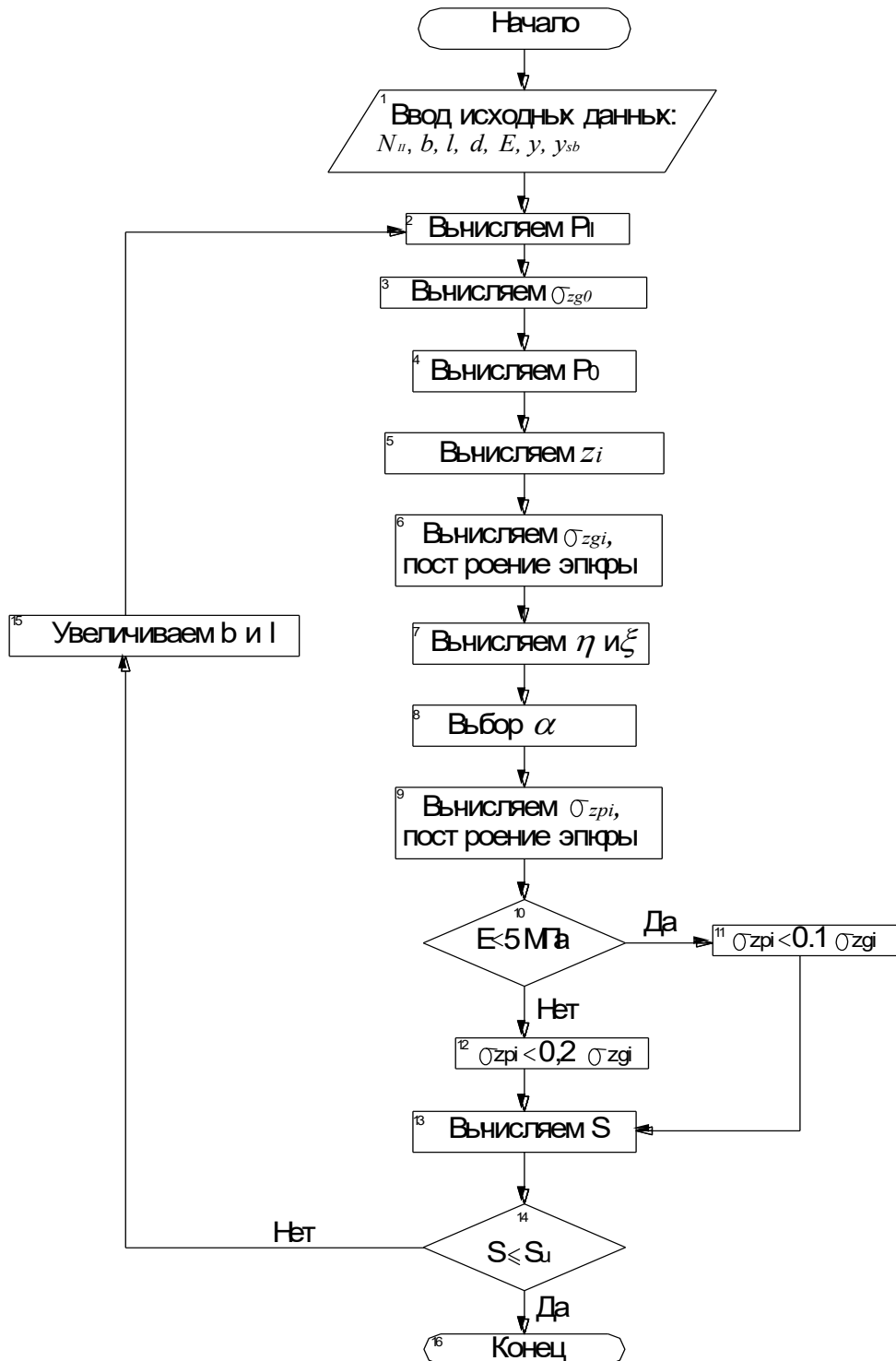


Рисунок 4.2 –Блок-схема определения осадки фундамента
методом послойного суммирования

Пример 4.1

Выполнить расчет осадки фундамента методом послойного суммирования, используя исходные данные *примера 3.1*.

Определяем природное $\sigma_{zg,0}$ от поверхности грунта и дополнительное p_0 напряжения в основании под подошвой фундамента

$$\sigma_{zg,0} = \gamma'_{II} \cdot d = 17,95 \cdot 1,5 = 26,93 \text{кПа},$$

$$p_0 = p_{II} - \sigma_{zg,0} = 240,3 - 26,93 = 213,37 \text{кПа}.$$

При значении параметра $\eta = \frac{\ell}{b} = \frac{1,5}{1,5} = 1$ определяем коэффициент α (табл.

2.5, прил. 2). Определяем мощность отдельного слоя $z = \frac{\zeta \cdot b}{2} = \frac{0,4 \cdot 1,5}{2} = 0,3 \text{м}$

Основание разбиваем на элементарные слои 0,3 м. Все вычисления проведем в табличной форме. Последовательность определения природных и дополнительных напряжений на границах выделенных элементарных слоев по 0,3 м представлена в таблице 4.1.

Полученные значения ординат эпюр наносим на геологический разрез (рис. 4.4). В точке пересечения эпюры дополнительных напряжений со вспомогательной эпюрой находим границу сжимаемой толщи - $H_c = 3,6 \text{м}$.

Полная осадка фундамента определяется по формуле (4.9)

$$S = \frac{0,8 \cdot 0,3}{15000} \cdot \left(\frac{213,37 + 95,8}{2} + 204,84 + 170,7 + 129,3 \right) + \\ + \frac{0,8 \cdot 0,3}{17000} \cdot \left(\frac{95,8 + 34,14}{2} + 71,69 + 54,84 + 42,89 \right) + \frac{0,8 \cdot 0,3}{10000} \cdot \left(\frac{34,14 + 23,04}{2} + 27,95 \right) + \\ \frac{0,8 \cdot 0,3}{11000} \cdot \left(\frac{23,04 + 16,43}{2} + 19,42 \right) = 0,02 \text{м}$$

Проверяем условие $S \leq S_u$ [9]. В соответствии с данными (табл. 3.5, прил.

3) предельное значение осадки для проектируемого сооружения составит

10 см. т.е. $S = 2 \text{см} < S_u = 10 \text{см}$ - условие удовлетворяется.

Таблица 4.1 – Последовательность определения значений ординат природных и дополнительных напряжений к примеру 4.1

№	Абсолютная отметка отдельного слоя	z м	$\xi=2z/b$	α	σ_{zg} , кПа	$\sigma_{zg-0.2}$ кПа	σ_{zp} кПа
1	1,65	0	0	1	26,93	5,39	213,37
2	1,95	0,3	0,4	0,960	$26,93+0,3 \cdot 18,9=32,60$	6,52	204,84
3	2,25	0,6	0,8	0,800	$32,60+0,3 \cdot 18,9=38,27$	7,65	170,70
4	2,55	0,9	1,2	0,606	$38,27+0,3 \cdot 18,9=43,94$	8,79	129,30
5	2,85	1,2	1,6	0,449	$43,94+(0,1 \cdot 18,9+0,2 \cdot 20)=49,83$	9,97	95,80
6	3,15	1,5	2	0,336	$49,83+0,3 \cdot 20=55,83$	11,17	71,69
7	3,45	1,8	2,4	0,257	$55,83+0,3 \cdot 20=61,83$	12,37	54,84
8	3,75	2,1	2,8	0,201	$61,83+0,3 \cdot 20=67,83$	13,57	42,89
9	4,05	2,4	3,2	0,16	$67,83+0,15 \cdot 20+0,15 \cdot 18=73,53$	14,71	34,14
10	4,35	2,7	3,6	0,131	$73,53+0,3 \cdot 18=78,93$	15,79	27,95
11	4,65	3	4	0,108	$78,93+0,15 \cdot 18+0,15 \cdot 10,24=83,17$	16,63	23,04
12	4,95	3,3	4,4	0,091	$83,17+0,3 \cdot 10,24=86,24$	17,25	19,42
13	5,25	3,6	4,8	0,077	$86,24+0,3 \cdot 10,24=89,31$	17,86	16,43

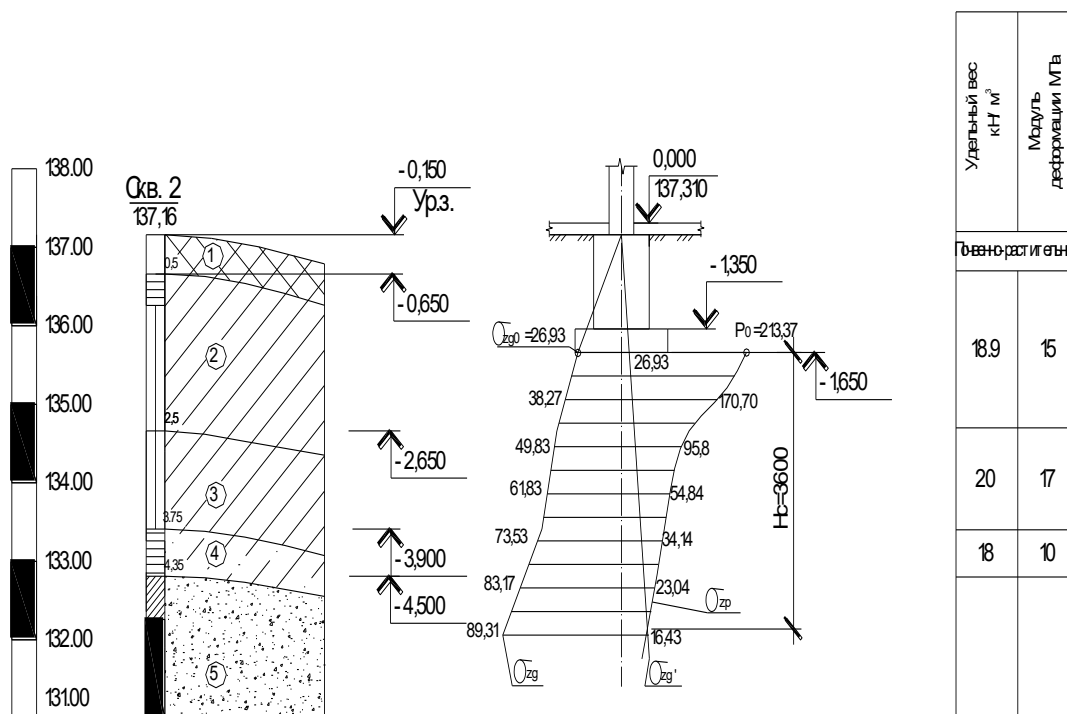


Рисунок 4.5 – К примеру 4.1 – эпюры природных и дополнительных напряжений

Пример 4.2

Выполнить расчет осадки фундамента методом послойного суммирования, используя исходные данные **примера 3.2**.

Определяем природное $\sigma_{zg,0}$ от поверхности грунта и дополнительное p_0 напряжения в основании под подошвой фундамента

$$\sigma_{zg,0} = \gamma'_{II} \cdot d = 16 \cdot 1,5 = 24 \text{ кПа},$$

$$p_0 = p_{II} - \sigma_{zg,0} = 400,16 - 24 = 376,16 \text{ кПа}.$$

При значении параметра $\eta = \frac{\ell}{b} = \frac{2,4}{1,8} = 1,33 \approx 1,4$ определяем коэффициент α (табл. 2.5 прил. 2).

$$\text{Определяем мощность отдельного слоя } z = \frac{\zeta \cdot b}{2} = \frac{0,4 \cdot 1,8}{2} = 0,36 \text{ м}$$

Основание разбиваем на элементарные слои 0,36 м. Последовательность вычисления природных и дополнительных напряжений на границах выделенных элементарных слоев по 0,36 м проведем в табличной форме (4.2).

Таблица 4.2 – Последовательность определения значений ординат природных и дополнительных напряжений к примеру 4.2

№	h	z(м)	$\xi=2z/b$	α	σ_{zg} кПа	$\sigma_{zg.0.2}$ кПа	σ_{zp} кПа
1	4,95	0	0	1	24,00	4,80	376,16
2	5,31	0,36	0,4	0,972	24,00+0,36·20=31,20	6,24	365,63
3	5,67	0,72	0,8	0,848	31,20+(0,14·20,0+0,22·18,0)=37,96	7,59	318,98
4	6,03	1,08	1,2	0,682	37,96+(0,18·18,0+0,18·10,24)=43,04	8,61	256,54
5	6,39	1,44	1,6	0,532	43,04+0,36·10,24=46,73	9,35	200,12
6	6,75	1,8	2	0,414	46,73+0,36·10,24=50,42	10,08	155,73
7	7,11	2,16	2,4	0,325	50,42+0,36·10,24=54,11	10,82	122,25
8	7,47	2,52	2,8	0,26	54,00+0,36·10,24=57,80	11,56	97,80
9	7,83	2,88	3,2	0,21	57,80+0,36·10,24=61,49	12,30	78,99
10	8,19	3,24	3,6	0,173	61,49+0,36·10,24=65,18	13,04	65,08
11	8,55	3,6	4	0,145	65,18+0,36·10,24=68,87	13,77	54,54
12	8,91	3,96	4,4	0,123	68,87+0,36·10,24=72,56	14,51	46,27
13	9,27	4,32	4,8	0,105	72,56+0,36·10,24=76,25	15,25	39,50
14	9,63	4,68	5,2	0,091	76,25+0,36·10,24=79,94	15,99	34,23
15	9,99	5,04	5,6	0,079	79,94+0,36·10,24=83,63	16,73	29,72
16	10,35	5,4	6	0,07	83,63+0,36·10,24=87,32	17,46	26,33
17	10,71	5,76	6,4	0,062	87,32+0,36·10,24=91,01	18,20	23,32
18	11,07	6,12	6,8	0,055	91,01+0,36·10,24=94,70	18,94	20,69
19	11,43	6,48	7,2	0,049	94,70+0,36·10,24=98,39	19,68	18,43

Полученные значения ординат эпюр наносим на геологический разрез (рис. 4.5). В точке пересечения эпюры дополнительных давлений со вспомогательной эпюрой находим границу сжимаемой толщи - $H_c=6,48\text{м}$.

Полная осадка фундамента определяется по формуле (4.9)

$$S = \frac{0,8 \cdot 0,36}{17000} \cdot \left(\frac{376,16 + 318,98}{2} + 365,63 \right) + \frac{0,8 \cdot 0,36}{10000} \cdot \left(\frac{318,98 + 256,54}{2} \right) + \frac{0,8 \cdot 0,36}{11000} \cdot \left(\frac{256,54 + 18,43}{2} + 200,12 + 155,73 + 122,25 + 97,80 + 78,99 + 65,08 + 54,54 + 46,27 + 39,50 + 34,23 + 29,72 + 26,33 + 23,32 + 20,69 \right) = 0,05\text{м}$$

Проверяем условие $S \leq S_u$ [9]. В соответствии с данными (табл. 3.5, прил. 3) предельное значение осадки для проектируемого сооружения составит 10 см, т.е. $S = 5\text{см} < S_u = 10\text{см}$ – условие удовлетворяется.

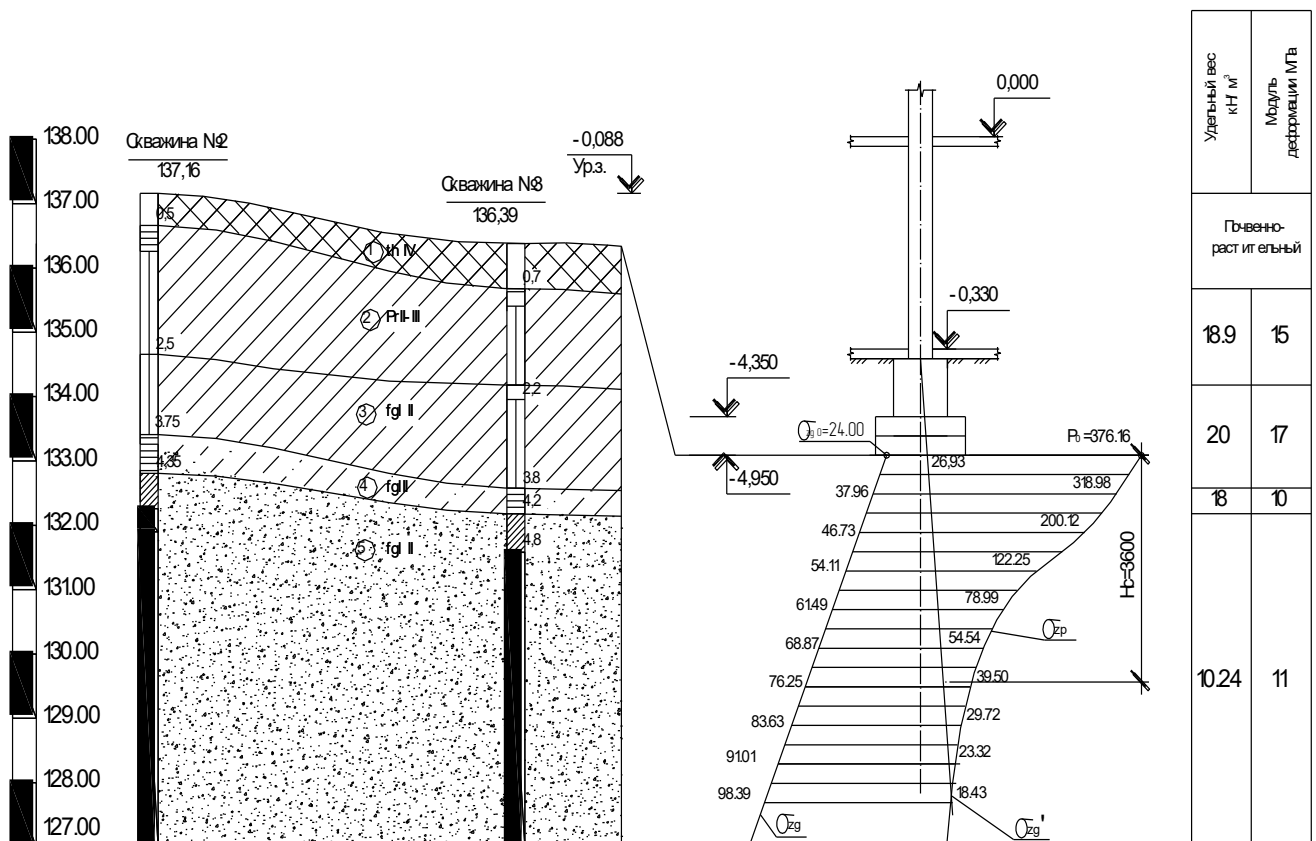


Рисунок 4.6 – К примеру 4.2 – эпюры природных и дополнительных напряжений

5. Система общестроительных расчетов «Base»

Программный комплекс «Base 8.1» - это многофункциональный программный комплекс для расчета и проектирования зданий и сооружений. Модуль расчета «Фундаменты: Ленточный, Столбчатый, Подпорная стена, Деформации основания» создан на основе разработанной ранее программы «Фундамент» и включает в себя практически все расчеты элементов подземных строительных конструкций, предусмотренных нормативными документами.

Цель разработчиков - создание инструмента, включающего в себя максимально широкий спектр решаемых задач при минимальной сложности освоения и работы с программой, которая призвана свести к минимуму затраты времени на решение задач. Настоящая программа изначально не имеет руководства пользователя.

Существующая система справок разрешает «инженерные» вопросы, а так же страхует от возможных ошибок по невнимательности. Если некоторые необходимые исходные данные не будут введены, расчет не начнется. Коэффициент, учитывающий класс ответственности сооружения принят единый, соответствующий средней степени ответственности.

Расчет осадки фундамента ведется по схеме линейно деформируемого полупространства. Если размеры конструкций или характеристики грунта предполагают иную схему расчета, программа сама предупредит об этом и отправит к нужной функции расчета осадки. Характеристики грунтов при любом расчете следует задавать как для расчета по II предельному состоянию. Все нагрузки приложены к оголовку фундамента.

Задание толщин слоев следует производить от уровня подошвы фундамента, как показано на рисунке окна диалога. Уровень грунтовых вод выше подошвы фундамента задается положительным, ниже подошвы – отрицательным.

Пример 5.1

Определить необходимые размеры подошвы отдельно стоящего фундамента под колонну 0,4x0,4м, к обрезу фундамента приложена нагрузка

$N_0^{\text{II}} = 470 \text{ кН}$. Длина здания $L=45$ м, высота здания $H=30$ м, подвала нет. Высота фундамента 1,5 м. Исходные данные по грунту даны в примере 1.1 и на рисунке 3.7. Характеристики основания: уровень грунтовых вод находится ниже подошвы фундамента на расстоянии - 6,5 м; $\gamma = 17,86 \text{ кН/м}^3$; $c = 18 \text{ кПа}$; $\varphi = 19^\circ$.

Основные этапы работы при расчете столбчатого фундамента на естественном основании

Шаг 5.1.1 Вход в систему

Для того чтобы начать работу с программой Base необходимо выполнить следующую команду Windows: **Пуск**→**Программы**→**Base**.


Создание новой задачи. При запуске программы автоматически запускается модуль расчета и открывается стартовое окно в котором можно выбрать необходимый вид расчета для соответствующей строительной конструкции. Так как в данной задаче требуется рассчитать столбчатый фундамент под колонну выбираем: **Фундаменты** →  **Столбчатый** (рис. 1). При этом автоматически открывается окно диалога «**Столбчатый на естественном основании**».



Рисунок 5.1–Стартовое окно

Шаг 5.1.2 Ввод данных о типе грунта в основании фундамента

Для этого в появившемся окне диалога «Столбчатый на естественном основании» находим блок «Тип грунта в основании фундамента» (рис.5.2) и задаем показатель текучести I_L основания. В данном случае «Пылевато-глинистые, крупнообломочные с пылевато-глинистым заполнителем $0.25 < I_L < 0.5$ ».

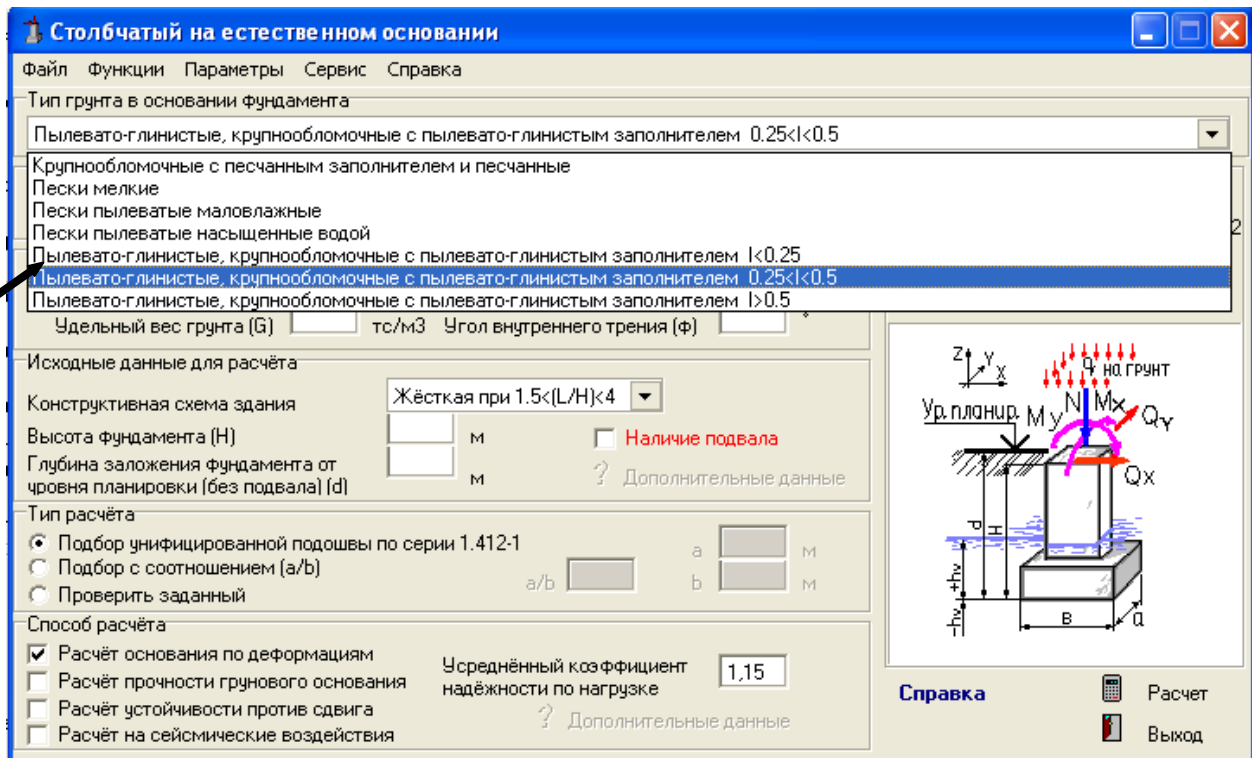


Рисунок 5.2 – Окно диалога «Столбчатый на естественном основании», блок - «Тип грунта в основании фундамента»

Шаг 5.1.3 Ввод способа определения характеристик грунта

Для этого в окне диалога находим блок «Способ определения характеристик грунта» (рис.5.3) и выбираем необходимый из предложенных. В данном случае «На основе непосредственных испытаний».

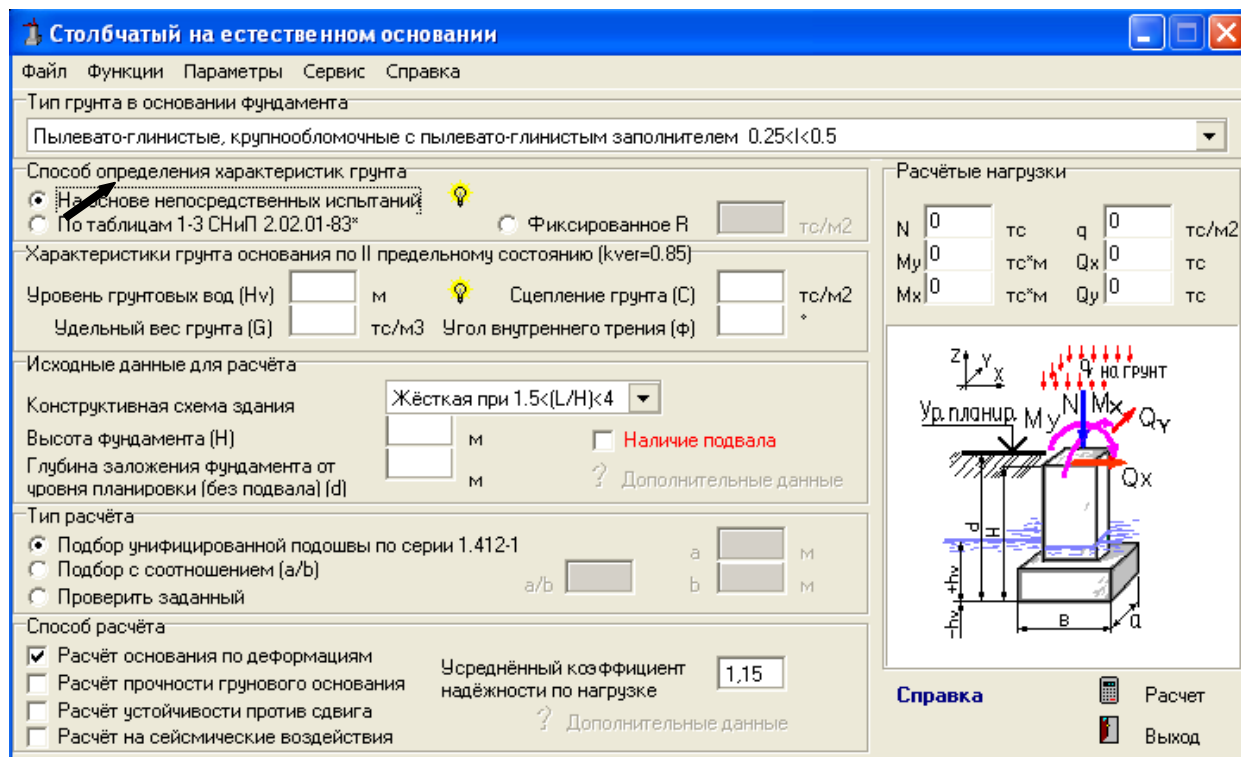


Рисунок 5.3 – Блок «Способ определения характеристик грунта»

Шаг 5.1.4 Задание параметров единиц измерения, в которых будет осуществляться расчет и выбор способа расчета

На панели выбираем: **Параметры**→**Единицы измерений**→**СИ (кН,кПа)** (рис. 5.4).

Вокне диалога находим блок «Способ расчета» и задаем требуемый вид расчета поставив галку у соответствующего способа (рис. 5.4). В данном случае расчет основания производится по деформациям. Если отметки проставить на всех способах одновременно, то расчет будет произведен по всем трем способам с указанием при подборе подошвы максимальной ширины или максимальных размеров подошвы.

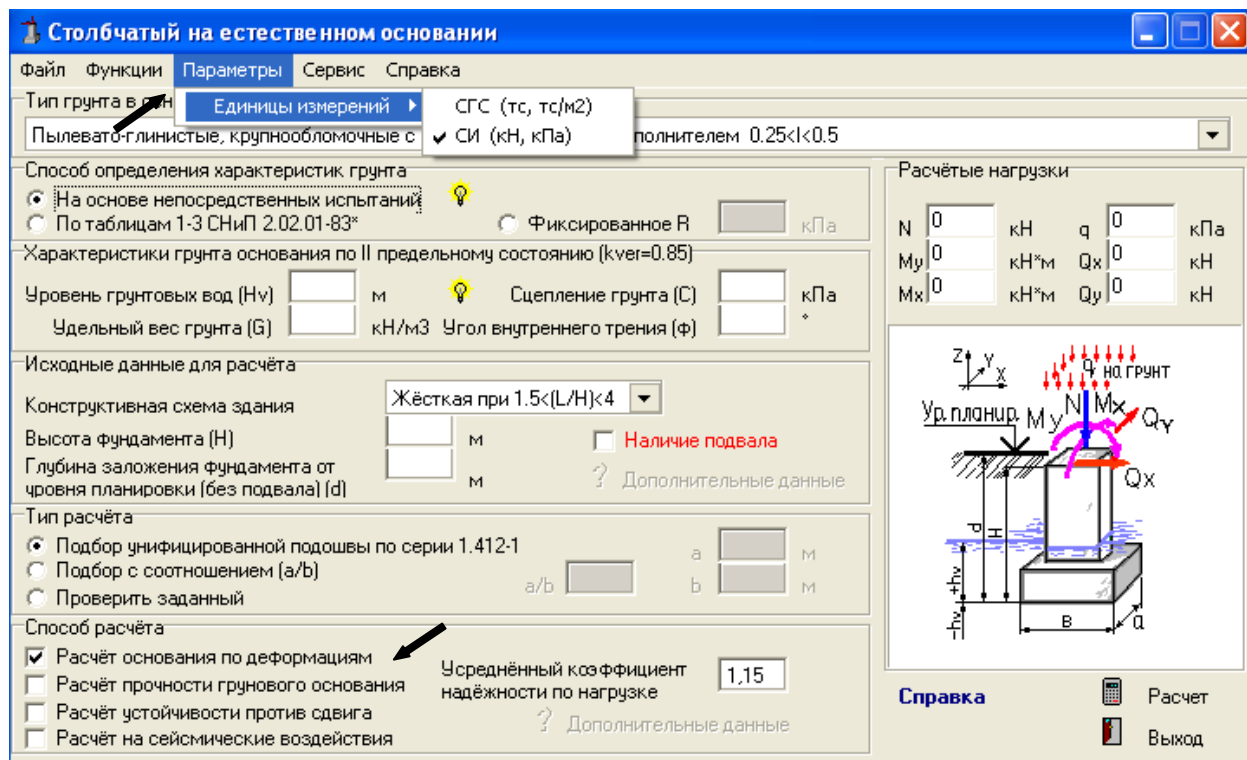


Рисунок 5.4 – Блок «Задание единиц измерения и способа расчета»

Шаг 5.1.5 Ввод характеристик грунта Заполняем все окошки необходимыми исходными данными для расчета. В блок «Характеристики грунта основания по II предельному состоянию» вводим данные согласно графического изображения: уровень грунтовых вод $H_v = -6,5$; $\gamma = 17,86$ кН/м³; $c = 18$ кПа; $\varphi = 19^\circ$.

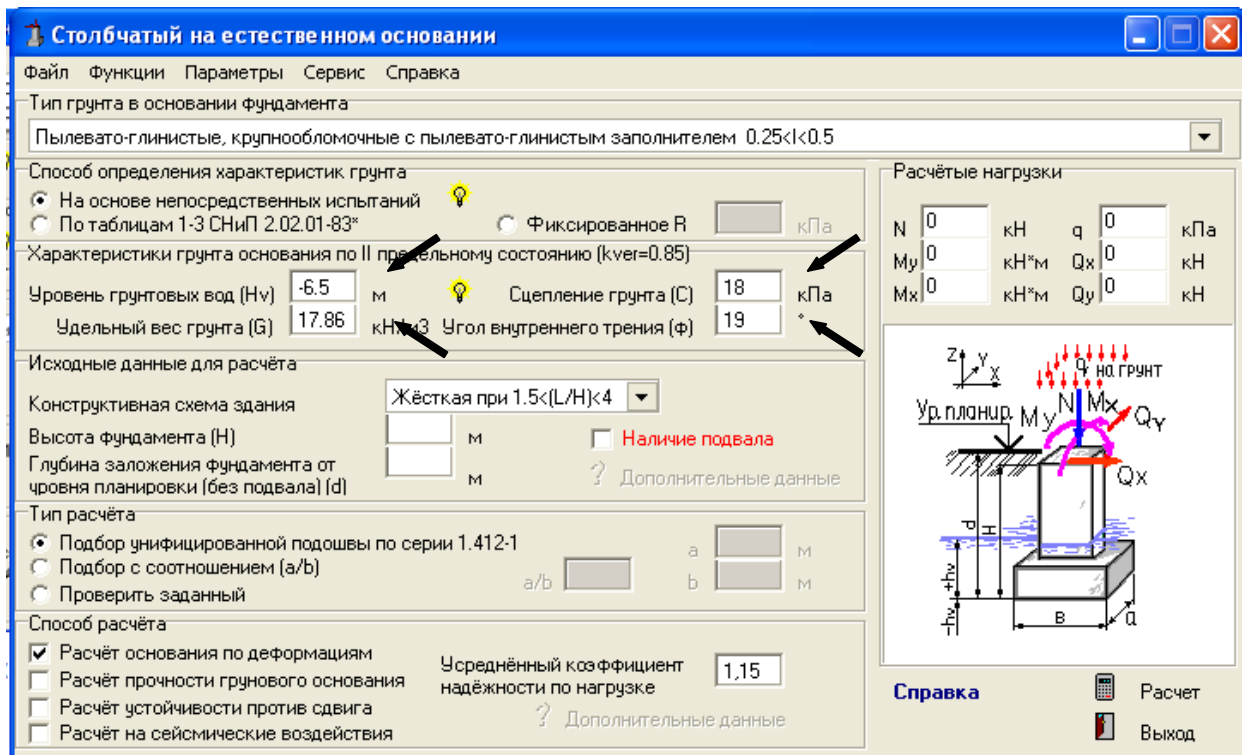


Рисунок 5.5 – Блок «Характеристики грунта основания»

Шаг 5.1.6 Ввод исходных данных для расчета

В блоке «Исходные данные для расчета» вводим информацию о конструктивной схеме здания и параметрах фундамента. Выбираем нужную конструктивную схему здания - жесткая, высоту фундамента – 1,5 м, глубину заложения – 1,65 м. Подвал отсутствует.

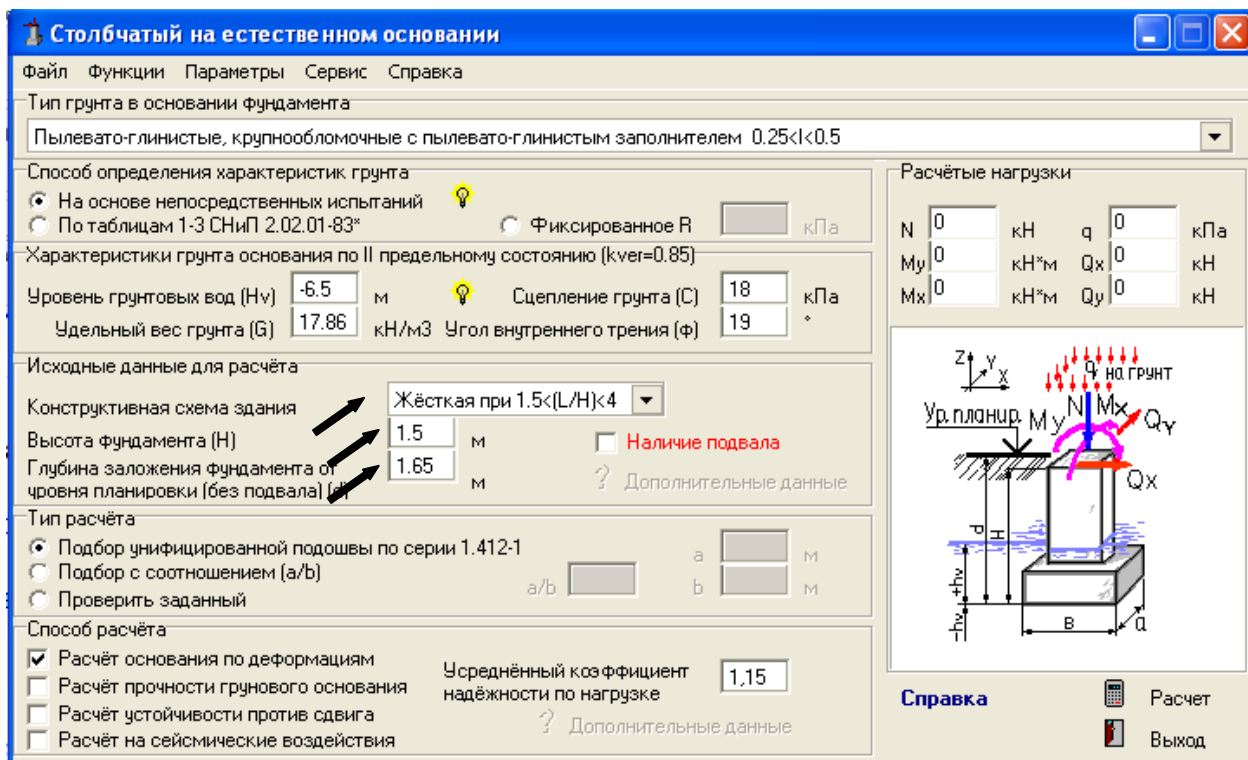



Рисунок 5.6 – Блок «Исходные данные для расчёта»

Шаг 5.1.7 Выбор типа расчета и ввод расчетных нагрузок

В блоке «Тип расчета» выбираем необходимый вид. В данной задаче выполняем «Подбор унифицированной подошвы по серии 1.412-1». Затем в столбце «Расчетные нагрузки» вводим значения имеющихся нагрузок $N = 470$ кН (рис. 5.7). Нагрузки на фундамент следует задавать расчетные. При необходимости программа сама переведет эту нагрузку в нормативную посредством деления на «усредненный коэффициент надежности по нагрузке», устанавливаемый в нижней части формы. Направления нагрузок, оси координат и их направления указаны справа на окне диалога (рис.5.7), при этом направления моментов определены вокруг соответствующей индексу момента оси.

Затем переходим к расчету, нажимая символ  - расчет. Если происходит выход за пределы теории расчета грунта по прочности грунтового основания, - программа Вас информирует. При этом следует убрать символ с указателя данного расчета и выбрав другой способ выполнить расчет. Точность расчета от этого не уменьшится.

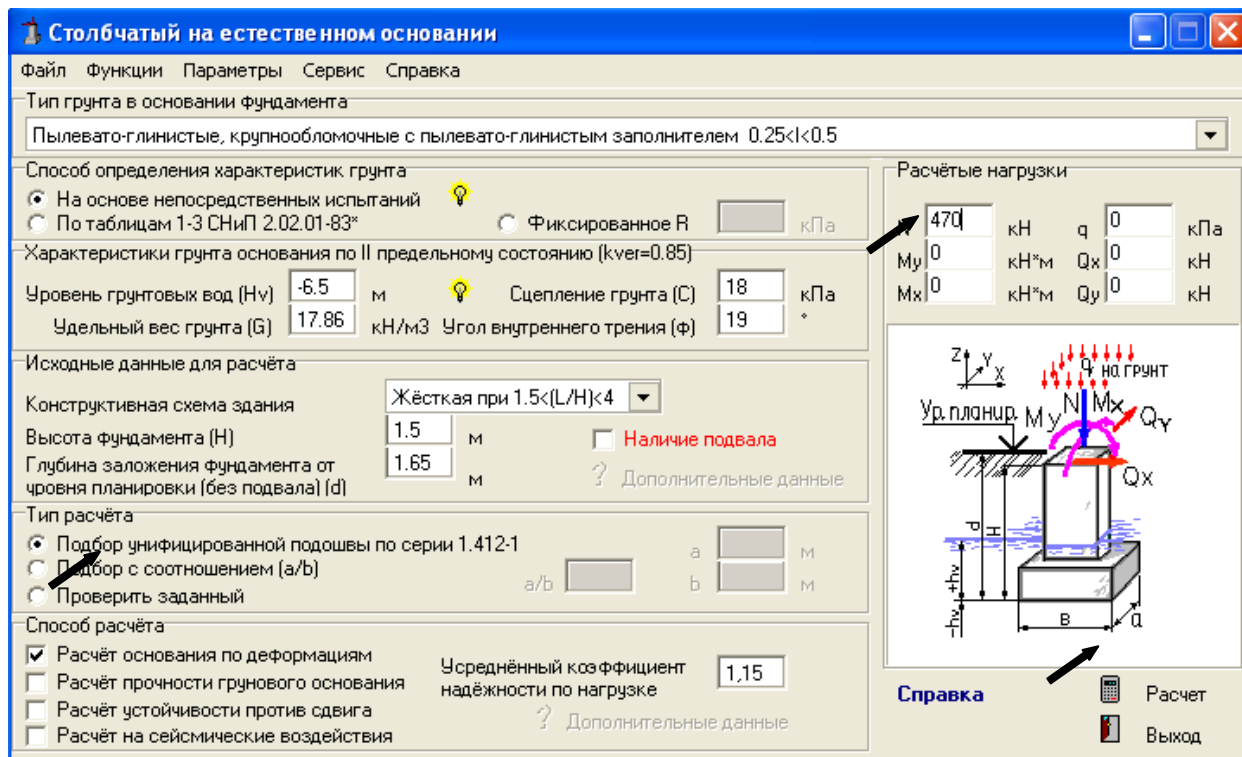


Рисунок 5.7 – Окно диалога «Столбчатый на естественном основании»
(выбор типа расчета, ввод нагрузок и осуществление расчета)

Шаг 5.1.8 Результаты расчета

В появившемся диалоговом окне «Результаты расчета» видим значения расчетного сопротивления грунта основания, максимального и минимального напряжения под подошвой фундамента, а также максимальные размеры подошвы фундамента.

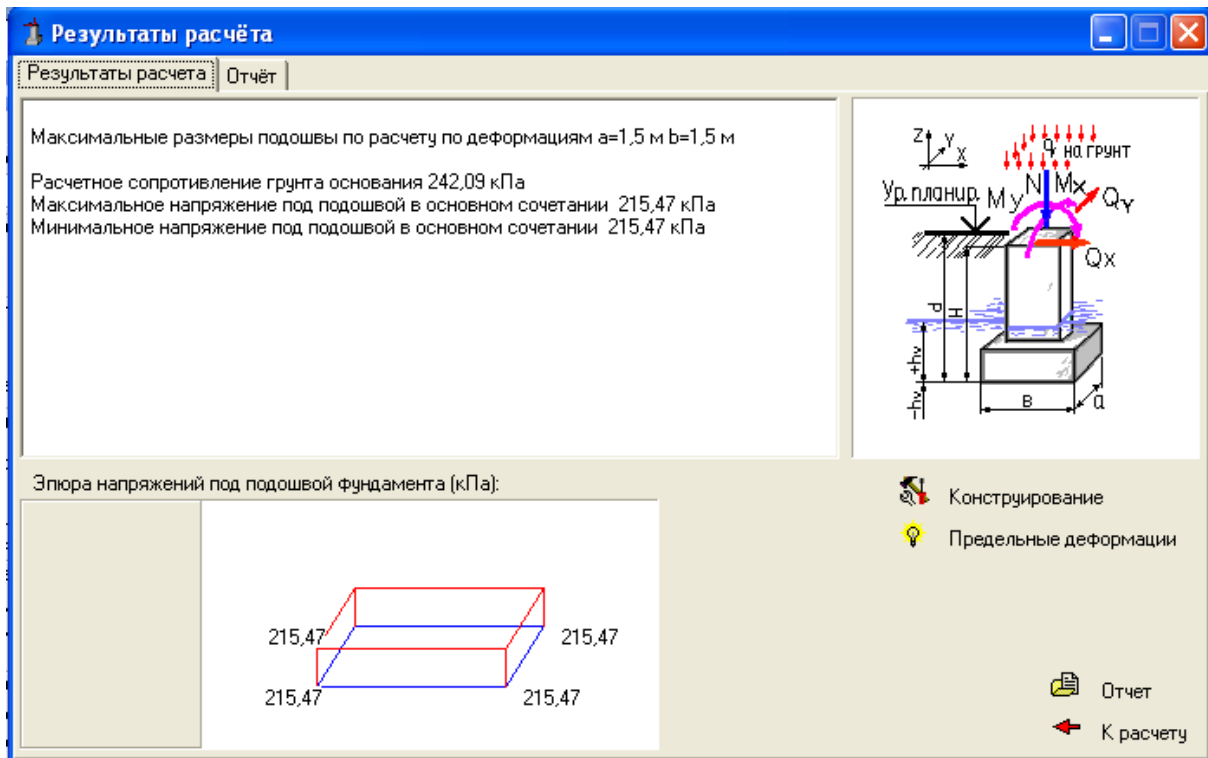


Рисунок 5.8 – Окно диалога «Результаты расчета»

Шаг 5.1.9 Отчет по результатам расчета

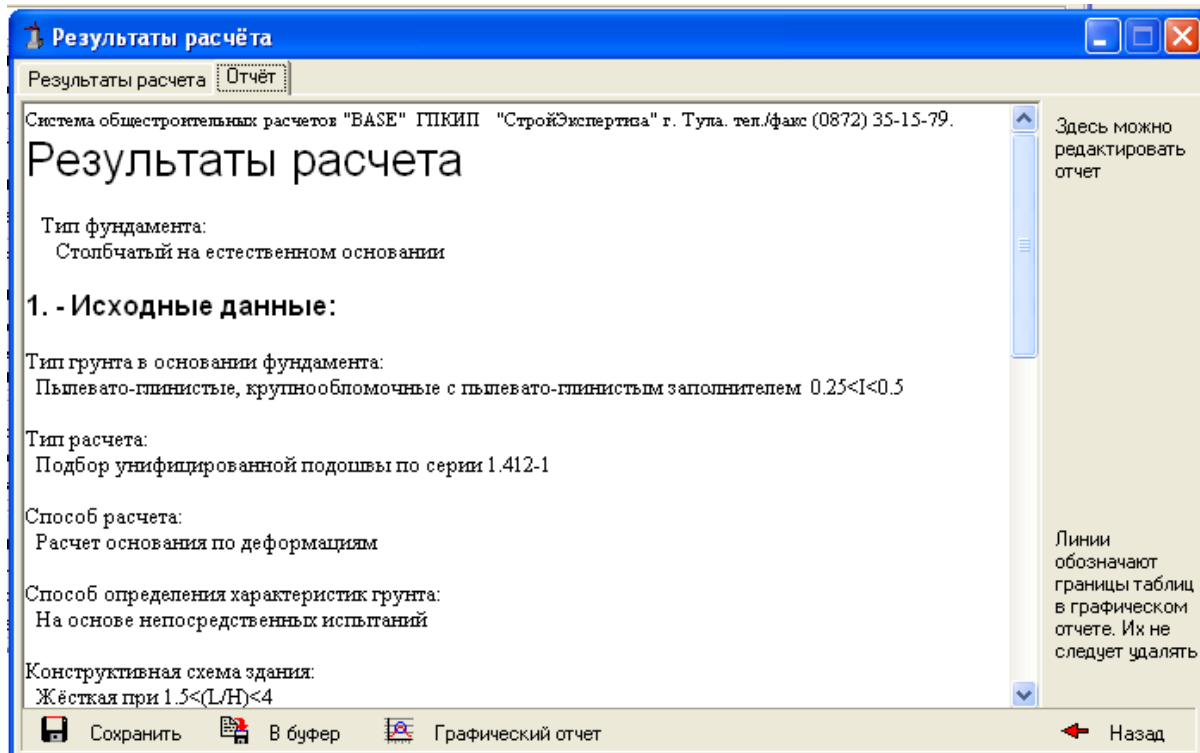


Рисунок 5.9 – Окно диалога «Отчет»
(начало отчета о результатах расчёта)

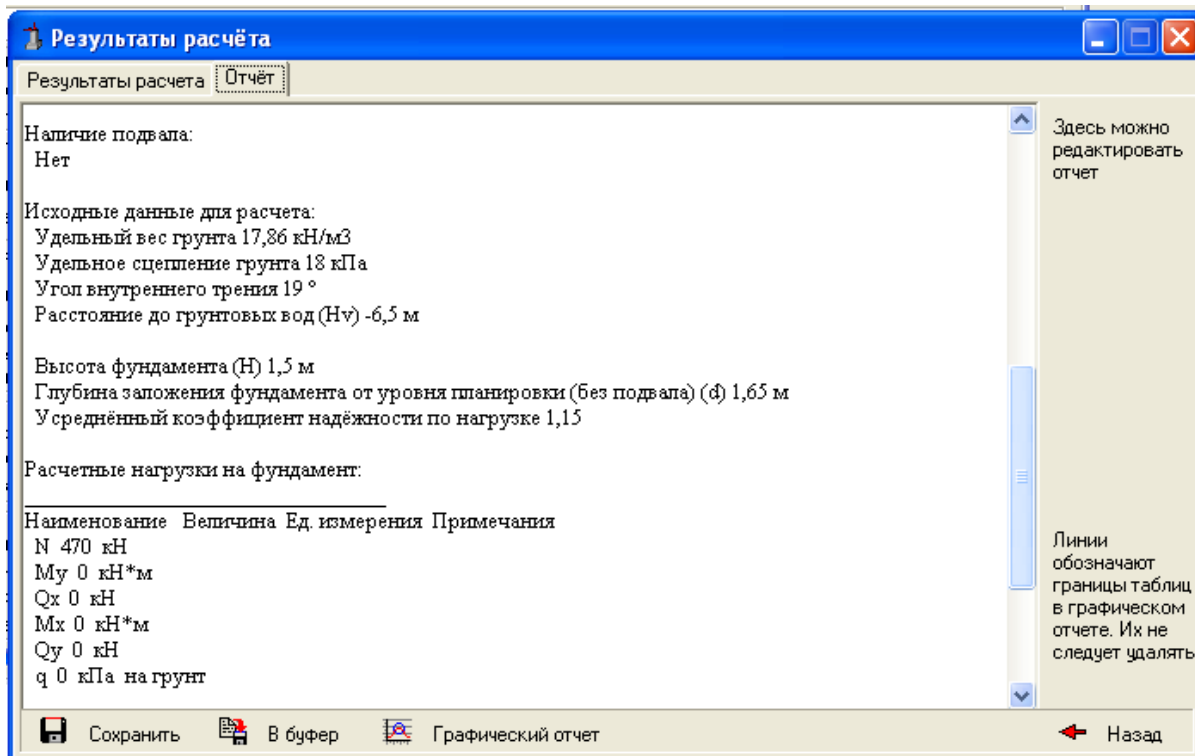


Рисунок 5.10 – Окно диалога «Отчет»
(продолжение отчета о результатах расчёта)

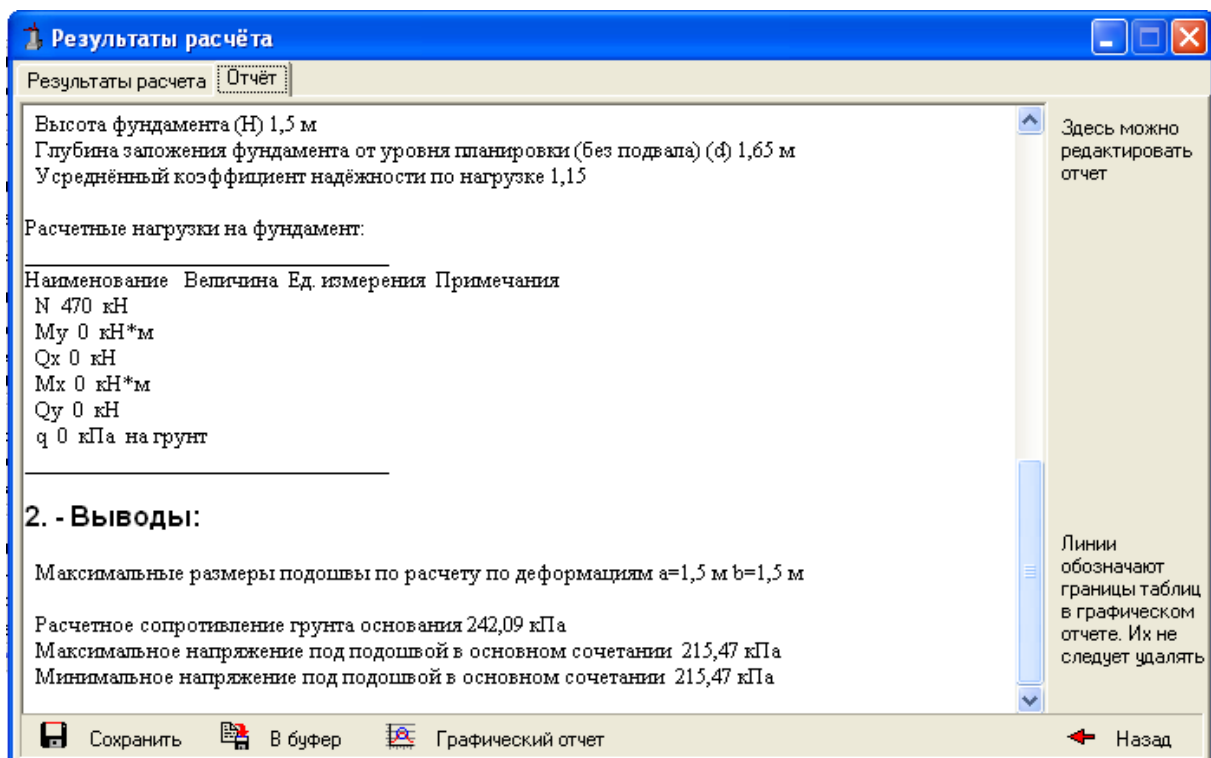


Рисунок 5.11 – Окно диалога «Отчет»
(окончание отчета о результатах расчёта)

Пример 5.2

Используя данные примера 5.1 выполнить расчет деформации фундамента.

Шаг 5.2.1 Окно диалога «Расчет по деформациям»

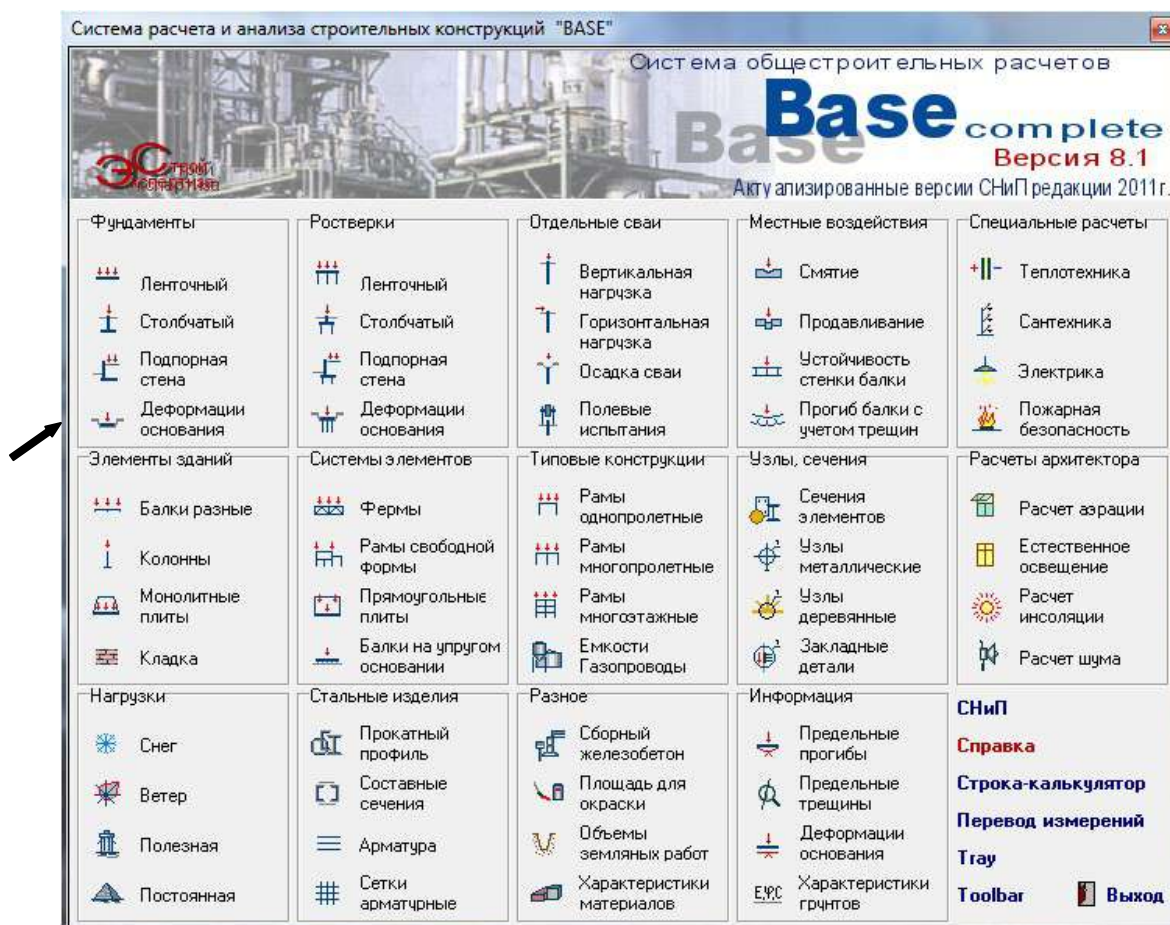


Рисунок 5.12 – Стартовое окно «Деформации основания»

Шаг 5.2.2 Окно диалога «Деформации основания»

Заполняем рабочую панель необходимыми исходными данными, полученными в предыдущем расчете, выбирая: тип фундамента, глубину заложения, высоту, ширину и длину фундамента, расстояние до грунтовых вод. Вводим количество грунтов, начиная со слоя находящегося под подошвой фундамента, указываем характеристики каждого грунта. Вводим данные о модуле деформации E кПа каждого слоя.

Если некоторые необходимые исходные данные не будут введены, расчет не начнется.

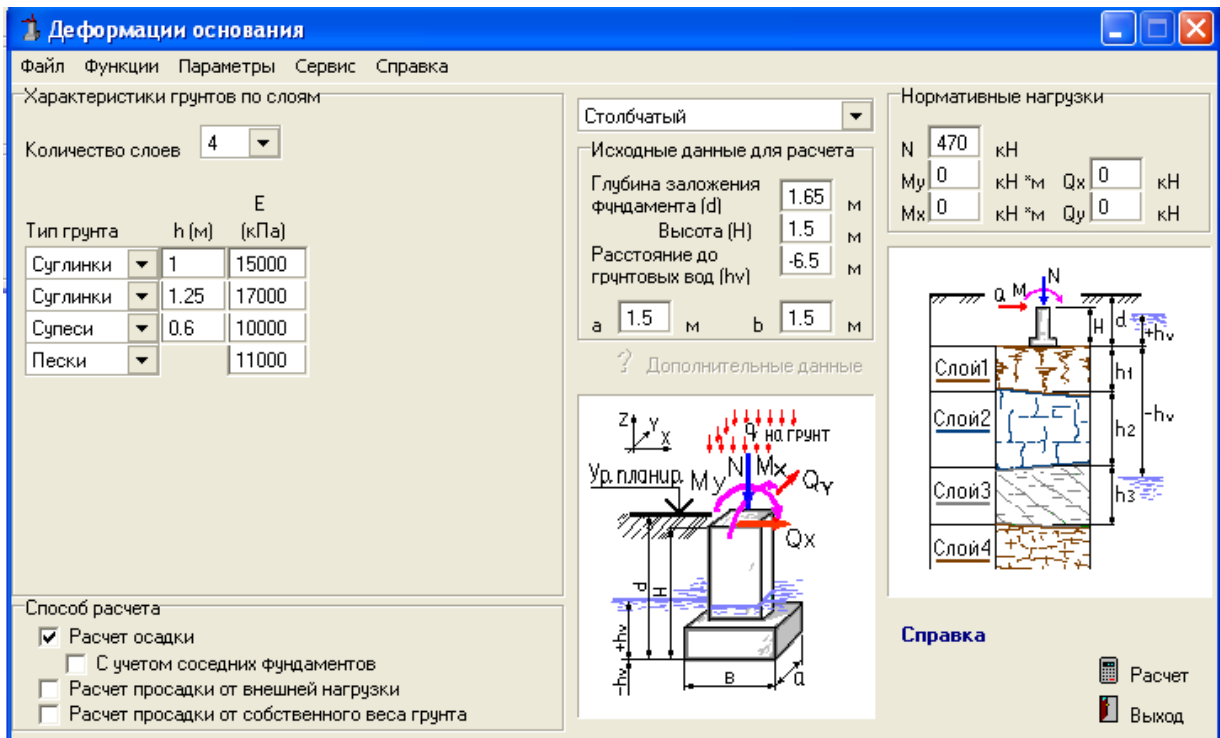


Рисунок 5.13 – Окно диалога «Деформации основания»

Шаг 5.2.3 Окно диалога «Результаты расчета»

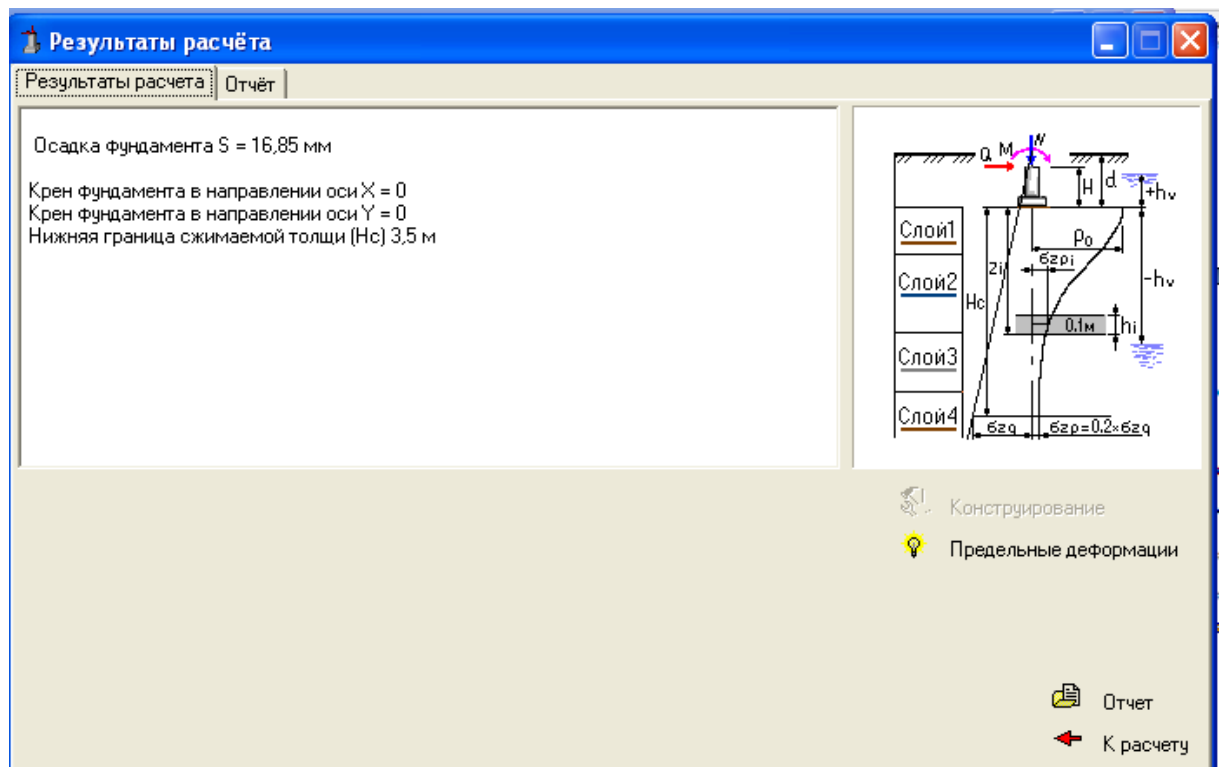


Рисунок 5.14–Окно диалога «Результаты расчета»

Шаг 5.2.4 Окно диалога «Отчет по результатам расчета»

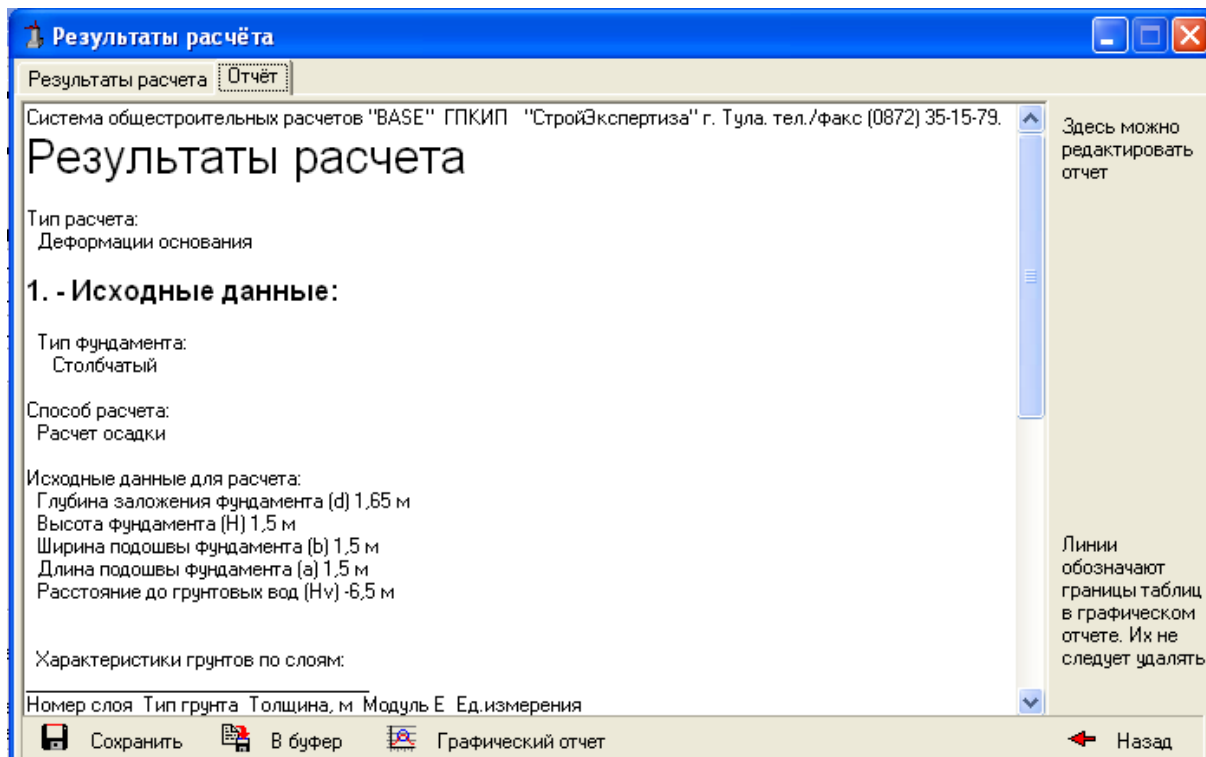


Рисунок 5.15 – Окно диалога «Отчет»
(начало отчета о результатах расчёта)

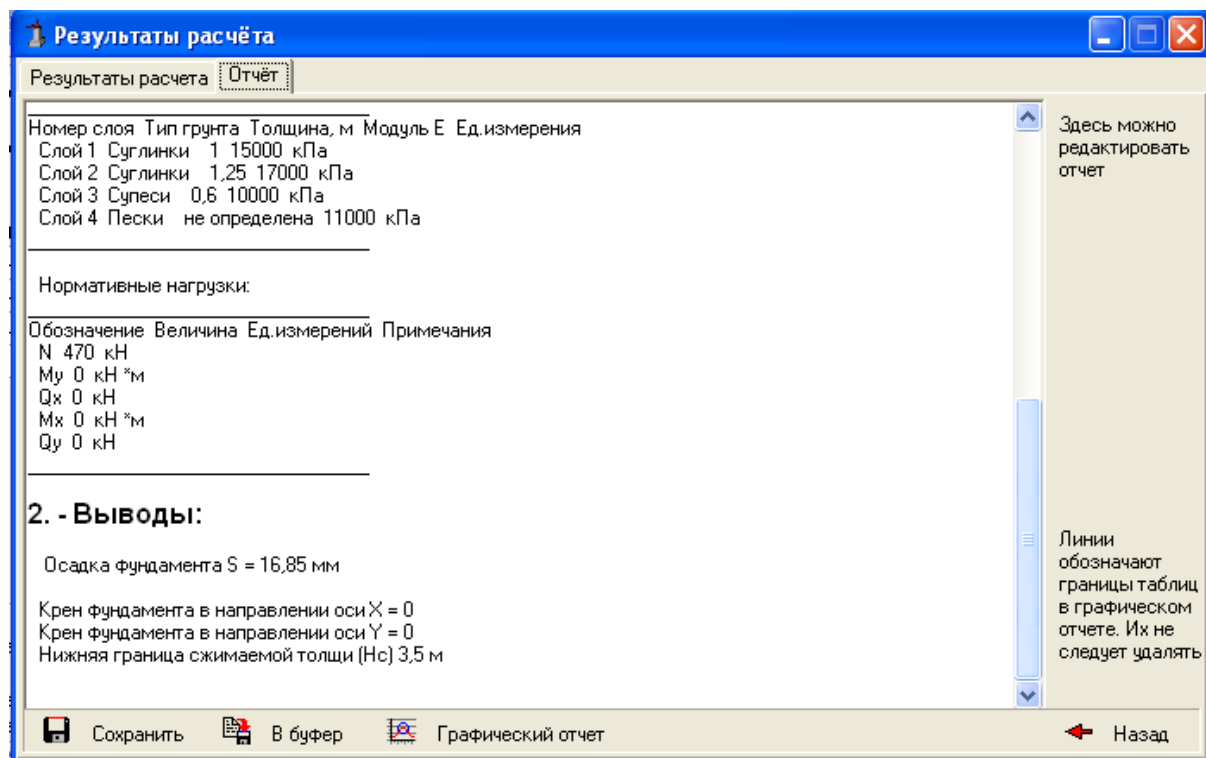


Рисунок 5.16 – Окно диалога «Отчет»
(окончание отчета о результатах расчёта)

Пример 5.3

Определить необходимые размеры подошвы ленточного фундамента при условии, что к обрезу фундамента приложена нагрузка $N_0^H = 300 \text{ кН}$ и момент действующий в одном направлении $M_0^H = 35 \text{ кН} \cdot \text{м}$. Здание с подвалом, отметка пола подвала $-2,450$. Длина здания $L=45 \text{ м}$, высота здания $H=30 \text{ м}$. Уровень грунтовых вод находится ниже подошвы фундамента на расстоянии $5,71 \text{ м}$. В основании залегает тугопластичный суглинок с частыми прослоями песка с гравием. Характеристики грунта основания: $I_L = 0,33$, $c_{II} = 34 \text{ кПа}$, $\varphi^\circ = 14$, $\gamma = 19,9 \text{ кН/м}^3$, $\gamma_s = 27,1 \text{ кН/м}^3$ $E = 19 \text{ МПа}$.

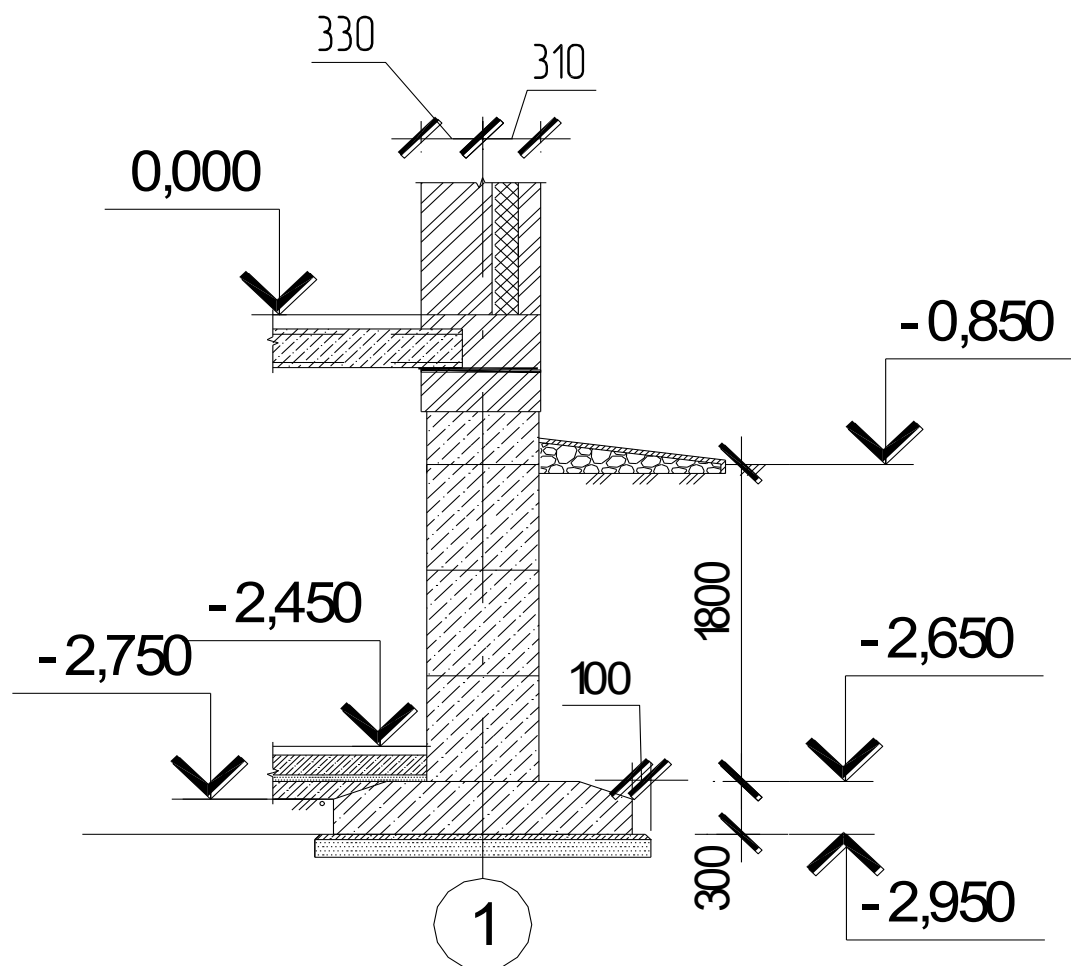


Рисунок 5.17 – Расчетная схема к примеру 5.3

Шаг 5.3.1 Окно диалога «Ленточный на естественном основании»

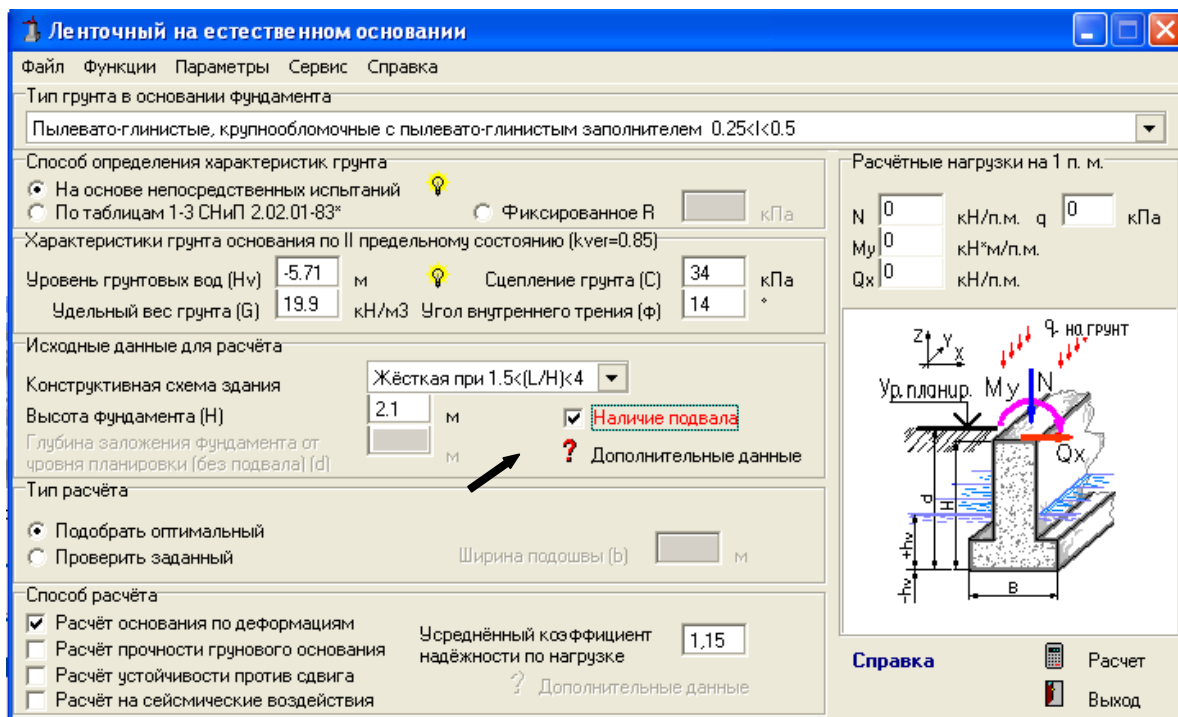


Рисунок 5.18 – Окно диалога «Ленточный на естественном основании»

Ввод исходных данных грунта, типа и способа расчета.

Шаг 5.3.2 Окно диалога «Дополнительные данные»

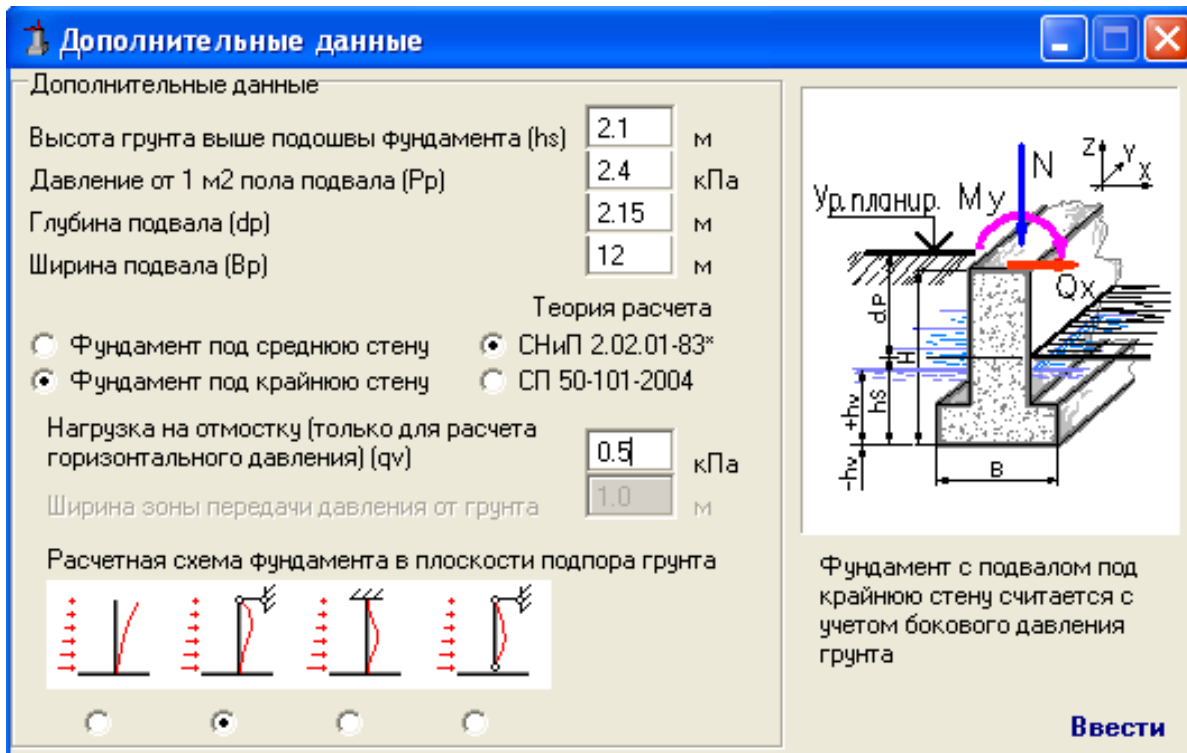


Рисунок 5.19 – Окно диалога «Дополнительные данные»

В появившемся диалоговом окне вводим дополнительные данные и выбираем расчетную схему фундамента в плоскости подпора грунта.

Шаг 5.3.3 Окно диалога «Ленточный на естественном основании»

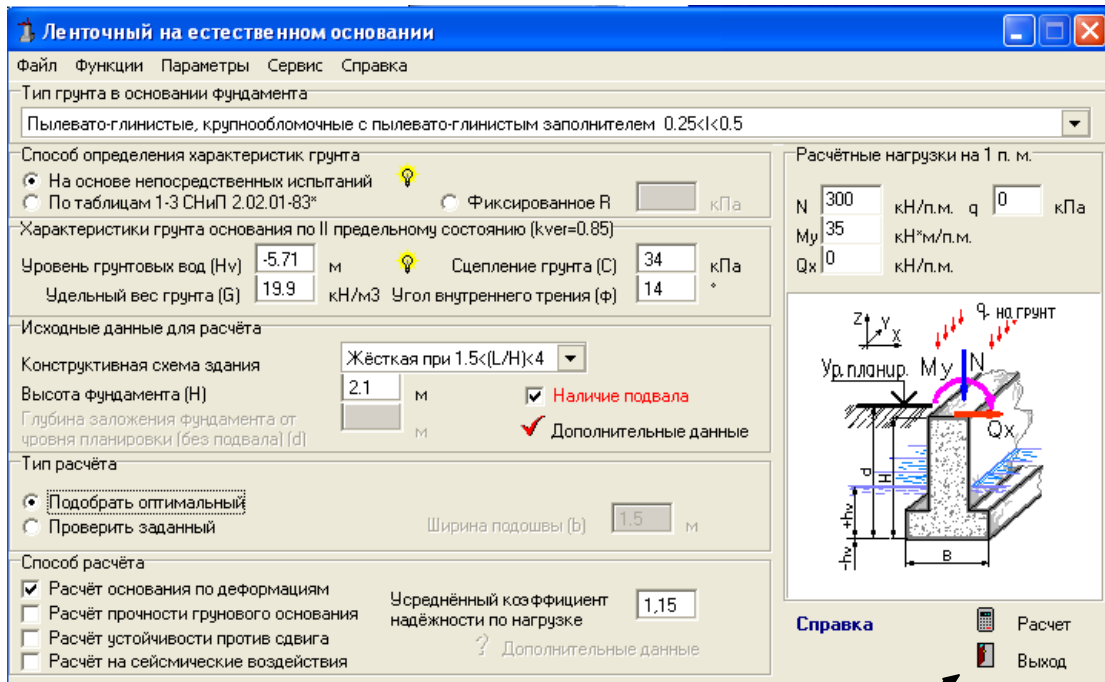


Рисунок 5.20 – Окно диалога «Ленточный на естественном основании»

После заполнения дополнительных данных возвращаемся к диалоговому окну «Ленточный на естественном основании» и переходим к расчету.

Шаг 5.3.4 Окно диалога «Результаты расчета»

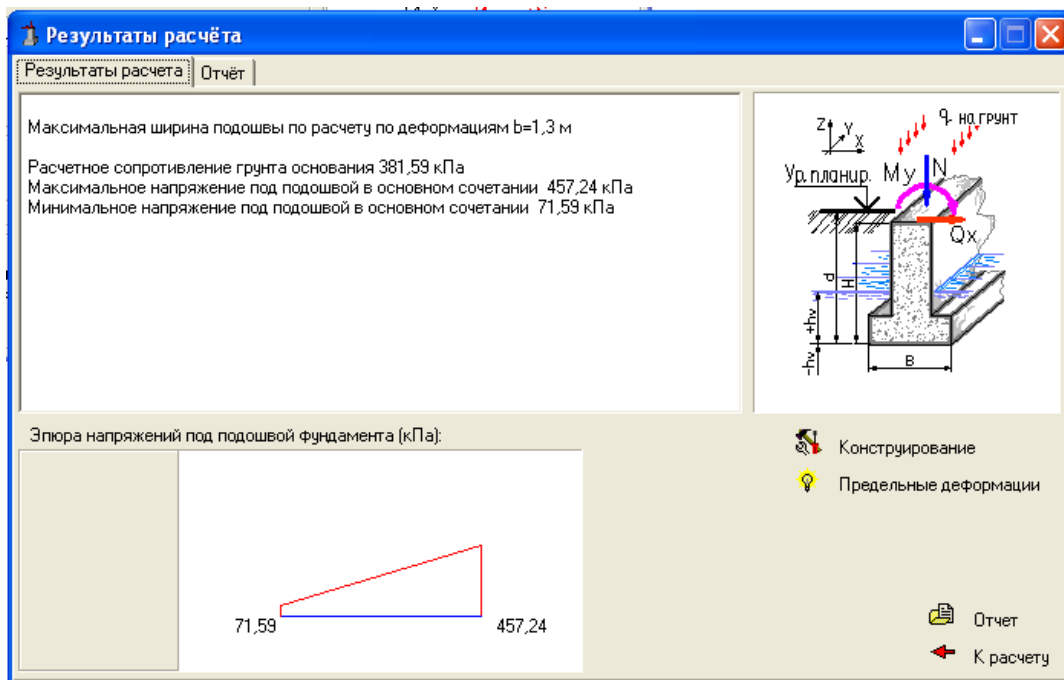


Рисунок 5.21 – Окно диалога «Результаты расчета»

Определяя напряжения, действующие по подошве фундамента, сравниваем их с расчетным сопротивлением грунта. Анализируя результаты расчета, приходим к выводу, что условие $R_{II} \leq R$ не выполняется.

Возвращаемся к диалоговому окну «Ленточный на естественном основании» и выбираем способ расчета «Проверить заданный». Устанавливаем ближайшее большее значение максимальной ширины подошвы по расчету по деформациям $b=1,5$ м и повторяем расчет.

Шаг 5.3.5 Окно диалога «Ленточный на естественном основании»

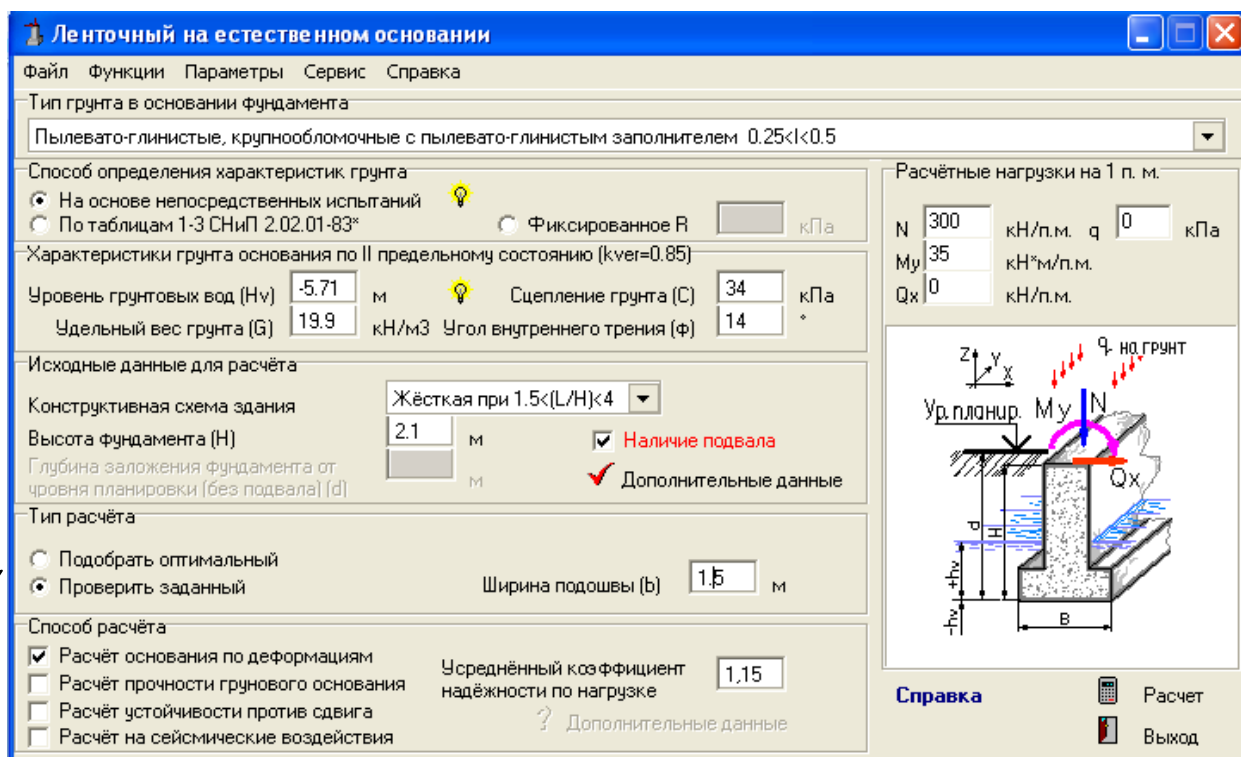


Рисунок 5.22 – Окно диалога «Ленточный на естественном основании»

В окне диалога «Ленточный на естественном основании» проводим проверку заданных параметров фундамента.

Шаг 5.3.6 Окно диалога «Результаты расчета»

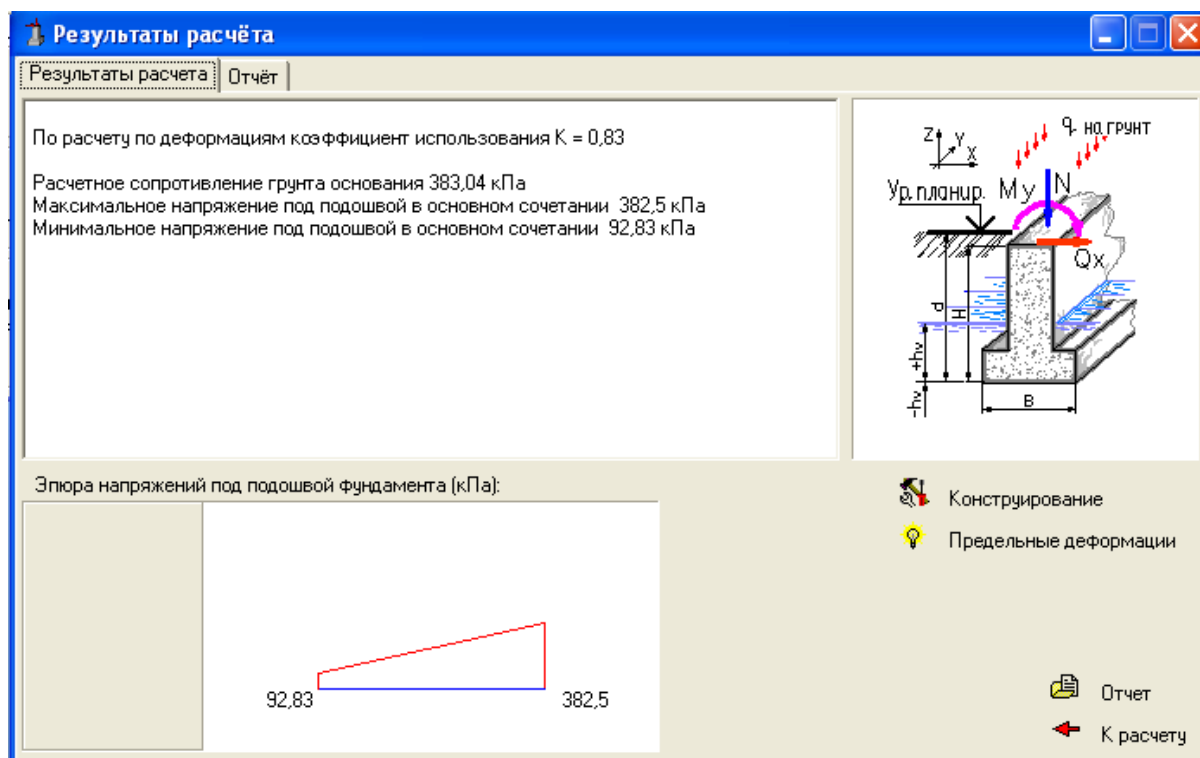


Рисунок 5.23 – Окно диалога «Результаты расчета»

Условие выполняется, следовательно подошва фундамента подобрана правильно.

Пример 5.4

Рассчитать давление грунта на подпорную стену. Проверить устойчивость подпорной стенки, имеющей следующие исходные данные: высоту – 6 м, ширину подошвы – 3 м, ширину поверху – 1 м, высоту до поверхности грунта – 1,5 м. Расчетная нагрузка на 1 п.м. – $N=100$ кН/п.м. и нагрузка на поверхности засыпки $q=40$ кПа.

В основании залегает глинистый грунт со следующими характеристиками: $I_L=0,2$, удельное сцепление - $C_{II}=19$ кПа, угол внутреннего трения – $\varphi^\circ=20$, удельный вес $\gamma=17,3$ кН/м³, модуль деформации $E=19$ МПа, угол наклона грунта - 8° . Грунтовые воды расположены на 3 м ниже подошвы подпорной стенки.

Заполняем окно диалога исходными данными. В появившемся диалоговом окне вводим дополнительные данные.

Шаг 5.4.1 Окно диалога «Подпорная стена на естественном основании»

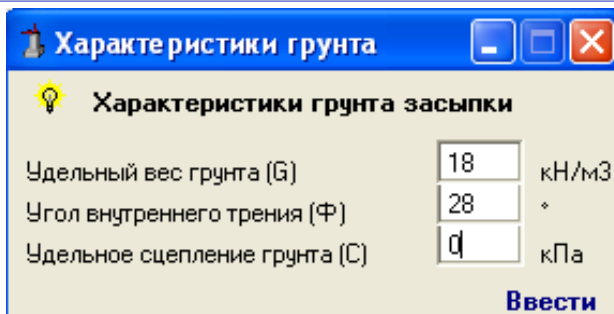


Рисунок 5.24 – Окно диалога «Подпорная стена на естественном основании»

Шаг 5.4.2 Окно диалога «Результаты расчета»

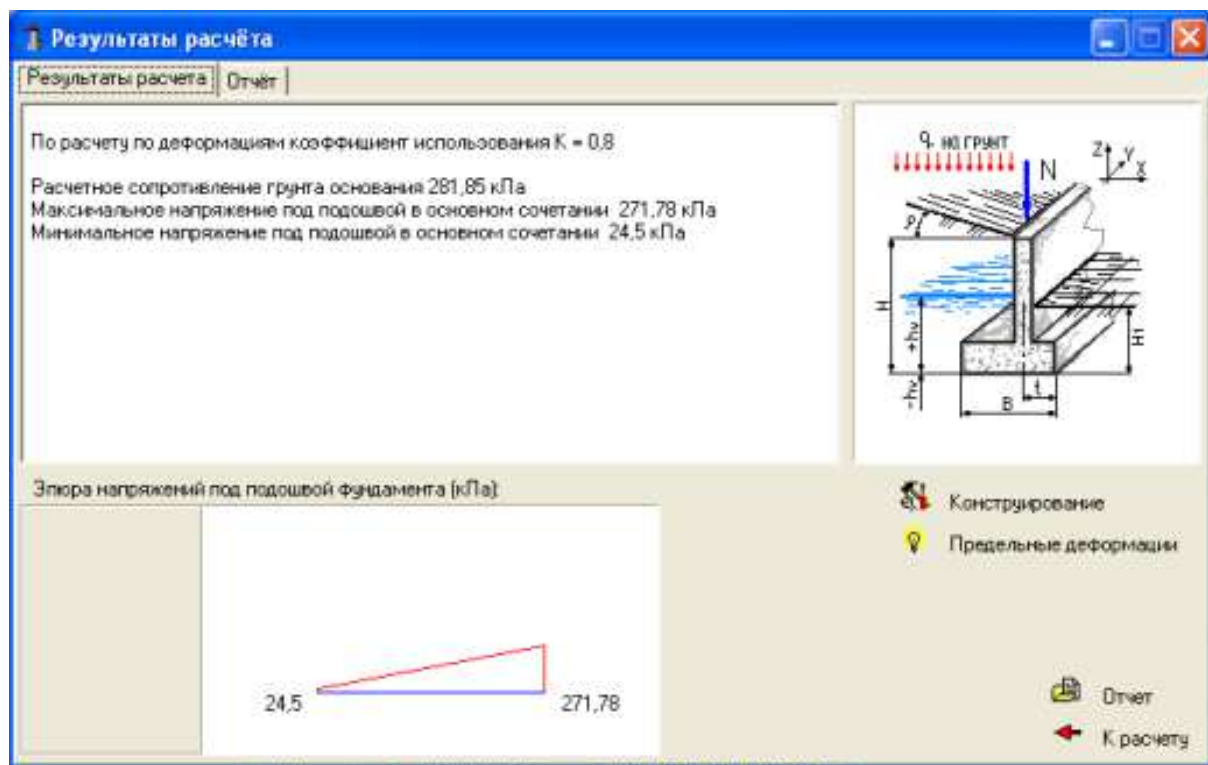


Рисунок 5.25 – Окно диалога «Результаты расчета»

Выполненные результаты расчета показали, что устойчивость подпорной стенки обеспечена и соответствует требованиям, предъявляемым строительными нормами.

6 Вопросы для самопроверки

1. Из каких элементов состоят грунты?
2. Как подразделяются основные и расчетные характеристики физических свойств грунтов?
3. По каким признакам классифицируют песчаные и глинистые грунты?
4. Какие грунты называют пылевато–глинистыми?
5. В каких грунтах можно говорить о консистенции?
6. Как делятся глинистые грунты в зависимости от числа пластичности и показателя консистенции?
7. С какой целью применяют число пластичности?
8. Как распределяются напряжения от собственного веса грунта?
9. Как зависит величина осадки от формы и размеров подошвы фундамента?
10. Как определяют осадку фундаментов по схеме линейно деформируемого полупространства методом послойного суммирования?
11. Какие допущения положены в основу метода послойного суммирования?
12. Какие факторы необходимо учитывать при назначении глубины заложения фундамента?
13. Какова цель и сущность расчета оснований фундаментов по предельным состояниям?
14. Назовите группы предельных состояний, какая группа предельных состояний считается основной при расчете оснований фундаментов и почему?
15. Перечислите расчетные коэффициенты, используемые при расчетах по предельным состояниям и объясните их сущность.
16. С какой целью выполняется расчет оснований фундаментов по деформациям, как определяется расчетное сопротивление грунта основания и какова физическая сущность этой величины?
17. С какой целью выполняется расчет по первой группе предельных состояний, как определить силу предельного сопротивления грунтов оснований?
18. В чем заключается комплексность задачи проектирования и устройства оснований и фундаментов?
19. Объясните последовательность проектирования оснований и фундаментов?
20. Как определяют размеры подошвы жесткого фундамента при центральном приложении нагрузки?
21. Как подбирают размеры подошвы жестких фундаментов при внецентренном действии нагрузки?

Приложения

Термины и определения

Грунты – любые горные породы, почвы, техногенные образования, представляющие собой многокомпонентную и многообразную геологическую систему, которые в инженерно–строительной деятельности человека используются в качестве оснований сооружений, среды, в которой сооружения возводятся, или материала для сооружений.

Глинистый грунт – минеральный, связный грунт и имеющий в своем составе пылеватые и глинистые частицы, обладающий числом пластичности I_p .

Песок – несвязный минеральный грунт, в котором масса частиц размером меньше 2 мм составляет более 50 %, при $I_p = 0$.

Прочность грунта – способность сопротивляться воздействию внешних нагрузок не разрушаясь.

Основание сооружения – массив грунта, воспринимающий нагрузки и взаимодействующий с сооружением.

Фундамент сооружения – подземная часть, которая предназначена для передачи и распределения нагрузки от сооружения на залегающие грунты основания.

Осадка – вертикальные перемещения основания, не сопровождающиеся изменением его структуры.

Обрез – верхняя плоскость фундамента, на которую опираются надземные конструкции.

Глубина заложения – расстояние от поверхности планировки до подошвы.

Центрально–нагруженный фундамент – фундамент, у которого центр тяжести подошвы и внешней нагрузки находится на одной вертикали.

Внецентреннонагруженный фундамент – фундамент, у которого внешняя нагрузка приложена с эксцентриситетом относительно центра тяжести подошвы фундамента.

Выдержки из ГОСТ 25100–2011

Грунты. Классификация

Таблица 1.1 – Классификационные признаки глинистых грунтов по числу пластичности

<i>Тип пылевато–глинистого грунта</i>	<i>Число пластичности</i>
Супесь	$0,01 \leq I_p < 0,07$
Суглинок	$0,07 \leq I_p < 0,17$
Глина	$0,17 \leq I_p$

Таблица 1.2 – Разновидности глинистых грунтов по показателю текучести I_L .

<i>Пылевато–глинистые грунты по консистенции</i>		<i>Показатель текучести</i>
Супеси	– твердые	$I_L < 0$
	– пластичные	$0 \leq I_L \leq 1$
	– текучие	$I_L > 1$
Суглинки и глины	– твердые	$I_L < 0$
	– полутвердые	$0 \leq I_L \leq 0,25$
	– тугопластичные	$0,25 < I_L \leq 0,5$
	– мягкопластичные	$0,5 < I_L \leq 0,75$
	– текучепластичные	$0,75 < I_L \leq 1$
	– текучие	$I_L > 1$

Таблица 1.3 – Наименование песков по гранулометрическому составу

<i>Тип песчаных грунтов</i>	<i>Процентное содержание частиц по крупности от общего объема</i>
Пески:	Частицы
– гравелистые	крупнее 2мм – более 25% по весу
– крунозернистые	крупнее 0,5мм – более 50% по весу
– средней крупности	крупнее 0,25мм – более 50% по весу
– мелкие	крупнее 0,1мм – равно и более 75% по весу
– пылеватые	крупнее 0,1мм – менее 75% по весу

Таблица 1.4 –Разновидность песчаных грунтов по плотности в зависимости от коэффициента пористости e .

Разновидность песков	Плотность песков		
	плотные	средней плотности	рыхлые
Гравелистые, крупно-зернистые и средней крупности	$e \leq 0,55$	$0,55 < e \leq 0,70$	$e > 0,70$
Мелкие	$e \leq 0,60$	$0,60 < e \leq 0,75$	$e > 0,75$
Пылеватые	$e \leq 0,60$	$0,60 < e \leq 0,80$	$e > 0,80$

Таблица 1.5 – Наименование крупнообломочных и песчаных грунтов по коэффициенту водонасыщения S_r .

Классификация крупнообломочных и песчаных грунтов	Коэффициент водонасыщения
Маловлажный	$0 \leq S_r \leq 0,5$
Влажный	$0,5 < S_r \leq 0,8$
Насыщенный водой	$0,8 < S_r \leq 1$

Таблица 1.6 – Расчетные сопротивления R_0 песчаных грунтов.

Тип и разновидность песчаных грунтов	Значения R_0, в зависимости от плотности песков, кПа	
	плотные	средней плотности
Пески крупные независимо от влажности	600	500
Пески средней крупности независимо от влажности	500	400
Пески мелкие:		
– маловлажные	400	300
– влажные и насыщенные водой	300	200
Пылеватые пески:		
– маловлажные	300	250
– влажные	200	150
– насыщенные водой	150	100

Таблица 1.7 – Расчетные сопротивления R_0 пылевато–глинистых (непроемочных) грунтов

Пылевато–глинистые грунты	Коэффициент пористости	Значения R_0 , при показателе текучести грунта, кПа	
		$I_L=0$	$I_L=1$
Супеси	0,5	300	200
	0,7	250	200
Суглинки	0,5	350	250
	0,7	250	180
	1,0	200	100
Глины	0,5	600	400
	0,6	500	300
	0,8	300	200
	1,1	250	100

Примечание.
 Для пылевато–глинистых грунтов с промежуточными значениями e и I_L допускается определять интерполяцией сначала по e , затем по I_L .
 При $e < 0,5$ и $I_L=0$ величина R_0 принимается соответственно при $e < 0,5$ и $I_L=0$.

Таблица 1.8 – По числу пластичности и содержанию песчаных частиц глинистые грунты подразделяют на разновидности в соответствии с таблицей 1.8

Разновидность глинистых грунтов	Число пластичности, %	Содержание песчаных частиц (2–0,05 мм), % по массе
Супесь:		
– песчанистая	$1 \leq I_p < 7$	50
– пылеватая	$1 \leq I_p < 7$	50
Суглинок:		
– легкий песчанистый	$7 \leq I_p < 12$	40
– легкий пылеватый	$7 \leq I_p < 12$	40
– тяжелый песчанистый	$12 \leq I_p < 17$	40
– тяжелый пылеватый	$12 \leq I_p < 17$	40
Глина:		
– легкая песчанистая	$17 \leq I_p < 27$	40
– легкая пылеватая	$17 \leq I_p < 27$	40
– тяжелая	27	Не регламентируется

Выдержки из СП 22.133330.2011

Основания зданий и сооружений

Таблица 2.1 – Коэффициент k_h влияния теплового режима сооружения на промерзание грунтов около фундаментов наружных стен

Особенности сооружения	Коэффициент k_h при расчетной среднесуточной температуре воздуха в помещении, примыкающем к фундаментам наружных стен, °С				
	0	5	10	15	20 и более
Без подвала, с полами, устраиваемыми:					
– по грунту	0,9	0,8	0,7	0,6	0,5
– на лагах по грунту	1,0	0,9	0,8	0,7	0,6
– по утепленному цокольному перекрытию	1,0	1,0	0,9	0,8	0,7
С подвалом или техническим подпольем	0,8	0,7	0,6	0,5	0,4

Примечания

1. Приведенные в таблице значения коэффициента k_h относятся к фундаментам, у которых расстояние от внешней грани стены до края фундамента $a_f < 0,5$ м; если $a_f \geq 1,5$ м, значения коэффициента k_h повышают на 0,1, но не более чем до значения $k_h = 1$; при промежуточном значении a_f значения коэффициента k_h определяют интерполяцией.

2. К помещениям, примыкающим к наружным фундаментам, относятся подвалы и технические подполья, а при их отсутствии – помещения первого этажа.

3. При промежуточных значениях температуры воздуха коэффициент k_h принимают с округлением до ближайшего меньшего значения, указанного в таблице.

Таблица 2.2 – Глубина заложения подошвы фундаментов d в зависимости от расчетной глубины промерзания d_f

Наименование грунта под подошвой фундамента	Глубина заложения фундаментов от уровня планировки в зависимости от глубины расположения подземных вод $d_w, м$	
Скальные, крупнообломочные с песчаным заполнителем, пески гравелистые, крупные и средней крупности	при $d_w \leq (d_f + 2)$	при $d_w > (d_f + 2)$
	Не зависит от d_f	Не зависит от d_f
Пески мелкие и пылеватые	Не менее d_f	То же
Супеси с показателем текучести: при $I_L < 0$ $I_L \geq 0$	То же “	“ Не менее d_f
Суглинки, глины, а также крупнообломочные грунты с пылевато-глинистым заполнителем при показателе текучести грунта или заполнителя: при $I_L \geq 0,25$ $I_L < 0,25$	“ “	То же Не менее $0,5d_f$
<p>Примечания</p> <p>1 В случаях когда глубина заложения фундаментов не зависит от расчетной глубины промерзания d_f, соответствующие грунты, указанные в настоящей таблице, должны залегать до глубины не менее нормативной глубины промерзания d_{fn}.</p> <p>2 Положение уровня подземных вод должно приниматься с учетом положений подраздела 5.4. СП 22.13330.2011</p>		

Таблица 2.3 – Значения коэффициентов условий работы γ_{cl} и γ_{c2}

Грунты	Коэффициент γ_{cl}	Коэффициент γ_{c2} для сооружений с жесткой конструктивной схемой при соотношении L/H	
		4 и более	1,5 и менее
Крупнообломочные с песчаным заполнителем и песчаные, кроме мелких и пылеватых	1,4	1,2	1,4
Пески мелкие	1,3	1,1	1,3
Пески пылеватые маловлажные	1,25	1,0	1,2
Пески влажные насыщенные водой	1,1	1,0	1,2
Пылевато–глинистые (супеси, суглинки и глины) с показателем текучести грунта $I_L \leq 0,25$	1,25	1,0	1,1
То же при $0,25 < I_L \leq 0,5$	1,2	1,0	1,1
То же при $I_L > 0,5$	1,1	1,0	1,0
Примечания			
<p>1 К сооружениям с жесткой конструктивной схемой относят сооружения, конструкции которых специально приспособлены к восприятию усилий от деформации оснований, в том числе за счет мероприятий, указанных в подразделе 5.9.</p> <p>2 Для зданий с гибкой конструктивной схемой значение коэффициента γ_{c2} принимают равным единице.</p> <p>3 При промежуточных значениях L / H коэффициент γ_{c2} определяют интерполяцией.</p> <p>4 Для рыхлых песков γ_{cl} и γ_{c2} принимают равными единице.</p>			

Таблица 2.4 – Значения коэффициентов M_γ, M_q, M_c

<i>Угол внут- рен-него трения φ, град</i>	<i>Коэффициенты</i>			<i>Угол внутрен- него трения φ, град.</i>	<i>Коэффициенты</i>		
	M_γ	M_q	M_c		M_γ	M_q	M_c
0	0,00	1,00	3,14	23	0,66	3,65	6,24
1	0,01	1,06	3,23	24	0,72	3,87	6,45
2	0,03	1,12	3,32	25	0,78	4,11	6,67
3	0,04	1,18	3,41	26	0,84	4,37	6,90
4	0,06	1,25	3,51	27	0,91	4,64	7,14
5	0,08	1,32	3,61	28	0,98	4,93	7,40
6	0,10	1,39	3,71	29	1,06	5,25	7,67
7	0,12	1,47	3,82	30	1,15	5,59	7,95
8	0,14	1,55	3,93	31	1,24	5,95	8,24
9	0,16	1,64	4,05	32	1,34	6,34	8,55
10	0,18	1,73	4,17	33	1,44	6,76	8,88
11	0,21	1,83	4,29	34	1,55	7,22	9,22
12	0,23	1,94	4,42	35	1,68	7,71	9,58
13	0,26	2,05	4,55	36	1,81	8,24	9,97
14	0,29	2,17	4,69	37	1,95	8,81	10,37
15	0,32	2,30	4,84	38	2,11	9,44	10,80
16	0,36	2,43	4,99	39	2,28	10,11	11,25
17	0,39	2,57	5,15	40	2,46	10,85	11,73
18	0,43	2,73	5,31	41	2,66	11,64	12,24
19	0,47	2,89	5,48	42	2,88	12,51	12,79
20	0,51	3,06	5,66	43	3,12	13,46	13,37
21	0,56	3,24	5,84	44	3,38	14,50	13,98
22	0,61	3,44	6,04	45	3,66	15,64	14,64

Таблица 2.5 – Значения коэффициента α

$\xi = \frac{2z}{b}$	Коэффициент α для фундаментов							
	круглых	Прямоугольных с соотношением сторон $\eta=l/b$						ленточных $\eta \geq 10$
		1,0	1,4	1,8	2,4	3,2	5,0	
0	1	1	1	1	1	1	1	1
0,4	0,949	0,960	0,972	0,975	0,977	0,977	0,977	0,977
0,8	0,756	0,800	0,848	0,866	0,876	0,879	0,881	0,881
1,2	0,547	0,606	0,682	0,717	0,739	0,749	0,754	0,755
1,6	0,390	0,449	0,532	0,578	0,612	0,629	0,639	0,642
2,0	0,285	0,336	0,414	0,463	0,505	0,53	0,545	0,550
2,4	0,214	0,257	0,325	0,374	0,419	0,449	0,470	0,477
2,8	0,165	0,201	0,260	0,304	0,349	0,383	0,410	0,420
3,2	0,130	0,160	0,210	0,251	0,294	0,329	0,360	0,374
3,6	0,106	0,131	0,173	0,209	0,250	0,285	0,319	0,337
4,0	0,087	0,108	0,145	0,176	0,214	0,248	0,285	0,306
4,4	0,073	0,091	0,123	0,150	0,185	0,218	0,255	0,280
4,8	0,062	0,077	0,105	0,130	0,161	0,192	0,230	0,258
5,2	0,053	0,067	0,091	0,113	0,141	0,170	0,208	0,239
5,6	0,046	0,058	0,079	0,099	0,124	0,152	0,189	0,223
6,0	0,040	0,051	0,070	0,087	0,110	0,136	0,173	0,208
6,4	0,036	0,045	0,062	0,077	0,099	0,122	0,158	0,196
6,8	0,031	0,040	0,055	0,064	0,088	0,110	0,145	0,185
7,2	0,028	0,036	0,049	0,062	0,080	0,100	0,133	0,175
7,6	0,024	0,032	0,044	0,056	0,072	0,091	0,123	0,166
8,0	0,022	0,029	0,040	0,051	0,066	0,084	0,113	0,158
8,4	0,021	0,026	0,037	0,046	0,060	0,077	0,105	0,150
8,8	0,019	0,024	0,033	0,042	0,055	0,071	0,098	0,143
9,2	0,017	0,022	0,031	0,039	0,051	0,065	0,091	0,137
9,6	0,016	0,020	0,028	0,036	0,047	0,060	0,085	0,132
10,0	0,015	0,019	0,026	0,033	0,043	0,056	0,079	0,126
10,4	0,014	0,017	0,024	0,031	0,040	0,052	0,074	0,122
10,8	0,013	0,016	0,22	0,029	0,037	0,049	0,069	0,117
11,2	0,012	0,016	0,021	0,027	0,035	0,045	0,065	0,113
11,6	0,011	0,014	0,020	0,025	0,033	0,042	0,061	0,109
12,0	0,010	0,013	0,018	0,023	0,031	0,040	0,058	0,106

Примечание.

При промежуточных значениях коэффициента η значения α принимаются методом интерполяции.

1 В таблице обозначено: b – ширина или диаметр фундамента, l – длина фундамента.

2 Для фундаментов, имеющих подошву в форме правильного многоугольника с площадью A , значения α принимают как для круглых фундаментов радиусом $r = \sqrt{A/\pi}$

3 Для промежуточных значений ξ и η коэффициенты α определяют интерполяцией.

Нормативные значения прочностных и деформационных характеристик грунтов

Характеристики грунтов, приведенные в таблицах 3.1–3.4, допускается использовать в расчетах оснований сооружений в соответствии с указаниями 5.3.18, СП 22.13330.2011

Таблица 3.1 – Нормативные значения удельного сцепления c_n , кПа, угла внутреннего трения φ_n , град., и модуля деформации E , МПа, песков четвертичных отложений

Пески	Обозначения характеристик грунтов	Характеристики грунтов при коэффициенте пористости e , равном			
		0,45	0,55	0,65	0,75
Гравелистые и крупные	c	2	1	–	–
	φ	43	40	38	–
	E	50	40	30	–
Средней крупности	c	3	2	1	–
	φ	40	38	35	–
	E	50	40	30	–
Мелкие	c	6	4	2	–
	φ	38	36	32	28
	E	48	38	28	18
Пылеватые	c	8	6	4	2
	φ	36	34	30	26
	E	39	28	18	11

Таблица 3.2 – Нормативные значения удельного сцепления c_n , кПа, угла внутреннего трения φ_n , град., глинистых нелессовых грунтов четвертичных отложений

Наименование грунтов и пределы нормативных значений их показателя текучести I_L		Обозначения характеристик грунтов	Характеристики грунтов при коэффициенте пористости ^е , равном						
			0,45	0,55	0,65	0,75	0,85	0,95	1,05
Супеси	$0 \leq I_L \leq 0,25$	c	21	17	15	13	–	–	–
		φ	30	29	27	24	–	–	–
	$0,25 < I_L \leq 0,75$	c	19	15	13	11	9	–	–
		φ	28	26	24	21	18	–	–
Су-глинки	$0 \leq I_L \leq 0,25$	c	47	37	31	25	22	19	–
		φ	26	25	24	23	22	20	–
	$0,25 < I_L \leq 0,5$	c	39	34	28	23	18	15	–
		φ	24	23	22	21	19	17	–
	$0,5 < I_L \leq 0,75$	c	–	–	25	20	16	14	12
		φ	–	–	19	18	16	14	12
Глины	$0 \leq I_L \leq 0,25$	c	–	81	68	54	47	41	36
		φ	–	21	20	19	18	16	14
	$0,25 < I_L \leq 0,5$	c	–	–	57	50	43	37	32
		φ	–	–	18	17	16	14	11
	$0,5 < I_L \leq 0,75$	c	–	–	45	41	36	33	29
		φ	–	–	15	14	12	10	7

Таблица 3.3 – Нормативные значения модуля деформации E , МПа, глинистых неселесовых грунтов

Происхождение и возраст грунтов		Наименование грунтов и пределы нормативных значений их показателя текучести I_L		Модуль деформации грунтов E , МПа, при коэффициенте пористости e , равном										
				0,35	0,45	0,55	0,65	0,75	0,85	0,95	1,05	1,2	1,4	1,6
Четвертичные отложения	Аллювиальные, делювиальные, озерные, озерно-аллювиальные	Супеси	$0 < I_L \leq 0,75$	–	32	24	16	10	7	–	–	–	–	–
		Суглинки	$0 < I_L \leq 0,25$	–	34	27	22	17	14	11	–	–	–	–
			$0,25 < I_L \leq 0,5$	–	32	25	19	14	11	8	–	–	–	–
			$0,5 < I_L \leq 0,75$	–	–	–	17	12	8	6	5	–	–	–
		Глины	$0 \leq I_L \leq 0,25$	–	–	28	24	21	18	15	12	–	–	–
			$0,25 < I_L \leq 0,5$	–	–	–	21	18	15	12	9	–	–	–
			$0,5 < I_L \leq 0,75$	–	–	–	–	15	12	9	7	–	–	–
	Флювиогляциальные	Супеси	$0 \leq I_L \leq 0,75$	–	33	24	17	11	7	–	–	–	–	–
		Суглинки	$0 \leq I_L \leq 0,25$	–	40	33	27	21	–	–	–	–	–	–
			$0,25 < I_L \leq 0,5$	–	35	28	22	17	14	–	–	–	–	–
$0,5 < I_L \leq 0,75$			–	–	–	17	13	10	7	–	–	–	–	
Моренные	Супеси Суглинки	$I_L \leq 0,5$	60	50	40	–	–	–	–	–	–	–		
Юрские отложения оксфордского яруса	Глины	$0,25 \leq I_L \leq 0$	–	–	–	–	–	–	27	25	22	–	–	
		$0 < I_L \leq 0,25$	–	–	–	–	–	–	24	22	19	15	–	
		$0,25 < I_L \leq 0,5$	–	–	–	–	–	–	–	–	16	12	10	

Таблица 3.4 – Нормативные значения удельного сцепления c_n , кПа, угла внутреннего трения φ_n , град., и модуля деформации E , МПа, элювиальных песков

Пески	Обозначения характеристик	Характеристики песков при коэффициенте пористости e , равном						
		0,45	0,55	0,65	0,75	0,85	1,0	1,2
Дресвянистые	c	45	41	39	37	35	34	–
	φ	34	31	28	25	23	21	–
	E	44	33	24	18	15	14	–
Крупные и средней крупности	c	41	35	29	23	19	–	–
	φ	32	30	27	24	22	–	–
	E	44	31	22	14	13	–	–
Пылеватые	c	58	51	44	39	33	29	24
	φ	32	30	27	24	22	20	18
	E	48	38	29	21	16	12	10
<p>Примечание Данные таблицы распространяются на элювиальные пески, образованные при выветривании кварцесодержащих магматических пород.</p>								

Таблица 3.5–Предельные деформации основания фундаментов объектов нового строительства

Сооружения	Предельные деформации основания фундаментов		
	Относительная разность осадок $(\Delta s / L)_u$	Крен i_u	Максимальная s_u^{\max} или средняя \bar{s}_u осадка, см
1 Производственные и гражданские одноэтажные и многоэтажные здания с полным каркасом: – железобетонным; – то же, с устройством железобетонных поясов или монолитных перекрытий, а также здания монолитной конструкции; – стальным; – то же, с устройством железобетонных поясов или монолитных перекрытий.	0,002	–	10
	0,003	–	15
	0,004	–	15
	0,005	–	18
2 Здания и сооружения, в конструкциях которых не возникают усилия от неравномерных осадок	0,006	–	20
3 Многоэтажные бескаркасные здания с несущими стенами из: – крупных панелей; – крупных блоков или кирпичной кладки без армирования; – то же, с армированием, в том числе с устройством железобетонных поясов или монолитных перекрытий, а также здания монолитной конструкции.	0,0016	–	12
	0,0020	–	12
	0,0024	–	18
4 Сооружения элеваторов из железобетонных конструкций: – рабочее здание и силосный корпус монолитной конструкции на одной фундаментной плите; – то же, сборной конструкции; – отдельно стоящий силосный корпус монолитной конструкции; – то же, сборной конструкции.	–	0,003	40
	–	0,003	30
	–	0,004	40
	–	0,004	30

5 Дымовые трубы высотой H , м: $H \leq 100$	–	0,005	40
$100 < H \leq 200$	–	$1/(2H)$	30
$200 < H \leq 300$	–	$1/(2H)$	20
$H > 300$	–	$1/(2H)$	10
6 Жесткие сооружения высотой до 100 м, кроме указанных в позициях 4 и 5	–	0,004	20
7 Антенные сооружения связи: – стволы мачт заземленные;	–	0,002	20
– то же, электрически изолированные;	–	0,001	10
– башни радио;	0,002	–	–
– башни коротковолновых радиостанций;	0,0025	–	–
– башни (отдельные блоки).	0,001	–	–
8 Опоры воздушных линий электропередачи: – промежуточные прямые;	0,003	–	–
– анкерные и анкерно–угловые, промежуточные угловые, концевые, порталы открытых распределительных устройств;	0,0025	–	–
– специальные переходные.	0,002	–	–
Примечания			
1 Значение предельной максимальной осадки основания фундаментов s_u^{\max} применяется к сооружениям, возводимым на отдельно стоящих фундаментах на естественном (искусственном) основании или на свайных фундаментах с отдельно стоящими ростверками (ленточные, столбчатые и т.п.).			
2 Значение предельной средней осадки \bar{s}_u основания фундаментов применяется к сооружениям, возводимым на едином монолитном железобетонном фундаменте неразрезной конструкции (перекрестные ленточные и плитные фундаменты на естественном или искусственном основании, свайные фундаменты с плитным ростверком, плитно–свайные фундаменты и т.п.).			
3 Предельные значения относительного прогиба зданий, указанные в позиции 3, принимают равными $0,5(\Delta s/L)_u$, а относительного выгиба – $0,25(\Delta s/L)_u$.			
4 При определении относительной разности осадок $(\Delta s/L)$ в позиции 8 таблицы Д.1 за L принимают расстояние между осями блоков фундаментов в направлении горизонтальных нагрузок, а в опорах с оттяжками – расстояние между осями сжатого фундамента и анкера.			
5 Если основание сложено горизонтальными (с уклоном не более 0,1), выдержанными по толщине слоями грунтов, предельные значения максимальных и средних осадок допускается увеличивать на 20%.			
6 Предельные значения подъема основания, сложенного набухающими грунта-			

ми, допускается принимать: максимальный и средний подъем в размере 25% и относительную разность осадок в размере 50% соответствующих предельных значений деформаций, приведенных в настоящем приложении, а относительный выгиб – в размере $0,25(\Delta s / L)_u$.

7 На основе обобщения опыта проектирования, строительства и эксплуатации отдельных видов сооружений допускается принимать предельные значения деформаций основания фундаментов, отличающиеся от указанных в настоящем приложении.

Таблица 3.6 – Определение коэффициента k_e

Форма фундамента и направление действия момента	Коэффициент k_e при $\eta = l/b$, равном						
	1	1,2	1,5	2	3	5	10
Прямоугольный с моментом вдоль большей стороны	0,50	0,57	0,68	0,82	1,17	1,42	2,00
Прямоугольный с моментом вдоль меньшей стороны	0,50	0,43	0,36	0,28	0,20	0,12	0,07
Круглый	0,75						

Таблица 3.7 – Значение коэффициента N

U		0,1	0,2	0,3	0,4	0,5	0,6	0,7	0,8	0,9	0,95
Для слу- чаев	0	0,02	0,08	0,17	0,31	0,49	0,71	1,00	1,40	2,09	2,80
	1	0,12	0,25	0,39	0,55	0,73	0,95	1,24	1,64	2,35	3,17
	2	0,005	0,02	0,06	0,13	0,24	0,42	0,69	1,08	1,77	2,54

Таблица 3.8 – Значение коэффициента фильтрации k_f

Вид грунта	Песок	Супесь	Суглинок	Глина
k_f , см/с	$n(10^{-1} \dots 10^{-4})$	$n(10^{-3} \dots 10^{-6})$	$n(10^{-5} \dots 10^{-8})$	$n(10^{-7} \dots 10^{-9})$

Примечание. n – любое число от 1 до 9.

Основные размеры типовых монолитных железобетонных фундаментов

Таблица 4.1 – Основные размеры типовых монолитных железобетонных фундаментов под сборные колонны по серии 1.412–3

Размер ступеней плитной части			Высота фундамента (H), м						Буквенный индекс и номер марки
$a \times b \times h$, м			1,5	1,8	2,4	3,0	3,6	4,2	
Первая – подошвенная	Вторая	Третья	Объем бетона, м ³						10
1	2	3	4	5	6	7	8	9	
Колонна площадью сеч. $0,4 \times 0,4$ м; подколонник площадью сеч. $0,9 \times 0,9$ м глубина стакана $0,8$ м.									ФА
1,5×1,5×0,3			1,43	1,47	2,16	2,64	3,13	3,61	1–6
1,8×1,5×0,3			1,56	1,80	2,29	2,78	3,26	3,75	7–12
1,8×1,5×0,45			1,84	2,09	20,57	3,08	3,54	4,03	13–18
2,1×1,5×0,45			2,05	2,29	2,78	3,26	3,75	4,23	19–24
2,4×1,5×0,3	1,8×1,5×0,3		2,40	2,64	3,13	3,61	4,10	4,58	25–30
2,4×1,8×0,3	1,8×1,8×0,3		2,78	3,02	3,50	3,99	4,48	4,96	31–36
2,7×1,8×0,3	1,8×1,8×0,3		2,94	3,18	3,67	4,15	4,64	5,12	37–42
3,0×1,8×0,3	2,1×1,8×0,3		3,26	3,50	3,99	4,48	4,96	5,45	43–48
3,0×2,1×0,3	2,1×1,5×0,3		3,34	3,59	4,07	4,56	5,04	5,53	49–54
3,0×2,4×0,3	2,1×1,5×0,3		3,61	3,86	4,34	4,83	5,31	5,80	55–60
3,3×2,4×0,3	2,1×1,5×0,3		3,83	4,07	4,56	5,04	5,53	6,02	61–66
3,3×2,4×0,3	2,4×1,8×0,3	1,5×1,8×0,3	4,75	4,99	5,48	5,96	6,45	6,93	67–72
3,6×2,4×0,3	2,7×1,8×0,3	1,8×1,8×0,3	5,29	5,53	6,02	6,50	6,99	7,47	73–78
3,6×2,7×0,3	2,7×2,1×0,3	1,8×1,5×0,3	5,69	5,94	6,42	6,91	7,39	7,88	79–84
4,2×2,7×0,3	3,0×2,1×0,3	2,1×1,5×0,3	6,50	6,74	7,23	7,72	8,20	8,69	85–90
4,2×3,0×0,3	3,0×2,1×0,3	2,1×1,5×0,3	6,88	7,12	7,61	8,10	8,58	9,07	91–96
4,8×3,0×0,3	3,6×2,1×0,3	2,4×1,5×0,45	8,35	8,59	9,08	9,57	10,05	10,54	97–102

Продолжение таблицы 4.1

1	2	3	4	5	6	7	8	9	10
Колонна площадью сеч.0,6 ×0,4 и 0,5 м; 0,5 ×0,5 м; подколонник площадью сеч.1,2 ×1,2 м глубина стакана 0,8 и 0,9 м.									ФБ
2,1×1,5×0,45			2,57	3,00	3,86	4,73	5,59	6,45	1–6
2,4×1,5×0,45			2,77	3,20	4,06	4,93	5,79	6,66	7–12
2,4×1,8×0,45			3,09	3,52	4,39	5,25	6,12	6,98	13–18
2,7×1,8×0,3	2,1×1,8×0,3		3,52	3,96	4,82	5,68	6,55	7,41	19–24
3,0×1,8×0,3	2,4×1,8×0,3		3,85	4,28	5,14	6,01	6,87	7,74	25–30
3,0×2,1×0,3	2,4×2,1×0,3		4,34	4,77	5,63	6,49	7,36	8,22	31–36
3,0×2,4×0,3	2,4×1,8×0,3		4,39	4,82	5,68	6,55	7,41	8,28	37–42
3,3×2,4×0,3	2,4×1,8×0,3		4,60	5,04	5,90	6,76	7,63	8,49	43–48
3,6×2,4×0,3	2,7×1,8×0,3		4,98	5,42	6,28	7,14	8,01	8,87	49–54
3,6×2,7×0,3	2,7×2,1×0,3		5,55	5,98	6,85	7,71	8,57	9,44	55–60
3,3×2,4×0,3	2,7×1,8×0,3	1,8×1,8×0,3	5,31	5,74	6,60	7,47	8,33	9,20	61–66
3,6×2,4×0,3	2,7×1,8×0,3	1,8×1,8×0,3	5,52	5,96	6,82	7,86	8,55	9,41	67–72
3,6×2,7×0,3	2,7×2,1×0,3	1,8×2,1×0,3	6,25	6,68	7,55	8,41	9,28	10,14	73–78
4,2×2,7×0,3	3,3×2,1×0,3	2,4×2,1×0,3	7,49	7,93	8,79	9,65	10,52	11,38	79–84
4,2×3,0×0,3	3,3×2,4×0,3	2,4×1,8×0,3	7,95	8,38	9,25	10,11	10,98	11,84	85–90
4,8×3,0×0,3	3,9×2,4×0,3	2,7×1,8×0,3	9,09	9,52	10,38	11,25	12,11	12,98	91–96
4,8×3,3×0,3	3,6×2,4×0,3	2,7×1,8×0,3	9,30	9,74	10,60	11,46	12,33	13,19	97–102
4,8×3,6×0,3	3,6×2,4×0,3	2,7×1,8×0,3	9,74	10,17	11,03	11,90	12,76	13,62	103–108
5,4×3,6×0,3	3,6×2,4×0,3	2,7×1,8×0,3	13,08	13,52	14,38	15,24	16,11	16,97	109–114

Продолжение таблицы 4.1

1	2	3	4	5	6	7	8	9	10
Колонна площадью сеч.0,8 ×0,4 и 0,5 м; 0,5 ×0,5 м; подколонник площадью сеч.1,5 ×1,2 м глубина стакана 0,9 м.									ФБ
3,0×1,5×0,3	2,1×1,8×0,3		4,02	4,56	5,64	6,72	7,80	8,88	1–6
3,0×2,1×0,3	2,4×2,1×0,3		4,50	5,04	6,12	7,20	8,28	9,36	7–12
3,0×2,4×0,3	2,4×1,8×0,3		4,56	5,10	6,18	7,26	8,34	9,42	13–18
3,3×2,4×0,3	2,7×1,8×0,3		4,93	5,47	6,55	7,63	8,71	9,79	19–24
3,6×2,4×0,3	2,7×1,8×0,3		5,15	5,69	6,77	7,85	8,93	10,01	25–30
3,6×2,7×0,3	2,7×2,1×0,3		5,72	6,26	7,34	8,42	9,50	10,58	37–42
3,0×2,4×0,3	2,4×1,8×0,3	2,1×1,8×0,3	5,74	6,82	5,68	6,55	7,41	10,60	31–36
3,3×2,4×0,3	2,4×1,8×0,3	2,1×2,1×0,3	6,50	5,04	5,90	6,76	7,63	11,36	43–48
3,6×2,4×0,3	2,7×1,8×0,3	2,4×2,1×0,3	7,55	5,42	6,28	7,14	8,01	12,41	49–54
4,2×3,0×0,3	3,3×2,4×0,3	2,4×1,8×0,3	8,01	8,55	9,63	10,71	11,79	12,87	55–60
4,8×3,0×0,3	3,6×2,4×0,3	2,7×1,8×0,3	8,93	9,47	10,55	11,63	12,71	13,79	61–66
4,8×3,3×0,3	3,6×2,4×0,3	2,7×1,8×0,3	9,36	9,90	10,98	12,06	13,14	14,22	67–72
4,8×3,6×0,3	3,6×2,4×0,3	2,7×1,8×0,3	9,79	10,33	11,41	12,49	13,57	14,65	73–78
5,4×3,6×0,45	3,6×2,4×0,3	2,4×1,8×0,3	12,92	13,46	14,54	15,62	16,70	17,78	79–84
5,4×4,2×0,45	3,6×2,4×0,3	2,4×1,8×0,3	14,38	14,92	16,00	17,08	18,16	19,24	85–90
5,4×4,8×0,45	3,6×3,0×0,3	2,4×1,8×0,3	16,49	17,03	18,11	19,19	20,27	21,35	91–96
6,0×4,8×0,45	4,2×3,0×0,45	2,7×1,8×0,3	20,11	20,65	21,73	22,81	23,89	24,97	97–102
6,0×5,4×0,45	4,2×3,6×0,45	2,7×2,4×0,3	23,35	23,89	24,97	26,05	27,13	28,21	103–108
6,6×5,4×0,45	4,8×3,6×0,45	3,0×2,4×0,45	26,80	27,34	28,42	29,50	30,58	31,66	109–114
6,6×6,0×0,45	4,8×4,2×0,45	3,0×2,4×0,45	29,88	30,42	31,50	32,58	33,66	32,74	115–120

Продолжение таблицы 4.1

1	2	3	4	5	6	7	8	9	10
Колонна площадью сеч.1,0 × 0,4 и 0,5 м; подколонник площадью сеч.1,8 × 1,2 м глубина стакана 0,95 и 1,25 м.									ФГ
3,0x1,8x0,3				3,98	5,28	6,58	7,88	9,18	1–5
3,0x1,8x0,45				4,46	5,76	7,06	8,36	9,65	6–10
3,0x2,1x0,3				4,25	5,55	6,84	8,14	9,44	11–15
3,0x2,1x0,45				4,87	6,17	7,46	8,76	10,06	16–20
3,0x2,4x0,3				4,52	5,82	7,11	8,41	9,71	21–25
3,0x2,4x0,45				5,28	6,57	7,87	9,16	10,46	26–30
3,3x2,4x0,3	2,4x1,8x0,3			5,38	6,68	7,97	9,28	10,57	31–35
3,6x2,4x0,3	2,7x1,8x0,3			5,76	7,06	8,36	9,65	10,95	36–40
3,6x2,7x0,3	2,7x2,1x0,3			6,33	7,63	8,92	10,22	11,51	41–45
4,2x2,7x0,3	3,0x1,8x0,3			6,73	8,03	9,33	10,62	11,92	46–50
4,2x3,0x0,3	3,0x1,8x0,3			7,38	8,68	9,97	11,27	12,57	51–55
4,8x3,0x0,3	3,6x2,4x0,3	2,7x1,8x0,3		9,43	10,73	12,03	13,32	14,62	56–60
4,8x3,3x0,3	3,6x2,4x0,3	2,7x1,8x0,3		9,86	11,16	12,46	13,76	15,06	61–65
4,8x3,6x0,3	3,6x2,4x0,3	2,7x1,8x0,3		10,30	11,59	12,89	14,19	15,48	66–70
5,4x3,6x0,3	4,2x2,4x0,3	3,0x1,8x0,3		11,54	11,84	14,13	15,43	16,73	71–75
5,4x4,2x0,3	4,2x3,0x0,3	3,0x1,8x0,3		13,27	14,56	15,86	17,86	18,46	76–80

Таблица 4.2

Ширина плиты, мм	Толщина стены не менее, мм	Наибольшее допустимое давление на основание, МПа (кг/см ²) для групп по несущей способности			
		1	2	3	4
600	160	0,45 (4,5)			
	300	0,60 (6,0)			
800	160	0,15 (1,5)	0,35 (3,5)	0,35 (3,5)	0,45 (4,5)
	300	0,25 (2,5)	0,57 (5,7)	0,57 (5,7)	0,60 (6,0)
	500	0,60 (6,0)			
1000	160	0,15 (1,5)	0,25 (2,5)	0,35 (3,5)	0,45 (4,5)
	300	0,22 (2,2)	0,36 (3,6)	0,45 (4,5)	0,50 (5,0)
1200–3200	160	0,15 (1,5)	0,25 (2,5)	0,35 (3,5)	0,45 (4,5)

Таблица 4.3 – Плиты железобетонные для ленточных фундаментов под стены по ГОСТ13580–85, серия 1.112–5

№ пп	Марка изделия	Размеры, мм			Масса, т	Бетон		Расход стали, кг
		<i>l</i>	<i>b</i>	<i>h</i>		марка	объём, м ³	
1	ФЛ8–12–2	1180	800	300	0,68	150	0,274	1,82
2	ФЛ10–12–2	1180	1000	300	0,75	150	0,300	3,48
3	ФЛ12–12–2	1180	1200	300	0,87	150	0,347	6,08
4	ФЛ14–12–2	1180	1400	300	1,04	150	0,416	8,20
5	ФЛ16–12–2	1180	1600	300	1,21	150	0,486	12,29
6	ФЛ20–12–2	1180	2000	500	2,44	150	0,975	13,02
7	ФЛ24–12–2	1180	2400	500	2,84	150	1,138	21,15
8	ФЛ28–12–2	1180	2800	500	3,42	200	1,369	32,48
9	ФЛ32–12–2	1180	3200	500	4,00	200	1,600	47,85
10	Ф12–36–50–1	1180	3600	500	4,65	300	1,86	28,34
11	Ф12–40–50–1	1180	4000	500	5,15	300	2,06	35,51
12	Ф12–44–50–1	1180	4400	500	5,70	300	2,29	40,88
13	Ф12–48–50–1	1180	4800	500	6,30	300	2,52	55,37
14	Ф12–52–50–1	1180	5200	500	6,80	300	2,72	70,90
15	Ф12–36–50	1180	3600	500	4,65	300	1,86	53,50
16	Ф12–40–50	1180	4000	500	5,15	300	2,06	83,37
17	Ф12–44–50	1180	4400	500	5,70	300	2,29	114,30

Примечание. 1. Номера 2...9 выпускают также длиной $l = 780$ мм, а номера 2...5, кроме того, выпускают длиной 2380 мм.

2. Расчётное сопротивление грунта для номеров 1...9 принято $R = 250$ кПа. Блоки–плиты этих номеров выпускают и для $R = 150$ кПа с уменьшенным расходом арматуры.

3. Расчётное сопротивление грунта для номеров 10...14 принято $R = 100$ кПа, а для номеров 15...17 – $R = 200$ кПа.

Таблица 4.4– Стеновые сплошные бетонные блоки по ГОСТ 13579–78*

Марка блока	Размеры, мм			Масса, т	Объём, м ³
	<i>l</i>	<i>b</i>	<i>h</i>		
ФБС24–3–6–Т	2380	300	580	0,97	0,406
ФБС24–4–6–Т	2380	400	580	1,30	0,543
ФБС24–5–6–Т	2380	500	580	1,63	0,679
ФБС24–6–6–Т	2380	600	580	1,93	0,815
ФБС12–4–6–Т	1180	400	580	0,64	0,265
ФБС12–5–6–Т	1180	500	580	0,79	0,331
ФБС12–6–6–Т	1180	600	580	0,96	0,398
ФБС12–4–3–Т	1180	400	280	0,31	0,127
ФБС12–5–3–Т	1180	500	280	0,38	0,159
ФБС12–6–3–Т	1180	600	280	0,46	0,191
ФБС9–3–6–Т	880	300	580	0,35	0,146
ФБС9–4–6–Т	880	400	580	0,47	0,195
ФБС9–5–6–Т	880	500	580	0,59	0,244
ФБС9–6–6–Т	880	600	580	0,70	0,293

Список литературы

1. Добров, Э. М. Механика грунтов [Текст] : Э. М. Добров. - 2-е изд. ; перераб. - М. : Академия, 2013. - 256 с. - (Бакалавриат).
2. ГОСТ 25100–2011 Грунты. Классификация.
3. Основы проектирования сооружений на естественном основании [Текст] : учебное пособие для студентов вузов, обуч по направлению подготовки "Строительство". - Рязань : ФГБОУ ВО РГАТУ, 2015. -Борычев С.Н., Суворова Н.А., Лунин Е.В., Малюгин С.Г. Основы проектирования сооружений на естественном основании. РГАТУ, Рязань 2015. – 208 с. :ил.
4. Основания и фундаменты [Электронный ресурс] : учебное пособие / А. Н. Тетиор. - Электрон. текстовые дан. - 2-е изд., перераб. - М. : Издательский центр «Академия», 2012. – 448 с. – Режим доступа : <http://www.academia-moscow.ru/reader/?id=38842>. - [ЭБС «Академия»].
5. Механика грунтов [Электронный ресурс] : учебник / Э. М. Добров. - Электрон. текстовые дан. - 2-е изд., перераб. - М. : Издательский центр «Академия», 2013. – 416 с. – Режим доступа : <http://www.academia-moscow.ru/reader/?id=48154>. - [ЭБС «Академия»].
6. Суворова Н.А. Анализ инженерно–геологических условий грунтовой толщи основания. Расчет осадок оснований сооружений. Учеб. метод. пособие. для студ. учреждений высш. проф. образования – Изд–во Рязань: РИ(ф)МГОУ, 2008. с 42.
7. Суворова Н.А. Проектирование оснований и фундаментов мелкого заложения на естественном основании. Учеб. метод. пособие. для студ. учреждений высш. проф. образования – Изд–во Рязань: РИ(ф)МГОУ, 2007. с 64.
8. Система общестроительных расчетов «Base» // интернет ресурс.
9. СП 22.13330.2011 Основания зданий и сооружений
10. СП 131.13330.2012. Строительная климатология.
11. СП 20.13330,2011. Нагрузки и воздействия.

12. С о д е р ж а н и е

	Введение	3
	Основы проектирования сооружений на естественном основании	4
1	Физические характеристики и классификация грунтов	4
1.1	Основные физические характеристики и классификация грунтов	4
1.2	Алгоритм к блок–схеме по определению классификационных показателей грунтов	8
2	Определение глубины заложения подошвы фундаментов	18
3	Определение размеров подошвы фундаментов	20
3.1	Определение расчетного сопротивления грунта основания по методике СП 22.13330.2011	20
3.2	Определение размеров подошвы центрально нагруженного фундамента	22
3.3	Алгоритм к блок–схеме по определению размеров центрально нагруженных фундаментов	24
3.4	Определение размеров подошвы внецентренно нагруженного фундамента	27
3.5	Алгоритм к блок–схеме по определению размеров внецентренно нагруженных фундаментов	28
3.6	Учет наличия подвала	32
3.7	Учет подстилающего слабого слоя грунта	33
3.8	Конструирование фундамента	34
4	Расчет оснований по деформациям	52
4.1	Расчет осадки фундамента методом послойного суммирования	52
4.2	Алгоритм к блок–схеме по определению осадки фундамента методом послойного суммирования	53
5	Система общестроительных расчетов «Base»	71
	Приложения	87
	Термины и определения	87
	Приложение 1	88
	Приложение 2	91
	Приложение 3	97
	Приложение 4	105

МИНИСТЕРСТВО СЕЛЬСКОГО ХОЗЯЙСТВА РОССИЙСКОЙ ФЕДЕРАЦИИ

**ФЕДЕРАЛЬНОЕ ГОСУДАРСТВЕННОЕ БЮДЖЕТНОЕ ОБРАЗОВАТЕЛЬНОЕ
УЧРЕЖДЕНИЕ ВЫСШЕГО ОБРАЗОВАНИЯ
«РЯЗАНСКИЙ ГОСУДАРСТВЕННЫЙ АГРОТЕХНОЛОГИЧЕСКИЙ УНИВЕРСИТЕТ
ИМЕНИ П.А. КОСТЫЧЕВА»**

МЕТОДИЧЕСКИЕ УКАЗАНИЯ

по прохождению учебной практики (ознакомительная практика)

Уровень профессионального образования: *бакалавриат*

Направление подготовки: *08.03.01*

Строительство

«Автомобильные дороги»;

Квалификация выпускника: *бакалавр*

Форма обучения: *очно, очно-заочная*

ЛИСТ СОГЛАСОВАНИЙ

Методические указания составлены с учетом требований федерального государственного образовательного стандарта высшего образования по направлению подготовки 08.03.01 Строительство, утвержденного приказом министерства образования и науки Российской Федерации № 481 от 31 мая 2017 г.
(дата утверждения ФГОС ВО)

Разработчики доцент кафедры «Строительство инженерных сооружений и механика»

Разработчики: доцент, кафедры СИСиМ



Бойко А.И.

Рассмотрена и утверждена на заседании кафедры «22» марта 2023 г., протокол №8

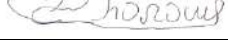
Заведующий кафедрой СИСиМ

(подпись)

Боричев С.Н.

Методические указания одобрены учебно-методической комиссией направления подготовки 08.03.01 Строительство

«23» марта 2023 г., протокол №8

Председатель комиссии учебно-методической комиссии  Д.В. Колошеин

СОДЕРЖАНИЕ

ВВЕДЕНИЕ

- 1. ОБЩИЕ ПОЛОЖЕНИЯ ПО ПРОХОЖДЕНИЮ УЧЕБНОЙ ПРАКТИКИ
(ОЗНАКОМИТЕЛЬНОЙ ПРАКТИКИ)**
- 2. МЕТОДИКА ВЫПОЛНЕНИЯ ПРАКТИКИ (ОЗНАКОМИТЕЛЬНОЙ ПРАКТИКИ)**
- 3. ТРЕБОВАНИЯ К ОФОРМЛЕНИЮ ОТЧЕТА**
- 4. ВОПРОСЫ К ЗАЩИТЕ ОТЧЕТА**
- 5. ПРИМЕРНАЯ ТЕМАТИКА ИНДИВИДУАЛЬНЫХ ЗАДАНИЙ**

ПРИЛОЖЕНИЯ

ВВЕДЕНИЕ

Учебная практика (ознакомительная практика) (далее — учебная практика) является неотъемлемой составной частью обучения и подготовки квалифицированных специалистов, способных самостоятельно решать профессиональные и научные задачи.

Учебная практика формирует готовность обучающихся к творческой реализации полученных в университете знаний, умений и навыков, помогает овладеть основами методологии научной деятельности, обрести исследовательский опыт.

Методические указания подготовлены на основании следующих документов:

Федеральный закон от 29.12.2012 г. № 273-ФЗ "Об образовании в Российской Федерации",

Федеральный закон от 23.08.1996 г. № 127-ФЗ "О науке и государственной научно-технической политике",

Устав университета,

Типовое положение о кафедре федерального государственного бюджетного образовательного учреждения высшего образования «Рязанский государственный агротехнологический университет имени П.А.Костычева»,

ФГОС ВО по направлению подготовки 08.03.01 Строительство (уровень бакалавриат);

Данные методические рекомендации определяют цель и задачи ознакомительная практика, форму организации и специфику данного вида практики.

В процессе прохождения практики обучающиеся закрепляют теоретические знания, полученные ими в высшем учебном заведении, получают практические навыки необходимые для более качественного освоения дисциплин профессионального цикла.

1. ОБЩИЕ ПОЛОЖЕНИЯ ПО ПРОХОЖДЕНИЮ УЧЕБНОЙ ПРАКТИКИ (ОЗНАКОМИТЕЛЬНАЯ ПРАКТИКА)

Учебная практика является обязательным разделом ООП ВО. Она направлена на комплексное формирование компетенций в соответствии с требованиями Федеральных государственных образовательных стандартов высшего образования (далее — ФГОС ВО).

Сроки проведения учебной практики устанавливаются в соответствии с учебным планом и календарным учебным графиком на соответствующий учебный год.

Темы индивидуальных заданий (Приложение Д) формируются заведующими кафедрами и утверждаются деканом факультета.

Для руководства практикой в Университете назначается руководитель (руководители) практики из числа лиц, относящихся к профессорско-преподавательскому составу (далее - руководитель практики от Университета).

Для руководства практикой, проводимой в профильной организации, назначаются руководитель (руководители) практики из числа лиц, относящихся к профессорско-преподавательскому составу организации, организующей проведение практики (далее - руководитель практики от Университета) и руководитель (руководители) практики из числа работников профильной организации (далее - руководитель практики от профильной организации).

Руководитель практики от Университета,

- составляет рабочий график (план) проведения практики
- разрабатывает индивидуальные задания;
- осуществляет контроль за соблюдением сроков проведения практики и соответствием ее содержания требованиям, установленным ООП ВО;
- оказывает методическую помощь обучающимся при выполнении ими индивидуальных заданий;
- оценивает результаты прохождения практики обучающимися.

Руководитель практики от профильной организации (при необходимости):

- совместно с руководителем практики от Университета составляется совместный рабочий график (план) проведения практики.
- согласовывает индивидуальные задания, содержание и планируемые результаты практики;
- обеспечивает безопасные условия прохождения практики обучающимся, отвечающие санитарным правилам и требованиям охраны труда;
- проводит инструктаж обучающихся по ознакомлению с требованиями охраны труда, техники безопасности, пожарной безопасности, а также правилами внутреннего трудового распорядка;
- осуществляет другие функции в соответствии с договором об организации и прохождении практики.

Процесс выполнения учебной практики включает в себя ряд этапов:

п/п	Разделы (этапы) учебной практики	Компетенции
	<i>Подготовительный этап</i> Проведение инструктажа по технике безопасности, ознакомительная лекция и получение индивидуального задания на практику	УК-8.1; ОПК-1.1; ОПК-1.2;
	<i>Учебно-ознакомительный этап</i> Ознакомление со структурой предприятия строительной отрасли. Инструктаж по технике безопасности. Ознакомление со структурой строительства. Описание использованных на объекте строительства в соответствии с индивидуальным заданием строительных материалов, машин и механизмов. Современные строительные материалы для использования при строительстве объекта строительства	УК-8.1; ОПК-1.1; ОПК-1.2; ОПК-1.3; ОПК-1.4; ОПК-1.5; ОПК-1.7; ОПК-1.8; ОПК-1.10; ОПК-1.11; ОПК-2.1; ОПК-2.2; ОПК-3.1; ОПК-3.2; ОПК-3.4; ОПК-3.5; ОПК-3.6; ОПК-4.1; ОПК-5.3; ОПК-5.4; ОПК-5.5; ОПК-5.8; ОПК-6.1; ОПК-7.1; ОПК-10.1; ПК-1.1; ПК-2.1; ПК-3.2
	<i>Заключительный этап</i> Подведение итогов практики. Оформление отчетной документации	УК-8.1; ОПК-6.1; ОПК- 7.1; ОПК-10.1; ПК-1.1; ПК-2.1; ПК-3.1; ПК-4.1; ПК-5.1; ПК-6.1

Обучающийся при прохождении практики обязан:

- полностью выполнять задания, предусмотренные программой практики, в т.ч. индивидуальное задание;
- выполнять рабочий график (план) проведения практики;
- соблюдать действующие в организации (учреждении) правила внутреннего трудового распорядка;
- строго соблюдать правила охраны труда и пожарной безопасности;
- по окончании практики представить своевременно руководителю практики отчетную документацию.

В качестве формы отчетности по учебной практике устанавливается письменный отчет (приложение Г). В отчете студент описывает основные результаты учебной практики научно и индивидуальное задание. При необходимости к отчету могут быть приложены полевые журналы и т.д.

Форма контроля выполнения учебной практики устанавливается учебным планом и программой учебной практики с учетом требований ФГОС ВО.

Обучающиеся, не выполнившие программу учебной, направляются на практику повторно по индивидуальному графику. Ликвидация академической задолженности осуществляется в соответствии с Положением о формах,

периодичности и порядке проведения текущего контроля успеваемости и промежуточной аттестации обучающихся федерального государственного бюджетного образовательного учреждения высшего образования «Рязанский государственный агротехнологический университет имени П.А.Костычева»

2. МЕТОДИКА ВЫПОЛНЕНИЯ УЧЕБНОЙ ПРАКТИКИ (ОЗНАКОМИТЕЛЬНАЯ ПРАКТИКА)

2.1. Обязанности студента-практиканта

Перед выходом на учебную практику студент должен ознакомиться с рабочей программой практики, получить индивидуальное задание у руководителя. В период прохождения практики студент обязан: - своевременно приступить к проектной практике; - добросовестно выполнять индивидуальные задания; - в случае прохождения учебной практики на производственных предприятиях и других организациях города (района области) ознакомиться и соблюдать правила внутреннего распорядка предприятия, изучить и неукоснительно выполнять правила охраны труда и техники безопасности; - систематически работать над выполнением индивидуального задания и закончить его к концу практики; - нести ответственность за выполненную работу и полученные результаты; - в срок подготовить и защитить отчет о результатах учебной практики.

2.2. Обязанности руководителя практики от университета и/или предприятия

Проведение учебной практики осуществляется в соответствии с учебным планом. Руководитель практики систематически контролирует соответствие прохождения практики календарному графику и рабочей программе практики, консультирует по выполнению общего и индивидуальных заданий и подготовке отчетов, осуществляет подготовку и проведение студенческих конференций по итогам практики. Руководитель учебной практики имеет право: - отстранять от практики недисциплинированных студентов; - требовать соблюдение дисциплины и правил внутреннего распорядка. Руководитель учебной практики обязан: - проводить работу по организации практики; - консультировать студентов в процессе прохождения практики.

2.3. Структура и содержание практики

Продолжительность ознакомительной практики составляет 2 нед. В начале практики проводится установочная, а по окончании – итоговая конференции, на которых в обязательном порядке должны присутствовать все практиканты и их научные руководители. Подведение итогов практики может быть организовано в виде защиты отчета по практике. Председателем комиссии может быть заведующий кафедрой или руководитель учебной практики от кафедры, а членами – руководители производственных практик. На защите или конференции заслушиваются выступления студентов, организуется просмотр средств наглядности и методических материалов, подготовленных студентами за

время практики. По окончании защиты или конференции студенты сдают отчет с отзывом и оценкой руководителя на кафедру и получают зачет. Порядок прохождения практики: - Организационно-подготовительный (пассивный) – Установочная конференция: составление индивидуального календарного плана прохождения практики; - Производственный (активный) – активное участие в производственных экскурсиях на все объекты, предусмотренные программой; знакомство с основными правилами и мероприятиями по охране труда и охране окружающей среды; - Заключительный (активный) – Написание отчета по практике. Защита отчета на конференции, выставление оценки за учебную практику.

2.4. Задания и порядок их выполнения

С целью более глубокого изучения и анализа отдельных вопросов руководитель практики от кафедры разрабатывает индивидуальные задания по следующим примерным темам:

1. Классификация зданий и сооружений по назначению.
2. Функциональные и технологические процессы (привести примеры) в строительстве.
3. Общая характеристика структурных элементов здания.
4. Что такое пространственная жесткость и устойчивость несущего остова?
5. Область научных исследований в строительстве. 44. Область научных исследований в архитектуре.
6. Структура дорожного строительства.
7. Этапы создания зданий и сооружений.
8. Роль выдающихся инженеров в развитии строительной техники.
9. Основы нормативные документы в строительстве и научные учреждения в области строительной техники.
10. Организационные формы строительства.

3. ТРЕБОВАНИЯ К ОФОРМЛЕНИЮ ОТЧЕТА

3.1. Структура отчёта

Введение

Рассматриваются цели и задачи практики, а также актуальность выполняемых на практике работ, исследований, полученных навыков и умений, их связь с реализуемыми в рамках страны, области задачами.

1. Общие сведения
2. Краткая физико–географическая характеристика района размещения предприятия.....
3. Организационная структура предприятия и правила рабочего распорядка.....

4. Основные цели экскурсий на объекты строительства.....
5. Технологии и приемы проведения работ с которыми познакомились во время экскурсий.....
6. Строительные машины и механизмы с которыми познакомились во время экскурсий
7. Инженерно–технологические задачи объекта практики....
8. Заключение.....
9. Литература
10. Приложения

В заключении даются общие выводы, подводятся итоги рассматриваемых вопросов, в том числе, касающихся индивидуального задания.

3.2 Общие положения по оформлению отчета по практике

Отчет по практике является текстовым документом и должен быть оформлен в соответствии с требованиями государственных стандартов.

Текст печатается на одной стороне листа белой бумаги формата А4 через полтора интервала. Цвет шрифта - черный. Размер шрифта (кегель) - 14. Тип шрифта - Times New Roman. Слева от текста оставляется поле в 30 мм, справа – 10 мм, сверху и снизу – по 20 мм.

Абзацы в тексте начинают отступом равным 1,25 см.

Текст отчета разделяют на разделы и подразделы.

Разделы должны иметь порядковые номера в пределах всего документа, обозначенные арабскими цифрами и записанные с абзацного отступа. Подразделы должны иметь нумерацию в пределах каждого раздела.

Таблицы, за исключением таблиц приложений, следует нумеровать арабскими цифрами сквозной нумерацией.

Если в документе одна таблица, она должна быть обозначена “Таблица 1” или “Таблица В.1”, если она приведена в приложении В.

Допускается нумеровать таблицы в пределах раздела. В этом случае номер таблицы состоит из номера раздела и порядкового номера таблицы, разделенных точкой, например таблица 2.1.

На все таблицы документа должны быть приведены ссылки в тексте документа, при ссылке следует писать слово “таблица” с указанием ее номера.

Если все показатели, приведенные в графах таблицы, выражены в одной и той же единице физической величины, то ее обозначение необходимо помещать над таблицей справа.

При отсутствии отдельных данных в таблице следует ставить прочерк (тире).

Пояснение каждого символа в формулах следует давать с новой строки в той последовательности, в которой символы приведены в формуле. Первая строка пояснения должна начинаться со слова “где” без двоеточия после него.

Формулы, за исключением формул, помещенных в приложении, должны нумероваться сквозной нумерацией арабскими цифрами, которую записывают на уровне формулы справа в круглых скобках. Одну формулу обозначают – (1).

Допускается нумерация формул в пределах раздела.

Иллюстрации, за исключением иллюстраций приложений, следует размещать так, чтобы их можно было рассматривать без поворота записки. Если такое размещение невозможно, то рисунок располагают так, чтобы для его рассмотрения надо было повернуть записку по часовой стрелке.

Иллюстрации, за исключением иллюстраций приложений, следует нумеровать арабскими цифрами сквозной нумерацией. Если рисунок один, то он обозначается “Рисунок 1”.

Допускается нумеровать иллюстрации в пределах раздела.

В конце текстового документа приводится список использованных источников.

Нумерация страниц документа и приложений, входящих в состав этого документа, должна быть сквозная. Нумерация начинается с титульного листа. На титульном листе номер не ставится. Номера страниц проставляются внизу страницы по центру без точки.

Материал, дополняющий текст документа, допускается помещать в приложениях. Приложениями могут быть, например, графический материал, таблицы большого формата, расчеты и т.д.

В тексте документа на все приложения должны быть даны ссылки.

Приложение должно иметь заголовок, который записывают симметрично относительно текста с прописной буквы отдельной строкой.

Приложение должно иметь общую с остальной частью документа сквозную нумерацию страниц.

В списке использованных источников должно быть приведено библиографическое описание книг, статей и т.п., которые использовались в работе.

При ссылке к изданию, описание которого включено в библиографический список, в тексте документа после упоминания о нем проставляют в скобках номер, под которым оно значится в списке, например: [18]

4. ВОПРОСЫ К ЗАЩИТЕ ОТЧЕТА

1. Понятие автомобильной дороги.
2. Состав комплекса автомобильная дорога.
3. Уровни механизации технологических процессов.
4. Механизация - как решающий фактор повышения производительности труда.
5. Классификация дорожно-строительных машин по видам выполняемой работы.
6. Виды работ при строительстве автомобильных дорог.
7. Механизация подготовительных работ.
8. Механизация земляных работ.
9. Основные виды гидромеханизированных работ.
10. Основные способы уплотнения грунтов.
11. Машины и механизмы для уплотнения.
12. Машины, механизмы и оборудование, применяемые для строительства водопропускных труб.
13. Основные виды и назначение грузоподъемных средств.
14. Средства механизации для ведения бетонных работ.
15. Общие сведения о механизации строительства асфальтобетонных покрытий.
16. Укладчики и специальная техника.
17. Механизация процесса добычи и переработки каменных материалов.
18. Роль механизации в процессе ремонта и содержания автомобильных дорог.
19. Охрана окружающей среды при механизации дорожных технологий.
20. Производственные предприятия в дорожном строительстве.
21. Техника безопасности при механизации дорожных технологий.

5. ПРИМЕРНАЯ ТЕМАТИКА ИНДИВИДУАЛЬНЫХ ЗАДАНИЙ

1. Понятие автомобильной дороги.
2. Состав комплекса автомобильная дорога.
3. Уровни механизации технологических процессов.
4. Механизация - как решающий фактор повышения производительности труда.
5. Классификация дорожно-строительных машин по видам выполняемой работы.
6. Виды работ при строительстве автомобильных дорог.
7. Механизация подготовительных работ.
8. Механизация земляных работ.
9. Основные виды гидромеханизированных работ.
10. Основные способы уплотнения грунтов.
11. Машины и механизмы для уплотнения.
12. Машины, механизмы и оборудование, применяемые для строительства водопропускных труб.
13. Основные виды и назначение грузоподъемных средств.
14. Средства механизации для ведения бетонных работ.

15. Общие сведения о механизации строительства асфальтобетонных покрытий.
16. Укладчики и специальная техника.
17. Механизация процесса добычи и переработки каменных материалов.
18. Роль механизации в процессе ремонта и содержания автомобильных дорог.
19. Охрана окружающей среды при механизации дорожных технологий.
20. Производственные предприятия в дорожном строительстве.
21. Техника безопасности при механизации дорожных технологий.

6. Список литературы

6.1 Перечень учебной литературы и ресурсов сети «Интернет», необходимых для проведения учебной практики

а) основная литература:

1. Бондарева, Э. Д. Изыскания и проектирование автомобильных дорог : учебное пособие для прикладного бакалавриата / Э. Д. Бондарева, М. П. Клековкина. — 2-е изд., испр. и доп. — Москва : Издательство Юрайт, 2019. — 210 с. — (Университеты России). — ISBN 978-5-534-02358-9. — Текст : электронный // ЭБС Юрайт [сайт]. — URL: <https://www.biblio-online.ru/bcode/437584>
2. Федотов, Г. А. Инженерная геодезия : учебник / Г.А. Федотов. — 6-е изд., перераб. и доп. — Москва : ИНФРА-М, 2020. — 479 с. — (Высшее образование: Специалитет). — DOI 10.12737/13161. - ISBN 978-5-16-013110-8. - Текст : электронный. - URL: <https://znanium.com/catalog/product/1087987>
3. Абуханов, А. З. Механика грунтов : учебное пособие / А. З. Абуханов. — 2-е изд., испр. и доп. — Москва : ИНФРА-М, 2020. — 336 с. — (Высшее образование: Бакалавриат). - ISBN 978-5-16-011616-7. - Текст : электронный. - URL: <https://znanium.com/catalog/product/1052208>

б) дополнительная литература:

1. Макаров, К. Н. Инженерная геодезия : учебник для вузов / К. Н. Макаров. — 2-е изд., испр. и доп. — Москва : Издательство Юрайт, 2020. — 243 с. — (Высшее образование). — ISBN 978-5-534-07042-2. — Текст : электронный // ЭБС Юрайт [сайт]. — URL: <https://urait.ru/bcode/451773>
2. Геодезия. Инженерное обеспечение строительства : учебно-методическое пособие / Т. Л. Синютина, Л. Ю. Миколишина, Т. В. Котова, Н. С. Воловник. - Москва : Инфра-Инженерия, 2020. - 164 с. - ISBN 978-5-9729-0172-2. - Текст : электронный. - URL: <https://znanium.com/catalog/product/1167707>
3. Алексеев, С. И. Механика грунтов : учебное пособие для бакалавров / С. И. Алексеев. — Москва : Ай Пи Ар Медиа, 2020. — 168 с. — ISBN 978-5-4497-0734-5. — Текст : электронный // Электронно-библиотечная система IPR BOOKS : [сайт]. — URL: <http://www.iprbookshop.ru/98509.html>
4. Кузнецов, О. Ф. Инженерная геодезия : учебное пособие / О. Ф. Кузнецов. — 3-е изд. — Москва, Вологда : Инфра-Инженерия, 2020. — 268 с. — ISBN 978-5-9729-0467-9. — Текст : электронный // Электронно-библиотечная система IPR BOOKS : [сайт]. — URL: <http://www.iprbookshop.ru/98396.html>
5. Ананьев, В. П. Инженерная геология : учебник / В.П. Ананьев, А.Д. Потапов, А.Н.

Юлин. — 7-е изд., стереотип. — Москва : ИНФРА-М, 2017. — 575 с. — (Высшее образование: Бакалавриат). - ISBN 978-5-16-011775-1. - Текст : электронный. - URL: <https://znanium.com/catalog/product/769085>

6. Кривошапко, С. Н. Архитектурно-строительные конструкции : учебник для академического бакалавриата / С. Н. Кривошапко, В. В. Галишникова. — Москва : Издательство Юрайт, 2019. — 460 с. — (Бакалавр. Академический курс). — ISBN 978-5-534-03143-0. — Текст : электронный // ЭБС Юрайт [сайт]. — URL: <https://www.biblio-online.ru/bcode/432798>

7. Баженова Е.С. Архитектурно-строительные технологии [электронный ресурс] : учебник / Е. С. Баженова. - Москва : Академия, 2015.0. - 272 с. - Режим доступа: <http://academia-moscow.ru/catalogue/4909/150958/>

в) периодическая литература

Вестник Рязанского государственного агротехнологического университета имени П.А. Костычева : науч.-производ. журн. / учредитель и издатель федеральное государственное бюджетное образовательное учреждение высшего образования «Рязанский государственный агротехнологический университет имени П.А.Костычева». – 2009 - . – Рязань, 2020 - . - Ежекварт. – ISSN : 2077 – 2084 – Текст : непосредственный.

Сельский механизатор : науч.-производ. журн. / учредители : Минсельхоз России ; ООО «Нива». – 1958 - . – Москва : ООО «Нива», 2020 - . – Ежемес. – ISSN 0131-7393. - Текст : непосредственный.

г) перечень ресурсов информационно-телекоммуникационной сети «Интернет»

- ЭБС «Лань». – URL : <https://e.lanbook.com>

- ЭБС «Юрайт». - URL : <https://urait.ru>

- ЭБС «IPRbooks». - URL : <http://www.iprbookshop.ru>

- ЭБС «Znaniy.com». - URL : <https://znanium.com>

- ЭБС РГАТУ. - URL : <http://bibl.rgatu.ru/web/Default.asp>

Справочно-правовая система «Гарант». - URL : - <http://www.garant.ru>

Справочно-правовая система «КонсультантПлюс». - URL : <http://www.consultant.ru>

-Бухгалтерская справочная «Система Главбух». - URL : <https://www.lgl.ru>

- Научная электронная библиотека eLibrary. - URL : <https://www.elibrary.ru/defaultx.asp>

- Центральная научная сельскохозяйственная библиотека (ЦНСХБ) - URL : <http://www.cnsnb.ru>

- Научная электронная библиотека КиберЛенинка. - URL : <https://cyberleninka.ru>

-Федеральный портал «Российское образование». - URL : <http://www.edu.ru/documents/>

- Информационная система «Единое окно доступа к образовательным ресурсам». - URL : <http://window.edu.ru/>

- Федеральный центр информационно-образовательных ресурсов. - URL : <http://fcior.edu.ru/>

- Polpred.com Обзор СМИ. - URL : <http://polpred.com/>

ПРИЛОЖЕНИЯ

ДОГОВОР № _____

г. Рязань
г.

« _____ » _____ 20

Федеральное государственное бюджетное образовательное учреждение высшего образования «Рязанский государственный агротехнологический университет имени П.А. Костычева» (ФГБОУ ВО РГАТУ), именуемое в дальнейшем Университет, в лице заведующего отделом учебных и производственных практик Суровой Людмилы Викторовны, действующего на основании доверенности № 01/10-14 от 09.06.2016 года с одной стороны, и

(наименование организации (учреждения) всех форм собственности)
именуемое в дальнейшем Организация, в лице

действующего на основании _____ с другой стороны, совместно именуемые Стороны, в соответствии с Положением о практике обучающихся, осваивающих основные образовательные программы высшего образования – программы бакалавриата, специалитета и магистратуры в федеральном государственном бюджетном образовательном учреждении высшего образования «Рязанский государственный агротехнологический университет имени П.А. Костычева», заключили настоящий Договор о нижеследующем:

1. Предмет Договора

1.1. В целях повышения профессиональной компетентности обучающихся Университета посредством практического обучения и реализации положений Федерального закона от 29 декабря 2012 г. № 273-ФЗ «Об образовании в Российской Федерации» настоящий Договор регулирует порядок организации и проведения практики, а также условия предоставления мест для прохождения практики обучающимися Университета. Количество мест и условия прохождения практики оговариваются обязательствами настоящего Договора.

2. Права и обязанности Организации

2.1. Принять для прохождения _____

практики	обучающегося	вид (тип практики)		факультета	по	курса
		(ихся)				
подготовки	(специальности)					

в количестве _____ человек (а):

(Ф.И.О. обучающегося (ихся))
в период с « _____ » _____ 20 _____ г. по « _____ » _____ 20 _____ г.
с использованием практикантов на должности:

2.2. Соблюдать согласованные с Университетом рабочий график (план) прохождения практики.

2.3. Назначить квалифицированных специалистов для руководства практикой обучающихся.

2.4. Обеспечить обучающимся условия безопасной работы, отвечающие санитарным правилам и требованиям охраны труда, проводить инструктажи по охране труда, технике безопасности, пожарной безопасности с оформлением установленной документации. Расследовать и учитывать несчастные случаи, произошедшие в Организации с обучающимися во время прохождения практики, комиссией совместно с руководителем практики от Университета.

2.5. Обеспечивать и контролировать соблюдение обучающимися-практикантами правил внутреннего трудового распорядка, установленных в Организации.

2.6. Распространить на обучающихся, зачисленных на должности, трудовое законодательство, государственное социальное страхование наравне со всеми работниками.

2.7. Предоставить обучающимся-практикантам возможность пользоваться лабораториями, мастерскими, библиотекой, технической и другой документацией, годовыми отчетами, необходимыми для успешного освоения обучающимися программы практики и выполнения ими индивидуальных заданий и написания отчета о практике.

2.8. Не допускать обучающихся к работам, не предусмотренным программой практики.

2.9. Оказывать помощь в подборе материалов для курсовых и выпускных квалификационных работ, научно-исследовательских работ.

2.10. По окончании практики дать письменный отзыв о работе обучающегося(ихся)/ характеристику(ки).

3. Права и обязанности Университета

3.1. Направить обучающегося (ихся) на прохождение

практики.

вид (тип практики)

3.2. Согласовать с Организацией программу, индивидуальные задания и рабочий график (план) прохождения практики.

3.3. Обеспечить обучающихся программой, индивидуальными заданиями и направлениями на практику, с указанием даты начала и окончания практики, со стороны кафедр Университета.

3.4. Разрабатывать тематику индивидуальных заданий. Оказывать методическую помощь обучающимся при выполнении и сборе материалов к курсовому проекту (работе) или выпускной квалификационной работе.

3.5. Представить в Организацию список обучающихся, направляемых на практику и сроки прохождения практики не позднее, чем за неделю до ее начала. Направление обучающихся на практику осуществляется на основании приказов по Университету о распределении обучающихся по местам практики.

3.6. Для инвалидов и лиц с ограниченными возможностями здоровья согласовать с Организацией условия и виды труда с учетом рекомендаций медико-социальной экспертизы и индивидуальной программы реабилитации инвалида.

3.7. Оказывать производству научно-техническую помощь руководителями практики от Университета, выезжающими к обучающимся на практику.

3.8. Назначить опытных руководителей практики от Университета, хорошо знающих данное производство, в качестве групповых и (или) индивидуальных руководителей практики.

3.9. Осуществлять контроль за проведением практики, за соблюдением ее сроков и содержанием непосредственно в Организации.

3.10. Обеспечивать проверку и контроль за качественным проведением инструктажей по охране труда, технике безопасности, пожарной безопасности.

3.11. Обеспечивать соблюдение обучающимися трудовой дисциплины и правил внутреннего трудового распорядка, обязательных для работников Организации.

4. Прочие положения

4.1. Настоящий Договор вступает в силу с момента его подписания обеими сторонами и действует до полного исполнения сторонами своих обязательств.

4.2. Спорные вопросы и взаимные претензии, связанные с выполнением настоящего Договора, разрешаются путем переговоров сторон.

4.3. Настоящий Договор составлен в 2-х экземплярах, которые имеют одинаковую юридическую силу, по одному для каждой из сторон.

Университет
ФГБОУ ВО РГАТУ

Банковские реквизиты:

ИНН 6229000643 КПП 622901001, УФК по Рязанской области, (ФГБОУ ВО РГАТУ л.с. 20596Х28790) р. счет 40501810700002000002 Отделение Рязань г. Рязань, БИК: 046126001 ОКТМО 617 01 000, ОКПО 00493480, ОГРН 102 620 107 4998, КПС 00000000000000000130

Место нахождения: ул. Костычева, д.1, г. Рязань, Рязанская область, 390044

Почтовый адрес: ул. Костычева, д.1, г. Рязань, Рязанская область, 390044, Тел. (4912) 35-35-01, 35-88-31, 35-87-57 факс (4912) 34-30-96, 34-08-42

E-mail: University@rgatu.ru
Заведующий отделом учебных и производственных практик

_____ Л.В. Сурова

«____» _____ 20 ____ г.
М.П.

5. Адреса и банковские реквизиты сторон
Организация

тел. _____

—
«____» _____ 20 ____ г.
М.П.

МИНИСТЕРСТВО СЕЛЬСКОГО ХОЗЯЙСТВА РФ
ФЕДЕРАЛЬНОЕ ГОСУДАРСТВЕННОЕ БЮДЖЕТНОЕ
ОБРАЗОВАТЕЛЬНОЕ УЧРЕЖДЕНИЕ
ВЫСШЕГО ОБРАЗОВАНИЯ «РЯЗАНСКИЙ
ГОСУДАРСТВЕННЫЙ АГРОТЕХНОЛОГИЧЕСКИЙ
УНИВЕРСИТЕТ имени П.А.КОСТЫЧЕВА»

Автомобильный факультет

ДНЕВНИК
прохождения практики обучающегося

_____ (фамилия, имя, отчество обучающегося)
Курс _____ Группа _____
Направление подготовки _____
Профиль подготовки _____
Сроки практики _____
Место прохождения практики _____
_____ (Организация, район, область)

Руководитель практики от предприятия _____ / _____ /
(должность, подпись, Ф.И.О.)

МП

Содержание дневника

№ п/п	Содержание программы практики (виды работ и индивидуальное(ых) задание(й))	Период выполнения видов работ и заданий	Отметка о выполнении
-------	--	---	----------------------

Рязань, 20__ г.

ХАРАКТЕРИСТИКА

на обучающегося _____ (Ф.И.О.)

В характеристике отражается:

- время, в течение которого обучающийся проходил практику;
- отношение обучающегося к практике;
- в каком объеме выполнена программа практики;
- каков уровень теоретической и практической подготовки обучающегося;
- трудовая дисциплина обучающегося во время практики;
- качество выполняемых работ;
- об отношениях обучающегося с сотрудниками, клиентами;
- замечания и пожелания в адрес обучающегося;
- **компетенции, освоенные в процессе прохождения практики;**
- общий вывод руководителя практики от организации о выполнении обучающимся программы практики.

Руководитель практики от предприятия _____ / Ф.И.О. /

Дата, подпись

Печать

ФЕДЕРАЛЬНОЕ ГОСУДАРСТВЕННОЕ БЮДЖЕТНОЕ
ОБРАЗОВАТЕЛЬНОЕ УЧРЕЖДЕНИЕ ВЫСШЕГО ОБРАЗОВАНИЯ
«РЯЗАНСКИЙ ГОСУДАРСТВЕННЫЙ АГРОТЕХНОЛОГИЧЕСКИЙ
УНИВЕРСИТЕТ ИМЕНИ П.А.КОСТЫЧЕВА»

Автодорожный факультет

ОТЧЁТ

О прохождении учебной (ознакомительной практики)

ФИО обучающегося

Курс Группа

Направление подготовки

Направленность (профиль) программы

Сроки практики:

Место прохождения практики:

Руководитель практики от Университета:

Руководитель практики от организации:

Отчет подготовлен:

Рязань, 20__г.

МИНИСТЕРСТВО СЕЛЬСКОГО ХОЗЯЙСТВА РФ
ФЕДЕРАЛЬНОЕ ГОСУДАРСТВЕННОЕ БЮДЖЕТНОЕ ОБРАЗОВАТЕЛЬНОЕ
УЧРЕЖДЕНИЕ ВЫСШЕГО ОБРАЗОВАНИЯ
«РЯЗАНСКИЙ ГОСУДАРСТВЕННЫЙ АГРОТЕХНОЛОГИЧЕСКИЙ
УНИВЕРСИТЕТ ИМЕНИ П.А. КОСТЫЧЕВА»

Автодорожный факультет
Кафедра «Строительство инженерных сооружений и механика»

Индивидуальное задание
на учебную практику

Тема

Студент _____

Направление подготовки «Строительство»

Курс, группа _____

Задание выдал _____

Дата выдачи задания: « _____ » _____ 20__ год.

Подпись студента _____

Подпись преподавателя _____



МИНИСТЕРСТВО
СЕЛЬСКОГО ХОЗЯЙСТВА РОССИЙСКОЙ
ФЕДЕРАЦИИ

ФЕДЕРАЛЬНОЕ ГОСУДАРСТВЕННОЕ
БЮДЖЕТНОЕ
ОБРАЗОВАТЕЛЬНОЕ УЧРЕЖДЕНИЕ
ВЫСШЕГО ОБРАЗОВАНИЯ

**«РЯЗАНСКИЙ ГОСУДАРСТВЕННЫЙ
АГРОТЕХНОЛОГИЧЕСКИЙ УНИВЕРСИТЕТ ИМЕНИ
П.А.КОСТЫЧЕВА» (ФГБОУ ВО РГАТУ)**

**НАПРАВЛЕНИЕ
на практику**

№ _____

« ____ » _____ 20__ г.

ул. Костычева, д.1, г. Рязань, Рязанская область, 390044
тел.: (4912) 35-35-01, 35-88-31 факс: (4912) 34-30-96, 34-08-42
E-mail: University@rgatu.ru
ОКПО 00493480, ОГРН 1026201074998, ИНН 6229000643

Студент _____ курса _____ факультета _____
(ФИО)

Обучающийся по направлению (специальности) _____
направляется на (в) _____
организация (учреждение) всех форм собственности)
района _____ области

для прохождения _____
(вид практики)

в соответствии с Договором № _____ от « ____ » _____ 20__ г.

Приказ от « ____ » _____ 20__ г. № _____

Срок практики с « ____ » _____ 20__ г. по « ____ » _____ 20__ г.

Заведующий отделом учебных и производственных практик _____
М.П.

Отметка о прибытии в пункты назначения и выбытия из них:

Выбыл из _____ ФГБОУ ВО РГАТУ _____ Прибыл в _____
_____ 20__ г. « ____ » _____ 20__ г.

М.П. Подпись _____ М.П. Подпись _____

Выбыл из _____ Прибыл в ФГБОУ ВО РГАТУ _____

« ____ » _____ 20__ г. « ____ » _____ 20__ г.

М.П. Подпись _____ М.П. Подпись _____

Рабочий график (план)

проведения учебной практики (ознакомительной практики)

№ п/п	Содержание программы практики (виды работ и индивидуальное(ых) задание(й))	Период выполнения видов работ и заданий	Отметка о выполнении

Руководитель практики от ФГБОУ ВО РГАТУ

(должность, подпись, Ф.И.О.)

Руководитель практики от предприятия

(должность, подпись, печать, Ф.И.О.)

МИНИСТЕРСТВО СЕЛЬСКОГО ХОЗЯЙСТВА РОССИЙСКОЙ ФЕДЕРАЦИИ
ФЕДЕРАЛЬНОЕ ГОСУДАРСТВЕННОЕ БЮДЖЕТНОЕ ОБРАЗОВАТЕЛЬНОЕ
УЧРЕЖДЕНИЕ ВЫСШЕГО ОБРАЗОВАНИЯ
«РЯЗАНСКИЙ ГОСУДАРСТВЕННЫЙ АГРОТЕХНОЛОГИЧЕСКИЙ УНИВЕРСИТЕТ
ИМЕНИ П.А. КОСТЫЧЕВА»

МЕТОДИЧЕСКИЕ УКАЗАНИЯ

по прохождению учебной практики (исследовательской практики)

для обучающихся по направлению подготовки

08.03.01 Строительство (уровень бакалавриат) направленность
(профиль) программы «Автомобильные дороги»

Форма обучения: очно, очно-заочная

Рязань 2023

ЛИСТ СОГЛАСОВАНИЙ

Методические указания составлены с учетом требований федерального государственного образовательного стандарта высшего образования по направлению подготовки 08.03.01 Строительство, утвержденного приказом министерства образования и науки Российской Федерации № 481 от 31 мая 2017 г.
(дата утверждения ФГОС ВО)

Разработчики доцент кафедры «Строительство инженерных сооружений и механика»

Разработчики: доцент, кафедры СИСиМ



Бойко А.И.

Рассмотрена и утверждена на заседании кафедры «22» марта 2023 г., протокол №8


Заведующий кафедрой СИСиМ


(подпись)

Боричев С.Н.

Методические указания одобрены учебно-методической комиссией направления подготовки 08.03.01 Строительство

«22» марта 2023 г., протокол №8

Председатель комиссии учебно-методической комиссии  Д.В. Колошеин

СОДЕРЖАНИЕ

ВВЕДЕНИЕ

1. ОБЩИЕ ПОЛОЖЕНИЯ ПО ПРОХОЖДЕНИЮ УЧЕБНОЙ ПРАКТИКИ
(ИЗЫСКАТЕЛЬСКОЙ ПРАКТИКИ)

2. МЕТОДИКА ВЫПОЛНЕНИЯ ПРАКТИКИ –(ИЗЫСКАТЕЛЬСКОЙ
ПРАКТИКИ)

3. ТРЕБОВАНИЯ К ОФОРМЛЕНИЮ ОТЧЕТА

4. ВОПРОСЫ К ЗАЩИТЕ ОТЧЕТА

5. ПРИМЕРНАЯ ТЕМАТИКА ИНДИВИДУАЛЬНЫХ ЗАДАНИЙ

ПРИЛОЖЕНИЯ

ВВЕДЕНИЕ

Учебная практика (изыскательская практика) (далее — учебная практика) является неотъемлемой составной частью обучения и подготовки квалифицированных специалистов, способных самостоятельно решать профессиональные и научные задачи.

Учебная практика формирует готовность обучающихся к творческой реализации полученных в университете знаний, умений и навыков, помогает овладеть основами методологии научной деятельности, обрести исследовательский опыт.

Методические указания подготовлены на основании следующих документов:
Федеральный закон от 29.12.2012 г. № 273-ФЗ "Об образовании в Российской Федерации",

Федеральный закон от 23.08.1996 г. № 127-ФЗ "О науке и государственной научно-технической политике",

Устав университета,

Типовое положение о кафедре федерального государственного бюджетного образовательного учреждения высшего образования «Рязанский государственный агротехнологический университет имени П.А.Костычева»,

ФГОС ВО по направлению подготовки 08.03.01 Строительство (уровень бакалавриат);

Данные методические рекомендации определяют цель и задачи изыскательская, форму организации и специфику данного вида практики.

В процессе прохождения практики обучающиеся закрепляют теоретические знания, полученные ими в высшем учебном заведении, получают практические навыки необходимые для более качественного освоения дисциплин профессионального цикла.

1. ОБЩИЕ ПОЛОЖЕНИЯ ПО ПРОХОЖДЕНИЮ УЧЕБНОЙ ПРАКТИКИ – (ИЗЫСКАТЕЛЬСКОЙ ПРАКТИКИ)

Учебная практика является обязательным разделом ООП ВО. Она направлена на комплексное формирование компетенций в соответствии с требованиями Федеральных государственных образовательных стандартов высшего образования (далее — ФГОС ВО).

Сроки проведения учебной практики устанавливаются в соответствии с учебным планом и календарным учебным графиком на соответствующий учебный год.

Темы индивидуальных заданий (Приложение Д) формируются заведующими кафедрами и утверждаются деканом факультета.

Для руководства практикой в Университете назначается руководитель (руководители) практики из числа лиц, относящихся к профессорско-преподавательскому составу (далее - руководитель практики от Университета).

Для руководства практикой, проводимой в профильной организации, назначаются руководитель (руководители) практики из числа лиц, относящихся к профессорско-преподавательскому составу организации, организующей проведение практики (далее - руководитель практики от Университета) и руководитель (руководители) практики из числа работников профильной организации (далее - руководитель практики от профильной организации).

Руководитель практики от Университета,

- составляет рабочий график (план) проведения практики
- разрабатывает индивидуальные задания;
- осуществляет контроль за соблюдением сроков проведения практики и соответствием ее содержания требованиям, установленным ООП ВО;
- оказывает методическую помощь обучающимся при выполнении ими индивидуальных заданий;
- оценивает результаты прохождения практики обучающимися.

Руководитель практики от профильной организации (при необходимости):

- совместно с руководителем практики от Университета составляется совместный рабочий график (план) проведения практики.
- согласовывает индивидуальные задания, содержание и планируемые результаты практики;
- обеспечивает безопасные условия прохождения практики обучающимся, отвечающие санитарным правилам и требованиям охраны труда;
- проводит инструктаж обучающихся по ознакомлению с требованиями охраны труда, техники безопасности, пожарной безопасности, а также правилами внутреннего трудового распорядка;
- осуществляет другие функции в соответствии с договором об организации и прохождении практики.

Процесс выполнения учебной практики включает в себя ряд этапов:

п/п	Разделы (этапы) учебной практики	Компетенции
	<i>Подготовительный этап</i> Проведение инструктажа по технике безопасности, ознакомительная лекция и получение индивидуального задания на практику	УК-8.1; ОПК-1.1; ОПК-1.2;
	<i>Учебно-ознакомительный этап</i> Полевые занятия; сбор и обработка материала	УК-8.1; ОПК-1.1; ОПК-1.2; ОПК-1.3; ОПК-1.4; ОПК-1.5; ОПК-1.7; ОПК-1.8; ОПК-1.10; ОПК-1.11; ОПК-2.2; ОПК-3.1; ОПК-3.3; ОПК-4.1; ОПК-5.3; ОПК-5.4; ОПК-5.5; ОПК-5.6; ОПК-5.7; ОПК-5.8; ОПК-6.1; ПК-1.3; ПК-2.1
	<i>Заключительный этап</i> Оформление отчетной документации	УК-8.1; ОПК-6.1; ПК-1.3; ПК-2.1

Обучающийся при прохождении практики обязан:

- полностью выполнять задания, предусмотренные программой практики, в т.ч. индивидуальное задание;
- выполнять рабочий график (план) проведения практики;
- соблюдать действующие в организации (учреждении) правила внутреннего трудового распорядка;
- строго соблюдать правила охраны труда и пожарной безопасности;
- по окончании практики представить своевременно руководителю практики отчетную документацию.

В качестве формы отчетности по учебной практике устанавливается письменный отчет (приложение Г). В отчете студент описывает основные результаты учебной практики научно и индивидуальное задание. При необходимости к отчету могут быть приложены полевые журналы и т.д.

Форма контроля выполнения учебной практики устанавливается учебным планом и программой учебной практики с учетом требований ФГОС ВО.

Обучающиеся, не выполнившие программу учебной, направляются на практику повторно по индивидуальному графику. Ликвидация академической задолженности осуществляется в соответствии с Положением о формах, периодичности и порядке проведения текущего контроля успеваемости и

промежуточной аттестации обучающихся федерального государственного бюджетного образовательного учреждения высшего образования «Рязанский государственный агротехнологический университет имени П.А.Костычева»

2. МЕТОДИКА ВЫПОЛНЕНИЯ УЧЕБНОЙ ПРАКТИКИ – (ИЗЫСКАТЕЛЬСКОЙ ПРАКТИКИ)

Учебная практика проводится на специальном полигоне с четко выраженным рельефом и небольшими застроенными участками. На полигоне имеется планово-высотная сеть, пункты которой закреплены постоянными знаками, имеют плановые координаты и отметки высот.

Руководитель практикой распределяет студентов по бригадам, определяет участки работ, осуществляет контроль за выполнением работ и соблюдением правил внутреннего распорядка, техники безопасности и охраны окружающей среды.

Численный состав студенческой бригады зависит от оборудования полигона, оснащённости кафедры приборами, программы практики по специальности. По решению кафедры бригада может быть назначена из **5 - 6** студентов.

Состав бригады не меняется в течение всего периода практики. Запрещается включение в бригаду студентов для прохождения отдельных видов работ. Обязательным условием является выполнение каждым студентом всех видов работ.

2.1 Виды работ

- 1) Получение и поверка приборов
- 2) Топографические съёмки
- 3) Техническое нивелирование
- 4) Тахеометрическая съёмка
- 5) Инженерно-геодезические и специальные задачи

Каждый студент должен выполнить все виды работ, предусмотренные программой учебной практики. Для этого бригадир составляет и представляет на утверждение руководителю практики рабочий (план) график (Приложение Ж) распределения обязанностей в бригаде.

Прием работ и зачет по практике проводятся руководителем практики в присутствии всей бригады. Студенты, не сдавшие работы, к зачету по практике не допускаются.

На зачете каждый член бригады должен показать знание методов выполнения и организации работ, входящих в программу практики, проверок и юстировки приборов, и проявить навыки обращения с ними.

Бригадир студенческой бригады обязан:

организовать получение и сдачу приборов, оборудования и литературы, следить за их сохранностью;

поддерживать учебную и производственную дисциплину в бригаде;
составлять по видам работ графики распределения обязанностей в бригаде, предоставлять его преподавателю на утверждение и следить за его выполнением;
вести дневник практики;
добиваться качественного выполнения заданий в установленные сроки;
следить за полнотой и аккуратностью ведения журналов, абрисов и другой технической документации.
Член бригады обязан:
бережно обращаться с геодезическими приборами, оборудованием, пособиями и другим государственным имуществом;
строго соблюдать правила внутреннего распорядка, техники безопасности и охраны окружающей среды;
проявлять сознательное отношение к порученному делу.

2.1.1 Получение и поверка приборов

Требования к приборам и инструментам

1. Все бригады должны снабжаться полным комплектом приборов, инструментов, инвентаря и оборудования, за качеством и сохранностью которых необходимо постоянно следить. Запрещается пользоваться неисправным оборудованием и инструментами. За соблюдением этого требования обязан следить бригадир.
2. Топоры, молотки и кувалды должны быть плотно насажены на прочные ручки, которые после насадки необходимо расклинивать железными клиньями.
3. Рукоятки молотков и кувалд должны иметь утолщение к свободному концу, быть удобными для работы. Рукоятки не должны иметь заусенцев.
4. Складные рейки должны иметь исправные винты в местах скрепления. При работе во избежание случайного складывания рейки стопор должен быть надежно закреплен.
5. Ящики и футляры для приборов должны иметь прочно прикрепленные ручки или ремни.
6. Во время наблюдений зонт должен быть устойчиво закреплен. При сильном ветре не разрешается оставлять зонт без присмотра.
7. Во избежание пореза рук краями полотна стальной рулетки или мерной ленты разматывать и сматывать их надо двум студентам одновременно.

ТЕОДОЛИТЫ

Задача: закрепить знания, подготовить прибор к работе и приобрести навыки в измерении углов в полевых условиях.

Приборы и принадлежности: теодолит, штатив, отвес, 2 вешки, журнал

измерения углов и рабочая тетрадь.

Работу с теодолитом после получения комплекта со склада (геокамеры) начинают с общего осмотра и изучения правил обращения с приборами (прил. 3).

Осмотр теодолита производят после установки и закрепления его на штативе. Теодолит закрепляют станковым винтом так, чтобы подъемные винты вращались свободно.

При осмотре необходимо убедиться в выполнении следующих требований: вращение верхней части теодолита должно быть плавным, без задержек; закрепительные винты должны вращаться без видимых усилий; вращение наводящих и подъемных видов должно быть плавным и без качания; оптические детали и уровни не должны иметь видимых повреждений; изображения предметов и сетки нитей в зрительной трубе должны быть четкими; изображения в отсчетных устройствах должны быть четкими;

исправительные винты уровней и сетки нитей не должны иметь повреждений резьбы; вращение их должно осуществляться плавно, без усилий.

При осмотре исправительных винтов необходимо ослабить один из них, и только после этого можно вращать противоположный винт.

Изучение устройства теодолита

Теодолит Т30. Основание теодолита 1 (рис. 1, а), с которым скреплена подставка 9, одновременно служит дном футляра, что позволяет закрывать прибор, не снимая его со штатива при переходе с точки на точку и при перерывах в работе.

Зрительная труба 5 снабжена оптическим визиром 6 для ориентировочного наведения трубы на наблюдаемый предмет. Зрительную трубу фокусируют вращением кремальеры 7, а сетку нитей устанавливают по глазу вращением окулярного кольца 8.

Для центрирования теодолита используют зрительную трубу, которую устанавливают объективом вниз, и через отверстие 2 визируют на знак закрепления вершины угла.

Микроскоп 3 отсчетного устройства расположен рядом с окуляром. Для освещения оптического устройства используют зеркало 4 для направления лучей (зайчика) в отверстие для подсветки.

В поле зрения микроскопа (рис. 1, б) видны изображения вертикального (сверху с буквой В) и горизонтального (снизу с буквой Г) кругов. Цена делений обоих кругов 10'. Отсчеты производят по неподвижному индексу с оценкой десятых долей делений на глаз. На рис. 1, б отсчет по вертикальному кругу равен $358^{\circ}48'$, по горизонтальному - $70^{\circ}05'$.

Необходимо помнить, что теодолит Т30 не имеет уровня при вертикальном круге, его заменяет уровень при горизонтальном круге. Потому при наведении на предмет и отсчете по вертикальному кругу пузырек уровня горизонтального круга должен находиться в нуль-пункте.

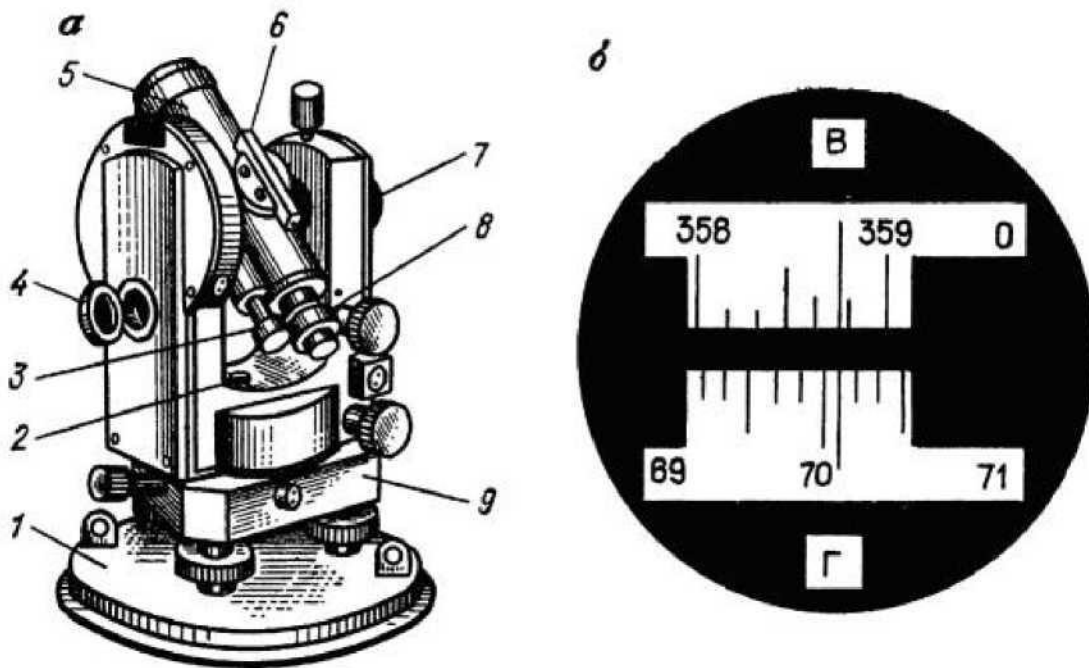
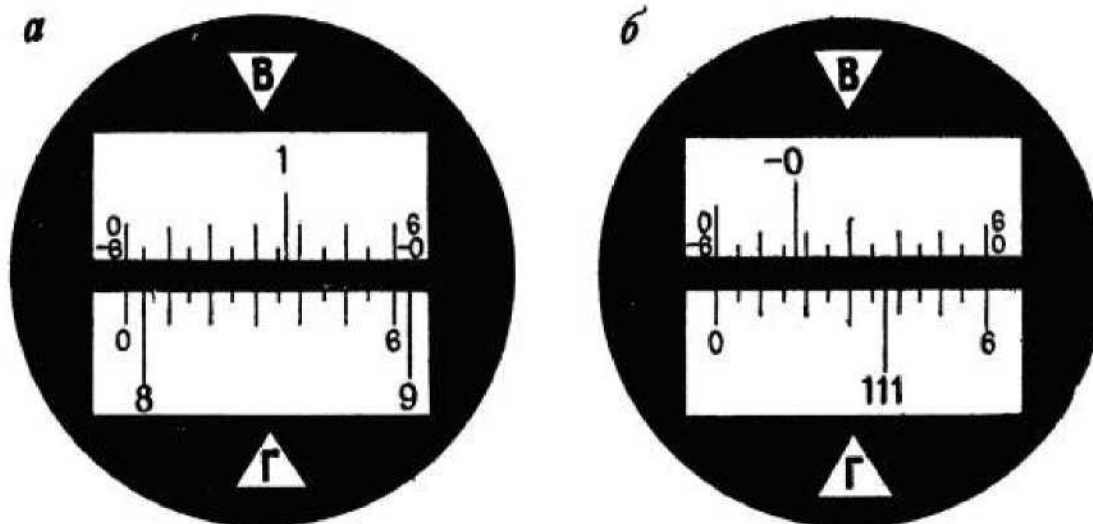


Рис. 1. Теодолит Т30 (а) и поле зрения отсчетного микроскопа (б)



Поверки и юстировки теодолита

1. Ось цилиндрического уровня UU_1 должна быть перпендикулярна к

вертикальной оси $П_1$ прибора. После предварительного горизонтирования теодолита устанавливают уровень по направлению двух подъемных винтов и вращением их в разные стороны приводят пузырек уровня в нуль-пункт. Далее открепляют закрепительный винт алидады и поворачивают верхнюю часть теодолита на 180° . Если пузырек сместился с нуль-пункта не более чем на одно деление, то условие выполнено.

Если условие нарушено, то юстировку (исправление) производят исправительными винтами уровня. Для этого смещают пузырек уровня к нуль-пункту на половину отклонения.

При юстировке предварительно необходимо определить направление смещения конца пузырька уровня, расположенного у исправительных винтов. Если его надо поднять, то вращением против часовой стрелки (наблюдая сверху) ослабляют верхний исправительный винт, а затем перемещают пузырек нижним исправительным винтом, вращая его в том же направлении, что и верхний. Если конец уровня надо опустить, то вначале вращают по направлению часовой стрелки нижний исправительный винт, а затем - верхний.

После выполнения юстировки поверку повторяют.

2. *Визирная ось трубы VV_1 должна быть перпендикулярна к горизонтальной оси $НН_1$ теодолита.* Угол с отклонения визирной оси трубы от перпендикуляра к горизонтальной оси вращения трубы называют коллимационной погрешностью.

Для выполнения поверки наводят зрительную трубу на удаленную, находящуюся на горизонте ясно видимую точку, например при круге право, и берут отсчет $П$ по лимбу. Затем переводят трубу через зенит, снова визируют на точку при положении круга слева и берут отсчет $Л$. Коллимационную погрешность c вычисляют по формуле.

3. *Горизонтальная ось $НН_1$ вращения трубы должна быть перпендикулярна к вертикальной оси $П_1$ прибора.* Установив теодолит в 30 - 40 м от стены какого-либо здания, тщательно приводят вертикальную ось прибора в отвесное положение. Наводят крест нитей на высоко расположенную точку A стены (рис. 5). При закрепленной алидаде наклоняют трубу примерно до горизонтального положения и по визирной оси отмечают на стене положение точки a_1 . Аналогичные действия повторяют при другом положении вертикального круга и получают точку a_2 . Если отрезок a_1a_2 в поле зрения не выходит из биссектора сетки (двойной нити), то условие считают выполненным. При нарушении условия для юстировки прибор передают в мастерские.

4. *Одна из нитей сетки должна быть параллельна вертикальной оси $П_1$ вращения прибора, а другая - перпендикулярна.* Наводят крест нитей на хорошо видимую точку местности и медленно поворачивают алидаду вокруг оси ее вращения. Если изображение точки не сходит с горизонтальной нити, то условие выполнено. В противном случае поворачивают сетку нити в оправе до совмещения нити с точкой.

Измерения горизонтальных углов

Для измерения горизонтального угла P (рис. 6, *a*) теодолит устанавливают так, чтобы вертикальная ось прибора была отвесна и проходила через вершину O измеряемого угла. Приведение вертикальной оси в отвесное положение называют горизонтированием, а ее совмещение с вершиной угла - центрированием теодолита.

Эти операции выполняют обычно совместно в такой последовательности.

Штатив над точкой предварительно устанавливают таким образом, чтобы верхняя поверхность его головки была приблизительно горизонтальна, а центр отверстия головки располагался над вершиной угла. К станковому винту прикрепляют отвес, длину нити которого подбирают так, чтобы заостренный конец груза располагался чуть выше точки O . Ослабляют становой винт и передвижением подставки теодолита по головке штатива добиваются совмещения заостренного конца груза с точкой O . Горизонтируют теодолит подъемными винтами с помощью цилиндрического уровня горизонтального круга.

При измерении угла на точках A и B выставляют визирные знаки. Если длины сторон угла невелики, то за точкой по створу стороны устанавливают шпильку, которую ставят отвесно, а для лучшего ее опознавания прикрепляют листок цветной бумаги. При больших расстояниях на точку устанавливают вешку.

Перед началом измерений устанавливают трубу для наблюдений. Для этого наводят трубу на светлый фон и вращением окулярной трубочки добиваются четкой видимости сетки нитей (установка трубы по глазу). Далее наводят трубу на предмет и вращением кремальеры добиваются четкого изображения предмета (установка трубы по предмету). Затем устраняют параллакс. Для этого слегка перемещают глаз относительно окуляра. Если изображение предмета смещается относительно сетки нитей, то имеющийся параллакс (смещение) устраняют небольшим вращением кремальеры.

Измерение углов способом приемов

Закончив подготовку прибора и визирных знаков, приступают к измерениям. Измерение может быть выполнено при произвольном положении лимба или при установке его в такое положение, при котором отсчет на точку A будет немного больше нуля. Во втором случае упрощаются вычисления углов.

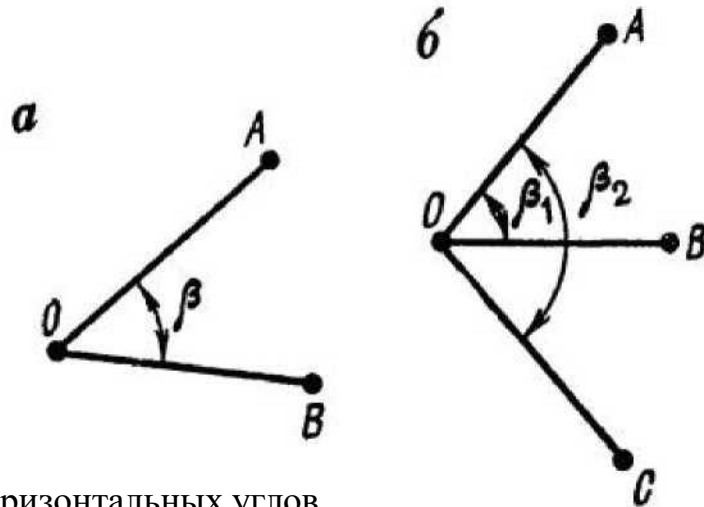
Угол измеряют при *закрепленном лимбе* в такой последовательности.

Открепляют алидаду, наводят зрительную трубу на точку A вначале приближенно - при помощи визиров на корпусе трубы, а затем точно - с помощью наводящего винта алидады и берут отсчет a по горизонтальному кругу. Отсчет записывают в журнал измерения горизонтальных углов (табл. 2).

Ослабляют закрепительный винт алидады и вращением ее по часовой стрелке визируют на точку B . Берут отсчет b по горизонтальному кругу и записывают в журнал измерений в строке B (табл. 2). Значение измеренного угла вычисляют по формуле

$$P = b - a. \quad (3)$$

Если отсчет b меньше отсчета a , то к нему прибавляют 360° .



Измерения горизонтальных углов

А – способом приемов, Б – способом круговых приемов

Измерение углов наклона

Угол наклона ν - это угол между направлением на данную точку и горизонтальной проекцией этой линии.

Отсчет по вертикальному кругу при горизонтальном положении визирной оси трубы и оси цилиндрического уровня при алидаде вертикального круга называется *местом нуля* и обозначается MO .

Измерение вертикальных углов теодолитом ТЗ0 производят следующим образом:

зрительную трубу приближенно наводят на точку и подъемными винтами приводят пузырек уровня горизонтального круга в нуль-пункт;

наводящим винтом зрительной трубы наводят среднюю горизонтальную нить сетки на наблюдаемую точку;

производят отсчет по вертикальному кругу (например, Π);

аналогичные действия повторяют при другом положении вертикального круга и получают отсчет L .

Для теодолита ТЗ0 формулы вычислений места нуля и угла наклона имеют вид

$$H = \frac{MO - \Pi - 180^\circ}{2}$$

H - г - з -- у. - - т: -:М*

Исправление места нуля

Для удобства вычислений углов наклона значение места нуля должно быть близко к нулю.

Для исправления места нуля у теодолита Т30 определяют угол наклона при двух положениях вертикального круга; при этом будем считать, что последнее наведение было сделано при круге лево. Тогда, не смещая трубы с наблюдаемой точки, наводящим винтом устанавливают на вертикальном круге отсчет, равный углу наклона v . При этом горизонтальная нить сетки сместится с наблюдаемой точки. Действуя вертикальными исправительными винтами сетки, совмещают нить с наблюдаемой точкой. Если при определении v последним был отсчет при круге право, то при юстировке устанавливают на вертикальном круге отсчет $(180^\circ - v)$. После исправления определение места нуля повторяют.

Измерения длин линий

Измерение длин линий землемерными лентами производят в такой последовательности.

На концах измеряемой линии устанавливают вешки. Если длина линии превышает 150 м, то в створ дополнительно ставят еще одну вешку. Чтобы не закрывать видимости по створу, вешение производят начиная с дальней точки, т.е. «на себя».

Линию измеряют два человека. Задний рабочий прикладывает начальный штрих к начальной точке и закрепляет ленту шпилькой. Передний держит ленту в вытянутой руке так, чтобы не закрывать створ. По команде заднего рабочего он укладывает ленту в створ, встряхивает ее, натягивает «от руки» с силой $P - 10$ кг, в вырез на переднем конце ленты вставляет шпильку, и весь процесс повторяют. Если весь комплект шпилек у переднего рабочего израсходован, то задний передает ему свои 10 шпилек. Передачу шпилек фиксируют в журнале измерения линий.

В конце линии между последней шпилькой и конечной точкой измеряют остаток $г$. Для этого протягивают ленту вдоль створа и против конечной точки производят отсчет по ленте. При этом число целых метров определяют по надписям на пластинках, число дециметров отсчитывают по отверстиям, а сантиметры между дециметровыми делениями оценивают на глаз. При измерениях

линий с повышенной точностью для оценки долей дециметра к ленте прикладывают металлическую линейку с миллиметровыми делениями.

Длину линии D вычисляют по формуле

$$D = nl_0 + r,$$

где n - число целых отложений ленты в измеряемой линии; l_0 - номинальная длина мерного прибора (20, 30, 50 м и т.п.); r - остаток.

Линию измеряют в прямом $D_{>ux}$ и обратном $D_{обр}$ направлениях. Разности $\Delta D = D_{пр} - D_{обр}$ не должны превышать 1:2000 измеряемого отрезка. Если это условие выполнено, то вычисляют среднее значение $D = 0,5^{пр} + D^{\wedge}$). Если условие нарушено, то измерение длины линии повторяют.

Измерение линий стальными рулетками производят по той же программе.

Отличие заключается в том, что концы мерного прибора при его отложении фиксируют гвоздями или проволокой на мягком грунте и прочерчиванием на твердом покрытии дорог, а натяжение осуществляют не «от руки», а пружинным динамометром

Техническое нивелирование

Приборы и принадлежности для выполнения полевых работ: нивелир, штатив, две рейки, деревянные колышки для закрепления точек на местности, молоток, журналы нивелирования и рабочая тетрадь.

Получив прибор, производят его общий осмотр. Нивелир осматривают после установки на штатив и закрепления его станковым винтом. При осмотре необходимо убедиться в соблюдении следующих требований к нивелиру:

верхняя часть нивелира должна вращаться свободно, без задержек;

при плавном вращении элевационного винта визирная ось должна перемещаться плавно;

изображения предмета, сетки нитей и пузырька уровня в поле зрения трубы должны быть четкими;

исправительные винты не должны иметь повреждений резьбы, а вращение их должно осуществляться плавно и без усилий.

При осмотре реек необходимо обратить внимание на сохранность пяток и работу замка у складных реек. Пятки реек не должны иметь видимых повреждений и изгибов, а замки должны обеспечивать надежное скрепление частей рейки.

Поверки и юстировки нивелира

Главное условие, которое предъявляют к нивелиру, - это *горизонтальность визирной оси*. Для обеспечения этого требования перед началом работ необходимо выполнить поверки и произвести юстировки нивелира.

Поверки и юстировки уровенных нивелиров

1. *Ось круглого уровня должна быть параллельна оси вращения прибора*. Тремя подъемными винтами приводят пузырек уровня в нуль-пункт и поворачивают верхнюю часть прибора на 180° . Если пузырек остается в нуль-пункте, то условие выполнено. В противном случае исправительными винтами перемещают пузырек к нуль-пункту на половину отклонения.

2. *Вертикальная нить сетки должна быть параллельна оси нивелира*. В защищенном от ветра месте подвешивают отвес, а в 20 - 25 м от него устанавливают нивелир и с помощью круглого уровня приводят ось вращения нивелира в отвесное положение. Затем совмещают в поле зрения трубы один из концов вертикальной нити со шнуром отвеса. Если другой конец нити отклоняется от шнура меньше, чем на толщину нити, то условие выполнено.

Если же условие нарушено, то, ослабив крепежные винты, пластинку с сеткой

нитей поворачивают до совмещения вертикальной нити со шнуром отвеса.

3. *Визирная ось зрительной трубы должна быть параллельна оси цилиндрического уровня.* Поверку главного условия выполняют двойным нивелированием вперед. С этой целью закрепляют кольшками линию AB (рис. 9, а) длиной 50 - 75 м. Нивелир устанавливают над точкой A и измеряют высоту прибора i_1 . Вращением элевационного винта совмещают концы пузырька уровня в поле зрения трубы и по рейке в точке B берут отсчет v_1 . Затем нивелир и рейку меняют местами, измеряют высоту прибора i_2 и берут отсчет по рейке v_2 .

Погрешность x , обусловленную влиянием непараллельное™ визирной оси и оси уровня, вычисляют по формуле.

ТОПОГРАФИЧЕСКИЕ СЪЕМКИ

Строительство, реконструкция и благоустройство промышленных или гражданских объектов осуществляются на основе проектов застройки, детальной планировки и рабочих чертежей. В свою очередь, разработка проекта требует создания исходных топографических материалов (карт, планов и профилей), которое сводится к определению взаимного положения различных элементов ситуации и рельефа и к отображению полученной информации.

Полевые геодезические измерения, выполняемые с целью создания карт, планов и профилей, называют *съёмкой*.

В зависимости от характера конечной продукции определяется состав работ. Если требуется получить план (карту) местности без изображения рельефа, то выполняют *горизонтальную* или *контурную* съемку, если с изображением рельефа, то *топографическую*.

Для получения изображения рельефа или высотных характеристик применяют *высотную* или *вертикальную* съемку.

При съемке небольших участков местности, как это встречается в строительстве, чаще всего применяют *наземную съемку*, которая в зависимости от наименования основного прибора получает соответствующее название: *теодолитная* - выполняется с помощью теодолита и мерных приборов, в результате получают контурный план; *тахеометрическая* - с помощью тахеометра, в результате получают план с изображением рельефа; *мензульная* - с помощью мензулы и кипрегеля, топографический план с изображением рельефа получают непосредственно в поле; *фототеодолитная* - с помощью фототеодолита, в результате можно получить как контурный, так и топографический план.

На геодезической практике студент должен приобрести навыки в производстве простейших видов топографических съемок, научиться выбирать наиболее рациональные способы съемки ситуации и рельефа в зависимости от особенностей местности, а также освоить методику выполнения полевых и камеральных работ.

Общими характерными признаками участка для топографической съемки

должны быть:

пересеченная местность с четко выраженными формами рельефа;

наличие на участке достаточного количества элементов ситуации и предметов местности;

наличие на участке капитальных зданий и сооружений, выходов подземных коммуникаций (водостоки, колодцы, люки/камеры и т.д.).

До начала работ необходимо уяснить цель составления топографического плана данного участка местности и возможные варианты его использования, так как от этого зависит выбор масштаба съемки. Например, планы масштаба 1:2000 используются прежде всего для составления проектов детальной планировки микрорайонов города или поселка, для ведения оперативного плана района с подземными коммуникациями, для составления генеральных планов поселков и т.д. Планы масштаба 1:500 используются для разработки стройгенплана объекта строительства, для составления рабочих чертежей.

Топографическая съемка осуществляется по принципу «от общего к частному»: сначала определяется взаимное положение основных (опорных) точек, т.е. создается *съемочное обоснование* (плановое и высотное), а затем производится съемка подробностей ситуации и рельефа. Заканчивается работа составлением топографического плана участка.

ТАХЕОМЕТРИЧЕСКАЯ СЪЕМКА

Тахеометрическая съемка - один из видов наземной топографической съемки, выполняемой обычно на небольших участках местности с целью получения планов крупных масштабов для инженерных изысканий под строительство, планировку и благоустройство населенных мест. Широко применяется при съемке вытянутых полос местности, например, для изысканий под строительство каналов, линий электропередач, дорог, взлетных полос аэродромов и т.д.

Отличие тахеометрической съемки от горизонтальной состоит в том, что кроме съемки элементов ситуации и предметов местности производят съемку рельефа.

В качестве съемочного обоснования тахеометрической съемки принимают теодолитнонивелирные или тахеометрические ходы. Съемку предметов, контуров и рельефа местности производят полярным способом, а отметки точек определяют тригонометрическим нивелированием.

Все измерения выполняют при одном наведении зрительной трубы прибора на рейку. Плановое положение реечной точки определяют при измерении расстояния по дальномеру и взятии отсчета по ориентированному на начальное направление лимбу теодолита. Превышение определяют по углу наклона и расстоянию до точки.

Каждая бригада выполняет тахеометрическую съемку с точек планово-

высотного обоснования и составляет план участка. Масштаб плана, высоту сечения, объем и сроки выполнения работ выдаются преподавателем в соответствии с рабочей программой практики.

Для выполнения работ бригада должна иметь тот же комплект приборов, принадлежностей и пособий, что и при горизонтальной съемке. Кроме этого, необходимо получить журналы тахеометрической съемки и тахеометрические таблицы.

Перед началом съемки выполняют все основные поверки теодолита.

Работу на станции ведут в следующей последовательности.

1. Устанавливают теодолит над точкой съемочного обоснования и приводят его в рабочее положение. Рулеткой или нивелирной рейкой с точностью до 0,01 м измеряют высоту теодолита i . Результат записывают в журнал тахеометрической съемки (Приложение 3).

Для упрощения последующих вычислений рекомендуется высоту прибора i отмечать на рейке лентой или тесемкой яркого цвета и визировать на эту отметку.

2. Определяют место нуля вертикального круга и записывают его в журнал тахеометрической съемки в графу 5

3. Последовательно устанавливать рейку на все намеченные точки. При визировании на рейку вертикальную нить сетки совмещают с осью рейки, а горизонтальную - с меткой, соответствующей высоте прибора. Если эта метка не видна, то наводят среднюю нить на отсчет x по рейке и записывают его в графу 8 журнала.

Отсчеты берут в следующей последовательности:

по дальномеру (с точностью до 0,1 м);

по вертикальному кругу (с точностью до 1');

по горизонтальному кругу (с точностью до 5').

Результаты наблюдений записывают в тахеометрический журнал соответственно в графы 2, 4, 3. Номер реечной точки в журнале и абрисе должен совпадать.

После снятия отсчета по вертикальному кругу можно давать команду реечнику переходить на следующую точку.

4. По окончании работ на станции для контроля вновь визируют по начальному направлению и записывают отсчет в графу 3. Расхождение с начальным направлением не должно превышать 3'. При больших расхождениях наблюдения на станции повторяют.

НИВЕЛИРОВАНИЕ ПОВЕРХНОСТИ

При нивелировании поверхности съемку рельефа выполняют геометрическим нивелированием, т.е. отметки точек поверхности определяют горизонтальным визирным лучом. Поэтому этот вид съемки применяют обычно на открытой

местности со слабо выраженным рельефом. В зависимости от вида съёмочного обоснования нивелирование поверхности может быть выполнено различными способами. В условиях строительной площадки применяют, как правило, способ нивелирования по квадратам и полярный способ.

Последовательность работ на станции:
рекогносцировка участка съёмки;
разбивка сетки квадратов и съёмка ситуации;
планово-высотная привязка сетки квадратов;
съёмка рельефа;
расчетно-графические работы.

При выполнении задания ведут журнал (абрис) нивелирования поверхности (ПРИЛОЖЕНИЕ И)

3. ТРЕБОВАНИЯ К ОФОРМЛЕНИЮ ОТЧЕТА

Для овладения теоретическими знаниями и приобретения практических навыков обучающийся-практикант обязан в полном объёме и в установленные сроки в соответствии с рабочим графиком (планом) (Приложение 3) выполнить программу практики и индивидуальное задание, а также нести ответственность за выполненную работу и её результаты. В ходе прохождения практики он должен регулярно и аккуратно вести дневник практики, в котором необходимо вести ежедневные записи о выполненной работе. Оформление титульного листа дневника и форма дневника приведены в Приложение Б. По окончании практики обучающийся должен получить оценку работы непосредственного руководителя практики, заверенную подписью и печатью (Приложение В). По итогам практики обучающемуся необходимо в установленные деканатом сроки сдать письменный отчёт с обязательным выполнением индивидуального задания (Приложение Д), дневник практики на проверку руководителю практики от университета. К ним прикладывается договор с организацией (Приложение А), направление на прохождение практики (Приложение Е), в котором указываются даты прибытия обучающегося на практику и убытия обучающегося с практики. Также к отчету могут прилагаться некоторые полевые журналы, выбранные руководителем практики.

При прохождении практики на предприятии подписи руководителя практики от предприятия заверяются печатью предприятия.

Отчётная документация сдаётся на соответствующую кафедру в последние 2-а дня практики для проверки руководителем практики от Университета, осуществляющим руководство и проведение учебной практики. Промежуточная аттестация проводится в день завершения практики.

Процедура защиты отчетов по практике осуществляется на основании зачетно-экзаменационной ведомости по соответствующему виду промежуточной аттестации, в которой отражается перечень допущенных к защите обучающихся.

На защиту отчета обучающийся обязан представить комиссии установленную отчетность и зачетную книжку.

Процедура защиты отчета предусматривает устный доклад обучающегося по основным результатам пройденной практики. После окончания доклада членами комиссии задаются обучающемуся вопросы, направленные на выявление его знаний, умений, навыков. В ходе проведения процедуры на ней имеют право присутствовать иные заинтересованные лица (другие обучающиеся, преподаватели Университета, представители работодателей и др.).

Результаты прохождения практики определяются путем проведения промежуточной аттестации с выставлением оценок «отлично», «хорошо», «удовлетворительно», «неудовлетворительно».

Формат проведения защиты отчетов по практике для инвалидов и лиц с ОВЗ устанавливается с учетом их индивидуальных психофизических особенностей (устно, письменно, с применением электронных или иных технических средств).

В процессе защиты отчета по практике инвалид и лицо с ОВЗ вправе использовать необходимые им технические средства. Для слабовидящих обеспечивается индивидуальное равномерное освещение; при необходимости им предоставляется увеличивающее устройство, возможно также использование собственных устройств. Для глухих и слабослышащих обеспечивается наличие звукоусиливающей аппаратуры коллективного пользования, при необходимости инвалидам и лицам с ОВЗ предоставляется звукоусиливающая аппаратура индивидуального пользования, услуги сурдопереводчика.

По заявлению инвалида и лица с ОВЗ в процессе защиты отчета по практике должно быть обеспечено присутствие ассистента из числа сотрудников Университета или привлеченных специалистов, оказывающего обучающимся необходимую техническую помощь с учетом их индивидуальных особенностей (занять рабочее место, передвигаться, прочитать и оформить задание, общаться с членами комиссии).

При необходимости инвалидам и лицам с ОВЗ может быть предоставлено дополнительное время для подготовки ответов при защите отчетов по практике.

3.1. Структура отчёта

Введение

Рассматриваются цели и задачи практики, а также актуальность выполняемых на практике работ, исследований, полученных навыков и умений, их связь с реализуемыми в рамках страны, области задачами.

1. Общие сведения

2. Краткая физико–географическая характеристика района работ.....
3. Опорные геодезические сети.....
4. Съёмочное обоснование.....
5. Топографические съёмки.....
6. Нивелирование площадей.....
7. Инженерно–геодезические и специальные задачи.....
8. Технический контроль и приёмка работ.....
9. Заключение.....
10. Литература
11. Приложения

В заключении даются общие выводы, подводятся итоги рассматриваемых вопросов, в том числе, касающихся индивидуального задания.

3.2 Общие положения по оформлению отчета по практике

Отчет по практике является текстовым документом и должен быть оформлен в соответствии с требованиями государственных стандартов.

Текст печатается на одной стороне листа белой бумаги формата А4 через полтора интервала. Цвет шрифта - черный. Размер шрифта (кегель) - 14. Тип шрифта - Times New Roman. Слева от текста оставляется поле в 30 мм, справа 10 мм, сверху и снизу – по 20 мм.

Абзацы в тексте начинают отступом равным 1,25 см.

Текст отчета разделяют на разделы и подразделы.

Разделы должны иметь порядковые номера в пределах всего документа, обозначенные арабскими цифрами и записанные с абзацного отступа. Подразделы должны иметь нумерацию в пределах каждого раздела.

Таблицы, за исключением таблиц приложений, следует нумеровать арабскими цифрами сквозной нумерацией.

Если в документе одна таблица, она должна быть обозначена “Таблица 1” или “Таблица В.1”, если она приведена в приложении В.

Допускается нумеровать таблицы в пределах раздела. В этом случае номер таблицы состоит из номера раздела и порядкового номера таблицы, разделенных точкой, например таблица 2.1.

На все таблицы документа должны быть приведены ссылки в тексте документа, при ссылке следует писать слово “таблица” с указанием ее номера.

Если все показатели, приведенные в графах таблицы, выражены в одной и той же единице физической величины, то ее обозначение необходимо помещать над таблицей справа.

При отсутствии отдельных данных в таблице следует ставить прочерк (тире).

Пояснение каждого символа в формулах следует давать с новой строки в той последовательности, в которой символы приведены в формуле. Первая строка пояснения должна начинаться со слова “где” без двоеточия после него.

Формулы, за исключением формул, помещенных в приложении, должны нумероваться сквозной нумерацией арабскими цифрами, которую записывают на уровне формулы справа в круглых скобках. Одну формулу обозначают – (1).

Допускается нумерация формул в пределах раздела.

Иллюстрации, за исключением иллюстраций приложений, следует размещать так, чтобы их можно было рассматривать без поворота записки. Если такое размещение невозможно, то рисунок располагают так, чтобы для его рассмотрения надо было повернуть записку по часовой стрелке.

Иллюстрации, за исключением иллюстраций приложений, следует нумеровать арабскими цифрами сквозной нумерацией. Если рисунок один, то он обозначается “Рисунок 1”.

Допускается нумеровать иллюстрации в пределах раздела.

В конце текстового документа приводится список использованных источников.

Нумерация страниц документа и приложений, входящих в состав этого документа, должна быть сквозная. Нумерация начинается с титульного листа. На титульном листе номер не ставится. Номера страниц проставляются внизу страницы по центру без точки.

Материал, дополняющий текст документа, допускается помещать в приложениях. Приложениями могут быть, например, графический материал, таблицы большого формата, расчеты и т.д.

В тексте документа на все приложения должны быть даны ссылки.

Приложение должно иметь заголовок, который записывают симметрично относительно текста с прописной буквы отдельной строкой.

Приложение должно иметь общую с остальной частью документа сквозную нумерацию страниц.

В списке использованных источников должно быть приведено библиографическое описание книг, статей и т.п., которые использовались в работе.

При отсылке к изданию, описание которого включено в библиографический список, в тексте документа после упоминания о нем проставляют в скобках номер, под которым оно значится в списке, например: [18]

4. ВОПРОСЫ К ЗАЩИТЕ ОТЧЕТА

1. Предмет и содержание геодезии. Основные задачи инженерной геодезии.

2. Понятие об общей фигуре Земли.
3. Понятие о координатах. Перечислить и дать понятия.
4. Государственная геодезическая сеть.
5. Методы определения высот точек.
6. Понятие о масштабе, перечислить виды масштабов.
7. Понятие о номенклатуре топографических карт. Масштабный ряд.
8. Изображение рельефа с помощью горизонталей
9. Определение высот точек.
10. Определение взаимной видимости между точками.
11. Что такое азимут? Дать определения известных Вам азимутов.
12. Что такое магнитное склонение?
13. Что такое сближение меридианов?
14. Определить азимут с точки на точку .
15. Прямая геодезическая задача.
16. Обратная геодезическая задача.
17. Что такое средняя квадратическая ошибка?
18. Приборы для измерения расстояний.
19. Учет поправок при линейных измерениях.
20. Устройство теодолита.
21. Перечислить основные поверки теодолита.
22. Порядок выполнения поверки уровня.
23. Порядок выполнения поверки коллимационной ошибки.
24. Порядок выполнения поверки перпендикулярности оси вращения трубы к оси вращения теодолита.
25. Поверка сетки нитей теодолита.
26. Определение места нуля вертикального круга.
27. Порядок измерения горизонтальных углов.
28. Порядок вычисления горизонтальных углов.
29. Порядок определения и вычисления вертикальных углов.
30. Правила ведения записей в геодезии.
31. Дать понятие о геометрическом нивелировании.
32. Устройство нивелира.
33. Перечислить поверки нивелира.
34. Порядок выполнения поверки круглого уровня нивелира.
35. Порядок выполнения поверки сетки нитей нивелира.
36. Порядок выполнения поверки главного условия нивелира.
37. Правила нивелирования.
38. Последовательность работы на станции.
39. Порядок вычисления превышений.
40. Порядок вычисления высот точек.
41. Геодезическая основа на строительной площадке.
42. Классификация осей зданий и сооружений.
43. Перенесение в натуру прямой линии.
44. Перенесение в натуру проектного горизонтального угла.

45. Перенесение в натуру проектной точки различными способами.
46. Перенесение в натуру заданной отметки.
47. Вынесение в натуру здания.

5. ПРИМЕРНАЯ ТЕМАТИКА ИНДИВИДУАЛЬНЫХ ЗАДАНИЙ

1. Специальные виды инженерно-геодезических работ
2. Нивелирование поверхности и геодезические расчеты при вертикальной планировке строительных участков
3. Понятие о вертикальной планировке
4. Нивелирование поверхности
5. Геодезические расчеты при вертикальной планировке участков
6. Геодезические расчеты при проектировании наклонной плоскост
7. Геодезические работы на трассе сооружения линейного типа
8. Общие сведения об изысканиях сооружений линейного типа
9. Полевые геодезические работы
10. Построение в натуре элементов разбивочных работ
11. Построение проектного угла
12. Построение проектного отрезка
13. Построение точки с проектов отметкой
14. Перенесение на местность проектов застройки
15. Разбивка основных осей зданий от существующей застройки
16. Разбивка основных осей зданий с точек планового обоснования
17. Разбивка трассы инженерных сетей контура котлована
18. Геодезические работы при монтаже конструкции зданий
19. Детальная разбивка осей зданий
20. Установка сборных конструкций в проектное положение
21. Исполнительные съемки конструкций зданий
22. Специальная геодезическая техника в строительном производстве
23. Светодалномеры
24. Лазерные геодезические приборы
25. Приборы для съемки подземных коммуникаций
26. Приборы оптического вертикального проектирования
27. Гидростатическое нивелирование

6. Список литературы

6.1 Перечень учебной литературы и ресурсов сети «Интернет», необходимых для проведения учебной практики

а) основная литература:

1. Бондарева, Э. Д. Изыскания и проектирование автомобильных дорог : учебное пособие для прикладного бакалавриата / Э. Д. Бондарева, М. П. Клековкина. — 2-е изд., испр. и доп. — Москва : Издательство Юрайт, 2019. — 210 с. — (Университеты России). — ISBN 978-5-534-02358-9. — Текст : электронный // ЭБС Юрайт [сайт]. — URL: <https://www.biblio-online.ru/bcode/437584>

2. Федотов, Г. А. Инженерная геодезия : учебник / Г.А. Федотов. — 6-е изд., перераб. и доп. — Москва : ИНФРА-М, 2020. — 479 с. — (Высшее образование: Специалитет). — DOI 10.12737/13161. - ISBN 978-5-16-013110-8. - Текст : электронный. - URL: <https://znanium.com/catalog/product/1087987>

3. Абуханов, А. З. Механика грунтов : учебное пособие / А. З. Абуханов. — 2-е изд., испр. и доп. — Москва : ИНФРА-М, 2020. — 336 с. — (Высшее образование: Бакалавриат). - ISBN 978-5-16-011616-7. - Текст : электронный. - URL: <https://znanium.com/catalog/product/1052208>

б) дополнительная литература:

1. Макаров, К. Н. Инженерная геодезия : учебник для вузов / К. Н. Макаров. — 2-е изд., испр. и доп. — Москва : Издательство Юрайт, 2020. — 243 с. — (Высшее образование). — ISBN 978-5-534-07042-2. — Текст : электронный // ЭБС Юрайт [сайт]. — URL: <https://urait.ru/bcode/451773>

2. Геодезия. Инженерное обеспечение строительства : учебно-методическое пособие / Т. Л. Синютина, Л. Ю. Миколишина, Т. В. Котова, Н. С. Воловник. - Москва : Инфра-Инженерия, 2020. - 164 с. - ISBN 978-5-9729-0172-2. - Текст : электронный. - URL: <https://znanium.com/catalog/product/1167707>

3. Алексеев, С. И. Механика грунтов : учебное пособие для бакалавров / С. И. Алексеев. — Москва : Ай Пи Ар Медиа, 2020. — 168 с. — ISBN 978-5-4497-0734-5. — Текст : электронный // Электронно-библиотечная система IPR BOOKS : [сайт]. — URL: <http://www.iprbookshop.ru/98509.html>

4. Кузнецов, О. Ф. Инженерная геодезия : учебное пособие / О. Ф. Кузнецов. — 3-е изд. — Москва, Вологда : Инфра-Инженерия, 2020. — 268 с. — ISBN 978-5-9729-0467-9. — Текст : электронный // Электронно-библиотечная система IPR BOOKS : [сайт]. — URL: <http://www.iprbookshop.ru/98396.html>

5. Ананьев, В. П. Инженерная геология : учебник / В.П. Ананьев, А.Д. Потапов, А.Н. Юлин. — 7-е изд., стереотип. — Москва : ИНФРА-М, 2017. — 575 с. — (Высшее образование: Бакалавриат). - ISBN 978-5-16-011775-1. - Текст : электронный. - URL: <https://znanium.com/catalog/product/769085>

6. Кривошапко, С. Н. Архитектурно-строительные конструкции : учебник для академического бакалавриата / С. Н. Кривошапко, В. В. Галишникова. — Москва : Издательство Юрайт, 2019. — 460 с. — (Бакалавр. Академический курс). — ISBN 978-5-534-03143-0. — Текст : электронный // ЭБС Юрайт [сайт]. — URL: <https://www.biblio-online.ru/bcode/432798>

7. Баженова Е.С. Архитектурно-строительные технологии [электронный ресурс] : учебник / Е. С. Баженова. - Москва : Академия, 2015.0. - 272 с. - Режим доступа: <http://academia-moscow.ru/catalogue/4909/150958/>

в) периодическая литература

Вестник Рязанского государственного агротехнологического университета имени П.А. Костычева : науч.-производ. журн. / учредитель и издатель федеральное государственное бюджетное образовательное учреждение высшего образования «Рязанский государственный агротехнологический университет имени П.А.Костычева». – 2009 - . – Рязань, 2020 - . - Ежекварт. – ISSN : 2077 – 2084 – Текст : непосредственный.

Сельский механизатор : науч.-производ. журн. / учредители : Минсельхоз России ; ООО «Нива». – 1958 - . – Москва : ООО «Нива», 2020 - . – Ежемес. – ISSN 0131-7393. - Текст : непосредственный.

г) перечень ресурсов информационно-телекоммуникационной сети «Интернет»

- ЭБС «Лань». – URL : <https://e.lanbook.com>
- ЭБС «Юрайт». - URL : <https://urait.ru>
- ЭБС «IPRbooks». - URL : <http://www.iprbookshop.ru>
- ЭБС «Znaniium.com». - URL : <https://znaniium.com>
- ЭБ РГАТУ. - URL : <http://bibl.rgatu.ru/web/Default.asp>
- Справочно-правовая система «Гарант». - URL : - <http://www.garant.ru>
- Справочно-правовая система «КонсультантПлюс». - URL : <http://www.consultant.ru>
- Бухгалтерская справочная «Система Главбух». - URL : <https://www.lgl.ru>
- Научная электронная библиотека eLibrary. - URL : <https://www.elibrary.ru/defaultx.asp>
- Центральная научная сельскохозяйственная библиотека (ЦНСХБ) - URL : <http://www.cnshb.ru>
- Научная электронная библиотека КиберЛенинка. - URL : <https://cyberleninka.ru>
- Федеральный портал «Российское образование». - URL : <http://www.edu.ru/documents/>
- Информационная система «Единое окно доступа к образовательным ресурсам». - URL : <http://window.edu.ru/>
- Федеральный центр информационно-образовательных ресурсов. - URL : <http://fcior.edu.ru/>
- Polpred.com Обзор СМИ. - URL : <http://polpred.com/>

ПРИЛОЖЕНИЯ

ДОГОВОР № _____

г. Рязань

« _____ » _____ 20

г.

Федеральное государственное бюджетное образовательное учреждение высшего образования «Рязанский государственный агротехнологический университет имени П.А. Костычева» (ФГБОУ ВО РГАТУ), именуемое в дальнейшем Университет, в лице заведующего отделом учебных и производственных практик Суровой Людмилы Викторовны, действующего на основании доверенности № 01/10-14 от 09.06.2016 года с одной стороны, и

(наименование организации (учреждения) всех форм собственности)
именуемое в дальнейшем Организация, в лице

действующего на основании _____ с другой стороны, совместно именуемые Стороны, в соответствии с Положением о практике обучающихся, осваивающих основные образовательные программы высшего образования – программы бакалавриата, специалитета и магистратуры в федеральном государственном бюджетном образовательном учреждении высшего образования «Рязанский государственный агротехнологический университет имени П.А. Костычева», заключили настоящий Договор о нижеследующем:

1. Предмет Договора

1.1. В целях повышения профессиональной компетентности обучающихся Университета посредством практического обучения и реализации положений Федерального закона от 29 декабря 2012 г. № 273-ФЗ «Об образовании в Российской Федерации» настоящий Договор регулирует порядок организации и проведения практики, а также условия предоставления мест для прохождения практики обучающимися Университета. Количество мест и условия прохождения практики оговариваются обязательствами настоящего Договора.

2. Права и обязанности Организации

2.1. Принять для прохождения _____

_____ вид (тип практики)
практики обучающегося (ихся) _____ курса
_____ факультета по направлению подготовки
(специальности) _____

в количестве _____ человек (а):

_____ (Ф.И.О. обучающегося (ихся))
в период с « _____ » _____ 20 _____ г. по « _____ » _____ 20 _____ г.
с использованием практикантов на должности:

2.2. Соблюдать согласованные с Университетом рабочий график (план) прохождения практики.

2.3. Назначить квалифицированных специалистов для руководства практикой обучающихся.

2.4. Обеспечить обучающимся условия безопасной работы, отвечающие санитарным правилам и требованиям охраны труда, проводить инструктажи по охране труда, технике безопасности, пожарной безопасности с оформлением установленной документации. Расследовать и учитывать несчастные случаи, произошедшие в Организации с обучающимися во время прохождения практики, комиссией совместно с руководителем практики от Университета.

2.5. Обеспечивать и контролировать соблюдение обучающимися-практикантами правил

внутреннего трудового распорядка, установленных в Организации.

2.6. Распространить на обучающихся, зачисленных на должности, трудовое законодательство, государственное социальное страхование наравне со всеми работниками.

2.7. Предоставить обучающимся-практикантам возможность пользоваться лабораториями, мастерскими, библиотекой, технической и другой документацией, годовыми отчетами, необходимыми для успешного освоения обучающимися программы практики и выполнения ими индивидуальных заданий и написания отчета о практике.

2.8. Не допускать обучающихся к работам, не предусмотренным программой практики.

2.9. Оказывать помощь в подборе материалов для курсовых и выпускных квалификационных работ, научно-исследовательских работ.

2.10. По окончании практики дать письменный отзыв о работе обучающегося(ихся)/ характеристику(ки).

3. Права и обязанности Университета (ихся) на прохождение

3.1. Направить обучающегося

практики.

вид (тип практики)

3.2. Согласовать с Организацией программу, индивидуальные задания и рабочий график (план) прохождения практики.

3.3. Обеспечить обучающихся программой, индивидуальными заданиями и направлениями на практику, с указанием даты начала и окончания практики, со стороны кафедр Университета.

3.4. Разрабатывать тематику индивидуальных заданий. Оказывать методическую помощь обучающимся при выполнении и сборе материалов к курсовому проекту (работе) или выпускной квалификационной работе.

3.5. Представить в Организацию список обучающихся, направляемых на практику и сроки прохождения практики не позднее, чем за неделю до ее начала. Направление обучающихся на практику осуществляется на основании приказов по Университету о распределении обучающихся по местам практики.

3.6. Для инвалидов и лиц с ограниченными возможностями здоровья согласовать с Организацией условия и виды труда с учетом рекомендаций медико-социальной экспертизы и индивидуальной программы реабилитации инвалида.

3.7. Оказывать производству научно-техническую помощь руководителями практики от Университета, выезжающими к обучающимся на практику.

3.8. Назначить опытных руководителей практики от Университета, хорошо знающих данное производство, в качестве групповых и (или) индивидуальных руководителей практики.

3.9. Осуществлять контроль за проведением практики, за соблюдением ее сроков и содержанием непосредственно в Организации.

3.10. Обеспечивать проверку и контроль за качественным проведением инструктажей по охране труда, технике безопасности, пожарной безопасности.

3.11. Обеспечивать соблюдение обучающимися трудовой дисциплины и правил внутреннего трудового распорядка, обязательных для работников Организации.

4. Прочие положения

4.1. Настоящий Договор вступает в силу с момента его подписания обеими сторонами и действует до полного исполнения сторонами своих обязательств.

4.2. Спорные вопросы и взаимные претензии, связанные с выполнением настоящего Договора, разрешаются путем переговоров сторон.

4.3. Настоящий Договор составлен в 2-х экземплярах, которые имеют одинаковую юридическую силу, по одному для каждой из сторон.

Университет
ФГБОУ ВО РГАТУ

Банковские реквизиты:

ИНН 6229000643 КПП 622901001, УФК по Рязанской области, (ФГБОУ ВО РГАТУ л.с. 20596Х28790) р. счет 40501810700002000002 Отделение Рязань г. Рязань, БИК: 046126001 ОКТМО 617 01 000, ОКПО 00493480, ОГРН 102 620 107 4998, КПС 00000000000000000130

Место нахождения: ул. Костычева, д.1, г. Рязань, Рязанская область, 390044

Почтовый адрес: ул. Костычева, д.1, г. Рязань, Рязанская область, 390044, Тел. (4912) 35-35-01, 35-88-31, 35-87-57 факс (4912) 34-30-96, 34-08-42

E-mail: University@rgatu.ru
Заведующий отделом учебных и производственных практик

_____ Л.В. Сурова

«____» _____ 20 ____ г.
М.П.

5. Адреса и банковские реквизиты сторон
Организация

тел. _____

—
«____» _____ 20 ____ г.
М.П.

МИНИСТЕРСТВО СЕЛЬСКОГО ХОЗЯЙСТВА РФ
 ФЕДЕРАЛЬНОЕ ГОСУДАРСТВЕННОЕ БЮДЖЕТНОЕ
 ОБРАЗОВАТЕЛЬНОЕ УЧРЕЖДЕНИЕ
 ВЫСШЕГО ОБРАЗОВАНИЯ «РЯЗАНСКИЙ
 ГОСУДАРСТВЕННЫЙ АГРОТЕХНОЛОГИЧЕСКИЙ
 УНИВЕРСИТЕТ имени П.А.КОСТЫЧЕВА»

Автодорожный факультет

ДНЕВНИК
прохождения практики обучающегося

_____ (фамилия, имя, отчество обучающегося)
 Курс _____ Группа _____
 Направление подготовки _____
 Профиль подготовки _____
 Сроки практики _____
 Место прохождения практики _____
 _____ (Организация, район, область)

Руководитель практики от предприятия _____ / _____ /
 (должность, подпись, Ф.И.О.)

МП

Содержание дневника

№ п/п	Содержание программы практики (виды работ и индивидуальное(ых) задание(й))	Период выполнен ия видов работ и заданий	Отмет ка о выпол нении
----------	---	--	---------------------------------

Рязань, 20__г.

ХАРАКТЕРИСТИКА

на обучающегося _____ (Ф.И.О.)

В характеристике отражается:

- время, в течение которого обучающийся проходил практику;
- отношение обучающегося к практике;
- в каком объеме выполнена программа практики;
- каков уровень теоретической и практической подготовки обучающегося;
- трудовая дисциплина обучающегося во время практики;
- качество выполняемых работ;
- об отношениях обучающегося с сотрудниками, клиентами;
- замечания и пожелания в адрес обучающегося;
- **компетенции, освоенные в процессе прохождения практики;**
- общий вывод руководителя практики от организации о выполнении обучающимся программы практики.

Руководитель практики от предприятия _____ / Ф.И.О. /

Дата, подпись

Печать

ФЕДЕРАЛЬНОЕ ГОСУДАРСТВЕННОЕ БЮДЖЕТНОЕ
ОБРАЗОВАТЕЛЬНОЕ УЧРЕЖДЕНИЕ ВЫСШЕГО ОБРАЗОВАНИЯ
«РЯЗАНСКИЙ ГОСУДАРСТВЕННЫЙ АГРОТЕХНОЛОГИЧЕСКИЙ
УНИВЕРСИТЕТ ИМЕНИ П.А.КОСТЫЧЕВА»

Автомобильный факультет

ОТЧЁТ

О прохождении учебной (исследовательской
практики)

ФИО обучающегося

Курс Группа

Направление подготовки

Направленность (профиль) программы

Сроки практики:

Место прохождения практики:

Руководитель практики от Университета:

Руководитель практики от организации:

Отчет подготовлен:

Рязань, 20__г.

МИНИСТЕРСТВО СЕЛЬСКОГО ХОЗЯЙСТВА РФ
ФЕДЕРАЛЬНОЕ ГОСУДАРСТВЕННОЕ БЮДЖЕТНОЕ ОБРАЗОВАТЕЛЬНОЕ
УЧРЕЖДЕНИЕ ВЫСШЕГО ОБРАЗОВАНИЯ
«РЯЗАНСКИЙ ГОСУДАРСТВЕННЫЙ АГРОТЕХНОЛОГИЧЕСКИЙ
УНИВЕРСИТЕТ ИМЕНИ П.А. КОСТЫЧЕВА»

Автодорожный факультет
Кафедра «Строительство инженерных сооружений и механика»

Индивидуальное задание
на учебную практику

Тема _____

Студент _____

Направление подготовки «Строительство»

Курс, группа _____

Задание выдал _____

Дата выдачи задания: «_____» _____ 20__ год.

Подпись студента _____

Подпись преподавателя _____



МИНИСТЕРСТВО
СЕЛЬСКОГО ХОЗЯЙСТВА РОССИЙСКОЙ
ФЕДЕРАЦИИ

ФЕДЕРАЛЬНОЕ ГОСУДАРСТВЕННОЕ
БЮДЖЕТНОЕ
ОБРАЗОВАТЕЛЬНОЕ УЧРЕЖДЕНИЕ
ВЫСШЕГО ОБРАЗОВАНИЯ

**«РЯЗАНСКИЙ ГОСУДАРСТВЕННЫЙ
АГРОТЕХНОЛОГИЧЕСКИЙ УНИВЕРСИТЕТ ИМЕНИ
П.А.КОСТЫЧЕВА» (ФГБОУ ВО РГАТУ)**

ул. Костычева, д.1, г. Рязань, Рязанская область, 390044
тел.: (4912) 35-35-01, 35-88-31 факс: (4912) 34-30-96, 34-08-42
E-mail: University@rgatu.ru
ОКПО 00493480, ОГРН 1026201074998, ИНН 6229000643

**НАПРАВЛЕНИЕ
на практику**

№ _____

« ____ » _____ 20 ____ г.

Студент _____ курса _____ факультета _____
(ФИО)

Обучающийся по направлению (специальности) _____
направляется на (в) _____
организация (учреждение) всех форм собственности)
_____ района _____ области

для прохождения _____
(вид практики)

в соответствии с Договором № _____ от « ____ » _____ 20 ____ г.

Приказ от « ____ » _____ 20 ____ г. № _____

Срок практики с « ____ » _____ 20 ____ г. по « ____ » _____ 20 ____ г.

Заведующий отделом учебных и производственных практик _____ М.П.

Отметка о прибытии в пункты назначения и выбытия из них:

Выбыл из _____ ФГБОУ ВО РГАТУ _____ Прибыл в _____
_____ 20 ____ г. « ____ » _____ 20 ____ г.

М.П. Подпись _____ М.П. Подпись _____

Выбыл из _____ Прибыл в ФГБОУ ВО РГАТУ _____

« ____ » _____ 20 ____ г. « ____ » _____ 20 ____ г.

М.П. Подпись _____ М.П. Подпись _____

Рабочий график (план)

проведения учебной практики (изыскательской
практики)

№ п/п	Содержание программы практики (виды работ и индивидуальное(ых) задание(й))	Период выполнения видов работ и заданий	Отметка о выполнении

Руководитель практики от ФГБОУ ВО РГАТУ

(должность, подпись, Ф.И.О.)**Руководитель практики от предприятия**

(должность, подпись, печать, Ф.И.О.)

Приложение 3

Наблюдаемая точка	по дальномеру D	Отсчет		Место нуля МО	Угол наклона	Горизонтальное расстояние d , м	Высота визирования v , м	Превышение		Отметка H , м	Примечание
		по горизонтальному кругу	по вертикальному кругу					h' , м	$h = h' + i - v$, м		
1	2	3	4	5	6	7	8	9	10	11	12
Ш 1	84,8	0°00' 192 °28'	358°24'	КП	-1°38'	Сруг лево 84,7	i	-2,39	-2,39	153,91	
2	26,0	132°32'	2°40'	358°26'	+2°40'	25,9	i	+1,21	+1,21	157,51	
3	34,6	141°20'	1°54'	КЛ	+1°54'	34,3	i	+1,74	+1,16	157,46	
4	37,8	118°59'	2°38'	1°34'	+2°38'	37,7	i	+1,74	+1,74	158,04	
5	33,2	96°28'	3°12'	МО	+3°12'	33,0	3,00	+1,84	-1,16	155,14	
6	69,8	18°38'	0°41'	0°00'	+0°41'	69,6	2,50	+0,83	-1,67	154,63	
27	81,0	353°02'	359°37'		-0°23'	81,0	i	-0,55	-0,55	155,75	
Ш		0°02'									

(Образец)

Приложение И

0,12	150,05	0.5Й 150,31	йцав 15QJ57	ив 154*7
<i>Шф</i>		1Б457	15072	150ВГ7
ОДО 149.72	0,11 144Э3	<i>ш</i> 150.13	схее	да 1&Ц&4
ibOjOt	150.16	150,31		150151
401 W973 149,75	0.20 144S2	"3&ц *15EШ ^U	0,57 15П20	0J8I 1SOS3
407	0,23 140,95	0,35 150.07	0J51	№ ТО

(Образец)

Министерство сельского хозяйства РФ
ФЕДЕРАЛЬНОЕ ГОСУДАРСТВЕННОЕ БЮДЖЕТНОЕ ОБРАЗОВАТЕЛЬНОЕ
УЧРЕЖДЕНИЕ ВЫСШЕГО ОБРАЗОВАНИЯ
«РЯЗАНСКИЙ ГОСУДАРСТВЕННЫЙ АГРОТЕХНОЛОГИЧЕСКИЙ УНИВЕРСИТЕТ
ИМЕНИ П.А.КОСТЫЧЕВА»

Автодорожный факультет

Кафедра «Строительство инженерных сооружений и механика»

МЕТОДИЧЕСКИЕ УКАЗАНИЯ
по выполнению заданий
и подготовке отчета по итогам
производственной практики
(технологической практике)

Уровень профессионального образования: *бакалавриат*

Направление подготовки: *08.03.01*

Строительство

«Автомобильные дороги»;

Квалификация выпускника: *бакалавр*

Форма обучения: *очно, очно-заочная*

Рязань, 2023

ЛИСТ СОГЛАСОВАНИЙ

Методические указания составлены с учетом требований учетом требований федерального государственного образовательного стандарта высшего образования по направлению подготовки 08.03.01 Строительство, утвержденного приказом министерства образования и науки Российской Федерации № 481 от 31 мая 2017 г.

(дата утверждения ФГОС ВО)

Разработчики кафедры СИСиМ

(должность, кафедра)



к.т.н., доцент

Д.В. Колошеин
(Ф.И.О)

д.т.н. профессор



С.Н. Борычев
(Ф.И.О)

Рассмотрена и утверждена на заседании кафедры «22» марта 2023 г., протокол №8

Заведующий кафедрой «Строительство инженерных сооружений и механика»
(кафедра)



(подпись)

д.т.н., профессор С.Н. Борычев
(Ф.И.О)

Содержание

Введение		4
1	Цели и задачи практики	5
2.	Содержание технологической практики	8
2.1	Производственно-организационная характеристика предприятия	8
2.2.	Процесс производства и организации работ в рабочих бригадах	8
2.3.	Основы технологических процессов при строительстве зданий и сооружений	9
2.3.1	Технология производство работ при изысканиях:	9
2.3.2	Производственные предприятия и организация материально - технического снабжения	9
2.3.3	Основы технологических процессов при строительстве, реконструкции и ремонте зданий и сооружений	10
2.3.4.	Другие виды работ	10
2.4.	Индивидуальное задание	11
3.	Особенности практики по геодезическому и геологическому контролю при строительстве и ремонте зданий и сооружений	11
4	Особенности практики по лабораторному контролю строительных материалов	12
5	Особенности практики по экономике отрасли	13
6	Место и время прохождения технологической практики	14
7	Основные принципы проведения технологической практики	14
7.1	Организация и производство работ на строительных объектах	14
7.2.	Другие виды работ	15
8	Учебно-методическое обеспечение самостоятельной работы студентов на технологической практике.	15
8.1.	Организация технологической практики	15
8.2.	Примерные контрольные вопросы для проведения аттестации по итогам технологической практики	17
9	Промежуточная аттестация по итогам технологической практики	19
Заключение		20
Список литературы		21
Приложения		22

Введение

Учебно-методическое указание для студентов направления подготовки 08.03.01 Строительство определяет цели и задачи проведения технологической практики.

В период технологической практики, студентом отрабатываются умения и навыки технологических процессов выполнения работ в строительном производстве под руководством преподавателей от университета и ответственного за практикой от производства.

Данная практика может проводиться стационарно или с выездом на предприятия строительного или дорожного производства.

1. Цели и задачи технологической практики

Целью технологической практики на предприятиях строительства и дорожно-строительного производства является получение у студентов профессиональных умений и опыта профессиональной деятельности, в том числе и навыков технологической деятельности строительного производства, а также закрепление и углубление теоретической подготовки обучающегося по направлению 08.03.01 Строительство, позволяющих эффективно применять их в технологических процессах строительства зданий и сооружений с использованием машин и оборудования, получение опыта самостоятельной работы по выполнению строительного-монтажных и дорожно-строительных работ на должности рабочего, бригадира и мастера дорожно-строительного производства, освоение и получение опыта применения современных технологий, хранения материалов и применения современного оборудования, осуществления производственного контроля параметров технологических процессов, качества продукции.

Выпускник, освоивший программу бакалавриата, в соответствии с ФГОС ВО 08.03.01 Строительство готовится к решению задач профессиональной деятельности следующих типов:

- изыскательский;
- проектный;
- технологический.

Область профессиональной деятельности (по Реестру Минтруда)	Типы задач профессиональной деятельности	Задачи профессиональной деятельности	Объекты профессиональной деятельности (или области знания) (при необходимости)
ПС 16 Строительство и жилищно-коммунальное хозяйство (в сфере инженерных изысканий для строительства, в сфере проектирования, строительства и оснащения объектов капитального строительства и жилищно-коммунального	Изыскательский	Проведение и организационно-техническое сопровождение изысканий (обследований, испытаний)	Обоснованное применение машин, оборудования и технологий для строительного-монтажных работ, работ по эксплуатации и обслуживанию зданий и сооружений, а также для производства строительных материалов, изделий и конструкций
	Проектный	Выполнение и организационно-техническое сопровождение	Управление производственной деятельностью в строительной и

хозяйства, в сфере технической эксплуатации, ремонта, демонтажа и реконструкции зданий, сооружений, объектов жилищно-коммунального хозяйства, в сфере производства и применения строительных материалов, изделий и конструкций)		проектных работ. Выполнение обоснования проектных решений	жилищно-коммунальной сфере, включая обеспечение и оценку экономической эффективности предпринимательской и производственной деятельности
	Технологический	Организация и обеспечение качества результатов технологических процессов	Техническую и экологическую безопасность в строительной и жилищно-коммунальной сфере

Задачами технологической практики на предприятиях строительства и дорожно-строительного производства являются:

изыскательская и проектно-конструкторская деятельность:

подготовка проектной и рабочей технической документации в строительной и жилищно-коммунальной сфере, оформление законченных проектно-конструкторских работ;

обеспечение соответствия разрабатываемых проектов и технической документации заданию, стандартам, нормам и правилам, техническим условиям и другим исполнительным документам, техническая и правовая экспертиза проектов строительства, ремонта и реконструкции зданий, сооружений и их комплексов;

составление проектно-сметной документации в строительной и жилищно-коммунальной сфере;

производственно-технологическая и производственно-управленческая деятельность:

организация рабочих мест, их техническое оснащение, размещение технологического оборудования;

организация работы малых коллективов исполнителей, планирование работы персонала и фондов оплаты труда;

контроль за соблюдением технологической дисциплины;

приемка, освоение и обслуживание технологического оборудования и машин;

организация метрологического обеспечения технологических процессов, использование типовых методов контроля качества возведения и эксплуатации

строительных объектов и объектов жилищно-коммунального хозяйства, а также качества выпускаемой продукции, машин и оборудования;

участие в работах по доводке и освоению технологических процессов возведения, ремонта, реконструкции, эксплуатации и обслуживанию строительных объектов и объектов жилищно-коммунального хозяйства, а также производства строительных материалов, изделий и конструкций, изготовления машин и оборудования;

составление технической документации (графиков работ, инструкций, планов, смет, заявок на материалы, оборудование), а также установленной отчетности по утвержденным формам;

разработка оперативных планов работы первичного производственного подразделения;

организация и выполнение строительно-монтажных работ, работ по эксплуатации, обслуживанию, ремонту и реконструкции зданий, сооружений и объектов жилищно-коммунального хозяйства;

организация подготовки строительных объектов и объектов жилищно-коммунального хозяйства к сезонной эксплуатации;

реализация мер техники безопасности и охраны труда, отчетность по охране труда;

монтажно-наладочная и сервисно-эксплуатационная деятельность:

монтаж, наладка, испытания, сдача в эксплуатацию и эксплуатация конструкций, инженерных систем и оборудования строительных объектов, объектов жилищно-коммунального хозяйства;

опытная проверка технологического оборудования и средств технологического обеспечения;

проверка технического состояния и остаточного ресурса строительных объектов и объектов жилищно-коммунального хозяйства, строительного и жилищно-коммунального оборудования;

организация профилактических осмотров, текущего и капитального ремонта, реконструкции объектов строительства и жилищно-коммунального хозяйства, строительного и жилищно-коммунального оборудования;

организация подготовки строительных объектов и объектов жилищно-коммунального хозяйства к сезонной эксплуатации;

составление заявок на оборудование и запасные части, подготовка технической документации на ремонт;

участие в управлении технической эксплуатацией инженерных систем.

2. Содержание технологической практики

2.1. Производственно-организационная характеристика предприятия.

Форма собственности предприятия или организации, устав и лицензии; схемы подчиненности и организационной структуры предприятия или организации; технико-экономические показатели предприятия (виды и объемы годовых работ и товарной строительной продукции, штаты-численность рабочих и служащих, общий фонд зарплаты; прибыль и тд.)

Должностные инструкции инженерно-технических работников.

Должностные квалификационные требования и должностные инструкции (права и обязанности) производителя работ (прораба), мастера и бригадира. Руководящие документы при строительстве, реконструкции, ремонте и содержании конструкций, зданий и сооружений (с учетом закона ФЗ № 184 от 27.12.2002 «О техническом регулировании»).

Договора и контракты на подрядные работы; технические задания на строительство, ремонт и содержание конструкций, зданий и сооружений; взаимоотношения и требования заказчика к подрядчику, технические регламенты, национальные стандарты, стандарты предприятия рекомендательные отраслевые документы (СНиП, ВСН, ОДН и т.п.).

Необходимо также изучить документы предприятия (приказы, распоряжения, постановления, правила, рекомендации), которыми производственные организации и предприятия руководствуются в своей деятельности.

2.2. Процесс производства и организации работ в рабочих бригадах (разделение труда в бригадах и звеньях, совмещения работ, организация рабочих мест и т.л), а также процесс технологии и организации:

- при строительстве зданий и сооружений (изыскательские работы, расчистка участка, удаление растительного слоя, разбивочные работы, организация потока на линейных земляных работах, линейный календарный график, технологические карты и схемы, работа машин и автотранспорта, особые условия возведения зданий и сооружений, план местности отведенного участка; обеспечение водоотвода и укрепительные работы, контроль качества и приемка работ);

• при строительстве малых искусственных сооружений (подготовка котлована, устройство и промежуточная приемки основания, ведомость объемов работ, технологические карты и схемы монтажа элементов, рабочие чертежи конструкций, особенности земляных работ у искусственных сооружений, контроль качества работ);

- документация по производству, контролю качества и приемке земляных работ;
- содержание проектно-сметной документации: обоснования инвестиций, рабочего проекта и проекта производства работ;
- транспортно-эксплуатационные показатели автомобильных дорог и дорожных сооружений, характеристики дорожно-строительных материалов, подземные коммуникации, контроль качества и приемка работ.
- содержание исполнительной документации (журналы работ, сертификаты материалов, паспорта конструкций, акты приемки работ и т.п.).

2.3. Основы технологических процессов при строительстве зданий и сооружений

2.3.1. Технология производство работ при изысканиях:

- сбор сведений о районе изысканий на участке; принципы трасс на картографическом материале, проложение пробных ходов на местности;
- инструментальные работы - измерение углов, пикетажные работы, нивелирование, съемка сложных участков, сбор данных для расчета малых искусственных сооружений;
- грунтово-геологические обследования в районе участка, требования к отбору образцов и т.п.;
- гидрогеологическое обследование в районе участка производства работ, оценка условий водоотвода, определение уровня грунтовых вод;
- обследование месторождений дорожно-строительных материалов, съемка планов месторождения, выявление запасов материалов и классификация их по категориям, условия разработки месторождений, отбор проб.

2.3.2 Производственные предприятия и организация материально - технического снабжения

(снабжение дорожно-строительными материалами и конструкциями; машинами, механизмами и автотранспортом).

Технология работ по разгрузке и складированию материалов. Конструкция битумохранилищ, приемка и разгрузка битума (гудрона, мазута), хранение строительных материалов.

Характеристика производственных предприятий: баз хранения приготовления органических вяжущих, комбинатов нерудных материалов, асфальтобетонных и цементобетонных заводов (организационная структура, технико-экономические показатели, генеральный план предприятия,

характеристика и выбор оборудования и машин; технология изготовления, хранения и доставки каменных материалов и минерального порошка,

асфальтобетона; контроль качества и техника безопасности на предприятиях).

Порядок обеспечения машинами и механизмами, материалами и конструкциями, учет выполняемой работы, организация обеспечения работ автотранспортом, механизация погрузоразгрузочных работ, централизованная перевозка грузов, а также порядок оформления транспортных документов.

2.3.3. Основы технологических процессов при строительстве, реконструкции и ремонте зданий и сооружений

Технология работ устройства оснований и фундаментов; работы по устройству цоколя здания; работы по возведению стен здания; работы по устройству конструкции и элементов здания; устройство крыш и их покрытий; сантехнические работы; отделочные работы внутри помещений здания (виды работ); устройство дверных и оконных проемов; устройство ограждений; обустройство территории окружающее здания; организация работ по сдаче объектов в эксплуатацию.

2.3.4. Другие виды работ

Передовые методы и приемы работ, рационализация, анализ применяемых и неприменяемых передовых методов и приемов работ, новой техники и технологий; изучение рационализаторских предложений.

Себестоимость отдельных видов работ и строительной стоимости объекта, оплата труда.

Техническое нормирование, применяемые формы оплаты труда и экономического стимулирования, система нарядов, порядок их выдачи и оформления; планы научной организации труда, экономическая эффективность отдельных мероприятий; строительная стоимость объекта, определение себестоимости отдельных видов работ.

Охрана труда, производственная санитария и противопожарные мероприятия. Виды и содержание инструкций по технике безопасности, порядок проведения и оформления инструктажа; безопасные приемы производства работ; производственная санитария; противопожарная техника и средства в складном хозяйстве и на строительной площадке; обеспечение

электробезопасности; состояние бытовых помещений, обеспечение спецодеждой; допуск к работе на машинах; исправность и устойчивость дорожных машин; охрана окружающей среды и т.п.

2.4. Индивидуальное задание

Индивидуальное задание по сбору материалов выдается руководителем практики от университета и может уточняться студентом при прохождении практики.

3. Особенности практики по геодезическому и геологическому контролю при строительстве и ремонте зданий и сооружений

На практике необходимо изучить следующие вопросы:

- задачи и функции геодезической службы России;
- основные характеристики геодезических приборов (теодолиты, нивелиры, дальномеры);
 - новые приборы для геодезических работ — электронные тахеометры (технические характеристики, порядок работы, обработка результатов);
 - цифровые фотоаппараты, дальномеры, сканеры, приборы спутниковой системы навигации (СРС);
- основные методы разбивки сооружений и вынесение их на местность (пример проектного направления линии, планово-высотное положение точки, пример линии заданного уклона, круговые кривые при недоступной вершине угла поворота);
 - требования к точности разбивочных работ при перенесении проектов дорог на местность, детальной разбивке дорог и сооружений, при работе с электронным тахеометром;
 - системные комплексы (например («CREDO-ДИАЛОГ»)) для изыскательских и проектных работ (характеристика программного продукта, порядок применения блоков системы); изыскания сооружений в комплексе с электронным тахеометром (съёмка, перенос данных в программу и обработка);
 - система глобального позиционирования (СРС).

- приборы и системы георадарных исследований геологических и геофизических условий (характеристика, порядок проведения работ, обработка результатов исследования);
- детальная разбивка строительной площадки (исходные материалы и приборы, разбивка поперечных профилей, разбивка границ, геодезический контроль при приемке работ);
- детальная разбивка проектируемых зданий и сооружений (разбивка маяков и выносных реперов, геодезический контроль ровности покрытий при строительстве и ремонте зданий и сооружений);
- детальная разбивка горизонтальных кривых (в равнинной местности, в стесненных условиях, на насыпи, при их большой протяженности, в городских условиях);
- детальная разбивка вертикальных кривых;
- геодезическое управление рабочим органом машины при строительстве дорог (геодезическое сопровождение, разбивка и высотное положение проектных отметок при устройстве слоя покрытия с использованием копирной струны, автоматизированное управление машиной);
- геодезический контроль за работами и исполнительные съемки;
- требования к ведению рабочей документации;
- техника безопасности при геодезических работах.

4. Особенности практики по лабораторному контролю строительных материалов

На практике необходимо изучить следующие общие вопросы:

- технические регулирующие документы по контролю качества строительных материалов (СМ);
- современные приборы и оборудование для оценки качества СМ, метрологическое обеспечение:
 - состав показателей качества и схема лабораторного контроля качества каменных материалов (щебень, гравий, песок), минерального порошка и органических вяжущих (битумы, битумные эмульсии, битумные мастики, вспененный битум), железобетонных изделий и изделий из кирпича, строительных растворов и бетонов;
 - технологическое обеспечение качества строительства асфальтобетонных покрытий (на АБЗ и строительных объектах);
 - новые дорожно-строительные материалы;
 - подбор рецептов различных видов асфальтобетона; экспресс методы определения физико-механических свойств асфальтобетонной смеси, методы

испытания цемента и цементобетона; грунты: документация, объемно-весовой метод контроля влажности и плотности грунтов, операционный контроль качества уплотнения; технология и методы контроля уплотнения основания из щебня и гравийно-песчаной смеси (минимальные толщины оснований в зависимости от назначения);

- ведение технической документации в лаборатории, документальное оформление лабораторных испытаний, статистический контроль; техника безопасности работ в лаборатории, охрана окружающей природной среды.

5. Особенности практики по экономике отрасли

На практике необходимо изучить следующие вопросы:

- основные технико-экономические показатели работы организации и ее подразделений, прогнозирование деловой активности;
- перспективное, годовое, текущее и оперативное планирование и управление в организации с учетом формы собственности;
- формирование цены объекта строительства; сметная стоимость как исходная база для установления договорных цен на строительство;
- планирование производства: производственная программа; определение производственной мощности предприятия; расчет потребности в материальных ресурсах; выбор технологии и оборудования;
- основные фонды и оборотные средства хозяйства;
- источники формирования оборотных средств;
- объем выпуска продукции затраты на ее производство; себестоимость продукции; постоянные и переменные затраты;
- организация труда и экономическая результативность ее совершенствования; аренда и хозяйственные интересы коллектива бригады рабочих и собственников;
- содержание технического нормирования, виды производственных норм, затраты рабочего времени и материальных ресурсов;
- анализ производства и реализации продукции; выполнение плана производства и реализации продукции; факторы и резервы увеличения выпуска и реализации продукции;
- налогообложение; основные налоги, уплачиваемые строительными предприятиями; анализ показателей рентабельности организации; налогооблагаемая прибыль и налоги от прибыли;
- инвестиционная деятельность в организации; оценка инвестиционного проекта (финансовая, коммерческая и бюджетная эффективность);

- основы бизнес-плана, цели и задачи, структура и основные разделы бизнес-плана; порядок разработки бизнес плана; стоимость денег во времени (дисконтирование);
- определение стоимости объекта на основе разработки производственных норм;
- разработка стройфинплана строительной организации или хозяйства;
- финансово-экономический анализ деятельности предприятия;
- формы и системы оплаты труда, доплаты и надбавки, пособия и компенсации, нормирование труда, тарификация работ и рабочих.

6. Место и время прохождения технологической практики

Место проведения практики: проводится на строительных предприятиях

(стационарно или с выездом). Общее руководство практикой осуществляется кафедрой, выполняющей учебный процесс в университете, на производстве закрепляется за студентами представитель строительного производства.

Практика проводится в шестом семестре после окончания теоретических занятий и экзаменационной сессии. Продолжительность производственной практики – две недели.

У студентов заочной формы обучения производственная практика организуется в межсессионный период, обычно в местах постоянного места работы обучающихся, либо в других предприятиях строительного производства на основе индивидуальных договоров, в период согласованный со студентами, руководителями практики и предприятий.

7. Основные принципы проведения технологической практики

7.1. Организация и производство работ на строительных объектах:

- сбор сведений о районе изысканий на участке; принципы проложения трасс и размещения зданий на картографическом материале, проложение пробных ходов на местности;
- инструментальные работы - измерение углов, пикетажные работы, нивелирование, съемка сложных участков, сбор данных для размещения (расчета) зданий и сооружений;
- грунтово-геологические обследования в районе участка, требования к отбору образцов и т.п.;

- гидрогеологическое обследование в районе участка производства работ, оценка условий водоотвода, определение уровня грунтовых вод;
- обследование месторождений дорожно-строительных материалов, съемка планов месторождения, выявление запасов материалов и классификация их по категориям, условия разработки месторождений, отбор проб;
 - подготовительные работы перед строительством зданий и сооружений;
- основные технологические процессы при возведении зданий и сооружений (по видам работ);
- основные технологические процессы при реконструкции зданий и сооружений (по видам работ);
- основные технологические процессы при капитальном ремонте зданий и сооружений (по видам работ);
 - основные положения по сдаче объекта в эксплуатацию.

7.2. Другие виды работ

При выполнении и изучении видов работ, не описанных в настоящем разделе, студент должен руководствоваться следующим: ознакомиться с основными положениями, характеризующими данный вид работы (задачи, требования по дорожно-строительным работам и применяемые машины), изучить технику безопасности и противопожарные мероприятия, в соответствии с строительными или дорожно-строительными требованиями подготовить приборы и оборудование к работе в соответствии с видами работ, в процессе работы осуществлять контроль качества и устранение погрешностей, недоделок, принимать непосредственное участие в проведении технологических операций.

8. Учебно-методическое обеспечение самостоятельной работы студентов на технологической практике

8.1. Организация технологической практики

Студент для прохождения технологической практики обеспечивается следующими учебно-методическими материалами:

- программа технологической практики
- методическими рекомендациями
- дневник прохождения практики
- индивидуальное задание

Основными отчетными документами по практике, подлежащими обязательному предъявлению на кафедре по возвращении с практики, являются:

- путевка на технологическую практику (при прохождении выездной

практики);

- характеристику с места прохождения практики;
- дневник и отчет по практике;

Каждый студент составляет индивидуальный отчет о практике. В отчете должны быть отражены следующие вопросы:

1) Краткая история хозяйства, географическое месторасположение предприятия, структура и система управления предприятием, план производства работ и его выполнение, виды работ (в том числе АБЗ, ЦБЗ, растворных узлов) выполняемых строительной или дорожно-строительной организацией, структура смет на производство строительства (или реконструкцию, капитальный ремонт) выполняемых работ;

2) Применяемые технологии работ (виды работ), используемые машины, технические средства и оборудование. Кратко описать один из технологический процессов в целом и подробно дать технологические операции, на выполнение которых студент работал, в соответствии рекомендациями представленными ниже. При описании технологического процесса дать сведения о внутривозвратном транспорте, используемого при выполнении работ;

3) план-схема АБЗ (или ЦБЗ) с размещением машин и оборудования и их краткая техническая характеристика;

4) организация хранения строительных материалов;

5) организация доставки строительных материалов на производственную базу или непосредственно на объект;

6) организация снабжения материалами, запасными частями, энергией, горюче-смазочными материалами, хранение их;

7) собранные материалы для выполнения курсовой работы (при наличии) в соответствии с заданием руководителя проектирования.

Отчет должен включать таблицы, схемы, фото, диаграммы, рисунки, анализ данных, критические замечания, предложения и рекомендации по совершенствованию работы предприятия.

Руководитель практики от предприятия оценивает профессиональные навыки, приобретённые студентом, дисциплинированность во время практики, активность студента в решении производственных задач, проставляемой в характеристике.

Руководитель практики имеет право сделать на оборотной стороне титульного листа отчета свои особые замечания или написать характеристику, о чем делает пометку на титульном листе.

Отчет по практике должен быть сдан руководителю практики от вуза после возвращения с практики в течение двух недель после начала занятий. После проверки отчета при необходимости он должен быть исправлен или дополнен.

Защита отчета проводится в срок, устанавливаемый кафедрой. Защиту отчета слушает и оценивает комиссия из 2 - 3 преподавателей, назначаемая заведующим кафедрой. При прохождении практики в неполном объеме и

отсутствии материалов для написания отчета ставится неудовлетворительная оценка, и организуется повторная практика во вне учебное время.

Характеристика выдается каждому студенту в конце практики. В ней указываются вид и объем выполненных работ. В конце дается краткая характеристика студента. Характеристика подписывается руководителем практики от хозяйства.

Дневник производственной практики оформляется: титульный лист по форме, содержание дневника по форме. В нем необходимо ежедневно записывать объем выполненных работ и указать виды работ, которые выполнял студент-практикант.

Материалы для выполнения курсовой работы (при наличии) в отчете составляются согласно заданию, полученному перед отъездом на практику на кафедре «СИСиМ».

8.2. Примерные контрольные вопросы для проведения аттестации по итогам технологической практики:

1. Цель и задачи строительного производства.
2. Виды работ.
3. Требования, предъявляемые к материальному обеспечению строительства (или реконструкции, капитальному ремонту) сооружений.
4. Технологические процессы работ при выполнении строительства (или реконструкции, капитальному ремонту) сооружений.
5. Способы и средства выполнения видов работ при возведении зданий или сооружений.
6. Что способствует регуляции теплового баланса внутри помещений здания от температурного воздействия окружающей среды (с учетом СНиП).
7. Чем обусловлены характерные особенности подготовительных работ строительства.
8. Какие принципы положены в основу изысканий перед производством земляных работ.
9. Какие природно-климатические факторы влияют на технологию производства работ
10. Зависимость типа местности от условий увлажнения
11. В какие сроки выполняются различные виды работ
12. Что включает в себя проект производства работ при строительстве зданий.
13. Чему уделяется особое внимание при разработке ППР
14. Какие работы относятся к сосредоточенным
15. Какие работы выполняются до начала устройства земляного полотна и котлована
16. Какие грунты не пригодны для возведения земляного полотна и по каким причинам.
17. Какими свойствами обладает уплотненное ядро в грунтовом массиве
18. С какой целью устраиваются подъездные дороги

19. Какими материалами могут быть улучшены эксплуатационные показатели грунтов под основаниями фундаментов зданий
20. Устройство деревянных покрытий полов в помещениях зданий
21. Основные работы по устройству котлованов
22. Какие работы производятся при усилении оснований и фундаментов
23. Что входит в перечень разбивочных работ.
24. Где хранится снятый почвенно-растительный слой грунта и где он используется в дальнейшем.
25. Как влияет водно-тепловой режим на свойства грунтов.
26. Устройство оснований и фундаментов.
27. Научные основы (в разрезе изыскательских работ) строительства автомобильных дорог, зданий и сооружений.
28. Состав изыскательских работ и способы их осуществления.
23. Понятие о технологии и организации зданий и сооружений.
24. Комплексная механизация и автоматизация при проведении работ.
25. Цели и задачи организации строительства.
26. Закономерности технологии проведения работ (логическая последовательность) по возведению зданий и сооружений, условия их выполнения.
29. Классификация грунтов.
30. Основные требования к грунтам при строительстве земляного полотна и формирования котлована.
31. Теоретические основы уплотнения грунтов.
32. Определение требуемой плотности грунта земляного полотна.
33. Понятие о стандартной плотности и оптимальной влажности
34. Коэффициенты стандартного и относительного уплотнения.
35. Поточный метод строительства дорог, зданий и сооружений.
36. Охрана природы и окружающей среды при строительстве объектов.
37. Выбор машин для устройства котлована.
38. Технология работ по уплотнению естественных оснований котлованов.
39. Технология работ по уплотнению насыпного грунта при строительстве земляного полотна и формирования оснований фундаментов зданий и сооружений.
40. Определение производительности уплотняющих машин.
41. Способы уплотнения земляного полотна и оснований фундаментов и их характеристика.
42. Основы технологии каменных работ по возведению стен здания и применяемые машины и оборудование.
43. Общие технологические принципы проведения работ по монтажу перекрытий здания.
44. Технологические процессы выполнения кровельных работ.
45. Контроль качества кровельных работ.
46. Основные параметры влияния погодных-климатических условий на технологические процессы при устройстве стен здания.
47. Технологические процессы при выполнении сантехнических работ.

48. Дать основные положения схемы строительной площадки под возведение здания.

49. Дать схему подкрановых путей башенного крана.

50. Перечислить основные этапы работ по возведению здания.

51. Какие параметры учитываются при расчете оснований и фундаментов.

52. Какие основные документы составляют при диагностике автодорог, зданий и сооружений.

53. Экспертиза местности под строительство объектов с учетом основных параметров ее качества.

54. Влияние основных компонентов на состав строительных материалов.

55. Изобразить схему продольного профиля участка местности.

56. Перечислить компоненты, входящих в состав цементного раствора.

57. По каким параметрам определяется пористость сыпучих материалов.

58. Выбор средств защиты персонала от воздействия пылевидных материалов.

60. Влияние эксплуатационных свойств материалов на сохранность зданий и сооружений от воздействий окружающей среды.

61. Перечислить основные компоненты цементно-известкового раствора.

62. Что включают в себя подготовительные работы к проведению изыскательских работ объектов.

63. Основные понятия эксплуатации зданий и сооружений.

64. Квалификация строительных материалов по группам.

65. Какие основные параметры влияют на качество строительных материалов.

66. Для каких целей служат водоотводные сооружения и перечислить их виды.

67. Виды ремонтов зданий.

9. Промежуточная аттестация по итогам технологической практики

При возвращении с практики (стационарной и выездной) в вуз студент вместе с руководителем от кафедры обсуждает итоги практики и собранные материалы. В дневнике по практике руководитель дает отзыв о работе студента, ориентируясь на его доклад и отзыв руководителя от производственной организации, приведенный в дневнике. В процессе практики каждый студент заполняет дневник, в котором студент фиксирует прохождение всех этапов работы, предусмотренных заданием по практике.

Оформление дневника ведется студентом в период прохождения практики, как на месте, так и во время самостоятельного изучения навыков полученных при прохождении учебной практики. Не допускается самостоятельное заполнение дневника по прохождению практики по истечению сроков предусмотренных ООП отпущенных на учебную практику. По

истечению практики студент обязан явиться к руководителю практики в назначенные кафедрой ВУЗа сроки для представления отчёта и дневника по учебной практике.

Практикант пишет отчет о практике, который включает в себя общие сведения о предприятии или дает характеристику объекта, где осуществлялась практика, сведения о поставленных задачах на период практики.

К отчету прилагаются графические материалы: план трассы или участка, где выполняются работы, схема машин и оборудования, фотографии.

По результатам проверки наличия выше указанных документов и правильности их заполнения ответственный за проведение практики допускает/не допускает студента прошедшего практику к защите результатов технологической практики.

Защита отчета практики происходит перед специальной комиссией кафедры не позднее двух недель после начала аудиторных занятий в 7-ем семестре. Комиссия после сообщения студента и обсуждения, объявляет оценку дифференцированного зачета по пятибалльной системе.

Студенты заочной формы обучения защищают отчет по практике во время лабораторно-экзаменационной сессии следующей после прохождения практики в сроки установленные кафедрой.

Заключение

По завершению технологической практики на основании собранного материала составляется практикантами отчет практики и в течение 10 дней (начало учебного года) представляется на кафедру.

10. Список литературы

10.1 Учебно-методическое и информационное обеспечение технологической практики

а) Основная литература:

1. Бондарева, Э. Д. Изыскания и проектирование автомобильных дорог : учебное пособие для вузов / Э. Д. Бондарева, М. П. Клековкина. — 2-е изд., испр. и доп. — Москва : Издательство Юрайт, 2020. — 210 с. — (Высшее образование). — ISBN 978-5-534-02358-9. — Текст : электронный // ЭБС Юрайт [сайт]. — URL: <https://urait.ru/bcode/452797>

2. Федотов, Григорий Афанасьевич. Изыскания и проектирование автомобильных дорог. В 2-х книгах. Кн.1 : учебник для студентов, обучающихся по специальности "Автомобильные дороги и аэродромы" направления подготовки "Транспортное строительство" и направлению подготовки бакалавров "Строительство" (профиль подготовки "Автомобильные дороги") / Федотов, Григорий Афанасьевич, Поспелов Павел Ивано-вич. - М. : Академия, 2015. - 496 с. – Текст электронный // Электронная библиотека ИЦ Академия : [Сайт]. – URL: <https://www.academia-moscow.ru/catalogue/4831/143469/>.-

3. Федотов, Григорий Афанасьевич. Изыскания и проектирование автомобильных дорог. В 2-х книгах. Кн.2: учебник для студентов, обучающихся по специальности "Автомобильные дороги и аэродромы" направления подготовки "Транспортное строительство" и направлению подготовки бакалавров "Строительство" (профиль подготовки "Автомобильные дороги") / Федотов, Григорий Афанасьевич, Поспелов Павел Ивано-вич. - М. : Академия, 2015. - 416 с. – Текст электронный // Электронная библиотека ИЦ Академия : [Сайт]. – URL: <https://www.academia-moscow.ru/catalogue/4831/143471/>.-

4. Гусакова, Е. А. Основы организации и управления в строительстве в 2 ч. Часть 1 : учебник и практикум для вузов / Е. А. Гусакова, А. С. Павлов. — Москва : Издательство Юрайт, 2020. — 258 с. — (Высшее образование). — ISBN 978-5-534-01724-3. — Текст : электронный // ЭБС Юрайт [сайт]. — URL: <https://urait.ru/bcode/450467>

5. Павлов, А. С. Основы организации и управления в строительстве в 2 ч. Часть 2 : учебник и практикум для вузов / А. С. Павлов, Е. А. Гусакова. — Москва : Издательство Юрайт, 2020. — 318 с. — (Высшее образование). — ISBN 978-5-534-01797-7. — Текст: электронный // ЭБС Юрайт [сайт]. — URL: <https://urait.ru/bcode/451518>

б) Дополнительная литература:

1. Шведовский, П. В. Изыскания и проектирование автомобильных дорог. В 2ч. Ч.1. План,земляное полотно: Уч.пос./П.В.Шведовский, В.В.Лукша, Н.В.Чумичева - Москва : НИЦ ИНФРА-М, Нов. знание, 2016. - 445 с. (Высшее образование) ISBN 978-5-16-011448-4. - Текст: электронный. - URL: <https://znanium.com/catalog/product/525246>

2. Горшкова, Н. Г. Изыскания и проектирование автомобильных дорог промышленного транспорта : учебное пособие / Н. Г. Горшкова. — Белгород : Белгородский государственный технологический университет им. В.Г. Шухова, ЭБС АСВ, 2013. — 135 с. — ISBN 2227-8397. — Текст : электронный // Электронно-библиотечная система IPR BOOKS : [сайт]. — URL: <http://www.iprbookshop.ru/27281.html>

3. Булдаков, С. И. Особенности проектирования автомобильных дорог : учебное пособие / С. И. Булдаков. — 2-е изд., перераб. и доп. — Екатеринбург : УГЛУТУ, 2016. — 271 с. — ISBN 978-5-94984-575-2. — Текст : электронный // Лань : электронно-библиотечная система. — URL: <https://e.lanbook.com/book/142501>

4. Рахимова, И. А. Основы проектирования автомобильных дорог : учебное пособие / И. А. Рахимова. — Вологда : ВоГУ, 2014. — 121 с. — ISBN 978-5-87851-534-4. — Текст : электронный // Лань : электронно-библиотечная система. — URL: <https://e.lanbook.com/book/93077>

5. Михайлов, А. Ю. Технология и организация строительства. Практикум : учебно-практическое пособие / А. Ю. Михайлов. - 2-е изд., доп. - Москва ; Вологда : Инфра-Инженерия, 2020. - 200 с. - ISBN 978-5-9729-0461-7. - Текст : электронный. - URL: <https://znanium.com/catalog/product/1168622> .

6. Пастухова, Я. З. Компьютерная графика в строительстве : учебное пособие / Я. З. Пастухова. — Москва : Московский государственный строительный университет, Ай Пи Эр Медиа, ЭБС АСВ, 2016. — 116 с. — ISBN 978-5-7264-1372-3. — Текст : электронный // Электронно-библиотечная система IPR BOOKS : [сайт]. — URL: <http://www.iprbookshop.ru/57368.html>

7. Безопасность жизнедеятельности : учебник для бакалавров / Э. А. Арустамов, А. Е. Волощенко, Н. В. Косолапова [и др.] ; под ред. проф. Э. А. Арустамова. — 22-е изд., перераб. и доп. — Москва : Издательско-торговая корпорация «Дашков и К°», 2020. — 446 с. - ISBN 978-5-394-03703-0. - Текст : электронный. - URL: <https://znanium.com/catalog/product/1091487>

Базы данных, информационно-справочные и информационные системы:

ЭБС «Лань». – URL : <https://e.lanbook.com>

- ЭБС «Юрайт». - URL : <https://urait.ru>

- ЭБС «IPRbooks». - URL : <http://www.iprbookshop.ru>

- ЭБС «Znanium.com». - URL : <https://znanium.com>

- ЭБ РГАТУ. - URL : <http://bibl.rgatu.ru/web/Default.asp>

Справочно-правовая система «Гарант». - URL : - <http://www.garant.ru>

Справочно-правовая система «КонсультантПлюс». - URL :

<http://www.consultant.ru>

- Бухгалтерская справочная «Система Главбух». - URL : <https://www.lgl.ru>

- Научная электронная библиотека eLibrary. – URL

<https://www.elibrary.ru/defaultx.asp>

- Центральная научная сельскохозяйственная библиотека (ЦНСХБ) - URL :

<http://www.cnshb.ru>

- Научная электронная библиотека КиберЛенинка. - URL : <https://cyberleninka.ru>
- Федеральный портал «Российское образование». - URL : <http://www.edu.ru/documents/>
- Информационная система «Единое окно доступа к образовательным ресурсам». - URL : <http://window.edu.ru/>
- Федеральный центр информационно-образовательных ресурсов. - URL : <http://fcior.edu.ru/>
- Polpred.com Обзор СМИ. - URL : <http://polpred.com/>

Приложения

МИНИСТЕРСТВО СЕЛЬСКОГО ХОЗЯЙСТВА РФ
ФЕДЕРАЛЬНОЕ ГОСУДАРСТВЕННОЕ БЮДЖЕТНОЕ
ОБРАЗОВАТЕЛЬНОЕ УЧРЕЖДЕНИЕ
ВЫСШЕГО ОБРАЗОВАНИЯ «РЯЗАНСКИЙ
ГОСУДАРСТВЕННЫЙ АГРОТЕХНОЛОГИЧЕСКИЙ
УНИВЕРСИТЕТ имени П.А.КОСТЫЧЕВА»

Автотдорожный факультет

ДНЕВНИК
прохождения практики обучающегося

(фамилия, имя, отчество обучающегося)

Курс _____ Группа _____

Направление подготовки _____

Профиль подготовки _____

Сроки практики _____

Место прохождения практики _____

(Организация, район, область)

Руководитель практики от предприятия _____ / _____ /

(должность, подпись, Ф.И.О.)

МП

Содержание дневника

Дата	Вид работы, краткое содержание выполненной работы	Техническое средства, на которых работал, используемые инструменты, оборудование	В качестве кого работал	Фактически выполнил, ч

Рязань, 20__г.

ХАРАКТЕРИСТИКА

на обучающегося _____ (Ф.И.О.)

В характеристике отражается:

- время, в течение которого обучающийся проходил практику;
- отношение обучающегося к практике;
- в каком объеме выполнена программа практики;
- каков уровень теоретической и практической подготовки обучающегося;
- трудовая дисциплина обучающегося во время практики;
- качество выполняемых работ;
- об отношениях обучающегося с сотрудниками, клиентами;
- замечания и пожелания в адрес обучающегося;
- **компетенции, освоенные в процессе прохождения практики;**
- общий вывод руководителя практики от организации о выполнении обучающимся программы практики.

Руководитель практики от предприятия _____ / Ф.И.О. /

Дата, подпись

Печать

Министерство сельского хозяйства Российской Федерации
ФЕДЕРАЛЬНОЕ ГОСУДАРСТВЕННОЕ БЮДЖЕТНОЕ
ОБРАЗОВАТЕЛЬНОЕ УЧРЕЖДЕНИЕ ВЫСШЕГО ОБРАЗОВАНИЯ
«РЯЗАНСКИЙ ГОСУДАРСТВЕННЫЙ АГРОТЕХНОЛОГИЧЕСКИЙ
УНИВЕРСИТЕТ ИМЕНИ П.А.КОСТЫЧЕВА»

Автомобильный факультет
Кафедра «Строительство инженерных сооружений и механика»

ОТЧЁТ

по _____ практике
вид практики

в _____
место прохождения практики

выполнил студент _____ курса _____ формы обучения
направления подготовки 08.03.01 Строительство

фамилия, имя, отчество

Руководитель от университета _____
Руководитель от предприятия _____

Отчёт защищен _____
дата, оценка

Члены комиссии _____

Рязань 20__ г.

МИНИСТЕРСТВО СЕЛЬСКОГО ХОЗЯЙСТВА РФ
ФЕДЕРАЛЬНОЕ ГОСУДАРСТВЕННОЕ БЮДЖЕТНОЕ ОБРАЗОВАТЕЛЬНОЕ
УЧРЕЖДЕНИЕ ВЫСШЕГО ОБРАЗОВАНИЯ
«РЯЗАНСКИЙ ГОСУДАРСТВЕННЫЙ АГРОТЕХНОЛОГИЧЕСКИЙ
УНИВЕРСИТЕТ ИМЕНИ П.А. КОСТЫЧЕВА»

Автомобильный факультет
Кафедра «Строительство инженерных сооружений и механика»

Индивидуальное задание
на технологическую практику

Студент _____
Направление подготовки «Строительство»
Курс, группа _____

Задание выдал _____

Дата выдачи задания: « _____ » _____ 20__ год.

Подпись студента _____

Подпись преподавателя _____



МИНИСТЕРСТВО
СЕЛЬСКОГО ХОЗЯЙСТВА РОССИЙСКОЙ ФЕДЕРАЦИИ
ФЕДЕРАЛЬНОЕ ГОСУДАРСТВЕННОЕ БЮДЖЕТНОЕ
ОБРАЗОВАТЕЛЬНОЕ УЧРЕЖДЕНИЕ
ВЫСШЕГО ОБРАЗОВАНИЯ

«РЯЗАНСКИЙ ГОСУДАРСТВЕННЫЙ АГРОТЕХНОЛОГИЧЕСКИЙ
УНИВЕРСИТЕТ ИМЕНИ П.А.КОСТЫЧЕВА» (ФГБОУ ВО РГАТУ)

ул. Костычева, д.1, г. Рязань, Рязанская область, 390044
тел.: (4912) 35-35-01, 35-88-31 факс: (4912) 34-30-96, 34-08-42
E-mail: University@rgatu.ru
ОКПО 00493480, ОГРН 1026201074998, ИНН 6229000643

**НАПРАВЛЕНИЕ
на практику**

№ _____

« _____ » _____
20 ____ г.

Студент _____ курса _____ факультета _____
(ФИО)

Обучающийся по направлению (специальность) _____
направляется на (в) _____
организация (учреждение) всех форм собственности)
района _____ области

для прохождения _____ практики
(вид практики)

в соответствии с Договором № _____ от « _____ » _____ 20
____ г.

Приказ от « _____ » _____ 20 ____ г. № _____

Срок практики с « _____ » _____ 20 ____ г. по « _____ » _____
20 ____ г.

Заведующий отделом учебных и производственных практик _____
М.П.

Отметка о прибытии в пункты назначения и выбытия из них:

Выбыл из _____ ФГБОУ ВО РГАТУ _____ Прибыл в _____
» _____ 20 ____ г. « _____ » _____ 20 ____ г.

М.П. Подпись _____ М.П. Подпись _____

Выбыл из _____ Прибыл в ФГБОУ ВО РГАТУ _____
« _____ » _____ 20 ____ г. « _____ » _____ 20
____ г.

М.П. Подпись _____ М.П. Подпись _____

Рабочий график (план)

проведения производственной практики (технологической)

№ п/п	Содержание программы практики (виды работ и индивидуальное (ых) задание(й))	Период выполнения видов работ и заданий	Отметка о выполнении

Руководитель практики от ФГБОУ ВО РГАТУ

(должность, подпись, Ф.И.О.)

Руководитель практики от предприятия

(должность, подпись, печать, Ф.И.О.)

Министерство сельского хозяйства Российской Федерации

ФГОУ ВО Рязанский государственный агротехнологический
университет имени П.А. Костычева

Автодорожный факультет

Кафедра «Строительство инженерных сооружений и механика»

МЕТОДИЧЕСКИЕ УКАЗАНИЯ

по выполнению заданий

и подготовке отчета по итогам

Производственной практики (исполнительной практике)

Уровень профессионального образования: *бакалавриат*

Направление подготовки: *08.03.01*

Строительство

«Автомобильные дороги»;

Квалификация выпускника: *бакалавр*

Форма обучения: *очно, очно-заочная*

Рязань - 2023 г.

ЛИСТ СОГЛАСОВАНИЙ

Методические указания составлены с учетом требований учетом требований федерального государственного образовательного стандарта высшего образования по направлению подготовки 08.03.01 Строительство, утвержденного приказом министерства образования и науки Российской Федерации № 481 от 31 мая 2017 г.

(дата утверждения ФГОС ВО)

Разработчики кафедры СИСиМ

(должность, кафедра)



к.т.н., доцент

Д.В. Колошеин
(Ф.И.О)

д.т.н. профессор



С.Н. Борычев
(Ф.И.О)

Рассмотрена и утверждена на заседании кафедры «22» марта 2023 г., протокол №8

Заведующий кафедрой «Строительство инженерных сооружений и механика»
(кафедра)



(подпись)

д.т.н., профессор С.Н. Борычев
(Ф.И.О)

Содержание

	Введение	4
1	Цели и задачи практики	5
2.	Содержание практики	8
2.1	Производственно-организационная характеристика предприятия	8
2.2.	Процесс производства и организации работ в рабочих бригадах	8
2.3.	Основы технологических процессов при строительстве зданий и сооружений	9
2.3.1	Технология производство работ при изысканиях:	9
2.3.2	Производственные предприятия и организация материально - технического снабжения	9
2.3.3	Основы технологических процессов при строительстве, реконструкции и ремонте зданий и сооружений	10
2.3.4.	Другие виды работ	10
2.4.	Индивидуальное задание	11
3.	Особенности практики по геодезическому и геологическому контролю при строительстве и ремонте зданий и сооружений	11
4	Особенности практики по лабораторному контролю строительных материалов	12
5	Место и время прохождения практики	13
6	Основные принципы проведения практики	13
6.1	Организация и производство работ на строительных объектах	13
6.2	Другие виды работ	14
7.	Учебно-методическое обеспечение самостоятельной работы студентов на технологической практике.	14
7.1	Организация практики	14
7.2	Примерные контрольные вопросы для проведения аттестации по итогам технологической практики	16
8.	Промежуточная аттестация по итогам практики	19
Заключение		19
Список литературы		20
Приложения		21

Введение

Учебно-методическое указание для студентов направления подготовки

08.03.01 Строительство определяет цели и задачи проведения исполнительской практики.

В период практики, т.е. после завершения учебного процесса (четвертый семестр), студентом отрабатываются умения и навыки выполнения работ в строительном производстве под руководством преподавателей от университета и ответственного за практикой от производства.

1. Цели производственной практики (исполнительская практика).

Производственная практика – (исполнительская практика) как часть основной образовательной программы и проводится после освоения студентами программы теоретического и практического обучения 2 курсов.

Целью производственной практики является: закрепление теоретических и практических знаний, полученных студентами при изучении дисциплин; изучение видов процессов и оборудования одного из производств, правил технической эксплуатации устройств и установок, используемых при проведении строительно-монтажных работ; приобретение навыков работы с технической документацией, ознакомление студентов с современным оборудованием и системами автоматизации производственных процессов в строительной отрасли; подготовить студента к решению организационно-технологических задач на производстве.

Выпускник, освоивший программу бакалавриата, в соответствии с ФГОС ВО 08.03.01 Строительство готовится к решению задач профессиональной деятельности следующих типов:

- изыскательский;
- проектный;
- технологический.

Область профессиональной деятельности (по Реестру Минтруда)	Типы задач профессиональной деятельности	Задачи профессиональной деятельности	Объекты профессиональной деятельности (или области знания) (при необходимости)
ПС 16 Строительство и жилищно-коммунальное хозяйство (в сфере инженерных изысканий для строительства, в сфере проектирования, строительства и оснащения объектов капитального строительства и жилищно-коммунального хозяйства, в сфере технической эксплуатации,	Изыскательский	Проведение и организационно-техническое сопровождение изысканий (обследований, испытаний)	Обоснованное применение машин, оборудования и технологий для строительно-монтажных работ, работ по эксплуатации и обслуживанию зданий и сооружений, а также для производства строительных материалов, изделий и конструкций
	Проектный	Выполнение и организационно-техническое сопровождение проектных работ. Выполнение обоснования	Управление производственной деятельностью в строительной и жилищно-коммунальной сфере, включая обеспечение

ремонта, демонтажа и реконструкции зданий, сооружений, объектов жилищно-коммунального хозяйства, в сфере производства и применения строительных материалов, изделий и конструкций)		проектных решений	и оценку экономической эффективности предпринимательской и производственной деятельности
	Технологический	Организация и обеспечение качества результатов технологических процессов	Техническую и экологическую безопасность в строительной и жилищно-коммунальной сфере

Задачами производственной практики (Исполнительская практика) являются:

В области изыскательской и проектно-конструкторской деятельности:

подготовка проектной и рабочей технической документации в строительной и жилищно-коммунальной сфере, оформление законченных проектно-конструкторских работ;

обеспечение соответствия разрабатываемых проектов и технической документации заданию, стандартам, нормам и правилам, техническим условиям и другим исполнительным документам, техническая и правовая экспертиза проектов строительства, ремонта и реконструкции зданий, сооружений и их комплексов;

составление проектно-сметной документации в строительной и жилищно-коммунальной сфере;

В области производственно-технологической и производственно-управленческой деятельности:

организация рабочих мест, их техническое оснащение, размещение технологического оборудования;

организация работы малых коллективов исполнителей, планирование работы персонала и фондов оплаты труда;

контроль за соблюдением технологической дисциплины;

приемка, освоение и обслуживание технологического оборудования и машин;

организация метрологического обеспечения технологических процессов, использование типовых методов контроля качества возведения и эксплуатации строительных объектов и объектов жилищно-коммунального хозяйства, а также качества выпускаемой продукции, машин и оборудования;

участие в работах по доводке и освоению технологических процессов возведения, ремонта, реконструкции, эксплуатации и обслуживанию строительных объектов и объектов жилищно-коммунального хозяйства, а также производства строительных материалов, изделий и конструкций, изготовления машин и оборудования;

составление технической документации (графиков работ, инструкций, планов, смет, заявок на материалы, оборудование), а также установленной отчетности по утвержденным формам;

разработка оперативных планов работы первичного производственного подразделения;

организация и выполнение строительно-монтажных работ, работ по эксплуатации, обслуживанию, ремонту и реконструкции зданий, сооружений и объектов жилищно-коммунального хозяйства;

организация подготовки строительных объектов и объектов жилищно-коммунального хозяйства к сезонной эксплуатации;

реализация мер техники безопасности и охраны труда, отчетность по охране труда;

В области монтажно-наладочной и сервисно-эксплуатационной деятельности:

монтаж, наладка, испытания, сдача в эксплуатацию и эксплуатация конструкций, инженерных систем и оборудования строительных объектов, объектов жилищно-коммунального хозяйства;

опытная проверка технологического оборудования и средств технологического обеспечения;

проверка технического состояния и остаточного ресурса строительных объектов и объектов жилищно-коммунального хозяйства, строительного и жилищно-коммунального оборудования;

организация профилактических осмотров, текущего и капитального ремонта, реконструкции объектов строительства и жилищно-коммунального хозяйства, строительного и жилищно-коммунального оборудования;

организация подготовки строительных объектов и объектов жилищно-коммунального хозяйства к сезонной эксплуатации;

составление заявок на оборудование и запасные части, подготовка технической документации на ремонт;

участие в управлении технической эксплуатацией инженерных систем.

2. Содержание практики

2.1. Производственно-организационная характеристика предприятия.

Должностные инструкции инженерно-технических работников

Должностные квалификационные требования и должностные инструкции (права и обязанности) производителя работ (прораба), мастера и бригадира.

Руководящие документы при строительстве, реконструкции, ремонте и содержании конструкций, зданий и сооружений (с учетом закона ФЗ № 184 от 27.12.2002 «О техническом регулировании»).

Договора и контракты на подрядные работы; технические задания на строительство, ремонт и содержание конструкций, зданий и сооружений; взаимоотношения и требования заказчика к подрядчику, технические регламенты, национальные стандарты, стандарты предприятия рекомендательные отраслевые документы (СНиП, ВСН, ОДН и т.п.).

Необходимо также изучить документы предприятия (приказы, распоряжения, постановления, правила, рекомендации), которыми производственные организации и предприятия руководствуются в своей деятельности.

2.2. Процесс производства и организации работ в рабочих бригадах (разделение труда в бригадах и звеньях, совмещения работ, организация рабочих мест и т.л), а также процесс технологии и организации:

- при строительстве зданий и сооружений (изыскательские работы, расчистка участка, удаление растительного слоя, разбивочные работы, организация потока на линейных земляных работах, линейный календарный график, технологические карты и схемы, работа машин и автотранспорта, особые условия возведения зданий и сооружений, план местности отведенного участка; обеспечение водоотвода и укрепительные работы, контроль качества и приемка работ);

- при строительстве малых искусственных сооружений (подготовка котлована, устройство и промежуточная приемки основания, ведомость объемов работ, технологические карты и схемы монтажа элементов, рабочие чертежи конструкций, особенности земляных работ у искусственных сооружений, контроль качества работ);

- документация по производству, контролю качества и приемке земляных работ;

- содержание проектно-сметной документации: обоснования инвестиций, рабочего проекта и проекта производства работ;

- транспортно-эксплуатационные показатели автомобильных дорог и дорожных сооружений, характеристики дорожно-строительных материалов, подземные коммуникации, контроль качества и приемка работ.
- содержание исполнительной документации (журналы работ, сертификаты материалов, паспорта конструкций, акты приемки работ и т.п.).

2.3. Основы технологических процессов при строительстве зданий и сооружений

2.3.1. Технология производство работ при изысканиях:

- сбор сведений о районе изысканий на участке; принципы трасс на картографическом материале, проложение пробных ходов на местности;
- инструментальные работы - измерение углов, пикетажные работы, нивелирование, съемка сложных участков, сбор данных для расчета малых искусственных сооружений;
- грунтово-геологические обследования в районе участка, требования к отбору образцов и т.п.;
- гидрогеологическое обследование в районе участка производства работ, оценка условий водоотвода, определение уровня грунтовых вод;
- обследование месторождений дорожно-строительных материалов, съемка планов месторождения, выявление запасов материалов и классификация их по категориям, условия разработки месторождений, отбор проб.

2.3.2 Производственные предприятия и организация материально -технического снабжения (снабжение дорожно-строительными материалами и конструкциями; машинами, механизмами и автотранспортом).

Технология работ по разгрузке и складированию материалов. Конструкция битумохранилищ, приемка и разгрузка битума (гудрона, мазута), хранение строительных материалов.

Характеристика производственных предприятий: баз хранения приготовления органических вяжущих, комбинатов нерудных материалов, асфальтобетонных и цементобетонных заводов (организационная структура, технико-экономические показатели, генеральный план предприятия, характеристика и выбор оборудования и машин; технология изготовления, хранения и доставки каменных материалов и минерального порошка, асфальтобетона; контроль качества и техника безопасности на предприятиях).

Порядок обеспечения машинами и механизмами, материалами и конструкциями, учет выполняемой работы, организация обеспечения работ автотранспортом, механизация погрузо-разгрузочных работ, централизованная перевозка грузов, а также порядок оформления транспортных документов.

2.3.3. Основы технологических процессов при строительстве, реконструкции и ремонте зданий и сооружений:

технология работ устройства оснований и фундаментов; работы по устройству цоколя здания; работы по возведению стен здания; работы по устройству конструкции и элементов здания; устройство крыш и их покрытий; сантехнические работы; отделочные работы внутри помещений здания (виды работ); устройство дверных и оконных проемов; устройство ограждений; обустройство территории окружающее здания; организация работ по сдаче объектов в эксплуатацию.

2.3.4. Другие виды работ

Передовые методы и приемы работ, рационализация, анализ применяемых и неприменяемых передовых методов и приемов работ, новой техники и технологий; изучение рационализаторских предложений.

Себестоимость отдельных видов работ и строительной стоимости объекта, оплата труда.

Техническое нормирование, применяемые формы оплаты труда и экономического стимулирования, система нарядов, порядок их выдачи и оформления; планы научной организации труда, экономическая эффективность отдельных мероприятий; строительная стоимость объекта, определение себестоимости отдельных видов работ.

Охрана труда, производственная санитария и противопожарные мероприятия. Виды и содержание инструкций по технике безопасности, порядок проведения и оформления инструктажа; безопасные приемы производства работ; производственная санитария; противопожарная техника и средства в складном хозяйстве и на строительной площадке; обеспечение электробезопасности; состояние бытовых помещений, обеспечение спецодеждой; допуск к работе на машинах; исправность и устойчивость дорожных машин; охрана окружающей среды и т.п.

2.4. Индивидуальное задание

Индивидуальное задание по научно-исследовательской работе (НИР) и по сбору материалов для курсового проектирования выдается руководителем практики от университета и может уточняться студентом при прохождении практики.

Студенты должны получать у руководителя от университета до начала практики задания на курсовое проектирование на следующем курсе.

3. Особенности практики по геодезическому и геологическому контролю при строительстве и ремонте зданий и сооружений

На практике необходимо изучить следующие вопросы:

- задачи и функции геодезической службы России;
- основные характеристики геодезических приборов (теодолиты, нивелиры, дальномеры);
 - новые приборы для геодезических работ — электронные тахеометры (технические характеристики, порядок работы, обработка результатов);
 - цифровые фотоаппараты, дальномеры, сканеры, приборы спутниковой системы навигации (GPS);
 - основные методы разбивки сооружений и вынесение их на местность (пример проектного направления линии, планово-высотное положение точки, пример линии заданного уклона, круговые кривые при недоступной вершине угла поворота);
 - требования к точности разбивочных работ при перенесении проектов дорог на местность, детальной разбивке дорог и сооружений, при работе с электронным тахеометром;
 - системные комплексы (например («CREDO-ДИАЛОГ»)) для изыскательских и проектных работ (характеристика программного продукта, порядок применения блоков системы); изыскания сооружений в комплексе с электронным тахеометром (съемка, перенос данных в программу и обработка);
 - система глобального позиционирования (GPS).
 - приборы и системы георадарных исследований геологических и геофизических условий (характеристика, порядок проведения работ, обработка результатов исследования);
 - детальная разбивка строительной площадки (исходные материалы и приборы, разбивка поперечных профилей, разбивка границ, геодезический контроль при приемке работ);

- детальная разбивка проектируемых зданий и сооружений (разбивка маяков и выносных реперов, геодезический контроль ровности покрытий при строительстве и ремонте зданий и сооружений);
- детальная разбивка горизонтальных кривых (в равнинной местности, в стесненных условиях, на насыпи, при их большой протяженности, в городских условиях);
- детальная разбивка вертикальных кривых;
- геодезическое управление рабочим органом машины при строительстве дорог (геодезическое сопровождение, разбивка и высотное положение проектных отметок при устройстве слоя покрытия с использованием копирной струны, автоматизированное управление машиной);
- геодезический контроль за работами и исполнительные съемки;
- требования к ведению рабочей документации;
- техника безопасности при геодезических работах.

4. Особенности практики по лабораторному контролю строительных материалов

На практике необходимо изучить следующие общие вопросы:

- технические регулирующие документы по контролю качества строительных материалов (СМ);
- современные приборы и оборудование для оценки качества СМ, метрологическое обеспечение;
- состав показателей качества и схема лабораторного контроля качества каменных материалов (щебень, гравий, песок), минерального порошка и органических вяжущих (битумы, битумные эмульсии, битумные мастики, вспененный битум), железобетонных изделий и изделий из кирпича, строительных растворов и бетонов;
- технологическое обеспечение качества строительства асфальтобетонных покрытий (на АБЗ и строительных объектах);
 - новые дорожно-строительные материалы;
- подбор рецептов различных видов асфальтобетона; экспресс методы определения физико-механических свойств асфальтобетонной смеси, методы испытания цемента и цементобетона; грунты: документация, объемно-весовой метод контроля влажности и плотности грунтов, операционный контроль качества уплотнения; технология и методы контроля уплотнения основания из щебня и гравийно-песчаной смеси (минимальные толщины оснований в зависимости от назначения);

- ведение технической документации в лаборатории, документальное оформление лабораторных испытаний, статистический контроль; техника безопасности работ в лаборатории, охрана окружающей природной среды.

5. Место и время прохождения практики

Место проведения практики: проводится на строительных предприятиях (стационарно или с выездом). Общее руководство практикой осуществляется кафедрой, выполняющей учебный процесс в университете, на производстве закрепляется за студентами представитель строительного производства.

Практика проводится в четвертом семестре после окончания теоретических занятий и экзаменационной сессии. Продолжительность производственной практики – три недели.

У студентов заочной формы обучения производственная практика организуется в межсессионный период, обычно в местах постоянного места работы обучающихся, либо в других предприятиях строительного производства на основе индивидуальных договоров, в период согласованный со студентами, руководителями практики и предприятий.

6. Основные принципы проведения практики

6.1. Организация и производство работ на строительных объектах:

- сбор сведений о районе изысканий на участке; принципы проложения трасс и размещения зданий на картографическом материале, проложение пробных ходов на местности;
- инструментальные работы - измерение углов, пикетажные работы, нивелирование, съемка сложных участков, сбор данных для размещения (расчета) зданий и сооружений;
- грунтово-геологические обследования в районе участка, требования к отбору образцов и т.п.;
- гидрогеологическое обследование в районе участка производства работ, оценка условий водоотвода, определение уровня грунтовых вод;
- обследование месторождений дорожно-строительных материалов, съемка планов месторождения, выявление запасов материалов и классификация их по категориям, условия разработки месторождений, отбор проб;
 - подготовительные работы перед строительством зданий и сооружений;
- основные технологические процессы при возведении зданий и сооружений (по видам работ);

- основные технологические процессы при реконструкции зданий и сооружений (по видам работ);
- основные технологические процессы при капитальном ремонте зданий и сооружений (по видам работ);
 - основные положения по сдаче объекта в эксплуатацию.

6.2. Другие виды работ

При выполнении и изучении видов работ, не описанных в настоящем разделе, студент должен руководствоваться следующим: ознакомиться с основными положениями, характеризующими данный вид работы (задачи, требования по дорожно-строительным работам и применяемые машины), изучить технику безопасности и противопожарные мероприятия, в соответствии с строительными или дорожно-строительными требованиями подготовить приборы и оборудование к работе в соответствии с видами работ, в процессе работы осуществлять контроль качества и устранение погрешностей, недоделок, принимать непосредственное участие в проведении технологических операций.

7. Учебно-методическое обеспечение самостоятельной работы студентов на практике

7.1. Организация практики

Студент для прохождения практики обеспечивается следующими учебно-методическими материалами:

- производственная практика - исполнительская практика;
- методическими рекомендациями;
- дневник прохождения практики;
- индивидуальное задание

Основными отчетными документами по практике, подлежащими обязательному предъявлению на кафедре по возвращении с практики, являются:

- путевка на практику (при прохождении выездной практики);
- характеристику с места прохождения практики;
- дневник и отчет по практике;

Каждый студент составляет индивидуальный отчет о практике. В отчете должны быть отражены следующие вопросы:

1) Краткая история хозяйства, географическое месторасположение предприятия, структура и система управления предприятием, план производства работ и его выполнение, виды работ (в том числе АБЗ, ЦБЗ,

растворных узлов) выполняемых строительной или дорожно-строительной организацией, структура смет на производство строительства (или реконструкцию, капитальный ремонт) выполняемых работ;

2) Применяемые технологии работ (виды работ), используемые машины, технические средства и оборудование. Кратко описать один из технологический процессов в целом и подробно дать технологические операции, на выполнение которых студент работал, в соответствии рекомендациями представленными ниже. При описании технологического процесса дать сведения о внутрихозяйственном транспорте, используемого при выполнении работ;

3) план-схема АБЗ (или ЦБЗ) с размещением машин и оборудования и их краткая техническая характеристика;

4) организация хранения строительных материалов;

5) организация доставки строительных материалов на производственную базу или непосредственно на объект;

6) организация снабжения материалами, запасными частями, энергией, горюче-смазочными материалами, хранение их;

7) собранные материалы для выполнения курсовой работы (при наличии) в соответствии с заданием руководителя проектирования.

Отчет должен включать таблицы, схемы, фото, диаграммы, рисунки, анализ данных, критические замечания, предложения и рекомендации по совершенствованию работы предприятия.

Руководитель практики от предприятия оценивает профессиональные навыки, приобретённые студентом, дисциплинированность во время практики, активность студента в решении производственных задач, проставляемой в характеристике.

Руководитель практики имеет право сделать на оборотной стороне титульного листа отчета свои особые замечания или написать характеристику, о чем делает пометку на титульном листе.

Отчет по практике должен быть сдан руководителю практики от вуза после возвращения с практики в течение двух недель после начала занятий. После проверки отчета при необходимости он должен быть исправлен или дополнен.

Защита отчета проводится в срок, устанавливаемый кафедрой. Защиту отчета слушает и оценивает комиссия из 2 - 3 преподавателей, назначаемая заведующим кафедрой. При прохождении практики в неполном объеме и отсутствии материалов для написания отчета ставится неудовлетворительная оценка, и организуется повторная практика во вне учебное время.

Характеристика выдается каждому студенту в конце практики. В ней указываются вид и объем выполненных работ. В конце дается краткая характеристика студента. Характеристика подписывается руководителем практики от хозяйства.

Дневник производственной практики оформляется: титульный лист по форме, содержание дневника по форме. В нем необходимо ежедневно записывать объем выполненных работ и указать виды работ, которые выполнял студент-практикант.

Материалы для выполнения курсовой работы (при наличии) в отчете составляются согласно заданию, полученному перед отъездом на практику на кафедре «СИСИМ».

7.2. Примерные контрольные вопросы для проведения аттестации по итогам практики:

1. Цель и задачи строительного производства.
2. Виды работ.
3. Требования, предъявляемые к материальному обеспечению строительства (или реконструкции, капитальному ремонту) сооружений.
4. Технологические процессы работ при выполнении строительства (или реконструкции, капитальному ремонту) сооружений.
5. Способы и средства выполнения видов работ при возведении зданий или сооружений.
6. Что способствует регуляции теплового баланса внутри помещений здания от температурного воздействия окружающей среды (с учетом СНиП) ?
7. Чем обусловлены характерные особенности подготовительных работ строительства?
8. Какие принципы положены в основу изысканий перед производством земляных работ.
9. Какие природно-климатические факторы влияют на технологию производства работ
10. Зависимость типа местности от условий увлажнения
11. В какие сроки выполняются различные виды работ
12. Что включает в себя проект производства работ при строительстве зданий.
13. Чему уделяется особое внимание при разработке ППР
14. Какие работы относятся к сосредоточенным
15. Какие работы выполняются до начала устройства земляного полотна и котлована

16. Какие грунты не пригодны для возведения земляного полотна и по каким причинам.
17. Какими свойствами обладает уплотненное ядро в грунтовом массиве
18. С какой целью устраиваются подъездные дороги
19. Какими материалами могут быть улучшены эксплуатационные показатели грунтов под основаниями фундаментов зданий
20. Устройство деревянных покрытий полов в помещениях зданий
21. Основные работы по устройству котлованов
22. Какие работы производятся при усилении оснований и фундаментов
23. Что входит в перечень разбивочных работ.
24. Где хранится снятый почвенно-растительный слой грунта и где он используется в дальнейшем.
25. Как влияет водно-тепловой режим на свойства грунтов.
26. Устройство оснований и фундаментов.
27. Научные основы (в разрезе изыскательских работ) строительства автомобильных дорог, зданий и сооружений.
28. Состав изыскательских работ и способы их осуществления.
23. Понятие о технологии и организации зданий и сооружений.
24. Комплексная механизация и автоматизация при проведении работ.
25. Цели и задачи организации строительства.
26. Закономерности технологии проведения работ (логическая последовательность) по возведению зданий и сооружений, условия их выполнения.
29. Классификация грунтов.
30. Основные требования к грунтам при строительстве земляного полотна и формирования котлована.
31. Теоретические основы уплотнения грунтов.
32. Определение требуемой плотности грунта земляного полотна.
33. Понятие о стандартной плотности и оптимальной влажности
34. Коэффициенты стандартного и относительного уплотнения.
35. Поточный метод строительства дорог, зданий и сооружений.
36. Охрана природы и окружающей среды при строительстве объектов.
37. Выбор машин для устройства котлована.
38. Технология работ по уплотнению естественных оснований котлованов.
39. Технология работ по уплотнению насыпного грунта при строительстве земляного полотна и формирования оснований фундаментов зданий и сооружений.
40. Определение производительности уплотняющих машин.

41. Способы уплотнения земляного полотна и оснований фундаментов и их характеристика.

42. Основы технологии каменных работ по возведению стен здания и применяемые машины и оборудование.

43. Общие технологические принципы проведения работ по монтажу перекрытий здания.

44. Технологические процессы выполнения кровельных работ.

45. Контроль качества кровельных работ.

46. Основные параметры влияния погодных-климатических условий на технологические процессы при устройстве стен здания.

47. Технологические процессы при выполнении сантехнических работ.

48. Дать основные положения схемы строительной площадки под возведение здания.

49. Дать схему подкрановых путей башенного крана.

50. Перечислить основные этапы работ по возведению здания.

51. Какие параметры учитываются при расчете оснований и фундаментов.

52. Какие основные документы составляют при диагностике автодорог, зданий и сооружений.

53. Экспертиза местности под строительство объектов с учетом основных параметров ее качества.

54. Влияние основных компонентов на состав строительных материалов.

55. Изобразить схему продольного профиля участка местности.

56. Перечислить компоненты, входящих в состав цементного раствора.

57. По каким параметрам определяется пористость сыпучих материалов.

58. Выбор средств защиты персонала от воздействия пылевидных материалов.

60. Влияние эксплуатационных свойств материалов на сохранность зданий и сооружений от воздействий окружающей среды.

61. Перечислить основные компоненты цементно-известкового раствора.

62. Что включают в себя подготовительные работы к проведению изыскательских работ объектов.

63. Основные понятия эксплуатации зданий и сооружений.

64. Квалификация строительных материалов по группам.

65. Какие основные параметры влияют на качество строительных материалов.

66. Для каких целей служат водоотводные сооружения и перечислить их виды.

67. Виды ремонтов зданий.

8. Промежуточная аттестация по итогам практики

При возвращении с практики (стационарной и выездной) в вуз студент вместе с руководителем от кафедры обсуждает итоги практики и собранные материалы. В дневнике по практике руководитель дает отзыв о работе студента, ориентируясь на его доклад и отзыв руководителя от производственной организации, приведенный в дневнике. В процессе практики каждый студент заполняет дневник, в котором студент фиксирует прохождение всех этапов работы, предусмотренных заданием по практике.

Оформление дневника ведется студентом в период прохождения практики, как на месте, так и во время самостоятельного изучения навыков полученных при прохождении учебной практики. Не допускается самостоятельное заполнение дневника по прохождению практики по истечению сроков предусмотренных ООП отпущенных на учебную практику. По истечению практики студент обязан явиться к руководителю практики в назначенные кафедрой ВУЗа сроки для представления отчёта и дневника по учебной практике. Практикант пишет отчет о практике, который включает в себя общие сведения о предприятии или дает характеристику объекта, где осуществлялась практика, сведения о поставленных задачах на период практики. К отчету прилагаются графические материалы: план трассы или участка, где выполняются работы, схема машин и оборудования, фотографии.

По результатам проверки наличия выше указанных документов и правильности их заполнения ответственный за проведение практики допускает/не допускает студента прошедшего практику к защите результатов технологической практики.

Защита отчета практики происходит перед специальной комиссией кафедры не позднее двух недель после начала аудиторных занятий в 7-ем семестре. Комиссия после сообщения студента и обсуждения, объявляет оценку дифференцированного зачета по пятибалльной системе.

Студенты заочной формы обучения защищают отчет по практике во время экзаменационной сессии следующей после прохождения практики в сроки установленные кафедрой.

Заключение

По завершению практики на основании собранного материала составляется практикантами отчет практики и в течение 10 дней (начало учебного года) представляется на кафедру.

9.1 Учебно-методическое и информационное обеспечение производственной практики - исполнительская практика

а) Основная литература:

1. Бондарева, Э. Д. Изыскания и проектирование автомобильных дорог : учебное пособие для вузов / Э. Д. Бондарева, М. П. Клековкина. — 2-е изд., испр. и доп. — Москва : Издательство Юрайт, 2020. — 210 с. — (Высшее образование). — ISBN 978-5-534-02358-9. — Текст : электронный // ЭБС Юрайт [сайт]. — URL: <https://urait.ru/bcode/452797>

2. Федотов, Григорий Афанасьевич. Изыскания и проектирование автомобильных дорог. В 2-х книгах. Кн.1 : учебник для студентов, обучающихся по специальности "Автомобильные дороги и аэродромы" направления подготовки "Транспортное строительство" и направлению подготовки бакалавров "Строительство" (профиль подготовки "Автомобильные дороги") / Федотов, Григорий Афанасьевич, Поспелов Павел Ивано-вич. - М. : Академия, 2015. - 496 с. – Текст электронный // Электронная библиотека ИЦ Академия : [Сайт]. – URL : <https://www.academia-moscow.ru/catalogue/4831/143469/>.-

3. Федотов, Григорий Афанасьевич. Изыскания и проектирование автомобильных дорог. В 2-х книгах. Кн.2 : учебник для студентов, обучающихся по специальности "Автомобильные дороги и аэродромы" направления подготовки "Транспортное строительство" и направлению подготовки бакалавров "Строительство" (профиль подготовки "Автомобильные дороги") / Федотов, Григорий Афанасьевич, Поспелов Павел Ивано-вич. - М. : Академия, 2015. - 416 с. – Текст электронный // Электронная библиотека ИЦ Академия : [Сайт]. – URL : <https://www.academia-moscow.ru/catalogue/4831/143471/>.-

4. Гусакова, Е. А. Основы организации и управления в строительстве в 2 ч. Часть 1 : учебник и практикум для вузов / Е. А. Гусакова, А. С. Павлов. — Москва : Издательство Юрайт, 2020. — 258 с. — (Высшее образование). — ISBN 978-5-534-01724-3. — Текст : электронный // ЭБС Юрайт [сайт]. — URL: <https://urait.ru/bcode/450467>

5. Павлов, А. С. Основы организации и управления в строительстве в 2 ч. Часть 2 : учебник и практикум для вузов / А. С. Павлов, Е. А. Гусакова. — Москва : Издательство Юрайт, 2020. — 318 с. — (Высшее образование). — ISBN 978-5-534-01797-7. — Текст : электронный // ЭБС Юрайт [сайт]. — URL: <https://urait.ru/bcode/451518>

б) Дополнительная литература:

1. Шведовский, П. В. Изыскания и проектирование автомобильных дорог. В 2ч. Ч.1. План, земляное полотно: Уч. пос./ П. В. Шведовский, В. В. Лукша, Н. В. Чумичева - Москва : НИЦ ИНФРА-М, Нов. знание, 2016. - 445 с. (Высшее образование) ISBN 978-5-16-011448-4. - Текст: электронный. - URL: <https://znanium.com/catalog/product/525246>

2. Горшкова, Н. Г. Изыскания и проектирование автомобильных дорог промышленного транспорта : учебное пособие / Н. Г. Горшкова. — Белгород : Белгородский государственный технологический университет им. В.Г. Шухова, ЭБС АСВ, 2013. — 135 с. — ISBN 2227-8397. — Текст : электронный // Электронно-библиотечная система IPR BOOKS : [сайт]. — URL: <http://www.iprbookshop.ru/27281.html>

3. Булдаков, С. И. Особенности проектирования автомобильных дорог : учебное пособие / С. И. Булдаков. — 2-е изд., перераб. и доп. — Екатеринбург : УГЛУТУ, 2016. — 271 с. — ISBN 978-5-94984-575-2. — Текст : электронный // Лань : электронно-библиотечная система. — URL: <https://e.lanbook.com/book/142501>

4. Рахимова, И. А. Основы проектирования автомобильных дорог : учебное пособие / И. А. Рахимова. — Вологда : ВоГУ, 2014. — 121 с. — ISBN 978-5-87851-534-4. — Текст : электронный // Лань : электронно-библиотечная система. — URL: <https://e.lanbook.com/book/93077>

5. Михайлов, А. Ю. Технология и организация строительства. Практикум : учебно-практическое пособие / А. Ю. Михайлов. - 2-е изд., доп. - Москва ; Вологда : Инфра-Инженерия, 2020. - 200 с. - ISBN 978-5-9729-0461-7. - Текст : электронный. - URL: <https://znanium.com/catalog/product/1168622> .

6. Пастухова, Я. З. Компьютерная графика в строительстве : учебное пособие / Я. З. Пастухова. — Москва : Московский государственный строительный университет, Ай Пи Эр Медиа, ЭБС АСВ, 2016. — 116 с. — ISBN 978-5-7264-1372-3. — Текст : электронный // Электронно-библиотечная система IPR BOOKS : [сайт]. — URL: <http://www.iprbookshop.ru/57368.html>

7. Безопасность жизнедеятельности : учебник для бакалавров / Э. А. Арустамов, А. Е. Волощенко, Н. В. Косолапова [и др.] ; под ред. проф. Э. А. Арустамова. — 22-е изд., перераб. и доп. — Москва : Издательско-торговая корпорация «Дашков и К°», 2020. — 446 с. - ISBN 978-5-394-03703-0. - Текст : электронный. - URL: <https://znanium.com/catalog/product/1091487>

Базы данных, информационно-справочные и информационные системы:

ЭБС «Лань». – URL : <https://e.lanbook.com>

- ЭБС «Юрайт». - URL : <https://urait.ru>

- ЭБС «IPRbooks». - URL : <http://www.iprbookshop.ru>

- ЭБС «Znanium.com». - URL : <https://znanium.com>

- ЭБ РГАТУ. - URL : <http://bibl.rgatu.ru/web/Default.asp>

Справочно-правовая система «Гарант». - URL : - <http://www.garant.ru>

Справочно-правовая система «КонсультантПлюс». - URL :

<http://www.consultant.ru>

- Бухгалтерская справочная «Система Главбух». - URL : <https://www.lgl.ru>

- Научная электронная библиотека eLibrary. – URL

<https://www.elibrary.ru/defaultx.asp>

- Центральная научная сельскохозяйственная библиотека (ЦНСХБ) - URL :

<http://www.cnshb.ru>

- Научная электронная библиотека КиберЛенинка. - URL : <https://cyberleninka.ru>
- Федеральный портал «Российское образование». - URL : <http://www.edu.ru/documents/>
- Информационная система «Единое окно доступа к образовательным ресурсам». - URL : <http://window.edu.ru/>
- Федеральный центр информационно-образовательных ресурсов. - URL : <http://fcior.edu.ru/>
- Polpred.com Обзор СМИ. - URL : <http://polpred.com/>
- Adobe Acrobat Reader (свободно распространяемая)

Приложения

МИНИСТЕРСТВО СЕЛЬСКОГО ХОЗЯЙСТВА РФ
ФЕДЕРАЛЬНОЕ ГОСУДАРСТВЕННОЕ БЮДЖЕТНОЕ
ОБРАЗОВАТЕЛЬНОЕ УЧРЕЖДЕНИЕ
ВЫСШЕГО ОБРАЗОВАНИЯ «РЯЗАНСКИЙ
ГОСУДАРСТВЕННЫЙ АГРОТЕХНОЛОГИЧЕСКИЙ
УНИВЕРСИТЕТ имени П.А.КОСТЫЧЕВА»

Автомобильный факультет

ДНЕВНИК
прохождения практики обучающегося

(фамилия, имя, отчество обучающегося)

Курс _____ Группа _____

Направление подготовки _____

Профиль подготовки _____

Сроки практики _____

Место прохождения практики _____

(Организация, район, область)

Руководитель практики от предприятия _____ / _____ /

(должность, подпись, Ф.И.О.)

МП

Содержание дневника

Дата	Вид работы, краткое содержание выполненной работы	Техническое средства, на которых работал, используемые инструменты, оборудование	В качестве кого работал	Фактически выполнил, ч

Рязань, 20__г.

ХАРАКТЕРИСТИКА

на обучающегося _____ (Ф.И.О.)

В характеристике отражается:

- время, в течение которого обучающийся проходил практику;
- отношение обучающегося к практике;
- в каком объеме выполнена программа практики;
- каков уровень теоретической и практической подготовки обучающегося;
- трудовая дисциплина обучающегося во время практики;
- качество выполняемых работ;
- об отношениях обучающегося с сотрудниками, клиентами;
- замечания и пожелания в адрес обучающегося;
- **компетенции, освоенные в процессе прохождения практики;**
- общий вывод руководителя практики от организации о выполнении обучающимся программы практики.

Руководитель практики от предприятия _____ / Ф.И.О. /

Дата, подпись

Печать

Министерство сельского хозяйства Российской Федерации
ФЕДЕРАЛЬНОЕ ГОСУДАРСТВЕННОЕ БЮДЖЕТНОЕ
ОБРАЗОВАТЕЛЬНОЕ УЧРЕЖДЕНИЕ ВЫСШЕГО ОБРАЗОВАНИЯ
«РЯЗАНСКИЙ ГОСУДАРСТВЕННЫЙ АГРОТЕХНОЛОГИЧЕСКИЙ
УНИВЕРСИТЕТ ИМЕНИ П.А.КОСТЫЧЕВА»

Автомобильный факультет
Кафедра «Строительство инженерных сооружений и механика»

ОТЧЁТ

по _____ практике
вид практики

в _____
место прохождения практики

выполнил студент _____ курса _____ формы обучения
направления подготовки 08.03.01 Строительство

фамилия, имя, отчество

Руководитель от университета _____
Руководитель от предприятия _____

Отчёт защищен _____
дата, оценка

Члены комиссии _____

Рязань 20__ г.

МИНИСТЕРСТВО СЕЛЬСКОГО ХОЗЯЙСТВА РФ
ФЕДЕРАЛЬНОЕ ГОСУДАРСТВЕННОЕ БЮДЖЕТНОЕ ОБРАЗОВАТЕЛЬНОЕ
УЧРЕЖДЕНИЕ ВЫСШЕГО ОБРАЗОВАНИЯ
«РЯЗАНСКИЙ ГОСУДАРСТВЕННЫЙ АГРОТЕХНОЛОГИЧЕСКИЙ
УНИВЕРСИТЕТ ИМЕНИ П.А. КОСТЫЧЕВА»

Автотдорожный факультет
Кафедра «Строительство инженерных сооружений и механика»

Индивидуальное задание
на исполнительную практику

Студент _____
Направление подготовки «Строительство»
Курс, группа _____

Задание выдал _____

Дата выдачи задания: «_____» _____ 20__ год.

Подпись студента _____

Подпись преподавателя _____



МИНИСТЕРСТВО
СЕЛЬСКОГО ХОЗЯЙСТВА РОССИЙСКОЙ ФЕДЕРАЦИИ
ФЕДЕРАЛЬНОЕ ГОСУДАРСТВЕННОЕ БЮДЖЕТНОЕ
ОБРАЗОВАТЕЛЬНОЕ УЧРЕЖДЕНИЕ
ВЫСШЕГО ОБРАЗОВАНИЯ

«РЯЗАНСКИЙ ГОСУДАРСТВЕННЫЙ АГРОТЕХНОЛОГИЧЕСКИЙ
УНИВЕРСИТЕТ ИМЕНИ П.А.КОСТЫЧЕВА» (ФГБОУ ВО РГАТУ)

ул. Костычева, д.1, г. Рязань, Рязанская область, 390044
тел.: (4912) 35-35-01, 35-88-31 факс: (4912) 34-30-96, 34-08-42
E-mail: University@rgatu.ru
ОКПО 00493480, ОГРН 1026201074998, ИНН 6229000643

**НАПРАВЛЕНИЕ
на практику**

№ _____

« _____ » _____
20 ____ г.

Студент _____ курса _____ факультета _____
(ФИО)

Обучающийся по направлению (специальности) _____
направляется на (в) _____
организация (учреждение) всех форм собственности)
района _____ области

для прохождения _____ практики
(вид практики)

в соответствии с Договором № _____ от « _____ » _____ 20
____ г.

Приказ от « _____ » _____ 20 ____ г. № _____

Срок практики с « _____ » _____ 20 ____ г. по « _____ » _____
20 ____ г.

Заведующий отделом учебных и производственных практик _____
М.П.

Отметка о прибытии в пункты назначения и выбытия из них:

Выбыл из _____ ФГБОУ ВО РГАТУ _____ Прибыл в _____
» _____ 20 ____ г. « _____ » _____ 20 ____ г.

М.П. Подпись _____ М.П. Подпись _____

Выбыл из _____ Прибыл в ФГБОУ ВО РГАТУ _____
« _____ » _____ 20 ____ г. « _____ » _____ 20
____ г.

М.П. Подпись _____ М.П. Подпись _____

Рабочий график (план)

проведения производственной практики (технологической)

№ п/п	Содержание программы практики (виды работ и индивидуальное(ых) задание(й))	Период выполнения видов работ и заданий	Отметка о выполнении

Руководитель практики от ФГБОУ ВО РГАТУ

(должность, подпись, Ф.И.О.)

Руководитель практики от предприятия

(должность, подпись, печать, Ф.И.О.)

МИНИСТЕРСТВО СЕЛЬСКОГО ХОЗЯЙСТВА РОССИЙСКОЙ ФЕДЕРАЦИИ

**ФЕДЕРАЛЬНОЕ ГОСУДАРСТВЕННОЕ БЮДЖЕТНОЕ ОБРАЗОВА-
ТЕЛЬНОЕ
УЧРЕЖДЕНИЕ ВЫСШЕГО ОБРАЗОВАНИЯ
«РЯЗАНСКИЙ ГОСУДАРСТВЕННЫЙ АГРОТЕХНОЛОГИЧЕСКИЙ
УНИВЕРСИТЕТ ИМЕНИ П.А. КОСТЫЧЕВА»**

Автодорожный факультет

Кафедра «Строительство инженерных сооружений и механика»

МЕТОДИЧЕСКИЕ УКАЗАНИЯ

*и подготовке отчетной документации по итогам
производственной практики (проектной практики)*

уровень профессионального образования: *бакалавриат*

Направление подготовки: *08.03.01*

Строительство

«Автомобильные дороги»;

Квалификация выпускника: *бакалавр*

Форма обучения: *очно, очно-заочная*

Рязань, 2023

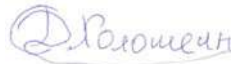
ЛИСТ СОГЛАСОВАНИЙ

Методические указания составлены с учетом требований учетом требований федерального государственного образовательного стандарта высшего образования по направлению подготовки 08.03.01 Строительство, утвержденного приказом министерства образования и науки Российской Федерации № 481 от 31 мая 2017 г.

(дата утверждения ФГОС ВО)

Разработчики кафедры СИСиМ

(должность, кафедра)



к.т.н., доцент

Д.В. Колошеин
(Ф.И.О)

д.т.н. профессор



С.Н. Борычев
(Ф.И.О)

Рассмотрена и утверждена на заседании кафедры «22» марта 2023 г., протокол №8

Заведующий кафедрой «Строительство инженерных сооружений и механика»
(кафедра)



(подпись)

д.т.н., профессор С.Н. Борычев
(Ф.И.О.)

Введение

Настоящие рекомендации являются методическим обеспечением производственной проектной практики студентов, обучающихся по направлению подготовки 08.03.01 Строительство.

Практика студентов является важной составной частью учебного процесса, в результате которого осуществляется подготовка студентов к профессиональной деятельности. В процессе прохождения практики обучающиеся закрепляют теоретические знания, полученные ими в высшем учебном заведении, получают практические умения необходимые для выполнения проектных работ.

Данные методические рекомендации определяют цель и задачи производственной проектной практики, форму организации и специфику данного вида практики.

1. Организационные основы производственной проектной практики

Сроки проведения производственной проектной практики устанавливаются в соответствии с рабочим учебным планом и календарным графиком учебного процесса на соответствующий учебный год с учетом требований образовательного стандарта.

Местами проведения производственной проектной практики могут являться строительные организации, предприятия стройиндустрии, оснащенные современным технологическим оборудованием, проектные, проектно-изыскательские и конструкторские институты, организации по эксплуатации, монтажу и ремонту строительных объектов. Данные организации должны быть оснащены новейшим оборудованием, иметь прогрессивную технологию и совершенную организацию труда, а также располагать достаточным количеством квалифицированного персонала, необходимым для обучения студентов практическим навыкам и современным технологиям в строительном проектировании и производстве.

Время проведения практики – 3 курс.

Продолжительность практики – 6 недель.

Для лиц с ограниченными возможностями здоровья выбор мест прохождения производственной проектной практики производится с учетом состояния здоровья и требования доступности.

Обучающиеся направляются на производственную проектную практику приказом по университету в соответствии с договором (Приложение А), заключенным между университетом и предприятием.

Вопросами организации практики занимаются декан факультета и заведующий кафедрой совместно с отделом учебных и производственных практик Университета. Общее методическое руководство практикой осуществляется кафедрой «Строительство инженерных сооружений и механика».

Непосредственное руководство производственной проектной практикой студентов возлагается:

- от университета – на научно-педагогических работников кафедры «Строительство инженерных сооружений и механика»;

- от предприятия – на директора или назначенного им руководителя практики от предприятия.

Перед отправлением обучающихся на производственную проектную практику проводится инструктивно-методическое собрание (инструктаж о порядке прохождения практики; инструктаж по охране труда и технике безопасности; получение индивидуальных заданий, направлений на практику).

Для инвалидов 1, 2 и 3 группы и лиц с ограниченными возможностями здоровья форма проведения производственной проектной практики устанавливается с учетом особенностей психофизического развития, индивидуальных возможностей и состояния здоровья обучающихся.

Руководитель практики от университета:

- разрабатывает тематику индивидуальных заданий и оказывает методическую помощь обучающимся при выполнении ими индивидуальных заданий и сборе необходимых материалов;
- обеспечивает проведение всех организационных мероприятий перед выездом обучающихся на практику (проведение собраний, инструктаж о порядке прохождения практики; инструктаж по охране труда и технике без-опасности и т.д.);
- осуществляет контроль за соблюдением сроков практики и соответствием ее содержания требованиям программы;
- осуществляет контроль за обеспечением предприятием нормальных условий труда и быта обучающихся, контролирует проведение с обучающимися обязательных инструктажей по охране труда и технике безопасности и совместно с руководителем практики от организации несет ответственность за соблюдением обучающимися правил техники безопасности;
- контролирует выполнение практикантами правил внутреннего трудового распорядка предприятия;
- принимает участие в работе комиссии по защите обучающимся отчета по практике;
- оценивает результаты выполнения обучающимися программы практики и представляет заведующему кафедрой письменный отчет о проведении практики вместе с замечаниями и предложениями по совершенствованию практической подготовки обучающихся.

Руководитель практики от организации, осуществляющий общее руководство практикой:

- совместно с руководителем практики от университета организует и контролирует организацию практики обучающихся в соответствии с положением о практике, программой и графиком прохождения практики;
- обеспечивает качественное проведение инструктажей по охране труда и технике безопасности;
- обеспечивает выполнение обучающимися программы практики;
- контролирует соблюдение практикантами производственной дисциплины;
- сообщает в университет о всех случаях нарушения обучающимися правил внутреннего трудового распорядка и наложенных на них дисциплинарных взысканиях;
- осуществляет учет работы обучающихся-практикантов;
- организует совместно с руководителем практики от университета перемещение обучающихся по рабочим местам;
- отчитывается перед руководством предприятия за организацию и проведение практики.

Руководитель практики от организации, осуществляющий непосредственное руководство практикой:

- согласовывает индивидуальные задания, содержание и планируемые результаты практики;
- составляет календарно-тематический план;
- организует прохождение практики закрепленных за ним обучающихся в тесном контакте с руководителем практики от университета и руководителем практики от предприятия, осуществляющим общее руководство практикой;
- знакомит обучающихся с организацией работ на конкретном рабочем месте, с управлением технологическим процессом, оборудованием, техническими средствами и их эксплуатацией, охраной труда и т.д.;
- осуществляет постоянный контроль над производственной работой практикантов, помогает им правильно выполнять все задания на рабочем месте, знакомит с передовыми методами работы и консультирует по производственным вопросам;
- обучает обучающихся-практикантов безопасным методам работы;
- контролирует ведение дневников и подготовку отчетов, составляет на обучающихся характеристики (отзывы).

Обучающийся обязан:

- полностью выполнять задания, предусмотренные общей программой практики и конкретным индивидуальным заданием;
- подчиняться действующим на предприятии правилам внутреннего распорядка;

- изучить и строго соблюдать правила охраны труда, пожарной безопасности, техники безопасности и производственной санитарии;
- нести ответственность за выполняемую работу и ее результаты наравне со штатными работниками;
- представить своевременно руководителю практики дневник, письменный отчет о выполнении всех заданий и пройти защиту отчета по практике.

Обучающиеся, не выполнившие программу практики по уважительной причине, направляются на практику повторно по индивидуальному плану (в период каникул).

Обучающиеся, не выполнившие программу практики без уважительной причины или не прошедшие промежуточную аттестацию, получившие оценку «неудовлетворительно», могут быть отчислены из Университета как имеющие академическую задолженность в порядке, предусмотренном Уставом Университета и действующим Положением о порядке отчисления обучающихся.

Предприятия, являющиеся базами практики:

- организуют и проводят практику в соответствии с положением и программами практики;
- представляют обучающимся-практикантам в соответствии с программой практики рабочие места, обеспечивающие наибольшую эффективность прохождения практики;
- создают условия для получения обучающимся в период прохождения практики необходимых знаний, умений и навыков;
- соблюдают согласованные с университетом календарные графики прохождения практики;
- назначают квалифицированных специалистов для руководства практикой в подразделениях предприятий;
- предоставляют обучающимся-практикантам возможность пользоваться необходимой документацией;
- обеспечивают обучающимся условия безопасной работы, отвечающие санитарным правилам и требованиям охраны труда, проводят обязательные инструктажи по охране труда, технике безопасности, пожарной безопасности, в том числе: вводный и на рабочем месте с оформлением установленной документации.

В необходимых случаях проводят обучение обучающихся-практикантов безопасным методам работы. Все несчастные случаи, происшедшие в организации с обучающимися во время прохождения практики, расследуются комиссией совместно с руководителем практики от университета и учитываются в организации в соответствии с положением о расследовании и учете несчастных случаев;

- несут полную ответственность за несчастные случаи с обучающимися, проходящими производственную практику на предприятии;
- обеспечивают и контролируют соблюдение обучающимися-практикантами правил внутреннего трудового распорядка, установленных на данном предприятии;
- могут налагать, в случае необходимости, приказом руководителя от предприятия взыскания на обучающихся-практикантов, нарушающих правила внутреннего трудового распорядка, и сообщать об этом ректору университета, заведующему учебными и производственными практиками университета, декану факультета;
- оказывать помощь в подборе материалов для проектных работ.

Процесс прохождения производственной проектной практики направлен на формирование следующих компетенций:

1.1 Универсальные компетенции выпускников и индикаторы их достижения

Наименование категории (группы) универсальных	Код и наименование универсальной компетенции выпускника	Код и наименование индикатора достижения универсальной компетенции
---	---	--

компетенций		
Безопасность жизнедеятельности	УК- 8 Способен создавать и поддерживать в повседневной жизни и в профессиональной деятельности безопасные условия жизнедеятельности для сохранения природной среды, обеспечения устойчивого развития общества, в том числе при угрозе и возникновении чрезвычайных ситуаций и военных конфликтов	УК-8.1. Знает опасные и вредные факторы жизнедеятельности, возможные угрозы для человека, общества и природы

1.3 Обязательные профессиональные компетенции и индикаторы их достижения

Задача ПД	Объект или область знания (<i>при необходимости</i>)	Категория профессиональных компетенций (<i>при необходимости</i>)	Код и наименование профессиональной компетенции	Код и наименование индикатора достижения профессиональной компетенции	Основание (ПС, анализ опыта)
Направленность (профиль), Автомобильные дороги					
Тип задач профессиональной деятельности: изыскательский					
Проведение и организационно-техническое сопровождение инженерных изысканий (обследований, испытаний)	Инженерные сооружения (профильные объекты профессиональной деятельности)	Обязательные	ПК-1 Способен организовать и проводить работы по инженерным изысканиям в сфере строительства и реконструкции	ПК-1.1 Применение нормативно-правовых и нормативно-технических документов для проведения работ по инженерным изысканиям в сфере строительства и реконструкции ПК-1.2 Выполнение лабораторных операций по инженерным изысканиям и их документирование в т.ч. с использованием компьютерных технологий. ПК-1.3 Выполнение инженерных изысканий для инженерных систем и коммуникаций	ПС 16.025 Начальник (строительного) участка; Руководитель проекта. ПС 16.114 Помощник главного инженера; Инженер-проектировщик
		Обязательные	ПК-2 Способен	ПК-2.1 Способен проводить сбор и анализ данных для	Анализ

			организовать и проводить работы по обследованию и испытанию строительных объектов и их конструкцией	обследования инженерных сооружений ПК-2.2 Обработка результатов выполненных лабораторных операций по обследованию инженерных сооружений, документирование их в т.ч. с использованием компьютерных технологий	отечественного и зарубежного опыта
Тип задач профессиональной деятельности: проектный					
Выполнение и организационно-техническое сопровождение проектных работ.	Инженерные сооружения (профильные объекты профессиональной деятельности)	Обязательные	ПК-3 Способен выполнять работы по проектированию строительных объектов и их конструкцией	ПК-3.1 Применение требований нормативно-правовых и нормативно-технических документов по проектированию и строительству ПК-3.2 Проектирование строительных объектов и их конструкций в т.ч. с использованием компьютерных технологий и автоматизированных систем проектирования ПК-3.3 Подготовка разделов предпроектной документации на основе типовых технических решений в т.ч. с использованием компьютерных технологий ПК-3.4 Проектирование инженерных систем и коммуникации	ПС 16.025 Начальник (строительного) участка; Руководитель проекта. ПС 16.114 Помощник главного инженера; Инженер-проектировщик
Выполнение обоснования проектных решений	Инженерные сооружения (профильные объекты профессиональной деятельности)	Обязательные	ПК-4 Способен обосновать проектные решения	ПК-4.1 Выявление взаимосвязи задач проектирования и эксплуатации ПК-4.2 Выполнение и оформление технической документации по обоснованию проектных решений в т.ч. с использованием компьютерных технологий ПК-4.3 Оценка имеющихся проектных решений инженерных систем и коммуникаций	

1.3 Рекомендуемые профессиональные компетенции и индикаторы их достижения

□

1. Структура производственной проектной практики

2.1 Цель и задачи практики

Цель проектной практики - подготовить студента к проектированию и конструированию объектов профессиональной деятельности и к самостоятельному выполнению научных исследований по направлению подготовки 08.03.01 Строительство.

Задачами производственной практики - проектной практики являются:

- приобретение навыков поиска инновационных решений в автотранспортной сфере;
- приобретение практических навыков оценки результатов научно-проектных работ, внедрения их в производство;
- подбор и ознакомление с литературой, нормативами, положениями и другими источниками проектирования строительных конструкций;
- проведение работы, обеспечивающей сбор информации, необходимой для более качественного выполнения проектной работы;
- сбор и систематизация материала для разработки проектов.

Способы проведения – стационарная; выездная

Форма(ы) проведения - *дискретно* проводится на основе индивидуальных заявок (договоров) или групповых договоров на предприятиях строительства, строительного производства различных форм собственности. Самостоятельно и/или под руководством закрепленного руководителя от предприятия, студент выполняет задания по проектированию в соответствии с тематикой выполняемых работ организацией по распоряжению руководства, знакомится с особенностями работы инженерных служб и служб материально-технического снабжения, монтажом различного строительного оборудования.

2.2 Распределение рабочего времени на практике

Общая трудоемкость производственной проектной практики составляет 324 часа (9 зачетных единиц).

Рабочее время обучающихся-практикантов определяется в соответствии с действующим на предприятии внутренним трудовым распорядком и режимом работы.

Структура и содержание проектной практики представлены в таблице 1.

Таблица 1 - Структура и содержание производственной проектной практики

№п/п	Наименование раздела	Содержание раздела	Трудоемкость (час.)
1	Программа практики. Цели и задачи практики. Вводный инструктаж.	Программа прохождения практики. Выдача задания на проектную практику. Вводный инструктаж.	4
2	Изучение работы строительной или проектной организации	Ознакомление с инженерным проектом, проектом организации строительства (ПОС), проектом производства работ (ППР)	156

3	Сбор, анализ и обработка материалов по проектированию	Анализ вопросов, подлежащих изучению, проработка для отыскания решений, при проектировании строительных объектов. Разработка вариантов решения проблемы. Выполнение эскизного проекта.	144
4	Обобщение материалов и оформление отчета по проектной практике	Обобщение результатов, полученных при прохождении проектной практики: анализ организации работ и используемых технологий на предприятии (проектная или строительная организация) при производстве основной деятельности с учетом последних научно-технических достижений в области строительства и изучения работы передовых производств; систематизация собранных материалов, необходимых для выполнения работ по проектированию. Оформление отчета в соответствии с установленными в ВУЗе требованиями к оформлению отчетов по практике.	20
5	Промежуточная аттестация	Защита отчета и по практике.	Дифференцированный Зачет3

2.3 Содержание отчетной документации и порядок защиты отчета по практике

В качестве основной формы и вида отчетности по итогам производственной проектной практики устанавливается дневник практики, календарно-тематический план прохождения практики и письменный отчет. К отчету прилагается направление на прохождение практики, в котором указываются даты прибытия обучающегося на практику и убытия обучающегося с практики, а также отзыв руководителя практики от предприятия с общей оценкой по практике. При прохождении практики на предприятии подписи руководителя практики от предприятия заверяются печатью предприятия.

Для овладения теоретическими знаниями и приобретения практических навыков обучающийся-практикант обязан в полном объеме и в установленные сроки в соответствии с рабочим графиком (планом) (Приложение Ж) выполнить программу практики и индивидуальное задание, а также нести ответственность за выполненную работу и её результаты. В ходе прохождения практики он должен регулярно и аккуратно вести дневник практики, в котором необходимо вести ежедневные записи о выполненной работе. Оформление титульного листа дневника и форма дневника приведены в Приложение Б. По окончании практики обучающийся должен получить оценку работы непосредственного руководителя практики, заверенную подписью и печатью (Приложение В). По итогам практики обучающемуся необходимо в установленные деканатом сроки сдать письменный отчет (Приложение Г) с обязательным выполнением индивидуального задания (Приложение Д), дневник практики на проверку руководителю практики от кафедры университета. К ним прикладывается договор с организацией (Приложение А), направление на прохождение практики (Приложение Е), в котором указываются даты прибытия обучающегося на практику и убытия обучающегося с практики.

При прохождении практики на предприятии подписи руководителя практики от предприятия заверяются печатью предприятия.

Отчётная документация сдаётся на соответствующую кафедру в последние 2-а дня практики для проверки руководителем практики от Университета, осуществляющим руководство и проведение учебной практики. Промежуточная аттестация проводится в день завершения практики.

Обучающийся заочной формы обучения отчитывается по результатам прохождения практики во время экзаменационной сессии, следующей за практикой.

Оценка прохождения практики осуществляется путем защиты обучающимся отчета по практи-

ке. Защита отчета по практике является мероприятием промежуточной аттестации обучающихся, которая осуществляется в соответствии с графиком защит, утверждаемым деканом факультета и/или заведующим кафедрой.

Для проведения процедуры защиты отчетов деканом факультета и/или заведующим кафедрой назначается комиссия из не менее двух человек, в состав комиссии, как правило, входят руководитель практики от Университета, ведущий профессор, доцент кафедры и по возможности, руководитель практики от предприятия.

Процедура защиты отчетов по практике осуществляется на основании зачетно-экзаменационной ведомости по соответствующему виду промежуточной аттестации, в которой отражается перечень допущенных к защите обучающихся.

На защиту отчета обучающийся обязан представить комиссии установленную отчетность и зачетную книжку. При прохождении промежуточной аттестации по индивидуальному плану обучающийся лично получает в деканате соответствующего факультета допуск и предъявляет его членам комиссии вместе с зачетной книжкой и индивидуальным планом.

Процедура защиты отчета предусматривает устный доклад обучающегося по основным результатам пройденной практики. После окончания доклада членами комиссии задаются обучающемуся вопросы, направленные на выявление его знаний, умений, навыков. В ходе проведения процедуры на ней имеют право присутствовать иные заинтересованные лица (другие обучающиеся, преподаватели Университета, представители работодателей и др.).

Результаты прохождения практики определяются путем проведения промежуточной аттестации с выставлением оценок «отлично», «хорошо», «удовлетворительно», «неудовлетворительно».

Обучающиеся, не выполнившие программу практики по уважительной причине, направляются на практику повторно по индивидуальному плану (в период каникул или свободное от учебных занятий время).

Обучающиеся, не выполнившие программы практик без уважительной причины или не прошедшие промежуточную аттестацию, получившие оценку «неудовлетворительно», могут быть отчислены из Университета как не ликвидировавшие в установленные сроки академической задолженности в порядке, предусмотренном Уставом Университета и действующим Положением о порядке отчисления обучающихся.

Формат проведения защиты отчетов по практике для инвалидов и лиц с ОВЗ устанавливается с учетом их индивидуальных психофизических особенностей (устно, письменно, с применением электронных или иных технических средств).

В процессе защиты отчета по практике инвалид и лицо с ОВЗ вправе использовать необходимые им технические средства. Для слабовидящих обеспечивается индивидуальное равномерное освещение; при необходимости им предоставляется увеличивающее устройство, возможно также использование собственных устройств. Для глухих и слабослышащих обеспечивается наличие звукоусиливающей аппаратуры коллективного пользования, при необходимости инвалидам и лицам с ОВЗ предоставляется звукоусиливающая аппаратура индивидуального пользования, услуги сурдопереводчика.

По заявлению инвалида и лица с ОВЗ в процессе защиты отчета по практике должно быть обеспечено присутствие ассистента из числа сотрудников Университета или привлеченных специалистов, оказывающего обучающимся необходимую техническую помощь с учетом их индивидуальных особенностей (занять рабочее место, передвигаться, прочесть и оформить задание, общаться с членами комиссии).

При необходимости инвалидам и лицам с ОВЗ может быть предоставлено дополнительное время для подготовки ответов при защите отчетов по практике.

2.4 Структура и содержание отчета

Отчет должен содержать следующие разделы:

- титульный лист;
- содержание;
- введение;
- цель и задачи практики;
- изложение и обработка полученной информации;

- индивидуальное задание
- заключение;
- список использованных источников.
- Приложения

Общие положения по оформлению отчета по практике

Отчет по практике является текстовым документом и должен быть оформлен в соответствии с требованиями государственных стандартов.

Текст печатается на одной стороне листа белой бумаги формата А4 через полтора интервала. Цвет шрифта - черный. Размер шрифта (кегель) - 14. Тип шрифта - TimesNewRoman. Слева от текста оставляется поле в 30 мм, справа – 10 мм, сверху и снизу – по 20 мм.

Абзацы в тексте начинают отступом равным 1,25 см.

Текст отчета разделяют на разделы и подразделы.

Разделы должны иметь порядковые номера в пределах всего документа, обозначенные арабскими цифрами и записанные с абзацного отступа. Подразделы должны иметь нумерацию в пределах каждого раздела.

Таблицы, за исключением таблиц приложений, следует нумеровать арабскими цифрами сквозной нумерацией.

Если в документе одна таблица, она должна быть обозначена “Таблица 1” или “Таблица В.1”, если она приведена в приложении В.

Допускается нумеровать таблицы в пределах раздела. В этом случае номер таблицы состоит из номера раздела и порядкового номера таблицы, разделенных точкой, например таблица 2.1.

На все таблицы документа должны быть приведены ссылки в тексте документа, при ссылке следует писать слово «таблица» с указанием ее номера.

Если все показатели, приведенные в графах таблицы, выражены в одной и той же единице физической величины, то ее обозначение необходимо помещать над таблицей справа.

При отсутствии отдельных данных в таблице следует ставить прочерк (тире).

Пояснение каждого символа в формулах следует давать с новой строкой последовательности, в которой символы приведены в формуле. Первая строка пояснения должна начинаться со слова «где» без двоеточия после него.

Формулы, за исключением формул, помещенных в приложении, должны нумероваться сквозной нумерацией арабскими цифрами, которую записывают на уровне формулы справа в круглых скобках. Одну формулу обозначают – (1).

Допускается нумерация формул в пределах раздела.

Иллюстрации, за исключением иллюстраций приложений, следует размещать так, чтобы их можно было рассматривать без поворота записки. Если такое размещение невозможно, то рисунок располагают так, чтобы для его рассмотрения надо было повернуть записку по часовой стрелке.

Иллюстрации, за исключением иллюстраций приложений, следует нумеровать арабскими цифрами сквозной нумерацией. Если рисунок один, то он обозначается “Рисунок 1”.

Допускается нумеровать иллюстрации в пределах раздела.

В конце текстового документа приводится список использованных источников.

Нумерация страниц документа и приложений, входящих в состав этого документа, должна быть сквозная. Нумерация начинается с титульного листа. На титульном листе номер не ставится. Номера страниц проставляются внизу страницы по центру без точки.

Материал, дополняющий текст документа, допускается помещать в приложениях. Приложениями могут быть, например, графический материал, таблицы большого формата, расчеты и т.д.

В тексте документа на все приложения должны быть даны ссылки. Приложение должно иметь

заголовок, который записывают симметрично относительно текста с прописной буквы отдельной строкой. Приложения обозначают заглавными буквами русского алфавита, начиная с А.

Приложение должно иметь общую с остальной частью документа сквозную нумерацию страниц.

Все приложения должны быть перечислены в содержании документа с указанием их номеров и заголовков следующим образом: Приложение А. Меню предприятия.

В списке использованных источников должно быть приведено библио-графическое описание книг, статей и т.п., которые использовались в работе.

При отсылке к изданию, описание которого включено в библиографический список, в тексте документа после упоминания о нем проставляют в скобках номер, под которым оно значится в списке, например: [18]

2.5 Перечень индивидуальных заданий

Проект производства работ на ремонт и содержание автомобильной дороги, обслуживаемых дорожными организациями региона.

Проектирование автомобильной дороги 3 категории в Шацком районе Рязанской области.

Реконструкция участка автомобильной дороги в Рыбновском районе Рязанской области.

Проектирование мостового сооружения через реку в Рыбновском районе Рязанской области

Проект производства работ на капитальный ремонт участка автомобильной дороги в г. Рязани

Реконструкция участка автомобильной дороги в Скопинском районе Рязанской области

Реконструкция участка автомобильной дороги, в Шиловском районе Рязанской области

Реконструкция автодорожного моста в г. Рыбное

Проектирование участка автомобильной дороги в с. Казарь Рязанского района Рязанской области

Реконструкция автомобильной дороги в городе Рыбное

2.6. Примерные контрольные вопросы для проведения аттестации по итогам практики:

1. Технологические процессы работ при выполнении строительства (или реконструкции, капитальному ремонту) искусственных сооружений.

2. Что включают в себя подготовительные работы к проведению изыскательских работ объектов.

3. Основные понятия эксплуатации зданий и искусственных сооружений.

4. Классификация строительных материалов по группам.

5. Какие основные параметры влияют на качество строительных материалов.

6. Для каких целей служат водоотводные сооружения и перечислить их виды.

7. Чем обусловлены характерные особенности подготовительных работ строительства?

8. Какие принципы положены в основу изысканий перед производством земляных работ.

9. Какие природно-климатические факторы влияют на технологию производства работ

10. Способы и средства выполнения видов работ при возведении искусственных сооружений

11. Изобразить схему продольного профиля участка местности.

12. Влияние эксплуатационных свойств материалов на сохранность искусственных сооружений от воздействий окружающей среды.

13. Как выполняется привязка подкрановых путей башенного крана.

14. Какие основные документы составляют при диагностике автодорог, зданий и искусственных сооружений.

15. Экспертиза местности под строительство объектов с учетом основных параметров ее качества.

16. Какие грунты не пригодны для возведения земляного полотна и по каким причинам.

17. Какими свойствами обладает уплотненное ядро в грунтовой массе

18. С какой целью устраиваются подъездные дороги

19. Какими материалами могут быть улучшены эксплуатационные показатели грунтов под основаниями фундаментов зданий

20. Какие работы выполняются до начала устройства земляного полотна и котлована
 21. Основные работы по устройству котлованов
 22. Какие работы производятся при усилении оснований и фундаментов
 23. Что входит в перечень разбивочных работ.
 24. Где хранится снятый почвенно-растительный слой грунта и где он используется в дальнейшем.
 25. Как влияет водно-тепловой режим на свойства грунтов.
 26. Устройство оснований и фундаментов.
 27. Научные основы (в разрезе изыскательских работ) строительства автомобильных дорог и искусственных сооружений.
 28. Состав изыскательских работ и способы их осуществления.
 23. Понятие о технологии и организации искусственных сооружений.
 24. Комплексная механизация и автоматизация при проведении работ.
 25. Цели и задачи организации строительства.
 26. Закономерности технологии проведения работ (логическая последовательность) по возведению искусственных сооружений, условия их выполнения.
 27. Выбор машин для устройства котлована.
 28. Технология работ по уплотнению естественных оснований котлованов.
 29. Определение производительности уплотняющих машин.
 30. Основные требования к грунтам при строительстве земляного полотна и формирования котлована.
 31. Теоретические основы уплотнения грунтов.
 32. Определение требуемой плотности грунта земляного полотна.
 33. Понятие о стандартной плотности и оптимальной влажности
 34. Коэффициенты стандартного и относительного уплотнения.
 35. Поточный метод строительства дорог, искусственных сооружений.
 36. Охрана природы и окружающей среды при строительстве объектов.
 37. Способы уплотнения земляного полотна и оснований фундаментов и их характеристика.

3 Место проектной практики в структуре основной образовательной программы (Общие положения по оформлению отчета по практике)

Необходимыми условиями для прохождения проектной практики являются: знания проведения геодезических и геологических работ, свойств дорожно-строительных материалов, современных технологий механизации строительства автомобильных дорог, владение работой на персональном компьютере, формулировать выводы и предполагать последствия по принятым решениям.

4 Формы проведения проектной практики

Прохождение проектной практики предусматривается в дорожных организациях, в том числе на промышленных предприятиях, производящих сырье и полуфабрикаты для дорожного строительства, а так же в проектных организациях, занимающихся изысканием и проектированием объектов транспортного строительства.

Способы проведения практики – стационарная и выездная.

Форма(ы) проведения практики – непрерывно.

Виды производственной работы на практике:

1. Ознакомление с проектами вновь строящихся и реконструируемых дорог, а также мостовых переходов. При этом необходимо акцентировать внимание на вопросах:
 - подбор данных о климатических условиях и наличии местных строительных материалов;
 - технико-экономическое обоснование целесообразности строительства, реконструкции и ремонта дороги;
 - изучение материалов и техники проведения грунтово-геологических изысканий;
 - методика технико-экономического проектирования дорожной одежды;
 - оценка проектных решений по критериям безопасности движения и пропускной способности;
 - проектирование сложных пересечений автодорог;

- проект организации работ;
- сметная документация;
- обобщение полученных данных.

2. Ознакомление с проектами мостовых переходов; анализ гидрогеологических расчетов; изучение вопросов вариантного проектирования мостового перехода, схем моста; методика разработки схем моста с учетом факторов, влияющих на выбор схемы моста; выбор типа оснований опор, материалы и конструкций пролетных строений; обобщение полученных данных.

3. Анализ транспортно-эксплуатационных качеств существующих дорог; ознакомление с паспортами и проектной документацией дорог, находящихся на балансе в краевых управлениях дорог; выборка данных учета интенсивности движения и расчета прогноза перспективной интенсивности движения; сбор и анализ данных о дорожно-транспортных происшествиях в дорожных организациях и служба ГИБДД; измерение фактических скоростей движения автомобилей и других транспортно-эксплуатационных характеристик на характерных участках дороги; обобщение полученных данных с целью их использования в выпускной квалификационной работе.

4. Ознакомление с проектами городских дорог, улиц площадей и транспортный искусственных сооружений; изучение методики проектирования дорожной сети города, методов исследования грузо- и пассажиропотоков, методов вертикальной планировки в городских транспортных развязках в разных уровнях; изучение методов исследования режимов движения на городских магистралях, проектов организации движения; обобщение полученных данных для применения их в дипломном проекте.

5. Изучение методов исследования физико-механических свойств грунтов и дорожно-строительных материалов в лабораториях кафедры; ознакомление с планированием экспериментов; изучение методики подготовки образцов и статистический анализ результатов их исследования, методики выбора оптимальных смесей; знакомство с методами испытаний местных нестандартных материалов и отходов промышленности и обоснование возможности их использования в дорожном строительстве.

6. Изучение методики проведения исследовательских разработок по избранной тематике; участие в подготовке технического задания на выполнение темы; ознакомление с представлениями о физической картине следуемого вопроса (научная гипотеза), с теорией планирования эксперимента и методами обработки результатов, с формированием выводов и разработкой практических рекомендаций; обобщение собранных данных с целью применения их в выпускной квалификационной работе.

7. Разработка рабочих чертежей экспериментальных участков автодорог, элементов мостов, дорожных искусственных сооружений и конструкций, используемых в дальнейшем как действующие модели и базы для студенческих научно-исследовательских работ; изучение аппаратуры и методов исследования на экспериментальных участках. Ознакомление с имеющимися системами автоматизированного проектирования основных элементов дорог; проектирование плана трассы, продольного профиля, расчета дорожной одежды, устойчивости земляного полотна, отверстия моста и др.; отбор программ для ВКР; подготовка исходной информации для разработки недостающих программ, отладка программ.

5. Учебно-методическое обеспечение дисциплины

а) Основная литература

1. Гусакова, Е. А. Основы организации и управления в строительстве в 2 ч. Часть 1 : учебник и практикум для вузов / Е. А. Гусакова, А. С. Павлов. — Москва : Издательство Юрайт, 2020. — 258 с. — (Высшее образование). — ISBN 978-5-534-01724-3. — Текст : электронный // ЭБС Юрайт [сайт]. — URL: <https://urait.ru/bcode/450467>
2. Павлов, А. С. Основы организации и управления в строительстве в 2 ч. Часть 2 : учебник и практикум для вузов / А. С. Павлов, Е. А. Гусакова. — Москва : Издательство Юрайт, 2020. — 318 с. — (Высшее образование). — ISBN 978-5-534-01797-7. — Текст : электронный // ЭБС Юрайт [сайт]. — URL: <https://urait.ru/bcode/451518>
3. Федотов, Г. А. Инженерная геодезия : учебник / Г.А. Федотов. — 6-е изд., перераб. и

доп. — Москва : ИНФРА-М, 2020. — 479 с. — (Высшее образование: Специалитет). — DOI 10.12737/13161. - ISBN 978-5-16-013110-8. - Текст : электронный. - URL: <https://znanium.com/catalog/product/1087987>

4. Гнездилова, С. А. Автоматизированное проектирование дорог : учебное пособие / С. А. Гнездилова, А. С. Погромский. — Белгород : Белгородский государственный технологический университет им. В.Г. Шухова, ЭБС АСВ, 2017. — 72 с. — ISBN 2227-8397. — Текст : электронный // Электронно-библиотечная система IPR BOOKS : [сайт]. — URL: <http://www.iprbookshop.ru/80405.html>

5. Гусакова, Е. А. Основы организации и управления в строительстве в 2 ч. Часть 1 : учебник и практикум для вузов / Е. А. Гусакова, А. С. Павлов. — Москва : Издательство Юрайт, 2020. — 258 с. — (Высшее образование). — ISBN 978-5-534-01724-3. — Текст : электронный // ЭБС Юрайт [сайт]. — URL: <https://urait.ru/bcode/450467>

6. Павлов, А. С. Основы организации и управления в строительстве в 2 ч. Часть 2 : учебник и практикум для вузов / А. С. Павлов, Е. А. Гусакова. — Москва : Издательство Юрайт, 2020. — 318 с. — (Высшее образование). — ISBN 978-5-534-01797-7. — Текст : электронный // ЭБС Юрайт [сайт]. — URL: <https://urait.ru/bcode/451518>

7. Кашкинбаев, И. З. Технология и организация контроля качества строительно-монтажных работ : учебник / И. З. Кашкинбаев, Т. И. Кашкинбаев. — Алматы : Нур-Принт, 2016. — 279 с. — ISBN 978-601-7390-99-0. — Текст : электронный // Электронно-библиотечная система IPR BOOKS : [сайт]. — URL: <http://www.iprbookshop.ru/67157.html>

б) Дополнительная литература

1. Технология и организация строительства автомобильных дорог : учебно-методическое пособие / составители Ю. И. Калгин, А. С. Строкин, Е. Б. Тюков. — Воронеж : Воронежский государственный архитектурно-строительный университет, ЭБС АСВ, 2015. — 72 с. — ISBN 2227-8397. — Текст : электронный // Электронно-библиотечная система IPR BOOKS : [сайт]. — URL: <http://www.iprbookshop.ru/55065.html>

2. Технология и организация строительства : практикум / Л. И. Соколов, С. М. Кибардина, С. Фламме, П. Хазенкамп. — Москва : Инфра-Инженерия, 2017. — 196 с. — ISBN 978-5-9729-0140-1. — Текст : электронный // Электронно-библиотечная система IPR BOOKS : [сайт]. — URL: <http://www.iprbookshop.ru/69016.html>

3. Михайлов, А. Ю. Технология и организация строительства. Практикум : учебно-практическое пособие / А. Ю. Михайлов. - 2-е изд., доп. - Москва ; Вологда : Инфра-Инженерия, 2020. - 200 с. - ISBN 978-5-9729-0461-7. - Текст : электронный. - URL: <https://znanium.com/catalog/product/1168622>

4. Богданова, Г. А. Основы организации и управления в строительстве : учебное пособие / Г. А. Богданова, Г. В. Копанский. — Санкт-Петербург : ПГУПС, 2016. — 79 с. — ISBN 978-5-7641-0955-8. — Текст : электронный // Лань : электронно-библиотечная система. — URL: <https://e.lanbook.com/book/93804>

5. Михайлов, А. Ю. Основы планирования, организации и управления в строительстве : учебное пособие / А. Ю. Михайлов. — Москва, Вологда : Инфра-Инженерия, 2019. — 284 с. — ISBN 978-5-9729-0355-9. — Текст : электронный // Электронно-библиотечная система IPR BOOKS : [сайт]. — URL: <http://www.iprbookshop.ru/86619.html>

Перечень ресурсов информационно-телекоммуникационной сети «Интернет»

1. Операционная система Windows.
2. Обработка и оформление результатов практических работ предусмотрены с использованием персонального компьютера. Применяется программное обеспечение: MSWord, MathCAD, MSExcel.
3. Средство подготовки презентаций: PowerPoint.
4. Средства компьютерных телекоммуникаций: InternetExplorer, Microsoft
5. MicrosoftOutlook.
6. AutoCAD — двух- и трёхмерная система автоматизированного проектирования.
7. www.dwg – материалы для проектировщика.
8. ЭБС ЮРАЙТ <http://www.biblio-online.ru/>

Базы данных, информационно-справочные и поисковые системы:

ЭБ ИЦ «Академия». - Режим доступа: <http://www.academia-moscow.ru>

Электронная библиотека РГАТУ – Режим доступа: <http://bibl.rgatu.ru/web/Default.asp>

Гарант – Режим доступа :<http://www.garant.ru>

«КонсультантПлюс» - Режим доступа: <http://www.consultant.ru>

eLIBRARY – Режим доступа: <https://elibrary.ru/defaultx.asp?>

1. <http://encycl.yandex.ru> (Энциклопедии и словари);
2. Информационно-поисковые системы [Электронный ресурс]. Режим доступа [<https://www.google.ru/>, <http://www.yandex.ru/> и <http://www.rambler.ru>].

ПРИЛОЖЕНИЯ

г. Рязань
г.

« _____ » _____ 20

Федеральное государственное бюджетное образовательное учреждение высшего образования «Рязанский государственный агротехнологический университет имени П.А. Костычева» (ФГБОУ ВО РГАТУ), именуемое в дальнейшем Университет, в лице заведующего отделом учебных и производственных практик Суровой Людмилы Викторовны, действующего на основании доверенности № 01/10-14 от 09.06.2016 года с одной стороны, и

(наименование организации (учреждения) всех форм собственности)
именуемое в дальнейшем Организация, в лице

действующего на основании _____ с другой стороны, совместно именуемые Стороны, в соответствии с Положением о практике обучающихся, осваивающих основные образовательные программы высшего образования – программы бакалавриата, специалитета и магистратуры в федеральном государственном бюджетном образовательном учреждении высшего образования «Рязанский государственный агротехнологический университет имени П.А. Костычева», заключили настоящий Договор о нижеследующем:

1. Предмет Договора

1.1. В целях повышения профессиональной компетентности обучающихся Университета посредством практического обучения и реализации положений Федерального закона от 29 декабря 2012 г. № 273-ФЗ «Об образовании в Российской Федерации» настоящий Договор регулирует порядок организации и проведения практики, а также условия предоставления мест для прохождения практики обучающимися Университета. Количество мест и условия прохождения практики оговариваются обязательствами настоящего Договора.

2. Права и обязанности Организации

2.1. Принять для прохождения _____

_____ вид (тип практики)
практики обучающегося _____ (ихся) _____ курса
(специальности) _____ факультета по направлению подготовки _____

в количестве _____ человек (а):

_____ (Ф.И.О. обучающегося (ихся))
в период с « _____ » _____ 20 _____ г. по « _____ » _____ 20 _____ г.
с использованием практикантов на должности:

2.2. Соблюдать согласованные с Университетом рабочий график (план) прохождения практики.

2.3. Назначить квалифицированных специалистов для руководства практикой обучающихся.

2.4. Обеспечить обучающимся условия безопасной работы, отвечающие санитарным правилам и требованиям охраны труда, проводить инструктажи по охране труда, технике безопасности, пожарной безопасности с оформлением установленной документации. Расследовать и учитывать несчастные случаи, произошедшие в Организации с обучающимися во время прохождения практики, комиссией совместно с руководителем практики от Университета.

2.5. Обеспечивать и контролировать соблюдение обучающимися-практикантами правил

внутреннего трудового распорядка, установленных в Организации.

2.6. Распространить на обучающихся, зачисленных на должности, трудовое законодательство, государственное социальное страхование наравне со всеми работниками.

2.7. Предоставить обучающимся-практикантам возможность пользоваться лабораториями, мастерскими, библиотекой, технической и другой документацией, годовыми отчетами, необходимыми для успешного освоения обучающимися программы практики и выполнения ими индивидуальных заданий и написания отчета о практике.

2.8. Не допускать обучающихся к работам, не предусмотренным программой практики.

2.9. Оказывать помощь в подборе материалов для курсовых и выпускных квалификационных работ, научно-исследовательских работ.

2.10. По окончании практики дать письменный отзыв о работе обучающегося(ихся)/ характеристику(ки).

3. Права и обязанности Университета

3.1. Направить обучающегося (ихся) на прохождение

практики.

вид (тип практики)

3.2. Согласовать с Организацией программу, индивидуальные задания и рабочий график (план) прохождения практики.

3.3. Обеспечить обучающихся программой, индивидуальными заданиями и направлениями на практику, с указанием даты начала и окончания практики, со стороны кафедр Университета.

3.4. Разрабатывать тематику индивидуальных заданий. Оказывать методическую помощь обучающимся при выполнении и сборе материалов к курсовому проекту (работе) или выпускной квалификационной работе.

3.5. Представить в Организацию список обучающихся, направляемых на практику и сроки прохождения практики не позднее, чем за неделю до ее начала. Направление обучающихся на практику осуществляется на основании приказов по Университету о распределении обучающихся по местам практики.

3.6. Для инвалидов и лиц с ограниченными возможностями здоровья согласовать с Организацией условия и виды труда с учетом рекомендаций медико-социальной экспертизы и индивидуальной программы реабилитации инвалида.

3.7. Оказывать производству научно-техническую помощь руководителями практики от Университета, выезжающими к обучающимся на практику.

3.8. Назначить опытных руководителей практики от Университета, хорошо знающих данное производство, в качестве групповых и (или) индивидуальных руководителей практики.

3.9. Осуществлять контроль за проведением практики, за соблюдением ее сроков и содержанием непосредственно в Организации.

3.10. Обеспечивать проверку и контроль за качественным проведением инструктажей по охране труда, технике безопасности, пожарной безопасности.

3.11. Обеспечивать соблюдение обучающимися трудовой дисциплины и правил внутреннего трудового распорядка, обязательных для работников Организации.

4. Прочие положения

4.1. Настоящий Договор вступает в силу с момента его подписания обеими сторонами и действует до полного исполнения сторонами своих обязательств.

4.2. Спорные вопросы и взаимные претензии, связанные с выполнением настоящего Договора, разрешаются путем переговоров сторон.

4.3. Настоящий Договор составлен в 2-х экземплярах, которые имеют одинаковую юридическую силу, по одному для каждой из сторон.

5. Адреса и банковские реквизиты сторон

Университет

Организация

ФГБОУ ВО РГАТУ

Банковские реквизиты:

ИНН 6229000643 КПП 622901001, УФК по Рязанской области, (ФГБОУ ВО РГАТУ л.с. 20596Х28790) р. счет 40501810700002000002 Отделение Рязань г. Рязань, БИК: 046126001 ОКТМО 617 01 000, ОКПО 00493480, ОГРН 102 620 107 4998, КПС 00000000000000000130

Место нахождения: ул. Костычева, д.1, г. Рязань, Рязанская область, 390044

Почтовый адрес: ул. Костычева, д.1, г. Рязань, Рязанская область, 390044, Тел. (4912) 35-35-01, 35-88-31, 35-87-57 факс (4912) 34-30-96, 34-08-42

E-mail: University@rgatu.ru
Заведующий отделом учебных и производственных практик

_____ Л.В. Сурова

«____» _____ 20 ____ г.
М.П.

тел. _____

—
«____» _____ 20 ____ г.
М.П.

МИНИСТЕРСТВО СЕЛЬСКОГО ХОЗЯЙСТВА РФ

ФЕДЕРАЛЬНОЕ ГОСУДАРСТВЕННОЕ БЮДЖЕТНОЕ ОБРАЗОВАТЕЛЬНОЕ
УЧРЕЖДЕНИЕ ВЫСШЕГО ОБРАЗОВАНИЯ «РЯЗАНСКИЙ ГОСУДАРСТ-
ВЕННЫЙ АГРОТЕХНОЛОГИЧЕСКИЙ УНИВЕРСИТЕТ
имени П.А.КОСТЫЧЕВА»

Автомобильный факультет

ДНЕВНИК
прохождения практики обучающегося

_____ (фамилия, имя, отчество обучающегося)

Курс _____ Группа _____

Направление подготовки _____

Профиль подготовки _____

Сроки практики _____

Место прохождения практики _____

_____ (Организация, район, область)

Руководитель практики от предприятия _____ / _____
(должность, подпись, Ф.И.О.)

МП

Содержание дневника

Дата	Вид работы, краткое содержание выполненной работы	Технические средства, на которых работал, используемые инструменты, оборудование	В качестве кого работал	Фактически выполнил, ч

ХАРАКТЕРИСТИКА

на обучающегося _____(Ф.И.О.)

В характеристике отражается:

- время, в течение которого обучающийся проходил практику;
- отношение обучающегося к практике;
- в каком объеме выполнена программа практики;
- каков уровень теоретической и практической подготовки обучающегося;
- трудовая дисциплина обучающегося во время практики;
- качество выполняемых работ;
- об отношениях обучающегося с сотрудниками и посетителями организации;
- замечания и пожелания в адрес обучающегося;
- общий вывод руководителя практики от организации о выполнении обучающимся программы практики.

Руководитель практики от предприятия _____ / _____
(должность, подпись, Ф.И.О.)

Министерство сельского хозяйства Российской Федерации
ФЕДЕРАЛЬНОЕ ГОСУДАРСТВЕННОЕ БЮДЖЕТНОЕ
ОБРАЗОВАТЕЛЬНОЕ УЧРЕЖДЕНИЕ ВЫСШЕГО ОБРАЗОВАНИЯ
«РЯЗАНСКИЙ ГОСУДАРСТВЕННЫЙ АГРОТЕХНОЛОГИЧЕСКИЙ
УНИВЕРСИТЕТ ИМЕНИ П.А.КОСТЫЧЕВА»

Автомобильный факультет

Кафедра «Строительство инженерных искусственных сооружений и механика»

ОТЧЁТ

по _____ практике
вид практики

в _____
место прохождения практики

выполнил студент _____ курса _____ формы обучения
направления подготовки 08.03.01 Строительство

фамилия, имя, отчество

Руководитель от университета _____

Руководитель от предприятия _____

Отчёт защищен _____

дата, оценка

Члены комиссии _____

МИНИСТЕРСТВО СЕЛЬСКОГО ХОЗЯЙСТВА РФ
ФЕДЕРАЛЬНОЕ ГОСУДАРСТВЕННОЕ БЮДЖЕТНОЕ ОБРАЗОВАТЕЛЬНОЕ
УЧРЕЖДЕНИЕ ВЫСШЕГО ОБРАЗОВАНИЯ
«РЯЗАНСКИЙ ГОСУДАРСТВЕННЫЙ АГРОТЕХНОЛОГИЧЕСКИЙ УНИВЕР-
СИТЕТ ИМЕНИ П.А. КОСТЫЧЕВА»

Автодорожный факультет
Кафедра «Строительство инженерных искусственных сооружений и механика»

Индивидуальное задание на производственную
практику (проектная практика)

Тема _____

Студент _____
Направление подготовки «Строительство»
Курс, группа _____

Задание выдал _____

Дата выдачи задания: « _____ » _____ 20__ год.

Подпись студента _____

Подпись преподавателя _____



МИНИСТЕРСТВО
СЕЛЬСКОГО ХОЗЯЙСТВА РОССИЙСКОЙ ФЕ-
ДЕРАЦИИ

ФЕДЕРАЛЬНОЕ ГОСУДАРСТВЕННОЕ БЮД-
ЖЕТНОЕ

ОБРАЗОВАТЕЛЬНОЕ УЧРЕЖДЕНИЕ
ВЫСШЕГО ОБРАЗОВАНИЯ

«РЯЗАНСКИЙ ГОСУДАРСТВЕННЫЙ АГРОТЕХНО-
ЛОГИЧЕСКИЙ УНИВЕРСИТЕТ ИМЕНИ
П.А.КОСТЫЧЕВА» (ФГБОУ ВО РГАТУ)

НАПРАВЛЕНИЕ
на практику

№ _____

« ____ » _____ 20 ____ г.

ул. Костычева, д.1, г. Рязань, Рязанская область, 390044
тел.: (4912) 35-35-01, 35-88-31 факс: (4912) 34-30-96, 34-08-
42

Е-mail: University@rgatu.ru

ОКПО 00493480, ОГРН 1026201074998, ИНН 6229000643

Студент _____ курса _____ факультета _____
(ФИО)

Обучающийся по направлению (специальности) _____

направляется на (в) _____

организация (учреждение) всех форм собственности)

_____ района _____ области

для прохождения _____

(вид практики)

в соответствии с Договором № _____ от « ____ » _____ 20 ____ г.

Приказ от « ____ » _____ 20 ____ г. № _____

Срок практики с « ____ » _____ 20 ____ г. по « ____ » _____ 20 ____ г.

Заведующий отделом учебных и производственных практик _____ М.П.

Отметка о прибытии в пункты назначения и выбытия из них:

Выбыл из _____ ФГБОУ ВО РГАТУ _____ Прибыл в _____
_____ 20 ____ г. « ____ » _____ 20 ____ г.

М.П. Подпись _____ М.П. Подпись _____

Выбыл из _____ Прибыл в ФГБОУ ВО РГАТУ _____

« ____ » _____ 20 ____ г. « ____ » _____ 20 ____ г.

М.П. Подпись _____ М.П. Подпись _____

Рабочий график (план)

Приложение Ж

проведения учебной практики (практики по получению первичных профессио-нальных умений и навыков, в том числе умений и навыков научно-исследовательской деятельности)

№ п/п	Содержание программы практики (виды работ и индивидуальное(ых) задание(й))	Период выполнения видов работ и заданий	Отметка о выполнении

Руководитель практики от ФГБОУ ВО РГАТУ

(должность, подпись, Ф.И.О.)

Руководитель практики от предприятия

(должность, подпись, печать, Ф.И.О.)

Перечень индивидуальных заданий

Проект производства работ на ремонт и содержание автомобильной дороги, обслуживаемых дорожными организациями региона.

Проектирование автомобильной дороги 3 категории в Шацком районе Рязанской области. Реконструкция участка автомобильной дороги в Рыбновском районе

Рязанской области. Проектирование мостового сооружения через реку в

Рыбновском районе Рязанской области Проект производства работ на

капитальный ремонт участка автомобильной дороги в г. Рязани Реконструкция

участка автомобильной дороги в Скопинском районе Рязанской области

Реконструкция участка автомобильной дороги, в Шиловском районе Рязанской

области Реконструкция автодорожного моста в г. Рыбное

Проектирование участка автомобильной дороги в с. Казарь Рязанского района

Рязанской области Реконструкция автомобильной дороги в городе Рыбное

**МИНИСТЕРСТВО СЕЛЬСКОГО ХОЗЯЙСТВА
РОССИЙСКОЙ ФЕДЕРАЦИИ**

**ФЕДЕРАЛЬНОЕ ГОСУДАРСТВЕННОЕ БЮДЖЕТНОЕ ОБРАЗОВАТЕЛЬНОЕ
УЧРЕЖДЕНИЕ ВЫСШЕГО ОБРАЗОВАНИЯ
«РЯЗАНСКИЙ ГОСУДАРСТВЕННЫЙ АГРОТЕХНОЛОГИЧЕСКИЙ УНИВЕРСИТЕТ
ИМЕНИ П.А.КОСТЫЧЕВА»**

**МЕТОДИЧЕСКИЕ УКАЗАНИЯ ПО ПОДГОТОВКЕ
К ПРОЦЕДУРЕ ЗАЩИТЫ И ПРОЦЕДУРА ЗАЩИТЫ ВЫПУСКНОЙ
КВАЛИФИКАЦИОННОЙ РАБОТЫ
бакалавра**

**по направлению подготовки
08.03.01 Строительство
направленность (профиль) программы
«Автомобильные дороги»**

Рязань 2023

УДК 378.2
ББК 74.58
М 545

Рецензенты:

Зав. кафедрой организации транспортных процессов и безопасности жизнедеятельности, д.т.н., доцент Шемякин А.В.

Начальник независимой аккредитованной лаборатории ООО «Центр исследования строительных конструкций иматериалов» Шашкина Л.Ф.

ФИО разработчиков:

Председатель учебно-методической комиссии по направлению подготовки 08.03.01 Строительство

к.т.н., доцент



Д.В. Колошеин
(Ф.И.О)

к.т.н., доцент



Т.С. Ткач
(Ф.И.О)

Заведующий кафедрой «Строительство инженерных сооружений и механика»,

д.т.н., профессор



Борычев С.Н

Методические указания по подготовке к процедуре защиты и процедура защиты выпускной квалификационной работы бакалавра по направлению подготовки 08.03.01 Строительство направленность (профиль) программы «Автомобильные дороги» – Рязань: Издательство ФГБОУ ВО РГТУ, 2023. – ЭБС РГТУ

СОДЕРЖАНИЕ

ВВЕДЕНИЕ

1 ОБЩИЕ ПОЛОЖЕНИЯ ПО ВЫПОЛНЕНИЮ И ЗАЩИТЕ ВЫПУСКНОЙ КВАЛИФИКАЦИОННОЙ РАБОТЫ (ВКР) БАКАЛАВРА

1.1 Подготовка к процедуре защиты ВКР

1.2 Процедура защиты ВКР

2 МЕТОДИКА ПОДГОТОВКИ ВЫПУСКНОЙ КВАЛИФИКАЦИОННОЙ РАБОТЫ БАКАЛАВРА

2.1. Выбор темы и основные этапы выполнения

2.2. Структура и содержание выпускной квалификационной работы бакалавра

3 ТРЕБОВАНИЯ К ОФОРМЛЕНИЮ ВЫПУСКНОЙ КВАЛИФИКАЦИОННОЙ РАБОТЫ БАКАЛАВРА

3.1. Титульный лист

3.2. Задание на выпускную квалификационную работу

3.3. Аннотация

3.4 Введение

3.5 Содержание

3.6 Самостоятельные разделы, основная часть

3.7 Заключение

3.8 Список использованной литературы

3.9 Приложения

4 ИЗЛОЖЕНИЕ ТЕКСТОВОГО МАТЕРИАЛА

4.1 Текст

4.2 Единицы измерения

4.3 Заголовки и нумерация разделов, подразделов, пунктов

4.4 Таблицы и иллюстрации

4.5 Иллюстрации

4.6 Сокращения, условные обозначения, формулы, единицы измерения

4.7 Примеры библиографических записей

4.8 Приложения

5 ОБЩИЕ ПРАВИЛА ОФОРМЛЕНИЯ ГРАФИЧЕСКОЙ ЧАСТИ

5.1 Форматы

5.2 Масштабы

5.3 Основные типы линий, координатные оси

5.4 Нанесение размеров

5.5 Оформление наименований и обозначений на чертежах

6 ПРИМЕРНАЯ ТЕМАТИКА ВКР

ПРИЛОЖЕНИЯ

ВВЕДЕНИЕ

Государственная итоговая аттестация обучающихся по направлению подготовки 08.03.01 Строительство направленность (профиль) программы «Автомобильные дороги» в ФГБОУ ВО РГАТУ установлена учебным планом основной образовательной программы в соответствии с требованиями ФГОС ВО утвержденного 12 марта 2015 г., №201 и проводится в форме:

проводится в форме:

- государственного экзамена;
- выпускной квалификационной работы.

Методические указания по подготовке к процедуре защиты и процедура защиты выпускной квалификационной работы бакалавра по направлению подготовки 08.03.01 Строительство направленность (профиль) программы «Автомобильные дороги» регламентируют методику подготовки, требования к оформлению выпускной квалификационной работы бакалавра.

Методические указания по подготовке к процедуре защиты и процедура защиты выпускной квалификационной работы бакалавра по направлению подготовки 08.03.01 Строительство направленность (профиль) программы «Автомобильные дороги» подготовлены в соответствии со следующими документами:

- Федеральным законом от 29 декабря 2012 г. № 273-ФЗ «Об образовании в Российской Федерации»;
- Приказом Министерства образования и науки Российской Федерации «Об утверждении порядка организации и осуществления образовательной деятельности по образовательным программам высшего образования - программам бакалавриата, программам специалитета, программам магистратуры» от 05.04.2017 г. №301;
- Приказом Министерства образования и науки Российской Федерации «Об утверждении Порядка проведения государственной итоговой аттестации по образовательным программам высшего образования - программам бакалавриата, программам специалитета и программам магистратуры» от 29.06.2015 N 636;
- Федеральным государственным образовательным стандартом высшего образования по направлению подготовки 08.03.01 Строительство;
- Законодательными актами Российской Федерации, нормативными актами Министерства образования и науки Российской Федерации, регламентирующими образовательную деятельность;
- Уставом ФГБОУ ВО РГАТУ;
- Локальными нормативными актами ФГБОУ ВО РГАТУ.

1. ОБЩИЕ ПОЛОЖЕНИЯ ПО ВЫПОЛНЕНИЮ И ЗАЩИТЕ ВЫПУСКНОЙ КВАЛИФИКАЦИОННОЙ РАБОТЫ БАКАЛАВРА

1.1. Подготовка к процедуре защиты ВКР

1.1.1 Выпускная квалификационная работа представляет собой выполненную обучающимся (несколькими обучающимися совместно) работу, демонстрирующую уровень подготовленности выпускника к самостоятельной профессиональной деятельности.

Выпускная квалификационная работа (ВКР) оформляется обучающимся как на бумажном носителе, так и в электронном виде.

1.1.2 Выпускная квалификационная работа по направлению подготовки 08.03.01 Строительство выполняется в виде выпускной квалификационной работы бакалавра.

1.1.3 Основными качественными критериями оценки выпускной квалификационной работы являются:

- актуальность и новизна темы;
- достаточность использованной литературы по теме;
- обоснованность привлечения тех или иных методов решения поставленных задач;
- глубина и обоснованность анализа полученных результатов;
- четкость и грамотность изложения материала, качество оформления работы;
- умение вести полемику по теоретическим и практическим вопросам выпускной квалификационной работы;
- правильность ответов на вопросы членов ГЭК.

1.1.4 Примерные темы выпускных квалификационных работ, предлагаемых обучающимся (далее – перечень тем), формируются заведующими кафедрами и утверждаются деканом факультета. Данный перечень доводится деканатом до сведения обучающихся не позднее, чем за 6 месяцев до даты начала государственной итоговой аттестации. Факт ознакомления обучающегося с примерными темами выпускных квалификационных работ удостоверяется подписью обучающегося.

1.1.5 После выбора темы каждому обучающемуся необходимо написать заявление на имя декана факультета (Приложение № 1).

1.1.6 По письменному заявлению обучающегося (нескольких обучающихся, выполняющих выпускную квалификационную работу совместно) может быть предоставлена возможность подготовки и защиты выпускной квалификационной работы по теме, предложенной обучающимся, в случае обоснованности целесообразности ее разработки для практического применения в соответствующей области профессиональной деятельности или на конкретном объекте профессиональной деятельности.

1.1.7 Темы для выполнения выпускной квалификационной работы обучающимися утверждаются приказом ректора не позднее начала преддипломной практики. Для подготовки выпускной квалификационной работы за обучающимся (несколькими обучающимися, выполняющими выпускную квалификационную работу совместно) приказом ректора закрепляется научный руководитель

выпускной квалификационной работы из числа работников университета и при необходимости консультант (консультанты). Изменение темы выпускной квалификационной работы осуществляется по заявлению студента, подписанного научным руководителем и заведующим кафедрой. Изменение темы выпускной квалификационной работы возможно не позднее, чем по истечении 1/3 срока, отведенного на ее подготовку. Изменение темы оформляется приказом ректора.

1.1.8 По письменному заявлению нескольких обучающихся допускается выполнение выпускной квалификационной работы совместно. В этом случае в задании на ВКР должен содержаться принцип равноценности вклада каждого обучающегося в содержание ВКР.

1.1.9 Примерные правила оформления выпускной квалификационной работы приведены в Приложении № 3.

1.1.10 Процесс выполнения выпускной квалификационной работы включает в себя ряд взаимосвязанных этапов:

- выбор темы и ее утверждение в установленном порядке;
- формирование структуры и календарного графика выполнения работы, согласование с научным руководителем;
- составление библиографии, ознакомление с законодательными актами, нормативными документами и другими источниками, относящимися к теме работы;
- сбор фактического материала в статистических органах, на предприятиях различных форм собственности и других организациях;
- обработка и анализ полученной информации с применением современных методов;
- формулирование основных теоретических положений, практических выводов и рекомендаций по результатам анализа;
- оформление ВКР в соответствии с установленными требованиями и представление ее руководителю;
- доработка первого варианта выпускной квалификационной работы с учетом замечаний научного руководителя;
- чистовое оформление выпускной квалификационной работы, списка использованных документальных источников и литературы, приложений;
- подготовка доклада для защиты выпускной квалификационной работы на заседании экзаменационной комиссии;
- подготовка демонстрационных чертежей или раздаточного материала, включающего в себя в сброшюрованном виде компьютерные распечатки схем, графиков, диаграмм, таблиц, рисунков и т.п.;
- получение допуска к защите выпускной квалификационной работы.

1.1.11 Научный руководитель выпускной квалификационной работы:

- выдает обучающемуся задание для выполнения выпускной квалификационной работы и курирует его работу по сбору и обобщению необходимых материалов на преддипломной практике;
- проводит систематические, предусмотренные расписанием консультации;
- проверяет выполнение работы в соответствии с графиком;

- координирует работу консультантов по отдельным разделам выпускной квалификационной работы;

- присутствует на защите обучающегося с правом совещательного голоса.

1.1.12 Научный руководитель ВКР несет полную ответственность за научную самостоятельность и достоверность результатов проведенного исследования. В ходе выполнения обучающимся ВКР научный руководитель консультирует его по всем вопросам подготовки ВКР, рассматривает и корректирует план работы над ВКР, дает рекомендации по списку литературы, указывает обучающемуся на недостатки аргументации, композиции, стиля и т.д. и рекомендует, как их лучше устранить.

1.1.13 Обучающийся периодически информирует научного руководителя о ходе подготовки ВКР и консультируется по вызывающим затруднения вопросам.

1.1.14 По предложению научного руководителя ВКР в случае необходимости кафедре предоставляется право приглашать консультантов по отдельным узконаправленным разделам ВКР за счет лимита времени, отведенного на руководство ВКР. Консультантами по отдельным разделам ВКР могут назначаться профессора и преподаватели университета, а также высококвалифицированные специалисты и научные работники других учреждений и предприятий. Консультанты проверяют соответствующую часть выполненной обучающимся ВКР и ставят на ней свою подпись.

1.1.15 Консультанты уточняют с обучающимся объем и содержание работ по соответствующим разделам, оказывают им методическую помощь и консультации при выполнении намеченных работ, проверяют и оценивают качество выполненной работы и ставят свою подпись на титульном листе пояснительной записки и в графической части по своему разделу.

1.1.16 Кафедра устанавливает календарный график периодической проверки хода выполнения выпускной квалификационной работы. В указанные сроки обучающийся отчитывается перед руководителем выпускной квалификационной работы.

1.1.17 После завершения подготовки обучающимся выпускной квалификационной работы научный руководитель выпускной квалификационной работы представляет на кафедру, где выполняется выпускная квалификационная работа, письменный отзыв о работе обучающегося в период подготовки выпускной квалификационной работы (далее - отзыв). В случае выполнения выпускной квалификационной работы несколькими обучающимися научный руководитель выпускной квалификационной работы представляет на кафедру, где выполняется выпускная квалификационная работа, отзыв об их совместной работе в период подготовки выпускной квалификационной работы.

1.1.18 Подготовленная к защите выпускная квалификационная работа представляется выпускником научному руководителю, не позднее, чем за неделю до ее защиты.

1.1.19 Законченная выпускная квалификационная работа, подписанная обучающимся и консультантами, представляется научному руководителю.

1.1.20 Научный руководитель готовит отзыв (Приложение № 7) на выпускную квалификационную работу, в котором должно быть отражено:

- характеристика научного содержания работы;

- степень самостоятельности обучающегося в проведении исследований и обсуждении полученных результатов;
- понимание обучающимся этих результатов;
- способность обучающегося критически анализировать научную литературу;
- результаты проверки выпускной квалификационной работы на объем заимствования, в том числе содержательного, детализированные по разделам работы, комментарии научного руководителя по обнаруженному заимствованию.

1.1.21 Результаты проверки выпускной квалификационной работы на объем заимствования, в том числе содержательного выявления неправомерных заимствований в обязательном порядке прилагаются к отзыву с последующим представлением в ГЭК. Результаты проверки должны быть подписаны научным руководителем.

1.1.22 В заключение научный руководитель должен отметить достоинства и недостатки выполненной работы. Отзыв должен заканчиваться выводом о возможности (невозможности) допуска выпускной квалификационной работы к защите (с обязательным учетом результатов проверки на объем заимствования, в том числе содержательного).

1.1.23 Научный руководитель должен оценить работу обучающегося во время выполнения данной выпускной квалификационной работы, приобретенные знания и сформированные компетенции.

1.1.24 Выпускная квалификационная работа с отзывом научного руководителя (при наличии консультанта – с его подписью на титульном листе) передается заведующему кафедрой, который на основании этих материалов решает вопрос о готовности выпускной квалификационной работы и допуске обучающегося к защите ВКР. В случае положительного решения вопроса ставит свою подпись и дату на титульном листе работы.

1.1.25 В случае отрицательного решения заведующим кафедрой вопроса о готовности выпускной квалификационной работы и допуске обучающегося к ее защите этот вопрос обсуждается на заседании кафедры. На основании мотивированного заключения кафедры декан факультета делает представление на имя ректора университета о невозможности допустить обучающегося к защите выпускной квалификационной работы.

1.1.26 При наличии допуска к защите и отзыва научного руководителя выпускная квалификационная работа представляется к защите в государственной экзаменационной комиссии. Обучающийся имеет право на публичную защиту выпускной квалификационной работы при отрицательном отзыве научного руководителя.

1.1.27 Выпускник, получив положительный отзыв о ВКР от научного руководителя ВКР и разрешение о допуске к защите, должен подготовить доклад (до 10 минут), в котором четко и кратко излагаются основные результаты исследования, проведенные при выполнении ВКР. При этом целесообразно пользоваться техническими средствами и (или) использовать раздаточный материал для председателя и членов ГЭК.

1.1.28 Доклад включает в себя: актуальность выбранной темы, предмет изучения, методы, использованные при изучении проблемы, новые результаты, достигнутые в ходе исследования и вытекающие из исследования, основные выводы.

1.1.29 Доклад не должен быть перегружен цифровыми данными, которые приводятся только в том случае, если они необходимы для доказательства или иллюстрации того или иного вывода.

1.1.30 Кафедра университета обеспечивает ознакомление обучающегося с отзывом не позднее чем за 5 календарных дней до дня защиты выпускной квалификационной работы. Факт ознакомления обучающегося удостоверяется подписью.

1.1.31 Выпускная квалификационная работа, отзыв передаются в государственную экзаменационную комиссию не позднее чем за 2 календарных дня до дня защиты выпускной квалификационной работы.

1.1.32 Тексты выпускных квалификационных работ, за исключением текстов выпускных квалификационных работ, содержащих сведения, составляющие государственную тайну, размещаются в электронно-библиотечной системе университета и проверяются на объем заимствования. Порядок размещения текстов выпускных квалификационных работ в электронно-библиотечной системе университета, проверки на объем заимствования, в том числе содержательного, выявления неправомерных заимствований устанавливается университетом в соответствии с Положением о порядке размещения текстов выпускных квалификационных работ и научных докладов обучающихся в электронно - библиотечной системе федерального государственного бюджетного образовательного учреждения высшего образования «Рязанский государственный агротехнологический университет имени П.А. Костычева» и проверке их на объём заимствования.

1.1.33 Доступ третьих лиц к электронным версиям ВКР осуществляется по заявлению на имя первого проректора.

Доступ лиц к текстам выпускных квалификационных работ должен быть обеспечен в соответствии с законодательством Российской Федерации, с учетом изъятия по решению правообладателя производственных, технических, экономических, организационных и других сведений, в том числе о результатах интеллектуальной деятельности в научно-технической сфере, о способах осуществления профессиональной деятельности, которые имеют действительную или потенциальную коммерческую ценность в силу неизвестности их третьим лицам.

1.2 Процедура защиты выпускной квалификационной работы

1.2.1 Итогом выполнения выпускной квалификационной работы является сама работа и ее публичная защита, которая проводится с целью оценки государственной экзаменационной комиссией степени усвоения выпускником, завершающим обучение, практических навыков, знаний и умений, определяющих его способность к профессиональной деятельности.

1.2.2 Защита выпускной квалификационной работы проводится по месту нахождения университета. В случае выполнения выпускных квалификационных работ по заявкам работодателей могут быть организованы выездные заседания государственной экзаменационной комиссии, если защита выпускной квалификационной работы требует специфического материально-технического оснащения.

1.2.3 Процедура защиты ВКР включает в себя в качестве обязательных элементов:

- выступление выпускника с кратким изложением основных результатов ВКР;
- ответы выпускника на вопросы членов комиссии и лиц, присутствующих на заседании ГЭК.

1.2.4 Процедура защиты ВКР может включать в себя следующие дополнительные элементы:

- заслушивание отзыва научного руководителя. Если научный руководитель не присутствует на защите, зачитывается его отзыв одним из членов ГЭК.
- ответы выпускника на замечания членов ГЭК и лиц, выступивших в ходе обсуждения ВКР.

1.2.5 В деканате факультета составляется график защиты обучающимися выпускных квалификационных работ, который размещается на информационном стенде факультета.

Изменение утвержденного порядка очередности защиты обучающихся возможно только по решению председателя ГЭК (в случае отсутствия председателя - его заместителя).

1.2.6 Обучающийся, не явившийся на защиту выпускной квалификационной работы без уважительной причины в соответствии с утвержденной очередностью, считается не прошедшим защиту выпускной квалификационной работы.

1.2.7 В государственную экзаменационную комиссию до начала заседания должны быть представлены:

- выпускная квалификационная работа;
- отзыв научного руководителя;
- копия приказа о допуске обучающихся к защите выпускной квалификационной работы;
- отчет о результатах проверки выпускной квалификационной работы на объем заимствования, в том числе содержательного выявления неправомерных заимствований;
- материалы, характеризующие научную и практическую ценность работы (при наличии).

1.2.8 Заседание ГЭК начинается с объявления списка обучающихся, защищающих выпускные квалификационные работы на данном заседании. Председатель комиссии оглашает регламент работы, затем в порядке очередности приглашает на защиту обучающихся, каждый раз объявляя фамилию, имя и отчество выпускника, тему выпускной квалификационной работы, фамилию и должность научного руководителя и рецензента.

1.2.9 Защита выпускных квалификационных работ должна носить характер научной дискуссии и проходить в обстановке высокой требовательности и принципиальности.

1.2.10 Для доклада обучающемуся предоставляется не более 10 минут. Из доклада обучающегося должно быть ясно, в чем состоит личное участие обучающегося в получении защищаемых результатов. Доклад должен сопровождаться демонстрацией иллюстративных материалов и (или) компьютерной презентацией. Все необходимые иллюстрации к защите должны быть выполнены четко и в размерах, удобных для демонстрации в аудитории. Графики, таблицы, схемы должны быть аккуратными и иметь заголовки. Обучающимся и лицам, привлекаемым к государственной итоговой аттестации, во время защиты ВКР запрещается иметь при себе и использовать средства связи. Не допускается использование обучающимися при защите ВКР справочной литературы, печатных материалов, вычислительных и иных технических средств.

1.2.11 Обучающемуся рекомендуется сделать распечатку ключевых слайдов презентации для каждого члена ГЭК.

1.2.12 Для демонстрации компьютерной презентации и иллюстративных материалов аудитория, в которой проводится защита выпускной квалификационной работы, оснащается соответствующими техническими средствами (ноутбук, проектор, экран).

1.2.13 После доклада обучающегося ему задаются вопросы по теме работы, причем вопросы могут задавать не только члены ГЭК, но и все присутствующие.

1.2.14 В процессе защиты выпускной квалификационной работы члены государственной экзаменационной комиссии должны быть ознакомлены с отзывом научного руководителя выпускной квалификационной работы.

1.2.15 После ответа обучающегося на вопросы слово предоставляется научному руководителю выпускной квалификационной работы (если он присутствует). Если научный руководитель не присутствует на защите, зачитывается его отзыв одним из членов ГЭК.

Затем председатель выясняет у членов ГЭК, удовлетворены ли они ответом обучающегося, и просит присутствующих выступить по существу выпускной квалификационной работы.

1.2.18 Общее время защиты одной выпускной квалификационной работы не более 20 минут.

1.2.19 Решение государственной экзаменационной комиссии об оценке, присвоении квалификации и выдаче выпускнику документа об образовании и о квалификации принимается на закрытом заседании простым большинством голосов членов ГЭК, участвующих в заседании, при обязательном присутствии председателя комиссии или его заместителя. При равном числе голосов председатель комиссии обладает правом решающего голоса. Решение принимается по завершении защиты всех работ, намеченных на данное заседание. При определении оценки принимается во внимание уровень теоретической и практической подготовки обучающегося, качество выполнения и оформления работы и ход ее защиты, выявленном уровне подготовленности обучающегося к решению профессиональных задач.

1.2.20 Каждый член ГЭК дает свою оценку работы (отлично, хорошо, удовлетворительно, неудовлетворительно) и, после обсуждения, выносится

окончательное решение об оценке работы. В случае необходимости может быть применена процедура открытого голосования членов ГЭК. Результаты защиты выпускной квалификационной работы определяются оценками «отлично», «хорошо», «удовлетворительно», «неудовлетворительно».

1.2.21 Обобщенная оценка защиты выпускной квалификационной работы определяется с учетом отзыва научного руководителя, качества презентации результатов работы (демонстрационных материалов), оценки ответов на вопросы членов ГЭК.

1.2.22 Критерии оценок размещены в фонде оценочных средств для государственной итоговой аттестации.

1.2.23 На этом же заседании ГЭК принимает решение о рекомендации результатов лучших выпускных квалификационных работ к публикации в научной печати, внедрению на производстве, о выдвижении работы на конкурс, о рекомендации лучших обучающихся в магистратуру, в аспирантуру, о выдаче диплома с отличием.

1.2.24 По завершении работы секретарь ГЭК проставляет оценки в протоколах и зачетных книжках, а также делает запись в зачетных книжках о форме, теме, руководителе и дате защиты выпускной квалификационной работы, присвоении выпускнику соответствующей квалификации и выдаче диплома (с отличием или без отличия). Все члены ГЭК ставят свои подписи в зачетных книжках.

1.2.25 Запись о выпускной квалификационной работе, защищенной на «неудовлетворительно» в зачетную книжку не вносится.

1.2.26 Результаты защиты выпускных квалификационных работ объявляются в тот же день после оформления протоколов заседаний ГЭК.

1.2.27 По окончании оформления всей необходимой документации в аудиторию приглашаются обучающиеся, защитившие выпускные квалификационные работы, и все присутствующие на заседании. Председатель ГЭК объявляет оценки и решение комиссии о присвоении квалификации выпускникам и о выдаче дипломов.

1.2.28 Протокол во время заседания ведет секретарь ГЭК. Протокол заседания государственной экзаменационной комиссии подписывается председателем государственной экзаменационной комиссии и секретарем государственной экзаменационной комиссии и хранится в архиве университета.

1.2.29 Особенности подготовки к процедуре защиты и защита ВКР для обучающихся из числа инвалидов и лиц с ограниченными возможностями здоровья регламентируются соответствующим Положением университета.

1.2.30 Порядок подачи и рассмотрения апелляционных заявлений осуществляется в соответствии с положением университета.

2. МЕТОДИКА ПОДГОТОВКИ ВЫПУСКНОЙ КВАЛИФИКАЦИОННОЙ РАБОТЫ БАКАЛАВРА

2.1. Выбор темы и основные этапы выполнения

Выпускная квалификационная работа бакалавра выполняется на актуальную тему, соответствующую современному состоянию и перспективам развития науки управления.

Выбор темы является первым этапом работы и осуществляется в соответствии с установленной на кафедре тематикой. При этом обучающемуся предоставляется право самостоятельного выбора темы с учетом ее актуальности и практической значимости, планируемого места работы, научных интересов и т.д. Однако в этих случаях тема выпускной квалификационной работы бакалавра должна соответствовать программе подготовки выпускника и быть в рамках основных направлений исследований, проводимых кафедрой.

Закрепление темы выпускной квалификационной работы бакалавра производится на основании его письменного заявления и по представлению кафедры оформляется приказом по университету. Изменение темы выпускной квалификационной работы бакалавра во время ее выполнения должно иметь веские основания и осуществляется только решением кафедры по ходатайству руководителя.

После утверждения темы руководитель оформляет задание на подготовку выпускной квалификационной работы бакалавра по установленной форме (Приложение 4). Задание, которое вместе с выполненной работой представляется в ГЭК, утверждает заведующий кафедрой.

Весь процесс выбора темы, выяснения возможности ее выполнения, оформления заявления, утверждения и выдачи обучающемуся задания должен быть закончен до начала преддипломной практики.

Общий перечень тем ежегодно обновляется. Студент имеет право предложить тему ВКР с обоснованием ее целесообразности. Тематика ВКР может быть связана с содержанием хоздоговорных и госбюджетных научно-исследовательских работ, выполняемых на кафедре. Тема ВКР может формироваться на основе предложений (заявок) предприятий и носить практический или научно-исследовательский характер. Для студентов, обучающихся без отрыва от производства, тематику ВКР рекомендуется формировать совместно с предприятием, на котором работает выпускник.

При определении тематики ВКР и составлении задания необходимо предусмотреть использование для расчетов и проектирования современные методы математического моделирования с использованием информационных технологий. Для выполнения соответствующих расчетов студент может воспользоваться программами, предоставляемыми кафедрой или же применить другие аналогичные, которыми овладел самостоятельно.

Таблица 1 - График выполнения выпускной квалификационной работы бакалавра

Этапы	Сроки	
	Планируемый	Фактический
Выдача задания на ВКР	За неделю до начала преддипломной практики	
Составление примерного плана ВКР		
Подбор и первоначальное ознакомление с источниками по избранной теме		
Составление окончательного плана ВКР		
Сбор и обработка фактического материала по месту прохождения практики		
Написание текста ВКР		
Доработка и печатание текста ВКР		
Оформление ВКР и предзащита ее на кафедре		
Рецензирование ВКР		
Подготовка доклада и презентации		
Защита ВКР на заседании ГЭК	По расписанию работы ГЭК	

Форма графика представлена в Приложении 5.

2.2. Структура и содержание выпускной квалификационной работы бакалавра

ВКР включает в себя две основные части - пояснительную записку (ПЗ) и графическую часть (ГЧ).

Выпускная квалификационная работа бакалавра (ПЗ) должна иметь такую структуру, которая обеспечивала бы последовательное и логичное раскрытие темы и состояла бы из нескольких частей: введения; основной части, состоящей из глав (разделенных на части); выводов и предложений; списка используемых источников; при необходимости – приложений (графики, таблицы, схемы, бухгалтерская отчетность и др.). Каждый элемент работы имеет свою специфику и отличается друг от друга. Пояснительная записка составляется студентом самостоятельно при консультации руководителя ВКР. Руководитель ВКР помогает студенту определить объем всех частей и координирует работу.

Общий объем выпускной квалификационной работы бакалавра (ПЗ) составляет 60-80 страниц текста формата А 4 (210 x 297 мм), (исключая приложения, которые в общем объеме не учитываются), набранных на компьютере через полтора межстрочных интервала шрифтом TimesNewRoman 14 pt. Демонстрационные листы включают графическую часть (ГЧ), фотографии и должны быть представлены 6-8 листами формата А1 (допускает использование листов формата А0, но не более одного листа). Демонстрационные листы могут оформляться в виде печатных листов формата А1 или презентационного материала (PDF), выводимого на экран. Выпускник после выполнения работы проходит предварительную защиту, после которой получает заключение о допуске на защиту или о необходимости доработки ВКР по полученным замечаниям. Только после исправления полученных замечаний пояснительная записка сшивается (твердым переплетом).

При оформлении выпускной квалификационной работы бакалавра ее материалы располагают в следующей последовательности:

1. Титульный лист
 2. Бланк задания
 3. Аннотация
 4. Содержание
 5. Введение
 6. Основная часть (самостоятельные разделы, теоретическая и проектная части)
 7. Заключение
 8. Список использованной литературы
- Приложения(по необходимости).

Таким образом, структура ВКР формируется по следующей схеме.

Теоретическая часть (60-80 с) должна содержать:

Наименование разделов	Объем в страницах
Титульный лист	1
Задание на ВКР	1
График выполнения ВКР	1
Аннотация	1
Введение	1
Характеристика района строительства	2
Проект возведения земляного полотна	10-12
Проект устройства дорожной одежды	12-14
Проектирование искусственных сооружений	10-12
Научно-исследовательская работа	2
Организация строительства	10
Экономический раздел	5
Охрана труда	5
Мероприятия по охране окружающей среды	2
Заключение	1-2
Список использованной литературы (не менее 20 наименований)	2
Приложения (по усмотрению автора)	
ИТОГО	66-73

Изложение теоретического материала, содержащегося в научной литературе, периодических публикациях журналов, газет, сборниках и других источниках, представляет для автора выпускной квалификационной работы бакалавра определенную трудность. Довольно часто он ограничивается лишь простым приведением тех или иных теоретических подходов известных ученых и специалистов. Более грамотным является оценочный метод.

Другими словами, необходимо не просто изложить какой-либо аспект теории темы работы, а дать свою собственную оценку. Обоснование следует вести с помощью цифр или количественных выкладок, указанием мнения одного или нескольких теоретиков данной проблематики.

Раскрытие теоретических положений темы выпускной квалификационной работы бакалавра должно быть логичным и последовательным. Поэтому не следует описывать всю проблему в целом, гораздо рациональнее излагать теоретическую часть путем последовательного перехода от одного аспекта к другому. Но, раскрывая их содержание, необходимо все время подводить итог или показать авторское видение рассматриваемого вопроса. Подобное вызвано тем, что в процессе исследования постоянно идет накопление материала, который сразу трудно связать в одну цельную схему. И для того чтобы была возможность логично структурировать содержание раздела, необходимо подводить краткий итог каждому рассматриваемому аспекту проблемы.

Проектная (расчётно-графическая) часть. Эта часть выпускной квалификационной работы бакалавра – предлагаемые рекомендации, мероприятия, проекты по решению поставленной проблемы и их обоснование – разрабатывается на основе результатов анализа, изложенных в теоретическом разделе выпускной квалификационной работы бакалавра.

Каждое рекомендуемое предложение или мероприятие включает:

- обоснование целесообразности осуществления предложения, описание его сущности и содержания;
- конкретизацию проектируемых предложений и рекомендаций.

Выпускная квалификационная работа бакалавра считается цельной и завершённой, если все разделы тесно взаимосвязаны и логически завершены. В связи с этим структурные части исследования, содержащие практический анализ рассматриваемой проблемы, обязательно должны основываться на теоретическом и нормативно-правовом материале, подтверждать основополагающие положения, или наоборот, доказывать (если этому есть обоснование) ошибочность и неприемлемость того или иного научного положения, нормы, статьи и т.п. Иначе говоря, сама философия практической части выпускной квалификационной работы бакалавра – это цепь логичных и аргументированных доказательств, как в виде текста, так и в виде таблиц, диаграмм, графиков.

В конце каждой главы необходимо обязательно подводить обобщенные итоги. Например, в чем состоит содержание рассматриваемой проблемы, какие аспекты проработаны, какие еще требуют научного, правового или практического осмысления и анализа. Обычно итоговое изложение дается в виде нескольких выводов или пунктов (во-первых, во-вторых, в-третьих, и т.д.). Умение свести проблематику вопроса к обобщенным положениям и выводам – показатель способности автора выпускной квалификационной работы магистра (магистерской диссертации) пользоваться теоретическим, правовым и практическим материалом.

3 ТРЕБОВАНИЯ К ОФОРМЛЕНИЮ ВЫПУСКНОЙ КВАЛИФИКАЦИОННОЙ РАБОТЫ БАКАЛАВРА

3.1 Титульный лист

Титульный лист выпускной квалификационной работы бакалавра оформляется гарнитурой **TimesNewRoman**, должен содержать важнейшие выходные сведения о ней: наименование министерства (ведомства) или другого структурного образования, в систему которого входит высшее учебное заведение; наименование высшего учебного заведения; наименование выпускающей кафедры высшего учебного заведения; вид разработанного документа; наименование темы выпускной квалификационной работы (заполняют без сокращений и переносов); наименование направления подготовки, по которой выпускается студент, с дополнением ее цифрового обозначения; должности, ученые степени и звания, фамилии и инициалы руководителя выпускной квалификационной работы.

Эти сведения позволяют установить автора ВКР, других лиц, имеющих отношение к ее созданию и оценке. На основании данных сведений в сочетании с другими реализуется авторское право и при необходимости его защита в случае нарушения. Различные средства украшения титульного листа ВКР являются недопустимыми.

Титульный лист размещается и нумеруется первым, но номер на нем не проставляется. Выполняется на компьютере шрифтом, соответствующим стандарту. Перенос слов на титульном листе не допускается.

3.2 Задание на выпускную квалификационную работу бакалавра

Задание на выпускную квалификационную работу бакалавра выдается руководителем работы и утверждается заведующим кафедрой. Задание на выпускную квалификационную работу оформляется на бланке, выполненным по установленной форме. В задании должны быть указаны: название министерства и учебного заведения, кафедра; тема выпускной квалификационной работы; кому выдано и когда; дата сдачи выполненной работы; исходные данные; содержание основных разделов; перечень графического материала; распределение объема работы по разделам и сроки их сдачи; подписи руководителя, консультанта (если таковой был) и обучающегося. Студент принимает задание к исполнению, расписывается и проставляет дату получения задания.

Задание на выпускную квалификационную работу бакалавра располагается после титульного листа должно быть набрано на компьютере.

3.3 Аннотация

Аннотацию оформляют на отдельном листе, который располагается сразу за графиком выполнения выпускной квалификационной работы бакалавра. Аннотация должна быть краткой, примерный текст которой приведен ниже.

Выпускная квалификационная работа бакалавра на тему " ... (наименование темы полностью) ... " выполнена на примере, работа

состоит из ... глав. Объем работы ... страниц. В работе представлено ... рисунков и ... таблиц.

Первый раздел «... (название) ... ». Рассмотрены (представлены) материалы, данные проектной документации...

Второй раздел " ... (название) ... ". Проведено научное исследование (анализ) деятельности...

Третий раздел " ... (название) ... ". Содержит рекомендации, предложения ...

При написании работы использованы ... материалы... и ... литературных источников.

Объем аннотации не должен превышать 1 страницы.

3.4 Введение

Эту структурную часть работы логичнее выполнять после того, как подготовлены основные разделы (главы) выпускной квалификационной работы бакалавра. Это необходимо делать, чтобы избежать несоответствия между поставленными целями, задачами и содержанием основной части.

Введение имеет свою внутреннюю логику и состоит из нескольких элементов. Первым элементом является актуальность темы. Ссылаясь на остроту, экономическую значимость и практическую ценность избранной проблематики, он должен доказательно и аргументировано объяснить (кратко, емко, логично), почему эта тема занимает важное место. Помимо этого, следует указать, какие проблемы и закономерности она отражает. В этой части автор при доказательстве актуальности может вполне обоснованно сослаться на труды известных и авторитетных ученых применительно к этой теме.

Следующий элемент введения – цели и задачи исследования. На основании актуальности темы формируются цели и задачи. Следует также помнить, что при защите выпускной квалификационной работы бакалавра на заседании ГЭК внимание комиссии всегда обращается на соответствие содержания работы той цели (целям), которую (которые) автор поставил во введении.

Конкретизируя поставленную цель, студент определяет несколько задач. Обычно это теоретические и практические вопросы, исследование которых и означает видение им данной проблематики.

Объект и предмет исследования. Во введении должно быть указано, что именно является объектом и предметом изучения. Объектом исследования может являться, например, Предметом – Можно обосновать, почему именно взяты для изучения этот объект и предмет исследования.

Во введении должно быть указано, в чем состоит практическая значимость исследования. Каждая выпускная квалификационная работа бакалавра должна содержать обобщения, выводы и предложения по конкретным проблемам. Поэтому в этой части введения важно указывать, что именно было внесено автором в разработку проблемы. Объем этой части ВКР не должен превышать 1 страницы текста.

3.5 Содержание

Включает наименование всех разделов (глав), подразделов (частей), пунктов и отражает основные структурные части выпускной

квалификационной работы бакалавра с указанием страниц. Содержание необходимо располагать на отдельной странице.

3.6 Самостоятельные разделы, основная часть (теоретическая и проектная части)

В них раскрывается основное содержание ВКР. Выпускная квалификационная работа бакалавра включает в себя несколько глав, названия которых должно логично раскрывать содержание общей темы, а названия частей глав должны раскрывать содержание данной главы. Основная часть текста представляет собой главное звено логической цепи выполняемой работы и посвящено решению поставленных во введении задач. Обычно основная часть работы состоит из нескольких разделов (тем), каждый из которых, в свою очередь, подразделяется на несколько подразделов, которые при необходимости могут содержать несколько пунктов.

Назначение и содержание каждого структурного элемента основной части текста должно соответствовать методическим указаниям кафедры.

Основная часть текста, как правило, дополняется необходимым иллюстративным материалом: таблицами и рисунками, формулами и расчетами, схемами, графиками, приложениями и т.п., которые следует оформлять в соответствии с требованиями данного пособия.

Основная часть ВКР состоит из:

«Проекта возведения земляного полотна», «устройства или ремонта дорожной одежды», «проектирование или ремонта искусственных сооружений», «научно-исследовательской работы» при выполнении технологии строительства, «организация строительства и обустройство автодороги», «Экономический раздел», «Охрана труда», «Мероприятия по охране окружающей среды».

Каждый раздел имеет заголовок с названием темы, заполняемый в соответствии с приложением 8, с основной надписью по форме 8.1, в которой указываются: заведующий кафедрой, руководитель ВКР, консультант раздела, исполнитель и консультант по нормоконтролю.

Проект возведения земляного полотна

В пояснительной записке рассматривается подготовка территории строительства, проектирование полосы отвода, плана трассы, продольного профиля и поперечного профиля с учетом требований к земляному полотну и назначение конструкции с системой водоотвода.

Расчет элементов выполняется в ручную или с помощью специальных программных комплексов автоматизированного проектирования «CREDO».

Объем пояснительной записки при проектировании земляного полотна должен составлять 8-10 страниц, объем графической части – 3 листа формата А 1.

В графической части должно быть представлено:

на листе 1 – план трассы, с дорожно-климатическим графиком, розой ветров и таблицей технико-экономических показателей данного участка;
на листе 2 - продольный профиль проектируемого линейного объекта,

на листе 3 – поперечный профиль конструкции земляного полотна проектируемого участка.

Устройство или ремонт дорожной одежды

В пояснительной записке определяют расчетную интенсивность движения, требуемый модуль упругости, назначают варианты конструкции дорожной одежды. Производят расчет дорожной одежды на прочность по упругому прогибу, на сдвиг, на растяжение при изгибе, а также на морозоустойчивость. Производят сравнение вариантов дорожной одежды. Расчет конструкции выполняется в ручную или с помощью специальных программных комплексов автоматизированного проектирования «CREDO».

При ремонте рассматривают виды деформаций дорожной одежды и предлагают другие варианты её конструкций, с обоснованием технико-экономических показателей.

В графической части ВКР должны быть представлены варианты конструкции дорожной одежды с рассчитанными прочностными и технико-экономическими показателями, а также указывается расход материалов на их изготовление, представленный в спецификациях.

Объем пояснительной записки в разделе должен составлять 15-17 страниц, графической части 1 лист формата А1.

Основания и фундаменты

В ПЗ раздела «Основания и фундаменты» должна быть представлена характеристика инженерно-геологических и гидрогеологических условий строительной площадки, определены основные физико-механические свойства грунтов, выполнен выбор глубины заложения фундамента. Также в разделе выбирают тип, материал и конструктивная схема фундаментов; выполняется расчет одного или двух фундаментов вручную и с помощью программных комплексов Лира, Base, Мономах и др.

В графической части ВКР составляются рабочие чертежи со спецификациями, необходимыми узлами, схемами, эпюрами.

Объем пояснительной записки в разделе должен составлять 10-15 страниц, объем графической части – 1 - 2 листа формата А 1.

Проектирование или ремонт искусственных сооружений

В разделе определяется максимальный расход от ливневых и талых вод, с учетом аккумуляции воды перед сооружением, а также проектируют водопропускные трубы или малые мосты. Проектирование водопропускных труб включает следующие вопросы: установление исходных данных для проектирования, подбор отверстия типовой трубы, определение минимальной высоты насыпи у трубы, определение длины трубы, назначение укрепления у трубы.

При ремонте указывают дефекты искусственных сооружений и намечаемые объемы работ ремонта.

Проектирование малых мостов включает в себя следующие вопросы: установление исходных данных для проектирования, определение глубины воды перед мостом, отверстия и длины, минимальной высоты моста, назначения укрепления у моста.

Расчет конструкций водопропускных сооружений выполняется в ручную или с помощью специальных программных комплексов автоматизированного проектирования «CREDO».

В графической части ВКР должны быть представлены конструкции водопропускных сооружений с соответствующей спецификацией.

Объем пояснительной записки в разделе должен составлять 8-10 страниц, объем графической части – 1 лист формата А 1.

Научно-исследовательская работа

В пояснительной записке рассматриваются вопросы (в зависимости от задания): разработка современных технологий строительства, применение современных строительных материалов в конструкциях и основаниях дорожных одежд, водопропускных сооружениях и системах водоотвода.

В графической части ВКР должны быть представлены (в зависимости от задания): технологические схемы, таблицы результатов опытов, графики экспериментов.

Объем пояснительной записки в разделе должен составлять 5-8 страниц, графическая часть может быть показана на листе, где конкретно применяются инновационные технологии, или выделить отдельным - 1 листом формата А 1.

Организация строительства и обустройство автодороги

В пояснительной записке разрабатываются одна или две технологических карт на ведущие строительные процессы, производится выбор методов производства строительно-монтажных работ, составляются ведомости потребных материалов, полуфабрикатов, деталей и конструкций с графиками их поставки, выполняется подбор основных машин и механизмов,

трудовых ресурсов, составляется календарный график производства работ.

Организация строительства включает в себя: ведомость укрупненной номенклатуры на общестроительные работы для проектируемого участка автодороги; календарный план с графиком движения рабочих и выполнения определенных задач по времени. Указывается сводная ведомость объемов работ по всему объекту, включая подготовительные работы.

Календарный план может быть представлен в виде линейного графика или сетевого с оптимизацией по времени и ресурсам (рабочими), а также возможен вариант разработки двух графиков одновременно.

Рассматривается обустройство автодороги: временный объезд на время строительства или ремонта, установка дорожных знаков, дорожной разметки, сигнальных столбиков.

Объем пояснительной записки в разделе должен составлять 15-18 страниц, объем графической части – 1 лист формата А 1.

Охрана труда

В разделе «Охрана труда» разрабатываются мероприятия по обеспечению безопасности труда, противопожарной безопасности, созданию оптимальных санитарно-гигиенических условий труда и защите окружающей среды.

При разработке раздела возможно использовать программы «Кодекс», «Охрана труда», «Экология» и др.

Объем пояснительной записки должен составлять 3-4 стр.

Мероприятия по охране окружающей среды

Разрабатываются мероприятия по защите окружающей среды. При разработке раздела возможно использовать программы «Кодекс», «Экология» и др.

Объем пояснительной записки должен составлять 1 – 2 стр.

3.7 Заключение

В заключении (1-2с) содержатся результаты исследования по избранной теме, обосновываются выводы и предложения. Здесь должны быть отражены следующие аспекты:

- на основе выполненного исследования подтверждена актуальность избранной темы, ее роль и значение;
- приведены аргументированные, подтвержденные наиболее характерными примерами и обоснованиями выводы по всем рассмотренным в выпускной квалификационной работе бакалавра проблемам и вопросам;
- сформулированы тенденции и направления в проблематике темы, особенности их проявления и действия;
- указаны малоисследованные или требующие решения вопросы и проблемы теоретического и практического характера;
- высказаны и сформулированы умозаключения автора исследования по развитию теории рассмотренных вопросов;
- предложены конкретные практические рекомендации по оптимизации деятельности объекта исследования.

3.8 Список использованной литературы

Это составная часть выпускной квалификационной работы бакалавра показывает степень изученности проблемы. В списке должно быть не менее 20 источников – законодательных актов, нормативов и инструктивных документов, научных монографий, учебников и практических пособий, статей из периодической печати, материалов, размещенных в сети интернет, в том числе более половины должны составлять издания последних трех лет.

3.9 Приложения

В этот раздел выпускной квалификационной работы бакалавра включает:

- графический материал;
- таблицы, из-за значительного объема не вошедшие в основной текст работы;
- программную реализацию практической части на компьютере;
- другие материалы, размещение которых в текстовой части работы нецелесообразно.

Необходимость внесения тех или иных материалов в приложения согласовывается с руководителем выпускной квалификационной работы бакалавра.

4 ИЗЛОЖЕНИЕ ТЕКСТОВОГО МАТЕРИАЛА

Выпускную квалификационную работу бакалавра выполняют на стандартных листах формата А4 и оформляют, как правило, в твердую

обложку. Допускается представлять иллюстрации, таблицы и распечатки с компьютеров на листах формата А3.

4.1 Текст ПЗ выполняется на одной стороне белой писчей бумаги формата А4 (210x297 мм) и должен быть кратким, четким, не допускающим различных толкований. В тексте должны применяться научно-технические термины, обозначения и определения, установленные соответствующими стандартами, а при их отсутствии - общепринятые в научно-технической литературе.

Для оформления текстовых документов в учебном процессе чаще всего используют наиболее распространенный текстовый редактор MicrosoftWord, входящий в состав комплекта MicrosoftOffice. При оформлении текста на персональном компьютере с помощью MicrosoftWord рекомендуется: для основного текста разделов использовать кегль 14пт обычный; для заполнения граф и строк больших таблиц, а также для написания подрисуночного текста при выполнении рисунков допускается использовать кегль 12пт, обычный; для заголовков подразделов использовать кегль – 14пт, полужирный; для основного текста и для заголовков использовать – Таймс NewRoman; разрешается использовать компьютерные возможности акцентирования внимания на определенных терминах, ключевых словах, формулах, выводах и т.п., применяя различные начертания: обычное, полужирное, *курсивное* и подчеркнутое; межстрочный интервал при оформлении ПЗ принимать полуторным; в основном тексте использовать выравнивание «по ширине» без переноса слов; соблюдать равномерную плотность, контрастность и четкость текста по всему тексту; в тексте должны быть четкие, не расплывшиеся буквы, линии, цифры и знаки.

Вне зависимости от способа выполнения текста качество текста и оформления иллюстраций, таблиц, распечаток с компьютера должно удовлетворять требованию их четкого воспроизведения.

Все листы ПЗ (кроме первого титульного листа, бланка задания и приложений) оформляются рамкой с размерами полей: слева – 20мм, справа, снизу и сверху по 5 мм, а также основной надписью, имеющей две формы 8.1, 8.2, согласно приложению 8.

Текст записки следует размещать с отступом от рамки: слева и справа – 5 мм, сверху и снизу – 10 мм.

Абзацы в тексте начинают отступом от рамки, равным 15 мм. Названия заголовков подразделов, пунктов и подпунктов оформляются в виде абзаца строчными буквами, кроме первой – прописной.

При необходимости применения специфических терминов или сокращений нужно дать их разъяснение при первом упоминании. Например: «... создание систем автоматизированного проектирования (САПР)». В последующем тексте принятые сокращения пишутся без скобок.

Листы ПЗ должны быть максимально заполнены. Если по тексту ПЗ расположены рисунок или таблица, которые не помещаются на странице, необходимо перенести их на следующую страницу, а пустое место заполнить последующим текстом.

Использованные источники (учебники, справочники, статьи, стандарты

и др.) отмечаются в тексте в порядке их использования номерами в квадратных скобках, например: [6], а при уточнении страницы источника - [6, с. 15].

Список использованных источников приводится в конце ПЗ. Библиографические сведения указывают в перечне в том виде, в котором они даны в источнике информации.

4.2 Единицы измерения необходимо указывать в соответствии со стандартом и другими общепринятыми правилами. Например. Принято называть вес массой, обозначать сокращенно единицы измерения массы: грамм - г, килограмм - кг, центнер - ц, тонна - т, времени: секунда - с, минута - мин, час - ч; длины: миллиметр - мм, сантиметр - см, метр - м, километр - км; площади: квадратный метр - м², гектар - га; объема: кубический метр - м³; скорости: метр в секунду - м/с, километр в час - км/ч; затрат труда: человеко-час - чел.-ч, человеко-день - чел.-день и т.п. После таких сокращений точку не ставят. Денежные единицы измерения обозначают с точкой: руб.

Единица физической величины одного и того же параметра в пределах пояснительной записки должна быть постоянной. Если в тексте ПЗ приводится ряд числовых значений, выраженных в одной и той же единицей физической величины, то её указывают только после последнего числового значения, например 1,50; 1,75; 2,00м.

Если в тексте ПЗ приводят диапазон числовых значений физической величины, выраженных в одной и той же единице физической величины, то обозначение единицы физической величины указывается после последнего числового значения диапазона, например:

- 1 От 1 до 5 мм.
- 2 От 10 до 100 кг.
- 3 От плюс 10 до минус 40°С.
- 4 От плюс 10 до плюс 40°С.

Недопустимо отделять единицу физической величины от числового значения (переносить их на разные строки или страницы), кроме единиц физических величин, помещаемых в таблицах, выполненных машинописным способом.

Пояснительная записка ВКР должна быть тщательно вычитана.

Размещение текста на листах ПЗ приведено в приложении 9.

4.3 Заголовки и нумерация разделов, подразделов, пунктов

Текст ПЗ разделяется на разделы и подразделы. При необходимости подразделы делятся на пункты и подпункты.

Разделы, кроме введения, заключения, списка использованных источников и приложений имеют сквозную порядковую нумерацию арабскими цифрами в пределах всей пояснительной записки без точки после номера раздела.

Наименование каждого подраздела записывается с нового листа с красной строки (абзаца) строчными буквами, кроме первой - прописной. Переносы слов и сокращения в заголовках не допускаются, точку в конце заголовка не ставят,

заголовки не подчеркиваются. Если заголовок состоит из двух предложений, их разделяют точкой. Подразделы нумеруются в пределах раздела. Номера подразделов состоят из номера раздела и подраздела, разделенных точкой, например: 1.1, 1.2, 1.3 и т.д.

При необходимости подразделы делятся на пункты и подпункты.

Каждый пункт и подпункт записывается с абзаца арабскими цифрами. Номера пунктов состоят из номера раздела, подраздела и пункта, разделенных точками, например: 1.1.1, 1.1.2, 1.1.3 и т.д.

Наименование пунктов (если есть) начинается с прописной буквы и продолжается строчными буквами.

Номер подпункта включает номер раздела, подраздела, пункта и собственный порядковый номер подпункта, которые разделены точкой, например: 1.1.1.1, 1.1.1.2, 1.1.1.3 и т.д.

Если раздел состоит из одного подраздела, то подраздел не нумеруется. Если подраздел состоит из одного пункта, то пункт не нумеруется. Наличие одного подраздела в разделе эквивалентно их фактическому отсутствию.

Если текст подразделяют только на пункты, их следует нумеровать, за исключением приложений, порядковыми номерами в пределах всей работы.

Образец оформления подразделов и пунктов представлен на рисунке 1.

Проставляют цифры нумерации в правом нижнем углу основной надписи. Бланк задания считается за одну страницу.

4.4 Таблицы и иллюстрации

Таблицей называют цифровой и текстовый материал, сгруппированный в определённом порядке в горизонтальные и вертикальные графы (столбцы), разделённые линиями. Таблицы должны быть оформлены и соответствовать ГОСТ 2.105-95.

Таблицы помещают под текстом, в котором впервые дана ссылка на нее, или на следующей странице, а при необходимости, в приложении.

Допускается помещать таблицу вдоль длинной стороны листа (страницы).

Таблицы располагать так, чтобы их можно было рассматривать без поворота текста, либо на отдельном листе с поворотом на 90° по часовой стрелке. Для написания текста в таблицах допускается применять кегль **12пт.**

В левом верхнем углу над таблицей помещают надпись «Таблица» с указанием ее номера последовательно арабскими цифрами кеглем **14пт.** Номер таблицы должен состоять из двух чисел: номера раздела и порядкового номера таблицы в разделе, разделенных точкой. Далее, после надписи «Таблица» ставится тире и с заглавной буквы пишется ее название, которое должно отражать ее содержание, быть точным, кратким. После названия таблицы точка не ставится.

Заголовки в графах таблицы начинаются с прописных букв. Заголовки и подзаголовки указываются в единственном числе, графу «Номер по порядку (№ п/п)» **в таблицу не включать.**

При необходимости нумерации показателей, параметров или других данных строки нумеруются арабскими цифрами, проставляемыми в первой графе (боковике) таблицы.

Таблицы слева, справа и снизу, как правило, ограничивают линиями. Разделять заголовки и подзаголовки боковика и граф диагональными линиями не допускается. Горизонтальные и вертикальные линии, разграничивающие строки таблицы, допускается не проводить, если их отсутствие не затрудняет пользование таблицей. Заголовки граф, как правило, записывают параллельно строкам таблицы. При необходимости допускается перпендикулярное расположение заголовков граф. Головка таблицы должна быть отделена линией от остальной части таблицы линией. Высота строк таблицы должна быть не менее 8 мм (рисунок 4).

Если строки или графы таблицы выходят за формат страницы, ее можно разделить в зависимости от свойств самой таблицы на части двумя способами.

Первый способ (применим для широких таблиц) заключается в помещении одной части под другой на той же странице, при этом в каждой части таблицы повторяют ее заголовок и боковик.

Второй способ (применим для длинных таблиц) заключается в переносе части таблицы на другие страницы. В этом случае допускается ее заголовок или боковик заменять соответственно номером граф и строк. При этом нумеруют арабскими цифрами графы и (или) строки первой части таблицы. Так как при таком переносе таблица в конце страницы прерывается и ее продолжение будет

на следующей странице, то в первой части таблицы нижнюю горизонтальную линию, ограничивающую таблицу, не проводят (рис. 5).

В обоих случаях деления таблицы её название помещают только над первой частью таблицы, над другими частями таблицы пишут слова

«Продолжение таблицы» с указанием обозначения таблицы без её названия.

В таблице 1 представлен сбор нагрузок на покрытие.

Таблица 1 – Сбор нагрузок на покрытие

Наименование нагрузки	Нормативная нагрузка, ед. измерения	Коэффициент надежности по нагрузке	Расчетная нагрузка, Н/м ²
Постоянная 1) Поризованный бетон $\delta=65\text{мм}$ $0,065 \times 1000 \text{кг/м}^3$	650	1,3	845
2) Цементная стяжка – 20мм $\gamma=2000 \text{кг/м}^3$ $0,02 \times 2000 = 40 \text{кг/м}^3$	400	1,3	440
3) Гидроизоляция - 2слоя изола $2,4 \text{кг/м}^2 \times 2$ слоя	48	1,3	62,4
4) Керамогранитная плитка $\delta=15\text{мм}$ $0,015 \times 2500 \text{кг/м}^3$	375	1,1	413

В таблице 2 представлен сбор нагрузок на покрытие.

Таблица 2 – Сбор нагрузок на покрытие

Наименование нагрузки	Нормативная нагрузка, ед. измерения	Коэффициент надежности по нагрузке	Расчетная нагрузка, Н/м ²
1	2	3	4
Постоянная: 1) Поризованный бетон $\delta=65\text{мм}$ $0,065 \times 1000 \text{кг/м}^3$	650	1,3	845
2) Цементная стяжка – 20мм $\gamma=2000 \text{кг/м}^3$ $0,02 \times 2000 = 40 \text{кг/м}^3$	400	1,3	440

Рисунок 4 – Пример представления таблицы в тексте ПЗ

Продолжение таблицы 2

1	2	3	4
3) Гидроизоляция - 2слоя изола 2,4кг/м ² х2 слоя	48	1,3	62,4
4)Керамгранитнаяплитка δ=15мм 0,015мх2500кг/м ³	375	1,1	413

Рисунок 5 - Структура таблицы с переносом на другую страницу

Таблицы, расположенные в приложении, обозначают отдельной нумерацией арабскими цифрами с добавлением перед цифрой обозначения приложения, например: Таблица Б.3.

4.5 Иллюстрации. Наряду с таблицами важное место в выпускной квалификационной работе занимают иллюстрации (схемы, рисунки, чертежи, графики и т.п.), которые именуются рисунками.

К иллюстрациям относятся: рисунки, схемы, графики, диаграммы, слайды, фотографии, которые могут быть выполнены и расположены по тексту ПЗ. Количество иллюстраций должно быть достаточным для пояснения текста. На них должна быть только та информация, которая помогает понять суть излагаемого вопроса и не дублирует графический материал из приложений.

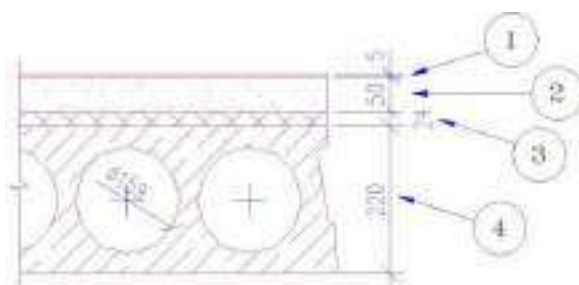
При выполнении иллюстраций, например алгоритмов (блок-схем) программ, на нескольких листах формата А 4 их следует включать в ПЗ как самостоятельные документы в приложениях.

Иллюстрации нумеруются арабскими цифрами в пределах каждого раздела ПЗ (в введении рисунки не выполняются) или сквозной нумерацией по всей ПЗ без учета разделов (рисунок 1.1 или рисунок 1). Номер рисунка должен состоять из двух цифр: номера раздела и порядкового номера по разделу, разделенных точкой.

В тексте обязательно должна быть ссылка на каждый рисунок, например, «... в соответствии с рисунком 1» при сквозной нумерации и «... в соответствии с рисунком 1.1» при нумерации в пределах раздела, также возможно обозначение (рисунок 1) или (см. рисунок 1.2). Сразу после ссылки желательно разместить иллюстрации так, чтобы их можно было рассматривать без поворота листа. Иллюстрации допускается располагать на отдельном листе с поворотом на 90° по часовой стрелке. Если места не хватает, рисунок переносится на следующую страницу, на свободном месте располагается текст. Рисунок должен иметь название, которое пишется с заглавной буквы, без точки в конце предложения. Допускается использовать подрисуночную (поясняющую) подпись, которая располагается под рисунком по центру.

Пояснения в подрисуночной подписи выполняются через точку с запятой. Слово «Рисунок» и его наименование помещают после поясняющих данных с выравниванием по центру с использованием кегля 12 пт (рис.б).

На рисунке 2 приведена конструкция перекрытия.



1- линолеум; 2 - стяжка из цементно-песчаного раствора; 3 - утеплитель; 4 - плита перекрытия пустотная – 220 мм.

Рисунок 6 - Конструкция перекрытия

Разрыв между рисунком, его названием и подрисуночной подписью не допускается. Перед рисунком и после него ставится пробел.

Рисунки в виде графика могут выполняться по расчетным или экспериментальным данным, приводимым, как правило, в таблицах текста ПЗ.

Сетка графика определяется масштабом шкал (равномерных или логарифмических) осей координат. На графиках, поясняющих только характер изменения функции, сетка не приводится. На осях графиков указывают наименования и единицы измерения величин, числовые значения которых помещены у делений шкалы.

Если на графике имеется несколько кривых, то они вычерчиваются разными линиями (непрерывной, штриховой и т.д.), или разными цветами, или около линий ставят порядковые номера с последующей расшифровкой под графиком.

4.6 Сокращения, условные обозначения, формулы, единицы измерения

Сокращение слов в тексте выпускной квалификационной работы магистра (магистерской диссертации), заголовках глав, параграфов, таблиц и приложений, в подписях под рисунками, как правило, не допускается, за исключением общепринятых: тыс., млн., млрд. Условные буквенные и графические обозначения величин должны соответствовать установленным стандартам. Могут применяться узкоспециализированные сокращения, символы и термины. В таких случаях необходимо один раз детально расшифровать их в скобках после первого упоминания, например, МО (муниципальное образование). В последующем тексте эту расшифровку повторять не следует.

Формулы

Формулы включаются в предложение как его равноправный элемент, поэтому в конце формулы и в тексте перед ними знаки препинания ставят в соответствии с правилами пунктуации. Формулы в пояснительной записке должны быть оформлены в редакторе формул в одном стиле (в одном графическом редакторе) по центру строки. В качестве символов применяются

стандартные обозначения. В формулах необходимо четко обозначать буквы, цифры, надстрочные и подстрочные символы и индексы.

Рекомендуется нумеровать только те формулы, на которые необходимы ссылки при дальнейшем изложении текста ПЗ. Формулы, как правило, нумеруются в пределах разделов, но допускается и сквозная нумерация. Нумеруют формулы по правому краю листа на уровне формулы арабскими цифрами в круглых скобках. Номер формулы состоит из номера раздела и порядкового номера формулы в разделе, которые разделены между собой точкой, например, (3.1).

В формулах точка как знак умножения не ставится между скобками, перед буквенным символом, до и после скобки, например:

$$Q_i = 0,28c\Sigma[G_i(t_p - t_{ext})K].$$

Знак умножения (точка) ставится перед цифрами и дробями.

Переносить на другую строку допускается только самостоятельные члены формулы, математический знак, на котором выполняется перенос формулы, пишут два раза: в конце первой строки и в начале второй. Перенос формулы на следующую строку допускается после знаков: «=» (равняется), «+» (плюс), «-» (минус), «х» (умножение), «:» (деления).

Не допускается при переносе деление показателей степени, выражений в скобках, дробей, а также выражений, относящихся к знакам корня, интеграла, суммы, логарифма, тригонометрических функций и т. п.

В качестве символов в формулах следует применять обозначения, установленные соответствующими государственными стандартами. Пояснения символов и числовых коэффициентов, входящих в формулу, если они не пояснены ранее в тексте, должны быть приведены непосредственно под формулой. Если сразу же за формулой следуют пояснения, то после формулы ставится запятая. Пояснения каждого символа следует давать с новой строки в той последовательности, в которой символы приведены в формуле. Первая строка пояснения должна начинаться со слова «где» без двоеточия и без абзацного отступа, вторая и последующие строки пояснений располагаются с абзацным отступом. Символ в пояснении отделяют от его расшифровки знаком тире. После расшифровки каждого символа ставят точку с запятой, а в конце последнего – точку. Размерность буквенного обозначения отделяют от текста пояснения запятой. Вычисление формулы не нумеруется и располагается с абзаца (см. пример 1):

Пример 1 - Пример оформления формулы и формирования перечня:

$$A = \frac{N_0^{\text{II}}}{R_0 - \gamma_{\text{II}} \cdot d}, \quad (1)$$

где N_0^{II} – расчетная нагрузка

Подставляем значения в формулу (1):

$$A = \frac{336}{200,53 - 17 \cdot 4,3} = 2,64 \text{ м}^2$$

Одновременное написание (в одну формулу) буквенной формулы и ее числового решения недопустимо.

Если формула встречалась ранее, то переписывать ее не нужно, необходимо только сделать ссылку на ее нумерацию в тексте. Например, вычисления производим по формуле (1). Далее сразу приводится вычисления формулы с красной строки (абзаца).

Выше и ниже каждой формулы необходимо ставить межстрочный интервал.

Формулы, следующие одна за другой и не разделённые текстом, разделяют запятой.

Формулы, помещаемые в приложениях, должны нумероваться отдельной нумерацией арабскими цифрами в пределах каждого приложения с добавлением перед каждой цифрой обозначения приложения, например, (А.1).

Ссылки

Ссылки в тексте на источники указывают в квадратных скобках. Номер должен соответствовать списку используемых источников, например: [16].

Ссылки на рисунки указывают порядковым номером, «рисунок 2.4».

Ссылки на формулы указывают в круглых скобках, например: «...в формуле (1.1)».

Ссылка на информацию, приведенную ранее (в предыдущих разделах, подразделах, пунктах) указывают следующим образом: «расчет элемента произведен в разделе 2, пункт 2.2.5».

В процессе написания выпускной квалификационной работы бакалавра обучающийся изучает значительное количество материалов, научной литературы, статей в периодической печати и др. Представленный автором круг источников позволяет сделать заключение об объеме проработанного теоретического и практического материала.

4.7 Примеры библиографических записей

Книги с одним автором (запись под заголовком)

Рубцов, Б. Б. Мировые фондовые рынки : современное состояние и закономерности развития [Текст] / Б. Б. Рубцов. – М. : Дело, 2001. – 311 с.

Книги с двумя авторами (запись под заголовком)

Новиков, Ю. Н. Персональные компьютеры : аппаратура, системы, Интернет [Текст] / Ю. Н. Новиков, А. Черепанов. – СПб. : Питер, 2001. – 458 с.

Книги с тремя авторами (запись под заголовком)

Амосова, В. В. Экономическая теория [Текст] : учеб. для экон. фак. техн. и гуманит. вузов / В. Амосова, Г. Гукасян, Г. Маховикова. – СПб. : Питер, 2001. – 475 с.

Запись под заглавием

Книги четырех авторов (запись под заглавием)

Внешний вектор энергетической безопасности России [Текст] / Г. А. Телегина [и др.]. – М. : Энергоатомиздат, 2000. – 335 с.

5 и более авторов (запись под заглавием)

Моделирование систем : учеб. пособие для направления 651900 «Автоматизация и управление» [Текст] / Б. К. Гришутин, А. В. Зарщиков, М. В. Земцев и [др.] ; М-во образования Рос. Федерации, Моск. гос. ун-т печати (МГУП). – М. : МГУП, 2001. – 90 с. : ил.

Сборник научных статей

Валютно-финансовые операции в условиях экономической глобализации: международный опыт и российская практика [Текст] : сб. науч. ст. аспирантов каф. МЭО / С.-Петербург. гос. ун-т экономики и финансов. каф. междунар. экон. отношений. – СПб. : Изд-во СПбГУЭФ, 2001. – 82 с.

Труды

Феномен Петербурга [Текст] : труды Второй междунар. конф., (2000 ; С.-Петербург) / Отв. ред. Ю.Н. Беспятых. – СПб. : БЛИЦ, 2001. – 543 с.

Записки

Бурышкин, П. А. Москва купеческая [Текст] : записки / П. А. Бурышкин. – М. : Современник, 1991. – 301 с.

Сборник официальных документов

Государственная служба [Текст] : сб. нормат. док. для рук. и организаторов обучения, работников кадровых служб гос. органов и образоват. учреждений / Акад. нар. хоз-ва при Правительстве Рос. Федерации. – М. : Дело, 2001. – 495 с.

Уголовный кодекс Российской Федерации [Текст] : офиц. текст по состоянию на 1 июня 2000 г. / М-во юстиции Рос. Федерации. – М. : Норма : ИНФРА-М, 2000. – 368 с.

Справочник, словарь

Справочник финансиста предприятия [Текст] / Н. П. Баранникова [и др.]. – 3-е изд., доп. и перераб. – М. : ИНФРА-М, 2001. – 492 с. – (Справочник «ИНФРА-М»).

Нобелевские лауреаты XX века. Экономика [Текст] : энциклопед. словарь / авт.-сост. Л. Л. Васина. – М. : РОССПЭН, 2001. – 335 с.

Хрестоматия

Психология самопознания [Текст] : хрестоматия / ред.-сост. Д. Я. Райгородский. – Самара : Бахрах-М, 2000. – 672 с.

Многотомное издание

Документ в целом

Безуглов, А. А. Конституционное право России [Текст] : учебник для юрид. вузов : в 3 т. / А. А. Безуглов, С. А. Солдатов. – М. : Профтехобразование, 2001. – Т.1 – 3.

Кудрявцев, В. Н. Избранные труды по социальным наукам [Текст] : в 3 т. / В. Н. Кудрявцев ; Рос. акад. наук. – М. : Наука, 2002. – Т.1, 3.

Удалов, В. П. Малый бизнес как экономическая необходимость [Текст] : в 2 кн. / В. П. Удалов. – СПб. : Изд-во СПбГУЭФ, 2002. – Кн. 1–2.

Отдельный том

Абалкин, Л. И. Избранные труды. В 4 т. Т.4. В поисках новой стратегии [Текст] / Л. И. Абалкин ; Вольное экон. о-во России. – М. : Экономика, 2000. – 797 с.

Банковское право Российской Федерации. Особенная часть [Текст] : учебник. В 2 т. Т. 1 / А. Ю. Викулин [и др.] ; отв. ред Г. А. Тосунян ; Ин-т государства и права РАН, Академ. правовой ун-т.- М. : Юристь, 2001. – 352 с.

Нормативно-технические и производственные документы

Стандарт государственный

ГОСТ Р 51771-2001. Аппаратура радиоэлектронная бытовая. Входные и выходные параметры и типы соединений. Технические требования [Текст]. – Введ. 2002-01-01. – М. : Госстандарт России : Изд-во стандартов, 2001. – IV, 2 с. : ил.

Патентные документы

Пат. 2187888 Российская Федерация, МПК7 H04B1/38, H04J13/00. Приемопередающее устройство [Текст] /Чугаева В. И. ; заявитель и патентообладатель Воронеж. науч.-исслед. ин-т связи. - № 2000131736/09 ;заявл. 18.12.00 ;опубл. 20.08.02, Бюл. № 23 (II ч.). – 3 с. : ил.

Неопубликованные документы

Автореферат диссертации

Егоров, Д. Н. Мотивация поведения работодателей и наемных работников на рынке труда :автореф. дис... канд. экон. наук : 08.00.05 [Текст] / Д.Н. Егоров ; С.-Петерб. гос. ун-т экономики и финансов.- СПб. : Изд-во Европ. ун-та, 2003. – 20 с.

Диссертация

Некрасов, А. Г. Управление результативностью межотраслевого взаимодействия логических связей [Текст] :дис... д-ра экон. наук : 08.00.05 / Некрасов А. Г. - М., 2003. – 329 с.

Депонированная научная работа

Викулина, Т. Д. Трансформация доходов населения и их государственное регулирование в переходной экономике [Текст] / Т. Д. Викулина, С. В. Днепровая ; С.-Петерб. гос. ун-т экономики и финансов. – СПб., 1998. – 214 с. – Деп. в ИНИОН РАН 06.10.98, № 53913.

Составные части документов.

Статьи из газет.

Габуев, А. Северная Корея сложила ядерное оружие [Текст] : [к итогам 4-го раунда шестисторон. переговоров по ядерн. проблеме КНДР, Пекин] / Александр Габуев, Сергей Строкань // Коммерсантъ. – 2005. – 20 сент. – С. 9.

Петровская, Ю. Сирийский подход Джорджа Буша [Текст] : [о политике США в отношении Сирии] / Юлия Петровская, Андрей Терехов, Иван Грошков // Независимая газета. – 2005. – 11 окт. – С. 1, 8.

Разделы, главы и другие части книги.

Гончаров, А. А. Разработка стандартов [Текст] / А. А. Гончаров, В. Д. Копылов // Метрология, стандартизация и сертификация / А. А. Гончаров, В. Д. Копылов. – 2-е изд., стер. - М., 2005. – Гл. 11. – С. 136-146.

Статьи из журналов.

Один автор

Ивашкевич, В. Б. Повышение прозрачности информации о ценных бумагах [Текст] / В. Б. Ивашкевич // Финансы. – 2005. – № 3. – С. 16-17.

Два автора

Бакунина, И. М. Управление логической системой (методологические аспекты) [Текст] / И. М. Бакунина, И. И. Кретов // Менеджмент в России и за рубежом . – 2003. – № 5. – С. 69–74.

Три автора

Еремина, О. Ю. Новые продукты питания комбинированного состава [Текст] / О. О. Еремина, О. К. Мотовилов, Л. В. Чупина // Пищевая промышленность. – 2009. – № 3. – С. 54-55.

Четыре автора

Первый главный конструктор ГосМКБ «Вымпел» Иван Иванович Торопов [1907-1977] [Текст] / Г. А. Соколовский, А. Л. Рейдель, В. С. Голдовский, Ю. Б. Захаров // Полет. – 2003. – № 9. – С. 3-6.

Пять и более авторов

О прогнозировании урожая дикорастущих ягодных растений [Текст] / В. Н. Косицин, Г. В. Николаев, А. Ф. Черкасов [и др.] // Лесное хозяйство. – 2000. – № 6. – С. 32-33.

Статьи из сборников

Веснин, В. Р. Конфликты в системе управления персоналом [Текст] / В. Р. Веснин // Практический менеджмент персонала. - М. : Юрист, 1998. – С. 395-414.

Проблемы регионального реформирования [Текст] // Экономические реформы / под ред. А. Е. Когут. – СПб. : Наука, 1993. – С. 79-82.

Описание официальных материалов

О базовой стоимости социального набора: Федеральный Закон от 4 февраля 1999 N21-ФЗ [Текст] // Российская газета. – 1999. – 11.02. – С. 4.

О правительственной комиссии по проведению административной реформы: Постановление Правительства РФ от 31 июля 2003 N451 [Текст] // Собрание законодательства РФ. – 2003. – N31. – Ст. 3150.

Нормативно-правовые акты

О поставках продукции для федеральных государственных нужд: Федеральный закон РФ от 13.12.2000 № 60–ФЗ [Текст] // Российская газета. – 2000. – 3 марта. – С. 1.

Об учете для целей налогообложения выручки от продажи валюты [Текст] : Письмо МНС РФ от 02.03.2000 № 02-01-16/27 // Экономика и жизнь. – 2000. – № 16. – С.7.

О некоторых вопросах Федеральной налоговой полиции [Текст] : Указ Президента РФ от 25.02.2000 № 433 // Собрание законодательства РФ. – 2000. – № 9. – Ст.1024.

Электронные ресурсы

Ресурсы на CD-ROM

Смирнов, В.А. Модель Москвы [Электронный ресурс] :электрон.карта Москвы и Подмосковья / В.А. Смирнов. – Электрон.дан. ипрогр. – М. :МИИГиК, 1999. – (CD-ROM).

Светуньков, С. Г. Экономическая теория маркетинга [Электронный ресурс]: Электрон. версия монографии / С. Г. Светуньков. - Текстовые дан. (3,84 МВ). – СПб. : Изд-во СПбГУЭФ, 2003. – (CD-ROM).

Internet шаг за шагом [Электронный ресурс]. – Электрон.дан. ипрогр. – СПб. :Питерком, 1999. – (CD-ROM).

Официальные и нормативные документы из Справочных правовых систем

Об обязательных нормативах кредитных организаций, осуществляющих эмиссию облигаций с ипотечным покрытием: Инструкция ЦБ РФ от 31.03.2004 N 112-И (Зарегистрировано в Минюсте РФ 05.05.2004 N 5783) // Консультант Плюс. Законодательство. ВерсияПроф [Электронный ресурс] / АО «Консультант Плюс». – М., 2004.

Ресурсы удаленного доступа (INTERNET)

Библиотека электронных ресурсов Исторического факультета МГУ им. М.В. Ломоносова [Электронный ресурс] / Ред. В. Румянцев. – М., 2001. – Режим доступа :<http://hronos.km.ru/proekty/mgu>

Непомнящий, А.Л. Рождение психоанализа : Теория соблазнения [Электрон.ресурс] / А.Л. Непомнящий. – 2000. – Режим доступа :<http://www.psvchoanatvsis.pl.ru>

Авторефераты

Иванова, Н.Г. Императивы бюджетной политики современной России (региональный аспект) [Электронный ресурс]: Автореф. дис...д-ра экон. наук: 08.00.10 - Финансы, денеж. обращение и кредит / Н.Г. Иванова ; С.-Петербург. гос. ун-т экономики и финансов. – СПб., 2003. – 35с. – Режим доступа :<http://www.lib.finec.ru>

Журналы

Исследовано в России [Электронный ресурс] : науч. журн. / Моск. Физ.-техн. ин-т. – М. : МФТИ, 2003. – Режим доступа :<http://zhurnal.mipt.rssi.ru>

Статья из электронного журнала

Малютин, Р.С. Золотодобывающая промышленность России : состояние и перспективы / Р. С. Малютин [Электронный ресурс] // БИКИ. – 2004. – N 1. – Режим доступа :<http://www.vniki.ru>

Мудрик А.В. Воспитание в контексте социализации // Образование : исследовано в мире [Электронный ресурс] / Рос.акад. образования. - М. : OIM.RU, 2000–2001. – Режим доступа :<http://www.oim.ru>

Тезисы докладов из сборника

Орлов А.А. Педагогика как учебный предмет в педагогическом вузе // Педагогика как наука и как учебный предмет: Тез. докл, междунар. науч.-практ. конф., 26-28 сент. 2000г. [Электронный ресурс] / Тул. гос. пед. ин-т. – Тула, 2000–2001. – С. 9–10. – Режим доступа :<http://www.oim.ru>

Образцы библиографического описания изданий из ЭБС

1 автор:

Орлов, С. В. История философии [Электронный ресурс] : крат. курс / С. В. Орлов. – Электрон. текстовые дан. – СПб. : Питер, 2009. – Режим доступа: <http://www.iprbookshop.ru/>

2 автора:

Гиляровская, Л. Т. Анализ и оценка финансовой устойчивости коммерческих организаций [Электронный ресурс] : учеб. пособие для студентов вузов / Л. Т. Гиляровская, А. В. Ендовицкая. – Электрон. текстовые дан. – М. :Юнити-Дана, 2006. - Режим доступа: <https://biblio-online.ru/>

3 автора:

Бауков, Ю. Н. Волновые процессы [Электронный ресурс] : учеб. пособие / Ю. Н. Бауков, И. В. Колодина, А. З. Вартанов. – Электрон. текстовые дан. – М. : Моск. гос. гор. ун-т, 2010. - Режим доступа: <https://e.lanbook.com/>

4 и более авторов:

Государственное и муниципальное управление [Электронный ресурс] : учеб.-практ. пособие / В. В. Крупенков [и др.]. - Электрон. текстовые дан. – М. :Евраз. открытый ин-т, 2012. – Режим доступа: <https://rucont.ru/>

4.8 Приложения

После списка используемых источников в тексте ВКР следуют приложения, в которых даются (копии чертежей и других графических документов; таблицы большого формата; результаты автоматизированного проектирования; описание алгоритмов задач; распечатки, полученные в результате расчета в программных комплексах; таблицы вспомогательных цифровых данных исходного материала и промежуточных результатов анализа; протоколы и акты внедрения; иллюстрации вспомогательного характера и т. д.) и другие вспомогательные материалы. Они имеют общий заголовок (Приложения). Далее следуют отдельные приложения, которые кроме первого, начинаются с нового листа со слова «приложение» в правом верхнем углу. Приложения обозначают заглавными буквами русского алфавита, начиная с А, за исключением букв: Ё, З, Й, О, Ч, Ы, Ь. После слова «Приложение» следует буква, обозначающая его последовательность.

Текст приложения оформляется в соответствии с требованиями, предъявляемыми к оформлению основного текста. Если приложение занимает несколько страниц, то на каждой последующей странице в правом верхнем углу записывается словосочетание «Продолжение приложения (буква)», но заголовок приложения не воспроизводится.

Приложения должны иметь общую с остальной частью научной работы сквозную нумерацию страниц.

Ссылки на приложения в основном тексте научной работы оформляются аналогично ссылкам на разделы и подразделы основного текста. Например: *«Подробное изложение методики расчета показателей эффективности представлено в Приложении А», или «Исходные данные для расчета затрат (см. приложение Б) позволяют вывести...».*

Приложения располагают в порядке ссылок на них в тексте, которые оформляют в соответствии с требованиями подраздела 2.8 с указанием их номеров и заголовков, а также номеров страниц, с которых начинаются эти приложения.

Приложение должно иметь заголовок, который записывают симметрично относительно текста с прописной буквы отдельной строкой. Заголовок должен быть кратким, но точно и во всем объеме отражающим содержание приложения. Каждое приложение должно иметь самостоятельное значение, его можно использовать независимо от основного текста. Если в документе одно приложение, оно обозначается «Приложение А». Текст каждого приложения, при необходимости, может быть разделен на разделы, подразделы, пункты, подпункты, которые нумеруют в пределах каждого приложения.

Перед номером ставится обозначение этого приложения. Перед приложениями оформляется титульный лист без основных надписей.

5 ОБЩИЕ ПРАВИЛА ОФОРМЛЕНИЯ ГРАФИЧЕСКОЙ ЧАСТИ

5.1 Форматы

Графическая часть ВКР состоит из шести - восьми листов определенного формата (размера) согласно [10]. Основной используемый формат А 1 (594×841 мм). Дополнительные форматы могут быть использованы только после согласования с кафедрой. Список основных и дополнительных форматов приведен в приложении 10.

Дополнительные форматы, образуются увеличением коротких сторон основных форматов в n раз. Обозначение производного формата составляется из обозначения основного формата и его кратности, например А1×3, А3×4 и так далее.

5.2 Масштабы

Масштабы изображений на чертежах устанавливаются согласно [11]. Это масштабы уменьшения (1:2; 1:50; 1:100 и так далее), масштабы увеличения (2:1; 4:1; 10:1 и так далее) и натуральная величина (1:1).

От правильного выбора масштаба изображения во многом зависит четкость и удобство чтения чертежей. Выбор масштаба изображения и выбор формата чертежа должны быть увязаны между собой.

Разрешенные масштабы изображений, используемые при выполнении графической части представлены в таблице 3.

Таблица 3 – Возможные масштабы, используемые на чертежах

Масштабы уменьшения	1:2; 1:2,5; 1:4; 1:5; 1:10; 1:15; 1:20; 1:25; 1:40; 1:50; 1:75; 1:100; 1:200; 1:400; 1:500; 1:800; 1:1000
Масштабы увеличения	2:1; 2,5:1; 4:1; 5:1; 10:1; 20:1; 40:1; 50:1; 100:1

Непосредственно на строительных чертежах масштаб изображения рекомендуется не указывать [1]. Масштаб обозначается в соответствующей графе основной надписи по типу 1:25; 1:100 и так далее.

В случае если масштаб какого-либо изображения на чертеже отличается от указанного в основной надписи, то его рекомендуется помещать в скобках справа от надписи, относящейся к обозначению изображения (например, «Элемент (1:10)»), или без скобок над изображением, если обозначение изображения отсутствует.

5.3 Основные типы линий, координатные оси

На чертежах используется 9 основных типов линий [12], которые должны применяться строго по назначению. Следует придерживаться соотношений между толщинами различных типов линий и соблюдать форму их

написания на всех чертежах графической части. Основные типы линий представлены в приложении 11.

Координатные оси здания наносят на изображение тонкими штрихпунктирными линиями с длинными штрихами и обозначают арабскими цифрами или прописными буквами русского алфавита. Последовательность цифровых и буквенных обозначений координатных осей принимают слева направо и снизу вверх. Обозначение осей наносят по левой и нижней сторонам плана здания, диаметр кружков координатных осей 6 - 12 мм. Расстояния от контура здания до размерных линий и обозначение координатных осей принимается согласно рисунку 7.

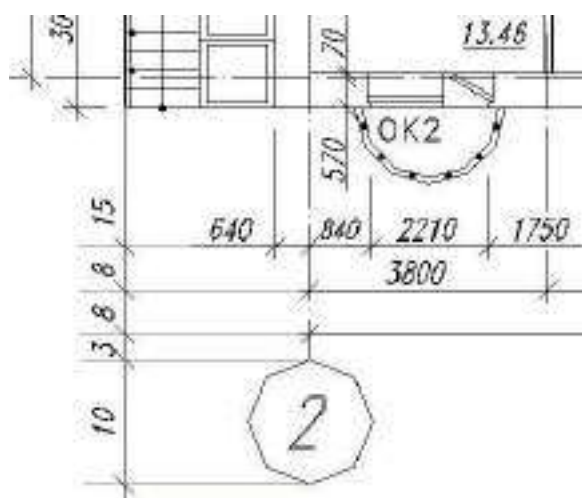


Рисунок 7 – Размещение размерных линий относительно контура здания

Первая размерная цепочка от контура здания до первой размерной линии - 15 мм, последующие наносятся через 7 - 8 мм. Расстояние от последней размерной линии до обозначения координат 3 - 4 мм.

5.4 Нанесение размеров

Линейные размеры на чертежах указывают без обозначения единиц измерения. На генплане размеры проставляются в метрах с точностью до двух знаков после запятой, на всех остальных видах чертежей - в миллиметрах.

Все размерные участки ограничивают засечками. При нанесении размеров: диаметра, радиуса, углового размера размерную линию ограничивают стрелками (рисунок 8).

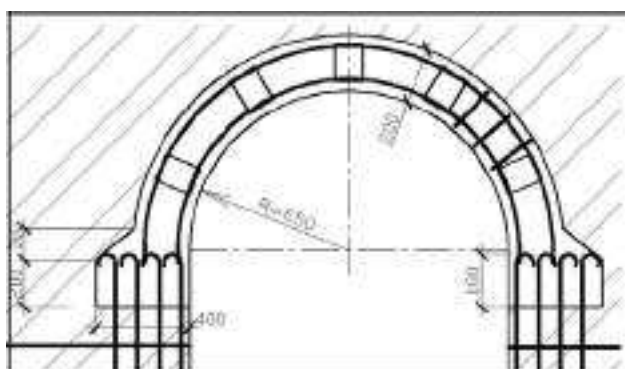




Рисунок 9 – Оформление размерных участков на планах

Отметки уровней элементов конструкций (высоты, глубины) от «нулевой» отметки указывают в метрах с тремя десятичными знаками после запятой. «Нулевую» отметку или отметку пола первого этажа указывают без знака (0,000); отметки выше нулевой - со знаком «плюс» (+ 2,180); ниже нулевой - со знаком «минус» (- 3,500).

На разрезах, сечениях и видах отметки помещают на выносных линиях или линиях контура. На планах отметки наносят, заключая их в прямоугольник (рисунок 8).

5.5 Оформление наименований и обозначений на чертежах

На планах этажей указывают отметку чистого пола этажа, наименование этажа, на разрезах их сечение на плане, фасады обозначают в крайних осях здания, вдоль его длины и поперек. Например: «План на отметке 0,000», «План второго - седьмого этажей», «Разрез 2-2», «Фасад в осях 1 - 13» или «Фасад в осях «А - Ж»». Узлы обозначаются арабскими цифрами в кружке над изображением узла (диаметр маркировочного кружка принимаем равным 12 - 14 мм). При этом соответствующее место отмечают на месте его расположения

на листах сплошной тонкой линией (окружностью или овалом) с обозначением на полке линии-выноски порядкового номера узла.

Если узел помещен на другой лист, отличный от его расположения, то маркировка осуществляется согласно рисунку 9.

При этом узел, размещенный на другом листе, обозначается маркировочным кружком, который делится горизонтальной линией на две части. В верхней части указывается номер узла в соответствии с его обозначением на разрезе (плане, фасаде), а в нижней – номер листа, на котором выносной элемент замаркирован (рисунок 10).

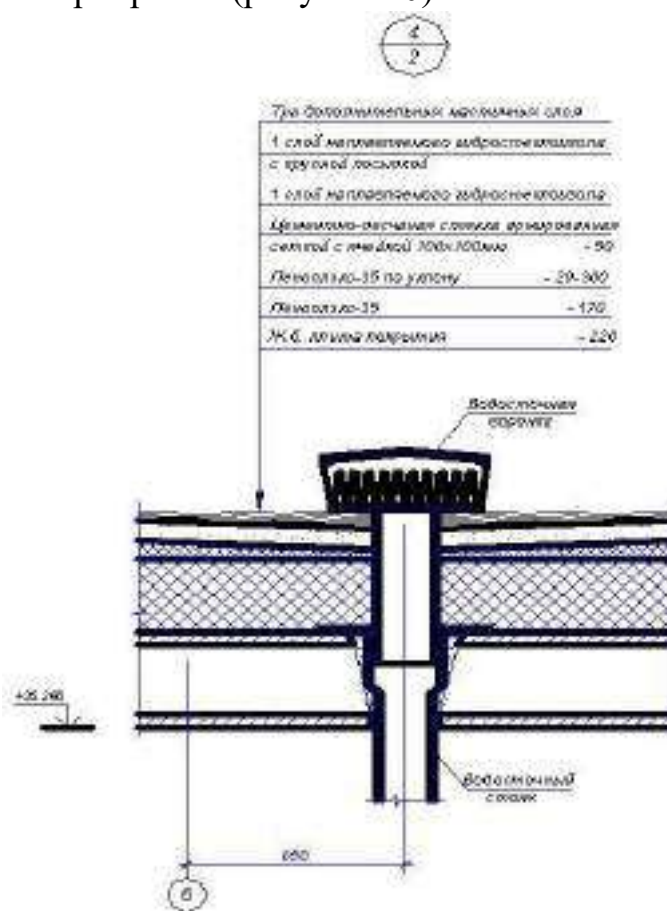


Рисунок 10 – Образец маркировки узла, расположенного на листе, отличном от листа маркировки

5.6 Размеры (номера) шрифтов, применяемых в графической части.

Оформление спецификаций. Штриховка материалов на чертежах
Высоту шрифтов, для оформления графической части ВКР выполняют согласно [13]. Рекомендуемые размеры шрифтов приведены в таблице 4.

Таблица 4 – Рекомендуемые размеры шрифтов

Вид надписи	Размер шрифта, мм
1 Общий заголовок (наименование объекта)	10-15
2 Название изображений (фасадов, генплана, планов, разрезов, схем раскладки плит, геометрических схем конструкций и так далее)	10
3 Обозначение секущей плоскости	7
4 Размерные числа, текстовые комментарии к элементам конструкций, надписи к многослойным конструкциям	5
5 Цифры для маркировки выносных линий	10
6 Цифры и буквы для маркировки координатных осей	7
7 Шрифт в таблицах	5

Общий вид оформления шрифта приведен в приложении 12.

к схемам расположения элементов сборных конструкций, монолитных конструкций, к чертежам расположения технологического оборудования, установок (блоков) технологического и другого оборудования, а так же к другим чертежам составляют спецификации.

При выполнении определенной группы чертежей составляют групповые спецификации.

Спецификации оформляются согласно [1].

Некоторые используемые формы спецификаций представлены в таблицах П.1, П.2 приложения 13.

Графические обозначения материалов в сечениях в зависимости от вида материалов должны выполняться согласно приложению 13.

Проектирование участка автомобильной дороги

Проект производства работ на ремонт и содержание автомобильной дороги

Реконструкция участков автомобильной дороги первой-пятой категорий

Реконструкция мостового сооружения

Реконструкция автомобильного моста

Проект производства работ по ремонту участка автомобильной дороги

Проект производства работ на капитальный ремонт участка автомобильной дороги

4.1 Проектирование автомобильных дорог и искусственных сооружений

Аннотация (УК-2, ОПК-9);

Введение (УК-2, ОПК-2);

Характеристика района строительства- (УК-2, ОПК-2, ОПК-3, ОПК-5)

Проект возведения земляного полотна- (ОПК-3, ОПК-5, ОПК-6)

Проект устройства дорожной одежды- (УК-2, ОПК-5, ПК-1, ПК-3)

Проектирование искусственных сооружений–(УК-2, ОПК-6, ПК-3,) Научно-исследовательская работа-(УК-2, ОПК-8)

Организация строительства – (УК-2, ОПК-6, ОПК-8, ПК-2, ПК-5, ПК-6)

Мероприятия по охране окружающей среды (УК-8, ОПК-5, ОПК-8);

Охрана труда (УК-8, ОПК-5, ОПК-8);

Экономический раздел (ОПК-6, ОПК-2)

Заключение (УК-2, ОПК-2).

Список использованных источников;

Приложения (по необходимости).

4.2 Реконструкция автомобильных дорог и искусственных сооружений

Аннотация (УК-2, ОПК-9);

Введение (УК-2, ОПК-2);

Характеристика района строительства - (УК-2, ОПК-2, ОПК-3, ОПК-5)

Строительные решения - (УК-2, ОПК-6, ПК-3, ПК-1)

Технология производства работ - (УК-2, ОПК-6, ОПК-8, ПК-2, ПК-5, ПК-6)

Обустройство дороги - (УК-2, ОПК-5, ПК-1, ПК-3, ПК-1)

Научно-исследовательская работа - (УК-2, ОПК-8)

Мероприятия по охране окружающей среды (УК-8, ОПК-5, ОПК-8);

Охрана труда (УК-8, ОПК-5, ОПК-8);

Экономический раздел (ОПК-6, ОПК-2)

Заключение (УК-2, ОПК-2).

Список использованных источников;

Приложения (по необходимости).

4.3 Проект производства работ на ремонт автомобильных дорог и искусственных сооружений

Аннотация (УК-2, ОПК-9);

Введение (УК-2, ОПК-2);

Природно-климатические характеристики автодороги - (УК-2, ОПК-2, ОПК-3, ОПК-5)

Проектно-строительные решения - (УК-2, ОПК-6, ПК-3)

Проект производства работ по ремонту - (УК-2, ОПК-5, ПК-1, ПК-3) Организация

работ по ремонту участка (УК-2, ОПК-6, ОПК-8, ПК-2, ПК-5, ПК-6) Научно-

исследовательская работа - (УК-2, ОПК-8)

Экология окружающей среды – (УК-8, ОПК-5, ОПК-8)

Охрана труда (УК-8, ОПК-5, ОПК-8);

Экономический раздел (ОПК-6, ОПК-2)

Заключение (УК-2, ОПК-2).

Список использованных источников;

Приложения (по необходимости).

Форма заявления на закрепление темы выпускной квалификационной работы

Заведующему кафедрой СИСиМ

д.т.н., профессору С.Н. Борычеву

студента(ки) курса очной/заочной формы обучения направления
подготовки (специальности)08.03.01_Строительство направление подготовки«Автомобильные дороги»

(шифр, наименование специальности)

(Ф.И.О. полностью в полном соответствии с написанием в
паспорте гражданина)

Конт.телефоны _____

заявление.

Прошу утвердить мне тему выпускной квалификационной работы _____

и назначить моим научным руководителем _____

(Ф.И.О., должность, место работы)

Выполнение выпускной квалификационной работы планируется на материалах предприятия:

- наименование организации/предприятия: _____
- фактический адрес организации/предприятия (республика/область/край, район/город, населенный пункт: село/деревня и т.д.) _____
- ответственный за преддипломную практику от организации/предприятия (Ф.И.О., должность) _____

Обязуюсь предоставить в деканат автодорожного факультета законченную выпускную квалификационную работу **не позднее 15 июня 2021 года.**

Дата " ____ " _____ 20__ года

Студент _____

(личная подпись студента)

Согласовано:

Руководитель темы ВКР _____

(Ф.И.О, ученая степень, звание, должность)

(личная подпись)

Зав. Кафедрой _____

(Ф.И.О, ученая степень, звание, должность)

(личная подпись)

Дата " ____ " _____ 20__ года

Приложение № 2

к Методическим указаниям по подготовке к процедуре защиты
и процедура защиты выпускной квалификационной работы
бакалавра

Форма заявления на изменение темы выпускной квалификационной работы и руководителя выпускной квалификационной работы

Декану _____ факультета

_____ студента(ки) _____ курса _____ группы _____
формы обучения, обучающегося (ейся) за счет
бюджетных ассигнований федерального бюджета
/на месте с оплатой стоимости обучения на
договорной основе по

_____ (специальность/направление подготовки)

_____ (Ф.И.О. полностью в родительном падеже)

Контактный телефон _____

З А Я В Л Е Н И Е

Прошу изменить мне тему выпускной квалификационной работы с

_____ (старое наименование темы)

на _____

_____ (новое наименование темы)

и оставить (назначить)

руководителем _____

(ФИО, должность, место работы)

Причиной изменения

является _____

(обоснование причины)

_____ (дата)

_____ (личная подпись студента)

Согласовано:

Руководитель темы ВКР _____

(ФИО, ученая степень, звание, должность)

_____ (личная подпись)

« _____ » _____ 20 _____

Примерные правила оформления и защиты выпускной квалификационной работы

1. Правильность оформления выпускной квалификационной работы бакалавра влияет на конечную оценку работы. В связи с этим при оформлении работы необходимо выполнить все требования, изложенные в данных методических рекомендациях.

2. После согласования окончательного варианта выпускной квалификационной работы бакалавра с руководителем ВКР работу брошюруют в специальной папке или переплетают.

3. При защите выпускных квалификационных работ особое внимание уделяется недопущению нарушения студентами правил профессиональной этики. К таким нарушениям относятся в первую очередь плагиат, фальсификация данных и ложное цитирование.

- Под плагиатом понимается наличие прямых заимствований без соответствующих ссылок из всех печатных и электронных источников, защищенных ранее выпускных квалификационных работ, кандидатских и докторских диссертаций.
- Под фальсификацией данных понимается подделка или изменение исходных данных с целью доказательства правильности вывода (гипотезы и т.д.), а также умышленное использование ложных данных в качестве основы для анализа.
- Под ложным цитированием понимается наличие ссылок на источник, когда данный источник такой информации не содержит. Обнаружение указанных нарушений профессиональной этики является основанием для снижения оценки, вплоть до выставления оценки «неудовлетворительно».

4. Схема доклада по защите выпускной квалификационной работы:

- Обращение. Уважаемые члены государственной итоговой экзаменационной комиссии!

Вашему вниманию предлагается выпускная квалификационная работа на тему...

В 2-3 предложениях дается характеристика актуальности темы.

Приводится краткий обзор литературных источников по избранной проблеме (степень разработанности проблемы).

- Цель выпускной квалификационной работы - формулируется цель работы.
- Формулируются задачи, приводятся названия глав. При этом в формулировке должны присутствовать глаголы типа - изучить, рассмотреть, раскрыть, сформулировать, проанализировать, определить и т.п.
- Из каждой главы используются выводы или формулировки, характеризующие результаты. Здесь можно демонстрировать «раздаточный материал». При

демонстрации плакатов не следует читать текст, изображенный на них. Надо только описать изображение в одной-двух фразах. Если демонстрируются графики, то их надо назвать и констатировать тенденции, просматриваемое на графиках. При демонстрации графической части обратить внимание на ... Графический материал должен быть наглядным и понятным со стороны. Текст, сопровождающий диаграммы, должен отражать лишь конкретные выводы. Объем этой части доклада не должен превышать 1,5-2 стр. печатного текста.

- В результате проведенного исследования были сделаны следующие выводы: (формулируются основные выводы, вынесенные в заключение).
 - Опираясь на выводы, были сделаны следующие предложения: (перечисляются предложения).
5. Завершается доклад словами: спасибо за внимание.

Министерство сельского хозяйства РФ
Федеральное государственное бюджетное образовательное учреждение
высшего образования «Рязанский государственный агротехнологический
университет имени П.А. Костычева»

Факультет _____

Кафедра _____

УТВЕРЖДАЮ _____ 20 г.

Зав. кафедрой _____

ЗАДАНИЕ
ПО ВЫПУСКНОЙ КВАЛИФИКАЦИОННОЙ РАБОТЕ БАКАЛАВРА

Обучающемуся _____

Тема _____

Утверждена приказом по университету от «___» _____ 20 _____

г. № _____

Срок сдачи студентом законченной работы _____

Задание: _____

Руководитель _____

Задание принял к исполнению
«___» _____ 20__ г.
Обучающийся _____

Приложение № 5
к Методическим указаниям
по подготовке к процедуре защиты
и процедура защиты выпускной
квалификационной работы бакалавра

Министерство сельского хозяйства РФ
Федеральное государственное бюджетное образовательное учреждение
высшего образования «Рязанский государственный агротехнологический
университет имени П.А. Костычева»

Факультет _____

Направление подготовки 08.03.01 Строительство,
профиль «_____»

Кафедра _____

ГРАФИК
выполнения выпускной квалификационной работы бакалавра

Обучающегося _____

Курс _____ Группа _____

Тема: _____

Срок сдачи глав:

Дата представления законченной работы
«_» _____ 20__ г.
Обучающийся _____
Руководитель _____

Приложение № 6
к Методическим указаниям
по подготовке к процедуре защиты
и процедура защиты выпускной
квалификационной работы бакалавра

Министерство сельского хозяйства РФ
Федеральное государственное бюджетное образовательное учреждение
высшего образования «Рязанский государственный агротехнологический
университет имени П.А. Костычева»

Факультет _____

Направление подготовки 08.03.01 Строительство

Кафедра _____

Зав. кафедрой _____

«_____» _____

Выпускная квалификационная работа бакалавра

На тему:

Дипломник _____

Руководитель _____

Рязань 20 ____ год

Приложение № 7
к Методическим указаниям
по подготовке к процедуре защиты
и процедура защиты выпускной
квалификационной работы бакалавра

Отзыв

*на выпускную квалификационную работу бакалавра
обучающегося на Автодорожном факультете федерального государственного бюджетного
образовательного учреждения высшего образования
«Рязанский государственный агротехнологический университет имени П.А.Костычева»*

_____ **Ф.И.О.**

на

тему: _____

выполненную на кафедре _____

под руководством _____

Общая характеристика работы и ее автора:

Положительные стороны работы

Предложения

Заключение

Руководитель _____ (подпись)

« ____ » _____ 201 ____ г.

Ученое звание, Ф.И.О. _____

Место работы, должность _____

Формы и образцы заполнения спецификаций

Таблица 9.1 – Обозначения и размеры основных и дополнительных форматов

Основные форматы		Дополнительные форматы	
Обозначение	Размеры сторон, мм	Обозначение	Размеры сторон, мм
A 0	841x1189	A 0x2	1189x1682
		A 0x3	1189x2523
A 1	594x841	A 1x3	841x1783
		A 1x4	841x2378
A 2	420x597	A 2x3	594x1261
		A 2x4	594x1682
		A 2x5	594x2102
A 3	297x420	A 3x3	420x891
		A 3x4	420x1189
		A 3x5	420x1486
A 4	210x297	A 4x3	297x630
		A 4x4	297x841
		A 4x5	297x1051
		A 4x6	297x1261
		A 4x7	297x1471
		A 4x8	297x1682
		A 4x9	297x1982

Основные типы линий

Таблица 10.1 – Основные типы линий

Наименование	Начертание	Основное назначение	Размер (толщина)
1	2	3	4
1 Сплошная толстая (основная)		- линии видимого контура; - линии контура сечения; - линии рамки чертежа и основных надписей, таблиц; - засечки размерных линий	A
2 Сплошная тонкая		- линии размерные и выносные; - линии штриховки; - линии упрощенных контуров строительных конструкций	$\frac{A}{3} \div \frac{A}{2}$
3 Сплошная волнистая		- линии обрыва; - линии разграничения вида и разреза	$\frac{A}{3} \div \frac{A}{2}$
4 Сплошная тонкая с изломами		- линии обрыва (длинные)	$\frac{A}{3} \div \frac{A}{2}$
5 Штриховая		- линии невидимого контура	$\frac{A}{3} \div \frac{A}{2}$
6 Штрихпунктирная тонкая		- линии осевые и центровые	$\frac{A}{3} \div \frac{A}{2}$
7 Штрихпунктирная утолщенная		- линии, обозначающие поверхности подлежащие термообработке; - линии для изображения элементов, расположенных перед секущей плоскостью («наложенная проекция»)	$\frac{A}{3} \div \frac{2}{3} A$
8 Разомкнутая		- линии сечений.	$A \div 1,5A$
9 Штрихпунктирная с двумя точками тонкая		- линии сгиба на развертках; - линии для изображения развертки, совмещенной с видом	$\frac{A}{3} \div \frac{A}{2}$

Примечание: размеры даны в мм.

Общий вид оформления шрифта в соответствии с ГОСТ 2.304-81

Шрифт типа Б - с наклоном

А Б В Г Д Е Ж З И Й К Л М Н О П Р

С Т У Ф Х Ц Ч Ш Щ Ъ Ы Ь Э Ю Я

а б в г д е ж з и й к л м н о п р с т

у ф х ц ч ш щ ъ ы ь э ю я

1 2 3 4 5 6 7 8 9 0 3

Шрифт типа Б - без наклона

А Б В Г Д Е Ж З И Й К Л М

Н О П Р С Т У Ф Х Ц Ч Ш

Щ Ъ Ы Ь Э Ю Я

а б в г д е ж з и й к л м н

о п р с т у ф х ц ч ш щ ъ

ы ь э ю я

Формы спецификаций

Таблица 12.1 – Форма спецификации

Поз.	Обозначение	Наименование	Кол.	Масса ед., кг	Примечание
15	60	65	10	15	20
185					

Таблица 12.2 – Форма групповой спецификации

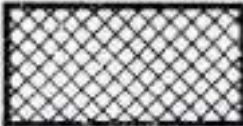
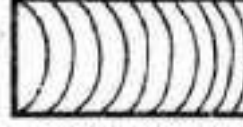

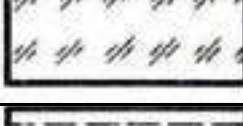

Поз.	Обозначение	Наименование	Кол.				Масса ед., кг	Примечание
15	60	65	10	10	10	10	20	

Указания по заполнению спецификации:

- в графе «Поз.» - позиции (марки) элементов конструкций, установок;
- в графе «Обозначение» - обозначение основных документов на элементы конструкций, оборудование и изделия, стандартов (технических условий) на них;
- в графе «Наименование» - наименования элементов конструкций, оборудования и изделий, их марки.
- в графе «Кол.» - количество элементов (в случае групповой спецификации указывается «Кол. на этаж», «Кол. по схеме» и тому подобное, а ниже порядковые номера схем расположения или этажей);
- в графе «Масса ед., кг» - массу в килограммах. Допускается приводить массу в тоннах, но с указанием единиц измерения.
- в графе «Примечание» - дополнительные сведения (например, единицу измерения массы).

Графическое обозначение материалов на чертежах

Таблица 13.1 – Графическое обозначение материалов на чертежах

Материал	Обозначение
1 Металлы и твердые сплавы	
2 Неметаллические материалы	
3 Древесина	
4 Камень естественный	
5 Керамика и силикатные материалы для кладки	
6 Бетон	
7 Стекло и другие светопрозрачные материалы	
8 Жидкости	
9 Грунт естественный	