

МИНИСТЕРСТВО СЕЛЬСКОГО ХОЗЯЙСТВА РОССИЙСКОЙ ФЕДЕРАЦИИ  
ФЕДЕРАЛЬНОЕ ГОСУДАРСТВЕННОЕ БЮДЖЕТНОЕ ОБРАЗОВАТЕЛЬНОЕ  
УЧРЕЖДЕНИЕ ВЫСШЕГО ОБРАЗОВАНИЯ «РЯЗАНСКИЙ  
ГОСУДАРСТВЕННЫЙ АГРОТЕХНОЛОГИЧЕСКИЙ УНИВЕРСИТЕТ  
ИМЕНИ П.А. КОСТЫЧЕВА»



УТВЕРЖДАЮ:  
Декан ФДП и СПО  
А. С. Емельянова  
« 09 » марта 2022г

**Методические указания к практическим (лабораторным) занятиям**

по дисциплине

**«Общая технология мяса и мясопродуктов»**

для студентов 1 курса ФДП и СПО

по профессии

**19.01.14 Оператор процессов колбасного производства**

(очная форма обучения)

Рязань, 2022

## Содержание

ОБЩИЕ ПОЛОЖЕНИЯ .....	5
Методика проведения занятий.....	5
Структура и содержание практических занятий.....	6
Содержание практических занятий .....	7
Тема 1. Сырье для животноводческой продукции .....	7
Практическое занятие №1 (2 часа).....	7
Тема: Характеристика КРС и овец различного направления продуктивности.	7
Практическое занятие №2 (2 часа) .....	9
Тема: Характеристика свиней, птицы, кроликов различного направления продуктивности .....	9
Тема 2. Технология убоя сельскохозяйственных животных .....	12
Практическое занятие №3. (2 часа).....	12
Тема: Технологическая схема убоя взрослого КРС и молодняка в боксе	
Практическое занятие №4 (2 часа).....	21
Тема: Технологическая схема убоя свиней в шкуре, без шкуры, со снятием крупона.....	21
Тема 3. Технология обработки пищевых субпродуктов .....	28
Практическое занятие №5 (4 часа).....	28
Тема: Расчет продуктов убоя КРС .....	28
Практическое занятие №6 (4 часа).....	30
Тема: Расчет продуктов убоя свиней .....	30
Тема 4. Первичная переработка сельскохозяйственной птицы .....	33
Практическое занятие №7(6 часов).....	33
Тема: Расчет продуктов убоя цыплят-бройлеров, уток и гусей.....	33
Практическое занятие № 8 (2 часа) .....	37
Тема: Форма, структура и химический состав яйца. Брак яйца .....	37
Тема 5. Технология убоя кроликов .....	41
Практическое занятие №9 (4 часа).....	41
Тема: Расчет продуктов убоя кроликов .....	41

Тема 6. Характеристика мяса сельскохозяйственных животных .....	48
Практическое занятие №10 (2 часа) .....	48
Тема: Определение свежести мяса .....	48
Практическое занятие №11 (2 часа) .....	53
Тема: Изменения, происходящие в мясе птицы при хранении .....	53
Тема 7. Технология холодильной обработки и режимы хранения мяса .....	57
Практическое занятие №12 (2 часа) .....	57
Тема: Термическое состояние мяса. Технологические схемы хранения мяса .....	57
Практическое занятие №13 (2 часа) .....	66
Тема: Способы замораживания и размораживания, их параметры .....	66
Тема 8. Технология обработки крови для пищевых целей .....	73
Практическое занятие №1 (4 часа) .....	73
Тема: Способы переработки крови и их характеристика. Вещества для стабилизации и консервирования крови. Технологические схемы дефибринирования, сепарирования и сушки .....	73
Тема 9 . Технология пищевого желатина .....	85
Практическое занятие №15 (2 часа) .....	85
Тема: Технологическая схема производства желатина.....	85
Тема 10. Переработка кишечного сырья.....	89
Практическое занятие №16 (4 часа) .....	89
Тема: Анатомическая и производственная номенклатура кишок. Обработка кишок крупного рогатого скота и свиней.....	89
Практическое занятие №17 (4 часа) .....	101
Тема: Дефекты кишечного сырья.....	101
Глоссарий .....	107
Список литературы .....	<b>Ошибка! Закладка не определена.</b>

## ОБЩИЕ ПОЛОЖЕНИЯ

На теоретических занятиях студенты изучают технологию производства продукции животноводства, подробно рассматривают различные отрасли животноводства.

Целью практических занятий является закрепление теоретических знаний и приобретение практических умений и навыков выполнения работ по производству продукции животноводства, оценке продуктивности сельскохозяйственных животных, первичной обработке полученной продукции.

Методические указания разработаны в помощь студентам при выполнении ими заданий на практических занятиях по профессии **19.01.14 Оператор процессов колбасного производства**

### Методика проведения занятий

Практические занятия проводятся в аудитории с группой в полном составе. В начале занятий преподаватель путем фронтального опроса проводит проверку знаний студентов и готовности их к выполнению работы.

После выполнения практической работы студент должен оформить в тетради результаты практической работы.

Отчёт должен содержать:

- название работы;
- цель работы;
- краткое описание выполненных работ и выводы.

Студент также должен быть готов ответить на вопросы преподавателя по теме занятия.

## Структура и содержание практических занятий

Номер и название раздела дисциплины	Наименование лабораторных и практических работ	Трудоемкость (час.)	Компетенции ОК, ПК
<b>Тема 1. Сырье для животноводческой продукции</b>	1. Характеристика КРС, буйволов, овец различного направления продуктивности	2*	ОК 1-7 ПК1.1-1.3,
	2. Характеристика свиней, птицы, кроликов различного направления продуктивности	2*	ОК 1-7 ПК1.1-1.3, ПК 2.1-2.5, ПК 3.1.-3.5
<b>Тема 2. Технология убоя сельскохозяйственных животных</b>	3. Технологическая схема убоя взрослого КРС и молодняка в боксе	2	ОК 1-7 ПК1.1-1.3, ПК 2.1-2.5, ПК 3.1.-3.5
	4. Технологическая схема убоя свиней в шкуре, без шкуры, со снятием крупона	2	ОК 1-7 ПК1.1-1.3, ПК 2.1-2.5, ПК 3.1.-3.5
<b>Тема 3. Технология обработки пищевых субпродуктов</b>	5. Расчет продуктов убоя КРС	4	ОК 1-7 ПК1.1-1.3, ПК 2.1-2.5, ПК 3.1.-3.5
	6. Расчет продуктов убоя свиней	4	ОК 1-7 ПК1.1-1.3, ПК 2.1-2.5, ПК 3.1.-3.5
<b>Тема 4. Переработка сельскохозяйственной птицы</b>	7. Расчет продуктов убоя цыплят-бройлеров, уток и гусей	6	ОК 1-7 ПК1.1-1.3, ПК 2.1-2.5, ПК 3.1.-3.5
	8. Форма, структура и химический состав яйца. Брак яйца	2	ОК 1-7 ПК1.1-1.3, ПК 2.1-2.5, ПК 3.1.-3.5
<b>Тема 5. Технология убоя кроликов</b>	9. Расчет продуктов убоя кроликов	4	ОК 1-7 ПК1.1-1.3, ПК 2.1-2.5, ПК 3.1.-3.5
<b>Тема 6. Характеристика мяса сельскохозяйственных животных</b>	10. Определение свежести мяса	2	ОК 1-7 ПК1.1-1.3, ПК 2.1-2.5, ПК 3.1.-3.5
	11. Изменения, происходящие в мясе птицы при хранении	2	ОК 1-7 ПК1.1-1.3,
<b>Тема 7. Технология холодильной обработки и режимы</b>	12. Термическое состояние мяса. Технологические схемы хранения мяса	2	ОК 1-7 ПК1.1-1.3,

<b>хранения мяса</b>	13.Способы замораживания и размораживания , их параметры	2	ОК 1-7 ПК1.1-1.3,
<b>Тема 8. Технология обработки крови для пищевых целей</b>	14.Способы переработки крови и их характеристика. Вещества для стабилизации и консервирования крови. Технологические схемы дефибрирования, сепарирования и сушки	4	ОК 1-7 ПК1.1-1.3,
<b>Тема 9 . Технология пищевого желатина</b>	15. Технологическая схема производства желатина	2	ОК 1-7 ПК1.1-1.3,
<b>Тема 10. Переработка кишечного сырья</b>	16. Анатомическая и производственная номенклатура кишок. Обработка кишок крупного рогатого скота и свинных.	4	ОК 1-7 ПК1.1-1.3,
	17. Дефекты кишечного сырья	4	ОК 1-7 ПК1.1-1.3,
<b>ИТОГО</b>		<b>50</b>	

**\*активные и интерактивные формы проведения занятий**

### **Содержание практических занятий**

#### **Тема 1. Сырье для животноводческой продукции Практическое занятие №1 (2 часа)**

**Тема: Характеристика КРС и овец различного направления продуктивности.**

**Цель работы:** закрепить знания о направлениях продуктивности КРС и овец

#### **Теоретическая часть**

Породы крупного рогатого скота различаются уровнем молочной и мясной продуктивности. По преобладающей продуктивности их подразделяют на:

1. Породы коров молочного направления продуктивности.

Коровы, которые относятся к молочному направлению, имеют удлиненное неширокое тело и высокие ноги. У них сильно развитое сердце, легкие, пищеварительные органы, молочная железа. Благодаря такому строению, корм перерабатывается в молоко. Корова может в сутки съесть до 100 кг травы и других кормов и переработать ее в молоко. Мышцы у молочного скота развиты более умеренно.

## 2. Породы коров мясного направления продуктивности.

Коровы мясного направления характеризуются ускоренным развитием, высокой скороспелостью и способностью к раннему созреванию при интенсивном выращивании и откорме. Животные относительно некрупные, компактного телосложения, рано заканчивают рост, быстро осаливаются и дают высококалорийное мясо с большим содержанием жира. Коровы мясных пород практически не дают молока.

## 3. Породы коров комбинированного или двойного направления продуктивности.

Породы комбинированного (двойного) направления продуктивности, отличаются от мясных и молочных пород коров своей универсальностью. У пород коров двойной продуктивности развиты как молочные так и мясные качества, и, как правило, одно из этих качеств у той или иной породы является доминантным. Исходя из этого, их называют мясо-молочными или молочно-мясными породами КРС.

Животные мясного направления характеризуются ускоренным развитием, высокой скороспелостью и способностью к раннему созреванию при интенсивном выращивании и откорме. Животные компактного телосложения, рано заканчивают рост, быстро осаливаются и дают высококалорийное мясо с большим содержанием жира. Коровы мясных пород практически не дают молока. Породы комбинированного (двойного) направления продуктивности, отличаются от мясных и молочных пород коров своей универсальностью. У пород коров двойной продуктивности развиты как молочные так и мясные качества, и, как правило, одно из этих качеств у той или иной породы является доминантным. Исходя из этого, их называют мясо-молочными или молочно-мясными породами КРС.

**Задание 1.** Используя альбом пород крупного рогатого скота, сделать описание 4-5 пород молочного направления продуктивности

**Задание 2.** Используя альбом пород крупного рогатого скота, сделать описание по 2-3 породы мясного и комбинированного направления продуктивности.

## Практическое занятие №2 (2 часа)

### Тема: Характеристика свиней, птицы, кроликов различного направления продуктивности

**Цель работы:** закрепить знания о направлениях продуктивности свиней, птицы, кроликов

#### Теоретическая часть

В Российской Федерации разводят около 20 пород и 8 породных групп свиней. Все разводимые породы характеризуются высокой продуктивностью, хорошо приспособлены к природно-климатическим и хозяйственным условиям разных зон страны, пригодны для разведения на крупных предприятиях, применяющих интенсивные технологии производства свинины.

До последнего времени все породы свиней делились по направлению продуктивности на четыре типа: мясные и близкие к ним беконные, универсальные и сальные.

Свиньи **мясного направления** обычно имеют легкую голову и относительно длинную лицевую часть, длинное и плоское туловище, высокие ноги. Породы: эстонская беконная, уржумская, латвийская и литовская белая, ландрас, дюрок, гемпшир, уэльская, кахиб.

Свиньи **сального направления** обладают короткой, но широкой головой с сильным изгибом профиля, коротким, но широким туловищем, короткими и тонкими ногами. Породы: брейтовская, крупная черная.

Свиньи **мясосального направления** имеют длинную и сравнительно широкую голову с небольшим изгибом профиля. Туловище длинное или средней длины, округлое, ноги высокие или средней величины. Породы: крупная белая, украинская степная белая, миргородская, ливенская, сибирская северная, северокавказская, Муромская и другие.



Существует огромное количество отдельных пород и разновидностей кур, а также и кроссов (строго прописанных сложных гибридов пород и линий), так же как и множество помесной птицы, разводимой в приусадебных хозяйствах. До настоящего времени ещё никто точно не подсчитал, сколько пород кур содержат птицеводы во всех странах мира. Ориентировочно известно, что их более 700. В России имеется около 100 пород кур отечественного происхождения и селекции, часть из которых утрачена.

### Классификация пород

К главным признакам, положенным в основу классификации пород, относят направление их использования человеком, живую массу, яйценоскость, окраску оперения, форму гребня, размер и окраску яиц, сохранность молодняка и взрослой птицы и т. д.

Все породы и кроссы делятся на следующие основные группы по направлению использования:

- **мясные** (обладают низкой яйценоскостью, но высокой массой тела и вкусовыми качествами),
- **яичные** (обладают высокой яйценоскостью, но часто низкими вкусовыми качествами, иногда и низкой массой тела),
- **мясо-яичные** (как правило, обладают средней яйценоскостью и средней или высокой массой тела, а также хорошим вкусом),
- **бойцовые** (особи массивные, вытянутые, направление создано для петушиных боев),
- **декоративные** (обладают необычными декоративными свойствами — карликовостью, особой расцветкой и т. д.).

В соответствии с данной классификацией все породы кур можно сгруппировать следующим образом:

- мясные куры — брама светлая, кохинхин, фавероль и др.
- яичные куры — леггорн, русская белая, родонит-2 и др.
- мясо-яичные куры — австралорп, амрокс, виандот, кучинская юбилейная, московская белая, московская, нью-гемпшир, род-айланд и др.

- бойцовые куры — азиль, английская бойцовая, индийская чёрная, куланги, малайская, московская бойцовая и др.
- декоративные куры — бентамка, виандот карликовый, голландская чёрная белохохлая, кохинхин карликовый, курчавая, падуан, шёлковая и др.

#### Общая характеристика

У кур яичных пород наиболее распространён листовидный гребень, который за 2—3-м зубцом спадает набок. Куры яичных пород весят 1,8—2,2 кг, петухи — 2,7—3,0 кг; мясо-яичных пород соответственно 2,5—3,0 и 3,5—4,0 кг; мясных — 3,0—3,5 и 3,5—4,5 кг. Цыплята при рождении весят 30—35 г.

Цыплята мясо-яичных пород в 70—80-суточном возрасте обычно весят на 20—30 % больше, чем цыплята яичных пород. Бройлеры к 60—65 сут достигают 1,5—1,6 кг. Белое мясо бройлеров является диетическим продуктом, в нём свыше 20 % полноценных белков и лишь 5—7 % жира.

Птица яичных пород более скороспела, чем мясо-яичных. Яйценоскость кур яичных пород 200—220 яиц в год, в лучших племенных хозяйствах — 220—250, рекордная — 365. Наиболее высокая яйценоскость у межпородной и межлинейной гибридной птицы, селекционированной по яйценоскости и качеству яиц. Первые снесённые яйца весят 40—50 г, к годовалому возрасту — 55—65 г. Яйца кур мясо-яичных пород мельче, чем яичных.

Мясо кроликов отличается высокой питательностью. По количеству жира оно не уступает куриному, а по содержанию белка его превосходит. мех кролика мягкий, прочный, теплый, легко поддается обработке с имитацией под ценные меха диких пушных зверей. По виду получаемой продукции породы кроликов подразделяют на мясные, мясо-шкурковые, шкурковые и пуховые.

Кролики мясных пород отличаются высокой скороспелостью. Они имеют компактное, широкое, удлиненное в пояснице туловище, округлые формы.

От кроликов мясо-шкурковых пород получают одновременно мясо и высококачественную шкурку. По телосложению, скороспелости они сходны с кроликами мясных, а по характеру строения волосяного покрова — с кроликами

шкурковых пород. Наиболее распространены следующие породы: белый великан, вуалево-серебристый, венский голубой, серый великан, серебристый чернобурый, шиншилла. Живая масса их лежит в пределах 5 кг.

От кроликов шкурковых пород (белка, русский горностаевый, советский мардер) получают шкурки, используемые в натуральном виде и для имитации под ценных пушных зверей. Живая масса кроликов 3,5—4 кг.

К пуховой породе относится белый пуховой кролик, полученный от скрещивания местных пуховых с ангорскими. Живая масса их 4—6 кг.

**Задание 1.** Используя альбом пород с/х животных, сделать описание 2-3 пород свиней каждого направления продуктивности.

**Задание 2.** Дать описание 2-3 породам кур разного направления продуктивности.

**Задание 3.** Дать описание 2-3 породам кроликов разного направления продуктивности.

## **Тема 2. Технология убоя сельскохозяйственных животных**

### **Практическое занятие №3. (2 часа)**

**Тема: Технологическая схема убоя взрослого КРС и молодняка в боксе** Цель работы: закрепление теоретического материала по теме

#### **Теоретическая часть**

Технологический процесс убоя крупного рогатого скота и разделки туш производится в следующей последовательности:

*оглушение и подъем животного на путь обескровливания → обескровливание и сбор крови → отделение головы и конечностей → пересадка туши на путь забеловки → забеловка туши → механическая съёмка шкуры → извлечение внутренних органов → распиловка туши на полутуши → сухой туалет → мокрый туалет → определение упитанности → клеймение, взвешивание → передача на холодильную обработку.*

Оглушение животных перед убоем обеспечивает лучшее обескровливание туш и безопасность труда рабочих. При правильном оглушении животное не умирает, а находится в обездвиженном состоянии в течение времени, достаточного для наложения путовой цепи на ноги и подъема животного на путь обескровливания. В случае прекращения работы сердечно-сосудистой системы животного часть крови будет задерживаться в мелких кровеносных сосудах и капиллярах, проникать в мышечную ткань, что снижает качество мяса и выход крови. Существует несколько способов оглушения: электротоком, механическим воздействием на головной мозг, анестезией углекислым газом или другими химическими веществами. Электрическим током оглушают животных в боксах различных конструкций. Применяют три схемы оглушения в зависимости от способа подведения контактов к телу животного. Первый способ по методу ВНИИМПа заключается в накладывании контактов на затылочную часть головы, прокалывая кожу с помощью вилкообразного стека. При таком способе оглушения наблюдается мало смертельных случаев, но у животных судорожно сгибаются конечности, что неудобно и опасно для рабочих.

Второй способ. Одним контактом служит вмонтированный в стек острый стержень, а вторым контактом металлическая плита, на которой животное стоит передними ногами.

Третий способ. Электроконтактами при оглушении являются вмонтированные в пол бокса и изолированные друг от друга плиты. К плитам подведен трехфазный ток: одна фаза к 1 и 4 плитам, вторая фаза к 2 и 5, третья к 3 и 6 плитам. Воздействие электрического тока приводит в отдельных случаях к судорожным сокращениям мускулатуры и перелому позвоночника, а также кровоизлияниям в тканях и органах животного. Для устранения этих недостатков необходимо поводить электрооглушение при соблюдении следующих параметров: частота электротока 50 Гц, выходное напряжение 300 В, сила тока 2 А, длительность воздействия 2-5 секунд в зависимости от массы животного. Под механическим оглушением подразумевается нанесение удара стилетом, молотом, пневмомолотом или стреляющим аппаратом без нарушения целостности костей. При

механическом оглушении удается избежать переломов костей скелета, кровоизлияний, однако этот способ более трудоемок и требует от рабочих, производящих оглушение, более высокой квалификации.

**Механическое оглушение крупного рогатого скота.** Под механическим оглушением подразумевают нанесение удара определенной силы в лобную часть головы животного деревянным молотом, пневмомолотом или из стреляющего устройства (пистолета) без нарушения целостности костей.

После оглушения животных выгружают из бокса на производственный пол, накладывают путовую цепь на заднюю ногу животного и поднимают на конвейер обескровливания.

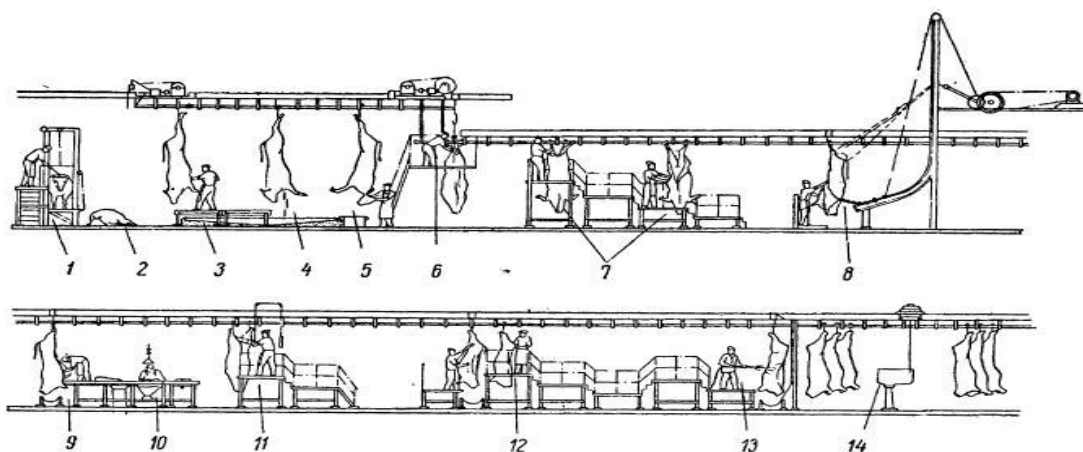


Рис. 30. Технологическая схема переработки крупного рогатого скота:  
1 — оглушение; 2 — подъем на подвесной путь; 3 — заклад; 4 — обескровливание; 5 — отрезание головы; 6 — перевеска на путь забеловки; 7 — забеловка; 8 — механическая съёмка; 9 — нутровка; 10 — опорожнение желудка; 11 — распиловка туш; 12 — сухой туалет; 13 — мокрый туалет; 14 — извешивание.

## Обескровливание

Перед обескровливанием на пищевод поднятых на подвесной путь животных (крупный рогатый скот) накладывают лигатуру. Для этого разрезают кожу в области шеи, отделяют пищевод от прилегающих тканей, а желудок перекрывают зажимом или перевязывают.

Кровь от крупного рогатого скота и свиней на пищевые и лечебные цели собирают полыми ножами или специальными установками (закрытый способ). При таком способе отбора исключается загрязнение крови, увеличивается ее выход, улучшаются санитарно-гигиенические условия сбора и дальнейшей переработки крови.

Во время обескровливания полый нож вводят в область шеи, направляя его вдоль трахеи с таким расчетом, чтобы острое перерезало крупные кровеносные сосуды около сердца (полая вена, аорта). Кровь через полую трубку ножа по шлангу поступает в приемник.

После отбора крови на пищевые цели для полного обескровливания у крупного рогатого скота ножом перерезают крупные сосуды в шейной области (сонные артерии), у свиней уколom под грудную кость перерезают аорту и яремную вену грудной полости. Кровь стекает в поддоны, расположенные под подвесным путем конвейера обескровливания. Общая продолжительность обескровливания туш крупного рогатого скота 8—10 мин, свиней 6—8, мелкого рогатого скота 5—6 мин.

Кровь от мелкого рогатого скота на пищевые цели не собирают. Для обескровливания животных делают сквозной прокол шеи, перерезая сонную артерию и яремную вену.

Критерием полноты обескровливания служит выход крови. Для крупного рогатого скота он должен составлять не менее 4,5 % живой массы, для свиней и мелкого рогатого скота — не менее 3,5 %.

### **Съемка шкур**

Отделение шкуры от туш животных до настоящего времени остается одной из наиболее трудоемких операций. Ее трудоемкость составляет от 11 до 40 % общей трудоемкости обработки туши.

Съемка шкуры должна быть проведена тщательно, без порезов, выхватов мяса и жира с поверхности туши, так как при наличии порезов снижаются качество и сортность шкуры, а при наличии выхватов мяса и жира снижаются выход мяса, его качество и продолжительность хранения.

Шкуру снимают в два этапа: при забеловке и при механической съемке. **Забеловка** — ручная съемка шкуры с трудно обрабатываемых участков туши: головы, шеи, конечностей, лопатки, брюшной полости. Площадь забеловки шкуры зависит от вида животных, упитанности и ряда других факторов. У туш

крупного рогатого скота площадь забеловки 20—25 %, у свиных туш — 30—50 % в зависимости от упитанности, у туш мелкого рогатого скота — 30—40 %.

**Механическая съемка шкур.** Съемку шкур с туш различных видов животных осуществляют в определенной последовательности.

При обработке свиных туш головы оставляют при туше после съемки шкуры до окончания послеубойной ветеринарно-санитарной экспертизы.

В зависимости от анатомо-гистологической структуры шкуры усилия, возникающие при ее съемке, различны. На величину усилия влияют вид, пол, упитанность животных и участок туши, с которого снимают шкуру.

При съемке шкуры с туш КРС лучшие результаты получают, когда направление усилия совпадает с расположением мышечных волокон (угол 70°, скорость 0,06-0,08 м/с), у свиней угол съема - минимальный.

При забеловке и механической съемке на шкурах могут оставаться прирезы мышечной и жировой тканей, которые удаляют со шкуры и используют на пищевые цели (обрядка шкур). При некачественной забеловке и обрядке на шкурах могут быть выхваты (глубокие срезы мездры), подрезы (несквозные порезы ножом с мездряной стороны) и дыры (отверстия в шкуре от прорези ножом).

После удаления прирезей определяют качество съемки шкур и направляют их на обработку в цех консервирования шкур.

### **Нутровка**

В связи с тем что после убоя животного ферментативные и микробиологические процессы во внутренних органах протекают в направлении распада, извлечение их должно быть закончено не более чем через 30 мин после обескровливания. Для облегчения нутровки предварительно выполняют подготовительные операции: увеличивают расстояние между задними ногами (осуществляют растяжку), производят распиловку грудной кости, разрубает лонное сращение тазовых костей, производят окольцовку проходника и перевязывание мочевого пузыря.

Грудная кость туш крупного рогатого скота распиливается электрической пилой, полотно которой совершает возвратно-поступательное движение. Производительность пилы не менее 200 туш в час.

По окончании подготовительных операций приступают к извлечению внутренних органов. Конвейерный стол предназначен для приема, разборки и инспекции внутренностей крупного рогатого скота при нутровке движущихся на подвесном конвейере туш. Он представляет собой пластинчатый конвейер. Изогнутые пластины образуют как бы непрерывно движущийся лоток, падение с которого исключается. Рабочий при извлечении внутренностей перемещается вслед за тушей по поверхности стола. На холостой нижней ветви конвейерного стола находится стерилизатор, обеспечивающий непрерывную санитарную обработку пластин горячей водой.

Нутровщик разрезает мышцы брюшной полости по средней линии, удаляет жировые отложения (сальник) с желудка, извлекает желудочно-кишечный тракт, ливер (печень, сердце, легкие, пищевод, трахею) и диафрагму. Затем производят ветеринарный осмотр. Желудок отделяют от кишечника и разделяют на три части: рубец (включающий анатомически сетку и собственно рубец), сычуг и книжку. Их обезжиривают с поверхности, освобождают от содержимого, промывают и направляют в субпродуктовый цех. Освобождение от содержимого и выворачивание самой крупной части желудка — рубца производят в конце стола извлечения внутренностей в подвешенном состоянии. Промывку рубца осуществляют на зонтичном столе. Кишечник направляют в кишечный цех.

Субпродукты, жировое сырье и кишечник могут быть переданы в субпродуктовый, жировой и кишечный цеха по спускам (при расположении этих цехов на этажах ниже).

### **Распиловка туш**

После нутровки туши крупного рогатого скота разделяют на две продольные полутуши. Распиливают или разрубают вдоль позвоночника, слегка отсту-



пив в сторону от линии верхних остистых отростков, чтобы не повредить спинной мозг.

### **Зачистка и оценка качества туш**

К сухой зачистке относят удаление почек, хвостов, остатков диафрагмы, извлечение спинного мозга и отделение жировой ткани. Кроме этого, с туш удаляют травмированные участки тканей (кровоподтеки, побитости) и различные загрязнения. По окончании сухой зачистки начинают мокрую. Туши моют травяными щетками, поливая из шланга (или под душем) чистой теплой водой (25—38° С) для удаления с поверхности не только механических загрязнений, но и микроорганизмов. Однако мойка туш допустима лишь в том случае, если постоянно используется свежая и чистая вода.

После зачистки полутуши и туши клеймят и взвешивают. На каждую полутушу (тушу) накладывают два клейма: ветеринарное, свидетельствующее о доброкачественности, и товарное, характеризующее категорию упитанности. После клеймения приступают к взвешиванию на современных предприятиях туши взвешивают на автоматических весах с печатающим устройством. Упитанность туш оценивает товаровед в момент взвешивания.

**Задание 1.** Составить схему убоя и разделки КРС с указанием технологических параметров

### **Тема: Технологическая схема убоя молодняка КРС**

крупного рогатого скота, свиней.

#### **Теоретическая часть**

Предназначенные для убоя молодняк крупного рогатого скота должны отвечать требованиям действующего ветеринарного законодательства и обязательно подвергаются ветеринарному осмотру. Убою на мясо не подлежит молодняк до 14-дневного возраста. В соответствии с последовательностью технологических операций осуществляют контроль за соблюдением режимов и условий обработки, правильностью выполнения санитарных мероприятий.

Технологический процесс убоя молодняка крупного рогатого скота и разделки туш производится в той же последовательности, что и взрослый скот, с использованием устройств ФЭОР - У4 и ЯО1 – 80 УХЛ 4, и имеет свои особенности по параметрам электрооглушения в зависимости от использованного устройства. Режим оглушения электростеком в зависимости от возраста молодняка аппаратом ФЭОР –У4 следующий: возраст животных до 1 года напряжение электротока 70-90 В, продолжительность оглушения 6-7 с, от 1 года до 3 лет напряжение электротока 90-100 В, продолжительность оглушения 8-10 с. Напряжение регулируют при помощи аппарата ФЭОР –У4. Во время перерыва в работе электростек должен находиться в специальном гнезде на стенке бокса при выключенном электротоке.

Оглушение молодняка крупного рогатого скота с помощью устройства ЯО1 – 80 УХЛ 4 основано на пропускании через животное заданной дозы количества электричества за определенный промежуток времени. Продолжительность воздействия зависит от сопротивления организма животного, надежности контакта, состояния кожного покрова и составляет в среднем от 2 до 10 с. Режим оглушения следующий: телята – необходимое количество электричества – 7,5 – 10,0 А, установка регулятора на шкале (в цифрах) – 3-4; молодняк - необходимое количество электричества 10,0 – 15,0 А, установка регулятора на шкале (в цифрах) – 4-6.

Правильно выполненным электрооглушением считается такое, когда животное не убивается током, а находится лишь в оглушенном состоянии в течение времени, достаточного для накладывания путовой цепи, подъема на путь обескровливания, наложения на пищевод лигатуры и сбора пищевой крови.

**Задание 1.** Назовите назначения всех операций и параметры их проведения по технологической схеме (рисунок 1). Какие операции согласно схемы являются механизированными, какие ручными?

Оглушение - оглушают электротоком промышленной частоты аппаратом ЯО1-80 УХЛ4, количество электричества ( на шкале в цифрах ), для телят 3-4, молодняк 4-6, взрослыйскот6-9.
---

Убой молодняка крупного рогатого скота осуществляется согласно технологической схемы (рисунок 1).



Рисунок 1 - Технологическая схема убоя молодняка крупного рогатого скота

**Задание 2.** Заполнить таблицу режимы оглушения животных в зависимости от возраста: аппаратом ФЭОС-У4 и ЯО1 – 80 УХЛ 4.

Возраст животных	аппаратом ФЭОС-У4		Аппаратом ЯО1 – 80 УХЛ 4	
	Электрическое напряжение, В	Продолжительность оглушения, с	необходимое количество электричества	установка регулятора на шкале (в цифрах)
До 1 года			-	-
От 1 года до 3 лет			-	-
Телята	-	-		
Молодняк	-	-		

Сделать заключение: Какое электрооглушение считается правильно выполненным?

## Практическое занятие №4 (2 часа)

### Тема: Технологическая схема убоя свиней в шкуре, без шкуры, со снятием крупона

**Цель работы:** Изучить технологическую схему убоя свиней в шкуре

#### Теоретическая часть

После обескровливания туши промывают и удаляют щетину. Затем производят обработку поверхности туши методом шпарки-опалки. Для предотвращения попадания загрязненной воды в легкие перед шпаркой производят тампонирование дыхательного горла. Шпарку свиных туш производят в воде при температуре 62—65° С в течение 3—4 мин. Шпарку туш производят в шпарильном чане. Конвейерный шпарильный чан представляет собой прямоугольный резервуар, снабженный конвейером для продвижения свиных туш в чане. Щетину удаляют после шпарки в скребмашинах. В скребмашинах всех типов свиные туши при обработке обильно орошаются горячей водой (62—65° С). Щетина из скребмашины удаляется потоком воды или специальными транспортерами.

Окончательную обработку поверхности туши производят опаливанием (газовыми горелками, паяльными лампами или в опалочной печи) с последующей очисткой образующегося нагара. В результате опаливания происходит удаление балластного, неусвояемого человеком белка кератина, входящего в состав эпидермиса; обеспечивается санитарная обработка поверхности туши (уничтожение микроорганизмов); повышается пористость и проницаемость шкурки, что важно для ускорения посола.

Опалочная печь включает подвижные полуцилиндры, перемещающиеся на роликах, и приспособления (стопоры) для задерживания туш перед печью и в печи. Опаливание производят при температуре 1000—1200°С в течение 15—20 с. Опалочная печь работает на газе или жидком топливе. Две форсунки установлены внизу цилиндра-печи, и их пламя попадает на отражатели, изготовленные из чугуна.

Нормально опаленная туша должна иметь ровный коричневый цвет по всей поверхности без трещин и глубоких ожогов кожи. Поверхность туши ножами очищается от слоя сгоревшего эпидермиса, при одновременном обильном смачивании ее под душем и мойки. Очистку производят также на полировочных машинах и тщательно промывают поверхность туш водой.

Извлечение внутренних органов. Данную операцию осуществляют не позднее чем через 45 мин после обескровливания. Предварительно выполняют следующее: по линии околовки дополнительно подрезают голову, оставляя ее при туше на тканях нижней части шеи, и вырезают из подчелюстного пространства язык, не отделяя его от ливера; разделяют грудную кость электропилой или ножом; от туши самца отделяют пенис; разрезают мышцы живота по белой линии от лонной до грудной кости. Сначала отделяют и извлекают из туши сальник, кишечник с желудком и селезенкой, а затем ливер вместе с языком. У туши свиноматок, находившихся перед убоем в состоянии супоросности, эмбрионов извлекают вместе с матками. До ветеринарного осмотра извлеченные из туши внутренние органы нумеруют одним из трех номерков, вложенных в разрез на шее. Разделение туш на полутуши. Продольно туши разделяют электропилой или секачом посередине позвонков без дробления их или припуска целых тел позвонков к одной полутуше. Предварительно разрезают шпик по хребту ножом и растягивают задние конечности туши при помощи специального устройства на расстояние 900 мм. При работе на разногах последний шейный позвонок оставляют целым и его разделяют на холодильнике. Зачистка туш Каждую полутушу тщательно осматривают для обнаружения абсцессов, побитостей, загрязнений и выполняют следующие технологические операции: ножом отделяют почки и околоплечный жир (кроме туш телят); срезают висящую жировую ткань на тазовой и паховой частях, а у туш телят оставляют тазовый жир и зобную железу; удаляют бахрому шейного зареза от начала шеи до чельшка (грудинощитовидную, грудино-подъязычную и грудино-сосцевидную мышцы шеи оставляют при туше, а грудино-челюстную мышцу отделяют по границе с грудино-сосцевидной); зачищают шейный зарез, от сгустков крови; отрезают диа-

фрагму, оставляя при полутушах толстый ее край шириной не более 1,5 см; вынимают из спинно-мозгового канала спинной мозг (при необходимости); удаляют абсцессы (по указанию ветеринарного врача), участки травматических повреждений, оставшиеся кусочки внутренних органов и шкуры (на передних и задних голяшках и на грудной части), механические загрязнения, кровоподтеки на поверхности полутуш. Полученную при обработке полутуш жировую обрезь передают в жировой цех, мясную - в субпродуктовый, а об резь, не имеющую пищевого значения, - в утилизационный цех. После зачистки щеткой-душем или из шланга полутуши промывают с внутренней стороны теплой (25-38 С) или водопроводной водой для удаления остатков и сгустков крови и других возможных загрязнений. При поверхностном загрязнении у туши промывают только загрязненные участки с последующим удалением влаги тупой стороной ножа или их обсушивают чистым индивидуальным полотенцем (повторно полотенце не используют). При промывке из шланга струю воды направляют под острым углом к поверхности туши (полутуши) во избежание нарушения целостности наружного слоя мышечной и жировой тканей. Клеймение и взвешивание делают после окончания ветеринарно-санитарной экспертизы органов и туш и их зачистки. Свиные туши взвешивают со щекovinaми (баками), внутренними поясничными мышцами и паховым жиром. Регистрируют массу туш, способ обработки (без шкуры) и по клеймам на полутушах - категорию мяса, а также возрастную группу. На предприятиях, осуществляющих приемку скота по массе и качеству мяса, при взвешивании мяса в отвесах указывают (по маркировке или биркам) также категории свиней. Взвешенные туши направляют в холодильник

**Задание 1.** Составить схему убоя свиней в шкуре с указанием технологических параметров.

**Тема: Технологическая схема убоя свиней без шкуры**

**Цель работы:** Изучить технологическую схему убоя свиней без шкуры

**Теоретическая часть**

Свиней оглушают электротоком повышенной частоты при помощи аппарата ФЭОС-У4 путем однократного наложения двухполюсного стека в области

заушных ямок или висков. Напряжение тока 200-250 В, частота 2400 Гц, продолжительность воздействия 8-12 с. Свиной можно оглушать электротоком промышленной частоты и при помощи однорожкового стека путем однократного наложения его на затылочную часть головы. Вторым контактом служит пол, на котором находится животное. Напряжение тока 65-100 В, частота 50 Гц, продолжительность воздействия 6-8 с. Обескровливание свиней производят не позднее чем через 1 мин после их оглушения. Для пищевых и медицинских целей кровь собирают только от здоровых животных. Для сбора такой крови палый нож свиньям вводят примерно по средней линии шеи в месте соединения ее с туловищем и, направляя острие ножа в сторону сердца, разрезают кровеносные сосуды у правого предсердия. Отбор крови полым ножом производят в течение 8-12 с (до прекращения обильного вытекания ее струйками). Затем его извлекают, дополнительно перерезают шейные кровеносные сосуды и собирают кровь вновь на технические цели. Если при сборе полым ножом кровь вытекает тонкой струей, то нож слегка передвигают вправо или влево. В каждую емкость собирают кровь от 10-20 свиней. Нумерацию сосудов с кровью, ее обработку и передачу на дальнейшую переработку производят так же, как описано выше. При сборе крови только для технических целей обычным боевым ножом производят глубокий разрез тканей в месте соединения шеи с грудной частью туши и, направляя лезвие ножа вверх, перерезают кровеносные сосуды у правого предсердия. Для лучшего вытекания крови разрез при извлечении ножа расширяют по направлению к голове до 10-12 см. Недопустимо обескровливать свиней введением ножа под левую лопатку в сердце. При этом грудная полость заполняется кровью, в жировой и мышечной ткани образуются кровоподтеки. Зачистка этих участков приводит к потерям массы туши и снижению ее товарного вида. Кровь для технических целей собирают в желоб и по трубопроводу передают в цех (отделение) кормовых и технических продуктов. Общая продолжительность процесса обескровливания свиней 6-8 мин. Для удаления с поверхности туш загрязнений их после обескровливания промывают в моечной машине или под душем теплой (25-28 С) водой в течение 35-40 с. Допускается промывка туш холодной

водопроводной водой. ОБРАБОТКА ТУШ СО СЪЕМКОЙ ШКУР. На конвейерной линии мясокомбината вслед за обескровливанием у свиных туш производится окольцовка (подрезка) голов на уровне сочленения атланта с затылочной костью, но последние оставляют при тушах до их окончательной послеубойной ветеринарно-санитарной экспертизы. Съемка шкур. Забеловка начинается с обнажения ахилловых сухожилий, в которые вставляют крючья разноги. На конвейере вручную кольцеобразно подрезают гузенки, снимают шкуру с бедер, голяшек и паховой части (от туш самцов отделяют семенники), а затем с брюшной части туши, с груди, передних ног, шеи и лопаток. После забеловки для равномерного натяжения шкуры на всех участках туши при механической ее съемке брюшную полость поддувают 5-7 с с помощью специального пистолета сжатым воздухом. Расход воздуха для 100 свиных туш (в зависимости от их массы) составляет 2,8-3,8 м<sup>3</sup>. Шкуру снимают механическим способом или с помощью лебедок. При этом следят за тем, чтобы не было выхватов шпика с туши. Если такое образуется, то останавливают работу агрегата механической съемки или лебедки и тщательно отделяют шпик от шкуры, После этого съемку продолжают, прижимая руками шкуру к туше в местах образования срывов. Затем из брюшной полости туши удаляют воздух, прокалывая ножом брюшные мышцы и брюшину в месте введения иглы воздушного пистолета. Снятую шкуру освобождают от фиксатора или от цепи и на мездровую сторону шейной ее части накладывают (приклеивают) бумажный номерок с порядковым номером туши. Три других аналогичных номерка вкладывают в разрез на шейной части туши (по месту последующего отделения головы) для дальнейшей нумерации головы, ливера и туши. Со шкур удаляют прирезы шпика и мездровый жир, и в таком виде их направляют в шкуропосолочный цех. Извлечение внутренних органов. Данную операцию осуществляют не позднее чем через 45 мин после обескровливания. Предварительно выполняют следующее: по линии окольцовки дополнительно подрезают голову, оставляя ее при туше на тканях нижней части шеи, и вырезают из подчелюстного пространства язык, не отделяя его от ливера; разделяют грудную кость электропилой или ножом; от туши самца отделяют пенис; разрезают мышцы живота



по белой линии от лонной до грудной кости. Сначала отделяют и извлекают из туши сальник, кишечник с желудком и селезенкой, а затем ливер вместе с языком. У туши свиноматок, находившихся перед убоем в состоянии супоросности, эмбрионов извлекают вместе с матками. До ветеринарного осмотра извлеченные из туши внутренние органы нумеруют одним из трех номерков, вложенных в разрез на шее. Разделение туш на полутуши. Продольно туши разделяют электропилой или секачом посередине позвонков без дробления их или припуска целых тел позвонков к одной полутуше. Предварительно разрезают шпик по хребту ножом и растягивают задние конечности туши при помощи специального устройства на расстояние 900 мм. При работе на разногах последний шейный позвонок оставляют целым и его разделяют на холодильнике. Зачистка туш. Каждую полутушу тщательно осматривают для обнаружения абсцессов, побитостей, загрязнений и выполняют следующие технологические операции: ножом отделяют почки и околоплечный жир (кроме туш телят); срезают висящую жировую ткань на тазовой и паховой частях, а у туш телят оставляют тазовый жир и зобную железу; удаляют бахрому шейного зареза от начала шеи до чельшка (грудино-щитовидную, грудино-подъязычную и грудино-сосцевидную мышцы шеи оставляют при туше, а грудино-челюстную мышцу отделяют по границе с грудино-сосцевидной); зачищают шейный зарез, от сгустков крови; отрезают диафрагму, оставляя при полутушах толстый ее край шириной не более 1,5 см; вынимают из спинно-мозгового канала спинной мозг (при необходимости); удаляют абсцессы (по указанию ветеринарного врача), участки травматических повреждений, оставшиеся кусочки внутренних органов и шкуры (на передних и задних голяшках и на грудной части), механические загрязнения, кровоподтеки на поверхности полутуш. Полученную при обработке полутуш жировую обрезать передают в жировой цех, мясную - в субпродуктовый, а обрезать, не имеющую пищевого значения, - в утилизационный цех. После зачистки щеткой-душем или из шланга полутуши промывают с внутренней стороны теплой (25-38 С) или водопроводной водой для удаления остатков и сгустков крови и других возможных загрязнений. При поверхностном загрязнении у туши промывают только загряз-

ненные участки с последующим удалением влаги тупой стороной ножа или их обсушивают чистым индивидуальным полотенцем (повторно полотенце не используют). При промывке из шланга струю воды направляют под острым углом к поверхности туши (полутуши) во избежание нарушения целостности наружного слоя мышечной и жировой тканей. Клеймение и взвешивание делают после окончания ветеринарно-санитарной экспертизы органов и туш и их зачистки. Свиные туши взвешивают со щекovinaми (баками), внутренними поясничными мышцами и паховым жиром. Регистрируют массу туш, способ обработки (без шкуры) и по клеймам на полутушах - категорию мяса, а также возрастную группу. На предприятиях, осуществляющих приемку скота по массе и качеству мяса, при взвешивании мяса в отвесах указывают (по маркировке или биркам) также категории свиней. Взвешенные туши направляют в холодильник.

**Задание 1.** Составить схему убоя свиней без шкуры с указанием технологических параметров

**Тема: Технологическая схема убоя свиней со снятием крупона**

**Цель работы:** Изучить технологическую схему убоя свиней со снятием крупона

### **Теоретическая часть**

Крупонирование это комбинированный метод обработки свиных туш, когда наиболее ценную боковую или спинную части шкуры (крупон) отделяют и используют в кожевенном производстве, оставшуюся шкурку - на пищевые цели.

При крупонировании со свиной туши снимают только спинную и частично боковую часть шкуры (крупон), представляющую наибольшую ценность для кожевенного производства. Съемку крупона производят так же, как съемку целой шкуры. При этом, площадь предварительной забеловки составляет около 10% от площади снимаемого крупона. Остающаяся на туше часть шкуры (грудобрюшная часть, шея, окорока) должна быть освобождена от щетины. Поэтому перед съемкой шкуры со спинной части тушу подвергают частичной шпарке-опалке. В целях сохранения качества крупона частичную шпарку необходимо вести так, чтобы с горячей водой соприкасались только те участки шкуры, кото-

рые остаются на туше. Чаны для шпарки при обработке туш крупонированием обеспечиваются конвейером с люльками, в которые туша помещается спиной вверх, а уровень воды в чане, поддерживается постоянным и таким образом, чтобы крупон не погружался в воду. Дальнейшая обработка аналогична переработке свиней без шкуры.

**Задание 1.** Составить схему убоя свиней со снятием крупона с указанием технологических параметров.

### **Тема 3. Технология обработки пищевых субпродуктов Практическое занятие №5 (4 часа)**

#### **Тема: Расчет продуктов убоя КРС**

**Цель работы:** научиться рассчитывать выход продуктов убоя КРС

Для расчета готовой продукции и живой массы свиней используются следующие формулы:

Живая масса в смену (кг):

$$Аж = N \cdot Ж, \quad (1)$$

где  $N$  - количество голов скота;

$Ж$  - средняя живая масса одной головы, кг.

Количество готовой продукции в смену определяют по формуле:

$$Ак = \frac{Аж \cdot a}{100}, \quad (2)$$

где  $Ак$  - масса продуктов убоя, кг;

$Аж$  - живая масса КРС, кг;

$a$  - среднегодовая норма выхода мяса на кости или других продуктов убоя, % к живой массе.

Таблица 1 – Среднегодовая норма выхода мяса на кости или других продуктов убоя, % к живой массе.

Продукция	Крупного рогатого скота
Мясная туша	47,0
Голова	3,1
Уши	0,1
Язык	0,39
Ноги	1,77
Ливер	2,64
Почки	0,27
Мясокостный хвост	0,15
Шкура	5,97

Полученные данные необходимо свести в таблицу.

Затем необходимо провести дифференцированную обвалку и жиловку мяса на костях используя таблицу 2 «Нормы выхода при обвалке и жиловке мяса, % от массы мяса на костях без вырезки». Данные представить в таблице с такой же шапкой.

Таблица 2. Нормы выхода при обвалке и жиловке мяса, % от массы мяса на костях, без вырезки

Вид мяса и категория упитанности туш	Мясо жилованное и жир (шпик)	Сухожилия, хрящи, об-резь	Кости	Техни-ческие зачистки и потери
<b>Говядина:</b>				
2 категория	71,5	4,0	24,2	0,3

Пользуясь таблицей 3 «Нормы выхода при комбинированной разделке и

обвалке говяжьих туш, % от массы мяса на костях» в приложении необходимо определить количество **говяжьего** жира-сырца.

Таблица 3 - Нормы выхода при комбинированной разделке и обвалке говяжьих туш, % от массы мяса на костях

Полуфабрикат	2 категория
	без вырезки, с вырезкой
Жир - сырец	1,5

Затем необходимо определить количество мяса на костях без жира и провести жиловку по сортам используя данные таблицы 4.

Таблица 4 - Нормы выхода жилованного мяса по сортам

Вид и сорт жилованного мяса	Выход, % от массы жилованного мяса
<i>Говядина:</i>	
высший	20
1	45
2	35

**Задание 1.** Произвести расчет выхода продуктов убоя КРС, если их живая масса составила 6 и 23 тонны, результаты оформить в соответствующих таблицах.

### **Практическое занятие №6 (4 часа)**

#### **Тема: Расчет продуктов убоя свиней**

**Цель работы:** научиться рассчитывать выход продуктов убоя свиней

Для расчета готовой продукции и живой массы свиней используются следующие формулы:

Живая масса в смену (кг):

$$A_{ж} = N \cdot Ж, \quad (1)$$

где  $N$  - количество голов скота;

$Ж$  - средняя живая масса одной головы, кг.

Количество готовой продукции в смену определяют по формуле:

$$A_{к} = \frac{A_{ж} \cdot a}{100}, \quad (2)$$

где  $A_{к}$  - масса продуктов убоя, кг;

$A_{ж}$  - живая масса КРС, кг;

$a$  - среднегодовая норма выхода мяса на кости или других продуктов убоя, % к живой массе.

Количество свиней в живом весе необходимо разделить на мясо на костях и субпродукты пользуясь таблицей 1.

Таблица 1 – Среднегодовая норма выхода мяса на кости или других продуктов убоя, % к живой массе.

Продукция	Свиньи
Мясная туша	62
Голова	4,01
Уши	0,36
Язык	0,42
Ноги	1,49
Ливер	2,54
Почки	0,25
Мясокостный хвост	0,09
Крупон	4,33

Полученные данные необходимо свести в таблицу.

Затем необходимо провести дифференцированную обвалку и жиловку мяса на костях используя таблицу 2 «Нормы выхода при обвалке и жиловке мяса, % от массы мяса на костях без вырезки». Данные представить в таблице с такой же шапкой.

Таблица 2. Нормы выхода при обвалке и жиловке мяса, % от массы мяса на костях, без вырезки

Вид мяса и категория упитанности туш	Мясо жилованное и жир (шпик)	Сухожилия, хрящи, об-резь	Кости	Техни-ческие зачистки и потери
<b><i>Свинина без шкуры, вырезки и баков:</i></b>				
2 категория	84,7	2,1	13,0	0,2

Затем необходимо определить количество мяса на костях без жира и провести жиловку по сортам используя данные таблицы 3.

Таблица 3 - Нормы выхода жилованного мяса по сортам

Вид и сорт жилованного мяса	Выход, % от массы жилованного мяса
<b><i>Свинина:</i></b>	
нежирная	40
полужирная	40
жирная	20

**Задание 1.** Произвести расчет выхода продуктов убоя свиней, если их живая масса составила 200 кг и 80 кг, количество голов - 10 и 15, результаты оформить в таблицах.

## Тема 4. Первичная переработка сельскохозяйственной птицы

### Практическое занятие №7(6 часов)

#### Тема: Расчет продуктов убоя цыплят-бройлеров, уток и гусей

**Цель работы:** научиться рассчитывать выход продуктов убоя птицы

Для расчета готовой продукции и живой массы цыплят-бройлеров используются следующие формулы:

Живая масса в смену (кг):

$$A_{ж} = N \cdot Ж, \quad (1)$$

где  $N$  - количество голов птицы;

$Ж$  - средняя живая масса одной головы, кг.

Количество готовой продукции в смену определяют по формуле:

$$A_{к} = \frac{A_{ж} \cdot a}{100}, \quad (2)$$

где  $A_{к}$  - масса продуктов убоя, кг;

$A_{ж}$  - живая масса одной головы, кг;

$a$  - среднегодовая норма выхода продуктов убоя, % к живой массе.

Таблица 1 - Среднегодовые нормы выхода при переработке птицы, % к живой массе

Продукция	Цыплят		Кур	
	полу- потро- шенных	потро- шенных	полу- потро- шенных	потро- шенных



Остывшее мясо	80,9	69,8	80,7	62,1
в том числе легкие и почки	-	0,8	-	0,9
Субпродукты	-	7,8	-	7,1
печень и сердце	-	2,5	-	2,3
желудок без содержимого	-	2,7	-	2,4
шея без кожи	-	2,6	-	2,4
голова без шеи	-	4,8	-	3,8
ноги	-	4,6	-	3,3
Перо-пуховое сырье	4,7	4,7	5,5	5,5
перо	3,7	3,7	4,5	4,5
пух	-	-	-	-
подкрылок	1,0	1,0	1,0	1,0
Технические отходы	12,3	14,3	11,5	13,7
кровь	4,0	4,0	4,2	4,2
кишки с содержимым и клоакой	8,3	8,5	7,3	7,5
зоб, железистые желудки, пищеводы, трахеи, селезенки, яйцеводы, семенники, яичники, желчные пузыри, кутикулы	-	1,8	-	2,0
Потери при остывании	0,9	0,9	1,0	1,0
Мясо охлажденное в ледяной воде (с легкими и почками) до температуры 4 °С	-	62,3	-	64,7
Увеличение мяса за счет бума- ги для обертки голов, % к массе остывшего мяса	1,2	-	1,2	-

**Задание 1.** Рассчитать выход продукции при переработке 10 000 голов цыплят – бройлеров и 5000 голов кур, если живая масса 1 головы цыплят – бройлеров кросса «Росс 208» - 1800 грамм, кур – 2500 грамм, результаты оформить в таблице.

**Тема: Расчет продуктов убоя уток и гусей**

**Цель работы:** научиться рассчитывать выход продуктов убоя уток и гусей  
Для расчета готовой продукции и живой массы уток и гусей используются следующие формулы:

Живая масса в смену (кг):

$$Aж = N \cdot Ж, \quad (1)$$

где  $N$  - количество голов птицы;

$Ж$  - средняя живая масса одной головы, кг.

Количество готовой продукции в смену определяют по формуле:

$$Ак = \frac{Aж \cdot a}{100}, \quad (2)$$

где  $Ак$  - масса продуктов убоя, кг;

$Aж$  - живая масса одной головы, кг;

$a$  - среднегодовая норма выхода продуктов убоя, % к живой массе.

Продукция	Уток		Гусей	
	полу- потро- ше- ных	потро- троше ше- ных	полу- потро- шенных	потро тро- ше- ных

Остывшее мясо	80,8	59,8	79,4	60,4
в том числе легкие и почки	-	1,3	1,0	1,0
Субпродукты	-	9,3	-	9,4
печень и сердце	-	2,8	-	2,7
желудок без содержимого	-	3,2	-	3,3
шея без кожи	-	3,3	-	3,4
голова без шеи	-	5,4	-	4,5
ноги	-	2,5	-	2,6
Перо-пуховое сырье	4,7	4,7	5,7	5,7
перо	3,2	3,2	3,3	3,3
пух	0,5	0,5	1,0	1,0
подкрылок	1,0	1,0	1,4	1,4
Технические отходы	12,1	14,1	12,8	14,3
кровь	4,6	4,6	4,6	4,6
кишки с содержимым и клоакой	8,5	7,8	8,2	8,2
зоб, железистые желудки, пищеводы, трахеи, селезенки, яйцеводы, семенники, яичники, желчные пузыри, кутикулы	-	1,7	-	1,5
Потери при остывании	1,0	0,8	0,7	0,7
Мясо охлажденное в ледяной воде (с легкими и почками) до температуры 4 °С	-	63,6	-	64,6
Увеличение мяса за счет бумаги для обертки голов, % к массе остывшего мяса	-	0,9	-	0,9

**Задание 1.** Рассчитать выход продукции при переработке 4 000 голов уток и 5000 голов гусей , если живая масса 1 головы утки - 4000 грамм, гуся – 7000 грамм, результаты оформить в таблице.

## Практическое занятие № 8 (2 часа)

**Тема: Форма, структура и химический состав яйца. Брак яйца**

**Цель работы:** закрепить знания о форме, структуре и химическом составе яйца

### Теоретическая часть

Форма яйца определяется отношением его продольного и поперечного диаметров, а также углов заостренности тупого и острого концов яйца. У крупного яйца правильной формы отношение диаметров 1,32, а отношение углов 1,6. Масса яиц: кур — от 40 до 75 г; уток — от 75 до 100 г; индеек — от 80 до 100; гусей — от 160 до 200 г.

Форма яиц разнообразна; она зависит от вида, породы, возраста, массы тела птицы, а также и времени кладки яиц. Эти же причины влияют на массу и соотношение частей яйца. Яйцо состоит из желтка, белка, подскорлупных пленок и скорлупы. В среднем считают в целом яйце: желтка 32—35%, белка 53—55%, скорлупы 12—13%.

**Желток** — это сложная коллоидная полидисперсная система, состоящая из воды, белков, липоидов, углеводов и солей. Желток представляет собой эмульсию, заключенную в тонкую прозрачную оболочку (толщина ее в среднем 16 микрон), состоящую из трех слоев. В центре яйца желток удерживается благодаря двум градинкам, отходящим к острому и тупому концам яйца. Желток состоит из нескольких слоев различной окраски (интенсивность ее зависит от пигментирующих веществ корма): под оболочкой находится тонкий слой желтка светло-желтого цвета, под ним более толстый слой желтого цвета, внутри снова тонкий слой светло-желтого желтка и т. д. В центре находится светло-желтый желток, кувшинообразной формы с узким горлышком, выходящим к поверхности желтка. В воронке этого горлышка помещается зародышевый диск, представляющий собой небольшое беловатое пятнышко диаметром около 3 мм с плотностью, меньшей плотности желтка, благодаря чему он и находится на поверхности его. Средний химический состав желтка: воды 50,8%, жиров

31,7%, белков 16,2%, углеводов 0,2%, минеральных веществ 1,1%. В нем содержатся витамины А, D, Е и комплекса В; рН желтка 4,8—5,2. Вода в желтке представляет собой его дисперсную среду и находится в нем в свободном и связанном состоянии.

**Жир** в желтке находится в виде мелких жировых шариков, окруженных водной оболочкой, а другие липоиды связаны с белками из безазотистых экстрактивных веществ; в желтке находится глюкоза, содержится в нем и гликоген (около 22 мг).

В желтке имеются **ферменты**. Относительная вязкость желтка в зависимости от содержания воды в яйце 1,16—1,45. Точка замерзания желтка свежего яйца около 0,6° С.

**Белок** — это прозрачная, почти бесцветная (зеленоватый оттенок), тягучая масса, очень подвижная. Белок заключен в двойной слой пленок: белочную, непосредственно прилегающую к белку и подскорлупную, наружную, более грубую. Белок имеет слоистую структуру. Он состоит из мельчайших ячеек, содержащих жидкий альбумин, отделенных друг от друга тонкими пленчатыми перегородками. При испарении влаги из яйца через поры скорлупы или при сжатии содержимого при охлаждении белочная пленка благодаря большой эластичности постепенно отстает от подскорлупной на тупом конце яйца и образуется воздушная камера (пуга), которая может увеличиваться при хранении яиц в сухом помещении. Белок состоит из наружного слоя, прилегающего к подскорлупным пленкам, составляющего 12—13% от массы куриного яйца и находящегося в жидком состоянии, и из второго, более плотного слоя, составляющего 30% массы яйца и 50% массы белка, находящегося в более густом состоянии. Есть еще и третий, внутренний жидкий слой, составляющий 11—13% массы яйца и четвертый слой — плотный белок, непосредственно прилегающий к желточной оболочке.

Средний химический состав белка куриного яйца: воды 85,7%, белков 12,7%, жира 0,3%, углеводов 0,7%, минеральных веществ 0,6%. В белке мало ви-

таминов; в основном содержатся витамины группы В; рН белка 7,2—7,6 (по мере хранения реакция яйца приближается к нейтральной).

**Углеводы** в белке яйца находятся в двух состояниях: в связанном состоянии в белковой молекуле и в свободном состоянии в виде сахаров (глюкоза — 0,4%).

**Неорганические вещества в белке** — это соли калия, натрия, магния, кальция, хлора, серной и фосфорной кислот. Плотность белка в среднем 1,045; относительная вязкость в среднем 1,12. Точка замерзания белка — 0,45° С, но она понижается при потере белком воды, так как повышается концентрация солей.

**Скорлупа яйца** — это наружная твердая оболочка яйца, необходимая для защиты его содержимого от внешних влияний. Толщина скорлупы зависит от вида птицы и находится в пределах от 0,311 до 1,588 мм (у острого конца скорлупа толще).

Органическая часть скорлупы состоит в основном из белковых веществ, выделяемых железами яйцевода одновременно с образованием ее. Белок скорлупы близок к коллагену. Скорлупа состоит из двух слоев: призматического (внутреннего) и слоистого (наружного). Скорлупа яйца пронизана мельчайшими порами (неправильно изогнутые капилляры диаметром от 4 до 40 мкм). На 1 см<sup>2</sup> куриного яйца размещается от 100 до 150 пор. Через поры испаряется вода, проникают внутрь яйца бактерии и плесени. Скорлупа, несмотря на ее хрупкость, выдерживает силу в 0,2— 0,3 Н и более. Скорлупа состоит в основном из углекислого кальция.

**Задание 1.** Определите качество яиц и установите категорию в соответствии с ГОСТ Р 52121-2003. Результаты запишите в таблицу

Результаты исследования качества яиц

Показатели	От партии №1	От партии № 2
Состояние скорлупы		
Загрязненность		
Масса		

Высота воздушной камеры		
Качество белка		
Качество желтка		
Определение плотности в солевом растворе		
Определение плотности взвешиванием		
Индекс формы		
Отношение массы белка к массе желтка		
Заключение		

**Задание 2.** Дайте характеристику химический состав яиц.

### **Тема: Брак яйца**

**Цель работы:** закрепить знания о браке яиц

#### **Теоретическая часть**

Брак яйца может быть в результате заражения микроорганизмами, механического повреждения, а также неправильного хранения. В зависимости от качества яйца подразделяют на пищевые, пищевые неполноценные и технический брак. К *пищевым* относят свежие доброкачественные яйца с чистой скорлупой без механических повреждений, с высотой воздушной камеры (пуги) не более 13 мм, с белком плотным, просвечивающимся, вязким (допускается ослабленный); с желтком чистым, вязким, равномерно окрашенным в желтый цвет, занимающим центральное положение (допускается смещение).

К категории *пищевых неполноценных* относят яйца, имеющие следующие дефекты:

«бой» - яйца с поврежденной скорлупой без признаков течи (насечка, мятый бок, трещина);

с высотой воздушной камеры более  $1/3$  высоты яйца по большой оси;

«выливка» - яйца, в которых произошло частичное смешивание желтка с белком;

«малое пятно» - яйца с одним или несколькими неподвижными пятнами под скорлупой общим размером не более  $1/8$  поверхности скорлупы;

«присушка» - яйца с присохшим к скорлупе желтком, но без плесени;

«запашистые» - яйца с посторонним, легко улетучивающимся запахом.

Яйца используют в кондитерских изделиях и для приготовления меланжа.

К *техническому браку* относят яйца со следующими пороками:

«тумак» - яйца с темным, непрозрачным содержимым;

«красюк» - яйца с полным смешиванием желтка с белком;

«кровяное кольцо» - яйца, на поверхности желтка которых видны кровеносные сосуды в виде кольца неправильной формы;

«большое пятно» - яйца с одним или несколькими неподвижными пятнами над скорлупой общим размером более 1/8 поверхности скорлупы;

«миражные» - яйца, изъятые из инкубаторов как неоплодотворенные; наличие посторонних включений (кровь, глисты, твердые частицы).

Яйца с пороком «тумак» уничтожают на месте. Яйца с другими перечисленными пороками уничтожают или направляют на переработку в кормовую муку.

**Задание 1.** Изучите дефекты яиц и заполните таблицу по форме:

Показатели	Качество яиц		
	Пищевые	Пищевые неполноценные	Технический брак

## **Тема 5. Технология убоя кроликов Практическое занятие №9 (4 часа)**

### **Тема: Расчет продуктов убоя кроликов**

**Цель работы:** закрепление теоретического материала по теме; выполнение индивидуального задания.

#### **Теоретическая часть**

##### **1. Описание сырья**

Сырьем цеха, согласно заданию, являются кролики. Кролики мясного направления классифицируют по массе:

- на крупные - свыше 4,5 кг;



- средние - от 3 до 4,5 кг;
- мелкие - менее 3 кг.

Кролики, сдаваемые на убой, должны быть здоровыми, с законченной линькой и не иметь травматических повреждений и соответствовать требованиям ГОСТ 7686-88 «Кролики для убоя. Технические условия».

Упитанность кроликов определяется I и II категориями в зависимости от степени развитости мышечной мускулатуры, прощупывания остистых отростков спинных позвонков и подкожных жировых отложений. Кролики, не соответствующие требованиям II категории упитанности, относятся к тощим.

## 2. Описание технологического процесса

Основанием для составления технологической схемы убоя и переработки кроликов является технологическая инструкция.

Убой и переработка кроликов осуществляется согласно выбранной схеме, представленной на рис. 1.

Перед убоем кроликов размещают по одному в специальные клетки на передержку в течение 5-12 час в зависимости от длительности транспортировки. Во время передержки животных не кормят, но воду продолжают давать.

После передержки кроликов вручную вынимают из клеток (рис. 1, поз. 1) и подают на конвейер для оглушения, целью которого является обездвиживание и снижение стрессов у животного. С площадки весов кролики попадают на ленту транспортера аппарата для оглушения (рис. 1, поз. 2). При помощи аппарата обеспечивается непрерывное оглушение электрическим током с напряжением 36 В в течение 35-40 сек. Фиксация кроликов на конвейере осуществляется специально смонтированными клещевидными захватами с токонесущими электродами. В конце транспортера захваты ослабляются, и кролик падает на приемный стол (рис. 1, поз. 3), после чего его вручную навешивают на подвеску конвейера для убоя и обработки (рис. 1, поз. 4).

Убой кроликов предусмотрен при помощи машины для убоя с отрезанием головы (рис. 1, поз. 5). Такой способ позволяет сократить процесс обескровливания, облегчает процесс забеловки и съемки шкуры с тушек. Головы подвешенно-

го на конвейер животного удерживаются прутком-направителем и попадают в зону резания дискового ножа. Отрезанные головы по желобу скатываются в металлический бак, где осматриваются ветеринарным врачом и направляются в цех технических фабрикатов.

Обескровливание тушек осуществляется над специальным желобом для сбора крови (рис. 1, поз. 6) в течение 2,5 мин. Полное обескровливание необходимо для лучшего товарного вида тушки и длительной ее сохранности. Далее конвейер подает тушки к стационарному дисковому ножу (рис. 1, поз. 7), при помощи которого срезаются передние лапы по запястный сустав. Лапы собираются в напольные тележки и направляются в ЦТФ.

Съемка шкурки осуществляется вручную, для облегчения съемки делаются надрезы вокруг скакательных суставов и по внутренним сторонам голени и бедра посередине анального отверстия и нижней стороны хвоста. Шкурку снимают от задних лап к голове чулком, не допуская повреждений. Собранные шкурки подаются на остывание и консервирование.

Нутровку производят над специальным желобом для нутровки (рис. 1, поз. 8). Разрезая брюшную стенку по белой линии, удаляют желчный и мочевой пузыри, разрезают лонное сращение и вынимают кишечник и желудок, а затем сердце, печень, легкие, трахею, пищевод. Почки и околопочечный жир оставляют при тушке. Во время нутровки проводят ветеринарно-санитарную экспертизу, то есть осматривают внутренние органы и тушку в целом.

После экспертизы субпродукты промывают, упаковывают и направляют в холодильник. У тушек срезают задние лапы по скакательный сустав (рис. 1, поз. 7), производят сухой и мокрый туалет и формируют тушки.

Сформованные тушки подвешивают на передвижные вешала (рис. 1, поз. 9) и подают на остывание при температуре не выше 10 °С до образования корочки подсыхания.

После остывания тушки сортируют по категориям упитанности и качеству обработки, клеймят и упаковывают в ящики не более 20-ти штук в один ящик.

Тушки кроликов сортируют по упитанности и качеству обработки на две категории. Тушки маркируют электроклеймом. На каждую тушку накладывают клеймо на внешней стороне голени: круглое у тушек 1-й категории, квадратное - у тушек 2-й категории.

### 3. Описание готовой продукции

Готовой продукцией цеха является остывшее мясо кроликов в виде тушек с температурой в толще не выше 25 °С и имеющее на поверхности корочку подсыхания.

Мясо кроликов должно удовлетворять требованиям ГОСТ 27747-88. Тушки должны быть свежими, хорошо обескровленными, без побитостей, кровоподтеков, остатков шкурки, бахромок мышечной ткани, с чистой внутренней и внешней поверхностями. У тушек должны быть удалены все внутренние органы, за исключением почек; голова отделена на уровне шейного позвонка, пе-

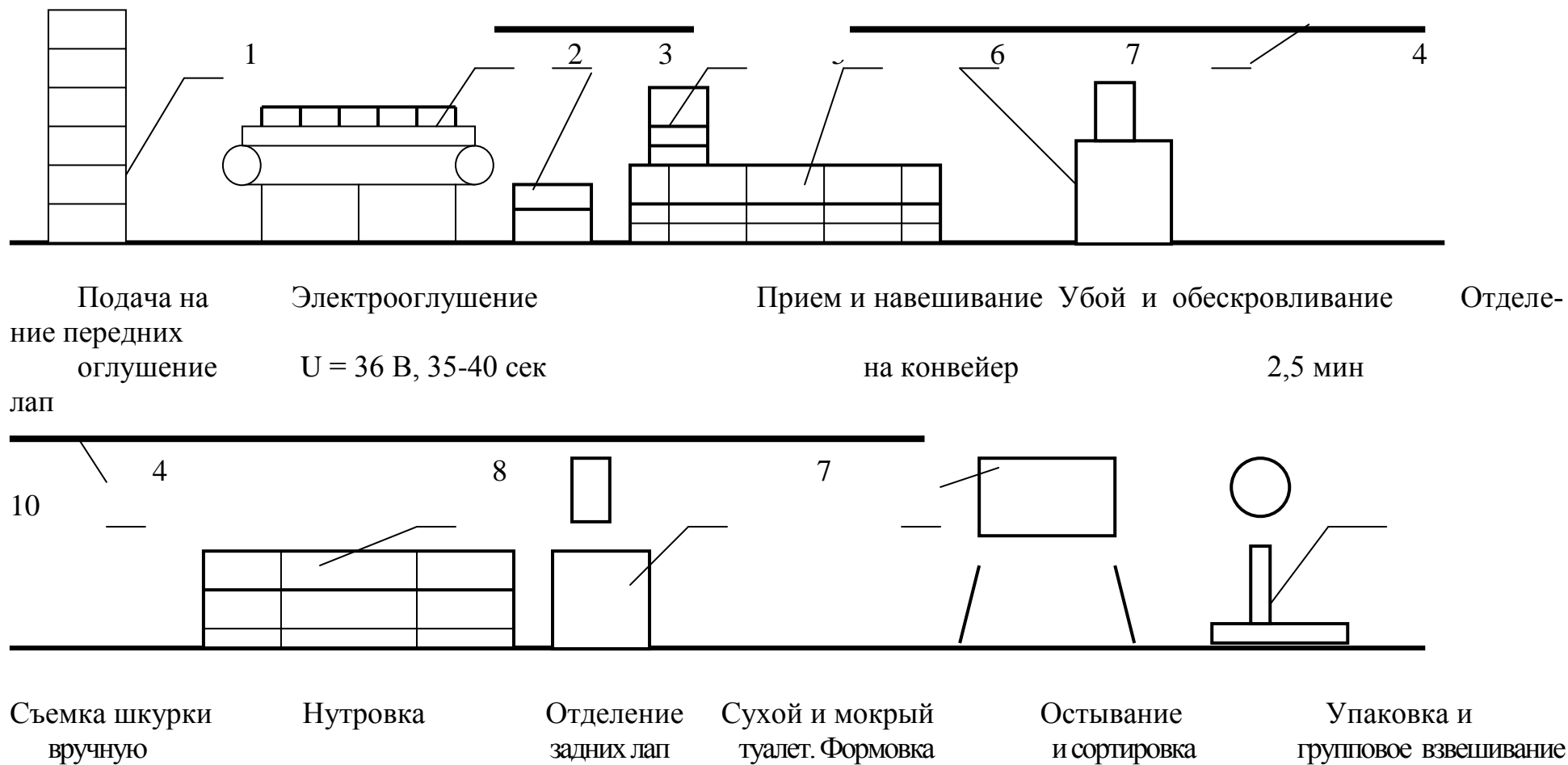


Рисунок 1 - Технологическая схема убоя и переработки кроликов

редние лапы - по запястному суставу, задние по скакательному. Масса тушки в остывшем виде - не менее 1,1 кг.

По упитанности кроликов делят на категории. Характеристика представлена в таблице 1.

Тушки, не удовлетворяющие по упитанности требованиям II категории, относят к нестандартным и используются для промышленной переработки.

Таблица 1 - Характеристика кроликов по категориям упитанности

Категория	Характеристика
I	Мышцы тушки хорошо развиты; отложения жира в холке и в виде толстых полос в паховой полости; остистые отростки спинных позвонков не выступают; почки наполовину покрыты жиром
II	Мышцы тушки развиты удовлетворительно; отложения жира в холке, паховой полости и около почек незначительные; остистые отростки спинных позвонков слегка выступают

#### 4. Сырьевые расчеты

Для расчета готовой продукции и живой массы кроликов используются следующие формулы:

Живая масса в смену (кг):

$$A_{ж} = N \cdot Ж, \quad (1)$$

где  $N$  - количество голов кроликов;

$Ж$  - средняя живая масса одной головы, кг.

$$A_{ж} = 2500 \cdot 3,5 = 8750.$$

Количество готовой продукции в смену определяют по формуле:

$$A_k = \frac{A_{ж} \cdot a}{100}, \quad (2)$$

где  $A_k$  - масса продуктов убоя, кг;

$A_{ж}$  - живая масса кроликов, кг;

$a$  - среднегодовая норма выхода мяса на кости или других продуктов убоя, % к живой массе.

Результаты расчетов продуктов убоя представить в таблице 2.

Таблица 2 - Расчет количества продуктов убоя в смену

Наименование продуктов	Нормы выходов, % к живой массе	Количество продуктов в смену, кг
Мясо остывшее	50,2	
Пищевые обработанные суб-продукты	4,0	
Уши	0,9	
Лапки	1,9	
Шкурковый лоскут	0,6	
Головы	5,7	
Кишки без содержимого, желудок	7,6	
Кровь	2,5	
Жир	0,5	
Шкурка	11,5	
Потери	14,6	
Итого	100	

**Задание 1.** Произвести расчет переработки 6000 голов кроликов живой массой 4,5 кг, полученные результаты занести в таблицу 2

## **Тема 6. Характеристика мяса сельскохозяйственных животных**

### **Практическое занятие №10 (2 часа)**

#### **Тема: Определение свежести мяса**

**Цель работы:** определить свежесть мяса КРС, свиньи, птицы

#### **Теоретическая часть**

Доброкачественность мяса определяют путем органолептического и химического исследования туши, или ее части или органов.

Правила отбора образцов

От каждой туши или ее части отбирают образцы, весом не менее 200 г каждый, цельным куском.

Образцы берут из следующих частей туши:

- а) у зареза - против 4-го и 6-го шейных позвонков;
- б) из мышц - в области лопатки;
- в) из толстых частей мышц бедра.

#### **Органолептическое исследование мяса**

Органолептическое исследование включает определение внешнего вида и цвета мяса, его консистенции, запаха, состояния жира, костного мозга, сухожилий и качества бульона при варке.

**Определение внешнего вида и цвета мяса.** При внешнем осмотре отмечают состояние поверхности мяса, цвет, корочку подсыхания: обращают внимание на сгустки крови, загрязненность, плесень и личинки мух. Устанавливают также внешний вид и цвет мышечной ткани в глубоких ее слоях.

Мясо свежее с поверхности имеет сухую корочку. Цвет ее - бледно-розовый или бледно-красный. Поверхность свежего разреза слегка влажная, но не липкая, с характерным для животного каждого вида цветом. Мясной сок прозрачный.

Мясо с частично измененной свежестью с поверхности покрыто заветревшейся корочкой или слизью и прилипает к пальцам. Иногда на поверхности мяса бывает плесень. Цвет корочки подсыхания темный. Поверхность разреза по сравнению со свежим мясом более темного цвета, влажная и слегка липкая на ощупь. На фильтровальной бумаге, приложенной к разрезу, остается много влаги. Мясной сок мутный.

Мясо несвежее с поверхности или сильно подсыхло, или сильно влажное, липкое, часто покрыто плесенью. Цвет серый или зеленоватый. Поверхность свежего разреза сильно липкая и мокрая. Цвет разреза темный, зеленоватый или серый.

Мясо, подвергшееся загару, приобретает красный цвет, в последующем переходящий в серо-зеленый.

**Определение консистенции мяса.** Консистенцию определяют надавливанием на поверхность мяса пальцем и следят за её выравниванием. У свежего мяса консистенция плотная, ямка быстро пропадает. В начальной стадии порчи ямка заполняется медленно. У несвежего мяса ямка вообще не выравнивается.

**Определение запаха.** Вначале определяют запах поверхностного слоя исследуемых проб. Затем чистым ножом мясо разрезают и сразу же определяют запах в низлежащих слоях, особое внимание обращают на запах слоев мышечной ткани, прилегающей к кости.

Мясо свежее имеет приятный специфический для животного каждого вида запах. При порче мясо приобретает запах кислый, затхлый или гнилостный. Несвежее мясо жирных животных приобретает ещё прогорклый запах, обусловленный распадом жира. Загар мяса характеризуется удушливо-кислым запахом с признаками сероводорода.



Для более полной характеристики запах исследуемого мяса определяют пробой варки. Запах определяют в момент появления паров при открывании посуды, в которой производят варку.

**Определение состояния жира.** У жира устанавливают цвет, запах, консистенцию.

В свежем мясе крупного рогатого скота жир белого, желтоватого, или желтого цвета. Консистенция твердая, при раздавливании крошится. Запах отсутствует. Жир свиной - белый, иногда бледно-розового цвета, мягкий, эластичный. Без запаха. Жир баранов и овец белого цвета, плотный. Без запаха.

В мясе крупного рогатого скота с частично измененной свежестью жир с серовато-матовым оттенком, при раздавливании мажется, слегка прилипает к пальцам. Лёгкий запах осаливания. Жир свиной серовато-матового оттенка. Бывает плесень, легкий запах осаливания. Жир баранов и овец с теми же признаками, что и жир крупного рогатого скота.

В несвежем мясе жир серый с грязноватым оттенком. Бывает плесень. Поверхность слизистая. Запах прогорклый или резко соляной. При сильном разложении цвет жира зеленоватый с грязным оттенком, мажущейся консистенции.

**Определение состояния костного мозга.** Определяют положение костного мозга в трубчатой кости, цвет, упругость и блеск на изломе. В свежем мясе костный мозг заполняет всю полость трубчатой кости, упругий, желтого цвета, на изломе блестящий, не отстает от краев кости. При начинающейся порче отстает от ее стенок, мягче и темнее свежего. Матово-белого или серого цвета. Без блеска. В несвежем мясе костный мозг не заполняет всего пространства кости. Консистенция мягкая и мажущаяся. Цвет темный, чаще грязно-серый.

**Определение состояния сухожилий.** Определяют ощупыванием. Исследуют упругость, плотность и суставные поверхности. Определяют прозрачность синовиальной жидкости в суставных сумках.

В свежем мясе сухожилия упруги, плотны, суставные поверхности гладкие, блестящие. Синовиальная жидкость в суставах прозрачная. В мясе с ча-

стично измененной свежестью сухожилия несколько размягчены. Цвет матово-белый, сероватый. Суставные поверхности покрыты слизью. Синовиальная жидкость мутная, В несвежем мясе сухожилия влажны, грязно-серого цвета, покрыты слизью. Синовиальная жидкость в виде сукровицы. Суставные поверхности сильно порыты слизью.

**Проба варкой.** В колбу помещают 20-30 кусочков мяса (2-3 г) без видимого жира и заливают их водой. Колбу покрывают стеклом и нагревают до кипения. После закипания бульона стекло приподнимают и определяют запах паров. Также обращают внимание на прозрачность бульона и состояние жира на его поверхности.

Бульон при варке свежего мяса прозрачный, ароматный. Запах приятный, на поверхности бульона большие скопления жира. Вкус жира нормальный. У мяса в начальной стадии порчи бульон мутный, неароматный, часто с затхлым привкусом. Капли жира на поверхности мелкие, имеют привкус солености.

Бульон из испорченного мяса грязный, с хлопьями, запах затхлый, гнилостный. Жировых капель почти нет. Вкус и запах жира почти прогорклый.

На основании органолептического исследования мяса дать общее заключение о его санитарном состоянии с положительной, сомнительной или отрицательной характеристикой.

### **Лабораторное исследование мяса**

**Реакция с медным купоросом (  $\text{CuSO}_4$  ) в бульоне.** В пробирку помещают 3 г фарша и 9 мл воды. Содержимое тщательно перемешивают. Пробирку закрывают пробкой и ставят на кипящую водяную баню на 5 мин. Полученный горячий бульон фильтруют через плотный слой ваты и охлаждают. В пробирку наливают 2 мл профильтрованного бульона и добавляют 3 кап. 5%-ного водного р-ра медного купороса. Пробирку встряхивают 2-3 раза и ставят в штатив, реакцию читают через 5 минут.

Фильтрат бульона из свежего мяса прозрачный или мутноватый. В бульоне из мяса подозрительной свежести образуются хлопья. Бульон из несвежего

мяса переходит в желеобразное состояние, приобретая при этом сине-голубой или зеленоватый цвет, или фисташковый.

**Бензидиновая проба** (определение пероксидазы). В пробирку наливают 2 мл экстракта и к нему добавляют 5 капель 0,2%-ного спиртового раствора бензидина и 2 капли перекиси водорода.

При наличии пероксидазы жидкость окрашивается в сине-зеленый цвет, переходящий в дальнейшем в бурый цвет (для свежего мяса).

В фильтрате из подозрительного мяса сине-зеленый цвет появляется с большой задержкой и быстро переходит в бурый. Фильтрат несвежего мяса цвета не изменяет.

### Приготовление мясного экстракта.

Отвешивают 10 г обезжиренного и освобожденного от сухожилий и загрязнений мяса: затем мясо нарезают мелкими кусочками и помещают в колбу, в которую наливают 40 мл дистиллированной воды. Колбу хорошо встряхивают, настаивают в течение 15 минут. Через каждые 5 минут колбу встряхивают в течение 1 минуты. Затем фильтруют через простой бумажный фильтр.

Таблица 1 – Показатели трех категорий свежести мяса

Показатели	Категории свежести мяса		
	Доброкачественное	Подозрительной свежести	Непригодное в пищу
Реакция мясного бульона с серно-кислой медью	Состояние бульона		
	Прозрачный или мутноватый	Выпадают хлопья	Выпадает желеобразный осадок
Окраска мясной вытяжки по реакции на пероксидазу	Сине-зеленая, переходящая в бурую.	Зеленый цвет отсутствует или появляется с задержкой	Не изменяется

**Задание 1.** Полученные результаты занести в таблицу.

Показатели	Категории свежести мяса		
	Доброкачественное	Подозрительной свежести	Непригодное в пищу
Реакция мясного бульона с серно-кислой медью	Состояние бульона		
Окраска мясной вытяжки по реакции на пероксидазу			
Вид, цвет, консистенция и т.д...			

### Практическое занятие №11 (2 часа)

#### Тема: Изменения, происходящие в мясе птицы при хранении

##### Теоретическая часть

Птицу хранят как в охлажденном, так и в замороженном состоянии. Охлажденную птицу хранят в ящиках, уложенных в штабеля, или на стеллажах. Срок хранения при температуре от 0 до 4 °С и относительной влажности 80—85% — до 4—5 сут. При хранении охлажденной птицы и кроликов необходимо тщательно следить за соблюдением условий хранения и при появлении незначительного постороннего запаха или изменении цвета поверхности немедленно рассортировать тушки. Качество птицы при хранении ухудшается, а вследствие потери влаги уменьшается их масса.

Мороженую птицу хранят в ящиках, уложенных в плотные штабеля. Допустимый срок хранения зависит от условий хранения и вида птицы. Предельный срок хранения при температуре от — 12 до —15 °С и 85—90%-й относительной влажности гусей и уток — 7 сут, кур, индеек и цесарок — 10 сут; при температуре —25 °С и ниже — соответственно 12 и 14 мес.

При хранении значительно изменяется внешний вид тушек: кожа становится сухой и ломкой, в местах соприкосновения тушек появляются желтые полосы или пятна. Жир при длительном хранении прогоркает, изменяются его цвет и вкус. Особенно быстро подвергается порче жир гусей и уток.

В магазине срок хранения тушек птицы всех видов при температуре от 0 до 6 °С — до 3 сут, при температуре не выше 8 °С охлажденную птицу хранят сутки, а мороженую — до 2 сут.

На распределительных холодильниках и предприятиях торговли при хранении и перемещении мяса и субпродуктов происходит их естественная убыль вследствие испарения влаги и от вытекания тканевой жидкости. Для учета этих потерь в торговле применяют нормы естественной убыли. Эти нормы установлены в зависимости от срока хранения, периода года, географической зоны, упаковки, вида и термического состояния мяса и субпродуктов.

На базах и складах розничной торговли в зависимости от вида мяса, срока хранения и географической зоны естественная убыль допускается от 0,03 до 0,5%.

В камерах распределительных холодильников естественная убыль допускается от 0,05 до 0,40% в зависимости от вида и упитанности мяса, географической зоны, времени года, вместимости и этажности камер.

Охлажденное мясо хранят в холодильных камерах в подвешенном состоянии. Туши, полутуши, четвертины не должны соприкасаться со стенами и между собой, к мясу должен быть свободный доступ воздуха.

Хранится охлажденное мясо при температуре 0°С, относительной влажности воздуха 80% не более трех суток.

Замороженное мясо хранится на поддонах в штабелях при температуре -3°С и относительной влажности воздуха 80—90% до трех суток. При замораживании мяса и последующем хранении при низкой температуре в нем резко затормаживаются микробиологические, ферментативные, биохимические и химические процессы. Однако полного их прекращения не происходит, и качество мороженого мяса птицы в процессе хранения заметно изменяется. Это зависит от температуры и продолжительности хранения, устойчивости продукта при хранении, от свойств продукта до замораживания, условий упаковывания и вида материала, способа обработки продукта до замораживания. Бактериальная обсемененность поверхности тушек при продолжительном хра-

нении заметно изменяется в количественном и качественном отношениях. Изменение свойств и количественный рост микрофлоры на поверхности тушек во время хранения мороженого мяса при температуре не ниже  $-10\text{ }^{\circ}\text{C}$  могут вызвать изменение вкусовых свойств мяса. При хранении мороженого мяса птицы может сильно измениться цвет поверхности тушки. При  $-4\text{ }^{\circ}\text{C}$  цвет поверхности тушек изменяется уже после 14 сут хранения, при  $-18\text{ }^{\circ}\text{C}$  поверхность темнеет после 1,5 мес хранения, при  $-30\text{ }^{\circ}\text{C}$  окраска остается относительно стабильной и после 3 мес хранения заметного изменения окраски не происходит. Основной причиной изменения окраски поверхности тушек является высушивание поверхностных слоев. По мере высушивания на поверхности образуются светлые пятна — вначале у перьевого сумки, затем они расширяются по поверхности. Образующиеся белые пятна («ожоги от замораживания») являются следствием сублимации льда из кожи, значительного высушивания части кожи и денатурации белков соединительной ткани. В результате высушивания в коже образуются пустоты, которые заполняются воздухом. Световые лучи, падающие на сухие места, преломляются, отчего эти места выглядят, как белые пятна. При упаковывании тушек в непроницаемую упаковку ожоги от замораживания не возникают. В паропроницаемой (неусаживающейся) пленке всегда остается какое-то количество воздуха, что делает возможным сублимацию льда. Ожогов от замораживания при этом не возникает, но образующийся водяной пар осаждается на упаковке в виде инея, что заметно ухудшает внешний вид продукта. Количество образующегося инея увеличивается при повышении температуры хранения или при ее колебании. При хранении птицы в усаживающейся, плотно прилегающей к тушке пленке иней на внутренней поверхности упаковки не образуется. Образование ожогов от замораживания и осаждение инея на упаковке происходит в результате испарения влаги из тушки, т. е. усушки, величина которой определяется температурой и продолжительностью хранения, а также условиями обработки птицы до замораживания и упаковывания тушек. При хранении мороженого мяса бройлеров с массой тушек 1 — 1,1 кг, охлажденных погружением в воду и упакованных в пакеты из поливини-

лиденхлорида, усушка достигает 3—4 %. Величина ее зависит от колебания температуры хранения. Изменение товарного вида тушек и запаха мяса также зависит от температуры хранения и ее колебания: при более высокой температуре и больших ее колебаниях эти изменения протекают существенно быстрее. Образование инея, льда, количество и площадь ожогов от замораживания во время хранения мороженого мяса при температуре  $-20^{\circ}\text{C}$  в течение 26 мес такие же, как и при хранении мяса в течение 11 мес, но при температуре  $-10^{\circ}\text{C}$ . Ферментативные и гликолитические процессы можно обнаружить при хранении мороженого мяса птицы при относительно высокой температуре. В процессе хранения мяса птицы при  $-10^{\circ}\text{C}$  и выше в нем снижается содержание инозинмонофосфата и увеличивается содержание продуктов его распада: инозина и гипоксантина. При температуре хранения  $-5^{\circ}\text{C}$  75 % инозинмонофосфата разрушается за 35 сут, при  $-10^{\circ}\text{C}$  — за 7 мес. Величина рН в ножных и грудных мышцах бройлеров и индеек более увеличивается при температуре хранения  $-10^{\circ}\text{C}$ , чем при  $-15^{\circ}\text{C}$  и ниже. На изменение качества мороженого мяса при хранении наиболее сильное влияние оказывает окислительное прогорание жира, которое приводит к ухудшению вкусовых свойств мяса. Куриное мясо более стойко при хранении по сравнению с индюшечьим. Химический состав жира (содержание насыщенных и ненасыщенных жирных кислот) кур и индеек колеблется в тушках разных партий в зависимости от кормления птицы в широких пределах, так что довольно часто колебания в содержании олеиновой, линолевой, линоленовой и арахидоновой кислот в жире кур и индеек перекрываются, т. е. разница в химическом составе жира не является причиной разной стойкости его при хранении. В то же время при одинаковом рационе кур и индеек в жире первых содержание токоферола, который является естественным антиокислителем жира, достигает уровня от 100—130 мкг/г жира в грудных мышцах до 280—300 мкг/г в ножных (примерно такое же количество содержится в мясе уток), тогда как в жире индеек оно не превышает 15—22 мкг/г. Вполне вероятно, что лучшая стойкость куриного мяса при хранении обусловлена антиокислительным действием токоферола. При замораживании и хране-

нии погибает часть микрофлоры, но сравнительно большой процент почти каждого вида бактерий выживает, так что после оттаивания состав микрофлоры размороженного мяса примерно такой же, как и микрофлоры охлажденного. Чем выше была обсемененность мяса до замораживания, тем сильнее будет обсеменено размороженное мясо. Размороженное мясо часто быстрее портится, чем охлажденное. Поверхность размороженного мяса, в том числе и внутренней полости тушки, влажная, с мясным соком, вытекающим при оттаивании. Выделяются внутриклеточные вещества, так что поверхность размороженных тушек является исключительно благоприятной средой для роста бактерий.

**Задание 1.** Изучите органолептические показатели охлажденного мяса птицы в зависимости от его свежести и опишите характерные их признаки

Показатели	Мясо свежее	Мясо сомнительной свежести	Мясо несвежее
Внешний вид			
Цвет			
Консистенция			
Запах			
Состояние жира			
Состояние бульона при варке			

## **Тема 7. Технология холодильной обработки и режимы хранения мяса**

### **Практическое занятие №12 (2 часа)**

**Тема: Термическое состояние мяса. Технологические схемы хранения мяса**

**Цель работы: закрепление теоретического материала по теме**

#### **Теоретическая часть**

**Парным** называют мясо, имеющее температуру около 34°, т. е. мясо только что убитого животного. Это мясо незрелое, проходит стадию окоченения; оно жесткое, темного цвета, без корочки подсыхания на поверхности туши; при кулинарной обработке плохо проваривается, дает мутноватый бульон без навару и с неприятным запахом. В розничную продажу горячепарное мясо не допускается.



**Остывшее мясо** - выдержанное в естественных условиях не менее 6 ч. За это время мясо созревает. Под действием собственных ферментов в мышечной и соединительной тканях происходят изменения, в результате которых мышечная ткань размягчается, накапливаются вещества, улучшающие вкус, аромат и усвояемость мяса. Созревшее мясо приобретает температуру окружающей среды и покрывается корочкой подсыхания. Поверхность мяса не увлажненная, мышцы упругие, образовавшаяся при надавливании ямка быстро восстанавливается. Остывшее мясо имеет приятный вкус и аромат, хорошо усваивается организмом.

**Охлажденное мясо** - подвергнутое охлаждению до температуры в толще мышц у костей от 0 до 4°. Поверхность его не увлажненная, имеется корочка подсыхания, мышцы эластичные. Благодаря достаточной выдержке для созревания охлажденное мясо обладает наилучшими кулинарными свойствами и достаточно стойко в хранении. При температуре 0-1° и относительной влажности воздуха 85-90% охлажденное мясо может храниться до 20 суток.

**Мороженое мясо** - подвергнутое после охлаждения замораживанию в естественных условиях или в морозильных камерах до температуры в толще мышц у костей не выше - 6°. Мороженое мясо имеет твердую консистенцию, на разрезе видны мелкие кристаллики льда, а при постукивании издает ясный звук; запаха нет, но при оттаивании появляются характерные запах и цвет мяса. Запах мяса можно установить, вводя разогретое лезвие ножа вглубь мышцы к месту расположения кости (нагревание усиливает запах). Быстро замороженное мясо при температуре -18-25° С по качеству лучше мяса медленно замороженного при более низкой температуре (-6-10°). Быстрое замораживание сохраняет первоначальные свойства мяса, строение клеток не изменяется. Такое мясо можно хранить на холодильниках при температуре -12-18°С и относительной влажности воздуха 88-98% сроком до 1 года. В магазинах мороженое мясо хранят при температуре ниже 0° С.

**Дефростированное мясо** представляет собой медленно размороженное мясо (в камерах-дефростаторах) при температуре от -1 до +4° в течение 2-5 су-

ток. Качество правильно размороженного мяса близко к охлажденному. При медленном размораживании выделяющийся сок впитывается мясом, восстанавливается его первоначальная структура и на поверхности образуется подсохшая корочка. Быстро размороженное мясо имеет увлажненную поверхность, слабую консистенцию и жир красного цвета. Размороженное мясо нестойко при хранении. Не рекомендуется повторно замораживать мясо, так как качество его резко ухудшается.

**Задание 1.** Изучить показатели мяса по термическому состоянию и дать характеристику. Результаты занести в таблицу.

Термическое состояние мяса	Характерные признаки
Парное мясо	
Остывшее	
Охлажденное	
Мороженое	
Дефростированное	

### **Тема: Технологические схемы хранения мяса**

**Цель работы:** закрепление теоретического материала по теме

#### **Теоретическая часть**

Мясо является специфическим сырьём. Характерными особенностями мяса является то, что оно является полноценным источником белка, имеет многокомпонентный состав, неоднородное строение, высокую биологическую активность и может при воздействии внешних факторов менять свои характеристики.

В связи с этим производство качественных мясopодуkтов и эффективное использование сырья достигаются благодаря профессиональности и соблюдению основных принципов производства и технологии хранения мяса.

С целью накопления сырья и кратковременного хранения мяса с одновременным его созреванием, мясо охлаждается, а при длительном хранении мя-

са - его замораживают. Охлаждение и замораживание мяса осуществляется в камерах шоковой заморозки, в холодильных камерах, низкотемпературных складах.

Подготовка мяса к хранению. Снижение качества мяса, появление сложностей при технологической обработке туш, а также снижение уровня стабильности мяса при хранении охлаждённого мяса или замороженной мясной продукции во многом зависит от первичной переработки скота.

Так, для крупного рогатого скота предпочтительней механический метод оглушения, позволяющий избежать внутренних кровоизлияний и переломов костей. По сравнению с электрооглушением, такое мясо значительно выше по органолептическим (цвет, вкус, запах) и технологическим (эластичность, водосвязывающая способность) параметрам.

В то же время оглушение свиней лучше осуществлять с использованием углекислотной газовой смеси, действие которой у животного вызывает анестезию, общую неподвижность и расслабление всех мышц. Это обеспечивает продуктивное обескровливание и снижает риск внутренних кровоизлияний.

Неполное обескровливание придаёт мясу более тёмный оттенок, а также вероятность микробиологической порчи, как при хранении свежего мяса, так и охлаждённого. Некачественная забеловка и съём шкуры становится не только причиной плохого товарного вида, вследствие порезов и выхватов, но также даёт возможность проникать в мясо плесени и гнилостным микроорганизмам, вызывающим порчу мяса.

Методы охлаждения мяса. Даже при условии снижения температуры на протяжении послеубойного хранения мяса, в нём продолжают развиваться процессы, связанные с ферментацией, физическими и химическими преобразованиями в тканях, что приводит к изменениям водосвязывающей способности мяса, а также его вкуса, запаха, сочности и консистенции.

Охлаждение - самый распространенный способ обработки парного мяса. Для этого после проведения первичной обработки туши, полутуши или четверти охлаждаются в подвешенном виде в морозильных камерах, для чего приме-

няются вешала для мяса. Причём не только температура, но и величина движения воздуха в разных местах камеры должны быть равны. Чтобы нагрузка на подвесные пути в камере не превышала норму – наиболее приемлемое расстояние между тушами должно соответствовать от 3 до 5 см.

Охлаждение мясной продукции в соответствии с правилами хранения мяса осуществляется несколькими способами:

в холодильной камере при поддержании постоянной температуры на протяжении всего периода охлаждения (температура в камере равна 0°С, влажность воздуха – от 87% до 97%). время охлаждения длится от 30 до 36 часов, до достижения температуры внутри бедренной части +2°С ... +4°С).

в камере с интенсивным охлаждением, где процесс происходит быстрее из-за более низкой температуры воздуха (-8°С...-12°С), а также повышенной до 1-2м/с скорости движения воздуха. такой метод в несколько раз быстрее позволяет охладить продукцию: при соблюдении указанных требований температура внутри бедра +3°С...+4°С достигается за 6-8 часов. Так как при интенсивном охлаждении имеет место определённая разница в температурах поверхностных и внутренних слоях мяса, оно отправляется на хранение в камеру с поддержанием температуры +2°С.

По времени охлаждения и уровню усыхания мяса можно выделить такие методы, как:

медленное охлаждение, когда данный процесс происходит в холодильных камерах при температуре от 0°С до +3°С и скорости движения воздуха от 0,1м/с до 0,3м/с. продолжительность охлаждения при таком методе занимает от 24 до 36 часов, пока температура в толще мышц не снизится до +3°С...+4°С. причём усушка при влажной разделке составляет 1,2% - 2,3%, а при сухой – 0,8% - 1,6%.

ускоренное, которое происходит при температуре около 0°С и скорости движения воздуха – 0,5м/с. при таком методе время охлаждения сокращается до 24 часов, усушка – до 1,5%.

быстрое охлаждение производится в туннельных холодильных камерах с поддержкой температуры  $-3^{\circ}\text{C}$  и движения воздуха  $0,8\text{ м/с}$ . охлаждение мяса до необходимого уровня при этом достигается за 13 часов (свинина) и 16 часов (говядина), а усушка составляет около 1,3%.

Медленное понижение температуры приводит к появлению на туше характерной подсохшей корочки, которое вызывает потерю веса и снижает функциональные, а также технологические свойства мяса. Низкая интенсивность охлаждения внутри мышечной массы при неполноценной санитарной обработке во время первичной переработки свиней и скота приводит к увеличению роста гнилостных бактерий во внутренних слоях мяса, а также к появлению «загара» сопровождающегося неприятным резким запахом и несвойственным цветом.

Способы замораживания мяса и их особенности. Мясо, как и мясопродукты может замораживаться различными методами: в воздухе, соляных растворах, кипящих хладагентах, при непосредственном контакте с металлическими пластинами морозильных агрегатов.

Наиболее распространённый метод заморозки мяса в воздухе встречается в виде двух способов:

однофазный, при котором парное мясо сразу же замораживается.

двухфазный, когда парное мясо сначала охлаждают до температуры примерно  $+4^{\circ}\text{C}$ , а после этого подвергают заморозке при  $-8^{\circ}\text{C}$  и ниже.

Наиболее часто в промышленности используется двухфазный способ заморозки мяса КРС, свинины или баранины. По скорости заморозки различают:

медленное замораживание, производимое при температуре  $-18^{\circ}\text{C} \dots -23^{\circ}\text{C}$ , движении воздуха при скорости от  $0,1\text{ м/с} - 0,2\text{ м/с}$  и влажности около 90%-95%. такая заморозка длится около 35-40 часов.

интенсивное, осуществляемое при температуре  $-23^{\circ}\text{C} \dots -30^{\circ}\text{C}$ , скорости движения воздуха  $0,5\text{ м/с} - 0,8\text{ м/с}$  и влажности 90%-95% на протяжении 28 часов.

быстрое, при котором температура воздуха составляет  $-30^{\circ}\text{C} \dots -35^{\circ}\text{C}$ , скорость воздушного потока – от 1 до 4 м/с. длится заморозка мяса при таком способе около 18 часов.

Замораживание мяса на производстве осуществляется в подвешенном состоянии на подвесных путях, при этом самые объёмные части (бедрa) помещают сверху, где обдув воздуха максимальный. Расстояние между тушами, полутушами и четвертями должно быть в пределах 3 – 5 см. Контактное замораживание, которое выполняется при взаимодействии с поверхностью, имеющей низкие температуры, позволяет сократить время заморозки мяса в 1,5 – 2 раза. При таком способе мясные блоки располагаются между замороженными пластинами из металла, находящимися в специальном морозильном оборудовании. Мясо без кости весом 25 кг в этом случае замораживается в течении 4-5 часов (при температуре  $-35^{\circ}\text{C}$  с доведением до  $-8^{\circ}\text{C}$  внутри мышц).

Виды тепловой обработки мяса. Для сохранения мяса и мясопродуктов могут применяться и тепловые способы обработки:

- горячее, а также холодное копчение;
- запекание, пропаривание, варка и обжаривание мяса;
- сушка (дегидратация) мяса.

При этом могут быть использованы дополнительные способы повышения консервирующих свойств продукции, такие, как:

- посол сырья;
- двукратная варка;
- высокотемпературный нагрев при повышенном осмотическом давлении;
- сдвиг в сторону повышенной кислотности показателя рН.

Срок хранения копчёного мяса составляет 72 часа, жареного и варёного мяса – 48 часов. При этом необходимо учитывать, что дополнительное охлаждение мяса, прошедшего термическую обработку до  $+3^{\circ}\text{C} \dots +5^{\circ}\text{C}$ , увеличивается в несколько раз.

Термическая обработка мяса может применяться как для промежуточного непродолжительного хранения в случае отсутствия холодильного оборудования, так и для последующей реализации в качестве готовой продукции.

Сроки хранения мяса. Производство охлаждённого мяса, находящегося в стадии созревания и имеющего наиболее высокие питательные свойства в сравнении с замороженным, хотя и является экономически выгодным, но имеет свой недостаток - достаточно небольшой срок хранения.

Предельные сроки хранения охлаждённого мяса в холодильниках и морозильных витринах, при температуре от  $0^{\circ}\text{C}$  до  $-2^{\circ}\text{C}$ , влажности от 85% до 90% и небольшой циркуляции воздуха (около  $0,1\text{ м/с}$ ) составляют:

говядина – не более 16 суток;

свинина и баранина – не более 12 суток.

В подмороженном виде (температура  $-2^{\circ}\text{C} \dots -3^{\circ}\text{C}$ ) допускается хранение мяса до 20 суток.

Во время реализации мяса в виде туш в торговых точках при температуре около  $0^{\circ}\text{C}$  мясо может храниться до 3 суток.

Замораживание мяса наиболее часто используется для хранения, поскольку обеспечивает высокий уровень консервирования и длительный период хранения. Невзирая на недостатки этого способа хранения (снижение веса и качества, большие материальные затраты) – он является самым эффективным способом для продолжительного хранения мяса и сбережения его вкусовых и пищевых характеристик.

При температуре хранения замороженного мяса в пределах  $-12^{\circ}\text{C}$  и влажности от 95% до 98% его срок годности составляет:

говядина – 8 месяцев; свинина – 3 месяцев; баранина – 6 месяцев.

При поддержании в камере температуры  $-18^{\circ}\text{C}$ , замороженное мясо хранится не менее: говядина – 13 месяцев; свинина – 6 месяцев; баранина – 10 месяцев.

В камерах, обеспечивающих температуру  $-30^{\circ}\text{C}$ , замороженное мясо может храниться: говядина – до 2 лет; свинина – до 15 месяцев; баранина – до 2 лет.

Сроки хранения мяса в магазинах, где температура в холодильном оборудовании составляет около  $0^{\circ}\text{C}$ , составляют не более 5 суток, при температуре от  $0^{\circ}\text{C}$  до  $+6^{\circ}\text{C}$  – до 3 суток, при температуре от  $+6^{\circ}\text{C}$  до  $+8^{\circ}\text{C}$  – до 2 суток.

Условия хранения мяса. Кроме температурного режима при хранении мяса должны соблюдаться и такие параметры, как:

относительная влажность, величина которой зависит от температуры воздуха, но не должна быть ниже 85%;

циркуляция воздушного потока (должна соответствовать от 4 до 6 объёмов воздуха в час).

Также при определении сроков и условий хранения мяса следует учитывать наличие или отсутствие упаковки (вакуум, ПВХ плёнка, бумага и т.д.), а также состав газовой смеси или использование инертных газов. При хранении охлаждённого мяса к нему должен обеспечиваться свободный доступ воздуха, поэтому оно должно находиться в подвешенном состоянии, не касаясь друг друга и стен камеры.

Хранение мяса в морозильной камере при сильном понижении температуры (до  $-30^{\circ}\text{C}$ ... $-50^{\circ}\text{C}$ ) может вызывать значительные потери веса продукции, поэтому в таких случаях используется система активного увлажнения воздуха в камере.

Увеличение сроков хранения мяса. Для повышения сроков хранения охлаждённого мяса используются такие способы, как:

хранение в атмосфере углекислого газа;

с применением азота, озона;

используются вещества, образующие плёнку на поверхности мяса;

применение антибиотиков, ультрафиолета и радиационного облучения.

Перечисленные методы увеличения срока хранения мяса не получили на практике широкого распространения. Кроме этого для продления сроков хра-



нения мяса могут использоваться некоторые пищевые кислоты, которые помимо бактерицидных свойств улучшают цвет мяса, его усвояемость, разрыхляют структуру белка.

Вакуумная упаковка мяса продлевает период хранения в 2 раза. Наибольшее распространения вакуумная упаковка получила при хранении охлаждённого мяса.

**Задание 1.** Изучить методы охлаждения и дать их характеристику. Результаты оформить в таблицу

Методы охлаждения мяса	Характерные признаки и условия проведения

**Задание 2.** Изучить условия и сроки хранения мяса разных видов. Результаты занести по форме таблицы

Виды мяса	Условия хранения	Сроки хранения

### **Практическое занятие №13 (2 часа)**

**Тема: Способы замораживания и размораживания , их параметры**

**Цель работы: закрепление теоретического материала по теме**

**Теоретическая часть**

#### **Способы и режимы замораживания и хранения мяса**

Способ, условия и технические свойства замораживания определяют, исходя из вида, состава, свойств, формы и размеров продукта. В зависимости от состояния мяса применяют одно- или двухфазное замораживание. Парное мясо, поступающее непосредственно после первичной переработки, замораживают однофазным способом. Преимущества однофазного замораживания - сокращение продолжительности процесса, уменьшение потерь массы, более высокое качество мяса, сокращение затрат труда на транспортирование, эффективное использование производственных площадей. В последние годы широкое рас-

пространение получило замораживание мяса и субпродуктов в блоках, которые формуют после обвалки мяса.

Способы замораживания делят на две группы: основанные на непосредственном соприкосновении продукта с испаряющимся хладагентом и основанные на косвенном контакте хладагента и продукта через промежуточную твердую, жидкую, газообразную среду или их комбинацию.

*Замораживание продуктов в воздухе.* Воздух - наиболее распространенная и промежуточная среда для отвода теплоты от продукта при замораживании. При замораживании воздухом скорость замерзания зависит от размера продукта, температуры воздуха и скорости его циркуляции. Интенсифицировать процесс замораживания можно путем понижения температуры, повышения скорости движения воздуха и уменьшения толщины продукта.

Экспериментальные исследования показали, что снижать температуру воздуха в туннельных установках ниже  $-35^{\circ}\text{C}$  и увеличивать скорость движения воздуха выше 6-8 м/с неэкономично и нецелесообразно с точки зрения повышения скорости замораживания.

Потери массы при однофазном замораживании, в зависимости от категории упитанности 1,58-2,1%, при двухфазном замораживании они увеличиваются на 30-40%. Органолептические показатели мяса, замороженного в парном состоянии, выше, чем замороженного после охлаждения.

Тушки птицы замораживают в воздухе при тех же режимах, что и мясо животных; продолжительность процесса, в зависимости от вида птицы, упитанности тушек и режимов замораживания, - 24-27 ч.

### **Замораживание мяса в жидких кипящих и не кипящих средах**

Основное требование при реализации этого способа замораживания - полная индифферентность хладагента и отсутствие каких бы то ни было реакций между ним и компонентами замораживаемых продуктов. В качестве хладагентов используют сжиженные азот, диоксид углерода, и фреон. С помощью данного способа осуществляют охлаждение тушек птицы и упакованных кусков мяса. Сжатый газ после компрессора холодильной установки подается в

конденсатор, а из него в жидком виде, через специальный регулировочный клапан, поступает в морозильную камеру, где орошает продукт. В последние годы получает распространение замораживание продуктов жидким фреоном, имеющим температуру  $-30^{\circ}\text{C}$ .

Данный способ отличается быстротой замораживания продукта, простотой регулирования продолжительности замораживания, возможностью включить установку в линию обработки с нормальной температурой рабочего помещения и отсутствием потерь при замораживании. К его недостатку можно отнести низкую экономичность процесса.

Разрабатывается способ замораживания продуктов с помощью жидкого азота, причем, в настоящее время находит применение замораживание продукта путем опрыскивания азотом. Продукты укладывают на ленту конвейера и сначала охлаждают холодным газообразным азотом, а затем опрыскивают жидким азотом. Продукты, имеющие начальную температуру  $20-21^{\circ}\text{C}$ , замораживаются до  $-18^{\circ}\text{C}$  в течение 1-5 мин в зависимости от размеров. На замораживание 1 кг продуктов расходуется 1-1,5 кг жидкого азота. Продукт, замороженный в жидком азоте, имеет высокие качества, во время размораживания из него меньше вытекает мясного сока. Однако, жидкий азот дорого стоит.

*Замораживание в жидких некипящих средах.* В качестве жидких охлаждающих сред используют водные растворы хлорида натрия или кальция определенной концентрации, а также смесь воды с пропиленгликолем при температуре не выше  $-20^{\circ}\text{C}$ . Этот метод применяют для замораживания тушек птицы путем орошения или погружения. Для предохранения от воздействия растворов продукт герметично упаковывают в полимерные материалы, плотно прилегающие к поверхности. После замораживания растворы удаляют водой. Средняя продолжительность замораживания тушек птицы в растворе хлорида кальция при  $-26\div-30^{\circ}\text{C}$  составляет 20—30 мин. Быстрый теплоотвод позволяет получить высокое качество продукта.

*Замораживание между металлическими плитами.* Контактное взаимодействие продукта с низкотемпературной поверхностью обеспечивает сокра-

щение процесса по сравнению с процессом замораживания в воздухе в 1,5-2,0 раза. Наиболее распространено замораживание мясных блоков между металлическими пластинами. Сформированные блоки направляют в плиточный морозильный аппарат. Продолжительность замораживания блока бескостного мяса массой 25 кг при  $-35^{\circ}\text{C}$  до температуры в толще  $-8^{\circ}\text{C}$  составляет 4-5 ч. Этот способ позволяет, при быстром замораживании, лучше сохранить исходные качества продукта и снизить потери массы.

Для замораживания мяса в блоках и птицы используют различные упаковочные материалы, в частности, синтетические полимерные пленки с низкой газо- и паропроницаемостью, устойчивые к действию хладагента и компонентов пищевых продуктов (воды и жира), обладающие необходимой механической прочностью в широком диапазоне температур. Для упаковывания продукта сложной формы применяют усадочные пленки, обеспечивающие плотное облегание продукта.

При замораживании вторых блюд используют алюминиевую фольгу в комбинации с полимерными материалами, из которой делают емкости различной формы. В настоящее время широко применяют картонные подложки, покрытые пластическим материалом, устойчивые к воздействию высоких и низких температур.

*Хранение замороженных продуктов.* Мясо и мясопродукты хранят при  $-18^{\circ}\text{C}$  и относительной влажности воздуха 92—98 %. Продолжительность хранения мяса зависит от его вида, температуры и наличия упаковки.

Замороженное мясо, сортированное по видам и упитанности, хранят в плотно сформированных штабелях на напольных решетках или в стоечных поддонах, которые устанавливают в 2-4 яруса с помощью электропогрузчика. Загрузка  $1\text{ м}^3$  грузового объема камеры замороженным мясом для говядины в четвертинах 400 кг, в полутушах — 300, для свинины в полутушах - 450, для баранины - 300 кг. Потери массы (усушка) при хранении мороженого мяса зависят от упитанности сырья, этажности и емкости холодильников, географической зоны и времени года; они составляют 0,05-0,3 % за один месяц. Для сни-

жения потерь мясо упаковывают в полиэтиленовые и другие материалы. В этом случае усушка сокращается в 5-8 раз. При температуре ниже  $-18^{\circ}\text{C}$  продолжительность хранения всех видов мяса увеличивается до 18-24 мес.

Замороженное мясо хранят в камерах, оборудованных, как правило, батареями непосредственного испарения аммиака. При продолжительном хранении вследствие высыхания поверхности мяса, мышечная ткань вдавливается и консистенция мяса уплотняется. Жир приобретает зернистую структуру и крошится. При увеличении продолжительности хранения, мясо становится более темным в результате высушивания, увеличения концентрации кровяных пигментов и перехода гемоглобина в метгемоглобин. По мере увеличения длительности хранения изменяется мышечная ткань, вплоть до исчезновения поперечной полосатости мышц.

Конец хранения устанавливает ветеринарно-санитарная экспертиза, в зависимости от степени высыхания поверхности, внешнего вида, потери характерных для мяса запаха и вкуса, прогоркания жира и плесневения мяса.

**Задание 1.** Изучить способы замораживания и дать их характеристику. Результаты оформить в таблицу

Способы замораживания мяса	Характерные признаки и условия проведения

### **Тема: Способы размораживания**

**Цель работы:** закрепление теоретического материала по теме

#### **Теоретическая часть**

Применяют различные методы размораживания мяса. В зависимости от температуры размораживание может быть медленным, ускоренным и быстрым. Теплоносителями могут служить воздух, паро-воздушная смесь, вода, различные растворы. Наихудшими теплофизическими свойствами обладает воздушная среда, затем паро-воздушная смесь, а лучшими — рассол и вода.

Для мяса одним из наиболее важных показателем обратимости присущих ему свойств в процессе размораживания выступает объём потерь сока, которые рассматриваются как внешний признак денатурации содержащихся белков. Выделение сока из размораживаемого мяса может означать существенные потери растворимых веществ – белки, витамины, минеральные вещества, саркоплазмы и т.д. Как бы то ни было, избежать этого процесса практически невозможно, поэтому необходимо выбирать способ размораживания, при котором уровень потерь ценных веществ будет минимальным.

При медленном размораживании в воздушной среде температура вначале должна быть 0-3 °С, затем ее повышают до 6-8 °С; при этом относительная влажность воздуха 90-95 %, скорость его движения 0,2-0,3 м/с. В конце размораживания температуру снижают до 0 °С, а относительную влажность до 70 %. Продолжительность размораживания говяжьих полутуш составляет при этом методе 3-5 сут в зависимости от массы туш и упитанности. Ускоренное размораживание в воздушной среде проводят при температуре в камере 16-20 °С, относительной влажности 90-95 % и скорости движения воздуха 0,2-0,5 м/с в течение 24-30 ч. Быстрое размораживание достигается в паро-воздушной среде при ее температуре 20-25 °С, относительной влажности 90-95 %, скорости движения 1-2 м/с в течение 12-16 ч. При выборе способа размораживания необходимо учитывать, что при повышенных температурах размораживания активизируется деятельность тканевых ферментов и микрофлоры, что может привести к резкому ухудшению качества мяса. Существующие способы размораживания мяса не являются совершенными. Медленное размораживание в воздушной среде сопровождается потерями массы и может привести к микробиальной порче. Однако при последующей обвалке потери мясного сока незначительны. На поверхности мяса при медленном размораживании образуется темная корочка, на разрезе цвет — нормальный. Быстрое размораживание хотя и ускоряет процесс, но при этом наблюдаются потери мясного сока; во время обвалки и жиловки они достигают 2 %. Поверхность мяса плотная и сухая. Сохранить качество мяса при достаточно высокой скорости размораживания воздухом мож-

но, используя метод душирования, а также туннельные установки с переменными режимами обработки. Мясо при этом размораживают в две или три стадии. При паро-воздушном размораживании потерь не наблюдается, но при последующей разделке они достигают 5-8 %. Мясо обесцвечено и плохо хранится. Размораживание мяса в жидкой среде может быть весьма эффективным при наличии упаковки, в которой оно замораживалось и хранилось. Мясо размораживают в специальных камерах, оборудованных подвесными путями для размещения туш и полутуш или стеллажами для размещения мелких отрубов, блоков и птицы. Камеры должны быть оборудованы системами обогрева, циркуляции и кондиционирования воздуха. Мясные блоки, как правило, размораживают в воздушной среде при температуре 8-16 °С, относительной влажности воздуха 90-95 % и скорости его движения 0,5-2 м/с. Продолжительность размораживания блоков толщиной 120 мм при указанных параметрах среды не превышает 20 ч. Тушки птицы размораживают в воздушной среде с применением режимов, аналогичным обработке мясных блоков. Продолжительность процесса в среднем составляет 4 ч. При размораживании тушек птицы в упакованном виде наилучшее качество достигается при погружении в воду с температурой от 5 до 15 °С. Продолжительность процесса в среднем составляет 2-3,5 ч. Указанные выше способы размораживания основаны на передаче теплоты к поверхности продукта от внешней среды путем теплообмена. Перспективным способом является такой, при котором теплота, необходимая для размораживания, генерируется в объеме замороженного продукта. В основе способов объемного размораживания лежат электрические свойства мяса. Замороженное мясо обладает свойствами слабых проводников и диэлектриков, поэтому его помещают в переменное электрическое поле, и оно разогревается как диэлектрик. Размораживание происходит в результате объемного нагрева. При этом продукция получается высокого качества: отсутствует усушка, окисление липидов, потери мясного сока, снижается бактериальная обсемененность мяса. Токами сверхвысокой частоты целесообразно размораживать блочное мясо.

**Задание 1.** Изучить способы размораживания и дать их характеристику.

Результаты оформить в таблицу

Способы размораживания мяса	Характерные признаки и условия проведения

## **Тема 8. Технология обработки крови для пищевых целей**

### **Практическое занятие №1 (4 часа)**

**Тема: Способы переработки крови и их характеристика. Вещества для стабилизации и консервирования крови. Технологические схемы дефибрирования, сепарирования и сушки**

**Цель работы:** закрепление теоретического материала по теме

#### **Теоретическая часть**

Кровь состоит из плазмы и форменных элементов (эритроцитов, лейкоцитов и тромбоцитов). Соотношение составных частей крови у различных животных неодинаково. В крови крупного рогатого скота содержится 63% плазмы и 37% форменных элементов; мелкого рогатого скота 72% плазмы и 28% форменных элементов; свиней — 56,4 и 43,6%.

Содержание воды в крови составляет 79—82%, белков—16,4—18,9%, органических небелковых веществ — 0,7—1,2%, минеральных веществ — 0,8—0,9%. Основная масса сухого остатка — белки: альбумин, глобулин, фибриноген. Все они являются полноценными белками.

Альбумин легко переваривается, растворим в воде. Глобулиновая фракция трудно переваривается пепсином. Фибриноген растворим в воде. Под действием ферментов, находящихся в плазме крови, фибриноген при определенных условиях превращается в нерастворимый белок — фибрин. Плазма крови, лишенная фибриногена (фибрина), называется сывороткой.

Основную массу форменных элементов крови составляют эритроциты (6—11 млн. в 1 мм<sup>3</sup> крови). Красная окраска этих телец зависит от содержаще-



гося в них пигмента (белка-гемоглобина). Снаружи эритроциты покрыты полупроницаемой оболочкой. Эритроциты содержат около 60% воды и 40% сухих веществ. Сухое вещество на 90% состоит из гемоглобина.

При нарушении осмотического равновесия между плазмой и эритроцитами, механическом воздействии или влиянии некоторых химических веществ оболочка разрушается, в результате чего гемоглобин переходит в плазму, окрашивая ее в более или менее интенсивный красный цвет. Это явление называется гемолизом крови. Для получения светлой неокрашенной сыворотки и плазмы, например, при изготовлении светлого альбумина необходимо предотвратить гемолиз крови. Для этого необходимо следить за тем, чтобы не происходило разбавления крови водой, которая осмотически проникает в эритроциты и вызывает увеличение их объема, что может вызвать частичное нарушение их оболочки и выход пигмента гемоглобина в плазму (сыворотку). Кровь не следует консервировать замораживанием или с помощью химических веществ (спирта, глицерина и пр.), так как при замораживании происходит частичное повреждение эритроцитов кристаллами льда, а при размораживании обводнение эритроцитов и дополнительное нарушение их целостности и, как следствие, гемолиз крови. Для его предотвращения кровь транспортируют по трубопроводам, проводят перемешивание, дефибрирование, сепарирование по режимам, исключая механическое разрушение эритроцитов. Если гемолиза не удалось избежать, гемолизированную плазму (сыворотку) подкисляют уксусной кислотой и затем обрабатывают перекисью водорода. После сдвига pH в кислую сторону и перед обработкой перекисью водорода плазму (сыворотку) рекомендуют также нагревать до 50—55°C с тем, чтобы облегчить процесс обесцвечивания (гемоглобин распадается на гематин и глобин). Таким же образом обрабатывают стабилизированную или дефибрированную кровь с целью ее осветления. Известен также физический метод осветления крови. Он осуществляется эмульгированием в белково-жировой среде с использованием молочного или растительного белка (например, на ультразвуковой установке). При этом частицы жира, белка и крови перераспределяются, в результате чего частицы

крови оказываются окруженными водо-жировым слоем, что дает осветление. Полученная однородная и стабильная дисперсная система молочный белок — вода — белок крови приобретает светло-розовую окраску.

Лейкоциты — белые кровяные шарики размером 5— 20 мкм. Их количество в крови колеблется от 5 до 10 тыс. на 1 мм<sup>3</sup>.

Тромбоциты представляют собой кровяные пластинки очень малого размера 2—4 мкм. Число их колеблется от 200 до 600 тыс. на 1 мм<sup>3</sup> крови. Разрушение тромбоцитов, происходящее при вытекании крови из кровеносных сосудов, является начальным моментом свертывания крови.

Наличие в крови белков, органических веществ и минеральных солей обуславливает физические свойства крови. Плотность крови составляет 1,055, плазмы — 1,03, эритроцитов — 1,09, фибрина — 0,8, сыворотки — 1,024. Так как эритроциты тяжелее плазмы, они могут оседать в пей. Этим свойством пользуются при отделении форменных элементов плазмы методом отстаивания, центрифугирования или сепарирования. Вязкость крови зависит от наличия в ней эритроцитов, вязкость которых в 80 раз выше. Вязкость крови при 38° С в 5 раз выше вязкости воды.

**Задание 1.** Опишите какие требования предъявляются к сбору и обработке крови?

**Задание 2.** Опишите особенности технологии переработки крови на пищевые цели?

### **Тема: Вещества для стабилизации и консервирования крови**

**Цель работы:** закрепление теоретического материала по теме

#### **Теоретическая часть**

Кровь является ценным биологическим сырьем, которая по содержанию белка практически не уступает мясу. Содержание белка в крови составляет 18-22 %. Кровь характеризуется высоким содержанием некоторых минеральных веществ, среди которых наиболее важным является железо. Железо входит в состав некоторых белков крови, например гемоглобина и трансферрина, а также содержится в плазме в ионизированном состоянии. Поэтому железо хорошо

усваивается организмом человека. В крови в значительных количествах содержатся витамины группы В, такие как тиамин, рибофлавин, пантотеновая кислота, ниацин, а также аскорбиновая кислота, витамин А и каротины.

Поэтому кровь является ценным сырьем для производства различных видов продукции, среди которых различают продукцию пищевую, лечебную, кормовую. Кроме того, кровь можно использовать для производства технической продукции.

Кровь собирают в цехе убоя скота и разделки туш. В зависимости от способа сбора различают кровь пищевую и техническую. Кровь на пищевые цели можно собирать открытым и закрытым способами. В первом случае повышается выход крови и ее санитарное состояние. По органолептическим, физико-химическим и микробиологическим показателям пищевая кровь должна соответствовать следующим требованиям (таблица 1).

Таблица 1- Характеристика пищевой крови

Показатели	Требования
Цвет	Красный различной интенсивности
Консистенция	Жидкая, однородная, без посторонних включений
Запах	Специфический, без постороннего или гнилостного
Массовая доля сухого остатка, %	Не менее 15
Наличие патогенных микроорганизмов	Не допускается
Титр кишечной палочки	Не ниже 0,1

Первичная переработка крови заключается в ее стабилизации или дефибринировании.

При стабилизации крови в емкость предварительно наливают определенное количество водного раствора - стабилизатор (открытый способ сбора кро-

ви) или стабилизаторы вводят после оглушения животных в сонную артерию в процессе обескровливания, затем кровь через полый нож отсасывается под вакуумом и направляется на последующую обработку (закрытый способ сбора крови).

При выборе стабилизаторов должна быть учтена продолжительность стабилизирующего действия, его влияние на гемолиз (в случае получения продуктов из плазмы) и на зольность готового продукта, расход стабилизатора, его стоимость и дефицитность, а при стабилизации пищевой крови - отсутствие токсического действия применяемых доз стабилизатора. Наиболее подходящими стабилизаторами являются те, которые подавляют ферментную систему свертывания крови, стабилизаторы, действующие на другие звенья, не предотвращают возможного свертывания собираемой крови при ее соприкосновении со сгустками крови или с остатками дефибринированной крови, содержащими активный тромбин.

Кровь, стабилизированная синантрином 130 и фибризолом, не свертывается в течение 3-4 суток. Хлорид натрия задерживает свертывание крови до 24-х час. При применении указанных стабилизаторов заметный гемолиз обнаруживается через 2 суток в случае хранения крови при комнатной температуре. При низких плюсовых температурах длительность безгемолизного хранения возрастает в 4-5 раз.

Фибризол обладает, наряду со стабилизирующим эффектом, консервирующим действием. Кровь, стабилизированная синантрином 130 (в отличие от крови, стабилизированной пирофосфатом и фибризолом), не свертывается при контакте с тромбином, содержащимся в сгустках свернувшейся крови и в дефибринированной крови.

Другой способ обработки крови - дефибринирование, то есть удаление из нее образовавшихся сгустков фибрина с помощью специальных устройств (дефибринаторов) или вручную с помощью деревянного весла, помещаемого в бидон с кровью. Кровь, из которой удален фибрин, называют дефибринированной.

ной. После разделения дефибринированной крови получают форменные элементы и сыворотку.

Для разделения крови на плазму (сыворотку) и форменные элементы применяют сепараторы.

При невозможности своевременной переработки и использования кровь и продукты из крови консервируют, преимущественно охлаждают при температуре не выше 4 °С или замораживают. Для использования в колбасном производстве цельную кровь консервируют путем добавления 2,5-3,0 % поваренной соли и хранят при температуре не выше 4 °С не более 48-ми час.

Кровь с целью увеличения сроков хранения замораживают при температуре минус 18 - минус 35 °С. Замороженную кровь можно хранить в течение 6-ти месяцев при температуре не выше минус 8 °С. Находит применение способ замораживания крови и плазмы (сыворотки) в виде чешуйчатого льда на льдогенераторах. Использование вместо льда при куттеровании фарша замороженной крови (плазмы) обеспечивает снижение расхода основного мясного сырья в процессе производства фаршевой продукции.

Кровь, плазму (сыворотку) и форменные элементы используют также для получения черного или светлого пищевого альбумина - сухого, хорошо растворимого продукта с высоким содержанием белка.

Перед сушкой целесообразно кровь (фракции крови) концентрировать, например, применяя мембранные технологии, выпаривание. Перспективность таких способов направлена на снижение энергозатрат в процессе сушки как метода консервирования крови и ее плазмы (сыворотки), так как получаемый концентрат содержит 20-22 % (методом ультрафильтрацией), 35-40 % (методом выпаривания) сухих веществ по сравнению с 7-8 % в исходной плазме (сыворотке).

Для получения сухой растворимой крови применяют сушилки преимущественно распылительного типа А1-ОРЧ, сушильные установки А1-ФМУ, А1-ФМЯ и А1-ФМБ. Вырабатываемый при этом черный пищевой альбумин предназначен для использования при изготовлении продуктов антианемического действия, например детского гематогена.

Процесс сушки как черного, так и светлого пищевого альбумина сопровождается потерями продукта с отработанным воздухом от распылительных сушилок. Помимо потерь готовой продукции унос ее отрицательно влияет на воздушный бассейн, что наносит вред окружающей среде. Величина потерь сухих веществ зависит от типа распылительной сушильной установки.

С целью расширения сферы использования крови при выработке пищевой продукции имеются различные способы ее обесцвечивания: применение окислителей, разделение гемоглобина с последующим осаждением гема и высвобождением глобина, получение жиро-кровяных эмульсий. Однако эти способы не получили широкого практического применения.

**Задание 1.** Изучить стабилизацию и консервирование крови, результаты оформить в таблицу

Реагенты	Доза внесения
Стабилизаторы крови	
Консерванты крови	

**Тема: Технологические схемы дефибрирования, сепарирования и сушки**

**Цель работы:** закрепление теоретического материала по теме

**Теоретическая часть**

### **Дефибрирование**

Освобождение полученной *для пищевых целей* крови от образующегося при ее свертывании фибрина, осуществляют в специальных аппаратах – дефибринаторах. Их изготавливают из нержавеющей стали и оснащают лопастной мешалкой разных модификаций. Мешалка дефибринатора должна вращаться в течение всего периода сбора крови и останавливается только через 4-5 минут после добавления последней порции крови. Затем находящуюся в дефибринаторе кровь сливают в приемные сосуды через металлический сетчатый фильтр с диаметром отверстий 0,75–1,0 мм. Средний выход дефибрированной крови и

фибрина составляет соответственно 90 и 10% массы цельной крови крупного рогатого скота и свиней.

При сборе и обработке крови необходимо следить за тем, чтобы она не контактировала с водой, так как это вызывает гемолиз (разрушение эритроцитов), что вызывает нежелательное окрашивание сыворотки в красный цвет. Продолжительность периода от сбора крови, извлеченной у животного, до начала дефибрирования не должна превышать 1 минуты. Позднее начало процесса дефибрирования приводит к образованию сгустков, которые не разбиваются мешалкой, и в конечном итоге уменьшают выход дефибрированной крови на пищевые цели.

Полученная в ходе дефибрирования пищевая кровь должна быть красного цвета различной интенсивности, иметь однородную структуру и жидкую консистенцию. В ней не допускается наличие постороннего запаха, включений и патогенных микроорганизмов. Массовая доля сухого остатка должна быть не ниже 15%.

### **Сепарирование крови**

При сепарировании стабилизированную кровь разделяют на две фракции: на плазму и форменные элементы, дефибрированную кровь—на сыворотку и форменные элементы. При необходимости с помощью специальных сепараторов форменные элементы можно разделить на отдельные фракции (эритроциты, лейкоциты, тромбоциты).

Кровь разделяют на две фракции в барабане кровяного сепаратора, работающего по схеме разделителя. Кровь с температурой 25—30°C непрерывной струей поступает в пакет конических тарелок и под действием центробежной силы разделяется на две фракции.

Легкая фракция (сыворотка или плазма) движется к центру барабана и под давлением новых порций по наружным каналам тарелкодержателя поднимается в верхнюю часть барабана, удаляется через отверстия в разделительной тарелке в приемник легкой фракции.

Тяжелая фракция, содержащая наряду с форменными элементами также определенное количество плазмы (сыворотки), поступает к периферии барабана и по каналам между разделительной тарелкой и крышкой отводится в приемники тяжелой фракции.

Скорость вращения барабана не должна создавать в нем давления выше  $10 \cdot 10^5$  Па, так как в противном случае происходит гемолиз. Для уменьшения пенообразования при сепарировании применяют олеиновую кислоту, разведенную кровяной плазмой 1 : 10 и подогретую перед употреблением до  $50\text{—}55^\circ\text{C}$ .

На предприятиях мясной промышленности для сепарирования крови применяют тарельчатые разделители открытого типа (выгрузка осадка вручную): сепаратор СК-1 производительностью 250—300 л/ч, АС-2Ж — до 140 л/ч и др. При сепарировании крови крупного рогатого скота достигается более высокая производительность.

При увеличении производительности сепаратора выход сыворотки снижается. На современных промышленных сепараторах достигается выход легкой фракции до 65% по отношению к общей массе крови. Длительность цикла зависит от типа сепаратора — от 2 до 5 ч. По истечении этого времени разделение на фракции ухудшается. Сепаратор необходимо остановить, разобрать, удалить осадок и промыть. В результате сепарирования плазма (сыворотка) в некоторой степени освобождается от микроорганизмов — основная масса их задерживается в осадке.

### **Сушка крови**

Кровь, сыворотку или плазму при производстве пищевого или технического альбумина обезвоживают в условиях, максимально обеспечивающих сохранение растворимости содержащихся в них белков. Обезвоживание можно производить путем сушки или сочетанием выпаривания и сушки. В результате сушки стабилизированной и дефибринированной крови получают черный альбумин, при сушке сыворотки или плазмы крови — светлый. Перед высушиванием кровь от различных животных смешивают, беря говяжьей крови не менее 35%.



В настоящее время при производстве альбумина кровь сушат наиболее совершенным методом распылительной сушки. При этом жидкость распыляется на мельчайшие капли, которые высушиваются в токе горячего воздуха. Площадь контакта жидкости с греющей средой многократно возрастает и сушка происходит почти мгновенно (1/30— 1/60 с). При этом температура частиц повышается не очень сильно из-за малого времени нагрева, а также в связи с тем, что интенсивное испарение воды с поверхности частиц сопровождается охлаждением окружающей среды и самих высушиваемых частиц. Поэтому высушенный продукт почти полностью сохраняет свойства исходной жидкой крови. После сушки получается тонкий порошок, не требующий дробления и сохраняющий почти полную растворимость.

Распыление крови в сушилках непрерывного действия производится посредством форсунок, которые бывают пневматическими и гидравлическими.

В пневматических форсунках жидкость распыляется струей сжатого воздуха давлением  $2,5 \cdot 10^5$ — $7 \cdot 10^5$  Па. Кровь в форсунки подается самотеком. Этот способ требует значительных затрат энергии при небольшой производительности (30 л/ч). Кроме того, вместе с кровью в сушилку поступает холодный воздух, что ухудшает условия сушки.

Гидравлические распылительные устройства представляют собой неподвижные или перемещающиеся по окружности форсунки, через отверстия (1—2 мм) которых под давлением выбрасывается кровь. Перед распылением кровь фильтруют во избежание засорения форсунок. Степень распыления зависит от давления. Чем больше давление крови, поступающей в форсунку, тем меньше размеры образующихся частиц. Необходимое давление создают плунжерным насосом высокого давления. Степень распыления крови влияет не только на скорость сушки, но и на качество сухого альбумина. Чем меньше размеры капель распыленной крови, тем меньше опасность денатурации и коагуляции белков в частицах, тем больше содержание растворимых белков в готовом продукте.

При распылении быстровращающимися дисками кровь в воронку распылительного диска поступает самотеком, откуда под действием центробежной силы, возникающей при вращении диска, направляется в каналы, расположенные радиально. Степень распыления крови зависит от частоты вращения диска, частота вращения которого 8000—15 000 мин<sup>-1</sup>. Размеры частиц 20—100 мкм. Дискосое распыление обеспечивает высокую степень диспергирования крови, причем отверстия в диске во время работы не засоряются и нет необходимости останавливать сушилку для чистки распылительных устройств.

Распыление крови производится в сушильной камере (башне) цилиндрической или цилиндрическо-конической формы. В башню подается горячий воздух, при соприкосновении с которым распыленная кровь мгновенно высыхает и оседает. Повышение температуры воздуха, поступающего в сушилку, обеспечивает рост ее производительности. При использовании воздуха на входе в сушилку температурой от 120 до 210° С (при условии, если температура на выходе не будет больше 70° С) содержание растворимых белков в альбумине практически не изменяется. Повышение температуры на выходе выше указанного уровня ухудшает качество альбумина (резкое снижение количества водорастворимых белковых веществ).

Горячий воздух, подаваемый в сушилку, нагревается в калориферах. В паровых калориферах воздух можно подогреть до температуры не выше 135—140° С, а использование электрических калориферов позволяет получить практически любую необходимую температуру. В зависимости от направления движения горячего воздуха и распыленной крови различают сушилки прямоточные, противоточные и со смешанным движением горячего воздуха и распыленного материала. Наибольшее распространение получили последние.

В процессе сушки значительная часть крови увлекается потоком отходящего воздуха. Величина уносимого пылеобразного альбумина может составлять до 10% общего количества высушенной крови. Альбумин отделяется от отходящего воздуха во встряхивающих рукавных фильтрах или циклонах.

Сушку с гидравлическим распылением жидкой крови посредством форсунок осуществляют следующим образом. Кровь из напорного бака проходит через стаканчиковые фильтры, где очищается от загрязнений. Распыленная форсунками кровь в виде факела выбрасывается в башню. Воздух, нагретый в калорифере до 125—135° С, поступает в верхнюю часть башни через воздухо-распределитель. Количество воздуха, поступающего в камеру, можно регулировать заслонками, установленными на воздуховодах. В результате отдачи тепла на сушку температура воздуха в зоне распыления снижается до 70—75° С. Основная масса высушенной крови (90%) спускается на пол башни, откуда ее скребками или щетками удаляют в бункер, а из него — в разгрузочный шнек. Отработавший воздух уносит с собой до 10% мельчайших частиц сухой крови. Для улавливания их устанавливают фильтр, из которого частицы сухой крови поступают на разгрузочный шнек. При сушке крови в сушилках с дисковым распылением кровь из напорного бака самотеком поступает на распылительный диск, установленный в центре сушильной башни. В результате быстрого вращения диска (до 15000 мин<sup>-1</sup>) жидкая кровь распыляется. Воздух, нагретый до 140° С, подается в башню через распределительные жалюзи в колонке, на которой установлен диск. При этом воздух поднимается вверх и, смешиваясь с распыленной кровью, высушивает ее. Порошок подается на дно сушильной башни, откуда непрерывно удаляется вращающимися скребками, направляя его на шнек, который удаляет высушенную кровь из фильтровальной камеры.

Дисковые сушилки дают лучшие технологические результаты. При распылении форсунками частицы крови имеют больший диаметр. Сушку приходится приостанавливать, так как форсунки часто засоряются, их надо менять, а фильтры прочищать. Однако форсуночное распыление более просто по конструкции, не требует специального привода.

В целом распылительная сушка в сушилках как с дисковым, так и с форсуночным распылением и особенно, с предварительным обезвоживанием крови и использованием отработавшего воздуха обладает несомненным преимуществом по сравнению с поверхностной сушкой в камерных, канальных, шкафных и

вальцовых сушилках. Высокая скорость распылительной сушки позволяет вести этот процесс в непрерывном потоке. Возможна полная автоматизация процесса сушки при высокой производительности труда. При распылительной сушке получается альбумин с высоким содержанием растворимого белка (до 85%) и большим выходом (до 18%).

**Задание 1.** Опишите характерные признаки основных способов первичной обработки крови: стабилизации, дефибринирования и сепарирования?

**Задание 2.** Опишите способы консервирования крови и ее компонентов?

## **Тема 9 . Технология пищевого желатина** **Практическое занятие №15 (2 часа)**

### **Тема: Технологическая схема производства желатина**

**Цель работы:** закрепление теоретического материала по теме

#### **Теоретическая часть**

Желатин – продукт, состоящий из белка с высоким содержанием аминокислот, при взаимодействии с водой превращается в желеобразную субстанцию.

Характеризуется по цвету, вкусу и свойствам полученного из него геля. Качественный товар должен быть прозрачного цвета и без постороннего запаха.

Сфера применения желатина достаточно широка. В соответствии с назначением выделяют и группы:

1. Пищевой желатин – используется в кондитерской промышленности для приготовления кремов, желе, мороженого, фруктов в желе. Добавляется в качестве загустителя в кисломолочные и консервные продукты. В виноделии используют для осветления труднофильтруемых виноматериалов и исправления грубых виноматериалов с повышенной терпкостью.

2. Технический – применяют в текстильной и косметической промышленности.

3. Фото желатин – один из материалов для изготовления плёнки.

4. Медицинский – применяется для изготовления оболочек для лекарств (капсул) и как плазмозамещающее средство.

5. Полиграфический – при изготовлении типографических красок для денег, газет, журналов. Служит склеивающим компонентом для фотобумаги.

На данный момент количество выпускаемого в России желатина не удовлетворяет потребности в нём. Из требуемых трёх-четырёх тысяч тонн выпускают только около ста. В основном рынок заполнен товаром импортного происхождения. Этот факт говорит о вероятности найти свою нишу в желатиновом производстве. Подкупает и возможность выпускать клеи и готовые клеящие вещества (казеинового, мездрового и костного клея, клеящих веществ на резиновой основе), которые изготавливаются из желатина. Главным минусом является трудоёмкий технологический процесс.

### **Выбор сырья**

Одной из важнейших стадий изготовления желатина является выбор и подготовка сырья. Основное требование - сырьё должно содержать коллаген, главное составляющее вещество желатина, которое даёт ему такое свойство, как превращение в желеобразную массу при воздействии жидкости. Таким материалом являются органы животных: кость и мягкое сырьё (сухожилия, обрезки шкур, мездра, жилки и др.). Костное сырьё бывает столовое, колбасное и сборное. Первый тип поступает из сети общепита, они вываренные. Второй – из колбасных и консервных цехов в сыром виде, из них обычно высоко ценятся кости с меньшим количеством мяса. Последний тип костей может задержать грязь и посторонние примеси.

Используют следующие части: челюстная кость, лобная часть черепа, тазовая кость, лопатки, ребра без позвонков, головная. Кости хранят отдельно от другого сырья в проветриваемом помещении или под навесом. Допускается хранение на открытых асфальтированных площадках. Кость нельзя хранить долго, так как это снижает её качество, следовательно, и количество выхода желатина из неё.

Мягкое сырьё поступают на кожевенных заводах и мясокомбинатах. Хорошим сырьём для желатина являются опойковая и выростковая мездра, головки, телячьи шкуры, непригодные для выработки кож, спилковая обрезь, свиная шкура. Отсутствие большого количества прирезей мяса, жира, крови, загрязнений являются обязательными характеристиками мягкого сырья. Хранят его в бочках, предварительно законсервировав солью, чтобы предупредить гнилостный распад. Всё сырьё должно сопровождаться свидетельством ветеринарно-санитарного надзора.

### **Технология производства**

Первым этапом в производстве является подготовка сырья. Его сортируют на ленточном транспортёре вручную (кости – по анатомическим видам, не смешивая сырые и вываренные, мягкое сырьё – по степени свежести, способам консервации), отделяя посторонние примеси. Следующий процесс – обезжиривание кости: в специальную машину загружают кость и заливают водой температурой 90-95°C на 15-20 см выше кости. Чтобы сэкономить воду, одним бульоном обезжиривают кость до трёх паз. Выход жира составляет 6% от массы костей. Кость вымывают в барабанах непрерывного действия и полируют.

Далее кость попадает в дробильную машину, где она измельчается. Это позволяет увеличить поверхность сырья, что способствует более полному извлечению жира и клея.

Дробленая кость калибруется по следующим группам: от 8 мм до 12 мм, от 12 мм до 20 мм, от 20 мм до 25 мм. Большие части повторно измельчают. Далее сырьё проходит процесс деминерализации: его загружают в мацерационные чаны, где с помощью соляной кислоты (3-7%) удаляется минеральная часть кости.

Отсортированное мягкое сырьё моют 40 минут при температуре 70-80°C и измельчают на мездрорезке. Солёное сырьё промывают в воде (4-6°C), сухое отмачивают в воде и известковом молоке, замороженное размораживают в проточной воде (20°C).

Самым долгим процессом является золение сырья (удаление всех белков кроме коллагена). Сырьё помещают в зольные чаны, заливают известковым молоком, которое в течение 25-40 суток меняют при снижении рН с 12-13 до 8-9. Чтобы определить конец реакции сырьё проверяют на выпариваемость (время разваривания при температуре 50-60) и структуру (должна быть однородной, стекловидной, прозрачной). Полученное вещество обеззоливают (удаляют известь, щелочно-растворимые белки и продукты их распада, кальциевые мыла и других загрязнений): промывают 12-18 часов водой, нейтрализуют соляной кислотой (5-7%) 4-6 часов, опять промывают 3-4 часа (в целом процесс занимает 24-28 часов).

Далее следует варка желатина в несколько этапов (24-36 часов): сначала при температуре 50-56°C, затем 6-7 раз температуру увеличивают на 5 градусов. Расход воды: на 1 тонну кожевенного сырья 0,4-0,6 м<sup>3</sup> воды, осеина 0,8-1 м<sup>3</sup> воды, сухожилий 0,2-0,4 м<sup>3</sup>. Сваренные бульоны подвергают следующей обработке: консервирование серной кислотой, фильтрация в камерных или рамерных фильтропрессах, через целлюлозную массу, выпаривание в вакуум-выпарочных аппаратах, вторичное консервирование сернистой кислотой.

Следующий этап – желатинизация (застудевание). Бульон загружают в желатинизатор, где он превращается в желатиновые листы (ленту), которые потом проходят сушку в тоннельных сушилках при начальной температура 25-30°C и конечной в 45-50°C (пищевой желатин - 12-15 часов, технический – 20-25 часов). Высушенная масса проходит стадии помола, просеивания и перемешивания.

Трудоёмкий процесс производства партии желатина занимает около 60 суток.

Упаковывается технический и пищевой желатин в бумажные мешки, фанерно-штампованные бочки, картонно-навивные барабаны массой не более 20 кг. Желатин для розничной продажи фасуют с пакеты из комбинированных материалов массой 25 и 50 г.

Хранят желатин отдельно от веществ с резкими запахами в сухих помещениях при температуре не выше 25°C и влажности не больше 70%.

**Задание 1.** Составить схему производства желатина с указанием технологических параметров

## **Тема 10. Переработка кишечного сырья**

### **Практическое занятие №16 (4 часа)**

**Тема: Анатомическая и производственная номенклатура кишок. Обработка кишок крупного рогатого скота и свинных.**

**Цель работы: закрепление теоретического материала по теме**

#### **Теоретическая часть**

Отдельные части кишечного тракта различных сельскохозяйственных животных, кишки которых идут в кишечное производство, резко отличаются своими размерами (по длине и толщине), строением стенок и техническими свойствами.

Это заставляет расчленять кишечник животных при его разделке на ряд отделов, каждый из которых имеет свое промышленное назначение и специальное товарное наименование.

Совокупность всех кишок, извлеченных из одного животного, носит название «кишечный комплект». В зависимости от вида животного, от которого был получен комплект кишок, различают комплекты говяжьи, бараньи, козьи, свиные, лошадиные и оленьи.

**I. Комплект говяжьих кишок** состоит из кишок следующих категорий.

**1. Толстая черева** - кишка, соответствующая двенадцатиперстной кишке. В обработанном виде она имеет длину 1-1,5 м, а ширину 3,0-6,0 см. Иногда используется на оболочки для вареных колбас.

**2. Говяжьи черевы** - тощая и подвздошная кишки. Длина их после обработки достигает 24-25 м и более при диаметре 2,5-5,0 см.



Прочность говяжьих черев на разрыв в среднем 2,8 кг, продольное удлинение 1 см - 15 мм. Говяжьи черевы идут на оболочки для сарделек, полуконченных колбас в сшитом виде и для различных видов вареных колбас. Бракованные черевы идут на шерстобитные струны и сшивки.

**3. Синюга** - охватывает слепой отдел кишечника и прилегающую к нему часть ободочной кишки. Слепой отдел синюги носит название «глухарка», а трубчатая часть ее, соответствующая переднему отделу ободочной кишки, именуется «открытка». Место впадения в синюгу подвздошной кишки называется «пупок». Длина синюги до 2 м, обычно 1-1,5 м, диаметр до 20 см.

Говяжья синюга употребляется на набивку фаршированных вареных колбас.

**4. Круг** - этим термином именуется в кишечном производстве ободочная кишка, кроме ее начального отдела, и большая часть прямой кишки, кроме ее конечного отрезка. Передний конец круга, граничащий с синюгой, называется «рожок», а конечный - «проходниковый конец». Длина круга в выделанном виде 5-12 м, диаметр 3,0-6,5 см. Круг служит оболочкою для самых различных колбас.

**5. Проходник** - утолщенный конец прямой кишки от начала ее сужения до анального отверстия. Длина его после обработки 0,4-0,8 м, диаметр до 20 см.

К говяжьему комплекту обычно относят и так называемую «пленку» - серозную оболочку синюги, снимаемую при обработке этой кишки. Иногда пленка снимается также с кругов. Используется пленка на шитье оболочки.

Комплект кишок телят, забитых в возрасте свыше 6 месяцев, разделяется на те же части, что и кишки взрослых животных крупного рогатого скота. Кишки молочных телят из-за слабости их стенок обычно не используются.

**II. Комплект бараньих кишок** состоит из кишок следующих категорий:

**1. Бараньи черевы** - тонкие кишки овец. Длина их 23-28 м, диаметр 1,5-3,0 см. Прочность бараньих черевов на разрыв в среднем 2,2 кг, а удлинение 1-е - 13 мм. Идут они на оболочки для сосисок, хирургические нити (кетгут), музы-

кальные струны и теннисные ракетки. Бракованные бараньи черева идут на выработку шерстобитных струн и сшивок для приводных ремней.

**2. Синюга** - соответствует слепой кишке овец. Она представляет собой тонкий, вытянутый, глухой мешок длиной 0,4-1,5 м и толщиной 4,0-6,0 см. Дает прочную оболочку для вареных колбас.

**3. Круг** - ободочная кишка овец. Длина ее в обработанном виде 2,5-3,5 м, диаметр 1,4-2,4 см. Используется преимущественно на выработку сшивки приводных ремней.

**4. Гузенка** - прямая кишка овец. Длина ее 0,5-0,75 м, диаметр 2,0-3,5 см. Идет на оболочки ливерных и некоторых других колбас.

**III. Комплект свиных кишок** распадается на свиные черевы, глушок, кудрявку и гузенку.

**1. Свиные черевы** - тонкие кишки свиней. Длина их 12-27 м, диаметр 2,0-4,0 см. Узкие свиные черевы используются на оболочки для сырых сосисок: среднего калибра - на сардельки, широкие - на те же колбасные изделия, что и говяжьи черевы.

**2. Глушок (глухарка)** - мешок слепой кишки от его глухого конца до пупка. Длина глушка после обработки 0,2-0,4 м, диаметр 5,0-10,0 см. Используется он для набивки толстых вареных колбас.

**3. Кудрявка** - ободочная кишка свиней. Иногда она не отделяется от глушка и используется так же, как и глушок. Длина кудрявки до 3,5 м, диаметр до 10 см.

**4. Гузенка** - прямая кишка свиней, обычно вместе с последней петлей ободочной кишки. Она оканчивается кроной - утолщённым мышечным концом у анального отверстия. Длину гузенка имеет 0,5-1,75 м, диаметр 5,0-8,0 см. Ценится она как оболочка для ряда высоких сортов колбас - салями, ливерной, вареной и др.

**Задание 1.** Основные характеристики кишечного сырья скота разных видов занести в таблицу.

Таблица 1 - Основные характеристики кишечного сырья КРС, вец, свиней

Название		Длина и диаметр, мм
анатомические	производственное	
Тонкие кишки		
Слепая кишка		
Ободочная кишка		
Прямая кишка		

### **Тема: Обработка кишок крупного рогатого скота**

**Цель работы:** закрепление теоретического материала по теме

#### **Теоретическая часть**

Кишечник после осмотра его ветеринарным врачом поступает на обработку в кишечный цех. Несвоевременно освобожденные от содержимого более 30 мин после извлечения из брюшной полости, кишки темнеют (под действием микроорганизмов), слабеют их стенки, резко снижается качество и, кроме того, остывает жир, который трудно потом отделить.

Основные процессы, применяемые при обработке кишок: расчленение комплекта на составные части, освобождение кишок от содержимого; обезжиривание, удаление внутренней слизистой оболочки (шлямовка); для некоторых видов кишок удаление и наружной серозной или средней мышечной оболочки, охлаждение, разделение по качеству и размерам (по диаметру — калибровка; по длине — метровка); связывание в товарные единицы (пучки, пачки); консервирование (посол или сушка); упаковка в тару и маркировка.

Существуют два вида обработки кишечного сырья: неполная и полная. В результате неполной обработки (на мелких предприятиях) получают законсервированные солью или замораживанием составные части комплекта кишок — сырца либо кишки-полуфабрикат. При полной обработке кишечного комплекта (на предприятиях, технически оснащенных современными агрегатами и поточ-

но-механизированными линиями) вырабатывают соленые или сухие кишечные фабрикаты в упакованном виде.

**Разборка комплекта.** Расчленение комплекта на составные части (разборка) — это отделение кишок от брыжейки и разделение кишечного тракта на отдельные (составные) части. В первую очередь после промывки отоки отделяют прямую кишку с мочевым пузырем, потом тонкие кишки, а затем ободочную и слепую. Тонкие кишки отделяют от брыжейки ножом, за исключением бараньих черев, и черев жирных свиней. Для удобства спуска черев отоку располагают на специальной металлической гребенке приемного стола, на котором происходит весь процесс. При отделении от брыжейки говяжью череву разрезают на две равные по длине части. Длина свиных и бараньих черев почти в два раза меньше говяжьих, поэтому их не разрезают. Разборка толстых кишок заключается в отделении при помощи ножа круга, вместе с синюгой и одновременно толстой черевы от отоки. Разборку комплектов производят на специальных столах (железобетонных или металлических), оборудованных воронками для приема содержимого кишок и отвода его в канализацию, и пружинными поворотными кранами с теплой водой. Столы имеют наклонные лотки для спуска оток на стол и передачи отделенных от комплекта кишок (синюги, проходника и мочевого пузыря), а также крючки для подвешивания кишок (при ручном обезжиривании ножницами) и желоба для сбора жира. Столы бывают стационарные и конвейерные.

**Освобождение кишок от содержимого.** Тонкие кишки освобождают от содержимого без воды, толстые водой, а пищеводы и пузыри промывают водой и снаружи, и внутри. Для освобождения тонких кишок (черев) от содержимого применяют отжимные вальцы. В них заправляют 4—6 средин кишок в два приема: по 2—3 штуки в каждый прием. Для сохранения эластичности, размягчения жира и смывания содержимого кишок вальцы во время работы орошают теплой водой.

Толстые кишки надевают концом на кран у стола и наполовину наполняют водой, после чего содержимое отжимают в желоб, затем делают то же с про-

тивоположного конца кишки. Кудрявки (свиные толстые кишки) освобождают от содержимого, надевая их на специальную перфорированную трубу, в которую подают воду, либо в центрифугах, наполняемых большим количеством воды. Синюги и гузенки промывают водой под краном так же, как пузыри и пищеводы.

**Обезжиривание кишок.** Кишки обезжиривают на машинах и вручную. Круга и синюги обезжиривают вручную тупоконечными изогнутыми ножницами (куперовскими), раскрытыми под углом 45—50°. Для удобства обезжиривания кишки подвешивают на металлические крючки, закрепленные у стола. Чтобы жир был мягким, кишки помещают в ванну с теплой водой, после чего удаляют жир от проходникового конца к синюжному. Обезжиренные таким образом кишки кладут в ванну с теплой водой и для полной очистки пропускают через машину. С проходников взрослых животных удаляют одновременно продольный мышечный слой. С бараньих и свиных кишок можно удалять жир, не подвешивая их на крючки для обезжиривания на машинах при обработке длинных кишок используют: щеточную машину, машину с резиновыми лопастями (для обезжиривания говяжьих черев и кругов и свиных черев). На щеточной машине можно обезжирить одновременно 12 сложенных вдвое кишок, а на машине с резиновыми лопастями одну-две черевы, заправленные в нее средней частью.

**Очистка кишок.** Эта операция служит для удаления лишних оболочек. Так, со всех кишок (кроме свиных гузенок, пузырей и конских кишок) удаляют слизистую оболочку. Почти со всех кишок удаляют серозную оболочку (кроме говяжьих черев и бараньих синюг). Мышечную оболочку, если толщина ее невелика, оставляют для упрочнения говяжьих черев, кругов, синюг, мочевых пузырей, бараньих синюг и конских черев. С говяжьих пищеводов мышечную оболочку удаляют вручную. Для удаления слизистой оболочки кишки, имеющие достаточно большой диаметр, такие, как говяжьи черева, круги, синюги, проходники, бараньи синюги, выворачивают. Бараньи, свиные черевы и пузыри не выворачивают. Выворачивают кишки водой. Слизистую оболочку удаляют

на машинах. Применяют такие же щеточные машины, как и для обезжиривания кишок, и машины с резиновыми лопастями. Перед удалением слизистой оболочки (шлямовка) для облегчения процесса кишки запаривают в теплой воде (40—50° С) в течение 40—60 мин. Для лучшего разрыхления бараньи и свиные черевы, а также консервированный сырец замачивают при температуре воды 16—20° С или более высокой (для ускорения процесса). Продолжительность замачивания 12—48 ч в зависимости от температуры воды. В процессе замачивания следят, чтобы слизистая оболочка набухла но стенки кишок не ослабли.

**Охлаждение, сортировка и формовка кишок.** Освобожденные от лишних оболочек, кишки охлаждают в ваннах с холодной проточной водой в течение 20—50 мин. Охлаждение служит для приостановления развития и действия микроорганизмов и действия ферментов при дальнейшем консервировании.

Затем кишки направляют на сортировку по качеству и диаметру (калибровку). Калибр кишок определяют, надувая их воздухом (или водой). Зажав кишку с обоих концов заполненного участка, определяют ее диаметр, пользуясь пластинкой из дерева или пластмассы с вырезами, соответствующими пределам калибров. Пузыри и телячьи желудки сортируют по длине.

После сортировки кишки измеряют по длине при помощи планок и измерительных реек, прикрепленных к столам. После метровки кишки соединяют в пучки, пачки или связки. Пучок состоит из одной тонкой или ободочной кишки либо из нескольких одноименных отрезков этих кишок. Пучок перевязывают шпагатом. Говяжьи черевы связывают в пучки по 18,5 м, бараньи черевы — по 22—26 м, свиные черевы — по 12 м, говяжьи круга — по 10,5 м, бараньи круга — по 25 м. Короткие с широким диаметром кишки формируют в пачки и так же перевязывают, как пучки: синюги говяжьи, гузенки свиные формируют по 10 штук, а другие, более легкие формируют по 25 штук. Свиные и бараньи тонкие кишки иногда вяжут в укрупненные пучки — связки или генксы (7—8 пучков).

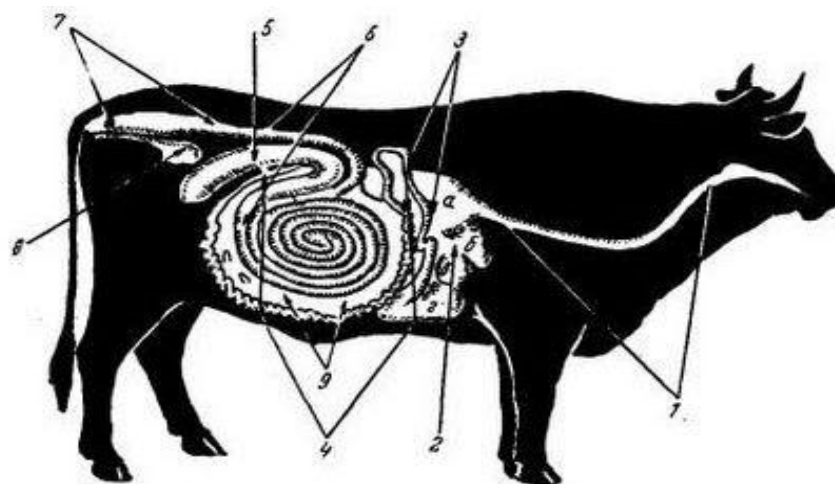


Рис. 16. Схема расположения пищеварительного канала и мочевыделительной системы крупного рогатого скота:

1 — пищевод, 2 — желудок (а — рубец, б — сетка, в — книжка, г — сычуг), 3 — двенадцатиперстная кишка, 4 — тощая и подвздошная кишки, 5 — слепая кишка, 6 — ободочная кишка, 7 — прямая кишка, 8 — мочевой пузырь, 9 — брыжеечные лимфатические узлы.

**Консервирование кишок.** Цель консервирования—предотвращение гнилостного разложения кишок при хранении и использовании. Сырец консервируют солью или замораживают. Качество кишок-фабриката из консервированного сырья ниже, чем из свежего. Перед посолом кишки охлаждают до 6—9° С на воздухе или в воде для сохранения их качества. Солят кишки поваренной солью. Посол может быть сухой и мокрый. Сухой способ посола состоит из следующих операций: посола, стекания рассола и подсаливания. Кишки солят на специальных столах с бортами. Их тщательно натирают чистой пищевой солью и укладывают по сортам в тару (перфорированные деревянные и пластмассовые ящики), и выдерживают от 11 до 24 ч. В это время стекает образовавшийся рассол, и кишки теряют до 30% массы. Удаление такого количества воды создает неблагоприятные условия для развития микроорганизмов. После стекания рассола кишки подсаливают и по сортам и калибрам укладывают рядами в бочки, сделанные из бука или осины емкостью 100, 150 и 200 л.

Мокрый способ посола применяют в основном для консервирования тонких кишок свиней и мелкого рогатого скота, связанных в пучки (кольца с длиной окружности 33 см), которые выдерживают в чанах или ваннах в рассоле, образовавшемся после посола (маточный рассол), в течение 4—5 суток, затем

прополаскивают в этом рассоле и дают стечь в течение 2—3 ч на специальных столах. Хранят соленые кишки при температуре 5° С.

**Задание 1.** Составить схему переработки кишечного сырья КРС с указанием технологических параметров.

### **Тема: Обработка свиных кишок**

**Цель работы:** закрепление теоретического материала по теме

#### **Теоретическая часть**

**1. Обработка свиных черев.** Отделение черев от отоки начинается с одного конца (от желудка). У сальных свиней черева легко отделяются руками без помощи ножа, так как их брыжжейка разрыхлена жировыми отложениями. При спускании черев мясных свиней обычно приходится пользоваться ножом.

С разборного стола черева спускают по лотку в приемные ванны с теплой водой, откуда направляют на вальцы для отжима содержимого. Одновременно вальцы отжимают 8-10 отрезков черев.

На мелких предприятиях черева отжимают вручную. Освобожденные от содержимого кишки для набухания шляма замачивают в теплой воде в продолжение 1-2 часов. После замочки их освобождают от слизистой оболочки на описанных выше машинах типов Босс и Трипасс. На крупных предприятиях освобождение свиных черев от содержимого и шлямовку их производят иногда на агрегатах, включающих в себя шлямодробильную машину (рис.1)

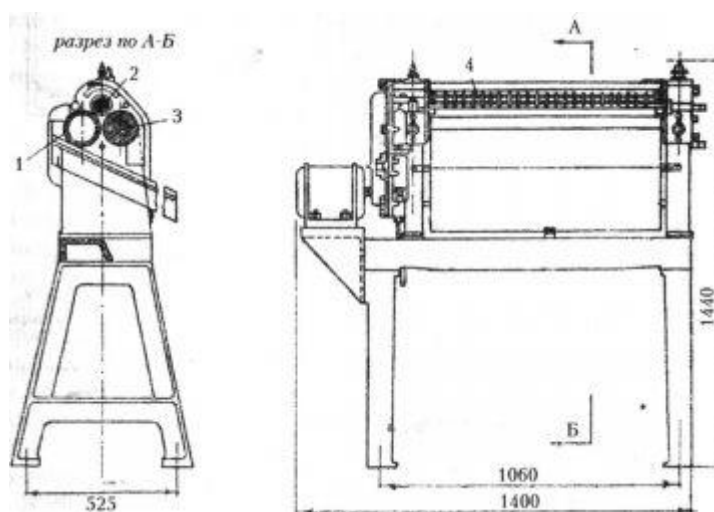


Рис.1 Шлямодробильная машина (слева - поперечный разрез, справа - вид сбоку).



- 1 Пустотелый металлический барабан.
- 2 Тянувший рифленый металлический валик.
- 3 Дробящий шлям рифленый металлический валик.
- 4 Гребенка для заправки кишок

и представляющих собой ряд соединенных друг с другом машин и замочных ванн (рис.2).

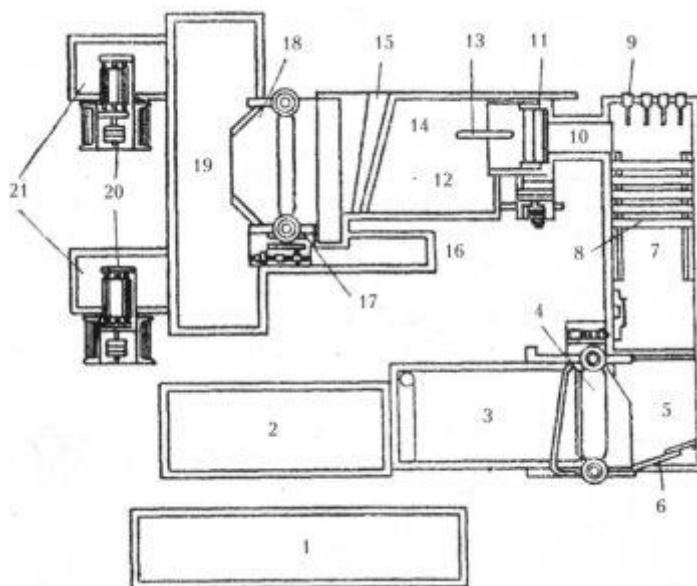


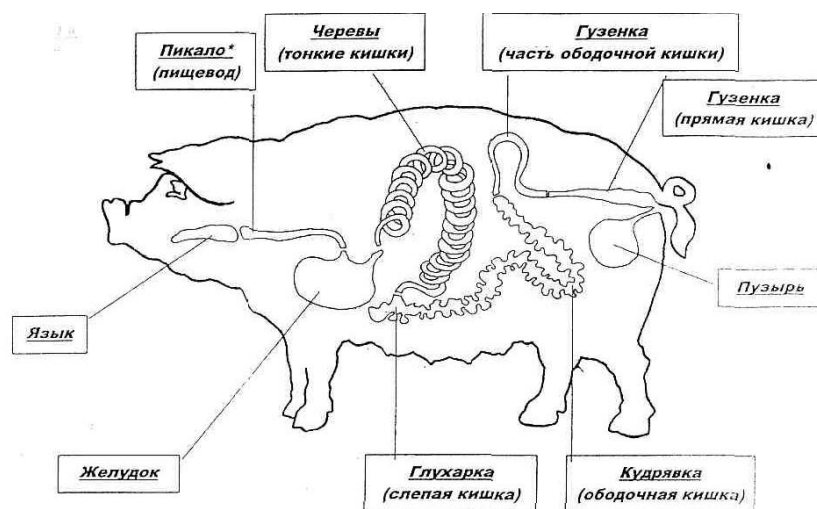
Рис.2 Линия обработки (агрегат) свиных и бараньих черев

- 1 Разборочный стол.
- 2 Приемный чан с теплой проточной водой.
- 3 Направляющий лоток к отжимным вальцам.
- 4 Отжимные вальцы для удаления содержимого черев.
- 5 Ванна для отжатых черев.
- 6 Прут для навешивания концов черев.
- 7 Ванна для замачивания черев.
- 8 Планки для навешивания черев.
- 9 Держатели для черев.

- 10 Лоток к шлямодробильной машине.
- 11 Шлямодробильная машина.
- 12 Лоток.
- 13 Крюк.
- 14 Приемная ванна перед шлямоотжимными вальцами.
- 15 Лоток для направления шляма.
- 16 Приемник для сбора шляма.
- 17 Шлямоотжимные вальцы.
- 18 Спускной лоток.
- 19 Приемная ванна.
- 20 Машина для окончательной очистки кишок.
- 21 Их приемные ванны

Засаливают свиные черева мокрым посолом, как и бараньи. Перед засолом черева вяжут в пучки, для чего кишкинаматывают на моталку с расчетом, чтобы общая длина отрезков кишок была не менее 12 м; после этого конец кишки 3-5 раз обматывают вокруг пучка, ближе к одному концу его, и выпускают его через завязку.

**2. Обработка гузенок** сводится к опорожнению их вручную от содержимого, мойке, обезжириванию руками или ножом на стойке, удалению лишней кожи у кроны, выворачиванию, отжиму вручную от слизи, охлаждению в холодной воде, сортировке, укладке в пачки по 10 шт. и сухому засолу. Свиные гузенки должны иметь конечное утолщение - крону.



**3. Обработка кудрявок.** Промывку кудрявок производят на трубках с многочисленными отверстиями, в которые подается теплая вода. С промытых кудрявок снимают жир, после этого их выворачивают, отжимают руками от слизи, охлаждают и при продувке воздухом тщательно осматривают. Кудрявки с повреждениями стенок, темного цвета и загрязненные бракуют. Отобранные кудрявки без калибровки вяжут в пучки по 10,5 м каждый. Засаливают свиные кудрявки сухим посолом, как говяжьи кишки.

**4. Обработка глушков.** Отделенные от кудрявок глушки сначала промывают под краном и обезжиривают; после этого их обрабатывают так же, как и свиные гузенки. Нередко одновременно с обезжириванием с глушков снимают покрывавшую их плотную серозную оболочку, которая используется так же, как и серозная оболочка говяжьих синюг; сами же глушки после снятия с них серозных оболочек идут в утиль, так как из-за слабости своих стенок они мало пригодны к набивке мясным фаршем.

Вследствие сильной за жирности и пористости стенок **свиные кишки** в сухой фабрикат обычно не перерабатывают.

**Задание 1.** Составить схему переработки кишечного сырья свиней с указанием технологических параметров.

## Практическое занятие №17 (4 часа)

### Тема: Дефекты кишечного сырья

**Цель работы:** закрепление теоретического материала по теме

#### **Теоретическая часть**

Поражение кишок сельскохозяйственных животных различными эндопаразитами (глистами) и особенно повреждение их при обработке и хранении обуславливают возникновение на кишечном сырье различных дефектов, в той или иной степени снижающих товарные качества этого сырья.

В зависимости от происхождения дефекты кишечного сырья могут быть подразделены на две основные категории: прижизненные и посмертные.

**1. Прижизненные дефекты.** Они возникают на кишках еще при жизни животного в результате повреждения их стенок различными эндопаразитами и гнойниками.

Из этих дефектов наиболее обычны следующие:

а) Прыщи гнойные - узелки воспаленной ткани стенок кишок, содержащие внутри детритную массу (гной), а иногда и вызвавших их возникновение паразитов. Такие прыщи в кишках, идущих в колбасное производство, не допускаются и удаляются .

б) Прыщи негнойные - узелки в слизистой и подслизистой оболочках кишечника, не содержащие гноя; нередко они являются лишь начальными стадиями гнойных прыщей, в которых еще не началось накопление гноя, или, напротив, представляют собой зарубцевавшиеся гнойные узелки.

в) Нарывы - прыщи особо крупного размера.

г) Язвы - открытые болячки на стенках кишок, образующиеся в результате механических повреждений кишок еще при жизни животного, а также от различных болезней или поражения глистами.

д) Брыжжеватость - мелкие отверстия в стенках бараньих черев на месте входа кровеносных сосудов из брыжжейки в стенку кишки. Различают брыжжеватость слабую (пыльную) - с диаметром отверстий менее 0,5 мм и сильную - с более крупными отверстиями. Поскольку бараньи черева с сильной брыжже-

ватостью при шприцевании сосисок нередко разрываются и пропускают фарш, их используют на производство струн и сшивок.

**2. Посмертные дефекты** подразделяются на получающиеся при обработке кишечного сырья и возникающие в процессе его длительного хранения.

*А. Пороки кишок, образующиеся при обработке.* Из дефектов этой категории наиболее обычны дыры, окна, наружные загрязнения, остатки содержимого кишок, сальность.

а) Дыры - образуются от проколов кишок при нутровке туш, от прорезов при спускании с отоки, при пензелевке, от разрывов при шлямовке и других операциях по обработке кишок.

б) Окна - несквозные повреждения стенок кишок. По внешнему виду представляют собой темноватые прозрачные пятна. Образуются они чаще всего от сильного натяжения кишки во время отделения ее от отоки, при удалении содержимого, а также при пензелевке.

в) Наружные загрязнения - наличие на наружной поверхности кишок плотно прилипших к ним комочков и частиц пищевых масс; загрязнения кишок происходят обычно при небрежном проведении процесса удаления их содержимого.

г) Остатки содержимого кишок - этот дефект возникает в результате плохой промывки кишок после удаления из них пищевых и каловых масс.

д) Сальность - остатки сала на кишках в результате недостаточно тщательной пензелевки. При доступе воздуха, а особенно при слабом засоле оставленный на кишках жир начинает быстро разлагаться, кишки приобретают специфический прогорклый запах и нередко совершенно портятся. Особенно вредна сальность на кишках пресносухого консервирования. Чтобы избежать этого, садные кишки необходимо подвергать дополнительной пензелевке.

*Б. Дефекты кишок, образующиеся при хранении.* К этой группе дефектов кишечного сырья относятся: краснуха, ржавчина, изменение цвета, загнивание, плесневелость, пеннистость, кислое брожение, кожеедины и повреждения грызунами.

а) Краснуха - розовый или красный налет на соленых кишках, образующийся от массового размножения особых галофильных (солеустойчивых) пурпуровых бактерий (*Micrococcus roseus*, *M. carneus*). Заражение кишок происходит или через воздух, или во время засолки. Развитие краснухи возможно лишь тогда, когда кишки хранятся при температуре выше 10°. Начинается краснуха обычно не ранее чем через 15 дней после укладки кишок на хранение. При слабом развитии красные пятна на кишках носят лишь поверхностный характер и легко удаляются смыванием. При более сильном развитии бактерии проникают в глубь тканей стенок кишок и вызывают разрушение белковых веществ. В результате стенки кишок становятся скользкими и крепость их снижается.

Для предупреждения появления краснухи кишки нужно засаливать только чистой пищевой солью, укладывать в крепкую, хорошо промытую тару и хранить при температуре не выше 5°. При обнаружении краснухи кишки, пораженные этим дефектом, надо перемыть теплой водой (35°), снова крепко подсолить чистой солью, после обтекания рассола упаковать в чистые бочки и хранить при температуре ниже +10°.

Посолочное помещение при обнаружении случаев появления краснухи нужно подвергнуть дезинфекции.

Для человека и животных пурпуровые бактерии, вызывающие появление краснухи, безвредны.

б) Ржавчина - белые, серые или чаще желтые и светлорыжие корочки и шероховатые пятна на кишках. Под этими корочками ткани стенок кишок испытывают глубокие процессы перерождения и разрушения. При глубоком проникновении ржавчины в оболочки кишок кишки на пораженных местах совершенно разрушаются и на них образуются отверстия разной величины и неправильной формы. Особенно сильно страдают от ржавчины кишки с тонкими слабыми стенками. Так как для человека ржавчина кишечного сырья безвредна, то поврежденные ею участки кишок удаляются, а остальные их части идут по своему назначению.

Причины возникновения ржавчины на кишках еще не вполне выяснены, хотя по этому вопросу и было высказано несколько предположений.

Меры предупреждения появления ржавчины те же, что и при краснухе. Соль, в которой обнаружены возбудители ржавчины, должна быть стерилизована в автоклаве или прокалена.

в) Изменение цвета - появление на стенках кишок сероватого оттенка или сероватых пятен. Этот дефект возникает в результате соприкосновения кишок с воздухом, в случаях недосола кишок или утечки и испарения рассола из бочки. Изменение цвета кишок, по-видимому, происходит вследствие окислительных процессов в тканях их стенок. Иногда посерение кишок вызывается воздействием дубильных и других экстрактивных веществ, содержащихся в стенках незапаренных бочек. Изменение цвета обычно не уменьшает крепость кишок, но портит их внешний вид.

г) Загнивание - разложение стенок кишок в результате массового размножения в них различных гнилостных бактерий.

Загнивание обычно является следствием неправильного консервирования сырья или неумелого его хранения. Нередко загнивание вызывается задержкой обработки кишок - не освобожденные от содержимого кишки в теплом помещении уже через полчаса - час после их извлечения из туши начинают разлагаться.

Загнившие кишки узнаются по характерному гнилостному запаху, потемнению стенок, их осклизлости, а при сильном развитии процесса - также по резкому ослаблению их прочности и появлению дряблости.

Начинающийся процесс гниения кишок можно остановить дезинфекцией 0,01%-ным раствором марганцовокислого калия, подсолкой и проветриванием. Сильно загнившие кишки идут на выварку и вытопку технического жира.

д) Плесневелость - поражение сухих кишок грибом плесени. Гифы этого грибка пронизывают ткани стенок кишок, а плодовые тела образуют на их поверхности зеленоватый или беловатый бархатистый налет. Своей жизнедеятельностью грибок плесени сильно разрушает кишки, снижая их прочность.

Обычно плесневелость образуется при хранении сухих кишок в сыром помещении, у подмоченных кишок или плохо просушенных при обработке.

Плесень можно удалить; для этого кишки нужно протереть чистой тряпкой, смоченной уксусом, после чего хорошо проветрить. Для предупреждения появления плесени кишки перед упаковкой нужно хорошо просушить; хранить же их нужно только в сухом, вентилируемом помещении.

е) Пенистость - расслоение стенок кишок в результате проникновения пузырьков воздуха между мускульной и подслизистой оболочками. Эти пузырьки можно удалить при помощи ручной шлямницы.

ж) Кислое брожение - дефект соленых говяжьих кишечных фабрикатов. Выражается он в потемнении окраски кишок, ослаблении их прочности, отслоении серозной оболочки и появлении особого запаха, напоминающего запах кислого теста. Вызывается это брожение массовым размножением специфических бактерий из группы кокков. Замечено, что кислое брожение чаще возникает на кишках, недостаточно хорошо очищенных от шлама. Меры борьбы с этим пороком те же, что и с гниением.

з) Кожееды - повреждения сухих кишок жучком кожедом и его личинками.

Особенно охотно этим вредителем поедаются слабо обезжиренные и загрязненные кишки. Кожеед и его личинки выгрызают в кишках отверстия различной величины и неправильной формы; иногда съедаются только поверхностные слои стенок кишок и сквозные отверстия не образуются.

Для предупреждения массового размножения кожедов склады, где хранится сухое кишечное сырье, должны содержаться в чистоте, стены их периодически белятся, а щели заливаются известью. Укладываемые на хранение кишки можно пересыпать махоркой. В складе пол следует периодически посыпать пиретрумом. При массовом размножении кожеда сухое кишечное сырье следует развесить на солнце или очистить от вредителя протряхиванием, а в складе произвести дезинсекцию.



и) Повреждения грызунами - мышами и крысами. Этот дефект также наблюдается преимущественно на сухом и кишечном сырье. Истреблять этих грызунов нужно систематически, заражая их крысиным и мышинным тифом и уничтожая различными ловушками.

**Задание 1.** Изучить дефекты кишечного сырья и занести их в таблицу

Название дефекта	Характеристика
Прижизненные	
Посмертные	
А. Пороки кишок, образующиеся при обработке.	
Б. Дефекты кишок, образующиеся при хранении	

## Глоссарий

### Б

**баранина:** Мясо, полученное в результате переработки овец, независимо от пола, в возрасте от четырех месяцев и старше

**бескостное мясо:** Мясо в виде кусков различного размера и массы произвольной формы, состоящих из мышечной, соединительной и/или жировой ткани.

**бескостный полуфабрикат:** Кусковой полуфабрикат, изготовленный из бескостного мяса.

**буйволятина:** Мясо, полученное в результате переработки буйволов, независимо от пола, в возрасте от трех месяцев и старше

### В

**варка:** Тепловая обработка продукта во влажной греющей среде в условиях, обеспечивающих придание ему требуемых свойств, в течение установленного времени. Примечания 1 Влажная среда может быть водной, паровой, паровоздушной и др. 2 Требуемыми свойствами продукта являются готовность к употреблению, мягкая консистенция, желеобразующая способность, стойкость при хранении и др.

**верблюжати́на:** Мясо, полученное в результате переработки верблюдов, независимо от пола, в возрасте от 14 дней и старше

**верхний кусок тазобедренной части:** Крупнокусковой бескостный полуфабрикат, изготовленный из группы среднегодичных мышц, покрытых фасцией, отделенных от подвздошной кости

**взрослый крупный рогатый скот:** Коровы двух и более отелов, быки старше двух лет.

**внутренний кусок тазобедренной части:** Крупнокусковой бескостный полуфабрикат, изготовленный из сросшихся приводящей и полуперепончатой мышц, отделенных с внутренней стороны бедренной кости, покрытых фасцией, без стройного мускула, с прирезами гребешкового и портняжного мускулов не более 5 % к массе полуфабриката

**вырезка:** Крупнокусковой [порционный] бескостный полуфабрикат, изготовленный из пояснично-подвздошной мышцы туши, овально-продолговатой формы, частично покрытый фасцией, без прилегающего к ней малого поясничного мускула, соединительной и жировой ткани

## Г

**говядина от взрослого крупного рогатого скота:** Мясо, полученное в результате переработки взрослого крупного рогатого скота.

**говядина от молодняка крупного рогатого скота:** Мясо, полученное в результате переработки молодняка крупного рогатого скота.

**говядина:** Мясо, полученное в результате переработки крупного рогатого скота, независимо от пола, в возрасте от трех месяцев и старше

**грудная часть:** Крупнокусковой бескостный полуфабрикат, изготовленный из мышц, отделенных от грудной кости, грудных хрящей и ребер с 1 по 5

## Д

**длиннейшая поясничная мышца:** Крупнокусковой бескостный полуфабрикат, изготовленный из мышцы, отделенной от поперечных и остистых отростков поясничных позвонков, с внешней стороны покрытой фасцией, без мышц и сухожилий, прилегающих непосредственно к позвоночнику

**длиннейшая спинная мышца:** Крупнокусковой бескостный полуфабрикат, изготовленный из мышцы, отделенной от ребер и остистых отростков грудных позвонков, начиная с четвертого, до последнего грудного позвонка, покрытой с внешней стороны фасцией, без выйной связки, мышц и сухожилий, прилегающих непосредственно к позвоночнику

## Ж

**жеребятина:** Мясо, полученное в результате переработки жеребят, независимо от пола, в возрасте до одного года

**животное:** Организм, имеющий клеточное строение, обладающий свойством обмена веществ, питающийся готовыми органическими соединениями, не способный синтезировать питательные вещества из неорганических соединений, как правило, активно подвижный.

**жилованное мясо:** Бескостное мясо с заданным соотношением мышечной, соединительной и жировой ткани.

**жир-сырец:** Пищевой продукт убоя в виде жировой ткани, отделенной от туши и внутренних органов убойного животного.

### **З**

**замороженное мясо:** Парное, остывшее или охлажденное мясо, подвергнутое замораживанию до температуры в толще мышц не выше минус 8 °С.

**замороженный блок из субпродуктов:** Субпродукты одного вида и наименования, сформованные в виде блока определенной формы и размера, имеющие температуру в толще блока не выше минус 12°С.

**замороженный мясной блок:** Мясо одного вида и наименования, сформованное в виде блока, имеющее температуру в толще блока не выше минус 8 °С в любое время после замораживания

**запекание:** Тепловая обработка продукта в горячей воздушной среде в течение установленного времени с целью доведения его до готовности

**заплечный кусок лопаточной части:** Крупнокусковой бескостный полуфабрикат, изготовленный из заостренной и предостренной мышц, отделенных с лопаточной кости, продолговатой формы, покрытых фасцией

### **И**

**измельчение:** Операция по разделению ингредиента на части меньше исходного размера

### **К**

**категория взрослого крупного рогатого скота, телят и телят-молочников:** Характеристика взрослого крупного рогатого скота, телят и телят-молочников в зависимости от упитанности.

**категория говядины от взрослого крупного рогатого скота, телятины и молочной телятины:** Характеристика говядины от взрослого крупного рогатого скота, телятины и молочной телятины в зависимости от упитанности туш.

**категория говядины от молодняка крупного рогатого скота:** Характеристика говядины от молодняка крупного рогатого скота в зависимости от массы туш, класса и подкласса.

**категория молодняка крупного рогатого скота:** Характеристика молодняка крупного рогатого скота в зависимости от живой массы, класса и подкласса.

**класс говядины от молодняка крупного рогатого скота:** Характеристика говядины от молодняка крупного рогатого скота в зависимости от форм и развития мышц.

**класс молодняка крупного рогатого скота:** Характеристика молодняка крупного рогатого скота в зависимости от выполненности форм тела и развития мускулатуры.

**козлятина:** Мясо, полученное в результате переработки коз, независимо от пола, в возрасте от 14 дней и старше

**колбаса:** Вид колбасного изделия в оболочке [форме], изготовленный из колбасного фарша [шрота]. Примечание – К данному виду колбасного изделия относятся колбасы вареная, фаршированная, полукопченая, варено-копченая, сырокопченая, сыровяленая, ливерная, кровяная, сосиски, сардельки, колбаски и др.

**конина:** Мясо, полученное в результате переработки лошадей, независимо от пола, в возрасте от одного года и старше

**корова-первотелка:** Молодая самка крупного рогатого скота, телившаяся один раз.

**крупнокусковой бескостный [мясокостный] полуфабрикат:** Бескостный [мясокостный] полуфабрикат, изготовленный в виде куска мяса массой от 500 до 3000 г включительно.

**кусковой полуфабрикат:** Мясной полуфабрикат, изготовленный в виде куска или кусков мяса массой от 10 до 3000 г включительно.

## Л

**лопаточная часть:** Крупнокусковой бескостный полуфабрикат, изготовленный из мышц, отделенных с лопаточной и плечевой кости одним куском, без приле-

гающих к лучевой и локтевой кости мышечной и соединительной ткани, разделенных на плечевой и заплечный куски

## **М**

**межсосковая часть** - шерстный пищевой субпродукт в виде участка свиной шкуры и прилегающих тканей, покрывающий молочную железу и отделенный на расстоянии 10 см от линии сосков, без остатков щетины и эпидермиса.

**мелкокусковой бескостный [мясокостный] полуфабрикат:** Бескостный [мясокостный] полуфабрикат, изготовленный в виде кусков мяса массой от 100 до 200 г.

**молодняк крупного рогатого скота:** Бычок в возрасте от 8 мес до двух лет; бычок-кастрат, телка и корова-первотелка в возрасте от 8 мес до трех лет.

**молочная телятина:** Мясо, полученное в результате переработки телят, выпоенных молоком и не получавших подкормку, независимо от пола, в возрасте от 14 дней до трех месяцев

**мякотные пищевые субпродукты:** Пищевые субпродукты, состоящие из мышечной, жировой, соединительной, паренхиматозной ткани.

**мясная обреза:** Мякотный пищевой субпродукт в виде срезов мышечной, жировой, соединительной ткани, получаемых при обработке туш или полутуш, а также мяса голов и срезов мяса с языков.

**мясной блок:** Мясо одного вида и наименования, сформованное в виде блока определенной формы и размера. *Примечания.* а) Мясной блок может быть изготовлен из мяса на кости или бескостного мяса, в том числе жилованного мяса. б) Мясной блок может быть охлажденным, подмороженным или замороженным.

**мясной отруб:** Часть туши [полутуши], отделенная в соответствии с принятой схемой разделки, имеющая определенное название и направление использования

**мясо глубокой заморозки:** Мясо, имеющее температуру в толще мышц бедра [лопаточной части туши] не выше минус 18 °С в любое время после замораживания

**мясо дикого животного:** Мясо, полученное в результате переработки дикого животного, независимо от вида, пола и возраста. Примечание – К мясу дикого животного относят мясо оленя, мясо кабана, мясо нутрии, мясо медведя и др.

**мясо на кости:** Мясо в виде кусков различного размера и массы произвольной формы, состоящих из мышечной, соединительной и/или жировой, и костной ткани.

**мясо поросят:** Мясо, полученное в результате переработки поросят, независимо от пола, живой массой от 4 кг до 6 кг

**мясо телят буйволов:** Мясо, полученное в результате переработки буйволят, независимо от пола, в возрасте от 14 дней до трех месяцев

**мясо хряков:** Мясо, полученное в результате переработки некастрированных самцов свиней, живой массой свыше 70 кг

**мясо хрячков:** Мясо, полученное в результате переработки некастрированных самцов свиней живой массой до 70 кг включительно

**мясо:** Пищевой продукт убоя в виде туши или части туши, представляющий совокупность мышечной, жировой, соединительной и костной ткани или без нее. *Примечание* - Часть туши может быть в виде полутуши, четвертины, отруб

**мясокостные пищевые субпродукты:** Пищевые субпродукты, состоящие из мышечной, жировой, соединительной и костной ткани.

**мясокостный полуфабрикат:** Кусковой полуфабрикат, изготовленный из мяса на кости с установленным соотношением бескостного мяса и кости.

## **Н**

**наружный кусок тазобедренной части:** Крупнокусковой бескостный полуфабрикат, изготовленный из сросшихся полусухожильной и двуглавой мышц, отделенных с наружной стороны бедренной кости, покрытых фасцией

## **О**

**обваленное мясо:** Бескостное мясо с естественным соотношением мышечной, соединительной и/или жировой ткани.

**окорок:** Продукт из свинины, изготовленный из тазобедренной [лопаточной] части свиной туши с костью и шкуркой [без кости, шкурки] в вареном [копченом, копчено-запеченном, варено-копченом] виде

**оленина:** Мясо, полученное в результате переработки оленей, независимо от пола, в возрасте от 14 дней и старше

**остывшее мясо:** Мясо, имеющее температуру в толще мышц бедра [лопаточной части туши] не выше 12 °С, поверхность которого имеет корочку подсыхания

**охлажденное мясо:** Парное или остывшее мясо, подвергнутое охлаждению до температуры в толще мышц от 0 °С до 4 °С, с неувлажненной поверхностью, имеющей корочку подсыхания.

## **П**

**парное мясо:** Мясо, полученное непосредственно после убоя и переработки животного, имеющее температуру в толще мышц бедра [лопаточной части туши] не ниже 35 °С

**пищевая кровь:** Пищевой продукт убоя в виде крови убойного животного, собранной в процессе убоя при соблюдении условий принадлежности ее к определенным тушам и отвечающей санитарным и ветеринарным требованиям для использования на пищевые цели.

**пищевой продукт убоя:** Пищевой продукт, полученный в результате переработки убойного животного, подвергнутого убою в промышленных условиях.

**пищевые субпродукты:** Пищевой продукт убоя в виде обработанных внутренних органов, головы, хвоста или конечностей убойного животного.

**плечевой кусок лопаточной части:** Крупнокусковой бескостный полуфабрикат, изготовленный из трехглавой мышцы, отделенной между лопаточной и плечевой костью, клинообразной формы, покрытой фасцией

**подкласс говядины от молодняка крупного рогатого скота:** Характеристика говядины от молодняка крупного рогатого скота в зависимости от упитанности туш.



**подкласс молодняка крупного рогатого скота:** Характеристика молодняка крупного рогатого скота в зависимости от упитанности.

**подкожный жир:** Жир-сырец в виде отложений жировой ткани, снятой с наружной части туши при ее разделке.

**подлопаточная часть:** Крупнокусковой бескостный полуфабрикат, изготовленный из мышц, расположенных под лопаткой, отделенных одним куском с остистых отростков первых трех грудных позвонков и трех ребер, без сухожилий и грубых пленок, покрытых фасцией и содержащих межмышечную соединительную ткань

**подмороженное мясо:** Мясо, имеющее температуру в толще мышц бедра [лопаточной части туши] на глубине 1 см от минус 3<sup>0</sup>С до минус 5<sup>0</sup>С [на глубине 6 см - от 0<sup>0</sup>С до 2<sup>0</sup>С], при хранении температура по всему объему должна быть от минус 2<sup>0</sup>С до минус 3<sup>0</sup>С, в любое время после подмораживания

**подсушка продукта:** Тепловая обработка продукта в воздушной [газовоздушной] среде, обеспечивающая удаление влаги с его поверхности. Примечание – Подсушку применяют с целью повышения эффективности последующей тепловой обработки продукта, например, для ускорения диффузии веществ дыма в продукт

**покретка:** Крупнокусковой бескостный полуфабрикат, изготовленный из мышц, отделенных с реберной части полутуши с 4 по 13 ребро, оставшихся после отделения длиннейшей спинной мышцы, подлопаточной части и грудинки

**полутуша:** Часть туши, полученная от деления её вдоль спинного хребта на две части

**полуфабрикат в тесте:** Фаршированный полуфабрикат, изготовленный из теста и начинки в виде фарша или кусковых мясных или кусковых мясных и немясных ингредиентов. *Примечание* - К полуфабрикатам в тесте относят пельмени, мясные трубочки и др., в том числе имеющие национальные наименования — манты, хинкали, равиоли, колдуны, чучпары, ламаджо и др.

**полуфабрикат:** Пищевой продукт, подготовленный к реализации, предназначенный к употреблению после тепловой обработки.

**порционный бескостный [мясокостный] полуфабрикат:** Бескостный [мясокостный] полуфабрикат, изготовленный в виде порции массой от 70 до 1000 г.

**посол:** Обработка продукта поваренной солью, посолочной смесью или рассолом для придания ему требуемых свойств и устойчивости при хранении. *Примечание* - Требуемыми свойствами продукта является влагоудерживающая способность, вкус и аромат, готовность для употребления в пищу и использования для выработки мясных и мясосодержащих продуктов, стойкость при хранении и др.

**посолочная смесь:** Комплексная пищевая добавка, состоящая из двух [более двух] ингредиентов, включающая поваренную соль

**промышленная переработка (мясная промышленность):** Переработка на мясокомбинате [мясоперерабатывающем предприятии] продуктов убоя с целью получения пищевой продукции

## Р

**размороженное мясо (Ндп *дефростированное мясо*):** Мясо, размороженное до температуры в толще мышц бедра [лопаточной части туши] не ниже 1 °С

**размороженное мясо:** Замороженное мясо, отепленное до температуры в толще мышц не ниже минус 1 °С.

## С

**сальник:** Жир-сырец в виде отложений жировой ткани, снятой с желудка.

**свиная шкурка:** Шерстный пищевой субпродукт в виде кусков свиных шкур, без остатков щетины и эпидермиса.

**свинина:** Мясо, полученное в результате переработки свиней массой свыше 20 кг независимо от пола и возраста

## Т

**тазобедренная часть:** Крупнокусковой бескостный полуфабрикат, изготовленный из мышц, отделенных от тазовой, крестцовой и бедренной кости одним куском, без мышц, прилегающих к берцовой кости, разделенных на верхний,

боковой, внутренний и наружный куски [группа среднегодичных мышц, четырехглавая мышца, приводящая и полуперепончатая мышцы, полусухожильная и двуглавая мышцы], покрытых фасцией

**теленки:** Крупный рогатый скот независимо от пола в возрасте от 3 до 8 мес.

**телятина:** Мясо, полученное в результате переработки телят, независимо от пола, получавших подкормку, в возрасте от 14 дней до трех месяцев

**туша:** Продукт убоя в виде туловища убитого животного после обескровливания без шкуры, внутренних органов и внутреннего жира. Примечания 1 Свиная туша может быть в шкуре, с головой и задними конечностями. 2 Баранья, оленья и телячья туши могут включать почки и околопочечный жир

## **У**

**убойное животное:** Сельскохозяйственное [дикое] животное, предназначенное для убоя

**упитанность взрослого крупного рогатого скота (туши):** Степень развития мышечной и жировой ткани, определяемая прощупыванием у животного (на тушах - визуально).

**упитанность молодняка крупного рогатого скота (туши):** Степень развития жировой ткани, определяемая прощупыванием животного (на тушах - визуально).

**упитанность телят и телят-молочников (туши):** Степень развития мускулатуры, определяемая прощупыванием у животного (на тушах - визуально).

**условно годное мясо:** Мясо, использование которого на пищевые цели допускается ветеринарной службой после обезвреживания методом тепловой или холодильной обработки.

## **Ф**

**фасованное мясо:** Мясо на кости в виде одного [двух] куска [кусков], массой от 500 г до 2000 г в упаковке [без упаковки]. Примечание – В упаковку фасованного мяса допускается вкладывать не более двух довесков массой не более 20 % от общей массы упаковки

**формованный кусковой [рубленый] полуфабрикат:** Кусковой [рубленый] мясной или мясосодержащий полуфабрикат, имеющий определенную геометрическую форму.

**формованный продукт из мяса:** Продукт из мяса, изготовленный в форме.

## **Х**

**холодильная обработка:** Обработка продукта с целью понижения температуры. *Примечание* - Холодильная обработка продукта включает процессы остывания, охлаждения, подмораживания, замораживания и др.

## **Ч**

**четвертина:** Часть полутуши, полученная от деления её на две части в поперечном направлении между 11 и 12 ребрами

## **Ш**

**шейная часть:** Крупнокусковой бескостный полуфабрикат, изготовленный из шейной части туши, прилегающей к шейным и первым четырем грудным позвонкам, верхней половине ребер, без грубых сухожилий

**шрот:** Рубленый полуфабрикат, измельченный до частиц размером свыше 8 до 16 мм включительно, предназначенный для изготовления начинки полуфабрикатов в тесте [ колбасных изделий]

## **Я**

**ягнятина:** Мясо, полученное в результате переработки ягнят, независимо от пола, в возрасте от 14 дней до четырех месяцев

#### Основная литература:

1. Жевнин Д.И. Технология производства продукции животноводства [Электронный ресурс]:уч. пособие для студентов СПО /Жевнин Д.И. .- Рязань: РГАТУ, 2020- ЭК «РГАТУ»  
<http://bibl.rgatu.ru/MarcWeb2/Found.asp>

#### Дополнительная литература:

1. Курочкин, А. А. Технологическое оборудование для переработки продукции животноводства в 2 ч. Часть 1 : учебник и практикум для вузов / А. А. Курочкин. — 2-е изд., перераб. и доп. — Москва : Издательство Юрайт, 2021. — 249 с. — (Высшее образование). — ISBN 978-5-534-05918-2. — Текст : электронный // Образовательная платформа Юрайт [сайт]. — <https://urait.ru/book/tehnologicheskoe-oborudovanie-dlya-pererabotki-produkcii-zhivotnovodstva-v-2-ch-chast-1-471571>
2. Курочкин, А. А. Технологическое оборудование для переработки продукции животноводства в 2 ч. Часть 1 : учебник и практикум для среднего профессионального образования / А. А. Курочкин. — 2-е изд., перераб. и доп. — Москва : Издательство Юрайт, 2021. — 249 с. — (Профессиональное образование). — ISBN 978-5-534-10348-9. — Текст : электронный // <https://urait.ru/book/tehnologicheskoe-oborudovanie-dlya-pererabotki-produkcii-zhivotnovodstva-v-2-ch-chast-2-475642> Образовательная платформа Юрайт

#### Интернет - ресурсы:

1. Справочник государственных стандартов. Большая база ГОС-Тов, СНИПов (Электронный ресурс). URL: <http://gostinform.ru/oks/001.067.120.010.shtml/>
2. Пищевая промышленность - Литература студентам, преподавателям, специалистам. (Электронный ресурс). URL: <http://inkos.com.ua/articles.php?tPath>

#### Периодические издания.

1. Мясная индустрия: производственный науч.-техн. профессиональный журнал /учредитель и издатель : ООО Редакция журнала «Мясная индустрия».- изд. с 1995 г. -М., 2019- 2020 - Ежемесячный.
2. Техника и технология пищевых производств (Food Processing: Techniques and Technology) Национальный, рецензируемый научный журнал/учредитель и издатель: ФГБОУ ВО «Кемеровский государственный университет».- изд.с 2009 г.-Кемерово, 2019-2020-1 раз в квартал.

#### Учебно-методические издания:

1. МЕТОДИЧЕСКИЕ РЕКОМЕНДАЦИИ ДЛЯ САМОСТОЯТЕЛЬНОЙ РАБОТЫ По учебной дисциплине ПМ. 01 Технология составления фарша для колбасных изделий, разработчик Жевнин Д.И - Рязань: РГАТУ, 2021- ЭБ <http://bibl.rgatu.ru/Marcweb2/Default.asp>

МИНИСТЕРСТВО СЕЛЬСКОГО ХОЗЯЙСТВА РОССИЙСКОЙ ФЕДЕРАЦИИ  
ФЕДЕРАЛЬНОЕ ГОСУДАРСТВЕННОЕ БЮДЖЕТНОЕ ОБРАЗОВАТЕЛЬНОЕ  
УЧРЕЖДЕНИЕ ВЫСШЕГО ОБРАЗОВАНИЯ «РЯЗАНСКИЙ ГОСУДАРСТВЕННЫЙ  
АГРОТЕХНОЛОГИЧЕСКИЙ УНИВЕРСИТЕТ ИМЕНИ П.А. КОСТЫЧЕВА»



УТВЕРЖДАЮ:  
Декан ФДП и СПО  
А. С. Емельянова  
« 09 » марта 2022г

**Методические указания к практическим (лабораторным) занятиям**

по дисциплине

**«Основы микробиологии, санитарии и гигиены в пищевом  
производстве»**

для студентов 1 курса ФДП и СПО

по профессии

**19.01.14 Оператор процессов колбасного производства**

(очная форма обучения)

Рязань, 2022

Методические указания к практическим занятиям предназначены для студентов очной формы обучения факультета дополнительного профессионального и среднего профессионального образования по профессии 19.01.14 Оператор процессов колбасного производства

Структура и содержание практических работ:

Номер и название раздела дисциплины	Наименование лабораторных работ	Труд-ть (час.)	Компетенции ОК, ПК
<i>Раздел 1. Основы микробиологии 8 часов</i>			
<i>Тема 1.1. Морфология и систематика микроорганизмов</i>	Устройство лаборатории. Техника безопасности при работе с материалом. Устройство биологического микроскопа. Основные формы бактерий. Бактериологические краски. Приготовление бакпрепаратов. Простые и сложные методы окраски. Исследование бактериологических препаратов на наличие спор, капсул и жгутиков (определение подвижности микроорганизмов)	4	ОК 3-6
<i>Тема 1.2. Физиология микроорганизмов</i>	Классификация и состав питательных сред, применяемых в микробиологической практике. Изучение культуральных и биохимических свойств микроорганизмов. Приготовление питательных сред для выращивания микроорганизмов	4	ОК 3-6
<i>Тема 1.3. Экология микроорганизмов</i>	Микробиологическое исследование воды, почвы, воздуха.	2	ОК 1-6
<i>Тема 1.4. Патогенные микроорганизмы и алиментарные (пищевые) заболевания, вызываемые ими</i>	Понятие вирулентности и патогенности микроорганизмов. Правила отбора, упаковки и пересылки проб пищевых продуктов для проведения микробиологического исследования в лаборатории.	2	ОК 1-6
<i>Раздел 2. Основы санитарии 2 часа</i>			
<i>Тема 2.1. Гигиена и санитария сырья и пищевых продуктов.</i>	Санитарно-гигиеническая экспертиза мяса.	2	ОК 1-7 ПК 1.1-1.3
	Контроль качества колбасных изделий	2	ПК 2.1-2.5 ПК 3.1-3.5
<i>Раздел 3. Основы гигиены 2 часа</i>			
<i>Тема 3.1. Основы гигиены</i>	Санитарно-бактериологическое исследование смывов с рук, одежды, инвентаря, оборудования.	4	ОК 1-7 ПК 1.1-1.3 ПК 2.1-2.5 ПК 3.1-3.5
	ВСЕГО:	20	

Содержание практических занятий  
Задания для лабораторных работ  
Раздел 1. *Основы микробиологии*

Тема 1.1. *Морфология и систематика микроорганизмов*

Тема: «Устройство лаборатории. Техника безопасности при работе с материалом. Устройство биологического микроскопа. Основные формы бактерий. Бактериологические краски. Приготовление бакпрепаратов. Простые и сложные методы окраски. Исследование бактериологических препаратов на наличие спор, капсул и жгутиков (определение подвижности микроорганизмов)»

Цель работы: узнать устройство лаборатории, ТБ при работе с материалом, узнать устройство микроскопа, основные формы бактерий, как готовятся бакперпараты, простые и сложные методы окраски, как исследуются капсулы, споры и жгутики.

Оборудование: микроскопы, предметные и покровные стекла, газовые горелки, дистиллированная вода, краски для методов окраски.

Ход работы:

Задание 1. Изучить устройство лаборатории

Задание 2. Изучить устройство микроскопа

Задание 3. Приготовить бактериологический препарат из смыва с поверхности.

Задание 4. Окрасить полученный препарат простым методом.

Задание 5. Окрасить полученный препарат по Граму.

Задание 6. Изучить методы окраски спор, капсул, жгутиков.

*Контрольные вопросы:*

Устройство ветеринарной лаборатории.

Техника безопасности при работе с инфекционным материалом.

Устройство микроскопа.

Основные формы бактерий

Тема 1.2. *Физиология микроорганизмов*

Тема: «Классификация и состав питательных сред, применяемых в микробиологической практике. Изучение культуральных и биохимических свойств микроорганизмов»

Цель работы: изучить какие питательные среды в микробиологической практике существуют и для чего они необходимы; научиться проводить посевы микроорганизмов на питательные среды, изучить методы выделения чистых культур.

Оборудование: заводские питательные среды для демонстрации студентам; чашки Петри с плотной питательной средой, термостат.

Ход работы:

Задание 1. Изучить какие есть жидкие питательные среды.

Задание 2. Изучить какие есть плотные питательные среды.

Задание 3. Сделать посев на питательную среду смывов с выбранной поверхности.

*Контрольные вопросы:*

Классификация и состав питательных сред.

Требования, предъявляемые к питательным средам.

Проведение посевов на питательные среды.

Методы выделения чистых культур.

Тема 1.3. *Экология микроорганизмов*

Тема: «Микробиологическое исследование воды, почвы, воздуха»



Цель работы: узнать какие лабораторные исследования применяют для изучения микробиологического состава воды, почвы, воздуха.

Оборудование: чашки Петри, термостат, водопроводная вода.

Ход работы:

Задание 1. Изучить методы исследования проб воздуха и почвы.

Задание 2. Изучить методы исследования проб воды.

Задание 3. Сделать посев воды на плотную питательную среду.

Задание 4. Сделать посев воздуха седиментационным методом на плотную питательную среду.

*Контрольные вопросы:*

Микробиологическое исследование воды.

Микробиологическое исследование почвы.

Микробиологическое исследование воздуха.

#### Тема 1.4. Патогенные микроорганизмы и алиментарные (пищевые) заболевания, вызываемые ими

Тема: «Понятие вирулентности и патогенности микроорганизмов. Правила отбора, упаковки и пересылки проб пищевых продуктов для проведения микробиологического исследования в лаборатории»

Цель работы: узнать о понятиях вирулентность и патогенность; узнать правила отбора, упаковки и пересылки проб пищевых продуктов для пересылки в лабораторию.

Ход работы:

Задание 1. Взять пробу выбранного продукта.

Задание 2. Упаковать полученную пробу по всем правилам.

Задание 3. Оформить сопроводительный документ на упакованную пробу.

*Контрольные вопросы:*

Свойства патогенных микроорганизмов.

Источник инфекции и пути передачи возбудителя.

Понятие вирулентности и патогенности микроорганизмов.

Правила отбора проб пищевых продуктов.

Оформление сопроводительного документа на отобранные продукты.

## Раздел 2. Основы санитарии

### Тема 2.1. Гигиена и санитария сырья и пищевых продуктов.

Тема: «Санитарно-гигиеническая экспертиза мяса. Контроль качества колбасных изделий»

Цель работы: узнать правила исследований в лаборатории мясных продуктов и колбасных изделий

Ход работы:

Задание 1. Записать в виде схемы правила исследования мяса.

Задание 2. Записать в виде схемы правила исследования колбасных изделий.

*Контрольные вопросы:*

Нормальная микрофлора мяса.

Пороки мяса бактериального происхождения.

Патогенные микроорганизмы мяса.

Гигиенические требования к предприятиям мясной промышленности.

Этапы гигиенической экспертизы пищевых продуктов.

Раздел 3. *Основы гигиены*

Тема 3.1. *Основы гигиены*

Тема: «Санитарно-бактериологическое исследование смывов с рук, одежды, инвентаря, оборудования»

Цель работы: узнать какие правила должны соблюдаться на предприятиях работники. Узнать как проводится исследования рук, одежды, инвентаря, оборудования.

*Контрольные вопросы:*

Санитарные требования к работникам, санитарная комната.

Гигиенические исследования оборудования.

Гигиенические исследования инвентаря.

Гигиенические исследования спецодежды.

Перечень рекомендуемых учебных изданий, интернет-ресурсов, дополнительной литературы

Основная литература:

1. А. В. Куликовский Основы микробиологии, санитарии и гигиены в пищевом производстве. Эмерджентные зоонозы : учебное пособие для среднего профессионального образования / А. В. Куликовский, З. Ю. Хапцев, Д. А. Макаров, А. А. Комаров. — 2-е изд., испр. и доп. — Москва : Издательство Юрайт, 2020. — 233 с. — (Профессиональное образование). — ISBN 978-5-534-12489-7. — Текст : электронный // ЭБС Юрайт [сайт]. — URL: <https://urait.ru/bcode/456278>

2. Л. В. Красникова Микробиология продуктов животного происхождения. [Электронный ресурс ]: Уч. пос. / -СПб: Троицкий мост 2017-296 с. -ЭБС «IPRbooks»  
<https://www.iprbookshop.ru/42736.html>

3. Емцев, В. Т. Микробиология [Электронный ресурс ]: учеб-ник для СПО — 8-е изд., испр. и доп. — М. : Издательство Юрайт, 2021. — 445 с. — (Серия : Профессиональное образование). — ISBN 978-5-534-03105-8.- ЭБС «Юрайт»  
<https://urait.ru/book/mikrobiologiya-471796>

4. Госманов, Р. Г. Основы микробиологии : учебник / Р. Г. Госманов, А. К. Галиуллин, Ф. М. Нургадиев. — Санкт-Петербург : Лань, 2020. — 144 с. — ISBN 978-5-8114-3936-2. — Текст : электронный // Лань : электронно-библиотечная система. — URL: <https://e.lanbook.com/book/131026>

Дополнительная литература:

1. Клычкова М.В. Гигиенические основы производства и переработки продуктов питания животного происхождения [Электронный ресурс]: учебное пособие для СПО/ Клычкова М.В., Кичко Ю.С.— Электрон.текстовые данные.— Саратов: Профобразование, 2020.— 134 с.— Режим доступа: <http://www.iprbookshop.ru/91859.html> .— ЭБС «IPRbooks»  
Интернет-ресурсы  
<http://www.iprbookshop.ru>

Учебно-методические издания:

1. МЕТОДИЧЕСКИЕ РЕКОМЕНДАЦИИ ДЛЯ САМОСТОЯТЕЛЬНОЙ РАБОТЫ по учебной дисциплине ОП 02 «Основы микробиологии, санитарии и гигиены в пищевой промышленности» разработчик Крючкова Н.Н - Рязань: РГАТУ, 2021- ЭБ  
<http://bibl.rgatu.ru/Marcweb2/Default.asp>

ФЕДЕРАЛЬНОЕ ГОСУДАРСТВЕННОЕ БЮДЖЕТНОЕ ОБРАЗОВАТЕЛЬНОЕ  
УЧРЕЖДЕНИЕ ВЫСШЕГО ОБРАЗОВАНИЯ «РЯЗАНСКИЙ ГОСУДАРСТВЕННЫЙ  
АГРОТЕХНОЛОГИЧЕСКИЙ УНИВЕРСИТЕТ ИМЕНИ П.А. КОСТЫЧЕВА»

**Методические указания к практическим (лабораторным) занятиям**

по дисциплине

**«Экономические и правовые основы производственной деятельности»**

для студентов 1 курса ФДП и СПО

по профессии

**19.01.14 Оператор процессов колбасного производства**

(очная форма обучения)

Рязань, 2022 г.

## ОБЩИЕ ПОЛОЖЕНИЯ

Методические указания к практическим (лабораторным) занятиям предназначены для студентов очной формы обучения факультета дополнительного профессионального и среднего профессионального образования по специальности 19.01.14 Оператор процессов колбасного производства.

Целью изучения курса является овладение практическими навыками

В результате освоения курса студент должен:

**уметь:**

- ориентироваться в общих вопросах экономики производства пищевой продукции;
- применять экономические и правовые знания в конкретных производственных ситуациях;
- защищать свои трудовые права в рамках действующего законодательства;

**знать:**

- принципы рыночной экономики; организационно-правовые формы организаций;
- основные положения законодательства, регулирующего трудовые отношения;
- механизмы формирования заработной платы; формы оплаты труда.

В результате освоения дисциплины обучающийся **приобретает практический опыт:**

- умения ориентироваться в общих вопросах экономики производства пищевой продукции;
- применения экономических и правовых знаний в конкретных производственных ситуациях;
- защиты трудовых прав в рамках действующего законодательства.

Структура и содержание практических работ:

Номер и название раздела дисциплины	Наименование практических работ	Трудоемкость (час.)	Компетенции ОК, ПК
<b>Раздел 2. Экономические основы производственной деятельности.</b>			
<b>Тема 2.2. Правовое положение субъектов предпринимательской деятельности.</b>	Правовое положение субъектов предпринимательской деятельности.	2	ОК 4 - ОК 6 ПК 1.3., ПК 3.1., ПК 3.5.
<b>Раздел 3. Правовые основы производственной деятельности.</b>			
<b>Тема 3.1. Трудовой договор.</b>	Трудовой договор	2	ОК 2- ОК 6 ПК 1.1 - 1.3 ПК 2.1 - 2.5 ПК 3.1 - 3.5
<b>Тема 3.2. Правовой режим рабочего времени и времени отдыха.</b>	Правовой режим рабочего времени и времени отдыха	2	ОК 2- ОК 6 ПК 1.1 - 1.3 ПК 2.1 - 2.5 ПК 3.1 - 3.5
<b>Тема 3.4. Дисциплина труда.</b>	Дисциплина труда.	2	ОК 2, ОК 6 ПК 1.3., ПК 3.1., ПК 3.5.
<b>Тема 3.7. Правовое регулирование</b>	Гражданско-правовой договор.	2	ОК 4 - ОК 6

<b>договорных отношений на предприятиях общественного питания.</b>			
<b>ИТОГО:</b>		<b>10</b>	

## Введение

Изучение учебной дисциплины «Экономические и правовые основы производственной деятельности» предусматривает получение студентами теоретических знаний и приобретение практических навыков по использованию нормативно-правовой базы, регулирующей вопросы конституционного, гражданского, предпринимательского и трудового права.

Изучение курса «Экономические и правовые основы производственной деятельности» строится на сочетании лекционных и практических занятий, а также самостоятельной работы студентов, в том числе над нормативно-правовыми документами.

В результате усвоения дисциплины обучающийся должен:

**уметь:**

- ориентироваться в общих вопросах экономики производства пищевой продукции;
- применять экономические и правовые знания в конкретных производственных ситуациях;
- защищать свои трудовые права в рамках действующего законодательства;

**знать:**

- принципы рыночной экономики; организационно-правовые формы организаций;
- основные положения законодательства, регулирующего трудовые отношения;
- механизмы формирования заработной платы; формы оплаты труда.

**Практическая работа №1**  
**Тема: Правовое положение субъектов**  
**предпринимательской деятельности.**  
**(2 часа)**

**Цель работы:** закрепить полученные знания о субъектах предпринимательской деятельности.

**Материальное обеспечение:**

Методические рекомендации по выполнению практических работ.

**Основные теоретические положения.**

Согласно Гражданскому кодексу РФ предпринимательская деятельность – это самостоятельная, осуществляемая на свой риск деятельность, направленная на систематическое получение прибыли от пользования имуществом, продажи товаров, выполнения работ или оказания услуг лицами, зарегистрированными в этом качестве в установленном законом порядке.

Существуют следующие основные формы предпринимательства:

- индивидуальные;
- коллективные.

К первой группе субъектов относится частное предпринимательство граждан, занимающихся индивидуальной предпринимательской деятельностью, а также коллектив граждан, осуществляющих предпринимательскую деятельность "под общей фирмой" на основании договора полного товарищества.

Вторая группа субъектов, относящаяся к коллективной предпринимательской деятельности охватывается общим собирательным термином "предприятие": это унитарные государственные и муниципальные предприятия — наследство от планово-распорядительной экономики — и "рыночные" организационно-правовые формы: это командитное (смешанное) товарищество (или товарищество на вере), товарищество с ограниченной ответственностью, акционерное общество.

**Ход работы:**

1. Повторить теоретический материал по теме практической работы.
2. Выполнить поочередно предложенные задания.

**Задание 1.** Пройдите тестирование:

1. Определение предпринимательской деятельности содержится в:
  - а) Налоговом кодексе РФ;
  - б) Торговом кодексе РФ;
  - в) Гражданском кодексе РФ.

2. Какой из приведенных признаков не назван в легальном определении предпринимательской деятельности:

- а) систематичность;
- б) рисковый характер;
- в) профессионализм.

3. Государственный орган, уполномоченный регистрировать индивидуальных предпринимателей:

- а) Федеральная налоговая служба РФ;
- б) Министерство юстиции РФ;
- в) Министерство внутренних дел РФ.

4. Индивидуальным предпринимателем согласно ГК РФ может быть:

- а) физическое лицо;
- б) юридическое лицо;
- в) муниципальный орган.

5. Споры, связанные с осуществлением предпринимательской деятельности, рассматриваются:

- а) в миром суде;
- б) в арбитражном суде.

**Задание 2.** Почему нередко можно услышать, что бизнес – это риск? Подготовьте ответ в письменном виде.

**Задание 3.** Какое наказание предусмотрено законодательством за незаконное предпринимательство?

**Задание 4.** Напишите список основных документов, необходимых для регистрации гражданина РФ в качестве индивидуального предпринимателя.

**Задание 5.** Пройдите тестирование:

**1. Что такое филиал юридического лица?**

- 1) Это особый вид юридического лица;
- 2) Это орган юридического лица, действиями которого юридическое лицо приобретает гражданские права и принимает на себя обязанности;
- 3) Это обособленное подразделение юридического лица, расположенное вне места его нахождения и осуществляющее все его функции или их часть.

**2. Кто осуществляет государственную регистрацию юридических лиц?**

- 1) Учреждение юстиции.
- 2) Налоговые органы.
- 3) Органы местного самоуправления.

**3. Коммерческие организации – это организации:**

- 1) не имеющие в качестве основной цели своей деятельности извлечение прибыли;
- 2) преследующие извлечение прибыли в качестве основной цели своей деятельности;
- 3) созданные в целях проведения благотворительной деятельности.

**4. Моментом создания юридического лица является:**

- 1) приобретение обособленного имущества;
- 2) открытие лицевого счета;
- 3) его государственная регистрация.

**5. Участниками акционерного общества являются:**

- 1) полные товарищи;
- 2) акционеры;
- 3) работники.

**6. Из приведённого ниже списка выберите и запишите только коммерческие юридические лица:**

- 1) общество с ограниченной ответственностью;
- 2) товарищество собственников жилья;
- 3) полное товарищество;
- 4) ассоциация;
- 5) профсоюз.

## **7. Выберите и запишите признаки товарищества на вере:**

- 1) коммерческая организация;
- 2) вкладчики вправе участвовать в управлении делами товарищества;
- 3) полные товарищи несут ответственность в пределах стоимости своего вклада;
- 4) полные товарищи несут ответственность в пределах стоимости всего своего имущества.

**Задание 6.** Решите задачи в письменном виде.

### *Задача №1.*

В полное товарищество "Мотор" обратился владелец автомашины "Жигули" Савченко с просьбой произвести полную диагностику с последующим ремонтом. Получив машину, Савченко поехал на дачу, но на первом же светофоре врезался в "Мерседес" из-за отказа тормозов. Органы ГИБДД возложили ответственность за причиненный ущерб (250 тысяч рублей) на Савченко. Суд, рассмотрев дело по иску Савченко, переложил ответственность за ущерб на ПТ "Мотор", мотивируя тем, что после ремонта тормоза обязательно должны были быть исправными. Представитель ПТ «Мотор» после объявления решения суда заявил, что заплатить такую сумму автомастерская не может, так как вместе со всем оборудованием она стоит 150 тыс.р.

Кто и как будет возмещать ущерб?

### *Задача №2.*

После вступления Петрова в товарищество на вере, которое занимается мойкой машин, на правах вкладчика, он настойчиво советовал полным товарищам Иванову и Сидорову брать в мойку только машины иностранного производства, поскольку их обслуживание оплачивается лучше. Когда же Иванов и Сидоров попросили его не вмешиваться, он недоумевал, почему его мнение не учитывается, хотя он вложил в дело свои деньги.

Разрешите данную ситуацию.

### *Задача №3.*

ООО «Белизна», оказывавшее услуги населению по стирке белья, арендовало первый этаж многоквартирного дома. В помещении прачечной произошло замыкание электропроводки, и часть квартир выгорела. Ущерб составил более миллиона рублей. При создании ООО «Белизна» 15 его участников внесли каждый по 2 тысячи рублей.

Кто будет возмещать причинённый ущерб?

### *Задача №4.*

Оборонный завод (унитарное предприятие), ранее выпускавший зенитки, несколько лет не получал заказы, и денег не было даже на зарплату рабочим. Из конструкторского бюро поступило предложение хотя бы временно заняться изготовлением кастрюль-скороварок. Однако директор предприятия заявил, что он всего лишь директор, а не хозяин – собственник, что предприятие государственное и поэтому, что и как производить на заводе, определяет министерство промышленности.

Прав директор или он просто безынициативный? Как быть коллективу завода?

### *Задача №5.*

Учредители ООО «Мастерок», которое должно было заниматься ремонтом жилых помещений в пределах города, подало документы на регистрацию. Однако в регистрации было отказано по той причине, что в документах не был указан адрес. Учредители недоумевали, зачем нужен адрес, ведь ремонтные работы будут вестись в различных частях города.

Правильно ли поступили работники налоговой инспекции, возвратив документы? Зачем нужно знать место нахождения предприятия?

### *Задача №6.*

Ковалёв и другие 7 человек, подыскав помещение и подготовив необходимые учредительные документы, обратился в налоговую инспекцию за регистрацией ООО «Чистота» - магазина по продаже сантехники на ул. Ленина. Однако в регистрации было отказано из-за нецелесообразности появления на указанной улице ещё одного магазина



сантехники, которых там было уже полтора десятка.

Правомерен ли отказ в регистрации предприятия?

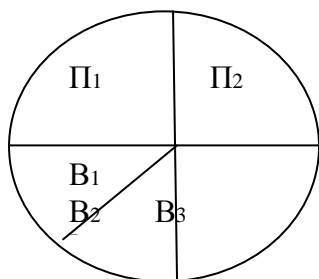
*Задача №7.*

Налоговая инспекция потребовала от ООО «Букинист» добровольно ликвидироваться в течение месяца на том основании, что ООО не платит налоги. Добровольной ликвидации не последовало. Налоговая инспекция подала заявление в арбитражный суд.

Какое решение должен вынести арбитражный суд?

**Задание 7.** В письменном виде ответьте на предложенные вопросы:

- 1) Что такое банкротство?
- 2) В какой форме организации предполагается выплата дивидендов?
- 3) Что такое лицензия?
- 4) Какие виды некоммерческих организаций Вы знаете?
- 5) Какой вид товарищества изображён на рисунке?



П – полные товарищи  
В – вкладчики

## **Практическая работа № 2.**

**Тема: Трудовой договор.**

*(2 часа)*

**Цель работы:** закрепить изученный материал, научиться составлять трудовой договор.

**Материальное обеспечение:**

Методические рекомендации по выполнению практических работ.

### **Основные теоретические положения.**

В соответствии со ст. 56 ТК РФ трудовой договор — это соглашение между работодателем и работником, в соответствии с которым работодатель обязуется предоставить работнику работу по обусловленной трудовой функции, обеспечить условия труда, предусмотренные настоящим кодексом, законами и иными нормативными правовыми актами, коллективным договором, соглашениями, локальными нормативными актами, содержащими нормы трудового права, своевременно и в полном размере выплачивать работнику заработную плату, а работник обязуется лично выполнять определенную этим соглашением трудовую функцию, соблюдать действующие в организации правила внутреннего трудового распорядка.

Сторонами трудового договора являются работодатель и работник.

Содержанию трудового договора посвящена ст. 58 ТК РФ.

Трудовой кодекс предусматривает следующие формы изменения трудового договора:

изменение содержания договора по соглашению сторон (ст. 72); перевод на другую работу (ст. 72, 72, 73);

изменение условий трудового договора по причинам, связанным с изменением организационных или технологических условий труда.

Перечень оснований прекращения трудового договора предусмотрен в ст. 77 Трудового кодекса РФ.

#### **Ход работы:**

1. Повторить теоретический материал по теме практической работы.
2. Выполнить поочередно предложенные задания.

**Задание 1.** Пользуясь предложенным ниже образцом, от своего имени напишите заявление о приёме на работу в ООО «Коммерсант» на должность менеджера отдела продаж.

#### Образец

*Генеральному директору ООО «Планета»  
Иванову Ивану Ивановичу*

*Петрова Дмитрия Олеговича*

*заявление.*

*Я, Петров Дмитрий Олегович, прошу принять меня на работу в ООО «Планета» на должность автомеханика с 1 августа 2015 года с окладом 27000 рублей 00 копеек.*

*С правилами внутреннего распорядка организации ознакомлен.*

*30 июля 2015 года \_\_\_\_\_ / Петров Д. О.*

**Задание 2.** Заполните бланк трудового договора, вставляя в пропущенные строчки необходимую информацию. Используйте для этого данные для каждого варианта.

Данные: Работник; с момента подписания его обеими сторонами; Работодателя; 25 000 (двадцать пять тысяч); основным местом работы; неопределённый срок; товаровед (I категория); 1 месяц; пятидневная рабочая неделя продолжительностью 40 (сорок) часов; 2; Работника.

**Трудовой договор № \_\_\_\_\_**

« \_\_ » \_\_\_\_\_ 201\_г.

\_\_\_\_\_ (наименование организация), именуемое в дальнейшем «Работодатель», в лице \_\_\_\_\_ (данные руководителя), с одной стороны и

\_\_\_\_\_,  
фамилия, имя, отчество работник  
именуемый в дальнейшем «Работник», с другой стороны, заключили трудовой договор о  
нижеследующем:

### **1. Предмет трудового договора**

1.1. По настоящему трудовому договору Работник обязуется выполнять обязанности по профессии, специальности (должности) \_\_\_\_\_ с окладом \_\_\_\_\_ ( \_\_\_\_\_ ) рублей в месяц.

1.2. Работнику устанавливается испытательный срок – \_\_\_\_\_ месяца.

### **2. Общие положения**

2.1. Настоящий трудовой договор заключается: \_\_\_\_\_

2.2. Работник обязан приступить к работе с « \_\_\_\_\_ » \_\_\_\_\_ г.

2.3. Настоящий трудовой договор вступает в силу \_\_\_\_\_

2.4. Работа в Организации является для Работника \_\_\_\_\_

### **3. Права и обязанности сторон**

#### **3.1. Работник имеет право на:**

3.1.1. (записать три любых права работника)

#### **3.2. Работник обязан:**

3.2.1. (записать три любых обязанности работника)

#### **3.3. Работодатель имеет право:**

3.3.1. (записать три любых права работодателя)

#### **3.4. Работодатель обязан:**

3.4.1. (записать три любых обязанности работника)

### **4. Режим работы и время отдыха**

4.1. Режим рабочего времени \_\_\_\_\_ (указать режим рабочего времени в течение рабочего дня, в течение недели)

4.2. Работнику ежегодно предоставляется отпуск продолжительностью 28 календарных дней. Отпуск за первый год работы предоставляется по истечении шести месяцев непрерывной работы в Организации.

### **5. Заключительные положения.**

5.1. Все изменения и дополнения к настоящему договору могут быть внесены только по обоюдному согласию сторон; они оформляются в письменном виде, подписываются обеими сторонами и являются неотъемлемой частью настоящего трудового договора.

5.2. Настоящий трудовой договор может быть прекращен по основаниям, предусмотренным действующим законодательством.

5.3. Настоящий трудовой договор составлен в \_\_\_\_\_ экземплярах, имеющих одинаковую юридическую силу, один экземпляр хранится у \_\_\_\_\_, второй - у \_\_\_\_\_.

### **6. Адреса и реквизиты сторон**

Организация: \_\_\_\_\_

Подпись \_\_\_\_\_  
Работник: \_\_\_\_\_  
Подпись \_\_\_\_\_  
Экземпляр договора \_\_\_\_\_ получен \_\_\_\_\_

**Задание 3.** Найдите и исправьте ошибки в тексте: *Ирина заключила с компанией, предоставляющей юридические услуги, срочный трудовой договор на 7 лет. Она приступила к выполнению трудовых обязанностей на следующий день после заключения договора, так как в нём не была указана конкретная дата начала трудовых обязанностей. Как только Ирина приступила к работе, так сразу её трудовой договор вступил в силу. В числе обязательных условий в трудовой договор была включена информация об испытании, о неразглашении охраняемой законом тайны и об условиях оплаты труда. В перечень дополнительных условий вошли трудовая функция, условия труда на рабочем месте и режим рабочего времени и отдыха.*

**Задание 4.** В письменном виде решите следующие задачи:

*Задача №1.*

Узнав, что бабушке требуется дорогостоящая операция, 16-летний школьник Иван решил устроиться продавцом в табачный киоск. Его устраивал размер предполагаемой оплаты труда и график работы. Но работодатель отказался принять Ивана на работу. Правомерны ли действия работодателя? Свой ответ поясните.

*Задача №2.*

На собеседовании при приеме на работу от гражданина потребовали паспорт, трудовую книжку, характеристику с последнего места работы, копию документа о высшем образовании, страховое свидетельство обязательного пенсионного страхования, ИНН, медицинскую справку из поликлиники о состоянии здоровья, справки от психиатра и нарколога, справку о регистрации по месту жительства, характеристику с последнего места работы, справку из налоговой инспекции о предоставлении сведений об имущественном положении. Гражданин обратился за консультацией к адвокату. Составьте ответ адвоката.

*Задача №3.*

Жаров, работавший слесарем V разряда в механическом цехе карбюраторного завода, в связи с производственной необходимостью был переведен в инструментальный цех на два месяца, где ему поручили работу слесаря III разряда. Жаров от перевода отказался, мотивируя свой отказ тем, что предложенная ему в инструментальном цехе работа менее квалифицирована, чем та, которую он выполнял в механическом цехе, и не приступил к работе, в связи с чем администрация завода уволила его за прогул без

уважительных причин. Имела ли право администрация завода перевести Жарова из одного цеха в другой? Вправе ли Жаров не приступать к новой работе?

*Задача №4.*

Гражданка Иванова не явилась на работу из – за того, что по дороге на работу она стала очевидцем аварии и сотрудники полиции привлекли её в качестве свидетеля. Руководитель организации уволил Иванову за прогул, указав, что она, прежде чем соглашаться давать показания, должна была тщательно взвесить все «за» и «против». Законно ли поступил руководитель организации?

**Практическая работа № 3.**

**Тема: Правовой режим рабочего времени и времени отдыха.**

*(2 часа)*

**Цель работы:** закрепить изученный материал по пройденной теме.

**Материальное обеспечение:**

Методические рекомендации по выполнению практических работ.

**Основные теоретические положения.**

Рабочим временем является время, в течение которого работник в соответствии с правилами внутреннего распорядка, трудовым договором должен выполнять свои трудовые обязанности.

Под режимом рабочего времени в трудовом праве понимается распределение времени работы в пределах суток или другого календарного периода.

Режим рабочего времени устанавливается коллективным договором или правилами внутреннего трудового распорядка в соответствии с трудовым законодательством, коллективным договором и соглашениями.

Время отдыха – это время, в течение которого работник свободен от исполнения трудовых обязанностей и которое он может использовать по своему усмотрению.

**Ход работы:**

1. Повторить теоретический материал по теме практической работы.
2. Выполнить поочередно предложенные задания.

**Задание 1.** Назовите отличия сокращенного рабочего времени от неполного. Оформите соответствующую таблицу. Ответ обоснуйте, ссылаясь на соответствующие нормативно – правовые акты.

Сокращённое рабочее время	Неполное рабочее время
Когда и на какой срок устанавливается	

Лица, которым устанавливается	

**Задание 2.** В письменном виде решите нижеприведённые задачи:

*Задача №1.*

Усманова А.И. работает в бухгалтерии ОАО «Парус». Она обратилась к администрации с просьбой установить ей сокращенный рабочий день, так как у нее ребенок-инвалид одиннадцати лет. Рассмотрев ее заявление, ей ответили, что неполное время установят, но заработная плата будет меньше и отпуск, соответственно, сократится. Прокомментируйте ответ администрации ОАО «Парус».

*Задача №2.*

Гражданину Пуговкину по его просьбе был установлен неполный рабочий день продолжительностью 4 часа при пятидневной рабочей неделе. При предоставлении Пуговкину ежегодного оплачиваемого отпуска продолжительность отпуска была сокращена пропорционально продолжительности рабочей недели. Считая, что его права на ежегодный оплачиваемый отпуск нарушены, Пуговкин обратился в федеральную инспекцию труда. В роли инспектора дайте юридически обоснованный ответ Пуговкину и составьте предписание работодателю.

*Задача №3.*

После прохождения производственного обучения Федорову (16 лет) и Семенову (17 лет), был присвоен 3-й разряд, и по приказу директора завода они были направлены на работу в слесарный цех. По распоряжению начальника цеха для них была установлена 40-часовая рабочая неделя с продолжительностью ежедневной работы 8 часов. Законно ли решение начальника цеха? Если да, то на основании каких норм трудового права?

*Задача №4.*

Сотрудник предприятия «Сельхозмаш» не брал отпуск в течение двух лет (за 2009 – 2011 годы). В декабре 2011 г. он написал заявление на предоставление ему отпуска за период 2010 – 2011 гг., а отпуск за 2009 – 2010 гг. просил заменить денежной компенсацией. Руководство предприятия пошло ему навстречу. Допустимы ли данные действия администрации? Каковы законные основания замены отпуска денежной компенсацией?

**Задание 3.** Соотнесите понятие с его описанием.

Время отдыха	1) время, в течение которого работник в соответствии с правилами внутреннего трудового распорядка организации и условиями контракта должен исполнять
--------------	--

	трудовые обязанности, а также иные периоды времени, которые в соответствии с законами и нормативными правовыми актами относятся к рабочему времени (ст. 91 ТК РФ).
Рабочее время	2) время, в течение которого работник свободен от исполнения трудовых обязанностей и которое он может использовать по своему усмотрению.
Сверхурочная работа	3) продолжительность рабочего времени в течение суток, установленная на основании Правил внутреннего трудового распорядка (ПВТР) или графика сменности.

**Задание 4.** Составьте схему «Виды рабочего времени».

**Практическая работа №4**  
**Тема: Дисциплина труда.**  
*(2 часа)*

**Цель работы:** закрепить полученные знания о дисциплине труда.

**Материальное обеспечение:**

Методические рекомендации по выполнению практических работ.

**Основные теоретические положения.**

Дисциплина труда – это совокупность правовых норм, регулирующих внутренний трудовой распорядок, устанавливающих трудовые обязанности работников и администрации, определяющих меры поощрения за успехи в труде и ответственность за виновное невыполнение этих обязанностей. В соответствии со статьей 189 ТК РФ, трудовой распорядок в организации определяется правилами внутреннего трудового распорядка, утверждаемыми работодателем с учетом мнения представительных органов работников.

Дисциплинарная ответственность – обязанность работника понести наказание, предусмотренное нормами трудового права, за виновное, противоправное неисполнение своих обязанностей. В основе дисциплинарной ответственности всегда лежит конкретный дисциплинарный проступок.

**Ход работы:**

1. Повторить теоретический материал по теме практической работы.
2. Выполнить поочередно предложенные задания.

**Задание 1.** В письменном виде ответьте на следующие вопросы:

1. Каково значение дисциплины труда?
2. Что такое правила внутреннего распорядка?
3. Какие правовые средства обеспечивают соблюдение трудовой дисциплины?
4. Какие виды поощрений работодатель вправе применить к работнику?
5. Какие виды дисциплинарных взысканий могут быть наложены на работника?

**Задание 2.**

*№1.* Верясева, работающая продавцом-консультантом в антикварном магазине, опоздала на работу, нарушив режим работы, установленный правилами внутреннего распорядка. За данный проступок Верясейвой был объявлен выговор, и она была переведена на нижестоящую должность помощника консультанта.

Содержится ли в действиях администрации нарушение трудового законодательства?

*№2.* Столяров, работающий охранником, 5 мая в свою смену в нарушение должностных обязанностей не совершал обход территории, а играл в карты с Семеновым, который должен был заступить на дежурство после него. На основании рапорта начальника службы безопасности, директор издал приказ, согласно которому 5 мая считалось у Столярова днем прогула, в связи с чем он лишился премии. Столяров полагал, что изданный приказ является незаконным.

Кто прав в данной ситуации?

*№3.* При принятии правил внутреннего трудового распорядка в организации в перечень мер дисциплинарного взыскания работодателем были включены:

- постановление на вид;
- лишение отпуска для лиц, совершивших прогулы;
- штраф за опоздание на работу;
- увольнение беременных женщин и матерей, имеющих детей до полутора лет, за систематические нарушения трудовой дисциплины.

Законны ли указанные положения данных правил внутреннего трудового распорядка?

**Задание 3.** Пройдите тестирование.

1. Дисциплинарное взыскание, не закрепленное в ТК РФ.

1. замечание;

2. лишение премии;

3. выговор;

4. увольнение.

2. Дисциплинарное взыскание применяется со дня совершения проступка не



позднее..?

1. 6 месяцев;

2. 3 месяцев;

3. 1 года;

4. 1 месяца.

3. Приказ работодателя о применении дисциплинарного взыскания должен быть объявлен работнику в течении ..?

1. 3 дней;

2. 9 дней;

3. 2 недель;

4. 1 недели.

4. За один дисциплинарный проступок применяется ?

1. одно дисциплинарное взыскание;

2. выговор и лишения премии;

3. замечание и привлечение к сверхурочным работам;

4. выговор и удержание из заработной платы.

5. Дисциплинарное взыскание, предусмотренное ТК РФ.

1. строгий выговор;

2. понижение в должности;

3. замечание;

4. перевод на нижеоплачиваемую работу.

**Практическая работа №5**  
**Тема: Гражданско-правовой договор.**  
**(2 часа)**

**Цель работы:** закрепить полученные знания о материальной ответственности сторон трудового договора.

**Материальное обеспечение:**

Методические рекомендации по выполнению практических работ.

**Основные теоретические положения.**

Договор – это соглашение двух или нескольких лиц об установлении, изменении или прекращении гражданских прав и обязанностей.

Значение договора заключается в следующем: гражданско-правовой договор призван обеспечить в ключевых сферах жизни общества (положение личности, собственность, гражданский оборот, наследование и т.д.) стабильность, устойчивость и определенность имущественных и личных

неимущественных отношений. Он реализует важнейшее начало жизнедеятельности людей – решение жизненных вопросов на началах согласия, диалога, взаимно согласованной воли.

#### **Ход работы:**

1. Повторить теоретический материал по теме практической работы.
2. Выполнить поочередно предложенные задания.

**Задание 1.** Решите ситуационные задачи:

*№1.* Березовский предложил своему знакомому Аркадьеву приобрести у него картину известного мастера. Аркадьев на следующий день направил по факсу ответ, в котором содержалось его согласие приобрести картину с указанием цены покупки. Через пять дней Березовский сообщил Аркадьеву, что готов продать ему картину по цене на 25% выше, чем цена, предложенная Аркадьевым. Аркадьев не согласился с этим, отметив, что, по его мнению, договор между ними уже заключен на условиях, содержащихся в его факсе, который должен считаться акцептом.

Дайте определение оферты и акцепта. Чьи действия в данном случае можно рассматривать как оферту или акцепт? Был ли заключен договор?

*№2.* Супруги Ибрагимовы, решив расторгнуть брак, составили письменное соглашение о том, что Ибрагимов не будет претендовать на раздел квартиры, покинет Санкт-Петербург и будет постоянно проживать со своей матерью в Твери. Ибрагимова, со своей стороны, обязалась не вступать в новый брак до окончания института их дочерью — студенткой первого курса. За удостоверением достигнутого соглашения Ибрагимовы обратились в нотариусу. Нотариус отказался удостоверить соглашение, сказав, что, по его мнению, оно противоречит законодательству.

Прав ли нотариус?

*№3.* Четырнадцатилетний Алексей Синицын поступил на работу в общество с ограниченной ответственностью. Через несколько месяцев к директору общества пришел отец Синицына и рассказал, что сын неразумно расходует свой заработок: приобретает очень дорогие вещи, посещает рестораны и т.д. В то же время семья испытывает материальные трудности, поскольку в семье помимо Алексея есть еще двое малолетних детей. К тому же мать Алексея является нетрудоспособной по состоянию здоровья. Директор с пониманием отнесся к проблемам семьи и распорядился выдавать Алексею на руки только часть зарплаты, а остальную часть выдавать его родителям.

Правильно ли поступил директор?

**Задание 2.** Составьте схему «Виды договоров».

**Задание 3.** Проанализируйте любой (по выбору) гражданско-правовой договор (купли-

продажи транспортного средства, мена квартиры, оказания услуг, аренды автомобиля, дарения жилого помещения, займа) по следующей схеме:

- вид договора;
- форма договора;
- существенные условия.

### **Перечень рекомендуемых учебных изданий, дополнительной литературы, Интернет-ресурсов**

Основная литература:

1. С. П. Кирильчук Экономика предприятия. Практикум : учебное пособие для среднего профессионального образования / С. П. Кирильчук [и др.] ; под общей редакцией С. П. Кирильчук. — Москва : Издательство Юрайт, 2019. — 517 с. — (Профессиональное образование). — ISBN 978-5-534-10724-1. — Текст : электронный // ЭБС Юрайт [сайт]. — URL: <https://urait.ru/bcode/431349>
2. Волков, А. М. Правовые основы профессиональной деятельности [Электронный ресурс]: учебник для СПО / А. М. Волков. — М. : Издательство Юрайт, 2019. — 274 с. — (Серия : Профессиональное образование). — ISBN 978-5-534-10131-7. — Режим доступа : HYPERLINK <https://www.biblio-online.ru/bcode/429416> - ЭБС «Юрайт».
2. Иванова Е.В Предпринимательское право [Электронный ресурс] : учебник для СПО/ Иванова Е.В. 2-е изд., пер. и доп. – М.: Юрайт, 2021 – ЭБС «Юрайт» <https://urait.ru/book/predprinimatelskoe-pravo-469468>
3. Дорман В.Н., Кельчевская Н.Р. Основы коммерческой деятельности [Электронный ресурс]: Учебное пособие для СПО/В.Н.Дорман.— М. : Издательство Юрайт, 2021. — 274 с. — (Серия : Профессиональное образование) ЭБС «Юрайт». <https://urait.ru/book/osnovy-kommercheskoy-deyatelnosti-472158>

Дополнительная литература:

1. Канке А. А. Анализ финансово-хозяйственной деятельности предприятия: Учебное пособие / Канке А.А., Кошечкина И.П., - 2-е изд., испр. и доп. - М.: ИД ФОРУМ, НИЦ ИНФРА-М, 2020. - 288 с. - (Профессиональное образование). - ISBN 978-5-8199-0614-9. - Текст : электронный. - URL: <https://znanium.com/catalog/product/1043085> - ЭБС - Znanium.com
2. Капустин, А. Я. Правовое обеспечение профессиональной деятельности [Электронный ресурс]: учебник и практикум для СПО / А. Я. Капустин, К. М. Беликова ; под ред. А. Я. Капустина. — 2-е изд., перераб. и доп. — М. : Издательство Юрайт, 2019. — 382 с. — (Серия : Профессиональное образование). — ISBN 978-5-534-02770-9. — Режим доступа : HYPERLINK <https://www.biblio-online.ru/bcode/433377> - ЭБС «Юрайт».
3. Конституция Российской Федерации // Консультант Плюс ресурс: справочно-правовая система .
4. Гражданский кодекс РФ. // Консультант Плюс/[Электронный ресурс] : справочно-правовая система.
5. Трудовой кодекс РФ. // Консультант Плюс/[Электронный ресурс] : справочно-правовая система.
6. Кодекс РФ об административных правонарушениях. /Консультант Плюс/[Электронный ресурс] : справочно-правовая система.

Интернет-ресурсы :

1. Правовая система «Кодекс», форма доступа <http://www.kodeks.ru> ;
2. Правовая система «Российское законодательство», форма доступа : <http://www.zakonrf.info>
3. Все о праве <http://www.allpravo.ru>
4. Информационная система “Единое окно доступа к образовательным ресурсам” <http://window.edu.ru>

### **Учебно-методические издания:**

1. МЕТОДИЧЕСКИЕ РЕКОМЕНДАЦИИ ДЛЯ САМОСТОЯТЕЛЬНОЙ РАБОТЫ По учебной дисциплине ОП 03 «Экономические и правовые основы производственной деятельности» для студентов 1 курса ФДП и СПО, разработчик Кабалова Е.Э., - Рязань: РГАТУ, 2021- ЭБ <http://bibl.rgatu.ru/Marcweb2/Default.asp>

МИНИСТЕРСТВО СЕЛЬСКОГО ХОЗЯЙСТВА РОССИЙСКОЙ ФЕДЕРАЦИИ  
ФЕДЕРАЛЬНОЕ ГОСУДАРСТВЕННОЕ БЮДЖЕТНОЕ ОБРАЗОВАТЕЛЬНОЕ  
УЧРЕЖДЕНИЕ  
ВЫСШЕГО ОБРАЗОВАНИЯ  
«РЯЗАНСКИЙ ГОСУДАРСТВЕННЫЙ АГРОТЕХНОЛОГИЧЕСКИЙ  
УНИВЕРСИТЕТ ИМЕНИ П.А. КОСТЫЧЕВА»



УТВЕРЖДАЮ:  
Декан ФДП и СПО  
А. С. Емельянова  
« 09 » марта 2022г

**Методические указания к практическим (лабораторным) занятиям**

по дисциплине

**«Безопасность жизнедеятельности»**

для студентов 1 курса ФДП и СПО

по профессии

**19.01.14 Оператор процессов колбасного производства**

(очная форма обучения)

Рязань, 2022 г.

## СОДЕРЖАНИЕ

ОБЩИЕ ПОЛОЖЕНИЯ.....	4
СТРУКТУРА И СОДЕРЖАНИЕ ПРАКТИЧЕСКИХ РАБОТ.....	5
ПРАКТИЧЕСКАЯ РАБОТА №1.....	9
ПРАКТИЧЕСКАЯ РАБОТА №2.....	22
ПРАКТИЧЕСКАЯ РАБОТА №3.....	27
ПРАКТИЧЕСКАЯ РАБОТА №4.....	34
ПРАКТИЧЕСКАЯ РАБОТА №5.....	42
ПРАКТИЧЕСКАЯ РАБОТА №6.....	44
ПРАКТИЧЕСКАЯ РАБОТА №7.....	54
ПРАКТИЧЕСКАЯ РАБОТА №8.....	56
ПРАКТИЧЕСКАЯ РАБОТА №9.....	58
ПРАКТИЧЕСКАЯ РАБОТА №10.....	59
ПРАКТИЧЕСКАЯ РАБОТА №11.....	69
ПРАКТИЧЕСКАЯ РАБОТА №12.....	71
ПРАКТИЧЕСКАЯ РАБОТА №13.....	74
ПРАКТИЧЕСКАЯ РАБОТА №14.....	75
ПРАКТИЧЕСКАЯ РАБОТА №15.....	78
ПРАКТИЧЕСКАЯ РАБОТА №16.....	79
ПРАКТИЧЕСКАЯ РАБОТА №17.....	80
ПРАКТИЧЕСКАЯ РАБОТА №18.....	82
СПИСОК РЕКОМЕНДУЕМОЙ ЛИТЕРАТУРЫ .....	107
ПРИЛОЖЕНИЕ 1 .....	108

## ОБЩИЕ ПОЛОЖЕНИЯ

Методические указания к практическим занятиям составлены в соответствии с рабочей программой УД Безопасность жизнедеятельности для студентов, обучающихся по специальности 38.02.01 Экономика и бухгалтерский учет (по отраслям)

Целью изучения курса является овладение практическими навыками

В результате освоения курса студент должен:

**уметь:**

- организовывать и проводить мероприятия по защите работающих и населения от негативных воздействий чрезвычайных ситуаций;
- предпринимать профилактические меры для снижения уровня опасностей различного вида и их последствий в профессиональной деятельности и быту;
- использовать средства индивидуальной и коллективной защиты от оружия массового поражения;
- применять первичные средства пожаротушения;
- ориентироваться в перечне военно-учетных специальностей и самостоятельно определять среди них родственные полученной специальности;
- применять профессиональные знания в ходе исполнения обязанностей военной службы на воинских должностях в соответствии с полученной специальностью;
- владеть способами бесконфликтного общения и саморегуляции в повседневной деятельности и экстремальных условиях военной службы;
- оказывать первую помощь пострадавшим.

**знать:**

- принципы обеспечения устойчивости объектов экономики, прогнозирования развития событий и оценки последствий при техногенных чрезвычайных ситуациях и стихийных явлениях, в том числе в условиях противодействия терроризму как серьезной угрозе национальной безопасности России;
- основные виды потенциальных опасностей и их последствия в профессиональной деятельности и быту, принципы снижения вероятности их реализации;
- основы военной службы и обороны государства;
- задачи и основные мероприятия гражданской обороны;
- способы защиты населения от оружия массового поражения;
- меры пожарной безопасности и правила безопасного поведения при пожарах;
- организацию и порядок призыва граждан на военную службу и поступления на нее в добровольном порядке;
- основные виды вооружения, военной техники и специального снаряжения, состоящих на вооружении (оснащении) воинских подразделений, в которых имеются военно-учетные специальности, родственные специальностям СПО;
- область применения получаемых профессиональных знаний при исполнении обязанностей военной службы;
- порядок и правила оказания первой помощи пострадавшим.

Методические указания к практическим занятиям предназначены для студентов очной формы обучения факультета дополнительного профессионального и среднего профессионального образования по специальности 38.02.01 Экономика и бухгалтерский учет (по отраслям)

### Структура и содержание практических работ

Номер и название раздела/темы дисциплины	Наименование практических работ	Трудоемкость (час.)	Компетенции ОК, ПК
<b>Раздел 1. Обеспечение личной безопасности и сохранение здоровья.</b>			
<b>Тема 1.1. Основные виды потенциальных опасностей и их последствия в профессиональной деятельности и быту.</b>	Профилактические меры для снижения уровня опасностей различного вида и их последствий в профессиональной деятельности и быту. Первичные средства пожаротушения*.	1*	ОК 1 - 7 ПК 1.1 - 1.3 ПК 2.1 - 2.5 ПК 3.1 - 3.5
<b>Раздел 2. Мероприятия по защите работающих и населения от негативных воздействий чрезвычайных ситуаций.</b>			
<b>Тема 2.1 Чрезвычайные ситуации (ЧС) и их влияние на жизнедеятельность населения.</b>	Изучение мероприятий по защите работающих и населения от негативных воздействий чрезвычайных ситуаций.	1	ОК 1 - 7 ПК 1.1 - 1.3 ПК 2.1 - 2.5 ПК 3.1 - 3.5
<b>Тема 2.2. Задачи и основные мероприятия гражданской обороны; способы защиты населения от оружия массового поражения.</b>	Приборы ГО и химической разведки. Методика оценки радиационной обстановки по данным разведки ГО.	1*	ОК 1 - 7 ПК 1.1 - 1.3 ПК 2.1 - 2.5 ПК 3.1 - 3.5
	Средства индивидуальной и коллективной защиты от оружия массового поражения.		ОК 1 - 7 ПК 1.1 - 1.3 ПК 2.1 - 2.5 ПК 3.1 - 3.5
<b>Раздел 3. Основы военной службы и обороны государства.</b>			
<b>Тема 3.1. Организация и порядок призыва граждан на военную службу.</b>	Основные направления добровольной подготовки граждан к военной службе: занятия военно-прикладными видами спорта.	1	ОК 1 - 7 ПК 1.1 - 1.3 ПК 2.1 - 2.5 ПК 3.1 - 3.5

	Обучение по дополнительным образовательным программам, имеющее целью военную подготовку несовершеннолетних граждан в учреждениях начального профессионального и среднего профессионального образования. Основные виды вооружения, военной техники и специального снаряжения, состоящих на вооружении (оснащении) воинских подразделений, в которых имеются военно-учетные специальности, родственные специальностям СПО.	1	ОК 1 - 7 ПК 1.1 - 1.3 ПК 2.1 - 2.5 ПК 3.1 - 3.5
	Обучение по программам подготовки офицеров запаса на военных кафедрах в образовательных учреждениях высшего профессионального образования.	1	ОК 1 - 7 ПК 1.1 - 1.3 ПК 2.1 - 2.5 ПК 3.1 - 3.5
	Основные качества личности военнослужащего: любовь к Родине, высокая воинская дисциплина, верность воинскому долгу и военной присяге, готовность в любую минуту встать на защиту свободы, независимости конституционного строя в России, народа и Отечества.	1	ОК 1 - 7 ПК 1.1 - 1.3 ПК 2.1 - 2.5 ПК 3.1 - 3.5
	Виды воинской деятельности и их особенности. Особенности воинской деятельности в различных видах Вооруженных Сил и родах войск. Перечень военно-учетных специальностей родственные полученной специальности.	1	ОК 1 - 7 ПК 1.1 - 1.3 ПК 2.1 - 2.5 ПК 3.1 - 3.5
	Способы бесконфликтного общения и саморегуляции в повседневной деятельности и экстремальных условиях военной службы.	1	ОК 1 - 7 ПК 1.1 - 1.3 ПК 2.1 - 2.5 ПК 3.1 - 3.5
<b>Тема 3.2. Организационная структура Вооруженных Сил</b>	Вооруженные Силы Российской Федерации, основные предпосылки проведения военной реформы.	1*	ОК 1 - 7 ПК 1.1 - 1.3 ПК 2.1 - 2.5 ПК 3.1 - 3.5
	Сухопутные войска: история создания, предназначение, структура.	1*	ОК 1 - 7 ПК 1.1 - 1.3 ПК 2.1 - 2.5



			ПК 3.1 - 3.5
	Военно-Воздушные Силы: история создания, предназначение, структура	1	ОК 1 - 7 ПК 1.1 - 1.3 ПК 2.1 - 2.5 ПК 3.1 - 3.5
	Военно-Морской Флот, история создания, предназначение, структура.	1	ОК 1 - 7 ПК 1.1 - 1.3 ПК 2.1 - 2.5 ПК 3.1 - 3.5
	Ракетные войска стратегического назначения: история создания, предназначение, структура	1	ОК 1 - 7 ПК 1.1 - 1.3 ПК 2.1 - 2.5 ПК 3.1 - 3.5
	Космические войска: история создания, предназначение, структура.	1*	ОК 1 - 7 ПК 1.1 - 1.3 ПК 2.1 - 2.5 ПК 3.1 - 3.5
	Воздушно-десантные войска: история создания, предназначение, структура.		ОК 1 - 7 ПК 1.1 - 1.3 ПК 2.1 - 2.5 ПК 3.1 - 3.5
<b>Раздел 4. Порядок и правила оказания первой помощи пострадавшим.</b>			
<b>Тема 4.1. Порядок и правила оказания первой помощи пострадавшим</b>	Оказание первой медицинской помощи.	1*	ОК 1 - 7 ПК 1.1 - 1.3 ПК 2.1 - 2.5 ПК 3.1 - 3.5
<b>итого</b>		16	

## ПРАКТИЧЕСКАЯ РАБОТА № 1

**Тема: Профилактические меры для снижения уровня опасностей различного вида и их последствия в профессиональной деятельности, в быту. Первичные средства пожаротушения.**

**Цель работы:** изучить основные виды потенциальных опасностей и их последствия в профессиональной деятельности и быту, принципы снижения вероятности их реализации. Научить правильно, пользоваться и применять первичные средства пожаротушения.

**Материальное обеспечение:**

1. Огнетушитель порошковый ОП-5(г) - 2А,55В, С, огнетушитель порошковый ОП-4(г) - АВСЕ-02, перчатки механические стойкие, барьерный комбинезон многофункциональный.
2. Методические указания к практическим занятиям

### **Ход занятия:**

1. Прочитайте внимательно содержание задания.
2. Выполните поочередно предложенные задания.
3. Сделайте вывод и оформите практическую работу.

### **Теоретические аспекты**

В жизненном цикле человек и окружающая его среда обитания образуют постоянно действующую систему «человек – среда обитания».

*По природе действия* опасности подразделяются на следующие основные группы: физические, химические, биологические, психофизиологические.

*Вредный фактор* – негативное воздействие на человека, которое приводит к ухудшению самочувствия или заболеванию.

*Вредное воздействие на человека* – воздействие факторов среды обитания, создающее угрозу жизни и здоровью будущих поколений.

Совокупность и уровень различных факторов производственной среды существенно влияют на условия труда, состояние здоровья и заболеваемость работающих. Особенности возникающих при этом негативных изменений в организме и мер по их предупреждению определяются характером воздействующего вредного фактора производственной среды.

Формы интеллектуального труда подразделяются на операторский, управленческий, творческий, труд медицинских работников, труд преподавателей, учащихся, студентов. Эти виды различаются организацией трудового процесса, равномерностью нагрузки, степенью эмоционального напряжения.

Опасные и вредные факторы в зависимости от характера воздействия подразделяются на:

- активные - проявляющиеся благодаря заключенной в них энергии (ионизирующие излучения, вибрация и т.п.);

- активно - пассивные - проявляющиеся благодаря энергии, заключенной в самом человеке (примером могут служить опасности скользких поверхностей, работы на высоте, острых углов и плохо обработанных поверхностей оборудования и т.п.).

- пассивные - проявляющиеся опосредствованно, как например, усталостное разрушение материалов, образование накипи в сосудах и трубах, коррозия и т.п.

#### **Первичные средства пожаротушения и их применение.**

Пожар — это неконтролируемое горение, причиняющее материальный ущерб, вред жизни и здоровью граждан, интересам общества и государства.

Выбор способов и средств пожаротушения зависит от объекта, характеристики горящих материалов и класса пожара. Вместе с тем при любом пожаре или загорании тушение должно быть направлено на устранение причин его возникновения и создание условий, при которых горение будет невозможным.

Горение — это реакция окисления горючего вещества с выделением тепла, дыма и пламени. Для подавления и ликвидации процесса горения необходимо прекратить подачу в зону горения горючего

вещества или окислителя либо уменьшить подвод теплового потока в зону реакции.

Основные способы пожаротушения:

- охлаждение очага горения или горящего материала с помощью веществ (например, воды), обладающих большой теплоемкостью;
- прекращение поступления в зону горения воздуха и горючего вещества, то есть изоляция очага горения от атмосферного воздуха, или снижение концентрации кислорода в воздухе путем подачи в зону горения инертных компонентов. Осуществляется покрытием горящих материалов пеной, войлоком, асбестовым покрывалом, засыпкой песком;

- применение специальных химических средств, тормозящих скорость реакции окисления;
- механический срыв пламени сильной струей газа или воды;
- создание преград для распространения огня.

Для пожаротушения в помещениях используют автоматические огнегасительные установки. В зависимости от применяемых огнетушащих веществ автоматические стационарные установки подразделяют на водяные, пенные, газовые и порошковые. Наиболее широкое распространение получили установки водяного и пенного тушения двух типов: спринклерные и дренчерные.

Пожарные щиты первичных средств пожаротушения предназначены для концентрации и размещения в определенном месте ручных огнетушителей, немеханизированного пожарного инвентаря и инструмента, применяемого при ликвидации загораний в одноэтажных зданиях, где не предусмотрено противопожарное водоснабжение. Пожарный щит имеет порядковый номер, располагается в доступном месте и окрашивается в красный сигнальный цвет. Допускается установка пожарных щитов в виде навесных

шкафов с закрывающимися дверцами, которые позволяют визуально определить вид хранящихся средств пожаротушения и инвентаря. Дверцы должны быть опломбированы и открываться без ключа и больших усилий. Необходимо, чтобы крепление средств пожаротушения и инвентаря обеспечивало быстрое их снятие без специальных приспособлений или инструмента. Количество пожарных щитов на объекте не регламентируется и определяется только спецификой местных условий, а также удобством их пользования и надзора за их содержанием. Пожарный щит должен содержаться в чистоте.

Пожарные щиты содержат следующий инвентарь: лопату, топор, лом, багор, ведро (рис. 1). При помощи этих инструментов можно открыть запертую дверь в комнату, где произошло возгорание, засыпать небольшой очаг песком или залить водой. Этими инструментами можно отделить горящую часть строения или мебели, предотвратив распространение огня на другие предметы. Пожарный инвентарь должен использоваться только в случае пожара и всегда находиться в хорошем состоянии и строго на своих местах.

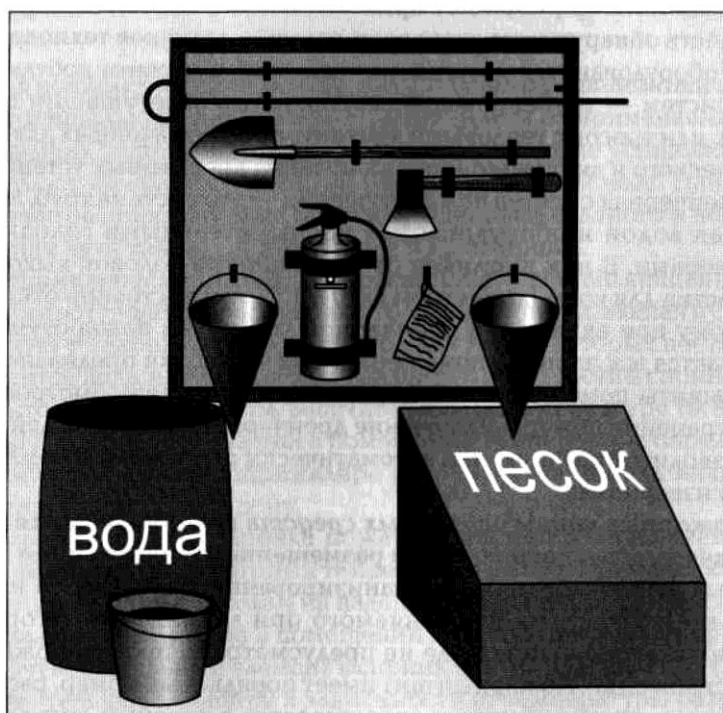


Рисунок 1. Пожарный щит первичных средств пожаротушения

Внизу, под пожарным щитом, располагается ящик с песком. Песок применяют для тушения небольших количеств разлитых по полу или земле горящих жидкостей. Он должен быть сухим. Регулярно песок осматривается и при комковании просушивается и просеивается. Специальный металлический ящик для песка окрашивается в красный цвет. Ящик плотно закрывают для предохранения песка от загрязнения и увлажнения. На ящике делают надпись «Песок на случай пожара».

Пожарный рукав (рис. 2) является одним из обязательных средств тушения пожара и противопожарного оборудования, которым должны оснащаться любые общественные здания. Он представляет собой специальный гибкий трубопровод, предназначенный для транспортировки воды или других огнетушащих составов под высоким давлением к месту пожара или очагу возгорания. Пожарные рукава имеют свою классификацию, основанную на месте применения этих средств пожаротушения.



Рисунок 2. Пожарный рукав

Огнетушители — это технические устройства, которые предназначаются для тушения очагов горения в начальной стадии, а также для противопожарной защиты небольших сооружений, машин и механизмов. Огнетушителями по требованию Роспотребнадзора должны быть оборудованы все образовательные учреждения и другие организации, склады, офисы. Также они необходимы для обеспечения личной безопасности дома, семьи, близких людей, имущества.

Огнетушители классифицируются по ряду параметров, а именно: объему корпуса, виду пусковых устройств, способу подачи огнетушащего состава, виду огнетушащих средств. По объему корпуса огнетушители условно подразделяют:

- на ручные малолитражные с объемом корпуса до 5 л (такой можно возить с собой в машине);
- промышленные ручные с объемом корпуса от 5 до 10 л (для офиса или дома);
- стационарные и передвижные с объемом корпуса свыше 10 л (для промышленных предприятий). Корпуса огнетушителей с большим объемом заряда устанавливаются на специальные тележки.

По виду пусковых устройств огнетушители подразделяют на три группы:

- с вентильным затвором;
- запорно-пусковым устройством пистолетного типа;
- пуском от постоянного источника давления.

По способу подачи огнетушащего состава выделяют четыре группы огнетушителей:

- под давлением газов, образующихся в результате химической реакции компонентов заряда;
- давлением газов, подаваемых из специального баллончика, размещенного в корпусе огнетушителя;
- давлением газов, предварительно закачанных непосредственно в корпус огнетушителя;
- собственным давлением огнетушащего вещества.

В соответствии с видом применяемого огнетушащего средства огнетушители могут быть:

- водные;

- пенные (химические, химические воздушно-пенные, воздушнопенные);
- газовые (углекислотные, аэрозольные — хладоновые, бромхлор- доновые);
- порошковые.

Наибольшее распространение получили пенные, газовые и порошковые огнетушители. Водные огнетушители (ранней конструкции) применяются только в лесной отрасли и для подразделений разведки пожарной охраны и поэтому здесь рассматриваться не будут. Рассмотрим назначение и устройство некоторых огнетушителей.

Воздушно-пенные огнетушители (ОВП) предназначены для тушения твердых веществ и материалов, загораний тлеющих материалов, горючих жидкостей (масла, керосин, бензин, нефть) на промышленных предприятиях, складах горючих материалов. Данные огнетушители не предназначены для тушения загораний веществ, горение которых может происходить без доступа воздуха (алюминий, магний и их сплавы, натрий и калий), и электрооборудования, находящегося под напряжением. Эти огнетушители должны эксплуатироваться в диапазоне рабочих температур от 5 до 50 °С. Промышленность выпускает ручные воздушно-пенные огнетушители типа ОВП-5 и ОВП-10, а также перевозимые на тележках ОВП-50 (рис. 3).

Заряжают огнетушители ОВП-5 и ОВП-10 в следующем порядке. Готовят раствор пенообразователя при температуре воды 15...20 °С, через воронку заливают его в корпус огнетушителя, устанавливают баллон с диоксидом углерода  $CO_2$  и пломбируют рычаг.



Рисунок 3. Воздушно-пенные огнетушители ОВП-5, ОВП-10, ОВП-50

Для приведения огнетушителя в действие необходимо снять его с помощью транспортной рукоятки и поднести к месту горения, сорвать пломбу и нажать на рычаг запорно-пускового устройства. При этом игла прокалывает мембрану баллона, и газ по сифонной трубке устремляется в корпус. Пену следует направить на очаг горения. При работе огнетушитель держат в вертикальном положении.

Зимой огнетушители обычно хранят в теплых помещениях. Проверку и зарядку баллонов с  $CO_2$  выполняют на специальных зарядных станциях.

Химические пенные огнетушители (ОХП) предназначены для тушения горящих твердых материалов и горючих жидкостей. Область применения их почти безгранична, за исключением тех случаев, когда огнетушащее средство способствует развитию процесса горения или проводит электрический ток. Категорически запрещается их использование для тушения горящих кабелей и проводов, находящихся под напряжением, а также щелочных материалов.

Химические пенные огнетушители просты по устройству, при правильном содержании надежны в эксплуатации. Механизм образования в огнетушителе химической пены следующий. Заряд огнетушителя двухкомпозиционный: щелочной и кислотный. Щелочная часть представляет собой водный раствор двууглекислой соды

(бикарбоната натрия  $\text{NaHCO}_3$ ). В щелочной раствор добавляют небольшое количество вспенивателя. Кислотная часть ОХП — смесь серной кислоты  $\text{H}_2\text{SO}_4$  с сульфатом оксидного железа  $\text{Fe}_2(\text{SO}_4)_3$  или сульфата алюминия  $\text{Al}_2(\text{SO}_4)_3$ . Ее хранят в специальном полиэтиленовом стакане, Щелочной раствор заливают непосредственно в корпус огнетушителя. При соединении щелочной и кислотной частей происходят реакции. Образующийся при этом  $\text{CO}_2$  интенсивно вспенивает щелочной раствор и выталкивает его через спрыск наружу. Вспениватель и образующийся при реакции гидроксид железа  $\text{Fe}(\text{OH})_3$  повышают стойкость пены.

Для приведения огнетушителя ОХП- 10 (рис. 4) в действие поворачивают ручку запорного устройства на  $180^\circ$ , опрокидывают корпус вверх дном, горловиной вниз, выходящую струю пены направляют на очаг горения твердых веществ или, начиная с ближнего края, покрывают пеной поверхность горящей жидкости.

Углекислотные (газовые) огнетушители (ОУ) предназначены для тушения небольших очагов горения веществ, материалов и электроустановок, за исключением веществ, которые горят без доступа кислорода. Углекислотные огнетушители получили наибольшее распространение из-за их универсального применения, компактности и эффективности тушения.

В качестве огнегасительного средства используют  $\text{CO}_2$  — бесцветный газ с едва ощутимым запахом, который не горит и не поддерживает горения, обладает диэлектрическими свойствами.

Диоксид углерода в жидком газообразном состоянии, попадая в зону горения, понижает концентрацию (содержание) кислорода, охлаждает горящие предметы, и в результате горение прекращается. С помощью  $\text{CO}_2$  приостанавливают горение как на поверхности, так и в замкнутом объеме. Достаточно 12—15 % содержания  $\text{CO}_2$  в окружающей среде, чтобы горение прекратилось.

При эксплуатации углекислотных огнетушителей тщательно наблюдают за утечкой газа. Если обнаружена утечка огнетушителей, они сдаются в ремонт в специализированные мастерские.



Рисунок 4. Огнетушитель химический пенный ОХП-Ю



Рисунок 5. Огнетушитель типа ОУ-2, ОУ-5

Для тушения электроустановок и приборов, находящихся под током, а также многих твердых и жидких горючих веществ применяются углекислотные огнетушители типа ОУ-2, ОУ-5 (рис. 5), ОУ-8.

Огнетушитель углекислотный ручной состоит из металлического баллона, в котором под давлением  $170 \text{ кг/см}^2$  находится жидкая углекислота, вентиля с сифонной трубкой и раструба. Вентиль снабжен предохранительной мембраной, разрывающейся при температуре  $50 \text{ }^\circ\text{C}$  и при повышении давления в баллоне до  $220 \text{ кг/см}^2$ .

При приведении огнетушителя в действие раструб направляют на горящий предмет и открывают вентиль. Благодаря мгновенному расширению и резкому понижению температуры до  $-55 \text{ }^\circ\text{C}$  жидкая углекислота выбрасывается в виде углекислого снега. Время действия углекислотных огнетушителей  $25 - 60 \text{ с}$ , дальность действия  $1,5 - 3,5 \text{ м}$ .

Аэрозольные огнетушители предназначены для тушения загорания небольших очагов легковоспламеняющихся и горючих жидкостей, твердых веществ, электроустановок, находящихся под напряжением, и различных материалов, кроме щелочных металлов и кислородосодержащих веществ, то есть веществ, которые горят без доступа кислорода.

Недостаток аэрозольных огнетушителей заключается в том, что при работе с ними надо соблюдать технику безопасности, так как огнетушащие вещества являются нежелательными для вдыхания человеком.

Порошковые огнетушители — это самый популярный вид огнетушителей, их применяют для ликвидации всех типов возгораний. Выпускают три типа порошковых огнетушителей: ручные (переносные), передвижные и стационарные. В качестве огнетушащего вещества используют порошки общего и специального назначения.

Ручной порошковый огнетушитель ОП-5 (рис. 6) предназначен для тушения небольших загораний на мотоциклах, легковых и грузовых автомобилях, сельскохозяйственной техники. Также он эффективен для тушения электроустановок, находящихся под напряжением. Такими огнетушителями рекомендуется оборудовать противопожарные щиты на химических объектах, в гаражах, мастерских, офисах, гостиницах и квартирах. Огнетушитель эффективно работает при температуре от  $-50$  до  $+50 \text{ }^\circ\text{C}$ .

К недостатку порошковых огнетушителей можно отнести то, что после использования огнетушителя не всегда удается убрать порошок. Например, при тушении двигателя автомобиля масло, порошок и температура создают такие побочные явления, что восстановить работоспособность двигателя бывает очень трудно.

При хранении огнетушителя и работе с ним не допускается:

- подвергать огнетушитель при хранении воздействию прямых солнечных лучей, атмосферных осадков, агрессивных сред;
- направлять струю огнетушащего вещества в сторону близко стоящих людей;



Рисунок 6 Порошковый огнетушитель ОП-5

- хранить огнетушитель вблизи нагревательных приборов;
- использовать огнетушитель не по назначению.

Запрещается:

- эксплуатировать огнетушители при появлении вмятин, вздутий или трещин на корпусе огнетушителя, на запорно-пусковой головке, а также при нарушении герметичности соединений узлов;
- производить любые работы, если в корпусе огнетушителя находится избыточное давление;
- наносить удары по огнетушителю или по источнику вытесняющего газа.

Основными причинами пожара являются: нарушение правил противопожарной безопасности при обращении с огнем, при пользовании электрическим и газовым оборудованием, хранении и использовании горючих и взрывоопасных материалов; утечки газа, перегрузки и неисправности электросетей.

Требования противопожарной безопасности — это специальные условия социального и технического характера, установленные в целях обеспечения пожарной безопасности законодательством РФ, нормативными документами или уполномоченными государственными органами.

Во время пожара наиболее опасными факторами являются:

- открытый огонь и искры;
- высокая температура воздуха, особенно если воздух влажный;
- токсичные продукты горения;
- пониженная концентрация кислорода;
- обрушивающиеся части конструкций;
- паника.

**Задание 1.** Описать хронические отравления, профессиональные заболевания и методы их предупреждения. Данные записать в таблице.

	Методы предупреждения
Хронические отравления	
Профессиональные заболевания	

**Задание 2.** Записать в таблице вредные вещества и их действие на организм человека.

Вредные вещества	Действие на организм человека
1.	
2.	

**Задание 3.** Перечислить основные виды потенциальных опасностей и их последствия в профессиональной деятельности и быту, принципы снижения вероятности их реализации. Данные привести в таблице.

Виды потенциальных опасностей и их последствия в профессиональной деятельности и быту	Принципы снижения вероятности их реализации
1.	
2.	

**Задание 4.** Для понятий из столбца 1 подберите определения из столбца 2 или продолжите фразу. При выполнении данного задания необходимо использовать теоретический материал.

№ п/п	1	№ п/п	2
1	Что называют пожаром?	1	огнетушители, ведра и емкости с водой, ящики с песком, ломы, топоры, лопаты ит.д.



2	Горение — это	2	специальный гибкий трубопровод, предназначенный для транспортировки воды или других огнетушащих составов под высоким давлением к месту пожара или очагу возгорания
3	Основные способы пожаротушения:	3	прекращает доступ к горячей поверхности кислорода, покрывая ее, препятствует выделению горючих газов и понижает температуру горящего предмета. В сыром состоянии обладает токопроводящими свойствами, и поэтому его нельзя использовать при тушении предметов, находящихся под электрическим напряжением
4	Дренчерный ороситель — это	4	широко распространенным, эффективным и удобным средством для тушения различных легковоспламеняющихся и горючих жидкостей. По способу образования можно подразделять на химическую и газомеханическую (воздушно-механическую)
5	Спринклерный ороситель — это	5	предназначен для концентрации и размещения в определенном месте ручных огнетушителей, немеханизированного пожарного инвентаря и инструмента, применяемого при ликвидации загораний на объектах, в складских помещениях и на строительных площадках
6	В начальной стадии развития пожара можно использовать первичные (портативные) средства пожаротушения —	6	неконтролируемое горение, причиняющее материальный ущерб, вред жизни и здоровью граждан, интересам общества и государства
7	Пены являются	7	составляющая системы пожаротушения, распылитель с открытым выходным отверстием, В оросителях отсутствуют тепловые замки, поэтому такие системы срабатывают при поступлении сигнала от внешних устройств обнаружения очага возгорания — датчиков технологического оборудования, пожарных извещателей, а также от побу-
			дительных систем — трубопроводов, заполненных огнетушащим веществом, или тросов с тепловыми замками
8	Вода является	8	реакция окисления горючего вещества с выделением тепла, дыма и пламени

9	Песок	9	охлаждение очага горения или горящего материала с помощью веществ (например, воды), обладающих большой теплоемкостью; прекращение поступления в зону горения воздуха и горючего вещества, то есть изоляция очага горения от атмосферного воздуха или снижение концентрации кислорода в воздухе путем подачи в зону горения инертных компонентов, Осуществляется покрытием горящих материалов пеной, войлоком, асбестовым покрывалом, засыпкой песком; применение специальных химических средств, тормозящих скорость реакции окисления; механический срыв пламени сильной струей газа или воды; создание преград для распространения огня
10	Пожарный щит первичных средств пожаротушения	10	составляющая системы пожаротушения, оросительная головка, вмонтированная в специальную установку (сеть водопроводных труб, в которых постоянно находится вода или воздух под давлением). Отверстие закрыто тепловым замком, рассчитанным на температуру 79, 93, 141 или 182 °С. При достижении в помещении температуры определенной величины замок распаивается, и вода начинает орошать защищаемую зону
11	Пожарный рукав представляет собой	11	наиболее простым, дешевым и доступным средством тушения пожара, Она может подаваться в зону горения в виде компактных сплошных струй или в распыленном виде

**Задание 5.** Для понятий из столбца 1 подберите определения из столбца 2 или продолжите фразу. При выполнении данного задания необходимо использовать теоретический материал.

№ п/п	1	№ п/п	2
1	Огнетушители — это	1	с вентильным затвором; с запорно- пусковым устройством пистолетного типа; с пуском от постоянного источника давления
2	Воздушно пенные огнетушители	2	подвергать огнетушитель при хранении воздействию прямых солнечных лучей, атмосферных осадков, агрессивных сред; направлять струю огнетушащего вещества в сторону близко стоящих людей; хранить огнетушитель вблизи нагревательных приборов; использовать огнетушитель не по назначению

3	Химические пенные огнетушители	3	ввиду небольшой продолжительности работы приводить в действие непосредственно возле очага горения, огнетушительную струю направлять на участки повышенного горения, сбивая пламя вверх и стремясь быстро и равномерно покрыть огнетушащим веществом большую площадь горения
4	Углекислотные (газовые) огнетушители	4	предназначены для тушения возгорания твердых, жидких и газообразных веществ, возможно их применение для тушения электроустановок, находящихся под напряжением до 1 000 В. Рекомендуется оборудовать ими легковые и грузовые автомобили, сельскохозяйственную технику, противопожарные щиты на химических объектах, в гаражах, мастерских, офисах, гостиницах и квартирах
5	Аэрозольные огнетушители	5	эксплуатировать огнетушители при появлении вмятин, вздутий или трещин на корпусе огнетушителя, на запорно-пусковой головке, а также при нарушении герметичности соединений узлов; производить любые работы, если в корпусе огнетушителя находится избыточное давление; наносить удары по огнетушителю или по источнику вытесняющего газа
6	Порошковые огнетушители	6	предназначены для тушения небольших очагов горения веществ, материалов и электроустановок, за исключением веществ, которые горят без доступа кислорода. Они получили наибольшее распространение из-за их универсального применения, компактности и эффективности тушения
7	По виду пусковых устройств огнетушители подразделяют на группы:	7	технические устройства, которые предназначаются для тушения очагов горения в начальной стадии, а также для противопожарной защиты небольших сооружений, машин и механизмов
8	В соответствии с видом применяемого огнетушащего средства огнетушители могут быть:	8	предназначены для тушения горящих твердых материалов и горючих жидкостей. Категорически запрещается их использование для тушения горящих кабелей и проводов, находящихся под напряжением, а также щелочных материалов. Область применения их почти безгранична, за исключением тех случаев, когда огнетушащее средство способствует развитию процесса горения или проводит электрический ток. Они просты по устройству, при правильном содержании надежны в эксплуатации

9	При хранении огнетушителя и при работе с ним не допускается:	9	предназначены для тушения твердых веществ и материалов, загораний тлеющих материалов, горючих жидкостей на промышленных предприятиях, складах горючих материалов. Данные огнетушители не предназначены для тушения загораний веществ, горение которых может происходить без доступа воздуха (алюминий, магний и их сплавы, натрий и калий), и электрооборудования, находящегося под напряжением
10	При использовании огнетушителей запрещается:	10	предназначены для тушения загорания небольших очагов легковоспламеняющихся и горючих жидкостей, твердых веществ, электроустановок, находящихся под напряжением, и различных материалов, кроме щелочных металлов и кислородосодержащих веществ, то есть веществ, которые горят без доступа кислорода
11	Как необходимо применять огнетушитель?	11	водные; пенные (химические, химические воздушно-пенные, воздушно-пенные); газовые (углекислотные, аэрозольные — хладоновые, бромхладоновые); порошковые

**Задание 6.** Изучите правила пожаротушения, правила поведения во время пожара и правила эвакуации из образовательного учреждения, ответьте на контрольные вопросы.

**Задание 7.** Изучите организацию работы по противопожарной безопасности в образовательном учреждении.

Для выполнения данного задания проводится экскурсия по образовательному учреждению. Цель экскурсии — ознакомление с местами расположения первичных средств пожаротушения и отработка модели поведения при пожаре. Во время экскурсии необходимо внимательно рассмотреть план эвакуации студентов и персонала образовательного учреждения (во время пожара на это не будет времени), изучить маршрут эвакуации от кабинета безопасности жизнедеятельности до аварийного выхода, пройти по этому маршруту и запомнить его.

Обучающимся следует обратить внимание на следующие моменты:

- вид огнетушителя и правила приведения его в действие;
- место расположения пожарного крана, ближайшего к учебному кабинету БЖД, и его комплектацию;
- место расположения пожарного щита и его комплектацию;
- порядок действия в случае возникновения пожара в образовательном учреждении.
- план эвакуации;
- места расположения эвакуационных выходов.

**Задание 8.** Внимательно прочитайте утверждения, оцените их правильность и разместите их в соответствующие графы таблицы («Правильно» или «Неправильно»).

Правильно	Неправильно

1. При возгорании сковороды необходимо залить ее водой.

2. Если загорелась мебель, попытайтесь тушить ее водой.
3. Загоревшиеся компьютер или телевизор нельзя тушить водой.
4. Если загорелась занавеска, сбивайте огонь мокрой тряпкой, шваброй или метлой.
5. Токсичные продукты, выделяемые при горении, не опасны для человека.
6. Чтобы быстрее выбраться из горящего здания, воспользуйтесь лифтом.
7. Если вы почувствовали запах дыма, постарайтесь не покидать комнату.
8. Возгорание необходимо начать тушить как можно раньше.
9. Мебель с трудом воспламеняется и легко тушится.
10. Короткое замыкание внутри корпуса может привести к возгоранию компьютера или телевизора.
11. Дети, испугавшись пожара, почти никогда не отзываются на незнакомые голоса.
12. Если вы собираетесь покинуть помещение из-за пожара, то постарайтесь надеть на себя как можно меньше одежды, чтобы она не мешала при движении.
13. При обнаружении пожара надо сразу перекрыть газ, выключить электричество.
14. При вызове МЧС при пожаре необходимо четко сообщить точный адрес, место пожара (помещение, этаж), время возгорания, цвет дыма, свою фамилию, номер своего телефона.
15. Лучше не сообщать о пожаре людям, работающим по соседству, чтобы избежать паники.
16. При пожаре надо распахнуть все окна и двери, чтобы не задохнуться от дыма.

### **КОНТРОЛЬНЫЕ ВОПРОСЫ**

1. Как классифицируются негативные факторы?
2. Назовите основные требования, предъявляемые к системам освещения, отопления, вентиляции на рабочем месте?
3. Назовите основные факторы риска и методы их преодоления?
4. Каковы основные способы пожаротушения?
5. Что относится к первичным средствам пожаротушения?
6. Что представляет собой спринклерная система пожаротушения?
7. Что такое дренчерная система пожаротушения?
8. Что такое пожарные щиты? Как определяется необходимое для организации количество пожарных щитов?
9. Что разрабатывается администрацией предприятий на случай возникновения пожара?
10. Каковы действия людей в случае возникновения пожара, который не может быть ликвидирован собственными силами?
11. Что такое огнетушитель?
12. Как классифицируются огнетушители по объему корпуса?
13. Как классифицируются огнетушители по виду пусковых устройств?
14. Как классифицируются огнетушители по способу подачи огнетушащего состава?
15. Как классифицируются огнетушители по виду огнетушащего средства?
16. В чем недостаток порошковых огнетушителей?
17. Что запрещается при эксплуатации огнетушителей?
18. Что не допускается при работе с огнетушителями?

### **ПРАКТИЧЕСКАЯ РАБОТА 2.**

**Тема: Изучение мероприятий по защите работающих и населения от негативных воздействий чрезвычайных ситуаций.**

**Цель работы:** изучить мероприятия по защите работающих и населения от

негативных воздействий чрезвычайных ситуаций.

#### **Материальное обеспечение:**

1. Методические указания к практическим занятиям

#### **Ход занятия:**

1. Прочитайте внимательно содержание задания.
2. Выполните поочередно предложенные задания.
3. Сделайте вывод и оформите практическую работу.

### **Теоретические аспекты**

Потенциальность опасности представляется в скрытом характере проявления негативных воздействий деятельности человека при определенных, нередко трудно предсказуемых условиях. Суть опасности заключается в том, что возможны негативные воздействия на человека, которые приводят к ухудшению его самочувствия, различным заболеваниям, травмам и другим нежелательным последствиям.

Понимание потенциальной опасности человеческой деятельности имеет важное значение при решении теоретических и практических вопросов безопасности, связанных:

- с созданием и обустройством благоприятной среды обитания;
- рациональной организацией трудового и производственного процессов;
- широким внедрением и использованием на объектах экономики инновационных технологий и технических систем;
- качеством планируемой к выпуску и производимой промышленной продукции и т. Д.

Вредные факторы в определенных условиях могут стать причиной заболевания или снижения работоспособности людей. Опасные факторы в определенных условиях приводят к травматическим повреждениям или внезапным и резким нарушениям здоровья.

Человек и окружающая его среда (природная, производственная, городская, жилая и др.) в процессе жизнедеятельности активно взаимодействуют друг с другом через разнообразные потоки вещества, энергии и информации. Эти потоки существуют и постоянно изменяются по интенсивности в системе «человек — среда обитания».

В условиях техносферы негативные воздействия обусловлены ее различными элементами (машины, сооружения, производственное оборудование и т. п.) и действиями человека.

Обеспечение безопасности техносферы — сложный процесс. В нем можно выделить исходные положения, идеи, именуемые принципами обеспечения безопасности.

Многообразие принципов обеспечения безопасности обуславливается:

- спецификой производства;
- особенностями технологических процессов;
- разнообразием применяемого оборудования и др.

Принципы важны в теоретическом и практическом отношении, так как они позволяют находить оптимальные способы защиты от опасностей. Полноценная профилактическая работа по обеспечению безопасности на стадии научно-исследовательских, опытно-конструкторских, проектных работ, а также при эксплуатации и реконструкции производственных объектов возможна лишь на основе осознанного учета принципов безопасности.

При воплощении принципов обеспечения безопасности, для непосредственного обеспечения безопасности используют различные средства защиты работающих.

Средства защиты работающих подразделяются по характеру их применения на средства коллективной защиты (СКЗ) и средства индивидуальной защиты (СИЗ). Те и другие в зависимости от назначения делятся на классы. При этом СКЗ классифицируются в зависимости от опасных и вредных факторов (например, средства защиты от шума,

вибрации, электростатических зарядов и т. д.).

К СИЗ относятся: ограждения, блокировочные, тормозные, предохранительные устройства, световая и звуковая сигнализация, приборы безопасности, сигнальные цвета, знаки безопасности, устройства автоматического контроля, дистанционного управления, заземления и зануления, вентиляция, отопление, кондиционирование, освещение, изолирующие, герметизирующие средства и др.

СИЗ классифицируются в зависимости от защищаемых органов или группы органов (например, средства защиты органов дыхания, рук, головы, лица, глаз, слуха и т. д.).

К СИЗ относятся: гидроизолирующие костюмы и скафандры, противогазы, респираторы, пневмошлемы, пневмомаски, различные виды специальной одежды и обуви, рукавицы, перчатки, каски, шлемы, шапки, шляпы, противозумные шлемы, наушники, вкладыши, защитные очки, предохранительные пояса, защитные дерматологические средства и др.

Средства защиты должны обеспечивать нормальные условия для деятельности человека. Более подробно СИЗ будут рассмотрены в практическом занятии № 6.

Приспособления для обеспечения безопасности предназначены для удобства работы и безопасности работающих. К таким приспособлениям относятся лестницы, стремянки, трапы, леса, подмости, сходни, люльки и др.

Защита населения от ЧС — это совокупность взаимоувязанных по времени, ресурсам и месту проведения мероприятий Единой государственной системы предупреждения и ликвидации ЧС (РСЧС), которые направлены на предотвращение или предельное снижение потерь населения и угрозы его жизни и здоровью от поражающих факторов и воздействий источников ЧС.

Необходимость подготовки и осуществления мероприятий по защите населения от ЧС природного и техногенного характера обуславливается:

- риском для человека подвергнуться воздействию поражающих факторов стихийных бедствий, аварий, природных и техногенных катастроф;
- предоставленным законодательством правом людей на защиту жизни, здоровья и личного имущества в случае возникновения ЧС.

Меры по защите населения от ЧС осуществляются силами и средствами предприятий, учреждений, организаций, органов исполнительной власти субъектов Российской Федерации, на территории которых возможна или сложилась ЧС.

Комплекс мероприятий по защите населения включает:

- оповещение населения об опасности, его информирование о порядке действий в сложившихся чрезвычайных условиях;
- эвакуационные мероприятия;
- меры по инженерной защите населения;
- меры радиационной и химической защиты;
- медицинские мероприятия;
- подготовку населения в области защиты от ЧС.

Одно из главных мероприятий по защите населения от ЧС природного и техногенного характера — его оповещение и информирование о возникновении или угрозе возникновения какой-либо опасности. Оповестить население означает своевременно предупредить его о надвигающейся опасности и создавшейся обстановке, а также проинформировать о порядке поведения в этих условиях. Заранее установленные сигналы, распоряжения и информация относительно возникающих угроз и порядка поведения в создавшихся условиях доводятся в сжатые сроки до органов управления, должностных лиц и сил РСЧС.

Для решения задач оповещения на всех уровнях РСЧС создаются системы централизованного оповещения (СЦО). В РСЧС системы оповещения имеют несколько уровней: федеральный, региональный, территориальный, местный и объектовый. Уровнями, связанными непосредственно с оповещением населения, являются

территориальный, местный и объектовый. Ответственность за организацию и практическое осуществление оповещения несут руководители органов исполнительной власти соответствующего уровня.

Защитное сооружение — это инженерное сооружение, предназначенное для укрытия людей, техники и имущества от опасностей, возникающих в результате аварий и катастроф на потенциально опасных объектах, от опасных природных явлений в районах размещения этих объектов, а также от воздействия современных средств поражения (рис. 7).

Укрытие населения в защитных сооружениях при возникновении ЧС мирного и военного времени обеспечивает снижение степени его поражения от всех возможных поражающих воздействий ЧС различного характера.

Защитные сооружения классифицируются:

- по назначению — для укрытия техники и имущества, для защиты людей (убежища, противорадиационные укрытия, простейшие укрытия);
- конструкции — открытого типа (щели, траншеи), закрытого типа (убежища, противорадиационные укрытия).

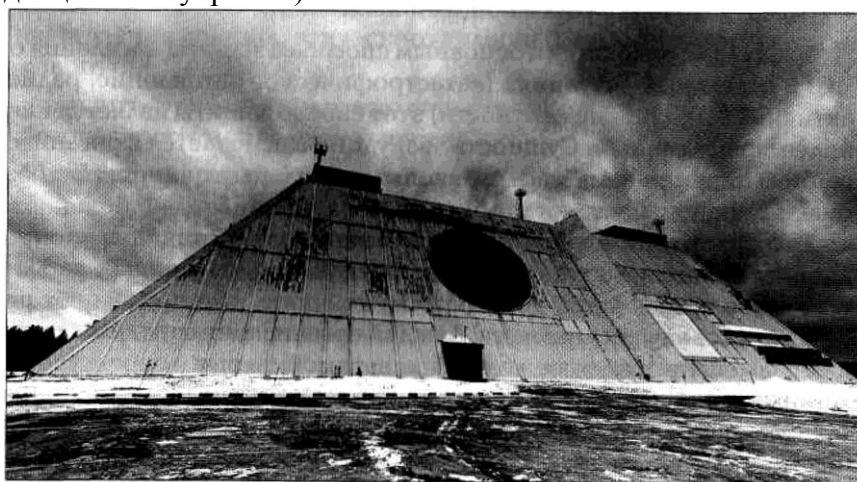


Рисунок 7. Защитное сооружение

Простейшее укрытие — это открытая щель, длина которой определяется из расчета 0,5 м на одного укрываемого.

В последующем защитные свойства открытой щели усиливаются путем устройства перекрытия с грунтовой обсыпкой и защитной двери. Такое укрытие называется перекрытой щелью.

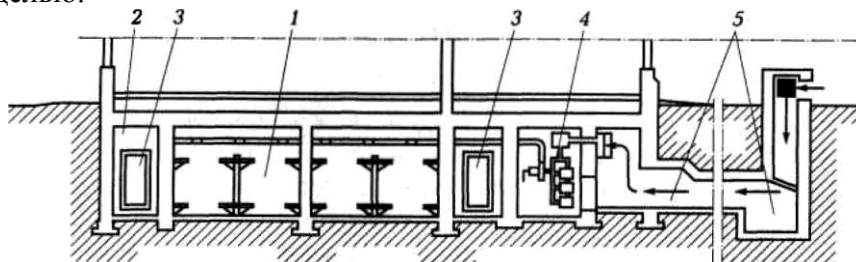


Рисунок 8 Противорадиационное укрытие:

1 — отсеки для укрываемых людей; 2 — тамбур; 3 — защитно-герметические двери; 4 — фильтровентиляционная установка; 5 — аварийный выход, используемый для забора воздуха

7. Какие требования предъявляют к помещениям, приспособленным под ПРУ?
8. Чем оцениваются защитные свойства ПРУ?
9. Что представляют собой простейшие укрытия?
10. В чем отличие открытой щели от перекрытой?

**Задание 1.** Изучите общие понятия, связанные с опасностями, негативными факторами



техносферы, и ответьте на контрольные вопросы.

**Задание 2.** Изучите мероприятия, направленные на защиту работающих и населения от негативных воздействий ЧС, и порядок организации оповещения населения и ответьте на контрольные вопросы.

**Задание 3.** Изучите организацию проведения эвакуационных мероприятий и меры по инженерной защите и ответьте на контрольные вопросы.

**Задание 4.** Для понятий из столбца 1 подберите определения из столбца 2 или продолжите фразу

№ п/п	1	№ п/п	2
1	Жизнедеятельность — это	1	в определенных условиях приводят к травматическим повреждениям или внезапным и резким нарушениям здоровья
2	Потенциальность опасности	2	потоки вещества, энергии и информации воздействуют на человека и среду обитания. Они не оказывают негативного влияния на здоровье, но приводят к дискомфорту, снижая эффективность деятельности человека
3	Вредные факторы	3	потоки вещества, энергии и информации соответствуют оптимальным условиям взаимодействия. Они создают оптимальные условия деятельности и отдыха, предпосылки для проявления наивысшей работоспособности, гарантируют сохранение здоровья человека
4	Опасные факторы	4	потоки высоких уровней за короткий период времени могут нанести травму, привести человека к летальному исходу, вызвать разрушения в природной среде
5	Взаимодействия в системе «человек—среда обитания» можно классифицировать следующим образом:	5	представляется в скрытом, неявном характере проявления негативных воздействий деятельности человека при определенных, нередко трудно предсказуемых условиях
6	Взаимодействия в системе «человек — среда обитания» можно классифицировать как оптимальные, если	6	потоки вещества, энергии и информации превышают допустимые уровни, оказывают негативное воздействие на здоровье, при длительном воздействии вызывают заболевания, могут привести к деградации природной среды

7	Взаимодействия в системе «человек — среда обитания» можно классифицировать как допустимые, если	7	повседневная деятельность и отдых, способ существования человека при реализации своих личных жизненных устремлений во взаимосвязи с общественными интересами
8	Взаимодействия в системе «человек — среда обитания» можно классифицировать как опасные, если	8	комфортные, допустимые, опасные, чрезвычайно опасные
9	Взаимодействие в системе «человек — среда обитания» можно классифицировать как чрезвычайно опасное, если	9	в определенных условиях могут стать причиной заболевания или снижения работоспособности людей

**Задание 5.** Решите ситуационную задачу.

При перевозке цистерны с хлором по железной дороге произошла его утечка. Облако хлора ветром понесло в сторону поселка Н. Составьте текст речевой информации для оповещения населения поселка.

### КОНТРОЛЬНЫЕ ВОПРОСЫ

1. Что такое жизнедеятельность?
2. В чем заключается суть опасности?
3. Чем обусловлены негативные воздействия в условиях техносферы ?
4. Каковы типы взаимодействия в системе «человек — среда обитания»?
5. При каком взаимодействии человека и среды обитания достигаются оптимальные условия для деятельности и отдыха?
6. Чем отличается опасное взаимодействие от допустимого?
7. Что понимают под защитой населения от ЧС?
8. В каких случаях возникает необходимость подготовки и осуществления мероприятий по защите населения?
9. Что включает в себя комплекс мероприятий по защите населения?
10. Что означает оповестить население?
11. Какие уровни систем оповещения считаются основными?
12. Что является основным средством условного сигнала об опасности?
13. Какие требования предъявляют к речевой информации?
14. Какие средства позволяют сократить сроки оповещения?
15. Что такое ОКСИОН?
16. Что понимают под эвакуационными мероприятиями?
17. Чем отличается рассредоточение от эвакуации?
18. Что понимают под инженерной защитой?

### ПРАКТИЧЕСКАЯ РАБОТА № 3. Тема: Приборы ГО и химической разведки.

**Цель работы:** знакомство с приборами гражданской обороны и химической разведки, изучение принципов их работы и методик оценки радиационной обстановки.

**Материальное обеспечение:**

1. Дозиметр, химическая линейка «ХЛ-4», радиационная линейка РЛ-3
2. Методические указания к практическим занятиям

**Ход занятия:**

1. Прочитайте внимательно содержание задания.
2. Выполните поочередно предложенные задания.
3. Сделайте вывод и оформите практическую работу.

### **Теоретические аспекты**

Для того, чтобы своевременно выявлять и оценивать радиационную и химическую обстановку в военное время и при ЧС необходимо вести радиационное и химическое наблюдение, радиационную и химическую разведку местности (определять границы зон химического заражения, очагов химического поражения, зон радиоактивного загрязнения, определять уровни радиации и тип применяемого противником ОВ). Для осуществления таких мероприятий необходимо иметь средства, способные обнаружить химические и радиоактивные вещества в окружающей среде, измерить величины, характеризующие их и степень опасности или полученного поражения людей этими веществами.

Таковыми средствами являются соответствующие приборы, которыми оснащаются специальные формирования радиационной и химической разведки и посты радиационного и химического наблюдения.

В настоящее время имеется большое количество приборов, позволяющих осуществлять контроль радиационного и химического заражения и вести разведку в зонах заражения, различных по техническим характеристикам и конструкции, в том числе основанных на последних достижениях радиоэлектроники и автоматики. Однако в условиях применения в военных конфликтах новейших средств поражения, способных выводить из строя даже самое совершенное электронное оборудование и приборы, на оснащении формирований ГО продолжают оставаться приборы, основанные на простейших принципах обнаружения и измерения радиационного и химического заражения и электрических схемах (устаревших с точки зрения современной науки и техники), однако неуязвимых для современных средств радиоэлектронной борьбы. Поэтому в данном пособии приведены сведения, как о современных, так и выпускаемых уже много лет дозиметрических приборах и приборах химической разведки.

**Измеритель мощности дозы**

Измерители мощности дозы (рентгенометры) **ДП – 5А, ДП – 5Б и ДП - 5В** являются основными дозиметрическими приборами для измерения уровней радиации (мощности дозы излучения) и радиоактивной зараженности различных предметов по **гамма-излучению**.

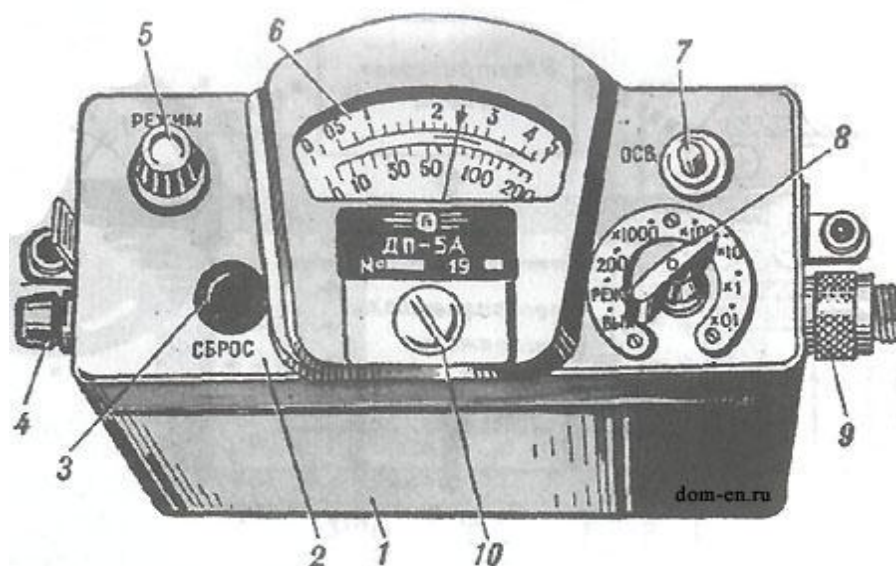


Рисунок 9 Измерительный пульт рентгенометра дозиметра ДП-5 А: 1 — кожух; 2 — панель; 3 — кнопка сброса показаний микроамперметра; 4 — гнездо включения телефонов; 5 — ручка потенциометра регулировки режима работы; 6 — микроамперметр; 7 — тумблер подсвета шкал; 8 — переключатель поддиапазонов; 9 — разъемное соединение для подключения кабеля зонда; 10 — пробка корректора механической установки нуля

Диапазон измерений ДП-5А разбит на шесть поддиапазонов. На панели измерительного пульта размещаются (рис. 9): микроамперметр (6), переключатель поддиапазонов (8), ручка потенциометра регулировки режима работы (5), кнопка сброса показаний (3), тумблер подсвета шкал (7), гнездо включения телефонов (4).

Таблица 2 - Диапазон измерений рентгенометра (дозиметр ДП-5А)

Поддиапазоны	Положение ручки переключателя	Шкала	Ед-ца измерения	Пределы измерений
1	200	0-200	Р/ч	5-200
2	X 1000	0-5	мР/ч	500-5000
3	X 100	0-5	мР/ч	50-500
4	X 10	0-5	мР/ч	5-50
5	X 1	0-5	мР/ч	0,5 – 5
6	X 0,1	0-5	мР/ч	0,05-0,5

Зонд герметичен. В нем размещены два газоразрядных счетчика и другие элементы электрической схемы, имеется окно для индикации бета-излучения, заклеенное водостойкой пленкой, а также поворотный экран, который фиксируется в двух положениях — «Б» и «Г» (ДП-5В — положения «Г», «Б», «К»). Питается прибор от трех элементов, которые обеспечивают его непрерывную работу в течение 40 ч, или от посторонних источников постоянного тока напряжением 3,6 или 12 В. Масса прибора 2,1 кг.



Рисунок 10 Комплект дозиметров ДП-24

**Комплект дозиметров ДП-24** (Рис. 10) аналогичен ДП-22В, но включает 5 дозиметров ДКП-50А (ДП-22В имеет 50 дозиметров ДКП-50А).

Предназначен для измерения экспозиционной дозы гамма-излучения с помощью прямо показывающих дозиметров ДКП-50А. В комплект входит 5 дозиметров ДКП-50А, зарядное устройство ЗД-5, техническая документация и футляр.

Диапазон измерений от 2 до 50 Р при изменении мощности дозы -излучения от 0,5 р/ч до 200р/ч. Погрешность измерений  $\pm 10\%$ . Саморазряд дозиметров не превышает 4 Р в сутки. В ЗД-5 два сухих элемента 1,6ПМЦУ-2 (приборный марганцево-цинковый элемент универсальный) с э.д.с. 1,6 В и емкостью 8 Ач. Время непрерывной работы 30 ч при  $j_{\max}=200$  мА. Напряжение на выходе ЗД-5 - 180-250 В, питающее электроды ИК.

Принцип действия дозиметров типа ДКП-50А и ИД-1 основан на следующем: при воздействии ионизирующего излучения на заряженный дозиметр в объёме конденсаторной ионизационной камеры возникает ионизационный ток, уменьшающий потенциал конденсатора З и ИК. Уменьшение потенциала пропорционально дозе облучения. Измеряя изменение потенциала, можно судить о полученной дозе. Измерение потенциала производится с помощью малогабаритного электроскопа, помещённого внутри ИК. Отклонение подвижной системы электроскопа - платинированной визирной нити 4 - измеряется с помощью отсчётного микроскопа 10 со шкалой, отградуированной в рентгенах (Р) или радах (рад). Зарядный потенциал ИК выбран в пределах от 180 до 250 В.

Зарядное устройство предназначено для зарядки дозиметров ДКП-50А. В корпусе ЗД-5 размещены: преобразователь напряжения, выпрямитель высокого напряжения, потенциометр-регулятор напряжения, лампочка для подсвета зарядного гнезда, микровыключатель и элементы питания.

Питание осуществляется от двух сухих элементов типа 1,6-ПМЦ-У-8, обеспечивающих непрерывную работу прибора не менее 30 ч при токе потребления 200 мА. Напряжение на выходе зарядного устройства плавно регулируется в пределах от 180 до 250 В.

Дозиметр карманный прямопоказывающий ДКП-50А (рис. 11) предназначен для измерения экспозиционных доз гамма-излучения. Конструктивно он выполнен в форме авторучки. Принцип действия дозиметра подобен действию простейшего электроскопа. В процессе зарядки дозиметра визирная нить электроскопа отклоняется от внутреннего электрода под влиянием сил электростатического отталкивания.

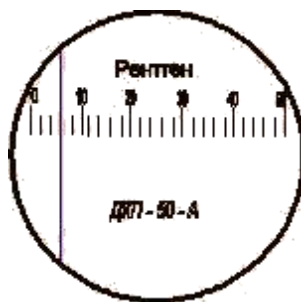


Рисунок 11 Дозиметр карманный прямопоказывающий ДКП-50А

Отклонение нити зависит от приложенного напряжения, которое при зарядке регулируют и подбирают так, чтобы изображение визирной нити совмещалось с нулем шкалы отсчетного устройства. При воздействии гамма-излучения на заряженный дозиметр в рабочем объеме камеры возникает ионизационный ток. Экспозиционную дозу излучения определяют по положению нити на шкале отсчетного устройства. Отсчет необходимо производить при вертикальном положении нити, чтобы исключить влияние на показание дозиметра прогиба нити от веса.

Показание дозиметра снимается на свету при вертикальном положении нити.

**Военный прибор химической разведки.**



Рисунок 12 - Прибор ВПХР

Прибор ВПХР (Рис. 12) состоит из корпуса и размещённых в нём насоса, бумажных кассет с индикаторными трубками, противодымных фильтров, насадки к насосу, защитных колпачков, грелки и патронов к ней, электрофонаря. Кроме того, в комплект прибора входят лопатка, инструкция-памятка по определению зарина, зомана, VX-газов и инструкции по эксплуатации прибора. Для переноски прибора ВПХР имеется плечевой ремень с тесьмой, вес прибора около 2,3 кг.

Ручной насос — поршневой, применяется для прокачивания исследуемого воздуха через Индикатор трубки. При 50 качаниях насоса в мин. через индикаторную трубку проходят 1,8 — 2 литра воздуха. Насос состоит из головки, цилиндра, штока, рукоятки штока. Насос помещается в металлической трубе, вмонтированной в корпус прибора. Внутри трубы имеется пружина, предназначенная для выталкивания насоса при открывании защёлки. Насос вкладывается в трубу рукояткой штока наружу. В головке насоса размещены нож для надреза концов индикаторных трубок и гнездо для установки индикаторной трубки. На торце головки имеются два глухих отверстия для обламывания концов трубок. Кроме того, в головке размещены резиновый клапан и седло клапана. Для обеспечения герметичности соединения головки с клапаным устройством

предусмотрены резиновые прокладки. В цилиндр насоса впрессовано направляющее кольцо с 4-мя отверстиями для выхода при обратном входе насоса. На шток насоса надета резиновая манжета, закрепляемая втулкой.

В рукоятке штока размещены ампуловскрывать и сердечник. Ампуловскрывать служит для разбивания ампул, имеющихся в индикаторных трубках. Сердечник фиксирует ампуловскрывать, три зелёные полоски индикаторной трубки с тремя зелёными кольцами, красная полоса с точкой индикаторной трубки с одним красным кольцом и точкой.

Насадка к насосу предназначена для работы с приборами в дыму, при определении ОВ на почве, вооружении, технике и в сыпучих материалах. Корпус насадки имеет четыре прорези и соединён с воронкой. В корпус насадки вставлен стеклянный цилиндр. По резьбе основания воронки свободно движется специальная гайка с укрепленным на ней откидным прижимным кольцом. Для фиксации прижимного кольца в нужном положении служит защёлка. Герметизация соединения стеклянного цилиндра с корпусом насадки с насосом достигается двумя резиновыми прокладками.

Противодымные фильтры — состоят из одного слоя фильтрующего материала и нескольких слоёв капроновой ткани. Фильтры используются для определения ОВ в дыму или в воздухе, содержащем пары веществ кислого характера, а также для определения ОВ из почвы или сыпучих материалов. При длительном хранении приборов фильтры находятся в чехле из полиэтиленовой пленки. При эксплуатации чехол снимают.

Защитные колпачки для предохранения внутренней поверхности воронки насадки от заражения ОВ, изготавливаются из полиэтилена и имеют отверстия для прохода воздуха. Электрофонарь — применяется для наблюдения в ночное время за изменением окраски индикаторных трубок. Состоит из корпуса, головки и элемента, установленного в специальную обойму. Фонарь включается при повороте головки фонаря вправо. При повороте головки влево фонарь выключается.

Грелка — служит для подогрева трубок при определении ОВ при пониженной температуре окружающего воздуха (от — 40 до +50 °С). Грелка состоит из корпуса и патронов. Корпус грелки представляет собой пластмассовый корпус с ввинчивающейся крышкой. Внутри корпуса установлен сердечник. Снаружи корпус имеет две бобышки, в отверстия которых помещён штырь, фиксированный пружиной. Патрон грелки состоит из металлической гильзы, ампулы с раствором и пластмассового колпачка. На дно гильзы насыпан порошок магнезия, закрытый сверху прокладкой из фильтровальной бумаги. И такой же бумагой обложена внутренняя боковая поверхность патрона. Между ампулой и торцевой внутренней поверхностью пластмассового колпачка вложены тампон из гигроскопической ваты и металлическая сетка. Пластмассовый колпачок имеет центральное отверстие, закрытое у неиспользованных патронов плёнкой. В это отверстие вводится штырь для разбивания ампулы с раствором в момент использования патрона. В комплект прибора входят 10 патронов (кассета рассчитана на 15 патронов, поэтому прибор может комплектоваться 15-ю патронами грелки), расположенных в специальной кассете. В зависимости от температуры окружающей среды в течение первых 3 мин. с момента разбивания ампулы патрона температура в грелке достигает +35 — 85 °С и по истечении 7 мин. должна быть не ниже +20 °С, при — 20 °С достигает +85 °С и по истечении 7 мин. должна быть не ниже +30 °С, температура в грелке до +15 °С сохраняется в течение 15-20 мин.

Индикаторные трубки предназначены для определения ОВ и представляют собой запаянные стеклянные трубки, внутри которых помещены наполнитель и стеклянные ампулы с реактивами. На верхней части индикаторной трубки нанесена условная маркировка, показывающая, для обнаружения какого ОВ она предназначена:

ИТ—44 (красное кольцо и красная точка) — для определения фосфорорганических ОВ (ФОВ) — зарина, зомана, V-газов;

ИТ—45 (три зелёных кольца) — для определения фосгена, дифосгена, синильной

кислоты, хлорциана;

ИТ—36 (одно жёлтое кольцо) — для определения иприта.

ИТ—37 (два жёлтых кольца) — для определения азотистого иприта.

ИТ—38 (три жёлтых кольца) — для определения люизита.

Десять индикаторных трубок (ИТ) с одинаковой маркировкой размещаются в бумажной кассете. На лицевой стороне кассеты имеется колориметрический цветной эталон, краткие указания о порядке работы с индикаторной трубкой, дата изготовления и гарантийный срок годности.

**Задание 1.** Изучить устройство, принцип работы измерителя мощности дозы (рентгенометра ДП - 5А). Указать отличительную особенность ДП - 5А от ДП - 5Б и ДП - 5В. Данные записать в таблицу

Параметры	Марка прибора		
	ДП-5А	ДП-5Б	ДП-5В
1	2	3	4
1. Диапазон измерения по излучению (мР/ч Р/ч) 2. Диапазон суммарного излучения 3. Интервал температуры окружающего воздуха (°С). 4. Относительная влажность (%). 5. Питание прибора 6. Масса полного комплекта (кг) 7. Глубина погружения зонда в воду			

**Задание 2.** Ознакомиться с устройством и дать техническую характеристику приборов ДП - 22 В, ДП - 24. Данные записать в таблицу.

Параметры	Марка прибора		
	ДП-22В	ДП-24	ДКП-50
1. Диапазон измерения дозы облучения (Р) 2. Интервал температуры работоспособности прибора (°С) 3. Масса комплекта в укладочном ящике (кг) 4. Масса одного дозиметра (г).			

**Задание 3.** Ознакомиться с устройством ВПХР, методикой определения ОВ в воздухе и в сыпучих материалах.

#### **КОНТРОЛЬНЫЕ ВОПРОСЫ:**

1. Какие приборы химической разведки Вы знаете?
2. перечислите приборы гражданской обороны.

#### **ПРАКТИЧЕСКАЯ РАБОТА № 4.**

**Тема: Средства индивидуальной и коллективной защиты от оружия массового поражения.**

**Цель работы:** изучить средства индивидуальной защиты от поражающих факторов



в ЧС мирного и военного времени. Приобрести практический опыт применения средств индивидуальной защиты от поражающих факторов в ЧС мирного и военного времени.

#### **Материальное обеспечение:**

1. Противогазы ГП-5, марля, ножницы, нитки, иголка, индивидуальный респиратор MSA AVER, защитные очки ЗМ ВИЗИТОР ( с дополнительной боковой защитой), защитные очки ЗМ МОДУЛЬ Р (защита от пыли, газов и паров), защитные очки UVEX , средства защиты кожи и рук, фильтрующая полумаска SPIROTEK VSS 2200 C

2. Методические указания к практическим занятиям

#### **Ход занятия:**

1. Прочитайте внимательно содержание задания.
2. Выполните поочередно предложенные задания.
3. Сделайте вывод и оформите практическую работу.

#### **Теоретические аспекты**

Средства индивидуальной защиты (СИЗ) — это изделия, предназначенные для защиты органов дыхания и кожи человека от воздействия отравляющих веществ и (или) вредных примесей в воздухе.

СИЗ делятся:

- на средства защиты органов дыхания (противогазы, респираторы, ватно-марлевые повязки);
- средства защиты кожных покровов и органов зрения (защитные костюмы, специальные очки);
- медицинские средства индивидуальной защиты.

По принципу защитного действия СИЗ подразделяются:

- на средства фильтрующего типа;
- средства изолирующего типа.

По способу изготовления СИЗ подразделяются:

- на средства, изготавливаемые промышленностью;
- средства, изготавливаемые населением.

Выбор средств производится с учетом их назначения и степеней защиты, а также конкретных условий загрязненности и характера поражения местности,

Противогаз — это средство защиты органов дыхания, зрения и кожи лица.

По типу защиты противогазы делятся:

- на фильтрующие — предназначены для защиты органов дыхания, лица и глаз от различных отравляющих веществ; осуществляют фильтрацию окружающего воздуха; обычно возможна замена фильтрующего элемента;
- изолирующие — предназначены для генерации дыхательной смеси, то есть органы дыхания дышат не окружающим воздухом, а воздухом, генерируемым регенеративным патроном и системой кислородного обогащения;
- шланговые — применяются обычно при работе в емкостях, поставка воздушной смеси осуществляется в них с некоторого отдаления (10—40 м).

Противогаз ГП-5 в настоящее время используется для взрослого гражданского населения (рис. 13). В его комплект входят: фильтрующе-поглощающая коробка, присоединяющаяся непосредственно



Рисунок 13 -Противогаз ГП-5

к лицевой части шлема-маски, шлем- маска, сумка и незапотевающие пленки.

Противогаз ГП-7 (рис. 14) представляет собой одну из наиболее совершенных современных моделей. В комплект этого противогаза входят: фильтрующе- поглощающая коробка, лицевая часть шлема-маски, незапотевающие пленки, уплотнительные манжеты (обтюраторы), защитный чехол, сумка.

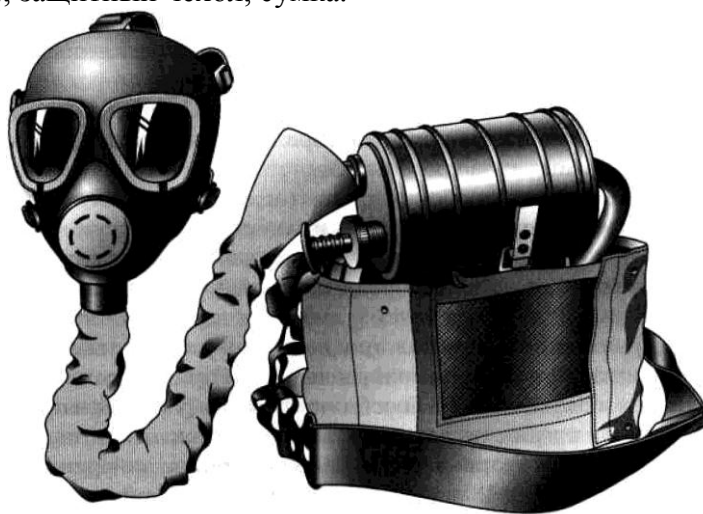


Рисунок 14 Противогаз ГП-7

Гражданский противогаз ГП-7 имеет ряд преимуществ перед противогазом ГП-5. Гражданские противогазы ГП-5 и ГП-7 надежно защищают от аэрозолей, газов и паров многих отравляющих веществ (хлора, сероводорода, синильной кислоты, фосгена, бензина, керосина, ацетона, бензола, толуола, спиртов, эфиров). Противогазы применяются как самостоятельные средства индивидуальной защиты или вместе с защитными костюмами.

Порядок надевания противогаза следующий:

- 1) по команде «Газы!» закрыть глаза, задержать воздух;
- 2) левой рукой достать из сумки противогаз, придерживая ее правой рукой;
- 3) выдернуть клапан из фильтра;
- 4) перед надеванием противогаза расположить большие пальцы рук снаружи, а остальные пальцы внутри;
- 5) приложить нижнюю часть шлем-маски к подбородку;
- 6) резко надеть противогаз на голову по направлению снизу вверх;
- 7) выдохнуть;
- 8) необходимо, чтобы после не образовалось складок, очковый узел был расположен на уровне глаз;
- 9) перевести сумку на бок.

Изолирующие противогазы — полностью изолируют органы дыхания от окружающей среды. Дыхание в таких противогазах совершается за счет запаса кислорода, находящегося в самом противогазе.

Изолирующий противогаз предназначен для защиты органов дыхания, глаз, кожи лица и головы человека при выполнении аварийных, газоспасательных и восстановительных

работ. Эти противогазы позволяют работать даже там, где полностью отсутствует кислород воздуха: при авариях, стихийных бедствиях, диверсиях.

В изолирующих противогазах ИП-4М, ИП-4МК лицевая часть — маска МПА-1. Она имеет переговорное устройство и подмасочник. Регенеративный патрон РП-4 к ИП-4М и ИП-4МК обеспечивает получение кислорода для дыхания, поглощение углекислого газа и влаги из выдыхаемого воздуха. Корпус патрона снаряжен регенеративным продуктом, в котором установлен пусковой брикет. Серная кислота, выливающаяся при разрушении встроенной ампулы, разогревает регенеративный продукт и тем самым интенсифицирует его работу. Кроме того, пусковой брикет обеспечивает выделение кислорода, необходимого для дыхания в первые минуты.

Дыхательный мешок служит резервуаром для выдыхаемой газовой смеси и кислорода, выделяемого РП-4. На нем расположены фланцы, с помощью которых присоединяются РП-4 и клапан избыточного давления. Последний выпускает лишний воздух из системы дыхания, а также поддерживает в дыхательном мешке нужный объем газа под водой. Сумка предназначена для хранения и переноски противогаза. Лицевая часть изолирующего противогаза не обладает достаточными термозащитными свойствами, и работать в нем рекомендуется с надетым на голову капюшоном защитного костюма.

Запас кислорода в РП-4 позволяет выполнять работы в изолирующем противогазе при тяжелых физических нагрузках в течение 45 мин, при средних — 70 мин, а при легких и в состоянии относительного покоя — 3 ч. Непрерывно работать в изолирующих противогазах со сменой РП-4 допустимо 8 ч. Повторное пребывание в них разрешается только после 12-часового отдыха, периодическое пользование противогазом — по 3—4 ч ежедневно в течение 2 недель.

Респиратор—это облегченное СИЗ органов дыхания, защищающее их от попадания аэрозолей (пыли, дыма, тумана) и вредных газов.

Респираторы производятся для различных целей:

- промышленных (индустриальные);
- военных;
- медицинских (для аллергиков, против инфекции);
- спортивных.

Классификация респираторов по назначению следующая:

- противопылевые (защищают от различных аэрозолей);
- противогазовые (защищают от вредных паров и газов);
- газопылезащитные (защищают от аэрозолей, паров и газов, если они присутствуют в воздухе одновременно).

По типам конструкции респираторы подразделяются на два вида;

- респираторы, фильтрующий материал которых одновременно служит лицевой частью;
- респираторы, у которых отдельная лицевая часть и фильтрующий элемент.

Противопылевой респиратор ШБ-2 «Лепесток» представляет собой легкую фильтрующую полумаску. Он применяется для защиты от аэрозолей в виде дыма, тумана или пыли. Респиратор ШБ-2 состоит из поролона и марли, клапаны отсутствуют.

Респиратор У-2К предназначен для защиты органов дыхания от радиоактивной и промышленной пыли, бактериальных аэрозолей. Этот респиратор представляет собой полумаску, изготовленную из двух слоев фильтрующего материала. Имеется клапан выдоха, расположенный в центре маски. При входе воздух проходит через всю поверхность респиратора, через клапан вдоха попадает в органы дыхания. При выдохе воздух через клапан выдоха выходит наружу, не попадая в фильтрующий материал. Поэтому защитные свойства респиратора не снижаются (рис. 15).

Простейший респиратор представляет собой ватно-марлевую повязку.

Ватно-марлевая повязка — это лента из марли с куском ваты внутри. Она применяется для защиты органов дыхания от радиоактивной пыли, вирусов и биологических аэрозолей.

Для надевания маски необходимо:

- 1) поперечную резинку и крепление перебросить на наружную сторону маски;
- 2) обеими руками взять нижний край крепления таким образом, чтобы большие пальцы были обращены наружу;
- 3) плотно приложить нижнюю часть корпуса маски к подбородку;



Рисунок 15 Респиратор У-2К

- 4) крепление отвести за голову и ладонями плотно прижать маску к лицу;
- 5) придать маске наиболее удобное положение на лице, расправив поперечную резинку крепления маски на голове.

Средствами индивидуальной защиты кожи называют изделия, изготовленные из специальных материалов, которые дополняют (заменяют) обычную одежду и обувь человека.

Необходимость в средствах индивидуальной защиты кожи возникает при ядерном (химическом, бактериологическом) заражении местности, а также при воздействии на человеческий организм отравляющих, радиационных веществ, биологических средств и светового потока ядерного взрыва.

Средства индивидуальной защиты кожи по принципу защитного действия подразделяются, как и средства защиты дыхания, на изолирующие и фильтрующие.

Изолирующие средства индивидуальной защиты кожи шьют из прорезиненной ткани. Они применяются при длительном нахождении на зараженной местности, при выполнении различных работ в очагах поражения и зонах заражения.

К изолирующим средствам индивидуальной защиты кожи, предназначенным для личного состава войсковых подразделений и населения, относятся:

- общевойсковой защитный комплект ОЗК;
- легкий защитный костюм Л-1;
- защитные комплекты КИХ-4, КИХ-5.

Общевойсковой защитный комплект ОЗК используется при нахождении на зараженной местности, для ведения радиационной и бактериологической разведки. Комплект состоит из защитного плаща с капюшоном из специальной прорезиненной ткани, защитных чулок, подошвы которых усилены брезентовой или резиновой основой, и защитных перчаток. Перчатки подразделяются на зимние (трехпалые) и летние (пятипалые).

Легкий защитный костюм Л-1 используется при ведении химической (бактериологической) разведки, для выполнения дезактивационных и дезинфекционных работ. Защитный костюм состоит из рубашки с капюшоном, брюк с чулками, двухпалых перчаток, подшлемника.

Изолирующие химические комплекты КИХ-4 и КИХ-5 предназначены для защиты бойцов аварийно-спасательных формирований и войск ГО и газоспасательных отрядов при выполнении работ

в условиях воздействия хлора, паров высокой концентрации азотной кислоты, жидкого аммиака.

Каждый комплект состоит из защитного костюма, резиновых и хлопчатобумажных перчаток. Костюм представляет собой герметичный комбинезон с капюшоном. В лицевую часть капюшона клеено панорамное стекло. Надевать и снимать этот защитный костюм следует при помощи лаза, расположенного на спинке комбинезона. Швы костюма герметизируются с лицевой стороны с помощью проклеенной ленты. КИХ-4 (КИХ-5) надевается поверх обычной одежды. Комплект КИХ-5 используется с изолирующим

противогазом, размещенным внутри костюма,

К фильтрующим средствам индивидуальной защиты кожи относится комплект защитной одежды ЗФО-МП. Данный комплект предназначен для защиты кожных покровов человека от сильнодействующих ядовитых веществ (СДЯВ), находящихся в парокпельном состоянии.

Комплект ЗФО-МП состоит из куртки с капюшоном, брюк, белья из бязи, перчаток и специальных ботинок, Комплект двухслойный. Верхний слой изготавливается из ткани с пропиткой, защищающей от воздействия кислот. Внутренний слой — из хлопчатобумажной ткани с пропиткой, связывающей пары действующего химического вещества.

К подручным средствам защиты кожи относятся обычная одежда и обувь. Накидки и плащи из прорезиненной ткани, пальто из драпа или кожи хорошо защищают от радиоактивной пыли. Они также могут защитить от капельно-жидких ОВ, бактериальных средств. Резиновые сапоги промышленного и бытового назначения, галоши, валенки с галошами служат для защиты ног. Обыкновенную обувь на время выхода из зараженной местности можно обернуть плотной бумагой в несколько слоев, брезентом и мешковиной.

Для защиты рук можно использовать резиновые или кожаные перчатки и рукавицы. Одежду застегивают на все пуговицы, воротник плаща или пальто поднимают и обвязывают шарфом. Для защиты шеи и открытой части головы, не защищенной маской, надевают капюшон. Надо понимать, что подручные средства защиты кожи носят только вспомогательный характер, они не защищают от высоких концентраций сильнодействующих ядовитых веществ.

ядовитых веществ?

Ватно-марлевая повязка готова к использованию. Для прочности ватно-марлевою повязку прошивают нитками с двух сторон вокруг ваты. Медицинские ватно-марлевые повязки меняют каждые 3 — 4 часа. После использования их необходимо выбрасывать, маски не стираются.

**Задание 1.** Изучите виды и характеристику средств индивидуальной защиты от поражающих факторов в ЧС мирного и военного времени.

**Задание 2.** Для понятий из столбца 1 подберите определения из столбца 2 или продолжите фразу.

№ п/п	1	№ п/п	2
1	СИЗ делятся на	1	поставки воздушной смеси с некоторого отдаления, обычно они применяются при работе в емкостях
2	По принципу защитного действия СИЗ подразделяются на	2	изолирующие средства индивидуальной защиты кожи
3	Противогаз — это	3	гражданские противогазы
4	Респиратор — это	4	фильтрующе-поглощающая коробка, присоединенная непосредственно к лицевой части шлема-маски, шлем- маска, сумка и незапотевающие пленки

5	Изолирующие противогазы предназначены для	5	облегченное СИЗ органов дыхания, защищающее их от попадания аэрозолей и вредных газов
6	Шланговые противогазы предназначены для	6	средства фильтрующего типа, средства изолирующего типа
7	ГП-5, ГП-7 — это	7	фильтрующе-поглощающая коробка, шлем-маска, незапотевающие пленки, уплотнительные манжеты (обтюраторы), защитный чехол, сумка
8	Комплекты ОЗК, КИХ-4, КИХ-5 — это	8	средства защиты органов дыхания; средства защиты кожных покровов и органов зрения; медицинские средства индивидуальной защиты
9	В комплект ГП-5 входят	9	средство защиты органов дыхания, зрения и кожи лица
10	В комплект ГП-7 входят	10	генерации дыхательной смеси

**Задание 3.** Внимательно прочитайте утверждения, оцените их правильность и разместите их в соответствующие столбцы таблицы («Правильно» или «Неправильно»).

Правильно	Неправильно

1. Гражданские противогазы ГП-5 и ГП-7 надежно защищают от аэрозолей, газов и паров многих отравляющих веществ (хлора, сероводорода, синильной кислоты, фосгена, бензина, керосина, ацетона, бензола, толуола, спиртов, эфиров).

2. Средства индивидуальной защиты (СИЗ) — это средства защиты органов дыхания, зрения и кожи лица.

3. К изолирующим средствам индивидуальной защиты кожи относится комплект защитной одежды ЗФО-МП.

4. Для изготовления ватно-марлевой повязки необходимо взять отрезок марли длиной 100 см, шириной 60 см, разложить марлю на столе, сложить марлю в четыре слоя, разрезать по длине оставшиеся концы марли с каждой стороны, чтобы получились завязки.

5. По типам конструкции респираторы делятся на противоцылевые, противогазовые и газопылезащитные.

6. Для надевания противопыльной тканевой маски необходимо:

- 1) поперечную резинку и крепление перебросить на наружную сторону маски;
- 2) обеими руками взять нижний край крепления таким образом, чтобы большие пальцы были обращены наружу;
- 3) плотно приложить нижнюю часть корпуса маски к подбородку;
- 4) крепление отвести за голову и ладонями плотно прижать маску к лицу;
- 5) придать маске наиболее удобное положение на лице, расправив поперечную резинку крепления маски на голове.

7. Стандартная ватно-марлевая повязка имеет полукруглую форму и четыре завязки.

**Задание 4.** Закрепите порядок надевания респиратора.

Техническое оснащение: респираторы ШБ-2, У-2К или др.

Используя различные виды респираторов, освойте методику их надевания на себя и пострадавшего.

**Задание 5.** Изготовьте ватно-марлевую повязку.

Техническое оснащение: отрезки марли по числу обучающихся длиной 100 см и шириной 60 см, вата 30х20 см, толщиной 2 см, нитки, иголки, ножницы.

Для изготовления ватно-марлевой повязки необходимо:

- 1) взять отрезок марли длиной 100 см и шириной 60 см;
- 2) разложить марлю на столе;
- 3) на середину марли ровно выложить слой ваты толщиной 1 — 2 см и размером 30 х 20 см;
- 4) сложить марлю по всей длине, накладывая на вату;
- 5) разрезать по длине оставшиеся концы марли с каждой стороны, чтобы получились завязки.

**КОНТРОЛЬНЫЕ ВОПРОСЫ:**

1. Что относится к средствам индивидуальной защиты кожи?
2. Каким образом средства индивидуальной защиты кожи подразделяются по принципу защитного действия?
3. Каким образом средства индивидуальной защиты кожи подразделяются по способу изготовления?
4. Что такое противогаз?
5. Для чего предназначены фильтрующие противогазы? изолирующие? шланговые?
6. Что входит в комплект противогаза ГП-7?
7. Каков порядок надевания противогаза?
8. Что такое респиратор?
9. Какова классификация респираторов по назначению? по типам конструкции?
10. Что входит в комплект респиратора У-2К?
11. Каким образом нужно надевать респиратор?
12. Что необходимо для изготовления ватно-марлевой повязки?
13. Что относится к подручным средствам индивидуальной защиты?
14. Могут ли подручные средства защитить от высоких концентраций сильнодействующих

## **ПРАКТИЧЕСКАЯ РАБОТА № 5.**

**Тема: Основные направления добровольной подготовки граждан к военной службе: занятия военно-прикладными видами спорта.**

**Цель работы:** сформировать представление о основных направлениях добровольной подготовки граждан к военной службе, занятиях военно-прикладными видами спорта.

**Материальное обеспечение:**

1. Перчатки для ремонтно-слесарных работ
2. Методические указания к практическим занятиям.

**Ход занятия:**

1. Прочитайте внимательно содержание задания.
2. Выполните поочередно предложенные задания.
3. Сделайте вывод и оформите практическую работу.

**Теоретические аспекты**

Добровольная подготовка граждан к военной службе

- осуществляется в порядке, определяемом Правительством Российской Федерации и предусматривает:

- занятие военно-прикладными видами спорта;
- обучение по дополнительным образовательным программам, имеющим целью военную подготовку несовершеннолетних граждан, в образовательных учреждениях среднего (полного) общего образования, а также в военных оркестрах Вооруженных Сил Российской Федерации, других войск, воинских формирований и органов;
- обучение по программе подготовки офицеров запаса на военных кафедрах при государственном, муниципальном или имеющем государственную аккредитацию по соответствующим направлениям подготовки (специальностям) негосударственном образовательном учреждении высшего профессионального образования.

#### **Занятия граждан военно-прикладными видами спорта**

Граждане, подлежащие призыву на военную службу, имеют право заниматься военно-прикладными видами спорта в общественных объединениях, образовательных учреждениях, спортивных клубах и секциях независимо от их ведомственной принадлежности.

Граждане, которым в установленном порядке присвоены первый спортивный разряд или спортивное звание по военно-прикладному виду спорта, пользуются преимущественным правом при зачислении в военные образовательные учреждения либо вправе выбрать при призыве на военную службу вид и род войск Вооруженных Сил Российской Федерации, другие войска, воинские формирования и органы в соответствии со спортивной подготовкой указанных граждан и с учетом реальной потребности в них.

#### **Занятия граждан военно-прикладными видами спорта**

Граждане, подлежащие призыву на военную службу, имеют право заниматься военно-прикладными видами спорта в общественных объединениях, образовательных учреждениях, спортивных клубах и секциях независимо от их ведомственной принадлежности.

Граждане, которым в установленном порядке присвоен первый спортивный разряд или спортивное звание по военно-прикладному виду спорта, пользуются преимущественным правом при зачислении в военные училища либо вправе выбрать при призыве на военную службу вид и род войск Вооруженных Сил Российской Федерации, другие войска, воинские формирования и органы в соответствии со своей спортивной подготовкой.

Технические и военно-прикладные виды спорта, отнесенные в том числе и к деятельности Российской оборонной спортивно-технической организации, включают:

- авиамодельный спорт, соревнования по конструированию и изготовлению летающих моделей (самолетов, планеров, вертолетов, ракет и др.) и управлению ими в испытаниях на скорость, продолжительность полета и качество исполнения фигур высшего пилотажа;
- автомоделный спорт;
- автомобильный спорт, соревнования на гоночных, спортивных, серийных автомобилях (гонки на шоссе и автодроме, ралли, заезды на установление рекордов и др.);
- вертолетный спорт;
- водно-моторный спорт, технический вид спорта, включающий скоростные соревнования и туризм на моторных судах;
- воздухоплавание, летание на аппаратах легче воздуха;
- греблю на ялах (вид гребного спорта);
- гребно-парусное многоборье;
- дельтапланерный спорт, разновидность авиационного спорта с использованием дельтапланов;
- дельталетный спорт;



- морское многоборье;
- мотоциклетный спорт, технический вид спорта, соревнования в езде на дорожках и спортивных мотоциклах по специальным трассам, дорогам и вне дорог;
- мотобол — игру в мяч на мотоцикле;
- парашютный спорт;
- планерный спорт;
- подводный спорт, скоростное плавание на различные дистанции, ныряние, ориентирование, туризм и охоту под водой с применением специального снаряжения (акваланг, маска, ласты);
- радиоспорт;
- ракетомодельный спорт;
- самолетный спорт;
- служебное собаководство;
- стрельбу пулевую;
- судомодельный спорт.

**Задание 1.** Найти в источниках и заполнить таблицу.

Военно-прикладные виды спорта, культивируемые в Вооружённых Силах Российской Федерации.

Вид спорта	Содержание спорта
Автомобильный (мотоциклетный)	
Гребно-парусный	
Плавание прикладное	
Военно-спортивное ориентирование	
Парашютный спорт	
Стрельба пулевая	

### **КОНТРОЛЬНЫЕ ВОПРОСЫ:**

1. Добровольная подготовка граждан к военной службе.
2. Перечень основных военно-прикладных видов спорта.

### **ПРАКТИЧЕСКАЯ РАБОТА № 6.**

**Тема: Обучение по дополнительным образовательным программам, имеющее целью военную подготовку несовершеннолетних граждан в учреждениях начального профессионального и среднего профессионального образования. Основные виды вооружения, военной техники и специального снаряжения, состоящих на вооружении (оснащении) воинских подразделений, в которых имеются военно-учетные специальности, родственные специальностям СПО.**

**Цель работы:** сформировать представление об обучении по дополнительным образовательным программам, имеющее целью военную подготовку несовершеннолетних граждан в учреждениях начального профессионального и среднего профессионального образования, об основных видах вооружения, военной техники и специального снаряжения, состоящих на вооружении (оснащении) воинских подразделений .

#### **Материальное обеспечение:**

1. Муляж гранаты ручной Ф-1
2. Методические указания к практическим занятиям

### **Ход занятия:**

1. Прочитайте внимательно содержание задания.
2. Выполните поочередно предложенные задания.
3. Сделайте вывод и оформите практическую работу.

### **Теоретические аспекты**

Обязательная подготовка гражданина к военной службе предусматривает:  
получение начальных знаний в области обороны;  
подготовку по основам военной службы в образовательном учреждении среднего (полного) общего образования, образовательном учреждении начального профессионального и среднего профессионального образования и в учебных пунктах организаций;

военно-патриотическое воспитание;  
подготовку по военно-учетным специальностям солдат, матросов, сержантов и старшин по направлению военного комиссариата;  
медицинское освидетельствование;

Обязательная подготовка граждан к военной службе осуществляется в порядке, определяемом Правительством Российской Федерации.

Федеральными государственными образовательными стандартами среднего (полного) общего образования, федеральными государственными образовательными стандартами начального профессионального и среднего профессионального образования предусматривается получение гражданами начальных знаний об обороне государства, о воинской обязанности граждан, а также приобретение гражданами навыков в области гражданской обороны.

Правительство Российской Федерации, органы исполнительной власти субъектов Российской Федерации и органы местного самоуправления совместно с Министерством обороны Российской Федерации, федеральными органами исполнительной власти, в которых настоящим Федеральным законом предусмотрена военная служба, и должностными лицами организаций обязаны систематически проводить работу по военно-патриотическому воспитанию граждан.

Граждане, прошедшие подготовку в военно-патриотических молодежных и детских объединениях, пользуются преимущественным правом на поступление в военные образовательные учреждения профессионального образования.

Подготовка, полученная гражданами в военно-патриотических молодежных и детских объединениях, учитывается призывными комиссиями при определении вида и рода войск Вооруженных Сил Российской Федерации, а также других войск, воинских формирований и органов, в которых они будут проходить военную службу по призыву.

Положение об указанных объединениях утверждается уполномоченным федеральным органом исполнительной власти.

Финансирование деятельности по военно-патриотическому воспитанию граждан осуществляется за счет средств федерального бюджета. Дополнительное финансирование этой деятельности может осуществляться за счет средств бюджетов субъектов Российской Федерации, средств местных бюджетов и внебюджетных средств с согласия собственников этих средств. Подготовка граждан по военно-учетным специальностям солдат, матросов, сержантов и старшин в общественных объединениях и образовательных учреждениях начального профессионального и среднего профессионального образования проводится в порядке, установленном Правительством Российской Федерации.

Указанную подготовку получают граждане мужского пола, достигшие возраста 17 лет, в том числе учащиеся образовательных учреждений начального

профессионального и среднего профессионального образования, в которых такая подготовка является составной частью профессиональной образовательной программы.

Учащиеся (воспитанники) иных образовательных учреждений подготовку по военно-учетным специальностям солдат, матросов, сержантов и старшин не получают.

Количество граждан, подлежащих подготовке по военно-учетным специальностям солдат, матросов, сержантов и старшин, определяется Министерством обороны Российской Федерации.

Гражданин, овладевший сложной военно-учетной специальностью солдата, матроса, сержанта, старшины, включенной в перечень, определяемый Правительством Российской Федерации, при призыве на военную службу вправе выбрать вид и род войск Вооруженных Сил Российской Федерации, другие войска, воинские формирования и органы с учетом реальной потребности в таких специалистах.

Мероприятия, устанавливаемые настоящей статьей в части подготовки граждан по военно-учетным специальностям в общественных объединениях, являются расходными обязательствами Российской Федерации и осуществляются Министерством обороны Российской Федерации.

Добровольная подготовка гражданина к военной службе предусматривает:

занятие военно-прикладными видами спорта;

обучение по дополнительным образовательным программам, имеющим целью военную подготовку несовершеннолетних граждан, в образовательных учреждениях среднего (полного) общего образования, а также в военных оркестрах Вооруженных Сил Российской Федерации, других войск, воинских формирований и органов (далее - военные оркестры);

обучение по программе военной подготовки офицеров запаса на военных кафедрах при федеральных государственных образовательных учреждениях высшего профессионального образования;

обучение по программе военной подготовки в учебных военных центрах при федеральных государственных образовательных учреждениях высшего профессионального образования.

Добровольная подготовка граждан к военной службе осуществляется в порядке, определяемом Правительством Российской Федерации.

Вооруженные силы Российской Федерации были сформированы в 1992 году. На момент создания их численность составляла 2 880 000 человек. На сегодняшний день она достигает 1 000 000 человек.

**Бронированная техника.** Военная техника и вооружение российской армии постоянно модернизируются. Это происходит с такими машинами как БТР, БМП и БМД. Они предназначены для ведения боевых действий на различных типах местности, а также способны перевозить боевой отряд численностью до 10 человек, преодолевать водные препятствия. Эти транспортные средства могут передвигаться как передним, так и задним ходом с одинаковой скоростью.



Рисунок 16 - БТР-82

На вооружении находится около 500 БМП-3. Эта техника и вооружение, которым она оснащена, не имеют равных во всем мире. Боевые машины пехоты оборудованы защитой от мин, имеют прочный и герметичный корпус, обеспечивающий круговое бронирование для защиты личного состава. БМП-3 является авиатранспортабельной плавающей машиной. На ровной дороге развивает скорость до 70 км/ч.



Рисунок 17 - Боевая машина БМП-3

**Ядерное оружие России.** Ядерное оружие принято на вооружение еще со времен СССР. Это целый комплекс, включающий в себя непосредственно боеприпасы, носители и средства перемещения, а также системы управления. Действие оружия основывается на ядерной энергии, которая высвобождается в процессе реакции деления или синтеза ядер. Новое ядерное оружие России сегодня представляет РС-24 «Ярс».



Рисунок 18 - РС-24 «Ярс»

**Пистолеты для армии.** Пистолеты в войсках любого рода используются для ведения ближнего боя и личной самозащиты. Это оружие приобрело распространение благодаря компактности и легкому весу, но главным преимуществом стала возможность

стрельбы с одной руки. До 2012 года пистолеты на вооружении российской армии использовались преимущественно системы Макарова (ПМ и ПММ). Модели разработаны под патроны 9 мм. Дальность стрельбы достигала 50 метров, скорострельность – 30 выстрелов в минуту. Емкость магазина ПМ – 8 патронов, ПММ – 12 патронов. Однако пистолет Макарова признан как устаревший, на вооружение взята более современная модель. Это «Стриж», разработанный совместно с сотрудниками спецподразделений.



Рисунок 19 - пистолете «Стриж»

К нему были разработаны 9-миллиметровые патроны с пулями малого рикошета, а также с бронебойными и бронебойно-трассирующими пулями. Он оборудован специальной пружиной для ускорения смены двухрядного магазина и двумя предохранительными клапанами.

**Авиация.** Вооружение армии РФ в части авиации позволяет обеспечивать защиту и нападение на врага, а также выполнять различные операции, такие как разведывательные, охранные и прочие. Авиация представлена самолетами и вертолетами различного назначения. Среди самолетов стоит отметить модель Су-35С. Данный истребитель является многофункциональным и сверхманевренным, он предназначен для нанесения ударов по движущимся и неподвижным наземным мишеням. Но основной его задачей является завоевание господства в воздухе. Су-35С имеет двигатели с большей тягой и поворотный вектор тяги (изделие 117-С). На нем применено принципиально новое бортовое оборудование – информационно-управляющая система самолета обеспечивает максимальную степень взаимодействия между пилотами и машиной. На истребителе установлена новейшая система управления оружием «Ирбис-Э». Она способна на одновременное обнаружение до 30 воздушных целей, обстрел до 8 целей без прерывания наблюдения за наземным и воздушным пространством. Среди вертолетов как современное вооружение российской армии следует отметить КА-52 «Аллигатор» и КА-50 «Черная акула».



Рисунок 20 - вертолёт КА-52 «Аллигатор»

**Транспортные средства.** Оснащенность российской армии транспортными средствами различного назначения отличается большими масштабами. Автомобильная техника представлена в виде высококомобильной, грузопассажирской, многоцелевой, специально защищенной и бронированной. Особенно хорошо зарекомендовал себя СТС «Тигр», принятый на вооружение российской армии. Автомобиль используется для разведывательных операций, наблюдения за противником, перевозки личного состава и боеприпасов, патрулирования зон повышенной опасности, сопровождения передвижных колонн. Имеет высокую маневренность, большой запас хода, хорошую обзорность для ведения огня.



Рисунок 21 - СТС «Тигр»,

**Танки.** Танки являются бронированными боевыми машинами и используются наземными войсками. На сегодняшний день в армии РФ используются модели Т-90, Т-80 и Т-72. Современное вооружение танками превосходит по численности оснащенность армии Соединенных Штатов Америки. Т-80 поставляется в армию с 1976 года, с тех пор он пережил несколько модификаций. Используется для поддержки огневой мощью сухопутных войск, уничтожения людей и различных объектов (например, укрепленных огневых точек), для создания оборонительных рубежей. Имеет многослойную броню, повышенную маневренность. Укомплектован 125-миллиметровой пушкой, спаренной с пулеметом, пулеметным комплексом «Утес», системой пуска дымовых гранат, а также

комплексом противотанкового управления ракетами.



Рисунок 22 - танк Т-90СМ

Танк Т-90, особенно модификация Т-90СМ, можно смело позиционировать как новейшее вооружение российской армии. Оборудован улучшенной системой пожаротушения, добавлена система кондиционирования, имеется возможность поражать движущиеся цели с высокой точностью во время движения. По всем характеристикам превосходит такие танки, как «Абрамс» или «Леопард».

**Автоматы на вооружении армии.** Наиболее известное оружие российской армии – это автоматы Калашникова. И хотя в них нет изящества или красоты, они заслужили популярность своей простотой и удобством в использовании. Этот автомат ведет свою историю с 1959 года, когда он был впервые принят на вооружение армии СССР. Последние годы, начиная с 1990, для армии выпускались модели АК-74М калибра 5,45 с планкой для крепления различных видов прицелов. В нем конструкторы смогли воплотить мечту об универсальном автомате. Но каким бы универсальным он ни был, история не стоит на месте, а технологии развиваются.



Рисунок 23 - автомат модели АК-12М

На сегодняшний день современное вооружение российской армии в части автоматов представлено моделью АК-12. Она лишена недостатков всех видов АК – в ней отсутствует

щель между крышкой ствольной коробки и самой ствольной коробкой. Конструкция делает автомат удобным для использования как правшами, так и левшами. Модель совместима с магазинами для АКМ, АК-74. Есть возможность крепления подствольного гранатомета и различных видов прицела. Точность стрельбы почти в 1,5 раза выше, чем у АК-74.

**Гранатометы в российских войсках.** Гранатометы предназначены для различных целей и подразделяются на несколько видов. Так, выделяют станковые, автоматические, ручные, многоцелевые, подствольные и дистанционно управляемые. В зависимости от вида они предназначаются для уничтожения войск противника, подвижных и неподвижных целей, для уничтожения небронированной, легкобронированной и бронированной техники. Новое стрелковое вооружение российской армии в данной категории представлено гранатометом РПГ-30 «Крюк». Он является оружием одноразового применения, поступил в войска в 2013 году. Противотанковый комплекс является двуствольным, в составе две гранаты: имитатор и 105-миллиметровая боевая. Имитатор обеспечивает активизацию функций защиты противника, а боевая граната непосредственно уничтожает оставшуюся без защиты мишень.



Рисунок 24 - РПГ-30 «Крюк».

Нельзя обойти вниманием и такое современное вооружение российской армии, как подствольные гранатометы ГП-25 и ГП-30. Ими комплектуются автоматы Калашникова модификаций АК-12, АКМ, АКМС, АКС-74У, АК-74, АК-74М, АК-103 и АК-101. Подствольные гранатометы ГП-25 и ГП-30 предназначены для уничтожения живых и неживых мишеней и небронированной техники. Прицельная дальность стрельбы – порядка 400 м, калибр – 40 мм.

**Снайперские винтовки.** Снайперские винтовки, используемые как стрелковое вооружение российской армии, подразделяются на несколько видов, а точнее, имеют различное назначение. Для устранения одиночных замаскированных или движущихся мишеней используется СВД калибра 7,62 мм. Винтовка была разработана еще в 1958 году Е. Драгуновым и имеет прицельную дальность до 1300 метров. С тех пор оружие прошло несколько модификаций. В 90-х гг. была разработана и поставлена на вооружение армии России винтовка СВД-С (СВУ-АС). Она имеет калибр 7,62 и предназначена для воздушно-десантных подразделений. В этой винтовке есть возможность автоматической стрельбы, а также она оборудована складным прикладом.





Рисунок 25 - снайперская винтовка «Винторез»

Для проведения военных операций, которые требуют отсутствия шума, применяется ВСС. Несмотря на то что снайперская винтовка «Винторез» была создана в бывшем СССР, для стрельбы используются патроны СП-5 и СП-6 (пробивает стальную пластину толщиной 8 мм с расстояния 100 м). Прицельная дальность стрельбы составляет от 300 до 400 метров в зависимости от типа используемого прицела.

**Военные морские силы России.** Вооружение ВМФ, которое использует армия новой России, достаточно разнообразно. Надводные корабли обеспечивают поддержку подводных сил, обеспечивают перевозку десантных войск и прикрытие высадки, охрану территориальных вод, береговой линии, поиск и слежение за противником, поддержку диверсионных операций. Подводные силы обеспечивают разведывательные операции, внезапное нападение на континентальные и морские цели. Силы морской авиации используются для атак на надводные силы противника, разрушения ключевых объектов на его береговой линии, перехвата и предотвращения атак авиации противника.



Рисунок 26 - надводные корабли

ВМФ включает в себя эскадренные миноносцы, сторожевые корабли дальней и ближней морской зоны, малые ракетные и противолодочные корабли, ракетные, противодиверсионные катера, большие и малые десантные корабли, атомные подводные лодки, тральщики, десантные катера.

После распада СССР оборонная промышленность пережила резкий спад. Однако в 2006 году президентом России Владимиром Путиным была утверждена Государственная программа развития вооружений на 2007-2015 гг. Согласно этому документу, за указанные годы должно быть разработано новое вооружение и различные технические средства для замены старого. Разработку и поставку нового и модернизированного

вооружения и техники осуществляют такие предприятия, как «Ростехнологии», «Оборонпром», «Моторостроитель», «Ижевский машиностроительный завод», «Объединенная авиастроительная корпорация», ОАО «Вертолеты России», «Уралвагонзавод», «Курганский моторостроительный завод» и прочие. Большинство научно-исследовательских центров и конструкторских бюро, разрабатывающих вооружение российской армии, строго засекречены, как и предприятия оборонной промышленности. Но оборонная промышленность на сегодняшний день обеспечивает рабочими местами многие крупные и средние города.

**Задание 1.** Найти в источниках и описать примерный режим проживания и обучения в Суворовском училище.

**Задание 2.** Ответьте на вопрос: Какую цель несёт подготовка несовершеннолетних граждан по дополнительным программам имеющую целью военную подготовку.

**Задание 3.** Найти в источниках и описать оборонное производство Российской Федерации.

### **КОНТРОЛЬНЫЕ ВОПРОСЫ:**

1. Что предусматривает добровольная подготовка гражданина к военной службе?
2. Что предусматривает обязательная подготовка гражданина к военной службе?

## **ПРАКТИЧЕСКАЯ РАБОТА № 7.**

**Тема: Обучение по программам подготовки офицеров запаса на военных кафедрах в образовательных учреждениях высшего профессионального образования.**

**Цель работы:** сформировать представление об обучении по программам подготовки офицеров запаса на военных кафедрах в образовательных учреждениях высшего профессионального образования

### **Материальное обеспечение:**

1. Методические указания к практическим занятиям.

### **Ход занятия:**

1. Прочитайте внимательно содержание задания.
2. Выполните поочередно предложенные задания.
3. Сделайте вывод и оформите практическую работу.

## **Теоретические аспекты**

Военное обучение студентов дневного отделения государственных образовательных учреждений высшего профессионального образования по программам подготовки офицеров запаса проводится в целях подготовки запаса Вооруженных Сил Российской Федерации и Железнодорожных войск Российской Федерации.

Студенты — граждане Российской Федерации, обучающиеся по очной форме обучения в государственном, муниципальном или имеющем государственную аккредитацию по соответствующим направлениям подготовки (специальностям) негосударственном образовательном учреждении высшего профессионального образования, годные к военной службе по состоянию здоровья и отвечающие установленным требованиям,— вправе заключить с Министерством обороны Российской

Федерации контракт. Контракт предусматривает обучение по программе офицеров запаса на военной кафедре при этом образовательном учреждении и прохождение военной службы по призыву. По контракту гражданин мужского пола обязан пройти военную службу по призыву в порядке, установленном Федеральным законом «О воинской обязанности и военной службе» после получения воинского звания офицера.

Перечень военных кафедр при вузах утверждается Правительством Российской Федерации.

Военное обучение включается в качестве самостоятельной дисциплины в учебный план образовательно-профессиональных программ и слагается из теоретического и практического курсов обучения в вузе и учебных сборов, проводимых в воинских частях (на кораблях), военно-учебных заведениях, учебных центрах и на полигонах.

На военное обучение в вузе отводится 450 ч обязательных аудиторных занятий. Конкретное количество часов на военное обучение, их распределение по видам занятий определяются программами военного обучения в зависимости от военной специальности.

Учебные сборы, предусмотренные программой подготовки офицеров запаса, считаются *военными сборами*. В период их прохождения студенты именуется *курсантами*.

Продолжительность учебных сборов по всем военным специальностям, за исключением специальностей «Штурманская авиация» и «Штурманская морская авиация», — 30 дней. Продолжительность учебных сборов по военным специальностям «Штурманская авиация» и «Штурманская морская авиации» — 75 дней, в том числе 30 дней в каникулярное время основного обучения в вузе и 45 дней после защиты дипломных работ.

В период военного обучения студенты сдают зачеты и экзамены, которые учитываются наравне с оценками, полученными по другим дисциплинам в вузе. После прохождения всей программы военного обучения и учебных сборов студенты сдают выпускные экзамены, которые проводятся в воинских частях, учебных центрах или при вузе и принимаются специально созданными для этого экзаменационными комиссиями в порядке, определяемом Министерством обороны Российской Федерации и Министерством образования.

Студентам, успешно завершившим обучение по программе подготовки офицеров запаса, в установленном порядке присваивается офицерское звание. Присвоение офицерских званий приурочивается к окончанию вуза.

Граждане мужского пола в возрасте от 18 до 27 лет, окончившие образовательные учреждения высшего профессионального образования и зачисленные в запас с присвоением воинского звания офицера запаса, подлежат призыву на военную службу. Призыв граждан на военную службу осуществляется на основании Указов Президента Российской Федерации.

Граждане мужского пола, зачисленные в запас с присвоением воинского звания офицера, призванные на военную службу, имеют статус военнослужащих, проходящих военную службу по контракту.

Призыв на военную службу граждан, зачисленных в запас с присвоением воинского звания офицера, включает:

— явку на медицинское освидетельствование и к военному комиссару для принятия решения о призыве на военную службу;

— явку в военный комиссариат и получение предписания для убытия к месту прохождения военной службы.

Призыв на военную службу указанных граждан организует и осуществляет военный комиссар. В случае неявки без уважительных причин гражданина по повестке военного комиссара на мероприятия, связанные с призывом на военную службу, он считается уклоняющимся от военной службы и привлекается к ответственности в соответствии с законодательством Российской Федерации.

Срок военной службы для военнослужащих, имеющих воинское звание офицера и призванных на военную службу, устанавливается в 24 месяца. Началом военной службы для них считается день убытия к месту прохождения военной службы, указанный в предписании военного комиссариата, а для граждан, призванных на военную службу непосредственно после окончания вуза, — день убытия в отпуск, предоставляемый военным комиссариатом по окончании образовательного учреждения.

Окончанием военной службы считается дата исключения военнослужащего из списков личного состава воинской части.

**Задание 1.** Найти в источниках и описать организацию медицинского освидетельствования студентов проходящих подготовку на военных кафедрах.

**Задание 2.** Какие военные специальности могут получить офицеры запаса после обучения на военных кафедрах. Записать в тетради.

#### **КОНТРОЛЬНЫЕ ВОПРОСЫ:**

1. Обучение по программам подготовки офицеров запаса на военных кафедрах.
2. Продолжительность учебных сборов по всем военным специальностям.

### **ПРАКТИЧЕСКАЯ РАБОТА № 8.**

**Тема: Основные качества личности военнослужащего: любовь к Родине, высокая воинская дисциплина, верность воинскому долгу и военной присяге, готовность в любую минуту встать на защиту свободы, независимости конституционного строя в России, народа и отечества.**

**Цель работы:** изучить основные качества личности военнослужащего: любовь к родине, высокая воинская дисциплина, верность воинскому долгу и военной присяге, готовность в любую минуту встать на защиту свободы, независимости конституционного строя в России, народа и отечества.

#### **Материальное обеспечение:**

1. Методические указания к практическим занятиям.

#### **Ход занятия:**

1. Прочитайте внимательно содержание задания.
2. Выполните поочередно предложенные задания.
3. Сделайте вывод и оформите практическую работу.

#### **Теоретические аспекты**

Военнослужащий – патриот, с честью и достоинством несущий звание защитника Отечества

На каждого военнослужащего ВС РФ возлагаются обязанности по подготовке к вооруженной защите и вооруженная защита РФ. Их выполнение связано с необходимостью беспрекословного решения поставленных задач в любых условиях, в том числе с риском для жизни. Поэтому военнослужащий должен обладать рядом необходимых для этого качеств.

Прежде всего он должен быть патриотом, который любит свое Отечество и всегда готов встать на его защиту. Патриотизм – одно из основных качеств защитника Отечества, без которого он может превратиться просто в наемника. Только истинный патриот до конца может беззаветно служить своему народу, умело, не щадя своей крови и самой жизни, защищать свою Родину, мужественно выполнять воинский долг, стойко

переносить трудности военной службы.

Воинская честь и достоинство – другое неотъемлемое качество военнослужащего ВС России. Оно выражается в уважении к себе, в осознании своих человеческих прав, моральных ценностей, в образцовом поведении.

Военнослужащий ВС России – это человек, обладающий таким общечеловеческим свойством, как гуманность. В суворовской «Науке побеждать» об этом сказано так: «Не менее чем оружием побеждать противника человеколюбием. В поражениях сдающимся в полон давать пощаду. Обывателям ни малейшей обиды и озлобления не чинить». Честью и достоинством военнослужащего ВС России является соблюдение международных правил ведения войны.

Необходимо отметить еще и такое важное качество военнослужащего ВС России, как его профессионализм. Российский воин должен в совершенстве знать и содержать в постоянной готовности к применению вверенное ему вооружение и военную технику, постоянно овладевать военно-профессиональными знаниями и совершенствовать свое воинское мастерство.

Это основные морально-духовные качества, которыми должен обладать каждый военнослужащий и которые делают нашу армию непобедимой.

Военнослужащий – специалист, в совершенстве владеющий оружием и военной техникой

ВС РФ оснащены современными видами вооружения и военной техники. В процессе их реформирования планируется качественно повысить уровень технической оснащенности войск. Это касается, прежде всего, средств ядерного сдерживания, систем боевого управления, информации и разведки высокоточного оружия.

Характеристики современного оружия и военной техники, правила их эксплуатации, обслуживания и боевого применения требуют высокого общего и профессионального уровня подготовки военнослужащих.

Основные виды воинской деятельности и их особенности

Все виды воинской деятельности военнослужащих направлены на поддержание высокого уровня боевой готовности и боеспособности подразделений и частей, в которых они проходят военную службу. Основными видами воинской деятельности являются учебно-боевая подготовка, служебно-боевая деятельность и реальные боевые действия.

Важное значение имеют также личностные качества:

- самостоятельность,
- ответственность,
- способность принимать решение в условиях жесткого дефицита времени,
- эмоционально-волевая устойчивость,
- готовность к самопожертвованию во имя защиты Отечества.

**Задание 1.** Найти в источниках и описать личностные качества военнослужащих.

**Задание 2.** Найти в источниках и описать учебно-боевую подготовку.

### **КОНТРОЛЬНЫЕ ВОПРОСЫ:**

1. Перечислить основные качества личности военнослужащего.
2. Назвать основное качество военнослужащего.
3. На что направлена воинская деятельность военнослужащего?
4. Какие личностные качества приобретают важное значение в процессе воинской деятельности?

## ПРАКТИЧЕСКАЯ РАБОТА № 9.

**Тема: Виды воинской деятельности и их особенности. Особенности воинской деятельности в различных видах Вооруженных Сил и родах войск. Перечень военно-учётных специальностей родственные полученной специальности.**

**Цель работы:** изучить виды воинской деятельности и их особенности. Особенности воинской деятельности в различных видах Вооруженных Сил и родах войск. Перечень военно-учётных специальностей родственные полученной специальности.

### **Материальное обеспечение:**

1. Методические указания к практическим занятиям.

### **Ход занятия:**

1. Прочитайте внимательно содержание задания.
2. Выполните поочередно предложенные задания.
3. Сделайте вывод и оформите практическую работу.

### **Теоретические аспекты**

Дисциплинарный устав определяет сущность воинской дисциплины, обязанности военнослужащих по ее соблюдению, виды поощрений и дисциплинарных взысканий, права командиров (начальников) по их применению, а также порядок подачи и рассмотрения предложений, заявлений и жалоб. Все военнослужащие Вооруженных Сил Российской Федерации независимо от воинских званий, служебного положения и заслуг должны строго руководствоваться требованиями этого устава. Кроме того, положения Дисциплинарного устава распространяются на граждан, уволенных с военной службы с правом ношения военной формы одежды (при ее ношении).

Устав гарнизонной и караульной служб определяет предназначение, порядок организации и несения гарнизонной и караульной служб, права и обязанности должностных лиц гарнизона и военнослужащих, несущих эти службы, а также регламентирует проведение гарнизонных мероприятий с участием войск.

Этим уставом руководствуются все военнослужащие и должностные лица воинских частей, кораблей, штабов, управлений, учреждений и военных образовательных учреждений профессионального образования Вооруженных Сил Российской Федерации.

Строевой устав определяет строевые приемы и движения без оружия и с оружием, строи подразделений и воинских частей в пешем порядке и на машинах, порядок выполнения воинского приветствия, проведения строевого смотра, положение Боевого Знамени воинской части в строю, порядок его выноса и относа, обязанности военнослужащих перед построением в строю и требования к их строевой выучке, а также способы передвижения на поле боя и действия при внезапном нападении противника. Строевым уставом руководствуются все воинские части, корабли, штабы, управления, учреждения, предприятия, организации и военные образовательные учреждения профессионального образования Вооруженных Сил Российской Федерации.

**Задание 1.** Пользуясь перечнем военно-учётных специальностей найти и описать в тетради родственные полученной специальности ( приложение 1).

### **КОНТРОЛЬНЫЕ ВОПРОСЫ:**

1. Что определяет дисциплинарный устав?
2. Что определяет устав гарнизонной и караульной служб?
3. Что определяет строевой устав?

## ПРАКТИЧЕСКАЯ РАБОТА № 10.

### Тема: Способы бесконфликтного общения и саморегуляции в повседневной деятельности и экстремальных условиях военной службы.

**Цель работы:** изучить способы бесконфликтного общения и саморегуляции в повседневной деятельности и экстремальных условиях военной службы.

#### **Материальное обеспечение:**

1. Методические указания к практическим занятиям.

#### **Ход занятия:**

1. Прочитайте внимательно содержание задания.
2. Выполните поочередно предложенные задания.
3. Сделайте вывод и оформите практическую работу.

### Теоретические аспекты

В настоящее время растет значение эффективного взаимодействия человека с социальной средой, в том числе с трудовым, учебным коллективом; с отделением, расчетом, экипажем при прохождении военной службы; с членами семьи, друзьями; с клиентами.

Важное значение приобретают не только самостоятельность, ответственность, способность быстро и правильно принимать решения в условиях ЧС мирного и военного времени, но и умение правильно вести себя в коллективе, не допуская конфликтов, а также владение методами саморегуляции. Умение разрешать конфликты и острые ситуации без насилия, с соблюдением взаимных интересов исключительно актуально в современных условиях.

Конфликт (от лат. *conflictus*) — это столкновение двух или более различных точек зрения. Конфликт — это острый способ разрешения противоречий в интересах, целях, взглядах, который возникает в процессе взаимодействия и заключается в противодействии его участников. Конфликт обычно сопровождается негативными эмоциями, выходит за рамки правил и норм. Конфликты являются предметом изучения науки конфликтологии.

Конфликт — ситуация, в которой каждая из сторон стремится занять позицию, несовместимую и противоположную по отношению к интересам другой стороны. Конфликтующими сторонами могут быть как общественные группы, так и отдельные личности.

Конфликтная ситуация — это ситуация, объективно содержащая явные предпосылки для конфликта, провоцирующая враждебные действия. Можно ли вообще не вступать в конфликты, и существуют ли люди, которые в них никогда не вступают? Людей, никогда не вступающих в конфликты, не существует. Конфликты возникают в нашей жизни почти ежедневно, причем большинство из них — не по желанию участников. Можно назвать конфликтом и серьезную ссору между друзьями, и случайную перебранку незнакомых людей в переполненном автобусе, и скандал с родителями из-за очередной двойки, и противостояние представителей различных национальностей.

Формула конфликта:

Конфликт = истинная причина + повод

Истинная причина — это накопившиеся противоречия, или «корни», конфликта. Повод — или обстоятельство, являющееся толчком к началу конфликта. Повод иногда кажется незначительным. Конфликт можно сравнить с айсбергом: на поверхности воды мы видим только небольшую его часть (то есть повод), а глубоко под водой, скрытая для поверхностного наблюдателя, находится большая часть айсберга (истинная причина

конфликта).

Все конфликты можно разделить на пять видов:

1. Личностные — между одним человеком и группой людей (например, на вечеринке все ребята хотят танцевать, а Сережа включает для прослушивания новую рок-оперу).

2. Межличностные — между двумя людьми (например, Сережа с братом живут одной комнате. В 11 часов вечера Сережа собирается лечь спать, а его брат включил громкую музыку).

3. Групповые — между людьми одной группы (например, одна половина группы считает, что всем надо прогулять учебное занятие, а вторая половина — что всем нужно остаться).

4. Межгрупповые конфликты (например, между фанатами «Спартака» и «Динамо»),

5. Внутренние — «внутри» одного человека (например, Сереже знакомые ребята предлагают сигарету, ему интересно попробовать, но в то же время он знает об опасности курения).

Рассмотрим особенности конфликтного поведения и способы его преодоления.

Основными проявлениями конфликтного поведения считаются:

- стремление к превосходству, выражающееся в виде угроз, обвинений, замечаний, несправедливой критики, насмешек.
- хвастовство;
- категоричность;
- навязывание советов, своей точки зрения;
- открытое недоверие;
- прерывание собеседника;
- снисходительное отношение к собеседнику;
- подчеркивание различий между собой и собеседником не в его пользу;
- устойчивое нежелание признавать свои ошибки и чью-то правоту;
- заниженная оценка вклада партнера в общее дело и преувеличение собственного вклада;
- неискренность в суждениях;
- резкое ускорение темпа беседы и ее неожиданное свертывание;
- неумение выслушать и понять точку зрения собеседника и др.

В протекании конфликта можно выделить пять основных этапов:

- возникновение конфликтной ситуации (предпосылка конфликта);
- осознание наличия конфликтной ситуации ее участниками. Оно проявляется в виде грубых и недоброжелательных высказываний, угроз, изменения настроения. Угрозы не просто выражают желание сделать что-то, что повредит другой стороне — они преследуют цель принудить соперника действовать согласно предъявленным требованиям («Если не вернешь деньги, то...»), «Если ты ко мне приблизишься...»);
- начало открытого конфликтного взаимодействия. При этом один из участников переходит в наступление, направленное на нанесение ущерба противнику. Другой участник в свою очередь предпринимает активные ответные шаги;
- развитие открытого конфликта, когда участники выдвигают требования, не всегда понимая суть происходящего. Развитие конфликта идет по нарастающей — каждое действие порождает противодействие, которое опережает его на шаг. Иногда участники теряют предмет конфликта, забывая в пылу битвы, с чего все началось;
- разрешение конфликта, которое часто достигается педагогическими (убеждение, беседа) или административными методами (увольнение, перевод на другую работу).

Важную роль в возникновении конфликтов играют конфликтогены (от лат. *conflictus* + *gen*—рождающий конфликт)—слова, действия (или бездействие), способствующие возникновению и развитию конфликта, то есть приводящие к конфликту непосредственно.



Основными словами-конфликтогенами являются:

- слова, выражающие недоверие: «вы меня обманываете», «я вам не верю», «вы в этом не разбираетесь» и др.;
- оскорбления: «негодяй», «подонок», «дурак», «бестолочь», «лентяй», «ничтожество» и др.;
- угрозы: «мы еще встретимся», «я вам это припомню», «ты еще пожалеешь» и др.;
- насмешки: «очкарик», «лопоухий», «мямля», «дистрофик», «коротышка» и др.;
- обидные сравнения: «как скотина», «как свинья», «как попутай» и др.;
- слова, выражающие отрицательное отношение: «я тебя ненавижу», «я не хочу с тобой разговаривать», «ты мне противен» и др.;
- долженствования: «вы обязаны», «ты должен» и др.;
- обвинения: «вы все испортили», «вы обманщик», «ты во всем виноват» и др.;
- слова, выражающие категоричность: «всегда», «никогда», «все», «никто» и др.;
- слова, выражающие снисходительность: «Это же все, кроме тебя, прекрасно понимают», «Не представляю, как можно не знать таких элементарных вещей!», «Ведешь себя, как маленький»;
- слова, выражающие хвастовство: «Я разбираюсь в этом лучше, чем ты», «Вот я — совсем другое дело!»;
- слова, навязывающие свою точку зрения: «Слушайся меня, я старше и понимаю это лучше тебя».

Как правило, критикуемый, воспринимая перечисленные выше слова, вступает в борьбу за самого себя и пытается включить весь арсенал оборонительных и оправдательных средств. Если это происходит, то виновником такой ситуации становится тот, кто первым стал использовать слова-конфликтогены. Еще одна важная особенность, объясняющая природу конфликтогенов, заключается в том, что мы более чувствительны к словам других, чем к тому, что говорим сами.

Какие же черты личности способствуют тому, что человек становится трудным в общении, конфликтным, часто употребляет слова-конфликтогены? Это прежде всего излишнее стремление к превосходству, агрессивность и эгоизм. Для того чтобы удержаться от употребления слов-конфликтогенов и перейти на бесконфликтное общение, надо попытаться преодолеть в себе эти негативные черты.

Единственный способ преодолеть собственное тщеславие и чувство превосходства над другими — предоставить собеседнику возможность почувствовать свою значимость в ваших глазах, сознательно отказаться от выпячивания собственных достоинств, проявить скромность в поведении и высказываниях.

Агрессивность, как и любое другое чувство, требует выхода. Однако выплеснув ее на окружающих, человек обычно сталкивается с еще большей агрессивностью. В то же время «накапливание пара», подавление эмоций вредно для здоровья и даже может привести к различным заболеваниям. Что же делать? Для снятия психической напряженности в виде повышенной агрессивности есть проверенные методы.

Пассивный способ — выговориться, поплакаться кому-то. Психическое напряжение снимается при помощи сочувствия и сопереживания. Психотерапевты советуют плакать, так как со слезами происходит удаление из организма особых ферментов — спутников стресса, оказывающих вредное влияние на нервную систему.

Женщины в этом отношении находятся в более выгодных условиях; мужчинам, так уж сложилось, не свойственно жаловаться и плакать. Поэтому им больше поможет активный способ снятия психического напряжения — занятие различными видами спорта с большой физической нагрузкой. Очень полезно бегать, заниматься теннисом, волейболом, баскетболом. Активная физическая работа (чистить снег, пилить и колоть дрова, копать огород, мыть пол) также отлично помогает снять излишнюю агрессивность.

И еще одно общее правило: стараться больше думать о хорошем, позитивном, жизнеутверждающем. Позитивное мышление очень важно для улучшения настроения и

самочувствия.

Как известно, любая крайность в чем-то — это недостаток. Это, конечно, касается и эгоизма, принципа «все себе». Разумная любовь к себе необходима. Но она может быть доведена до такого состояния, когда человека перестают любить даже близкие. Для преодоления эгоизма следует понимать, что, делая добро другим, мы делаем его в первую очередь себе. В настоящее время часто употребляют термин «разумный эгоизм», то есть умение жить собственными интересами, не противореча интересам других людей. Только элементарно обеспечивший свои потребности человек может сделать что-то для другого, так, например, чтобы помочь обездоленным деньгами, надо их сначала заработать.

Стратегия поведения — устойчивый комплекс действий, предпочитаемый человеком для решения различных задач. Устойчивыми считаются привычные, автоматизированные действия.

Стратегия поведения человека в конфликтной ситуации, то есть то, как он ведет себя в данной ситуации, зависит от его индивидуальных свойств (пола, общих способностей) и его окружения. В то же время стратегия поведения является результатом личного выбора определенных действий из множества других.

В современной конфликтологии выделяют пять стратегий поведения в конфликтной ситуации:

- соперничество — активное противостояние другой стороне;
- избегание — уход от конфликтной ситуации;
- приспособление — одна сторона во всем соглашается с другой, но имеет свое мнение, которое боится высказывать;
- компромисс — попытка совместного решения, частично удовлетворяющего обе стороны, стратегия взаимной уступки;
- сотрудничество — уравнивание интересов, признание ценности межличностных отношений.

Многие люди, попав в конфликтную ситуацию, выбирают стратегию поведения: «я выигрываю — ты проигрываешь» (конкуренция, соперничество). Это агрессивная модель поведения, когда люди защищают свои права и взгляды за счет подавления оппонента. Такой стратегией поведения может воспользоваться человек, обладающий сильной волей, достаточным авторитетом, не очень заинтересованный в сотрудничестве и стремящийся в первую очередь удовлетворить собственные интересы. Ее можно использовать, если исход конфликта очень важен для вас, и вы делаете ставку на решение возникшей проблемы в вашу пользу; если чувствуете, что у вас нет иного выбора и вам нечего терять; если вы имеете авторитет.

Однако такое поведение не подходит при общении в семье, с близкими друзьями, с любимым человеком. Кроме чувства отчуждения вы ничего не добьетесь. Вот пример крайнего проявления этой стратегии поведения. Люди едут в переполненном автобусе. Один человек случайно толкает другого. Что вызывает в ответ раздражение и оскорбления личностного характера: «Толстый, чего толкаешься!». При таком развитии конфликт даже может перейти в драку, в которую нередко оказываются втянуты другие пассажиры и водитель.

Следующая стратегия поведения при конфликте — избегание или уклонение, уход от конфликтной ситуации, пассивное поведение. Такая модель поведения может оправдать себя, если:

- конфликт не существенен для вас и вы не хотите тратить на него силы;
- вы не можете и не хотите разрешить разногласия в свою пользу;
- вы хотите выиграть время;
- разрешение конфликта опасно для вас из-за того, что при его вскрытии и обсуждении может выйти на поверхность какая-то негативная информация и ситуация только ухудшится.

Но если конфликт с течением времени не разрешится сам собой или не возникнет удобной обстановки для его разрешения, то результаты такой стратегии поведения могут быть негативными. Часто люди, следующие этой модели поведения, не решают свои проблемы, а просто загоняют их вглубь.

Во многих ситуациях гораздо полезнее сделать шаг назад, признать свою долю ответственности за возникновение конфликта и попытаться примириться.

Стратегию поведения, когда одна сторона во всем соглашается с другой и не пытается отстаивать собственные интересы в целях устранения конфликта, называют приспособлением. Такая стратегия поведения наиболее оптимальна, если ваша задача — спокойствие и стабильность, а не разрешение конфликта; предмет конфликта не важен для вас; не хочется ссориться; лучше сохранить добрые отношения, чем отстаивать свою точку зрения; если правда не на вашей стороне; если у вас недостаточно шансов победить.

Компромисс как попытка найти совместное решение, удовлетворяющее обе стороны, более конструктивен. При такой стратегии поведения у сторон, втянутых в конфликт, сохраняются хорошие взаимоотношения, ощущение достоинства и уважения к себе. Ее суть заключается в том, что стороны стремятся урегулировать разногласия, допуская уступки друг другу. Обе стороны хотят одного и того же, но они понимают, что одновременно этого достичь невозможно.

Например, несколько человек работают в кабинете, в котором установлен кондиционер. Одни сотрудники постоянно мерзнут, а другим жарко, то есть одни хотят согреться, а другие — освежиться. Они не в состоянии полностью выполнить свои желания одновременно, но могут прийти к компромиссному решению, так отрегулировав кондиционер или поменявшись рабочими местами, что одним при этом будет немного жарко, а другим — немного холодно.

Такой подход к разрешению конфликта эффективен в ситуациях, когда обе стороны имеют убедительные аргументы; если компромисс позволит больше получить, чем потерять; если удовлетворение желания для вас не слишком важно. Но, к сожалению, оппоненты не всегда готовы к такой модели поведения.

Сотрудничество как стратегию поведения используют, если, отстаивая собственные интересы, одна сторона вынуждена принимать во внимание желания другой. Эта стратегия требует большой внутренней работы, высокой ответственности, умения слушать и объяснять свои желания оппонентам. Она применяется, когда необходимо найти общее решение, но компромисс невозможен; имеются длительные дружественные отношения с другой стороной; стороны способны обуздать негативные эмоции и выслушать друг друга. Компромисс и сотрудничество в чем-то схожи, но при компромиссе взаимопонимание достигается на более поверхностном уровне.

Довольно часто встречаются ситуации, когда в коллективе появляется конфликтный человек. Как вести себя при общении с ним? Если вы сталкиваетесь с таким человеком в дружеской компании, то можно применить тактику избегания. А если в учебном или в трудовом коллективе, когда уже нельзя выбирать, с кем учиться или работать?

Тогда наилучшими советчиками в выборе оптимального разрешения конфликта являются жизненный опыт и желание не усложнять ситуацию. Можно, например, добиться компромисса, приспособиться к нуждам другого человека, уклониться от обсуждения конфликтного вопроса, если он не очень важен для вас; использовать стиль сотрудничества для удовлетворения самых важных интересов обеих сторон. Существует также очень хорошее средство — подобрать к такому человеку ключик. Для этого попытайтесь увидеть в нем друга и обратить внимание на лучшие черты его личности. Если же и это невозможно, то остается один-единственный выход — перевести такого человека в разряд стихийного бедствия.

Таким образом, при общении с «трудным» человеком следует использовать такой подход, при котором вы могли бы чувствовать себя наиболее комфортно. Разрешение конфликта очень сложное и тонкое дело. Осуществить его можно лишь на

принципиальной и объективной основе, учитывая индивидуальные особенности людей и их психологическое состояние. Даже доброжелательные люди в состоянии конфликта теряют свои положительные качества и допускают неэтичные поступки, стремясь обвинить другого.

Для учебной группы, как и для любого коллектива, также характерны различного рода конфликты, особенно межличностные и групповые. Потенциальные участники конфликтов: обучающиеся, преподаватели, родители и администрация учебного заведения. Наиболее распространены среди обучающихся конфликты лидерства, в которых отражается борьба двух-трех лидеров и их группировок за первенство в коллективе. Может обозначиться конфликт трех-четырех молодых людей со всей группой или вспыхнуть конфликтное противостояние одного студента и группы. Путь к лидерству в молодежной среде иногда связан с демонстрацией превосходства, цинизма, жестокости.

Проблемы межличностных и групповых конфликтов достаточно остро стоят при прохождении военной службы. Военская деятельность носит ярко выраженный коллективный характер: военнослужащие взаимодействуют друг с другом и при выполнении своих обязанностей, и в свободное время. Различные противоречия, которые неизбежно возникают в результате такого взаимодействия, могут перерасти в конфликты. Конфликты отрицательно влияют на взаимоотношения в группе, эффективность работы в команде и, следовательно, на уровень боеспособности отделения, экипажа, расчета.

Какая же стратегия поведения при конфликте самая лучшая? Ответ: никакая. Надо уметь правильно строить свою стратегию поведения, каждый раз исходя из конкретной ситуации и обстоятельств. Для этого нужно анализировать конфликты и понимать причины их возникновения. К тому же необходимо учитывать, что реакция человека и степень его реагирования на стрессовую ситуацию зависит от его эмоционального состояния, темперамента и характера. В одной и той же ситуации разные люди ведут себя по-разному. Они выбирают те стратегии поведения, которые дают им возможность наиболее комфортно выйти из конфликтной ситуации. Так, агрессивные личности предпочитают соперничество, люди со спокойным темпераментом легче идут на уступки и компромиссы.

Предупреждение конфликта заключается в воздействии на его участников до момента открытого противостояния. Наиболее эффективная форма предупреждения конфликта— выявление и устранение его причин, налаживание и укрепление дружеских связей, сотрудничества. Большое значение при регулировании конфликтов имеют нравственные нормы поведения людей. И это естественно, поскольку почти любой конфликт так или иначе затрагивает нравственные представления: о добре и зле, справедливости и порядочности, вознаграждении и наказании и т. п.

Поэтому сам конфликт и его участники получают нравственные оценки. Трудность состоит в том, что эти оценки неоднозначны, а порой и противоречивы (например, право или долг отомстить за какой-либо проступок). В результате конфликт и его причины нередко расцениваются по-разному не только его участниками, но и окружающими, что способно вызвать новые конфликты.

Своеобразной искусственно создаваемой имитацией конфликта служит спортивная игра (бокс, футбол, шахматы). Участие в ней доставляет удовольствие как самим игрокам, так и болельщикам. Но правила проведения игры должны строго соблюдаться, чтобы предупредить подлинные конфликты — межличностные и групповые, возникающие во время и после игр.

Часто конфликтующие стороны видят в борьбе единственный способ разрешения проблем. Они забывают о других возможностях, упускают из виду, что могут добиться большего, если конструктивно проанализируют ситуацию. Завершение конфликта иногда достигается просто потому, что оппоненты устают враждовать и приспосабливаются к сосуществованию. Проявив достаточную терпимость, они, если контакты неизбежны,

постепенно приучаются жить в мире, несмотря на отсутствие полного согласия взглядов и привычек.

Однако гораздо чаще разрешение конфликта достигается только посредством специальных усилий. Такие усилия могут потребовать немалого искусства и большой изобретательности.

Рассмотрим возможность разрешения межличностного конфликта при условии, что одна из конфликтующих сторон решила взять на себя инициативу примирения. Разрешить такой конфликт достаточно сложно, так как обычно обе стороны считают себя правыми. Объективная оценка ситуации каждым конфликтующим сильно затруднена из-за негативных эмоций.

Для разрешения конфликта необходимо:

- принять упорную, стойкую установку на прекращение конфликта. Проявить инициативу и изменить свое поведение в конфликте. Настроиться на то, что для перехода на путь сотрудничества или компромисса нужны определенные усилия. Чтобы выработать в себе эту установку, надо понять: в конфликтах никто никогда никому ничего не может доказать. Это в равной степени относится к каждому участнику конфликта, поскольку отрицательные эмоции блокируют способность принимать, соглашаться, учитывать, понимать, то есть останавливают работу мысли. Значит, незачем и пытаться что-то доказывать, когда одна из сторон не приемлет никаких доводов;
- отказаться от негативных эмоций по отношению к противнику. Постараться найти возможность уменьшить его негативные эмоции по отношению к себе;
- посмотреть на ситуацию со стороны, попытаться увидеть, что оба оппонента не совсем правы, у обоих есть сильные и слабые стороны;
- понять суть конфликта, выявить, каковы истинные интересы противника, что он боится потерять в случае проигрыша;
- попытаться смягчить конфликт, чтобы в дальнейшем снять противоречия. Подготовить два-три варианта частичного разрешения или смягчения конфликта с максимально возможным учетом своих интересов и интересов противника. Если это возможно, представить варианты полного разрешения конфликта;
- открыто поговорить с противником. Объяснить ему, что конфликт вредит обоим сторонам, предложить перемирие; признать свои ошибки; обсудить возможность взаимных уступок, компромисса и, таким образом, частично или полностью разрешить конфликт. Если разговор не удался, следует вернуться к нему через какое-то время.

А есть и иной, не менее эффективный способ поведения. Если вы незаметно для себя уже оказались втянутым в конфликт, то нужно замолчать. Не от противника требовать: «замолчи», «прекрати», а от себя, добиться этого от себя легче, чем от другого.

Молчание дает возможность выйти из конфликтной ситуации и тем самым прекратить ее. Это же просто: для ссоры, конфликта, скандала нужно участие двух сторон, а если одна исчезла — с кем ссориться?

Так же следует всячески избегать словесной констатации отрицательного эмоционального состояния партнера («А чего ты нервничаешь, чего злишься?», «Ты никогда меня не можешь понять»), так как это его только укрепляет и усиливает.

Войну может победить только отказ от войны. Нужно учиться избегать конфликтов. А это достигается прежде всего силой собственного примера. И самое главное — надо вести себя с другими так, как вам хотелось бы, чтобы они вели себя с вами. Поэтому, заявляя о своих правах, следует помнить: они есть и у окружающих. Если каждый научится уважать личные права других, то другие будут также уважать его права. И конфликтов в нашей жизни станет намного меньше.

**Задание 1.** Для понятий из столбца 1 подберите определения из столбца 2 или продолжите фразу. Для выполнения данного задания необходимо использовать теоретический материал.

№ п/п	1	№ п/п	2
1	Конфликт — это	1	уход от конфликтной ситуации
2	Стратегия поведения человека — это	2	попытка прихода к совместному решению, частично удовлетворяющему обе стороны, стратегия взаимной уступки
3	Стратегия поведения в конфликтной ситуации зависит от	3	ситуация, объективно содержащая явные предпосылки для конфликта, провоцирующая враждебные действия, конфликт
4	Стратегии поведения в конфликтной ситуации, выделяемые современной конфликтологией:	4	одна сторона во всем соглашается с другой, но имеет свое мнение, которое боится высказывать
5	Виды конфликтов	5	«дурак», «бестолочь», «мы еще встретимся», «я вам это припомню», «ты еще пожалеешь», «я не хочу с тобой разговаривать»
6	Основными проявлениями конфликтного поведения считаются:	6	уравновешивание интересов, признание ценности межличностных отношений
7	Соперничество как стратегия поведения в конфликтной ситуации — это	7	слова, действия (или бездействие), способствующие возникновению и развитию конфликта, то есть приводящие к конфликту непосредственно
8	Избегание как стратегия поведения в конфликтной ситуации — это	8	личностные, межличностные, групповые, межгрупповые, личностные
9	Приспособление как стратегия поведения в конфликтной ситуации выражается в том, что	9	совместное решение, удовлетворяющее обе стороны, когда разногласия регулируются путем взаимных уступок
10	Компромисс как стратегия поведения в конфликтной ситуации — это	10	соперничество, приспособление, избегание, компромисс; сотрудничество
11	Конфликтная ситуация — это	11	стремление к превосходству; снисходительное отношение к собеседнику; хвастовство; категоричность; навязывание своих советов; разная точка зрения на одну и ту же проблему; утаивание информации

12	Конфликтогены — это	12	устойчивый комплекс действий (то есть привычные, автоматизированные действия), предпочитаемый человеком для решения различных задач
13	Примеры слов-конфликтогенов:	13	активное противостояние другой стороне
14	Искусственно созданной имитацией конфликта является	14	острый способ разрешения противоречий в интересах, целях, взглядах, который возникает в процессе социального взаимодействия и заключается в противодействии его участников. Обычно он сопровождается негативными эмоциями и выходит за рамки правил и норм
15	Сотрудничество как стратегия поведения в конфликтной ситуации — это	15	индивидуальных свойств человека (его пола, общих способностей) и от его окружения

**Задание 2.** Расставьте этапы протекания конфликта в правильном порядке.

1. Начало открытого конфликтного взаимодействия.
2. Возникновение конфликтной ситуации.
3. Развитие открытого конфликта.
4. Осознание наличия конфликтной ситуации ее участниками.
5. Разрешение конфликта.

**Задание 3.** Решите ситуационные задачи.

Задача 1. Две фирмы одновременно стремятся занять одно и то же помещение для работы. Определите правильную стратегию поведения в данной конфликтной ситуации.

Задача 2. Муж начал злоупотреблять спиртными напитками. Жена не хочет «выносить сор из избы», боится разрушить семью, поэтому делает вид, что ничего не происходит, скрывает ситуацию от родственников и друзей.

Какую стратегию поведения в данной ситуации выбрала жена? Правильно ли она поступает? Как вы считаете, какая стратегия поведения здесь наиболее эффективна?

Задача 3. Вы нечаянно толкнули в переполненном транспорте стоящую рядом пожилую женщину, она сделала вам резкое замечание. Как правильно вести себя в этой ситуации?

### КОНТРОЛЬНЫЕ ВОПРОСЫ:

1. Что такое конфликт?
2. Что такое конфликтная ситуация?
3. Какова формула конфликта?
4. Какие причины могут привести к конфликту?
5. Какие виды конфликтов различают?
6. В чем заключается конфликтная ситуация?
7. Что такое слова-конфликтогены?
8. Какие виды слов-конфликтогенов необходимо исключить из лексикона?
9. Как снять психическую напряженность, которая проявляется в виде повышенной агрессивности?
10. Как вы понимаете высказывание Будды: «Истинная победа та, когда никто не чувствует себя побежденным»?
11. Что такое стратегия поведения?

12. Каковы стратегии поведения в конфликтной ситуации? Дайте им характеристику.
13. Как строить общение с трудным, конфликтным человеком?
14. В чем заключается предупреждение конфликта?
15. Что считается искусственной имитацией конфликта?
16. Почему молчание дает возможность выйти из конфликтной ситуации?
17. Какие действия необходимо предпринимать для разрешения конфликта?

### **ПРАКТИЧЕСКАЯ РАБОТА № 11**

#### **Тема: Вооружённые силы Российской Федерации, основные предпосылки проведения военной реформы.**

**Цель работы:** должны иметь представление о вооруженных силах Российской Федерации, основных предпосылках проведения реформы.

#### **Материальное обеспечение:**

1. Методические указания к практическим занятиям

#### **Ход занятия:**

1. Прочитайте внимательно содержание задания.
2. Выполните поочередно предложенные задания.
3. Сделайте вывод и оформите практическую работу.

### **Теоретические аспекты**

Вооружённые Силы Российской Федерации (ВС России), — государственная военная организация Российской Федерации, предназначенная для отражения агрессии, направленной против Российской Федерации, для вооружённой защиты целостности и неприкосновенности её территории, а также для выполнения задач в соответствии с международными договорами Российской Федерации

В состав Вооружённых Сил России входят Сухопутные Войска, Военно-воздушные силы, Военно-Морской Флот; отдельные рода войск — Космические, Воздушно-десантные войска и РВСН; центральные органы военного управления; Тыл Вооружённых Сил, а также войска, не входящие в виды и рода войск.

ВС России сформированы 7 мая 1992 года. Это одни из крупнейших ВС мира, численность их личного состава составляет 1 млн человек. Вооружённые Силы России отличаются наличием крупнейшего в мире[6] арсенала оружия массового поражения, в том числе ядерного, и хорошо развитой системой средств его доставки.

Основание Конец IX века

В нынешнем виде с 7 мая 1992 года

С момента создания Российских Вооруженных Сил (7 мая 1992 г.) было немало разговоров об их реформировании. На практике дело вперед по существу не продвигалось. Сегодня в стране, в военном руководстве, сформировалось четкое и ясное понимание объективной необходимости, целей, путей реформирования армии и флота.

Каковы же конкретно закономерности, обуславливающие необходимость проводимой реформы? В чем состоит их сущность и как они влияют на военное строительство?

В стране уже 6-ой год осуществляется экономическая реформа. Она проводится в условиях жесточайшего кризиса. До сих пор не преодолен спад производства. Россия по ряду ключевых показателей серьезно отстает от главных центров силы в современном мире. На ее долю приходится только 2 % мирового экономического производства, но зато 4 % военных расходов. Это значит, что в стране расходы на военную сферу вдвое превышают среднемировой уровень. И еще один показатель: по величине валового



внутреннего продукта на душу населения мы находимся на 46-м месте в мире.

В настоящее время на содержание Вооруженных Сил, других войск и правоохранительные органы расходуется до 40 % доходной части годового бюджета страны. Это сдерживает экономические преобразования, не позволяет увеличить капиталовложения на развитие промышленного и сельскохозяйственного производства. Выдержать такую нагрузку наша экономика, находящаяся к тому же в кризисном положении, просто не в состоянии. С этим связано недофинансирование армии, особенно на боевую подготовку и оснащение новым вооружением, задержки с выплатой денежного довольствия и рост числа бесквартирных военнослужащих. Эти обстоятельства крайне негативно сказываются на боеспособности и боевой готовности армии и флота. Жизнь требует привести Вооруженные Силы в соответствие с уровнем существующей военной опасности и экономическими возможностями государства.

**Задание 1.** Описать структуру Вооружённых сил. Данные привести в таблицу

Структура Вооружённых сил	Предназначение
Органы управления	
Объединения	
Соединения	
Воинские части	
Учреждения	
Военно-учебные заведения	

**Задание 2.** Предназначение Вооружённых сил

### КОНТРОЛЬНЫЕ ВОПРОСЫ:

1. Для чего предназначены Вооруженные Силы?
2. Какие задачи решает Вооруженная организация государства?
3. Назовите состав Вооруженных Сил России?
4. Какова главная задача реформирования Вооруженных Сил?

### ПРАКТИЧЕСКАЯ РАБОТА № 12.

**Тема: Сухопутные войска: история создания, предназначение, структура.**

**Цель работы:** должны иметь представление о сухопутных войсках Российской Федерации, истории создания и структуре.

#### Материальное обеспечение:

1. Методические указания к практическим занятиям.

#### Ход занятия:

1. Прочитайте внимательно содержание задания.
2. Выполните поочередно предложенные задания.
3. Сделайте вывод и оформите практическую работу.

#### Теоретические аспекты

Сухопутные войска (СВ) -- вид вооружённых сил (ВС) многих государств мира, наряду с военно-морским флотом (силами) и военно-воздушными силами (флотом).

В некоторых странах могут называться сухопутными силами, Армией (например,

Армия США[3]). Традиционно состоят из пехотных, кавалерийских, артиллерийских, моторизированных и механизированных подразделений, частей, соединений и объединений. Могут также иметь собственные авиационные подразделения, называемые Авиацией Сухопутных войск или Армейской авиацией и Войска ПВО.

Сухопутные войска - наиболее многочисленный вид вооружённых сил любого государства и именно на них ложится основная нагрузка в любом вооружённом конфликте и войне.

Сухопутные войска (СВ) -- вид вооружённых сил СССР, был предназначен для ведения боевых действий преимущественно на суше, наиболее многочисленный и разнообразный по вооружению и способам ведения боевых действий. По своим боевым возможностям способен самостоятельно или во взаимодействии с другими видами ВС вести наступление в целях разгрома группировок войск противника и овладения его территорией, наносить огневые удары на большую глубину, отражать вторжение противника, его крупные воздушные и морские десанты, прочно удерживать занимаемые территории, районы и рубежи. В своём составе СВ имеют различные рода войск, специальные (специального назначения (спецназ)) войска и службы. В организационном отношении СВ состоят из подразделений, частей, соединений и объединений.

Новыми родами войск стали войска ПВО, армейская авиация (авиация Сухопутных войск), стрелковые войска превратились в мотострелковые, артиллерия -- в ракетные войска и артиллерию. Начиная с 1992 года, в Сухопутных войсках произошли настолько масштабные преобразования в рамках реформирования Вооружённых Сил, что их облик существенно изменился. Причем, на первых порах, далеко не в лучшую сторону, так как вначале военная реформа по сути дела свелась к сокращению Вооружённых Сил и Сухопутных войск в том числе. Так, с 1989 года по 1997 год из состава СВ странам СНГ были переданы объединения, соединения, воинские части и организации, дислоцированные на территориях восьми военных округов, выведены войска из четырех групп войск, сокращено 17 армий, 8 армейских корпусов, 104 дивизии. Штатная численность за этот период сократилась более чем на 1 млн 100 тыс. военнослужащих, в том числе было сокращено (уволено с военной службы) 188 тыс. офицеров. И только начиная с 1997 года, реформа стала проводиться более целенаправленно, в соответствии с утверждаемыми пятилетними планами строительства и развития Сухопутных войск.

С учетом предназначения и решаемых задач Сухопутные войска приведены к трехкомпонентной структуре, позволяющей минимизировать затраты на их содержание и адекватно реагировать на военные угрозы различного масштаба.

Мотострелковые войска - самый многочисленный род войск, составляющий основу Сухопутных войск и ядро их боевых порядков. Они оснащены мощным вооружением для поражения наземных и воздушных целей, ракетными комплексами, танками, артиллерией и минометами, противотанковыми управляемыми ракетами, зенитными ракетными комплексами и установками, эффективными средствами разведки и управления.

Танковые войска - род войск и главная ударная сила Сухопутных войск. Применяются преимущественно на главных направлениях для нанесения по противнику мощных рассекающих ударов на большую глубину. Обладая большой устойчивостью и огневой мощью, высокой подвижностью и маневренностью танковые войска способны наиболее полно использовать результаты ядерных и огневых ударов, в короткие сроки достигать конечных результатов боя и операции.

Ракетные войска и артиллерия - род войск Сухопутных войск, являющийся основным средством огневого и ядерного поражения во фронтовых и армейских (корпусных) операциях и в общевойсковом бою. Предназначены для поражения средств ядерного нападения, живой силы, артиллерии, других огневых средств и объектов противника.

Войска противовоздушной обороны -- род войск Сухопутных войск

предназначенный для отражения ударов средств воздушного нападения противника и защиты группировок войск и объектов тыла от ударов с воздуха.

Специальные войска -воинские формирования, учреждения и организации, предназначенные для обеспечения боевой деятельности Сухопутных войск и решения присущих им специальных задач. Успешное выполнение общевойсковыми формированиями стоящих перед ними задач обеспечивается специальными войсками (инженерными, радиационной, химической и биологической защиты и другие) и службами (вооружения, тыла).

**Задание 1.** Перечислите основные задачи сухопутных войск. Запишите в таблицу.

	Задачи
Сухопутные войска в мирное время	
Сухопутные войска в угрожающей период	
Сухопутные войска в военное время	

**Задание 2.** Перечислите основные роды сухопутных войск. Запишите в таблицу.

Род сухопутных войск	описание
Мотострелковые	
Танковые	
Ракетные войска или артиллерия	
Армейская авиация	
Воздушно-десантные войска	

### **КОНТРОЛЬНЫЕ ВОПРОСЫ:**

1. Виды сухопутных войск.
2. Основные задачи сухопутных войск в мирное время
3. Основные задачи сухопутных войск в военное время
4. Основные задачи сухопутных войск в угрожающее время

### **ПРАКТИЧЕСКАЯ РАБОТА № 13.**

**Тема: Военно-воздушные силы: история создания, предназначение, структура.**

**Цель работы:** должны иметь представление военно- воздушных силах РФ, истории создания и структуре.

**Материальное обеспечение:**

1. Методические указания к практическим занятиям.

**Ход занятия:**

1. Прочитайте внимательно содержание задания.
2. Выполните поочередно предложенные задания.
3. Сделайте вывод и оформите практическую работу.

#### **Теоретические аспекты.**

Военно-воздушные силы (ВВС) состоят из:

- родов авиации;
- зенитных, ракетных и радиотехнических войск;

- ракетные войска и артиллерия;
- специальных войск, частей и учреждений тыла.

Военно-воздушные силы (ВВС) – вид Вооруженных Сил Российской Федерации. Они предназначены для ведения разведки группировок противника; обеспечения завоевания господства (сдерживания) в воздухе; защиты от ударов с воздуха важных военно-экономических районов (объектов) страны и группировок войск; предупреждения о воздушном нападении; поражения объектов, составляющих основу военного и военно-экономического потенциала противника; поддержки с воздуха сухопутных войск и сил флота; десантирования воздушных десантов; перевозки войск и материальных средств по воздуху.

В мирное время они осуществляют охрану Государственной границы Российской Федерации в воздушном пространстве.

В состав ВВС входят следующие рода войск: авиация (рода авиации – бомбардировочная, штурмовая, истребительная авиация противовоздушной обороны, разведывательная, транспортная и специальная), зенитные ракетные войска, радиотехнические войска, специальные войска, части и учреждения тыла.

На вооружении авиации противовоздушной обороны состоят самолеты-истребители противовоздушной обороны, боевые вертолеты, специальные и транспортные самолеты и вертолеты.

Разведывательная авиация подразделяется на авиацию тактической, оперативной и стратегической разведки.

Транспортная авиация предназначена для перевозки войск, боевой техники, вооружения, боеприпасов, горючего, продовольствия, высадки воздушных десантов, эвакуации раненых, больных и др.

Специальная авиация предназначена для дальнего радиолокационного обнаружения и наведения, дозаправки самолетов в воздухе, ведения радиоэлектронной борьбы, радиационной, химической и биологической защиты, обеспечения управления и связи, метеорологического и технического обеспечения, спасения экипажей, терпящих бедствие, эвакуации раненых и больных.

Зенитные ракетные войска предназначены для защиты важнейших объектов страны и группировок войск от ударов воздушного противника.

Радиотехнические войска - основной источник информации о воздушном противнике и предназначены для ведения его радиолокационной разведки, контроля за полетами своей авиации и наблюдения летательными аппаратами всех ведомств правил использования воздушного пространства.

**Задание 1.** Перечислите основные рода Военно-Воздушных сил. Запишите в таблицу.

Род сухопутных войск	описание
бомбардировочную	
истребительно - бомбардировочную	
штурмовую	
истребительную	
разведывательную и транспортную	
Войска ПВО	

**КОНТРОЛЬНЫЕ ВОПРОСЫ:**

1. Для каких целей предназначены Военно-Воздушные силы?
2. какие проблемы решают Военно-Воздушные силы?
3. Задачи военно-транспортной авиации

## ПРАКТИЧЕСКАЯ РАБОТА № 14.

**Тема: Военно-Морской Флот, история создания, предназначение, структура.**

**Цель занятия:** сформировать представление о значении ВМФ, истории создания и развития флота.

**Материальное обеспечение:**

1. Методические указания к практическим занятиям.

**Ход занятия:**

1. Прочитайте внимательно содержание задания.
2. Выполните поочередно предложенные задания.
3. Сделайте вывод и оформите практическую работу.

### Теоретические аспекты

Военно-Морской Флот (ВМФ) включает в себя следующие рода сил:

- подводные силы;
- надводные силы;
- морская авиация;
- береговые ракетно-артиллерийские войска;
- морская пехота;
- силы ПВО;
- специальные войска;
- войска тыла.

ВМФ является видом Вооруженных Сил Российской Федерации. Он предназначен для вооруженной защиты интересов России, ведения боевых действий на морских и океанских театрах войны. ВМФ способен наносить ядерные удары по наземным объектам противника, уничтожать группировки его флота в море и базах, нарушать океанские и морские коммуникации противника и защищать свои морские перевозки, содействовать сухопутным войскам в операциях на континентальных театрах военных действий, высаживать морские десанты, участвовать в отражении десантов противника и выполнять другие задачи.

ВМФ подразделяется на стратегические ядерные силы и силы общего назначения. Стратегические ядерные силы обладают большой ракетно-ядерной мощностью, высокой подвижностью и способностью длительное время действовать в различных районах Мирового океана.

ВМФ является мощным фактором обороноспособности страны. Организационно он включает в себя Северный, Тихоокеанский, Балтийский и Черноморский флоты, Каспийскую военную флотилию и Ленинградскую военно-морскую базу.

ВМФ состоит из следующих родов сил: подводных, надводных, морской авиации, морской пехоты и войск береговой обороны. В его состав входят также корабли и суда, части специального назначения, части и подразделения тыла.

Подводные силы - ударная сила флота, способная контролировать просторы Мирового океана, скрытно и быстро разворачиваться на нужных направлениях и наносить неожиданные мощные удары из глубины океана по морским и континентальным целям.

В зависимости от основного вооружения подводные лодки подразделяются на ракетные и торпедные, а по виду энергетической установки на атомные и дизель-электрические.

Основной ударной силой ВМФ являются атомные подводные лодки, вооруженные баллистическими и крылатыми ракетами с ядерными зарядами. Эти корабли

постоянно находятся в различных районах Мирового океана, готовые к немедленному применению своего стратегического оружия.

Подводные атомоходы, вооруженные крылатыми ракетами класса "корабль-корабль", нацелены в основном на борьбу с крупными надводными кораблями противника.

Торпедные атомные подводные лодки используются для нарушения подводных и надводных коммуникаций противника и в системе обороны от подводной угрозы, а также для эскортирования ракетных подводных лодок и надводных кораблей.

Использование дизельных подводных лодок (ракетных и торпедных) связано, главным образом, с решением типовых для них задач в ограниченных районах моря.

Надводные корабли являются основными силами для обеспечения выхода и развертывания подводных лодок в районы боевых действий и возвращения в базы, перевозки и прикрытия десантов. Им отводится главная роль в постановке минных заграждений, в борьбе с минной опасностью и защите своих коммуникаций.

Традиционной задачей надводных кораблей является нанесение ударов по объектам противника на его территории и прикрытие своего побережья с моря от военно-морских сил противника.

Таким образом, на надводные корабли возлагается комплекс ответственных боевых задач. Эти задачи они решают группами, соединениями, объединениями как самостоятельно, так и во взаимодействии с другими родами сил флота (подводными лодками, авиацией, морской пехотой).

Морская авиация - род сил ВМФ. Она состоит из стратегической, тактической, палубной и береговой.

Морская авиация — род сил Военно-морского флота, предназначенный для поиска и уничтожения боевых сил флота противника, десантных отрядов, конвоев и одиночных кораблей (судов) в море и на базах; прикрытия группировок кораблей и объектов флота от ударов противника с воздуха; уничтожения самолётов, вертолётов и крылатых ракет; ведения воздушной разведки; наведения на корабельные силы противника своих ударных сил и выдачи им целеуказания. Привлекается также к минным постановкам, противоминным действиям, радиоэлектронной борьбе (РЭБ), воздушным перевозкам и десантированию, поисково-спасательным работам на море. Основу морской авиации составляют самолёты (вертолёты) различного назначения. Поставленные задачи выполняет самостоятельно и во взаимодействии с другими родами сил флота, а также с соединениями (частями) других видов Вооружённых Сил.

Функционально морская авиация подразделяется на рода авиации: морскую ракетноносную; противолодочную; истребительную; разведывательного и вспомогательного назначения (дальнего радиолокационного обнаружения и наведения, РЭБ, противоминную, обеспечения управления и связи, заправки летательных аппаратов топливом в воздухе, поисково-спасательную, транспортную, санитарную).

Морская авиация базируется на аэродромах и авианесущих кораблях. По месту базирования подразделяется на палубную авиацию и авиацию берегового базирования.

**Задание 1.** Перечислите подразделения Военно-Морского Флота Запишите в таблицу.

подразделения	описание
Надводный	
подводный	
Авиация ВМФ	
Береговые ракетно-артиллерийские войска	
Морская пехота	

## **КОНТРОЛЬНЫЕ ВОПРОСЫ:**

1. Для каких целей предназначен Военно-Морской Флот?
2. Какие подразделения входят в состав ВМФ?

## **ПРАКТИЧЕСКАЯ РАБОТА № 15.**

**Тема: Ракетные войска стратегического назначения, история создания, предназначение, структура.**

**Цель работы:** сформировать представление о значении РВСН, истории создания и развития флота.

### **Материальное обеспечение:**

1. Методические указания к практическим занятиям.

### **Ход занятия:**

1. Прочитайте внимательно содержание задания.
2. Выполните поочередно предложенные задания.
3. Сделайте вывод и оформите практическую работу.

## **Теоретические аспекты**

Ракетные войска стратегического назначения (РВСН) состоят из:

- ракетных армий;
- специальных войск (части и подразделения - ракетно-технические, ядерно-технические, инженерные, радиационной, химической и биологической защиты, связи, радиоэлектронной борьбы, геодезические, метеорологические, охраны и разведки);
- частей и подразделений транспортной авиации и тыла.
- РВСН - главный компонент стратегических ядерных сил, имеют на вооружении межконтинентальные боевые ракетные комплексы различных типов и предназначены для поражения в ядерной войне наиболее важных объектов противника, уничтожения его стратегических и других средств ядерного нападения, поражения крупных группировок вооруженных сил, нарушения государственного и военного управления, дезорганизации тыла.

- РВСН включают ракетные войска стационарного и мобильного базирования, а также специальные войска (части и подразделения ракетно-технические, ядерно-технические, инженерные, радиационной, химической и биологической защиты, связи, радиоэлектронной борьбы, геодезические, метеорологические, охраны и разведки), части и подразделения транспортной авиации и тыла.

Зарождение Ракетных войск стратегического назначения (РВСН) связано с развитием отечественного и зарубежного ракетного оружия, затем ракетно-ядерного оружия и совершенствованием его боевого применения.

Материальная основа создания РВСН закладывалась в процессе развертывания в СССР новой отрасли оборонной промышленности – ракетостроения. В соответствии с постановлением Совета Министров СССР от 13 мая 1946 г. № 1017-419 «Вопросы реактивного вооружения» была определена кооперация головных министерств промышленности, начаты научно-исследовательские и экспериментальные работы, создан Специальный комитет по реактивной технике при Совете Министров СССР.

Будущие перспективы РВСН

Глава РВСН генерал-лейтенант С. Каракаев заявил, что до 2021 года группировка РВСН будет полностью перевооружена новыми ракетными комплексами.

Первооружение идет полным ходом. К 2016 году группировка РВСН будет иметь порядка 60 процентов новейшего вооружения. На 2021 год этот процент должен составить 98-100 процентов.

В течение ближайших десяти лет будут сниматься с вооружения РК «Стилет» с МБР «РС-18», РК «Сатана» с МБР «РС-20В» и РК «Тополь» с МБР «РС-12М», комплексы 4-го поколения.

Командующий РВСН особо подчеркнул, что ни одна ПУ, а тем более ракетный комплекс не будет снят с вооружения подразделений РВСН при наличии ракет, годных к боевому дежурству.

И хотя более 70 процентов РК РВСН использовали свои гарантийные сроки, но техническая надежность и готовность находится на высоком уровне – более 90 процентов РК РВСН готовы к боевому применению.

**Задание 1.** Опишите стационарные вооружения РВСН России

**Задание 2.** Опишите мобильные (грунтовые и железнодорожные) ракетные комплексы.

### **КОНТРОЛЬНЫЕ ВОПРОСЫ:**

1. Основные задачи РВСН России.
2. Для каких целей предназначены РВСН России?

## **ПРАКТИЧЕСКАЯ РАБОТА № 16.**

**Тема: Космические войска: история создания, предназначение, структура.**

**Цель работы:** сформировать представление о значении космических войск, истории создания и развития флота.

**Материальное обеспечение:**

1. Методические указания к практическим занятиям.

**Ход занятия:**

1. Прочитайте внимательно содержание задания.
2. Выполните поочередно предложенные задания.
3. Сделайте вывод и оформите практическую работу.

### **Теоретические аспекты**

Космические войска Вооруженных сил РФ были созданы в соответствии с Указом президента Российской Федерации от 24 марта 2001 года.

Первые воинские формирования космического назначения были образованы в 1955 году, когда постановлением правительства СССР было принято решение о строительстве научно-исследовательского полигона, ставшего впоследствии всемирно известным космодромом Байконур

3 октября 2002 года Указом президента РФ введен День Космических войск, отмечаемый ежегодно 4 октября.

Космические войска РФ предназначены для решения следующих задач:

- обнаружение начала ракетного нападения на РФ и ее союзников;
- борьба с баллистическими ракетами противника, атакующими обороняемый район;
- поддержание в установленном составе орбитальных группировок космических аппаратов военного и двойного назначения и обеспечение их применения по целевому назначению;
- контроль над космическим пространством;
- обеспечение выполнения Федеральной космической программы России, программ международного сотрудничества и коммерческих космических программ.



В состав Космических войск входят объединение ракетно-космической обороны (РКО), Государственные испытательные космодромы Министерства обороны Российской Федерации Байконур, Плесецк и Свободный; Главный испытательный центр испытаний и управления космическими средствами имени Г.С.Титова; управление по вводу средств РКО; военно-учебные заведения и части обеспечения.

На вооружении Космических войск - спутники видовой разведки (оптико-электронной и радиолокационной разведки), радиоэлектронного контроля (радио- и радиотехнической разведки), связи (серии "Космос", "Глобус" и "Радуга") и глобальная система спутниковой навигации для войск (серии "Ураган"). Вывод спутников на заданную орбиту обеспечивают ракеты-носители легкого ("Старт-1", "Космос-3М", "Циклон-2", "Циклон-3"), среднего ("Союз-У", "Союз-2", "Зенит") и тяжелого ("Протон-К", "Протон-М") классов.

Основным космодромом для запуска космических аппаратов военного и двойного назначения является космодром Плесецк. Его основу составляют технические и стартовые комплексы для ракет космического назначения "Молния-М", "Союз-У", "Союз-2", "Циклон-3", "Космос-3М", "Рокот".

Космические войска используют средства наземного автоматизированного комплекса управления космическими аппаратами (НАКУ КА): командно-измерительные системы "Тамань-База", "Фазан", РЛС "Кама", квантово-оптическая система "Сажень-Т", наземная приемно-регистрирующая станция "Наука М-04", радиолокационные станции "ДОН-2Н", "Днепр", "Дарьял", "Волга", радиооптический комплекс распознавания космических объектов "КРОНА", Оптико-электронный комплекс «ОКНО».

В структуру Космических войск входят военные образовательные учреждения: Военно-космическая академия (ВКА) им. А.Ф.Можайского (г. Санкт-Петербург), Пушкинский военный институт радиоэлектроники Космических войск им. маршала авиации Е.Я.Савицкого (г. Пушкин), Московский военный институт радиоэлектроники Космических войск (г. Кубинка), Военно-космический Петра Великого кадетский корпус (г. Санкт-Петербург).

**Задание 1.** Опишите структуру Космических войск.

#### **КОНТРОЛЬНЫЕ ВОПРОСЫ:**

1. Основные задачи Космических войск.
2. Для каких целей предназначены Космических войск?

### **ПРАКТИЧЕСКАЯ РАБОТА № 17.**

**Тема: Воздушно-Десантные войска: история создания, предназначение, структура.**

**Цель работы:** сформировать представление о значении ВДВ, истории создания и развития флота.

#### **Материальное обеспечение:**

1. Методические указания к практическим занятиям.

#### **Ход занятия:**

1. Прочитайте внимательно содержание задания.
2. Выполните поочередно предложенные задания.
3. Сделайте вывод и оформите практическую работу.

#### **Теоретические аспекты**

Воздушно-десантные войска (ВДВ) - мобильный род войск, предназначенный для

выполнения боевых задач в тылу противника, а также для действий в качестве резерва Верховного Главного Командования.

ВДВ могут применяться для: овладения административно-политическими центрами, промышленными объектами, районами базирования авиации и сил флота противника; захвата и удержания переправ на водных преградах, горных перевалов и проходов, узлов коммуникаций; уничтожения средств ядерного нападения, электростанций, аэродромов и других важных объектов; нарушения управления войсками и работы тыла противника, срыва формирования и переброски его резервов.

ВДВ оснащены современным вооружением и военной техникой, специальными средствами, позволяющими эффективно и в срок выполнять возложенные на них задачи (боевыми машинами десанта, самолетами, вертолетами и др.)

Они могут также применяться в качестве оперативно-тактических десантов на отдельных направлениях в интересах сухопутных группировок войск в возможных локальных конфликтах.

Организационно ВДВ состоят из парашютно-десантных, артиллерийских, самоходно-артиллерийских, специальных и других частей и подразделений.

В ВДВ особое значение придается обучению личного состава. Его подготовка включает в себя: изучение теоретических основ прыжков с парашютом, воздушно-десантной техники (парашютных и парашютно-реактивных систем, грузовых десантных контейнеров, платформ для установки и сбрасывания оружия и военной техники), военно-транспортных самолетов.

#### **Воздушно-десантные войска**

История российских Воздушно-десантных войск (ВДВ) началась в конце 1920-х гг. прошлого века. В апреле 1929 г. у поселка Гарм (территория нынешней Республики Таджикистан) на нескольких самолетах была высажена группа красноармейцев, которая при поддержке местных жителей разгромила отряд басмачей.

2 августа 1930 г. на учении Военно-воздушных сил (ВВС) Московского военного округа под Воронежем впервые на парашютах для выполнения тактической задачи десантировалось небольшое подразделение численностью 12 человек. Эту дату официально принято считать «днем рождения» ВДВ.

**Задание 1.** Опишите структуру Воздушно - Десантных Войск.

#### **КОНТРОЛЬНЫЕ ВОПРОСЫ:**

1. Основные задачи Воздушно - Десантных Войска.
2. Для каких целей предназначены Воздушно - Десантные Войска?

### **ПРАКТИЧЕСКАЯ РАБОТА № 18.**

**Тема: Оказание первой медицинской помощи.**

**Цель работы:** приобретение умений оказания первой медицинской помощи.

#### **Оборудование:**

1. Сумка санитарная укомплектованная (приспособление для искусственного дыхания ДТ-102, пакеты перевязочные медицинские индивидуальные, фиксирующие повязки, жгуты, термометры, ножницы, пинцеты, булавки, накладки медицинские «НМ» для защиты от холода, вещевой мешок, костюм ОЗК, носилки санитарные), комплект плакатов.
2. Методические указания к практическим занятиям.

### **Ход занятия:**

1. Прочитайте внимательно содержание задания.
2. Выполните поочередно предложенные задания.
3. Сделайте вывод и оформите практическую работу.

## **Теоретические аспекты**

### **Оказание первой помощи при кровотечениях.**

Экстремальные ситуации, возникающие в результате стихийных бедствий или техногенных катастроф, например крупные ДТП, часто приводят к одновременному появлению большого количества пострадавших, нуждающихся в экстренном оказании первой помощи.

Первая помощь оказывается непосредственно на месте происшествия в основном в порядке само- и взаимопомощи с использованием аптечки первой помощи, если она имеется, и других подручных средств.

При задержке оказания первой помощи в течение 1 ч погибают 30 % пострадавших с тяжелыми и крайне тяжелыми травмами, а через 6 ч — уже 90 %. Поэтому оказание первой помощи часто имеет решающее значение для сохранения жизни.

Основные цели первой помощи:

- сохранение жизни пострадавшего;
- предупреждение тяжелых осложнений;
- прекращение или ослабление действия травмирующих факторов — необходимо вытащить пострадавшего из транспортного средства, отнести в безопасное место, потушить горящую одежду, вынести из воды или зоны действия угарного газа;
- остановка наружного кровотечения;
- подготовка пострадавшего к транспортированию в больницу.

В случаях когда в результате чрезвычайного происшествия появилось несколько пострадавших, помощь сначала оказывается тем, у которых жизнь в наибольшей опасности. При наличии большого числа тяжело травмированных людей помощь в первую очередь оказывается детям.

Остановка наружного кровотечения и наложение повязок на травмированные части тела часто являются первоочередными мерами первой помощи при ЧС.

Кровотечением называется потеря крови из кровеносной системы. Кровь может истекать из кровеносных сосудов внутрь организма или наружу при повреждении кожи или нарушении проницаемости стенок сосудов.

Кровотечение называют: наружным, если кровь вытекает из раны наружу, и внутренним, если кровь поступает в грудную, брюшную и другие полости организма или в полые органы (полость желудка, трахеи, бронхи). Это опасный вид кровотечений, потому что внутренние кровотечения протекают скрытно, их трудно распознать.

При оказании первой помощи пострадавшим с наружным кровотечением необходимо немедленно остановить кровотечение. На месте ЧС возможна только временная остановка кровотечения. После этого пострадавшего можно отправлять в больницу.

Кровотечение может быть артериальным, венозным, капиллярным и смешанным.

При артериальном кровотечении изливающаяся кровь имеет ярко-красный цвет, бьет сильной прерывистой струей (фонтаном), выбросы крови соответствуют ритму сердечных сокращений. Артериальное кровотечение наиболее опасно для жизни, потому что за несколько минут раненый может потерять много крови и погибнуть из-за этого. Обычно здоровый человек может пережить потерю 10—15 % объема крови без каких-либо медицинских осложнений. Потеря 20 — 25 % общего объема крови опасна для жизни, потеря более 30 % — смертельна.

Для остановки артериального кровотечения из крупной артерии на ноге или руке

пострадавшего необходимо прижать артерию выше места повреждения пальцами одной руки, двумя большими пальцами или кулаком с силой, достаточной для остановки кровотечения. В области шеи поврежденную артерию прижимают ниже места повреждения. На рисунке 27 показаны точки прижатия артерий.

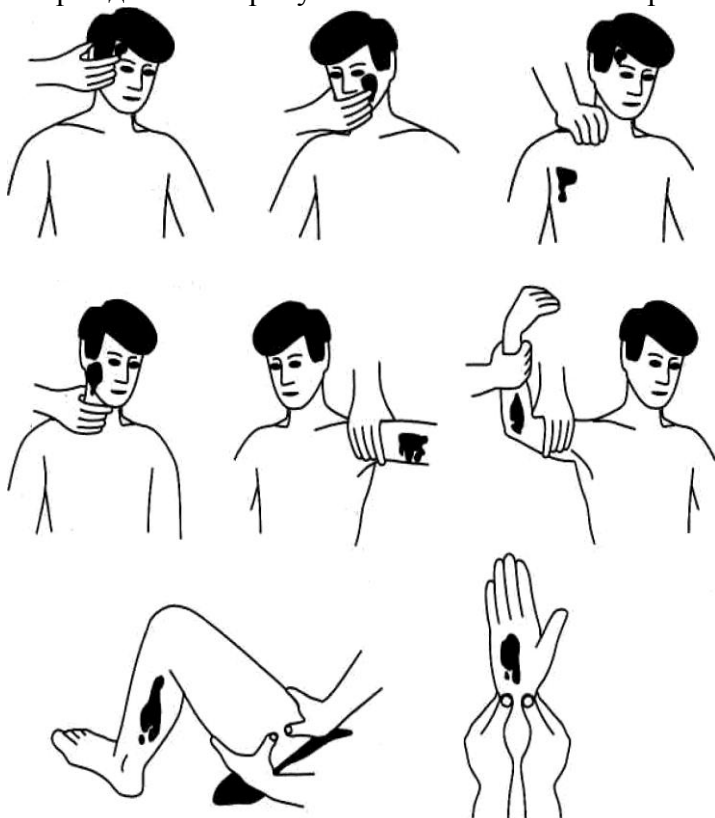


Рисунок 27 Точки прижатий артерий для остановки кровотечений

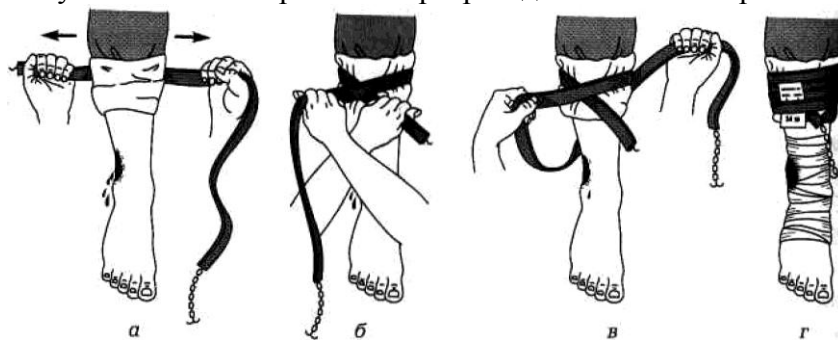


Рисунок 28 Наложение жгута:

а — подготовка к наложению; б — наложение первого витка; в — фиксация первого витка; г — окончательный вид

Другой метод временной остановки артериального кровотечения при поражении конечностей — наложение кровоостанавливающего жгута (рис. 28). При отсутствии стандартного жгута могут быть использованы различные подручные средства — поясные ремни, косынки, шарфы, из которых изготавливается импровизированный жгут в виде «закрутки». Жгут сдавливает мягкие ткани, в том числе артериальный сосуд, и останавливает кровотечение. При первой же возможности импровизированный жгут должен быть заменен стандартным.

При наложении жгута необходимо следовать следующим правилам:

- конечность приподнимают;
- жгут накладывают поверх одежды, мягкой подкладки, нескольких слоев бинта;
- жгут растягивают;
- жгут накладывают на конечность в растянутом состоянии выше места кровотечения и

как можно ближе к месту повреждения, чтобы ограничить обескровливание конечности;

- делают 2 — 3 витка, непосредственно прилегающих один к другому;
- концы жгута фиксируются при помощи крючка;
- к одежде пострадавшего на самом видном месте прикрепляется записка с точным указанием даты, часа и минут наложения жгута;
- если жгут наложен правильно, то конечность бледнеет, кровотечение останавливается.

Профессиональные спасатели советуют записывать информацию о времени наложения жгута на лбу пострадавшего, потому что записка может оторваться и потеряться при транспортировке пострадавшего в больницу. Врачу очень важно знать точное время наложения жгута, чтобы вовремя его снять. В холодное время года жгут накладывается не более чем на 1 ч. В летнее время — не более чем на 2 ч. Рекомендуется, если это возможно, уже через 1 ч после наложения жгута немного ослабить его для восстановления кровообращения. Если жгут не снят вовремя, может произойти омертвление тканей. Это очень опасно для жизни пострадавшего.

Если в качестве жгута можно использовать только нерастягивающийся материал, например ремень, то лучше наложить жгут-закрутку. Он накладывается на подкладку из мягкой ткани. Из ремня

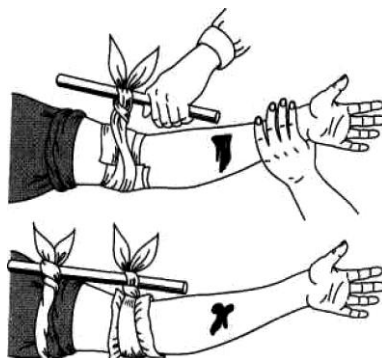


Рисунок 29 Наложение жгута-закрутки

или другого подобного материала делается петля. В петлю вставляется ветка или палочка, которую необходимо закрутить. Петля стягивает мягкие ткани, сдавливает сосуды, прекращая кровотечение (рис. 29).

Ошибки, совершаемые при наложении жгута:

- применение при венозном кровотечении;
- наложение на голое тело без защиты мягкими тканями;
- наложение слишком далеко от места кровотечения;
- слишком слабое или слишком сильное перетягивание;
- отсутствие информации о времени наложения жгута.

При кровотечении в паховой, подмышечной области, в области предплечья трудно или невозможно наложить жгут. Для временной остановки кровотечения в этих областях применяют метод максимального сгибания конечности в суставе. На место сгиба подкладывают подушечку из ваты или ткани, подушечка давит на сосуд и останавливает кровотечение. Конечность фиксируют в согнутом состоянии.

При венозном кровотечении кровь вытекает равномерной струей, имеет темно-вишневую окраску (в случае повреждения крупной вены может отмечаться пульсирование струи крови в ритме дыхания). Венозное кровотечение редко опасно для жизни, угрозу представляет только ранение в районе шеи. При таком ранении пострадавшего подстерегает опасность; в венах в районе шеи и подключичной области при вдохе давление крови становится ниже атмосферного, и в этот момент, если вены повреждены, в рану засасывается воздух. Пузырьки воздуха вместе с кровью попадают в сердце потерпевшего, что может стать причиной его смерти.

При венозном кровотечении пострадавшему необходимо наложить давящую повязку.

Края раны обрабатывают настойкой йода, рану закрывают стерильной салфеткой или кусочком чистой материи и сверху туго бинтуют. После этого пострадавшего необходимо доставить в лечебное учреждение. Если на повязку из раны вытечет какое-то количество крови, то не надо пугаться — наоборот, опытный врач по состоянию повязки и по степени ее промокания кровью сразу определит, насколько серьезно повреждение вены, и примет соответствующие меры.

При капиллярном кровотечении кровь выделяется равномерно из всей раны (как из губки). Для прекращения артериального кровотечения принимают такие же меры, как и при венозном кровотечении, — обрабатывают края раны и накладывают давящую стерильную повязку. При нормальной свертывающей способности крови это кровотечение обычно проходит самостоятельно, без медицинской помощи.

Смешанное кровотечение — это одновременное повреждение артерий, вен и капилляров.

Внутренние кровотечения не так явно заметны, как наружные, их трудно распознать. Для определения внутреннего кровотечения надо расспросить пострадавшего или внимательно понаблюдать за ним. Симптомы внутреннего кровотечения: шум в ушах, головокружение, потемнение и мелькание «мушек» в глазах, жажда и тошнота, рвота. Кожа бледнеет, дыхание частое, возможны потеря сознания, судороги.

При легочном кровотечении у пострадавшего на губах, особенно при кашле, появляется кровавая пена. Пострадавшему необходимо принять полусидящее положение, приложить к груди холод. Следует успокоить пострадавшего, объяснить, что ему нельзя двигаться и разговаривать, при первой же возможности срочно госпитализировать.

Желудочное кровотечение опасно для жизни. При таком кровотечении у пострадавшего может наблюдаться рвота с кровью. Пострадавшему необходимо обеспечить покой, уложить его, к животу приложить холод. Запрещено пить, принимать пищу, промывать желудок. Требуется срочная госпитализация.

В результате чрезвычайных происшествий и просто в домашних условиях у человека может начаться кровотечение из носа. Оно может быть вызвано травмой лица, повышенным артериальным давлением или другими причинами.

При кровотечении из носа часть крови вытекает наружу, часть попадает в носоглотку и вызывает кашель или рвоту.

Для оказания первой помощи при кровотечении из носа пострадавшего необходимо успокоить, объяснить, что кашель, сморкание, резкие движения могут только усилить кровотечение, удобно усадить его в прохладное место (если кровотечение происходит в жаркое время года) в положении с немного наклоненной вперед головой. К области носа можно приложить лед или другой холод. Если кровотечение не останавливается, рекомендуется вставить в полости носа стерильные ватные тампоны. Затем пострадавшего необходимо доставить в лечебное учреждение.

### **Оказание первой помощи при различных видах травм**

Травма (или повреждение организма) — это нарушение целостности или функций органов или тканей организма пострадавшего. Травма может возникнуть в результате воздействия вредных факторов окружающей среды.

Неблагоприятные факторы делятся:

- на механические, когда травмы возникают в результате удара, растяжения, сдавливания;
- физические, когда травмы возникают из-за действия высокой или низкой температуры, удара электрическим током;
- химические, когда организм травмируется воздействием кислот, ядовитых веществ;
- психические, когда причиной травмы становится сильный стресс, испуг.

Травмы бывают открытыми и закрытыми. Если в результате травмирования

нарушается целостность кожных покровов или органов тела, речь идет об открытых травмах. К ним относятся открытые переломы, ожоги и все виды ран. Ушибы, растяжения, сдавливания, вывихи, сотрясение головного мозга, закрытые переломы костей считаются закрытыми травмами.

Основные виды ран:

- резаные;
- колотые;
- рваные;
- рубленые;
- ушибленные;
- огнестрельные;
- с потерей пальцев, конечностей и др.

Основные этапы первой помощи при ранениях.

1. Если рана кровоточит, остановить кровотечение. Различные способы остановки кровотечений описаны в первой части практического занятия № 7.

2. Произвести первичную доврачебную обработку раны. Раны обрабатывают только чистыми руками. При отсутствии воды руки протирают спиртом, водкой, одеколоном. Одежда с пострадавшего аккуратно снимается или удаляется с его тела путем разрезания, чтобы дополнительно не травмировать человека. Кожу вокруг раны очищают от инородных предметов, обрабатывают раствором йода, спиртом, перекисью водорода, раствором фурацилина или марганцовки для дезинфекции. Рану не рекомендуется промывать водой или спиртом, накладывать на нее мази или порошки. Это может вызвать ожог раненых тканей, инфекцию. Если из раны выпали внутренние органы, то категорически запрещается вправлять их обратно, это может сделать только врач.

3. Перевязать рану. Повязка должна быть стерильной. Для этого используют бинты, марлю, стерильные салфетки, имеющиеся, например, в аптечке автомобилиста, или другой материал.

Различают следующие виды повязок:

- простые — защищают рану от проникновения инфекции;
- давящие — останавливают венозное или капиллярное кровотечение;
- иммобилизирующие — обеспечивают неподвижность раненых частей тела при перевозке пострадавшего в больницу;
- корригирующие — исправляют неправильное положение какой-либо части тела.

Повязки из бинта — самые распространенные, так как они просты, надежны, особенно при повреждениях на подвижных частях (область суставов), не вызывают аллергических реакций, легко модифицируются, позволяют усилить давление. Используются бинты трех размеров:

- узкий (ширина 3 — 7 см, длина 5 м);
- средний (ширина 10—12 см, длина 5 м);
- широкий (ширина 14—16 см, длина 7 м).

Узкие бинты употребляются при перевязках пальцев кисти и стопы, средние — головы, шеи, кисти, предплечья, стопы и голени, широкие — грудной клетки, молочной железы, плеча, бедра.

Правила бинтования:

- перед началом бинтования стоять лицом к пострадавшему, насколько это возможно (наблюдение за пострадавшим);
- во время перевязки разговаривать с пострадавшим и до наложения повязки объяснить ее назначение (привлечение пострадавшего к содружеству, контроль состояния);
- пострадавший должен находиться в удобном положении;
- перевязываемая часть тела (конечность) должна быть неподвижной. Следует создать упор, например, при повязке на голень пострадавшего усадить, стопу поместить на табурет, подставку;

- повязка должна быть наложена удобно для пострадавшего с учетом того, будет он ходить или лежать после перевязки, будет ли двигаться пострадавшая часть тела;
- во время бинтования бинт держат в правой руке, а его начало — в левой;
- повязку делают в направлении слева направо и снизу вверх.

Бинтовать начинают с закрепления конца бинта. Каждый новый виток (тур) бинта должен придерживать часть предыдущего бинта;

- бинт не следует накладывать слишком туго или слишком свободно, чтобы он не сползал;
- бинтование ног проводят в их разогнутом состоянии, бинтование рук — в полусогнутом. Затем руку закрепляют в полусогнутом положении косынкой или шарфом;
- бинтование заканчивают выше места раны, конец бинта закрепляют или завязывают.

Различают несколько видов бинтовых повязок. Самые распространенные из них — циркулярные, спиральные и крестообразные. Не бинтовыми повязками являются лейкопластырные и косыночные.

При выполнении лейкопластырной повязки наложенный на раневую поверхность перевязочный материал закрепляют несколькими параллельными полосками липкого пластыря, прикрепленными к здоровым участкам кожи. Следует учитывать, что липкий пластырь хорошо приклеивается только к сухой коже.

Недостатками лейкопластырной повязки являются возможность изменения кожи под пластырем (у некоторых больных вокруг полоски лейкопластыря развивается повреждение кожи) и не совсем надежная фиксация перевязочного материала. Такие повязки применяют при ранах живота, особенно при широком расхождении краев раны, также при переломах ребер. В последнем случае повязка накладывается по ходу ребра от позвоночника до средней линии спереди.

Косыночная повязка представляет собой кусок перевязочного материала треугольной формы, в котором различают основание (длинная сторона), верхушку (угол, лежащий против основания) и концы — остальные два угла. Применяют косыночные повязки для наложения на различные части тела и для подвешивания руки при травмах ее и ключицы,

При наложении косыночной повязки на руку для фиксации руки последнюю сгибают до прямого угла, а косынку подводят так, что верхний конец укладывается под ключицей со стороны пораженной руки, а второй конец свешивается вниз, верхушка косынки выходит наружу из-под локтя. Завернув верхний конец вверх спереди от предплечья больной руки, проводят его на надплечье здоровой стороны и сзади на шею, где связывают с другим концом косынки. Верхушку косынки загибают вокруг локтя и закрепляют ее спереди локтя булавкой.

При наложении косыночной повязки на плечо косынку укладывают на наружную боковую поверхность плеча (рис. 30).

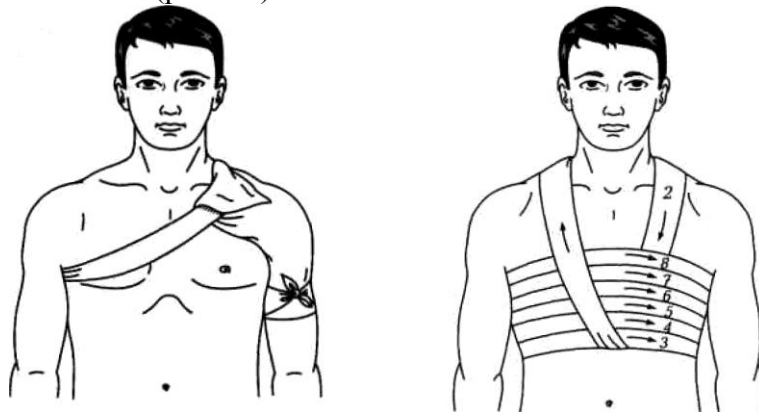


Рисунок 30 Косыночная повязка на плечо. Рисунок 31 Циркулярная повязка на грудь.

Верхушка косынки направлена к шее. Концы косынки обводят вокруг плеча,



перекрещивают, выводят на наружную поверхность плеча и связывают. Чтобы повязка не соскальзывала, верхушку косынки фиксируют с помощью петли из шнура, бинта или второй косынки, проведенной через противоположную подмышечную впадину.

Циркулярная (круговая) повязка является наиболее прочной, так как в ней все обороты бинта ложатся один на другой. Применяется при перевязках конечностей в области голени, предплечья, а также накладывается на лоб, шею, грудь, живот (рис. 31).

Спиральные повязки применяют для закрытия больших ран. Бинтование начинается с циркулярной повязки ниже повреждения, затем ходы бинта идут в косом направлении вверх, на  $2/3$  прикрывая предыдущий ход.

Наложение спиральной повязки на грудную клетку начинается с того, что кусок бинта перебрасывается через надплечье.

На грудную клетку накладываются два циркулярных витка бинта, затем укрепляющими турами, перекрывая на  $2/3$  каждый предыдущий тур, закрывают всю или часть проксимального отдела грудной клетки. Для предупреждения сползания циркулярных туров концы бинта, который был переброшен через надплечье, завязывают.

Спиральная повязка также накладывается при перевязке пальца на руке. На рисунке 32 представлена спиральная повязка на указательный палец кисти руки.



Рисунок 32 Спиральная повязка на указательный палец голеностопного сустава к боковой поверхности

Крестообразные (восьмиобразные) повязки используют для бинтования ран на груди, на затылочной области, кисти руки, голеностопного сустава, то есть для бинтования частей тела с неправильной поверхностью.

Крестообразную повязку на груди начинают делать, накладывая витки бинта вокруг грудной клетки, затем перебинтовывают грудь крест-накрест, получая «восьмерку», причем верхнее кольцо «восьмерки» охватывает шею, а нижнее — грудную клетку.

Крестообразная (восьмиобразная) повязка на стопу позволяет надежно фиксировать голеностопный сустав при повреждении связок и некоторых заболеваниях сустава (рис. 33). Ширина бинта — 10 см. Стопу устанавливают в положении под прямым углом по отношению к голени. Бинтование начинают с круговых фиксирующих туров в нижней трети голени над лодыжками. Затем ведут ход бинта косо по тыльной поверхности стопы (к наружной на левой стопе и к внутренней на правой стопе). Выполняют круговой ход вокруг стопы. Далее с противоположной боковой поверхности стопы по ее тылу косо вверх пересекают предыдущий ход бинта и возвращаются на голень. Вновь выполняют круговой ход над лодыжками и повторяют восьмиобразные ходы бинта 5 — 6 раз для создания надежной фиксации голеностопного сустава. Повязку заканчивают круговыми турами на голени над лодыжками.

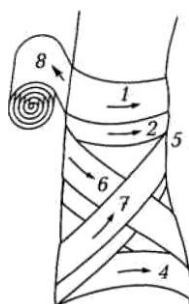




Рисунок 33 Крестообразная [восьмиобразная] повязка на стопу

«Черепашья» повязка накладывается на область суставов при согнутом положении. Выделяют расходящуюся (рис. 34, а) и сходящуюся (рис. 34, б) «черепашью» повязку.

Расходящаяся повязка в области колена начинается с кругового хода через середину сустава, затем делают подобные ходы выше и ниже предыдущего (2 и 3). Последующие ходы все более расходятся, постепенно закрывая всю область сустава (4—9). Ходы перекрещиваются в подколенной впадине. Закрепляют повязку вокруг бедра.

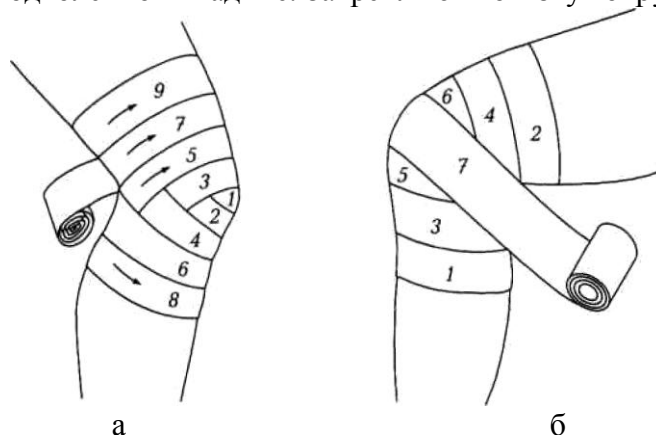


Рисунок 34 «Черепашья» повязка:  
а — расходящаяся; б — сходящаяся

Сходящаяся повязка начинается с периферических туров выше и ниже сустава, перекрещивающихся в подколенной ямке. Последующие ходы идут подобно предыдущим, постепенно сходясь к центру сустава. Заканчивают повязку циркулярным ходом на уровне середины сустава.

«Черепашью» повязку накладывают на область локтевого сустава. При повреждении непосредственно в области локтевого сустава накладывают сходящуюся «черепашью» повязку. Если повреждение располагается выше или ниже сустава, применяют расходящуюся «черепашью» повязку. Ширина бинта — 10 см. Рука согнута в локтевом суставе под углом 90°.

Бинтование начинают круговыми укрепляющими турами либо в нижней трети плеча над локтевым суставом или в верхней трети предплечья. Затем восьмиобразными турами закрывают перевязочный материал в области повреждения. Ходы бинта перекрещиваются только в области локтевого сгиба. Восьмиобразные туры бинта постепенно смещают к центру сустава. Заканчивают повязку циркулярными турами по линии сустава.

Расходящуюся «черепашью» повязку накладывают, начиная бинтование с круговых закрепляющих туров непосредственно по линии сустава, затем бинт поочередно проводят выше и ниже локтевого сгиба, прикрывая на 2/3 предыдущие туры. Все ходы перекрещиваются по сгибательной поверхности локтевого сустава. Таким образом, закрывают всю область сустава. Повязку заканчивают круговыми ходами на плече или предплечье.

«Черепашью» повязку используют также для бинтования коленного сустава. Для наложения расходящейся «черепашьей» повязки бинт начинают накладывать с кругового витка вокруг коленной чашечки. Затем витки бинта проходят выше и ниже первого витка, перекрещиваются под коленом. Таким образом, весь сустав оказывается забинтованным. Сходящаяся «черепашья» повязка начинается с круговых витков ниже и выше сустава,

потом витки сходятся.

При травмах головы накладывают бинтовую повязку «чепец» (рис. 35).

Последовательность действий:

- встать лицом к пострадавшему;
- закрыть рану стерильной салфеткой, пользуясь пинцетом;
- уложить подготовленный отрезок узкого бинта длиной 70 см на темени в виде ленты так, чтобы его концы спускались вниз впереди ушных раковин;



б



а

Рисунок 35 Бинтовая повязка «чепец»

- попросить пострадавшего или помощника удерживать концы бинта натянутыми и слегка разведенными в стороны;
- сделать два закрепляющих циркулярных тура вокруг головы через лоб и затылок;
- следующий тур выполнить вокруг отрезка бинта, удерживаемого пострадавшим, и направить по затылочной области на противоположную сторону к другому концу бинта; обернув тур вокруг противоположного конца бинта-завязки, вернуться по лобно-теменной области к первоначальному отрезку бинта-завязки и повторить все действия, постепенно приближая каждый тур к центру головы, пока повязка не закроет всю теменную часть;
- оставшийся конец бинта обернуть и завязать вокруг любого конца бинта-завязки и связать под подбородком с противоположной завязкой. Остатки бинта отрезать ножницами;
- если повязка приклеилась к раневой поверхности, то ее следует осторожно размочить 3-процентным раствором перекиси водорода и только после этого снять.

При повреждении глаза накладывают повязку на глаз:

- круговым горизонтальным ходом бинт закрепляют через лоб, сзади спускают на затылок, ведут под ухом по боковой поверхности шеи, через щеку и вверх, закрывая больной глаз;
- предыдущий ход закрепляют круговым ходом;
- далее — аналогично.

## Изучение и освоение основных способов искусственного дыхания

С наступлением XXI в. количество катастроф, ЧС природного и техногенного характера не уменьшилось. В дорожно-транспортных происшествиях ежегодно погибает около 100 тыс. человек, получает ранения различной степени тяжести в 5 раз больше. Число погибших могло быть примерно на 20 % меньше при своевременном оказании им первой помощи. Поэтому освоение ее приемов актуально и для всех современных людей.

Оказание первой помощи пострадавшим в ЧС мирного и военного времени нередко предполагает необходимость проведения им искусственного дыхания, имеющего при определенных обстоятельствах решающее значение в спасении от гибели.

История методики искусственного дыхания уходит своими корнями в глубокую древность, насчитывая, по-видимому, от 3 до 5 тыс. лет. Об этом свидетельствует широко распространенная во всех языках идиома «вдохнуть жизнь в кого-либо (или что-либо)». Изначально искусственное дыхание применялось только для оживления новорожденных, родившихся в состоянии асфиксии (нарушение дыхания), затем и для внезапно умерших людей или для поддержания жизни при внезапном прекращении самостоятельного дыхания.

Дыхание — физиологический процесс, при котором происходит обмен газов между организмом и внешней средой. Организм получает кислород, необходимый всем его клеткам и тканям, и выделяет углекислоту, накопившуюся в результате их жизнедеятельности.

К органам дыхания относятся воздухоносные пути (полость носа, гортань, трахея, бронхи) и легкие. Вдыхаемый через нос или рот воздух, проходя через гортань, трахею и бронхи, поступает в легкие. Бронх в легком разветвляется на ветви все более мелкого калибра. Мельчайшие конечные веточки бронха заканчиваются пузырьками- альвеолами. Через тонкую стенку альвеол и происходит газообмен: в кровь поступает кислород, в альвеолы из крови выделяется углекислый газ. Таким образом, выдыхаемый воздух содержит углекислого газа больше, а кислорода меньше, чем воздух, поступающий в легкие при вдохе: во вдыхаемом воздухе кислорода 20,94 %, а углекислого газа 0,03 %, а в выдыхаемом — соответственно 16,3 и 4 %.

Процесс дыхания состоит из ритмично повторяющихся вдоха и выдоха. При вдохе благодаря сокращению определенных мышц грудная клетка расширяется, воздух заполняет бронхи и альвеолы, вследствие чего расширяются и легкие. Затем мышцы расслабляются, грудная клетка спадается, сжимая легкие и вытесняя из них воздух, — происходит выдох.

Под искусственным дыханием подразумевают манипуляции, искусственно воспроизводящие дыхательный акт в случае отсутствия или резкого нарушения самостоятельного дыхания.

Назначение искусственного дыхания заключается в обеспечении газообмена в организме пострадавшего, то есть в насыщении его крови кислородом и удалении из нее углекислого газа. Кроме того, искусственное дыхание, воздействуя рефлекторно на дыхательный центр головного мозга, способствует восстановлению самостоятельного дыхания пострадавшего.

Сердце, сокращаясь, направляет кровь, насыщенную кислородом, ко всем органам, тканям и клеткам, в которых благодаря этому продолжают окислительные процессы, обеспечивающие их нормальное функционирование и жизнедеятельность.

По физиологическому значению искусственное дыхание уступает естественному, но в тяжелых случаях нарушения дыхательной деятельности у пострадавших оно может оказаться единственным средством спасения.

Показания к проведению искусственного дыхания. Искусственное дыхание проводят, если:

- отсутствует естественное дыхание;
- естественное дыхание резко нарушено (поверхностное редкое дыхание, особенно с нарушением ритма, дыхание в виде редких «хватающих воздух» вдохов, не ритмичное,

- неравномерное по глубине дыхание при наличии цианоза);
- при дыхании с большими перерывами (периодическое дыхание), особенно в тех случаях, когда оно сопровождается появлением цианоза (синюшности слизистых губ и кожных покровов лица) и наблюдается у пострадавших, находящихся в бессознательном состоянии.

Периодическое дыхание — это дыхание, при котором поверхностные и редкие дыхательные движения постепенно учащаются и углубляются и, достигнув максимума на пятый — седьмой вдох, вновь ослабевают и урежаются, после чего наступает пауза. Затем цикл дыхания повторяется в той же последовательности и переходит в очередную дыхательную паузу.

Одна из форм периодического дыхания характеризуется чередованием равномерных ритмических дыхательных движений и длительных (до полминуты и более) пауз.

При обнаружении у пострадавшего этих признаков ему следует без промедления провести искусственное дыхание на том самом месте, где возникла в нем необходимость.

В условиях боевых действий, если в атмосфере содержатся отравляющие или радиоактивные вещества, искусственное дыхание нужно проводить при надетом на пострадавшего противогазе. На поле боя и в мирное время искусственное дыхание пострадавшим следует продолжать до тех пор, пока у спасаемого не появится удовлетворительное по глубине, ритму и частоте самостоятельное дыхание. Отказ от искусственного дыхания или его прекращение допустимы только в том случае, если у пострадавшего будут обнаружены несомненные признаки смерти.

Состояние, пограничное между жизнью и смертью, называется терминальным. Организм не погибает одновременно с остановкой дыхания. Остановка сердца и прекращение дыхания влекут за собой кислородное голодание, от которого отмирают в первую очередь клетки коры головного мозга. Пострадавший теряет сознание, впадает в состояние клинической смерти (ее продолжительность—3—5 мин), затем наступает агония. Это время для реанимации, пострадавшего еще можно спасти.

Реанимация — комплекс мер, направленных на поддержание жизнедеятельности человека.

При терминальном состоянии пострадавшего имеется всего 10—15 с для определения тяжести его состояния. Для этого проверяют наличие у него сознания, дыхания и сердечной деятельности. После проверки надо быстро принять решение о необходимости реанимационных действий.

Сердечно-легочная реанимация является экстренным мероприятием, проводимым при внезапно развившейся остановке сердца или дыхания.

В случае внезапной остановки сердца и потери сознания, что бывает, например, при сильном поражении электрическим током, дыхание сохраняется еще 30—40 с. Если сердце не начинает работать, естественное дыхание останавливается.

Если пострадавший находится без сознания, то его укладывают на спину, запрокидывают голову назад. Выдвигают вперед и удерживают в таком положении его нижнюю челюсть. Проверяют наличие дыхания, то есть слушают шум вдоха и выдоха, наблюдают, есть ли движение грудной клетки.

При прекращении или отсутствии дыхания пострадавшему срочно требуется сердечно-легочная реанимация, поэтому искусственное дыхание при реанимационных действиях обычно совмещается с искусственным массажем сердца для восстановления сердечной деятельности пострадавшего.

Первым делом следует восстановить работу сердца. Это можно сделать при помощи удара по груди пострадавшего, так называемого прекардиального удара. Его применение имеет смысл только в первые 10 с. Вероятность восстановления работы сердца после прекардиального удара, нанесенного в течение 1 мин после остановки сердца, составляет более 50 %.

В экстремальных ситуациях прекардиальный удар является реальным шансом на

спасение. Но надо помнить: его наносят только при отсутствии пульса. Ошибка может привести к остановке сердца, то есть к прямо противоположному эффекту.

После прекардиального удара проверьте пульс на сонной артерии, Если пульс не появился, значит, ваши действия не эффективны. Если отсутствует пульс, то без промедления начинают делать наружный массаж сердца, при отсутствии дыхания — искусственное дыхание.

«Инструкция по определению критериев и порядка определения момента смерти человека, прекращения реанимационных мероприятий», утвержденная Минздравом России в 2003 г., предусматривает, что реанимационные мероприятия могут быть прекращены только при констатации смерти человека. Реанимационные мероприятия не проводятся при наличии признаков биологической смерти.

Способы выполнения искусственного дыхания делятся на неаппаратные и аппаратные.

Аппаратные способы выполнения искусственного дыхания подразумевают использование специальных медицинских аппаратов для проведения принудительной вентиляции легких. Для этих целей применяются аппараты искусственного дыхания РПА (ручной портативный аппарат), АДР-1 (рис. 36), а также работающие по принципу «вдувание и отсасывание» — дыхательные приборы (ДП) и «горноспасатели». На этапах медицинской эвакуации в стационарных и специализированных машинах «Скорой помощи» искусственное дыхание может выполняться с помощью специальных аппаратов, которые обеспечивают вдувание и удаление воздуха из легких через резиновую трубку, вставленную в дыхательные пути, или через маску, надетую на лицо пострадавшего.

Неаппаратные способы менее эффективны, чем аппаратные, но могут немедленно выполняться без каких-либо приспособлений и приборов как в условиях ЧС мирного времени, так и в очагах поражения атомным и химическим оружием.

Неаппаратные способы искусственного дыхания делятся на два вида: искусственное дыхание выдыхаемым воздухом («изо рта в рот», «изо рта в нос», «рот к воздуховоду») и ручные способы.

Искусственное дыхание выдыхаемым воздухом. В настоящее время установлено, что наиболее эффективными способами искусственного дыхания являются те, которые воспроизводят вдох путем вдувания в легкие пострадавшего выдыхаемого воздуха спасающего. Так как известно несколько различных модификаций этого способа, то они объединяются под общим названием искусственного дыхания (оживления) выдыхаемым воздухом.



Рисунок 36 Аппарат искусственного дыхания РПА



### Рисунок 37 Искусственное дыхание «изо рта в рот»

Необходимо обеспечить приток к пострадавшему свежего воздуха: расстегнуть ему воротник, ремень, пояс и другие стесняющие дыхание части одежды, очистить полость рта от рвотных масс, крови и слизи, вынуть зубные протезы при их наличии. Это делают пальцами, салфеткой, тряпочкой, марлевой повязкой.

Наиболее простым и в то же время самым эффективным является искусственное дыхание методом «изо рта в рот» (рис. 37). Голову пострадавшего максимально запрокидывают назад. Чтобы удержать ее в таком положении, под лопатки что-нибудь подкладывают. Удерживая одной рукой голову пострадавшего в запрокинутом положении, другой отдают ему нижнюю челюсть к низу для того, чтобы рот оказался полуоткрытым. Затем, сделав глубокий вдох, оказывающий помощь прикладывает через платок или кусок марли свой рот ко рту пострадавшего и выдыхает в него воздух из своих легких. Одновременно пальцами руки, удерживающей голову он зажимает пострадавшему нос. Грудная клетка пострадавшего при этом расширяется — происходит вдох. Вдувание воздуха прекращают, грудная клетка спадается — происходит выдох. Оказывающий помощь вновь делает вдох, снова вдувает воздух, соответствующий частоте дыхания здорового человека. Вдувание воздуха в легкие можно производить и через специальную трубку — воздуховод.

Если челюсти пострадавшего плотно сжаты, воздух в его легкие нужно вдувать через нос (способ «изо рта в нос»). Для этого голову пострадавшего также одной рукой удерживают в запрокинутом положении, а другой рукой закрывают ему рот (рис. 38). Затем оказывающий помощь, сделав глубокий вдох, через платок охватывает своими губами нос пострадавшего и вдувает в него воздух. Как толь-



Рисунок 38 Подготовка к проведению искусственного дыхания «изо рта в нос»: одна рука лежит на темени пострадавшего, другой — приподнимают челюсть и закрывают рот, грудная клетка пострадавшего расширится, оказывающий помощь отнимает свой рот от его носа и снимает руку с его рта — происходит выдох.

К числу достоинств способа искусственное дыхание выдыхаемым воздухом относится следующее:

- он выполним каждым человеком;
- при частоте дыхания 12 — 20 раз в минуту количество вдуваемого воздуха достигает 100— 1500 мл, что полностью обеспечивает достаточную степень насыщения кислородом артериальной крови и выведение из организма углекислоты;
- он применим при любых нарушениях дыхания;
- его может выполнять один человек в течение 30 — 60 мин;
- при его выполнении оказывающий помощь может лежать. Ручные способы искусственного дыхания. Из ручных способов наиболее эффективными считаются те, при выполнении которых активными являются как

вдох, так и выдох. Оснащение: подстилка на пол, длинные ремни (лямки для переноса раненых).

Способ Каллистова (рис. 39). Пострадавшего укладывают вниз лицом с вытянутыми вперед руками. Под его лицо подкладывают



Рисунок 39 Способ Каллистова:

а — вдох; б — выдох

что-либо мягкое из предметов одежды. Оказывающий помощь становится впереди его головы, лицом к нему, берет два соединенных вместе ремня (или один длинный ремень, или лямку для переноса раненых) и накладывает их на лопатки пострадавшего, выводя их концы впереди из-под его плеч. После этого оказывающий помощь берет концы ремней в руки и принимает наклонное положение. Для производства вдоха спасающий выпрямляется, не сгибая своих рук. При этом пострадавшего приподнимают над землей. Он повисает на ремне. При выполнении выдоха спасаемого опускают на землю (нужно следить, чтобы не ударить его лицом об землю). В минуту проделывают 12—14 дыханий.

Способ Нильсена (рис. 40). Пострадавшего укладывают на живот вниз лицом, руки его сгибают в локтях так, чтобы кисти располагались под подбородком. Оказывающий помощь становится одной ногой на колено у изголовья, а другой — на ступню у головы пострадавшего.

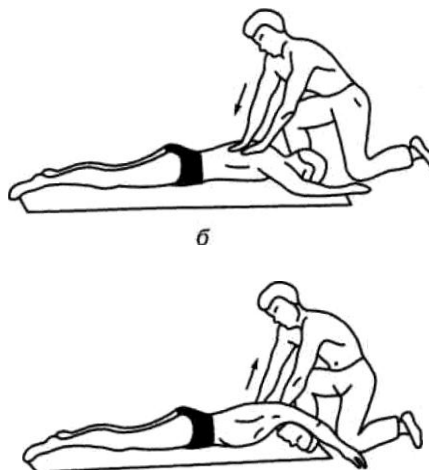


Рисунок 40 Способ Нильсена

На счет «раз» оказывающий помощь опускает грудь и плечи пострадавшего на землю, на счет «два» кладет свои ладони на спину, на счет «три, четыре» давит на грудную клетку, обеспечивая активный выдох, на счет «пять» берет пострадавшего за плечи, приподнимает его на себя, при этом лопатки несколько сближаются, а тяга мышц и связочного аппарата плечевого пояса заставляет грудную клетку подниматься и, таким образом, расширяться. Происходит вдох.

Способ «сильное сжатие груди руками + поднятие одной руки»'. Пострадавшего укладывают на бок лицом, обращенным к земле. Оказывающий помощь ложится позади него на тот же самый бок и подводит свои руки под руки спасаемого.

Для производства выдоха спасающий сжимает своими руками нижнюю часть груди пострадавшего.



Для выполнения вдоха оказывающий помощь разводит свои руки и находящейся сверху рукой ведет одноименную руку пострадавшего к его голове и вытягивает ее там. Вдох выполняется на счет «раз, два, три», а выдох — на счет «раз, два». Частота дыхательных движений — 12—14 в минуту.

В условиях мирного времени большинство ручных способов искусственного дыхания непопулярны из-за недостаточной эффективности, к тому же делать их очень утомительно. Способы ручного искусственного дыхания, при которых пострадавший лежит не на спине, не позволяют одновременно с искусственным дыханием проводить массаж сердца. Один лишь факт существования более 120 ручных способов искусственного дыхания свидетельствует об их невысокой эффективности.

Если пострадавший находится без сознания и без явных признаков дыхания и сердцебиения, то нужно приподнять его веко и проверить, реагирует ли зрачок на свет (сужается при освещении). Затем проверяют пульс на сонной артерии (боковая поверхность шеи). Пульс проверяют не менее 10 с, чтобы не ошибиться.

Когда оказывающий помощь удостоверился, что у пострадавшего нет пульса, то следует перевернуть его на спину и начать сердечно-легочную реанимацию. Грудную клетку освобождают. Чтобы не терять время, свитер, майку не снимают, а сдвигают к шее. Галстук у мужчины нужно снять. Ремень на брюках, юбках следует расстегнуть. Также надо убедиться, что в области грудной клетки нет медальонов, крестиков или других предметов.

Двумя пальцами прикрывают мечевидный отросток, чтобы уберечь его от повреждения. Он находится внизу грудины, там, где сходятся нижние ребра, и может при резком ударе отломиться и травмировать печень.

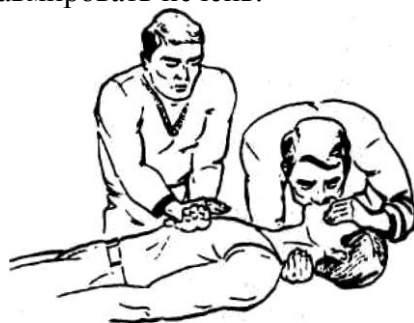


Рисунок 41 Непрямой массаж сердца

Затем ребром сжатой в кулак ладони немного выше прикрытого пальцами мечевидного отростка наносят прикардиальный удар. Выглядит это так: двумя пальцами одной руки прикрывают мечевидный отросток, а кулаком другой руки наносят удар. При этом локоть руки должен быть направлен вдоль туловища пострадавшего.

После удара проверяют наличие пульса на сонной артерии и наличие дыхания.

Если пульс отсутствует, то немедленно начинают делать наружный массаж сердца, если нет дыхания — искусственное дыхание. Если отсутствуют пульс и дыхание, то проводят искусственное дыхание и наружный массаж сердца одновременно. Это могут делать один или два человека (рис. 41).

**Задание 1.** Для понятий из столбца 1 подберите определения из столбца 2. При выполнении данного задания необходимо использовать теоретический материал.

№ п/п	1	№ п/п	2
1	Кровотечение — это	1	опасна для жизни

2	Временная остановка наружного кровотечения часто является	2	смертельна для пострадавшего
3	При задержке оказания первой помощи в течение 1 ч	3	кровь вытекает равномерной струей, имеет темно-вишневую окраску
4	Основные цели первой помощи:	4	применение при венозном кровотечении: наложение на голое тело без защиты мягкими тканями; наложение слишком далеко от места кровотечения; слишком слабое или слишком сильное перетягивание; отсутствие информации о времени наложения жгута
5	Кровотечение называют наружным, если	5	изливающаяся кровь имеет ярко- красный цвет, бьет сильной прерывистой струей (фонтаном), выбросы крови соответствуют ритму сердечных сокращений
6	Кровотечение называют внутренним, если	6	шум в ушах, головокружение, потемнение и мелькание «мушек» в глазах, жажда и тошнота, возможна рвота. Кожа бледнеет, дыхание частое, возможны потеря сознания, судороги
7	Потеря 20—25 % общего объема крови	7	прикрепляется к одежде пострадавшего на самом видном месте
8	Потеря 30 % и более от общего объема крови	8	производится при оказании первой помощи на месте чрезвычайной ситуации
9	При артериальном кровотечении	9	одновременное повреждение артерий, вен и капилляров
10	При венозном кровотечении	10	кровь поступает в грудную, брюшную и другие полости организма или в полые органы (полость желудка, трахеи, бронхи)
11	Смешанное кровотечение — это	11	погибает 30 % пострадавших с тяжелыми и крайне тяжелыми травмами
12	Симптомы внутреннего кровотечения:	12	необходимо прижать артерию выше места повреждения пальцами одной руки, двумя большими пальцами, или кулаком с силой, достаточной для остановки кровотечения
13	Временная остановка кровотечения	13	кровь вытекает из раны наружу
14	Ошибки, совершаемые при наложении жгута	14	первоочередной мерой первой помощи при ЧС

15	Записка с указанием точного времени наложения жгута при артериальном кровотечении	15	применяют метод максимального сгибания конечности в суставе. На место сгиба подкладывают подушечку из ваты или ткани, подушечка давит на сосуд и останавливает кровотечение. Конечность фиксируют в согнутом состоянии
16	Для временной остановки кровотечения из крупной артерии на ноге или руке пострадавшего методом пальцевого прижатия	16	сохранение жизни пострадавшего; предупреждение тяжелых осложнений; прекращение или ослабление действия травмирующих факторов; остановка наружного кровотечения; подготовка пострадавшего к транспортированию в больницу
17	Для временной остановки артериального кровотечения в паховой, подмышечной области, в области предплечья	17	потеря крови из кровеносной системы

**Задание 2.** Расставьте в правильном порядке действия при наложении жгута при артериальном кровотечении.

1. Концы жгута фиксируются при помощи крючка.
2. Если жгут наложен правильно, то конечность бледнеет, кровотечение останавливается.
3. Жгут накладывают поверх одежды, мягкой подкладки, нескольких слоев бинта.
4. К одежде пострадавшего на самом видном месте прикрепляется записка с точным указанием даты, часа и минут наложения жгута.
5. Конечность приподнимают.
6. Жгут накладывают на конечность в растянутом состоянии выше места кровотечения и как можно ближе к месту повреждения, чтобы ограничить обескровливание конечности.
7. Делают 2—3 витка, непосредственно прилегающих один к другому.
8. Жгут растягивают.

**Задание 3.** Решите ситуационную задачу.

В результате дорожно-транспортного происшествия у пострадавшего началось артериальное кровотечение. Каковы будут ваши действия?

**Задание 4.** Отработайте навыки оказания первой помощи по остановке:

- 1) артериального кровотечения, используя методы пальцевого прижатия артерии, наложения жгута, жгута-закрутки, максимального сгибания конечности в суставе;
- 2) венозного кровотечения, используя метод наложения давящей повязки.

Техническое оснащение: подстилка на пол, жгут, жгут-закрутка, палочка, бинты, салфетки, муляж человека или обучающиеся- добровольцы.

**Задание 5.** Для понятий из столбца 1 подберите определения из столбца 2 или продолжите фразу. При выполнении данного задания необходимо использовать теоретический материал.

№ п/л	1	№ п/п	2
1	Травма — это	1	нарушение целостности или функций органов или тканей организма пострадавшего

2	К закрытым травмам относятся:	2	если нужно забинтовать значительную часть тела, например грудь, Туры бинта накладываются снизу вверх по косой линии так, чтобы они не сползли. Каждый верхний виток бинта придерживает часть нижнего
3	К открытым травмам относятся:	3	самые распространенные, так как они просты, надежны, особенно при повреждениях на подвижных частях (область суставов), не вызывают аллергических реакций, легко модифицируются, позволяют усилить давление
4	Основные виды ран:	4	наложенный на раневую поверхность перевязочный материал закрепляют несколькими параллельными полосками липкого пластыря, прикрепленными к здоровым участкам кожи
5	Основные этапы первой помощи при ранениях:	5	один виток бинта
6	Виды повязок:	6	представляет собой кусок перевязочного материала треугольной формы. Она широко применяется при оказании первой помощи. Часто служит для подвешивания руки
7	Спиральная повязка накладывается,	7	ее следует осторожно размочить 3-процентным раствором перекиси водорода и только после этого снять
8	Повязку на глаз накладывают следующим образом:	8	используют для бинтования ран на груди, на затылочной области, кисти руки, голеностопного сустава, то есть для бинтования частей тела с неправильной поверхностью, Их накладывают в виде восьмерки
9	Повязки из бинта —	9	относятся к не бинтовым повязкам
10	Тур — это	10	резаные, колотые, рваные, рубленые, ушибленные, огнестрельные и др.
11	При выполнении лейкопластырной повязки	11	является наиболее прочной, так как в ней все обороты бинта ложатся один на другой. Применяется при перевязках конечностей в области голени, предплечья, а также накладывается на лоб, шею, живот
12	Косыночная повязка	12	круговым горизонтальным ходом бинт закрепляют через лоб, сзади спускают на затылок, ведут под ухом по боковой поверхности шеи, через щеку и вверх, закрывая больной глаз; предыдущий ход закрепляют круговым ходом; далее — аналогично
13	Циркулярная (круговая) повязка	13	простые, давящие, иммобилизирующие, корригирующие

14	Если повязка приклеилась к раневой поверхности,	14	открытые переломы, ожоги и все виды ран
15	Лейкопластырные и косыночные повязки	15	если рана кровоточит, остановить кровотечение; произвести первичную доврачебную обработку раны; перевязать рану
16	Крестообразные повязки	16	ушибы, растяжения, сдавливания, вывихи, сотрясение головного мозга, закрытые переломы костей

**Задание 6.** Расставьте в правильном порядке действия по наложению бинтовой повязки «чепец».

1. Закрывать рану стерильной салфеткой, пользуясь пинцетом.
2. Попросить пострадавшего или помощника удерживать концы бинта натянутыми и слегка разведенными в стороны.
3. Сделать два закрепляющих циркулярных тура вокруг головы через лоб и затылок.
4. Следующий тур выполнить вокруг отрезка бинта, удерживаемого пострадавшим, и направить по затылочной области на противоположную сторону к другому концу бинта.
5. Уложить приготовленный отрезок узкого бинта /ушной 70 см на темени в виде ленты так, чтобы его концы спускались вниз впереди ушных раковин.
6. Обернув тур вокруг противоположного конца бинта-завязки, вернуться по лобно-теменной области к первоначальному отрезку бинта-завязки и повторить все действия, постепенно приближая каждый тур к центру головы, пока повязка не закроет всю теменную часть,
7. Оставшийся конец бинта обернуть и завязать вокруг любого конца бинта-завязки и связать под подбородком с противоположной завязкой. Остатки бинта отрезать ножницами.
8. Встать лицом к пострадавшему.

**Задание 7.** Отработайте навыки наложения пострадавшим различных видов повязок:

- повязки «чепец» с бинтованием головы;
- «черепашьей» повязки с бинтованием коленного сустава;
- повязки на глаз;
- спиральной повязки на грудь;
- крестообразной повязки на кисть.

Техническое оснащение: подстилка на пол, стул, бинты различной ширины, лейкопластырь, косынка, салфетки, муляж человека или обучающиеся-добровольцы.

**Задание 8.** Внимательно прочитайте утверждения, оцените их правильность и разместите их в соответствующие столбцы таблицы («Правильно» или «Неправильно»). При выполнении данного задания необходимо использовать теоретический материал.

Правильно	Неправильные

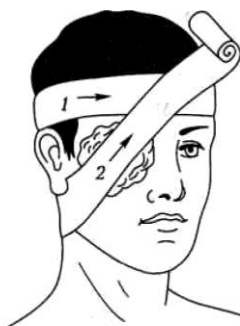


Рисунок 42 Повязка на глаз

1. Неблагоприятные факторы, вызывающие травмы, могут быть механическими.
2. Бинтовую повязку накладывают в направлении справа налево и снизу вверх.
3. Бинтовую повязку накладывают в направлении слева направо и снизу вверх.
4. Бинтовую повязку накладывают в направлении справа налево и сверху вниз.
5. Для наложения расходящейся «черепашьей» повязки на колено пострадавшего бинт начинают накладывать с кругового витка вокруг коленной чашечки.
6. Циркулярная (круговая) повязка является наиболее прочной, так как в ней все обороты бинта ложатся один на другой в форме восьмерки.
7. Различают несколько видов бинтовых повязок: циркулярные, спиральные, крестообразные, лейкопластырные и косыночные.
8. Косыночная повязка служит для перевязки головы.
9. Крестообразные (восьмиобразные) повязки используют для бинтования ран на груди, на затылочной области, кисти руки, голеностопного сустава, то есть для бинтования частей тела с неправильной поверхностью.
10. Крестообразную повязку при травме кисти начинают делать с круговых витков бинта в области лучезапястного сустава.
11. Виды повязок: простые, давящие, иммобилизирующие, корригирующие.
12. Иммобилизирующая повязка исправляет неправильное положение какой-либо части тела.
13. Повязки из бинта — самые распространенные, так как они просты, надежны, особенно при повреждениях на подвижных частях (область суставов), не вызывают аллергических реакций, легко модифицируются, позволяют усилить давление.
14. Циркулярная (круговая) повязка применяется для закрытия больших ран. При ее наложении туры бинта идут в косом направлении вверх, на 2/3 прикрывая предыдущий ход.

**Задание 9.** Для понятий из столбца 1 подберите определения из столбца 2 или продолжите фразу. При выполнении данного задания необходимо использовать теоретический материал.

№ п/п	1	№ п/п	2
1	Терминальное состояние — это	1	манипуляции, искусственно воспроизводящие дыхательный акт в случае отсутствия или резкого нарушения самостоятельного дыхания
2	История искусственного дыхания насчитывает	2	при отсутствии у пострадавшего пульса

3	Реанимация — это	3	физиологический процесс, при котором происходит обмен газов между организмом и внешней средой. Организм получает кислород, необходимый всем его клеткам и тканям, и выделяет углекислоту, накопившуюся в результате их жизнедеятельности
4	Сердечно-легочная реанимация является	4	состояние, пограничное между жизнью и смертью
5	Реанимационные мероприятия могут быть прекращены	5	от 3 до 5 тыс. лет
6	Дыхание — это	6	при надетом на пострадавшего противогазе
7	К органам дыхания относятся	7	отсутствует естественное дыхание; естественное дыхание резко нарушено (поверхностное редкое дыхание, особенно с нарушением ритма, дыхание в виде редких «хватающих воздух» вдохов, не ритмичное, неравномерное по глубине дыхание при наличии цианоза); при дыхании с большими перерывами
8	Искусственное дыхание — это	8	комплекс мер, направленных на поддержание жизнедеятельности человека
9	В условиях ведения боевых действий, если в атмосфере содержатся отравляющие или радиоактивные вещества, искусственное дыхание нужно проводить	9	воздухоносные пути (полость носа, гортань, трахея, бронхи) и легкие
10	Прекардиальный удар наносят только	10	только при констатации смерти человека
11	Необходимо проводить искусственное дыхание независимо от причины, вызвавшей нарушение дыхательной деятельности, если:	11	экстренным мероприятием, проводимым при внезапно развившейся остановке сердца или дыхания

**Задание 10.** Изучите основные способы выполнения искусственного дыхания и других составляющих сердечно-легочной реанимации и ответьте на контрольные вопросы.

**Задание 11.** Найдите в столбце 2 продолжение фраз, начатых в столбце 1. При выполнении данного задания необходимо использовать теоретический материал к заданию 3.

№ п/п	1	№ п/п	2
1	Аппаратные способы выполнения искусственного дыхания подразумевают	1	является простым и в то же время самым эффективным методом искусственного дыхания
2	Неаппаратные способы искусственного дыхания делятся на два вида:	2	он выполняем каждым человеком; полностью обеспечивает достаточную степень насыщения кислородом артериальной крови и выведение из организма углекислоты; он применим при любых нарушениях дыхания; его может выполнять один человек в течение 30 — 60 мин; при его выполнении оказывающий помощь может лежать
3	Все способы выполнения искусственного дыхания делятся на	3	челюсти пострадавшего крепко сжаты
4	Прекардиальный удар	4	способы искусственного дыхания Каллистова и Нильсена
5	Наиболее эффективными способами искусственного дыхания являются те, которые	5	активными являются как вдох, так и выдох
6	Метод «изо рта в рот»	6	наносится по груди пострадавшего
7	Способ «изо рта в нос» применяют, если	7	использование специальных медицинских аппаратов для проведения принудительной вентиляции легких
8	К числу достоинств способа «искусственное дыхание выдыхаемым воздухом» относится следующее:	8	искусственное дыхание выдыхаемым воздухом («изо рта в рот», «изо рта в нос», «рот к воздуховоду») и ручные способы
9	Из ручных способов выполнения искусственного дыхания наиболее эффективными считают те, при которых	9	воспроизводят вдох путем вдувания в легкие потерпевшего выдыхаемого воздуха спасающего
10	Для выполнения искусственного дыхания в полевых условиях, где не требуется маскировка оказывающего помощь, рекомендуют использовать	10	аппаратные и неаппаратные

**Задание 12.** Расставьте в правильном порядке действия при нанесении прекардиального удара.

1. Нанесите ребром сжатой в кулак ладони немного выше прикрытого пальцами мечевидного отростка перикардиальный удар. Выглядит это так: двумя пальцами одной руки вы прикрываете мечевидный отросток, а кулаком другой руки наносите удар (при этом локоть руки направлен вдоль туловища пострадавшего).



2. Освободите грудную клетку от одежды. Чтобы не терять время, свитер, майку не снимают, а сдвигают к шее. Галстук у мужчины нужно снять. Ремень на брюках, юбках следует расстегнуть. Также надо убедиться, что в области грудной клетки нет медальонов, крестиков или других предметов.

3. Приподнимите веко пострадавшего и проверьте, реагирует ли зрачок на свет (сужается при освещении). Затем проверьте пульс на сонной артерии (боковая поверхность шеи). Пульс проверяют не менее 10 с, чтобы не ошибиться.

4. Когда вы удостоверились, что у пострадавшего нет пульса, то переверните его на спину и начинайте сердечно-легочную реанимацию.

5. Прикройте двумя пальцами мечевидный отросток, чтобы уберечь его от повреждения. Он находится внизу грудины, там, где сходятся нижние ребра, и может при резком ударе отломиться и травмировать печень.

**Задание 13.** Имитируйте оказание пострадавшему первой медицинской помощи — установите наличие или отсутствие дыхания, пульса, выполните следующие приемы:

- прекардиальный удар;
- искусственное дыхание методом «изо рта в рот».

Техническое оснащение: подстилка на пол, салфетка или кусок марли, муляж человека.

**Задание 14.** Решите ситуационную задачу.

Пострадавший находится без сознания и без явных признаков дыхания и сердцебиения. Каковы будут ваши действия?

### **КОНТРОЛЬНЫЕ ВОПРОСЫ:**

1. Перечислите основные цели оказания первой помощи.
2. В чем состоит первая помощь при наружных кровотечениях?
3. В чем разница между временной и окончательной остановкой кровотечения?
4. Каковы виды кровотечений?
5. Что такое артериальное кровотечение? Как его определить?
6. Что такое венозное кровотечение? В чем состоит первая помощь при венозном кровотечении?
7. В чем состоит первая помощь при капиллярном кровотечении?
8. Что такое смешанное кровотечение?
9. Каковы симптомы внутреннего кровотечения?
10. Как устранить носовое кровотечение?
11. В чем состоит первая помощь при подозрении на желудочное, легочное кровотечения?
12. Каковы основные виды неаппаратных способов искусственного дыхания?
13. Какие способы искусственного дыхания рекомендованы для проведения в полевых условиях?
14. Какой способ искусственного дыхания является наиболее эффективным?
15. В чем заключаются достоинства способа «искусственного дыхания выдыхаемым воздухом»?
16. Что такое терминальное состояние?
17. Что такое реанимация?
18. Что подразумевают под искусственным дыханием? Каковы показания к применению искусственного дыхания?
19. Приведите примеры открытых и закрытых травм.
20. Каковы основные этапы первой помощи при ранениях?
21. Какие виды повязок вы знаете?
22. Приведите примеры бинтовых повязок. Какие из них самые распространенные?

## Список рекомендуемой литературы:

Нормативно-правовые акты:

1. Конституция Российской Федерации (действующая редакция).
2. Семейный кодекс Российской Федерации (действующая редакция).
3. Уголовный кодекс Российской Федерации (последняя редакция).
4. Безопасность жизнедеятельности: научно-практический и учебно-методический журнал учрежден Министерством по делам гражданской обороны, чрезвычайным ситуациям и ликвидации последствий стихийных бедствий РФ.

Учебная литература:

Основная литература:

1. Каракеян, В. И. Безопасность жизнедеятельности [Электронный ресурс]: учебник и практикум для СПО / В. И. Каракеян, И. М. Никулина. — 3-е изд., перераб. и доп. — М.: Издательство Юрайт, 2021. — 313 с. — (Серия: Профессиональное образование). — ISBN 978-5-534-04629-8. — Режим доступа: HYPERLINK <https://bibli-online.ru/bcode/433348> - ЭБС Юрайт

2. Суворова, Г. М. Методика обучения безопасности жизнедеятельности: учебное пособие для среднего профессионального образования (курс с экзаменом) / Г. М. Суворова, В. Д. Горичева. — 2-е изд., испр. и доп. — Москва: Издательство Юрайт, 2021. — 212 с. — (Профессиональное образование). — ISBN 978-5-534-09079-6. — Текст: электронный // ЭБС Юрайт [сайт]. URL:

<https://urait.ru/bcode/452850>

Дополнительная литература:

1. Беляков, Г. И. Основы обеспечения жизнедеятельности и выживание в чрезвычайных ситуациях [Электронный ресурс]: учебник для СПО / Г. И. Беляков. — 3-е изд., перераб. и доп. — М.: Издательство Юрайт, 2020. — 354 с. — (Серия: Профессиональное образование). — ISBN 978-5-534-03180-5. — Режим доступа: HYPERLINK <https://bibli-online.ru/bcode/436500> ЭБС Юрайт

Интернет-ресурсы:

1. Первые шаги граждан в чрезвычайных ситуациях (памятка о правилах поведения граждан в чрезвычайных ситуациях)

<http://www.novgorod.fio.ru/projects/Project1583/index.htm>

2. Статьи по выживанию в различных экстремальных условиях

<http://kombat.com.ua/stat.html>

3. Культура безопасности жизнедеятельности. [Электронный ресурс] / Министерство Российской Федерации по делам гражданской обороны, чрезвычайным ситуациям и ликвидации последствий стихийных бедствий: сайт // Режим доступа: <http://www.culture.mchs.gov.ru/testing/?SID=4&ID=5951>.

4. Портал МЧС России [Электронный ресурс]: сайт // Режим доступа: <http://www.mchs.gov.ru/>.

5. Энциклопедия безопасности жизнедеятельности [Электронный ресурс]. — URL: <http://bzhde.ru>

6. Единое окно доступа к образовательным ресурсам <http://window.edu.ru>

Учебно-методические издания:

1. МЕТОДИЧЕСКИЕ РЕКОМЕНДАЦИИ ДЛЯ САМОСТОЯТЕЛЬНОЙ РАБОТЫ по учебной дисциплине ОП 04 «Безопасность жизнедеятельности» разработчик Тетерина О.А - Рязань: РГАТУ, 2021- ЭБ <http://bibl.rgatu.ru/Marcweb2/Default.asp>

Примеры военно-учётных специальностей:

Код ВУС	Название ВУС (специализация)	Название ВУС (должность)
903	Специалист специальной связи (СПС)	
0300	Организация продовольственного обеспечения	
10101	Помощник командира воинской части по финансово-экономической работе или Финансовое обеспечение и экономика боевой и хозяйственной деятельности	
10200	Работник полевого учреждения банка по организации эмиссионно-кассовой, учётно-операционной, кредитной работы и работы с иностранной валютой или аналогичная работа	
41002	Начальник службы горючего воинской части или обеспечение горючим и смазочными материалами	Эксплуатация и ремонт средств химической защиты и специальной обработки войск
171565	Пильщик лесозаготовительных и лесопильных средств	
174774	Старший мастер полевого водоснабжения	
178543	Оператор	
61400	Организация эксплуатации и ремонта военной автомобильной техники в подразделениях и частях	
86113	Инструктор служебного собаководства	
06008	Инженерно-технический персонал	
10003	Командир инженерно-технического взвода	
100868	Старший стрелок	
2301	Флотские навигационные системы	
24259	Водитель БТР 60ПБ	
241002	Начальник службы горючего воинской части или обеспечение горючим и смазочными материалами	
641000	Эксплуатация и ремонт технических средств службы горючего и эксплуатация и ремонт технических средств службы горючего и смазочных материалов	
170201	Командир путевого взвода	
170203	Командир взвода механизации	
170204	Командир взвода связи	
260101	Помощник военного коменданта ж.-д. участка и станции	
101001	Командир инженерно-саперного подразделения или боевое применение инженерно-саперных подразделений и частей	
180201	Строительство автомобильных дорог и аэродромов	
072301	Штурман дизельных подводных лодок	
666	Специалисты электротехнических средств заграждения и сигнализации	
021101	Боевое применение подразделений средних танков <i>или</i> Боевое применение подразделений, частей средних танков	
420201	Заместитель командиров танковых рот по технической части	
420100	Заместитель командира роты по вооружению <i>или</i> Организация эксплуатации ремонта БТВГ	

- 850100 Судебная работа  
Прокурорско-
- 850200 следственная работа *или* старший судебный секретарь  
суда военного округа
- 021001 Боевое применение мотострелковых подразделений, частей на Б  
МП
- 390400 Офицер-переводчик
- 390200 Офицер-воспитатель *или* офицер-психолог
- 60201 Эксплуатация и ремонт автомобильной техники многоцелевого  
назначения
- 53020 Программное обеспечение функционирования автоматизированн  
ых систем управления войсками
- 191182 Командир геодезического отделения
- 191893 Старший химик -  
специалист РХБЗ (жидкостных средств обработки)
- 850300 Юрисконсультская работа и психология или правоведение
- 808600 Организация гуманитарной подготовки
- 461000 Эксплуатация и ремонт самолетов, вертолетов и авиационных  
двигателей
- 461200 Эксплуатация и ремонт авиационного оборудования самолетов и  
вертолетов
- 461203 Эксплуатация и ремонт приборного, высотного оборудования и  
бортовых средств регистрации полётных данных самолетов,  
вертолетов и авиационных ракет
- 30403 Боевое применение подразделений и частей полковой и  
дивизионной артиллерии. Могут занимать должности: командир  
огневого взвода, командир взвода управления, командир  
миномётного взвода
- 30405 Боевое применение минометных подразделений, частей и  
соединений. Могут занимать должности: командир огневого взво  
да, командир взвода управления, командир миномётного взвода
- 901000 Лечебное дело в наземных войсках (врач общей практики)
- 659 Специалист силовых и осветительных электроагрегатов и  
электростанций
- 510203 Эксплуатация и ремонт средств химической защиты и специальн  
ой обработки войск
- 100182 Командир стрелкового отделения
- 113194 Специалист средних танков - командир танка
- 124259 Водитель БТР 60ПБ
- 021000 Командир мотострелкового взвода или Боевое применение  
мотострелковых подразделений, частей и соединений
- 021002 Боевое применение мотострелковых подразделений, воинских  
частей и соединений на БТР (автомобилях).
- 030403 Боевое применение подразделений и воинских частей полковой и  
дивизионной артиллерии
- 030404 Боевое применение подразделений, воинских частей  
противотанковой артиллерии
- 030405 Боевое применение минометных подразделений, частей и  
соединений

037 Командир БМ Стрела-10

041800 Боевое применение подразделений и воинских частей, вооруженных ЗРК ближнего действия (Стрела-10)

041900 Боевое применение подразделений и воинских частей, вооруженных ЗРК ближнего действия (Игла)

043203 Боевое применение стартовых подразделений многоканальных зенитно-ракетных систем средней дальности ПВО

45000 Применение радиотехнических подразделений, воинских частей, соединений войсковой ПВО

485620 Почтальон фельдъегерско-почтовой связи

48 Заместитель начальника расчета 9А52

062600 Лётный состав

093500 Офицер психологической борьбы (со знанием иностранного языка)

094001 Боевое применение наземных подразделений войсковой разведки

097001 Боевое применение подразделений артиллерийской оптической разведки

100182 Командир мотострелкового отделения

100415 Связист мотострелковых войск

101002 Боевое применение подразделений и воинских частей инженерных заграждений и разграждений

101004 Применение инженерно-маскировочных подразделений и воинских частей

103061 Гранатомётчик ручных противотанковых гранатомётов

104182 Командир отделения ПЗРК Игла

106147 Командир взвода войсковой разведки

106182 Командир отделения войсковой разведки

106097 Заместитель командира взвода войсковой разведки

106646 Разведчик войсковой разведки

107654 разведчик-водолаз разведки частей специального назначения

107746 Старший инструктор по тактико-специальной подготовке частей специального назначения

107847 Старший разведчик воинских частей специального назначения

212956 Укладчик парашютов парашютно-десантной и воздушно-десантной техники

111000 Применение подразделений, воинских частей и соединений РХБЗ

121000 Применение подразделений, воинских частей и соединений связи

121202 Применение подразделений и воинских частей с радиоустройствами радиостанциями средней мощности

121203 Применение подразделений с радиостанциями малой мощности

121301 Применение подразделений и воинских частей со средствами многоканальной радиорелейной связи

121400 Применение подразделений и воинских частей со средствами малоканальной радиорелейной и тропосферной связи

121702 Применение подразделений и воинских частей по эксплуатации средств дальней связи и кроссовых устройств

122144 Командир БМД

124259 Водитель БТР 60ПБ

- 129000 Организация фельдъегерско-почтовой связи
- 133 Командир орудия 2А65 (152-мм гаубицы «Мста-Б»)
- 134 Командир орудия 2С3 (152-мм самоходная артиллерийская установка «Акация»)
- 134 Командир орудия 2С5 (152-мм самоходная пушка «Гиацинт-С»)
- 135 Командир орудия Д-30 (122-мм гаубица)
- 136 Командир орудия 2С1 (122-мм самоходная гаубица «Гвоздика»)
- 136281 Наводчик самоходных орудий орудия 2С9 (120-мм самоходное орудие «Нопа»)
- 137 Командир противотанкового орудия МТ-12
- 139 Командир машины [[9П148|9П148 (боевая машина противотанкового комплекса 9К111-1 «Конкурс»)],  
[[9П149|9П149 (боевая машина ПТРК 9К114 «Штурм-С»)]]
- 139 Командир орудия 9П135
- 140 Командир БМ-21 (реактивная система залпового огня калибра 122мм «Град»)
- 143 Командир [[2С12 «Сани»|миномета 2С12 (возимый миномёт калибра 120 мм «Сани»)]]
- 146182 Командир отделения артиллерийской разведки ПРП-3 (подвижный разведывательный пункт «Вал»), ПРП-4 (подвижный разведывательный пункт «Нард»)
- 157259 Водитель-механик зенитной самоходной установки с радиолокаторной системой
- 166182 Командир инженерно-сапёрного отделения
- 166855 Старший сапёр
- 166662 Сапёр
- 167618 Понтонёр
- 1672596 42 Механик-водитель — радист
- 1680971 82 Заместитель командира взвода — командир отделения инженерной разведки
- 1686626 46 Специалист инженерной разведки — сапёр-разведчик
- 166855 Специалист инженерной разведки — старший сапёр
- 172039 Водолаз инженерной разведки
- 170201 Применение подразделений и воинских частей по восстановлению и строительству железнодорожного пути
- 170202 Применение подразделений и воинских частей по восстановлению и строительству искусственных сооружений на железных дорогах
- 170203 Применение подразделений и воинских частей механизации восстановления и строительства железных дорог
- 170204 Применение подразделений и воинских частей по восстановлению и строительству устройств автоматики, телемеханики и связи на железных дорогах
- 180201 Строительство автомобильных дорог и аэродромов
- 180202 Применение мостостроительных подразделений, частей и соединений

- 180203 Командир подразделения механизации дорожно-строительных и мостостроительных работ
- 180204 Командир дорожно-комендантского подразделения
- 180147 Командир инженерно-дорожного взвода
- 180097 Заместитель командира инженерно-дорожного взвода
- 180182 Командир инженерно-дорожного отделения
- 180994 Водитель-экскаваторщик
- 183639 Радиоминёр
- 185182 Командир отделения механизации и технических работ
- 187182 Командир отделения радиационной химической разведки
- 210003 Командир инженерно-технического взвода
- 213182 командир отделения специалистов средств десантирования
- 220256 Механик самолетов и двигателей  
Применение подразделений, частей и соединений по строительству и эксплуатации зданий и сооружений специального и общевойскового назначения
- 221000
- 223256 Механик вертолетов и двигателей
- 233256 Механик бомбардировочного и артиллерийского вооружения и автоматов пассивных помех
- 241002 Обеспечение горючим и смазочными материалами
- 244256 Механик радиооборудования
- 250256 Механик оборудования радиосвязи самолетов и вертолетов
- 250300 Организация продовольственного обеспечения
- 250400 Организация вещевого обеспечения
- 260101 Организация военных сообщений и воинских перевозок железнодорожным транспортом
- 261001 Применение автомобильных подразделений, частей общевойскового назначения
- 261300 Применение трубопроводных подразделений, частей и соединений
- 261400 Применение соединений, воинских частей и подразделений ремонта автомобильной техники
- 262256 Механик электрооборудования
- 300100 Специальная связь. Контроль за режимом секретности
- 301 Сигнальщик зрительной связи ВМФ
- 310101 Финансовое обеспечение и экономика боевой и хозяйственной деятельности войск
- 310104 Пенсионное обеспечение  
Работник полевого учреждения банка по организации эмиссионно-кассовой, учетно-операционной, кредитной работы и работы с иностранной валютой
- 310200
- 360200 Морально-психологическое обеспечение войск (сил)
- 360202 Информационно-воспитательная работа
- 360203 Военно-социальная работа
- 366899 Старший электрик - специалист корабельного электрооборудования
- 390201 Морально-психологическое обеспечение боевой и повседневной деятельности войск

390403 Иностранный язык (английский, польский, эстонский)  
390434 Иностранный язык (немецкий, литовский)  
390454 Иностранный язык (французский, латышский)  
400182 Командир отделения по восстановлению воздушных линий связи  
404 Специалист дальней связи  
411600 Эксплуатация и ремонт средств боевого управления и связи РВС  
Н  
419413 Начальник радиостанции/средней мощности  
420 Радиотелеграфист радиостанций Р-142Н, Р-145  
420414 Начальник радиостанции инженерной разведки  
420100 Организация эксплуатации и ремонта бронетанковой техники  
420200 Командир взвода по ремонту базовых машин БТТ  
420201 Заместитель командиров танковых рот по технической части"  
Инженер по ремонту ЭСО и автоматики танков или помощник  
420300 начальника бронетанковой службы Т и МСП по  
электроспецоборудованию  
423640 Специалист радиосвязи УКВ и ДМ радиостанций малой мощност  
и -радиотелеграфист  
420640 Радиотелеграфист взвода инженерной разведки ОУМ  
426412 Начальник однополосной радиостанции большой мощности  
427 Специалист подразделений радиостанций средней и малой  
мощности  
429 Радиотелеграфист ВМФ  
430 Эксплуатация оптических, электронно-  
оптических и механических приборов  
430601 Инженерно-технический состав  
430900 Хранение и ремонт боеприпасов, взрывателей, осветительных и  
сигнальных средств  
431000 Эксплуатация и ремонт радиотехнических и радиолокационных  
средств Ракетных войск и артиллерии  
436182 Командир отделения радиоперехвата и пеленгования  
радиотелефонных передач  
436810 Старший оператор радиоперехвата и пеленгования  
радиотелефонных передач  
441003 Эксплуатация и ремонт радиотехнических средств наведения ЗРК  
средней дальности ПВО  
441101 Эксплуатация и ремонт радиотехнических средств наведения ЗРК  
средней дальности войсковой ПВО  
441102 Эксплуатация и ремонт радиотехнических средств наведения ЗРК  
малой дальности войсковой ПВО  
443003 Эксплуатация и ремонт средств автоматизированного управления  
большой производительности ЗРК ПВО  
444001 Эксплуатация и ремонт радиолокационных комплексов  
сантиметрового диапазона ПВО  
444003 Эксплуатация и ремонт радиолокационных комплексов метровог  
о диапазона ПВО  
444004 Эксплуатация и ремонт радиовысотомеров ПВО  
445001 Эксплуатация и ремонт средств автоматизированного управления  
малой производительности радиотехнических средств ПВО



- 445002 Эксплуатация и ремонт средств автоматизированного управления средней производительности радиотехнических средств ПВО
- 460 Помощник начальника радиорелейной станции Р-414
- 461 Начальник радиорелейной станции Р-409 (Р-415)
- 461002 Эксплуатация и ремонт приборного, высотного оборудования и бортовых средств регистрации полётных данных самолетов, вертолетов и авиационных ракет
- 461003 Эксплуатация и ремонт самолетов и авиационных двигателей
- 461004 Эксплуатация и ремонт вертолетов и авиационных двигателей
- 461102 Эксплуатация и ремонт авиационного ракетного вооружения
- 461103 Эксплуатация и ремонт бомбардировочного и артиллерийского вооружения
- 461300 Эксплуатация и ремонт радиоэлектронного оборудования самолетов, вертолетов и авиационных ракет
- 461302 Эксплуатация и ремонт радиоэлектронного навигационного оборудования самолетов, вертолетов
- 461303 Эксплуатация и ремонт радиолокационного оборудования самолетов, вертолетов
- 461600 Эксплуатация и ремонт кислородно-газовых и других средств аэродромно-технического обслуживания самолетов и вертолетов
- 461701 Эксплуатация и ремонт радиосветотехнических средств обеспечения полетов авиации
- 469244 Специалист антенно-мачтовых РР и космической связи - мастер
- 474256 Специалист ЗАС (гарантированной стойкости) - механик
- 474940 Специалист ЗАС (гарантированной стойкости) - телеграфист
- 500182 Командир отделения, старший оператор РЛС метрового диапазона обнаружения (П-18)
- 500201 Эксплуатация и ремонт инженерных машин
- 501182 Командир отделения, старший оператор РЛС дециметрового диапазона обнаружения (П-19)
- 502182 Командир отделения, старший оператор РЛС сантиметрового диапазона обнаружения
- 507187 Командир отделения, старший оператор РЛС ПРВ-13, ПРВ-17
- 510201 Эксплуатация и ремонт средств радиационной и химической разведки
- 515 Командир орудия АРК
- 516 Командир орудия СНАР-10
- 521304 Эксплуатация каналобразующих систем и кроссовых устройств
- 528256 Механик приводных радиостанций и радиомаркеров
- 530100 Системный анализ функционирования АСУ
- 530202 Программное обеспечение функционирования автоматизированных систем управления войсками
- 531000 Техническое обеспечение функционирования стационарных средств АСУ
- 538 Начальник станции СПН-30, СПН-40
- 544810 Старший оператор средств комплексного технического контроля
- 549 Помощник начальника станции Р-378А
- 550100 Эксплуатация и подготовка к применению специзделий
- 550182 Командир отделения, станции Р-934

560200 Организация эксплуатации и ремонта автомобильной техники  
560201 Эксплуатация и ремонт автомобильной техники много целевого назначения  
600543 Оператор электронно-вычислительных машин  
600945 Техник электронно-вычислительных машин  
605 Командир КШМ СОБ  
606008 Инженерно-технический  
615182 Командир отделения, старший оператор 5Н 93М Межа  
615256 Специалист по эксплуатации специальной аппаратуры и оборудования АСУ командных пунктов  
620100 Строительство и эксплуатация зданий и сооружений специального и общевойскового назначения  
620102 Применение подразделений и организация инженерно-аэродромного обеспечения полетов авиации  
627 Начальник звукометрического поста АЗК, ВПЗК  
640200 Технология и хранение горючего и смазочных материалов  
641100 Эксплуатация и ремонт полевых магистральных трубопроводов  
650103 Войсковое хлебопечение  
653001 Эксплуатация и ремонт банно-прачечного оборудования  
659491 Начальник электростанции  
661995 А Электромонтер высоковольтных сетей  
671567 Картограф - планшетист  
674 Командир машины управления КД (КБ)  
720244 Мастер  
720331 Начальник мастерской  
735428 Начальник склада по хранению артиллерийских боеприпасов  
735945 Специалист по хранению артиллерийских боеприпасов - техник  
776543 Специалист по ремонту и хранению телевизионной аппаратуры - оператор  
799500 Офицер - специалист ядерной физики (практическое применение)  
808034 что-то с политикой (замполит)  
824182 Командир отделения по ремонту гусеничной бронетанковой техники  
826182 Командир отделения по ремонту ЭСО бронетанковой техники  
827182 Командир инженерно-маскировочного отделения  
837 Водители транспортных средств категории ВС  
837037 Водитель-электрик  
837182 Командир автомобильного отделения  
840259 Механик-водитель многоосных дизельных автомобилей  
840791 Старший механик-водитель  
844950 Тракторист  
849182 Командир ремонтного (разборочно-сборочных работ, слесарно-механических работ и текущего ремонта агрегатов) отделения  
849256 Специалист по ремонту и хранению автомобилей - механик  
868182 Командир отделения материального обеспечения  
869569 Повар  
878 Санитарный инструктор

878659	Санитарный инструктор инженерно-дорожной роты	
879962	Фельдшер батальона	
886040	Вожатый служебных собак	
886113	Инструктор служебного собаководства	
900025	Бухгалтер финансовой службы	
900628	Помощник начальника отделения финансовой службы	
900629	Помощник командира части по финансовой службе	
901	Лечебное дело	
901000	Лечебное дело	лечебное дело в наземных войсках
901200	Лечебное дело	лечебное дело на кораблях
901628		Помощник начальника отдела делопроизводства
902—	Терапия	
902000	Терапия	Терапия внутренних болезней
902901	Терапия	Стоматология общая
904300		Лабораторное дело клинических лабораторий
905001	Эпидемиология	Эпидемиология общая
905601	Эпидемиология	Гигиена общая
909000	Фармация	Фармация
917271	Музыкант военных оркестров	
924112	Инструктор	
933256	Механик подъёмно-транспортного оборудования	
937182	Командир отделения путевых работ	
940182	Командир отделения по сборке и монтажу мостов из металлоконструкций	
948182	Командир отделения движения	
960669	Слесарь водоснабжения и канализации в строительных частях	
Т		
962256	Механик шахтных подъёмников лифтов	
969669	Специалист холодной обработки металла - слесарь	
971664	Сварщик	
980182	Командир отделения паросиловых и котельных установок ДКВР	
999000	Ограниченно годный к воинской службе, не имеющий военной специальности	
999647	Ограниченно годный к воинской службе - разнорабочий	

МИНИСТЕРСТВО СЕЛЬСКОГО ХОЗЯЙСТВА РОССИЙСКОЙ ФЕДЕРАЦИИ  
ФЕДЕРАЛЬНОЕ ГОСУДАРСТВЕННОЕ БЮДЖЕТНОЕ ОБРАЗОВАТЕЛЬНОЕ  
УЧРЕЖДЕНИЕ ВЫСШЕГО ОБРАЗОВАНИЯ  
«РЯЗАНСКИЙ ГОСУДАРСТВЕННЫЙ АГРОТЕХНОЛОГИЧЕСКИЙ УНИВЕРСИТЕТ  
ИМЕНИ П.А. КОСТЫЧЕВА»



УТВЕРЖДАЮ:  
Декан ФДП и СПО  
А. С. Емельянова  
« 09 » марта 2022г

**Методические указания к практическим (лабораторным) занятиям**

по дисциплине

**«Физическая культура»**

для студентов 1 курса ФДП и СПО

по профессии

**19.01.14 Оператор процессов колбасного производства**

(очная форма обучения)

Рязань, 2022

МЕТОДИЧЕСКИЕ УКАЗАНИЯ ДЛЯ ПРАКТИЧЕСКИХ ЗАНЯТИЙ  
предназначены для студентов очной формы обучения  
ФДП и СПО по специальности 19.01.14 – Оператор процессов колбасного производства

**Виды, содержание и формы оценивания практической работы**

**Таблица 1.**

Номер и название раздела/темы дисциплины	Тематика практической работы	Виды практической работы	Трудоемкость (час.)	Компетенции ОК	Контроль выполнения работы	Методическое обеспечение
1	2	3	4	5	6	7
<b>1, 2 семестр</b>						
<b>Раздел 1. Легкая атлетика</b>						
Тема 1.1 Основы знаний. Бег на короткие, средние и длинные дистанции, эстафетный и челночный бег.	Техника бега на средние и длинные дистанции, бег с препятствиями	Ответы на вопросы, тренировка и выполнение упражнений.	2	ОК2, ОК3, ОК6, ОК7	Оценка в ходе проведения практических работ	Методические рекомендации по практическим занятиям
Тема 1.2 Высокий и низкий старт. Кроссовая подготовка.	Техника высокого и низкого старта, стартовый разгон, финиширование. Кроссовая подготовка: равномерный бег по пересеченной местности.	Тренировка и выполнение упражнений.	2	ОК2, ОК3, ОК6, ОК7	Оценка в ходе проведения практических работ	Методические рекомендации по практическим занятиям

Тема 1.3 Бег 100 м. на результат. Изучение техники эстафетного бега 4X60,4x100 м.	Техника равномерного бега по пересеченной местности.	Тренировка и выполнение упражнений.	2	ОК2, ОК3, ОК6, ОК7	Оценка в ходе проведения практических работ	Методические рекомендации по практическим занятиям
Тема 1.4 Выполнение контрольного норматива челночный бег 3x10м. Техника выполнения прыжков в длину с места. Кроссовая подготовка.	Выполнение комплекса упражнений для развития быстроты. Прыжки в длину с места Уметь бежать в равномерном темпе до 25 мин.	Тренировка и выполнение упражнений.	2	ОК2, ОК3, ОК6, ОК7	Оценка в ходе проведения практических работ	Методические рекомендации по практическим занятиям
Раздел 2. Атлетическая гимнастика.						
Тема 2.1 Техника выполнения упражнений на тренажерах.	Выполнять ОРУ с предметами.	Ответы на вопросы, тренировка и выполнение упражнений.	2	ОК2. ОК3. ОК6.	Оценка в ходе проведения практических работ	Методические рекомендации по практическим занятиям
Тема 2.2 Упражнения у гимнастической стенки.	Выполнять ОРУ с предметами.	Ответы на вопросы, тренировка и выполнение упражнений.	2	ОК2. ОК3. ОК6.	Оценка в ходе проведения практических работ	Методические рекомендации по практическим занятиям
Раздел 3. Спортивные игры: «Волейбол»						

Тема 3.1 Техника безопасности в игровом зале. Стойки и перемещения волейболиста.	Упражнения по совершенствованию координационных, спортивно – силовых, скоростных способностей и выносливости.	Ответы на вопросы, тренировка и выполнение упражнений.	2	ОК2. ОК3. ОК6.	Оценка в ходе проведения практических работ	Методические рекомендации по практическим занятиям
Тема 3.2 Совершенствование передачи мяча двумя руками сверху в парах.	Упражнения по совершенствованию координационных, спортивно – силовых, скоростных способностей и выносливости.	Тренировка и выполнение упражнений.	2	ОК2. ОК3. ОК6.	Оценка в ходе проведения практических работ	Методические рекомендации по практическим занятиям
Тема 3.3 Совершенствование передачи мяча.	Упражнения по совершенствованию координационных, спортивно – силовых, скоростных способностей и выносливости.	Тренировка и выполнение упражнений.	2	ОК2. ОК3. ОК6.	Оценка в ходе проведения практических работ	Методические рекомендации по практическим занятиям
Тема 3.4 Совершенствование техники приема мяча снизу двумя руками.	Упражнения по совершенствованию координационных, спортивно – силовых, скоростных способностей и выносливости.	Тренировка и выполнение упражнений.	2	ОК2. ОК3. ОК6.	Оценка в ходе проведения практических работ	Методические рекомендации по практическим занятиям

Тема 3.5 Совершенствование техники приема мяча снизу и сверху в падении. Техника нападающего удара.	Упражнения для развития координации.	Тренировка и выполнение упражнений.	2	ОК2. ОК3. ОК6.	Оценка в ходе проведения практических работ	Методические рекомендации по практическим занятиям
Тема 3.6 Совершенствование верхней прямой подачи мяча.	Упражнения на развитие прыгучести.	Тренировка и выполнение упражнений.	2	ОК2. ОК3. ОК6.	Оценка в ходе проведения практических работ	Методические рекомендации по практическим занятиям
Тема 3.7 Подача мяча по зонам.	Упражнения на развитие прыгучести.	Тренировка и выполнение упражнений.	2	ОК2. ОК3. ОК6.	Оценка в ходе проведения практических работ	Методические рекомендации по практическим занятиям
Тема 3.8 Изучение техники нападающего удара, способы блокирования .	Упражнения для развития силы.	Тренировка и выполнение упражнений.	2	ОК2, ОК3, ОК6, ОК7.	Оценка в ходе проведения практических работ	Методические рекомендации по практическим занятиям
Раздел 4. Баскетбол						



Тема 4.1 Техника безопасности при игре в баскетбол. Стойки и перемещения баскетболиста.	Упражнения для развития координации.	Ответы на вопросы, тренировка и выполнение упражнений.	2	ОК2. ОК3. ОК6.	Оценка в ходе проведения практических работ	Методические рекомендации по практическим занятиям
Тема 4.2 Выполнение упражнений с баскетбольным мячом.	Упражнения для развития координации.	Тренировка и выполнение упражнений.	2	ОК2. ОК3. ОК6.	Оценка в ходе проведения практических работ	Методические рекомендации по практическим занятиям
Тема 4.3 Совершенствование техники ведения мяча.	Совершенствование технических приемов.	Тренировка и выполнение упражнений.	2	ОК2. ОК3. ОК6.	Оценка в ходе проведения практических работ	Методические рекомендации по практическим занятиям
Тема 4.4 Выполнение приемов выбивания мяча.	Совершенствование технических приемов.	Тренировка и выполнение упражнений.	2	ОК2. ОК3. ОК6.	Оценка в ходе проведения практических работ	Методические рекомендации по практическим занятиям
Тема 4.5 Техника выполнения бросков мяча.	Совершенствование технических приемов.	Тренировка и выполнение упражнений.	2	ОК2. ОК3. ОК6.	Оценка в ходе проведения практических работ	Методические рекомендации по практическим занятиям
Тема 4.6 Совершенствование техники бросков мяча.	Совершенствование техники выполнения бросков мяча в корзину различными способами.	Тренировка и выполнение упражнений.	2	ОК2, ОК3, ОК6, ОК 7	Оценка в ходе проведения практических работ	Методические рекомендации по практическим занятиям
<b>Итого за 1,2 семестр:</b>			<b>40</b>			

## Задания для практической работы

### 1,2 семестр

#### Раздел 1. Легкая атлетика

Вопросы для фронтального устного опроса.

История происхождения термина легкая атлетика 2) Что включает в себя легкая атлетика 3) Значение бега в жизни человека 4) Техника бега на короткие и средние дистанции 5) Фазы бега на коротких дистанциях 6) Техника бега на длинные дистанции 7) Фазы бега на длинных дистанциях 8) Техника прыжков в длину

#### **Тема 1.1. Основы знаний. Бег на короткие, средние и длинные дистанции, эстафетный и челночный бег.**

Техника бега на средние и длинные дистанции.

Выполнение: ежедневно выполнять комплекс специально-беговых упражнений и бега в медленном темпе на стадионе, в лесу или на спортивной площадке школы, расположенной вблизи от дома. Комплекс специально-беговых упражнений выполняется по прямой (длина отрезков от 30 до 70 метров). Ускорение всегда выполняется в конце комплекса упражнений на отрезке от 50 до 100 метров. Бег по пересеченной местности выполняется только в лесу, парке или на ближайшей к дому аллее. Обще-развивающие упражнения выполняются утром, после обеда и вечером. Прыжки через естественные препятствия выполняются через шины на спортивной площадке или через любые естественные препятствия (например, в лесу).

Примерный перечень специально-беговых упражнений

- . бег с высоким подниманием бедра;
- . бег с захлестом голени;
- . многоскоки;
- . бег с ноги на ногу;
- . бег с прямыми ногами: вперед, назад, в стороны;
- . бег приставными шагами;
- . бег спиной вперед;
- . ускорение.

#### **Тема 1.2. Высокий и низкий старт. Кроссовая подготовка.**

Техника высокого и низкого старта, стартовый разгон, финиширование.  
Кроссовая подготовка: равномерный бег по пересеченной местности.

Выполнение: ежедневно выполнять комплекс специально-беговых упражнений ( п. 1.1 ) и бега в медленном темпе на стадионе, в лесу или на спортивной площадке школы, расположенной вблизи от дома. Комплекс специально-беговых упражнений выполняется по прямой (длина отрезков от 30 до 70 метров). Ускорение всегда выполняется в конце комплекса упражнений на отрезке от 50 до 100 метров. Бег по пересеченной местности выполняется только в лесу, парке или на ближайшей к дому аллее. Обще-развивающие упражнения выполняются утром, после обеда и вечером. Прыжки через естественные препятствия выполняются через шины на спортивной площадке или через любые естественные препятствия (например, в лесу).

## Примерный перечень специально-беговых упражнений

- . бег с высоким подниманием бедра;
- . бег с захлестом голени;
- . многоскоки;
- . бег с ноги на ногу;
- . бег с прямыми ногами: вперед, назад, в стороны;
- . бег приставными шагами;
- . бег спиной вперед;
- . ускорение.

### **Тема 1.3. Бег 100 м. на результат. Изучение техники эстафетного бега 4X60,4x100 м.**

Техника равномерного бега по пересеченной местности.

Выполнение: ежедневно выполнять комплекс специально-беговых упражнений и бега в медленном темпе на стадионе, в лесу или на спортивной площадке школы, расположенной вблизи от дома. Комплекс специально-беговых упражнений выполняется по прямой (длина отрезков от 30 до 70 метров). Ускорение всегда выполняется в конце комплекса упражнений на отрезке от 50 до 100 метров. Бег по пересеченной местности выполняется только в лесу, парке или на ближайшей к дому аллее.

### **Тема 1.4. Выполнение контрольного норматива челночный бег 3x10м. Техника выполнения прыжков в длину с места. Кроссовая подготовка.**

Выполнение комплекса упражнений для развития быстроты. Прыжки в длину с места  
Уметь бежать в равномерном темпе до 25 мин.

Координационный тест – челночный бег 3x10 м (сек)  
Девушки: «5»-8.4; «4»-9.3; «3»-9.7  
Юноши: «5» - 7.3; «4» - 8.0; «3» -8.3

Выполнение комплекса упражнений для развития быстроты.

Комплекс ОРУ для развития быстроты : 1. Бег на 15 м. с низкого или высокого старта (2-3 раза повторений, интервал отдыха м/у повторениями 25-30 сек.). 2. Бег на месте с высоким подниманием бедра 15 сек.(2-3 раза повторений, интервал отдыха м/у повторениями 25-30 сек.). 3. Прыжки вверх с подтягиванием коленей к груди 10-12 раз, 2-3 раза повторений. 4. Многоскоки на обеих или одной ноге с преодолением препятствий (мячи, скамейки, установленные на небольшой высоте) 10-12 раз. 5. Быстрые приседания и вставания (по 6-8 раз, пауза 2-3 с. и еще 2-3 раза ). 6. Из упора присев, выпрыгивание вверх в положение прогнувшись( 2-3 раза повторений, 8-10 раз ).

Прыжки в длину с места

Примерный комплекс упражнений на силу нижних конечностей

- И.П. – стойка ноги врозь, руки на пояс
- 1 – наклон вперед, руками коснуться пола
  - 2 – присед, руки вперед
  - 3 – наклон вперед, руками коснуться пола
  - 4 – и.п.

Повторить упражнение 6-8 раз.

И.П. – основная стойка

1 – упор присев  
2 – упор лежа  
3–4 – и.п.  
Повторить упражнение 10-12 раз.

И.П. – то же  
1 – выпад правой ногой вперед  
2 – и.п.  
3 – выпад левой ногой вперед  
4 – и.п.  
Повторить 8-10 раз на каждую ногу.  
Выполнение бега на песчаном берегу или в лесу в течение 12-16 минут.

Уметь бежать в равномерном темпе до 25 мин.

## **Раздел 2. Атлетическая гимнастика.**

Вопросы для фронтального устного опроса:

Способы увеличения мышечной силы. 2) Повышение мышечной выносливости. 3) Способы увеличения гибкости. 4) Перечислите известные Вам общеразвивающие упражнения. 5) Перечислите известные Вам упражнения для профилактики профессиональных заболеваний. 6) Перечислите известные Вам упражнения для коррекции нарушений осанки и внимания. 7) Выбор упражнения на тренажере в соответствии с индивидуальным состоянием здоровья. 8) Значение производственной гимнастики. 9) Особенности выполнения упражнений вводной и производственной гимнастики. 10) Типы упражнений вводной и производственной гимнастики.

### **Тема 2.1 Техника выполнения упражнений на тренажерах.**

Выполнение ОРУ с предметами.

#### **ПРИМЕРНЫЙ КОМПЛЕКС УПРАЖНЕНИЙ С ГИМНАСТИЧЕСКОЙ ПАЛКОЙ.**

1. И. п. – основная стойка, палка за головой. 1. – Левую ногу назад, палку вверх, прогнуться. 2. – Наклониться влево. 3. – Выпрямиться, палку вверх. 4. – И. п. То же в другую сторону. Повторить 5- 6 раз.

2. И. п. – ноги врозь, палка внизу хватом за концы. 1 – 3. – Левую руку вверх, пружинящие наклоны вправо. 4. – И. п. То же в другую сторону. Повторить 5- 6 раз.

3. И. п. – основная стойка, палка внизу сзади. 1 – 2. – Наклониться вперед, положить палку на пол сзади. 3 – 4. – Выпрямиться. 5 – 6. Наклониться вперед, взять палку. 7 – 8. – И. п. Повторить 7- 8 раз.

4. И. п. – ноги врозь, палка сверху. 1 – 3. – Наклониться назад, палку в левую руку, свободным концом коснуться пола. 4. – И. п. Повторить 4 – 6 раз.

5. И. п. – лежа на животе, палка внизу за спиной хватом за оба конца. 1 – 2. – Медленно прогнуться, отводя палку прямыми руками вверх. 3. – Держать. 4. – И. п. Повторить 4 – 6 раз.

6. И. п. – лежа на спине, руки вперед, палка горизонтально. 1 – 2. – Продеть ноги между руками, палку за спину (стойка на лопатках). 3. – Держать. 4. – И. п. Повторить 4 – 6 раз.

7. И. п. – основная стойка, палка одним концом в левой руке, второй на полу у левой стопы. 1. – Опираясь на палку, присесть на левой ноге, правая нога прямая вперед («пистолет»). 2. – И. п. То же на другой ноге. Повторить 4 – 6 раз.

8. И. п. – основная стойка, палка стоит вертикально и придерживается руками. 1. – Отпустить палку, сделать перемах левой ногой через нее. 2. – Поймать палку – и. п. То же правой ногой. Повторить 4- 6 раз.

9. И. п. – присед, палка под коленями. 1 – 3. – Сгибая руки в локтях, встать. 4. – И. п. Повторить 4 – 6 раз.

10.И. п. – основная стойка, палка спереди. 1. – Подбросить палку вверх. 2 – 3. – Присесть, поймать палку двумя руками..4. – И. п. Повторить 4 – 6 раз.

11.И. п. – основная стойка, палка внизу. 1. – Прыгнуть вперед через палку..2. – Прыгнуть назад через палку в и. п. Повторить 4- 6 раз.

## **Тема 2.2 Упражнения у гимнастической стенки.**

Выполнять ОРУ с предметами.

Примерный комплекс упражнений с отягощением (с набивным мячом)

И.П. – ноги врозь, в руках набивной мяч

1 – правую ногу назад, мяч вперед

2 – и.п.

3 – левую ногу назад, руки вперед

4 – и.п.

Повторить упражнение 6-8 раз.

И.П. – то же

1 – поворот туловища вправо, руки с мячом вперед

2 – и.п.

3 – поворот туловища влево, руки с мячом вперед

4 – и.п.

Повторить упражнение 6-8 раз

И.П. – то же

1 – присед, руки с мячом вперед

2 – и.п.

3 – наклон вперед, мячом коснуться пола

4 – и.п.

Повторить упражнение 6-8 раз.

И.П. – широкая стойка, мяча внизу

1 – круговое движение мячом вправо

2 – и.п.

3 – круговое движение мячом влево

4 – и.п.

Повторить упражнение 8-10 раз.

И.П. – ноги врозь, мяч в руках сзади за спиной

1 – наклон вперед, мяч вверх

2 – и.п.

3 – наклон вперед, мяч вверх

4 – и.п.

Повторить упражнение 6-8 раз.

И.П. – лежа на полу, мяч зажат между ногами, руки вдоль туловища

1 – поднять ноги вверх

2 – и.п.

3 – поднять ноги вверх

4 – и.п.

Повторить упражнение 8-10 раз.

## **Раздел 3. Спортивные игры: «Волейбол»**

Вопросы для фронтального устного опроса:

Краткая история развития волейбола. 2) Специфика волейбола. 3) Командная игра в волейбол. 4) Рассказать о правилах волейбола. 5) Прием мяча из положения снизу. 6) Прием мяча из положения сверху. 7) Техника игры в волейбол.

### **Тема 3.1 Техника безопасности в игровом зале. Стойки и перемещения волейболиста.**

Упражнения по совершенствованию координационных, спортивно – силовых, скоростных способностей и выносливости.

#### **КОМПЛЕКС УПРАЖНЕНИЙ ДЛЯ РАЗВИТИЯ ДИНАМИЧЕСКОЙ СИЛЫ, ПРЫГУЧЕСТИ И КООРДИНАЦИИ В ВОЛЕЙБОЛЕ.**

1. Прыжки толчком обеими с 2—3 м разбега с последующим доставанием подвешенных предметов одной рукой.
2. Прыжки с места толчком обеими с доставанием подвешенных предметов двумя руками.
3. Прыжки на гимнастическую скамейку (другие возвышения) толчком обеими. При выполнении не допускать больших пауз в опорном положении как на полу, так и на возвышении.
4. Броски набивного мяча весом 1 кг из-за головы в прыжке с места.
5. То же, что упр. 4, но после 1—2 шагов разбега.
6. В парах: броски теннисных мячей через волейбольную сетку.
7. То же, что упр. 6, но в прыжке после разбега на точность попадания в заданную зону, С этой целью на площадке можно предварительно нанести определенные ориентиры. Следует добиваться безостановочного перехода от разбега к прыжку. Бросок производить прямой рукой с активным движением кистью.
8. Соревнование в прыжках с доставанием высоко подвешенных (нарисованных) ориентиров (предметов)

### **Тема 3.2 Совершенствование передачи мяча двумя руками сверху в парах.**

Упражнения по совершенствованию координационных, спортивно – силовых, скоростных способностей и выносливости.

Примерный комплекс ОРУ на силу верхних и нижних конечностей

И.П. – стойка ноги врозь, руки на пояс

1-4 – одно круговое движение головой право

5-8 – одно круговое движение головой влево.

Повторить упражнение 7-8 раз.

И.П. – стойка ноги врозь, руки в стороны

1-4 – вращение кистей в лучезапястном суставе вперед

5-8 – вращение рук в локтевых суставах вперед

1-4 – вращение рук в плечевых суставах вперед

5-8 – вращение в плечевых суставах назад

1-4 – вращение рук в локтевых суставах назад

5-8 – вращение кистей в лучезапястном суставе назад.

Повторить упражнение 6-8 раз.

И.П. – стойка ноги врозь, руки на пояс

1-4 – круговые движения туловища вправо

5-8 – круговые движения туловища влево.

Повторить упражнение 7-8 раз.

И.П. – то же

- 1 – наклон к правой ноге, руками коснуться ноги
- 2 – наклон вниз, руками коснуться пола
- 3 – наклон к левой ноге, руками коснуться ноги
- 4 – и.п.

Повторить упражнение 8-12 раз.

И.П. – основная стойка

- 1-8 – 8 махов правой ногой вперед
- 1-8 – 8 махов левой ногой вперед
- 1-8 – 8 махов правой ногой в сторону
- 1-8 – 8 махов левой ногой в сторону
- 1-8 – 8 махов правой ногой назад
- 1-8 – 8 махов левой ногой назад.

Повторить упражнение 3-5 раз.

И.П. – упор сидя сзади, поднять ноги на высоту 30-40 см.

- 1-4 – движения ногами от бедра, как при плавании кролем.

Повторить упражнение 3-4 раза по 20-30 секунд.

### **Тема 3.3 Совершенствование передачи мяча.**

Упражнения по совершенствованию координационных, спортивно – силовых, скоростных способностей и выносливости.

Выполнение: выполнять сгибание и разгибание рук в упоре лежа нужно в 6-8 подходов с перерывами для отдыха в 10-15 минут в зависимости от подготовленности организма обучающегося; самостоятельно составить комплекс дыхательных упражнений, который более подходит для индивидуальных занятий и ежедневно выполнять его с утра или вечером с максимальной глубиной вдоха и выдоха (упражнения выполняются на вдохе, и.п. на выдохе или наоборот, но не вместе) желательно выполнение такого комплекса на свежем воздухе или в хорошо проветренном помещении; в течение 10-15 минут желательно ежедневно крутить обруч; бег в медленном темпе до 20 минут.

### **Тема 3.4 Совершенствование техники приема мяча снизу двумя руками.**

Упражнения по совершенствованию координационных, спортивно – силовых, скоростных способностей и выносливости.

#### **КОМПЛЕКС УПРАЖНЕНИЙ ДЛЯ РАЗВИТИЯ ДИНАМИЧЕСКОЙ СИЛЫ, ПРЫГУЧЕСТИ И КООРДИНАЦИИ В ВОЛЕЙБОЛЕ.**

1. Прыжки толчком обеими с 2—3 м разбега с последующим доставанием подвешенных предметов одной рукой.
2. Прыжки с места толчком обеими с доставанием подвешенных предметов двумя руками.
3. Прыжки на гимнастическую скамейку (другие возвышения) толчком обеими. При выполнении не допускать больших пауз в опорном положении как на полу, так и на возвышении.
4. Броски набивного мяча весом 1 кг из-за головы в прыжке с места.
5. То же, что упр. 4, но после 1—2 шагов разбега.
6. В парах: броски теннисных мячей через волейбольную сетку.
7. То же, что упр. 6, но в прыжке после разбега на точность попадания в заданную зону. С этой целью на площадке можно предварительно нанести определенные ориентиры. Следует добиваться безостановочного перехода от разбега к прыжку. Бросок производить прямой рукой с активным движением кистью.
8. Соревнование в прыжках с доставанием высоко подвешенных (нарисованных)

ориентиров (предметов)

### **Тема 3.5 Совершенствование техники приема мяча снизу и сверху в падении.**

Упражнения для развития координации.

Чтобы развить баланс и координацию движений, необходимо выполнять комплекс упражнений.

Садимся на стул, поднимаем тело, опираясь на руки. Руки находятся по бокам, вес переносим на нижнюю часть тела.

Опускаемся и повторяем движение 10 раз.

Держим гантель в правой руке, вес переносим на левую ногу, правую сгибаем в колене, отрывая от пола. Держимся в этом положении минуту и меняем ногу. Выполняем упражнение 10 раз.

Стоим ровно, руки на поясе, пятку правой ноги помещаем перед пальцами левой. Меняем ноги. В таком положении пытаемся дойти до стены и обратно.

Стул ставим спинкой к себе, ноги на ширине плеч, пальцы рук на спинке стула. Вес переносим на левую ногу, правую сгибаем и поднимаем. Становимся на носочек левой ноги, держимся в положении 30 секунд. Затем меняем ногу, выполняем упражнение 10 раз.

### **Тема 3.6 Совершенствование верхней прямой подачи мяча.**

Упражнения для развития прыгучести.

#### КОМПЛЕКС ПРЫЖКОВЫХ УПРАЖНЕНИЙ

1. Подскоки на месте с поворотами на 90, 180 и 360 градусов.

2. Подскоки на месте попеременно на левой и правой ноге с переносом тяжести тела на соответствующую ногу.

3. Широкие прыжки в сторону толчком одной ноги: оттолкнуться левой ногой, приземлиться на правую, спружинить; оттолкнуться правой ногой, приземлиться на левую, спружинить. Увеличить ширину прыжка. Усиленно работать руками.

4. Подскоки на обеих ногах: прыжок, приземлиться в присед, спружинить, прыгнуть на обеих ногах в приседе, прыжок вверх выпрямившись, приземлиться в присед и т. д. Движения руками вверх.

5. Прыжки вверх на месте толчком обеими ногами: ноги врозь; ноги врозь, правая (левая) вперед; поджав колени прыжок согнувшись (ноги врозь или вместе, пальцы касаются подъема ноги); прыжок прогнувшись (ноги назад, руки взмахом вверх - назад); прыжок полукольцом.

Во время прыжков делать движения головой, как бы ударяя по мячу, вперед, в стороны.

Все указанные в этом пункте прыжки можно выполнять с промежуточным подскоком, т. е. прыжок, спружинить, прыжок и т. д. Те же упражнения, но без промежуточного подскока.

6. Те же прыжки выполнять из приседа и спружинить 3 раза, 2 раза, 1 раз.

7. Все виды прыжков, указанные в пункте 5, проделать комбинированно с промежуточным подскоком, т.е. прыжок с поджатыми коленями, спружинить; прыжок ноги врозь, спружинить; прыжок прогнувшись, спружинить и т. д. Проделать ту же комбинацию без промежуточного подскока.

8. «Русская пляска». Присев на корточки, поочередно выбрасывать вперед то левую, то правую ногу (ногу ставить ступней вперед). То же, ногу в сторону (ставя ступню на внутреннее ребро). Руки на пояс.

9. «Попрыгунчик». Прыжок ноги врозь, хлопок руками о бедра; прыжок ноги вместе, хлопок руками над головой и т. д.



### **Тема 3.7 Подача мяча по зонам.**

Упражнения для развития прыгучести.

Выполнять комплекс прыжковых упражнений (Тема 3.4)

### **Тема 3.8 Изучение техники нападающего удара, способы блокирования.**

Упражнения для развития силы.

Примерный комплекс для развития силы

1. Из седа руки сзади поднимание ног в угол с последующим и.п.
2. Из упора лежа на полу отжимания, сгибая и разгибая руки.
3. Из основной стойки приседания с выносом рук с гантелями вперед и вставить на носки, отводя руки назад.
4. Лазанье по канату (в три приема).
5. Прыжки вверх из исходного положения упор присев.
6. Лежа на животе, рук за головой, поднимание и опускание туловища, прогибая спину.
7. Лежа на спине, сгибание и разгибание ног и туловища с захватом руками голени.
8. Прыжки через скакалку с вращением вперед.

## **Раздел 4. Спортивные игры. Баскетбол.**

Вопросы для фронтального устного опроса:

Краткая история развития баскетбола. 2) Специфика баскетбола. 3) Рассказать о правилах баскетбола. 4) Техника безопасности игры. 5) Техника ведения мяча. 6) Техника передачи мяча партнёру. 7) Командная игра в баскетбол. 8) Техника передвижения в баскетболе. 9) Тактика нападения и защиты.

### **Тема 4.1 Техника безопасности при игре в баскетбол. Стойки и перемещения баскетболиста.**

Упражнения для развития координации.

**КОМПЛЕКС УПРАЖНЕНИЙ ДЛЯ РАЗВИТИЯ КООРДИНАЦИИ.**

1. Прыжки толчком обеими с 2—3 м разбега с последующим доставанием подвешенных предметов одной рукой.
2. Прыжки с места толчком обеими с доставанием подвешенных предметов двумя руками.
3. Прыжки на гимнастическую скамейку (другие возвышения) толчком обеими. При выполнении не допускать больших пауз в опорном положении как на полу, так и на возвышении.
4. Броски набивного мяча весом 1 кг из-за головы в прыжке с места.
5. То же, что упр. 4, но после 1—2 шагов разбега.
6. В парах: броски теннисных мячей через волейбольную сетку.
7. То же, что упр. 6, но в прыжке после разбега на точность попадания в заданную зону. С этой целью на площадке можно предварительно нанести определенные ориентиры. Следует добиваться безостановочного перехода от разбега к прыжку. Бросок производить прямой рукой с активным движением кистью.
8. Соревнование в прыжках с доставанием высоко подвешенных (нарисованных) ориентиров (предметов)

## **Тема 4.2 Выполнение упражнений с баскетбольным мячом.**

Упражнения для развития координации.

### **КОМПЛЕКС УПРАЖНЕНИЙ ДЛЯ РАЗВИТИЯ КООРДИНАЦИИ.**

1. Прыжки толчком обеими с 2—3 м разбега с последующим доставанием подвешенных предметов одной рукой.
2. Прыжки с места толчком обеими с доставанием подвешенных предметов двумя руками.
3. Прыжки на гимнастическую скамейку (другие возвышения) толчком обеими. При выполнении не допускать больших пауз в опорном положении как на полу, так и на возвышении.
4. Броски набивного мяча весом 1 кг из-за головы в прыжке с места.
5. То же, что упр. 4, но после 1—2 шагов разбега.
6. В парах: броски теннисных мячей через волейбольную сетку.
7. То же, что упр. 6, но в прыжке после разбега на точность попадания в заданную зону, с этой целью на площадке можно предварительно нанести определенные ориентиры. Следует добиваться безостановочного перехода от разбега к прыжку. Бросок производить прямой рукой с активным движением кистью.
- 5.8. Соревнование в прыжках с доставанием высоко подвешенных (нарисованных) ориентиров (предметов)

## **Тема 4.3 Совершенствование техники ведения мяча.**

Совершенствование технических приемов.

Выполнение: выполнять броски мяча с партнером или у стены нужно в течение 1-2 часов с перерывами для отдыха в 5-10 минут в зависимости от подготовленности организма. Ловлю мяча производить или с отскока от стены или от партнера на уличной площадке или на стадионе. Метание мяча в цель выполнять сначала с близкого расстояния, а затем постепенно увеличивать расстояние до 10-12 метров, выполнять с места и с 3-5 шагов разбега.

## **Тема 4.4 Выполнение приемов выбивания мяча.**

Совершенствование технических приемов.

Выполнение: выполнять броски мяча с партнером или у стены нужно в течение 1-2 часов с перерывами для отдыха в 5-10 минут в зависимости от подготовленности организма. Ловлю мяча производить или с отскока от стены или от партнера на уличной площадке или на стадионе. Метание мяча в цель выполнять сначала с близкого расстояния, а затем постепенно увеличивать расстояние до 10-12 метров, выполнять с места и с 3-5 шагов разбега.

## **Тема 4.5 Техника выполнения бросков мяча.**

Совершенствование технических приемов.

Выполнение: выполнять броски мяча с партнером или у стены нужно в течение 1-2 часов с перерывами для отдыха в 5-10 минут в зависимости от подготовленности организма. Ловлю мяча производить или с отскока от стены или от партнера на уличной площадке или на стадионе. Метание мяча в цель выполнять сначала с близкого расстояния, а затем постепенно увеличивать расстояние до 10-12 метров, выполнять с места и с 3-5 шагов разбега. Броски мяча в корзину необходимо производить на спортивной площадке в течение 45-60 минут до максимально доведенных попаданий.

## Тема 4.6 Совершенствование техники бросков мяча.

Совершенствование техники выполнения бросков мяча в корзину различными способами.

Выполнение: выполнять броски мяча с партнёром или у стены нужно в течение 1-2 часов с перерывами для отдыха в 5-10 минут в зависимости от подготовленности организма. Ловлю мяча производить или с отскока от стены или от партнёра на уличной площадке или на стадионе. Метание мяча в цель выполнять сначала с близкого расстояния, а затем постепенно увеличивать расстояние до 10-12 метров, выполнять с места и с 3-5 шагов разбега. Броски мяча в корзину необходимо производить на спортивной площадке в течение 45-60 минут до максимально доведённых попаданий.

### Приложения

#### Приложение 1 КОНТРОЛЬНЫЕ ТЕСТЫ ДЛЯ ОЦЕНКИ ФИЗИЧЕСКОЙ ПОДГОТОВЛЕННОСТИ СТУДЕНТОВ ВСЕХ УЧЕБНЫХ ОТДЕЛЕНИЙ

Девушки

ТЕСТЫ - УПРАЖНЕНИЯ	Физические способности	5	4	3	2	1
<i>Основные контрольные нормативы</i>						
Бег 500 м, сек	Скоростные	1,50	1,55	2,00	2,10	2,20
Бег 1000 м, сек	Скоростная выносливость	4,40	4,45	4,50	5,00	5,15
Бег 2000 м, сек	Общая выносливость	10,15	10,50	11,15	11,50	12,15
Прыжки в длину с места в см	Скоростно-силовые	190	180	168	160	150
Бег 100м, сек.	Скоростные	15,7	16,0	17,0	17,9	18,7
Смена положений	Скоростно-силовые					
1 мин.		25	23	20	-	-
3 мин.		60	50	40	-	-
Поднимание и опускание туловища из положения лежа, ноги закреплены, руки за головой (пресс) (кол-во раз)	Силовые	60	50	40	-	-
Приседание (кол-во раз) на одной ноге, опора о стену	Силовые	12/12	10/10	8/8	6/6	4/4
Сгибание и разгибание рук в висе лежа (перекладина на высоте 90см) (подтягивание) (кол-во раз)	Силовые	20	16	10	6	4
Сгибание и разгибание рук в упоре лежа на скамейке (отжимание) (кол-во раз)	Силовые	20	16	12	8	6
<i>Дополнительные контрольные нормативы</i>						

Обруч (кол-во раз)	Скоростные					
1 мин.		150	140	100	-	-
2 мин.		290	50	200	-	-
Прыжки через скакалку (кол-во раз)	Скоростные					
1 мин.		170	140	100	-	-
2 мин .		280	240	180	-	-
Приседание (кол-во раз), 1 минута	Скоростно-силовые	55	50	40	-	-
Ступенька 1 минута (кол-во раз)	Скоростно-силовые	55	50	40	-	-
В висе подъем согнутых ног за 30 секунд (кол-во раз)	Скоростно-силовые	27	25	20	-	-
Прыжки через скамейку за 30 сек (кол-во раз)	Скоростные	40	30	25	-	-
Фитнес – пресс за 30 сек (кол-во раз)	Скоростно-силовые	30	28	25	-	-

### ЮНОШИ

ТЕСТЫ - УПРАЖНЕНИЯ	Физические способности	5	4	3	2	1
<i>Основные контрольные нормативы</i>						
Бег 1000м, сек	Скоростные	3,15	3,20	3,30	3,40	3,50
Бег 1500м, сек	Скоростная выносливость	5,15	5,25	5,40	5,50	6,00
Бег 3000м, сек	Общая выносливость	12,00	12,35	13,10	13,50	14,30
Прыжки в длину с места (в см)	Скоростно-силовые	250	240	230	223	215
Бег 100м., сек.	Скоростные	13,2	13,6	14,0	14,3	14,6
В висе поднимание прямых ног до касания перекладины	Силовые	10	7	5	3	2
Подъем переворотом в упор на перекладине	Силовые	8	5	3	2	1
Выход силой	Силовые	5	4	3	2	1
Сгибание и разгибание рук в висе на перекладине (подтягивание) (кол-во раз)	Силовые	15	12	9	7	5
Сгибание и разгибание рук на брусьях (кол-во раз)	Силовые	15	12	9	7	3
<i>Дополнительные контрольные нормативы</i>						
Поднимание и опускание туловища из положения лежа, ноги закреплены, руки за головой (пресс) за 1 минуту (кол-во раз)	Силовые	45	40	35	-	-
Прыжки через скакалку (кол-во раз)	Скоростные					
1 мин.		140	130	100	-	-
2 мин .		250	200	180	-	-

Ступенька, 1 минута (кол-во раз)	Скоростно-силовые	50	45	40	-	-
Приседание, 1 минута (кол-во раз)	Скоростно-силовые	60	55	45	-	-
Смена положений	Скоростно-силовые					
1 мин.		27	25	22	-	-
3 мин.		65	55	40	-	-
Прыжки через скамейку за 30 секунд (кол-во раз)	Скоростные	40	30	25	-	-
Приседание на одной ноге без опоры (кол-во раз)	Силовые	12/12	10/10	8/8	6/6	4/4

## Приложение 2

### Внешние признаки утомления при физических напряжениях

Признаки	Небольшое физическое утомление	Значительное утомление (острое переутомление I степени)	Резкое переутомление (острое переутомление II степени)
Окраска кожи	Небольшое покраснение	Значительное покраснение	Резкое покраснение, побледнение, синюшность
Потливость	Небольшая	Значительная (выше пояса)	Особо резкое (ниже пояса), выступление солей
Дыхание	Учащенное (до 22 – 26 в мин. на равнине и до 36 на подъеме)	Учащенное (38 – 46 в мин. поверхностное)	Резкое (более 50 – 60 в мин), учащенное, через рот, переходящее в отдельные вдохи, сменяющееся беспорядочным дыханием
Движение	Бодрая походка	Неуверенный шаг, легкое покачивание, отставание на марше	Резкое покачивание, появление некоординированных движений. Отказ от дальнейшего движения
Общий вид, ощущения	Обычный	Усталое выражение лица, нарушение осанки (сутулость, опущенные плечи). Снижение интереса к окружающему	Измощенное выражение лица, резкое нарушение осанки («вот – вот упадет»), апатия, жалобы на резкую слабость (до прострации), сильное сердцебиение, головная боль, жжение в груди, тошнота, рвота
Мимика	Спокойная	Напряженная	Искаженная
Внимание	Хорошее, безошибочное выполнение указаний	Неточность в выполнении команд, ошибки при перемене направления	Замедленное, неправильное выполнение команд. Воспринимается только громкая команда
Пульс, уд/мин	110 -150	160 - 180	180 - 200 и более

Классификация тренировочных нагрузок

Режим	Характер нагрузки	Показатели ЧСС		Время работы
		юноши	девушки	
1	Низкая интенсивность	До 130 уд/мин	До 130 уд/мин	От 40 до 90 мин
2	Средняя интенсивность	131- 155 уд/мин	136-160 уд/мин	30 -40 мин
3	Высокая интенсивность	156-175 уд/мин	161-180 уд/мин	5 -30 мин
4	Субмаксимальная Интенсивность	176-180 уд/мин	181 уд/мин	30 сек - 5 мин
5	Максимальная интенсивность	181 - 200 уд/мин	выше 181 уд/мин	20 - 30 сек

Приложение 4

Тесты для определения основных физических качеств.

Тесты для определения силы

а). Стоя на расстоянии двух шагов от стула и опираясь руками о его сиденье, сгибайте и разгибайте руки, сколько можете. «Отжимаясь» не прогибайтесь.

Оценка: «отлично» – 30 раз, «хорошо» – 20 раз, «удовлетворительно» – 15 раз.

б). Лежа на спине, вытянув руки вдоль туловища, поднимайте ноги, не сгибая в коленях, до прямого угла, а затем опускайте их.

Оценка: «отлично» – 50 раз, «хорошо» – 40 раз, «удовлетворительно» – 20 раз.

в) Выполните максимальное количество приседаний, отрывая пятки от пола и вытянув руки вперед.

Оценка за одну минуту: «отлично» – 60 раз, «хорошо» – 55 раз, «удовлетворительно» – 40 раз.

Тесты для определения гибкости

а). Наклон вперед, стоя на тумбе. И. п. – сомкнутая стойка, пальцы ног на уровне края тумбы. Максимально наклониться вперед, не сгибая ног, фиксируя положение пальцев рук на шкале тумбы (или измеряется линейкой, сантиметровой лентой). Задержаться в этом положении 3 секунды, затем отметить результат.

Оценка: от края тумбы вниз: «отлично» – 15 см, «хорошо» – 10 см, «удовлетворительно» – 5 см.

б). Стоя, ноги вместе, руки опущены. Наклонитесь влево, скользя левой рукой по бедру и согнув правую. Задержитесь в таком положении 3 секунды. Чем меньше расстояние от кончиков пальцев левой руки до пола, тем лучше. То же в другую сторону.

в). Боком к стене, руки опущены. Махом максимально поднимите правую ногу вперед - вверх. На стене отметьте место, к которому вы прикоснулись носком. Чем больше расстояние от места касания до пола, тем лучше результат. То же другой ногой. Ноги не сгибать, туловище не наклонять.

Оценка: «отлично» – мах выше головы, «хорошо» – мах до головы, «удовлетворительно» – мах до груди.

Тесты для равновесия определяются, как долго простоишь в следующих положениях, не потеряв равновесия:

а). Стоя на одной ноге и касаясь её колена пяткой другой ноги. Руки вытянуты вперед.

Оценка: «отлично» – 30 секунд, «хорошо» – 20 секунд, «удовлетворительно» – 10 секунд.

б). Стоя на одной ноге, другая отведена назад вверх, руки в стороны («ласточка»).

Оценка: «отлично» – 30 секунд, «хорошо» – 20 секунд, «удовлетворительно» – 10 секунд.

Тесты для определения быстроты

а). Сидя за столом, рука на столе. Выполняя движения только кистью, за 10 секунд нанесите на лист бумаги карандашом максимальное количество точек.

б). Стоя, в согнутую под прямым углом правую руку возьмите линейку вертикально так, чтобы её нулевая отметка была на одном уровне с мизинцем. Разожмите, отпуская линейку, и сразу же как можно быстрее вновь сожмите пальцы рук. Чем меньше расстояние от нижнего края линейки до ладони, тем лучше.

в). Бег на месте в течение 10 секунд. Чем большее количество шагов вам удастся сделать за это время, тем лучше результат.

#### Тест для определения выносливости

Беговой тест Купера за 12 минут, по результатам которого определяют функциональный класс аэробной способности.

Градации максимальной аэробной способности (функциональные классы) в зависимости от расстояния, пробегаемого за 12 минут (км).

Функциональный класс аэробных способностей и физическое состояние	Возраст, годы			
	Моложе 30		30 - 39	
	М	Ж	М	Ж
ФК I – очень плохое	Менее 1,6	1,5	Менее 1,5	1,4
ФК II – плохое	1,6 – 2,0	1,5 – 1,8	1,5 – 1,8	1,4 – 1,7
ФК III – удовлетворительное	2,01 – 2,4	1,81 – 2,1	1,81 – 2,2	1,71 – 2,0
ФК IV – хорошее	2,41 – 2,8	2,11 – 2,6	2,21 – 2,6	2,01 – 2,5
ФК V – отличное	Более 2,8	2,6	Более 2,6	2,5

#### Тест на определение силы и выносливости мышц живота (пресса)

Лягте на спину. Согните ноги в коленях таким образом, чтобы пятки находились на расстоянии 30 – 40 см от ягодиц. Руки расположены на затылке, пальцы – в замок. Потребуется помощь со стороны: партнер должен удерживать ваши стопы на полу, а заодно засечь, сколько повторений вы сможете сделать за минуту (60 секунд).

Выполнение: сесть и коснуться локтями коленей, а потом снова лечь.

Свои данные оцените в соответствии с данными, приведенными в таблице.

Женщины (количество повторений в минуту)	Мужчины (количество повторений в минуту)	Оценка (в баллах)
Больше 55	Больше 60	10 (лучший результат)
54 - 50	55 - 59	9 (отлично)
45 – 49	54 - 50	8 (очень хорошо)
40 – 44	45 – 49	7 (хорошо)
35 - 39	40 – 44	6 (неплохо)
30 – 34	35 - 39	5 (средний стандарт)
25 – 29	30 – 34	4 (удовлетворительно)
20 – 24	25 – 29	3 (плохо)
15 – 19	20 – 24	2 (очень плохо)
Меньше 14	Меньше 19	Без комментариев

В принципе, оценка от 5 до 7 – то, что надо. Однако, если ваша оценка близка к 2 или 3, то незамедлительно приступайте к тренировкам. Иначе могут быть проблемы со спиной.

Тренировка для пресса проводится следующим образом. Сначала выполняются упражнения на верхнюю часть (поднимания торса из положения лежа), затем – на нижнюю часть пресса (поднимание ног из положения лежа). И в заключение – упражнения на скручивание, укрепляющие косые мышцы живота.

И еще одно: не бывает тонкой талии при слабой спине. И хотя нет ни одного упражнения, которое задействовало бы исключительно мышцы пресса или мышцы спины, в тренировках лучше использовать упражнения, ориентированные как на переднюю

поверхность тела, так и на заднюю.

При выполнении физических упражнений ориентироваться в нагрузке нужно исходя из реальных возможностей своего организма, т.е. из своей работоспособности. Самые простые методы оценки это: ЧСС (пульс), АД (артериальное давление), масса тела (в килограммах) и рост (в сантиметрах).

Кроме них, существуют различные функциональные пробы оценки работоспособности. Вот некоторые из них:

1). Для оценки состояния *сердечно сосудистой системы*:

а) для оценки *состояния тренированности сердечно сосудистой системы* необходимо измерять пульс в состоянии покоя, а затем выполнить 20 приседаний за 30 сек. Время восстановления пульса к исходному уровню является показателем состояния сердечно сосудистой системы и тренированности занимающегося. Восстановление пульса по времени:

- а) менее 3 минут – хороший результат;
- б) от 3 до 4 минут – средний результат;
- в) более 4 минут – ниже среднего.

б) о состоянии *нормальной функции сердечно сосудистой системы* можно судить по *коэффициенту экономизации кровообращения*, который отражает выброс крови за 1 минуту. Он вычисляется по формуле:

$$(АД макс. - АД мин.) * П, \text{ где АД - артериальное давление, П - частота пульса.}$$

У здорового человека его значение приближается к 2600. Увеличение этого коэффициента указывает на затруднения в работе сердечно сосудистой системы.

2). Для оценки состояния *дыхательной системы*:

а) *Проба Генчи*– испытуемый задерживает дыхание на выдохе, зажав нос пальцами. У здоровых людей время задержки дыхания равняется 12 – 15 секундам.

б) *Проба Штанге* - испытуемый задерживает дыхание на вдохе, прижав нос пальцами. У здоровых людей время задержки дыхания равняется 30 – 40 секундам.

3). Для *определения нормального веса тела* используются различные способы, так называемые *массово - ростовые индексы*:

а) *массово - ростовой индекс (Кетле)* – это отношение массы тела в граммах к его длине в сантиметрах. В норме на один сантиметр тела приходится 200 - 300 граммов массы тела.

$M. P. I. = \text{масса тела (гр.)} / \text{рост тела (см)}$ . Если частное от деления выше 300 гр., то это указывает на избыточный вес испытуемого. Если частное от деления ниже 250 гр.– на недостаточный вес испытуемого.

б) *индекс Брока*. Нормальный вес тела для людей ростом 155 – 156 см равен длине тела в сантиметрах, из которой вычитывают цифру 100;

при росте 165 – 175 – 105;

а при росте 175 см и больше - 110.

1) *Оценку тренированности организма* можно провести с помощью теста: 15 – секундный бег, высоко поднимая колени. Результаты тестирования можно определить по таблице.

Время возвращения пульса в исходное состояние, мин.	Оценка	Показатель тренированности
1	Отлично	Очень хорошо
2	Хорошо	Хорошо
3	Удовлетворительно	Средне
4	Плохо	Плохо
5	Очень плохо	Тренированность отсутствует



## ТЕМАТИКА УСТНЫХ СООБЩЕНИЙ (РЕФЕРАТОВ, ДОКЛАДОВ) для медгруппы спец. Б

- 1) Возникновение физической культуры в Древней Руси.
- 2) Национальные виды физических упражнений в России.
- 3) Возникновение современного олимпийского движения.
- 4) Рязанцы- призеры и участники Олимпийских игр.
- 5) Выдающиеся спортсмены Рязанской области.
- 6) В.Г. Белинский/1811-1848/ о физическом воспитании.
- 7) Физическая культура в жизни Л.Н. Толстого.
- 8) Физическая культура в жизни И.П. Павлова.
- 9) Физическая культура в системе воспитания А.С. Макаренко.
- 10) Лауреаты Нобелевской премии – участники Олимпийских игр.
- 11) Физическая культура и спорт в жизни крупных ученых.
- 12) Физическая культура и спорт в жизни выдающихся политических деятелей.

### Перечень рекомендуемых учебных изданий, дополнительной литературы, Интернет-ресурсов

Основная литература:

1. Физическая культура Муллер А.Б., Дядичкина Н.С. Учебник и практикум для СПО 2021г. <https://urait.ru/book/fizicheskaya-kultura-469681>

Дополнительная литература:

- Бирюков, А.А. Физическая культура [Электронный ресурс]: учебное пособие для студентов 1-4 курса, обучающихся по программе СПО. – Рязань: издат-во РГАТУ, 2020 <http://bibl.rgatu.ru/MarcWeb2/Found.asp>

Internet-ресурсы:

1. Сайт Министерства образования. <https://edu.gov.ru/>
2. Концепция модернизации физического воспитания и оздоровления учащихся средствами физкультурно-спортивной деятельности: [www.spbniiifk.ru/conception.dok](http://www.spbniiifk.ru/conception.dok)
3. Концепция оздоровления учащихся в процессе использования инновационных технологий физического воспитания: [lib.sportedu.ru/press/fkvot/2010№2/p24-26/htm](http://lib.sportedu.ru/press/fkvot/2010№2/p24-26/htm)
4. Концепция личностно-ориентированного содержания физкультурно-спортивной деятельности: [www.mirrabot.com/work\\_4900.html](http://www.mirrabot.com/work_4900.html)
5. Методическое письмо «О преподавании учебного предмета «Физическая культура» в условиях введения федерального компонента государственного стандарта: [www.ipkps.psu.edu.ru/source/metod\\_s/uzvaldist\\_sport.asp](http://www.ipkps.psu.edu.ru/source/metod_s/uzvaldist_sport.asp)
6. Развивающие занятия по физической культуре и укреплению здоровья: [www.zone-x.ru/chowtov](http://www.zone-x.ru/chowtov)
7. Физическая культура в профильном обучении: [spo.1september.ru/2010/17/15.htm](http://spo.1september.ru/2010/17/15.htm)
8. Совершенствование содержания уроков физической культуры в общеобразовательной школе: [lib.sportedu.ru](http://lib.sportedu.ru)
9. Информационная система «Единое окно доступа к образовательным ресурсам» <http://window.edu.ru>

1. Научно-методический журнал "Физическая культура: воспитание, образование, тренировка" <http://www.teoriya.ru/fkvot/>

2. <http://sport-men.ru/> Обучение игры в баскетбол, Обучение техники финиша, Обучение техники плавания

3. Международный олимпийский комитет <http://www.olympic.org/>

4. Международный паралимпийский комитет <http://www.paralympic.org/>

5. Международные спортивные федерации [http://olympic.org/uk/organisation/if/index\\_uk.asp](http://olympic.org/uk/organisation/if/index_uk.asp)

6. Международная ассоциация спортивной информации <http://www.iasi.org/>

7. Российский олимпийский комитет <http://www.olympic.ru/>

8. Информационная система “Единое окно доступа к образовательным ресур-сам” <http://window.edu.ru>

Учебно-методические издания:

2. МЕТОДИЧЕСКИЕ УКАЗАНИЯ ДЛЯ ПРАКТИЧЕСКИХ ЗАНЯТИЙ По учебной дисциплине «Физическая культура», разработчик Булычева Н.В - Рязань: РГАТУ, 2021- ЭБ <http://bibl.rgatu.ru/Marcweb2/Default.asp>

МИНИСТЕРСТВО СЕЛЬСКОГО ХОЗЯЙСТВА РОССИЙСКОЙ ФЕДЕРАЦИИ  
ФЕДЕРАЛЬНОЕ ГОСУДАРСТВЕННОЕ БЮДЖЕТНОЕ ОБРАЗОВАТЕЛЬНОЕ УЧРЕЖДЕНИЕ  
ВЫСШЕГО ОБРАЗОВАНИЯ «РЯЗАНСКИЙ ГОСУДАРСТВЕННЫЙ АГРОТЕХНО-  
ЛОГИЧЕСКИЙ УНИВЕРСИТЕТ ИМЕНИ П.А. КОСТЫЧЕВА»



УТВЕРЖДАЮ:  
Декан ФДП и СПО  
А. С. Емельянова  
« 09 » марта 2022г

**Методические указания к практическим (лабораторным) занятиям**

по профессиональному модулю

**ПМ.01 Составление фарша для колбасных изделий**

для студентов 1 курса ФДП и СПО

по профессии

**19.01.14 Оператор процессов колбасного производства**

(очная форма обучения)

Рязань 2022

## Содержание

ОБЩИЕ ПОЛОЖЕНИЯ.....	5
Методика проведения занятий.....	5
Содержание практических занятий.....	8
Тема 1. Основное сырье и вспомогательные материалы.....	8
Практическое занятие №1 (4 часа).....	8
Тема: Классификация мяса на костях. Клеймение мяса на костях.....	8
Практическое занятие №2 (2 часа).....	10
Тема: Классификация мяса по термическому состоянию.....	10
Субпродукты и мясная масса.....	10
Практическое занятие №3 (2 часа).....	13
Тема: Жировое сырье. Кровь и кровепродукты.....	13
Практическое занятие №4. (2 часа).....	15
Тема: Белковые препараты. Молочные продукты.....	15
Практическое занятие №5. (2 часа).....	18
Тема: Крупы, мука, крахмал. Яйца и яичные продукты.....	18
Технологические свойства крахмала.....	19
Практическое занятие №6 (2 часа).....	20
Тема: Специи и пряности. Овощи и корнеплоды.....	20
Практическое занятие №7 (2 часа).....	22
Тема: Бактериальные препараты. Коптильные препараты.....	22
Тема 1.3 Подготовка основного сырья и вспомогательных материалов.....	25
Практическое занятие №8 (2 часа).....	25
Тема: Разделка мясных туш. Обвалка мясных туш. Жиловка мясных туш.....	25
Практическое занятие №9 (2 часа).....	29
Цель работы: Изучить подготовку субпродуктов к составлению фарша.....	29
Практическое занятие № 10 (2 часа).....	31
Тема: Подготовка белковых препаратов. Подготовка жирового сырья.....	31
Тема 2. Приготовление колбасных фаршей.....	34
Тема 2.1. Техника составления фарша.....	34
Практическое занятие № 11 (2 часа).....	34
Тема: Составление фаршей вареных колбас. Составление фаршей полукопченых колбас....	34
Практическое занятие №12 (2 часа).....	37
Тема: Составление фаршей варено-копченых колбас. Составление фаршей сырокопченых колбас.....	37
Практическое занятие №13 (2 часа).....	38
Тема: Составление фаршей кровяных колбас. Составление фаршей ливерных колбас.....	38
Лабораторная работа №14 (2 часа).....	40
Тема: Составление фаршей с использованием мяса птицы. Составление фаршей с использованием мяса кроликов.....	40
Практическое занятие №15 (6 часов).....	42
Тема: Последовательность загрузки компонентов фарша. Виды и причины дефектов фарша. Способы определения готовности фарша.....	42
Тема 3. Оборудование для приготовления фаршей.....	45
Тема 3.1. Волчки.....	45
Лабораторная работа №16 (2 часа).....	45
Тема: Подготовка волчка к работе. Техническое обслуживание волчков. Устранение технических неполадок в волчка.....	45
Тема 3.2. Куттера.....	50
Практическое занятие №17 (6 часов).....	50

Тема: Подготовка куттера к работе Техническое обслуживание куттеров Устранение технических неполадок в куттерах .....	50
Тема 3.3. Фаршемешалка .....	54
Практическое занятие №18 (6 часов) .....	54
Тема: Подготовка фаршемешалки к работе. Техническое обслуживание фаршемешалки Устранение технических неполадок в фаршемешалках .....	54
Практическое занятие №19 (2 часа).....	59
Тема: Требования безопасности к ведению работ по составлению фарша .....	59
Тема 4. Государственные стандарты и технические условия на колбасные изделия.....	63
Практическое занятие №20 (2 часа).....	63
Тема: Решение задач по составлению фарша по ГОСТ 31785-2012 Колбасы полукопченые ГОСТ 23670-201 Изделия колбасные вареные мясные .....	63
Практическое занятие №21 (2 часа).....	63
Тема: Решение задач по составлению фарша по ГОСТ Р 55455-2013 Колбасы варено-копченые. ГОСТ Р 55456-2013 Колбасы сырокопченые .....	63
Практическое занятие №22 (2 часа).....	63
Тема: Решение задач по составлению фарша по ГОСТ Р 54670-2011 Колбасы кровяные, ГОСТ Р 54646-2011 Колбасы ливерные. ....	63
Практическое занятие №23 (2 часа).....	64
Тема: Решение задач по составлению фарша по ГОСТ 31639-2012 Изделия колбасные вареные из мяса птицы, ТУ 9213-072-52924334-06 Изделия колбасные вареные из мяса кроликов .....	64
Глоссарий .....	64
Список литературы.....	72

## ОБЩИЕ ПОЛОЖЕНИЯ

Программа подготовки квалифицированных рабочих, служащих по профессии 19.01.14 «Оператор процессов колбасного производства», реализуемая РГАТУ, представляет собой систему документов, разработанную и утвержденную методическим советом учебного заведения с учетом требований рынка труда на основе Федерального государственного образовательного стандарта по соответствующему направлению подготовки среднего профессионального образования (ФГОС СПО), утвержденного приказом Министерства образования и науки РФ от 2 августа 2013 г. N 787.

На теоретических занятиях студенты изучают технологию составления фарша для колбасных изделий. Целью практических занятий является закрепление теоретических знаний и приобретение практических умений и навыков выполнения работ по составлению фарша для колбасных изделий

## МЕТОДИКА ПРОВЕДЕНИЯ ЗАНЯТИЙ

Практические занятия проводятся в мастерской «Технология переработки мясного сырья» с группой в полном составе. В начале занятий преподаватель путем фронтального опроса проводит проверку знаний студентов и готовности их к выполнению работы.

После выполнения практической работы студент должен оформить в тетради результаты практической работы.

Отчёт должен содержать:

- название работы;
- цель работы;
- краткое описание выполненных работ и выводы.

Студент также должен быть готов ответить на вопросы преподавателя по теме занятия.

Структура и содержание практических работ

Номер и название раздела дисциплины	Наименование практических работ	Трудоемкость (час.)	Компетенции ОК, ПК
Тема 1. Основное сырье и вспомогательные материалы Тема 1.1 Основное сырье	1. Классификация мяса на костях. Клеймение мяса на костях	2	ОК 1-7 ПК 1.1 ПК 1.3
	2. Классификация мяса по термическому состоянию. Субпродукты и мясная масса	2	ОК 1-7 ПК 1.1 ПК 1.3
	3. Жировое сырье. Кровь и кровепродукты	2	ОК 1-7 ПК 1.1 ПК 1.3
	4. Белковые препараты. Молочные продукты	2	ОК 1-7 ПК 1.1 ПК 1.3
	5. Крупы, мука, крахмал. Яйца и яичные продукты	2	ОК 1-7 ПК 1.1 ПК 1.3
Тема 1.2. Вспомогательные материалы	6. Пряности. Приправы. Овощи и корнеплоды	2*	ОК 1-7 ПК 1.1 ПК 1.3
	7. Бактериальные препараты. Коптильные препараты	2*	ОК 1-7 ПК 1.1 ПК 1.3
Тема 1.3 Подготовка основного сырья и вспомогательных материалов	8. Разделка мясных туш. Обвалка мясных туш. Жилровка мясных туш	2	ОК 1-7 ПК 1.1 ПК 1.3
	9. Подготовка субпродуктов. Подготовка парного мяса	2	ОК 1-7 ПК 1.1 ПК 1.3
	10. Подготовка белковых препаратов. Подготовка жирового сырья	2	ОК 1-7 ПК 1.1 ПК 1.3
Тема 2. Приготовление колбасных фаршей Тема 2.1. Рецептуры и техника составления фарша	11. Рецептура фарша вареных колбас. Рецептура фарша полукопченых колбас	2	ОК 1-7 ПК 1.1 ПК 1.3
	12. Рецептура фарша варено-копченых колбас. Рецептура фарша сырокопченых колбас	2	ОК 1-7 ПК 1.1 ПК 1.3
	13. Рецептура фарша кровяных колбас. Рецептура фарша ливерных колбас	2	ОК 1-7 ПК 1.1 ПК 1.3
	14. Рецептура фарша с использованием мяса птицы. Рецептура фарша с использованием мяса кроликов	2	ОК 1-7 ПК 1.1 ПК 1.3
	15. Последовательность загрузки компонентов фарша. Виды и причины дефектов фарша. Способы определения готов-	2	ОК 1-7 ПК 1.1 ПК 1.3

	ности фарша		
Тема 3. Оборудование для приготовления фаршей Тема 3.1. Волчки	16. Подготовка волчка к работе.	2	ОК 1-7 ПК 1.2
	17. Техническое обслуживание волчков.	2	ОК 1-7 ПК 1.2
	18. Устранение технических неполадок в волчка	2	ОК 1-7 ПК 1.2
Тема 3.2. Куттера	19. Подготовка куттера к работе	2	ОК 1-7 ПК 1.2
	20. Техническое обслуживание куттеров	2	ОК 1-7 ПК 1.2
	21. Устранение технических неполадок в куттерах	2	ОК 1-7 ПК 1.2
	22. Требования безопасности к ведению работ по составлению фарша	2	ОК 1-7 ПК 1.2
Тема 3.3. Фаршемешалка	23. Подготовка фаршемешалки к работе.	2	ОК 1-7 ПК 1.2
	24. Техническое обслуживание фаршемешалки.	2	ОК 1-7 ПК 1.2
	25 Устранение технических неполадок в фаршемешалках. Пуск насосов.	2	ОК 1-7 ПК 1.2
	26. Требования безопасности к ведению работ по составлению фарша	2	ОК 1-7 ПК 1.2
Тема 4. Государственные стандарты и технические условия на колбасные изделия	27.Решение задач по составлению фарша по ГОСТ 31785-2012 Колбасы полукопченые, ГОСТ 23670-201 Изделия колбасные вареные мясные	2	ОК 1-7 ПК 1.1-1.3
	28. Решение задач по составлению фарша по ГОСТ Р 55455-2013 Колбасы варено-копченые, по ГОСТ Р 55456-2013 Колбасы сырокопченые	2	ОК 1-7 ПК 1.1-1.3
	29.Решение задач по составлению фарша по ГОСТ Р 54670-2011 Колбасы кровяные, ГОСТ ГОСТ Р 54646-2011 Колбасы ливерные.	2	ОК 1-7 ПК 1.1-1.3
	30. Решение задач по составлению фарша по ГОСТ 31639-2012 Изделия колбасные вареные из мяса птицы, ТУ 9213-072-52924334-06 Изделия колбасные вареные из мяса кроликов	2	ОК 1-7 ПК 1.1-1.3
того		60	

\*активные и интерактивные формы проведения занятий



## Содержание практических занятий

### Тема 1. Основное сырье и вспомогательные материалы

#### Практическое занятие №1 (4 часа)

Тема: Классификация мяса на костях. Клеймение мяса на костях

Цель работы: закрепить знания о классификация и клеймение мяса на костях

#### Теоретическая часть

Классификация мяса на костях. Мясо классифицируют по виду убойных животных, полу, возрасту, упитанности и термическому состоянию.

По виду убойных животных различают мясо крупного и мелкого рогатого скота, свиней, оленей, кроликов, лошадей, верблюдов, буйволов, диких животных (лося, медведя, косули) и др.

Мясо крупного рогатого скота подразделяют на мясо коров, мясо волов (кастрированные самцы), мясо быков (взрослые некастрированные самцы).

Мясо крупного рогатого скота подразделяют по возраст: говядина от взрослого скота (старше трех лет), молодняка (от 3 мес. до 3 лет), телятина (от 14 дней до 3 мес.).

Мясо взрослых коров ярко-красного цвета, цвет жира от белого до желтоватого, мышечная ткань плотная с прослойками жира (мраморность).

Говядина молодняка имеет цвет розовато-красный, мышц тонкозернистые, мраморность слабо выражена.

Телятина имеет цвет от розовато-молочного до розового; консистенция нежная, подкожный жир почти отсутствует. Телятина легко усваивается организмом человека, высоко ценится в детском и диетическом питании.

К мясу мелкого рогатого скота относят баранину и козлятину. Баранина (мясо овец) — мясо светло-красного цвета, консистенция нежная, подкожный жир белый, плотный, крошливый, мраморность отсутствует.

Мясо старых животных грубое, со специфическим запахом, жир тугоплавкий, белый.

Лучшим является мясо молодых животных в возрасте до одного года.

Козлятина отличается от баранины более интенсивной окраской мяса, по вкусовым достоинствам уступает баранине.

Свинина. Мясо свиней подразделяют на свинину, мясо подсвинков, мясо поросят-молочников.

Свинину получают от животных с убойной массой 38 кг и более. Цвет мяса от светло-розового до красного. Мышечная ткань с мраморностью, жир подкожный — розовый, внутренний — белого цвета.

Мясо подсвинков — это мясо животных с убойной массой от 12 до 38 кг. Мясо нежное, окраска светлая.

Мясо поросят-молочников — мясо животных убойной массой от 3 до 6 кг. Мышечная ткань очень нежная, цвет бледно-розовый, почти белый.

По термическому состоянию мясо подразделяют на парное, остывшее, охлажденное, мороженое, оттаявшее, повторно замороженное.

Парное мясо получают сразу после убоя, температура в толще мышц не ниже 34°C. Парное мясо высоко ценится в производстве вареных колбас.

Остывшее мясо имеет температуру в толще мышц не выше 12°C. Такое мясо нестойко в хранении.

Охлажденное мясо. Температура такого мяса от 0°C до 4°C, пищевая ценность и кулинарные достоинства охлажденного мяса выше, чем у всех других видов.

Мороженое мясо подвергают замораживанию до температуры не выше -8°C. Оно используется для длительного хранения; по сравнению с охлажденным мясом мороженое имеет более низкие пищевые и вкусовые достоинства.

Оттаявшее мясо. При размораживании мяса без регулирования температуры и влажности (в естественных условиях) оно теряет много мясного сока, при этом снижается его пищевая ценность.

Повторно замороженное мясо, так же, как и оттаявшее, к реализации не допускается. Отличается от мороженого мяса более темным цветом поверхности. При согревании пальцем окраска такого мяса не изменяется, тогда, как на мороженом мясе остается пятно темного цвета.

Клеймение мяса на костях. Ее проводят при наличии клейма или штампа Государственной ветеринарной службы. Говядину, телятину, баранину, козлятину, конину, оленину, оленятину I категории маркируют клеймом круглой формы, второй категории — квадратной, тощее — треугольной. Внутри клейма на полутушах быков ставят оттиск буквы «Б», жеребят — «Ж», На полутушах жеребцов — «Жеребец», оленей — «О». Справа от Клейма на тушах (полутушах) телят ставят «Т», ягнят — «Я».

Штамп «М» ставят или справа от клейма (говядина от молодняка, оленина от молодняка старшего возраста), или внутри него (конина от молодняка). Справа от клейма также ставят штамп у оленины от молодняка младшего возраста «ММ», у козлятины «К», на полутушах (тушах) всех видов мяса (кроме кроликов) с дефектами технологической обработки — «ПП».

Свинину в зависимости от категории маркируют следующим образом: первой категории — круглым клеймом, второй — квадратным, третьей — овальным, четвертой — треугольным; мясо, не соответствующее требованиям по показателям упитанности - ромбовидным. К задней ножке тушки поросят шпагатом привязывают фанерную бирку с клеймом круглой формы и оттиском «М» внутри него. На полутушах говядины, конины и оленины первой и второй категорий ставят два клейма — на лопаточной и бедренной частях. На тушах телятины, баранины, козлятины, ягнятины, подсвинков в шкуре клеймо ставят с одной стороны туши на лопаточной части. На полутушах телятины, свинины (кроме подсвинков в шкуре и поросят), жеребятины — на лопаточной части, хряков — на лопаточной части штамп «Хряк-ПП».

На тушках кроликов ставят одно клеймо на наружной стороне голени. Тушки кроликов для промышленной переработки маркируют на спинке (тощее — клеймом треугольной формы, с дефектами обработки — клеймом, соответствующим категории).

При упаковывании тушек кроликов в индивидуальные пакеты из полимерной пленки их не маркируют, а информацию помещают на этикетке, наклеенной на пакет или вложенной в него. Маркировка транспортной тары содержит информацию о предприятии-изготовителе (товарный знак), наименовании продукта, категории, массе нетто, дате выработки, отметку «Ветосмотр», номер ГОСТа и др.

К условным обозначениям продуктов и категорий относятся: КР — тушки кроликов; КРБ — тушки кроликов-бройлеров; КРУ и КРБУ — тушки кроликов и кроликов-бройлеров упакованные; 1 и 2 — первая и вторая категории. Розовой (или красной) полосой на этикетке обозначают кроликов первой, а зеленой — второй категории. Ящики с тушками кроликов, предназначенных для промышленной переработки, дополнительно маркируют «П».

Перемаркировку мяса производят, если нанесенная маркировка не соответствует качеству мяса, нечеткий оттиск клейма, не удалены старые клеймы и штампы. Внутри клейма, предназначенного для перемаркировки мяса, должны стоять буквы «ПМ» и номер предприятия, производящего перемаркировку. Клеймо для перемаркировки накладывают на край старого клейма (выступом) в знак его погашения. Правильность перемаркировки мяса должна быть подтверждена актом, составленным представителями Государственной инспекции по качеству товаров или бюро товарных экспертиз, поставщика и потребителя.

Задание 1. Записать в таблицу классификацию мяса на костях

Задание 2. Записать в таблицу виды клейм для мяса

## Практическое занятие №2 (2 часа)

Тема: Классификация мяса по термическому состоянию.

Субпродукты и мясная масса

Цель работы: закрепить знания о классификация мяса по термическому состоянию, субпродуктах и мясной массе

### Теоретическая часть

В зависимости от термического состояния мясо делится на горяче-парное, остывшее, охлажденное, мороженное и дефростированное.

Горяче-парным называется мясо, полученное непосредственно после убоя и не потерявшее теплоту тела животного при жизни, т.е. имеющее температуру около 34°. Такое мясо непригодно к употреблению; оно жесткое, грубое, плохо усваивается, сохраняет теплоту тела животного и предубойные запахи, при варке плохо проваривается, дает мутноватый, без нава, с неприятным запахом бульон. Это объясняется тем, что в течении первых часов после убоя животного наступает стадия посмертного окоченения. Мясо постепенно остывает, в нем заканчивается процесс посмертного окоченения и начинается стадия так называемого созревания мяса, при которой мясо приобретает нежный, хороший вкус и запах.

Во время созревания (под действием различных ферментов) в мясе протекают довольно сложные биохимические процессы, которые вызывают не только размягчение мышц мяса, но и накопление продуктов, которые обуславливают аромат и вкус созревшего мяса.

В этот период часть растворимых в мышцах белков теряет растворимость, увеличивается содержание в тканях молочной, фосфорной и других кислот, которые вызывают размягчение мяса и накопление в нем экстрактивных веществ. В результате созревания пропадают неприятные прижизненные запахи (пота, хлева), образуются новые соединения, которые улучшают вкус и запах мяса.

Созревшее мясо обладает такими характерными признаками; на поверхности туши образуется плотная корочка подсыхания; мясо имеет специфический приятный запах; консистенция мяса упругая, и образующаяся при надавливании пальцем ямка быстро и полностью восстанавливается; на разрезе мяса легко выжимается мясной сок; реакция мяса кислая.

Время, в течение которого происходит процесс созревания, зависит от температуры, вида животного, пола, возраста, упитанности и способа убоя.

Мясо старых животных созревает медленнее мяса молодых животных, а мясо волов – медленнее чем мясо коров.

Продолжительность созревания мяса при температуре 18-20°C в тушах крупного рогатого скота не менее 48 час., овец и свиней – 24 час., а птицы – до 10 час. При 8 – 10°C созревание мяса крупного рогатого скота продолжается примерно около 5 суток, а при 0° – до 14 суток и более.

Для мяса, используемого непосредственно на кулинарные цели, рекомендуется созревание при 0 – 2° в течении 10-12 суток после убоя, поскольку оптимальное состояние органолептических свойств мяса наступает в такие сроки.

Для нарезных полуфабрикатов, фасованного мяса желательна выдержка в течении 5-7 суток, иначе при нарезке будет большая потеря сока..

Остывшим называется мясо, подвергнувшееся после разделки туши остыванию в естественных условиях не менее 6 часов, поверхность которой покрылась корочкой подсыхания, и мясо приобрело температуру окружающего воздуха. Признаки доброкачества остывшего мяса; запах приятный, на поверхности имеется корочка подсыхания, приложенная к туше рука не увлажняется, ямка от нажима пальцем быстро выравнивается, бульон при варке получается прозрачным, ароматным, с большим скоплением жира на поверхности.

Остывшее мясо выпускается в продажу только убойными пунктами, не имеющими средств охлаждения.

К охлажденному относят мясо, имеющее температуру в толще мышц у костей от 0 до 4<sup>0</sup>С. Охлажденное мясо имеет темную окраску поверхности по сравнению с остывшим мясом вследствие изменения миоглобина, более плотную корочку подсыхания, консистенцию упругую, приятный запах и аромат. Благодаря почти полному созреванию мясо охлажденное приобретает лучшие, более высокие кулинарные свойства, чем остывшее. Оно нежное, вкусное, ароматное и сравнительно стойко при хранении.

Несвежее мясо имеет поверхность и разрез влажные или липкие, иногда с плесенью. Консистенция такого мяса дряблая, запах гнилостный; жир серый с грязноватым оттенком; иногда зеленоватый, слизистый, с прогорклым или сальным запахом, иногда с плесенью; костный мозг липкий, мажущийся, грязно-серого цвета; сухожилия покрыты грязно-серой слизью. Бульон, получаемый при варке такого мяса, грязный, с хлопьями, с затхлым или гнилостным запахом. Мясо с указанными признаками не принимается в предприятиях общественного питания.

Мороженое мясо — это мясо, подвергнувшееся замораживанию до температуры в толще мышц у костей не выше — 6<sup>0</sup>С.

Мясо замораживают быстро. При быстром замораживании образуются мелкие кристаллы льда, равномерно расположенные в тканях. При оттаивании мяса с мелкозернистой структурой поглощение влаги тканями идет быстро и потери клетчатого сока получаются небольшими. В медленно замороженном мясе крупные кристаллы нарушают целостность волокон, нарушается концентрация клеточного сока, что вызывает изменение белков.

После замораживания туши направляют в холодильные камеры, где хранят их до реализации.

В последнее время получает распространение новый перспективный метод — однофазное замораживание. Этот метод заключается в том, что мясные туши после первичной обработки не подвергают охлаждению и выдержке в охлажденном состоянии для созревания, а сразу же в парном состоянии помещают в морозильную камеру с температурой около — 30<sup>0</sup>С. Такой режим замораживания обеспечивает хорошее качество мяса и дает значительный экономический эффект.

Доброкачественное мороженое мясо при ударе издает ясный звук, на разрезе его видны мелкие кристаллы льда; поверхность гладкая, покрытая инеем, на разрубе бледно-розового цвета. От прикосновения теплых предметов на мясе появляется ярко-красное пятно. В мороженом мясе в начальной стадии порчи трудно обнаружить гнилостный запах, поэтому доброкачественность мороженого мяса лучше определить после его оттаивания.

Размораживать, или дефростировать, мороженое мясо во избежание потерь питательных веществ и ухудшения вкусовых качеств следует медленно, лучше всего при температуре 1 — 4<sup>0</sup>С в течении 2-5 дней. Кроме того, оттаивать мясо следует обязательно в полутушах, четвертинах или крупными кусками. Оттаивать мясо мелкими кусками не рекомендуется, так как они имеют большую поверхность, что приводит к значительным потерям сока, к изменению цвета и вкуса мяса.

Мороженое мясо, хранившееся длительный срок, можно размораживать паром или в подогретой воде. Правильно оттаявшее мясо близко по своей кулинарной ценности к охлажденному.

Качество вторично замороженного мяса резко снижается — оно делается сухим, грубым, невкусным. При прикосновении пальцем к поверхности вторично замороженного мяса его цвет не изменяется, а остается темно-красным. Сухожилия и жир такого мяса окрашены в ярко-красный цвет, в то время как у однократно замороженного мяса они белые.

Субпродукты — это второстепенные продукты убоя скота — внутренние органы, головы, хвосты, ноги и др. Они составляют 10— 18% живой массы животного.

В зависимости от вида животных мясные субпродукты делят на говяжьи, бараньи (козьи), свиные.

В зависимости от термической обработки их подразделяют на охлажденные (температура в толще ткани 0—4<sup>0</sup>С) и мороженые (температура в толще ткани не выше —6<sup>0</sup>С).

Кроме того, субпродукты делят на мясо-костные (говяжьи головы без языка и мозгов, говяжьи и бараньи хвосты), мякотные (печень, сердце, легкие, языки, мозги, вымя, мясная обрезь и др.), слизистые (до обработки покрыты слизью — рубец, сычуг, свиной желудок и др.) и шерстные (свиные и бараньи головы, уши, губы).

По пищевой ценности субпродукты бывают I и II категории.

Субпродукты I категории. К ним относят языки, печень, почки, мозги, сердце, вымя, мясо-костные хвосты говяжьи и бараньи, мясную обрезь. Эти субпродукты отличаются более высокой пищевой ценностью. Они содержат много белков (9,5—17%), большая часть которых являются полноценными; жир — от 1,2 (мозги) до 13,7% (вымя), минеральные вещества. Витаминов в субпродуктах больше, чем в мясе. Так, в печени и почках содержатся в значительных количествах витамины группы B, PP. В печени имеются, кроме того, витамины A, D, E, K. Вот почему печень и почки имеют не только пищевое, но и лечебное значение.

Субпродукты II категории. К ним относятся головы говяжьи и свиные без языка, головы бараньи с языком и мозгами, легкое, ножки свиные и бараньи, губы, селезенка, ноги говяжьи, уши свиные и говяжьи.

Субпродукты II категории, хотя и содержат большое количество белков, однако подавляющее их количество приходится на долю неполноценных. Они широко используются в производстве зельцев, студней.

Ниже дается характеристика отдельных субпродуктов.

*Языки* обладают высокой питательной ценностью. Выше всего ценятся языки говяжьи и телячьи, так как они крупнее и дают меньше отходов (в виде грубой ткани, покрывающей язык). Языки должны быть освобождены от жира, подъязычной мускульной ткани, лимфатических узлов, гортани, слизи и крови. Используют их в отварном и жареном виде.

*Печень* содержит большое количество витаминов и солей железа, необходимых при малокровии; полезна она и при ослабленном зрении. Выше ценится печень говяжья и телячья, так как горьковатый привкус у них выражен слабее. Печень свиная мельче говяжьей, более горькая, отличить ее можно по наличию на поверхности рисунка в виде ромбов и по зернистому строению. Печень должна быть освобождена от наружных кровеносных сосудов, лимфатических узлов, желчного пузыря с протоком. Используют ее как начинку для пирожков и приготовления вторых блюд.

*Почки* содержат много минеральных солей; обладают специфическим вкусом и запахом, для ослабления которых их вымачивают или бланшируют. Почки используют для приготовления солянок, рассольников, вторых блюд. Они должны быть целыми, освобожденными от жировой капсулы, мочеточников и наружных кровеносных сосудов. Говяжьи почки имеют дольчатую поверхность, свиные — гладкую.

*Мозги* ценят за то, что в них больше, чем в других видах субпродуктов, солей фосфора; кроме того, они содержат фосфатиды (лецитин, холестерин), необходимые для правильного обмена веществ в организме человека. Выше всего ценятся мозги телячьи и говяжьи, поскольку они крупнее и нежнее. Мозги должны быть целыми, без повреждения оболочки, без крови. Употребляют их в обжаренном виде.

*Вымя* имеет самую высокую энергетическую ценность (так как содержит много жира). Лучшим считается вымя стародойных коров, поскольку оно более нежное и быстрее варится. При выпуске в реализацию вымя разрезают на две-четыре части и промывают от остатков молока. Используют его в вареном и тушеном виде.

*Сердце* имеет жесткое мясо, так как при жизни животного непрерывно работало. Оно должно быть разрезано вдоль, освобождено от пленок и выступающих кровеносных сосудов. Из него готовят фарш для начинки в пирожки, гуляш.

*Мясная обрезь* — это обрезки мяса, полученные при зачистке туш. Она должна быть хорошо промыта от загрязнений и крови. Из мясной обреза готовят студни и вторые блюда.

*Головы говяжьи и свиные* (без мозгов и языка) должны быть очищены от кровеносных сосудов, пленок, загрязнений, волос и шкуры, хорошо промыты. У свиных голов шкура может быть оставлена, но щетина тщательно удалена. Из голов готовят студни и супы.

Субпродукты, реализуемые в торговой сети, должны быть свежими, чистыми, без признаков порчи и каких-либо болезненных изменений. Мороженые субпродукты должны сохранять естественную форму без смерзания — языки вытянуты в длину, печень в виде блока. Не допускаются в продажу субпродукты, потерявшие цвет поверхности, имеющие порезы и разрывы.

Упаковывают субпродукты в чистые контейнеры, ящики, мешки и рогожные кули вместимостью не более 50 кг. Маркировка на таре должна быть четкой. В торговой сети хранят субпродукты до 1,5 сут, а мороженые — не более 3 сут.

Задание 1. Изучить показатели мяса по термическому состоянию и дать характеристику. Результаты занести в таблицу.

Термическое состояние мяса	Характерные признаки
Парное мясо	
Остывшее	
Охлажденное	
Мороженое	
Дефростированное	

Практическое занятие №3 (2 часа)

Тема: Жировое сырье. Кровь и кровепродукты

Цель работы: Изучить жировое сырье. Кровь и кровепродукты, используемые при составлении колбасных фаршей

Теоретическая часть

**Жиросодержащее сырье.** При производстве колбас добавляют шпик, свиную грудинку, жир-сырец говяжий, свиной и бараний, пищевые топленые жиры, масло коровье, маргарин. В наибольшем количестве используют шпик (подкожный свиной жир со шкуркой или без нее). Минимальная толщина шпика, применяемого в колбасном производстве, 1,5 см, минимальная масса 0,6 кг. Шпик должен быть чистым, без остатков щетины. Шпик подразделяют на хребтовый и боковой. Хребтовый шпик снимают с хребтовой части туши, с верхней части передних и задних окороков; его добавляют в основном в колбасы высших сортов. Боковой шпик более мягкий, его срезают с боковых частей туши и с грудины. К боковому шпику относятся также срезки шпика при разделке грудинки и бекона. Боковой шпик используют при изготовлении колбас 1-го и 2-го сортов. Свиной шпик — скоропортящийся продукт, поэтому его охлаждают до температуры не выше 8 °С, солят или замораживают до температуры не выше —8 °С. Охлажденный шпик хранят при относительной влажности воздуха 75 + 5 % не более 3 сут, соленый — не более 60 сут при температуре 0—8 °С, замороженный — не более 90 сут при —7...—9 °С.

При производстве колбас в качестве жиросодержащего сырья используют жир-сырец, свиной, говяжий, бараний, шпик, грудинку свиную, сливочное масло, маргарин и др.

**Шпик.** Подразделяется на хребтовый и боковой. В хребтовом, снятом с хребтовой части свинных туш вдоль всей длины на уровне одной трети верхней ширины ребер и с верхней части лопаток и окороков - без мясных прослоек. Боковой шпик более мягкий, его срезают с боковых частей туш и с грудинок. К боковому шпику относят также срезки шпика, получаемые при разделке грудинки и бекона. Этот шпик также с прослойками мышечной ткани.

Хребтовый шпик используют в основном для изготовления колбас высших сортов, а боковой - для производства колбас 1-го и 2-го сортов.

При составлении фарша вареных колбас, в т. ч. сосисок и сарделек, используют самый легкоплавкий шпик, снятый с пашины.

*Грудинка свиная.* Это грудореберная часть с удаленными ребрами и брюшной частью. Края грудинки должны быть ровно обрезаны с толщиной в тонкой части не менее 2 см. Грудинка должна содержать не более 25% мышечной ткани, ее используют для изготовления колбас высших сортов

**Пищевая кровь и кровепродукты** находят применение для производства различных продуктов питания. Направления рациональной переработки и использования пищевой крови для производства мясопродуктов достаточно широки. Цельную кровь применяют при выработке кровяных колбас, зельцев, консервов и других мясопродуктов. В качестве сырья для производства кровяных колбас в основном используют низкосортное мясное сырье, кровь вареную или сырую в количестве 25—50%, мясо свиных голов 25—30%, субпродукты II категории, свиную шкуру, жилки (соединительную ткань), полученные при жиловке мяса в количестве 25—30%, крупу перловую, гречневую и другие — 20—25%, муку пшеничную или крахмал картофельный, бульон от варки коллагенсодержащего сырья и др.

Цельную кровь или форменные элементы целесообразно использовать для улучшения окраски колбасных изделий и других мясопродуктов. Из форменных элементов готовят препарат гемоглобина разведением водой в соотношении 1:1. В результате гемолиза препарат приобретает яркую окраску. Количество добавляемого препарата или цельной крови колеблется в пределах 0,3-1% и зависит от других видов сырья, входящих в рецептуру. При использовании значительного количества говядины в рецептуре количество добавляемой крови или препарата уменьшают. Цельную кровь или форменные элементы используют для выработки консервов «Зельц красный», «Крупянка бийская», «Кровянка по-винницки», «Колбаса бронзовая» и др. Плазму крови используют для выработки паштетных консервов.

Кровь и форменные элементы используют для стабилизации цвета мясных изделий, изготовленных с белковыми добавками. Установлено, что для достижения приемлемой окраски оптимальное количество добавленной посоленной крови при производстве мясных консервов составляет 0,4% массы продукта, а для мясных консервов, выработанных с использованием казеината натрия и яичного белка, — 1 %.

За рубежом разработаны и запатентованы различные способы получения красителей из крови для стабилизации окраски мясопродуктов.

В ряде рецептур колбасных изделий предусмотрено использование форменных элементов крови.

Осветленные кровь и форменные элементы используют при выработке вареных колбас, мясных хлебов и сарделек.

Осветленные кровь и форменные элементы в сухом, жидком и замороженном виде применяют совместно с соевым белком или казеинатом натрия. При этом 1 часть соевого изолированного белка или казеината натрия, 1 часть сухих осветленных крови и форменных элементов и 8 частей воды заменяют 10 частей жилованного говяжьего, бараньего, свиного и конского мяса, а 7 частей жидких или замороженных осветленных крови и форменных элементов, 1 часть соевого изолированного белка или казеината натрия и 2 части воды используют взамен 10 частей жилованного говяжьего, бараньего, свиного и конского мяса.

Сухую белковую смесь рекомендовано использовать при выработке варенных колбас I и II сортов. В этом случае 2,8 % СБС и 7,2 % воды вводят в сырье взамен 10% мяса. Сухую белковую смесь можно использовать и взамен меланжа, предусмотренного рецептурами варенных колбас высшего и I сортов. При этом 0,255 кг СБС и 0,775 кг воды заменяют 1 кг меланжа.

Белковую пасту рекомендуют применять в количестве 12 % взамен 10 % мяса при выработке варенных колбас I и II сортов.

Кровяные эмульсии можно применять в колбасном производстве, заменяя до 15 % мяса в колбасном фарше, при этом вкус и цвет готовой колбасы не изменяются. Эти эмульсии (до 20 %) применяют также и для повышения биологической ценности мясных паштетов, кровяных колбас, продуктов детского питания, а также рубленых бифштексов и котлет. Несмотря на то, что в этих продуктах крови в 3 раза больше, чем при непосредственном ее внесении в продукт, цвет готового изделия не ухудшается.

Добавление кровяной эмульсии вместо говяжьей обреси и другого мясного сырья с высоким содержанием соединительной ткани способствует улучшению питательных свойств готового продукта.

Смесь крови и казеината натрия по содержанию важнейших аминокислот намного превышает их наличие в жирной говядине, а также нормы ФАО по потребности в них человека. Следует отметить, что смесь крови и казеината по содержанию указанных аминокислот отличается в лучшую сторону по сравнению сдельной кровью и измельченной говядиной. Все это убедительно подтверждает возможность и целесообразность использования крови в виде кровежировых эмульсий, включающих наряду с кровью, жиром и водой казеинат натрия.

Одним из направлений использования форменных элементов является применение их в качестве сырья для производства белковых гидролизатов, выпускаемых в виде коагулята или в высушенном виде.

Наибольшее распространение получили плазма и сыворотка пищевой крови для производства различных видов продуктов питания. По содержанию белка 1 кг говядины соответствует 2,5 кг плазмы, а 1 кг свинины — 1,8 кг плазмы. Исходя из содержания белка, 10 кг плазмы могут заменить 4 кг говядины и 5,6 кг свинины. Однако количество сырья, которое может быть заменено плазмой крови, определяют не только на основании содержания в ней белка, но и сухих веществ. Для обеспечения баланса сухих веществ и белка при выработке вареных колбас I и II сортов используют 10 кг плазмы с уменьшением количества добавляемой воды соответственно на 8 и 7 кг. При указанных соотношениях плазмы и заменяемой воды в колбасе обеспечивается содержание сухих веществ эквивалентно его содержанию в колбасных изделиях без замены сырья.

Использование плазмы крови положительно влияет на цвет и консистенцию колбас, повышает биологическую ценность продукции.

Сухую плазму крови применяют при изготовлении мясных продуктов типа паштетов и рубленого мяса. При этом ее можно добавлять в сухом виде (1—2 % на этапе обработки фарша в куттере) либо вводить в состав предварительно приготавливаемой эмульсии из жира и воды. Светлый пищевой альбумин можно использовать в качестве заменителя яичного белка.

Химический состав сравнимых продуктов почти одинаков. С учетом этого и хорошей растворимости как светлого альбумина, так и сухого яичного белка разработаны рецептуры печенья, тортов, пирожков, в которые был включен светлый пищевой альбумин.

Задание 1. Записать характеристику жирового сырья.

Задание 2. Записать характеристику крови и кровепродуктов

Практическое занятие №4. (2 часа)

Тема: Белковые препараты. Молочные продукты

Цель работы: закрепление теоретического материала по теме

Теоретическая часть

Способы подготовки **белковых препаратов** перед их использованием. Комбинированные продукты питания — это пища, получаемая из естественного сырья, которое проходит технологическую обработку, заключающуюся в выделении из сырья ценных (главным образом белковых) пищевых компонентов и придании им структуры, внешнего вида и вкуса, соответствующих привычному представлению потребителя о пищевых продуктах.



Создание комбинированных мясных продуктов — это максимальное использование сырьевых ресурсов как животных, так и растительных, а также максимальное приближение собственно пищи к идеальной, сбалансированной по всем показателям. Преимущества: более полное использование мясного сырья – безотходное производство (использование мяса мех дообвалки, субпродуктов II категории, белковых препаратов жив (белки крови, молочные белки, яичные белки) и растительного происхождения (соевые белки, каррагинаны др).

**Белковый стабилизатор.** Белковый стабилизатор применяют при производстве вар и ливерных колбас, мясных хлебов. Его изготавливают из свиной шкурки или из жилок и сухожилий, полученных при обвалке свинины и говядины, а также говяжьих губ.

**Мясная масса.** При мех дообвалке или обвалке тушек или частей птицы, туш или частей тощих баранины и козлятины, костей всех видов скота после ручной обвалки получают мясную массу, которую используют при производстве вар, п/к и ливерных колбас, мясных хлебов и паштетов. Мясная масса представляет собой тонкоизмельченную пастообразную вязкую массу от светло-розового до темно-красного цвета без постороннего запаха. В зависимости от вида перерабатываемого сырья мясная масса содержит 55-75% воды. Ее вырабатывают в соленом или замороженном виде.

**Свиная шкурка.** При производстве вар колбас, сарделек, сосисок и мясных хлебов применяют свиную шкурку, получаемую при разделке, обвалке и жиловке охлаждённых и размороженных свиных полутуш в шкуре. Шкурка должна быть освобождена от прирезей жира, остатков щетины и механических загрязнений. Свиную шкурку используют в сыром или вареном виде.

**Молочно-белковые концентраты.** Вырабатывают из обезжиренного молока и сыворотки, удаляя из них воду, минеральные вещества и лактозу. Молочно-белковые концентраты (МБК) делят на жидкие, пастообразные (до 80% воды) и сухие (до 12% воды). В зависимости от белкового состава МБК подразделяют на пищевой казеин, казеинаты, копреципитаты (растворимые и нерастворимые) и сывороточные белковые концентраты. По питательной ценности молочно-белковые концентраты приближены к мясу. Их применяют при производстве вар колбас, сарделек, сосисок и мясных хлебов.

**Соевые белковые препараты.** Наиболее широкий и разнообразный круг соевых белков используется в эмульгированных мясных продуктах, таких как вар колбасы и сосиски без жира, в мясопродуктах фаршевого типа - котлетах, рулетах и колбасах грубой структуры, также используются в изделиях типа консервов. При этом в этом конкретном направлении использования уровень использования их может достигать до 75% от всей рецептуры продукта. При этом органолептические характеристики продукта остаются весьма приемлемыми. Преимущества использования соевых белков

- повышается питательная и биологическая ценность (соевый белок – полноценный);
- достигаются высокий экономический эффект, т.к. снижается себестоимость продукта, повышается его качество;
- способствуют созданию устойчивых мясожировых эмульсий в мясном фарше;
- уменьшают потери влаги при термической обработке и хранении продуктов;
- повышают плотность и улучшает структуру продукта;
- влияют на улучшение консистенции, что обеспечивает возможность лучшей резки продуктов;
- улучшают внешний вид, органолептические свойства.

**Недостатки**

1. соевые белки могут быть генетически модифицированными;
2. высокая стоимость (в сравнении с каррагинанами);
3. привкус сои в продукте (особенно в цельномышечном).

**Классификация соевых белковых препаратов**

1) содержащие не менее 45% белков (обезжиренная соевая мука и крупа, текстурированные соевые протеины), 38% углеводов, 1% жира, 35% пищевой клетчатки, 5% золы, ре-

комендуемая гидратация 1:3. Различают дезодорированную (тостированную, обезжиренную) муку и полножирную. Обезжиренную вырабатывают измельчением соевого лепестка, полученного после экстракции масла из семян сои, предварительно очищенных от оболочки. Производство текстурированных продуктов, вырабатываемых из соевой муки, не изменяет ее состав, а лишь уменьшает соевый вкус.

2) соевые концентраты, содержащие около 70% белков, 2,5% углеводов, 1% жира, 3,5-5,5% пищевой клетчатки, 0,5% золы, рекомендуемая гидратация 1:4. Получают из муки избирательным экстрагированием небелковых, антипитательных соединений, растворимых в водных р-лях.

Концентраты по сравнению с изолятами имеют более низкую пищевую ценность и дешевле. По своим качественным показателям они подразделяются на две группы.

Концентраты, выпускаемые по стандартным технологиям (водно-спиртовой промывкой) – традиционные (Аркон-Ф, Данпро-Н). Они имеют невысокую гидратацию (1:3), слабые эмульгирующие и жиросодерживающие свойства и в основном используются как заменители мяса и для уплотнения структуры колбасных изделий.

Другая группа – функциональные концентраты (Аркон-С, Данпро-НVX, Данпро-S-760), которые получают в результате кислотной промывки и высокотемпературной обработки. Это новое поколение соевых белков, для которых характерны четыре основных св-ва: - хорошее эмульгирование; - высокая степень гидратации (1:6 – 1:4); - хорошая адсорбция жира; - структурообразующие свойства.

Концентраты легко поглощают жир и удерживают его при повторной тепловой обработке, они поддерживают или улучшают структурную целостность пищевых продуктов.

Текстурированные соевые концентраты (Аркон-Т, Данпротекс-В-50) получают при глубокой переработке сои методом экструзии. Они не содержат холестерина, содержат 1% жира, содержат много клетчатки и мало – влаги. Обеспечивают плотную, волокнистую консистенцию, совместимую с мясом. Текст концентраты остаются функционально стабильными даже при многочисленных тепловых обработках. Они могут использоваться для улучшения структуры колбас, снижения содержания жира в мясных продуктах или обеспечения необходимой текстуры и структуры в вегетарианских блюдах.

3) изолированные соевые протеины – изоляты, содержащие 90% белков, рекомендуемая гидратация 1:5. Производятся способом традиционного химического выделения, при котором белок выделяется из соевых хлопьев путем растворения и отделения с последующим изоэлектросождением. В результате изоляты содержат 2,5% углеводов, 0,5% жира, 0,5% пищевых клетчатки, 4,5% золы, имеют очень низкую влажность, имеют нейтральный вкус, практически не содержат пищевых волокон и содержат много натрия. Технология получения сложна, в процессе центрифугирования – большая потеря соевого белка, что определяет высокую стоимость изолятов. Изоляты обладают самыми высокими гидратирующими, эмульгирующими и связывающими свойствами, хорошо удерживают жир, значительно улучшают структуру колбас, обогащают продукты ценными белками. Особенно эффективно их использование при переработке низкосортного мяса, мяса длительного хранения, жирной говядины и свинины, мяса птицы после мех дообвалки, мяса с большим содержанием соединительной ткани.

Но надо иметь в виду, что эмульсии с изолятом нестабильны при вторичной температурной обработке или цикле замораживания-размораживания, а также в процессе хранения при высокой ионной чувствительности при соприкосновении с солью. Это необходимо учитывать при изготовлении рубленых полуфабрикатов, начинки для пельменей и др. 4) комплексные препараты – смеси традиционных концентратов и загустителей полисахаридной природы (растительных камедей).

**Молоко.** Его добавляют в фарш колбасных изделий для повышения их пищевой ценности и улучшения вкуса. Ценность молока обуславливается наличием в его составе фосфорсодержащего белка казеина и жиров, легко усваиваемых организмом. Белки молока содержат все незаменимые аминокислоты, необходимые для построения белковых веществ организма человека. Молоко является также источником необходимых организму минеральных

веществ (калий, кальций, фосфор, натрий, магний), микроэлементов (медь, марганец, йод, цинк и др.) и витаминов.

Цельное молоко, применяемое в колбасном производстве, должно быть свежим, без посторонних запахов и привкусов кислотностью не выше  $21^{\circ}\text{C}$ . Желательно применять пастеризованное молоко. Молоко придает колбасному фаршу более светлую окраску. В обезжиренном молоке содержится белков больше, чем в цельном молоке. Оно содержит все составные части молока (белки, углеводы, минеральные соли и витамины), за исключением жира. При использовании обезжиренного молока взамен воды его добавляют на 5% больше, чем воды. Обезжиренное молоко можно вносить в охлажденном до  $3\text{--}4^{\circ}\text{C}$  или в замороженном виде вместо льда. Вареные колбасы и сосиски изготавливают с добавлением сухого цельного или обезжиренного молока (1—2 кг на 100 кг сырья). При замене натурального (цельного) молока сухим добавляют 1 кг сухого молока вместо 8 л натурального. Сухое обезжиренное молоко при изготовлении колбас вносят в куттер после предварительного просеивания. Заменяя 2—4% мяса сухим обезжиренным молоком, получают колбасные изделия с хорошими органолептическими показателями. Выход колбас при добавлении обезжиренного молока повышается в среднем на 2—3%.

Пищевой молочный белок.

Он обладает высокой пищевой ценностью, так как в нем сохраняются казеин, лактоальбумин и лактоглобулин, которые содержат ценные аминокислоты (триптофан, цистин и др.). Применение пищевого молочного белка увеличивает выход колбасных изделий на 2—3% и улучшает их качество. Пищевой молочный белок (около 10%) добавляют преимущественно в сардельки, чайную колбасу II сорта, отдельную и другие вареные колбасы. Такие колбасы обладают нежным вкусом, хорошим ароматом и консистенцией. Пищевой молочный белок используют в колбасном производстве для того, чтобы разнообразить белковый состав продукта и его вкус, а также обеспечить экономию мяса, что ведет к повышению рентабельности колбасного производства.

Молочный альбумин.

Он представляет собой однородную слегка желтоватую массу, которая содержит все незаменимые аминокислоты. Молочный альбумин обладает эмульгирующими свойствами, хорошо связывается с мясным фаршем, что способствует улучшению консистенции колбасных изделий. Хранить молочный альбумин при  $10^{\circ}\text{C}$  можно в течение 48 ч, а при  $-5^{\circ}\text{C}$  — до двух недель.

Задание 1. Записать характеристику белковые препараты.

Задание 2. Записать характеристику молочные продукты

Практическое занятие №5. (2 часа)

Тема: Крупы, мука, крахмал. Яйца и яичные продукты

Цель работы: Изучить применение крупы, муки, крахмал. Яйца и яичных продуктов при составлении фарша

Теоретическая часть

Используют пшеничную муку I и II сорта. Её добавляют в некоторые колбасы в ограниченном количестве (не более 2-3%). Мука должна быть хорошего качества: влажность не более 15%, без постороннего запаха и кислого привкуса. В муке I сорта должно содержаться клейковины не менее 28%, в муке II сорта - не менее 25%. Муку добавляют к фаршу в процессе куттерования. При изготовлении некоторых колбас используют гречневую крупу, соевые бобы, горох. Сою можно использовать в виде натуральных бобов, муки или соевого белка. Соя имеет специфический вкус, для ослабления которого его предварительно варят.

При применении сои следует строго придерживаться определенной дозировки, так как повышение дозировки её ухудшают вкус продукта. Муку и шрот перед добавлением необходимо проваривать в закрытых котлах в течение 2 часов в равном объеме воды. Для выработки ливерных, кровяных и других колбасных изделий применяют также бобовые культуры и крупы. Перед использованием бобы и крупы тщательно очищают от механических загрязнений, хорошо разваривают и измельчают на волчке, пропуская через мелкую решетку.

Крахмал очень часто используется в пищевом производстве как загуститель, стабилизатор, наполнитель и носитель (для пищевых красителей, ароматизаторов и т.д.). Крахмал делят по сырью используемому для его производства: картофельный, пшеничный, кукурузный и рисовый; по технологии производства: нативный и модифицированные крахмалы; а также подразделяют на сорта (для картофельного): экстра, высший, первый и второй сорт.

Нативный крахмал является натуральным полисахаридом (длина цепочки составляет 200-2000 полисахаридов), мономером в котором являются амилоза и амилопектин.

Модифицированные крахмалы производят из нативного крахмала под действием физико-химических факторов, ферментаций и гидролитических процессов.

Технологические свойства крахмала

Использование крахмалов в той или иной области обусловлено технологическими свойствами крахмала которые зависят от типа крахмала от длины полисахаридной цепочки и соотношения амилозы и амилопектина.

Крахмалы достаточно часто используют в колбасном производстве, производстве рубленых полуфабрикатов для формирования требуемой структуры фаршевой системы (в основном за счет связывания свободной влаги), его добавляют в количестве не более 2% от массы фарша. Крахмал в колбасном производстве используется не ниже первого сорта, при условии отсутствия у крахмала посторонних привкусов и запахов.

В пищевых продуктах, вырабатываемых из мясного сырья, крахмал используется для связывания воды с целью увеличения выхода и уменьшения себестоимости готового продукта. А также для снижения потерь при тепловой обработке улучшения текстуры, способности нарезать, сочности и увеличения срока годности. Реструктурированные или измельченные мясные продукты нуждаются в тепловой обработке с доведением минимальной внутренней температуры от 72°C до 75°C с целью обеспечения их безопасности. При таких температурах рекомендуют использовать картофельные крахмалы, которые легко набухают при низких температурах клейстеризации. Крахмалы из восковой кукурузы и тапиоки, обладающие высокой устойчивостью к снижению температуры клейстеризации, также очень хорошо связывают молекулы воды в течение срока хранения в охлажденном или замороженном состоянии. Картофельный крахмал обычно хорошо подходит для продуктов из крупных кусков мяса домашней птицы или убойных животных. Также для производства продуктов типа вареных колбас и сосисок. Картофельные крахмалы начинают связывать воду при более низких температурах, чем это делает кукурузный крахмал, поэтому его хорошо использовать, когда процесс приготовления продуктов происходит при невысоких температурах. Кукурузный крахмал в таких условиях не связывает воды и является чистым балластом. Картофельный крахмал прекрасно корректирует вкусовые качества продуктов из птицы. Большинство продуктов из птицы содержат крупные куски мяса, а картофельный крахмал с его большими частицами сорбирует соседние частицы сырья, и держит волокна мяса вместе. Кукурузный крахмал применяют для продуктов из говядины, требующих при нарезании на ломтики значительных усилий, потому что амилоза после желатинизации не теряет прочности. Для мясного продукта, требующего связывания большого количества воды, рекомендуется использовать крахмал из восковой кукурузы. Быстрорастворимый крахмал с низкой скоростью гидратационных изменений лучше всего использовать в таких продуктах. При смешении крахмала с маринадом и последующем вакуумном или инъекционном введении в мясо, процесс гидратации проходит таким образом, что вязкость продукта не меняется до момента использования. Зерновые крахмалы и мука зерновых применяются в качестве связывающих веществ для мясных продуктов, когда температура конечной обработки в процессе выпечки

значительно превышает предел клейстеризации данных крахмалов. В качестве связывающих компонентов все шире стали применять предварительно клейстеризованные ингредиенты вследствие их значительной первичной способности поглощать воду.

**Яйцо и яйцепродукты** (меланж, желток и белок яйца, яичный порошок) используют к колбасно-консервном производстве в основном с целью улучшения функционально-технологических свойств мясных систем и в меньшей степени - для повышения пищевой и биологической ценности изделий.

Белок яйца обладает высокой растворимостью, пено- и гелеобразующими свойствами, имеет хорошие адгезионные характеристики, повышает стабильность и вязкость эмульсий. Протеины яичного белка способны связывать катионы и взаимодействовать с детергентами, что повышает их термостабильность; на взаимодействие белков с ионами положительное влияние оказывают низкие концентрации поваренной соли.

Основной белок яйца - овоальбумин образует гели и эмульсии как самостоятельно, так и с альбуминами сыворотки крови, липопротеином и лизоцимом.

Белки яичного желтка также обладают высокой эмульгирующей и гелеобразующей способностью; при этом повышение температуры (75-100°C) и времени (10-15 мин.) выдержки, увеличение уровня рН (с 5 до 9), концентрации поваренной соли способствуют повышению прочностных свойств гелей. Несмотря на то, что использование яйцепродуктов в рецептурах мясных изделий способствует повышению функционально-технологических свойств последних, количественные пределы введения цельного яйца (меланжа) ограничены 1-4%, вследствие как модифицирующего действия на органолептические характеристики (цвет, консистенция) готовых изделий, так и высокой стоимости яичного белка.

Задание 1. Записать характеристику Крупы, муки, крахмала

Задание 2. Записать использование яйца и яичных продуктов

## Практическое занятие №6 (2 часа)

Тема: Специи и пряности. Овощи и корнеплоды

Цель работы: Изучить специи, пряности, овощи и корнеплоды применяемые при составлении колбасных фаршей

### Теоретическая часть

Специи и пряности добавляют к колбасным изделиям для придания им специфического аромата и вкуса. Пряности являются продуктами растительного происхождения. К ним относятся перец (черный, белый, душистый, красный), мускатный орех, кардамон, кориандр, корица, тмин, фисташки, лавровый лист и др. Хранить пряности следует в сухих и хорошо проветриваемых помещениях при относительной влажности воздуха не выше 60—75 % и температуре 5—15°C. При хранении следует использовать герметически закупоренную тару или чистые сухие деревянные ящики с плотно закрывающимися крышками. Не рекомендуется хранить их в складских помещениях с резким запахом. Обычно пряности применяют в виде смесей, используют также экстракты пряностей.

Черный перец представляет собой шаровидные зерна диаметром 3—5 мм высушенные, сморщенные, черного цвета с коричневым оттенком, с характерным ароматом и острогучим перечным вкусом. Молотый перец — порошок темно- серого цвета. Влажность перца не должна превышать 12 %, а общая зольность его 6 %. Упаковывают перец в двух-слойные бумажные пакеты по 0,5—5,0 кг и в фанерные ящики до 20 кг.

Белый перец получают из зрелых плодов черного перца путем отделения от них наружной темной оболочки. Цвет его слегка желтовато-серый, форма почти шаровидная с гладкой поверхностью . Он содержит 1,5 % летучих масел.

Душистый перец имеет плоды круглой формы диаметром от 3 до 8 мм. Плоды должны быть хорошо высушенными, иметь сильный пряный аромат и острый, приятный, слегка жгучий вкус. Зерна должны быть круглые, слегка сплюснутые, с шероховатой поверхностью, темно-коричневого цвета с красноватым или черноватым оттенком. Влажность должна быть не более 12 %, общая зола составляет не более 6 %.

Красный перец молотый получают измельчением сушеного красного стручкового перца. Перец может быть жгучий, среднежгучий и слабожгучий (сладкий). Цвет — красный разных оттенков, запах — пряный, свойственный красному перцу, без плесневелого и затхлого запаха, вкус — соответственно жгучий или слабожгучий, влажность не более 10 %. Посторонние примеси не допускаются.

Мускатный орех. Допускается использование поврежденных вредителям плодов не более 5 %, в том числе испорченных — не более 3 %. Содержит 10—15 % эфирного масла.

Кориандр содержит 0,8—1,15 % эфирного масла. Допускается расколотых плодов не более 10 %, незрелых — 10 %, сорной примеси 3 %, эфиромасличной (семена аниса, укропа, чернушки) — 6 %.

Кардамон. В качестве пряности используют семена. Для этого их сохраняют в собственных коробочках, так как эфирные масла очень летучи и при удалении оболочки они быстро теряют аромат. Семена содержат 4—8 % эфирного масла. Допускается использование пораженных вредителями плодов не более 0,5 %.

Тмин — сплюснутые, коричневые, с ароматическим запахом и пряным вкусом плоды. Содержание эфирного масла в плодах — 3—7 %. Допускается сорная примесь не более 2 %, поврежденных семян не более 4 %.

Фисташки — орехи, ядро которых имеет зеленоватый цвет и красноватую кожицу. Не допускается мучнистость плодов. Орехи I сорта должны иметь не менее 17 мм в наибольшем диаметре, II — не менее 12 мм. Раскрытие скорлупы в партии I сорта должно быть не менее 60 %, II — не менее 30 %. Влажность ядра не более 10 % для обоих сортов.

Корица может быть в виде трубочек или в виде порошка (молотая). Должна содержать влаги до 13,5 %. Цвет коричневый, разных оттенков. Запах и вкус, свойственные корице.

Лавровый лист имеет свойственный аромат, пряный, слегка горьковатый вкус. В листьях содержится 3 % летучих масел. Не допускается применение листьев с плесневелым затхлым или другим посторонним, несвойственным нормальному лавровому листу запахом, а также листьев, не имеющих свойственного им своеобразного аромата и зараженных вредителями и пораженных сажистым грибом. Влажность его не должна превышать 14 %.

Смеси пряностей. В зависимости от состава и количества пряностей и сахара выпускают семь различных составов.

Смесь № 1, %: сахар-песок, сахарная пудра, кристаллическая глюкоза — 50, перец черный — 30, орех мускатный или кардамон — 20; смесь № 2, %: сахар-песок, сахарная пудра, глюкоза кристаллическая — 50, перец черный — 25, перец душистый — 25; смесь № 3, %: сахар-песок, сахарная пудра, глюкоза кристаллическая — 40, перец черный — 40, кориандр — 20; смесь № 4, %: сахар-песок, сахарная пудра, глюкоза кристаллическая — 40, перец черный — 30, перец душистый — 20, мускатный орех или кардамон — 10; смесь № 5, %: сахар-песок, сахарная пудра, глюкоза кристаллическая — 50, перец черный — 25, кориандр — 25; смесь № 6, %: сахар-песок, сахарная пудра, глюкоза кристаллическая — 45, перец черный — 30, перец душистый — 25; смесь № 7, %: сахар-песок, сахарная пудра, глюкоза кристаллическая — 40, перец черный — 40, кориандр — 20 (допускается полная или частичная замена тмином).

По физико-химическим и органолептическим показателям смеси пряностей должны удовлетворять следующим требованиям: внешний вид — однородный мелкоизмельченный порошок; запах — острый, перечный, свойственный данному виду смеси; вкус — жгучий, свойственный составу компонентов, входящих в смесь, влажность не более 7 %.

Экстракты пряностей. Рекомендуется использовать экстракты пряностей, свободные от микроорганизмов, во избежание заражения мясопродуктов плесневыми грибами. Кроме

того, применение натуральных измельченных пряностей имеет ряд недостатков, избежать которые можно, применяя экстракты.

Экстракты пряностей бывают трех видов: эфирные масла, полученные паровой отгонкой; СО<sub>2</sub>-экстракты; пряные экстракты — олеорезины и микроны. Эфирные масла не обладают вкусом исходного сырья, поэтому одновременно с эфирными маслами используют олеорезины, содержащие горькие и острые вещества. Микроны представляют собой смесь олеорезина и эфирного масла. Экстракты пряностей повышают степень использования ароматических веществ. Растворимые экстракты представляют собой подлинные натуральные пряности, но более ароматичные, чем молотые, содержащие древесные волокнистые материалы. Отрицательная особенность экстрактов — большая летучесть, вследствие чего их не рекомендуется хранить более 90 дней.

Используют экстракты с учетом коэффициентов замены натуральных пряностей, причем для более равномерного-распределения их в мясопродуктах необходимо предварительно смешивать эти препараты с другими натуральными пряностями, сахаром или готовить водные эмульсии.

Пряные овощи. Из пряных овощей в колбасном производстве используют укроп. Это однолетняя культура, листья которой (или листья с зонтиками) используют в пищу. В укропе много эфирного масла (1...1,25 %), легкоусвояемых солей кальция, калия, железа, фосфора. Укроп применяют в виде свежей зелени, в сушеном виде, в виде масла.

Лук, чеснок. Репчатый лук и чеснок - многолетние травянистые растения из семейства лилейных, их широко используют в колбасном производстве. Эфирные масла лука и чеснока обуславливают остроту, специфические вкус и аромат, возбуждающие аппетит и способствующие лучшему усвоению пищи.

Задание 1. Записать характеристику специй и пряностей

Задание 2 . Записать характеристику овощей и корнеплодов.

## Практическое занятие №7 (2 часа)

Тема: Бактериальные препараты. Коптильные препараты

Цель работы: Изучить бактериальные препараты и коптильные препараты, применяемые при составлении фаршей.

### Теоретическая часть

Производство различных сырокопченых колбас в современном мире не стоит на месте. Все чаще и чаще появляются новые методы ферментации для улучшения качества готового изделия.

Стартовые культуры — это одно из перспективных направлений мясоперерабатывающей промышленности. Они активно используются при производстве сырокопченой колбасы.

Стартовые культуры являются одним из наиболее распространенных методов, который влияет на выход готового продукта, его количество, качество и степень интенсивности окраски.

Стартовыми культурами называются препараты, содержащие живые или находящиеся в покое формы микроорганизмов, развивающиеся в ферментируемом субстрате желательную метаболическую деятельность.

Как правило, но не обязательно, они растут (размножаются делением) в данном субстрате.

В состав стартовых культур могут входить:

- лактобациллы, отвечающие за снижение рН, цветообразование, образование ароматических компонентов
- стафилококки и микрококки
- плесневелые культуры — редуцирующие нитраты, блокирующие перекисное окисление, образующие ароматические вещества
- дрожжи и стрептомицеты — формирующие цвет и аромат готового продукта

Также в качестве стартовых культур используются нитратвосстанавливающие микрококки, гомоферментативные молочнокислые бактерии и педиококки, дрожжи и нетипичные молочнокислые бактерии в виде чистых или смешанных культур.

В процессе созревания бактериальные стартовые культуры вырабатывают различные экзо- и эндоферменты.

За счет протеолитической активности многие стартовые культуры принимают участие в улучшении структуры и консистенции мясных продуктов, образуя такие ферменты, как коллагеназы и эластазы, которые улучшают ценность и нежность мясного сырья с большим содержанием соединительнотканых белков.

Биосинтез молочной и других органических кислот бактериями способствует повышению нежности и сочности мяса, так как они способствуют разбуханию коллагена и тем самым способствуют разрыхлению ткани и гидролизу низкомолекулярных связей.

При этом важную роль играет также водородный показатель (рН) сырья. За счет низких значений рН повышается активность внутриклеточных ферментов, катепсинов, оптимальная величина рН для которых равна 3,8–4,5, что соответствует изоэлектрической точке белков мяса.

Применение стартовых культур в производстве сырокопченой колбасы зависит от внедряемого на предприятии способа посола: сухого, смешанного, шприцевания, сухого посола в вакуумном пакете.

При выпуске цельномышечных сырокопченых изделий используются культуры медленного созревания, достаточно активные при относительно низких температурах посола 2–6°C.

В настоящее время во многих странах мира (США, Канада, Финляндия, Франция, Германия и др.) при изготовлении сырокопченых изделий применяют стартовые культуры.

Огромный интерес в области использования стартовых культур вызывает опыт зарубежных исследователей. Например, во Франции, Германии и Болгарии в стартовых культурах используют микрококки.

Большое содержание микрококков придает сырокопченым колбасам тончайший запах, нежный и даже пикантный кисловатый оттенок, что считается критерием высокого качества многих сырокопченых колбас.

Среди основных компаний, предлагающих стартовые культуры для колбас на российском рынке, можно выделить следующие:

- Microlife Technics (США) выпускает бактериальные культуры товарных марок SAGA 1, SAGA 111, SAGA 444 — для классических сырокопченых колбас, SAGA 75 — для быстро созревающих колбас
- Hagesud Interspace GmbH (Германия) вырабатывает стартовую культуру Nitrostart G в сочетании с препаратом Glutabest Gold-1
- Giuliani Chemie GmbH (Германия) производит бакпрепараты на основе *Staphylococcus carnosus* (Тари Микро ХТН), *L. plantarum*, *S. plantarum*, *S. Carnosus* (Тари Микро МСИ), *S. cbrvatus*, *S. carnosus*, *S. xylosus* (Тари Микро ФТН)

В России производят стартовые культуры для сырокопченых колбас такие фирмы, как «Монгуция», «Кронос Вюрст» и др.

Применение стартовых культур при производстве мясопродуктов стало практически повсеместным и практикуется при выработке достаточно дорогих сырокопченых колбас.



Их внесение позволяет регулировать разложение нитрита натрия, цветообразование, создавать специфический аромат сырокопченых продуктов, подавлять нежелательный рост микрофлоры, влиять на процессы обезвоживания сырья.

Безусловно, важно отметить, что нитрит натрия — это токсичное вещество. Существует теория, что хоть нитрит натрия сам по себе и не является канцерогеном, в определенных условиях при термической обработке или в организме могут образовываться N-нитрозоамины — сильные канцерогенные вещества.

Восстановление нитрита натрия и взаимодействие продуктов его восстановления с миоглобином зависят от активной кислотности среды, причем реакции протекают полнее и интенсивнее при более низкой величине рН. Оптимальное его значение для реакций образования окраски находится в области 5,0–6,0.

Нельзя оставить без внимания и такой важный пункт, как химические изменения, которые происходят в сырокопченной колбасе.

При введении стартовых культур на первых этапах куттерования, получается в более короткий срок понизить рН до необходимых значений.

Более быстрое снижение рН важно не только для торможения роста гнилостной микрофлоры, оптимум развития которой находится в диапазоне рН 7,0–7,4, но и оказывает существенное влияние на скорость сушки.

Величина рН в интервале, близком к изоэлектрической точке белков мяса (5,1–5,3) и обработанное сырье электромагнитным полем создает лучшие условия для снижения водосвязующей способности и соответственно для сушки, является оптимальной для образования нитрозопигментов, ответственных за окраску сырых колбас.

Что касается технологических характеристик, в настоящее время было выявлено влияние стартовых культур для колбас на выход готового продукта, его количество, качество и степень интенсивности окраски.

Физические изменения готового продукта выражаются в выходе пригодного для производства полуфабрикатов мяса: увеличение с 15–17 % до 40–43 %.

Получается, что процесс созревания мяса увеличивается во много раз.

Очевидным преимуществом, делающим стартовые культуры быстрого созревания более распространенными и востребованными, являются короткие сроки изготовления сырокопченых колбас, в течение 18–21 суток.

На производство со стартовыми культурами медленного созревания затрачивается на 5–7 суток больше.

Однако, к недостаткам стартовых культур, предназначенных для быстрого созревания колбас, можно отнести наличие кислого привкуса в готовом продукте, а также возможность плесневения оболочки при задержке или недостаточной интенсивности копчения.

Но всего этого можно избежать при правильно использовании стартовых культур и соблюдении всех пунктов рецептуры.

На основании методов биотехнологической модификации разработаны экономичные технологии сырокопченых колбас, мясных рулетов, ветчины, полукопченых колбас и окороков.

Помимо производства сырокопченых колбас, стартовые культуры применяют при производстве варено-копченых и полукопченых колбас.

Стартовые культуры — важнейший фактор формирования качеств сырокопченых колбас.

Использование разных типов стартовых культур напрямую определяет качество и технологию изготовления данных мясных продуктов.

Правильно подобранные культуры в закваске способствуют не только получению приятного вкуса и аромата продукта, стабилизации окраски, но и подавлению жизнедеятельности гнилостных и санитарно-показательных бактерий, увеличению количества выхода готового продукта.

Преобладающую часть копильных препаратов изготавливают на основе продуктов переработки древесины и ее составляющих. Изготовление копильных препаратов наиболее идентичных копильному дыму, осуществляют из конденсатов дыма двумя путями: - улавливанием компонентов дыма водой с последующей обработкой; - отгоном летучих компонентов, нейтрализацией избытка кислот, удалением тех или иных ингредиентов дыма селективным экстрагированием или адсорбентами и т.п. Немногочисленную группу так называемых «синтетических» копильных препаратов получают путем растворения в воде отдельных групп веществ с учетом их роли в создании вкуса и аромата копчения. Копильные препараты можно классифицировать: 1) на копильные жидкости. Это водные растворы компонентов дыма или продуктов сухой перегонки древесины, водные или кислотные экстракты древесины, а также водные растворы смеси веществ, обладающих копильными свойствами. К этим препаратам относят МИНХ, «Вахтоль», «Амафил», ВНИИМП, ВНИИМП-1, КП-72, КП-74, «Чарзол», «Жидкий дым-063» и др; 2) жирорастворимые копильные препараты. К этой немногочисленной группе относят препараты на масляной основе («Копильное масло-1», «Копильное масло-2», «Фумаром жирорастворимый» и др); 3) копильные пасты и порошки. Эти копильные препараты представляют собой насыщенные копильными компонентами (обычно дымом) пищевые добавки или продукты, например поваренная соль, мука, порошки на декстриновой основе и др. По химическому составу копильные препараты подразделяют следующим образом: 1) фенольные копильные препараты. К ним относят препараты, основу которых составляют фенольные вещества, например «Чарзол», «Смоук-текс» и др; 2) кислотные копильные препараты. Это препараты, состоящие преимущественно из кислот, например МИНХ, «Амафил», синтетические препараты типа ВНИИМП-1; 3) комбинированные копильные препараты. К ним относят препараты на основе водных растворов дыма. Эти препараты содержат большинство классов копильных веществ, образующихся при пиролизе древесины. Химический состав копильных препаратов принято характеризовать концентраций в них основных групп копильных компонентов, наличием балластных и вредных веществ.

Копильные препараты имеют различие не только по содержанию отдельных групп веществ, но и по их качественному составу. Особое же значение имеют фенолы, карбонильные соединения и кислоты, определяющие копильные свойства препаратов. Во всех препаратах обязательным должно быть низкое содержание канцерогенных ПАУ и нитрозаминов (бензпирен и N-нитрозодиметиламин не выше, чем соответственно 0,1 и 1 мкг в 1 л). Анализ современных копильных сред позволяет классифицировать их в зависимости от проявления основных эффектов копчения на 5 основных групп: собственно копильные препараты, копильные красители, вкусо-ароматические добавки, антиоксиданты, антисептики. Копильные препараты наиболее близки к копильному дыму по всем эффектам копчения. У копильных красителей наиболее выражена способность к окрашиванию. Вкусо-ароматические вносят лишь аромат и вкус копчености в готовые изделия. Антиоксиданты ответственны только за антиокислительный эффект копчения. Антисептики обладают выраженным бактерицидным действием.

Задание 1. Записать бактериальные и копильные препараты в таблицу с краткой характеристикой

### Тема 1.3 Подготовка основного сырья и вспомогательных материалов

Практическое занятие №8 (2 часа)

Тема: Разделка мясных туш. Обвалка мясных туш. Жиловка мясных туш

Цель работы: Изучить разделку мясных туш, обвалку и жилровку

## Теоретическая часть

**Разделка мясных туш.** Основными принципами деления мясных туш на отрубы и определения сорта мяса по его питательной ценности являются процентное содержание как соединительной ткани (сухожилия, фасции, перемизии и т. д.), так и межмышечного жира.

Сортовая разрубка туш для розничной продажи

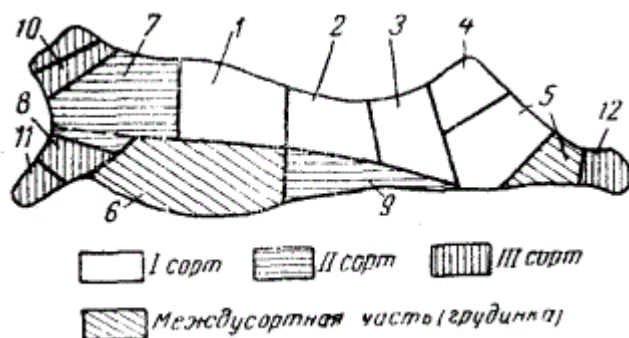
Разрубку туш на отрубы и деление на сорта для розничной продажи производят в соответствии с установленными ГОСТами.

Разделение мясных туш на части для дальнейшего их использования производят, исходя из анатомо-морфологического их состава, с учетом расположения в них отдельных основных мышц и костей.

Исследования ВНИИМП морфологического и химического состава отрубов говяжьих туш показывают, что вторые сорта туш животных выше средней (1 категории) упитанности по питательной ценности близко подходят к первым сортам туш животных средней (2 категории) упитанности. Поэтому при оценке мяса по сортам надлежит учитывать степень упитанности животного.

При кулинарной обработке мяса различные сорта используют соответственно морфологическому составу отрубов, в зависимости от степени упитанности животного.

Мясные отрубы с крупными соединительнотканными прослойками подвергают продолжительной варке в воде, причем мясо помещают в холодную воду. Продолжительное нагревание такого мяса в воде ведет к образованию крепкого бульона с большим количеством желатина и экстрактивных веществ. Вареное мясо становится более мягким, хотя несколько обедненным белками.



Принципиальная схема посортной разрубке говяжьей полутуши: 1 — спинная часть; 2 — филей; 3 — оковалок; 4 — кострец; 5 — огузок; 6 — грудинка; 7 — лопаточная часть; 8 — плечевая часть; 9 — пашина; 10 — шея и зарез; 11 — голяшка передняя; 12 — голяшка задняя

Мясо с большим числом мелких соединительнотканых вплетений и бедное жировыми прослойками целесообразно опускать в кипящую воду и варить менее продолжительное время. При этом отваренное мясо обладает питательной ценностью, приятным, сравнительно нежным вкусом, так как при такой кулинарной обработке переход белков в бульон из-за коагуляции поверхностных слоев мяса замедляется.

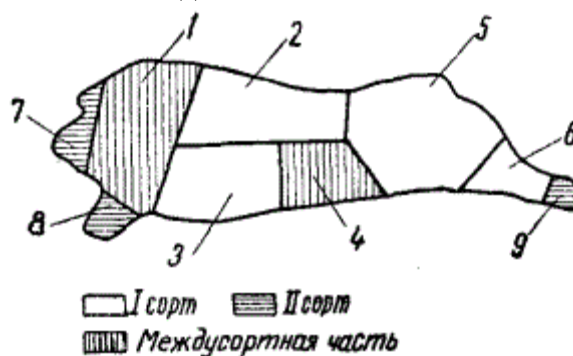
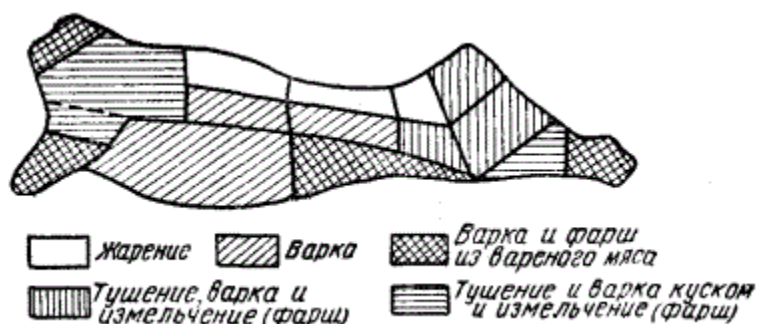


Схема разрубки свиной полутуши: 1 — перед; 2 — корейка и поясничная часть; 3 — грудинка; 4 — пашина; 5 — окорок; 6 — подбедерок; 7 — баки; 8 — рулька; 9 — голяшка  
Бульон получается хотя и более бедный растворимыми белками и экстрактивными веществами, но достаточно вкусный.

Такое мясо также подвергают либо обработке влажным теплом, т. е. воздействием паров воды в закрытом сосуде (тушение мяса), либо измельчают в фарш. В первом случае соединительная ткань размягчается под воздействием тепла. Коллаген соединительной ткани переходит в желатин, мясо становится более мягким и легче усваивается организмом. Во втором случае соединительная ткань разрушается механически, что также способствует лучшей усвояемости мяса.



Принципиальная схема разрубки говяжьей полутуши по наиболее целесообразным способам кулинарной обработки

Мясо, бедное соединительной тканью, но богатое жировыми прослойками, целесообразно обрабатывать сухим теплом, т. е. жарить. Такое мясо подвергают вначале кратковременному воздействию высокой температуры (порядка 220°). После образования корочки мясо выдерживают более длительное время при температуре 160—170°. Соединительная ткань размягчается, и мясо приобретает нежную консистенцию и приятный вкус.

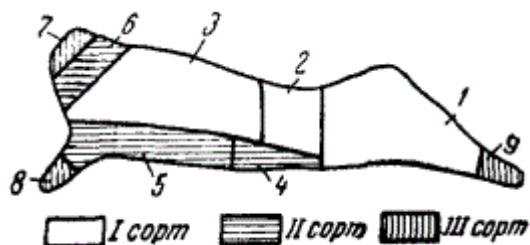


Схема разрубки бараньей туши: 1 — окорок; 2 — почечная часть; 3 — корейка с лопаткой; 4 — пашина; 5 — грудинка с передней ножкой; 6 — шея; 7 — зарез; 8 — рулька; 9 — голяшка  
Свиное мясо значительно отличается от говяжьего и бараньего мяса по своему морфологическому и химическому составу в том отношении, что в мускулах его содержится меньшее количество соединительнотканых прослоек и большее количество межмышечных легкоплавких жировых отложений.

**Обвалка.** Целью обвалки является отделение мякоти с минимальными порезами от кости. Цех жиловки специализируется на зачистке мяса от загрязнений, пленок, мелких костей, кровеносных сосудов, хрящей и сухожилий. Завершающая стадия всего процесса переработки – это сортировка, когда зачищенным частям туши присваивается сорт. Получение мякоти Как мы уже говорили, обвалка мяса является одним из технологических процессов переработки сырья, в результате которого мышечная ткань отделяется от костей. Эта работа требует знаний в области анатомии животных, поскольку движения ножом должны быть обдуманы. Обвальщику необходимо знать, куда его направить, чтобы быстро отделить мякоть от кости. Свинина, говядина, части птиц, баранина, да и вообще любое мясное сырье подлежит обвалке. Тушки, полутуши после дефростации, если они были за-

морожены, подвергаются этому процессу. Для него применяются специальные режущие инструменты, если обвалка происходит вручную. На крупных предприятиях на этом этапе переработки мяса могут быть использованы транспортеры, пневматический инструмент и дисковые пилы. Виды обвалки Обвалку проводят несколькими способами: Дифференцированный способ. Это когда за каждым обвальщиком закреплена конкретная часть полутуши. Вертикальная обвалка. Работа с подвешенной вертикально полутушей, когда она медленно двигается на конвейере. Дифференцированная вертикальная обработка туши. Она подразумевает поочередные действия обвальщиков на одном конвейере над одной тушей. Комбинированный способ. Это отделение мяса на сложноанатомических частях туши, когда допускается оставлять мякоть на кости, но не более 50%. Потушная обвалка. Она подразумевает работу одного специалиста с предварительным разделыванием полутуши на отрубы. В непромышленном варианте применяют потушную обвалку, а опытные мастера отдают предпочтение вертикальному способу отделения мяса от костей. Мясо механической обвалки Зная, что такое обвалка, будет интересно, как можно механическим способом разъединить кости и соединительные ткани с мышцами? Оказывается, существуют шнековые и поршневые машины, через фильтры которых продавливаются мясокостные массы и на выходе получается пастообразный фарш. Качество такого продукта, естественно, ниже классического фарша, для получения которого используется мясоперерабатывающее оборудование. Но тем не менее механическое разделение мяса широко применяют при производстве колбасных изделий, поскольку это дает обваливать туши экономичнее и быстрее, нежели производить процесс вручную

**Жиловка.** Это процесс отделения от мяса мелких косточек, остающихся после обвалки, сухожилий, хрящей, кровеносных сосудов и пленок. При жиловке говядины вырезают куски мяса массой 400—500 г и сортируют в зависимости от содержания соединительной ткани и жира на три сорта.

К высшему сорту относят чистую мышечную ткань без жира, жил, пленок и других включений, видимых невооруженным глазом; к 1-му — мышечную ткань, в которой соединительная ткань в виде пленок составляет не более 6 % массы; ко 2-му сорту относят мышечную ткань с содержанием соединительной ткани и жира до 20 %, с наличием мелких жил, сухожилий, пленок, но без связок и грубых пленок. При жиловке мяса, полученного от упитанного скота, выделяют жирное мясо с содержанием жировой и соединительной тканей не более 35 %. Оно состоит в основном из подкожного и межмышечного жира, а также мышечной ткани в виде небольших прирезей. Жирное мясо используют для изготовления некоторых сортов колбас (например, минской полукопченой) и говяжьих сосисок. Средний выход жилованной говядины высшего сорта 15—20 % массы жилованного мяса, 1-го — 45—50, 2-го — 35 %. Выход жирной говядины от упитанных туш 1-й категории до 9 % массы мяса на костях (в этом случае уменьшается выход в соответствующем количестве мяса 1-го и 2-го сортов). По действующим нормам при жиловке говядины 1-й категории упитанности содержание соединительной ткани 3 %, хрящей 4 % массы мяса на костях, при жиловке туш 2-й категории количество соединительной ткани и хрящей 4 и 5,6 % массы мяса без костей. Свинину в процессе жиловки разделяют на нежирную (содержит более 10 % межмышечного и мягкого жира), полужирную (30—50 % жировой ткани) и жирную (более 50 % жировой ткани). Средний выход нежирной и полужирной свинины по 40 % массы разобранного мяса, жирной — 20 %. При жиловке обваленной свинины выделяют шпик, мелкие кости, хрящи, стантовые жилы и крупные сухожилия. При жиловке свинины 2,3 и 4-й категорий упитанности выделяют соединительную ткань и хрящи — соответственно 2,1 и 1,3 % массы мяса на костях (или 2,5 и 1,5 % массы мяса без костей). Колбасный шпик выделяют из боковой и спинной частей свиных туш. На поверхности кусков и пластин хребтового шпика допускается не более 10 % массы шпика прирезей мяса, на боковом шпике — не более 25 %. После разделки шпик в зависимости от его дальнейшего использования направляют в посол, на охлаждение или замораживание. Получаемые при жиловке мяса пищевые отходы (сухожилия, хрящи, пленки) используют для изготовления студней; жировую ткань направляют на вы-

топку жира; непригодные отходы (клея, зачистки и кровоподтеки) применяют для производства технических продуктов.

Задание 1. Зарисовать схемы разделки туш.

Практическое занятие №9 (2 часа)

Тема: Подготовка субпродуктов.

Цель работы: Изучить подготовку субпродуктов к составлению фарша

### **Подготовка субпродуктов.**

Субпродукты (головы, языки, мозги, губы, ноги, сердца, легкие, печень, почки, уши, хвосты, желудки, селезенка, вымя) для пищевых целей должны предъявляться к перевозке железнодорожным транспортом только в замороженном состоянии с температурой в толще ткани не выше минус 12 град С.

Субпродукты упаковывают в картонные ящики, изотермические картонные контейнеры или мешки из бумаги.

Субпродукты должны быть свежими, чистыми и без признаков порчи. Головы, ноги и уши перевозят в ошпаренном (или опаленном) виде и без шерстного покрова.

Субпродукты поступают на обрабатывающие предприятия охлажденные, мороженые и редко солеными (языки). Мороженые субпродукты оттаивают в заготовочном мясном цехе при температуре 15--16° С, для этого их укладывают в один ряд на противни или лотки. Мозги, рубцы почки можно оттаивать в воде. Субпродукты относятся к группе скоропортящихся продуктов, так как они имеют влажную поверхность и большую обсемененность микроорганизмами. Поэтому необходимо тщательно проверить их доброкачественность и как можно быстрее обрабатывать. [ 4, 6]

Обработка субпродуктов заключается в промывке от загрязнений, освобождении от шерстяного покрова, слизистой оболочки и других посторонних тканей, снижающих их пищевое достоинство.

*Костные субпродукты* (головы, ноги, хвосты) содержат много неполноценных белков, и поэтому, несмотря на высокую энергетическую ценность, они плохо усваиваются. Хвосты используют для приготовления рагу и бульонов, головы -- для студней, супов, колбасных изделий, ноги -- для студней.

*Головы крупного и мелкого скота* поступают обработанными, но если они поступили с шерстью, то их сначала опаливают или ошпаривают, затем зачищают и промывают. После этого головы замачивают в холодной воде, очищают ножом кожу, промывают и срезают мякоть вместе с кожей. У голов, поступивших с языком и мозгами, вырезают вначале языки, затем срезают мякоть с кожей, после чего удаляют лобную часть, вынимают мозги и промывают. Если головы поступили без кожи, но с губами, то губы срезают и опаливают на не коптящем пламени.

Выпускаемые в реализацию свиные и говяжьи головы разрубают на две симметричные части без языка и мозгов, а бараньи -- без языка или же с языком и мозгами. Их очищают от пленок, кровеносных сосудов, загрязнений, волос и щетины.

После обвалки голов получают (в % от массы голов до обработки в субпродуктовом цехе): головное мясо -- 34,0, мозги -- 3,0, губы (без кости) -- 4,7, головную кость -- 54,0, жир (в том числе подглазничный) -- 2,5, глаза -- 0,7, гипо-физ -- 0,001. Потери составляют 1,1 %.

*Ноги крупного и мелкого скота*, если они поступают с шерстью, опаливают или ошпаривают, зачищают, сбивают копыта, промывают, разрубают вдоль на две части и замачивают на 2-- 3 ч в холодной воде. У телячьих и свиных ножек делают надрез между копытами и срезают мякоть с кожей, а оставшиеся кости удаляют после варки.

*Мозги* замачивают в холодной воде 1--2 ч для удаления крови из кровеносных сосудов и набухания пленок. Затем, не вынимая мозги из воды, осторожно удаляют пленки.

Сердце, легкие, трахея, печень, диафрагма, извлеченные из туши в их естественном соединении, называют ливером. При ливере у говяжьих туш оставляют также желчный пузырь и аорту, а у свиней, кроме того, язык с глоткой - и гортанью. Сначала от ливера отделяют желчный пузырь с желчным протоком и направляют их на дальнейшую обработку, а от свиного, кроме этого, еще и язык с глоткой и гортанью. Затем ливер промывают холодной водопроводной водой в моечном барабане (2--3 мин) или под душем (5--10 мин).

Для удобства разделения на составные части ливер навешивают за трахею на специальные крюки и вручную ножом отделяют поочередно печень, сердце, диафрагму, легкие, аорту и трахею.

У *печени* во избежание горького вкуса, прежде всего, отделяется желчный пузырь, вырезают крупные желчные протоки и кровеносные сосуды, промывают в холодной воде и снимают пленку. Перед использованием можно ошпарить кипятком, чтобы во время жаренья не выделялось много белка, и быстро охладить, так, как при обжаривании печени в теплом виде она приобретает зеленый цвет.

Обусловленная микроорганизмами порча печени начинается значительно раньше, чем мяса, в связи с тем, что активность содержащихся в ней ферментов, регулирующих белковый, углеводный и липидный обмен, значительно выше, чем в других тканях. Она, являясь своего рода санитарным барьером организма, в большей степени обсеменена микроорганизмами, чем другие органы; в нее в первую очередь проникают микроорганизмы по лимфатическим путям из кишечника. Кроме того, в печени остается значительное количество крови, являющейся хорошей питательной средой для микроорганизмов.

*Почки* говяжьи освобождают от жира, для этого делают продольный надрез с одной стороны и удаляют пленку вместе с жиром. После этого почки вымачивают в холодной воде 3--4 часа для удаления специфического запаха. У бараньих, свиных и телячьих почек срезают лишний жир, оставляя не более 0,5 см, промыва и вымачивают

*Языки* должны быть освобождены от подъязычной мышечной ткани, лимфатических узлов, подъязычной кости, гортани, слизи и крови, хорошо промыты, без нарушения покрывающих их наружных оболочек, для этого их зачищают от загрязнений ножом и хорошо промывают холодной водой.

С языков, предназначенных для использования в колбасном и консервном производстве, снимают ороговетшую слизистую оболочку. Этот процесс проводят в центрифуге при частоте вращения 120--130 об/мин, куда подается горячая вода (70--80 °С). Говяжьи языки обрабатывают 3--4 мин, свиные-- 1,5--2, бараньи -- 1 --1,5 мин. Затем погружают в холодную проточную воду и срезают подъязычное мясо.

*Желудки* (рубцы) выворачивают внутренней стороной наружу, промывают, вымачивают в холодной воде 8--12 часов, периодически меняя воду. После этого ошпаривают, счищают слизистую оболочку и вымачивают до полного удаления запаха, меняя воду 2--3 раза, после чего промывают. Перед варкой свёртывают и перевязывают шпагатом.

*Сердце и горло* разрезают вдоль, удаляют сгустки крови, замачивают в холодной воде 1--3 часа и несколько раз промывают.

*Лёгкое* промывают, разрезают на части по бронхам и снова промывают.

*Вымя* говяжье промывают в моечном барабане (2--3 мин) или под душем (5--10 мин) холодной водопроводной водой, затем зачищают от прирезей шкуры. Для освобождения от молока на вымени делают два надреза по линии сосков глубиной 3--4 см либо разрезают вымя на 2 или 3 части и промывают 20--30 с под душем холодной водопроводной водой.

*Селезенка* перерабатывается обычно для колбасной промышленности, однако ее можно запечь в гриле или обжарить. Для большинства блюд берут говяжью селезенку. Селезенка окружена очень прочной кожицей, которую обязательно следует удалить. Перед приготовлением мясо нужно выскрести или вырезать. Селезенка подойдет и для заправки супа.

*Хвосты бараньи и говяжьи* разрубают на части по позвоночникам, промывают и замачивают в холодной воде 5--6 ч., чтобы перевести в бульон максимальное количество экс-

трактивных веществ и тем самым повысить его питательную и вкусовую ценность. Они должны быть хорошо промыты и не иметь остатков волоса.

*Клейдающие* субпродукты (губы, уши, желудки) благодаря большому содержанию коллагена, дающего при варке клей, используют при приготовлении студней, заливных, зельцев.

Губы крупного рогатого скота очищают от поверхностного слоя кожи и волоса. Уши говяжьи и свиные, имеющие цвет от сероватого до коричневого, разрезают у основания.

*Мясная обрезь* - пищевые зачистки, полученные при обработке туш, срезки мяса с языков и диафрагма. Мясную обрезь зачищают от остатков шкуры, волоса, загрязнений и крово-подтеков, промывают теплой проточной водопроводной водой в барабане (2--3 мин) или чане (5--10 мин), укладывают в перфорированные емкости и после стекания воды, через 20--30 мин, направляют на охлаждение. Жировую ткань мясной обрезки собирают и направляют в жировой цех на вытопку жира.

Задание 1. Запишите подготовку субпродуктов по видам сырья

Практическое занятие № 10 (2 часа)

Тема: Подготовка белковых препаратов. Подготовка жирового сырья

Цель работы: Изучить подготовку белковых препаратов и подготовка жирового сырья

Теоретическая часть

### **Белковые препараты**

Способы использования соевых белковых препаратов

Применение соевых белков при производстве колбас, сосисок, сарделек и другой мясной продукции не требует дополнительных сложных процессов и не приводит к изменению традиционных технологических схем производства. Существует несколько способов введения белков в состав фарша:

- в сухом виде;
- в виде геля;
- в виде суспензии;
- в виде белково-жировой эмульсии;
- в виде эмульсии из свиной шкурки;
- в гидратированном виде;
- в составе рассолов.

В сухом виде. Соевые белки (кроме текстурированных) вносят непосредственно в куттер на нежирное сырье с добавлением необходимого количества воды для гидратации. В основном этот способ применяют при небольших количествах доз соевых белков и при наличии оборудования, обеспечивающего интенсивное измельчение и полную гидратацию белка.

При производстве с/к колбас соевые белки вносят в фарш в сухом виде без добавления воды на их гидратацию. Белок поглощает влагу мяса, что снижает влажность фарша и ускоряет процесс сушки колбас.

Приготовление геля. Гель готовят в следующей последовательности: в куттер или куттер-мешалку наливают воду, затем загружают белок, при возможности массу перемешивают, а затем куттеруют в течение 3-5 минут до появления глянцевого блеска.

Массу выгружают из куттера в емкость и используют в течение смены или после ее хранения не более 24 часов при температуре 0-6°C. Преимущество по сравнению с применением в сухом виде: снижение теплотеря и повышение выхода продукции в среднем на 1% за счет лучшей влагоудерживающей способности геля.



Допускается готовить гель в мешалке с последующей обработкой его в машине тонкого измельчения. Гель используют при производстве вар. колбасных изделий в количестве от 20 до 50%, п/к колбас – до 20%, в/к колбас – до 10-15%.

Приготовление суспензии. Ее готовят в куттере или куттер-мешалке перед составлением фарша: наливают необходимое количество воды, загружают белок и обрабатывают 2-3 мин, а затем загружают мясо и остальные компоненты, предусмотренные рецептурой. Фарш обрабатывают по традиционной схеме. Для ускорения гидратации белка при составлении суспензии рекомендуется увеличивать дозировку воды за счет использования части воды, предусмотренной нормой на мясо.

Приготовление белково-жировой эмульсии. Белково-жировую эмульсию готовят в соотношении: часть белка + вода на гидратацию белка + такое же количество жира. Жир используют различный: говяжий и свиной, жир-сырец, жир топленый, обрезки шпика, дезодорированное растительное масло. Перед использованием жиросодержащее сырье измельчают на волчке с диаметром отверстий решетки 3-5 мм. Наиболее оптимальным соотношением соевого белка, воды и жира при приготовлении белково-жировой эмульсии является пропорция 1:5:5.

Приготовление эмульсии: в куттер наливают необходимое для гидратации белка количество воды, добавляют соевый белок и куттеруют 3-5 мин, затем добавляют жир и куттеруют 3-5 мин до образования сметанообразной консистенции. Общая продолжительность куттерования – 8-10 мин. Для снижения температуры эмульсии рекомендуется часть воды заменить на лед. В белково-жировых эмульсиях жир получают в связанном виде, что исключает образование бульонно-жировых отеков в готовых колбасах. Белково-жировую эмульсию рекомендуется применять при производстве вар. колбас – до 15%, сосисок и сарделек – до 30-40%. Приготовление эмульсии из свиной шкурки. Эмульсию из свиной шкурки готовят с использованием сырой или вареной шкурки. Приготовление: вначале на куттере обрабатывают шкурку (замороженную и измельченную на волчке) с добавлением льда и при необходимости фосфатов (300 г к массе шкурки) в виде раствора. Шкурку доводят до мелкоизмельченного состояния, а затем добавляют функциональный концентрат, часть воды и куттеруют до получения однородной массы. Температура эмульсии из шкурки не должна быть выше 20-22 °С. Общая продолжительность обработки эмульсии в куттере составляет от 10 до 20 мин.

Оптимальное соотношение шкурки, соевого белка и воды соответственно составляет 48:2:50 или для вареной шкурки – 45:5:50. После куттера эмульсию из шкурки рекомендуется пропустить через машину тонкого измельчения (эмульсификатор, микрокуттер и т.д.).

Эмульсию из шкурки рекомендуется применять при производстве колбасных изделий – до 15%.

Гидратация соевых текстурированных белков. Для этого сухие белки замачивают в холодной воде в соотношении 1:3 или 1:4 в 3-ти от их влагопоглощаемости и выдерживают 20-30 мин. После гидратации соевые белки пропускают через волчок с диаметром отверстий решетки 3 мм или куттеруют до образования однородной массы. Для сосисок и сарделек гидратированный текстурат куттеруют 5-6 мин до образования однородной некрупиной массы. Текстурированные белки целесообразно применять совместно с любым порошковым белком (изолятом или концентратом) в соотношении 5:1. При замачивании текст. белка добавляют общее количество воды, предназначенной для гидратации всего белка (текстурата и порошкового). После набухания текст. белок перемешивают с порошковым сухим белком, который закрывает поры на разбухшем текстурате, что способствует лучшему связыванию и удерживанию воды как в сыром пр-кте, так и после термической обработки. Полученную массу измельчают.

**Технологические схемы составления фаршей для вареных продуктов с применением соевых белков** Технологические схемы производства всех видов колбас, сосисок, сарделек с использованием соевых белков имеют особенности при фаршесоставлении. Ос-

тальные процессы осуществляются в той же последовательности, как это и предусмотрено действующими технологическими инструкциями.

Мясную эмульсию для вар. колбас, сосисок, сарделек и мясных хлебов готовят в куттерах, куттер-мешалках и эмульсаторах.

Предварительно нежирное сырье выдерживают в посоле согласно требованиям ТИ по производству вар колбас, сосисок и сарделек. Жирное мясо и шпик допускается не солить.

### Схема составления фарша для вареных колбасных изделий, сосисок, сарделек, мясных хлебов



Общая продолжительность обработки фарша составляет 8-10 мин, его температура не должна превышать 12-18°C.

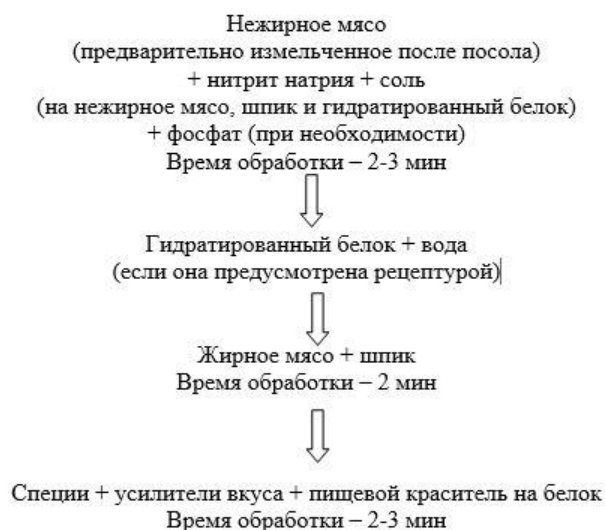
Общая продолжительность обработки фарша составляет 8-10 мин, его температура не должна превышать 12-18°C.

### Схема составления фарша для п/к, в/к колбас и рубленых полуфабрикатов

Фарш для колбас и полуфабрикатов (котлет, бифштексов, начинки для пельменей и т.п.) готовят в фаршемешалках (открытых и вакуумных) или куттерах.

### Схема составления фарша для п/к, в/к колбас и рубленых полуфабрикатов

Фарш для колбас и полуфабрикатов (котлет, бифштексов, начинки для пельменей и т.п.) готовят в фаршемешалках (открытых и вакуумных) или куттерах.



Общая продолжительность составления фарша – 5-6 мин. При приготовлении фарша рубленых полуфабрикатов нитрит натрия и аскорбиновую кислоту не используют.

Жиры добавляют с целью повышения калорийности продукта, для придания ему нежности и вкуса. Для выработки колбасных изделий применяют главным образом низкоплавкие жиры с преобладанием в их составе ненасыщенных жирных кислот. К таким жирам относятся свиной шпик, а также курдючный жир овец. Жир применяют в виде кусочков различной формы и величины, он должен быть свежим и доброкачественным. Шпик подразделяют на твердый, снятый с хребта и верхней части лопаток и окороков, полутвердый с боков и грудины и мягкий с пашины. При изготовлении ливерных колбас, сосисок, сарделек используют внутренние жиры в топленном виде.

Задание 1. Зарисуйте схемы составления фаршей для колбас и рубленых полуфабрикатов

### Тема 2. Приготовление колбасных фаршей

#### Тема 2.1. Техника составления фарша

#### Практическое занятие № 11 (2 часа)

Тема: Составление фаршей вареных колбас. Составление фаршей полукопченых колбас

Цель работы: Изучить составление фарша для вареных и полукопченых колбас

Теоретическая часть

Составление фаршей вареных колбас. При составлении рецептуры рекомендуется учитывать сортировку мясного сырья по группам свойств в шкале PSE-NOR-DFD.

При наличии мясного сырья со свойствами PSE его переработку предусматривают: совместно с мясом NOR и DFD, при этом мяса PSE должно быть взято не более 1% от массы куттеруемого мясного сырья; или с применением пищевых фосфатов, белкового стабилизатора, пищевой крови, плазмы крови (сыворотки).

При приготовлении фарша мясное сырье, пищевые ингредиенты и добавки, пряности, воду (лед) взвешивают в соответствии с рецептурой, с учетом добавленных при посоле посолочной смеси, или поваренной соли или рассола.

Фарш вареных колбасных изделий рекомендуется готовить на куттере (при использовании вакуумных куттеров вакуум при куттеровании должен составлять не менее  $1,5 \cdot 10^4$  Па (80-85% или минус 0,80-0,85)) в две стадии.

В зависимости от рецептуры на первой стадии обрабатывают нежирное сырье (говядину высшего, первого, второго сортов, телятину или мясную обрезь говяжью, или нежирную свинину, или баранину односортную, добавляя пищевые фосфаты или цитрат натрия (при их использовании), (использование цитрата натрия рекомендуется для вареных колбасных изделий, изготавливаемых в натуральных, белковых и целлофановых оболочках), посолочную смесь «НИСО-2» и соль поваренную, если она предусмотрена рецептурой (при использовании несоленого сырья), часть воды (льда), меланж и др.) в течение 5-7 минут. Оптимальная температура сырья на первой стадии обработки - от 3 до 5 °С.

На второй стадии обработки вводят полужирную свинину, обрезь свиную, оставшуюся часть воды (льда), жирную свинину или жирную говядину и обрабатывают в течение 3-5 минут, постепенно добавляя кровь пищевую, сливочное масло (для колбасы «Диабетической»), пряности, сухое молоко, а за 2-3 минуты до конца обработки добавляют крахмал или пшеничную муку, аскорбиновоокислый натрий (аскорбинат натрия), а также подготовленные колбасные изделия с производственными дефектами.

При использовании пряных смесей с аббревиатурой «ВС» или «ВСЧ» их вносят на стадии внесения натуральных пряностей, а при использовании пряных смесей с аббревиатурой «ФС» и «ФСЧ» их вносят в куттер на стадии обработки нежирного сырья.

При использовании лактата натрия (если он не был добавлен при посоле) его добавляют на стадии обработки нежирного сырья. Не рекомендуется совместное использование лактата натрия с фосфатами, имеющими величину рН 1%-го раствора выше 8,0.

Белковый стабилизатор и плазму (сыворотку) крови добавляют при приготовлении фарша на первой стадии обработки сырья.

Коптильный ароматизатор (его применение рекомендуется при выработке вареных колбасных изделий в искусственных газо-, паро-, влагонепроницаемых оболочках) вводят после перемешивания нежирного сырья с раствором нитрита натрия и другими ингредиентами фарша в соответствии с технологическое инструкцией по его применению.

При изготовлении вареных колбасных изделий с неоднородной структурой фарш готовят в два этапа:

- приготовление тонкоизмельченного фарша в соответствии с выше описанным порядком внесения ингредиентов;

- перемешивание тонкоизмельченного фарша с заранее подготовленными компонентами, добавляемыми для образования характерной структуры (рисунка), до их равномерного распределения по всей массе фарша.

На этапе перемешивания\* (осуществляют в куттере или в мешалке) вносят следующие предварительно подготовленные и измельченные компоненты, предусмотренные рецептурами:

- язык и грудинку (для колбасы «Краснодарской»);
- шпик (для колбас «Любительской», «Любительской свиной», «Русской», «Московской», «Отдельной», «Калорийной», «Чайной», шпикачек «Москворецких», хлебов «Заказного», «Любительского», «Отдельного», «Чайного»\*\*);
- язык, шпик и фисташки (для колбасы «Телячьей»);
- шпик и свинину полужирную (для колбасы «Столичной»);
- шпик или жир-сырец бараний (для колбасы «Отдельной бараньей», «Закусочной»\*\*);
- полужирную свинину (для колбас «Свиной», «Ветчинно-рубленой», «Заказной», хлеба «Ветчинного»);
- жир-сырец говяжий (для хлеба «Говяжьего»\*\*).

(\*\* Приготовление фарша перечисленных наименований вареных колбасных изделий с неоднородной структурой может быть закончено на стадии приготовления тонкоизмельченного фарша. В этом случае для получения кусочков шпика или жира-сырца необходимого размера за 0,5-1,0 мин до окончания куттерования вводят шпик (жир) предварительно охлажденный до температуры не выше минус 2 °С и нарезанный на полосы длиной 20-30 см и шириной 5-6 см и продолжают обработку до получения кусочков требуемого размера и их равномерного распределения в фарше).

При использовании несоленого свиного шпика (бокового, хребтового, свиной грудинки), жира-сырца говяжьего и бараньего добавляют соль из расчета 2,5% к массе указанного сырья.

В зависимости от состава сырья в фарш вареных колбасных изделий добавляют количество воды (льда), предусмотренное технологической инструкцией, например: докторская – 25-30%; русская – 25-30%, молочная – 30-35%.

Количество добавляемой воды (льда) изменяется изготовителем в зависимости от физико-химических показателей качества сырья, используемых замен основного сырья и величины потерь при тепловой обработке, при условии соблюдения требований ГОСТ Р 52196 к физико-химическим показателям качества готовой продукции, а также обеспечении содержания мышечной ткани для вареных колбасных изделий категории А и Б.

При использовании искусственных газо-, паро-, влагонепроницаемых оболочек количество добавляемой воды уменьшают на величину потерь влаги при термической обработке (5%-10%).

Для снижения температуры фарша рекомендуется частичная или полная замена воды льдом (снегом), в зависимости от типа измельчителя, продолжительности измельчения, температуры сырья и других факторов.

Температура готового фарша должна быть не выше 14°С. При использовании пищевых фосфатов допускается проводить обработку фарша куттерованием до температуры не выше 16 °С.

Значение рН готового фарша должно быть от 5,6 до 6,2.

Готовый фарш готовят к термической обработке.

Составление фаршей полукопченых колбас.

I стадия.

Включить куттер в режим загрузки сырья. Загрузить мясное сырье в чашу куттера.

1. Последовательно добавить раствор нитрита натрия 2,5%-ного;
2. Растворенный пищевой краситель – рис ферментированный (раствор);
3. комплексные пищевые добавки, фосфаты, соевый или животный белок;
4. Технологическую влагу (вода + снег – в зависимости от температуры сырья и воды);
5. соль.
6. После этого закрыть крышку, включить ножи на 3-ю скорость, чашу на 2-ю.

Куттеровать до получения вязкой консистенции грубого однородного фарша.

II стадия.

Загрузить шпик. Измельчать шпик до требуемого размера. Закрыть крышку, включить вакуум не менее 80%, скорость ножей 7-8(реверс), перемешивать 1-2 мин. Остановить ножи, не сбрасывая вакуум. Затем сбросить вакуум и выгрузить фарш. Положить на замес паспорт.

Качество сырья. Говяжье и свиное мясо употребляются в остывшем, охлажденном и мороженом виде. Шпиг, грудинка и курдючное сало применяются охлажденные или мороженые, но без признаков прогоркания.

Обработка сырья. Говяжье мясо освобождается от жил, соединительной ткани и жира и режется на куски весом до 400 г. Свиная освобождается от хрящей и жилок. Грудинка и шпик нарезаются пластинками или кубиками размерами, указанными в рецептурах.

Предварительное измельчение. Жилованное говяжье и свиное мясо измельчается в мясорубке с решеткой в 16—25 мм и засаливается. Для засола на каждые 100 кг мяса употребляется 3 кг соли, 70—100 г селитры (10 г нитрита). Посоленное мясо выдерживается от 48 до 72 час. при 3-4°.

Вторичное измельчение. Посоленное мясо, нежирная и полужирная свинина для Киевской колбасы, а также для бараньей колбасы 2-го сорта вторично измельчаются в мясорубке с решеткой в 2 мм. Свиная жирная, говядина и баранина измельчаются на скорорезке или волчке на куски в 8 мм, за исключением Краковской колбасы, для которой свинина измельчается на куски в 12 мм.

Перемешивание. Измельченное говяжье и свиное мясо, крошенная грудинка и шпик вместе с указанными в рецептуре специями смешиваются в смесительной машине до образования связанной однообразной массы фарша

Задание 1. Составить фарш вареной колбасы и провести обработку в куттере.

Задание 2. Составить фарш полукопченой колбасы и провести обработку в мешалке.

## Практическое занятие №12 (2 часа)

Тема: Составление фаршей варено-копченых колбас. Составление фаршей сырокопченых колбас

Цель работы: Изучить составление е фаршей варено-копченых и сырокопченых колбас.

### Теоретическая часть

Для производства варено-копченых колбас согласно государственному техническому регламенту используют качественную говядину, свинину реже баранину.

На производство варено-копченой колбасы нельзя принимать мясо дважды замороженное, условно годное, а также мясо хранившееся более 9 месяцев.

Сырье предназначенное для производства варено-копченой колбасы предварительно размораживают, до температуры  $+18 \pm 2$  °С (в течении 18-24 часов, в зависимости от технической оснащённости предприятия).

После разморозки производится зачистка полутуш, разделка их на отруба, обвалка и жиловка по сортам. В жилованном мясе не должно наблюдаться крупных сухожилий, кровеносных и лимфатических сосудов, кровоподтеков, костей.

Мясо предварительно измельчают на волчке с диаметром решетки 16-25 мм. Далее производится предпосола мяса в фарше мешалке с поваренной солью и другими компонентами (например: нитрит натрия) и выдержка мяса в посоле, при температуре  $+2...+4$  °С и влажности 75% в течении 24-48 часов, за это время мясо приобретает необходимую консистенцию, аромат, вкус.

Соленое сырье измельчают на волчке с диаметром решетки 2-8 мм, в зависимости от наименования варено-копченой колбасы. Шпик нарезают на шпикорезке на кусочки с размерами 4-8 мм.

В соответствии с рецептурой производства варено-копченых колбас к измельченному мясу добавляют шпик, специи, пряности и другие ингредиенты. Все это тщательно перемешивается в течение 8-10 минут. По классической технологии варено-копченых колбас влага в фарш не добавляется, но существуют ТУ в которых допускается добавление влаги.

### Составление фаршей сырокопченых колбас

Выдержанные в посоле куски говядины, баранины, нежирной и жирной свинины измельчают на волчке с диаметром отверстий решетки 2...3 мм, куски полужирной свинины - с диаметром не более 6 мм, грудинку, жир-сырец, шпик - на шпигорезках различных конструкций, в куттере или другом оборудовании на кусочки размером, предусмотренным для каждого наименования колбасы.

Измельченные говядину, баранину и нежирную свинину перемешивают в мешалке в течение 5...7 мин с добавлением пряностей, чеснока, коньяка, или мадеры и нитрита натрия. Затем последовательно добавляют в мешалку полужирную, жирную свинину, грудинку, шпик или жир-сырец и продолжают перемешивать 3 мин. Нитрит натрия применяют в количестве 10 г в виде 5%-ного раствора, равномерно распределяя его в фарше.

При использовании несоленых грудинки, шпика или жира-сырца одновременно добавляют поваренную соль из расчета 3,5 % от массы несоленого сырья. Перемешивание проводят до получения однородного фарша с равномерно распределенными в нем кусочками грудинки, шпика, жира, полужирной и жирной свинины. Общая продолжительность перемешивания 8...10 мин.

Фарш выдерживают в емкостях слоем толщиной не более 25 см в течение 24 ч при  $2\pm 2$  С для его созревания.

Задание 1. Составить фарш варено-копченой и сырокопченой колбасы и провести обработку в мешалке или куттере.

### Практическое занятие №13 (2 часа)

Тема: Составление фаршей кровяных колбас. Составление фаршей ливерных колбас

Цель работы: закрепление теоретического материала по теме; выполнение индивидуального задания.

#### Теоретическая часть

Составление фаршей кровяных колбас. Кровь применяется недефибринированная (стабилизированная) или дефибринированная, удовлетворяющая требованиям ветеринарного санконтроля, предъявляемым к пищевой крови. Мясопродукты, а также клейдающие и неклеящие субпродукты должны быть хорошо очищены от волоса, кровоподтеков и загрязнений и промыты. Шпиг должен быть соленый или свежий, подсоленный за сутки до изготовления колбас, а для копченых кровяных колбас 1-го сорта твердый, бланшированный.

Обработка сырья. Субпродукты предварительно засаливаются или применяются в свежем, несоленом виде. Нестабилизированная кровь перед употреблением подсаливается с добавлением 2,5% соли, 0,05% селитры или 0,005% нитрита. В тех случаях, когда кровь немедленно поступает в переработку, добавляются только нитрит или селитра. Свиной твердый шпиг бланшируется при 85° в течение 5—10 минут.

Клейдающие, макетные и костные субпродукты варятся при кипении 4—6 час. до свободного отделения мяса от костей. В процессе варки кровь периодически перемешивается деревянным весом. Кровь варится при кипении 40—60 мин. После варки субпродукты раскладываются для охлаждения на стеллажах или столах в помещения при температуре +3—4°.

Бобы и крупа предварительно промываются, причем удаляются загрязнения. После промывки производятся замочка бобов в течение 4—6 час. и варка при кипении до размягчения. Мука перед применением просеивается.

Измельчение. Для колбас кашной 3-го сорта и кровяной, приготовленной по рецептам № 1 и 2, все сырье, включая вареную кровь и бобы, измельчается на волчке с решеткой в 2—3 мм, после чего вместе с кровью и крупой или мукой смешивается и измельчается на куттере (при наличии его). В процессе измельчения прибавляются пряности и весь коагулянт, получающийся при варке крови.

Для вареной колбасы 1-го сорта все сырье, за исключением грудинки, измельчается таким же образом. Для зельцов и хлебов измельчение производится так же, за исключением языков, щековины, шпига и сыра, которые крошатся согласно рецептурам.

Для копченых колбас шпиг и охлажденные лобаши крошатся на кубики в 6 мм. Охлажденные сердца измельчаются на шпигорезке кубиками в 6 мм или на скорорезке. Говяжья и свиная обрезь в охлажденном виде разбирается каждая в отдельности и измельчается на скорорезке на частицы в 6—8 мм. Вареные клейдающие субпродукты, тщательно освобождаются от костей и измельчаются на волчке через решетку в 2-3 мм.

Для колбасы 3-го сорта легкие, вымя, диафрагма и обрезь в горячем виде пропускаются через волчок с мелкой решеткой.

Перемешивание. Для кровяных копченых колбас 1-го и 2-го сортов вареные охлажденные субпродукты (сердца, говяжьих и свиная обрезь) закладываются в фаршемешалку в крошеном виде, строго по рецептуре, затем добавляются клейдающие субпродукты, кровь, специи и шпиг. Перемешивание производится до равномерного распределения шпига по фаршу, после чего последний немедленно подается для набивки в кишечную оболочку.

Для кровяной копченой колбасы 3-го сорта в мешалку закладываются вареная кровь в горячем виде и пропущенные через волчок с мелкой решеткой вареное мясное сырье, клейдающие субпродукты, специи и лобаши (размер крошки бхбхб мм).

Перемешивание кашной и кровяных вареных колбас 3-го сорта производится в куттере.

#### Составление фаршей ливерных колбас

Качество сырья. Для приготовления ливерных колбасных изделий применяются мясопродукты, субпродукты, бобовые и крупа согласно существующим рецептурам. Мясное сырье и субпродукты можно использовать в парном, охлажденном мороженом или соленом виде. Все субпродукты должны быть предварительно тщательно обработаны и промыты.

Обработка сырья. Для высших и первых сортов печень замачивается на 2—3 часа в холодной воде, после чего тщательно освобождается от пленок и желчных каналов и нарезается пластинками толщиной в 8—12 см. Затем печень бланшируется в кипящей воде 15—20 мин. при постоянном тщательном перемешивании. Бланшированное сырье перекалывается в тазики и направляется в холодильник для охлаждения до 10—12°. Свиная щековина освобождается от шкуры и железок, нарезается на куски и бланшируется.

Для третьих сортов колбасы субпродукты, если они были предварительно посолены, вымачиваются 5—6 час. и варятся (каждый вид в отдельности) при температуре кипения 3—4 часа до размягчения. Вареное сырье, в случае необходимости, охлаждается, для чего раскладывается на стеллажи и разбирается. При этом удаляются кости и несъедобные отходы. Бобы или крупа предварительно промываются, причем удаляются загрязнения. После промывки бобы замачиваются на 4—6 час., варятся при температуре кипения до размягчения и затем охлаждаются.

Предварительное измельчение. Вареное и бланшированное сырье и вареные бобы измельчаются в мясорубке с решеткой в 2 мм.

Вторичное измельчение и перемешивание. Измельченное в мясорубке сырье обрабатывается 5—8 мин. на куттере при одновременном перемешивании и добавлении соли и пряностей. Измельчается и перемешивается в первую очередь печень, затем добавляются соль, лук, перец и свиная щековина. Обработка на куттере и перемешивание считаются законченными при получении однообразного связанного фарша. При наличии хорошо связанного фарша в холодное время года добавляется до 20% клейдающего бульона. На мелких кустарных предприятиях при отсутствии куттеров перемешивание производится в мешалке.

Задание 1. Составить фарш кровяной и ливерной колбасы и провести обработку в мешалке .



## Лабораторная работа №14 (2 часа)

Тема: Составление фаршей с использованием мяса птицы. Составление фаршей с использованием мяса кроликов

Цель работы: закрепление теоретического материала по теме; выполнение индивидуального задания.

### Теоретическая часть

#### Составление фаршей с использованием мяса птицы

Для производства варёных колбас, сосисок, сарделек мясо птицы, охлаждённое или подмороженное, пропускают через волчок в виде шрота на решетке диаметром отверстий от 25 до 30 мм., смешивают на мешалке с солью, согласно технологической инструкции для данных видов продукции и отправляют на созревание, либо измельчают на волчке диаметром отверстий решетки от 3 до 10 мм, для непосредственного использования при приготовлении фарша. Посоленное мясное сырьё отправляют в тележках в камеру созревания, где выдерживается при температуре от +2 до +4С.

Выдержанное мясное сырьё или несолёное сырьё забирается из камеры созревания и используется при приготовлении фарша на вакуумных куттерах. Для автоматизации технологического процесса куттера оснащаются подъёмниками «рикс» для загрузки и дисковыми устройствами выгрузки. Также куттера могут оснащаться дозаторами воды. Куттера должны быть оснащены вакуумной системой с лопастным вакуумным насосом. Скорость вращения куттерных ножей должна плавно регулироваться в диапазоне от 0 до min 130 метров в секунду. Чаша куттера должна быть выполнена из нержавеющей стали. Куттер должен иметь режим перемешивания.

Развешивание сырья перед куттерованием происходит на весах (грузоподъемность до 300 кг.). Мясное сырьё измельчается на куттере с добавлением положенных по рецептуре ингредиентов.

Существует несколько способов куттерования:

- одноступенчатый способ - способ одновременной загрузки: нежирное мясное сырьё, жирное сырьё и лёд куттеруются в ходе одной технологической операции;

При одновременном куттеровании нежирного и жирного мясного сырья со льдом очень быстро образуется колбасный фарш с хорошей связывающей способностью. Мясное сырьё (отдельно жирное и нежирное) и лёд перед загрузкой следует взвешивать. В процессе куттерования фарш не должен нагреваться, поскольку жир с самого начала измельчается вместе с другими ингредиентами и может быстро размягчиться. Изготовление колбасного фарша в ходе одной технологической операции является рациональным.

- двухступенчатый способ - способ последовательной загрузки: лёд порциями добавляется при куттеровании нежирного мясного сырья до получения однородной вязной массы. Далее жирное сырьё добавляется в нежирный колбасный фарш и куттеруются до получения эмульсии.

Куттер заполняют на половину объёма нежирным мясным сырьём, предварительно измельчённым на волчке, запускают его. Добавляют немного воды и всё количество соли, рассчитанное на весь объём сырья, в том числе жирного. Высокое содержание соли быстро обеспечивают хорошую влагосвязывающую способность колбасного фарша. Воду и лёд вносят сразу после гидратации, дозируя порции в соответствии с поглощающей способностью мяса, чтобы не залить фарш. Продолжая куттерование нежирного колбасного фарша, вносят пропущенное через волчок жирное сырьё. В этот момент колбасный фарш не должен быть тёплым, иначе жир станет мягким, не достигнув достаточной степени измельчения. Он начнёт отделяться, что затруднит образование стабильной эмульсии. Поэтому последнюю пор-

цию льда следует добавлять непосредственно перед внесением жирного сырья, чтобы снизить температуру колбасного фарша примерно до +5С. При куттеровании жирного сырья температура вновь возрастает, достигая оптимального для эмульгирования значения. Порционное куттерование обеспечивает возможность дозирования воды и жира в соответствии со связывающей способностью мяса. Возможность максимального использования жирно- и влагосвязывающей способности колбасного фарша ограничивается нормами по содержанию влаги и жира в колбасе. Для лучшей ориентации рекомендуется взвесить отдельные порции воды (льда) и жирного сырья.

- трёхступенчатый способ - шоковый способ: колбасный фарш из нежирного сырья и жирный фарш куттеруются отдельно, на различных технологических стадиях, а затем смешиваются в куттере до получения однородного колбасного фарша (фарш из нежирного сырья вносят в жирный фарш). При квалифицированном выполнении все перечисленные способы куттерования обеспечивают получение качественного колбасного фарша.

Не следует допускать повышения температуры выше +12С, для чего нужно добавлять чешуйчатый лёд. При изготовлении колбасного фарша из нежирного сырья всё количество соли (на весь объём сырья) и льда вносится в нежирное сырьё. Весь фарш из нежирного сырья извлекают из чаши куттера, оставив в ней лишь небольшой остаток. Хорошо охлаждённый шпик измельчают на волчке и куттеруют вместе с остатками нежирного фарша до получения жирного колбасного фарша. Нежирный колбасный фарш небольшими порциями добавляют в куттер к жирному фаршу. Шпик при этом хорошо измельчается и впоследствии хорошо эмульгируется. Полученный фарш имеет вид однородной эмульсии и светлую окраску. Однако следует внимательно следить за температурой фарша. Если мелко измельчённый шпик в фарше нагреется и расплавится, он будет отделяться. Перечисленные способы значительно различаются по затратам времени, по трудовым затратам и по производственным рискам.

Составление фаршей с использованием мяса кроликов

В мясе кролика содержание белка составляет около 20 %. Причем он относится к полноценным белкам, в состав его входят 19 аминокислот, среди них - незаменимые триптофан, метионин, лизин.

Содержание жира в крольчатине доходит до 18 %. За счет жира вкус мяса улучшается. К тому же кроличий жир обладает особой ценностью, так как содержит большое число полиненасыщенных жирных кислот. Отношение их к насыщенным жирным кислотам выше чем в свинине, говядине и курятине.

Вдобавок в крольчатине мало холестерина и много лецитина, уменьшающего холестериновый синтез. А именно: в 100 г мяса холестерина около 25 мг. Для сравнения: говядина содержит его до 48 мг, курятина - от 35 до 106 мг, свиное сало - до 126 мг.

В мясе кролика содержится много минеральных веществ. В нем есть такие макроэлементы, как магний, кальций, хлор, небольшое количество натрия. Много калия и фосфора, очень много серы. Из микроэлементов можно отметить высокое содержание меди, фтора, кобальта, железа, цинка и некоторых других.

Богат и витаминный состав крольчатки. В ней присутствуют витамины группы В, такие как В1, В6, В2, В9, В12, витамин С, витамины Е, РР, А. По витаминному и минеральному составу она количественно и качественно превосходит мясо прочих животных.

В мясе молодых кроликов не накапливаются соли тяжелых металлов и стронций. Поэтому считается, что в местностях, где имеются следы радиоактивного загрязнения, крольчатина является наиболее безопасным продуктом. Также она не содержит следы пестицидов.

Калорийность крольчатки невысока. Энергетическая ценность её в 2 раза ниже, чем у свинины и в 1,5 раза ниже, чем у говядины.

100 граммов мяса кролика обладают энергетической ценностью в 183 килокалории. Она складывается из калорий содержащегося в мясе белка - 46,1 % и жира - 53,9 %.

Для лиц, у которых есть проблемы с лишним весом, крольчатина будет лучшей альтернативой высококалорийным сортам мясных продуктов.

В говядине, телятине, баранине, курице или свинине нет и половины тех полезных свойств, которые есть в мясе кролика. Они обусловлены структурой его волокон, особыми свойствами белков и жиров, большим количеством витаминов и разнообразием минеральных веществ, которые входят в его состав.

По вкусу оно похоже на курятину: белое и плотное, мягкое, сочное и питательное. Для мяса кролика характерно то, что оно легко переваривается и быстро усваивается. Это объясняется тем, что мышечные волокна в нем очень тонки и в них мало коллагена. Поэтому его белок может усваиваться на 90 %. К примеру, белок говядины может усваиваться только на 60 %.

Кроме того, мясо кролика обладает уникальным набором микроэлементов. Это делает его полезным для людей, придерживающихся активного образа жизни, и для тех, кто особенно нуждается в белках и микроэлементах, например для беременных женщин или спортсменов. В нем много витаминов, и вдобавок оно является экологически чистым и гипоаллергенным.

В мясе кролика мало холестерина, что делает его очень полезным для полных и пожилых людей. Ведь холестерин в большом количестве часто служит причиной поражения сосудов. Польза жирных полиненасыщенных кислот состоит в том, что они эффективно улучшают процессы жирового и холестеринового обмена.

При любом способе куттерования следует обратить внимание, что используемые красители и пищевые фосфаты следует закладывать вначале куттерования, на нежирное сырьё.

Для уменьшения температуры фарша при куттеровании используется чешуйчатый лёд, вырабатываемый на ледогенераторе. Температура льда должна быть не выше  $-7^{\circ}\text{C}$ .

Шпик свиной используется только в замороженном виде, предварительно измельчённым на куттере, либо на волчке, либо измельчённым вручную на небольшие куски. При использовании в рецептурах белково-жировых эмульсий шпик свиной может быть предварительно отеплён до более высокой температуры. Отепление шпика можно производить в камере созревания.

Задание 1. Нарисовать технологическую схему производства фарша из мяса птицы

Задание 2. Нарисовать технологическую схему производства фарша из мяса кролика

## Практическое занятие №15 (6 часов)

Тема: Последовательность загрузки компонентов фарша. Виды и причины дефектов фарша.

Способы определения готовности фарша

Цель работы: закрепление теоретического материала по теме

Теоретическая часть

Фарш — смесь компонентов, предварительно подготовленных в количествах, соответствующих рецептуре для данного вида и сорта колбасных изделий.

В зависимости от вида колбасных изделий степень измельчения сырья различна. Связующим компонентом фарша, обеспечивающего гомогенность и монолитность структуры готового продукта, является мясная часть. Наиболее тщательно мясо измельчают при производстве сосисок, сарделек, вареных и ливерных колбас. При производстве полукопченых, варено-копченых, сырокопченых и сыровяленых колбас не обязательно полностью разрушать клеточную структуру сырья, однако оно должно быть достаточно измельченным, чтобы получить однородный вязкий фарш.

Мясо для вареных колбас, сосисок, сарделек измельчают вначале на волчке, затем на куттере или других машинах тонкого измельчения. Мясо для большинства копченых и сыровяленых колбас измельчают на волчке. Шпик и грудинку, вводимые в фарш в виде кусочков,

измельчают на шпигорезке, волчке, а в некоторых случаях — в куттере в конце куттерования.

При измельчении на волчке разрушается мышечная ткань, изменяется консистенция жира; сырье не только разрезается, но подвергается смятию и перетиранию. Вследствие этого температура повышается, что может ухудшить качество фарша (температура фарша не должна быть выше 8-10 °С). Мясо с большим содержанием соединительной ткани, свиную шкуру и сухожилия измельчают на коллоидных мельницах. Перед загрузкой в коллоидную мельницу мясо измельчают на волчке с диаметром отверстий решетки 3 мм и добавляют не менее 30% воды.

В фарш некоторых колбас добавляют кусочки шпика, форма и размер которых указаны в рецептуре. Шпик используют как в свежем виде, так и соленый. Подготовка шпика включает удаление шкурки, зачистку от соли, загрязнений и измельчение на кусочки определенной формы и размеров.

Тонкое измельчение мяса проводят в куперах. Сырье перед куттерованием предварительно измельчают на волчке либо загружают крупнокусковое замороженное сырье, а в некоторых случаях его измельчают и смешивают с компонентами. От правильного куттерования зависят структура и консистенция фарша, появление отеков бульона и жира, а также выход готовой продукции. Это одна из важнейших операций при производстве вареных колбас, сосисок, сарделек, мясных хлебов и ливерных колбас. Куттерование обеспечивает не только должную степень измельчения мяса, но и связывание добавляемой воды или льда в количестве, необходимом для получения высококачественного продукта при стандартном содержании влаги. Продолжительность куттерования существенно влияет на качество фарша. При обработке мяса на куттере в течение первых 3-4 мин  $t$  происходит механическое разрушение тканей, значительно увеличивается поверхность кусочков мяса, после чего начинается набухание белков связывание ими добавляемой воды и образование вязкопластичной структуры. Куттерование длится 8-12 мин в зависимости от конструктивных особенностей куттера, формы ножей, скорости их вращения. Оптимальной продолжительностью куттерования считается такая, когда такие показатели, как липкость, водосвязывающая способность фарша, консистенция и выход готовых колбас, достигают максимума.

При куттеровании фарш нагревается и его температура поднимается до 17-20 °С. С целью предотвращения перегрева фарша в куттер добавляют холодную воду или лед в начале куттерования в таком количестве, чтобы поддерживать температуру 12-15 °С. Количество воды или льда зависит от вида куттеруемого сырья: чем выше содержание жировой ткани, тем меньше надо воды или льда. Излишнее количество влаги в фарше приводит к образованию бульонно-жировых отеков в процессе термообработки, недостаточное количество — к получению готового продукта с грубой «песочной» консистенцией. Количество добавляемой воды или льда при получении вареных колбас, сосисок и сарделек составляет 10-40% массы куттеруемого сырья. При измельчении разных видов сырья в куттер вначале загружают говядину или нежирную свинину, затем — полужирную и жирную свинину, шпик загружают в конце куттерования. Воду добавляют при куттеровании говядины и нежирной свинины.

При измельчении сырья на вакуумных куттерах получаются фарш и готовые изделия более высокого качества. Это связано с тем, что в процессе куттерования при высокой скорости вращения ножей в фарш попадает большое количество воздуха. В условиях вакуума аэрации фарша не происходит, улучшаются консистенция фарша, окраска, повышается выход готовой продукции, сокращаются число и размер микропор, увеличивается степень измельчения волокон, что приводит к повышению водосвязывающей способности и липкости фарша, увеличению плотности колбас, тормозятся окислительные процессы. Оптимальное остаточное давление, обеспечивающее высокое качество и выход продукта составляет 0,25 \* 10 Па.

Приготовление фарша — сложный технологический процесс. Фарш должен обладать высокими вязкопластичными свойствами, а его части должны быть хорошо связанными между собой.

Фарш для бесшпиковых вареных колбас, сосисок и сарделек составляют в куттерах при измельчении. При использовании машин тонкого измельчения в производстве бесшпиковых колбас компоненты предварительно перемешивают в куттере или мешалке. Неоднородный фарш, содержащий кусочки шпика или крупноизмельченные куски мяса, составляют в мешалках. При составлении фарша в куттер вначале загружают говядину и нежирную свинину, затем — небольшими порциями холодную воду или лед (внесение большого количества воды снижает эффективность измельчения). Если мясное сырье не было засолено, то в начальный период куттерования добавляют соль. На начальной стадии куттерования вносят фосфаты, увеличивающие водосвязывающую способность мяса. После тщательного измельчения нежирного сырья добавляют специи, крахмал, сухое молоко. В конце в куттер загружают жирную свинину или жир. Если при посоле мяса не вносили нитрит, то его 2,5%-ный раствор разливают по поверхности фарша.

При использовании мешалок для приготовления фарша загружают говядину и нежирную свинину, затем при необходимости — холодную воду или лед, специи и раствор нитрита натрия. Жирную свинину и шпик загружают в последнюю очередь. После добавления шпика фарш перемешивают 2-3 мин. Продолжительность перемешивания зависит от конструкции мешалки и свойств фарша. Так, фарш вареных колбас перемешивают 20 мин. Самым лучшим качеством отличаются вареные колбасы, фарши которых составляют в вакуумных машинах; в этом случае продолжительность перемешивания сокращается. Фарш мясных хлебов составляют так же, как фарш вареных колбас, но воды при куттеровании вносят в несколько меньшем количестве. Фарш для полукопченых, варено-копченых и сырокопченых колбас готовят двумя способами: перед приготовлением фарша выдержанное в посоле мясное сырье измельчают на волчке с диаметром отверстий решетки 2-3 мм. Полу жирную и жирную свинину, грудинку и шпик измельчают до размеров, предусмотренных рецептурой. Измельченную говядину перемешивают со специями 5-7 мин, добавляют нежирную свинину, полужирное мясо, грудинку, шпик, говяжий или бараний жир. Перемешивание длится 6-10 мин; жилованное мясо в кусках, полосы шпика и грудинки замораживают при толщине слоя не более 10 см до  $-5-1$  °С (мясные замороженные блоки отепляют до этой температуры). Фарш готовят на куттерах, предназначенных для измельчения замороженного мяса. После измельчения крупных кусков говядины, баранины через 30-90 с загружают нежирную свинину, поваренную соль, специи, раствор нитрита натрия, через 1-2 мин — полужирную и жирную свинину, шпик, грудинку, бараний жир и измельчают еще 30-90 с. Общая продолжительность измельчения и перемешивания 2-5 мин. Температура фарша после куттерования —  $3-1$  °С.

Фарш ливерных колбас и паштетов готовят холодным и горячим способами. При холодном способе вареное и бланшированное сырье охлаждают до  $8-10$  °С, измельчают на волчке с диаметром отверстий решетки 2-3 мм, затем обрабатывают в куттере в течение 6-8 мин до мажеобразной консистенции. Температуру фарша поддерживают не выше  $12$  °С. При горячем способе сырье после варки и бланшировки направляют на измельчение горячим. В этом случае используют куттеры с паровыми рубашками и поддерживают температуру фарша не ниже  $50$  °С.

Для получения кровяных колбас и зельцев предварительно бланшированное или вареное сырье измельчают на волчке с диаметром отверстий решетки 2-3 мм, затем — в куттере, добавляя специи и сырую или вареную кровь. Фарш перемешивают со шпиком, шековиной и другими компонентами согласно рецептуре в мешалках.

Причинами дефекта фарша могут быть некачественное сырье (фарш с неприятным привкусом осалки), недостаточная подготовка сырья (фарш грубый, с включениями соединительной ткани), изношенность ножей мясорубки (сухой волокнистый фарш), нарушения рецептуры ("жидкий" фарш, пересоленность, избыток специй и т.д.).

Задание 1. Приготовить фарш вареной колбасы докторской на куттере. Перечислить последовательность закладки сырья.

### Тема 3. Оборудование для приготовления фаршей

#### Тема 3.1. Волчки

##### Лабораторная работа №16 (2 часа)

Тема: Подготовка волчка к работе. Техническое обслуживание волчков. Устранение технических неполадок в волчка

Цель работы: закрепление теоретического материала по теме

##### Теоретическая часть

Наиболее обширную группу машин для среднего измельчения мясного сырья составляют волчки. При помощи этих машин обычно осуществляют первичное измельчение продукта перед его посолом и тонким измельчением.

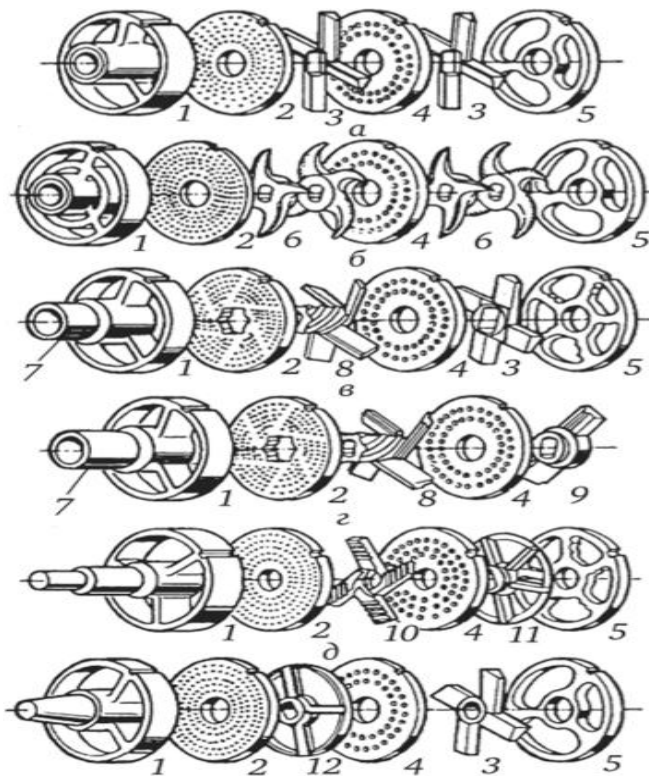
Осмотр оборудования перед работой. Перед тем как запускать волчок в работу нужно убедиться, что бункер пуст и на шнек не попало посторонних предметов

Порядок подготовки оборудования к работе. Перед пуском установки необходимо разобрать рабочую часть волчка, и промыть каждую деталь как -то шнек, ножи, решётки, загрузочный бункер и т.д. раствором соды в воде. Затем нужно смыть этот раствор чистой проточной водой. После чего следует собрать волчок и пустить его в работу.

Используемые в мясоперерабатывающей промышленности волчки подразделяют:

- по назначению — для измельчения жиросодержащего, охлажденного и (или) замороженного сырья, волчки-жиловщики, волчки-бланширователи, волчки-мешалки;
- расположению рабочего цилиндра — с горизонтальным и наклонным;
- форме рабочего шнека — цилиндрической, конической, ступенчатой или комбинированной;
- способу подачи сырья к рабочему шнеку — под действием массы сырья или при помощи питающего механизма;
- конструкции питающего механизма — одно- и двухшнековые;
- расположению питающего механизма относительно рабочего шнека — горизонтально, вертикально, наклонно, соосно, параллельно, перпендикулярно;
- характеристике привода — с общим или индивидуальными приводами измельчающего аппарата, рабочего шнека и питающего механизма;
- частоте вращения рабочих органов — односкоростные нерегулируемые, многоскоростные и с плавно регулируемой частотой;
- способу управления — с ручным, полуавтоматические, автоматические.

По устройству исполнительного механизма (рис. 1) все волчки принципиально одинаковы.



е

Рис. 1 - Режущие механизмы волчков:

а — К6-ФВЗП-200; б — К6-ФВП-160; в, г — фирмы «Сейдельман» (Германия); д — фирмы «Ласка» (Австрия); е — фирмы «Крамер + Гребен» (Германия);

1 — кольцо-подпорка; 2 — выходная решетка; 3 — четырехзубый нож с прямолинейными режущими кромками; 4 — промежуточная решетка;

5 — приемная решетка; 6 — четырехзубый нож с криволинейными режущими кромками; 7 — трубчатая насадка; 8, 10, 12 — жилочные четырехзубые ножи;

9 — двузубый нож; 11 — многозубый нож с ограничительным кольцом

В корпусе расположена рабочая камера для обработки продукта, представляющая собой цилиндр, внутри которого расположены ребра, препятствующие проворачиванию продукта относительно шнека. Расположение ребер может быть винтовым (спиралеобразным) или продольным (параллельно оси цилиндра). Направление ребер, если они выполнены спиралеобразно, должно быть противоположно направлению витков шнека.

Для перемещения мяса в рабочей камере, подачи его к ножам и проталкивания через ножевые решетки служит вращающийся шнек с шагом витков, уменьшающимся в сторону выгрузки продукта. Создаваемое шнеком давление должно быть достаточным для продавливания мяса через режущий механизм без выделения из него жидкой фазы.

Режущий механизм волчка состоит из неподвижной подрезной решетки, вращающихся крестообразных ножей, неподвижных ножевых решеток с отверстиями разных диаметров и зажимной гайки. Основным технологическим параметром волчка — размер (диаметр) его решетки. В различных марках волчков он составляет 82...200 мм.

Степень измельчения мяса на волчке и его производительность зависят от величины отверстий выходной решетки и числа режущих пар (решетка — нож). При невысокой степени измельчения (16...25 мм) достаточно одной пары — волчок собирают с одним ножом и одной решеткой (рис. 1); при более тонком измельчении (2...3 мм) число режущих пар следует увеличить (рис. 1).

Общее устройство и принцип работы этой группы измельчителей рассмотрим на примере волчка К6-ФВП-120.

Волчок К6-ФВП-120 (рис. 2) состоит из станины сварной конструкции, на которой размещены все механизмы и привод. В верхней части машины имеется загрузочный бункер сварной конструкции для приема измельчаемого сырья. Механизм подачи сырья к режущему аппарату включает рабочий и вспомогательный шнеки, а также рабочий цилиндр с внутренними ребрами. Режущий аппарат выполнен в виде ножей и решеток, установленных на хвостовике рабочего шнека и удерживаемых в рабочем положении прижимным устройством.

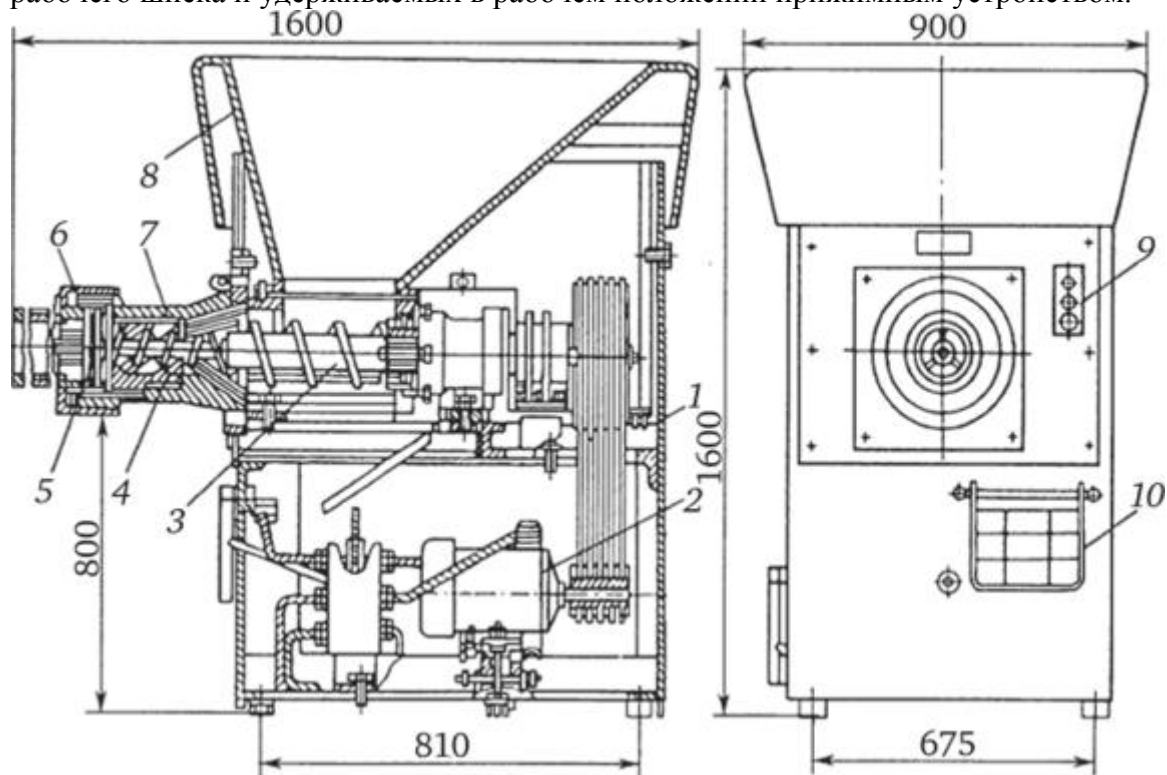


Рис. 2- Волчок К6-ФВП-120:

- 1 — станина; 2 — привод; 3 — подающий шнек; 4 — рабочий шнек;  
 5 — режущий механизм; 6 — прижимное устройство; 7 — цилиндр; 8 — бункер;  
 9 — кнопки управления; 10 — откидная площадка

Для удобства обслуживания режущего аппарата и волчка предусмотрены откидывающиеся стол и площадка.

Привод волчка выполнен в виде электродвигателя с клиноременной передачей. Защитно-пусковая аппаратура расположена в электрошкафу.

Выпускают волчок в двух исполнениях: К6-ФВП-1 — без загрузочного устройства, К6-ФВП-2 — с загрузочным устройством.

В определенной степени конструктивное исполнение волчков зависит от их производительности. При большой производительности отечественные волчки имеют, как правило, два шнека: рабочий и приемный. Приемный находится в загрузочной камере и обеспечивает надежную подачу сырья к рабочему.

Большинство волчков, выпускаемых зарубежными фирмами, принципиально не отличаются от отечественных, однако некоторые из них имеют оригинальное техническое решение. Так, волчки небольшой производительности с решеткой диаметром 70...90 мм обычно выпускают в настольном исполнении, более мощные — в напольном. В последних часто предусмотрен двухскоростной режим работы измельчающего аппарата. Некоторые волчки имеют реверс привода шнека.

В отдельных конструкциях волчков шнек расположен под углом  $90^\circ$  к оси измельчающего аппарата и имеет разную (обычно меньшую) с ним скорость, что обеспечивает более высокое качество измельчения мяса. Такие волчки по классификации относят к угловым. Угловые волчки, как и двухскоростные, выпускают с решеткой диаметром 114 мм и более.



Работники, выполняющие работы на волчке, обязаны:

- выполнять только ту работу, по которой обучены и проинструктированы по охране труда, к выполнению которой допущены непосредственным руководителем работ;
- использовать исправный ручной инструмент и приспособления;
- работать в спецодежде и спецобуви, а также с применением средств индивидуальной защиты (СИЗ);
- знать и соблюдать правила личной гигиены и производственной санитарии; — соблюдать чистоту кожных покровов, одежды, обуви, средств индивидуальной защиты, коротко обрезать ногти, не покрывать их лаком;
- запрещается работать в ювелирных украшениях, часах; — содержать в чистоте производственное оборудование, шкаф для одежды и обуви;
- отдыхать, принимать пищу и курить во время установленных перерывов в специально отведенных и оборудованных местах;
- перед приемом пищи и после посещения туалета – мыть руки водой с мылом;
- при недомогании, поражении кожи в виде ранений, ожогов, гнойничков, шелушений обратиться в медпункт;
- работники, выполняющие работы на волчке, обязаны немедленно извещать своего непосредственного руководителя или лицо, его замещающее, о любой ситуации, угрожающей жизни и здоровью людей, о каждом несчастном случае, происшедшем на производстве или об ухудшении состояния своего здоровья.

#### Техническое обслуживание волчков

Техническое обслуживание (ТО) - это комплекс операций по поддержанию работоспособности оборудования, проводимых при использовании по назначению, хранении и транспортировке. Оно является основным профилактическим мероприятием, предназначенным для обеспечения надежной работы оборудования между плановыми ремонтами, и выполняется в течение смены, между сменами или в период технологических остановок.

Объем работ при ТО определяется в технической документации завода изготовителя. ТО включает:

- смазку оборудования;
- проверка действия смазочных устройств и маслопроводов;
- смена и пополнение масла в картерах;
- наблюдение за состоянием подшипников и зазоров в местах сопряжения деталей;
- наблюдение за состоянием фланцев трубопроводов, штуцеров и люков аппаратуры, шпоночных соединений;
- наблюдение за работой контрольно-измерительных приборов;
- наблюдение за работой системы охлаждения;
- надзор за натяжением и состоянием ремней, тросов, цепей;
- проверку наличия и исправности ограждений;
- проверку исправности заземления;
- подтяжка разлаженных креплений, сальников, смена стяжных болтов и арматуры, прогонка болтов с гайками, смена прокладок, наложение хомутов на трубопроводы;
- частичная регулировка прочистка смазочных отверстий;
- проверка общего состояния изоляции.

Все обнаруженные в процессе ТО неисправности фиксируются в специальном журнале.

Правильная организация ТО увеличивает сроки службы оборудования, сохраняет высокое качество его работы, исключает аварии, а также ускоряет и удешевляет плановые ремонты.

Работники службы главного механика и технологического цеха проводят контрольные осмотры. Устанавливается полнота и качество технического обслуживания, фактиче-

ское, техническое состояние ответственных узлов и деталей, утоняется объем и вид предстоящего ремонта. Количество и периодичность контрольных осмотров устанавливает служба главного механика. График проведения осмотров оборудования утверждается главным механиком.

Система ПТОР предусматривает следующие виды ремонта:

1) Текущий - выполняется для обеспечения или восстановления работоспособности оборудования и состоит в замене или восстановлении его отдельных деталей и сборочных единиц.

В зависимости от характера и объема приводимых работ текущие ремонты подразделяются на первый текущий ремонт (Т1) и второй текущий (Т2).

Текущий ремонт оборудования осуществляется как в ремонтный период, так и в период эксплуатации оборудования.

2) Капитальный ремонт (К) выполняется для обеспечения исправности и полного или близкого к полному восстановлению ресурса оборудования с заменой или восстановлением любых его частей.

Послеремонтный ресурс должен составлять не менее 80 % ресурса нового оборудования.

#### Устранение технических неполадок в волчках

Таблица 3 -Возможные неисправности волчков

Наименование неисправности	Причина возникновения	Способы устранения
Электродвигатель нагревается и периодически останавливается.	Недостаточная мощность электродвигателя, слишком велика частота вращения и подача продукта.	Заменить электродвигатель, уменьшить частоту вращения.
Шнек плохо подает мясо, выталкивается обратно в загрузочную горловину.	Слишком большой зазор между червяком и внутренней стенкой рабочего цилиндра или небольшая пропускная способность решеток по сравнению с подачей шнека.	Восстановить витки червяка или вставить новые ребра в рабочий цилиндр, так, чтобы зазор был не более 0,3...0,4 мм, сменить ножи, решетки.
Продукт плохо измельчается или сильно нагревается.	Неправильно собран режущий механизм. Затупились ножи и забились решетки: не прилегают плотно к решеткам.	Разобрать режущий механизм, проверить и устранить дефекты сборки. Заточить ножи и прочистить решетки.
Внутри рабочего цилиндра слышен посторонний шум и стук.	Сломался нож или решетка захватила посторонний предмет.	Остановить волчок, разобрать цилиндр, удалить ломаные детали.
Волчок не режет, а мнет мясо	Неправильная регулировка нажима гайки	Выключить электродвигатель, вынуть решетки, ножи и шнек очистить их от жил и пленок, установить на место и отрегулировать нажимную гайку
Повышенный шум в редукторе или остановка двигателя	Нож и решетки чрезмерно зажаты гайкой	Ослабить нажим гайки
Перерабатываемый продукт нагревается, а	Затупились ножи и решетки. Неплотное прилегание ножей и	Заточить и притереть ножи и решетки

пленки и жилы наматываются на ножи	решеток	
При включении волчка электродвигатель гудит	Отсутствует одна фаза статорной цепи	Проверить электропроводку и контакты магнитного пускателя. Устранить дефект

Задание 1. Изучить строение волчка. Провести пробный пуск

Задание 2. Изучить график технического обслуживания волчка в колбасном цехе.

### Тема 3.2. Куттера

#### Практическое занятие №17 (6 часов)

Тема: Подготовка куттера к работе Техническое обслуживание куттеров Устранение технических неполадок в куттерах

Цель работы: закрепление теоретического материала по теме

#### Теоретическая часть

Для тонкого измельчения мяса и приготовления фарша, бесструктурных колбас, сосисок и сарделек применяют куттеры, которые подразделяют на настольные (с чашей вместимостью до 30 л) и напольные, открытые и герметичные, с одним общим электродвигателем или с отдельным приводом ножевого вала и чаши, реверсивные и с вращением ножевого вала только в одну сторону, с одной, двумя, тремя скоростями ножевого вала либо с бесступенчатым регулированием скорости, с горизонтальным и вертикальным расположением ножевого вала, с ручной или механической выгрузкой готового продукта, с ручным или программным управлением.

Такое многообразие куттеров позволяет не только расширить их функциональные возможности, но и значительно улучшить качество получаемого с их помощью сырья. Например, куттеры с реверсом и изменением скорости вращения ножевого вала можно использовать для перемешивания фарша. В этом случае скорость ножей должна быть минимальной, а перемешивание происходит их тыльной незаточенной стороной. Качество фарша существенно зависит от скорости вращения ножевого вала: чем она больше, тем шире область применения куттеров, что особенно важно для предприятий и цехов малой и средней мощности. Применение вакуума в герметичных куттерах позволяет сохранить цвет сырья, улучшить связывание протеина и влаги и в конечном счете увеличить выход и качество продукции. Снижение содержания кислорода в сырье увеличивает срок его хранения при переработке.

Принцип работы куттера целесообразно рассмотреть на примере его упрощенной схемы (рис. 3). Куттер открытого типа состоит из чаши с крышкой, ножевого вала с серповидными ножами и привода. При помощи клиноременной передачи ножевой вал вращается с частотой 1500...5000 мин<sup>-1</sup>, а червячная передача обеспечивает вращение самой чаши с частотой 6...40 мин<sup>-1</sup>.

Режущий механизм (рис. 4) состоит из серповидных ножей, заточенных с одной стороны, и стальной гребенки, которая очищает лезвия ножей от мяса. В зависимости от марки куттера и требований, предъявляемых к обрабатываемому сырью, на ножевой головке закрепляются 2, 3, 4, 6 или 9 ножей. Большое значение для качества фарша и его нагрева в процессе куттерования имеет зазор между ножами и чашей: он должен быть минимальным.

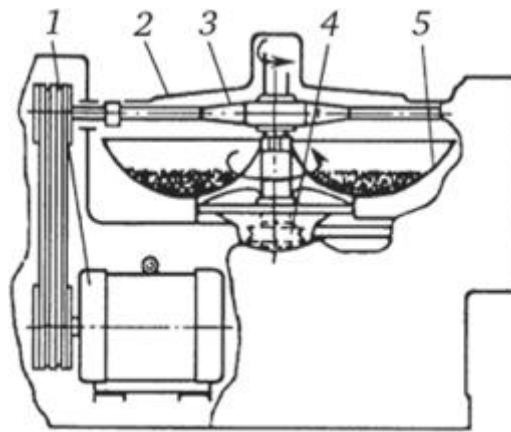


Рис. 3- Схема куттера:  
1 — электродвигатель; 2 — крышка; 3 — ножевой вал; 4 — червячная передача; 5 — чаша

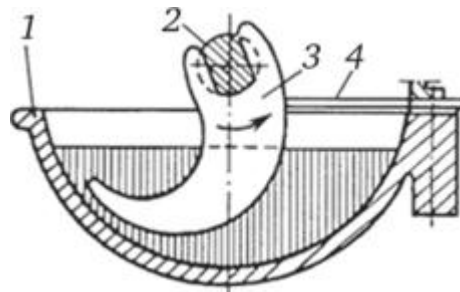


Рис. 4 - . Режущий механизм куттера:

1 — чаша; 2 — вал; 3 — нож; 4 — гребенка

Загруженное в куттер сырье быстро измельчается ножевой головкой при постоянной подаче его в зону резания за счет вращающейся чаши.

Степень измельчения сырья зависит от длительности куттерования, скорости резания, числа ножей и их заточки.

В процессе измельчения в куттер добавляется вода или специальный чешуйчатый лед. Этим достигается соблюдение рецептуры фарша, а также снижение его температуры, так как при куттеровании температура повышается на 1...4°C.

По окончании куттерования фарш выгружается из чаши специальным механизмом. Простейший механизм представляет собой плоскую перемычку, опускаемую в чашу. При вращении чаши фарш, упираясь в перемычку, перетекает через край чаши и по лотку попадает в подставленную емкость. Такой механизм выгрузки применяют в куттерах с небольшой вместимостью чаши. В куттерах с вместимостью чаши более 100 л рабочим органом выгрузного устройства служит тарелка, приводимая во вращение от электродвигателя посредством зубчатой передачи. При вращении она выбрасывает фарш из чаши в желоб.

К конструктивным особенностям вакуумных куттеров относится наличие герметичной чаши и вакуумного насоса. Количество обрабатываемого на них сырья значительно выше, чем на обычных, так как герметически закрывающаяся крышка позволяет полнее их загружать.

Анализ технических данных куттеров (табл. 4) показывает, что с технологической точки зрения наибольший интерес из приведенного оборудования представляет вакуумный куттер ВК-125, предназначенный для приготовления высококачественного фарша из предварительно измельченного или кускового парного, охлажденного или замороженного мяса и жира при производстве колбас всех видов, сосисок и сарделек.

Таблица 4- Основные технические данные куттеров

Показатель	Л5-ФКБ	Л5-ФКМ	Л-23- ФКВ-0,325	ВК-125
Производительность, кг/ч	2250	1200	1600...2000	1300
Вместимость чаши, м <sup>3</sup>	0,250	0,125	0,325	0,125
Число ножей	3	2	1...5	1...6
Длительность цикла, мин	4...7	3...5	5...8	4...6
Скорость резания но- жей, м/с	80	65	74	13...130
Установленная мощ- ность, кВт	50,23	30,63	132	67
Габаритные размеры, мм	3600 x x 2150 x x 2300	3000 x x 1850 x x 1800	3500 x x 3400 x x 1790	2700 x x 1400 x x 1500
Масса, кг	3180	2200	4800	2000*

\* Без электрошкафа, вакуумной системы и тележки.

Куттер состоит из станины с электродвигателями приводов ножевого вала и чаши, ножевого вала, крышки, механизма выгрузки, дозатора воды, вакуумной системы и системы управления. Чаша получает вращение от электропривода переменного тока с двумя фиксированными скоростями. Для ножевого вала используется электропривод постоянного тока с реверсом и возможностью бесступенчато регулировать скорость вращения ножей в широком диапазоне. Это, в свою очередь, позволяет выбирать требуемый режим измельчения, а также смешивать различные компоненты без изменения их структуры. Ножи выполнены по оригинальной технологии с возможностью их быстрой замены при техническом обслуживании. В куттере предусмотрена регулировка зазора между ножами и чашей. На станине смонтирован механизм загрузки, выполненный в виде опрокидывателя тележки. Имеется эффективный механизм для выгрузки готового продукта.

Система управления предусматривает ручной и полуавтоматический режимы во время куттерования без сброса вакуума.

Информационно-измерительная система с цифровой индикацией контролирует основные параметры на всех стадиях приготовления фарша. Система управления построена таким образом, чтобы исключить выполнение команд, которые могут привести к поломке куттера или травме оператора.

#### Техническое обслуживание куттеров

Техническое обслуживание оборудования, является совокупностью мер, которые владелец должен периодически предпринимать, чтобы поддерживать его исправное состояние. Эти меры носят профилактический характер, т.к. направлены на предотвращение поломок, а не на их устранение, в отличие от ремонта.

Необходимость проведения технического обслуживания объясняется законами физики. Во время эксплуатации происходит износ оборудования. Куттер технически сложная машина, при его работе все детали находятся в постоянном трении, вибрации, происходит деформация элементов. Даже если вы приобрели совершенно новое оборудование, пользуетесь им редко, то все равно рано или поздно потребуются его техническое обслуживание. В цехе куттер подвергается воздействию влаги, соли, биологических загрязнений, воздействию пыли от специй и других факторов.

Чтобы куттер не доставлял лишних проблем, необходимо регулярное проведение технического обслуживания. Контроль за состоянием машины позволит вовремя обнаружить

появляющиеся проблемы и устранить их, пока они не переросли в нечто более серьезное. Таким образом, можно уберечься от лишних трат и сэкономить немало времени.

#### Виды технического обслуживания

Существуют следующие виды технического обслуживания: ежедневное, первое сервисное, второе сервисное обслуживание.

При ежедневном техобслуживании проверяют визуальным осмотром общее состояние узлов и механизмов куттера, работу устройств безопасности, наличие протечек технологических жидкостей, состояние подводных электрокабелей, производят осмотр, заточку и замену куттерных ножей, процессе работы контролируют шум и вибрацию. Эти работы производятся техническим персоналом предприятия.

Первое сервисное обслуживание или Сервис-1 включает все работы, которые предусмотрены в ежедневном обслуживании а также контроль, диагностику и регулировку оборудования согласно списку регламентных работ.

Первое сервисное обслуживание производится для того, чтобы предотвратить случайные поломки, которые могут вывести оборудование из строя, а также повреждения, которые могут навредить не только куттеру, но и обслуживающему персоналу. Первое сервисное обслуживание проводят специалисты, или технические работники предприятия прошедшие специальное обучение.

Второе сервисное обслуживание или Сервис-2 более сложное, чем ежедневное и первое сервисное обслуживание. Проверку и обслуживание составных частей проводят при помощи специального оборудования. Второе сервисное обслуживание проводят только специалисты.

Регламент первого и второго сервисного обслуживания – это рекомендации инженеров завода, где производилось оборудование. Периодичность, с которой необходимо проводить техническое обслуживание, указывается в паспорте куттера. Этот документ является обязательным для любого оборудования. Все работы по техническому обслуживанию проводят для того, чтобы вовремя выявить неполадки и улучшить возможности куттера.

#### Необходимость технического обслуживания

Куттер — дорогостоящая машина, и последствия внезапного выхода ее из строя могут быть катастрофическими, особенно для небольшого предприятия где нет дублирующей единицы. В сегодняшней сложной ситуации на рынке пищевых продуктов невозможность своевременного выпуска продукции в торговлю влечет за собой штрафные санкции со стороны торговых сетей и потерю рынка. Ведь конкуренты не преминут воспользоваться ситуацией и занять ваше место. Проводите техобслуживание своевременно, это позволит вам быть уверенным в работе и не только экономить время и деньги, предотвратив аварию, но и продлить срок службы вашего оборудования. У такого оборудования меньше вероятность того, что произойдет непредвиденная поломка в работе.

#### Устранение технических неполадок в куттерах

Неисправность	Причина возникновения	Меры по устранению
При включении электродвигателя он гудит, но не вращается	Отсутствие напряжения на одной из фаз	Проверить напряжение на клеммах электродвигателя
Частота вращения чаши куттера меньше предусмотренной или чаша вращается неравномерно, с остановками	Недостаточное натяжение клиноремненной передачи Подшипники вала чаши неисправны	Обеспечить натяжение клиновых ремней Осмотреть и отремонтировать подшипники вала
Фарш плохо измельчается и нагревается	Затупились серповидные ножи или слишком велик зазор между ножами и чашей, фарш недостаточно охлажда-	Заточить серповидные ножи, отрегулировать зазор между ножами и чашей, увеличить подачу снега, льда или холод-

	ется при измельчении	ной воды в фарш
При работе куттера слышен стук в чаше	Разработались подшипники, ножи задевают за стенки чаши Ослабло крепление ножей на валу В чашу попало постороннее твердое тело	Осмотреть подшипники, проверить выработку и отремонтировать подшипники Закрепить ножи на валу Удалить посторонний предмет
Нагрев подшипников ножевого вала	Подшипники установлены с перекосом или работают с недостаточным количеством смазки	Проверить правильность размещения и закрепления корпусов подшипников, устранить перекос, обеспечить подачу смазки
Фарш не выгружается из чаши после измельчения	Не вращается разгрузочный диск, так как не работает блок-контакт	Проверить работу блок-контакта, найти обрыв электропроводки и устранить его, зачистить контакты

Задание 1. Подготовить куттер к работе и провести пробный пуск

Задание 2. Ознакомится с графиком технического обслуживания куттера в колбасном цехе.

Задание 3. Вместе со слесарем по ремонту машин разобрать вопросы выхода фаршемешалок из строя

### Тема 3.3. Фаршемешалка

#### Практическое занятие №18 (6 часов)

Тема: Подготовка фаршемешалки к работе. Техническое обслуживание фаршемешалки Устранение технических неполадок в фаршемешалках

Цель работы: закрепление теоретического материала по теме

#### Теоретическая часть

Для перемешивания применяют механические мешалки, фаршемешалки, фаршесмесители и др. Две первые группы машин относят к оборудованию периодического действия. Смесители могут быть как непрерывного, так и периодического действия.

Механические мешалки состоят из трех основных узлов: дежи — емкости, в которой происходит перемешивание, рабочего органа — перемешивающего устройства, а также привода, обеспечивающего вращение дежи и рабочего органа. Емкости могут быть выполнены в виде барабана, корыта и чаши. Смешивающие устройства являются рабочими органами мешалок.

Вертикальные смешивающие устройства для жидких и слабвязких продуктов входят в состав вертикальных емкостей и представляют собой вращающиеся смесительные валы с различными по форме и расположению лопастями (рис. 5). Они обеспечивают интенсивное перемешивание продукта по всему объему, и при этом подача продукта с большей плотностью направлена сверху вниз, а с меньшей — снизу вверх. Вертикальными смешивающими устройствами с винтовыми и пропеллерными лопастями снабжены аппараты, требующие не только интенсивного перемешивания продукта по всему объему, но и создания определенного направленного движения. Винтовые горизонтальные смешивающие устройства предназначены для смешивания сыпучих и кусковых продуктов, например, при посоле кускового мяса солью.

Горизонтальные смешивающие устройства фаршемешалок имеют два вала, вращающихся с разными угловыми скоростями навстречу друг другу. На валах размещены различные лопасти (винтовые, Z-образные, спиральные и т. д.). Положение и конструкцию лопастей подбирают таким образом, чтобы при подъеме лопасти вверх фарш подавался от края к центру, а при опускании — наоборот. Из двух вращающихся лопастей ведущая имеет угловую скорость в 1,3...2 раза меньше, чем ведомая. Обслуживание фаршемешалки ведется со стороны тихоходной лопасти.

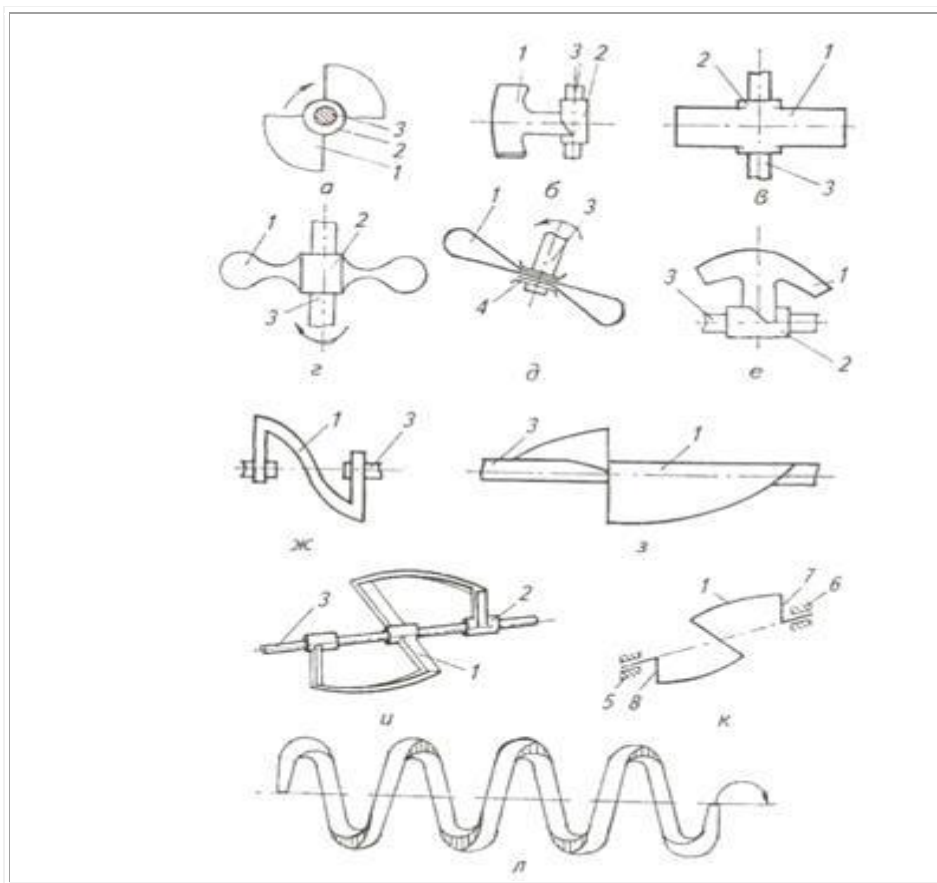


Рис. 5. Лопасти мешалок: *а* — горизонтальная; *б* — наклонная; *в* — вертикальная; *г* — пропеллерная; *д* — специальная; *е* — якорная; *ж* — Z-образная полосовая; *з* — Z-образная парусная; *и* — Z-образная литая; *к* — винтовая; *л* — спиральная: 1 — лопасть; 2 — втулка; 3 — вал; 4 — шайба специальная; 5, 6 — левая и правая цапфы; 7, 8 — радиальные рычаги.

В зависимости от способа выгрузки фаршемешалки делят на машины с поворотной, опрокидывающейся и неподвижно закрепленной емкостью. Загружают их ручным или механизированным способом. Фаршемешалки могут быть с открытой и герметичной емкостями.

*Фаршемешалка Л5-ФМ2-У-335* (рис.6) открытого типа состоит из станины, емкости для вымешивания фарша, в которой навстречу друг другу вращаются два шнека в виде спирали, привода шнеков и механизма загрузки.

Емкость для вымешивания фарша (дежа) из нержавеющей стали закрывается сверху двумя крышками решетчатого типа. Шнеки вращаются от электродвигателя через червячную передачу специальной конструкции.

Механизм загрузки состоит из тележки, предназначенной для транспортирования сырья к фаршемешалке, и устройства для ее опрокидывания, смонтированного в станине.

Готовый продукт выгружается через люки, расположенные в нижней части дежи. Их открывают вручную, вращая маховик по часовой стрелке. Для ускорения перемешивания



фарша предусмотрено реверсирование вращения шнеков, которое осуществляется двумя кнопками на пульте управления. Производительность 2500...3200 кг/ч, установленная мощность 7 кВт.

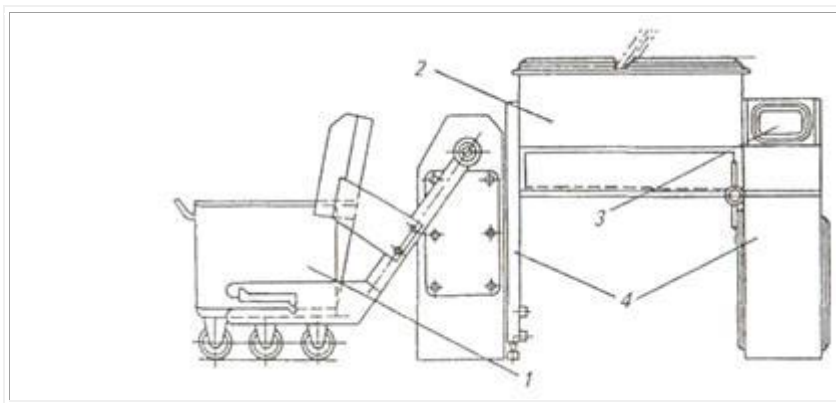


Рис. 6. Схема фаршемешалки Л5-ФМ2-У-335: 1 — механизм загрузки; 2 — дежа; 3— привод шнеков; 4— станина; 5— шнеки.

*Фаршесмеситель с отъемной чашей* (рис. 7) имеет две части: стационарную и передвижную. Стационарная часть фаршесмесителя состоит из плиты, пустотелой стойки и кулачковой мешалки. Передвижная часть фаршесмесителя состоит из чаши, которая укреплена на валу червячного колеса 3.

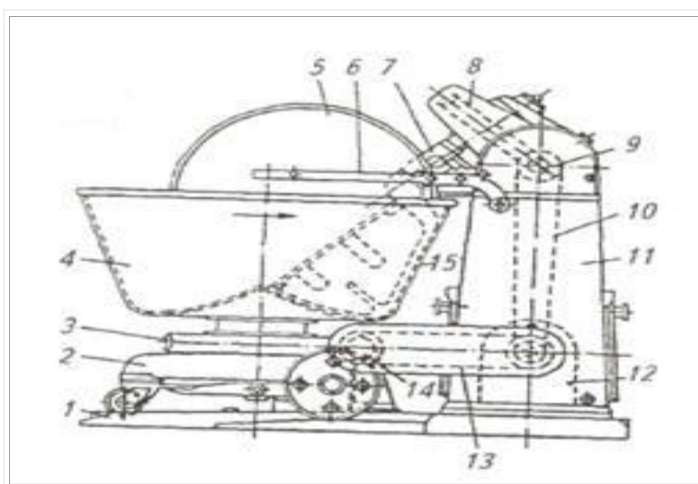


Рис. 7 Фаршесмеситель с отъемной чашей: 1 — плита; 2 —тележка; 3, 8— червячные колеса; 4 — чаша; 5 — предохранительный щит; 6— рычаг; 7— вал кулачковой мешалки; 9,14— червячные валы; 10, 13 — цепные передачи; 11 — стойка; 12 — электродвигатель; 15— мешалка.

Фаршесмеситель работает следующим образом. Чашу загружают, и она на тележке подается к стационарной части фаршесмесителя. Для правильного и точного сцепления червячного вала 14 с червячным колесом 3 на плите имеются специальные канавки для колес чаши и фиксатор для платформы тележки. После зацепления червячного вала 14 с колесом 3 мешалка опускается в чашу, опускаются также предохранительный щит и рычаг, включается электродвигатель и начинается перемешивание продукта. В процессе работы чаша непрерывно вращается вокруг оси червячного колеса 8, чем обеспечивается равномерное перемешивание продукта. После окончания перемешивания выключают электродвигатель, подни-

мают рычаг вместе с предохранительным щитом и чашу на тележке откатывают от стационарной части фаршесмесителя.

*Вибросмеситель Я2-ФФД* (рис. 8) предназначен для посола и перемешивания мяса и фарша под вакуумом при производстве ветчинных и колбасных изделий.

Вибратор генерирует механические колебания, которые передаются через корпус смесителя и перемешивающие органы мясному сырью.

Смеситель служит для перемешивания компонентов фарша при одновременном воздействии механических колебаний и вакуума, а также для выгрузки готового продукта через переднее окно корпуса.

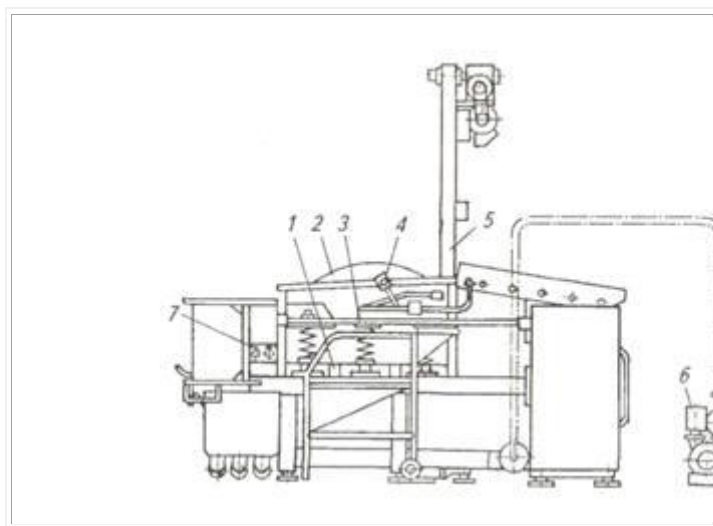


Рис. 8 - Вибросмеситель Я2-ФФД: 1- вибратор; 2—смеситель; 3— станина; 4— пневмосистема; 5— подъемник; 6— вакуумная система; 7— электрооборудование.

При подсоединении к приводу сменного механизма для перемешивания фарша следят за тем, чтобы концы винтов горловины привода, служащие для закрепления хвостовика механизма, вошли в его отверстия. Этим достигаются необходимый наклон бачка и надежное закрепление механизма на приводе.

Перед пуском механизма его корпус вставляют хвостовиком в горловину привода и закрепляют. В корпус вставляют вал, предварительно смазав трущиеся поверхности пищевым несоленым жиром, таким образом, чтобы его фигурный выступ попал в гнезда вала привода. На торце корпуса закрепляют крышку с разгрузочным отверстием. После этого проверяют наличие предохранительной крестовины в загрузочной воронке.

После сборки проверяют работу механизма на холостом ходу. Если механизм исправен, то после включения электродвигателя загружают в загрузочную воронку фарш и другие компоненты в количестве, соответствующем единовременной загрузке. Затем посредством лопатки продвигают продукт в рабочую камеру на вращающийся вал. После окончания перемешивания продолжительностью не более 50—60 с, не выключая электродвигатель, открывают заслонку разгрузочного отверстия, и приготовленный фарш самотеком поступает в подставленную тару.

После окончания работы выключают электродвигатель, снимают торцовую крышку, вынимают рабочий вал, очищают его и полость корпуса от остатков продукта, затем снимают корпус, тщательно промывают все детали горячей водой и просушивают.

Перед началом работы на фаршемешалке производят санитарную обработку машины. Визуально проверяют наличие заземления. При закрытой крышке осуществляют кратковременное включение привода кнопкой «Пуск» для проверки направления вращения лопастного

вала. Вращение должно быть против часовой стрелки, если смотреть со стороны мотор-редуктора.

По окончании работы отключают фаршемешалку от электросети и удаляют из дежи остатки продукта. При необходимости производится неполная разборка фаршемешалки. Теплой водой температурой 40—45 °С ополаскиваются рабочие поверхности фаршемешалки для удаления остатков продукта. Производится их обезжиривание теплым (45—50 °С) щелочным раствором и повторное ополаскивание теплой водой до полного удаления остатков моющего раствора. Поверхности фаршемешалки обрабатываются раствором дезинфектанта с помощью щеток. Водопроводной водой осуществляют ополаскивание до полного удаления запаха дезинфектанта. По окончании мойки и дезинфекции фаршемешалку вытирают насухо.

Техническое обслуживание фаршемешалки

Вначале производят индивидуальные испытания каждой единицы оборудования, входящего и на рабочем режиме под нагрузкой. Затем регулируют в допустимых пределах производительность каждой машины и аппарата, чтобы убедиться в возможности синхронной работы всей линии. Линию в целом опробуют в том же порядке, в котором производились индивидуальные механические и технологические испытания каждой единицы оборудования, т.е. вхолостую и с нагрузкой [1].

Эксплуатация оборудования должна производиться в строгом соответствии с требованиями технологической документации заводов-изготовителей. В случае отсутствия техдокументации она разрабатывается службой главного механика. Разрабатываются также инструкции по эксплуатации, выполнение которых обеспечивает безотказную работу оборудования. Они содержат следующие требования:

- порядок приема и сдачи смен;
- остановки и пуска оборудования, проведение его технологического обслуживания;
- требование бесперебойной, надежной эффективной работы оборудования;
- характерные неисправности, при которых оборудование необходимо остановить;
- порядок остановки оборудования при аварийной ситуации;
- перечень блокирующе-сигнализирующих устройств, отключающих оборудование в случае аварии;
- требование по технике безопасности и производственной санитарии. Начальник цеха (участка) закрепляет оборудование за эксплуатационным персоналом, несет ответственность за оборудование цеха, организует его правильную эксплуатацию, своевременную смазку, уборку и чистку, в том числе при передаче его в ремонт.

Устранение технических неполадок в фаршемешалках.

Возможные неисправности фаршемешалки и способы их устранения

Неисправности	Причины	Способы устранения
При включении мешалки для перемешивания фарша срабатывает защита, двигатель отключается	В дежу загружено избыточное количество фарша	Не допускать загрузки фаршемешалки больше допустимого коэффициента заполнения
При вращении мешалки возникают посторонние звуки	При загрузке в дежу попал посторонний предмет	Удалить посторонний предмет из дежи
Нарушение целостности дежи	Мойка изделия растворами с избыточной концентрацией кислот и щелочей	Строго соблюдать концентрацию моющих растворов

## Задание 1. Подготовить фаршемешалку к работе и произвести пробный пуск

Практическое занятие №19 (2 часа)

Тема: Требования безопасности к ведению работ по составлению фарша

Цель работы: закрепление теоретического материала по теме

Теоретическая часть

### 1. ОБЩИЕ ТРЕБОВАНИЯ ОХРАНЫ ТРУДА

1.1. К самостоятельной работе в качестве фаршесоставителя допускаются лица старше 18 лет, прошедшие санитарно-гигиеническое обучение, медицинский осмотр, вводный и первичный на рабочем месте инструктажи по охране труда, обучение безопасным методам и приемам работы, стажировку на рабо .1. К самостоятельной работе в качестве фаршесоставителя допускаются лица старше 18 лет, прошедшие санитарно-гигиеническое обучение, медицинский осмотр, вводный и первичный на рабочем месте инструктажи по охране труда, обучение безопасным методам и приемам работы, стажировку на рабочем месте и проверку знаний требований охраны труда.

1.2. Не реже одного раза в 3 месяца фаршесоставитель должен проходить повторный инструктаж по охране труда, не реже одного раза в год – очередную проверку знаний требований охраны труда, периодический медосмотр и санитарно гигиеническое обучение – в соответствии с законодательством Российской Федерации. чем месте и проверку знаний требований охраны труда.

1.2. Не реже одного раза в 3 месяца фаршесоставитель должен проходить повторный инструктаж по охране труда, не реже одного раза в год – очередную проверку знаний требований охраны труда, периодический медосмотр и санитарно гигиеническое обучение – в соответствии с законодательством Российской Федерации.

1.3. Фаршесоставитель проходит внеплановый инструктаж: при изменении технологического процесса или правил по охране труда, замене или модернизации приспособлений и инструмента, изменении условий и организации труда, при нарушениях инструкций по охране труда, перерывах в работе более чем на 60 календарных дней (для работ, к которым предъявляются повышенные требования безопасности – 30 календарных дней).

1.4. Фаршесоставитель обязан: — соблюдать Правила внутреннего трудового распорядка; — соблюдать требования настоящей инструкции, инструкции о мерах пожарной безопасности, инструкции по электробезопасности; — использовать по назначению и бережно относиться к выданным средствам индивидуальной защиты; — соблюдать правила личной гигиены, перед приемом пищи необходимо мыть руки с мылом; — уметь оказывать первую помощь пострадавшему, знать место нахождения аптечки, а также уметь пользоваться средствами пожаротушения и знать место их нахождения.

1.5. Курить разрешается только в специально отведенном и оборудованном для этого месте, принимать пищу разрешается в комнате отдыха и приема пищи. Пить воду только из специально предназначенных для этого установок.

1.6. В процессе работы на термиста могут воздействовать следующие опасные и вредные производственные факторы: — движущиеся машины и механизмы, подвижные части производственного оборудования, передвигаемые сырье, тара, продукт; — опасный уровень напряжения в электрической цепи, замыкание которой может произойти через тело человека; — острые кромки, заусенцы и шероховатость на поверхностях инвентаря, тары; — недостаточная освещенность рабочей зоны; — пониженная температура воздуха рабочей зоны и сырья; — повышенная влажность воздуха рабочей зоны; — повышенный уровень шума; — скользкие поверхности; — физические перегрузки; — опасность отравления нитритом натрия.

1.7. Фаршесоставитель должен быть обеспечен специальной одеждой, обувью и другими средствами индивидуальной защиты в соответствии с действующими Нормами выдачи специальной одежды, специальной обуви и других средств индивидуальной защиты (СИЗ) на основании Приказа Минздравсоцразвития РФ от 31.12.2010 г. № 1247н, Приказа Минтруда и соцзащиты РФ от 9 декабря 2014 г. № 997н, Стандарта отрасли ОСТ 10 286-2001.

1.8. Пользоваться защитными средствами, срок годности которых истек, не допускается.

1.9. Для предупреждения и предотвращения распространения желудочно-кишечных, паразитарных и других заболеваний при упаковке пищевых продуктов работник обязан: коротко стричь ногти; тщательно мыть руки с мылом (либо с дезинфицирующими средствами) перед началом работы, после каждого перерыва в работе и соприкосновения с загрязненными предметами, а также после посещения санузла.

1.10. Запрещается употреблять в рабочее время алкогольные напитки, токсические и наркотические вещества, а также находиться на рабочем месте или территории предприятия в состоянии алкогольного, наркотического или токсического опьянения.

1.11. Находясь на территории предприятия, необходимо быть внимательным, соблюдать осторожность в местах проезда автотранспорта, производства погрузочно-разгрузочных работ, при прохождении скользких участков во время гололеда, мест, где нависают ледяные наплывы.

1.12. Работник обязан немедленно извещать непосредственного руководителя о любой ситуации, угрожающей жизни и здоровью людей, о каждом несчастном случае, происшедшем на производстве, об ухудшении своего здоровья, в том числе о появлении острого профессионального заболевания (отравления).

1.13. За несоблюдение требований настоящей инструкции работник может быть привлечен к ответственности в соответствии с действующим законодательством РФ.

## 2. ТРЕБОВАНИЯ ОХРАНЫ ТРУДА ПЕРЕД НАЧАЛОМ РАБОТЫ

2.1. Надеть исправную специальную одежду, обувь, приготовить необходимые средства индивидуальной защиты (СИЗ). Проверить отсутствие в карманах посторонних предметов. Обшлага рукавов и брюк должны быть застегнуты, волосы убраны под головной убор.

2.2. Получить задание у непосредственного руководителя, при необходимости пройти инструктаж.

2.3. Подготовить инструмент и защитные средства.

2.4. Проверить: — наличие и состояние необходимого для работы оборудования, инвентаря, приспособлений и инструмента; — исправность поверхности пола, который должен быть нескользким, ровным и не загроможденным посторонними предметами; — достаточность освещения рабочего места; — отсутствие свисающих и оголенных концов электропроводки; — работу вентиляции; — наличие и состояние противопожарных средств, комплектность аптечки первой помощи.

2.5. Повесив на пусковое устройство плакат «Не включать. Работают люди», проверить: — санитарное состояние оборудования, отсутствие в нем посторонних предметов; — наличие и прочность крепления защитных ограждений приводов машин, зоны движения подъемника; — наличие и целостность заземления; — отсутствие трещин, заусенцев на ножах куттера; — наличие на рабочем месте специального скребка на длинной ручке (шпателя).

2.5.1. При наличии вакуумной системы проверить наличие и исправность приборов контроля и регулирования давления.

2.5.2. На шкале манометра должна быть нанесена красная черта, указывающая рабочее давление.

2.5.3. Манометр не допускается к применению в случаях, когда: — отсутствует пломба или клеймо с отметкой о проведении проверки; — просрочен срок проверки; — стрелка манометра при его отключении не возвращается на нулевую отметку шкалы; — разбито

стекло или имеются другие повреждения, которые могут отразиться на правильности его показаний. 2.6. На холостом ходу проверить:

2.6.1. Гидравлический и электрический подъемники: — надежность фиксации и удержания тележки; — исправность конечных выключателей, обеспечивающих отключение подъемника при нахождении тележки в крайних верхнем и нижнем положениях.

2.6.2. Фаршемешалки: — исправность блокировки, исключающей возможность работы при открытой предохранительной решетке (крышке), закрывающей месильные лопасти мешалки; — у фаршемешалок с боковой выгрузкой – исправность блокировки, исключающей возможность работы при снятой крышке на люке для выгрузки фарша; — работу лопастей мешалки, включая попеременно кнопки «Вправо», «Влево»; — работу ограничителей подъема и спуска, нажимая попеременно на кнопки «Подъем» и «Спуск».

2.6.3. Куттер: — исправность блокировок, исключающих возможность работы при открытой любой из крышек куттера, закрывающих зону вращения ножей и передаточные механизмы; — исправность блокировки тарельчатого выгрузателя, исключающей вращение тарелки при ее подъеме из чаши куттера.

2.6.4. Волчок: — защиту от случайного пуска во время чистки и сборки с помощью главного выключателя на щите управления.

2.7. Обо всех обнаруженных неисправностях используемого оборудования, инвентаря, электропроводки и других неполадках сообщить мастеру и приступить к работе только после их устранения.

### 3. ТРЕБОВАНИЯ ОХРАНЫ ТРУДА ВО ВРЕМЯ РАБОТЫ

3.1. Эксплуатация оборудования должна производиться в соответствии с картой технологического процесса и инструкцией завода-изготовителя.

3.2. Все токоведущие части оборудования должны быть ограждены или размещены таким образом, чтобы исключить возможность прикосновения к токоведущим частям при нормальной эксплуатации оборудования.

3.3. Выполнять только ту работу, по которой прошел обучение, инструктаж по охране труда и к которой допущен мастером.

3.4. Применять необходимые для безопасной работы исправное оборудование, инструмент, приспособления, а также специальную одежду, специальную обувь и другие средства индивидуальной защиты, предусмотренные Нормами бесплатной выдачи спецодежды, спецобуви и других средств индивидуальной защиты; использовать их только для тех работ, для которых они предназначены.

3.5. Не оставлять работающее оборудование без присмотра, не допускать к его обслуживанию посторонних лиц. При необходимости отлучиться оборудование надо выключить.

3.6. При попадании посторонних предметов в корыто мешалки, чашу куттера выключить машину и сообщить мастеру.

3.7. Соблюдать все меры предосторожности при добавлении нитрита натрия в соответствии с инструкцией по его применению и хранению.

3.8. Необходимо содержать в чистоте и порядке рабочее место.

3.9. Во время работы быть внимательным, не отвлекаться на посторонние дела и разговоры и не отвлекать других.

3.10. Не прикасаться мокрыми руками к электрическим проводам, выключателям, кнопкам.

3.11. Не загромождать проходы между оборудованием, производственными столами, стеллажами, штабелями товаров, проходы к пультам управления, рубильникам, пути эвакуации и другие проходы порожней тарой, инвентарем, излишними запасами сырья, готовым продуктом.

3.12. Не использовать для сидения случайные предметы (ящики, бочки и т.п.), оборудование.

3.13. Не прикасаться к электрическим проводам. При обнаружении оборванных или повреждённой изоляцией проводов, необходимо немедленно сообщить об этом мастеру. Необходимо помнить что, неисправность электрических проводов и электрокабеля может стать причиной поражения электрическим током.

3.14. Во время работы на фаршемешалке: — загружать сырье при выключенном электродвигателе; — менять направление движения лопастей допускается только после их полной остановки; — зачищать фарш вручную только после обесточивания оборудования и полной остановки лопастей.

3.15. Во время работы на куттере: — загружать куттер сырьем при вращающейся чаше необходимо равномерно, небольшими порциями, не вводя руки в чашу и под крышку, ограничивающую зону работы ножей; — выгружать фарш из чаши куттера с помощью тарельчатого выгрузателя; — зачищать фарш из чаши и с тарелки выгрузателя после обесточивания куттера и полного прекращения вращения тарельчатого выгрузателя только с помощью шпателя; — не помещать руки или туловище в пространство рабочего объема куттерной чаши (при поднятой в верхнее положение крышке куттера) во избежание случайного падения с последующим травмированием.

3.16. Во время работы на волчке: — запрещается загружать сырье выше допустимой нормы и вводить руки в загрузочный контейнер; — добавлять мясо в загрузочную воронку вручную с приставленной площадки. Для заполнения использовать только электрический подъемник. Для визуального контроля содержимого загрузочной воронки использовать специальное зеркало.

3.17. Передвигать тележки с фаршем в направлении «от себя», без толчков и рывков.

3.18. Во время работы с напольными весами необходимо следить, чтобы взвешиваемая продукция ставилась на весы осторожно, по возможности в центре платформы, без выступов за габариты весов.

3.19. Запрещается ходить по весам, ронять на платформу тару с продукцией, наносить удары по платформе.

3.20. Соблюдать правила перемещения в помещении и на территории предприятия, пользоваться только установленными проходами.

3.21. В случае плохого самочувствия прекратить работу, отключить оборудование, поставить в известность руководство и обратиться к врачу.

#### 4. ТРЕБОВАНИЯ ОХРАНЫ ТРУДА В АВАРИЙНЫХ СИТУАЦИЯХ

4.1. При обнаруженных неисправностях производственного оборудования и инструмента, а также, если при прикосновении к машине, станку, агрегату ощущается действие электрического тока, либо имеет место сильный нагрев электропроводов, электродвигателей, электроаппаратуры, появление искрения или обрыв проводов и т.д. необходимо немедленно прекратить работу, отключить оборудование, предупредить работающих об опасности, поставить в известность руководство и действовать в соответствии с полученными указаниями.

4.2. При обнаружении дыма и возникновении возгорания, пожара немедленно объявить пожарную тревогу, принять меры к ликвидации пожара с помощью имеющихся первичных средств пожаротушения, поставить в известность руководство. При необходимости вызвать пожарную бригаду по телефону 101 или 112.

4.3. В условиях задымления и наличия огня в помещении передвигаться вдоль стен, согнувшись или ползком; для облегчения дыхания рот и нос прикрыть платком (тканью), смоченной водой; через пламя передвигаться, накрывшись с головой верхней одеждой или покрывалом, по возможности облиться водой, загоревшуюся одежду сорвать или погасить, а при охвате огнем большей части одежды плотно закатать работника в ткань (кошму), но не накрывать с головой.

4.4. При несчастном случае немедленно освободить пострадавшего от действия травмирующего фактора, соблюдая собственную безопасность, оказать пострадавшему первую помощь, при необходимости вызвать бригаду скорой помощи по телефону 103 или 112. По возможности сохранить обстановку, при которой произошел несчастный случай, если это не

угрожает жизни и здоровью окружающих и не нарушает технологического процесса, для проведения расследования причин возникновения несчастного случая, или зафиксировать на фото или видео. Сообщить руководству и специалисту по охране труда.

4.5. В случае получения травмы работник должен прекратить работу, по возможности оказать себе первую помощь и поставить в известность непосредственного руководителя или попросить сделать это окружающих.

4.6. В случае ухудшения самочувствия, появления рези в глазах, резком ухудшении видимости – невозможности сфокусировать взгляд или навести его на резкость, появлении боли в пальцах и кистях рук, усилении сердцебиения немедленно покинуть рабочее место, сообщить о произошедшем непосредственному руководителю и обратиться в медицинское учреждение.

#### 5. ТРЕБОВАНИЯ ОХРАНЫ ТРУДА ПО ОКОНЧАНИИ РАБОТЫ

5.1. Отключить оборудование от электросети.

5.2. Привести рабочее место в порядок.

5.3. При санитарной обработке следить, чтобы вода не попала на электродвигатели и токоведущие части.

5.4. Привести в порядок средства защиты и убрать их в установленное место.

5.5. Сообщить мастеру о выполненном задании, а также обо всех замеченных в ходе работ неисправностях и принятых мерах.

5.6. Снять рабочую одежду, обувь, осмотреть, привести в порядок, убрать в предназначенное для хранения место.

5.7. Вымыть руки и лицо с мылом, при необходимости принять душ.

#### Тема 4. Государственные стандарты и технические условия на колбасные изделия

Практическое занятие №20 (2 часа)

Тема: ГОСТ 31785-2012 Колбасы полукопченые ГОСТ 23670-201 Изделия колбасные вареные мясные

Цель работы: закрепление теоретического материала по теме

Теоретическая часть

Практическое занятие №21 (2 часа)

Тема: ГОСТ Р 55455-2013 Колбасы варено-копченые. ГОСТ Р 55456-2013 Колбасы сырокопченые

Цель работы: закрепление теоретического материала по теме

Теоретическая часть

Практическое занятие №22 (2 часа)

Тема: ГОСТ Р 54670-2011 Колбасы кровяные, ГОСТ Р 54646-2011 Колбасы ливерные.

Цель работы: закрепление теоретического материала по теме

Теоретическая часть



Практическое занятие №23 (2 часа)

Тема:

ГОСТ 31639-2012 Изделия колбасные вареные из мяса птицы, ТУ 9213-072-52924334-06

Изделия колбасные вареные из мяса кроликов

Цель работы: закрепление теоретического материала по теме

Теоретическая часть

### Глоссарий

Б

бескостное мясо: Мясо в виде кусков различного размера и массы произвольной формы, состоящих из мышечной, соединительной и/или жировой ткани.

бескостный полуфабрикат: Кусковой полуфабрикат, изготовленный из бескостного мяса.

В

варка: Тепловая обработка продукта во влажной греющей среде в условиях, обеспечивающих придание ему требуемых свойств, в течение установленного времени. Примечания 1 Влажная среда может быть водной, паровой, паро-воздушной и др. 2 Требуемыми свойствами продукта являются готовность к употреблению, мягкая консистенция, желеобразующая способность, стойкость при хранении и др.

верблюжати́на: Мясо, полученное в результате переработки верблюдов, независимо от пола, в возрасте от 14 дней и старше

верхний кусок тазобедренной части: Крупнокусковой бескостный полуфабрикат, изготовленный из группы среднегодичных мышц, покрытых фасцией, отделенных от подвздошной кости

взрослый крупный рогатый скот: Коровы двух и более отелов, быки старше двух лет.

внутренний кусок тазобедренной части: Крупнокусковой бескостный полуфабрикат, изготовленный из сросшихся приводящей и полуперепончатой мышц, отделенных с внутренней стороны бедренной кости, покрытых фасцией, без стройного мускула, с прирезами гребешкового и портняжного мускулов не более 5 % к массе полуфабриката

вырезка: Крупнокусковой [порционный] бескостный полуфабрикат, изготовленный из пояснично-подвздошной мышцы туши, овально-продолговатой формы, частично покрытый фасцией, без прилегающего к ней малого поясничного мускула, соединительной и жировой ткани

Г

говядина от взрослого крупного рогатого скота: Мясо, полученное в результате переработки взрослого крупного рогатого скота.

говядина от молодняка крупного рогатого скота: Мясо, полученное в результате переработки молодняка крупного рогатого скота.

говядина: Мясо, полученное в результате переработки крупного рогатого скота, независимо от пола, в возрасте от трех месяцев и старше

грудная часть: Крупнокусковой бескостный полуфабрикат, изготовленный из мышц, отделенных от грудной кости, грудных хрящей и ребер с 1 по 5

Д

длиннейшая поясничная мышца: Крупнокусковой бескостный полуфабрикат, изготовленный из мышцы, отделенной от поперечных и остистых отростков поясничных позвонков, с внешней стороны покрытой фасцией, без мышц и сухожилий, прилегающих непосредственно к позвоночнику

длиннейшая спинная мышца: Крупнокусковой бескостный полуфабрикат, изготовленный из мышцы, отделенной от ребер и остистых отростков грудных позвонков, начиная с четвертого, до последнего грудного позвонка, покрытой с внешней стороны фасцией, без вейной связки, мышц и сухожилий, прилегающих непосредственно к позвоночнику

Ж

жеребятина: Мясо, полученное в результате переработки жеребят, независимо от пола, в возрасте до одного года

животное: Организм, имеющий клеточное строение, обладающий свойством обмена веществ, питающийся готовыми органическими соединениями, не способный синтезировать питательные вещества из неорганических соединений, как правило, активно подвижный.

жилованное мясо: Бескостное мясо с заданным соотношением мышечной, соединительной и жировой ткани.

жир-сырец: Пищевой продукт убоя в виде жировой ткани, отделенной от туши и внутренних органов убойного животного.

З

замороженное мясо: Парное, остывшее или охлажденное мясо, подвергнутое замораживанию до температуры в толще мышц не выше минус 8 °С.

замороженный блок из субпродуктов: Субпродукты одного вида и наименования, сформованные в виде блока определенной формы и размера, имеющие температуру в толще блока не выше минус 12°С.

замороженный мясной блок: Мясо одного вида и наименования, сформованное в виде блока, имеющее температуру в толще блока не выше минус 8 °С в любое время после замораживания

запекание: Тепловая обработка продукта в горячей воздушной среде в течение установленного времени с целью доведения его до готовности

запечный кусок лопаточной части: Крупнокусковой бескостный полуфабрикат, изготовленный из заостренной и предостной мышц, отделенных с лопаточной кости, продолговатой формы, покрытых фасцией

И

измельчение: Операция по разделению ингредиента на части меньше исходного размера

К

категория взрослого крупного рогатого скота, телят и телят-молочников: Характеристика взрослого крупного рогатого скота, телят и телят-молочников в зависимости от упитанности.

категория говядины от взрослого крупного рогатого скота, телятины и молочной телятины: Характеристика говядины от взрослого крупного рогатого скота, телятины и молочной телятины в зависимости от упитанности туш.

категория говядины от молодняка крупного рогатого скота: Характеристика говядины от молодняка крупного рогатого скота в зависимости от массы туш, класса и подкласса.

категория молодняка крупного рогатого скота: Характеристика молодняка крупного рогатого скота в зависимости от живой массы, класса и подкласса.

класс говядины от молодняка крупного рогатого скота: Характеристика говядины от молодняка крупного рогатого скота в зависимости от форм и развития мышц.

класс молодняка крупного рогатого скота: Характеристика молодняка крупного рогатого скота в зависимости от выполненности форм тела и развития мускулатуры.

козлятина: Мясо, полученное в результате переработки коз, независимо от пола, в возрасте от 14 дней и старше

колбаса: Вид колбасного изделия в оболочке [форме], изготовленный из колбасного фарша [шрота]. Примечание – К данному виду колбасного изделия относятся колбасы вареная, фаршированная, полукопченая, варено-копченая, сырокопченая, сыровяленая, ливерная, кровяная, сосиски, сардельки, колбаски и др.

конина: Мясо, полученное в результате переработки лошадей, независимо от пола, в возрасте от одного года и старше

корова-первотелка: Молодая самка крупного рогатого скота, телившаяся один раз.

крупнокусковой бескостный [мясокостный] полуфабрикат: Бескостный [мясокостный] полуфабрикат, изготовленный в виде куска мяса массой от 500 до 3000 г включительно.

кусковой полуфабрикат: Мясной полуфабрикат, изготовленный в виде куска или кусков мяса массой от 10 до 3000 г включительно.

Л

лопаточная часть: Крупнокусковой бескостный полуфабрикат, изготовленный из мышц, отделенных с лопаточной и плечевой кости одним куском, без прилегающих к лучевой и локтевой кости мышечной и соединительной ткани, разделенных на плечевой и заплечный куски

М

межсосковая часть - шерстный пищевой субпродукт в виде участка свиной шкуры и прилегающих тканей, покрывающий молочную железу и отделенный на расстоянии 10 см от линии сосков, без остатков щетины и эпидермиса.

мелкокусковой бескостный [мясокостный] полуфабрикат: Бескостный [мясокостный] полуфабрикат, изготовленный в виде кусков мяса массой от 100 до 200 г.

молодняк крупного рогатого скота: Бычок в возрасте от 8 мес до двух лет; бычок-кастрат, телка и корова-первотелка в возрасте от 8 мес до трех лет.

молочная телятина: Мясо, полученное в результате переработки телят, выпоенных молоком и не получавших подкормку, независимо от пола, в возрасте от 14 дней до трех месяцев

мякотные пищевые субпродукты: Пищевые субпродукты, состоящие из мышечной, жировой, соединительной, паренхиматозной ткани.

мясная обрезь: Мякотный пищевой субпродукт в виде срезов мышечной, жировой, соединительной ткани, получаемых при обработке туш или полутуш, а также мяса голов и срезов мяса с языков.

мясной блок: Мясо одного вида и наименования, сформованное в виде блока определенной формы и размера. *Примечания.* а) Мясной блок может быть изготовлен из мяса на кости или бескостного мяса, в том числе жилованного мяса. б) Мясной блок может быть охлажденным, подмороженным или замороженным.

мясной отруб: Часть туши [полутуши], отделенная в соответствии с принятой схемой разделки, имеющая определенное название и направление использования

мясо глубокой заморозки: Мясо, имеющее температуру в толще мышц бедра [лопаточной части туши] не выше минус 18 °С в любое время после замораживания

мясо дикого животного: Мясо, полученное в результате переработки дикого животного, независимо от вида, пола и возраста. *Примечание* – К мясу дикого животного относят мясо оленя, мясо кабана, мясо нутрии, мясо медведя и др.

мясо на кости: Мясо в виде кусков различного размера и массы произвольной формы, состоящих из мышечной, соединительной и/или жировой, и костной ткани.

мясо поросят: Мясо, полученное в результате переработки поросят, независимо от пола, живой массой от 4 кг до 6 кг

мясо телят буйволов: Мясо, полученное в результате переработки буйволят, независимо от пола, в возрасте от 14 дней до трех месяцев

мясо хряков: Мясо, полученное в результате переработки некастрированных самцов свиней, живой массой свыше 70 кг

мясо хрячков: Мясо, полученное в результате переработки некастрированных самцов свиней живой массой до 70 кг включительно

мясо: Пищевой продукт убоя в виде туши или части туши, представляющий совокупность мышечной, жировой, соединительной и костной ткани или без нее. *Примечание* - Часть туши может быть в виде полутуши, четвертины, отруба

мясокостные пищевые субпродукты: Пищевые субпродукты, состоящие из мышечной, жировой, соединительной и костной ткани.

мясокостный полуфабрикат: Кусковой полуфабрикат, изготовленный из мяса на кости с установленным соотношением бескостного мяса и кости.

## Н

наружный кусок тазобедренной части: Крупнокусковой бескостный полуфабрикат, изготовленный из сросшихся полусухожильной и двуглавой мышц, отделенных с наружной стороны бедренной кости, покрытых фасцией

## О

обваленное мясо: Бескостное мясо с естественным соотношением мышечной, соединительной и/или жировой ткани.

окорок: Продукт из свинины, изготовленный из тазобедренной [лопаточной] части свиной туши с костью и шкуркой [без кости, шкурки] в вареном [копченом, копчено-запеченном, варено-копченом] виде

оленина: Мясо, полученное в результате переработки оленей, независимо от пола, в возрасте от 14 дней и старше

остывшее мясо: Мясо, имеющее температуру в толще мышц бедра [лопаточной части туши] не выше 12 °С, поверхность которого имеет корочку подсыхания

охлажденное мясо: Парное или остывшее мясо, подвергнутое охлаждению до температуры в толще мышц от 0 °С до 4 °С, с неувлажненной поверхностью, имеющей корочку подсыхания.

## П

парное мясо: Мясо, полученное непосредственно после убоя и переработки животного, имеющее температуру в толще мышц бедра [лопаточной части туши] не ниже 35 °С

пищевая кровь: Пищевой продукт убоя в виде крови убойного животного, собранной в процессе убоя при соблюдении условий принадлежности ее к определенным тушам и отвечающей санитарным и ветеринарным требованиям для использования на пищевые цели.

пищевой продукт убоя: Пищевой продукт, полученный в результате переработки убойного животного, подвергнутого убою в промышленных условиях.

пищевые субпродукты: Пищевой продукт убоя в виде обработанных внутренних органов, головы, хвоста или конечностей убойного животного.

плечевой кусок лопаточной части: Крупнокусковой бескостный полуфабрикат, изготовленный из трехглавой мышцы, отделенной между лопаточной и плечевой костью, клинообразной формы, покрытой фасцией

подкласс говядины от молодняка крупного рогатого скота: Характеристика говядины от молодняка крупного рогатого скота в зависимости от упитанности туш.

подкласс молодняка крупного рогатого скота: Характеристика молодняка крупного рогатого скота в зависимости от упитанности.

подкожный жир: Жир-сырец в виде отложений жировой ткани, снятой с наружной части туши при ее разделке.

подлопаточная часть: Крупнокусковой бескостный полуфабрикат, изготовленный из мышц, расположенных под лопаткой, отделенных одним куском с остистых отростков первых трех грудных позвонков и трех ребер, без сухожилий и грубых пленок, покрытых фасцией и содержащих межмышечную соединительную ткань

подмороженное мясо: Мясо, имеющее температуру в толще мышц бедра [лопаточной части туши] на глубине 1 см от минус 3<sup>0</sup>С до минус 5<sup>0</sup>С [на глубине 6 см - от 0<sup>0</sup>С до 2<sup>0</sup>С], при хранении температура по всему объему должна быть от минус 2<sup>0</sup>С до минус 3<sup>0</sup>С, в любое время после подмораживания

подсушка продукта: Тепловая обработка продукта в воздушной [газо-воздушной] среде, обеспечивающая удаление влаги с его поверхности. Примечание – Подсушку применяют с целью повышения эффективности последующей тепловой обработки продукта, например, для ускорения диффузии веществ дыма в продукт

покретка: Крупнокусковой бескостный полуфабрикат, изготовленный из мышц, отделенных с реберной части полутуши с 4 по 13 ребро, оставшихся после отделения длиннейшей спинной мышцы, подлопаточной части и грудинки

полутуша: Часть туши, полученная от разделения её вдоль спинного хребта на две части

полуфабрикат в тесте: Фаршированный полуфабрикат, изготовленный из теста и начинки в виде фарша или кусковых мясных или кусковых мясных и немясных ингредиентов. *Примечание* - К полуфабрикатам в тесте относят пельмени, мясные трубочки и др., в том числе

имеющие национальные наименования — манты, хинкали, равиоли, колдуны, чучпары, ламаджо и др.

полуфабрикат: Пищевой продукт, подготовленный к реализации, предназначенный к употреблению после тепловой обработки.

порционный бескостный [мясокостный] полуфабрикат: Бескостный [мясокостный] полуфабрикат, изготовленный в виде порции массой от 70 до 1000 г.

посол: Обработка продукта поваренной солью, посолочной смесью или рассолом для придания ему требуемых свойств и устойчивости при хранении. *Примечание* - Требуемыми свойствами продукта является влагоудерживающая способность, вкус и аромат, готовность для употребления в пищу и использования для выработки мясных и мясосодержащих продуктов, стойкость при хранении и др.

посолочная смесь: Комплексная пищевая добавка, состоящая из двух [более двух] ингредиентов, включающая поваренную соль

промышленная переработка (мясная промышленность): Переработка на мясокомбинате [мясоперерабатывающем предприятии] продуктов убоя с целью получения пищевой продукции

## Р

размороженное мясо (Ндп *дефростированное мясо*): Мясо, размороженное до температуры в толще мышц бедра [лопаточной части туши] не ниже 1 °С

размороженное мясо: Замороженное мясо, отепленное до температуры в толще мышц не ниже минус 1 °С.

## С

сальник: Жир-сырец в виде отложений жировой ткани, снятой с желудка.

свиная шкурка: Шерстный пищевой субпродукт в виде кусков свиных шкур, без остатков щетины и эпидермиса.

свинина: Мясо, полученное в результате переработки свиней массой свыше 20 кг независимо от пола и возраста

## Т

тазобедренная часть: Крупнокусковой бескостный полуфабрикат, изготовленный из мышц, отделенных от тазовой, крестцовой и бедренной кости одним куском, без мышц, прилегающих к берцовой кости, разделенных на верхний, боковой, внутренний и наружный куски [группа среднегодичных мышц, четырехглавая мышца, приводящая и полуперепончатая мышцы, полусухожильная и двуглавая мышцы], покрытых фасцией

теленки: Крупный рогатый скот независимо от пола в возрасте от 3 до 8 мес.

телятина: Мясо, полученное в результате переработки телят, независимо от пола, получавших подкормку, в возрасте от 14 дней до трех месяцев

туша: Продукт убоя в виде туловища убитого животного после обескровливания без шкуры, внутренних органов и внутреннего жира. Примечания 1 Свиная туша может быть в шкуре, с головой и задними конечностями. 2 Баранья, оленья и телячья туши могут включать почки и околопочечный жир

У

убойное животное: Сельскохозяйственное [дикое] животное, предназначенное для убоя  
упитанность взрослого крупного рогатого скота (туши): Степень развития мышечной и жировой ткани, определяемая прощупыванием у животного (на тушах - визуально).

упитанность молодняка крупного рогатого скота (туши): Степень развития жировой ткани, определяемая прощупыванием животного (на тушах - визуально).

упитанность телят и телят-молочников (туши): Степень развития мускулатуры, определяемая прощупыванием у животного (на тушах - визуально).

условно годное мясо: Мясо, использование которого на пищевые цели допускается ветеринарной службой после обезвреживания методом тепловой или холодильной обработки.

Ф

фасованное мясо: Мясо на кости в виде одного [двух] куска [кусков], массой от 500 г до 2000 г в упаковке[без упаковки]. Примечание – В упаковку фасованного мяса допускается вкладывать не более двух довесков массой не более 20 % от общей массы упаковки

формованный кусковой [рубленный] полуфабрикат: Кусковой [рубленный] мясной или мясосодержащий полуфабрикат, имеющий определенную геометрическую форму.

формованный продукт из мяса: Продукт из мяса, изготовленный в форме.

Х

холодильная обработка: Обработка продукта с целью понижения температуры. *Примечание* - Холодильная обработка продукта включает процессы остывания, охлаждения, подмораживания, замораживания и др.

Ч

четвертина: Часть полутуши, полученная от деления её на две части в поперечном направлении между 11 и 12 ребрами

Ш

шейная часть: Крупнокусковой бескостный полуфабрикат, изготовленный из шейной части туши, прилегающей к шейным и первым четырем грудным позвонкам, верхней половине ребер, без грубых сухожилий



шрот: Рубленый полуфабрикат, измельченный до частиц размером свыше 8 до 16 мм включительно, предназначенный для изготовления начинки полуфабрикатов в тесте [ колбасных изделий]

Я

ягнятина: Мясо, полученное в результате переработки ягнят, независимо от пола, в возрасте от 14 дней до четырех месяцев

#### Список литературы

##### Основная литература:

1. Ковалева О.А, Здрабова Е.М, Киреева О.С, Яркина М.В, Поповичева Н.Н  
Общая технология переработки сырья животного происхождения (мясо, молоко):  
Учебное пособие для СПО (Электронный ресурс). - «Лань», 2020, - 444 с.  
<https://e.lanbook.com/book/160134>

##### Дополнительная литература:

1. Зуев Н.А, Пеленко В.В, Технологическое оборудование мясной промышленности. Мясорубки: учебное пособие для СПО (Электронный ресурс) - Издательство «Лань», 2020, - 130 с. <https://e.lanbook.com/book/130573>

2. Пронин В.В, Фисенко С.П, Мазилкин И.А Технология первичной переработки продуктов животноводства: учебное пособие для СПО (Электронный ресурс) - «Лань», 2021, - 176 с.  
<https://e.lanbook.com/book/168520>

1. <http://foodteh.ru/> - Мясо. Мясопродукты. Пищевая индустрия.

##### Периодические издания.

Мясная индустрия: производственный науч.-техн. профессиональный журнал /учредитель и издатель : ООО Редакция журнала «Мясная индустрия».- изд. с 1995 г. -М., 2019- 2020 - Ежемесячный.

Техника и технология пищевых производств (Food Processing: Techniques and Technology) Национальный, рецензируемый научный журнал/учредитель и издатель: ФГБОУ ВО «Кемеровский государственный университет».- изд.с 2009 г.- Кемерово, 2019-2020-1 раз в квартал.

##### Учебно-методические издания:

1. МЕТОДИЧЕСКИЕ РЕКОМЕНДАЦИИ ДЛЯ САМОСТОЯТЕЛЬНОЙ РАБОТЫ По профессиональному модулю ПМ. 01 СОСТАВЛЕНИЕ ФАРША ДЛЯ КОЛБАСНЫХ ИЗДЕЛИЙ МДК 01.01 ТЕХНОЛОГИЯ СОСТАВЛЕНИЯ ФАРША ДЛЯ КОЛБАСНЫХ ИЗДЕЛИЙ разработчик Жевнин Д.И - Рязань: РГАТУ, 2021- ЭБ <http://bibl.rgatu.ru/MarcWeb2/Found.asp>

МИНИСТЕРСТВО СЕЛЬСКОГО ХОЗЯЙСТВА РОССИЙСКОЙ ФЕДЕРАЦИИ  
ФЕДЕРАЛЬНОЕ ГОСУДАРСТВЕННОЕ БЮДЖЕТНОЕ ОБРАЗОВАТЕЛЬНОЕ УЧРЕЖ-  
ДЕНИЕ ВЫСШЕГО ПРОФЕССИОНАЛЬНОГО ОБРАЗОВАНИЯ «РЯЗАНСКИЙ ГОСУ-  
ДАРСТВЕННЫЙ АГРОТЕХНОЛОГИЧЕСКИЙ УНИВЕРСИТЕТ  
ИМЕНИ П.А. КОСТЫЧЕВА»



УТВЕРЖДАЮ:  
Декан ФДП и СПО  
А. С. Емельянова  
« 09 » марта 2022г

**Методические указания к практическим (лабораторным) занятиям**

по профессиональному модулю

**ПМ 02. Формовка колбасных изделий**

для студентов 1 курса ФДП и СПО

по профессии

**19 01 14 Оператор процессов колбасного производства**

Рязань 2022

## СОДЕРЖАНИЕ

### ОБЩИЕ ПОЛОЖЕНИЯ

ПРАКТИЧЕСКАЯ РАБОТА № 1. Виды колбасных оболочек. Требования к их подготовке. Натуральные оболочки. Искусственные оболочки.

ПРАКТИЧЕСКАЯ РАБОТА №2 Подготовка кишечных и искусственных оболочек для колбасного производства. Оборудование, инвентарь, инструменты для подготовки оболочек к использованию.

ПРАКТИЧЕСКАЯ РАБОТА №3 Использование кишок для разного вида колбасных изделий. Особенности подготовки кишок для сыро- копченых колбас.

ПРАКТИЧЕСКАЯ РАБОТА №4 Подготовка искусственной, целлюлозной и белковой оболочки.

ПРАКТИЧЕСКАЯ РАБОТА №5 Требования к качеству натуральных и искусственных оболочек.

ПРАКТИЧЕСКАЯ РАБОТА №6 Штриковка колбас. Причины попадания воздуха в оболочку. Влияние воздуха, оставленного в батоне, на качество колбасных изделий. Способы штриковки колбас.

ПРАКТИЧЕСКАЯ РАБОТА №7 Сущность и назначение штриковки колбас. Характеристика различных способов штриковки колбас. Оборудование необходимое для штриковки колбас.

ПРАКТИЧЕСКАЯ РАБОТА №8 Размеры батонов колбас. Длина батонов колбасных изделий, длина ниток, длина шпагата.

ПРАКТИЧЕСКАЯ РАБОТА №9 Норма расхода оболочек и фарша. Норма расхода оболочек на 1 тонну готовых колбасных изделий. Расчет расхода оболочек.

ПРАКТИЧЕСКАЯ РАБОТА №10 Вязка колбасных изделий. Подготовка шпагата к вязке. Разновидности шпагата для вязки колбасных изделий.

ПРАКТИЧЕСКАЯ РАБОТА №11 Основные операции вязки колбасных изделий, их наименование, сущность и последовательность выполнения. Возможные дефекты при вязке. Их причины. Меры предупреждения и устранения.

ПРАКТИЧЕСКАЯ РАБОТА №12 Вязка сарделек. Приемы вязки сарделек. Виды брака при вязке сарделек. Устройство перевязки сарделек.

ПРАКТИЧЕСКАЯ РАБОТА №13 Вязка колбасных изделий в резаных черевах. В широкую оболочку, в пузырях, в искусственных оболочках и кругах. ви

ПРАКТИЧЕСКАЯ РАБОТА №14 Требования к качеству формовки. Наполнение оболочек фаршем.

ПРАКТИЧЕСКАЯ РАБОТА №15 Наполнение форм фаршем и сырым сырьем

## ОБЩИЕ ПОЛОЖЕНИЯ

В структуре АПК особое место занимает животноводство, представляющее собой сложную производственно-экономическую систему, включающую производство, переработку, хранение и реализацию продукции.

На теоретических занятиях студенты изучают технологию формовки колбасных изделий.

Целью практических занятий является закрепление теоретических знаний и приобретение практических умений и навыков выполнения работ по формовке колбасных изделий.

Методические указания разработаны в помощь студентам при выполнении ими заданий на практических занятиях при изучении МДК 02.01 Технология формовки колбасных изделий.

### Методика проведения занятий

Практические занятия проводятся в аудитории с группой в полном составе. В начале занятий преподаватель путем фронтального опроса проводит проверку знаний студентов и готовности их к выполнению работы.

После выполнения практической работы студент должен оформить в тетради результаты практической работы. Отчёт должен содержать:

- название работы;
- цель работы;
- краткое описание выполненных работ и выводы.

Студен также должен быть готов ответить на вопросы преподавателя по теме занятия.

### Структура и содержание практических занятий:

Номер и название раздела дисциплины	Наименование практических работ	Трудо-емкость (час.)	Компетенции ОК, ПК
<b>Раздел 1. Формовка колбасных изделий методом шприцевания . Тема 1.3. Виды колбасных оболочек, требования к их подготовке.</b>	1.Виды колбасных оболочек, требования к их подготовке. Искусственные оболочки. Натуральные оболочки.	2*	ПК 2.3 ОК 1-7
	2. Подготовка кишечных и искусственных оболочек для колбасного производства. Оборудование, инвентарь. инструменты для подготовки оболочек к использованию.	2*	
	3.Использование кишок для разного вида колбасных изделий. Особенности подготовки кишок для сырокопченых колбас.	2	
	4. Подготовка искусственной. Целлюлозной и белковой оболочки.	2	
	5.требования к качеству натуральных и искусственных оболочек.	2	
		10	

<p><b>Раздел 2. Формовка колбасных батонов на автоматах и полуавтоматах.</b></p> <p>Тема 2.2. Нормы расхода оболочек и фарша.</p>	<p>6. Штриковка колбас. Причины попадания воздуха в оболочки. Влияние воздуха, оставленного в батоне, на качество колбасных изделий. Способы штриковки колбас.</p>	2*	<p>ОК 1-7 ПК 2.1-2.2</p>
	<p>7. Сущность и назначение штриковки колбас. Характеристика различных способов штриковки колбас. Оборудование необходимое для штриковки колбас.</p>	2	
	<p>8. Размеры батонов. Длина батонов колбасных изделий, длина ниток, длина шпагата.</p>	2	
	<p>9. Нормы расхода оболочек и фарша. Норма расхода оболочек на 1 тонну готовых колбасных изделий. Расчет расхода оболочек.</p>	2	
		8	
<p><b>Раздел 3. Перевязка колбасных изделий вручную.</b></p> <p>Тема 3.1. Технология проведения вязки колбасных изделий.</p>	<p>10. Вязка колбасных изделий. Подготовка шпагата к вязке. Разновидность шпагата для вязки колбасных изделий.</p>	2	<p>ПК 2.3 ОК 1-7</p>
	<p>11. Основные операции вязки колбасных изделий, их наименование, сущность и последовательность выполнения. Возможные дефекты при вязки, их причины, меры предупреждения и устранения.</p>	2	
	<p>12. вязка сарделек. Приемы вязки сарделек. Виды брака при вязки сарделек. Устройство перевязки сарделек.</p>	2	
	<p>13. Вязка колбасных изделий в резаных черевах. Виды колбас, поступающих для вязки в резаных черевах, в широкую оболочку, в пузырях, в искусственных оболочках и кругах.</p>	2	
		8	
<p><b>Тема 4. Укладывание продукции в формы.</b></p> <p>Тема 4.1 Требования к качеству формовки.</p>	<p>14. Требования к качеству формовки. Наполнение оболочек фаршем.</p>	2	<p>ПК 2.4-2.5 ОК 1-7</p>
	<p>15. Наполнение форм фаршем и мясным сырьем.</p>	2	
		4	
ИТОГО		30	

\*активные и интерактивные формы проведения занятий

## Содержание практических занятий

### Тема 1. Формование колбасных изделий методом шприцевания.

#### Тема 1.1. Устройство и принцип действия технологического оборудования.

#### Практическая работа 1-5 (10 часов)

#### Тема: «Виды колбасных оболочек. Требования к их подготовке Искусственные оболочки. Натуральные оболочки»

Цель работы: Научиться выполнять операции расхода оболочек и фарша для подготовки колбасных оболочек при производстве колбасных изделий.

Студент должен знать:

- виды колбасных оболочек
- требования к их подготовке
- нормы расхода оболочек и фарша.

Должен уметь:

- вести и контролировать процесс формования батонов колбас с упаковкой в искусственную оболочку.
- вести и контролировать процесс формования батонов колбас с упаковкой в натуральную оболочку.

Ход занятия:

Теоретическая часть.

Колбасные оболочки являются технологической емкостью. Придающей изделию форму и защищают его от внешних воздействий.

Общие требования к оболочкам включают в себя:

- прочность, плотность и эластичность;
- устойчивость к воздействию микроорганизмов;
- термостойкость и влагостойкость;
- определенный уровень водо-, паро-, и газопроницаемости;
- наличие стандартного диаметра;
- экономическую доступность.

Для каждого вида колбас в соответствии с технологическими условиями подбирают оболочку определенного типа. Диаметра и длины.

В промышленности оболочки подразделяют на 4 основные группы:

1. Натуральные (кишечные).
2. Белковые (коллагеновые).
3. Целлюлозные.
4. Полимерные.

Натуральные кишечные оболочки представляют собой надлежащим образом обработанные и подготовленные отделы кишечника убойных животных.

После первичной обработки:

- удаление содержимого
- обезжиривание
- шлямовка
- промывка
- проверка качества
- калибровка

- метрирование

Полученная оболочка представляет собой непрерывную сетку, образованную соединительной тканью по всей стенке. Для каждого вида колбасных изделий подбирают оболочку в соответствии с ТУ и ТИ на изготовление данного вида изделий.

Кишки замачивают в холодной воде, цель замачивания- придание стенкам кишок эластичность. После замачивания кишки развязывают, разматывают и продувают воздухом.

Цель продувки- проверка наличия отверстий и прочих дефектов.

Белковые оболочки изготавливают из обрезков шкур К.Р.С.

Коллагеновые оболочки с большой толщиной применяют в производстве колбасных изделий, подвергаемых термической обработке; тонкослойные при производстве сухих колбас.

При производстве сухих и полусухих с/к колбас используют армированные оболочки. Изготавливаемые из слоя коллагена, упроченного шелковой или хлопковой нитью.

Целлюлозные оболочки представляют собой гидратцеллюлозную пленку. Содержащую для придания эластичности 12% глицерина. Целлюлозные оболочки перед шприцеванием водой не смачивают, а надевают на оболочку сухими.

Штриковка целлофановой оболочки не допускается.

Полимерные оболочки (оболочки из синтетических материалов) изготавливают на базе полиэтилена, поливинилхлоридов, поливинилденхлоридов.

Поливиниловые оболочки:

- низкие паро-, водо-, газопроницаемость;
- стабильность диаметра;
- вариабельность свойств в зависимости от вида материала;
- высокая прочность;
- возможность окрашивания и нанесения литографии;
- пригодность для автоматизированных производств.

Подготовка оболочек.

Для каждого вида колбас подбирают оболочку в соответствии с техническими условиями(вид оболочки, диаметр, длина). В колбасном цехе оболочку принимают в соответствии с действующими стандартами – пучками. Пачками или штуками. При приемке проверяют качество оболочек, а также правильность калибра, количество, сорт. Перед шприцеванием колбасные оболочки готовят в специальном отделении. Затем оболочки складывают в тазы, ванны, ящики, тележки и другую тару, обеспечивающую целостность и чистоту их, и доставляют их в шприцовочное отделение. Оболочку заготавливают с расчетом обеспечения двухчасовой работы цеха.

Практическая работа: «Подготовка колбасных оболочек»

**Задание 1.** Записать в тетрадь виды колбасных оболочек и дать им краткую характеристику.

**Задание 2.** Составить технологическую схему подготовки колбас к шприцеванию.

Вопросы для самоконтроля.

1. Виды натуральных колбасных оболочек.
2. Виды искусственных газо-пароводонепроницаемых колбасных оболочек
3. Требования к подготовке натуральных колбасных оболочек.
4. требования к подготовке искусственных колбасных оболочек.
5. Какие упаковочные материалы применяют для упаковки колбасных изделий.

Форма контроля: наблюдение.

Алгоритм работы:

Изучить литературу:

### **Практическая работа 6-9 (8 часов)**

## **Раздел 2: «Формовка колбасных изделий на автоматах и полуавтоматах.»**

### **Тема 2.1. Требования к качеству формовки.**

**Цель работы:** научиться выполнять операции накалывания колбасных батонов с целью удаления воздуха.

Студент должен знать:

-требования к качеству формовки.

Должен уметь:

- накалывать колбасные батоны с целью удаления воздуха;

-выполнять технологические операции выгрузки и укладки подготовленной продукции в формы;

-размещения на рамах.

Ход занятия:

Теоретическая часть:

После вязки колбасные батоны штрикуют для удаления из фарша воздуха, который может оставаться в фарше под колбасной оболочкой при неплотном шприцевании. Оболочку прокалывают в нескольких местах на концах и вдоль батона специальной металлической штриковкой, имеющей 4-5 тонких игл. Через образовавшиеся маленькие отверстия в оболочке удаляется воздух. Который попадает в фарш при обработке его на волчках, куттерах и особенно на машинах тонкого измельчения Батоны в целлофане не штрикуют.

Связанные колбасные батоны, сосиски и сардельки направляют на тепловую обработку. Для этого их навешивают на палки за петли, которые делают при вязке. Навешивание на палки должно производиться по возможности быстрее, связанные батоны не должны лежать на столе, так как это может привести к порче. Для навешивания используют обычно круглые деревянные палки диаметром 25-30мм. Можно так же применять палки с треугольным сечением. Длина палок должна соответствовать размерам рам или тележек. На которые навешивают палки. В зависимости от размера на одну палку навешивают разное количество батонов (от 4 до 12 шт.). На палку длиной 1 метр навешивают 8-10 прямых батонов, 12 батонов в черевах кольцами, 3-4 батона в говяжьих синюгах. Между батонами должно быть некоторое расстояние. Чтобы вся поверхность подвергалась действию теплого воздуха и дымовых газов в обжарочных камерах. Батоны не должны соприкасаться друг с другом, в противном случае образуются СЛИПЫ- не обжаренные, увлажненные участки на оболочке, ухудшающие товарный вид и снижающие стойкость продукции. Для сосисок применяют более тонкие палки. Палки следует периодически мыть в горячей воде с содой, так как в них накапливается копоть.

В последнее время в нашей стране появились на колбасных заводах рамы новой конструкции. Варка колбас на таких рамах производится в горизонтальном положении.

После заполнения рамы, на нее вешают паспорт с указанием даты и смены выработки сорта колбасы. После этого раму с колбасными изделиями направляют на термическую обработку.

Практическая работа «Штриковка колбас»



Вопросы для самоконтроля:

1. Что включает в себя процесс формования.
2. Что такое шприцевание.
3. Что такое штриковка.
4. Назовите ассортимент вареных колбас.

Форма контроля: объяснение процесса

Алгоритм работы:

Изучить литературу:

Основная литература:

Дополнительная литература:

**Практическая работа 10-13 (8 часов)**  
**Раздел 3. Перевязка колбасных изделий вручную.**  
**Тема 3.1. Технология проведения вязки колбасных изделий.**

**Цель работы:** научиться выполнять перевязывание батонов колбасных изделий вручную.

Студент должен знать:

-технологию проведения вязки колбасных изделий.

Должен уметь:

-перевязывать колбасные батоны для придания формы.

**Ход занятия:**

**Теоретическая часть:**

Наполненные фаршем оболочки перевязывают шпагатом для уплотнения фарша, а также для образования петли, за которую батоны навешивают на палки. Для увеличения плотности батоны вареных колбас в оболочках большого диаметра перевязывают поперечными перевязками, что способствует прочности оболочки.

Для отличия колбас по внешним признакам разные сорта колбас вяжут по разным схемам.

Установленная вязка колбас является обязательной и зафиксирована в технических условиях на колбасные изделия.

Вместо отличительной вязки для вареных колбас, вы-шприцованных в искусственную оболочку, можно использовать маркированную оболочку, на поверхности которой краской написано наименование и колбасы. В этом случае вязку делают только на концах батона, на одном конце завязывают петлю для навешивания батона на палку.

Сырокопченые колбасы вяжут следующим образом:

-перевязывают поперек через каждые 5 см и у некоторых сортов колбасы внизу оставляют отрезок шпагата.

- делают две перевязки посередине;
- делают две перевязки сверху;
- перевязывают винтообразно или поперек через каждые 5 см.

Варено-копченые колбасы имеют следующие перевязки:

- три на равном расстоянии;
- одну на каждом конце;
- две сверху и одна снизу;
- четыре на равном расстоянии;
- две посередине;
- две на каждом конце;
- одну посередине.

На полукопченые колбасы делают следующую вязку;

- прямые батоны с одной перевязкой посередине;
- батоны в виде колец;
- батоны, открученные в виде сосисок длиной 16-20 см;
- батоны, свернутые в спирали в 3-4 витка, перевязанные крестообразно;
- открученные батоны длиной 30-35 см;
- прямые батоны с одной перевязкой на каждом конце;
- прямые батоны с одной перевязкой сверху и отрезком шпагата внизу.

При вязке колбас производят следующие операции:

- завязывают открытый конец батона;
- делают петлю для навешивания батона на палку;
- перевязывают батон для уплотнения фарша и для товарной отметки.

Вяжут колбасы вручную. Разные оболочки вяжут по-разному. Для одной и той же оболочки могут быть применены разные методы вязки.

На предприятиях применяют машины для вязки сарделек. В том числе и полуавтоматы.

Сосиски перевязывают специальной хлопковой нитью. Намотанной на катушку  
Практическая работа «Вязка колбасных изделий. Вязка сарделек, колбасных изделий в резаных черевах, в широкую оболочку, в пузырях, в искусственных оболочках и кругах.»

#### **Вопросы для самоконтроля:**

1. Назначение вязки колбасных изделий.
2. Разновидности ниток для вязки сарделек.
3. Технология вязки колбас.

Форма контроля: Выполнение вязки колбас.

## **Раздел 4. Укладывание продукции в формы. Тема 4.1. Требования к качеству формовки.**

### **Практическая работа 14-15 (4 часа)**

**Цель работы:**

1. Научиться наполнять формы фаршем и сырым сыром.
2. выполнять технологические операции выгрузки и укладки подготовленной продукции в формы.
3. Размещения на рамах.

Студент должен знать:

- требования к качеству формовки;

Должен уметь:

- перевязывать колбасные батоны для придания формы.

Ход занятия:

Практическая работа: Наполнение форм фаршем и сырым сыром.

Задание 1. Произвести формование колбасных батонов. Выполнив следующие действия:

А. Подготовить шприц к работе.

Б. Проверить оболочки для шприцевания.

В. Подготовить палки и рамы для шприцевания колбасных батонов.

Г. Транспортировать фарш в бункер шприца.

Д. Надеть оболочку на цевку.

Е. Сформовать колбасные батоны в оболочку, соблюдая давление и плотность набивки батонов с фаршем вареных колбас.

Ж. Сформовать колбасные батоны в оболочку, соблюдая давление и плотность набивки батонов с фаршем полукопченых колбас.

З. Сформовать колбасные батоны в оболочку, соблюдая давление и плотность набивки батонов с фаршем сырокопченых колбас.

И. Обработать оборудование вручную щетками, моющими и дезинфицирующими средствами для обеспечения полного цикла санитарной обработки оборудования.

Й. Заполнить технологическую документацию.

Вопросы для самоконтроля:

1. Как готовят фарш для зельца, холодца.
  2. Как приготовить фарш для мясных хлебов.
  3. изделия из желе, особенности приготовления.
  4. Как наполнить формы фаршем.
- Форма контроля: Взаимопроверка (работа в парах).

## Литература:

Основная литература:

1. Мишанин Ю.Ф Биотехнология рациональной переработки животного сырья. Учебное пособие для СПО (Электронный ресурс). - «Лань», 2021, - 720 с. <https://e.lanbook.com/book/175152>

Дополнительная литература:

1. Мышалова О.М Актуальные технологии мяса и мясных продуктов : Лабораторный практикум для студентов (Электронный ресурс): учебное пособие 2020г., / Мышалова О.С, Серегин С.А <https://e.lanbook.com/book/107705>

2. Жевнин Д.И Технология производства продукции животноводства [Электронный ресурс]: уч. пособие для студентов СПО / Жевнин Д.И. - Рязань: РГАТУ, 2020- ЭК «РГАТУ» » <https://bibl.rgatu.ru/MarcWeb2/Found.asp>

Интернет-ресурсы

1. <http://foodteh.ru> / - Мясо. Мясопродукты. Пищевая индустрия.

Учебно-методические издания:

2. МЕТОДИЧЕСКИЕ РЕКОМЕНДАЦИИ ДЛЯ САМОСТОЯТЕЛЬНОЙ РАБОТ профессиональному модулю ПМ 02. ФОРМОВКА КОЛБАСНЫХ ИЗДЕЛИЙ. Разработчик Иванова Л.В., .. - Рязань: РГАТУ, 2021- ЭБ <http://bibl.rgatu.ru/Marcweb2/Default.asp>

МИНИСТЕРСТВО СЕЛЬСКОГО ХОЗЯЙСТВА РОССИЙСКОЙ ФЕДЕРАЦИИ  
ФЕДЕРАЛЬНОЕ ГОСУДАРСТВЕННОЕ БЮДЖЕТНОЕ ОБРАЗОВАТЕЛЬНОЕ  
УЧРЕЖДЕНИЕ ВЫСШЕГО ОБРАЗОВАНИЯ «РЯЗАНСКИЙ ГОСУДАРСТВЕННЫЙ  
АГРОТЕХНОЛОГИЧЕСКИЙ УНИВЕРСИТЕТ  
ИМЕНИ П.А. КОСТЫЧЕВА»



УТВЕРЖДАЮ:  
Декан ФДП и СПО  
А. С. Емельянова  
« 09 » марта 2022г

**Методические указания к практическим (лабораторным) занятиям**

по профессиональному модулю

**ПМ.03 Термическая обработка мясопродуктов и колбасных изделий**

для студентов 1 курса ФДП и СПО

по профессии

**19.01.14 Оператор процессов колбасного производства**

(очная форма обучения)

Рязань 2022

## СОДЕРЖАНИЕ

### ОБЩИЕ ПОЛОЖЕНИЯ

ПРАКТИЧЕСКАЯ РАБОТА №1 Дефекты при осадке и меры их предупреждения. Контроль технологического процесса осадки. Контрольно-измерительные приборы.

ПРАКТИЧЕСКАЯ РАБОТА №2 Контроль технологического процесса обжарки. Правила эксплуатации и безопасности труда при обслуживании оборудования для термической обработки(обжарки).

ПРАКТИЧЕСКАЯ РАБОТА №3 Изменения, происходящие в колбасных изделиях при обжарке. Дефекты при обжарке и меры их предупреждения

ПРАКТИЧЕСКАЯ РАБОТА №4 Контроль технологического процесса варки.

ПРАКТИЧЕСКАЯ РАБОТА №5 Правила эксплуатации и безопасности труда при обслуживании варочных котлов.

ПРАКТИЧЕСКАЯ РАБОТА №6 Устройство и принцип действия ротационных печей с газовыми горелками для запекания мясопродуктов.

ПРАКТИЧЕСКАЯ РАБОТА №7 Устройство и принцип действия ротационных и туннельных печей с электрическим обогревом для запекания мясопродуктов.

ПРАКТИЧЕСКАЯ РАБОТА №8 Контроль технологического процесса охлаждения.

ПРАКТИЧЕСКАЯ РАБОТА №9 Термическая обработка колбас с коптильными препаратами

ПРАКТИЧЕСКАЯ РАБОТА №10 Контроль технологического производства копчения колбасных изделий и мясопродуктов.

ПРАКТИЧЕСКАЯ РАБОТА №11 Контроль технологического процесса сушки колбасных изделий и мясопродуктов.

СПИСОК РЕКОМЕНДУЕМЫХ ИСТОЧНИКОВ

## ОБЩИЕ ПОЛОЖЕНИЯ

Методические указания для практических занятий направлены на углубление первоначального теоретического опыта студентов, развитие общих и профессиональных компетенций.

Практические занятия являются обязательным разделом программы подготовки специалистов среднего звена (ППССЗ), обеспечивающей реализацию Федерального государственного образовательного стандарта среднего профессионального образования (ФГОС СПО) по профессии среднего профессионального образования 19.01.14 Оператор процессов колбасного производства, входящей в состав укрупненной группы профессий 19.00.00 Промышленная экология и биотехнология в части освоения вида деятельности Термическая обработка мясопродуктов и колбасных изделий.

Целью практических занятий является закрепление теоретических знаний и приобретение практических умений и навыков выполнения работ по ПМ 03. Термическая обработка мясопродуктов и колбасных изделий.

Методические указания разработаны в помощь студентам при выполнении ими заданий на практических занятиях при изучении МДК 03.01 Технология термической обработки колбасных изделий.

### Методика проведения занятий

Практические занятия проводятся в аудитории с группой в полном составе. В начале занятий преподаватель путем опроса проводит проверку знаний студентов и готовности их к выполнению работы.

После выполнения практической работы студент должен оформить в рабочей тетради по практическим занятиям результаты практической работы. Отчёт должен содержать:

- название работы;
- цель работы;
- тезисное описание выполненных работ и выводы.

Студен также должен быть готов ответить на вопросы преподавателя по тематике данного практического занятия.

### Структура и содержание практических занятий:

Номер и название раздела дисциплины	Наименование практических работ	Трудоемкость (час.)	Компетенции ОК, ПК
Тема 1. Осадка колбасных изделий	Дефекты при осадке и меры их предупреждения. Контроль технологического процесса осадки. Контрольно-измерительные приборы.	2	ПК 3.1-3.5 ОК 1-7
Тема 2. Обжарка колбасных изделий	Контроль технологического процесса обжарки. Правила эксплуатации и безопасности труда при обслуживании оборудования для	4	ПК 3.1-3.5 ОК 1-7

	термической обработки(обжарки). (2 часа) Изменения, происходящие в колбасных изделиях при обжарке. Дефекты при обжарке и меры их предупреждения (2 часа)		
Тема 3. Варка колбасных изделий и мясопродуктов	Контроль технологического процесса варки. (2 часа) Правила эксплуатации и безопасности труда при обслуживании варочных котлов. (2 часа)	4	ПК 3.1-3.5 ОК 1-7
Тема 4. Запекание колбасных изделий и мясопродуктов	Устройство и принцип действия ротационных печей с газовыми горелками для запекания мясопродуктов. (2 часа)  Устройство и принцип действия ротационных и туннельных печей с электрическим обогревом для запекания мясопродуктов. (2 часа)	4	ПК 3.1-3.5 ОК 1-7
Тема 5. Охлаждение колбасных изделий и мясопродуктов	Контроль технологического процесса охлаждения.	2	ПК 3.1-3.5 ОК 1-7
Тема 6. Копчение колбасных изделий и мясопродуктов	Термическая обработка колбас с коптильными препаратами (2 часа) Контроль технологического производства копчения колбасных изделий и мясопродуктов. (2 часа)	4	ПК 3.1-3.5 ОК 1-7
Тема 7. Сушка колбасных изделий и мясопродуктов	Контроль технологического процесса сушки колбасных изделий и мясопродуктов.	2	ПК 3.1-3.5 ОК 1-7
Итого		22	

**Термическая обработка** колбасных и мясных продуктов является одним из важных этапов в процессе их приготовления, поскольку делает не только безопасным сам продукт, но и обеспечивает привлекательный **внешний вид и вкусовые показатели мясных изделий**.

Для достижения поставленных технологических задач и получения максимального экономического результата мясоперерабатывающие предприятия оснащаются современным **эффективным термооборудованием**, позволяющим реализовывать все кулинарные изыски технологов. Но при эксплуатации такого оборудования рабочие термоотделения очень часто сталкиваются с проблемами, которым не могут дать объяснений, и которые приводят к серьезным потерям качества продукции при термообработке: неравномерное цветообразование, потеря товарного вида при хранении, излишняя потеря влаги в готовом продукте, появление «сморщенности» продукта и т.д.

Оказывается, в большинстве случаев, проблема заключается не в технологических ошибках при приготовлении фарша, не в сбоях в работе термокамер, а в умении рабочего термического отделения грамотно проводить **процесс термообработки** продукции, понимая, что и на каком этапе должно происходить как с продуктом, так и с технологическими параметрами, характеризующими температурно-влажностные показатели самого процесса.

**В общем, причины некачественной термообработки можно разделить на 3 основных группы:**

- **неисправность либо неправильное использование средств контроля (датчиков) параметров технологического процесса;**
- **климатические условия в термоотделении: температура и влажность воздуха в помещении;**
- **технологические.**

Неисправность датчиков измерения температуры в продукте приводит к самым серьезным нарушениям ведения процесса термообработки, одно из которых – отсутствие возможности контроля температуры кулинарной готовности мясных изделий, что непосредственно связано с безопасностью употребления такого продукта в пищу.





Рис.1 Конструкции игольчатых датчиков

Также искажения измеренных показаний температуры в продукте могут осуществлять не совершенные по конструкции датчики: очень длинный измерительный щуп – до 140 мм и больше, и достаточно тяжелая ручка датчика (рис.1). Также датчики, если не полностью выпадают из колбасных батоннов (особенно вареных колбас), то смещаются относительно своей оси от центра продукта к периферии, температура которой существенно выше.

Отсюда недоваренный продукт и нарушение ведения процессов, которые осуществляются по батонному датчику. Очень часто взамен использования игольчатых датчиков, поставляемых вместе с термокамерами, «копильщики» используют переносные приборы в расчете, что они точнее. Это не очень правильный подход, поскольку в случае снижения уровня заряда батарейки такого прибора на 15-20% показания измерения такого прибора тоже будут меняться.

*Самый простой способ контроля правильности работы датчиков – измерение температуры талой воды – 0-1°C (лед из ледогенератора) и измерение температуры кипящей воды – 98-100°C.*

*Если датчики показывают такие результаты, значит они работоспособны и можно полностью доверять их показаниям.*

Очень **важным** показателем правильности проведения термообработки является **измерение относительной влажности воздуха в термокамере**. Хотя этот параметр только косвенно влияет на доведение продукта до кулинарной готовности 68-70°C – при влажности в камере до 70% и температуре 74-75°C продукт может просто не прогреться – он очень информативен как с точки зрения качества проведения процесса, так и диагностики работы узлов термокамеры: заслонки, подача воды, вентиляция и т.д.

Например, повышенные показания влажности на сушке могут свидетельствовать о необходимости продолжения самого процесса из-за неполного высыхания оболочки продукта, либо же могли не открыться по каким-то причинам (отключен воздушный компрессор) заслонки подачи свежего воздуха и выброса отработанного из термокамер. Повышенная влажность при копчении, особенно первые 5-10 мин., показывает его

неэффективность, поскольку частицы дыма оседают на водяном барьере на поверхности оболочки, пониженная влажность на варке – переход к процессу запекания, что приводит к существенным потерям по выходу готовой продукции.



Рис.2 – Психрометрическая станция

В большинстве случаев одной из причин искажения показаний относительной влажности является недостаточный уход за чехлом влажного термометра психрометрических станций (рис.2), применяемых практически на всех распространенных копильно-варочных установках.

Его отсутствие или сильная загрязненность приводит к искажениям показаний до 95-100% относительной влажности. Самый простой уход – ежедневная стирка в мыльном растворе, замена раз в 2-3 недели в зависимости от интенсивности процессов копчений, проводимых на данной термокамере. Материал чехлов – это обычная хлопчатобумажная ткань. Еще одним **важным параметром** проведения процессов термообработки является **измерение температуры воздуха внутри термокамеры**. Определение его фактического значения и поддержание на каждом процессе обусловлено, в основном, исключением чрезмерных тепловых нагрузок при повышенных температурах на поверхность колбасной продукции, что может приводить к поверхностным «закалам» либо порыву белковых оболочек при варке. Показания значений температуры воздуха в камере могут колебаться в пределах  $\pm 5^{\circ}\text{C}$  в зависимости от загрузки термокамеры и времени года, что ни в коем случае не повлияет на качество проведения всего процесса.

Вторая группа причин проблемной термообработки непосредственно связана с климатическими условиями в помещении термического отделения. Особенно это ощущается в помещениях, не оборудованных приточными и вытяжными вентиляциями, и в помещениях, в которых непосредственно расположено душирующее оборудование или варочные котлы. Помещение, не имеющее отопления, в зимний период времени будет прогреваться до температур не выше  $10-12^{\circ}\text{C}$  и воздух с такой температурой будет на сушке поступать в термокамеру. Естественно, что для прогрева его до температуры сушки продукта ( $55-65^{\circ}\text{C}$ ), потребуется гораздо больше времени, что приведет к увеличению времени процесса и, следовательно, увеличению весовых потерь. Увеличение же мощности нагревательных элементов термокамер не всегда возможно или приводит к

более жестким тепловым нагрузкам продукта на других этапах термообработки, не говоря о существенном потреблении энергоносителей.

В летнее время температуры воздуха в помещении термического отделения существенно выше и могут достигать в зонах всасывания в термокамеру (под потолком) значений 40-50°C, что сопоставимо или несущественно ниже температур, при которых проводится процесс сушки в термокамере. В результате и частота включения нагревательного элемента значительно ниже обычной и испарение влаги на нагревательном элементе практически не происходит. А если воздух в помещении имеет высокую влажность (80-90% - работа душа или варочных котлов), качественно осуществить процесс сушки практически невозможно. Как результат – неполная загрузка колбасных рам, перевешивание батонов снизу вверх, увеличение сроков процесса и потеря товарного вида.

Наиболее эффективным способом решения этой проблемы является создание нормальных климатических условий в помещении термического отделения с постоянно поддерживаемой температурой в диапазоне 16-22°C и относительной влажностью воздуха не выше 80%. При отсутствии возможности кондиционирования таких помещений определенный эффект достигается за счет работы отопления в холодное время года и обязательного устройства сбалансированной принудительной приточно-вытяжной вентиляции (рис.3).



Рис. 3 – Устройство приточно-вытяжной вентиляции

Под «сбалансированной» имеется ввиду такая вентиляция, которая создает давление воздуха в помещении, равное атмосферному, однозначно приведет к ухудшению проведения процессов сушки и вентиляции.

Иначе, если вытяжка будет мощнее, то создается разрежение и уменьшается объем всасываемого в термокамеру воздуха, если мощнее приточная вентиляция, то в помещении начинают создаваться условия, приближенные к уличным, что в межсезонье и, особенно, в зимнее время года нежелательно. Такая несбалансированность является еще одним фактором, влияющим на работу термокамер в режиме сушки и вентиляции,

является длина выбросной трубы, через которую выбрасывается отработанный в термокамере воздух, дым или пар в атмосферу. Для получения самого лучшего эффекта длины таких труб должны быть такими, чтобы их верхние части находились хотя бы на 0,5 м выше самых высоких точек зданий, в которых располагаются термоотделения и примыкающие к ним строения. В том случае никакие погодные изменения в виде сильного ветра или резкого изменения атмосферного давления не повлияют на работоспособность термического оборудования.

В продолжении анализа тонкостей и нюансов **термообработки колбасных и мясных изделий** мы подошли к основным – технологическим. Их рассмотрение необходимо начинать с правильности навешивания колбасной продукции на рамы, на которых происходит весь процесс термообработки.

Наиболее часто встречающейся ошибкой является **чрезмерная загрузка рамы**, что приводит к увеличению времени процесса термообработки, неравномерному цветообразованию при проведении процессов сушки и копчения из-за **снижения скорости циркулирующего в термокамере воздуха** и неравномерности прогрева изделий до кулинарной готовности при варке, что наиболее опасно и практически не контролируется рабочими термоотделения, т.к. такая продукция, как правило, находится в середине рамы и труднодоступна для контроля.

**Оптимальным загрузочным весом** на одну стандартную 2-х метровую раму практически для всех используемых в мясопереработке термокамер различных производителей являются следующие показатели:

- *вареные колбасы, сардельки в натуральных и коллагеновых оболочках – до 250 кг/раму;*
- *в/к и п/к колбасы диаметром 40-50 мм – до 300 кг/раму;*
- *варёные колбасы в полиамидных или непроницаемых оболочках при использовании дополнительного проваривания или т.н. «экспозиции» – до 400 кг/раму.*

Приведенные цифры полностью соответствуют техническим и функциональным возможностям термооборудования и наиболее оптимальны с точки зрения весовых потерь продукции при термообработке и энергозатратам при работе самого оборудования.

Также существуют тонкости при загрузке колбасных телег, когда продукции немного или одна из загружаемых рам является не полной. При этом обязательным условием загрузки рамы является ее горизонтальная рядность, т.е. максимальное количество средних ярусов должны быть полностью завешены (см. фото 1).



Фото 1- Правильная загрузка



Фото 2 - Неправильная загрузка рамы

В этом случае происходят минимальные изменения равномерности и скорости потока продуваемого воздуха в термокамере, что существенно не влияет на качество термообработки. Диагональные и неравномерные по ярусам загрузки более сильно влияют на аэродинамические свойства потока воздуха внутри термоустановки, тем самым снижая качество процессов.

Далее хотелось бы сказать несколько слов об **осадке колбасных изделий**. Сегодняшние рецептуры, технологии и масса различных добавок позволяют без проблем проводить термическую обработку продукции сразу после набивки шприцем, т.е. не используя осадку в осадочных камерах. Однако, всем хорошо известно, что при осадке продукции, особенно высших сортов, **естественное созревание мяса позволяет получить более лучшее цветообразование при проведении сушки и копчения в термокамере**. Усадка фарша п/к колбас существенно увеличивает плотность продукта, при которой можно параметрами влажности при варке формировать внешний товарный вид поверхности батона от абсолютно гладкой до так называемой «ёлочки» разной степени «сморщенности». Что касается сарделей в натуральной череве, рецептуры которых предполагают использование только натурального мяса, то наш опыт термообработки показывает, что без осадки на протяжении минимум 2-х часов их качественно просушить и получить равномерное цветообразование по всему объему рамы практически невозможно.

Особенностью термообработки продукции, прошедшей осадку, является то, что перед непосредственной загрузкой её в термокамеру желательно подержать её в каком-нибудь помещении либо в самом помещении термоотделения для прогрева продукта хотя бы до 10-12°C, особенно если осадочные камеры имеют температуру 5-8°C. Были случаи, когда в продукции, прошедшей осадку и полный цикл термообработки, имелись под

оболочкой темные вкрапления (точки). Очевидно, при низких температурах происходила кристаллизация солей, входящих в состав специй, которые при быстром нагреве растворяются в продукте медленнее, чем изменение цвета фарша под оболочкой, что приводило к такому эффекту. Устранить его удалось, оставляя продукцию для естественного прогрева в обычном помещении перед термообработкой на протяжении 2-х часов. Такой же положительный результат можно получить, если процесс термообработки начинать с прогрева в термокамере при температуре 20-25°C при малых оборотах двигателя до достижения температуры продукта 13-15°C, что является стартовой температурой традиционных процессов термообработки.

Отдельно хотелось бы обратить внимание на термическую обработку колбасных изделий в многорамных (от 4-х рам) коптильно-варочных установках. Как правило, их используют при многотонном производстве одного вида продукции – монопродукте. Если при подготовке полуфабриката такого продукта используется несколько набивочных линий и разница во времени между выходом первой и последней рамы не составляет более 1,5-2-х часов, никаких проблем при термообработке не последует.

Если же это время больше, необходимо контролировать температуры продукта на 1-ой подготовленной раме и последней после набивки. В зависимости от того, где находились первые подготовленные рамы – осадочная камера или же помещение цеха, – температуры продукта могут существенно отличаться (иногда до 10°C) от тех, которые вышли сразу после наполнения и клипсования. Естественно, что процессы термообработки такой продукции не будут обеспечивать одинаковый прогрев изделий, равномерное цветообразование при сушке и копчении и одновременное достижение температуры кулинарной готовности – 70-72°C.

В связи с этим, предлагаем рассмотреть несколько рекомендаций для проведения термообработки колбасных изделий, которые помогут избежать ухудшения качества и товарного вида продукции.

Прежде всего, необходимо выровнять температуры продукта на всех подготовленных рамах с полуфабрикатом. Этого можно добиться, если весь объем продукции в течение 1,5-2-х часов подержать в одном помещении. Это может быть как **осадочная камера**, так и помещение производственного цеха. Если же такой возможности нет, и такая продукция загружается в термокамеру, необходимо обратить внимание на то, чтобы рамы с более низкой температурой загружались последними для установки на них **датчика контроля температуры в продукте** и визуального контроля за цветообразованием, поскольку более холодная продукция будет обрабатываться несколько дольше.

Наибольший эффект в такой ситуации можно получить, используя прием плавного ступенчатого подогрева на 1-ом шаге термообработки, начиная его с температур, близким к температурам самого тёплого полуфабриката – 20-25°С. При задании таких температур интенсивней будет проходить прогрев только более холодной продукции до полного выравнивания по всему объему термокамеры. Такой приём позволит избежать быстрого прогрева более теплой продукции, её пересушивания и приобретения чрезмерного цвета при сушке и копчении, а также более высоких показателей по потерям влаги.

Всё изложенное ранее в большей степени относится к подготовительным операциям перед непосредственным процессом термообработки колбасной и мясной продукции в коптильно-варочных установках. Далее вниманию технологов предлагается описание наиболее часто встречающихся **проблем при тепловой обработке и способов их устранения.**

Вначале хотелось бы напомнить о традиционной последовательности этапов всего процесса термообработки, состоящей из **прогрева (отпотевания), сушки, копчения и варки** (рис.1).

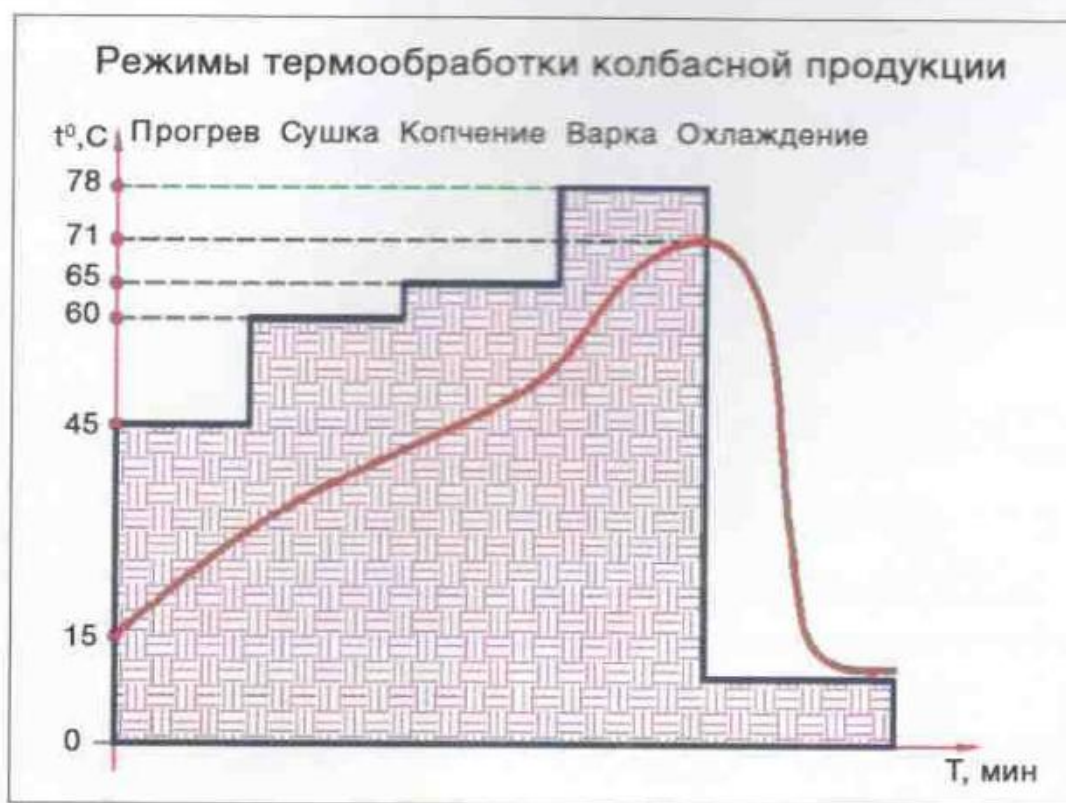


рис. 1

Особенностью такого ведения процесса являются отсутствие резких повышений температур, т.е. тепловых нагрузок на поверхность продукта, и самое оптимальное время проведения каждого шага. Именно такая последовательность позволяет получить при использовании современного коптильно-варочного оборудования лучшие экономические

показатели с точки зрения весовых потерь готовой продукции, оптимального времени работы оборудования в сочетании с максимально возможными вкусовыми свойствами продукции и его товарного вида.

### **Особенности этапов термообработки.**

Традиционная термообработка для всех видов колбасных изделий начинается с шага, который в разных интерпретациях называется по-разному (прогрев, «отпотевание», «краснение» и т.д.), но по сути означает одно и то же: **тепловая обработка при невысоких скоростях процессов теплопередачи** камера – продукт за счёт использования малых оборотов двигателя, отсутствия съёма влаги с поверхности продукта за счёт закрытых заслонок подачи и выброса воздуха и температур интенсивного созревания фарша до начала коагуляции белка. Если брать во внимание, что разность температур на поверхности и в центре продукта составляет от 5°C до 10°C, то естественной температурой окончания такого процесса будет температура 30 - 35°C внутри продукта. А времени проведения этого шага (от 20 до 40 мин.) будет вполне достаточно для завершения всех биохимических процессов, ответственных за эффективное срабатывание всех добавок и специй, цветообразование и готовность к следующим этапам термообработки.

**Целью процесса сушки** является подготовка поверхности продукта к копчению, т.е. равномерное высыхание оболочки при постоянном снижении влажности в термокамере, и **получение равномерного цветообразования продукта**. Следует обратить внимание, что при сушке под термином «цветообразование» подразумевается не получение цвета готового продукта (он будет получен, в основном, после копчения), а получение равномерного промежуточного оттенка цвета, зависящего от состава фарша. При недостаточном проявлении цвета, практически для всех видов колбас, дальнейшее копчение не уберёт серо-землистые оттенки, портящие товарный вид готовой продукции. В этих случаях, даже при сухой оболочке, следует продолжить процесс сушки до появления необходимого цветообразования. Потери веса при этом необходимо контролировать ограничением снижения относительной влажности в термокамере до 25 - 30%.

Оптимальными параметрами сушки считаются: температура в камере 55 – 65 °C и время процесса 30 – 50 мин. Температура продукта после окончания процесса сушки будет в пределах 36 – 45 °C для колбас и 30 – 35 °C для цельнокускового мяса.

Следующим этапом термообработки является **копчение**, при котором происходит **формирование цвета готового продукта** и получение консервирующего эффекта для увеличения сроков хранения. Очень часто копчение в/к колбас, деликатесов и



куриной продукции проводят после варки, т.к. варка после копчения «смывает» цвет, либо он теряется при дальнейшем хранении. Такая термообработка приводит к увеличению потерь по выходу готовой продукции за счёт необходимости проведения вторичной сушки продукта перед копчением и снижению сроков хранения за счёт консервации только поверхности продукта. При варке же после копчения за счёт высокой влажности воздуха в камере и увеличенного давления воздуха происходит интенсивная диффузия частиц дыма внутрь продукта, тем самым консервируя его по объёму, а не только по поверхности.

Очень **важно контролировать относительную влажность при копчении**. Она должна быть в пределах 45 – 75 %. При более низкой влажности частицы дыма хуже «цепляются» к оболочке, при более высокой – смываются каплями воды.

Рекомендуемая температура в камере при копчении – 60 – 67 °С для колбасных изделий и до 70 – 72 °С для деликатесной продукции. Время копчения зависит от типа дымогенератора, интенсивности дыма, сорта и влажности щепы и составляет 5 – 10 мин. для варёных колбас и 15 – 25 мин. для в/к колбас и деликатесов. Температура в продукте по окончании процесса копчения может быть в пределах 42 – 52 °С для разных видов колбас и оболочек.

В случаях, когда по разным причинам после копчения перед варкой не удаётся получить равномерное цветообразование продукта, либо теряется цвет при хранении, используется так называемое «влажное копчение», т.е. копчение при повышенной влажности – 75 – 90 %. Такой технологический приём действительно является эффективным с точки зрения выравнивания цвета, но значительно хуже управляем при необходимости получать оттенки цветов различных сортов варёных колбас и сарделей в натуральных оболочках.

Завершающим этапом термообработки является **варка**. С одной стороны, варка является не сложным процессом – доведение продукта до кулинарной готовности в условиях высокой влажности и максимально допустимых температурах. Но с другой стороны, именно управление параметрами температуры и влажности на этом процессе обуславливает желаемый товарный вид, влияет на сроки хранения продукта и позволяет регулировать потери влаги готовой продукции.

Варку варёных колбас во всех видах оболочек необходимо проводить при максимальной влажности подбором температур в камере, которые обеспечат длительность процесса варки в течение 20 – 40 минут для малых и средних диаметров колбас. Времена готовности продукции меньше 20 минут могут существенно влиять на

качество продукции с точки зрения равномерного прогрева до готовности всего объёма продукта, что может привести к его закисанию при хранении.

Полукопчёные и варёно-копчёные колбасы, а также деликатесную продукцию рекомендуется варить в режимах с импульсным увлажнением при задании влажности в пределах 95 – 98 %.

Такие режимы обеспечат незначительное подпекание поверхности продукта, что придает ему более товарный глянцевоый вид (рис.2), который будет сохраняться в течение нескольких суток хранения. Заниженная влажность может привести к появлению глубоких борозд на поверхности продукта, что является недопустимым.

Если в ассортименте Вашего предприятия есть в/к колбасы в натуральной оболочке с высоким содержанием сала и после термообработки остаются следы подтёков жира, то предлагается использовать очень эффективный технологический приём – варка с дымом. На этом этапе при варке постоянно подаётся дым, который полностью выравнивает цвет продукта и убирает жировые следы.

Самой последней фазой термообработки для варёных колбас во всех видах оболочек является **душирование**. **Цель душирования – быстрое охлаждение продукта во избежание развития бактерий, не погибших при термообработке и восполнение влаги при остывании продукта.** Душирование должно быть непрерывным до остывания продукции до 30 – 35 °С.

Рекомендуется кратковременное душирование для в/к колбас в натуральных кольцевых оболочках с целью сохранения товарного вида при остывании во избежание больших потерь влаги.

Самым эффективным способом охлаждения продукции является использование камер интенсивного охлаждения, которые за минимальное время и с минимальными потерями по весу готовой продукции позволят получать продукцию с температурами, необходимыми при его транспортировке без дополнительного охлаждения в стационарных холодильных камерах.

### **Перечень рекомендуемых информационных источников:**

Основная литература:

1. Мишанин Ю.Ф., Касьянов Г.И., Запорожский А.А. Рациональная переработка мясного и рыбного сырья: учебное пособие для СПО-«Лань», 2020, -720с.

<https://e.lanbook.com/book/179632>

2. Жевнин Д.И. Технология хранения, транспортировки и реализации сельскохозяйственной продукции [Электронный ре-сурс]: уч. пособие для студентов СПО/Жевнин Д.И. - Рязань: РГАТУ, 2020- ЭК «РГАТУ»

<http://bibl.rgatu.ru/MarcWeb2/Found.asp>

Дополнительная литература:

1. Шокина Ю.В., Обухов А.Ю., Коробицин А.А. Техника пищевых производств. Дымогенераторная техника и технологии : учебное пособие для СПО Издательство «Лань», 2020, -164с. <https://e.lanbook.com/book/176890>

#### **Интернет-ресурсы**

1. <http://foodteh.ru> / - Мясо. Мясопродукты. Пищевая индустрия.

Учебно-методические издания:

2. МЕТОДИЧЕСКИЕ РЕКОМЕНДАЦИИ ДЛЯ САМОСТОЯТЕЛЬНОЙ РАБОТЫ По профессиональному модулю ПМ. 03 «ТЕРМИЧЕСКАЯ ОБРАБОТКА МЯСОПРОДУКТОВ И КОЛБАСНЫХ ИЗДЕЛИЙ» разработчик Иванова Л.В ..- Рязань: РГАТУ, 2021- ЭБ <http://bibl.rgatu.ru/Marcweb2/Default.asp>

**МИНИСТЕРСТВО СЕЛЬСКОГО ХОЗЯЙСТВА РОССИЙСКОЙ ФЕДЕРАЦИИ  
ФЕДЕРАЛЬНОЕ ГОСУДАРСТВЕННОЕ БЮДЖЕТНОЕ ОБРАЗОВАТЕЛЬНОЕ  
УЧРЕЖДЕНИЕ ВЫСШЕГО ОБРАЗОВАНИЯ  
«РЯЗАНСКИЙ ГОСУДАРСТВЕННЫЙ АГРОТЕХНОЛОГИЧЕСКИЙ УНИВЕРСИТЕТ  
ИМЕНИ П. А. КОСТЫЧЕВА»**

УТВЕРЖДАЮ:  
Декан ФДП и СПО  
А. С. Емельянова  
« 09 » марта 2022г



**ФАКУЛЬТЕТ ДОПОЛНИТЕЛЬНОГО ПРОФЕССИОНАЛЬНОГО И  
СРЕДНЕГО ПРОФЕССИОНАЛЬНОГО ОБРАЗОВАНИЯ**

**МЕТОДИЧЕСКИЕ РЕКОМЕНДАЦИИ**

по выполнению выпускной квалификационной работы  
для студентов ФДП и СПО  
(очная форма обучения)  
по профессии среднего профессионального образования  
**19.01.14 «Оператор процессов колбасного производства»**

## СОДЕРЖАНИЕ

Введение	4
1. Требования к подготовке и порядок защиты выпускной квалификационной работы	5
1.1. Выбор и закрепление темы выпускной квалификационной работы	5
1.2. Обязанности руководителя и порядок выполнения студентом выпускной квалификационной работы	6
1.3. Требования к оформлению выпускной квалификационной работы	6
1.4. Рекомендации по подготовке доклада	14
1.5. Организация защиты дипломной работы	15
2. Структура дипломной работы	16
2.1 Введение	17
2.2 Теоретическая часть	17
2.3 Собственные исследования	18
2.4 Экономическая эффективность	19
2.5 Выводы и предложения	20
2.6 Список использованной литературы и приложения	20
3. Рекомендуемая литература	22
Приложения	24

## **ВВЕДЕНИЕ**

Выпускная квалификационная работа в форме дипломного проекта (работы)- завершающий этап обучения, который аккумулирует знания и умения, приобретенные в процессе обучения по программе среднего профессионального образования, и позволяет студентам продемонстрировать профессиональную компетентность. Выпускник должен быть готов к профессиональной деятельности как будущий специалист – технолог, который сможет применить полученные теоретические знания и практические умения для выполнения производственных задач.

Дипломный проект (работа) представляет собой законченную выпускную квалификационную работу, содержащую результаты самостоятельной деятельности студента в период преддипломной практики и дипломного проектирования в соответствии с утвержденной темой.

# 1. ТРЕБОВАНИЯ К ПОДГОТОВКЕ И ПОРЯДОК ЗАЩИТЫ ВЫПУСКНОЙ КВАЛИФИКАЦИОННОЙ РАБОТЫ

## Требования к дипломному проекту (работе):

- дипломный проект (работа) представляет собой квалификационную работу, содержащую совокупность результатов, выдвигаемых автором для защиты, имеющую внутреннее единство, свидетельствующее о способности автора находить решения, используя теоретические знания и практические навыки;
- дипломный проект (работа) является законченным исследованием, в котором содержится решение задачи, имеющей практическое значение для соответствующего направления;
- дипломный проект (работа) должен содержать обоснование выбора темы исследования, её актуальность, обзор опубликованной литературы по выбранной теме, изложение полученных результатов, их анализ и обсуждение, выводы, список использованной литературы и оглавление;
- дипломный проект (работа) должен показать умение автора кратко, лаконично и аргументировано излагать материал, его оформление должно соответствовать правилам.

## Основные этапы выполнения дипломной работы

В организации дипломного проектирования (работы) предусмотрены следующие основные этапы:

- выбор темы дипломного проекта (работы) и ее согласование с руководителем дипломного проекта (*примерная тематика ВКР см. приложение А*);
- закрепление тем выпускных квалификационных работ приказом ректора – не позднее 2 месяцев до мероприятий ГИА;
- составление задания по дипломному проекту (работе), согласование его с руководителем - не позднее 2 недель до преддипломной практики (*бланки титульного листа, задания и графика выполнения ВКР представлены в приложении Б*);
- разработка и оформление материалов дипломного проекта (работы);
- создание презентации по основным положениям (тема работы, исполнитель, цели, задачи, результаты и пр.) дипломного проекта (работы);
- получение отзыва от руководителя дипломного проекта (работы) - не позднее 2-х недель до защиты и рецензии от внешнего или внутреннего рецензента - не позднее 1 недели до защиты ВКР (*бланки отзыва и рецензии см. приложение В*);
- предварительная защита дипломного проекта (работы) - не позднее 2-х недель до защиты ВКР;
- защита дипломного проекта (работы) перед членами ГЭК.

### 1.1. Выбор и закрепление темы дипломной работы

Тематика дипломных проектов (работ) определяется ведущими преподавателями совместно со специалистами предприятий и организаций, заинтересованных в сотрудничестве, и рассматривается на заседании предметно-цикловой комиссии технологических дисциплин.

Темы дипломных проектов (работ) должны отвечать современным требованиям развития отрасли производства и переработки сельскохозяйственной продукции.

Тематика ВКР разрабатывается таким образом, чтобы было соответствие одному или нескольким профессиональным модулям, входящим в образовательную программу среднего профессионального образования по специальности.

Для подготовки выпускной квалификационной работы каждому студенту назначается руководитель.

Студент должен выбрать тему выпускной работы по профилю своей специальности из числа актуальных задач, решаемых на предприятии (организации), и согласовать ее с руководителем

дипломного проекта.

## **1.2. Обязанности руководителя и порядок выполнения студентом дипломной работы**

В соответствии с выбранной студентом темой руководитель составляет и выдает ему утвержденное заведующим кафедрой задание на дипломную работу с указанием срока ее окончания. После выдачи задания руководитель дипломной работы:

- оказывает студенту помощь в разработке календарного графика на весь период выполнения дипломной работы;
- рекомендует студенту необходимую основную литературу, справочные материалы и другие источники по теме; проводит беседы со студентом и дает ему консультации по мере надобности;
- проверяет выполнение работы (по частям и в целом).

## **1.3 Требования к оформлению выпускной квалификационной работы**

Объем выпускной квалификационной работы должен составлять не более 60 страниц машинописного текста (без учета приложений) и списка использованной литературы.

Работа должна быть выполнена с использованием компьютера на одной стороне листа белой бумаги формата А4 (210 x 297 мм) через полтора интервала. Цвет шрифта должен быть черным, шрифт – TimesNewRoman размер 14, полужирный шрифт не применяется.

Текст следует печатать, соблюдая следующие размеры полей: левое- 30 мм, правое – 10 мм, верхнее- 20 мм, нижнее- 20 мм.

Абзацы в тексте начинают отступом справа, равным 1,25 мм.

Разрешается вписывать в текстовые документы, изготовленные машинописным способом, отдельные слова, формулы, условные знаки рукописным способом), а также выполнить иллюстрации черными чернилами, пастой или тушью.

Нумерация страниц и приложений, входящих в состав работы, должна быть сквозная. Номера страницы проставляют в центре нижней части листа без точки.

Титульный лист включают в общую нумерацию страниц работы. Номер страницы на титульном листе не проставляют.

Основная часть работы может делиться на следующие структурные элементы: разделы, подразделы.

Разделы работы должны иметь порядковые номера в пределах всего документа, обозначенные арабскими цифрами и записные с абзацного отступа.

Подразделы должны иметь нумерацию в пределах каждого раздела. Номер подраздела состоит из номера раздела и подраздела, разделенных точкой. В конце номера подраздела точка не ставится, например:

Например:

- 3. Экспериментальная часть
- 3.1 Цель и задачи исследований
- 3.2 Схема опыта

*Оформление заголовков, таблиц, иллюстраций*

Разделы, подразделы должны иметь заголовки. Заголовки должны четко и кратко отражать содержание разделов, подразделов.



Структурные заголовки следует печатать с абзацного отступа с прописной буквы без точки в конце, не подчеркивая. Переносы слов в заголовках не допускаются. Если заголовок состоит из двух предложений, их разделяют точкой.

Расстояние между заголовком и текстом должно быть равно 3 интервалам, расстояние между заголовком раздела и подраздела – 2 интервала.

Каждый раздел работы должен начинаться с новой страницы. Заголовок подраздела нельзя оставлять внизу страницы, необходимо добавить не менее двух строк текста.

**Требования к оформлению таблиц.** Цифровой материал принято помещать в таблицы. Таблицы помещают непосредственно после абзацев, содержащих ссылку на них, а если места недостаточно, то в начале следующей страницы.

Ширина таблиц должна соответствовать ширине текста. Все таблицы, приводимые на одной странице, должны иметь одинаковую ширину.

Все таблицы должны быть пронумерованы арабскими цифрами. Нумерация сквозная в пределах работы.

Если в таблице встречается повторяющийся текст, то при первом же повторении допускается писать слово «то же», а далее кавычками (-”). Ставить кавычки вместо повторяющихся цифр, марок, знаков, символов не допускается. Если цифровые или текстовые данные не приводятся в какой-либо строке таблицы, то на ней ставят прочерк (-). Цифры в графах таблиц располагают так, чтобы они следовали одни под другими.

Пример оформления таблицы:

Таблица 1 – Изменения физико-химических мяса при хранении (на 5 сутки хранения)

№ п/п	Наименование пробы	Rn колбасы	Кол-во ЛЖК	p-я на пероксидазу (±)
1	Контроль	6,64	3,6	+
2	Опыт 1	6,50	4,5	+
3	Опыт 2	7,05	–	+
4	Опыт 3	7,22	9,5	–

Примечание: температурный режим хранения  $4 \pm 2^\circ\text{C}$ .

Порядковые номера в таблице (1 столбец) выравниваются по центру. Данные, приводимые во втором столбце – по левому краю, в остальных – по центру. Вертикальное выравнивание текста в строках таблицы выполняется по центру. Интервал внутри таблиц – одинарный, размер шрифта при необходимости 12 пт вместо 14 пт (используется, если таблицы очень громоздкие). Но в таком случае все таблицы в работе должны иметь шрифт 12 пт.

При переносе таблицы на другой лист заголовки помещают над первой частью, над последующими пишут, используя тот же шрифт, что и в тексте работы: *Продолжение таблицы 1*; над последней – *Окончание таблицы 1*. Вторая строка таблицы с указанием порядковых номеров столбцов должна повторяться на каждой странице.

Примечания или сноски к приведенным в таблице данным печатают непосредственно под ней. Около данных ставится значок \* или арабская цифра в виде верхнего индекса (Гвинея<sup>1</sup>), в

примечании дается подробное пояснение по приведённым сноскам.

На таблицу в тексте работы обязательно должны быть сделаны ссылки, после которых описываются приведенные результаты. Например: *В таблице 1 приведены сведения И. П. Денисова, [17] о зависимости молекулярных соотношений  $SiO_2: Al_2O_3$  в глинистой фракции от атмосферного увлажнения. Как показывают результаты, чем больше количество атмосферных осадков на территории страны, тем меньше молекулярное соотношение оксидов кремния и алюминия.*

Иллюстрации (чертежи, графики, схемы, компьютерные распечатки, диаграммы, фотоснимки) в тексте работы именуется рисунками, и их следует располагать в работе непосредственно после текста, в котором они упоминаются впервые, или на следующей странице. На иллюстрации могут быть даны ссылки в работе.

Фотоснимки размером меньше формата А4 должны быть вклеены на стандартные листы белой бумаги.

Иллюстрации, за исключением иллюстрации приложений, следует нумеровать арабскими цифрами сквозной нумерацией.

Если рисунок первый, то он обозначается «Рисунок 1». Слово «Рисунок» и его наименование располагают посередине строки. При ссылках на иллюстрации следует писать « в соответствии с рисунком 2».

Иллюстрации, при необходимости, могут иметь наименование и пояснительные данные (подрисовочный текст). Слово «Рисунок» и наименование помещают после пояснительных данных и располагают следующим образом: *Рисунок 1- Детали прибора.*

Если в работе только одна иллюстрация, ее нумеровать не следует и слово « Рисунок» под ней не пишут.

#### *Оформление списка использованных источников*

При составлении списка использованных источников необходимо руководствоваться *комбинированной (универсальной) группировкой*, в соответствии с которой источники должны располагаться в следующей последовательности:

– нормативно – правовые акты органов федеральной власти (Конституция РФ, законы РФ, указы Президента РФ, постановления и распоряжения Правительства РФ) – в хронологической последовательности;

– нормативно – правовые акты субъектов Федерации и местных органов самоуправления – в хронологической последовательности;

– ведомственные нормативно – правовые акты – в последовательности по подчиненности (от высших к низшим и от правоустанавливающих до праворегулирующих);

– официальная статистическая информация – общая и по отраслям народного хозяйства;

– документы и материалы государственных архивных учреждений – в хронологической последовательности;

– книги и статьи на русском языке – в алфавитной последовательности фамилий авторов;

– книги и статьи на иностранных языках – в алфавитной последовательности (для каждого алфавита).

Источником сведений для библиографического описания использованных источников является титульный лист или иные части документа, его заменяющие. Описание составляется под фамилией автора, если авторов не более трех, и под заглавием, – если авторы указаны не на титульном листе или их четверо и более. Библиографическую запись целесообразно составлять на языке подлинника.

### ***Примеры библиографических записей:***

#### **Книги с одним автором (запись под заголовком)**

Рубцов, Б. Б. Мировые фондовые рынки: современное состояние и закономерности развития [Текст] / Б. Б. Рубцов. – М. : Дело, 2001. – 311 с.

#### **Книги с двумя авторами (запись под заголовком)**

Новиков, Ю. Н. Персональные компьютеры: аппаратура, системы, Интернет [Текст] / Ю. Н. Новиков, А. Черепанов. – СПб. : Питер, 2001. – 458 с.

#### **Книги с тремя авторами (запись под заголовком)**

Амосова, В. В. Экономическая теория [Текст] : учеб. для экон. фак. техн. и гуманитар. вузов / В. Амосова, Г. Гукасян, Г. Маховикова. – СПб. : Питер, 2001. – 475 с.

#### **Книги четырех авторов (запись под заглавием)**

Внешний вектор энергетической безопасности России [Текст] / Г. А. Телегина [и др.]. – М. : Энергоатомиздат, 2000. – 335 с.

#### **5 и более авторов (запись под заглавием)**

Моделирование систем: учеб. пособие для направления 651900 «Автоматизация и управление» [Текст] / Б. К. Гришутин, А. В. Заршиков, М. В. Земцев и [др.]; М-во образования Рос. Федерации, Моск. гос. ун-т печати (МГУП). – М.: МГУП, 2001. – 90 с.: ил.

#### **Сборник научных статей**

Валютно-финансовые операции в условиях экономической глобализации: международный опыт и российская практика [Текст] : сб. науч. ст. аспирантов каф. МЭО / С.-Петерб. гос. ун-т экономики и финансов. каф. междунар. экон. отношений. – СПб. : Изд-во СПбГУЭФ, 2001. – 82 с.

#### **Труды**

Феномен Петербурга [Текст] : труды Второй междунар. конф., (2000 ; С.-Петербург) / Отв. ред. Ю.Н. Беспярых. – СПб. : БЛИЦ, 2001. – 543 с.

#### **Записки**

Бурьшкин, П. А. Москва купеческая [Текст]: записки / П. А. Бурьшкин. – М.: Современник, 1991. – 301 с.

#### **Сборник официальных документов**

Государственная служба [Текст] : сб. нормат. док. для рук. и организаторов обучения, работников кадровых служб гос. органов и образоват. учреждений / Акад. нар. хоз-ва при Правительстве Рос. Федерации. – М. : Дело, 2001. – 495 с.

Уголовный кодекс Российской Федерации [Текст] : офиц. текст по состоянию на 1 июня 2000 г. / М-во юстиции Рос. Федерации. – М. : Норма : ИНФРА-М, 2000. – 368 с.

#### **Справочник, словарь.**

Справочник финансиста предприятия [Текст] / Н. П. Баранникова [и др.]. – 3-е изд., доп. и перераб. – М. : ИНФРА-М, 2001. – 492 с. – (Справочник «ИНФРА-М»).

Нобелевские лауреаты XX века. Экономика [Текст] : энциклопед. словарь / авт.- сост. Л. Л. Васина. – М. : РОССПЭН, 2001. – 335 с.

#### **Хрестоматия**

Психология самопознания [Текст] : хрестоматия / ред.-сост. Д. Я. Райгородский. – Самара : Бахрах-М, 2000. – 672 с.

#### **Многотомное издание**

##### **Документ в целом**

Безуглов, А. А. Конституционное право России [Текст] : учебник для юрид. вузов : в 3 т. / А. А. Безуглов, С. А. Солдатов. – М. : Профтехобразование, 2001. – Т.1 – 3.

Кудрявцев, В. Н. Избранные труды по социальным наукам [Текст] : в 3 т. / В. Н. Кудрявцев

; Рос.акад. наук. – М. : Наука, 2002. – Т.1, 3.

Удалов, В. П. Малый бизнес как экономическая необходимость [Текст] : в 2 кн. / В. П. Удалов. – СПб. : Изд-во СПбГУЭФ, 2002. – Кн. 1–2.

### **Отдельный том**

Абалкин, Л. И. Избранные труды. В 4 т. Т.4. В поисках новой стратегии [Текст] / Л. И. Абалкин ; Вольное экон. о-во России. – М. : Экономика, 2000. – 797 с.

Банковское право Российской Федерации. Особенная часть [Текст] : учебник. В 2 т. Т. 1 / А. Ю. Викулин [и др.] ; отв.ред Г. А. Тосунян ; Ин-т государства и права РАН, Академ. правовой ун-т.- М. :Юристь, 2001. – 352 с.

### **Нормативно-технические и производственные документы**

#### **Стандарт государственный**

ГОСТ Р 51771-2001. Аппаратура радиоэлектронная бытовая. Входные и выходные параметры и типы соединений. Технические требования [Текст]. – Введ. 2002-01-01. – М.: Госстандарт России : Изд-во стандартов, 2001. – IV, 2 с. : ил.

#### **Патентные документы**

Пат. 2187888 Российская Федерация, МПК7 H04B1/38, H04J13/00. Приемопередающее устройство [Текст] /Чугаева В. И. ; заявитель и патентообладатель Воронеж. науч.-исслед. ин-т связи. - № 2000131736/09 ; заявл. 18.12.00 ; опубл. 20.08.02, Бюл. № 23 (II ч.). – 3 с.: ил.

#### **Неопубликованные документы**

#### **Автореферат диссертации**

Егоров, Д. Н. Мотивация поведения работодателей и наемных работников на рынке труда :автореф. дис... канд. экон. наук : 08.00.05 [Текст] / Д.Н. Егоров ; С.-Петербург. гос. ун-т экономики и финансов.- СПб. : Изд-во Европ.ун-та, 2003. – 20 с.

#### **Диссертация**

Некрасов, А. Г. Управление результативностью межотраслевого взаимодействия логических связей [Текст] :дис... д-ра экон. наук : 08.00.05 / Некрасов А. Г. - М., 2003. – 329 с.

#### **Депонированная научная работа**

Викулина, Т. Д. Трансформация доходов населения и их государственное регулирование в переходной экономике [Текст] / Т. Д. Викулина, С. В. Днепрова ; С.-Петербург. гос. ун-т экономики и финансов. – СПб., 1998. – 214 с. – Деп. в ИНИОН РАН 06.10.98, № 53913.

#### **Составные части документов**

#### **Статьи из газет**

Габуев, А. Северная Корея сложила ядерное оружие [Текст] : [к итогам 4-го раунда шестисторон. переговоров по ядерн. проблеме КНДР, Пекин] / Александр Габуев, Сергей Строкань // Коммерсантъ. – 2005. – 20 сент. – С. 9.

Петровская, Ю. Сирийский подход Джорджа Буша [Текст] : [о политике США в отношении Сирии] / Юлия Петровская, Андрей Терехов, Иван Грошков // Независимая газета. – 2005. – 11 окт. – С. 1, 8.

#### **Разделы, главы и другие части книги**

Гончаров, А. А. Разработка стандартов [Текст] / А. А. Гончаров, В. Д. Копылов // Метрология, стандартизация и сертификация / А. А. Гончаров, В. Д. Копылов. – 2-е изд., стер. - М., 2005. – Гл. 11. – С. 136-146.

#### **Статьи из журналов**

#### **Один автор**

Ивашкевич, В. Б. Повышение прозрачности информации о ценных бумагах [Текст] / В. Б. Ивашкевич // Финансы. – 2005. – № 3. – С. 16-17.

### **Два автора**

Бакунина, И. М. Управление логической системой (методологические аспекты) [Текст] / И. М. Бакунина, И. И. Кретов // Менеджмент в России и за рубежом . – 2003. – № 5. – С. 69–74.

### **Три автора**

Еремина, О. Ю. Новые продукты питания комбинированного состава [Текст] / О. О. Еремина, О. К. Мотовилов, Л. В. Чупина // Пищевая промышленность. – 2009. – № 3. – С.54-55.

### **Четыре автора**

Первый главный конструктор ГосМКБ «Вымпел» Иван Иванович Торопов [1907-1977] [Текст] / Г. А. Соколовский, А. Л. Рейдель, В. С. Голдовский, Ю. Б. Захаров // Полет. –2003. – № 9. – С. 3-6.

### **Пять и более авторов**

О прогнозировании урожая дикорастущих ягодных растений [Текст] / В. Н. Косицин, Г. В. Николаев, А. Ф. Черкасов [и др.] // Лесное хозяйство. – 2000. – № 6. – С. 32-33.

### **Статьи из сборников**

Веснин, В. Р. Конфликты в системе управления персоналом [Текст] / В. Р. Веснин // Практический менеджмент персонала. - М. : Юрист, 1998. – С. 395-414.

Проблемы регионального реформирования [Текст] // Экономические реформы / под ред. А. Е. Когут. – СПб. : Наука, 1993. – С. 79-82.

### **Описание официальных материалов**

О базовой стоимости социального набора: Федеральный Закон от 4 февраля 1999 N21-ФЗ [Текст] // Российская газета. – 1999. – 11.02. – С. 4.

О правительственной комиссии по проведению административной реформы: Постановление Правительства РФ от 31 июля 2003 N451 [Текст] // Собрание законодательства РФ. – 2003. – N31. – Ст. 3150.

### **Нормативно-правовые акты**

О поставках продукции для федеральных государственных нужд: Федеральный закон РФ от 13.12.2000 № 60–ФЗ [Текст] // Российская газета. – 2000. – 3 марта. – С. 1.

Об учете для целей налогообложения выручки от продажи валюты [Текст] : Письмо МНС РФ от 02.03.2000 № 02-01-16/27 // Экономика и жизнь. – 2000. – № 16. – С.7.

О некоторых вопросах Федеральной налоговой полиции [Текст] : Указ Президента РФ от 25.02.2000 № 433 // Собрание законодательства РФ. – 2000. – № 9. – Ст.1024.

### **Электронные ресурсы**

#### **Ресурсы на CD-ROM**

Смирнов, В.А. Модель Москвы [Электронный ресурс] : электрон.карта Москвы и Подмосковья / В.А. Смирнов. – Электрон.дан. и прогр. – М.: МИИГиК, 1999. – (CD-ROM).

Светуньков, С. Г. Экономическая теория маркетинга [Электронный ресурс]: Электрон.версия монографии / С. Г. Светуньков. - Текстовые дан. (3,84 МВ). – СПб.: Изд-во СПбГУЭФ, 2003. – (CD-ROM).

Internet шаг за шагом [Электронный ресурс]. – Электрон.дан. и прогр. – СПб. : Питерком, 1999. – (CD-ROM).

### **Официальные и нормативные документы из Справочных правовых систем**

Об обязательных нормативах кредитных организаций, осуществляющих эмиссию облигаций с ипотечным покрытием: Инструкция ЦБ РФ от 31.03.2004 N 112-И (Зарегистрировано в Минюсте РФ 05.05.2004 N 5783) // Консультант Плюс.

Законодательство. ВерсияПроф [Электронный ресурс] / АО «Консультант Плюс». – М., 2004.

### **Ресурсы удаленного доступа (INTERNET)**

Библиотека электронных ресурсов Исторического факультета МГУ им. М.В. Ломоносова [Электронный ресурс] / Ред. В. Румянцев. – М., 2001. – Режим доступа : <http://hronos.km.ru/proekty/mgu>

Непомнящий, А.Л. Рождение психоанализа: Теория соблазнения [Электрон.ресурс] / А.Л. Непомнящий. – 2000. – Режим доступа: <http://www.psvchoanatvsis.pl.ru>

### **Авторефераты**

Иванова, Н.Г. Императивы бюджетной политики современной России (региональный аспект) [Электронный ресурс]: Автореф. дис...д-ра экон. наук: 08.00.10 - Финансы, денеж. обращение и кредит / Н.Г. Иванова ; С.-Петерб. гос. ун-т экономики и финансов. – СПб., 2003. – 35с. – Режим доступа : <http://www.lib.fines.ru>

### **Журналы**

Исследовано в России [Электронный ресурс]: науч. журн. / Моск. Физ.-техн. ин-т. – М. : МФТИ, 2003. – Режим доступа : <http://zhurnal.mipt.rssi.ru>

### **Статья из электронного журнала**

Малютин, Р.С. Золотодобывающая промышленность России: состояние и перспективы / Р. С. Малютин [Электронный ресурс] // БИКИ. – 2004. – N 1. – Режим доступа :<http://www.vniki.ru>

Мудрик А.В. Воспитание в контексте социализации // Образование : исследовано в мире [Электронный ресурс] / Рос.акад. образования. - М. : ОИМ.RU, 2000–2001. – Режим доступа : <http://www.oim.ru>

### **Тезисы докладов из сборника**

Орлов А.А. Педагогика как учебный предмет в педагогическом вузе // Педагогика как наука и как учебный предмет: Тез. докл. междунар. науч.-практ. конф., 26-28 сент. 2000г. [Электронный ресурс] / Тул. гос. пед. ин-т. – Тула, 2000–2001. – С. 9–10. – Режим доступа :<http://www.oim.ru>

### **Правила записи сокращений**

В письменных работах могут использоваться основные виды сокращений:

- буквенные аббревиатуры;
- сложносокращенные слова;
- условные графические сокращения, образованные по начальным буквам слов;
- условные графические сокращения, образованные по частям слов;
- специальные буквенные обозначения.

Буквенные аббревиатуры образуются из начальных букв полных наименований и подразделяются на читаемые по названиям букв (ФРГ) и читаемые по звукам, обозначаемым буквам (рус - районный узел связи). При первом упоминании по тексту аббревиатура указывается в круглых скобках через пробел после полного наименования и в дальнейшем записывается.

Сложносокращенные слова чаще всего образуются из сочетания усеченного слова и полного слова (сельсовет – сельский совет) либо только усеченных слов (ликбез – ликвидация безграмотности).

Условные графические сокращения по начальным буквам образуются по первым буквам сокращаемых устойчивых терминологических словосочетаний (у. е. - условная единица).

Условные графические сокращения по частям (и начальным буквам) слов разделяются на общепринятые условные сокращения, принятые в специальной литературе. *Например:* см. (смотри), напр. (например), ит. (итога), прим. (примерно).

Слова «и другие», «и тому подобное», «и так далее» записываются в сокращенной форме («и др.», «и т. п.», «и т. д.»), если они завершают предложение. В остальных случаях сокращенная

форма записи выполняется в соответствии с одним из нижеприведенных способов:

- записывается только начальная буква сокращаемого слова (век - в.);
- записывается коренная (или иная словообразующая) часть слова без указания окончания и суффиксом (русский – рос.);
- через дефис записываются начальный и конечный фрагмент слова (институт – ин- т; факультет – фак – т).

При этом всякое сокращение должно оканчиваться на согласную букву.

Что касается специальных буквенных обозначений в тексте, то они должны соответствовать утвержденным стандартам и другим нормативным документам.

#### Оформление сокращений единиц физических величин.

Используют в соответствии со стандартом и другими общепринятыми правилами. *Например*, принято называть вес массой, привес животного – приростом живой массы, обозначать сокращенно единицы измерения массы: грамм – г, килограмм – кг, центнер – ц, тонна – т; времени: секунда – с, минута – мин, час – ч; длины: миллиметр – мм, сантиметр – см, метр – м, километр – км; площади: квадратным – м<sup>2</sup>, гектары – га; скорости: метр в секунду – м /с, километр в час – км/ч

#### **Оформление приложений**

Ссылки на таблицы, рисунки, приложения берутся в круглые скобки. При ссылках следует писать: «в соответствии с данными таблице 5», (таблица 2), «по данным рисунка 3», (рисунок 4), «в соответствии с приложением А», (приложение Б), «... по формуле (3)».

Иллюстрированный материал, таблицы или текст, вспомогательного характера допускается давать в виде приложений.

Приложение оформляют как продолжение данного документа на последующих его листах или выпускают в виде самостоятельного документа.

Каждое приложение следует начинать с нового листа (страницы) с указанием наверху посередине страницы слова «Приложение» и его обозначения. Каждое приложение должно иметь заголовок, который записывают симметрично тексту с прописной буквы отдельной строкой.

Приложения, как правило, выполняют на листах формата А4. Допускается приложение оформлять на листах формата А3, А4\*3, А4\*4, А2 и А1 по ГОСТ 2.301 – 68.

При наличии в пояснительной записке более одного приложения их обозначают буквами русского алфавита, например, «Приложение А», «Приложение Б» и т.д. (Буквы Е, З, И, О, Ч, Ъ, Ы, Ь при этом исключаются).

Иллюстрации и таблицы в приложениях нумеруют в пределах каждого приложения, например: «Рисунок П.А.1» (первый рисунок приложения А)

Текст каждого приложения может быть разделён на подразделы и включать рисунки, таблицы и формулы, которые имеют свою нумерацию в пределах приложения.

Законченная дипломная работа, подписанная студентом, предоставляется руководителю.

Руководитель составляет отзыв о дипломной работе и выпускнике, в котором отмечает:

- а) актуальность темы;
- б) степень решённости поставленных задач;
- в) отношение студента к выполнению работы;
- г) умение студента пользоваться литературными источниками и самостоятельно излагать материал;
- д) способность студента к проведению исследований;
- е) возможность использования полученных результатов на практике, в учебном процессе и присвоение выпускнику соответствующей квалификации.

После этого работа подписывается и представляется к предварительной защите дипломного проекта (работы) - не позднее 2-х недель до защиты ВКР;

#### **1.4 Рекомендации по подготовке доклада**

По завершению исследования студент под руководством руководителя обязан подготовить доклад, презентацию, иллюстрационный материал.

Доклад должен быть кратким, содержательным и точным, иметь обоснованные и лаконичные формулировки, включать выводы, предложения.

Рекомендации по структуре доклада:

- а) обращение к членам государственной аттестационной комиссии, представление темы дипломной работы;
- б) обоснование выбора темы, ее актуальность и практическая значимость;
- в) предмет исследования, объект исследования;
- г) цели, которые Вы ставили перед собой, приступая к исследованию, задачи исследования;
- д) результаты исследования и выводы, к которым Вы пришли, исследовав проблему;
- е) практические рекомендации, которые можно сформулировать по итогам исследования и внедрить в практику.

Доклад сопровождается презентацией, в которой содержатся тезисы доклада и соответствующие таблицы, графики и диаграммы. Общий перечень представленных иллюстраций должен соответствовать структуре доклада, так как они необходимы для доказательства или демонстрации того или иного подхода, результата или вывода.

При создании презентации необходимо:

- а) оформление титульного слайда. Этот слайд должен содержать название темы доклада, ФИО выступающего;
- б) оформление заключительного слайда. Этот слайд должен содержать фразу «Спасибо за внимание»;
- в) текстовый материал на слайде следует подавать порционно, в той последовательности, в какой предусмотрено в докладе. При этом необходимо учитывать, что текст должен содержать основные положения или определения излагаемого материала;
- г) оформление слайда с психологической точки зрения должно быть таким, чтобы не перегружать аудиторию избытком звука, анимационных эффектов и чрезмерной яркостью многообразием цветовой гаммы. Как правило, анимационные эффекты (реже звук) используются для акцентирования внимания аудитории на каком-либо определении или особенностях излагаемого материала, а также для эстетического оформления материала.

Иллюстрационный материал komponуется из распечатанных слайдов и раздается перед защитой для каждого члена Государственной экзаменационной комиссии.

Длительность выступления с использованием презентационного и иллюстрационного материала – не более 10 минут. Текст выступления должен быть максимально приближен к тексту дипломной работы.

Доклад к защите дипломной работы должен содержать обязательное обращение к членам государственной экзаменационной комиссии, представление темы дипломной работе («Уважаемые председатель и члены государственной экзаменационной комиссии. Вашему вниманию предлагается выпускная квалификационная работа на вышеназванную тему. Позвольте изложить основные результаты исследований»).

В докладе должна быть обоснована актуальность выбранной темы, сформулирована цель и



задачи исследования, указаны объект и предмет исследования. В докладе следует аргументировать выбор методики изучения проблематики дипломной работы, дать характеристику базовой организации, отразить результаты проведенного анализа сложившейся практики по тематике исследования.

В заключение доклада целесообразно отразить перспективность подобных разработок и направления, развивающие идею дипломной работы, а также поблагодарить за внимание.

### **1.5. Организация защиты дипломной работы**

Защита дипломного проекта (работы) перед членами ГЭК.

На защиту ВКР студенту отводится не более 20 минут (до 10 минут - доклад, до 10 минут - ответы на вопросы, чтение отзыва и рецензии, ответ на рецензию).

Заседанием ГЭК руководит председатель (в его отсутствие – заместитель).

Защита происходит в следующей последовательности:

- председатель экзаменационной комиссии объявляет фамилию, имя, отчество выпускника и называет тему его работы;
- выпускник делает доклад;
- выпускник отвечает на вопросы членов экзаменационной комиссии;
- член аттестационной комиссии зачитывает отзыв и рецензию на работу;
- выпускник отвечает на замечания и пожелания, высказанные в отзыве и рецензии.

Обсуждение результатов защиты и выставление оценок проводится на закрытом заседании экзаменационной комиссии по завершении защиты всех работ, намеченных на данное заседание.

Результаты защиты выпускной квалификационной работы оцениваются по пятибалльной шкале и объявляются в день проведения каждого этапа после оформления в установленном порядке протоколов заседания ГЭК.

#### **Критерии оценки дипломного проекта (работы):**

- качество ответов на вопросы;
- уровень теоретической подготовки;
- уровень необходимых профессиональных компетенций;
- практическая значимость проекта;
- качество выполнения графической (при необходимости) и текстовой документации;
- соблюдение нормативных требований;
- владение техникой речи.

Оценка «отлично» ставится при соблюдении следующих условий:

- представленная ВКР выполнена в полном соответствии с заданием, имеет подписи выпускника, руководителя ВКР и рецензента в основных надписях всех входящих в ВКР документов;

- изложение (доклад) поставленной задачи и способов ее решения в представленной к защите ВКР дано студентом грамотно, четко и аргументировано;

- на все поставленные по тематике вопросы данной ВКР вопросы даны исчерпывающие ответы. При этом речь студента отличается логической последовательностью, четкостью, прослеживается умение делать выводы, обобщать знания и практический опыт.

- во время защиты студент демонстрирует знание проблемы, раскрывает пути решения производственных задач, имеет свои суждения по различным аспектам представленной ВКР.

Оценка «хорошо» ставится при соблюдении следующих условий:

- представленная ВКР выполнена в полном соответствии с заданием, имеет подписи выпускника, руководителя ВКР и рецензента в основных надписях всех входящих в ВКР

документов;

- изложение (доклад) поставленной задачи и способов ее решения в представленной на защите ВКР дано студентом грамотно, четко и аргументировано;

- на все поставленные по тематике данной ВКР вопросы даны ответы. При этом речь студента отличается логической последовательностью, четкостью, прослеживается умение делать выводы, обобщать знания и практический опыт;

- возможны некоторые упушения при ответах, однако основное содержание вопроса раскрыто полно.

Оценка «удовлетворительно» ставится при соблюдении следующих условий:

- представленная ВКР выполнена в полном соответствии с заданием, имеет подписи выпускника, руководителя ВКР и рецензента в основных надписях всех входящих в ВКР документов;

- доклад на тему представленной на защите ВКР не раскрывает сути поставленной задачи и не отражает способов ее решения в полной мере;

- не даны ответы на некоторые вопросы, требующие элементарных знаний учебных дисциплин и профессиональных модулей;

- отказ от ответов демонстрирует не умение студента применять теоретические знания при решении производственных задач.

Оценка «неудовлетворительно» ставится при соблюдении следующих условий:

- представленная ВКР выполнена в полном соответствии с заданием, имеет подписи выпускника, руководителя ВКР и рецензента в основных надписях всех входящих в ВКР документов;

- доклад на тему представленной на защите ВКР не раскрывает сути поставленной задачи и не отражает способов ее решения;

- студент не понимает вопросов по тематике данной ВКР и не знает ответы на теоретические вопросы, требующие элементарных знаний учебных дисциплин и профессиональных модулей.

При выставлении общей оценки за выполнение и защиту ВКР комиссия учитывает отзыв руководителя о ходе работы студента над темой и оценку ВКР рецензентом.

После этого оценка дипломной работы оглашается публично председателем комиссии в тот же день.

## 2. СТРУКТУРА ДИПЛОМНОЙ РАБОТЫ

Объем дипломной работы по специальности 19.01.14«Оператор процессов колбасного производства»должен составлять не более 60 страниц и включать следующие разделы (таблица 1).

Таблица 1 – Структура выпускной квалификационной работы

Название и нумерация разделов	Примерное количество страниц
ВВЕДЕНИЕ	2
1. ТЕОРЕТИЧЕСКАЯ ЧАСТЬ	10
2. МАТЕРИАЛЫ И МЕТОДЫ ИССЛЕДОВАНИЙ	18-20

2.1. Характеристика предприятия или организации	1-2
2.2. Анализ производства и (или) переработки сельскохозяйственной продукции	5-7
2.3 Материалы и методы исследования	4-5
2.4. Результаты исследований	8-10
3. ЭКОНОМИЧЕСКАЯ ЭФФЕКТИВНОСТЬ ПРОИЗВОДСТВА	3-5
ВЫВОДЫ И ПРЕДЛОЖЕНИЯ	2
СПИСОК ИСПОЛЬЗОВАННЫХ ИСТОЧНИКОВ	2-4
ПРИЛОЖЕНИЯ	

Первая страница выпускной квалификационной работы – титульный лист – оформляется согласно приложению Б.

Разделы «СОДЕРЖАНИЕ», «ВВЕДЕНИЕ», «ВЫВОДЫ И ПРЕДЛОЖЕНИЯ», «СПИСОК ИСПОЛЬЗОВАННЫХ ИСТОЧНИКОВ», «ПРИЛОЖЕНИЯ» не имеют нумерации перед названием, как указано в таблице 1.

На титульном листе номер страницы не проставляется. Номера выставляются, начиная со 2 страницы «задание» внизу, в центре. Во всей работе, включая приложения, нумерация страниц сквозная.

В содержании необходимо указать номера всех разделов и подразделов.

### **2.1. Введение**

Во введении необходимо кратко изложить общее состояние отрасли агропромышленного комплекса, связанной с темой ВКР: мясной, на данном этапе, пути повышения экономической эффективности переработки сырья, отразить развитие в свете задач, поставленных правительством Российской Федерации. В конце введения необходимо увязать актуальность проблемы с темой выпускной квалификационной работы.

### **2.2. Теоретическая часть**

Теоретическая часть имеет большое значение при оценке творческого подхода обучающегося к выполнению выпускной квалификационной работы, отображает степень изученности проблемы. Теоретическая часть работы выполняется по литературным источникам по теме работы, как правило, по научным статьям отраслевых журналов за последние 3-5 лет. Должно быть проработано не менее 10 научных статей.

Итоги изучения первоисточников включают в теоретическую часть со ссылкой на публикации, в квадратных скобках пишут номер источника литературы по списку, так как все рассмотренные источники должны быть приведены в списке литературы.

В конце теоретической части желательно сделать заключение по изученным материалам и подтвердить необходимость и значимость предполагаемых исследований по избранной теме.

Список литературы оформляется в соответствии с требованиями библиографии согласно ГОСТ 7.1-2003 «Библиографическая запись. Библиографическое описание. Общие требования и правила составления»

## **Оформление ссылок в тексте работы.**

Библиографические ссылки употребляют:

- при цитировании;
- при заимствовании положений, формул, таблиц, иллюстраций;
- при необходимости обращения к другому изданию, где более полно изложен вопрос.

Внутритекстовые ссылки размещаются непосредственно в строке после текста, к которому относятся. Оформляются в скобках с указанием номера в списке литературы, например [31]. Могут быть приведены ссылки на несколько работ одного или разных авторов [12-17, 19].

Возможные примеры ссылок на литературные источники в выпускной квалификационной работе: «Как сообщают И. В. Ивашов [17], Л. Н. Пан [36],...»; «Согласно исследованиям В. В. Добровольского [15]...»; «Работы А. Д. Жигалина [7, 8] свидетельствуют о...»; «Изучая особенности циркуляции экотоксикантов, Л. А. Головлева [3] пришла к выводу, что ...»; «Авторами Ю. Г. Жуковский, А. Г. Фарцейгер и др. [11] определена высокая токсичность фосфорорганических пестицидов для голубей...»; «А. А. Петров [13] при проведении экспериментов получил результаты, не соответствующие данным И. П. Смирнова [17] ...».

При цитировании работ учёных, законодательных актов и других источников кавычки не ставятся. При составлении обзора литературы возможно использование текста из разных работ без употребления вводных фраз, приведённых в предыдущем абзаце. В итоге должен получиться связный текст, характеризующий степень изученности определённого вопроса.

Цифра в квадратных скобках обозначает номер источника в списке использованной при выполнении выпускной квалификационной работы литературы.

Каждый подраздел теоретической части завершается кратким резюме, в котором обобщается основной смысл изложенного.

Например: «Таким образом, анализ работ отечественных и зарубежных исследователей показывает, что, перемещаясь от одного звена трофической цепи к другому, токсичные вещества накапливаются в тканях живых организмов и в конечном звене достигают максимальных значений в организме вершинного хищника».

В конце раздела «Теоретическая часть» необходимо сделать обобщающее краткое заключение о степени изученности проблемы и перспективах выполнения дальнейших исследований.

### **2.3. Материалы и методы исследований**

Подраздел 2.1. «Характеристика предприятия или организации» раздела «Материалы и методы исследований» в зависимости от места, где проводились исследования, включает:

- наименование организации (предприятия);
- структуру (общая территория, площади и постройки под производственную деятельность, описание структурного подразделения, штат специалистов, оснащение оборудованием, транспортом и т. д.)
- основные направления деятельности, объём производимой продукции, экономические показатели производства и т.д.

В подразделе 2.2. «Анализ переработки мясной продукции» в зависимости от задания на

выпускную квалификационную работу следует указать:

- структурную организацию предприятия, деятельность предприятия в сфере управления персоналом организации, особенности организации производства и управления качеством, организацию финансовой деятельности и антикризисного управления, принятие управленческих решений.

- объемы и качество сырья, поступающего на переработку, источники поступления сырья, требования к качеству сырья, направления переработки, технологические схемы производства продукции, требования к качеству готового продукта, условия его хранения и реализации.

Выполняя дипломную работу, необходимо изучить документы первичного учета и отчетности по переработке мясной продукции.

В подразделе 2.3. «Материалы и методы исследований» следует указать объекты исследования и проблемные вопросы, мероприятия по решению которых предлагаются в выпускной квалификационной работе

В подразделе 2.4. «Результаты исследований» последовательность изложения результатов выполненной работы приводится в соответствии с решаемыми задачами. Описание выполненных исследований иллюстрируется таблицами, графиками, диаграммами, картограммами, схемами, рисунками, фотографиями, анализ которых необходимо привести в тексте раздела.

## 2.4 Экономическая эффективность производства

Для получения повышенной оценки дипломной работы рекомендуется произвести расчет экономической эффективности производства контрольной и опытной партий продукции, выработанной на предприятии в соответствии с темой работы. В этом разделе приводится калькуляция себестоимости, расчет прибыли и рентабельности.

Таблица - Калькуляция себестоимости готовой продукции

№	Статьи затрат	Стоимость	
		Руб.	%
1.	Сырье и материалы		
2	Заработная плата		
3.	Теплоэнергия		
4.	Электроэнергия		
5.	Водопотребление		
5.	Транспортные расходы		
6.	Амортизация		
	Итого производственных затрат		

Прибыль является главным оценочным показателем деятельности предприятия, отражает конечные результаты его производственно- хозяйственной деятельности, складывающиеся под влияние многих факторов.

Прибыль от реализации продукции рассчитывается по формуле:

$$П = Пон + Птн - Пок + Пфи;$$

где Пон – прибыль от реализации товарных остатков, имеющихся на начало планируемого периода;

Птн – прибыль от реализации продукции, изготовленной в плановом периоде;

Пок – прибыль, полученная в результате отклонения фактических цен от плановых

*Рентабельность продукции* показывает результативность текущих затрат; она определяется отношением прибыли к себестоимости продукции в %:

$$Pn = \frac{Пn}{Cn} \times 100$$

где Рп – рентабельность реализуемой продукции, %;

Пп - прибыль от реализации продукции, тыс. руб.;

Сп - себестоимость реализуемой продукции, тыс. руб.

Рентабельность продукции можно определить как в целом по всей продукции, так и по отдельным её видам.

Для определения экономической эффективности проводят соответствующие расчёты, и результаты записывают в таблицу, предложенную ниже:

Таблица- Экономическая эффективность производства продукта

Показатели	Период учета	Период учета
Объём производства, т		
Объём реализации, т		
Себестоимость 1кг готовой продукции, руб.		
Цена реализации 1 кг готовой продукции, руб.		
Выручка от реализации готовой продукции, тыс. руб.		
Полная себестоимость реализованной продукции, тыс.руб.		
Прибыль от реализации, тыс. руб.		
Уровень рентабельности, %		

При сравнительной характеристике реализации нескольких схем производства и (или) переработки сельскохозяйственной продукции, в работе следует рассчитать сравнительную экономическую эффективность и, следовательно, определить экономическую эффект от каждого варианта.

## 2.5 Выводы и предложения

Выводы должны быть лаконичным, при необходимости с конкретными цифровыми данными. В них формулируются основные результаты работы, отражающие их актуальность, новизну и значение для практики. Посущество выводы являются краткими ответами на поставленные во введении выпускной квалификационной работы задачи. Выводы нумеруются арабскими цифрами. Количество выводов должно быть сопоставимо с числом задач исследований (обычно эти значения равны). После выводов должны следовать предложения (2-3) для улучшения существующей обстановки по изучаемой проблеме. Практические предложения должны включать рекомендации, выполнимые в ближайшей перспективе.

## 2.6 Список использованных источников и приложения

Список использованных источников является обязательной составной частью выпускной квалификационной работы и показывает умение выпускника применять на практике знания,

полученные при изучении соответствующих учебных дисциплин.

В список включаются библиографические сведения об использованных при подготовке работы источниках.

Рекомендуется включать в список также библиографические записи на цитируемые в тексте работы документы и источники статистических сведений.

В работах ретроспективного или обзорного характера возникает необходимость упоминания того или иного издания. В том случае, если в список включаются библиографические сведения об изданиях, с которыми читатель непосредственно незнакомился, в библиографической записи указывается источник сведений, из которого взяты данные об издании (по форме: «Цит. по ...» или «Приводится по ...»).

Составление списка – длительный процесс, начинающийся с момента определения темы работы. Необходимо сразу начать вести личную библиографическую картотеку (удобнее – на отдельных карточках или в отдельном электронном документе), выписывая из каталогов, картотек, библиографических пособий, списков в изданиях все источники, которые имеют отношение к теме. При ознакомлении с каждым источником библиографические данные проверяются и уточняются. Цитаты, фактические, статистические и иные сведения выписываются с точным указанием страниц.

Все библиографические сведения необходимо приводить по правилам, предусмотренным действующими государственными стандартами.

Сведения о книгах (монографии, учебники, справочники и т. п.) должны включать: фамилию и инициалы автора (авторов), название книги, город, издательство, год издания, количество страниц.

При наличии трёх и более авторов допускается указывать фамилию и инициалы только первого из них и слова «и др.». Наименование места издания необходимо приводить полностью в именительном падеже, допускается сокращение названия только двух городов – Москва (М.) и Санкт-Петербург (СПб.).

Сведения о статье из периодического издания должны включать: фамилию и инициалы автора, заглавие статьи, наименование издания (журнала), наименование серии, год выпуска, том, номер издания (журнала), страницы, на которых помещена статья.

Сведения о стандарте должны включать: обозначение и наименование стандарта.

Необходимо представлять единый список литературы к работе в целом. В этом случае каждый источник упоминается в списке один раз, вне зависимости от того, как часто на него приводится ссылка в тексте работы.

Литературные источники необходимо располагать в алфавитном порядке без деления по видовому признаку издания (например: книги, статьи, законы, электронные издания и др.).

Произведения одного автора расставляются в списке по алфавиту заглавий или по годам публикации, в прямом хронологическом порядке (такой порядок группировки позволяет проследить за динамикой взглядов определённого автора на проблему).

Начинается список с работ учёных на русском языке, после них в соответствии с латинским алфавитом в список включаются работы на иностранных языках.

Затем все библиографические записи в списке последовательно нумеруются.

Список использованной литературы должен включать не менее 10 библиографических

источников.

Приложение к выпускной квалификационной работе не является обязательной частью, при необходимости оно может копии документов первичного учета, технологические карты, технические схемы выполнения работ и т. п. Кроме того, в приложении можно размещать фотографии, диаграммы, графики и т.д.

Приложения обозначаются строчными буквами русского алфавита, например: ПРИЛОЖЕНИЕ А. Название приложения выравнивается по центру. В содержании к работе приводятся приложения в алфавитном порядке с названиями.

### 3. РЕКОМЕНДУЕМАЯ ЛИТЕРАТУРА

При выполнении выпускных квалификационных работ рекомендуется использовать следующие источники:

#### Основная литература:

##### ОП.01Общая технология мяса и мясопродуктов

Основная литература:

1. Жевнин Д.И. Технология производства продукции животноводства [Электронный ресурс]:уч. пособие для студентов СПО /Жевнин Д.И. - Рязань: РГАТУ, 2020- ЭК «РГАТУ»  
<http://bibl.rgatu.ru/MarcWeb2/Found.asp>

Дополнительная литература:

1. Курочкин, А. А. Технологическое оборудование для переработки продукции животноводства в 2 ч. Часть 1 : учебник и практикум для вузов / А. А. Курочкин. — 2-е изд., перераб. и доп. — Москва : Издательство Юрайт, 2021. — 249 с. — (Высшее образование). — ISBN 978-5-534-05918-2. — Текст : электронный // Образовательная платформа Юрайт [сайт]. — <https://urait.ru/book/tehnologicheskoe-oborudovanie-dlya-pererabotki-produkcii-zhivotnovodstva-v-2-ch-chast-1-471571>
2. Курочкин, А. А. Технологическое оборудование для переработки продукции животноводства в 2 ч. Часть 1 : учебник и практикум для среднего профессионального образования / А. А. Курочкин. — 2-е изд., перераб. и доп. — Москва : Издательство Юрайт, 2021. — 249 с. — (Профессиональное образование). — ISBN 978-5-534-10348-9. — Текст : электронный // <https://urait.ru/book/tehnologicheskoe-oborudovanie-dlya-pererabotki-produkcii-zhivotnovodstva-v-2-ch-chast-2-475642> Образовательная платформа Юрайт

Интернет - ресурсы:

1. Справочник государственных стандартов. Большая база ГОС-Тов, СНИПов (Электронный ресурс). URL: <http://gostinform.ru/oks/001.067.120.010.shtml/>
2. Пищевая промышленность - Литература студентам, преподавателям, специалистам. (Электронный ресурс). URL: <http://inkos.com.ua/articles.php?tPath>

Учебно-методические издания:

1. МЕТОДИЧЕСКИЕ РЕКОМЕНДАЦИИ ДЛЯ САМОСТОЯТЕЛЬНОЙ РАБОТЫ По учебной дисциплине ОП. 01 ОБЩАЯ ТЕХНОЛОГИЯ МЯСА И МЯСОПРОДУКТОВ разработчик Жевнин Д.И 2021г. <http://bibl.rgatu.ru/Marcweb2/Default.asp>
2. МЕТОДИЧЕСКИЕ УКАЗАНИЯ ДЛЯ ПРАКТИЧЕСКИХ ЗАНЯТИЙ ОП 01. Общая технология мяса и мясопродуктов для студентов ФДП и СПО, разработчик Жевнин Д.И <http://bibl.rgatu.ru/Marcweb2/Default.asp>

#### **Профессиональный цикл.**



## Общепрофессиональные дисциплины.

### **ОП.01 Общая технология мяса и мясопродуктов**

Основная литература:

1. Жевнин Д.И. Технология производства продукции животноводства [Электронный ресурс]:уч. пособие для студентов СПО /Жевнин Д.И. .- Рязань: РГАТУ, 2020- ЭК «РГАТУ»  
<http://bibl.rgatu.ru/MarcWeb2/Found.asp>

Дополнительная литература:

1. Курочкин, А. А. Технологическое оборудование для переработки продукции животноводства в 2 ч. Часть 1 : учебник и практикум для вузов / А. А. Курочкин. — 2-е изд., перераб. и доп. — Москва : Издательство Юрайт, 2021. — 249 с. — (Высшее образование). — ISBN 978-5-534-05918-2. — Текст : электронный // Образовательная платформа Юрайт [сайт]. —  
<https://urait.ru/book/tehnologicheskoe-oborudovanie-dlya-pererabotki-produkcii-zhivotnovodstva-v-2-ch-chast-1-471571>
2. Курочкин, А. А. Технологическое оборудование для переработки продукции животноводства в 2 ч. Часть 1 : учебник и практикум для среднего профессионального образования / А. А. Курочкин. — 2-е изд., перераб. и доп. — Москва : Издательство Юрайт, 2021. — 249 с. — (Профессиональное образование). — ISBN 978-5-534-10348-9. — Текст : электронный //  
<https://urait.ru/book/tehnologicheskoe-oborudovanie-dlya-pererabotki-produkcii-zhivotnovodstva-v-2-ch-chast-2-475642> Образовательная платформа Юрайт

Интернет - ресурсы:

1. Справочник государственных стандартов. Большая база ГОС-Тов, СНИПов (Электронный ресурс). URL: <http://gostinform.ru/oks/001.067.120.010.shtml/>
2. Пищевая промышленность - Литература студентам, преподавателям, специалистам. (Электронный ресурс). URL: <http://inkos.com.ua/articles.php?tPath>

Учебно-методические издания:

1. МЕТОДИЧЕСКИЕ РЕКОМЕНДАЦИИ ДЛЯ САМОСТОЯТЕЛЬНОЙ РАБОТЫ По учебной дисциплине ОП. 01 ОБЩАЯ ТЕХНОЛОГИЯ МЯСА И МЯСОПРОДУКТОВ разработчик Жевнин Д.И 2021г. <http://bibl.rgatu.ru/Marcweb2/Default.asp>
2. МЕТОДИЧЕСКИЕ УКАЗАНИЯ ДЛЯ ПРАКТИЧЕСКИХ ЗАНЯТИЙ ОП 01. Общая технология мяса и мясопродуктов для студентов ФДП и СПО, разработчик Жевнин Д.И., 2021  
<http://bibl.rgatu.ru/Marcweb2/Default.asp>

### Профессиональные модули.

#### **ПМ 01 Составление фарша для колбасных изделий**

##### **МДК.01.01 Технология составления фарша для колбасных изделий**

Основная литература:

1. Ковалева О.А, Здрабова Е.М, Киреева О.С, Яркина М.В, Поповичева Н.Н. Общая технология переработки сырья животного происхождения (мясо, молоко): Учебное пособие для СПО (Электронный ресурс). - «Лань», 2020, -444с.  
<https://e.lanbook.com/book/160134>

Дополнительная литература:

1. Зуев Н.А, Пеленко В.В, Технологическое оборудование мясной промышленности. Мясорубки: учебное пособие для СПО (Электронный ресурс) - Издательство «Лань», 2020, -130с. <https://e.lanbook.com/book/130573>
2. Пронин В.В, Фисенко С.П, Мазилкин И.А. Технология первичной переработки продуктов животноводства: учебное пособие для СПО (Электронный ресурс) - «Лань», 2021, -176с.  
<https://e.lanbook.com/book/168520>
1. <http://foodteh.ru/> - Мясо. Мясопродукты. Пищевая индустрия.

Учебно-методические издания:

1. МЕТОДИЧЕСКИЕ РЕКОМЕНДАЦИИ ДЛЯ САМОСТОЯТЕЛЬНОЙ РАБОТЫ По профессиональному модулю ПМ. 01 СОСТАВЛЕНИЕ ФАРША ДЛЯ КОЛБАСНЫХ ИЗДЕЛИЙ МДК 01.01 ТЕХНОЛОГИЯ СОСТАВЛЕНИЯ ФАРША ДЛЯ КОЛБАСНЫХ ИЗДЕЛИЙ

<http://bibl.rgatu.ru/MarcWeb2/Found.asp>

2. МЕТОДИЧЕСКИЕ УКАЗАНИЯ ДЛЯ ПРАКТИЧЕСКИХ ЗАНЯТИЙ

ПМ 01 Составление фарша для колбасных изделий, МДК 01.01 Технология составления фарша для колбасных изделий, разработчик Жевнин Д.И

<http://bibl.rgatu.ru/Marcweb2/Default.asp>

### **ПМ Формовка колбасных изделий**

#### **МДК 02.01 Технология формовки колбасных изделий**

Основная литература:

1. Мишанин Ю.Ф Биотехнология рациональной переработки животного сырья. Учебное пособие для СПО(Электронный ресурс).-«Лань»,2021,-720с. <https://e.lanbook.com/book/175152>

Дополнительная литература:

1. Мышалова О.М Актуальные технологии мяса и мясных продуктов : Лабораторный практикум для студентов (Электронный ресурс): учебное пособие/Мышалова О.С, Серегин С.А

<https://e.lanbook.com/book/107705>

2. Жевнин Д.И Технология производства продукции животноводства [Электронный ресурс]::уч. пособие для студентов СПО /Жевнин Д.И. - Рязань: РГАТУ, 2020- ЭК «РГАТУ» »

<http://bibl.rgatu.ru/MarcWeb2/Found.asp>

Интернет-ресурсы

1. <http://foodteh.ru/> - Мясо. Мясопродукты. Пищевая индустрия.

Учебно-методические издания:

1. Методические указания к практическим занятиям По профессиональному модулю ПМ 02. Формовка колбасных изделий МДК 02.01 «Технология формовки колбасных изделий.»

Разработчик Иванова Л.В. 2021г <http://bibl.rgatu.ru/Marcweb2/Default.asp>

2. МЕТОДИЧЕСКИЕ РЕКОМЕНДАЦИИ ДЛЯ САМОСТОЯТЕЛЬНОЙ РАБОТ профессиональному модулю ПМ 02. ФОРМОВКА КОЛБАСНЫХ ИЗДЕЛИЙ. Разработчик Иванова Л.В,2021г, <http://bibl.rgatu.ru/Marcweb2/Default.asp>

### **ПМ 03Термическая обработка мясопродуктов и колбасных изделий**

#### **МДК.03.01 Технология термической обработки колбасных изделий и мясопродуктов**

Основная литература:

1. Мишанин Ю.Ф, Касьянов Г.И, Запорожский А.А Рациональная переработка мясного и рыбного сырья: учебное пособие для СПО-«Лань»,2020,-720с. <https://e.lanbook.com/book/179632>

2. Жевнин Д.И. Технология хранения, транспортировки и реализации сельскохозяйственной продукции [Электронный ре-сурс]::уч. пособие для студентов СПО/Жевнин Д.И. - Рязань: РГАТУ, 2020- ЭК «РГАТУ» <http://bibl.rgatu.ru/MarcWeb2/Found.asp>

Дополнительная литература:

1. Шокина Ю.В, Обухов А.Ю, Коробицин А.А. Техника пищевых производств. Дымогенераторная техника и технологии : учебное пособие для СПО

Издательство «Лань»,2020,-164с. <https://e.lanbook.com/book/176890>

Интернет-ресурсы

<http://foodteh.ru/> - Мясо. Мясопродукты. Пищевая индустрия.

Учебно-методические издания:

1. Методические указания к практическим занятиям По профессиональному модулю МДК 03.01 «ТЕХНОЛОГИЯ ТЕРМИЧЕСКОЙ ОБРАБОТКИ КОЛБАСНЫХ ИЗДЕЛИЙ»  
ПМ.03 Термическая обработка мясопродуктов и колбасных изделий. Разработчик Иванова Л.В  
<http://bibl.rgatu.ru/Marcweb2/Default.asp>
2. МЕТОДИЧЕСКИЕ РЕКОМЕНДАЦИИ ДЛЯ САМОСТОЯТЕЛЬНОЙ РАБОТЫ По профессиональному модулю ПМ. 03 «ТЕРМИЧЕСКАЯ ОБРАБОТКА МЯСОПРОДУКТОВ И КОЛБАСНЫХ ИЗДЕЛИЙ» разработчик Иванова Л.В 2021г  
<http://bibl.rgatu.ru/Marcweb2/Default.asp>

Приложение А.

Примерная тематика дипломных работ по специальности 19.01.14«Оператор процессов колбасного производства»

1. Производство вареных колбасных изделий (колбаса, сосиски, сардельки, шпикачки и т.д.) с применением (название пищевого премикса, соевого белка, нового препарата и т.д.) в мясном (колбасном) цехе « Название цеха»
2. Изготовление полукопченых колбасных изделий с применением (название пищевого премикса, соевого белка, нового препарата и т.д.) в мясном (колбасном) цехе « Название цеха»
3. Выработка варено-копченых колбасных изделий с применением (название пищевого премикса, соевого белка, нового препарата и т.д.) в мясном (колбасном) цехе « Название цеха»
4. Производство сырокопченых колбасных изделий с применением (название пищевого премикса, соевого белка, нового препарата и т.д.) в мясном (колбасном) цехе « Название цеха»
5. Производство ливерных колбасных изделий с применением (название пищевого премикса, соевого белка, нового препарата и т.д.) в мясном (колбасном) цехе « Название цеха»
6. Производство колбасных изделий с применением мяса птицы (кроликов) в мясном (колбасном) цехе « Название цеха»

Министерство сельского хозяйства РФ  
Федеральное государственное бюджетное образовательное учреждение  
высшего образования  
«Рязанский государственный агротехнологический университет  
имени П.А. Костычева»

Специальность	19.01.14«Оператор процессов колбасного производства»
Факультет	Дополнительного профессионального и среднего профессионального образования
Зав.кафедрой технологии производства и переработки сельскохозяйственной продукции	_____
Декан факультета дополнительного профессионального и среднего профессионального образования	« » 2022 г. д.б.н., профессор Емельянова А.С. _____
	« » 2022 г.

**ВЫПУСКНАЯ КВАЛИФИКАЦИОННАЯ РАБОТА  
(ДИПЛОМНАЯ РАБОТА)**

На тему:«\_\_\_\_\_»  
\_\_\_\_\_

Дипломник: \_\_\_\_\_

Руководитель \_\_\_\_\_

Рязань, 2022год

Министерство сельского хозяйства РФ  
Федеральное государственное бюджетное образовательное учреждение  
высшего образования  
«Рязанский государственный агротехнологический университет  
имени П.А. Костычева»

**УТВЕРЖДАЮ**

Зав.кафедрой технологии  
производства и переработки \_\_\_\_\_  
сельскохозяйственной  
продукции

«» 2022 г.

**ЗАДАНИЕ  
ПО ВЫПУСКНОЙ КВАЛИФИКАЦИОННОЙ РАБОТЕ  
(ДИПЛОМНОЙ РАБОТЕ)**

Студенту \_\_\_\_\_

Тема: « \_\_\_\_\_ »

Утверждена приказом по университету от «» \_\_\_\_\_ 2022г № \_\_\_\_\_

Срок сдачи студентом законченной работы до 2022 года

Задания:

1. \_\_\_\_\_.
2. \_\_\_\_\_.
3. \_\_\_\_\_.

Руководитель \_\_\_\_\_ / \_\_\_\_\_  
Задание принял к исполнению  
Студент \_\_\_\_\_ / \_\_\_\_\_

«» 2022 г.

Министерство сельского хозяйства РФ  
Федеральное государственное бюджетное образовательное учреждение  
высшего образования  
**«Рязанский государственный агротехнологический университет  
имени П.А. Костычева»**

Факультет                   Дополнительного профессионального и среднего  
  профессионального образования  
Специальность       19.01.14«Оператор процессов колбасного производства»  
Кафедра                   Технологии производства и переработки сельскохозяйственной  
  продукции

**ГРАФИК**  
**выполнения выпускной квалификационной работы (дипломной  
работы)**

Студента \_\_\_\_\_  
На тему       « \_\_\_\_\_ »

№ п/п	Наименование этапов ВКР (дипломной работы)	Срок выполнения этапов
1.	Выбор темы. Ознакомление с заданием на ВКР (дипломную работу)	
2.	Составление плана ВКР (дипломной работы). Определение цели, задач, объекта, предмета исследования	
3.	Работа над теоретической частью ВКР (дипломной работы). Анализ научной литературы по проблеме	
4.	Работа над практической частью ВКР (дипломной работы). Сбор информации и систематизация материала во время прохождения производственной (преддипломной) практики	
5.	Сроки сдачи студентом законченной ВКР (дипломной работы)	
6.	Проверка содержания ВКР (дипломной работы) руководителем. Получение отзыва руководителя ВКР (дипломной работы)	
7.	Предварительная защита, получение допуска на защиту ВКР (дипломной работы)	

С графиком ознакомлен

Студент \_\_\_\_\_/\_\_\_\_\_

Приложение В

**Отзыв**

на дипломную работу студента факультета дополнительного профессионального и среднего профессионального образования федерального государственного бюджетного образовательного учреждения высшего образования «Рязанский государственный агротехнологический университет имени П. А. Костычева»

\_\_\_\_\_

Ф.И.О.

на тему: \_\_\_\_\_  
\_\_\_\_\_  
\_\_\_\_\_  
\_\_\_\_\_

выполненную  
под руководством \_\_\_\_\_

Общая характеристика работы и ее автора:

\_\_\_\_\_  
\_\_\_\_\_  
\_\_\_\_\_  
\_\_\_\_\_  
\_\_\_\_\_  
\_\_\_\_\_  
\_\_\_\_\_  
\_\_\_\_\_  
\_\_\_\_\_  
\_\_\_\_\_  
\_\_\_\_\_  
\_\_\_\_\_  
\_\_\_\_\_  
\_\_\_\_\_  
\_\_\_\_\_  
\_\_\_\_\_  
\_\_\_\_\_  
\_\_\_\_\_

---

---

---

Положительные стороны работы \_\_\_\_\_

---

---

---

---

---

Замечания \_\_\_\_\_

---

---

---

---

---

Заключение \_\_\_\_\_

---

---

---

---

---

---

---

---

Руководитель \_\_\_\_\_

« \_\_\_\_ » \_\_\_\_\_

Ученое звание, Ф.И.О. \_\_\_\_\_

---

Место работы, должность \_\_\_\_\_

---





МИНИСТЕРСТВО СЕЛЬСКОГО ХОЗЯЙСТВА РОССИЙСКОЙ ФЕДЕРАЦИИ  
ФЕДЕРАЛЬНОЕ ГОСУДАРСТВЕННОЕ БЮДЖЕТНОЕ ОБРАЗОВАТЕЛЬНОЕ УЧРЕЖДЕНИЕ  
ВЫСШЕГО ОБРАЗОВАНИЯ  
«РЯЗАНСКИЙ ГОСУДАРСТВЕННЫЙ АГРОТЕХНОЛОГИЧЕСКИЙ УНИВЕРСИТЕТ  
ИМЕНИ П.А.КОСТЫЧЕВА»

УТВЕРЖДАЮ:  
Декан ФДП и СПО  
А. С. Емельянова  
« 09 » марта 2022г



**Методические рекомендации для самостоятельной работы**

по дисциплине

**«Общая технология мяса и мясопродуктов»**

для студентов 1 курса ФДП и СПО

по профессии среднего профессионального образования

**19.01.14 «Оператор процессов колбасного производства»**

(очная форма обучения)

Рязань, 2022

## СОДЕРЖАНИЕ

Введение	4
1. Объем самостоятельной работы	5
2. Задания для самостоятельной работы	14
3. Методические рекомендации по организации самостоятельной работы	21
Методические рекомендации по работе с источниками информации	21
Методические рекомендации по составлению презентаций	22

## ВВЕДЕНИЕ

Одной из важнейших стратегических задач современного профессионального образования является формирование профессиональной компетенции будущих специалистов. Квалификационные характеристики по специальностям среднего профессионального образования содержат такие требования, как умение осуществлять поиск, анализ и оценку информации, необходимой для постановки и решения профессиональных задач, профессионального и личностного развития; использовать информационно-коммуникативные технологии для совершенствования профессиональной деятельности; заниматься самообразованием. Обозначенные требования к подготовке студентов делают их конкурентоспособными на современном рынке труда.

В этой связи, всё большее значение приобретает самостоятельная работа студентов, создающая условия для формирования у них готовности и умения использовать различные средства информации с целью поиска необходимого знания.

Целью самостоятельной работы студентов является:

- научить студентов осмысленно и самостоятельно работать сначала с учебным материалом, затем с научной информацией, заложить основы самоорганизации и самовоспитания с тем, чтобы привить умение в дальнейшем непрерывно повышать свою квалификацию.
- закрепить, расширить и углубить знания, умения и навыки, полученные студентами на аудиторных занятиях под руководством преподавателей;
- изучение студентами дополнительных материалов по изучаемым дисциплинам и умение выбирать необходимый материал из различных источников;
- воспитание у студентов самостоятельности, организованности, самодисциплины, творческой активности, потребности развития познавательных способностей и упорства в достижении поставленных целей.

Внеаудиторная самостоятельная работа студентов при освоении ПМ.01 Общая технология мяса и мясопродуктов включает в себя виды работ:

- изучение учебной, научной литературы, материалов периодических изданий, поиск, анализ и оценка информации по содержанию учебного материала;
- самостоятельное изучение тем, предложенных преподавателем, конспектирование учебной литературы и дополнительных источников;
- подготовка рефератов и докладов, презентаций;
- подготовку к практическим и лабораторным занятиям и оформление результатов практических работ;
- самостоятельное решение задач;

## 1. ОБЪЁМ САМОСТОЯТЕЛЬНОЙ РАБОТЫ

Тема	Коды формируемых компетенций	Кол-во часов	Виды самостоятельной работы	Контроль выполненной работы
<b>ОП.1 Общая технология мяса и мясопродуктов</b>				
Тема 1. Сырье для животноводческой продукции	ОК 1-7 ПК 1.1-1.3	8*	1. Проработка конспектов, учебных и дополнительных изданий. Поиск, анализ и оценка информации по содержанию учебного материала. 2. Подготовка к практическим занятиям и оформление практических работ 3. Подготовка докладов, рефератов, презентаций	устный опрос, оценка представленного материала
Тема 2. Технология убоя сельскохозяйственных животных	ОК 1-7 ПК 1.1-1.3 ПК 2.1-2.5 ПК 3.1-3.5	8	1. Проработка конспектов, учебных и дополнительных изданий. Поиск, анализ и оценка информации по содержанию учебного материала. 2. Подготовка к практическим занятиям и оформление практических работ 3. Подготовка докладов, рефератов, презентаций	устный опрос, оценка представленного материала
Тема 3. Технология обработки пищевых субпродуктов	ОК 1-7 ПК 1.1-1.3 ПК 2.1-2.5 ПК 3.1-3.5	8	1. Проработка конспектов, учебных и дополнительных изданий. Поиск, анализ и оценка информации по содержанию учебного материала. 2. Подготовка к практическим занятиям и оформление практических работ 3. Подготовка докладов, рефератов, презентаций	устный опрос, оценка представленного материала

<p>Тема 4. Первичная переработка сельскохозяйственной птицы</p>	<p>ОК 1-7 ПК 1.1-1.3 ПК 2.1-2.5 ПК 3.1-3.5</p>	<p>8</p>	<p>1. Проработка конспектов, учебных и дополнительных изданий. Поиск, анализ и оценка информации по содержанию учебного материала. 2. Подготовка к практическим занятиям и оформление практических работ 3. Подготовка докладов, рефератов, презентаций</p>	<p>устный опрос, оценка представленного материала</p>
<p>Тема 5. Технология убоя кроликов</p>	<p>ОК 1-7 ПК 1.1-1.3 ПК 2.1-2.5 ПК 3.1-3.5</p>	<p>8</p>	<p>1. Проработка конспектов, учебных и дополнительных изданий. Поиск, анализ и оценка информации по содержанию учебного материала. 2. Подготовка к практическим занятиям и оформление практических работ 3. Подготовка докладов, рефератов, презентаций</p>	<p>устный опрос, оценка представленного материала</p>
<p>Тема 6. Характеристика мяса сельскохозяйственных животных</p>	<p>ОК 1-7 ПК 1.1-1.3</p>	<p>6</p>	<p>1. Проработка конспектов, учебных и дополнительных изданий. Поиск, анализ и оценка информации по содержанию учебного материала. 2. Подготовка к практическим занятиям и оформление практических работ 3. Подготовка докладов, рефератов, презентаций</p>	<p>устный опрос, оценка представленного материала</p>
<p>Тема 7. Технология холодильной обработки и режимы хранения мяса</p>	<p>ОК 1-7 ПК 1.1-1.3</p>	<p>6</p>	<p>1. Проработка конспектов, учебных и дополнительных изданий. Поиск, анализ и оценка</p>	<p>устный опрос, оценка представленного мате-</p>

			<p>информации по содержанию учебного материала.</p> <p>2. Подготовка к практическим занятиям и оформление практических работ</p> <p>3. Подготовка конспекта лекции</p>	риала
Тема 8. Технология обработки крови для пищевых целей	ОК 1-7 ПК 1.1-1.3	2*	<p>1. Проработка конспектов, учебных и дополнительных изданий. Поиск, анализ и оценка информации по содержанию учебного материала.</p> <p>2. Подготовка к практическим занятиям и оформление практических работ</p> <p>3. Подготовка конспекта лекции</p>	устный опрос, оценка представленного материала
Тема 9. Технология пищевого желатина	ОК 1-7 ПК 1.1-1.3	2*	<p>1. Проработка конспектов, учебных и дополнительных изданий. Поиск, анализ и оценка информации по содержанию учебного материала.</p> <p>2. Подготовка к практическим занятиям и оформление практических работ</p> <p>3. Подготовка конспекта лекции</p>	устный опрос, оценка представленного материала
Тема 10. Обработка кишечного сырья	ОК 1-7 ПК 1.1-1.3	2	<p>1. Проработка конспектов, учебных и дополнительных изданий. Поиск, анализ и оценка информации по содержанию учебного материала.</p> <p>2. Подготовка к практическим занятиям и оформление практических работ</p>	устный опрос, оценка представленного материала

			3. Подготовка конспекта лекции	
Итого по ОП.01		58*		

\*активные и интерактивные формы проведения занятий

## 2. ЗАДАНИЯ ДЛЯ САМОСТОЯТЕЛЬНОЙ РАБОТЫ

ОП.1 Общая технология мяса и мясопродуктов

### ТЕМЫ ДОКЛАДОВ, РЕФЕРАТОВ И ПРЕЗЕНТАЦИЙ ДЛЯ САМОСТОЯТЕЛЬНОЙ РАБОТЫ

Тема 1. Сырье для животноводческой продукции

Подготовка докладов на темы по выбору:

1. Породы КРС
2. Породы свиней
3. Породы птицы
4. Транспортировка убойных животных

Тема 2. Технология убоя сельскохозяйственных животных

Подготовка докладов на темы по выбору:

1. Убой КРС
2. Убой свиней
3. Убой птицы

Тема 3. Технология обработки пищевых субпродуктов

Подготовка докладов на темы по выбору:

1. Технология обработки мякотных субпродуктов
2. Технология обработки мясокостных субпродуктов
3. Технология обработки шерстных субпродуктов

Тема 4. Первичная переработка сельскохозяйственной птицы

Подготовка докладов на темы по выбору:

1. Технология убоя и переработки кур
2. Потрошение и полупотрошение птицы
3. Сортировка и маркировка тушек птицы
4. Технологический процесс переработки пищевого яйца

Тема 5. Технология убоя кроликов

Подготовка докладов на темы по выбору:

1. Особенности технологии убоя кроликов

Тема 6. Характеристика мяса сельскохозяйственных животных

Подготовка докладов на темы по выбору:

1. Морфологический состав мяса
2. Особенности химического состава мяса
3. Классификация мяса
4. Автолитические изменения в мясе при холодильном хранении

Подготовка конспектов лекций



Тема 7. Технология холодильной обработки и режимы хранения мяса

1. Холодильная обработка мяса
2. Режимы хранения охлажденного мяса
3. Режимы замораживание мяса
4. Размораживание мяса

Тема 8. Технология обработки крови для пищевых целей

1. Сбор и переработка крови КРС и свиней
2. Свертывание, стабилизация, консервирование крови

Тема 9. Технология пищевого желатина

1. Производства желатина в России

Тема 10. Обработка кишечного сырья

1. Обработка кишок КРС

## ПЕРЕЧЕНЬ РЕКОМЕНДУЕМЫХ УЧЕБНЫХ ИЗДАНИЙ, ИНТЕРНЕТ-РЕСУРСОВ, ДОПОЛНИТЕЛЬНОЙ ЛИТЕРАТУРЫ

### Основная литература:

1. Жевнин Д.И. Технология производства продукции животноводства [Электронный ресурс]:уч. пособие для студентов СПО /Жевнин Д.И. .- Рязань: РГАТУ, 2020- ЭК «РГАТУ»  
<http://bibl.rgatu.ru/MarcWeb2/Found.asp>

### Дополнительная литература:

1. Курочкин, А. А. Технологическое оборудование для переработки продукции животноводства в 2 ч. Часть 1 : учебник и практикум для вузов / А. А. Курочкин. — 2-е изд., перераб. и доп. — Москва : Издательство Юрайт, 2021. — 249 с. — (Высшее образование). — ISBN 978-5-534-05918-2. — Текст : электронный // Образовательная платформа Юрайт [сайт]. — <https://urait.ru/book/tehnologicheskoe-oborudovanie-dlya-pererabotki-produkcii-zhivotnovodstva-v-2-ch-chast-1-471571>
2. Курочкин, А. А. Технологическое оборудование для переработки продукции животноводства в 2 ч. Часть 1 : учебник и практикум для среднего профессионального образования / А. А. Курочкин. — 2-е изд., перераб. и доп. — Москва : Издательство Юрайт, 2021. — 249 с. — (Профессиональное образование). — ISBN 978-5-534-10348-9. — Текст : электронный // <https://urait.ru/book/tehnologicheskoe-oborudovanie-dlya-pererabotki-produkcii-zhivotnovodstva-v-2-ch-chast-2-475642> Образовательная платформа Юрайт

### Интернет - ресурсы:

1. Справочник государственных стандартов. Большая база ГОС-Тов, СНИПов (Электронный ресурс). URL: <http://gostinform.ru/oks/001.067.120.010.shtml/>
2. Пищевая промышленность - Литература студентам, преподавателям, специалистам. (Электронный ресурс). URL: <http://inkos.com.ua/articles.php?tPath>

### Периодические издания.

1. Мясная индустрия: производственный науч.-техн. профессиональный журнал /учредитель и издатель : ООО Редакция журнала «Мясная индустрия».- изд. с 1995 г. -М., 2019- 2020 - Ежемесячный.
2. Техника и технология пищевых производств (Food Processing: Techniques and Technology) Национальный, рецензируемый научный журнал/учредитель и издатель: ФГБОУ ВО «Кемеровский государственный университет».- изд.с 2009 г.-Кемерово, 2019-2020-1 раз в квартал.

### Учебно-методические издания:

## МЕТОДИЧЕСКИЕ УКАЗАНИЯ ДЛЯ ПРАКТИЧЕСКИХ ЗАНЯТИЙ

ОП 01. Общая технология мяса и мясопродуктов для студентов ФДП и СПО, разработчик Жевнин Д.И - Рязань: РГАТУ, 2021- ЭБ  
<http://bibl.rgatu.ru/Marcweb2/Default.asp>

### 3. МЕТОДИЧЕСКИЕ РЕКОМЕНДАЦИИ ПО ОРГАНИЗАЦИИ САМОСТОЯТЕЛЬНОЙ РАБОТЫ

Методические рекомендации по организации самостоятельной работы при освоении ОП.1 Общая технология мяса и мясопродуктов составлены в соответствии с требованиями на основе Федерального государственного образовательного стандарта по профессии среднего профессионального образования 19.01.14 Оператор процессов колбасного производства, входящей в состав укрупненной группы профессий 19.00.00 Промышленная экология и биотехнология и рабочей программой профессионального модуля.

#### **МЕТОДИЧЕСКИЕ РЕКОМЕНДАЦИИ ПО РАБОТЕ С ИСТОЧНИКАМИ ИНФОРМАЦИИ**

Важной составляющей самостоятельной внеаудиторной работы является работа с литературой. Умение работать с литературой означает научиться осмысленно пользоваться источниками.

Работа с источниками информации способствует приобретению важных умений и навыков, а именно: выделять главное, устанавливать логическую связь, создавать алгоритм и работать по нему, самостоятельно добывать знания, систематизировать и обобщать их.

Существует несколько методов работы с литературой.

Один из них - самый известный - метод повторения: прочитанный текст можно заучить наизусть. Простое повторение воздействует на память механически и поверхностно. Полученные таким путем сведения легко забываются.

Наиболее эффективный метод - метод кодирования: прочитанный текст нужно подвергнуть большей, чем простое заучивание, обработке. Чтобы основательно обработать информацию и закодировать ее для хранения, важно провести целый ряд мыслительных операций: прокомментировать новые данные; оценить их значение; поставить вопросы; сопоставить полученные сведения с ранее известными.

Для улучшения обработки информации очень важно устанавливать осмысленные связи, структурировать новые сведения.

Изучение научной учебной и иной литературы требует ведения рабочих записей.

Форма записей может быть весьма разнообразной: простой или развернутый план, тезисы, конспект.

План - первооснова, каркас любой письменной работы, определяющий последовательность изложения материала.

План является наиболее краткой и потому самой доступной и распространенной формой записей содержания исходного источника информации. По существу, это перечень основных вопросов, рассматриваемых в источнике. План может быть простым и развернутым. Их отличие состоит в степени детализации содержания и, соответственно, в объеме.

Преимущество плана состоит в следующем.

- план позволяет наилучшим образом уяснить логику мысли автора, упрощает понимание главных моментов произведения.

- план позволяет быстро и глубоко проникнуть в сущность построения произведения и, следовательно, гораздо легче ориентироваться в его содержании

- план позволяет – при последующем возвращении к нему – быстрее обычного вспомнить прочитанное.

- с помощью плана гораздо удобнее отыскивать в источнике нужные места, факты, цитаты и т.д.

Тезисы – сжатое изложение содержания изученного материала в утвердительной (реже опровергающей) форме.

Отличие тезисов от обычного цитирования состоит в следующем:

- тезисам присуща значительно более высокая степень концентрации материала;
- в тезисах отмечается преобладание выводов над общими рассуждениями;
- чаще всего тезисы записываются близко к оригинальному тексту, т.е. без использования прямого цитирования.

Конспект – сложная запись содержания исходного текста, включающая в себя заимствования (цитаты) наиболее примечательных мест в сочетании с планом источника, а также сжатый анализ записанного материала и выводы по нему.

Рекомендации по составлению конспекта:

1. Внимательно прочитайте текст. Уточните в справочной литературе непонятные слова. При записи не забудьте вынести справочные данные на поля конспекта;
2. Выделите главное, составьте план;
3. Кратко сформулируйте основные положения текста, отметьте аргументацию автора;
4. Законспектируйте материал, четко следуя пунктам плана. При конспектировании старайтесь выразить мысль своими словами. Записи следует вести четко, ясно.

Важными требованиями к конспекту являются наглядность и обозримость записей и такое их расположение, которое давало бы возможность уяснить логические связи и иерархию понятий.

## **МЕТОДИЧЕСКИЕ РЕКОМЕНДАЦИИ ПО ПОДГОТОВКЕ ПРЕЗЕНТАЦИЙ**

Учебная деятельность не сводится только к воспроизведению прочитанного учебного материала, она должна включать и такие интеллектуальные функции, как абстрагирование, обобщение, установление причинно-следственных связей и т.п. В связи с этим достаточно эффективным становится такой вид самостоятельной работы, как подготовка презентаций.

Программа PowerPoint, входящая в программный пакет Microsoft Office, предназначена для создания презентаций. С ее помощью пользователь может быстро оформить доклад в едином стиле, таким образом, значительно повысив степень восприятия предоставляемой информации аудиторией.

Презентация или «слайд-фильм», подготовленная в Power Point, представляет собой последовательность слайдов, которые могут содержать план и основные положения выступления, все необходимые таблицы, диаграммы, схемы, рисунки, входящие в демонстрационный материал. При необходимости в презентацию можно вставить видеоэффекты и звук.

Преимущества электронной презентации

- обеспечивает наглядность, которая способствует комплексному восприятию и лучшему запоминанию материала;
- быстрота и удобство использования

Перед созданием презентации на компьютере важно определить:

- назначение презентации, ее тему – следует самому понять то, о чем вы собираетесь рассказывать;
- примерное количество слайдов - слайдов не должно быть много, иначе они будут слишком быстро меняться, и времени для записи у слушателей не останется.
- как представить информацию наиболее удачным образом
- содержание слайдов
- графическое оформление каждого слайда

#### Этапы создания презентации

1. Планирование презентации - определение целей, изучение аудитории, формирование структуры и логики подачи материала
2. Составление сценария - логика, содержание.
3. Разработка дизайна презентации – определение соотношения текстовой и графической информации.
4. Проверка и отладка презентации.

#### Требования к оформлению презентаций

##### 1. Требования к содержанию информации:

- заголовки должны привлекать внимание аудитории
- слова и предложения – короткие
- временная форма глаголов - одинаковая
- минимум предлогов, наречий, прилагательных
- требования к расположению информации.
- горизонтальное расположение информации
- наиболее важная информация в центре экрана
- комментарии к картинке располагать внизу
- требования к шрифтам.
- размер заголовка не менее 24 пунктов, остальной информации не менее 18 пунктов
- не более двух - трех типов шрифтов в одной презентации
- для выделения информации использовать начертание: полужирный шрифт, курсив или подчеркивание

Необходимо использовать так называемые рубленые шрифты (например, различные варианты Arial илиTahoma), причем размер шрифта должен быть довольно крупный. Предпочтительно не пользоваться курсивом или шрифтами с засечками, так как при этом иногда восприятие текста ухудшается. В некоторых случаях лучше писать большими (заглавными) буквами (тогда можно использовать меньший размер шрифта). Иногда хорошо смотрится жирный шрифт.

Стоит учитывать, что на большом экране текст и рисунки будет видно также (не лучше и не крупнее), чем на экране компьютера.

##### 5. Способы выделения информации.

- рамки, границы, заливка
- различный цвет шрифта, ячейки, блока
- рисунки, диаграммы, стрелки, схемы для иллюстрации наиболее важных фактов

Важно подобрать правильное сочетание цветов для фона и шрифта. Они должны контрастировать, например, фон — светлый, а шрифт – темный, или наоборот.

Первый вариант предпочтительнее, так как текст читается лучше. Черный текст — белый фон не всегда можно назвать удачным сочетанием для презентаций, так как при этом в глазах часто начинает рябить (особенно если шрифт мелкий), а, кроме того, иногда не достигается тот визуальный эффект, который необходим для эффективного восприятия материала. Использование фотографий в качестве фона также не всегда удачно, из-за трудностей с подбором шрифта.

В этом случае надо либо использовать более-менее однотонные иногда чуть размытые фотографии, либо располагать текст не на самой фотографии, а на цветной подложке. Иногда целесообразно использование "тематического" фона: сочетание цветов, несущие смысловую нагрузку и т. п. (например, в лекции по сахарам (курс по биохимии) в качестве фона можно использовать поверхность отсканированных кусочков сахара-рафинада).

б. Объем информации и требования к содержанию.

На одном слайде не более трех фактов, выводов, определений

Ключевые пункты отражаются по одному на каждом отдельном слайде

Слайды не надо перегружать ни текстом, ни картинками. Лучше избегать дословного "перепечатывания" текста лекции на слайды — слайды, перегруженные текстом, вообще не смотрятся. Лучше не располагать на одном слайде более 2 – 3 рисунков, так как иначе внимание слушателей будет рассеиваться.

Не стоит вставлять в презентации большие таблицы: они трудны для восприятия — лучше заменять их графиками, построенными на основе этих таблиц. Если все же таблицу показать необходимо, то лучше оставить как можно меньше строк и столбцов, привести только самые необходимые данные. Это также позволит сохранить необходимый размер шрифта, чтобы учебная таблица не превратилась в таблицу медицинскую для проверки зрения. При той легкости, с которой презентации позволяют показывать иллюстративный материал, конечно же, хочется продемонстрировать как можно больше картинок. Однако не стоит злоупотреблять этим.

Скорее всего, не все слайды презентации будут предназначены для запоминания. Тогда стоит использовать различное оформление (шрифты, цвета, специальные значки, подписи) слайдов только для просмотра и слайдов для запоминания. Это облегчит восприятие материала, так как слушателям часто трудно понять, что надо делать в данный момент: стоит ли слушать лектора или перерисовывать изображение со слайда. Презентация должна дополнять, иллюстрировать то, о чем идет речь на занятии. При этом она как не должна становиться главной частью лекции, так и не должна полностью дублировать материал урока. Идеальным вариантом является такое сочетание текста и презентации, когда слушатель, упустив какую-то зрительную информацию, мог бы восполнить ее из того, что говорит лектор, и наоборот увидеть на демонстрируемых слайдах то, что он прослушал.

В презентации не стоит использовать музыкальное сопровождение, так как музыка будет сильно отвлекать и рассеивать внимание — трудно одновременно слушать выступающего и музыку.

В принципе тоже относится и к анимационным эффектам: они не должны использоваться как самоцель. При подготовке мультимедийных презентации докладчик может использовать возможности Интернет. При создании презентации следует находить как можно больше точек соприкосновения презентуемого материала и "внешних" информационных потоков. Это позволяет сделать презентацию более интересной, актуальной и захватывающей.

Критерии оценивания студенческих презентаций

Оформление слайдов	Параметры
Стиль	Соблюдать единого стиля оформления.
Фон	Фон должен соответствовать теме презентации
Использование цвета	Слайд не должен содержать более трех цветов Фон и текст должны быть оформлены контрастными цветами
Содержание информации	Слайд должен содержать минимум информации Информация должна быть изложена профессиональным языком Содержание текста должно точно отражать этапы выполненной работы Текст должен быть расположен на слайде так, чтобы его удобно было читать В содержании текста должны быть ответы на проблемные вопросы Текст должен соответствовать теме презентации
Расположение информации на странице	Предпочтительно горизонтальное расположение информации Наиболее важная информация должна располагаться в центре Надпись должна располагаться под картинкой
Шрифты	Для заголовка – не менее 24 Для информации не менее – 18 Лучше использовать один тип шрифта Важную информацию лучше выделять жирным шрифтом, курсивом. Подчеркиванием На слайде не должно быть много текста, оформленного прописными буквами
Выделения информации	На слайде не должно быть много выделенного текста (заголовки, важная информация)
Объем информации	Слайд не должен содержать большого количества информации Лучше ключевые пункты располагать по одному на слайде
Виды слайдов	Для обеспечения разнообразия следует использовать разные виды слайдов: с таблицами с текстом с диаграммами

## **МЕТОДИЧЕСКИЕ РЕКОМЕНДАЦИИ ПО НАПИСАНИЮ РЕФЕРАТА**

Реферат – это самостоятельная учебно-исследовательская работа обучающегося, где автор раскрывает суть исследуемой проблемы, приводит различные точки зрения, а также собственные взгляды на нее.

### **Ход работы:**

1. Формулирование цели реферата.
2. Подбор и изучение основных источников по теме (как правило, не менее 5).
3. Составление библиографии.
4. Обработка и систематизация информации.
5. Разработка плана реферата.
6. Написание реферата.
7. Публичное выступление с результатами исследования.

### **Структура реферата:**

1. Титульный лист.
2. План-оглавление (в нем последовательно излагаются название пунктов реферата, указываются страницы, с которых начинается каждый пункт).
3. Введение (формулируется суть исследуемой проблемы, обосновывается выбор темы, определяется ее значимость и актуальность выбранной темы, указывается цель и задачи реферата, дается анализ использованной литературы).
4. Основная часть (каждый раздел, доказательно раскрывая отдельную проблему или одну из её сторон, логически является продолжением предыдущего, даются все определения понятий, теоретические рассуждения, исследования автора или его изучение проблемы).
5. Заключение (подводятся итоги или дается обобщенный вывод по теме реферата, предлагаются рекомендации).
6. Список литературы (в соответствии со стандартами).

### **Требования к оформлению реферата:**

1. Работа оформляется на белой бумаге (формат А-4) на одной стороне листа.
2. На титульном листе указывается Ф.И.О. автора, название образовательного учреждения, тема реферата, Ф.И.О. научного руководителя (учителя).
3. Обязательно в реферате должны быть ссылки на используемую литературу.
4. Должна быть соблюдена последовательность написания библиографии.
5. Объем работы: 10-15 листов машинописного текста. В реферате используется шрифт TimesNew Roman, начертание – обычный, размер шрифта – 14 пт (при оформлении таблиц допускается 12 пт); одинарный межстрочный интервал, выравнивание абзаца по ширине, с отступом первой строки 1,25 см. Для оформления заголовков допускается использование шрифта размером 14 – 16 пт в зависимости от размеров основного текста. В документе кавычки оформляются следующим образом: «...».

### **МЕТОДИЧЕСКИЕ РЕКОМЕНДАЦИИ К ПОДГОТОВКЕ УСТНОГО ДОКЛАДА**

Доклад – публичное сообщение на определенную тему, способствующее формированию навыков исследовательской работы, расширяющее познавательный интерес.

Ход работы:

Формулировка темы сообщения.

Подбор информации.

Составить план сообщения.

Написать сообщение.

Прочитать текст и отредактировать его.

Выучить сообщение.

Требования к подготовке сообщения:

Регламент устного публичного сообщения: не более 15 минут.

Свободное владение материалом сообщения.

Логичность и чёткость изложения материала.

Использование фактов, жизненных ситуаций при изложении материала.

Готовность к вопросам аудитории.



МИНИСТЕРСТВО СЕЛЬСКОГО ХОЗЯЙСТВА РОССИЙСКОЙ ФЕДЕРАЦИИ  
ФЕДЕРАЛЬНОЕ ГОСУДАРСТВЕННОЕ БЮДЖЕТНОЕ ОБРАЗОВАТЕЛЬНОЕ  
УЧРЕЖДЕНИЕ  
ВЫСШЕГО ОБРАЗОВАНИЯ  
«РЯЗАНСКИЙ ГОСУДАРСТВЕННЫЙ АГРОТЕХНОЛОГИЧЕСКИЙ УНИВЕРСИТЕТ  
ИМЕНИ П.А. КОСТЫЧЕВА»



УТВЕРЖДАЮ:  
Декан ФДП и СПО  
А. С. Емельянова  
« 09 » марта 2022г

**Методические рекомендации для самостоятельной работы**

по дисциплине

**«Основы микробиологии, санитарии и гигиены в пищевом производстве»**

для студентов 1 курса ФДП и СПО

по профессии среднего профессионального образования

**19.01.14 «Оператор процессов колбасного производства»**

(очная форма обучения)

Рязань, 2022

Таблица1.

**Виды, содержание и формы оценивания самостоятельной работы**

Номер и название раздела дисциплины	Тематика самостоятельной работы	Виды самостоятельной работы	Труд-ть (час.)	Компетенции ОК, ПК	Контроль выполнения работы	Методическое обеспечение
<b><i>Раздел 1. Основы микробиологии</i></b>						
Тема 1.2. Физиология микроорганизмов	«Факторы роста микробной клетки»	Подготовка докладов	2	ОК 3	устный опрос	ОЛ [2-4] Интернет-ресурсы
	«Синтез микробных ферментов»	Подготовка конспектов, работа с источниками информации	2	ОК 3	устный опрос	ОЛ [2-4] Интернет-ресурсы
	«Фосфоресцирующие и ароматобразующие бактерии»	Подготовка конспектов, работа с источниками информации	2	ОК 3-6	устный опрос	ОЛ [2-4] Интернет-ресурсы
Тема 1.3. Экология микроорганизмов	«Антибактериальные вещества, используемые на предприятиях пищевой промышленности».	Подготовка докладов	6	ОК 1-6	устный опрос	ОЛ [2-4] Интернет-ресурсы
Тема 1.4. Патогенные микроорганизмы и алиментарные (пищевые) заболевания	Типы биотических взаимоотношений микроорганизмов с макроорганизмом.	Подготовка конспектов, работа с источниками информации	2	ОК 1-6	устный опрос	ОЛ [2-3-4] Интернет-ресурсы
	Роль макроорганизма и условий окружающей среды в возникновении и развитии инфекционного процесса.	Работа с источниками информации, выполнение	2	ОК 1-6.	устный опрос	ОЛ [2-4] Интернет-ресурсы

вызываемые ими		домашнего задания				
	Пищевые токсикозы и токсикоинфекции»	Подготовка докладов	2	ОК 1-6	устный опрос	ОЛ [1-4] Интернет-ресурсы
<b><i>Раздел 2. Основы санитарии</i></b>						
Тема 2.1. Гигиена и санитария сырья и пищевых продуктов	Микробиология вареных и копченых колбас	Графическое изображение микроскопируемых препаратов.	1	ОК 1-7 ПК 1.1-1.3 ПК 2.1-2.5 ПК 3.1-3.5	устный опрос	ОЛ [1-3] Интернет-ресурсы
	Возбудители порчи колбасных изделий.	Графическое изображение микроскопируемых препаратов.	1		устный опрос	ОЛ [1-3], интернет-ресурсы
	Гельминтологическое исследование мяса	Подготовка конспектов.	2		устный опрос	ОЛ [1-3] Интернет-ресурсы
<b><i>Раздел 3. Основы гигиены</i></b>						
Тема 3.1. Основы гигиены	Санитарные требования к помещениям, оборудованию, инвентарю, спецодежде и транспорту.	Подготовка конспектов, работа с источниками информации, выполнение домашнего задания	4	ОК 1-7 ПК 1.1-1.3 ПК 2.1-2.5 ПК 3.1-3.5	устный опрос	ОЛ [1], ДЛ [1], Интернет-ресурсы
	Личная гигиена работников предприятия.	Подготовка конспектов.	2		устный опрос	ОЛ [2], ДЛ [1], Интернет-ресурсы
<b><i>ИТОГО: 28 часов</i></b>						

## **Задания для самостоятельной работы**

### **Методические рекомендации по подготовке опорного конспекта**

Как показывает практика, при составлении основного конспекта эффективным будет являться параллельное составление опорного конспекта, содержащего основные термины и понятия изучаемой темы.

Преимущества использования опорного конспекта в учебном процессе:

1. Составление опорного конспекта (параллельно основному конспекту) стимулирует закрепление студентом полученных знаний одновременно с усвоением нового для него учебного материала, что приобретает особое значение в случаях, когда понимание каждой последующей учебной темы строится на основах предыдущей темы. При этом студент воспринимает учебный предмет как стройную систему взаимосвязанных и взаимообусловленных знаний, что принципиально необходимо для успешного обучения.

2. Краткость в изложении и ёмкость содержания опорного конспекта позволяют без особых усилий обращаться к нему не единожды в течение всего периода обучения.

3. Не менее важным представляется и то, что применение в процессе обучения студентами конспекта позволяет наладить общение студентов с преподавателем, а также друг с другом на уровне осмысленного использования полученных знаний. Такой уровень общения становится необходимым и достаточным условием для эффективного осуществления исследовательской деятельности студентов.

При изучении материала по дисциплине «Основы микробиологии, санитарии и гигиены в пищевой промышленности» студенты должны подготовить конспект по следующим темам:

#### ***К теме 1.2. «Физиология микроорганизмов»***

1. Синтез микробных ферментов
2. Синтез фосфоресцирующих и ароматобразующих бактерий

#### ***К теме 2.1. «Гигиена и санитария сырья и пищевых продуктов»***

1. Гельминтологическое исследование мяса

#### ***К теме 1.4. «Патогенные микроорганизмы и алиментарные (пищевые) заболевания, вызываемые ими»***

1. Типы биотических взаимоотношений микроорганизмов с макроорганизмом.
2. Роль макроорганизма и условий окружающей среды в возникновении и развитии инфекционного процесса.

#### ***К теме 3.1. «Основы гигиены»***

1. Санитарные требования предъявляемые на предприятиях мясоперерабатывающей промышленности.
2. Личная гигиена работников предприятия.

### **Методические рекомендации по подготовке и защите докладов**

Доклад – это аналитический обзор или развернутая мысль, в которой обосновывается актуальность исследуемой, кратко излагаются и анализируются содержательные и формальные позиции изучаемых текстов, формулируются обобщения и выводы.

Алгоритм подготовки доклада:

1. Продумать тему работы, определить содержание, составить план.
2. Составить список литературы, изучая его, фиксировать материалы, планируемые для использования в тексте работы, распределить их по разделам составленного плана.
3. Сделать сноски к используемым материалам.

4. Во введении к работе раскрыть актуальность темы, предмет и объект изучения, указать цель и задачи работы, методы изучения темы.
5. Последовательно раскрыть все вопросы предусмотренные планом, обосновать и разъяснить основные положения, подкрепить их конкретными примерами и фактами.
6. Проявить свое личное отношение, отразить в работе свои собственные мысли.
7. В заключительной части работы сделать выводы.
8. Проверить работу на наличие недостатков, исправить их.

Структура и оформление разделов доклада:

*Титульный лист* является первой страницей доклада и заполняется по строго определенным правилам. В верхнем поле указывается полное наименование учебного заведения. В среднем поле указывается дисциплина и тема доклада, которая заключается в кавычки. Ближе к правому краю титульного листа, указывается фамилия, инициалы студента, написавшего доклад, а так же его курс и группа. Ниже указывается фамилия и инициалы преподавателя. В нижнем поле указывается место и год написания доклада.

*Содержание* предоставляется на отдельном листе и содержит перечисление структуры работы с указанием страницы, с которой начинается каждый раздел. Все заголовки начинаются с прописной буквы без точки на конце. Заголовки одинаковых ступеней рубрикации необходимо располагать друг под другом.

Во *введении* обосновывается актуальность выбранной темы, цель и содержание доклада, указывается объект, предмет изучения, приводится характеристика источников для написания работы и краткий обзор имеющейся по данной теме литературы. Актуальность предполагает оценку своевременности и социальной значимости выбранной темы, обзор литературы по теме отражает знакомство автора доклада с имеющимися источниками, умение их систематизировать, критически рассматривать, выделять существенное, определять главное.

Содержание глав *основной части* должно точно соответствовать теме работы и полностью ее раскрывать. Главы должны показать умение исследователя кратко, логично и аргументировано излагать материал, обобщать его, анализировать, делать логические выводы.

*Заключение* предполагает последовательное, логически стройное изложение обобщенных выводов по рассматриваемой теме.

*Библиографический список использованной литературы* позволяет судить о степени фундаментальности данного доклада. Литература в списке указывается в алфавитном порядке. К оформлению библиографического раздела предъявляются строгие требования.

В *приложениях* помещают вспомогательные или дополнительные материалы, которые нецелесообразны в тексте основной части работы (таблицы, графики, диаграммы, карты, документы и т.д.). Каждое приложение должно начинаться с нового листа с указанием в правом верхнем углу слова «Приложение» и иметь тематический заголовок. Нумерация страниц сквозная, должна продолжать общую нумерацию страниц основного текста. Связь основного текста с приложениями осуществляется через ссылки.

Критерии оценки доклада:

- содержательность, логичность, аргументированность изложения материала и обобщение выводов;
- умение анализировать различные источники, извлекать из них исчерпывающую информацию, систематизировать и обобщать материалы;
- умение выявлять несоответствия в различных позициях, суждениях по проблеме доклада, давать им критическую оценку;
- присутствие личностной позиции автора, самостоятельность, оригинальность, обоснованность его суждений;

- умение ясно выразить свои мысли в письменной форме, яркость, образность выражений, индивидуальность стиля доклада;
- соблюдение требований, предъявляемых к оформлению доклада;
- наличие и качество приложений к докладу.

Порядок сдачи и защиты докладов.

1. Доклад сдается на проверку преподавателю за 1-2 недели до зачетного занятия, преподаватель знакомит студента с замечаниями, рекомендациями по их ликвидации.

2. Защита доклада студентом предусматривает:

- выступление по теме доклада не более 5 минут;
- ответы на вопросы оппонентов.

3. Общая оценка за доклад выставляется с учетом критериев оценки работы, умения вести дискуссию, ответов на вопросы оппонентов, соблюдения регламента выступления и т.д.

При изучении материала по дисциплине «Основы микробиологии, санитарии и гигиены в пищевой промышленности» студенты должны подготовить доклады по следующим темам:

#### ***К теме 1.2. «Физиология микроорганизмов»***

1. Факторы роста микробной клетки

#### ***К теме 1.3. «Экология микроорганизмов»***

1. Антибактериальные вещества, используемые на предприятиях пищевой промышленности

#### ***К теме 1.4. «Патогенные микроорганизмы и алиментарные (пищевые) заболевания, вызываемые ими»***

1. Пищевые токсикозы и токсикоинфекции\

2. Возбудители порчи колбасных изделий.

#### **Методические рекомендации по подготовке схем**

Схемы выполняют без соблюдения масштаба и действительного пространственного расположения составных частей препарата. На схемах используют стандартные графические условные обозначения (УГО). Если необходимо использовать нестандартные обозначения некоторых элементов. То на схеме делают соответствующие пояснения. Разрешается выполнять схему на нескольких листах.

При выполнении схем действительное пространственное расположение составных частей препарата не учитывают или учитывают приближенно. При построении рисунка схемы должны соблюдаться следующие условия: Элементы, совместно выполняющие определенные функции должны быть сгруппированы и расположены соответственно развитию процесса слева направо; расположение элементов внутри функциональных групп должно обеспечивать наиболее простую конфигурацию цепей. Допускается УГО элементов располагать в таком же порядке, как они расположены в изделии, если это не нарушает удобочитаемость схемы.

При изучении материала по дисциплине «Основы микробиологии, санитарии и гигиены в пищевой промышленности» студенты должны подготовить схемы по следующим темам:

#### ***К теме 3.1 «Основы гигиены»***

1. Санитарные требования к помещениям, оборудованию, инвентарю, спецодежде и транспорту.

2. Личная гигиена работников предприятия

Критерии оценивания схемы:

«отлично» - схема выполнена наглядно, ясны все схематические обозначения и условные знаки; все формулировки понятны; схема соответствует теме задания; схема полностью отражает материал; схема оформлена аккуратно; предоставлена преподавателю в установленный срок.

«хорошо» - схема выполнена наглядно, не все схематические обозначения и условные знаки ясны; все формулировки понятны; схема соответствует теме задания; схема полностью отражает материал; схема оформлена аккуратно; предоставлена преподавателю не в установленный срок.

«удовлетворительно» - схема выполнена ненаглядно, не все схематические обозначения и условные знаки ясны; формулировки непонятны; схема не полностью соответствует теме задания; схема не полностью отражает материал; схема оформлена неаккуратно; предоставлена преподавателю не в установленный срок.

«неудовлетворительно» - схема непонятна, все схематические обозначения и условные знаки не ясны; формулировки непонятны; схема не соответствует теме задания; схема не отражает материал; схема оформлена неаккуратно; предоставлена преподавателю не в установленный срок.

### **Методические рекомендации по оформлению графических изображений (иллюстраций)**

Иллюстрации (чертежи, графики, схемы, компьютерные распечатки, фотоснимки, диаграммы) следует располагать в работе (проекте) непосредственно после текста, в котором они упоминаются впервые, или на следующей странице. Иллюстрации могут быть в компьютерном исполнении, в том числе и цветные. Допускается выполнять иллюстрации на листах формата А3 (297 x 420 мм) и размещать их в приложении. Чертежи, графики, диаграммы, схемы, помещаемые в работе (проекте), должны соответствовать требованиям государственных стандартов: – Единой системы конструкторской документации; – Единой системы программной документации; – Системы проектной документации в строительстве. 19 Фотоснимки размером меньше формата А4 должны быть плотно наклеены на листы белой бумаги формата А4. Иллюстрации, за исключением иллюстраций приложений, нумеруют арабскими цифрами сквозной нумерацией, приводя эти номера после слова «Рисунок». Если рисунок один, то его обозначают «Рисунок 1». Допускается нумеровать иллюстрации в пределах раздела, в этом случае номер рисунка состоит из номера раздела и порядкового номера рисунка, разделенных точкой. Пример – Рисунок 1.1 – ..., Рисунок 1.2 – ... Иллюстрации каждого приложения нумеруют арабскими цифрами отдельной нумерацией, добавляя перед каждым номером обозначение данного приложения и разделяя их точкой. Пример – Рисунок А.3 –... Допускается не нумеровать мелкие иллюстрации, размещенные непосредственно в тексте, и на которые в дальнейшем нет ссылок. Иллюстрации при необходимости могут иметь наименование и пояснительные данные (подрисуночный текст). Слово «Рисунок» и наименование помещают после пояснительных данных. Точку в конце наименования рисунка не ставят.

При изучении материала по дисциплине «Основы микробиологии, санитарии и гигиены в пищевой промышленности» студенты должны подготовить иллюстрации по следующим темам:

#### ***К теме 2.1.» Гигиена и санитария сырья и пищевых продуктов»***

1. Микробиология вареных и копченых колбас

2. Возбудители порчи колбасных изделий.

Критерии оценивания графических изображений:

«отлично» - рисунки полностью соответствуют заданной теме; иллюстрации выполнены в цвете; иллюстрации полностью раскрывают заданную тему; графические изображения предоставлены преподавателю в установленный срок.

«хорошо» - рисунки полностью соответствуют заданной теме; иллюстрации выполнены в цвете; иллюстрации полностью раскрывают заданную тему; графические изображения предоставлены преподавателю не в установленный срок.

«удовлетворительно» - рисунки не полностью соответствуют заданной теме; иллюстрации выполнены не в цвете; иллюстрации не полностью раскрывают заданную тему; графические изображения предоставлены преподавателю не в установленный срок.

«неудовлетворительно» - рисунки не соответствуют заданной теме; иллюстрации выполнены не в цвете; иллюстрации не раскрывают заданную тему; графические изображения предоставлены преподавателю не в установленный срок.

### **Критерии оценки устного опроса**

«Отлично» - студент полно излагает материал, дает правильное определение основных понятий;

обнаруживает понимание материала, может обосновать свои суждения, применить знания на практике, привести необходимые примеры не только из учебника, но и самостоятельно составленные;

излагает материал последовательно и правильно с точки зрения норм литературного языка.

«Хорошо» - студент дает ответ, удовлетворяющий тем же требованиям, что и для отметки «отлично», но допускает 1–2 ошибки, которые сам же исправляет, и 1–2 недочета в последовательности и языковом оформлении излагаемого.

«Удовлетворительно» - студент обнаруживает знание и понимание основных положений данной темы, но излагает материал неполно и допускает неточности в определении понятий или формулировке правил; не умеет достаточно глубоко и доказательно обосновать свои суждения и привести свои примеры; излагает материал непоследовательно и допускает ошибки в языковом оформлении излагаемого.

«Неудовлетворительно» - студент обнаруживает незнание большей части соответствующего вопроса, допускает ошибки в формулировке определений и правил, искажающие их смысл, беспорядочно и неуверенно излагает материал. Оценка «неудовлетворительно» отмечает такие недостатки в подготовке, которые являются серьезным препятствием к успешному овладению последующим материалом.

### **Перечень рекомендуемых учебных изданий, дополнительной литературы, Интернет-ресурсов**

#### Основная литература:

1. А. В. Куликовский Основы микробиологии, санитарии и гигиены в пищевом производстве. Эмерджентные зоонозы : учебное пособие для среднего профессионального образования / А. В. Куликовский, З. Ю. Хапцев, Д. А. Макаров, А. А. Комаров. — 2-е изд., испр. и доп. — Москва : Издательство Юрайт, 2020. — 233 с. — (Профессиональное образование). — ISBN 978-5-534-12489-7. — Текст : электронный // ЭБС Юрайт [сайт]. — URL: <https://urait.ru/bcode/456278>

2. Л. В. Красникова Микробиология продуктов животного происхождения. [Электронный ресурс ]: Уч. пос. / -СПб: Троицкий мост 2017-296 с. -ЭБС «IPRbooks» <https://www.iprbookshop.ru/42736.html>

3. Емцев, В. Т. Микробиология [Электронный ресурс ]: учеб-ник для СПО — 8-е изд., испр. и доп. — М. : Издательство Юрайт, 2021. — 445 с. — (Серия : Профессиональное



образо-вание). — ISBN 978-5-534-03105-8.- ЭБС «Юрайт»  
<https://urait.ru/book/mikrobiologiya-471796>

4. Госманов, Р. Г. Основы микробиологии : учебник / Р. Г. Госманов, А. К. Галиуллин, Ф. М. Нургалиев. — Санкт-Петербург : Лань, 2020. — 144 с. — ISBN 978-5-8114-3936-2. — Текст : электронный // Лань : электронно-библиотечная система. — URL: <https://e.lanbook.com/book/131026>

#### Дополнительная литература:

1. Клычкова М.В. Гигиенические основы производства и переработки продуктов питания животного происхождения [Электронный ресурс]: учебное пособие для СПО/ Клычкова М.В., Кичко Ю.С.— Электрон.текстовые данные.— Саратов: Профобразование, 2020.— 134 с.— Режим доступа: <http://www.iprbookshop.ru/91859.html> .— ЭБС «IPRbooks

#### Интернет-ресурсы


<http://www.iprbookshop.ru>

#### Учебно-методические издания:

2. МЕТОДИЧЕСКИЕ УКАЗАНИЯ К ПРАКТИЧЕСКИМ ЗАНЯТИЯМ по учебной дисциплине ОП 02 «ОСНОВЫ МИКРОБИОЛОГИИ, САНИТАРИИ И ГИГИЕНЫ В ПИЩЕВОЙ ПРОМЫШЛЕННОСТИ» разработчик Крючкова Н.Н - Рязань: РГАТУ, 2021- ЭБ <http://bibl.rgatu.ru/Marcweb2/Default.asp>

МИНИСТЕРСТВО СЕЛЬСКОГО ХОЗЯЙСТВА РОССИЙСКОЙ ФЕДЕРАЦИИ  
ФЕДЕРАЛЬНОЕ ГОСУДАРСТВЕННОЕ БЮДЖЕТНОЕ ОБРАЗОВАТЕЛЬНОЕ УЧРЕ-  
ЖДЕНИЕ ВЫСШЕГО ОБРАЗОВАНИЯ  
«РЯЗАНСКИЙ ГОСУДАРСТВЕННЫЙ АГРОТЕХНОЛОГИЧЕСКИЙ УНИВЕРСИТЕТ  
ИМЕНИ П.А.КОСТЫЧЕВА»

УТВЕРЖДАЮ:  
Декан ФДП и СПО  
А. С. Емельянова  
« 09 » марта 2022г



**Методические рекомендации для самостоятельной работы**

**ПМ. 03 Термическая обработка мясopодуkтов и колбасных изделий**

для студентов 1 курса ФДП и СПО

по профессии среднего профессионального образования

**19.01.14 «Оператор процессов колбасного производства»**

(очная форма обучения)

Рязань, 2022г

## СОДЕРЖАНИЕ

Введение	4
1. Объем самостоятельной работы	5
2. Задания для самостоятельной работы	8
3. Методические рекомендации по организации самостоятельной работы	9
Методические рекомендации по работе с источниками информации	9
Методические рекомендации по составлению презентаций	10

## ВВЕДЕНИЕ

Одной из важнейших стратегических задач современного профессионального образования является формирование профессиональной компетенции будущих специалистов. Квалификационные характеристики по специальностям среднего профессионального образования содержат такие требования, как умение осуществлять поиск, анализ и оценку информации, необходимой для постановки и решения профессиональных задач, профессионального и личностного развития; использовать информационно-коммуникативные технологии для совершенствования профессиональной деятельности; заниматься самообразованием. Обозначенные требования к подготовке студентов делают их конкурентоспособными на современном рынке труда.

В этой связи, всё большее значение приобретает самостоятельная работа студентов, создающая условия для формирования у них готовности и умения использовать различные средства информации с целью поиска необходимого знания.

Целью самостоятельной работы студентов является:

- научить студентов осмысленно и самостоятельно работать сначала с учебным материалом, затем с научной информацией, заложить основы самоорганизации и самовоспитания с тем, чтобы привить умение в дальнейшем непрерывно повышать свою квалификацию.
- закрепить, расширить и углубить знания, умения и навыки, полученные студентами на аудиторных занятиях под руководством преподавателей;
- изучение студентами дополнительных материалов по изучаемым дисциплинам и умение выбирать необходимый материал из различных источников;
- воспитание у студентов самостоятельности, организованности, самодисциплины, творческой активности, потребности развития познавательных способностей и упорства в достижении поставленных целей.

Внеаудиторная самостоятельная работа студентов при освоении ПМ. 03 «Термическая обработка мясопродуктов и колбасных изделий» включает в себя видов работ:

- изучение учебной, научной литературы, материалов периодических изданий. Поиск, анализ и оценка информации по содержанию учебного материала;
- самостоятельное изучение тем, предложенных преподавателем, конспектирование учебной литературы и дополнительных источников;
- подготовка презентаций;
- подготовку к практическим и лабораторным занятиям и оформление результатов практических и лабораторных работ;
- самостоятельное решение задач;
- выполнение контрольной работы.

## 1. ОБЪЁМ САМОСТОЯТЕЛЬНОЙ РАБОТЫ

Тема	Коды формируемых компетенций	Кол-во часов	Виды самостоятельной работы	Контроль выполненной работы
<b>МДК. 03.01 Технология термической обработки колбасных изделий</b>				
Тема 1. Осадка колбасных изделий	ПК 3.1-3.5 ОК 1-7	6	-проработка конспектов занятий, учебной и специальной технической литературы (по составленным вопросам и заданиям); -подготовка к практическим занятиям с использованием методических рекомендаций, оформление практических работ, отчетов и подготовка к их защите; - составление глоссария «Термины и определения, используемые при термической обработке мясных продуктов и колбасных изделий»	устный опрос, оценка представленного материала
Тема 2. Обжарка колбасных изделий	ПК 3.1-3.5 ОК 1-7	7	-проработка конспектов занятий, учебной и специальной технической литературы (по составленным вопросам и заданиям); - подготовка доклада -создание презентации	устный опрос, оценка представленного материала

<p>Тема 3. Варка колбасных изделий и мясопродуктов</p>	<p>ПК 3.1-3.5 ОК 1-7</p>	<p>7</p>	<p>-проработка конспектов занятий, учебной и специальной технической литературы (по составленным вопросам и заданиям) -подготовка к практическим занятиям с использованием методических рекомендаций, оформление практических работ, отчетов и подготовка к их защите -решение примеров и задач</p>	<p>устный опрос, оценка представленного материала</p>
<p>Тема 4. Тема 4.1. Запекание колбасных изделий и мясопродуктов</p>	<p>ПК 3.1-3.5 ОК 1-7</p>	<p>7</p>	<p>-проработка конспектов занятий, учебной и специальной технической литературы (по составленным вопросам и заданиям); -подготовка к практическим занятиям с использованием методических рекомендаций, оформление практических работ, отчетов и подготовка к их защите; -изучение и описание схем технологического оборудования -решение производственных задач и ситуаций.</p>	<p>устный опрос, оценка представленного материала</p>
<p>Тема 5. Охлаждение колбасных изделий и мясопродуктов</p>	<p>ПК 3.1-3.5 ОК 1-7</p>	<p>6</p>	<p>-проработка конспектов занятий, учебной и специальной технической литературы (по составленным вопросам и заданиям); -подготовка к практическим занятиям с использованием методических рекомендаций, оформление практических работ, отчетов и подготовка к их защите; -решение производственных</p>	<p>устный опрос, оценка представленного материала</p>

			задач и ситуаций;	
Тема 6. Копчение колбасных изделий и мясопродуктов	ПК 3.1-3.5 ОК 1-7	14	-проработка конспектов занятий, учебной и специальной технической литературы (по составленным вопросам и заданиям); -подготовка к практическим занятиям с использованием методических рекомендаций, оформление лабораторно-практических работ, отчетов и подготовка к их защите; -создание презентаций «Технология копчения колбасных изделий»; -решение производственных задач и ситуаций;	устный опрос, оценка представленного материала
Тема 7 Сушка колбасных изделий и мясопродуктов	ПК 3.1-3.5 ОК 1-7	7	-проработка конспектов занятий, учебной и специальной технической литературы (по составленным вопросам и заданиям); -подготовка к практическим занятиям с использованием методических рекомендаций, оформление лабораторно-практических работ, отчетов и подготовка к их защите; -создание презентаций «Технология сушки колбасных изделий»; -решение производственных задач и ситуаций.	устный опрос, оценка представленного материала
<b>Итого по МДК. 03.01</b>		54		

## 2. ЗАДАНИЯ ДЛЯ САМОСТОЯТЕЛЬНОЙ РАБОТЫ

### МДК. 03.01 Технология термической обработки колбасных изделий

Темы для рефератов и докладов, конспектов

1. Технические характеристики камер коптильных автоматических ККА 1-6
2. Характеристики варочных термокамер отечественного и импортного производства
3. Характеристика древесины лиственных пород, предназначенных для копчения колбасных изделий.
4. Препараты для ускорения созревания колбасных изделий.
5. Характеристика дымогенераторов с ручным и автоматическим розжигом.
6. Санитарная обработка термокамер.

#### Перечень рекомендуемых информационных источников:

Основная литература:

1. Мишанин Ю.Ф., Касьянов Г.И., Запорожский А.А. Рациональная переработка мясного и рыбного сырья: учебное пособие для СПО-«Лань», 2020, -720с. <https://e.lanbook.com/book/179632>

2. Жевнин Д.И. Технология хранения, транспортировки и реализации сельскохозяйственной продукции [Электронный ресурс]: учеб. пособие для студентов СПО/Жевнин Д.И. - Рязань: РГАТУ, 2020- ЭК «РГАТУ» <http://bibl.rgatu.ru/MarcWeb2/Found.asp>

Дополнительная литература:

1. Шокина Ю.В., Обухов А.Ю., Коробицин А.А. Техника пищевых производств. Дымогенераторная техника и технологии: учебное пособие для СПО  
Издательство «Лань», 2020, -164с. <https://e.lanbook.com/book/176890>

Интернет-ресурсы

1. <http://foodteh.ru> / - Мясо. Мясопродукты. Пищевая индустрия.

Учебно-методические издания:

1. Методические указания к практическим занятиям По профессиональному модулю МДК 03.01 «ТЕХНОЛОГИЯ ТЕРМИЧЕСКОЙ ОБРАБОТКИ КОЛБАСНЫХ ИЗДЕЛИЙ»

ПМ.03 Термическая обработка мясопродуктов и колбасных изделий. Разработчик Иванова Л.В. ...- Рязань: РГАТУ, 2021- ЭБ <http://bibl.rgatu.ru/Marcweb2/Default.asp>



### **3. МЕТОДИЧЕСКИЕ РЕКОМЕНДАЦИИ ПО ОРГАНИЗАЦИИ САМОСТОЯТЕЛЬНОЙ РАБОТЫ**

Методические рекомендации по организации самостоятельной работы при освоении ПМ. 03 «Термическая обработка мясопродуктов и колбасных изделий» составлены в соответствии с требованиями Федерального государственного образовательного стандарта, утвержденного Приказом Минобрнауки России от 02.08.2013 N 787 (Зарегистрировано в Минюсте России 20.08.2013 N 29519) по специальности среднего профессионального образования 260203.03 Оператор процессов колбасного производства, подготовки квалифицированных рабочих, служащих по профессии среднего профессионального образования 19.01.14 Оператор процессов колбасного производства, утвержденного приказом Министерства образования и науки РФ от 2 августа 2013 № 787

#### **Методические рекомендации по работе с источниками информации**

Важной составляющей самостоятельной внеаудиторной работы является работа с литературой. Умение работать с литературой означает научиться осмысленно пользоваться источниками.

Работа с источниками информации способствует приобретению важных умений и навыков, а именно: выделять главное, устанавливать логическую связь, создавать алгоритм и работать по нему, самостоятельно добывать знания, систематизировать и обобщать их.

Существует несколько методов работы с литературой.

Один из них - самый известный - метод повторения: прочитанный текст можно заучить наизусть. Простое повторение воздействует на память механически и поверхностно. Полученные таким путем сведения легко забываются.

Наиболее эффективный метод - метод кодирования: прочитанный текст нужно подвергнуть большей, чем простое заучивание, обработке. Чтобы основательно обработать информацию и закодировать ее для хранения, важно провести целый ряд мыслительных операций: прокомментировать новые данные; оценить их значение; поставить вопросы; сопоставить полученные сведения с ранее известными.

Для улучшения обработки информации очень важно устанавливать осмысленные связи, структурировать новые сведения.

Изучение научной учебной и иной литературы требует ведения рабочих записей.

Форма записей может быть весьма разнообразной: простой или развернутый план, тезисы, конспект.

План - первооснова, каркас любой письменной работы, определяющий последовательность изложения материала.

План является наиболее краткой и потому самой доступной и распространенной формой записей содержания исходного источника информации. По существу, это перечень основных вопросов, рассматриваемых в источнике. План может быть простым и развернутым. Их отличие состоит в степени детализации содержания и, соответственно, в объеме.

Преимущество плана состоит в следующем.

- план позволяет наилучшим образом уяснить логику мысли автора, упрощает понимание главных моментов произведения.

- план позволяет быстро и глубоко проникнуть в сущность построения произведения и, следовательно, гораздо легче ориентироваться в его содержании

- план позволяет – при последующем возвращении к нему – быстрее обычного вспомнить прочитанное.

- с помощью плана гораздо удобнее отыскивать в источнике нужные места, факты, цитаты и т.д.

Тезисы – сжатое изложение содержания изученного материала в утвердительной (реже опровергающей) форме.

Отличие тезисов от обычного цитирования состоит в следующем:

- тезисам присуща значительно более высокая степень концентрации материала;

- в тезисах отмечается преобладание выводов над общими рассуждениями;

- чаще всего тезисы записываются близко к оригинальному тексту, т.е. без использования прямого цитирования.

Конспект – сложная запись содержания исходного текста, включающая в себя заимствования (цитаты) наиболее примечательных мест в сочетании с планом источника, а также сжатый анализ записанного материала и выводы по нему.

Рекомендации по составлению конспекта:

1. Внимательно прочитайте текст. Уточните в справочной литературе непонятные слова. При записи не забудьте вынести справочные данные на поля конспекта;

2. Выделите главное, составьте план;

3. Кратко сформулируйте основные положения текста, отметьте аргументацию автора;

4. Законспектируйте материал, четко следуя пунктам плана. При конспектировании старайтесь выразить мысль своими словами. Записи следует вести четко, ясно.

Важными требованиями к конспекту являются наглядность и обозримость записей и такое их расположение, которое давало бы возможность уяснить логические связи и иерархию понятий.

### **Методические рекомендации по подготовке презентаций**

Учебная деятельность не сводится только к воспроизведению прочитанного учебного материала, она должна включать и такие интеллектуальные функции, как абстрагирование, обобщение, установление причинно-следственных связей и т.п. В связи с этим достаточно эффективным становится такой вид самостоятельной работы, как подготовка презентаций.

Программа PowerPoint, входящая в программный пакет Microsoft Office, предназначена для создания презентаций. С ее помощью пользователь может быстро оформить доклад в едином стиле, таким образом, значительно повысив степень восприятия предоставляемой информации аудиторией.

Презентация или «слайд-фильм», подготовленная в Power Point, представляет собой последовательность слайдов, которые могут содержать план и основные положения выступления, все необходимые таблицы, диаграммы, схемы, рисунки, входящие в демонстрационный материал. При необходимости в презентацию можно вставить видеоэффекты и звук.

Преимущества электронной презентации

- обеспечивает наглядность, которая способствует комплексному восприятию и лучшему запоминанию материала;
- быстрота и удобство использования
- Перед созданием презентации на компьютере важно определить:
- назначение презентации, ее тему – следует самому понять то, о чем вы собираетесь рассказывать;
- примерное количество слайдов - слайдов не должно быть много, иначе они будут слишком быстро меняться, и времени для записи у слушателей не останется.
- как представить информацию наиболее удачным образом
- содержание слайдов
- графическое оформление каждого слайда

#### Этапы создания презентации

1. Планирование презентации - определение целей, изучение аудитории, формирование структуры и логики подачи материала
2. Составление сценария - логика, содержание.
3. Разработка дизайна презентации – определение соотношения текстовой и графической информации.

4. Проверка и отладка презентации.

#### Требования к оформлению презентаций

1. Требования к содержанию информации

- Заголовки должны привлекать внимание аудитории
- Слова и предложения – короткие
- Временная форма глаголов - одинаковая
- Минимум предлогов, наречий, прилагательны
- 2. Требования к расположению информации.
- Горизонтальное расположение информации
- Наиболее важная информация в центре экрана
- Комментарии к картинке располагать внизу
- Требования к шрифтам.
- Размер заголовка не менее 24 пунктов, остальной информации не менее 18 пунктов
- Не более двух - трех типов шрифтов в одной презентации
- Для выделения информации использовать начертание: полужирный шрифт, курсив или подчеркивание

Необходимо использовать так называемые рубленые шрифты (например, различные варианты Arial илиTahoma), причем размер шрифта должен быть довольно крупный. Предпочтительно не пользоваться курсивом или шрифтами с засечками, так как при этом иногда восприятие текста ухудшается. В некоторых случаях лучше писать большими (заглавными) буквами (тогда можно использовать меньший размер шрифта). Иногда хорошо смотрится жирный шрифт.

Стоит учитывать, что на большом экране текст и рисунки будет видно также (не лучше и не крупнее), чем на экране компьютера. Часто для подписей к рисункам или таблицам выставляется мелкий шрифт (менее 10 пунктов) с оговоркой: "на большом

экране все будет видно". Это заблуждение: конечно шрифт будет проецироваться крупнее, но и расстояние до зрителя будет значительно больше.

#### 4. Способы выделения информации.

- Рамки, границы, заливка
- Различный цвет шрифта, ячейки, блока
- Рисунки, диаграммы, стрелки, схемы для иллюстрации наиболее важных фактов

Важно подобрать правильное сочетание цветов для фона и шрифта. Они должны контрастировать, например, фон — светлый, а шрифт — темный, или наоборот. Первый вариант предпочтительнее, так как текст читается лучше. Черный текст — белый фон не всегда можно назвать удачным сочетанием для презентаций, так как при этом в глазах часто начинает рябить (особенно если шрифт мелкий), а, кроме того, иногда не достигается тот визуальный эффект, который необходим для эффективного восприятия материала. Использование фотографий в качестве фона также не всегда удачно, из-за трудностей с подбором шрифта. В этом случае надо либо использовать более-менее однотонные иногда чуть размытые фотографии, либо располагать текст не на самой фотографии, а на цветной подложке (см. рис. 1). Иногда целесообразно использование "тематического" фона: сочетание цветов, несущие смысловую нагрузку и т. п. (например, в лекции по сахарам (курс по биохимии) в качестве фона можно использовать поверхность отсканированных кусочков сахара-рафинада).

#### 5. Объем информации и требования к содержанию.

На одном слайде не более трех фактов, выводов, определений. Ключевые пункты отражаются по одному на каждом отдельном слайде. Слайды не надо перегружать ни текстом, ни картинками. Лучше избегать дословного "перепечатывания" текста лекции на слайды — слайды, перегруженные текстом, вообще не смотрятся. Лучше не располагать на одном слайде более 2 – 3 рисунков, так как иначе внимание слушателей будет рассеиваться.

Не стоит вставлять в презентации большие таблицы: они трудны для восприятия — лучше заменять их графиками, построенными на основе этих таблиц. Если все же таблицу показать необходимо, то лучше оставить как можно меньше строк и столбцов, привести только самые необходимые данные. Это также позволит сохранить необходимый размер шрифта, чтобы учебная таблица не превратилась в таблицу медицинскую для проверки зрения. При той легкости, с которой презентации позволяют показывать иллюстративный материал, конечно же, хочется продемонстрировать как можно больше картинок. Однако не стоит злоупотреблять этим.

Скорее всего, не все слайды презентации будут предназначены для запоминания. Тогда стоит использовать различное оформление (шрифты, цвета, специальные значки, подписи) слайдов только для просмотра и слайдов для запоминания. Это облегчит восприятие материала, так как слушателям часто трудно понять, что надо делать в данный момент: стоит ли слушать лектора или перерисовывать изображение со слайда. Презентация должна дополнять, иллюстрировать то, о чем идет речь на занятии. При этом она как не должна становиться главной частью лекции, так и не должна полностью дублировать материал урока. Идеальным вариантом является такое сочетание текста и презентации, когда слушатель, упустив какую-то зрительную информацию, мог бы вос-

полнить ее из того, что говорит лектор, и наоборот увидеть на демонстрируемых слайдах то, что он прослушал.

В презентации не стоит использовать музыкальное сопровождение, так как музыка будет сильно отвлекать и рассеивать внимание — трудно одновременно слушать выступающего и музыку.

В принципе тоже относится и к анимационным эффектам: они не должны использоваться как самоцель. Не стоит думать, что чем больше различных эффектов — тем лучше. Чаще всего неудобочитаемые быстро появляющиеся и сразу исчезающие надписи не вызывают ничего кроме раздражения. Анимация допустима либо для создания определенного настроения или атмосферы презентации (в этом случае анимация тем более должна быть сдержанна и хорошо продумана), либо для демонстрации динамичных процессов, изобразить которые иначе просто невозможно (например, для поэтапного вывода на экран рисунка). Если презентация предназначена только для показа (не для печати), то целесообразно "сжимать" картинки до экранного разрешения (76 точек на дюйм), а также использовать рисунки в формате джипег (расширение ".jpg"). Это уменьшит объем презентации и значительно ускорит и упростит работу.

При подготовке мультимедийных презентации докладчик может использовать возможности Интернет. При создании презентации следует находить как можно больше точек соприкосновения презентуемого материала и "внешних" информационных потоков. Это позволяет сделать презентацию более интересной, актуальной и захватывающей.

Гибкость – одна из основ успешной презентации. Будьте готовы внести изменения по ходу презентации в ответ на реакцию слушателей. Современные программные и технические средства позволяют легко изменять содержание презентации и хранить большие объемы информации.

### Критерии оценивания студенческих презентаций

Оформление слайдов	Параметры
Стиль	Соблюдать единого стиля оформления.
Фон	Фон должен соответствовать теме презентации
Использование цвета	<ul style="list-style-type: none"> <li>○ Слайд не должен содержать более трех цветов</li> <li>○ Фон и текст должны быть оформлены контрастными цветами</li> </ul>
Содержание информации	<ul style="list-style-type: none"> <li>○ Слайд должен содержать минимум информации</li> <li>○ Информация должна быть изложена профессиональным языком</li> <li>○ Содержание текста должно точно отражать этапы выполненной работы</li> <li>○ Текст должен быть расположен на слайде так, чтобы его удобно было читать</li> <li>○ В содержании текста должны быть ответы на проблемные вопросы</li> <li>○ Текст должен соответствовать теме презентации</li> </ul>
	○ Предпочтительно горизонтальное расположение ин-

Расположение информации на странице	<p>формации</p> <ul style="list-style-type: none"> <li>○ Наиболее важная информация должна располагаться в центре</li> <li>○ Надпись должна располагаться под картинкой</li> </ul>
Шрифты	<ul style="list-style-type: none"> <li>○ Для заголовка – не менее 24</li> <li>○ Для информации не менее – 18</li> <li>○ Лучше использовать один тип шрифта</li> <li>○ Важную информацию лучше выделять жирным шрифтом, курсивом. Подчеркиванием</li> <li>○ На слайде не должно быть много текста, оформленного прописными буквами</li> </ul>
Выделения информации	На слайде не должно быть много выделенного текста (заголовки, важная информация)
Объем информации	<ul style="list-style-type: none"> <li>○ Слайд не должен содержать большого количества информации</li> <li>○ Лучше ключевые пункты располагать по одному на слайде</li> </ul>
Виды слайдов	<p>Для обеспечения разнообразия следует использовать разные виды слайдов:</p> <ul style="list-style-type: none"> <li>○ с таблицами</li> <li>○ с текстом</li> <li>○ с диаграммами</li> </ul>

МИНИСТЕРСТВО СЕЛЬСКОГО ХОЗЯЙСТВА РОССИЙСКОЙ ФЕДЕРАЦИИ  
ФЕДЕРАЛЬНОЕ ГОСУДАРСТВЕННОЕ БЮДЖЕТНОЕ ОБРАЗОВАТЕЛЬНОЕ  
УЧРЕЖДЕНИЕ ВЫСШЕГО ОБРАЗОВАНИЯ  
«РЯЗАНСКИЙ ГОСУДАРСТВЕННЫЙ АГРОТЕХНОЛОГИЧЕСКИЙ УНИВЕРСИТЕТ  
ИМЕНИ П.А. КОСТЫЧЕВА»



УТВЕРЖДАЮ:  
Декан ФДП и СПО  
А. С. Емельянова  
« 09 » марта 2022г

**Методические рекомендации для самостоятельной работы**

по дисциплине

**«Безопасность жизнедеятельности»**

для студентов 1 курса ФДП и СПО

по профессии среднего профессионального образования

**19.01.14 «Оператор процессов колбасного производства»**

(очная форма обучения)

РЯЗАНЬ, 2022

Методические рекомендации для самостоятельной работы предназначены для студентов очной формы обучения факультета дополнительного профессионального и среднего профессионального образования, обучающихся по специальности 38.02.01 Экономика и бухгалтерский учет (по отраслям).

### Структура и содержание самостоятельной работы

Номер и название раздела дисциплины	Тематика самостоятельной работы	Виды самостоятельной работы	Трудоемкость (час.)	Компетенции ОК, ПК	Контроль выполнения работы	Методическое обеспечение
<b>Раздел 1. Потенциальные опасности и их последствия.</b>						
<b>Тема 1.1. Основные виды потенциальных опасностей и их последствия в профессиональной деятельности и быту.</b>	Основные виды потенциальных опасностей и их последствия в профессиональной деятельности и быту.	1. Изучение конспекта и дополнительного теоретического материала по данной теме. 2. Составление конспекта, составление схемы-таблицы. 3. Подготовка рефератов.	2	ОК 1 - 7 ПК 1.1 - 1.3 ПК 2.1 - 2.5 ПК 3.1 - 3.5	оценка правильности, полноты и доступности подготовки материала, оценка устных опросов, защита рефератов.	учебник; методические рекомендации по организации самостоятельной работы
<b>Раздел 2. Мероприятия по защите работающих и населения от негативных воздействий чрезвычайных ситуаций.</b>						
<b>Тема 2.2. Задачи и основные мероприятия гражданской обороны; способы защиты населения от оружия массового поражения.</b>	Аварии на химически опасных объектах. Факторы, влияющие на БЖД при ядерном взрыве и при авариях на объектах атомной энергетики. Планирование мероприятий ГО на производственном объекте. Проведение формированиями ГО объекта спасательных и других неотложных работ. Организация и ведение спасательных и других неотложных аварийно-	1. Изучение конспекта и дополнительного теоретического материала по данной теме. 2. Составление таблицы. 3. Составление схемы. 4. Написание конспекта. 5. Подготовка рефератов.	2	ОК 1 - 7 ПК 1.1 - 1.3 ПК 2.1 - 2.5 ПК 3.1 - 3.5	оценка правильности, полноты и доступности подготовки материала, защита рефератов.	учебник; методические рекомендации по организации самостоятельной работы



	восстановительных работ.					
<b>Раздел 3. Основы военной службы и обороны государства.</b>						
<b>Тема 3.1. Организация и порядок призыва граждан на военную службу</b>	Основные виды вооружения, военной техники и специального снаряжения, состоящих на вооружении (оснащении) воинских подразделений, в которых имеются военно-учетные специальности, родственные специальностям СПО. Область применения получаемых профессиональных знаний при исполнении обязанностей военной службы.	1. Изучение конспекта и дополнительного теоретического материала по данной теме. 2. Написание конспекта. 3. Составление таблицы. 4. Составление схем. 5. Подготовка рефератов.	6	ПК 3.2 ОК 2-3	оценка правильности, полноты и доступности подготовки материала, защита практических работ, защита рефератов.	учебник; методические рекомендации по организации самостоятельной работы
<b>Тема 3.2. Организационная структура Вооруженных Сил</b>	История создания вооруженных сил Российской Федерации.	1. Изучение конспекта и дополнительного теоретического материала по данной теме. 2. Написание конспекта. 3. Составление таблицы. 4. Подготовка рефератов.	5	ОК 1 - 7 ПК 1.1 - 1.3 ПК 2.1 - 2.5 ПК 3.1 - 3.5	оценка правильности, полноты и доступности подготовки материала, защита практических работ, , защита рефератов.	учебник; методические рекомендации по организации самостоятельной работы
<b>Раздел 4. Порядок и правила оказания первой помощи пострадавшим.</b>						

<b>Тема 4.1. Порядок и правила оказания первой помощи пострадавшим.</b>	Порядок и правила оказания первой помощи пострадавшим.	1. Изучение конспекта и дополнительного теоретического материала по данной теме. 2. Составление схем. 3. Подготовка рефератов.	3	ОК 1 - 7 ПК 1.1 - 1.3 ПК 2.1 - 2.5 ПК 3.1 - 3.5 ,	оценка правильности, полноты и доступности подготовки материала, оценка устных опросов, защита рефератов.	учебник; методические рекомендации по организации самостоятельной работы
		<b>ИТОГО:</b>	<b>18</b>			

## Задания для самостоятельной работы

### ПЕРЕЧЕНЬ ВОПРОСОВ ДЛЯ САМОКОНТРОЛЯ

#### Раздел 1. Потенциальные опасности и их последствия.

**Тема 1.1. Основные виды потенциальных опасностей и их последствия в профессиональной деятельности и быту.**

1. Назовите основные задачи системы «человек-среда обитания».
2. Каково соотношение понятий «биосфера» и «техносфера»?
3. Что изучает научная и учебная дисциплина «БЖД»?
4. Перечислите основные теоретические положения учебной дисциплины «БЖД».
5. Какую цель ставит и какие задачи решает дисциплина «БЖД»?
6. Дайте определение понятию «опасность».
7. Что такое индивидуальный и социальный риск?
8. Объясните содержание и смысл концепции приемлемого риска.
9. Назовите негативные факторы современной среды обитания человека.
10. В чём заключается неблагоприятное влияние человеческой деятельности на состояние производственной, природной и городской среды?

**Раздел 2. Мероприятия по защите работающих и населения от негативных воздействий чрезвычайных ситуаций.**

**Тема 2.1. Чрезвычайные ситуации (ЧС) и их влияние на жизнедеятельность населения.**

1. Дайте определение понятию «чрезвычайная ситуация».
2. Назовите основные признаки классификации ЧС.
3. Каковы причины возникновения ЧС?
4. Какие аварии относят к ЧС, сопровождающимся выбросом опасных вредных веществ в окружающую среду?
5. Как классифицируют ЧС по масштабам распространения?
6. Назовите противолавинные профилактические мероприятия.
7. По каким признакам классифицируют природные пожары?
8. Дайте определение терминам «эпидемия», «эпизоотия», «эпифитотия».
9. Какие ЧС угрожают человеку из космоса?
10. На какие группы подразделяются ЧС техногенного происхождения?
11. Назовите возможные пути снижения социальных опасностей.
12. Назовите основные принципы защиты населения в случае ЧС.

Задание 1. Подготовка письменного ответа на вопрос: «Как чрезвычайные ситуации влияют на жизнедеятельность населения (приведите примеры на основе учебника)?»

**Тема 2.2. Задачи и основные мероприятия гражданской обороны; способы защиты населения от оружия массового поражения.**

Задание 1. Составление конспекта на тему: «Аварии на химически опасных объектах».

Задание 2. Составление таблицы: «Факторы, влияющие на БЖД при ядерном взрыве и при авариях на объектах атомной энергетики»

Таблица 3

Виды ядерной угрозы	Правила поведения для работников атомной энергетики	Правила для вспомогательного персонала	Обязанности сил МЧС	Правила для гражданского населения

Задание 3. Составление схемы: «Организация и ведение спасательных и других неотложных аварийно-восстановительных работ»

### Раздел 3. Основы военной службы и обороны государства.

#### Тема 3.1. Организация и порядок призыва граждан на военную службу.

1. Добровольная подготовка граждан к военной службе.
2. Перечень основных военно-прикладных видов спорта.
3. Что предусматривает добровольная подготовка гражданина к военной службе?
4. Что предусматривает обязательная подготовка гражданина к военной службе?
5. Обучение по программам подготовки офицеров запаса на военных кафедрах.
6. Продолжительность учебных сборов по всем военным специальностям.
7. Перечислить основные качества личности военнослужащего.
8. Назвать основное качество военнослужащего.
9. На что направлена воинская деятельность военнослужащего?
10. Какие личностные качества приобретают важное значение в процессе воинской деятельности?
11. Что определяет дисциплинарный устав?
12. Что определяет устав гарнизонной и караульной служб?
13. Что определяет строевой устав?
14. Что такое конфликт?
15. Что такое конфликтная ситуация?
16. Как снять психическую напряженность, которая проявляется в виде повышенной агрессивности?
17. Что такое стратегия поведения?
18. Каковы стратегии поведения в конфликтной ситуации? Дайте им характеристику.
19. В чем заключается предупреждение конфликта?
20. Какие действия необходимо предпринимать для разрешения конфликта?

Задание 1. Составление таблицы: «Основные виды вооружения, военной техники и специального снаряжения, состоящих на вооружении (оснащении) воинских подразделений».

Таблица 5

Виды вооружения	Воинское подразделение

Задание 2. Составление схемы: «Области применения получаемых профессиональных знаний при исполнении обязанностей военной службы».

#### Тема 3.2. Организационная структура Вооруженных Сил.

1. Объясните понятие «национальная безопасность» и «военная безопасность».
2. Какие мероприятия включает организация обороны государства?
3. Какова роль Вооружённых Сил в обеспечении национальной и военной безопасности страны?
4. Назовите виды Вооружённых Сил Российской Федерации.
5. Назовите и охарактеризуйте элементы военной службы.
6. В чём заключается исполнение обязанностей военной службы?
7. Каков порядок назначения на воинские должности?
8. Какие уставы действуют в Вооружённых Силах Российской Федерации?

Задание 1. Написание конспекта на тему: «История создания вооруженных сил Российской Федерации».

Задание 2. Составление таблицы: «История воинских званий Российской армии».

Таблица 4

Современное воинское звание	Воинское звание во времена Петра I	Воинское звание в армии Николая II	Воинское звание в армии СССР

#### **Раздел 4. Порядок и правила оказания первой помощи пострадавшим.**

##### **Тема 4.1. Порядок и правила оказания первой помощи пострадавшим.**

1. Перечислите основные цели оказания первой помощи.
2. В чем состоит первая помощь при наружных кровотечениях?
3. В чем разница между временной и окончательной остановкой кровотечения?
4. Каковы виды кровотечений?
5. Что такое артериальное кровотечение? Как его определить?
6. Что такое венозное кровотечение? В чем состоит первая помощь при венозном кровотечении?
7. В чем состоит первая помощь при капиллярном кровотечении?
8. Что такое смешанное кровотечение?
9. Каковы симптомы внутреннего кровотечения?
10. Как устранить носовое кровотечение?
11. В чем состоит первая помощь при подозрении на желудочное, легочное кровотечение?
12. Каковы основные виды неаппаратных способов искусственного дыхания?
13. Какие способы искусственного дыхания рекомендованы для проведения в полевых условиях?
14. Какой способ искусственного дыхания является наиболее эффективным?
15. В чем заключаются достоинства способа «искусственного дыхания выдыхаемым воздухом»?
16. Что такое терминальное состояние?
17. Что такое реанимация?
18. Что подразумевают под искусственным дыханием? Каковы показания к применению искусственного дыхания?
19. Приведите примеры открытых и закрытых травм.
20. Каковы основные этапы первой помощи при ранениях?
21. Какие виды повязок вы знаете?
22. Приведите примеры бинтовых повязок. Какие из них самые распространенные?

Задание 1. Составление схемы: «Первая доврачебная помощь при переломах».

Задание 2. Составление схемы: «Доврачебная помощь при клинической смерти».

### **Методические рекомендации по работе с учебной литературой**

Важной составляющей самостоятельной внеаудиторной работы является работа с литературой. Умение работать с литературой означает научиться осмысленно пользоваться источниками.

Работа с источниками информации способствует приобретению важных умений и навыков, а именно: выделять главное, устанавливать логическую связь, создавать алгоритм и работать по нему, самостоятельно добывать знания, систематизировать и обобщать их.

Существует несколько методов работы с литературой.

Один из них - самый известный - метод повторения: прочитанный текст можно заучить наизусть. Простое повторение воздействует на память механически и поверхностно. Полученные таким путем сведения легко забываются.

Наиболее эффективный метод - метод кодирования: прочитанный текст нужно подвергнуть большей, чем простое заучивание, обработке. Чтобы основательно обработать информацию и закодировать ее для хранения, важно провести целый ряд мыслительных операций: прокомментировать новые данные; оценить их значение; поставить вопросы; сопоставить полученные сведения с ранее известными.

Для улучшения обработки информации очень важно устанавливать осмысленные связи, структурировать новые сведения.

Изучение научной учебной и иной литературы требует ведения рабочих записей.

Форма записей может быть весьма разнообразной: простой или развернутый план, тезисы, конспект.

План - первооснова, каркас любой письменной работы, определяющий последовательность изложения материала.

План является наиболее краткой и потому самой доступной и распространенной формой записей содержания исходного источника информации. По существу, это перечень основных вопросов, рассматриваемых в источнике. План может быть простым и развернутым. Их отличие состоит в степени детализации содержания и, соответственно, в объеме.

Преимущество плана состоит в следующем.

- план позволяет наилучшим образом уяснить логику мысли автора, упрощает понимание главных моментов произведения.

- план позволяет быстро и глубоко проникнуть в сущность построения произведения и, следовательно, гораздо легче ориентироваться в его содержании

- план позволяет – при последующем возвращении к нему – быстрее обычного вспомнить прочитанное.

- с помощью плана гораздо удобнее отыскивать в источнике нужные места, факты, цитаты и т.д.

Тезисы – сжатое изложение содержания изученного материала в утвердительной (реже опровергающей) форме.

Отличие тезисов от обычного цитирования состоит в следующем:

- тезисам присуща значительно более высокая степень концентрации материала;

- в тезисах отмечается преобладание выводов над общими рассуждениями;

- чаще всего тезисы записываются близко к оригинальному тексту, т.е. без использования прямого цитирования.

**Конспект** - это не просто краткое изложение первичного текста, а изложение, имеющее адресный характер, пригодное для личного пользования, упражняющее в способах переработки информации и используемое для выполнения более сложных видов работы.

### **Конспект нужен для того, чтобы:**

- 1) научиться перерабатывать любую информацию, придавая ей иной вид, тип, форму;
- 2) выделить в письменном или устном тексте самое необходимое и нужное для решения определенной учебной или научной задачи;
- 3) создать модель проблемы (понятийную или структурную);
- 4) упростить запоминание текста, облегчить овладение специальными терминами;
- 5) накопить информацию для написания более сложной работы в виде доклада, реферата, дипломной работы, диссертации, статьи, книги;
- 6) обеспечить многократное обращение к нему в случае надобности, его многократное использование.

**Техника конспектирования** есть процесс обработки знаний, изменения форм их изначального существования, приспособления их к целям и задачам учебной или научной деятельности. Конспектирующий делает исходное знание понятным себе, удобным для использования, полезным для жизни и работы. При этом конспект должен быть логичным, целостным, понятным, обладать способностью при обращении к нему вызывать в памяти весь исходный текст. Составление такого конспекта начинается с обычного ознакомления с текстом книги, статьи и т. д. Идеальный вариант - беглый просмотр с целью определить полноту раскрытия темы, характер текста (теоретический или эмпирический), выявление степени сложности по наличию новых или непонятных терминов-понятий. Такое предварительное знакомство с текстом, а также учет собственных задач помогают осознанно выбрать вид и форму конспектирования. Далее проводится самая настоящая научно-исследовательская работа по переработке информации. Все начинается с повторного чтения и анализа. Именно процедура анализа позволяет разделить текст на части, отделить одно положение от другого и выделить нужное. Анализ позволяет выделить в содержании все существующие в нем компоненты, связи и отношения между ними, а также ранжировать идеи по значимости и сконцентрировать внимание на главном.

Весь остальной материал конспектируемого текста подлежит переработке, в том числе и основные идеи, не сфокусированные в цитате. Посредством конспектирования можно свертывать информацию, уплотнять ее. Свертывание знаний возможно в форме рисунков, схем, таблиц, графиков, символов. В процессе конспектирования целесообразно использовать различные сигнальные знаки, увеличивающие информативность сжатого конспекта: стрелки, подчеркивания, линии, выделение в рамку, восклицательный и вопросительный знаки. Особое место в конспекте должны занимать собственные суждения. Это введение в текст своих оценок, отношений, согласий и несогласий. Иногда это выражается словами, иногда знаками: "?", "-" и др. Таким образом, в результате особой техники переработки информации конспектируемого текста создается новый документ, с новой логикой изложения содержания, с новыми связями, новой формой предъявления информации.

### **Критерии хорошего конспекта**

Качество конспекта во многом зависит от цели его составления, назначения. Затем в зависимости от целей как мотивов работы над информационным источником выделяются следующие критерии:

- краткость (конспект ориентировочно не должен превышать 1/8 от первичного текста);
- ясная, четкая структуризация материала, что обеспечивает его быстрое считывание;
- содержательная точность, то есть научная корректность;
- наличие образных или символических опорных компонентов;
- оригинальность индивидуальной обработки материала (наличие вопросов, собственных суждений, своих символов и знаков и т. п.).

### **Критерии оценки устных ответов:**

#### **Оценка «5» ставится, если студент:**

Показывает глубокое и полное знание и понимание всего объёма программного материала; полное понимание сущности рассматриваемых понятий, явлений и закономерностей, теорий.

Умеет составить полный и правильный ответ на основе изученного материала; выделять главные положения, самостоятельно подтверждать ответ конкретными примерами, фактами. Самостоятельно и аргументировано делать анализ, выводы.

Устанавливает межпредметные (на основе ранее приобретенных знаний) и внутрипредметные связи. Последовательно, чётко, связно, обоснованно и безошибочно излагает материал.

#### **Оценка «4» ставится, если студент:**

Показывает знания всего изученного программного материала. Даёт полный и правильный ответ; допускает незначительные ошибки и недочёты при воспроизведении изученного материала, определения понятий, небольшие неточности при использовании научных терминов или в выводах и обобщениях.

Материал излагает в определенной логической последовательности, при этом допускает одну негрубую ошибку или не более двух недочетов и может их исправить самостоятельно при требовании или при небольшой помощи преподавателя;

В основном усвоил учебный материал; подтверждает ответ конкретными примерами; правильно отвечает на дополнительные вопросы.

Умеет самостоятельно выделять главные положения в изученном материале; на основании фактов и примеров обобщать, делать выводы, устанавливать внутрипредметные связи.

#### **Оценка «3» ставится, если студент:**

Усвоил основное содержание учебного материала, имеет пробелы в усвоении материала, не препятствующие дальнейшему усвоению программного материала; Материал излагает несистематизированно, фрагментарно, не всегда последовательно; Показывает недостаточную сформированность отдельных знаний; выводы и обобщения аргументирует слабо, допускает в них ошибки.

Допускает ошибки и неточности в использовании научной терминологии, определения понятий даёт недостаточно четкие;

Отвечает неполно на вопросы (упуская и основное), или воспроизводит содержание текста учебника, но недостаточно понимает отдельные положения, имеющие важное значение в этом тексте;

#### **Оценка «2» ставится, если студент:**

Не усвоил и не раскрыл основное содержание материала; Не делает выводов и обобщений.

### **ТЕМАТИКА УСТНЫХ СООБЩЕНИЙ (РЕФЕРАТОВ)**

1. Здоровье и здоровый образ жизни. Общие понятия о здоровье. Здоровый образ жизни – основа укрепления и сохранения личного здоровья
2. Чрезвычайные ситуации (ЧС) и их влияние на жизнедеятельность населения.
3. Характеристика основных источников ЧС.
4. Способы оценки и профилактики ЧС.
5. Средства индивидуальной защиты (СИЗ) людей в ЧС и их применение.
6. Задачи БЖД в чрезвычайных ситуациях на современном этапе.
7. Организация защиты людей в ЧС, защитные сооружения.



8. Основы устойчивости работы производственных объектов в ЧС мирного и военного времени.
9. Приборы ГО и химической разведки. Методика оценки радиационной обстановки по данным разведки ГО.
10. Факторы, влияющие на БЖД при ядерном взрыве и при авариях на объектах атомной энергетики.
11. Планирование мероприятий ГО на производственном объекте.
12. Проведение формированиями ГО объекта спасательных и других неотложных работ.
13. Организация и ведение спасательных и других неотложных аварийно-восстановительных работ.
14. Виды Вооруженных Сил Российской Федерации, рода Вооруженных Сил Российской Федерации, рода войск.
15. Функции и основные задачи современных Вооруженных Сил России, их роль и место в системе обеспечения национальной безопасности. Реформа Вооруженных Сил.
16. Вооруженные Силы Российской Федерации, основные предпосылки проведения военной реформы.
17. Сухопутные войска: история создания, предназначение, структура.
18. Военно-Воздушные Силы: история создания, предназначение, структура.
19. Военно-Морской Флот, история создания, предназначение, структура.
20. Ракетные войска стратегического назначения: история создания, предназначение, структура.
21. Космические войска: история создания, предназначение, структура.
22. Воздушно-десантные войска: история создания, предназначение, структура.
23. История создания вооруженных сил Российской Федерации.
24. Виды воинской деятельности и их особенности
25. Основы медицинских знаний. Общие сведения о первой медицинской помощи
26. Признаки клинической смерти
27. Искусственное дыхание и непрямой массаж сердца.

### **Методические рекомендации по написанию рефератов**

Реферат - краткое изложение в письменном виде или в форме публичного доклада содержания научного труда или трудов, обзор литературы по теме.

Изложение материала носит проблемно-тематический характер, показываются различные точки зрения, а также собственные взгляды на проблему. Содержание реферата должно быть логичным. Объем реферата, как правило, от 5 до 15 машинописных страниц. Перед началом работы над рефератом следует наметить план и подобрать литературу. Прежде всего, следует пользоваться литературой, рекомендованной учебной программой, а затем расширить список источников, включая и использование специальных журналов, где имеется новейшая научная информация.

Структура реферата:

1. Титульный лист.
2. Оглавление (план, содержание), в котором указаны названия всех разделов (пунктов плана) реферата и номера страниц, указывающие начало этих разделов в тексте реферата.
3. Введение (дается постановка вопроса, объясняется выбор темы, её значимость и актуальность, указываются цель и задачи реферата, даётся характеристика используемой литературы).
4. Основная часть (состоит из глав и подглав, которые раскрывают отдельную проблему или одну из её сторон и логически являются продолжением друг друга).
5. Выводы и предложения (подводятся итоги и даются обобщённые основные выводы по теме реферата, делаются рекомендации).

6. Список используемой литературы. В списке литературы должно быть не менее 8–10 различных источников.
7. Приложение может включать графики, таблицы, расчеты.

Введение - одна из составных и важных частей реферата. При работе над введением необходимо опираться на навыки, приобретенные при написании изложений и сочинений. В объеме реферата введение, как правило, составляет 1-2 машинописные страницы. Введение обычно содержит вступление, обоснование актуальности выбранной темы, формулировку цели и задач реферата, краткий обзор литературы и источников по проблеме, историю вопроса и вывод.

Вступление - это 1-2 абзаца, необходимые для начала. Желательно, чтобы вступление было ярким, интригующим, проблемным, а, возможно, тема реферата потребует того, чтобы начать, например, с изложения какого-то определения.

Обоснование актуальности выбранной темы - это, прежде всего, ответ на вопрос: «почему я выбрал(а) эту тему реферата, чем она меня заинтересовала?». Можно и нужно связать тему реферата с современностью.

Краткий обзор литературы и источников по проблеме - в этой части работы над введением необходимо охарактеризовать основные источники и литературу, с которой автор работал, оценить ее полезность, доступность.

История вопроса - это краткое освещение того круга представлений, которые сложились в науке по данной проблеме и стали автору известны.

Вывод - это обобщение, которое необходимо делать при завершении работы над введением.

#### Требования к содержанию реферата:

- Содержание реферата должно соответствовать теме, полностью ее раскрывать. Все рассуждения нужно аргументировать. Реферат показывает личное отношение автора к излагаемому. Следует стремиться к тому, чтобы изложение было ясным, простым, точным и при этом выразительным. При изложении материала необходимо соблюдать общепринятые правила:

1. Не рекомендуется вести повествование от первого лица единственного числа;
2. При упоминании в тексте фамилий обязательно ставить инициалы перед фамилией;
3. Каждая глава (параграф) начинается с новой строки;
4. При изложении различных точек зрения и научных положений, цитат, выдержек из литературы, необходимо указывать источники, т.е. приводить ссылки.

#### Правила оформления ссылок:

В реферате сведения об использованной литературе приводятся чаще всего в скобках после слов, к которым относятся. В скобках сначала указывается номер книги в списке литературы, а затем через запятую страница. Если ссылка оформляется на цитату из многотомного сочинения, то после номера книги римской цифрой указывается номер тома, а потом номер страницы. Примеры: (1,145); (4,II,38).

#### Работа над выводами:

- Выводы - самостоятельная часть реферата. Оно не должно быть переложением содержания работы. Выводы должны содержать:

1. Основные выводы в сжатой форме;

2.Оценку полноты и глубины решения тех вопросов, которые вставляли в процессе изучения темы.

- Объем 1-2 машинописных или компьютерных листа формата А4.

#### Оформление приложения:

Приложение включает материалы, дополняющие основной текст реферата. Это могут быть таблицы, схемы, фрагменты источников, иллюстрации, фотоматериалы, словарь терминов, афоризмы, изречения, рисунки и т.д.

В тексте реферата необходимо делать примечания.

#### Правила оформления списка используемой литературы:

- Список литературы помещается в конце реферата и пронумеровывается.
- Сведения о книгах в списке литературы излагаются в алфавитном порядке. Сведения о книге даются в следующем порядке:
  1. Автор (фамилия, инициалы);
  2. Название, подзаголовок;
  3. Выходные данные (место издания, издательство и год издания).
- Если речь идет о статье, напечатанной в сборнике, журнале или газете, то после автора и названия публикации указываются:
  1. Название сборника, журнала, газеты;
  2. Место издания и год издания (если сборник);
  3. Год, номер журнала или дата выхода газеты, страница.

#### Требования к оформлению реферата:

- Набор текста реферата необходимо осуществлять стандартным 14 шрифтом;
- Заголовки следует набирать 14 шрифтом, заглавными буквами;
- Межстрочный интервал полуторный;
- Поле левое 2,5 см., остальные 2 см.;
- Нумерация страницы снизу по правому краю листа;
- Объем реферата 15-20 страниц.

#### **При проверке реферата преподавателем оцениваются:**

1. Знания и умения на уровне требований стандарта конкретной дисциплины: знание фактического материала, усвоение общих представлений, понятий, идей.
2. Характеристика реализации цели и задач исследования (новизна и актуальность поставленных в реферате проблем, правильность формулирования цели, определения задач исследования, правильность выбора методов решения задач и реализации цели; соответствие выводов решаемым задачам, поставленной цели, убедительность выводов).
3. Степень обоснованности аргументов и обобщений (полнота, глубина, всесторонность раскрытия темы, логичность и последовательность изложения материала, корректность аргументации и системы доказательств, характер и достоверность примеров, иллюстративного материала, широта кругозора автора, наличие знаний интегрированного характера, способность к обобщению).
4. Качество и ценность полученных результатов (степень завершенности реферативного исследования, спорность или однозначность выводов).
5. Использование литературных источников.
6. Культура письменного изложения материала.
7. Культура оформления материалов работы.

*Критерии оценки устных сообщений (рефератов)*

Оценка	Критерии
«отлично»	1) полное раскрытие вопроса (темы); 2) указание точных названий и определений; 3) правильная формулировка понятий и категорий; 4) самостоятельность ответа, анализировать и делать собственные выводы по рассматриваемому вопросу (теме); 5) использование дополнительной литературы и иных материалов и др.
«хорошо»	1) недостаточно полное, по мнению преподавателя, раскрытие темы; 2) несущественные ошибки в определении понятий, категорий и т.п., кардинально не меняющих суть изложения; 3) использование частично устаревшей учебной литературы и других источников; 4) не достаточно полное освещение проблематики вопроса (темы) и др.
«удовлетворительно»	1) отражение лишь общего направления изложения теоретического материала и материала современных учебников; 2) наличие достаточного количества несущественных или одной-двух существенных ошибок в определении понятий и категорий и т.п.; 3) неспособность осветить проблематику вопроса (темы) и др.
«неудовлетворительно»	1) нераскрытые темы; 2) большое количество существенных ошибок; 3) отсутствие умений и навыков, обозначенных выше в качестве критериев выставления положительных оценок др.

## СПИСОК РЕКОМЕНДУЕМОЙ ЛИТЕРАТУРЫ

### Нормативно-правовые акты:

1. Конституция Российской Федерации (действующая редакция).
2. Семейный кодекс Российской Федерации (действующая редакция).
3. Уголовный кодекс Российской Федерации (последняя редакция).
4. Безопасность жизнедеятельности: научно-практический и учебно-методический журнал учрежден Министерством по делам гражданской обороны, чрезвычайным ситуациям и ликвидации последствий стихийных бедствий РФ.

### Основная литература:

1. Каракеян, В. И. Безопасность жизнедеятельности [Электронный ресурс]: учебник и практикум для СПО / В. И. Каракеян, И. М. Никулина. — 3-е изд., перераб. и доп. — М.: Издательство Юрайт, 2021. — 313 с. — (Серия: Профессиональное образование). — ISBN 978-5-534-04629-8. — Режим доступа: HYPERLINK <https://bibli-online.ru/bcode/433348> - ЭБС Юрайт

2. Суворова, Г. М. Методика обучения безопасности жизнедеятельности: учебное пособие для среднего профессионального образования (курс с экзаменом) / Г. М. Суворова, В. Д. Горичева. — 2-е изд., испр. и доп. — Москва: Издательство Юрайт, 2021. — 212 с. — (Профессиональное образование). — ISBN 978-5-534-09079-6. — Текст: электронный // ЭБС Юрайт [сайт]. URL: <https://urait.ru/bcode/452850>

### Дополнительная литература:

1. Беляков, Г. И. Основы обеспечения жизнедеятельности и выживание в чрезвычайных ситуациях [Электронный ресурс]: учебник для СПО / Г. И. Беляков. — 3-е изд., перераб. и доп. — М.: Издательство Юрайт, 2020. — 354 с. — (Серия: Профессиональное образование). — ISBN 978-5-534-03180-5. — Режим доступа: HYPERLINK <https://bibli-online.ru/bcode/436500> ЭБС Юрайт

### Интернет-ресурсы:

1. Первые шаги граждан в чрезвычайных ситуациях (памятка о правилах поведения граждан в чрезвычайных ситуациях) <http://www.novgorod.fio.ru/projects/Project1583/index.html>
  2. Статьи по выживанию в различных экстремальных условиях <http://kombat.com.ua/stat.html>
  3. Культура безопасности жизнедеятельности. [Электронный ресурс] / Министерство Российской Федерации по делам гражданской обороны, чрезвычайным ситуациям и ликвидации последствий стихийных бедствий: сайт Режим доступа: <http://www.culture.mchs.gov.ru/>
  4. Портал МЧС России [Электронный ресурс]: сайт // Режим доступа: <http://www.mchs.gov.ru/> .
  5. Энциклопедия безопасности жизнедеятельности [Электронный ресурс]. — URL: <http://bzhde.ru>
  6. Информационная система “Единое окно доступа к образовательным ресурсам” <http://window.edu.ru>
- Учебно-методические издания:
2. Методические указания к практическим занятиям по учебной дисциплине ОП 04 «Безопасность жизнедеятельности», разработчик Тетерина О.А - Рязань: РГАТУ, 2021- ЭБ <http://bibl.rgatu.ru/Marcweb2/Default.asp>

МИНИСТЕРСТВО СЕЛЬСКОГО ХОЗЯЙСТВА РОССИЙСКОЙ ФЕДЕРАЦИИ  
ФЕДЕРАЛЬНОЕ ГОСУДАРСТВЕННОЕ БЮДЖЕТНОЕ ОБРАЗОВАТЕЛЬНОЕ  
УЧРЕЖДЕНИЕ ВЫСШЕГО ОБРАЗОВАНИЯ  
«РЯЗАНСКИЙ ГОСУДАРСТВЕННЫЙ АГРОТЕХНОЛОГИЧЕСКИЙ УНИВЕРСИТЕТ  
ИМЕНИ П.А. КОСТЫЧЕВА»



УТВЕРЖДАЮ:  
Декан ФДП и СПО  
А. С. Емельянова  
« 09 » марта 2022г

**Методические рекомендации для самостоятельной работы**

по дисциплине

**«Физическая культура»**

для студентов 1 курса ФДП и СПО

по профессии среднего профессионального образования

**19.01.14 «Оператор процессов колбасного производства»**

(очная форма обучения)

Рязань, 2022

Методические рекомендации для самостоятельной работы предназначены для студентов очной формы обучения ФДП и СПО специальности 19.01.14 – Оператор процессов колбасного производства

**Таблица1.**

**Виды, содержание и формы оценивания самостоятельной работы**

Номер и название раздела/темы дисциплины	Тематика самостоятельной работы	Виды самостоятельной работы	Трудоемкость (час.)	Компетенции ОК	Контроль выполнения работы	Методическое обеспечение
1	2	3	4	5	6	7
<b>1, 2 семестр</b>						
<b>Раздел 1. Легкая атлетика</b>						
Тема 1.1 Основы знаний. Бег на короткие, средние и длинные дистанции, эстафетный и челночный бег.	Техника бега на средние и длинные дистанции, бег с препятствиями	Ответы на вопросы, тренировка и выполнение упражнений.	2	ОК2, ОК3, ОК6, ОК7.	оценка выполненных домашних работ оценка результатов оценки в ходе проведения практических работ	Методические рекомендации по самостоятельной работе
Тема 1.2 Высокий и низкий старт. Кроссовая подготовка.	Техника высокого и низкого старта, стартовый разгон, финиширование. Кроссовая подготовка:	Тренировка и выполнение упражнений.	2	ОК2, ОК3, ОК6, ОК7	оценка выполненных домашних работ оценка результатов оценки в ходе проведения практических работ	Методические рекомендации по самостоятельной работе

	равномерный бег по пересеченной местности.					
Тема 1.3 Бег 100 м. на результат. Изучение техники эстафетного бега 4X60,4x100 м.	Техника равномерного бега по пересеченной местности.	Тренировка и выполнение упражнений.	2	ОК2, ОК3, ОК6, ОК7	оценка выполненных домашних работ оценка результатов оценки в ходе проведения практических работ	Методические рекомендации по самостоятельной работе
Тема 1.4 Выполнение контрольного норматива челночный бег 3x10м. Техника выполнения прыжков в длину с места. Кроссовая подготовка.	Выполнение комплекса упражнений для развития быстроты. Прыжки в длину с места Уметь бежать в равномерном темпе до 25 мин.	Тренировка и выполнение упражнений.	2	ОК2, ОК3, ОК6, ОК7	оценка выполненных домашних работ оценка результатов оценки в ходе проведения практических работ	Методические рекомендации по самостоятельной работе
Раздел 2. Атлетическая гимнастика.						
Тема 2.1 Техника выполнения упражнений на	Выполнять ОРУ с предметами.	Ответы на вопросы, тренировка и выполнение упражнений.	2	ОК2. ОК3. ОК6.	оценка выполненных домашних работ оценка в ходе проведения практических работ	Методические рекомендации по самостоятельной работе



тренажерах.						
Тема 2.2 Упражнения у гимнастической стенки.	Выполнять ОРУ с предметами.	Ответы на вопросы, тренировка и выполнение упражнений.	2	ОК2. ОК3. ОК6.	оценка выполненных домашних работ оценка в ходе проведения и защиты практических работ	Методические рекомендации по самостоятельной работе
Раздел 3. Спортивные игры: «Волейбол»						
Тема 3.1 Техника безопасности в игровом зале. Стойки и перемещения волейболиста.	Упражнения по совершенствованию координационных, спортивно – силовых, скоростных способностей и выносливости.	Ответы на вопросы, тренировка и выполнение упражнений.	2	ОК2. ОК3. ОК6.	оценка выполненных домашних работ оценка в ходе проведения практических работ	Методические рекомендации по самостоятельной работе
Тема 3.2 Совершенствование передачи мяча двумя руками сверху в парах.	Упражнения по совершенствованию координационных, спортивно – силовых, скоростных способностей и выносливости.	Тренировка и выполнение упражнений.	2	ОК2. ОК3. ОК6.	оценка выполненных домашних работ оценка в ходе проведения практических работ	Методические рекомендации по самостоятельной работе
Тема 3.3 Совершенствование передачи мяча.	Упражнения по совершенствованию координационных, спортивно – силовых, скоростных	Тренировка и выполнение упражнений.	2	ОК2. ОК3. ОК6.	оценка выполненных домашних работ оценка результатов оценка в ходе проведения практических работ	Методические рекомендации по самостоятельной работе

	способностей и выносливости.					
Тема 3.4 Совершенствование техники приема мяча снизу двумя руками.	Упражнения по совершенствованию координационных, спортивно – силовых, скоростных способностей и выносливости.	Тренировка и выполнение упражнений.	2	ОК2. ОК3. ОК6.	оценка выполненных домашних работ оценка результатов оценки в ходе проведения практических работ	Методические рекомендации по самостоятельной работе
Тема 3.5 Совершенствование техники приема мяча снизу и сверху в падении. Техника нападающего удара.	Упражнения для развития координации.	Тренировка и выполнение упражнений.	2	ОК2. ОК3. ОК6.	оценка выполненных домашних работ оценка результатов оценки в ходе проведения практических работ	Методические рекомендации по самостоятельной работе
Тема 3.6 Совершенствование верхней прямой подачи мяча.	Упражнения на развитие прыгучести.	Тренировка и выполнение упражнений.	2	ОК2. ОК3. ОК6.	оценка выполненных домашних работ оценка результатов оценки в ходе проведения практических работ	Методические рекомендации по самостоятельной работе
Тема 3.7 Подача мяча по зонам.	Упражнения на развитие прыгучести.	Тренировка и выполнение упражнений.	2	ОК2. ОК3. ОК6.	оценка выполненных домашних работ оценка результатов оценки в ходе проведения	Методические рекомендации по самостоятельной работе

					практических работ	
Тема 3.8 Изучение техники нападающего удара, способы блокирования.	Упражнения для развития силы.	Тренировка и выполнение упражнений.	2	ОК2, ОК3, ОК6, ОК7	оценка выполненных домашних работ оценка результатов оценки в ходе проведения практических работ	Методические рекомендации по самостоятельной работе
Раздел 4. Баскетбол						
Тема 4.1 Техника безопасности при игре в баскетбол. Стойки и перемещения баскетболиста.	Упражнения для развития координации.	Ответы на вопросы, тренировка и выполнение упражнений.	2	ОК2. ОК3. ОК6.	оценка выполненных домашних работ оценка результатов оценки в ходе проведения практических работ	Методические рекомендации по самостоятельной работе
Тема 4.2 Выполнение упражнений с баскетбольным мячом.	Упражнения для развития координации.	Тренировка и выполнение упражнений.	2	ОК2. ОК3. ОК6.	оценка выполненных домашних работ оценка результатов оценки в ходе проведения практических работ	Методические рекомендации по самостоятельной работе
Тема 4.3 Совершенствование техники ведения мяча.	Совершенствование технических приемов.	Тренировка и выполнение упражнений.	2	ОК2. ОК3. ОК6.	оценка выполненных домашних работ оценка результатов оценки в ходе проведения практических работ	Методические рекомендации по самостоятельной работе
Тема 4.4	Совершенствование	Тренировка и выполнение	2	ОК2.	оценка выполненных	Методические

Выполнение приемов выбивания мяча.	ние технических приемов.	упражнений.		ОК3. ОК6.	домашних работ оценка результатов оценка в ходе проведения практических работ	рекомендации по самостоятельной работе
Тема 4.5 Техника выполнения бросков мяча.	Совершенствование технических приемов.	Тренировка и выполнение упражнений.	2	ОК2. ОК3. ОК6.	оценка выполненных домашних работ оценка результатов оценка в ходе проведения практических работ	Методические рекомендации по самостоятельной работе
Тема 4.6 Совершенствование техники бросков мяча.	Совершенствование техники выполнения бросков мяча в корзину различными способами.	Тренировка и выполнение упражнений.	2	ОК2. ОК3. ОК6.	оценка выполненных домашних работ оценка результатов оценка в ходе проведения и защиты практических работ	Методические рекомендации по самостоятельной работе
<b>Итого за 1,2 семестр:</b>			<b>40</b>			

## Задания для самостоятельной работы

### 1,2 семестр

#### Раздел 1. Легкая атлетика

Вопросы для фронтального устного опроса.

История происхождения термина легкая атлетика 2) Что включает в себя легкая атлетика 3) Значение бега в жизни человека 4) Техника бега на короткие и средние дистанции 5) Фазы бега на коротких дистанциях 6) Техника бега на длинные дистанции 7) Фазы бега на длинных дистанциях 8) Техника прыжков в длину

#### **Тема 1.1. Основы знаний. Бег на короткие, средние и длинные дистанции, эстафетный и челночный бег.**

Техника бега на средние и длинные дистанции.

Выполнение: ежедневно выполнять комплекс специально-беговых упражнений и бега в медленном темпе на стадионе, в лесу или на спортивной площадке школы, расположенной вблизи от дома. Комплекс специально-беговых упражнений выполняется по прямой (длина отрезков от 30 до 70 метров). Ускорение всегда выполняется в конце комплекса упражнений на отрезке от 50 до 100 метров. Бег по пересечённой местности выполняется только в лесу, парке или на ближайшей к дому аллее. Обще-развивающие упражнения выполняются утром, после обеда и вечером. Прыжки через естественные препятствия выполняются через шины на спортивной площадке или через любые естественные препятствия (например, в лесу).

Примерный перечень специально-беговых упражнений

- . бег с высоким подниманием бедра;
- . бег с захлестом голени;
- . многоскоки;
- . бег с ноги на ногу;
- . бег с прямыми ногами: вперёд, назад, в стороны;
- . бег приставными шагами;
- . бег спиной вперёд;
- . ускорение.

#### **Тема 1.2. Высокий и низкий старт. Кроссовая подготовка.**

Техника высокого и низкого старта, стартовый разгон, финиширование.

Кроссовая подготовка: равномерный бег по пересечённой местности.

Выполнение: ежедневно выполнять комплекс специально-беговых упражнений ( п. 1.1 ) и бега в медленном темпе на стадионе, в лесу или на спортивной площадке школы, расположенной вблизи от дома. Комплекс специально-беговых упражнений выполняется по прямой (длина отрезков от 30 до 70 метров). Ускорение всегда выполняется в конце комплекса упражнений на отрезке от 50 до 100 метров. Бег по пересечённой местности выполняется только в

лесу, парке или на ближайшей к дому аллее. Обще-развивающие упражнения выполняются утром, после обеда и вечером. Прыжки через естественные препятствия выполняются через шины на спортивной площадке или через любые естественные препятствия (например, в лесу).

#### Примерный перечень специально-беговых упражнений

- . бег с высоким подниманием бедра;
- . бег с захлестом голени;
- . многоскоки;
- . бег с ноги на ногу;
- . бег с прямыми ногами: вперед, назад, в стороны;
- . бег приставными шагами;
- . бег спиной вперед;
- . ускорение.

### Тема 1.3. Бег 100 м. на результат. Изучение техники эстафетного бега 4X60,4x100 м.

Техника равномерного бега по пересеченной местности.

Выполнение: ежедневно выполнять комплекс специально-беговых упражнений и бега в медленном темпе на стадионе, в лесу или на спортивной площадке школы, расположенной вблизи от дома. Комплекс специально-беговых упражнений выполняется по прямой (длина отрезков от 30 до 70 метров). Ускорение всегда выполняется в конце комплекса упражнений на отрезке от 50 до 100 метров. Бег по пересеченной местности выполняется только в лесу, парке или на ближайшей к дому аллее.

### Тема 1.4. Выполнение контрольного норматива челночный бег 3x10м. Техника выполнения прыжков в длину с места. Кроссовая подготовка.

Выполнение комплекса упражнений для развития быстроты. Прыжки в длину с места  
Уметь бежать в равномерном темпе до 25 мин.

Координационный тест	–	челночный бег	3×10	м	(сек)
Девушки: «5»-8.4; «4»-9.3; «3»-9.7					
Юноши: «5» - 7.3; «4» - 8.0; «3» -8.3					

Выполнение комплекса упражнений для развития быстроты.

Комплекс ОРУ для развития быстроты : 1. Бег на 15 м. с низкого или высокого старта (2-3 раза повторений, интервал отдыха м/у повторениями 25-30 сек.). 2. Бег на месте с высоким подниманием бедра 15 сек.(2-3 раза повторений, интервал отдыха м/у повторениями 25-30 сек.). 3. Прыжки вверх с подтягиванием коленей к груди 10-12 раз, 2-3 раза повторений. 4. Многоскоки на обеих или одной ноге с преодолением препятствий (мячи, скамейки, установленные на небольшой высоте) 10-12 раз. 5. Быстрые приседания и вставания (по 6-8 раз, пауза 2-3 с. и еще 2-3раза ). 6. Из упора присев, выпрыгивание вверх в положение прогнувшись( 2-3 раза повторений, 8-10 раз ).

Прыжки в длину с места

Примерный комплекс упражнений на силу нижних конечностей

И.П. – стойка ноги врозь, руки на пояс  
1 – наклон вперёд, руками коснуться пола  
2 – присед, руки вперёд  
3 – наклон вперёд, руками коснуться пола  
4 – и.п.

Повторить упражнение 6-8 раз.

И.П. – основная стойка

1 – упор присев  
2 – упор лёжа  
3 – 4 – и.п.

Повторить упражнение 10-12 раз.

И.П. – то же

1 – выпад правой ногой вперёд  
2 – и.п.  
3 – выпад левой ногой вперёд  
4 – и.п.

Повторить 8-10 раз на каждую ногу.

Выполнение бега на песчаном берегу или в лесу в течение 12-16 минут.

Уметь бежать в равномерном темпе до 25 мин.

## **Раздел 2. Атлетическая гимнастика.**

Вопросы для фронтального устного опроса:

Способы увеличения мышечной силы. 2) Повышение мышечной выносливости. 3) Способы увеличения гибкости. 4) Перечислите известные Вам общеразвивающие упражнения. 5) Перечислите известные Вам упражнения для профилактики профессиональных заболеваний. 6) Перечислите известные Вам упражнения для коррекции нарушений осанки и внимание. 7) Выбор упражнения на тренажере в соответствии с индивидуальным состоянием здоровья. 8) Значение производственной гимнастики. 9) Особенности выполнения упражнений вводной и производственной гимнастики. 10) Типы упражнений вводной и производственной гимнастики.

### **Тема 2.1 Техника выполнения упражнений на тренажерах.**

Выполнение ОРУ с предметами.

#### **ПРИМЕРНЫЙ КОМПЛЕКС УПРАЖНЕНИЙ С ГИМНАСТИЧЕСКОЙ ПАЛКОЙ.**

1. И. п. – основная стойка, палка за головой. 1. – Левую ногу назад, палку вверх, прогнуться. 2. – Наклониться влево. 3. – Выпрямиться, палку вверх. 4. – И. п. То же в другую сторону. Повторить 5- 6 раз.

2. И. п. – ноги врозь, палка внизу хватом за концы. 1 – 3. – Левую руку вверх, пружинящие наклоны вправо. 4. – И. п. То же в другую сторону. Повторить 5- 6 раз.

3. И. п. – основная стойка, палка внизу сзади. 1 – 2. – Наклониться вперед, положить палку на пол сзади. 3 – 4. – Выпрямиться. 5 – 6. Наклониться вперед, взять палку. 7 – 8. – И. п. Повторить 7- 8 раз.

4. И. п. – ноги врозь, палка сверху. 1 – 3. – Наклониться назад, палку в левую руку, свободным концом коснуться пола. 4. – И. п. Повторить 4 – 6 раз.

5. И. п. – лежа на животе, палка внизу за спиной хватом за оба конца. 1 – 2. – Медленно прогнуться, отводя палку прямыми руками вверх. 3. – Держать. 4. – И. п. Повторить 4 – 6 раз.

6. И. п. – лежа на спине, руки вперед, палка горизонтально. 1 – 2. – Продеть ноги между руками, палку за спину (стойка на лопатках). 3. – Держать. 4. – И. п. Повторить 4 – 6 раз.

7. И. п. – основная стойка, палка одним концом в левой руке, второй на полу у левой стопы. 1. – Опираясь на палку, присесть на левой ноге, правая нога прямая вперед («пистолет»). 2. – И. п. То же на другой ноге. Повторить 4 – 6 раз.

8. И. п. – основная стойка, палка стоит вертикально и придерживается руками. 1. – Отпустить палку, сделать перемах левой ногой через нее. 2. – Поймать палку – и. п. То же правой ногой. Повторить 4- 6 раз.

9. И. п. – присед, палка под коленями. 1 – 3. – Сгибая руки в локтях, встать. 4. – И. п. Повторить 4 – 6 раз.

10. И. п. – основная стойка, палка спереди. 1. – Подбросить палку вверх. 2 – 3. – Присесть, поймать палку двумя руками. 4. – И. п. Повторить 4 – 6 раз.

11. И. п. – основная стойка, палка внизу. 1. – Прыгнуть вперед через палку. 2. – Прыгнуть назад через палку в и. п. Повторить 4- 6 раз.

## **Тема 2.2 Упражнения у гимнастической стенки.**

Выполнять ОРУ с предметами.

Примерный комплекс упражнений с отягощением (с набивным мячом)

И.П. – ноги врозь, в руках набивной мяч

1 – правую ногу назад, мяч вперед

2 – и.п.

3 – левую ногу назад, руки вперед

4 – и.п.

Повторить упражнение 6-8 раз.

И.П. – то же

1 – поворот туловища вправо, руки с мячом вперед

2 – и.п.

3 – поворот туловища влево, руки с мячом вперед

4 – и.п.

Повторить упражнение 6-8 раз

И.П. – то же

1 – присед, руки с мячом вперед

2 – и.п.

3 – наклон вперед, мячом коснуться пола

4 – и.п.

Повторить упражнение 6-8 раз.

И.П. – широкая стойка, мяча внизу

1 – круговое движение мячом вправо

2 – и.п.

3 – круговое движение мячом влево

4 – и.п.

Повторить упражнение 8-10 раз.

И.П. – ноги врозь, мяч в руках сзади за спиной

1 – наклон вперед, мяч вверх



- 2 – и.п.
  - 3 – наклон вперед, мяч вверх
  - 4 – и.п.
- Повторить упражнение 6-8 раз.

- И.П. – лёжа на полу, мяч зажат между ногами, руки вдоль туловища
- 1 – поднять ноги вверх
  - 2 – и.п.
  - 3 – поднять ноги вверх
  - 4 – и.п.
- Повторить упражнение 8-10 раз.

### **Раздел 3. Спортивные игры: «Волейбол»**

Вопросы для фронтального устного опроса:

Краткая история развития волейбола. 2) Специфика волейбола. 3) Командная игра в волейбол. 4) Рассказать о правилах волейбола. 5) Прием мяча из положения снизу. 6) Прием мяча из положения сверху. 7) Техника игры в волейбол.

#### **Тема 3.1 Техника безопасности в игровом зале. Стойки и перемещения волейболиста.**

Упражнения по совершенствованию координационных, спортивно – силовых, скоростных способностей и выносливости.

#### **КОМПЛЕКС УПРАЖНЕНИЙ ДЛЯ РАЗВИТИЯ ДИНАМИЧЕСКОЙ СИЛЫ, ПРЫГУЧЕСТИ И КООРДИНАЦИИ В ВОЛЕЙБОЛЕ.**

1. Прыжки толчком обеими с 2—3 м разбега с последующим доставанием подвешенных предметов одной рукой.
2. Прыжки с места толчком обеими с доставанием подвешенных предметов двумя руками.
3. Прыжки на гимнастическую скамейку (другие возвышения) толчком обеими. При выполнении не допускать больших пауз в опорном положении как на полу, так и на возвышении.
4. Броски набивного мяча весом 1 кг из-за головы в прыжке с места.
5. То же, что упр. 4, но после 1—2 шагов разбега.
6. В парах: броски теннисных мячей через волейбольную сетку.
7. То же, что упр. 6, но в прыжке после разбега на точность попадания в заданную зону, С этой целью на площадке можно предварительно нанести определенные ориентиры. Следует добиваться безостановочного перехода от разбега к прыжку. Бросок производить прямой рукой с активным движением кистью.
8. Соревнование в прыжках с доставанием высоко подвешенных (нарисованных) ориентиров (предметов)

#### **Тема 3.2 Совершенствование передачи мяча двумя руками сверху в парах.**

Упражнения по совершенствованию координационных, спортивно – силовых, скоростных способностей и выносливости.

Примерный комплекс ОРУ на силу верхних и нижних конечностей

- И.П. – стойка ноги врозь, руки на пояс
- 1-4 – одно круговое движение головой право

5-8 – одно круговое движение головой влево.

Повторить упражнение 7-8 раз.

И.П. – стойка ноги врозь, руки в стороны

1-4 – вращение кистей в лучезапястном суставе вперёд

5-8 – вращение рук в локтевых суставах вперёд

1-4 – вращение рук в плечевых суставах вперёд

5-8 – вращение в плечевых суставах назад

1-4 – вращение рук в локтевых суставах назад

5-8 – вращение кистей в лучезапястном суставе назад.

Повторить упражнение 6-8 раз.

И.П. – стойка ноги врозь, руки на пояс

1-4 – круговые движения туловища вправо

5-8 – круговые движения туловища влево.

Повторить упражнение 7-8 раз.

И.П. – то же

1 – наклон к правой ноге, руками коснуться ноги

2 – наклон вниз, руками коснуться пола

3 – наклон к левой ноге, руками коснуться ноги

4 – и.п.

Повторить упражнение 8-12 раз.

И.П. – основная стойка

1-8 – 8 махов правой ногой вперёд

1-8 – 8 махов левой ногой вперёд

1-8 – 8 махов правой ногой в сторону

1-8 – 8 махов левой ногой в сторону

1-8 – 8 махов правой ногой назад

1-8 – 8 махов левой ногой назад.

Повторить упражнение 3-5 раз.

И.П. – упор сидя сзади, поднять ноги на высоту 30-40 см.

1-4 – движения ногами от бедра, как при плавании кролем.

Повторить упражнение 3-4 раза по 20-30 секунд.

### **Тема 3.3 Совершенствование передачи мяча.**

Упражнения по совершенствованию координационных, спортивно – силовых, скоростных способностей и выносливости.

Выполнение: выполнять сгибание и разгибание рук в упоре лёжа нужно в 6-8 подходов с перерывами для отдыха в 10-15 минут в зависимости от подготовленности организма обучающегося; самостоятельно составить комплекс дыхательных упражнений, который более подходит для индивидуальных занятий и ежедневно выполнять его с утра или вечером с максимальной глубиной вдоха и выдоха (упражнения выполняются на вдохе, и.п. на выдохе или наоборот, но не вместе) желательно выполнение такого комплекса на свежем воздухе или в хорошо проветренном помещении; в

течение 10-15 минут желательна ежедневно крутить обруч; бег в медленном темпе до 20 минут.

### **Тема 3.4 Совершенствование техники приема мяча снизу двумя руками.**

Упражнения по совершенствованию координационных, спортивно – силовых, скоростных способностей и выносливости.

#### **КОМПЛЕКС УПРАЖНЕНИЙ ДЛЯ РАЗВИТИЯ ДИНАМИЧЕСКОЙ СИЛЫ, ПРЫГУЧЕСТИ И КООРДИНАЦИИ В ВОЛЕЙБОЛЕ.**

1. Прыжки толчком обеими с 2—3 м разбега с последующим доставанием подвешенных предметов одной рукой.
2. Прыжки с места толчком обеими с доставанием подвешенных предметов двумя руками.
3. Прыжки на гимнастическую скамейку (другие возвышения) толчком обеими. При выполнении не допускать больших пауз в опорном положении как на полу, так и на возвышении.
4. Броски набивного мяча весом 1 кг из-за головы в прыжке с места.
5. То же, что упр. 4, но после 1—2 шагов разбега.
6. В парах: броски теннисных мячей через волейбольную сетку.
7. То же, что упр. 6, но в прыжке после разбега на точность попадания в заданную зону. С этой целью на площадке можно предварительно нанести определенные ориентиры. Следует добиваться безостановочного перехода от разбега к прыжку. Бросок производить прямой рукой с активным движением кистью.
8. Соревнование в прыжках с доставанием высоко подвешенных (нарисованных) ориентиров (предметов)

### **Тема 3.5 Совершенствование техники приема мяча снизу и сверху в падении.**

Упражнения для развития координации.

Чтобы развить баланс и координацию движений, необходимо выполнять комплекс упражнений.

Садимся на стул, поднимаем тело, опираясь на руки. Руки находятся по бокам, вес переносим на нижнюю часть тела.

Опускаемся и повторяем движение 10 раз.

Держим гантель в правой руке, вес переносим на левую ногу, правую сгибаем в колене, отрывая от пола. Держимся в этом положении минуту и меняем ногу. Выполняем упражнение 10 раз.

Стоим ровно, руки на поясе, пятку правой ноги помещаем перед пальцами левой. Меняем ноги. В таком положении пытаемся дойти до стены и обратно.

Стул ставим спинкой к себе, ноги на ширине плеч, пальцы рук на спинке стула. Вес переносим на левую ногу, правую сгибаем и поднимаем. Становимся на носочек левой ноги, держимся в положении 30 секунд. Затем меняем ногу, выполняем упражнение 10 раз.

### **Тема 3.6 Совершенствование верхней прямой подачи мяча.**

Упражнения для развития прыгучести.

#### **КОМПЛЕКС ПРЫЖКОВЫХ УПРАЖНЕНИЙ**

1. Подскоки на месте с поворотами на 90, 180 и 360 градусов.
2. Подскоки на месте попеременно на левой и правой ноге с переносом тяжести тела на соответствующую ногу.

3. Широкие прыжки в сторону толчком одной ногой: оттолкнуться левой ногой, приземлиться на правую, спружинить; оттолкнуться правой ногой, приземлиться на левую, спружинить. Увеличить ширину прыжка. Усиленно работать руками.

4. Подскоки на обеих ногах: прыжок, приземлиться в присед, спружинить, прыгнуть на обеих ногах в приседе, прыжок вверх выпрямившись, приземлиться в присед и т. д. Движения руками вверх.

5. Прыжки вверх на месте толчком обеими ногами: ноги врозь; ноги врозь, правая (левая) вперёд; поджав колени прыжок согнувшись (ноги врозь или вместе, пальцы касаются подъема ноги); прыжок прогнувшись (ноги назад, руки взмахом вверх - назад); прыжок полукольцом.

Во время прыжков делать движения головой, как бы ударяя по мячу, вперёд, в стороны.

Все указанные в этом пункте прыжки можно выполнять с промежуточным подскоком, т. е. прыжок, спружинить, прыжок и т. д. Те же упражнения, но без промежуточного подскока.

6. Те же прыжки выполнять из приседа и спружинить 3 раза, 2 раза, 1 раз.

7. Все виды прыжков, указанные в пункте 5, проделать комбинированно с промежуточным подскоком, т.е. прыжок с поджатыми коленями, спружинить; прыжок ноги врозь, спружинить; прыжок прогнувшись, спружинить и т. д. Проделать ту же комбинацию без промежуточного подскока.

8. «Русская пляска». Присев на корточки, поочередно выбрасывать вперёд то левую, то правую ногу (ногу ставить ступнёй вперёд). То же, ногу в сторону (ставя ступню на внутреннее ребро). Руки на пояс.

9. «Попрыгунчик». Прыжок ноги врозь, хлопок руками о бедра; прыжок ноги вместе, хлопок руками над головой и т. д.

### **Тема 3.7 Подача мяча по зонам.**

Упражнения для развития прыгучести.

Выполнять комплекс прыжковых упражнений (Тема 3.4)

### **Тема 3.8 Изучение техники нападающего удара, способы блокирования.**

Упражнения для развития силы.

Примерный комплекс для развития силы

1. Из седа руки сзади поднимание ног в угол с последующим и.п.
2. Из упора лежа на полу отжимания, сгибая и разгибая руки.
3. Из основной стойки приседания с выносом рук с гантелями вперед и вставать на носки, отводя руки назад.
4. Лазанье по канату (в три приема).
5. Прыжки вверх из исходного положения упор присев.
6. Лежа на животе, рук за головой, поднимание и опускание туловища, прогибая спину.
7. Лежа на спине, сгибание и разгибание ног и туловища с захватом руками голени.
8. Прыжки через скакалку с вращением вперед.

## **Раздел 4. Спортивные игры. Баскетбол.**

Вопросы для фронтального устного опроса:

Краткая история развития баскетбола. 2) Специфика баскетбола. 3) Рассказать о правилах баскетбола. 4) Техника безопасности игры. 5) Техника ведения мяча. 6) Техника передачи мяча партнёру. 7) Командная игра в баскетбол. 8) Техника передвижения в баскетболе. 9) Тактика нападения и защиты.

## **Тема 4.1 Техника безопасности при игре в баскетбол. Стойки и перемещения баскетболиста.**

Упражнения для развития координации.

### **КОМПЛЕКС УПРАЖНЕНИЙ ДЛЯ РАЗВИТИЯ КООРДИНАЦИИ.**

- 1.Прыжки толчком обеими с 2—3 м разбега с последующим доставанием подвешенных предметов одной рукой.
- 2.Прыжки с места толчком обеими с доставанием подвешенных предметов двумя руками.
- 3.Прыжки на гимнастическую скамейку (другие возвышения) толчком обеими. При выполнении не допускать больших пауз в опорном положении как на полу, так и на возвышении.
- 4.Броски набивного мяча весом 1 кг из-за головы в прыжке с места.
- 5.То же, что упр. 4, но после 1—2 шагов разбега.
- 6.В парах: броски теннисных мячей через волейбольную сетку.
- 7.То же, что упр. 6, но в прыжке после разбега на точность попадания в заданную зону, С этой целью на площадке можно предварительно нанести определенные ориентиры. Следует добиваться безостановочного перехода от разбега к прыжку. Бросок производить прямой рукой с активным движением кистью.
- 8.Соревнование в прыжках с доставанием высоко подвешенных (нарисованных) ориентиров (предметов)

## **Тема 4.2 Выполнение упражнений с баскетбольным мячом.**

Упражнения для развития координации.

### **КОМПЛЕКС УПРАЖНЕНИЙ ДЛЯ РАЗВИТИЯ КООРДИНАЦИИ.**

- 1.Прыжки толчком обеими с 2—3 м разбега с последующим доставанием подвешенных предметов одной рукой.
- 2.Прыжки с места толчком обеими с доставанием подвешенных предметов двумя руками.
- 3.Прыжки на гимнастическую скамейку (другие возвышения) толчком обеими. При выполнении не допускать больших пауз в опорном положении как на полу, так и на возвышении.
- 4.Броски набивного мяча весом 1 кг из-за головы в прыжке с места.
- 5.То же, что упр. 4, но после 1—2 шагов разбега.
- 6.В парах: броски теннисных мячей через волейбольную сетку.
- 7.То же, что упр. 6, но в прыжке после разбега на точность попадания в заданную зону, С этой целью на площадке можно предварительно нанести определенные ориентиры. Следует добиваться безостановочного перехода от разбега к прыжку. Бросок производить прямой рукой с активным движением кистью.
- 8.Соревнование в прыжках с доставанием высоко подвешенных (нарисованных) ориентиров (предметов)

## **Тема 4.3 Совершенствование техники ведения мяча.**

Совершенствование технических приемов.

Выполнение: выполнять броски мяча с партнёром или у стены нужно в течение 1-2 часов с перерывами для отдыха в 5-10 минут в зависимости от подготовленности организма. Ловлю мяча производить или с отскока от стены или от партнёра на уличной площадке или на стадионе. Метание мяча

в цель выполнять сначала с близкого расстояния, а затем постепенно увеличивать расстояние до 10-12 метров, выполнять с места и с 3-5 шагов разбега.

#### **Тема 4.4 Выполнение приемов выбивания мяча.**

Совершенствование технических приемов.

Выполнение: выполнять броски мяча с партнёром или у стены нужно в течение 1-2 часов с перерывами для отдыха в 5-10 минут в зависимости от подготовленности организма. Ловлю мяча производить или с отскока от стены или от партнёра на уличной площадке или на стадионе. Метание мяча в цель выполнять сначала с близкого расстояния, а затем постепенно увеличивать расстояние до 10-12 метров, выполнять с места и с 3-5 шагов разбега.

#### **Тема 4.5 Техника выполнения бросков мяча.**

Совершенствование технических приемов.

Выполнение: выполнять броски мяча с партнёром или у стены нужно в течение 1-2 часов с перерывами для отдыха в 5-10 минут в зависимости от подготовленности организма. Ловлю мяча производить или с отскока от стены или от партнёра на уличной площадке или на стадионе. Метание мяча в цель выполнять сначала с близкого расстояния, а затем постепенно увеличивать расстояние до 10-12 метров, выполнять с места и с 3-5 шагов разбега. Броски мяча в корзину необходимо производить на спортивной площадке в течение 45-60 минут до максимально доведённых попаданий.

#### **Тема 4.6 Совершенствование техники бросков мяча.**

Совершенствование техники выполнения бросков мяча в корзину различными способами.

Выполнение: выполнять броски мяча с партнёром или у стены нужно в течение 1-2 часов с перерывами для отдыха в 5-10 минут в зависимости от подготовленности организма. Ловлю мяча производить или с отскока от стены или от партнёра на уличной площадке или на стадионе. Метание мяча в цель выполнять сначала с близкого расстояния, а затем постепенно увеличивать расстояние до 10-12 метров, выполнять с места и с 3-5 шагов разбега. Броски мяча в корзину необходимо производить на спортивной площадке в течение 45-60 минут до максимально доведённых попаданий.

## Приложения

### Приложение 1

#### КОНТРОЛЬНЫЕ ТЕСТЫ ДЛЯ ОЦЕНКИ ФИЗИЧЕСКОЙ ПОДГОТОВЛЕННОСТИ СТУДЕНТОВ ВСЕХ УЧЕБНЫХ ОТДЕЛЕНИЙ

Девушки

ТЕСТЫ - УПРАЖНЕНИЯ	Физические способности	5	4	3	2	1
<i>Основные контрольные нормативы</i>						
Бег 500 м, сек	Скоростные	1,50	1,55	2,00	2,10	2,20
Бег 1000 м, сек	Скоростная выносливость	4,40	4,45	4,50	5,00	5,15
Бег 2000 м, сек	Общая выносливость	10,15	10,50	11,15	11,50	12,15
Прыжки в длину с места в см	Скоростно-силовые	190	180	168	160	150
Бег 100м, сек.	Скоростные	15,7	16,0	17,0	17,9	18,7
Смена положений	Скоростно-силовые					
1 мин.		25	23	20	-	-
3 мин.		60	50	40	-	-
Поднимание и опускание туловища из положения лежа, ноги закреплены, руки за головой (пресс) (кол-во раз)	Силовые	60	50	40	-	-
Приседание (кол-во раз) на одной ноге, опора о стену	Силовые	12/12	10/10	8/8	6/6	4/4
Сгибание и разгибание рук в висе лежа (перекладина на высоте 90см) (подтягивание) (кол-во раз)	Силовые	20	16	10	6	4
Сгибание и разгибание рук в упоре лежа на скамейке (отжимание) (кол-во раз)	Силовые	20	16	12	8	6
<i>Дополнительные контрольные нормативы</i>						
Обруч (кол-во раз)	Скоростные					
1 мин.		150	140	100	-	-
2 мин.		290	50	200	-	-
Прыжки через скакалку (кол-во раз)	Скоростные					
1 мин.		170	140	100	-	-
2 мин .		280	240	180	-	-
Приседание (кол-во раз), 1 минута	Скоростно-силовые	55	50	40	-	-
Ступенька 1 минута (кол-во раз)	Скоростно-силовые	55	50	40	-	-

В висе подъем согнутых ног за 30 секунд (кол-во раз)	Скоростно-силовые	27	25	20	-	-
Прыжки через скамейку за 30 сек (кол-во раз)	Скоростные	40	30	25	-	-
Фитнес – пресс за 30 сек (кол-во раз)	Скоростно-силовые	30	28	25	-	-

## ЮНОШИ

ТЕСТЫ - УПРАЖНЕНИЯ	Физические способности	5	4	3	2	1
<i>Основные контрольные нормативы</i>						
Бег 1000м, сек	Скоростные	3,15	3,20	3,30	3,40	3,50
Бег 1500м, сек	Скоростная выносливость	5,15	5,25	5,40	5,50	6,00
Бег 3000м, сек	Общая выносливость	12,00	12,35	13,10	13,50	14,30
Прыжки в длину с места (в см)	Скоростно-силовые	250	240	230	223	215
Бег 100м., сек.	Скоростные	13,2	13,6	14,0	14,3	14,6
В висе поднимание прямых ног до касания перекладины	Силовые	10	7	5	3	2
Подъем переворотом в упор на перекладине	Силовые	8	5	3	2	1
Выход силой	Силовые	5	4	3	2	1
Сгибание и разгибание рук в висе на перекладине (подтягивание) (кол-во раз)	Силовые	15	12	9	7	5
Сгибание и разгибание рук на брусьях (кол-во раз)	Силовые	15	12	9	7	3
<i>Дополнительные контрольные нормативы</i>						
Поднимание и опускание туловища из положения лежа, ноги закреплены, руки за головой (пресс) за 1 минуту (кол-во раз)	Силовые	45	40	35	-	-
Прыжки через скакалку (кол-во раз)	Скоростные					
1 мин.		140	130	100	-	-
2 мин .		250	200	180	-	-
Ступенька, 1 минута (кол-во раз)	Скоростно-силовые	50	45	40	-	-
Приседание, 1 минута (кол-во раз)	Скоростно-силовые	60	55	45	-	-
Смена положений	Скоростно-силовые					
1 мин.		27	25	22	-	-
3 мин.		65	55	40	-	-
Прыжки через скамейку за 30 секунд (кол-во раз)	Скоростные	40	30	25	-	-



Приседание на одной ноге без опоры (кол-во раз)	Силовые	12/12	10/10	8/8	6/6	4/4
--	---------	-------	-------	-----	-----	-----

## Приложение 2

### Внешние признаки утомления при физических напряжениях

Признаки	Небольшое физическое утомление	Значительное утомление (острое переутомление I степени)	Резкое переутомление (острое переутомление II степени)
Окраска кожи	Небольшое покраснение	Значительное покраснение	Резкое покраснение, побледнение, синюшность
Потливость	Небольшая	Значительная (выше пояса)	Особо резкое (ниже пояса), выступление солей
Дыхание	Учащенное (до 22 – 26 в мин. на равнине и до 36 на подъеме)	Учащенное (38 – 46 в мин. поверхностное)	Резкое (более 50 – 60 в мин), учащенное, через рот, переходящее в отдельные вдохи, сменяющееся беспорядочным дыханием
Движение	Бодрая походка	Неуверенный шаг, легкое покачивание, отставание на марше	Резкое покачивание, появление некоординированных движений. Отказ от дальнейшего движения
Общий вид, ощущения	Обычный	Усталое выражение лица, нарушение осанки (сутулость, опущенные плечи). Снижение интереса к окружающему	Измощенное выражение лица, резкое нарушение осанки («вот – вот упадет»), апатия, жалобы на резкую слабость (до протрации), сильное сердцебиение, головная боль, жжение в груди, тошнота, рвота
Мимика	Спокойная	Напряженная	Искаженная
Внимание	Хорошее, безошибочное выполнение указаний	Неточность в выполнении команд, ошибки при перемене направления	Замедленное, неправильное выполнение команд. Воспринимается только громкая команда
Пульс, уд/мин	110 -150	160 - 180	180 - 200 и более

Приложение 3

Классификация тренировочных нагрузок

Режим	Характер нагрузки	Показатели ЧСС		Время работы
		юноши	девушки	
1	Низкая интенсивность	До 130 уд/мин	До 130 уд/мин	От 40 до 90 мин
2	Средняя интенсивность	131- 155 уд/мин	136-160 уд/мин	30 -40 мин
3	Высокая интенсивность	156-175 уд/мин	161-180 уд/мин	5 -30 мин
4	Субмаксимальная Интенсивность	176-180 уд/мин	181 уд/мин	30 сек - 5 мин
5	Максимальная интенсивность	181 - 200 уд/мин	выше 181 уд/мин	20 - 30 сек

## Приложение 4

### Тесты для определения основных физических качеств.

#### Тесты для определения силы

а). Стоя на расстоянии двух шагов от стула и опираясь руками о его сиденье, сгибайте и разгибайте руки, сколько можете. «Отжимаясь» не прогибайтесь.

Оценка: «отлично» – 30раз, «хорошо» – 20 раз, «удовлетворительно» – 15 раз.

б). Лежа на спине, вытянув руки вдоль туловища, поднимайте ноги, не сгибая в коленях, до прямого угла, а затем опускайте их.

Оценка: «отлично» – 50раз, «хорошо» – 40 раз, «удовлетворительно» – 20 раз.

в) Выполните максимальное количество приседаний, отрывая пятки от пола и вытянув руки вперед.

Оценка за одну минуту: «отлично» – 60раз, «хорошо» – 55раз, «удовлетворительно» – 40 раз.

#### Тесты для определения гибкости

а). Наклон вперед, стоя на тумбе. И. п. – сомкнутая стойка, пальцы ног на уровне края тумбы. Максимально наклониться вперед, не сгибая ног, фиксируя положение пальцев рук на шкале тумбы (или измеряется линейкой, сантиметровой лентой). Задержаться в этом положении 3 секунды, затем отметить результат.

Оценка: от края тумбы вниз: «отлично» – 15см, «хорошо» – 10см, «удовлетворительно» – 5см.

б). Стоя, ноги вместе, руки опущены. Наклонитесь влево, скользя левой рукой по бедру и согнув правую. Задержитесь в таком положении 3 секунды. Чем меньше расстояние от кончиков пальцев левой руки до пола, тем лучше. То же в другую сторону.

в). Боком к стене, руки опущены. Махом максимально поднимите правую ногу вперед - вверх. На стене отметьте место, к которому вы прикоснулись носком. Чем больше расстояние от места касания до пола, тем лучше результат. То же другой ногой. Ноги не сгибать, туловище не наклонять.

Оценка: «отлично» – мах выше головы, «хорошо» – мах до головы, «удовлетворительно» – мах до груди.

Тесты для равновесия определяются, как долго простоишь в следующих положениях, не потеряв равновесия:

а). Стоя на одной ноге и касаясь её колена пяткой другой ноги. Руки вытянуты вперед.

Оценка: «отлично» – 30 секунд, «хорошо» – 20 секунд, «удовлетворительно» – 10 секунд.

б). Стоя на одной ноге, другая отведена назад вверх, руки в стороны («ласточка»).

Оценка: «отлично» – 30 секунд, «хорошо» – 20 секунд, «удовлетворительно» – 10 секунд.

#### Тесты для определения быстроты

а). Сидя за столом, рука на столе. Выполняя движения только кистью, за 10 секунд нанесите на лист бумаги карандашом максимальное количество точек.

б). Стоя, в согнутую под прямым углом правую руку возьмите линейку вертикально так, чтобы её нулевая отметка была на одном уровне с мизинцем. Разожмите, отпуская линейку, и сразу же как можно быстрее вновь сожмите пальцы рук. Чем меньше расстояние от нижнего края линейки до ладони, тем лучше.

в). Бег на месте в течение 10 секунд. Чем большее количество шагов вам удастся сделать за это время, тем лучше результат.

#### Тест для определения выносливости

Беговой тест Купера за 12 минут, по результатам которого определяют функциональный класс аэробной способности.

Градации максимальной аэробной способности (функциональные классы) в зависимости от расстояния, пробегаемого за 12 минут (км).

Функциональный класс аэробных способностей и физическое состояние	Возраст, годы			
	Моложе 30		30 - 39	
	М	Ж	М	Ж

ФК I –очень плохое	Менее 1,6	1,5	Менее 1,5	1,4
ФК II – плохое	1,6 – 2,0	1,5 – 1,8	1,5 – 1,8	1,4 – 1,7
ФК III– удовлетворительное	2,01 – 2,4	1,81 – 2,1	1,81 – 2,2	1,71 – 2,0
ФК IV– хорошее	2,41 – 2,8	2,11 – 2,6	2,21 – 2,6	2,01 – 2,5
ФК V - отличное	Более 2,8	2,6	Более 2,6	2,5

Тест на определение силы и выносливости мышц живота (пресса)

Лягте на спину. Согните ноги в коленях таким образом, чтобы пятки находились на расстоянии 30 – 40см от ягодиц. Руки расположены на затылке, пальцы – в замок. Потребуется помощь со стороны: партнер должен удерживать ваши стопы на полу, а заодно засечь, сколько повторений вы сможете сделать за минуту (60 секунд).

Выполнение: сесть и коснуться локтями коленей, а потом снова лечь.

Свои данные оцените в соответствии с данными, приведенными в таблице.

Женщины (количество повторений в минуту)	Мужчины (количество повторений в минуту)	Оценка (в баллах)
Больше 55	Больше 60	10 (лучший результат)
54 -50	55 - 59	9 (отлично)
45 – 49	54 -50	8 (очень хорошо)
40 – 44	45 – 49	7 (хорошо)
35 - 39	40 – 44	6 (неплохо)
30 – 34	35 - 39	5 (средний стандарт)
25 – 29	30 – 34	4 (удовлетворительно)
20 – 24	25 – 29	3 (плохо)
15 – 19	20 – 24	2 (очень плохо)
Меньше 14	Меньше 19	Без комментариев

В принципе, оценка от 5 до 7 – то, что надо. Однако, если ваша оценка близка к 2 или 3, то незамедлительно приступайте к тренировкам. Иначе могут быть проблемы со спиной.

Тренировка для пресса проводится следующим образом. Сначала выполняются упражнения на верхнюю часть (поднимания торса из положения лежа), затем – на нижнюю часть пресса (поднимание ног из положения лежа). И в заключение – упражнения на скручивание, укрепляющие косые мышцы живота.

И еще одно: не бывает тонкой талии при слабой спине. И хотя нет ни одного упражнения, которое задействовало бы исключительно мышцы пресса или мышцы спины, в тренировках лучше использовать упражнения, ориентированные как на переднюю поверхность тела, так и на заднюю.

При выполнении физических упражнений ориентироваться в нагрузке нужно исходя из реальных возможностей своего организма, т.е. из своей работоспособности. Самые простые методы оценки это: ЧСС (пульс), АД (артериальное давление), масса тела (в килограммах) и рост (в сантиметрах).

Кроме них, существуют различные функциональные пробы оценки работоспособности. Вот некоторые из них:

1). Для оценки состояния *сердечно сосудистой системы*:

а) для оценки *состояния тренированности сердечно сосудистой системы* необходимо измерять пульс в состоянии покоя, а затем выполнить 20 приседаний за 30 сек. Время восстановления пульса к исходному уровню является показателем состояния сердечно сосудистой системы и тренированности занимающегося. Восстановление пульса по времени:

а) менее 3 минут – хороший результат;

б) от 3 до 4 минут – средний результат;

в) более 4 минут – ниже среднего.

б) о состоянии *нормальной функциисердечно сосудистой системы* можно судить по *коэффициенту экономизации кровообращения*, который отражает выброс крови за 1 минуту. Он вычисляется по формуле:

$$(АД макс. - АД мин.) * П, \text{ где } АД - \text{ артериальное давление,} \\ П - \text{ частота пульса.}$$

У здорового человека его значение приближается к 2600. Увеличение этого коэффициента указывает на затруднения в работе сердечно сосудистой системы.

2). Для оценки состояния *дыхательной системы*:

а) *Проба Генчи*– испытуемый задерживает дыхание на выдохе, зажав нос пальцами. У здоровых людей время задержки дыхания равняется 12 – 15 секундам.

б) *Проба Штанге* - испытуемый задерживает дыхание на вдохе, прижав нос пальцами. У здоровых людей время задержки дыхания равняется 30 – 40 секундам.

3). Для *определения нормального веса тела* используются различные способы, так называемые *массово - ростовые индексы*:

а) *массово - ростовой индекс (Кетле)* – это отношение массы тела в граммах к его длине в сантиметрах. В норме на один сантиметр тела приходится 200 - 300 граммов массы тела.

$M. P. I. = \text{масса тела (гр.)} / \text{рост тела (см)}$ . Если частное от деления выше 300 гр., то это указывает на избыточный вес испытуемого. Если частное от деления ниже 250 гр.– на недостаточный вес испытуемого.

б) *индекс Брока*. Нормальный вес тела для людей ростом 155 – 156 см равен длине тела в сантиметрах, из которой вычитывают цифру 100;

при росте 165 – 175 – 105;

а при росте 175 см и больше - 110.

1) *Оценку тренированности организма* можно провести с помощью теста: 15 – секундный бег, высоко поднимая колени. Результаты тестирования можно определить по таблице.

Время возвращения пульса в исходное состояние, мин.	Оценка	Показатель тренированности
1	Отлично	Очень хорошо
2	Хорошо	Хорошо
3	Удовлетворительно	Средне
4	Плохо	Плохо
5	Очень плохо	Тренированность отсутствует

## ТЕМАТИКА УСТНЫХ СООБЩЕНИЙ (РЕФЕРАТОВ, ДОКЛАДОВ) для медгруппы спец.

### Б

- 1) Возникновение физической культуры в Древней Руси.
- 2) Национальные виды физических упражнений в России.
- 3) Возникновение современного олимпийского движения.
- 4) Рязанцы- призеры и участники Олимпийских игр.
- 5) Выдающиеся спортсмены Рязанской области.
- 6) В.Г. Белинский/1811-1848/ о физическом воспитании.
- 7) Физическая культура в жизни Л.Н. Толстого.
- 8) Физическая культура в жизни И.П. Павлова.
- 9) Физическая культура в системе воспитания А.С. Макаренко.
- 10) Лауреаты Нобелевской премии – участники Олимпийских игр.

- 11) Физическая культура и спорт в жизни крупных ученых.
- 12) Физическая культура и спорт в жизни выдающихся политических деятелей.

### **Перечень рекомендуемых учебных изданий, дополнительной литературы, Интернет-ресурсов**

Основная литература:

1. Физическая культура Муллер А.Б., Дядичкина Н.С. Учебник и практикум для СПО 2021г.  
<https://urait.ru/book/fizicheskaya-kultura-469681>

Дополнительная литература:

- Бирюков, А.А. Физическая культура [Электронный ресурс]: учебное пособие для студентов 1-4 курса, обучающихся по программе СПО. – Рязань: издат-во РГАТУ, 2020  
<http://bibl.rgatu.ru/MarcWeb2/Found.asp>

Internet-ресурсы:

1. Сайт Министерства образования. <https://edu.gov.ru/>
2. Концепция модернизации физического воспитания и оздоровления учащихся средствами физкультурно-спортивной деятельности: [www.spbniiifk.ru/conception.dok](http://www.spbniiifk.ru/conception.dok)
3. Концепция оздоровления учащихся в процессе использования инновационных технологий физического воспитания: [lib.Sportedu.ru/press/fkvot/2010\\_№2/p24-26/htm](http://lib.Sportedu.ru/press/fkvot/2010_№2/p24-26/htm)
4. Концепция личностно-ориентированного содержания физкультурно-спортивной деятельности: [www.mirrobot.com/work\\_4900.html](http://www.mirrobot.com/work_4900.html)
5. Методическое письмо «О преподавании учебного предмета «Физическая культура» в условиях введения федерального компонента государственного стандарта: [www.ipkps.psu.edu.ru/source/metod\\_s/uzvaldist\\_sport.asp](http://www.ipkps.psu.edu.ru/source/metod_s/uzvaldist_sport.asp)
6. Развивающие занятия по физической культуре и укреплению здоровья: [www.zone-x.ru/chowtov](http://www.zone-x.ru/chowtov)
7. Физическая культура в профильном обучении: [spo.1september.ru/2010/17/15.htm](http://spo.1september.ru/2010/17/15.htm)
8. Совершенствование содержания уроков физической культуры в общеобразовательной школе: [lib.sportedu.ru](http://lib.sportedu.ru)
9. Информационная система «Единое окно доступа к образовательным ресурсам» <http://window.edu.ru>

1. Научно-методический журнал "Физическая культура: воспитание, образование, тренировка" <http://www.teoriya.ru/fkvot/>
2. <http://sport-men.ru/> Обучение игры в баскетбол, Обучение техники финиша, Обучение техники плавания
3. Международный олимпийский комитет <http://www.olympic.org/>
4. Международный паралимпийский комитет <http://www.paralympic.org/>
5. Международные спортивные федерации [http://olympic.org/uk/organisation/if/index\\_uk.asp](http://olympic.org/uk/organisation/if/index_uk.asp)
6. Международная ассоциация спортивной информации <http://www.iasi.org/>
7. Российский олимпийский комитет <http://www.olympic.ru/>
8. Информационная система «Единое окно доступа к образовательным ресурсам» <http://window.edu.ru>

Учебно-методические издания:

2. МЕТОДИЧЕСКИЕ УКАЗАНИЯ ДЛЯ ПРАКТИЧЕСКИХ ЗАНЯТИЙ По учебной дисциплине «Физическая культура», разработчик Булычева Н.В. - Рязань: РГАТУ, 2021 - ЭБ  
<http://bibl.rgatu.ru/Marcweb2/Default.asp>

МИНИСТЕРСТВО СЕЛЬСКОГО ХОЗЯЙСТВА РОССИЙСКОЙ ФЕДЕРАЦИИ  
ФЕДЕРАЛЬНОЕ ГОСУДАРСТВЕННОЕ БЮДЖЕТНОЕ ОБРАЗОВАТЕЛЬНОЕ УЧРЕЖДЕНИЕ  
ВЫСШЕГО ОБРАЗОВАНИЯ  
«РЯЗАНСКИЙ ГОСУДАРСТВЕННЫЙ АГРОТЕХНОЛОГИЧЕСКИЙ УНИВЕРСИТЕТ  
ИМЕНИ П.А.КОСТЫЧЕВА»

**Методические рекомендации для самостоятельной работы**

**ПМ. 01 Составление фарша для колбасных изделий**

для студентов 1 курса ФДП и СПО

по профессии среднего профессионального образования

**19.01.14 «Оператор процессов колбасного производства»**

(очная форма обучения)

Рязань, 2022



## СОДЕРЖАНИЕ

Введение	4
1. Объем самостоятельной работы	5
2. Задания для самостоятельной работы	7
3. Методические рекомендации по организации самостоятельной работы	9
4. Методические рекомендации по подготовке презентаций	10

## ВВЕДЕНИЕ

Одной из важнейших стратегических задач современного профессионального образования является формирование профессиональной компетенции будущих специалистов. Квалификационные характеристики по специальностям среднего профессионального образования содержат такие требования, как умение осуществлять поиск, анализ и оценку информации, необходимой для постановки и решения профессиональных задач, профессионального и личностного развития; использовать информационно-коммуникативные технологии для совершенствования профессиональной деятельности; заниматься самообразованием. Обозначенные требования к подготовке студентов делают их конкурентоспособными на современном рынке труда.

В этой связи, всё большее значение приобретает самостоятельная работа студентов, создающая условия для формирования у них готовности и умения использовать различные средства информации с целью поиска необходимого знания.

### **Целью самостоятельной работы студентов является:**

- научить студентов осмысленно и самостоятельно работать сначала с учебным материалом, затем с научной информацией, заложить основы самоорганизации и самовоспитания с тем, чтобы привить умение в дальнейшем непрерывно повышать свою квалификацию.
- закрепить, расширить и углубить знания, умения и навыки, полученные студентами на аудиторных занятиях под руководством преподавателей;
- изучение студентами дополнительных материалов по изучаемым дисциплинам и умение выбирать необходимый материал из различных источников;
- воспитание у студентов самостоятельности, организованности, самодисциплины, творческой активности, потребности развития познавательных способностей и упорства в достижении поставленных целей.

Внеаудиторная самостоятельная работа студентов при освоении ПМ.01 Составление фарша для колбасных изделий включает в себя виды работ:

- изучение учебной, научной литературы, материалов периодических изданий, поиск, анализ и оценка информации по содержанию учебного материала;
- самостоятельное изучение тем, предложенных преподавателем, конспектирование учебной литературы и дополнительных источников;
- подготовка рефератов и докладов, презентаций;
- подготовку к практическим и лабораторным занятиям и оформление результатов практических работ;
- самостоятельное решение задач;

## 1. ОБЪЁМ САМОСТОЯТЕЛЬНОЙ РАБОТЫ

Тема	Коды формируемых компетенций	Кол-во часов	Виды самостоятельной работы	Контроль выполненной работы
<b>ПМ. 01 СОСТАВЛЕНИЕ ФАРША ДЛЯ КОЛБАСНЫХ ИЗДЕЛИЙ</b> <b>МДК 01.01 ТЕХНОЛОГИЯ СОСТАВЛЕНИЯ ФАРША ДЛЯ КОЛБАСНЫХ ИЗДЕЛИЙ</b>				
Тема 1. Основное сырье и вспомогательные материалы Тема 1.1 Основное сырье	ОК 1-7 ПК 1.1-1.3	12*	1. Проработка конспектов, учебных и дополнительных изданий. Поиск, анализ и оценка информации по содержанию учебного материала. 2. Подготовка к практическим занятиям и оформление практических работ 3. Подготовка докладов, рефератов, презентаций	устный опрос, оценка представленного материала
Тема 1.2. Вспомогательные материалы	ОК 1-7 ПК 1.1-1.3	12*	1. Проработка конспектов, учебных и дополнительных изданий. Поиск, анализ и оценка информации по содержанию учебного материала. 2. Подготовка к практическим занятиям и оформление практических работ 3. Подготовка докладов, рефератов, презентаций	устный опрос, оценка представленного материала
Тема 1.3 Подготовка основного сырья и вспомогательных материалов	ОК 1-7 ПК 1.1-1.3	12*	1. Проработка конспектов, учебных и дополнительных изданий. Поиск, анализ и оценка информации по содержанию учебного материала. 2. Подготовка к прак-	устный опрос, оценка представленного материала

			<p>тическим занятиям и оформлению практических работ</p> <p>3. Подготовка докладов, рефератов, презентаций</p>	
<p>Тема 2. Приготовление колбасных фаршей</p> <p>Тема 2.1. Рецептуры и техника составления фарша</p>	<p>ОК 1-7</p> <p>ПК 1.1-1.3</p>	12*	<p>1. Проработка конспектов, учебных и дополнительных изданий. Поиск, анализ и оценка информации по содержанию учебного материала.</p> <p>2. Подготовка к практическим занятиям и оформлению практических работ</p> <p>3. Подготовка докладов, рефератов, презентаций</p>	<p>устный опрос, оценка представленного материала</p>
<p>Тема 3. Оборудование для приготовления фаршей</p> <p>Тема 3.1. Волчки</p>	<p>ОК 1-7</p> <p>ПК 1.1-1.3</p>	12	<p>1. Проработка конспектов, учебных и дополнительных изданий. Поиск, анализ и оценка информации по содержанию учебного материала.</p> <p>2. Подготовка к практическим занятиям и оформлению практических работ</p> <p>3. Подготовка докладов, рефератов, презентаций</p>	<p>устный опрос, оценка представленного материала</p>
<p>Тема 3.2. Куттера</p>	<p>ОК 1-7</p> <p>ПК 1.1-1.3</p>	12	<p>1. Проработка конспектов, учебных и дополнительных изданий. Поиск, анализ и оценка информации по содержанию учебного материала.</p> <p>2. Подготовка к практическим занятиям и оформлению практических работ</p> <p>3. Подготовка докладов,</p>	<p>устный опрос, оценка представленного материала</p>

			дов, рефератов, презентаций	
Тема 3.3. Фаршемешалка	ОК 1-7 ПК 1.1-1.3	12	1. Проработка конспектов, учебных и дополнительных изданий. Поиск, анализ и оценка информации по содержанию учебного материала. 2. Подготовка к практическим занятиям и оформление практических работ 3. Подготовка докладов, рефератов, презентаций	устный опрос, оценка представленного материала
Тема 4. Государственные стандарты и технические условия на колбасные изделия	ОК 1-7 ПК 1.1-1.3	12	1. Проработка конспектов, учебных и дополнительных изданий. Поиск, анализ и оценка информации по содержанию учебного материала. 2. Подготовка к практическим занятиям и оформление практических работ 3. Подготовка докладов, рефератов, презентаций	устный опрос, оценка представленного материала
Итого по ПМ.01		96		

\*активные и интерактивные формы проведения занятий

## 2. ЗАДАНИЯ ДЛЯ САМОСТОЯТЕЛЬНОЙ РАБОТЫ

### ТЕМЫ ДОКЛАДОВ, РЕФЕРАТОВ И ПРЕЗЕНТАЦИЙ ДЛЯ САМОСТОЯТЕЛЬНОЙ РАБОТЫ

Тема 1. Основное сырье и вспомогательные материалы

Тема 1.1 Основное сырье

1. Классификация мяса по термическому состоянию
2. Соевые белковые препараты

Тема 1.2. Вспомогательные материалы

1. Пряности для составления колбасного фарша

## 2. Использование бактериальных препаратов при составлении фарша сырокопченых колбас

### Тема 1.3 Подготовка основного сырья и вспомогательных материалов

1. Разделка говяжьих туш
2. Жиловка свинины

### Тема 2. Приготовление колбасных фаршей

#### Тема 2.1. Рецептуры и техника составления фарша

1. Техника приготовления фарша для вареных колбасных изделий
2. Техника приготовления фарша для полукопченых колбасных изделий

### Тема 3. Оборудование для приготовления фаршей

#### Тема 3.1. Волчки

1. Техническое обслуживание волчков в колбасном цехе
2. Устранение неполадок в работе волчка

#### Тема 3.2. Куттера

1. Техническое обслуживание куттеров в колбасном цехе
2. Устранение неполадок в работе куттера

#### Тема 3.3. Фаршемешалка

1. Техническое обслуживание фаршемешалки в колбасном цехе
2. Устранение неполадок в работе фаршемешалки
3. Виды и классификация фаршемешалок

### Тема 4. Государственные стандарты и технические условия на колбасные изделия

#### Тема 4.1. ГОСТЫ и ТУ

1. Применение ГОСТ 31785-2012 Колбасы полукопченые в производстве колбас
2. ГОСТ 23670-2019 Изделия колбасные вареные мясные и его использование в колбасном цехе

## 3. МЕТОДИЧЕСКИЕ РЕКОМЕНДАЦИИ ПО ОРГАНИЗАЦИИ САМОСТОЯТЕЛЬНОЙ РАБОТЫ

Методические рекомендации по организации самостоятельной работы при освоении ОП.1 Общая технология мяса и мясопродуктов составлены в соответствии с требованиями на основе Федерального государственного образовательного стандарта по профессии среднего профессионального образования 19.01.14 Оператор процессов колбасного производства, входящей в состав укрупненной группы профессий 19.00.00 Промышленная экология и биотехнология и рабочей программой профессионального модуля.

### **МЕТОДИЧЕСКИЕ РЕКОМЕНДАЦИИ ПО РАБОТЕ С ИСТОЧНИКАМИ ИНФОРМАЦИИ**

Важной составляющей самостоятельной внеаудиторной работы является работа с литературой. Умение работать с литературой означает научиться осмысленно пользоваться источниками.

Работа с источниками информации способствует приобретению важных умений и навыков, а именно: выделять главное, устанавливать логическую связь, создавать алгоритм и работать по нему, самостоятельно добывать знания, систематизировать и обобщать их.

Существует несколько методов работы с литературой.

Один из них - самый известный - метод повторения: прочитанный текст можно заучить наизусть. Простое повторение воздействует на память механически и поверхностно. Полученные таким путем сведения легко забываются.

Наиболее эффективный метод - метод кодирования: прочитанный текст нужно подвергнуть большей, чем простое заучивание, обработке. Чтобы основательно обработать информацию и закодировать ее для хранения, важно провести целый ряд мыслительных операций: прокомментировать новые данные; оценить их значение; поставить вопросы; сопоставить полученные сведения с ранее известными.

Для улучшения обработки информации очень важно устанавливать осмысленные связи, структурировать новые сведения.

Изучение научной учебной и иной литературы требует ведения рабочих записей.

Форма записей может быть весьма разнообразной: простой или развернутый план, тезисы, конспект.

План - первооснова, каркас любой письменной работы, определяющий последовательность изложения материала.

План является наиболее краткой и потому самой доступной и распространенной формой записей содержания исходного источника информации. По существу, это перечень основных вопросов, рассматриваемых в источнике. План может быть простым и развернутым. Их отличие состоит в степени детализации содержания и, соответственно, в объеме.

Преимущество плана состоит в следующем.

- план позволяет наилучшим образом уяснить логику мысли автора, упрощает понимание главных моментов произведения.
- план позволяет быстро и глубоко проникнуть в сущность построения произведения и, следовательно, гораздо легче ориентироваться в его содержании
- план позволяет – при последующем возвращении к нему – быстрее обычного вспомнить прочитанное.
- с помощью плана гораздо удобнее отыскивать в источнике нужные места, факты, цитаты и т.д.

Тезисы – сжатое изложение содержания изученного материала в утвердительной (реже опровергающей) форме.

Отличие тезисов от обычного цитирования состоит в следующем:

- тезисам присуща значительно более высокая степень концентрации материала;
- в тезисах отмечается преобладание выводов над общими рассуждениями;
- чаще всего тезисы записываются близко к оригинальному тексту, т.е. без использования прямого цитирования.

Конспект – сложная запись содержания исходного текста, включающая в себя заимствования (цитаты) наиболее примечательных мест в сочетании с планом источника, а также сжатый анализ записанного материала и выводы по нему.

Рекомендации по составлению конспекта:

1. Внимательно прочитайте текст. Уточните в справочной литературе непонятные слова. При записи не забудьте вынести справочные данные на поля конспекта;
2. Выделите главное, составьте план;
3. Кратко сформулируйте основные положения текста, отметьте аргументацию автора;

4. Законспектируйте материал, четко следуя пунктам плана. При конспектировании старайтесь выразить мысль своими словами. Записи следует вести четко, ясно.

Важными требованиями к конспекту являются наглядность и обозримость записей и такое их расположение, которое давало бы возможность уяснить логические связи и иерархию понятий.

## **МЕТОДИЧЕСКИЕ РЕКОМЕНДАЦИИ ПО ПОДГОТОВКЕ ПРЕЗЕНТАЦИЙ**

Учебная деятельность не сводится только к воспроизведению прочитанного учебного материала, она должна включать и такие интеллектуальные функции, как абстрагирование, обобщение, установление причинно-следственных связей и т.п. В связи с этим достаточно эффективным становится такой вид самостоятельной работы, как подготовка презентаций.

Программа PowerPoint, входящая в программный пакет Microsoft Office, предназначена для создания презентаций. С ее помощью пользователь может быстро оформить доклад в едином стиле, таким образом, значительно повысив степень восприятия предоставляемой информации аудиторией.

Презентация или «слайд-фильм», подготовленная в Power Point, представляет собой последовательность слайдов, которые могут содержать план и основные положения выступления, все необходимые таблицы, диаграммы, схемы, рисунки, входящие в демонстрационный материал. При необходимости в презентацию можно вставить видеоэффекты и звук.

Преимущества электронной презентации

- обеспечивает наглядность, которая способствует комплексному восприятию и лучшему запоминанию материала;
- быстрота и удобство использования

Перед созданием презентации на компьютере важно определить:

- назначение презентации, ее тему – следует самому понять то, о чем вы собираетесь рассказывать;
- примерное количество слайдов - слайдов не должно быть много, иначе они будут слишком быстро меняться, и времени для записи у слушателей не останется.
- как представить информацию наиболее удачным образом
- содержание слайдов
- графическое оформление каждого слайда

Этапы создания презентации

1. Планирование презентации - определение целей, изучение аудитории, формирование структуры и логики подачи материала
2. Составление сценария - логика, содержание.
3. Разработка дизайна презентации – определение соотношения текстовой и графической информации.
4. Проверка и отладка презентации.

Требования к оформлению презентаций

1. Требования к содержанию информации:

- заголовки должны привлекать внимание аудитории
- слова и предложения – короткие
- временная форма глаголов - одинаковая
- минимум предлогов, наречий, прилагательных



- требования к расположению информации.
- горизонтальное расположение информации
- наиболее важная информация в центре экрана
- комментарии к картинке располагать внизу
- требования к шрифтам.
- размер заголовка не менее 24 пунктов, остальной информации не менее 18 пунктов
- не более двух - трех типов шрифтов в одной презентации
- для выделения информации использовать начертание: полужирный шрифт, курсив или подчеркивание

Необходимо использовать так называемые рубленые шрифты (например, различные варианты Arial илиTahoma), причем размер шрифта должен быть довольно крупный. Предпочтительно не пользоваться курсивом или шрифтами с засечками, так как при этом иногда восприятие текста ухудшается. В некоторых случаях лучше писать большими (заглавными) буквами (тогда можно использовать меньший размер шрифта). Иногда хорошо смотрится жирный шрифт.

Стоит учитывать, что на большом экране текст и рисунки будет видно также (не лучше и не крупнее), чем на экране компьютера.

#### 5. Способы выделения информации.

- рамки, границы, заливка
- различный цвет шрифта, ячейки, блока
- рисунки, диаграммы, стрелки, схемы для иллюстрации наиболее важных фактов

Важно подобрать правильное сочетание цветов для фона и шрифта. Они должны контрастировать, например, фон — светлый, а шрифт – темный, или наоборот.

Первый вариант предпочтительнее, так как текст читается лучше. Черный текст — белый фон не всегда можно назвать удачным сочетанием для презентаций, так как при этом в глазах часто начинает рябить (особенно если шрифт мелкий), а, кроме того, иногда не достигается тот визуальный эффект, который необходим для эффективного восприятия материала. Использование фотографий в качестве фона также не всегда удачно, из-за трудностей с подбором шрифта.

В этом случае надо либо использовать более-менее однотонные иногда чуть размытые фотографии, либо располагать текст не на самой фотографии, а на цветной подложке. Иногда целесообразно использование "тематического" фона: сочетание цветов, несущие смысловую нагрузку и т. п. (например, в лекции по сахарам (курс по биохимии) в качестве фона можно использовать поверхность отсканированных кусочков сахара-рафинада).

#### 6. Объем информации и требования к содержанию.

На одном слайде не более трех фактов, выводов, определений

Ключевые пункты отражаются по одному на каждом отдельном слайде

Слайды не надо перегружать ни текстом, ни картинками. Лучше избегать дословного "перепечатывания" текста лекции на слайды — слайды, перегруженные текстом, вообще не смотрятся. Лучше не располагать на одном слайде более 2 – 3 рисунков, так как иначе внимание слушателей будет рассеиваться.

Не стоит вставлять в презентации большие таблицы: они трудны для восприятия — лучше заменять их графиками, построенными на основе этих таблиц. Если все же таблицу показать необходимо, то лучше оставить как можно меньше строк и столбцов, привести только самые необходимые данные. Это также позволит сохранить необходимый размер

шрифта, чтобы учебная таблица не превратилась в таблицу медицинскую для проверки зрения. При той легкости, с которой презентации позволяют показывать иллюстративный материал, конечно же, хочется продемонстрировать как можно больше картинок. Однако не стоит злоупотреблять этим.

Скорее всего, не все слайды презентации будут предназначены для запоминания. Тогда стоит использовать различное оформление (шрифты, цвета, специальные значки, подписи) слайдов только для просмотра и слайдов для запоминания. Это облегчит восприятие материала, так как слушателям часто трудно понять, что надо делать в данный момент: стоит ли слушать лектора или перерисовывать изображение со слайда. Презентация должна дополнять, иллюстрировать то, о чем идет речь на занятии. При этом она как не должна становиться главной частью лекции, так и не должна полностью дублировать материал урока. Идеальным вариантом является такое сочетание текста и презентации, когда слушатель, упустив какую-то зрительную информацию, мог бы восполнить ее из того, что говорит лектор, и наоборот увидеть на демонстрируемых слайдах то, что он прослушал.

В презентации не стоит использовать музыкальное сопровождение, так как музыка будет сильно отвлекать и рассеивать внимание — трудно одновременно слушать выступающего и музыку.

В принципе тоже относится и к анимационным эффектам: они не должны использоваться как самоцель. При подготовке мультимедийных презентации докладчик может использовать возможности Интернет. При создании презентации следует находить как можно больше точек соприкосновения презентуемого материала и "внешних" информационных потоков. Это позволяет сделать презентацию более интересной, актуальной и захватывающей.

Критерии оценивания студенческих презентаций

Оформление слайдов	Параметры
Стиль	Соблюдать единого стиля оформления.
Фон	Фон должен соответствовать теме презентации
Использование цвета	Слайд не должен содержать более трех цветов Фон и текст должны быть оформлены контрастными цветами
Содержание информации	Слайд должен содержать минимум информации Информация должна быть изложена профессиональным языком Содержание текста должно точно отражать этапы выполненной работы Текст должен быть расположен на слайде так, чтобы его удобно было читать В содержании текста должны быть ответы на проблемные вопросы Текст должен соответствовать теме презентации
Расположение информации на странице	Предпочтительно горизонтальное расположение информации Наиболее важная информация должна располагаться в центре Надпись должна располагаться под картинкой
	Для заголовка – не менее 24 Для информации не менее – 18

Шрифты	Лучше использовать один тип шрифта Важную информацию лучше выделять жирным шрифтом, курсивом. Подчеркиванием На слайде не должно быть много текста, оформленного прописными буквами
Выделения информации	На слайде не должно быть много выделенного текста (заголовки, важная информация)
Объем информации	Слайд не должен содержать большого количества информации Лучше ключевые пункты располагать по одному на слайде
Виды слайдов	Для обеспечения разнообразия следует использовать разные виды слайдов: с таблицами с текстом с диаграммами

## **МЕТОДИЧЕСКИЕ РЕКОМЕНДАЦИИ ПО НАПИСАНИЮ РЕФЕРАТА**

Реферат – это самостоятельная учебно-исследовательская работа обучающегося, где автор раскрывает суть исследуемой проблемы, приводит различные точки зрения, а также собственные взгляды на нее.

### **Ход работы:**

1. Формулирование цели реферата.
2. Подбор и изучение основных источников по теме (как правило, не менее 5).
3. Составление библиографии.
4. Обработка и систематизация информации.
5. Разработка плана реферата.
6. Написание реферата.
7. Публичное выступление с результатами исследования.

### **Структура реферата:**

1. Титульный лист.
2. План-оглавление (в нем последовательно излагаются название пунктов реферата, указываются страницы, с которых начинается каждый пункт).
3. Введение (формулируется суть исследуемой проблемы, обосновывается выбор темы, определяется ее значимость и актуальность выбранной темы, указывается цель и задачи реферата, дается анализ использованной литературы).
4. Основная часть (каждый раздел, доказательно раскрывая отдельную проблему или одну из её сторон, логически является продолжением предыдущего, даются все определения понятий, теоретические рассуждения, исследования автора или его изучение проблемы).
5. Заключение (подводятся итоги или дается обобщенный вывод по теме реферата, предлагаются рекомендации).
6. Список литературы (в соответствии со стандартами).

### **Требования к оформлению реферата:**

1. Работа оформляется на белой бумаге (формат А-4) на одной стороне листа.

2. На титульном листе указывается Ф.И.О. автора, название образовательного учреждения, тема реферата, Ф.И.О. научного руководителя (учителя).
3. Обязательно в реферате должны быть ссылки на используемую литературу.
4. Должна быть соблюдена последовательность написания библиографии.
5. Объем работы: 10-15 листов машинописного текста. В реферате используется шрифт TimesNew Roman, начертание – обычный, размер шрифта – 14 пт (при оформлении таблиц допускается 12 пт); одинарный межстрочный интервал, выравнивание абзаца по ширине, с отступом первой строки 1,25 см. Для оформления заголовков допускается использование шрифта размером 14 – 16 пт в зависимости от размеров основного текста. В документе кавычки оформляются следующим образом: «...».

### **МЕТОДИЧЕСКИЕ РЕКОМЕНДАЦИИ К ПОДГОТОВКЕ УСТНОГО ДОКЛАДА**

Доклад – публичное сообщение на определенную тему, способствующее формированию навыков исследовательской работы, расширяющее познавательный интерес.

Ход работы:

Формулировка темы сообщения.

Подбор информации.

Составить план сообщения.

Написать сообщение.

Прочитать текст и отредактировать его.

Выучить сообщение.

Требования к подготовке сообщения:

Регламент устного публичного сообщения: не более 15 минут.

Свободное владение материалом сообщения.

Логичность и чёткость изложения материала.

Использование фактов, жизненных ситуаций при изложении материала.

Готовность к вопросам аудитории.

### **Перечень рекомендуемых учебных изданий, Интернет-ресурсов, дополнительной литературы**

Основная литература:

1. Ковалева О.А, Здрабова Е.М, Киреева О.С, Яркина М.В, Поповичева Н.Н  
Общая технология переработки сырья животного происхождения (мясо, молоко):  
Учебное пособие для СПО (Электронный ресурс).-«Лань», 2020, -444с.  
<https://e.lanbook.com/book/160134>

Дополнительная литература:

#### **2. МЕТОДИЧЕСКИЕ УКАЗАНИЯ ДЛЯ ПРАКТИЧЕСКИХ ЗАНЯТИЙ**

ПМ 01. Составление фарша для колбасных изделий МДК 01.01 Составление фарша для колбасных изделий, разработчик Жевнин Д.И. - Рязань: РГАТУ, 2021- ЭБ <http://bibl.rgatu.ru/Marcweb2/Default.asp>

Периодические издания.

1. Мясная индустрия: производственный науч.-техн. профессиональный журнал /учредитель и издатель : ООО Редакция журнала «Мясная индустрия».- изд. с 1995 г. -М., 2019- 2020 - Ежемесячный.
2. Техника и технология пищевых производств (Food Processing: Techniques and Technology) Национальный, рецензируемый научный журнал/учредитель и издатель: ФГБОУ ВО «Кемеровский государственный университет».- изд.с 2009 г.- Кемерово, 2019-2020-1 раз в квартал.

Учебно-методические издания:

#### **1. МЕТОДИЧЕСКИЕ УКАЗАНИЯ ДЛЯ ПРАКТИЧЕСКИХ ЗАНЯТИЙ**

ПМ 01.Составление фарша для колбасных изделий МДК 01.01 Составление фарша для колбасных изделий, разработчик Жевнин Д.И ..- Рязань: РГАТУ, 2021- ЭБ  
<http://bibl.rgatu.ru/Marcweb2/Default.asp>

МИНИСТЕРСТВО СЕЛЬСКОГО ХОЗЯЙСТВА РОССИЙСКОЙ ФЕДЕРАЦИИ  
ФЕДЕРАЛЬНОЕ ГОСУДАРСТВЕННОЕ БЮДЖЕТНОЕ ОБРАЗОВАТЕЛЬНОЕ УЧРЕ-  
ЖДЕНИЕ ВЫСШЕГО ОБРАЗОВАНИЯ  
«РЯЗАНСКИЙ ГОСУДАРСТВЕННЫЙ АГРОТЕХНОЛОГИЧЕСКИЙ УНИВЕРСИТЕТ  
ИМЕНИ П.А.КОСТЫЧЕВА»

УТВЕРЖДАЮ:  
Декан ФДП и СПО  
А. С. Емельянова  
« 09 » марта 2022г



**Методические рекомендации для самостоятельной работы**

**ПМ. 02 Формовка колбасных изделий**

для студентов 1 курса ФДП и СПО

по профессии среднего профессионального образования

**19.01.14 «Оператор процессов колбасного производства»**

(очная форма обучения)

Рязань, 2022

## СОДЕРЖАНИЕ

Введение	4
1. Объем самостоятельной работы	5
2. Задания для самостоятельной работы	14
3. Методические рекомендации по организации самостоятельной работы	21
Методические рекомендации по работе с источниками информации	21
Методические рекомендации по составлению презентаций	22

## ВВЕДЕНИЕ

Одной из важнейших стратегических задач современного профессионального образования является формирование профессиональной компетенции будущих специалистов. Квалификационные характеристики по специальностям среднего профессионального образования содержат такие требования, как умение осуществлять поиск, анализ и оценку информации, необходимой для постановки и решения профессиональных задач, профессионального и личностного развития; использовать информационно-коммуникативные технологии для совершенствования профессиональной деятельности; заниматься самообразованием. Обозначенные требования к подготовке студентов делают их конкурентоспособными на современном рынке труда.

В этой связи, всё большее значение приобретает самостоятельная работа студентов, создающая условия для формирования у них готовности и умения использовать различные средства информации с целью поиска необходимого знания.

Целью самостоятельной работы студентов является:

- научить студентов осмысленно и самостоятельно работать сначала с учебным материалом, затем с научной информацией, заложить основы самоорганизации и самовоспитания с тем, чтобы привить умение в дальнейшем непрерывно повышать свою квалификацию.
- закрепить, расширить и углубить знания, умения и навыки, полученные студентами на аудиторных занятиях под руководством преподавателей;
- изучение студентами дополнительных материалов по изучаемым дисциплинам и умение выбирать необходимый материал из различных источников;
- воспитание у студентов самостоятельности, организованности, самодисциплины, творческой активности, потребности развития познавательных способностей и упорства в достижении поставленных целей.

Внеаудиторная самостоятельная работа студентов при освоении ПМ02. ФОРМОВКА КОЛБАСНЫХ ИЗДЕЛИЙ включает в себя видов работ:

- изучение учебной, научной литературы, материалов периодических изданий. Поиск, анализ и оценка информации по содержанию учебного материала;
- самостоятельное изучение тем, предложенных преподавателем, конспектирование учебной литературы и дополнительных источников;
- подготовка презентаций;
- подготовку к практическим и лабораторным занятиям и оформление результатов практических и лабораторных работ;
- самостоятельное решение задач;
- выполнение контрольной работы.



## 1. ОБЪЕМ САМОСТОЯТЕЛЬНОЙ РАБОТЫ

Тема	Коды формируемых компетенций	Кол-во часов	Виды самостоятельной работы	Контроль выполненной работы
<b>МДК.02.01. Формовка колбасных изделий</b>				
<b>Тема 1. Формирование колбасных изделий методом шприцевания.</b>	ОК 1-7, ПК 2.1.	10	1. Проработка конспектов, учебных и дополнительных изданий. Поиск, анализ и оценка информации по содержанию учебного материала. 2. Подготовка к практическим занятиям и оформление практических работ 3. Подготовка реферата и конспекта лекции на заданную тему.	устный опрос, оценка представленного материала
<b>Тема 2. Формование колбасных батонов на автоматах и полуавтоматах.</b>	ОК 1-7, ПК 2.1-2.2	10	1. Проработка конспектов, учебных и дополнительных изданий. Поиск, анализ и оценка информации по содержанию учебного материала. 2. Подготовка к практическим занятиям и оформление практических работ 3. Подготовка докладов и рефератов	устный опрос, оценка представленного материала

<p><b>Тема 3. Вязка колбас и колбасных изделий.</b></p>	<p>ОК 1-7 ПК 2,3</p>	<p>16*</p>	<p>1.Проработка конспектов, учебных и дополнительных изданий. Поиск, анализ и оценка информации по содержанию учебного материала. 2. Подготовка к практическим занятиям и оформление практических работ 3. Подготовка докладов и рефератов</p>	<p>устный опрос, оценка представленного материала</p>
<p><b>Тема 4. Штриховка и навязывание колбас на рамы.</b></p>	<p>ПК 2.4 ОК 1-7</p>	<p>8*</p>	<p>1.Проработка конспектов, учебных и дополнительных изданий. Поиск, анализ и оценка информации по содержанию учебного материала. 2. Подготовка к практическим занятиям и оформление практических работ 3. Подготовка докладов и рефератов</p>	<p>устный опрос, оценка представленного материала</p>
<p><b>Итого по МДК. 02.01</b></p>		<p>44*</p>	<p>1.Проработка конспектов, учебных и дополнительных изданий. Поиск, анализ и оценка информации по содержанию учебного материала. 2. Подготовка к практическим занятиям и оформление практических работ 3. Подготовка докладов и рефератов</p>	

\*активные и интерактивные формы проведения занятий

## 2. ЗАДАНИЯ ДЛЯ САМОСТОЯТЕЛЬНОЙ РАБОТЫ

### **МДК.02.01. Технология формовки.**

#### **Тема 1. Формовка колбасных изделий методом шприцевания.**

Подготовка реферата по теме «Шприцы»

Подготовка реферата по теме «Шприцевание»

Подготовка презентации по теме «Ассортимент и рецептура колбасных изделий»

Подготовка презентации по теме «Виды колбасных оболочек, требования к их подготовке».

Подготовка презентации по теме «Государственные стандарты и технические условия на колбасные изделия»

#### **Тема 2. Формовка колбасных изделий на автоматах и полуавтоматах.**

Подготовка реферата: «Требования к качеству формовки»

Подготовка презентации по теме «Автоматы, полуавтоматы для производства колбасных изделий»

-

#### **Тема 3. Перевязка колбасных изделий вручную.**

Подготовка презентации на тему: «Вязка колбасных изделий»

Подготовка рефератов на тему: «Технология производства сосисок»

#### **Тема 4. Штриховка и навязывание колбас на рамы»**

Подготовка реферата на тему «Рамы, их устройство.»

Подготовка реферата на тему «Поточно механизированные линии производства сосисок»

Перечень рекомендуемых информационных источников:

#### **МДК 02.01 Технология формовки колбасных изделий**

Основная литература:

1. Мишанин Ю.Ф. Биотехнология рациональной переработки животного сырья. Учебное пособие для СПО (Электронный ресурс). - «Лань», 2021, - 720 с. <https://e.lanbook.com/book/175152>

Дополнительная литература:

1. Мышалова О.М. Актуальные технологии мяса и мясных продуктов : Лабораторный практикум для студентов (Электронный ресурс): учебное пособие / Мышалова О.С., Серегин С.А., 2020г

<https://e.lanbook.com/book/107705>

2. Жевнин Д.И. Технология производства продукции животноводства [Электронный ресурс]: учебное пособие для студентов СПО / Жевнин Д.И. - Рязань: РГАТУ, 2020 - ЭК «РГАТУ» »

<http://bibl.rgatu.ru/MarcWeb2/Found.asp>

Интернет-ресурсы

1. <http://foodteh.ru/> - Мясо. Мясопродукты. Пищевая индустрия.

Учебно-методические издания:

1. Методические указания к практическим занятиям По профессиональному модулю ПМ

02. Формовка колбасных изделий МДК 02.01 «Технология формовки колбасных изделий.» Разработчик Иванова Л.В. - Рязань: РГАТУ, 2021 - ЭБ

<http://bibl.rgatu.ru/Marcweb2/Default.asp>

### **3. МЕТОДИЧЕСКИЕ РЕКОМЕНДАЦИИ ПО ОРГАНИЗАЦИИ САМОСТОЯТЕЛЬНОЙ РАБОТЫ**

Методические рекомендации по организации самостоятельной работы при освоении ПМ02. «Формовка колбасных изделий» составлены в соответствии с требованиями Федерального государственного образовательного стандарта, утвержденного Приказом Минобрнауки России от 2 августа 2013г, № 787 (Зарегистрировано в Минюсте России 020.08.13 N 29519) по специальности среднего профессионального образования 19.01.14 « Оператор процессов колбасного производства» и рабочей программой профессионального модуля.

#### **Методические рекомендации по работе с источниками информации**

Важной составляющей самостоятельной внеаудиторной работы является работа с литературой. Умение работать с литературой означает научиться осмысленно пользоваться источниками.

Работа с источниками информации способствует приобретению важных умений и навыков, а именно: выделять главное, устанавливать логическую связь, создавать алгоритм и работать по нему, самостоятельно добывать знания, систематизировать и обобщать их.

Существует несколько методов работы с литературой.

Один из них - самый известный - метод повторения: прочитанный текст можно заучить наизусть. Простое повторение воздействует на память механически и поверхностно. Полученные таким путем сведения легко забываются.

Наиболее эффективный метод - метод кодирования: прочитанный текст нужно подвергнуть большей, чем простое заучивание, обработке. Чтобы основательно обработать информацию и закодировать ее для хранения, важно провести целый ряд мыслительных операций: прокомментировать новые данные; оценить их значение; поставить вопросы; сопоставить полученные сведения с ранее известными.

Для улучшения обработки информации очень важно устанавливать осмысленные связи, структурировать новые сведения.

Изучение научной учебной и иной литературы требует ведения рабочих записей.

Форма записей может быть весьма разнообразной: простой или развернутый план, тезисы, конспект.

План - первооснова, каркас любой письменной работы, определяющий последовательность изложения материала.

План является наиболее краткой и потому самой доступной и распространенной формой записей содержания исходного источника информации. По существу, это перечень основных вопросов, рассматриваемых в источнике. План может быть простым и развернутым. Их отличие состоит в степени детализации содержания и, соответственно, в объеме.

Преимущество плана состоит в следующем.

- план позволяет наилучшим образом уяснить логику мысли автора, упрощает понимание главных моментов произведения.

- план позволяет быстро и глубоко проникнуть в сущность построения произведения и, следовательно, гораздо легче ориентироваться в его содержании

- план позволяет – при последующем возвращении к нему – быстрее обычного вспомнить прочитанное.

- с помощью плана гораздо удобнее отыскивать в источнике нужные места, факты, цитаты и т.д.

Тезисы – сжатое изложение содержания изученного материала в утвердительной (реже опровергающей) форме.

Отличие тезисов от обычного цитирования состоит в следующем:

- тезисам присуща значительно более высокая степень концентрации материала;
- в тезисах отмечается преобладание выводов над общими рассуждениями;
- чаще всего тезисы записываются близко к оригинальному тексту, т.е. без использования прямого цитирования.

Конспект – сложная запись содержания исходного текста, включающая в себя заимствования (цитаты) наиболее примечательных мест в сочетании с планом источника, а также сжатый анализ записанного материала и выводы по нему.

Рекомендации по составлению конспекта:

1. Внимательно прочитайте текст. Уточните в справочной литературе непонятные слова. При записи не забудьте вынести справочные данные на поля конспекта;
2. Выделите главное, составьте план;
3. Кратко сформулируйте основные положения текста, отметьте аргументацию автора;
4. Законспектируйте материал, четко следуя пунктам плана. При конспектировании старайтесь выразить мысль своими словами. Записи следует вести четко, ясно.

Важными требованиями к конспекту являются наглядность и обзорность записей и такое их расположение, которое давало бы возможность уяснить логические связи и иерархию понятий.

### **Методические рекомендации по подготовке презентаций**

Учебная деятельность не сводится только к воспроизведению прочитанного учебного материала, она должна включать и такие интеллектуальные функции, как абстрагирование, обобщение, установление причинно-следственных связей и т.п. В связи с этим достаточно эффективным становится такой вид самостоятельной работы, как подготовка презентаций.

Программа PowerPoint, входящая в программный пакет Microsoft Office, предназначена для создания презентаций. С ее помощью пользователь может быстро оформить доклад в едином стиле, таким образом, значительно повысив степень восприятия предоставляемой информации аудиторией.

Презентация или «слайд-фильм», подготовленная в Power Point, представляет собой последовательность слайдов, которые могут содержать план и основные положения выступления, все необходимые таблицы, диаграммы, схемы, рисунки, входящие в демонстрационный материал. При необходимости в презентацию можно вставить видеоэффекты и звук.

Преимущества электронной презентации

- обеспечивает наглядность, которая способствует комплексному восприятию и лучшему запоминанию материала;
- быстрота и удобство использования

Перед созданием презентации на компьютере важно определить:

- назначение презентации, ее тему – следует самому понять то, о чем вы собираетесь рассказывать;
- примерное количество слайдов - слайдов не должно быть много, иначе они будут слишком быстро меняться, и времени для записи у слушателей не останется.
- как представить информацию наиболее удачным образом
- содержание слайдов
- графическое оформление каждого слайда

#### Этапы создания презентации

1. Планирование презентации - определение целей, изучение аудитории, формирование структуры и логики подачи материала
2. Составление сценария - логика, содержание.
3. Разработка дизайна презентации – определение соотношения текстовой и графической информации.
4. Проверка и отладка презентации.

#### Требования к оформлению презентаций

##### 1. Требования к содержанию информации

- Заголовки должны привлекать внимание аудитории
- Слова и предложения – короткие
- Временная форма глаголов - одинаковая
- Минимум предлогов, наречий, прилагательных

##### 2. Требования к расположению информации.

- Горизонтальное расположение информации
- Наиболее важная информация в центре экрана
- Комментарии к картинке располагать внизу

##### 3. Требования к шрифтам.

- Размер заголовка не менее 24 пунктов, остальной информации не менее 18 пунктов
- Не более двух - трех типов шрифтов в одной презентации
- Для выделения информации использовать начертание: полужирный шрифт, курсив или подчеркивание

Необходимо использовать так называемые рубленые шрифты (например, различные варианты Arial илиTahoma), причем размер шрифта должен быть довольно крупный. Предпочтительно не пользоваться курсивом или шрифтами с засечками, так как при этом иногда восприятие текста ухудшается. В некоторых случаях лучше писать большими (заглавными) буквами (тогда можно использовать меньший размер шрифта). Иногда хорошо смотрится жирный шрифт.

Стоит учитывать, что на большом экране текст и рисунки будут видно также (не лучше и не крупнее), чем на экране компьютера. Часто для подписей к рисункам или таблицам выставляется мелкий шрифт (менее 10 пунктов) с оговоркой: "на большом экране все будет видно". Это заблуждение: конечно шрифт будет проецироваться крупнее, но и расстояние до зрителя будет значительно больше.

##### 4. Способы выделения информации.

- Рамки, границы, заливка
- Различный цвет шрифта, ячейки, блока

- Рисунки, диаграммы, стрелки, схемы для иллюстрации наиболее важных фактов

Важно подобрать правильное сочетание цветов для фона и шрифта. Они должны контрастировать, например, фон — светлый, а шрифт — темный, или наоборот. Первый вариант предпочтительнее, так как текст читается лучше. Черный текст — белый фон не всегда можно назвать удачным сочетанием для презентаций, так как при этом в глазах часто начинает рябить (особенно если шрифт мелкий), а, кроме того, иногда не достигается тот визуальный эффект, который необходим для эффективного восприятия материала. Использование фотографий в качестве фона также не всегда удачно, из-за трудностей с подбором шрифта. В этом случае надо либо использовать более-менее однотонные иногда чуть размытые фотографии, либо располагать текст не на самой фотографии, а на цветной подложке (см. рис. 1). Иногда целесообразно использование "тематического" фона: сочетание цветов, несущие смысловую нагрузку и т. п. (например, в лекции по сахарам (курс по биохимии) в качестве фона можно использовать поверхность отсканированных кусочков сахара-рафинада).

5. Объем информации и требования к содержанию.

На одном слайде не более трех фактов, выводов, определений

- Ключевые пункты отражаются по одному на каждом отдельном слайде

Слайды не надо перегружать ни текстом, ни картинками. Лучше избегать дословного "перепечатывания" текста лекции на слайды — слайды, перегруженные текстом, вообще не смотрятся. Лучше не располагать на одном слайде более 2 – 3 рисунков, так как иначе внимание слушателей будет рассеиваться.

Не стоит вставлять в презентации большие таблицы: они трудны для восприятия — лучше заменять их графиками, построенными на основе этих таблиц. Если все же таблицу показать необходимо, то лучше оставить как можно меньше строк и столбцов, привести только самые необходимые данные. Это также позволит сохранить необходимый размер шрифта, чтобы учебная таблица не превратилась в таблицу медицинскую для проверки зрения. При той легкости, с которой презентации позволяют показывать иллюстративный материал, конечно же, хочется продемонстрировать как можно больше картинок. Однако не стоит злоупотреблять этим.

Скорее всего, не все слайды презентации будут предназначены для запоминания. Тогда стоит использовать различное оформление (шрифты, цвета, специальные значки, подписи) слайдов только для просмотра и слайдов для запоминания. Это облегчит восприятие материала, так как слушателям часто трудно понять, что надо делать в данный момент: стоит ли слушать лектора или перерисовывать изображение со слайда. Презентация должна дополнять, иллюстрировать то, о чем идет речь на занятии. При этом она как не должна становиться главной частью лекции, так и не должна полностью дублировать материал урока. Идеальным вариантом является такое сочетание текста и презентации, когда слушатель, упустив какую-то зрительную информацию, мог бы восполнить ее из того, что говорит лектор, и наоборот увидеть на демонстрируемых слайдах то, что он прослушал.

В презентации не стоит использовать музыкальное сопровождение, так как музыка будет сильно отвлекать и рассеивать внимание — трудно одновременно слушать выступающего и музыку.

В принципе тоже относится и к анимационным эффектам: они не должны использоваться как самоцель. Не стоит думать, что чем больше различных эффектов — тем лучше. Чаще всего неудобочитаемые быстро появляющиеся и сразу исчезающие надписи не вызывают ничего кроме раздражения. Анимация допустима либо для создания определенного настроения или атмосферы презентации (в этом случае анимация тем более должна быть сдержанна и хорошо продумана), либо для демонстрации динамичных процессов, изобразить которые иначе просто не возможно (например, для поэтапного вывода на экран рисунка). Если презентация предназначена только для показа (не для печати), то целесообразно "сжимать" картинки до экранного разрешения (76 точек на дюйм), а также использовать рисунки в формате джипег (расширение ".jpg"). Это уменьшит объем презентации и значительно ускорит и упростит работу.

При подготовке мультимедийных презентации докладчик может использовать возможности Интернет. При создании презентации следует находить как можно больше точек соприкосновения презентуемого материала и "внешних" информационных потоков. Это позволяет сделать презентацию более интересной, актуальной и захватывающей.

Гибкость – одна из основ успешной презентации. Будьте готовы внести изменения по ходу презентации в ответ на реакцию слушателей. Современные программные и технические средства позволяют легко изменять содержание презентации и хранить большие объемы информации.

### Критерии оценивания студенческих презентаций

Оформление слайдов	Параметры
Стиль	Соблюдать единого стиля оформления.
Фон	Фон должен соответствовать теме презентации
Использование цвета	<ul style="list-style-type: none"> <li>○ Слайд не должен содержать более трех цветов</li> <li>○ Фон и текст должны быть оформлены контрастными цветами</li> </ul>
Содержание информации	<ul style="list-style-type: none"> <li>○ Слайд должен содержать минимум информации</li> <li>○ Информация должна быть изложена профессиональным языком</li> <li>○ Содержание текста должно точно отражать этапы выполненной работы</li> <li>○ Текст должен быть расположен на слайде так, чтобы его удобно было читать</li> <li>○ В содержании текста должны быть ответы на проблемные вопросы</li> <li>○ Текст должен соответствовать теме презентации</li> </ul>
Расположение информации на странице	<ul style="list-style-type: none"> <li>○ Предпочтительно горизонтальное расположение информации</li> <li>○ Наиболее важная информация должна располагаться в центре</li> <li>○ Надпись должна располагаться под картинкой</li> </ul>
	○ Для заголовка – не менее 24



Шрифты	<ul style="list-style-type: none"> <li>○ Для информации не менее – 18</li> <li>○ Лучше использовать один тип шрифта</li> <li>○ Важную информацию лучше выделять жирным шрифтом, курсивом. Подчеркиванием</li> <li>○ На слайде не должно быть много текста, оформленного прописными буквами</li> </ul>
Выделения информации	На слайде не должно быть много выделенного текста (заголовки, важная информация)
Объем информации	<ul style="list-style-type: none"> <li>○ Слайд не должен содержать большого количества информации</li> <li>○ Лучше ключевые пункты располагать по одному на слайде</li> </ul>
Виды слайдов	<p>Для обеспечения разнообразия следует использовать разные виды слайдов:</p> <ul style="list-style-type: none"> <li>○ с таблицами</li> <li>○ с текстом</li> <li>○ с диаграммами</li> </ul>

МИНИСТЕРСТВО СЕЛЬСКОГО ХОЗЯЙСТВА РОССИЙСКОЙ ФЕДЕРАЦИИ  
ФЕДЕРАЛЬНОЕ ГОСУДАРСТВЕННОЕ БЮДЖЕТНОЕ ОБРАЗОВАТЕЛЬНОЕ  
УЧРЕЖДЕНИЕ ВЫСШЕГО ОБРАЗОВАНИЯ  
«РЯЗАНСКИЙ ГОСУДАРСТВЕННЫЙ АГРОТЕХНОЛОГИЧЕСКИЙ УНИВЕРСИТЕТ  
ИМЕНИ П.А. КОСТЫЧЕВА»

УТВЕРЖДАЮ:  
Декан ФДП и СПО  
А. С. Емельянова  
« 09 » марта 2022г



**Методические рекомендации для самостоятельной работы**

по дисциплине

**«Экономические и правовые основы производственной деятельности»**

для студентов 1 курса ФДП и СПО

по профессии среднего профессионального образования

**19.01.14 «Оператор процессов колбасного производства»**

(очная форма обучения)

Рязань, 2022

## Виды, содержание и формы оценивания самостоятельной работы

Номер и название раздела дисциплины	Тематика самостоятельной работы	Виды самостоятельной работы	Трудоемкость (час.)	Компетенции ОК, ПК	Контроль выполнения работы (опрос, тест, и т.д.)	Методическое обеспечение
<b>Раздел 1. Основы конституционного строя Российской Федерации.</b>						
Тема 1.1. Основные положения Конституции Российской Федерации.	Основные положения Конституции Российской Федерации	1.Работа с конспектом занятия и учебником. 2. Подготовка рефератов по Конституциям различных стран.	2	ОК 1 – ОК 3	оценка результатов устных опросов; проверка рефератов.	Учебник
Тема 1.2. Основные права и обязанности граждан Российской Федерации.	Основные права и обязанности граждан Российской Федерации.	1.Работа с конспектом занятия и учебником. 2. Подготовка к дискуссии по теме: «Правовой статус человека и гражданина в РФ». 3. Составление таблицы: «Виды основных прав граждан согласно Конституции РФ».	2	ОК 1 – ОК 3, ОК7	оценка результатов устных опросов; проверка выполнения письменного задания.	Учебник
<b>Раздел 2. Экономические основы производственной деятельности.</b>						
Тема 2.1. Правовое регулирование экономических отношений на предприятиях	Правовое регулирование экономических отношений на предприятиях общественного	1.Работа с конспектом занятия и учебником. 2. Подготовка реферата на тему «Государство как субъект предпринимательской деятельности».	2	ОК 4 - ОК 6 ПК 1.3., ПК 3.1., ПК 3.5.	оценка результатов устных опросов; проверка рефератов.	Учебник

общественного питания.	питания.					
Тема 2.2. Правовое положение субъектов предпринимательской деятельности.	Правовое положение субъектов предпринимательской деятельности.	1.Работа с конспектом занятия и разделом учебника. 2.Подготовка к практическому занятию.	2	ОК 4 - ОК 6 ПК 1.3., ПК 3.1., ПК 3.5.	оценка результатов устных опросов.	Учебник
Тема 2.3. Экономические споры.	Экономические споры.	1.Работа с конспектом занятия и разделом учебника. 2. Решение ситуационных задач.	2	ОК 3 - ОК 5	оценка результатов устных опросов; проверка выполнения письменного задания	Учебник
<b>Раздел 3. Правовые основы производственной деятельности.</b>						
Тема 3.1. Трудовой договор.	Трудовой договор.	1. Работа с конспектом занятия и учебником 2. Подготовка к практическому занятию. 3. Подготовка реферата на тему: «Заключение трудового договора с несовершеннолетними».	2	ОК 2- ОК 6 ПК 1.1 - 1.3 ПК 2.1 - 2.5 ПК 3.1 - 3.5	оценка результатов устных опросов; проверка рефератов.	Учебник
Тема 3.2. Правовой режим рабочего времени и времени отдыха.	Правовой режим рабочего времени и времени отдыха.	1. Работа с конспектом занятия и учебником 2. Подготовка к практическому занятию. 3. Подготовка презентации на тему «Трудовое законодательство в годы Великой Отечественной войны».	2	ОК 2- ОК 6 ПК 1.1 - 1.3 ПК 2.1 - 2.5 ПК 3.1 - 3.5	оценка результатов устных опросов; просмотр презентации.	Учебник
Тема 3.3. Правовое	Правовое регулирование	1.Работа с конспектом занятия и учебником.	2	ОК 3- ОК 4, ОК 6	оценка результатов устных опросов;	Учебник

регулирование оплаты труда.	оплаты труда.	2. Подготовка рефератов по оплате труда в различных странах мира.			проверка рефератов.	
Тема 3.4. Трудовая дисциплина.	Трудовая дисциплина.	1. Работа с конспектом занятия и разделом учебника. 2. Решение ситуационных задач.	2	ОК 2, ОК 6 ПК 1.3., ПК 3.1., ПК 3.5.	оценка результатов устных опросов; проверка выполнения письменного задания.	Учебник
Тема 3.5. Материальная ответственность сторон трудового договора.	Материальная ответственность сторон трудового договора.	1. Работа с конспектом занятия и учебником. 2. Подготовка к практическому занятию.	2	ОК 2 - ОК 3, ОК 6, ПК 1.3., ПК 3.1., ПК 3.5.	оценка результатов устных опросов.	Учебник
Тема 3.7. Правовое регулирование договорных отношений на предприятиях общественного питания.	Правовое регулирование договорных отношений на предприятиях общественного питания.	1. Работа с конспектом занятия и учебником. 2. Подготовка к практическому занятию и итоговому тестированию.	2	ОК 4 - ОК 6	оценка результатов устных опросов.	Учебник
<b>ИТОГО:</b>			<b>22</b>			

## ЗАДАНИЯ ДЛЯ САМОСТОЯТЕЛЬНОЙ РАБОТЫ

### Ход работы:

1. Ознакомление с заданиями для самоконтроля.
2. Изучение конспектов и учебников по тематике рассматриваемых вопросов.
3. Оформление ответов на предлагаемые вопросы в виде домашних заданий и сообщений в конспекте.
4. Обсуждение выполненной самостоятельной работы на занятии, проверка правильности выполнения.
5. Оценка выполненной работы.

### Раздел 1. Основы конституционного строя РФ.

#### Тема 1.1. Основные положения Конституции Российской Федерации.

1. Работа с конспектом занятия, учебником [ОЛ, гл.3, стр. 55 - 83].
2. Подготовка рефератов по Конституциям различных стран.

#### Тема 1.2. Основные права и обязанности граждан в РФ.

1. Работа с конспектом занятия, учебником [ДЛ1, гл. 9, 9.2 – 9.3, стр. 147 - 152].
2. Подготовка к дискуссии по теме: «Правовой статус человека и гражданина в РФ».
3. Составление таблицы: «Виды основных прав граждан согласно Конституции РФ».

### Раздел 2. Экономические основы производственной деятельности.

#### Тема 2.1. Правовое регулирование экономических отношений на предприятиях общественного питания.

1. Работа с конспектом занятия, учебником [ОЛ, гл. 7, 7.1 – 7.4., стр. 176 - 183].
2. Подготовка реферата на тему «Государство как субъект предпринимательской деятельности».

#### Тема 2.2. Правовое положение субъектов предпринимательской деятельности.

1. Работа с конспектом занятия, учебником [ОЛ, гл. 7, 7.4 – 7.5., стр. 183 - 187].
2. Подготовка к практическому занятию.

#### Тема 2.3. Экономические споры.

1. Работа с конспектом занятия и интернет-источниками.
2. Решение ситуационных задач.

### Раздел 3. Правовые основы производственной деятельности.

#### Тема 3.1. Трудовой договор.

1. Работа с конспектом занятия, учебником [ОЛ, гл. 5, 5.3., стр. 121 - 128].
2. Подготовка к практическому занятию.
3. Подготовка реферата на тему: «Заключение трудового договора с несовершеннолетними».

#### Тема 3.2. Правовой режим рабочего времени и времени отдыха.

1. Работа с конспектом занятия, учебником [ОЛ, гл. 5, 5.4., стр. 128 - 135].
2. Подготовка к практическому занятию.
3. Подготовка презентации на тему «Трудовое законодательство в годы Великой Отечественной войны».

#### Тема 3.3. Правовое регулирование оплаты труда.

1. Работа с конспектом занятия, учебником [ДЛЗ, гл.5, 5.10., стр. 211 - 212].
2. Подготовка рефератов по оплате труда в различных странах мира.

#### Тема 3.4. Трудовая дисциплина.

1. Работа с конспектом занятия, учебником [ОЛ, гл. 5, 5.5., стр. 135 - 138].
2. Решение ситуационных задач.

#### Тема 3.5. Материальная ответственность сторон трудового договора.

1. Работа с конспектом занятия, учебником [ОЛ, гл. 5, 5.6., стр. 138 - 139].
2. Подготовка к практическому занятию.

### **Тема 3.7. Правовое регулирование договорных отношений на предприятиях общественного питания.**

1. Работа с конспектом занятия, учебником [ОЛ, гл. 6, 6.4., стр. 165 - 171].
2. Подготовка к практическому занятию и итоговому тестированию.

#### **Вопросы для подготовки к семинарам.**

##### **Ход работы:**

1. Ознакомление с вопросами для самоконтроля.
2. Изучение конспектов и учебников по тематике рассматриваемых вопросов.
3. Оформление ответов на предлагаемые вопросы в виде домашних заданий и сообщений в конспекте.
4. Обсуждение выполненной самостоятельной работы на занятии, проверка правильности выполнения.
5. Оценка выполненной работы.

#### **Вопросы для подготовки к семинарам:**

### **Раздел 1. Основы конституционного строя Российской Федерации.**

#### **Тема 1.1. Основные положения Конституции Российской Федерации.**

Вопросы для самопроверки:

1. Понятие и история принятия Конституции Российской Федерации.
2. Структура и основные принципы Конституции Российской Федерации.
3. Понятие и виды органов государственной власти в РФ. Их полномочия.
4. Принцип разделения властей в РФ.

#### **Тема 1.2. Основные права и обязанности граждан в Российской Федерации.**

Вопросы для самопроверки:

1. Перечислите виды прав и свобод граждан.
2. Назовите конституционные обязанности граждан РФ.
3. Что такое гражданство? Каковы его принципы?
4. Способы приобретения гражданства РФ.
5. Прекращение гражданства РФ.

### **Раздел 2. Экономические основы производственной деятельности.**

#### **Тема 2.1. Правовое регулирование экономических отношений на предприятиях общественного питания.**

Вопросы для самопроверки:

1. Понятие и формы предпринимательской деятельности.
2. Правовой статус индивидуального предпринимателя.
3. Банкротство индивидуального предпринимателя.

#### **Тема 2.2. Правовое положение субъектов предпринимательской деятельности.**

Вопросы для самоконтроля:

1. Понятие и признаки юридического лица.
2. Виды юридических лиц.
3. Банкротство юридического лица.

#### **Тема 2.3. Экономические споры.**

Вопросы для самоконтроля:

1. Понятие и виды экономических споров.
2. Арбитражные суды.
3. Третейские суды.

### **Раздел 3. Правовые основы производственной деятельности.**

#### **Тема 3.1. Трудовой договор.**

Вопросы для самоконтроля:

1. Что такое трудовой договор согласно Трудовому кодексу РФ?
2. Виды трудовых договоров.
3. Порядок заключения трудового договора.
4. Что такое фактическое допущение к работе?
5. Испытательный срок.
6. Изменение трудового договора.
7. Прекращение трудового договора.

### **Тема 3.2. Правовой режим рабочего времени и времени отдыха.**

Вопросы для самоконтроля:

1. Правовой режим рабочего времени.
2. Понятие и виды времени отдыха.
3. Виды и порядок предоставления отпусков.

### **Тема 3.3. Правовое регулирование оплаты труда.**

Вопросы для самоконтроля:

1. Что такое заработная плата и какова её структура согласно Трудовому кодексу РФ?
2. Государственные гарантии по оплате труда.
3. Понятие и виды системы оплаты труда.

### **Тема 3.4. Дисциплина труда.**

Вопросы для самоконтроля:

1. Что такое дисциплина труда?
2. Внутренний трудовой распорядок.
3. Меры поощрения.
4. Дисциплинарный проступок и дисциплинарная ответственность.

### **Тема 3.5. Материальная ответственность сторон трудового договора.**

Вопросы для самоконтроля:

1. Понятие и виды материальной ответственности.
2. В чём состоят особенности материальной ответственности работника?
3. Материальная ответственность работодателя перед работником.

### **Тема 3.7. Правовое регулирование договорных отношений на предприятиях общественного питания.**

1. Что такое договор?
2. Формы заключения договора и его содержание.
3. Виды договоров.
4. Что такое договор купли-продажи? Что такое договор контрактации?



## Методические рекомендации к написанию конспекта.

Конспект - это краткое последовательное изложение содержания статьи, книги, лекции. Его основу составляют план, тезисы, выписки, цитаты. В конспекте отражается не только то, о чем говорится в работе, но и что утверждается, и как доказывается.

### Ход работы:

1. Перед написанием конспекта прочтите текст целиком.
2. Выделите в нём основные положения, понятия, идеи. Постарайтесь перефразировать мысли более понятно, своими словами, подберите примеры.
3. Во время прочтения материала первый раз мысленно подразделяйте его на пункты. Подумайте, что вы будете включать в конспект для раскрытия каждого из них.
4. В конце сделайте обобщающие выводы. Приведите примеры, факты.

### Требования к конспекту:

1. Конспект должен соответствовать предложенной теме.
2. Пункты конспекта должны быть логически взаимосвязаны между собой.
3. Конспект должен восприниматься легко и быстро читаться.
4. Конспект должен быть выполнен аккуратно, без орфографических ошибок.

### Тематика конспектов:

1. «Понятие и виды трудовых споров».

## Методические рекомендации по составлению таблиц, схем.

Схема-совокупность составляющих объекта и взаимосвязей между ними, а также изображение или словесное описание, поясняющее эту совокупность; обобщённое изображение какой-либо структуры.

Таблица – распределение информации по однотипным строкам и столбцам.

### Ход работы:

1. Определите цель составления таблицы / схемы.
2. Читая изучаемый материал первый раз, выделяйте в нём главные мысли.
3. Заполните таблицу / схему.

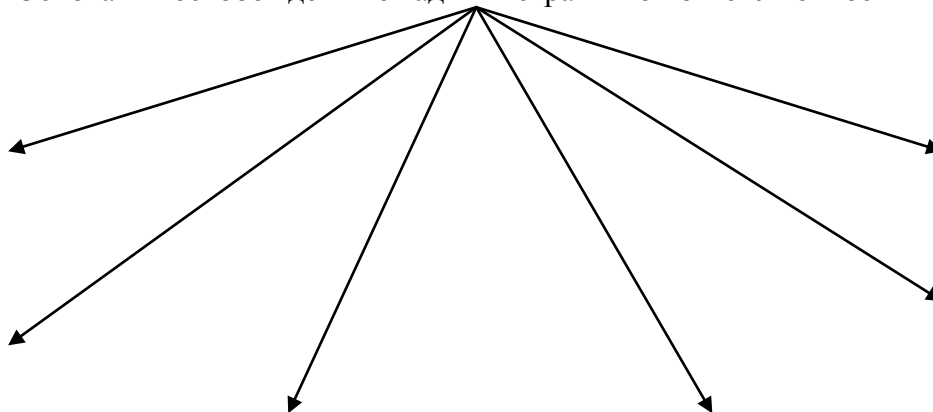
### Тематика таблицы:

«Виды основных прав граждан согласно Конституции РФ»

Виды прав	Примеры
<i>Гражданские (личные)</i>	
<i>Социальные</i>	
<i>Экономические</i>	
<i>Политические</i>	
<i>Культурные</i>	

### Тематика схемы:

## «Основания освобождения от административной ответственности»



### **Методические рекомендации к подготовке сообщения (устного доклада).**

Доклад – публичное сообщение на определенную тему, способствующее формированию навыков исследовательской работы, расширяющее познавательный интерес.

#### **Ход работы:**

1. Формулировка темы сообщения.
2. Подбор информации.
3. Составить план сообщения.
4. Написать сообщение.
5. Прочитать текст и отредактировать его.
6. Выучить сообщение.

#### **Требования к подготовке сообщения:**

1. Регламент устного публичного сообщения: не более 15 минут.
2. Свободное владение материалом сообщения.
3. Логичность и чёткость изложения материала.
4. Использование фактов, жизненных ситуаций при изложении материала.
5. Готовность к вопросам аудитории.

#### **Тематика сообщений:**

1. «Понятие и формы занятости».
2. «Правовой статус безработного».

### **Методические рекомендации к написанию реферата.**

Реферат – это самостоятельная учебно-исследовательская работа обучающегося, где автор раскрывает суть исследуемой проблемы, приводит различные точки зрения, а также собственные взгляды на нее.

#### **Ход работы:**

1. Формулирование цели реферата.
2. Подбор и изучение основных источников по теме (как правило, не менее 5).

3. Составление библиографии.
4. Обработка и систематизация информации.
5. Разработка плана реферата.
6. Написание реферата.
7. Публичное выступление с результатами исследования.

### **Структура реферата:**

1. Титульный лист.
2. План-оглавление (в нем последовательно излагаются название пунктов реферата, указываются страницы, с которых начинается каждый пункт).
3. Введение (формулируется суть исследуемой проблемы, обосновывается выбор темы, определяется ее значимость и актуальность выбранной темы, указывается цель и задачи реферата, дается анализ использованной литературы).
4. Основная часть (каждый раздел, доказательно раскрывая отдельную проблему или одну из её сторон, логически является продолжением предыдущего, даются все определения понятий, теоретические рассуждения, исследования автора или его изучение проблемы).
5. Заключение (подводятся итоги или дается обобщенный вывод по теме реферата, предлагаются рекомендации).
6. Список литературы (в соответствии со стандартами).

### **Требования к оформлению реферата:**

1. Работа оформляется на белой бумаге (формат А-4) на одной стороне листа.
2. На титульном листе указывается Ф.И.О. автора, название образовательного учреждения, тема реферата, Ф.И.О. научного руководителя (учителя).
3. Обязательно в реферате должны быть ссылки на используемую литературу.
4. Должна быть соблюдена последовательность написания библиографии.
5. Объем работы: 10-15 листов машинописного текста. В реферате используется шрифт TimesNew Roman, начертание – обычный, размер шрифта – 14 пт (при оформлении таблиц допускается 12 пт); одинарный межстрочный интервал, выравнивание абзаца по ширине, с отступом первой строки 1,25 см. Для оформления заголовков допускается использование шрифта размером 14 – 16 пт в зависимости от размеров основного текста. В документе кавычки оформляются следующим образом: «...».

### **Тематика рефератов:**

1. «Конституция США».
2. «Особенности Конституции Великобритании».
3. «История принятия Конституции Германии».
4. «Преимущества и недостатки Конституции РФ».
5. «Государство как субъект предпринимательской деятельности».
6. «Заключение трудового договора с несовершеннолетними».
7. «Особенности оплаты труда работников в Японии».

## Методические рекомендации к выполнению презентации.

Компьютерная презентация - это особый документ с мультимедийным содержанием, демонстрация которого управляется пользователем.

### Ход работы:

1. Поиск информации для презентации.
2. Определение основной идеи презентации.
3. Разработка структуры презентации.
4. Создание презентации в PowerPoint.
5. Проверка логики подачи материала.
6. Репетиция показа презентации.

Общие требования к презентации:

- Презентация не должна быть меньше 10 слайдов. Объем текста на слайде – не больше 7 строк;
- Первый лист – это титульный лист, на котором обязательно должны быть представлены: название проекта; название выпускающей организации; фамилия, имя, отчество автора.
- Следующим слайдом должно быть содержание, где представлены основные этапы (моменты) презентации.
- Последними слайдами презентации должны быть глоссарий и список литературы.
- Дизайн-эргономические требования: сочетаемость цветов, ограниченное количество объектов на слайде, цвет текста.

### Тематика презентаций:

1. «Трудовое законодательство в годы Великой Отечественной войны».

## СПИСОК РЕКОМЕНДУЕМОЙ ЛИТЕРАТУРЫ

Основная литература:

1. С. П. Кирильчук Экономика предприятия. Практикум : учебное пособие для среднего профессионального образования / С. П. Кирильчук [и др.] ; под общей редакцией С. П. Кирильчук. — Москва : Издательство Юрайт, 2019. — 517 с. — (Профессиональное образование). — ISBN 978-5-534-10724-1. — Текст : электронный // ЭБС Юрайт [сайт]. — URL: <https://urait.ru/bcode/431349>

2. Волков, А. М. Правовые основы профессиональной деятельности [Электронный ресурс]: учебник для СПО / А. М. Волков. — М. : Издательство Юрайт, 2019. — 274 с. — (Серия : Профессиональное образование). — ISBN 978-5-534-10131-7. — Режим доступа : HYPERLINK <https://www.biblio-online.ru/bcode/429416> - ЭБС «Юрайт».

2. Иванова Е.В. Предпринимательское право [Электронный ресурс] : учебник для СПО/ Иванова Е.В. 2-е изд., пер. и доп. — М.: Юрайт, 2021 — ЭБС «Юрайт» <https://urait.ru/book/predprinimatelskoe-pravo-469468>

3. Дорман В.Н., Кельчевская Н.Р. Основы коммерческой деятельности [Электронный ресурс]: Учебное пособие для СПО/ В.Н. Дорман. — М. : Издательство Юрайт, 2021. — 274 с. — (Серия : Профессиональное образование) ЭБС «Юрайт». <https://urait.ru/book/osnovy-kommercheskoy-deyatelnosti-472158>

Дополнительная литература:

1. Канке А. А. Анализ финансово-хозяйственной деятельности предприятия: Учебное пособие / Канке А.А., Кошева И.П., - 2-е изд., испр. и доп. - М.: ИД ФОРУМ, НИЦ ИНФРА-М, 2020. - 288 с. - (Профессиональное образование). - ISBN 978-5-8199-0614-9. - Текст : электронный. - URL: <https://znanium.com/catalog/product/1043085> - ЭБС-[Znanium.com](https://znanium.com)

2. Капустин, А. Я. Правовое обеспечение профессиональной деятельности [Электронный ресурс]: учебник и практикум для СПО / А. Я. Капустин, К. М. Беликова ; под ред. А. Я. Капустина. — 2-е изд., перераб. и доп. — М. : Издательство Юрайт, 2019. — 382 с. — (Серия : Профессиональное образование). — ISBN 978-5-534-02770-9. — Режим доступа : HYPERLINK <https://www.biblio-online.ru/bcode/433377> - ЭБС «Юрайт».

3. Конституция Российской Федерации // Консультант Плюс ресурс: справочно-правовая система .

4. Гражданский кодекс РФ. // Консультант Плюс/[Электронный ресурс] : справочно-правовая система.

5. Трудовой кодекс РФ. // Консультант Плюс/[Электронный ресурс] : справочно-правовая система.

6. Кодекс РФ об административных правонарушениях. /Консультант Плюс/[Электронный ресурс] : справочно-правовая система.

Интернет-ресурсы :

1. Правовая система «Кодекс», форма доступа <http://www.kodeks.ru> ;

2. Правовая система «Российское законодательство», форма доступа : <http://www.zakonrf.info>

3. Все о праве <http://www.allpravo.ru>

4. Информационная система “Единое окно доступа к образовательным ресурсам” <http://window.edu.ru>

#### **Учебно-методические издания:**

2. МЕТОДИЧЕСКИЕ УКАЗАНИЯ К ПРАКТИЧЕСКИМ ЗАНЯТИЯМ по учебной дисциплине ОП 03 «Экономические и правовые основы производственной деятельности» разработчик Кабалова Е.Э- Рязань: РГАТУ, 2021- ЭБ <http://bibl.rgatu.ru/Marcweb2/Default.asp>

МИНИСТЕРСТВО СЕЛЬСКОГО ХОЗЯЙСТВА РОССИЙСКОЙ ФЕДЕРАЦИИ  
ФЕДЕРАЛЬНОЕ ГОСУДАРСТВЕННОЕ БЮДЖЕТНОЕ ОБРАЗОВАТЕЛЬНОЕ УЧРЕ-  
ЖДЕНИЕ ВЫСШЕГО ОБРАЗОВАНИЯ «РЯЗАНСКИЙ ГОСУДАРСТВЕННЫЙ АГРО-  
ТЕХНОЛОГИЧЕСКИЙ УНИВЕРСИТЕТ  
ИМЕНИ П.А. КОСТЫЧЕВА»



УТВЕРЖДАЮ:  
Декан ФДП и СПО  
А. С. Емельянова  
« 09 » марта 2022г

МЕТОДИЧЕСКИЕ УКАЗАНИЯ К ЗАНЯТИЯМ  
НА УЧЕБНОЙ ПРАКТИКЕ

ПМ. 01 СОСТАВЛЕНИЕ ФАРША ДЛЯ КОЛБАСНЫХ ИЗДЕЛИЙ  
МДК 01.01 ТЕХНОЛОГИЯ СОСТАВЛЕНИЯ ФАРША ДЛЯ КОЛБАСНЫХ  
ИЗДЕЛИЙ

для студентов 1 курса ФДП и СПО  
по профессии среднего профессионального образования  
19.01.14 Оператор процессов колбасного производства  
(очная форма обучения)

Рязань, 2022 г.

## СОДЕРЖАНИЕ

Занятие 1. Основное сырье (6 часов) .....	6
Тема: Изучение морфологического строения тканей мяса.....	6
Занятие 2. Основное сырье (6 часов) .....	8
Тема: Определение пищевой ценности мяса КРС .....	8
Занятие 3. Основное сырье (6 часов) .....	11
Тема: Проведение органолептической оценки мяса КРС, свиней и птицы .....	11
Занятие 4. Основное сырье (6 часов) .....	14
Тема: Определение свежести мяса различных видов животных .....	14
Практическая работа №5 (6 часов) .....	15
Тема: Устройство и принцип действия волчка. Техническое обслуживание. Устранение технических неполадок .....	15
Практическое занятие №6 (6 часов) .....	21
Тема: Устройство и принцип действия куттера. Техническое обслуживание. Устранение технических неполадок .....	21
Практическое занятие №7 (6 часов) .....	26
Тема: Устройство и принцип действия фаршемешалки. Техническое обслуживание. Устранение технических неполадок .....	26
Практическое занятие №8 (8 часов) .....	31
Тема: Составление фаршей варено-копченых колбас. Составление фаршей сырокопченых колбас.....	31
Практическое занятие №9 (8 часов) .....	32
Тема: Составление фаршей кровяных колбас. Составление фаршей ливерных колбас...	32
Лабораторная работа №10 (8 часов) .....	34
Тема: Составление фаршей с использованием мяса птицы. Составление фаршей с использованием мяса кроликов .....	34
Практическое занятие №11 (8 часов) .....	37
Тема: Последовательность загрузки компонентов фарша. Виды и причины дефектов фарша. Способы определения готовности фарша .....	37
УСЛОВИЯ ОРГАНИЗАЦИИ И ПРОВЕДЕНИЯ УЧЕБНОЙ ПРАКТИКИ .....	40
Требования к материально-техническому обеспечению практики .....	40
Перечень учебных изданий, Интернет-ресурсов, дополнительной литературы .....	42

## ВВЕДЕНИЕ

Учебная практика является частью программы подготовки квалифицированных рабочих, служащих; разработана на основе Федерального государственного образовательного стандарта по профессии среднего профессионального образования 19.01.14 Оператор процессов колбасного производства.

**Цели и задачи учебной практики:** формирование у обучающихся первичных практических умений деятельности в рамках профессиональных модулей ППКРС СПО по основным видам деятельности для освоения рабочей профессии; обучение трудовым приемам, операциям и способам выполнения трудовых процессов, характерных для соответствующей профессии и необходимых для последующего освоения ими общих и профессиональных компетенций по избранной профессии.

### 2. Требования к результатам освоения учебной практики.

В результате прохождения учебной практики по виду деятельности обучающийся должен уметь:

ВД	Требования к умениям
Составление фарша для колбасных изделий.	<ul style="list-style-type: none"><li>– подготавливать технологическое оборудование к работе;</li><li>– выявлять технические неполадки оборудования и принимать меры для их устранения;</li><li>– готовить составные части фарша (мясо различных видов, пряности, соль, воду (лед) и др.);</li><li>– загружать сырьё;</li><li>– дозировать компоненты фарша в соответствии с рецептурой;</li><li>– вести процесс измельчения сырья;</li><li>– регулировать и контролировать режимы приготовления фарша;</li><li>– осуществлять процесс выгрузки фарша и передачу на последующую технологическую стадию;</li><li>– выполнять технологические операции пуска насосов;</li></ul>

Результатом учебной практики является освоение профессиональных компетенций (ПК) и общих (ОК) компетенций.

Код	Наименование результата обучения
ПК.1.1	Дозировать компоненты фарша для колбасных изделий.
ПК.1.2	Составлять фарши на фаршемешалках, куттерах, куттер-мешалках, мешалках-измельчителях или других машинах периодического действия.
ПК.1.3	Контролировать соблюдение режимов обработки фарша.
ОК 1	Понимать сущность и социальную значимость своей будущей профессии, проявлять к ней устойчивый интерес.
ОК 2	Организовывать собственную деятельность, исходя из цели и способов её до-



	стижения, определенных руководителем.
ОК 3	Анализировать рабочую ситуацию, осуществлять текущий, итоговый контроль, оценку и коррекцию собственной деятельности, нести ответственность
ОК 4	Осуществлять поиск информации, необходимой для эффективного выполнения профессиональных задач
ОК 5	Использовать информационно-коммуникационные технологии в профессиональной деятельности.
ОК 6	Работать в команде, эффективно общаться с коллективом, руководством, клиентами
ОК 7	Исполнять воинскую обязанность, в том числе с применением полученных профессиональных знаний (для юношей).

### Тематический план учебной практики

Код и наименование ПК, ОК	Тема занятия	Кол-во часов
ПК 1.1 ОК 1–7	Раздел: Дозировка компонентов фарша для колбасных изделий. Занятие 1. Изучение морфологического строения тканей мяса	6
	Занятие 2. Определение пищевой ценности мяса КРС	6
	Занятие 3. Проведение органолептической оценки мяса КРС, свиней и птицы	6
	Занятие 4. Определение свежести мяса различных видов животных	6
ПК 1.2, ОК 1-7	Тема: Составление фаршей на фаршемешалках, куттерах или других машинах периодического действия. Занятие 5. Устройство и принцип действия волчка. Техническое обслуживание. Устранение технических неполадок	6
	Занятие 6. Устройство и принцип действия куттера. Техническое обслуживание. Устранение технических неполадок	6
	Занятие 7. Устройство и принцип действия фаршемешалки. Техническое обслуживание. Устранение технических неполадок	6
ПК 1.3, ОК 1 – 7	Тема: Контроль соблюдения режимов обработки фарша. Занятие 8. Составление фаршей варено-копченых колбас. Составление фаршей сырокопченых колбас	6
	Занятие 9. Составление фаршей кровяных колбас. Составление фаршей ливерных колбас	6
	Занятие 10. Составление фаршей с использованием мяса птицы. Составление фаршей с использованием мяса кроликов	6
	Занятие 11. Последовательность загрузки компонентов фарша. Виды и причины дефектов фарша. Способы определения готовности фарша	6
ИТОГО		72

## Раздел: Дозировка компонентов фарша для колбасных изделий.

### Занятие 1. Основное сырье (6 часов)

Тема: Изучение морфологического строения тканей мяса

**Цель работы:** закрепить знания о морфологическом строении тканей мяса.

**Оборудование:** видеоматериалы и литература о морфологическом строении тканей мяса

**Задания:**

Изучить морфологическое строение тканей мяса.

Зарисовать строение различных тканей мяса и сделать подписи к рисункам

#### Теоретическая часть

Мясо — совокупность различных тканей: мышечной, соединительной, жировой, костной и др. Каждый вид ткани состоит из клеток и неклеточных образований, выполняющих определенные физиологические функции. Структурными элементами клетки являются оболочка, крупное ядро и цитоплазма. Содержание тканей в мясе и их свойства зависят от вида животного, его пола, возраста, упитанности и породы.

Химический состав и анатомическое строение различных тканей неодинаковы, поэтому потребительские свойства мяса определяются соотношением тканей в туше, зависящим от вида и породы животных, пола, возраста, упитанности.

Мышечная ткань — основная ткань, определяющая пищевую ценность мяса, состоит из вытянутых до 15 см в длину многоядерных клеток — волокон; толщина волокна составляет 10... 100 мкм. Между ними находятся тонкие прослойки межклеточного вещества в виде рыхлой соединительной ткани. Мышечная ткань обеспечивает при жизни животного его движения, кровообращение, передвижение пищи в пищеварительных органах и другие физиологические функции.

Мышечные волокна образуют пучки, покрытые оболочкой. Первичные пучки объединяются во вторичные, которые, в свою очередь, образуют третичные пучки. Группа пучков образует отдельную мышцу. Мышцы покрыты плотными соединительными пленками — фасциями.

Мышечная ткань пронизана кровеносными, лимфатическими сосудами и нервами, которые проходят по соединительно-тканым прослойкам, объединяющим мышечное волокно.

В зависимости от строения и характера сокращения мышечных волокон мышечная ткань бывает трех видов — поперечно-полосатая, гладкая и сердечная.

Поперечно-полосатая мышечная ткань составляет скелетную мускулатуру, сокращается произвольно, имеет красный цвет. Гладкие мышцы имеют пищеварительные, дыхательные органы и диафрагму. Они сокращаются ритмично, их ткань почти бесцветна.

Сердечная мышечная ткань состоит из параллельно расположенных волокон, соединяющихся при помощи многочисленных отростков.

Жировая ткань — вторая после мышечной ткани, определяющая качество мяса. Она состоит из клеток, заполненных жиром в виде капли и отделенных друг от друга прослойками рыхлой соединительной ткани. Жировые клетки пронизаны кровеносными сосудами. По месту отложения различают жир подкожный и внутренний. Подкожный жир свиней называют шпиком. Внутренний жир находится в брюшной полости (сальник), в околопочечной области, в области кишечника. У откормленных животных мясных и мясомолочных пород жир откладывается между мышцами, образуя на разрезе мышечной

ткани «мраморность». У курдючных овец жир откладывается в области хвоста. Содержание жировой ткани, ее цвет, вкус, запах и другие свойства зависят от вида, породы, возраста, пола, упитанности животных.

Жир в определенных сочетаниях с мышечной тканью повышает вкусовые и питательные свойства мяса. Однако большое содержание жира ухудшает его вкусовые и кулинарные свойства.

Соединительная ткань связывает отдельные ткани между собой и со скелетом. Соединительные ткани разделяются на следующие группы: мягкие — рыхлая, плотная, жировая, ретикулярная; твердые — хрящевая и костная; жидкие — кровь и плазма.

Из соединительной ткани построены мускулы, которые прикреплены к костям и находятся в сухожилиях. Эта ткань составная — часть связок, надкостницы, надхрящницы. Ценность соединительной ткани невысокая; она придает мясу жесткость, но входящий в ее состав коллаген образует при варке желе.

В состав соединительной ткани входят клетки, клеточное вещество, волокнистые структуры, жидкий тканевый сок. Основу соединительной ткани составляют коллагеновые, эластиновые и ретикулярные волокна. Коллагеновые волокна обладают значительной прочностью и преобладают в соединительной ткани. Эластиновые волокна имеют меньшую прочность, чем коллагеновые. Ретикулярная ткань находится в лимфатических узлах, селезенке, красном костном мозге; рыхлая — в коже, подкожной клетчатке; плотная — в сухожилиях.

В зависимости от соотношения коллагеновых и эластиновых волокон и их расположения различают следующие разновидности соединительной ткани: рыхлую, плотную, эластичную и сетчатую.

В рыхлой соединительной ткани преобладают коллагеновые волокна, связанные между собой непрочно и беспорядочно. Рыхлая ткань находится между мышцами, в коже и в подкожной клетчатке, входит в состав всех органов.

Плотная соединительная ткань имеет сильно развитые коллагеновые волокна, расположенные параллельными пучками, что обеспечивает ее высокую прочность. Она устойчива к тепловой и механической обработке, входит в состав сухожилий, связок, оболочек мышц, костей, хрящей.

Эластичная ткань отличается большим количеством эластиновых волокон. В чистом виде эта ткань находится в затылочно-шейной связке.

Сетчатая ткань находится в костном мозге, селезенке, лимфатических узлах.

Соединительная ткань, связанная с мышечной тканью, увеличивает ее жесткость, уменьшает пищевую ценность мяса. В мясной туше 9... 13 % соединительных тканей.

Костная ткань состоит из клеток, имеющих большое количество отростков и межклеточного вещества — костного коллагена (оссеина), пропитанного фосфорнокислым и углекислым кальцием и другими минеральными солями. Клетки ткани имеют отростки, находящиеся в специальных полостях, соединенных между собой канальцами. Это самая прочная ткань, из нее построен скелет животных. По строению и форме кости подразделяют на трубчатые (кости конечностей), губчатые (образующие суставы), плоские (кости черепа, лопатки, ребер, таза) и короткие (позвонки).

Содержание костей в туше зависит от вида животного, породы, возраста, упитанности и составляет от 8 до 20 %.

Кровь относят к питательной соединительной ткани, ее в теле убитых животных может быть от 5 до 8 % живой массы. Кровь состоит из форменных элементов (эритроцитов, лейкоцитов, тромбоцитов) и кровяной плазмы. В состав эритроцитов входит вещество гемоглобин, обуславливающее окраску крови. В состав гемоглобина входит двухвалентное железо. В присутствии кислорода гемоглобин переходит в оксигемоглобин ярко-красного цвета. Лейкоциты уничтожают микробов, тромбоциты участвуют в свертывании

крови. В крови до 18 % белков, 80 % воды и до 2 % небелковых веществ и веществ минеральных. Основные белки крови — альбумин, глобулин, фибриноген и гемоглобин.

Кровь убойных животных широко используют как ценное сырье для производства пищевой, лечебной и технической продукции.

Кровяная плазма имеет желтый цвет, состоит из кровяной сыворотки и растворенного в ней белка фибриногена. В плазме содержится фермент протромбин. Содержание крови в организме крупного рогатого скота — 7,5...8,3 %, свиней-4,5...5,0 %.

Кровь на воздухе свертывается в результате перехода белка фибриногена в нерастворимый белок фибрин под действием фермента, выделяемого тромбоцитами (тромбокиназы).

Хрящевая ткань состоит из отдельных клеток или групп округлых клеток и большого количества межклеточного вещества с белковыми волокнами, по составу близки к коллагену. Хрящевая ткань содержит 40...70 % воды, 2...10 — минеральных веществ, 17...20 — белков, 3...5 — жира, около 1 % углеводов. В зависимости от состава межклеточного вещества хрящевая ткань бывает гиалиновая, волокнистая и эластическая. Молочно-белый гиалиновый хрящ покрывает суставные поверхности костей, из него состоят реберные хрящи, имеющие вид полупрозрачной массы, и трахея; он содержит много межклеточного вещества и мало коллагеновых волокон.

В составе волокнистого хряща много коллагеновых волокон и незначительное количество межклеточного вещества, из него состоят связки между позвонками, сухожилия и связки в месте их прикрепления к костям.

Эластиновый хрящ входит в состав ушной раковины и надгортани. Он имеет желтый цвет.

### **Содержание отчёта.**

Отчёт должен содержать описание и рисунки различных тканей мяса

### **Контрольные вопросы.**

1. Какие ткани входят в состав мяса?
2. Дайте характеристику мышечной ткани
3. Дайте характеристику костной ткани

## **Занятие 2. Основное сырье (6 часов)**

Тема: Определение пищевой ценности мяса КРС

**Цель работы:** Освоить методы определения биологической ценности мяса расчетным путем.

**Задания.** Рассчитать аминокислотный СКОР в мясе КРС. Результаты оформить в таблице

**Оборудование:** Калькулятор, справочные материалы

### **Теоретическая часть**

Снабжение организма человека необходимым количеством аминокислот — основная функция пищевого белка. При этом 8 аминокислот (валин, лейцин, изолейцин, фенилаланин, триптофан, треонин, метионин, лизин) не могут синтезироваться в организме человека и должны поступать только в составе продуктов питания. Их называют незаменимыми или эссенциальными. Две аминокислоты (цистеин и тирозин) являются условно

заменяемыми, они в организме человека образуются из незаменимых аминокислот (метионина и фенилаланина соответственно) при достаточном поступлении последних с пищей. Для детского организма заменяемыми являются 10 аминокислот. К перечисленным восьми добавляются аргинин и гистидин.

Для построения подавляющего большинства белков организма человека требуются все 20 аминокислот, причем в определенных соотношениях. Более того, важно не столько достаточное количество каждой из незаменимых аминокислот, поступающих с пищей, сколько их соотношение, максимально приближенное к таковому в белках организма человека. Нарушение сбалансированности аминокислотного состава пищевого белка приводит к нарушению синтеза собственных белков, сдвигая динамическое равновесие белкового анаболизма и катаболизма в сторону преобладания распада собственных белков организма, в том числе белков-ферментов. Недостаток той или иной незаменимой аминокислоты лимитирует использование других аминокислот в процессе биосинтеза белка. Например, в составе тканевого белка валин, аргинин и триптофан содержатся в равных количествах (1:1:1), но если в пищевом рационе их соотношение составляет 1:1:0,5, то усвоение всех указанных аминокислот происходит по аминокислоте, содержащейся в минимальном количестве. Следствием этого является неполноценный синтез тканевого белка, а неусвоенные аминокислоты при накоплении в крови в повышенных дозах могут оказать токсическое действие.

Полноценность пищевого белка по аминокислотному составу может быть оценена при сравнении его с аминокислотным составом «идеального белка». Так называемая «шкала ФАО» содержит минимальные требования к биологической ценности белка, способного удовлетворять потребность в незаменимых аминокислотах у взрослых людей при минимальном уровне требований к качеству жизни. Для оценки биологической ценности белка в продуктах детского питания эта шкала не удовлетворительна – диктуемые ею требования слишком занижены, и при оценке по этой шкале биологической ценности почти любого белка будет 100% (за исключением некоторых заведомо неполноценных растительных белков).

Таблица 1- Аминокислотная шкала ФАО/ВОЗ

	Незаменимая аминокислота	содержание г/100 белка
1.	изолейцин	4,0
2.	лейцин	7,0
3.	лизин	5,5
4.	метионин + цистин	3,5
5.	треонин	4,0
6.	триптофан	1,0
7.	валин	5,0
8.	фенилаланин + тирозин	6,0

Для оценки биологической ценности пищевого белка его аминокислотный состав сравнивают с аминокислотным составом идеального белка путем определения аминокислотного сора (АС). Аминокислотный скор *i*-незаменимой аминокислоты (%) – это отношение ее количества в 1 г (или 100 г) исследуемого белка к количеству этой аминокислоты в 1 г (или 100 г) «идеального (эталонного) белка»:

$$AC = A_{i, пр} / A_{i, ст}$$

где  $A_{i, пр}$  – количество  $i$ -незаменимой аминокислоты в 1 г (100г) исследуемого белка;  
 $A_{i, ст}$  – количество  $i$ -незаменимой аминокислоты в 1 г (100 г) «идеального (эталонного) белка».

Таблица 2 - Аминокислотный состав мяса животных

Продукты	Белки (г)	Незаменимые аминокислоты (содержание мг на 100 г продукта)								
		Гистидин	Метионин	Треонин	Изолейцин	Фениланин	Валин	Лизин	Лейцин	Триптофан
<b>МЯСО</b>										
телятина	20,2	740	453	892	1050	828	1177	1755	1566	260
свинина	14,2	575	342	653	706	579	831	1239	1073	191
курятина	20,3	379	574	951	828	896	899	1699	1824	330
индейка	21,4	436	518	961	1028	851	1017	1931	1819	354
говядина	20	805	528	596	1006	789	1156	2009	1730	228

Пример: рассчитать аминокислотный СКОР по лизину для говядины.

Для этого в таблице 2 аминокислотного состава пищевых продуктов в графе «Незаменимые аминокислоты» находим содержание лизина в говядине. Содержание лизина – 2009 мг на 100 г продукта, т.е. 2,009 г (в 1 г – 1000 мг). Для расчета AC необходимо переписать эту величину в г на 100 г белка.

Из таблицы 2 выписываем содержание белка в 100 г говядины. Так, содержание белка 20 г на 100 г говядины.

Следовательно

20 г белка - 2,009 г лизина

100 г белка - x г лизина

x= 10 г

Сравниваем полученное значение с содержанием лизина в эталонном белке по шкале FAO/ВОЗ. (таблица 1, строка 3 - Лизин)

$AC = 10 / 5,5 = 1,8$

Таким образом, лизин не является лимитирующей аминокислотой для говядины, так как СКОР по данной аминокислоте больше 1.

Аналогично производится расчет по всем незаменимым аминокислотам.

Таблица 3 Результаты расчетов

Название аминокислоты	Говядина, г на 100 г	аминокислотная шкала FAO/ВОЗ, г на 100 г белка	результаты расчётов (аминокислотный СКОР)
изолейцин			
лейцин			
лизин	2,009	5,5	1,8
метионин + цистин			
треонин			
триптофан			

Содержание отчёта: отчёт должен содержать заключение о пищевой ценности говядины.

**Контрольные вопросы:**

1. Приведите формулу расчёта аминокислотного СКОРА.
2. Назовите незаменимые аминокислоты.

**Занятие 3. Основное сырьё (6 часов)**

Тема: Проведение органолептической оценки мяса КРС, свиней и птицы

**Цель работы:** Проведение органолептической оценки мяса КРС, свиней и птицы.

**Оборудование:** Мясо КРС, свиней и птицы, нож, разделочная доска, мерный стакан, электроплитка.

**Задания:**

На основании органолептического исследования мяса дать общее заключение о его свежести с положительной, сомнительной или отрицательной характеристикой.

**Теоретическая часть**

Доброкачественность мяса определяют путем органолептического, химического и бактериологического исследования туши, или ее части или органов.

Правила отбора образцов

2. От каждой туши или ее части отбирают образцы, весом не менее 200 г каждый, цельным куском.
3. Образцы берут из следующих частей туши:
  - а) у зареза - против 4-го и 6-го шейных позвонков;
  - б) из мышц - в области лопатки;
  - в) из толстых частей мышц бедра.

Органолептическое исследование включает определение внешнего вида и цвета мяса, его консистенции, запаха, состояния жира, костного мозга, сухожилий и качества бульона при варке.

Определение внешнего вида и цвета мяса. При внешнем осмотре отмечают состояние поверхности мяса, цвет, корочку подсыхания: обращают внимание на сгустки крови, загрязненность, плесень и личинки мух. Устанавливают также внешний вид и цвет мышечной ткани в глубоких ее слоях.

Мясо свежее с поверхности имеет сухую корочку. Цвет ее - бледно-розовый или бледно-красный. Поверхность свежего разреза слегка влажная, но не липкая, с характерным для животного каждого вида цветом. Мясной сок прозрачный.

Мясо с частично измененной свежестью с поверхности покрыто заветрившейся корочкой или слизью и прилипает к пальцам. Иногда на поверхности мяса бывает плесень. Цвет корочки подсыхания темный. Поверхность разреза по сравнению со свежим мясом более темного цвета, влажная и слегка липкая на ощупь. На фильтровальной бумаге, приложенной к разрезу, остается много влаги. Мясной сок мутный.

Мясо несвежее с поверхности или сильно подсохло, или сильно влажное, липкое, часто покрыто плесенью. Цвет серый или зеленоватый. Поверхность свежего разреза сильно липкая и мокрая. Цвет разреза темный, зеленоватый или серый.

Мясо, подвергшееся загару, приобретает красный цвет, в последующем переходящий в серо-зеленый.

Определение консистенции мяса. Консистенцию определяют надавливанием на поверхность мяса пальцем и следят за её выравниванием. У свежего мяса консистенция плотная, ямка быстро пропадает. В начальной стадии порчи ямка заполняется медленно. У несвежего мяса ямка вообще не выравнивается.

Определение запаха. Вначале определяют запах поверхностного слоя исследуемых проб. Затем чистым ножом мясо разрезают и сразу же определяют запах в низлежащих слоях, особое внимание обращают на запах слоев мышечной ткани, прилегающей к кости.

Мясо свежее имеет приятный специфический для животного каждого вида запах. При порче мясо приобретает запах кислый, затхлый или гнилостный. Несвежее мясо жирных животных приобретает ещё прогорклый запах, обусловленный распадом жира. Загар мяса характеризуется удушливо-кислым запахом с признаками сероводорода.

Для более полной характеристики запаха исследуемого мяса определяют пробой варки. Запах определяют в момент появления паров при открывании посуды, в которой производят варку.

Определение состояния жира. У жира устанавливают цвет, запах, консистенцию.

В свежем мясе крупного рогатого скота жир белого, желтоватого, или желтого цвета. Консистенция твердая, при раздавливании крошится. Запах отсутствует. Жир свиной - белый, иногда бледно-розового цвета, мягкий, эластичный. Без запаха. Жир баранов и овец белого цвета, плотный. Без запаха.

В мясе крупного рогатого скота с частично измененной свежестью жир с серовато-матовым оттенком, при раздавливании мажется, слегка прилипает к пальцам. Лёгкий запах осаливания. Жир свиной серовато-матового оттенка. Бывает плесень, легкий запах осаливания. Жир баранов и овец с теми же признаками, что и жир крупного рогатого скота.

В несвежем мясе жир серый с грязноватым оттенком. Бывает плесень. Поверхность слизистая. Запах прогорклый или резко сальный. При сильном разложении цвет жира зеленоватый с грязным оттенком, мажущейся консистенции.

Определение состояния костного мозга. Определяют положение костного мозга в трубчатой кости, цвет, упругость и блеск на изломе. В свежем мясе костный мозг заполняет всю полость трубчатой кости, упругий, желтого цвета, на изломе блестящий, не отстает от краев кости. При начинающейся порче отстает от ее стенок, мягче и темнее свежего. Матово-белого или серого цвета. Без блеска. В несвежем мясе костный мозг не заполняет всего пространства кости. Консистенция мягкая и мажущаяся. Цвет темный, чаще грязно-серый.

Определение состояния сухожилий. Определяют ощупыванием. Исследуют упругость, плотность и суставные поверхности. Определяют прозрачность синовиальной жидкости в суставных сумках.

В свежем мясе сухожилия упруги, плотны, суставные поверхности гладкие, блестящие. Синовиальная жидкость в суставах прозрачная. В мясе с частично измененной свежестью сухожилия несколько размягчены. Цвет матово-белый, сероватый. Суставные поверхности покрыты слизью. Синовиальная жидкость мутная. В несвежем мясе сухожилия влажны, грязно-серого цвета, покрыты слизью. Синовиальная жидкость в виде сукровицы. Суставные поверхности сильно порывы слизью.

Проба варкой. В колбу помещают 20-30 кусочков мяса (2-3 г) без видимого жира и заливают их водой. Колбу покрывают стеклом и нагревают до кипения. После закипания бульона стекло приподнимают и определяют запах паров. Также обращают внимание на прозрачность бульона и состояние жира на его поверхности.

Бульон при варке свежего мяса прозрачный, ароматный. Запах приятный, на поверхности бульона большие скопления жира. Вкус жира нормальный. У мяса в начальной



стадии порчи бульон мутный, неароматный, часто с затхлым привкусом. Капли жира на поверхности мелкие, имеют привкус солености.

Бульон из испорченного мяса грязный, с хлопьями, запах затхлый, гнилостный. Жировых капель почти нет. Вкус и запах жира почти прогорклый.

Таблица 1 - Органолептические показатели свежести мяса

Наименование показателя	Характерный признак мяса		
	свежее	сомнительной свежести	несвежее
Внешний вид и цвет поверхности	Имеет корочку подсыхания бледно-розового или бледно-красного цвета; у размороженных туш красного цвета, жир мягкий, частично окрашен в ярко-красный цвет	Местами увлажненная, слегка липкая, потемневшая	Сильно подсыхая, покрытая слизью, серовато-коричневого цвета или плесенью
Мышцы на разрезе	Слегка влажные, не оставляют влажного пятна на фильтровальной бумаге; цвет для говядины от светло до темно-красного	Влажные, оставляют влажное пятно на фильтровальной бумаге, слегка липкие, темно-красного цвета. Для размороженного мяса с поверхности разреза стекает мясной, слегка мутноватый мясной сок	Влажные, оставляют влажное пятно на фильтровальной бумаге, слегка липкие, темно-красного цвета. Для размороженного мяса с поверхности разреза стекает мутный мясной сок
Консистенция	На разрезе мясо плотное, упругое, при надавливании пальцем ямка быстро выравнивается	На разрезе мясо менее плотное и упругое, ямка выравнивается медленно ( $\approx 1$ мин), жир мягкий, у размороженного мяса слегка разрыхлен	На разрезе мясо дряблое; ямка не выравнивается; жир мягкий, у размороженного мяса рыхлый, осалившийся
Запах	Специфический, свойственный запаху свежего мяса	Слегка кисловатый, или с оттенком затхлости	Кислый или затхлый, или слабогнилостный
Состояние жира	Говяжьего-белый и желтоватого цвета; твердый, при раздавливании крошится Свиного - белый и бледно-розового цвета; мягкий эластичный, без запаха осаливания	Серовато-матовый оттенок, липнет к пальцу, легкий запах осаливания	Имеет серовато-матовый оттенок, при раздавливании мажется

Состояние сухожилий	Упругие, плотные, поверхность суставов гладкая, блестящая. У размороженного мяса сухожилия мягкие, рыхлые, окрашены в ярко красный цвет	Сухожилия менее плотные, матово-белого цвета, суставы покрыты слегка слизью	Сухожилия размягчены, сероватого цвета. Суставные поверхности покрыты слизью
Прозрачность и аромат бульона	Прозрачный, ароматный	Прозрачный или мутный, с запахом не свойственным свежему бульону	Мутный, с большим количеством хлопьев, с резким, неприятным запахом

### Содержание отчёта.

Отчёт должен содержать методики определения органолептических показателей и результаты проведенных исследований с выводами

### Контрольные вопросы.

1. Как определяют состояние сухожилий?
2. Как определяют консистенцию мяса
3. Как определяют состояния жира

## Занятие 4. Основное сырьё (6 часов)

**Тема:** Определение свежести мяса различных видов животных

**Цель работы:** Определение свежести мяса различных видов животных

**Оборудование:** Мясо КРС, свиней и птицы, нож, разделочная доска, мерный стакан, электроплитка, химические реактивы.

### Задания:

1. Определить свежесть мяса КРС, свиней и птицы различными методами

Показатели реакции	Категории свежести мяса		
	Доброкачественное	Подозрительной свежести	Непригодное в пищу
	Состояние бульона		
Бензидиновая проба			
Реакция с медным купоросом			

### Теоретическая часть

**Реакция с медным купоросом ( $\text{CuSO}_4$ ) в бульоне.** В пробирку помещают 3 г фарша и 9 мл воды. Содержимое тщательно перемешивают. Пробирку закрывают пробкой и ставят на кипящую водяную баню на 5 мин. Полученный горячий бульон фильтруют через плотный слой ваты и охлаждают. В пробирку наливают 2 мл профильтрованного бульона и добавляют 3 кап. 5%-ного водного р-ра медного купороса. Пробирку встряхивают 2-3 раза и ставят в штатив, реакцию читают через 5 минут.

Фильтрат бульона из свежего мяса прозрачный или мутноватый. В бульоне из мяса подозрительной свежести образуются хлопья. Бульон из несвежего мяса переходит в же-

леобразное состояние, приобретая при этом сине-голубой или зеленоватый цвет, или фиштовский.

**Бензидиновая проба** (определение пероксидазы). В пробирку наливают 2 мл экстракта и к нему добавляют 5 капель 0,2%-ного спиртового раствора бензидина и 2 капли перекиси водорода. При наличии пероксидазы жидкость окрашивается в сине-зеленый цвет, переходящий в дальнейшем в бурый цвет (для свежего мяса).

В фильтрате из подозрительного мяса сине-зеленый цвет появляется с большой задержкой и быстро переходит в бурый. Фильтрат несвежего мяса цвета не изменяет.

#### **Приготовление мясного экстракта.**

Отвешивают 10 г обезжиренного и освобожденного от сухожилий и загрязнений мяса: затем мясо нарезают мелкими кусочками и помещают в колбу, в которую наливают 40 мл дистиллированной воды. Колбу хорошо встряхивают, настаивают в течение 15 минут. Через каждые 5 минут колбу встряхивают в течение 1 минуты. Затем фильтруют через простой бумажный фильтр.

Таблица 1 – Показатели трех категорий свежести мяса

Показатели реакции	Категории свежести мяса		
	Доброкачественное	Подозрительной свежести	Непригодное в пищу
Реакция мясного бульона с серноокислой медью	Состояние бульона		
	Прозрачный или мутноватый	Выпадают хлопья	Выпадает желеобразный осадок
Окраска мясной вытяжки по реакции на пероксидазу	Сине-зеленая, переходящая в бурую.	Зеленый цвет отсутствует или появляется с запозданием	Не изменяется

#### **Содержание отчёта.**

Отчёт должен содержать заключение о качестве образцов.

#### **Контрольные вопросы.**

1. Как проводится реакция с медным купоросом ( $\text{CuSO}_4$ ) в бульоне
2. Как проводится бензидиновая проба

### **Практическая работа №5 (6 часов)**

**Тема: Устройство и принцип действия волчка. Техническое обслуживание. Устранение технических неполадок**

**Цель работы: закрепление теоретического материала по теме**

Теоретическая часть

Наиболее обширную группу машин для среднего измельчения мясного сырья составляют волчки. При помощи этих машин обычно осуществляют первичное измельчение продукта перед его посолом и тонким измельчением.

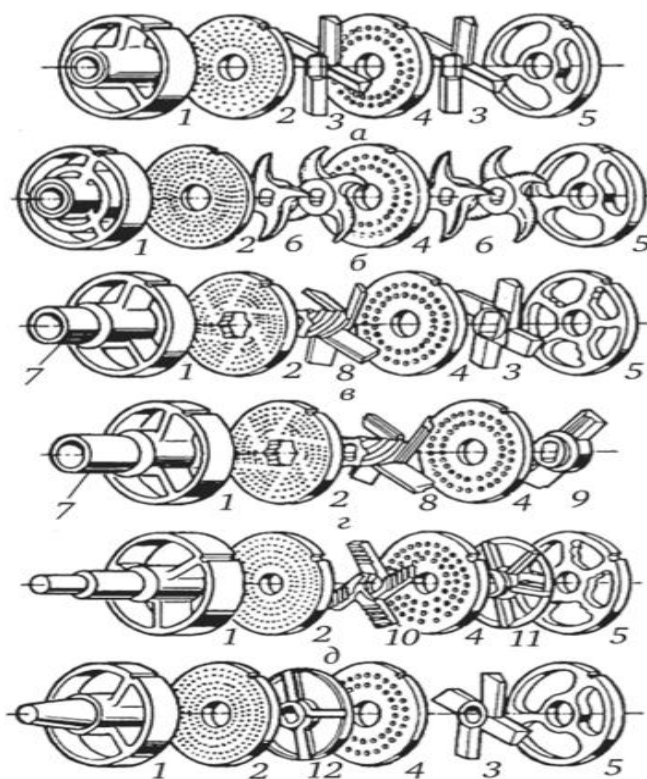
Осмотр оборудования перед работой. Перед тем как запускать волчок в работу нужно убедиться, что бункер пуст и на шнек не попало посторонних предметов

Порядок подготовки оборудования к работе. Перед пуском установки необходимо разобрать рабочую часть волчка, и промыть каждую деталь как -то шнек, ножи, решётки, загрузочный бункер и т.д. раствором соды в воде. Затем нужно смыть этот раствор чистой проточной водой. После чего следует собрать волчок и пустить его в работу.

Используемые в мясоперерабатывающей промышленности волчки подразделяют:

- по назначению — для измельчения жиросодержащего, охлажденного и (или) замороженного сырья, волчки-жиловщики, волчки-бланширователи, волчки-мешалки;
- расположению рабочего цилиндра — с горизонтальным и наклонным;
- форме рабочего шнека — цилиндрической, конической, ступенчатой или комбинированной;
- способу подачи сырья к рабочему шнеку — под действием массы сырья или при помощи питающего механизма;
- конструкции питающего механизма — одно- и двухшнековые;
- расположению питающего механизма относительно рабочего шнека — горизонтально, вертикально, наклонно, соосно, параллельно, перпендикулярно;
- характеристике привода — с общим или индивидуальными приводами измельчающего аппарата, рабочего шнека и питающего механизма;
- частоте вращения рабочих органов — односкоростные нерегулируемые, многоскоростные и с плавно регулируемой частотой;
- способу управления — с ручным, полуавтоматическими, автоматическими.

По устройству исполнительного механизма (рис. 1) все волчки принципиально одинаковы.



е  
Рис. 1 - Режущие механизмы волчков:

а — К6-ФВЗП-200; б — К6-ФВП-160; в, г — фирмы «Сейдельман» (Германия); б — фирмы «Ласка» (Австрия); е — фирмы «Крамер + Гребен» (Германия);  
1 — кольцо-подпорка; 2 — выходная решетка; 3 — четырехзубый нож с прямолинейными режущими кромками; 4 — промежуточная решетка;  
5 — приемная решетка; 6 — четырехзубый нож с криволинейными режущими кромками; 7 — трубчатая насадка; 8, 10, 12 — жилочные четырехзубые ножи;  
9 — двузубый нож; 11 — многозубый нож с ограничительным кольцом

В корпусе расположена рабочая камера для обработки продукта, представляющая собой цилиндр, внутри которого расположены ребра, препятствующие проворачиванию продукта относительно шнека. Расположение ребер может быть винтовым (спиралеобразным) или продольным (параллельно оси цилиндра). Направление ребер, если они выполнены спиралеобразно, должно быть противоположно направлению витков шнека.

Для перемещения мяса в рабочей камере, подачи его к ножам и проталкивания через ножевые решетки служит вращающийся шнек с шагом витков, уменьшающимся в сторону выгрузки продукта. Создаваемое шнеком давление должно быть достаточным для продавливания мяса через режущий механизм без выделения из него жидкой фазы.

Режущий механизм волчка состоит из неподвижной подрезной решетки, вращающихся крестообразных ножей, неподвижных ножевых решеток с отверстиями разных диаметров и зажимной гайки. Основным технологическим параметром волчка — размер (диаметр) его решетки. В различных марках волчков он составляет 82...200 мм.

Степень измельчения мяса на волчке и его производительность зависят от величины отверстий выходной решетки и числа режущих пар (решетка — нож). При невысокой степени измельчения (16...25 мм) достаточно одной пары — волчок собирают с одним ножом и одной решеткой (рис. 1); при более тонком измельчении (2...3 мм) число режущих пар следует увеличить (рис. 1).

Общее устройство и принцип работы этой группы измельчителей рассмотрим на примере волчка К6-ФВП-120.

*Волчок К6-ФВП-120* (рис. 2) состоит из станины сварной конструкции, на которой размещены все механизмы и привод. В верхней части машины имеется загрузочный бункер сварной конструкции для приема измельчаемого сырья. Механизм подачи сырья к режущему аппарату включает рабочий и вспомогательный шнеки, а также рабочий цилиндр с внутренними ребрами. Режущий аппарат выполнен в виде ножей и решеток, установленных на хвостовике рабочего шнека и удерживаемых в рабочем положении прижимным устройством.

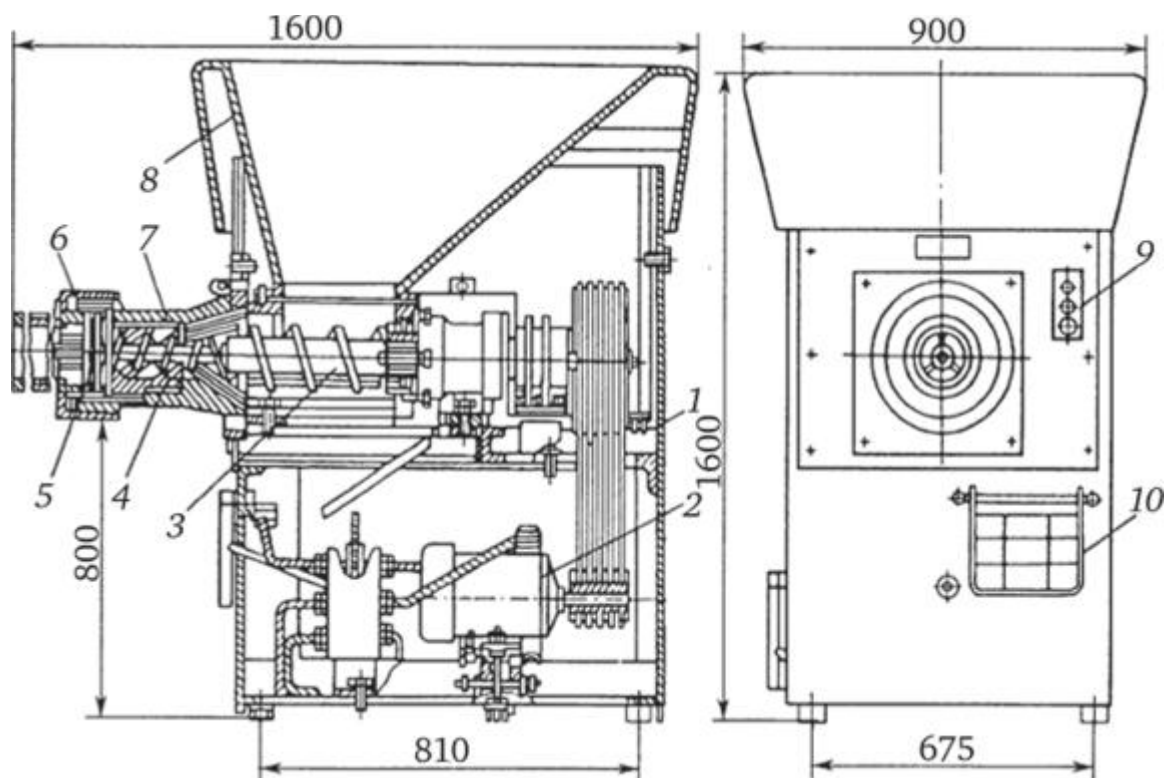


Рис. 2- Волчок К6-ФВП-120:

1 — станина; 2 — привод; 3 — подающий шнек; 4 — рабочий шнек;  
 5 — режущий механизм; 6 — прижимное устройство; 7 — цилиндр; 8 — бункер;  
 9 — кнопки управления; 10 — откидная площадка

Для удобства обслуживания режущего аппарата и волчка предусмотрены откидывающиеся стол и площадка.

Привод волчка выполнен в виде электродвигателя с клиноременной передачей. Защитно-пусковая аппаратура расположена в электрошкафу.

Выпускают волчок в двух исполнениях: К6-ФВП-1 — без загрузочного устройства, К6-ФВП-2 — с загрузочным устройством.

В определенной степени конструктивное исполнение волчков зависит от их производительности. При большой производительности отечественные волчки имеют, как правило, два шнека: рабочий и приемный. Приемный находится в загрузочной камере и обеспечивает надежную подачу сырья к рабочему.

Большинство волчков, выпускаемых зарубежными фирмами, принципиально не отличаются от отечественных, однако некоторые из них имеют оригинальное техническое решение. Так, волчки небольшой производительности с решеткой диаметром 70...90 мм обычно выпускают в настольном исполнении, более мощные — в напольном. В последних часто предусмотрен двухскоростной режим работы измельчающего аппарата. Некоторые волчки имеют реверс привода шнека.

В отдельных конструкциях волчков шнек расположен под углом  $90^\circ$  к оси измельчающего аппарата и имеет разную (обычно меньшую) с ним скорость, что обеспечивает более высокое качество измельчения мяса. Такие волчки по классификации относят к угловым. Угловые волчки, как и двухскоростные, выпускают с решеткой диаметром 114 мм и более.

Работники, выполняющие работы на волчке, обязаны:

— выполнять только ту работу, по которой обучены и проинструктированы по охране труда, к выполнению которой допущены непосредственным руководителем работ;

- использовать исправный ручной инструмент и приспособления;
- работать в спецодежде и спецобуви, а также с применением средств индивидуальной защиты (СИЗ);
- знать и соблюдать правила личной гигиены и производственной санитарии; — соблюдать чистоту кожных покровов, одежды, обуви, средств индивидуальной защиты, коротко обрезать ногти, не покрывать их лаком;
- запрещается работать в ювелирных украшениях, часах; — содержать в чистоте производственное оборудование, шкаф для одежды и обуви;
- отдыхать, принимать пищу и курить во время установленных перерывов в специально отведенных и оборудованных местах;
- перед приемом пищи и после посещения туалета – мыть руки водой с мылом;
- при недомогании, поражении кожи в виде ранений, ожогов, гнойничков, шелушений обратиться в медпункт;
- работники, выполняющие работы на волчке, обязаны немедленно извещать своего непосредственного руководителя или лицо, его замещающее, о любой ситуации, угрожающей жизни и здоровью людей, о каждом несчастном случае, происшедшем на производстве или об ухудшении состояния своего здоровья.

#### Техническое обслуживание волчков

Техническое обслуживание (ТО) - это комплекс операций по поддержанию работоспособности оборудования, проводимых при использовании по назначению, хранении и транспортировке. Оно является основным профилактическим мероприятием, предназначенным для обеспечения надежной работы оборудования между плановыми ремонтами, и выполняется в течение смены, между сменами или в период технологических остановок.

Объем работ при ТО определяется в технической документации завода изготовителя. ТО включает:

- смазку оборудования;
- проверка действия смазочных устройств и маслопроводов;
- смена и пополнение масла в картерах;
- наблюдение за состоянием подшипников и зазоров в местах сопряжения деталей;
- наблюдение за состоянием фланцев трубопроводов, штуцеров и люков аппаратуры, шпоночных соединений;
- наблюдение за работой контрольно-измерительных приборов;
- наблюдение за работой системы охлаждения;
- надзор за натяжением и состоянием ремней, тросов, цепей;
- проверку наличия и исправности ограждений;
- проверку исправности заземления;
- подтяжка разлаженных креплений, сальников, смена стяжных болтов и арматуры, прогонка болтов с гайками, смена прокладок, наложение хомутов на трубопроводы;
- частичная регулировка прочистка смазочных отверстий;
- проверка общего состояния изоляции.

Все обнаруженные в процессе ТО неисправности фиксируются в специальном журнале.

Правильная организация ТО увеличивает сроки службы оборудования, сохраняет высокое качество его работы, исключает аварии, а также ускоряет и удешевляет плановые ремонты.

Работники службы главного механика и технологического цеха проводят контрольные осмотры. Устанавливается полнота и качество технического обслуживания, фактическое, техническое состояние ответственных узлов и деталей, уточняется объем и

вид предстоящего ремонта. Количество и периодичность контрольных осмотров устанавливает служба главного механика. График проведения осмотров оборудования утверждается главным механиком.

Система ПТОР предусматривает следующие виды ремонта:

1) Текущий - выполняется для обеспечения или восстановления работоспособности оборудования и состоит в замене или восстановлении его отдельных деталей и сборочных единиц.

В зависимости от характера и объема приводимых работ текущие ремонты подразделяются на первый текущий ремонт (Т1) и второй текущий (Т2).

Текущий ремонт оборудования осуществляется как в ремонтный период, так и в период эксплуатации оборудования.

2) Капитальный ремонт (К) выполняется для обеспечения исправности и полного или близкого к полному восстановлению ресурса оборудования с заменой или восстановлением любых его частей.

Послеремонтный ресурс должен составлять не менее 80 % ресурса нового оборудования.

Устранение технических неполадок в волчках

Таблица 3 -Возможные неисправности волчков

Наименование неисправности	Причина возникновения	Способы устранения
Электродвигатель нагревается и периодически останавливается.	Недостаточная мощность электродвигателя, слишком велика частота вращения и подача продукта.	Заменить электродвигатель, уменьшить частоту вращения.
Шнек плохо подает мясо, выталкивается обратно в загрузочную горловину.	Слишком большой зазор между червяком и внутренней стенкой рабочего цилиндра или небольшая пропускная способность решеток по сравнению с подачей шнека.	Восстановить витки червяка или вставить новые ребра в рабочий цилиндр, так, чтобы зазор был не более 0,3...0,4 мм, сменить ножи, решетки.
Продукт плохо измельчается или сильно нагревается.	Неправильно собран режущий механизм. Затупились ножи и забились решетки: не прилегают плотно к решеткам.	Разобрать режущий механизм, проверить и устранить дефекты сборки. Заточить ножи и прочистить решетки.
Внутри рабочего цилиндра слышен посторонний шум и стук.	Сломался нож или решетка захватила посторонний предмет.	Остановить волчок, разобрать цилиндр, удалить ломаные детали.
Волчок не режет, а мнет мясо	Неправильная регулировка нажима гайки	Выключить электродвигатель, вынуть решетки, ножи и шнек очистить их от жил и пленок, установить на место и отрегулировать нажимную гайку



Повышенный шум в редукторе или остановка двигателя	Нож и решетки чрезмерно зажаты гайкой	Ослабить нажим гайки
Перерабатываемый продукт нагревается, а пленки и жилы наматываются на ножи	Затупились ножи и решетки. Неплотное прилегание ножей и решеток	Заточить и притереть ножи и решетки
При включении волчка электродвигатель гудит	Отсутствует одна фаза статорной цепи	Проверить электропроводку и контакты магнитного пускателя. Устранить дефект

Задание 1. Изучить строение волчка. Провести пробный пуск

Задание 2. Изучить график технического обслуживания волчка в колбасном цехе.

### Практическое занятие №6 (6 часов)

Тема: Устройство и принцип действия куттера. Техническое обслуживание. Устранение технических неполадок

**Цель работы:** закрепление теоретического материала по теме

#### Теоретическая часть

Для тонкого измельчения мяса и приготовления фарша, бесструктурных колбас, сосисок и сарделек применяют куттеры, которые подразделяют на настольные (с чашей вместимостью до 30 л) и напольные, открытые и герметичные, с одним общим электродвигателем или с отдельным приводом ножевого вала и чаши, реверсивные и с вращением ножевого вала только в одну сторону, с одной, двумя, тремя скоростями ножевого вала либо с бесступенчатым регулированием скорости, с горизонтальным и вертикальным расположением ножевого вала, с ручной или механической выгрузкой готового продукта, с ручным или программным управлением.

Такое многообразие куттеров позволяет не только расширить их функциональные возможности, но и значительно улучшить качество получаемого с их помощью сырья. Например, куттеры с реверсом и изменением скорости вращения ножевого вала можно использовать для перемешивания фарша. В этом случае скорость ножей должна быть минимальной, а перемешивание происходит их тыльной незаточенной стороной. Качество фарша существенно зависит от скорости вращения ножевого вала: чем она больше, тем шире область применения куттеров, что особенно важно для предприятий и цехов малой и средней мощности. Применение вакуума в герметичных куттерах позволяет сохранить цвет сырья, улучшить связывание протеина и влаги и в конечном счете увеличить выход и качество продукции. Снижение содержания кислорода в сырье увеличивает срок его хранения при переработке.

Принцип работы куттера целесообразно рассмотреть на примере его упрощенной схемы (рис. 3). Куттер открытого типа состоит из чаши с крышкой, ножевого вала с серповидными ножами и привода. При помощи клиноременной передачи ножевой вал вращается с частотой  $1500...5000 \text{ мин}^{-1}$ , а червячная передача обеспечивает вращение самой чаши с частотой  $6...40 \text{ мин}^{-1}$ .

Режущий механизм (рис. 4) состоит из серповидных ножей, заточенных с одной стороны, и стальной гребенки, которая очищает лезвия ножей от мяса. В зависимости от марки куттера и требований, предъявляемых к обрабатываемому сырью, на ножевой головке закрепляются 2, 3, 4, 6 или 9 ножей. Большое значение для качества фарша и его нагрева в процессе куттерования имеет зазор между ножами и чашей: он должен быть минимальным.

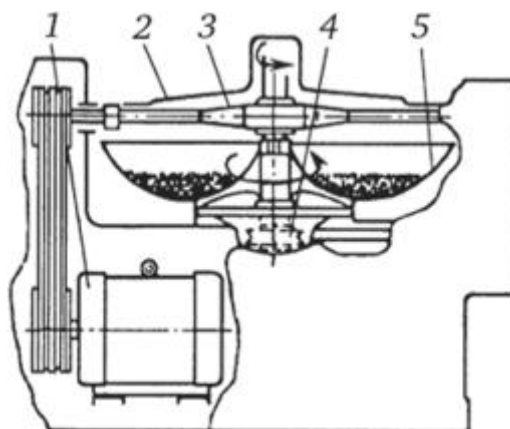


Рис. 3- Схема куттера:

1 — электродвигатель; 2 — крышка; 3 — ножевой вал; 4 — червячная передача; 5 — чаша

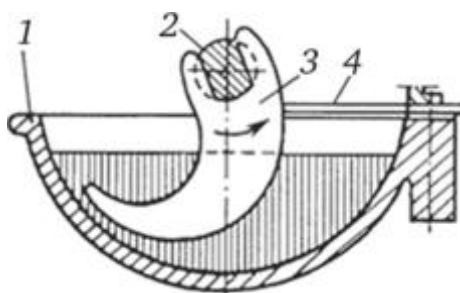


Рис. 4 - Режущий механизм куттера:

1 — чаша; 2 — вал; 3 — нож; 4 — гребенка

Загруженное в куттер сырье быстро измельчается ножевой головкой при постоянной подаче его в зону резания за счет вращающейся чаши.

Степень измельчения сырья зависит от длительности куттерования, скорости резания, числа ножей и их заточки.

В процессе измельчения в куттер добавляется вода или специальный чешуйчатый лед. Этим достигается соблюдение рецептуры фарша, а также снижение его температуры, так как при куттеровании температура повышается на 1...4°С.

По окончании куттерования фарш выгружается из чаши специальным механизмом. Простейший механизм представляет собой плоскую перемильку, опускаемую в чашу. При вращении чаши фарш, упираясь в перемилку, перетекает через край чаши и по лотку попадает в подставленную емкость. Такой механизм выгрузки применяют в куттерах с небольшой вместимостью чаши. В куттерах с вместимостью чаши более 100 л рабочим органом выгрузного устройства служит тарелка, приводимая во вращение от электродвигателя посредством зубчатой передачи. При вращении она выбрасывает фарш из чаши в желоб.

К конструктивным особенностям вакуумных куттеров относится наличие герметичной чаши и вакуумного насоса. Количество обрабатываемого на них сырья значительно

но выше, чем на обычных, так как герметически закрывающаяся крышка позволяет полнее их загружать.

Анализ технических данных куттеров (табл. 4) показывает, что с технологической точки зрения наибольший интерес из приведенного оборудования представляет вакуумный куттер ВК-125, предназначенный для приготовления высококачественного фарша из предварительно измельченного или кускового парного, охлажденного или замороженного мяса и жира при производстве колбас всех видов, сосисок и сарделек.

Таблица 4- Основные технические данные куттеров

Показатель	Л5-ФКБ	Л5-ФКМ	Л-23- ФКВ-0,325	ВК-125
Производительность, кг/ч	2250	1200	1600...2000	1300
Вместимость чаши, м <sup>3</sup>	0,250	0,125	0,325	0,125
Число ножей	3	2	1...5	1...6
Длительность цикла, мин	4...7	3...5	5...8	4...6
Скорость резания ножей, м/с	80	65	74	13...130
Установленная мощность, кВт	50,23	30,63	132	67
Габаритные размеры, мм	3600 х х 2150 х х 2300	3000 х х 1850 х х 1800	3500 х х 3400 х х 1790	2700 х х 1400 х х 1500
Масса, кг	3180	2200	4800	2000*

\* Без электрошкафа, вакуумной системы и тележки.

Куттер состоит из станины с электродвигателями приводов ножевого вала и чаши, ножевого вала, крышки, механизма выгрузки, дозатора воды, вакуумной системы и системы управления. Чаша получает вращение от электропривода переменного тока с двумя фиксированными скоростями. Для ножевого вала используется электропривод постоянного тока с реверсом и возможностью бесступенчато регулировать скорость вращения ножей в широком диапазоне. Это, в свою очередь, позволяет выбирать требуемый режим измельчения, а также смешивать различные компоненты без изменения их структуры. Ножи выполнены по оригинальной технологии с возможностью их быстрой замены при техническом обслуживании. В куттере предусмотрена регулировка зазора между ножами и чашей. На станине смонтирован механизм загрузки, выполненный в виде опрокидывателя тележки. Имеется эффективный механизм для выгрузки готового продукта.

Система управления предусматривает ручной и полуавтоматический режимы во время куттерования без сброса вакуума.

Информационно-измерительная система с цифровой индикацией контролирует основные параметры на всех стадиях приготовления фарша. Система управления построена таким образом, чтобы исключить выполнение команд, которые могут привести к поломке куттера или травме оператора.

## Техническое обслуживание куттеров

Техническое обслуживание оборудования, является совокупностью мер, которые владелец должен периодически предпринимать, чтобы поддерживать его исправное состояние. Эти меры носят профилактический характер, т.к. направлены на предотвращение поломок, а не на их устранение, в отличие от ремонта.

Необходимость проведения технического обслуживания объясняется законами физики. Во время эксплуатации происходит износ оборудования. Куттер технически сложная машина, при его работе все детали находятся в постоянном трении, вибрации, происходит деформация элементов. Даже если вы приобрели совершенно новое оборудование, пользуетесь им редко, то все равно рано или поздно потребуются его техническое обслуживание. В цехе куттер подвергается воздействию влаги, соли, биологических загрязнений, воздействию пыли от специй и других факторов.

Чтобы куттер не доставлял лишних проблем, необходимо регулярное проведение технического обслуживания. Контроль за состоянием машины позволит вовремя обнаружить появляющиеся проблемы и устранить их, пока они не переросли в нечто более серьезное. Таким образом, можно уберечься от лишних трат и сэкономить немало времени.

Виды технического обслуживания

Существуют следующие виды технического обслуживания: ежедневное, первое сервисное, второе сервисное обслуживание.

При ежедневном техобслуживании проверяют визуальным осмотром общее состояние узлов и механизмов куттера, работу устройств безопасности, наличие протечек технологических жидкостей, состояние подводящих электрокабелей, производят осмотр, заточку и замену куттерных ножей, процессе работы контролируют шум и вибрацию. Эти работы производятся техническим персоналом предприятия.

Первое сервисное обслуживание или Сервис-1 включает все работы, которые предусмотрены в ежедневном обслуживании а также контроль, диагностику и регулировку оборудования согласно списку регламентных работ.

Первое сервисное обслуживание производится для того, чтобы предотвратить случайные поломки, которые могут вывести оборудование из строя, а также повреждения, которые могут навредить не только куттеру, но и обслуживающему персоналу. Первое сервисное обслуживание проводят специалисты, или технические работники предприятия прошедшие специальное обучение.

Второе сервисное обслуживание или Сервис-2 более сложное, чем ежедневное и первое сервисное обслуживание. Проверку и обслуживание составных частей проводят при помощи специального оборудования. Второе сервисное обслуживание проводят только специалисты.

Регламент первого и второго сервисного обслуживания – это рекомендации инженеров завода, где производилось оборудование. Периодичность, с которой необходимо проводить техническое обслуживание, указывается в паспорте куттера. Этот документ является обязательным для любого оборудования. Все работы по техническому обслуживанию проводят для того, чтобы вовремя выявить неполадки и улучшить возможности куттера.

### Необходимость технического обслуживания

Куттер — дорогостоящая машина, и последствия внезапного выхода ее из строя могут быть катастрофическими, особенно для небольшого предприятия где нет дублирующей единицы. В сегодняшней сложной ситуации на рынке пищевых продуктов невозможность своевременного выпуска продукции в торговлю влечет за собой штрафные санкции со стороны торговых сетей и потерю рынка. Ведь конкуренты не преминут возможностью воспользоваться ситуацией и занять ваше место. Проводите техобслуживание своевременно, это позволит вам быть уверенным в работе и не только сэкономят время и деньги, предотвратив аварию, но и продлить срок службы вашего оборудования. У такого оборудования меньше вероятность того, что произойдет непредвиденная поломка в работе.

### Устранение технических неполадок в куттерах

Неисправность	Причина возникновения	Меры по устранению
При включении электродвигателя он гудит, но не вращается	Отсутствие напряжения на одной из фаз	Проверить напряжение на клеммах электродвигателя
Частота вращения чаши куттера меньше предусмотренной или чаша вращается неравномерно, с остановками	Недостаточное натяжение клиноременной передачи Подшипники вала чаши неисправны	Обеспечить натяжение клиновых ремней Осмотреть и отремонтировать подшипники вала
Фарш плохо измельчается и нагревается	Затупились серповидные ножи или слишком велик зазор между ножами и чашей, фарш недостаточно охлаждается при измельчении	Заточить серповидные ножи, отрегулировать зазор между ножами и чашей, увеличить подачу снега, льда или холодной воды в фарш
При работе куттера слышен стук в чаше	Разработались подшипники, ножи задевают за стенки чаши Ослабло крепление ножей на валу В чашу попало постороннее твердое тело	Осмотреть подшипники, проверить выработку и отремонтировать подшипники Закрепить ножи на валу Удалить посторонний предмет
Нагрев подшипников ножевого вала	Подшипники установлены с перекосом или работают с недостаточным количеством смазки	Проверить правильность размещения и закрепления корпусов подшипников, устранить перекос, обеспечить подачу смазки
Фарш не выгружается из	Не вращается разгрузочный диск, так как не работает	Проверить работу блок-контакта, найти обрыв элек-

чаши после измельчения	блок-контакт	тропроводки и устранить его, зачистить контакты
------------------------	--------------	---

Задание 1. Подготовить куттер к работе и провести пробный пуск

Задание 2. Ознакомится с графиком технического обслуживания куттера в колбасном цехе.

Задание 3. Вместе со слесарем по ремонту машин разобрать вопросы выхода фаршемешалок из строя

### Практическое занятие №7 (6 часов)

**Тема:** Устройство и принцип действия фаршемешалки. Техническое обслуживание.

Устранение технических неполадок

**Цель работы:** закрепление теоретического материала по теме

#### Теоретическая часть

Для перемешивания применяют механические мешалки, фаршемешалки, фаршесмесители и др. Две первые группы машин относят к оборудованию периодического действия. Смесители могут быть как непрерывного, так и периодического действия.

Механические мешалки состоят из трех основных узлов: дежи — емкости, в которой происходит перемешивание, рабочего органа — перемешивающего устройства, а также привода, обеспечивающего вращение дежи и рабочего органа. Емкости могут быть выполнены в виде барабана, корыта и чаши. Смешивающие устройства являются рабочими органами мешалок.

Вертикальные смешивающие устройства для жидких и слабвязких продуктов входят в состав вертикальных емкостей и представляют собой вращающиеся смесительные валы с различными по форме и расположению лопастями (рис. 5). Они обеспечивают интенсивное перемешивание продукта по всему объему, и при этом подача продукта с большей плотностью направлена сверху вниз, а с меньшей — снизу вверх. Вертикальными смешивающими устройствами с винтовыми и пропеллерными лопастями снабжены аппараты, требующие не только интенсивного перемешивания продукта по всему объему, но и создания определенного направленного движения. Винтовые горизонтальные смешивающие устройства предназначены для смешивания сыпучих и кусковых продуктов, например, при посоле кускового мяса солью.

Горизонтальные смешивающие устройства фаршемешалок имеют два вала, вращающихся с разными угловыми скоростями навстречу друг другу. На валах размещены различные лопасти (винтовые, Z-образные, спиральные и т. д.). Положение и конструкцию лопастей подбирают таким образом, чтобы при подъеме лопасти вверх фарш подавался от края к центру, а при опускании — наоборот. Из двух вращающихся лопастей ведущая имеет угловую скорость в 1,3...2 раза меньше, чем ведомая. Обслуживание фаршемешалки ведется со стороны тихоходной лопасти.

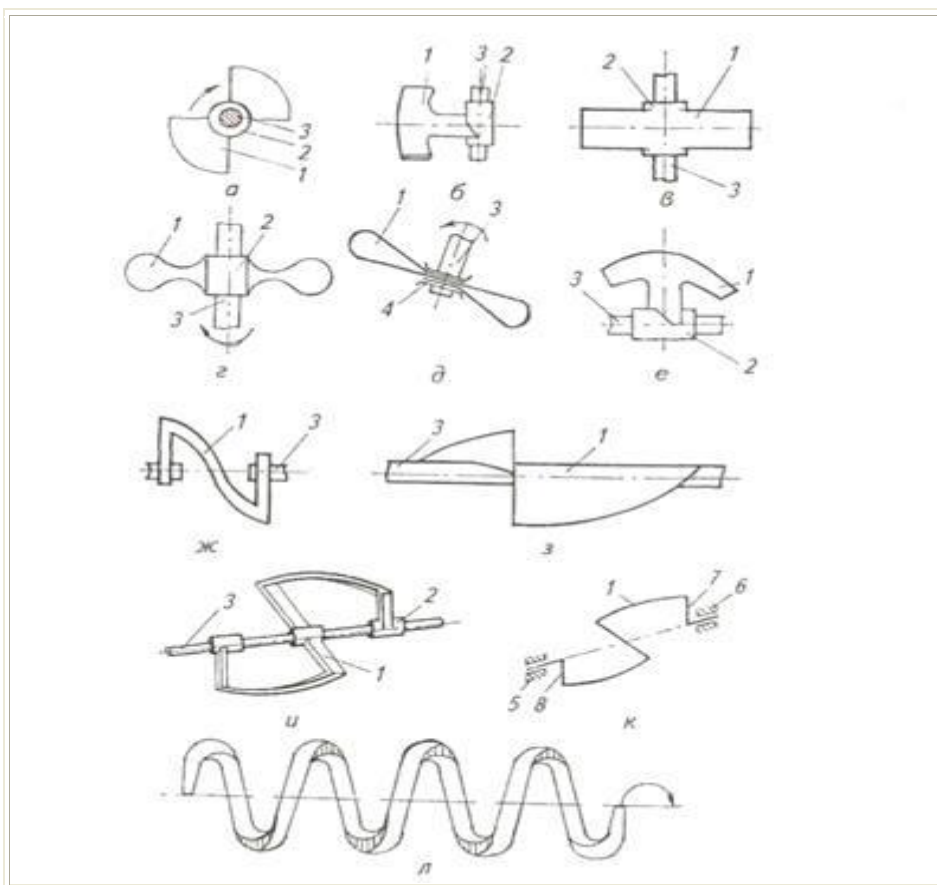


Рис. 5. Лопасти мешалок: *а* — горизонтальная; *б* — наклонная; *в* — вертикальная; *г* — пропеллерная; *д* — специальная; *е* — якорная; *ж* — Z-образная полосовая; *з* — Z-образная парусная; *и* — Z-образная литая; *к* — винтовая; *л* — спиральная: 1 — лопасть; 2 — втулка; 3 — вал; 4 — шайба специальная; 5, 6 — левая и правая цапфы; 7, 8 — радиальные рычаги.

В зависимости от способа выгрузки фаршемешалки делят на машины с поворотной, опрокидывающейся и неподвижно закрепленной емкостью. Загружают их ручным или механизированным способом. Фаршемешалки могут быть с открытой и герметичной емкостями.

Фаршемешалка Л5-ФМ2-У-335 (рис.6) открытого типа состоит из станины, емкости для вымешивания фарша, в которой навстречу друг другу вращаются два шнека в виде спирали, привода шнеков и механизма загрузки.

Емкость для вымешивания фарша (дежа) из нержавеющей стали закрывается сверху двумя крышками решетчатого типа. Шнеки вращаются от электродвигателя через червячную передачу специальной конструкции.

Механизм загрузки состоит из тележки, предназначенной для транспортирования сырья к фаршемешалке, и устройства для ее опрокидывания, смонтированного в станине.

Готовый продукт выгружается через люки, расположенные в нижней части дежи. Их открывают вручную, вращая маховик по часовой стрелке. Для ускорения перемешивания фарша предусмотрено реверсирование вращения шнеков, которое осуществляется двумя кнопками на пульте управления. Производительность 2500...3200 кг/ч, установленная мощность 7 кВт.

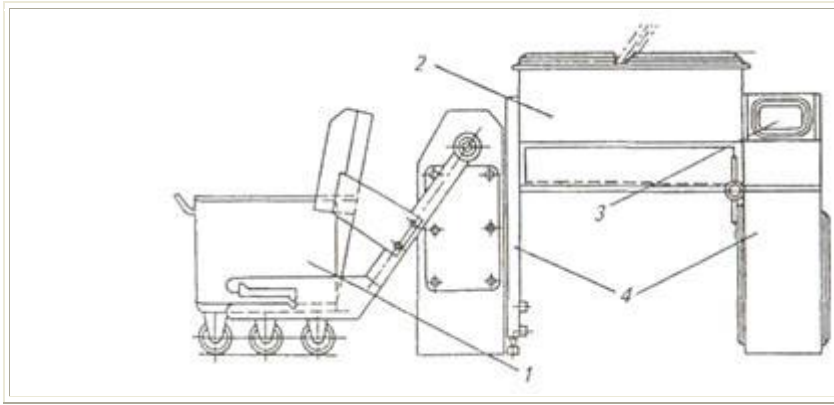


Рис. 6. Схема фаршемешалки Л5-ФМ2-У-335: 1 — механизм загрузки; 2 — дежа; 3— привод шнеков; 4— станина; 5— шнеки.

*Фаршесмеситель с отъемной чашей* (рис. 7) имеет две части: стационарную и передвижную. Стационарная часть фаршесмесителя состоит из плиты, пустотелой стойки и кулачковой мешалки. Передвижная часть фаршесмесителя состоит из чаши, которая укреплена на валу червячного колеса 3.

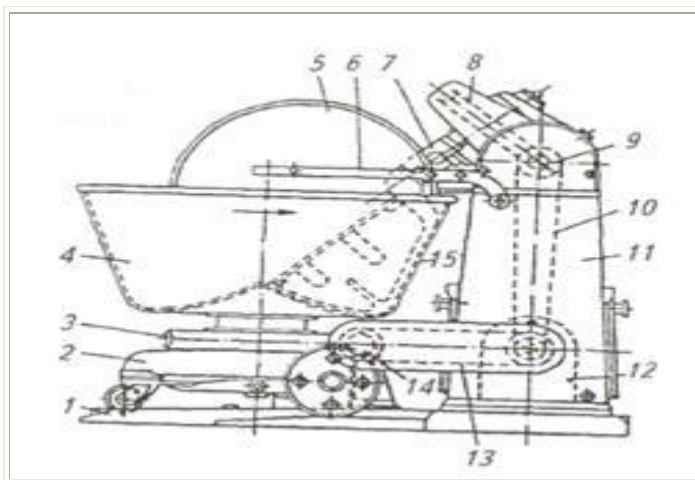


Рис. 7 Фаршесмеситель с отъемной чашей: 1 — плита; 2 —тележка; 3, 8— червячные колеса; 4 — чаша; 5 — предохранительный щит; 6— рычаг; 7— вал кулачковой мешалки; 9,14— червячные валы; 10, 13 — цепные передачи; 11 — стойка; 12 — электродвигатель; 15— мешалка.

Фаршесмеситель работает следующим образом. Чашу загружают, и она на тележке подается к стационарной части фаршесмесителя. Для правильного и точного сцепления червячного вала 14 с червячным колесом 3 на плите имеются специальные канавки для колес чаши и фиксатор для платформы тележки. После зацепления червячного вала 14 с колесом 3 мешалка опускается в чашу, опускаются также предохранительный щит и рычаг, включается электродвигатель и начинается перемешивание продукта. В процессе работы чаша непрерывно вращается вокруг оси червячного колеса 8, чем обеспечивается равномерное перемешивание продукта. После окончания перемешивания выключают электродвигатель, поднимают рычаг вместе с предохранительным щитом и чашу на тележке откатывают от стационарной части фаршесмесителя.



*Вибросмеситель Я2-ФФД* (рис. 8) предназначен для посола и перемешивания мяса и фарша под вакуумом при производстве ветчинных и колбасных изделий.

Вибратор генерирует механические колебания, которые передаются через корпус смесителя и перемешивающие органы мясному сырью.

Смеситель служит для перемешивания компонентов фарша при одновременном воздействии механических колебаний и вакуума, а также для выгрузки готового продукта через переднее окно корпуса.

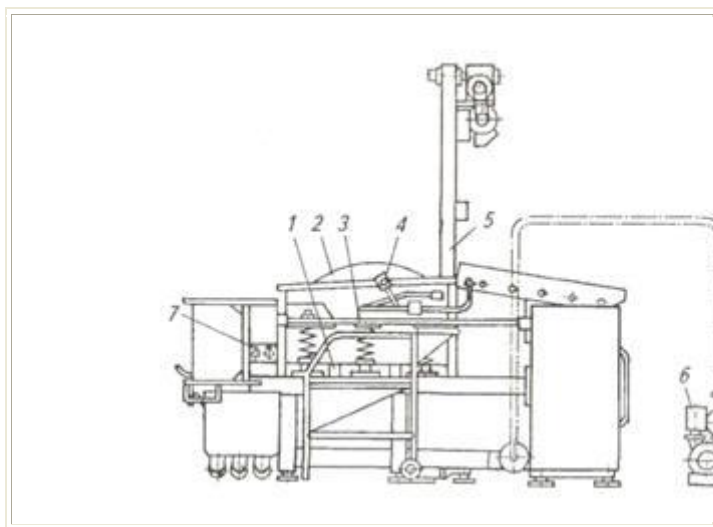


Рис. 8 - Вибросмеситель Я2-ФФД: 1- вибратор; 2—смеситель; 3— станина; 4— пневмосистема; 5— подъемник; 6— вакуумная система; 7— электрооборудование.

При подсоединении к приводу сменного механизма для перемешивания фарша следят за тем, чтобы концы винтов горловины привода, служащие для закрепления хвостовика механизма, вошли в его отверстия. Этим достигаются необходимый наклон бачка и надежное закрепление механизма на приводе.

Перед пуском механизма его корпус вставляют хвостовиком в горловину привода и закрепляют. В корпус вставляют вал, предварительно смазав трущиеся поверхности пищевым несоленым жиром, таким образом, чтобы его фигурный выступ попал в гнезда вала привода. На торце корпуса закрепляют крышку с разгрузочным отверстием. После этого проверяют наличие предохранительной крестовины в загрузочной воронке.

После сборки проверяют работу механизма на холостом ходу. Если механизм исправен, то после включения электродвигателя загружают в загрузочную воронку фарш и другие компоненты в количестве, соответствующем единовременной загрузке. Затем посредством лопатки продвигают продукт в рабочую камеру на вращающийся вал. После окончания перемешивания продолжительностью не более 50—60 с, не выключая электродвигатель, открывают заслонку разгрузочного отверстия, и приготовленный фарш самоотеком поступает с подставленную тару.

После окончания работы выключают электродвигатель, снимают торцовую крышку, вынимают рабочий вал, очищают его и полость корпуса от остатков продукта, затем снимают корпус, тщательно промывают все детали горячей водой и просушивают.

Перед началом работы на фаршемешалке производят санитарную обработку машины. Визуально проверяют наличие заземления. При закрытой крышке осуществляют кратковременное включение привода кнопкой «Пуск» для проверки направления вращения

лопастного вала. Вращение должно быть против часовой стрелки, если смотреть со стороны мотор-редуктора.

По окончании работы отключают фаршемешалку от электросети и удаляют из дежи остатки продукта. При необходимости производится неполная разборка фаршемешалки. Теплой водой температурой 40—45 °С ополаскиваются рабочие поверхности фаршемешалки для удаления остатков продукта. Производится их обезжиривание теплым (45—50 °С) щелочным раствором и повторное ополаскивание теплой водой до полного удаления остатков моющего раствора. Поверхности фаршемешалки обрабатываются раствором дезинфектанта с помощью щеток. Водопроводной водой осуществляют ополаскивание до полного удаления запаха дезинфектанта. По окончании мойки и дезинфекции фаршемешалку вытирают насухо.

Техническое обслуживание фаршемешалки

Вначале производят индивидуальные испытания каждой единицы оборудования, входящего и на рабочем режиме под нагрузкой. Затем регулируют в допустимых пределах производительность каждой машины и аппарата, чтобы убедиться в возможности синхронной работы всей линии. Линию в целом опробуют в том же порядке, в котором производились индивидуальные механические и технологические испытания каждой единицы оборудования, т.е. вхолостую и с нагрузкой [1].

Эксплуатация оборудования должна производиться в строгом соответствии с требованиями технологической документации заводов-изготовителей. В случае отсутствия техдокументации она разрабатывается службой главного механика. Разрабатываются также инструкции по эксплуатации, выполнение которых обеспечивает безотказную работу оборудования. Они содержат следующие требования:

- порядок приема и сдачи смен;
- остановки и пуска оборудования, проведение его технологического обслуживания;
- требование бесперебойной, надежной эффективной работы оборудования;
- характерные неисправности, при которых оборудование необходимо остановить;
- порядок остановки оборудования при аварийной ситуации;
- перечень блокирующе-сигнализирующих устройств, отключающих оборудование в случае аварии;
- требование по технике безопасности и производственной санитарии. Начальник цеха (участка) закрепляет оборудование за эксплуатационным персоналом, несет ответственность за оборудование цеха, организует его правильную эксплуатацию, своевременную смазку, уборку и чистку, в том числе при передаче его в ремонт.

Устранение технических неполадок в фаршемешалках.

Возможные неисправности фаршемешалки и способы их устранения

Неисправности	Причины	Способы устранения
При включении мешалки для перемешивания фарша срабатывает защита, двигатель от-	В дежу загружено избыточное количество фарша	Не допускать загрузки фаршемешалки больше допустимого коэффициента за-

ключается		полнения
При вращении мешалки возникают посторонние звуки	При загрузке в дежу попал посторонний предмет	Удалить посторонний предмет из дежи
Нарушение целостности дежи	Мойка изделия растворами с избыточной концентрацией кислот и щелочей	Строго соблюдать концентрацию моющих растворов

Задание 1. Подготовить фаршемешалку к работе и произвести пробный пуск

### Практическое занятие №8 (8 часов)

Тема: Составление фаршей варено-копченых колбас. Составление фаршей сырокопченых колбас

Цель работы: Изучить составление е фаршей варено-копченых и сырокопченых колбас.

Теоретическая часть

Для производства **варено-копченых колбас** согласно государственному техническому регламенту используют качественную говядину, свинину реже баранину.

На производство варено-копченой колбасы нельзя принимать мясо дважды замороженное, условно годное, а также мясо хранившееся более 9 месяцев.

Сырье предназначенное для производства варено-копченой колбасы предварительно размораживают, до температуры  $+18 \pm 2$  °С (в течении 18-24 часов, в зависимости от технической оснащённости предприятия).

После разморозки производится зачистка полутуш, разделка их на отруба, обвалка и жиловка по сортам. В жилованном мясе не должно наблюдаться крупных сухожилий, кровеносных и лимфатических сосудов, кровоподтеков, костей.

Мясо предварительно измельчают на волчке с диаметром решетки 16-25 мм. Далее производится предпосола мяса в фарше мешалке с поваренной солью и другими компонентами (например: нитрит натрия) и выдержка мяса в посоле, при температуре  $+2...+4$  °С и влажности 75% в течении 24-48 часов, за это время мясо приобретает необходимую консистенцию, аромат, вкус.

Соленое сырье измельчают на волчке с диаметром решетки 2-8 мм, в зависимости от наименования варено-копченой колбасы. Шпик нарезают на шпикорезке на кусочки с размерами 4-8 мм.

В соответствии с рецептурой производства варено-копченых колбас к измельченному мясу добавляют шпик, специи, пряности и другие ингредиенты. Все это тщательно перемешивается в течение 8-10 минут. По классической технологии варено-копченых колбас влага в фарш не добавляется, но существуют ТУ в которых допускается добавление влаги.

#### Составление фаршей сырокопченых колбас

Выдержанные в посоле куски говядины, баранины, нежирной и жирной свинины измельчают на волчке с диаметром отверстий решетки 2...3 мм, куски полужирной сви-

нины - с диаметром не более 6 мм, грудинку, жир-сырец, шпик - на шпигорезках различных конструкций, в куттере или другом оборудовании на кусочки размером, предусмотренным для каждого наименования колбасы.

Измельченные говядину, баранину и нежирную свинину перемешивают в мешалке в течение 5...7 мин с добавлением пряностей, чеснока, коньяка, или мадеры и нитрита натрия. Затем последовательно добавляют в мешалку полужирную, жирную свинину, грудинку, шпик или жир-сырец и продолжают перемешивать 3 мин. Нитрит натрия применяют в количестве 10 г в виде 5%-ного раствора, равномерно распределяя его в фарше.

При использовании несоленых грудинки, шпика или жира-сырца одновременно добавляют поваренную соль из расчета 3,5 % от массы несоленого сырья. Перемешивание проводят до получения однородного фарша с равномерно распределенными в нем кусочками грудинки, шпика, жира, полужирной и жирной свинины. Общая продолжительность перемешивания 8...10 мин.

Фарш выдерживают в емкостях слоем толщиной не более 25 см в течение 24 ч при  $2 \pm 2$  С для его созревания.

Задание 1. Составить фарш варено-копченой и сырокопченой колбасы и провести обработку в мешалке или куттере.

### **Практическое занятие №9 (8часов)**

Тема: Составление фаршей кровяных колбас. Составление фаршей ливерных колбас

Цель работы: закрепление теоретического материала по теме; выполнение индивидуального задания.

Теоретическая часть

**Составление фаршей кровяных колбас.** Кровь применяется недефибринированная (стабилизированная) или дефибринированная, удовлетворяющая требованиям ветеринарного санконтроля, предъявляемым к пищевой крови. Мясопродукты, а также клейдающие и неклеядающие субпродукты должны быть хорошо очищены от волоса, кровоподтеков и загрязнений и промыты. Шпиг должен быть соленый или свежий, подсоленный за сутки до изготовления колбас, а для копченых кровяных колбас 1-го сорта твердый, бланшированный.

Обработка сырья. Субпродукты предварительно засаливаются или применяются в свежем, несоленом виде. Нестабилизированная кровь перед употреблением подсаливается с добавлением 2,5% соли, 0,05% селитры или 0,005% нитрита. В тех случаях, когда кровь немедленно поступает в переработку, добавляются только нитрит или селитра. Свиной твердый шпиг бланшируется при  $85^{\circ}$  в течение 5—10 минут.

Клейдающие, макетные и костные субпродукты варятся при кипении 4—6 час. до свободного отделения мяса от костей. В процессе варки кровь периодически перемешивается деревянным весом. Кровь варится при кипении 40—60 мин. После варки субпродукты раскладываются для охлаждения на стеллажах или столах в помещения при температуре  $+3—4^{\circ}$ .

Бобы и крупа предварительно промываются, причем удаляются загрязнения. После промывки производятся замочка бобов в течение 4—6 час. и варка при кипении до размягчения. Мука перед применением просеивается.

**Измельчение.** Для колбас кашной 3-го сорта и кровяной, приготовленной по рецептам № 1 и 2, все сырье, включая вареную кровь и бобы, измельчается на волчке с решеткой в 2—3 мм, после чего вместе с кровью и крупой или мукой смешивается и измельчается на куттере (при наличии его). В процессе измельчения прибавляются пряности и весь коагулянт, получающийся при варке крови.

Для вареной колбасы 1-го сорта все сырье, за исключением грудинки, измельчается таким же образом. Для зельцов и хлебов измельчение производится так же, за исключением языков, щековины, шпига и сыра, которые крошатся согласно рецептурам.

Для копченых колбас шпиг и охлажденные лобаша крошатся на кубики в 6 мм. Охлажденные сердца измельчаются на шпигорезке кубиками в 6 мм или на скорорезке. Говяжья и свиная обрезь в охлажденном виде разбирается каждая в отдельности и измельчается на скорорезке на частицы в 6—8 мм. Вареные клейдающие субпродукты, тщательно освобождаются от костей и измельчаются на волчке через решетку в 2-3 мм.

Для колбасы 3-го сорта легкие, вымя, диафрагма и обрезь в горячем виде пропускаются через волчок с мелкой решеткой.

**Перемешивание.** Для кровяных копченых колбас 1-го и 2-го сортов вареные охлажденные субпродукты (сердца, говяжья и свиная обрезь) закладываются в фаршемешалку в крошеном виде, строго по рецептуре, затем добавляются клейдающие субпродукты, кровь, специи и шпиг. Перемешивание производится до равномерного распределения шпига по фаршу, после чего последний немедленно подается для набивки в кишечную оболочку.

Для кровяной копченой колбасы 3-го сорта в мешалку закладываются вареная кровь в горячем виде и пропущенные через волчок с мелкой решеткой вареное мясное сырье, клейдающие субпродукты, специи и лобаша (размер крошки 6х6х6 мм).

Перемешивание кашной и кровяных вареных колбас 3-го сорта производится в куттере.

### **Составление фаршей ливерных колбас**

**Качество сырья.** Для приготовления ливерных колбасных изделий применяются мясопродукты, субпродукты, бобовые и крупа согласно существующим рецептурам. Мясное сырье и субпродукты можно использовать в парном, охлажденном мороженом или соленом виде. Все субпродукты должны быть предварительно тщательно обработаны и промыты.

**Обработка сырья.** Для высших и первых сортов печень замачивается на 2—3 часа в холодной воде, после чего тщательно освобождается от пленок и желчных каналов и нарезается пластинками толщиной в 8—12 см. Затем печень бланшируется в кипящей воде 15—20 мин. при постоянном тщательном перемешивании. Бланшированное сырье перекладывается в тазики и направляется в холодильник для охлаждения до 10—12°. Свиная щековина освобождается от шкуры и железок, нарезается на куски и бланшируется.

Для третьих сортов колбасы субпродукты, если они были предварительно посолены, вымачиваются 5—6 час. и варятся (каждый вид в отдельности) при температуре кипения 3—4 часа до размягчения. Вареное сырье, в случае необходимости, охлаждается, для чего раскладывается на стеллажи и разбирается. При этом удаляются кости и несъедобные отходы. Бобы или крупа предварительно промываются, причем удаляются загрязнения. После промывки бобы замачиваются на 4—6 час., варятся при температуре кипения до размягчения и затем охлаждаются.

**Предварительное измельчение.** Вареное и бланшированное сырье и вареные бобы измельчаются в мясорубке с решеткой в 2 мм.

Вторичное измельчение и перемешивание. Измельченное в мясорубке сырье обрабатывается 5—8 мин. на куттере при одновременном перемешивании и добавлении соли и пряностей. Измельчается и перемешивается в первую очередь печень, затем добавляются соль, лук, перец и свиная щековина. Обработка на куттере и перемешивание считаются законченными при получении однообразного связанного фарша. При наличии хорошо связанного фарша в холодное время года добавляется до 20% клейдающего бульона. На мелких кустарных предприятиях при отсутствии куттеров перемешивание производится в мешалке.

Задание 1. Составить фарш кровяной и ливерной колбасы и провести обработку в мешалке .

### **Лабораторная работа №10 (8 часов)**

Тема: Составление фаршей с использованием мяса птицы. Составление фаршей с использованием мяса кроликов

Цель работы: закрепление теоретического материала по теме; выполнение индивидуального задания.

Теоретическая часть

#### **Составление фаршей с использованием мяса птицы**

Для производства варёных колбас, сосисок, сарделек мясо птицы, охлаждённое или подмороженное, пропускают через волчок в виде шрота на решетке диаметром отверстий от 25 до 30 мм., смешивают на мешалке с солью, согласно технологической инструкции для данных видов продукции и отправляют на созревание, либо измельчают на волчке диаметром отверстий решетки от 3 до 10 мм, для непосредственного использования при приготовлении фарша. Посоленное мясное сырьё отправляют в тележках в камеру созревания, где выдерживается при температуре от +2 до +4С.

Выдержанное мясное сырьё или несолёное сырьё забирается из камеры созревания и используется при приготовлении фарша на вакуумных куттерах. Для автоматизации технологического процесса куттера оснащаются подъёмниками «рикш» для загрузки и дисковыми устройствами выгрузки. Также куттера могут оснащаться дозаторами воды. Куттера должны быть оснащены вакуумной системой с лопастным вакуумным насосом. Скорость вращения куттерных ножей должна плавно регулироваться в диапазоне от 0 до min 130 метров в секунду. Чаша куттера должна быть выполнена из нержавеющей стали. Куттер должен иметь режим перемешивания.

Развешивание сырья перед куттерованием происходит на весах (грузоподъемность до 300 кг.). Мясное сырьё измельчается на куттере с добавлением положенных по рецептуре ингредиентов.

Существует несколько способов куттерования:

- одноступенчатый способ - способ одновременной загрузки: нежирное мясное сырьё, жирное сырьё и лёд куттеруются в ходе одной технологической операции;

При одновременном куттеровании нежирного и жирного мясного сырья со льдом очень быстро образуется колбасный фарш с хорошей связывающей способностью. Мяс-

ное сырьё (отдельно жирное и нежирное) и лёд перед загрузкой следует взвешивать. В процессе куттерования фарш не должен нагреваться, поскольку жир с самого начала измельчается вместе с другими ингредиентами и может быстро размягчиться. Изготовление колбасного фарша в ходе одной технологической операции является рациональным.

- двухступенчатый способ - способ последовательной загрузки: лёд порциями добавляется при куттеровании нежирного мясного сырья до получения однородной связной массы. Далее жирное сырьё добавляется в нежирный колбасный фарш и куттеруются до получения эмульсии.

Куттер заполняют на половину объёма нежирным мясным сырьём, предварительно измельчённым на волчке, запускают его. Добавляют немного воды и всё количество соли, рассчитанное на весь объём сырья, в том числе жирного. Высокое содержание соли быстро обеспечивают хорошую влагосвязывающую способность колбасного фарша. Воду и лёд вносят сразу после гидратации, дозируя порции в соответствии с поглощающей способностью мяса, чтобы не залить фарш. Продолжая куттерование нежирного колбасного фарша, вносят пропущенное через волчок жирное сырьё. В этот момент колбасный фарш не должен быть тёплым, иначе жир станет мягким, не достигнув достаточной степени измельчения. Он начнёт отделяться, что затруднит образование стабильной эмульсии. Поэтому последнюю порцию льда следует добавлять непосредственно перед внесением жирного сырья, чтобы снизить температуру колбасного фарша примерно до +5С. При куттеровании жирного сырья температура вновь возрастает, достигая оптимального для эмульгирования значения. Порционное куттерование обеспечивает возможность дозирования воды и жира в соответствии со связывающей способностью мяса. Возможность максимального использования жирно- и влагосвязывающей способности колбасного фарша ограничивается нормами по содержанию влаги и жира в колбасе. Для лучшей ориентации рекомендуется взвесить отдельные порции воды (льда) и жирного сырья.

- трёхступенчатый способ - шоковый способ: колбасный фарш из нежирного сырья и жирный фарш куттеруются отдельно, на различных технологических стадиях, а затем смешиваются в куттере до получения однородного колбасного фарша (фарш из нежирного сырья вносят в жирный фарш). При квалифицированном выполнении все перечисленные способы куттерования обеспечивают получение качественного колбасного фарша.

Не следует допускать повышения температуры выше +12С, для чего нужно добавлять чешуйчатый лёд. При изготовлении колбасного фарша из нежирного сырья всё количество соли (на весь объём сырья) и льда вносится в нежирное сырьё. Весь фарш из нежирного сырья извлекают из чаши куттера, оставив в ней лишь небольшой остаток. Хорошо охлаждённый шпик измельчают на волчке и куттеруют вместе с остатками нежирного фарша до получения жирного колбасного фарша. Нежирный колбасный фарш небольшими порциями добавляют в куттер к жирному фаршу. Шпик при этом хорошо измельчается и впоследствии хорошо эмульгируется. Полученный фарш имеет вид однородной эмульсии и светлую окраску. Однако следует внимательно следить за температурой фарша. Если мелко измельчённый шпик в фарше нагреется и расплавится, он будет отделяться. Перечисленные способы значительно различаются по затратам времени, по трудовым затратам и по производственным рискам.

#### **Составление фаршей с использованием мяса кроликов**

В мясе кролика содержание белка составляет около 20 %. Причем он относится к полноценным белкам, в состав его входят 19 аминокислот, среди них - незаменимые триптофан, метионин, лизин.

Содержание жира в крольчатине доходит до 18 %. За счет жира вкус мяса улучшается. К тому же кроличий жир обладает особой ценностью, так как содержит большое число полиненасыщенных жирных кислот. Отношение их к насыщенным жирным кислотам выше чем в свинине, говядине и курятине.

Вдобавок в крольчатине мало холестерина и много лецитина, уменьшающего холестерина синтез. А именно: в 100 г мяса холестерина около 25 мг. Для сравнения: говядина содержит его до 48 мг, курятина - от 35 до 106 мг, свиное сало - до 126 мг.

В мясе кролика содержится много минеральных веществ. В нем есть такие макроэлементы, как магний, кальций, хлор, небольшое количество натрия. Много калия и фосфора, очень много серы. Из микроэлементов можно отметить высокое содержание меди, фтора, кобальта, железа, цинка и некоторых других.

Богат и витаминный состав крольчатки. В ней присутствуют витамины группы В, такие как В1, В6, В2, В9, В12, витамин С, витамины Е, РР, А. По витаминному и минеральному составу она количественно и качественно превосходит мясо прочих животных.

В мясе молодых кроликов не накапливаются соли тяжелых металлов и стронций. Поэтому считается, что в местностях, где имеются следы радиоактивного загрязнения, крольчатина является наиболее безопасным продуктом. Также она не содержит следы пестицидов.

Калорийность крольчатки невысока. Энергетическая ценность её в 2 раза ниже, чем у свинины и в 1,5 раза ниже, чем у говядины.

100 граммов мяса кролика обладают энергетической ценностью в 183 килокалории. Она складывается из калорий содержащегося в мясе белка - 46,1 % и жира - 53,9 %.

Для лиц, у которых есть проблемы с лишним весом, крольчатина будет лучшей альтернативой высококалорийным сортам мясных продуктов.

В говядине, телятине, баранине, курице или свинине нет и половины тех полезных свойств, которые есть в мясе кролика. Они обусловлены структурой его волокон, особыми свойствами белков и жиров, большим количеством витаминов и разнообразием минеральных веществ, которые входят в его состав.

По вкусу оно похоже на курятину: белое и плотное, мягкое, сочное и питательное. Для мяса кролика характерно то, что оно легко переваривается и быстро усваивается. Это объясняется тем, что мышечные волокна в нем очень тонки и в них мало коллагена. Поэтому его белок может усваиваться на 90 %. К примеру, белок говядины может усваиваться только на 60 %.

Кроме того, мясо кролика обладает уникальным набором микроэлементов. Это делает его полезным для людей, придерживающихся активного образа жизни, и для тех, кто особенно нуждается в белках и микроэлементах, например для беременных женщин или спортсменов. В нем много витаминов, и вдобавок оно является экологически чистым и гипоаллергенным.

В мясе кролика мало холестерина, что делает его очень полезным для полных и пожилых людей. Ведь холестерин в большом количестве часто служит причиной поражения



сосудов. Польза жирных полиненасыщенных кислот состоит в том, что они эффективно улучшают процессы жирового и холестерина обмена.

При любом способе куттерования следует обратить внимание, что используемые красители и пищевые фосфаты следует закладывать вначале куттерования, на нежирное сырьё.

Для уменьшения температуры фарша при куттеровании используется чешуйчатый лёд, вырабатываемый на ледогенераторе. Температура льда должна быть не выше  $-7^{\circ}\text{C}$ .

Шпик свиной используется только в замороженном виде, предварительно измельчённым на куттере, либо на волчке, либо измельчённым вручную на небольшие куски. При использовании в рецептурах белково-жировых эмульсий шпик свиной может быть предварительно отеплён до более высокой температуры. Отопление шпика можно производить в камере созревания.

Задание 1. Нарисовать технологическую схему производства фарша из мяса птицы

Задание 2. Нарисовать технологическую схему производства фарша из мяса кролика

### Практическое занятие №11 (8 часов)

Тема: Последовательность загрузки компонентов фарша. Виды и причины дефектов фарша. Способы определения готовности фарша

**Цель работы:** закрепление теоретического материала по теме

Теоретическая часть

Фарш — смесь компонентов, предварительно подготовленных в количествах, соответствующих рецептуре для данного вида и сорта колбасных изделий.

В зависимости от вида колбасных изделий степень измельчения сырья различна. Связующим компонентом фарша, обеспечивающего однородность и монолитность структуры готового продукта, является мясная часть. Наиболее тщательно мясо измельчают при производстве сосисок, сарделек, вареных и ливерных колбас. При производстве полукопченых, варено-копченых, сырокопченых и сыровяленых колбас не обязательно полностью разрушать клеточную структуру сырья, однако оно должно быть достаточно измельчённым, чтобы получить однородный вязкий фарш.

Мясо для вареных колбас, сосисок, сарделек измельчают вначале на волчке, затем на куттере или других машинах тонкого измельчения. Мясо для большинства копченых и сыровяленых колбас измельчают на волчке. Шпик и грудинку, вводимые в фарш в виде кусочков, измельчают на шпигорезке, волчке, а в некоторых случаях — в куттере в конце куттерования.

При измельчении на волчке разрушается мышечная ткань, изменяется консистенция жира; сырьё не только разрезается, но подвергается смятию и перетиранию. Вследствие этого температура повышается, что может ухудшить качество фарша (температура фарша не должна быть выше  $8-10^{\circ}\text{C}$ ). Мясо с большим содержанием соединительной ткани, свиную шкуру и сухожилия измельчают на коллоидных мельницах. Перед загрузкой в коллоидную мельницу мясо измельчают на волчке с диаметром отверстий решетки 3 мм и добавляют не менее 30% воды.

В фарш некоторых колбас добавляют кусочки шпика, форма и размер которых указаны в рецептуре. Шпик используют как в свежем виде, так и соленый. Подготовка шпика включает удаление шкурки, зачистку от соли, загрязнений и измельчение на кусочки определенной формы и размеров.

Тонкое измельчение мяса проводят в куперах. Сырье перед куттерованием предварительно измельчают на волчке либо загружают крупнокусковое замороженное сырье, а в некоторых случаях его измельчают и смешивают с компонентами. От правильного куттерования зависят структура и консистенция фарша, появление отеков бульона и жира, а также выход готовой продукции. Это одна из важнейших операций при производстве вареных колбас, сосисок, сарделек, мясных хлебов и ливерных колбас. Куттерование обеспечивает не только должную степень измельчения мяса, но и связывание добавляемой воды или льда в количестве, необходимом для получения высококачественного продукта при стандартном содержании влаги. Продолжительность куттерования существенно влияет на качество фарша. При обработке мяса на куттере в течение первых 3-4 мин происходит механическое разрушение тканей, значительно увеличивается поверхность кусочков мяса, после чего начинается набухание белков связывание ими добавляемой воды и образование вязкопластичной структуры. Куттерование длится 8-12 мин в зависимости от конструктивных особенностей куттера, формы ножей, скорости их вращения. Оптимальной продолжительностью куттерования считается такая, когда такие показатели, как липкость, водосвязывающая способность фарша, консистенция и выход готовых колбас, достигают максимума.

При куттеровании фарш нагревается и его температура поднимается до 17-20 °С. С целью предотвращения перегрева фарша в куттер добавляют холодную воду или лед в начале куттерования в таком количестве, чтобы поддерживать температуру 12-15 °С. Количество воды или льда зависит от вида куттеруемого сырья: чем выше содержание жировой ткани, тем меньше надо воды или льда. Излишнее количество влаги в фарше приводит к образованию бульонно-жировых отеков в процессе термообработки, недостаточное количество — к получению готового продукта с грубой «песочной» консистенцией. Количество добавляемой воды или льда при получении вареных колбас, сосисок и сарделек составляет 10-40% массы куттеруемого сырья. При измельчении разных видов сырья в куттер вначале загружают говядину или нежирную свинину, затем — полужирную и жирную свинину, шпик загружают в конце куттерования. Воду добавляют при куттеровании говядины и нежирной свинины.

При измельчении сырья на вакуумных куттерах получают фарш и готовые изделия более высокого качества. Это связано с тем, что в процессе куттерования при высокой скорости вращения ножей в фарш попадает большое количество воздуха. В условиях вакуума аэрации фарша не происходит, улучшаются консистенция фарша, окраска, повышается выход готовой продукции, сокращаются число и размер микропор, увеличивается степень измельчения волокон, что приводит к повышению водосвязывающей способности и липкости фарша, увеличению плотности колбас, тормозятся окислительные процессы. Оптимальное остаточное давление, обеспечивающее высокое качество и выход продукта составляет  $0,25 \cdot 10 \text{ Па}$ .

Приготовление фарша — сложный технологический процесс. Фарш должен обладать высокими вязкопластичными свойствами, а его части должны быть хорошо связанными между собой.

Фарш для бесшпиковых вареных колбас, сосисок и сарделек составляют в куттерах при измельчении. При использовании машин тонкого измельчения в производстве бесшпиковых колбас компоненты предварительно перемешивают в куттере или мешалке. Неоднородный фарш, содержащий кусочки шпика или крупноизмельченные куски мяса, составляют в мешалках. При составлении фарша в куттер вначале загружают говядину и нежирную свинину, затем — небольшими порциями холодную воду или лед (внесение большого количества воды снижает эффективность измельчения). Если мясное сырье не было засолено, то в начальный период куттерования добавляют соль. На начальной стадии куттерования вносят фосфаты, увеличивающие водосвязывающую способность мяса. После тщательного измельчения нежирного сырья добавляют специи, крахмал, сухое молоко. В конце в куттер загружают жирную свинину или жир. Если при посоле мяса не вносили нитрит, то его 2,5%-ный раствор разливают по поверхности фарша.

При использовании мешалок для приготовления фарша загружают говядину и нежирную свинину, затем при необходимости — холодную воду или лед, специи и раствор нитрита натрия. Жирную свинину и шпик загружают в последнюю очередь. После добавления шпика фарш перемешивают 2-3 мин. Продолжительность перемешивания зависит от конструкции мешалки и свойств фарша. Так, фарш вареных колбас перемешивают 20 мин. Самым лучшим качеством отличаются вареные колбасы, фарши которых составляют в вакуумных машинах; в этом случае продолжительность перемешивания сокращается. Фарш мясных хлебов составляют так же, как фарш вареных колбас, но воды при куттеровании вносят в несколько меньшем количестве. Фарш для полукопченых, варено-копченых и сырокопченых колбас готовят двумя способами: перед приготовлением фарша выдержанное в посоле мясное сырье измельчают на волчке с диаметром отверстий решетки 2-3 мм. Полужирную и жирную свинину, грудинку и шпик измельчают до размеров, предусмотренных рецептурой. Измельченную говядину перемешивают со специями 5-7 мин, добавляют нежирную свинину, полужирное мясо, грудинку, шпик, говяжий или бараний жир. Перемешивание длится 6-10 мин; жилованное мясо в кусках, полосы шпика и грудинки замораживают при толщине слоя не более 10 см до  $-5-1$  °С (мясные замороженные блоки отепляют до этой температуры). Фарш готовят на куттерах, предназначенных для измельчения замороженного мяса. После измельчения крупных кусков говядины, баранины через 30-90 с загружают нежирную свинину, поваренную соль, специи, раствор нитрита натрия, через 1-2 мин — полужирную и жирную свинину, шпик, грудинку, бараний жир и измельчают еще 30-90 с. Общая продолжительность измельчения и перемешивания 2-5 мин. Температура фарша после куттерования  $-3-1$  °С.

Фарш ливерных колбас и паштетов готовят холодным и горячим способами. При холодном способе вареное и бланшированное сырье охлаждают до 8-10 °С, измельчают на волчке с диаметром отверстий решетки 2-3 мм, затем обрабатывают в куттере в течение 6-8 мин до мажеобразной консистенции. Температуру фарша поддерживают не выше 12 °С. При горячем способе сырье после варки и бланшировки направляют на измельчение горя-

чим. В этом случае используют куттеры с паровыми рубашками и поддерживают температуру фарша не ниже 50 °С.

Для получения кровяных колбас и зельцев предварительно бланшированное или вареное сырье измельчают на волчке с диаметром отверстий решетки 2-3 мм, затем — в куттере, добавляя специи и сырую или вареную кровь. Фарш перемешивают со шпиком, шековиной и другими компонентами согласно рецептуре в мешалках.

Причинами дефекта фарша могут быть некачественное сырье (фарш с неприятным привкусом осалки), недостаточная подготовка сырья (фарш грубый, с включениями соединительной ткани), изношенность ножей мясорубки (сухой волокнистый фарш), нарушения рецептуры ("жидкий" фарш, пересоленность, избыток специй и т.д.).

Задание 1. Приготовить фарш вареной колбасы докторской на куттере.

Задание 2. Перечислить последовательность закладки сырья для вареной колбасы.

Задание 3. Указать виды и причины дефектов фарша.

Задание 4. Описать методы определения готовности фарша

## **УСЛОВИЯ ОРГАНИЗАЦИИ И ПРОВЕДЕНИЯ УЧЕБНОЙ ПРАКТИКИ**

### **Требования к документации, необходимой для проведения практики:**

Для реализации программы практики необходим пакет документов, включающий:

- положение об учебной и производственной практике студентов, осваивающих программы подготовки специалистов среднего звена базовой подготовки;
- рабочая программа профессионального модуля;
- программа учебной практики;
- приказ ректора ФГБОУ ВО РГАТУ о прохождении практики;
- дневник студента для регистрации выполняемых на практике работ;
- аттестационный лист прохождения практики;
- характеристика учебной и профессиональной деятельности студента;
- отчет о практике.

### **Требования к материально-техническому обеспечению практики**

Реализация программы предполагает проведение учебной практики на базе университета.

Учебные аудитории для проведения учебных занятий всех видов:

Кабинет общей технологии мяса и мясопродуктов.

Аудитория №103, учебный корпус №1:

Основное учебное оборудование:

Интерактивная доска Triumph Board Complete 78”

Компьютер с лицензионным программным обеспечением

Веб-камера

Принтер лазерный МФУ M7100DN

Ноутбук 5шт

Проектор короткофокусный с креплением

Мультимедийная установка 2шт  
Весы лабораторные ВЛТЭ 500  
Весы электронные торговые настольные  
Анализатор влажности АВГ-60  
Вытяжной шкаф лабораторный 2 шт.  
Дистиллятор лабораторный АЭ-5, ТЭНный  
Ph-метр с ножом для мясной продукции Ph-150МИ  
Миниатюрный ph-метр «PH-PRO» HANNA HI98103 Checker1,0...14pH, карманный 2 шт.  
Фаршемешалка Arach AMK10 1PH  
Куттер Airhot MC-5  
Мясорубка ТМ-32М  
Клипсатор одинарный  
Камера термодымовая универсальная КТД-50  
Шкаф холодильный ХЛ-340 POZIS  
Шприц вакуумный ВШУ-1М  
Аппарат котлетный АК2М40У  
Пельменный аппарат Foodatles JGL-120-5В  
Сушильный шкаф ШС-80-01 СПУ  
Стол для мяса  
Стулья аудиторные 25шт  
Стол лабораторный островной СЛЭ-118 8 шт.  
Стол лабораторный для весов С-490  
Лабораторный шкаф металлический двухсекционный для посуды  
Лабораторный шкаф для реактивов  
Металлическая мойка с сушкой  
Сушка лабораторная универсальная  
Радиокласс "Сонет - РСМ" РМ- 1-1\*  
Лупа 8611L (X3, X8) с кольцевой светодиодной подсветкой\*  
Бесконтактный инфракрасный термометр Bergsom, вариант исполнения JXB – 178\*\*\*

Учебные аудитории для самостоятельной работы:

Аудитория для самостоятельной работы. Аудитория №2036, учебный корпус №1:  
Проектор TOSHIBA TLP-XC2000, Экран APOLLO SAM-1104 203x203 см, Монитор ASER V 173, Системный блок neos DEPO, МФУ XEROX WORKCENTRE 5020, Принтер HP LaserJet P1102, Персональные компьютеры (монитор ViewSonic VA2407h, системный блок NL-AMD/A320M-HDV) с подключением к локальной сети, с выходом в internet, Радиокласс "Сонет-РСМ" РМ- 1-1\*, Лупа 8611L (X3, X8) с кольцевой светодиодной подсветкой\*\*, Бесконтактный инфракрасный термометр Bergsom, вариант исполнения JXB – 178\*\*\*

Аудитория для самостоятельной работы. Аудитория №2046, учебный корпус №1:  
Персональные компьютеры (Монитор ASER V 173, FLATRON L 1734S LG, PROVIEW SP716KP. Системный блок neos DEPO) с подключением к локальной сети, с выходом в internet, Сканер HP ScanJet 3800 L1945A, Радиокласс "Сонет-РСМ" РМ- 1-1\*, Лупа 8611L (X3, X8) с кольцевой светодиодной подсветкой\*\*, Бесконтактный инфракрасный термометр Bergsom, вариант исполнения JXB – 178\*\*\*

Программное обеспечение:

1. Свободно распространяемое программное обеспечение (7-Zip, A9CAD, Adobe Acrobat Reader, Advego Plagiatus, Edubuntu 16, eTXT Антиплагиат, GIMP, Google Chrome, K-lite

Mega Codec Pack, LibreOffice 4.2, Mozilla Firefox, Microsoft OneDrive, Opera, Thunderbird, WINE, Альт Образование 9, Справочно-правовая система "Гарант");

### **Перечень учебных изданий, Интернет-ресурсов, дополнительной литературы**

#### Основная литература:

1. Ковалева О.А, Здрабова Е.М, Киреева О.С, Яркина М.В, Поповичева Н.Н  
Общая технология переработки сырья животного происхождения (мясо, молоко):  
Учебное пособие для СПО (Электронный ресурс).-«Лань», 2020,-444с.  
<https://e.lanbook.com/book/160134>

#### Дополнительная литература:

1. Зуев Н.А, Пеленко В.В, Технологическое оборудование мясной промышленности. Мясорубки: учебное пособие для СПО (Электронный ресурс)-Издательство «Лань», 2020,-130с. <https://e.lanbook.com/book/130573>  
2. Пронин В.В. Фисенко С.П, Мазилкин И.А Технология первичной переработки продуктов животноводства: учебное пособие для СПО (Электронный ресурс)-«Лань», 2021,-176с.  
<https://e.lanbook.com/book/168520>

1. <http://foodteh.ru/> - Мясо. Мясопродукты. Пищевая индустрия.

#### Периодические издания.

1. Мясная индустрия: производственный науч.-техн. профессиональный журнал /учредитель и издатель : ООО Редакция журнала «Мясная индустрия».- изд. с 1995 г. - М., 2019- 2020 - Ежемесячный.

2. Техника и технология пищевых производств (Food Processing: Techniques and Technology) Национальный, рецензируемый научный журнал/учредитель и издатель: ФГБОУ ВО «Кемеровский государственный университет».- изд.с 2009 г.-Кемерово, 2019-2020-1 раз в квартал.

#### Учебно-методические издания:

1. МЕТОДИЧЕСКИЕ РЕКОМЕНДАЦИИ ДЛЯ САМОСТОЯТЕЛЬНОЙ РАБОТЫ По профессиональному модулю ПМ. 01 СОСТАВЛЕНИЕ ФАРША ДЛЯ КОЛБАСНЫХ ИЗДЕЛИЙ МДК 01.01 ТЕХНОЛОГИЯ СОСТАВЛЕНИЯ ФАРША ДЛЯ КОЛБАСНЫХ ИЗДЕЛИЙ разработчик Жевнин Д.И - Рязань: РГАТУ, 2021- ЭБ

<http://bibl.rgatu.ru/MarcWeb2/Found.asp>

2. МЕТОДИЧЕСКИЕ УКАЗАНИЯ ДЛЯ ПРАКТИЧЕСКИХ ЗАНЯТИЙ

ПМ 01 Составление фарша для колбасных изделий, разработчик Жевнин Д.И ..- Рязань: РГАТУ, 2021- ЭБ <http://bibl.rgatu.ru/Marcweb2/Default.asp>

МИНИСТЕРСТВО СЕЛЬСКОГО ХОЗЯЙСТВА РОССИЙСКОЙ ФЕДЕРАЦИИ  
ФЕДЕРАЛЬНОЕ ГОСУДАРСТВЕННОЕ БЮДЖЕТНОЕ ОБРАЗОВАТЕЛЬНОЕ УЧРЕ-  
ЖДЕНИЕ ВЫСШЕГО ПРОФЕССИОНАЛЬНОГО ОБРАЗОВАНИЯ «РЯЗАНСКИЙ ГОСУ-  
ДАРСТВЕННЫЙ АГРОТЕХНОЛОГИЧЕСКИЙ УНИВЕРСИТЕТ  
ИМЕНИ П.А. КОСТЫЧЕВА»

УТВЕРЖДАЮ:  
Декан ФДП и СПО  
А. С. Емельянова  
« 09 » марта 2022г



**МЕТОДИЧЕСКИЕ РЕКОМЕНДАЦИИ  
ПО ВЫПОЛНЕНИЮ ЗАДАНИЙ НА УЧЕБНОЙ ПРАКТИКЕ**

**ПМ 02. Формовка колбасных изделий по МДК 02.01 «Технология формовки.»**

для студентов 1 курса ФДП и СПО

по профессии среднего профессионального образования

**19.01.14 Оператор процессов колбасного производства»**

(очная форма обучения)

Рязань 2022г

## СОДЕРЖАНИЕ

### ВВЕДЕНИЕ.

1. Тематический план учебной практики.
2. Содержание учебной практики.

Формовка колбасных изделий методом шприцевания. Подготовка оборудования для формования колбас методом шприцевания.

Особенности шприцевания вареных, полукопченых, копченых колбасных изделий. Рецептатура колбасных изделий. Классификация колбасных изделий.

Искусственные оболочки, натуральные оболочки.

Подготовка кишечных и искусственных оболочек для колбасного производства. Оборудование, инвентарь, инструменты для подготовки оболочек к использованию.

Использование кишок для разного вида колбасных изделий. Особенности подготовки кишок для сырокопченых колбас.

Подготовка искусственной, целлюлозной и белковой оболочки.

Требования к качеству натуральных и искусственных оболочек.

Штриковка колбас. Причины попадания воздуха в оболочку. Влияние воздуха, оставленного в батоне, на качество колбасных изделий. Способы штриковки колбас.

Сущность и назначение штриковки колбас. Характеристика различных способов штриковки колбас. Оборудование, необходимое для штриковки колбас.

Размеры батонов колбас. Длина батонов колбасных изделий, длина ниток, длина шпагата.

Норма расхода оболочек и фарша. Норма расхода оболочек на 1 тонну готовых колбасных изделий. Расчет расхода оболочек.

Вязка колбасных изделий. Подготовка шпагата к вязке. Разновидности шпагата для вязки колбасных изделий.

Основные операции вязки колбасных изделий, их наименование, сущность и последовательность выполнения, возможные дефекты при вязке. Их причины.

Меры предупреждения и устранения.

Вязка сарделек. Приемы вязки сарделек. Виды брака при вязке сарделек.

Устройство перевязки сарделек.

Вязка колбасных изделий в резаных черевах. В широкую оболочку, в пузырях, в искусственных оболочках и кругах.

Требования к качеству формовки. Укладывание продукции в формы. Формование зельцев и холодца. Формование изделий из желе. Формование мясных хлебов.

Наполнение форм фаршем и сырым сырьем.

Размещение продукции и сопроводительной документации на рамы. Назначения навешивания. Правила транспортировки. Паспортизация.

3. Перечень рекомендуемых учебных изданий. Дополнительной литературы, интернет-ресурсов.



## ВВЕДЕНИЕ.

В структуре АПК особое место занимает животноводство, представляющее собой сложную производственно-экономическую систему, включающую производство, переработку, хранение и реализацию продукции.

Программа учебной практики является частью программы профессионального модуля подготовки специалистов среднего звена базовой подготовки по профессии среднего профессионального образования 19.01.14 «Оператор процессов колбасного производства» части освоения основного вида профессиональной деятельности «Формовка колбасных изделий»

На занятиях по учебной практике, студенты изучают технологию формовки колбасных изделий.

Целью учебной практики является

- закрепление теоретических знаний и приобретение практических умений и навыков выполнения работ по формовке колбасных изделий.

Задачами учебной практики являются:

- закрепление и совершенствование первоначальных практических умений обучающихся;
- обучение первичным трудовым приемам, операциям и способам выполнения трудовых процессов, характерных для данного вида профессиональной деятельности;
- повышение мотивации к профессиональной деятельности;

С целью овладения указанным видом деятельности студент в ходе данного вида практики должен:

Уметь:

- готовить оборудование к формованию колбас к работе
- вести и контролировать процесс формования батонов колбас с упаковкой в искусственную оболочку
- вести и контролировать процесс формования колбас с упаковкой в натуральную оболочку
- перевязывать батоны колбас для придания формы
- накалывать колбасные батоны с целью удаления воздуха
- выполнять технологические операции выгрузки и упаковки подготовительной продукции в формы, размещение на рамах.
- паспортизировать продукцию
- транспортировать колбасные изделия для дальнейшей обработки.

Знать:

- устройство и принцип действия технологического оборудования
- ассортимент и рецептуру колбасных изделий
- виды колбасных оболочек, требования к их подготовке
- технологию проведения вязки колбасных изделий
- требования к качеству формовки
- технологию укладки колбасных изделий на рамы и правила транспортировки
- государственные стандарты и технические условия на различные виды колбасных изделий, вареной колбасы и фаршевую оболочку

-нормы расхода оболочек и фарша.

Методические указания разработаны в помощь студентам при выполнении ими заданий на практических занятиях, на учебной практике при изучении ПМ 02 Формовка колбасных изделий, МДК 02.01 Технология формовки.

### **Количество часов на учебную практику 72, семестр 2.**

Результатом учебной практики является овладение обучающимися **общих (ОК) компетенций:**

- ОК 1. Принимать сущность и социальную значимость своей будущей профессии, проявлять к ней устойчивый интерес.
- ОК 2. Организовывать собственную деятельность, исходя из цели и способов ее движения, определенных руководителем.
- ОК 3. Анализировать рабочую ситуацию, осуществлять текущий, итоговый контроль, оценку и коррекцию собственной деятельности. Нести ответственность.
- ОК 4. Осуществлять поиск и использование информации. Необходимой для эффективного выполнения профессиональных задач, профессионального и личного развития.
- ОК 5. Использовать информационно-коммуникационные технологии в профессиональной деятельности.
- ОК 6. Работать в коллективе и в команде, эффективно общаться с коллегами, руководством, потребителями.
- ОК 7. Использовать воинскую обязанность, в том числе с применением полученных профессиональных знаний (для юношей).

### **И профессиональные компетенции (ПК):**

ПК 2.1 Формовать колбасные изделия методом шприцевания.

ПК 2.2. Формовать колбасные батоны на автоматах и полуавтоматах.

ПК 2.3. перевязывать колбасные изделия вручную.

ПК 2.4. Укладывать продукцию в формы.

ПК 2.5 Размещать продукцию и сопроводительную документацию на рамы.

### **Профессиональных (ПК) компетенций:**

Номер и название раздела дисциплины	Наименование практических работ	Трудоемкость (час.)дн.	Компетенции ОК, ПК
Раздел 1. Формовка колбасных изделий методом шприцевания. Тема 1.1. Устройство и принцип действия технологического оборудования. Тема 1.2 Ассортимент и рецептура колбасных изделий. Тема 1.3. Виды колбасных оболочек, требования к их подготовке. Тема 1.4. государственные стандарты	1.Виды колбасных оболочек, требования к их подготовке. Искусственные оболочки. Натуральные оболочки. 2. Подготовка кишечных и искусственных оболочек для колбасного производства. Оборудование, инвентарь. инструменты для подготовки оболочек к использованию. 3.Использование кишок для разного вида колбасных изделий. Особенности подготовки кишок для сырокопченых колбас. 4. Подготовка искусственной. Целлюлозной и белковой оболочки. 5.требования к качеству натуральных и искусственных оболочек. 6. Рецептура колбасных изделий. Классификация	12/2	ПК 2.1 ОК 1-7

и технические условия на колбасные изделия.	ция колбасных изделий. 7. Стандартизация и контроль качества продукции. 8. Способы шприцевания колбасных изделий. Особенности шприцевания различных видов колбасных изделий.		
Раздел 2. Формовка колбасных батонов на автоматах и полуавтоматах.  Тема 2.2. Нормы расхода оболочек и фарша.	6. Штриковка колбас. Причины попадания воздуха в оболочки. Влияние воздуха, оставленного в батоне, на качество колбасных изделий. Способы штриковки колбас. 7. Сущность и назначение штриковки колбас. Характеристика различных способов штриковки колбас. Оборудование необходимое для штриковки колбас. 8. Размеры батонов. Длина батонов колбасных изделий, длина ниток, длина шпагата. 9. Нормы расхода оболочек и фарша. Норма расхода оболочек на 1 тонну готовых колбасных изделий. Расчет расхода оболочек.	12/2	ОК 1-7 ПК 2.1-2.2
Раздел 3. Перевязка колбасных изделий вручную.  Тема 3.1. Технология проведения вязки колбасных изделий.	10. Вязка колбасных изделий. Подготовка шпагата к вязке. Разновидность шпагата для вязки колбасных изделий. 11. Основные операции вязки колбасных изделий, их наименование, сущность и последовательность выполнения. Возможные дефекты при вязки, их причины, меры предупреждения и устранения. 12. вязка сарделек. Приемы вязки сарделек. Виды брака при вязки сарделек. Устройство перевязки сарделек. 13. Вязка колбасных изделий в резаных черевах. Виды колбас, поступающих для вязки в резаных черевах, в широкую оболочку, в пузырях, в искусственных оболочках и кругах.	12/2	ПК 2.3 ОК 1-7
Тема 4. Укладывание продукции в формы. Тема 4.1 Требования к качеству формовки.	14. Требования к качеству формовки. Наполнение оболочек фаршем. 15. Наполнение форм фаршем и мясным сырьем.	18/3	ПК 2.1,2.4 ОК 1-7
Тема 5.1. Технология укладки колбасных изделий на рамы и правила транспортировки.	Размещение продукции и сопроводительной документации на рамы. Назначение навешивания. Правила транспортировки. Паспортизация.	18/3	ПК 2.1, 2.5 ОК1-7
ИТОГО	Дифференцированный зачет	72\12	

--	--	--	--

## Содержание учебной практики.

### **Тема 1. Формование колбасных изделий методом шприцевания.**

#### **Тема 1.1. Устройство и принцип действия технологического оборудования.**

#### **Тема: «Виды колбасных оболочек. Требования к их подготовке Искусственные оболочки. Натуральные оболочки»**

Цель работы: Научиться выполнять операции расхода оболочек и фарша для подготовки колбасных оболочек при производстве колбасных изделий.

Студент должен знать:

- виды колбасных оболочек
- требования к их подготовке
- нормы расхода оболочек и фарша.

Должен уметь:

- вести и контролировать процесс формования батонов колбас с упаковкой в искусственную оболочку.
- вести и контролировать процесс формования батонов колбас с упаковкой в натуральную оболочку.

Ход занятия:

Теоретическая часть.

Колбасные оболочки являются технологической емкостью. Придающей изделию форму и защищают его от внешних воздействий.

Общие требования к оболочкам включают в себя:

- прочность, плотность и эластичность;
- устойчивость к воздействию микроорганизмов;
- термостойкость и влагостойкость;
- определенный уровень водо-, паро-, и газопроницаемости;
- наличие стандартного диаметра;
- экономическую доступность.

Для каждого вида колбас в соответствии с технологическими условиями подбирают оболочку определенного типа. Диаметра и длины.

В промышленности оболочки подразделяют на 4 основные группы:

1. Натуральные (кишечные).
2. Белковые (коллагеновые).
3. Целлюлозные.
4. Полимерные.

Натуральные кишечные оболочки представляют собой надлежащим образом обработанные и подготовленные отделы кишечника убойных животных.

После первичной обработки:

- удаление содержимого
- обезжиривание
- шлямовка
- промывка
- проверка качества

- калибровка
- метрирование

Полученная оболочка представляет собой непрерывную сетку, образованную соединительной тканью по всей стенке. Для каждого вида колбасных изделий подбирают оболочку в соответствии с ТУ и ТИ на изготовление данного вида изделий.

Кишки замачивают в холодной воде, цель замачивания- придание стенкам кишок эластичность. После замачивания кишки развязывают, разматывают и продувают воздухом.

Цель продувки- проверка наличия отверстий и прочих дефектов.

Белковые оболочки изготавливают из обрезков шкур К.Р.С.

Коллагеновые оболочки с большой толщиной применяют в производстве колбасных изделий, подвергаемых термической обработке; тонкослойные при производстве сухих колбас. При производстве сухих и полусухих с/к колбас используют армированные оболочки. Изготавливаемые из слоя коллагена, упроченного шелковой или хлопковой нитью.

Целлюлозные оболочки представляют собой гидратцеллюлозную пленку. Содержащую для придания эластичности 12% глицерина. Целлюлозные оболочки перед шприцеванием водой не смачивают, а надевают на оболочку сухими.

Штриковка целлофановой оболочки не допускается.

Полимерные оболочки (оболочки из синтетических материалов) изготавливают на базе полиэтилена, поливинилхлоридов, поливинилденхлоридов.

Поливиниловые оболочки:

- низкие паро-, водо-, газопроницаемость;
- стабильность диаметра;
- вариабельность свойств в зависимости от вида материала;
- высокая прочность;
- возможность окрашивания и нанесения литографии;
- пригодность для автоматизированных производств.

Подготовка оболочек.

Для каждого вида колбас подбирают оболочку в соответствии с техническими условиями(вид оболочки, диаметр, длина). В колбасном цехе оболочку принимают в соответствии с действующими стандартами – пучками. Пачками или штуками. При приемке проверяют качество оболочек, а также правильность калибра, количество, сорт. Перед шприцеванием колбасные оболочки готовят в специальном отделении. Затем оболочки складывают в тазики, ванны, ящики, тележки и другую тару, обеспечивающую целостность и чистоту их, и доставляют их в шприцовочное отделение. Оболочку заготавливают с расчетом обеспечения двухчасовой работы цеха.

Практическая работа: «Подготовка колбасных оболочек»

**Задание 1.** Записать в тетрадь виды колбасных оболочек и дать им краткую характеристику.

**Задание 2.** Составить технологическую схему подготовки колбас к шприцеванию.

Вопросы для самоконтроля.

1. Виды натуральных колбасных оболочек.
2. Виды искусственных газо-пароводонепроницаемых колбасных оболочек
3. Требования к подготовке натуральных колбасных оболочек.
4. требования к подготовке искусственных колбасных оболочек.

5. Какие упаковочные материалы применяют для упаковки колбасных изделий.

Форма контроля: наблюдение.

## **Раздел 2: «Формовка колбасных изделий на автоматах и полуавтоматах.»**

### **Тема 2.1. Требования к качеству формовки.**

**Цель работы:** научиться выполнять операции накалывания колбасных батонов с целью удаления воздуха.

Студент должен знать:

- требования к качеству формовки.

Должен уметь:

- накалывать колбасные батоны с целью удаления воздуха;

- выполнять технологические операции выгрузки и укладки подготовленной продукции в формы;

- размещения на рамах.

Ход занятия:

Теоретическая часть:

После вязки колбасные батоны штрикуют для удаления из фарша воздуха, который может оставаться в фарше под колбасной оболочкой при неплотном шприцевании. Оболочку прокалывают в нескольких местах на концах и вдоль батона специальной металлической штриковкой, имеющей 4-5 тонких игл. Через образовавшиеся маленькие отверстия в оболочке удаляется воздух. Который попадает в фарш при обработке его на волчках, куттерах и особенно на машинах тонкого измельчения. Батоны в целлофане не штрикуют.

Связанные колбасные батоны, сосиски и сардельки направляют на тепловую обработку. Для этого их навешивают на палки за петли, которые делают при вязке. Навешивание на палки должно производиться по возможности быстрее, связанные батоны не должны лежать на столе, так как это может привести к порче. Для навешивания используют обычно круглые деревянные палки диаметром 25-30мм. Можно так же применять палки с треугольным сечением. Длина палок должна соответствовать размерам рам или тележек. На которые навешивают палки. В зависимости от размера на одну палку навешивают разное количество батонов (от 4 до 12 шт.). На палку длиной 1 метр навешивают 8-10 прямых батонов, 12 батонов в черевах кольцами, 3-4 батона в говяжьих синюгах. Между батонами должно быть некоторое расстояние. Чтобы вся поверхность подвергалась действию теплого воздуха и дымовых газов в обжарочных камерах. Батоны не должны соприкасаться друг с другом, в противном случае образуются СЛИПЫ- не обжаренные, увлажненные участки на оболочке, ухудшающие товарный вид и снижающие стойкость продукции. Для сосисок применяют более тонкие палки. Палки следует периодически мыть в горячей воде с содой, так как в них накапливается копоть.

В последнее время в нашей стране появились на колбасных заводах рамы новой конструкции. Варка колбас на таких рамах производится в горизонтальном положении.

После заполнения рамы, на нее вешают паспорт с указанием даты и смены выработки сорта колбасы. После этого раму с колбасными изделиями направляют на термическую обработку.

Практическая работа «Штриковка колбас»

Вопросы для самоконтроля:

1. Что включает в себя процесс формования.

2. Что такое шприцевание.

3. Что такое штриковка.

4. Назовите ассортимент вареных колбас.

Форма контроля: объяснение процесса

### **Раздел 3. перевязка колбасных изделий вручную.** **Тема 3.1. Технология проведения вязки колбасных изделий.**

**Цель работы:** научиться выполнять перевязывание батонов колбасных изделий вручную.

Студент должен знать:

-технологию проведения вязки колбасных изделий.

Должен уметь:

-перевязывать колбасные батоны для придания формы.

**Ход занятия:**

**Теоретическая часть:**

Наполненные фаршем оболочки перевязывают шпагатом для уплотнения фарша, а также для образования петли, за которую батоны навешивают на палки. Для увеличения плотности батоны вареных колбас в оболочках большого диаметра перевязывают поперечными перевязками, что способствует прочности оболочки.

Для отличия колбас по внешним признакам разные сорта колбас вяжут по разным схемам.

Установленная вязка колбас является обязательной и зафиксирована в технических условиях на колбасные изделия.

Вместо отличительной вязки для вареных колбас, вы-шприцованных в искусственную оболочку, можно использовать маркированную оболочку, на поверхности которой краской написано наименование и колбасы. В этом случае вязку делают только на концах батона, на одном конце завязывают петлю для навешивания батона на палку.

Сырокопченые колбасы вяжут следующим образом:

-перевязывают поперек через каждые 5 см и у некоторых сортов колбасы внизу оставляют отрезок шпагата.

-делают две перевязки посередине:

- делают две перевязки сверху;

-перевязывают винтообразно или поперек через каждые 5 см.

Варено-копченые колбасы имеют следующие перевязки:

-три на равном расстоянии:

-одну на каждом конце;

-две сверху и одна снизу;

-четыре на равном расстоянии;

-две посередине;

-две на каждом конце;

-одну посередине.

На полукопченые колбасы делают следующую вязку;

- прямые батоны с одной перевязкой посередине;
- батоны в виде колец;
- батоны, открученные в виде сосисок длиной 16-20 см;
- батоны, свернутые в спирали в 3-4 витка, перевязанные крестообразно;
- открученные батоны длиной 30-35 см;
- прямые батоны с одной перевязкой на каждом конце;
- прямые батоны с одной перевязкой сверху и отрезком шпагата внизу.

При вязке колбас производят следующие операции:

- завязывают открытый конец батона;
- делают петлю для навешивания батона на палку;
- перевязывают батон для уплотнения фарша и для товарной отметки.

Вязут колбасы вручную. Разные оболочки вязут по-разному. Для одной и той же оболочки могут быть применены разные методы вязки.

На предприятиях применяют машины для вязки сарделек. В том числе и полуавтоматы.

Сосиски перевязывают специальной хлопковой нитью. Намотанной на катушку  
Практическая работа «Вязка колбасных изделий. Вязка сарделек, колбасных изделий в резаных черевах, в широкую оболочку, в пузырьках, в искусственных оболочках и кругах.»

#### **Вопросы для самоконтроля:**

1. Назначение вязки колбасных изделий.
2. Разновидности ниток для вязки сарделек.
3. Технология вязки колбас.

Форма контроля: Выполнение вязки колбас.

### **Раздел 4. Укладывание продукции в формы.**

#### **Тема 4.1. Требования к качеству формовки.**

##### **Цель работы:**

1. Научиться наполнять формы фаршем и сырым сырьем.
2. выполнять технологические операции выгрузки и укладки подготовленной продукции в формы.
3. Размещения на рамах.

Студент должен знать:

-требования к качеству формовки;

Должен уметь:

-перевязывать колбасные батоны для придания формы.

Ход занятия:

Практическая работа: Наполнение форм фаршем и сырым сырьем.

Задание 1. Произвести формование колбасных батонов. Выполнив следующие действия:

А. Подготовить шприц к работе.

Б. Проверить оболочки для шприцевания.

В. Подготовить палки и рамы для шприцевания колбасных батонов.

Г. Транспортировать фарш в бункер шприца.

Д. Надеть оболочку на цевку.

Е. Сформовать колбасные батоны в оболочку, соблюдая давление и плотность набивки батонов с фаршем вареных колбас.



- Ж. Сформовать колбасные батоны в оболочку, соблюдая давление и плотность набивки батонов с фаршем полукопченых колбас.
- З. Сформовать колбасные батоны в оболочку, соблюдая давление и плотность набивки батонов с фаршем сырокопченых колбас.
- И. Обработать оборудование вручную щетками, моющими и дезинфицирующими средствами для обеспечения полного цикла санитарной обработки оборудования.
- Й. Заполнить технологическую документацию.

Вопросы для самоконтроля:

1. Как готовят фарш для зельца, холодца.
  2. Как приготовить фарш для мясных хлебов.
  3. изделия из желе, особенности приготовления.
  4. Как наполнить формы фаршем.
- Форма контроля: Взаимопроверка (работа в парах).

Перечень рекомендуемых информационных источников:

Основная литература:

1. Мишанин Ю.Ф Биотехнология рациональной переработки животного сырья. Учебное пособие для СПО (Электронный ресурс). - «Лань», 2021, - 720 с.  
<https://e.lanbook.com/book/175152>

Дополнительная литература:

1. Мышалова О.М Актуальные технологии мяса и мясных продуктов : Лабораторный практикум для студентов (Электронный ресурс): учебное пособие / 2020 г., Мышалова О.С, Серегин С.А <https://e.lanbook.com/book/107705>
2. Жевнин Д.И Технология производства продукции животноводства [Электронный ресурс]: уч. пособие для студентов СПО / Жевнин Д.И. - Рязань: РГАТУ, 2020- ЭК «РГАТУ» » <http://bibl.rgatu.ru/MarcWeb2/Found.asp>

Интернет-ресурсы

1. <http://foodteh.ru/> - Мясо. Мясопродукты. Пищевая индустрия.

Учебно-методические издания:

1. Методические указания к практическим занятиям По профессиональному модулю ПМ 02. Формовка колбасных изделий МДК 02.01 «Технология формовки колбасных изделий.» Разработчик Иванова Л.В. ... - Рязань: РГАТУ, 2021- ЭБ <http://bibl.rgatu.ru/Marcweb2/Default.asp>
2. МЕТОДИЧЕСКИЕ РЕКОМЕНДАЦИИ ДЛЯ САМОСТОЯТЕЛЬНОЙ РАБОТ профессиональному модулю ПМ 02. ФОРМОВКА КОЛБАСНЫХ ИЗДЕЛИЙ. Разработчик Иванова Л.В, ... - Рязань: РГАТУ, 2021- ЭБ <http://bibl.rgatu.ru/Marcweb2/Default.asp>

МИНИСТЕРСТВО СЕЛЬСКОГО ХОЗЯЙСТВА РОССИЙСКОЙ ФЕДЕРАЦИИ  
ФЕДЕРАЛЬНОЕ ГОСУДАРСТВЕННОЕ БЮДЖЕТНОЕ ОБРАЗОВАТЕЛЬНОЕ УЧРЕ-  
ЖДЕНИЕ ВЫСШЕГО ПРОФЕССИОНАЛЬНОГО ОБРАЗОВАНИЯ «РЯЗАНСКИЙ ГОСУ-  
ДАРСТВЕННЫЙ АГРОТЕХНОЛОГИЧЕСКИЙ УНИВЕРСИТЕТ  
ИМЕНИ П.А. КОСТЫЧЕВА»

УТВЕРЖДАЮ:

Декан ФДП и СПО

А. С. Емельянова

« 09 » марта 2022г



**МЕТОДИЧЕСКИЕ РЕКОМЕНДАЦИИ  
ПО ВЫПОЛНЕНИЮ ЗАДАНИЙ НА УЧЕБНОЙ ПРАКТИКЕ**

ПМ 03. Термическая обработка мясопродуктов и колбасных изделий.  
по МДК 03.01 «Технология термической обработки колбасных изделий.»

для студентов 1 курса ФДП и СПО

по профессии среднего профессионального образования

**19.01.14 Оператор процессов колбасного производства»**

(очная форма обучения)

Рязань 2022г

## СОДЕРЖАНИЕ

### ВВЕДЕНИЕ.

1. Тематический план учебной практики.
2. Содержание учебной практики.

Контроль параметров и режимов термической обработки (осадка), изучение оборудования для осадки колбасных изделий.

Контроль параметров и режимов термической обработки (обжарка), изучение оборудования для обжарки колбасных изделий.

Контроль параметров и режимов термической обработки (варка) изучение ва- рочного оборудования.

Контроль параметров и режимов термической обработки (запекания) изучение оборудования для запекания.

Контроль параметров и режимов термической обработки (охлаждение), изуче- ние оборудования для запекания.

Контроль параметров и режимов термической обработки (копчение), изучение оборудования для копчения.

Контроль параметров и режимов термической обработки (сушки) колбасных из- делий, изучение оборудования для сушки.

3. Перечень рекомендуемых печатных изданий, дополнительной литерату- ры, интернет-ресурсов.

## ВВЕДЕНИЕ.

В структуре АПК особое место занимает животноводство, представляющее собой сложную производственно-экономическую систему, включающую производство, переработку, хранение и реализацию продукции.

Программа учебной практики является частью программы профессионального модуля подготовки специалистов среднего звена по профессии среднего профессионального образования 19.01.14 «Оператор процессов колбасного производства» части освоения основного вида профессиональной деятельности ПМ 03. «Термическая обработка мясопродуктов и колбасных изделий»

На занятиях по учебной практике, студенты изучают курс по МДК 03.01 «Технология термической обработки колбасных изделий».

Целью учебной практики является

- закрепление теоретических знаний и приобретение практических умений и навыков выполнения работ по термической обработке мясопродуктов и колбасных изделий.

Задачами учебной практики являются:

- закрепление и совершенствование первоначальных практических умений обучающихся;
- обучение первичным трудовым приемам, операциям и способам выполнения трудовых процессов, характерных для данного вида профессиональной деятельности;
- повышение мотивации к профессиональной деятельности;

С целью овладения указанным видом деятельности и соответствующими профессиональными компетенциями, студент в ходе освоения данного вида практики должен:

Иметь практический опыт:

- выполнения технологических операций термической обработки колбасных изделий и мясопродуктов;
- технического обслуживания оборудования для термической обработки

Уметь:

- загружать сырье и выгружать готовую продукцию
- устанавливать, поддерживать и регулировать режимы термической обработки
- определять готовность мясопродуктов
- передавать готовую продукцию на хранение и реализацию
- вести документацию установленного образца

Знать:

- ассортимент вырабатываемой продукции
- правила загрузки и выгрузки обрабатываемых колбасных изделий и мясопродуктов
- правила размещения и нормативные нагрузки.
- устройство и принцип действия технологического оборудования и контрольно-измерительных приборов.
- технологические режимы термической обработки колбасных изделий и мясопродуктов
- сущность физико-химических процессов, происходящих при термической обработке.
- нормы выхода готовой продукции

-государственные стандарты и технические условия на колбасные изделия и мясопродукты.

Методические рекомендации по выполнению заданий на учебную практику для студентов 1 курса очной формы обучения ФДП и СПО, обучающихся по профессии среднего профессионального образования 19.01.14 Оператор процессов колбасного производства» включают задания по их подготовке и рекомендации по их выполнению при изучении ПМ 03 Термическая обработка мясопродуктов и колбасных изделий, МДК 03.01 Технология термической обработки колбасных изделий.

Количество часов на учебную практику 72 часа, 2 недели, семестр 2.

Результатом учебной практики является овладение обучающимися общих (ПК) компетенций:

ПК 3.1 контролировать качество обрабатываемого сырья

ПК 3.2 Производить варку мясопродуктов и колбасных изделий.

ПК 3.3 Производить обжарку. Запекание(жарку), копчение мясопродуктов.

ПК 3.4 Производить сушку мясопродуктов и колбасных изделий.

ПК 3.5 Контролировать и регулировать температурные и влажностные режимы обработки.

(ОК) компетенций:

-ОК 1. Принимать сущность и социальную значимость своей будущей профессии, проявлять к ней устойчивый интерес.

-ОК 2. Организовывать собственную деятельность, исходя из цели и способов ее движения, определенных руководителем.

- ОК 3. Анализировать рабочую ситуацию, осуществлять текущий, итоговый контроль, оценку и коррекцию собственной деятельности. Нести ответственность.

- ОК 4. Осуществлять поиск и использование информации. Необходимой для эффективного выполнения профессиональных задач, профессионального и личного развития.

- ОК 5. Использовать информационно-коммуникационные технологии в профессиональной деятельности.

- ОК 6. Работать в коллективе и в команде, эффективно общаться с коллегами, руководством, потребителями.

- ОК 7. Использовать воинскую обязанность, в том числе с применением полученных профессиональных знаний (для юношей).

ВИДЫ РАБОТ ПО ТЕМАМ:

#### Профессиональных (ПК) и (ОК) компетенций

Номер и название раздела дисциплины	Наименование практических работ	Трудо-емкость (час.)дн.	Компетенции ОК, ПК
-------------------------------------	---------------------------------	-------------------------	--------------------

<p>Контролировать качество обрабатываемого сырья.</p> <p>Производить контроль осадки колбасных изделий.</p>	<p>Контроль параметров и режимов термической обработки (осадка). Изучение оборудования для осадки колбасных изделий.</p>	<p>6/1</p>	<p>ПК 3.1 ОК 1-7</p>
<p>Производить варку мясопродуктов и колбасных изделий</p>	<p>Контроль параметров и режимов термической обработки (варка), Изучение оборудования для варки колбасных изделий</p>	<p>12/2</p>	<p>ОК 1-7 ПК 3.1-3.2</p>
<p>Проводить ,обжарку, запекание (жарку), копчение, охлаждение мясопродуктов.</p>	<p>Контроль параметров и режимов термической обработки(обжарка,запекание, копчение и охлаждение), изучение оборудования для термической обработки колбасных изделий.</p>	<p>48/8</p>	<p>ПК 3.3 ОК 1-7</p>
<p>Производить сушку мясопродуктов и колбасных изделий Контролировать и регулировать температурные влажностные режимы обработки</p>	<p>Контроль параметров и режимов термической обработки (сушки), изучение оборудования для сушки колбасных изделий. Проводит контроль регулирования температурных и влажностных режимов обработки колбасных изделий.</p>	<p>6/1</p>	<p>ПК3.1,3.4 ОК 1-7  ПК 3.1, 3.5 ОК1-7</p>

ИТОГО	Дифференцированный зачет	72\12	
-------	--------------------------	-------	--

### Содержание учебной практики.

#### **Контроль параметров и режимов термической обработки (осадка) ИЗУЧЕНИЕ ОБОРУДОВАНИЯ ДЛЯ ОСАДКИ КОЛБАСНЫХ ИЗДЕЛИЙ.**

Цель работы: научиться контролировать технологию осадки, параметры и режимы термической обработки (осадка), изучить оборудование, применяемое при осадки колбасных изделий.

Студент должен знать:

- требования к сырью
- требования к вспомогательным материалам
- требования к полуфабрикатам и готовой продукции при производстве колбас и копченых изделий

Должен уметь:

- распределять поступающие сырье в зависимости от качества на производство соответствующих групп изделий
- показывать умение выявлять брак, допущенный при производстве колбасных, копченых изделий и полуфабрикатов
- уметь устранять причины брака.
- контролирует качество сырья и готовой продукции при производстве мясопродуктов и колбасных изделий.

Ход занятия:

Теоретическая часть.

Это процесс выдержки сформованных колбасных батонов в подвешенном состоянии. В период осадки восстанавливаются связи между частицами фарша (вторичное структурообразование), протекают реакции, связанные ее стабилизацией окраски. Оболочка подсушивается, что обеспечивает хороший товарный вид колбасным батонам после обжарки. Под действием тканевых и микробиальных ферментов происходит созревание фарша сырокопченых и сыровяленых колбас, что в последующем обеспечивает приятный вкус и аромат готовых изделий.

Параметры осадки колбасных изделий:

1. Вареные колбасы, сосиски, сардельки:

- продолжительность осадки 2 часа
- температура воздуха в условиях шприцовочного отделения и по пути следования в отделение обжарки или для некоторых видов вареных колбас при 0-4 гр. С
- относительная влажность воздуха 85-90%.

2. Полукопченые колбасы:

- продолжительность осадки 24 часа
- температура воздуха 2-4 гр. С
- относительная влажность воздуха 85-90%

3. Варено-копченые колбасы:

- продолжительность осадки 24-48 часов

- температура влажности 4-8 гр. С
  - относительная влажность воздуха 85-90%
  - 4. Сырокопченые и сыровяленые колбасы:
    - продолжительность осадки 5-7 суток
    - температура воздуха 2-4. Гр С
    - относительная влажность воздуха 84-90% (при скорости движения воздуха 0,1 м/сек).
- Процесс осадки осуществляется в камерах, оборудованных подвесными путями, при стенными батареями и воздухоохладителями.

**Задание 1.** Записать в тетрадь технологический процесс осадки колбасных изделий

**Задание 2.** Составить таблицу основных параметров и режимов термической обработки (осадки) колбасных изделий.

Вопросы для самоконтроля.

1. Цель осадки.
2. Кратковременная осадка.
3. Изменения, происходящие в колбасных изделиях при осадке.
4. Длительная осадка.
5. Температурный и влажностный режимы при осадке вареных колбас.

Форма контроля: наблюдение.

### **Контроль параметров и режимов термической обработки (варка)**

#### **Изучение оборудования для варки колбасных изделий.**

**Цель работы:** научиться выполнять контроль параметров термической обработки (варки) колбасных изделий.

Студент должен знать:

- требования к качеству варки колбасных изделий и мясопродуктов.
- ассортимент мясопродуктов и колбасных изделий
- требования действующих стандартов к качеству мясопродуктов и колбасных изделий
- режимы варки
- изменения составных частей мяса, его свойства при варке
- методику технологических расчетов

Должен уметь:

- выполнять технологические расчеты варки колбасных изделий
- выполнять настройки технологического оборудования
- проводить технологический процесс варки мясопродуктов и колбасных изделий.

Ход занятия:

Теоретическая часть:

В процессе варки мясные изделия достигают готовности к употреблению в пищу без предварительной подготовки в домашних условиях. При варке происходит уничтожение патогенной и условно патогенной микрофлоры, прекращается действие тканевых и микробильных ферментов. Большинство белков мышечной ткани претерпевают денатурацию (изменение нативной структуры), а белки соединительных тканей, и в частности, колла-



ген, сваривание (сопровождается разрывом отдельных связей), что приводит к изменению структуры фарша. Образуется непрерывный упругий каркас, способный удерживать воду и растворенные в ней вещества. Происходит изменение жировой части фарша, оказывающее влияние на консистенцию и вкус готовой продукции, характерное превращение экстраактивных веществ, обеспечивающее аромат и специфический вкус колбас. При варке завершается формирование цвета изделий и происходит некоторое разрушение витаминов, содержащихся в колбасном фарше.

Варке подвергаются вареные, полукопченые колбасы, сосиски, сардельки (после обжарки), варено-копченые (после первого копчения) и ливерные колбасы.

Варку можно производить в горячей воде с использованием открытых варочных котлов, либо острым паром в специально оборудованных камерах. Для варки колбас в основном используют камеры, а открытые котлы применяют иногда для термической обработки ливерных колбас.

Режимы варки зависят от вида колбасных изделий, оболочки и применяемого оборудования:

При обработке в стационарных камерах:

1. Вареные колбасы, сосиски, сардельки:

- продолжительность варки в зависимости от оболочки от 30-50 мин (в черевах) и 40-80 мин в кругах и искусственной оболочке диаметром 50-65 мм, 90-180 мин, в синюгах, кругах, проходниках, пузырях и искусственных оболочках диаметром свыше 65 мм. Продолжительность варки сосисок и сарделек составляет 10-30 минут.

- температура воздуха 75-85 гр.С (при варке в котлах температура воды перед загрузкой должна быть 65-90 гр. С)

- температура в центре батона 70-72 гр.С

2. Полукопченые колбасы:

- продолжительность варки 40-80 минут.

- температура воздуха в камере 75-85 гр.С (при варке в котлах температура воды перед варкой должна быть 84-90 гр.С.)

- температура в центре батона 70-72 гр.С

3. Варено-копченые колбасы (при предварительном копчении или без него):

- продолжительность варки 45-90 минут

- температура воздуха в камере 73-75 гр.С.

- температура в центре батона 70-72 гр.С.

При термообработке в комбинированных камерах и термоагрегатах непрерывного действия:

1. Вареные колбасы.

- продолжительность варки 30-100 минут

- температура воздуха внутри камеры 80-85 гр.С

- температура в центре батона 70-72 гр. С

- относительная влажность воздуха 90-100%

- скорость движения воздуха 1-2 м/сек.

2. Сосиски:

- продолжительность варки 4-6 минут

- температура воздуха в камере 85-90 гр.С

- температура в центре батона 72-73 гр. С.

- относительная влажность воздуха 85-90%

- скорость движения воздуха 1-2 м/сек.

3. Сардельки:

- продолжительность варки 10-15 минут
- температура внутри камеры 85-90 гр. С
- температура внутри батона 70-72 гр.С
- относительная влажность воздуха в камере 85-90%
- скорость движения воздуха 1-2 м/сек.

### 3. Полукопченые колбасы:

- продолжительность варки 40-80 минут
- температура среды 90-100 гр.С
- температура в середине батона 70-72 гр. С
- относительная влажность воздуха в начале процесса 10-20%, за 15-20 мин до окончания процесса относительную влажность воздуха в камере повышают до 40-55%.
- скорость движения в камере 2 м/сек.

### 4. Варено-копченые колбасы (при предварительном копчении или без него)

- продолжительность варки 40-90 минут
- температура воздуха внутри камеры 73-75 мин
- температура внутри батона 70-72 гр.С

При проведении варки необходимо соблюдать параметры процесса. Процесс следует начинать при максимальной температуре. Температура среды для варки колбас небольшого диаметра должна быть максимальной, массовое содержание влаги в фарше невысоким; для колбас большого диаметра температура среды должна быть минимальной, а массовая доля влаги в фарше- высокой.

В одной термокамере (котле) можно варить только один вид и сорт колбасных изделий одинакового диаметра. Выполнение указанных условий варки позволяет сохранить качество изделий и исключить образование возможных дефектов, таких как получение недоваренного фарша, что приводит к быстрой микробиальной порче продукта и ухудшению его органолептических показателей, или переваренного фарша, что сопровождается ухудшением консистенции изделий, разрывом оболочки, образованием жировых и бульонных отеков.

Наиболее совершенным оборудованием для проведения сразу нескольких стадий термической обработки колбасных изделий (осадки, обжарки и варки) являются комбинированные термокамеры и термоагрегаты непрерывного действия.

### Термообработка зельцев.

Термообработка зельцев включает варку и охлаждение. Варят зельцы в пароварочных универсальных термокамерах или открытых котлах. Перед варкой в термических камерах зельцы размещают на стеллажах. Варку осуществляют при температуре 80-90 гр.С , продолжительность ее в зависимости от диаметра батонов или емкости формы 2,5-4,5 часа. Зельцы, сформованные в искусственные оболочки, говяжьих синюги или в металлические формы, варят только в пароварочных камерах. По окончании процесса температура в центральной части зельцев должна быть не менее 72 гр.С.

Охлаждают зельцы в помещениях с температурой 0-4 гр.С в течение 10-12 часов до достижения температуры в центре продукта 0-6 гр.С

Зельцы, сформованные в пузырях и свиных желудках. Для охлаждения размещают на стеллажах (столах) в один или в два ряда. Прокалывают оболочку и подпрессовывают ручными прессами или при помощи деревянных щитов. Зельцы в искусственной оболочке и в говяжьих синюгах размещают на стеллажах в один ряд.

Зельцы второго и третьего сортов в натуральной оболочке можно охлаждать без подпрессовки. После охлаждения зельцы очищают от желе и жира. Для этого батоны в пузырях и свиных желудках погружают в кипящую воду на 3-5 минут, а батоны в искусственных оболочках и синюгах очищают вручную, не погружая в кипящую воду.

Для извлечения зельцев из металлической формы их после охлаждения ненадолго погружают в воду температурой не менее 75 гр.С. Зельцы без оболочки упаковывают в пергамент, подпергамент и целлофан.

Термообработка ливерных колбас.

Термообработка ливерных колбас заключается в их варке и охлаждении.

Варят ливерные колбасы в паровых. Универсальных термокамерах или открытых пароварочных котлах. При варке в котлах температура воды перед погружением колбасных батонов 95 гр.С, продолжительность процесса в зависимости от диаметра батона 40-60 минут.

Параметры варки ливерных колбас в термокамерах аналогичны условиям термообработки вареных колбас. Длительность варки в зависимости от диаметра оболочки 30-50 минут. По окончании варки температура в центре колбасного батона должна быть 70-72 гр.С. Охлаждение ливерных колбас проводят также как и вареных.

Вопросы для самоконтроля:

1. Варка колбасных изделий и мясопродуктов.
2. Способы варки колбасных изделий, их преимущества и недостатки.
3. Температурно-влажностный режим в варочных котлах.
4. Варочные котлы. Область применения, принцип действия.
5. Термическая обработка зельцев.
6. Термическая обработка ливерных колбас.

Форма контроля: объяснение процесса варки колбас.

### **Контроль параметров и режимов термической обработки (обжарка).**

#### **Изучение оборудования для обжарки колбасных изделий.**

**Цель работы:** научиться контролировать режимы обжарки мясопродуктов и колбасных изделий, ознакомление с оборудованием для обжарки колбасных изделий.

-

Студент должен знать:

- технологию и режимы обжарки мясопродуктов и колбасных изделий
- методику технологических расчетов

Должен уметь:

- выполнять технологические расчеты обжарки
- настраивать технологическое оборудование
- проводить технологический процесс обжарки

Ход занятия:

Теоретическая часть:

Обжарка-это процесс термической обработки мясных изделий с помощью дымовых газов. Цель обжарки- упрочнение структуры и приобретение товарного вида, завершение стабилизации окраски фарша, испарение части слабосвязанной влаги, что позволяет получить готовый продукт с монолитной структурой, воздействие на колбасы продуктов сухой перегонки дерева, что обеспечивает приятный специфический вкус и запах колбас.

Обжарке подвергают вареные и полукопченые колбасы, сосиски и сардельки.

Параметры процесса в основном зависят от размера изделия(диаметра оболочки) и конструкции обжарочной камеры.

Параметры обжарки колбасных изделий:

При термообработке в стационарных камерах:

1. Вареные колбасы:

- продолжительность обжарки 60-150 минут
- температура среды от 45 до 60 гр С в начале процесса и 90-110 гр С в конце.
- температура в середине батона 40-50 гр.С

2. Вареные колбасы при диаметре оболочки 60-65 мм:

- продолжительность обжарки 90 мин.
- температура среды в камере от 45-60 в начале процесса и 90-110 грС в конце
- температура в середине батона 40-50 грС.

3. Вареные колбасы в синюгах и пузырях:

- продолжительность обжарки 120-150 мин.
- температура среды 90-110 гр С
- температура внутри батона 40-50 гр С.

4. Сосиски:

- продолжительность обжарки 30 минут
- температура среды в камере 90-100 гр.С
- температура внутри батона- до покраснения поверхности батона

5. Сардельки:

- продолжительность обжарки 40-50 минут
- температура среды в камере 90-100 гр.С
- температура внутри батона- до покраснения поверхности батона.

6. Полукопченые колбасы:

- продолжительность обжарки 60-90 минут
- температура среды в камере 80-100гр.С
- температура внутри батона- до покраснения поверхности батона.

При термообработке в комбинированных камерах и термоагрегатах непрерывного действия.

1. Вареные колбасы:

- подсушка 10 минут
- обжарка 50-100 минут
- температура среды в камере 100 грС
- температура в середине батона- до покраснения поверхности батона
- относительная влажность воздуха 10-20%
- скорость движения воздуха 2 м/сек

## 2. Сардельки:

- подсушка 10 минут
- обжарка 40 минут
- температура среды в камере 100гр. С
- температура в середине батона- до покраснения поверхности батона
- относительная влажность воздуха 10-20%
- скорость движения воздуха 2 м/сек.

## 3. Полукопченые колбасы:

- продолжительность обжарки 40-80- минут
- температура среды внутри камеры 90-100 гр.С
- температура в середине батона 70-72 гр.С
- относительная влажность воздуха в начале процесса 10-20%, за 15-20 мин до окончания процесса 40-55%
- скорость движения воздуха 2м/сек.

Для получения готовой продукции высокого качества перед обжаркой необходимо подсушить оболочки (не допуская пересушивания). Между батонами на раме и между рамами надо соблюдать определенное расстояние. При размере рамы 1,2\*1,0м и нагрузка на нее для вареных колбас составляет 180-250 кг, для сосисок 100 кг, для сарделек и полукопченых колбас 125 кг.

Перед подачей дыма колбасные батоны необходимо хорошо прогреть потоком горячего воздуха. При использовании естественных и целлофановых оболочек продолжительность обжарки следует несколько увеличить. В процессе обжарки уменьшается масса колбасных изделий. В зависимости от вида продукта и диаметра оболочки для вареных колбас снижается на 4-7%, сосисок и сарделек на 10-12%, полукопченых колбас на 7% (не более). Обжарку проводят в стационарных обжарочных камерах с огневым, паровым или газовым обогревом, а также в комбинированных камерах или термоагрегатах непрерывного действия. Воздушно дымовую смесь получают в результате сжигания опилок деревьев твердых пород, в основном дуба и бука.

С целью сокращения длительности технологического процесса изготовления вареных колбас, сарделек и сосисок используют коптильные препараты ВНИИМП, ВНИИМП- 1 и «Вахтоль-6». Препарат ВНИИМП вводят на заключительной стадии составления колбасного фарша в следующих количествах (мл на 100 кг куттеруемого сырья):

- для докторской, молочной и диабетической вареных колбас 150 мл
- для остальных вареных колбас 200-250 мл
- для сарделек 200 мл
- для сосисок 150 мл

Для использования размороженного мясного сырья норма коптильного препарата может быть увеличена на 50 мл для всех видов колбас.

При использовании коптильных препаратов не допускается перемешивание препарата с раствором нитрата натрия перед введением их в фарш. Коптильный препарат ВНИИМП-1 добавляют в фарш после загрузки нежирного сырья, перед введением специй и других ингредиентов фарша, затем загружают нитрит натрия и жирное мясо.

Обжаривают колбасные изделия без использования дыма в камерах с газовым, паровым (глухим паром) или электрическим обогревом при температуре среды 90-110 гр С. до покраснения батонов.

Вопросы для самоконтроля:

1. Обжарочные камеры. Принцип действия оборудования для создания и поддержания заданных режимов.

2. Температурный режим и продолжительность обжарки в зависимости от вида колбас, диаметра батона, вида оболочки
3. Контроль технологического процесса обжарки.

Форма контроля: наблюдение за процессом обжарки мясопродуктов.

### **Контроль параметров и режимов термической обработки (запекания) Изучение оборудования для запекания колбасных изделий.**

#### **Цель работы:**

1. Производить процесс запекания мясопродуктов и колбасных изделий.
2. Контролировать параметры и режимы запекания.

Студент должен знать:

-технологический режим термической обработки колбасных изделий и мясопродуктов

Должен уметь:

- устанавливать, поддерживать и регулировать режимы термической обработки
- определять готовность мясопродуктов

Ход занятия:

Теоретическая часть:

Запекают при производстве колбасных изделий мясные хлебы и паштеты, которые изготавливаются без оболочки.

Мясные хлебы запекают в металлических формах с использованием конвективных или ротационных печей с электрическим или газовым обогревом либо с применением инфракрасного нагрева.

На предприятиях мясной промышленности наиболее широко распространены печи с металлическими полками. На которые устанавливают формы с хлебами. Полки закреплены на роторе и в период запекания постепенно перемещаются внутри печи. Ротационные печи достаточно просты по конструкции и в обслуживании.

Запекание мясных хлебов осуществляют ступенчатым или постоянным способом. При постоянном способе продукцию запекают при 130 гр.С в течении 150 минут. Ступенчатый способ включает в себя две стадии. Сначала мясные хлебы обрабатывают при 150 гр.С в течении 80 минут. Затем температуру в печи понижают до 110 гр.С и продукт запекают еще 70 минут. При термической обработке температура в центре хлебов достигает 72 гр.С

При изготовлении мясных хлебов из условно годного мяса продолжительность запекания увеличивается при ступенчатом способе до 100 минут на второй стадии, при постоянном способе до 180 минут. Температура в центре хлебов 85 гр.С.

При придании мясным хлебам хорошего товарного вида рекомендуется выдерживать их в печи в течении 30 минут при температуре 130-150 гр.С. После запекания мясные хлебы укладывают на столах. Стеллажах или этажерках из нержавеющей стали для охлаждения, температура среды в помещении должна быть не выше 4 гр.С. Охлаждение проводят до достижения температуры в середине хлебов 0-15 гр.С.

Вопросы для самоконтроля:

1. Устройство и принцип действия ротационных печей с газовыми горелками для запекания мясопродуктов.
2. Запекание мясопродуктов и колбасных изделий.
3. Виды колбас, подвергаемые запеканию.
4. Виды мясопродуктов, подвергаемые запеканию.

Форма контроля: Наблюдение за процессом запекания.

Контроль параметров и режимов термической обработки (копчение) мясopодуктов и колбасных изделий.

Изучение оборудования для копчения.

Цель работы:

- овладеть процессом копчения мясopодуктов и колбасных изделий
- научиться техническому обслуживанию оборудования для термической обработки.

Уметь

- загружать сырье и выгружать готовую продукцию
- устанавливать, поддерживать и регулировать режимы термической обработки (копчение)
- определять готовность мясopодуктов
- передавать готовую продукцию на хранение и реализацию
- вести документацию установленного образца

Знать:

- устройство и принцип действия технологического оборудования и контрольно-измерительных приборов.
- технологические режимы термической обработки колбасных изделий

Ход занятия:

Теоретическая часть:

При копчении происходит адсорбирование составных компонентов дыма на поверхности колбасных изделий с последующим проникновением и распределением коптильных веществ по всему объему батона.

Продукт приобретает специфический вкус и запах, характерную окраску и консистенцию. Процесс копчения сопровождается потерей некоторого количества влаги и увеличением концентрации поваренной соли. Совокупность трех факторов (наличие коптильных веществ, уменьшение влагосодержания и увеличение количества соли) обеспечивает подавление жизнедеятельности и гибель патогенной микрофлоры, что повышает стойкость копченых колбас при хранении. Содержащиеся в дыме фенол и его производные, обладающие антиокислительным воздействием, повышают устойчивость жировых компонентов мясopодуктов к окислительному воздействию воздуха.

Копчению подвергают полукопченые, варено-копченые и сырокопченые колбасы.

Условия проведения процесса копчения зависят от вида и толщины колбасных изделий.

Параметры копчения колбасных изделий.

При термической обработке в стационарных камерах:

1. Полукопченые колбасы после обжарки, варки и охлаждения
  - продолжительность копчения 12-24 часа
  - температура воздуха в камере 36-50 гр.С

2. Варено-копченые колбасы:

1 способ:

Первичное копчение после осадки

- продолжительность копчения 1-2 часа
- температура воздуха внутри камеры 70-80 гр.С

Вторичное копчение после первичного копчения, варки и охлаждения

- продолжительность копчения 24 или 48 часов
- температура в камере 39-45 или 31-35 гр.С

2 способ:

Копчение после варки и охлаждения:

- продолжительность копчения 4-8 часов
- температура воздуха в камере 40-50 грС

3. Сырокопченые колбасы.

- продолжительность копчения 48-72 часа
- температура воздуха в камере 18-22 гр.С
- относительная влажность воздуха 74-80%
- скорость движения воздуха 0,2-0,5 м/сек.

При термической обработке в комбинированных камерах и термоагрегатах непрерывного действия.

1. Полукопченые колбасы:

- продолжительность копчения 6-8 часов
- температура воздуха 31-45 гр.С
- относительная влажность воздуха 60-65%
- скорость движения воздуха 1 м\сек.

При копчении необходимо поддерживать достаточно высокую плотность, чтобы процесс шел интенсивнее. Следует избегать чрезмерно быстрого обезвоживания поверхностных слоев фарша. иначе в колбасных батонах могут образоваться пустоты. Важно поддерживать температурный режим, при увеличении температуры среды может оплавиться шпик, что понижает стойкость копченого продукта при хранении. Если процесс копчения протекает при температуре среды ниже 50 градусов, надо использовать опилки для изоляции дров от воздуха. Это обеспечивает неполное сгорание топлива, а следовательно, небольшое выделение теплоты и высокую плотность дыма.

Для копчения применяют дрова, опилки и стружку, полученные от деревьев лиственных пород (бука, дуба, ореха, можжевельника, ольхи, березы без коры, клена, ясеня и др.) При использовании хвойных деревьев происходит конденсация смолистых веществ на поверхности колбасных батонов, что приводит к ухудшению товарного вида батонов и органолептических свойств.

При копчении колбасных изделий рекомендуется поддерживать медленное горение топлива при достаточном доступе воздуха. Образующийся при этом случае дым придает продукту приятный цвет. При проведении процесса при низких температурах лучше использовать дрова от различных видов древесины, например красного дерева и ольхи в соотношении 0,5-2 или красного дерева и бука (1-2).

Копчение колбасных изделий осуществляют в стационарных коптильных камерах, автоматических и универсальных термоагрегатах. Оборудование, состоит из собственно коптильной камеры. Куда загружают продукцию, дымогенератора, вентиляторов и системы трубопроводов для подачи воздушно-дымовой смеси. Калориферов для подогрева дыма и топки.

Стационарные коптильные и универсальные камеры просты в эксплуатации и обслуживании. Мясопродукты подают в камеру на рамах, для механизации рам предусмотрен цепной конвейер с пальцами. Однако поскольку рамы находятся в неподвижном состоянии и невозможно создать одинаковые параметры (температуру и влажность среды, концентрацию и скорость движения воздушно-дымовой смеси) по всему объему камер, то получаемые продукты различаются по степени обработки.

Для копчения колбас используют также коптильные препараты такие- же как и для обжарки колбас. для полукопченых колбас в фарш при его составлении вносят коптильный препарат ВНИИМП в количестве 0,3-0,5%, для варено- и сырокопченых колбас 0,5-0,7%. Препарат ВНИИМП-1 при изготовлении копченых колбас не используют.



В случае использования копильного препарата термическую обработку проводят по следующим схемам:

Полукопченые колбасы: осадка-обжарка (без дыма)-варка-подсушка (40-50 гр.С, 2-2,5 часа)-охлаждение.

Варено-копченые колбасы: осадка (24 ч.)-обжарка без дыма (80-90 гр.С, 2 ч)-варка-подсушка (40-50 гр.С, 2-2,5 ч)-сушка до получения готовой продукции со стандартной массовой долей влаги.

Сырокопченые колбасы: осадка (2-4 гр.С, 7-8 сут.)-подсушка и отепление (15-18 гр.С, 2-3 часа, скорость движения воздуха 1,5-2 м/сек)-сушка до получения готовой продукции с характеристиками, соответствующим техническим.

Вопросы для самоконтроля:

1. Копчение мясопродуктов и колбасных изделий.
2. Технология термической обработки копчения мясопродуктов.
3. Контроль технологического процесса копчения
4. Термический режим и продолжительность копчения различных групп колбас и мясопродуктов.

Форма контроля: наблюдение за процессом

Контроль параметров и режимов термической обработки (охлаждения).Изучение оборудования для охлаждения колбасных изделий.

Цель работы: научиться контролировать процесс охлаждения колбасных изделий и мясопродуктов.

Изучить технологическое обслуживание оборудования для охлаждения мясопродуктов.

Уметь:

-устанавливать режимы поддерживать и регулировать их при охлаждении мясопродуктов.

Знать

-правила размещения и нормативные нагрузки

-технологические режимы термической обработки колбасных изделий при охлаждении

Ход занятия:

Теоретическая часть:

Целями охлаждения колбасных изделий после термообработки являются уменьшение потерь массы продуктов, предотвращение развития микрофлоры. Сохранение товарного вида.

Охлаждение вареных, ливерных колбас, сосисок, сарделек при интенсивном отводе теплоты от колбасных батонов проводят непосредственно после варки. Охлаждающей средой являются воздух, вода или их сочетание. Наиболее целесообразно проводить последовательное охлаждение колбас водой и потоком холодного воздуха. Колбасные изделия охлаждают холодной водой в течение 6-10 мин до температуры в центре батона 23-25 гр.С., затем подсушивают оболочки при естественной температуре в течение 60-120 мин и вновь охлаждают в специальном помещении воздухом, имеющим температуру 4 гр.С и относительной влажность 95% до достижения температуры в центре батона 0-15 гр.С.

Для интенсивного охлаждения колбас используют душевые или форсуночные установки.

Расход воды на одну раму около 100 л/мин.

Воздушное охлаждение колбас проводят в камерах, оборудованных воздухоохладителями, или в туннелях интенсивного охлаждения при температуре воздуха-10 гр С и скорости его

движения 1-2 м/сек. При соблюдении режимов охлаждения потери массы колбас не превышают 15%.

Охлаждение полукопченых колбас после варки и варено-копченых колбасных изделий после первичного копчения осуществляют в естественных условиях при температуре не выше 20 гр.С в течение соответственно 2-3 и 5-7 часов.

Вопросы для самоконтроля:

1. Охлаждение колбасных изделий.
2. Контроль технологического процесса охлаждения.
3. Оборудование для охлаждения колбасных изделий- камеры охлаждения.
4. Оборудование для охлаждения колбасных изделий-душевые камеры.

Устройство и принцип работы, производительность.

Форма контроля: наблюдение за технологическим процессом охлаждения колбасных изделий.

Контроль процессов сушки колбасных изделий. Обеспечение режимов работы оборудования по производству колбасных изделий.

Выявление брака, определение и устранение причин брака. Разработка мероприятий по предупреждению брака.

Цель работы: изучить контроль процессов сушки колбасных изделий и мясопродуктов.

Знать

-температурные и влажностные режимы при сушке колбас

Уметь

-выполнять технологические расчеты

-обеспечивать режимы работы оборудования, применяемые при сушки колбас и мясопродуктов

-выявлять брак и устранять причины брака

Ход занятия:

Теоретическая часть:

Сушку колбас производят с целью обезвоживания продукта. Остаточная массовая доля влаги в колбасном изделии регламентируется нормативно-техническими документами. В процессе сушки происходят испарение влаги с поверхности колбасных батонов, диффузия воды из центральных слоев к периферийным, а также повышение концентрации поваренной соли и копильных веществ, что обеспечивает увеличение сроков хранения мясопродуктов. Скорость обезвоживания колбас при других равных условиях зависит от структуры и состава фарша. а также толщины батонов.

Сушке подвергают полукопченые, варено-копченые, сырокопченые, сыровяленые колбасы.

Параметры сушки колбасных изделий.

1. Полукопченые колбасы:
  - продолжительность сушки 1-2 суток
  - температура сушки 10-12 гр.С
  - относительная влажность воздуха 75-78%
2. Варено-копченые колбасы:
  - продолжительность сушки 2-3 суток
  - температура сушки 10-12 гр.С
  - относительная влажность 74-78%
3. сырокопченые и сыровяленые колбасы:

1 стадия сушки:

- продолжительность сушки-5-7 суток
- температура сушки-11-15 гр.С
- относительная влажность- 79-85%
- скорость движения воздуха- 0,1 м/сек

2 стадия сушки:

- продолжительность сушки-20-23 суток
- температура сушки- 10-12 гр.С
- относительная влажность воздуха-74-78%
- скорость движения воздуха- 0,005-0,1 м/сек.

Полукопченые и варено-копченые колбасы после сушки должны иметь упругую консистенцию. Массовая доля влаги во всех видах колбас после сушки должна быть стандартной. При сушке подпрессованных батонов сырокопченых (например, суджук) и сыровяленых колбас (например, альпийской) продолжительность процесса сокращается соответственно до 10-15 и 20 суток. Продолжительность сушки туристских колбасок 5-8 суток. Если после копчения массовая доля влаги в полукопченых колбасах стандартная, то их можно не сушить.

Слишком интенсивное обезвоживание поверхностных слоев колбасных батонов, может привести к таким дефектам, как уплотнение внешних слоев батона (закал), образование пустот в объеме батона (фонари) и деформация. При возникновении закала диффузное перемещение влаги из внутренних слоев колбасного батона затрудняется, что может привести к порче продукта.

Повышение температуры и относительной влажности воздуха может привести к развитию плесеней на поверхности батонов и снижение концентрации копильных веществ, увеличение скорости движения воздуха и уменьшение его относительной влажности приводят к неравномерному испарению влаги по массе батона.

В случае использования естественных оболочек сушка протекает более интенсивно чем при применении целлулоидных или белковых оболочек. Если колбасные батоны сформированы в свиные гузенки, сушку рекомендуется осуществлять при максимальной скорости движения воздуха, а если в говяжьи оболочки-при минимальной скорости движения воздуха. Колбасы, изготовленные из тонкоизмельченного фарша, можно подвергать более интенсивной сушке. Чем из фарша с крупными частицами.

Сушат колбасы в специальных камерах, оборудованных вентиляторами, воздуховодами, обогревателями, трубопроводами для орошения водой и испарителями.

С целью поддержания в сушильных камерах постоянного температурно-влажностного режима используют кондиционеры. Наиболее оптимальны непрерывно действующие секционные сушилки с автоматическим регулированием режима и устройствами для периодического перемещения продукции. Колбасы в сушильных камерах размещают на рамах или вешают в несколько ярусов. В одном ярусе необходимо размещать батоны с одинаковым диаметром на определенном расстоянии друг от друга для свободной циркуляции воздуха.

Контроль температуры в сушильных камерах осуществляют с помощью стеклянных жидкостных (не ртутных) термометров. Контроль влажности- с помощью аспирационных психрометров, гигрометров или метеорологических гигрометров.

С целью предотвращения образования плесенина колбасных изделиях в период сушки можно облучать воздух в камере ультрафиолетовыми лучами.

Для ускорения сушки сырокопченых и сыровяленых колбас применяют специальные штаммы бактериальных культур, которые вводят в фарш и наносят на поверхность батона. Эти микроорганизмы являются антагонистами гнилостной микрофлоры, предохраняют продукцию от порчи и предотвращают избыточное испарение влаги с поверхности батона. Продолжительность сушки при использовании бактериальных культур сокращается на 7-10 суток. Однако при использовании бактериальных культур процесс необходимо осуществлять в отдельных камерах при строгом соблюдении режима сушки.

Вопросы для самоконтроля:

1. Сушка колбасных изделий и мясопродуктов.
2. Контроль технологического процесса сушки колбасных изделий и мясопродуктов.
3. Длительность сушки колбасных изделий.
4. Характеристика оборудования сушильных камер колбасных изделий.

**Форма контроля: наблюдение и анализ процесса сушки.**

Перечень рекомендуемых информационных источников:

Основная литература:

1. Мишанин Ю.Ф., Касьянов Г.И., Запорожский А.А. Рациональная переработка мясного и рыбного сырья: учебное пособие для СПО-«Лань», 2020, -720с.

<https://e.lanbook.com/book/179632>

2. Жевнин Д.И. Технология хранения, транспортировки и реализации сельскохозяйственной продукции [Электронный ресурс]: уч. пособие для студентов СПО/Жевнин Д.И. - Рязань: РГАТУ, 2020- ЭК «РГАТУ» <http://bibl.rgatu.ru/MarcWeb2/Found.asp>

Дополнительная литература:

1. Шокина Ю.В., Обухов А.Ю., Коробицин А.А. Техника пищевых производств. Дымогенераторная техника и технологии : учебное пособие для СПО Издательство «Лань», 2020, -164с. <https://e.lanbook.com/book/176890>

Интернет-ресурсы

<http://foodteh.ru> / - Мясо. Мясопродукты. Пищевая индустрия.

Учебно-методические издания:

1. Методические указания к практическим занятиям По профессиональному модулю МДК 03.01 «ТЕХНОЛОГИЯ ТЕРМИЧЕСКОЙ ОБРАБОТКИ КОЛБАСНЫХ ИЗДЕЛИЙ» ПМ.03 Термическая обработка мясопродуктов и колбасных изделий. Разработчик Иванова Л.В. - Рязань: РГАТУ, 2021- ЭБ <http://bibl.rgatu.ru/Marcweb2/Default.asp>
2. МЕТОДИЧЕСКИЕ РЕКОМЕНДАЦИИ ДЛЯ САМОСТОЯТЕЛЬНОЙ РАБОТЫ По профессиональному модулю ПМ. 03 «ТЕРМИЧЕСКАЯ ОБРАБОТКА МЯСОПРОДУКТОВ И КОЛБАСНЫХ ИЗДЕЛИЙ» разработчик Иванова Л.В. - Рязань: РГАТУ, 2021- ЭБ <http://bibl.rgatu.ru/Marcweb2/Default.asp>