

МИНИСТЕРСТВО СЕЛЬСКОГО ХОЗЯЙСТВА РОССИЙСКОЙ ФЕДЕРАЦИИ
ФЕДЕРАЛЬНОЕ ГОСУДАРСТВЕННОЕ БЮДЖЕТНОЕ ОБРАЗОВАТЕЛЬНОЕ
УЧРЕЖДЕНИЕ ВЫСШЕГО ОБРАЗОВАНИЯ
«РЯЗАНСКИЙ ГОСУДАРСТВЕННЫЙ АГРОТЕХНОЛОГИЧЕСКИЙ
УНИВЕРСИТЕТ ИМЕНИ П.А.КОСТЫЧЕВА»

Утверждаю:

Председатель учебно-методической комиссии
по специальности 23.05.01 Наземные транс-
портно-технологические средства

(код, название)

О.О. Максименко

« 22 » марта 2023 г.

РАБОЧАЯ ПРОГРАММА

Учебная практика (ознакомительная практика)

(наименование учебной дисциплины)

Уровень профессионального образования специалитет
(бакалавриат, специалитет, магистратура, подготовка кадров высшей квалификации)

Направление подготовки 23.05.01 Наземные транспортно-технологические средства

Профиль(и) (программы) «Автомобили и тракторы»
(полное наименование направленности (профиля) направления подготовки из ООП)

Квалификация выпускника инженер
(полное наименование направленности (профиля) направления подготовки из ООП)

Форма обучения заочная
(очная, заочная, очно - заочная)

Курс 2 Семестр _____

Дифференцированный зачет (Зачет) 2 курс

Рязань 2023 г.

ЛИСТ СОГЛАСОВАНИЙ

Рабочая программа составлена с учетом требований федерального государственного образовательного стандарта высшего образования по направлению подготовки (специальности) **23.05.01 Наземные транспортно-технологические средства,**

Утверждено приказом Минобрнауки России от 11.08.2020 №935
(дата утверждения ФГОС ВО)


Разработчики доцент, кафедра автотракторная техника и теплоэнергетика
(должность, кафедра)


(подпись)

Аникин Н.В.
(Ф.И.О.)

Рассмотрена и утверждена на заседании кафедры « 22 » марта 2023 г., протокол № 08

Заведующий кафедрой _____ автотракторная техника и теплоэнергетика _____
(кафедра)


(подпись)

Юхин И.А.
(Ф.И.О.)

Учебная практика (ознакомительная практика) является типом учебной практики (далее соответственно - учебная практика)

1. Цели учебной практики

Целью учебной практики (ознакомительной практики) является углубление, закрепление теоретической подготовки обучающихся и продолжение формирования у них компетенций в сфере профессиональной деятельности.

2. Задачи учебной практики

- формирование навыков самостоятельной познавательной деятельности;
- формирование умений находить, анализировать и обобщать необходимую информацию, работать в глобальных компьютерных сетях;
- формирование культуры и безопасности труда;
- получить представление о своей будущей профессии;
- получить навыки в оформлении первичной документации (составление отчета).
- ознакомиться с ведущими профильными предприятиями и основными производственными процессами.

3. Место практики в структуре ООП

Учебная практика (ознакомительная практика) входит в состав раздела Б2 «Практики» индекс Б2.О.01(У) направленности (профиля) «Автомобили и тракторы» направления подготовки 23.05.01 «Наземные транспортно – технологические средства» и проводится на 2 курсе.

4. Вид, тип, способы и форма проведения практики, применение электронного обучения и дистанционных образовательных технологий.

4.1 Вид практики – учебная практика.

4.2 Тип практики – ознакомительная практика

4.3. Способ проведения практики – выездная, с применением дистанционных образовательных технологий.

4.4. Форма проведения практики - непрерывная.

4.5. Наличие практической подготовки

Практика полностью реализуется в форме практической подготовки.

4.6. Виды работ, связанные с будущей профессиональной деятельностью и направленные на формирование, закрепление, развитие практических навыков и компетенций по профилю соответствующей образовательной программы:

Применять правила пользования стандартами и другой нормативной документацией, справочной литературой;

Пользоваться современной аппаратурой, стендами и научным оборудованием для проведения испытаний и обработки результатов;

Планировать проведение экспериментальных работ;

5. Место и время проведения учебной практики

В качестве баз практики могут быть использованы транспортные отделы и цеха крупных промышленных предприятий, автотранспортные предприятия, предприятия фирменного обслуживания и автосервисы г. Рязани и Рязанской области (ООО "Компания "Автоимпорт", ООО "ЧехияАвто", ООО "Рязань МАЗ сервис", ООО «НКД-Сервис», ООО "МегаАльянс", ООО «Сто грузовиковъ», и прочие).

Учебная практика – ознакомительная практика проводится на 2 курсе.

Продолжительность практики 2 недели (108 часов).

5.1 Особенности организации практики обучающихся инвалидов и лиц с ОВЗ

Для инвалидов и лиц с ограниченными возможностями здоровья форма проведения практики устанавливается факультетом с учетом особенностей психофизического развития, индивидуальных возможностей и состояния здоровья, в соответствии с требованиями образовательных стандартов.

Выбор мест прохождения практик для инвалидов и лиц с ограниченными возможностями здоровья производится с учетом требований их доступности для данных обучающихся и рекомендаций медико-социальной экспертизы, а также индивидуальной программы реабилитации инвалида, относительно рекомендованных условий и видов труда.

При направлении инвалида и обучающегося с ограниченными возможностями здоровья в организацию или предприятие для прохождения предусмотренной учебным планом практики Университет согласовывает с организацией (предприятием) условия и виды труда с учетом рекомендаций медико-социальной экспертизы и индивидуальной программы реабилитации инвалида. При необходимости для прохождения практик могут создаваться специальные рабочие места в соответствии с характером нарушений, а также с учетом профессионального вида деятельности и характера труда, выполняемых студентом-инвалидом трудовых функций.

Обучающемуся с ограниченными возможностями здоровья необходимо написать заявление с приложением всех подтверждающих документов о необходимости подбора места практики с учетом его индивидуальных особенностей.

Кафедра и/или факультет должны своевременно информировать заведующего отделом учебных и производственных практик (минимум за 3 месяца до начала практики) о необходимости подбора места практики обучающемуся с ограниченными возможностями здоровья в соответствии с его программой подготовки индивидуальными особенностями.

6. Перечень планируемых результатов обучения при прохождении практики, соотнесенных с планируемыми результатами освоения образовательной программы.

В результате прохождения данной учебной практики у обучающегося должны быть сформированы следующие компетенции, установленные программой практики:

УК-1.1; УК-1.2; УК-1.3; УК-1.4; УК-3.1; УК-3.2; УК-4.1; УК-4.2; УК-4.3; УК-4.4; УК-5.1; УК-5.2; УК-5.3; УК-5.4; УК-5.5; УК-6.1; УК-6.2; УК-6.3; УК-7.1; УК-7.2; УК-7.3; УК-9.1; УК-9.2; УК-9.3; ОПК-1.1; ОПК-1.2; ОПК-1.3; ОПК-1.4; ОПК-1.5; ОПК-1.6; ОПК-1.7; ОПК-2.1; ОПК-2.2; ОПК-2.3

Категория универсальных компетенций	Код и наименование универсальной компетенции	Код и наименование индикатора достижения универсальной компетенции
Системное и критическое мышление	УК-1 Способен осуществлять критический анализ проблемных ситуаций на основе системного подхода, вырабатывать стратегию действий	УК-1.1. Производит критический анализ отечественного и мирового исторического опыта с целью его актуализации и использования для решения социальных и профессиональных задач. УК-1.2. Владеет принципами и методами системного подхода к выявлению диалектических и формально-логических противоречий проблемной ситуации, способствующего решению поставленных задач. УК-1.3. Способен применять аналитико-синтетические методы для выработки системной стратегии действий в проблемных ситуациях

		<p>. УК-1.4 Владеет навыками программирования разработанных алгоритмов и критического анализа полученных результатов</p>
Командная работа и лидерство	<p>УК-3. Способен организовывать и руководить работой команды, вырабатывая командную стратегию для достижения поставленной цели</p>	<p>УК-3.1. Определяет свою роль в социальном взаимодействии и командной работе, исходя из стратегии сотрудничества для достижения поставленной цели.</p> <p>УК-3.2. Учитывает правила социального взаимодействия при реализации руководящей роли в организации командной работы.</p>
Коммуникация	<p>УК-4. Способен применять современные коммуникативные технологии, в том числе на иностранном(ых) языке(ах), для академического и профессионального взаимодействия</p>	<p>УК-4.1. Реализует устный и письменный обмен деловой информацией на иностранном языке с применением современных коммуникативных технологий в ходе научно-профессиональной деятельности.</p> <p>УК-4.2. Осуществляет речевое взаимодействие в соответствии с нормами современного русского литературного языка в устной и письменной формах деловой коммуникации.</p> <p>УК-4.3. Знает современные информационные технологии и технические средства для коммуникации, в том числе с использованием сети «Интернет» в процессе решения стандартных коммуникативных задач на государственном и иностранном(-ых) языках</p> <p>УК-4.4. Способен анализировать информацию, полученную с помощью коммуникативных технологий и применять ее в различных жизненных ситуациях, в том числе, для получения цифровых услуг</p>
Межкультурное взаимодействие	<p>УК-5. Способен анализировать и учитывать разнообразие культур в процессе межкультурного взаимодействия</p>	<p>УК-5.1. Оценивает значение исторических событий и лиц в развитии общества и формировании культурных традиций в контексте отечественной и мировой истории.</p> <p>УК-5.2. Определяет преимущества и потенциальные проблемы межкультурного взаимодействия, обусловленные различием этических, религиозных и ценностных систем.</p> <p>УК-5.3. Реализует принципы недискриминационного взаимодействия, основанного на толерантном</p>

		<p>восприятии культурных особенностей представителей различных этносов и конфессий.</p> <p>УК-5.4. Осуществляет конструктивное взаимодействие с людьми с учетом их социокультурных особенностей в целях успешного выполнения профессиональных задач и усиления социальной интеграции.</p> <p>УК-5.5 Умеет прогнозировать социальные явления и предлагает меры по управлению ими на основе закономерностей социальных действий и массового поведения людей.</p>
Самоорганизация и саморазвитие (в том числе здоровьесбережение)	<p>УК-6. Способен определять и реализовывать приоритеты собственной деятельности и способности ее совершенствования на основе самооценки и образования в течении всей жизни</p>	<p>УК-6.1. Знает технологии самоорганизации во времени и способен их применять в жизнедеятельности.</p> <p>УК-6.2. Контролирует количество времени, потраченного на конкретные виды деятельности; вырабатывает инструменты и методы управления временем при выполнении конкретных задач, проектов, целей</p> <p>УК-6.3. Планирует профессиональную траекторию с учетом особенностей образования как профессиональной, так и других видов деятельности и требований рынка труда</p>
	<p>УК-7. Способен поддерживать должный уровень физической подготовленности для обеспечения полноценной социальной и профессиональной деятельности</p>	<p>УК-7.1. Знает основные средства и методы физического воспитания.</p> <p>УК-7.2 Умеет подбирать и применять методы и средства физической культуры для совершенствования основных физических качеств.</p> <p>УК-7.3 Владеет методами и средствами физической культуры для обеспечения полноценной социальной и профессиональной деятельности.</p>
Инклюзивная компетенция	<p>УК-9. Способен использовать базовые дефектологические знания в социальной и профессиональной сферах</p>	<p>УК-9.1. Владеет структурно-содержательными характеристиками понятия инклюзии, реализует профессиональную деятельность с учетом дефектологических знаний.</p> <p>УК-9.2. Способен организовывать и осуществлять взаимодействие в социальной и профессиональной сферах с субъектами инклюзии.</p> <p>УК-9.3 Владеет навыками в социальной и профессиональной сферах с лицами с ограниченными воз-</p>

Общепрофессиональные компетенции выпускников и индикаторы их достижения

Категория общепрофессиональных компетенций	Код и наименование общепрофессиональной компетенции	Код и наименование индикатора достижения общепрофессиональной компетенции
	<p>ОПК 1. Способен ставить и решать инженерные и научно-технические задачи в сфере своей профессиональной деятельности и новых междисциплинарных направлений с использованием естественнонаучных, математических и технологических моделей</p>	<p>ОПК- 1.1. Демонстрирует знания основных понятий и фундаментальных знаний законов физики, применяет методы теоретического и экспериментального исследования физических явлений, процессов и объектов</p> <p>ОПК-1.2. Применяет методы теоретического и экспериментального исследования объектов, процессов, явлений, проводит эксперименты по заданной методике и анализирует их результаты в сфере своей профессиональной деятельности и новых междисциплинарных направлений</p> <p>ОПК-1.3. Знает основные понятия и законы химии, способен объяснять сущность химических явлений и процессов</p> <p>ОПК-1.4. Знает основы высшей математики, способен представить математическое описание процессов, использует навыки математического описания моделируемого процесса (объекта) для решения инженерных и научно-технических задач в сфере своей профессиональной деятельности</p> <p>ОПК-1.5. Способен выполнять мониторинг, прогнозирование и оценку экологической безопасности действующих, вновь строящихся и реконструируемых объектов</p> <p>ОПК-1.6. Применяет для решения экологических проблем инженерные методы и современные научные знания о проектах и конструкциях технических устройств, предусматривающих сохранение экологического равновесия и обеспечивающих безопасность жизнедеятельности</p> <p>ОПК-1.7. Применяет знание основных законов математических, естественно-научных и общепрофессиональных дисциплин, необходимых для решения инженерных и</p>

		научно-технических задач в сфере своей профессиональной деятельности
	ОПК-2. Способен решать профессиональные задачи с использованием методов, способов и средств получения, хранения и переработки информации; использовать информационные и цифровые технологии в профессиональной деятельности	ОПК-2.1. Применяет основные методы представления и алгоритмы обработки данных, использует цифровые технологии для решения профессиональных задач ОПК-2.2. Имеет навыки по информационному обслуживанию и обработке данных в области производственной деятельности ОПК-2.3. Применяет способы и средства получения, хранения и переработки информации, информационные и цифровые технологии в профессиональной деятельности

7. Структура и содержание учебной практики – ознакомительной практики

Общая трудоемкость учебной практики (ознакомительной практики) составляет 3 зачетных единицы 108 академических часов. Контактная работа – 40 часов.

№ п/п	Разделы (этапы) практики	Компетенции	Практическая подготовка
1	Подготовительный Организационное собрание. Ознакомление с программой учебной практики. Составление индивидуального задания работы обучающегося на время прохождения практики. Оформление на работу, инструктаж по охране труда, ознакомление с предприятием, инструктаж на рабочем месте.	УК-1.1; УК-1.2; УК-1.3; УК-1.4; УК-3.1; УК-3.2; УК-4.1; УК-4.2; УК-4.3; УК-4.4; УК-5.1; УК-5.2; УК-5.3; УК-5.4; УК-5.5; УК-6.1; УК-6.2; УК-6.3; УК-7.1; УК-7.2; УК-7.3; УК-9.1; УК-9.2; УК-9.3;	Применять правила пользования стандартами и другой нормативной документацией, справочной литературой; Пользоваться современной аппаратурой, стендами и научным оборудованием для проведения испытаний и обработки результатов; Планировать проведение экспериментальных работ;
2	Производственный этап. Обучение и работа на рабочих местах в качестве помощника механика по техническому обслуживанию и ремонту автомобилей, в том числе: - на постах ТО и ТР автомобиля - изучение вопросов в соответствии с индивидуальным заданием	ОПК-1.1; ОПК-1.2; ОПК-1.3; ОПК-1.4; ОПК-1.5; ОПК-1.6; ОПК-1.7; ОПК-2.1; ОПК-2.2; ОПК-2.3	
3	Завершающий этап Обобщение материалов и оформление отчета по практике		

8. Форма отчетности по учебной практики

По итогам практики составляется и защищается письменный отчет, к которому прилагаются: дневник; отчет; характеристика с места прохождения практики; другие документы,

характеризующие прохождение практики.

9. Научно-исследовательские и научно-производственные технологии, используемые при проведении учебной практики.

Для обеспечения самостоятельной работы студентов в процессе практики руководитель практики от университета знакомит студентов с заданием на практику, программой практики, разрабатывает индивидуальный детальный план прохождения практики, предусматривающий определение конкретных задач и сроки их выполнения, составляет график консультации студентов по вопросам, возникающим при прохождении практики, а также осуществляет консультирование студентов по выполнению самостоятельной работы во время практики.

Во время прохождения практики студенты должны самостоятельно под контролем руководителя практики от университета составить отчет по практике.

Для выполнения заданий для самостоятельной работы по практике ВУЗ обеспечивает свободный доступ практикантов к библиотечным фондам, к сети Интернет и базам данных ВУЗа и кафедры.

Задание на практику формулируется в соответствии с целями и задачами практики. Формулировка задания определяется спецификой объекта (базы) технологической практики.

10. Учебно-методическое обеспечение самостоятельной работы обучающихся, необходимое для проведения учебной практики

Методические указания по проведению учебной практики (ознакомительной практики) для студентов по направлению подготовки 23.05.01 Наземные транспортно-технологические средства – Рязань: Издательство ФГБОУ ВО РГАТУ, 2023. – 24 с. – ЭБС РГАТУ

11. Формы промежуточной аттестации (по итогам учебной практики – ознакомительной практики) – зачет с оценкой на 1 курсе во 2 семестре .

По итогам аттестации, как правило, выставляется оценка (отлично, хорошо, удовлетворительно), т.е. дифференцированный зачет.

Оценка по практике или дифференцированный зачет приравнивается к оценке (зачетам) по теоретическому обучению и учитывается при подведении итогов общей успеваемости студентов и определении академического рейтинга.

Студенты, не выполнившие программы практики по уважительной причине, направляются на практику вторично, в свободное от учебы время.

12. Перечень учебной литературы и ресурсов сети Internet, необходимых для проведения учебной практики.

12.1. Основная литература:

1. Туревский И.С. Техническое обслуживание и ремонт автомобильного транспорта. Введение в специальность. Учебное пособие.- М.: ФОРУМ, ИНФРА-М, 2006

2. Епифанов Л.И., Епифанова Е.А. Техническое обслуживание и ремонт автомобилей: учебное пособие. – 2-е изд. перераб. и доп. – М.: Изд. дом «ФОРУМ»: ИНФРА-М, 2009. – 352 с. ил.

3. Вахламов, В. К. Автомобили. Конструкция и эксплуатационные свойства: учеб. пособие для вузов / В. К. Вахламов. - М. : Академия, 2009. - 480 с. ил.

4. Покровский, Б.С. Производственное обучение слесарей: учеб. пособие для нач. проф. образования / Б. С. Покровский. - М. Академия, 2009. - 224 с. ил.

5. Банников, Е.А. Слесарь: практическое руководство / Е. А. Банников. - Ростов н/Д: Феникс, 2012. - 320 с. Ил.

6. Основы технической эксплуатации автомобилей : методические указания / составители М.П. Ерзамаев [и др.]. — Самара : СамГАУ, 2019. — 40 с. — Текст : электронный // Электронно-библиотечная система «Лань» : [сайт]. — URL: <https://e.lanbook.com/book/123570>

7. Сафиуллин, Р. Н. Эксплуатация автомобилей : учебник для вузов / Р. Н. Сафиуллин, А. Г. Башкардин. — 2-е изд., испр. и доп. — Москва : Издательство Юрайт, 2020. — 204 с. —

(Высшее образование). — ISBN 978-5-534-07179-5. — Текст : электронный // ЭБС Юрайт [сайт]. — URL: <https://urait.ru/bcode/452355>

8. Резчиков, Е. А. Безопасность жизнедеятельности : учебник для вузов / Е. А. Резчиков, А. В. Рязанцева. — 2-е изд., перераб. и доп. — Москва : Издательство Юрайт, 2020. — 639 с. — (Высшее образование). — ISBN 978-5-534-12794-2. — Текст : электронный // ЭБС Юрайт [сайт]. — URL: <https://urait.ru/bcode/448325>.

9. Конструкция тракторов и автомобилей : учебное пособие / О. И. Поливаев, О. М. Костиков, А. В. Ворохобин, О. С. Ведринский ; под редакцией О. И. Поливаева. — Санкт-Петербург : Лань, 2013. — 288 с. — ISBN 978-5-8114-1442-0. — Текст : электронный // Лань : электронно-библиотечная система. — URL: <https://e.lanbook.com/book/13014>

12.2 Дополнительная литература

1. Филиппов А.С. Основы слесарного дела: учеб. пособие для учреждений нач. проф. образования / А. С. Филиппов. – Минск.: Технопринт, 2001. - 377 с. ил.

2. Покровский, Б.С. Слесарное дело: учебник для учреждений нач. проф. образования / Б. С. Покровский, В. А. Скакун. - М.: Академия, 2003. - 320 с. ил.

3. Сологуб, В. А. Техника транспорта. Устройство автомобилей : учебное пособие / В. А. Сологуб. — Оренбург : ОГУ, 2019. — 298 с. — ISBN 978-5-7410-2369-3. — Текст : электронный // Лань : электронно-библиотечная система. — URL: <https://e.lanbook.com/book/159938>

4. Железнов, Е. И. Автомобили. Теория эксплуатационных свойств : учебное пособие / Е. И. Железнов, А. А. Ревин. — Волгоград : ВолгГТУ, 2015. — 170 с. — ISBN 978-5-9948-1817-6. — Текст : электронный // Лань : электронно-библиотечная система. — URL: <https://e.lanbook.com/book/157229>

12.3. Периодические издания

1. Автомобиль и Сервис : первый автосервисный журн. / учредитель и изд. : Редакция журнала «Автомобиль и Сервис». – 1997 - . – Москва , 2020 - . – Ежемес. – Текст : непосредственный.

2. Автомобильный транспорт : журн. / учредители : Федеральное бюджетное учреждение «Агентство автомобильного транспорта» (ФБУ «Росавтотранс») Министерства транспорта Российской Федерации, Автономная некоммерческая организация «Редакция журнала «Автомобильный транспорт». – 1923 - . – Москва , 2016-2017. - Ежемес. – Текст : непосредственный.

3. Автотранспорт: эксплуатация, обслуживание, ремонт : производ.-тех. журнал / учредитель и изд. : Издательский дом Панорама. – 2003 - . - Москва : Трансиздат, 2020 - . – Ежемес. – ISSN 2074-6776. – Текст : непосредственный.

12.4 Перечень ресурсов информационно-телекоммуникационной сети «Интернет»

- ЭБС «Лань». – URL : <https://e.lanbook.com>

- ЭБС «Юрайт». - URL : <https://urait.ru>

- ЭБС «IPRbooks». - URL : <http://www.iprbookshop.ru>

- ЭБС «Znaniium.com». - URL : <https://znaniium.com>

- ЭБ РГАТУ. - URL : <http://bibl.rgatu.ru/web/Default.asp>

- Справочно-правовая система «Гарант». - URL :- <http://www.garant.ru>

- Справочно-правовая система «КонсультантПлюс». - URL : <http://www.consultant.ru>

- Научная электронная библиотека elibrary. - URL : <https://www.elibrary.ru/defaultx.asp>

- Центральная научная сельскохозяйственная библиотека (ЦНСХБ) - URL : <http://www.cnsnb.ru>

- Научная электронная библиотека КиберЛенинка. - URL : <https://cyberleninka.ru>

- Федеральный портал «Российское образование». - URL : <http://www.edu.ru/documents/>

- Информационная система «Единое окно доступа к образовательным ресурсам». - URL : <http://window.edu.ru/>

- Федеральный центр информационно-образовательных ресурсов. - URL : <http://fcior.edu.ru/>

- Polpred.com Обзор СМИ. - URL : <http://polpred.com/>

13. Перечень информационных технологий, используемых при проведении практики, включая перечень программного обеспечения и информационных справочных систем

Наименование	Лицензия	Ограничение	Дата окончания
Kaspersky Endpoint Security для бизнеса - Стандартный Russian Edition. 150-249 Node 1 year Educational Renewal License	1096-200527-113342-063-1315	150	28.06.2022
Office 365 для образования E1 (преподавательский)	70dac036-3972-4f17-8b2c-626c8be57420	без ограничений	без ограничений
ВКР ВУЗ	Лицензионный договор №5004/19 от 21.03.2019 Лицензионный договор №5081/19 от 21.03.2019	1300 загрузок	09.10.2021
Компас-3DV16	Сублицензионный договор № МЦ- 15-00288 от 10 августа 2015г	10	
«Сеть КонсультантПлюс»	Договор об информационной поддержке от 26.08.2016	без ограничений	без ограничений
Прием экзаменов Web. Гостехнадзор	ЛИЦЕНЗИОННЫЙ ДОГОВОР № 15256/ОП-62/21 от 11.01.2021	без ограничений	31.12.2021
7-Zip	свободно распространяемая	без ограничений	без ограничений
AdobeAcrobatReader	свободно распространяемая	без ограничений	без ограничений
eTXT Антиплагиат	свободно распространяемая	без ограничений	без ограничений
GoogleChrome	свободно распространяемая	без ограничений	без ограничений
MozillaFirefox	свободно распространяемая	без ограничений	без ограничений
Opera	свободно распространяемая	без ограничений	без ограничений
Справочно-правовая система "Гарант"	свободно распространяемая	без ограничений	без ограничений

14. Фонды оценочных средств для текущего контроля успеваемости и промежуточной аттестации обучающихся (Приложение 6).

15. Материально-техническое обеспечение.

Материально-техническое обеспечение базовых предприятий и организаций, с которыми подписаны долгосрочные договоры о сотрудничестве (ООО "Компания "Автоимпорт", ООО "ЧехияАвто", ООО "Рязань МАЗ сервис", ООО "МегаАльянс" , ООО «Сто грузовиков», ООО «Ле-Ман» и прочие). Практика также может проводиться в сторонних организациях (по предложению обучающегося), обладающих необходимым кадровым и научно-техническим потенциалом по профилю подготовки бакалавра.

Приложение 7 к ООП Материально-техническое обеспечение основной образовательной программы

МИНИСТЕРСТВО СЕЛЬСКОГО ХОЗЯЙСТВА РОССИЙСКОЙ ФЕДЕРАЦИИ
ФЕДЕРАЛЬНОЕ ГОСУДАРСТВЕННОЕ БЮДЖЕТНОЕ ОБРАЗОВАТЕЛЬНОЕ
УЧРЕЖДЕНИЕ ВЫСШЕГО ОБРАЗОВАНИЯ
«РЯЗАНСКИЙ ГОСУДАРСТВЕННЫЙ АГРОТЕХНОЛОГИЧЕСКИЙ
УНИВЕРСИТЕТ ИМЕНИ П.А.КОСТЫЧЕВА»

Утверждаю:

Председатель учебно-методической комиссии
по специальности 23.05.01 Наземные транспорт-
но-технологические средства

(код, название)

О.О. Максименко

« 22 » марта 2023 г.

РАБОЧАЯ ПРОГРАММА

Учебная практика (эксплуатационная практика)

(наименование учебной дисциплины)

Уровень профессионального образования специалитет
(бакалавриат, специалитет, магистратура, подготовка кадров высшей квалификации)

Направление подготовки 23.05.01 Наземные транспортно-технологические средства

Профиль(и) (программы) «Автомобили и тракторы»
(полное наименование направленности (профиля) направления подготовки из ООП)

Квалификация выпускника инженер
(полное наименование направленности (профиля) направления подготовки из ООП)

Форма обучения заочная
(очная, заочная, очно - заочная)

Курс 3

Семестр 1

Дифференцированный зачет (Зачет) 3 курс


Рязань 2023 г.

ЛИСТ СОГЛАСОВАНИЙ

Рабочая программа составлена с учетом требований федерального государственного образовательного стандарта высшего образования по направлению подготовки (специальности) **23.05.01 Наземные транспортно-технологические средства**,

Утверждено приказом Минобрнауки России от 11.08.2020 № 935
(дата утверждения ФГОС ВО)


Разработчики доцент, кафедра автотракторная техника и теплоэнергетика
(должность, кафедра)


(подпись)

Аникин Н.В.
(Ф.И.О.)

Рассмотрена и утверждена на заседании кафедры «22» марта 2023 г., протокол №08

Заведующий кафедрой _____ автотракторная техника и теплоэнергетика _____
(кафедра)


(подпись)

Юхин И.А.
(Ф.И.О.)

Учебная практика (эксплуатационная практика) является типом учебной практики (далее соответственно - учебная практика)

1. Цели учебной практики

Целью учебной практики (эксплуатационная практика) является углубление, закрепление теоретической подготовки обучающихся и продолжение формирования у них компетенций в сфере профессиональной деятельности:

- изучение правил техники безопасности при выполнении слесарных работ по техническому обслуживанию (ТО) и текущему ремонту (ТР) автомобилей;
- ознакомление с содержанием и объемом работ по техническому обслуживанию и текущему ремонту подвижного состава автомобильного транспорта;
- приобретение навыков практического выполнения работ по техническому обслуживанию, диагностированию и текущему ремонту элементов автомобилей.

2. Задачи учебной практики

Задачами учебной практики (эксплуатационной практики) являются формирование ясного конкретного представления о будущей специальности, о предполагаемом месте работы:

- выполнять необходимые расчеты, в объеме изучаемых на первом курсе общеобразовательных дисциплин, вручную, а также с использованием ЭВМ;
- использовать специальную нормативную литературу, справочники, стандарты.
- применять практические навыки самостоятельной работы при оформлении чертежно-технической документации и пояснительных записок в соответствии с требованиями ЕСКД, СТП и соответствующих стандартов;
- получить навыки использования контрольно-измерительных приборов, инструментов, приборов для настройки и регулировки узлов обслуживаемых машин;
- навыками разборки, сборки, регулировки и определения технического состояния узлов и систем автомобилей.

3. Место практики в структуре ООП

Учебная практика (эксплуатационная практика) входит в состав раздела Б2 «Практики» индекс Б2.О.02(У) направленности профиля «Автомобили и тракторы» направления подготовки 23.05.01 «Наземные транспортно – технологические средства» и проводится на 3 курсе.

4. Вид, тип, способы и форма проведения практики, применение электронного обучения и дистанционных образовательных технологий.

4.1 Вид практики – учебная практика.

4.2 Тип практики – эксплуатационная практика

4.3. Способ проведения практики – выездная, с применением дистанционных образовательных технологий.

4.4. Форма проведения практики - непрерывная.

4.5. Наличие практической подготовки

Практика полностью реализуется в форме практической подготовки.

4.6. Виды работ, связанные с будущей профессиональной деятельностью и направленные на формирование, закрепление, развитие практических навыков и компетенций по профилю соответствующей образовательной программы:

Оформление чертежно-технической документации и пояснительных записок в соответ-

ствии с требованиями ЕСКД, СТП и соответствующих стандартов;

Использование контрольно-измерительных приборов, инструментов, приборов для настройки и регулировки узлов обслуживаемых машин;

Детальное изучение в условиях реальной обстановки деятельности предприятий, организации производства и технологических процессов технического обслуживания и текущего ремонта подвижного состава;

Проведение работ по монтажу основных узлов и механизмов на автомобилях;

Выполнение работ по разборки, сборки, регулировки и определения технического состояния узлов и систем автомобилей, с использованием современных измерительных и технологических инструментов.

5. Место и время проведения учебной практики

Практика проводится в форме фактического присутствия студента в структурном подразделении университета или производственном предприятии (организации) и в режиме неполного рабочего дня, выполняя поручения руководителя практики от предприятия.

Основными базами практики могут являться: кафедра АТТ и Т, предприятия, учреждения и организации, связанные с эксплуатацией, обслуживанием, ремонтом и владением наземно-транспортных средств г. Рязани и других регионов. Предприятие, организация или учреждение должно иметь необходимую базу для проведения практики и получения студентом необходимых компетенций.

В качестве баз практики могут быть использованы транспортные отделы и цеха крупных промышленных предприятий, автотранспортные предприятия, предприятия фирменного обслуживания и автосервисы г. Рязани и Рязанской области (ООО "Компания "Автоимпорт", ООО "ЧехияАвто", ООО "Рязань МАЗ сервис", ООО «НКД-Сервис», ООО "МегаАльянс", ООО «Сто грузовиков», и прочие).

Учебная практика – эксплуатационная практика проводится на 3 курсе.

Продолжительность практики 4 недели (216 часов).

5.1 Особенности организации практики обучающихся инвалидов и лиц с ОВЗ

Для инвалидов и лиц с ограниченными возможностями здоровья форма проведения практики устанавливается факультетом с учетом особенностей психофизического развития, индивидуальных возможностей и состояния здоровья, в соответствии с требованиями образовательных стандартов.

Выбор мест прохождения практик для инвалидов и лиц с ограниченными возможностями здоровья производится с учетом требований их доступности для данных обучающихся и рекомендаций медико-социальной экспертизы, а также индивидуальной программы реабилитации инвалида, относительно рекомендованных условий и видов труда.

При направлении инвалида и обучающегося с ограниченными возможностями здоровья в организацию или предприятие для прохождения предусмотренной учебным планом практики Университет согласовывает с организацией (предприятием) условия и виды труда с учетом рекомендаций медико-социальной экспертизы и индивидуальной программы реабилитации инвалида. При необходимости для прохождения практик могут создаваться специальные рабочие места в соответствии с характером нарушений, а также с учетом профессионального вида деятельности и характера труда, выполняемых студентом-инвалидом трудовых функций.

Обучающемуся с ограниченными возможностями здоровья необходимо написать заявление с приложением всех подтверждающих документов о необходимости подбора места практики с учетом его индивидуальных особенностей.

Кафедра и/или факультет должны своевременно информировать заведующего отделом учебных и производственных практик (минимум за 3 месяца до начала практики) о необходимости подбора места практики обучающемуся с ограниченными возможностями здоровья в соответствии с его программой подготовки индивидуальными особенностями.

6. Перечень планируемых результатов обучения при прохождении практики, соотнесенных с планируемыми результатами освоения образовательной программы.

В результате прохождения данной учебной практики (эксплуатационной практики) у обучающегося должны быть сформированы следующие компетенции, установленные программой практики:

УК-8.1; УК-8.2; УК-8.3; УК-8.4; УК-8.5; ОПК-3.1; ОПК-3.2; ОПК-3.3; ПК-1.1; ПК-1.2; ПК-1.3

Категория универсальных компетенций	Код и наименование универсальной компетенции	Код и наименование индикатора достижения универсальной компетенции
Безопасность жизнедеятельности	УК-8. Способен создавать и поддерживать в повседневной жизни и в профессиональной деятельности безопасные условия жизнедеятельности для сохранения природной среды, обеспечения устойчивого развития общества, в том числе при угрозе и возникновении чрезвычайных ситуаций и военных конфликтов	<p>УК-8.1. Знает опасные и вредные факторы жизнедеятельности, возможные угрозы для человека, общества и природы.</p> <p>УК-8.2. Прогнозирует уровень безопасных условий жизнедеятельности в бытовых и профессиональных условиях для обеспечения устойчивого развития общества, способен участвовать в их создании.</p> <p>УК-8.3. Умеет создавать и сохранять безопасные условия жизнедеятельности, в том числе при угрозе и возникновении чрезвычайных ситуаций и военных конфликтов.</p> <p>УК-8.4. Способен к участию в ликвидации последствий чрезвычайных ситуаций.</p> <p>УК-8.5. Знает и умеет применять приёмы первой помощи.</p>

Общепрофессиональные компетенции выпускников и индикаторы их достижения

Категория общепрофессиональных компетенций	Код и наименование общепрофессиональной компетенции	Код и наименование индикатора достижения общепрофессиональной компетенции
	ОПК-3. Способен самостоятельно решать практические задачи с использованием нормативной и правовой базы в сфере своей профессиональной деятельности с учетом последних достижений науки и техники	<p>ОПК-3.1. Выбирает формы и схемы сертификации продукции (услуг) и процессов, решает самостоятельно практические задачи планирования и проведения работ по стандартизации, сертификации и метрологии, используя нормативно-правовую базу, в сфере своей профессиональной деятельности с учетом последних достижений науки и техники</p> <p>ОПК-3.2. Применяет навыки оценки доступности транспортных услуг регионов для принятия решений в области профессиональной деятельности</p> <p>ОПК-3.3. Применяет нормативную и правовую базы в сфере своей профессиональной деятельности с учетом последних достижений науки и техники</p>

Рекомендуемые профессиональные компетенции выпускников и индикаторы их достижения (при наличии)

Задача ПД	Объект или область знания (при необходимости)	Категория профессиональных компетенций (при необходимости)	Код и наименование профессиональной компетенции	Код и наименование индикатора достижения профессиональной компетенции	Основание (ПС, анализ опыта)
специализация: Автомобили и тракторы					
Тип задач профессиональной деятельности: проектно-конструкторский					
<p>Участвует в проектировании механизированных и автоматизированных технологических процессов пользуясь общим и специальным обеспечением в инженерно-технической сфере агропромышленного комплекса</p>	<p>Автомобили, тракторы, мотоциклы; Автомобильные и тракторные прицепы и полуприцепы; Наземные транспортно-технологические средства с комбинированными энергетическими установками; Подъемно-транспортные, строительные, дорожные средства и оборудование, технические средства агропромышленного комплекса, технические средства природообустройства и защиты в чрезвычайных ситуациях; Нормативно-техническая документация; системы стандартизации, методы и средства испытаний и контроля качества изделий; Определение соответствия требованиям безопасности технического состояния</p>		<p>ПК-1 Способен проектировать механизированные и автоматизированные технологические процессы пользуясь общим и специальным обеспечением в инженерно-технической сфере агропромышленного комплекса</p>	<p>ПК-1.1 Принципы проектирования технологических процессов в инженерно-технической сфере агропромышленного комплекса ПК-1.2 Пользоваться общим и специальным программным обеспечением при проектировании механизированных и автоматизированных технологических процессов в сельском хозяйстве ПК-1.3 Проектирование механизированных и автоматизированных технологических процессов в сельском хозяйстве с использованием методов математического моделирования</p>	<p>13.001 Специалист в области механизации сельского хозяйства</p>

	<p>транспортных средств; Эффективная реализация механизированных и автоматизированных производственных процессов в сельском хозяйстве; Производство автотранспортных средств и их компонентов в соответствии с требованиями потребителей и международными стандартами качества в автомобилестроении</p>				
--	---	--	--	--	--

7. Структура и содержание учебной практики – эксплуатационной практики

Общая трудоемкость учебной практики - эксплуатационной практики составляет 6 зачетных единиц 216 академических часов. Контактная работа – 80 часов.

№ п/п	Разделы (этапы) практики	Компетенции	Практическая подготовка
1	<p>Организационное собрание. Ознакомление с программой учебной практики. Составление индивидуального задания работы обучающегося на время прохождения практики. Проведение инструктажа по ознакомлению с требованиями охраны труда, техники безопасности, пожарной безопасности, а также правилами внутреннего трудового распорядка.</p>	<p>УК-8.1; УК-8.2; УК-8.3; УК-8.4; УК-8.5; ОПК-3.1; ОПК-3.2; ОПК-3.3; ПК-1.1; ПК-1.2; ПК-1.3</p>	<p>Оформление чертежно-технической документации и пояснительных записок в соответствии с требованиями ЕСКД, СТП и соответствующих стандартов; Использование контрольно-измерительных приборов, инструментов, приборов для настройки и регулировки узлов обслуживаемых машин; Детальное изучение в условиях реальной обстановки деятельности предприятий, организации производства и технологических процессов технического обслуживания и текущего ремонта подвижного состава; Проведение работ по монтажу основных узлов и механизмов на автомобилях; Выполнение работ по разборки, сборки, регулировки и определения технического состояния узлов и систем автомобилей, с использованием современных измерительных и технологических инструментов.</p>
2	<p>Изучение оборудования, технологических процессов технического обслуживания и текущего ремонта подвижного состава автомобильного транспорта. Выполнение работ по обеспечению работоспособности автомобилей ТО (техническое обслуживание) и ТР (текущий ремонт) двигателя ТО и ТР трансмиссии ТО и ТР ходовой части</p>		

	ТО и ТР механизмов управления ТО и ТР электрооборудования ТО и ТР кузовов Уборочно-моечные работы Смазочно-заправочные работы Выполнение хозяйственных работ по обеспечению производственной деятельности автотранспортного предприятия		
3	Завершающий этап Систематизация и анализ собранного материала, оформление отчета по практике.		

8. Форма отчетности по учебной практики - эксплуатационной практики

По итогам практики составляется и защищается письменный отчет, к которому прилагаются: дневник; отчет; характеристика с места прохождения практики; другие документы, характеризующие прохождение практики.

9. Научно-исследовательские и научно-производственные технологии, используемые при проведении производственной практики.

Для обеспечения самостоятельной работы студентов в процессе практики руководитель практики от университета знакомит студентов с заданием на практику, программой практики, разрабатывает индивидуальный детальный план прохождения практики, предусматривающий определение конкретных задач и сроки их выполнения, составляет график консультации студентов по вопросам, возникающим при прохождении практики, а также осуществляет консультирование студентов по выполнению самостоятельной работы во время практики.

Во время прохождения практики студенты должны самостоятельно под контролем руководителя практики от университета составить отчёт по практике.

Для выполнения заданий для самостоятельной работы по практике ВУЗ обеспечивает свободный доступ практикантов к библиотечным фондам, к сети Интернет и базам данных ВУЗа и кафедры.

Задание на практику формулируется в соответствии с целями и задачами практики. Формулировка задания определяется спецификой объекта (базы) технологической практики.

10. Учебно-методическое обеспечение самостоятельной работы обучающихся, необходимое для проведения учебной практики

Методические указания по проведению учебной практики – эксплуатационной практики для студентов по направлению подготовки 23.05.01 Наземные транспортно-технологические средства (уровень специалитет). – Рязань: Издательство ФГБОУ ВО РГТУ, 2021. – 24 с. – ЭБС РГТУ

11. Формы промежуточной аттестации (по итогам учебной практики – эксплуатационной практики) – зачет с оценкой на 3 курсе.

По итогам аттестации, как правило, выставляется оценка (отлично, хорошо, удовлетворительно), т.е. дифференцированный зачет.

Оценка по практике или дифференцированный зачет приравнивается к оценке (зачетам) по теоретическому обучению и учитывается при подведении итогов общей успеваемости студентов и определении академического рейтинга.

Студенты, не выполнившие программы практики по уважительной причине, направляются на практику вторично, в свободное от учебы время.

12. Перечень учебной литературы и ресурсов сети Internet, необходимых для проведения учебной практики.

12.1. Основная литература:

1. Туревский И.С. Техническое обслуживание и ремонт автомобильного транспорта. Введение в специальность. Учебное пособие. - М.: ФОРУМ, ИНФРА-М, 2006
2. Епифанов Л.И., Епифанова Е.А. Техническое обслуживание и ремонт автомобилей: учебное пособие. – 2-е изд. перераб. и доп. – М.: Изд. дом «ФОРУМ»: ИНФРА-М, 2009. – 352 с. ил.
3. Вахламов, В. К. Автомобили. Конструкция и эксплуатационные свойства: учеб. пособие для вузов / В. К. Вахламов. - М. : Академия, 2009. - 480 с. ил.
4. Покровский, Б.С. Производственное обучение слесарей: учеб. пособие для нач. проф. образования / Б. С. Покровский. - М. Академия, 2009. - 224 с. ил.
5. Основы технической эксплуатации автомобилей : методические указания / составители М.П. Ерзамаев [и др.]. — Самара : СамГАУ, 2019. — 40 с. — Текст : электронный // Электронно-библиотечная система «Лань» : [сайт]. — URL: <https://e.lanbook.com/book/123570>
6. Сафиуллин, Р. Н. Эксплуатация автомобилей : учебник для вузов / Р. Н. Сафиуллин, А. Г. Башкардин. — 2-е изд., испр. и доп. — Москва : Издательство Юрайт, 2020. — 204 с. — (Высшее образование). — ISBN 978-5-534-07179-5. — Текст : электронный // ЭБС Юрайт [сайт]. — URL: <https://urait.ru/bcode/452355>
7. Резчиков, Е. А. Безопасность жизнедеятельности : учебник для вузов / Е. А. Резчиков, А. В. Рязанцева. — 2-е изд., перераб. и доп. — Москва : Издательство Юрайт, 2020. — 639 с. — (Высшее образование). — ISBN 978-5-534-12794-2. — Текст : электронный // ЭБС Юрайт [сайт]. — URL: <https://urait.ru/bcode/448325>.
8. Конструкция тракторов и автомобилей : учебное пособие / О. И. Поливаев, О. М. Костиков, А. В. Ворохобин, О. С. Ведринский ; под редакцией О. И. Поливаева. — Санкт-Петербург : Лань, 2013. — 288 с. — ISBN 978-5-8114-1442-0. — Текст : электронный // Лань : электронно-библиотечная система. — URL: <https://e.lanbook.com/book/13014>

12.2 Дополнительная литература

1. Покровский, Б.С. Слесарное дело: учебник для учреждений нач. проф. образования / Б. С. Покровский, В. А. Скакун. - М.: Академия, 2003. - 320 с. ил.
2. Сологуб, В. А. Техника транспорта. Устройство автомобилей : учебное пособие / В. А. Сологуб. — Оренбург : ОГУ, 2019. — 298 с. — ISBN 978-5-7410-2369-3. — Текст : электронный // Лань : электронно-библиотечная система. — URL: <https://e.lanbook.com/book/159938>
3. Железнов, Е. И. Автомобили. Теория эксплуатационных свойств : учебное пособие / Е. И. Железнов, А. А. Ревин. — Волгоград : ВолгГТУ, 2015. — 170 с. — ISBN 978-5-9948-1817-6. — Текст : электронный // Лань : электронно-библиотечная система. — URL: <https://e.lanbook.com/book/157229>

12.3. Периодические издания

1. Автомобиль и Сервис : первый автосервисный журн. / учредитель и изд. : Редакция журнала «Автомобиль и Сервис». – 1997 - . – Москва , 2020 - . – Ежемес. – Текст : непосредственный.
2. Автомобильный транспорт : журн. / учредители : Федеральное бюджетное учреждение «Агентство автомобильного транспорта» (ФБУ «Росавтотранс») Министерства транспорта Российской Федерации, Автономная некоммерческая организация «Редакция журнала «Автомобильный транспорт». – 1923 - . – Москва , 2016-2017. - Ежемес. – Текст : непосредственный.
3. Автотранспорт: эксплуатация, обслуживание, ремонт : производ.-тех. журнал / учредитель и изд. : Издательский дом Панорама. – 2003 - . - Москва : Трансиздат, 2020 - . – Ежемес. – ISSN 2074-6776. – Текст : непосредственный.

12.4 Перечень ресурсов информационно-телекоммуникационной сети «Интернет»

- ЭБС «Лань». – URL : <https://e.lanbook.com>
- ЭБС «Юрайт». - URL : <https://urait.ru>

- ЭБС «IPRbooks». - URL :<http://www.iprbookshop.ru>
- ЭБС «Znaniium.com». - URL :<https://znaniium.com>
- ЭБС РГАТУ. - URL :<http://bibl.rgatu.ru/web/Default.asp>
- Справочно-правовая система «Гарант». - URL :- <http://www.garant.ru>
- Справочно-правовая система «КонсультантПлюс». - URL :<http://www.consultant.ru>
- Научная электронная библиотека eLibrary. - URL :<https://www.elibrary.ru/defaultx.asp>
- Центральная научная сельскохозяйственная библиотека (ЦНСХБ) - URL :<http://www.cnsnb.ru>
- Научная электронная библиотека КиберЛенинка. - URL :<https://cyberleninka.ru>
- Федеральный портал «Российское образование». - URL :<http://www.edu.ru/documents/>
- Информационная система «Единое окно доступа к образовательным ресурсам». - URL :
<http://window.edu.ru/>
- Федеральный центр информационно-образовательных ресурсов. - URL :<http://fcior.edu.ru/>
- Polpred.com Обзор СМИ. - URL :<http://polpred.com/>

13. Перечень информационных технологий, используемых при проведении практики, включая перечень программного обеспечения и информационных справочных систем

Наименование	Лицензия	Ограничение	Дата окончания
Kaspersky Endpoint Security для бизнеса - Стандартный Russian Edition. 150-249 Node 1 year Educational Renewal License	1096-200527-113342-063-1315	150	28.06.2022
Office 365 для образования E1 (преподавательский)	70dac036-3972-4f17-8b2c-626c8be57420	без ограничений	Безограничений
ВКР ВУЗ	Лицензионный договор №5004/19 от 21.03.2019 Лицензионный договор №5081/19 от 21.03.2019	1300 загрузок	09.10.2021
Компас-3DV16	Сублицензионный договор № МЦ-15-00288 от 10 августа 2015г	10	
«Сеть КонсультантПлюс»	Договор об информационной поддержке от 26.08.2016	без ограничений	без ограничений
Прием экзаменов Web. Гостехнадзор	ЛИЦЕНЗИОННЫЙ ДОГОВОР № 15256/ОП-62/21 от 11.01.2021	без ограничений	31.12.2021
7-Zip	свободно распространяемая	без ограничений	без ограничений
AdobeAcrobatReader	свободно распространяемая	без ограничений	без ограничений
eTXT Антиплагиат	свободно распространяемая	без ограничений	без ограничений
GoogleChrome	свободно распространяемая	без ограничений	без ограничений
MozillaFirefox	свободно распространяемая	без ограничений	без ограничений
Opera	свободно распространяемая	без ограничений	без ограничений
Справочно-правовая система "Гарант"	свободно распространяемая	без ограничений	без ограничений

14. Фонды оценочных средств для текущего контроля успеваемости и промежуточной аттестации обучающихся (Приложение 6).

15. Материально-техническое обеспечение.

Материально-техническое обеспечение базовых предприятий и организаций, с которыми подписаны долгосрочные договоры о сотрудничестве: ООО "Компания "Автоимпорт", ООО "ЧехияАвто", ООО "Рязань МАЗ сервис", ООО "МегаАльянс", ООО «Ле-Ман», ООО «Сто грузовиков» и прочие. Практика также может проводиться в сторонних организациях (по предложению обучающегося), обладающих необходимым кадровым и научно-техническим потенциалом по профилю подготовки бакалавра.

Приложение 7 к ООП Материально-техническое обеспечение основной образовательной программы

МИНИСТЕРСТВО СЕЛЬСКОГО ХОЗЯЙСТВА РОССИЙСКОЙ ФЕДЕРАЦИИ
ФЕДЕРАЛЬНОЕ ГОСУДАРСТВЕННОЕ БЮДЖЕТНОЕ ОБРАЗОВАТЕЛЬНОЕ
УЧРЕЖДЕНИЕ ВЫСШЕГО ОБРАЗОВАНИЯ
«РЯЗАНСКИЙ ГОСУДАРСТВЕННЫЙ АГРОТЕХНОЛОГИЧЕСКИЙ УНИВЕРСИТЕТ
ИМЕНИ П.А.КОСТЫЧЕВА»

Утверждаю:

Председатель учебно-методической
комиссии по специальности

23.05.01 "Наземные транспортно-
технологические средства"

_____ О.О. Максименко

« 22 » марта 2023 г.

РАБОЧАЯ ПРОГРАММА
ПРОИЗВОДСТВЕННАЯ ПРАКТИКА (ТЕХНОЛОГИЧЕСКАЯ
(ПРОИЗВОДСТВЕННО-ТЕХНОЛОГИЧЕСКАЯ) ПРАКТИКА)
(наименование учебной дисциплины)

Уровень профессионального образования _____ специалитет _____
(бакалавриат, специалитет, магистратура, подготовка кадров высшей квалификации)

Направление(я) подготовки (специальность)

23.05.01 Наземные транспортно-технологические средства

(полное наименование направления подготовки)

Профиль _____ специализация "Автомобили и тракторы"

(полное наименование направленности (профиля) направления подготовки из ООП)

Квалификация выпускника _____ инженер

Форма обучения _____ заочная

(очная, заочная)

Курс _____ 4,5

Семестр _____

Зачет с оценкой _____ 4,5 курс

Рязань 2023

ЛИСТ СОГЛАСОВАНИЙ

Рабочая программа составлена с учетом требований федерального государственного образовательного стандарта высшего образования по направлению подготовки (специальности) **23.05.01 Наземные транспортно-технологические средства,**

Утверждено приказом Минобрнауки России от 11.08.2020 № 935
(дата утверждения ФГОС ВО)

Разработчики доцент, кафедра автотракторная техника и теплоэнергетика
(должность, кафедра)



(подпись)

Аникин Н.В.

(Ф.И.О.)

Рассмотрена и утверждена на заседании кафедры « 22 » марта 2023 г., протокол №08

Заведующий кафедрой _____ автотракторная техника и теплоэнергетика
(кафедра)



(подпись)

Юхин И.А.

(Ф.И.О.)

Производственная практика (технологическая (производственно-технологическая) практика) является типом производственной практики (далее соответственно – производственная практика)

1. Цели производственной практики.

Целями производственной практики (технологической (производственно-технологическая) практики) являются закрепление теоретических и практических знаний, полученных студентами в ходе изучения дисциплин специальности 23.05.01 – «Наземные транспортно-технологические средства» по специализации «Автомобили и тракторы», приобретение практического опыта и знаний, профессиональных навыков планирования, организации и управления на рабочем месте, расширение технического и управленческого кругозора студентов, приобретение навыков коммуникационной деятельности в производственном коллективе; изучение прав и обязанностей специалистов; ознакомление с организацией производства, производственных и технологических процессов; выполнение (дублирование) функций специалиста; ознакомление с вопросами организации и планирования производства; методами обеспечения экологической безопасности.

2. Задачи производственной практики.

Задачами производственной практики являются:

- совершенствование и пополнение знаний, полученных в процессе обучения;
- углубленное изучение отдельных производственных вопросов;
- приобретение некоторого опыта выполнения специфических технологических операций,
- использование специальных приборов, механизмов и оборудования, электронно-вычислительной техники и т.д.;
- детальное изучение в условиях реальной обстановки деятельности предприятий, организации производства и технологических процессов технического обслуживания и текущего ремонта подвижного состава;
- анализ деятельности технической службы;
- расширение технического и управленческого кругозора обучающихся, сбор и первичная обработка материалов, необходимых для выполнения задания по НИРС и курсового проектирования, на основании изучения и анализа рабочего места; в перспективе наметить основные задачи, подлежащие решению в выпускной квалификационной работе, и предварительно сформулировать тему выпускной квалификационной работы.

3. Место практики в структуре ООП

Производственная практика (технологическая (производственно-технологическая) практика) входит в состав раздела Б2 «Практики» индекс Б2.О.03(П) направленности профиля «Автомобили и тракторы» направления подготовки 23.05.01 «Наземные транспортно – технологические средства» и проводится на 4 и 5 курсе.

4. Вид, тип, способы и форма проведения практики, применение электронного обучения и дистанционных образовательных технологий.

4.1 Вид практики – производственная практика.

4.2 Тип практики – технологическая (производственно-технологическая) практика.

4.3. Способ проведения практики – выездная, с применением дистанционных образовательных технологий.

4.4. Форма проведения практики - непрерывная.

4.5. Наличие практической подготовки

Практика полностью реализуется в форме практической подготовки.

4.6. Виды работ, связанные с будущей профессиональной деятельностью и направленные на формирование, закрепление, развитие практических навыков и компетенций по профилю соответствующей образовательной программы:

Изучение в условиях реального времени деятельности предприятия; организации производства и технологических процессов технического обслуживания и текущего ремонта подвижного состава;

Выполнять регулирование механизмов и систем автомобилей и тракторов для обеспечения работы с наибольшей производительностью и экономичностью;

Разрабатывать меры по повышению эффективности использования оборудования;

Выполнение технического обслуживания и текущего ремонта подвижного состава с приобретением опыта выполнения специфических технологических операций,

Составлять планы, программы, графики работ, сметы, заказы, заявки, инструкции и другую техническую документацию

5. Место и время проведения производственной практики

Практика проводится в форме фактического присутствия студента в одном из отделов производственного предприятия (организации) в режиме неполного рабочего дня, выполняя поручения руководителя практики от предприятия.

Основными базами практики могут являться: предприятия фирменного обслуживания и авто-сервисы; предприятия, учреждения и организации, связанные с эксплуатацией, обслуживанием ремонтом и владением наземно-транспортных средств г. Рязани, Рязанской области (ООО "Компания "Автоимпорт", ООО "ЧехияАвто", ООО "Рязань МАЗ сервис", ООО «НКД-Сервис», ООО "МегаАльянс", ООО «Сто грузовиковъ», и прочие) и других регионов.

Предприятие, организация или учреждение должно иметь необходимую базу для проведения практики и получения студентом необходимых компетенций.

Производственная практика - технологическая (производственно-технологическая) практика проводится на 4 и 5 курсе. Продолжительность практики 8 недель (432 часа):

- на 4 курсе, продолжительностью практики 4 недели (216 часов).
- на 5 курсе, продолжительностью практики 4 недели (216 часов).

5.1 Особенности организации практики обучающихся инвалидов и лиц с ОВЗ

Для инвалидов и лиц с ограниченными возможностями здоровья форма проведения практики устанавливается факультетом с учетом особенностей психофизического развития, индивидуальных возможностей и состояния здоровья, в соответствии с требованиями образовательных стандартов.

Выбор мест прохождения практик для инвалидов и лиц с ограниченными возможностями здоровья производится с учетом требований их доступности для данных обучающихся и рекомендаций медико-социальной экспертизы, а также индивидуальной программы реабилитации инвалида, относительно рекомендованных условий и видов труда.

При направлении инвалида и обучающегося с ограниченными возможностями здоровья в организацию или предприятие для прохождения предусмотренной учебным планом практики Университет согласовывает с организацией (предприятием) условия и виды труда с учетом рекомендаций медико-социальной экспертизы и индивидуальной программы реабилитации инвалида. При необходимости для прохождения практик могут создаваться специальные рабочие места в соответствии с характером нарушений, а также с учетом профессионального вида деятельности и характера труда, выполняемых студентом-инвалидом трудовых функций.

Обучающемуся с ограниченными возможностями здоровья необходимо написать заявление с приложением всех подтверждающих документов о необходимости подбора места практики с учетом его индивидуальных особенностей.

Кафедра и/или факультет должны своевременно информировать заведующего отделом учебных и производственных практик (минимум за 3 месяца до начала практики) о необходимости подбора места практики обучающегося с ограниченными возможностями здоровья в соответствии с его программой подготовки индивидуальными особенностями.

6. Перечень планируемых результатов обучения при прохождении практики, соотнесенных с планируемыми результатами освоения образовательной программы.

В результате прохождения данной производственной практики - технологической (производственно-технологическая) практики у обучающегося должны быть сформированы следующие компетенции, установленные программой практики:

УК-10.1; УК-10.2; УК-10.3; ОПК-6.1; ОПК-6.2; ОПК-6.3; ПК-5.1; ПК-5.2; ПК-5.3; ПК-2.1; ПК-2.2; ПК-2.3; ПК-4.1; ПК-4.2; ПК-4.3; ПК-6.1; ПК-6.2; ПК-6.3; ПК-7.1; ПК-7.2; ПК-7.3; ПК-12.1; ПК-12.2; ПК-12.3

Универсальные компетенции выпускников и индикаторы их достижения

Категория универсальных компетенций	Код и наименование универсальной компетенции	Код и наименование индикатора достижения универсальной компетенции
Экономическая культура, в том числе финансовая грамотность	УК-10. Способен принимать обоснованные экономические решения в различных областях жизнедеятельности	<p>УК-10.1. Понимает базовые принципы экономической культуры и финансовой грамотности, в том числе, в эпоху цифровизации экономики, а также цели и формы участия государства в данном процессе.</p> <p>УК-10.2. Принимает обоснованные экономические решения в различных бытовых и профессиональных ситуациях.</p> <p>УК-10.3. Владеет навыками экономических инструментов.</p>

Общепрофессиональные компетенции выпускников и индикаторы их достижения

Категория общепрофессиональных компетенций	Код и наименование общепрофессиональной компетенции	Код и наименование индикатора достижения общепрофессиональной компетенции
	ОПК-6. Способен ориентироваться в базовых положениях экономической теории, применять их с учетом особенностей рыночной экономики, принимать обоснованные управленческие решения по организации производства, владеть методами экономической оценки результатов производства, научных исследований, интеллектуального труда	<p>ОПК-6.1. Умеет ориентироваться в базовых положениях экономической теории и применять их с учетом особенностей рыночной экономики</p> <p>ОПК – 6.2. Принимает обоснованные управленческие решения по организации производства.</p> <p>ОПК-6.3. Владеет методами экономической оценки результатов производства, научных исследований, интеллектуального труда</p>

Рекомендуемые профессиональные компетенции выпускников и индикаторы их достижения (при наличии)

Задача ПД	Объект или область знания (при необходимости)	Категория профессиональных компетенций (при необходимости)	Код и наименование профессиональной компетенции	Код и наименование индикатора достижения профессиональной компетенции	Основание (ПС, анализ опыта)
специализация: Автомобили и тракторы					
Тип задач профессиональной деятельности: проектно-конструкторский					
<p>Формирование программы развития сборочного производства автотранспортных средств и их компонентов на основе передовых технологий</p>	<p>Автомобили, тракторы, мотоциклы; Автомобильные и тракторные прицепы и полуприцепы; Наземные транспортно-технологические средства с комбинированными энергетическими установками; Подъёмно-транспортные, строительные, дорожные средства и оборудование, технические средства агропромышленного комплекса, технические средства природообустройства и защиты в чрезвычайных ситуациях; Нормативно-техническая документация; системы стандартизации, методы и средства испытаний и контроля качества изделий; Определение соответствия требованиям безопасности технического состояния транспортных средств; Эффективная реализация механизированных и автоматизированных производственных процессов в сельском хозяйстве; Производство автотранспорт-</p>		<p>ПК-5 Способен разрабатывать планы и проекты перспективного развития сборочного производства автотранспортных средств и компонентов на основе передовых технологий</p>	<p>ПК-5.1 Устройство, принцип работы и основные характеристики технологического, регулировочного и контрольно-измерительного оборудования, применяемого в сборочном производстве автомобилестроения ПК-5.2 Формировать техническое задание на разработку планов перспективного развития сборочного производства автомобилей или компонентов с новыми потребительскими свойствами ПК-5.3 Организация технологического и организационного сопровождения реализации проектов развития сборочного производства автотранспортных средств и компонентов</p>	<p>31.007 Специалист по сборке агрегатов и автомобиля</p>

	ных средств и их компонентов в соответствии с требованиями потребителей и международными стандартами качества в автомобилестроении				
Тип задач профессиональной деятельности: сервисно-эксплуатационный					
<p>Определять мероприятия, порядок, сроки, методы и средства контроля качества работ в организации при техническом обслуживании, ремонте и эксплуатации сельскохозяйственной техники</p>	<p>Автомобили, тракторы, мотоциклы; Автомобильные и тракторные прицепы и полуприцепы; Наземные транспортно-технологические средства с комбинированными энергетическими установками; Подъемно-транспортные, строительные, дорожные средства и оборудование, технические средства агропромышленного комплекса, технические средства природообустройства и защиты в чрезвычайных ситуациях; Нормативно-техническая документация; системы стандартизации, методы и средства испытаний и контроля качества изделий; Определение соответствия требованиям безопасности технического состояния транспортных средств; Эффективная реализация механизированных и автоматизированных производственных процессов в сельском хозяйстве; Производство автотранспортных средств и их компонентов в соответствии с требованиями потре-</p>		<p>ПК-2. Способен разрабатывать мероприятия по повышению производительности труда при техническом обслуживании, ремонте и эксплуатации сельскохозяйственной техники. Определяя порядок, сроки, методы и средства контроля качества работ в организации.</p>	<p>ПК-2.1. Порядок контроля качества работ по техническому обслуживанию, ремонту и эксплуатации сельскохозяйственной техники и оборудования в организации ПК-2.2. Определять сроки, методы, средства контроля качества работ в организации по техническому обслуживанию, ремонту и эксплуатации сельскохозяйственной техники ПК-2.3. Разработка мероприятий по повышению производительности труда при техническом обслуживании, ремонте и эксплуатации сельскохозяйственной техники</p>	<p>13.001 Специалист в области механизации сельского хозяйства</p>

	<p>бителей и международными стандартами качества в автомобилестроении.</p>				
<p>Проведение испытаний новой (усовершенствованной) сельскохозяйственной техники</p>	<p>Автомобили, тракторы, мотоциклы; Автомобильные и тракторные прицепы и полуприцепы; Наземные транспортно-технологические средства с комбинированными энергетическими установками; Подъемно-транспортные, строительные, дорожные средства и оборудование, технические средства агропромышленного комплекса, технические средства природообустройства и защиты в чрезвычайных ситуациях; Нормативно-техническая документация; системы стандартизации, методы и средства испытаний и контроля качества изделий; Определение соответствия требованиям безопасности технического состояния транспортных средств; Эффективная реализация механизированных и автоматизированных производственных процессов в сельском хозяйстве; Производство автотранспортных средств и их компонентов в соответствии с требованиями потребителей и международными стандартами качества в автомобилестроении</p>		<p>ПК-4. Способен определять и оценивать технические характеристики, правила эксплуатации средств измерений и оборудования, а так же перечень показателей по каждому виду оценки, режиму сельскохозяйственной техники.</p>	<p>ПК-4.1. Технические характеристики, правила эксплуатации средств измерений и оборудования для проведения испытаний сельскохозяйственной техники ПК-4.2. Определять перечень показателей по каждому виду оценки, режиму, условия и место испытаний сельскохозяйственной техники ПК-4.3. Оценка технических параметров образца сельскохозяйственной техники (изделия)</p>	<p>13.001 Специалист в области механизации сельского хозяйства</p>

Тип задач профессиональной деятельности: производственно-технологический

<p>Управление производственными процессами сборочного производства автотранспортных средств и их компонентов в соответствии с международными стандартами управления качеством в автомобилестроении</p>	<p>Автомобили, тракторы, мотоциклы; Автомобильные и тракторные прицепы и полуприцепы; Наземные транспортно-технологические средства с комбинированными энергетическими установками; Подъёмно-транспортные, строительные, дорожные средства и оборудование, технические средства агропромышленного комплекса, технические средства природообустройства и защиты в чрезвычайных ситуациях; Нормативно-техническая документация; системы стандартизации, методы и средства испытаний и контроля качества изделий; Определение соответствия требованиям безопасности технического состояния транспортных средств; Эффективная реализация механизированных и автоматизированных производственных процессов в сельском хозяйстве; Производство автотранспортных средств и их компонентов в соответствии с требованиями потребителей и международными стандартами качества в автомобилестроении</p>		<p>ПК-6 Способен проводить мероприятия по модернизации оборудования и технологических процессов сборочного производства автотранспортных средств и их компонентов в соответствии с международными стандартами управления качеством в автомобилестроении</p>	<p>ПК-6.1 Методики расчета технико-экономических параметров технологических процессов сборки, регулировки и контроля параметров автотранспортных средств и компонентов ПК-6.2 Проводить мероприятия по модернизации оборудования и технологических процессов ПК-6.3 Разработка показателей эффективности в системе менеджмента качества в соответствии с развитием технологий сборки агрегатов и автомобиля</p>	<p>31.007 Специалист по сборке агрегатов и автомобиля</p>
--	---	--	---	---	---

<p>Организация и контроль учета, хранения и работоспособности средств технического диагностирования, в том числе средств измерений, дополнительного технического оборудования</p>	<p>Автомобили, тракторы, мотоциклы; Автомобильные и тракторные прицепы и полуприцепы; Наземные транспортно-технологические средства с комбинированными энергетическими установками; Подъемно-транспортные, строительные, дорожные средства и оборудование, технические средства агропромышленного комплекса, технические средства природообустройства и защиты в чрезвычайных ситуациях; Нормативно-техническая документация; системы стандартизации, методы и средства испытаний и контроля качества изделий; Определение соответствия требованиям безопасности технического состояния транспортных средств; Эффективная реализация механизированных и автоматизированных производственных процессов в сельском хозяйстве; Производство автотранспортных средств и их компонентов в соответствии с требованиями потребителей и международными стандартами качества в автомобилестроении</p>		<p>ПК-7. Способен получать, организовывать и анализировать сведений о работоспособности средств технического диагностирования, в том числе средств измерений, дополнительного технологического оборудования, необходимого для реализации методов проверки технического состояния транспортных средств</p>	<p>ПК-7.1 Устройство, принцип работы и обслуживания средств технического диагностирования, в том числе средств измерений, дополнительного технологического оборудования, необходимого для реализации методов проверки технического состояния транспортных средств ПК-7.2 Организовывать учет и хранение средств технического диагностирования, в том числе средств измерений, дополнительного технологического оборудования, необходимого для реализации методов проверки технического состояния транспортных средств ПК-7.3 Получение и анализ сведений о работоспособности средств технического диагностирования, в том числе средств измерений, дополнительного технологического оборудования, необходимого для реализации методов проверки технического состояния транспортных средств.</p>	<p>33.005 Специалист по техническому диагностированию и контролю технического состояния автотранспортных средств при периодическом техническом осмотре</p>
---	---	--	---	---	--

<p>Осуществляет расчеты, планирования и проектировать рабочие места, в соответствии с планируемыми объемами работ</p>	<p>Автомобили, тракторы, мотоциклы; Автомобильные и тракторные прицепы и полуприцепы; Наземные транспортно-технологические средства с комбинированными энергетическими установками; Подъемно-транспортные, строительные, дорожные средства и оборудование, технические средства агропромышленного комплекса, технические средства природообустройства и защиты в чрезвычайных ситуациях; Нормативно-техническая документация; системы стандартизации, методы и средства испытаний и контроля качества изделий; Определение соответствия требованиям безопасности технического состояния транспортных средств; Эффективная реализация механизированных и автоматизированных производственных процессов в сельском хозяйстве; Производство автотранспортных средств и их компонентов в соответствии с требованиями потребителей и международными стандартами качества в автомобилестроении</p>		<p>ПК-12. Способен рассчитывать, планировать и проектировать рабочие места, производственных участков технического обслуживания и ремонта сельскохозяйственной техники в соответствии с планируемыми объемами работ</p>	<p>ПК-12.1 Принципы планировки рабочих мест производственного участка технического обслуживания и ремонта сельскохозяйственной техники ПК-12.2 Рассчитывать площади производственных участков технического обслуживания и ремонта сельскохозяйственной техники в соответствии с планируемыми объемами работ ПК-12.3 Проектирование производственных участков технического обслуживания и ремонта сельскохозяйственной техники</p>	<p>13.001 Специалист в области механизации сельского хозяйства</p>
---	---	--	---	---	--

7. Структура и содержание производственной практики–технологической (производственно-технологическая) практики.

Общая трудоемкость производственной практики – технологической (производственно-технологическая) практики составляет 12 зачетных единиц 432 академических часа.

Контактная работа 432 часа.

№ п/п	Разделы (этапы) практики	Компетенции	Практическая подготовка
1	<p>Организационное собрание. Ознакомление с программой практики.</p> <p>Составление индивидуального задания работы обучающегося на время прохождения практики.</p> <p>Проведение инструктажа по ознакомлению с требованиями охраны труда, техники безопасности, пожарной безопасности, а также правилами внутреннего трудового распорядка.</p>		<p>Изучение в условиях реального времени деятельности предприятия; организации производства и технологических процессов технического обслуживания и текущего ремонта подвижного состава;</p> <p>Выполнять регулирование механизмов и систем автомобилей и тракторов для обеспечения работы с наибольшей производительностью и экономичностью;</p> <p>Разрабатывать меры по повышению эффективности использования оборудования;</p>
2	<p>Ознакомление с организацией производства, производственных и технологических процессов ;</p> <p>мероприятия по сбору, обработке и систематизации и анализу фактического и литературного материала ; изучение методов разработки и внедрения технологических процессов, использования технической документации, распорядительных актов предприятия; наблюдения, измерения, выполняемые как под руководством преподавателя, так и самостоятельно. Изучение состояния действующих систем организации и управления транспортными системами ; приобретения практического опыта и знаний, профессиональных навыков планирования, организации и управления производством.</p>	<p>УК-10.1; УК-10.2; УК-10.3; ОПК-6.1; ОПК-6.2; ОПК-6.3; ПК-5.1; ПК-5.2; ПК-5.3; ПК-2.1; ПК-2.2; ПК-2.3; ПК-4.1; ПК-4.2; ПК-4.3; ПК-6.1; ПК-6.2; ПК-6.3; ПК-7.1; ПК-7.2; ПК-7.3; ПК-12.1; ПК-12.2; ПК-12.3</p>	<p>Выполнение технического обслуживания и текущего ремонта подвижного состава с приобретением опыта выполнения специфических технологических операций,</p> <p>Составлять планы, программы, графики работ, сметы, заказы, заявки, инструкции и другую техническую документацию ;</p>
3	<p>Систематизация и анализ собранного материала, подготовка отчета</p>		<p>Детальное изучение в условиях реальной обстановки деятельности предприятий, организации производства и технологических процессов технического обслуживания и текущего ремонта подвижного состава;</p> <p>Расширение технического и управленческого кругозора обучающихся, сбор и первичная обработка материалов, необходимых для выполнения задания на основании изучения и анализа рабочего места; в перспективе наметить основные задачи, подлежащие решению в выпускной квалификационной работе. Выполнение технического обслуживания и текущего ремонта подвижного состава с приобретением современных технологических операций;</p> <p>Разработать меры по повышению эффективности использования оборудования и условий охраны труда.</p> <p>Разработать меры по повышению эффективного использовать машинотракторного парка в конкретных условиях производства.</p>

8. Форма отчетности по производственной практике - технологической (производственно-технологическая) практики.

По итогам практики составляется и защищается письменный отчет, к которому прилагаются: дневник; отчет; характеристика с места прохождения практики; другие документы, характеризующие прохождение практики.

9. Научно-исследовательские и научно-производственные технологии, используемые при проведении производственной практики.

Для обеспечения самостоятельной работы студентов в процессе практики руководитель практики от университета знакомит студентов с заданием на практику, программой практики, разрабатывает индивидуальный детальный план прохождения практики, предусматривающий определение конкретных задач и сроки их выполнения, составляет график консультации студентов по вопросам, возникающим при прохождении практики, а также осуществляет консультирование студентов по выполнению самостоятельной работы во время практики.

Во время прохождения практики студенты должны самостоятельно под контролем руководителя практики от университета составить отчет по практике.

Для выполнения заданий для самостоятельной работы по практике ВУЗ обеспечивает свободный доступ практикантов к библиотечным фондам, к сети Интернет и базам данных ВУЗа и кафедры.

Задание на практику формулируется в соответствии с целями и задачами практики. Формулировка задания определяется спецификой объекта (базы) технологической (производственно-технологическая) практики.

10. Учебно-методическое обеспечение самостоятельной работы обучающихся, необходимое для проведения производственной практики

Методические рекомендации по выполнению заданий и подготовке отчетной документации по итогам производственной практики - технологической (производственно-технологическая) практики по направлению подготовки 23.05.01 Наземные транспортно-технологические средства (уровень специалитет). – Рязань: Издательство ФГБОУ ВО РГАТУ, 2021. – 25 с. – ЭБС РГАТУ

11. Формы промежуточной аттестации (по итогам производственной практики – технологической (производственно-технологическая) практики) – зачет с оценкой на 3 курсе в 6 семестре и на 4 курсе в 8 семестре.

По итогам аттестации, как правило, выставляется оценка (отлично, хорошо, удовлетворительно), т.е. дифференцированный зачет.

Оценка по практике или дифференцированный зачет приравнивается к оценке (зачетам) по теоретическому обучению и учитывается при подведении итогов общей успеваемости студентов и определении академического рейтинга.

Студенты, не выполнившие программы практики по уважительной причине, направляются на практику вторично, в свободное от учебы время.

12. Перечень учебной литературы и ресурсов сети Internet, необходимых для проведения производственной практики.

12.1. Основная литература:

1. Сертификация и лицензирование в сфере производства и эксплуатации транспортных и транспортно-технологических машин и оборудования: учебник для студ. учреждений высш. профобразования / Э.Р. Домке, А.И. Рябчинский, А.П. Бажанов. – М. : Издательский центр «Академия», 2013. – 304 с. – (Сер. Бакалавриат).

2. Производственно-техническая инфраструктура и основы проектирования предприятий сервиса : учеб. пособие/ В.В. Быков, И.Г. Голубев, И.Г. Голубев – Москва : Изд-во ФГБОУ ВПО МГУЛ, 2014. - 111 с.

3. Проектирование предприятий автомобильного транспорта: учеб. пособие по курс. проектированию / Н.В. Аникин, И.Н. Кирюшин, И.А. Успенский, Е. В. Лунин. – Рязань : Изд-во Рязанской РГАТУ, 2012. - 81 с.

4. Сеницын, А. К. Основы технической эксплуатации автомобилей [Электрон. ресурс] : учебное пособие / А. К. Сеницын. – М. : РУДН, 2011. – ЭБС «БиблиоРоссика».

12.2 Дополнительная литература

1. Данилов, О. Ф. Проектирование предприятий автомобильного транспорта: учеб. пособие по курс. и дипл. проектированию / О. Ф. Данилов, И. И. Карамышева, А. И. Киреева; под ред. О. Ф. Данилова. – Тюмень : Мастер, 2007. – 439 с.

2. Епифанов, Л. И. Техническое обслуживание и ремонт автомобилей : учеб. пособие / Л. И. Епифанов, Е. А. Епифанова. - 2-е изд., перераб. и доп. - М. : ФОРУМ - ИНФРА-М, 2009. - 348 с.

3. Рыбин, Н. Н. Проектирование и реконструкция автотранспортных предприятий: учеб. пособие / Н. Н. Рыбин. – Курган : Изд-во Курганского ГУ, 2007. – 138 с.

4. Тахтамышев, Х. М. Основы технологического расчета автотранспортных предприятий: учеб. пособие / Х. М. Тахтамышев. – М.: Академия, 2011. – 352 с.

5. Марусина, В.И. Системы, технология и организация автосервисных услуг : учеб. пособие / В.И. Марусина. — Новосибирск : Изд-во НГТУ, 2011 - 218 с.— (Учебники НГТУ) .ISBN 978-5-7782-1792-8 — <http://rucont.ru/efd/205752?children=0>.

6. Федеральный закон «О лицензировании отдельных видов деятельности» от 08.08.2001 № ФЗ-128 (в ред. От 29.10.2010 с изм. И доп., вступившими в силу 01.01.2011).

7. Глазков, Ю. Е. Технологический расчет и планировка автотранспортных предприятий : учеб. пособие / Ю. Е. Глазков, Н. Е. Портнов, А. О. Хренников. – Тамбов: Изд-во Тамбовского ГТУ, 2009. – 92 с.

8. Масуев, М. А. Проектирование предприятий автомобильного транспорта : учеб. пособие для студ. высш. учеб. завед. / М. А. Масуев. – М.: Академия, 2007. – 224 с. - (Высшее профессиональное образование).

9. Головачев, А.С. Конкурентоспособность организации [Электронный ресурс] : учеб. пособие / А.С. Головачев. - Минск: Выш. шк., 2012. – 319 с. - <http://znanium.com/bookread.php?book=507027>

10. Марусина, В.И. Системы, технология и организация автосервисных услуг [Электрон. ресурс] : учебное пособие / В. И. Марусина. - Новосибирск : НГТУ, 2009. – 218 с. - (Учебники НГТУ). – ЭБС «Руконт».

12.3. Периодические издания

1. Автомобиль и Сервис : первый автосервисный журн. / учредитель и изд. : Редакция журнала «Автомобиль и Сервис». – 1997 - . – Москва , 2020 - . – Ежемес. – Текст : непосредственный.

2. Автомобильный транспорт : журн. / учредители : Федеральное бюджетное учреждение «Агентство автомобильного транспорта» (ФБУ «Росавтотранс») Министерства транспорта Российской Федерации, Автономная некоммерческая организация «Редакция журнала «Автомобильный транспорт». – 1923 - . – Москва , 2016-2017. - Ежемес. – Текст : непосредственный.

3. Автотранспорт: эксплуатация, обслуживание, ремонт : производ.-тех. журнал / учредитель и изд. : Издательский дом Панорама. – 2003 - . - Москва : Трансиздат, 2020 - . – Ежемес. – ISSN 2074-6776. – Текст : непосредственный.

12.4 Перечень ресурсов информационно-телекоммуникационной сети «Интернет»

- ЭБС «Лань». – URL : <https://e.lanbook.com>

- ЭБС «Юрайт». - URL : <https://urait.ru>

- ЭБС «IPRbooks». - URL : <http://www.iprbookshop.ru>

- ЭБС «Znanium.com». - URL : <https://znanium.com>

- ЭБ РГАТУ. - URL : <http://bibl.rgatu.ru/web/Default.asp>

- Справочно-правовая система «Гарант». - URL :- <http://www.garant.ru>

- Справочно-правовая система «КонсультантПлюс». - URL : <http://www.consultant.ru>

- Научная электронная библиотека eLibrary. - URL : <https://www.elibrary.ru/defaultx.asp>

- Центральная научная сельскохозяйственная библиотека (ЦНСХБ) - URL : <http://www.cnsnb.ru>

- Научная электронная библиотека КиберЛенинка. - URL : <https://cyberleninka.ru>

- Федеральный портал «Российское образование». - URL : <http://www.edu.ru/documents/>

- Информационная система «Единое окно доступа к образовательным ресурсам». - URL : <http://window.edu.ru/>

- Федеральный центр информационно-образовательных ресурсов. - URL : <http://fcior.edu.ru/>

- Polpred.com Обзор СМИ. - URL : <http://polpred.com/>

13. Перечень информационных технологий, используемых при проведении практики, включая перечень программного обеспечения и информационных справочных систем

Наименование	Лицензия	Ограничение	Дата окончания
Kaspersky Endpoint Security для бизнеса - Стандартный Russian Edition. 150-249 Node 1 year Educational Renewal License	1096-200527-113342-063-1315	150	28.06.2022
Office 365 для образования E1 (преподавательский)	70dac036-3972-4f17-8b2c-626c8be57420	без ограничений	без ограничений
ВКР ВУЗ	Лицензионный договор №5004/19 от 21.03.2019 Лицензионный договор №5081/19 от 21.03.2019	1300 загрузок	09.10.2021
Компас-3DV16	Сублицензионный договор № МЦ-15-00288 от 10 августа 2015г	10	
«Сеть КонсультантПлюс»	Договор об информационной поддержке от 26.08.2016	без ограничений	без ограничений
Прием экзаменов Web. Гостехнадзор	ЛИЦЕНЗИОННЫЙ ДОГОВОР № 15256/ОП-62/21 от 11.01.2021	без ограничений	31.12.2021
7-Zip	свободно распространяемая	без ограничений	без ограничений
Adobe Acrobat Reader	свободно распространяемая	без ограничений	без ограничений
eTXT Антиплагиат	свободно распространяемая	без ограничений	без ограничений
Google Chrome	свободно распространяемая	без ограничений	без ограничений
Mozilla Firefox	свободно распространяемая	без ограничений	без ограничений
Opera	свободно распространяемая	без ограничений	без ограничений
Справочно-правовая система "Гарант"	свободно распространяемая	без ограничений	без ограничений

14. Фонды оценочных средств для текущего контроля успеваемости и промежуточной аттестации обучающихся (Приложение б).

15. Материально-техническое обеспечение.


Материально-техническое обеспечение базовых предприятий и организаций, с которыми подписаны долгосрочные договоры о сотрудничестве: ООО "Компания "Автоимпорт", ООО "ЧехияАвто", ООО "Рязань МАЗ сервис", ООО "МегаАльянс", ООО «Ле-Ман», ООО «Сто грузовиков» и прочие. Практика также может проводиться в сторонних организациях (по предложению обучающегося), обладающих необходимым кадровым и научно-техническим потенциалом по профилю подготовки бакалавра.

Приложение 7 к ООП Материально-техническое обеспечение основной образовательной программы

МИНИСТЕРСТВО СЕЛЬСКОГО ХОЗЯЙСТВА РОССИЙСКОЙ ФЕДЕРАЦИИ
ФЕДЕРАЛЬНОЕ ГОСУДАРСТВЕННОЕ БЮДЖЕТНОЕ ОБРАЗОВАТЕЛЬНОЕ
УЧРЕЖДЕНИЕ ВЫСШЕГО ОБРАЗОВАНИЯ
«РЯЗАНСКИЙ ГОСУДАРСТВЕННЫЙ АГРОТЕХНОЛОГИЧЕСКИЙ УНИВЕР-
СИТЕТ ИМЕНИ П.А.КОСТЫЧЕВА»

Утверждаю:

Председатель учебно-методической комиссии
по специальности 23.05.01 Наземные
транспортно-технологические средства

 О.О. Максименко
« 22 » марта 2023 г.

РАБОЧАЯ ПРОГРАММА
ПРОИЗВОДСТВЕННОЙ ПРАКТИКИ
(НАУЧНО-ИССЛЕДОВАТЕЛЬСКАЯ РАБОТА)
(наименование учебной дисциплины)

Уровень профессионального образования _____ специалитет _____
(бакалавриат, специалитет, магистратура, подготовка кадров высшей квалификации)

Направление(я) подготовки (специальность)
23.05.01 Наземные транспортно-технологические средства
(полное наименование направления подготовки)

Профиль _____ специализация "Автомобили и тракторы"
(полное наименование направленности (профиля) направления подготовки из ООП)

Квалификация выпускника _____ инженер

Форма обучения _____ заочная _____
(очная, заочная)

Курс _____ 6 _____ Семестр _____

Зачет с оценкой _____ 6 _____ курс

Рязань 2023

ЛИСТ СОГЛАСОВАНИЙ

Рабочая программа составлена с учетом требований федерального государственного образовательного стандарта высшего образования по направлению подготовки (специальности) **23.05.01 Наземные транспортно-технологические средства,**

Утверждено приказом Минобрнауки России от 11.08.2020 № 935
(дата утверждения ФГОС ВО)

Разработчики доцент, кафедра автотракторная техника и теплоэнергетика
(должность, кафедра)



(подпись)

Аникин Н.В.

(Ф.И.О.)

Рассмотрена и утверждена на заседании кафедры « 22 » марта 2023 г., протокол №08

Заведующий кафедрой _____ автотракторная техника и теплоэнергетика
(кафедра)



(подпись)

Юхин И.А.

(Ф.И.О.)

1. Цель производственной практики (научно-исследовательская работа)

Целью производственной практики (научно-исследовательской работы) является получение сведений об основах научно-исследовательской работы; приобретение навыков применения методов теоретических и экспериментальных исследований в инженерном деле, навыков выполнения и обработки экспериментальных данных.

Основной задачей научно-исследовательской работы является приобретение опыта в исследовании актуальной научно-технической проблемы.

2. Задачи производственной практики – научно-исследовательская работа

Задачи производственной практики (научно-исследовательская работа) является:

- анализ состояния и перспектив развития наземных транспортно-технологических средств, их технологического оборудования и комплексов на их базе;
- проведение технического и организационного обеспечения исследований;
- проведение теоретических и экспериментальных научных исследований по поиску и проверке новых идей совершенствования наземных транспортно-технологических средств;
- анализ результатов исследований и разработка предложений по их реализации.

3. Место практики в структуре ООП

Производственная практика (научно-исследовательская работа) входит в состав раздела Б2 «Практики» индекс Б2.О.04(П) направленности профиля «Автомобили и тракторы» направления подготовки 23.05.01 «Наземные транспортно – технологические средства» и проводится на 6 курсе.

4. Вид, тип, способы и форма проведения практики, применение электронного обучения и дистанционных образовательных технологий.

4.1 Вид практики – производственная практика.

4.2 Тип практики – научно-исследовательская работа

4.3. Способ проведения практики – выездная, с применением дистанционных образовательных технологий.

4.4. Форма проведения практики - непрерывная.

4.5. Наличие практической подготовки

Практика полностью реализуется в форме практической подготовки.

4.6. Виды работ, связанные с будущей профессиональной деятельностью и направленные на формирование, закрепление, развитие практических навыков и компетенций по профилю соответствующей образовательной программы:

Проводить сравнительный анализ конструкций автомобилей, тракторов, оценивать эксплуатационные показатели, проводить их анализ;

Выполнять основные расчеты с использованием ЭВМ и анализировать работу отдельных механизмов и систем тракторов и автомобилей;

Выполнять регулирование механизмов и систем тракторов и автомобилей для обеспечения работы с наибольшей производительностью и экономичностью;

Рассчитывать несущие способности элементов, узлов и агрегатов наземных транспортно-технологических средств, методами планирования эксперимента; техникой подготовки и проведения испытаний и экспериментальных исследований наземных транспортно- технологических средств;

Рассчитывать элементы конструкций и механизмы автомобилей и тракторов на прочность, жесткость, устойчивость и долговечность, в том числе с использованием метода конечных элементов.

5. Место и время проведения производственной практики

Практика проводится в форме фактического присутствия студента в одном из отделов производственного предприятия (организации) в режиме неполного рабочего дня, выполняя поручения руководителя практики от предприятия.

Основными базами практики могут являться: предприятия фирменного обслуживания и автосервисы; предприятия, учреждения и организации, связанные с эксплуатацией, обслуживанием ремонт и владением наземно- транспортными средствами г. Рязани ,Рязанской области (ООО "Компания "Автоимпорт", ООО "ЧехияАвто", ООО "Рязань МАЗ сервис", ООО «НКД-Сервис», ООО "МегаАльянс", ООО «Сто грузовиков», и прочие) и других регионов.

Предприятие, организация или учреждение должно иметь необходимую базу для проведения практики и получения студентом необходимых компетенций.

Производственная практика - научно-исследовательская работа проводится на 6 курсе. Продолжительность практики 4 недели (216 часов).

5.1 Особенности организации практики обучающихся инвалидов и лиц с ОВЗ

Для инвалидов и лиц с ограниченными возможностями здоровья форма проведения практики устанавливается факультетом с учетом особенностей психофизического развития, индивидуальных возможностей и состояния здоровья, в соответствии с требованиями образовательных стандартов.

Выбор мест прохождения практик для инвалидов и лиц с ограниченными возможностями здоровья производится с учетом требований их доступности для данных обучающихся и рекомендаций медико-социальной экспертизы, а также индивидуальной программы реабилитации инвалида, относительно рекомендованных условий и видов труда.

При направлении инвалида и обучающегося с ограниченными возможностями здоровья в организацию или предприятие для прохождения предусмотренной учебным планом практики Университет согласовывает с организацией (предприятием) условия и виды труда с учетом рекомендаций медико-социальной экспертизы и индивидуальной программы реабилитации инвалида. При необходимости для прохождения практик могут создаваться специальные рабочие места в соответствии с характером нарушений, а также с учетом профессионального вида деятельности и характера труда, выполняемых студентом-инвалидом трудовых функций.

Обучающемуся с ограниченными возможностями здоровья необходимо написать заявление с приложением всех подтверждающих документов о необходимости подбора места практики с учетом его индивидуальных особенностей.

Кафедра и/или факультет должны своевременно информировать заведующего отделом учебных и производственных практик (минимум за 3 месяца до начала практики) о необходимости подбора места практики обучающемуся с ограниченными возможностями здоровья в соответствии с его программой подготовки индивидуальными особенностями.

6. Перечень планируемых результатов обучения при прохождении практики, соотнесенных с планируемыми результатами освоения образовательной программы.

В результате прохождения данной производственной практики - научно-исследовательская работа у обучающегося должны быть сформированы следующие компетенции, установленные программой практики:

УК-2.1; УК-2.2; УК-2.3; УК-2.4; УК-3.3; УК-3.4; ОПК-1.4; ОПК-1.6; ОПК-1.7; ОПК-4.1; ОПК-4.2; ОПК-4.3; ОПК-5.1; ОПК-5.2; ОПК-5.3; ПК-1.1; ПК-1.2; ПК-1.3; ОПК-7.1; ОПК-7.2

Категория универсальных компетенций	Код и наименование универсальной компетенции	Код и наименование индикатора достижения универсальной компетенции
Разработка и реализация проектов	УК-2 Способен управлять проектом на всех этапах его жизненного цикла	УК-2.1. Обладает навыками целеполагания в определенном круге задач с учетом правовых норм общества и действующих ограничений. УК-2.2. Оптимизирует способы решения поставленных задач в ходе проектной деятельности с учетом имеющихся ресурсов, ограничений и нормативов правового характера. УК-2.3. Организует и координирует работу участников проекта, способствует конструктивному преодолению возникающих разногласий и конфликтов, обеспечивает работу команды необходимыми ресурсами.
Командная работа	УК-3. Способен ор-	УК-3.3 Предвидит результаты (по-

та и лидерство	ганизовывать и руководить работой команды, вырабатывая командную стратегию для достижения поставленной цели	следствия) как личных, так и коллективных действий УК-3.4 Планирует командную работу, распределяет поручения и делегирует полномочия членам команды. Организует обсуждение разных идей и мнений
----------------	---	--

Общепрофессиональные компетенции выпускников и индикаторы их достижения

Категория общепрофессиональных компетенций	Код и наименование общепрофессиональной компетенции	Код и наименование индикатора достижения общепрофессиональной компетенции
	ОПК 1. Способен ставить и решать инженерные и научно-технические задачи в сфере своей профессиональной деятельности и новых междисциплинарных направлений с использованием естественнонаучных, математических и технологических моделей	ОПК-1.4. Знает основы высшей математики, способен представить математическое описание процессов, использует навыки математического описания моделируемого процесса (объекта) для решения инженерных и научно-технических задач в сфере своей профессиональной деятельности ОПК-1.6. Применяет для решения экологических проблем инженерные методы и современные научные знания о проектах и конструкциях технических устройств, предусматривающих сохранение экологического равновесия и обеспечивающих безопасность жизнедеятельности ОПК-1.7. Применяет знание основных законов математических, естественнонаучных и общепрофессиональных дисциплин, необходимых для решения инженерных и научно-технических задач в сфере своей профессиональной деятельности.
	ОПК-4. Способен проводить исследования, организовывать самостоятельную и коллективную научно-исследовательскую деятельность при решении инженерных и научно-технических задач, включающих планирование и постановку сложного эксперимента, критическую оценку и интерпретацию результатов	ОПК-4.1. Знает основные направления научно-исследовательской деятельности в эксплуатации объектов транспорта, принципы построения алгоритмов решения научно-технических задач в профессиональной деятельности ОПК-4.2. Умеет анализировать коллективную научно-исследовательскую деятельность при решении инженерных и научно-технических задач, включающих планирование и постановку сложного эксперимента, а так же давать критическую оценку. ОПК-4.3. Владеет навыками самостоятельной научно-исследовательской деятельности включающих интерпретацию результатов, планирование и постановку сложного эксперимента.
	ОПК-5. Способен применять инструментальный формализации инженерных, научно-технических задач, ис-	ОПК-5.1. Знает прикладное программирование и может использовать его при расчетах и решении научно-технических задач.

	пользовать прикладное программное обеспечение при расчете, моделировании и проектировании технических объектов и технологических процессов	ОПК-5.2. Умеет разрабатывать, моделировать и проектировать технические объекты и технологические процессы. ОПК-5.3. Владеет инструментарием формализации и способен применять их в решении инженерных, научно-технических задач.
	ОПК-7. Способен понимать принципы работы современных информационных технологий и использовать их для решения задач профессиональной деятельности	ОПК-7.1 Умеет решать задачи профессиональной деятельности с использованием современных информационных технологий. ОПК-7.2 Владеет навыками разработки алгоритмов и компьютерных программ для решения задач профессиональной деятельности

Рекомендуемые профессиональные компетенции выпускников и индикаторы их достижения (при наличии)

Задача ПД	Объект или область знания (при необходимости)	Категория профессиональных компетенций (при необходимости)	Код и наименование профессиональной компетенции	Код и наименование индикатора достижения профессиональной компетенции	Основание (ПС, анализ опыта)
специализация: Автомобили и тракторы					
Тип задач профессиональной деятельности: проектно-конструкторский					
Участвует в проектировании механизированных и автоматизированных технологических процессов пользуясь общим и специальным обеспечением в инженерно-технической сфере агропромышленного комплекса	Автомобили, тракторы, мотоциклы; Автомобильные и тракторные прицепы и полуприцепы; Наземные транспортно-технологические средства с комбинированными энергетическими установками; Подъемно-транспортные, строительные, дорожные средства и оборудование, технические средства агропромышленного комплекса, технические средства природообустройства и защиты в чрезвычайных ситуациях; Нормативно-техническая документация; системы стандартизации, методы и средства испытаний и контроля качества изделий; Определение соответствия требованиям безопасности техни-		ПК-1 Способен проектировать механизированные и автоматизированные технологические процессы пользуясь общим и специальным обеспечением в инженерно-технической сфере агропромышленного комплекса	ПК-1.1 Принципы проектирования технологических процессов в инженерно-технической сфере агропромышленного комплекса ПК-1.2 Пользоваться общим и специальным программным обеспечением при проектировании механизированных и автоматизированных технологических процессов в сельском хозяйстве ПК-1.3 Проектирование механизированных и автоматизированных технологических процессов в сельском хозяйстве с использованием методов математического моделирования	13.001 Специалист в области механизации сельского хозяйства

	<p>ческого состояния транспортных средств;</p> <p>Эффективная реализация механизированных и автоматизированных производственных процессов в сельском хозяйстве;</p> <p>Производство автотранспортных средств и их компонентов в соответствии с требованиями потребителей и международными стандартами качества в автомобилестроении</p>				
--	---	--	--	--	--

7. Структура и содержание производственной практики – научно-исследовательская работа.

Общая трудоемкость производственной практики – научно-исследовательская работа составляет 6 зачетных единиц 216 академических часов. Контактная работа – 216 часов.

№ п/п	Разделы (этапы) практики	Компетенции	Практическая подготовка
1	<p>Организационное собрание.</p> <p>Ознакомление с программой производственной практики – научно-исследовательская работа.</p> <p>Получение индивидуального задания обучающегося на время прохождения практики.</p> <p>Проведение инструктажа по ознакомлению с требованиями охраны труда, техники безопасности, пожарной безопасности, а также правилами внутреннего трудового распорядка.</p>	<p>УК-2.1; УК-2.2; УК-2.3; УК-2.4; УК-3.3; УК-3.4; ОПК-1.4; ОПК-1.6; ОПК-1.7; ОПК-4.1; ОПК-4.2; ОПК-4.3; ОПК-5.1; ОПК-5.2; ОПК-5.3; ПК-1.1; ПК-1.2; ПК-1.3; ОПК-7.1; ОПК-7.2</p>	<p>Проводить сравнительный анализ конструкций автомобилей, тракторов, оценивать эксплуатационные показатели, проводить их анализ;</p> <p>Выполнять основные расчеты с использованием ЭВМ и анализировать работу отдельных механизмов и систем тракторов и автомобилей;</p> <p>Выполнять регулирование механизмов и систем тракторов и автомобилей для обеспечения работы с наибольшей производительностью и экономичностью;</p> <p>Рассчитывать несущие способности элементов, узлов и агрегатов наземных транспортно-технологических средств, методами планирования эксперимента; техникой подготовки и проведения испытаний и экспериментальных исследований наземных транспортно-технологических средств;</p> <p>Рассчитывать элементы конструкций и механизмы автомобилей и тракторов на прочность, жесткость, устойчивость и долговечность, в том числе с использованием метода конечных элементов.</p>
2	<p>Классификация и этапы НИР, выбор темы НИР, методология научных исследований.</p> <p>Основы патентных исследований, интеллектуальная собственность; информационный поиск в научных исследованиях.</p> <p>Типы и задачи экспериментальных исследований, планирование экспериментальных исследований, этапы проведения экспериментов; обработка результатов экспериментальных исследований.</p>		
3	<p>Формулирование общих выводов по полученным результатам НИР, подготовка отчета по практике.</p>		

8. Форма отчетности по производственной практики – научно-исследовательская работа

По итогам практики составляется и защищается письменный отчет, к которому прила-

гаются: дневник; отчет; характеристика с места прохождения практики; другие документы, характеризующие прохождение практики.

9. Научно-исследовательские и научно-производственные технологии, используемые при проведении производственной практики.

Для обеспечения самостоятельной работы студентов в процессе практики руководитель практики от университета знакомит студентов с заданием на практику, программой практики, разрабатывает индивидуальный детальный план прохождения практики, предусматривающий определение конкретных задач и сроки их выполнения, составляет график консультации студентов по вопросам, возникающим при прохождении практики, а также осуществляет консультирование студентов по выполнению самостоятельной работы во время практики.

Во время прохождения практики студенты должны самостоятельно под контролем руководителя практики от университета составить отчет по практике.

Для выполнения заданий для самостоятельной работы по практике ВУЗ обеспечивает свободный доступ практикантов к библиотечным фондам, к сети Интернет и базам данных ВУЗа и кафедры.

Задание на практику формулируется в соответствии с целями и задачами практики. Формулировка задания определяется спецификой объекта (базы) технологической практики.

10. Учебно-методическое обеспечение самостоятельной работы обучающихся, необходимое для проведения производственной практики

Методические рекомендации по выполнению заданий и подготовке отчетной документации по итогам производственной практики - научно-исследовательская работа по направлению подготовки 23.05.01 Наземные транспортно-технологические средства (уровень специалитет). – Рязань: Издательство ФГБОУ ВО РГАТУ, 2021. – 34 с. – ЭБС РГАТУ

11. Формы промежуточной аттестации (по итогам производственной практики – научно-исследовательская работа) – зачет с оценкой на 6 курсе .

По итогам аттестации, как правило, выставляется оценка (отлично, хорошо, удовлетворительно), т.е. дифференцированный зачет.

Оценка по практике или дифференцированный зачет приравнивается к оценке (зачетам) по теоретическому обучению и учитывается при подведении итогов общей успеваемости студентов и определении академического рейтинга.

Студенты, не выполнившие программы практики по уважительной причине, направляются на практику вторично, в свободное от учебы время.

12. Перечень учебной литературы и ресурсов сети Internet, необходимых для проведения производственной практики.

12.1. Основная литература:

1. Шкляр, М. Ф. Основы научных исследований [Текст] : учебное пособие / М. Ф. Шкляр. - 3-е изд. - М. : Дашков и К, 2012. - 244 с.
2. Шкляр, М. Ф. Основы научных исследований [Текст] : учебное пособие / М. Ф. Шкляр. - 5-е изд. - М. : Дашков и К', 2014. - 244 с. - (Учебные издания для бакалавров).
3. Кравцова, Е. Д. Логика и методология научных исследований [Электронный ресурс] : учеб.пособие / Е. Д. Кравцова, А. Н. Городищева. – Красноярск :Сиб. федер. ун-т, 2014. – 168 с. - ISBN 978-5-7638-2946-4 – ЭБС «Знаниум»
4. Кожухар, В. М. Основы научных исследований [Текст] : учебное пособие / В. М. Кожухар. - М. : Дашков и К, 2012. - 216 с.

12.2 Дополнительная литература

1. Коваленко, Н. А. Научные исследования и решение инженерных задач в сфере автомобильного транспорта [Текст] : учебное пособие для студентов высших учебных заведений по специальности "Техническая эксплуатация автомобилей", "Автосервис" / Н. А. Коваленко. - Минск - М. : Новое знание : ИНФРА-М, 2015. - 271 с. : ил. - (Высшее образование: Бакалавриат).

2. Коваленко, Н.А. Научные исследования и решение инженерных задач в сфере автомобильного транспорта: Учебное пособие / Н.А.Коваленко - М.: НИЦ ИНФРА-М; Мн.: Нов.знан., 2013-271с. – ЭБС «Знаниум»

3. Коптев, В. В. Основы научных исследований и патентоведения : Учеб. пособие / В. В. Коптев, В. А. Богомягих, М. Ф.Трифопова. - М. : Колос, 1993. - 144с.

4. Алексеев, В.П. Основы научных исследований и патентоведение [Электронный ресурс] : учебник / В.П. Алексеев, Д.В. Озеркин. — Электрон.дан. — М. : ТУСУР (Томский государственный университет систем управления и радиоэлектроники), 2012. — 172 с. — ЭБС «Лань»

5. Кузнецов, И. Н. Основы научных исследований [Текст] : учебное пособие / И. Н. Кузнецов. - М. : Дашков и К', 2014. - 284 с. - (Учебные издания для бакалавров).

12.3. Периодические издания

1. Автомобиль и Сервис : первый автосервисный журн. / учредитель и изд. : Редакция журнала «Автомобиль и Сервис». – 1997 - . – Москва , 2020 - . – Ежемес. – Текст : непосредственный.

2. Автомобильный транспорт : журн. / учредители : Федеральное бюджетное учреждение «Агентство автомобильного транспорта» (ФБУ «Росавтотранс») Министерства транспорта Российской Федерации, Автономная некоммерческая организация «Редакция журнала «Автомобильный транспорт». – 1923 - . – Москва , 2016-2017. - Ежемес. – Текст : непосредственный.

3. Автотранспорт: эксплуатация, обслуживание, ремонт : производ.-тех. журнал / учредитель и изд. : Издательский дом Панорама. – 2003 - . - Москва : Трансиздат, 2020 - . – Ежемес. – ISSN 2074-6776. – Текст : непосредственный.

12.4 Перечень ресурсов информационно-телекоммуникационной сети «Интернет»

- ЭБС «Лань». – URL : <https://e.lanbook.com>

- ЭБС «Юрайт». - URL : <https://urait.ru>

- ЭБС «IPRbooks». - URL : <http://www.iprbookshop.ru>

- ЭБС «Znanium.com». - URL : <https://znanium.com>

- ЭБ РГАТУ. - URL : <http://bibl.rgatu.ru/web/Default.asp>

- Справочно-правовая система «Гарант». - URL :- <http://www.garant.ru>

- Справочно-правовая система «КонсультантПлюс». - URL : <http://www.consultant.ru>

- Научная электронная библиотека elibrary. - URL : <https://www.elibrary.ru/defaultx.asp>

- Центральная научная сельскохозяйственная библиотека (ЦНСХБ) - URL : <http://www.cnsxb.ru>

- Научная электронная библиотека КиберЛенинка. - URL : <https://cyberleninka.ru>

- Федеральный портал «Российское образование». - URL : <http://www.edu.ru/documents/>

- Информационная система «Единое окно доступа к образовательным ресурсам». - URL : <http://window.edu.ru/>

- Федеральный центр информационно-образовательных ресурсов. - URL : <http://fcior.edu.ru/>

- Polpred.com Обзор СМИ. - URL : <http://polpred.com/>

13. Перечень информационных технологий, используемых при проведении практики, включая перечень программного обеспечения и информационных справочных систем

Наименование	Лицензия	Ограничение	Дата окончания
Kaspersky Endpoint Security для бизнеса - Стандартный Russian Edition. 150-249 Node 1 year Educational Renewal License	1096-200527-113342-063-1315	150	28.06.2022
Office 365 для образования E1 (преподавательский)	70dac036-3972-4f17-8b2c-626c8be57420	без ограничений	без ограничений

ВКР ВУЗ	Лицензионный договор №5004/19 от 21.03.2019 Лицензионный договор №5081/19 от 21.03.2019	1300 загрузок	09.10.2021
Компас-3DV16	Сублицензионный договор № МЦ- 15-00288 от 10 августа 2015г	10	
«Сеть КонсультантПлюс»	Договор об информационной поддержке от 26.08.2016	без ограничений	без ограничений
Прием экзаменов Web. Гостехнадзор	ЛИЦЕНЗИОННЫЙ ДОГОВОР № 15256/ОП-62/21 от 11.01.2021	без ограничений	31.12.2021
7-Zip	свободно распространяемая	без ограничений	без ограничений
AdobeAcrobatReader	свободно распространяемая	без ограничений	без ограничений
eTХТАнтиплагиат	свободно распространяемая	без ограничений	без ограничений
GoogleChrome	свободно распространяемая	без ограничений	без ограничений
MozillaFirefox	свободно распространяемая	без ограничений	без ограничений
Opera	свободно распространяемая	без ограничений	без ограничений
Справочно-правовая система "Гарант"	свободно распространяемая	без ограничений	без ограничений

14. Фонды оценочных средств для текущего контроля успеваемости и промежуточной аттестации обучающихся (Приложение 6).

15. Материально-техническое обеспечение.

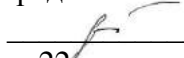
Материально-техническое обеспечение базовых предприятий и организаций, с которыми подписаны долгосрочные договоры о сотрудничестве: ООО "Компания "Автоимпорт", ООО "ЧехияАвто", ООО "Рязань МАЗ сервис", ООО "МегаАльянс", ООО «Ле-Ман», ООО «Сто грузовиковъ» и прочие. Практика также может проводиться в сторонних организациях (по предложению обучающегося), обладающих необходимым кадровым и научно-техническим потенциалом по профилю подготовки бакалавра.

Приложение 7 к ООП Материально-техническое обеспечение основной образовательной программы

МИНИСТЕРСТВО СЕЛЬСКОГО ХОЗЯЙСТВА РОССИЙСКОЙ ФЕДЕРАЦИИ
ФЕДЕРАЛЬНОЕ ГОСУДАРСТВЕННОЕ БЮДЖЕТНОЕ ОБРАЗОВАТЕЛЬНОЕ
УЧРЕЖДЕНИЕ ВЫСШЕГО ОБРАЗОВАНИЯ
«РЯЗАНСКИЙ ГОСУДАРСТВЕННЫЙ АГРОТЕХНОЛОГИЧЕСКИЙ
УНИВЕРСИТЕТ ИМЕНИ П.А. КОСТЫЧЕВА»

УТВЕРЖДАЮ

Председатель учебно-методической комиссии по специальности 23.05.01 Наземные транспортно-технологические средства


О.О.Максименко
« 22 » марта 2023 г.

РАБОЧАЯ ПРОГРАММА

Производственная практика (эксплуатационная практика)

(наименование учебной дисциплины)

Уровень профессионального образования специалитет

(бакалавриат, специалитет, магистратура)

Направление подготовки 23.05.01 Наземные транспортно-технологические средства

(полное наименование направления подготовки)

Направленность/специализация Автомобили и тракторы

(полное наименование направленности (профиля) направления подготовки из ООП)

Квалификация выпускника инженер

Форма обучения заочная

(очная, заочная, очно-заочная)

Курс 6

Семестр 12

Зачет с оценкой 6 курс

Рязань, 2023 г.

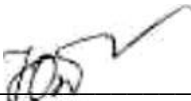
ЛИСТ СОГЛАСОВАНИЙ

Рабочая программа составлена с учетом требований федерального государственного образовательного стандарта высшего образования по специальности 23.05.01 - Наземные транспортно-технологические средства, № 935, утвержденного 11.08.2020 г.

Разработчики доцент к.т.н. кафедры «Автотракторной техники и теплоэнергетики»
(должность, кафедра)




(подпись) Н.В. Аникин _____
(Ф.И.О.)
заведующий кафедрой «Автотракторной техники и теплоэнергетики»
(должность, кафедра)



(подпись) Юхин И.А. _____
(Ф.И.О.)

Рассмотрена и утверждена на заседании кафедры « 22 » марта 2023 г., протокол №08.

Заведующий кафедрой «Автотракторной техники и теплоэнергетики»
(кафедра)



(подпись) Юхин И.А. _____
(Ф.И.О.)

Эксплуатационная практика является типом производственной практики (далее соответственно - производственная практика)

1. Цели производственной практики

Целями производственной практики являются закрепление основ теоретического обучения и практических навыков, полученных при выполнении практических и лабораторных работ, предшествующих производственных практик; подготовка студента к решению организационно-технологических задач на производстве и к самостоятельному выполнению научных исследований в рамках выпускной квалификационной работы.

2. Задачи производственной практики

Задачами производственной практики являются:

- описание рабочего места (его место в организационной структуре предприятия, выполняемые функции, задачи и содержание работы, документооборот и отчетность);
- изучение состояния действующих систем организации и управления транспортными системами;
- изучение нормативно-правовых документов, действующих в области безопасности движения;
- расширение технического и управленческого кругозора обучающихся, сбор и первичная обработка материалов, необходимых для выполнения задания по НИРС, на основании изучения и анализа рабочего места; в перспективе наметить основные задачи, подлежащие решению в выпускной квалификационной работе, и предварительно сформулировать тему выпускной квалификационной работы, а также собрать необходимые данные по выполнению выпускной квалификационной работы (дипломный проект).

3. Место производственной практики в структуре ООП

Производственная практика (Б2.В.01(П)) входит в часть, формируемую участниками образовательных отношений Блока 2 «Практика» программы специалитета по направлению подготовки/специальности 23.05.01 Наземные транспортно-технологические средства.

4. Вид, тип, способы и форма проведения практики, применение электронного обучения и дистанционных образовательных технологий.

4.1. Вид практики - Производственная практика

4.2. Тип практики – эксплуатационная практика.

4.3. Способ проведения практики – выездная, с применением дистанционных образовательных технологий.

4.4. Форма проведения практики - непрерывная.

4.5. Наличие практической подготовки

Практика полностью реализуется в форме практической подготовки.

4.6. Виды работ, связанные с будущей профессиональной деятельностью и направленные на формирование, закрепление, развитие практических навыков и компетенций по профилю/специализации соответствующей образовательной программы:

Контроль соблюдения требований нормативной документации при проведении контрольно-диагностических, ремонтных, монтажных и регулировочных работ.

Осуществление разработки и контроля выполнения мероприятий по устранению и предупреждению причин возникновения несоответствующей продукции.

Проверка наличия руководящих документов по использованию средств технического диагностирования, в том числе средств измерений, при техническом осмотре транспортных средств.

Контроль сроков и периодичности проверок на основании записей в журнале регистрации и поверок средств измерений.

Проверка комплектности и готовности к эксплуатации средств технического диагностирования, в том числе средств измерений.

Проведение подготовительных и заключительных работ по проверке работоспособности диагностического оборудования в соответствии с требованиями организаций-изготовителей.

Проверка комплектности и готовности к эксплуатации дополнительного технологического оборудования, необходимого для реализации методов проверки технического состояния транспортных средств

5. Место и время проведения производственной практики

В качестве баз практики могут быть использованы транспортные отделы и цеха крупных промышленных предприятий, автотранспортные предприятия, предприятия фирменного обслуживания и автосервисы г. Рязани и Рязанской области (ООО "Компания "Автоимпорт", ООО "ЧехияАвто", ООО "Рязань МАЗ сервис", ООО "МегаАльянс" и прочие).

Производственная практика проводится на 6 курсе. Продолжительность практики 10 недель (540 часов).

5.1 Особенности организации практики обучающихся инвалидов и лиц с ОВЗ

Для инвалидов и лиц с ограниченными возможностями здоровья форма проведения практики устанавливается факультетом с учетом особенностей психофизического развития, индивидуальных возможностей и состояния здоровья, в соответствии с требованиями образовательных стандартов.

Выбор мест прохождения практик для инвалидов и лиц с ограниченными возможностями здоровья производится с учетом требований их доступности для данных обучающихся и рекомендаций медико-социальной экспертизы, а также индивидуальной программы реабилитации инвалида, относительно рекомендованных условий и видов труда.

При направлении инвалида и обучающегося с ограниченными возможностями здоровья в организацию или предприятие для прохождения предусмотренной учебным планом практики Университет согласовывает с организацией (предприятием) условия и виды труда с учетом рекомендаций медико-социальной экспертизы и индивидуальной программы реабилитации инвалида. При необходимости для прохождения практик могут создаваться специальные рабочие места в соответствии с характером нарушений, а также с учетом профессионального вида деятельности и характера труда, выполняемых студентом-инвалидом трудовых функций.

Обучающемуся с ограниченными возможностями здоровья необходимо написать заявление с приложением всех подтверждающих документов о необходимости подбора места практики с учетом его индивидуальных особенностей.

Кафедра и/или факультет должны своевременно информировать заведующего отделом учебных и производственных практик (минимум за 3 месяца до начала практики) о необходимости подбора места практики обучающемуся с ограниченными возможностями здоровья в соответствии с его программой подготовки и индивидуальными особенностями.

6. Перечень планируемых результатов обучения при прохождении практики, соотнесенных с планируемыми результатами освоения образовательной программы.

В результате прохождения данной производственной практики у обучающегося должны быть сформированы следующие компетенции, установленные программой практики: УК-8; УК-11; ПК-2; ПК-4; ПК-10; ПК-13; ПК-3; ПК-8; ПК-12; ПК-9; ПК-11.

Категория универсальных компетенций	Код и наименование универсальной компетенции	Код и наименование индикатора достижения универсальной компетенции
Безопасность жизнедеятельности	УК-8. Способен создавать и поддерживать в повседневной жизни и в профессиональной деятельности безопасные условия жизнедеятельности для сохранения природной среды, обеспечения устойчивого развития общества, в том числе при угрозе и возникновении чрезвычайных ситуаций и военных конфликтов	УК-8.6. Знает и умеет применять навыки, необходимые для выполнения воинского долга и обязанности по защите своей Родины при угрозе и возникновении военных конфликтов
Гражданская позиция	УК-11 Способен формировать нетерпимое отношение к проявлениям экстремизма, терроризма, коррупционному поведению и противодействовать им в профессиональной деятельности	УК-11.1. Знать основные положения законодательства, регламентирующего ответственность за правонарушения и преступления в сфере терроризма, экстремизма и коррупции УК-11.2. Уметь квалифицировать правонарушения в сфере терроризма, экстремизма и коррупции; применять меры юридической ответственности; применять меры обеспечения правомерного поведения субъектов права УК-11.3. Владеть юридической терминологией в сфере уголовного права, в частности в сфере терроризма, экстремизма и коррупции; навыками работы с правовыми актами в сфере уголовного права; навыками анализа целесообразности применения мер юридической ответственности для обеспечения соблюдения законодательства в сфере терроризма, экстремизма и коррупции

Задача ПД	Объект или область знания (при	Код и наименование профессионально	Код и наименование индикатора	Основание (ПС, анализ опыта)
-----------	-----------------------------------	------------------------------------	-------------------------------	------------------------------

	<i>необходимости)</i>	й компетенции	достижения профессионально й компетенции	
профиль: Автомобили и тракторы				
Тип задач профессиональной деятельности: сервисно-эксплуатационный				
<p>Определять мероприятия, порядок, сроки, методы и средства контроля качества работ в организации при техническом обслуживании, ремонте и эксплуатации сельскохозяйственной техники</p>	<p>Автомобили, тракторы, мотоциклы; Автомобильные и тракторные прицепы и полуприцепы; Наземные транспортно-технологические средства с комбинированными энергетическими установками; Подъёмно-транспортные, строительные, дорожные средства и оборудование, технические средства агропромышленного комплекса, технические средства природообустройства и защиты в чрезвычайных ситуациях; Нормативно-техническая документация; системы стандартизации, методы и средства испытаний и контроля качества изделий; Определение соответствия требованиям безопасности</p>	<p>ПК-2. Способен разрабатывать мероприятия по повышению производительности труда при техническом обслуживании, ремонте и эксплуатации сельскохозяйственной техники. Определяя порядок, сроки, методы и средства контроля качества работ в организации.</p>	<p>ПК-2.1. Порядок контроля качества работ по техническому обслуживанию, ремонту и эксплуатации сельскохозяйственной техники и оборудования в организации</p> <p>ПК-2.2. Определять сроки, методы, средства контроля качества работ в организации по техническому обслуживанию, ремонту и эксплуатации сельскохозяйственной техники</p> <p>ПК-2.3. Разработка мероприятий по повышению производительности труда при техническом обслуживании, ремонте и эксплуатации сельскохозяйственной техники</p>	<p>13.001 Специалист в области механизации сельского хозяйства</p>

	<p>технического состояния транспортных средств;</p> <p>Эффективная реализация механизированных и автоматизированных производственных процессов в сельском хозяйстве;</p> <p>Производство автотранспортных средств и их компонентов в соответствии с требованиями потребителей и международным и стандартами качества в автомобилестроении</p>			
<p>Проведение испытаний новой (усовершенствованной) сельскохозяйственной техники</p>	<p>Автомобили, тракторы, мотоциклы;</p> <p>Автомобильные и тракторные прицепы и полуприцепы;</p> <p>Наземные транспортно-технологические средства с комбинированными энергетическими установками;</p> <p>Подъемно-транспортные, строительные, дорожные средства и оборудование, технические средства агропромышлен</p>	<p>ПК-4.</p> <p>Способен определять и оценивать технические характеристики, правила эксплуатации средств измерений и оборудования, а так же перечень показателей по каждому виду оценки, режиму сельскохозяйственной техники.</p>	<p>ПК-4.1.</p> <p>Технические характеристики, правила эксплуатации средств измерений и оборудования для проведения испытаний сельскохозяйственной техники</p> <p>ПК-4.2.</p> <p>Определять перечень показателей по каждому виду оценки, режиму, условия и место испытаний сельскохозяйственной техники</p> <p>ПК-4.3.</p> <p>Оценка технических</p>	<p>13.001</p> <p>Специалист в области механизации сельского хозяйства</p>

	<p>ного комплекса, технические средства природообустройства и защиты в чрезвычайных ситуациях;</p> <p>Нормативно-техническая документация;</p> <p>системы стандартизации, методы и средства испытаний и контроля качества изделий;</p> <p>Определение соответствия требованиям безопасности технического состояния транспортных средств;</p> <p>Эффективная реализация механизированных и автоматизированных производственных процессов в сельском хозяйстве;</p> <p>Производство автотранспортных средств и их компонентов в соответствии с требованиями потребителей и международным и стандартами качества в автомобилестроении</p>		<p>параметров образца сельскохозяйственной техники (изделия)</p>	
<p>Разработка перспективных планов и</p>	<p>Автомобили, тракторы, мотоциклы;</p>	<p>ПК-13. Способен разрабатывать</p>	<p>ПК-13.1. Определять причины износа</p>	<p>13.001 Специалист в области</p>

<p>технологий в области механизации и автоматизации процессов в сельском хозяйстве</p>	<p>Автомобильные и тракторные прицепы и полуприцепы; Наземные транспортно-технологические средства с комбинированными энергетическими установками; Подъемно-транспортные, строительные, дорожные средства и оборудование, технические средства агропромышленного комплекса, технические средства природообустройства и защиты в чрезвычайных ситуациях; Нормативно-техническая документация; системы стандартизации, методы и средства испытаний и контроля качества изделий; Определение соответствия требованиям безопасности технического состояния транспортных средств; Эффективная реализация механизированных и</p>	<p>документацию, рациональные методы восстановления изношенных деталей, планов модернизации оборудования, технологического перевооружения сельскохозяйственной организации</p>	<p>сельскохозяйственных машин и оборудования и разрабатывать маршруты восстановления изношенных деталей ПК-13.2. Готовить документацию на модернизацию, приобретение и изготовлению сельскохозяйственной техники ПК-13.3. Формировать перечень сельскохозяйственных машин и оборудования, подлежащих замене, модернизации и утилизации ПК-13.4. Разработка рациональных методов восстановления изношенных деталей, планов модернизации оборудования, технологического перевооружения сельскохозяйственной организации</p>	<p>механизации сельского хозяйства</p>
--	--	--	---	--

	автоматизированных производственных процессов в сельском хозяйстве; Производство автотранспортных средств и их компонентов в соответствии с требованиями потребителей и международным и стандартами качества в автомобилестроении			
Передача результатов проверок технического состояния транспортных средств в единую автоматизированную информационную систему технического осмотра	Автомобили, тракторы, мотоциклы; Автомобильные и тракторные прицепы и полуприцепы; Наземные транспортно-технологические средства с комбинированными энергетическими установками; Подъемно-транспортные, строительные, дорожные средства и оборудование, технические средства агропромышленного комплекса, технические средства природообустройства и защиты в чрезвычайных ситуациях; Нормативно-	ПК-10. Способен применять нормативно-правовую документацию, информационные технологии при передаче результатов проверок технического состояния транспортных средств в единую автоматизированную информационную систему технического осмотра	ПК-10.1 Требования нормативных документов в отношении технического осмотра транспортных средств в единой автоматизированной информационной системе. ПК-10.2 Применять информационные технологии ПК-10.3 Обеспечение подключения пункта технического осмотра к единой автоматизированной информационной системе технического осмотра	33.005 Специалист по техническому диагностированию и контролю технического состояния автотранспортных средств при периодическом техническом осмотре

	<p>техническая документация; системы стандартизации, методы и средства испытаний и контроля качества изделий; Определение соответствия требованиям безопасности технического состояния транспортных средств; Эффективная реализация механизированных и автоматизированных производственных процессов в сельском хозяйстве; Производство автотранспортных средств и их компонентов в соответствии с требованиями потребителей и международным и стандартами качества в автомобилестроении</p>			
<p>Тип задач профессиональной деятельности: организационно-управленческий</p>				

<p>Управление производственной деятельностью в области технического обслуживания, ремонта и эксплуатации сельскохозяйственной техники</p>	<p>Автомобили, тракторы, мотоциклы; Автомобильные и тракторные прицепы и полуприцепы; Наземные транспортно-технологические средства с комбинированными энергетическими установками; Подъемно-транспортные, строительные, дорожные средства и оборудование, технические средства агропромышленного комплекса, технические средства природообустройства и защиты в чрезвычайных ситуациях; Нормативно-техническая документация; системы стандартизации, методы и средства испытаний и контроля качества изделий; Определение соответствия требованиям безопасности технического состояния транспортных средств; Эффективная реализация</p>	<p>ПК-3. Способностью составлять расчеты ресурсов, материально-техническое и кадровое обеспечение, определяя потребности и требования к квалификационным характеристикам работников, в области технического обслуживания, ремонта и эксплуатации техники</p>	<p>ПК-3.1. Современный рынок сельскохозяйственной техники, методику расчета ресурсов, необходимых для достижения плановых целей в области технического обслуживания, ремонта и эксплуатации сельскохозяйственной техники в организации. ПК-3.3. Материально-техническое и кадровое обеспечение подразделений технического обслуживания, ремонта и эксплуатации сельскохозяйственной техники ПК-3.2. Определять потребности в трудовых ресурсах и требования к квалификационным характеристикам работников, необходимых для технического обслуживания, ремонта и эксплуатации сельскохозяйственной техники (с учетом планов по модернизации</p>	<p>13.001 Специалист в области механизации сельского хозяйства</p>
---	--	--	--	--

	<p>механизированных и автоматизированных производственных процессов в сельском хозяйстве; Производство автотранспортных средств и их компонентов в соответствии с требованиями потребителей и международным и стандартами качества в автомобилестроении</p>		<p>оборудования и технического перевооружения сельскохозяйственной организации)</p>	
<p>Разработка и контроль ведения и актуализации нормативно-технической документации</p>		<p>ПК-8 Способен разрабатывать, оформлять и осуществлять контроль за ведением и актуализацией нормативно-технической документацией оператора технического осмотра (пункта технического осмотра), в том числе паспорта пункта технического осмотра</p>	<p>ПК-8.1 Требования нормативно-правовых документов в отношении технического осмотра транспортных средств ПК-8.2 Разрабатывать и оформлять нормативно-техническую документацию оператора технического осмотра (пункта технического осмотра) ПК-8.3 Осуществление контроля за ведением и актуализацией нормативно-технической документации оператора технического осмотра (пункта технического осмотра), в том</p>	<p>33.005 Специалист по техническому диагностированию и контролю технического состояния автотранспортных средств при периодическом техническом осмотре</p>

			числе паспорта пункта технического осмотра	
Тип задач профессиональной деятельности: производственно-технологический				
Осуществляет расчеты, планирования и проектировать рабочие места, в соответствии с планируемыми объемами работ	Автомобили, тракторы, мотоциклы; Автомобильные и тракторные прицепы и полуприцепы; Наземные транспортно-технологические средства с комбинированными энергетическими установками; Подъемно-транспортные, строительные, дорожные средства и оборудование, технические средства агропромышленного комплекса, технические средства природообустройства и защиты в чрезвычайных ситуациях; Нормативно-техническая	ПК-12. Способен рассчитывать, планировать и проектировать рабочие места, производственных участков технического обслуживания и ремонта сельскохозяйственной техники в соответствии с планируемыми объемами работ	ПК-12.1 Принципы планировки рабочих мест производственного участка технического обслуживания и ремонта сельскохозяйственной техники ПК-12.2 Рассчитывать площади производственных участков технического обслуживания и ремонта сельскохозяйственной техники в соответствии с планируемыми объемами работ ПК-12.3 Проектирование производственных участков технического обслуживания и ремонта сельскохозяйственной техники	13.001 Специалист в области механизации сельского хозяйства

	<p>документация; системы стандартизации, методы и средства испытаний и контроля качества изделий; Определение соответствия требованиям безопасности технического состояния транспортных средств; Эффективная реализация механизированных и автоматизированных производственных процессов в сельском хозяйстве; Производство автотранспортных средств и их компонентов в соответствии с требованиями потребителей и международным и стандартами качества в автомобилестроении</p>			
Тип задач профессиональной деятельности: научно-исследовательский				
<p>Технологическое проектирование и контроль процесса проведения технического осмотра</p>	<p>Автомобили, тракторы, мотоциклы; Автомобильные и тракторные прицепы и полуприцепы; Наземные транспортно-технологические средства</p>	<p>ПК-9. Способен организовывать контроль исполнения технологического процесса проведения технического осмотра с использованием</p>	<p>ПК-9.1 Технологический процесс технического осмотра транспортных средств ПК-9.2 Организовывать контроль исполнения</p>	<p>33.005 Специалист по техническому диагностированию и контролю технического состояния автотранспортных средств при периодическом техническом</p>

	<p>комбинированными энергетическими установками;</p> <p>Подъемно-транспортные, строительные, дорожные средства и оборудование, технические средства агропромышленного комплекса, технические средства природообустройства и защиты в чрезвычайных ситуациях;</p> <p>Нормативно-техническая документация;</p> <p>системы стандартизации, методы и средства испытаний и контроля качества изделий;</p> <p>Определение соответствия требованиям безопасности технического состояния транспортных средств;</p> <p>Эффективная реализация механизированных и автоматизированных производственных процессов в сельском хозяйстве;</p> <p>Производство автотранспортных средств и их</p>	<p>средств технического диагностирования, а также обеспечивать внедрение методов и средств технического диагностирования новых систем транспортных средств</p>	<p>технологического процесса проведения технического осмотра с использованием средств технического диагностирования</p> <p>ПК-9.3 Обеспечение внедрения методов и средств технического диагностирования новых систем транспортных средств</p>	<p>осмотре</p>
<p>Разработка технико-экономического обоснования на проектирование и развитие производственно-технической базы пункта технического осмотра</p>	<p>техническая документация;</p> <p>системы стандартизации, методы и средства испытаний и контроля качества изделий;</p> <p>Определение соответствия требованиям безопасности технического состояния транспортных средств;</p> <p>Эффективная реализация механизированных и автоматизированных производственных процессов в сельском хозяйстве;</p> <p>Производство автотранспортных средств и их</p>	<p>ПК-11. Способен осуществлять разработки технико-экономического обоснования на проектирование и развитие производственно-технической базы пункта технического осмотра</p>	<p>ПК-11.1 Основы экономического и производственного менеджмента</p> <p>ПК-11.2 Применять технику планирования и организации работ</p> <p>ПК-11.3 Осуществление разработки технико-экономического обоснования на проектирование и развитие производственно-технической базы пункта технического осмотра</p>	<p>33.005 Специалист по техническому диагностированию и контролю технического состояния автотранспортных средств при периодическом техническом осмотре</p>

	компонентов в соответствии с требованиями потребителей и международным и стандартами качества в автомобилестроении			
--	--	--	--	--

7. Структура и содержание производственной практики

Объём производственной практики составляет 15 зачетных единиц, 10 недель – 540 академических часов. Контактная работа – 5 часов.

№ п/п	Разделы (этапы) практики	Компетенции	Практическая подготовка
1	Подготовительный Оформление на работу, инструктаж по охране труда, ознакомление с предприятием, инструктаж на рабочем месте.	УК-8.6, УК-11.1, УК-11.2, УК-11.3, ПК-3.1; ПК-3.2; ПК-3.3	Контроль соблюдения требований нормативной документации при проведении контрольно-диагностических, ремонтных, монтажных и регулировочных работ.
2	Производственный этап. Обучение и работа на рабочих местах в качестве механика по техническому обслуживанию и ремонту автомобилей, в том числе: - на постах текущего обслуживания и текущего ремонта автомобиля - изучение вопросов в соответствии с индивидуальным заданием	ПК-2.1; ПК-2.2; ПК-2.3; ПК-4.1; ПК-4.2; ПК-4.3; ПК-10.1; ПК-10.2; ПК-10.3; ПК-13.1; ПК-13.2; ПК-13.3; ПК-13.4	Осуществление разработки и контроля выполнения мероприятий по устранению и предупреждению причин возникновения несоответствующей продукции. Проверка наличия руководящих документов по использованию средств технического
3	Завершающий этап Обобщение материалов и оформление отчета по практике	ПК-3.1; ПК-3.2; ПК-3.3; ПК-8.1; ПК-8.2; ПК-8.3; ПК-9.1; ПК-9.2; ПК-9.3; ПК-11.1; ПК-11.2; ПК-11.3; ПК-12.1; ПК-12.2; ПК-12.3	диагностирования, в том числе средств измерений, при техническом осмотре транспортных средств. Контроль сроков и периодичности проверок на основании записей в журнале регистрации и проверок средств измерений. Проверка комплектности и готовности к эксплуатации средств технического диагностирования, в том числе средств измерений. Проведение подготовительных и заключительных работ по проверке работоспособности диагностического оборудования в соответствии с

			<p>требованиями организаций-изготовителей.</p> <p>Проверка комплектности и готовности к эксплуатации дополнительного технологического оборудования, необходимого для реализации методов проверки технического состояния транспортных средств</p>
--	--	--	--

8. Форма отчетности по производственной практике

По итогам практики составляется и защищается письменный отчет, к которому прилагаются: дневник; отчет; характеристика с места прохождения практики; другие документы, характеризующие прохождение практики.

9. Научно-исследовательские и научно-производственные технологии, используемые при проведении производственной практики.

Для обеспечения самостоятельной работы студентов в процессе практики руководитель практики от университета знакомит студентов с заданием на практику, программой практики, разрабатывает индивидуальный детальный план прохождения практики, предусматривающий определение конкретных задач и сроки их выполнения, составляет график консультации студентов по вопросам, возникающим при прохождении практики, а также осуществляет консультирование студентов по выполнению самостоятельной работы во время практики.

Во время прохождения практики студенты должны самостоятельно под контролем руководителя практики от университета составить отчет по практике.

Для выполнения заданий для самостоятельной работы по практике ВУЗ обеспечивает свободный доступ практикантов к библиотечным фондам, к сети Интернет и базам данных ВУЗа и кафедры.

Задание на практику формулируется в соответствии с целями и задачами практики. Формулировка задания определяется спецификой объекта (базы) технологической практики.

10. Учебно-методическое обеспечение самостоятельной работы обучающихся, необходимое для проведения производственной практики

Методические указания по проведению производственной практики (эксплуатационной практики) для студентов по направлению подготовки/специальности 23.05.01 Наземные транспортно-технологические средства (уровень специалитета). – Рязань: Издательство ФГБОУ ВО РГАТУ, 2023. – 20 с. – ЭБС РГАТУ

11. Формы промежуточной аттестации (по итогам производственной практики) – зачет с оценкой на 5 курсе.

12. Перечень учебной литературы и ресурсов сети Internet, необходимых для проведения производственной практики.

12.1. Основная литература:

1. Основы технической эксплуатации автомобилей : методические указания / составители М.П. Ерзамаев [и др.]. — Самара : СамГАУ, 2019. — 40 с. — Текст : электронный // Электронно-библиотечная система «Лань» : [сайт]. — URL: <https://e.lanbook.com/book/123570>

2. Сафиуллин, Р. Н. Эксплуатация автомобилей : учебник для вузов / Р. Н. Сафиуллин, А. Г. Башкардин. — 2-е изд., испр. и доп. — Москва : Издательство Юрайт,

2020. — 204 с. — (Высшее образование). — ISBN 978-5-534-07179-5. — Текст : электронный // ЭБС Юрайт [сайт]. — URL: <https://urait.ru/bcode/452355>

3. Резчиков, Е. А. Безопасность жизнедеятельности : учебник для вузов / Е. А. Резчиков, А. В. Рязанцева. — 2-е изд., перераб. и доп. — Москва : Издательство Юрайт, 2020. — 639 с. — (Высшее образование). — ISBN 978-5-534-12794-2. — Текст : электронный // ЭБС Юрайт [сайт]. — URL: <https://urait.ru/bcode/448325>.

4. Силаев, Г. В. Конструкция автомобилей и тракторов : учебник для вузов / Г. В. Силаев. — 3-е изд., испр. и доп. — Москва : Издательство Юрайт, 2020. — 404 с. — (Высшее образование). — ISBN 978-5-534-07661-5. — Текст : электронный // ЭБС Юрайт [сайт]. — URL: <https://urait.ru/bcode/451584>

5. Конструкция тракторов и автомобилей : учебное пособие / О. И. Поливаев, О. М. Костиков, А. В. Ворохобин, О. С. Ведринский ; под редакцией О. И. Поливаева. — Санкт-Петербург : Лань, 2013. — 288 с. — ISBN 978-5-8114-1442-0. — Текст : электронный // Лань : электронно-библиотечная система. — URL: <https://e.lanbook.com/book/13014>

6. Лифиц, И. М. Стандартизация, метрология и подтверждение соответствия : учебник и практикум для вузов / И. М. Лифиц. — 13-е изд., перераб. и доп. — Москва : Издательство Юрайт, 2020. — 362 с. — (Высшее образование). — ISBN 978-5-534-08669-0. — Текст : электронный // ЭБС Юрайт [сайт]. — URL: <https://urait.ru/bcode/449616>

7. Чеботарев, М. И. Технология ремонта машин : учебное пособие / М. И. Чеботарев, И. В. Масиенко, Е. А. Шапиро ; под ред. М. И. Чеботарёва. - Москва ; Вологда : Инфра-Инженерия, 2020. - 352 с. - ISBN 978-5-9729-0422-8. - Текст : электронный. - URL: <https://znanium.com/catalog/product/1168634>

8. Основы ремонта автомобилей. Теория и практика : учебное пособие / А. М. Кадырметов, Д. А. Попов, В. О. Никонов, Е. В. Снятков. — Москва, Вологда : Инфра-Инженерия, 2020. — 372 с. — ISBN 978-5-9729-0483-9. — Текст : электронный // Электронно-библиотечная система IPR BOOKS : [сайт]. — URL: <http://www.iprbookshop.ru/98437.html>

9. Столяренко, Л.Д. Основы психологии и педагогики : учебное пособие для вузов / Л.Д. Столяренко, В.Е. Столяренко. — 4-е изд., перераб. и доп. — Москва : Издательство Юрайт, 2020. — 134 с. — (Высшее образование). — ISBN 978-5-534-09450-3. — Текст : электронный // ЭБС Юрайт [сайт]. — URL: <http://www.biblio-online.ru/bcode/449844>

10. Соколов, В.Д. Технологические процессы технического обслуживания и ремонта транспортно-технологических машин и оборудования : методические указания / В.Д. Соколов, Ю.К. Мелентьев. — Самара : СамГАУ, 2019. — 35 с. — Текст : электронный // Электронно-библиотечная система «Лань» : [сайт]. — URL: <https://e.lanbook.com/book/123579>

12.2 Дополнительная литература

1. Сологуб, В. А. Техника транспорта. Устройство автомобилей : учебное пособие / В. А. Сологуб. — Оренбург : ОГУ, 2019. — 298 с. — ISBN 978-5-7410-2369-3. — Текст : электронный // Лань : электронно-библиотечная система. — URL: <https://e.lanbook.com/book/159938>

2. Железнов, Е. И. Автомобили. Теория эксплуатационных свойств : учебное пособие / Е. И. Железнов, А. А. Ревин. — Волгоград : ВолгГТУ, 2015. — 170 с. — ISBN 978-5-9948-1817-6. — Текст : электронный // Лань : электронно-библиотечная система. — URL: <https://e.lanbook.com/book/157229>

3. Епифанов, Л. И. Техническое обслуживание и ремонт автомобилей : учебное пособие / Л.И. Епифанов, Е.А. Епифанова. — 2-е изд., перераб. и доп. — Москва : ИД «ФОРУМ» : ИНФРА-М, 2020. — 349 с. — (Среднее профессиональное образование). - ISBN 978-5-8199-0704-7. - Текст : электронный. - URL: <https://znanium.com/catalog/product/1061852>

4. Набоких, В. А. Диагностика электрооборудования автомобилей и тракторов : учебное пособие / В.А. Набоких. — 2-е изд. — Москва : ФОРУМ : ИНФРА-М, 2021. — 287 с. — (Среднее профессиональное образование). - ISBN 978-5-00091-591-2. - Текст : электронный. - URL: <https://znanium.com/catalog/product/1192231>

12.3. Периодические издания

1. Автомобиль и Сервис : первый автосервисный журн. / учредитель и изд. : Редакция журнала «Автомобиль и Сервис». – 1997 - . – Москва , 2020 - . – Ежемес. – Текст : непосредственный.
2. Автомобильный транспорт : журн. / учредители : Федеральное бюджетное учреждение «Агентство автомобильного транспорта» (ФБУ «Росавтотранс») Министерства транспорта Российской Федерации, Автономная некоммерческая организация «Редакция журнала «Автомобильный транспорт». – 1923 - . – Москва , 2016-2017. - Ежемес. – Текст : непосредственный.
3. Автотранспорт: эксплуатация, обслуживание, ремонт : производ.-тех. журнал / учредитель и изд. : Издательский дом Панорама. – 2003 - . - Москва : Трансиздат, 2020 - . – Ежемес. – ISSN 2074-6776. – Текст : непосредственный.

12.4 Перечень ресурсов информационно-телекоммуникационной сети «Интернет»

- ЭБС «Лань». – URL : <https://e.lanbook.com>
- ЭБС «Юрайт». - URL : <https://urait.ru>
- ЭБС «IPRbooks». - URL : <http://www.iprbookshop.ru>
- ЭБС «Znaniy.com». - URL : <https://znaniy.com>
- ЭБ РГАТУ. - URL : <http://bibl.rgatu.ru/web/Default.asp>
- Справочно-правовая система «Гарант». - URL : - <http://www.garant.ru>
- Справочно-правовая система «КонсультантПлюс». - URL : <http://www.consultant.ru>
- Научная электронная библиотека eLibrary. - URL : <https://www.elibrary.ru/defaultx.asp>
- Центральная научная сельскохозяйственная библиотека (ЦНХСБ) - URL : <http://www.cnsnb.ru>
- Научная электронная библиотека КиберЛенинка. - URL : <https://cyberleninka.ru>
- Федеральный портал «Российское образование». - URL : <http://www.edu.ru/documents/>
- Информационная система «Единое окно доступа к образовательным ресурсам». - URL : <http://window.edu.ru/>
- Федеральный центр информационно-образовательных ресурсов. - URL : <http://fcior.edu.ru/>
- Polpred.com Обзор СМИ. - URL : <http://polpred.com/>

13. Перечень информационных технологий, используемых при проведении практики, включая перечень программного обеспечения и информационных справочных систем

Наименование	Лицензия	Ограничение	Дата окончания
Kaspersky Endpoint Security для бизнеса - Стандартный Russian Edition. 150-249 Node 1 year Educational Renewal License	1096-200527-113342-063-1315	150	28.06.2022
Office 365 для образования E1 (преподавательский)	70dac036-3972-4f17-8b2c-626c8be57420	без ограничений	Без ограничений
ВКР ВУЗ	Лицензионный договор №5004/19 от 21.03.2019 Лицензионный договор №5081/19 от 21.03.2019	1300 загрузок	09.10.2021

Компас-3D V16	Сублицензионный договор № МЦ- 15-00288 от 10 августа 2015г	10	
«Сеть КонсультантПлюс»	Договор об информационной поддержке от 26.08.2016	без ограничений	без ограничений
Прием экзаменов Web. Гостехнадзор	ЛИЦЕНЗИОННЫЙ ДОГОВОР № 15256/ОП-62/21 от 11.01.2021	без ограничений	31.12.2021
7-Zip	свободно распространяемая	без ограничений	без ограничений
Adobe Acrobat Reader	свободно распространяемая	без ограничений	без ограничений
еТХТ Антиплагиат	свободно распространяемая	без ограничений	без ограничений
Google Chrome	свободно распространяемая	без ограничений	без ограничений
Mozilla Firefox	свободно распространяемая	без ограничений	без ограничений
Opera	свободно распространяемая	без ограничений	без ограничений
Справочно-правовая система "Гарант"	свободно распространяемая	без ограничений	без ограничений

14. Фонды оценочных средств для текущего контроля успеваемости и промежуточной аттестации обучающихся (Приложение 6).

15. Материально-техническое обеспечение.

Материально-техническое обеспечение базовых предприятий и организаций, с которыми подписаны долгосрочные договоры о сотрудничестве (ООО "Компания "Автоимпорт", ООО "ЧехияАвто", ООО "Рязань МАЗ сервис", ООО "МегаАльянс" и прочие). Практика также может проводиться в сторонних организациях (по предложению обучающегося), обладающих необходимым кадровым и научно-техническим потенциалом по профилю подготовки бакалавра.

Приложение 7 к ООП Материально-техническое обеспечение основной образовательной программы

МИНИСТЕРСТВО СЕЛЬСКОГО ХОЗЯЙСТВА РОССИЙСКОЙ ФЕДЕРАЦИИ
ФЕДЕРАЛЬНОЕ ГОСУДАРСТВЕННОЕ БЮДЖЕТНОЕ ОБРАЗОВАТЕЛЬНОЕ
УЧРЕЖДЕНИЕ ВЫСШЕГО ОБРАЗОВАНИЯ
«РЯЗАНСКИЙ ГОСУДАРСТВЕННЫЙ АГРОТЕХНОЛОГИЧЕСКИЙ
УНИВЕРСИТЕТ ИМЕНИ П.А.КОСТЫЧЕВА»

УТВЕРЖДАЮ

Председатель учебно-методической
комиссии по специальности 23.05.01
Наземные транспортно-
технологические средства

 Максименко О.О. (Ф.И.О.)
«22» марта 2023 г.

ПРОГРАММА
ГОСУДАРСТВЕННОЙ ИТОГОВОЙ АТТЕСТАЦИИ

Уровень профессионального образования специалитет
(бакалавриат, специалитет, магистратура)

Направление подготовки/специальность 23.05.01 Наземные транспортно-
технологические средства
(полное наименование направления подготовки)

Направленность (профиль)/специализация « Автомобили и тракторы »
(полное наименование профиля направления подготовки из ООП)

Квалификация выпускника инженер

Форма обучения очная, заочная, очно-заочная
(очная, очно-заочная, заочная)


Рязань 2023

ЛИСТ СОГЛАСОВАНИЙ


Программа составлена с учетом требований федерального государственного образовательного стандарта высшего образования по направлению подготовки/специальности 23.05.01 Наземные транспортно-технологические средства

утвержденного приказом Минобрнауки России от 11.08.2020 №935

Разработчики доцент кафедры Автотракторная техника и теплоэнергетика Максименко О.О.
(Ф.И.О.)

(подпись) 

Рассмотрена и утверждена на заседании учебно-методической комиссии по направлению подготовки/специальности 23.05.01 Наземные транспортно-технологические средства « 22 » 03 2023 г. Протокол № 08

Председатель учебно-методической комиссии по направлению подготовки/специальности 23.05.01 Наземные транспортно-технологические средства _____
(подпись)  (ф.и.о.) Максименко О.О.

1. Цель и задачи ГИА

Цель – государственная итоговая аттестация проводится в целях определения соответствия результатов освоения обучающимися основной образовательной программы соответствующим требованиям Федерального государственного образовательного стандарта, а также установления уровня подготовки выпускника к выполнению профессиональных задач и соответствия его подготовки требованиям Федерального государственного образовательного стандарта высшего образования (ФГОС ВО) по направлению подготовки/специальности 23.05.01 Наземные транспортно-технологические средства, утвержденного «_11_» __августа__2020_ года №935__и основной образовательной программы высшего образования (ООП ВО) по направлению подготовки/специальности 23.05.01 Наземные транспортно-технологические средства, специализация программы Автомобили и тракторы, разработанной в федеральном государственном бюджетном образовательном учреждении высшего образования «Рязанский государственный агротехнологический университет имени П.А.Костычева» (ФГБОУ ВО РГАТУ).

Задачи ГИА: Главной задачей проводимых в последнее время мероприятий по реализации требований федерального государственного образовательного стандарта является усиление практической направленности подготовки специалистов. Это требует перестройки всего учебного процесса, в том числе критериев и подходов к государственной итоговой аттестации студентов. Конечной целью обучения является подготовка выпускника, обладающего не только и не столько совокупностью теоретических знаний, а специалиста, готового решать профессиональные задачи. Отсюда коренным образом меняется подход к оценке качества его подготовки. Упор делается на оценку умения самостоятельно решать профессиональные задачи. Поэтому при разработке программы ГИА учитывается степень использования наиболее значимых профессиональных компетенций и необходимых для них знаний и умений.

- тип (типы) задач и задачи профессиональной деятельности выпускников:
- научно-исследовательский;
 - проектно-конструкторский;
 - производственно-технологический;
 - организационно-управленческий;
 - сервисно-эксплуатационный.

Таблица - Перечень основных задач профессиональной деятельности выпускников (по типам):

Область профессиональной деятельности (по Реестру Минтруда)	Типы задач профессиональной деятельности	Задачи профессиональной деятельности	Объекты профессиональной деятельности (или области знания) (при необходимости)
13 Сельское хозяйство	проектно-конструкторский	Участствует в проектировании механизированных и автоматизированных технологических процессов пользуясь общим и специальным	Автомобили, тракторы, мотоциклы; Автомобильные и тракторные прицепы и полуприцепы; Наземные транспортно-технологические средства с комбинированными энергетическими установками; Подъемно-транспортные,

		<p>обеспечением в инженерно-технической сфере агропромышленного комплекса</p>	<p>строительные, дорожные средства и оборудование, технические средства агропромышленного комплекса, технические средства природообустройства и защиты в чрезвычайных ситуациях;</p> <p>Нормативно-техническая документация; системы стандартизации, методы и средства испытаний и контроля качества изделий;</p> <p>Определение соответствия требованиям безопасности технического состояния транспортных средств;</p> <p>Эффективная реализация механизированных и автоматизированных производственных процессов в сельском хозяйстве;</p> <p>Производство автотранспортных средств и их компонентов в соответствии с требованиями потребителей и международными стандартами качества в автомобилестроении</p>
<p>производственно-технологический</p>	<p>Осуществляет расчеты, планирования и проектировать рабочие места, в соответствии с планируемыми объемами работ</p>	<p>Автомобильные и тракторные прицепы и полуприцепы;</p> <p>Наземные транспортно-технологические средства с комбинированными энергетическими установками;</p> <p>Подъемно-транспортные, строительные, дорожные средства и оборудование, технические средства агропромышленного комплекса, технические средства природообустройства и защиты в чрезвычайных ситуациях;</p> <p>Нормативно-техническая документация; системы стандартизации, методы и средства испытаний и контроля качества изделий;</p> <p>Определение соответствия требованиям безопасности технического состояния транспортных средств;</p> <p>Эффективная реализация механизированных и автоматизированных производственных процессов в сельском хозяйстве;</p>	<p>Автомобильные и тракторные прицепы и полуприцепы;</p> <p>Наземные транспортно-технологические средства с комбинированными энергетическими установками;</p> <p>Подъемно-транспортные, строительные, дорожные средства и оборудование, технические средства агропромышленного комплекса, технические средства природообустройства и защиты в чрезвычайных ситуациях;</p> <p>Нормативно-техническая документация; системы стандартизации, методы и средства испытаний и контроля качества изделий;</p> <p>Определение соответствия требованиям безопасности технического состояния транспортных средств;</p> <p>Эффективная реализация механизированных и автоматизированных производственных процессов в сельском хозяйстве;</p>

		Производство автотранспортных средств и их компонентов в соответствии с требованиями потребителей и международными стандартами качества в автомобилестроении
сервисно-эксплуатационный	Определять мероприятия, порядок, сроки, методы и средства контроля качества работ в организации при техническом обслуживании, ремонте и эксплуатации сельскохозяйственной техники	<p>Автомобильные и тракторные прицепы и полуприцепы;</p> <p>Наземные транспортно-технологические средства с комбинированными энергетическими установками;</p> <p>Подъемно-транспортные, строительные, дорожные средства и оборудование, технические средства агропромышленного комплекса, технические средства природообустройства и защиты в чрезвычайных ситуациях;</p> <p>Нормативно-техническая документация; системы стандартизации, методы и средства испытаний и контроля качества изделий;</p> <p>Определение соответствия требованиям безопасности технического состояния транспортных средств;</p> <p>Эффективная реализация механизированных и автоматизированных производственных процессов в сельском хозяйстве;</p> <p>Производство автотранспортных средств и их компонентов в соответствии с требованиями потребителей и международными стандартами качества в автомобилестроении</p>
сервисно-эксплуатационный	Проведение испытаний новой (усовершенствованной) сельскохозяйственной техники	<p>Автомобильные и тракторные прицепы и полуприцепы;</p> <p>Наземные транспортно-технологические средства с комбинированными энергетическими установками;</p> <p>Подъемно-транспортные, строительные, дорожные средства и оборудование, технические средства агропромышленного комплекса, технические средства природообустройства и защиты в чрезвычайных ситуациях;</p>

		<p>Нормативно-техническая документация; системы стандартизации, методы и средства испытаний и контроля качества изделий;</p> <p>Определение соответствия требованиям безопасности технического состояния транспортных средств;</p> <p>Эффективная реализация механизированных и автоматизированных производственных процессов в сельском хозяйстве;</p> <p>Производство автотранспортных средств и их компонентов в соответствии с требованиями потребителей и международными стандартами качества в автомобилестроении</p>
сервисно-эксплуатационный	<p>Разработка перспективных планов и технологий в области механизации и автоматизации процессов в сельском хозяйстве</p>	<p>Автомобильные и тракторные прицепы и полуприцепы;</p> <p>Наземные транспортно-технологические средства с комбинированными энергетическими установками;</p> <p>Подъемно-транспортные, строительные, дорожные средства и оборудование, технические средства агропромышленного комплекса, технические средства природообустройства и защиты в чрезвычайных ситуациях;</p> <p>Нормативно-техническая документация; системы стандартизации, методы и средства испытаний и контроля качества изделий;</p> <p>Определение соответствия требованиям безопасности технического состояния транспортных средств;</p> <p>Эффективная реализация механизированных и автоматизированных производственных процессов в сельском хозяйстве;</p> <p>Производство автотранспортных средств и их компонентов в соответствии с требованиями потребителей и международными стандартами качества в автомобилестроении</p>

	организационно-управленческий	Управление производственной деятельностью в области технического обслуживания, ремонта и эксплуатации сельскохозяйственной техники	<p>Автомобильные и тракторные прицепы и полуприцепы;</p> <p>Наземные транспортно-технологические средства с комбинированными энергетическими установками;</p> <p>Подъемно-транспортные, строительные, дорожные средства и оборудование, технические средства агропромышленного комплекса, технические средства природообустройства и защиты в чрезвычайных ситуациях;</p> <p>Нормативно-техническая документация; системы стандартизации, методы и средства испытаний и контроля качества изделий;</p> <p>Определение соответствия требованиям безопасности технического состояния транспортных средств;</p> <p>Эффективная реализация механизированных и автоматизированных производственных процессов в сельском хозяйстве;</p> <p>Производство автотранспортных средств и их компонентов в соответствии с требованиями потребителей и международными стандартами качества в автомобилестроении</p>
31 Автомобилестроение	проектно-конструкторский	Формирование программы развития сборочного производства автотранспортных средств и их компонентов на основе передовых технологий	<p>Автомобильные и тракторные прицепы и полуприцепы;</p> <p>Наземные транспортно-технологические средства с комбинированными энергетическими установками;</p> <p>Подъемно-транспортные, строительные, дорожные средства и оборудование, технические средства агропромышленного комплекса, технические средства природообустройства и защиты в чрезвычайных ситуациях;</p> <p>Нормативно-техническая документация; системы стандартизации, методы и средства испытаний и контроля качества изделий;</p> <p>Определение соответствия</p>

			<p>требованиям безопасности технического состояния транспортных средств;</p> <p>Эффективная реализация механизированных и автоматизированных производственных процессов в сельском хозяйстве;</p> <p>Производство автотранспортных средств и их компонентов в соответствии с требованиями потребителей и международными стандартами качества в автомобилестроении</p>
	производственно-технологический	Управление производственным и процессами сборочного производства автотранспортных средств и их компонентов в соответствии с международными стандартами управления качеством в автомобилестроении	<p>Автомобильные и тракторные прицепы и полуприцепы;</p> <p>Наземные транспортно-технологические средства с комбинированными энергетическими установками;</p> <p>Подъемно-транспортные, строительные, дорожные средства и оборудование, технические средства агропромышленного комплекса, технические средства природообустройства и защиты в чрезвычайных ситуациях;</p> <p>Нормативно-техническая документация; системы стандартизации, методы и средства испытаний и контроля качества изделий;</p> <p>Определение соответствия требованиям безопасности технического состояния транспортных средств;</p> <p>Эффективная реализация механизированных и автоматизированных производственных процессов в сельском хозяйстве;</p> <p>Производство автотранспортных средств и их компонентов в соответствии с требованиями потребителей и международными стандартами качества в автомобилестроении</p>
33 Сервис, оказание услуг населению	производственно-технологический	Организация и контроль учета, хранения и работоспособности средств	<p>Автомобильные и тракторные прицепы и полуприцепы;</p> <p>Наземные транспортно-технологические средства с комбинированными</p>

		<p>технического диагностирования, в том числе средств измерений, дополнительного технического оборудования</p>	<p>энергетическими установками; Подъемно-транспортные, строительные, дорожные средства и оборудование, технические средства агропромышленного комплекса, технические средства природообустройства и защиты в чрезвычайных ситуациях;</p> <p>Нормативно-техническая документация; системы стандартизации, методы и средства испытаний и контроля качества изделий;</p> <p>Определение соответствия требованиям безопасности технического состояния транспортных средств;</p> <p>Эффективная реализация механизированных и автоматизированных производственных процессов в сельском хозяйстве;</p> <p>Производство автотранспортных средств и их компонентов в соответствии с требованиями потребителей и международными стандартами качества в автомобилестроении</p>
	<p>организационно-управленческий</p>	<p>Разработка и контроль ведения и актуализации нормативно-технической документации</p>	<p>Автомобильные и тракторные прицепы и полуприцепы; Наземные транспортно-технологические средства с комбинированными энергетическими установками; Подъемно-транспортные, строительные, дорожные средства и оборудование, технические средства агропромышленного комплекса, технические средства природообустройства и защиты в чрезвычайных ситуациях;</p> <p>Нормативно-техническая документация; системы стандартизации, методы и средства испытаний и контроля качества изделий;</p> <p>Определение соответствия требованиям безопасности технического состояния транспортных средств;</p> <p>Эффективная реализация механизированных и автоматизированных</p>

		<p>производственных процессов в сельском хозяйстве;</p> <p>Производство автотранспортных средств и их компонентов в соответствии с требованиями потребителей и международными стандартами качества в автомобилестроении</p>
научно-исследовательский	<p>Разработка технико-экономического обоснования на проектирование и развитие производственно-технической базы пункта технического осмотра</p>	<p>Автомобильные и тракторные прицепы и полуприцепы;</p> <p>Наземные транспортно-технологические средства с комбинированными энергетическими установками;</p> <p>Подъемно-транспортные, строительные, дорожные средства и оборудование, технические средства агропромышленного комплекса, технические средства природообустройства и защиты в чрезвычайных ситуациях;</p> <p>Нормативно-техническая документация; системы стандартизации, методы и средства испытаний и контроля качества изделий;</p> <p>Определение соответствия требованиям безопасности технического состояния транспортных средств;</p> <p>Эффективная реализация механизированных и автоматизированных производственных процессов в сельском хозяйстве;</p> <p>Производство автотранспортных средств и их компонентов в соответствии с требованиями потребителей и международными стандартами качества в автомобилестроении</p>
сервисно-эксплуатационный	<p>Передача результатов проверок технического состояния транспортных средств в единую автоматизированную информационную систему</p>	<p>Автомобильные и тракторные прицепы и полуприцепы;</p> <p>Наземные транспортно-технологические средства с комбинированными энергетическими установками;</p> <p>Подъемно-транспортные, строительные, дорожные средства и оборудование, технические средства агропромышленного комплекса, технические средства</p>

		<p>технического осмотра</p>	<p>природообустройства и защиты в чрезвычайных ситуациях; Нормативно-техническая документация; системы стандартизации, методы и средства испытаний и контроля качества изделий; Определение соответствия требованиям безопасности технического состояния транспортных средств; Эффективная реализация механизированных и автоматизированных производственных процессов в сельском хозяйстве; Производство автотранспортных средств и их компонентов в соответствии с требованиями потребителей и международными стандартами качества в автомобилестроении</p>
	<p>научно-исследовательский</p>	<p>Технологическое проектирование и контроль процесса проведения технического осмотра</p>	<p>Автомобильные и тракторные прицепы и полуприцепы; Наземные транспортно-технологические средства с комбинированными энергетическими установками; Подъемно-транспортные, строительные, дорожные средства и оборудование, технические средства агропромышленного комплекса, технические средства природообустройства и защиты в чрезвычайных ситуациях; Нормативно-техническая документация; системы стандартизации, методы и средства испытаний и контроля качества изделий; Определение соответствия требованиям безопасности технического состояния транспортных средств; Эффективная реализация механизированных и автоматизированных производственных процессов в сельском хозяйстве; Производство автотранспортных средств и их компонентов в соответствии с требованиями потребителей и международными</p>

			стандартами качества в автомобилестроении
--	--	--	---

2. Место ГИА в структуре образовательной программы

В соответствии с ФГОС ВО государственная итоговая аттестация (ГИА) относится к блоку 3 «Государственная итоговая аттестация», который в полном объеме относится к базовой части программы.

Область (области) профессиональной деятельности и сфера (сферы) профессиональной деятельности выпускников, освоивших программу включает(ют):

- 13 Сельское хозяйство (в сферах: организации эксплуатации транспортно-технологических комплексов; разработки мер по повышению эффективности использования транспортно-технологических комплексов; производства, модернизации, ремонта и утилизации наземных транспортно-технологических машин);
- 31 Автомобилестроение (в сферах: проектирования и конструирования автотранспортных средств; подготовки производства автотранспортных средств; испытаний и исследований автотранспортных средств; исследований автомобильного рынка);
- 33 Сервис, оказание услуг населению (торговля, техническое обслуживание, ремонт, предоставление персональных услуг, услуги гостеприимства, общественное питание и прочие) (в сфере организации продаж и работ по техническому обслуживанию и ремонту транспортных средств.

3. Формы ГИА

В Блок 3 Федерального государственного образовательного стандарта по направлению подготовки (специальности) 23.05.01 Наземные транспортно-технологические средства, утвержденного Министерством образования и науки Российской Федерации « 11 » 08 2020 г. №935 (регистрационный № 59433) входят:

- Подготовка к сдаче и сдача государственного экзамена;
- Выполнение, подготовка к процедуре защиты и защита выпускной квалификационной работы.

Государственная итоговая аттестация выпускников проводится в форме:

- государственного экзамена, включающего подготовку к сдаче и сдачу государственного экзамена.
- выполнение и защита выпускной квалификационной работы дипломный проект (работа), включая подготовку к процедуре защиты и процедуру защиты

4. Объём и сроки ГИА:

Согласно требованиям соответствующего ФГОС ВО общий объем государственной итоговой аттестации по 23.05.01 Наземные транспортно-технологические средства составляет 9 зачетных единиц (324 часа).

Контактная работа - 29,63 часов, самостоятельная работа 294,37 часов.

5. Планируемые результаты ГИА

5.1. Универсальные компетенции выпускников и индикаторы их достижения

Категория универсальных	Код и наименование универсальной	Код и наименование индикатора достижения универсальной
-------------------------	----------------------------------	--

компетенций	компетенции	компетенции
Системное и критическое мышление	УК-1 Способен осуществлять критический анализ проблемных ситуаций на основе системного подхода, выработать стратегию действий	УК-1.1. Производит критический анализ отечественного и мирового исторического опыта с целью его актуализации и использования для решения социальных и профессиональных задач. УК-1.2. Владеет принципами и методами системного подхода к выявлению диалектических и формально-логических противоречий проблемной ситуации, способствующего решению поставленных задач. УК-1.3. Способен применять аналитико-синтетические методы для выработки системной стратегии действий в проблемных ситуациях. УК-1.4. Владеет навыками программирования разработанных алгоритмов и критического анализа полученных результатов
Разработка и реализация проектов	УК-2 Способен управлять проектом на всех этапах его жизненного цикла	УК-2.1. Обладает навыками целеполагания в определенном круге задач с учетом правовых норм общества и действующих ограничений. УК-2.2. Оптимизирует способы решения поставленных задач в ходе проектной деятельности с учетом имеющихся ресурсов, ограничений и нормативов правового характера. УК-2.3. Организует и координирует работу участников проекта, способствует конструктивному преодолению возникающих разногласий и конфликтов, обеспечивает работу команды необходимыми ресурсами УК-2.4. Предлагает возможные пути (алгоритмы) внедрения в практику результатов проекта (или осуществляет его внедрение)
Командная работа и лидерство	УК-3. Способен организовывать и руководить работой команды, выработывая командную стратегию для достижения поставленной цели	УК-3.1. Определяет свою роль в социальном взаимодействии и командной работе, исходя из стратегии сотрудничества для достижения поставленной цели. УК-3.2. Учитывает правила социального взаимодействия при реализации руководящей роли в организации командной работы.

		<p>УК-3.3. Предвидит результаты (последствия) как личных, так и коллективных действий</p> <p>УК-3.4. Планирует командную работу, распределяет поручения и делегирует полномочия членам команды. Организует обсуждение разных идей и мнений</p>
Коммуникация	<p>УК-4. Способен применять современные коммуникативные технологии, в том числе на иностранном(ых) языке(ах), для академического и профессионального взаимодействия</p>	<p>УК-4.1. Реализует устный и письменный обмен деловой информацией на иностранном языке с применением современных коммуникативных технологий в ходе научно-профессиональной деятельности.</p> <p>УК-4.2. Осуществляет речевое взаимодействие в соответствии с нормами современного русского литературного языка в устной и письменной формах деловой коммуникации.</p> <p>УК-4.3. Знает современные информационные технологии и технические средства для коммуникации, в том числе с использованием сети «Интернет» в процессе решения стандартных коммуникативных задач на государственном и иностранном(-ых) языках</p> <p>УК-4.4. Способен анализировать информацию, полученную с помощью коммуникативных технологий и применять ее в различных жизненных ситуациях, в том числе, для получения цифровых услуг</p>
Межкультурное взаимодействие	<p>УК-5. Способен анализировать и учитывать разнообразие культур в процессе межкультурного взаимодействия</p>	<p>УК-5.1. Оценивает значение исторических событий и лиц в развитии общества и формировании культурных традиций в контексте отечественной и мировой истории.</p> <p>УК-5.2. Определяет преимущества и потенциальные проблемы межкультурного взаимодействия, обусловленные различием этических, религиозных и ценностных систем.</p> <p>УК-5.3. Реализует принципы недискриминационного взаимодействия, основанного на толерантном восприятии культурных особенностей</p>

		<p>представителей различных этносов и конфессий.</p> <p>УК-5.4. Осуществляет конструктивное взаимодействие с людьми с учетом их социокультурных особенностей в целях успешного выполнения профессиональных задач и усиления социальной интеграции.</p> <p>УК-5.5 Умеет прогнозировать социальные явления и предлагает меры по управлению ими на основе закономерностей социальных действий и массового поведения людей.</p>
Самоорганизация и саморазвитие (в том числе здоровьесбережение)	УК-6. Способен определять и реализовывать приоритеты собственной деятельности и способы ее совершенствования на основе самооценки и образования в течении всей жизни	<p>УК-6.1. Знает технологии самоорганизации во времени и способен их применять в жизнедеятельности.</p> <p>УК-6.2. Контролирует количество времени, потраченного на конкретные виды деятельности; вырабатывает инструменты и методы управления временем при выполнении конкретных задач, проектов, целей</p> <p>УК-6.3. Планирует профессиональную траекторию с учетом особенностей образования как профессиональной, так и других видов деятельности и требований рынка труда</p>
	УК-7. Способен поддерживать должный уровень физической подготовленности для обеспечения полноценной социальной и профессиональной деятельности	<p>УК-7.1. Знает основные средства и методы физического воспитания.</p> <p>УК-7.2 Умеет подбирать и применять методы и средства физической культуры для совершенствования основных физических качеств.</p> <p>УК-7.3 Владеет методами и средствами физической культуры для обеспечения полноценной социальной и профессиональной деятельности.</p>
Безопасность жизнедеятельности	УК-8. Способен создавать и поддерживать в повседневной жизни и в профессиональной деятельности безопасные условия жизнедеятельности для	<p>УК-8.1. Знает опасные и вредные факторы жизнедеятельности, возможные угрозы для человека, общества и природы.</p> <p>УК-8.2. Прогнозирует уровень безопасных условий жизнедеятельности в бытовых и профессиональных условиях для</p>

	<p>сохранения природной среды, обеспечения устойчивого развития общества, в том числе при угрозе и возникновении чрезвычайных ситуаций и военных конфликтов</p>	<p>обеспечения устойчивого развития общества, способен участвовать в их создании. УК-8.3. Умеет создавать и сохранять безопасные условия жизнедеятельности, в том числе при угрозе и возникновении чрезвычайных ситуаций и военных конфликтов. УК-8.4. Способен к участию в ликвидации последствий чрезвычайных ситуаций. УК-8.5. Знает и умеет применять приёмы первой помощи. УК-8.6. Знает и умеет применять навыки, необходимые для выполнения воинского долга и обязанности по защите своей Родины при угрозе и возникновении военных конфликтов</p>
<p>Инклюзивная компетенция</p>	<p>УК-9. Способен использовать базовые дефектологические знания в социальной и профессиональной сферах</p>	<p>УК-9.1. Владеет структурно-содержательными характеристиками понятия инклюзии, реализует профессиональную деятельность с учетом дефектологических знаний. УК-9.2. Способен организовывать и осуществлять взаимодействие в социальной и профессиональной сферах с субъектами инклюзии. УК-9.3. Владеет навыками в социальной и профессиональной сферах с лицами с ограниченными возможностями и инвалидностью</p>
<p>Экономическая культура, в том числе финансовая грамотность</p>	<p>УК-10. Способен принимать обоснованные экономические решения в различных областях жизнедеятельности</p>	<p>УК-10.1. Понимает базовые принципы экономической культуры и финансовой грамотности, в том числе, в эпоху цифровизации экономики, а также цели и формы участия государства в данном процессе. УК-10.2. Принимает обоснованные экономические решения в различных бытовых и профессиональных ситуациях. УК-10.3. Владеет навыками экономических инструментов</p>
<p>Гражданская позиция</p>	<p>УК-11. Способен формировать нетерпимое отношение к проявлениям</p>	<p>УК-11.1. Знать основные положения законодательства, регламентирующего ответственность за правонарушения</p>

	экстремизма, терроризма, коррупционному поведению и противодействовать им в профессиональной деятельности	и преступления в сфере терроризма, экстремизма и коррупции УК-11.2. Уметь квалифицировать правонарушения в сфере терроризма, экстремизма и коррупции; применять меры юридической ответственности; применять меры обеспечения правомерного поведения субъектов права УК-11.3. Владеть юридической терминологией в сфере уголовного права, в частности в сфере терроризма, экстремизма и коррупции; навыками работы с правовыми актами в сфере уголовного права; навыками анализа целесообразности применения мер юридической ответственности для обеспечения соблюдения законодательства в сфере терроризма, экстремизма и коррупции
--	---	--

5.2. Общепрофессиональные компетенции выпускников и индикаторы их достижения

Категория общепрофессиональных компетенций	Код и наименование общепрофессиональной компетенции	Код и наименование индикатора достижения общепрофессиональной компетенции
	ОПК 1. Способен ставить и решать инженерные и научно-технические задачи в сфере своей профессиональной деятельности и новых междисциплинарных направлений с использованием естественнонаучных, математических и технологических моделей	ОПК- 1.1. Демонстрирует знания основных понятий и фундаментальных знаний законов физики, применяет методы теоретического и экспериментального исследования физических явлений, процессов и объектов ОПК-1.2. Применяет методы теоретического и экспериментального исследования объектов, процессов, явлений, проводит эксперименты по заданной методике и анализирует их результаты в сфере своей профессиональной деятельности и новых междисциплинарных направлений ОПК-1.3. Знает основные понятия и законы химии, способен объяснять сущность химических явлений и процессов ОПК-1.4. Знает основы высшей математики, способен представить математическое описание

		<p>процессов, использует навыки математического описания моделируемого процесса (объекта) для решения инженерных и научно-технических задач в сфере своей профессиональной деятельности</p> <p>ОПК-1.5. Способен выполнять мониторинг, прогнозирование и оценку экологической безопасности действующих, вновь строящихся и реконструируемых объектов</p> <p>ОПК-1.6. Применяет для решения экологических проблем инженерные методы и современные научные знания о проектах и конструкциях технических устройств, предусматривающих сохранение экологического равновесия и обеспечивающих безопасность жизнедеятельности</p> <p>ОПК-1.7. Применяет знание основных законов математических, естественно-научных и общепрофессиональных дисциплин, необходимых для решения инженерных и научно-технических задач в сфере своей профессиональной деятельности</p>
	<p>ОПК-2. Способен решать профессиональные задачи с использованием методов, способов и средств получения, хранения и переработки информации; использовать информационные и цифровые технологии в профессиональной деятельности</p>	<p>ОПК-2.1. Применяет основные методы представления и алгоритмы обработки данных, использует цифровые технологии для решения профессиональных задач</p> <p>ОПК-2.2. Имеет навыки по информационному обслуживанию и обработке данных в области производственной деятельности</p> <p>ОПК-2.3. Применяет способы и средства получения, хранения и переработки информации, информационные и цифровые технологии в профессиональной деятельности</p>
	<p>ОПК-3. Способен самостоятельно решать практические задачи с использованием нормативной и правовой базы в сфере своей профессиональной деятельности с учетом последних достижений науки и техники</p>	<p>ОПК-3.1. Выбирает формы и схемы сертификации продукции (услуг) и процессов, решает самостоятельно практические задачи планирования и проведения работ по стандартизации, сертификации и метрологии, используя нормативно-правовую базу, в сфере своей профессиональной деятельности с</p>

		<p>учетом последних достижений науки и техники</p> <p>ОПК-3.2. Применяет навыки оценки доступности транспортных услуг регионов для принятия решений в области профессиональной деятельности</p> <p>ОПК-3.3. Применяет нормативную и правовую базы в сфере своей профессиональной деятельности с учетом последних достижений науки и техники</p>
	<p>ОПК-4. Способен проводить исследования, организовывать самостоятельную и коллективную научно-исследовательскую деятельность при решении инженерных и научно-технических задач, включающих планирование и постановку сложного эксперимента, критическую оценку и интерпретацию результатов</p>	<p>ОПК-4.1. Знает основные направления научно-исследовательской деятельности в эксплуатации объектов транспорта, принципы построения алгоритмов решения научно-технических задач в профессиональной деятельности</p> <p>ОПК-4.2. Умеет анализировать коллективную научно-исследовательскую деятельность при решении инженерных и научно-технических задач, включающих планирование и постановку сложного эксперимента, а так же давать критическую оценку.</p> <p>ОПК-4.3. Владеет навыками самостоятельной научно-исследовательской деятельности включающих интерпретацию результатов, планирование и постановку сложного эксперимента.</p>
	<p>ОПК-5. Способен применять инструментарий формализации инженерных, научно-технических задач, использовать прикладное программное обеспечение при расчете, моделировании и проектировании технических объектов и технологических процессов</p>	<p>ОПК-5.1. Знает прикладное программирование и может использовать его при расчетах и решении научно-технических задач.</p> <p>ОПК-5.2. Умеет разрабатывать, моделировать и проектировать технические объекты и технологические процессы.</p> <p>ОПК-5.3. Владеет инструментарием формализации и способен применять их в решении инженерных, научно-технических задач</p>
	<p>ОПК-6. Способен ориентироваться в базовых положениях экономической теории, применять их с</p>	<p>ОПК-6.1. Умеет ориентироваться в базовых положениях экономической теории и применять их с учетом особенностей</p>

	<p>учетом особенностей рыночной экономики, принимать обоснованные управленческие решения по организации производства, владеть методами экономической оценки результатов производства, научных исследований, интеллектуального труда</p>	<p>рыночной экономики ОПК – 6.2. Принимает обоснованные управленческие решения по организации производства. ОПК-6.3. Владеет методами экономической оценки результатов производства, научных исследований, интеллектуального труда</p>
	<p>ОПК-7. Способен понимать принципы работы современных информационных технологий и использовать их для решения задач профессиональной деятельности</p>	<p>ОПК-7.1 Умеет решать задачи профессиональной деятельности с использованием современных информационных технологий. ОПК-7.2 Владеет навыками разработки алгоритмов и компьютерных программ для решения задач профессиональной деятельности</p>

5.3. Рекомендуемые профессиональные компетенции выпускников и индикаторы их достижения

Задача ПД	Объект или область знания <i>(при необходимости)</i>	Категория профессиональных компетенций <i>(при необходимости)</i>	Код и наименование профессиональной компетенции	Код и наименование индикатора достижения профессиональной компетенции	Основание (ПС, анализ опыта)
специализация: Автомобили и тракторы					
Тип задач профессиональной деятельности: проектно-конструкторский					
Участвует в проектировании механизированных и автоматизированных технологических процессов пользуясь общим и специальным обеспечением в инженерно-технической сфере агропромышленного комплекса	Автомобили, тракторы, мотоциклы; Автомобильные и тракторные прицепы и полуприцепы; Наземные транспортно-технологические средства с комбинированными энергетическими установками; Подъёмно-транспортные, строительные, дорожные средства и оборудование, технические средства агропромышленного комплекса, технические средства природообустройства и защиты в чрезвычайных ситуациях; Нормативно-техническая документация; системы стандартизации,		ПК-1 Способен проектировать механизированные и автоматизированные технологические процессы пользуясь общим и специальным обеспечением в инженерно-технической сфере агропромышленного комплекса	ПК-1.1 Принципы проектирования технологических процессов в инженерно-технической сфере агропромышленного комплекса ПК-1.2 Пользоваться общим и специальным программным обеспечением при проектировании механизированных и автоматизированных технологических процессов в сельском хозяйстве ПК-1.3 Проектирование механизированных и автоматизированных технологических процессов в сельском хозяйстве с использованием методов математического моделирования	13.001 Специалист в области механизации сельского хозяйства

	<p>методы и средства испытаний и контроля качества изделий;</p> <p>Определение соответствия требованиям безопасности технического состояния транспортных средств;</p> <p>Эффективная реализация механизированных и автоматизированных производственных процессов в сельском хозяйстве;</p> <p>Производство автотранспортных средств и их компонентов в соответствии с требованиями потребителей и международными стандартами качества в автомобилестроении</p>				
<p>Формирование программы развития сборочного производства автотранспортных средств и их компонентов на основе</p>	<p>Автомобили, тракторы, мотоциклы;</p> <p>Автомобильные и тракторные прицепы и полуприцепы;</p> <p>Наземные транспортно-технологические</p>		<p>ПК-5 Способен разрабатывать планы и проекты перспективного развития сборочного производства автотранспортных</p>	<p>ПК-5.1 Устройство, принцип работы и основные характеристики технологического, регулировочного и контрольно-</p>	<p>31.007 Специалист по сборке агрегатов и автомобиля</p>

<p>передовых технологий</p>	<p>средства с комбинированными энергетическими установками; Подъёмно-транспортные, строительные, дорожные средства и оборудование, технические средства агропромышленного комплекса, технические средства природообустройства и защиты в чрезвычайных ситуациях; Нормативно-техническая документация; системы стандартизации, методы и средства испытаний и контроля качества изделий; Определение соответствия требованиям безопасности технического состояния транспортных средств; Эффективная реализация механизированных и автоматизированных производственных</p>		<p>средств и компонентов на основе передовых технологий</p>	<p>измерительного оборудования, применяемого в сборочном производстве автомобилестроения ПК-5.2 Формировать техническое задание на разработку планов перспективного развития сборочного производства автомобилей или компонентов с новыми потребительскими свойствами ПК-5.3 Организация технологического и организационного сопровождения реализации проектов развития сборочного производства автотранспортных средств и компонентов</p>	
-----------------------------	---	--	---	--	--

	<p>процессов в сельском хозяйстве;</p> <p>Производство автотранспортных средств и их компонентов в соответствии с требованиями потребителей и международными стандартами качества в автомобилестроении</p>				
<p>Тип задач профессиональной деятельности: сервисно-эксплуатационный</p>					
<p>Определять мероприятия, порядок, сроки, методы и средства контроля качества работ в организации при техническом обслуживании, ремонте и эксплуатации сельскохозяйственной техники</p>	<p>Автомобили, тракторы, мотоциклы;</p> <p>Автомобильные и тракторные прицепы и полуприцепы;</p> <p>Наземные транспортно-технологические средства с комбинированными энергетическими установками;</p> <p>Подъемно-транспортные, строительные, дорожные средства и оборудование, технические средства агропромышленного комплекса, технические средства</p>		<p>ПК-2. Способен разрабатывать мероприятия по повышению производительности труда при техническом обслуживании, ремонте и эксплуатации сельскохозяйственной техники. Определяя порядок, сроки, методы и средства контроля качества работ в организации.</p>	<p>ПК-2.1. Порядок контроля качества работ по техническому обслуживанию, ремонту и эксплуатации сельскохозяйственной техники и оборудования в организации</p> <p>ПК-2.2. Определять сроки, методы, средства контроля качества работ в организации по техническому обслуживанию, ремонту и эксплуатации сельскохозяйственной техники</p> <p>ПК-2.3. Разработка мероприятий по повышению</p>	<p>13.001 Специалист в области механизации сельского хозяйства</p>

	<p>природообустройства и защиты в чрезвычайных ситуациях; Нормативно-техническая документация; системы стандартизации, методы и средства испытаний и контроля качества изделий; Определение соответствия требованиям безопасности технического состояния транспортных средств; Эффективная реализация механизированных и автоматизированных производственных процессов в сельском хозяйстве; Производство автотранспортных средств и их компонентов в соответствии с требованиями потребителей и международными стандартами качества в автомобилестроении</p>			<p>производительности труда при техническом обслуживании, ремонте и эксплуатации сельскохозяйственной техники</p>	
--	---	--	--	---	--

<p>Проведение испытаний новой (усовершенствованной) сельскохозяйственной техники</p>	<p>Автомобили, тракторы, мотоциклы; Автомобильные и тракторные прицепы и полуприцепы; Наземные транспортно-технологические средства с комбинированными энергетическими установками; Подъемно-транспортные, строительные, дорожные средства и оборудование, технические средства агропромышленного комплекса, технические средства природообустройства и защиты в чрезвычайных ситуациях; Нормативно-техническая документация; системы стандартизации, методы и средства испытаний и контроля качества изделий; Определение соответствия требованиям безопасности</p>		<p>ПК-4. Способен определять и оценивать технические характеристики, правила эксплуатации средств измерений и оборудования, а так же перечень показателей по каждому виду оценки, режиму сельскохозяйственной техники.</p>	<p>ПК-4.1. Технические характеристики, правила эксплуатации средств измерений и оборудования для проведения испытаний сельскохозяйственной техники ПК-4.2. Определять перечень показателей по каждому виду оценки, режиму, условия и место испытаний сельскохозяйственной техники ПК-4.3. Оценка технических параметров образца сельскохозяйственной техники (изделия)</p>	<p>13.001 Специалист в области механизации сельского хозяйства</p>
--	---	--	--	--	--

	<p>технического состояния транспортных средств;</p> <p>Эффективная реализация механизированных и автоматизированных производственных процессов в сельском хозяйстве;</p> <p>Производство автотранспортных средств и их компонентов в соответствии с требованиями потребителей и международными стандартами качества в автомобилестроении</p>				
<p>Разработка перспективных планов и технологий в области механизации и автоматизации процессов в сельском хозяйстве</p>	<p>Автомобили, тракторы, мотоциклы;</p> <p>Автомобильные и тракторные прицепы и полуприцепы;</p> <p>Наземные транспортно-технологические средства с комбинированными энергетическими установками;</p> <p>Подъемно-транспортные, строительные,</p>		<p>ПК-13. Способен разрабатывать документацию, рациональные методы восстановления изношенных деталей, планов модернизации оборудования, технологического перевооружения сельскохозяйственной организации</p>	<p>ПК-13.1. Определять причины износа сельскохозяйственных машин и оборудования и разрабатывать маршруты восстановления изношенных деталей</p> <p>ПК-13.2. Готовить документацию на модернизацию, приобретение и изготовлению сельскохозяйственной</p>	<p>13.001 Специалист в области механизации сельского хозяйства</p>

	<p>дорожные средства и оборудование, технические средства агропромышленного комплекса, технические средства природообустройства и защиты в чрезвычайных ситуациях;</p> <p>Нормативно-техническая документация; системы стандартизации, методы и средства испытаний и контроля качества изделий;</p> <p>Определение соответствия требованиям безопасности технического состояния транспортных средств;</p> <p>Эффективная реализация механизированных и автоматизированных производственных процессов в сельском хозяйстве;</p> <p>Производство автотранспортных средств и их компонентов в соответствии с</p>			<p>техники</p> <p>ПК-13.3. Формировать перечень сельскохозяйственных машин и оборудования, подлежащих замене, модернизации и утилизации</p> <p>ПК-13.4. Разработка рациональных методов восстановления изношенных деталей, планов модернизации оборудования, технологического перевооружения сельскохозяйственной организации</p>	
--	---	--	--	---	--

	требованиями потребителей и международными стандартами качества в автомобилестроении				
Передача результатов проверок технического состояния транспортных средств в единую автоматизированную информационную систему технического осмотра	Автомобили, тракторы, мотоциклы; Автомобильные и тракторные прицепы и полуприцепы; Наземные транспортно-технологические средства с комбинированными энергетическими установками; Подъемно-транспортные, строительные, дорожные средства и оборудование, технические средства агропромышленного комплекса, технические средства природообустройства и защиты в чрезвычайных ситуациях; Нормативно-техническая документация; системы стандартизации, методы и средства		ПК-10. Способен применять нормативно-правовую документацию, информационные технологии при передаче результатов проверок технического состояния транспортных средств в единую автоматизированную информационную систему технического осмотра	ПК-10.1 Требования нормативных правовых документов в отношении технического осмотра транспортных средств ПК-10.2 Применять информационные технологии ПК-10.3 Обеспечение подключения пункта технического осмотра к единой автоматизированной информационной системе технического осмотра	33.005 Специалист по техническому диагностированию и контролю технического состояния автотранспортных средств при периодическом техническом осмотре

	<p>испытаний и контроля качества изделий;</p> <p>Определение соответствия требованиям безопасности технического состояния транспортных средств;</p> <p>Эффективная реализация механизированных и автоматизированных производственных процессов в сельском хозяйстве;</p> <p>Производство автотранспортных средств и их компонентов в соответствии с требованиями потребителей и международными стандартами качества в автомобилестроении</p>				
Тип задач профессиональной деятельности: организационно-управленческий					
<p>Управление производственной деятельностью в области технического обслуживания, ремонта и эксплуатации сельскохозяйственной</p>	<p>Автомобили, тракторы, мотоциклы;</p> <p>Автомобильные и тракторные прицепы и полуприцепы;</p> <p>Наземные</p>		<p>ПК-3. Способностью составлять расчеты ресурсов, материально-техническое и кадровое обеспечение, определяя потребности и требования к</p>	<p>ПК-3.1. Современный рынок сельскохозяйственной техники, методику расчета ресурсов, необходимых для достижения плановых</p>	<p>13.001 Специалист в области механизации сельского хозяйства</p>

<p>техники</p>	<p>транспортно-технологические средства с комбинированными энергетическими установками; Подъемно-транспортные, строительные, дорожные средства и оборудование, технические средства агропромышленного комплекса, технические средства природообустройства и защиты в чрезвычайных ситуациях; Нормативно-техническая документация; системы стандартизации, методы и средства испытаний и контроля качества изделий; Определение соответствия требованиям безопасности технического состояния</p>		<p>квалификационным характеристикам работников, в области технического обслуживания, ремонта и эксплуатации техники</p>	<p>целей в области технического обслуживания, ремонта и эксплуатации сельскохозяйственной техники в организации. ПК-3.3. Материально-техническое и кадровое обеспечение подразделений технического обслуживания, ремонта и эксплуатации сельскохозяйственной техники ПК-3.2. Определять потребности в трудовых ресурсах и требования к квалификационным характеристикам работников, необходимых для технического обслуживания, ремонта и эксплуатации сельскохозяйственной техники (с учетом планов по модернизации оборудования и технического перевооружения сельскохозяйственной организации)</p>	
----------------	--	--	---	--	--

	<p>транспортных средств; Эффективная реализация механизированных и автоматизированных производственных процессов в сельском хозяйстве; Производство автотранспортных средств и их компонентов в соответствии с требованиями потребителей и международными стандартами качества в автомобилестроении</p>				
<p>Разработка и контроль ведения и актуализации нормативно-технической документации</p>	<p>Автомобили, тракторы, мотоциклы; Автомобильные и тракторные прицепы и полуприцепы; Наземные транспортно-технологические средства с комбинированными энергетическими установками;</p>		<p>ПК-8 Способен разрабатывать, оформлять и осуществлять контроль за ведением и актуализацией нормативно-технической документацией оператора технического осмотра (пункта технического осмотра), в том числе паспорта</p>	<p>ПК-8.1 Требования нормативно правовых документов в отношении технического осмотра транспортных средств ПК-8.2 Разрабатывать и оформлять нормативно-техническую документацию оператора технического осмотра (пункта технического осмотра)</p>	<p>33.005 Специалист по техническому диагностированию и контролю технического состояния автотранспортных средств при периодическом техническом осмотре</p>

	<p>Подъёмно-транспортные, строительные, дорожные средства и оборудование, технические средства агропромышленного комплекса, технические средства природообустройства и защиты в чрезвычайных ситуациях;</p> <p>Нормативно-техническая документация; системы стандартизации, методы и средства испытаний и контроля качества изделий;</p> <p>Определение соответствия требованиям безопасности технического состояния транспортных средств;</p> <p>Эффективная реализация механизированных и автоматизированных</p>		<p>пункта технического осмотра</p>	<p>ПК-8.3 Осуществление контроля за ведением и актуализацией нормативно-технической документации оператора технического осмотра (пункта технического осмотра), в том числе паспорта пункта технического осмотра</p>	
--	--	--	------------------------------------	---	--

	<p>производственных процессов в сельском хозяйстве;</p> <p>Производство автотранспортных средств и их компонентов в соответствии с требованиями потребителей и международными стандартами качества в автомобилестроении</p>				
<p>Тип задач профессиональной деятельности: производственно-технологический</p>					
<p>Управление производственными процессами сборочного производства автотранспортных средств и их компонентов в соответствии с международными стандартами управления качеством в автомобилестроении</p>	<p>Автомобили, тракторы, мотоциклы;</p> <p>Автомобильные и тракторные прицепы и полуприцепы;</p> <p>Наземные транспортно-технологические средства с комбинированными энергетическими установками;</p> <p>Подъемно-транспортные, строительные, дорожные средства и оборудование,</p>		<p>ПК-6 Способен проводить мероприятия по модернизации оборудования и технологических процессов сборочного производства автотранспортных средств и их компонентов в соответствии с международными стандартами управления качеством в автомобилестроении</p>	<p>ПК-6.1 Методики расчета технико-экономических параметров технологических процессов сборки, регулировки и контроля параметров автотранспортных средств и компонентов</p> <p>ПК-6.3 Разработка показателей эффективности в системе менеджмента качества в соответствии с развитием технологий сборки агрегатов и автомобиля</p>	<p>31.007 Специалист по сборке агрегатов и автомобиля</p>

	<p>технические средства агропромышленного комплекса, технические средства природообустройства и защиты в чрезвычайных ситуациях;</p> <p>Нормативно-техническая документация; системы стандартизации, методы и средства испытаний и контроля качества изделий;</p> <p>Определение соответствия требованиям безопасности технического состояния транспортных средств;</p> <p>Эффективная реализация механизированных и автоматизированных производственных процессов в сельском хозяйстве;</p> <p>Производство автотранспортных</p>			<p>ПК-6.2 Проводить мероприятия по модернизации оборудования и технологических процессов</p>	
--	---	--	--	--	--

	<p>средств и их компонентов в соответствии с требованиями потребителей и международными стандартами качества в автомобилестроении</p>				
<p>Организация и контроль учета, хранения и работоспособности средств технического диагностирования, в том числе средств измерений, дополнительного технического оборудования</p>	<p>Автомобили, тракторы, мотоциклы; Автомобильные и тракторные прицепы и полуприцепы; Наземные транспортно-технологические средства с комбинированными энергетическими установками; Подъемно-транспортные, строительные, дорожные средства и оборудование, технические средства агропромышленного комплекса, технические средства природообустройства и защиты в</p>		<p>ПК-7. Способен получать, организовывать и анализировать сведений о работоспособности средств технического диагностирования, в том числе средств измерений, дополнительного технологического оборудования, необходимого для реализации методов проверки технического состояния транспортных средств</p>	<p>ПК-7.1 Устройство, принцип работы и обслуживания средств технического диагностирования, в том числе средств измерений, дополнительного технологического оборудования, необходимого для реализации методов проверки технического состояния транспортных средств ПК-7.2 Организовывать учет и хранение средств технического диагностирования, в том числе средств измерений, дополнительного технологического оборудования,</p>	<p>33.005 Специалист по техническому диагностированию и контролю технического состояния автотранспортных средств при периодическом техническом осмотре</p>

	<p>чрезвычайных ситуациях; Нормативно-техническая документация; системы стандартизации, методы и средства испытаний и контроля качества изделий; Определение соответствия требованиям безопасности технического состояния транспортных средств; Эффективная реализация механизированных и автоматизированных производственных процессов в сельском хозяйстве; Производство автотранспортных средств и их компонентов в соответствии с требованиями потребителей и международными</p>			<p>необходимого для реализации методов проверки технического состояния транспортных средств ПК-7.3 Получение и анализ сведений о работоспособности средств технического диагностирования, в том числе средств измерений, дополнительного технологического оборудования, необходимого для реализации методов проверки технического состояния транспортных средств</p>	
--	--	--	--	--	--

	стандартами качества в автомобилестроении				
Осуществляет расчеты, планирования и проектировать рабочие места, в соответствии с планируемыми объемами работ	Автомобили, тракторы, мотоциклы; Автомобильные и тракторные прицепы и полуприцепы; Наземные транспортно-технологические средства с комбинированными энергетическими установками; Подъемно-транспортные, строительные, дорожные средства и оборудование, технические средства агропромышленного комплекса, технические средства природообустройства и защиты в чрезвычайных ситуациях; Нормативно-техническая документация; системы		ПК-12. Способен рассчитывать, планировать и проектировать рабочие места, производственных участков технического обслуживания и ремонта сельскохозяйственной техники в соответствии с планируемыми объемами работ	ПК-12.1 Принципы планировки рабочих мест производственного участка технического обслуживания и ремонта сельскохозяйственной техники ПК-12.2 Рассчитывать площади производственных участков технического обслуживания и ремонта сельскохозяйственной техники в соответствии с планируемыми объемами работ ПК-12.3 Проектирование производственных участков технического обслуживания и ремонта сельскохозяйственной техники	13.001 Специалист в области механизации сельского хозяйства

	<p>стандартизации, методы и средства испытаний и контроля качества изделий;</p> <p>Определение соответствия требованиям безопасности технического состояния транспортных средств;</p> <p>Эффективная реализация механизированных и автоматизированных производственных процессов в сельском хозяйстве;</p> <p>Производство автотранспортных средств и их компонентов в соответствии с требованиями потребителей и международными стандартами качества в автомобилестроении</p>				
Тип задач профессиональной деятельности: научно-исследовательский					
Технологическое	Автомобили,		ПК-9. Способен	ПК-9.1	33.005 Специалист

<p>проектирование и контроль процесса проведения технического осмотра</p>	<p>тракторы, мотоциклы; Автомобильные и тракторные прицепы и полуприцепы; Наземные транспортно-технологические средства с комбинированными энергетическими установками; Подъёмно-транспортные, строительные, дорожные средства и оборудование, технические средства агропромышленного комплекса, технические средства природообустройства и защиты в чрезвычайных ситуациях; Нормативно-техническая документация; системы стандартизации, методы и средства испытаний и контроля качества изделий;</p>		<p>организовывать контроль исполнения технологического процесса проведения технического осмотра с использованием средств технического диагностирования, а также обеспечивать внедрение методов и средств технического диагностирования новых систем транспортных средств</p>	<p>Технологический процесс технического осмотра транспортных средств ПК-9.2 Организовывать контроль исполнения технологического процесса проведения технического осмотра с использованием средств технического диагностирования ПК-9.3 Обеспечение внедрения методов и средств технического диагностирования новых систем транспортных средств</p>	<p>по техническому диагностированию и контролю технического состояния автотранспортных средств при периодическом техническом осмотре</p>
---	--	--	--	--	--

	<p>Определение соответствия требованиям безопасности технического состояния транспортных средств;</p> <p>Эффективная реализация механизированных и автоматизированных производственных процессов в сельском хозяйстве;</p> <p>Производство автотранспортных средств и их компонентов в соответствии с требованиями потребителей и международными стандартами качества в автомобилестроении</p>				
<p>Разработка технико-экономического обоснования на проектирование и развитие производственно-технической базы пункта</p>	<p>Автомобили, тракторы, мотоциклы;</p> <p>Автомобильные и тракторные прицепы и полуприцепы;</p> <p>Наземные</p>		<p>ПК-11. Способен осуществлять разработки технико-экономического обоснования на проектирование и развитие</p>	<p>ПК-11.1 Основы экономического и производственного менеджмента</p> <p>ПК-11.2 Применять технику планирования и организации работ</p>	<p>33.005 Специалист по техническому диагностированию и контролю технического состояния автотранспортных</p>

<p>технического осмотра</p>	<p>транспортно-технологические средства с комбинированными энергетическими установками; Подъемно-транспортные, строительные, дорожные средства и оборудование, технические средства агропромышленного комплекса, технические средства природообустройства и защиты в чрезвычайных ситуациях; Нормативно-техническая документация; системы стандартизации, методы и средства испытаний и контроля качества изделий; Определение соответствия требованиям безопасности технического состояния</p>		<p>производственно-технической базы пункта технического осмотра</p>	<p>ПК-11.3 Осуществление разработки технико-экономического обоснования на проектирование и развитие производственно-технической базы пункта технического осмотра</p>	<p>средств при периодическом техническом осмотре</p>
-----------------------------	--	--	---	--	--

	<p>транспортных средств; Эффективная реализация механизированных и автоматизированных производственных процессов в сельском хозяйстве; Производство автотранспортных средств и их компонентов в соответствии с требованиями потребителей и международными стандартами качества в автомобилестроении</p>				
--	---	--	--	--	--

6. Содержание ГИА

№ п/п	Наименование разделов ГИА	Компетенции	Форма контроля
1	Теоретическая подготовка к решению профессиональных задач	УК-5.1; УК-5.2; УК-5.3; УК-6.1; УК-6.2; УК-6.3; УК-7.1; УК-7.2; УК-7.3; УК-8.1; УК-8.2; УК-8.3; УК-8.4; УК-8.5; УК-8.6; УК-9.1; УК-9.2; УК-10.1; УК-10.2; УК-10.3; УК-11.1; УК-11.2; УК-11.3; ОПК-1.1; ОПК-1.2; ОПК-1.3; ОПК-1.4; ОПК-1.5; ОПК-1.6; ОПК-1.7; ОПК-3.1; ОПК-3.2; ОПК-3.3; ОПК-6.1; ОПК-6.2; ОПК-6.3; ПК-5.1; ПК-5.2; ПК-5.3; ПК-2.1; ПК-2.2; ПК-2.3; ПК-4.1; ПК-4.2; ПК-4.3; ПК-13.1; ПК-13.2; ПК-13.3; ПК-13.4; ПК-11.1; ПК-11.2; ПК-11.3; ОПК-7.1; ОПК-7.2	Государственный экзамен
2	Обобщение и оценка результатов исследования (подготовка ВКР бакалавра/специалиста, магистерской диссертации и ее защита)	УК-1.1; УК-1.2; УК-1.3; УК-1.4; УК-2.1; УК-2.2; УК-2.3; УК-2.4; УК-3.1; УК-3.2; УК-3.3; УК-3.4; УК-4.1; УК-4.2; УК-4.3; УК-4.4; УК-5.4; УК-5.5; УК-8.1; УК-8.2; УК-8.3; УК-8.4; УК-9.3; ОПК-1.1; ОПК-1.2; ОПК-1.3; ОПК-1.4; ОПК-1.5; ОПК-1.6; ОПК-1.7; ОПК-2.1; ОПК-2.2; ОПК-2.3; ОПК-4.1; ОПК-4.2; ОПК-4.3; ОПК-5.1; ОПК-5.2; ОПК-5.3; ПК-1.1; ПК-1.2; ПК-1.3; ПК-5.1; ПК-5.2; ПК-5.3; ПК-2.1; ПК-2.2; ПК-2.3; ПК-4.1; ПК-4.2; ПК-4.3; ПК-10.1; ПК-10.2; ПК-10.3; ПК-13.1; ПК-13.2; ПК-13.3; ПК-13.4; ПК-3.1; ПК-3.2; ПК-3.3; ПК-8.1; ПК-8.2; ПК-8.3; ПК-6.1; ПК-6.2; ПК-6.3; ПК-7.1; ПК-7.2; ПК-7.3; ПК-12.1; ПК-12.2; ПК-12.3; ПК-9.1; ПК-9.2; ПК-9.3	Защита выпускной квалификационной работы

Перечень дисциплин образовательной программы или их разделов и вопросов, выносимых на государственный экзамен по направлению подготовки/специальности 23.05.01 Наземные транспортно-технологические средства, специализация Автомобили и тракторы

- История (история России, всеобщая история);
- Философия;
- Правоведение;
- Тайм менеджмент;
- Экономика в агропромышленном комплексе;
- Физическая культура и спорт;
- Безопасность жизнедеятельности;
- Вычислительная техника и сети в отрасли;
- Прикладное программирование;
- Основы научных исследований;
- Технология производства автомобилей и тракторов;
- Соппротивление материалов;
- Энергетические установки в агропромышленном комплексе;
- Метрология, стандартизация и сертификация;
- Испытания автомобилей и тракторов;
- Проектирование автомобилей и тракторов;
- Организация и планирование производства;
- Производственно-техническая инфраструктура предприятий агропромышленного комплекса;
- Ремонт и утилизация автомобилей и тракторов;
- Системы автоматизированного проектирования автомобилей и тракторов;
- Эксплуатация мобильных энергетических средств в АПК;
- Электротехника, электроника и электропривод.

7. Учебно-методическое обеспечение итоговой (государственной итоговой) аттестации

7.1 Основная литература

1. Фортунатов, В.В. История [Текст] : учебное пособие. Стандарт третьего поколения. Для бакалавров / Фортунатов, Владимир Валентинович. - СПб. : Питер, 2015. - 464 с.
2. История России для технических вузов. [Электронный ресурс] : учебник для академического бакалавриата / В.В. Кириллов, М.А. Бравина. - М. : Юрайт, 2014. - ЭБС «Юрайт»
3. История России [Электронный ресурс] : учебное пособие для академического бакалавриата / В.В. Кириллов. - М. : Юрайт, 2015. - ЭБС «Юрайт»
4. Липский, Б. И. Философия [Электронный ресурс] : учебник для академического бакалавриата / Б. И. Липский, Б. В. Марков. - М. : Юрайт, 2015. – 508 с. - ЭБС «Юрайт».
5. Алексеев, П. В. Философия [Текст] : учебник / П. В. Алексеев, А. В. Панин. – М. : Проспект, 2015. – 592 с.
6. Хрусталева, Ю. М. Философия [Текст] : учебник для студентов вузов / Ю. М. Хрусталева. – 3-е изд. ; стереотип. – М. : Академия, 2014. – 320 с. – (Бакалавриат).
7. Правоведение [Текст] : учебник для студентов высших учебных заведений, обучающихся по неюридическим направлениям подготовки / под общ.ред. М. Б. Смоленского. - 5-е изд. ; перераб. и доп. - М. : Дашков и К' : Академцентр, 2014. - 496 с.
8. Коротков, Э.М. Менеджмент [Текст] : учебник для бакалавров / Э. М. Коротков. - 2-е изд. испр. и доп. - М. : Юрайт, 2015. - 640 с.
9. Коротков, Э.М. Менеджмент [Электронный ресурс]: учебник для бакалавров / Э. М.

- Коротков. - М. : Юрайт, 2014. – ЭБС «Юрайт».
10. Ахметов Р.Г. Экономика предприятий агропромышленного комплекса [Электронный ресурс]: учебник для академического бакалавриата: Российский государственный аграрный университет – МСХА имени К.А.Тимирязева, 2016. – ЭБС «Юрайт».
11. Кундиус, Валентина Александровна. Экономика агропромышленного комплекса [Текст] : учебное пособие / Кундиус, Валентина Александровна. - М. : КНОРУС, 2016. - 544 с.
12. Письменский И.А., Аллянов Ю.Н. ФИЗИЧЕСКАЯ КУЛЬТУРА. Учебник для академического бакалавриата 2014, Режим доступа: <http://www.biblio-online.ru> ЭБС «Юрайт»
13. Беляков Г.И. Безопасность жизнедеятельности Охрана труда : учебник для бакалавров. – М. :Юрайт, 2012. Серия : Бакалавр. Базовый курс.
14. Новожилов, О.П. Архитектура ЭВМ и систем. В 2 ч. Часть 1: учебное пособие для академического бакалавриата. [Электронный ресурс] / О.П. Новожилов - М.: Издательство Юрайт, 2018. – 276 с. – ЭБС Юрайт.
15. Новожилов, О.П. Архитектура ЭВМ и систем. В 2 ч. Часть 2: учебное пособие для академического бакалавриата. [Электронный ресурс] / О.П. Новожилов - М.: Издательство Юрайт, 2018. – 246 с. – ЭБС Юрайт
16. **Васильев, А.Е. Основы инженерного эксперимента:** Учебное пособие / Лукьянов С.И., Панов А.Н., Васильев А.Е. - М.:ИЦ РИОР, НИЦ ИНФРА-М, 2018. - 99 с.: - (Высшее образование: Бакалавриат)— ЭБС «**ZNANIUM.COM**»
17. Трубицын В.А. Основы научных исследований [Электронный ресурс]: учебное пособие/ Трубицын В.А., Порохня А.А., Мелешин В.В.— Электрон. текстовые данные.— Ставрополь: Северо-Кавказский федеральный университет, 2016.— 149 с.— Режим доступа: <http://www.iprbookshop.ru/66036.html>.— ЭБС «**IPRbooks**»
18. Основы технологии производства и ремонта транспортных и транспортно-технологических машин и оборудования [Электронный ресурс] : учебник / А. Ф. Синельников. - Электрон. текстовые дан. - М. : Издательский центр «Академия», 2014. – 320 с. – Режим доступа : <http://www.academia-moscow.ru/reader/?id=100560>. - [ЭБС «Академия»].
19. Ахметзянов М.Х., Лазарев И.Б. СОПРОТИВЛЕНИЕ МАТЕРИАЛОВ 2-е изд., пер. и доп. (Электронный ресурс): Учебник для бакалавров М.: ЮРАЙТ, 2015-Режим доступа: <http://www.biblio-online.ru/>
20. Кривошاپко С.Н. СОПРОТИВЛЕНИЕ МАТЕРИАЛОВ. (Электронный ресурс): Учебник и практикум для прикладного бакалавриата М.: ЮРАЙТ, 2015-Режим доступа: <http://www.biblio-online.ru/>
21. Луканин В.Н., Шатров М.Г., Труш А.Ю. и др. Двигатели внутреннего сгорания. Учебник. В 3 кн. Кн.3: Компьютерный практикум. Под ред. В.Н. Луканина. – М.: Высшая школа, 2015. – 256 с.
22. Луканин В.Н., Алексеев И.В., Шатров М.Г. и др. Двигатели внутреннего сгорания. Учебник. В 3 кн. Кн.2: Динамика и конструирование. Под ред. В.Н. Луканина. – М.: Высшая школа, 2014. – 319 с.
23. Радкевич, Я.М. МЕТРОЛОГИЯ, СТАНДАРТИЗАЦИЯ И СЕРТИФИКАЦИЯ В 2 Т 5-е изд., пер. и доп. Учебник для академического бакалавриата 2015 г. Режим доступа: <http://www.biblio-online.ru> ЭБС «Юрайт»
24. Сергеев, А.Г.. Метрология, стандартизация и сертификация: учебник для бакалавров – 2-е изд. перераб. и дополн. М.: Юрайт, 2014.
25. Бармашова Л. В., Матисов А. А. Испытание автомобилей. Учебное пособие, том 1.– Вязьма: филиал ФГБОУ ВПО «МГИУ» в г. Вязьме, 2012.– 316 с
26. Проектирование полноприводных колесных машин: учеб.для вузов: в 3 т Т. 1. / Афанасьев Б.А., Белоусов Б.Н., Гладов Г.И. и др.; под ред. А.А. Полунгяна- М.: МГТУ им.Н.Э.Баумана, 2008**Гриф МО**
27. Логинова, Н.А. Организация предпринимательской деятельности на транспорте [Текст] / учеб. пособие Н.А.Логинова, Х.П.Първанов – М.:ИНФРА-М, 2013. 262 с.

28. Производственно-техническая инфраструктура предприятий автомобильного сервиса : Практикум [Электронный ресурс] : учебное пособие / Сост.: Н. С. Севрюгина, Е. В. Прохорова. - Белгород : Белгородский государственный технологический университет им. В. Г. Шухова, ЭБС АСВ, 2011. - 121 с. – ЭБС «IPRbooks». – Режим доступа: <http://www.iprbookshop.ru/28388>
29. Богданов, А. Ф. Производственно-техническая инфраструктура предприятий автомобильного транспорта: учеб. пособие [Электронный ресурс] : учебные пособия / А. Ф. Богданов, С. В. Урушев. — Электронные данные. — СПб. : ПГУПС, 2015. - 118 с. – ЭБС «Лань». - Режим доступа: <http://e.lanbook.com/book/66420>
30. Основы технологии производства и ремонта автомобилей [Электронный ресурс] : учебное пособие / А. Ф. Синельников. - Электрон. текстовые дан. - 2-е изд., стер. - М. : Издательский центр «Академия», 2013. – 329 с. – Режим доступа : <http://www.academia-moscow.ru/reader/?id=38428>. - [ЭБС «Академия»].
31. Основы технологии производства и ремонта транспортных и транспортно-технологических машин и оборудования [Электронный ресурс] : учебник / А. Ф. Синельников. - Электрон. текстовые дан. - М. : Издательский центр «Академия», 2014. – 320 с. – Режим доступа : <http://www.academia-moscow.ru/reader/?id=100560>. - [ЭБС «Академия»].
32. Основы проектирования и эксплуатации технологического оборудования [Электронный ресурс] : учебник / Е. В.Бондаренко, Р. С. Фаскиев. - Электрон. текстовые дан. - М. : Издательский центр «Академия», 2015. – 304 с. – Режим доступа : <http://www.academia-moscow.ru/reader/?id=132000>. - [ЭБС «Академия»].;
33. Тюняев, А. В. Основы конструирования деталей машин. Литые детали [Текст] : учебно-методическое пособие / А. В.Тюняев. - 2-е изд. ; испр. и доп. - СПб. : Лань, 2013. - 192 с.
34. Малкин, В. С.Техническая эксплуатация автомобилей. Теоретические и практические аспекты [Текст]: учебное пособие для студентов вузов, обучающихся по спец. "Автомобили и тракторы" / В. С. Малкин. - М. : Академия, 2014. - 288 с. - (Высшее профессиональное образование).
35. Вахламов, В. К. Конструкция, расчет и эксплуатационные свойства автомобилей [Текст] : учебное пособие для студентов вузов / В. К. Вахламов. – М. : Академия, 2015. – 560 с. – (Высшее профессиональное образование).
36. Лоторейчук Е. А.Теоретические основы электротехники: Учебник / Е.А. Лоторейчук. - М.: ИД ФОРУМ: НИЦ ИНФРА-М, 2013. - 320 с. – ЭБС «Лань».
37. Электротехника и электроника : учебник для бакалавров /Новожилов О.П.,2014- ЭБС «Юрайт»

7.2 Дополнительная литература

1. История России [Текст] : учебник / Орлов, Александр Сергеевич [и др.]. - 2-е изд., перераб. и доп. - М. : Проспект, 2015. - 680 с.
2. История для бакалавров [Текст] : учебник для студентов вузов / П. С. Самыгин [и др.].
- 3-е изд. ; перераб. - Ростов-на-Дону : Феникс, 2014. - 573, [2] с.
3. Лавренов, Сергей Яковлевич. ИСТОРИЯ РОССИИ : Учебник и практикум / Зуев М.Н.,
Лавренов С.Я. - 3-е изд. ; испр. и доп. - М. : Издательство Юрайт, 2016. – 545 ЭБС Юрайт
4. Спиркин, А. Г.Философия [Электронный ресурс] : учебник для академического бакалавриата / А. Г. Спиркин. - М. :Юрайт, 2015. - ЭБС «Юрайт»
5. Философия [Электронный ресурс] : учебник и практикум для академического бакалавриата / под ред. В. Н. Лавриненко. - М. :Юрайт, 2015. - ЭБС «Юрайт»
6. Шкатулла Владимир Иванович Правоведение : учебник для студентов учреждений высшего профессионального образования. - 11-е изд.; стер. - М.: Академия, 2011. - 384 с. 2.

Шумилов Владимир Михайлович. Правоведение: учебник для бакалавров. - 2-е изд.; испр. и доп. - М.: Юрайт, 2012. - 423 с.

7. Конституция Российской Федерации с комментариями для изучения и понимания [Текст] / Л.Ш. Лозовский, Б.А. Райзберг. - 2-е изд. ; испр. и доп. - Москва : ИНФРА-М, 2013. - 113 с.

8. Трудовой кодекс Российской Федерации. По состоянию на 20 мая 2010 года. Комментарий последних изменений [Текст] . - М. : Юрайт, 2010. - 227 с.

9. Басовский, Леонид Ефимович. Менеджмент [Текст] : учебное пособие для студентов вузов, обучающихся по эконом. спец. / Басовский, Леонид Ефимович. - М. : ИНФРА-М, 2008. - 216 с.

10. Бычков, Владимир Петрович. Экономика автотранспортного предприятия [Текст] : учебник для студентов, обучающихся по специальности 080502 "Экономика и управление на предприятии транспорта" / Бычков, Владимир Петрович. - М. : ИНФРА-М, 2013. - 384 с.

11. Ахметов Р.Г. Экономика предприятий агропромышленного комплекса [Электронный ресурс]: практикум. Учебное пособие для академического бакалавриата: Российский государственный аграрный университет – МСХА имени К.А.Тимирязева, 2016. – ЭБС «Юрайт».

12. Физическая культура студента и жинь: учебник для студентов высших учебных заведений / под ред. проф.В.И. Ильинича.-М.: Гардарики, 2010.- 336 с.

13. Белов С.В. Безопасность жизнедеятельности и защита окружающей среды (техносферная безопасность) : учебник для вузов. – М. :Юрайт, 2013.

14. Занько Н.Г. Безопасность жизнедеятельности: учебник для вузов/ Н.Г. Занько, К.Р. Малаян, О.Н. Русак. – СПб. Лань, 2010.

15. Информатика. Базовый уровень. Стандарт третьего поколения [Текст] : учебное пособие для студентов высших учебных заведений / под ред. С.В. Симоновича. - 3-е изд. - Санкт-Петербург : Питер, 2015. - 640 с.

16. Коваленко, Н. А. Научные исследования и решение инженерных задач в сфере автомобильного транспорта : учеб. пособие / Н.А. Коваленко. — Минск : Новое знание ; М. : ИНФРА-М, 2018. — 271 с. : ил. — (Высшее образование: Бакалавриат). - ЭБС «ZNANIUM.COM»

17. Алексеев, В.П. Основы научных исследований и патентование [Электронный ресурс] : учебное пособие / В.П. Алексеев, Д.В. Озеркин. — Электрон. дан. — Москва : ТУСУР, 2012. — 171 с. — Режим доступа: <https://e.lanbook.com/book/4938>. — Загл. с экрана. - ЭБС «Лань»

18. Рогов, Владимир Александрович. ОСНОВЫ ТЕХНОЛОГИИ МАШИНОСТРОЕНИЯ : Учебник / Владимир Александрович ; Рогов В.А. - 2-е изд. ; испр. и доп. - М. : Издательство Юрайт, 2016. - 351. - (Авторский учебник). - ISBN 978-5-9916-8524-5 : 60.99. - ЭБС «Юрайт». - Режим доступа: <http://www.biblio-online.ru/>

19. Технология машиностроения/ под ред. Лебедев Л.В., Мнацаканян В.И., Погодин А.А. Допущено Минобрнауки. – М.: Академия, 2015.

20. Жуков, В. Г. Механика. Соппротивление материалов [Текст] : учебное пособие для студентов, обучающихся по направлению 260200 - "Продукты питания животного происхождения" / В. Г. Жуков. - СПб. : Лань, 2012. - 416 с. - (Учебники для вузов. Специальная литература).

21. Морозов К.А. Токсичность автомобильных двигателей. – М.: Изд. «Легион Автодата», 2001.

22. Двигатели внутреннего сгорания: Устройство и работа поршневых и комбинированных двигателей. Под ред. А.С. Орлина и М.Г. Круглова.. – М.: Машиностроение, 1990. – 283 с.

23. Димов, Ю.В. Метрология, стандартизация и сертификация: Учебник. СПб.: Питер, 2010. -464с.

24. Метрология, стандартизация и сертификация [Текст] : учебное пособие для студентов вузов, обуч. по спец. "Агроинженерия" / Под ред. О.А. Леонова. - М. :КолосС, 2009. - 568 с. : ил. - (Учебники и учеб.пособия для студентов высш. учеб. заведений).
25. В.К.Вахламов Автомобили: Конструкция и элементы расчета: учебник для студ.высш.учеб.заведений/В.К.Вахламов. -М.:Издательский центр «Академия», 2006.-480с. ISBN 5-7695-2638-6
26. Поливаев О.И., Костиков О.М., Ворохобин А.В., Ведринский О.С. Конструкция тракторов и автомобилей, 2013.-288с. ЭБС ЛАНЬ.
27. Проектирование полноприводных колесных машин: учеб.для вузов: в 3 т Т. 2. / Афанасьев Б.А., Жеглов Л.Ф., Зузов В.Н. и др.; под ред. А.А. Полун-гяна- М.: МГТУ им.Н.Э.Баумана, 2008**Гриф МО**
- 28.Проектирование полноприводных колесных машин: учеб.для вузов: в 3 т Т. 3. / Афанасьев Б.А., Белоусов Б.Н., Жеглов Л.Ф. и др.; под ред. А.А. По-лунгяна- М.: МГТУ им.Н.Э.Баумана, 2008**Гриф МО**
- 29.Агарков, А. П. Теория организации. Организация производства [Электронный ресурс]: Интегрированное учебное пособие / А. П. Агарков, Р. С. Голов, А. М. Голиков и др.; под общ. ред. А. П. Агаркова. - М.: Дашков и К, 2013. - 272 с.
30. Дубровин И.А., Бизнес-планирование на предприятии: Учебник для бакалавров / И.А. Дубровин - Дашков и К, 2013. – 431 с.
31. Проектирование предприятий автомобильного транспорта [Электронный ресурс] : учебное пособие по курсовому проектированию / Н. В. Аникин, И. Н. Кирюшин, И. А. Успенский, Е. В. Лунин. – Рязань : РГАТУ, 2012. - 81 с. – ЭБ РГАТУ.
32. Масуев, М. А. Проектирование предприятий автомобильного транспорта [Текст] : учебное пособие для студентов вузов, обучающихся по специальности "Автомобили и автомобильное хозяйство" направления "Эксплуатация наземного транспорта и транспортного оборудования" / М. А. Масуев. - М. : Академия, 2007. - 224 с. - (Высшее профессиональное образование).
33. Родионов, Ю. В. Производственно-техническая инфраструктура предприятий агропромышленного комплекса автомобильного сервиса [Текст] : учебное пособие / Ю. В. Родионов. – Ростов- на - Дону : Феникс, 2008. – 439 с.: ил. - (Высшее образование).
34. Техническое обслуживание и ремонт автомобилей: Учебное пособие / Л.И. Епифанов, Е.А. Епифанова - 2 изд., перераб. И доп. - М.: ИД ФОРУМ: НИЦ ИНФРА-М, 2013. - 352с. - ЭБС «Znanium.com».
35. Техническое обслуживание и ремонт автотранспортных средств и их составных частей [Электронный ресурс]: учебное пособие/ Шатерников В.С., Загородний Н.А., Петридис А.В.— Электрон. текстовые данные. - Белгород: Белгородский государственный технологический университет им. В.Г. Шухова, ЭБС АСВ, 2012. - 387 с. -ЭБС «Iprbooks».
36. Андреев, В. И. Детали машин и основы конструирования. Курсовое проектирование [Электрон. ресурс] / В. И. Андреев, И. В. Павлова. – 2013. – ЭБС «Лань».
37. Кузьмин, Н. А.Техническая эксплуатация автомобилей: нормирование и управление [Текст] : учебное пособие для студентов вузов, обуч. по специальности "Автомобили и автомобильное хозяйство" / Н. А. Кузьмин. - М. : ФОРУМ, 2014. - 224 с. - (Высшее образование).
38. Методы технической диагностики автомобилей: Учебное пособие / В.Д. Мигаль, В.П. Мигаль. - М.: ИД ФОРУМ: НИЦ ИНФРА-М, 2014. - 416 с. - ЭБС «Znanium.com»
39. Техническая эксплуатация автомобилей технологические расчеты: учеб. Пособие: В. И. Гринцевич. – Красноярск :Сиб. Федер. Ун-т, 2011. – 194 с. - ЭБС «Руконт»
40. Электротехника и электрооборудование [Электронный ресурс]: справочник. Учебное пособие для вузов/ Алиев И.И.— Электрон. Текстовые данные.— Саратов: Вузовское образование, 2014.— 199 с. -ЭБС «Iprbooks»
41. Бессонов, Лев Алексеевич. Теоретические основы электротехники. Электромагнитное поле [Текст] : учебник для студентов технических высших учебных заведений, обучающихся по направлениям "Электротехника", "Электротехнологии", "Электромеханика", "Электроэнергетика", "Приборостроение" / Бессонов, Лев

7.3 Законодательно-нормативная литература

<http://www.garant.ru/> Гарант

<http://www.consultant.ru/> КонсультантПлюс

7.4 Периодические издания

1. АПК: экономика, управление : теоретич. и науч.-практич. журн. / учредители : Министерство сельского хозяйства РФ, Российская академия сельскохозяйственных наук, Всероссийский научно-исследовательский институт экономики сельского хозяйства. – 1921, октябрь - . – М., 2017 - . – Ежемес. – ISSN 0235-2443. -
Предыдущее название: Экономика сельского хозяйства (до 1987 года)
2. Журнал «Безопасность жизнедеятельности» Сайтжурнала: <http://www.novtex.ru/bjd/>
3. Журнал «Основы безопасности жизнедеятельности» Сайт журнала: <http://www.school-obz/org/>
4. Журнал «Гражданская защита» Сайт журнала: <http://www.gz-jurnal.ru/>
5. Мир ПК. [Текст]: ежемесячный журнал для пользователей персональных компьютеров. - М.: ООО "Издательство "Открытые системы". – 12 раз в год. – 2012-2017.
6. Сети/Network World. [Текст]: ежемесячный журнал о технологиях, услугах и решениях для организации всех видов связи и коммуникаций на предприятиях. - М.: ООО "Издательство "Открытые системы". – 12 раз в год. – 2012-2017.
7. Вестник Рязанского государственного агротехнологического университета имени П.А. Костычева: науч.-производ. журн. / учредитель и издатель федеральное государственное бюджетное образовательное учреждение высшего образования «Рязанский государственный агротехнологический университет имени П.А. Костычева. – 2009 – Рязань, 2018-. –
Ежекварт. – ISSN 2077-2084.
8. За рулем: науч.-популярный журн. / учредитель и изд.: ООО Редакция журнала «За рулем». – 1972-. – М.: 2018-. – Ежемес. – ISSN 0321-4249.
9. Организация производства – Воронеж, Воронежский государственный технический университет Издаётся с 1993г. – ISSN 1810 4894.
10. Новости электротехники : отраслевое информационно-справочное издание /
учредитель и из д. : Закрытое акционерное общество "Новости Электротехники". –
2000- . – М., 2017- . – Двухмесяч

7.5 Перечень ресурсов информационно-телекоммуникационной сети «Интернет»

Профессиональные БД	
ВКР ВУЗ	http://www.vkr-vuz.ru/
Электронно-библиотечные системы (ЭБС)	http://bibl.rgatu.ru/web/EBS.asp
Сайты официальных организаций	
ООО «ЛеМан»	https://le-man.ru
ООО «Кармен»	https://karmen.lada.ru
Информационные справочные системы	
http://www.garant.ru/	Гарант
http://www.consultant.ru/	КонсультантПлюс

- ЭБ ИЦ«Академия» – Режим доступа: <http://www.academia-moscow.ru/>
- ЭБС «IPR-Books» – Режим доступа: <http://iprbookshop.ru>
- ЭБС «Лань» – Режим доступа: <http://e.lanbook.com>
- ЭБС «Троицкий мост» – Режим доступа: <http://www.trmost.ru/>
- ЭБС «Юрайт» – Режим доступа: <http://www.biblio-online.ru>
- ЭБС «ZNANIUM.COM» <http://www.znanium.com>

7.5 Методические указания к ГИА

Методические указания по подготовке к процедуре защиты и процедура защиты выпускной квалификационной работы **по направлению подготовки/специальности 23.05.01 Наземные транспортно-технологические средства, специализация программы Автомобили и тракторы.**

Рязань, 2023 год, [Электронный ресурс] – Рязань: Издательство ФГБОУ ВО РГАТУ, 2021. – ЭБС РГАТУ

Программа по подготовке к государственному экзамену **по направлению подготовки/специальности 23.05.01 Наземные транспортно-технологические средства, специализация программы Автомобили и тракторы** - Рязань, 2023 год, [Электронный ресурс] – Рязань: Издательство ФГБОУ ВО РГАТУ, 2021. – ЭБС РГАТУ

8. Перечень информационных технологий (лицензионное программное обеспечение, информационно-справочные системы, современные профессиональные базы данных).

№	Программный продукт	№ лицензии	Количество лицензий
1	7-Zip	свободно распространяемая	без ограничений
2	Adobe Acrobat Reader	свободно распространяемая	без ограничений
3	Advego Plagiatus	свободно распространяемая	без ограничений
4	Edubuntu 16	свободно распространяемая	без ограничений
5	eTXT Антиплагиат	свободно распространяемая	без ограничений
6	Google Chrome	свободно распространяемая	без ограничений
7	Kaspersky Endpoint Security для бизнеса - Стандартный Russian Edition. 150-249 Node 1 year Educational Renewal License	156A-180605-093859-080-982	150
8	LibreOffice 4.2	свободно распространяемая	без ограничений
9	Mozilla Firefox	свободно распространяемая	без ограничений
10	Windows	Перечислить	
11	Office 365 для образования E1 (преподавательский)	70dac036-3972-4f17-8b2c-626c8be57420	без ограничений
12	Opera	свободно распространяемая	без ограничений
13	Thunderbird	свободно распространяемая	без ограничений
14	WINE	свободно распространяемая	без ограничений
15	Альт Линукс Школьный	свободно распространяемая	без ограничений
16	Система тестирования INDIGO	Лицензионное соглашение (договор) № Д-53609/2	75
17	«Сеть КонсультантПлюс»	Договор об информационной поддержке от 26.08.2016	без ограничений
18	Справочно-правовая система "Гарант"	свободно распространяемая	без ограничений
19	ВКР ВУЗ	Лицензионный договор №3906/18 от 10.04.2018	1300 загрузок

		Лицензионный договор №3936/18 от 10.09.18	
--	--	--	--

9. Фонды оценочных средств для итоговой (государственной итоговой) аттестации обучающихся оформляются отдельным документом как приложение 1 к программе итоговой (государственной итоговой) аттестации.

10. Материально-техническое обеспечение. Приложение 9 к ООП Материально-техническое обеспечение основной образовательной программы.

УТВЕРЖДАЮ

Ректор ФГБОУ ВО РГАТУ
А.В. Шемякин



«22» марта 2023 г.

РАБОЧАЯ ПРОГРАММА ВОСПИТАНИЯ
в Рязанском государственном агротехнологическом
университете имени П.А. Костычева на период 2023 - 2024 гг.

2023 год

Содержание

Пояснительная записка

1. Общие положения

Концептуально-ценностные основания и принципы организации воспитательного процесса в Рязанском государственном агротехнологическом университете имени П.А. Костычева (далее Университет)

1.1. Методологические подходы к организации воспитательной деятельности в Рязанском государственном агротехнологическом университете имени П.А.Костычева

1.2. Цель и задачи воспитательной работы в Рязанском государственном агротехнологическом университете имени П.А. Костычева Содержание и условия реализации воспитательной работы в образовательной организации высшего образования

1.3. Воспитывающая (воспитательная) среда Университета

1.4. Направления воспитательной деятельности и воспитательной работы

1.5. Приоритетные виды деятельности обучающихся в воспитательной системе Рязанского государственного агротехнологического университета имени П.А. Костычева

1.6. Формы и методы воспитательной работы в Университете

1.7. Ресурсное обеспечение реализации воспитательной деятельности в Университете

1.8. Инфраструктура Рязанского государственного агротехнологического университета имени П.А. Костычева, обеспечивающая реализацию рабочей программы воспитания

1.9. Социокультурное пространство. Сетевое взаимодействие с организациями, социальными институтами и субъектами воспитания

2. Управление системой воспитательной работы в Рязанском государственном агротехнологическом университете имени П.А. Костычева

2.1. Воспитательная система и управление системой воспитательной работой в Университете

2.2. Студенческое самоуправление (со-управление) в Университете

2.3. Мониторинг качества воспитательной работы и условий реализации содержания воспитательной деятельности

ПОЯСНИТЕЛЬНАЯ ЗАПИСКА

Рабочая программа воспитания в Рязанском государственном агротехнологическом университете имени П.А. Костычева представляет собой ценностно-нормативную, методологическую, методическую и технологическую основу организации воспитательной деятельности в вузе.

Областью применения рабочей программы воспитания (далее – Программа) в Рязанском государственном агротехнологическом университете имени П.А. Костычева (далее – университет) являются образовательное и социокультурное пространство, образовательная и воспитывающая среды в их единстве и взаимосвязи.

Программа ориентирована на организацию воспитательной деятельности субъектов образовательного и воспитательного процессов.

Основным средством осуществления воспитательной деятельности является воспитательная система и соответствующая ей Рабочая программа воспитания и План воспитательной работы.

Рабочая программа выстраивает свою воспитательную систему в соответствии со спецификой профессиональной подготовки в Университете.

При выстраивании воспитательной системы следует исходить из следующих положений:

1. Воспитательная работа – это деятельность, направленная на организацию воспитывающей среды и управление разными видами деятельности воспитанников с целью создания условий для их приобщения к социокультурным и духовно-нравственным ценностям народов Российской Федерации, полноценного развития, саморазвития и самореализации личности при активном участии самих обучающихся.

2. Программа призвана оказать содействие и помощь субъектам образовательных отношений в разработке структуры и содержания Рабочей программы воспитания и Плана воспитательной работы образовательной организации высшего образования.

3. Рабочая программа воспитания в Рязанском государственном агротехнологическом университете имени П.А.Костычева разработана в соответствии с нормами и положениями:

- Конституции Российской Федерации;
- Федерального закона от 29.12.2012 г. № 273-ФЗ «Об образовании в Российской Федерации»;
- Федерального закона от 31.07.2020 № 304-ФЗ «О внесении изменений в Федеральный закон «Об образовании в Российской Федерации» по вопросам воспитания обучающихся»;

– Федерального закона от 05.02.2018 г. № 15-ФЗ «О внесении изменений в отдельные законодательные акты Российской Федерации по вопросам добровольчества (волонтерства)»;

– Указа Президента Российской Федерации от 19.12.2012 г. № 1666 «О Стратегии государственной национальной политики Российской Федерации на период до 2025 года»;

– Указа Президента Российской Федерации от 24.12.2014 г. № 808 «Об утверждении Основ государственной культурной политики»;

– Указа Президента Российской Федерации от 31.12.2015 № 683 «О Стратегии национальной безопасности Российской Федерации» (с изменениями от 06.03.2018 г.);

– Указа Президента Российской Федерации от 07.05.2018 г. № 204 «О национальных целях и стратегических задачах развития Российской Федерации на период до 2024 года»;

– Указа Президента Российской Федерации от 09.05.2017 г. № 203 «Стратегия развития информационного общества в Российской Федерации на 2017-2030 гг.»;

– Распоряжения Правительства от 29.05.2015 г. № 996-р «Стратегия развития воспитания в Российской Федерации на период до 2025 года»;

– Распоряжения Правительства от 29.11.2014 г. № 2403-р «Основы государственной молодежной политики Российской Федерации на период до 2025 года»;

– Плана мероприятий по реализации Основ государственной молодежной политики Российской Федерации на период до 2025 года, утвержденных распоряжением Правительства Российской Федерации от 29.11.2014 г. № 2403-р;

– Распоряжения Правительства Российской Федерации от 29.12.2014 г. № 2765-р «Концепция Федеральной целевой программы развития образования на 2016-2020 годы»;

– Постановления Правительства Российской Федерации от 26.12.2017 г. № 1642 «Об утверждении государственной программы Российской Федерации «Развитие образования»;

– письма Министерства образования и науки Российской Федерации от 14.02.2014 № ВК-262/09 «Методические рекомендации о создании и деятельности советов обучающихся в образовательных организациях»;

– Приказа Федеральной службы по надзору в сфере образования и науки (Рособрнадзор) от 14.08.2020 №831 «Об утверждении Требований к структуре официального сайта образовательной организации

в информационно-телекоммуникационной сети «Интернет» и формату предоставления информации»;

– Посланий Президента России Федеральному Собранию Российской Федерации.

– Государственной программы «Комплексное развитие сельских территорий»;

- Основ государственной молодежной политики Российской Федерации на период до 2025 года;

- Стратегии развития молодежи Российской Федерации на период до 2025 года;

- Программы Гражданско-патриотического воспитания студентов аграрных вузов России на 2021-2025 годы;

– Устава Рязанского государственного агротехнологического университета имени П.А.Костычева;

– Локальных нормативных актов Рязанского государственного агротехнологического университета имени П.А.Костычева и др.

4. Рабочая программа воспитания в Рязанском государственном агротехнологическом университете имени П.А.Костычева разработана в традициях отечественной педагогики и образовательной практики и базируется на принципе преемственности и согласованности с целями и содержанием Программы воспитания в системе СПО.

5. Программа воспитания является частью ОПОП, разрабатываемой и реализуемой в соответствии с действующим с действующим федеральным государственным образовательным стандартом (далее – ФГОС).

Во исполнение положений Федерального закона от 31 июля 2020 г. № 304-ФЗ «О внесении изменений в Федеральный закон «Об образовании в Российской Федерации» по вопросам воспитания обучающихся» в университете разработаны:

– **Рабочая программа воспитания** в Рязанском государственном агротехнологическом университете имени П.А. Костычева (определяет комплекс основных характеристик осуществляемой в университете воспитательной деятельности);

– **Рабочие программы воспитания** как часть ОПОП, реализуемых Рязанским государственным агротехнологическим университетом имени П.А. Костычева (разрабатывается на период реализации образовательной программы и определяет комплекс ключевых характеристик системы воспитательной работы университета (принципы, методологические подходы, цель, задачи, направления, формы, средства и методы воспитания, планируемые результаты и др.));

– *Календарный план воспитательной работы* Рязанского государственного агротехнологического университета имени П.А. Костычева, конкретизирующий перечень событий и мероприятий воспитательной направленности, которые организуются и проводятся университетом и (или) в которых субъекты воспитательного процесса принимают участие.

1. ОБЩИЕ ПОЛОЖЕНИЯ

1.1. Концептуально-ценностные основания и принципы организации воспитательного процесса в университете

Концептуально-ценностные основания.

Приоритетной задачей государственной политики в Российской Федерации является формирование стройной системы национальных ценностей, пронизывающей все уровни образования.

При разработке рабочей программы воспитания, календарного плана воспитательной работы и содержания воспитательного процесса использовались положения Стратегии национальной безопасности Российской Федерации, в которой определены следующие **традиционные духовно-нравственные ценности**:

- приоритет духовного над материальным;
- защита человеческой жизни, прав и свобод человека;
- семья, созидательный труд, служение Отечеству;
- нормы морали и нравственности, гуманизм, милосердие, справедливость, взаимопомощь, коллективизм;
- историческое единство народов России, преемственность истории нашей Родины.

Принципы организации воспитательного процесса в университете:

- системности и целостности, учета единства и взаимодействия составных частей воспитательной системы университета (содержательной, процессуальной и организационной);
- природосообразности (как учета в образовательном процессе индивидуальных особенностей личности и зоны ближайшего развития), приоритета ценности зорювья участников образовательных отношений, социально-психологической поддержки личности и обеспечения благоприятного социально-психологического климата в коллективе;
- культуросообразности образовательной среды, ценностно-смыслового наполнения содержания воспитательной системы и организационной культуры университета, гуманизации воспитательного процесса;
- субъект-субъектного взаимодействия в системах «обучающийся – обучающийся», «обучающийся – академическая группа», «обучающийся – преподаватель», «преподаватель – академическая группа»;

- приоритета инициативности, самостоятельности, самореализации обучающихся в учебной и внеучебной деятельности, социального партнерства в совместной деятельности участников образовательного и воспитательного процессов;
- со-управления как сочетания административного управления и студенческого самоуправления, самостоятельности выбора вариантов направлений воспитательной деятельности (в зависимости от традиций университета, его специфики, отраслевой принадлежности и др.);
- соответствия целей совершенствования воспитательной деятельности наличествующим и необходимым ресурсам;
- информированности, полноты информации, информационного обмена, учета единства и взаимодействия прямой и обратной связи.

Приведенные выше принципы организации воспитательной деятельности согласуются с методологическими подходами к организации воспитательной деятельности в университете.

1.2. Методологические подходы к организации воспитательного процесса в университете

В основу рабочей программы воспитания положен комплекс методологических подходов, включающий подходы:

- ценностно-ориентированный,
- системный,
- системно-деятельностный,
- культурологический,
- проблемно-функциональный,
- научно-исследовательский,
- проектный,
- ресурсный,
- здоровьесберегающий,
- информационный.

Ценностно-ориентированный подход - в основе управления воспитательным процессом лежит созидательная, социально-направленная деятельность.

Системный подход - предполагает рассмотрение воспитательного процесса как открытой социально-психологической, динамической, развивающейся системы, состоящей из двух взаимосвязанных подсистем: управляющей (руководство вуза, проректор по воспитательной работе, заместитель декана по воспитательной работе, куратор учебной группы, преподаватель) и управляемой (студенческое сообщество вуза, студенческий актив, студенческие коллективы, студенческие группы и др.).

Системно-деятельностный подход - позволяет установить уровень целостности воспитательной системы вуза, а также степень взаимосвязи ее подсистем в образовательном процессе.

Культурологический подход - способствует реализации культурной направленности образования и воспитания и направлен на создание в вузе

культуросообразной среды и организационной культуры, а также на повышение общей культуры обучающихся, формирование их профессиональной культуры и культуры труда.

Проблемно-функциональный подход - позволяет осуществлять целеполагание с учетом выявленных воспитательных проблем и рассматривать управление системой воспитательной работы вуза как непрерывную серию взаимосвязанных, выполняемых одновременно или в некоторой последовательности управленческих функций (анализ, планирование, организация, регулирование, контроль), сориентированных на достижение определенных целей).

Научно-исследовательский подход – воспитательную работу в ООВО как деятельность, имеющую исследовательскую основу и включающую вариативный комплекс методов теоретического и эмпирического характера.

Проектный подход - разрешение имеющихся социальных и иных проблем посредством индивидуальной или совместной проектной или проектно-исследовательской деятельности обучающихся под руководством преподавателя. Проектная технология имеет социальную, творческую, научно-исследовательскую, мотивационную и практико-ориентированную направленность.

Ресурсный подход - нормативно-правовое, кадровое, финансовое, информационное, научно-методическое, учебно-методическое и материально-техническое обеспечение реализации воспитательного процесса.

Здоровьесберегающий подход – направлен на повышение культуры здоровья и сбережение здоровья субъектов образовательных отношений, создание здоровьесформирующей и здоровьесберегающей образовательной среды, актуализацию и реализацию здорового образа жизни.

Информационный подход - позволяет определять актуальный уровень состояния воспитательной системы вуза и иметь ясное представление о том, как скорректировать ситуацию.

1.3. Цель и задачи воспитательной работы в университете

Воспитание студентов является приоритетным направлением деятельности университета, имеет системный характер, осуществляется в тесной взаимосвязи учебной и внеучебной работы, строится в соответствии с действующими нормативными документами и требованиями.

Цель воспитательной работы – создание условий для активной жизнедеятельности обучающихся, их гражданского самоопределения, профессионального становления и индивидуально-личностной самореализации в созидательной деятельности для удовлетворения потребностей в нравственном, культурном, интеллектуальном, социальном и профессиональном развитии.

Задачи воспитательной работы в университете:

- развитие мировоззрения и актуализация системы базовых ценностей личности;
- приобщение студенчества к общечеловеческим нормам морали, национальным устоям и академическим традициям;
- воспитание уважения к закону, нормам коллективной жизни, развитие гражданской и социальной ответственности;
- воспитание положительного отношения к труду, воспитание социально значимой целеустремленности и ответственности в деловых отношениях;
- содействие росту престижа аграрных специальностей;
- обеспечение развития личности и ее социально-психологической поддержки, формирование личностных качеств, необходимых для эффективной профессиональной деятельности;
- выявление и поддержка талантливой обучающихся, формирование организаторских навыков, творческого потенциала, вовлечение обучающихся в процессы саморазвития и самореализации;
- формирование культуры и этики профессионального общения;
- воспитание внутренней потребности личности в здоровом образе жизни, ответственного отношения к природной и социокультурной среде;
- повышение уровня культуры безопасного поведения;
- развитие личностных качеств и установок, социальных навыков и управленческими способностями.

В системе воспитания в рамках воспитательного процесса университет ориентируется на формирование следующих компетенций:

социально-культурная компетенция: предполагает понимание закономерностей исторического развития человечества; знание мировой истории и истории Отечества, уважительное отношение к отечественной истории; сознательное и ответственное отношение к духовно-нравственным ценностям и моральным нормам, сформированность мировоззренческих понятий и идеалов, нравственного поведения; эстетических вкусов, выбор честного жизненного пути; понимание безусловной ценности семьи, забота о старшем и младшем поколениях.

Формирование данной компетенции основывается на ценностях: человек, отечество, семья, культура, добро и красота через включение студентов в следующие виды социальных практик: успешное освоение учебного плана направления подготовки, социокультурные проекты, историко-краеведческая работа, деятельность творческих, волонтерских объединений, дискуссионных клубов и др.

Гражданско-патриотическая компетенция: проявляется в социальных чувствах, содержанием которых является любовь к Отечеству, готовность подчинить его интересам свои частные интересы, гордость достижениями и культурой своей Родины, желание сохранять её культурные особенности, стремление защищать интересы Родины и своего народа, уважение к другим народам и странам, к их национальным обычаям и традициям; способность принимать на себя ответственность, участвовать в выработке совместных

решений, совершать выбор, в поддержании и развитии демократических институтов и институтов гражданского общества; толерантность, уважительное отношение к представителям других наций, культур, конфессий, уважительное отношение к истории своего народа, отечества. Формирование данной компетенции основывается на ценностях: отечество, нация, народ, мир, гражданственность, патриотизм, свобода.

Данная компетенция формируется через включение студентов в следующие виды социальных практик: историко-архивная работа, поисковые отряды, дискуссионные клубы, социально-значимая деятельность и благотворительные акции, участие в смотрах-конкурсах и фестивалях патриотической тематики и др.

Профессионально-трудовая компетенция: направлена на профессиональное, социальное и личностное самоопределение; планирование будущего образа и качества жизни, профессионального пути и карьеры; готовности к постоянным изменениям в личной и профессиональной жизни (мобильность, конкурентоспособность, инновационное мышление, инициатива, самостоятельность, ответственность, производительность); готовность к адаптации на рынке труда, к профессиональному росту. Формирование данной компетенции основывается на ценностях: труд, профессиональная деятельность, общество.

Данная компетенция формируется через включение студентов в следующие виды социальных практик: успешное освоение учебного плана направления подготовки, участие в работе студенческих трудовых отрядов, участие в работе СКБ, малых инновационных предприятий при вузе, трудовой семестр, учебно-производственные практики, освоение дополнительных квалификаций и др.

Эколого-валеологическая компетенция: направлена на ответственное отношение к окружающей среде, формирование природоохранного и ресурсосберегающего мышления и поведения, понимание сущности и взаимосвязи социальных и природных процессов, эволюции научных идей; утверждение ценностей здоровья и здорового образа жизни, укрепление здоровья во всех его аспектах (физический, психологический, социальный); формирование культуры сексуального поведения; нетерпимое отношение к разным формам зависимости (наркомания, табакокурение, алкоголизм, и др.). В основе формирования данной компетенции - ценности: человечество, природа, земля, здоровье.

Данная компетенция формируется через включение студентов в следующие виды социальных практик: природоохранная деятельность, акции экологического содержания, занятия физической культурой и спортом и др.

Информационно-коммуникативная компетенция: направлена на формирование мотивации к социальному взаимодействию, совместной деятельности, сотрудничеству со сверстниками и старшим поколением; навыков работы в группе, способности к установлению продуктивных социальных связей, овладению приемами и техниками общения; формирование поисковых и аналитических умений в работе с информацией, способности к систематизации, классификации, осмыслению информации в разных контекстах; понимание

сущности природных и социальных явлений; владение информационными технологиями, компьютерными и интернет-технологиями; критическое отношение к информации, в т.ч. к информации, распространяемой СМИ. Формирование данной компетенции основывается на ценностях: человек, познание, знание, истина, уважение, понимание, взаимодействие. Данная компетенция формируется через включение студентов в следующие виды социальных практик: работа в органах студенческого самоуправления, работа в творческих и научно-исследовательских группах, организационно-деятельностные игры, участие в работе студенческих СМИ и др.

Личностно-развивающая компетенция: направлена на формирование внутреннего нравственного императива, активной жизненной позиции, реализации своего мировоззрения, системы ценностей; формирование готовности и способности учиться на протяжении всей жизни, работать над изменением своей личности, поведения, деятельности и отношений с целью прогрессивного личностно-профессионального развития; формирование творчески-преобразовательной установки по отношению к собственной жизни, способность к преодолению трудностей, решению проблем, принятию решений и выбору оптимальной линии поведения в нестандартных и сложных ситуациях; выраженная мотивация к установлению личностных отношений, устойчивость по отношению к неблагоприятным факторам среды.

Формирование данной компетенции основывается на ценностях: самоопределение, самореализация, самообразование.

Данная компетенция формируется через включение студентов в следующие виды социальных практик: тренинги личностного роста, участие в работе молодежных форумов и конференций, различные формы общественно-полезной деятельности и др.

2. СОДЕРЖАНИЕ И УСЛОВИЯ РЕАЛИЗАЦИИ ВОСПИТАТЕЛЬНОЙ РАБОТЫ В УНИВЕРСИТЕТЕ

2.1. Воспитывающая (воспитательная) среда университета

Воспитывающая среда вуза - движущая сила, источник мотивации личности к самореализации, саморазвития, самораскрытия потенциала студента, несущего ответственность за свой жизненный и профессиональный выбор.

Среда рассматривается как единый и неделимый фактор внутреннего и внешнего психосоциального и социокультурного развития личности, таким образом, человек выступает одновременно и в качестве объекта, и в роли субъекта личностного развития.

Образовательная среда представляет собой систему влияний и условий формирования личности по заданному образцу, а также возможностей для ее развития, содержащихся в социальном и пространственно-предметном окружении.

Воспитывающая (воспитательная) среда – это среда созидательной деятельности, общения, разнообразных событий, возникающих в них отношений, демонстрации достижений.

Воспитывающая среда является интегративным механизмом взаимосвязи социокультурной, инновационной, акмеологической, рефлексивной, адаптивной, безопасной, благоприятной и комфортной, здоровьесформирующей и здоровьесберегающей и других сред.

2.2. Направления воспитательной деятельности и воспитательной работы в университете

2.2.1. Направления воспитательной деятельности

Указанные цели и задачи реализуются посредством различных направлений воспитательной деятельности:

- **гражданско-патриотическое и правовое воспитание** – меры, способствующие становлению активной гражданской позиции личности, осознанию ответственности за благополучие своей страны, усвоению норм права и модели правомерного поведения;
- **духовно-нравственное воспитание** – воздействие на сферу сознания студентов, формирование эстетических принципов личности, ее моральных качеств и установок, согласующихся с нормами и традициями социальной жизни;
- **профессионально-трудовое воспитание** – формирование творческого подхода, воли к труду и самовыражению в избранной специальности, приобщение студентов к традициям и ценностям профессионального сообщества, нормам корпоративной этики;
- **эстетическое воспитание** – содействие развитию устойчивого интереса студентов к кругу проблем, решаемых средствами художественного творчества, и осознанной потребности личности в восприятии и понимании произведений искусства;
- **физическое воспитание** - совокупность мер, нацеленных на популяризацию спорта, укрепление здоровья студентов, усвоение ими принципов и навыков здорового образа жизни;
- **экологическое воспитание**, понимаемое не только в узком, природоохранном, а в предельно широком – культурно-антропологическом смысле.

2.2.2. Направления воспитательной работы

Содержанием воспитательной работы в университете являются различные виды совместной деятельности преподавателей и студентов, которые осуществляются по следующим направлениям:

- приоритетные направления: гражданско-патриотическое и духовно-нравственное воспитание;

– вариативные направления: профессионально-трудовое, научно-образовательное эстетическое, экологическое, спортивно-оздоровительное, студенческое самоуправление.

Таблица 1. Направления воспитательной работы в университете и соответствующие им воспитательные задачи

№ п/п	Направления воспитательной работы	Воспитательные задачи
Приоритетная часть		
1.	гражданско-патриотическое	Воспитание и развитие гражданственности, уважения к правам и свободам человека, любви к окружающей природе, Родине, семье, патриотического и национального самосознания
2.	духовно-нравственное	Воспитание духовно-нравственной культуры, развитие ценностно-смысловой сферы и духовной культуры, нравственных чувств и крепкого нравственного стержня
Вариативная часть		
3.	профессионально-трудовое	Формирование творческого подхода, воли к труду и самовыражению в избранной специальности, приобщение студентов к традициям и ценностям профессионального сообщества, нормам корпоративной этики
4.	научно-образовательное	Подготовка высококвалифицированных специалистов - выполнение образовательных программ, научно-исследовательская деятельность, дающая основы аналитического мышления и практического опыта. способствующая повышению интеллектуального уровня
5.	физическое	Развитие физических и духовных сил, укрепление выносливости и психологической устойчивости, формирование потребности в здоровом образе жизни, развитие способности к сохранению и укреплению здоровья
6.	эстетическое	Содействие развитию устойчивого интереса студентов к кругу проблем, решаемых средствами художественного творчества, и осознанной потребности личности в восприятии и понимании произведений искусства
7.	экологическое	Развитие экологического сознания и устойчивого экологического поведения, понимаемое не только в узком, природоохранном, а в предельно широком – культурно-антропологическом смысле
8.	Студенческое самоуправление	Соединения интересов личности в развитии и самореализации с интересами государства – в подготовке профессиональных кадров для экономики страны и гармоничной социализации молодого человека в обществе.

2.3. Приоритетные виды деятельности обучающихся в воспитательной системе университета

Приоритетными видами деятельности обучающихся в воспитательной системе в университете выступают:

- проектная деятельность как коллективное творческое дело;
- волонтерская (добровольческая) деятельность;
- учебно-исследовательская и научно-исследовательская деятельность;
- студенческое международное сотрудничество;
- деятельность и виды студенческих объединений;
- досуговая, творческая и социально-культурная деятельность по организации и проведению значимых событий и мероприятий;
- вовлечение студентов в профориентацию;
- вовлечение студентов в предпринимательскую деятельность;
- профилактика негативных явлений в социальной среде;
- другие виды деятельности обучающихся.

2.4. Формы организации и методы воспитательной работы в университете

Под *формами организации* воспитательной работы понимаются различные варианты организации конкретного воспитательного процесса, в котором объединены и сочетаются цель, задачи, принципы, закономерности, методы и приемы воспитания в Университете.

Основные формы организации воспитательной работы выделяются по количеству участников данного процесса:

- а) массовые формы работы: на уровне района, города, университета;
- б) мелкогрупповые и групповые формы работы: на уровне учебной группы и в мини-группах;
- в) индивидуальные формы работы: с одним обучающимся.

Все формы организации воспитательной работы в своем сочетании гарантируют с одной стороны – оптимальный учет особенностей обучающегося и организацию деятельности в отношении каждого по свойственным ему способностям, а с другой – приобретение опыта адаптации обучающегося к социальным условиям совместной работы с людьми разных идеологий, национальностей, профессий, образа жизни, характера, нрава и т.д.

Методы воспитания – способы влияния преподавателя/организатора воспитательной деятельности на сознание, волю и поведение обучающихся Университета с целью формирования у них устойчивых убеждений и определенных норм поведения (через разъяснение, убеждение, пример, совет, требование, общественное мнение, поручение, задание, упражнение, соревнование, одобрение, контроль, самоконтроль и др.).

В процессе воспитательной работы в университете используются технологии воспитания, ведущие к самовоспитанию, саморазвитию. При этом соблюдается гуманистическая направленность методов воспитания, происходит индивидуализация и оптимизация их использования, в зависимости от ситуации.

В целом же используются следующие методы:

- *методы патриотического воспитания*, формирования гражданской позиции (учебные занятия, кураторские часы, акции, соревнования, интеллектуальные игры и др.);

- *методы включения студентов* в разнообразные виды коллективной творческой деятельности, способствующей формированию самостоятельности и инициативы (студенческое самоуправление, общеуниверситетские праздники, декады специальностей, занятия в творческих кружках, спортивных секциях, в волонтерском движении, в конкурсах, в третьем трудовом семестре);

- *методы нравственного воспитания*, воспитания культуры поведения и общения, формирования здорового образа жизни (учебные занятия, беседы, акции, кураторские часы, месячники, диспуты, дискуссии, тренинги и др.)

- *методы совместной деятельности* преподавателей и студентов в воспитательной работе, принимающей формы сотрудничества, соучастия (учебные занятия, профессиональные конкурсы, выставки творческих работ, конференции, олимпиады, презентации);

- *методы взаимодействия* преподавателей, студентов и родителей в воспитательном процессе (родительские собрания, индивидуальные консультации, праздники, профориентационная, санитарно-профилактическая деятельность и др.)

- *методы формирования* профессионального сознания, интереса к выбранной специальности (учебные занятия, научно - практические конференции, профессиональные конкурсы, экскурсии на базовые предприятия, беседы со специалистами);

- *методы нравственного воспитания* - воспитания культуры поведения и общения, формирование здорового образа жизни (учебные занятия, беседы, акции, кураторские часы, диспуты, дискуссии и др.);

Реализация конкретных форм и методов воспитательной работы воплощается в календарном плане воспитательной работы, утверждаемом ежегодно на предстоящий учебный год на основе направлений воспитательной работы, установленных в настоящей рабочей программе воспитания.

2.4. Ресурсное обеспечение реализации рабочей программы воспитания в образовательной организации высшего образования

Ресурсное обеспечение воспитательной деятельности университета направлено на создание условий для осуществления деятельности по воспитанию обучающихся в контексте реализации основных профессиональных образовательных программ.

Ресурсное обеспечение реализации рабочей программы воспитания в университете включает следующие его виды:

- нормативно-правовое обеспечение;
- кадровое обеспечение;
- финансовое обеспечение;
- информационное обеспечение;
- научно-методическое и учебно-методическое обеспечение;
- материально-техническое обеспечение.

Нормативно-правовое обеспечение воспитательной деятельности разрабатывается в Университете в соответствии с нормативно-правовыми документами вышестоящих организаций, сложившимся опытом воспитательной деятельности, имеющимися ресурсами и включает следующие документы:

- концепция воспитательной деятельности;
- Программа воспитания в Рязанском государственном агротехнологическом университете имени П.А. Костычева;
- Рабочие программы воспитания (как часть основных профессиональных образовательных программ, реализуемых университетом, на период реализации образовательной программы)
- Календарный план воспитательной работы в Рязанском государственном агротехнологическом университете имени П.А. Костычева;
- приказы, распоряжения, положения, определяющие и регламентирующие воспитательную деятельность;
- протоколы решений Учёного совета, на котором рассматривались вопросы воспитательной деятельности;
- отчёты о проделанной воспитательной работе за год.

Кадровое обеспечение. Управление воспитательной деятельностью обеспечивается кадровым составом, включающим следующие должности: ректор (уполномоченный проректор), начальник управления по социально-воспитательной работе, начальники отделов УСВР, руководитель студенческого спортивного клуба, директор студенческого дворца культуры, обеспечивающие воспитательную деятельность по направлениям. Административный, учебно-вспомогательный и обслуживающий персонал УСВР, студенческого спортивного клуба и других подразделений, привлекаемых к организации воспитательной деятельности, определяется университетом в соответствии с существующими нормами расчёта штатного расписания.

В учебных структурных подразделениях университета воспитательную деятельность организуют заместители деканов по воспитательной работе, преподаватели из числа научно-педагогических работников, кураторы академических групп, руководители студенческих объединений и др.

Организаторы воспитательной деятельности обязаны проходить курсы повышения квалификации не реже 1 раза в 3 года.

Информационное обеспечение воспитательной деятельности направлено на:

- информирование о возможностях для участия обучающихся в социально значимой деятельности, преподавателей - в воспитательной деятельности и их достижениях;

- наполнение сайта университета информацией о воспитательной деятельности и студенческой жизни;
- информационную и методическую поддержку воспитательной деятельности;
- планирование воспитательной деятельности и её ресурсного обеспечения;
- расходование средств на организацию культурно-массовой, физкультурной и спортивной, оздоровительной деятельности;
- поиск, сбор, анализ, обработку, хранение и предоставление информации;
- организацию студенческих СМИ;
- дистанционное взаимодействие всех участников (обучающихся, педагогических работников, органов управления в сфере образования, общественности);
- дистанционное взаимодействие университета с другими организациями социальной сферы.

Информационное обеспечение воспитательной деятельности включает: комплекс информационных ресурсов, в том числе цифровых, совокупность технологических и аппаратных средств (компьютеры, принтеры, сканеры и др.)..

Финансовое обеспечение. Финансирование воспитательной деятельности обеспечивает условия для решения задач воспитания. Реализация воспитательной деятельности имеет многоканальное финансирование:

- средства для организации культурно-массовой, физкультурной и спортивной, оздоровительной работы с обучающимися в объеме месячного размера части стипендиального фонда, предназначенной на выплаты государственных академических стипендий студентам и государственных социальных стипендий студентам по образовательным программам среднего профессионального образования и двукратного месячного размера части стипендиального фонда, предназначенной на выплаты государственных академических стипендий студентам и государственных социальных стипендий студентам, по образовательным программам высшего образования (ст.36 п.15 ФЗ-273);
- субсидии на реализацию программ развития деятельности студенческих объединений (на конкурсной основе);
- средства университета от приносящей доход деятельности;
- другие источники, не запрещённые законом.

Использование указанных средств на иные, в том числе ремонтные, хозяйственные работы и услуги, приобретение мебели и хозяйственного инвентаря и другие цели, не связанные с воспитательной деятельностью, не допускается.

Университет вправе предусмотреть выделение доли средств от приносящей доход деятельности на организацию воспитательной деятельности среди обучающихся, проходящих обучение на внебюджетной основе.

Научно-методическое обеспечение воспитательного процесса рассматривается в трех направлениях: организационно-информационное (научно-методическая база, банк передового педагогического опыта и студенческих инноваций, издательская деятельность), технологическое (сбор и обработка информации, планирование и проведение мероприятий по внедрению системы качества), методическое (внедрение во все процессы профессиональной

образовательной организации системы менеджмента качества, обобщение, представление и распространение опыта работы преподавателей).

Постоянный обмен мнениями и проведение специальных исследований по вопросам:

- сущности воспитательного процесса;
- проблемам организации ВР;
- способов решения содержательных задач;
- обоснования форм и методов осуществления воспитательной работы;

В основу научно-методического обеспечения положены следующие принципы: гуманизации, вариативности, опережающего характера образовательно-воспитательных программ, адресности, разнообразия форм обучения, социального партнерства.

Материально-техническое обеспечение воспитательной деятельности позволяет:

- проводить массовые мероприятия, собрания, досуг и общение обучающихся, групповой просмотр кино- и видеоматериалов, организовывать сценическую работу, театрализованные представления;
- организовывать специализированные семинары, выездные стажировки по изучению опыта организации ВР в других вузах.
- выпускать печатные и электронные издания и т.д.;
- проводить систематические занятия физической культурой и спортом, секционные спортивные занятия, участвовать в физкультурно-спортивных и оздоровительных мероприятиях, выполнении нормативов комплекса ГТО;
- обеспечивать доступ к информационным ресурсам Интернета, учебной и художественной литературе, коллекциям медиаресурсов на электронных носителях, к множительной технике для тиражирования учебных и методических текстографических и аудио- и видеоматериалов, результатов творческой, научно-исследовательской и проектной деятельности обучающихся.

2.6. Инфраструктура университета, обеспечивающая реализацию рабочей программы воспитания

Инфраструктура университета, обеспечивающая реализацию рабочей программы воспитания, включает в себя:

- помещения для работы органов студенческого самоуправления - объекты, обеспеченные средствами связи, компьютерной и мультимедийной техникой, интернет-ресурсами и специализированным оборудованием;
- спортивные сооружения - спортивные игровые залы и площадки, оснащённые игровым, спортивным оборудованием и инвентарём, открытый стадион широкого профиля;
- помещения для проведения культурного студенческого досуга и занятий художественным творчеством, техническое оснащение которых обеспечивает качественное воспроизведение фонограмм, звука, видеоизображений, а также

световое оформление мероприятия (актовый зал, репетиционные помещения и др.);

– объекты социокультурной среды (музеи, библиотека, центры и др.).

– зоны отдыха;

– образовательное пространство, рабочее пространство и связанные с ним средства труда и оборудования; службы обеспечения; иное.

Для организации воспитательной деятельности в общежитиях предусмотрены соответствующие помещения (спортивные комнаты, помещения для культурно-массовых мероприятий и кружковой работы и т.п.), имеются спортивные площадки для игровых видов спорта.

2.7. Социокультурное пространство. Сетевое взаимодействие с организациями, социальными институтами и субъектами воспитания

Воспитание студентов осуществляется через формирование социокультурного пространства вуза – создание условий, которые обеспечивают возможность продуктивного взаимодействия субъектов воспитательного процесса.

Социокультурное пространство вуза характеризуется как пространство:

– построенное на ценностях, устоях общества, нравственных ориентирах, принятых вузовским сообществом;

– правовое, где в полной мере действует основной закон нашей страны – Конституция РФ, законы, регламентирующие образовательную деятельность, работу с молодежью, и более частное – Устав университета и правила внутреннего распорядка;

– высокоинтеллектуальное, содействующее приходу молодых одаренных людей в фундаментальную и прикладную науку, где сообщество той или иной научной школы – одно из важнейших средств воспитания студентов;

– пространство высокой коммуникативной культуры, толерантного диалогового взаимодействия студентов и преподавателей, студентов друг с другом;

– продвинутых информационно-коммуникационных технологий;

– открытое к сотрудничеству, с работодателями, с различными социальными партнерами, в том числе с зарубежными;

– ориентированное на психологическую комфортность, здоровый образ жизни, богатый событиями, традициями, обладающими высоким воспитательным потенциалом.

Средствами создания социокультурного пространства выступают: интеллектуально-творческая атмосфера вуза, включение воспитательных идей в содержание образовательных программ; традиции, корпоративные отношения, которые создают особый университетский дух; эстетическое окружение.

Источниками воспитания в университета являются: содержание образования, корпоративная культура, разнообразная деятельность (учебная, внеучебная, исследовательская, общественно-полезная, социально-культурная, инновационная).

Социокультурное пространство вуза призвано помочь молодому человеку войти в новое общество, освоить его ценности и нормы и успешно действовать в

данной среде, помогает индивиду, с одной стороны, погрузиться в прошлое, почувствовать связь с ментальностью народа, всем человечеством, а с другой - позволяет увидеть тенденции развития будущего общества. В этом процессе и происходит развитие личности.

К воспитательной деятельности университет привлекает социальных партнеров - РРОО "ИВПК "Десантное Братство", ОМОО «Российский союз сельской молодежи», Областное государственное бюджетное учреждение дополнительного образования "Детский эколого-биологический центр», Рязанская областная организация ВОИ, РО ООО «Союз пенсионеров России», Агропромышленный союз товаропроизводителей Рязанской области), Рязанскую епархию Рязанской Митрополии Русской Православной церкви и др.

3. Управление системой воспитательной работы и мониторинг качества организации воспитательной деятельности

3.1. Воспитательная система и система управления воспитательной работой в образовательной организации высшего образования

Воспитательная система вуза представляет собой целостный комплекс воспитательных целей и задач, кадровых ресурсов, их реализующих в процессе целенаправленной деятельности, и отношений, возникающих между участниками воспитательного процесса.

Функциями управления системой воспитательной работы в университете выступают: анализ, планирование, организация, контроль и регулирование.

3.2. Студенческое самоуправление (со-управление) в университете

Студенческое самоуправление – это социальный институт, осуществляющий управленческую деятельность, в ходе которой обучающиеся принимают активное участие в подготовке, принятии и реализации решений, относящихся к жизни вуза и их социально значимой деятельности.

Цель студенческого самоуправления: создание условий для проявления способностей и талантов обучающихся, самореализации обучающихся через различные виды деятельности (проектную, волонтерскую, учебно-исследовательскую и научно-исследовательскую, студенческое международное сотрудничество, деятельность студенческих объединений, досуговую, творческую и социально-культурную, участие в организации и проведении значимых событий и мероприятий; участие в профориентационной и предпринимательской деятельности и др.).

Задачи студенческого самоуправления:

- сопровождение функционирования и развития студенческих объединений;
- правовая, информационная, методическая, ресурсная, психолого-педагогическая, иная поддержка органов студенческого самоуправления;
- подготовка инициатив и предложений для администрации университета, органов власти и общественных объединений по проблемам, затрагивающим интересы обучающихся и актуальные вопросы общественного развития;
- организация сотрудничества со студенческими, молодёжными и другими общественными объединениями в Российской Федерации и в рамках международного сотрудничества;
- формирование собственной активной социальной позиции студентов;
- развитие молодежного добровольчества (волонтерства);
- поддержка студентов в реализации студенческих инициатив.

3.3. Мониторинг качества воспитательной работы и условий реализации содержания воспитательной деятельности

С целью повышения эффективности воспитательной работы в начале и в конце учебного года проводится мониторинг состояния воспитательной работы в университете, определяющий жизненные ценности студенческой молодежи, возникающие проблемы, перспективы развития и т.д., на основании которого совершенствуются формы и методы воспитания.

Мониторинг качества воспитательной работы – форма организации сбора, хранения, обработки и распространения информации о системе воспитательной работы в университете, обеспечивающая непрерывное слежение и прогнозирование развития данной системы.

Способами оценки достижимости результатов воспитательной деятельности на личностном уровне выступают:

- методики диагностики ценностно-смысловой сферы личности и методики самооценки;
- анкетирование, беседа и др.;
- анализ результатов различных видов деятельности;
- фокус-группы;
- самооценка;
- портфолио и др.

Согласно целям и задачам, представленным в настоящей Программе, показателями эффективности воспитательной деятельности являются следующие критерии:

• количественные критерии

- количество мероприятий, разных направлений и уровней, проведенных в университете;
- количество студентов, задействованных в мероприятиях;
- количество студентов, задействованных в кружковой и секционной работе;

- количество студентов, вовлеченных в деятельность студенческого самоуправления;
- количество правонарушений и преступлений;
- количество студентов, состоящих на профилактических учетах.

- ***качественные критерии***

- повышение уровня развития студенческой группы;
- удовлетворённость студентов жизнью в университете;
- повышение доли студентов, участвующих в мероприятиях различного уровня;
- снижение доли студентов, состоящих на профилактических учетах (от общего количества студентов).

Ключевыми показателями эффективности *качества воспитательной работы и условий реализации содержания воспитательной деятельности* также выступают: качество ресурсного обеспечения реализации воспитательной деятельности; качество инфраструктуры университета; качество воспитывающей среды и воспитательного процесса; качество управления системой воспитательной работы в университете; качество студенческого самоуправления; иное.

Обучающиеся университета учитывают свои индивидуальные достижения в Портфолио, которое содержит общую информацию об обучающемся и его заслугах в разных областях образовательного пространства.

Все участники Программы четко осознают, что главными составляющими стратегии работы должны быть:

- высокое качество всех мероприятий Программы;
- удовлетворение потребностей обучающихся, родительского сообщества, социальных партнеров, общества в целом.

УТВЕРЖДАЮ

Ректор ФГБОУ ВО РГАТУ

А.В. Шемякин

«22» марта 2023 г.



ФЕДЕРАЛЬНОЕ ГОСУДАРСТВЕННОЕ БЮДЖЕТНОЕ ОБРАЗОВАТЕЛЬНОЕ УЧРЕЖДЕНИЕ ВЫСШЕГО ОБРАЗОВАНИЯ
«РЯЗАНСКИЙ ГОСУДАРСТВЕННЫЙ АГРОТЕХНОЛОГИЧЕСКИЙ УНИВЕРСИТЕТ ИМЕНИ П.А.КОСТЫЧЕВА»

КАЛЕНДАРНЫЙ ПЛАН ВОСПИТАТЕЛЬНОЙ РАБОТЫ СО СТУДЕНТАМИ на 2023 – 2024 УЧЕБНЫЙ ГОД

Воспитание - деятельность, направленная на развитие личности, создание условий для самоопределения и социализации обучающихся на основе социокультурных, духовно-нравственных ценностей и принятых в российском обществе правил и норм поведения в интересах человека, семьи, общества и государства, формирование у обучающихся чувства патриотизма и гражданственности, уважения к памяти защитников Отечества и подвигам героев Отечества, к закону и правопорядку, человеку труда и старшему поколению, взаимного уважения, бережного отношения к культурному наследию и традициям многонационального народа Российской Федерации, к природе и окружающей среде.

КАЛЕНДАРНЫЙ ПЛАН ВОСПИТАТЕЛЬНОЙ РАБОТЫ СО СТУДЕНТАМИ

на 2023 – 2024 уч. год

Наименование мероприятия	Сроки	Выполнение
1. Организационное обеспечение воспитательной работы		
Подбор и назначение старших кураторов по воспитательной работе на факультетах, кураторов первого курса	сентябрь	
Разработка и утверждение документов, регламентирующих воспитательную работу и молодежную политику в вузе - планов, программ, положений и др.	август-октябрь	
Организация работы специалистов (медицинских работников, психологов, наркологов, социальных работников, работников прокуратуры, полиции, ГИБДД, Рязанской епархии) в формате круглых столов, бесед, встреч, лекций, конференций и т.д.	в течение года	
Организация работы музея истории РГАТУ	в течение года	
Организация работы студенческого спортивного клуба «Агротех» (ССК «Агротех»)	в течение года	
Подготовка отчетов и другой информации о воспитательной работе и молодежной политике вуза по направлениям и в целом, представление отчетов в вышестоящие организации	в течение года	
Организация участия студенчества в социально-значимых, физкультурно-оздоровительных и спортивных мероприятиях региона, ЦФО, Министерства сельского хозяйства Российской Федерации и России.	в течение года	
Созданию условий, способствующих самореализации студентов в профессиональной и творческой сфере и решению вопросов в различных областях студенческой жизни.	В течение года	
Привлечения молодежи к участию в общественно-политической, научно-технической и инновационной деятельности страны, региона, университета	в течение года	
Работа по формированию цифрового профиля студентов вуза на базе платформы «Я в Агро» АО «Россельхозбанк» в целях определения перспектив их трудоустройства	в течение года	
II. Информационное обеспечение воспитательной работы		
Освещение мероприятий, проводимых в рамках воспитательной работы и молодежной политики среди студентов вуза, на сайте университета, портале «Агровузы России», городском сайте, сайтах МСХ РФ, региональных министерств и ведомств, в соцсетях	в течение года	
Проведение информационно-разъяснительной работы среди студентов университета по вопросу	сентябрь-ноябрь	

организации и реализации проектов в рамках подпрограмм ФНТП		
III. Направления воспитательной работы		
1. Научно-исследовательское направление		
Разработка механизмов вовлечения студентов в инновационную деятельность университета, создание благоприятных условий для инновационной деятельности и повышение инновационной активности молодых научных кадров	в течение года	
Дальнейшее совершенствование системы, включающей всебя как учебные (обязательные), так и внеучебные (необязательные) формы научно-исследовательской работы (соответственно УИРС и НИРС), формирования, стимулирования и развития научного творчества в вузовской молодежи — студентов, аспирантов, молодых специалистов	в течение года	
Комплексное и обязательное обучение студентов основам исследовательского труда, привитие им определенных навыков исследований применительно к избранной специальности в рамках учебного процесса, в период производственных практик, на стадии дипломного проектирования	в течение года	
Организация и проведение олимпиад, научных конференций, круглых столов, дискуссий; разработка проектов для получения ГРАНТов; развитие форм научного сотрудничества: вуз – производство и др.	в течение года	
Обеспечение информационного сопровождения в СМИ участия обучающихся в реализации задач Десятилетия науки и технологий в Российской Федерации в целях повышения престижа специальностей аграрного сектора и привлечения молодых специалистов	в течение года	
2. Гражданско-патриотическое направление		
Организация профилактической работы со студентами в сфере противодействия идеологии терроризма в Российской Федерации: - подбор Нормативно-правовых документов РФ, регламентирующих деятельность по противодействию идеологии терроризма (Федеральный закон о противодействии терроризму, Концепция противодействия терроризму в Российской Федерации в режиме доступа: http://www.consultant.ru/document/cons_doc_LAW_92779 и др.) - Организация и проведение мероприятий, направленных на воспитание толерантности и патриотизма, профилактику терроризма и экстремизма, предусмотренная действующими федеральными государственными образовательными стандартами.	В течение учебного года	
Реализация Федерального просветительского проекта «Без срока давности»	В течение года	

Участие в деятельности Ассоциации студенческих патриотических клубов «Я горжусь»	В течение года	
Открытие представительства РДДМ в университете	октябрь	
Организация и проведение классных и кураторских часов, внеучебных мероприятий по воспитанию культуры толерантности и профилактике экстремизма и идеологии терроризма, изучению истории и культуры, ценностей и традиций народов России и мира.	В течение года	
Проведение этнокультурных и межнациональных мероприятий и культурных акций в вузе, участие в районных и городских мероприятиях и акциях, организация тематических экскурсий в музей, к памятникам истории и культуры.	В течение года	
Участие в ежегодном Открытом городском конкурсе-фестивале патриотической песни «Поклон тебе, солдат России!»	апрель	
Благотворительные акции “День пожилого человека”, новогодние утренники, «День добрых дел» отряда «Звездный РГАТУ»	в течение года	
Встречи студентов с ветеранами ВОВ и тыла, локальных войн, аграрного труда и вуза	в течение года	
Проведение историко-туристического похода студенческого отряда «Звездный РГАТУ» по местам боевой и трудовой славы рязанцев.	январь-февраль	
Цикл книжных выставок, посвященных Дню Победы:	февраль, март	
Спортивно-патриотический фестиваль «Я – Патриот!» (военно-спортивная игра, спартакиады, спортивные турниры, комплекс ГТО и др.)	ноябрь-май	
Спортивно-национальный турнир «Спорт без границ»	февраль	
Музыкально-литературная встреча «Нет в России семьи такой»	апрель	
Организация и участие обучающихся в мероприятиях, посвященных «Дню Победы»	май	
«Университету – 75!» - торжественное мероприятие	май	
Участие в общегородских мероприятиях, посвященных «Дню России»	июнь	
Развитие поискового движения на базе музея РГАТУ	в течение года	
Организация и проведение с первокурсниками экскурсий в музей РГАТУ	в течение года	
3. Профессионально-трудовое направление		
Обеспечивать участие студентов в мероприятиях, направленных на повышение востребованности аграрных специальностей высшего и среднего специального образования, проводимых Минсельхозом России и с участием Минсельхоза России в 2023-2024 учебном году	в течение года	
Участие в выставочно-ярмарочных и конгрессных мероприятиях, проводимых Минсельхозом России и с участием Минсельхоза России в 2023-2024 учебном году	в течение года	

Участие в Программных мероприятиях Всероссийской сельскохозяйственной выставки «Золотая осень-2023»	Октябрь	
Деятельность студенческих специализированных отрядов РГАТУ	апрель-октябрь	
Участие в VIII агропромышленной выставке-форуме «День поля Рязанской области – 2024».	июль	
Организация, проведение и участие в региональном фестивале «Праздник урожая – «Спожинки»	сентябрь	
Торжественное подведение итогов деятельности ССО РГАТУ в третьем трудовом семестре.	октябрь	
Торжественное празднование профессионального праздника «День работника сельского хозяйства и перерабатывающей промышленности»	Октябрь	
День Российских Студенческих Отрядов	февраль	
Организация круглых столов, встреч передовиков производства, руководителей, молодых специалистов АПК со студенческой молодежью в рамках профориентационной деятельности вуза	ноябрь, январь май	
Организация и проведение ярмарок вакансий рабочих мест для выпускников университета	в течение года	
Проведение субботников, участие студентов в областных и городских экологических акциях.	в течение года	
4. Духовно-нравственное направление		
Беседы о духовно-нравственном мировоззрении	в течение года	
Тематические вечера, встречи с творческими людьми	в течение года	
Проведение цикла мероприятий, посвященных Дню матери	ноябрь	
Проведение цикла мероприятий, посвященных Дню защиты детей	июнь	
Проведение новогодних утренников для детей г.Рязани и Рязанской области	декабрь	
Кураторские часы: беседы с психологом, работниками областного наркодиспансера, работниками ГИБДД, прокуратуры, представителями Рязанской епархии и др.	в течение года	
4. Физкультурно-оздоровительное направление		
Работа спортивных студенческих секций	в течение года	
Спартакиады первокурсников, студентов, ССО и общежитий РГАТУ	в течение года	
Проведение круглых столов, семинаров по проблемам профилактики социальных явлений в рамках программы «Молодежь за здоровый образ жизни».	в течение года	
Участие студентов РГАТУ в Универсиаде ВУЗов Минсельхоза России	февраль, июнь	
Организация и проведение финала XX Зимней Универсиады высших учебных заведений Министерства сельского хозяйства РФ	февраль	
День здоровья преподавателей и студентов	Ноябрь, май	
Работа спортивно-оздоровительного лагеря РГАТУ «Ласково»	июль-август	


Реализация программы профилактики наркотических, алкогольных и иных зависимостей, а также по пропаганде здорового жизненного стиля среди студентов Рязанского государственного агротехнологического университета имени П. А. Костычева, пропаганда здорового образа жизни в студенческой среде; профилактика заболеваний, чтение лекций и выпуск санбюллетеней по здоровому образу жизни	в течение года	
6. Эстетическое направление		
Фестиваль первокурсников «Посвящение в студенты»	сентябрь	
«Знакомьтесь, мы – 1 курс!» - творческий фестиваль первокурсников	октябрь	
«Всемирный день студента» – студенческая неделя: (чествование студенческого актива, концерт, фестиваль КВН, интеллектуальные игры)	ноябрь	
«Просто песня» - студенческий фестиваль эстрадной песни	октябрь	
Проведение праздничных концертов, посвященных общенародным праздникам	в течение года	
Смотры художественной самодеятельности на факультетах,	ноябрь, декабрь	
Фестиваль Национальных культур «Есть такая нация – студенты»	февраль	
Смотр – конкурс творчества студентов в рамках фестиваля «Студенческая Весна в РГАТУ»	март - апрель	
Туристические поездки студентов и сотрудников по историко-культурным достопримечательностям Рязанского края и близлежащих регионов	в течение года	
Торжественное вручение дипломов выпускникам университета	май - июнь	
Конкурс на лучшее общежитие, лучшую комнату в общежитии, лучший студенческий совет общежития. Подведение итогов.	апрель, май	
Деятельность творческих коллективов студентов	в течение года	
7. Студенческое самоуправление		
Оказание материальной помощи, поощрение наиболее активных студентов университета	в течение года	
Организация работы спортивных комнат в общежитиях	в течение года	
Деятельность волонтерских отрядов и общественных молодежных объединений вуза	в течение года	
Развивать и углублять инициативу студенческих коллективов в организации гражданского и патриотического воспитания	в течение года	
Организация работы спортивных секций, соревнований и товарищеских встреч по различным видам спорта	в течение года	
Организация и проведение мероприятий, содействующих сплочению целостных студенческих коллективов, академических групп, потоков, курсов, факультетов университета.	в течение года	

Федеральное государственное бюджетное образовательное учреждение
высшего образования
«Рязанский государственный агротехнологический университет имени П.А. Костычева»

Утверждаю:

Председатель учебно-методической
комиссии по специальности 23.05.01 Наземные
транспортно-технологические средства

(код, название)

 Максименко О.О.

/И.О. Фамилия/

«22» марта 2023_ г.

РАБОЧАЯ ПРОГРАММА ВОСПИТАНИЯ ОБУЧАЮЩИХСЯ

Уровень профессионального образования специалитет

(бакалавриат, специалитет, магистратура, подготовка кадров высшей квалификации)

Направление подготовки (специальность) 23.05.01 Наземные транспортно-технологические средства

(полное наименование направления подготовки)

Направленность (Профиль(и)) Автомобили и тракторы

Рязань- 2023

Рабочая программа составлена с учетом требований федерального государственного образовательного стандарта высшего образования по направлению подготовки (специальности) 23.05.01 Наземные транспортно-технологические средства,

утвержденного приказом Минобрнауки России от 11.08.2020 №935
(дата утверждения ФГОС ВО)

Разработчики:

Проректор по воспитательной работе И.В. Федоскина

(занимаемая должность)

(ФИО)



(подпись)

Рассмотрена и утверждена на заседании кафедры Автотракторная техника и теплоэнергетика
(выпускающая кафедра по направлению подготовки)

« 22 » марта 2023 г., протокол № 8

Заведующий кафедрой «Автотракторная техника и теплоэнергетика»

(кафедра)



(подпись)

Юхин И.А.

(Ф.И.О.)

Введение

Необходимость и значимость внедрения Программы воспитания и социализации обучающихся ФГБОУ ВО РГАТУ определяется следующими документами:

- Федеральный закон от 29.12.2012 №273-ФЗ «Об образовании в Российской Федерации».
- Основы государственной молодежной политики Российской Федерации на период до 2025 года;
- Стратегия государственной молодежной политики РФ (до 2025 г.).
- Стратегии развития воспитания в РФ на период до 2025 г.;
- ФЗ «Об общественных объединениях» № 82-ФЗ от 19.05.1995 г.;
- Государственная программа РФ «Развитие образования» на 2018-2025 гг.;
- Национальная доктрина образования в РФ до 2025 года;
- Национальный проект «Образование» (до 2024 г.);
- Приоритетный национальный проект «Здоровье» (до 2025 г);
- Государственная программа Рязанской области "Развитие образования и молодежной политики на 2014 - 2025 годы"
- Концепция воспитательной деятельности ФГБОУ ВО РГАТУ.
- Локальные нормативно-правовые акты университета.

Цель и задачи программы

Целью воспитательной работы является осуществление деятельности, направленной на развитие личности, создание условий для самоопределения и социализации обучающихся на основе социокультурных, духовно-нравственных ценностей и принятых в российском обществе правил и норм поведения в интересах человека, семьи, общества и государства, формирование у обучающихся чувства патриотизма, гражданственности, уважения к памяти защитников Отечества и подвигам Героев Отечества, закону и правопорядку, человеку труда и старшему поколению, взаимного уважения, бережного отношения к культурному наследию и традициям многонационального народа Российской Федерации, природе и окружающей среде.

Задачи воспитательной работы:

Цель и задачи воспитательной работы определяются нормативно-правовыми документами в сфере образования, молодежной политики и направлены на развитие личностных качеств гражданина-патриота и профессионала, формирование общекультурных и профессиональных компетенций.

Цель воспитательной работы.

Основной целью воспитательной работы является создание условий для активной жизнедеятельности обучающихся, их гражданского самоопределения, профессионального становления и индивидуально-личностной самореализации в созидательной деятельности для удовлетворения потребностей в нравственном, культурном, интеллектуальном, социальном и профессиональном развитии.

Задачи воспитательной работы:

- развитие мировоззрения и актуализация системы базовых ценностей личности;
- приобщение студенчества к общечеловеческим нормам морали, национальным устоям и академическим традициям;
- воспитание уважения к закону, нормам коллективной жизни, развитие гражданской и социальной ответственности;
- воспитание положительного отношения к труду, воспитание социально значимой целеустремленности и ответственности в деловых отношениях;
- содействие росту престижа аграрных специальностей;
- обеспечение развития личности и ее социально-психологической поддержки, формирование личностных качеств, необходимых для эффективной профессиональной деятельности;
- выявление и поддержка талантливой обучающихся, формирование организаторских навыков, творческого потенциала, вовлечение обучающихся в процессы саморазвития и самореализации;
- формирование культуры и этики профессионального общения;
- воспитание внутренней потребности личности в здоровом образе жизни, ответственного отношения к природной и социокультурной среде;
- повышение уровня культуры безопасного поведения;
- развитие личностных качеств и установок, социальных навыков и управленческими способностями.

В системе воспитания в рамках воспитательного процесса рабочая программа направлена на формирование следующих компетенций:

социально-культурная компетенция: предполагает понимание закономерностей исторического развития человечества; знание мировой истории и истории Отечества, уважительное отношение к отечественной истории; сознательное и ответственное отношение к духовно-нравственным ценностям и моральным нормам, сформированность мировоззренческих понятий и идеалов, нравственного поведения; эстетических вкусов, выбор честного жизненного пути; понимание безусловной ценности семьи, забота о старшем и младшем поколениях.

Формирование данной компетенции основывается на ценностях: человек, отечество, семья, культура, добро и красота через включение студентов в следующие виды социальных практик: успешное освоение учебного плана направления подготовки, социокультурные проекты, историко-краеведческая работа, деятельность творческих, волонтерских объединений, дискуссионных клубов и др.

Гражданско-патриотическая компетенция: проявляется в социальных чувствах, содержанием которых является любовь к Отечеству, готовность подчинить его интересам свои частные интересы, гордость достижениями и культурой своей Родины, желание сохранять её культурные особенности, стремление защищать интересы Родины и своего народа, уважение к другим народам и странам, к их национальным обычаям и традициям; способность принимать на себя ответственность, участвовать в выработке совместных решений, совершать выбор, в поддержании и развитии демократических институтов и институтов гражданского общества; толерантность, уважительное отношение к представителям других наций, культур, конфессий, уважительное отношение к истории своего народа, отечества. Формирование данной компетенции основывается на ценностях: отечество, нация, народ, мир, гражданственность, патриотизм, свобода.

Данная компетенция формируется через включение студентов в следующие виды социальных практик: историко-архивная работа, поисковые отряды, дискуссионные клубы, социально-значимая деятельность и благотворительные акции, участие в смотрах-конкурсах и фестивалях патриотической тематики и др.

Профессионально-трудовая компетенция: направлена на профессиональное, социальное и личностное самоопределение; планирование будущего образа и качества жизни, профессионального пути и карьеры; готовности к постоянным изменениям в личной и профессиональной жизни (мобильность, конкурентоспособность, инновационное мышление, инициатива, самостоятельность, ответственность, производительность); готовность к адаптации на рынке труда, к профессиональному росту. Формирование данной компетенции основывается на ценностях: труд, профессиональная деятельность, общество.

Данная компетенция формируется через включение студентов в следующие виды социальных практик: успешное освоение учебного плана направления подготовки, участие в работе студенческих трудовых отрядов, участие в работе СКБ, малых инновационных предприятий при вузе, трудовой семестр, учебно-производственные практики, освоение дополнительных квалификаций и др.

Эколого-валеологическая компетенция: направлена на ответственное отношение к окружающей среде, формирование природоохранного и ресурсосберегающего мышления и поведения, понимание сущности и взаимосвязи социальных и природных процессов, эволюции научных идей; утверждение ценностей здоровья и здорового образа жизни, укрепление

здоровья во всех его аспектах (физический, психологический, социальный); формирование культуры сексуального поведения; нетерпимое отношение к разным формам зависимости (наркомания, табакокурение, алкоголизм, и др.). В основе формирования данной компетенции - ценности: человечество, природа, земля, здоровье.

Данная компетенция формируется через включение студентов в следующие виды социальных практик: природоохранная деятельность, акции экологического содержания, занятия физической культурой и спортом и др.

Информационно-коммуникативная компетенция: направлена на формирование мотивации к социальному взаимодействию, совместной деятельности, сотрудничеству со сверстниками и старшим поколением; навыков работы в группе, способности к установлению продуктивных социальных связей, овладению приемами и техниками общения; формирование поисковых и аналитических умений в работе с информацией, способности к систематизации, классификации, осмыслению информации в разных контекстах; понимание сущности природных и социальных явлений; владение информационными технологиями, компьютерными и интернет-технологиями; критическое отношение к информации, в т.ч. к информации, распространяемой СМИ. Формирование данной компетенции основывается на ценностях: человек, познание, знание, истина, уважение, понимание, взаимодействие. Данная компетенция формируется через включение студентов в следующие виды социальных практик: работа в органах студенческого самоуправления, работа в творческих и научно-исследовательских группах, организационно-деятельностные игры, участие в работе студенческих СМИ и др.

Личностно-развивающая компетенция: направлена на формирование внутреннего нравственного императива, активной жизненной позиции, реализации своего мировоззрения, системы ценностей; формирование готовности и способности учиться на протяжении всей жизни, работать над изменением своей личности, поведения, деятельности и отношений с целью прогрессивного личностно-профессионального развития; формирование творчески-преобразовательной установки по отношению к собственной жизни, способность к преодолению трудностей, решению проблем, принятию решений и выбору оптимальной линии поведения в нестандартных и сложных ситуациях; выраженная мотивация к установлению личностных отношений, устойчивость по отношению к неблагоприятным факторам среды.

Формирование данной компетенции основывается на ценностях: самоопределение, самореализация, самообразование.

Данная компетенция формируется через включение студентов в следующие виды социальных практик: тренинги личностного роста, участие в работе молодежных форумов и конференций, различные формы общественно-полезной деятельности и др.

Основные направления воспитательной работы:

Указанные цели и задачи реализуются посредством различных направлений воспитательной деятельности:

- **гражданско-патриотическое и правовое воспитание** – меры, способствующие становлению активной гражданской позиции личности, осознанию ответственности за благополучие своей страны, усвоению норм права и модели правомерного поведения;
- **духовно-нравственное воспитание** – воздействие на сферу сознания студентов, формирование эстетических принципов личности, ее моральных качеств и установок, согласующихся с нормами и традициями социальной жизни;
- **профессионально-трудовое воспитание** – формирование творческого подхода, воли к труду и самовыражению в избранной специальности, приобщение студентов к традициям и ценностям профессионального сообщества, нормам корпоративной этики;
- **эстетическое воспитание** – содействие развитию устойчивого интереса студентов к кругу проблем, решаемых средствами художественного творчества, и осознанной потребности личности в восприятии и понимании произведений искусства;
- **физическое воспитание** - совокупность мер, нацеленных на популяризацию спорта, укрепление здоровья студентов, усвоение ими принципов и навыков здорового образа жизни;
- **экологическое воспитание**, понимаемое не только в узком, природоохранном, а в предельно широком – культурно-антропологическом смысле.

Формы, методы и средства воспитательной работы с обучающимися

Под **формами организации** воспитательной работы понимаются различные варианты организации конкретного воспитательного процесса, в котором объединены и сочетаются цель, задачи, принципы, закономерности, методы и приемы воспитания в Университете.

Основные формы организации воспитательной работы выделяются по количеству участников данного процесса:

- а) массовые формы работы: на уровне района, города, университета;
- б) мелкогрупповые и групповые формы работы: на уровне учебной группы и в мини-группах;
- в) индивидуальные формы работы: с одним обучающимся.

Все формы организации воспитательной работы в своем сочетании гарантируют с одной стороны – оптимальный учет особенностей обучающегося и организацию деятельности в отношении каждого по свойственным ему способностям, а с другой – приобретение опыта адаптации обучающегося к социальным условиям совместной работы с людьми разных идеологий, национальностей, профессий, образа жизни, характера, нрава и т.д.

Методы воспитания – способы влияния преподавателя/организатора воспитательной деятельности на сознание, волю и поведение обучающихся Университета с целью формирования у них устойчивых убеждений и определенных норм поведения (через разъяснение, убеждение, пример, совет, требование, общественное мнение, поручение, задание, упражнение, соревнование, одобрение, контроль, самоконтроль и др.).

В процессе воспитательной работы в университете используются технологии воспитания, ведущие к самовоспитанию, саморазвитию. При этом соблюдается гуманистическая направленность методов воспитания, происходит индивидуализация и оптимизация их использования, в зависимости от ситуации.

В целом же используются следующие методы:

- *методы патриотического воспитания*, формирования гражданской позиции (учебные занятия, кураторские часы, акции, соревнования, интеллектуальные игры и др.);

- *методы включения студентов* в разнообразные виды коллективной творческой деятельности, способствующей формированию самостоятельности и инициативы (студенческое самоуправление, общеуниверситетские праздники, декады специальностей, занятия в творческих кружках, спортивных секциях, в волонтерском движении, в конкурсах, в третьем трудовом семестре);

- *методы нравственного воспитания*, воспитания культуры поведения и общения, формирования здорового образа жизни (учебные занятия, беседы, акции, кураторские часы, месячники, диспуты, дискуссии, тренинги и др.)

- *методы совместной деятельности* преподавателей и студентов в воспитательной работе, принимающей формы сотрудничества, соучастия (учебные занятия, профессиональные конкурсы, выставки творческих работ, конференции, олимпиады, презентации);

- *методы взаимодействия* преподавателей, студентов и родителей в воспитательном процессе (родительские собрания, индивидуальные консультации, праздники, профориентационная, санитарно-профилактическая деятельность и др.)

- *методы формирования* профессионального сознания, интереса к выбранной специальности (учебные занятия, научно - практические конференции, профессиональные конкурсы, экскурсии на базовые предприятия, беседы со специалистами);

- *методы нравственного воспитания* - воспитания культуры поведения и общения, формирование здорового образа жизни (учебные занятия, беседы, акции, кураторские часы, диспуты, дискуссии и др.).

Средства воспитания.

Средства воспитания - объекты материальной или духовной культуры, а также различные виды деятельности преднамеренно включенные в процесс воспитания для достижения поставленных воспитательных целей.

В качестве средств воспитательной работы служат разные мероприятия и формы работы (беседа, экскурсия, тематические вечера, фестивали и прочее), наглядные иллюстрации (картины, кинодемонстрации, выставки), а также виды деятельности самих обучающихся (конкурсы, олимпиады, кружки и т.д.).

Реализация конкретных форм, методов и средств воспитательной работы воплощается в календарном плане воспитательной работы, утверждаемом ежегодно на предстоящий учебный год на основе направлений воспитательной работы, установленных в настоящей рабочей программе воспитания.

Мониторинг качества воспитательной работы и условий реализации содержания воспитательной деятельности

С целью повышения эффективности воспитательной работы в начале и в конце учебного года проводится мониторинг состояния воспитательной работы в университете, определяющий жизненные ценности студенческой молодежи, возникающие проблемы, перспективы развития и т.д., на основании которого совершенствуются формы и методы воспитания.

Мониторинг качества воспитательной работы – форма организации сбора, хранения, обработки и распространения информации о системе воспитательной работы в университете, обеспечивающая непрерывное слежение и прогнозирование развития данной системы.

Способами оценки достижимости результатов воспитательной деятельности на личностном уровне выступают:

- методики диагностики ценностно-смысловой сферы личности и методики самооценки;
- анкетирование, беседа и др.;
- анализ результатов различных видов деятельности;
- фокус-группы;
- самооценка;
- портфолио и др.

Согласно целям и задачам, представленным в настоящей Программе, показателями эффективности воспитательной деятельности являются следующие критерии:

Количественные критерии:

- количество мероприятий, разных направлений и уровней, проведенных в университете;
- количество студентов, задействованных в мероприятиях;
- количество студентов, задействованных в кружковой и секционной работе;
- количество студентов, вовлеченных в деятельность студенческого самоуправления;
- количество правонарушений и преступлений;

- количество студентов, состоящих на профилактических учетах.

Качественные критерии:

- повышение уровня развития студенческой группы;
- удовлетворенность студентов жизнью в университете;
- повышение доли студентов, участвующих в мероприятиях различного уровня;
- снижение доли студентов, состоящих на профилактических учетах (от общего количества студентов).

Ключевыми показателями эффективности *качества воспитательной работы и условий реализации содержания воспитательной деятельности* также выступают: качество ресурсного обеспечения реализации воспитательной деятельности; качество инфраструктуры университета; качество воспитывающей среды и воспитательного процесса; качество управления системой воспитательной работы в университете; качество студенческого самоуправления; иное.

Обучающиеся университета учитывают свои индивидуальные достижения в Портфолио, которое содержит общую информацию об обучающемся и его заслугах в разных областях образовательного пространства.

Все участники воспитательного процесса четко осознают, что главными составляющими стратегии работы должны быть:

- высокое качество всех мероприятий рабочей программы;
- удовлетворение потребностей обучающихся, родительского сообщества, социальных партнеров, общества в целом.

МИНИСТЕРСТВО СЕЛЬСКОГО ХОЗЯЙСТВА РФ
ФЕДЕРАЛЬНОЕ ГОСУДАРСТВЕННОЕ БЮДЖЕТНОЕ
ОБРАЗОВАТЕЛЬНОЕ
УЧРЕЖДЕНИЕ ВЫСШЕГО ОБРАЗОВАНИЯ
«РЯЗАНСКИЙ ГОСУДАРСТВЕННЫЙ АГРОТЕХНОЛОГИЧЕСКИЙ
УНИВЕРСИТЕТ ИМЕНИ П.А.КОСТЫЧЕВА»

Автотдорожный факультет

Кафедра «Автотракторная техника и теплоэнергетика»

**МЕТОДИЧЕСКИЕ РЕКОМЕНДАЦИИ
ПО УЧЕБОЙ ПРАКТИКИ - ОЗНАКОМИТЕЛЬНОЙ ПРАКТИКИ**

направление подготовки/специальность:
23.05.01 «Наземные транспортно-технологические средства»
Профиль «Автомобили и тракторы»

квалификация выпускника: инженер

форма обучения: очная, заочная, очно-заочная

Рязань, 2023

Рецензенты:
Технический директор ООО «МегаАльянс»

А.В. Арсеньев.

Разработчики:
доцент, кафедра автотракторная техника и теплоэнергетика
(должность, кафедра)



Н.В.Аникин

Методические рекомендации по прохождению учебной практики - ознакомительной практики по направлению подготовки 23.05.01 «Наземные транспортно – технологические средства» профиль «Автомобили и тракторы» - Рязань: Издательство ФГБОУ ВО РГАТУ, 2023. – 24 с.

Методические рекомендации по прохождению учебной практики - ознакомительной практики составлены с учетом требований федерального государственного образовательного стандарта высшего образования по направлению подготовки 23.05.01 «Наземные транспортно – технологические средства», утвержденного приказом Минобрнауки России от 11.08.2020 г. № 935 и рассмотрены и одобрены на заседании учебно-методической комиссии по направлению подготовки 23.05.01 «Наземные транспортно – технологические средства» «22» марта 2023 г., протокол № 08.

Председатель учебно-методической
комиссии по направлению подготовки
23.05.01 «Наземные транспортно –
технологические средства»



О.О. Максименко

Введение

Настоящие рекомендации являются методическим обеспечением учебной практики (ознакомительной практики) студентов, обучающихся по направлению подготовки 23.05.01 «Наземные транспортно – технологические средства».

Практика студентов является важной составной частью учебного процесса, в результате которого осуществляется подготовка студентов к профессиональной деятельности.

Данные методические рекомендации определяют цель и задачи учебной практики, форму организации и специфику данного вида практики.

В процессе прохождения практики обучающиеся закрепляют теоретические знания, полученные ими в высшем учебном заведении, получают практические навыки необходимые для более качественного освоения дисциплин профессионального цикла.

Процесс прохождения учебной практики направлен на формирование следующих компетенций:

УК-1.1. Производит критический анализ отечественного и мирового исторического опыта с целью его актуализации и использования для решения социальных и профессиональных задач.

УК-1.2. Владеет принципами и методами системного подхода к выявлению диалектических и формально-логических противоречий проблемной ситуации, способствующего решению поставленных задач.

УК-1.3. Способен применять аналитико-синтетические методы для выработки системной стратегии действий в проблемных ситуациях.

УК-3.1. Определяет свою роль в социальном взаимодействии и командной работе, исходя из стратегии сотрудничества для достижения поставленной цели.

УК-3.2. Учитывает правила социального взаимодействия при реализации руководящей роли в организации командной работы.

УК-4.1. Реализует устный и письменный обмен деловой информацией на иностранном языке с применением современных коммуникативных технологий в ходе научно-профессиональной деятельности.

УК-4.2. Осуществляет речевое взаимодействие в соответствии с нормами современного русского литературного языка в устной и письменной формах деловой коммуникации.

УК-4.3. Знает современные информационные технологии и технические средства для коммуникации, в том числе с использованием сети «Интернет»

в процессе решения стандартных коммуникативных задач на государственном и иностранном языках.

УК-4.4. Способен анализировать информацию, полученную с помощью коммуникативных технологий и применять ее в различных жизненных ситуациях, в том числе, для получения цифровых услуг.

УК-5.1. Оценивает значение исторических событий и лиц в развитии общества и формировании культурных традиций в контексте отечественной и мировой истории.

УК-5.2. Определяет преимущества и потенциальные проблемы межкультурного взаимодействия, обусловленные различием этических, религиозных и ценностных систем.

УК-5.3. Реализует принципы недискриминационного взаимодействия, основанного на толерантном восприятии культурных особенностей представителей различных этносов и конфессий.

УК-5.4. Осуществляет конструктивное взаимодействие с людьми с учетом их социокультурных особенностей в целях успешного выполнения профессиональных задач и усиления социальной интеграции.

УК-5.5 Умеет прогнозировать социальные явления и предлагает меры по управлению ими на основе закономерностей социальных действий и массового поведения людей.

УК-6.1. Знает технологии самоорганизации во времени и способен их применять в жизнедеятельности.

УК-6.2. Контролирует количество времени, потраченного на конкретные виды деятельности; вырабатывает инструменты и методы управления временем при выполнении конкретных задач, проектов, целей

УК-6.3. Планирует профессиональную траекторию с учетом особенностей образования как профессиональной, так и других видов деятельности и требований рынка труда

УК-7.1. Знает основные средства и методы физического воспитания.

УК-7.2 Умеет подбирать и применять методы и средства физической культуры для совершенствования основных физических качеств.

УК-7.3 Владеет методами и средствами физической культуры для обеспечения полноценной социальной и профессиональной деятельности.

УК-9.1. Владеет структурно-содержательными характеристиками понятия инклюзии, реализует профессиональную деятельность с учетом дефектологических знаний.

УК-9.2. Способен организовывать и осуществлять взаимодействие в социальной и профессиональной сферах с субъектами инклюзии.

ОПК- 1.1. Демонстрирует знания основных понятий и фундаментальных знаний законов физики, применяет методы теоретического и экспериментального исследования физических явлений, процессов и объектов

ОПК-1.2. Применяет методы теоретического и экспериментального исследования объектов, процессов, явлений, проводит эксперименты по заданной методике и анализирует их результаты в сфере своей профессиональной деятельности и новых междисциплинарных направлений

ОПК-1.3. Знает основные понятия и законы химии, способен объяснять сущность химических явлений и процессов

ОПК-1.4. Знает основы высшей математики, способен представить математическое описание процессов, использует навыки математического описания моделируемого процесса (объекта) для решения инженерных и научно-технических задач в сфере своей профессиональной деятельности

ОПК-1.5. Способен выполнять мониторинг, прогнозирование и оценку экологической безопасности действующих, вновь строящихся и реконструируемых объектов

ОПК-1.6. Применяет для решения экологических проблем инженерные методы и современные научные знания о проектах и конструкциях технических устройств, предусматривающих сохранение экологического равновесия и обеспечивающих безопасность жизнедеятельности

ОПК-1.7. Применяет знание основных законов математических, естественно-научных и общепрофессиональных дисциплин, необходимых для решения инженерных и научно-технических задач в сфере своей профессиональной деятельности.

ОПК-2.1. Применяет основные методы представления и алгоритмы обработки данных, использует цифровые технологии для решения профессиональных задач

ОПК-2.2. Имеет навыки по информационному обслуживанию и обработке данных в области производственной деятельности

ОПК-2.3. Применяет способы и средства получения, хранения и переработки информации, информационные и цифровые технологии в профессиональной деятельности.

1. Организационные основы учебной практики

Сроки проведения учебной практики (ознакомительной практики) устанавливаются в соответствии с рабочим учебным планом и календарным графиком учебного процесса на соответствующий учебный год с учетом требований образовательного стандарта.

Местами проведения учебной практики - ознакомительной практики могут являться:

- структурные подразделения университета;
- предприятия, осуществляющие эксплуатацию, ТО и ремонт автомобилей в соответствии с профилем направления.

Для лиц с ограниченными возможностями здоровья прохождение учебной практики - ознакомительной практики производится с учетом состояния здоровья и требования доступности.

Обучающиеся направляются на учебную практику - ознакомительную практику приказом по университету в соответствии с договором, заключенным между университетом и предприятием.

Вопросами организации практики занимаются декан факультета и заведующий кафедрой совместно с отделом учебных и производственных практик Университета. Общее методическое руководство практикой осуществляется кафедрой «Автотракторная техника и теплоэнергетика».

Непосредственное руководство учебной практикой студентов возлагается на научно-педагогических работников кафедры «Автотракторная техника и теплоэнергетика».

Перед каждым этапом учебной практики - ознакомительной практики проводится инструктивно-методическое собрание (инструктаж о порядке прохождения практики; инструктаж по охране труда и технике безопасности; получение индивидуальных заданий, направлений на практику).

Для инвалидов 1, 2 и 3 группы и лиц с ограниченными возможностями здоровья форма проведения учебной практики устанавливается с учетом особенностей психофизического развития, индивидуальных возможностей и состояния здоровья обучающихся.

Руководитель практики от университета:

- разрабатывает тематику индивидуальных заданий и оказывает методическую помощь обучающимся при выполнении ими заданий и сборе необходимых материалов;

- обеспечивает проведение всех организационных мероприятий с обучающимися перед практикой (проведение собраний, инструктаж о порядке прохождения практики; инструктаж по охране труда и технике безопасности и т.д.);

- осуществляет контроль за соблюдением сроков практики и соответствием ее содержания требованиям программы;

- осуществляет контроль за обеспечением предприятием нормальных условий труда и быта обучающихся, контролирует проведение с обучающимися обязательных инструктажей по охране труда и технике безопасности и совместно с руководителем практики от организации несет ответственность за соблюдением обучающимися правил техники безопасности;
- контролирует выполнение практикантами правил внутреннего трудового распорядка предприятия;
- принимает участие в работе комиссии по защите обучающимся отчета по практике;
- оценивает результаты выполнения обучающимися программы практики и представляет заведующему кафедрой письменный отчет о проведении практики вместе с замечаниями и предложениями по совершенствованию практической подготовки обучающихся.

Предприятия, являющиеся базами практики:

- организуют и проводят практику в соответствии с положением и программами практики;
- представляют обучающимся - практикантам в соответствии с программой практики рабочие места, обеспечивающие наибольшую эффективность прохождения практики;
- создают условия для получения обучающимся в период прохождения практики необходимых знаний, умений и навыков;
- соблюдают согласованные с университетом календарные графики прохождения практики;
- назначают квалифицированных специалистов для руководства практикой в подразделениях предприятий;
- предоставляют обучающимся - практикантам возможность пользоваться необходимой документацией;
- обеспечивают обучающимся условия безопасной работы, отвечающие санитарным правилам и требованиям охраны труда, проводят обязательные инструктажи по охране труда, технике безопасности, пожарной безопасности, в том числе: вводный и на рабочем месте с оформлением установленной документации. В необходимых случаях проводят обучение обучающихся-практикантов безопасным методам работы. Все несчастные случаи, происшедшие в организации с обучающимися во время прохождения практики, расследуются комиссией совместно с руководителем практики от университета и учитываются в организации в соответствии с положением о расследовании и учете несчастных случаев;
- несут полную ответственность за несчастные случаи с обучающимися, проходящими производственную (квалификационную) практику на предприятии;
- обеспечивают и контролируют соблюдение обучающимися-практикантами правил внутреннего трудового распорядка, установленных на

данном предприятии;

- могут налагать, в случае необходимости, приказом руководителя от предприятия взыскания на обучающихся- практикантов, нарушающих правила внутреннего трудового распорядка, и сообщать об этом ректору университета, заведующему учебными и производственными практиками университета, декану факультета;

- оказывать помощь в подборе материалов для выпускной квалификационной работы.

Руководитель практики от организации, осуществляющий общее руководство практикой:

- совместно с руководителем практики от университета организует и контролирует организацию практики обучающихся в соответствии с положением о практике, программой и графиком прохождения практики;

- обеспечивает качественное проведение инструктажей по охране труда и технике безопасности;

- обеспечивает выполнение обучающимися программы практики;

- контролирует соблюдение практикантами производственной дисциплины и сообщает в университет о всех случаях нарушения обучающимися правил внутреннего трудового распорядка и наложенных на них дисциплинарных взысканиях;

- осуществляет учет работы обучающихся - практикантов;

- организует совместно с руководителем практики от университета перемещение обучающихся по рабочим местам;

- отчитывается перед руководством предприятия за организацию и проведение практики.

Руководитель практики от организации, осуществляющий непосредственное руководство практикой:

- согласовывает индивидуальные задания, содержание и планируемые результаты практики;

- составляет календарно-тематический план;

- организует прохождение практики закрепленных за ним обучающихся в тесном контакте с руководителем практики от университета и руководителем практики от предприятия, осуществляющим общее руководство практикой;

- знакомит обучающихся с организацией работ на конкретном рабочем месте, с управлением технологическим процессом, оборудованием, техническими средствами и их эксплуатацией, охраной труда и т.д.;

- осуществляет постоянный контроль над производственной работой практикантов, помогает им правильно выполнять все задания на рабочем месте,

знакомит с передовыми методами работы и консультирует по производственным вопросам;

- обучает обучающихся - практикантов безопасным методам работы;
- контролирует ведение дневников и подготовку отчетов, составляет на обучающихся характеристики (отзывы).

Обучающийся обязан:

- полностью выполнять задания, предусмотренные общей программой практики;
- подчиняться действующим в организации правилам внутреннего распорядка;
- изучить и строго соблюдать правила охраны труда, пожарной безопасности, техники безопасности и производственной санитарии;
- представить своевременно руководителю практики отчетную документацию по результатам практики.

Обучающиеся, не выполнившие программу практики по уважительной причине, направляются на практику повторно по индивидуальному плану (в период каникул).

Обучающиеся, не выполнившие программу практики без уважительной причины или не прошедшие промежуточную аттестацию, получившие оценку «неудовлетворительно», могут быть отчислены из Университета как имеющие академическую задолженность в порядке, предусмотренном Уставом Университета и действующим Положением о порядке отчисления обучающихся.

В качестве основной формы и вида отчетности по итогам учебной практики - ознакомительной практики устанавливается дневник практики, календарно-тематический план прохождения практики и письменный отчет. К отчету прилагается направление на прохождение практики, в котором указываются даты прибытия обучающегося на практику и убытия обучающегося с практики, а также отзыв руководителя практики от предприятия с общей оценкой по практике. При прохождении практики на предприятии подписи руководителя практики от предприятия заверяются печатью предприятия.

2. Структура учебной практики- ознакомительной практики

2.1 Цель и задачи практики

Целями учебной практики являются закрепление теоретических и практических знаний, полученных студентами при изучении дисциплин; ознакомление студентов с объектами профессиональной деятельности; изучение прав и обязанностей специалистов; ознакомление с организацией производства, производственных и технологических процессов; ознакомление с вопросами организации и планирования производства; методами обеспечения экологической безопасности; способами сбора и обработки полученной информации.

- Задачами учебной практики – ознакомительной практики являются:
- формирование навыков самостоятельной познавательной деятельности;
 - формирование умений находить, анализировать и обобщать необходимую информацию, работать в глобальных компьютерных сетях;
 - ознакомление студентов с основными операциями слесарной обработки металлов, оборудованием, инструментами, приспособлениями, применяемыми при слесарных работах;
 - привитие первичных умений и навыков выполнения основных сборочно-разборочных слесарных операций при техническом обслуживании и ремонте автомобилей, их агрегатов, систем, сборочных единиц и узлов;
 - формирование культуры и безопасности труда;
 - воспитание ответственного отношения к делу;
 - получить навыки в оформлении первичной документации (составление отчета).

2.2 Распределение рабочего времени на практике

Общая трудоемкость учебной практики (ознакомительной практики) составляет 216 часов. (6 зачётных единиц).

Рабочее время обучающихся - практикантов определяется статьями 91 и 92 Трудового кодекса Российской Федерации и составляет:

- для обучающихся в возрасте до 16 лет - не более 24 часов в неделю;
- для обучающихся в возрасте от 16 до 18 лет - не более 35 часов в неделю;
- для обучающихся, являющихся инвалидами I или II группы - не более 35 часов в неделю;
- для обучающихся в возрасте от 18 лет и старше - не более 40 часов в неделю.

Структура и содержание учебной практики представлены в таблице 1.

Таблица 1 - Структура и содержание учебной практики

№ п/п	Разделы (этапы) практики	Компетенции	Практическая подготовка
1	Подготовительный Организационное собрание. Ознакомление с программой учебной практики. Составление индивидуального задания работы обучающегося на время прохождения практики. Оформление на работу, инструктаж по охране труда, ознакомление с предприятием, инструктаж на рабочем месте.	УК-1.1; УК-1.2; УК-1.3; УК-3.1; УК-3.2; УК-4.1; УК-4.2; УК-4.3; УК-4.4; УК-5.1; УК-5.2; УК-5.3; УК-5.4; УК-5.5; УК-6.1; УК-6.2; УК-6.3; УК-7.1; УК-7.2; УК-7.3; УК-9.1; УК-9.2;	Применять правила пользования стандартами и другой нормативной документацией, справочной литературой; Пользоваться современной аппаратурой, стендами и научным оборудованием для проведения испытаний и обработки результатов; Планировать проведение экспериментальных работ;
2	Производственный этап. Обучение и работа на рабочих местах в качестве помощника	ОПК-1.1; ОПК-1.2;	

	механика по техническому обслуживанию и ремонту автомобилей, в том числе: - на постах ТО и ТР автомобиля - изучение вопросов в соответствии с индивидуальным заданием	ОПК-1.3; ОПК-1.4; ОПК-1.5; ОПК-1.6; ОПК-1.7; ОПК-2.1; ОПК-2.2; ОПК-2.3	
3	Завершающий этап Обобщение материалов и оформление отчета по практике		

2.3 Содержание отчётной документации

Перед началом учебной практики (ознакомительной практики) студенты присутствуют на вводном занятии, проводимом руководителем практики от университета, где решаются организационные и методические вопросы.

Студент, во время учебной практики - ознакомительной практики:

- получает инструктаж по технике безопасности;
- получает исходную информацию;
- в течение всего срока учебной практики - ознакомительной практики собирает и обрабатывает материал в соответствии с выданным заданием для выполнения комплексной работы, консультируется с руководителем практики от предприятия и от университета;
- работает в библиотеке и компьютерных классах, с целью получения научной, справочной и др. информации, необходимой для выполнения работы в соответствии с программой практики;
- систематически ведет дневник учебной практики;
- составляет отчет по учебной практике;
- проходит промежуточную аттестацию.

2.4 При оформлении отчета необходимо придерживаться следующих рекомендаций:

В начале отчета следует поместить титульный лист отчета, график – план, дневник прохождения практики (приложение А), индивидуальное задание, лист «Содержание», затем изложить содержательную часть в последовательности, указанной в задании на практику.

Каждый раздел последовательно номеруется арабскими цифрами и может делиться на подразделы. Текст может быть иллюстрирован фотографиями, рисунками, чертежами размером не более А4.

Общее задание на учебную практику носит комплексный характер. Оно состоит из одного типового задания и двух индивидуальных заданий. Задание на практику выдается при проведении вводного занятия. Индивидуальные задания выдаются студентам по алфавитному списку расположения студента в группе.

Отчет по практике является текстовым документом и должен быть оформлен в соответствии с требованиями государственных стандартов.

Текст печатается на одной стороне листа белой бумаги формата А4 через полтора интервала. Цвет шрифта - черный. Размер шрифта (кегель) - 14. Тип шрифта - TimesNewRoman. Слева от текста оставляется поле в 30 мм, справа – 10 мм, сверху и снизу – по 20 мм.

Абзацы в тексте начинают отступом равным 1,25 см.

Текст отчета разделяют на разделы и подразделы.

Разделы должны иметь порядковые номера в пределах всего документа, обозначенные арабскими цифрами и записанные с абзацного отступа. Подразделы должны иметь нумерацию в пределах каждого раздела.

Таблицы, за исключением таблиц приложений, следует нумеровать арабскими цифрами сквозной нумерацией.

Если в документе одна таблица, она должна быть обозначена “Таблица 1” или “Таблица В.1”, если она приведена в приложении В.

Допускается нумеровать таблицы в пределах раздела. В этом случае номер таблицы состоит из номера раздела и порядкового номера таблицы, разделенных точкой, например таблица 2.1.

На все таблицы документа должны быть приведены ссылки в тексте документа, при ссылке следует писать слово “таблица” с указанием ее номера.

Если все показатели, приведенные в графах таблицы, выражены в одной и той же единице физической величины, то ее обозначение необходимо помещать над таблицей справа.

При отсутствии отдельных данных в таблице следует ставить прочерк .

Пояснение каждого символа в формулах следует давать с новой строки в той последовательности, в которой символы приведены в формуле. Первая строка пояснения должна начинаться со слова “где” без двоеточия после него.

Формулы, за исключением формул, помещенных в приложении, должны нумероваться сквозной нумерацией арабскими цифрами, которую записывают на уровне формулы справа в круглых скобках. Одну формулу обозначают – (1).

Допускается нумерация формул в пределах раздела.

Иллюстрации, за исключением иллюстраций приложений, следует размещать так, чтобы их можно было рассматривать без поворота записки. Если такое размещение невозможно, то рисунок располагают так, чтобы для его рассмотрения надо было повернуть записку по часовой стрелке.

Иллюстрации, за исключением иллюстраций приложений, следует нумеровать арабскими цифрами сквозной нумерацией. Если рисунок один, то он обозначается “Рисунок 1”.

Допускается нумеровать иллюстрации в пределах раздела.

В конце текстового документа приводится список использованных источников.

Нумерация страниц документа и приложений, входящих в состав этого документа, должна быть сквозная. Нумерация начинается с титульного листа. На титульном листе номер не ставится. Номера страниц проставляются внизу страницы по центру без точки.

Материал, дополняющий текст документа, допускается помещать в приложениях. Приложениями могут быть, например, графический материал, таблицы большого формата, расчеты и т.д.

В тексте документа на все приложения должны быть даны ссылки.

Приложение должно иметь заголовок, который записывают симметрично относительно текста с прописной буквы отдельной строкой.

Приложения обозначают заглавными буквами русского алфавита, начиная с А.

Приложение должно иметь общую с остальной частью документа сквозную нумерацию страниц.

Все приложения должны быть перечислены в содержании документа с указанием их номеров и заголовков следующим образом: Приложение А.

В списке использованных источников должно быть приведено библиографическое описание книг, статей и т.п., которые использовались в работе.

При отсылке к изданию, описание которого включено в библиографический список, в тексте документа после упоминания о нем проставляют в скобках номер, под которым оно значится в списке.

2.3.1. Задания на учебную практику - ознакомительную практику

Задание 1.

Дать общую характеристику предприятия на котором осуществляется прохождение практической подготовки , учебной практики - ознакомительной практики.

Задание 2.

Дать анализ модельного ряда автомобилей выпускаемых производителем под следующим брендом (наименование бренда выбирает руководитель):

Acura, Alfa Romeo, Aston Martin, Audi, Bentley, BMW, Brilliance, Bugatti, Buick, Cadillac, Chery, Chevrolet, Chrysler, Citroen, Dacia, Daewoo, Dodge, Dong Feng, Ducato, Ferrari, Fiat, Ford, Honda, Hummer, Hyundai, Infiniti, Isuzu, Iveco, Jaguar, Jazgyldyk, Jeep, Kenworth, Kia, Lada, Lamborghini, Lancia, Land Rover, Landwind, Lexus, Lifan, Lincoln, Lotus, Maserati, Maybach, Mazda, McLaren, Mercedes, Mercury, Mini, Mitsubishi, Morgan, Nissan, Opel, PaganiAutomobili, Peugeot, Pontiac, Porsche, Proton, Renault, RollsRoyce, Rover, Saab, Scania, Seat, Skoda, Subaru, Suzuki, Toyota, Volkswagen, Volvo, ГАЗ, УАЗ.

Задание 3.

Описать организацию рабочего места слесаря по ремонту автомобилей .
Описать последовательность операций при выполнении одного из следующих видов работ (выбирает руководитель):

Снятие и установка:

- защиты двигателя,
- картер двигателя,
- колеса,
- замка зажигания,
- крышки багажника,
- капота и его механизмов,
- отопителя,
- модуль электробензонасоса,
- переднего и заднего бампера,
- блокфар,
- поворотного кулака,
- амортизаторной стойки,
- рычага привода стояночного тормоза,
- термостата,
- генератора,
- стартера,
- электро- вентилятора радиатора системы охлаждения двигателя,
- рулевой колонки,
- рулевой рейки,
- топливного насоса,
- дверей,
- карбюратора,
- приводов передних колес,
- полуосей.

Рекомендуемая литература

Основная литература:

1. Туревский И.С. Техническое обслуживание и ремонт автомобильного транспорта. Введение в специальность. Учебное пособие.- М.: ФОРУМ, ИНФРА-М, 2006

2. Епифанов Л.И., Епифанова Е.А. Техническое обслуживание и ремонт автомобилей: учебное пособие. – 2-е изд. перераб. и доп. – М.: Изд. дом «ФОРУМ»: ИНФРА-М, 2009. – 352 с. ил.

3. Вахламов, В. К. Автомобили. Конструкция и эксплуатационные свойства: учеб. пособие для вузов / В. К. Вахламов. - М. : Академия, 2009. - 480 с. ил.

4. Покровский, Б. С. Производственное обучение слесарей: учеб. пособие для нач. проф. образования / Б. С. Покровский. - М. Академия, 2009. - 224 с. ил.

5. Банников, Е. А. Слесарь: практическое руководство / Е. А. Банников. - Ростов н/Д: Феникс, 2012. - 320 с. Ил.

6. Основы технической эксплуатации автомобилей : методические указания / составители М. П. Ерзамаев [и др.]. — Самара : СамГАУ, 2019. — 40 с. — Текст : электронный // Электронно-библиотечная система «Лань» : [сайт]. — URL: <https://e.lanbook.com/book/123570>

7. Сафиуллин, Р. Н. Эксплуатация автомобилей : учебник для вузов / Р. Н. Сафиуллин, А. Г. Башкардин. — 2-е изд., испр. и доп. — Москва : Издательство Юрайт, 2020. — 204 с. — (Высшее образование). — ISBN 978-5-534-07179-5. — Текст : электронный // ЭБС Юрайт [сайт]. — URL: <https://urait.ru/bcode/452355>

8. Резчиков, Е. А. Безопасность жизнедеятельности : учебник для вузов / Е. А. Резчиков, А. В. Рязанцева. — 2-е изд., перераб. и доп. — Москва : Издательство Юрайт, 2020. — 639 с. — (Высшее образование). — ISBN 978-5-534-12794-2. — Текст : электронный // ЭБС Юрайт [сайт]. — URL: <https://urait.ru/bcode/448325>.

9. Конструкция тракторов и автомобилей : учебное пособие / О. И. Поливаев, О. М. Костиков, А. В. Ворохобин, О. С. Ведринский ; под редакцией О. И. Поливаева. — Санкт-Петербург : Лань, 2013. — 288 с. — ISBN 978-5-8114-1442-0. — Текст : электронный // Лань : электронно-библиотечная система. — URL: <https://e.lanbook.com/book/13014>

Дополнительная литература

1. Сологуб, В. А. Техника транспорта. Устройство автомобилей : учебное пособие / В. А. Сологуб. — Оренбург : ОГУ, 2019. — 298 с. — ISBN 978-5-7410-2369-3. — Текст : электронный // Лань : электронно-библиотечная система. — URL: <https://e.lanbook.com/book/159938>

2. Железнов, Е. И. Автомобили. Теория эксплуатационных свойств : учебное пособие / Е. И. Железнов, А. А. Ревин. — Волгоград : ВолгГТУ, 2015. — 170 с. — ISBN 978-5-9948-1817-6. — Текст : электронный // Лань : электронно-библиотечная система. — URL: <https://e.lanbook.com/book/157229>

3. Епифанов, Л. И. Техническое обслуживание и ремонт автомобилей : учебное пособие / Л. И. Епифанов, Е. А. Епифанова. — 2-е изд., перераб. и доп. — Москва : ИД «ФОРУМ» : ИНФРА-М, 2020. — 349 с. — (Среднее профессиональное образование). - ISBN 978-5-8199-0704-7. - Текст : электронный. - URL: <https://znanium.com/catalog/product/1061852>

4. Набоких, В. А. Диагностика электрооборудования автомобилей и

тракторов : учебное пособие / В.А. Набоких. — 2-е изд. — Москва : ФОРУМ : ИНФРА-М, 2021. — 287 с. — (Среднее профессиональное образование). - ISBN 978-5-00091-591-2. - Текст : электронный. - URL: <https://znanium.com/catalog/product/1192231>

Периодические издания

1. Автомобиль и Сервис : первый автосервисный журн. / учредитель и изд. : Редакция журнала «Автомобиль и Сервис». – 1997 - . – Москва , 2020 - . – Ежемес. – Текст : непосредственный.

2. Автомобильный транспорт : журн. / учредители : Федеральное бюджетное учреждение «Агентство автомобильного транспорта» (ФБУ «Росавтотранс») Министерства транспорта Российской Федерации, Автономная некоммерческая организация «Редакция журнала «Автомобильный транспорт». – 1923 - . – Москва , 2016-2017. - Ежемес. – Текст : непосредственный.

3. Автотранспорт: эксплуатация, обслуживание, ремонт : производ.-тех. журнал / учредитель и изд. : Издательский дом Панорама. – 2003 - . - Москва : Трансиздат, 2020 - . – Ежемес. – ISSN 2074-6776. – Текст : непосредственный.

Перечень ресурсов информационно-телекоммуникационной сети «Интернет»

- ЭБС «Лань». – URL :<https://e.lanbook.com>
- ЭБС «Юрайт». - URL :<https://urait.ru>
- ЭБС «IPRbooks». - URL :<http://www.iprbookshop.ru>
- ЭБС «Znanium.com». - URL :<https://znanium.com>
- ЭБС РГАТУ. - URL :<http://bibl.rgatu.ru/web/Default.asp>
- Справочно-правовая система «Гарант». - URL : - <http://www.garant.ru>
- Справочно-правовая система «КонсультантПлюс». - URL :<http://www.consultant.ru>
- Научная электронная библиотека elibrary. - URL :<https://www.elibrary.ru/defaultx.asp>
- Центральная научная сельскохозяйственная библиотека (ЦНСХБ) - URL :<http://www.cnsnb.ru>
- Научная электронная библиотека КиберЛенинка. - URL :<https://cyberleninka.ru>
- Федеральный портал «Российское образование». - URL :<http://www.edu.ru/documents/>
- Информационная система «Единое окно доступа к образовательным ресурсам». - URL :
<http://window.edu.ru/>
- Федеральный центр информационно-образовательных ресурсов. - URL

[:http://fcior.edu.ru/](http://fcior.edu.ru/)

- Polpred.com Обзор СМИ. - URL :<http://polpred.com/>

**Перечень информационных технологий, используемых при
проведении практики, включая перечень программного обеспечения и
информационных справочных систем**

Наименование	Лицензия	Ограничение	Дата окончания
Kaspersky Endpoint Security для бизнеса - Стандартный Russian Edition. 150-249 Node 1 year Educational Renewal License	1096-200527-113342-063-1315	150	28.06.2022
Office 365 для образования E1 (преподавательский)	70dac036-3972-4f17-8b2c-626c8be57420	без ограничений	без ограничений
ВКР ВУЗ	Лицензионный договор №5004/19 от 21.03.2019 Лицензионный договор №5081/19 от 21.03.2019	1300 загрузок	09.10.2021
Компас-3DV16	Сублицензионный договор № МЦ- 15-00288 от 10 августа 2015г	10	
«Сеть Консультант Плюс»	Договор об информационной поддержке от 26.08.2016	без ограничений	без ограничений
Прием экзаменов Web. Гостехнадзор	ЛИЦЕНЗИОННЫЙ ДОГОВОР № 15256/ОП-62/21 от 11.01.2021	без ограничений	31.12.2021
7-Zip	свободно распространяемая	без ограничений	без ограничений
AdobeAcrobatReader	свободно распространяемая	без ограничений	без ограничений
eТХТАнтиплагиат	свободно распространяемая	без ограничений	без ограничений
GoogleChrome	свободно распространяемая	без ограничений	без ограничений
MozillaFirefox	свободно распространяемая	без ограничений	без ограничений
Opera	свободно распространяемая	без ограничений	без ограничений
Справочно-правовая система "Гарант"	свободно распространяемая	без ограничений	без ограничений

ПРИЛОЖЕНИЯ

МИНИСТЕРСТВО СЕЛЬСКОГО ХОЗЯЙСТВА РФ
ФЕДЕРАЛЬНОЕ ГОСУДАРСТВЕННОЕ БЮДЖЕТНОЕ
ОБРАЗОВАТЕЛЬНОЕ УЧРЕЖДЕНИЕ
ВЫСШЕГО ОБРАЗОВАНИЯ
РЯЗАНСКИЙ ГОСУДАРСТВЕННЫЙ АГРОТЕХНОЛОГИЧЕСКИЙ
УНИВЕРСИТЕТ имени П.А.КОСТЫЧЕВА

Автомобильно-дорожный факультет

ОТЧЕТ
по учебной практике – ознакомительной практики

(фамилия, имя, отчество обучающегося)

Курс _____ Группа _____

Направление подготовки _____

Профиль подготовки _____

Сроки практики _____

Место прохождения практики

(Организация, район, область)

Руководитель практики _____ / _____ /
(должность, подпись, Ф.И.О.)

Рязань 2021 г.

Содержание дневника

Дата	Вид работы, краткое содержание выполненной работы	Техника, на которой работал обучающийся, используемый инструмент, оборудование	В качестве кого работал	Подпись
1	2	3	4	5

или

Дата	Вид работы, краткое содержание выполненной работы	Подпись.
1	2	3

ХАРАКТЕРИСТИКА

на обучающегося _____ (Ф.И.О.)

В характеристике отражается:

- время, в течение которого обучающийся проходил практику;
- отношение обучающегося к практике;
- в каком объеме выполнена программа практики;
- каков уровень теоретической и практической подготовки

обучающегося;

- трудовая дисциплина обучающегося во время практики;
- качество выполняемых работ;
- об отношениях обучающегося с сотрудниками и посетителями

организации;

- замечания и пожелания в адрес обучающегося;
- общий вывод руководителя практики от организации о

выполнении обучающимся программы практики.

Руководитель практики от предприятия _____ / Ф.И.О./

Дата, подпись

Печать

МИНИСТЕРСТВО СЕЛЬСКОГО ХОЗЯЙСТВА РОССИЙСКОЙ ФЕДЕРАЦИИ
ФЕДЕРАЛЬНОЕ ГОСУДАРСТВЕННОЕ БЮДЖЕТНОЕ
ОБРАЗОВАТЕЛЬНОЕ УЧРЕЖДЕНИЕ ВЫСШЕГО ОБРАЗОВАНИЯ
«РЯЗАНСКИЙ ГОСУДАРСТВЕННЫЙ АГРОТЕХНОЛОГИЧЕСКИЙ
УНИВЕРСИТЕТ ИМЕНИ П.А.КОСТЫЧЕВА»

Автомобильный факультет
Кафедра «Автомобильная техника и теплоэнергетика»

ОТЧЁТ

по _____ практике
вид практики

в _____
место прохождения практики

выполнил студент _____ курса _____ формы обучения
направления подготовки
23.05.01 «Наземные транспортно – технологические средства»

фамилия, имя, отчество

Руководитель от университета _____
Руководитель от предприятия _____

Отчёт защищён _____
дата, оценка

Члены комиссии _____

Рязань 2021 г.

МИНИСТЕРСТВО СЕЛЬСКОГО ХОЗЯЙСТВА РОССИЙСКОЙ ФЕДЕРАЦИИ

**ФЕДЕРАЛЬНОЕ ГОСУДАРСТВЕННОЕ БЮДЖЕТНОЕ ОБРАЗОВАТЕЛЬНОЕ УЧРЕЖДЕНИЕ ВЫСШЕГО
ОБРАЗОВАНИЯ «РЯЗАНСКИЙ ГОСУДАРСТВЕННЫЙ АГРОТЕХНОЛОГИЧЕСКИЙ УНИВЕРСИТЕТ
ИМЕНИ П.А.КОСТЫЧЕВА» (ФГБОУ ВО РГАТУ)**

ул. Костычева, д.1, г. Рязань, Рязанская область, 390044 тел.: (4912) 35-35-01, 35-88-31 факс: (4912) 34-30-96, 34-08-42
E-mail: University@rgatu.ru ОКПО 00493480, ОГРН 1026201074998, ИНН 6229000643

НАПРАВЛЕНИЕ НА ПРАКТИКУ № _____ « _____ » _____ 20 ____ г.

Студент _____ курса Автодорожного факультета _____ формы обучения

_____ (фамилия имя отчество)

Обучающийся по специальности 23.05.01 «Наземные транспортно – технологические сред-
ства»

направляется на (в) _____
(организация (учреждение) всех форм собственности)

_____ района _____ области
для прохождения _____

_____ вид (тип практики)

в соответствии с Договором № _____ от « _____ » _____ 20 ____ г.

Приказ от « _____ » _____ 20 ____ г. № _____

Срок практики с _____ 20 ____ г. по _____ 20 ____ г

**Специалист по УМР отдела учебных и производственных практик _____ О.В.Трушина
М.П.**

Отметка о прибытии в пункты назначения и выбытия из них:

Выбыл из _____ ФГБОУ ВО РГАТУ _____ Прибыл в _____

« _____ » _____ 20 ____ г. « _____ » _____ 20 ____ г.

М.П. Подпись _____ М.П. Подпись _____

Выбыл из _____ Прибыл в ФГБОУ ВО РГАТУ _____

« _____ » _____ 20 ____ г. « _____ » _____ 20 ____ г.

М.П. Подпись _____ М.П. Подпись _____

Рабочий график (план)

Перечень планируемых результатов обучения при прохождении практики, соотнесенных с планируемыми результатами освоения образовательной программы.

№ п/п	Содержание программы практики	Период выполнения видов работ и заданий	Отметка о выполнении
1.			
2.			
3.			
4.			
5.			
6.			
7.			
8.			
9.			
10.			

Руководитель практики от Университета _____ / _____ /

подпись

Ф.И.О.

МИНИСТЕРСТВО СЕЛЬСКОГО ХОЗЯЙСТВА РОССИЙСКОЙ ФЕДЕРАЦИИ
Федеральное государственное бюджетное образовательное
Учреждение высшего образования
«Рязанский государственный агротехнологический
университет имени П.А. Костычева»

Факультет
Кафедра «Автотракторная техника и теплоэнергетика»
Направление подготовки:
23.05.01 «Наземные транспортно – технологические средства»
Направленность (профиль) образовательной программы
"Автомобили и тракторы"

ИНДИВИДУАЛЬНОЕ ЗАДАНИЕ

ПО УЧЕБНОЙ ПРАКТИКЕ (ОЗНАКОМИТЕЛЬНОЙ ПРАКТИКИ)

(фамилия, имя, отчество)

Тема

1. История развития бренда _____
2. _____ в России.
- 2.1. Официальный дилерский центр Рязани и Рязанской области
3. Современный модельный ряд автомобилей _____ на 2021 г.
4. _____

Задание принял к исполнению _____ / _____ /
(подпись студента) Ф.И.О.

МИНИСТЕРСТВО СЕЛЬСКОГО ХОЗЯЙСТВА РФ
ФЕДЕРАЛЬНОЕ ГОСУДАРСТВЕННОЕ БЮДЖЕТНОЕ
ОБРАЗОВАТЕЛЬНОЕ
УЧРЕЖДЕНИЕ ВЫСШЕГО ОБРАЗОВАНИЯ
«РЯЗАНСКИЙ ГОСУДАРСТВЕННЫЙ АГРОТЕХНОЛОГИЧЕСКИЙ
УНИВЕРСИТЕТ ИМЕНИ П.А.КОСТЫЧЕВА»

Автомобильный факультет

Кафедра «Автомобильная техника и теплоэнергетика»

МЕТОДИЧЕСКИЕ РЕКОМЕНДАЦИИ
ПО УЧЕБНОЙ ПРАКТИКЕ (ЭКСПЛУАТАЦИОННОЙ ПРАКТИКЕ)

направление подготовки:
23.05.01 «Наземные транспортно-технологические средства»
Профиль «Автомобили и тракторы»

квалификация выпускника: инженер

форма обучения: очная, заочная, очно-заочная

Рязань, 2023

Рецензенты:
Директор ООО «Сто грузовиков»

Д.И. Волчков

Разработчики:
доцент, кафедра автотракторная техника и теплоэнергетика
(должность, кафедра)



Н.В.Аникин

Методические рекомендации по прохождению учебной практики (эксплуатационной практики) по направлению подготовки 23.05.01 «Наземные транспортно – технологические средства» профиль «Автомобили и тракторы» - Рязань: Издательство ФГБОУ ВО РГАТУ, 2023. – 24 с.

Методические рекомендации по прохождению учебной практики (эксплуатационной практики) составлены с учетом требований федерального государственного образовательного стандарта высшего образования по направлению подготовки 23.05.01 «Наземные транспортно – технологические средства», утвержденного приказом Минобрнауки России от 11.08.2020 г. № 935 и рассмотрены и одобрены на заседании учебно-методической комиссии по направлению подготовки 23.05.01 «Наземные транспортно – технологические средства» «22» марта 2023 г., протокол № 08.

Председатель учебно-методической
Комиссии по направлению подготовки
23.05.01 «Наземные транспортно –
технологические средства»



О.О. Максименко

Введение

Настоящие рекомендации являются методическим обеспечением учебной практики (эксплуатационной практики) студентов, обучающихся по направлению подготовки 23.03.03 Эксплуатация транспортно-технологических машин и комплексов.

Практика студентов является важной составной частью учебного процесса, в результате которого осуществляется подготовка студентов к профессиональной деятельности.

Данные методические рекомендации определяют цель и задачи учебной практики, форму организации и специфику данного вида практики.

В процессе прохождения практики обучающиеся закрепляют теоретические знания, полученные ими в высшем учебном заведении, получают практические навыки необходимые для более качественного освоения дисциплин профессионального цикла.

Процесс прохождения учебной практики (эксплуатационной практики) направлен на формирование следующих компетенций:

УК-8.1. Знает опасные и вредные факторы жизнедеятельности, возможные угрозы для человека, общества и природы.

УК-8.2. Прогнозирует уровень безопасных условий жизнедеятельности в бытовых и профессиональных условиях для обеспечения устойчивого развития общества, способен участвовать в их создании.

УК-8.3. Умеет создавать и сохранять безопасные условия жизнедеятельности, в том числе при угрозе и возникновении чрезвычайных ситуаций и военных конфликтов.

УК-8.4. Способен к участию в ликвидации последствий чрезвычайных ситуаций.

УК-8.5. Знает и умеет применять приёмы первой помощи.

ОПК-3.1. Выбирает формы и схемы сертификации продукции (услуг) и процессов, решает самостоятельно практические задачи планирования и проведения работ по стандартизации, сертификации и метрологии, используя нормативно-правовую базу, в сфере своей профессиональной деятельности с учетом последних достижений науки и техники

ОПК-3.2. Применяет навыки оценки доступности транспортных услуг регионов для принятия решений в области профессиональной деятельности

ОПК-3.3. Применяет нормативную и правовую базы в сфере своей профессиональной деятельности с учетом последних достижений науки и техники

ПК-1.1 Принципы проектирования технологических процессов в инженерно-технической сфере агропромышленного комплекса

ПК-1.2 Пользоваться общим и специальным программным обеспечением при проектировании механизированных и автоматизированных технологических процессов в сельском хозяйстве

ПК-1.3 Проектирование механизированных и автоматизированных технологических процессов в сельском хозяйстве с использованием методов математического моделирования

1. Организационные основы учебной практики

Сроки проведения учебной практики (эксплуатационной практики) устанавливаются в соответствии с рабочим учебным планом и календарным графиком учебного процесса на соответствующий учебный год с учетом требований образовательного стандарта.

Местами проведения учебной практики (эксплуатационной практики) могут являться:

- структурные подразделения университета;
- предприятия, осуществляющие эксплуатацию, ТО и ТР автомобилей в соответствии с профилем направления.

Для лиц с ограниченными возможностями здоровья прохождение учебной практики - эксплуатационной практики производится с учетом состояния здоровья и требования доступности.

Обучающиеся направляются на учебную практику - эксплуатационную практику приказом по университету в соответствии с договором, заключенным между университетом и предприятием.

Вопросами организации практики занимаются декан факультета и заведующий кафедрой совместно с отделом учебных и производственных практик Университета. Общее методическое руководство практикой осуществляется кафедрой «Автотракторная техника и теплоэнергетика».

Непосредственное руководство учебной практикой - эксплуатационной практикой студентов возлагается на научно-педагогических работников кафедры «Автотракторная техника и теплоэнергетика».

Перед каждым этапом учебной практики - эксплуатационной практики проводится инструктивно-методическое собрание (инструктаж о порядке прохождения практики; инструктаж по охране труда и технике безопасности; получение индивидуальных заданий, направлений на практику).

Для инвалидов 1, 2 и 3 группы и лиц с ограниченными возможностями здоровья форма проведения учебной практики устанавливается с учетом особенностей психофизического развития, индивидуальных возможностей и состояния здоровья обучающихся.

Руководитель практики от университета:

- разрабатывает тематику индивидуальных заданий и оказывает методическую помощь обучающимся при выполнении ими заданий и сборе необходимых материалов;

- обеспечивает проведение всех организационных мероприятий с обучающимися перед практикой (проведение собраний, инструктаж о порядке прохождения практики; инструктаж по охране труда и технике безопасности и т.д.);

- осуществляет контроль за соблюдением сроков практики и соответствием ее содержания требованиям программы;

- осуществляет контроль за обеспечением предприятием нормальных условий труда и быта обучающихся, контролирует проведение с обучающимися обязательных инструктажей по охране труда и технике безопасности и совместно с руководителем практики от организации несет ответственность за соблюдением обучающимися правил техники безопасности;

- контролирует выполнение практикантами правил внутреннего трудового распорядка предприятия;

- принимает участие в работе комиссии по защите обучающимся отчета по практике;

- оценивает результаты выполнения обучающимися программы практики и представляет заведующему кафедрой письменный отчет о проведении практики вместе с замечаниями и предложениями по совершенствованию практической подготовки обучающихся.

-

Предприятия, являющиеся базами практики:

- организуют и проводят практику в соответствии с положением и программами практики;

- представляют обучающимся - практикантам в соответствии с программой практики рабочие места, обеспечивающие наибольшую эффективность прохождения практики;

- создают условия для получения обучающимся в период прохождения практики необходимых знаний, умений и навыков;

- соблюдают согласованные с университетом календарные графики прохождения практики;

- назначают квалифицированных специалистов для руководства практикой в подразделениях предприятий;

- предоставляют обучающимся - практикантам возможность пользоваться необходимой документацией;

- обеспечивают обучающимся условия безопасной работы, отвечающие санитарным правилам и требованиям охраны труда, проводят обязательные инструктажи по охране труда, технике безопасности, пожарной безопасности, в том числе: вводный и на рабочем месте с оформлением установленной

документации. В необходимых случаях проводят обучение обучающихся-практикантов безопасным методам работы. Все несчастные случаи, происшедшие в организации с обучающимися во время прохождения практики, расследуются комиссией совместно с руководителем практики от университета и учитываются в организации в соответствии с положением о расследовании и учете несчастных случаев;

- несут полную ответственность за несчастные случаи с обучающимися, проходящими производственную (квалификационную) практику на предприятии;

- обеспечивают и контролируют соблюдение обучающимися - практикантами правил внутреннего трудового распорядка, установленных на данном предприятии;

- могут налагать, в случае необходимости, приказом руководителя от предприятия взыскания на обучающихся-практикантов, нарушающих правила внутреннего трудового распорядка, и сообщать об этом ректору университета, заведующему учебными и производственными практиками университета, декану факультета;

- оказывать помощь в подборе материалов для выпускной квалификационной работы.

Руководитель практики от организации, осуществляющий общее руководство практикой:

- совместно с руководителем практики от университета организует и контролирует организацию практики обучающихся в соответствии с положением о практике, программой и графиком прохождения практики;

- обеспечивает качественное проведение инструктажей по охране труда и технике безопасности;

- обеспечивает выполнение обучающимися программы практики;

- контролирует соблюдение практикантами производственной дисциплины и сообщает в университет о всех случаях нарушения обучающимися правил внутреннего трудового распорядка и наложенных на них дисциплинарных взысканиях;

- осуществляет учет работы обучающихся - практикантов;

- организует совместно с руководителем практики от университета перемещение обучающихся по рабочим местам;

- отчитывается перед руководством предприятия за организацию и проведение практики.

Руководитель практики от организации, осуществляющий непосредственное руководство практикой:

- согласовывает индивидуальные задания, содержание и планируемые результаты практики;

- составляет календарно-тематический план;
- организует прохождение практики закрепленных за ним обучающихся в тесном контакте с руководителем практики от университета и руководителем практики от предприятия, осуществляющим общее руководство практикой;
- знакомит обучающихся с организацией работ на конкретном рабочем месте, с управлением технологическим процессом, оборудованием, техническими средствами и их эксплуатацией, охраной труда и т.д.;
- осуществляет постоянный контроль над производственной работой практикантов, помогает им правильно выполнять все задания на рабочем месте, знакомит с передовыми методами работы и консультирует по производственным вопросам;
- обучает обучающихся - практикантов безопасным методам работы;
- контролирует ведение дневников и подготовку отчетов, составляет на обучающихся характеристики (отзывы).

Обучающийся обязан:

- полностью выполнять задания, предусмотренные общей программой практики;
- подчиняться действующим в организации правилам внутреннего распорядка;
- изучить и строго соблюдать правила охраны труда, пожарной безопасности, техники безопасности и производственной санитарии;
- представить своевременно руководителю практики отчетную документацию по результатам практики.

Обучающиеся, не выполнившие программу практики по уважительной причине, направляются на практику повторно по индивидуальному плану (в период каникул).

Обучающиеся, не выполнившие программу практики без уважительной причины или не прошедшие промежуточную аттестацию, получившие оценку «неудовлетворительно», могут быть отчислены из Университета как имеющие академическую задолженность в порядке, предусмотренном Уставом Университета и действующим Положением о порядке отчисления обучающихся.

В качестве основной формы и вида отчетности по итогам учебной практики - эксплуатационной практики устанавливается дневник практики, календарно-тематический план прохождения практики и письменный отчет. К отчету прилагается направление на прохождение практики, в котором указываются даты прибытия обучающегося на практику и убытия обучающегося с практики, а также отзыв руководителя практики от предприятия с общей оценкой по практике. При прохождении практики на предприятии подписи руководителя практики от предприятия заверяются печатью предприятия.

2. Структура учебной практики - эксплуатационной практики

2.1 Цель и задачи практики

Целью учебной практики (эксплуатационная практика) является углубление, закрепление теоретической подготовки обучающихся и продолжение формирования у них компетенций в сфере профессиональной деятельности:

- изучение правил техники безопасности при выполнении слесарных работ по техническому обслуживанию (ТО) и текущему ремонту (ТР) автомобилей;
- ознакомление с содержанием и объемом работ по техническому обслуживанию и текущему ремонту подвижного состава автомобильного транспорта;
- приобретение навыков практического выполнения работ по техническому обслуживанию, диагностированию и текущему ремонту элементов автомобилей.

Задачами учебной практики (эксплуатационной практики) являются формирование ясного конкретного представления о будущей специальности, о предполагаемом месте работы:

- выполнять необходимые расчеты, в объеме изучаемых на первом курсе общеобразовательных дисциплин, вручную, а также с использованием ЭВМ;
- использовать специальную нормативную литературу, справочники, стандарты.
- применять практические навыки самостоятельной работы при оформлении чертежно-технической документации и пояснительных записок в соответствии с требованиями ЕСКД, СТП и соответствующих стандартов;
- получить навыки использования контрольно-измерительных приборов, инструментов, приборов для настройки и регулировки узлов обслуживаемых машин;
- навыками разборки, сборки, регулировки и определения технического состояния узлов и систем автомобилей.

2.2 Распределение рабочего времени на практике

Общая трудоемкость учебной практики (эксплуатационной практики) составляет 216 часов (6 зачётных единиц).

Рабочее время обучающихся - практикантов определяется статьями 91 и 92 Трудового кодекса Российской Федерации и составляет:

- для обучающихся в возрасте до 16 лет - не более 24 часов в неделю;
- для обучающихся в возрасте от 16 до 18 лет - не более 35 часов в неделю;
- для обучающихся, являющихся инвалидами I или II группы - не более 35 часов в неделю;

- для обучающихся в возрасте от 18 лет и старше - не более 40 часов в неделю.

Структура и содержание учебной практики представлены в таблице 1.

Таблица 1 - Структура и содержание учебной практики

№ п/п	Разделы (этапы) практики	Компетенции	Практическая подготовка
1	Организационное собрание. Ознакомление с программой учебной практики. Составление индивидуального задания работы обучающегося на время прохождения практики. Проведение инструктажа по ознакомлению с требованиями охраны труда, техники безопасности, пожарной безопасности, а также правилами внутреннего трудового распорядка.	УК-8.1; УК-8.2; УК-8.3; УК-8.4; УК-8.5; ОПК-3.1; ОПК-3.2; ОПК-3.3;	Оформление чертежно-технической документации и пояснительных записок в соответствии с требованиями ЕСКД, СТП и соответствующих стандартов; Использование контрольно-измерительных приборов, инструментов, приборов для настройки и регулировки узлов обслуживаемых машин; Детальное изучение в условиях реальной обстановки деятельности предприятий, организации производства и технологических процессов технического обслуживания и текущего ремонта подвижного состава;
2	Изучение оборудования, технологических процессов технического обслуживания и текущего ремонта подвижного состава автомобильного транспорта. Выполнение работ по обеспечению работоспособности автомобилей ТО (техническое обслуживание) и ТР (текущий ремонт) двигателя ТО и ТР трансмиссии ТО и ТР ходовой части ТО и ТР механизмов управления ТО и ТР электрооборудования ТО и ТР кузовов Уборочно-моечные работы Смазочно-заправочные работы Выполнение хозяйственных работ по обеспечению производственной деятельности автотранспортного предприятия	ПК-1.1; ПК-1.2; ПК-1.3	Проведение работ по монтажу основных узлов и механизмов на автомобилях; Выполнение работ по разборки, сборки, регулировки и определения технического состояния узлов и систем автомобилей, с использованием современных измерительных и технологических инструментов.
3	Завершающий этап Систематизация и анализ собранного материала, оформление отчета по практике.		

2.3 Содержание отчетной документации

Перед началом учебной практики – эксплуатационной практики студенты присутствуют на вводном занятии, проводимом руководителем

практики от университета, где решаются организационные и методические вопросы.

Студент, во время учебной практики - эксплуатационной практики:

- получает инструктаж по технике безопасности;

- получает исходную информацию;

- в течение всего срока учебной практики - эксплуатационной практики собирает и обрабатывает материал в соответствии с выданным заданием для выполнения комплексной работы, консультируется с руководителем практики от предприятия и от университета;

- работает в библиотеке и компьютерных классах, с целью получения научной, справочной и др. информации, необходимой для выполнения работы в соответствии с программой практики;

- систематически ведет дневник учебной практики;

- составляет отчет по учебной практике;

- проходит промежуточную аттестацию.

2.4 При оформлении отчета необходимо придерживаться следующих рекомендаций:

В начале отчета следует поместить титульный лист отчета, график – план, дневник прохождения практики (приложение А), индивидуальное задание, лист «Содержание», затем изложить содержательную часть в последовательности, указанной в задании на практику.

Каждый раздел последовательно номеруется арабскими цифрами и может делиться на подразделы. Текст может быть иллюстрирован фотографиями, рисунками, чертежами размером не более А4.

Общее задание на учебную практику носит комплексный характер. Оно состоит из одного типового задания и двух индивидуальных заданий. Задание на практику выдается при проведении вводного занятия. Индивидуальные задания выдаются студентам по алфавитному списку расположения студента в группе.

Отчет по практике является текстовым документом и должен быть оформлен в соответствии с требованиями государственных стандартов.

Текст печатается на одной стороне листа белой бумаги формата А4 через полтора интервала. Цвет шрифта - черный. Размер шрифта (кегель) - 14. Тип шрифта - TimesNewRoman. Слева от текста оставляется поле в 30 мм, справа – 10 мм, сверху и снизу – по 20 мм.

Абзацы в тексте начинают отступом равным 1,25 см.

Текст отчета разделяют на разделы и подразделы.

Разделы должны иметь порядковые номера в пределах всего документа, обозначенные арабскими цифрами и записанные с абзацного отступа. Подразделы должны иметь нумерацию в пределах каждого раздела.

Таблицы, за исключением таблиц приложений, следует нумеровать арабскими цифрами сквозной нумерацией.

Если в документе одна таблица, она должна быть обозначена “Таблица 1” или “Таблица В.1”, если она приведена в приложении В.

Допускается нумеровать таблицы в пределах раздела. В этом случае номер таблицы состоит из номера раздела и порядкового номера таблицы, разделенных точкой, например таблица 2.1.

На все таблицы документа должны быть приведены ссылки в тексте документа, при ссылке следует писать слово “таблица” с указанием ее номера.

Если все показатели, приведенные в графах таблицы, выражены в одной и той же единице физической величины, то ее обозначение необходимо помещать над таблицей справа.

При отсутствии отдельных данных в таблице следует ставить прочерк .

Пояснение каждого символа в формулах следует давать с новой строки в той последовательности, в которой символы приведены в формуле. Первая строка пояснения должна начинаться со слова “где” без двоеточия после него.

Формулы, за исключением формул, помещенных в приложении, должны нумероваться сквозной нумерацией арабскими цифрами, которую записывают на уровне формулы справа в круглых скобках. Одну формулу обозначают – (1).

Допускается нумерация формул в пределах раздела.

Иллюстрации, за исключением иллюстраций приложений, следует размещать так, чтобы их можно было рассматривать без поворота записки. Если такое размещение невозможно, то рисунок располагают так, чтобы для его рассмотрения надо было повернуть записку по часовой стрелке.

Иллюстрации, за исключением иллюстраций приложений, следует нумеровать арабскими цифрами сквозной нумерацией. Если рисунок один, то он обозначается “Рисунок 1”.

Допускается нумеровать иллюстрации в пределах раздела.

В конце текстового документа приводится список использованных источников.

Нумерация страниц документа и приложений, входящих в состав этого документа, должна быть сквозная. Нумерация начинается с титульного листа. На титульном листе номер не ставится. Номера страниц проставляются внизу страницы по центру без точки.

Материал, дополняющий текст документа, допускается помещать в приложениях. Приложениями могут быть, например, графический материал, таблицы большого формата, расчеты и т.д.

В тексте документа на все приложения должны быть даны ссылки.

Приложение должно иметь заголовок, который записывают симметрично относительно текста с прописной буквы отдельной строкой.

Приложения обозначают заглавными буквами русского алфавита, начиная с А.

Приложение должно иметь общую с остальной частью документа сквозную нумерацию страниц.

Все приложения должны быть перечислены в содержании документа с указанием их номеров и заголовков следующим образом: Приложение А.

В списке использованных источников должно быть приведено библиографическое описание книг, статей и т.п., которые использовались в работе.

При отсылке к изданию, описание которого включено в библиографический список, в тексте документа после упоминания о нем проставляют в скобках номер, под которым оно значится в списке.

2.4.1. Задания на учебную практику - эксплуатационную практику

Задание 1.

Дать общую характеристику предприятия на котором осуществляется прохождение практической подготовки.

Задание 2.

Провести анализ конструкций систем автомобиля в соответствии с индивидуальным заданием.

Задание 3.

Провести сравнительный анализ технологической оснастки для проведения работ по ТО и ТР в соответствии с индивидуальным заданием.

Рекомендуемая литература

Основная литература:

1. Туревский И.С. Техническое обслуживание и ремонт автомобильного транспорта. Введение в специальность. Учебное пособие.- М.: ФОРУМ, ИНФРА-М, 2006
2. Епифанов Л.И., Епифанова Е.А. Техническое обслуживание и ремонт автомобилей: учебное пособие. – 2-е изд. перераб. и доп. – М.: Изд. дом «ФОРУМ»: ИНФРА-М, 2009. – 352 с. ил.
3. Вахламов, В. К. Автомобили. Конструкция и эксплуатационные свойства: учеб. пособие для вузов / В. К. Вахламов. - М. : Академия, 2009. - 480 с. ил.
4. Покровский,Б.С. Производственное обучение слесарей: учеб. пособие для нач. проф. образования / Б. С. Покровский. - М. Академия, 2009. - 224 с. ил.
5. Банников,Е.А. Слесарь: практическое руководство / Е. А. Банников. - Ростов н/Д: Феникс, 2012. - 320 с. Ил.
6. Основы технической эксплуатации автомобилей : методические указания / составители М.П. Ерзамаев [и др.]. — Самара :СамГАУ, 2019. — 40

с. — Текст : электронный // Электронно-библиотечная система «Лань» : [сайт]. — URL: <https://e.lanbook.com/book/123570>

7. Сафиуллин, Р. Н. Эксплуатация автомобилей : учебник для вузов / Р. Н. Сафиуллин, А. Г. Башкардин. — 2-е изд., испр. и доп. — Москва : Издательство Юрайт, 2020. — 204 с. — (Высшее образование). — ISBN 978-5-534-07179-5. — Текст : электронный // ЭБС Юрайт [сайт]. — URL: <https://urait.ru/bcode/452355>

8. Резчиков, Е. А. Безопасность жизнедеятельности : учебник для вузов / Е. А. Резчиков, А. В. Рязанцева. — 2-е изд., перераб. и доп. — Москва : Издательство Юрайт, 2020. — 639 с. — (Высшее образование). — ISBN 978-5-534-12794-2. — Текст : электронный // ЭБС Юрайт [сайт]. — URL: <https://urait.ru/bcode/448325>.

9. Конструкция тракторов и автомобилей : учебное пособие / О. И. Поливаев, О. М. Костиков, А. В. Ворохобин, О. С. Ведринский ; под редакцией О. И. Поливаева. — Санкт-Петербург : Лань, 2013. — 288 с. — ISBN 978-5-8114-1442-0. — Текст : электронный // Лань : электронно-библиотечная система. — URL: <https://e.lanbook.com/book/13014>

Дополнительная литература

1. Сологуб, В. А. Техника транспорта. Устройство автомобилей : учебное пособие / В. А. Сологуб. — Оренбург : ОГУ, 2019. — 298 с. — ISBN 978-5-7410-2369-3. — Текст : электронный // Лань : электронно-библиотечная система. — URL: <https://e.lanbook.com/book/159938>

2. Железнов, Е. И. Автомобили. Теория эксплуатационных свойств : учебное пособие / Е. И. Железнов, А. А. Ревин. — Волгоград : ВолгГТУ, 2015. — 170 с. — ISBN 978-5-9948-1817-6. — Текст : электронный // Лань : электронно-библиотечная система. — URL: <https://e.lanbook.com/book/157229>

3. Епифанов, Л. И. Техническое обслуживание и ремонт автомобилей : учебное пособие / Л.И. Епифанов, Е.А. Епифанова. — 2-е изд., перераб. и доп. — Москва : ИД «ФОРУМ» : ИНФРА-М, 2020. — 349 с. — (Среднее профессиональное образование). - ISBN 978-5-8199-0704-7. - Текст : электронный. - URL: <https://znanium.com/catalog/product/1061852>

4. Набоких, В. А. Диагностика электрооборудования автомобилей и тракторов : учебное пособие / В.А. Набоких. — 2-е изд. — Москва : ФОРУМ : ИНФРА-М, 2021. — 287 с. — (Среднее профессиональное образование). - ISBN 978-5-00091-591-2. - Текст : электронный. - URL: <https://znanium.com/catalog/product/1192231>

Периодические издания

1. Автомобиль и Сервис : первый автосервисный журн. / учредитель

и изд. : Редакция журнала «Автомобиль и Сервис». – 1997 - . – Москва , 2020 - . – Ежемес. – Текст : непосредственный.

2. Автомобильный транспорт : журн. / учредители : Федеральное бюджетное учреждение «Агентство автомобильного транспорта» (ФБУ «Росавтотранс») Министерства транспорта Российской Федерации, Автономная некоммерческая организация «Редакция журнала «Автомобильный транспорт». – 1923 - . – Москва , 2016-2017. - Ежемес. – Текст : непосредственный.

3. Автотранспорт: эксплуатация, обслуживание, ремонт : производ.-тех. журнал / учредитель и изд. : Издательский дом Панорама. – 2003 - . - Москва : Трансиздат, 2020 - . – Ежемес. – ISSN 2074-6776. – Текст : непосредственный.

Перечень ресурсов информационно-телекоммуникационной сети «Интернет»

- ЭБС «Лань». – URL : <https://e.lanbook.com>
- ЭБС «Юрайт». - URL : <https://urait.ru>
- ЭБС «IPRbooks». - URL : <http://www.iprbookshop.ru>
- ЭБС «Znaniyum.com». - URL : <https://znaniyum.com>
- ЭБ РГАТУ. - URL : <http://bibl.rgatu.ru/web/Default.asp>
- Справочно-правовая система «Гарант». - URL : - <http://www.garant.ru>
- Справочно-правовая система «КонсультантПлюс». - URL : <http://www.consultant.ru>
- Научная электронная библиотека elibrary. - URL : <https://www.elibrary.ru/defaultx.asp>
- Центральная научная сельскохозяйственная библиотека (ЦНСХБ) - URL : <http://www.cnshb.ru>
- Научная электронная библиотека КиберЛенинка. - URL : <https://cyberleninka.ru>
- Федеральный портал «Российское образование». - URL : <http://www.edu.ru/documents/>
- Информационная система «Единое окно доступа к образовательным ресурсам». - URL : <http://window.edu.ru/>
- Федеральный центр информационно-образовательных ресурсов. - URL : <http://fcior.edu.ru/>
- Polpred.com Обзор СМИ. - URL : <http://polpred.com/>

**Перечень информационных технологий, используемых при
проведении практики, включая перечень программного обеспечения и
информационных справочных систем**

Наименование	Лицензия	Ограничение	Дата окончания
Kaspersky Endpoint Security для бизнеса - Стандартный Russian Edition. 150-249 Node 1 year Educational Renewal License	1096-200527-113342-063-1315	150	28.06.2022
Office 365 для образования E1 (преподавательский)	70dac036-3972-4f17-8b2c-626c8be57420	без ограничений	Без ограничений
ВКР ВУЗ	Лицензионный договор №5004/19 от 21.03.2019 Лицензионный договор №5081/19 от 21.03.2019	1300 загрузок	09.10.2021
Компас-3DV16	Сублицензионный договор № МЦ- 15-00288 от 10 августа 2015г	10	
«Сеть Консультант Плюс»	Договор об информационной поддержке от 26.08.2016	без ограничений	без ограничений
Прием экзаменов Web. Гостехнадзор	ЛИЦЕНЗИОННЫЙ ДОГОВОР № 15256/ОП-62/21 от 11.01.2021	без ограничений	31.12.2021
7-Zip	свободно распространяемая	без ограничений	без ограничений
AdobeAcrobatReader	свободно распространяемая	без ограничений	без ограничений
eТХТАнтиплагиат	свободно распространяемая	без ограничений	без ограничений
GoogleChrome	свободно распространяемая	без ограничений	без ограничений
MozillaFirefox	свободно распространяемая	без ограничений	без ограничений
Opera	свободно распространяемая	без ограничений	без ограничений
Справочно-правовая система "Гарант"	свободно распространяемая	без ограничений	без ограничений

ПРИЛОЖЕНИЯ

МИНИСТЕРСТВО СЕЛЬСКОГО ХОЗЯЙСТВА РФ
ФЕДЕРАЛЬНОЕ ГОСУДАРСТВЕННОЕ БЮДЖЕТНОЕ
ОБРАЗОВАТЕЛЬНОЕ УЧРЕЖДЕНИЕ
ВЫСШЕГО ОБРАЗОВАНИЯ
РЯЗАНСКИЙ ГОСУДАРСТВЕННЫЙ АГРОТЕХНОЛОГИЧЕСКИЙ
УНИВЕРСИТЕТ имени П.А.КОСТЫЧЕВА

Автодорожный факультет

ОТЧЕТ
по учебной практики – эксплуатационной практики

(фамилия, имя, отчество обучающегося)

Курс _____ Группа _____

Направление подготовки _____

Профиль подготовки _____

Сроки практики _____

Место прохождения практики

(Организация, район, область)

Руководитель практики _____ / _____ /
(должность, подпись, Ф.И.О.)

Рязань 2021 г.

Содержание дневника

Дата	Вид работы, краткое содержание выполненной работы	Техника, на которой работал обучающийся, используемый инструмент, оборудование	В качестве кого работал	Подпись
1	2	3	4	5

или

Дата	Вид работы, краткое содержание выполненной работы	Подпись.
1	2	3

ХАРАКТЕРИСТИКА

на обучающегося _____ (Ф.И.О.)

В характеристике отражается:

- время, в течение которого обучающийся проходил практику;
- отношение обучающегося к практике;
- в каком объеме выполнена программа практики;
- каков уровень теоретической и практической подготовки

обучающегося;

- трудовая дисциплина обучающегося во время практики;
- качество выполняемых работ;
- об отношениях обучающегося с сотрудниками и посетителями

организации;

- замечания и пожелания в адрес обучающегося;
- общий вывод руководителя практики от организации о

выполнении обучающимся программы практики.

Руководитель практики от предприятия _____ / Ф.И.О./

Дата, подпись

Печать

МИНИСТЕРСТВО СЕЛЬСКОГО ХОЗЯЙСТВА РОССИЙСКОЙ ФЕДЕРАЦИИ
ФЕДЕРАЛЬНОЕ ГОСУДАРСТВЕННОЕ БЮДЖЕТНОЕ
ОБРАЗОВАТЕЛЬНОЕ УЧРЕЖДЕНИЕ ВЫСШЕГО ОБРАЗОВАНИЯ
«РЯЗАНСКИЙ ГОСУДАРСТВЕННЫЙ АГРОТЕХНОЛОГИЧЕСКИЙ
УНИВЕРСИТЕТ ИМЕНИ П.А.КОСТЫЧЕВА»

Автомобильный факультет
Кафедра «Автотракторная техника и теплоэнергетика»

ОТЧЁТ

по _____ практике
вид практики

в _____
место прохождения практики

выполнил студент _____ курса _____ формы обучения

направления подготовки _____

фамилия, имя, отчество

Руководитель от университета _____

Руководитель от предприятия _____

Отчёт защищен _____
дата, оценка

Члены комиссии _____

Рязань 2021 г.

МИНИСТЕРСТВО СЕЛЬСКОГО ХОЗЯЙСТВА РОССИЙСКОЙ ФЕДЕРАЦИИ

**ФЕДЕРАЛЬНОЕ ГОСУДАРСТВЕННОЕ БЮДЖЕТНОЕ ОБРАЗОВАТЕЛЬНОЕ УЧРЕЖДЕНИЕ ВЫСШЕГО
ОБРАЗОВАНИЯ «РЯЗАНСКИЙ ГОСУДАРСТВЕННЫЙ АГРОТЕХНОЛОГИЧЕСКИЙ УНИВЕРСИТЕТ
ИМЕНИ П.А.КОСТЫЧЕВА» (ФГБОУ ВО РГАТУ)**

ул. Костычева, д.1, г. Рязань, Рязанская область, 390044 тел.: (4912) 35-35-01, 35-88-31 факс: (4912) 34-30-96, 34-08-42
E-mail: University@rgatu.ru ОКПО 00493480, ОГРН 1026201074998, ИНН 6229000643

НАПРАВЛЕНИЕ НА ПРАКТИКУ № _____ « _____ » _____ 20 ____ г.

Студент _____ курса Автодорожного факультета _____ формы обучения

_____ (Фамилия имя отчество)

Обучающийся по направлению (специальности) _____

направляется на (в) _____

(организация (учреждение) всех форм собственности)

_____ района _____ области
для прохождения _____

_____ вид (тип практики)

в соответствии с Договором № _____ от « _____ » _____ 20 ____ г.

Приказ от « _____ » _____ 20 ____ г. № _____

Срок практики с _____ 20 ____ г. по _____ 20 ____ г

Специалист по УМР отдела учебных и производственных практик _____ **О.В.Трушина**
М.П.

Отметка о прибытии в пункты назначения и выбытия из них:

Выбыл из _____ ФГБОУ ВО РГАТУ _____ Прибыл в _____

« _____ » _____ 20 ____ г. « _____ » _____ 20 ____ г.

М.П. Подпись _____ М.П. Подпись _____

Выбыл из _____ Прибыл в ФГБОУ ВО РГАТУ _____

« _____ » _____ 20 ____ г. « _____ » _____ 20 ____ г.

М.П. Подпись _____ М.П. Подпись _____

Рабочий график (план)

Перечень планируемых результатов обучения при прохождении практики, соотнесенных с планируемыми результатами освоения образовательной программы.

№ п/п	Содержание программы практики	Период выполнения видов работ и заданий	Отметка о выполнении
1.			
2.			
3.			
4.			
5.			
6.			
7.			
8.			
9.			
10.			

Руководитель практики от Университета _____ / _____ /
подпись Ф.И.О.

МИНИСТЕРСТВО СЕЛЬСКОГО ХОЗЯЙСТВА РОССИЙСКОЙ ФЕДЕРАЦИИ
Федеральное государственное бюджетное образовательное
Учреждение высшего образования
«Рязанский государственный агротехнологический
университет имени П.А. Костычева»

Факультет
Кафедра «Автотракторная техника и теплоэнергетика»
Направление подготовки:

Направленность (профиль) образовательной программы

ИНДИВИДУАЛЬНОЕ ЗАДАНИЕ

ПО УЧЕБНОЙ ПРАКТИКЕ (ЭКСПЛУАТАЦИОННОЙ ПРАКТИКИ)

(фамилия, имя, отчество)

Тема

- 1.
- 2.
- 3.

Задание принял к исполнению _____ / _____ /
(подпись студента) Ф.И.О.

МИНИСТЕРСТВО СЕЛЬСКОГО ХОЗЯЙСТВА
РОССИЙСКОЙ ФЕДЕРАЦИИ

Федеральное государственное бюджетное
образовательное учреждение высшего образования
Рязанский государственный агротехнологический университет
имени П.А.Костычева

Автодорожный факультет

Кафедра «Автотракторная техника и теплоэнергетика»

МЕТОДИЧЕСКИЕ РЕКОМЕНДАЦИИ

по выполнению заданий

и подготовке отчетной документации по итогам
ПРОИЗВОДСТВЕННОЙ ПРАКТИКИ (ТЕХНОЛОГИЧЕСКОЙ
(ПРОИЗВОДСТВЕННО-ТЕХНОЛОГИЧЕСКАЯ) ПРАКТИКИ)

Уровень профессионального образования: специалитет

Специальность:

23.05.01 «Наземные транспортно – технологические средства»

Специализация: Автомобили и тракторы

Квалификация выпускника: инженер

Форма обучения: очная, заочная, очно-заочная

Рязань, 2023

Рецензенты:
Директор ООО «Сто грузовиков»

Д.И. Волчков

Разработчики:
доцент кафедры «Автотракторная техника и теплоэнергетика»

Н.В. Аникин

доцент кафедры «Автотракторная техника и теплоэнергетика»

А.В. Ерохин

Методические рекомендации по выполнению заданий и подготовке отчётной документации по итогам производственной практики - технологической (производственно-технологическая) практики 23.05.01 «Наземные транспортно – технологические средства» профиль «Автомобили и тракторы» - Рязань: Издательство ФГБОУ ВО РГАТУ, 2023. – 25 с.

Методические рекомендации по выполнению заданий и подготовке отчётной документации по итогам производственной практики - технологической (производственно-технологическая) практики составлены с учетом требований федерального государственного образовательного стандарта высшего образования по направлению подготовки 23.05.01 «Наземные транспортно – технологические средства», утвержденного приказом Минобрнауки России от 11.08.2020 г. № 935 и рассмотрены и одобрены на заседании учебно-методической комиссии по направлению подготовки 23.05.01 «Наземные транспортно – технологические средства» «22» марта 2023 г., протокол № 8

Председатель учебно-методической
Комиссии по направлению подготовки
23.05.01 «Наземные транспортно –
технологические средства»

О.О. Максименко

Введение

Настоящие рекомендации являются методическим обеспечением производственной практики (технологической (производственно-технологическая) практики) студентов, обучающихся по специальности 23.05.01 «Наземные транспортно-технологические средства»

Практика студентов является важной составной частью учебного процесса, в результате которого осуществляется подготовка студентов к профессиональной деятельности.

Данные методические рекомендации определяют цель и задачи производственной практики, форму организации и специфику данного вида практики.

Целями производственной практики (технологической (производственно-технологическая) практики) являются закрепление основ теоретического обучения и практических навыков, приобретение практического опыта и знаний, профессиональных навыков планирования, организации и управления на рабочем месте, расширение технического и управленческого кругозора студентов, приобретение навыков коммуникационной деятельности в производственном коллективе; изучение прав и обязанностей специалистов; ознакомление с организацией производства, производственных и технологических процессов; выполнение (дублирование) функций специалиста; ознакомление с вопросами организации и планирования производства; методами обеспечения экологической безопасности

Процесс прохождения производственной практики направлен на формирование следующих компетенций:

УК-10.1. Понимает базовые принципы экономической культуры и финансовой грамотности, в том числе, в эпоху цифровизации экономики, а также цели и формы участия государства в данном процессе.

УК-10.2. Принимает обоснованные экономические решения в различных бытовых и профессиональных ситуациях.

УК-10.3. Владеет навыками экономических инструментов.

ОПК-6.1. Умеет ориентироваться в базовых положениях экономической теории и применять их с учетом особенностей рыночной экономики

ОПК – 6.2. Принимает обоснованные управленческие решения по организации производства.

ОПК-6.3. Владеет методами экономической оценки результатов производства, научных исследований, интеллектуального труда

ПК-5.1 Устройство, принцип работы и основные характеристики технологического, регулировочного и контрольно-измерительного оборудования, применяемого в сборочном производстве автомобилестроения

ПК-5.2 Формировать техническое задание на разработку планов перспективного развития сборочного производства автомобилей или компонентов с новыми потребительскими свойствами

ПК-5.3 Организация технологического и организационного сопровождения реализации проектов развития сборочного производства автотранспортных средств и компонентов

ПК-2.1. Порядок контроля качества работ по техническому обслуживанию, ремонту и эксплуатации сельскохозяйственной техники и оборудования в организации

ПК-2.2. Определять сроки, методы, средства контроля качества работ в организации по техническому обслуживанию, ремонту и эксплуатации сельскохозяйственной техники

ПК-2.3. Разработка мероприятий по повышению производительности труда при техническом обслуживании, ремонте и эксплуатации сельскохозяйственной техники

ПК-4.1. Технические характеристики, правила эксплуатации средств измерений и оборудования для проведения испытаний сельскохозяйственной техники

ПК-4.2. Определять перечень показателей по каждому виду оценки, режиму, условия и место испытаний сельскохозяйственной техники

ПК-4.3. Оценка технических параметров образца сельскохозяйственной техники (изделия)

ПК-6.1 Методики расчета технико-экономических параметров технологических процессов сборки, регулировки и контроля параметров автотранспортных средств и компонентов

ПК-6.2 Проводить мероприятия по модернизации оборудования и технологических процессов

ПК-6.3 Разработка показателей эффективности в системе менеджмента качества в соответствии с развитием технологий сборки агрегатов и автомобиля

ПК-7.1 Устройство, принцип работы и обслуживания средств технического диагностирования, в том числе средств измерений, дополнительного технологического оборудования, необходимого для реализации методов проверки технического состояния транспортных средств

ПК-7.2 Организовывать учет и хранение средств технического диагностирования, в том числе средств измерений, дополнительного технологического оборудования, необходимого для реализации методов проверки технического состояния транспортных средств

ПК-7.3 Получение и анализ сведений о работоспособности средств технического диагностирования, в том числе средств измерений, дополнительного технологического оборудования, необходимого для реализации методов проверки технического состояния транспортных средств.

ПК-12.1 Принципы планировки рабочих мест производственного участка технического обслуживания и ремонта сельскохозяйственной техники

ПК-12.2 Рассчитывать площади производственных участков технического обслуживания и ремонта сельскохозяйственной техники в соответствии с планируемыми объемами работ

ПК-12.3 Проектирование производственных участков технического обслуживания и ремонта сельскохозяйственной техники

1. Организационные основы производственной практики (технологической (производственно-технологическая) практики).

Сроки проведения производственной практики (технологической (производственно-технологическая) практики) устанавливаются в соответствии с рабочим учебным планом и календарным графиком учебного процесса на соответствующий учебный год с учетом требований образовательного стандарта.

Местами проведения производственной практики могут являться:

- структурные подразделения университета;
- предприятия, осуществляющие эксплуатацию, ТО и ремонт автомобилей в соответствии с профилем направления.

Для лиц с ограниченными возможностями здоровья выбор мест прохождения производственной практики производится с учетом состояния здоровья и требования доступности.

Обучающиеся направляются на производственную практику приказом по университету в соответствии с договором заключенным между университетом и предприятием.

Вопросами организации практики занимаются декан факультета и заведующий кафедрой совместно с отделом учебных и производственных практик Университета. Общее методическое руководство практикой осуществляется кафедрой «АТТ и Т».

Непосредственное руководство производственной практикой студентов возлагается:

- от университета – на научно-педагогических работников кафедры «АТТ и Т»;
- от предприятия – на директора или назначенного им руководителя практики от предприятия.

Перед отправлением обучающихся на производственную практику проводится инструктивно-методическое собрание (инструктаж о порядке прохождения практики; инструктаж по охране труда и технике безопасности; получение индивидуальных заданий, направлений на практику).

Для инвалидов 1, 2 и 3 группы и лиц с ограниченными возможностями здоровья форма проведения производственной практики устанавливается с учетом особенностей психофизического развития, индивидуальных возможностей и состояния здоровья обучающихся.

Руководитель практики от университета:

- разрабатывает тематику индивидуальных заданий и оказывает методическую помощь обучающимся при выполнении ими индивидуальных заданий и сборе необходимых материалов;
- обеспечивает проведение всех организационных мероприятий перед выездом обучающихся на практику (проведение собраний, инструктаж о порядке прохождения практики; инструктаж по охране труда и технике безопасности и т.д.);
- осуществляет контроль за соблюдением сроков практики и соответствием ее содержания требованиям программы;
- осуществляет контроль за обеспечением предприятием нормальных условий труда и быта обучающихся, контролирует проведение с обучающимися обязательных инструктажей по охране труда и технике безопасности и совместно с руководителем практики от организации несет ответственность за соблюдением обучающимися правил техники безопасности;
- контролирует выполнение практикантами правил внутреннего трудового распорядка предприятия;
- принимает участие в работе комиссии по защите обучающимся отчета по практике;
- оценивает результаты выполнения обучающимися программы практики и представляет заведующему кафедрой письменный отчет о проведении практики вместе с замечаниями и предложениями по совершенствованию практической подготовки обучающихся.

-

Предприятия, являющиеся базами практики:

- организуют и проводят практику в соответствии с положением и программами практики;
- представляют обучающимся-практикантам в соответствии с программой практики рабочие места, обеспечивающие наибольшую эффективность прохождения практики;
- создают условия для получения обучающимся в период прохождения практики необходимых знаний, умений и навыков;
- соблюдают согласованные с университетом календарные графики прохождения практики;
- назначают квалифицированных специалистов для руководства практикой в подразделениях предприятий;
- предоставляют обучающимся-практикантам возможность пользоваться необходимой документацией;
- обеспечивают обучающимся условия безопасной работы, отвечающие санитарным правилам и требованиям охраны труда, проводят обязательные инструктажи по охране труда, технике безопасности, пожарной безопасности, в том числе: вводный и на рабочем месте с оформлением установленной документации. В необходимых случаях проводят обучение обучающихся-практикантов безопасным методам работы. Все несчастные случаи, проис-

шедшие в организации с обучающимися во время прохождения практики, расследуются комиссией совместно с руководителем практики от университета и учитываются в организации в соответствии с положением о расследовании и учете несчастных случаев;

- несут полную ответственность за несчастные случаи с обучающимися, проходящими производственную практику на предприятии;

- обеспечивают и контролируют соблюдение обучающимися-практикантами правил внутреннего трудового распорядка, установленных на данном предприятии;

- могут налагать, в случае необходимости, приказом руководителя от предприятия взыскания на обучающихся-практикантов, нарушающих правила внутреннего трудового распорядка, и сообщать об этом ректору университета, заведующему учебными и производственными практиками университета, декану факультета;

- оказывать помощь в подборе материалов для выпускной квалификационной работы.

Руководитель практики от организации, осуществляющий общее руководство практикой:

- совместно с руководителем практики от университета организует и контролирует организацию практики обучающихся в соответствии с положением о практике, программой и графиком прохождения практики;

- обеспечивает качественное проведение инструктажей по охране труда и технике безопасности;

- обеспечивает выполнение обучающимися программы практики;

- контролирует соблюдение практикантами производственной дисциплины и сообщает в университет о всех случаях нарушения обучающимися правил внутреннего трудового распорядка и наложенных на них дисциплинарных взысканий;

- осуществляет учет работы обучающихся-практикантов;

- организует совместно с руководителем практики от университета перемещение обучающихся по рабочим местам;

- отчитывается перед руководством предприятия за организацию и проведение практики.

Руководитель практики от организации, осуществляющий непосредственное руководство практикой:

- согласовывает индивидуальные задания, содержание и планируемые результаты практики;

- составляет календарно-тематический план;

- организует прохождение практики закрепленных за ним обучающихся в тесном контакте с руководителем практики от университета и руководителем практики от предприятия, осуществляющим общее руководство практикой;

- знакомит обучающихся с организацией работ на конкретном рабочем месте, с управлением технологическим процессом, оборудованием, техническими средствами и их эксплуатацией, охраной труда и т.д.;

- осуществляет постоянный контроль над производственной работой практикантов, помогает им правильно выполнять все задания на рабочем месте, знакомит с передовыми методами работы и консультирует по производственным вопросам;

- обучает обучающихся-практикантов безопасным методам работы;

- контролирует ведение дневников и подготовку отчетов, составляет на обучающихся характеристики (отзывы).

Обучающийся обязан:

- полностью выполнять задания, предусмотренные общей программой практики и конкретным индивидуальным заданием;

- подчиняться действующим на предприятии правилам внутреннего распорядка;

- изучить и строго соблюдать правила охраны труда, пожарной безопасности, техники безопасности и производственной санитарии;

- нести ответственность за выполняемую работу и ее результаты наравне со штатными работниками;

- представить своевременно руководителю практики дневник, письменный отчет о выполнении всех заданий и пройти защиту отчета по практике.

Обучающиеся, не выполнившие программу практики по уважительной причине, направляются на практику повторно по индивидуальному плану (в период каникул).

Обучающиеся, не выполнившие программу практики без уважительной причины или не прошедшие промежуточную аттестацию, получившие оценку «неудовлетворительно», могут быть отчислены из Университета как имеющие академическую задолженность в порядке, предусмотренном Уставом Университета и действующим Положением о порядке отчисления обучающихся.

В качестве основной формы и вида отчетности по итогам производственной практики устанавливается дневник практики, календарно-тематический план прохождения практики и письменный отчет. К отчету прилагается направление на прохождение практики, в котором указываются даты прибытия обучающегося на практику и убытия обучающегося с практики, а также отзыв руководителя практики от предприятия с общей оценкой по практике. При прохождении практики на предприятии подписи руководителя практики от предприятия заверяются печатью предприятия.

2. Структура производственной практики - технологической (производственно-технологическая) практики

2.1 Цель и задачи практики

Целями производственной практики - технологической (производственно-технологическая) практики являются закрепление теоретических и практических знаний, полученных студентами в ходе изучения дисциплин специальности 23.05.01 – «Наземные транспортно-технологические средства»

по специализации «Автомобили и тракторы», приобретение практического опыта и знаний, профессиональных навыков планирования, организации и управления на рабочем месте, расширение технического и управленческого кругозора студентов, приобретение навыков коммуникационной деятельности в производственном коллективе; изучение прав и обязанностей специалистов; ознакомление с организацией производства, производственных и технологических процессов; выполнение (дублирование) функций специалиста; ознакомление с вопросами организации и планирования производства, методами обеспечения экологической безопасности.

Задачами производственной практики являются:

- совершенствование и пополнение знаний, полученных в процессе обучения;
- углубленное изучение отдельных производственных вопросов;
- приобретение некоторого опыта выполнения специфических технологических операций,
- использование специальных приборов, механизмов и оборудования, электронно-вычислительной техники и т.д.;
- детальное изучение в условиях реальной обстановки деятельности предприятий, организации производства и технологических процессов технического обслуживания и текущего ремонта подвижного состава;
- анализ деятельности технической службы;
- расширение технического и управленческого кругозора обучающихся, сбор и первичная обработка материалов, необходимых для выполнения задания по НИРС и курсового проектирования, на основании изучения и анализа рабочего места; в перспективе наметить основные задачи, подлежащие решению в выпускной квалификационной работе, и предварительно сформулировать тему выпускной квалификационной работы.

Данные задачи производственной практики соотносятся со следующими видами и задачами профессиональной деятельности, определяемыми ФГОС ВО по специальности 23.05.01 «НТТС»

- участие в проведении работ по техническому обслуживанию и ремонту транспортных и технологических машин и оборудования;
- проведение в составе коллектива исполнителей испытаний и определение работоспособности установленного, эксплуатируемого и ремонтируемого транспорта и транспортного оборудования».

2.2 Распределение рабочего времени на практике

Общая трудоемкость производственной практики - технологической (производственно-технологическая) практики составляет 324 часа (9 зачетных единиц).

Рабочее время обучающихся-практикантов определяется в соответствии с действующим на предприятии внутренним трудовым распорядком и режимом работы.

Структура и содержание производственной практики - технологической (производственно-технологическая) практики представлены в таблице 1.

Таблица 1 - Структура и содержание производственной - технологической (производственно-технологическая) практики

№ п/п	Разделы (этапы) практики	Компетенции	Практическая подготовка
1	Организационное собрание. Ознакомление с программой практики. Составление индивидуального задания работы обучающегося на время прохождения практики. Проведение инструктажа по ознакомлению с требованиями охраны труда, техники безопасности, пожарной безопасности, а также правилами внутреннего трудового распорядка.		Изучение в условиях реального времени деятельности предприятия; организации производства и технологических процессов технического обслуживания и текущего ремонта подвижного состава; Выполнять регулирование механизмов и систем автомобилей и тракторов для обеспечения работы с наибольшей производительностью и экономичностью;
2	Ознакомление с организацией производства, производственных и технологических процессов ; мероприятия по сбору, обработке и систематизации и анализу фактического и литературного материала ; изучение методов разработки и внедрения технологических процессов, использования технической документации, распорядительных актов предприятия; наблюдения, измерения, выполняемые как под руководством преподавателя, так и самостоятельно. Изучение состояния действующих систем организации и управления транспортными системами ; приобретения практического опыта и знаний, профессиональных навыков планирования, организации и управления производством.	УК-10.1; УК-10.2; УК-10.3; ОПК-6.1; ОПК-6.2; ОПК-6.3; ПК-5.1; ПК-5.2; ПК-5.3; ПК-2.1; ПК-2.2; ПК-2.3; ПК-4.1; ПК-4.2; ПК-4.3; ПК-6.1; ПК-6.2; ПК-6.3; ПК-7.1; ПК-7.2; ПК-7.3; ПК-12.1; ПК-12.2; ПК-12.3	Разрабатывать меры по повышению эффективности использования оборудования; Выполнение технического обслуживания и текущего ремонта подвижного состава с приобретением опыта выполнения специфических технологических операций, Составлять планы, программы, графики работ, сметы, заказы, заявки, инструкции и другую техническую документацию ;
3	Систематизация и анализ собранного материала, подготовка отчета		Детальное изучение в условиях реальной обстановки деятельности предприятий, организации производства и технологических процессов технического обслуживания и текущего ремонта подвижного состава; Расширение технического и управленческого кругозора обучающихся, сбор и первичная обработка материалов, необходимых для выполнения задания на основании изучения и анализа рабочего места, в перспективе наметить

		<p>основные задачи, подлежащие решению в выпускной квалификационной работе. Выполнение технического обслуживания и текущего ремонта подвижного состава с приобретением современных технологических операций;</p> <p>Разработать меры по повышению эффективности использования оборудования и условий охраны труда.</p> <p>Разработать меры по повышению эффективного использования машинно-тракторного парка в конкретных условиях производства.</p>
--	--	--

2.3. Рекомендации по усовершенствованию эксплуатации, ТО и ремонту подвижного состава.

Методика проведения обследования включает три этапа: подготовительный, производственный и завершающий этап.

Подготовительный этап включает: связь производственной практики с другими дисциплинами направления подготовки данной специальности; важность производственной практики в формировании технически грамотных инженеров.

Производственный этап включает: организацию работы предприятия и его производств; изучение прав и обязанностей специалистов; организацию и управление ТО и ремонта; организацию и планирование производства.

Завершающий этап включает оформление отчетной документации.

2.4 Рекомендации по сбору материалов, их обработке и анализу

Для овладения теоретическими знаниями и приобретения практических навыков обучающийся-практикант обязан в полном объеме и в установленные сроки выполнить программу практики и индивидуальное задание, а также нести ответственность за выполненную работу и её результаты. В ходе прохождения практики он должен регулярно и аккуратно вести дневник практики, в котором необходимо подробно освещать перемещения по рабочим местам предприятия и производить ежедневные записи о выполненной практической работе, описание рабочего места и оборудования, получаемые сведения по всем основным вопросам практики и ход выполнения индивидуального задания. Оформление титульного листа дневника и универсальная форма дневника приведены в Приложениях Б и В. По окончании практики обучающийся должен получить оценку работы непосредственного руководителя практики от предприятия, заверенную подписью и печатью (Приложение Г). По итогам практики обучающемуся необходимо оформить отчет (Приложение Д) и в установленные деканатом сроки сдать его вместе с дневником практики на проверку руководителю практики от кафедры университета. К отчету прикладывается направление на прохождение практики (Приложение Е), в котором указываются даты прибытия обучающегося на практику и убытия обучающегося с практики.

2.5 Содержание отчета

Отчет должен содержать следующие разделы:

- титульный лист;
- содержание;
- введение;
- цель и задачи практики;
- изложение и обработка полученной информации;
- индивидуальное задание
- заключение;
- список использованных источников.
- Приложения

3. Общие положения по оформлению отчета по практике

Отчет по практике является текстовым документом и должен быть оформлен в соответствии с требованиями государственных стандартов.

Текст печатается на одной стороне листа белой бумаги формата А4 через полтора интервала. Цвет шрифта - черный. Размер шрифта (кегель) - 14. Тип шрифта - Times New Roman. Слева от текста оставляется поле в 30 мм, справа – 10 мм, сверху и снизу – по 20 мм.

Абзацы в тексте начинают отступом равным 1,25 см.

Текст отчета разделяют на разделы и подразделы.

Разделы должны иметь порядковые номера в пределах всего документа, обозначенные арабскими цифрами и записанные с абзацного отступа. Подразделы должны иметь нумерацию в пределах каждого раздела.

Таблицы, за исключением таблиц приложений, следует нумеровать арабскими цифрами сквозной нумерацией.

Если в документе одна таблица, она должна быть обозначена “Таблица 1” или “Таблица В.1”, если она приведена в приложении В.

Допускается нумеровать таблицы в пределах раздела. В этом случае номер таблицы состоит из номера раздела и порядкового номера таблицы, разделенных точкой, например таблица 2.1.

На все таблицы документа должны быть приведены ссылки в тексте документа, при ссылке следует писать слово “таблица” с указанием ее номера.

Если все показатели, приведенные в графах таблицы, выражены в одной и той же единице физической величины, то ее обозначение необходимо помещать над таблицей справа.

При отсутствии отдельных данных в таблице следует ставить прочерк (тире).

Пояснение каждого символа в формулах следует давать с новой строки в той последовательности, в которой символы приведены в формуле. Первая строка пояснения должна начинаться со слова “где” без двоеточия после него.

Формулы, за исключением формул, помещенных в приложении, должны нумероваться сквозной нумерацией арабскими цифрами, которую

записывают на уровне формулы справа в круглых скобках. Одну формулу обозначают – (1).

Допускается нумерация формул в пределах раздела.

Иллюстрации, за исключением иллюстраций приложений, следует размещать так, чтобы их можно было рассматривать без поворота записки. Если такое размещение невозможно, то рисунок располагают так, чтобы для его рассмотрения надо было повернуть записку по часовой стрелке.

Иллюстрации, за исключением иллюстраций приложений, следует нумеровать арабскими цифрами сквозной нумерацией. Если рисунок один, то он обозначается “Рисунок 1”.

Допускается нумеровать иллюстрации в пределах раздела.

В конце текстового документа приводится список использованных источников.

Нумерация страниц документа и приложений, входящих в состав этого документа, должна быть сквозная. Нумерация начинается с титульного листа. На титульном листе номер не ставится. Номера страниц проставляются внизу страницы по центру без точки.

Материал, дополняющий текст документа, допускается помещать в приложениях. Приложениями могут быть, например, графический материал, таблицы большого формата, расчеты и т.д.

В тексте документа на все приложения должны быть даны ссылки.

Приложение должно иметь заголовок, который записывают симметрично относительно текста с прописной буквы отдельной строкой.

Приложения обозначают заглавными буквами русского алфавита, начиная с А.

Приложение должно иметь общую с остальной частью документа сквозную нумерацию страниц.

Все приложения должны быть перечислены в содержании документа с указанием их номеров и заголовков следующим образом: Приложение А. Меню предприятия.

В списке использованных источников должно быть приведено библиографическое описание книг, статей и т.п., которые использовались в работе.

При отсылке к изданию, описание которого включено в библиографический список, в тексте документа после упоминания о нем проставляют в скобках номер, под которым оно значится в списке, например: [18]

Рекомендуемая литература

основная литература:

1. Бондаренко, Е. В. Основы проектирования и эксплуатации технологического оборудования: учеб. для вузов / Е. В. Бондаренко, Р. С. Фаскиев. - М.: Академия, 2011. - 304с. - (Высшее профессиональное образование. Транспорт). - Библиогр.: с. 298-299.

2. Денисов, А. С. Практикум по технической эксплуатации автомобилей : учебное пособие для вузов / А. С. Денисов, А. С. Гребенников .— 2-е изд., стер. — Москва : Академия, 2013 .— 272 с.

3. Коваленко, Н. А. Техническая эксплуатация автомобилей: учеб. пособие / Н. А. Коваленко, В. П. Лобах, Н. В. Вепринцев. - Минск: Новое знание, 2008. - 352 с. : ил., - (Профессиональное образование). - Библиогр.: с. 349. - ISBN 978-985-475-265-5.

4. Баженов, С.П. Основы эксплуатации и ремонта автомобилей и тракторов : Учебник для вузов / С.П. Баженов. – Изд. Академия, 2011. – 336 с.: ил.

5. Вахламов, В.К. .Автомобили: Эксплуатационные свойства : Учебник для вузов / В.К. Вахламов. – Изд. Академия, 2007. – 560 с.: ил.

дополнительная литература:

1.Малкин, В.С. Техническая эксплуатация автомобилей: Теоретические и практические аспекты : Учебник для вузов / В.С. Малкин – Изд. Академия, 2007. – 288 с.: ил.

2.Масуев, М.А. Проектирование предприятий автомобильного транспорта: : учеб.пособие / М. А. Масуев. – Изд. Академия, 2007. - 224 с.: ил.

3.Николашин, В.М. Сервис на транспорте : учеб.пособие для студ. высш. учеб. заведений / В.М.Николашин, Н.А.Зудилин, А.С.Синицына и др. ; под ред. В. М. Николашина. — 3-е изд., испр. — М.: Издательский центр «Академия», 2008. — 272 с.

4.Вахламов, В.К. Конструкция, расчет и эксплуатационные свойства автомобилей : Учебник для вузов / Вахламов В.К. – Изд. Академия, 2007. – 560 с.: ил.

5. Виноградов, В. М. Техническое обслуживание и ремонт автомобилей: основные и вспомогательные технологические процессы: лаб. практикум / В. М. Виноградов, О. В. Храмцова. - М.: Академия, 2009. - 158 с.

6. Денисов, А. С. Практикум по технической эксплуатации автомобилей : учебное пособие для вузов / А. С. Денисов, А. С. Гребенников .— 2-е изд., стер. — Москва : Академия, 2013 .— 272 с.

7. Мягков Ю.В. Современные методы диагностирования ДВС в условиях СТОА: учеб. пособие. Тула: Изд-во ТулГУ, 2013. – 216 с.

Периодические издания

1. Автомобиль и Сервис : первый автосервисный журн. / учредитель и изд. : Редакция журнала «Автомобиль и Сервис». – 1997 - . – Москва , 2020 - . – Ежемес. – Текст : непосредственный.

2. Автомобильный транспорт : журн. / учредители : Федеральное бюджетное учреждение «Агентство автомобильного транспорта» (ФБУ «Росавтотранс») Министерства транспорта Российской Федерации, Автономная некоммерческая организация «Редакция журнала «Автомобильный транспорт». – 1923 - . – Москва , 2016-2017. - Ежемес. – Текст : непосредственный.

3. Автотранспорт: эксплуатация, обслуживание, ремонт : производ.-

тех. журнал / учредитель и изд. : Издательский дом Панорама. – 2003 - . - Москва : Трансиздат, 2020 - . – Ежемес. – ISSN 2074-6776. – Текст : непосредственный.

Перечень ресурсов информационно-телекоммуникационной сети Интернет

- ЭБС «Лань». – URL :<https://e.lanbook.com>
- ЭБС «Юрайт». - URL :<https://urait.ru>
- ЭБС «IPRbooks». - URL :<http://www.iprbookshop.ru>
- ЭБС «Znaniy.com». - URL :<https://znaniy.com>
- ЭБС РГАТУ. - URL :<http://bibl.rgatu.ru/web/Default.asp>
- Справочно-правовая система «Гарант». - URL :- <http://www.garant.ru>
- Справочно-правовая система «КонсультантПлюс». - URL :<http://www.consultant.ru>
- Научная электронная библиотека eLibrary. - URL :<https://www.elibrary.ru/defaultx.asp>
- Центральная научная сельскохозяйственная библиотека (ЦНСХБ) - URL :<http://www.cnshb.ru>
- Научная электронная библиотека КиберЛенинка. - URL :<https://cyberleninka.ru>
- Федеральный портал «Российское образование». - URL :<http://www.edu.ru/documents/>
- Информационная система «Единое окно доступа к образовательным ресурсам». - URL :<http://window.edu.ru/>
- Федеральный центр информационно-образовательных ресурсов. - URL :<http://fcior.edu.ru/>
- Polpred.com Обзор СМИ. - URL :<http://polpred.com/>

ПРИЛОЖЕНИЯ

Договор № _____

о практической подготовке обучающихся при реализации учебных предметов, курсов, дисциплин (модулей), практики, иных компонентов образовательных программ, предусмотренных учебными планами

г. Рязань

«____»

2021 г.

Федеральное государственное бюджетное образовательное учреждение высшего образования «Рязанский государственный агротехнологический университет имени П.А. Костычева» именуемое в дальнейшем «Организация», в лице и.о. первого проректора, профессора Борычева Сергея Николаевича, действующего на основании доверенности от 01.02.2021 № 01-04 с одной стороны, и общество с ограниченной ответственностью «ГРУЗОВИК» (ООО «ГРУЗОВИК»), именуемое в дальнейшем «Профильная организация», в лице директора Петрова Дмитрия Петровича, действующего на основании Устава, с другой стороны, именуемые по отдельности «Сторона», а вместе – «Стороны», заключили настоящий Договор о нижеследующем.

1. Предмет Договора

1.1. Предметом настоящего Договора является организация практической подготовки обучающихся (далее - практическая подготовка).

1.2. Образовательная программа (программы), компоненты образовательной программы, при реализации которых организуется практическая подготовка, количество обучающихся, осваивающих соответствующие компоненты образовательной программы, сроки организации практической подготовки, согласуются Сторонами и являются неотъемлемой частью настоящего Договора (приложение №1).

1.3. Реализация компонентов образовательной программы, согласованных Сторонами в приложении №1 к настоящему Договору (далее - компоненты образовательной программы), осуществляется в помещениях Профильной организации, перечень которых согласуется Сторонами и является неотъемлемой частью настоящего Договора (приложение №2).

Помещения Профильной организации, находящееся в них оборудование и технические средства обучения, необходимые для реализации компонентов образовательной программы при организации практической подготовки, используются Организацией на безвозмездной основе.

2. Права и обязанности Сторон

2.1. Организация обязана:

2.1.1 не позднее, чем за 10 рабочих дней до начала практической подготовки по каждому компоненту образовательной программы представить в Профильную организацию поименные списки обучающихся, осваивающих соответствующие компоненты образовательной программы посредством практической подготовки;

2.1.2 назначить руководителя по практической подготовке от Организации, который: обеспечивает организацию образовательной деятельности в форме практической подготовки при реализации компонентов образовательной программы;

организует участие обучающихся в выполнении определенных видов работ, связанных с будущей профессиональной деятельностью;

оказывает методическую помощь обучающимся при выполнении определенных видов работ, связанных с будущей профессиональной деятельностью;

несет ответственность совместно с ответственным работником Профильной организации за реализацию компонентов образовательной программы в форме практической подготовки, за жизнь и здоровье обучающихся и работников Организации, соблюдение ими правил противопожарной безопасности, правил охраны труда, техники безопасности

и санитарно-эпидемиологических правил и гигиенических нормативов;

2.1.3 при смене руководителя по практической подготовке в пятидневный срок сообщить об этом Профильной организации;

2.1.4 установить виды учебной деятельности, практики и иные компоненты образовательной программы, осваиваемые обучающимися в форме практической подготовки, включая место, продолжительность и период их реализации;

2.1.5 направить обучающихся в Профильную организацию для освоения компонентов образовательной программы в форме практической подготовки.

2.2. Профильная организация обязана:

2.2.1 создать условия для реализации компонентов образовательной программы в форме практической подготовки, предоставить оборудование и технические средства обучения в объеме, позволяющем выполнять определенные виды работ, связанные с будущей профессиональной деятельностью обучающихся;

2.2.2 назначить ответственное лицо, соответствующее требованиям трудового законодательства Российской Федерации о допуске к педагогической деятельности, из числа работников Профильной организации, которое обеспечивает организацию реализации компонентов образовательной программы в форме практической подготовки со стороны Профильной организации;

2.2.3 при смене лица, указанного в пункте 2.2.2, в пятидневный срок сообщить об этом Организации;

2.2.4 обеспечить безопасные условия реализации компонентов образовательной программы в форме практической подготовки, выполнение правил противопожарной безопасности, правил охраны труда, техники безопасности и санитарно-эпидемиологических правил и гигиенических нормативов;

2.2.5 проводить оценку условий труда на рабочих местах, используемых при реализации компонентов образовательной программы в форме практической подготовки, и сообщать руководителю Организации об условиях труда и требованиях охраны труда на рабочем месте;

2.2.6 ознакомить обучающихся с правилами внутреннего трудового распорядка Профильной организации, документами правового, нормативного и методического характера, за исключением документов, имеющих ограничения к распространению, в целях освоения ими программы практики для выполнения индивидуального задания и сбора материала для написания выпускной квалификационной работы.

2.2.7 провести инструктаж обучающихся по охране труда и технике безопасности и осуществлять надзор за соблюдением обучающимися правил техники безопасности;

2.2.8 предоставить обучающимся и руководителю по практической подготовке от Организации возможность пользоваться помещениями Профильной организации, согласованными Сторонами (приложение №2 к настоящему Договору), а также находящимися в них оборудованием и техническими средствами обучения;

2.2.9 обо всех случаях нарушения обучающимися правил внутреннего трудового распорядка, охраны труда и техники безопасности сообщить руководителю по практической подготовке от Организации.

2.3. Организация имеет право:

2.3.1 осуществлять контроль соответствия условий реализации компонентов образовательной программы в форме практической подготовки требованиям настоящего Договора;

2.3.2 запрашивать информацию об организации практической подготовки, в том числе о качестве и объеме выполненных обучающимися работ, связанных с будущей профессиональной деятельностью.

2.4. Профильная организация имеет право:

2.4.1 требовать от обучающихся соблюдения правил внутреннего трудового распорядка, охраны труда и техники безопасности, режима конфиденциальности, принятого в Профильной организации, предпринимать необходимые действия, направленные на предотвращение ситуации, способствующей разглашению конфиденциальной информа-

ции;

2.4.2 в случае установления факта нарушения обучающимися своих обязанностей в период организации практической подготовки, режима конфиденциальности приостановить реализацию компонентов образовательной программы в форме практической подготовки в отношении конкретного обучающегося.

3. Срок действия договора

3.1. Настоящий Договор вступает в силу после его подписания и действует до полного исполнения Сторонами обязательств.

4. Заключительные положения

4.1. Все споры, возникающие между Сторонами по настоящему Договору, разрешаются Сторонами в порядке, установленном законодательством Российской Федерации.

4.2. Изменение настоящего Договора осуществляется по соглашению Сторон в письменной форме в виде дополнительных соглашений к настоящему Договору, которые являются его неотъемлемой частью.

4.3. Настоящий Договор составлен в двух экземплярах, по одному для каждой из Сторон. Все экземпляры имеют одинаковую юридическую силу.

5. Адреса, реквизиты и подписи Сторон

Профильная организация:

ООО «ГРУЗОВИК»

ИНН 6230065299,
КПП 622001001,
ОГРН 1235230003947,
ОКПО 88600749

Почтовый адрес: 390047, г. Рязань,
Куйбышевское шоссе, дом 12

Тел.(факс): 8(4912) 34-03-46,
8(4912)53-53-00
E-mail: avto@mail.ru

Директор

_____ П.П.Воинов

м.п.

Организация:

Федеральное государственное бюджетное образовательное учреждение высшего образования «Рязанский государственный агротехнологический университет имени П.А. Костычева»

ИНН 6229000643, КПП 622901001,
БИК 046126001 ОКТМО 617 01 000,
ОКПО 00493480, ОГРН 102 620 107 4998,

Почтовый адрес: ул. Костычева, 1, г. Рязань, Рязанская область, 390044

Тел.(4912) 35-35-01
E-mail: University@rgatu.ru

И.о. первого проректора

_____ С.Н. Борычев

м.п.

Приложение № 1 к договору №

о практической подготовке обучающихся при реализации учебных предметов, курсов, дисциплин (модулей), практики, иных компонентов образовательных программ, предусмотренных учебными планами

Образовательные программы: 23.05.01 Наземные транспортно-технологические средства
23.03.03 Эксплуатация транспортно-технологических машин и комплексов;
23.04.03 Эксплуатация транспортно-технологических машин и комплексов;
08.03.01 Строительство; 23.03.01 Технология транспортных процессов ;
23.04.01 Технология транспортных процессов, 35.04.10 Гидромелиорация.

Компоненты образовательных программ, при реализации которых организуется практическая подготовка: учебная и производственные практики; дисциплины и модули из обязательной и вариативных частей учебных планов образовательных программ.

Сроки организации практической подготовки в соответствии с учебным планом направления подготовки с 01 сентября по 31 августа каждого учебного года.

Руководитель практической подготовки со стороны Организации

(Ф.И.О., должность)

Тел.: _____, E-mail: _____

Приложение № 2 к договору №

о практической подготовке обучающихся при реализации учебных предметов, курсов, дисциплин (модулей) практики, иных компонентов образовательных программ, предусмотренных учебными планами

Адрес (адреса) помещений Профильной организации, в которых осуществляется реализация компонентов образовательной программы:

г. Рязань, Куйбышевское шоссе, дом 12

Руководитель практической подготовки со стороны Профильной организации :

(Ф.И.О., должность)

МИНИСТЕРСТВО СЕЛЬСКОГО ХОЗЯЙСТВА РОССИЙСКОЙ ФЕДЕРАЦИИ

**ФЕДЕРАЛЬНОЕ ГОСУДАРСТВЕННОЕ БЮДЖЕТНОЕ ОБРАЗОВАТЕЛЬНОЕ УЧРЕЖДЕНИЕ ВЫСШЕГО
ОБРАЗОВАНИЯ «РЯЗАНСКИЙ ГОСУДАРСТВЕННЫЙ АГРОТЕХНОЛОГИЧЕСКИЙ УНИВЕРСИТЕТ
ИМЕНИ П.А.КОСТЫЧЕВА» (ФГБОУ ВО РГАТУ)**

ул. Костычева, д.1, г. Рязань, Рязанская область, 390044 тел.: (4912) 35-35-01, 35-88-31 факс: (4912) 34-30-96, 34-08-42
E-mail: University@rgatu.ru ОКПО 00493480, ОГРН 1026201074998, ИНН 6229000643

НАПРАВЛЕНИЕ НА ПРАКТИКУ № _____ « ____ » _____ 202__ г.

Студент _____ курса _____ факультета _____ формы
обучения _____

_____ (Фамилия имя отчество)

Обучающийся по
направлению (специальности) _____

направляется на (в) _____
(организация (учреждение) всех форм собственности)

_____ района _____ области
для прохождения _____ практики

_____ вид (тип практики)
в соответствии с Договором № _____ от « ____ » _____ 202__ г.

Приказ от « ____ » _____ 202__ г. № _____

Срок практики с « ____ » _____ 202__ г. по « ____ » _____ 202__ г.

Специалист по УМР отдела учебных и производственных практик _____
О.В.Трушина М.П.

Отметка о прибытии в пункты назначения и выбытия из них:

Выбыл из ФГБОУ ВО РГАТУ

Прибыл в _____

« ____ » _____ 202__ г.

« ____ » _____ 202__ г.

М.П. Подпись _____

М.П. Подпись _____

Выбыл из _____

Прибыл в ФГБОУ ВО РГАТУ

« ____ » _____ 202__ г.

« ____ » _____ 202__ г.

М.П. Подпись _____

М.П. Подпись _____

МИНИСТЕРСТВО СЕЛЬСКОГО ХОЗЯЙСТВА РОССИЙСКОЙ
ФЕДЕРАЦИИ
ФЕДЕРАЛЬНОЕ ГОСУДАРСТВЕННОЕ
БЮДЖЕТНОЕ ОБРАЗОВАТЕЛЬНОЕ УЧРЕЖДЕНИЕ ВЫСШЕГО
ОБРАЗОВАНИЯ
«РЯЗАНСКИЙ ГОСУДАРСТВЕННЫЙ АГРОТЕХНОЛОГИЧЕСКИЙ
УНИВЕРСИТЕТ ИМЕНИ П.А.КОСТЫЧЕВА»

Автомобильный факультет

ОТЧЕТ

о прохождении производственной практики -
технологической (производственно-технологическая) практики

Курс _____

Группа _____

Направление подготовки (специальность)

23.05.01. Наземные транспортно-технологические средства

Специализация Автомобили и тракторы

Сроки практики _____

Место прохождения практики

Руководитель практики

от Университета _____ / _____ /
подпись Ф.И.О.

Руководитель практики

от профильной организации _____ / _____ /
подпись Ф.И.О.

Отчет подготовлен _____

подпись Ф.И.О.

Рязань 2023

Характеристика

Дана студенту ФГБОУ ВО Рязанского государственного агротехнологического университета им. П.А. Костычева **Петрова Петра Петровича**, проходившему производственную практику в **ИП Шахов А. В.** в _____.

За время прохождения практики **Петров П.П.** зарекомендовал себя с положительной стороны, проявил следующие качества: способность к саморазвитию и использованию в практической деятельности новых знаний и умений, в том числе в областях знаний, непосредственно не связанных со сферой профессиональной деятельности; способность разрабатывать технологическую документацию для производства, модернизации, эксплуатации, технического обслуживания и ремонта наземных транспортно-технологических средств и их технологического оборудования; способность разрабатывать конкретные варианты решения проблем производства, модернизации и ремонта наземных транспортно-технологических средств, проводить анализ этих вариантов, осуществлять прогнозирование последствий, находить компромиссные решения в условиях многокритериальности и неопределенности; способность проводить стандартные испытания наземных транспортно-технологических средств и их технологического оборудования; способность осуществлять контроль за параметрами технологических процессов производства и эксплуатации наземных транспортно-технологических средств и их технологического оборудования; способность организовывать работу по эксплуатации автомобилей и тракторов.

Во время работы на предприятии изучил конструкцию автомобилей марки **Renault Logan** и **LADA Priora**.

К выполнению работ подходил ответственно.

За время прохождения практики **Петров П.П.** в полном объеме выполнил программу практики, приобрел практические навыки по ремонту и обслуживанию автомобилей.

Петров П.П. в полном объеме выполнил программу практики, приобрел практические навыки по ремонту и обслуживанию автомобилей.

Оценка за прохождение практики – «**отлично**»

Руководитель практики

от профильной организации _____

подпись

/ **Петров П.П.** /

Ф.И.О.

Рабочий график (план)

проведения практики

№ п/п	Содержание программы практики (виды работ и индивидуальное(ые) задание(я))	Период выполнения видов работ и заданий	Отметка о выполнении
1	Прибытие на место проведения практики. Изучение предприятия. Инструктаж по технике безопасности.		
2	Ознакомление с местом работы, основными помещениями, графиком работы, организационной структурой и управленческой политикой.		
3	Изучение технической оснащённости СТО и видами услуг, предоставляемыми организацией. Изучение должностной инструкции автомеханика.		
4			
5			
6			
9			

Руководитель практики

от Университета _____ / _____ /

подпись

Ф.И.О.

Руководитель практики

от профильной организации _____ / **Петров П.П.** /

подпись

Ф.И.О.

Федеральное государственное бюджетное образовательное учреждение
высшего образования
«Рязанский государственный агротехнологический
университет имени П.А. Костычева»

Факультет автодорожный Кафедра «Автотракторная техника и теплоэнергетика»

Направление подготовки Наземные транспортно-технологические средства

Направленность (профиль) образовательной программы «Автомобили и трактор»

ИНДИВИДУАЛЬНОЕ ЗАДАНИЕ

ПО ПРОИЗВОДСТВЕННОЙ ПРАКТИКИ (ТЕХНОЛОГИЧЕСКОЙ
(ПРОИЗВОДСТВЕННО-ТЕХНОЛОГИЧЕСКАЯ) ПРАКТИКИ)

Тема задания: технология ремонта шатунно-поршневой группы двигателя автомобиля

1. Место прохождения студентом практики

- наименование организации/предприятия: ИП Шахов А.В.
- фактический адрес практики: Московская область, Воскресенский район, г. Белоозёрский, ул. Коммунальная 1В

2. Изучить организацию хозяйственной деятельности предприятия (краткие сведения о предприятии, структура организации и управления предприятием и т. д.)

3. Ознакомиться со структурой организации автотракторного парка предприятия (назначение отдельных структурных единиц автопарка, задачи и деятельность служб главного инженера или механика, характеристика производственно-технической базы, организация технического обслуживания и ремонта транспортных средств, хранение подвижного состава, материально-техническое обеспечение)

4. Индивидуальное задание

5. Выводы и предложения

Задание принял к исполнению _____ / Петров П.П.
(подпись студента) Ф.И.О.

МИНИСТЕРСТВО СЕЛЬСКОГО ХОЗЯЙСТВА
РОССИЙСКОЙ ФЕДЕРАЦИИ

Федеральное государственное бюджетное
образовательное учреждение высшего образования
Рязанский государственный агротехнологический университет
имени П.А.Костычева

Автодорожный факультет

Кафедра «Автотракторная техника и теплоэнергетика»

МЕТОДИЧЕСКИЕ РЕКОМЕНДАЦИИ

по выполнению заданий
и подготовке отчетной документации по итогам производственной
практики
(научно–исследовательской работы)

Уровень профессионального образования: специалитет
Специальность:
23.05.01 «Наземные транспортно – технологические средства»
Специализация: Автомобили и тракторы
Квалификация выпускника: инженер
Форма обучения: очная, заочная, очно-заочная

Рязань, 2023

Рецензенты:
Директор ООО «Сто грузовиков»

Д.И. Волчков

Разработчики:
доцент кафедры «Автотракторная техника и теплоэнергетика»



Н.В.Аникин

доцент кафедры «Автотракторная техника и теплоэнергетика»



А.В. Ерохин

Методические рекомендации по выполнению заданий и подготовке отчётной документации по итогам производственной практики - научно-исследовательская работа 23.05.01 «Наземные транспортно – технологические средства» профиль «Автомобили и тракторы» - Рязань: Издательство ФГБОУ ВО РГАТУ, 2023. – 35 с.

Методические рекомендации по выполнению заданий и подготовке отчётной документации по итогам производственной практики - научно-исследовательская работа составлены с учетом требований федерального государственного образовательного стандарта высшего образования по направлению подготовки 23.05.01 «Наземные транспортно – технологические средства», утвержденного приказом Минобрнауки России от 11.08.2020 г. № 935 и рассмотрены и одобрены на заседании учебно-методической комиссии по направлению подготовки 23.05.01 «Наземные транспортно – технологические средства» «22» марта 2023 г., протокол № 8.

Председатель учебно-методической
Комиссии по направлению подготовки
23.05.01 «Наземные транспортно –
технологические средства»



О.О. Максименко

Содержание

Введение

1. Общие положения
2. Основы научно технической информации. Роль научно-технической информации в ускорении научно технического процесса. Библиографическое описание документов, составление реферата
3. Основы метрологии. Точность измерения величин. Систематические, случайные и грубые ошибки. Расчет абсолютной и относительной ошибки измерений
4. Анализ экспериментальных исследований. Расчет ошибки косвенных измерений
5. Обработка опытных данных. Расчет дисперсии и среднего квадратичного отклонения
6. Планирование эксперимента в исследованиях различных процессов. Обработка результатов эксперимента

Введение

Научно-исследовательская работа студентов (далее НИРС) является неотъемлемой составной частью обучения и подготовки квалифицированных специалистов в университете, способных самостоятельно решать профессиональные и научные задачи.

НИРС формирует готовность обучающихся к творческой реализации полученных в университете знаний, умений и навыков, помогает овладеть основами методологии научной деятельности, обрести исследовательский опыт.

Привлечение к научно-исследовательской работе студентов позволяет использовать их потенциал для решения актуальных проблем в различных отраслях науки и техники.

Процесс научно-исследовательской работы направлен на формирование следующих компетенций:

УК-2.1. Обладает навыками целеполагания в определенном круге задач с учетом правовых норм общества и действующих ограничений.

УК-2.2. Оптимизирует способы решения поставленных задач в ходе проектной деятельности с учетом имеющихся ресурсов, ограничений и нормативов правового характера.

УК-2.3. Организует и координирует работу участников проекта, способствует конструктивному преодолению возникающих разногласий и конфликтов, обеспечивает работу команды необходимыми ресурсами .

ОПК-1.4. Знает основы высшей математики, способен представить математическое описание процессов, использует навыки математического описания моделируемого процесса (объекта) для решения инженерных и научно-технических задач в сфере своей профессиональной деятельности

ОПК-1.6. Применяет для решения экологических проблем инженерные методы и современные научные знания о проектах и конструкциях технических устройств, предусматривающих сохранение экологического равновесия и обеспечивающих безопасность жизнедеятельности

ОПК-1.7. Применяет знание основных законов математических, естественно-научных и общепрофессиональных дисциплин, необходимых для решения инженерных и научно-технических задач в сфере своей профессиональной деятельности.

ОПК-4.1. Знает основные направления научно-исследовательской деятельности в эксплуатации объектов транспорта, принципы построения алгоритмов решения научно-технических задач в профессиональной деятельности

ОПК-4.2. Умеет анализировать коллективную научно-исследовательскую деятельность при решении инженерных и научно-технических задач, включающих планирование и постановку сложного эксперимента, а так же давать критическую оценку.

ОПК-4.3. Владеет навыками самостоятельной научно-исследовательской деятельности включающих интерпретацию результатов, планирование и постановку сложного эксперимента.

ОПК-5.1. Знает прикладное программирование и может использовать его при расчетах и решении научно-технических задач.

ОПК-5.2. Умеет разрабатывать, моделировать и проектировать технические объекты и технологические процессы.

ОПК-5.3. Владеет инструментарием формализации и способен применять их в решении инженерных, научно-технических задач.

ОПК-7.1 Умеет решать задачи профессиональной деятельности с использованием современных информационных технологий.

ОПК-7.2 Владеет навыками разработки алгоритмов и компьютерных программ для решения задач профессиональной деятельности

ПК-1.1 Принципы проектирования технологических процессов в инженерно-технической сфере агропромышленного комплекса

ПК-1.2 Пользоваться общим и специальным программным обеспечением при проектировании механизированных и автоматизированных технологических процессов в сельском хозяйстве

ПК-1.3 Проектирование механизированных и автоматизированных технологических процессов в сельском хозяйстве с использованием методов математического моделирования

1. Организационные основы учебной практики

Сроки проведения производственной практики – научно-исследовательская работа устанавливаются в соответствии с рабочим учебным планом и календарным графиком учебного процесса на соответствующий учебный год с учетом требований образовательного стандарта.

Местами проведения производственной практики – научно-исследовательская работа могут являться:

- структурные подразделения университета;
- предприятия, учреждения и организации, обладающие необходимым кадровым и научно-техническим потенциалом.

Для лиц с ограниченными возможностями здоровья прохождение производственной практики – научно-исследовательская работа производится с учетом состояния здоровья и требования доступности.

Обучающиеся направляются на производственную практику – научно-исследовательская работа приказом по университету в соответствии с договором, заключенным между университетом и предприятием.

Вопросами организации практики занимаются декан факультета и заведующий кафедрой совместно с отделом учебных и производственных практик Университета. Общее методическое руководство практикой осуществляется кафедрой «Автотракторная техника и теплоэнергетика».

Непосредственное руководство производственной практики – научно-исследовательская работа студентов возлагается на научно-педагогических работников кафедры «Автотракторная техника и теплоэнергетика».

Перед каждым этапом производственной практики – научно-исследовательская работа проводится инструктивно-методическое собрание (инструктаж о порядке прохождения практики; инструктаж по охране труда и технике безопасности; получение индивидуальных заданий, направлений на практику).

Для инвалидов 1, 2 и 3 группы и лиц с ограниченными возможностями здоровья форма проведения производственной практики – научно-исследовательская работа устанавливается с учетом особенностей психофизического развития, индивидуальных возможностей и состояния здоровья обучающихся.

Руководитель практики от университета:

- разрабатывает тематику индивидуальных заданий и оказывает методическую помощь обучающимся при выполнении ими заданий и сборе необходимых материалов;
- обеспечивает проведение всех организационных мероприятий с обучающимися перед практикой (проведение собраний, инструктаж о порядке прохождения практики; инструктаж по охране труда и технике безопасности и т.д.);
- осуществляет контроль за соблюдением сроков практики и соответствием ее содержания требованиям программы;
- осуществляет контроль за обеспечением предприятием нормальных условий труда и быта обучающихся, контролирует проведение с обучающимися обязательных инструктажей по охране труда и технике безопасности и совместно с руководителем практики от организации несет ответственность за соблюдением обучающимися правил техники безопасности;

- контролирует выполнение практикантами правил внутреннего трудового распорядка предприятия;
- принимает участие в работе комиссии по защите обучающимся отчета по практике;
- оценивает результаты выполнения обучающимися программы практики и представляет заведующему кафедрой письменный отчет о проведении практики вместе с замечаниями и предложениями по совершенствованию практической подготовки обучающихся.

Предприятия, являющиеся базами практики:

- организуют и проводят практику в соответствии с положением и программами практики;
- представляют обучающимся - практикантам в соответствии с программой практики рабочие места, обеспечивающие наибольшую эффективность прохождения практики;
- создают условия для получения обучающимся в период прохождения практики необходимых знаний, умений и навыков;
- соблюдают согласованные с университетом календарные графики прохождения практики;
- назначают квалифицированных специалистов для руководства практикой в подразделениях предприятий;
- предоставляют обучающимся - практикантам возможность пользоваться необходимой документацией;
- обеспечивают обучающимся условия безопасной работы, отвечающие санитарным правилам и требованиям охраны труда, проводят обязательные инструктажи по охране труда, технике безопасности, пожарной безопасности, в том числе: вводный и на рабочем месте с оформлением установленной документации. В необходимых случаях проводят обучение обучающихся- практикантов безопасным методам работы. Все несчастные случаи, происшедшие в организации с обучающимися во время прохождения практики, расследуются комиссией совместно с руководителем практики от университета и учитываются в организации в соответствии с положением о расследовании и учете несчастных случаев;
- несут полную ответственность за несчастные случаи с обучающимися, проходящими производственную практику на предприятии;
- обеспечивают и контролируют соблюдение обучающимися - практикантами правил внутреннего трудового распорядка, установленных на данном предприятии;
- могут налагать, в случае необходимости, приказом руководителя от предприятия взыскания на обучающихся- практикантов, нарушающих правила внутреннего трудового распорядка, и сообщать об этом ректору университета, заведующему учебными и производственными практиками университета, декану факультета;
- оказывать помощь в подборе материалов для выпускной квалификационной работы.

Руководитель практики от организации, осуществляющий общее руководство практикой:

- совместно с руководителем практики от университета организует и контролирует организацию практики обучающихся в соответствии с положением о практике, программой и графиком прохождения практики;
- обеспечивает качественное проведение инструктажей по охране труда и технике безопасности;
- обеспечивает выполнение обучающимися программы практики;
- контролирует соблюдение практикантами производственной дисциплины и сообщает в университет о всех случаях нарушения обучающимися правил внутреннего трудового распорядка и наложенных на них дисциплинарных взысканиях;
- осуществляет учет работы обучающихся - практикантов;
- организует совместно с руководителем практики от университета перемещение

обучающихся по рабочим местам;

- отчитывается перед руководством предприятия за организацию и проведение практики.

Руководитель практики от организации, осуществляющий непосредственное руководство практикой:

- согласовывает индивидуальные задания, содержание и планируемые результаты практики;

- составляет календарно-тематический план;

- организует прохождение практики закрепленных за ним обучающихся в тесном контакте с руководителем практики от университета и руководителем практики от предприятия, осуществляющим общее руководство практикой;

- знакомит обучающихся с организацией работ на конкретном рабочем месте, с управлением технологическим процессом, оборудованием, техническими средствами и их эксплуатацией, охраной труда и т.д.;

- осуществляет постоянный контроль над производственной работой практикантов, помогает им правильно выполнять все задания на рабочем месте, знакомит с передовыми методами работы и консультирует по производственным вопросам;

- обучает обучающихся - практикантов безопасным методам работы;

- контролирует ведение дневников и подготовку отчетов, составляет на обучающихся характеристики (отзывы).

Обучающийся обязан:

- полностью выполнять задания, предусмотренные общей программой практики;

- подчиняться действующим в организации правилам внутреннего распорядка;

- изучить и строго соблюдать правила охраны труда, пожарной безопасности, техники безопасности и производственной санитарии;

- представить своевременно руководителю практики отчетную документацию по результатам практики.

Обучающиеся, не выполнившие программу практики по уважительной причине, направляются на практику повторно по индивидуальному плану (в период каникул).

Обучающиеся, не выполнившие программу практики без уважительной причины или не прошедшие промежуточную аттестацию, получившие оценку «неудовлетворительно», могут быть отчислены из Университета как имеющие академическую задолженность в порядке, предусмотренном Уставом Университета и действующим Положением о порядке отчисления обучающихся.

В качестве основной формы и вида отчетности по итогам производственной практики – научно-исследовательская работа устанавливается дневник практики, календарно-тематический план прохождения практики и письменный отчет. К отчету прилагается направление на прохождение практики, в котором указываются даты прибытия обучающегося на практику и убытия обучающегося с практики, а также отзыв руководителя практики от предприятия с общей оценкой по практике. При прохождении практики на предприятии подписи руководителя практики от предприятия заверяются печатью предприятия.

В отчете должны быть представлены: реферат на статью из журнала (примеры см. ниже), решение задач по темам: Метод избранных точек; ошибка косвенных измерений; аппроксимация экспериментальных данных; погрешность измерений, опыта (задачи выдает преподаватель от кафедры); рассмотрены теоретические вопросы (вопросы выдает преподаватель от кафедры), список примерных задач и вопросов – см. фонд оценочных средств.

Кроме того в отчете должен быть представлен раздел патентного поиска по выбранной тематике ВКР.

1. Основы научно технической информации. Роль научно-технической информации в ускорении научно технического процесса. Библиографическое описание документов, составление реферата

Основные понятия, определяющие содержание научных исследований

Наука – сфера человеческой деятельности, функция которой – выработка объективных знаний о действительности.

Цель науки – практическое применение знаний о мире и его законах в человеческой деятельности.

Задачи науки – познание закономерностей объективного мира и раскрытие путей использования новых знаний на практике.

Научные знания – знания, полученные в результате целенаправленного применения со стороны человека определенного комплекса физических операций (логического мышления, теоретических и экспериментальных исследований).

Научное исследование – это процесс установления (выработки) новых научных знаний. По отношению к практике исследования разделяют на фундаментальные и прикладные.

Задачи фундаментальных исследований – познание законов, управляющих поведением базисных структур (атом, клетка, галактика и др.).

Задачи прикладных исследований – раскрытие путей применения результатов фундаментальных исследований. Все технические науки прикладные. На долю всех прикладных наук приходится 80...90% объема исследований и ассигнований.

Проблема (от греческого – задача).

БИБЛИОГРАФИЧЕСКОЕ ОПИСАНИЕ ЛИТЕРАТУРНЫХ ИСТОЧНИКОВ ПОНЯТИЕ О ПЕРВИЧНЫХ И ВТОРИЧНЫХ НАУЧНЫХ ДОКУМЕНТАХ

1. Библиографическое описание научной литературы (документов).
2. Первичные и вторичные научные документы. Методика написания вторичных научных документов.

I. Библиография - это научно-практическая деятельность по подготовке и передаче информации о произведениях печати и письменности.

Она включает в себя выявление произведений, их отбор по определенным признакам: описание, систематизацию, составление указателей, списков, обзоров литературы и др.

Научные произведения в библиографических ссылках описываются в соответствии с правилами, устанавливаемыми ГОСТом 7.1-84 "Библиографическое описание документов. Общие требования и правила составления". ГОСТ 7.1-84 определяет понятие "Библиографическое описание" - совокупность библиографических сведений о документе, его составной части или группе документов, приведенных по определенным правилам, необходимых и достаточных общих характеристик.

Библиографические сведения в описании указываются в том виде, в каком они даны в документе или формируют их на основе анализа документа (в последнем случае в затруднительных ситуациях следует воспользоваться помощью специалиста-библиографа).

Каждое библиографическое описание состоит из нескольких элементов, которые располагаются в определенной последовательности:

1. ЗАГОЛОВОК ОПИСАНИЯ - фамилия и инициалы автора (авторов или составителей, если их не более трёх) или наименование организации (учреждения), принятой в качестве коллективного автора;
2. ЗАГЛАВИЕ (НАЗВАНИЕ) РАБОТЫ - приводится в описании без искажения, то есть, как оно дано в первоисточнике;
3. ПОДЗАГОЛОВОЧНЫЕ ДАННЫЕ - записываются непосредственно -после заглавия в той формулировке и последовательности, в какой они приведены на титульном листе издания.

Обязательным следует считать подзаголовок, раскрывающий и уточняющий содержание произведения, а также дающий сведения о языке оригинала, повторности (исправленное, дополненное, стереотипное и тому подобное).

4. **ВЫХОДНЫЕ ДАННЫЕ** - место издания, наименование издательства, год издания. Под местом издания понимается город, в котором было выпущено данное издание (в сокращенном виде только М., Л., М.-Л.).

5. **КОЛИЧЕСТВЕННАЯ ХАРАКТЕРИСТИКА** - сведения о количестве страниц, листов, наличие иллюстративного материала и так далее.

6. **НАДЗАГОЛОВОЧНЫЕ ДАННЫЕ** - относятся к необязательному элементу описания, например, название серии, учреждения, от имени которого публикуется издание и др.

Надзаголовочные данные берутся в круглые скобки.

7. **ПРИМЕЧАНИЕ** - можно приводить дополнительные сведения (о наличии в книге библиографических списков, языке текста, и другие сведения).

Чтобы правильно библиографически описать источник, можно воспользоваться самим первоисточником, ибо в начале книги, на титульном листе перед аннотацией приводится библиографическое описание, которое оформлено в соответствии с действующим стандартом.

ПРИМЕРЫ

1. Киреев В.К. Рабочий зазор и износ матрицы пресса-гранулятора. В сб.: Совершенствование технологических процессов, применяемых в животноводстве. - Горький, 1986. - С. 36...39. /Сб. науч. тр. Горьк. СХИ/.

2. Мельников С.В. Механизация и автоматизация животноводческих ферм. - Л.: Колос. Ленингр. отд-ние. 1978. - 560 с., ил. - /Учебники и учеб. пособия для высш. с.-х. учеб. заведений/.

2. В практике научно-информационной деятельности научную литературу (документы) подразделяют на ПЕРВИЧНУЮ и ВТОРИЧНУЮ.

В первичных документах содержатся непосредственные результаты научных исследований и разработок, новые научные сведения или новое осмысление известиях идей и фактов, а во вторичных - результаты ана-литико-синтетической и логической переработки одного или нескольких первичных документов или сведения о них.

ПЕРВИЧНЫЕ ДОКУМЕНТЫ И ИЗДАНИЯ:

НЕПЕРИОДИЧЕСКИЕ ИЗДАНИЯ:

КНИГА - неперIODическое текстовое книжное издание объемом свыше 48 страниц.

БРОШЮРА - неперIODическое текстовое книжное издание объемом свыше 4-х, но не более 48 страниц.

МОНОГРАФИЯ - научное издание в виде книги или брошюры, содержащее полное и всестороннее исследование одной проблемы или темы и принадлежащее одному или нескольким авторам.

СБОРНИК - издание, содержащее ряд произведений одного или нескольких авторов, рефераты и различные официальные или научные материалы.

УЧЕБНОЕ ИЗДАНИЕ - неперIODическое издание, содержащее систематизированные сведения научного и прикладного характера, изложенные в форме, удобной для преподавания и изучения.

ПЕРИОДИЧЕСКИЕ ИЗДАНИЯ - это произведение печати, выходящее через определенные промежутки времени, постоянным для каждого года числом номеров, не повторяющимися по содержанию, однотипно оформленными, нумерованными и (или) датированными выпусками, имеющими одинаковое название и, как правило, одинаковые объем и формат (**ЖУРНАЛ**, а также **ПРОДОЛЖАЮЩИЕСЯ ИЗДАНИЯ** - обычно это - сборники научных трудов).

ВТОРИЧНЫЕ ДОКУМЕНТЫ И ИЗДАНИЯ:

Научные документы, информация которых является сжатым и стандартизованным изложением первоисточника, называются вторичными. По характеру включаемой информации и целевому назначению подразделяются на справочные, обзорные, реферативные и библиографические.

ОБЗОР - представляет собой документ, содержащий концентрированную информацию, полученную в результате отбора, анализа, систематизации и логического обобщения сведений из большого количества первоисточников по определенной теме за определенный промежуток времени.

РЕФЕРАТИВНЫЙ ЖУРНАЛ - периодическое издание журнальной или карточной формы, содержащее рефераты опубликованных документов.

РЕФЕРАТИВНЫЙ СБОРНИК - периодическое, продолжающееся или непериодическое издание, содержащее рефераты неопубликованных документов. В них допускается включать рефераты опубликованных зарубежных материалов и отечественных ведомственных документов.

БИБЛИОГРАФИЧЕСКИЙ УКАЗАТЕЛЬ - издание книжного или журнального типа, содержащее библиографические описания вышедших изданий.

СПРАВОЧНЫЕ ИЗДАНИЯ - справочники, словари-энциклопедии, толковые словари, дву- и многоязычные словари и др.

Ко вторичным научным документам относятся тезисы, рефераты, авторефераты, аннотации, резюме.

ТЕЗИС - это сформулированная основная мысль, положение лекции, доклада, статьи или другого первичного материала. Тезисы могут быть краткими или развернутыми, но они всегда отличаются от полного текста тем, что в них отсутствуют детали, пояснения, иллюстрации.

АННОТАЦИЯ - краткая характеристика книги, статьи или рукописи, их идейно-политической направленности, содержания, назначения, ценности и др., излагающая содержание первоисточника и дающая иногда его оценку.

Аннотация может быть описательной и рекомендательной.

Аннотированные библиографические указатели помогают читателю ориентироваться в выборе произведений печати.

Аннотация дает ясное представление читателю о том, следует ли ему обращаться к оригиналу.

Оценка и критика не характерны для аннотации.

РЕЗЮМЕ - это аннотация с элементами предварительного рецензирования. Оно может быть негативным и позитивным.

Резюме позволяет осуществить беглое знакомство с проблематикой опубликованного материала и выработать правильный угол зрения, под которым следует его оценивать.

РЕФЕРАТ - краткое изложение в письменном виде или в форме публичного выступления содержания книги, научной работы, результатов изучения проблемы; доклад на определенную тему, включающий обзор литературных источников.

Необходимость в реферировании возникает всякий раз, когда нужно пересказать содержание научного документа или части его. Поэтому навыки реферирования молодым специалистам надо развивать уже при первом ознакомлении с первоисточником.

В задачу реферата входит раскрытие наиболее важной стороны содержания реферируемой работы таким образом, чтобы читатель мог оценить, целесообразно ли ему обращаться к первоисточнику.

Язык реферата должен быть предельно лаконичным, иметь большую информационную насыщенность.

Назначение реферата - сообщать о чем-либо, а не убеждать, поэтому вводные слова, экспрессивная лексика не уместны в реферате.

В целях экономии места реферат чаще всего не разбивают на абзацы.

Таблицы и иллюстрации включают в реферат лишь в том случае, если они отражают содержание работы и позволяют сократить реферат путем замены вербального описательного изложения вербально-цифровым-схематичным.

Задание 1

Написать реферат на статью из журнала. При написании руководствоваться следующими требованиями:

- реферат содержит три абзаца: 1 - Название статьи. Фамилия и инициалы автора (авторов, если несколько); 2 - Содержание реферата; 3 - Количество: библиографических источников, таблиц и рисунков, если они есть в статье.

Примеры рефератов:

РЕФЕРАТЫ

(Совершенствование машин и оборудования, применяемых в животноводстве. Сборник научных трудов, Горький, 1983)

УДК 636.0.85.62

Регулирование прочности кормовых гранул в производственных условиях. Некрашевич В. Ф., Сандриков Н. И.
В статье приведены результаты регулирования прочности кормовых гранул в производственных условиях двумя способами. Дается сравнительный анализ возможности применения этих способов регулирования.
Табл. 2, библ. 1.

УДК 631.364.5

Направление и скорость деформации материала в рабочем органе прессы с активной кольцевой матрицей. Челышев С. В.
Аналитически определены зависимость угла между направлением деформации материала и осью прессовальных каналов матрицы, а также скорости деформации от безразмерного конструктивного параметра рабочего органа прессы $\lambda = r/R$ и угла поворота матрицы α в процессе деформации. Приведены графики этих зависимостей для наиболее употребительных в практике значений λ и α .
Рис. 3.

УДК 631.2

Технологические и экономические основы строительства предприятий по промышленному производству белково-витаминных кормов. Мухаров В. Ф., Чекмарев Н. Д.
В статье приводятся примеры внедрения промышленного производства кормов на базе использования сырья крахмального производства в колхозах и совхозах Чувашской и Бурятской АССР.
Накопленный опыт позволяет рекомендовать строительство предприятий по промышленному производству кормов в картофелеводческих хозяйствах с развитием животноводства, в том числе в хозяйствах Горьковской области.
Библ. 5.

УДК 631.363+631.374

Информационные методы обоснования для разработки автоматических загрузочных устройств кормоприготовительных машин. Лазебный А. Ф.
Производительность машины и качество приготовления кормов зависят от равномерности подачи технологического материала к кормоприготовительным машинам. Для этих целей создаются различные конструкции загрузочных устройств к этим машинам.
На основе теории информации разработана методика оценки качественного показателя работы загрузочных устройств кормоприготовительных машин.
Информационный метод позволяет объективно произвести оценку совершенства различных загрузочных устройств к кормоприготовительным машинам.
Рис. 1, библ. 3.

УДК 620.193

К вопросу коррозионного износа деталей холодильных установок, применяемых на животноводческих комплексах. Волков Ю. К.
Установлено, что детали молокоохладительных установок, применяемых на животноводческих комплексах и фермах, подвергаются значительной электрохимической коррозии. Выявлен сложный характер протекающих на поверх-

ностях деталей коррозионных процессов вследствие образования конструкционными материалами гальванических пар, помещенных в промежуточный теплоноситель (воду). Сделан вывод о том, что в результате коррозионного разрушения деталей молокоохладительных установок в условиях животноводческих комплексов резко снижается срок службы холодильных машин.

Библ. 2.

УДК 620.193.013

Влияние аминокислот комбикормов на коррозию железа «Армко» и стали Ст. 3 в растворе хлористого натрия. Я х в а р о в Г. И.

Изучено влияние аминокислотного состава комбикормов (глицина, аланина, фенилаланина, гистидина, треонина, серина, цистеина, пролина и лейцина) на электрохимическую коррозию железа «Армко» и стали Ст. 3 в 3%-ном растворе хлористого натрия. По характеру влияния на электрохимическую коррозию железа и стали исследованные аминокислоты подразделены на три группы. 1-я группа характеризуется наличием критической концентрации (аланин, фенилаланин и лейцин), при которой наблюдается пассивация поверхности, а при других концентрациях наблюдается коррозия. 2-я группа (гистидин, глицин, треонин и серин) является только стимуляторами коррозии. 3-я группа (цистеин, пролин) приводит к заметному торможению анодного растворения металла.

Сделан вывод о необходимости учета аминокислотного состава комбикормов при выборе конструкционных материалов для изготовления деталей кормоприготовительных и кормораздаточных машин.

Рис. 2., табл. 1, библ. 7.

УДК 620.193

Исследование ингибитора для защиты от коррозии деталей молокоохладительных установок ферм. Павлов И. А., Рязанов В. Е.

Исследовано ингибиторное действие настоя горчицы в водопроводной воде по защитному эффекту и пенообразующей способности. Разработана математическая модель процесса. Методом центрального композиционного ротационного планирования проведена оптимизация процесса. В качестве переменных факторов приняты концентрация ингибитора, продолжительность его использования и продолжительность выдержки водного настоя ингибитора до его использования. Показано, что на эффективность использования ингибитора влияют концентрация и продолжительность использования, не оказывая существенного влияния время его предварительной выдержки. Оптимальными концентрациями являются 0,35 ... 0,55%, со сроком эксплуатации от 5 до 14 суток, после истечения которых ингибированная среда требует корректировки по концентрации ингибитора.

Рис. 1, табл. 7, библ. 6.

УДК 620.193.41

Исследование коррозионной активности вод артезианских скважин. Павлов И. А., Рязанов В. Е.

Указывается на важность вопроса защиты от коррозии машин и оборудования животноводческих комплексов и ферм, в частности молокоохладительных установок. Гравиметрическим методом определена скорость коррозии Ст. 3 в водах артезианских скважин. Установлено, что характер коррозионных потерь этой стали в водах артезианских скважин подчиняется закону нормального распределения. Результаты исследований могут быть использованы при планировании технических обслуживаний и ремонтов машин, оборудования животноводческих ферм и комплексов, а также при прогнозировании срока их службы.

Рис. 2, табл. 5, библ. 3.

УДК 619.618.19

Обоснование основных параметров электрического сигнализатора маститов у коров и пример их реализации. Прокопенко Ю. Я., Романов В. М.

Обосновывается целесообразность выявления больных маститом коров по

двум, одновременно измеряемым в процессе доения параметрам молока, корреляционно связанным с маститом: удельному электросопротивлению молока и разности удельных сопротивлений в каждой из четвертей вымени. Обоснованы уровни разделения больных и здоровых коров по каждому из этих параметров. Описана блок-схема разработанного автоматического сигнализатора маститов, работающего для экономии энергии в импульсном режиме, приведены результаты испытаний сигнализации.

Рис. 1, табл. 1, библ. 4.

УДК 621.372.061

Структурный анализ регуляторного графа электрической цепи и его передаточные функции. Бычков И. Ф.

Рассмотрены особенности регулярных графов различной степени применительно к расчету электрической сети сельскохозяйственного назначения. Полученные результаты позволяют во многом упростить такие расчеты и повысить уровень надежности и экономичности работы электрооборудования животноводческих построек.

Рис. 3, библ. 2.

УДК 658.382.3.001

К вопросу о вероятности прогнозирования электротравматизма в сельском хозяйстве. Слободкин А. Х.

Приводятся математические выражения для определения вероятности летального исхода электропоражения на множестве электроустановок при попадании человека под фазное напряжение. Обосновывается необходимость экспериментального определения плотности вероятности распределения сопротивлений рабочей обуви. Приведены результаты замеров этих сопротивлений и их зависимость от окружающей среды ферм крупного рогатого скота.

Рис. 2.

УДК 637.125

Нагрев ротационных вакуумных насосов при работе. Семенов Ю. П.

От надежной работы ротационных вакуумных насосов, применяемых на доильных установках, зависит надежная работа всей установки. Одним из отрицательных факторов, влияющих на работу насоса, является его перегрев.

В предлагаемой автором статье приводится методика замера степени нагрева различных частей насоса с помощью электрических датчиков, а также приводится зависимость степени нагрева насоса и производительности от уровня создаваемого напряжения.

Рис. 3, табл. 1.

РЕФЕРАТЫ

(Совершенствование сельскохозяйственной техники, применяемой в животноводстве. Труды, том 107, Горький, 1977)

УДК 631.364.5:519.283

Планирование эксперимента при исследовании коэффициентов трения в процессе прессования полнорационных соломенных кормов. Челышев С. В., Никифорова Г. П.

Приведены математические модели зависимостей статического, динамического внешнего (по стальной шлифованной поверхности) и внутреннего коэффициентов трения полнорационных соломенных кормосмесей от давления и сжатия, влажности и температуры массы, количества соломы в ее составе и скорости относительного перемещения поверхностей трения. Модели получены при лабораторных исследованиях с применением статистических методов планирования эксперимента и обработки опытных данных. Найдены сочетания уровней этих факторов в пределах их варьирования в опытах, обеспечивающие минимальную величину коэффициентов трения.

Табл. 2, Библ. 3.

УДК 631.364.5.025

Влияние режима гидротермической обработки на состав и питательность комбикорма. Некрасевич В. Ф., Орешкина М. В., Кажуков В. Н.

На основе лабораторных исследований авторами сделан вывод о том, что предлагаемый способ гидротермической обработки комбикорма непосредственно перед гранулированием обеспечивает его увлажнение до необходимой влажности и прогрев до температуры 100°C при незначительном изменении химического состава.

Рис. 1, Табл. 1, Библ. 2.

УДК 631.364.5.025

Обоснование кинематических параметров кондиционера—смесителя кормов с электроподогревом. Кажуков В. Н., Орешкина М. В.

Приведены теоретические предпосылки к обоснованию некоторых конструктивных и кинематических параметров кондиционера—смесителя кормов с электроподогревом и данные экспериментальной проверки влияния частоты вращения лопастного вала и степени заполнения камеры смешивания за время нахождения материала в зоне смешивания и нагрева.

Рис. 3, Библ. 4.

УДК 542.2:620.178.1:636.085.55.002.6

Исследование камер крошения прибора крошимости гранул. Некрасевич В. Ф., Муроманый В. А.

Приведены результаты исследования камер крошения прибора крошимости гранул. Установлено, что наилучшей камерой крошения является та, у которой боковые стенки выполнены из металлической сетки, позволяющей производить отсев крошки от гранул и более интенсивно воздействовать на них. Кроме того, применение камеры крошения, имеющей сетчатые боковые стенки, позволяет снизить время анализа на 32%.

Рис. 1, Табл. 1, Библ. 3.

УДК 631.363.

Исследование процесса выталкивания брикетов из конического отверстия.
Пекрашевич В. Ф., Немтинов С. М.

В статье приведены результаты теоретического и экспериментального исследования процесса выталкивания брикетов из конической камеры. Показана зависимость работы выталкивания от угла наклона на стенку к оси отверстия. Сделан вывод о том, что используя матрицы, у которых прессование происходит в закрытом коническом отверстии и выталкивание спрессованного материала осуществляется со стороны наименьшего диаметра, можно свести работу выталкивания к минимуму и тем самым значительно снизить общую энергоёмкость брикетирования.

Рис. 3. Библ. 3.

УДК 637.125.

Пропускная способность доильных установок с групповыми станками. Жиров И. В., Сучков А. П., Яшинов В. И.

Дан анализ технологического процесса доильной установки УДН-8 и пути повышения пропускной способности.

Рис. 3.

УДК 637.125

Классификация доильных аппаратов. Чичаев В. М.

В статье на основании анализа литературных и патентных источников предложена схема классификации доильных аппаратов. Определены перспективные направления в конструировании и совершенствовании доильных аппаратов.

Рис. 1. Табл. 1. Библ. 12.

УДК 621.867.004.14

К вопросу определения силы сопротивления движения цепи горизонтальных скребковых транспортеров ТСН-3.0Б. Авицымов А. М.

Установлено, что при значительном запасе прочности транспортеры ТСН-3.0Б работают неудовлетворительно, и срок их службы значительно меньше амортизационного. В предлагаемой статье рассматривается работа отдельного скребка и некое горизонтального транспортера ТСН-3.0Б и приводится уточненная формула расчета сил сопротивления. Анализ работы скребка позволяет выяснить сущность возникновения больших нагрузок на цепь в процессе их эксплуатации и дать рекомендации для недопущения условий их возникновения.

Рис. 2. Табл. 1.

УДК 621.372.061

Решение уравнений состояния системы по топологическим признакам схемы. Бычков И. Ф.

В работе исследуется способ анализа электрической цепи по структурным признакам схемы, и даются расчетные приемы для решения задачи о токораспределении в трехфазной смешанной цепи сельскохозяйственного назначения.

Рис. 2.

УДК 631.22.613.12

Установка для озонирования воздуха в животноводческих помещениях. Ольшешевская В. Т.

В статье приводится принципиальное решение одного из способов оздоровления среды обитания живых организмов в сельскохозяйственном производстве — улучшения химического состава воздуха путем расщепления молекулярного кислорода и получения агрессивного окислителя — озона с целью уничтожения вредных взвесей в животноводческих помещениях. Способ основан на использовании электрического разряда высокого напряжения с помощью бесконтактной

70

3. Основы метрологии. Точность измерения величин. Систематические, случайные и грубые ошибки. Расчет абсолютной и относительной ошибки измерений

1) ОЦЕНКА ПОГРЕШНОСТИ ИЗМЕРЕНИЙ.

Чем выше точность измерений, тем надежнее результаты исследования.

Оценка точности и надежности измерений обязательна, так как полученные значения могут лежать в пределах возможной ошибки опыта, а полученные значения — оказаться неверными.

Понятие точности измерений связано с понятием ошибки. Самые точные приборы не могут показать действительного значения измеряемой величины, так как их показания всегда содержат ошибки.

Ошибки разделяются на систематические, случайные и грубые.

Систематические ошибки – возникают из-за известных причин, действующих по определенным законам. Их можно определить количественно и в результаты измерений внести поправки.

Находят систематические ошибки, калибруя измерительные приборы или сопоставляя опытные данные с изменяющимися внешними условиями, проводя измерения дважды, так, чтобы причина первого измерения оказала противоположное действие на результат второго.

Случайными ошибками называются те, причины которых неизвестны и которые учесть заранее невозможно. Такие ошибки характеризуют точность измерений. Часто применяют понятие предельной ошибки под которой подразумевают наибольшую случайную ошибку при правильном пользовании исправным прибором.

Значение измеряемой величины α можно представить выражением

$$\alpha = X \pm \Delta n,$$

где X - истинное значение измеряемой величины;

Δn - предельная ошибка;

α - измеряемая величина.

Предельную ошибку прибора устанавливают, изучая и проверяя его, до измерений.

Истинное значение измеряемой величины оценивают средним арифметическим нескольких измерений

$$\bar{\alpha} = \frac{\alpha_1 + \alpha_2 + \dots + \alpha_n}{n} = \frac{1}{n} \sum_{i=1}^n \alpha_i.$$

Если измерения сгруппированы в m классов с разными количествами измерений n в каждом, то следует вычислить взвешенную среднюю арифметическую

$$\bar{\alpha} = \frac{\alpha_1 \cdot n_1 + \alpha_2 \cdot n_2 + \dots + \alpha_m \cdot n_m}{n_1 + n_2 + \dots + n_m} = \frac{1}{N} \sum_{i=1}^m \alpha_i n_i$$

где α_i - среднее арифметическое по классу;

N - сумма количества измерений по всем классам.

Абсолютная ошибка – это разность между действительным значением измеряемой величины X и ее измеренным значением α .

$$\Delta = X - \alpha \approx \alpha_{обр} - \alpha \Rightarrow X = \alpha \pm \Delta,$$

где $\alpha_{обр}$ - замеренная образцовым прибором.

Однако по абсолютной ошибке трудно судить о точности измерений, поэтому вводится понятие относительной ошибки, т.е. отношение абсолютной ошибки измерения к истинному значению измеряемой величины

$$\Delta\% = \frac{\Delta}{X} \cdot 100\% = \frac{\Delta}{\alpha_{обр}} \cdot 100\%.$$

Для характеристики применяемого при измерении прибора вводится понятие приведенной ошибки – отношение абсолютной ошибки к диапазону измерения прибора

$$\Delta\%_{пр} = \frac{\Delta}{X_{шк\ max} - X_{шк\ min}} \cdot 100\%.$$

Грубые ошибки (промахи), чаще всего однократные, - они искажают явление, их нужно исключить из опытов, но с достаточным обоснованием.

Мерой рассеяния (изменчивости) результатов измерений относительно оценки истинного значения – среднего арифметического – является дисперсия

$$\sigma^2 = \frac{\sum_{i=1}^n (\alpha_i - \bar{\alpha})^2}{n-1}.$$

Корень квадратный из дисперсии называется средним квадратическим отклонением или стандартом

$$\sigma = \sqrt{\frac{\sum_{i=1}^n (\alpha_i - \bar{\alpha})^2}{n-1}}.$$

Для большинства технических измерений можно принять наибольшей ошибкой величину, примерно равную \pm трем стандартам

$$\Delta_n \approx \pm 3\sigma.$$

Стандартное отклонение σ является оценкой возможного отклонения величины отдельного измерения от искомой неизвестной величины. Результат же измерений принято записывать через среднюю величину $\bar{\alpha}$ и ее погрешность. Ошибку средней величины определяют по формуле

$$\Delta_{\bar{\alpha}} = \frac{\sigma}{\sqrt{n}},$$

а относительную ошибку средней – по формуле

$$\Delta_{\bar{\alpha}\%} = \frac{\Delta_{\bar{\alpha}}}{\bar{\alpha}} \cdot 100\%.$$

После выполнения таких вычислений истинное значение измеряемой величины можно оценивать по среднему арифметическому результатов отдельных измерений и ошибке средней при помощи доверительного интервала с заранее заданной доверительной вероятностью P_δ , которая в технических исследованиях обычно принимается равной $P_\delta = 0,95 = 95\%$.

Доверительный интервал значений около выборочной средней арифметической определяется выражением

$$X = \bar{\alpha} \pm t \cdot \Delta_{\bar{\alpha}} = \bar{\alpha} \pm t \frac{\sigma}{\sqrt{n}},$$

где X - истинное значение измеряемой величины;

t - критерий Стьюдента, зависит от числа измерений и доверительной вероятности (надежности).

При исследовании вариационного ряда (результатов измерений, содержащих случайные ошибки) на наличие грубых ошибок необходимо выполнить следующее.

Вариационный ряд проранжировать – результаты измерений расположить в порядке возрастания (или убывания) значений. Подсчитать значения нижней α_{min} и верхней

α_{max} доверительных границ для среднего арифметического

$$\alpha_{min} = \bar{\alpha} - t\sigma$$

$$\alpha_{max} = \bar{\alpha} + t\sigma.$$

Затем проверить выходит ли минимальное значение вариационного ряда за нижнюю доверительную границу и максимальное – за верхнюю. Если выходят, то эти результаты содержат грубые ошибки и их необходимо из дальнейших расчетов исключить.

4. Анализ экспериментальных исследований. Расчет ошибки косвенных измерений

Ошибка косвенных измерений

При определении предельной относительной ошибки косвенных измерений необходимо следовать следующим правилам:

1. Относительная ошибка суммы и разности заключена между наибольшей и наименьшей из относительных ошибок слагаемых; практически берут или наибольшую относительную ошибку или среднюю арифметическую

$$Z = x \pm y; \quad \frac{\Delta Z}{Z} = \left(\frac{\Delta x}{x} + \frac{\Delta y}{y} \right) \cdot \frac{1}{2}.$$

2. Относительная ошибка произведения или частного от деления равна сумме относительных ошибок сомножителей или соответственно делимого и делителя

$$Z = x \cdot y \cdot r \text{ или } Z = \frac{x \cdot y}{r}; \quad \frac{\Delta Z}{Z} = \frac{\Delta x}{x} + \frac{\Delta y}{y} + \frac{\Delta r}{r}.$$

ПРИМЕР

Рассмотрим порядок вычисления предельной относительной ошибки производительности агрегата (га в смену)

$$W_{см} = 0,1 \cdot B \cdot V \cdot T_p = 0,1 \cdot B \cdot \frac{S}{T_S} \cdot T_p,$$

где B - ширина захвата агрегата, м;

V - скорость, км/ч (прохождение пути S за время T_S);

T_p - чистое время за смену, ч.

В соответствии со вторым правилом

$$\frac{\Delta W_{см}}{W} = \frac{\Delta B}{B} + \frac{\Delta S}{S} + \frac{\Delta T_S}{T_S} + \frac{\Delta T_p}{T_p}.$$

Учитывая класс точности подобранной аппаратуры

- стандартные секундомеры (T_S и T_p) – 0,40...0,70%;

- стальная 20-метровая лента (B и S) – 0,20...0,30%;

получим исходный результат.

3. Относительная ошибка $n^{\text{й}}$ степени какого-либо основания в n раз больше относительной ошибки основания

$$Z = x^n; \quad \frac{\Delta Z}{Z} = n \frac{\Delta x}{x}.$$

5. Обработка опытных данных. Расчет дисперсии и среднего квадратичного отклонения

Элементы методики экспериментальных исследований. Технические средства для исследования.

МЕТОДИКА ЭКСПЕРИМЕНТАЛЬНОГО ИССЛЕДОВАНИЯ

Типовая методика содержит следующие разделы:

- 1) цель и задачи исследования;
- 2) объект исследования;
- 3) регистрируемые параметры;
- 4) погрешность измерений, опыта;
- 5) измерительные приборы;
- 6) планирование опытов;
- 7) техника проведения экспериментов;
- 8) первичная обработка экспериментальных данных;
- 9) анализ экспериментальных данных.

Рассмотрим требования, предъявляемые к каждому из перечисленных разделов.

- 2) Цель исследования всегда одна, ее формулировка должна выражать необходимость получения ожидаемого результата.
- 3) Объект исследования во многом определяется целью, но к нему предъявляются также и особые требования:

- о.и. должен быть определенным, расплывчатые формулировки не допускаются;
- о.и. должен быть типичным, характерным для сущности исследования;
- исследование должно соответствовать имеющейся в распоряжении исследователя материальной базе.

4) Регистрируемые параметры чаще всего определяются целью исследования.

5) ОЦЕНКА ПОГРЕШНОСТИ ИЗМЕРЕНИЙ.

Чем выше точность измерений, тем надежнее результаты исследования. Понятие точности измерений связано с понятием ошибки.

Анализ экспериментальных данных (А.Э.Д.)

А.Э.Д. включает нахождение аналитических зависимостей, описывающих исследуемый процесс.

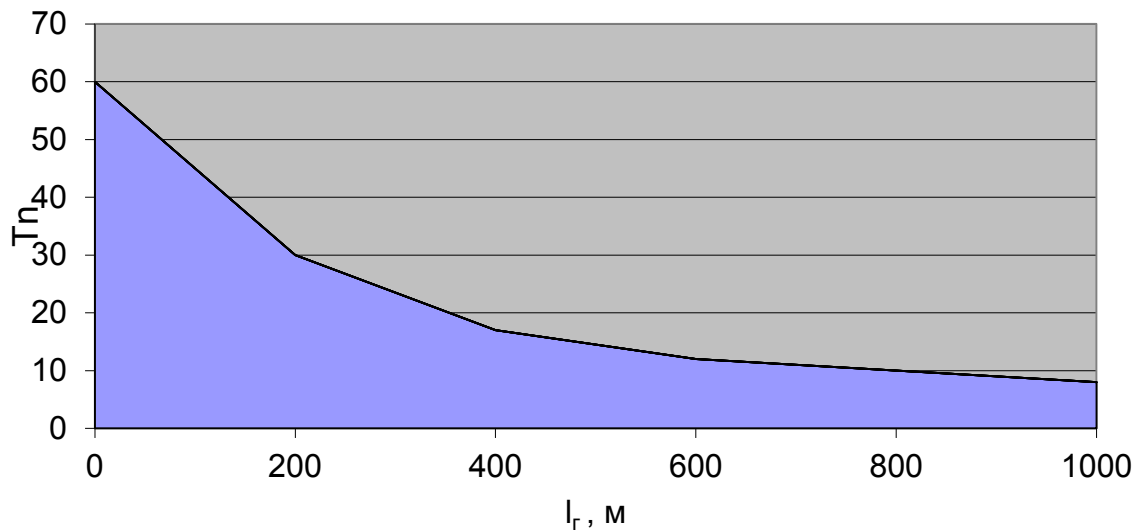
Метод избранных точек

Суть этого метода удобно уяснить на примере. Пусть нам нужно подобрать аналитическую зависимость для времени поворота T_n в функции длины гона, используя предыдущий пример.

Построим координатные оси, выберем масштаб и нанесем точки – результаты наблюдений.

Анализируя расположение построенных точек T_n в функции l_2 , можно отметить, что прямая линия для аппроксимации экспериментальных данных здесь не подойдет. Лучшее описание дает кривая второго порядка типа

$$y = a + bx + cx^2.$$



Здесь неизвестными являются коэффициенты a, b, c . Их три, поэтому выбираем на рисунке три точки и, используя их координаты, составим систему трех уравнений. Искомая кривая лучшим образом опишет наблюдаемый процесс, если пройдет через точки 1(200,29), 2(500,15), 3(800,10). Тогда получим

$$29 = a + 200b + 200^2 c$$

$$15 = a + 500b + 500^2 c$$

$$10 = a + 800b + 800^2 c$$

Решая систему уравнений получим $a = 43,356$, $b = -0,0818$, $c = 0,0000501$. Тогда искомая аналитическая зависимость примет вид

$$\hat{T}_n = 43,356 - 0,0818 \cdot l_2 + 0,0000501 \cdot l_2^2.$$

Теперь представим в виде таблицы значения аргумента и соответствующие им наблюдаемые значения функции.

$l_2, м$	100	200	300	400	500	600	700	800	900	1000
$T_n, с$	46	29	22	17	15	14	11	10	9	9,5
$\hat{T}_n, с$	35,7	29	23,3	18,6	15	12,3	10,6	10	10,3	11,6
Δ_i	10,3	0	-1,3	-1,6	0	1,7	0,4	0	-1,3	-2,15

Для оценки качества аппроксимации, используя значения ошибок Δ_i подсчитаем остаточную дисперсию

$$\sigma_{ост}^2 = \frac{\sum_{i=1}^n (\Delta_i - \bar{\Delta})^2}{n-1} = 0,84.$$

Метод наименьших квадратов

Если измеряемые величины определяются косвенным путем (посредственные измерения), то при наличии случайных ошибок обработка результатов производится по способу наименьших квадратов.

Значения коэффициентов определяются из условия минимума суммы квадратов отклонений табличных значений y_i от эмпирических y_i' .

$$\sum_{i=1}^n \varepsilon_i^2 \rightarrow \min$$

или
$$\sum_{i=1}^n (y_i' - y_i)^2 \rightarrow \min$$

или
$$F = \sum_{i=1}^n (ax_i + b - y_i)^2 \rightarrow \min .$$

Минимум суммы квадратов отклонений эмпирических значений y_i' от табличных y_i нескольких переменных примет в тех точках, в которых частные производные по параметрам a и b обращается в нуль, т.е.

$$\begin{cases} \frac{dF}{da} = 2 \sum_{i=1}^n (ax_i + b - y_i)x_i = 0 \\ \frac{dF}{db} = 2 \sum_{i=1}^n (ax_i + b - y_i) = 0 \end{cases}$$

или
$$2a \sum_{i=1}^n x_i^2 + 2 \sum_{i=1}^n bx_i = 2 \sum_{i=1}^n y_i x_i$$

$$2a \sum_{i=1}^n x_i + 2 \sum_{i=1}^n b = 2 \sum_{i=1}^n y_i ,$$

откуда

$$\sum_{i=1}^n y_i x_i = a \sum_{i=1}^n x_i^2 + b \sum_{i=1}^n x_i$$

$$\sum_{i=1}^n y_i = a \sum_{i=1}^n x_i + nb ,$$

где n - число наблюдений (измерений). Чтобы вычислить параметры a и b линейной зависимости для нашего случая рассмотрим пример для подъемно-транспортной машины 1 класса

x_i	y_i	$x_i y_i$	x_i^2
0	50	0	0
2	68,5	137,0	4
4	92,5	370,0	16
6	110,0	660,0	36

8	132,5	1060,0	64
10	152,0	1520,0	100
12	175,0	2100,0	144
14	195,0	2730,0	196
$\sum x_i = 56$	$\sum y_i = 975,5$	$\sum x_i y_i = 8577$	$\sum x_i^2 = 560$

$$\begin{cases} 8577 = 560a + 56b \\ 975,5 = 56a + 8b(x10) \end{cases} \quad \begin{cases} 8577 = 560a + 56b \\ -9755 = -560a - 80b \end{cases} \quad a = 10,41; \quad b = \frac{1178}{24} = 99,08.$$

5. Планирование эксперимента. Постановка задачи теории планирования эксперимента. Основные понятия и определения ТПЭ. Факторы и их уровень. Классификация факторов и основные требования к ним. Критерий оптимизации. Составление матрицы и ее свойства

При построении теоретической регрессионной зависимости оптимальной является такая функция, в которой соблюдаются условия наименьших квадратов $\sum (y_i - \bar{y})^2 = \min$. Критерием близости корреляционной зависимости между X и Y к линейной функциональной зависимости является коэффициент корреляции

$$r = \frac{n \sum x_i y_i - \sum x_i \sum y_i}{\sqrt{[n \sum x_i^2 - (\sum x_i)^2][n \sum y_i^2 - (\sum y_i)^2]}}$$

где n - число измерений.

Значение коэффициента корреляции всегда меньше единицы. При $r=1$ X и Y связаны функциональной связью (в данном случае линейной), т.е. каждому значению X соответствует только одно значение Y . Если $r < 1$, то нелинейная связь. При $r=0$ линейная корреляционная связь между X и Y отсутствует, но может существовать нелинейная регрессия. Обычно считают тесноту связи удовлетворительной при $r \geq 0,5$; хорошей при $r = 0,8 \dots 0,85$.

Для определения процента разброса (изменчивости) искомой функции Y относительно ее среднего значения вычисляют коэффициент детерминации

$$K_D = r^2.$$

Уравнение регрессии прямой можно представить выражением

$$y = \bar{y} + r \frac{\sigma_y}{\sigma_x} (x - \bar{x}).$$

ПРИМЕР

Имеется статистический ряд парных измерений

x	1	2	3	4	5	6	7	8	9	10
y	8	11	14	16	21	26	27	32	34	41

Расчет целесообразно вести в табличной форме

$\sum x$	$\sum y$	$\sum (x - \bar{x})^2$	$\sum (y - \bar{y})^2$	$\sum x^2$	$\sum y^2$	$\sum xy$	$\sum (x - \bar{x})(y - \bar{y})$
55	230	82,50	1054	385	6344	1558	286

$$\bar{x} = \frac{55}{10} = 5,5; \quad \bar{y} = \frac{230}{10} = 23; \quad \sigma_x = \frac{\sum (x - \bar{x})^2}{n} = \frac{82,50}{10} = 8,25;$$

$$\sigma_y = \frac{\sum (y - \bar{y})^2}{n} = \frac{1054}{10} = 105,4.$$

Сходимость экспериментальной и теоретической регрессии										
y	8	11	14	16	21	26	27	32	34	41
$y_{\text{э}}$	7,1	10,6	14,2	17,7	21,8	24,8	28,3	31,9	35,4	39,0

$$r = \frac{10 \cdot 1558 - 55 \cdot 230}{(10 \cdot 385 - 55^2)(10 \cdot 6344 - 230^2)} = -0,99.$$

Уравнение регрессии имеет вид $y = 3,48 + 3,55x$.

Как видно из таблицы, сходимость оказалась хорошей. Коэффициент детерминации, найденный по формуле, составляет величину 0,98, что означает, что 98% разброса определяется изменчивостью X , а 2% другими причинами, т.е. изменчивость функции Y почти полностью характеризуется разбросом фактора X .

6. Однофакторные эксперименты. Методы нахождения аналитических зависимостей.

Проведение эксперимента

Экспериментальное исследование проектируемого устройства проводится на основе составленной таблицы опытов. Для повышения точности регрессионного анализа необходимо исключить влияние случайных ошибок, которые имеют место при экспериментальном исследовании. Это достигается тем, что при каждом сочетании уровней факторов проводят не один, а целую серию повторных опытов.

Такой анализ результатов необходим потому, что даже при одном и том же сочетании всех факторов численное значение параметра оптимизации будет различным.

В том случае, если при проведении эксперимента можно определить воздействие мешающих факторов, то для уменьшения влияния систематических погрешностей матрицу опытов разбивают на блоки таким образом, чтобы результирующее действие мешающих факторов было минимальным.

6. Планирование эксперимента в исследованиях различных процессов.

Обработка результатов эксперимента

При проектировании устройств и механизмов важной задачей является выбор технического решения и сочетания параметров элементов, при которых устройство обладало бы наилучшими характеристиками. В этом случае говорят о необходимости поиска оптимального решения.

Выбор параметра оптимизации

В качестве параметра оптимизации или обобщенного показателя эффективности может быть выбрана одна из характеристик прибора.

Часто в качестве обобщенного показателя эффективности используют сумму нескольких параметров устройства, взятых с различными весовыми коэффициентами

$$Y = \sum_{i=1}^k A_i Y_i,$$

где Y - обобщенный показатель эффективности;

A_i - весовые коэффициенты;

Y_i - параметры устройства;

k - число параметров;

i - номер параметра.

В ряде случаев в качестве обобщенного показателя эффективности выбирают произведение нескольких параметров прибора

$$Y = \prod_{i=1}^k Y_i.$$

Как правило, на параметр оптимизации оказывают влияние целый ряд внутренних и внешних факторов.

К внутренним факторам относятся значения параметров элементов устройств. Внешними факторами являются температура, влажность, механические нагрузки, наличие электромагнитных полей и т.д.

Выбор модели

Для количественной оценки степени влияния каждого фактора на параметр оптимизации и нахождения наилучшего сочетания элементов используется планирование многократного эксперимента. Далее проводится последующая обработка результатов с использованием методов дисперсионного и регрессионного анализа.

Задачей многофакторного эксперимента является нахождение зависимости обобщенного показателя эффективности устройства от различных факторов

$$Y = f(X_1, X_2, \dots, X_k),$$

где $X_1 \dots X_k$ - внешние и внутренние факторы, определяющие работоспособность устройства.

Это уравнение, представляющее собой уравнение регрессии называется математической моделью. Сочетание факторов $X_1 \dots X_k$, соответствующее экстремуму функции Y , определяет оптимальное устройство. Обычно функцию $f(X_1, X_2, \dots, X_k)$ задают в виде отрезков алгебраических полиномов различной степени. Для двухфакторного уравнения регрессии математическая модель может быть записана в виде степенного ряда:

нулевой степени $Y = B_0;$

первой степени $Y = B_0 + B_1 X_1 + B_2 X_2;$

второй степени $Y = B_0 + B_1 X_1 + B_2 X_2 + B_{12} X_1 X_2 + B_{11} X_1^2 + B_{22} X_2^2;$

третьей степени $Y = B_0 + B_1 X_1 + B_2 X_2 + B_{12} X_1 X_2 + B_{11} X_1^2 + B_{22} X_2^2 +$
 $+ B_{112} X_1^2 X_2 + B_{221} X_1 X_2^2 + B_{111} X_1^3 + B_{222} X_2^3;$

и т.д.

Для многофакторного эксперимента уравнение регрессии составляется аналогичным путем.

После определения границ изменения факторов задают основной уровень и интервал варьирования. При выборе интервала варьирования необходимо предусмотреть,

чтобы оптимальное решение находилось внутри границ изменения факторов. Основной уровень факторов целесообразно задавать приблизительно в центре интервалов.

Для простоты записи таблицы полнофакторного эксперимента вводится понятие кодированного значения фактора

$$X_j = \frac{(X_i - X_{j0})}{J_j},$$

где X_i - натуральное значение фактора;

X_{j0} - натуральное значение основного уровня;

J_j - интервал варьирования;

j - номер фактора.

ПРИМЕР

Значения факторов	X_1	X_2	X_3	
Верхний уровень	5	12	9	
Нижний уровень	3	3	1	
Основной уровень	4	7,5	5	
Интервал варьирования	1	4,5	4	
Нат. значение фактора в опыте	3	9	2	
Кодированное значение	-1	0,33	-0,75	

В том случае, когда влияние фактора можно оценить только качественно, используют два уровня. Нижний обозначают -1, а верхний +1.

Так как в полнофакторном эксперименте реализуются все возможные сочетания двух уровней факторов, общее число опытов равно

$$n = 2^k,$$

где k - число факторов.

Факторные эксперименты. Матрица планирования полно факторного эксперимента.

При планировании полнофакторного эксперимента условия проведения опытов записываются в виде таблицы. Матрица планирования 2^x факторного эксперимента приведена в таблице

№ опыта	X_1	X_2	Y
1	+1	+1	Y_1
2	-1	+1	Y_2
3	+1	-1	Y_3
4	-1	-1	Y_4

Значения Y_i , полученные в результате опыта, соответствуют величине обобщенного показателя эффективности устройства.

Численное значение коэффициентов регрессии в математической модели определяется по формуле

$$B_j = \sum_{i=1}^n \frac{(X_{ji} Y_i)}{n}, j = 0, 1 \dots 2 \dots k.$$

где i - номер опыта;

j - номер фактора;

k - число факторов.

Для двухфакторного эксперимента в случае линейной модели

$$Y = B_0 + B_1 X_1 + B_2 X_2$$

коэффициенты регрессии находятся по формуле

$$B_0 = \frac{Y_1 + Y_2 + Y_3 + Y_4}{4}; \quad B_1 = \frac{Y_1 - Y_2 + Y_3 - Y_4}{4};$$

$$B_2 = \frac{Y_1 + Y_2 - Y_3 - Y_4}{4}.$$

По численному значению коэффициента регрессии можно определить степень влияния данного фактора на параметр оптимизации.

В том случае, когда факторы нельзя считать независимыми, т.е. наблюдается их взаимное влияние друг на друга, требуется усложнить модель.

Для двухфакторного эксперимента линейная модель с учетом взаимодействия факторов записывается в виде

$$Y = B_0 + B_1 X_1 + B_2 X_2 + B_{12} X_1 X_2$$

Матрица планирования для этой модели

№ опыта	X_0	X_1	X_2	$X_1 X_2$	Y
1	+1	+1	+1	+1	Y_1
2	+1	-1	+1	-1	Y_2
3	+1	+1	-1	-1	Y_3
4	+1	-1	-1	+1	Y_4

Столбец, соответствующий X_0 введен для удобства вычислений

$$B_{12} = \frac{Y_1 - Y_2 - Y_3 + Y_4}{4}.$$

Трехфакторный эксперимент

Увеличение числа факторов приводит к усложнению таблицы планирования эксперимента. Например, для линейной модели трехфакторного эксперимента с учетом взаимного влияния факторов друг на друга уравнение регрессии имеет вид

$$Y = B_0 X_0 + B_1 X_1 + B_2 X_2 + B_3 X_3 + B_{12} X_1 X_2 + B_{13} X_1 X_3 + B_{23} X_2 X_3 + B_{123} X_1 X_2 X_3.$$

Матрица планирования опытов для этой модели будет выглядеть таким образом

№	X_0	X_1	X_2	X_3	$X_1 X_2$	$X_1 X_3$	$X_2 X_3$	$X_1 X_2 X_3$	Y
---	-------	-------	-------	-------	-----------	-----------	-----------	---------------	-----

опыта									
1	+1	+1	+1	+1	+1	+1	+1	+1	Y_1
2	+1	-1	+1	+1	-1	-1	+1	-1	Y_2
3	+1	+1	-1	+1	-1	+1	-1	-1	Y_3
4	+1	-1	-1	+1	+1	-1	-1	+1	Y_4
5	+1	+1	+1	-1	+1	-1	-1	-1	Y_5
6	+1	-1	+1	-1	-1	+1	-1	+1	Y_6
7	+1	+1	-1	-1	-1	-1	+1	+1	Y_7
8	+1	-1	-1	-1	+1	+1	+1	-1	Y_8

Спланированная матрица полнофакторного эксперимента обладает следующими свойствами:

Во-первых, таблица опытов симметрична относительно центра эксперимента. Математически это свойство означает, что алгебраическая сумма элементов столбцов каждого фактора равна нулю

$$\sum_{i=1}^n X_{ji} = 0,$$

где i - номер опыта

j - номер фактора;

n - число опытов.

Во вторых, при условии, что в качестве кодированных значений факторов использованы +1 и -1, сумма квадратов элементов каждого столбца равна числу опытов

$$\sum_{i=1}^n X_{ij}^2 = n.$$

Это свойство называется условием нормировки.

В третьих, сумма почленных произведений любых двух факторов столбцов таблицы равна нулю

$$\sum_{i=1}^k X_{ij} X_{ni} = 0, \quad j, n = 0, 1, 2, 3 \dots k.$$

Т.е. матрица планирования полнофакторного эксперимента является ортогональной.

В четвертых, матрица планирования полнофакторного эксперимента является ротатабельной, т.е. точки в таблице опытов подобраны так, что точность оценки обобщенного показателя эффективности одинакова на равных расстояниях от центра эксперимента и не зависит от направления.

При построении теоретической регрессионной зависимости оптимальной является такая

функция, в которой соблюдаются условия наименьших квадратов $\sum (y_i - \bar{y})^2 = \min$.

Критерием близости корреляционной зависимости между X и Y к линейной функциональной зависимости является коэффициент корреляции

$$r = \frac{n \sum x_i y_i - \sum x_i \sum y_i}{\sqrt{\left[n \sum x_i^2 - (\sum x_i)^2 \right] \left[n \sum y_i^2 - (\sum y_i)^2 \right]}}$$

где n - число измерений.

Значение коэффициента корреляции всегда меньше единицы. При $r=1$ X и Y связаны функциональной связью (в данном случае линейной), т.е. каждому значению X соответствует только одно значение Y . Если $r < 1$, то нелинейная связь. При $r=0$ линейная корреляционная связь между X и Y отсутствует, но может существовать нелинейная регрессия. Обычно считают тесноту связи удовлетворительной при $r \geq 0,5$; хорошей при $r = 0,8 \dots 0,85$.

Для определения процента разброса (изменчивости) искомой функции Y относительно ее среднего значения вычисляют коэффициент детерминации

$$K_d = r^2.$$

Уравнение регрессии прямой можно представить выражением

$$y = \bar{y} + r \frac{\sigma_y}{\sigma_x} (x - \bar{x}).$$

ПРИМЕР

Имеется статистический ряд парных измерений

x	1	2	3	4	5	6	7	8	9	10
y	8	11	14	16	21	26	27	32	34	41

Расчет целесообразно вести в табличной форме

$\sum x$	$\sum y$	$\sum (x - \bar{x})^2$	$\sum (y - \bar{y})^2$	$\sum x^2$	$\sum y^2$	$\sum xy$	$\sum (x - \bar{x})(y - \bar{y})$
55	230	82,50	1054	385	6344	1558	286

$$\bar{x} = \frac{55}{10} = 5,5; \quad \bar{y} = \frac{230}{10} = 23; \quad \sigma_x = \frac{\sum (x - \bar{x})^2}{n} = \frac{82,50}{10} = 8,25;$$

$$\sigma_y = \frac{\sum (y - \bar{y})^2}{n} = \frac{1054}{10} = 105,4.$$

Сходимость экспериментальной и теоретической регрессии

y	8	11	14	16	21	26	27	32	34	41
$y_{\text{э}}$	7,1	10,6	14,2	17,7	21,8	24,8	28,3	31,9	35,4	39,0

$$r = \frac{10 \cdot 1558 - 55 \cdot 230}{(10 \cdot 385 - 55^2)(10 \cdot 6344 - 230^2)} = -0,99.$$

Уравнение регрессии имеет вид $y = 3,48 + 3,55x$.

Как видно из таблицы, сходимость оказалась хорошей. Коэффициент детерминации, найденный по формуле, составляет величину 0,98, что означает, что 98% разброса определяется изменчивостью X , а 2% другими причинами, т.е. изменчивость функции Y почти полностью характеризуется разбросом фактора X .

Проведение эксперимента

Экспериментальное исследование проектируемого устройства проводится на основе составленной таблицы опытов. Для повышения точности регрессионного анализа необходимо исключить влияние случайных ошибок, которые имеют место при экспериментальном исследовании. Это достигается тем, что при каждом сочетании уровней факторов проводят не один, а целую серию повторных опытов.

Такой анализ результатов необходим потому, что даже при одном и том же сочетании всех факторов численное значение параметра оптимизации будет различным.

В том случае, если при проведении эксперимента можно определить воздействие мешающих факторов, то для уменьшения влияния систематических погрешностей матрицу опытов разбивают на блоки таким образом, чтобы результирующее действие мешающих факторов было минимальным.

Список литературы

Основная литература

1. Шкляр, М. Ф. Основы научных исследований [Текст] : учебное пособие / М. Ф. Шкляр. - 3-е изд. - М. : Дашков и К, 2010. - 244 с.
2. Шкляр, М. Ф. Основы научных исследований [Текст] : учебное пособие / М. Ф. Шкляр. - 5-е изд. - М. : Дашков и К', 2014. - 244 с. - (Учебные издания для бакалавров).
3. Кравцова, Е. Д. Логика и методология научных исследований [Электронный ресурс] : учеб. пособие / Е. Д. Кравцова, А. Н. Городищева. – Красноярск : Сиб. федер. ун-т, 2014. – 168 с. - ISBN 978-5-7638-2946-4 – ЭБС «Знаниум»
4. Кожухар, В. М. Основы научных исследований [Текст] : учебное пособие / В. М. Кожухар. - М. : Дашков и К, 2010. - 216 с.

Дополнительная литература

1. Коваленко, Н. А. Научные исследования и решение инженерных задач в сфере автомобильного транспорта [Текст] : учебное пособие для студентов высших учебных заведений по специальности "Техническая эксплуатация автомобилей", "Автосервис" / Н. А. Коваленко. - Минск - М. : Новое знание : ИНФРА-М, 2015. - 271 с. : ил. - (Высшее образование: Бакалавриат).
2. Коваленко, Н.А. Научные исследования и решение инженерных задач в сфере автомобильного транспорта: Учебное пособие / Н.А.Коваленко - М.: НИЦ ИНФРА-М; Мн.: Нов.знан., 2013-271с. – ЭБС «Знаниум»
3. Коптев, В. В. Основы научных исследований и патентоведения : Учеб. пособие / В. В. Коптев, В. А. Богомягких, М. Ф. Трифонова. - М. : Колос, 1993. - 144с.
4. Алексеев, В.П. Основы научных исследований и патентоведение [Электронный ресурс] : учебник / В.П. Алексеев, Д.В. Озеркин. — Электрон.дан. — М. : ТУСУР (Томский государственный университет систем управления и радиоэлектроники), 2012. — 172 с. — ЭБС «Лань»
5. Кузнецов, И. Н. Основы научных исследований [Текст] : учебное пособие / И. Н. Кузнецов. - М. : Дашков и К', 2014. - 284 с. - (Учебные издания для бакалавров).

Периодические издания

Компьютерные исследования и моделирование: информ. журнал / учредители ФГБОУ ВПО «Удмуртский государственный университет», Институт компьютерных исследований, ФГБУН Институт машиноведения им. А.А. Благонравова РАН. – 2009- . - Ижевск: Изд-во Автономной некоммерческой организации Ижевский институт компьютерных исследований, 2009 - . – Двухмес.

Перечень ресурсов информационно-телекоммуникационной сети «Интернет»

- 6 - ЭБС «Лань». – URL :<https://e.lanbook.com>
- 7 - ЭБС «Юрайт». - URL :<https://urait.ru>
- 8 - ЭБС «IPRbooks». - URL :<http://www.iprbookshop.ru>
- 9 - ЭБС «Znanium.com». - URL :<https://znanium.com>
- 10 - ЭБ РГАТУ. - URL :<http://bibl.rgatu.ru/web/Default.asp>
- 11 - Справочно-правовая система «Гарант». - URL :- <http://www.garant.ru>
- 12 - Справочно-правовая система «КонсультантПлюс». - URL :<http://www.consultant.ru>
- 13 - Научная электронная библиотека eLibrary. - URL :<https://www.elibrary.ru/defaultx.asp>
- 14 - Центральная научная сельскохозяйственная библиотека (ЦНСХБ) - URL :<http://www.cnsnb.ru>
- 15 - Научная электронная библиотека КиберЛенинка. - URL :<https://cyberleninka.ru>
- 16 - Федеральный портал «Российское образование».- URL :<http://www.edu.ru/documents/>
- 17 - Информационная система «Единое окно доступа к образовательным ресурсам». - URL :
<http://window.edu.ru/>
- 18 - Федеральный центр информационно-образовательных ресурсов. - URL :<http://fcior.edu.ru/>
- 20 - Polpred.com Обзор СМИ. - URL :<http://polpred.com/>

ПРИЛОЖЕНИЯ

**МИНИСТЕРСТВО СЕЛЬСКОГО ХОЗЯЙСТВА РОССИЙСКОЙ ФЕДЕРАЦИИ
ФЕДЕРАЛЬНОЕ ГОСУДАРСТВЕННОЕ БЮДЖЕТНОЕ ОБРАЗОВАТЕЛЬНОЕ
УЧРЕЖДЕНИЕ ВЫСШЕГО ОБРАЗОВАНИЯ
«РЯЗАНСКИЙ ГОСУДАРСТВЕННЫЙ АГРОТЕХНОЛОГИЧЕСКИЙ
УНИВЕРСИТЕТ ИМЕНИ П.А. КОСТЫЧЕВА»**

Автомобильный факультет

**ОТЧЕТ
о прохождении производственной практики -
научно исследовательская работа**

_____ (фамилия, имя, отчество обучающегося)

Курс 5 Группа АО

Направление подготовки (специальность)

23.05.01. Наземные транспортно-технологические средства

Специализация Автомобили и тракторы

Сроки практики _____

Место прохождения практики

_____ (указывается полное наименование структурного подразделения Университета, /
профильной организации, а также их фактический адрес)

Руководитель практики от Университета _____ / _____ /
подпись, Ф.И.О.

Руководитель практики
от профильной организации _____ / _____ /
подпись, Ф.И.О.

Отчет подготовлен _____ / _____ /
подпись, Ф.И.О.

Рабочий график (план) проведения практики

Перечень планируемых результатов обучения при прохождении практики, соотнесенных с планируемыми результатами освоения образовательной программы.

№ п/п	Содержание программы практики (виды работ и индивидуальное(ые) задание(я))	Период выполнения видов работ и заданий	Отметка о выполнении
1			
2			
3			
4			

Руководитель практики от Университета _____
(звание, подпись, Ф.И.О.)

Руководитель практики от профильной
организации _____
(должность, подпись, Ф.И.О.)

Федеральное государственное бюджетное образовательное учреждение
высшего образования
«Рязанский государственный агротехнологический
университет имени П.А. Костычева»

Факультет автотракторный Кафедра «Автотракторная техника и теплоэнергетика»
Направление подготовки 23.05.01 Наземные транспортно-технологические средства
Направленность (профиль) образовательной программы "Автомобили и тракторы"

ИНДИВИДУАЛЬНОЕ ЗАДАНИЕ

по производственной практике - НАУЧНО-ИССЛЕДОВАТЕЛЬСКАЯ РАБОТА

_____ (фамилия, имя, отчество)

Тема исследований: _____

1. Место прохождения студентом практики

- наименование организации: _____

- фактический адрес практики _____

_____ (республика/область/край, район/город, населенный пункт: село/деревня и т.д.)

2. **Провести теоретический анализ исследуемой проблемы** (представить описание объекта исследования, его назначение, устройство, принцип действия, регулировки, указать недостатки)

3. **Провести патентный поиск** (выбор патентно-технической документации, имеющей отношение к исследуемому объекту (рефераты, аннотации, формулы изобретений, чертежи и т.д.), определение рубрик МПК, анализ существующих технологических решений, определение показателей положительного эффекта, сопоставительный анализ преимуществ и недостатков исследуемого объекта и аналогов)

4. Выводы и предложения

Задание принял к исполнению _____ / _____ /
(подпись студента) Ф.И.О.

Форма заявления на назначение научного руководителя

Заведующему кафедрой _____

студента _____ курса

_____ формы обучения

факультета _____

по направлению подготовки

_____ (код) _____ (название)

_____ (Ф.И.О. полностью в родительном падеже)

З А Я В Л Е Н И Е

Прошу назначить научным руководителем по научно-исследовательской работе

_____ (ФИО, должность, место работы)

Выполнение научно-исследовательской работы планируется на материалах предприятия _____

_____ (дата)

_____ (личная подпись студента)

Согласовано:

Руководитель НИР _____

_____ (ФИО, ученая степень, звание, должность)

_____ (личная подпись)

« _____ » _____ 20 _____

Зав. кафедрой _____

_____ (ФИО, ученая степень, звание, должность)

_____ (личная подпись)

« _____ » _____ 20 _____

Министерство сельского хозяйства РФ

ФЕДЕРАЛЬНОЕ ГОСУДАРСТВЕННОЕ БЮДЖЕТНОЕ ОБРАЗОВАТЕЛЬНОЕ
УЧРЕЖДЕНИЕ ВЫСШЕГО ОБРАЗОВАНИЯ
«РЯЗАНСКИЙ ГОСУДАРСТВЕННЫЙ АГРОТЕХНОЛОГИЧЕСКИЙ УНИВЕРСИТЕТ
ИМЕНИ П.А.КОСТЫЧЕВА»

Автодорожный факультет

Кафедра «Автотракторная техника и теплоэнергетика»

**МЕТОДИЧЕСКИЕ РЕКОМЕНДАЦИИ
ПО ПРОИЗВОДСТВЕННОЙ ПРАКТИКЕ
(ЭКСПЛУАТАЦИОННОЙ ПРАКТИКИ)**

специальность: 23.05.01 Наземные транспортно-технологические средства

направленность (специализация) – Автомобили и тракторы

квалификация выпускника: инженер

форма обучения: очная, заочная, очно-заочная

Рязань, 2023

УДК 629.3.083
ББК 39.33-08

Рецензенты:

Технический директор ООО «МегаАльянс» А.В. Арсеньев.


Разработчики:

Доцент к.т.н. кафедры «Автотракторная техника и теплоэнергетика»,
Н.В. Аникин.

Методические рекомендации по прохождению производственной практике (эксплуатационной практики) по направлению подготовки/специальности 23.05.01 Наземные транспортно-технологические средства, направленность (профиль) «Автомобили и тракторы» - Рязань: Издательство ФГБОУ ВО РГАТУ, 2023. – 24 с.

Методические рекомендации по прохождению производственной практике (эксплуатационной практики) составлены с учетом требований федерального государственного образовательного стандарта высшего образования по специальности 23.05.01 Наземные транспортно-технологические средства, утвержденного приказом Минобрнауки России от 11 августа 2020 г. № 935 и рассмотрены и одобрены на заседании учебно-методической комиссии по направлению подготовки 23.05.01 Наземные транспортно-технологические средства «22» марта 2023 г., протокол № 8.

Председатель учебно-методической
Комиссии по направлению подготовки
23.05.01 Наземные транспортно-технологические
средства



О.О. Максименко

Введение

Настоящие рекомендации являются методическим обеспечением производственной практики (эксплуатационной практики) студентов, обучающихся по направлению подготовки/специальности 23.05.01 Наземные транспортно-технологические средства.

Практика студентов является важной составной частью учебного процесса, в результате которого осуществляется подготовка студентов к профессиональной деятельности.

Данные методические рекомендации определяют цель и задачи производственной практики (эксплуатационная практика), форму организации и специфику данного вида практики.

Целями производственной практики (эксплуатационная практика) являются закрепление основ теоретического обучения и практических навыков, полученных при выполнении практических и лабораторных работ, предшествующих производственным практикам; подготовка студента к решению организационно-технологических задач на производстве и к самостоятельному выполнению научных исследований в рамках выпускной квалификационной работы (дипломного проекта).

Процесс прохождения производственной практики (эксплуатационная практика) направлен на формирование следующих компетенций:

УК-8.6. Знает и умеет применять навыки, необходимые для выполнения воинского долга и обязанности по защите своей Родины при угрозе и возникновении военных конфликтов;

УК-11.1. Знать основные положения законодательства, регламентирующего ответственность за правонарушения и преступления в сфере терроризма, экстремизма и коррупции;

УК-11.2. Уметь квалифицировать правонарушения в сфере терроризма, экстремизма и коррупции; применять меры юридической ответственности; применять меры обеспечения правомерного поведения субъектов права;

УК-11.3. Владеть юридической терминологией в сфере уголовного права, в частности в сфере терроризма, экстремизма и коррупции; навыками работы с правовыми актами в сфере уголовного права; навыками анализа целесообразности применения мер юридической ответственности для обеспечения соблюдения законодательства в сфере терроризма, экстремизма и коррупции;

ПК-2.1. Порядок контроля качества работ по техническому обслуживанию, ремонту и эксплуатации сельскохозяйственной техники и оборудования в организации;

ПК-2.2. Определять сроки, методы, средства контроля качества работ в организации по техническому обслуживанию, ремонту и эксплуатации сельскохозяйственной техники;

ПК-2.3. Разработка мероприятий по повышению производительности труда при техническом обслуживании, ремонте и эксплуатации сельскохозяйственной техники;

ПК-3.1. Современный рынок сельскохозяйственной техники, методику расчета ресурсов, необходимых для достижения плановых целей в области технического обслуживания, ремонта и эксплуатации сельскохозяйственной техники в организации.

ПК-3.3. Материально-техническое и кадровое обеспечение подразделений технического обслуживания, ремонта и эксплуатации сельскохозяйственной техники

ПК-3.2. Определять потребности в трудовых ресурсах и требования к квалификационным характеристикам работников, необходимых для технического обслуживания, ремонта и эксплуатации сельскохозяйственной техники (с учетом планов по модернизации оборудования и технического перевооружения сельскохозяйственной организации)

ПК-4.1. Технические характеристики, правила эксплуатации средств измерений и оборудования для проведения испытаний сельскохозяйственной техники;

ПК-4.2. Определять перечень показателей по каждому виду оценки, режиму, условия и место испытаний сельскохозяйственной техники;

ПК-4.3. Оценка технических параметров образца сельскохозяйственной техники (изделия);

ПК-8.1 Требования нормативно правовых документов в отношении технического осмотра транспортных средств;

ПК-8.2 Разрабатывать и оформлять нормативно-техническую документацию оператора технического осмотра (пункта технического осмотра);

ПК-8.3 Осуществление контроля за ведением и актуализацией нормативно-технической документации оператора технического осмотра (пункта технического осмотра), в том числе паспорта пункта технического осмотра;

ПК-9.1 Технологический процесс технического осмотра транспортных средств

ПК-9.2 Организовывать контроль исполнения технологического процесса проведения технического осмотра с использованием средств технического диагностирования

ПК-9.3 Обеспечение внедрения методов и средств технического диагностирования новых систем транспортных средств

ПК-10.1 Требования нормативных правовых документов в отношении технического осмотра транспортных средств в единой автоматизированной информационной системе.

ПК-10.2 Применять информационные технологии

ПК-10.3 Обеспечение подключения пункта технического осмотра к единой автоматизированной информационной системе технического осмотра

ПК-11.1 Основы экономического и производственного менеджмента

ПК-11.2 Применять технику планирования и организации работ

ПК-11.3 Осуществление разработки технико-экономического обоснования на проектирование и развитие производственно-технической базы пункта технического осмотра

ПК-12.1 Принципы планировки рабочих мест производственного участка технического обслуживания и ремонта сельскохозяйственной техники;

ПК-12.2 Рассчитывать площади производственных участков технического обслуживания и ремонта сельскохозяйственной техники в соответствии с планируемыми объемами работ;

ПК-12.3 Проектирование производственных участков технического обслуживания и ремонта сельскохозяйственной техники;

1. Организационные основы производственной практики (эксплуатационной практики)

Сроки проведения производственной практики (эксплуатационная практика) устанавливаются в соответствии с рабочим учебным планом и календарным графиком учебного процесса на соответствующий учебный год с учетом требований образовательного стандарта.

Местами проведения производственной практики (эксплуатационная практика) могут являться:

- структурные подразделения университета;
- предприятия, осуществляющие эксплуатацию, ТО и ремонт автомобилей в соответствии с профилем направления.

Для лиц с ограниченными возможностями здоровья выбор мест прохождения эксплуатационной практики производится с учетом состояния здоровья и требования доступности.

Обучающиеся направляются на производственную практику (эксплуатационная практика) приказом по университету в соответствии с договором, заключенным между университетом и предприятием.

Вопросами организации практики занимаются декан факультета и заведующий кафедрой совместно с отделом учебных и производственных практик Университета. Общее методическое руководство практикой осуществляется кафедрой «Автотракторной техники и теплоэнергетики».

Непосредственное руководство эксплуатационной практикой студентов возлагается:

- от университета – на научно-педагогических работников кафедры «Автотракторной техники и теплоэнергетики»;
- от предприятия – на директора или назначенного им руководителя практики от предприятия.

Перед отправлением обучающихся на эксплуатационную практику проводится инструктивно-методическое собрание (инструктаж о порядке прохождения практики; инструктаж по охране труда и технике безопасности; получение индивидуальных заданий, направлений на практику).

Для инвалидов 1, 2 и 3 группы и лиц с ограниченными возможностями здоровья форма проведения эксплуатационной практики устанавливается с учетом особенностей психофизического развития, индивидуальных возможностей и состояния здоровья обучающихся.

Руководитель практики от университета:

- разрабатывает тематику индивидуальных заданий и оказывает методическую помощь обучающимся при выполнении ими индивидуальных заданий и сборе необходимых материалов;
- обеспечивает проведение всех организационных мероприятий перед выездом обучающихся на практику (проведение собраний, инструктаж о порядке прохождения практики; инструктаж по охране труда и технике безопасности и т.д.);
- осуществляет контроль за соблюдением сроков практики и соответствием ее содержания требованиям программы;
- осуществляет контроль за обеспечением предприятием нормальных условий труда и быта обучающихся, контролирует проведение с обучающимися обязательных инструктажей по охране труда и технике безопасности и совместно с руководителем практики от организации несет

ответственность за соблюдением обучающимися правил техники безопасности;

- контролирует выполнение практикантами правил внутреннего трудового распорядка предприятия;

- принимает участие в работе комиссии по защите обучающимся отчета по практике;

- оценивает результаты выполнения обучающимися программы практики и представляет заведующему кафедрой письменный отчет о проведении практики вместе с замечаниями и предложениями по совершенствованию практической подготовки обучающихся.

-

Предприятия, являющиеся базами практики:

- организуют и проводят практику в соответствии с положением и программами практики;

- представляют обучающимся-практикантам в соответствии с программой практики рабочие места, обеспечивающие наибольшую эффективность прохождения практики;

- создают условия для получения обучающимся в период прохождения практики необходимых знаний, умений и навыков;

- соблюдают согласованные с университетом календарные графики прохождения практики;

- назначают квалифицированных специалистов для руководства практикой в подразделениях предприятий;

- предоставляют обучающимся-практикантам возможность пользоваться необходимой документацией;

- обеспечивают обучающимся условия безопасной работы, отвечающие санитарным правилам и требованиям охраны труда, проводят обязательные инструктажи по охране труда, технике безопасности, пожарной безопасности, в том числе: вводный и на рабочем месте с оформлением установленной документации. В необходимых случаях проводят обучение обучающихся-практикантов безопасным методам работы. Все несчастные случаи, происшедшие в организации с обучающимися во время прохождения практики, расследуются комиссией совместно с руководителем практики от университета и учитываются в организации в соответствии с положением о расследовании и учете несчастных случаев;

- несут полную ответственность за несчастные случаи с обучающимися, проходящими производственную (квалификационную) практику на предприятии;

- обеспечивают и контролируют соблюдение обучающимися-практикантами правил внутреннего трудового распорядка, установленных на данном предприятии;

- могут налагать, в случае необходимости, приказом руководителя от предприятия взыскания на обучающихся-практикантов, нарушающих правила внутреннего трудового распорядка, и сообщать об этом ректору

университета, заведующему учебными и производственными практиками университета, декану факультета;

- оказывать помощь в подборе материалов для выпускной квалификационной работы.

Руководитель практики от организации, осуществляющий общее руководство практикой:

- совместно с руководителем практики от университета организует и контролирует организацию практики обучающихся в соответствии с положением о практике, программой и графиком прохождения практики;

- обеспечивает качественное проведение инструктажей по охране труда и технике безопасности;

- обеспечивает выполнение обучающимися программы практики;

- контролирует соблюдение практикантами производственной дисциплины и сообщает в университет о всех случаях нарушения обучающимися правил внутреннего трудового распорядка и наложенных на них дисциплинарных взысканиях;

- осуществляет учет работы обучающихся-практикантов;

- организует совместно с руководителем практики от университета перемещение обучающихся по рабочим местам;

- отчитывается перед руководством предприятия за организацию и проведение практики.

Руководитель практики от организации, осуществляющий непосредственное руководство практикой:

- согласовывает индивидуальные задания, содержание и планируемые результаты практики;

- составляет календарно-тематический план;

- организует прохождение практики закрепленных за ним обучающихся в тесном контакте с руководителем практики от университета и руководителем практики от предприятия, осуществляющим общее руководство практикой;

- знакомит обучающихся с организацией работ на конкретном рабочем месте, с управлением технологическим процессом, оборудованием, техническими средствами и их эксплуатацией, охраной труда и т.д.;

- осуществляет постоянный контроль над производственной работой практикантов, помогает им правильно выполнять все задания на рабочем месте, знакомит с передовыми методами работы и консультирует по производственным вопросам;

- обучает обучающихся-практикантов безопасным методам работы;

- контролирует ведение дневников и подготовку отчетов, составляет на обучающихся характеристики (отзывы).

Обучающийся обязан:

- полностью выполнять задания, предусмотренные общей программой практики и конкретным индивидуальным заданием;

- подчиняться действующим на предприятии правилам внутреннего распорядка;

- изучить и строго соблюдать правила охраны труда, пожарной безопасности, техники безопасности и производственной санитарии;
- нести ответственность за выполняемую работу и ее результаты наравне со штатными работниками;

- представить своевременно руководителю практики дневник, письменный отчет о выполнении всех заданий и пройти защиту отчета по практике.

Обучающиеся, не выполнившие программу практики по уважительной причине, направляются на практику повторно по индивидуальному плану (в период каникул).

Обучающиеся, не выполнившие программу практики без уважительной причины или не прошедшие промежуточную аттестацию, получившие оценку «неудовлетворительно», могут быть отчислены из Университета как имеющие академическую задолженность в порядке, предусмотренном Уставом Университета и действующим Положением о порядке отчисления обучающихся.

В качестве основной формы и вида отчетности по итогам сервисно-эксплуатационной практики устанавливается дневник практики, календарно-тематический план прохождения практики и письменный отчет. К отчету прилагается направление на прохождение практики, в котором указываются даты прибытия обучающегося на практику и убытия обучающегося с практики, а также отзыв руководителя практики от предприятия с общей оценкой по практике. При прохождении практики на предприятии подписи руководителя практики от предприятия заверяются печатью предприятия.

2. Структура производственной практики (эксплуатационной практики)

2.1 Цель и задачи практики

Целями производственной практики (эксплуатационная практика) являются закрепление основ теоретического обучения и практических навыков, полученных при выполнении практических и лабораторных работ, предшествующих производственным практикам; подготовка студента к решению организационно-технологических задач на производстве и к самостоятельному выполнению научных исследований в рамках выпускной квалификационной работы.

Задачами производственной практики (эксплуатационная практика) являются:

- описание рабочего места (его место в организационной структуре предприятия, выполняемые функции, задачи и содержание работы, документооборот и отчетность);

- изучение состояния действующих систем организации и управления транспортными системами;

- изучение нормативно-правовых документов, действующих в области безопасности движения;

- расширение технического и управленческого кругозора обучающихся, сбор и первичная обработка материалов, необходимых для выполнения задания по НИРС, на основании изучения и анализа рабочего места; в перспективе наметить основные задачи, подлежащие решению в выпускной квалификационной работе, и предварительно сформулировать тему выпускной квалификационной работы, а также собрать необходимые данные по выполнению выпускной квалификационной работы.

Данные задачи производственной практики (эксплуатационная практика) соотносятся со следующими видами и задачами профессиональной деятельности, определяемыми ФГОС ВО по направлению подготовки/специальности 23.05.01 «Наземные транспортно-технологические средства»:

Сервисно-эксплуатационная деятельность :

- участие в проведении работ по техническому обслуживанию и ремонту транспортных и технологических машин и оборудования;
- проведение в составе коллектива исполнителей испытаний и определение работоспособности установленного, эксплуатируемого и ремонтируемого транспорта и транспортного оборудования».

2.2 Распределение рабочего времени на практике

Общая трудоемкость производственной практики (эксплуатационная практика) составляет 540 часов (15 зачетных единиц).

Рабочее время обучающихся-практикантов определяется в соответствии с действующим на предприятии внутренним трудовым распорядком и режимом работы.

Структура и содержание производственной практики (эксплуатационная практика) представлены в таблице 1.

Таблица 1 - Структура и содержание производственной практики (эксплуатационная практика)

№ п/п	Разделы (этапы) практики	Компетенции	Практическая подготовка
1	Подготовительный Оформление на работу, инструктаж по охране труда, ознакомление с предприятием, инструктаж на рабочем месте.	УК-8.6, УК-11.1, УК-11.2, УК- 11.3, ПК-3.1; ПК- 3.2; ПК-3.3	Контроль соблюдения требований нормативной документации при проведении контрольно- диагностических,
2	Производственный этап. Обучение и работа на рабочих местах в качестве механика по техническому обслуживанию и ремонту автомобилей, в том числе: - на постах текущего	ПК-2.1; ПК- 2.2; ПК-2.3; ПК- 4.1; ПК-4.2; ПК- 4.3; ПК- 10.1; ПК- 10.2; ПК-10.3; ПК-13.1; ПК- 13.2; ПК-	ремонтных, монтажных и регулировочных работ. Осуществление разработки и контроля выполнения мероприятий по

	обслуживания и текущего ремонта автомобиля - изучение вопросов в соответствии с индивидуальным заданием	13.3;ПК-13.4	устранению и предупреждению причин возникновения несоответствующей продукции.
3	Завершающий этап Обобщение материалов и оформление отчета по практике	ПК-3.1; ПК-3.2; ПК-3.3; ПК-8.1; ПК-8.2; ПК-8.3; ПК-9.1; ПК-9.2; ПК-9.3; ПК-11.1; ПК-11.2; ПК-11.3; ПК-12.1; ПК-12.2; ПК-12.3	Проверка наличия руководящих документов по использованию средств технического диагностирования, в том числе средств измерений, при техническом осмотре транспортных средств. Контроль сроков и периодичности проверок на основании записей в журнале регистрации и проверок средств измерений. Проверка комплектности и готовности к эксплуатации средств технического диагностирования, в том числе средств измерений. Проведение подготовительных и заключительных работ по проверке работоспособности диагностического оборудования в соответствии с требованиями организаций-изготовителей. Проверка комплектности и готовности к эксплуатации

			дополнительного технологического оборудования, необходимого для реализации методов проверки технического состояния транспортных средств
--	--	--	---

2.3. Рекомендации по усовершенствованию эксплуатации, ТО и ремонту подвижного состава.

Целью производственной практики (эксплуатационная практика) являются ознакомление с организацией производства, производственных и технологических процессов, ознакомление с содержанием и объемом технического обслуживания, текущего, среднего и капитального ремонтов, правилами разработки графиков ТО и ремонтов, оформления и сдачи оборудования в ремонт, приемки оборудования после строительства или ремонта; изучение системы обеспечения качества на предприятии, вопросов обеспечения безопасности жизнедеятельности на предприятии, ознакомление с вопросами организации и бизнес-план, планирования финансовый план, формы и методы сбыта производства продукции, ее конкурентоспособность; методам обеспечения экологической безопасности, сбор и обработка практического материала; проведения пассивного эксперимента; написания отчета.

Методика проведения обследования включает три этапа: подготовительный, производственный и завершающий этап.

Подготовительный этап включает: связь производственной практики (эксплуатационная практика) с другими дисциплинами направления подготовки бакалавров данного профиля; важность производственной практики (эксплуатационная практика) в формировании технически грамотных инженеров.

Производственный этап включает: организацию работы предприятия и его производств; изучение прав и обязанностей специалистов; организацию и управление ТО и ремонта; организацию и планирование производства.

Завершающий этап включает оформление отчетной документации.

2.4 Рекомендации по сбору материалов, их обработке и анализу

Для овладения теоретическими знаниями и приобретения практических навыков обучающийся-практикант обязан в полном объеме и в установленные сроки выполнить программу практики и индивидуальное задание, а также нести ответственность за выполненную работу и её результаты. В ходе прохождения практики он должен регулярно и аккуратно вести дневник практики, в котором необходимо подробно освещать перемещения по рабочим местам предприятия и производить ежедневные

записи о выполненной практической работе, описание рабочего места и оборудования, получаемые сведения по всем основным вопросам практики и ход выполнения индивидуального задания. Оформление титульного листа дневника и универсальная форма дневника приведены в Приложениях А и Б. По окончании практики обучающийся должен получить оценку работы непосредственного руководителя практики от предприятия, заверенную подписью и печатью (Приложение В). По итогам практики обучающемуся необходимо оформить отчет (Приложение Г) и в установленные деканатом сроки сдать его вместе с дневником практики на проверку руководителю практики от кафедры университета. К отчету прикладывается направление на прохождение практики (Приложение Д), в котором указываются даты прибытия обучающегося на практику и убытия обучающегося с практики.

2.5 Содержание отчета

Отчет должен содержать следующие разделы:

- титульный лист;
- содержание;
- введение;
- цель и задачи практики;
- изложение и обработка полученной информации;
- индивидуальное задание
- заключение;
- список использованных источников.
- Приложения

3. Общие положения по оформлению отчета по практике

Отчет по практике является текстовым документом и должен быть оформлен в соответствии с требованиями государственных стандартов.

Текст печатается на одной стороне листа белой бумаги формата А4 через полтора интервала. Цвет шрифта - черный. Размер шрифта (кегель) - 14. Тип шрифта - TimesNewRoman. Слева от текста оставляется поле в 30 мм, справа – 10 мм, сверху и снизу – по 20 мм.

Абзацы в тексте начинают отступом равным 1,25 см.

Текст отчета разделяют на разделы и подразделы.

Разделы должны иметь порядковые номера в пределах всего документа, обозначенные арабскими цифрами и записанные с абзацного отступа. Подразделы должны иметь нумерацию в пределах каждого раздела.

Таблицы, за исключением таблиц приложений, следует нумеровать арабскими цифрами сквозной нумерацией.

Если в документе одна таблица, она должна быть обозначена “Таблица 1” или “Таблица В.1”, если она приведена в приложении В.

Допускается нумеровать таблицы в пределах раздела. В этом случае номер таблицы состоит из номера раздела и порядкового номера таблицы, разделенных точкой, например таблица 2.1.

На все таблицы документа должны быть приведены ссылки в тексте документа, при ссылке следует писать слово “таблица” с указанием ее номера.

Если все показатели, приведенные в графах таблицы, выражены в одной и той же единице физической величины, то ее обозначение необходимо помещать над таблицей справа.

При отсутствии отдельных данных в таблице следует ставить прочерк (тире).

Пояснение каждого символа в формулах следует давать с новой строки в той последовательности, в которой символы приведены в формуле. Первая строка пояснения должна начинаться со слова “где” без двоеточия после него.

Формулы, за исключением формул, помещенных в приложении, должны нумероваться сквозной нумерацией арабскими цифрами, которую записывают на уровне формулы справа в круглых скобках. Одну формулу обозначают – (1).

Допускается нумерация формул в пределах раздела.

Иллюстрации, за исключением иллюстраций приложений, следует размещать так, чтобы их можно было рассматривать без поворота записки. Если такое размещение невозможно, то рисунок располагают так, чтобы для его рассмотрения надо было повернуть записку по часовой стрелке.

Иллюстрации, за исключением иллюстраций приложений, следует нумеровать арабскими цифрами сквозной нумерацией. Если рисунок один, то он обозначается “Рисунок 1”.

Допускается нумеровать иллюстрации в пределах раздела.

В конце текстового документа приводится список использованных источников.

Нумерация страниц документа и приложений, входящих в состав этого документа, должна быть сквозная. Нумерация начинается с титульного листа. На титульном листе номер не ставится. Номера страниц проставляются внизу страницы по центру без точки.

Материал, дополняющий текст документа, допускается помещать в приложениях. Приложениями могут быть, например, графический материал, таблицы большого формата, расчеты и т.д.

В тексте документа на все приложения должны быть даны ссылки.

Приложение должно иметь заголовок, который записывают симметрично относительно текста с прописной буквы отдельной строкой.

Приложения обозначают заглавными буквами русского алфавита, начиная с А.

Приложение должно иметь общую с остальной частью документа сквозную нумерацию страниц.

Все приложения должны быть перечислены в содержании документа с указанием их номеров и заголовков следующим образом: Приложение А. Меню предприятия.

В списке использованных источников должно быть приведено библиографическое описание книг, статей и т.п., которые использовались в работе.

При отсылке к изданию, описание которого включено в библиографический список, в тексте документа после упоминания о нем проставляют в скобках номер, под которым оно значится в списке.

Рекомендуемая литература

Основная литература:

1. Основы технической эксплуатации автомобилей : методические указания / составители М.П. Ерзамаев [и др.]. — Самара : СамГАУ, 2019. — 40 с. — Текст : электронный // Электронно-библиотечная система «Лань» : [сайт]. — URL: <https://e.lanbook.com/book/123570>
2. Сафиуллин, Р. Н. Эксплуатация автомобилей : учебник для вузов / Р. Н. Сафиуллин, А. Г. Башкардин. — 2-е изд., испр. и доп. — Москва : Издательство Юрайт, 2020. — 204 с. — (Высшее образование). — ISBN 978-5-534-07179-5. — Текст : электронный // ЭБС Юрайт [сайт]. — URL: <https://urait.ru/bcode/452355>
3. Резчиков, Е. А. Безопасность жизнедеятельности : учебник для вузов / Е. А. Резчиков, А. В. Рязанцева. — 2-е изд., перераб. и доп. — Москва : Издательство Юрайт, 2020. — 639 с. — (Высшее образование). — ISBN 978-5-534-12794-2. — Текст : электронный // ЭБС Юрайт [сайт]. — URL: <https://urait.ru/bcode/448325>.
4. Силаев, Г. В. Конструкция автомобилей и тракторов : учебник для вузов / Г. В. Силаев. — 3-е изд., испр. и доп. — Москва : Издательство Юрайт, 2020. — 404 с. — (Высшее образование). — ISBN 978-5-534-07661-5. — Текст : электронный // ЭБС Юрайт [сайт]. — URL: <https://urait.ru/bcode/451584>
5. Конструкция тракторов и автомобилей : учебное пособие / О. И. Поливаев, О. М. Костиков, А. В. Ворохобин, О. С. Ведринский ; под редакцией О. И. Поливаева. — Санкт-Петербург : Лань, 2013. — 288 с. — ISBN 978-5-8114-1442-0. — Текст : электронный // Лань : электронно-библиотечная система. — URL: <https://e.lanbook.com/book/13014>
6. Лифиц, И. М. Стандартизация, метрология и подтверждение соответствия : учебник и практикум для вузов / И. М. Лифиц. — 13-е изд., перераб. и доп. — Москва : Издательство Юрайт, 2020. — 362 с. — (Высшее образование). — ISBN 978-5-534-08669-0. — Текст : электронный // ЭБС Юрайт [сайт]. — URL: <https://urait.ru/bcode/449616>
7. Чеботарев, М. И. Технология ремонта машин : учебное пособие / М. И. Чеботарев, И. В. Масиенко, Е. А. Шапиро ; под ред. М. И. Чеботарёва. - Москва ; Вологда : Инфра-Инженерия, 2020. - 352 с. - ISBN 978-5-9729-0422-8. - Текст : электронный. - URL: <https://znanium.com/catalog/product/1168634>
8. Основы ремонта автомобилей. Теория и практика : учебное

пособие / А. М. Кадырметов, Д. А. Попов, В. О. Никонов, Е. В. Снятков. — Москва, Вологда : Инфра-Инженерия, 2020. — 372 с. — ISBN 978-5-9729-0483-9. — Текст : электронный // Электронно-библиотечная система IPR BOOKS : [сайт]. — URL: <http://www.iprbookshop.ru/98437.html>

9. Столяренко, Л.Д. Основы психологии и педагогики : учебное пособие для вузов / Л.Д. Столяренко, В.Е. Столяренко. — 4-е изд., перераб. и доп. — Москва : Издательство Юрайт, 2020. — 134 с. — (Высшее образование). — ISBN 978-5-534-09450-3. — Текст : электронный // ЭБС Юрайт [сайт]. — URL: <http://www.biblio-online.ru/bcode/449844>

10. Соколов, В.Д. Технологические процессы технического обслуживания и ремонта транспортно-технологических машин и оборудования : методические указания / В.Д. Соколов, Ю.К. Мелентьев. — Самара : СамГАУ, 2019. — 35 с. — Текст : электронный // Электронно-библиотечная система «Лань» : [сайт]. — URL: <https://e.lanbook.com/book/123579>

Дополнительная литература

1. Сологуб, В. А. Техника транспорта. Устройство автомобилей : учебное пособие / В. А. Сологуб. — Оренбург : ОГУ, 2019. — 298 с. — ISBN 978-5-7410-2369-3. — Текст : электронный // Лань : электронно-библиотечная система. — URL: <https://e.lanbook.com/book/159938>

2. Железнов, Е. И. Автомобили. Теория эксплуатационных свойств : учебное пособие / Е. И. Железнов, А. А. Ревин. — Волгоград : ВолгГТУ, 2015. — 170 с. — ISBN 978-5-9948-1817-6. — Текст : электронный // Лань : электронно-библиотечная система. — URL: <https://e.lanbook.com/book/157229>

3. Епифанов, Л. И. Техническое обслуживание и ремонт автомобилей : учебное пособие / Л.И. Епифанов, Е.А. Епифанова. — 2-е изд., перераб. и доп. — Москва : ИД «ФОРУМ» : ИНФРА-М, 2020. — 349 с. — (Среднее профессиональное образование). - ISBN 978-5-8199-0704-7. - Текст : электронный. - URL: <https://znanium.com/catalog/product/1061852>

4. Набоких, В. А. Диагностика электрооборудования автомобилей и тракторов : учебное пособие / В.А. Набоких. — 2-е изд. — Москва : ФОРУМ : ИНФРА-М, 2021. — 287 с. — (Среднее профессиональное образование). - ISBN 978-5-00091-591-2. - Текст : электронный. - URL: <https://znanium.com/catalog/product/1192231>

Периодические издания

1. Автомобиль и Сервис : первый автосервисный журн. / учредитель и изд. : Редакция журнала «Автомобиль и Сервис». — 1997 - . — Москва , 2020 - . — Ежемес. — Текст : непосредственный.

2. Автомобильный транспорт : журн. / учредители : Федеральное бюджетное учреждение «Агентство автомобильного транспорта» (ФБУ «Росавтотранс») Министерства транспорта Российской Федерации, Автономная некоммерческая организация «Редакция журнала

«Автомобильный транспорт». – 1923 - . – Москва , 2016-2017. - Ежемес. – Текст : непосредственный.

3. Автотранспорт: эксплуатация, обслуживание, ремонт : производ.-тех. журнал / учредитель и изд. : Издательский дом Панорама. – 2003 - . - Москва : Трансиздат, 2020 - . – Ежемес. – ISSN 2074-6776. – Текст : непосредственный.

Перечень ресурсов информационно-телекоммуникационной сети «Интернет»

- ЭБС «Лань». – URL : <https://e.lanbook.com>
- ЭБС «Юрайт». - URL : <https://urait.ru>
- ЭБС «IPRbooks». - URL : <http://www.iprbookshop.ru>
- ЭБС «Znaniium.com». - URL : <https://znaniium.com>
- ЭБ РГАТУ. - URL : <http://bibl.rgatu.ru/web/Default.asp>
- Справочно-правовая система «Гарант». - URL : - <http://www.garant.ru>
- Справочно-правовая система «КонсультантПлюс». - URL : <http://www.consultant.ru>
- Научная электронная библиотека eLibrary. - URL : <https://www.elibrary.ru/defaultx.asp>
- Центральная научная сельскохозяйственная библиотека (ЦНСХБ) - URL : <http://www.cnsxb.ru>
- Научная электронная библиотека КиберЛенинка. - URL : <https://cyberleninka.ru>
- Федеральный портал «Российское образование». - URL : <http://www.edu.ru/documents/>
- Информационная система «Единое окно доступа к образовательным ресурсам». - URL : <http://window.edu.ru/>
- Федеральный центр информационно-образовательных ресурсов. - URL : <http://fcior.edu.ru/>
- Polpred.com Обзор СМИ. - URL : <http://polpred.com/>

Перечень информационных технологий, используемых при проведении практики, включая перечень программного обеспечения и информационных справочных систем

Наименование	Лицензия	Ограничение	Дата окончания
Kaspersky Endpoint Security для бизнеса - Стандартный Russian Edition. 150-249 Node 1 year Educational Renewal	1096-200527-113342-063-1315	150	28.06.2022

License			
Office 365 для образования E1 (преподавательский)	70dac036-3972-4f17-8b2c-626c8be57420	без ограничений	Без ограничений
ВКР ВУЗ	Лицензионный договор №5004/19 от 21.03.2019 Лицензионный договор №5081/19 от 21.03.2019	1300 загрузок	09.10.2021
Компас-3D V16	Сублицензионный договор № МЦ- 15-00288 от 10 августа 2015г	10	
«Сеть КонсультантПлюс»	Договор об информационной поддержке от 26.08.2016	без ограничений	без ограничений
Прием экзаменов Web. Гостехнадзор	ЛИЦЕНЗИОННЫЙ ДОГОВОР № 15256/ОП-62/21 от 11.01.2021	без ограничений	31.12.2021
7-Zip	свободно распространяемая	без ограничений	без ограничений
Adobe Acrobat Reader	свободно распространяемая	без ограничений	без ограничений
eTXT Антиплагиат	свободно распространяемая	без ограничений	без ограничений
Google Chrome	свободно распространяемая	без ограничений	без ограничений
Mozilla Firefox	свободно распространяемая	без ограничений	без ограничений
Opera	свободно распространяемая	без ограничений	без ограничений
Справочно-правовая система "Гарант"	свободно распространяемая	без ограничений	без ограничений

ПРИЛОЖЕНИЯ

МИНИСТЕРСТВО СЕЛЬСКОГО ХОЗЯЙСТВА РФ

ФЕДЕРАЛЬНОЕ ГОСУДАРСТВЕННОЕ БЮДЖЕТНОЕ
ОБРАЗОВАТЕЛЬНОЕ УЧРЕЖДЕНИЕ
ВЫСШЕГО ОБРАЗОВАНИЯ «РЯЗАНСКИЙ
ГОСУДАРСТВЕННЫЙ АГРОТЕХНОЛОГИЧЕСКИЙ
УНИВЕРСИТЕТ имени П.А.КОСТЫЧЕВА»

Автодорожный факультет

ДНЕВНИК
прохождения практики обучающегося

(фамилия, имя, отчество обучающегося)

Курс _____ **Группа** _____

Направление подготовки/специальность

Профиль подготовки/специализация

Сроки практики

Место прохождения практики

(Организация, район, область)

Руководитель практики от предприятия _____ / _____ /

(должность, подпись, Ф.И.О.)

МП

Содержание дневника

Дата	Вид работы, краткое содержание выполненной работы	Техника, на которой работал обучающийся, используемый инструмент, оборудование	В качестве кого работал	Подпись
1	2	3	4	5

Дата	Вид работы, краткое содержание выполненной работы	Подпись
1	2	3

ХАРАКТЕРИСТИКА

на обучающегося _____ (Ф.И.О.)

В характеристике отражается:

- время, в течение которого обучающийся проходил практику;
- отношение обучающегося к практике;
- в каком объеме выполнена программа практики;
- каков уровень теоретической и практической подготовки обучающегося;
- трудовая дисциплина обучающегося во время практики;
- качество выполняемых работ;
- об отношениях обучающегося с сотрудниками и посетителями организации;
- замечания и пожелания в адрес обучающегося;
- общий вывод руководителя практики от организации о выполнении обучающимся программы практики.

Руководитель практики от предприятия _____ / Ф.И.О.

/

Дата, подпись

Печать

Министерство сельского хозяйства Российской Федерации
ФЕДЕРАЛЬНОЕ ГОСУДАРСТВЕННОЕ БЮДЖЕТНОЕ
ОБРАЗОВАТЕЛЬНОЕ УЧРЕЖДЕНИЕ ВЫСШЕГО ОБРАЗОВАНИЯ
«РЯЗАНСКИЙ ГОСУДАРСТВЕННЫЙ АГРОТЕХНОЛОГИЧЕСКИЙ
УНИВЕРСИТЕТ ИМЕНИ П.А.КОСТЫЧЕВА»

Автомобильный факультет
Кафедра «Автомобильная техника и теплоэнергетика»

ОТЧЁТ

по _____ практике
вид практики

в _____
место прохождения практики

выполнил студент _____ курса _____ формы обучения
специализация 23.05.01 Наземные транспортно-технологические средства

фамилия, имя, отчество

Руководитель от университета _____
Руководитель от предприятия _____

Отчёт защищен _____
дата, оценка

Члены комиссии _____

Рязань 20__ г.

МИНИСТЕРСТВО СЕЛЬСКОГО ХОЗЯЙСТВА РОССИЙСКОЙ ФЕДЕРАЦИИ

**ФЕДЕРАЛЬНОЕ ГОСУДАРСТВЕННОЕ БЮДЖЕТНОЕ ОБРАЗОВАТЕЛЬНОЕ УЧРЕЖДЕНИЕ ВЫСШЕГО
ОБРАЗОВАНИЯ «РЯЗАНСКИЙ ГОСУДАРСТВЕННЫЙ АГРОТЕХНОЛОГИЧЕСКИЙ УНИВЕРСИТЕТ
ИМЕНИ П.А.КОСТЫЧЕВА» (ФГБОУ ВО РГАТУ)**

ул. Костычева, д.1, г. Рязань, Рязанская область, 390044 тел.: (4912) 35-35-01, 35-88-31 факс: (4912) 34-30-96, 34-08-42
E-mail: University@rgatu.ru ОКПО 00493480, ОГРН 1026201074998, ИНН 6229000643

НАПРАВЛЕНИЕ НА ПРАКТИКУ № _____ « _____ » _____ 20__ г.

Студент _____ курса Автодорожного факультета _____ формы обучения

_____ (Фамилия имя отчество)

Обучающийся по направлению (специальности) 23.03.03 Эксплуатация транспортно-технологических машин и комплексов

направляется на (в) _____
(организация (учреждение) всех форм собственности)

_____ района _____ области

для прохождения _____

_____ вид (тип практики)
в соответствии с Договором № _____ от « _____ » _____ 20__ г.

Приказ от « _____ » _____ 20__ г. № _____

Срок практики с _____ 20__ г. по _____ 20__ г

Специалист по УМР отдела учебных и производственных практик _____ О.В.Трушина
М.П.

Отметка о прибытии в пункты назначения и выбытия из них:

Выбыл из _____ ФГБОУ ВО РГАТУ _____
_____ » _____ 20__ г.

Прибыл в _____
« _____ » _____ 20__ г.

М.П. Подпись _____

М.П. Подпись _____

Выбыл из _____

Прибыл в ФГБОУ ВО РГАТУ _____

« _____ » _____ 20__ г.

« _____ » _____ 20__ г.

М.П. Подпись _____

М.П. Подпись _____

**МИНИСТЕРСТВО СЕЛЬСКОГО ХОЗЯЙСТВА РОССИЙСКОЙ ФЕДЕРАЦИИ
ФЕДЕРАЛЬНОЕ ГОСУДАРСТВЕННОЕ БЮДЖЕТНОЕ ОБРАЗОВАТЕЛЬНОЕ
УЧРЕЖДЕНИЕ ВЫСШЕГО ОБРАЗОВАНИЯ
«РЯЗАНСКИЙ ГОСУДАРСТВЕННЫЙ АГРОТЕХНОЛОГИЧЕСКИЙ УНИВЕРСИТЕТ
ИМЕНИ П.А. КОСТЫЧЕВА»**

Учебное пособие
МЕТОДИЧЕСКИЕ РЕКОМЕНДАЦИИ
ПО ПОДГОТОВКЕ К ГОСУДАРСТВЕННОМУ ЭКЗАМЕНУ
по направлению подготовки / специальности
23.05.01 Наземные транспортно-технологические средства,
специализация «Автомобили и тракторы»
Очная, заочная и очно-заочная формы обучения



Рязань, 2023

УДК 378.2 (072)

ББК 74.58я73

П 441

Рецензенты:

Зав. кафедры «Технологии металлов и ремонта машин», д.т.н.

Рембалович Г.К.

Генеральный директор

ООО «Тульские автомобили»

Рашенбуршев С.Е.

П 441 Подготовка к государственному экзамену: учебно-методическое пособие по подготовке к сдаче государственного экзамена обучающимися по специальности 23.05.01 Наземные транспортно-технологические средства, специализация «Автомобили и тракторы» – Рязань: Изд. ФГБОУ ВО РГАТУ, 2023. – 184 с.

Даются рекомендации по совершенствованию навыков подготовки к сдаче государственного экзамена будущими специалистами. Приводятся типовые тестовые задания по курсам дисциплин, охватывающим основные виды будущей профессиональной деятельности выпускника в соответствии с предъявленными требованиями к уровню его профессиональной деятельности.

Предназначаются для студентов, обучающихся по специальности 23.05.01 Наземные транспортно-технологические средства (квалификация «инженер»), очной и заочной форм обучения

Программа по подготовке к государственному экзамену по специальности 23.05.01 Наземные транспортно-технологические средства, специализация «Автомобили и тракторы» рассмотрена и утверждена на заседании учебно-методической комиссии по специальности 23.05.01 Наземные транспортно-технологические средства, «22» марта 2023 г. Протокол № 8

УДК 378.2 (072)

ISBN 978-5-98660-337-7

ББК 74.58я73

Оглавление

1. Введение.....	4
2. Основные понятия и определения	6
3. Базовые требования к тестам.....	8
4. Структура текста.....	8
1. Спецификация теста.....	8
2. Правила оценки всего теста.....	9
5. Требования к формам ТЗ.....	10
Тестовое задание закрытой формы.....	11
Тестовое задание открытой формы.....	11
Тестовые задания на установление правильной последовательности	12
Тестовые задания на установление соответствия.....	12
6. Рекомендации по назначению нормы трудности ТЗ.....	13
7. Компетенции выпускника, формируемые в результате освоения программы специалитета и подлежащие оценке во время проведения междисциплинарного государственного экзамена	14
8. Методика оценивания сформированности компетенций	16
9. Учебные дисциплины выносимых на междисциплинарный государственный экзамен.....	20
10. Подготовка к государственному экзамену.....	21
11. Сдача государственного экзамена	25
12. Особенности проведения государственной итоговой аттестации в части сдачи государственного экзамена для обучающихся из числа инвалидов и лиц с ограниченными возможностями здоровья.....	27
13. Рекомендованная литература для подготовки к государственному экзамену	30
13.1. Основная литература.....	30
13.2. Дополнительная литература	34
13.3. Периодические издания	39
13.4. Перечень ресурсов информационно-телекоммуникационной сети «Интернет»	41
Приложения	42
Приложение 1	43
Приложение 2	43
Приложение 3	45
Приложение 4.....	45

1. Введение

Государственная итоговая аттестация (ГИА) обучающихся по направлению подготовки/специальности 23.05.01 Наземные транспортно-технологические средства, направленность (профиль) программы «Автомобили и тракторы» в ФГБОУ ВО РГАТУ установлена учебным планом основной образовательной программы 23.05.01 Наземные транспортно-технологические средства, направленность (профиль) программы «Автомобили и тракторы» в соответствии с требованиями ФГОС ВО и проводится в форме:

- государственного экзамена;
- выпускной квалификационной работы.

Порядок подготовки и проведения государственной итоговой аттестации регламентируется соответствующим Положением университета и Программой государственной итоговой аттестации выпускников, которая разрабатывается кафедрами факультета Автодорожного на основании ФГОС ВО по направлению подготовки/специальности 23.05.01 Наземные транспортно-технологические средства, и утверждается председателем учебно-методической комиссии по направлению подготовки/специальности 23.05.01 Наземные транспортно-технологические средства.

Программа государственной итоговой аттестации доводится до сведения обучающихся всех форм обучения не позднее чем за шесть месяцев до начала государственной итоговой аттестации.

Для проведения государственной итоговой аттестации создаётся государственная экзаменационная комиссия. В состав государственной экзаменационной комиссии входят председатель указанной комиссии и не менее 4 членов указанной комиссии. Члены государственной экзаменационной комиссии являются ведущими специалистами - представителями работодателей или их объединений в области профессиональной деятельности по направлению подготовки/специальности 23.05.01 Наземные транспортно-технологические средства, направленность (профиль) программы «Автомобили

и тракторы» и (или) лицами, которые относятся к профессорско-преподавательскому составу университета (иных организаций) и (или) к научным работникам университета (иных организаций) и имеют ученое звание и (или) ученую степень. Доля лиц, являющихся ведущими специалистами - представителями работодателей или их объединений в соответствующей области профессиональной деятельности (включая председателя государственной экзаменационной комиссии), в общем числе лиц, входящих в состав государственной экзаменационной комиссии, должна составлять не менее 50 процентов.

Для проведения апелляций по результатам государственных итоговых аттестационных испытаний в университете формируется апелляционная комиссия по направлению подготовки/специальности 23.05.01 Наземные транспортно-технологические средства, направленность (профиль) программы «Автомобили и тракторы».

Основной формой деятельности комиссий являются заседания. На заседаниях государственной экзаменационной комиссии без права голоса могут присутствовать ректор, первый проректор, научные руководители и рецензенты квалификационных работ, приглашаются преподаватели и обучающиеся старших курсов. На заседаниях государственной экзаменационной комиссии по приему государственного экзамена не допускается присутствие иных лиц, кроме выпускников, сдающих экзамен, членов государственной экзаменационной комиссии и лиц, указанных выше.

Деятельность государственной экзаменационной и апелляционной комиссий регламентируется соответствующим Положением, ФГОС ВО по направлению подготовки/специальности 23.05.01 Наземные транспортно-технологические средства в части, касающейся требований к государственной итоговой аттестации, учебно-методической документацией, разрабатываемой университетом на основе образовательного стандарта по направлению подготовки/специальности 23.05.01 Наземные транспортно-технологические средства.

Срок проведения государственной итоговой аттестации устанавливается университетом в соответствии с календарным учебным графиком и расписанием государственных итоговых аттестационных испытаний по основной образовательной программе высшего образования по направлению подготовки/специальности 23.05.01 Наземные транспортно-технологические средства, направленность (профиль) программы «Автомобили и тракторы», а также с учетом требований соответствующего федерального государственного образовательного стандарта высшего образования в части, касающейся требований к государственной итоговой аттестации выпускников.

Не позднее чем за 30 календарных дней до дня проведения первого государственного итогового аттестационного испытания по представлению декана факультета Автодорожного приказом ректора утверждается расписание государственных итоговых аттестационных испытаний (далее – расписание), в котором указываются даты, время и место проведения государственных итоговых аттестационных испытаний и предэкзаменационных консультаций.

Деканат факультета Автодорожного доводит расписание до сведения обучающихся, председателя и членов государственной экзаменационной комиссии и апелляционной комиссии, секретаря государственной экзаменационной комиссии, руководителей и консультантов выпускных квалификационных работ. Факт ознакомления удостоверяется подписью.

При формировании расписания устанавливается перерыв между государственными итоговыми аттестационными испытаниями продолжительностью не менее 7 календарных дней.

Успешное прохождение государственной итоговой аттестации является основанием для выдачи обучающемуся документа о высшем образовании.

2. Основные понятия и определения

Тестирование - (в теории) метод выявления и оценки уровня учебных достижений обучающихся, осуществляемый посредством стандартизированных материалов - тестовых заданий; (на практике) технологический процесс,

реализуемый в форме алгоритмически упорядоченного взаимодействия студента с системой тестовых заданий и завершающийся оцениванием результатов.

Тестовое задание (ТЗ) - варьирующаяся по элементам содержания и по трудности единица контрольного материала, сформулированная в утвердительной форме предложения с неизвестным. Подстановка правильного ответа вместо неизвестного компонента превращает задание в истинное высказывание, подстановка неправильного ответа приводит к образованию ложного высказывания, что свидетельствует о незнании студентом данного учебного материала.

Трудность ТЗ - количество мыслительных операций и характер логических связей между ними, характеризующих продолжительность поиска и нахождения верного решения.

Тест - система заданий, возрастающей трудности, специфической формы, позволяющая качественно и эффективно определить уровень и оценить структуру подготовленности тестируемого.

Контролирующий тест - тест, выступающий в качестве метода или способа измерения уровня и структуры знаний обучающихся.

Банк тестовых заданий (БТЗ) – логически упорядоченный набор тестовых заданий, позволяющих генерировать множество тестов.

Спецификация теста - система характеристик теста, отражающая его содержание и структуру.

Надежность теста – характеристика теста, свидетельствующая о постоянстве эмпирических измерений, то есть многократном повторении.

Валидность теста — действительная способность теста измерять ту характеристику, для диагностики которой он заявлен.

Дистрактор - близкий искомому по своему смыслу вариант ответа, но не являющийся таковым.

3. Базовые требования к тестам

1. Соответствие требованиям ФГОС ВО и учебной программы дисциплины.
2. Соответствие количества ТЗ объему разделов и тем учебных дисциплин.
3. Постоянное обновление и пополнение БТЗ с целью сохранения надежности и отражения изменений в теории и практике учебных дисциплин.
4. Содержание ТЗ должно отражать знания, умения, навыки, которые необходимо проверить.
5. Содержание каждого ТЗ должно охватывать какую-либо одну смысловую единицу, то есть должно оценивать что-то одно.
6. Наличие ТЗ различной тестовой формы и категорий трудности.
7. Ориентация ТЗ на получение однозначного заключения.
8. Применение различных форм представления ТЗ, в том числе графических и мультимедийных (для компьютерного тестирования), если это обусловлено содержанием ТЗ.
9. Среднее время заключения студента на ТЗ не должно превышать 3 мин. Общее время на решение теста – не более 2,5 часов.
10. Соблюдение единого стиля оформления ТЗ, входящих в один тест.

4. Структура текста

Основными структурными компонентами теста являются:

1. Спецификация теста;
2. Правила оценки всего теста;
3. Инструкция для тестируемых;
4. Инструкция для проверяющих.

1. Спецификация теста

1.1. Название теста отражает тип теста – контролирующий и название учебной дисциплины.

1.2. Для контролирующих тестов основной целью является проверка (контроль) усвоенных обучающимися знаний и навыков по конкретной учебной

дисциплине. Целью итогового контроля является проверка знаний и навыков по всей учебной дисциплине и освоение компетенции в целом. Целью может быть проверка уровня остаточных знаний по дисциплине.

1.3. Тест должен полно отражать содержание учебной дисциплины и соответствовать содержанию Ф ГОС ВО и содержанию рабочей программы учебной дисциплины.

1.4. Правила оценки тестовых заданий и теста. За выполнение каждого тестового задания испытуемому выставляются баллы. Необходимо указать тип используемой шкалы оценивания.

Номинальная шкала предполагает, что за правильный ответ к каждому заданию: с 1 по 9 тест (пороговый уровень) – выставляется один балл; с 10-17 тест (повышенный уровень) – выставляется два балла; с 18-25 тест (высокий уровень) – выставляется три балла, а за неправильный — ноль. В соответствии с номинальной шкалой, оценивается всё задание в целом, а не какая-либо из его частей.

В заданиях с выбором нескольких верных ответов, заданиях на установление правильной последовательности, заданиях на установление соответствия, заданиях открытой формы можно использовать *порядковую шкалу*. В этом случае баллы выставляются не за всё задание, а за тот или иной выбор в каждом задании, например, выбор варианта, выбор соответствия, выбор ранга, выбор дополнения.

В соответствии с порядковой шкалой за каждое задание устанавливается максимальное количество баллов, например, три. Три балла выставляются за все верные выборы в одном задании, два балла - за одну ошибку, один - за две ошибки, ноль — за полностью неверный ответ.

2. Правила оценки всего теста.

2.1. Общая сумма баллов за все правильные ответы составляет наивысший балл, например, 90 баллов. В спецификации указывается общий наивысший балл по тесту. Также устанавливается диапазон баллов, которые необходимо

набрать для того, чтобы получить отличную, хорошую, удовлетворительную или неудовлетворительную оценки.

В процентном соотношении оценки (по пятибалльной системе) рекомендуется выставлять в следующих диапазонах:

“2”- менее 50%

“3”- 50%-65%

“4”- 66%-85%

“5”- 86%-100%

2.2. При составлении основного текста необходимо учитывать следующие требования к тестовым заданиям:

- соответствие определённой форме;
- наличие композиции.

Композиция включает в себя содержание задания и содержание и число ответов или место для ответов.

3. Инструкция для тестируемых является обязательной составной частью теста. Она должна быть короткой, понятной и общей для всех испытуемых. Инструкция даёт разъяснения, как необходимо отвечать на задания теста. В инструкции сообщается время, в течение которого слушателям необходимо выполнить тест, тип шкалы оценивания. (Приложение 1)

4. Инструкция для проверяющих является обязательной составной частью контролирующего теста. Инструкция предназначена преподавателям, которые должны проверить тест. Инструкция не выдаётся тестируемым. Инструкция для проверяющих содержит:

- правила оценки ТЗ;
- правила оценки всего теста;
- ключ к тесту.

5. Требования к формам ТЗ

ТЗ может быть представлено в одной из четырех стандартизованных форм (Приложение 2):

1. Закрытой (с выбором одного или нескольких заключений (ответов));
2. Открытой;
3. На установление правильной последовательности;
4. На установление соответствия.

Тестовое задание закрытой формы

1. Если к заданиям даются готовые ответы на выбор (обычно один правильный и остальные неправильные), то такие задания называются заданиями с выбором одного правильного ответа или с единичным выбором. При использовании этой формы следует руководствоваться правилом: в каждом задании с выбором одного правильного ответа правильный ответ должен быть.

2. Помимо этого, бывают задания с выбором нескольких правильных ответов или с множественным выбором. Подобная форма заданий не допускает наличия в общем перечне ответов следующих вариантов: «все ответы верны» или «нет правильного ответа».

Вариантов выбора (дистракторов) должно быть не менее 3 и не более 7. Если дистракторов мало, то возрастает вероятность угадывания правильного ответа, если слишком много, то делает задание громоздким. Кроме того, дистракторы в большом количестве часто бывают неоднородными, и тестируемый сразу исключает их, что также способствует угадыванию. Дистракторы должны быть приблизительно одной длины. Не допускается наличие повторяющихся фраз (слов) в дистракторах.

Тестовое задание открытой формы

В заданиях *открытой формы* готовые ответы с выбором не даются. Требуется сформулированное самим тестируемым заключение. Задания открытой формы имеют вид неполного утверждения, в котором отсутствует один или несколько ключевых элементов. В качестве ключевых элементов

могут быть: число, буква, слово или словосочетание. При формулировке задания на месте ключевого элемента, необходимо поставить прочерк или многоточие. Утверждение превращается в истинное высказывание, если ответ правильный и в ложное высказывание, если ответ неправильный. Необходимо предусмотреть наличие всех возможных вариантов правильного ответа и отразить их в ключе, поскольку отклонения от эталона (правильного ответа) могут быть зафиксированы проверяющим как неверные. Особенно это важно при применении технологии компьютерного тестирования.

Тестовые задания на установление правильной последовательности

Такое задание состоит из однородных элементов некоторой группы и четкой формулировки критерия упорядочения этих элементов. Задание начинается со слова: “Последовательность...”

Тестовые задания на установление соответствия

Такое задание состоит из двух групп элементов и четкой формулировки критерия выбора соответствия между ними.

Соответствие устанавливается по принципу 1:1 (одному элементу первой группы соответствует только один элемент второй группы) или 1:М (одному элементу первой группы соответствуют М элементов второй группы). Внутри каждой группы элементы должны быть однородными. Количество элементов второй группы должно превышать количество элементов первой группы. Максимальное количество элементов второй группы должно быть не более 10, первой группы – не менее 2.

Задание начинается со слова: ”Соответствие...” Номера и буквы используются как идентификаторы (метки) элементов. Арабские цифры являются идентификаторами первой группы, заглавные буквы русского алфавита - второй. Номера и буквы отделяются от содержания столбцов круглой скобкой.

6. Рекомендации по назначению нормы трудности ТЗ

Норма трудности определяется разработчиком тестовых заданий и указывает субъективную величину того, насколько тяжело будет решить данное ТЗ испытуемому с минимальным уровнем подготовки.

1. Норма трудности ТЗ может оцениваться с учетом количества используемых концептов (формула, правило, аксиома и т.д.), необходимых для поиска правильного решения. Чем больше шагов нужно выполнить для получения правильного ответа, тем выше норма трудности, тем сложнее считается ТЗ.

2. Если ТЗ направлено на «опознание» какого-то объекта или на проверку «знания-знакомства», то такое ТЗ следует считать простым.

3. Если ТЗ направлено на выбор одного варианта ответа из многих с помощью знания всего одного концепта, то такое ТЗ следует считать простым.

4. Если ТЗ открытого типа направлено на выявление знания определения односложного базового термина, то такое ТЗ следует считать простым.

5. Если ТЗ направлено на применение усвоенных ранее знаний в типовых ситуациях (т.е. в тех ситуациях, с которыми знаком испытуемый) или на проверку «знаний воспроизведения копии», то такое ТЗ следует считать ТЗ среднего уровня сложности.

6. Если ТЗ направлено на применение усвоенных знаний и умений в нестандартных условиях (т.е. в условиях, ранее не знакомых испытуемому) или на проверку «знаний умения и применения», то такое ТЗ следует считать сложным.

7. Назначение нормы трудности можно осуществлять, исходя из принадлежности ТЗ основному и дополнительному материалам (уровень значимости ТЗ). Если ТЗ раскрывает базовое понятие, то такое задание можно считать простым, если же ТЗ принадлежит к дополнительному материалу, то его можно считать сложным.

8. Назначение нормы трудности можно осуществлять, исходя из принадлежности ТЗ уровню "глубины" спецификации теста. Если ТЗ

раскрывает самый нижний уровень иерархии спецификации теста (например, некоторое "Понятие"), то такое задание будет легким. Принадлежность ТЗ средним уровням иерархии спецификации теста (например, некоторой "Теме" или "Подтеме") повышает норму трудности - средний уровень сложности. Наконец, ТЗ, относящееся к верхнему уровню, корню дерева иерархии (например, к "Разделу", "Главе"), можно считать сложным ТЗ.

7. Компетенции выпускника, формируемые в результате освоения программы специалитета и подлежащие оценке во время проведения междисциплинарного государственного экзамена.

№ п/п	Универсальные, общепрофессиональные, рекомендуемые профессиональные компетенции	Формы и методы обучения
1.	<p>Универсальные компетенции по ФГОС ВО:</p> <p>УК-5. Способен анализировать и учитывать разнообразие культур в процессе межкультурного взаимодействия</p> <p>УК-6. Способен определять и реализовывать приоритеты собственной деятельности и способы ее совершенствования на основе самооценки и образования в течении всей жизни</p> <p>УК-7. Способен поддерживать должный уровень физической подготовленности для обеспечения полноценной социальной и профессиональной деятельности</p> <p>УК-8. Способен создавать и поддерживать в повседневной жизни и в профессиональной деятельности безопасные условия жизнедеятельности для сохранения природной среды, обеспечения устойчивого развития общества, в том числе при угрозе и возникновении чрезвычайных ситуаций и</p>	<p>Лекции с использованием компьютерных и технических средств. Семинарские и практические занятия, в ходе которых организуются групповые дискуссии, деловые и ролевые игры, моделируются практические ситуации, решаются ситуационные задачи, проводится тестирование студентов. Самостоятельная работа, в ходе которой происходит оформление конспектов лекций, написание рефератов, отчетов, курсовых работ, работа в электронной образовательной среде и др.</p>

	<p>военных конфликтов</p> <p>УК-9. Способен использовать базовые дефектологические знания в социальной и профессиональной сферах</p> <p>УК-10. Способен принимать обоснованные экономические решения в различных областях жизнедеятельности</p> <p>УК-11. Способен формировать нетерпимое отношение к коррупционному поведению</p>	
2	<p>Общепрофессиональные компетенции по ФГОС ВО:</p> <p>ОПК 1. Способен ставить и решать инженерные и научно-технические задачи в сфере своей профессиональной деятельности и новых междисциплинарных направлений с использованием естественнонаучных, математических и технологических моделей</p> <p>ОПК-3. Способен самостоятельно решать практические задачи с использованием нормативной и правовой базы в сфере своей профессиональной деятельности с учетом последних достижений науки и техники</p> <p>ОПК-6. Способен ориентироваться в базовых положениях экономической теории, применять их с учетом особенностей рыночной экономики, принимать обоснованные управленческие решения по организации производства, владеть методами экономической оценки результатов производства, научных исследований, интеллектуального труда</p> <p>ОПК-7. Способен понимать принципы работы современных информационных технологий и использовать их для решения</p>	<p>Лекции с использованием компьютерных и технических средств. Семинарские и практические занятия, в ходе которых организуются групповые дискуссии, деловые и ролевые игры, моделируются практические ситуации, решаются ситуационные задачи, проводится тестирование студентов. Самостоятельная работа, в ходе которой происходит оформление конспектов лекций, написание рефератов, отчетов, курсовых работ, работа в электронной образовательной среде и др.</p>

	задач профессиональной деятельности	
3.	<p>Рекомендуемые профессиональные компетенции по ФГОС ВО:</p> <p>ПК-2. Способен разрабатывать мероприятия по повышению производительности труда при техническом обслуживании, ремонте и эксплуатации сельскохозяйственной техники. Определяя порядок, сроки, методы и средства контроля качества работ в организации.</p> <p>ПК-4. Способен определять и оценивать технические характеристики, правила эксплуатации средств измерений и оборудования, а так же перечень показателей по каждому виду оценки, режиму сельскохозяйственной техники.</p> <p>ПК-5. Способен разрабатывать планы и проекты перспективного развития сборочного производства автотранспортных средств и компонентов на основе передовых технологий.</p> <p>ПК-11. Способен осуществлять разработки технико-экономического обоснования на проектирование и развитие производственно-технической базы пункта технического осмотра</p> <p>ПК-13. Способен разрабатывать документацию, рациональные методы восстановления изношенных деталей, планов модернизации оборудования, технологического перевооружения сельскохозяйственной организации</p>	<p>Лекции с использованием компьютерных и технических средств. Семинарские и практические занятия, в ходе которых организуются групповые дискуссии, деловые и ролевые игры, моделируются практические ситуации, решаются ситуационные задачи, проводится тестирование студентов. Самостоятельная работа, в ходе которой происходит оформление конспектов лекций, написание рефератов, отчетов, курсовых работ, работа в электронной образовательной среде и др.</p>

8. Методика оценивания сформированности компетенций

– **Базовый уровень** (пороговый)– студенты обладают необходимой системой знаний и владеют некоторыми умениями по дисциплине, способны понимать и интерпретировать освоенную информацию;

– **Продвинутый уровень** (повышенный) – студенты продемонстрировали результаты на уровне осознанного владения учебным материалом и учебными умениями, навыками и способами деятельности по дисциплине, способами анализировать, проводить сравнение и обоснование выбора методов решения заданий практико-ориентированных ситуациях;

– **Высокий уровень** – студенты способны использовать сведения из различных источников для успешного исследования и поиска решения в нестандартных практико-ориентированных ситуациях.

Выпускник, освоивший программу специалитета, готов решать следующие профессиональные задачи:

1. В соответствии с областями (сферами) профессиональной деятельности, на которой (которые) ориентирована программа специалитета: Области профессиональной деятельности и (или) сферы профессиональной деятельности, в которых выпускники, освоившие программу, могут осуществлять профессиональную деятельность:

– 13 Сельское хозяйство

– 31 Автомобилестроение

– 33 Сервис, оказание услуг населению

Типы задач профессиональной деятельности выпускников:

– научно-исследовательский;

– проектно-конструкторский;

– производственно-технологический;

– организационно-управленческий;

– сервисно-эксплуатационный.

Перечень основных объектов (или областей знания) профессиональной

деятельности выпускников:

- Автомобили, тракторы, мотоциклы;
- Автомобильные и тракторные прицепы и полуприцепы;
- Наземные транспортно-технологические средства с комбинированными энергетическими установками;
- Подъемно-транспортные, строительные, дорожные средства и оборудование, технические средства агропромышленного комплекса, технические средства природообустройства и защиты в чрезвычайных ситуациях;
- Нормативно-техническая документация; системы стандартизации, методы и средства испытаний и контроля качества изделий;
- Определение соответствия требованиям безопасности технического состояния транспортных средств;
- Эффективная реализация механизированных и автоматизированных производственных процессов в сельском хозяйстве;
- Производство автотранспортных средств и их компонентов в соответствии с требованиями потребителей и международными стандартами качества в автомобилестроении.

Для решения перечисленных профессиональных задач инженер:

- осуществляет сбор, обработку, анализ и систематизацию научно-технической информации по теме исследований;
- изучает специальную литературу и другую научно-техническую информацию, достижения отечественной и зарубежной науки и техники в области НТТС;
- проводит экспериментальные исследования НТТС их устройств и систем с целью их модернизации или создания новых образцов;
- составляет описания проводимых исследований, готовит данные для составления отчетов, обзоров и другой документации;
- выполняет математическое моделирование энергетических средств их устройств и систем с целью оптимизации их параметров;
- участвует в проектировании, и модернизации НТТС;
- оценивает экономическую эффективность принимаемых решений, обеспечивает необходимый уровень унификации и стандартизации изделий;
- разрабатывает проектную и рабочую техническую документацию;

- оформляет законченные научно-исследовательские и проектные работы;
- разрабатывает и принимает участие в реализации мероприятий по повышению эффективности производства, направленных на снижение трудоемкости, повышение производительности труда;
- участвует в монтаже, наладке и регулировании НТТС, а также в испытаниях и сдаче в эксплуатацию опытных образцов;
- принимает участие в составлении патентных и лицензионных паспортов заявок на изобретения и промышленные образцы;
- участвует во внедрении разработанных технических решений и проектов, в оказании технической помощи и осуществлении авторского надзора при изготовлении, испытаниях и сдаче в эксплуатацию проектируемых изделий НТТС;
- разрабатывает мероприятия по предотвращению экологических нарушений, защите интеллектуальной собственности;
- подготавливает рецензии, отзывы и заключения на техническую документацию, разрабатывает инструкции по эксплуатации оборудования, технике безопасности и программам испытаний НТТС.

Инженер должен знать:

- постановления, распоряжения, приказы, методические и нормативные материалы по своей профессиональной деятельности;
- действующие стандарты и технические условия, положения и инструкции по эксплуатации оборудования, программам испытаний, оформлению технической документации;
- технические характеристики и экономические показатели отечественных и зарубежных разработок в области НТТС;
- основную аппаратуру для измерения характеристик НТТС;
- перспективы технического развития предприятия;
- порядок и методы проведения патентных исследований;
- основы изобретательства и рационализаторства;

- современные средства вычислительной техники;
- специальную научно-техническую и патентную литературу по тематике исследований и разработок;
- порядок пользования периодическими, реферативными и справочно-информационными изданиями по специальности;
- основы экономики, организации труда и управления коллективом;
- основы трудового законодательства;
- правила и нормы охраны труда;
- методики расчета технико-экономической эффективности при выборе технических и организационных решений;
- наиболее рациональные способности защиты и порядок действий коллектива предприятия в чрезвычайных ситуациях.

9. Учебные дисциплины выносимых на междисциплинарный государственный экзамен

Перечень дисциплин, выносимых на Государственный (итоговый междисциплинарный) экзамен по специальности «23.05.01 Наземные транспортно-технологические средства», должен быть выбран с таким расчетом, чтобы они охватывали основные виды будущей профессиональной деятельности выпускника в соответствии с предъявляемыми требованиями к уровню его профессиональной подготовленности.

Комплексный, междисциплинарный характер государственного экзамена обусловлен тесной взаимосвязанностью тематики таких учебных дисциплин:

- История (история России, всеобщая история);
- Философия;
- Правоведение;
- Тайм менеджмент;
- Экономика в агропромышленном комплексе;
- Физическая культура и спорт;

- Безопасность жизнедеятельности;
- Вычислительная техника и сети в отрасли;
- Основы научных исследований;
- Технология производства автомобилей и тракторов;
- Сопротивление материалов;
- Энергетические установки в агропромышленном комплексе;
- Метрология, стандартизация и сертификация;
- Испытания автомобилей и тракторов;
- Проектирование автомобилей и тракторов;
- Организация и планирование производства;
- Производственно-техническая инфраструктура предприятий

агропромышленного комплекса;

- Ремонт и утилизация автомобилей и тракторов;
- Системы автоматизированного проектирования автомобилей и тракторов;
- Эксплуатация мобильных энергетических средств в АПК;
- Электротехника, электроника и электропривод.

Тесты по выше перечисленным дисциплинам (Приложение 4)

10. Подготовка к государственному экзамену

Цель государственного экзамена – установление уровня подготовки выпускника к выполнению профессиональных задач и соответствия его подготовки требованиям федерального государственного образовательного стандарта высшего образования по направлению подготовки/специальности 23.05.01 Наземные транспортно-технологические средства, утвержденного «11» августа 2020 года № 935 и основной образовательной программы высшего образования по направлению подготовки/специальности 23.05.01 Наземные транспортно-технологические средства, направленность (профиль) программы «Автомобили и тракторы», разработанной в федеральном государственном бюджетном образовательном учреждении высшего образования «Рязанский

государственный агротехнологический университет имени П.А. Костычева».

Государственный экзамен проводится по нескольким дисциплинам образовательной программы, результаты освоения которых имеют определяющее значение по типам задач профессиональной деятельности выпускников - научно-исследовательской, проектно-конструкторской, производственно-технологической, организационно-управленческой, и сервисно-эксплуатационной.

Государственный экзамен проводится по утвержденной председателем учебно-методической комиссии по направлению подготовки/специальности 23.05.01 Наземные транспортно-технологические средства Программе государственной итоговой аттестации.

В соответствии с Программой государственной итоговой аттестации и программой по подготовке к государственному экзамену по направлению подготовки/специальности 23.05.01 Наземные транспортно-технологические средства направленность (профиль) программы «Автомобили и тракторы» деканом факультета Автодорожного формируются экзаменационные билеты (тесты). Экзаменационные билеты (тесты) подписываются деканом факультета Автодорожного, на подпись которого ставится печать учебного управления.

Перед государственным экзаменом проводится консультирование обучающихся по вопросам, включенным в ФОС по государственной итоговой аттестации. Сроки консультации определяются деканом факультета Автодорожного в соответствии с календарным учебным графиком расписанием государственных итоговых аттестационных испытаний.

Междисциплинарный государственный экзамен это завершающий этап подготовки инженера, механизм выявления и оценки результатов учебного процесса и установления соответствия уровня профессиональной подготовки выпускников требованиям ФГОС ВО по специальности 23.05.01 «Наземные транспортно-технологические средства».

Подготовка к экзамену способствует закреплению, углублению и обобщению знаний, получаемых, в процессе обучения, а также применению их

к решению практических задач. Готовясь к государственному экзамену, студент ликвидирует имеющиеся пробелы в знаниях, углубляет, систематизирует и упорядочивает свои знания. На государственном экзамене студент демонстрирует то, что он приобрел в процессе обучения по программе специалитета.

В период подготовки к государственному экзамену студенты вновь обращаются к учебно-методическому материалу и закрепляют знания. Подготовка студента к государственному экзамену включает в себя три этапа: самостоятельная работа в течение всего периода обучения; непосредственная подготовка в дни, предшествующие государственному экзамену по темам разделам и темам учебных дисциплин, выносимым на государственную аттестацию

При подготовке к государственному экзамену студентам целесообразно использовать материалы лекций, учебно-методические комплексы, рекомендованные правовые акты, основную и дополнительную литературу, фонды оценочных средств для сдачи государственного экзамена по специальности 23.05.01 ООП; фонды оценочных средств для сдачи зачетов и экзаменов по дисциплинам учебного плана; рабочие программы дисциплин, входящих в комплекс составляющий содержание государственного экзамена,

Особо следует обратить внимание на умение использовать программу по государственному экзамену, фонды оценочных средств для сдачи государственного экзамена и методические рекомендации. Она включает в себя дисциплины, примерные тесты по дисциплинам, компетенции, список литературы, подготовку и проведение государственного экзамена, во общем все на что следует обратить внимание к подготовке к междисциплинарному экзамену.

Как показывает практика приема государственных экзаменов те студенты, которые игнорируют программу при подготовке к экзамену, не умеют ею пользоваться во время подготовки ответа на билет, показывают слабые знания. Некоторая учебная информация в ней изложена так, что дает

«условно-гарантированное» запоминание. Программа государственного экзамена по необходимости может лежать на столе экзаменуемого, ему необходимо научиться максимально использовать сведения, содержащиеся в ней. Она обеспечивает студенту информационный минимум.

Как соотносить конспект лекций и учебники при подготовке к экзамену? Было бы ошибкой главный упор делать на конспект лекций, не обращаясь к учебникам и, наоборот недооценивать записи лекций. Рекомендации здесь таковы. При проработке той или иной темы курса сначала следует уделить внимание конспектам лекций, а уж затем учебникам, законам и другой печатной продукции. Дело в том, что "живые" лекции обладают рядом преимуществ: они более оперативно иллюстрируют состояние научной проработки того или иного теоретического вопроса, дают ответ с учетом новых теоретических разработок либо принятых новых законов, либо изменившего законодательства, т.е. отражают самую "свежую" научную и нормативную информацию. Для написания же и опубликования печатной продукции нужно время. Отсюда изложение некоторого учебного материала (особенно в эпоху перемен) быстро устаревает. К тому же объем печатной продукции практически всегда ограничен.

Традиционно студенты всегда задают вопрос, каким пользоваться учебником при подготовке к экзамену? Однозначно ответить на данный вопрос нельзя. Дело в том, что не бывает идеальных учебников, они пишутся представителями различных школ, научных направлений, по-разному интерпретируются теоретические и философские проблемы и т. п., и поэтому в каждом из них есть свои достоинства и недостатки, чему-то отдается предпочтение, что-то недооценивается либо вообще не раскрывается. Отсюда, для сравнения учебной информации и полноты картины необходим конспект лекций, а также в обязательном порядке использовать как минимум два учебных источника.

Представляется крайне важным посещение студентами проводимой перед междисциплинарным государственным экзаменом консультации. Здесь есть

возможность задать вопросы преподавателю по тем разделам и темам, которые недостаточно или противоречиво освещены в учебной, научной литературе или вызывают затруднение в восприятии. Практика показывает, что подобного рода консультации весьма эффективны, в том числе и с психологической точки зрения.

Важно, чтобы студент грамотно распределил время, отведенное для подготовки к Итоговому экзамену. В этой связи целесообразно составить календарный план подготовки к экзамену, в котором в определенной последовательности отражается изучение или повторение всех экзаменационных вопросов. Подготовку к экзамену студент должен вести ритмично и систематично.

Зачастую студенты выбирают "штурмовой метод", когда подготовка ведется хаотично, материал прорабатывается бессистемно. Такая подготовка не может выработать прочную систему знаний. Поэтому знания, приобретенные с помощью подобного метода, в лучшем случае закрепляются на уровне представления.

11. Сдача государственного экзамена

Государственный экзамен проводится в письменной форме, в виде тестирования. Обучающиеся получают экзаменационные билеты (тесты), содержащие двадцать пять тестовых заданий, составленные в соответствии с утвержденной Программой государственной итоговой аттестации. В государственную экзаменационную комиссию до начала заседания должна быть представлена копия приказа о допуске обучающихся к государственной итоговой аттестации.

При подготовке к ответу обучающиеся делают необходимые записи по каждому тесту на выданных секретарем ГЭК листах бумаги. На подготовку к тестовому ответу обучающимся предоставляется до 1,5 часов. В проверки ответов на тесты обучающемуся в целях объективной оценки знаний выпускника члены ГЭК, с разрешения её председателя могут вызвать и задать

дополнительные вопросы в рамках программы государственного экзамена в пределах тестового задания. Обучающимся и лицам, привлекаемым к государственной итоговой аттестации, во время проведения государственного экзамена запрещается иметь при себе и использовать средства связи. Не допускается использование обучающимися при сдаче государственного экзамена справочной литературы, печатных материалов, вычислительных и иных технических средств.

После завершения ответа на тестовые задания обучающегося председатель ГЭК объявляет об окончании государственного экзамена, члены ГЭК делают отметки в протоколе, и приступают к проверке тестовых заданий.

Итоговая оценка формируется в соответствии с критериями оценивания письменного ответа выпускника на государственном экзамене, размещёнными в фонде оценочных средств и выявленном уровне подготовленности обучающегося к решению профессиональных задач, а так же проверка сформированности устойчивой мотивации к профессиональной деятельности в соответствии с предусмотренными ФГОС ВО видами профессиональной деятельности.

Результаты государственного экзамена, определяются оценками «отлично», «хорошо», «удовлетворительно», «неудовлетворительно».

Итоговая оценка по экзамену проставляется в протокол экзамена и зачетную книжку обучающегося. В протоколе экзамена фиксируются номер экзаменационного билета, по которому проводился экзамен.

Результаты государственного экзамена объявляются на следующий рабочий день после дня его проведения.

Протоколы государственного экзамена подписываются председателем ГЭК и хранятся в деканате три года с дальнейшей передачей в архив университета.

Листы с ответами на тестовые задания обучающихся хранятся до окончания учебного года в деканате.

Запись об государственном экзамене, сданном на «неудовлетворительно», в зачетную книжку не вносится.

Порядок подачи и рассмотрения апелляционных заявлений осуществляется в соответствии с соответствующим положением университета.

12. Особенности проведения государственной итоговой аттестации в части сдачи государственного экзамена для обучающихся из числа инвалидов и лиц с ограниченными возможностями здоровья.

Для обучающихся из числа инвалидов и лиц с ограниченными возможностями здоровья государственная итоговая аттестация проводится в университете с учетом особенностей их психофизического развития, их индивидуальных возможностей и состояния здоровья (далее - индивидуальные особенности).

При проведении государственного экзамена обеспечивается соблюдение следующих общих требований:

- проведение государственного экзамена для инвалидов и лиц с ограниченными возможностями здоровья в одной аудитории совместно с другими обучающимися, если это не создает трудностей для инвалидов и лиц с ограниченными возможностями здоровья и иных обучающихся;
- присутствие в аудитории ассистента (ассистентов), оказывающего обучающимся инвалидам и лицам с ограниченными возможностями здоровья необходимую техническую помощь с учетом их индивидуальных особенностей (занять рабочее место, передвигаться, прочитать и оформить задание, общаться с председателем и членами государственной экзаменационной комиссии);
- пользование необходимыми обучающимся инвалидам и лицам с ограниченными возможностями здоровья техническими средствами с учетом их индивидуальных особенностей;
- обеспечение возможности беспрепятственного доступа обучающихся инвалидов и лиц с ограниченными возможностями здоровья в аудитории, туалетные и другие помещения, а также их пребывания в указанных

помещениях (наличие пандусов, поручней, расширенных дверных проемов, лифтов, при отсутствии лифтов аудитория должна располагаться на первом этаже, наличие специальных кресел и других приспособлений).

Все локальные нормативные акты университета по вопросам проведения государственного экзамена доводятся до сведения обучающихся инвалидов и лиц с ограниченными возможностями здоровья в доступной для них форме.

По письменному заявлению обучающегося инвалида, лица с ограниченными возможностями здоровья экзамен может проходить в устной или письменной форме и продолжительность сдачи государственного экзамена может быть увеличена по отношению к установленной продолжительности его сдачи:

- продолжительность сдачи государственного экзамена, проводимого в письменной форме, - не более чем на 90 минут;

- продолжительность подготовки обучающегося к ответу на государственном экзамене, проводимом в устной форме, - не более чем на 20 минут;

В зависимости от индивидуальных особенностей обучающихся инвалидов и лиц с ограниченными возможностями здоровья университет обеспечивает выполнение следующих требований при проведении государственного экзамена:

а) для слепых:

- задания и иные материалы для сдачи государственного экзамена оформляются рельефно-точечным шрифтом Брайля или в виде электронного документа, доступного с помощью компьютера со специализированным программным обеспечением для слепых, либо зачитываются ассистентом;

- письменные задания выполняются обучающимися на бумаге рельефно-точечным шрифтом Брайля или на компьютере со специализированным программным обеспечением для слепых, либо надиктовываются ассистенту;

- при необходимости обучающимся предоставляется комплект

письменных принадлежностей и бумага для письма рельефно-точечным шрифтом Брайля, компьютер со специализированным программным обеспечением для слепых;

б) для слабовидящих:

– задания и иные материалы для сдачи государственного экзамена оформляются увеличенным шрифтом;

– обеспечивается индивидуальное равномерное освещение не менее 300 люкс;

– при необходимости обучающимся предоставляется увеличивающее устройство, допускается использование увеличивающих устройств, имеющихся у обучающихся;

в) для глухих и слабослышащих, с тяжелыми нарушениями речи:

– обеспечивается наличие звукоусиливающей аппаратуры коллективного пользования, при необходимости обучающимся предоставляется звукоусиливающая аппаратура индивидуального пользования;

– по их желанию государственный экзамен проводится в письменной форме;

г) для лиц с нарушениями опорно-двигательного аппарата (тяжелыми нарушениями двигательных функций верхних конечностей или отсутствием верхних конечностей):

– письменные задания выполняются обучающимися на компьютере со специализированным программным обеспечением или на диктовываются ассистенту;

– по их желанию государственный экзамен проводится в устной форме.

Обучающийся инвалид, лицо с ограниченными возможностями здоровья не позднее чем за 3 месяца до начала проведения государственной итоговой аттестации подает в деканат письменное заявление о необходимости создания для него специальных условий при проведении государственных итоговых аттестационных испытаний с указанием его индивидуальных особенностей. К

заявлению прилагаются документы, подтверждающие наличие у обучающегося индивидуальных особенностей (при отсутствии указанных документов в университете).

В заявлении обучающийся указывает на необходимость (отсутствие необходимости) присутствия ассистента на государственном итоговом аттестационном испытании, необходимость (отсутствие необходимости) увеличения продолжительности сдачи государственного итогового аттестационного испытания по отношению к установленной продолжительности аттестационного испытания.

13. Рекомендованная литература для подготовки к государственному экзамену

13.1. Основная литература

1. Фортунатов, В.В. История [Текст] : учебное пособие. Стандарт третьего поколения. Для бакалавров / Фортунатов, Владимир Валентинович. - СПб. : Питер, 2015. - 464 с.
2. История России для технических вузов. [Электронный ресурс] : учебник для академического бакалавриата / В.В. Кириллов, М.А. Бравина. - М. : Юрайт, 2014. - ЭБС «Юрайт» - 154 с.
3. История России [Электронный ресурс] : учебное пособие для академического бакалавриата / В.В. Кириллов. - М. : Юрайт, 2015. - ЭБС «Юрайт» - 117 с.
4. Липский, Б. И. Философия [Электронный ресурс] : учебник для академического бакалавриата / Б. И. Липский, Б. В. Марков. - М. : Юрайт, 2015. - ЭБС «Юрайт» - 508 с.

5. Алексеев, П. В. Философия [Текст] : учебник / П. В. Алексеев, А. В. Панин. – М. : Проспект, 2015. – 592 с.
6. Хрусталеv, Ю. М. Философия [Текст] : учебник для студентов вузов / Ю. М. Хрусталеv. – 3-е изд. ; стереотип. – М. : Академия, 2014. – 320 с. – (Бакалавриат).
7. Правоведение [Текст] : учебник для студентов высших учебных заведений, обучающихся по неюридическим направлениям подготовки / под общ.ред. М. Б. Смоленского. - 5-е изд. ; перераб. и доп. - М. : Дашков и К' : Академцентр, 2014. - 496 с.
8. Коротков, Э.М. Менеджмент [Текст] : учебник для бакалавров / Э. М. Коротков. - 2-е изд. испр. и доп. - М. : Юрайт, 2015. - 640 с.
9. Коротков, Э.М. Менеджмент [Электронный ресурс]: учебник для бакалавров / Э. М. Коротков. - М. : Юрайт, 2014. – ЭБС «Юрайт» - 47 с.
10. Ахметов Р.Г. Экономика предприятий агропромышленного комплекса [Электронный ресурс]: учебник для академического бакалавриата: Российский государственный аграрный университет – МСХА имени К.А.Тимирязева, 2016. – ЭБС «Юрайт». – 122 с.
11. Кундиус, Валентина Александровна. Экономика агропромышленного комплекса [Текст] : учебное пособие / Кундиус, Валентина Александровна. - М. : КНОРУС, 2016. - 544 с.
12. Письменский И.А., Аллянов Ю.Н. ФИЗИЧЕСКАЯ КУЛЬТУРА. Учебник для академического бакалавриата 2014, Режим доступа: <http://www.biblio-online.ru> ЭБС «Юрайт» – 213 с.
13. Беляков Г.И. Безопасность жизнедеятельности Охрана труда : учебник для бакалавров. – М. :Юрайт, 2012. Серия : Бакалавр. Базовый курс – 542 с.
14. Новожилов, О.П. Архитектура ЭВМ и систем. В 2 ч. Часть 1: учебное пособие для академического бакалавриата. [Электронный ресурс] / О.П. Новожилов - М.: Издательство Юрайт, 2018. – ЭБС Юрайт. - 276 с.

15. Новожилов, О.П. Архитектура ЭВМ и систем. В 2 ч. Часть 2: учебное пособие для академического бакалавриата. [Электронный ресурс] / О.П. Новожилов - М.: Издательство Юрайт, 2018.— ЭБС Юрайт – 246 с.
16. Васильев, А.Е. Основы инженерного эксперимента: Учебное пособие / Лукьянов С.И., Панов А.Н., Васильев А.Е. - М.:ИЦ РИОР, НИЦ ИНФРА-М, 2018.: - (Высшее образование: Бакалавриат)— ЭБС «ZNANIUM.COM» - 99 с.
17. Трубицын В.А. Основы научных исследований [Электронный ресурс]: учебное пособие/ Трубицын В.А., Порохня А.А., Мелешин В.В.— Электрон. текстовые данные.— Ставрополь: Северо-Кавказский федеральный университет, 2016 — Режим доступа: <http://www.iprbookshop.ru/66036.html>.— ЭБС «IPRbooks» - 99 с.
18. Основы технологии производства и ремонта транспортных и транспортно-технологических машин и оборудования [Электронный ресурс] : учебник / А. Ф. Синельников. - Электрон. текстовые дан. - М. : Издательский центр «Академия», 2014. – Режим доступа : <http://www.academia-moscow.ru/reader/?id=100560>. - [ЭБС «Академия»] – 320 с.
19. Ахметзянов М.Х., Лазарев И.Б. СОПРОТИВЛЕНИЕ МАТЕРИАЛОВ 2-е изд., пер. и доп. (Электронный ресурс): Учебник для бакалавров М.: ЮРАЙТ, 2015- Режим доступа:/ <http://www.biblio-online.ru/> - 131 с.
20. Кривошапко С.Н. СОПРОТИВЛЕНИЕ МАТЕРИАЛОВ. (Электронный ресурс): Учебник и практикум для прикладного бакалавриата М.: ЮРАЙТ, 2015-Режим доступа:/ <http://www.biblio-online.ru/> - 319 с.
21. Луканин В.Н., Шатров М.Г., Труш А.Ю. и др. Двигатели внутреннего сгорания. Учебник. В 3 кн. Кн.3: Компьютерный практикум. Под ред. В.Н. Луканина. – М.: Высшая школа, 2015. – 256 с.
22. Луканин В.Н., Алексеев И.В., Шатров М.Г. и др. Двигатели внутреннего сгорания. Учебник. В 3 кн. Кн.2: Динамика и конструирование. Под ред. В.Н. Луканина. – М.: Высшая школа, 2014. – 319 с.
23. Радкевич, Я.М. МЕТРОЛОГИЯ, СТАНДАРТИЗАЦИЯ И СЕРТИФИКАЦИЯ В 2 Т 5-е изд., пер. и доп. Учебник для академического бакалавриата 2015 г. Режим доступа: <http://www.biblio-online.ru> ЭБС «Юрайт» - 813 с.

24. Сергеев, А.Г.. Метрология, стандартизация и сертификация: учебник для бакалавров – 2-е изд. перераб. и дополн. М.: Юрайт, 2014. - 396 с.
25. Бармашова Л. В., Матисов А. А. Испытание автомобилей. Учебное пособие, том 1.– Вязьма: филиал ФГБОУ ВПО «МГИУ» в г. Вязьме, 2012.– 316 с
26. Проектирование полноприводных колесных машин: учеб.для вузов: в 3 т Т. 1. / Афанасьев Б.А., Белоусов Б.Н., Гладов Г.И. и др.; под ред. А.А. Полунгяна- М.: МГТУ им.Н.Э.Баумана, 2008 Гриф МО – 240 с.
27. Логинова, Н.А. Организация предпринимательской деятельности на транспорте [Текст] / учеб. пособие Н.А.Логинова, Х.П.Първанов – М.:ИНФРА-М, 2013. 262 с.
28. Производственно-техническая инфраструктура предприятий автомобильного сервиса : Практикум [Электронный ресурс] : учебное пособие / Сост.: Н. С. Севрюгина, Е. В. Прохорова. - Белгород : Белгородский государственный технологический университет им. В. Г. Шухова, ЭБС АСВ, 2011.– ЭБС «IRPbooks». – Режим доступа: <http://www.iprbookshop.ru/28388> - 121 с.
29. Богданов, А. Ф. Производственно-техническая инфраструктура предприятий автомобильного транспорта: учеб. пособие [Электронный ресурс] : учебные пособия / А. Ф. Богданов, С. В. Урушев. — Электронные данные. — СПб. : ПГУПС, 2015. – ЭБС «Лань». - Режим доступа: <http://e.lanbook.com/book/66420> - 118 с.
30. Основы технологии производства и ремонта автомобилей [Электронный ресурс] : учебное пособие / А. Ф. Синельников. - Электрон. текстовые дан. - 2-е изд., стер. - М. : Издательский центр «Академия», 2013.– Режим доступа : <http://www.academia-moscow.ru/reader/?id=38428>. - [ЭБС «Академия»] – 329 с.
31. Основы технологии производства и ремонта транспортных и транспортно-технологических машин и оборудования [Электронный ресурс] : учебник / А. Ф. Синельников. - Электрон. текстовые дан. - М. : Издательский центр «Академия», 2014. – Режим доступа : <http://www.academia-moscow.ru/reader/?id=100560>. - [ЭБС «Академия»] – 320 с.
32. Основы проектирования и эксплуатации технологического оборудования

- [Электронный ресурс] : учебник / Е. В.Бондаренко, Р. С. Фаскиев. - Электрон. текстовые дан. - М. : Издательский центр «Академия», 2015 – Режим доступа : <http://www.academia-moscow.ru/reader/?id=132000>. - [ЭБС «Академия»]. . – 304 с.;
33. Тюняев, А. В. Основы конструирования деталей машин. Литые детали [Текст] : учебно-методическое пособие / А. В.Тюняев. - 2-е изд. ; испр. и доп. - СПб. : Лань, 2013. - 192 с.
34. Малкин, В. С.Техническая эксплуатация автомобилей. Теоретические и практические аспекты [Текст]: учебное пособие для студентов вузов, обучающихся по спец. "Автомобили и тракторы" / В. С. Малкин. - М. : Академия, 2014. - (Высшее профессиональное образование) - 288 с.
35. Вахламов, В. К. Конструкция, расчет и эксплуатационные свойства автомобилей [Текст] : учебное пособие для студентов вузов / В. К. Вахламов. – М. : Академия, 2015. – (Высшее профессиональное образование) – 560 с.
36. Лоторейчук Е. А.Теоретические основы электротехники: Учебник / Е.А. Лоторейчук. - М.: ИД ФОРУМ: НИЦ ИНФРА-М, 2013 – ЭБС «Лань» - 320 с.
37. Электротехника и электроника : учебник для бакалавров /Новожилов О.П.,2014- ЭБС «Юрайт» - 131 с.38

13.2 Дополнительная литература

1. История России [Текст] : учебник / Орлов, Александр Сергеевич [и др.]. - 2-е изд., перераб. и доп. - М. : Проспект, 2015. - 680 с.
2. История для бакалавров [Текст] : учебник для студентов вузов / П. С. Самыгин [и др.].
3. 3-е изд. ; перераб. - Ростов-на-Дону : Феникс, 2014. - 573, [2] с.
4. Лавренов, Сергей Яковлевич. ИСТОРИЯ РОССИИ : Учебник и практикум / Зуев М.Н., Лавренов С.Я. - 3-е изд. ; испр. и доп. - М. : Издательство Юрайт, 2016. – ЭБС Юрайт – 134 с.
5. Спиркин, А. Г.Философия [Электронный ресурс] : учебник для академического бакалавриата / А. Г. Спиркин. - М. :Юрайт, 2015. - ЭБС «Юрайт» - 231 с.

6. Философия [Электронный ресурс] : учебник и практикум для академического бакалавриата / под ред. В. Н. Лавриненко. - М. :Юрайт, 2015. - ЭБС «Юрайт» - 134 с.
7. Шкатулла Владимир Иванович Правоведение : учебник для студентов учреждений высшего профессионального образования. - 11-е изд.; стер. - М.: Академия, 2011. - 384 с. 2. Шумилов Владимир Михайлович. Правоведение: учебник для бакалавров. - 2-е изд.; испр. и доп. - М.: Юрайт, 2012. - 423 с.
8. Конституция Российской Федерации с комментариями для изучения и понимания [Текст] / Л.Ш. Лозовский, Б.А. Райзберг. - 2-е изд. ;испр. и доп. - Москва : ИНФРА-М, 2013. - 113 с.
9. Трудовой кодекс Российской Федерации. По состоянию на 20 мая 2010 года. Комментарий последних изменений [Текст] . - М. : Юрайт, 2010. - 227 с.
10. Басовский, Леонид Ефимович. Менеджмент [Текст] : учебное пособие для студентов вузов, обучающихся по эконом. спец. / Басовский, Леонид Ефимович. - М. : ИНФРА-М, 2008. - 216 с.
11. Бычков, Владимир Петрович. Экономика автотранспортного предприятия [Текст] : учебник для студентов, обучающихся по специальности 080502 "Экономика и управление на предприятии транспорта" / Бычков, Владимир Петрович. - М. : ИНФРА-М, 2013. - 384 с.
12. Ахметов Р.Г. Экономика предприятий агропромышленного комплекса [Электронный ресурс]: практикум. Учебное пособие для академического бакалавриата: Российский государственный аграрный университет – МСХА имени К.А.Тимирязева, 2016. – ЭБС «Юрайт» - 245 с.
13. Физическая культура студента и жинь: учебник для студентов высших учебных заведений / под ред. проф.В.И. Ильинича.-М.: Гардарики, 2010.- 336 с.
14. Белов С.В. Безопасность жизнедеятельности и защита окружающей среды (техносферная безопасность) : учебник для вузов. – М.: Юрайт, 2013 – 543с.
15. Занько Н.Г. Безопасность жизнедеятельности: учебник для вузов/ Н.Г. Занько, К.Р. Малаян, О.Н. Русак. – СПб. Лань, 2010.

16. Информатика. Базовый уровень. Стандарт третьего поколения [Текст] : учебное пособие для студентов высших учебных заведений / под ред. С.В. Симоновича. - 3-е изд. - Санкт-Петербург : Питер, 2015. - 640 с.
17. Коваленко, Н. А. Научные исследования и решение инженерных задач в сфере автомобильного транспорта : учеб. пособие / Н.А. Коваленко. — Минск : Новое знание ; М. : ИНФРА-М, 2018.: ил. — (Высшее образование: Бакалавриат). - ЭБС «ZNANIUM.COM» — 271 с.
18. Алексеев, В.П. Основы научных исследований и патентование [Электронный ресурс] : учебное пособие / В.П. Алексеев, Д.В. Озеркин. — Электрон. дан. — Москва : ТУСУР, 2012. — 171 с. — Режим доступа: <https://e.lanbook.com/book/4938>. — Загл. с экрана. - ЭБС «Лань»
19. Рогов, Владимир Александрович. ОСНОВЫ ТЕХНОЛОГИИ МАШИНОСТРОЕНИЯ : Учебник / Владимир Александрович ; Рогов В.А. - 2-е изд. ; испр. и доп. - М. : Издательство Юрайт, 2016. - 351. - (Авторский учебник). - ISBN 978-5-9916-8524-5 : 60.99. - ЭБС «Юрайт». - Режим доступа: <http://www.biblio-online.ru/> - 235 с.
20. Технология машиностроения/ под ред. Лебедев Л.В., Мнацаканян В.И., Погодин А.А. Допущено Минобрнауки. – М.: Академия, 2015 – 348 с.
21. Жуков, В. Г. Механика. Сопротивление материалов [Текст] : учебное пособие для студентов, обучающихся по направлению 260200 - "Продукты питания животного происхождения" / В. Г. Жуков. - СПб. : Лань, 2012. - 416 с. - (Учебники для вузов. Специальная литература).
22. Морозов К.А. Токсичность автомобильных двигателей. – М.: Изд. «Легион Автодата», 2001 – 342 с.
23. Двигатели внутреннего сгорания: Устройство и работа поршневых и комбинированных двигателей. Под ред. А.С. Орлина и М.Г. Круглова.. – М.: Машиностроение, 1990. – 283 с.
24. Димов, Ю.В. Метрология, стандартизация и сертификация: Учебник. СПб.: Питер, 2010. - 464с.

25. Метрология, стандартизация и сертификация [Текст] : учебное пособие для студентов вузов, обуч. по спец. "Агроинженерия" / Под ред. О.А. Леонова. - М.: КолосС, 2009.: ил. - (Учебники и учеб.пособия для студентов высш. учеб. заведений) - 568 с.
26. В.К.Вахламов Автомобили: Конструкция и элементы расчета: учебник для студ. высш. учеб. заведений/В.К.Вахламов .-М.:Издательский центр «Академия», 2006. ISBN 5-7695-2638-6 – 480 с.
27. Поливаев О.И., Костиков О.М., Ворохобин А.В., Ведринский О.С. Конструкция тракторов и автомобилей, 2013.ЭБС ЛАНЬ .- 288 с.
28. Проектирование полноприводных колесных машин: учеб.для вузов: в 3 т Т. 2. / Афанасьев Б.А., Жеглов Л.Ф., Зузов В.Н. и др.; под ред. А.А. Полун-гяна- М.: МГТУ им.Н.Э.Баумана, 2008 Гриф МО – 822 с.
29. Проектирование полноприводных колесных машин: учеб.для вузов: в 3 т Т. 3. / Афанасьев Б.А., Белоусов Б.Н., Жеглов Л.Ф. и др.; под ред. А.А. По-лунгяна- М.: МГТУ им.Н.Э.Баумана, 2008 Гриф МО – 822 с.
30. Агарков, А. П. Теория организации. Организация производства [Электронный ресурс]: Интегрированное учебное пособие / А. П. Агарков, Р. С. Голов, А. М. Голиков и др.; под общ. ред. А. П. Агаркова. - М.: Дашков и К, 2013. - 272 с.
31. Дубровин И.А., Бизнес-планирование на предприятии: Учебник для бакалавров / И.А. Дубровин - Дашков и К, 2013. – 431 с.
32. Проектирование предприятий автомобильного транспорта [Электронный ресурс] : учебное пособие по курсовому проектированию / Н. В. Аникин, И. Н. Кирюшин, И. А. Успенский, Е. В. Лунин. – Рязань : РГАТУ, 2012.– ЭБ РГАТУ - - 81 с.
33. Масуев, М. А. Проектирование предприятий автомобильного транспорта [Текст] : учебное пособие для студентов вузов, обучающихся по специальности "Автомобили и автомобильное хозяйство" направления "Эксплуатация наземного транспорта и транспортного оборудования" / М. А. Масуев. - М. : Академия, 2007 - (Высшее профессиональное образование) - 224 с.

34. Родионов, Ю. В. Производственно-техническая инфраструктура предприятий агропромышленного комплекса автомобильного сервиса [Текст] : учебное пособие / Ю. В. Родионов. – Ростов- на - Дону : Феникс, 2008.: ил. - (Высшее образование) – 439 с.
35. Техническое обслуживание и ремонт автомобилей: Учебное пособие / Л.И. Епифанов, Е.А. Епифанова - 2 изд., перераб. И доп. - М.: ИД ФОРУМ: НИЦ ИНФРА-М, 2013. - ЭБС «Znanium.com» - 352 с.
36. Техническое обслуживание и ремонт автотранспортных средств и их составных частей [Электронный ресурс]: учебное пособие/ Шатерников В.С., Загородний Н.А., Петридис А.В.— Электрон. текстовые данные. - Белгород: Белгородский государственный технологический университет им. В.Г. Шухова, ЭБС АСВ, 2012. -ЭБС «Iprbooks» - 387 с.
37. Андреев, В. И. Детали машин и основы конструирования. Курсовое проектирование [Электрон. ресурс] / В. И. Андреев, И. В. Павлова. – 2013. – ЭБС «Лань» - 271 с.
38. Кузьмин, Н. А.Техническая эксплуатация автомобилей: нормирование и управление [Текст]: учебное пособие для студентов вузов, обуч. по специальности "Автомобили и автомобильное хозяйство" / Н. А. Кузьмин. - М. : ФОРУМ, 2014.- (Высшее образование) - 224 с.
39. Методы технической диагностики автомобилей: Учебное пособие / В.Д. Мигаль, В.П. Мигаль. - М.: ИД ФОРУМ: НИЦ ИНФРА-М, 2014. - ЭБС «Znanium.com» - 524 с.
40. Техническая эксплуатация автомобилей технологические расчеты: учеб. Пособие: В. И. Гринцевич. – Красноярск :Сиб. Федер. Ун-т, 2011- ЭБС «Руконт» – 194 с.
41. Электротехника и электрооборудование [Электронный ресурс]: справочник. Учебное пособие для вузов/ Алиев И.И.— Электрон. Текстовые данные.— Саратов: Вузовское образование, 2014-ЭБС «Iprbooks» — 199 с.
42. Бессонов, Лев Алексеевич. Теоретические основы электротехники. Электромагнитное поле [Текст] : учебник для студентов технических высших

учебных заведений, обучающихся по направлениям "Электротехника", "Электротехнологии", "Электромеханика", "Электроэнергетика", "Приборостроение" / Бессонов, Лев Алексеевич. - 11-е изд. - М. : Юрайт, 2012. - 317 с.

Законодательно-нормативная литература:

<http://www.garant.ru/> Гарант

<http://www.consultant.ru/> КонсультантПлюс

13.3 Периодические издания

1. АПК: экономика, управление : теоретич. и науч.- практич. журн. / учредители : Министерство сельского хозяйства РФ, Российская академия сельскохозяйственных наук, Всероссийский научно-исследовательский институт экономики сельского хозяйства. – 1921, октябрь. – М., 2017 - Ежемес. – ISSN 0235-2443. - Предыдущее название: Экономика сельского хозяйства (до 1987 года)
2. Журнал «Безопасность жизнедеятельности» Сайт журнала: <http://www.novtex.ru/bjd/>
3. Журнал «Основы безопасности жизнедеятельности» Сайт журнала: <http://www.school-obz/org/>
4. Журнал «Гражданская защита» Сайт журнала: <http://www.gz-jurnal.ru/>
5. Мир ПК. [Текст]: ежемесячный журнал для пользователей персональных компьютеров. - М.: ООО "Издательство "Открытые системы". – 12 раз в год. – 2012-2017.
6. Сети/Network World. [Текст]: ежемесячный журнал о технологиях, услугах и решениях для организации всех видов связи и коммуникаций на предприятиях. - М.: ООО "Издательство "Открытые системы". – 12 раз в год. – 2012-2017.
7. Вестник Рязанского государственного агротехнологического университета имени П.А. Костычева: науч.- производ. журн. / учредитель и издатель федеральное государственное бюджетное образовательное учреждение высшего образования «Рязанский государственный агротехнологический

- университет имени П.А. Костычева. – 2009 – Рязань, 2018-. – Ежекварт. – ISSN 2077-2084.
8. За рулем: науч.-популярный журн. / учредитель и изд.: ООО Редакция журнала «За рулем». – 1972-. – М.: 2018-. – Ежемес. – ISSN 0321-4249.
 9. Организация производства – Воронеж, Воронежский государственный технический университет Издаётся с 1993г. – ISSN 1810 4894.
 10. Новости электротехники : отраслевое информационно-справочное издание / учредитель и изд. : Закрытое акционерное общество "Новости Электротехники". – 2000– М., 2017.

13.4 Перечень ресурсов информационно-телекоммуникационной сети «Интернет»

Профессиональные БД	
ВКР ВУЗ	http://www.vkr-vuz.ru/
Электронно- библиотечные системы (ЭБС)	http://bibl.rgatu.ru/web/EBS.asp
Сайты официальных организаций	
ООО «ЛеМан»	https://le-man.ru
ООО «Кармен»	https://karmen.lada.ru
Информационные справочные системы	
http://www.garant.ru/	Гарант
http://www.consultant.ru/	КонсультантПлюс

- ЭБ ИЦ«Академия» – Режим доступа: <http://www.academia-moscow.ru/>
- ЭБС «IPR-Books» – Режим доступа: <http://iprbookshop.ru>
- ЭБС «Лань» – Режим доступа: <http://e.lanbook.com>
- ЭБС «Троицкий мост» – Режим доступа: <http://www.trmost.ru/>

Приложения

Пример инструкции для тестируемых

Уважаемые студенты!

Прежде чем приступить к выполнению заданий **внимательно** ознакомьтесь с инструкцией:

1. Отвечая на вопрос с выбором правильного ответа, правильный, на ваш взгляд, ответ (ответы) обведите в кружок.
2. В заданиях открытой формы впишите ответ в пропуск.
3. В заданиях на соответствие заполните таблицу.
4. В заданиях на правильную последовательность впишите порядковый номер в квадрат.

Время на выполнение теста – 150 мин.

За каждый верный ответ Вы получаете: знать (пороговый уровень) – выставляется один балл; уметь (базовый уровень) – выставляется два балла; владеть (продвинутый уровень) – выставляется три балла, а за не правильный — ноль. В соответствии с номинальной шкалой, оценивается всё задание в целом, а не какая-либо из его частей. Максимальное количество баллов – 49.

Желаем удачи!

Примеры тестовых заданий

1 . Задание закрытой формы с единичным выбором:

СРЕДНЯЯ ПЛОТНОСТЬ НАСЕЛЕНИЯ МОСКВЫ
НАХОДИТСЯ В ПРЕДЕЛАХ _____ ТЫС.ЧЕЛ./КВ.КМ.:

- 1) 5-6;
- 2) 7-8;
- 3) 9-10;
- 4) 11-12.

2. Задание закрытой формы с множественным выбором:

АКЦИЗНЫЕ ТОВАРЫ:

- | | |
|-------------------|----------------------|
| 1) табак | 5) бензин; |
| 2) драгоценности; | 6) хлеб; |
| 3) зерно; | 7) спиртные напитки. |
| 4) автомобили; | |

3. Задание открытой формы:

ИЗМЕРЯЕМЫЙ ИНДИКАТОР ДОСТИЖЕНИЯ ЦЕЛИ НАЗЫВАЕТСЯ:

_____.

4. Задание на установление правильной последовательности:

ПОСЛЕДОВАТЕЛЬНОСТЬ ОСНОВНЫХ ЭТАПОВ
СОЦИОЛОГИЧЕСКОГО ИССЛЕДОВАНИЯ:

- Определение выборочной совокупности – _____;
- Разработка программы – _____;
- Разработка инструментария – _____;
- Написание отчёта – _____;
- Обработка полученных данных – _____;
- Анкетирование респондентов – _____;

5. Задание на установление соответствия:

СООТВЕТСТВИЕ МЕЖДУ ФРАЗЕОЛОГИЗМАМИ И ИХ
ЗНАЧЕНИЯМИ:

- | | |
|---------------------------|------------------------------|
| 1) Держать язык за зубами | 5) Ждать у моря погоды |
| 2) Морочить голову | 6) Держать камень за пазухой |
| 3) Родиться в рубашке | А) Вводить в заблуждение |
| 4) Пойти на дно | |

Б) Бесцельно тратить время, ожидая чего-то

В) Таить злобу

Г) Быть удачливым, счастливым во всем

Д) Воздавать должное кому-либо

Е) Потерпеть неудачу,

поражение

Ж) Быть осторожным в высказываниях

З) Допустить промах, ошибку

1	2	3	4	5	6

Приложение 3

Рейтинг – лист студентов по результатам тестирования

Тесты для государственного экзамена

По специальности 23.05.01 Наземные транспортно-технологические средства

Студенты 5 курса

Дата проведения

№	Ф.И.О студента	Количество выполненных заданий	Невыполненные задания (кол-во)	% выполненных заданий	Оценка
1					
2					
3					
4					
5					
6					
7					

МИНИСТЕРСТВО СЕЛЬСКОГО ХОЗЯЙСТВА РОССИЙСКОЙ ФЕДЕРАЦИИ
ФЕДЕРАЛЬНОЕ ГОСУДАРСТВЕННОЕ БЮДЖЕТНОЕ ОБРАЗОВАТЕЛЬНОЕ
УЧРЕЖДЕНИЕ ВЫСШЕГО ПРОФЕССИОНАЛЬНОГО ОБРАЗОВАНИЯ
«РЯЗАНСКИЙ ГОСУДАРСТВЕННЫЙ АГРОТЕХНОЛОГИЧЕСКИЙ
УНИВЕРСИТЕТ ИМЕНИ П.А.КОСТЫЧЕВА»

МЕТОДИЧЕСКИЕ УКАЗАНИЯ
по подготовке к процедуре защиты и процедура защиты
выпускной квалификационной работы обучающихся по
специальности

**23.05.01 НАЗЕМНЫЕ ТРАНСПОРТНО-ТЕХНОЛОГИЧЕСКИЕ
СРЕДСТВА**

СПЕЦИАЛИЗАЦИЯ «АВТОМОБИЛИ И ТРАКТОРЫ»
Квалификация инженер
Очная, заочная и очно-заочная форма обучения

РЯЗАНЬ
2023

УДК-656.13 (075)

Методические указания по оформлению выпускной квалификационной работы выпускников разработана в соответствии с ФГОС ВО по специальности 23.05.01 Наземные транспортно-технологические средства, утвержденным Приказом Министерства образования и науки Российской Федерации 11.08.2020 г, регистрационный № 935

Методические указания разработаны:

- Е.В. Лунин, канд. техн. наук, доцент кафедры «Автотракторная техника и теплоэнергетика»;
- В.К. Киреев, канд. техн. наук, доцент кафедры «Автотракторная техника и теплоэнергетика»;
- Максименко О.О., канд. техн. наук, доцент кафедры «Автотракторная техника и теплоэнергетика»

Рецензенты:

- С. Н. Кулик директор МУП г. Рязани «Управление Рязанского троллейбуса»
- Г.К. Рембалович д. т. н. зав. кафедрой «Технология металлов и ремонт машин»

Даются рекомендации по совершенствованию навыков подготовки проектных документов на примере выпускной квалификационной работы специалистов. С учетом требований соответствующих нормативных документов приводятся рекомендации по структуре, содержанию и оформлению работы. Рекомендации позволят правильно и своевременно подготовить выпускную квалификационную работу, успешно ее защитить и использовать полученные сведения в дальнейшей практической и научной деятельности.

Программа по подготовке к государственному экзамену по специальности 23.05.01 Наземные транспортно-технологические средства, специализация «Автомобили и тракторы» рассмотрена и утверждена на заседании учебно-методической комиссии по специальности 23.05.01 Наземные транспортно-технологические средства, «22» марта 2023 г. Протокол №_08_

СОДЕРЖАНИЕ

Введение	
1. Основные положения	4
2. Методика выполнения выпускной квалификационной работы	9
2.1. Выбор и утверждение темы выпускной квалификационной работы	9
2.2. Подготовка к написанию основных разделов ВКР и работа над текстом работы	10
2.3. Оформление ВКР	21
3. Процедура защиты выпускной квалификационной работы	24
3.1. Рецензия на ВКР	24
3.2. Отзыв научного руководителя на ВКР	25
3.3. Предварительное рассмотрение ВКР (предзащита)	26
3.4. Процедура защиты ВКР	27
3.5. Подведение итогов защиты ВКР	30
3.6. Порядок подачи и рассмотрения апелляций	33
3.7. Повторное прохождение государственной итоговой аттестации	35
3.8. Особенности проведения государственной итоговой аттестации для обучающихся из числа инвалидов	36
Приложения	39

Введение

Документ (от лат. documentum - «образец, свидетельство, доказательство») – материальный носитель с зафиксированной на нём в любой форме информацией в виде текста, звукозаписи, изображения и (или) их сочетания, и предназначенный для передачи ее во времени и в пространстве в целях общественного использования, и хранения.

По типу содержания различают документы – текстовые, иконические (графические), идеографические (схемы, карты), аудиальные, мультимедийные.

В высшей школе наиболее широкое распространение получили текстовые документы, исполнителями которых могут быть преподаватели, аспиранты, студенты.

В настоящих методических указаниях изложены основные требования, которые необходимо соблюдать студентам и преподавателям при выполнении и оформлении всех видов текстовых документов в учебном процессе.

Настоящий руководящий документ регламентирует требования по оформлению пояснительной записки (ПЗ). Единые требования по оформлению ПЗ способствуют улучшению качества выпускной квалификационной работы и повышению технической грамотности выпускников.

Ответственность за выполнение работы несут ее исполнитель, руководитель ВКР, а также кафедра, на которой выполняется данный ВКР.

Руководящий документ разработан в соответствии с требованиями по оформлению текстовых документов, регламентированных межгосударственными стандартами Единой системы конструкторской документации (ЕСКД), Системы стандартов по информации, библиотечному, издательскому делу (СИБИД) и руководящими документами университета.

1. Основные положения, лежащие в основе подготовки дипломного проекта

Регламент проведения государственной итоговой аттестации по образовательным программам высшего образования – программам бакалавриата, программам специалитета и программам магистратуры федерального государственного бюджетного образовательного учреждения высшего образования «Рязанский государственный агротехнологический университет имени П.А. Костычева» разработан в соответствии:

- Федеральным законом от 29 декабря 2012 г. № 273-ФЗ «Об образовании в Российской Федерации»;
- Федеральным законом от 31.12.2014 г. № 500-ФЗ «О внесении изменений в отдельные законодательные акты Российской Федерации»;
- Порядок организации и осуществления образовательной деятельности по образовательным программам высшего образования - программам бакалавриата, программам специалитета, программам магистратуры, утвержденный приказом Минобрнауки России от 6 апреля 2021 года № 245(далее – Порядок организации образовательной деятельности);
- Приказом Министерства образования и науки Российской Федерации «Об утверждении Порядка проведения государственной итоговой аттестации по образовательным программам высшего образования – программам бакалавриата, программам специалитета и программам магистратуры» от 29.06.2015 № 636;
- Федеральными государственными образовательными стандартами высшего образования по направлениям подготовки и специальностям;
- Законодательными актами Российской Федерации, нормативными актами Министерства образования и науки Российской Федерации, регламентирующими образовательную деятельность;
- Методическими рекомендациями по организации образовательного процесса для обучения инвалидов и лиц с ограниченными возможностями здоровья в образовательных организациях высшего образования, в том числе оснащенности образовательного процесса, утвержденными заместителем министра образования и науки Российской Федерации 08.04.2014 № АК-44/05 вн;
- Уставом ФГБОУ ВО РГАТУ;
- Локальными нормативными актами ФГБОУ ВО РГАТУ.

В соответствии с ФГОС ВО выполнение и защита выпускной квалификационной работы (далее – ВКР) является завершающим этапом в подготовке специалистов в области наземных транспортно-технологических комплексов.

Согласно ФГОС ВО **основные объекты (или области знания)**

профессиональной деятельности выпускников являются:

- Автомобили, тракторы, мотоциклы;
- Автомобильные и тракторные прицепы и полуприцепы;
- Наземные транспортно-технологические средства с комбинированными энергетическими установками;
- Подъемно-транспортные, строительные, дорожные средства и оборудование, технические средства агропромышленного комплекса, технические средства природообустройства и защиты в чрезвычайных ситуациях;
- Нормативно-техническая документация; системы стандартизации, методы и средства испытаний и контроля качества изделий;
- Определение соответствия требованиям безопасности технического состояния транспортных средств;
- Эффективная реализация механизированных и автоматизированных производственных процессов в сельском хозяйстве;
- Производство автотранспортных средств и их компонентов в соответствии с требованиями потребителей и международными стандартами качества в автомобилестроении

Области профессиональной деятельности и (или) сферы профессиональной деятельности, в которых выпускники, освоившие программу, могут осуществлять профессиональную деятельность:

- 13 Сельское хозяйство
- 31 Автомобилестроение
- 33 Сервис, оказание услуг населению

Типы задач профессиональной деятельности выпускников:

- научно-исследовательский;
- проектно-конструкторский;
- производственно-технологический;
- организационно-управленческий;
- сервисно-эксплуатационный.

Выпускные квалификационные работы при подготовке специалистов выполняются в форме выпускной квалификационной работы (дипломный проект). ГИА включает выпускную квалификационную работу, подготовку к

процедуре защиты и процедуру защиты выпускной квалификационной работы (дипломного проекта)

Защита выпускных квалификационных работ завершается присвоением государственной аттестационной комиссией квалификации выпускника соответствующего уровня с выдачей диплома государственного образца.

Выпускная квалификационная работа (ВКР) студентов, состоящая из теоретических или экспериментальных исследований, расчетов, чертежей, пояснительной записки с обоснованием технико-экономической целесообразности проекта и подтвержденная расчетно-конструкторскими данными.

ВКР представляет собой комплексное решение проектных, конструкторско-технологических и технико-экономических вопросов по разработке заданной темы по направлению подготовки, вопросов по безопасности жизнедеятельности и экологичности проекта. ВКР должен содержать совокупность конструктивных решений, основанную на сравнительном анализе лучших отечественных и зарубежных аналогов.

Комплексная (групповая) выпускная квалификационная работа выполняется по реальной единой теме несколькими студентами одной специальности, каждый из которых разрабатывает самостоятельно часть объекта, конструкции, устройства, системы и т. п.

Сквозное проектирование, как правило, выполняется по реальной теме и предполагает выполнение студентами учебно-исследовательской работы и курсовых проектов по различным учебным дисциплинам, перерастающих в выпускную квалификационную работу).

Выпускная квалификационная работа - завершающий этап обучения, имеющая цель:

- систематизация, закрепление и расширение теоретических и практических знаний по специальности;
- применение этих знаний при решении конкретных научных, технических, экономических и производственных задач;
- умение составлять и технически грамотно оформлять результаты проделанной работы;
- умение читать и выполнять технические документы (чертежи, схемы, алгоритмы);
- развитие самостоятельных навыков работы и выявление подготовленности студентов для самостоятельной работы в условиях современного производства, прогресса науки и техники.

За принятые в ВКР технические решения и за правильность всех вычислений в первую очередь отвечает студент - автор ВКР

Согласно ФГОСу, ВКР в качестве дипломного проекта должна показывать навыки теоретического анализа и практического решения технических проблем конструкционного, технологического и эксплуатационного характера. Следовательно, ВКР представляет собой

заключительный научно-исследовательский труд комплексного характера. Она выполняется как самостоятельное исследование актуального вопроса (проблемы) в области подготовки и характеризует уровень теоретической и практической составляющих студента-выпускника, его научную эрудицию и глубину профессиональных знаний и навыков, полученных за весь период обучения по избранным специальностью и специализацией. Работа должна основываться на теоретических положениях и фактических материалах о текущем состоянии вопроса, исходить из реальной действительности и практики решения аналогичных технических задач, а также отражать современные достижения общетехнических и прикладных дисциплин.

Подготовка и выполнение ВКР способствует закреплению и комплексному использованию знаний сформированных компетенций, полученных в процессе изучения профессиональных дисциплин, умению проявить навыки, приобретенные во время учебной, производственной и преддипломной практик (проводимых в профильных организациях и на предприятиях), а также их эффективному использованию в исследовательской и практической деятельности.

Целью выполнения ВКР является систематизация, обобщение и проверка специальных теоретических знаний и практических навыков студентов, в области наземных транспортно-технологических комплексов, завершающих вузовское обучение.

ВКР – творческий труд, результатом которого может быть и нетрадиционный, оригинальный взгляд на поставленную проблему.

Исследование предполагает достаточную в рамках профессионально-образовательной программы теоретическую разработку выбранной темы с анализом источников и литературы, нормативно-правовых актов, авторских разработок и других материалов по исследуемому вопросу (проблеме). В этих целях студент должен комплексно использовать полученные знания по таким учебным дисциплинам, как: «Конструкции автомобилей и тракторов», «Теория автомобилей и тракторов», «Проектирование автомобилей и тракторов», «Энергетические установки в агропромышленном комплексе», «Эксплуатационные материалы», «Испытания автомобилей и тракторов», «Эксплуатация мобильных энергетических средств в АПК», «Ремонт и утилизация автомобилей и тракторов».

ВКР выполняется на основе изучения литературы по специальности 23.05.01 Наземные транспортно-технологические средства (учебников, учебных пособий, методических материалов, конструкторских разработок, чертежей или макетов), нормативно-правовых источников, специальной литературы по избранной теме исследования (монографий, других научных изданий, статей, тезисов), средств массовой информации.

ВКР должна иметь логично выстроенную структуру, которая в система-тизированной форме отражает текстуально изложенное содержание проведенного исследования, его результаты и практические рекомендации.

Для руководства ВКР каждому студенту назначается научный

руководитель. Руководителями могут быть профессора, доценты, старшие преподаватели. При назначении руководителя могут учитываться пожелания студента. При необходимости вместе с научным руководителем может быть назначен и научный консультант. Консультантами могут быть как преподаватели вузов, научные сотрудники НИИ, так и высококвалифицированные работники профильных организаций или предприятий города.

Научный руководитель выпускной квалификационной работы:

- выдает обучающемуся задание для выполнения выпускной квалификационной работы и курирует его работу по сбору и обобщению необходимых материалов на преддипломной практике;
- проводит систематические, предусмотренные расписанием консультации;
- проверяет выполнение работы в соответствии с графиком;
- координирует работу консультантов по отдельным разделам выпускной квалификационной работы;
- присутствует на защите обучающегося с правом совещательного голоса.

Научный руководитель ВКР несет полную ответственность за научную самостоятельность и достоверность результатов проведенного исследования. В ходе выполнения обучающимся ВКР научный руководитель консультирует его по всем вопросам подготовки ВКР, рассматривает и корректирует план работы над ВКР, дает рекомендации по списку литературы, указывает обучающемуся на недостатки аргументации, композиции, стиля и т.д. и рекомендует, как их лучше устранить.

Обучающийся периодически информирует научного руководителя о ходе подготовки ВКР и консультируется по вызывающим затруднения вопросам.

Консультации по ВКР проводятся с целью оказания научной и методической помощи студенту в выполнении ВКР, а также носят контрольно-проверочный характер.

Контроль над работой студентов осуществляет соответствующая выпускающая кафедра, в данном случае – кафедра автотракторная техника и теплоэнергетика. Периодически на заседаниях кафедры заслушиваются сообщения научных руководителей о ходе подготовки ВКР. По представлению научного руководителя в случае невыполнения графика подготовки ВКР студент может вызываться для отчета на заседание кафедры.

Законченная выпускная квалификационная работа, подписанная обучающимся и если есть консультантами, представляется научному руководителю.

Научный руководитель ВКР представляет на кафедру, где выполняется выпускная квалификационная работа, письменный отзыв о работе обучающегося в период подготовки выпускной квалификационной работы.

2. Методика выполнения выпускной квалификационной работы специалиста

2.1 Выбор и утверждение темы выпускной квалификационной работы специалиста

Выбор темы выпускной квалификационной работы имеет большое значение. Правильно выбрать тему работы – наполовину обеспечить успешное её выполнение.

Тема ВКР может формироваться на основе предложений (заявок) предприятий и носить практический или научно-исследовательский характер. Для студентов, обучающихся без отрыва от производства, тематику ВКР рекомендуется формировать совместно с предприятием, на котором работает выпускник.

При определении тематики ВКР и составлении задания необходимо предусмотреть использование для расчетов и проектирования современные методы математического моделирования с использованием ЭВМ. Для выполнения соответствующих расчетов студент может воспользоваться программами, предоставляемыми кафедрой АТТиТЭ или же применить другие аналогичные, которыми овладел самостоятельно. Объектами ВКР являются: автомобили, тракторы, наземные транспортно-технологические средства с комбинированными энергетическими установками и т.д..

Тематика ВКР может быть связана с содержанием хоздоговорных и госбюджетных научно-исследовательских работ, выполняемых на кафедре АТТиТЭ

Примерные тематические направления ВКР разрабатываются преподавателями, ежегодно рассматриваются и утверждаются на заседании выпускающей кафедры, и рекомендуются студентам (Приложение № 1).

Темы ВКР должны посвящаться актуальным вопросам теории и практики конструирования и эксплуатации автомобилей. В названии темы должен быть четко определен объект исследования.

Тематическое решение исследовательских задач должно ориентировать на разработку конкретных проблем, имеющих научно-практическое значение. Темы работ должны соответствовать объему теоретических знаний и практических навыков, полученных по всем дисциплинам профессионально-образовательной программы.

Примерные темы выпускных квалификационных работ, предлагаемых обучающимся (далее – перечень тем), формируются заведующими кафедрами и утверждаются деканом факультета. Данный перечень доводится деканатом до сведения обучающихся не позднее, чем за 6 месяцев до даты начала государственной итоговой аттестации.

После выбора темы каждому обучающемуся необходимо написать заявление на имя декана факультета по установленной форме (Приложение № 2).

По письменному заявлению обучающегося (нескольких обучающихся,

выполняющих выпускную квалификационную работу совместно) на имя декана заведующий кафедрой своим распоряжением может предоставить возможность подготовки и защиты выпускной квалификационной работы по предложенной обучающимся (обучающимися) теме в случае обоснованности целесообразности ее разработки для практического применения в соответствующей области профессиональной деятельности или на конкретном объекте профессиональной деятельности

Изменение темы ВКР возможно по решению ведущей кафедры на основании заявления студента, но не позднее, чем по истечении 1/3 срока, отведенного на его подготовку. Изменение темы оформляется приказом ректора..

Далее проходят утверждение приказом деканата, а при их окончательном выборе за студентами утверждаются приказом по вузу.

План ВКР студент согласовывает с научным руководителем, который оказывает научную и методическую помощь на протяжении всего периода работы над исследованием.

2.2. Подготовка к написанию основных разделов ВКР и работа над текстом работы

Выпускная квалификационная работа представляет собой выполненную обучающимся (несколькими обучающимися совместно) работу, демонстрирующую уровень подготовленности выпускника к самостоятельной профессиональной деятельности.

Выпускная квалификационная работа (ВКР) оформляется обучающимся как на бумажном носителе, так и в электронном виде. При этом целесообразно пользоваться техническими средствами и (или) использовать раздаточный материал для председателя и членов ГЭК

Выпускная квалификационная работа должна иметь логично выстроенную структуру, которая в систематизированной форме концентрированно отражает текстуально изложенное содержание проведенного исследования, его результаты и практические рекомендации.

По содержанию и форме работа должна соответствовать ГОСТу. **Типовая структура работы включает следующие части (разделы), соответствующие друг другу:**

Пояснительная часть:

1. Титульный лист.
2. Задание на дипломный проект.
3. Аннотация
4. Содержание.
5. Введение.
6. Глава 1. Исследование состояния вопроса. Постановка цели и задачи дипломного проекта.
7. Глава 2. Теоретическая часть.
8. Глава 3. Расчетно-технологическая часть.

9. Глава 4. Охрана окружающей среды.
10. Глава 5. Безопасность жизнедеятельности.
11. Глава 6. Техничко-экономические показатели проекта.
12. Заключение.
13. Список использованных источников.
14. Приложения.

Графическая часть:

1. Обоснование темы.
2. Анализ эксплуатационных свойств.
3. Вид общий или чертеж сборочный узла автомобиля (трактора).
4. Детализовка.
5. Анализ технологического оборудования.
6. Вид общий или чертеж сборочный оборудования.
7. Детализовка.
8. Операционная карта проведения работ.
9. Технологическая карта.
10. Безопасность жизнедеятельности.
11. Техничко-экономические показатели проекта.

В текстовой части ВКР должны быть соблюдены основные требования:

- обоснование цели и задач результатами теоретического анализа;
- реальная направленность результатов и проектно-практических (рекомендованных) мероприятий на повышение эффективности и оптимизацию выполняемых функций, структуры и т. д.;
- соответствие предлагаемых разработок, мероприятий по совершенствованию объекта исследований реальным условиям;
- действенность и конкретность выводов по результатам разработанных мероприятий, обоснованность предложений;
- соответствие уровня разработки темы современному уровню научных и экспериментально-доказанных разработок.

Важным направлением исследования является разработка предложений по внедрению результатов проекта в производство, созданию условий для их широкого использования и оценки патентоспособности разработок.

Студент должен знать и постоянно изучать новейшие достижения в теории и практике общетехнических и прикладных наук, исторический отечественный и зарубежный опыт в области автомобилестроения.

Работа по выполнению исследования условно делится на три стадии:

1. **Подготовительную** (сбор материалов, накопление информации, подбор литературы).
2. **Исследовательскую** (обобщение и анализ фактических данных, положенных в основу теоретической и практической частей исследования).
Текстуальное изложение авторских идей, мыслей.
3. **Оформительскую** (приведение в соответствие с предъявляемыми требованиями всех материалов, из которых будет состоять ВКР, придание ей

законченного вида).

Подготовка к исследованию начинается с выбора и закрепления темы, для этого предварительно изучается литература по выбранной тематической проблеме. Выполнение ВКР ведется на основе собранных и обобщенных материалов, систематизированной и детальной проработки литературных и иных источников, теоретического анализа фактических данных, взятых за основу, и др.

Сбор материалов, накопление информации, подбор литературы, ознакомление с нормативно-правовыми источниками целесообразно провести во время преддипломной практики. На этой стадии окончательно формулируется тема, определяется цель исследования, ставятся исследовательские задачи, определяются критерии и разрабатывается методика их решения, формируется гипотеза исследования и модель разработки поставленных задач, направленных на достижение цели ВКР.

Общий объем пояснительной записки, выполненной на компьютере с использованием гарнитуры TimesNewRoman, кегль (размер шрифта) – 14 пт, должен составлять 70-90 страниц формата А 4 (210 x 297 мм), (исключая приложения, которые в общем объеме не учитываются) (210 x 297 мм).

2.2.1 Изложение текста пояснительной записки

Текст ПЗ выполняется на одной стороне белой писчей бумаги формата А4 (210x297 мм) и должен быть кратким, четким, не допускающим различных толкований. В тексте должны применяться научно-технические термины, обозначения и определения, установленные соответствующими стандартами, а при их отсутствии - общепринятые в научно-технической литературе.

Для оформления текстовых документов в учебном процессе чаще всего используют наиболее распространенный текстовый редактор MicrosoftWord, входящий в состав комплекта MicrosoftOffice. При оформлении текста на персональном компьютере с помощью MicrosoftWord рекомендуется:

- для основного текста разделов использовать **кегль 14пт обычный**;

для заполнения граф и строк больших таблиц, а также для написания подрисуночного текста при выполнении рисунков допускается использовать кегль **12пт, обычный**;

- для заголовков разделов выбирать кегль на 2 пункта больше, чем кегль основного текста – **18пт, полужирный**;

- для заголовков подразделов использовать кегль – **14пт, полужирный**;
- на выбор гарнитуры (начертания шрифта) особых ограничений не накладывается, но лучше всего для основного текста и для заголовков использовать гарнитуры – **Arial, ТаймсNewRoman** (предпочтительнее);
- в тексте рекомендуется использовать не более двух различных шрифтов (гарнитур); их выбор осуществляется самостоятельно;
- разрешается использовать компьютерные возможности акцентирования внимания на определенных терминах, ключевых словах, формулах, выводах и т.п., применяя различные гарнитуры и различные их начертания: обычное, **полужирное, курсивное и подчеркнутое**;
- межстрочный интервал** при оформлении ПЗ принимать **полуполным**;
- в основном тексте использовать выравнивание «**по ширине**» без переноса слов;
- соблюдать равномерную плотность, контрастность и четкость текста по всему тексту; в тексте должны быть четкие, нерасплывшиеся буквы, линии, цифры и знаки.

Вне зависимости от способа выполнения текста качество текста и оформления иллюстраций, таблиц, распечаток с компьютера должно удовлетворять требованию их четкого воспроизведения.

Все листы ПЗ (кроме первого титульного листа, бланка задания и приложений) оформляются **рамкой с размерами полей:слева–20мм,справа, снизу и сверху по 5 мм, а также основной надписью, имеющей две формы Д.1, Д.2, согласно приложению 9.**

Текст записки следует размещать с отступом от рамки: слева и справа – 5 мм, сверху и снизу – 10 мм.

Абзацы в тексте начинают **отступом от рамки, равным 15 мм.**

Названия заголовков подразделов, пунктов и подпунктов оформляются в виде абзаца строчными буквами, кроме первой – прописной.

Опечатки и графические неточности допускается подчищать или закрашивать белой краской и нанесением на том же месте исправленного текста машинописным способом или черными чернилами, черной пастой, тушью рукописным способом.

При необходимости применения специфических терминов или сокращений нужно дать их разъяснение при первом упоминании. Например: «... создание систем автоматизированного проектирования (САПР)». В последующем тексте принятые сокращения пишутся без скобок.

Листы ПЗ должны быть максимально заполнены. Если по тексту ПЗ расположены рисунок или таблица, которые не помещаются на странице, необходимо перенести их на следующую страницу, а пустое место заполнить последующим текстом.

Использованные источники (учебники, справочники, статьи, стандарты и др.) отмечаются в тексте в порядке их использования номерами в квадратных скобках, например: [6], а при уточнении страницы источника - [6, с. 15].

Список использованных источников приводится в конце ПЗ. Библиографические сведения указывают в перечне в том виде, в котором они даны в источнике информации.

Единица физической величины одного и того же параметра в пределах пояснительной записки должна быть постоянной. Если в тексте ПЗ **приводится ряд числовых значений**, выраженных в одной и той же единицей физической величины, то её указывают только после последнего числового значения, например **1,50; 1,75; 2,00м.**

Если в тексте ПЗ **приводят диапазон числовых значений** физической величины, выраженных в одной и той же единице физической величины, то обозначение единицы физической величины указывается после последнего числового значения диапазона, например:

1 От 1 до 5 мм.

2 От 10 до 100 кг.

3 От плюс 10 до минус 40°С.

Недопустимо отделять единицу физической величины от числового значения (переносить их на разные строки или страницы), кроме единиц физических величин, помещаемых в таблицах, выполненных машинописным способом.

Пояснительная записка ВКР должна быть тщательно вычитана.

Размещение текста на листах ПЗ приведено в приложении 10.

2.2.2 Заголовки и нумерация разделов, подразделов, пунктов

Текст ПЗ разделяется на разделы и подразделы. При необходимости подразделы делятся на пункты и подпункты.

Разделы, кроме введения, заключения, списка использованных источников и приложений имеют сквозную порядковую нумерацию арабскими цифрами в пределах всей пояснительной записки без точки после номера раздела.

Наименование каждого **подраздела** записывается с нового листа с красной строки (абзаца) строчными буквами, кроме первой - прописной. Переносы слов и сокращения в заголовках не допускаются, точку в конце заголовка не ставят, заголовки не подчеркиваются. Если заголовок состоит из двух предложений, их разделяют точкой. Подразделы нумеруются в пределах раздела. **Номера подразделов состоят из номера раздела и подраздела, разделенных точкой, например: 1.1, 1.2, 1.3** и т.д.

При необходимости подразделы делятся **на пункты и подпункты.**

Каждый пункт и подпункт записывается с абзаца арабскими цифрами. **Номера пунктов состоят из номера раздела, подраздела и пункта, разделенных точками, например: 1.1.1, 1.1.2, 1.1.3** и т.д.

Наименование пунктов (если есть) начинается с прописной буквы и продолжается строчными буквами.

Номер подпункта включает номер раздела, подраздела, пункта и собственный порядковый номер подпункта, которые разделены точкой, например: 1.1.1.1, 1.1.1.2, 1.1.1.3 и т.д.

Если раздел состоит из одного подраздела, то подраздел нумеруется. Если подраздел состоит из одного пункта, то пункт не нумеруется. Наличие одного подраздела в разделе эквивалентно их фактическому отсутствию.

Если текст подразделяют только на пункты, их следует нумеровать, за исключением приложений, порядковыми номерами в пределах всей работы.

2.2.3 Нумерация страниц, оформление иллюстраций

Нумерацию страниц пояснительной записки начинают с титульного листа. Страницы нумеруются арабскими цифрами (на титульном листе и бланке задания нумерация не ставится). Проставляют цифры нумерации в правом нижнем углу основной надписи. Бланк задания считается за одну страницу.

К иллюстрациям относятся: рисунки, схемы, графики, диаграммы, слайды, фотографии, которые могут быть выполнены и расположены по тексту ПЗ. Количество иллюстраций должно быть достаточным для пояснения текста. На них должна быть только та информация, которая помогает понять суть излагаемого вопроса и не дублирует графический материал из приложений.

При выполнении иллюстраций, например алгоритмов (блок-схем) программ, на нескольких листах формата А 4 их следует включать в ПЗ как самостоятельные документы в приложениях.

Иллюстрации нумеруются арабскими цифрами в пределах каждого раздела ПЗ (в введении рисунки не выполняются) или сквозной нумерацией по всей ПЗ без учета разделов (рисунок 1.1 или рисунок 1). Номер рисунка должен состоять из двух цифр: номера раздела и порядкового номера по разделу, разделенных точкой.

В тексте обязательно должна быть ссылка на каждый рисунок, например, «... в соответствии с рисунком 1» при сквозной нумерации и «... в соответствии с рисунком 1.1» при нумерации в пределах раздела, также возможно обозначение (рисунок 1) или (см. рисунок 1.2). Сразу после ссылки желательно разместить иллюстрации так, чтобы их можно было рассматривать без поворота листа. Иллюстрации допускается располагать на отдельном листе с поворотом на 90° по часовой стрелке. Если места не хватает, рисунок переносится на следующую страницу, на свободном месте располагается текст.

Рисунок должен иметь название, которое пишется с заглавной буквы, без точки в конце предложения. Допускается использовать подрисуночную (поясняющую) подпись, которая располагается под рисунком по центру.

2.2.4 В графической части ВКР должны быть соблюдены следующие требования:

Графическая часть дипломного проекта должна быть представлена на 11 листах формата А1 для полного отражения технических решений дипломного проекта. Лист графического материала формата А1 может быть как единым, так и набранным в единый по сумме из форматов А2, А3, А4, имеющих собственную основную надпись («штамп» чертежа).

Количество конструкторских чертежей проекта по сумме должно составлять не менее четырех листов формата А1, включая не менее одного вида общего, не менее одного чертежа сборочного и рабочие чертежи деталей разработки.

Конструкторские чертежи должны быть выполнены с учетом норм ЕСКД (ГОСТ 2.104-71). Это касается правил выбора форматов листов, толщины и типов линий изображений, штриховок, нанесения размеров и определенных отклонений, правил выполнения сборочных чертежей, нанесения на чертежах технических требований и т.п.

Возможны некоторые отступления от норм ЕСКД, если того требуют конкретные особенности дипломного проекта (в данном случае дипломный проект носит учебный характер и в основной надписи поставлена литера «У»). Целесообразно, чтобы об этих отступлениях от норм ЕСКД было специально оговорено в тексте пояснительной записки.

Чертежи графической части дипломного проекта выполняются как ручным способом, так и с применением компьютерных технологий (например, использование приложений AutoCAD, КОМПАС и др.). В материалах графической части могут быть представлены 1-2 копии чертежей изделий, схем, к разработке которых причастен студент-дипломник. Факт участия отражается наличием фамилии студента в штампе в литере «разработчик», заверенный печатью предприятия.

Все разделы дипломного проекта, выполненные с использованием тех или иных компьютерных программ, должны обязательно иметь электронную копию (на дискете или на CD диске), и эти электронные копии должны быть обязательно сданы после защиты дипломного проекта на кафедру (наряду с материалами дипломного проекта на бумажных носителях в виде записки и чертежей).

2.2.4.1 Форматы

Графическая часть ВКР состоит из **шести - восьми листов определенного формата** (размера) согласно [10]. Основной используемый формат А 1 (594×841 мм). Дополнительные форматы могут быть использованы только после согласования с кафедрой. **Список основных и дополнительных форматов приведен в приложении 11.**

Дополнительные форматы, образуются увеличением коротких сторон основных форматов в **n** раз. Обозначение производного формата составляется из обозначения основного формата и его кратности, например А1×3, А3×4 и так далее.

2.2.4.2 Масштабы

Масштабы изображений на чертежах устанавливаются согласно [11]. Это масштабы уменьшения (1:2; 1:50; 1:100 и так далее), масштабы увеличения (2:1; 4:1; 10:1 и так далее) и натуральная величина (1:1).

От правильного выбора масштаба изображения во многом зависит четкость и удобство чтения чертежей. Выбор масштаба изображения и выбор формата чертежа должны быть увязаны между собой.

Разрешенные масштабы изображений, используемые при выполнении графической части представлены в таблице 1.

Таблица 1 – Возможные масштабы, используемые на чертежах

Масштабы уменьшения	1:2; 1:2,5; 1:4; 1:5; 1:10; 1:15; 1:20; 1:25; 1:40; 1:50; 1:75; 1:100; 1:200; 1:400; 1:500; 1:800; 1:1000
Масштабы увеличения	2:1; 2,5:1; 4:1; 5:1; 10:1; 20:1; 40:1; 50:1; 100:1

Непосредственно на строительных чертежах масштаб изображения рекомендуется не указывать [1]. Масштаб обозначается в соответствующей графе основной надписи по типу 1:25; 1:100 и так далее.

В случае если масштаб какого-либо изображения на чертеже отличается от указанного в основной надписи, то его рекомендуется помещать в скобках справа от надписи, относящейся к обозначению изображения (например, «Элемент (1:10)»), или без скобок над изображением, если обозначение изображения отсутствует.

2.2.4.3 Основные типы линий, координатные оси

На чертежах используется 9 основных типов линий [12], которые должны применяться строго по назначению. Следует придерживаться соотношений между толщинами различных типов линий и соблюдать форму их написания на всех чертежах графической части. **Основные типы линий представлены в приложении 12.**

Координатные оси наносят на изображение тонкими штрихпунктирными линиями с длинными штрихами и обозначают арабскими цифрами или прописными буквами русского алфавита. Последовательность цифровых и буквенных обозначений координатных осей принимают слева направо и снизу вверх. Обозначение осей наносят по левой и нижней сторонам плана, диаметр кружков координатных осей 6 - 12 мм. Расстояния от контура объекта до размерных линий и обозначение координатных осей принимаются согласно рисунку 6.

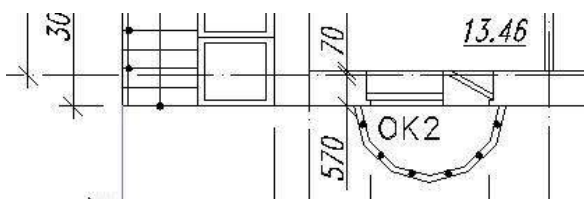


Рисунок 1 – Размещение размерных линий относительно контура объекта

Первая размерная цепочка от контура объекта до первой размерной линии - 15 мм, последующие наносятся через 7 - 8 мм. Расстояние от последней размерной линии до обозначения координат 3 - 4 мм.

Аннотация

Аннотация, как правило, выполняется на одной странице текста и в сжатом виде содержит перечень и объем использованных в дипломном проекте способов изложения материала: страниц, графических листов, рисунков, схем, таблиц, формул, литературных источников, приложений.

Содержание (оглавление)

Успешное написание ВКР зависит от организации самостоятельной работы студента, а также от правильно составленного плана исследования.

После утверждения темы и получения задания по ВКР от научного руководителя студент самостоятельно составляет план (содержание) работы. Правильно составленный план помогает систематизировать материал, обеспечивает последовательность его изложения.

План согласовывается с научным руководителем. В процессе написания ВКР план может корректироваться.

Содержание представляет собой составленный в определенном порядке перечень разделов, подразделов, пунктов, которые будут рассматриваться в работе с указанием страницы, с которой они начинаются.

Заголовки оглавления должны точно повторять заголовки в тексте. Сокращать или давать их в другой формулировке, последовательности по сравнению с заголовками в тексте нельзя.

Введение

Введением открывается ВКР. Данная часть должна содержать все основные квалификационные признаки ВКР.

Во введении обосновывается необходимость разработки сформулированной темы исследования, её актуальность, определяются методы исследования.

Обоснование **актуальности темы** является начальным этапом любого исследования. Под актуальностью темы исследования принято понимать степень его важности в определенный момент времени и в определенных условиях. Актуальность темы может подтверждаться ссылками на вновь принимаемые законы, указы, постановления органов государственной власти РФ или субъектов РФ, касающиеся рассматриваемых в ВКР вопросов, на эмпирический материал и др. Кроме того, помимо нормативно-правовых актов ссылки на актуальность могут опираться на научные исследования или результаты патентного поиска.

Во введении также отмечается **практическая значимость** выполнения исследования, характеризуется степенью разработанности данной проблемы в специальной литературе, ставятся цели и задачи исследования, формулируется его теоретическая основа. Практическое значение разработки темы исследования подчеркивается ее важностью в решении общих проблем отрасли.

Во введении необходимо также определить **методы**, используемые при исследовании. Методы являются необходимым условием достижения поставленной цели исследования. В ВКР используются, например, общенаучные и специальные подходы и методы обоснования результатов и предложений, формулируемых в выпускной квалификационной работе (системный подход, анализ, синтез, индукция, дедукция, сравнительно-исторический, статистический, моделирование и многие другие).

В зависимости от индивидуальных особенностей студента введение может быть написано, как на начальном, так и на конечном этапах выполняемой работы. Это связано с тем, что в начале исследования введение пишется для того, чтобы автор мог лучше представить себе направление своих исследовательских поисков, так как это помогает ему сгруппировать материал и наметить план, а если в конце, т. е. когда работа по написанию основной части текста уже выполнена, то это делается для того, чтобы охарактеризовать ее с помощью параметров введения.

Текстуальный объем введения обычно не превышает 5% общего объема основной (содержательной) части выполненной работы.

По содержательности и качеству написания введения чаще всего можно судить о степени компетентности автора, его знании освещаемой проблемы, а также о действительно оригинальном авторском взгляде.

По введению во многом можно составить мнение и о характере работы в целом, так как в нем объективно отмечаются оценочно-квалификационные критерии исследования.

Глава 1. (Исследование состояния вопроса)

Исходя из логики выполнения исследования и структурного построения ВКР, первую главу составляет информационно-теоретическая часть.

В данной главе следует подробно остановиться на освещении проблемно-теоретических аспектов темы исследования, рассмотреть их с различных методологических позиций. Для этого целесообразно провести обзор литературы по методам решения задач исследования, выявить различия в основных подходах и точках зрения на рассматриваемую проблему, проанализировать исторические этапы становления развития системы (института), явления, нормативно-правовую базу организации и деятельности конкретной организации, предприятия или фирмы.

Также в данной главе характеризуется нормативно-правовая база объекта (предмета) исследования, использованные источники и другие материалы. Раскрываются исторические и современные взгляды и подходы к решению исследуемой проблемы.

Студент должен грамотно оперировать как базовыми понятиями и терминами освоенных дисциплин, так и формулировками понятий по исследуемой в ВКР тематике. В первой части обосновывается выбор конкретных методов решения поставленных задач, разрабатываются основные модели такого решения, проводится анализ существующих подходов и методов решения проблемных ситуаций в определенной профессиональной сфере.

Достоинством работы является использование эмпирического материала организации и деятельности подразделений, предприятий, организаций, учреждений различных форм собственности. Такие сведения могут быть собраны в ходе преддипломной практики или иных формах участия студента в работе указанных выше организаций.

Выполнение текстовой части первой главы должно сопровождаться оформлением первого демонстрационного листа графической части, на котором различными способами представляются результаты проведенного литературного обзора по теме проекта, этапы развития объекта исследования, показателя деятельности организации и т.п. Содержание листа должно формировать взгляд на направление выбора цели исследований.

Завершается первая часть формулированием цели и задач исследования. Цель ВКР, как правило, определяется её названием (темой). В качестве цели может быть, например, анализ (оценка), исследование, разработка (проектирование), совершенствование (модернизация, повышение уровня) и др. Возможны темы с формулированием комплексной цели, например «анализ и разработка», «оценка и совершенствование» и т. д.

Задачи исследования формулируются в форме перечисления (*изучить ... , исследовать ... , описать ... , установить ... , охарактеризовать ... , проанализировать ... , оценить ... , выявить ... , рассмотреть ... ,*

обосновать ..., определить ... и т. д.). Формулировки задач обычно отражают название разделов и подразделов ВКР. Они должны быть точными и краткими.

На основании цели и задач определяются объект и предмет исследования. Обоснование выбора конкретного объекта и предмета исследования сопровождается ссылками на основные показатели, важнейшие критерии и фактические данные, характеризующие действительное положение дел, реальные ситуации в практике функционирования объекта и предмета исследования и др.

Объект – это процесс или явление, порождающее проблемную ситуацию и избранное для изучения. **Предмет** – это то, что находится в границах объекта. В объекте выделяется часть, которая служит предметом исследования. Иначе говоря, объект – понятие более широкое, чем предмет.

В качестве **объекта исследования** может выступать, например, сам авто-мобиль, технологический процесс его проектирования, создания или эксплуатации.

Основным **предметом исследования** могут быть агрегаты, системы и механизмы автомобиля, самостоятельные разделы или вопросы, связанные с его проектированием, изготовлением и эксплуатацией.

Теоретические и методические разработки автора выпускной квалификационной работы могут являться фрагментами ранее выполненных курсовых проектов, выступлений на научных конференциях и т.п., тезисов опубликованных докладов, оформленных заявок и конкурсных работ. Основное внимание должно быть обращено на обоснование и убедительное доказательство полезности и эффективности предлагаемых автором теоретических и методологических подходов и решений.

Глава 2. (Теоретическая часть)

В этой главе проводится проблемно-аналитическая разработка методических задач ВКР. В данной части описываются требования, предъявляемые к проектируемым автомобилю, трактору и узлам. Проводится анализ существующих конструктивных решений. Осуществляется выбор принципиальных конструктивных решений и схем, определение основных параметров проектируемого автомобиля или трактора и характеристик его узлов.

Решение названных вопросов должно отличаться комплексностью и системностью, использованием междисциплинарного подхода.

Источниками информации по вышеназванным вопросам могут служить учебники и учебные пособия по пройденным дисциплинам, заводские пособия по эксплуатации, сведения из литературных источников, патентные материалы, материалы из Интернета.

В результате аналитического рассмотрения объекта исследования в контексте аспектных вопросов предмета исследования обосновывается

необходимость разработки конкретных рекомендаций по улучшению (модернизации, совершенствованию) агрегатов и систем автомобиля или трактора, мероприятий, связанных с его проектированием, изготовлением и эксплуатацией.

Далее приводится обоснование и характеристика предложений, содержащих практические рекомендации. Предложения основываются на конкретных результатах анализа уже известных конструктивных решений, изложенных в теоретической части.

Выполнение теоретической части должно сопровождаться оформлением второго демонстрационного листа графической части, на котором различными способами представляются результаты теоретических исследований, позволяющие оценить достоинства и недостатки уже известных технических решений. Содержание листа должно формировать взгляд на направление возможной модернизации объекта.

Глава 3. (Расчетно-технологическая часть)

В данной главе производится краткое обоснование направления модернизации конструкции, описывается принцип действия и работы разработанных узлов (машин), их элементов и систем.

Далее производятся инженерные расчеты: тягово-динамических и топливно-экономических показателей автомобиля или трактора; определение рациональных параметров проектируемых узлов, элементов и деталей узлов (машины) с точки зрения прочности, долговечности, работоспособности. В обязательном порядке приводятся расчетные схемы конструкций, рассчитанные эпюры напряжений и действующих сил.

В конце расчетов делается вывод о выполнении условий прочности и работоспособности конструкций.

Параллельно выполнению инженерных расчетов оформляются два конструкторских чертежа изделия. Первоначально производится наброска эскизов чертежей объекта. Затем в полном соответствии с полученными данными выполняются рабочие чертежи деталей объекта. На основе рабочих чертежей деталей производится компоновка и обводка сборочных чертежей узлов и (или) общего вида объекта. Содержание листов должно нести полное представление о форме самого объекта, его составных частей и деталей, позволять разработку документации на выполнение любых видов работ, как с самим объектом, так и с его составляющими.

Технологическая часть главы включает в себя оценку или разработку технологии проведения работ по ТО и ремонту автотранспортных средств, их узлов и агрегатов.

Первоначально производится анализ имеющегося технологического оборудования для проведения работ по обслуживанию объекта дипломного проектирования. Определяются имеющиеся возможности оборудования, его положительные и отрицательные стороны.

Анализ сопровождается выполнением графического демонстрационного листа № 5. Содержание листа должно формировать направление модернизации оборудования или необходимость разработки новой конструкции.

Далее производятся инженерные расчеты параметров проектируемых узлов, элементов и деталей оборудования с точки зрения прочности, долговечности, работоспособности, приводятся расчетные схемы конструкций, рассчитанные эпюры напряжений и действующих сил.

Параллельно выполнению инженерных расчетов оформляются два конструкторских чертежа оборудования. Первоначально производится наброска эскиза чертежа сборочного разрабатываемой сборочной единицы оборудования или чертежа вида общего самого оборудования. Затем в полном соответствии с полученными расчетными данными выполняются рабочие чертежи деталей. На основе рабочих чертежей деталей производится компоновка и обводка сборочного чертежа или общего вида. Содержание листов должно нести полное представление о форме, функциях и возможностях объекта оборудования, его составных частей и деталей, подвергшихся разработке или модернизации.

Все этапы конструкторской разработки проводятся по согласованию и под руководством назначенного консультанта по конструкторской части. Правильность выполнения конструкторских листов проверяется нормоконтролером.

В дальнейшем производится разработка различных технологических карт (постовых, операционных и т.п.). В технологической части дипломного проекта, также возможна разработка гаражного оборудования, технологических участков мастерской или постов СТО с выбором необходимого оборудования и проведением соответствующих расчетов: инженерных, показателей функцио-нальных свойств и надежности.

Согласно проведенным технологическим расчетам оформляются два демонстрационных графических листа.

Наименование листов определяется по согласованию с руководителем дипломного проекта. Это могут быть разработанные операционные карты на проведение сборки-разборки, диагностирования, ТО, ремонта или других видов работ, технологические карты на изготовление или восстановление детали, планы участков мастерской, СТО с размещением оборудования и т.п. Содержание листов должно включать в себя весь охваченный в проекте объем технологического процесса, а также учитывать новые возможности разработанного (модернизированного) оборудования. Консультантом по технологической части проекта, как правило, является руководитель проекта.

Глава 4. Охрана окружающей среды

В четвертой главе дипломник оценивает существующие требования по

охране окружающей природной среды. Производится комплексная оценка факторов влияния деятельности объекта дипломного проектирования на экологию. Осуществляется выбор наиболее предпочтительных путей их снижения.

Разработка главы проводится под руководством назначенного консультанта, как правило, им является руководитель проекта.

Объем текстовой части главы, как правило, не должен превышать 7...9 страниц.

Глава 5. Безопасность жизнедеятельности

В данной главе дипломником производится разработка мероприятий обеспечения БЖД при техническом обслуживании и ремонте автомобиля, при перевозке грузов и пассажиров и т.п.

При этом обязательно учитываются нормативные документы на выполнение определенного вида работ, требования законодательства РФ по соответствующим отраслям, в отдельных случаях – отраслевые нормы и правила.

При необходимости производится оценка травматизма, разрабатываются мероприятия по ТБ, правила безопасной работы с новым (модернизированным) объектом.

Разработка главы проводится под руководством назначенного консультанта, как правило, им является руководитель проекта.

Текстовая часть главы 5 сопровождается выполнением демонстрационного графического листа. Содержание листа должно отражать способы повышения уровня безопасности жизнедеятельности в результате проведенных в проекте мероприятий.

Глава 6. Техничко-экономические показатели проекта

Последняя глава дипломного проекта должна состоять из двух частей. В первой части дипломник производит расчет сравнительной техниче-ской эффективности разработанного (модернизированного) объекта на основе типовых методик и выражает показатели в стоимостном, временном, массовом, балльном или другом виде. Сравнение производится по отношению к первоначальному уровню объекта.

Вторая часть посвящается оценке экономической эффективности разработанного (модернизированного) оборудования.

Расчет экономической эффективности проводится под руководством на-значенного консультанта по экономической части.

Результаты проведенных расчетов отражаются на последнем демонстрационном листе графической части по заданной консультантом форме.

Объем экономической части проекта не должен превышать 10% общего объема текста.

В целом структура проекта должна быть составлена так, чтобы автор сумел раскрыть содержательную сторону тех практических замыслов и решений, которые направлены на достижение целей и задач исследования. Здесь обосновываются предложения, рекомендации по реализации мероприятий, которые, по мнению студента, было бы полезно применить в практике.

Рекомендации, разработанные в практической части, должны быть изложены достаточно подробно и обстоятельно, с необходимой степенью детализации.

Вспомогательные материалы следует выносить в приложения. Целесообразно начинать с разработки общих, широкомасштабных мероприятий и завершать частными, менее масштабными. Все предлагаемые мероприятия должны быть увязаны с тематикой проекта.

Каждая глава ВКР должна завершаться краткими обобщающими выводами, начинающимися вводными словами (*итак, таким образом, следовательно и др.*).

Заключение

В заключение (2-3 страницы текста) ёмко и сжато в обобщенном виде излагаются главные результаты проведенного исследования. Заключение представляет собой краткие выводы, характеризующие итоги проведенного исследования. В нем лаконично, тезисно дается оценка общего состояния объекта исследования с точки зрения аспектных вопросов объекта (предмета) исследования, итоги проведенного анализа и выводы теоретических заключений, сводный перечень и краткая характеристика наиболее важных предлагаемых рекомендаций и мероприятий, направленных на устранение выявленных недостатков и повышение эффективности в данной сфере управленческой и (или) служебной деятельности и решению, поставленных автором во введении задач. Иначе говоря, заключение представляет собой не просто перечень полученных результатов проведенного исследования, а их итоговый синтез, т. е. формулирование того, что предложено автором для решения проблем либо путей совершенствования организации или деятельности объекта (предмета) исследования.

Список использованных источников

Библиографический аппарат в ВКР – это ключ к источникам, которыми автор пользовался при её написании. Кроме того, такой аппарат выражает научную этику и культуру научного труда. По нему можно судить о степени осведомленности студента в имеющейся литературе по изучаемой проблеме. Библиографический аппарат представлен списком использованной литературы.

Список использованных источников является элементом библиографического аппарата, который содержит библиографические описания использованных источников и помещается после заключения. Такой список составляет одну из существенных частей ВКР, отражающих самостоятельную творческую работу её автора. Библиографическое описание оставляется непосредственно по произведению печати или по каталогам и библиографическим указателям полностью, без пропусков элементов, сокращений заглавий и т. д. В список использованных источников не включаются те источники, на которые нет ссылок в основном тексте, а также которые фактически не были использованы. Все источники, использованные автором в ВКР, приводятся в алфавитном порядке.

Примеры библиографического описания различных видов источников

Глава из книги

1. Столяров, Ю.Н. Онтологическая сущность информации /Ю.Н. Столяров.- М., 2000.- Гл. 2, § 1.- С. 43-57.

Учебно-методическое пособие

1. Савельев, И.В. Курс общей физики: Учеб.пособие для студентов втузов /И.В. Савельев. – 2- е изд., перераб. – М.: Наука, 2012. – Т.1-3.
2. Т. 1: Механика. Молекулярная физика. – 432 с.: ил. – Предм. указ.:С. 429-432.

Сборник

1. Институт российской истории (Москва). Доклады института Российской истории РАН, 1995 –1996 гг. / Рос.акад. наук. – М.: ИРИ, 1997.- 250 с.

ГОСТ

1. Двигатели автомобильные. Методы стендовых испытаний: ГОСТ 14846-81, – М.: Изд-во стандартов, 1981. – 47 с.

Патентные документы

1. А.с. 650786 РФ, МКИ В 23 39/00. Роторный сверлильный полуавтомат /Л.И. Безуглый, Вятская ГСХА.- 0723953/20-14; Заявл. 24.04.84; Опубл. 07.01.89; Бюл. № 1 //ИСМ.- 1989.- Вып. 15, № 8.- С.5

Научные статьи

1. Электроприводы переменного тока с полупроводниковыми преобразователями.: Тез.докл. VII научн.-техн. конф.- Москва, 2006.- 41 с.
2. Результаты моторных исследований горчичного биотоплива. /А.П. Уханов и др. // Тракторы и сельскохозяйственные машины. – 2011. – № 5. – С. 7 – 10.

Приложения

Приложения оформляются при необходимости использования в

основной (текстуальной) части значительного объема фактических данных вспомогательного характера, имеющих целью наглядно продемонстрировать или подтвердить описываемые автором ситуации, отдельные или более общие вопросы. Приложения к дипломному проекту могут быть подготовлены в виде спецификаций, экспликаций или других форм конструкторской документации рисунков, графиков, схем, таблиц, фотоснимков, патентных справок, законодательных и нормативноправовых актов, ксерокопий полученных дипломов и сертификатов, архивных справок и др.

Все таблицы, схемы, рисунки и т. д. должны иметь название, номер и ссылки на источник.

Объем приложений определяется автором ВКР. Все приложения нумеруются и располагаются в соответствии с порядковыми номерами.

2.3. Оформление ВКР

ВКР выполняется в соответствии с требованиями ГОСТа, предъявляемыми к работам, направляемым в печать.

ВКР представляется в сброшюрованном виде. Оформляется на отдельных листах формата А4 с одной стороны листа.

Текст ее набирается компьютерным способом (TimesNewRoman, 14 шрифт через 1,5 интервала). Поля текстовой части листа (страницы) при формате А4 должны иметь следующие размеры: сверху отступ от края – не менее 20 мм, снизу – 25 мм, слева – 30 мм, справа – 15 мм.

Объем работы без приложений, как правило, 60-80 страниц.

Заголовки разделов основной части следует располагать в середине строки и печатать прописными буквами, не подчеркивая. Отбивку заголовков следует делать через 2 интервала и выделять полужирным шрифтом. После заголовков точки не ставятся. Если заголовок состоит из нескольких предложений, то они разделяются точками.

Каждый раздел (СОДЕРЖАНИЕ (ОГЛАВЛЕНИЕ), ВВЕДЕНИЕ, ГЛАВА, ЗАКЛЮЧЕНИЕ, СПИСОК ИСПОЛЬЗОВАННЫХ ИСТОЧНИКОВ, ПРИЛОЖЕНИЯ) начинается с новой страницы.

ВКР должна быть целостной, логичной, структурированной, литературно грамотно изложенной.

Особое внимание следует уделить стилю и языку ВКР, поскольку именно языково-стилистическая культура ВКР лучше всего позволяет судить об общей культуре студента. Для научного текста характерна смысловая законченность, целостность и связность. Следует обеспечить ясность выражения мыслей и четкость формулировок, точность определений, разнообразие употребляемой лексики, правильное использование специальных понятий и терминов. Качествами, определяющими культуру

научной речи, являются точность, ясность и краткость. Смысловая точность является одним из важных условий, обеспечивающих научную и практическую ценность заключенной в тексте работы информации. Ясность – умение писать доступно и доходчиво. Краткость означает умение избежать ненужных повторов, излишней детализации и другое.

Текст работы должен излагаться от третьего лица (не используется местоимение «я», «мной»). Если нельзя не упомянуть об авторе работы, следует писать, например, «проведенное автором исследование показало...» и др.

При написании ВКР необходимо давать ссылки на авторов и источники, откуда взяты теоретические положения, выводы других исследователей, фактический материал, конкретные сведения, цифровые и другие данные. Текст приводимой цитаты должен быть взят в кавычки и приводиться в той грамматической форме, в какой он дан в источнике. Пропуск слов, предложений, абзацев при цитировании допускается без искажения цитируемого текста и обозначается многоточием. При цитировании каждая цитата должна сопровождаться ссылкой на источник, по ее окончанию в квадратных скобках ставится номер источника из библиографического списка.

Ссылки в тексте на номер рисунка, таблицы, страницы, главы пишутся сокращенно и без значка «№», например: рис. 3, табл. 4, гл. 2.

Следует обратить особое внимание на отбор фактического материала, его систематизацию, анализ, при этом не следует допускать повторов, увлечения описанием фактологии и т. д. Фактологический материал может быть представлен в виде иллюстраций, таблиц, схем, диаграмм, графиков и др.

После завершения ВКР необходимо проверить орфографию и грамматику, структуру текста, точность цифр, используемых цитат, устранить опечатки и т. д.

При оформлении научно-справочного материала ВКР следует учитывать такие требования:

- единообразие сносок на литературу и другие источники;
- точное название книг дается не по обложке, а по титульному листу либо по выходным данным, указанным на обороте титульного листа, либо на последней странице книги и включающим название города (иногда сокращенное, например Санкт-Петербург обозначается аббревиатурой СПб., Москва – М.), название издательства, год издания, количество страниц;
- цифровой материал следует оформлять в виде таблиц;
- таблицы и иллюстрации должны иметь название. Иллюстрация обозначается словом «Рис.» (если в работе одна иллюстрация, то она не нумеруется и слово «Рис.» не пишется), таблица – «Таблица 1»;
- иллюстрации нумеруются арабскими цифрами порядковой нумерацией;
- таблицы и схемы, занимающие более одной страницы, следует оформлять

в виде приложений;

- в тексте ВКР помещаются итоговые и наиболее важные материалы, преимущественно авторского исполнения;
- служебно-вспомогательные материалы (чертежи, инструкции, методики, бланки документов, иллюстрации и др.) следует выносить в приложения;
- иллюстрации и таблицы по возможности располагаются так, чтобы их можно было рассмотреть без поворота страницы или с поворотом по часовой стрелке. Они размещаются после первого упоминания о них в тексте;
- если в тексте применяются символы, единицы, сокращения слов и словосочетаний, специальные обозначения, отличные от принятых официально или общеизвестных, то составляется перечень условных обозначений. Он приводится, если такие обозначения повторяются в тексте более двух раз; если однократно либо двукратно – то их расшифровка дается непосредственно в тексте при первом упоминании. Перечень условных обозначений располагается столбцом, в котором в алфавитном порядке слева указываются использованные в тексте условные обозначения или сокращения, справа – их полная расшифровка;
- нумерация страниц ВКР проводится по всему тексту, включая приложения, а также иллюстрации, таблицы, схемы, графики, диаграммы и др., занимающие отдельные листы. Отсчет порядковых номеров начинается с титульного листа, на котором номер страницы не ставится. Введение начинается третьей страницы;
- оформление работы завершается ее брошюрованием.

3. Процедура защиты выпускной квалификационной работы

Завершенная ВКР, оформленная в соответствии с требованиями, первоначально подписывается студентом на всей документации проекта, представляется на подпись консультантам проекта по соответствующим разделам, нормо-контролеру и только после этого сдается научному руководителю для окончательной проверки и составления отзыва (Приложение № 5)

. Подготовленная ВКР представляется на выпускающую кафедру не позднее, чем за две недели до утвержденной даты официальной защиты для прохождения процедуры предварительной защиты и решения о допуске к защите.

ВКР со всеми сопроводительными документами также передается рецензенту, назначенному заведующим кафедрой автотракторная техника и теплоэнергетика.

При наличии допуска к защите и отзыва научного руководителя, рецензии выпускная квалификационная работа представляется к защите в Государственную аттестационную комиссию (далее – ГЭК).. Обучающийся имеет право на публичную защиту выпускной квалификационной работы при отрицательном отзыве научного руководителя и рецензента.

3.1. Рецензия на ВКР

Завершенная ВКР должна пройти внешнее рецензирование. Внешний отзыв – рецензия (Приложение № 6) может быть дана преподавателем других высших учебных заведений, имеющим ученую степень или звание, по научному профилю которых выполнена работа.

Рецензию на выполненную ВКР может также дать внутренний преподаватель другой кафедры или представитель (потенциальный работодатель) профильной организации, являющийся специалистом в данной сфере и имеющий большой опыт в данной сфере.

Рецензент оценивает работу с точки зрения собственного научного опыта, практической значимости, возможности применения результатов, полезности рекомендаций и предложений для использования в профессиональной деятельности.

В рецензии должно быть отражено:

- актуальность тематики работы;
- степень информативности обзора литературы и его соответствие теме работы;
- оригинальность, новизна и значимость полученных результатов;
- качество изложения и оформления работы;
- степень достоверности и обоснованности выводов;
- умение обучающегося пользоваться методами научного исследования;
- использование в работе знаний по общим фундаментальным и специальным дисциплинам;
- анализ недостатков выпускной квалификационной работы;
- соответствует ли работа требованиям, предъявляемым к выпускным квалификационным работам;

возможность (невозможность) присвоения обучающемуся квалификации "специалист"

Рецензент внимательно знакомится с текстом ВКР и определяет качество проведенного исследования, репрезентативность полученных результатов, полноту отражения общих и специальных проблемно-тематических вопросов и др. При рецензировании, прежде всего, внимание обращается на соответствие описанных во введении и заключении параметров и выводов текстуальному изложению ВКР, соответствие содержания заданию по выпускной квалификационной работе, на актуальность темы исследования, конкретное личное участие автора в достижении исследовательских целей и задач, глубину теоретической подготовки автора и представленной им работы, степень достоверности и обоснованности положений, выводов и рекомендаций, сформулированных в ВКР, возможность их практического применения; кроме того, дается оценка

структуре ВКР, языку и стилю изложения материала.

В заключение рецензент должен отметить достоинства и недостатки выполненной работы и рекомендовать общую оценку работы (отлично, хорошо, удовлетворительно, неудовлетворительно). Рецензия должна быть подписана рецензентом и печатью их организаций (в случае, если рецензент не является преподавателем вуза). Рецензия должна быть представлена на кафедру не позднее, чем за пять дней до дня официальной защиты.

3.2. Отзыв научного руководителя на ВКР

Научный руководитель готовит отзыв на выпускную квалификационную работу, в котором должно быть отражено:

- характеристика научного содержания работы;
- степень самостоятельности обучающегося в проведении исследований и обсуждении полученных результатов;
- понимание обучающимся этих результатов;
- способность обучающегося критически анализировать научную литературу;
- результаты проверки выпускной квалификационной работы на объем заимствования, в том числе содержательного, детализированные по разделам работы, комментарии научного руководителя по обнаруженному заимствованию.

Результаты проверки выпускной квалификационной работы на объем заимствования, в том числе содержательного выявления неправомерных заимствований в обязательном порядке прилагаются к отзыву с последующим представлением в ГЭК. Результаты проверки должны быть подписаны научным руководителем.

В заключение научный руководитель должен отметить достоинства и недостатки выполненной работы. Отзыв должен заканчиваться выводом о возможности (невозможности) допуска выпускной квалификационной работы к защите (с обязательным учетом результатов проверки на объем заимствования, в том числе содержательного).

Научный руководитель должен оценить работу обучающегося во время выполнения данной выпускной квалификационной работы, приобретенные знания и сформированные компетенции.

Выпускная квалификационная работа с отзывом научного руководителя (при наличии консультанта – с его подписью на титульном листе) передается заведующему кафедрой, который на основании этих материалов решает вопрос о готовности выпускной квалификационной работы и допуске

обучающегося к защите ВКР. В случае положительного решения вопроса ставит свою подпись и дату на титульном листе работы.

В случае отрицательного решения заведующим кафедрой вопроса о готовности выпускной квалификационной работы и допуске обучающегося к ее защите этот вопрос обсуждается на заседании кафедры. На основании мотивированного заключения кафедры декан факультета делает представление на имя ректора Университета о невозможности допустить обучающегося к защите выпускной квалификационной работы.

Обучающийся знакомится с отзывом и рецензией не позднее чем за 5 календарных дней до дня защиты выпускной квалификационной работы

3.3. Предварительное рассмотрение ВКР (предзащита)

До официальной защиты в целях предварительной проверки качества ВКР, соответствия специализации подготовки и требованиям, предъявляемым к выпускным квалификационным работам высших учебных заведений, выпускающей кафедрой проводится предварительное рассмотрение ВКР. Целью проведения предзащиты является оказание помощи студенту в исправлении выявленных ошибок, выяснении спорных моментов, устранении недостатков оформления и т. п. Проведение предзащиты направлено на то, чтобы студент почувствовал уверенность в своей правоте, состоятельность как специалиста, убедился в достаточности собственных знаний и сил для успешной защиты ВКР.

Для проведения предзащиты создаются проблемно-тематические группы из двух-трех специалистов вуза, по научному профилю которых выполнена ВКР.

Дата предзащиты назначается заведующим кафедрой по согласованию с научным руководителем студента-дипломника.

Студент представляет на защиту ВКР в полном объеме текстовой и графической части. Текстовая часть должна быть скреплена, основные надписи (штампы) графической части, а также вся документация проекта должны быть подписаны дипломником, консультантами, нормоконтролером и руководителем проекта в соответствующих местах.

ВКР, не имеющая всех подписей, не скрепленная, а также представленная не в полном объеме, **на предзащиту не допускается.**

На предзащите студент должен кратко изложить основные положения ВКР и достигнутые результаты, аргументированно ответить на вопросы. Проблемно-тематическая группа проводит предварительную экспертизу ВКР на предмет ее соответствия предъявляемым требованиям с учетом необходимости внесения композиционных либо редакционно-стилистических, технических, грамматических доработок и прочих поправок.

Итогом предварительного рассмотрения должно стать заключение о го-

товности студента к официальной защите. Заключение удостоверяется подписью заведующего кафедрой на титульном листе ВКР в отведенном месте.

Для повторного предварительного рассмотрения ВКР, получившей отрицательное заключение членов проблемно-тематической группы, может быть созвано внеочередное заседание соответствующей кафедры.

3.4. Процедура защиты ВКР

Защита выпускной квалификационной работы включается в состав государственной итоговой аттестации студентов высших учебных заведений, завершающих обучение по специальности 23.05.01 Наземные транспортно-технологические средства.

Итогом выполнения выпускной квалификационной работы является сама работа и ее публичная защита, которая проводится с целью оценки государственной экзаменационной комиссией степени усвоения выпускником, завершающим обучение по конкретной образовательной программе, практических навыков, знаний и умений, определяющих его способность к профессиональной деятельности.

Защита выпускной квалификационной работы проводится по месту нахождения Университета. В случае выполнения выпускных квалификационных работ при участии работодателей могут быть организованы выездные заседания государственной экзаменационной комиссии, если защита выпускной квалификационной работы требует специфического материально-технического оснащения.

Процедура защиты ВКР включает в себя в качестве обязательных элементов:

- выступление выпускника с кратким изложением основных результатов ВКР;
- ответы выпускника на вопросы членов комиссии и лиц, присутствующих на заседании ГЭК.

Процедура защиты ВКР может включать в себя следующие дополнительные элементы:

- выступление рецензента с оценкой основных результатов ВКР. В случае отсутствия рецензента рецензию зачитывает председатель ГЭК или его заместитель;
- ответ выпускника на замечания рецензента;
- заслушивание отзыва научного руководителя;
- ответы выпускника на замечания членов ГЭК и лиц, выступивших в ходе обсуждения ВКР.

В деканате факультета составляется график защиты обучающимися выпускных квалификационных работ, который размещается на информационном стенде факультета.

Изменение утвержденного порядка очередности защиты обучающихся возможно только по решению председателя ГЭК (в случае отсутствия председателя - его заместителя).

Обучающийся, не явившийся на защиту выпускной квалификационной работы без уважительной причины в соответствии с утвержденной очередностью, считается не прошедшим защиту выпускной квалификационной работы.

В Государственную экзаменационную комиссию до начала заседания должны быть представлены:

- выпускная квалификационная работа;
- отзыв научного руководителя;
- рецензия на выпускную квалификационную работу (для специалитета и магистратуры);
- копия приказа о допуске обучающихся к защите выпускной квалификационной работы;
- отчет о результатах проверки выпускной квалификационной работы на объем заимствования, в том числе содержательного выявления неправомерных заимствований;

материалы, характеризующие научную и практическую ценность работы (при наличии).

Защита ВКР проходит публично на открытых заседаниях Государственной экзаменационной комиссии (далее – ГЭК) с участием не менее 2/3 её состава.

Заседание ГЭК начинается с объявления списка обучающихся, защищающих выпускные квалификационные работы на данном заседании. Председатель комиссии оглашает регламент работы, затем в порядке очередности приглашает на защиту обучающихся, каждый раз объявляя фамилию, имя и отчество выпускника, тему выпускной квалификационной работы, фамилию и должность научного руководителя и рецензента.

Защита выпускных квалификационных работ должна носить характер научной дискуссии и проходить в обстановке высокой требовательности и принципиальности.

Для доклада обучающемуся предоставляется не более 10 минут. Из доклада обучающегося должно быть ясно, в чем состоит личное участие обучающегося в получении защищаемых результатов. Доклад оканчивается оценкой достигнутых результатов исследования. Насколько четко и аргументировано студент сможет выступить с представлением выполненной работы, расставив акценты на достигнутых результатах, настолько убедительным будет его выступление. Поэтому особое внимание следует уделить речи студента. Она должна быть ясной, технически грамотной, уверенной, понятной и убедительной. Речь также должна быть также выразительной, что зависит от темпа, интонации, громкости. Недопустимо нарушение норм литературного произношения, в частности употребление неправильных ударений в словах. Доклад должен

сопровождаться демонстрацией иллюстративных материалов и (или) компьютерной презентацией. Все необходимые иллюстрации к защите должны быть выполнены четко и в размерах, удобных для демонстрации в аудитории. Графики, таблицы, схемы должны быть аккуратными и иметь заголовки.

Обучающемуся рекомендуется сделать распечатку ключевых файлов презентации для каждого члена ГЭК (формат А4). Все материалы, представленные в раздаточном виде, нумеруются в соответствии с хронологией использования их в докладе

Для демонстрации компьютерной презентации и иллюстративных материалов аудитория, в которой проводится защита выпускной квалификационной работы, оснащается соответствующими техническими средствами (ноутбук, проектор, экран).

После доклада обучающегося ему задаются вопросы по теме работы, причем вопросы могут задавать не только члены ГЭК, но и все присутствующие.

В процессе защиты выпускной квалификационной работы члены государственной экзаменационной комиссии должны быть ознакомлены с отзывом научного руководителя выпускной квалификационной работы и рецензией.

После ответа обучающегося на вопросы слово предоставляется научному руководителю выпускной квалификационной работы (если он присутствует). Если научный руководитель не присутствует на защите, зачитывается его отзыв одним из членов ГЭК.

Затем рецензент оценивает результаты работы. Если рецензент отсутствует, рецензия зачитывается одним из членов ГЭК.

После этого слово предоставляется обучающемуся для ответа на замечания рецензента.

Затем председатель выясняет у членов ГЭК и рецензента, удовлетворены ли они ответом обучающегося, и просит присутствующих выступить по существу выпускной квалификационной работы.

Общее время защиты одной выпускной квалификационной работы не более 20 минут.

Решение государственной экзаменационной комиссии об оценке, присвоении квалификации и выдаче выпускнику документа об образовании и о квалификации принимается на закрытом заседании простым большинством голосов членов ГЭК, участвующих в заседании, при обязательном присутствии председателя комиссии или его заместителя. При равном числе голосов председатель комиссии (в случае отсутствия председателя - его заместитель) обладает правом решающего голоса. Решение принимается по завершении защиты всех работ, намеченных на данное заседание. При определении оценки принимается во внимание уровень теоретической и практической подготовки обучающегося, качество выполнения и оформления работы и ход ее защиты.

Каждый член ГЭК дает свою оценку работы (отлично, хорошо, удовлетворительно, неудовлетворительно) и, после обсуждения, выносится окончательное решение об оценке работы. В случае необходимости может быть применена процедура открытого голосования членов ГЭК. Результаты защиты выпускной квалификационной работы определяются оценками «отлично», «хорошо», «удовлетворительно», «неудовлетворительно».

По окончании названных процедур председатель ГЭК сообщает дипломнику и присутствующим об окончании защиты.

3.5. Подведение итогов защиты ВКР

Результаты публичной защиты обсуждаются на закрытом заседании ГЭК.

На основании защиты ВКР ГЭК решает, умеет ли студент самостоятельно творчески мыслить, критически оценивать факты, систематизировать и обобщать материал, выделять в этом материале главное, правильно определять цель и задачи решения проблемы, использовать современные средства для ее преодоления. ГЭК оценивает уровень знаний и навыков студента, владение техническим языком, способность читать и понимать конструкторские чертежи, схемы и иную документацию, решать сложные технические вопросы.

Обобщенная оценка защиты выпускной квалификационной работы определяется с учетом отзыва научного руководителя, рецензии, качества презентации результатов работы (демонстрационных материалов), оценки ответов на вопросы членов ГЭК.

На оценку работы также влияет использование в дипломном проекте результатов собственных научных исследований, участие с докладами в студенческих научных конференциях и иных форумах, наличие опубликованных работ в форме тезисов, статей, конкурсных работ, заявок на выдачу охраняемых документов, материалов, подтверждающих внедрение результатов разработки проекта в производство (приложение № 7).

Решения ГЭК принимаются большинством голосов, ее членов, участвующих в заседании. При равном числе голосов решающий голос принадлежит председателю комиссии.

Результаты определяются оценками «отлично», «хорошо», «удовлетворительно», «неудовлетворительно».

Оценка «отлично» выставляется, если работа:

- выполнена самостоятельно;
- выполнена на актуальную тему;
- в ходе работы получены оригинальные научно-технические решения, которые представляют практический интерес, что подтверждено соответствующими актами или справками, расчетами экономического эффекта и т.д;

- при выполнении работы использованы современные инструментальные средства проектирования;
- имеет положительные отзывы научного руководителя и рецензента;
- при защите работы обучающийся демонстрирует глубокие знания вопросов темы, свободно оперирует данными, во время доклада использует наглядные пособия (таблицы, схемы, графики и т.п.), доказательно отвечает на вопросы членов ГЭК;
- содержание работы полностью соответствует теме и заданию, излагается четко и последовательно, оформлено в соответствии с установленными требованиями.

Оценка «хорошо» выставляется за выпускную квалификационную работу, которая соответствует перечисленным в предыдущем пункте критериям, но при ее подготовке без особого основания использованы устаревшие средства разработки и (или) поддержки функционирования системы и не указаны направления развития работы в этом плане. Есть некоторые замечания по исполнению или изложению конструкторской части, ответам на вопросы и оформлению ВКР.

Оценка «удовлетворительно» выставляется, если работа:

- выполнена на уровне типовых проектных решений, но личный вклад обучающегося оценить достоверно не представляется возможным;
- допущены принципиальные ошибки в выполнении предусмотренных заданий;
- работа отличается поверхностным анализом и недостаточно критическим разбором предмета работы, просматривается непоследовательность изложения материала, представлены необоснованные предложения, недостаточно доказательны выводы;
- в отзывах научного руководителя и рецензента имеются замечания по содержанию работы и методике анализа;
- при защите обучающийся проявляет неуверенность, показывает слабое знание вопросов темы, не дает полного, аргументированного ответа на заданные вопросы.

Оценка «неудовлетворительно» выставляется, если работа:

- не соответствует теме и неверно структурирована;
- содержит принципиальные ошибки в выполнении предусмотренных заданий;
- не содержит анализа и практического разбора предмета работы, не отвечает установленным требованиям;
- не имеет выводов или носит декларативный характер;
- в отзывах научного руководителя и рецензента высказываются сомнения об актуальности темы, достоверности результатов и выводов, о личном вкладе обучающегося в выполненную работу;

- к защите не подготовлены наглядные пособия и раздаточный материал;
- при защите обучающийся затрудняется отвечать на поставленные вопросы по теме, не знает теории вопроса и научной литературы, при ответе допускает существенные ошибки.

В случае неудовлетворительной защиты ВКР студент отчисляется из вуза. Повторная защита проводится в соответствии с Положением о порядке проведения государственной итоговой аттестации по образовательным программам высшего образования - программам бакалавриата, программам специалитета и программам магистратуры в федеральном государственном бюджетном образовательном учреждении высшего образования «Рязанский государственный агротехнологический университет имени П.А. Костычева». (от 31.08.2017, протокол №1)

На этом же заседании ГЭК принимает решение о рекомендации результатов лучших выпускных квалификационных работ к публикации в научной печати, внедрению на производстве, о выдвижении работы на конкурс, о рекомендации лучших обучающихся в магистратуру, в аспирантуру, о выдаче диплома с отличием.

Результаты защиты выпускных квалификационных работ объявляются в тот же день после оформления протоколов заседаний ГЭК

3.6 Порядок подачи и рассмотрения апелляции

Для проведения апелляций по результатам государственных аттестационных испытаний в Университете формируется единая апелляционная комиссия для всех специальностей и направлений подготовки. В состав апелляционной комиссии входят председатель указанной комиссии и не менее 3 членов указанной комиссии. Состав апелляционной комиссии формируется из числа лиц, относящихся к профессорско-преподавательскому составу организации и не входящих в состав государственных экзаменационных комиссий.

По результатам государственных аттестационных испытаний обучающийся имеет право на апелляцию.

3.6.1 Обучающийся имеет право подать в апелляционную комиссию письменную апелляцию о нарушении, по его мнению, установленной процедуры проведения государственного аттестационного испытания и (или) несогласии с результатами государственного экзамена (Приложение № 14).

3.6.2 Апелляция подается лично обучающимся в апелляционную комиссию не позднее следующего рабочего дня после объявления результатов государственного аттестационного испытания.

3.6.3 В случае поступления от обучающегося апелляции, секретарь государственной экзаменационной комиссии направляет в апелляционную комиссию протокол заседания государственной экзаменационной комиссии, заключение председателя государственной экзаменационной комиссии о

соблюдении процедурных вопросов при проведении государственного аттестационного испытания, а также письменные ответы обучающегося (при их наличии) (для рассмотрения апелляции по проведению государственного экзамена) либо выпускную квалификационную работу, отзыв и рецензию (рецензии) (для рассмотрения апелляции по проведению защиты выпускной квалификационной работы).

3.6.4 . Апелляция не позднее 2 рабочих дней со дня ее подачи рассматривается на заседании апелляционной комиссии, на которое приглашаются председатель государственной экзаменационной комиссии и обучающийся, подавший апелляцию. Заседание апелляционной комиссии может проводиться в отсутствие обучающегося, подавшего апелляцию, в случае его неявки на заседание апелляционной комиссии.

Решение апелляционной комиссии доводится до сведения обучающегося, подавшего апелляцию, в течение 3 рабочих дней со дня заседания апелляционной комиссии. Факт ознакомления обучающегося, подавшего апелляцию, с решением апелляционной комиссии удостоверяется подписью обучающегося.

3.6.5 При рассмотрении апелляции о нарушении процедуры проведения государственного аттестационного испытания апелляционная комиссия принимает одно из следующих решений:

- об отклонении апелляции, если изложенные в ней сведения о нарушениях процедуры проведения государственной итоговой аттестации обучающегося не подтвердились и (или) не повлияли на результат государственного аттестационного испытания;
- об удовлетворении апелляции, если изложенные в ней сведения о допущенных нарушениях процедуры проведения государственной итоговой аттестации обучающегося подтвердились и повлияли на результат государственного аттестационного испытания.

3.6.6 В случае удовлетворения апелляции результат проведения государственного аттестационного испытания подлежит аннулированию, в связи с чем протокол о рассмотрении апелляции не позднее следующего рабочего дня передается в государственную экзаменационную комиссию для реализации решения апелляционной комиссии. Обучающемуся предоставляется возможность пройти государственное аттестационное испытание в сроки, установленные деканатом факультета.

3.6.7 При рассмотрении апелляции о несогласии с результатами государственного аттестационного испытания апелляционная комиссия выносит одно из следующих решений:

- об отклонении апелляции и сохранении результата государственного аттестационного испытания;
- об удовлетворении апелляции и выставлении иного результата государственного аттестационного испытания.

3.6.8 Решение апелляционной комиссии не позднее следующего рабочего дня передается в государственную экзаменационную комиссию. Решение

апелляционной комиссии является основанием для аннулирования ранее выставленного результата государственного аттестационного испытания и выставления нового.

3.6.9 Решение апелляционной комиссии является окончательным и пересмотру не подлежит.

3.6.10 Повторное проведение государственного аттестационного испытания осуществляется в присутствии председателя или одного из членов апелляционной комиссии не позднее даты завершения обучения в Университете в соответствии со стандартом.

3.6.11 Апелляция на повторное проведение государственного аттестационного испытания не принимается.

3.6.12 Протоколы заседаний апелляционной комиссии хранятся в архиве Университета в соответствии с номенклатурой дел.

3.6.13 Документами, подлежащими строгому учету, по основным видам работ апелляционной комиссии, которые хранятся в течение года, являются:

- материалы, поступившие в комиссию (заявление - апелляция обучающегося (выпускника), родителей (законных представителей) и др.;
- журнал регистрации апелляции;
- заключение о результатах рассмотрения апелляции;
- книга протоколов заседаний, оформленная в соответствии с инструкцией о делопроизводстве.

3.7. Повторное прохождение государственной итоговой аттестации

3.7.1 Обучающиеся, не прошедшие государственной итоговой аттестации в связи с неявкой на государственное аттестационное испытание по уважительной причине (временная нетрудоспособность, исполнение общественных или государственных обязанностей, вызов в суд, транспортные проблемы (отмена рейса, отсутствие билетов), погодные условия или в других случаях), по решению ректора Университета вправе пройти ее в течение 6 месяцев после завершения государственной итоговой аттестации.

3.7.2 Обучающийся обязан сообщить в деканат факультета о пропуске государственного аттестационного испытания по уважительной причине в день его проведения и представить документ, подтверждающий уважительную причину его отсутствия, в течение 3-х рабочих дней с момента устранения причины, препятствующей прохождению государственной итоговой аттестации. В этом случае обучающемуся на основании личного заявления назначается дата повторного прохождения государственного аттестационного мероприятия.

3.7.3 Обучающийся, не прошедший одно государственное аттестационное

испытание по уважительной причине, допускается к сдаче следующего государственного аттестационного испытания (при его наличии).

3.7.4 Обучающиеся, не прошедшие государственное аттестационное испытание в связи с неявкой на государственное аттестационное испытание по неуважительной причине или в связи с получением оценки "неудовлетворительно", а также обучающиеся, указанные в пункте 3.8.1 настоящего методического указания и не прошедшие государственное аттестационное испытание в установленный для них срок (в связи с неявкой на государственное аттестационное испытание или получением оценки "неудовлетворительно"), отчисляются из Университета с выдачей справки об обучении как не выполнившие обязанностей по добросовестному освоению образовательной программы и выполнению учебного плана.

3.7.5 Лицо, не прошедшее государственную итоговую аттестацию, может повторно пройти государственную итоговую аттестацию не ранее чем через 10 месяцев и не позднее чем через пять лет после срока проведения государственной итоговой аттестации, которая не пройдена обучающимся. Указанное лицо может повторно пройти государственную итоговую аттестацию не более двух раз.

3.7.6 Для повторного прохождения государственной итоговой аттестации указанное лицо по его заявлению восстанавливается в Университет на период времени, установленный Университетом, но не менее периода времени, предусмотренного календарным учебным графиком для государственной итоговой аттестации по соответствующей образовательной программе.

3.7.7 При повторном прохождении государственной итоговой аттестации по желанию обучающегося решением деканата факультета ему может быть установлена иная тема выпускной квалификационной работы.

3.8. Особенности проведения государственной итоговой аттестации для обучающихся из числа инвалидов

3.8.1 Для обучающихся из числа инвалидов государственная итоговая аттестация проводится в Университете с учетом особенностей их психофизического развития, их индивидуальных возможностей и состояния здоровья (далее - индивидуальные особенности).

3.8.2 При проведении государственной итоговой аттестации обеспечивается соблюдение следующих общих требований:

- проведение государственной итоговой аттестации для инвалидов в одной аудитории совместно с обучающимися, не являющимися инвалидами, если это не создает трудностей для инвалидов и иных обучающихся при прохождении государственной итоговой аттестации;
- присутствие в аудитории ассистента (ассистентов), оказывающего обучающимся инвалидам необходимую техническую помощь с учетом их индивидуальных особенностей (занять рабочее место, передвигаться,

прочитать и оформить задание, общаться с председателем и членами государственной экзаменационной комиссии);

- пользование необходимыми обучающимся инвалидам техническими средствами при прохождении государственной итоговой аттестации с учетом их индивидуальных особенностей;
- обеспечение возможности беспрепятственного доступа обучающихся инвалидов в аудитории, туалетные и другие помещения, а также их пребывания в указанных помещениях (наличие пандусов, поручней, расширенных дверных проемов, лифтов, при отсутствии лифтов аудитория должна располагаться на первом этаже, наличие специальных кресел и других приспособлений).

3.8.3 Все локальные нормативные акты Университета по вопросам проведения государственной итоговой аттестации доводятся до сведения обучающихся инвалидов в доступной для них форме.

3.8.4 По письменному заявлению обучающегося инвалида продолжительность сдачи обучающимся инвалидом государственного аттестационного испытания может быть увеличена по отношению к установленной продолжительности его сдачи:

- продолжительность сдачи государственного экзамена, проводимого в письменной форме, - не более чем на 90 минут;
- продолжительность подготовки обучающегося к ответу на государственном экзамене, проводимом в устной форме, - не более чем на 20 минут;
- продолжительность выступления обучающегося при защите выпускной квалификационной работы - не более чем на 15 минут.

3.8.5 В зависимости от индивидуальных особенностей обучающихся с ограниченными возможностями здоровья Университет обеспечивает выполнение следующих требований при проведении государственного аттестационного испытания:

а) для слепых:

- задания и иные материалы для сдачи государственного аттестационного испытания оформляются рельефно-точечным шрифтом Брайля или в виде электронного документа, доступного с помощью компьютера со специализированным программным обеспечением для слепых, либо зачитываются ассистентом;
- письменные задания выполняются обучающимися на бумаге рельефно-точечным шрифтом Брайля или на компьютере со специализированным программным обеспечением для слепых, либо надиктовываются ассистенту;
- при необходимости обучающимся предоставляется комплект письменных принадлежностей и бумага для письма рельефно-точечным шрифтом Брайля, компьютер со специализированным программным обеспечением для слепых;

б) для слабовидящих:

- задания и иные материалы для сдачи государственного аттестационного испытания оформляются увеличенным шрифтом;
 - обеспечивается индивидуальное равномерное освещение не менее 300 люкс;
 - при необходимости обучающимся предоставляется увеличивающее устройство, допускается использование увеличивающих устройств, имеющихся у обучающихся;
- в) для глухих и слабослышащих, с тяжелыми нарушениями речи:
- обеспечивается наличие звукоусиливающей аппаратуры коллективного пользования, при необходимости обучающимся предоставляется звукоусиливающая аппаратура индивидуального пользования;
 - по их желанию государственные аттестационные испытания проводятся в письменной форме;
- г) для лиц с нарушениями опорно-двигательного аппарата (тяжелыми нарушениями двигательных функций верхних конечностей или отсутствием верхних конечностей):
- письменные задания выполняются обучающимися на компьютере со специализированным программным обеспечением или надиктовываются ассистенту;
 - по их желанию государственные аттестационные испытания проводятся в устной форме.

3.8.6 Обучающийся инвалид не позднее чем за 3 месяца до начала проведения государственной итоговой аттестации подает в деканат письменное заявление о необходимости создания для него специальных условий при проведении государственных аттестационных испытаний с указанием его индивидуальных особенностей. К заявлению прилагаются документы, подтверждающие наличие у обучающегося индивидуальных особенностей (при отсутствии указанных документов в организации).

В заявлении обучающийся указывает на необходимость (отсутствие необходимости) присутствия ассистента на государственном аттестационном испытании, необходимость (отсутствие необходимости) увеличения продолжительности сдачи государственного аттестационного испытания по отношению к установленной продолжительности (для каждого государственного аттестационного испытания).

Список используемой литературы

1. Прыганова А.В. Оформление и защита дипломных проектов: Учеб. пособие. 2-е изд., перераб. и доп. - М.: Издательство ассоциации строительных вузов, 2008. - 176 с.

2 ГОСТ 2.105-95. ЕСКД. Общие требования к текстовым документам.

3 ГОСТ Р 21.1101-2013 СПДС. Основные требования к проектной и рабочей документации.

4 ГОСТ 7.12-92. Система стандартов по информации, библиотечному и издательскому делу. Сокращение слов на русском языке. Общие требования и правила.

5 ГОСТ 8.417-81. ГСИ. Единица физических величин.

6 ГОСТ 7.1-2003. Система стандартов по информации, библиотечному и издательскому делу. Библиографическая запись. Библиографическое описание.

Общие требования и правила составления.

7. Волков Ю.Г. Как написать диплом, курсовую, реферат. Изд. 4-е. – Ростов н/Д: Феникс, 2005. – 128 с.

9. ГОСТ 2.104-2006. ЕСКД. Основные надписи

10. ГОСТ 2.301-68. ЕСКД. Форматы

11. ГОСТ 2.302-68. ЕСКД. Масштабы

12. ГОСТ 2.303-68. ЕСКД. Линии

13. ГОСТ 2.304-81. ЕСКД. Шрифты чертежные.

14. ГОСТ 2.306-68. ЕСКД. Обозначения графические материалов и правила их нанесения на чертежах.

ПРИЛОЖЕНИЯ

Приложение № 1

Примерная тематика выпускных квалификационных работ

1. Проект повышения эффективности использования МТП (хозяйство, ООО, ОАО, предприятие, автосервиса) с разработкой автоматического стояночного тормоза тракторных прицепов (района, области, города).
2. Проект модернизации полуприцепа к автомобилю семейства ГАЗель в условиях (хозяйство, ООО, ОАО, предприятие, автосервиса) для перевозки сельскохозяйственных грузов.
3. Проект модернизации автомобиля средней грузоподъемности на базе ЗИЛ-5301 в условиях (хозяйство, ООО, ОАО, предприятие, автосервиса) для перевозки сельскохозяйственных грузов.
4. Проект совершенствования технологического процесса ремонта корпусных деталей автомобилей в условиях (хозяйство, ООО, ОАО, предприятие, автосервиса) (района, области, города).
5. Проект реконструкции производственного корпуса в условиях (хозяйство, ООО, ОАО, предприятие, автосервиса) (района, области, города).
6. Проект организации ТО и ремонта автомобилей в (хозяйство, ООО, ОАО, предприятие, автосервиса) (района, области, города).
7. Проект реконструкции производственно-технической базы (хозяйство, ООО, ОАО, предприятие, автосервиса) (района, области, города).
8. Проект модернизации автомобиля КамАЗ-45143 в условиях (хозяйство, ООО, ОАО, предприятие, автосервиса) (района, области, города).
9. Проект технического перевооружения шиномонтажного участка в (хозяйство, ООО, ОАО, предприятие, автосервиса) (района, области, города).
10. Проект реконструкции универсального поста для технического обслуживания и ремонта автомобилей в (хозяйство, ООО, ОАО, предприятие, автосервиса) (района, области, города).
11. Проект мероприятий по совершенствованию автобусов для перевозки лиц с ограниченными возможностями в (хозяйство, ООО, ОАО, предприятие, автосервиса) (района, области, города).
12. Проект эксплуатации грузовых автомобилей в (хозяйство, ООО, ОАО, предприятие, автосервиса) с разработкой устройства для диагностирования износа накладок диска сцепления.
13. Проект реконструкции участка ТО и ТР транспортного цеха (хозяйство, ООО, ОАО, предприятие, автосервиса) (района, области, города).
14. Проект модернизации навесного оборудования для автомобиля КАМАЗ-6520 в (хозяйство, ООО, ОАО, предприятие, автосервиса) (района, области, города).

Образец формы заявления студента

«Утверждаю»

Декана
автодорожного факультета
факультета

_____ / Н.В.Аникину /

Декану автодорожного

Н.В.Аникину
студента (ки) _____

курса _____ группы

специальности 23.05.01.

«Наземные

транспортно-технологические средства»

(Фамилия, имя, отчество)

заявление.

Прошу Вас разрешить мне выполнение дипломного проекта по кафедре

и назначить руководителем проектирования

Дата _____

Студент

(подпись)

Руководитель
дипломного проекта

(подпись)

Деканат просит зав.кафедрой на заседании кафедры уточнить тему и утвердить руководителей дипломного проекта.

Дата _____

Декан автодорожного
факультета

(подпись)

Заключение кафедры.

Тема дипломного проекта

Дата представления в деканат законченного дипломного проекта

Зав. Кафедрой

(подпись)

Дипломник _____

(подпись)

Дата _____

Сот. тел: _____

дом.тел:

Образец оформления титульного листа ВКР и структурных элементов работы

**Министерство сельского хозяйства РФ
федеральное государственное бюджетное образовательное учреждение
высшего образования
«Рязанский государственный агротехнологический университет
имени П.А. Костычева»**

Автодорожный факультет

Специальность 23.05.01 Наземные
транспортно-
технологические средства
Кафедра _____

Заведующий кафедрой
_____/_____
_____/_____
(подпись) (расшифровка)
« _____ » _____ 2023г.

**Выпускная квалификационная работа
(Дипломный проект)**

На тему: _____

Дипломник _____/_____
_____/_____
(подпись) (расшифровка)

Руководитель _____/_____
_____/_____
(подпись) (расшифровка)

Консультанты:

по экономическим вопросам

_____/_____
(подпись) (расшифровка)

по БЖД

_____/_____
(подпись) (расшифровка)

по графической части

_____/_____
(подпись) (расшифровка)

Рецензент

_____/_____
(подпись) (расшифровка)

Рязань 2023 г.

Образец оформления задания на выпускную квалификационную работу

**Министерство сельского хозяйства РФ
федеральное государственное бюджетное образовательное учреждение
высшего образования «Рязанский государственный
агротехнологический университет
имени П.А. Костычева»**

Факультет: Автодорожный Кафедра _____

Специальность: 23.05.01 «Наземные транспортно-технологические средства»

УТВЕРЖДАЮ:

кафедрой

_____ 2023 г.

Зав.

« ____ »

ЗАДАНИЕ

к дипломному проекту студента

(фамилия, имя, отчество)

1. Тема проекта

утверждена приказом по университету от « ____ » _____ 2023 г. № _____

2. Срок сдачи студентом законченного проекта

3. Исходные данные к проекту

4. Содержание расчётно-пояснительной записки (перечень подлежащих разработке вопросов)

5. Перечень графического материала (с точным указанием обязательных чертежей)

6. Консультанты по проекту, с указанием относящихся к ним разделов проекта

Раздел	Консультант	Подпись, дата	
		Задание выдал	Задание принял

Календарный план

№ п.	Наименование этапов дипломного проекта	Срок выполнения	Примечание
------	--	-----------------	------------

п.		этапов проекта	

7. Дата выдачи задания _____

Руководитель _____
(подпись)

Задание принял к
исполнению _____
(подпись)

Оформление отзыва научного руководителя**О Т З Ы В****О работе над дипломным проектом «Автомобиль КАМАЗ-5310 с разработкой системы питания для работы на компримированном газе, технологии технического обслуживания и ремонта»
дипломника Иванова Ивана Ивановича**

Дипломный проект представлен на 100 страницах расчетно-пояснительной записки формата А4 и 11 листах графического материала формата А1. Работа над проектом осуществлялась равномерно в течение всего отведенного времени.

Замена традиционных нефтяных топлив альтернативными топливами - вопрос ближайшего времени. В связи с этим адаптация двигателей к свойствам новых топлив является достаточно актуальной задачей.

Выполнению проекта предшествовал проведенный анализ научной и патентной литературы по рассматриваемому вопросу.

Проведенные автором теоретические расчеты позволяют с высокой степенью достоверности ожидать экономии моторного топлива, снижения дымности и токсичности ОГ при сохранении мощностных показателей двигателя автомобиля на уровне серийного образца.

Практическую ценность проекта представляет разработанная система подачи в цилиндры дизеля газообразного топлива, позволяющая замещать им дефицитное нефтяное топливо. Предложенные технологические мероприятия позволяют в значительной степени улучшить вопросы проведения ТО и ремонта.

Разработанные в проекте мероприятия БЖД способствуют повышению уровня безопасности водителя автомобиля и обслуживающего его персонала.

Расчеты экономической эффективности убедительно говорят об эффективности разработанных мероприятий.

Результаты проведенных дипломником исследований неоднократно докладывались и обсуждались на студенческих научных конференциях (*наименование ВУЗа*). Автор проекта отмечен дипломом (*статус*).

Предполагается внедрение основных положений проекта в производство.

В целом проект выполнен и представлен к защите в установленные сроки заслуживает высокой оценки.

На основании изложенного считаю, что Иванов И.И. способен самостоятельно решать сложные технические вопросы, обладает необходимым объемом знаний и навыков и достоин присвоения квалификации инженера по специальности 23.05.01 Наземные транспортно-технологические средства, специализация «Автомобили и тракторы».

Руководитель:

Канд. техн. наук, доцент

(подпись)

Ерохин А.В..

«__» _____ 2023 г.

Оформление внешней рецензии

Рецензия

на дипломный проект на тему:

выполненный студентом автодорожного факультета специальности
23.05.01 Наземные транспортно-технологические средства
федерального государственного бюджетного образовательного учреждения
высшего образования «Рязанский государственный агротехнологический
университет имени П.А. Костычева»

Ивановым Иваном Ивановичем

Руководитель проекта **к.т.н., доцент**

1. Заключение о степени соответствия выполненного дипломного проекта заданию; полнота разработки задания (с указанием количества страниц пояснительной записки и листов графической части)

2. Характеристика выполнения основных разделов проекта, степени использования дипломантом последних достижений науки, техники и передового опыта работы (технические, технико-экономические и конструктивные расчеты, организация и охрана труда, техника безопасности, экологические предложения)

3. Оценка качества выполнения графической части проекта и пояснительной записки к дипломному проекту, общая грамотность, использование отечественной и иностранной литературы

4. Перечень положительных качеств дипломного проекта и его основные недостатки (особые моменты глубины и оригинальности решений, учет практических условий производства; из найденных ошибок особо выделить те, которые требуют ответа, разъяснений или защиты проекта)

К недостаткам следует отнести:

1. _____

2. _____

3. _____

5. Отзыв о проекте в целом (с оценкой проекта и заключением о присвоении квалификации инженера по специальности)

На основании изложенного считаю, что проект заслуживает оценки «отлично», а его автор – Иванов Иван Иванович - достоин присвоения квалификации инженера по специальности 23.05.01 «Наземные транспортно-технологические средства», специализация «Автомобили и тракторы».

Рецензент

/ _____ /
ученая степень, должность _____

г. Рязань « ____ » _____ 2023 г.

**Материалы, подтверждающие внедрение результатов разработки
проекта в производство**

На бланке предприятия

Ректору ФГБОУ ВО РГАТУ
имени П.А. Костычева
профессору А.В. Шемякину

Указать дату и исходящий №

Просим Вас передать материалы дипломного проекта (*название проекта*)
дипломника (*Ф.И.О.*) для внедрения основных разработанных положений в
производство.

Ответственное лицо
подписи/

(*подпись*)

/Расшифровка

Круглая печать

квалификационных работ по соответствующему направлению подготовки (специальности).

Наиболее распространенными способами расположения материала в списке литературы являются: алфавитный, в порядке появления ссылок и упоминания в тексте, хронологический, тематический, по видам изданий, по характеру содержания описанных в нем источниках.

Нумерация списка литературы сплошная от первого до последнего названия.

Если в библиографическом списке повторяются названия журналов, сборников или других изданий, то их следует обозначить полностью.

2. Правила использования цитат и оформления ссылок

2.1 Цитата (прямое цитирование) должна сопровождаться ссылками (сносками) на источник. Текст цитаты заключается в кавычки и приводится в той же грамматической форме, что и в источнике. Цитирование должно быть полным, без произвольных сокращений и без искажений мысли автора. Пропуск слов, предложений, абзацев при цитировании допускается без искажения цитируемого текста и обозначается многоточием.

2.2 Приложения необходимо располагать в порядке формирования ссылок в тексте ВКР.

Каждое приложение должно начинаться с нового листа (страницы) с указанием в правом верхнем углу слова «Приложение» и иметь тематический заголовок. При наличии в ВКР более одного приложения они нумеруются арабскими цифрами (без знака №), например: «Приложение 1», «Приложение 2». Нумерация страниц, на которых даются приложения, должна быть сквозной и продолжать общую нумерацию страниц основного текста.

Связь основного текста с приложениями осуществляется через ссылки, которые употребляются со словом «Приложение»;

3. Основные правила оформления табличных данных

3.1 Таблицы должны иметь номер и название, определяющее их тему и содержание. Сокращения в заголовках не допускаются.

3.2 При оформлении таблицы пишется слово «Таблица» и проставляется ее порядковый номер арабскими цифрами (с правой стороны листа). Знак «№» не ставится. Ниже дается заголовок. Точка в конце названия таблицы не ставится.

3.3 Нумерация может быть сквозной через всю работу или по главам. Во втором случае таблица имеет двойной номер, цифры отделяются точкой, например:

Таблица 1.1., где первая цифра обозначает номер главы, а вторая – номер таблицы.

3.4 Размер таблицы не должен превышать стандартного листа бумаги. Если таблица не умещается в таком формате, ее нужно давать с продолжением на нескольких страницах. Над продолжением таблицы на

новом листе ставится заголовок «Продолжение табл. 5» или «Окончание табл. 5». Заглавие таблицы на новой странице не повторяется.

3.5 Если в тексте формулируется положение, подтверждаемое и иллюстрируемое таблицей, необходимо дать на нее ссылку. Примечания к таблице размещаются непосредственно под ней.

3.6 В графах таблиц нельзя оставлять свободные места. Если данные отсутствуют, надо ставить тире или отмечать «Нет».

3.7 Текст в шапке таблицы рекомендуется располагать горизонтально.

4. Правила профессиональной этики

4.1 При защите учебно-квалификационных работ особое внимание уделяется недопущению нарушения студентами правил профессиональной этики. К таким нарушениям относятся в первую очередь плагиат, фальсификация данных и ложное цитирование.

4.2 Под плагиатом понимается наличие прямых заимствований без соответствующих ссылок из всех печатных и электронных источников, защищенных ранее выпускных квалификационных работ, кандидатских и докторских диссертаций.

4.3 Под фальсификацией данных понимается подделка или изменение исходных данных с целью доказательства правильности вывода (гипотезы и т.д.), а также умышленное использование ложных данных в качестве основы для анализа.

4.4 Под ложным цитированием понимается наличие ссылок на источник, когда данный источник такой информации не содержит. Обнаружение указанных нарушений профессиональной этики является основанием для снижения оценки, вплоть до выставления оценки «неудовлетворительно».

5. Рекомендации к докладу по защите ВКР

Схема доклада по защите выпускной квалификационной работы:

1. Обращение. Уважаемые члены Государственной экзаменационной комиссии!

Вашему вниманию предлагается выпускная квалификационная работа на тему...

2. В 2-3 предложениях дается характеристика актуальности темы.

3. Приводится краткий обзор литературных источников по избранной проблеме (степень разработанности проблемы).

4. Цель выпускной квалификационной работы - формулируется цель бакалаврской работы.

5. Формулируются задачи, приводятся названия глав. При этом в формулировке должны присутствовать глаголы типа - изучить, рассмотреть, раскрыть, сформулировать, проанализировать, определить и т.п.

6. Из каждой главы используются выводы или формулировки, характеризующие результаты. Здесь можно демонстрировать плакаты «раздаточный материал». При демонстрации плакатов не следует читать

текст, изображенный на них. Надо только описать изображение в одной-двух фразах. Если демонстрируются графики, то их надо назвать и констатировать тенденции, просматриваемое на графиках. При демонстрации диаграмм обратить внимание на обозначение сегментов, столбцов и т.п. Графический материал должен быть наглядным и понятным со стороны. Текст, сопровождающий диаграммы должен отражать лишь конкретные выводы. Объем этой части доклада не должен превышать 1,5-2 стр. печатного текста.

7. В результате проведенного исследования были сделаны следующие выводы: (формулируются основные выводы, вынесенные в заключение).

8. Опираясь на выводы, были сделаны следующие предложения: (перечисляются предложения).

Примечание. Седьмая и восьмая части доклада не должны превышать в сумме 1 стр. печатного текста. Всего весь доклад с хронометражем в 10 минут (с демонстрационным материалом) укладывается на 3-4 стр. печатного текста с междустрочным интервалом 1,0 см. и шрифтом -14 пунктов.

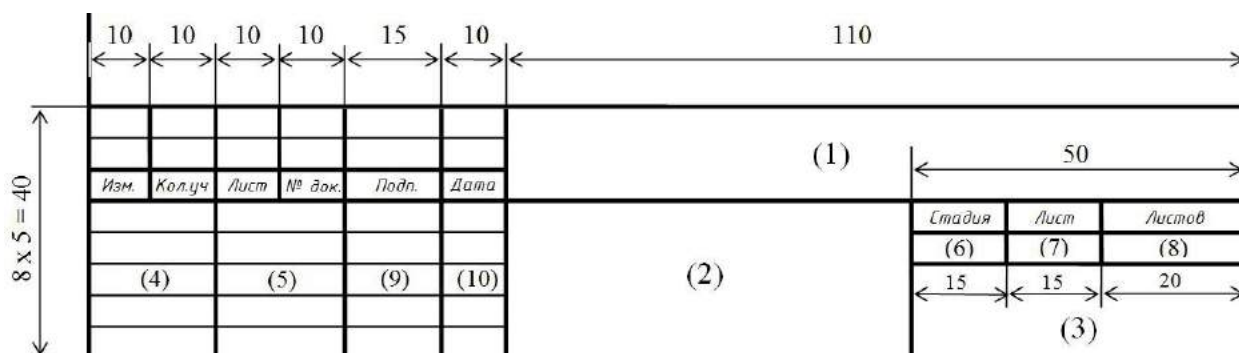
Завершается доклад словами: спасибо за внимание.

Приложение 9

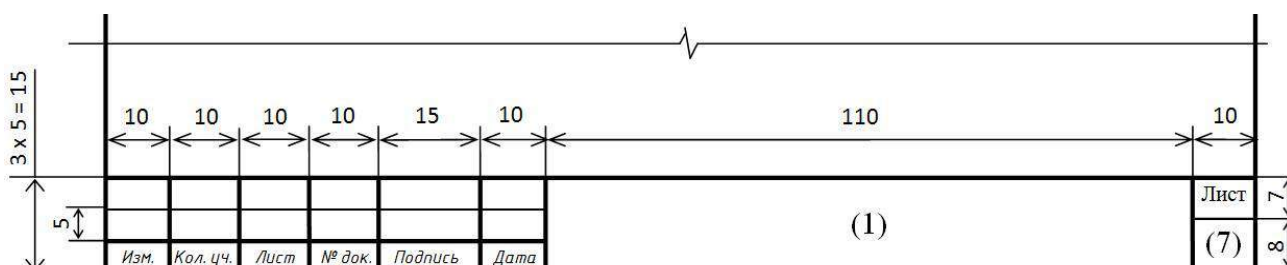
(обязательное)

Формы и образцы оформления основных надписей, используемых в пояснительной записке выпускной квалификационной работы

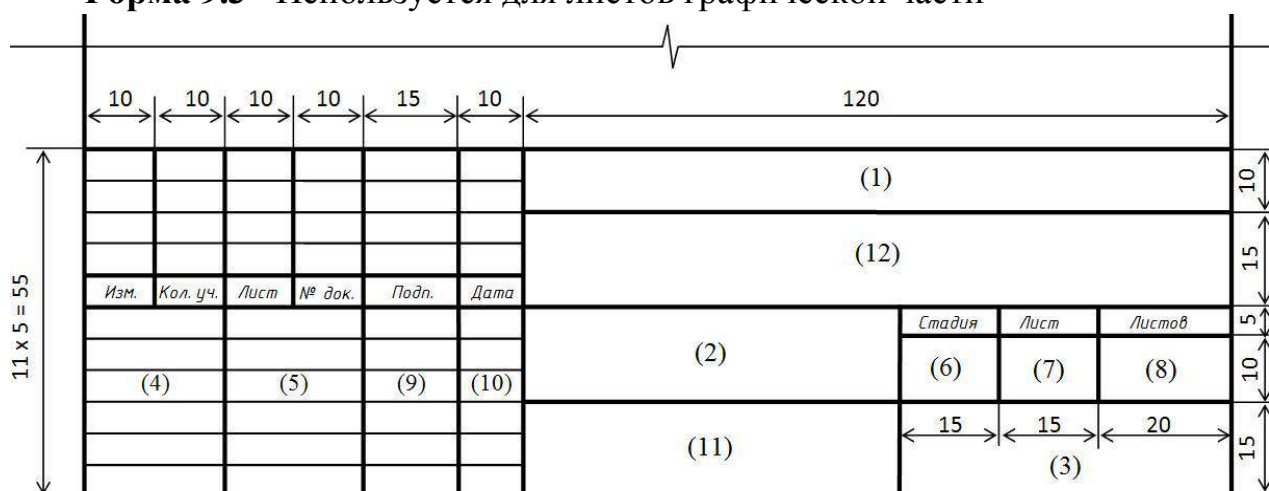
Форма 9.1 –Используется для всех видов первых листов текстовых документов (титульных листов разделов пояснительной записки, первых листов: содержания, списка использованных источников)



Форма 9.2 –Используется для остальных листов текстовых документов(пояснительной записки)



Форма 9.3 –Используется для листов графической части



Указания по заполнению основной надписи

- графа 1 – обозначение документа, в том числе раздела проекта в следующей последовательности: вид работы, обозначение кафедры, шифр специальности, номер группы, индивидуальный шифр студента, год защиты;
- графа 2 – наименование темы ВКР;
- графа 3 – наименование вуза;
- графа 4 – характер выполненной работы (заведующий кафедрой, руководитель, консультант, выпускник, нормоконтроль);
- графа 5 – фамилии лиц, указанных в графе 4;
- графа 6 – условное обозначение стадии проектирования;
- графа 7 – порядковый номер листа или страницы;
- графа 8 – общее число листов пояснительной записки (без приложения) или общее количество листов графической части;
- графа 9 – подписи лиц, указанных в графе 5;
- графа 10 – дата подписи раздела (должна соответствовать графику выполнения ВКР);
- графа 11 – перечень материалов, помещенных на данном листе, в точном соответствии с их наименованием (наименования спецификаций и других таблиц, а так же текстовых указаний, относящихся к изображениям – не указывают);
- графа 12 – наименование кафедры.

Приложения 10

(обязательное)

Оформление листа пояснительной записки

The diagram illustrates the layout of a technical drawing sheet. It features a large rectangular frame with a 20-unit margin on the left side. The top section contains a text block with a 5-unit top margin, a 15-unit left margin, and a 10-unit vertical height. The text consists of two lines of 'Текст' followed by a dotted line. The bottom section contains another text block with a 5-unit bottom margin, a 10-unit vertical height, and two lines of 'Текст'. The bottom of the sheet is divided into a header table and a 'Лист' (Sheet) field.

Изм.	Лист	Кол. уч.	№ док.	Подпись	Дата	Лист

Приложения 11

(информационное)

Формы и образцы заполнения спецификаций

Таблица 11.1 – Обозначения и размеры основных и дополнительных форматов

Основные форматы		Дополнительные форматы	
Обозначение	Размеры сторон, мм	Обозначение	Размеры сторон, мм
A 0	841x1189	A 0x2	1189x1682
		A 0x3	1189x2523
A 1	594x841	A 1x3	841x1783
		A 1x4	841x2378
A 2	420x597	A 2x3	594x1261
		A 2x4	594x1682
		A 2x5	594x2102
A 3	297x420	A 3x3	420x891
		A 3x4	420x1189
		A 3x5	420x1486
A 4	210x297	A 4x3	297x630
		A 4x4	297x841
		A 4x5	297x1051
		A 4x6	297x1261
		A 4x7	297x1471
		A 4x8	297x1682
		A 4x9	297x1982

Приложения 12

(информационное)

Основные типы линий

Таблица 12.1 – Основные типы линий

Наименование	Начертание	Основное назначение	Размер (толщина)
1	2	3	4
1 Сплошная толстая (основная)		- линии видимого контура; - линии контура сечения; - линии рамки чертежа и основных надписей, таблиц; - засечки размерных линий	A
2 Сплошная тонкая		- линии размерные и выносные; - линии штриховки; - линии упрощенных контуров строительных конструкций	$\frac{A}{3} \square \frac{A}{2}$
3 Сплошная волнистая		- линии обрыва; - линии разграничения вида и разреза	$\frac{A}{3} \square \frac{A}{2}$
4 Сплошная тонкая с изломами		- линии обрыва (длинные)	$\frac{A}{3} \square \frac{A}{2}$
5 Штриховая		- линии невидимого контура	$\frac{A}{3} \square \frac{A}{2}$
6 Штрихпунктирная тонкая		- линии осевые и центровые	$\frac{A}{3} \square \frac{A}{2}$
7 Штрихпунктирная утолщенная		- линии, обозначающие поверхности подлежащие термообработке; - линии для изображения элементов, расположенных перед секущей плоскостью («наложенная проекция»)	$\frac{A}{3} \square \frac{2}{3} A$
8 Разомкнутая		- линии сечений.	A 1,5A
9 Штрихпунктирная с двумя точками тонкая		- линии сгиба на развертках; - линии для изображения развертки, совмещенной с видом	$\frac{A}{3} \square \frac{A}{2}$

Примечание: размеры даны в мм.

Приложения 13

(информационное)

Общий вид оформления шрифта в соответствии с ГОСТ 2.304-81

Шрифт типа Б - с наклоном

А Б В Г Д Е Ж З И Й К Л М Н О П Р

С Т У Ф Х Ц Ч Ш Щ Ъ Ы Ь Э Ю Я

а б в г д е ж з и й к л м н о п р с т

у ф х ц ч ш щ ъ ы ь э ю я

1 2 3 4 5 6 7 8 9 0 3

Шрифт типа Б - без наклона

А Б В Г Д Е Ж З И Й К Л М

Н О П Р С Т У Ф Х Ц Ч Ш

Щ Ъ Ы Ь Э Ю Я

а б в г д е ж з и й к л м н

о п р с т у ф х ц ч ш щ ъ

ы ь э ю я

ПРОТОКОЛ ЗАСЕДАНИЯ АПЕЛЛЯЦИОННОЙ КОМИССИИ

_____ 20 __ г.

г. Рязань

Заседание апелляционной комиссии проведено в соответствии с Положением об апелляционной комиссии федерального государственного бюджетного образовательного учреждения высшего образования «Рязанский государственный агротехнологический университет имени П.А.Костычева».

Слушали:

заявление выпускника _____
факультета по направлению подготовки / специальности _____

(Фамилия Имя Отчество полностью)

об апелляции процедуры проведения государственного экзамена до _____ о
несоответствии с результатами аттестационного испытания, выставленными выпускнику на
государственной итоговой аттестации
(ф.и.о.)

Апелляционная комиссия, рассмотрев заявление выпускника _____
_____ факультета по направлению подготовки /
специальности _____

(Фамилия Имя Отчество полностью)

Приняла решение:

- об обоснованности мнения обучающегося, подавшего апелляцию, о нарушении установленной процедуры проведения государственного аттестационного испытания и о повышении оценки за государственное аттестационное испытание (с указанием оценки);
- об обоснованности мнения обучающегося, подавшего апелляцию, о нарушении установленной процедуры проведения государственного аттестационного испытания и о повторном проведении государственного аттестационного испытания для указанного обучающегося;
- о необоснованности мнения обучающегося, подавшего апелляцию, о нарушении установленной процедуры проведения государственного аттестационного испытания.

Председатель апелляционной комиссии _____

Плены апелляционной комиссии:

« ____ » _____ 20 __ г.

«С решением апелляционной комиссии ознакомлен(а)»

Выпускник _____

« ____ » _____ 20 __ г.

Министерство сельского хозяйства РФ

ФГБОУ ВО «Рязанский государственный агротехнологический университет
имени П.А. Костычева»

Факультет экономики и менеджмента

Кафедра бизнес-информатики и прикладной математики

ИНФОРМАТИКА

Методические указания для лабораторных занятий
обучающихся по специальности 23.05.01 Наземные транспортно-
технологические средства

специализация: «Автомобили и тракторы»

Форма обучения: очная, заочная, очно-заочная

Рязань 2023

Черкашина, Л.В. Информатика: методические указания к лабораторным занятиям обучающихся по специальности 23.05.01 Наземные транспортно-технологические средства специализация: «Автомобили и тракторы» [Электронный ресурс] – Рязань, ЭБС ФГБОУ ВО РГАТУ, 2023.

Указания содержат задания для лабораторных занятий и методические указания по их выполнению.

Работа подготовлена на кафедре «Бизнес-информатика и прикладная математика».

Составитель: Черкашина Л.В.

Рецензенты:


Текучев В.В., д.э.н., профессор кафедры " Бизнес-информатика и прикладная математика "

Ваулина О.А., доцент кафедры «Бухгалтерский учет, анализ и аудит»»

Утверждены на заседании кафедры бизнес-информатики и прикладной математики

22 марта 2023 г. протокол № 8

Председатель учебно-методической комиссии по направлению 23.05.01 «Наземные транспортно-технологические средства»


_____ О.О. Максименко

22 марта 2023 г.

Содержание

Введение	4
Лабораторная работа №1. Операционная система Windows.	6
Лабораторная работа №2. Операционная система Windows. Работа с приложениями	8
Лабораторная работа № 3. Форматирование текста в редакторе Word.....	10
Лабораторная работа №4. Таблицы, сортировка таблиц, вычисление в таблицах в редакторе Word	15
Лабораторная работа №5. Применение стилей, автотекста, автозамены и макрокоманд в редакторе Word.	20
Лабораторная работа №6. Вставка и редактирование формул в редакторе Word	23
Лабораторная работа №7. Ссылки на ячейки другого листа	25
Лабораторная работа №8. Изучение графических возможностей Excel	28
Лабораторная работа №9. Обработка списков в Excel	30
Лабораторная работа №10.Создание презентации на тему "Основы информатики и программирования"	33
Лабораторная работа №11. Создание базы данных, операции с таблицами	37
Лабораторная работа №12. Модификация базы данных. Использование связанных таблиц. Создание форм и отчетов.....	39
Лабораторная работа №13. Работа с данными при помощи запросов.....	43
Лабораторная работа №14. Работа в локальной сети	44
Лабораторная работа №15. Web-браузер. Интернет и его службы.....	51
Лабораторная работа № 16. Программы антивирусной защиты.....	55

Введение

Современное человеческое общество живет в период, характеризующийся небывалым ростом объема информационных потоков. Вполне очевидно, что к известным видам ресурсов - материальным, трудовым, энергетическим, финансовым - прибавился новый, ранее не учитываемый, - информационный. Только на основе своевременного пополнения, накопления, переработки информационного ресурса, т.е. владения достоверной информацией, возможно рациональное управление любой сферой человеческой деятельности, правильное принятие решений. Особенно актуально это для развития и повышения эффективности сельскохозяйственного производства, всех отраслей агропромышленного комплекса.

Выпускники сельскохозяйственного ВУЗа как непосредственные руководители и организаторы работы и производственной деятельности должны хорошо владеть современными методами планирования и управления производством, применять их в повседневной практике.

Выполнение лабораторных работ позволит студенту успешно решать задачи, требующие обработки больших массивов информации, не владея при этом специальными знаниями в области программирования.

Процесс изучения дисциплины направлен на формирование у студентов следующих компетенций:

- ОПК - 1 способностью решать задачи профессиональной деятельности на основе информационной и библиографической культуры с применением информационно-коммуникационных технологий и с учетом основных требований информационной безопасности

- ОПК - 7 способностью понимать сущность и значение информации в развитии современного информационного общества, способностью сознавать опасности и угрозы, возникающие в этом процессе, способностью соблюдать основные требования информационной безопасности, в том числе защиты государственной тайны

В результате выполнения лабораторных работ студент должен:

Знать:

сущность и значение информации в развитии современного информационного общества

процессы сбора, передачи, обработки и накопления информации;

технические и программные средства

законы и методы накопления, передачи и обработки информации с помощью компьютера;

методики разработки алгоритмов решения инженерных задач;

программное обеспечение для исследования свойств различных математических моделей на персональных электронно-вычислительных машинах (ПЭВМ);

современное программное обеспечение, законы и методы накопления, передачи и обработки информации с помощью компьютерных технологий;

современные языки программирования.

Уметь:

самостоятельно составлять программы на современных языках программирования и применять их при исследованиях;

использовать возможности вычислительной техники и программного обеспечения в профессиональной деятельности;

пользоваться программными средствами обработки информации в компьютерных системах

использовать пакеты прикладных программ для решения профессиональных задач и научной деятельности;

создавать базы данных и использовать ресурсы Интернета для поиска необходимой информации.

Владеть:

методикой применения создаваемых обучающимся программ для принятия управленческих решений;

навыками проведения аналитической работы по результатам проведенных расчетов посредством компьютерных программ;

технологиями получения, переработки и накопления информации в компьютерных системах;

навыками использования основных методов работы на ПЭВМ с прикладными программными средствами;

методами использования современных программных продуктов для решения профессиональных задач;

навыками поиска информации с помощью справочных систем.

Лабораторная работа №1. Операционная система Windows.

1.1 Настройка свойств мыши

1. Откройте диалоговое окно Свойства: Мышь (Пуск • Настройка • Панель управления • Мышь).
2. Щелкните дважды в области проверки на панели Скорость выполнения двойного щелчка. Убедитесь, что при двойном щелчке элемент срабатывает, а при двух отдельных щелчках с продолжительным интервалом — нет.
3. Методом перетаскивания переместите движок Скорость в крайнее правое положение. Убедитесь, что при этом интервал времени между двумя отдельными щелчками, составляющими двойной щелчок, чрезмерно занижен и выполнить двойной щелчок очень трудно.
4. Переместите движок в крайнее левое положение и убедитесь в том, что два отдельных щелчка интерпретируются как двойной щелчок.
5. Экспериментально выберите наиболее удобное для себя положение движка.
6. Откройте вкладку Параметры указателя.
7. Уменьшите чувствительность мыши, переместив движок Задайте скорость движения указателя в крайнее левое положение. Щелкните на кнопке Применить.
8. Установите указатель мыши примерно в центре экрана. Не отрывая запястья от поверхности стола, подвигайте мышь в направлении влево-вниз — вправо-вверх. Убедитесь в том, что указатель мыши не достигает левого нижнего и правого верхнего углов экрана.
9. Переместите движок Задайте скорость движения указателя в крайнее правое положение. Щелкните на кнопке Применить.
10. Убедитесь в том, что указатель мыши можно провести от левого нижнего до правого верхнего углов экрана, не отрывая запястья от поверхности стола.
11. Экспериментально выберите наиболее удобное для себя положение движка. После каждого изменения его положения не забывайте задействовать командную кнопку Применить. Оптимальный выбор может зависеть от конкретной модели мыши, наличия свободного места на поверхности стола и привычных навыков работы.
12. Закройте диалоговое окно Свойства: Мышь.

1.2. Настройка оформления Рабочего стола, работа с Проводником, поисковой системой Windows и Корзиной

1. Включите компьютер, дождитесь окончания загрузки операционной системы. Щелкните правой кнопкой мыши на свободном от значков участке Рабочего стола.

2. Выберите в контекстном меню пункт Свойства — откроется диалоговое окно Свойства: Экран. Откройте вкладку Рабочий стол.
3. В списке Фоновый рисунок выберите рисунок Японский мотив. Щелкните на кнопке ОК. Убедитесь в том, что фон Рабочего стола изменился.
4. Повторите пункты 2-3, изменяя на вкладке Рабочий стол способ расположения фонового рисунка с помощью раскрывающегося списка Расположение. Установите, как влияют на оформление экрана способы По центру, Замостить и Растянуть.
5. Повторите пункты 2-3, выбрав в качестве фонового рисунка объект Безмятежность и способ расположения Растянуть.
6. Запустите программу Проводник (Пуск • Программы • Проводник).
7. Из Проводника запустите поисковую систему *Windows XP* (Вид • Панели обозревателя • Поиск • Файлы и папки).
8. С помощью поисковой системы установите, где хранятся фоновые рисунки Рабочего стола. Для этого в поле Часть имени файла или имя файла целиком введите название объекта: Японский мотив, в поле Поиск в выберите пункт Локальные диски. Убедитесь в том, что в разделе Дополнительные параметры установлены флажки Поиск в системных папках и Просмотреть вложенные папки. Запустите процесс поиска щелчком на командной кнопке Найти.
9. Когда объект Японский мотив будет найден, на панели результатов поиска будет показано его местоположение — папка \Windows.
10. Щелкните на имени найденного файла правой кнопкой мыши и выберите в контекстном меню команду Открыть содержащую объект папку. В открывшемся окне папки посмотрите, в каком формате хранится этот и другие фоновые рисунки и узоры для Рабочего стола. Закройте окно поиска.
11. Сместите окно папки с рисунком на Рабочем столе так, чтобы был виден значок Корзины.
12. Перетащите значок Японский мотив из окна папки \Windows на значок Корзины. Ответьте утвердительно на запрос системы о целесообразности удаления объекта в Корзину.
13. Сверните (не закрывая) окно папки щелчком на сворачивающей кнопке.
14. Откройте вкладку Рабочий стол диалогового окна Свойства: Экран (см. п. 2).
15. Убедитесь в том, что в списке Фоновый рисунок отсутствует рисунок Японский мотив.
16. Откройте Корзину двойным щелчком на ее значке.
17. Восстановите объект Японский мотив по месту предыдущего хранения (выделить объект и дать команду Файл • Восстановить).
18. Откройте вкладку Рабочий стол диалогового окна Свойства: Экран и убедитесь в том, что в списке Фоновый рисунок присутствует рисунок Японский мотив.
19. Закройте все открытые окна.

Лабораторная работа №2. Операционная система Windows.

Работа с приложениями

2.1. Автоматический запуск приложений

1. Включите персональный компьютер и дождитесь окончания загрузки операционной системы.
2. Запустите программу Проводник (Пуск • Программы • Проводник).
3. На левой панели Проводника разыщите папку \Главное меню\ Программы\ Автозагрузка. Откройте ее и на правой панели рассмотрите ярлыки приложений, загружаемых автоматически. Запомните местоположение папки \Автозагрузка на левой панели.
4. На левой панели раскройте папку \Windows\System32. На правой панели разыщите значок программы Калькулятор (Calc.exe). В случае необходимости используйте полосы прокрутки. Если есть трудности с розыском объекта Calc.exe, включите режим сортировки объектов по имени (Вид • Упорядочить значки • Имя).
5. Методом специального перетаскивания (при нажатой правой кнопке мыши) перетащите значок приложения Calc.exe с правой панели Проводника на левую панель. Экспериментальным путем убедитесь в том, что прокрутка содержимого левой панели происходит автоматически, когда перетаскиваемый значок подводится к краю панели. Не отпускайте кнопку мыши.
6. Разыскав значок папки \Автозагрузка, наведите на него перетаскиваемый значок. О точности наведения свидетельствует факт изменения цвета надписи, присоединенной к значку. Выполнив наведение, отпустите кнопку мыши и в открывшемся меню специального перетаскивания выберите пункт Создать ярлык.
7. Откройте папку \Автозагрузка. Убедитесь в том, что в ней появился ярлык программы Калькулятор.
8. Завершите работу с операционной системой и выключите компьютер.
9. Включите компьютер, дождитесь окончания загрузки операционной системы и убедитесь в том, что произошел автоматический запуск программы Калькулятор.
10. Любым способом откройте окно папки \Автозагрузка и удалите ярлык Калькулятор.

2.2. Редактирование свойств типов файлов

1. Щелкните правой кнопкой мыши на значке Мой компьютер. Убедитесь в том, что в контекстном меню присутствуют пункты Открыть и Проводник. Проверьте действие обоих пунктов. Убедитесь в том, что в первом случае открывается окно папки, а во втором — окно Проводника, в котором правая панель тождественна окну папки.

2. Убедитесь в том, что в контекстном меню пункт Открыть выделен полужирным шрифтом, и сопоставьте это с тем фактом, что именно это действие выполняется по умолчанию (при двойном щелчке на значке Мой компьютер). Цель настоящего упражнения — изменить это действие.
3. Откройте диалоговое окно Свойства папки (Пуск • Настройка • Панель управления • Свойства папки).
4. Откройте вкладку Типы файлов.
5. Прокрутите список Зарегистрированные типы файлов и найдите в нем объект Папка.
6. Щелкните на командной кнопке Дополнительно — откроется диалоговое окно Изменение свойств типа файлов.
7. Убедитесь в том, что в списке Действия описаны два действия, выполняемые с папками Open (Открыть) и Explore (Открыть в Проводнике). Убедитесь в том, что действие Open (Открыть) считается избранным по умолчанию и выделено полужирным шрифтом.
8. Выделите действие Explore (Открыть в Проводнике) и щелкните на кнопке По умолчанию.
9. Закройте диалоговые окна.
10. На рабочем столе дважды щелкните на значке Мой компьютер и убедитесь в том, что окно Мой компьютер открывается не в окне папки, а в Проводнике.
11. Откройте двойным щелчком папку \Мои документы. Убедитесь в том, что и она открывается в Проводнике. Если на Рабочем столе имеются значки (ярлыки) иных папок, убедитесь в том, что изменение свойств папок затронуло и их.
12. Повторив действия пунктов 3-9, восстановите исходную настройку свойств папок.

Лабораторная работа № 3. Форматирование текста в редакторе Word.

Задание 1. Освойте основные приемы работы в текстовом редакторе Word

Порядок выполнения работы

1. Запустите программу *Microsoft Word*, пользуясь меню *Пуск/Программы/Microsoft Word*. На экране появится окно программы *Word*. Изучите структуру и элементы окна. Для этого необходимо нажать комбинацию клавиш *Shift-F1* и при помощи курсора выделяйте нужные элементы.
2. Сверните и разверните окно программы.
3. Создайте новый документ и затем сверните и разверните окно документа.
4. Научитесь устанавливать и убирать панели инструментов и линейку при помощи команды *Вид* и с помощью контекстного меню.
5. Установите *Линейку* и панели *Стандартная* и *Форматирование*.
6. Изучите содержимое строки состояния. Выключите и включите отображение строки состояния.
7. Создайте новый документ. В заголовке окна программы появится имя нового документа. Теперь в окне программы *Word* открыто два документа: Создайте еще один новый документ. Научитесь переключаться между окнами документов и упорядочивать окна всех документов с помощью меню *Окно*.
8. Закройте окна всех документов.

Задание 2. Форматирование информации в текстовом редакторе Word. Изучите команду *Формат*, ее подкоманды *Шрифт*, *Абзац*, *Список*.

Создайте новый документ, содержащий копию текста, изображенного на рис. 1.

Требования к формату шрифтов

Строка	Шрифт
Заголовок	Times New Roman, 14, полужирный
Подзаголовок	Times New Roman, 12, полужирный курсив
Основной текст	Times New Roman, 11

Требования к формату абзацев

Строка	Абзац		
	Выравнивание	Отступы, см	Интервалы, см
Заголовок	По центру	Слева – 0 Справа – 0 Первая строка – 0	Перед – 6 После – 6 Межстрочный – 1
Подзаголовок	По левому краю	Слева – 0 Справа – 0 Первая строка – отступ 1	Перед – 3 После – 3 Межстрочный – 1

Основной текст	По ширине	Слева – 0 Справа – 0 Первая строка – 1	Перед – 0 После – 0 Межстрочный – 1
----------------	-----------	--	---



Основы форматирования в Word

☞ Шрифт

Настройка формата **выделенных** символов осуществляется в диалоге [Формат-Шрифт] и включает такие характеристики:

1. шрифт (Arial, Times, Courier);
2. начертание (Обычный, *Курсив*, **Полужирный**, *Полужирный курсив*);
3. размер;
4. подчеркивание;
5. **цвет**;
6. эффекты (~~зачеркнутый~~, ~~двойное зачеркивание~~,
верхний индекс, нижний индекс, с тенью, контур, ~~приподнятый~~, ~~утолщенный~~, МАЛЫЕ ПРОПИСНЫЕ, ВСЕ ПРОПИСНЫЕ,);
7. интервал (обычный, уплотненный, **р а з р е ж е н н ы й**).
8. смещение (нет, **вверх**, **вниз**).

☞ Абзац

Формат абзаца (меню [Формат-Абзац]) включает такие параметры.

1. Способ выравнивания:
влево,

вправо,

по центру,

по ширине;

2. Отступ в первой строке абзаца (отступ, выступ, нет);
3. Ширину и положение абзаца на странице, устанавливаемое отступами абзаца слева и справа относительно полей страницы;
4. Интервалы – межстрочное расстояние и расстояние между смежными абзацами (перед и после абзаца).

Маркер конца абзаца “¶” хранит всю информацию о форматировании абзаца.

Рисунок 1.

Методические указания. Для вставки специального символа “¶” примените команду **Вставка/Символ**. Для нумерации строк необходимо строки выделить и нажать на кнопку нумерация на панели **Форматирование**.

Задайте следующие параметры страницы с помощью меню **Файл/Параметры страницы** или линейки: левое – 3,5; правое – 2,5; верхнее – 2; нижнее – 2.

Для вставки рисунка перенесите текущую позицию редактирования в начало текста и создайте новый абзац. Вставьте рисунок при помощи команды **Вставка/Рисунок**. Установите соответствующие размеры. Выполните команду контекстного меню **Формат объекта** и сбросьте флажок **Поверх текста** на вкладке **Положение**. Для вставки рисунков в начале подзаголовков примените команду **Вставка/Символ**, выберите необходимый символ из группы Wingdings, вставьте и установите нужный размер его.

Границы абзаца устанавливаются при помощи команды **Формат/Абзац** или **Линейки**.

Сохраните документ в своей папке под именем “Задание № 2”. Закройте документ и откройте его снова.

Задание 3. Наберите текст обращения, приведенный на рис. 2.

Акционерам общества с ограниченной ответственностью NNN Ltd		
О годовом собрании акционеров общества с ограниченной ответственностью NNN Ltd		
Уважаемые господа!		
Правление общества с ограниченной ответственностью NNN Ltd имеет честь известить вас о том, что годовое собрание акционеров общества NNN Ltd состоится 15 марта 2001 г. во Дворце культуры и отдыха акционеров NNN Ltd по адресу ул. Солнечная, 25.		
При себе иметь паспорт, документы, подтверждающие права акционеров и сумку для дивидендов. Во избежание столпотворения просим прибыть загодя.		
После собрания состоится концерт мастеров искусств и банкет.		
Перечень филиалов, в которых производится выплата дивидендов:		
Центральный Фрунзенский Московский		
Название акций	Номинал (тыс. руб.)	Дивиденд (тыс. руб.)
NNN-Дирижабль	1	50
NNN-Айболит	10	560
NNN-xyz	100	6000
Председатель правления		
И.И.Иванов		

Рисунок 2. Текст обращения для упражнения.

Для размещения текста в строке по горизонтали можно использовать клавишу табуляции **Tab** или команды **Формат/Табуляция**. При нажатии на клавишу **Tab** курсор ввода перемещается вправо на некоторое число позиций. Количество этих позиций может быть изменено при помощи команд **Формат/Табуляция**.

Для этой же цели можно использовать и линейку, с размещенными на ней символами табуляции - “L” (выравнивание слева), “└” выравнивание по центру и “┘” (выравнивание справа). Для размещения нужного символа на линейке вначале его нужно установить в области слева от линейки, а затем щелкнуть мышкой в нужной позиции серой области под линейкой. В этом случае, при нажатии на клавишу **Tab**, курсор ввода перемещается вправо в указанную позицию, и набираемый текст размещается в соответствии с типом символа табуляции.

Для размещения текста по горизонтали также можно использовать и таблицы.

Задание 4. Создайте многоуровневый список, указанный ниже:

Программное обеспечение ЭВМ.

1. Операционные системы

- 1.1.DOS
- 1.2.WINDOWS XP
- 1.3.WINDOWS NT
- 1.4.UNIX

2. Системы программирования

- 2.1.BASIC
- 2.2.PASCAL
- 2.3.C++

3. Прикладные программы

3.1.Текстовые процессоры

- 3.1.1. WORD PAD
- 3.1.2. WORD
- 3.1.3. WORD PERFECT

3.2.Электронные таблицы

- 3.2.1. EXCEL
- 3.2.2. LOTUS
- 3.2.3. QUATROPRO

3.3.Системы управления базами данных

- 3.3.1. FOXPROX
- 3.3.2. ACCESS
- 3.3.3. ORACLE

Методические указания.

Для построения этого списка наберите первую строку и выделите ее. Выполните команды **Формат/Список/Многоуровневый** и выберите нужный вид списка и нужную нумерацию. Установите курсор в конец первой строки и нажмите клавишу **Ввод**. Добавленная строка будет иметь тот же уровень вло-

женности, что и предыдущая. Для увеличения уровня вложенности нажмите клавишу **Tab** , для уменьшения – **Shift+Tab**. Последовательно наберите нужные строки, устанавливая нужный уровень вложенности. В случае, если уровень вложенности будет увеличиваться не последовательно, уменьшите размер табуляции по умолчанию до 0,5см.

Этот список можно построить и иначе. Для этого необходимо набрать только текст, нажимая в конце каждой строки клавишу **Enter**. Выделяя строки, находящиеся ниже первого уровня сдвигаем их вправо на одну или две позиции табулятора (в зависимости уровня вложенности) с помощью кнопки **Увеличить отступ** на панели **Форматирование** или с помощью клавиши **Tab**. Затем выделяем весь список и выполняем команды **Формат/Список/Многоуровневый**. Выбираем нужную нумерацию и нажимаем кнопку **ОК**. В случае, если уровень вложенности не будет нужным, уменьшите размер табуляции по умолчанию до 0,5см. повторите предыдущие действия.

Построить многоуровневый список можно и не используя табуляцию. В этом случае строки каждого уровня нужно набирать с помощью подчиненных стилей, например Заголовок 1, Заголовок 2, и заголовок 3.

Лабораторная работа №4. Таблицы, сортировка таблиц, вычисление в таблицах в редакторе Word

Задание 1. Создание таблиц.

Создайте журнал (таблицу) учета текущей успеваемости студентов вашей подгруппы по информатике в сентябре и октябре месяцах, следующего вида

Факультет

Курс 1

Название предмета

Подгруппа

№	Ф.И.О.	Сентябрь					Октябрь			
		2	9	16	23	30	7	14	21	28
1										
2										
3										
4										
5										
6										
7										
8										
9										

Выполнение.

Для этого создайте новый документ, установите шрифт Times New Roman и размер 14. В первой строке введите название факультета, выровняйте по центру. Для набора следующей строки, на линейке разместите символы табуляции в позиции 5,5 (выравнивание слева) и 14,4 (выравнивание справа) и установите размер 12. Введите “Курс 1”, затем нажмите клавишу табуляции и введите название предмета, снова нажмите клавишу табуляции и укажите номер группы.

Выполните команду меню **Таблица/Добавить таблицу**, в диалоговом окне **Вставка таблицы** укажите и число столбцов – 11 и число строк –10.

Выделите столбцы с номерами 3-11, и выполните команду меню **Таблица/Высота и ширина ячейки**. В диалоговом окне **Высота и ширина ячеек** установите ширину столбцов 3-11 равной 1,2см., ширину столбца 2 – 3,8см. и ширину 1-го столбца равной 1см.

Выделите две верхние ячейки первого столбца и выполните команду меню **Таблица/Объединить ячейки** и установите выравнивание по центру. Выполните эти действия, последовательно выделяя две верхние ячейки второго столбца, пять следующих ячеек первой строки и последние 4 ячейки первой строки.

Введите данные в соответствующие ячейки таблицы. При вводе заглавий № и Ф.И.О. для выравнивания их по вертикали использовать команды **Формат/ Аб-**

защ и в диалоговом окне **Абзаца** установить нужное значение поля **Интервал перед**. Для автоматического ввода значений в первый столбец воспользуйтесь командой **Формат/ Список**.

Выделяя нужные области таблицы с помощью команды **Формат/ Границы и заливка** придайте таблице требуемый внешний вид

Задание 2. Создание и сортировка таблиц.

1. Создайте таблицу следующего вида:

	Фамилия И.О.	Должность	Оклад
1.	Сергеев В.В.	директор	20000000
2.	Петухов В.В.	водитель	2000000
3.	Петров В.В.	зам. директора	12000000
4.	Мишина В.В.	кассир	12000000
5.	Иванов В.В.	зам. директора	12000000
6.	Дубков В.Ф.	бухгалтер	15000000
7.	Веник В.В.	водитель	2000000
8.	Ванин В.В.	водитель	2300000
9.	Ванин В.П.	водитель	2000000
10.	Сычев Т.Т.	водитель	2300000

2. Отсортируйте строки таблицы по фамилиям в алфавитном порядке.

Методические указания.

Для упорядочения таблицы проделайте следующие действия: выделите в таблице строки, начиная со второй, и столбцы, начиная со второго; выполните команду меню **Таблица/Сортировка**, в диалоговом окне **Сортировка** установите в списке **Сортировать** Столбец 2 (сортировка по 2-му столбцу), способ сортировки- **Текст**, нажмите кнопку **Параметры** и установите флажок **Только столбцы** (чтобы не переставлялись клетки с номерами строк) и нажмите кнопку **ОК**. Сохраните полученную таблицу в файле с названием *лаб.2_1.doc*.

3. Отсортируйте строки таблицы по убыванию окладов и сохраните полученную таблицу в файле с названием *лаб.2_2.doc*.

4. Отсортируйте строки таблицы по должностям и для одинаковых должностей по возрастанию окладов. Сохраните полученную таблицу в файле с названием *лаб.4_3.doc*.

5. Соедините документы, записанные в файлы в один документ. Для этого примените команду **Вставка/Файл**. Пронумеруйте таблицы в объединенном документе при помощи команды **Вставка/Название**.

6. Сохраните полученный документ в файле *Лобараторная_работа_4.doc*.

Задание 3. Визитная карточка.

Визитная карточка – небольшой документ, в котором находится основная информация о владельце. В нее, чаще всего, заносят следующую информацию:

- Фамилию, имя, отчество владельца. В зависимости от страны и происхождения владельца, отчество может не указываться.
- Место работы (учебы) и должность (курс, группа).
- Домашний адрес.
- Рабочий и домашний телефоны, а также факс и адрес электронной почты, если они имеются

Размер визитной карточки примерно - 8 см по горизонтали и 5 см по вертикали. Структура визитной карточки приведена ниже:

<i>Место работы (учебы)</i>	
Должность (курс, группа)	
Фамилия	
Имя и отчество	
Домашний адрес	Телефон раб.
	Телефон дом.
	Факс
	E-Mail

Методические указания.

Создать визитную карточку можно следующим образом

1. Создайте новый документ
2. Вставьте таблицу из 2-х строк и 2-х столбцов
3. Установите длину первого и второго столбца равной 4 см.
4. Выделите первую строку таблицы и выполните команду **“Объединить ячейки”**. В результате получится таблица, состоящая из трех ячеек 1.2 и3, следующего вида

1	
2	3

5. Занесите в ячейку №1 место работы, должность, фамилию, имя и отчество. В ячейку №2 домашний адрес, в ячейку № 3 – рабочий и домашний телефоны, факс и адрес электронной почты.
6. Подберите нужные шрифты и их размеры, Начертание фамилии должно выделяться по отношению к другой информации. Отцентрируйте текст в ячейке № 1, ячейку № 2 . выровняйте по левому, а ячейку №3 по правому краю.
7. Выделите всю таблицу и выполните команды **“Формат, Границы и заливка”**, В диалоговом окне выберите режим **“Рамка”**, для того чтобы ваша визитка взялась в рамочку.

Визитка практически готова, но она занимает лишь небольшую часть листа формата А4. Разместим на листе 10 копий визитки в две колонки. Для этого:

1. Выполните команды “**Формат, Колонки**” и установите для листа две колонки для размещения текста.
2. Выделите таблицу и скопируйте ее в буфер обмена.
3. Установите курсор на одну строку ниже таблицы.
4. Вставьте содержимое буфера обмена (команды “**Правка, Вставить**”). Повторите эти действия пять раз. Если пятая копия не вмещается в первой колонке, или в ней остается свободное место, измените размеры верхнего и нижнего полей страницы. Аналогично заполните правую колонку.

Задание 4. Вычисление в таблицах.

Выполнение.

1. Подготовьте документ следующего вида:

Сведения

о доходах и расходах фирмы «Ритм» за январь-март 1997 г.

	Январь	Февраль	Март	Сумма
Объем продаж	45000000	50000000	48000000	143000000
Затраты на покупку	15000000	12000000	18000000	45000000
Затраты за доставку	6000000	8000000	10000000	24000000
Доход	24000000	30000000	20000000	74000000

Председатель правления

фирмы «Ритм»

И. И. Иванов

2. Для вычисления сумм, расположенных в пятом столбце, необходимо при помощи команды **Таблица/Формула** ввести в клетки этого столбца формулы: =b2+c2+d2, =b3+c3+d3, =b4+c4+d4 или формулу: =SUM(LEFT).

Для вычисления доходов, расположенных в пятой строке, необходимо при помощи команды **Таблица/Формула** ввести в клетки этого столбца формулы: =b2-(b3+b4), =c2-(c3+c4), =d2-(d3+d4).

3. Сделайте обрамление и заливку клеток с исходными данными при помощи панели **Таблицы** и **Границы** или при помощи команды **Формат/Граница и заливка**. Измените числа в клетках с исходными данными и выполните перерасчет таблицы. Сохраните документ в файле.

Задание 5. Подготовьте рекламу следующего вида:

Ярмарка

**Минск, Толбужина, 4
ст. м. "Парк Че-
люскинцев"
тел. 266-97-24**

*Работает по-
стоянно
с 11.00 до
19.00
воскресенье -
выходной
вход свободный*

**2-й этаж-
ОДЕЖДА, ОБУВЬ, ПОДАРКИ
3-й этаж-
ВСЕ ДЛЯ ДОМА**

ВСЕ, ЧТО ВАМ СЕЙЧАС НУЖНО!

Методические указания.

Создайте таблицу, сделав невидимыми границы, расположения информации и в клетки заполните нужную информацию в соответствующем формате.

Для фигурного текста примените объекты WordArt, кнопка для работы с которыми находится на панели рисование.

Лабораторная работа №5. Применение стилей, автотекста, автозамены и макрокоманд в редакторе Word.

Задание 1. Создайте элемент автотекста "Утверждаю".

"УТВЕРЖДАЮ"
Проректор по научно-исследовательской работе
_____ И.О.Фамилия
“ ____ ” _____ 2015 г.

Вы-

полнение.

Наберите текст данного блока и выделите его. Выполните команду **Вставка/Автотекст/Создать**. Примите имя элемента списка автотекста, предложенное по умолчанию или введите другое имя.

Для применения этого элемента **Автотекста** установите курсор в начало страницы, где должен быть данный блок. Выберите команду **Вставка/Автотекст**, на вкладке **Автотекст** из списка элементов автотекста выберите нужный элемент .

2. Применение элемента Автозамена.

Автозамена применяется для автоматического исправления ошибок, при вводе часто повторяющейся последовательности символов или специального значка. Для этого предназначена команда **Сервис/ Автозамена**. Например, при вводе слова "волна" ошибочно может набираться слово "влона". Для автоматического исправления такой ошибки нужно выбрать команду **Сервис/Автозамена** и задать замену слова "влона" на слово "волна". Теперь при вводе слово "влона" будет автоматически исправляться.

Для автоматического ввода длинной последовательности символов можно при помощи команды **Сервис/Автозамена** указать замену некоторого сокращения на длинную последовательность символов. Так, можно вместо слов "РЯЗАНСКИЙ ГОСУДАРСТВЕННЫЙ АГРОТЕХНОЛОГИЧЕСКИЙ УНИВЕРСИТЕТ" вводить их сокращение РГАТУ.

Задание 2

Создать автозамену для следующих слов:

РГАТУ - РЯЗАНСКИЙ ГОСУДАРСТВЕННЫЙ АГРОТЕХНОЛОГИЧЕСКИЙ УНИВЕРСИТЕТ

ЭФ – Факультет экономики и менеджмента

Задание 3. Создать макрокоманду с именем М1 для установки вышеописанного шрифта. Вызов макроса должен осуществляться горячими клавишами **Ctrl+Shift+1**

Выполнение.

Формирование первого макроса

Выделите произвольный текст. Выберите команду **Сервис/Макрос/Начать запись** (к курсору прикрепится кассета – признак что мы в режиме записи макроса). В диалоговом окне **Запись макроса** укажите имя макроса, например, М1, присвойте макросу комбинацию клавиш **Ctrl+Shift+1**, нажав на кнопку *клавишам* и введя в окошко *Новое сочетание клавиш* нужную комбинацию нажмите кнопки *назначить* и *закрыть*. Нажмите кнопку **ОК**. Теперь все ваши операции (действия) будут записываться в макрос.

Выберите команду **Формат/Шрифт**. В диалоговом окне **Шрифт** (вкладки **Шрифт** и интервал) установите параметры шрифта: **Arial**, курсив, размер 14, разреженный интервал, цвет-красный.

Выполните команду **Сервис/Макрос/Остановить запись**. На этом запись первой макрокоманды завершается.

Для применения этого макроса необходимо выполнить команду **Сервис/Макрос/Макросы** из списка макросов выбрать нужный и нажать на кнопку **Выполнить**.

Задание 4. Создать макрокоманду с именем М2 для установки стандартного шрифта: обычного начертания, 12 размера, черного цвета.

Вызов макроса должен осуществляться горячими клавишами **Ctrl+Shift+2**

Выполнение.

Формирование второго макроса.

Второй макрос создается подобным образом. Только задайте имя макроса М2 и присвойте ему комбинацию клавиш **Ctrl+Shift+2**. В макрос запишите установку шрифта **Times New Roman** обычного начертания и размера 12:

Выполните редактирование текста, обращаясь к макросам по их именам или при помощи соответствующих комбинаций клавиш.

Задание 5

Запишите макрос с именем ТАБЛЗ для добавления таблицы из трех столбцов и четырех строк в текущую позицию курсора и присвойте ему комбинацию клавиш **Ctrl+Shift+3..**

Методические указания

Начните запись макроса ТАБЛЗ и выполните команду **Таблица/Добавить/Таблица**, задав нужное количество строк и столбцов. Остановите запись


Задание 6

Запишите макрос с именем АТУ для применения элемента автотекста **Утверждаю** и присвойте ему комбинацию клавиш **Ctrl+Shift+4**.



Методические указания

Начните запись макроса АТУ и выполните команду **Вставка/Автотекст/Автотекст** и выберите имя созданного ранее элемента автотекста «Утверждаю»

Задание 7

Запишите макрос с именем ВИ для перехода в набор верхнего индекса шрифта текста. Вызов макроса должен осуществляться горячими клавишами **Ctrl+Shift+V** либо с панели инструментов по значку .

Задание 8

Запишите макрос с именем Конверт для вставки символа  в текущую позицию курсора. Вызов макроса должен осуществляться горячими клавишами **Ctrl+Shift+K**, либо с панели инструментов по значку , либо по команде меню Вставка/Конверт.

Лабораторная работа №6. Вставка и редактирование формул в редакторе Word

Задание 1.

С помощью формульного редактора Equation Editor наберите формулу:

$$\chi^2 = \sum_{i=1}^n \left(\frac{X_i - \mu}{\sigma} \right)^2$$

Методические указания по выполнению задания 1.

- Вызовите формульный редактор;
- В палитре шаблонов выберите третий слева шаблон с индексами;
- В открывшемся списке выберите левый в первом ряду;
- Наберите греческое "Хи" (в палитре символов второе поле справа - греческие символы).

Обратите внимание на различный вид курсоров. Вводимый символ вставляется в позицию, определяемую вертикальной чертой курсора!

- Подведите курсор в поле верхнего индекса и нажмите 2;
- Введите "=" после X;
- — из палитры шаблонов выберите знак суммы с верхним и нижним индексами, и введите индексы;
- Выберите из палитры шаблонов объект с верхним индексом (первый в четвёртом ряду);
- Выберите шаблон со скобками;
- Выберите шаблон для дроби;
- — Выберите шаблон с нижним индексом, введите Хи, переведите курсор в следующую позицию (стрелкой -> или щелчком мыши), наберите "-", затем "n"
- В знаменателе введите "σ"
- В месте верхнего индекса наберите 2;
- Выйдите из редактора формул, щёлкнув левой кнопкой мыши вне поля редактирования.
- Сохраните формулу в файле.

Задание 2.

Наберите систему линейных уравнений в матричной записи в виде:

$$\begin{pmatrix} a_{11} & a_{12} & a_{13} & a_{14} \\ a_{21} & a_{22} & a_{23} & a_{24} \\ a_{31} & a_{32} & a_{33} & a_{34} \\ a_{41} & a_{42} & a_{43} & a_{44} \end{pmatrix} \begin{pmatrix} x_1 \\ x_2 \\ x_3 \\ x_4 \end{pmatrix} = \begin{pmatrix} b_1 \\ b_2 \\ b_3 \\ b_4 \end{pmatrix}$$

Методические указания по выполнению задания 2.

- в новом окне вызовите формульный редактор;
- из палитры шаблонов выберите круглые скобки;

- выберите шаблон матрицы размером 4x4;
- перемещаясь от поля к полю с помощью мыши или клавиши tab, заполните матрицу;
- выберите круглые скобки, вектор размером 4, заполните его значениями;
- введите "=";
- аналогично введите последний вектор;
- выйдите из редактора формул;
- сделайте подпись под матрицей;
- сохраните рисунок в файле.

Задание 3. Наберите систему неравенств

$$\begin{cases} \frac{5 + \sqrt{25 - 4p}}{2p} < 0, \\ \frac{5 - \sqrt{25 - 4p}}{2p} > 0. \end{cases}$$

Задание 4. Наберите формулу вычисления корней квадратного уравнения

$$x_{1,2} = \frac{-b \pm \sqrt{b^2 - 4ac}}{2a}$$

Задание 5. Наберите формулу вычисления консолидированного платежа

$$S = \sum_{j=1}^m S_j (1 + pt_j / K) + \sum_{j=m+1}^n S_j (1 + pt_j / K)^{-1}.$$

Задание 6. Наберите текст решения уравнения

$$\left(\log_{1,5} \frac{12}{-3-x} = \log_{1,5} (1-x) \right) \Leftrightarrow \left(\begin{cases} \frac{12}{-3-x} = 1-x, \\ -3-x > 0, \\ 1-x > 0, \end{cases} \right) \Leftrightarrow$$

$$\left(\begin{cases} -12 = 3 - 2x - x^2, \\ 3 + x < 0, \\ 1 > x, \end{cases} \right) \Leftrightarrow \left(\begin{cases} x^2 + 2x - 15 = 0, \\ x < -3, \\ x < 1, \end{cases} \right) \Leftrightarrow$$

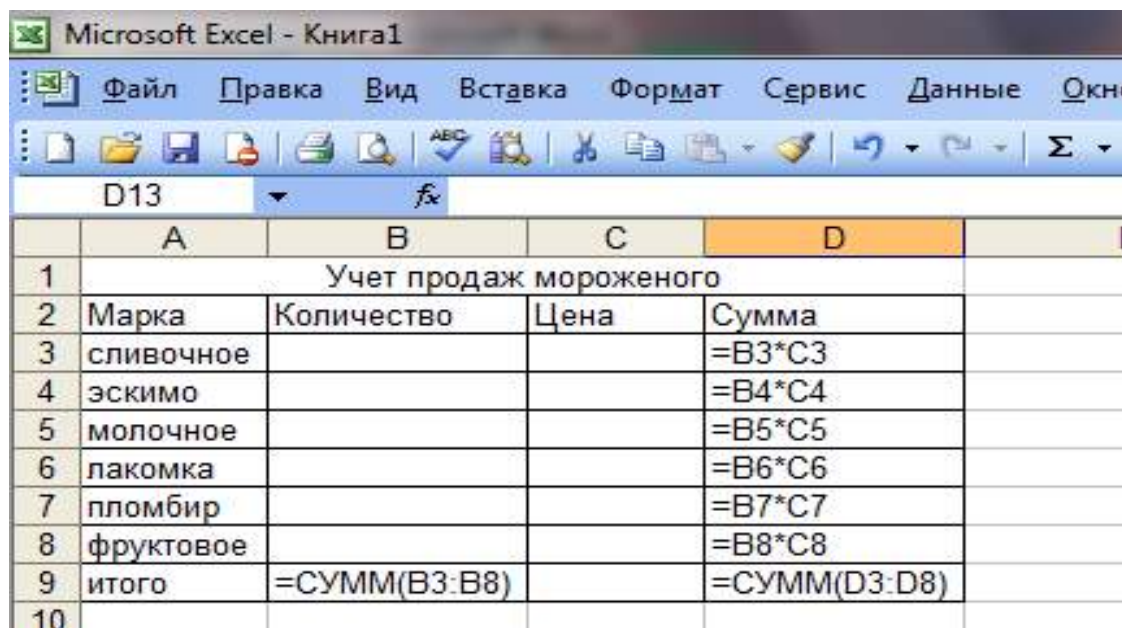
$$\Leftrightarrow \left(\begin{cases} x = -1 \pm \sqrt{16}, \\ x < -3 \end{cases} \right) \Leftrightarrow \left(\begin{cases} x = -5 \text{ или } x = 3, \\ x < -3 \end{cases} \right).$$

Лабораторная работа №7. Ссылки на ячейки другого листа

Задание: Создать таблицу учета продаж мороженого, в которой выполняется подсчет результатов продаж мороженого по кварталам и итоги продаж за год.

Технология выполнения работы:

1. Загрузить программу Excel и на первом листе ввести форму таблицы, заполнить ее наименованиями мороженого и формулами расчетов суммы выручки от продаж каждого сорта мороженого и всех сортов вместе (рис. 3).



	A	B	C	D
1	Учет продаж мороженого			
2	Марка	Количество	Цена	Сумма
3	сливочное			=B3*C3
4	эскимо			=B4*C4
5	молочное			=B5*C5
6	лакомка			=B6*C6
7	пломбир			=B7*C7
8	фруктовое			=B8*C8
9	итого	=СУММ(B3:B8)		=СУММ(D3:D8)
10				

Рисунок 3. Шаблон таблицы учета продаж

2. Отформатировать ячейки таблицы в столбцах **Цена** и **Сумма**, в которых будут отображаться финансовые значения, используя команду **Ячейки** в меню **Формат** и выбрав **Финансовый формат** представления данных.

3. Создать аналогичные заготовки таблицы на листах, отображающих расчеты продаж в 1, 2, 3 и 4 кварталах, и итогов продаж за год. Выделить диапазон **A1:D9** и скопировать таблицу на другие листы, для чего, выделив указанный диапазон таблицы, выбрать в меню **Правка** команду **Копировать**. Затем, указав другой лист, установить курсор в начало листа, выделив ячейку **A1**, и вставить таблицу из буфера обмена командой **Вставить** из меню **Правка**. Если в книге будет недостаточно листов, то командой **Лист** в меню **Вставка** вставить недостающий лист.

4. Переименовать листы, задав им названия: **1 квартал**, **2 квартал**, **3 квартал**, **4 квартал**, **Год**.

5. Удалить на листе **Год** столбец **C (Цена)**, для чего, выделив этот столбец, выбрать в меню **Правка** команду **Удалить**.

6. Заполнить таблицы продаж мороженого по кварталам на листах: **1 квартал**, **2 квартал**, **3 квартал**, **4 квартал**.

7. В столбец **В (Количество)** на листе **Год** ввести формулу, суммирующую количество проданных мороженных по сортам **=СУММ(«1 квартал:4 квартал»!В3)**, где: **«1 квартал:4 квартал»!** – ссылка на диапазон листов; **В3** – ссылка на ячейку на всех указанных листах.

Эту формулу можно вставить и другим способом: на листе **Год** указать ячейку **В3**, в которую вводится функция, ввести знак равенства (=), ввести имя функции **СУММ**, а затем – открывающуюся круглую скобку. После этого указать ярлычок листа **1 квартал** и выделить ячейку **В3**. Затем, удерживая нажатой клавишу **Shift**, указать последний лист, на который необходимо сослаться, **4 квартал**, и ячейку **В3**, после чего ввести закрывающуюся скобку. Скопировать формулу **=СУММ(«1 квартал:4 квартал»!В3)** из ячейки **В3** на листе **Год** в диапазон **В4:В9**.

8. В столбец **С (Сумма)** на листе **Год** ввести формулу расчета суммы выручки от продаж мороженого по сортам и всего за год. В ячейку **С3** ввести формулу **=СУММ(«1 квартал:4 квартал»!D3)**. Скопировать формулу **=СУММ(«1 квартал:4 квартал»!D3)** из ячейки **С3** на листе **Год** в диапазон **С4:С9**.

9. Поочередно открывая листы: **1 квартал, 2 квартал, 3 квартал, 4 квартал**, ввести данные о продажах мороженого разных сортов (количество и цену). Пронаблюдать, как на листе **Год** суммируются итоги продаж по кварталам.

10. Построить круговую диаграмму, отражающую долю выручки от продажи каждого сорта мороженого за год в % от общей суммы. Выделив диапазон данных **А3:С8**, выбрать в меню **Вставка** команду **Диаграмма**. Следуя указаниям **Мастера диаграмм**, выбрать **Объемный вариант разрезанной круговой диаграммы** и щелкнуть кнопку **Далее**. Затем уточнить диапазон отображаемых данных **Год!\$A\$3:\$C\$8**, указать на отображение рядов данных в столбцах, на вкладке **Ряд** удалить **Ряд 1**, оставив для отображения данные только **Ряд 2** из столбца с сумой выручки от продаж в столбце **С** на листе **Год**. Щелкнув кнопку **Далее**, задать заголовки диаграммы и включить подписи долей на диаграмме. На последнем шаге диалога с **Мастером диаграмм** включить размещение диаграммы на имеющемся листе **Год** и щелкнуть кнопку **Готово**. Просмотреть полученную диаграмму и уточнить ее позицию на листе. Таблица с диаграммой должна иметь вид, представленный на рис 4.

11. Вставить на лист **Год** рисунок на тему мороженого из **Коллекции картинок**. Для этого сделать текущим лист **Год** и вставить в начало таблицы три пустых строки. Указав ячейку **В1**, выбрать команду **Рисунок** в меню **Вставка**, затем выбрать опцию **Картинка** и в списке **Коллекции картинок** выбрать нужный, а затем щелкнуть кнопкой **Вставить**.

12. Закрывать окно Excel, сохранив файл в папке **Excel**, находящейся в папке **Информатика** на собственном носителе студента, под именем **Лабораторная_7**.

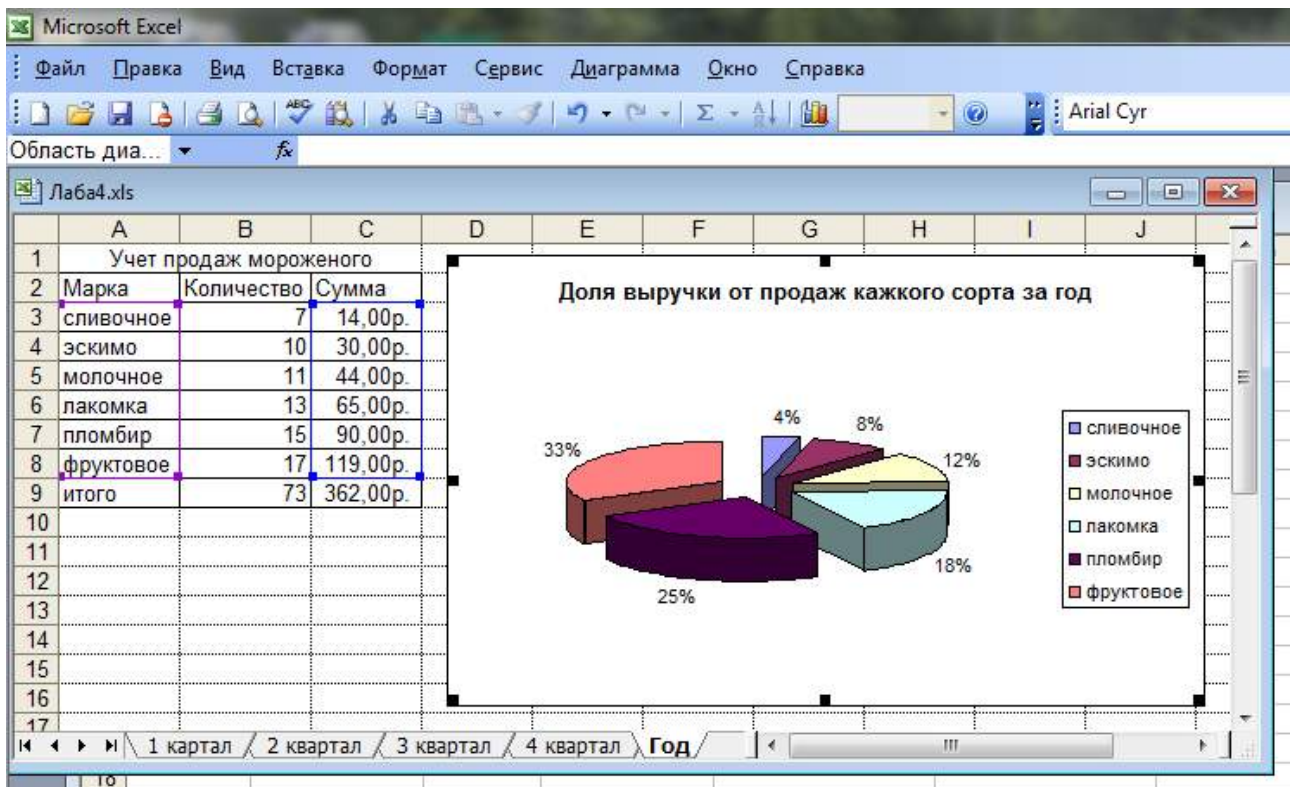


Рисунок 4. Таблица расчета продаж мороженого за год с диаграммой

Лабораторная работа №8. Изучение графических возможностей Excel

Технология выполнения работы:

1. Загрузить Excel и открыть таблицу из файла **Продажа мороженого**. Для этого выбрать в меню **Файл** команду **Открыть**, в диалоговом окне **Открытие документа** открыть нужную папку и, указав файл **Продажа мороженого**, щелкнуть кнопку **Открыть**.
2. Построить диаграмму, отображающую состояние продаж мороженого разных сортов за первый квартал. Открыть лист **1 квартал**, на этом листе выделить ячейки **A2:D8** и выбрать в меню **Вставка** команду **Диаграмма**. В первом шаге диалога с **Мастером диаграмм** на вкладке **Стандартные** выбрать объемный вариант обычной гистограммы и щелкнуть кнопку **Далее**. Во втором шаге выбрать положение данных в столбцах, уточнить диапазон данных, на вкладке **Ряд** в списке рядов выбрать ряд **Цена** и щелкнуть кнопку **Удалить**. В поле **Имя** уточнить диапазон ячеек, содержимое которых отображается в качестве наименования столбцов данных. Щелкнув кнопку **Далее**, в поле **Название диаграммы** ввести «Продажи в 1 квартале», в поле **Ось X** ввести «Сорт». Щелкнув кнопку **Далее**, определить положение диаграммы на имеющемся листе **1 квартал**. Для вывода диаграммы на лист щелкнуть кнопкой **Готово**.
3. Отредактировать параметры диаграммы:
 - изменить шрифт подписи значений по оси значений. Для этого, установив указатель на нужную ось, дважды нажать кнопку мыши. В окне **Формат оси** на вкладке **Шрифт** выбрать вид шрифта, начертание и размер;
 - изменить формат области диаграммы, для чего дважды щелкнув мышью по диаграмме, откройте окно **Формат области диаграммы**. На вкладке **Вид** выбрать вид рамки, тип, цвет и толщину линии. Щелкнув кнопку **Способы заливки**, открыть окно **Заливка**. На вкладке **Градиентная** в поле **Цвета** включить опцию **два цвета** и в списках **Цвет 1** и **Цвет 2** задать вариант цветов. В поле **Тип штриховки** выбрать опцию **диагональная 1**. Выбирая в поле **Варианты** один из четырех вариантов заливки, просмотреть в поле **Образец**, как будет выглядеть избранный стиль оформления. Щелкнуть **ОК** для применения заданных параметров заливки. Щелкнув **ОК**, закрыть окно **Формат области диаграммы** и посмотреть результат;
 - дважды щелкнув мышью на стенках диаграммы, открыть окно **Формат стенок**. Выбрав в поле **Рамка** тип, цвет и толщину линии, в поле **Заливка** выбрать цвет фона, а затем щелкнуть кнопку **Способы заливки**. В окне **Заливка** на вкладке **Рисунок** щелкнуть кнопку **Рисунок** и в диалоговом окне **Выделить рисунок** указать нужный рисунок и щелкнуть **ОК**. Принять выбранный рисунок в качестве заливки и закрыть окно **Заливка**, щелкнув **ОК**.
4. Сохранить таблицу в соответствующей папке на собственном носителе под именем **Лабораторная_8** и закрыть окно Excel.

5. Запустить Microsoft Word, создать новый документ и вставить в него только что отредактированную таблицу Excel. Для этого выбрать в меню **Вставка** команду **Объект**. В окне **Вставка объекта** выбрать вкладку **Создание из файла**, задать шаблон ***.*** и, щелкнув кнопку **Обзор**, открыть папку, в которой записан файл таблицы, указать таблицу и щелкнуть кнопку **ОК**. При этом сделать ориентацию страницы альбомной, чтобы таблицы с диаграммой полностью поместилась на листе.
6. Окно таблицы с диаграммой, вставленное в документ Word, будет выглядеть, как показано на рисунке 5.

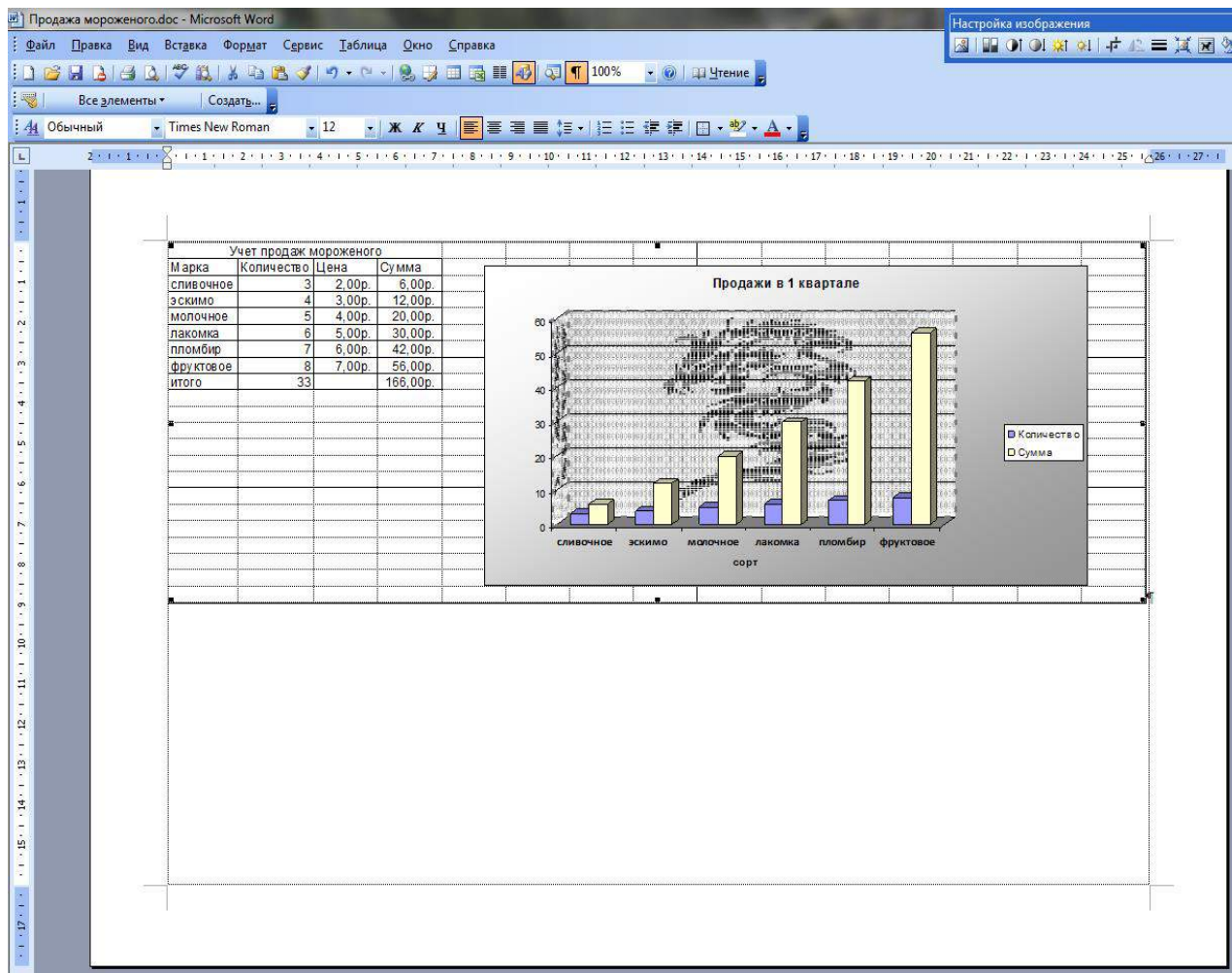
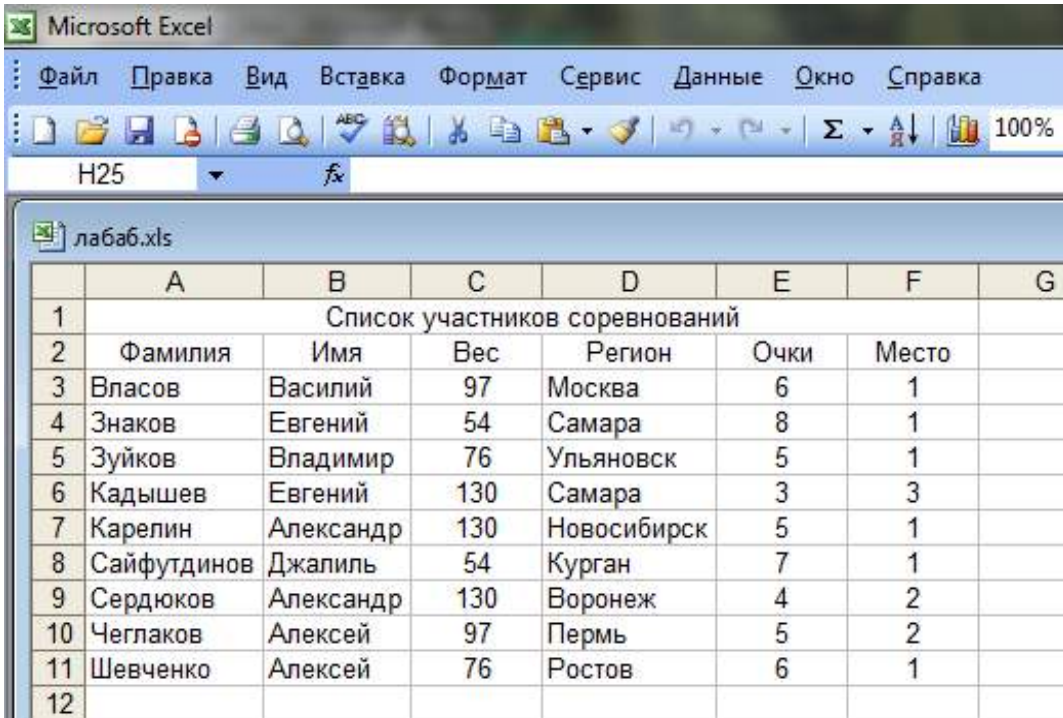


Рисунок 5. Окно таблицы с диаграммой, вставленное в документ Word

7. Закрыть окно Word, сохранив документ в соответствующей папке на собственном носителе под именем **Лабораторная_8**.

Лабораторная работа №9. Обработка списков в Excel

1. Запустить Excel и посмотреть в справке информацию об использовании списков. Для этого, вызвав справку Excel, на вкладке **Содержание** нужно выбрать тему **Управление списками**. Изучить справочную информацию об особенностях размещения списка на листе книги, о поиске в списке.
2. Создать на первом листе таблицу **Список участников соревнований**. Вначале нужно определить исходные данные задачи: фамилии и имена спортсменов (текст), все (число), название региона (текст), набранные в ходе состязания очки и место, занятое на соревновании (числа).
3. Описать структуру таблицы и заполнить ее данными, как показано на рисунке 6.



	A	B	C	D	E	F	G
1	Список участников соревнований						
2	Фамилия	Имя	Вес	Регион	Очки	Место	
3	Власов	Василий	97	Москва	6	1	
4	Знаков	Евгений	54	Самара	8	1	
5	Зуйков	Владимир	76	Ульяновск	5	1	
6	Кадышев	Евгений	130	Самара	3	3	
7	Карелин	Александр	130	Новосибирск	5	1	
8	Сайфутдинов	Джалиль	54	Курган	7	1	
9	Сердюков	Александр	130	Воронеж	4	2	
10	Чеглаков	Алексей	97	Пермь	5	2	
11	Шевченко	Алексей	76	Ростов	6	1	
12							

Рисунок 6. Исходные данные

4. Отсортировать список участников, упорядочив его в порядке возрастания весовых категорий. Для этого следует установить курсор в столбец **С** и щелкнуть кнопку **Сортировка по возрастанию** в панели инструментов **Стандартная**. После этого порядок размещения записей о спортсменах в таблице изменится.
5. Найти участников соревнований из Самары. Для этого в меню **Правка** выбрать команду **Найти**, затем в окне **Найти** в поле **Что** ввести образ поиска «Самара», задать опции поиска; не учитывать регистр, просматривать **по строкам**, и щелкнуть кнопку **Найти далее**. Курсор выделяет ячейку с найденным текстом. Щелчок кнопки **Найти далее** переводит курсор на следующую ячейку таблицы, удовлетворяющую условиям поиска. Если данных нет, то на экране будет выведено сообщение об этом. Закрыть окно поиска.
6. Отфильтровать список спортсменов и просмотреть участников состязаний в весовой категории до 130 кг. Для этого следует выбрать команду **Фильтр** в ме-

ню **Данные**, а затем выбрать опцию **Автофильтр**. После этого в правой части заголовков всех граф таблицы появятся стрелки. Выбрав графу **Вес**, нажмите кнопку со стрелкой, следует выбрать значение в списке, например 130, как показано на рисунке 7.

	A	B	C	D	E	F
1	Список участников соревнований					
2	Фамилия	Имя	Вес	Регион	Очки	Место
3	Власов	Сортировка по возрастанию	Москва	6	1	
4	Знаков	Сортировка по убыванию	Самара	8	1	
5	Зуйков	(Все)	Ульяновск	5	1	
6	Кадышев	(Первые 10...)	Самара	3	3	
7	Карелин	(Условие...)	Новосибирск	5	1	
8	Сайфутди	54	Курган	7	1	
9	Сердюков	76	Воронеж	4	2	
10	Чеглаков	97	Пермь	5	2	
11	Шевченко	Алексей	76	Ростов	6	1
12						

Рисунок 7. Установка фильтра **Вес=130** для отбора участников

После этого в окне Excel будет выведен список участников, удовлетворяющий заданному фильтру.

Можно применить фильтр к уже отфильтрованному списку. Например, если, щелкнув стрелку в графе **Имя**, установить фильтр **Александр**, то в таблице будут отображаться только записи о спортсменах, у которых **Вес=130** и **Имя=«Александр»**.

7. Удалить фильтр **Имя=«Александр»**, для чего следует нажать кнопку со стрелкой в графе **Имя**, а затем выбрать из развернувшегося списка **Все**.

Чтобы удалить фильтры для всех столбцов списка, нужно выбрать пункт **Фильтр** в меню **Данные**, а затем – команду **Отобразить все**. Для удаления автофильтра надо выбрать пункт **Фильтр** в меню **Данные**, а затем – команду **Автофильтр**.

8. Для просмотра записей таблицы с использованием формы выбрать команду **Форма** в меню **Данные**. После этого на экране раскроется форма с отображением записей таблицы на листе 1, как показано на рисунке 8.

Рисунок 8. Форма с отображением записей таблицы

Для получения подсказки о назначении какого-либо параметра формы необходимо нажать кнопку «?» в правом верхнем углу окна и щелкнуть интересующий параметр.

Сначала в форме отображается информация из первой строки таблицы. В окне формы над кнопкой **Добавить** отображается информация **1 из 9**, что означает: в форме отображается текущая запись с номером **1**, всего записей в таблице **9**.

Для просмотра следующей записи надо щелкнуть кнопку **Далее**, предыдущей записи – **Назад**.

9. Для того чтобы задать фильтр отбора данных, нужно щелкнуть кнопку **Критерии**, затем в поле **Регион** ввести значение «Самара» и нажать **Enter**.

После этого в форме будут отображаться только данные об участниках из Самары.

Для просмотра остальных записей, удовлетворяющих условиям отбора **Регион=«Самара»** используйте кнопки **Далее** и **Назад**.

10. Для отмены фильтрации данных следует щелкнуть кнопку **Критерии** и очистить поле, в котором задано значение фильтра отбора данных (В данном примере в поле **Регион** удалить значение «Самара»).

11. Для вставки записи в таблицу надо указать ячейку списка, начиная с которой следует добавлять записи (например, 5), затем, щелкнуть кнопку **Добавить** и ввести значения полей новой записи, используя клавишу **Tab** для перемещения к следующему полю. Задать следующие данные новой записи: **Петров, Василий, 97, Тула, 5, 2**. Завершить ввод данных, нажав **Enter**. Количество записей в таблице, отражаемое над кнопкой **Добавить**, увеличится на 1.

12. Изменить запись об участнике из Ульяновска, для чего, щелкнув кнопку **Критерии**, в поле **Регион** ввести значение «Ульяновск» и нажать **Enter**, затем изменить данные в записи (например, измените фамилию «Зуйков» на «Зайцев»). После изменения данных нажмите клавишу **Enter** для обновления текущей записи.

Примечание: Если поле списка содержит формулу, то в форме выводится ее результат. Изменять это поле в форме нельзя.

13. Для удаления записи об участнике из Ульяновска установить ее текущей, а затем щелкнуть кнопку **Удалить**. Подтвердить удаление записи, щелкнув кнопку **ОК** на панели сообщения Microsoft Excel.

Примечание: Чтобы отменить добавление записи, нажмите кнопку

Вернуть перед нажатием клавиши **Enter** или кнопки **Заккрыть**.

14. Нажать кнопку **Заккрыть** для выхода из формы и просмотреть изменения, внесенные в нее в режиме формы.

15. Завершить работу Excel, сохранив таблицу под именем **Лабораторная_9**.

Лабораторная работа №10. Создание презентации на тему "Основы информатики и программирования".

Задание 1. Создать слайд «Основы информатики и программирования», используя авторазметку **Титульный слайд**.

1. Ввести текст заголовка: Основы информатики и программирования.
 - Установить для **заголовка** размер **шрифта** - 60, **цвет** - красный.
 - Установить для **заголовка** желтую тень с помощью кнопки **Тень** на панели **рисования**.
2. Ввести текст подзаголовка: 1 курс экономический факультет.
 - Установить для **подзаголовка** размер шрифта - 40, **цвет** - синий.
 - Установить для **подзаголовка** голубую тень.
3. Установить фон слайда - белый мрамор с помощью команды Фон из меню Формат или контекстного меню слайда. В диалоговом окне Фон в раскрывающемся списке выбрать пункт Способы заливки, затем закладку Текстура. По окончании выбора нажать кнопку Применить.
4. Установить эффекты слайда
 - для заголовка (Заглавие) - эффект **Вылет справа**, появление текста **По буквам**.
 - для подзаголовка (Текст) - эффект **Вылет снизу**, появление текста **По буквам**.

Задание 2. Создать слайд «Разделы курса», используя авторазметку **Маркированный список** для разделов

- ОС Windows
 - Текстовый процессор Word
 - Табличный процессор Excel
 - СУБД Access
 - Программирование VBA
 - Презентации в PowerPoint
1. Установить для заголовка текста "Разделы курсы" размер шрифта - 60, цвет - красный, бирюзовую заливку, серую тень.
 2. Установить для списка размер шрифта - 36, цвет - красный, тень - черная.
 3. Установить фон слайда - заливка градиентная, один цвет - голубой, горизонтальная штриховка.
 4. Установить для заголовка (Заглавие) - эффект Пишущая машинка, появление текста По буквам.
 5. Установить для подзаголовка (Текст) - эффект: Появление сверху, появление текста Все вместе.

Задание 3. Создать слайд «Windows», используя авторазметку **Текст и графика**.

- Установить для заголовка размер шрифта - 60, цвет - Малиновый, заливка - заготовка **Океан**.

Примечание Заливка устанавливается с помощью соответствующей кнопки **Цвет заливки** на панели инструментов **Рисование** или командой **Цвет и линии** из меню **Формат** на одной из вкладок диалогового окна.

- Установить для заголовка голубую тень.
- Установить для текста размер шрифта-28, цвет - зеленый
- Установить для текста голубую тень. Свернуть окно PowerPoint.
- Снять копию экрана, нажав на клавишу **Print Screen**, предварительно открыв меню **Пуск** и **Программы**.
- Развернуть PowerPoint и вставить рисунок из буфера.
- Установить фон слайда - заготовка **Радуга II**.
- Установить для заголовка (Заглавие) - эффект **Вылет справа**, появление текста **По буквам**.
- Создать список тем лабораторных работ по Windows
 - 1.1. Основные принципы работы в Windows (окна, приложения)
 - 1.2. Работа с файлами и папками (проводник, мой компьютер, корзина)
- Установить для списка — эффект **Вылет снизу-справа**, появление текста **Всё вместе по абзацам**.
- Установить для рисунка (Рисунок) - эффект **Жалюзи вертикальные**.

Задание 4. Создать слайд «**PowerPoint**», используя авторазметку **Графика и текст**.

- Установить фон слайда - белый мрамор.
- Установить для заголовка размер шрифта - 60. цвет — темно-синий.
- Установить для заголовка голубую тень.
- Ввести список тем лабораторных работ по PowerPoint
- Установить для списка размер шрифта - 28, цвет - красный на голубом фоне (голубая заливка).
- Установить для заголовка (Заглавие) - эффект **Вылет справа**, появление текста **По буквам**.
- Установить для списка (Текст) - эффект **Жалюзи вертикальные**, появление текста **Все вместе**.
- Вставить произвольный рисунок.
- Установить для рисунка (Объект) ~ эффект **Вращение**.
- Вставить надпись «Конец».
- Установить для текста размер шрифта - 28, цвет - красный на желтом фоне с зеленой рамкой.
- Установить для текста (Текст) - эффект **Прямоугольник наружу**, появление текста **По буквам**.

Задание 5. Создать слайд «**Word**», используя авторазметку **Текст в две колонки**.

- Установить для заголовка размер шрифта - 60, цвет - темно-синий.
- Установить для заголовка голубую тень.
- Ввести список тем лабораторных работ по Word
- Установить для списка текста первой колонки размер шрифта - курсив 28, цвет - зеленый

- Вставить во вторую колонку слайда произвольную таблицу, диаграмму и объект WordArt.
- Установить фон слайда - градиентная заливка в два цвета.
- Установить для заголовка (Заглавие) - эффект **Вылет справа**, появление текста **По буквам**.
- Установить для текста (Список) - эффект **Сбор снизу**, появление текста **По словам** и **По абзацам**.
- Установить для рисунка диаграммы - эффект **Анимация диаграммы**.
- Установить для текста WordArt – эффект **Появление слева**

Задание 6. Создать слайд «**Excel**», используя авторазметку Текст и диаграмма.

- Установить для заголовка размер шрифта - 60, цвет - зеленый.
- Установить для заголовка **серую тень**.
- Ввести список тем лабораторных работ по **Excel**
- Установить для списка текста размер шрифта - 18, цвет - синий.
- Вставить в слайд **диаграмму** через **панель инструментов**.
- Установить **фон** слайда - малахит.
- Установить для заголовка (Заглавие) - эффект **Вылет справа**, появление текста **По буквам**.
- Установить для текста (Текст) эффект **Спираль**, появление текста **Всё вместе** и **По абзацам**.
- Установить для **Диаграммы** (Диаграмма) - вывод элементов **По сериям**, эффект **Появление снизу**.

Задание 7. Создать слайд «**Access**», используя авторазметку **Графика и текст**.

- Установить для заголовка размер шрифта - 60, цвет - темно-синий.
- Установить для заголовка голубую тень.
- Ввести список тем лабораторных работ по **Access**
- Установить для списка размер шрифта - 28, цвет - синий
- Установить для списка голубую тень.
- Установить фон слайда - заготовка **Рассвет**.
- Установить для заголовка (Заглавие) - эффект **Вылет справа**, появление текста **По буквам**.
- Установить для списка текста - эффект **Спираль** появление текста **Все вместе по абзацам**.
- Установить для рисунка (Объект) - эффект **Вращение**.

Задание 8. Создать слайд «**VBA**», используя авторазметку **Только заголовков**.

- Установить для заголовка размер шрифта - 60, цвет – темно синий, фон лиловый
- Установить для заголовка (Заглавие) - эффект **Вылет справа**, появление текста **По буквам**.
- Ввести список тем лабораторных работ по **VBA**
- Свернуть окно Power Point.
- Запустить Сервис/Макрос/Редактор Visual Basic, вызвать произвольный текст процедуры и свернуть его в окно.

- Скопировать окно в буфер, нажав клавиши **Alt + PrintScreen**.
- Развернуть PowerPoint и **вставить** рисунок из буфера.
- Установить для рисунка (Рисунок) - эффект **Увеличение из центра**.
- Установить для текста размер шрифта - 20, цвет - коричневый, заливка - голубая.
- Установить для текста (Текст) - эффект **Вылет слева**, появление текста **По буквам**.
- Установить фон слайда – заготовка Рассвет.

Задание 9. Создать слайд «об авторе», используя произвольную авторазметку, произвольный текст, содержащий фамилию, имя и отчество разработчика презентации, и другую дополнительную информацию. Цветовую гамму и эффекты выбрать произвольно.

Задание 10. Установить следующий порядок слайдов:

1. Основы информатики и программирования
2. Разделы курса.
3. Windows .
4. Word .
5. Excel.
6. Access.
7. VBA
8. Power Point .
9. Об авторе

- Перейти в режим сортировки слайдов.
- Установить масштаб изображения так, чтобы отображались все слайды.
- Обеспечить требуемый порядок, перетаскивая слайды мышкой.

Задание 11. Установить следующие автоматические переходы слайдов:

- **Основы информатики и программирования** - наплыв вниз через 2с.
- **Разделы курса** - наплыв вверх через 1 с. windows - вертикальная панорама наружу через 3 с.
- **Windows** - уголки вправо-вниз через 2 с.
- **Word** - открывание влево через 1 с.
- **Excel** - появление слева через 3 с.
- **Access** - растворение через 3 с.
- **VBA** - появление справа через 3 с.
- **Power Point** - прямоугольник внутрь через 2 с.
- **Об авторе** – произвольный.
 - Перейти в режим сортировки слайдов.
 - Вызвать команду **Переход слайда** из *контекстного меню* слайда и установить требуемые параметры для каждого из слайдов.

Задание 12. Настройка демонстрации на автоматический показ слайдов.

Выбрать команду **Настройка презентации** в контекстном меню или из меню **Показ слайдов**.

Установить **Автоматический показ** слайдов и смену слайдов **По времени**.

Запустить демонстрацию, выбрав команду **Показ** из меню **Показ слайдов**.

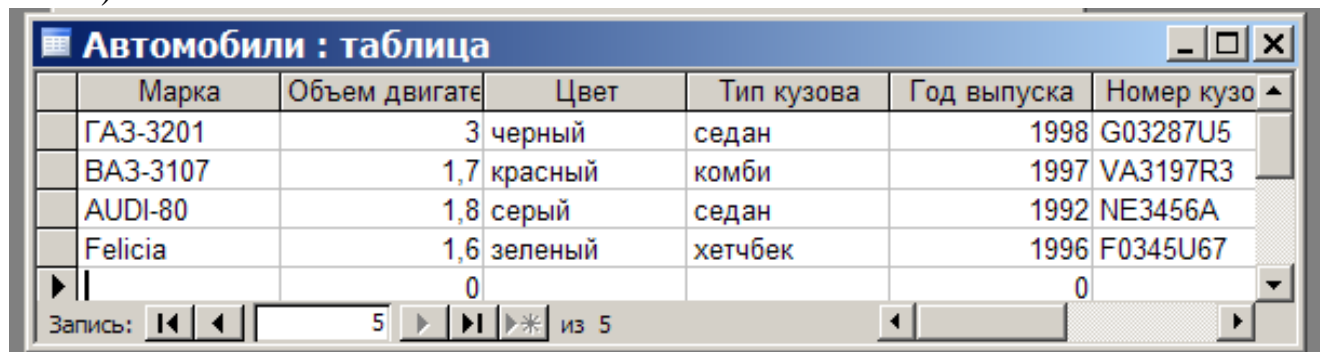
Лабораторная работа №11. Создание базы данных, операции с таблицами

Запустить Access и создать базу данных **Автомагазин**, состоящую из одной таблицы **Автомобили**.

Имя поля	Тип данных	Размер поля, формат
Марка	Текстовый	30 символов
Объем двигателя	Числовой	Одинарное с плавающей точкой
Цвет	Текстовый	20 символов
Тип кузова	Текстовый	20 символов
Год выпуска	Числовой	Целое
Номер кузова	Текстовый	30 символов, ключевое поле

1. Запустить Microsoft Access, щелкнуть кнопку **Пуск** и выбрать в меню Windows пункт **Программы**, а затем команду **Microsoft Access**.
2. В диалоговом окне при старте Access выбрать опцию **Создание базы данных - Новая база данных** и щелкнуть **ОК**. В диалоговом окне **Файл новой базы данных** выбрать папку (например, **Новая папка**) и задать имя базы данных **Автомагазин.mdb**.
3. Вызвав справку Access, на вкладке **Содержание** выбрать тему **Создание и работа с базами данных**. Изучить разделы справки: **Проектирование базы данных**, **Создание базы данных**. Выбрав тему **Создание и разработка таблиц**, изучить разделы: **Создание таблиц**, **Быстрое создание таблицы в режиме конструктора**. Закрыть окно справки.
4. В окне СУБД Access выбрать объект **Таблицы**, в правой области окна выбрать вариант **Создание таблицы в режиме конструктора**.
5. В режиме конструктора таблицы столбцы **Имя поля** ввести имя **Марки**. В столбце **Тип данных** оставить тип **Текстовый**. В столбце **Описание** ввести описание данных, которое будут содержать это поле, например, **марка автомобиля**. Текст описания будет выводиться в строке состояния при добавлении данных в поле, а также будет включен в описание объекта таблицы. Вводить описание не обязательно. Перейти в бланк **Свойства поля** в нижней части окна и задать значение **Размер поля: 30** символов. Действуя аналогично, задать названия, указать тип и свойства данных для остальных полей.
6. После ввода описания всех полей таблицы указать ключевое поле, для чего щелкнув область выделения строки с записью поля **Номер кузова**, нажать кнопку **Ключевое поле** на панели инструментов. После этого в области выделения поля **Номер кузова** появится знак ключевого поля – **ключ**.
7. Сохранить структуру таблицы командой **Файл – Сохранить как**. В диалоговом окне **Сохранение** задать имя таблицы **Автомобили**, в поле **Как** выбрать вариант **Таблица** и щелкнуть **ОК** для сохранения. Закрыть окно конструктора таблицы. После этого в окне базы данных **Автомагазин** на вкладке **Таблица** появится новый объект – таблица **Автомобили**.

8. Выбрав объект **Таблица**, выделить таблицу **Автомобили**, щелкнуть по кнопке **Открыть** и ввести данные, как показано на рисунке (для перехода к следующему полю нажимать клавишу **Tab**, в конце каждой записи нажимать **Enter**).



Марка	Объем двигателя	Цвет	Тип кузова	Год выпуска	Номер кузова
ГАЗ-3201	3	черный	седан	1998	G03287U5
ВАЗ-3107	1,7	красный	комби	1997	VA3197R3
AUDI-80	1,8	серый	седан	1992	NE3456A
Felicia	1,6	зеленый	хетчбек	1996	F0345U67
	0			0	

Сохранить таблицу, щелкнув кнопку **Сохранить** на панели инструментов, и закрыть ее.

9. Открыть таблицу **Автомобили** и выполнить сортировку записей по объему двигателя в порядке убывания. Для этого, установив курсор в столбец **Объем двигателя**, щелкнуть кнопку **Сортировка по убыванию** на панели инструментов.

Отсортировать записи по году выпуска в порядке возрастания, для чего установить курсор в столбце **Год выпуска**, щелкнуть кнопку **Сортировка по возрастанию** на панели инструментов.

10. Используя фильтр, отобразить в таблице **Автомобили** записи об автомобилях с кузовом «седан». Для этого в поле **Тип кузова** найти экземпляр значения «седан». Выделив это значение, щелкнуть **Фильтр по выделенному** на панели инструментов. Для отмены фильтра щелкнуть кнопку **Удалить фильтр** на панели инструментов.

Работа с фильтром может также осуществляться с помощью команд меню **Записи**.

11. Используя расширенный фильтр, отобразить в таблице **Автомобили** записи об автомобилях с кузовом «седан», год выпуска которых не старше 1995 года. Для этого выбрать в меню **Записи** команду **Фильтр**, а затем – опцию **Расширенный фильтр**. После этого на экране будет раскрыт бланк создания расширенного фильтра.

Добавить в бланк поля **Тип кузова** и **Год выпуска**. Затем, установив курсор в строке **Условие отбора** в поле **Год выпуска** задать условия отбора [**Автомобили**]![**Год выпуска**]>1995. В этой же строке в поле **Тип кузова** задать условия отбора «седан». Чтобы указать порядок сортировки, выбрать ячейку **Сортировка** в поле **Год выпуска** и, щелкнув стрелку, выбрать порядок сортировки **по возрастанию**. Чтобы применить фильтр, нажать кнопку **Применение фильтра** на панели инструмента.

Для отмены фильтра щелкнуть кнопку **Удалить фильтр** на панели инструментов.

12. Закрыть таблицу с сохранением и завершить работу СУБД MS Access.

Лабораторная работа №12. Модификация базы данных. Использование связанных таблиц. Создание форм и отчетов

Создать в базе данных **Автомагазин** таблицу **Поставщики**, в таблицу **Автомобили** добавить столбец **Поставщик** и создать связь таблиц.

1. Загрузить программу Microsoft Access и открыть базу данных **Автомагазин**.
2. Открыть таблицу **Автомобили** в режиме конструктора, для чего указав в списке объектов базы данных **Автомагазин** вкладку **Таблицы**, выбрать таблицу **Автомобили** и щелкнуть кнопку **Конструктор**.
3. Вставить в эту таблицу новое поле, для чего, выделив поле **Объем двигателя**, выбрать в меню **Вставка** команду **Строки**. Ввести в новой строке следующее описание:

Имя поля	Тип данных	Размер, формат	Описание
Поставщик	Текстовый	30 символов	Фирма-поставщик автомобиля

4. Сохранить изменения в структуре таблицы, для чего щелкнуть кнопку **Сохранить** на панели инструментов, а затем закрыть ее, выбрав в меню **Файл** команду **Заккрыть**.
5. Создать таблицу **Поставщики**, описав ее следующим образом:

Имя поля	Тип данных	Размер , формат	Описание
Фирма	Текстовый	30 символов, ключевое	Название фирмы
ФИО	Текстовый	50 символов	Фамилия, имя, отчество руководителя
Телефон	Текстовый	12 символов, маска ввода, (9999)-999-99-99	Номер телефона
Адрес	Текстовый	50 символов	Почтовый адрес

Для создания таблицы выбрать вкладку **Таблицы** и щелкнуть кнопку **Создание таблицы в режиме конструктора**.

В режиме конструктора таблицы в столбце **Имя поля** ввести имя **Фирма**. В столбце **Тип данных** оставить тип **Текстовый**. В столбце ввести описание данных, которые будет содержать это поле, например, **Название фирмы**. Перейти в бланк **Свойства поля** в нижней части окна и задать значения **Размер поля**: 30 символов. Действуя аналогично, задать названия, указать тип и свойства данных для остальных полей.

Для поля **Телефон** в бланке **Свойства поля** задать маску ввода, которая обеспечит контроль ввода телефонного номера с кодом города, например,

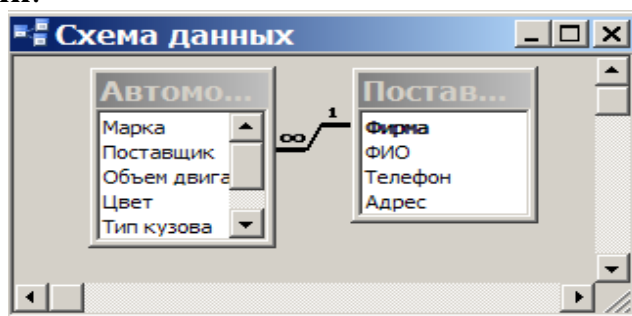
(0243)-456-75-98. Для этого введём в строке **Маска ввода** текст маски (9999)-999-99-99.

В качестве ключевого поля указать поле **Фирма**, значения которого в таблице являются уникальными. Закройте таблицу **Поставщики** с сохранением структуры.

6. Установить связь между таблицами Автомобили и Поставщики. Для этого выбрать команду Схема данных в меню Сервис. После этого раскроется пустое окно Схема данных, а в главном меню Access появится новый пункт меню Связи. Выбрав в меню Связи команду Добавить таблицу, в диалоговом окне Добавление таблицы выбрать вкладку Таблицы. Выбирая из списка таблиц открытой базы данных Автомагазин и щелкая кнопку Добавить, добавить в окно схемы данных таблиц Автомобили и Поставщики. Закройте окно Добавление таблиц, щелкнув кнопку Закройте.

Для установления связи между двумя таблицами методом «Drag-and-Drop» переместить имя поля с **первичным** ключом *главной* таблицы (**Фирма**) на поле **Поставщик подчиненной** таблицы. Как только будет отпущена кнопка мыши, на экране появится диалоговое окно **Изменение связей**. Для включения механизма поддержки целостности данных в связываемых таблицах установить флажок **Обеспечение целостности данных**.

Активизировать флажок **Обеспечение целостности данных**, а затем включить переключатели каскадной модификации – обновления и удаления связанных записей. Завершить создание связей, щелкнув кнопку **Создать**. Как показано на рисунке, в окне **Схема данных** появится графическое изображение установленной связи. Пометки у концов линии связи 1-8 означают, что *одна* запись таблицы **Поставщики** может иметь *сколько угодно* связанных записей в таблице **Автомобили**.



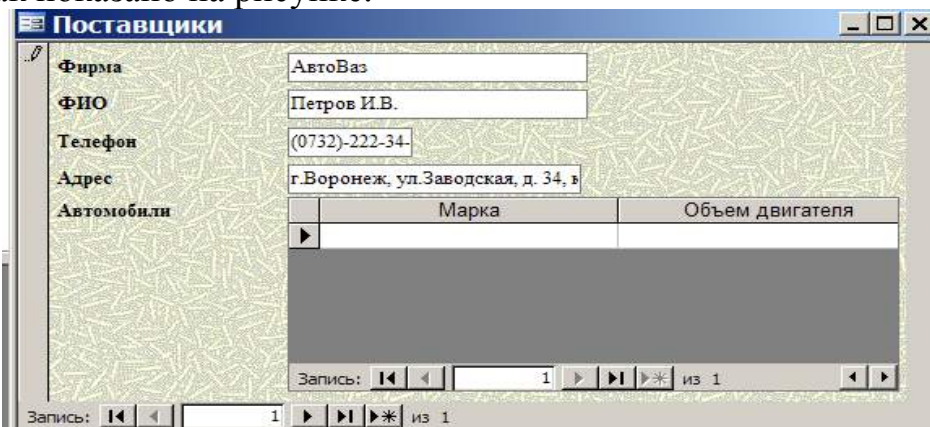
7. Создать форму для связанных таблиц. Для этого открыть базу данных Автомагазин и, выбрав объект Формы, щелкнуть в правой области окна кнопку Создание формы с помощью мастера.

На первом шаге диалога мастера **Создание форм**, выбрав таблицы **Поставщики**, а затем и **Автомобили**, включить в форму все поля таблицы **Поставщики**, а также все поля таблицы **Автомобили**, кроме поля **Поставщик** (это поле дублирует поле **Фирма** таблицы **Поставщик**), и щелкнуть кнопку **Далее**.

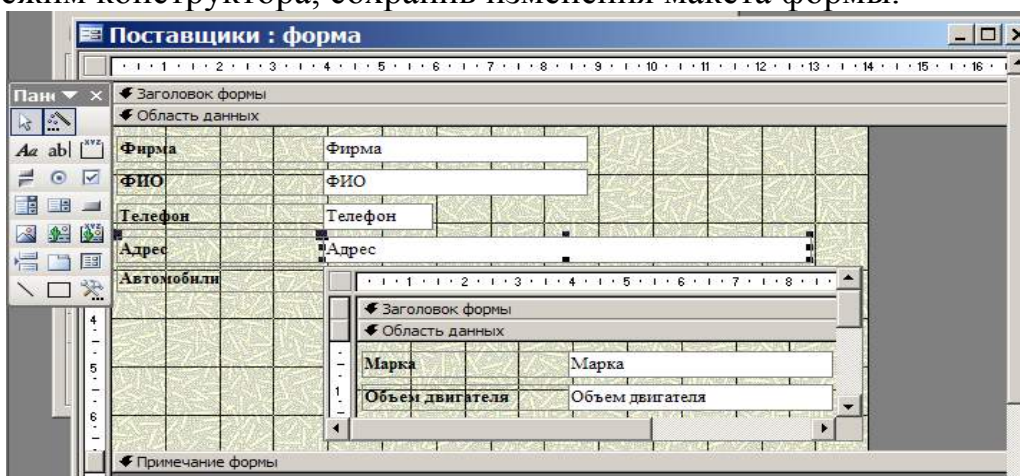
На следующем шаге диалога с мастером выбрать вид представления данных, указав в качестве главной таблицу **Поставщики** и включив опцию **Подчиненные формы**. Щелкнув кнопку **Далее**, выбрать внешний вид подчиненной формы - **табличный**, далее выбрать стиль оформления **Рисовая бумага**.

На следующих этапах диалога с мастером **Создание форм** задать имя для каждой из связанных форм и выбрать в качестве дальнейших действий вариант **Открыть форму для просмотра и ввода данных**. Завершить создание форм, щелкнув кнопку **Готово**.

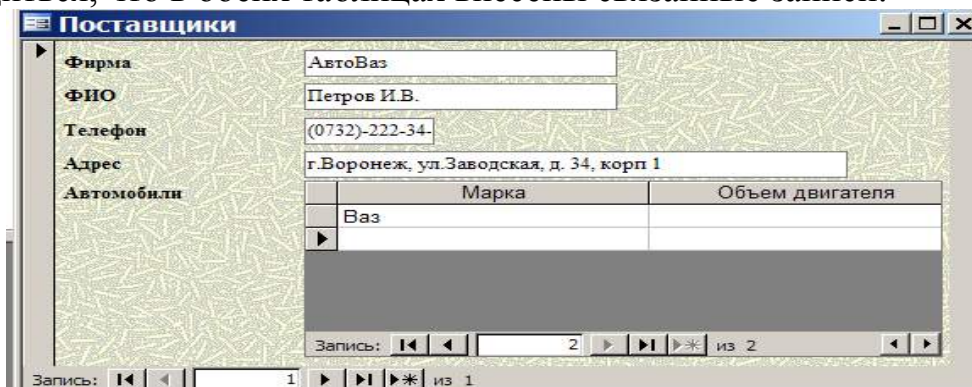
Для запуска щелкнуть ярлычок главной формы **Поставщики**. После этого на экране раскроется окно формы **Поставщики** с подчиненной формой **Автомобили**, как показано на рисунке.



8. Попробовав ввести данные, можно обнаружить, что размер поля в форме мал для представления данных. Закрыв окно формы, указать главную форму Поставщики и щелкнуть кнопку Конструктор на панели инструментов. Изменить размеры элементов управления формы, как показано на рисунке, и закрыть режим конструктора, сохранив изменения макета формы.



9. Ввести данные о фирмах–поставщиках и автомобилях. Закрыть окно формы и, открыв таблицы Поставщики и Автомобили, посмотреть внесенные записи и убедиться, что в обеих таблицах внесены связанные записи.



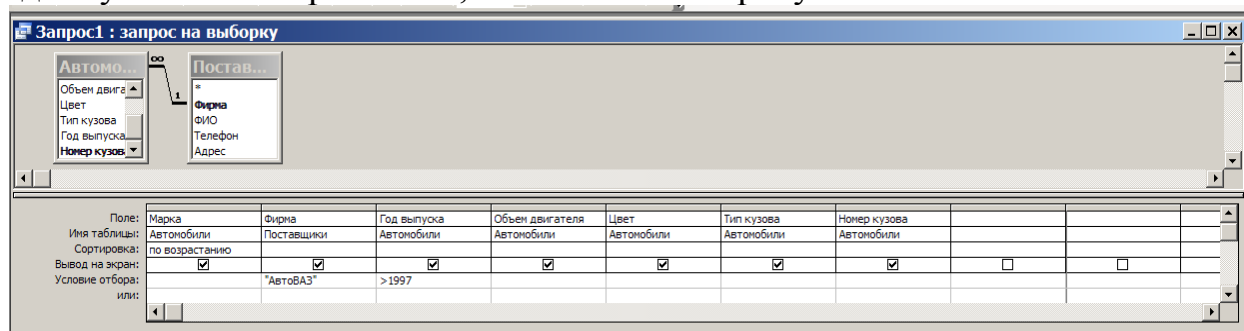
10. Создать отчет, для чего, выбрав в списке объектов Отчеты, щелкнуть кнопку Создание отчета с помощью мастера. На первом шаге мастера Создание отчетов, выбрав таблицу Поставщики, включить в отчет поля Фирма и Телефон. Выбрав таблицу Автомобили, включить в отчет поля Марка, Объем двигателя, Цвет, Тип кузова, Год выпуска, Номер кузова. Щелкнув кнопку Далее, выбрать в качестве главной таблицы таблицу Поставщики. На следующем шаге диалога с мастером Создание отчетов добавить уровень группировки, выбрав поле Марка. Щелкнув кнопку Далее, выбрать сортировку по возрастанию по полю Год выпуска. Щелкнуть кнопку Итоги, включить опцию Мах в поле Объем двигателя. Включить опцию данные и итоги и, щелкнув кнопку ОК, закрыть окно выбора вычисляемых итогов. Щелкнув кнопку Далее, выбрать вид макета ступенчатый и включить опцию настройки ширины полей для размещения их на одной странице. Затем выбрать стиль оформления создаваемого отчета – Деловой. На заключительном этапе Создания отчета задать имя Пример отчета1 и, выбрав просмотр отчета, щелкнуть кнопку Готово для завершения создания отчета и просмотра полученного отчета. После просмотра отчета закрыть его, щелкнув кнопку Закрыть на панели инструментов.

11. Завершить работу СУБД Access.

Лабораторная работа №13. Работа с данными при помощи запросов

Создать запрос к таблицам базы данных **Автомагазин**, который отберет данные об автомобилях, произведенных не ранее 1997 г., и поставленных фирмой АвтоВАЗ.

1. Загрузить программу Microsoft Access и открыть базу данных **Автомагазин**. Выбрав вкладку **Запросы**, щелкнуть кнопку **Создание запроса в режиме конструктора**.
2. В окне **Добавление таблицы**, выделяя таблицы **Автомобили**, а затем – **Поставщики** и щелкая кнопку **Добавить**, добавить обе таблицы базы данных **Автомагазин**. Щелкнув кнопку **Закреть**, закрыть окно **Добавление таблицы**.
3. Перетаскивая поля из таблиц **Автомобили** и **Поставщики** в бланк запроса, определить поля таблиц для запроса, порядок их размещения. В строке **Вывод на экран** включить флаг отображения полей. В строке **Условие отбора** в столбце **Фирма** задать условие отбора «АвтоВАЗ», а в столбце **Год выпуска** задать условие отбора **> 1997**, как показано на рисунке.



4. Перейти в режим таблицы и просмотреть записи базы данных, отобранные согласно созданному запросу. Закрыть окно запроса, сохранив макет запроса под именем **Запрос АвтоВАЗ не старше 1997**.
5. Создать запрос с параметром Поиск автомобилей по марке.
6. Для этого, выбрав вкладку **Запросы**, щелкнуть кнопку **Создание запроса в режиме конструктора**. Затем, в окне **Добавление таблицы**, выделяя таблицы **Поставщики**, а затем – **Автомобили** и щелкая кнопку **Добавить**, добавить обе таблицы базы данных **Автомагазин**. Щелкнув кнопку **Закреть**, закрыть окно **Добавление таблицы**. Перетаскивая поля из таблиц **Автомобили** и **Поставщики** в бланк запроса, определить поля таблиц для запроса, порядок их размещения. В строке **Вывод на экран** включить флаг отображения полей. В строке **Условие отбора** в столбце поля **Фирма**, которое предполагается использовать как параметр, ввести в ячейку строки **Условие отбора** текст приглашения [Введите марку автомобиля]. Сохранить запрос, задав ему имя **Запрос нужной марки авто**.
7. Для проверки действия запроса выбрать в меню **Вид** опцию **Режим таблицы**. В окне **Введите значение параметра** ввести значение искомой марки автомобиля, например, **ВАЗ-3107**. Для поиска автомобилей других марок закрыть окно запроса и, выбрав **Режим таблицы**, задать новый параметр.
8. Закрыть окно таблицы-запроса и завершить работу программы Access.

Лабораторная работа №14. Работа в локальной сети

Задание 1. Определите наличие и использование сетевых ресурсов

1.1. Загрузите ОС *Windows*.

1.2. Создайте в каталоге *C:\User* личный каталог, задав в качестве *имени* свою фамилию.

1.3. Создайте в текстовом процессоре *MS Word* документ:

a) Введите в него заголовок «Отчет по лабораторной работе №14».

b) Задайте параметры страницы:

- все поля по 2 см;
- номер страницы вверху справа;
- верхний колонтитул (размер шрифта 10): первая строка *Ваша фамилия, № группы, ПК_№* (№ – номер вашего ПК) вторая строка автотекст *Полное имя файла и Дата создания* (выравнивание по левому краю).

c) Сохраните документ в вашем каталоге под именем *Отчет1*.

1.4. Откройте папку *Сетевое окружение*:

a) Определите, какие ПК подключены к сети.

b) Сделайте *Screenshot* окна *Сетевое окружение* и вставьте его в Ваш документ *Отчет1*.

1.5. Открывая в окне *Сетевое окружение* папки подключенных к сети ПК:

a) определите, какие ресурсы они предоставляют в совместное использование;

b) Сделайте *Screenshot* окон 2-х папок и вставьте их в Ваш документ *Отчет1*.

1.6. Закройте окно *Сетевое окружение*.

1.7. Откройте папку *Мой компьютер*:

a) Определите, есть ли сетевые ресурсы (диски), которые используются на вашем ПК.

b) Сделайте *Screenshot* окна *Мой компьютер* и вставьте его в Ваш документ *Отчет1*.

c) Какой вид имеет значок сетевого диска?

1.8. Откройте папку *Принтеры*:

a) Определите, есть ли сетевые ресурсы (принтеры), которые используются на вашем ПК.

b) Сделайте *Screenshot* окна *Принтеры* и вставьте его в Ваш документ *Отчет1*.

c) Какой вид имеет значок сетевого принтера?

1.9. Откажитесь от сетевых ресурсов: удалите сетевые диски и принтеры (если таковые были), воспользовавшись *Контекстным меню* выбранного объекта.

Задание 2. Отмените совместное использование своих ресурсов

2.1. Используя папки *Мой компьютер* и *Принтеры*, определите, какие ресурсы (диски, папки, принтеры) предоставлены в совместное использование на вашем ПК. Какой вид имеет значок ресурса, предоставленного в совместное использование?

2.2. Выбрав команду *Доступ* в *Контекстном меню* соответствующих объектов, определите тип доступа для каждого ресурса.

2.3. Используя команду *Доступ*, объявите свои ресурсы локальными. Как изменился значок ресурса?

Замечание. Если в *Контекстном меню* диска отсутствует команда *Доступ*, ее можно добавить так:

- вызвать *Контекстное меню* значка *Сетевое окружение*;
- выбрать в *Контекстном меню* команду *Свойства*;
- в открывшемся диалоговом окне открыть вкладку *Конфигурация*;
- щелкнуть по командной кнопке *Доступ к файлам и принтерам*;
- в открывшемся диалоговом окне установить флажок *Файлы этого компьютера можно сделать общими*.

Задание 3. Предоставьте в совместное использование свои ресурсы

3.1. Принтер

- Объявите его *общим*, выбрав команду *Доступ* в *Контекстном меню*.
- В состав *Сетевого имени* включите номер Вашего компьютера (рис. 9).
- Обратите внимание на изменение вида значка принтера (см рис.1).

3.2. Каталог

- Объявите свой каталог *общим*, выбрав команду *Доступ* в *Контекстном меню*.
- В состав *Сетевого имени* включите номер вашего компьютера (рис. 9).
- Задайте тип доступа *Полный*.
- Обратите внимание на изменение вида значка каталога (рис. 9).

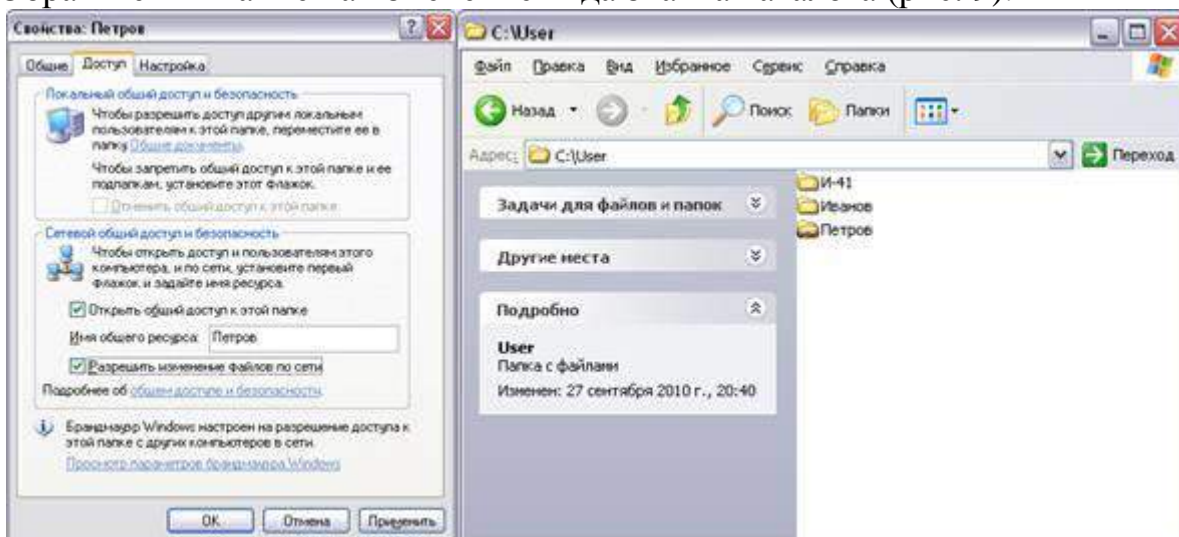


Рисунок 9.

3.3. Диск

- Выбрав команду *Доступ* в *Контекстном меню*, объявите *общим* свой flash-диск:
- В состав *Сетевого имени* включите номер вашего компьютера (рис. 10).
- Задайте тип доступа *Полный*.
- Обратите внимание на изменение вида значка диска (рис. 10).

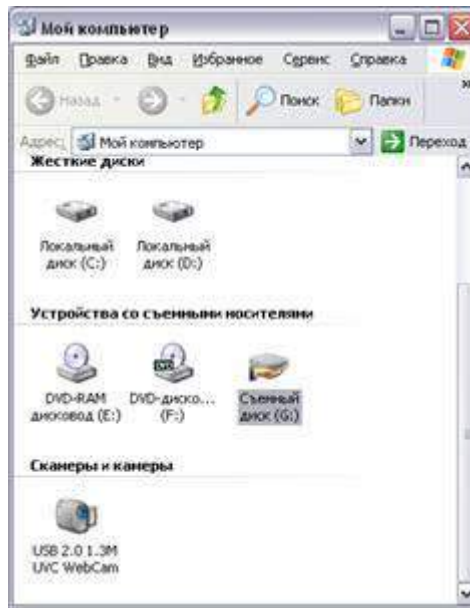
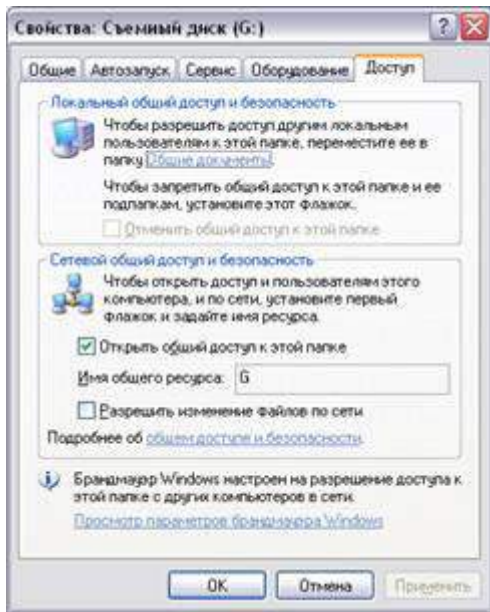


Рисунок 10.

е) Закройте окна *Принтеры* и *Мой компьютер*.

Задание 4. Использование общих ресурсов сети

4.1. Каталога (тип доступа *Полный*)

а) Откройте папку *Сетевое окружение*.

б) Откройте файл *Контакт.doc*, находящийся на ПК преподавателя в каталоге *Comnet_1*

с) Вставьте в него строку «№ файл прочитал, Ваша фамилия», где № – номер вашего ПК.

д) Сохраните файл.

4.2. Каталога (тип доступа *Только для чтения*)

а) Откройте папку *Сетевое окружение* (при необходимости).

б) Откройте файл *Информация.doc*, находящийся на ПК преподавателя в каталоге *Comnet_2*

с) Вставьте в него строку «№ файл прочитал, Ваша фамилия», где № – номер вашего ПК.

д) Попробуйте сохранить файл. Можно ли сохранить файл? Почему?

Задание 5. Подключение сетевых ресурсов

5.1. Подключите сетевой принтер. Обратите внимание на вид значка после подключения принтера

1 способ

а) Откройте папку *Принтеры*.

б) Двойным щелчком по значку *Установка принтера* запустите *Мастер установки*.

с) Выберите радиокнопку *Сетевой принтер*.

д) Выберите для установки ближайший к Вам *сетевой принтер*:

- щелкните по командной кнопке *Обзор* (рис. 11),

- в диалоговом окне *Обзор принтеров*, выберите ближайший к Вам компьютер с принтером;

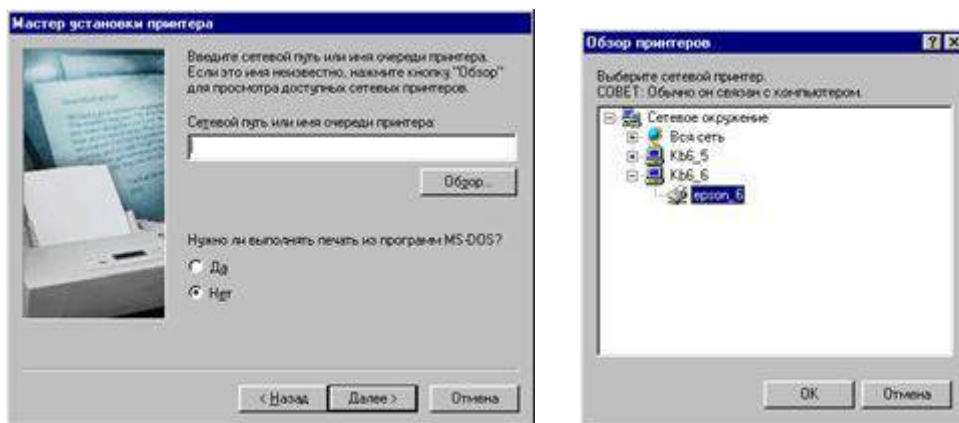


Рисунок 11.

· далее следуйте указаниям *Мастера установки*.

Указание. В название принтера включите № «ПК – хозяина» (рис. 12).

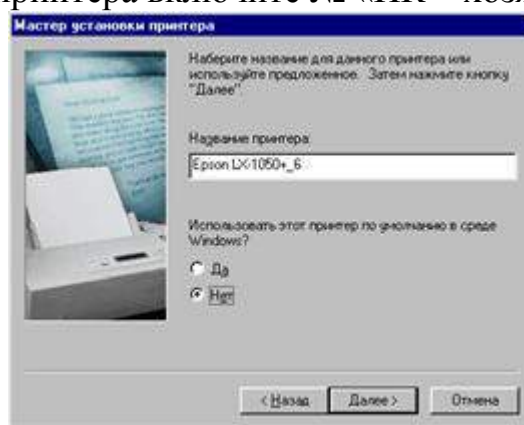


Рисунок 12.

2 способ

а) Откройте папку *Сетевое окружение*.

б) Просмотрите, какие ПК предоставляют в совместное использование принтеры.

в) Выберите для установки ближайший к Вам сетевой принтер.

В *Контекстном меню* выберите команду *Установить*.

д) Следуйте указаниям *Мастера установки*.

е) Сделайте *Screenshot* окна *Принтеры* и вставьте его в Ваш документ *Отчет1*.

ф) Закройте окно *Сетевое окружение*.

5.2. Распечатайте документ на сетевом принтере

а) Создайте в MS Word документ:

· наберите текст «Я, ФИО, работаю в локальной сети.»;

· ниже вставьте автотекст: *Вставка* → *Автотекст* → *Колонтитул* → *Дата печати*;

· еще ниже выполните *Вставка* → *Автотекст* → *Подпись* → *выберите предложенную*.

б) Сохраните документ в Вашем каталоге под именем *Текст_№*, где № – номер вашего ПК.

в) Выберите команду *Файл – Печать...*

д) В поле *Имя* установите имя сетевого принтера, выбрав его из списка (рис. 13).

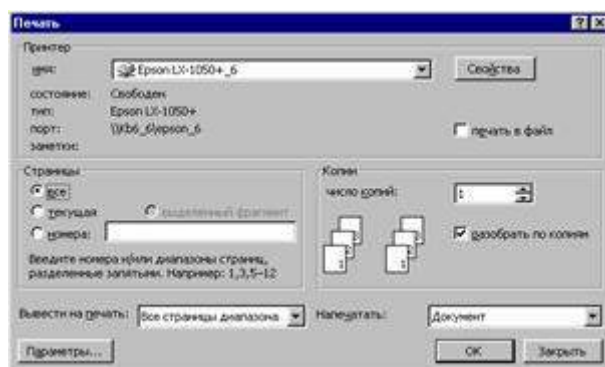


Рисунок 13.

е) Нажмите *ОК*.

5.3. Подключите сетевой диск

а) Откройте папку *Сетевое окружение*

б) Просмотрите, какие ПК предоставляют в совместное использование диски A:

с) Выберите для установки ближайший к Вам *сетевой диск*.

д) В *Контекстном меню* диска выберите команду *Подключить сетевой диск*.

е) Следуйте указаниям мастера *Подключения сетевого диска*.

Указание. Флажок *Автоматически подключать при входе в систему* не устанавливать (рис. 14).



Рисунок 14.

ф) Откройте папку *Мой компьютер*.

Обратите внимание на значок подключенного сетевого диска. Какой вид он имеет?

Задание 6. Определите имя пользователя (своего компьютера) в сети

1 способ

а) в *Контекстном меню* значка *Мой компьютер*, выберите команду *Свойства*;

б) на вкладке *Общие* посмотрите *Пользователь* (например, Пользователь: KB4_2)

2 способ

а) в *Контекстном меню* значка *Сетевое окружение*, выберите команду *Свойства*;

б) на вкладке *Идентификация* можно увидеть *имя компьютера*, и к какой *рабочей группе* он принадлежит.

Задание 7. Обмен сообщениями

7.1. Запустите программу *Winrorip.exe*, находящуюся в папке *C:\Windows*

7.2. Ознакомьтесь со справкой.

7.3. Отправьте 3 сообщения соседу.

7.4. Прочитайте сообщения, полученные от соседа.

7.5. Удалите сообщения.

7.6. Закройте программу.

Задание 8. Установите связь с другим пользователем с помощью программы NetMeeting (Работать в парах. Пару определяет преподаватель)

8.1. Закройте все окна.

8.2. Запустите программу *NetMeeting*, щелчком по ярлычку, находящемуся на *Рабочем столе* (при необходимости установите программу).

8.3. Установите связь с другим пользователем:

а) выполните команду *Вызов* → *Создать вызов* (или щелкните по кнопке *Вызвать*);

б) в открывшемся диалоговом окне введите *адрес вызываемого пользователя* (*имя компьютера* Вашего напарника в сети). Остальные настройки оставляете без изменения.

с) щелкните по кнопке *Вызвать*.

Указание. При появлении диалогового окна *NetMeeting – входящий вызов* *Принять* вызов, если он исходит от Вашего напарника, и *Отказать* — если от другого пользователя.

Задание 9. Работа с общим приложением

9.1. Сделайте *общим приложением* текстовый редактор *Блокнот*:

а) запустите текстовый редактор *Блокнот* на своем компьютере;

б) в окне программы *NetMeeting* выполните команду *Сервис* → *Общие приложения* (или щелкните по кнопке *Общие приложения*);

с) в диалоговом окне *Общий доступ* в группе *Общие приложения* выберите *Безымянный блокнот*;

д) щелкните по командной кнопке *Общий доступ*;

е) щелкните по командной кнопке *Разрешить управление*;

ф) установить флажок *Автоматически принимать запросы на управление*;

г) щелкните по командной кнопке *Закреть*.

9.2. Окно программы *NetMeeting* сверните на *Панель задач*.

9.3. Расположите окна на *Рабочем столе* слева направо:

а) вызовите *Контекстное меню* *Панели задач*;

б) выберите команду *Окна слева направо*.

Замечание. Обратите внимание на заголовки окон приложений: *Безымянный – Блокнот* и *Приложение X – управляемое*, где X – имя Вашего напарника по работе с программой *NetMeeting*.

9.4. Наберите в своем *Блокноте* пару предложений.

9.5. Сделайте активным окно *Приложение X – управляемое*.

9.6. Запросите управление на это приложение:

а) выполните команду *Управление* → *Запросить управление*;

б) наберите в управляемом приложении пару предложений.

9.7. Закройте окно программы *Блокнот*, не сохраняя набранный текст.

Задание 10. Обмен сообщениями с помощью программы NetMeeting

10.1. Разверните окно программы *NetMeeting* (при необходимости).

10.2. Запустите *Разговор* выполнив команду *Сервис* → *Разговор* (или щелкните по кнопке *Разговор*);

10.3. Отправьте 3 сообщения напарнику, выбрав его из раскрывающегося списка *Отправить*: в диалоговом окне *Разговор*.

10.4. Сохраните Ваш разговор в своем каталоге под именем *Разговор*, приняв тип файла *файлы разговоров*.

10.5. Закройте диалоговое окно *Разговор*.

Задание 11. Совместная работа с Доской в программе NetMeeting

11.1. Запустите *Доску* выполнив команду *Сервис* → *Доска* (или щелкните по кнопке *Доска*);

11.2. Познакомьтесь с интерфейсом окна.

11.3. Нарисуйте простой рисунок и подпишите его, указав номер компьютера за которым Вы работаете.

11.4. Познакомьтесь с инструментами *Панели инструментов*: *Увеличить*, *Включить удаленный указатель*, *Снять область*, *Снять окно*.

11.5. Сохраните Вашу работу на *Доске* в своем каталоге под именем *Доска*, приняв тип файла *файлы доски*.

11.6. Закройте окно *Доска*.

Задание 12. Передайте файл с Вашего компьютера другому пользователю (напарнику)

12.1. Откройте диалоговое окно *Передача файлов*, выполнив команду *Сервис* → *Передача файлов* (или щелкните по кнопке *Передача файлов*). Познакомьтесь с интерфейсом окна.

12.2. Выполните команду *Файл* → *Добавить файлы*.

12.3. Выберите файл *Текст_№.doc* (№ – номер вашего ПК) из Вашего каталога.

12.4. Выделите в диалоговом окне *Передача файлов* добавленный файл и отправьте своему напарнику выполнив команду *Файл* → *Отправить файл*.

Указание. при передаче файлов от другого пользователя (абонента) сети Вам появиться диалоговое окно, которое нужно закрыть щелчком по командной кнопке *Заккрыть*.

12.5. Откройте в диалоговом окне *Передача файлов* папку *Полученных файлов*.

12.6. Ознакомьтесь с содержимым полученного файла.

12.7. Удалите полученный файл, предварительно его закрыв, из папки *Received Files*.

12.8. Удалите свой файл из диалогового окна *Передача файлов*.

12.9. Закройте окно *Передача файлов*.

Задание 13. Завершите сеанс связи в программе NetMeeting и закройте окно программы.

Лабораторная работа №15. Web-браузер. Интернет и его службы

Задание 1. Определите цифровой IP-адрес своего компьютера

1.1. Создайте в текстовом процессоре *MS Word* документ:

а) Введите в него заголовок «Отчет по лабораторной работе №15».

б) Задайте параметры страницы:

- все поля по 2 см;
- номер страницы вверху справа;
- верхний колонтитул (размер шрифта 10): первая строка *Ваша фамилия, № группы, ПК_№* (№ – номер вашего ПК) вторая строка автотекст *Полное имя файла и Дата создания* (выравнивание по левому краю).

в) Сохраните документ в папке *лаб_15* (необходимо создать), в Вашем каталоге под именем *Отчет2*.

1.2. Откройте в ОС *Windows XP* окно *Командная строка*: *Пуск* → *Программы* → *Стандартные* → *Командная строка*

1.3. В открывшемся окне, после приглашения ОС *MS-DOS* введите команду **ip-config** и нажмите клавишу *ENTER*.

1.4. Сделайте *Screenshot* окна и вставьте его в Ваш документ *Отчет2*.

1.5. Закройте окно *Сеанс MS-DOS*.

Задание 2. Работа с папкой Избранное

2.1. Запустите программу *Internet Explorer*.

2.2. На панели *Адрес* введите: **http://alexovo.narod.ru/indexgv.htm**

2.3. Просмотрите загруженную страницу.

2.4. Из контекстного меню рабочей области программы выберите в команду *Добавить в Избранное*.

2.5. В поле *Имя* введите: *Экспериментальная страница*.

2.6. Щелкните на кнопке *ОК*.

2.7. Щелкните на кнопке *Домой* на панели инструментов.

2.8. Выполните команду *Избранное* → *Экспериментальная страница*.

2.9. Убедитесь, что в папке *Избранное* действительно была сохранена информация о загружаемой странице.

2.10. Выполните команду *Избранное* → *Упорядочить избранное*. Щелкните на кнопке *Создать папку*. Дайте новой папке имя *Материалы*.

2.11. Выберите пункт *Экспериментальная страница*. Щелкните на кнопке *Переместить*.

2.12. В диалоговом окне *Обзор папок* выберите папку *Материалы*, после чего щелкните на кнопке *ОК*.

2.13. Закройте диалоговое окно *Упорядочить избранное* и программу *Internet Explorer*. Разрывать соединение с *Интернетом* не следует!

2.14. Выполните команду *Пуск* → *Избранное* → *Материалы* → *Экспериментальная страница*.

2.15. Ознакомьтесь с тем, какая страница при этом загружается.

2.16. Продемонстрируйте результаты преподавателю.

2.17. Уничтожьте папку *Материалы* и все ее содержимое.

Задание 3. Работа с FTP-архивом в Интернет

3.1. На панели *Адрес* введите: **ftp://ftp.microsoft.com/**

3.2. Внимательно рассмотрите способ представления каталога архива *FTP* в программе *Internet Explorer*.

3.3. Сделайте *Screenshot* окна и вставьте его в Ваш документ *Отчет2*. Обратите внимание на то, как выглядит значок в строке адреса.

3.4. Двойными щелчками на значках папок откройте папку */Products/Windows/Windows95/CDRomExtras/FunStuff/*.

3.5. В контекстном меню значка **clouds.exe** выберите пункт *Копировать в папку*.

3.6. В появившемся диалоговом окне, выберите папку *лаб_2* из своего каталога для сохранения файла.

3.7. В диалоговом окне загрузки файла установите флажок *Закрывать диалоговое окно после завершения загрузки*.

3.8. Следите за ходом загрузки файла по этому диалоговому окну.

3.9. Убедитесь, что сохраненный файл находится в папке *лаб_15* Вашего каталога, открыв ее, при помощи программы *Проводник*.

Задание 4. Настройка Web-браузера Internet Explorer

4.1. Установите *Домашнюю страницу*, с которой следует начинать обзор *about:blank* (С пустой)

а) Откройте окно обозревателя *Internet Explorer*.

б) Выполните команду *Сервис* → *Свойства обозревателя*, воспользовавшись управляющим меню.

в) В диалоговом окне *Свойства обозревателя* на вкладке *Общие* в поле *Домашняя страница* щелкните по командной кнопке *С пустой*.

г) В поле *Временные файлы Интернета* щелкните по командной кнопке *Удалить файлы*.

е) Щелкните на кнопке *ОК*.

4.2. Настройка отображения объектов

а) Выполните команду *Сервис* → *Свойства обозревателя*.

б) Откройте вкладку *Дополнительно*.

в) Сбросьте флажки *Воспроизводить анимацию*, *Воспроизводить звуки*, *Воспроизводить видео*, *Отображать рисунки*.

г) Щелкните на кнопке *ОК*.

е) На панели *Адрес* введите: **http://alexovo.narod.ru/indexgv.htm**

ф) Щелкните на одной из пустых рамок для рисунков правой кнопкой мыши, и выберите в контекстном меню команду *Показать рисунок*.

4.3. Смена кодировки вывода Web-страницы

а) Используя управляющее меню обозревателя, смените кодировку вывода страницы с *Win-1251* на *KOI-8* и наоборот командой: *Вид* → *Кодировка* → ... (выбрать необходимую).

4.4. Знакомство с настройками свойств обозревателя для фильтрации негативной информации

а) Выполните команду *Сервис* → *Свойства обозревателя*, воспользовавшись управляющим меню.

- b) В диалоговом окне *Свойства обозревателя* на вкладке *Безопасность* щелкните по командной кнопке *Другой*.
- c) В диалоговом окне *Параметры безопасности* посмотрите, какие существуют параметры (ничего не изменять, только посмотреть).
- d) Щелкните на кнопке *Отмена*, для закрытия окна *Параметры безопасности*.
- e) В диалоговом окне *Свойства обозревателя* на вкладке *Содержания* посмотрите, какие есть элементы управления для *ограничения доступа к информации, получаемой из Интернет*.
- f) Щелкните на кнопке *Отмена*, для закрытия окна *Свойства обозревателя*.

Задание 5. Работа с электронной почтой

- 5.1. Загрузите страницу бесплатного почтового сервера *mail.ru* (**www.mail.ru**);
- 5.2. Пройдите регистрацию и получить электронный почтовый ящик на сервере *mail.ru*;
- 5.3. Запомните (запишите) электронный адрес и пароль;
- 5.4. Выбрать пункт *Помощь* и ознакомиться с назначением пунктов *Папки, Адреса, Настройки*;
- 5.5. Прочтите письмо службы технической поддержки в папке *Входящие*;
- 5.6. Отправьте письма одноклассникам, узнав их адреса;
- 5.7. Выйдите из почтовой службы (Отключитесь);
- 5.8. Подключитесь к почтовой службе *mail.ru*;
- 5.9. Просмотрите почту и сохраните одно из полученных писем в папке *лаб_15* Вашего каталога;
- 5.10. Ответите на полученные письма;
- 5.11. В адресную книгу внесите адреса (не менее 2) одноклассников;
- 5.12. Напишите поздравительное письмо однокласснику, воспользовавшись вкладкой *Расширенный формат*, для создания форматированного письма с разным начертанием и цветом шрифта, вставив подходящие смайлики и жесты, прикрепив к своему письму заранее созданный графический файл. Для вставки адреса воспользуйтесь адресной книгой.
- 5.13. Найдите и прочитайте письмо с вложением. Сохранить его в папке *лаб_2* Вашего каталога.
- 5.14. Сделайте распечатку одного из полученных писем.
- 5.15. Сделайте *Screenshot* окна с *Адресной книгой* и вставьте его в Ваш документ *Отчет2*.
- 5.16. Сделайте *Screenshot* окна с отображением *списка писем* в папке *Входящие*, и вставьте его в Ваш документ *Отчет2*.
- 5.17. Отправьте письмо преподавателю, указав свою фамилию и номер группы в тексте письма и приложив к нему свой отчет о работе (*Отчет2*).

Задание 6. Знакомство с поисковой системой Yandex

- 6.1. На панели *Адрес* программы *Internet Explorer* введите адрес поисковой системы: **http://www.yandex.ru/**
- 6.2. Внимательно рассмотрите загруженную страницу, найдите поле для ввода ключевых слов и кнопку запуска поиска, перечень каталогов.
- 6.3. Найдите ссылку *Помощь* и ознакомьтесь с разделом *Как искать в Яндексе*.
- 6.4. Необходимую информацию сохраните в папке *лаб_15* Вашего каталога.

6.5. На панели *Адрес* программы *Internet Explorer* введите адрес **http://www.allbest.ru/union/** для просмотра сайта, на котором находится список *образовательных ресурсов*. Просмотрите наиболее интересные для вас ссылки.

Задание 7. Поиск информации по ключевым словам (выполняется по вариантам)

7.1. В поле для ввода ключевых слов введите ключевые слова по своему варианту.

7.2. Щелкните на кнопке *Найти*.

7.3. Просмотрите результаты поиска.

7.4. Просмотрите всю первую группу ссылок на найденные страницы. Необходимую информацию по предложенной теме сохраните в папке *лаб_2* Вашего каталога:

а) Адрес страниц (используя буфер обмена и ссылку).

б) Графические изображения (не менее 3).

с) Текст в формате типа:

- Текстовый файл (*.txt);
- Веб-страница, полностью (*.htm, *.html);
- Веб-страница, только HTML (*.htm, *.html).

д) Фрагмент текста с *Web-страницы*.

е) Видеоизображения, анимацию, gif-файлы, звуковые файлы (если такая информация будет).

Задание 8. Поиск информации в каталогах

8.1. Используя систему вложенных каталогов, выберите каталог (раздел, ссылку), соответствующий вашей теме.

8.2. Найдите в нем документы (2-3) соответствующие вашей теме, и сохраните их в папке *лаб_15* Вашего каталога. Просмотрите скаченные документы. Не-нужные удалите.

Лабораторная работа № 16. Программы антивирусной защиты

1. Запускаем антивирусную программу Антивирус Касперского Яндекс – версия (Пуск - Антивирус Касперского).
2. Используя Меню Справка (в левом нижнем углу) изучаем команды программы.

К основными функциями программы относятся: включение и отключение компонентов защиты, выполнение задач проверки на вирусы, обновление баз и модулей программы и т. д.

3. Настройка защиты файлов и персональных данных. На главном окне программы выбираем вкладку Центр защиты, заходим в пункт Защита файлов и персональных данных – Файловый антивирус – Настроить.

Отмечаем флажком пункт Включить Файловый Антивирус и устанавливаем необходимый уровень безопасности. Нажимаем Enter.

4. Аналогичным образом устанавливаем параметры защиты для систем и программ (пункты Веб-антивирус и Почтовый антивирус).

5. Вкладка Контроль работы в сети позволяет настроить программу для безопасного просмотра веб-сайтов, онлайн общения, использования программ электронной почты и платежных систем. Выполним настройку IM-антивируса:

6. Проверка на вирусы. На вкладке Проверка выбираем пункт Выполнить проверку важных областей.

7. Обновление баз и модулей программы. На вкладке Обновление указан статус загруженных баз и программных модулей. Обновление баз в данной программе происходит автоматически при подключении к сети.

8. Поиск уязвимостей в системе. На вкладке Инструменты представлены инструменты и сервисы предоставляющие дополнительные возможности для обеспечения безопасности компьютера. Среди них Создание диска аварийного восстановления, Поиск уязвимостей в системе, Настройка браузера, Устранение следов активности и Восстановление после заражения. Воспользуемся сервисом Поиск уязвимостей.

МИНИСТЕРСТВО СЕЛЬСКОГО ХОЗЯЙСТВА РФ

ФЕДЕРАЛЬНОЕ ГОСУДАРСТВЕННОЕ БЮДЖЕТНОЕ ОБРАЗОВАТЕЛЬНОЕ
УЧРЕЖДЕНИЕ ВЫСШЕГО ОБРАЗОВАНИЯ
«Рязанский государственный агротехнологический университет
имени П.А. Костычева»

Кафедра: "Строительство инженерных сооружений и механика"

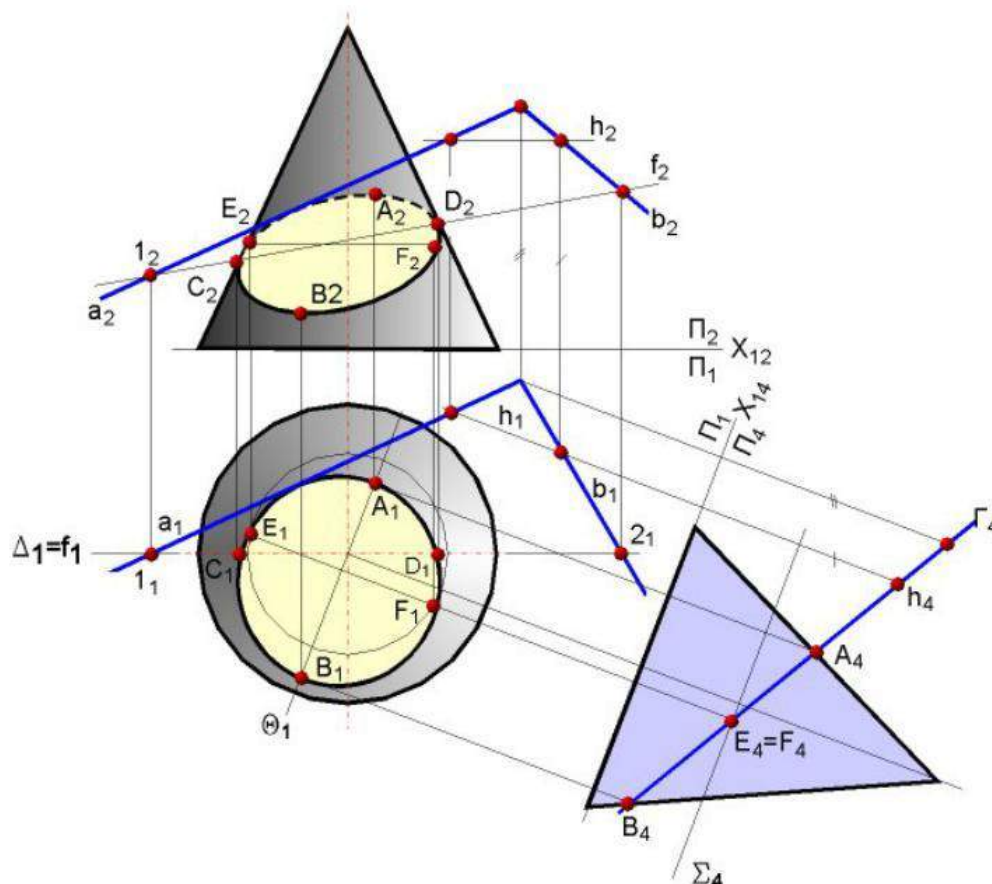
И.В.Шеремет

Начертательная геометрия

Методические указания

для выполнения практических занятий для студентов 1 курса автомобильного
факультета направления подготовки:

23.05.01 – Наземные транспортно-технологические средства




Рязань, 2023г.

Методические указания составлены с учетом требований федерального государственного образовательного стандарта высшего образования по направлению подготовки (специальности) 23.05.01 – Наземные транспортно-технологические средства

Рецензент: к.т.н, доцент кафедры СИСиМ Ткач Т.С.


Рассмотрена и утверждена на заседании кафедры СИСиМ

« 22 » марта 2023г., протокол № 8

Зав. кафедрой СИСиМ, д.т.н., профессор  Борычев С.Н.
(кафедра) (подпись) (Ф.И.О.)

Методические указания одобрены учебно-методической комиссией автодорожного факультета по направлению подготовки (специальности) 23.05.01 – Наземные транспортно-технологические средства

« 22 » марта 2023г., протокол № 8

Председатель учебно-методической комиссии  Максименко О.О.
(подпись) (Ф.И.О.)

Введение

Начертательная геометрия входит в ряд дисциплин, составляющих основу высшего образования. Изучение дисциплины способствует развитию пространственного мышления, необходимого бакалавру для глубокого понимания технического чертежа, для возможности проектирования новых технических объектов.

Изучение курса начертательной геометрии базируется на материале школьного курса элементарной геометрии и учит способам построения чертежей фигур и методам чтения чертежей для выявления свойств изображенных на них предметов. Умения представлять мысленно форму предметов и их взаимное расположение в пространстве особенно важны для эффективного использования современных технических средств на базе вычислительной техники, для машинного проектирования технических устройств и технологии их изготовления. В связи с этим, в курсе начертательной геометрии решаются три основные задачи:

1. Изучение способов построения изображений пространственных фигур.
2. Исследование способов воспроизведения по данному плоскому чертежу соотношений пространственных геометрических форм, безошибочного чтения чертежа.
3. Изучение методов решения пространственных задач на построение на двухмерном чертеже.

Занятие № 1(1.1.1)

Введение. Предмет начертательной геометрии. Проекционный метод отображения пространства на плоскость. Центральное, параллельное и ортогональное проецирование. Основные свойства.

Контрольные вопросы

1. В чем заключается метод Г.Монжа?
2. Какие бывают плоскости проекций? Дать их названия и обозначения.
3. Какими координатами определяется расстояние от точки до горизонтальной, фронтальной плоскостей проекций?
4. В каких квадрантах пространства положительна абсцисса точки?
5. В каких квадрантах пространства отрицательна ордината точки?
6. Какие координаты точки определяют положение ее фронтальной проекции? Горизонтальной?
7. Какая координата точки является общей для ее горизонтальной и фронтальной проекций?
8. Какое проецирование называется ортогональным?

Точка в системе плоскостей Π_1, Π_2 . Метод Г.Монжа

Типовая задача

Построить эюр точки А, лежащей во втором квадранте пространства на расстоянии 10мм от горизонтальной плоскости проекций и 20мм от фронтальной плоскости проекций.

Алгоритм решения задачи:

1. Определить знаки координат точки
2. Определить значение координат
3. По найденным координатам построить эюр точки

Решение:

1. Точка находится во втором квадранте, поэтому знаки координат $\Pi(+; -; +)$
2. Расстояние от точки до горизонтальной плоскости проекций Π_1 есть аппликата, поэтому $z=10$ мм; расстояние от точки до фронтальной плоскости проекций Π_2 есть ордината, поэтому $y=20$ мм. Исходя из этого точка А имеет координаты $A(0; -20; 10)$
3. Для того, чтобы построить эюр точки, необходимо определить, какими координатами задаются горизонтальная и фронтальная проекции точки. $A'(x; y)(0; -20)$, $A''(x; z)(0; 10)$. На оси Х в любом месте отмечаем точку A_x , через нее проводим линию связи, перпендикулярную оси Х. Начинаем отмечать точку A' , откладывая ординату вверх 20мм (т.к. отрицательная ордината направлена вверх), затем отмечаем точку A'' , откладывая положительную аппликату тоже вверх 10мм (т.к. положительная аппликата направлена вверх) (Рис.1)

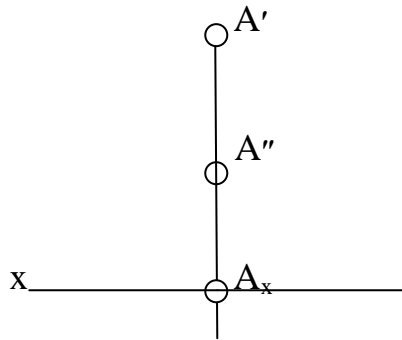


Рис.1

Задача №1

Построить эпюр точки, лежащей в первом квадранте пространства на расстоянии 15мм от фронтальной плоскости проекций и 5мм от горизонтальной плоскости проекций.

Задача №2

Построить эпюр точки, лежащей в четвертом квадранте пространства на расстоянии 5мм от фронтальной плоскости проекций и 10мм от горизонтальной плоскости проекций.

Задача №3

Построить эпюр точки, лежащей в третьем квадранте пространства на расстоянии 20мм от фронтальной плоскости проекций и 5мм от горизонтальной плоскости проекций.

Задача №4

Построить эпюр точки, лежащей во втором квадранте пространства, равноудаленной от фронтальной и горизонтальной плоскостей проекций на расстоянии 10мм.

Задача №5

Построить эпюр точки, принадлежащей верхней поле фронтальной плоскости проекций на расстоянии 5мм от оси X.

Задача №6

Построить эпюр точки, лежащей на задней поле фронтальной плоскости проекций на расстоянии 5мм от оси X.

Задача №7

Построить эпюр точки, лежащей на передней поле горизонтальной плоскости проекций на расстоянии 10мм от оси X.

Задача №8

Построить эпюр точки, лежащей на задней поле горизонтальной плоскости проекций на расстоянии 15мм от оси X.

Занятие №2(1.1.3)

Задание точки, линии, плоскости и многогранников на комплексном чертеже Монжа. Метод Г.Монжа. Точка в системе плоскостей Π_1, Π_2, Π_3 . Координаты точки.

Контрольные вопросы

1. Как называется и обозначается третья плоскость проекций в системе плоскостей Π_1, Π_2, Π_3 ?
2. Какими координатами определяется расстояние от точки до профильной плоскости проекций?
3. Какие координаты точки определяют положение ее профильной проекции?
4. Чем отличается квадрант от октанта?
5. Назовите знаки координат в восьми октантах.
6. Какая общая координата для фронтальной и профильной плоскостей проекций?
7. Как определяются симметричные точки?

Точка в системе плоскостей Π_1, Π_2, Π_3 .

Типовая задача

Построить эюр точки, расположенной в первом октанте пространства на расстоянии 10мм от горизонтальной плоскости проекций, 15мм от фронтальной плоскости проекций и 20мм от профильной плоскости проекций в системе плоскостей Π_1, Π_2

Алгоритм решения задачи:

1. Определить знаки координат точки;
2. Определить значение координат;
3. По найденным координатам построить эюр точки

Решение:

1. Точка находится в первом октанте, поэтому знаки координат $I(+; +; +)$
2. Расстояние от точки до горизонтальной плоскости проекций Π_1 есть аппликата, поэтому $z=10$ мм; расстояние от точки до фронтальной плоскости проекций Π_2 есть ордината, поэтому $y=15$ мм; расстояние от точки до профильной плоскости есть абсцисса, поэтому $x=20$ мм. Исходя из этого точка A имеет координаты $(20; 15; 10)$. Так как эюр требуется построить в системе Π_1, Π_2 , то находим горизонтальную и фронтальную проекции точки. $A'(x; y)(20; 15)$, $A''(x; z)(20; 10)$.
3. На оси X в любом месте отмечаем точку O (начало координат) и от нее влево откладываем 20мм (т.к. положительная абсцисса направлена влево), получаем точку A_x . Затем через эту точку строим перпендикуляр к оси X . Отложив вверх 15мм, получим точку A' , отложив вниз 10мм, получим A'' (рис.2.1).

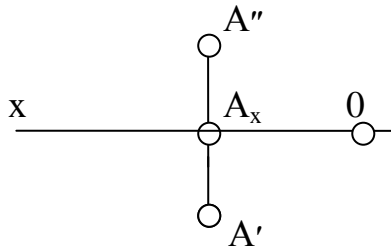


Рис.2.1

Задача №1

Построить эюр точки, расположенной в седьмом октанте на расстоянии 15мм от горизонтальной плоскости проекций, 5мм от фронтальной плоскости проекций и 25мм от профильной плоскости проекций в системе плоскостей Π_1, Π_2 .

Задача №2

Построить эюр точки, расположенной в восьмом октанте на расстоянии 20 мм от профильной плоскости проекций и 10мм от горизонтальной и фронтальной плоскостей проекций в системе плоскостей Π_1, Π_2 .

Задача №3

Построить эюр точки, лежащей на границе V и VI октантов пространства на расстоянии 5мм от горизонтальной плоскости проекций и 15мм от профильной плоскости проекций в системе плоскостей Π_1, Π_2 .

Типовая задача

Построить эюр точки, расположенной в первом октанте пространства на расстоянии 10мм от горизонтальной плоскости проекций, 15мм от фронтальной плоскости проекций и 20мм от профильной плоскости проекций в системе плоскостей Π_1, Π_2, Π_3 .

Алгоритм решения задачи:

1. Определить знаки координат точки;
2. Определить значение координат;
3. По найденным координатам построить эюр точки.

Решение:

1. Точка находится в первом октанте, поэтому знаки координат I(+;+;+).
2. Расстояние от точки до горизонтальной плоскости проекций Π_1 есть аппликата, поэтому $z=10$ мм; расстояние от точки до фронтальной плоскости проекций Π_2 есть ордината, поэтому $y=15$ мм; расстояние от точки до профильной плоскости есть абсцисса, поэтому $x=20$ мм. Исходя из этого точка A имеет координаты (20;15;10). Так как эюр требуется построить в системе Π_1, Π_2, Π_3 , то находим горизонтальную, фронтальную и профильную проекции точки. $A'(x;y)(20;15)$, $A''(x;z)(20;10)$, $A'''(y';z)(15;10)$.
3. Строим систему координатных осей. На осях откладываем значения координат с соответствующими знаками координат (Рис.2.2).

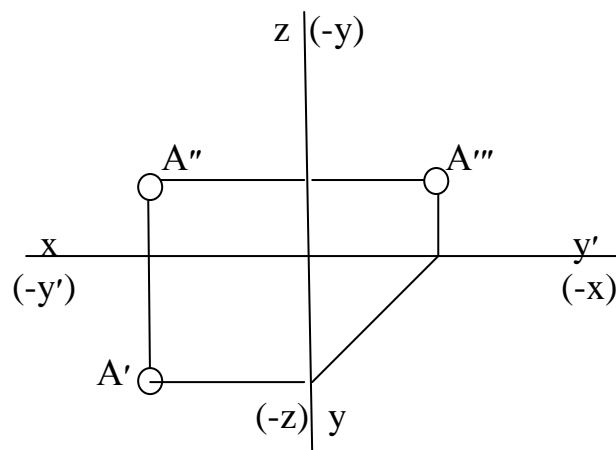


Рис.2.2

Задача №4

Построить эюр точки A в системе плоскостей Π_1, Π_2, Π_3 с координатами $(10; -15; 25)$. Определить октант пространства, в котором находится точка A .

Задача №5

Построить эюр точки A в системе плоскостей Π_1, Π_2, Π_3 с координатами $(10; -15; -5)$. Определить октант пространства, в котором находится точка A .

Задача №6

Построить эюр точки A в системе плоскостей Π_1, Π_2, Π_3 с координатами $(-20; 10; -25)$. Определить октант пространства, в котором находится точка A .

Задача №7

Построить эюр точки, расположенной в шестом октанте пространства на расстоянии 20мм от горизонтальной плоскости проекций, 10мм от фронтальной плоскости проекций и 25мм от профильной плоскости проекций в системе плоскостей Π_1, Π_2, Π_3 .

Задача №8

Построить эюр точки, расположенной в третьем октанте пространства на расстоянии 5мм от горизонтальной плоскости проекций, 15мм от фронтальной плоскости проекций и 10мм от профильной плоскости проекций в системе плоскостей Π_1, Π_2, Π_3 .

Задача №9

Построить эюр точки B , симметричной точке A относительно профильной плоскости проекций $A(-5; -15; 15)$. В каких октантах находятся точки A и B ?

Задача №10

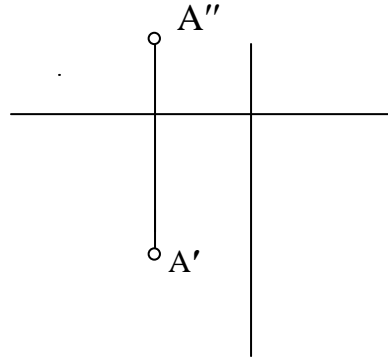
Построить эюр точки B , симметричной точке A относительно оси X . $A(15; 20; -10)$. В каких октантах находятся точки A и B ?

Задача №11

Построить эюр точки B , симметричной точке A относительно оси Z . $A(-25; -20; 15)$. В каких октантах находятся точки A и B ?

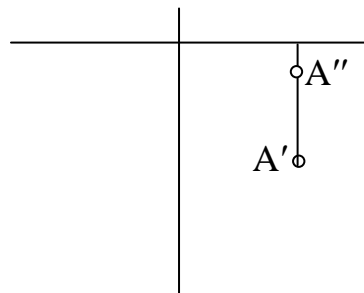
Задача №12

Построить недостающую проекцию точки. Определить октант пространства, в котором она расположена.



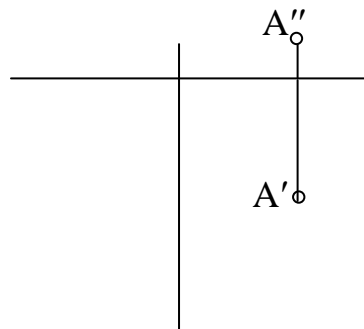
Задача №13

Построить недостающую проекцию точки A. Построить точку B, симметричную точке A относительно оси Y. Определить октанты, в которых находятся точки A и B.



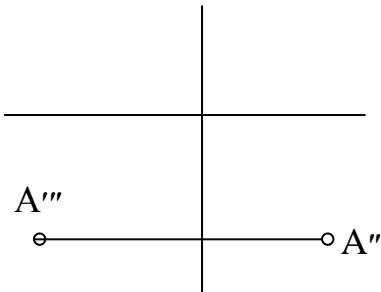
Задача №14

Построить недостающую проекцию точки A. Построить точку B, симметричную точке A относительно оси X. Определить октанты, в которых находятся точки A и B.



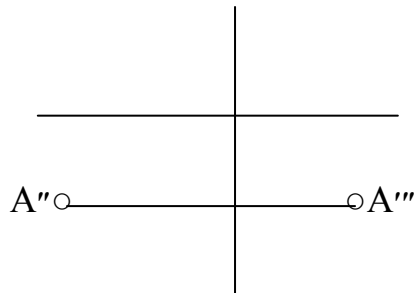
Задача №15

Построить недостающую проекцию точки А. Построить точку В, симметричную точке А относительно начала координат. Определить октанты, в которых находятся точки А и В.



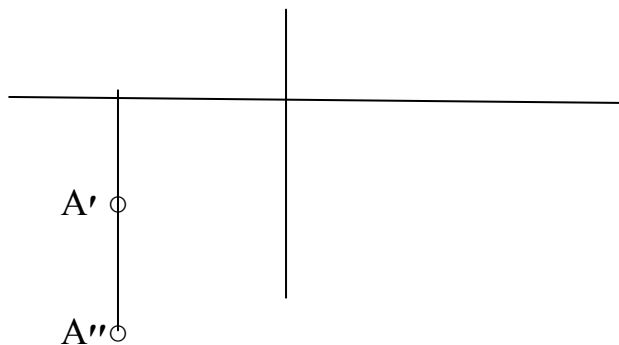
Задача №16

Построить недостающую проекцию точки А. Построить точку В, симметричную точке А относительно плоскости Π_2 . Определить октанты, в которых находятся точки А и В.



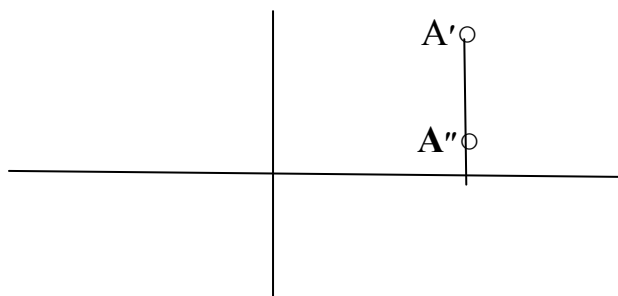
Задача №17

Построить недостающую проекцию точки А. Построить точку В, симметричную точке А относительно плоскости Π_2 . Определить октанты, в которых находятся точки А и В.



Задача №18

Построить недостающую проекцию точки А. Построить точку В, симметричную точке А относительно плоскости Π_3 . Определить октанты, в которых находятся точки А и В.



Занятие №3(1.2.1)

Позиционные задачи. Задачи на взаимную принадлежность точек, прямых и плоскостей. Задачи на пересечение прямой и плоскости и двух плоскостей. Алгоритмы решения задач.

Контрольные вопросы

- 1.Какая прямая называется прямой общего положения?
- 2.Какая прямая называется линией уровня? Какие линии уровня Вы знаете?
- 3.Постройте эпюр произвольной фронтали, горизонтали и профильной прямых. Назовите их основные свойства.
- 4.Какая прямая называется проецирующей? Какие бывают проецирующие прямые?
- 5.Постройте эпюр произвольной горизонтально-проецирующей прямой; фронтально-проецирующей прямой; профильно-проецирующей прямой. Назовите их основные свойства.
- 6.Может ли отрезок прямой быть меньше проекции на плоскость проекций?
- 7.В каком случае отрезок прямой проецируется на плоскость проекций в натуральную величину?
- 8.Какая прямая проецируется в натуральную величину на горизонтальную плоскость проекций? На фронтальную? На профильную?
- 9.Как называется прямая, параллельная оси Z, оси X, оси Y?

Прямая общего положения. Частные положения прямых.

Типовая задача

Дать эпюр отрезка АВ, расположенного в первом квадранте пространства, параллельного фронтальной плоскости проекций, касающегося в точке А горизонтальной плоскости проекций

Алгоритм решения задачи:

1. Определить знаки координат отрезка АВ.
2. Спроецировать отрезок АВ на горизонтальную и фронтальную плоскости проекций.

Решение

1. Отрезок АВ находится в первом квадранте, поэтому знаки координат I(+;+;+).
2. Так как точка А касается горизонтальной плоскости проекций, то ее фронтальная проекция А'' лежит на оси Х (Рис.3.1).

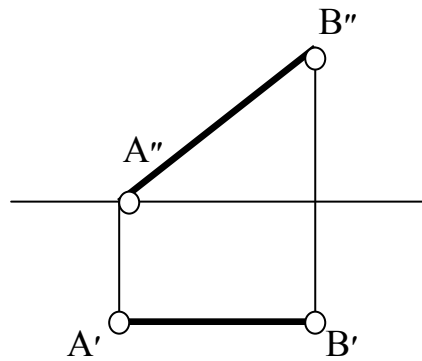


Рис.3.1

Задача №1

Дать эпор отрезка АВ:

- 1.1. Расположенного в четвертом квадранте пространства. Точка А отрезка равноудалена от фронтальной и горизонтальной плоскостей проекций на 15мм, точка В удалена от фронтальной плоскости проекций на 5мм, а от горизонтальной плоскости проекций - на 25мм.
- 1.2. Расположенного на задней поле горизонтальной плоскости проекций. Точка А удалена от оси Х на 10мм, точка В удалена от фронтальной плоскости проекций на 15мм.
- 1.3. Лежащего во втором квадранте пространства перпендикулярно фронтальной плоскости проекций, пересекающего фронтальную плоскость проекций в точке В.
- 1.4. Лежащего в первом квадранте пространства перпендикулярно профильной плоскости проекций на расстоянии 15мм от фронтальной и горизонтальной плоскостей проекций.

Задача №2

Построить недостающую проекцию отрезка АВ. Определить, в каком октанте пространства он расположен (Рис.3.2-3.7)

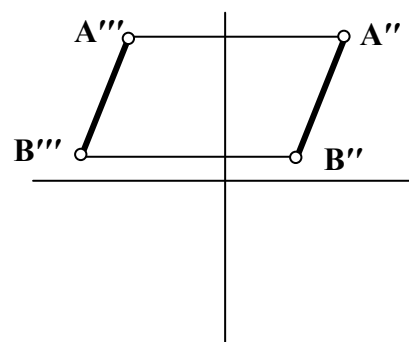
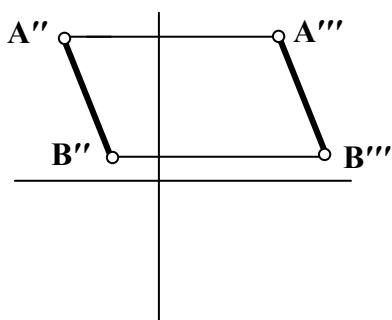


Рис.3.2

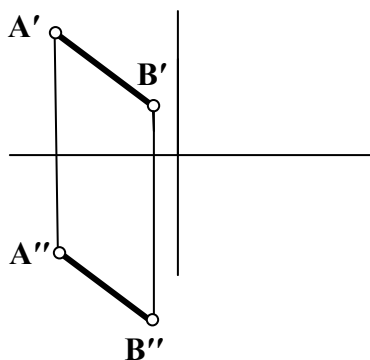


Рис. 3.4

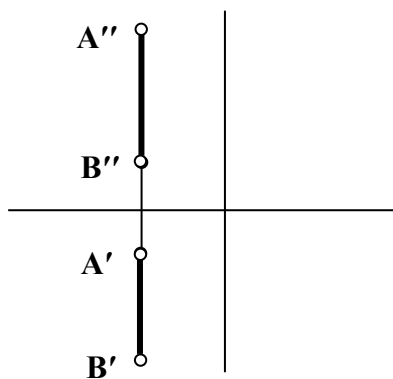


Рис.3.6

Рис.3.3

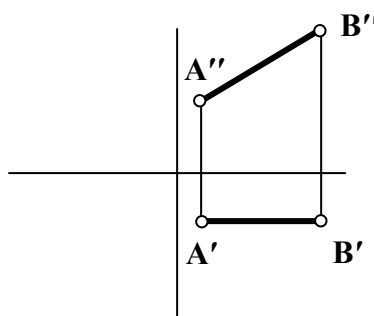


Рис.3.5

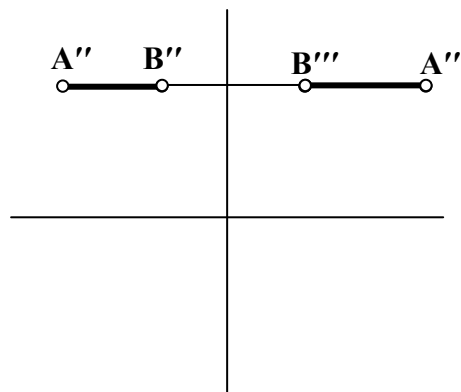


Рис.3.7

Задача №3

Определить, принадлежит ли точка С отрезку прямой АВ (Рис.3.8-3.11).
 Определить, в каком октанте пространства находится отрезок АВ.

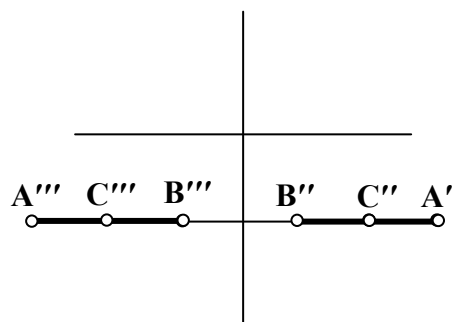
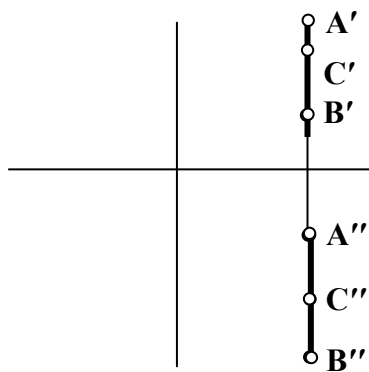


Рис.3.8

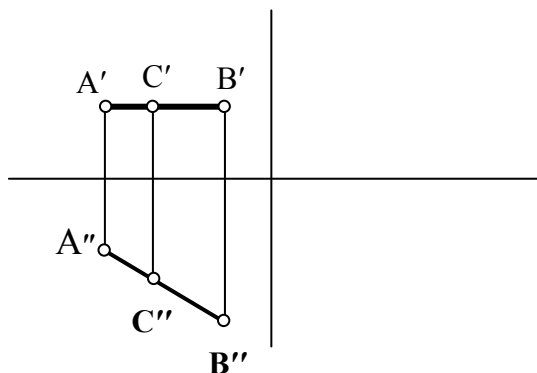


Рис.3.10

Рис.3.9

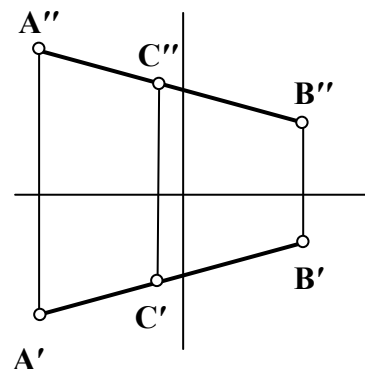


Рис.3.11

Занятие №4(1.2.4)

Следы прямой. Линии уровня, проецирующие прямые.

Контрольные вопросы

1. Что называется следом прямой?
2. Какие следы прямой бывают? Как они обозначаются?
3. Какая координата равна нулю:
 - для фронтального следа прямой;
 - для горизонтального следа прямой.
4. Имеет ли фронталь горизонтальный след? Фронтальный след?

Следы прямой. Метод прямоугольного треугольника

Типовая задача

Найти следы прямой АВ, определить, через какие квадранты пространства она проходит, определить участки видимости проекций прямой.

Алгоритм решения задачи:

1. Найти пересечение проекций прямой с осью X
2. Обозначить найденные проекции следов и определить недостающие их проекции
3. Определить границы квадрантов, пересекаемых прямой
4. Методом вспомогательных точек определить, через какие квадранты проходит данная прямая
5. Определить видимые и невидимые участки прямой

Решение:

Чтобы найти горизонтальный след прямой:

1. Продолжаем фронтальную проекцию прямой АВ до пересечения с осью X. На пересечении находим фронтальную проекцию горизонтального следа - точку М".
2. Из точки М" проводим линию связи до пересечения с горизонтальной проекцией прямой АВ. На пересечении находим горизонтальную проекцию

цию горизонтального следа (M'), а соответственно и сам горизонтальный след (M).

Фронтальный след прямой AB находим по аналогичной схеме:

1. Продолжим горизонтальную проекцию прямой до пересечения с осью X и находим горизонтальную проекцию фронтального следа (N').

2. Из полученной точки проводим линию связи до пересечения с фронтальной проекцией прямой AB и находим фронтальную проекцию фронтального следа ($N''=N$).

3. Переходим ко второй половине задачи - определению квадрантов пространства, через которые проходит заданная прямая. Мы уже определили, что границами квадрантов в пространстве являются плоскости проекций, а на эюре - следы прямой.

4. Поскольку точки A и B находятся в первом квадранте пространства (горизонтальные проекции обеих точек находятся ниже оси x , а фронтальные проекции - выше), то между следами M и N прямая расположена в первом квадранте пространства. Слева от точки N в любом месте прямой AB отметим точку C' , а в точке пересечения линии связи с фронтальной проекцией прямой, найдем точку C'' . Мы видим, что полученная точка C лежит во втором квадранте пространства. Аналогичным способом построим эюр точки D , лежащей правее горизонтального следа прямой и определяем, что точка расположена в четвертом квадранте пространства.

5. Далее необходимо определить видимость участков проекций прямой:
I квадрант - горизонтальная и фронтальная проекции видимые;
II квадрант - горизонтальная проекция - видимая, фронтальная - не видимая;
III квадрант - горизонтальная и фронтальная проекции не видимые;
IV квадрант - фронтальная проекция - видимая, горизонтальная проекция - не видимая (Рис.4).

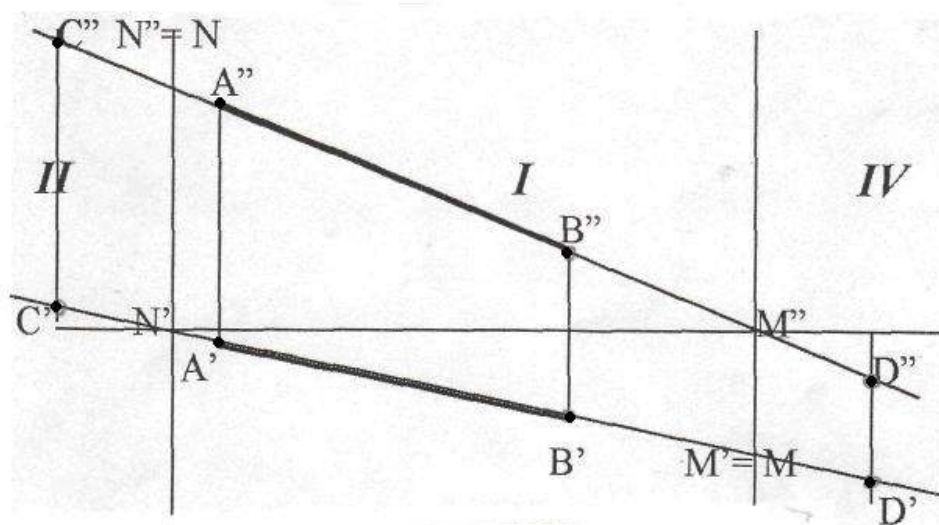


Рис.4

Задача № 1

Найти следы прямой АВ. Определить, через какие квадранты пространства она проходит. Определить видимость участков проекций прямой АВ (Рис.4.1–4.8)

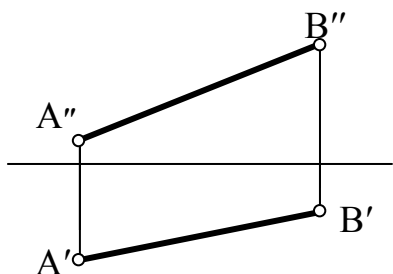


Рис 4.1

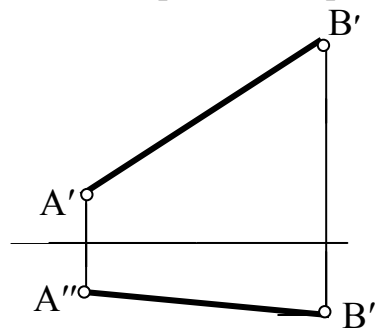


Рис.4.2

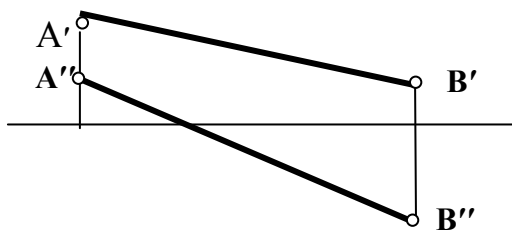


Рис 4.3

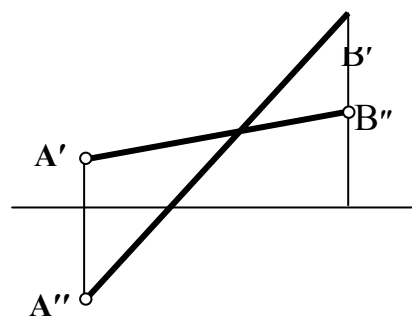


Рис 4.4

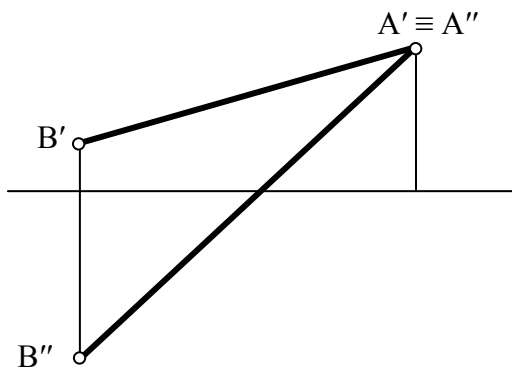


Рис 4.5

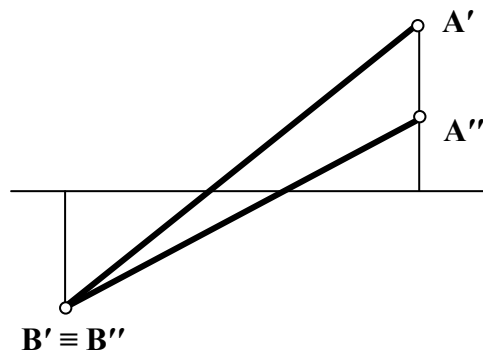


Рис 4. 6

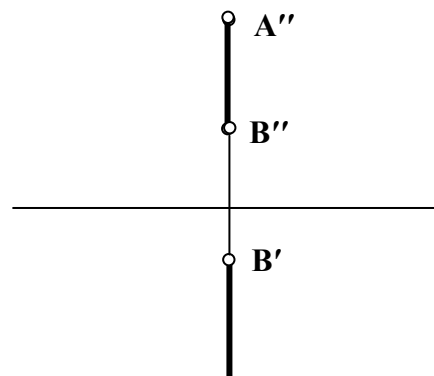
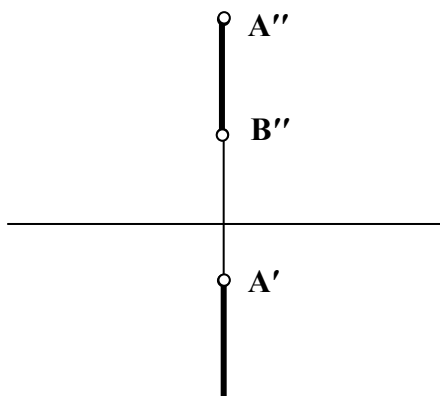


Рис.4.7

 $\circ B'$

Задача № 2

Рис.4.8

 $\circ A'$

Построить эюр прямой АВ, если известно положение ее следов. Определить участки видимости прямой и через какие квадранты пространства она проходит (Рис.4.9 – 4.14).

 $N'' \equiv N$
 $M' \equiv M$

 \circ
 $M' \equiv M$

Рис.4.9


 \circ
 $N'' \equiv N$

Рис.4.10

 $M' \equiv M$
 $N'' \equiv N$


Рис 4.11


 \circ
 $M' \equiv M$
 \circ
 $N'' \equiv N$

Рис 4.12

 $N'' \equiv N$
 $M' \equiv M$

 \circ
 $N'' \equiv N$
 \circ
 $M' \equiv M$

Рис.4.14



Занятие №5(1.2.5)

Следы плоскости, главные линии плоскости. Плоскости уровня, проецирующие плоскости.

Контрольные вопросы

1. В чем заключается метод прямоугольного треугольника?
2. Для чего применяется метод прямоугольного треугольника?

Метод прямоугольного треугольника

Типовая задача

Найти угол наклона отрезка АВ к фронтальной плоскости проекций.

Алгоритм решения задачи:

1. Определение проекции отрезка, на котором выполняется построение
2. Применение метода прямоугольного треугольника

Решение:

1. Так как необходимо найти угол наклона к фронтальной плоскости проекций, то построение выполняем на фронтальной проекции прямой.
2. От точки В'' перпендикулярно А''В'' откладываем прямую.
3. На ней откладываем разницу расстояний В''В⁰.
4. Отрезок А''В⁰ и является натуральной величиной (Рис.5).

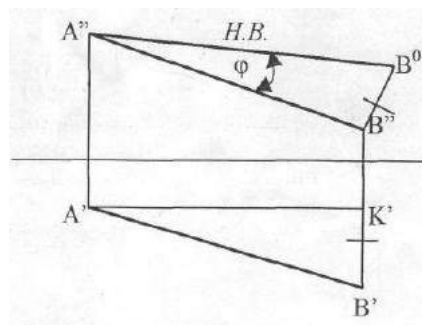


Рис.5

Задача №1

Найти натуральную величину отрезка АВ и угол наклона к горизонтальной плоскости проекций (Рис.5.1-5.12)

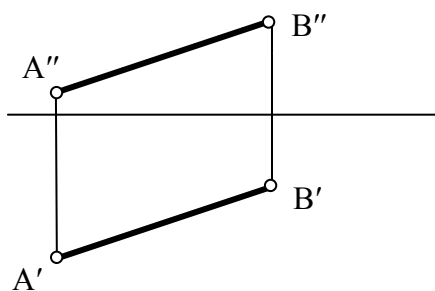


Рис. 5.1

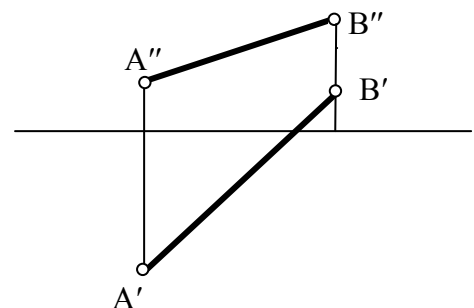


Рис.5.2

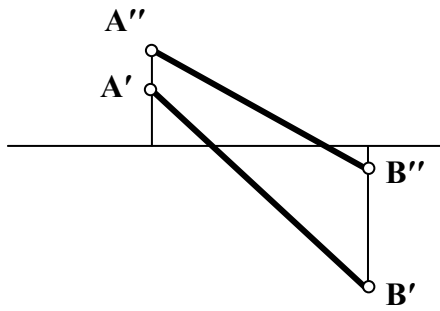


Рис. 5.3

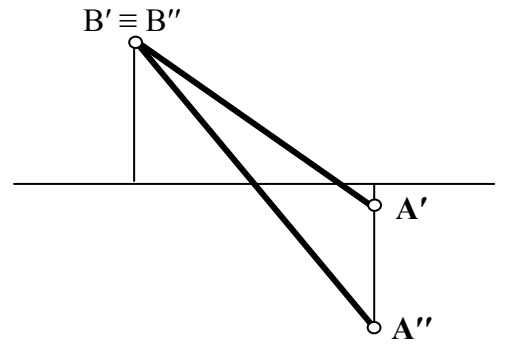


Рис. 5.4

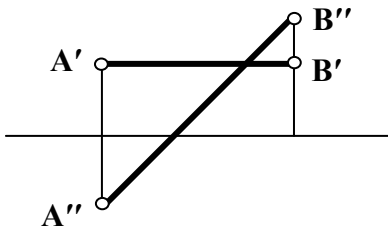


Рис. 5.5

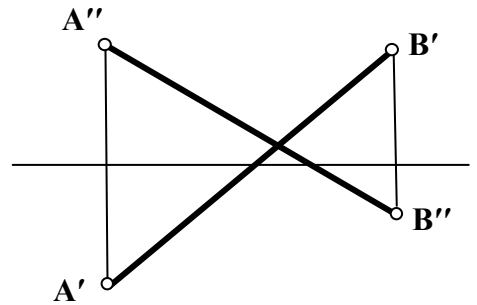


Рис. 5.6

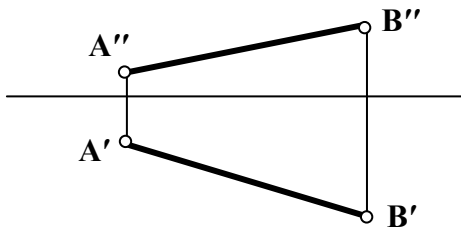


Рис. 5.7

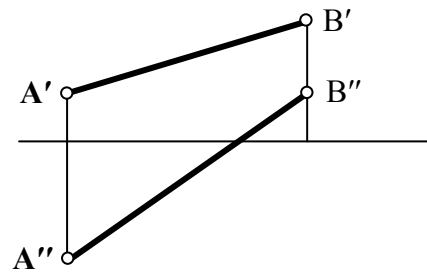


Рис. 5.8

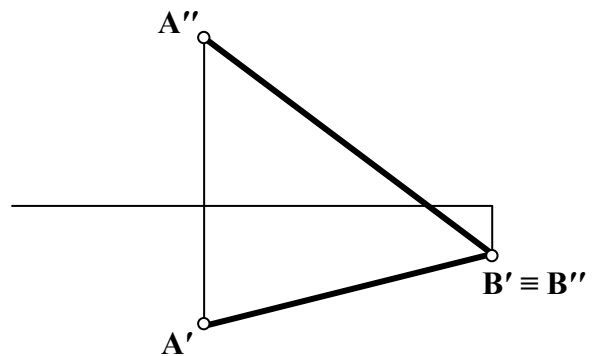
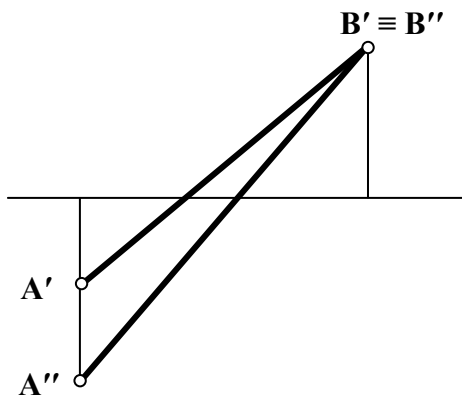


Рис. 5.9

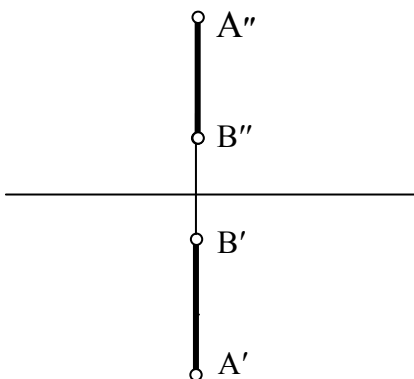


Рис. 5.10

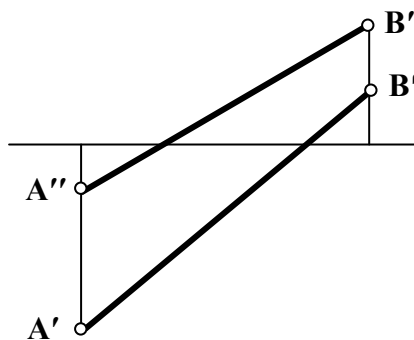


Рис.5.11

Рис.5.12

Задача № 2

Определить натуральную величину отрезка АВ и угол его наклона к фронтальной плоскости проекций (Рис.5.13 –5.19).

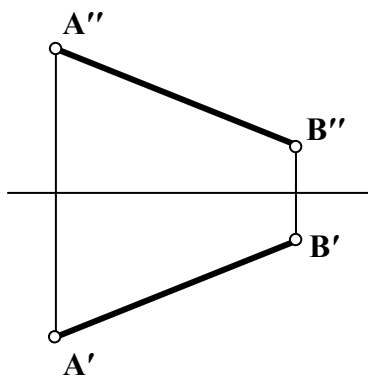


Рис.5.13

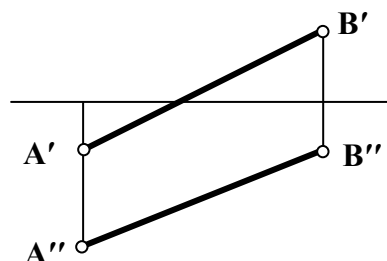


Рис.5.14

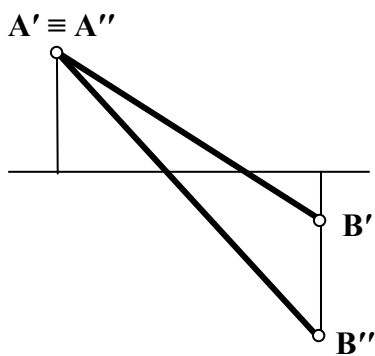


Рис.5.15

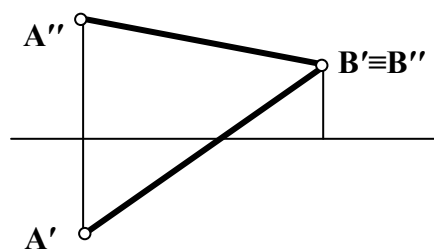


Рис. 5.16

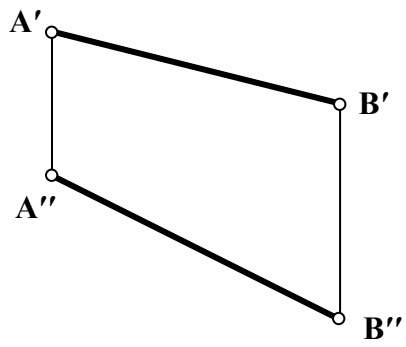


Рис. 5.17

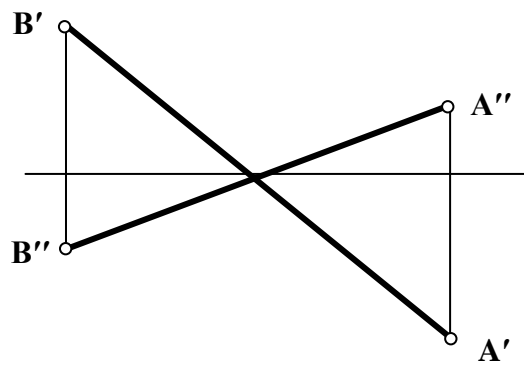


Рис. 5.18

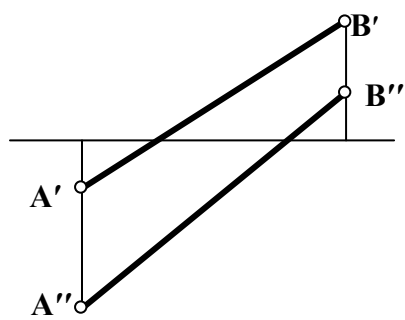


Рис.5.19

Занятие № 6(1.3.1)

Метрические задачи. Определение натуральной величины отрезка прямой методом прямоугольного треугольника.

Контрольные вопросы

1. Как формулируется теорема о проецировании прямого угла?
2. Перечислите возможные случаи взаимного расположения двух прямых в пространстве.
3. Дать эпор двух пересекающихся, скрещивающихся, параллельных прямых.
4. Как расположены две прямые в пространстве, если их фронтальные проекции взаимно параллельны, а горизонтальные проекции пересекаются?
5. Как расположены две прямые в пространстве, если их горизонтальные проекции параллельны и фронтальные проекции также параллельны?

Теорема о проецировании прямого угла

Типовая задача

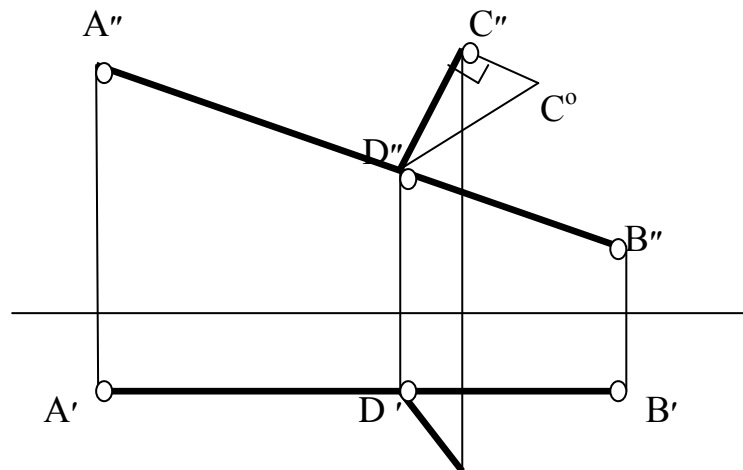
Определить расстояние от точки C до прямой AB .

Алгоритм решения задачи:

1. Опустить перпендикуляр из точки C на прямую AB .
2. Методом прямоугольного треугольника определить натуральную величину полученного отрезка.

Решение:

1. Опуская перпендикуляр из точки C на прямую AB учтем, что прямая AB – фронталь, а значит угол между прямыми CD и AB по теореме о проецировании прямого угла будет проецироваться в натуральную величину на фронтальную плоскость проекций. Опустим из точки C'' перпендикуляр на проекцию $A''B''$. Основанием перпендикуляра является точка D'' . По линии связи найдем горизонтальную проекцию D' , и соединив горизонтальные проекции точек C и D , проведем горизонтальную проекцию перпендикуляра CD .
2. Отрезок CD определяет расстояние от точки C до прямой AB . Чтобы найти величину этого отрезка, воспользуемся методом прямоугольного треугольника. Отрезок C^0D'' и натуральная искомая есть величина (Рис.6).



Задача №1

Построить эюр фронтали, расположенной на расстоянии 15 мм от фронтальной плоскости проекций и пересекающей прямую АВ в точке С под прямым углом (Рис.6.1, 6.2).

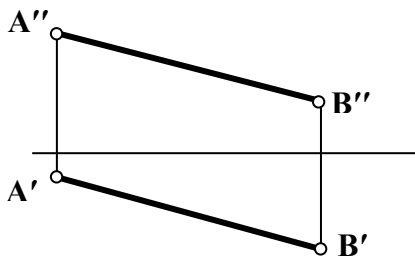


Рис. 6. 1

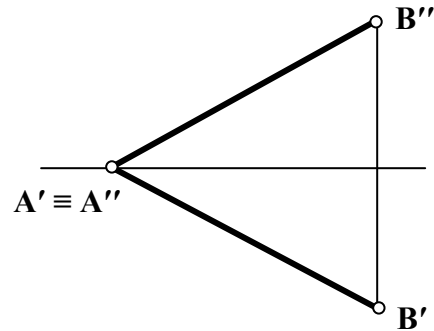


Рис. 6.2

Задача № 2

Построить эюр горизонтали, расположенной на расстоянии 10 мм от горизонтальной плоскости проекций и пересекающей прямую АВ под прямым углом (Рис. 6.3, 6.4).

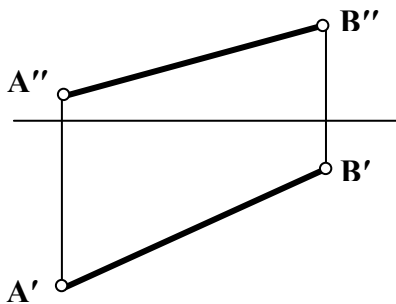


Рис. 6.3

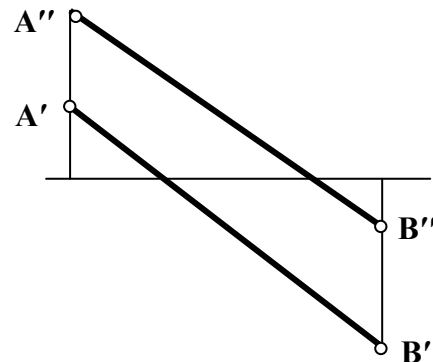


Рис. 6.4

Типовая задача

Построить эюр квадрата ABCD, если сторона BC лежит на прямой KL

Алгоритм решения задачи:

1. Отложить перпендикуляр из точки В' к прямой KL.
2. Методом прямоугольного треугольника находим натуральную величину стороны квадрата.
3. Откладываем стороны квадрата на соответствующих проекциях прямой.

Решение:

1. По линии связи находим точку B' , которая находится на $K'L'$.
2. По теореме о проецировании прямого угла проводим перпендикуляр к проекции $K'L'$ через точку B' .
3. Находим точку A' путем пересечения линии связи, опущенной из точки A'' , с перпендикуляром, проведенным к $K'L'$.
4. Методом прямоугольного треугольника находим натуральную величину отрезка $A'B'$.
5. Так как у квадрата все стороны равны и сторона BC лежит на прямой KL , то измерив натуральную величину отрезка AB , откладываем его влево или вправо от точки B .
6. Получаем точку C .
7. Точку D' находим исходя из свойств квадрата.
8. Находим точку D'' (рис.7).

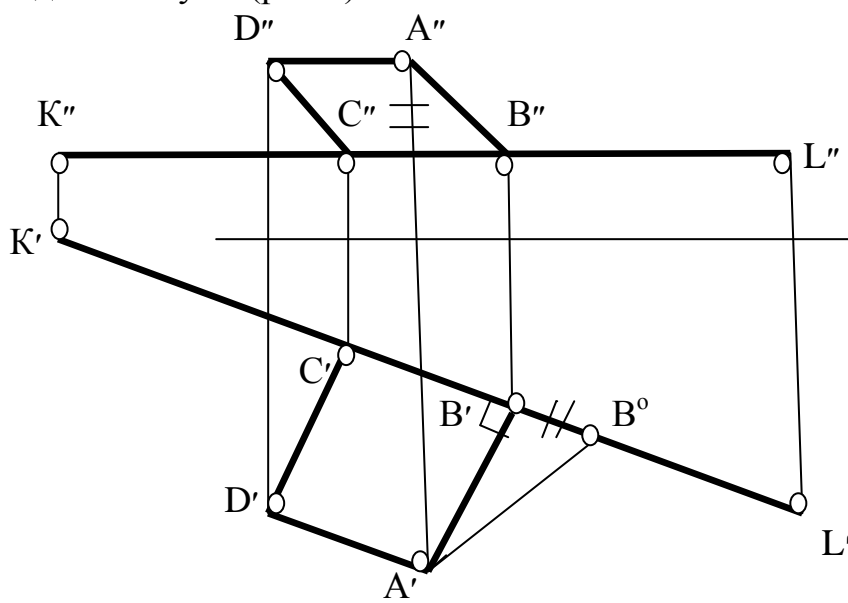


Рис.7

Задача №3

Построить эюр равнобедренного треугольника ABC с основанием BC на прямой KL , если его высота AD равна его основанию BC (Рис. 7.1,7.2).

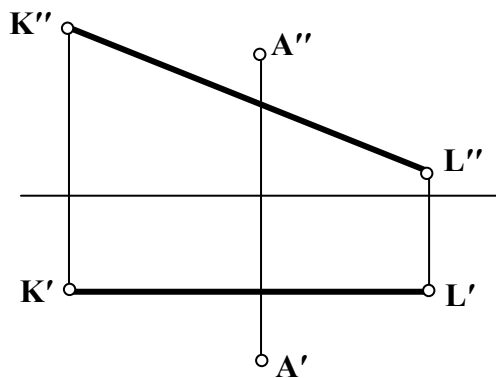


Рис. 7.1

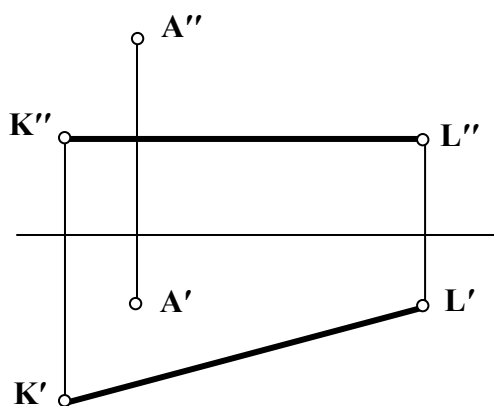


Рис.7.2

Задача №4

Построить эюр прямоугольного треугольника ABC, катеты которого равны между собой и катет BC лежит на прямой KL (Рис. 7.3.7.4).

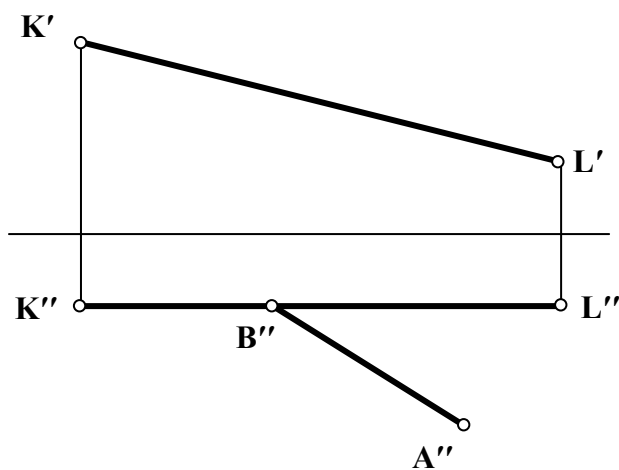


Рис.7.3

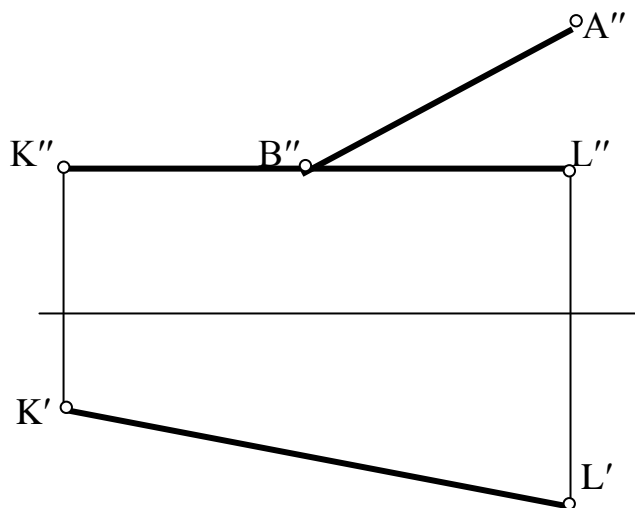


Рис. 7.4

Задача №5

Построить эюр прямоугольника ABCD, сторона BC которого лежит на прямой KL и в два раза меньше стороны AB (Рис. 7.5, 7.6).

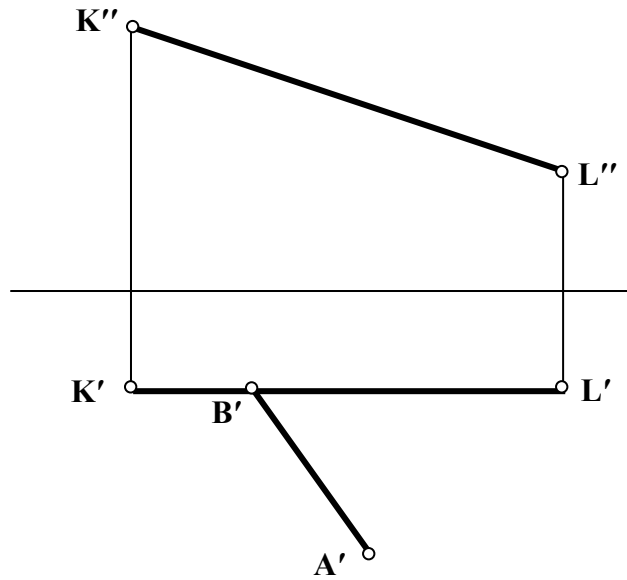


Рис.7.5

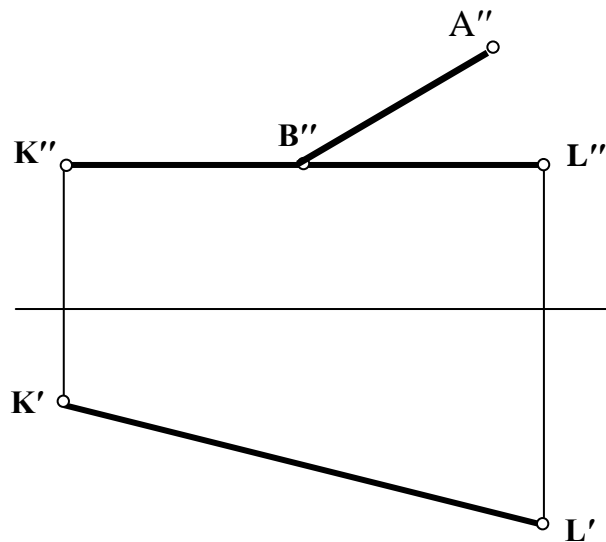


Рис.7.6

Задача № 6

Построить эюр ромба ABCD, если BD – одна из его диагоналей, а вершина A лежит на прямой KL (Рис. 7.7,7.8)

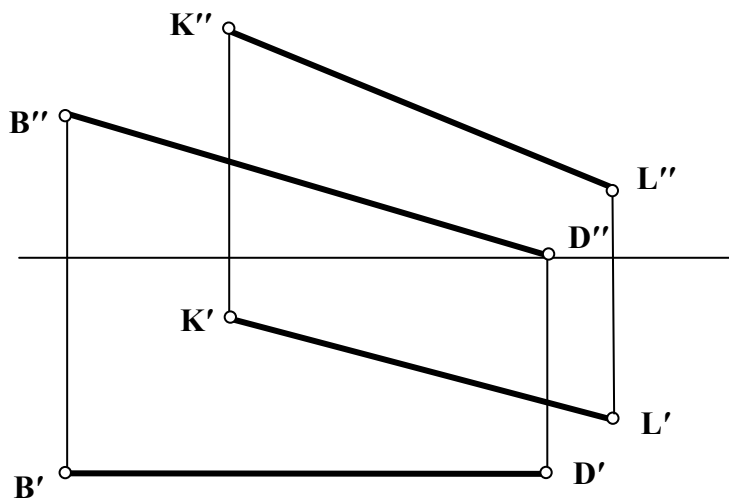


Рис.7.7

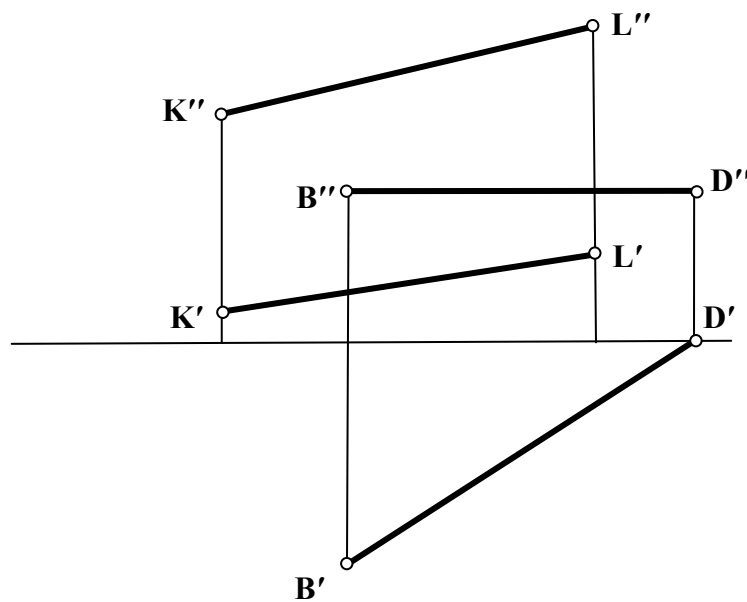


Рис.7.8

Занятие № 7(1.3.2)

Теорема о проекции прямого угла, задачи на перпендикулярность прямой и плоскости.

Контрольные вопросы

1. Перечислите способы задания плоскости в начертательной геометрии.
2. Можно ли задавать плоскость скрещивающимися прямыми? Параллельными прямыми?
3. Что называется следом плоскости? Дать определение. Перечислить следы плоскости, которые вы знаете.
4. Какая точка называется точкой схода следов?
5. Какой оси принадлежит точка схода горизонтального и профильного следов плоскости?
6. Назовите признаки принадлежности отрезка прямой плоскости.
7. Назовите признак принадлежности точки плоскости.

Плоскость

Типовая задача

Достроить горизонтальную проекцию прямой АВ, принадлежащей плоскости α .

Алгоритм решения задачи: I способ

1. Построить недостающие проекции точек, принадлежащих прямой АВ и плоскости α .
2. Провести соответствующую проекцию прямой через полученные проекции точек.

Решение:

1. Если прямая принадлежит плоскости, то ее фронтальный след принадлежит фронтальному следу плоскости, а ее горизонтальный след принадлежит горизонтальному следу плоскости. Найдем горизонтальный след прямой АВ. Для этого найдем точку пересечения фронтальной проекции прямой с осью x – фронтальную проекцию горизонтального следа M'' . Горизонтальный след, в соответствии с определением, находим, проведя линию связи из точки M'' до пересечения с горизонтальным следом плоскости, h'_{α} . Фронтальный след прямой АВ найдем на пересечении фронтальной проекции прямой с фронтальным следом плоскости α . Горизонтальная проекция фронтального следа (N') прямой всегда принадлежит оси x .

2. Таким образом построили горизонтальные проекции двух точек, принадлежащих одновременно и плоскости α и прямой АВ. Такими точками являются горизонтальные проекции следов прямой (N' и M'). Для построения горизонтальной проекции прямой АВ соединяем полученные горизонтальные проекции следов M и N и находим горизонтальные проекции точек, ограничивающие отрезок АВ (Рис. 7.1).

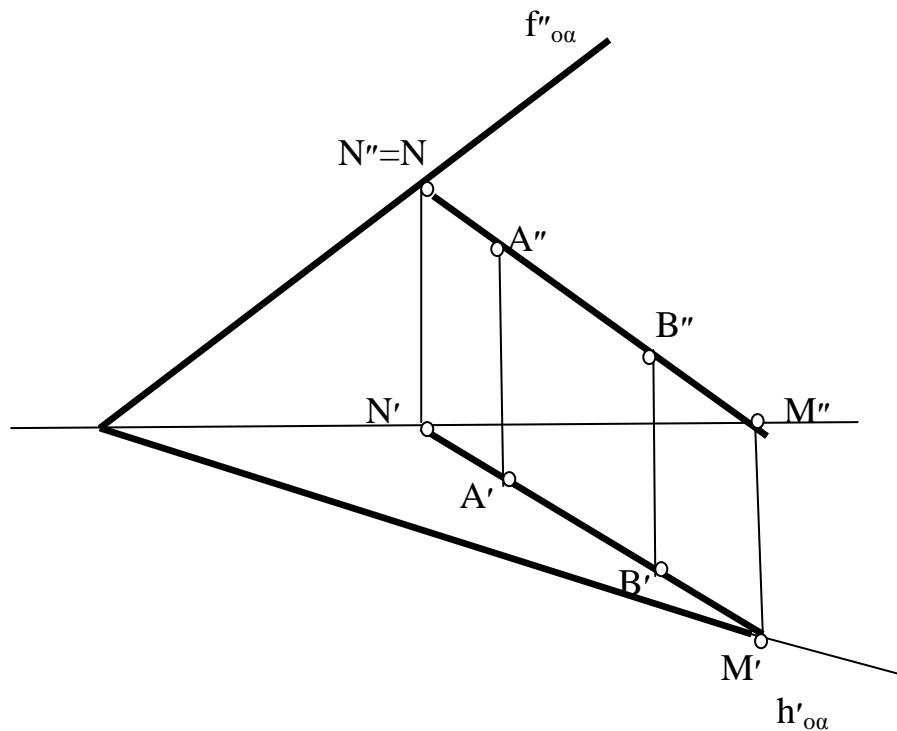


Рис. 7.1
II способ

1. Способ основан на признаке принадлежности прямой плоскости. Для нахождения недостающей проекции прямой в данном случае, найдем недостающие проекции двух точек, принадлежащих и заданной прямой и данной плоскости.
2. Найдем горизонтальную проекцию точки А. Для этого через точку А проведем горизонталь, принадлежащую плоскости α . На горизонтальной проекции этой горизонтали и будет лежать горизонтальная проекция точки А. Для нахождения горизонтальной проекции точки В также проведем горизонталь через эту точку.
3. Соединив горизонтальные проекции полученных точек, получим горизонтальную проекцию заданного отрезка АВ (Рис. 7.2).

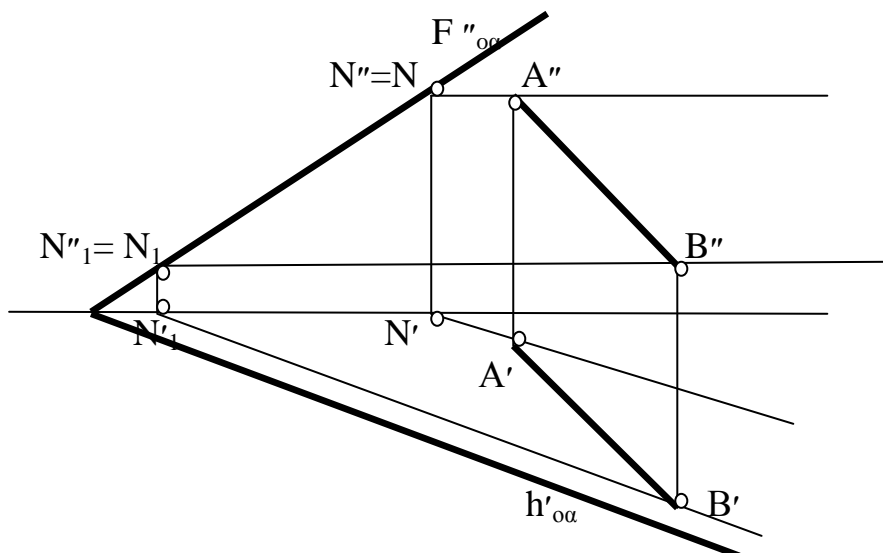


Рис.7.2

Задача №1

Определить, принадлежит ли прямая АВ плоскости α .

а) Плоскость задана следами (Рис.7.3,7.4).

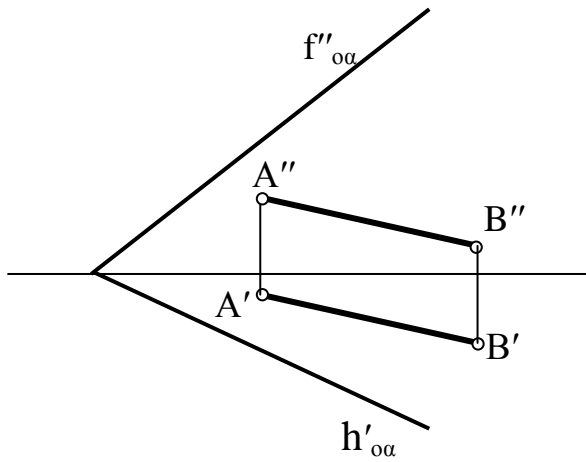


Рис.7.3

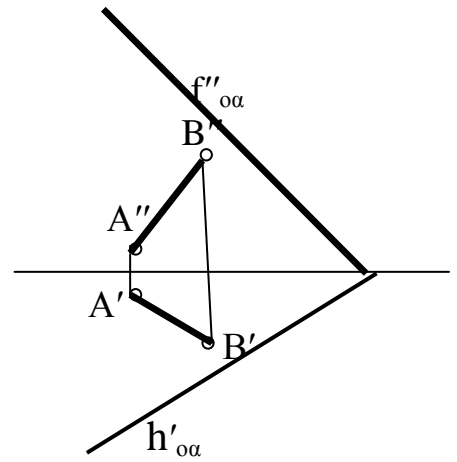


Рис.7.4

б) Плоскость задана тремя точками: C,D,E (Рис.7.5,7.6)

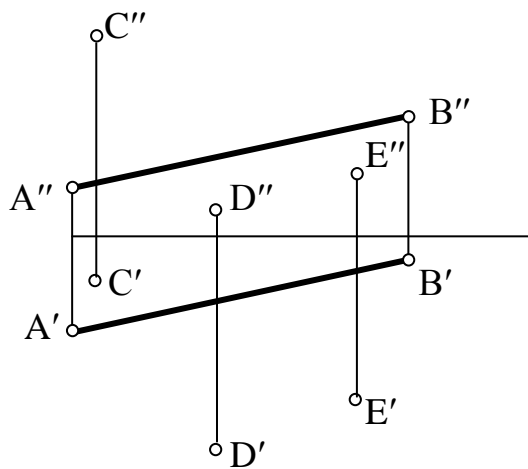


Рис.7.5

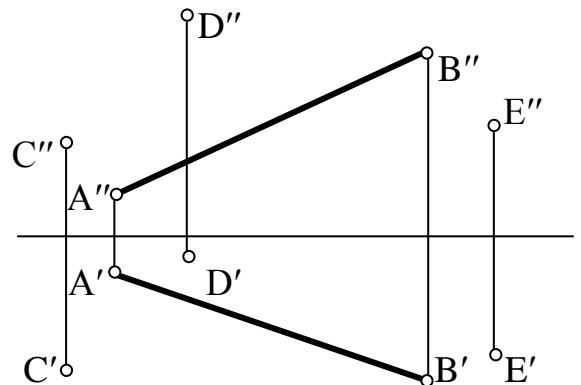


Рис.7.6

Задача №2

Достроить недостающую проекцию прямой АВ, принадлежащей плоскости α .

а) Плоскость задана следами (Рис.7.7,7.8).

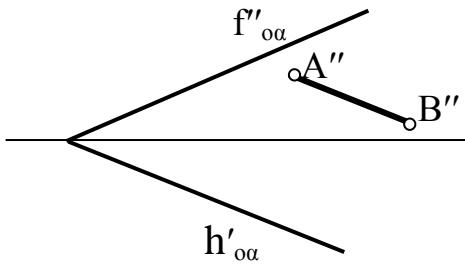


Рис.7.7

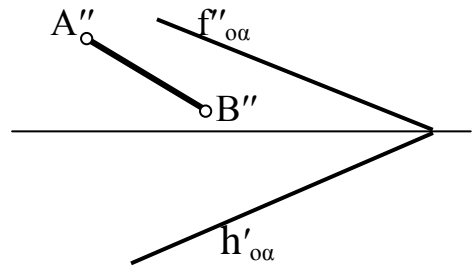


Рис.7.8

б) Плоскость задана треугольником CDE (Рис.7.9,7.10)

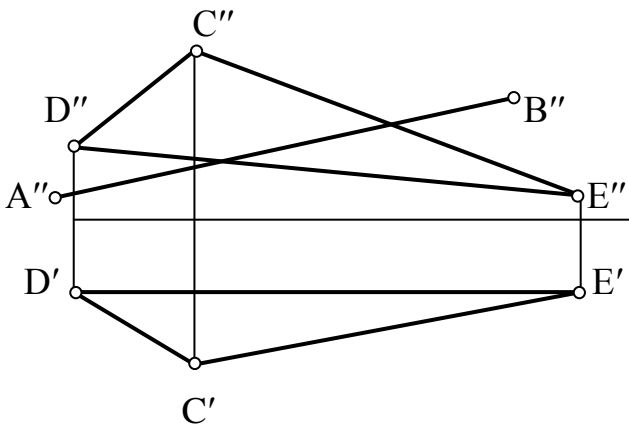


Рис.7.9

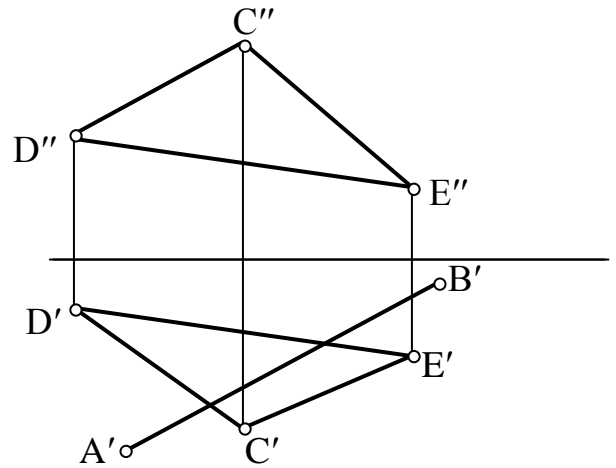
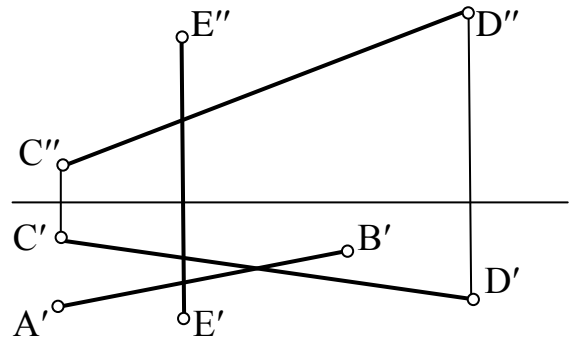
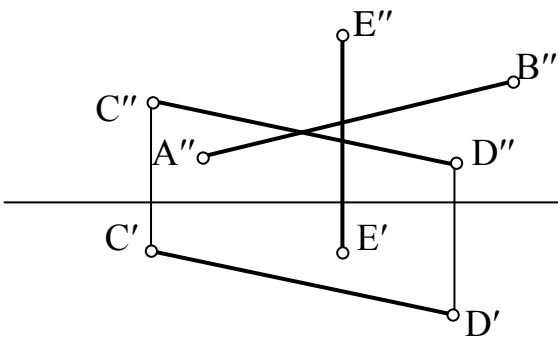


Рис.7.10

в) Плоскость задана прямой CD и точкой E (Рис.7.11,7.12)



Занятие №8(1.4.1), 9(1.4.3)

Способы преобразования комплексного чертежа. Введение новых плоскостей проекций. Плоскопараллельное перемещение. Вращение оригинала вокруг проецирующих прямых и прямых уровня. Применение способов преобразования проекций к решению позиционных и метрических задач. Алгоритмы решения задач

Контрольные вопросы

- 1) Перечислите главные линии плоскости.
- 2) Какая прямая называется линией ската плоскости.
- 3) Можно ли задать плоскость положением только её линии ската?
- 4) Какие плоскости называются плоскостями общего положения?
- 5) Какие плоскости называются плоскостями уровня?
- 6) Имеет ли горизонтальная плоскость горизонтальный след? А фронтальный ?
- 7) Какие плоскости называются проецирующими?

Главные линии плоскости. Частные положения плоскостей**Задача №1**

Построить недостающий след плоскости α , если точка A принадлежит этой плоскости (Рис.8.1-8.4).

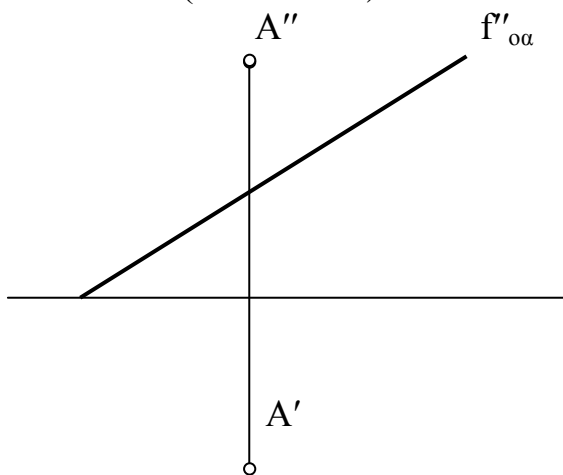


Рис.8.1

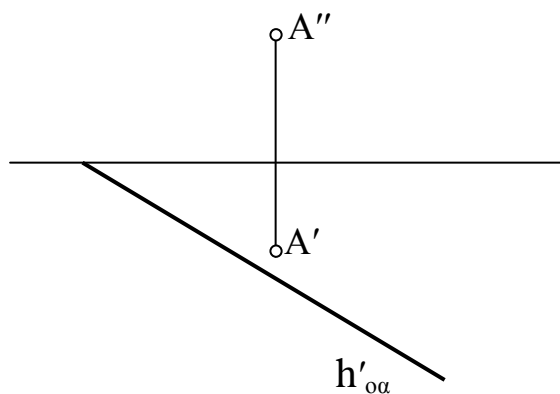


Рис.8.2

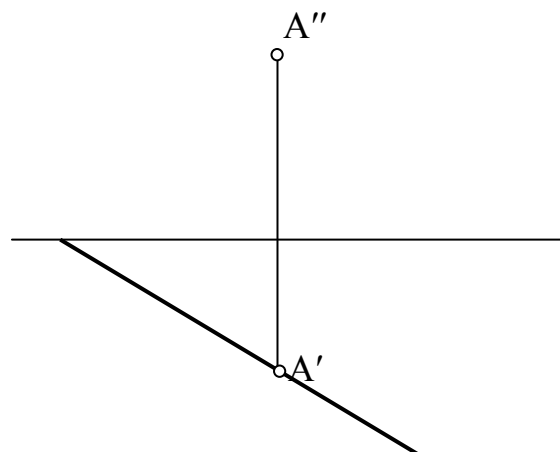
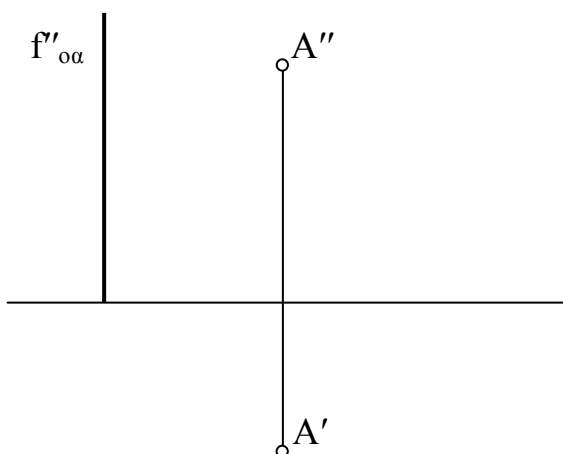


Рис. 8.3

Рис. 8.4 h'_{α}

Задача №2

Задать плоскость следами. Плоскость задана прямыми АВ и CD (Рис.8.5,8.6)

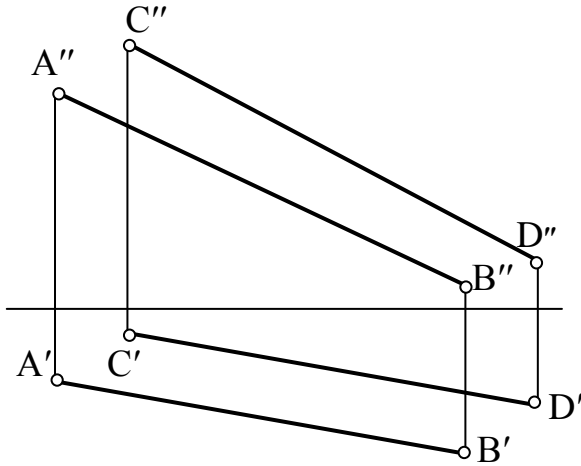


Рис.8.5

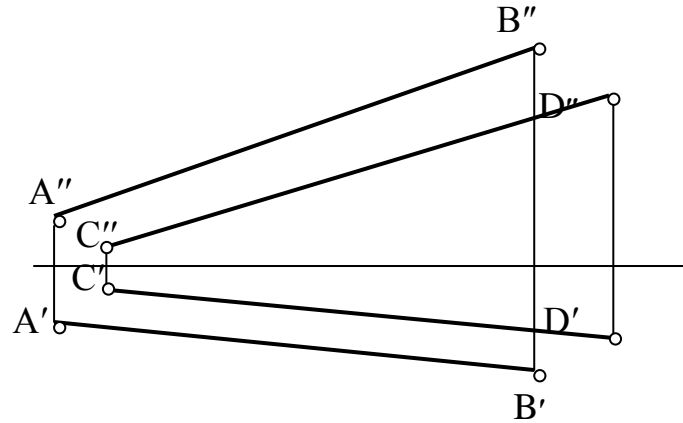


Рис.8.6

Типовая задача

Определить угол наклона плоскости α к горизонтальной плоскости проекций

Алгоритм решения задачи:

1. Построить линию ската.
2. Методом прямоугольного треугольника найти натуральную величину линии ската и определить угол наклона.

Решение:

1. Проводим горизонтальную проекцию линии ската перпендикулярно горизонтальному следу плоскости ($M'N'$). Фронтальные проекции линии ската находим по линиям связи ($M''N''$).
2. Методом прямоугольного треугольника находим натуральную величину линии ската $M'N_0$ и обозначаем угол наклона (Рис.8.7).

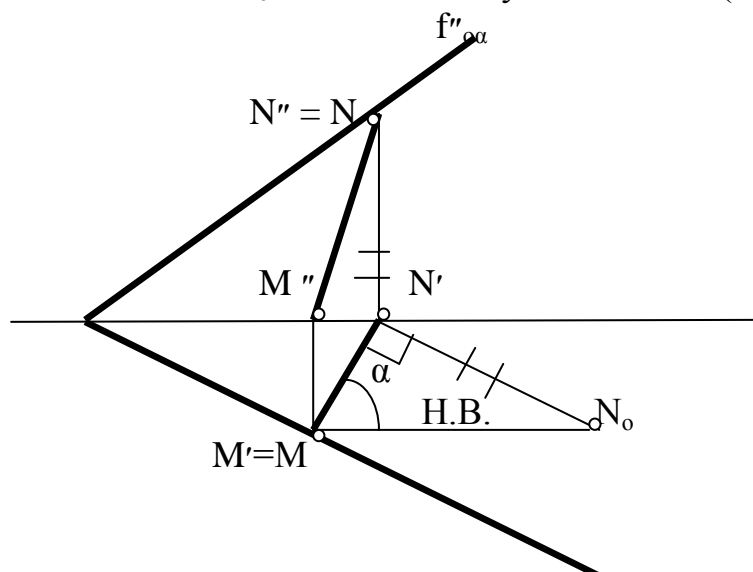


Рис.8.7
Задача №3

Определить угол наклона плоскости α к горизонтальной плоскости проекций
а) Плоскость задана следами (Рис.8.8,8.9)

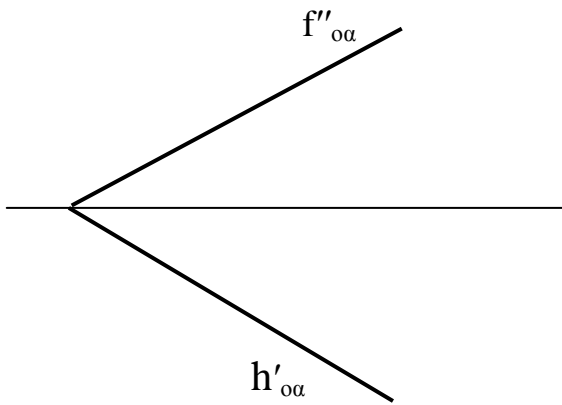


Рис.8.8

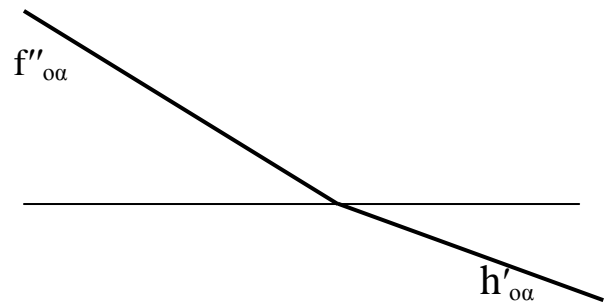


Рис.8.9

б) Плоскость задана отрезком (Рис.8.10,8.11)

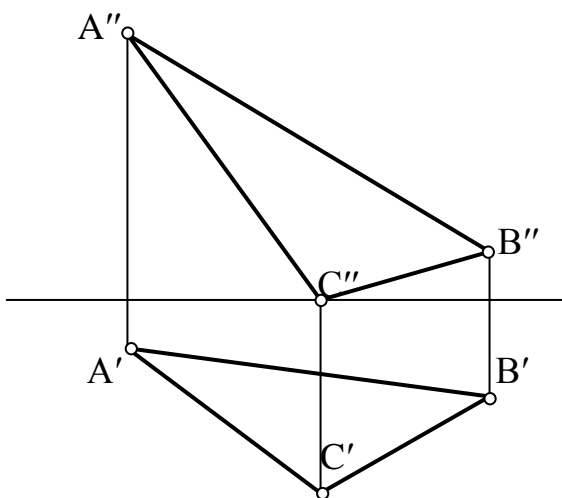


Рис.8.10

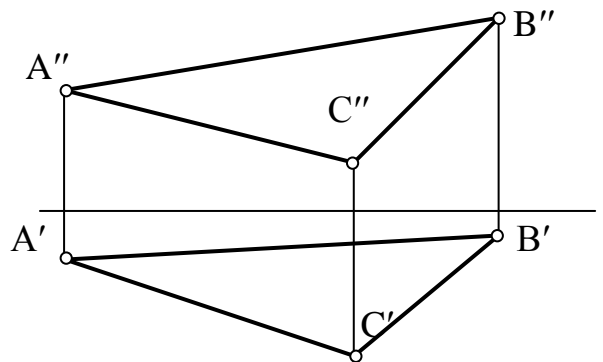


Рис.8.11

Задача №4

Определить угол наклона плоскости α к фронтальной плоскости проекций.

а) Плоскость задана следами (Рис.8.12-8.15)

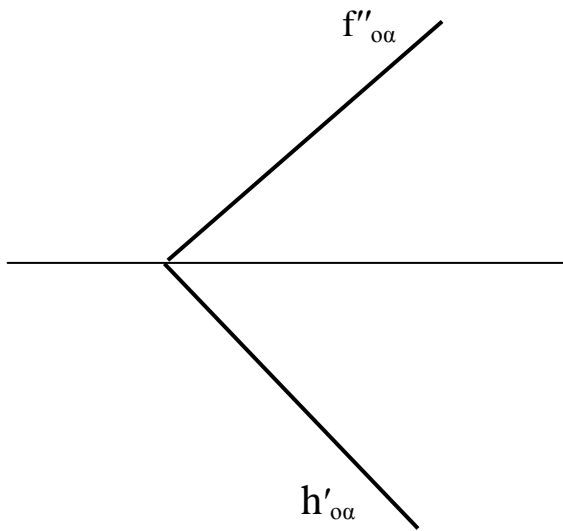


Рис.8.12

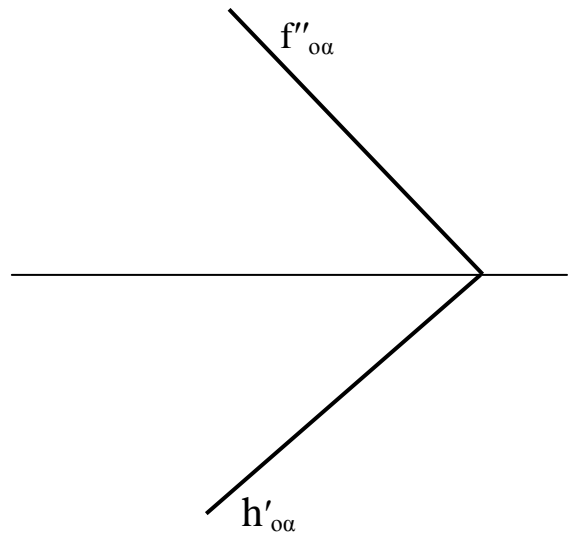
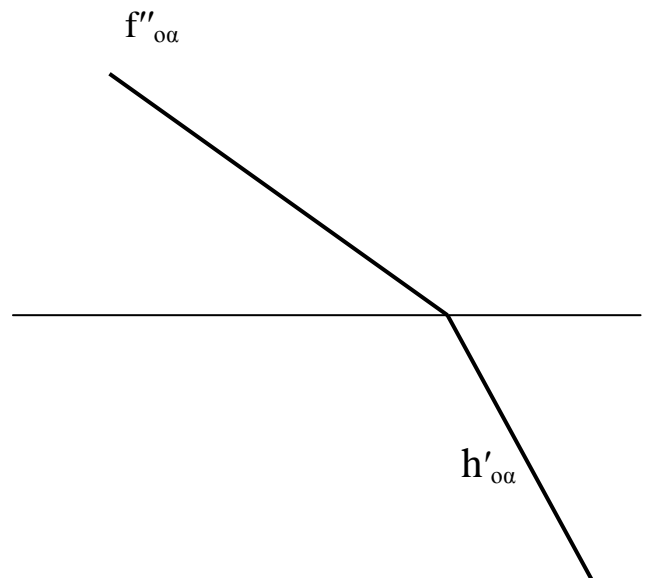
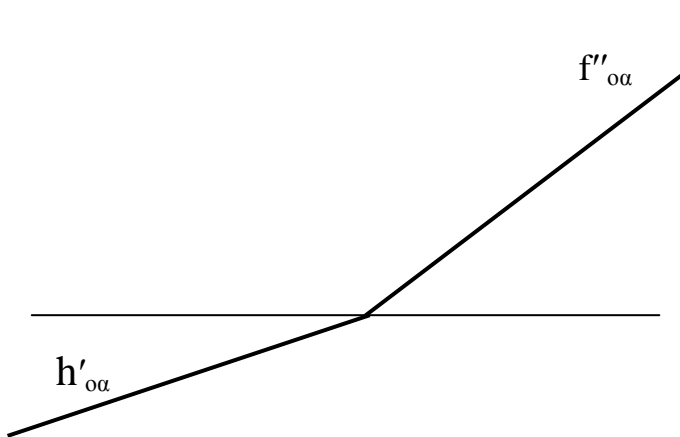


Рис.8.13



Литература

- 1.Чекмарев, А. А. Начертательная геометрия и черчение [Текст] : учебник для бакалавров / А. А.Чекмарев.– 4-е изд.; испр. и доп. – М. : Юрайт, 2014. – 471с. – (Бакалавр. Базовый курс).
- 2.Чекмарев, А. А. Начертательная геометрия и черчение [Электронный ресурс]:учебник для прикладного бакалавриата /А.А.Чекмарев.–5-е изд.; испр и доп.–М.:Юрайт,2016.–459 с.–(Бакалавр.Прикладной курс).–ЭБС«Юрайт»
- 3.Чекмарев, А. А. Начертательная геометрия и черчение [Текст]:учебник для студентов вузов, обучающихся по техническим специальностям / А.А. Чекмарев. – 4-е изд.; испр. и доп. - М.: Юрайт, 2013. – 471 с. – (Бакалавр).
- 4.Нартова, Л. Г. Начертательная геометрия.Теория и практика [Текст] : учебник для студентов вузов, обучающихся по направлению подготовки диплом. спец. в области техники и технологии / Л. Г.Нартова, В. И.Якунин. - М. : Дрофа, 2008. – 302 с. : ил. – (Высшее образование).

Содержание

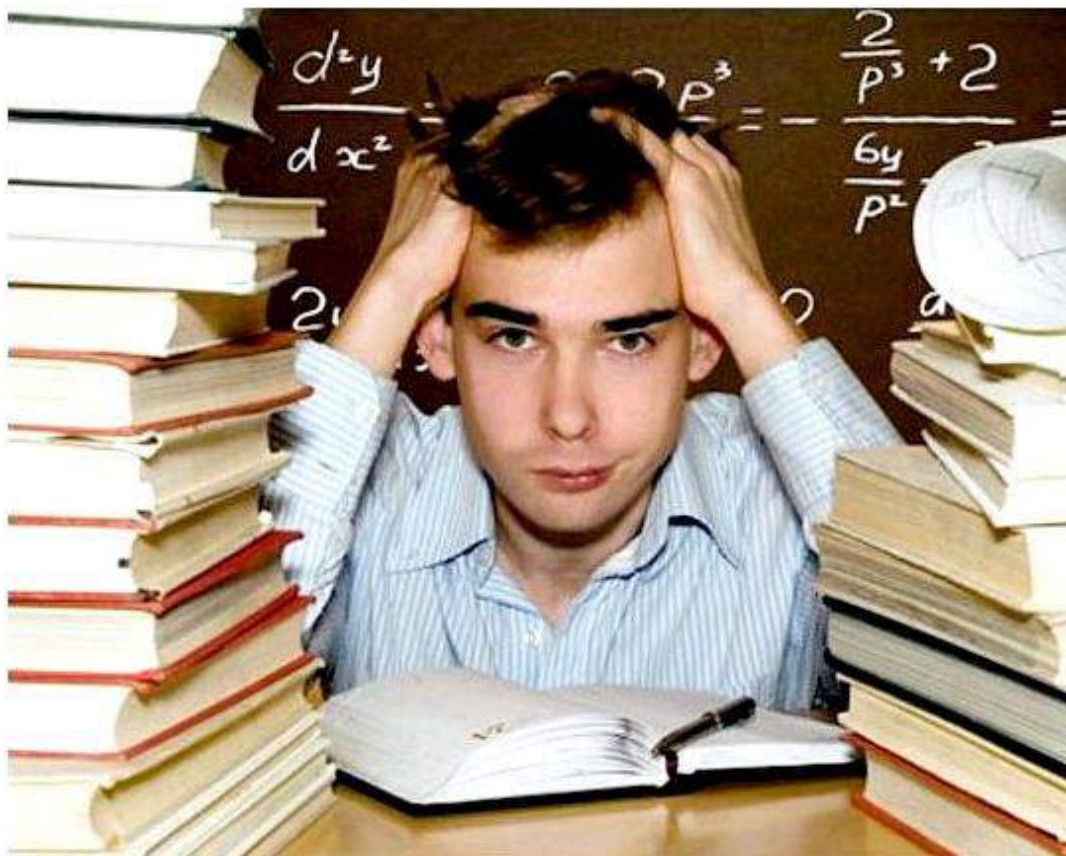
1. Введение.....	3
2. Занятие №1.....	4
3. Занятие №2.....	6
4. Занятие №3.....	11
5. Занятие №4.....	14
6. Занятие №5.....	18
7. Занятие №6.....	22
8. Занятие №7.....	28
9. Занятие №8.....	32
10.Занятие №9.....	32
11.Литература.....	36

ТКАЧ Т.С.

Методическое указание по дисциплине

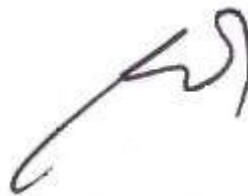
Сопротивление Материалов

(для подготовки специалистов по направлению 23.05.01 Наземные транспортно-технологические средства)



Методическое пособие составлено с учетом требований Федерального Государственного образовательного стандарта высшего образования (ФГОС ВО) по специальности 23.05.01- Наземные транспортно-технологические средства, утвержденного 11.08.2020 №935

Разработчики: доцент, кафедры СИСиМ



Ткач Т.С.

рассмотрена и утверждена на заседании кафедры « 22 марта » 2023 г., протокол № 8

Рецензент : доцент, кафедры АТиТ



Дмитриев Н.В.

Методическое пособие одобрено учебно- методической комиссией автодорожного факультета

22 марта 2023г.

Председатель учебно- методической комиссии



Максименко О.О.

Рязань 2023

Практикум разработан в соответствии с Государственным образовательным стандартом и рабочей программой дисциплины «Соппротивление материалов»: предназначен для студентов Автодорожного факультета по специальности 23.05.01. **«Наземные транспортно-технологические средства»**

Данное методическое пособие направлено на освоение компетенций. УК-1 Способен осуществлять критический анализ проблемных ситуаций на основе системного подхода, выработать стратегию действий; ОПК 1. Способен ставить и решать инженерные и научно-технические задачи в сфере своей профессиональной деятельности и новых междисциплинарных направлений с использованием естественнонаучных, математических и технологических моделей; ОПК-5. Способен применять инструментарий формализации инженерных, научно-технических задач, использовать прикладное программное обеспечение при расчете, моделировании и проектировании технических объектов и технологических процессов

Рассматриваются задачи, наиболее часто встречающиеся при проектировании различных элементов деталей машин и механизмов на прочность, жесткость и устойчивость.

Также приведены варианты заданий и примеры их решения.

Иллюстраций: 44 шт.; таблиц: 14 шт.

СОДЕРЖАНИЕ.

Стр.

Введение.....	2
1. Расчет статически неопределимого бруса по допускаемому напряжению.....	3
Пример №1.....	5
2. Расчет статически определимой шарнирно-стержневой системы.....	8
Пример №2.....	12
3. Расчет статически неопределимой стержневой системы.....	16
Пример №3.....	19
4. Геометрические характеристики плоских сечений.....	22
Пример №4.....	24
5. Кручение вала.....	28
Пример №5.....	30
6. Напряженно-деформированное состояние в точке.....	34
Пример №6.....	36
7. Изгиб балки с различной жесткостью по длине.....	39
Пример №7.....	41
8. Изгиб статически неопределимой балки.....	43
Пример №8.....	45
9. Динамика. Ударные нагрузки.....	66
Пример №9.....	69
Используемая литература.....	75

Введение

«Сопротивление материалов» — наука о прочности, жесткости и устойчивости отдельных элементов конструкций (сооружений и машин).

Инженеру любой специальности часто приходится производить расчеты на прочность. Неправильный расчет самой незначительной на первый взгляд конструкции может повлечь за собой очень тяжелые последствия — привести к разрушению конструкции в целом. При проведении расчетов на прочность необходимо стремиться к сочетанию надежности работы конструкции с ее дешевизной, добиваться наибольшей прочности при наименьшем расходе материала.

1. Расчет статически неопределимого бруса по допускаемому напряжению.

Задание:

1. Выразить значение продольной силы на каждом из участков.
2. Определить внешнюю нагрузку из допускаемого значения напряжения из условия $\sigma_{MAX} \leq [\sigma]$.

Приняв: $[\sigma]_{Сталь} = 160 \text{ МПа}$; $E_{Сталь} = 2 \cdot 10^5 \text{ МПа}$;

$[\sigma]_{Медь} = 100 \text{ МПа}$; $E_{Медь} = 1 \cdot 10^5 \text{ МПа}$;

$[\sigma]_{Чугун}^+ = 40 \text{ МПа}$; $[\sigma]_{Чугун}^- = 80 \text{ МПа}$; $E_{Чугун} = 1,2 \cdot 10^5 \text{ МПа}$.

3. Построить эпюры внутренних усилий (N), нормальных напряжений (σ) и перемещений (U).

Таблица 1 – Исходные данные для задачи.

Номер строки	$l_1,$ м	$l_2,$ м	$l_3,$ м	$A,$ см ²	Отношение сил $P_1:P_2$
1	1	2	1	4	2:1
2	4	1	1	2	3:2
3	3	2	1	1,5	1,5:2
4	2	1	5	0,6	2:3
5	2	2	3	0,8	4:1,2
6	3	1	2	3,2	1,2:5
7	4	1	1	3,6	5:6
8	1	4	2	4,2	1:4
9	5	1	1,2	7,1	4:3
10	1,5	2	3	8	3:1

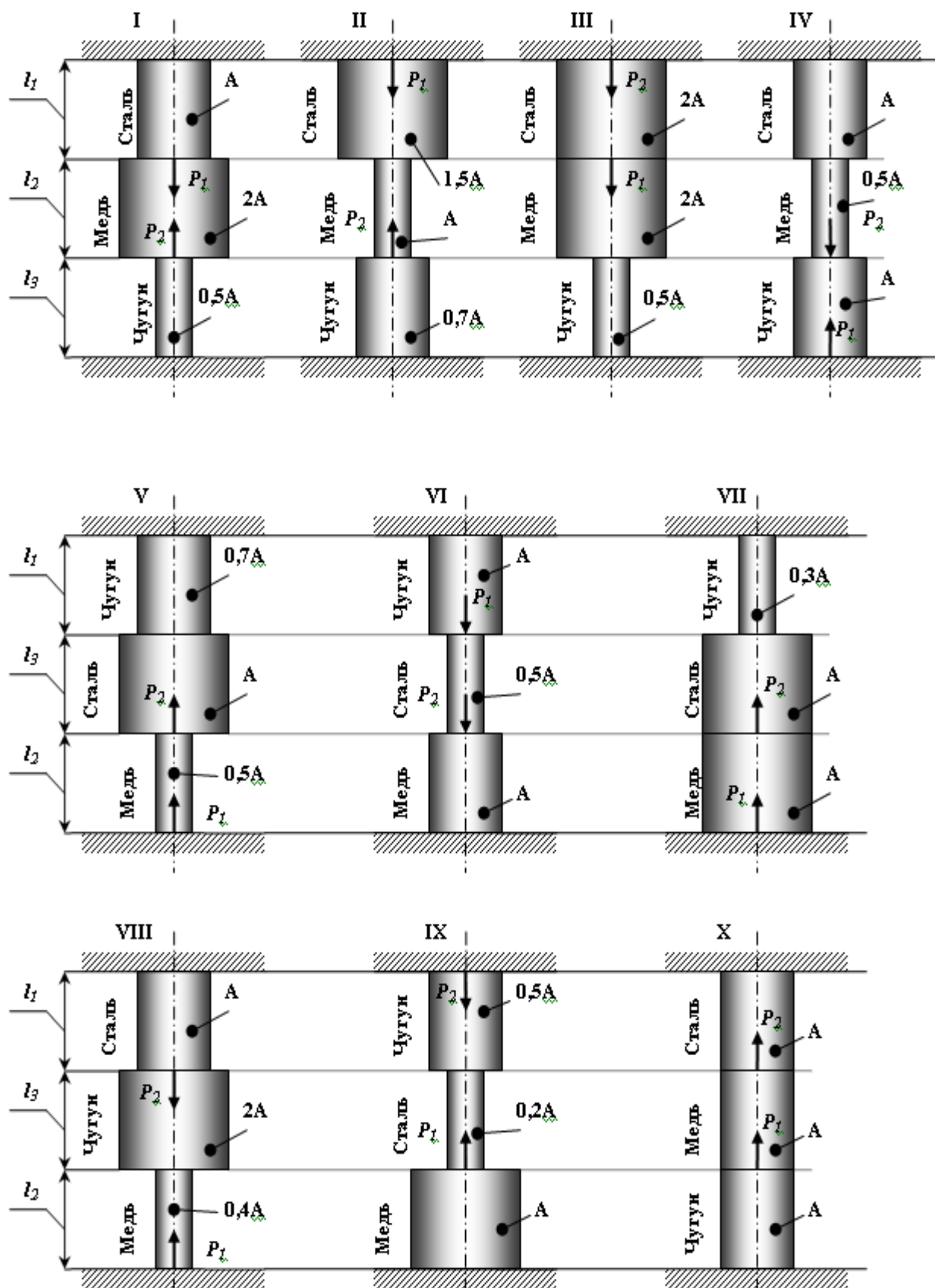


Рисунок 1.1 – Статически неопределимый брус (варианты 1...10).

Пример № 1.

Дано:

Схема 10, $l_1=1\text{м}$; $l_2=1\text{м}$; $l_3=2\text{м}$; $A=2\text{ см}^2$; $P_1:P_2= 3:1$.

Решение:

1. Выразить значение продольной силы на каждом из участков.

Данный вид деформации относится к одноосному напряженному состоянию. В жесткой заделке сверху и снизу бруса возникает по три опорных реакции (две из них равны «0»): $R_x = R_{x_1} = 0$; $M = M_1 = 0$.

Используя уравнения статики определяем значение опорных реакций R_Y и R_{Y1} :

$$\sum F(y) = R_Y - P_2 - P_1 + R_{Y1} = 0,$$

т.к. из данного уравнения нельзя выразить две неизвестные опорные реакции, то составляем дополнительное уравнение совместности деформации:

$$\Delta l_1 + \Delta l_2 + \Delta l_3 = 0.$$

Мысленно одну из заделок и, используя метод сечения, выражаем значение продольных сил (внутреннего силового фактора):

Сечение 1-1: $0 \leq y_1 \leq l_3$

$$\sum F(y) = R_Y - P_2 - N_1 = 0, \text{ откуда } N_1 = R_Y - P_2.$$

Сечение 2-2: $0 \leq y_2 \leq l_2$

$$\sum F(y) = R_Y - P_2 - N_2 = 0, \text{ откуда } N_2 = R_Y - P_2.$$

Сечение 3-3: $0 \leq y_3 \leq l_1$

$$\sum F(y) = R_Y - P_2 - P_1 - N_3 = 0, \text{ откуда } N_3 = R_Y - P_2 - P_1.$$

Используя отношение сил: $\frac{P_1}{P_2} = \frac{3}{1} \Rightarrow P_1 = 3 \cdot P_2$, выражаем N_3 :

$$N_3 = R_Y - P_2 - 3 \cdot P_2 = R_Y - 4 \cdot P_2.$$

2. Определить внешнюю нагрузку из допустимого значения напряжения.

При центральном растяжении-сжатии напряжение определяется по формуле: $\sigma = \frac{N}{A} \leq [\sigma]$.

Определяем значения напряжения на каждом из участков:

$$\text{Участок 1: } \sigma = \frac{N_1}{A} = \frac{R_Y - P_2}{A}.$$

$$\text{Участок 2: } \sigma = \frac{N_2}{A} = \frac{R_Y - P_2}{A}.$$

$$\text{Участок 3: } \sigma = \frac{N_3}{A} = \frac{R_Y - 4 \cdot P_2}{A}.$$

Величина напряжения на каждом из участков не должна превышать допустимого значения напряжения, которое зависит от материала, из которого он изготовлен.

Абсолютное удлинение каждого участка зависит от его жесткости, то-

гда:
$$\frac{\sigma_1 \cdot l_3}{E_{\times \acute{o} \grave{a} \acute{o} \acute{i}}} + \frac{\sigma_2 \cdot l_2}{E_{\grave{i} \grave{a} \acute{u} \acute{u}}} + \frac{\sigma_3 \cdot l_1}{E_{\grave{N} \grave{o} \grave{a} \acute{e} \acute{u}}} = 0,$$

$$\frac{(R_Y - P_2) \cdot 2}{1,2 \cdot 10^5} + \frac{(R_Y - P_2) \cdot 1}{1 \cdot 10^5} + \frac{(R_Y - 4 \cdot P_2) \cdot 1}{1,2 \cdot 10^5} = 0.$$

$$1,66 \cdot R_Y - 1,66 \cdot P_2 + R_Y - P_2 + 0,5 \cdot R_Y - 2 \cdot P_2 = 0,$$

$$1,66 \cdot R_Y + R_Y + 0,5 \cdot R_Y = 1,66 \cdot P_2 + P_2 + 2 \cdot P_2,$$

$$3,166 \cdot R_Y = 4,661 \cdot P_2,$$

$$R_Y = 1,4718 \cdot P_2.$$

Выразим напряжения через неизвестную силу P_2 :

$$\sigma_1 = \frac{1,4718 \cdot P_2 - P_2}{2 \cdot 10^{-4}} = \frac{0,4718 \cdot P_2}{2 \cdot 10^{-4}} = 40,$$

$$\sigma_2 = \frac{0,4718 \cdot P_2}{2 \cdot 10^{-4}} = 40,$$

$$\sigma_3 = \frac{1,4718 \cdot D_2 - 4 \cdot D_2}{2 \cdot 10^{-4}} = \frac{-2,5282 \cdot D_2}{2 \cdot 10^{-4}} = -160.$$

Из всех уравнений выражаем силу P_2 :

$$D_2 = 169,56337 \cdot 10^{-4} \text{ Н} ,$$

$$D_2 = 423,9084 \cdot 10^{-4} \text{ Н} ,$$

$$D_2 = 126,57 \cdot 10^{-4} \text{ Н} .$$

Допускаемое значение силы P_2 : $[D_2] = \min P_2$, тогда

$$D_2 = 126,57 \cdot 10^{-4} \text{ Н} .$$

3. Построить эпюры внутренних усилий, нормальных напряжений и перемещений.

$$R_Y = 126,57 \cdot 10^{-4} \cdot 1,4718 = 186,286 \cdot 10^{-4} \text{ МН} .$$

Продольная сила равна:

$$N_1 = (186,286 - 126,57) \cdot 10^{-4} = 59,716 \cdot 10^{-4} \text{ МН} ,$$

$$N_2 = 59,716 \cdot 10^{-4} \text{ МН} ,$$

$$N_3 = (186,286 - 4 \cdot 126,57) \cdot 10^{-4} = -319,994 \cdot 10^{-4} \text{ МН} .$$

$$\sigma_1 = \frac{N_1}{A} = \frac{59,716 \cdot 10^{-4}}{2 \cdot 10^{-4}} = 29,858 \text{ МПа} ,$$

$$\sigma_2 = \frac{N_2}{A} = \frac{59,716 \cdot 10^{-4}}{2 \cdot 10^{-4}} = 29,858 \text{ МПа} ,$$

$$\sigma_3 = \frac{N_3}{A} = -\frac{319,994 \cdot 10^{-4}}{2 \cdot 10^{-4}} = -159,997 \text{ МПа} .$$

Используя формулу $U_{i+1} = U_0 + \Delta l_i$ определяем перемещение каждой границы:

$$\text{- участок ВС: } \Delta l_{BC} = \frac{\sigma_1 \cdot l_3}{E_{\text{стали}}} = \frac{29,858 \cdot 2}{1,2 \cdot 10^5} = 49,763 \cdot 10^{-5} \text{ м} ;$$

- участок CD: $\Delta l_{CD} = \frac{\sigma_2 \cdot l_2}{E_{\text{дерева}}} = \frac{29,858 \cdot 2}{1 \cdot 10^5} = 29,858 \cdot 10^{-5} \text{ м} ;$

- участок DE: $\Delta l_{DE} = \frac{\sigma_2 \cdot l_2}{E_{\text{дерева}}} = \frac{-159,997 \cdot 2}{2 \cdot 10^5} = -79,99 \cdot 10^{-5} \text{ м} .$

Таким образом, $\Delta l_{BC} + \Delta l_{CD} + \Delta l_{DE} = (49,763 + 29,858 - 79,99) \cdot 10^{-5} = 0 .$

Строим эпюры (рис. 1.2).

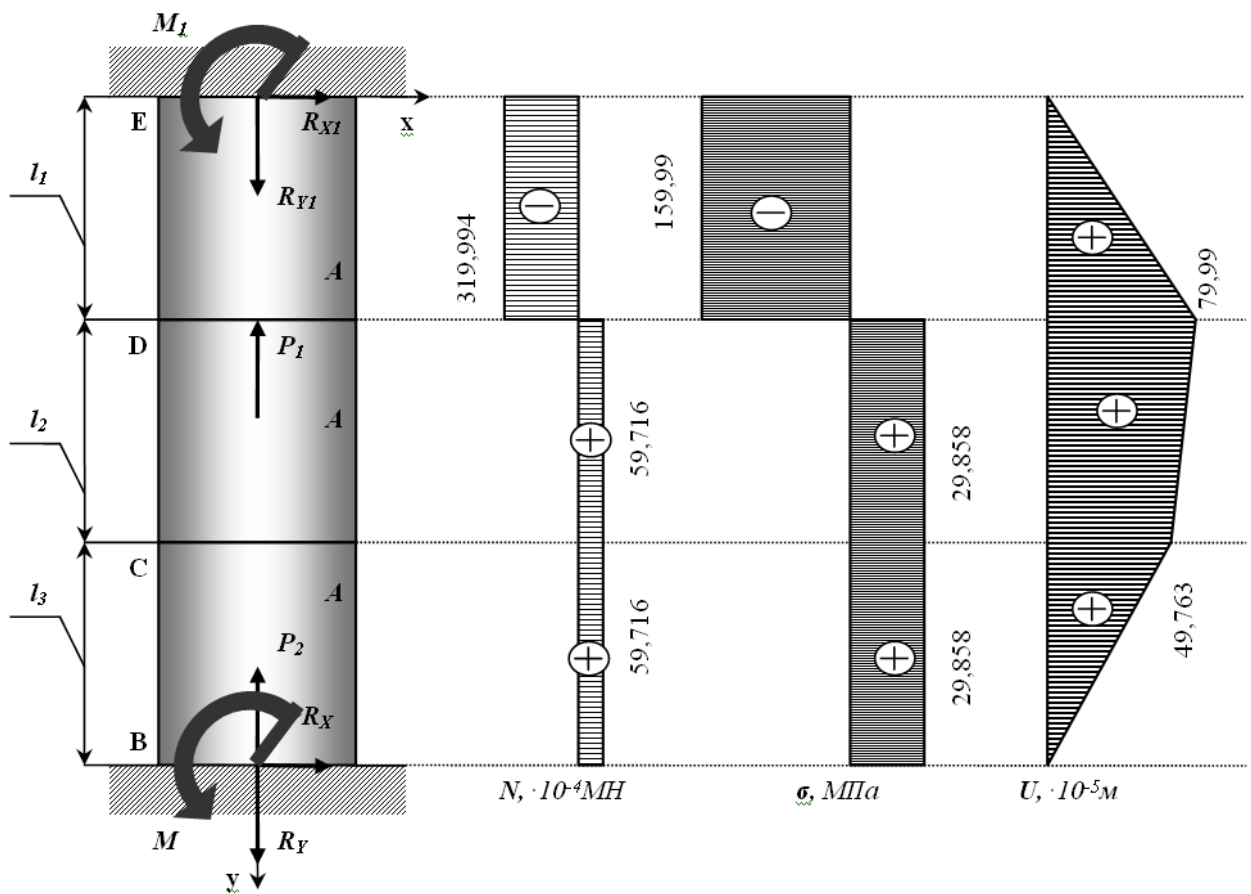


Рисунок 1.2 – Статически неопределимый брус.

Контрольные вопросы:

1. В чем заключается принцип Сен-Венана?
2. Как вычисляется нормальное напряжение в поперечном сечении растянутого стержня?

3. Что называется абсолютной продольной и поперечной деформациями? Как определяется относительная продольная и поперечная деформация?
4. Сформулируете закон Гука и напишите его математическое выражение?
5. Что называется коэффициентом Пуассона и какие он имеет значения?
6. Изложите методику определения перемещений для общего случая растяжения и сжатия?
7. Какие системы называются статически неопределимыми? Каков порядок их решения?

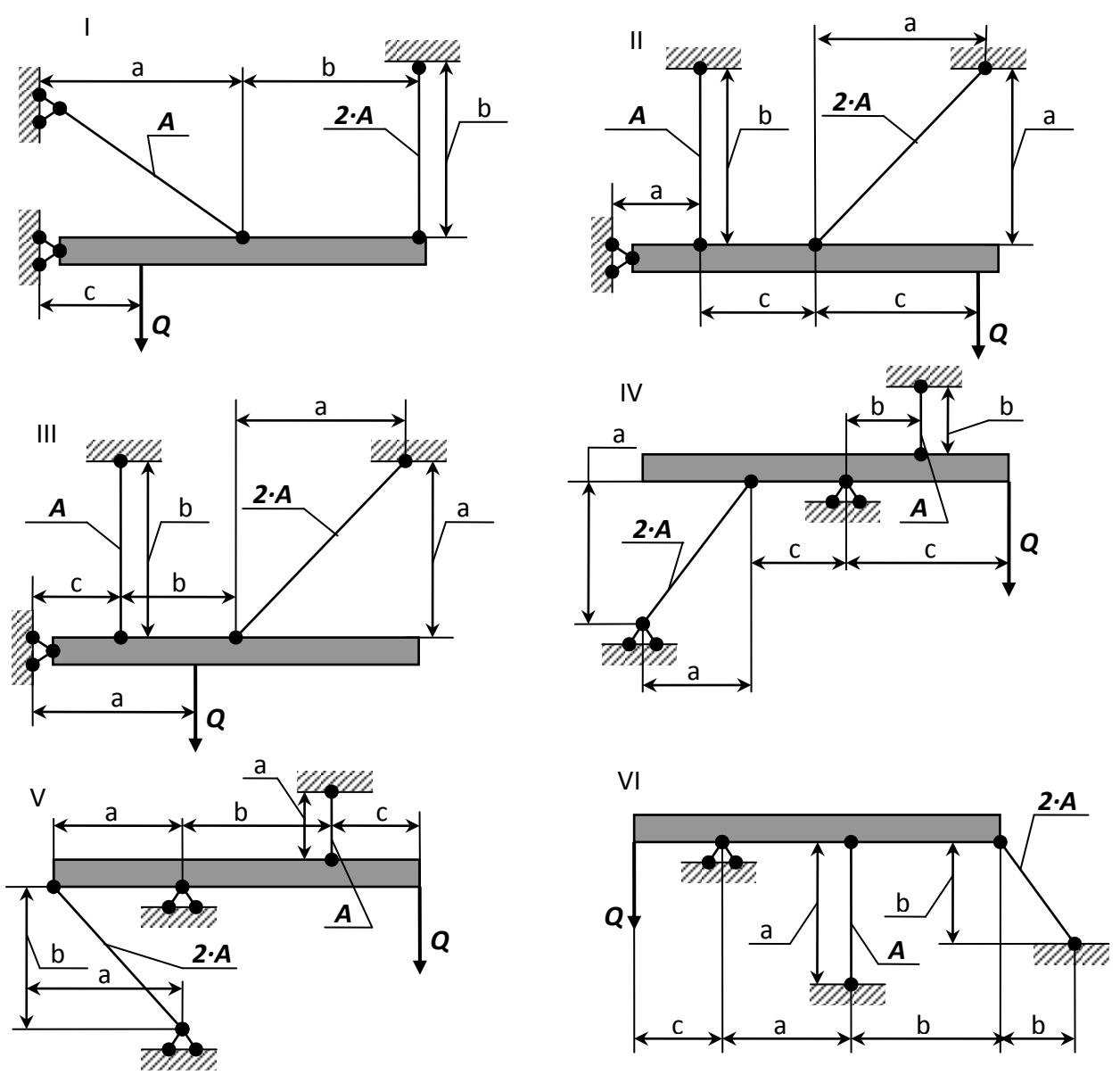
2. Расчет статически определимой шарнирно-стержневой системы.

Абсолютно жесткий брус опирается шарнирно на неподвижную опору и прикреплен к двум стержням при помощи шарниров (рис. 2.1).

Требуется:

- 1) найти усилия и напряжения в стержнях, выразив их через силу Q ;
- 2) найти допускаемую нагрузку $Q_{доп}$, приравняв большее из напряжений в двух стержнях допускаемому напряжению $[\sigma]=160 \text{ МПа}$;
- 3) найти предельную грузоподъемность системы Q_m^k и допускаемую нагрузку $Q_{доп}$, если предел текучести $\sigma_m = 240 \text{ МПа}$ и коэффициент запаса прочности $k = 1,5$;
- 4) сравнить величины $Q_{доп}$, полученные при расчете по допускаемым напряжениям (см. пункт 2) и допускаемым нагрузкам (см. пункт 3).

Данные взять из табл.2.



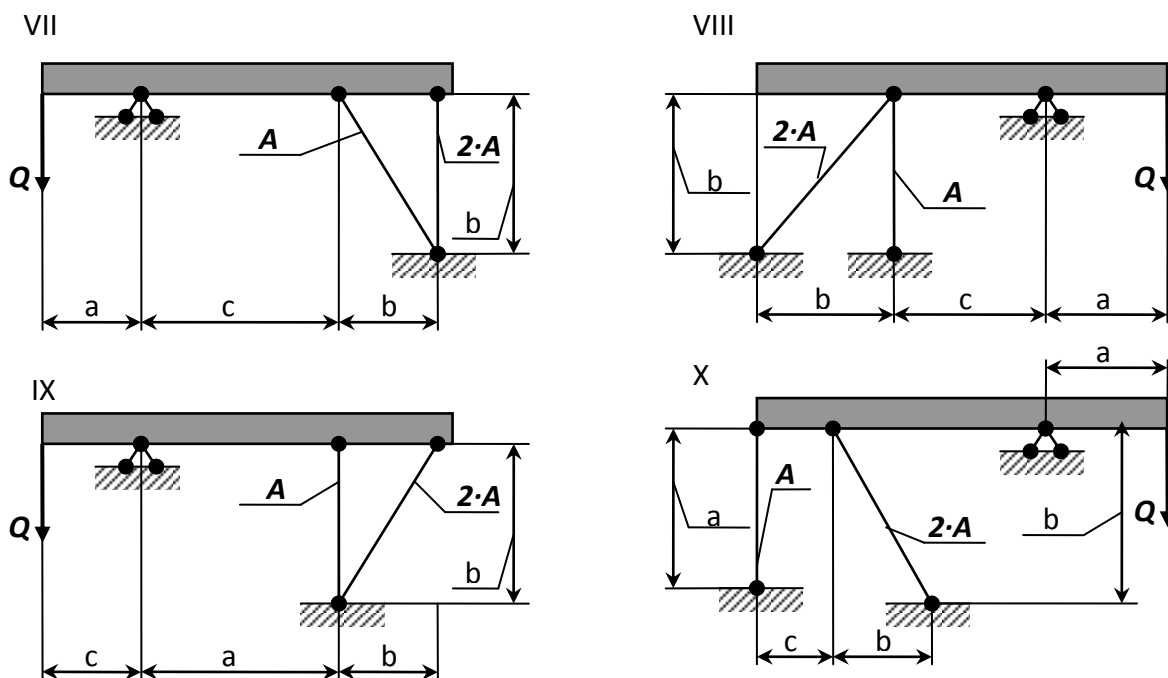


Рисунок 2.1 – Стержневые системы (по варианту).

Указания: Для определения двух неизвестных усилий в стержнях следует составить одно уравнение статики и одно уравнение совместности деформаций.

Для ответа на третий вопрос задачи следует иметь в виду, что в одном из стержней напряжение больше, чем в другом; условно назовем этот стержень первым. При увеличении нагрузки напряжение в первом стержне достигнет предела текучести ранее, чем во втором. Когда это произойдет, напряжение в первом стержне не будет некоторое время расти даже при увеличении нагрузки, система станет как бы статически определимой, нагруженной силой Q (пока еще неизвестной) и усилием в первом стержне:

$$N_1 = \sigma_0 \cdot F_1 \quad (2.1)$$

При дальнейшем увеличении нагрузки напряжение и во втором стержне достигнет предела текучести:

$$N_2 = \sigma_0 \cdot F_2 \quad (2.2)$$

Написав уравнение статики и подставив в него значения усилий (2.1) и (2.2), найдем из этого уравнения предельную грузоподъемность Q_m^k .

Таблица 2 Данные для задачи №2.

№ строки	Схема по рис. 2.1	A, см ²	a	b	c
			м		
1	I	11	2,1	2,1	1,1
2	II	12	2,2	2,2	1,2
3	III	13	2,3	2,3	1,3
4	IV	14	2,4	2,4	1,4
5	V	15	2,5	2,5	1,5
6	VI	16	2,6	2,6	1,6
7	VII	17	2,7	2,7	1,7
8	VIII	18	2,8	2,8	1,8
9	IX	19	2,9	2,9	1,9
0	X	20	3,0	3,0	2,0

Пример № 2

Дано:

Схема 10;

$$A = 11 \text{ см}^2; a = 2,6 \text{ м}; b = 3 \text{ м}; c = 2 \text{ м}; k = 1,5;$$

$$\sigma_{\text{д}} = 235,44 \text{ МПа}; [\sigma] = 156,96 \text{ МПа}$$

Решение:

1. Определение величин усилий в тросах и реакций в опоре С.

Для определения величин усилий в тросах в зависимости от **Q** применим метод сечений. Сделав сечение по всем тросам и, приложив в местах сечения усилия **N₁** и **N₂**, возникающие в тросах, рассмотрим равновесие оставшейся ча-

сти, нагруженной продольными усилиями в тросах N_1 и N_2 , реакциями опоры C (R_C и H_C) и силой Q (рис. 2.2). Составим уравнение равновесия статики для оставшейся части, получим:

$$\sum z=0; N_2 \cdot \cos 45^\circ - H_C = 0; \quad (2.1)$$

$$\sum \acute{o}=0; R_C - Q - N_1 - N_2 \cdot \cos 45^\circ = 0; \quad (2.2)$$

$$\sum m_C(\bar{F}_K) = 0; Q \cdot a - N_1 \cdot (b+c) - N_2 \cdot \sin 45^\circ \cdot b = 0. \quad (2.3)$$

Из уравнений равновесия видно, что система статически неопределима, так как три уравнения равновесия содержат в своем составе четыре неизвестных. Поэтому, для решения задачи необходимо составить дополнительное уравнение совместности деформаций, раскрывающее статическую неопределимость системы. Для составления дополнительного уравнения рассмотрим, деформированное состояние системы (рис. 2.2-в) имея в виду, что брус абсолютно жесткий и поэтому после деформации трос остается прямолинейным. Это дополнительное уравнение получим,

рассматривая $\Delta CAA'$ и $\Delta CBV'$. Эти треугольники подобны, поэтому:

$$\frac{AA'}{b+c} = \frac{BB'}{b} ,$$

где $AA' = \Delta l_1$ — удлинение первой тяги.

Для определения абсолютного удлинения стержня №2 используем *диаграмму Виллио*: Продолжаем первоначальное направление стержня и из конечного положения B' восстанавливаем перпендикуляр $\hat{A}O = \Delta l_2$.

Отрезок $\hat{A}O = \Delta l_2$ — представляет собой удлинение стержня FB . Вследствие малости удлинения стержней (по сравнению с их длиной) можно считать, что угол α практически не меняется и дуга может быть заменена перпендикуляром, опущенным из узла B' на новое направление стержня.

Тогда из прямоугольного треугольника $\Delta BB'O$ получим соотношение:

$$BB' = \frac{BO}{\cos \alpha} = \frac{\Delta l_2}{\cos \alpha} .$$

Тогда запишем уравнение совместности деформаций в виде:

$$\frac{\Delta l_2}{b \cdot \cos \alpha} = \frac{\Delta l_1}{b + c} \quad (2.4)$$

Выразив деформации тяг по формуле определения абсолютного удлинения, получим:

$$\Delta l_1 = \frac{N_1 \cdot l_1}{E \cdot A} = \frac{N_1 \cdot a}{E \cdot A} = \frac{N_1 \cdot 2,6}{E \cdot 11 \cdot 10^{-4}} = 2363,64 \cdot \frac{N_1}{E};$$

$$\Delta l_2 = \frac{N_2 \cdot l_2}{E \cdot 2 \cdot A} = \frac{N_2 \cdot b}{\cos 45^\circ \cdot E \cdot 2 \cdot A} = \frac{N_2 \cdot 3}{E \cdot 0,707 \cdot 2 \cdot 11 \cdot 10^{-4}} = 1928,76 \frac{N_2}{E}.$$

Подставляя эти уравнения в выражение (2.4), получим:

$$\frac{1928,76 \cdot N_2}{E \cdot 3 \cdot 0,707} = \frac{2363,64 \cdot N_1}{E \cdot (3 + 2)},$$

отсюда: $N_1 = 1,92 \cdot N_2$.

Подставив найденное выражение в уравнение (2.3), получим:

$$Q \cdot a - N_1 \cdot (b + c) - N_2 \cdot \sin 45^\circ \cdot b = 0$$

$$2,6 \cdot Q - 1,92 \cdot (3 + 2) \cdot N_2 - 3 \cdot 0,707 \cdot N_2 = 0$$

отсюда: $N_2 = 0,22 \cdot Q$;

тогда $N_1 = 0,425 \cdot Q$;

Опорную реакцию R_c определяем из уравнения (2.2):

$$R_c - Q - N_1 - N_2 \cdot \cos 45^\circ = 0$$

$$R_c - Q - 0,425 \cdot Q - 0,22 \cdot Q \cdot 0,707 = 0 \Rightarrow R_c = 1,58 \cdot Q$$

После определения величин усилий в тягах N_1 и N_2 и реакции R_c необходимо проверить правильность их вычисления. Для этого составим уравнение равновесия статики:

$$\sum m_0(\vec{F}_k) = 0; \quad Q \cdot (a + b) - R_N \cdot b - N_1 \cdot c = 0$$

$$Q \cdot (2,6 + 3) - 1,58 \cdot Q \cdot 3 - 0,425 \cdot Q \cdot 2 = 0 - \underline{\text{верно.}}$$

2. Определим напряжения в стержнях.

Определим нормальные напряжения, возникающие в тросах, учитывая то, что тросы работают на растяжение:

$$\sigma_1 = \frac{N_1}{\dot{A}} = \frac{0,425 \cdot Q}{11 \cdot 10^{-4}} = 386,4 \cdot Q;$$

$$\sigma_2 = \frac{N_2}{2 \cdot \dot{A}} = \frac{0,22 \cdot Q}{2 \cdot 11 \cdot 10^{-4}} = 100 \cdot Q.$$

Полученные величины напряжения показывают, что в тросе 1 напряжение достигнет предела текучести раньше, чем в тросе 2, т.к. $\sigma_1 > \sigma_2$. Поэтому, приравняв напряжение σ_1 к допустимому напряжению, получим:

$$386,4 \cdot Q = 156,96 \cdot 10^6 \Rightarrow Q_{\text{дон}} = 406,2 \text{ кН}.$$

3. Определение предельной грузоподъемности Q_T (по методу разрушающих нагрузок).

При исчерпании несущей способности всех тросов напряжения в них достигнут предела текучести σ_m . В этом случае предельные усилия, которые возникнут в тросах, будут равны:

$$N_{1np} = \dot{A} \cdot \sigma_{\text{д}} = 11 \cdot 10^{-4} \cdot 235,44 \cdot 10^6 = 258,98 \text{ кН}$$

$$N_{2np} = 2 \cdot \dot{A} \cdot \sigma_{\text{д}} = 2 \cdot 11 \cdot 10^{-4} \cdot 235,44 \cdot 10^6 = 517,97 \text{ кН}$$

Предельную величину внешней нагрузки, соответствующую исчерпанию несущей способности, найдем, из уравнения (2.3), подставив в него предельные значения N_{1np} и N_{2np} :

$$Q \cdot a - N_{1np} \cdot (b + c) - N_{2np} \cdot \sin 45^\circ \cdot b = 0$$

$$Q \cdot 2,6 - 258,98 \cdot (3 + 2) - 517,97 \cdot 0,707 \cdot 3 = 0 \Rightarrow Q_{\text{дон}} = 920,58 \text{ кН}$$

Грузоподъемность конструкции из расчета по методу разрушающих нагрузок получим путем, деления значения $Q_{\text{дон}} = 920,58 \text{ кН}$ на коэффициент запаса $k = 1,5$:

$$Q_T^K = \frac{920,58}{1,5} = 613,72 \text{ кН}.$$

Сравнивая полученные значения грузоподъемностей, видим, что грузоподъемность из расчета по методу разрушающих нагрузок больше грузоподъемности из расчета по методу допускаемых напряжений на:

$$\frac{613,72 - 406,2}{406,2} \cdot 100\% = 51,1\%$$

что говорит о скрытых возможностях грузоподъемности статически неопределимых систем, за счет перераспределения внутренних усилий при переходе в пластическое состояние.

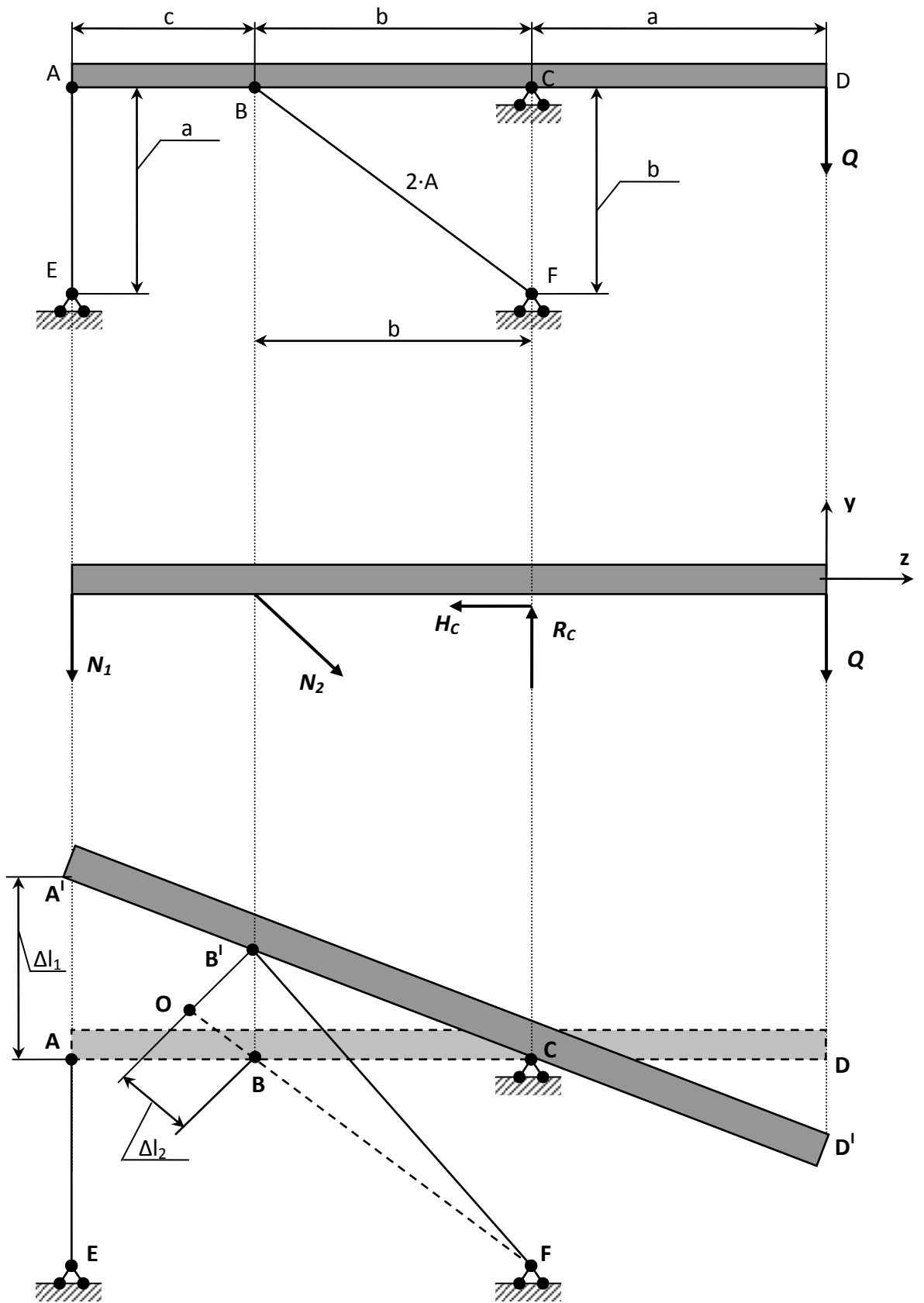


Рисунок 2.2 – Балка, содержащая жесткий элемент.

3. Расчет статически неопределимой стержневой системы.

Задание:

1. Для стержневой системы составить все уравнения, необходимые для нахождения усилий.

2. Определить площадь поперечного сечения стержней из расчета на прочность по допускаемому напряжению, при условии $\sigma_T=240$ МПа, $k=1,2$.

Примечание:

- горизонтальный брус считать недеформируемым его весом пренебречь;

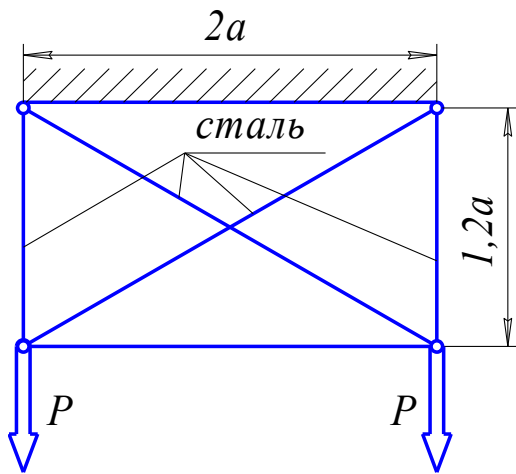
- дано отношение площадей;

- нагрузка P , размер a заданы в табл. 2;

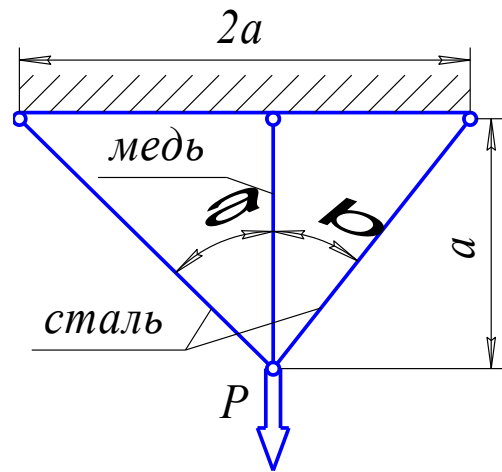
- $E_{Сталь} = 2 \cdot 10^5$ МПа; $E_{Чугун} = 2 \cdot 10^5$ МПа; $E_{Медь} = 2 \cdot 10^5$ МПа.

Таблица 3 – Исходные данные для задачи.

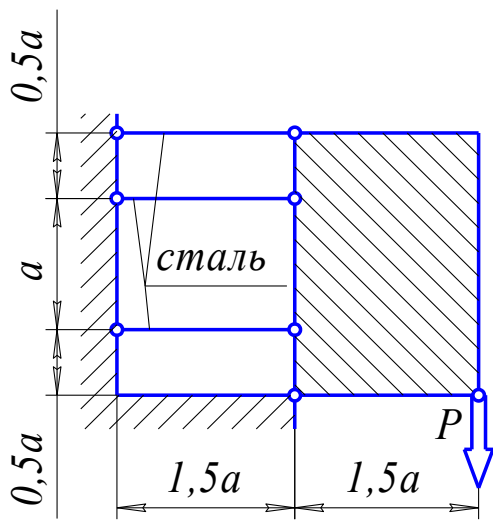
№ варианта	P , кН	a , м	α , град	β , град	$A_1:A_2:A_3:A_4$
1	20	1,0	20	45	1:3:4:1
2	15	2,0	30	20	1:2:2:5
3	7	3,0	45	50	1:3:1:3
4	8,5	1,0	60	60	3:2:1:1
5	20	4,0	90	20	2:3:2:4
6	100	5,0	30	30	2:5:1:5
7	120	0,5	50	30	1,5:2:1,5:3
8	160	0,7	60	45	2:4:1,5:7
9	200	0,3	45	60	1,3:2:5:6
10	15	2,0	90	60	2:2:2:1



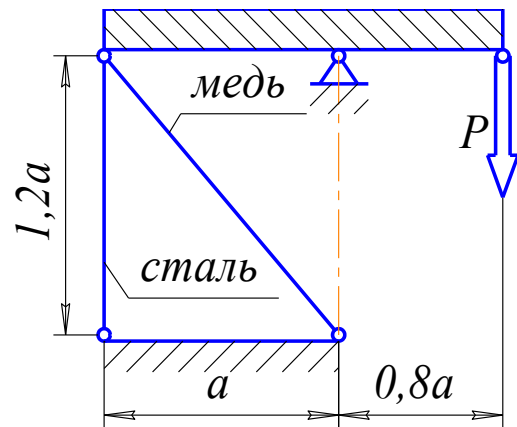
Вариант 1



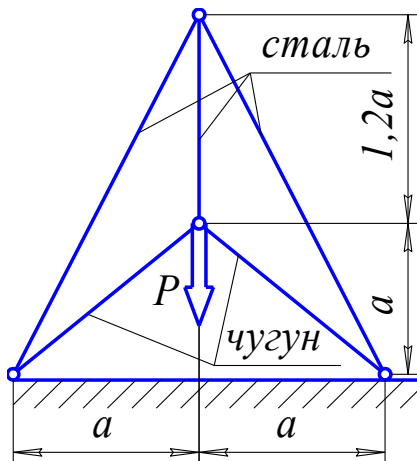
Вариант 2



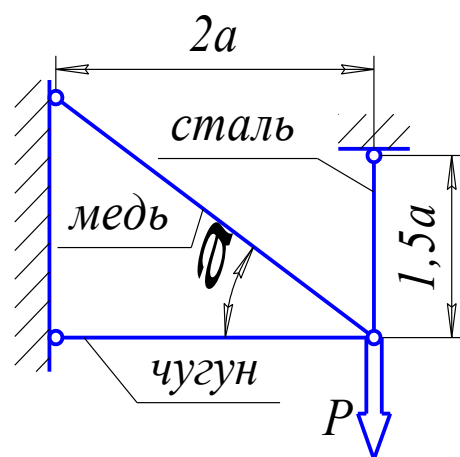
Вариант 3



Вариант 4

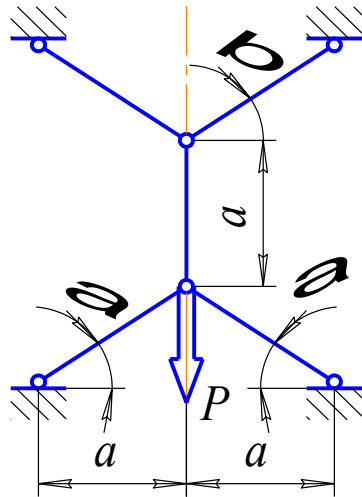


Вариант 5

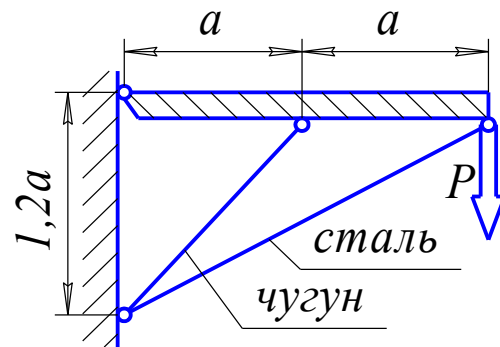


Вариант 6

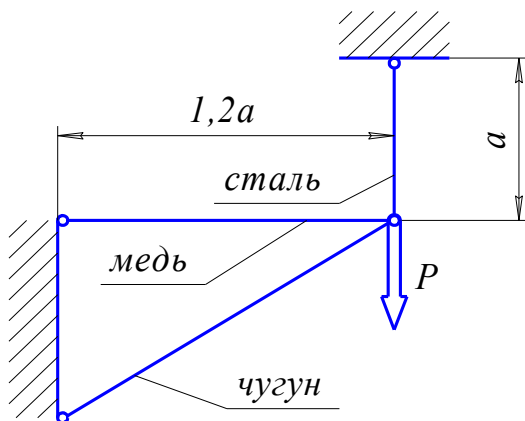
Рисунок 3.1 – Стержневые системы (варианты 1...6).



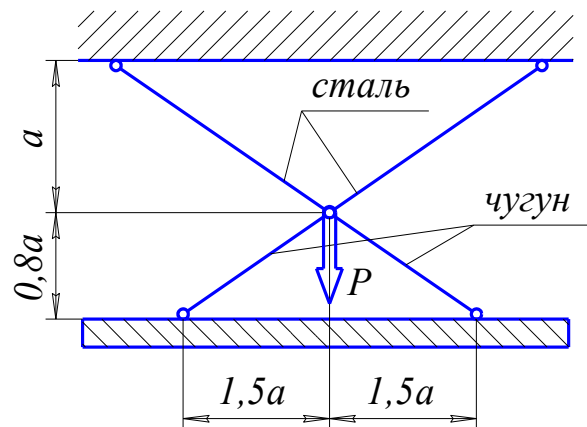
Вариант 7



Вариант 8



Вариант 9



Вариант 10

Рисунок 3.2 – Стержневые системы (варианты 7...10).

Пример №3.

Дано:

$$P=40 \text{ кН}; A_1:A_2:A_3:A_4= 2:1:3:1;$$

Решение:

Усилия, возникающие в стержнях обозначим $N_1; N_2; N_3; N_4$. Действие этих усилий, а также внешней нагрузки на горизонтальный брус изобразим на диаграмме усилий (рис. 3.3-б). Из рассмотрения этой диаграммы можно составить 3 уравнения равновесия. Суммируя проекции всех сил на горизонтальную ось, получим первое уравнение:

$$N_3 \cdot \sin \alpha = 0.$$

Так как $\sin \alpha = \frac{a}{\sqrt{a^2 + l^2}} \neq 0$, то из этого уравнения следует, что $N_3 \neq 0$.

Второе уравнение: проекция всех сил на вертикальную ось:

$$N_1 + N_2 + N_4 - P = 0.$$

Третье уравнение получим, вычисляя сумму моментов всех сил относительно какой либо точки, например, точки приложения силы P :

$$N_1 \cdot a - 2 \cdot N_4 \cdot a = 0.$$

Полученные три уравнения статики относительно четырех усилий свидетельствуют о том, что данная система является один раз статически неопределимой. Для получения уравнения совместности деформации рассмотрим перемещение горизонтального бруса при деформации стержней. Под действием внешней нагрузки брус смещается как жесткое целое. Уравнения первого, второго и четвертого стержней обозначим, соответственно, $I_1; I_2; I_4$ и изобразим эти уравнения на диаграмме перемещений (рис. 3.3-в).

Установим геометрическую связь между удлинениями. Из подобия этих треугольников следует:

$$\frac{\Delta l_1 - \Delta l_2}{a} = \frac{\Delta l_2 - \Delta l_4}{2 \cdot a} \text{ или } 2 \cdot \Delta l_1 - 3 \cdot \Delta l_2 + \Delta l_4 = 0.$$

Выразим деформации через усилия:

$$\Delta l_1 = \frac{N_1 \cdot l}{E \cdot A_1};$$

$$\Delta l_2 = \frac{N_2 \cdot l}{E \cdot A_2} + \frac{N_2 \cdot l}{2 \cdot E \cdot A_2};$$

$$\Delta l_4 = \frac{2 \cdot N_4 \cdot l}{E \cdot A_4}.$$

Из отношения $A_1:A_2:A_3:A_4 = 2:1:3:1$ следует, что:

$$\frac{\dot{\Delta}_1}{\dot{\Delta}_2} = 2 \text{ или } \dot{\Delta}_2 = \frac{\dot{\Delta}_1}{2};$$

$$\frac{\dot{\Delta}_1}{\dot{\Delta}_4} = 2 \text{ или } \dot{\Delta}_4 = \frac{\dot{\Delta}_1}{2}.$$

$$\Delta l_2 = \frac{2 \cdot N_2 \cdot l}{E \cdot A_1} + \frac{N_2 \cdot l}{E \cdot A_1}, \quad \Delta l_4 = \frac{4 \cdot N_4 \cdot l}{E \cdot A_1}, \quad \Delta l_1 = \frac{N_1 \cdot l}{E \cdot A_1}.$$

$$2 \cdot N_1 - 9 \cdot N_2 + 4 \cdot N_4 = 0.$$

Замыкающее уравнение и уравнения статики позволяют выразить усилия в стержнях:

$$\begin{cases} N_1 - 4,5 \cdot N_2 + 2 \cdot N_4 = 0 \\ N_1 + N_2 + N_4 - P = 0 \\ N_1 = 2 \cdot N_4 \end{cases},$$

$$\begin{cases} N_1 - 4,5 \cdot N_2 + 2 \cdot N_4 = 0 \\ + \\ 4,5 \cdot N_1 + 4,5 \cdot N_2 + 4,5 \cdot N_4 - 4,5 \cdot P = 0 \end{cases},$$

таким образом $5,5 \cdot N_1 + 6,5 \cdot N_4 - 4,5 \cdot P = 0$,

так как $N_1 = 2 \cdot N_4$, то $11 \cdot N_4 + 6,5 \cdot N_4 - 4,5 \cdot P = 0$,

или $N_4 = 10,286 \hat{e}l$, $N_1 = 20,871 \hat{e}l$.

$N_2 = P - N_4 - N_1$ или $N_2 = 9,143 \hat{e}l$.

Из расчета на прочность определяем площадь сечения стержней:

$$A \geq \frac{|N|}{[\sigma]},$$

где $[\sigma]$ – допускаемое напряжение, определяется $[\sigma] = \frac{\sigma_T}{k} = 200 \text{ МПа}$.

$$A_1 \geq \frac{N_1}{[\sigma]} = \frac{20,571 \cdot 10^{-3}}{200} = 0,1028 \cdot 10^{-3} \text{ м}^2 = 1,03 \text{ см}^2,$$

$$A_2 = 0,515 \text{ см}^2, \quad A_3 = 1,545 \text{ см}^2, \quad A_4 = 0,515 \text{ см}^2.$$

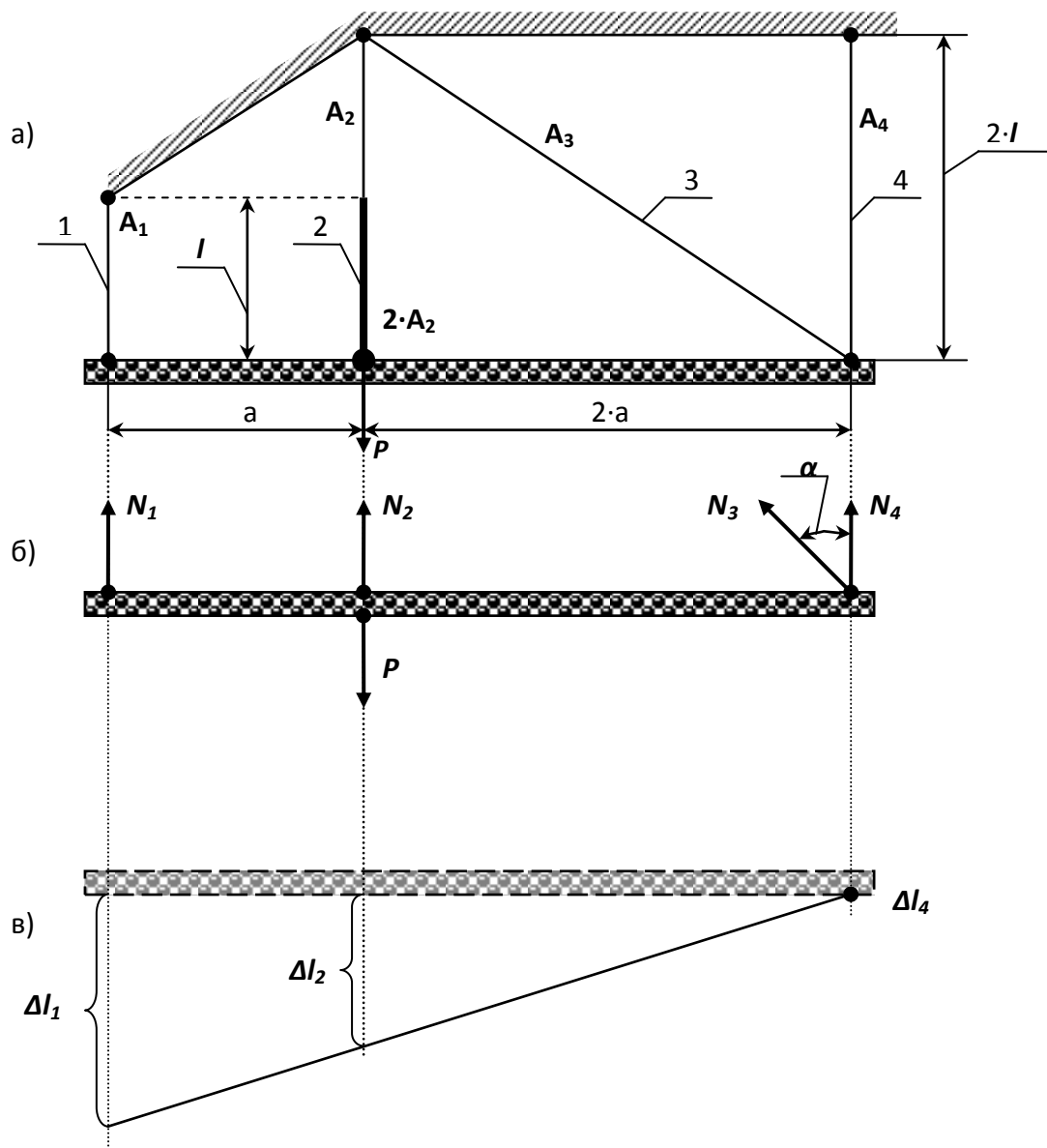


Рисунок 3.3 – Стержневая система.

Контрольные вопросы

1. Какие характерные точки и участки имеет диаграмма растяжения низкоуглеродистой стали?
2. Какие величины характеризуют прочность и пластичность?
3. Что такое наклеп?
4. Что называется условным пределом текучести и для каких материалов он определяется?
5. Как определяется работа, затраченная на разрыв образца?
6. Как изменяются механические свойства стали с повышением и понижением температуры?
7. Какие методы применяются для расчета строительных конструкций, узлов и деталей машин и механизмов?
8. Как записывается условие прочности растянутого стержня по методу предельных состояний?
9. В чем разница между методом допускаемых напряжений и разрушающих нагрузок?

4. Геометрические характеристики плоских сечений.

Для заданного в табл. 4 поперечного сечения, состоящего из швеллера и равнобокого уголка или из двутавра и равнобокого уголка, или из швеллера и двутавра (рис. 4.1 – 4.2), требуется:

- 1) определить положение центра тяжести;
- 2) найти величины осевых (экваториальных) и центробежного моментов инерции относительно центральных осей (z_c и y_c);
- 3) определить направление главных центральных осей (U и V);
- 4) найти величины моментов инерции относительно главных центральных осей;
- 5) вычертить сечение в масштабе **1:1** (на миллиметровой бумаге) и указать на нем все размеры в числах и все оси.

При расчете все необходимые данные следует брать из таблиц сортамента и, ни в коем случае, не заменять части профилей прямоугольниками.

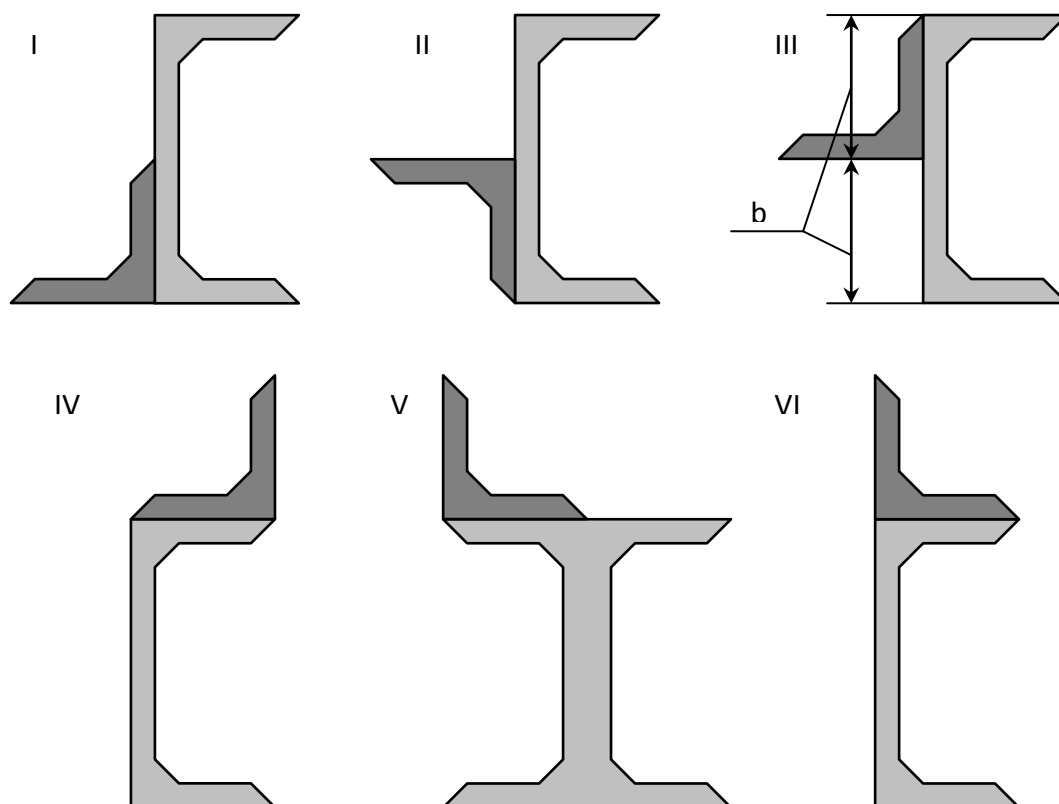


Рисунок 4.1 – Составное сечение (варианты 1...6).

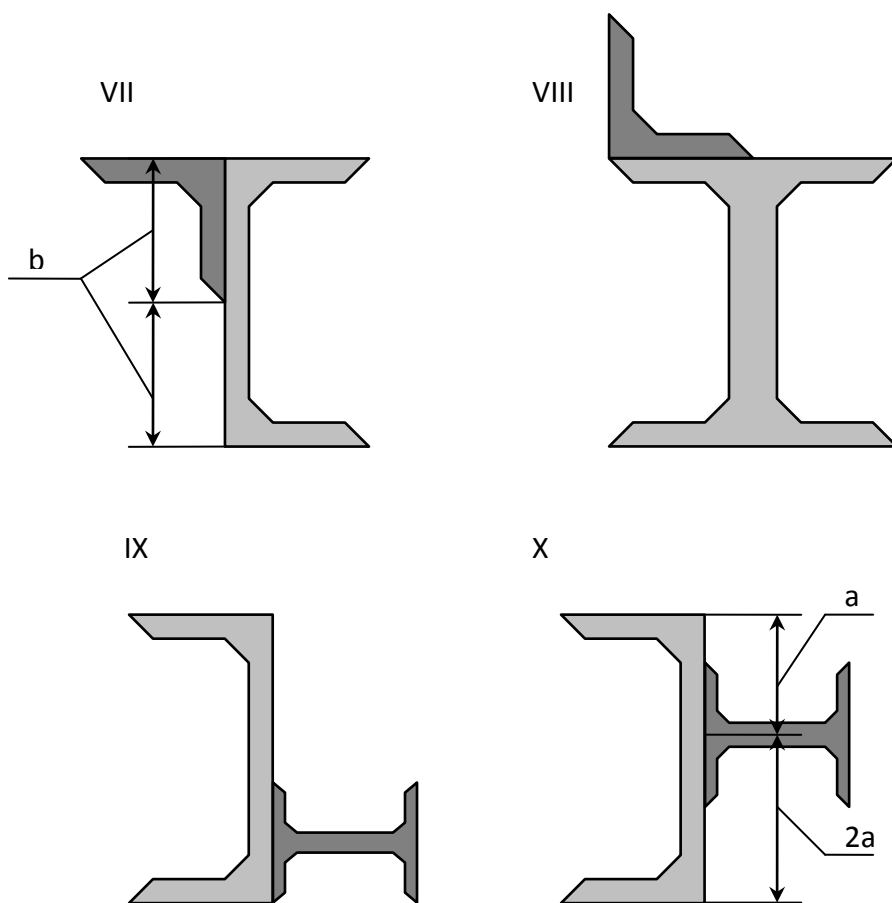


Рисунок 4.2 - Составное сечение (варианты 7...10).

Таблица 4 – Данные для элементов составного сечения.

№ строки	Тип сечения по рис. 4.1-4.2	Швеллер	Равнобокий уголок	Двутавр
1	I	14	80•80•8	12
2	II	16	80•30•6	14
3	III	18	90•90•8	16
4	IV	20	90•90•6	18
5	V	22	100•100•8	20a
6	VI	24	100•100•10	20
7	VII	27	100•100•12	22a

Пример №4

Дано:

Схема 10; швеллер № 24; двутавр № 24.

Решение:

Из сортамента выписываем, все необходимые геометрические характеристики для профилей, входящих в составное сечение:

Двутавр № 24 (ГОСТ 8239-72): $h_{дв} = 0,24$ м; $b_{дв} = 0,115$ м;

$A_{дв} = 34,8 \cdot 10^{-4}$ м²; $J_{x_{дв}} = 3460 \cdot 10^{-8}$ м⁴; $J_{y_{дв}} = 198 \cdot 10^{-8}$ м⁴.

Швеллер №24 (ГОСТ 8240-72) : $h_{шв} = 0,24$ м; $b_{шв} = 0,09$ м;

$A_{шв} = 30,6 \cdot 10^{-4}$ м²; $J_{x_{шв}} = 2900 \cdot 10^{-8}$ м⁴; $J_{y_{шв}} = 208 \cdot 10^{-8}$ м⁴; $Z_{O_{шв}} = 0,0242$ м.

1. Определение общей площади составного сечения.

Общая площадь составного сечения определяется по формуле:

$$\dot{A} = \dot{A}_{\dot{a}\dot{a}} + \dot{A}_{\phi\dot{a}} = 34,8 \cdot 10^{-4} + 30,6 \cdot 10^{-4} = 65,4 \cdot 10^{-4} \text{ м}^2.$$

2. Определение центра тяжести составного сечения.

В качестве вспомогательных осей для определения положения центра тяжести примем горизонтальную и вертикальную оси $X_{шв}$ и $Y_{шв}$, проходящие через центр тяжести швеллера. Статические моменты площади всего сечения относительно этих осей будут равны:

$$S_{\dot{O}\dot{a}\dot{a}} = \dot{A}_{\dot{a}\dot{a}} \cdot \left(0,5 \cdot h_{\phi\dot{a}} - \frac{h_{\phi\dot{a}}}{3} \right) = 34,8 \cdot 10^{-4} \cdot \left(0,5 \cdot 0,24 - \frac{0,24}{3} \right) = 13,92 \cdot 10^{-5} \text{ м}^3;$$

$$S_{Y\dot{a}\dot{a}} = \dot{A}_{\dot{a}\dot{a}} \cdot (Z_{O_{\phi\dot{a}}} + 0,5 \cdot h_{\dot{a}\dot{a}}) = 34,8 \cdot 10^{-4} \cdot (0,0242 + 0,5 \cdot 0,24) = 50,18 \cdot 10^{-5} \text{ м}^3.$$

Координаты центра тяжести вычисляем, по формулам:

$$Y_C = \frac{S_{X\ddot{a}\ddot{a}}}{\dot{A}} = \frac{13,92 \cdot 10^{-5}}{65,4 \cdot 10^{-4}} = 0,021 \dot{\iota} .$$

3. Определение осевых и центробежного моментов инерции сечения относительно осей, проходящих через центр тяжести составного сечения.

Для определения указанных моментов инерции составного сечения воспользуемся формулами, выражающими зависимость между моментами инерции относительно параллельных осей:

$$J_{\tilde{O}_N} = J_{Y\ddot{a}\ddot{a}} + \dot{A}_{\ddot{a}\ddot{a}} \cdot a_{\ddot{a}\ddot{a}}^2 + J_{X\phi\hat{a}} + \dot{A}_{\phi\hat{a}} \cdot a_{\phi\hat{a}}^2 ; \quad (4.1)$$

$$J_{Y_C} = J_{X\ddot{a}\ddot{a}} + \dot{A}_{\ddot{a}\ddot{a}} \cdot c_{\ddot{a}\ddot{a}}^2 + J_{Y\phi\hat{a}} + \dot{A}_{\phi\hat{a}} \cdot c_{\phi\hat{a}}^2 ; \quad (4.2)$$

$$J_{X_C Y_C} = J_{XY}^{\ddot{a}\hat{a}} + \dot{A}_{\ddot{a}\hat{a}} \cdot a_{\ddot{a}\hat{a}} \cdot \tilde{n}_{\ddot{a}\hat{a}} + J_{XY}^{\phi\hat{a}} + \dot{A}_{\phi\hat{a}} \cdot a_{\phi\hat{a}} \cdot c_{\phi\hat{a}} . \quad (4.3)$$

В этих формулах расстояние между осями, проходящими через центр тяжести составного сечения, и осями, проходящими через центры тяжести каждой составной части фигуры $a_{\omega\epsilon}$ и $c_{\delta\epsilon}$ (рис. 4.3) в рассматриваемом случае будут равны:

$$a_{\phi\hat{a}} = -y_{\tilde{N}} = -0,021 \dot{\iota} ; \quad \tilde{n}_{\phi\hat{a}} = -x_{\tilde{N}} = -0,077 \dot{\iota} ;$$

$$a_{\ddot{a}\hat{a}} = 0,5 \cdot h_{\phi\hat{a}} - \frac{h_{\phi\hat{a}}}{3} - |y_{\tilde{N}}| = 0,5 \cdot 0,24 - \frac{0,24}{3} - 0,021 = 0,019 \dot{\iota} ;$$

$$c_{\ddot{a}\hat{a}} = Z_{\phi\hat{a}} + 0,5 \cdot h_{\ddot{a}\hat{a}} - |x_{\tilde{N}}| = 0,0242 + 0,5 \cdot 0,24 - 0,077 = 0,067 \dot{\iota} .$$

Подставив числовые значения величин в формулы (4.1) и (4.2), получим:

$$J_{X_C} = J_{Y\ddot{a}\ddot{a}} + \dot{A}_{\ddot{a}\ddot{a}} \cdot a_{\ddot{a}\hat{a}}^2 + J_{X\phi\hat{a}} + \dot{A}_{\phi\hat{a}} \cdot a_{\phi\hat{a}}^2 ;$$

$$J_{X_C} = 198 \cdot 10^{-8} + 34,8 \cdot 10^{-8} \cdot (0,019)^2 + 2900 \cdot 10^{-8} + 30,6 \cdot 10^{-4} \cdot (-0,021)^2 = 33,59 \cdot 10^{-6} \dot{\iota}^4 ;$$

$$J_{Y_C} = J_{X\ddot{a}\ddot{a}} + \dot{A}_{\ddot{a}\ddot{a}} \cdot c_{\ddot{a}\hat{a}}^2 + J_{Y\phi\hat{a}} + \dot{A}_{\phi\hat{a}} \cdot c_{\phi\hat{a}}^2 ;$$

$$J_{Y_C} = 3460 \cdot 10^{-8} + 34,8 \cdot 10^{-4} \cdot (0,067)^2 + 208 \cdot 10^{-4} \cdot (-0,077)^2 = 70,44 \cdot 10^{-6} \dot{\iota}^4 .$$

При вычислении центробежного момента инерции составного сечения следует иметь в виду, что $J_{XY}^{\ddot{a}\hat{a}}$ и $J_{XY}^{\phi\hat{a}}$ равны нулю, так как швеллер и двутавр имеют оси симметрии. Тогда:

$$J_{X_c Y_c} = J_{XY}^{\ddot{a}\hat{a}} + \dot{A}_{\ddot{a}\hat{a}} \cdot a_{\ddot{a}\hat{a}} \cdot c_{\ddot{a}\hat{a}} + J_{XY}^{\phi\hat{a}} + \dot{A}_{\phi\hat{a}} \cdot a_{\phi\hat{a}} \cdot c_{\phi\hat{a}};$$

$$J_{X_c Y_c} = 0 + 34,8 \cdot 10^{-4} \cdot (0,019) \cdot (0,067) + 0 + 30,6 \cdot 10^{-4} \cdot (-0,021) \cdot (-0,077) = 9,38 \cdot 10^{-6} \text{ м}^4.$$

4. Определение положения главных центральных осей инерции составного сечения.

Угол наклона главных осей инерции, проходящих через центр тяжести составного сечения, к центральным осям, инерции X_c и Y_c определим по формуле:

$$\operatorname{tg} 2\alpha = -\frac{2 \cdot J_{X_c Y_c}}{J_{X_c} - J_{Y_c}} = -\frac{2 \cdot 9,38 \cdot 10^{-6}}{33,59 \cdot 10^{-6} - 70,44 \cdot 10^{-6}} = 0,509 \Rightarrow 2\alpha \approx 26^{\circ}58' \Rightarrow \alpha \approx 13^{\circ}29'.$$

Так как угол получился положительным, то для отыскания положения главной оси максимального момента инерции U следует ось Y_c , осевой момент инерции относительно которой имеет наибольшее значение, повернуть на угол α против хода часовой стрелки. Вторая ось минимального момента инерции V будет перпендикулярна оси U .

5. Нахождение главных моментов инерции составного сечения и проведение проверок правильности их вычисления.

Величины главных центральных моментов инерции составного сечения вычисляем, по формуле:

$$J_{MAX.min} = \frac{J_{X_C} + J_{Y_C}}{2} \pm \sqrt{\left(\frac{J_{X_C} - J_{Y_C}}{2}\right)^2} + J_{X_C Y_C}^2;$$

$$J_{MAX} = \left[\frac{33,59 + 70,44}{2} + \sqrt{\left(\frac{33,59 - 70,44}{2}\right)^2} + 9,38^2 \right] \cdot 10^{-6} = (52,015 + 20,675) \cdot 10^{-6} = 72,69 \cdot 10^{-6} \text{ м}^4;$$

$$J_{min} = (52,015 - 20,675) \cdot 10^{-6} = 31,34 \cdot 10^{-6} \text{ м}^4$$

Для контроля правильности вычисления величины моментов инерции составного сечения производим проверки.

1-ая проверка: $J_{MAX} + J_{min} = J_{X_C} + J_{Y_C} = const$

$$72,69 \cdot 10^{-6} + 31,34 \cdot 10^{-6} = 33,59 \cdot 10^{-6} + 70,44 \cdot 10^{-6} = 104,03 \cdot 10^{-6} \text{ м}^4 - const - \text{верно}$$

2-ая проверка: $J_{MAX} > J_{Y_C} > J_{X_C} > 0$

$$72,69 \cdot 10^{-6} > 70,44 \cdot 10^{-6} > 33,59 \cdot 10^{-6} > 0 - \text{верно.}$$

Проверки удовлетворяются, что говорит о правильности вычисления моментов инерции составного сечения.

6. Определение радиусов эллипса инерции i_{MAX} и i_{min} .

Используя формулы $i_{MAX} = \sqrt[2]{\frac{J_{MAX}}{A}}$ и $i_{min} = \sqrt[2]{\frac{J_{min}}{A}}$,

определяем значения радиусов инерции сечения и откладываем его по осям **U** и **V**:

$$i_{MAX} = \sqrt[2]{\frac{72,69 \cdot 10^{-6}}{65,4 \cdot 10^{-4}}} = 0,105 \text{ м} = 10,5 \text{ см} ,$$

$$i_{min} = \sqrt[2]{\frac{31,34 \cdot 10^{-6}}{65,4 \cdot 10^{-4}}} = 0,069 \text{ м} = 6,9 \text{ см} .$$

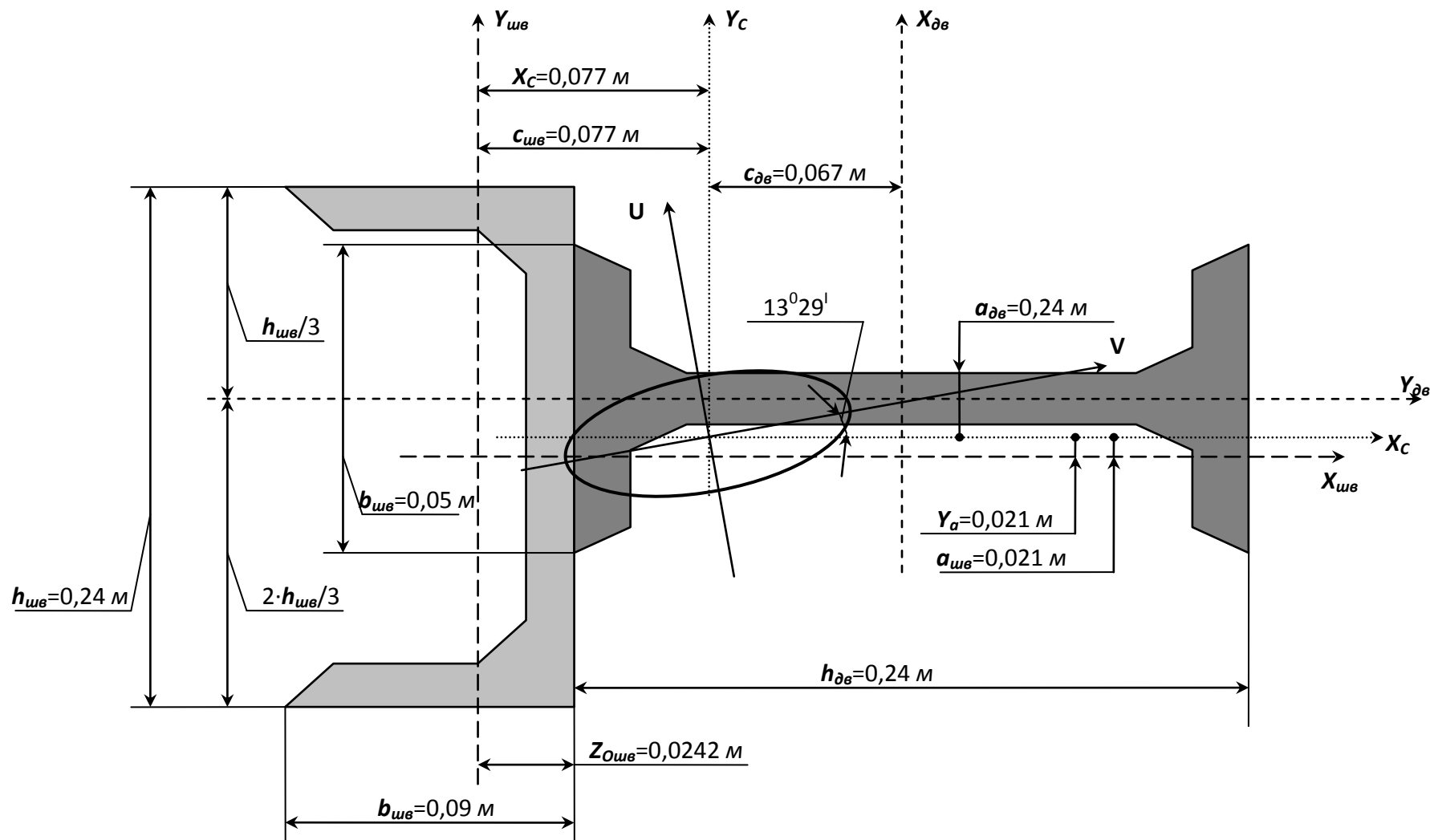


Рисунок 4.3 – Плоское сечение.

Контрольные вопросы

1. Что называется статическим моментом сечения относительно оси?
2. Какова размерность статического момента?
3. Чему равен статический момент относительно центральной оси?
4. По каким формулам определяются координаты центра тяжести?
5. Что называется осевым, полярным и центробежным моментом инерции?
6. Чему равна сумма осевых моментов инерции сечения относительно взаимно перпендикулярных осей?
7. Чему равны осевые моменты инерции круга, кольца относительно центральной оси?
8. Чему равны осевые моменты инерции прямоугольника и равнобедренного треугольника относительно центральной оси, параллельной их основанию?
9. Какие оси называются главными и какие - главными центральными?
10. Относительно каких центральных осей осевые моменты инерции имеют наибольшее значение?
11. Как определяется положение главных осей?

5. Кручение вала.

К стальному валу приложены три известных момента: M_1 , M_2 , M_3 (рис.5.1 – 5.2).

Требуется:

- 1) установить, при каком значении момента X угол поворота правого концевого сечения вала равен нулю;
- 2) для найденного значения X построить эпюру крутящих моментов;
- 3) при заданном значении $[\tau]$ определить диаметр вала из расчета на прочность и округлить его величину до ближайшей большей, соответственно равной: 30, 35, 40, 45, 50, 60, 70, 80, 90, 100 мм;

4) построить эпюру углов закручивания;

5) найти наибольший относительный угол закручивания (на 1 пог. м).

Данные взять из табл. 5.

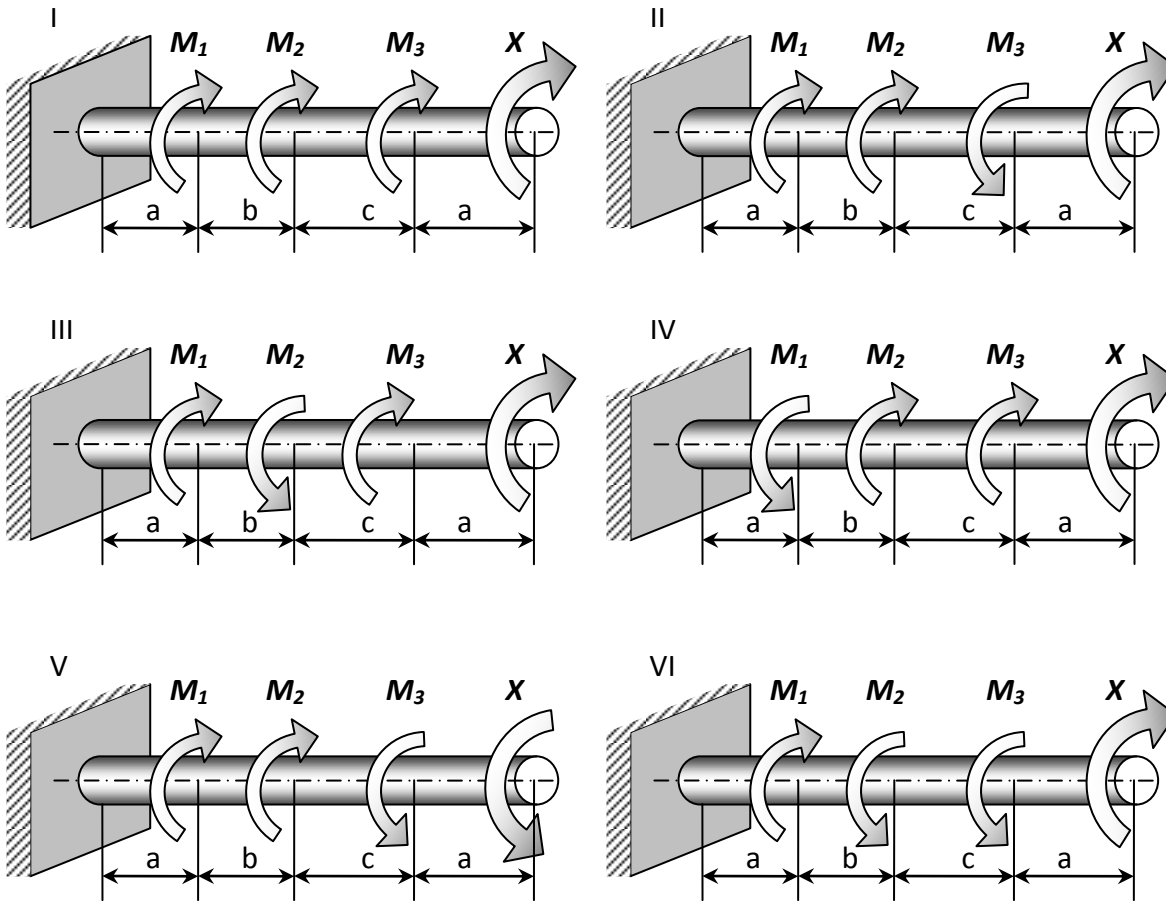


Рисунок 5.1 – Расчетные схемы (варианты 1...6).

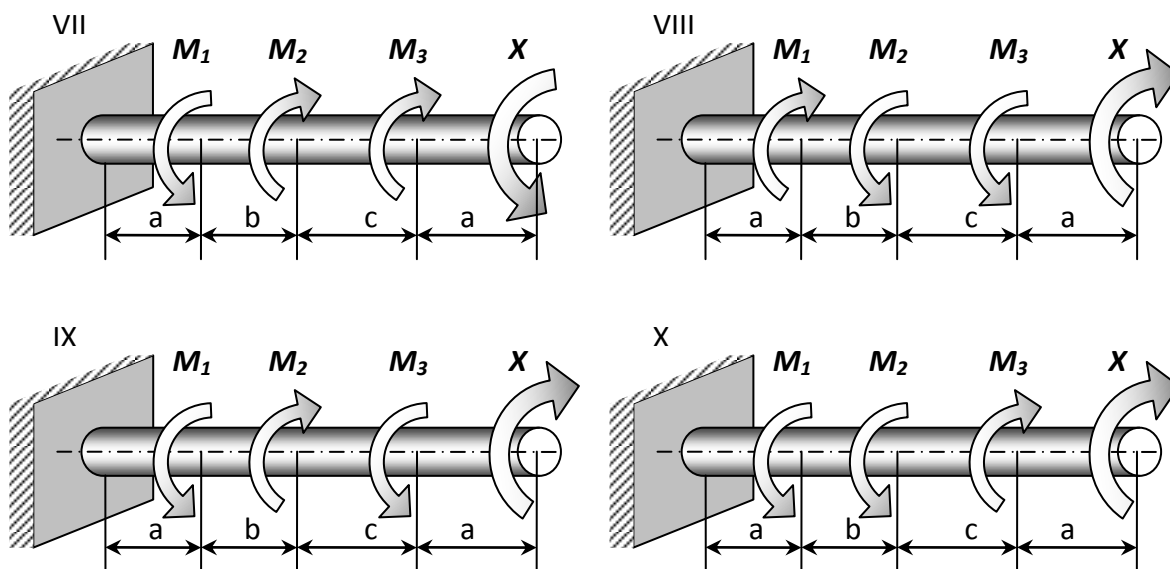


Рисунок 5.2 - Расчетные схемы (варианты 7...10).

Таблица 5 – Данные для задачи №4.

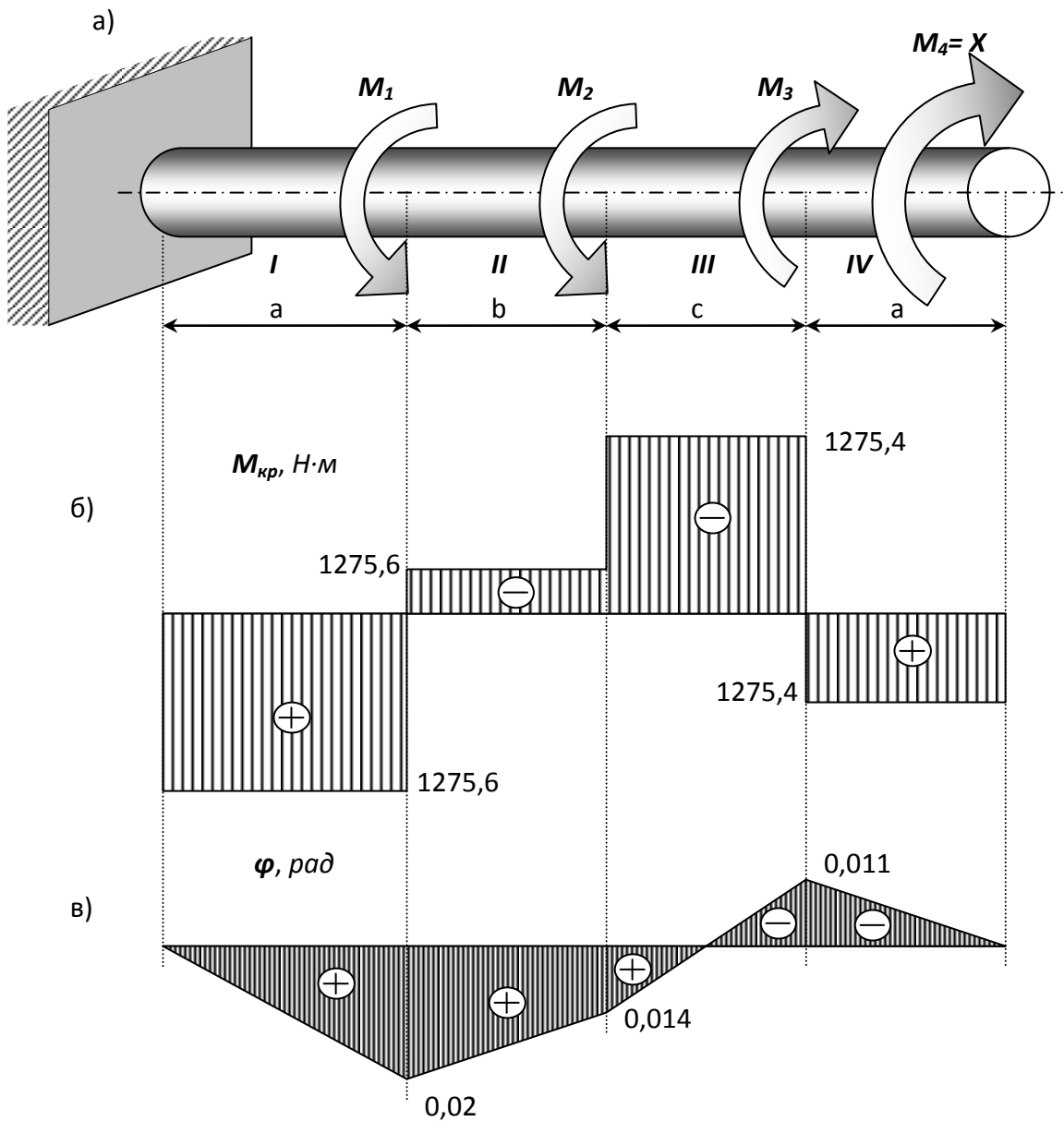
№ строки	Схема по рис. 2.1 – 2.2	Расстояния, м			Моменты, кгс-м			[τ], кгс/см ²
		a	b	c	M_1	M_2	M_3	
1	I	1,1	1,1	1,1	110	110	110	350
2	II	1,2	1,2	1,2	120	120	120	400
3	III	1,3	1,3	1,3	130	130	130	450
4	IV	1,4	1,4	1,4	140	140	140	500
5	V	1,5	1,5	1,5	150	150	150	550
6	VI	1,6	1,6	1,6	160	60	160	600
7	VII	1,7	1,7	1,7	170	70	170	650
8	VIII	1,8	1,8	1,8	180	80	180	700
9	IX	1,9	1,9	1,9	190	90	190	750
10	X	2,0	2,0	2,0	200	100	200	800

ЗАДАЧА №5

Дано:

Схема 10; $a = 1,6$ м; $b = 2$ м; $c = 2$ м; $M_1 = 1570$ Н·м; $M_2 = 981$ Н·м;
 $M_3 = 1962$ Н·м; $[\tau] = 34,34$ МПа.

Решение:



а) расчетная схема б) эпюра $M_{кр}, Н·м$; в) эпюра $\varphi, рад$

Рисунок 5.3 – Расчет вала на прочность.

1. Установим, при каком значении момента X угол поворота правого концевое сечения вала равен «0».

Определим по методу сечений крутящий момент в сечении **IV**.

Крутящий момент в любом, поперечном сечении определяется как алгебраическая сумма скручивающих внешних моментов, действующих по одну сторону от рассматриваемого сечения. Знак момента принимается положительным, если

крутящий момент, приложенный к сечению, при взгляде на него со стороны внешней нормали, вращает сечение по ходу часовой стрелки.

Рассмотрим сечение **IV** и равновесие правой отсеченной части:

$$\mathbf{4 \text{ участок:}} \quad \sum M_{np} = M_{4\hat{\epsilon}\hat{\delta}} - X = 0; \quad M_{4\hat{\epsilon}\hat{\delta}} = X;$$

$$\mathbf{3 \text{ участок:}} \quad \sum M_{np} = M_{3\hat{\epsilon}\hat{\delta}} - X - M_3 = 0; \quad M_{3\hat{\epsilon}\hat{\delta}} = X + M_3;$$

$$\mathbf{2 \text{ участок:}} \quad \sum M_{np} = M_{2\hat{\epsilon}\hat{\delta}} - X - M_3 + M_2 = 0; \quad M_{2\hat{\epsilon}\hat{\delta}} = X + M_3 - M_2;$$

$$\mathbf{1 \text{ участок:}} \quad \sum M_{np} = M_{1\hat{\epsilon}\hat{\delta}} - X - M_3 + M_2 + M_1 = 0; \quad M_{1\hat{\epsilon}\hat{\delta}} = X + M_3 - M_2 - M_1 /$$

При нахождении угла закручивания на любом участке пользуемся формулой:

$$\varphi_i = \varphi_{i-1np} + \frac{M_{kpi} \cdot x_i}{G \cdot L_p}.$$

Определим угол закручивания стержня на конце правого участка:

$$\varphi_{4np} = \frac{M_{1\hat{\epsilon}\hat{\delta}} \cdot a}{G \cdot J_{\hat{\delta}}} + \frac{M_{2\hat{\epsilon}\hat{\delta}} \cdot b}{G \cdot J_{\hat{\delta}}} + \frac{M_{3\hat{\epsilon}\hat{\delta}} \cdot c}{G \cdot J_{\hat{\delta}}} + \frac{M_{4\hat{\epsilon}\hat{\delta}} \cdot a}{G \cdot J_{\hat{\delta}}}$$

Так как $\varphi_{4кр}$ по условию задачи равен «0», то ($G \cdot J_{\hat{\delta}} \neq 0$):

$$\dot{I}_{1\hat{\epsilon}\hat{\delta}} \cdot \dot{a} + \dot{I}_{2\hat{\epsilon}\hat{\delta}} \cdot \dot{b} + \dot{I}_{3\hat{\epsilon}\hat{\delta}} \cdot \dot{\tilde{n}} + \dot{I}_{4\hat{\epsilon}\hat{\delta}} \cdot \dot{a} = 0;$$

$$(\tilde{O} + \dot{I}_3 - \dot{I}_2 - \dot{I}_1) \cdot \dot{a} + (\tilde{O} + \dot{I}_3 - \dot{I}_2) \cdot \dot{b} + (\tilde{O} + \dot{I}_3) \cdot \dot{\tilde{n}} + \tilde{O} \cdot \dot{a} = 0$$

$$\tilde{O} = - \frac{a \cdot (M_3 - M_2 - M_1) + b \cdot (M_3 - M_2) + M_3 \cdot c}{2a + b + c} =$$

$$- \frac{1,6 \cdot (1962 - 981 - 1570) + 2 \cdot (1962 - 981) + 1962 \cdot 2}{2 \cdot 1,6 + 2 + 2} = -686,6 \text{ Н} \cdot \dot{i}$$

Знак «—» говорит о том, что момент **X** направлен противоположно показанному на рисунке. Для найденного значения **X** построим эпюру крутящих моментов (рис.5.3-б).

$$\mathbf{4 \text{ участок:}} \quad \sum M_{np} = M_{4кр} + M_4 = 0; \quad M_{4кр} = -M_4 = -686,6 \text{ Нм};$$

$$\mathbf{3 \text{ участок:}} \quad \sum M_{np} = M_{3кр} + M_4 - M_3 = 0; \quad M_{3кр} = -M_4 + M_3 = 1275,4 \text{ Нм};$$

$$\mathbf{2 \text{ участок:}} \quad \sum M_{np} = M_{2кр} + M_4 - M_3 + M_2 = 0; \quad M_{2кр} = -M_4 + M_3 - M_2 = 294,4 \text{ Нм}$$

$$1 \text{ участок: } \sum M_{np} = M_{1kp} + M_4 - M_3 + M_2 + M_1 = 0;$$

$$M_{1kp} = -M_4 + M_3 - M_2 - M_1 = -1275,6 \text{ Нм}.$$

2. При заданном значении $[\tau]$ определим диаметр вала из расчета на прочность.

Округлим его до ближайшего значения 30; 35; 40; 45; 50; 60; 70; 80; 90; 100мм.

Условие прочности при расчете деталей на кручение имеет вид:

$$\tau = \frac{M_{kp}}{W_p} \leq [\tau]. \quad (5.1)$$

Так как, полярный момент сопротивления для круглого сечения:

$$W_p = \frac{\pi \cdot d^3}{16}, \quad (5.2)$$

то, подставляя выражение (2.2) в (2.1), получим $d = \sqrt[3]{\frac{16 \cdot M_{kp}}{\pi \cdot [\tau]}}$. (2.3)

Из эпюры крутящих моментов видно, что максимальный крутящий момент: $M_{1\dot{\theta}} = 1275,6 \text{ Н} \cdot \dot{\theta}$.

Диаметр стержня (вала) определим по формуле (5.3), приняв его по всей длине одинаковым: $d = \sqrt[3]{\frac{16 \cdot 1275,6}{3,14 \cdot 34,34 \cdot 10^6}} = 0,057 \text{ м} = 57 \text{ мм}$

В соответствии с приведенным рядом принимает: $d = 60 \text{ мм}$.

3. Построим, эпюру углов закручивания.

Для этого определим: $J_p = \frac{\pi \cdot d^4}{32} = \frac{3,14 \cdot 0,06^4}{32} = 12,72 \cdot 10^{-7} \dot{\theta}^4$.

Так как, крутящие моменты на всех участках постоянны, то эпюры углов закручивания будут прямолинейны. Определим углы закручивания в соответствии с формулой (5.1), при левом, конце защемленном, то есть $\varphi_A = 0$:

$$\varphi_{1np} = \frac{M_{1\hat{e}\delta} \cdot a}{G \cdot J_p} = -\frac{1275,6 \cdot 1,6}{8 \cdot 10^{10} \cdot 12,72 \cdot 10^7} = -0,02 \delta\ddot{a}\ddot{i};$$

$$\varphi_{2np} = \varphi_{1np} + \frac{M_{2\hat{e}\delta} \cdot b}{G \cdot J_p} = -0,02 + \frac{294,4 \cdot 2}{101736} = -0,014 \delta\ddot{a}\ddot{i};$$

$$\varphi_{3np} = \varphi_{2np} + \frac{M_{3\hat{e}\delta} \cdot c}{G \cdot J_p} = -0,014 + \frac{1275,4 \cdot 2}{101736} = 0,011 \delta\ddot{a}\ddot{i};$$

$$\varphi_{4np} = \varphi_{3np} + \frac{M_{4\hat{e}\delta} \cdot a}{G \cdot J_p} = 0,011 - \frac{686,6 \cdot 1,6}{101736} = 0.$$

4. Как видно из эпюры углов закручивания (рис. 5.3-в) наибольший относительный угол закручивания (на 1 м) будет на I-ом участке и III-ем участке:

$$\varphi_{\max} = \frac{\varphi_{1np} - 0}{a} = \frac{-0,02 - 0}{1,6} = 0,0125 \frac{рад}{м}.$$

Контрольные вопросы

1. Что такое чистый сдвиг?
2. Как записывается закон Гука при чистом сдвиге? Какие константы упругости вы знаете для изотропного материала и как они взаимосвязаны?
3. Из каких гипотез о кручении следует линейный закон распределения касательного напряжения в круглом поперечном сечении?
4. Что такое момент сопротивления сечения при кручении? В чем состоит условие прочности?
5. Как в общем случае определяются углы закручивания?
6. Как найти диаметр вала, удовлетворяющего условиям прочности и жесткости?

6. Напряженно-деформированное состояние в точке.

Задание:

Для напряженного состояния (рис. 6.1 - 6.2) (напряжения даны в МПа).

Определить:

- 1) значения главных напряжений;
- 2) положение площадки, по которой действуют главные напряжения;
- 3) максимальные касательные напряжения;
- 4) главные деформации и относительное изменение объема.

Примечание:

Принять $E=200$ ГПа, $\mu=0,3$.

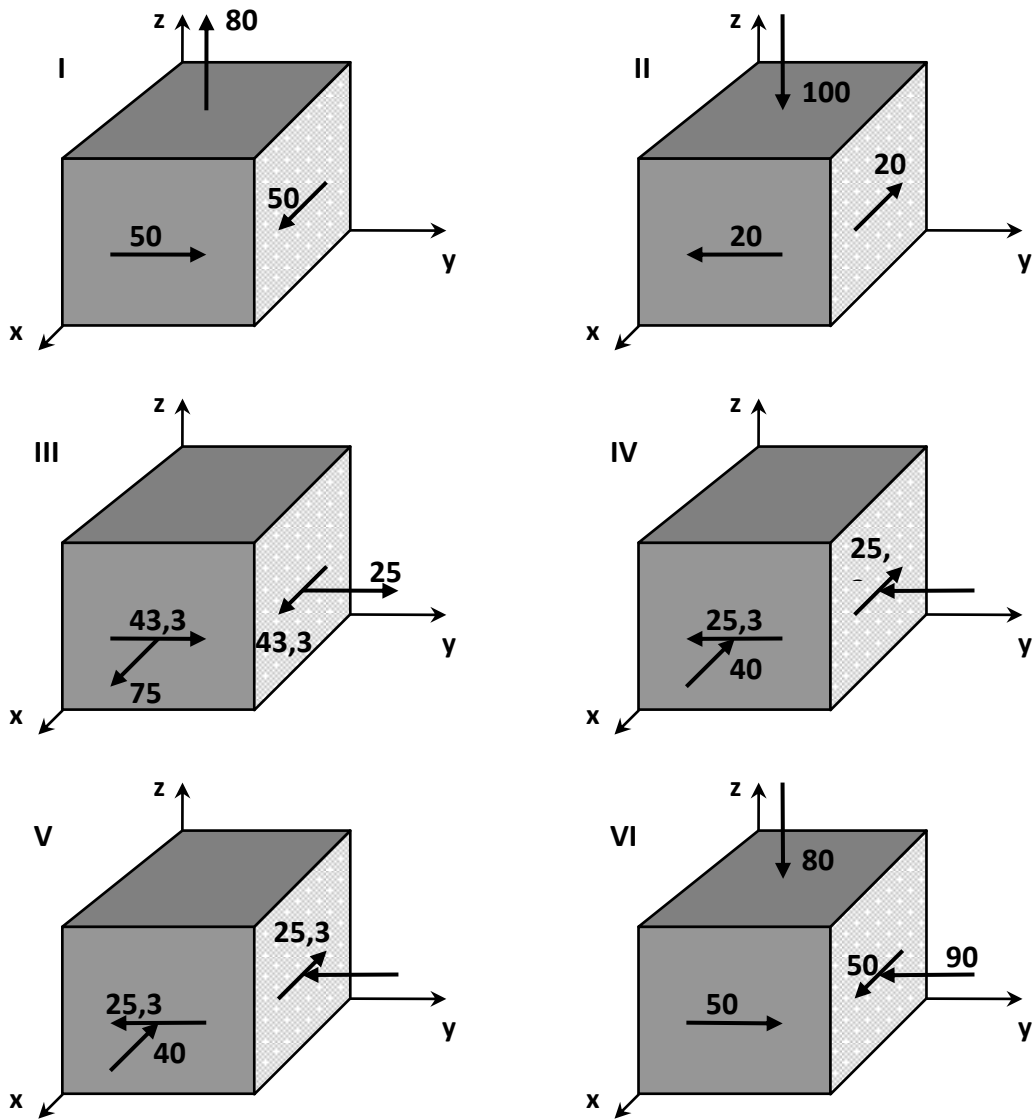


Рисунок 6.1 – Напряженное состояние (варианты 1...6).

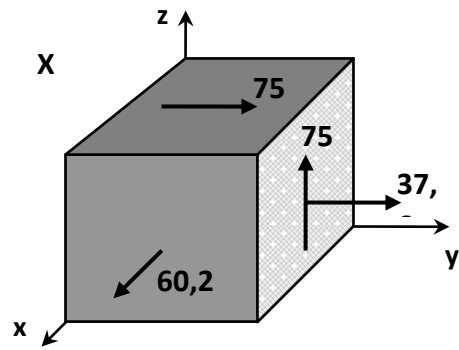
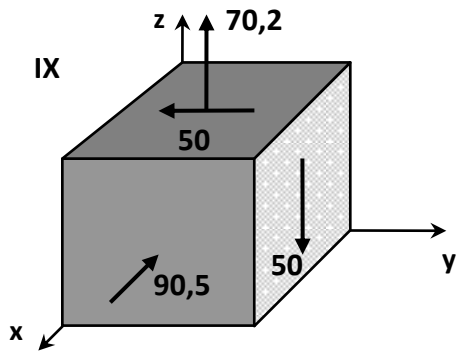
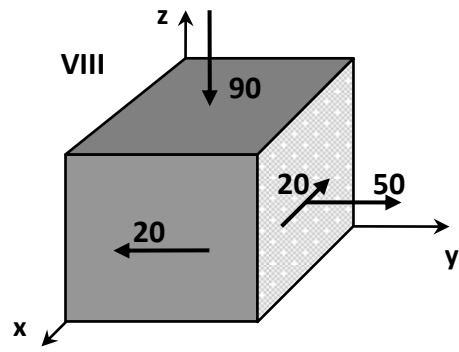
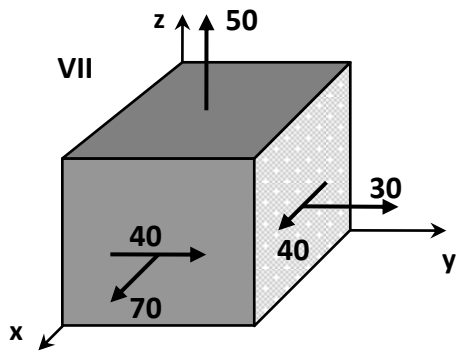


Рисунок 6.2 – Напряженное состояние (варианты 7...10).

Пример №6.

Дано:

$P = 10 \text{ МПа}; E = 200 \text{ ГПа}; \mu = 0,3.$

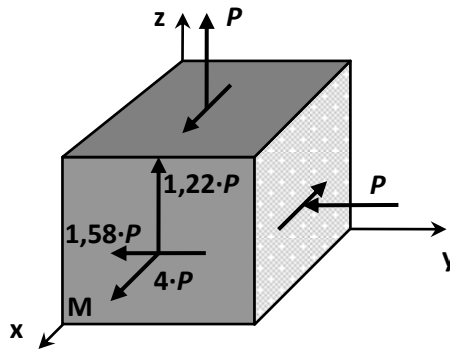


Рисунок 6.3 – Схема напряженного состояния.

Решение:

Согласно правилу знаков, для напряжений вычисляем значения компонент тензора напряжений:

$$\sigma_x = 3 \cdot D; \quad \sigma_y = -D; \quad \sigma_z = D;$$

$$\tau_{xy} = -1,58 \cdot D; \quad \tau_{yz} = 0; \quad \tau_{zx} = 1,22D.$$

Тензор напряжений записывается в виде:

$$\bar{\sigma} = \begin{bmatrix} 3 \cdot D & -1,58 \cdot D & 1,22 \cdot D \\ -1,58 \cdot D & -D & 0 \\ 1,22 \cdot D & 0 & D \end{bmatrix}.$$

Подставляя эти значения в:

$$\begin{vmatrix} \sigma_x - \sigma & \tau_{xy} & \tau_{xz} \\ \tau_{yx} & \sigma_y - \sigma & \tau_{yz} \\ \tau_{zx} & \tau_{zy} & \sigma_z - \sigma \end{vmatrix} = 0,$$

получаем характеристическое уравнение для определения главных напряжений:

$$\sigma^3 - 3 \cdot P \cdot \sigma^2 - 5 \cdot P^2 \cdot \sigma + 4 \cdot P^3 = 0.$$

Разлагая левую часть этого уравнения на множители, получим:

$$(\sigma - 4 \cdot P) \cdot (\sigma^2 + P \cdot \sigma - P^2) = 0,$$

находим корни характеристического уравнения и, учитывая, что $\sigma_1 \geq \sigma_2 \geq \sigma_3$, определяем значения главных напряжений: $\sigma_1 = 4 \cdot D$; $\sigma_2 = 0,62 \cdot D$; $\sigma_3 = -1,62 \cdot D$.

Определим положение первой главной площадки, на которой действует напряжение $\sigma_1 = 3 \cdot D$.

Для этого рассмотрим два первых уравнения системы:

$$\left. \begin{aligned} (\sigma_X - \sigma_i) \cdot l_i + \tau_{XY} \cdot m_i + \tau_{XZ} \cdot h_i &= 0 \\ \tau_{YX} \cdot l_i + (\sigma_Y - \sigma_i) \cdot m_i + \tau_{YZ} \cdot m_i &= 0 \end{aligned} \right\} 6.1,$$

$$\tau_{ZX} \cdot l_i + \tau_{ZY} \cdot m_i + (\sigma_Z - \sigma_i) \cdot m_i = 0$$

подставив в них $\sigma_i = \sigma_1 (i=1)$, компоненты тензора напряжений на исходных площадках и условие нормировки, связывающие направляющие косинусы:

$$\begin{aligned} -l_1 - 1,58 \cdot m_1 - 1,22 \cdot n_1 &= 0, \\ -1,58 \cdot l_1 - 5 \cdot m_1 &= 0, \\ l_1^2 + m_1^2 + n_1^2 &= 0. \end{aligned}$$

Решение этой системы определяет положение первой главной площадки с напряжением $\sigma_i = 4 \cdot D$:

$$\begin{aligned} l_1 = \cos \alpha_1 &= 0,887 \quad (\alpha_1 = 27^{\circ}30'); \\ m_1 = \cos \beta_1 &= -0,280 \quad (\beta_1 = 73^{\circ}46'); \\ n_1 = \cos \gamma_1 &= -0,361 \quad (\gamma_1 = 68^{\circ}50'). \end{aligned}$$

Положение второй и третьей главных площадок определяется аналогично. При этом в систему уравнений (6.1) подставляются напряжения $\sigma_i = \sigma_2$ и $\sigma_i = \sigma_3$ соответственно.

Экстремальные касательные напряжения определяются по формуле:

$$\tau_{MAX} = \frac{1}{2} \cdot (\sigma_1 - \sigma_3),$$

$$\tau_{MAX} = \frac{(\sigma_1 - \sigma_3)}{2} = \frac{(4 \cdot P + 1,62 \cdot P)}{2} = 2,81 \cdot P.$$

Главные деформации – по уравнениям обобщенного закона Гука:

$$\varepsilon_X = \frac{1}{E} \cdot (\sigma_X - \mu \cdot (\sigma_Y + \sigma_Z)),$$

$$\varepsilon_Y = \frac{1}{E} \cdot (\sigma_Y - \mu \cdot (\sigma_X + \sigma_Z)),$$

$$\varepsilon_Z = \frac{1}{E} \cdot (\sigma_Z - \mu \cdot (\sigma_X + \sigma_Y));$$

$$\gamma_{XY} = \frac{1}{G} \cdot \tau_{XY}, \quad \gamma_{YZ} = \frac{1}{G} \cdot \tau_{YZ}; \quad \gamma_{XZ} = \frac{1}{G} \cdot \tau_{XZ};$$

$$\varepsilon_1 = \frac{1}{E} \cdot (4 \cdot P - \mu \cdot (0,62 \cdot P - 1,62 \cdot P)) = \frac{P \cdot (4 + \mu)}{E} = 0,215 \cdot 10^{-3},$$

$$\varepsilon_2 = \frac{1}{E} \cdot (0,62 \cdot P - \mu \cdot (4 \cdot P - 1,62 \cdot P)) = \frac{P \cdot (0,62 - 2,38 \cdot \mu)}{E} = -0,0047 \cdot 10^{-3}$$

$$\varepsilon_3 = \frac{1}{E} \cdot (-1,62 \cdot P - \mu \cdot (4 \cdot P + 0,62 \cdot P)) = \frac{-(1,62 + 4,62 \cdot \mu)}{E} = -0,15 \cdot 10^{-3}.$$

Относительное изменение объема вычисляем по формуле:

$$\theta = \frac{\Delta V}{V} = \varepsilon_1 + \varepsilon_2 + \varepsilon_3 = (0,215 + 0,067 - 0,15) \cdot 10^{-3} = 0,06 \cdot 10^{-3}.$$

Контрольные вопросы

1. Что такое напряженное состояние в точке?
2. Дайте понятие о главных напряжениях и трех напряженных состояниях?
3. Как расположены площадки с максимальным касательным напряжением и как они выражаются через главное напряжение?
4. Опишите порядок определения экстремальных напряжений в точке и их направлений в случае плоского напряженного состояния?
5. Что такое инварианты напряженного состояния? Как определяются экстремальные напряжения в точке в случае объемного напряженного состояния?
6. Что такое деформированное состояние в точке?
7. Как связаны относительные линейные и объемная деформация в точке?

7. Изгиб балки с различной жесткостью по длине.

Для балки, изображенной на рис. 7.1 требуется:

- 1) найти величину изгибающего момента на левой опоре (в долях $q \cdot l^2$);
- 2) построить эпюры Q и M ;
- 3) построить эпюру прогибов, вычислив две ординаты консоли.

Данные взять из табл. 7.

Таблица 7 – Исходные данные (по варианту).

№ строки	Схема по рис. 7.1	ν	k
1	I	0,1	1,5
2	II	0,2	2
3	III	0,3	3
4	IV	0,4	4
5	V	0,5	5
6	VI	0,6	6
7	VII	0,7	7
8	VIII	0,8	8
9	IX	0,9	9
10	X	1,0	10

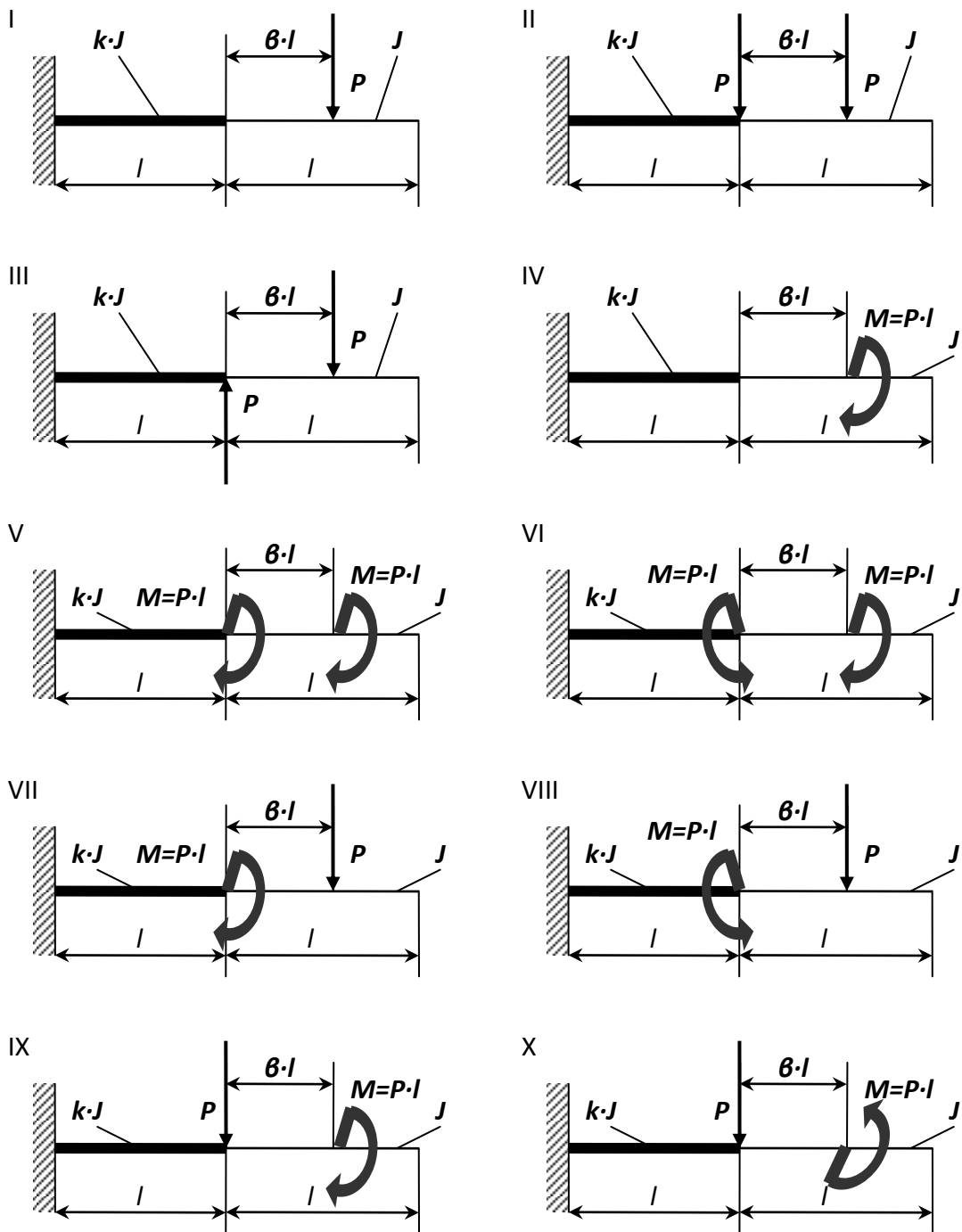


Рисунок 7.1 – Схема балки (по вариантам).

Пример №7.

Дано:

Схема 7, $\theta=1$; $k=10$.

Решение:

1. Нахождение величины изгибающего момента на левой опоре (в долях $q \cdot l$).

Данный вид деформации относится к плосконапряженному состоянию. Поэтому для определения опорных реакций используются три уравнения статики:

$$\sum F(y) = 0; \quad \sum F(x) = 0; \quad \sum m(i) = 0.$$

$$\sum m(A) = M_A - M - P \cdot (l + \beta \cdot l) = 0,$$

$$M_A = M + P \cdot (l + \beta \cdot l) = P \cdot l + 2 \cdot P \cdot l = 3 \cdot P \cdot l;$$

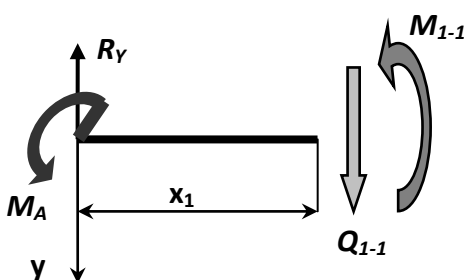
$$\sum F(y) = -R_Y + P = 0 \Rightarrow R_Y = P;$$

$$\sum F(x) = R_X = 0.$$

2. Построение эпюр Q и M.

Используя метод сечения и правило знака определяем значение поперечной силы (**Q**) и изгибающего момента (**M**).

Сечение 1-1: $0 \leq \bar{\delta}_1 \leq l$;



$$\sum F(y) = Q_{1-1} - R_Y = 0,$$

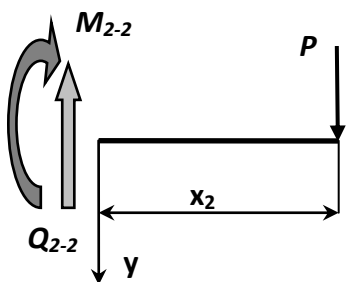
$$Q_{1-1}(0) = R_Y = P,$$

$$\sum m_{1-1} = M_{1-1} + M_A - R_Y \cdot x_1 = 0,$$

$$M_{1-1}(0) = R_Y \cdot x_1 - M_A = -M_A = -3 \cdot P \cdot l,$$

$$M_{1-1}(l) = P \cdot l - 3 \cdot P \cdot l = -2 \cdot P \cdot l.$$

Сечение 2-2: $0 \leq \tilde{o}_2 \leq l$;



$$\sum F(y) = P - Q_{2-2} = 0,$$

$$Q_{2-2}(0) = P,$$

$$\sum m_{2-2} = -M_{2-2} - P \cdot x_2 = 0,$$

$$M_{2-2} = -P \cdot x_2,$$

$$M_{2-2}(0) = 0, \quad M_{2-2}(l) = -P \cdot l.$$

По найденным значениям строим эпюры (рис. 7.2).

3. Построение эпюры прогибов и вычисление двух ординат в консоли.

Используем уравнение начальных параметров.

Кинематические начальные параметры: $J \cdot E \cdot y_0 = 0$ и $J \cdot E \cdot \varphi_0 = 0$.

Статические начальные параметры: $Q_0 = R_Y = P$ и $M_0 = M_A = -3 \cdot P \cdot l$.

Определим прогиб в точке **В**:

$$J \cdot E \cdot y_A = J \cdot E \cdot y_0 + J \cdot E \cdot \varphi_0 \cdot l - \frac{M_0 \cdot l^2}{2!} - \frac{Q_0 \cdot l^3}{3!},$$

$$J \cdot E \cdot y_A = \frac{3 \cdot P \cdot l \cdot l^2}{2} + \frac{P \cdot l \cdot l^3}{6} = \frac{9 \cdot P \cdot l^3 + P \cdot l^3}{6} = \frac{10}{6} \cdot P \cdot l^3.$$

Определим прогиб в точке **С**:

$$J \cdot E \cdot y_C = J \cdot E \cdot y_0 + J \cdot E \cdot \varphi_0 \cdot 2 \cdot l - \frac{M_0 \cdot (2 \cdot l)^2}{2!} - \frac{Q_0 \cdot (3 \cdot l)^3}{3!} + \frac{M \cdot l^2}{2!},$$

$$J \cdot E \cdot y_C = \frac{3 \cdot P \cdot l \cdot 4 \cdot l^2}{2} + \frac{P \cdot 8 \cdot l^3}{3} + \frac{P \cdot l \cdot l^2}{2} =$$

$$= \frac{12 \cdot P \cdot l^3}{2} + \frac{8 \cdot P \cdot l^3}{6} + \frac{P \cdot l^3}{2} = \frac{36 \cdot P \cdot l^3 + 8 \cdot P \cdot l^3 + 3 \cdot P \cdot l^3}{6} = \frac{47}{6} \cdot P \cdot l^3.$$

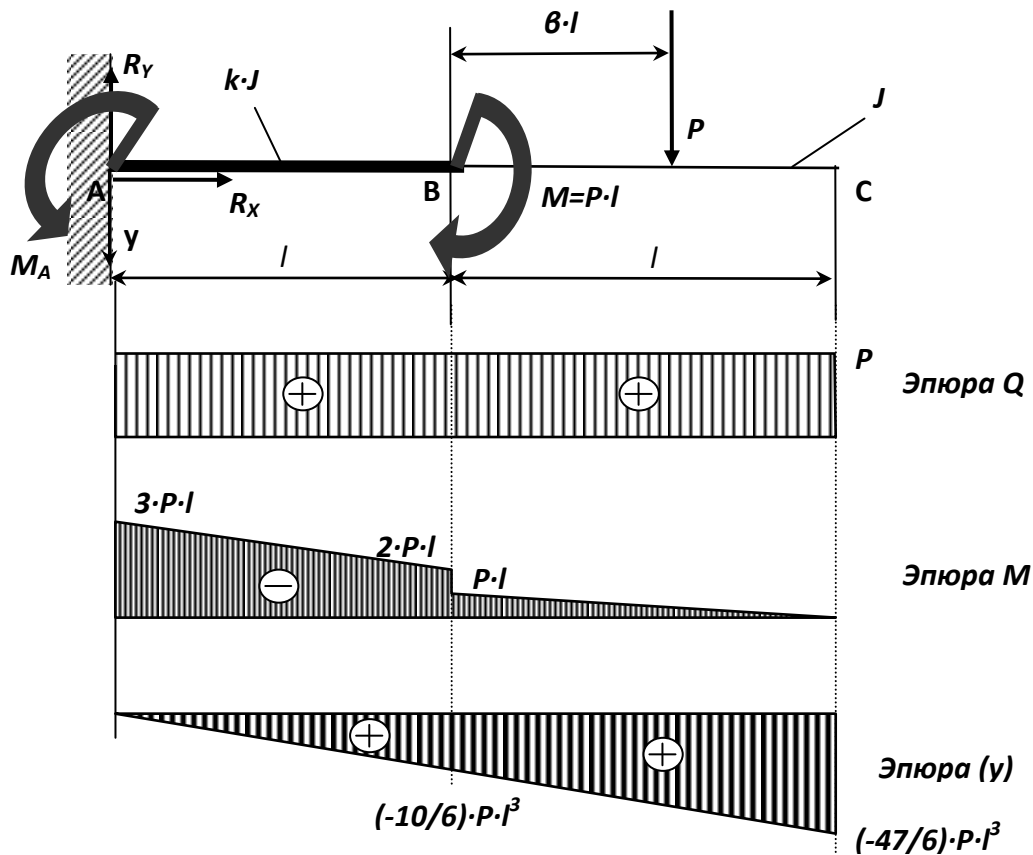


Рисунок 7.2 – Консольная балка с различной жесткостью по длине.

Контрольные вопросы.

1. Что дает использование гипотезы плоских сечений и гипотезы о ненадавливании волокон при выводе формулы нормальных напряжений при изгибе?
2. Что такое главные центральные оси сечения и главные плоскости изгиба? 3. Чем различаются изгиб в главной и неглавной плоскостях?
4. Какая геометрическая характеристика сечения определяет прочность по нормальным напряжениям при изгибе?
5. Как находится опасная точка в сечении при плоском изгибе, косом изгибе и в общем случае?
7. Какие характерные стадии работы проходит балка из пластичного материала при возрастании нагрузки от нуля до предельного значения?

8. Почему эпюра нормальных напряжений при изгибе кривого стержня нелинейная по высоте сечения? Где расположены точки с наибольшим нормальным напряжением?

8. Изгиб статически неопределимой балки.

Для балки, изображенной на рис. 8.1 требуется:

- 1) найти величину изгибающего момента на левой опоре (в долях $q \cdot l^2$);
- 2) построить эпюры Q и M ;
- 3) построить эпюру прогибов, вычислив три ординаты в пролете и две на консоли. Данные взять из табл. 8.

Таблица 8. – Данные для задачи.

№ строки	Схема по рис. 8.1	α	β
1	I	0,1	0,1
2	II	0,2	0,2
3	III	0,3	0,3
4	IV	0,4	0,4
5	V	0,5	0,5
6	VI	0,6	0,6
7	VII	0,7	0,7
8	VIII	0,8	0,8
9	IX	0,9	0,9
10	X	1,0	1,0

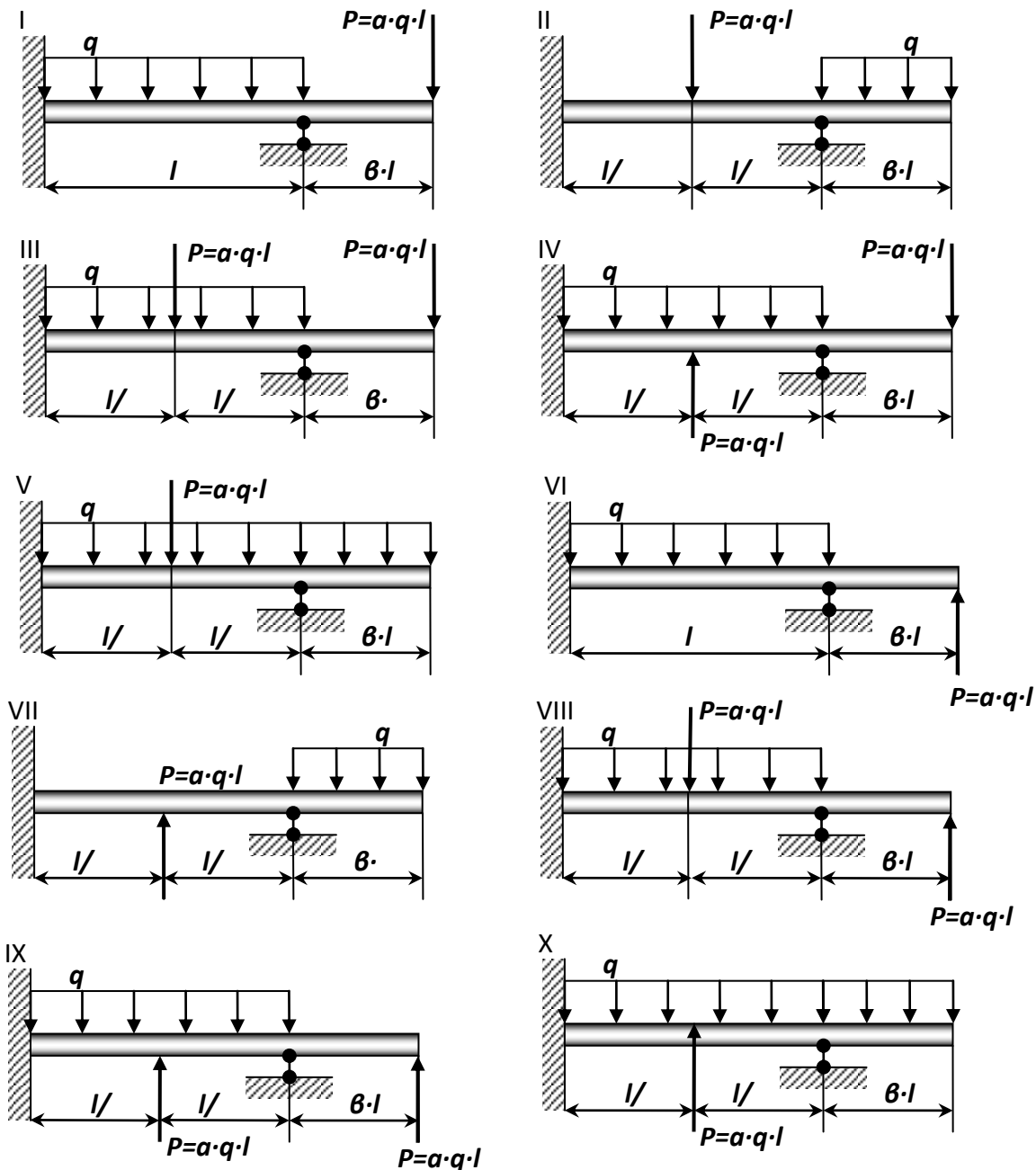


Рисунок 8.1 – Схема нагружения балки (по варианту).

Указания: Для ответа на первый вопрос нужно выбрать основную систему в виде свободно лежащей на двух опорах балки и составить уравнение деформаций, выражающее ту мысль, что суммарный угол поворота на левой опоре от заданной нагрузки и от опорного момента равен нулю. Для ответа на третий вопрос целесообразнее всего использовать метод начальных параметров, так как два начальных параметра (y_0 и θ_0) известны, а два других (M_0 и Q_0) будут найдены в процессе выполнения первых двух пунктов контрольной работы.

При построении эпюры прогибов надо учесть, что упругая линия балки обращена выпуклостью вниз там, где изгибающий момент положительный, и выпук-

лостью вверх там, где он отрицательный. Нулевым точкам эпюры М соответствуют точки перегиба упругой линии.

Пример №8.

Дано:

Схема 5, $\alpha = 0,6$; $\beta = 0,5$.

Решение:

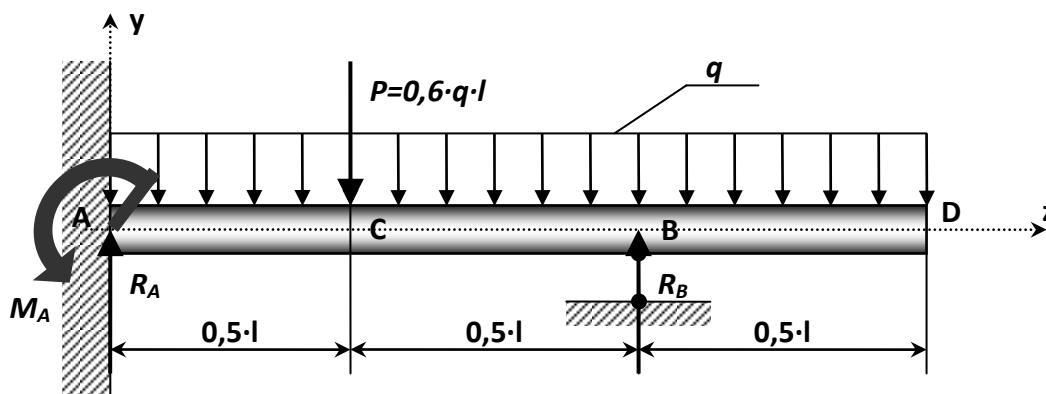


Рисунок 8.2 – Статически неопределимая балка.

1. Определение изгибающего момента на левой опоре (в долях $q \cdot l^2$) и опорной реакции R_A (в долях $q \cdot l$).

Для этого составим два уравнения:

- уравнение статики, в виде суммы моментов всех сил относительно правой опоры (точки В);

- уравнение по методу начальных параметров, выражающее ту мысль, что прогиб на правой опоре равен нулю.

$$\sum m_B = \frac{q \cdot (0,5 \cdot l)^2}{2} - \frac{q \cdot l^2}{2} - \frac{P \cdot l}{2} + R_A \cdot l - M_A = 0.$$

$$\text{Преобразуя, получаем: } M_A = R_A \cdot l - 0,675 \cdot q \cdot l^2 = 0 \quad (8.1)$$

Составим, универсальное уравнение упругой линии балки:

$$EJy(z) = EJy_0 + EJ\theta_0 z - \frac{M_A \cdot z^2}{2} + \frac{R_A \cdot z^3}{6} - \frac{q \cdot z^4}{24} - \frac{P \cdot (z - 0,5l)^3}{6} \Big|_{z > 0,5l} + \frac{R_B \cdot (z - l)^3}{6} \Big|_{z > l}$$

Так как начало координат выбрано на опоре **A**, то начальными параметрами будут силовые факторы, прогиб и угол поворота, возникающие в жесткой заделке, то есть: $\theta_A = 0$ и $y_0 = y_A = 0$, тогда:

$$EJy(z) = -\frac{M_A \cdot z^2}{2} + \frac{R_A \cdot z^3}{6} - \frac{q \cdot z^4}{24} - \frac{P \cdot (z - 0,5l)^3}{6} \Big|_{z > 0,5l} + \frac{R_B \cdot (z - l)^3}{6} \Big|_{z > l}$$

Запишем полученное выражение для прогиба на правой опоре, то есть, когда $y(z)=0$ и $z=l$:

$$\begin{aligned} -\frac{M_A \cdot l^2}{2} + \frac{R_A \cdot l^3}{6} - \frac{q \cdot l^4}{24} - \frac{0,6 \cdot 0,5^3 \cdot q \cdot l^4}{6} &= 0; \\ -0,5 \cdot M_A \cdot l^2 + 0,0542 \cdot q \cdot l^4 &= 0. \end{aligned} \quad (8.2)$$

Решая систему уравнений (8.1) и (8.2) находим:

$$R_A = 0,85 \cdot q \cdot l; \quad M_A = 0,175 \cdot q \cdot l^2.$$

2. Построение эюр **Q** и **M** по участкам.

1 участок (AC): $0 \leq z_1 \leq 0,5 \cdot l$

$$M_1 = -M_A + R_A \cdot z_1 - \frac{q \cdot z_1^2}{2}; \quad Q_1 = R_A - q \cdot z_1;$$

При $z_1 = 0$: $M_1 = -M_A = -0,175 \cdot q \cdot l^2;$ $Q_1 = R_A = 0,85 \cdot q \cdot l.$

ПРИ $z_1 = 0,5 \cdot l$: $M_1 = 0,125 \cdot q \cdot l^2;$ $Q_1 = 0,35 \cdot q \cdot l.$

2 участок (CB): $0,5 \cdot l \leq z_2 \leq l$

$$M_2 = -M_A + R_A \cdot z_2 - \frac{q \cdot z_2^2}{2} - P \cdot (z_2 - 0,5 \cdot l); \quad Q_2 = R_A - q \cdot z_2 - P;$$

$$\text{При } z_2 = 0,5 \cdot l: M_2 = 0,125 \cdot q \cdot l^2; \quad Q_2 = -0,25 \cdot q \cdot l.$$

$$\text{При } z_2 = l: M_2 = -0,125 \cdot q \cdot l^2; \quad Q_2 = -0,75 \cdot q \cdot l.$$

3 участок (DB): $0 \leq z_3 \leq 0,5 \cdot l$.

Координату будем отсчитывать от правого конца балки:

$$M_3 = -\frac{q \cdot z_3^2}{2}; \quad Q_3 = q \cdot z_3;$$

$$\text{При } z_3 = 0; \quad M_3 = 0; \quad Q_3 = 0.$$

$$\text{При } z_3 = 0,5 \cdot l: M_3 = -0,125 \cdot q \cdot l^2; \quad Q_3 = 0,5 \cdot q \cdot l.$$

По полученным значениям, строим эпюры **Q** и **M**. Из эпюры **Q** определяем неизвестное ранее значение **R_B=1,279·q·l**.

3. Построение эпюры прогибов.

Для чего вычислим три ординаты в пролете и две на консоли. Составим универсальное уравнение упругой линии балки:

$$EJy(z) = -\frac{M_A \cdot z^2}{2} + \frac{R_A \cdot z^3}{6} - \frac{q \cdot z^4}{24} - \frac{P \cdot (z - 0,5 \cdot l)^3}{6} \Big|_{z > 0,5l} + \frac{R_B \cdot (z - l)^3}{6} \Big|_{z > l}.$$

$$\text{При } z = 0,25 \cdot l: EJy(z) = -3,42 \cdot 10^{-3} \cdot q \cdot l^4.$$

$$\text{При } z = 0,5 \cdot l: EJy(z) = -6,77 \cdot 10^{-3} \cdot q \cdot l^4.$$

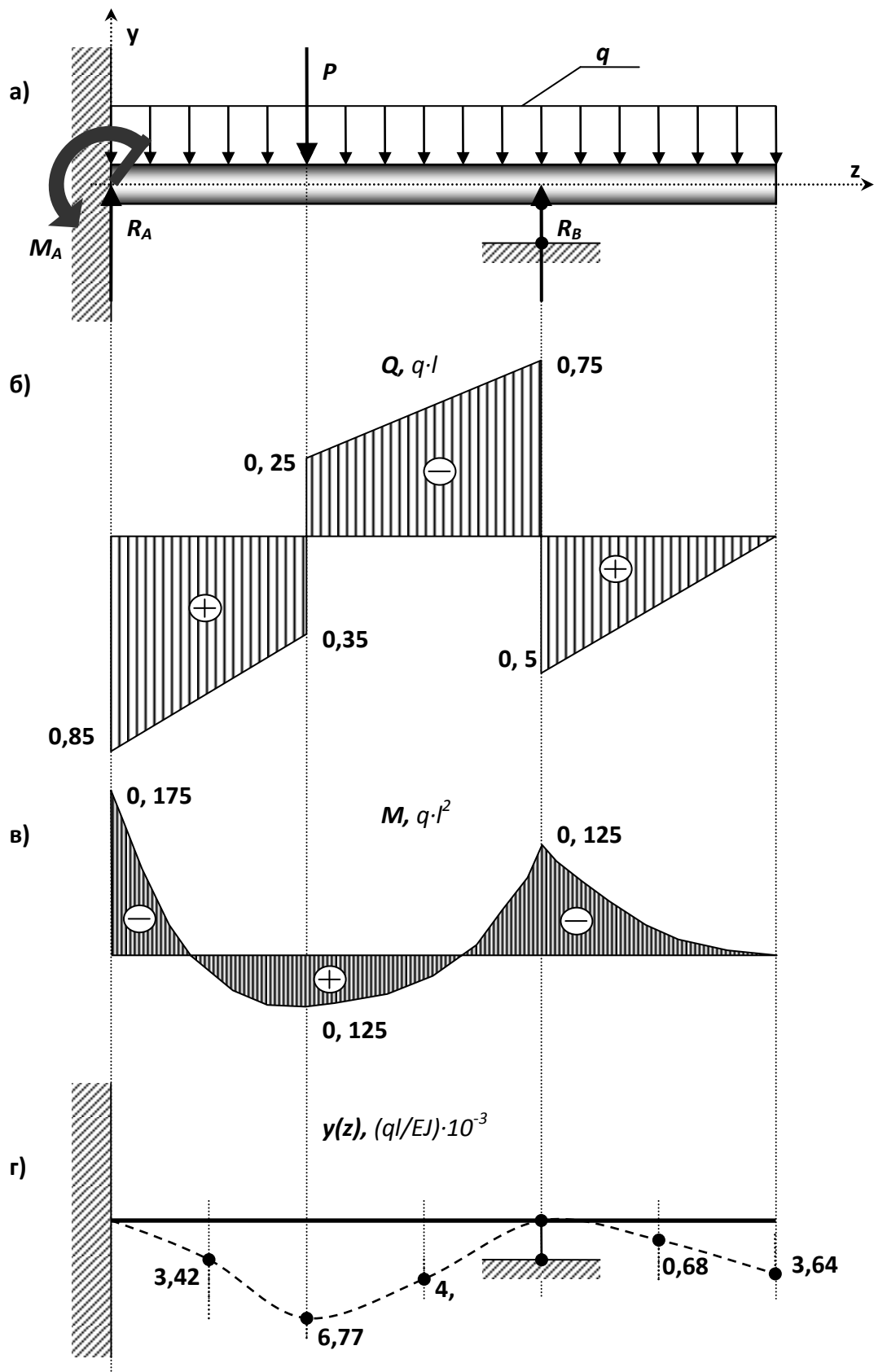
$$\text{При } z = 0,75 \cdot l: EJy(z) = -4,2 \cdot 10^{-3} \cdot q \cdot l^4.$$

$$\text{При } z = l: EJy(z) = 0.$$

$$\text{При } z = 1,25 \cdot l: EJy(z) = -0,68 \cdot 10^{-3} \cdot q \cdot l^4.$$

$$\text{При } z = 1,5 \cdot l: EJy(z) = -3,64 \cdot 10^{-3} \cdot q \cdot l^4.$$

При построении эпюры прогибов видно, что упругая линия балки обращена выпуклостью вниз там, где момент положителен и выпуклостью вверх там, где он отрицательный. Нулевым, точкам эпюры M_x соответствуют точки перегиба упругой линии.



Контрольные вопросы

1. Как связаны функции прогибов, углов поворота сечений и углов наклона касательных к оси балки?
2. Что называется статически определимой и статически неопределимой системами?
3. Что такое геометрически неизменяемая и геометрически изменяемая стержневые системы?
4. Что такое основная система метода сил?
5. В чем заключается выбор основной системы?
6. Какой физический смысл уравнений деформаций (канонических уравнений метода сил)?
7. Как определяются внутренние усилия в статически неопределимых системах?
8. Чем определяется предельное состояние изгибаемой системы?
9. Что такое предельная нагрузка и как она определяется?

9. Динамика. Ударные нагрузки.

На двутавровую балку, свободно лежащую на двух жестких опорах (рис. 15.1), с высоты h падает груз F .

Требуется:

- 1) найти наибольшее нормальное напряжение в балке;
- 2) решить аналогичную задачу при условии, что правая опора заменена пружиной, податливость которой (т.е. осадка от груза весом 1 тс) равна α ;
- 3) сравнить полученные результаты.

Данные взять из табл. 15.

Указание:

При наличии упомянутой в п. 2 пружины $\Delta_{\bar{N}D} = \Delta_A + \beta \cdot \Delta_{\bar{D}}$,

где Δ_B — прогиб балки, лежащей на жестких опорах, в том сечении, где приложена сила F (при статическом действии этой силы);

$\Delta_{\text{пр}}$ — осадка пружины от реакции, возникающей от силы F ;

β — коэффициент, устанавливающий зависимость между осадкой пружины и перемещением точки приложения силы F , вызванным поворотом всей балки вокруг центра шарнира левой опоры как жесткого целого (коэффициент β находится из подобия треугольников).

Таблица 15 – Исходные данные для задачи.

№ строки	Схема по рис. 15	№ двутавра	L , м	F , кгс	h , см	α , см/тс
1	I	20	2,1	110	11	21
2	II	20 а	2,2	120	12	22
3	III	24	2,3	30	3	23
4	IV	24 а	2,4	40	4	24
5	V	27	2,5	50	5	25
6	VI	27а	2,6	60	6	26

7	VII	30	2,7	70	7	27
8	VIII	30a	2,8	80	8	28
9	IX	33	2,9	90	9	29
0	X	36	3,0	100	10	30

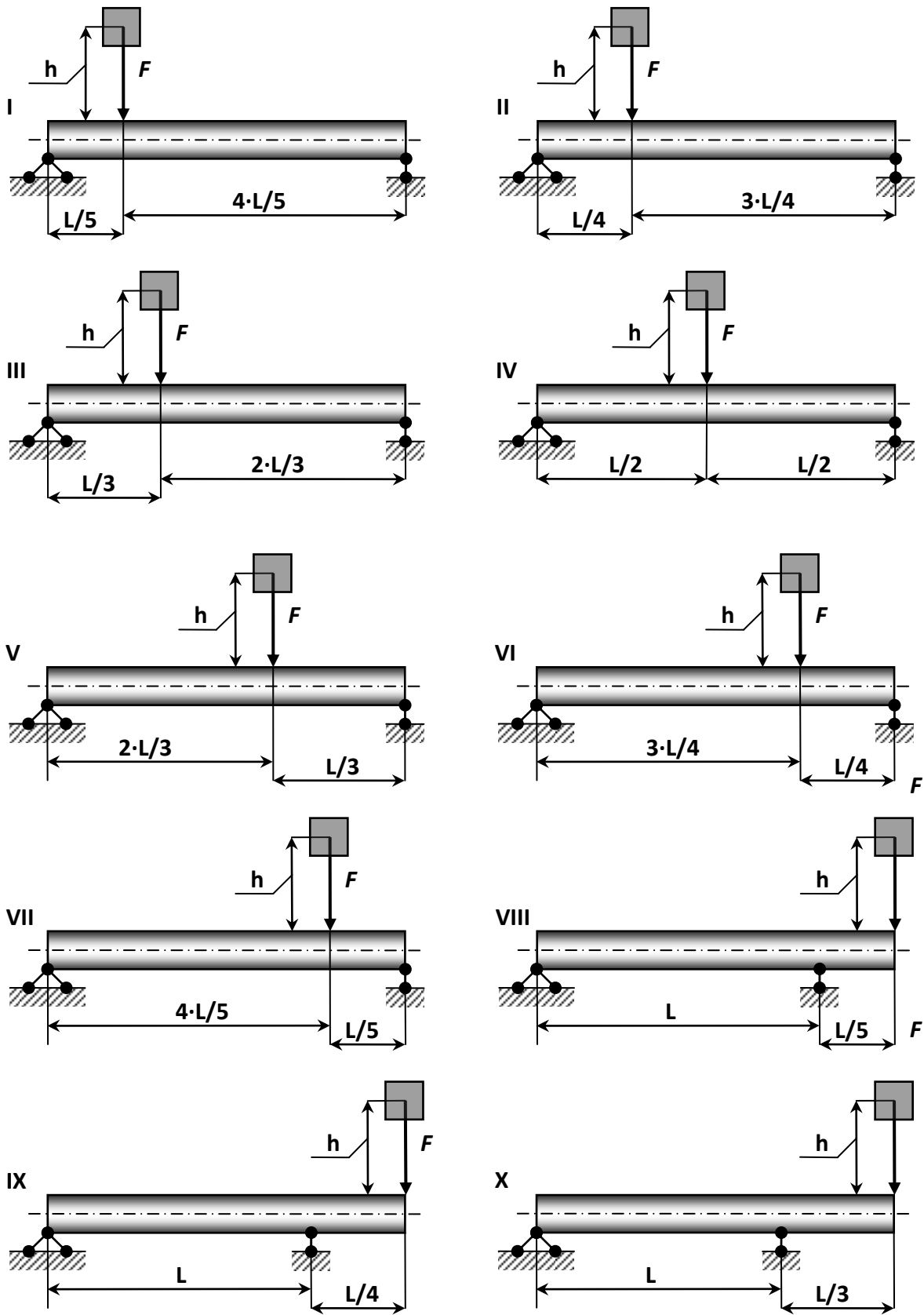


Рисунок 15.2 – Расчетная схема (по вариантам).

Пример №9.

Дано:

Схема 5; двутавр № 27 ; $L=2,5\text{м}$; $F=588,6\text{Н}$; $h=5\text{см}$; $\alpha=25,5 \text{ м/кН}$; $E=2,1 \cdot 10^{11} \text{ Па}$.

Решение:

I. Балка имеет обе опоры жесткие.

1. Определение статического прогиба в сечении С.

Пользуясь уравнениями равновесия, найдем, опорные реакции балки **АВ**:

$$R_A = \frac{F \cdot \frac{L}{3}}{l} = \frac{F}{3} = \frac{588,6}{3} = 196,2\text{Н};$$

$$R_B = \frac{F \cdot \frac{2 \cdot L}{3}}{L} = \frac{2 \cdot F}{3} = \frac{2 \cdot 588,6}{3} = 392,4\text{Н} .$$

Проверка: $\sum Y = 0$, т.е. $R_A + R_B - F = 0 \Rightarrow 196,2 + 392,4 - 588,6 = 0 - \hat{a}\hat{a}\hat{d}\hat{u} \dots$

Для определения статического прогиба в точке **С** воспользуемся методом начальных параметров:

$$E \cdot J_X \cdot Y_{\tilde{N}}^{\tilde{\delta}} = E \cdot J_X \cdot Y_0 + E \cdot J_X \cdot \varphi_0 \cdot L + \frac{M_0 \cdot z^2}{2} + \frac{Q_0 \cdot z^3}{6},$$

где $Y_0=0$, $M_0=0$; $Q_0 = R_A = 196,2\text{Н} .$

Угол поворота в начале координат φ_0 определим путем составления уравнения прогибов для сечения **В**, где прогиб так же равен нулю:

$$E \cdot J_X \cdot Y_{\bar{N}}^{\bar{n}\delta} = E \cdot J_X \cdot Y_0 + E \cdot J_X \cdot \varphi_0 \cdot L + \frac{R_A \cdot L^3}{6} - \frac{F \cdot (L - \frac{2 \cdot L}{3})^3}{6} = 0$$

Так как, Y_0 и Y_B^{cm} равны нулю, то решив это уравнение найдем:

$$\varphi_0 = \left(\frac{F \cdot L^3}{162} - \frac{R_A \cdot L^3}{6} \right) \cdot \frac{1}{E \cdot J_X \cdot L} = -\frac{181,7}{E \cdot J_X}$$

Подставив значение φ_0 в уравнение прогиба, получаем:

$$Y_{\bar{N}}^{\bar{n}\delta} = \frac{181,7}{E \cdot J_X} \cdot \frac{2 \cdot L}{3} + \frac{1962}{6 \cdot E \cdot J_X} \cdot \left(\frac{2 \cdot L}{3} \right)^3 = \frac{151,4}{2,1 \cdot 10^{11} \cdot 5010 \cdot 10^{-8}} = -1,44 \cdot 10^{-5} \text{ м}$$

2. Определение коэффициента динамичности по приближенной и точной формулам.

а) По точной формуле: $K_A = 1 + \sqrt{1 + \frac{2 \cdot h}{Y_{\bar{N}}^{\bar{n}\delta}}} = 1 + \sqrt{1 + \frac{2 \cdot 0,05}{1,44 \cdot 10^{-5}}} = 84,36$;

б) по приближенной формуле: $K_A = \sqrt{\frac{2 \cdot h}{Y_{\bar{N}}^{\bar{n}\delta}}} = \sqrt{\frac{2 \cdot 0,05}{1,44 \cdot 10^{-5}}} = 83,33$.

Следует отметить, что коэффициент динамичности по точной формуле отличается, от коэффициента динамичности по приближенной формуле на 1,22 %.

3. Вычисление наибольшего нормального напряжения и прогиба при ударе.

При определении динамических напряжений вначале следует найти статические напряжения. Максимальный изгибающий момент от нагрузки F , приложенной в точке C статически, определяется по формуле:

$$M_{\bar{N}} = \frac{F \cdot \left(\frac{2 \cdot L}{3} \right) \cdot \left(\frac{L}{3} \right)}{L} = \frac{2 \cdot F \cdot L}{9} = \frac{2 \cdot 588,6 \cdot 2,5}{9} = 327 \text{ Н} \cdot \text{м}$$

По полученному значению изгибающего момента строим эпюру M .

Статическое напряжение в точке C : $\sigma_{\bar{N}}^{\bar{n}\delta} = \pm \frac{M_{\bar{N}}}{W_{\bar{N}}} = \pm \frac{327}{371 \cdot 10^{-6}} = \pm 0,88 \text{ МПа}$.

Динамическое напряжение в точке **С** при ударе:

$$\sigma_{\tilde{N}}^{\ddot{A}} = K_{\tilde{A}} \cdot \sigma_{\tilde{N}}^{\tilde{n}\dot{\delta}} = 84,36 \cdot 0,88 = 74,24 \text{ МПа} .$$

Динамический прогиб в точке **С**:

$$Y_{\tilde{N}}^{\ddot{A}} = K_{\tilde{A}} \cdot Y_{\tilde{N}}^{\tilde{n}\dot{\delta}} = 84,36 \cdot 1,44 \cdot 10^{-5} = 1,22 \cdot 10^{-3} \text{ м} .$$

II. В балке правая опора упругая.

1) Определение коэффициента динамичности, при замене правой жесткой опоры пружиной.

Осадка правой опоры под действием, силы **F**:

$$Y_B^{yp} = \alpha \cdot R_B = 25,5 \cdot 10^{-3} \cdot 0,3924 = 10 \cdot 10^{-3} \text{ м} .$$

Величина полного статического перемещения в точке **С**:

$$Y_{\tilde{N}}^{\tilde{n}\ddot{\delta}} = Y_{\tilde{N}}^{\tilde{n}\dot{\delta}} + Y_{\tilde{N}}^{\delta\ddot{\delta}} = Y_{\tilde{N}}^{\tilde{n}\dot{\delta}} + Y_B^{\delta\ddot{\delta}} \cdot \frac{2}{3} = 1,44 \cdot 10^{-5} + \frac{2 \cdot 10 \cdot 10^{-3}}{3} = 6,69 \cdot 10^{-3} \text{ м} ,$$

где $Y_{\tilde{N}}^{\tilde{n}\dot{\delta}}$ - статический прогиб от силы **F**;

$Y_{\tilde{N}}^{\delta\ddot{\delta}}$ - перемещение в точке **С** при осадке пружины.

Значение коэффициента динамичности при полном перемещении

точки **С**:

$$K'_{\text{Д}} = 1 + \sqrt{1 + \frac{2 \cdot 0,05}{6,69 \cdot 10^{-3}}} = 4,99 .$$

2) Определение наибольших напряжений при упругой правой опоре (из пружины).

$$\sigma_{\tilde{N}}^{\ddot{A}'} = K'_{\tilde{A}} \cdot \sigma_{\tilde{N}}^{\tilde{n}\dot{\delta}} = 4,99 \cdot 0,88 = \text{МПа} .$$

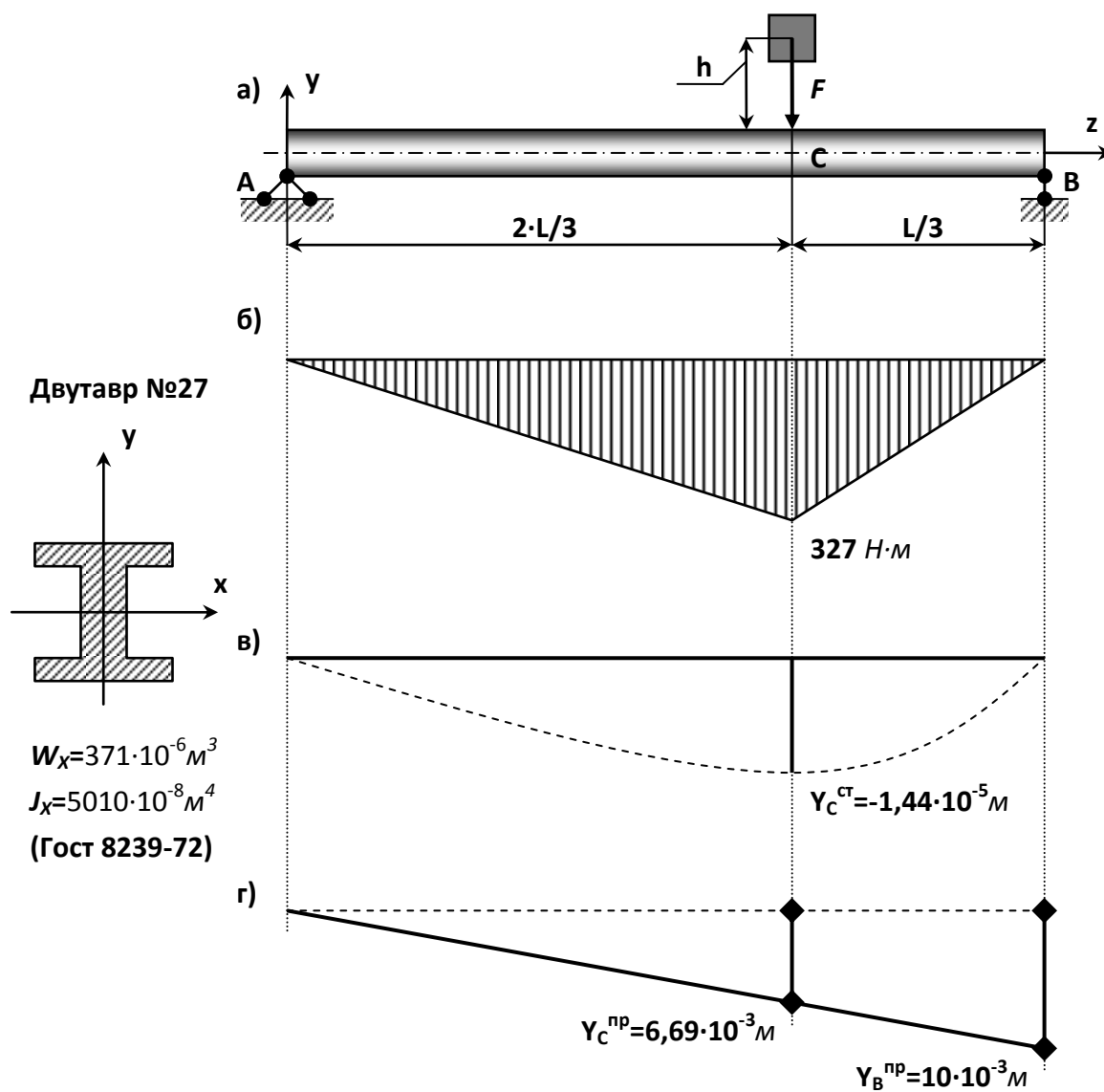
3) Сравнение динамических напряжений при балке на жестких опорах и при замене правой опоры пружиной.

- для жестких опор: $\sigma_C^{\text{Д}} = 74,24 \text{ МПа}$;

- для упругих опоры: $\sigma_{\tilde{N}}^{\ddot{A}'} = 4,4 \text{ МПа}$.

Отношение напряжений: $\frac{\sigma_{\tilde{N}}^{\ddot{A}}}{\sigma_{\tilde{N}}^{\ddot{A}'}} = \frac{74,24}{4,4} = 16,89 .$

Таким образом, замена жесткой опоры в балке пружиной снизит динамическое напряжение в опасной точке в 16,89 раза, с чем бесспорно необходимо считаться.



а) схема нагружения; б) эпюра M , кН·м; в) эпюра прогиба на жесткой опоре В;

г) эпюра прогиба на упругой опоре В

Контрольные вопросы

1. Объясните особенности динамического нагружения по сравнению со статическим.
2. Что такое динамический коэффициент и чему он равен при подъеме груза с постоянным ускорением?
3. Что такое удар? Какие допущения используются при определении динамического коэффициента при вертикальном ударе?
4. Запишите формулу для динамического коэффициента при ударе. Объясните влияние на него величины и массы ударяемого груза.
5. Как увеличивается распределенная масса стержня с помощью коэффициента приведения и из каких соображений он определяется?
6. Что такое волны деформаций и с какой скоростью они распределяются в стержне при растяжении-сжатии?

7.

Используемая литература.

Основная литература

1. Ахметзянов М.Х., Лазарев И.Б. СОПРОТИВЛЕНИЕ МАТЕРИАЛОВ 2-е изд., пер. и доп. (Электронный ресурс): Учебник для бакалавров М.: ЮРАЙТ, 2015-Режим доступа:/ <http://www.biblio-online.ru/>
2. Кривошапко С.Н. СОПРОТИВЛЕНИЕ МАТЕРИАЛОВ. (Электронный ресурс): Учебник и практикум для прикладного бакалавриата М.: ЮРАЙТ, 2015-Режим доступа:/ <http://www.biblio-online.ru/>
3. Эрдеди, Н. А. Сопротивление материалов [Текст] : учебное пособие для студентов вузов, обучающихся по немашиностроительным направлениям подготовки / Н. А. Эрдеди, А. А. Эрдеди. - М. : КНОРУС, 2012. - 160 с. - (Для бакалавров).
4. Ахметзянов, М. Х. Сопротивление материалов. Учебник для бакалавров [Текст] : учебник для студентов, обучающихся по направлению "Строительство" / М. Х. Ахметзянов, И. Б. Лазарев. - 2-е изд. ; перераб. и доп. - М. : Юрайт, 2013. - 300 с. - (Бакалавр. Базовый курс).
5. Кривошапко, С. Н. Сопротивление материалов: лекции, семинары, расчетно-графические работы. Учебник для бакалавров [Текст] : учебник для студентов инженерно-технических направлений и специальностей / С. Н. Кривошапко. - М. : Юрайт, 2013. - 413 с. - (Бакалавр. Базовый курс).
6. Сопротивление материалов [Текст] : учебник для студентов вузов / А. Г. Схиртладзе [и др.]. - М. : Академия, 2012. - 416 с. - (Бакалавриат).

Дополнительная литература

1. Сигаев, Е. А. Сопротивление материалов : Учеб. пособие. Ч.1. : / Е. А. Сигаев. - Кемерово : Кузбассвуиздат, 2002. - 228 с.
2. Вереина, Л. И. Техническая механика [Текст] : учебник для студентов среднего профессионального образования / Л. И. Вереина, М. М. Краснов. - 7-е изд. ; стер. - М. : Академия, 2013. - 352 с.
3. Жуков, В. Г. Механика. Сопротивление материалов [Текст] : учебное пособие для студентов, обучающихся по направлению 260200 - "Продукты питания животного происхождения" / В. Г. Жуков. - СПб. : Лань, 2012. - 416 с. - (Учебники для вузов. Специальная литература).

МИНИСТЕРСТВО СЕЛЬСКОГО ХОЗЯЙСТВА РОССИЙСКОЙ ФЕДЕРАЦИИ
ФЕДЕРАЛЬНОЕ ГОСУДАРСТВЕННОЕ БЮДЖЕТНОЕ ОБРАЗОВАТЕЛЬНОЕ УЧРЕЖДЕНИЕ
ВЫСШЕГО ОБРАЗОВАНИЯ «РЯЗАНСКИЙ ГОСУДАРСТВЕННЫЙ АГРОТЕХНОЛОГИЧЕСКИЙ
УНИВЕРСИТЕТ ИМЕНИ П.А. КОСТЫЧЕВА»

Кафедра «Автотракторная техника и теплоэнергетика»

МЕТОДИЧЕСКИЕ УКАЗАНИЯ

по выполнению курсовой работы по дисциплине «Проектирование
автомобилей и тракторов» для студентов специальности
23.05.01 Наземные транспортно-технологические средства
Специализация "Автомобили и тракторы".
Форма обучения: очная, заочная, очно-заочная.

Рязань 2023

УДК 629.02(072)

Р е ц е н з е н т :

заведующий кафедрой «Организация транспортных процессов и безопасности жизнедеятельности» ФГБОУ ВО РГАТУ д.т.н., доцент
Шемякин А.В.

Авторы: Киреев В.К., Ерохин А.В.

Методические указания по выполнению курсовой работы по дисциплине «Проектирование автомобилей и тракторов» для студентов специальности 23.05.01 Наземные транспортно-технологические средства специализация "Автомобили и тракторы".

Методические указания составлены в соответствии с рабочей программой курса «Проектирование автомобилей и тракторов». В указаниях изложена тематика, правила оформления, организация и порядок расчета курсовой работы по дисциплине «Проектирование автомобилей и тракторов». Приводятся алгоритмы расчета всех основных агрегатов автомобиля и соответствующая им литература. В приложении даются шифры групп и подгрупп узлов и агрегатов шасси автомобиля.

Подготовлены на кафедре «Автотракторная техника и теплоэнергетика»

Методические указания рассмотрены и одобрены учебно-методической комиссией автодорожного факультета ФГБОУ ВО РГАТУ по специальности 23.05.01 Наземные транспортно-технологические средства «22 » марта 2023 г., протокол № 8.

Председатель учебно-методической комиссии _____ Максименко О.О.

(подпись)

(Ф.И.О.)

ОГЛАВЛЕНИЕ

ВВЕДЕНИЕ.....	4
1.ОБЩИЕ СВЕДЕНИЯ.....	5
2. ОРГАНИЗАЦИЯ КУРСОВОГО ПРОЕКТА.....	6
2.1. Тематика курсового проекта.....	6
3. МЕТОДИКА И АЛГОРИТМ РАСЧЕТА АГРЕГАТОВ ШАССИ АВТОМОБИЛЯ.....	7
3.1. Расчет сцепления.....	7
3.2. Расчет механической коробки передач.....	9
4. Расчет элементов управления КПП.....	10
3.3. Расчет карданной передачи.....	11
3.4. Расчет главной передачи.....	12
3.5. Расчет дифференциала.....	13
3.6. Расчет мостов.....	14
3.7. Расчет тормоза и тормозных приводов.....	15
3.8. Расчет подвески.....	16
3.9. Расчет рулевого управления.....	17
ЗАКЛЮЧЕНИЕ.....	18
Приложение А.....	19
СПИСОК РЕКОМЕНДУЕМОЙ ЛИТЕРАТУРЫ.....	22

ВВЕДЕНИЕ

Одно из ведущих мест в хозяйственной деятельности и в быту занимают автомобили и тракторы. В связи с чем, при подготовке квалифицированных кадров по специальности 23.05.01 «Наземные транспортно-технологические средства», профиль "Автомобили и тракторы" основополагающее место занимает изучение курса «Проектирование автомобилей и тракторов» как дисциплины, обобщающей связь между общетехническими предметами и специальными.

Рабочей программой предусмотрено выполнение студентами курсовой работы на 4 курсе в 8 семестре. Консультантами по курсовому проектированию назначают ведущих преподавателей кафедры и наиболее квалифицированных специалистов предприятий и организаций автомобильной промышленности. Консультант оказывает студенту помощь в конструктивной разработке агрегатов и механизмов автомобиля, содействует раскрытию творческих способностей и самостоятельности. Консультации проводятся по расписанию кафедры «Автотракторная техника и теплоэнергетика» не реже одного раза в неделю.

Настоящие методические указания базируются на двух источниках: «Антонов И. С. Руководство по курсовому и дипломному проектированию по автомобиле- и тракторостроению: учебное пособие / И. С. Антонов, А. Ш. Хусаинов. – Ульяновск: УлГТУ, 2007. – 75 с.» «Кузьмин Ю. А. Конструирование и расчет автомобиля. Организация курсовой работы: методические указания по выполнению курсовой работы. / Ю. А. Кузьмин – Ульяновск: УлГТУ, 2008. – 24 с.». 5 1.

1. ОБЩИЕ СВЕДЕНИЯ

Методические указания для выполнения курсовой работы имеют своей целью научить студентов системному подходу к решению комплексных вопросов, связанных с модернизацией агрегатов, узлов и механизмов автомобиля, правильно применять теоретические знания, практические навыки и умения, обучить студентов навыкам использования руководящей, патентной и справочной информацией, знанию основных положений стандартов ЕСКД, закрепить знания, полученные при изучении общетехнических и специальных дисциплин, а также обеспечить единообразное оформление курсовых работ без ограничения творческих инициатив студентов.

Выполнение курсовой работы по дисциплине «Проектирование автомобилей и тракторов» следует рассматривать как основной этап к подготовке к дипломному проектированию.

Пояснительная записка в переплетном виде и листы графического материала предоставляются руководителю для проверки не менее чем за 7–10 дней до его защиты. Курсовая работа состоит из пояснительной записки (ПЗ) и графических материалов (ГМ).

ПЗ является основным документом курсовой работы, в которой приводится подробная информация о состоянии вопроса, обосновывается вариант решения задачи, приводятся результаты расчетов, излагаются пути конструктивных разработок и т. п. ПЗ в объеме составляет 30–40 страниц формата А4.

ГМ курсовой работы должен содержать чертежи общим объемом 2 листа формата А1 и выполнен на ватмане карандашом или черной тушью в соответствии с правилами ЕСКД и ЕСТД. Поощряется изготовление документации с помощью автоматизированных систем с применением соответствующих материалов и технических средств.

2. ОРГАНИЗАЦИЯ КУРСОВОЙ РАБОТЫ

2.1. Тематика курсовой работы.

Рекомендуемые темы для выполнения студентами курсовой работы приводятся в прилож. А [2]. Студенты выбирают темы курсовой работы, самостоятельно руководствуясь интересом к проблеме, своими личными предпочтениями, возможностями получения материалов и другими обстоятельствами. Студенты могут изменить формулировку, предложить свою тему курсовой работы при условии ее соответствия тематикам дисциплины «Проектирование автомобилей и тракторов».

Для студентов специальности 23.05.01 «Наземные транспортно-технологические средства», специализация "Автомобили и тракторы" допускается «сквозное» курсовое проектирование по совершенствованию или модернизации агрегата или механизмов автомобиля по ранее защищенной курсовой работе по дисциплине «Теория автомобилей и тракторов». При этом студентом могут быть выявлены некоторые недостатки прежней курсовой работы и дополнены или исправлены при проектировании данной курсовой работы.

Значимость курсовой работы возрастает при комплексном проектировании. При этом каждый студент прорабатывает свой вариант под контролем руководителя, который направляет и координирует всю работу с учетом поставленных задач и потребности промышленного производства при непосредственном участии консультантов проекта. Подобные работы, где студенты могут в полной мере проявить общетеоретическую и инженерную подготовку, способность самостоятельно решать поставленные перед ними задачи, должны быть ограничены реальными сроками, установленными для выполнения курсовой работы. Трудоемкость работы каждого участника группы должна соответствовать требованиям, предъявляемым к отдельно взятой курсовой работе. Курсовые работы, выполняемые с учетом реальных

задач, имеют большую вероятность внедрения в производство или научные исследования.

3. МЕТОДИКА И АЛГОРИТМ РАСЧЕТА АГРЕГАТОВ ШАССИ АВТОМОБИЛЯ

Проектный расчет предлагаемый конструкторской разработки по шасси автомобиля направлен на определение основных параметров и расчет деталей проектируемого узла (системы, агрегата).

В разделе должны быть приведены схемы сил и моментов, а также характер нагрузок, действующих на узел в процессе эксплуатации автотранспортного средства, приведен прочностной расчет основных деталей проектируемого узла; определены основные параметры узла, размеры деталей, их конфигурации, взаимные расположения деталей и комплектовку узла. В процессе расчетов также выбирают марки конструкционных материалов, назначают режимы термообработки, определяют необходимый запас прочности.

Раздел должен также включать описание конструкторской разработки и принцип ее действия, элементы технического обслуживания и особенности технической эксплуатации. Объем раздела составляет 15 - 20 страниц. Расчет конструкторской разработки типового характера производится в следующей последовательности:

- постановка задачи расчета;
- составление расчетной схемы (эскиза);
- выбор исходных данных для расчета и принимаемые допущения;
- анализ полученных результатов.

3.1. Расчет сцепления

Исходными данными для расчета сцепления являются тип автомобиля и момент двигателя. В процессе разработке принятого варианта сцепления выполняются следующие операции:

- расчет силовых параметров сцепления (статического момента трения, усилия сжатия дисков) и выбор размеров основных элементов сцепления;

- расчет показателей нагруженности (работы буксования, удельной работы буксования, нагрева дисков) и их сравнительная оценка с аналогами и допустимыми значениями;
- расчет отдельных элементов на прочность и расчет упругих характеристик пружин;
- расчет привода сцепления.

К основным параметрам и размерам сцепления относятся: статический момент трения, передаваемый сцеплением; коэффициент запаса сцепления; расчетный коэффициент трения; нажимные усилия пружин; число ведомых дисков; наружный и внутренний радиусы фрикционных накладок ведомых дисков; число и жесткость нажимных пружин; удельная нагрузка на фрикционные накладки; работа буксования; удельная работа буксования; повышение средней температуры нажимного диска.

Алгоритм расчета:

1. По известному значению максимального крутящего момента двигателя и принятому коэффициенту запаса муфты сцепления рассчитывается статический момент трения, передаваемый сцеплением.
2. Определяется нажимное усилие на диски (сила сжатия диска), необходимое для передачи расчетного момента сцепления, исходя из момента трения.
3. В соответствии с действующими стандартами окончательно принимаются основные параметры и размеры ведомого и нажимного дисков.
4. Выполняются расчеты и оценка показателей нагруженности сцепления:
 - работы буксования и сравнение со значением работы буксования аналогов;
 - удельной работы буксования в зависимости от размеров сцепления и сравнения с ее допустимым значением;
 - повышение средней температуры нажимного диска при трогании автомобиля с места и сравнение ее с допустимым значением.

5. Проводится расчет элементов сцепления на прочность:

- параметров и упругой характеристики пружин (винтовых или диафрагменных), а также напряжений, возникающих при их работе;
- параметров и прочностной характеристики шлицев ступицы ведомого диска, пластин крепления нажимного диска к кожуху, рычагов включения других деталей.

6. В соответствии с выбранным типом и схемой привода сцепления выполняется кинематический расчет привода сцепления с учетом существующих ограничений по полному ходу педали сцепления и допустимого усилия, которое может быть приложено к педали. В зависимости от конструктивного исполнения деталей привода все они могут рассчитываться на изгиб, изгиб и кручение, а тяги – на продольную устойчивость.

3.2. Расчет механической коробки передач.

Исходными данными для расчета коробки передач являются максимальный крутящий момент двигателя и передаточные числа коробки передач.

В процессе проектирования коробки передач выполняются следующие операции:

- расчет основных параметров коробки передач по базовому размеру;
- кинематический расчет (числа зубьев каждой пары зубчатых колес, удовлетворяющих ранее рассчитанным передаточным числам);
- статический расчет (расчет на прочность зубьев шестерен и колес, а также на прочность и жесткость валов, расчет шлицевых и шпоночных соединений; расчет подшипников и КПД);
- расчет элементов управления коробкой передач (выбор типа исполнительного механизма переключения передач и его привода, расчет синхронизаторов).

К основным размерам и параметрам коробки передач относятся: базовый размер (межосевое расстояние); длина, ширина, вес (масса), вместимость; параметры зубчатых колес.

Алгоритм расчета:

1. Определение числа ступеней и передаточных чисел коробки передач на различных передачах [46]:

- выбор типа коробки передач;
- разработка кинематической схемы коробки передач.

2. Расчет и выбор массо-габаритных размеров коробки передач:

- межосевого расстояния (базового размера);
- параметров зубчатых колес и числа зубьев сопряженных пар зубчатых колес;
- объема картера (длины и ширины);
- диаметров валов, размеров и типов подшипников;
- КПД коробки передач.

3. Расчет момента на первичном валу и деталей коробки передач на прочность и жесткость:

- зубчатых колес на изгиб и контактную прочность зубьев;
- валов в опасных сечениях на изгиб и кручение, прогиб валов (вычерчивается расчетная схема, определяются реакции опор, максимальные изгибающие моменты в опасных сечениях);
- в подшипниках (определяются статическая, динамическая грузоподъемности или приведенной нагрузки, ресурс работы подшипника L_h в часах).

4. Расчет элементов управления КПП:

- деталей синхронизаторов или зубчатых муфт (определяются конструктивные параметры синхронизаторов, время синхронизации, момент и работа трения и проводится проверочный расчет синхронизатора, а также определяется рабочая длина зубчатой муфты);
- деталей механизмов переключения.

3.3. Расчет карданной передачи.

Исходными данными для расчета карданной передачи является максимальный крутящий момент двигателя и передаточные числа коробки передач. Проводится, как правило, проверочный расчет карданной передачи.

В процессе разработки карданной передачи выполняются следующие операции [44]:

- выбор кинематической и конструктивной схем и разработка конструкции карданной передачи;
- расчет и выбор основных параметров карданного вала;
- расчет деталей карданного вала на прочность.

Алгоритм расчета:

1. Разработка кинематической и конструктивной схем карданной передачи;

2. Расчет и выбор основных параметров карданного вала:

– длины карданного вала (определяются максимальные частота вращения (критическая) и крутящий момент на низшей передаче, проводится выбор размеров наружного и внутреннего диаметров вала, определяется допустимая длина вала);

– размеров карданного шарнира (проводится по ОСТ 37.001.086–76 «Шарниры карданные неровных угловых скоростей. Основные размеры и технические требования»);

– типа и размеров шлицевого соединения (по ГОСТ 1139–80);

– крестовины карданного вала (определяется расчетный крутящий момент на карданном валу условно сосредоточенной нормальной силы, действующей в середине шипа крестовины, напряжения изгиба и среза шипа);

– вилки карданного вала (определяются напряжения изгиба и кручения в опасном сечении вилки);

– игольчатых подшипников (определяются эквивалентный крутящий момент, радиальная нагрузка на подшипник, фактор качательного движения

в подшипнике, поправочные коэффициенты и расчетный срок службы игольчатого подшипника);

– трубы карданного вала (руководствуясь критической частотой вращения вала, определяют напряжение кручения и угол закручивания трубы).

3.4. Расчет главной передачи.

Исходными данными для расчета главной передачи являются максимальный крутящий момент двигателя и передаточное число коробки передач.

В процессе разработки главной передачи выполняются следующие операции:

- выбор кинематической и конструктивной схем главной передачи;
- выбор типа (коническая или цилиндрическая) зубчатой передачи, определение сил в зацеплениях;
- расчет валов главной передачи на прочность (по эквивалентным напряжениям) и жесткость; точность установки и перемещения зубчатых колес с предварительным натягом подшипников ведущего и ведомого валов и выбор подшипников;
- расчет отдельных деталей главной передачи: картера, втулок, болтов и т. п.

Алгоритм расчета:

1. Разработка конструктивной схемы главной передачи;
2. Выбор типа зубчатой передачи и расчет зубчатого зацепления:
 - главной передачи на прочность (определяется расчетный крутящий момент); составляющих сил (окружной, осевой, радиальной), действующих в зубчатом зацеплении; опорных реакций; выполняется прочностной расчет зубчатого зацепления (по изгибным и контактным напряжениям);
 - валов главной передачи (определяются моменты изгибающие и скручивающие валы, приведенные моменты, строятся эпюры; определяются

опасные сечения, и рассчитываются напряжения изгиба и кручения в этих сечениях);

– подшипников валов главной передачи на динамическую грузоподъемность (для средних нагрузочных и скоростных режимов движения автомобиля).

3.5. Расчет дифференциала.

Исходными данными для расчета дифференциалов являются максимальный крутящий момент двигателя, передаточные числа коробки передач и главной передачи.

В процессе разработки принятого варианта дифференциала выполняются следующие операции:

- расчет дифференциала с определением его КПД;
- расчет полуосевых шестерен и сателлитов;
- расчет на прочность крестовин.

Алгоритм расчета:

1. В зависимости от принятого дифференциала определить его коэффициент блокировки, предварительно рассчитав моменты на отстающем и забегающем колесах;

2. Определяются габаритные размеры дифференциала и КПД с моментами трения в дифференциале и его корпусе;

3. Рассчитываются шестерни и сателлиты дифференциала:

- определяется окружная сила, действующая на один сателлит;
- рассчитываются напряжения изгибов в зубьях шестерен и сателлитов;

4. Расчет крестовины сателлитов на прочность:

- рассчитывается на смятие шип крестовины;
- определяются напряжения среза шипа крестовины и сравниваются с допускаемыми.

3.6. Расчет мостов.

Исходными данными для расчета ведущих мостов являются максимальный крутящий момент двигателя, передаточные числа коробки передач и главной передачи. В ведущем мосту подлежат расчету балка моста (подрамник) и полуоси (привод к ведущим колесам).

В процессе разработки мостов автомобиля выполняются следующие операции:

- прочностной расчет балок управляемых и ведущих мостов;
- расчет полуосей при различных условиях нагружения;
- расчет действующих усилий (напряженного состояния) и подбор подшипников для отдельных элементов моста.

Алгоритм расчета балок мостов и полуосей колес:

– сил и моментов, действующих на мосты (при условии действия максимальной силы тяги на колеса, передачи поперечных сил, соответствующих максимальному сцеплению колес с опорной поверхностью);

– на прочность балок управляемых мостов (приводится расчетная схема, определяются силы и моменты, действующие на мост, строится эпюра моментов; рассчитываются на прочность поворотные кулаки и шкива, и шкворни; подбираются подшипники колес);

– на прочность балок ведущих мостов (приводится расчетная схема; определяются силы и моменты, действующие на мост; строится эпюра моментов при различных условиях нагружения, подбираются подшипники ступиц колес);

– полуоси (приводится расчетная схема; определяются действующие напряжения и рассчитываются полуоси при различных условиях нагружения: полуразгруженной, на три четверти разгруженной, разгруженной).

3.7. Расчет тормоза и тормозных приводов.

В процессе разработки тормозов и тормозных приводов автомобиля выполняются следующие операции:

- выбор типа и основных размеров тормозного механизма и его привода;
- определение выходных параметров, обеспечивающих требуемую эффективность тормозной системы и устойчивость автомобиля при его торможении;
- прочностной расчет отдельных деталей тормозного механизма и его привода.

Алгоритм расчета:

1. Выбор типа и основных размеров тормозного механизма и его приводов:

- составление схемы сил, действующих на автомобиль при его торможении;
- выбор типа тормозного механизма и его привода;
- определение основных размеров тормозного механизма (по ОСТ 37001.016–70, ГОСТ 158353–70).

2. Определение выходных параметров тормозной системы:

- суммарного тормозного момента автомобиля и суммарных тормозных моментов по осям автомобиля;
- сил, действующих в тормозном механизме;
- удельной работы трения тормозного механизма и сравнительная оценка ее с допустимой величиной.

3. Расчет отдельных деталей тормозного механизма и его привода:

- тормозного барабана (выбор типа конструкции);
- определение теплоемкости и сравнительная оценка ее кинетической энергии, превращаемой в теплоту тормозными механизмами;
- разжимного устройства (выбор типа и расчет);
- привода (составляется расчетная схема привода и на ее основе определяется усилие на педали управления и ее рабочий ход).

3.8. Расчет подвески.

В процессе разработки подвески автомобиля выполняются следующие операции:

- выбор типа подвески и определение ее типов кинематических параметров;
- расчет упругих элементов подвески и направляющего устройства;
- построение эпюры изгибающих моментов, действующих в подвеске.

Алгоритм расчета:

1. Выбор типа подвески и определение ее параметров:

- выбор типа подвески;
- разработка кинематической и расчетной схем выбранного типа подвески;
- расчет нагрузок, приходящихся на оси (по известным координатам центра тяжести и полной массе автомобиля);
- расчет статических нагрузок, приходящихся на упругий элемент подвески;
- разработка расчетной схемы упругого элемента подвески;
- расчет нагрузок, приходящихся на упругий элемент подвески;
- расчет нагрузок, приходящихся на упругий элемент подвески в режиме разгона и торможения автомобиля.

2. Расчет упругих элементов подвески и направляющего устройства:

- листовых рессор (нагрузок на рессору; длины, ширины и толщины рессор; числа листов и высоты пакета, момента инерции и момента сопротивления центрального сечения рессоры; коэффициентов прогиба и формы рессоры; расчетного прогиба; среднего напряжения, показателя напряженного состояния; номинальной, удельной и теоретической массы рессоры; коэффициента использования металла);
- витых пружин (основных геометрических параметров, напряжения в витках и упругой характеристики)[4];

– направляющего устройства (основных параметров и напряжения в устройстве).

3. Построение эпюр изгибающих моментов, действующих в подвеске:

– определение реакций опор в подвеске и изгибающих моментов;

– построение эпюр изгибающих моментов;

– определение опасных сечений и расчет возникающих в них напряжений.

3.9. Расчет рулевого управления.

В процессе разработки рулевого управления выполняются следующие операции:

- кинематический расчет рулевого управления;
- силовой расчет рулевого управления;
- прочностной расчет отдельных деталей рулевого управления.

Алгоритм расчета:

1. Определение кинематических параметров рулевого управления:

– углов поворота управляемых колес;

– передаточных чисел рулевого механизма, его привода и рулевого управления в целом;

– параметров рулевой трапеции.

2. Определение сил, действующих в рулевом управлении:

– силы, необходимой для поворота управляемых колес на месте;

– силы, развиваемой усилителем (если они имеются);

– силы на рулевом колесе (с усилителем или без него).

3. Прочностной расчет и выбор размеров отдельных деталей рулевого управления:

– определение момента на рулевом валу и выбор диаметра рулевого вала (ОСТ 37.001.062–75);

– рулевого вала на кручение и жесткость;

– рулевого механизма (пары зубчатого зацепления: ролик-червяк, рейка- сошка и т. п.);

- сошки на изгиб и кручение;
- шарниров, рычагов и тяг по контактными напряжениям (размеры шаровых пальцев должны соответствовать ОСТ 37.001.233–80);
- продольных и поперечных тяг на устойчивость.

ЗАКЛЮЧЕНИЕ

Основной задачей курсового и последующего дипломного проектирования является приобретение практических навыков инженерных расчетов при проектировании или модернизации узла или агрегата автомобиля, умение самостоятельно и творчески решать поставленные задачи при проектировании.

Основной целью настоящих методических указаний является помощь студентам в ориентации и выборе нужной информации по проектированию автомобиля, для чего, была специально подобрана и рекомендована студентам литература в соответствии с выбранным для модернизации узла или агрегата автомобиля. Для выполнения курсового проекта студентам предлагается алгоритм расчета того или иного узла или агрегата автомобиля с учетом необходимых исходных данных.

Указатель групп и подгрупп

Группа	Под группа	Наименование	Группа	Под группа	Наименование
1	2	3	4	5	6
16		Сцепление	23		Мост передний
	1601	Сцепление		2300	Мост передний ведущий в сборе
	1602	Механизм и привод управления сцеплением		2301	Картер и кожухи полуосей переднего моста
17		Коробка передач			
	1700	Коробка в сборе		2302	Передача главная переднего моста
	1701	Механизм переключения передач		2303	Дифференциал переднего моста
	1702	Привод управления механизмом переключения передач		2304	Кулачки поворотные
	1703	Коробка раздаточная	24		Мост задний
18	1800	Коробка раздаточная в сборе		2400	Мост задний ведущий в сборе
	1801	Подвеска раздаточной коробки		2401	Картер и кожухи полуосей заднего моста
	1802	Коробка раздаточная		2402	Передача главная заднего моста
	1803	Механизм переключения передач раздаточной коробки		2403	Дифференциал и полуоси заднего моста
	1804	Привод управления механизмом переключения передач раздаточной коробки	28		Рама
		Валы карданные		2800	Рама в сборе
22	2201	Вал карданный заднего моста	29	2801	Рама
	2203	Вал карданный переднего моста		2802	Брызговики двигателя
				2803	Бампер передний
				2804	Бампер задний
					Подвеска автомобиля
				2901	Подвески передние в сборе
				2902	Рессоры передние

1	2	3	4	5	6
31	2912	Рессоры задние		2905	Амортизаторы передней
	2915	Амортизаторы задней			подвески
		подвески		3508	Привод механизма
		Колеса и ступицы			управления стояно-чным
	3101	Колеса			тормозом
	3103	Ступицы передних и		3510	Усилитель вакуумный
		задних колес			тормоза
	3105	Держатель запасного		50	Кузов, кабина
		колеса			Кузов, кабина в сборе
	34				5000
			5001	Основание (пол)	
	3400	Управление рулевое в	51		
		сборе		5102	Настил пола
	3401	Управление рулевое		5109	Коврики пола
	3402	Колесо рулевого		5112	Шумоизоляция
		управления	53	Передок	
	3403	Крепление рулевого		5301	Крышка люка панели
		управления			приборов
	3414	Тяги рулевые		5303	Ящик вещевого
35		Тормоза		5312	Термоизоляция передка
	3501	Тормоза рабочие	54	Боковина	
		передние и тормозные		5401	Рейка защитная
		барабаны		5402	Обивка боковины
	3502	Тормоза рабочие задние		5412	Термошумоизоляция
		и тормозные барабаны			боковины
	3504	Педаля и привод	68	Сидение водителя	
		механизма управления		6800	Сидение водителя в сборе
		тормозами		6802	Подушка сидения
	3505	Цилиндр главный	71	Сидение одноместное	
		гидравл. тормозов		7100	Сидение одноместное в
	3507	Тормоз стояночный			сборе
56		Задок		7101	Остов одноместного
	5602	Обивка задка			сидения
	5603	Окно задка			

1	2	3	4	5	6		
57	5612	Шумоизоляция задка	73	7300	Сидение трехместное		
		Крыша				Сидение трехместное в сборе	
	5702	Обивка крыши					
61	5712	Термоизоляция крыши	75	7500	Сидение откидное		
	5713	Крышка монтажного люка				Сидение откидное в сборе	
		Дверь передняя				Крепление откидного сидения	
62	6100	Дверь передняя в сборе	78	7502	Подушка откидного сидения		
	6103	Окно передней двери					
	6104	Механизм перемещения стекла передней двери				Перегородка кузова	
63		Дверь (боковая) задняя	85	7800	Перегородка в сборе		
	6200	Дверь задняя в сборе				Платформа	
	6202	Обивка задней двери				Платформа в сборе	
82	6203	Окно задней двери	8503	8502	Основание платформы		
		Дверь задка				Борт платформы боковой	
	6307	Уплотнитель двери задка				8503	Борт платформы задний
82	6320	Дверь задка	8507	8504	Борт платформы передний		
	6322	Обивка двери задка				8507	Ящик инструментальный
	6323	Замок и ручка двери задка					
82	6324	Навеска дверей задка	8507	8507			
	6327	Окно двери задка					
		Принадлежности кузова					
82	8201	Зеркало заднего вида					
	8202	Держатель (поручень) и крючки для одежды					
	8203	Пепельница					
	8204	Козырек противосолнечный					
	8208	Отражатель света					

СПИСОК РЕКОМЕНДУЕМОЙ ЛИТЕРАТУРЫ

1. Общие вопросы проектирования

1. Орлов П. И. Опыт конструирования: справочно-методическое пособие. В 2-х кн. Кн. 2 / П. И. Орлов; под ред. П. Н. Учаева. – М.: Машиностроение, 1998. – 544 с.
2. Расчет и конструирование автомобильных и тракторных двигателей (дипломное проектирование): учеб. пособие для вузов / Б. Е. Железко, В. М. Адамов, И. К. Русецкий, Г. Я. Якубенко. – Мн.: Выш. шк., 1987. – 247 с.
3. Решетов Д. Н. Детали машин: учебник для студентов машиностроительных и механических специальностей вузов / Д. Н. Решетов. – М.: Машиностроение, 1963. – 791 с.
4. Справочник изобретателя и рационализатора. – М.: Машиностроение, 1963. – 791 с.
5. Справочник технолога-машиностроителя. В 2-х т. Т. 2 / под ред. А. Г. Косиловой, Р. К. Мещерякова. – М.: Машиностроение, 1985. – 656 с.
6. Справочник технолога-машиностроителя. В 2-х т. Т. 2 / под ред. А. Г. Косиловой, Р. К. Мещерякова. – М.: Машиностроение, 1985. – 496 с.
7. Гришкевич А. И. Автомобили: Теория / А. И. Гришкевич. – Мн.: Выш. шк., 1986. – 208 с.
8. Кутьков Г. М. Тракторы и автомобили. Теория и технологические свойства / Г. М. Кутьков. – М.: КолосС, 2004. – 504 с.
9. Литвинов А. С. Автомобиль: Теория эксплуатационных свойств / А. С. Литвинов, Я. Е. Фаробин. – М.: Машиностроение, 1989. – 204 с.
10. Нарбут А. Н. Гидромеханические передачи автомобилей. Ч. 1. Гидротрансформаторы / А. Н. Нарбут. – М.: МАДИ, 1996. – 62 с.
11. Петров В. А. Теория автомобиля / В. А. Петров. – М.: МГОУ, 1998. – 180 с.

12. Гришкевич А. И. Автомобили. Конструкция, конструирование и расчет. Трансмиссия / А. И. Гришкевич, В. А. Вавуло, А. В. Карпов и др.; под ред. А. И. Гришкевича. – Мн.: Выш. шк., 1985. – 239 с.
13. Гришкевич А. И. Автомобили. Конструкция, конструирование и расчет. Системы управления и ходовая часть / А. И. Гришкевич, Д. М. Ломако, В. П. Автушко и др.; под ред. А. И. Гришкевича. – Мн.: Выш. шк., 1987. – 200 с.
14. Великанов Д. П. Автомобильные и транспортные средства / Д. П. Великанов, Б. Н. Нифонтов, И. П. Плеханов и др.; под ред. Д. П. Великанова. – М.: Транспорт, 1977. – 326 с.
15. Агейкин Я. С. Вездеходные колесные и комбинированные движители: Теория и расчет / Я. С. Агейкин. – М.: Машиностроение, 1972. – 184 с. 22
16. Антонов Д. А. Расчет устойчивости движения многоосных автомобилей / Д. А. Антонов. – М.: Машиностроение, 1984. – 164 с.
17. Бухарин Н. А. Автомобили: Теория рабочих процессов, теория прочности агрегатов и систем автомобиля / Н. А. Бухарин, В. С. Прозоров, М. М. Щукин. – М.-Л.: Машиностроение, 1965. – 484 с.
18. Бухарин Н. А. Конструкция, нагрузочные режимы, рабочие процессы, прочность агрегатов автомобиля / Н. А. Бухарин. – Л.: Машиностроение, 1973. – 504 с.
19. Высоцкий М. С. Грузовые автомобили / М. С. Высоцкий, Л. Х. Гилелес, С. Г. Херсонский. – М.: Машиностроение, 1995. – 256 с.
20. Гаспарянц Г. А. Конструкция, основы расчета автомобиля / Г. А. Гаспарянц, Я. Х. Закин. – М.: Машиностроение, 1978. – 351с.
21. Гольд Г. Б. Конструирование и расчет автомобиля: учебник / Г. Б. Гольд. – М.: Машгиз, 1962. – 463 с.
22. Закин Я. Х. Маневренность автомобиля и автопоезда / Я. Х. Закин. – М.: Транспорт, 1986. –136 с.
23. Ипатов М. И. Технико-экономический анализ проектируемых автомобилей / М. И. Ипатов. – М.: Машиностроение, 1982. – 272 с.

24. Колпаков А. П. Проектирование и расчет механических передач / А. П. Колпаков, И. Е. Карнаухов. – М.: Колос, 2000. – 365 с.
25. Конструирование и расчет колесных машин высокой проходимости: учебник для вузов / под общ.ред. Н. Ф. Бочарова, И. С. Цитовича. – М.: Машиностроение, 1983. – 299 с.
26. Кутьков Г. М. Теория трактора и автомобиля / Г. М. Кутьков. – М.: Колос, 1996. – 287 с.
27. Литвинов А. С. Управляемость и устойчивость автомобиля / А. С. Литвинов. – М.: Машиностроение, 1971. – 416 с.
28. Лукин П. П. Конструирование и расчет автомобиля / П. П. Лукин, Г. А. Гаспарянц, В. Ф. Родионов. – М.: Машиностроение, 1984. – 376 с.
29. Платонов В. Ф. Машиностроение: Энциклопедия / В. Ф. Платонов, В. С. Азаев, Е. Б. Александров и др.; под общей ред. В. Ф. Платонова Т. 4–15. Колесные и гусеничные машины. – М.: Машиностроение, 1997. – 688 с.
30. Мельников А. А. Теория автомобиля. Колебания и плавность хода / А. А. Мельников. – Н. Новгород: НГТУ, 1998. – 112 с.
31. Осепчугов В. В. Автомобиль: анализ конструкций, элементы расчета / В. В. Осепчугов, А. К. Фрумкин. – М.: Машиностроение, 1981. – 279 с.
32. Платонов В. Ф. Полноприводные автомобили / В. Ф. Платонов. – М.: Машиностроение, 1981. – 279 с. 23
33. Афанасьев Б. А. Проектирование полноприводных колесных машин. Т. 1 / Б. А. Афанасьев, Н. Ф. Бочаров, Л. Ф. Жеглов и др.; под общ.ред. А. А. Полунгяна. – М.: МГТУ, 1999. – 488 с.
34. Афанасьев Б. А. Проектирование полноприводных колесных машин. Т. 2 / Б. А. Афанасьев, Н. Ф. Бочаров, Л. Ф. Жеглов и др.; под общ.ред. А. А. Полунгяна. – М.: МГТУ, 1999. – 640 с.
35. Родионов В. Ф. Проектирование трансмиссий автомобилей: Техническое задание, эскиз, проект и общая компоновка / В. Ф. Родионов, Б. Н. Фиттерман; под ред. В. В. Осепчугова. – М.: Машиностроение, 1980. – 477 с.

36. Селифонов В. В. Проходимость автомобиля / В. В. Селифонов, В. В. Серебряков. – М.: МГТУ (МАМИ), 1998. – 64 с.
37. Скотников В. А. Основы теории и расчета трактора и автомобиля / В. А. Скотников, А. А. Мащенский, А. С. Солонский. – М.: Агропромиздат, 1986. – 383 с.
38. Цитович И. С. Трансмиссии автомобилей / И. С. Цитович. – М.: Машиностроение, 1972. – 380 с.
39. Чудаков Д. А. Основы теории и расчета трактора и автомобиля. / Д. А. Чудаков. – М.: Колос, 1972. – 384 с.
40. Шелофаст В. В. Основы проектирования машин. / В. В. Шелофаст. – М.: АПМ, 2000. – 472 с.
41. Яковлев А. И. Конструкция и расчет электромотор-колес. / А. И. Яковлев. – М.: Машиностроение, 1970. – 240 с.
42. Антонов И. С. Руководство по курсовому и дипломному проектированию по автомобиле- и тракторостроению: учебное пособие / И. С. Антонов, А. Ш. Хусаинов. – Ульяновск: УлГТУ, 2007. – 75 с.
43. Кузьмин Ю. А. Конструирование и расчет автомобиля. Организация курсовой работы: методические указания по выполнению курсовой работы / Ю. А. Кузьмин. – Ульяновск: УлГТУ 2008. – 24 с.
44. Кузьмин Ю. А. Конструирование и расчет автомобиля. Расчет карданных передач: методические указания по выполнению курсовой работы для студентов специальности 19020165 «Автомобиле- и тракторостроение» / Ю. А. Кузьмин. – Ульяновск: УлГТУ, 2008. – 29 с.
45. Кузьмин Ю. А. Конструирование и расчет автомобиля. Расчет пружин: методические указания по выполнению курсовой работы для студентов специальности 19020165 «Автомобиле- и тракторостроение» / Ю. А. Кузьмин. – Ульяновск: УлГТУ, 2008. – 29 с. 24
46. Хусаинов А. Ш. Теория автомобиля: конспект лекций / А. Ш. Хусаинов, В. В. Селифонов. – Ульяновск: УлГТУ, 2008. – 121 с.

2. Сцепление

47. Серенсен С. В. Валы и оси. Конструирование и расчет / С. В. Серенсен, М. Б. Громан, Р. М. Шнейдерович и др. – М.: Машиностроение, 1970. – 320 с.
48. Гинцбург Л. Л. Гидравлические усилители управления автомобилями / Л. Л. Гинцбург. – М.: Машиностроение, 1972. – 248 с.
49. Капустин А. А. Автомобили. Проектирование и расчет транспортных средств: учебное пособие. Раздел 12. Расчет сцепления / А. А. Капустин, В. Т. Каширин. – СПб.: СПбГИСЭ, 2000. – 28 с.
50. Румянцев А. А. Проектирование автоматизированных автомобильных сцеплений / А. А. Румянцев – М.: Машиностроение, 1975. – 176 с.
51. Сцепления транспортных и тяговых машин / под ред. Ф. Р. Геккера, В. М. Шарипова, Г. М. Щеренкова. – М.: Машиностроение, 1989. – 340 с.

3. Коробка передач

52. Серенсен С. В. Валы и оси. Конструирование и расчет / С. В. Серенсен, М. Б. Громан, Р. М. Шнейдерович и др. – М.: Машиностроение, 1970. – 320 с.
53. Селифонов В. В. Гидродинамические передачи / В. В. Селифонов, О. И. Гируцкий, А. П. Маринкин и др. – М.: МГААТМ, 1997. – 43 с.
54. Мазалов Н. Д. Гидромеханические коробки передач / Н. Д. Мазалов, С. М. Трусов. – М.: Машиностроение, 1971. – 240 с.
55. Стесин С. П. Гидравлические передачи / С. П. Стесин, Е. А. Яковленко. – М.: Машиностроение, 1973. – 348 с.

4. Карданные передачи

56. Малаховский Я. Э. Карданные передачи / Я. Э. Малаховский, А. А. Лапин, Н. К. Веденев. – М.: Машгиз, 1962. – 153 с.

5. Главная передача и мосты

57. Андреев А. Ф. Дифференциалы колесных машин / А. Ф. Андреев, В. В. Ванцевич, А. Х. Лефаров. – М.: Машиностроение, 1970. – 320 с.
58. Серенсен С. В. Валы и оси. Конструирование и расчет / С. В. Серенсен, М. Б. Громан, Р. М. Шнейдерович. – М.: Машиностроение, 1970. – 320 с.

59. Марголис С. Я. Мосты автомобилей и автопоездов / С. Я. Марголис. – М.: Машиностроение, 1983. – 160 с. 25

60. Яскевич З. Ведущие мосты / З. Яскевич. – М.: Машиностроение, 1985. – 595 с.

6. Тормозные системы

61. Гринцбург Л. Л. Гидравлические усилители управления автомобилем / Л. Л. Гринцбург. – М.: Машиностроение, 1972. – 121 с.

62. Гуревич Л. В. Тормозное управление автомобиля / Л. В. Гуревич, Р. А. Меламуд. – М.: Транспорт, 1978. – 152 с.

63. Мащенко А. Ф. Тормозные системы автотранспортных средств / А. Ф. Мащенко, В. Г. Розанов. – М.: Транспорт, 1972. – 340 с.

64. Юрчевский А. А. Автоматизация агрегатов и систем автомобиля. Тормозное управление / А. А. Юрчевский, Б. Ф. Еникеев, А. И. Попов. – М.: МАДИ, 1996. – 56 с.

7. Подвеска

65. Пархиловский И. Г. Автомобильные листовые рессоры / И. Г. Пархиловский. – М.: Машиностроение, 1978. – 224 с.

66. Раймпель Й. Шасси автомобиля / Й. Раймпель; под ред. И. Н. Зверева; пер. с нем. – М.: Машиностроение, 1983. – 356 с.

67. Ротенберг Р. В. Подвеска автомобиля. Колебания и плавность хода / Р. В. Ротенберг. – М.: Машиностроение, 1972. – 392 с.

68. Успенский И. Н. Проектирование подвески автомобиля / И. Н. Успенский, А. А. Мельников. – М.: Машиностроение, 1976. – 168 с.

69. Шасси автомобиля ЗИЛ-130. Практика проектирования, испытаний и доводки / под ред. А. М. Кригера. – М.: Машиностроение, 1973. – 400 с.

70. Яценко Н. Н. Плавность хода грузовых автомобилей / Н. Н. Яценко, О. К. Прутчиков. – М.: Машиностроение, 1969. – 220 с.

8. Рулевое управление

71. Гришкевич А. И. Автомобили. Конструкция, конструирование и расчет. Системы управления и ходовая часть / А. И. Гришкевич, Д. М. Ломако, В. П.

- Автушко и др.; под ред. А. И. Гришкевича. – Мн.: Высш. шк., 1987. – 220 с.
72. Гинцбург Л. Л. Гидравлические усилители управления автомобилей / Л. Л. Гринцбург. – М.: Машиностроение, 1972. – 121 с.
73. Закин Я. Х. Маневренность автомобиля и автопоезда / Я. Х. Закин. – М.: Транспорт, 1986. – 136 с. 26
74. Лысов М. И. Рулевое управление автомобилей. / М. И. Лысов. – М.: Машиностроение, 1964. – 248 с.
75. Раймпель Й. Шасси автомобиля / Й. Раймпель; под ред. И. Н. Зверева. пер. с нем. – М.: Машиностроение, 1983. – 356 с.

9. Автомобильные колеса и шины

76. Автотракторные колеса: справочник / под общ. ред. И. В. Балабина. – М.: Машиностроение, 1985. – 272 с.
77. Агейкин Я. С. Вездеходные колесные и комбинированные движители: Теория и расчет / Я. С. Агейкин. – М.: Машиностроение, 1972. – 184 с.
78. Колеса и шины: Краткий справочник. – М.: ЗАО КЖИ «За рулем», 2002. – 128 с.
79. Кнороз В. И. Работа автомобильной шины / В. И. Кнороз, А. С. Шелухин, И. П. Петров и др; под ред. В. И. Кнороза. – М.: Транспорт, 1976. – 238 с.
80. Тарновский В. Н. Автомобильные шины: Устройство, работа, эксплуатация, ремонт / В. Н. Тарновский, В. А. Гудков, О. Б. Третьяков. – М.: Транспорт, 1990. – 272 с.

МИНИСТЕРСТВО СЕЛЬСКОГО ХОЗЯЙСТВА
РОССИЙСКОЙ ФЕДЕРАЦИИ

Федеральное государственное бюджетное
образовательное учреждение высшего образования
Рязанский государственный агротехнологический университет
имени П.А.Костычева

Автодорожный факультет

Кафедра «Автотракторная техника и теплоэнергетика»

МЕТОДИЧЕСКИЕ РЕКОМЕНДАЦИИ
по выполнению практических работ и самостоятельной работы по
дисциплине
Конструкции автомобилей и тракторов

Уровень профессионального образования: специалитет
Направления подготовки/специальность:
23.05.01 "Наземные транспортно-технологические средства"
специализация "Автомобили и тракторы"

Квалификация выпускника: инженер
Форма обучения: очная, заочная, очно-заочная

Рязань, 2023

Рецензент:

Доцент кафедры «Техническая эксплуатация транспорта» ФГБОУ ВО РГАТУ
Колупаев С.В..

Ерохин А.В., Кочетков А.С.

Конструкции автомобилей и тракторов. Методические указания для выполнения практических работ для студентов 23.05.01 "Наземные транспортно-технологические средства" специализация "Автомобили и тракторы"

Методические указания составлены в соответствии с рабочей программой курса «Конструкции автомобилей и тракторов». В указаниях изложена тематика практических работ, краткие теоретические аспекты содержания каждой практической работы, вопросы для составления отчета и список рекомендованной литературы.

Подготовлены на кафедре «Автотракторная техника и теплоэнергетика»/
Ерохин А.В., Кочетков А.С. – Рязань: Изд. ФГБОУ ВО РГАТУ, 2023/.

« 22 » 03. 2023 г., протокол № 8

Председатель учебно-методической комиссии по направлению подготовки

23.05.01 "Наземные транспортно-технологические средства"



(подпись)

О.О. Максименко

(Ф.И.О.)

Практическое занятие № 1

(2 часа)

Классификация и общее устройство автомобилей и тракторов.

Тракторы и автомобили - сложные мобильные энергетические и транспортные средства, используемые для комплексной механизации и автоматизации сельскохозяйственного производства, а также для перевозки сельскохозяйственных грузов и пассажиров.

Тракторы и автомобили должны отвечать определенным эксплуатационным требованиям, базирующимся на научно обоснованных свойствах и показателях. К числу этих требований относятся прежде всего обеспечение высокой производительности и экономичности, выполнение всего комплекса сельскохозяйственных работ качественно, в наилучшие агротехнические сроки. Важное значение имеют требования агроэкологического характера, связанные с засорением атмосферы вредными компонентами, содержащимися в выпускных газах двигателей, и воздействием ходовой части этих машин на почву. Ходовая часть уплотняет почву, что отрицательно влияет на ее плодородие и урожайность культур. Поэтому снижение отрицательного воздействия тракторов и автомобилей на почву - одно из важнейших эксплуатационных требований.

Количественные характеристики основных агротехнических требований следующие:

- 1) буксование движителей гусеничных тракторов и колесных с двумя и четырьмя ведущими колесами должно быть не более соответственно 3, 14 и 16 %;
- 2) давление движителей на почву допускается не более 45 кПа для гусеничных машин и 110 кПа для колесных;
- 3) дорожный просвет (наименьшее расстояние по вертикали от опорной поверхности до элементов конструкции трактора) должен быть не менее 36 см у гусеничных тракторов и 47 см под задним мостом у универсально-пропашных тракторов;
- 4) агротехнический просвет (расстояние по вертикали от опорной поверхности до наименее удаленных элементов конструкции трактора над рядком культурных растений) должен составлять 40...55 см для основных низко-стебельных культур (картофель, свекла и др.) и 65...75 см (при портальной конструкции остова) для высокостебельных культур (кукуруза, подсолнечник и др.);
- 5) защитная зона (расстояние по горизонтали от середины рядка до края колеса или гусеницы трактора, зависящее от фазы развития растений и вида обработки) при возделывании пропашных культур должна быть 12...15 см (минимальная);
- 6) колея и габаритные размеры трактора должны обеспечивать взаимную конструктивную увязку с агрегируемыми сельскохозяйственными машинами, а также возможность работы универсально-пропашных тракторов в междурядьях 45, 60, 70, 90 см и на транспортных работах;
- 7) наименьший радиус поворота трактора должен составлять 3...4,5 м для колесных универсально-пропашных тракторов. 6,5...7,5 м для колесных тракторов общего назначения и 2...2,5 м для гусеничных тракторов.

1. Классификация и общее устройство тракторов и автомобилей

1.1 Классификация тракторов

Трактор - колесная или гусеничная машина, приводимая в движение установленным на ней двигателем, предназначенная для перемещения и при-ведения в действие различных машин и орудий, тележек или саней, а также для привода стационарных машин от вала отбора мощности или приводного шкива.

Современные тракторы классифицируют по назначению, типу движи-телей и остову.

По назначению различают тракторы:

общего назначения - Агромаш-90 ТГ (ВТ-90), рестайлинг ДТ-75М, Беларус-2022, Т-402А, Т-5.01, К-744Р используемые для пахоты, посева, культивации, уборки зерновых культур и т. д.;

универсально-пропашные - МТЗ-80.1 МТЗ-82, Беларус-1221, ЛТЗ-155.4. Разновидность универсальных колесных тракторов - самоходное шасси ВТЗ-30СШ и его модификации;

специализированные - применяемые для возделывания отдельных сельскохозяйственных культур (хлопка - МТЗ-80Х, чая - Т-16 ММЧ, вино-града, хмеля), а также в зависимости от условий (горный, мелиоративный, болотоходный - ДТ-75Б).

По типу двигателей тракторы классифицируют:

на колесные, передвигающиеся с помощью колесного двигателя; гусеничные, передвигающиеся с помощью гусеничного двигателя; полугусеничные, в которых используются колесные и гусеничные двигатели одновременно (ЮМЗ-6КЛ).

По типу остова тракторы бывают:

рамные - остов состоит из клепаной или сварной рамы, например Аг-ромаш-90 ТГ;

полурамные - остов образуется корпусом трансмиссии и двумя продольными балками (лонжеронами), привернутыми или приваренными к корпусу, например МТЗ-80.1;

безрамные - остов образуется в результате соединения корпусов отдельных механизмов, например мини-трактор МТЗ-132Н.

Колесные тракторы могут иметь два ведущих колеса, т. е. один ведущий мост, например МТЗ-80.1, и четыре ведущих колеса (два ведущих моста) для улучшения тяговых свойств и повышения проходимости, например, Беларус-1221, ВТЗ-2032А.

Колесный трактор по сравнению с гусеничным универсален, дешевле в изготовлении и эксплуатации. Однако на переувлажненных и рыхлых почвах он не столь эффективен в использовании, как гусеничный, так как давление на почву у последнего значительно меньше, чем у колесного, из-за большей опорной площади.

1.2 Типаж тракторов

В отличие от мировой практики, где размер трактора принято характеризовать мощностью двигателя, в России для этого используется его номинальное тяговое усилие, зависящее от типа ходовой системы и эксплуатационной массы. Номинальное тяговое усилие в настоящее время стандартизовано по тяговым классам в соответствии с ГОСТ 27021-86. Как показала практика, именно этот параметр считается наиболее стабильным и определяет возможности агрегатирования трактора с машинами-орудиями, имеющими разную ширину захвата и, следовательно, тяговые сопротивления, а такой показатель, как мощность, используемый за рубежом, является менее стабильным и во многом зависит не только от типа двигателя, но и от скорости машинно-тракторного агрегата (МТА) и почвенных условий. В основу построения типажа положена возможность частичного перекрытия диапазонов тяговых усилий тракторов в смежных классах при оптимальном минимально обоснованном количественном составе моделей в каждом классе. Иначе говоря, типаж отечественных тракторов это по существу типоразмерный ряд выпускаемых (или разрабатываемых) тракторов, сгруппированных по принятым в России тяговым классам (0,6; 0,9; 1,4; 2; 3; 4; 5; 6).

Тяговые классы и соответствующее им номинальное тяговое усилие приведены в таблице 2.1.

Таблица 2.1 Классификация тракторов по тяговому усилию

Тяговый класс	Номинальное тяговое усилие, кН
0,2	1,8...5,4
0,6	5,4...8,1
0,9	8,1...12,6
1,4	12,6...18
2	18...27
3	27...36
4	36...45

5	45...54
6	54...72

Типаж, или система тракторов, — это технически, технологически и экономически обоснованная совокупность всех моделей тракторов, рекомендуемых в производство. В каждом тяговом классе существуют базовые модели (основные наиболее массовые тракторы) и модификации, на которых установлены унифицированные с базовыми моделями двигатели и ряд других составных частей. При их унификации (единообразии) облегчаются изготовление и эксплуатация тракторов.

Модель - машина с определенными конструкцией и расположением агрегатов. Базовой называют наиболее распространенную и универсальную модель тракторов, имеющую специализированные модификации. Модификация - видоизмененная базовая модель. Она специализирована по назначению и унифицирована с базовой моделью. Марка трактора - условное кодовое название модели определенной конструкции. Для обозначения марки трактора вначале пишут буквенные знаки, обозначающие сокращенное название завода-изготовителя, первые буквы определенного слова или характерное для трактора слово и через черточку - цифру, указывающую мощность двигателя в лошадиных силах или номер модели.

Необходимо отметить, что сегодняшний типаж характеризуется отсутствием в его наиболее массовых тяговых классах 1,4...3 целого ряда необходимых сельскому хозяйству тракторов, тогда как в недалеком прошлом еще в СССР типаж тракторов был больше приближен к оптимальному благодаря наличию в нем следующих важных моделей тракторов:

- колесные тракторы 4К4а классической компоновки из Белоруссии тяговых классов 1,4...2 (ПО «МТЗ», Минск);
- колесные тракторы схем 4К4а, 4К4б и 4К4б*, а также гусеничные с Украины тяговых классов 1,4 (ПО «ЮМЗ», Днепропетровск) и 3 (ПО «ХТЗ», Харьков).

Поэтому, учитывая, что ПО «МТЗ», ПО «ЮМЗ» и ПО «ХТЗ» оказались теперь за пределами России, мы вынуждены по всему ряду тяговых классов сегодня самостоятельно создавать свое тракторостроение, прежде всего на базе существующих в стране тракторных заводов ОАО «ВМТЗ», ОАО «ЛТЗ», ОАО «ВгТЗ», ОАО «Алттрак», ЗАО «ПетТЗ» и др., закрывая имеющиеся в отечественном типаже тракторов «белые пятна».

Кроме того, в существующем типаже тракторов не предусмотрены такие необходимые сельскому хозяйству типоразмеры высокой мощности, как, например, колесные тракторы 4К4а классической компоновки в тяговых классах 5...6 мощностью свыше 280 л.с., колесные тракторы 4К4б* с шарнирно-сочлененной рамой в тяговых классах 6...7 мощностью свыше 400 л.с., гусеничные тракторы в тяговых классах 5...7 мощностью свыше 200...300 л.с., а номенклатура колесных тракторов 4К4а средней мощности в диапазоне 180...280 л.с., выпускаемых ЗАО «АгроТехМаш» малыми партиями, является пока весьма ограниченной и не может удовлетворить потребности рынка в тракторах такого типа.

Ряд тракторных заводов (ВМТЗ, ПетТЗ, «АгроТехМаш») в последние годы стали все шире выпускать тракторы отдельными сериями из нескольких типоразмеров одного типа, мало различающихся между собой по эксплуатационной массе, т. е. принадлежащие одному тяговому классу, но существенно – по мощности двигателя (как это распространено в мировой практике), поэтому в России все активнее стали применять более удобную для потребителей двухпараметрическую классификацию типажа тракторов: по номинальному тяговому усилию (основной параметр) и по мощности двигателя (дополнительный параметр).

Постепенное улучшение положения в отечественном тракторостроении, в основном связанное с образованием мощных корпоративных структур, охватывающих производства новых типоразмеров на большинстве тракторных заводов, привело к тому, что заводы сейчас стали строить свою техническую политику более приближенной к оптимальному или так называемому перспективному типажу тракторов.

Реальная потребность на перспективу в большой номенклатуре колесных и гусеничных тракторов различных типоразмеров и мощностей, существенно превышающей номенклатуру

существующего типажа тракторов, выпускаемых отечественными заводами, объясняется огромными масштабами России и ее регионов, многообразием почвенно-климатических зон, значительным разбросом размеров площадей возделываемых культур, разной специализацией сельскохозяйственных предприятий, эксплуатирующих тракторы, и др.

Так как тракторы белорусского и украинского производства широко распространены в России, то при дальнейшем анализе мы их также включили в анализируемый типоразмерный ряд.

Рассмотрим основные модели и некоторые модификации сельскохозяйственных тракторов различных тяговых классов.

Тракторы тягового класса 0,2. Мини-тракторы тягового класса 0,2 (Т-012, АМЖК-8, МТЗ-082, МТ-15 и др.) предназначены для работы на мелкоконтурных, селекционных полях и в фермерских хозяйствах. Их можно агрегатировать с плугом, косилкой, культиватором, прицепной тележкой и другими орудиями и машинами, изготовленными специально для них.

Мини-трактор, или малогабаритный трактор, - это универсальное мобильное энергетическое средство с двухосным колесным шасси или гусеничным двигателем. Характеристики малогабаритных тракторов Харьковского тракторного завода серии 12 и серии 16 приведены в приложении А.

Мотоблок - универсальное мобильное энергетическое средство на базе одноосного шасси, управляемое с помощью штанговых рычагов идущим следом оператором. Условно мотоблок можно отнести к тяговому классу 0,1.

Тракторы тягового класса 0,6. Тракторы и самоходные шасси тягового класса 0,6 (Беларус-320, Т-30А, ХТЗ-2511, ВТЗ-30СШ, СШ-25, Т-16МГ и др.) служат для выполнения междурядной и предпосевной обработок, посева, посадки овощных культур и садов, ухода за посевами, уборки сена, транспортных работ и могут приводить в действие стационарные машины.

Самоходные шасси - это разновидность трактора, на раме которого смонтирована грузовая платформа для перевозки грузов или навешены рабочие органы сельскохозяйственных машин и орудий, а также агрегаты для работы в коммунальном хозяйстве. Самоходные шасси СШ-25 и Т-16МГ используют в овощеводстве, садоводстве, полеводстве и животноводстве.

Тракторы тягового класса 0,9. Тракторы тягового класса 0,9 (Беларус-422, ЛТЗ-55, ЛТЗ-55А, ЛТЗ-55АН, ВТЗ-45АТ, Т-28Х4М и др.) благодаря широкому диапазону передач, реверсивному ходу на всех передачах и регулируемой колее колес применяют на многих сельскохозяйственных работах (предпосевная обработка, посев, борьба с вредителями, междурядная обработка и уборка пропашных, технических и овощных культур, вспашка легких почв на малой площади и уборка сена), а также на транспортных работах и для привода стационарных машин.

Тракторы тягового класса 1,4. Тракторы тягового класса 1,4 (МТЗ-80.1, МТЗ-82, Беларус-923, ЮМЗ-6АКМ, ЮМЗ-6ДМ, ЛТЗ-60АБ и др.) эффективно используют при возделывании и уборке технических и овощных культур. В агрегате с навесными, полунавесными и прицепными сельскохозяйственными машинами и орудиями они служат для вспашки, культивации, боронования, посева, посадки, междурядной обработки и заготовки кормов, разбрасывания удобрений, перевозки, а также приводят в действие стационарные машины.

Для работы в различных условиях выпускают тракторы 25 модификаций марки «Беларус». Они отличаются комплектацией. Например, трактор «Беларус-922» имеет двигатель мощностью 89 л.с и все ведущие колеса. У него синхронизированная коробка передач с постоянным зацеплением шестерен и несколькими диапазонами передач, которые переключаются на ходу, как у автомобиля.

Все базовые модели в тяговых классах 0,6; 0,9 и 1,4 - это колесные универсально-пропашные тракторы. В число их модификаций входят тракторы повышенной проходимости со всеми ведущими колесами, пропашные тракторы для высокостебельных культур с высоким агротехническим просветом и горные тракторы для работы на склонах.

Тракторы тягового класса 2 (свекловодческий Т-70СМ и виноградниковый Т-70В)

гусеничные. Разработаны гусеничный трактор Т-90С, колесные тракторы «Беларус-1221», ЛТЗ-155, ЛТЗ-95 и универсальное шасси «Беларус» ШУ-356.

На тракторе «Беларус-1221» установлен шестицилиндровый дизель мощностью 130 л.с. с турбонаддувом. Коробка передач с переключением на ходу. Трактор снабжен передней и задней навесками и может быть оборудован редуктором вала отбора мощности (ВОМ) и дополнительным ВОМ.

Трактор ЛТЗ-155 называют интегральным, потому что в нем объединены (интегрированы) составные части различных видов агрегатов - от простых до комбинированных (совмещенных). Мощность двигателя 150 л.с. Особенность интегрального трактора - модульный принцип построения. Его собирают из трех основных частей-модулей: энергетического, управляющего и технологического.

Энергетический модуль состоит из дизеля, трансмиссии, переднего ведущего моста с колесами, навесного устройства и ВОМ. Управляющий модуль - это пост управления, расположенный в кабине. Его можно повернуть на 180° для продолжительной работы задним ходом, например, с волокушей или на уборке в качестве комбайна.

Технологическим модулем служит задний мост в сочетании с различными устройствами для работы с сельскохозяйственными орудиями и машинами, навешенным уборочным агрегатом на уборке, грузовой платформой или седельным устройством на транспортных и даже лесохозяйственных работах.

У тракторов возможно увеличить или уменьшить агротехнический просвет. Шасси ШУ-356 с двигателем мощностью 80 л.с. предназначено для выполнения различных сельскохозяйственных полевых работ и перевозки грузов на платформе вместимостью 2,5 м³.

Тракторы тягового класса 3 (гусеничные ДТ-75Д, ДТ-75Н, ДТ-175М, ВТ-100, ВТ-130, ДТ-75МЛ, ДТ-75Т, Т-150, ХТЗ-180Р, ХТЗ-200 и колесные ВТ-130К, Т-150К, Т-15К, ХТЗ-12) предназначены для основной обработки почвы, посева и уборки урожая, а также для транспортных работ. Колесные тракторы имеют все ведущие и одинаковые по размеру колеса.

Трактор ДТ-175М имеет двигатель мощностью 170 л.с. В трансмиссию включен гидротрансформатор для автоматического изменения скорости движения в зависимости от тягового сопротивления орудия.

Дизель трактора ВТ-130 регулируется по мощности (145 л.с. и 120 л.с.). Мощность (145 л.с.) обеспечивается за счет турбонаддува с промежуточным охлаждением воздуха. Кабина откидывается набок и снабжена системой автоматизированного контроля работы трактора. Гусеничные тракторы ВТ-130 и Т-150 унифицированы по основным сборочным узлам с их колесными модификациями ВТ-130К и Т-150К.

Тракторы тягового класса 4 представлены базовой моделью - гусеничным трактором Т-4А с шестицилиндровым дизелем мощностью 130 л.с. Ширина колеи 1384 мм, дорожный просвет 362 мм, скорость движения 3,47...9,52 км/ч, масса 8145 кг. Предназначен для проведения работ общего назначения. Разработан модернизированный трактор для степных зон Т-402А, с двигателем Д-461-11, мощностью 160 л.с. Эти тракторы служат для выполнения энергоемких работ. Их применяют на полях большой площади.

Тракторы тягового класса 5 применяют для выполнения почвообрабатывающих, транспортных и других сельскохозяйственных работ.

Базовая модель - колесный трактор К-701, унифицированная - К-701М. Оснащен 12-цилиндровым дизелем мощностью 305 л.с. Скорость движения вперед 3,66...30 км/ч, назад 6,4...23 км/ч, ширина колеи 2100 мм, дорожный просвет 500 мм, масса 13 590 кг.

К этому же классу относится гусеничный трактор Т-5 «Дончак», оснащенный двигателем СМД-37 мощностью 250 л.с.

Тракторы тягового класса 6 предназначены для выполнения мелиоративных, дорожных, плантажных и других работ, а также вспашки. К этому классу относится гусеничный трактор Т-130 с четырехцилиндровым дизелем мощностью 117,8 кВт (160 л.с.). Ширина колеи 1880 мм; дорожный просвет 407 мм; скорость движения вперед 3,63...12,45 км/ч, назад 3,53...9,9 км/ч.

1.3 Классификация автомобилей

Автомобилем называется самодвижущийся экипаж, приводимый в движение установленным на нем двигателем и предназначенный для перевозки по безрельсовым дорогам пассажиров, грузов или специального оборудования и буксирования прицепов.

Современные автомобили классифицируют по следующим основным признакам.

По назначению различают транспортные и специальные автомобили.

Транспортные автомобили разделяют на несколько типов: а) легковые - для перевозки нескольких пассажиров;

б) автобусы - для перевозки групп (численность больше восьми) пассажиров;

в) грузовые - для перевозки различных грузов. Определяющим показателем, характеризующим легковые автомобили и автобусы, является их вместимость, измеряемая количеством пассажирских мест.

Основная величина, характеризующая грузовые автомобили - их номинальная грузоподъемность, то есть предельно допустимая масса груза (в тоннах), перевозимого при движении по дорогам с твердым покрытием. В связи с этим различают грузовые автомобили особо малой (до 1 т), малой (от 1 до 3 т), средней (от 3 до 5 т) и большой (от 5 т) грузоподъемности.

В зависимости от устройства кузовов и других конструктивных особенностей выделяют грузовые автомобили общего назначения и специализированные, предназначенные для перевозки определенных видов грузов (например, самосвалы, автоцистерны и автофургоны). *Автомобили специального назначения* служат для выполнения каких-либо определенных работ и оборудованы соответствующими приспособлениями и устройствами. К этой группе относятся пожарные, поливочные автомобили, автокраны, автовышки и другие. Они обычно представляют собой видоизмененные модели транспортных автомобилей.

По роду топлива:

а) автомобили с двигателями, работающими на жидком топливе;

б) автомобили с двигателями, работающими на газообразном топливе,

По приспособляемости к дорожным условиям:

а) дорожной (нормальной) проходимости, предназначенные для работы главным образом на дорогах с твердым покрытием и сухих грунтовых дорогах;

б) повышенной проходимости, которые могут работать на плохих дорогах и в условиях бездорожья. Автомобили нормальной проходимости имеют привод на одну (заднюю) ось, а повышенной проходимости двухосные - на обе оси и трехосные - на две или три оси.

1.4 Общее устройство тракторов и автомобилей

Основные части трактора и автомобиля: двигатель, трансмиссия, ходовая часть, механизмы управления, рабочее и вспомогательное оборудование.

Гусеничный трактор. Расположение основных частей и сборочных единиц гусеничного трактора показано на рисунке 2.1.

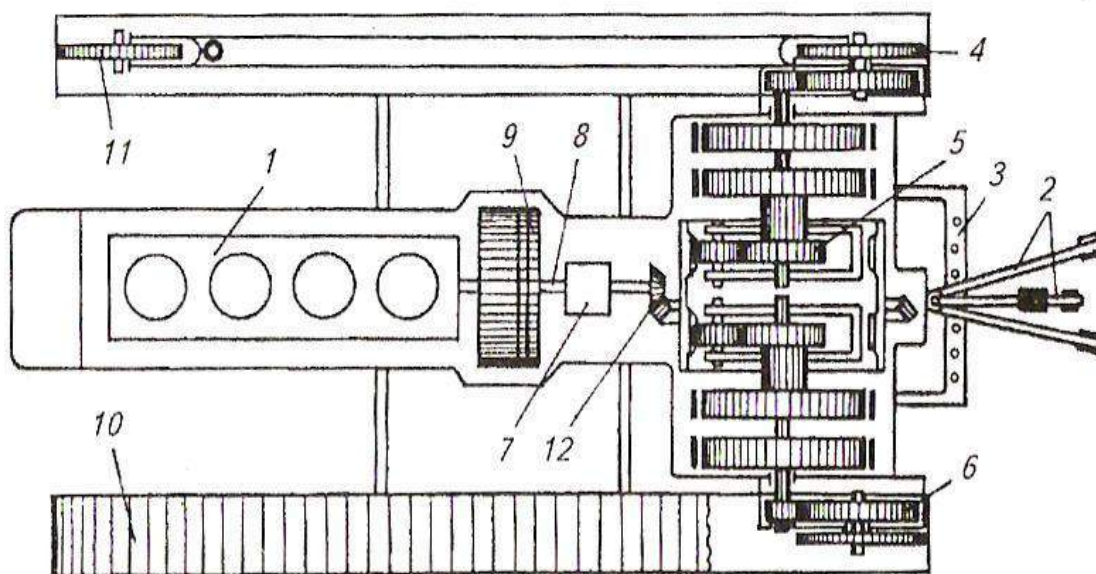
Двигатель *1* преобразует химическую энергию топлива и атмосферного воздуха во вращательное движение и переносит его к потребителям - ведущим колесам и ВОМ.

Трансмиссия трансформирует вращательное движение, распределяет его и переносит к ведущим колесам (звездочкам гусениц). Трансмиссия состоит из сцепления *9*, соединительного вала *8*, коробки передач *7*, механизмов поворота *5*, главной *12* и конечных *6* передач.

Ходовая часть объединяет все сборочные единицы в одно целое и служит для перемещения трактора по опорной поверхности. В состав ходовой части входят остов (рама), подвеска и движитель, включающий в себя ведущие колеса *4* (звездочки), направляющие колеса *11*, поддерживающие ролики и гусеничные цепи *10*. Движитель взаимодействует с опорной поверхностью (почвой) и преобразует подведенное трансмиссией вращательное движение в поступательное движение трактора.

Механизмы управления, воздействуя на ходовую часть, изменяют траекторию движения трактора, останавливают и удерживают его неподвижно.

Рабочее оборудование трактора состоит из механизма навески 2 с гидроприводом, прицепного устройства 3, ВОМ и приводного шкива. Навесная система предназначена для



крепления навесных машин на трактор и управления их работой. С помощью прицепного устройства буксируют различные прицепные машины и транспортные средства. ВОМ используют для приведения в действие рабочих органов агрегатируемых машин.

Рисунок 1 Схема расположения основных частей, механизмов и деталей гусеничного трактора:

1 - двигатель; 2 - гидравлическая навесная система; 3 - прицепное устройство; 4 - ведущее колесо; 5 - планетарный механизм; 6 - конечная передача; 7 - коробка передач; 8 - соединительный вал; 9 - сцепление; 10 - гусеничная цепь; 11 - направляющее колесо; 12 - главная передача.

Вспомогательное оборудование трактора - это кабина с под-рессоренным сиденьем, капот, приборы освещения и сигнализации, системы отопления и вентиляции, компрессор и др.

Колесный трактор. Назначение составных частей колесного трактора (рисунок 2) то же, что у гусеничного.

Ходовая часть и механизмы управления колесного трактора состоят из остова, переднего моста 2, ведущих 5 и управляемых 1 колес, рулевого управления. Между главной 8 и конечной 6 передачами установлен дифференциал 7.

Автомобиль. Основные части автомобиля (рисунок 2.3) - двигатель, шасси и кузов. Принципиальная схема расположения основных частей и механизмов автомобиля мало отличается от схемы их расположения у колесного трактора.

Вспомогательное оборудование автомобилей - это тягово-сцепное устройство, лебедка, системы отопления и вентиляции, компрессор и др.

Рисунок 2 Схема расположения основных частей, механизмов и деталей колесного трактора:

1 - управляемое колесо; 2 - передний мост; 5 - двигатель; 4 - механизм навески; 5 - ведущее колесо; 6 - конечная передача; 7 - дифференциал; 8 - главная передача; 9 - коробка передач; 10 - сцепление.

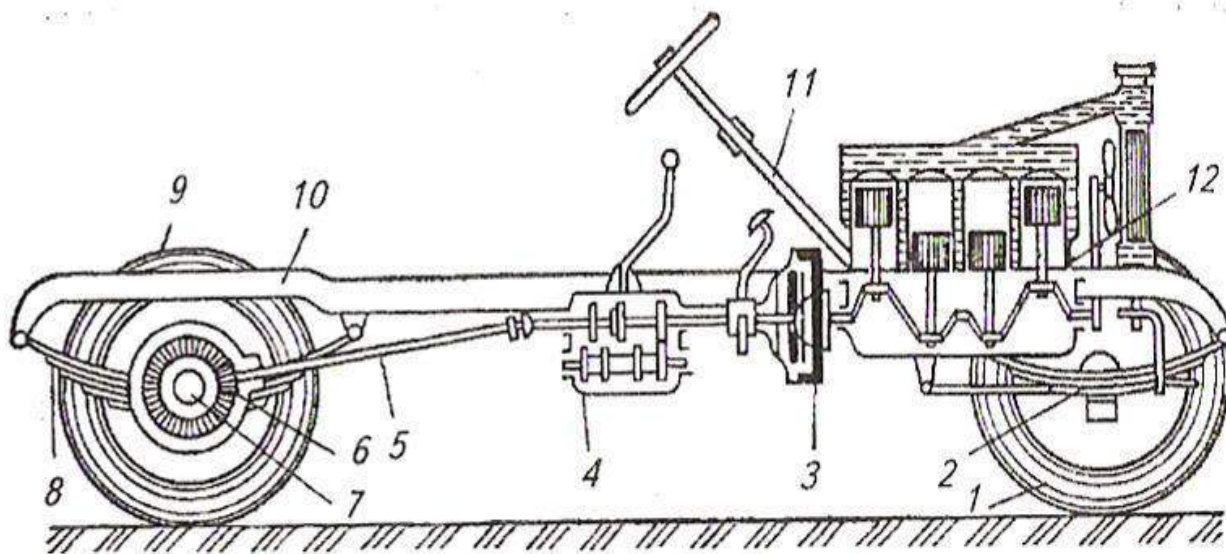


Рисунок 3 Расположение основных механизмов автомобиля:

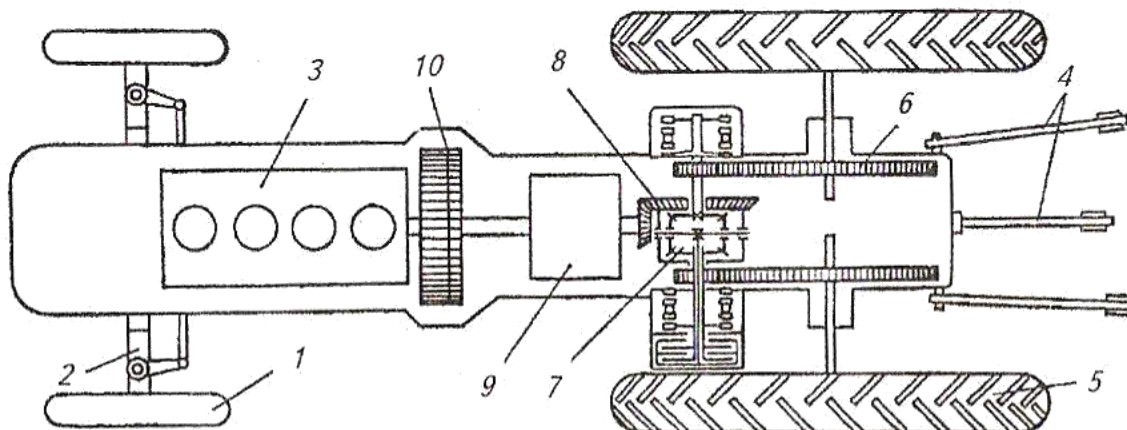
1 - направляющее колесо; 2 - передняя подвеска; 3 - сцепление; 4 - коробка передач; 5 - карданная передача; 6 - главная передача; 7 - дифференциал; 8 - задняя подвеска; 9 - ведущее колесо; 10 - рама; 11 - рулевое управление; 12 - двигатель.

Шасси автомобиля состоит из трансмиссии, ходовой части и механизмов управления. На шасси устанавливают кузов для размещения пассажиров или груза.

Отчет

Оформляется в отдельной тетради и должен содержать:

1. Схемы общего устройства по одной из моделей колесного, гусеничного тракторов и легкового и грузового автомобилей.
2. Описать их классификацию и индексацию.



Практическое занятие № 2

(2 часа)

Трансмиссии автомобилей и тракторов

Общие сведения

Сопротивление движению тракторного агрегата и автомобиля изменяется непрерывно и в широких пределах. Это объясняется колебаниями удельного сопротивления почвы, загрузки рабочих органов машин, сопротивлений качению колес и сцепления их с грунтом или дорогой, возникающими на пути движения, подъемами и уклонами и т. д. Соответственно требуется изменять вращающий момент, подводимый к ведущим колесам (звездочкам) как для преодоления возросших сопротивлений, так и для более полного использования мощности двигателя, получения высокой производительности при наименьшем расходе топлива.

Трансмиссия служит для передачи вращающего момента двигателя ведущим колесам трактора (автомобиля), а также части мощности двигателя агрегируемой с трактором машине. При помощи трансмиссии можно изменить вращающий момент и частоту вращения ведущих колес по значению и направлению.

К трансмиссии предъявляют следующие требования: высокий КПД, возможность индивидуального регулирования частоты вращения колес, низкая металлоемкость, высокая надежность, возможность привода агрегатов с большим относительным перемещением, независимость размещения силовой установки, возможность деления мощности, применение группового и индивидуального приводов ходовых систем, приспособленность к колебаниям тяговых нагрузок, способность передавать мощность на значительные расстояния, широкий диапазон регулирования силовых и скоростных параметров.

По способу изменения вращающего момента различают ступенчатые, бесступенчатые и комбинированные трансмиссии.

Ступенчатые трансмиссии состоят из зубчатых колес различных типов. В этой трансмиссии при переходе от одного режима работы к другому вращающий момент меняется через интервалы, кратные передаточным числам, поэтому она получила название ступенчатой. При наличии ступенчатой трансмиссии на некоторых режимах невозможно полностью использовать мощность двигателя.

Бесступенчатые трансмиссии обеспечивают непрерывность и автоматичность процесса изменения вращающего момента, чем выгодно отличаются от ступенчатых. Вместе с тем им свойственны некоторые недостатки: сложность конструкции, более низкий КПД. Различают фрикционные (механические), электрические и гидравлические бесступенчатые трансмиссии. Гидравлические передачи делят на гидродинамические и гидрообъемные.

Минский тракторный завод разработал инновационный трактор "Беларус-3023" с бесступенчатой электромеханической трансмиссией.

Комбинированные трансмиссии представляют собой сочетание одной из бесступенчатых передач со ступенчатой передачей, имеющей вспомогательное значение. Это позволяет расширить диапазон изменения вращающего момента на двигателях и одновременно сохранить основные преимущества бесступенчатой передачи. Комбинированная трансмиссия, у которой в качестве одной из сборочных единиц применяют гидродинамическую передачу, называется гидромеханической. Такая трансмиссия применена в тракторе ДТ-175С.

Наиболее распространены механические трансмиссии. В механическую трансмиссию входят следующие механизмы (рисунок 2.1): сцепление, коробка передач, промежуточное соединение, карданная передача, главная (центральная) передача, дифференциальный механизм или муфты поворота угловых тракторов и конечные передачи.

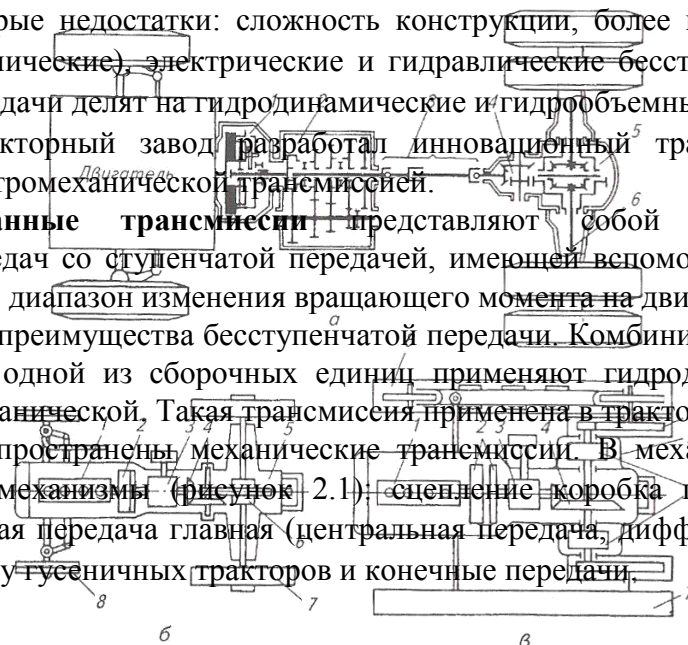


Рисунок 2.1 Схемы трансмиссий:

a - автомобиля с колесной формулой 4x2; 1 - сцепление; 2 - коробка передач; 3 - карданная передача; 4 - главная передача; 5 - дифференциал; 6 - полуось; *б* - колесного трактора; *в* - гусеничного трактора: 1 - двигатель; 2 - сцепление; 3 - коробка передач; 4 - главная (центральная) передача; 5 - задний мост; 6 - дифференциал у колесных тракторов и конечные передачи у гусеничных тракторов; 7 - ведущее колесо (гусеница); 8 - направляющее колесо; 9 - бортовые фрикционы или планетарный механизм поворота.

Компоновочная схема легковых переднеприводных автомобилей (рисунок 2.2) отличается от классической (см. рисунок 2.1) тем, что двигатель расположен поперек кузова и ведущими являются передние колеса. Это позволяет уменьшить массу автомобиля, эффективнее использовать его пространство, повысить устойчивость и проходимость.

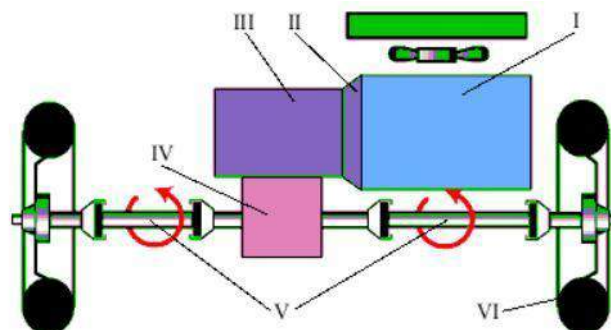


Рисунок 2.4 Схема трансмиссии переднеприводного автомобиля:

I - двигатель; II - сцепление; III - коробка передач; IV - главная передача и дифференциал; V - правый и левый приводные валы с шарнирами равных угловых скоростей; VI - ведущие (передние) колеса.

Отчет

Оформляется в отдельной тетради и должен содержать:

1. Компоновочные схемы трансмиссий гусеничного, колесного моно и полноприводного тракторов, а также автомобилей колесной формулы 4x2, 4x4, 6x4.
2. Описать их сравнительный анализ, преимущества и недостатки.

Практическое занятие № 3

(2 часа)

Муфты сцепления

Общие сведения.

Муфта сцепления служит для передачи крутящего момента, быстрого разъединения и плавного соединения двигателя с трансмиссией, необходимых для переключения передач и плавного трогания трактора или автомобиля с места, а также для предохранения двигателя и деталей трансмиссии от перегрузок.

Способность муфты передавать максимальный крутящий момент двигателя характеризуется коэффициентом запаса:

$$P = M_T / M_{\text{max}}$$

Где:

M_T — момент трения муфты сцепления;

M_{max} — максимальный крутящий момент двигателя.

Коэффициент запаса выбирают в пределах 1,5...4 в зависимости от типа и назначения трактора или автомобиля.

Основные требования к муфтам сцепления: полное выключение и возможность плавного их включения; небольшой момент инерции ведомых частей и наличие тормозного устройства, необходимого для безударного переключения передач в ступенчатых трансмиссиях тракторов; простота и надежность в эксплуатации, легкость в управлении.

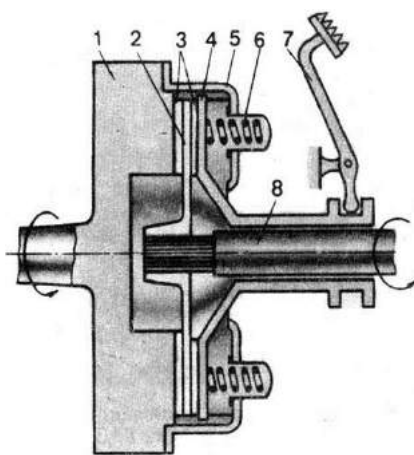
Муфты сцепления могут быть: с **Силовым замыканием** за счет сил трения (механические фрикционные) или **Магнитного притяжения** (электромагнитные) и с **Динамическим** Замыканием под действием сил инерции (гидравлические) или **Индукционного взаимодействия электромагнитных полей** (электрические).

На тракторах и автомобилях, как правило, применяют механические фрикционные дисковые муфты сцепления с силовым замыканием за счет сил трения.

Схема фрикционной муфты сцепления

Муфта сцепления имеет три основные части: ведущую, ведомую и механизм управления. На рисунке 1 показана упрощенная схема муфты сцепления. Ведущая часть — маховик 1 двигателя, кожух 5 и нажимной диск 4; ведомая — диск 2 с фрикционными накладками 3 и вал 8, соединенные между собой шлицевой ступицей.

Рис. 3.1 — Схема фрикционной муфты сцепления:



1 — маховик; 2 — ведомый диск; 3 — фрикционные накладки; 4 — нажимной диск; 5 — кожух муфты сцепления; 6 — пружина; 7 — педаль; 8 — вал.

Принцип действия такой муфты сцепления заключается в следующем.

Под действием пружин 6 ведомый диск зажат между поверхностями маховика и нажимного диска. Вследствие трения они вращаются как одно целое и передают крутящий момент от коленчатого вала двигателя валу 8 трансмиссии.

Для выключения муфты сцепления нажимают педаль 7. При этом нажимной диск, преодолевая усилия пружин, перемещается вправо и освобождает ведомый диск. Передача вращения на ведомый вал 8 прекращается.

Классификация муфт сцепления

Механические фрикционные муфты сцепления классифицируют по следующим признакам:

1) по роду трения — *Сухие* И *Мокрые*.

Сухие муфты, как правило, имеют ведомые диски с фрикционными накладками и работают без смазывающей жидкости, а мокрые муфты со стальными ведомыми дисками работают в жидкости (масле);

2) по числу ведомых дисков — *Одно-, Двух—* и *Многодисковые*.

Например, муфта сцепления редуктора пускового двигателя, многодисковая, работает в масле, а муфта сцепления, изображенная на рисунке 1, однодисковая, сухая;

3) по типу нажимного устройства — *Постоянно замкнутые*, если нажимной механизм пружинный, как, например, у муфты на рисунке 1, и *Непостоянно замкнутые*, если нажимной механизм рычажного типа;

4) по принципу управления — *Без усилителя* и с *Усилителем*: рычажно-пружинным (сервомеханизмы), гидравлическим, пневматическим,

5) по передаче крутящего момента трансмиссии — *Одно—* и *Двухпоточные*.

Для передачи крутящего момента не одному, а двум потребителям, например коробке передач и механизму отбора мощности, и самостоятельного управления ими применяют двухпоточные муфты сцепления;

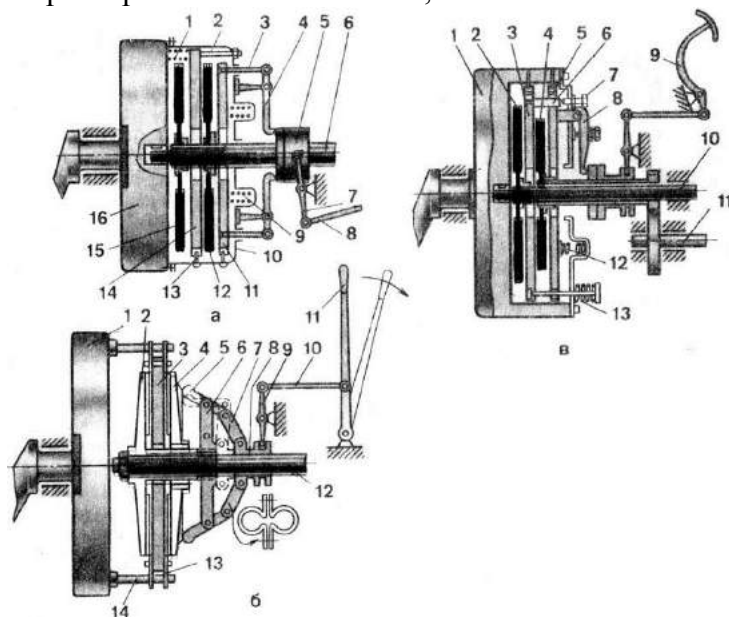
6) по назначению — *Главная* и *Дополнительные*.

Главной называют муфту сцепления, передающую крутящий момент через трансмиссию на ведущие колеса или звездочки. Ее устанавливают между двигателем и коробкой передач. Муфты сцепления, размещаемые в увеличителе крутящего момента, коробке передач, редукторе механизма отбора мощности и других устройствах, называют дополнительными (или специальными).

Двухдисковая постоянно замкнутая муфта сцепления состоит из ведомых дисков 12 и 15 (рис. 3, а) и двух ведущих дисков: промежуточного 14 и нажимного 11. Ведущие диски соединены с кожухом 10 пальцами 13. Если педаль муфты сцепления находится в свободном состоянии, то ведущие и ведомые диски под действием пружин 9 будут прижаты к маховику, т. е. муфта сцепления включена. При нажатии на педаль отводка 5 перемещается вперед, нажимает на отжимные рычаги 4, которые через болты 3 перемещают нажимной диск 11 назад. Диски разъединяются, и муфта сцепления выключается (как показано на рис. 3.2, а).

Промежуточный ведущий диск 14 отодвигается от переднего ведомого диска 15 с помощью специальных пружин 1, причем перемещение этого диска ограничивается регулировочными болтами 2, что устраняет возможность заклинивания дисков.

Двухдисковые фрикционные муфты сцепления имеют значительный момент трения и поэтому могут передавать большой крутящий момент от двигателя к трансмиссии. Их применяют на автомобилях большой грузоподъемности (Урал-5557, КамАЗ-5320, КрАЗ-221 и др.) и на тракторах тяговых классов 1,4 и выше.



Типовые схемы фрикционных муфт сцепления

Рис. 3.2 — Типовые схемы фрикционных муфт сцепления:

А — двухдисковая постоянно замкнутая: 1 — отжимная пружина промежуточного диска; 2 — регулировочный болт; 3 — отжимной болт; 4 — отжимной рычаг; 5 — отводка; 6 — вал муфты сцепления; 7 — вилка выключения; 8 — тяга; 9 — нажимная пружина; 10 — кожух; 11 — нажимной диск; 12 — задний ведомый диск; 13 — направляющий палец; 14 — промежуточный диск; 15 — передний ведомый диск; 16 — маховик; б — непостоянно замкнутая: 1 — маховик; 2 — передний ведомый диск; 3 — средний ведущий диск; 4 — нажимной ведомый диск; 5 — нажимной кулачок; 6 — крестовина; 7 — серьга; 8 — передвижная муфта; 9 — вилка; 10 — тяга; 11 — рычаг; 12 — вал муфты сцепления; 13 — соединительное звено; 14 — палец; в — двухпоточная: 1 — маховик; 2 — ведомый диск главной муфты сцепления; 3 — нажимной диск главной муфты сцепления; 4 — ведомый диск муфты сцепления ВОМ; 5 — нажимной диск; 6 — штифт; 7 — регулировочный болт; 8 — отжимной рычаг; 9 — педаль; 10 — вал главной муфты сцепления; 11 — вал привода ВОМ; 12 и 13 — нажимные пружины.

Однодисковая непостоянно замкнутая муфта сцепления представляет собой ведущий диск 3 (рис. 3, б), свободно посаженный на ступицу ведомого диска 2. С помощью пальцев 14 и упругих соединительных звеньев 13 диск 3 связан с маховиком 1. Ведущий диск расположен между двумя ведомыми дисками 2 и 4 с фрикционными накладками. Передний ведомый диск 2 жестко закреплен на валу 12 муфты сцепления. Задний ведомый диск 4, который одновременно является и нажимным диском, соединен со ступицей ведомого диска 2 шлицевым или зубчатым соединением и может перемещаться вдоль вала.

Нажимное устройство рычажно-кулачкового типа состоит из передвижной муфты 8, серег 7, крестовины 6 и кулачков 5, качающихся на осях в крестовине. При перемещении рычага 11 управления вперед передвижная муфта 8 сдвигается назад, кулачки 5 не действуют на задний ведомый диск 4, диски 2, 3 и 4 не соприкасаются и муфта сцепления выключена. При перемещении рычага 11 назад муфта 8 передвигается вперед и через серьги 7 поворачивает кулачки 5, которые надавливают на нажимной диск 4, сжимая тем самым ведущий и ведомые диски. Муфта сцепления включена.

Двухпоточная постоянно замкнутая муфта сцепления представляет собой сочетание двух муфт сцеплений: главной и привода механизма отбора мощности. Каждая муфта имеет по два ведомых 2, 4 (рис. 3, в) и ведущих 3, 5 диска. При свободном состоянии педали 9 управления муфтой сцепления все ведущие и ведомые диски пружинами 12 и 13 прижаты к маховику 1, и за счет сил трения крутящий момент от двигателя передается через вал 10 трансмиссии, а через вал 11 механизму отбора мощности.

При нажатии на педаль 9 за ее первую половину хода рычаги 8 отводят от маховика 1 оба нажимных диска 3 и 5 с зажатым между ними ведомым диском 4 с помощью пружин 13. В этом положении ведомый диск 2 освобождается и главная муфта сцепления выключается, а ведомый диск 4 муфты сцепления привода механизма отбора мощности продолжает вращаться. При дальнейшем нажатии на педаль 9 (как показано на рис. 3, в) штифты 6 переднего нажимного диска 3 упираются в регулировочные болты 7 и перемещение диска 3 прекращается, а задний нажимной диск 5 продолжает перемещаться назад, преодолевая сопротивление пружин 12, тем самым освобождая ведомый диск 4 и выключая муфту сцепления привода механизма отбора мощности.

Этими муфтами сцепления оборудованы тракторы ЮМЗ-6Л, ЮМЗ-6М и самоходное шасси Т-16М.

Большинство современных роботизированных коробок передач оборудованы двойным сцеплением. Данное устройство, помимо традиционных функций сцепления, обеспечивает предварительный выбор очередной передачи при включенной другой передаче за счет поочередной работы двух фрикционных муфт. При этом крутящий момент от двигателя на ведущие колеса передается непрерывно.

В роботизированной коробке передач с двойным сцеплением для четных и нечетных передач используется отдельное сцепление. По своей сути это две отдельные коробки передач, находящиеся в одном корпусе и работающие как единое целое.

Применение двойного сцепления в конструкции коробок передач началось с 1980 года благодаря разработкам Porsche и Audi для своих спортивных автомобилей. В настоящее время двойное сцепление используется в следующих конструкциях коробок передач:

- DSG от Volkswagen;
- M DCT от BMW;
- Powershift от Ford;
- Speedshift от Mercedes-Benz;
- S-Tronic от Audi;
- Twin Clutch SST от Mitsubishi;
- 7DT от Porsche.

Ввиду высокой технической сложности производителей двойного сцепления не так много, в том числе:

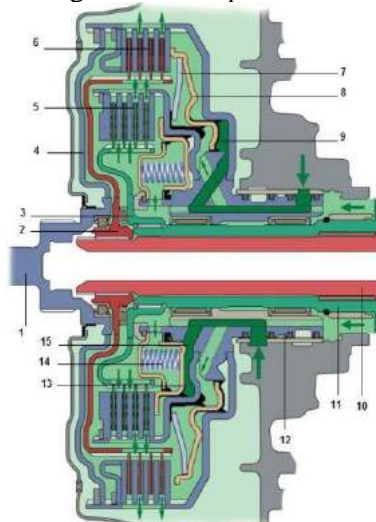
- BorgWarner («мокрое» сцепление для Volkswagen);
- Getrag (коробки передач с двойным сцеплением для BMW, Chrysler, Dodge, Ferrari, Ford, Mercedes-Benz, Mitsubishi, Renault, Volvo);
- Luk («сухое» сцепление для Volkswagen);
- Ricardo (коробка передач для Bugatti Veyron);
- ZF (коробка передач для Porsche).

Ряд автомобильных компаний в конструкции своих коробок используют компоненты разных производителей, например, в M DCT от BMW используется коробка передач от Getrag, а двойное сцепление от BorgWarner.

Различают два типа двойного сцепления: «сухое» (фрикционные диски в воздухе) и «мокрое» (многодисковые сцепления в масле).

«Мокрое» сцепление имеет лучшее охлаждение, поэтому может применяться для передачи большего крутящего момента (до 350 нм и более). Например, «мокрое» сцепление в коробке передач Bugatti Veyron обеспечивает передачу крутящего момента 1250 нм. Предел «сухого» сцепления – 250 нм. Вместе с тем, «сухое» сцепление более эффективно в эксплуатации, т.к. в нем отсутствуют потери мощности двигателя на привод масляного насоса.

а) двойное сцепление фирмы BorgWarner мокрого типа



1. входная ступица
2. ступица первой муфты
3. ступица второй муфты
4. ведущий диск
5. пакет дисков второй муфты
6. пакет дисков первой муфты
7. диафрагменная пружина
8. поршень
9. гидроцилиндр первой муфты
10. первичный вал первого ряда
11. первичный вал второго ряда

12. главная ступица
13. поршень
14. витковая пружина
15. гидроцилиндр второй муфты

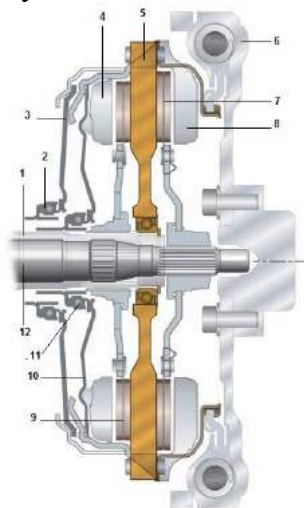
Конструктивно **двойное сцепление мокрого типа** объединяет два пакета фрикционных дисков, размещенных в корпусе. Часть дисков обоих пакетов жестко соединено с корпусом сцепления. Корпус, в свою очередь, через ступицы соединен с двигателем. Другая часть дисков закреплена на своих ступицах, которые посажены на первичные валы соответствующих рядов передач.

Нормальное положение сцепления – разомкнутое. Замыкание сцепления (сжатие пакетов дисков) производится с помощью гидроцилиндров под управлением электрогидравлического модуля. В исходное положение диски возвращаются с помощью пружин.

В зависимости от конструкции сцепления пакеты фрикционных дисков могут иметь концентрическое (*муфты расположены в одной плоскости, перпендикулярно первичному валу*) или параллельное расположение (*муфты расположены друг за другом параллельно*).

Концентрическое расположение муфт более компактное, поэтому применяется в трансмиссии переднеприводных автомобилей (поперечное расположение двигателя). При концентрическом расположении внешняя муфта обслуживает нечетные передачи, внутренняя – четные передачи. В силу своей конструкции (большая площадь дисков) внешняя муфта рассчитана на передачу большего крутящего момента. Двойное сцепление с параллельным расположением дисков применяется, в основном, на заднеприводных автомобилях.

б) двойное сцепление фирмы Luk сухого типа



1. первичный вал 1
2. выжимной подшипник 2
3. диафрагменная пружина 2
4. нажимной диск 1
5. ведущий диск
6. двухмассовый маховик
7. диск сцепления 2
8. нажимной диск 2
9. диск сцепления 1
10. диафрагменная пружина 1
11. выжимной подшипник 1
12. первичный вал 2

Двойное сцепление сухого типа включает ведущий диск, соединенный с двухмассовым маховиком, два сухих диска сцепления, расположенных на первичных валах коробки передач, два нажимных диска, две диафрагменные пружины, два выжимных подшипника и два рычага включения сцепления. Нормальное положение сухого сцепления - разомкнутое.

Принцип работы сцепления заключается в передаче крутящего момента от ведущего диска на соответствующий диск сцепления и далее на свой первичный вал коробки передач. Каждое из сухих сцеплений работает независимо друг от друга.

При замыкании сцепления рычаг включения прижимает выжимной подшипник к диафрагменной пружине, которая в свою очередь передает усилие на нажимной диск и далее на диск сцепления. Диск сцепления прижимается к ведущему диску, и крутящий момент передается на первичный вал коробки передач.

Отчет

Оформляется в отдельной тетради и должен содержать:

1. Схему и принцип работы двухдисковой постоянно замкнутой муфты сцепления.
2. Схему и принцип работы однодисковой непостоянно замкнутой муфты сцепления.
3. Схему и принцип работы двухпоточной постоянно замкнутой муфты сцепления.
4. Основные составляющие двойного сцепления, принцип его работы.

Практическое занятие № 4

(2 часа)

Коробка перемены передач. Раздаточная коробка.

Коробка передач предназначена для преобразования значения и направления вращающего момента, передаваемого от двигателя к элементам трансмиссии. Она позволяет за чет изменения передаточного числа получать либо большое тяговое усилие при малой скорости движения, либо большую скорость при малом тяговом усилии, а также включать задний ход или устанавливать нейтральное положение (все передачи выключены при длительной стоянке машин).

Большинство тракторов и автомобилей, эксплуатируемых в сельском хозяйстве, оснащено механическими коробками перемены передач. Такие коробки более просты в изготовлении и надежнее в эксплуатации, менее сложны в обслуживании.

Механические коробки передач классифицируют по следующим признакам:

типу зубчатых передач — *с неподвижными осями валов* (как правило, в тракторах) и *планетарные* (в автомобилях и тракторах с гидромеханической трансмиссией);

расположению валов относительно оси трактора — *с продольным и поперечным расположением*;

числу валов, определяющих кинематическую схему коробки, — *двух-, трех- и четырехвальные*;

числу передач переднего хода — *трех-, четырех-, пятиступенчатые* и т. д.;

принципу переключения передач — *с подвижными зубчатыми колесами* (каретками) [в тракторах Т-25А, Т-40М, МТЗ-80 и их модификациях] и *неподвижными колесами* постоянного зацепления, соединяемыми с валом при включении передачи специальными муфтами (в тракторах К-700, К-701, Т-150, Т-150К);

по числу перемещаемых кареток — *двух-, трех-, четырехходовые* и т. д.;

по назначению — *основная, раздаточная, понижающий или повышающий редуктор, ходоуменьшитель*.

Коробка перемены передач представляет собой набор зубчатых колес, расположенных на первичном и вторичном валах и при необходимости попарно входящих в зацепление. Простейшая схема коробки передач изображена на рисунке 4.3.

Принцип работы этой коробки следующий. Ведущий вал, называемый первичным, получает вращение от вала муфты сцепления (через промежуточное соединение). Ведомый вал, называемый вторичным, соединен с механизмами заднего ведущего моста и передает им вращение от первичного вала через зацепляющиеся зубчатые колеса.

На одном валу (в данном примере вторичном) зубчатые колеса 5, 6, 7 закреплены неподвижно, а на другом валу (первичном) зубчатые колеса 1, 2, 3 можно перемещать вдоль оси по шлицам и поочередно вводить их в зацепление с соответствующими зубчатыми колесами вторичного вала. Шестерни, перемещаемые по валу, называют каретками.

Когда ни одна из шестерен первичного вала не находится в зацеплении с зубчатыми колесами вторичного вала (рис. 4.3, *а*), вращение на вторичный вал не передается. В этом случае трактор (автомобиль) неподвижен. Такое положение колес называют нейтральным.

Для включения первой передачи перемещают каретку с зубчатыми колесами 1, 2 по первичному валу влево и вводят в зацепление колесо 1 с колесом 7 (рис. 4.3, *б*).

Для включения второй передачи эту же каретку перемещают вводят в зацепление колесо 2 с колесом 6 (рис. 4.3, *в*). Так как число зубьев колеса 2 больше числа зубьев колеса 1, а число зубьев колеса 6 меньше числа зубьев колеса 7, то передаточное число при зацеплении зубчатых колес 2,6 меньше передаточного числа при зацеплении зубчатых колес 1,7 и вторичный вал на второй передаче будет вращаться быстрее! Пропорционально увеличится скорость движения трактора или автомобиля.

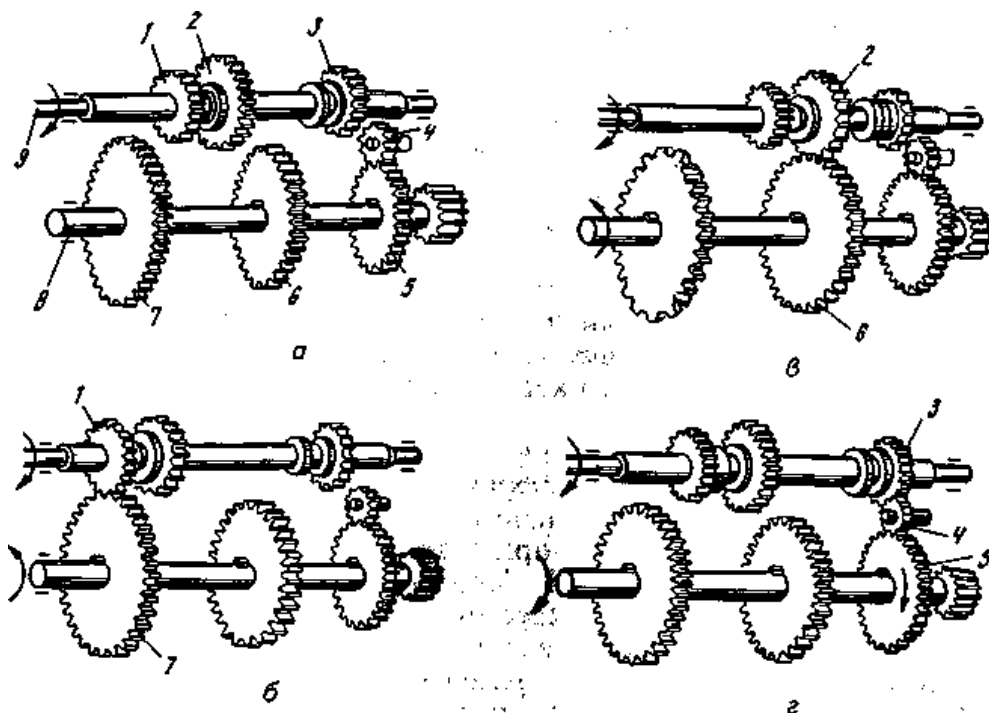


Рис. 4.1. Схема простейшей коробки передач:

а - нейтральное положение зубчатых колес; *б*, *в*, *г* - положение зубчатых колес при включении передач соответственно первой, второй и заднего хода; 1,2,3- зубчатые колеса первичного вала; 4- промежуточное зубчатое колесо; 5, 6, 7-зубчатые колеса вторичного вала; 9 — первичный вал

Задний ход обеспечивают изменением направления вращения вторичного вала. Для этого каретку с зубчатыми колесами 1, 2 выводят из зацепления с шестернями вторичного вала, перемещают ее с шестерней 3 вправо и вводят в зацепление с промежуточным колесом 4, которое находится в постоянном зацеплении с колесом 5 вторичного вала (рис. 4.1, *г*).

Чем больше число передач (ступеней), тем полнее можно использовать мощность двигателя, повысить экономичность работы и производительность трактора (автомобиля).

В соответствии с приведенной ранее классификацией на рисунке 4.1 изображена основная двухзальная, двухступенчатая, двухходовая коробка передач с неподвижными осями валов и подвижными зубчатыми колесами, выполненная в отдельном корпусе.

Большое разнообразие условий работы и выполняемых трактором технологических процессов, стремление достигнуть максимальной производительности потребовали создания многоступенчатых коробок передач с широким диапазоном скоростей. Число передач в тракторных коробках колеблется от 5 до 24, что обеспечивает изменение скорости от 0,1 до 35 км/ч.

Автомобильные коробки в основном имеют три-пять передач, что связано с узкоцелевым назначением автомобиля по сравнению с трактором.

Механическая коробка передач (сокращенное наименование – МКПП, обиходное название - механика) представляет собой многоступенчатый цилиндрический редуктор, в котором предусмотрено ручное переключение передач. В зависимости от числа ступеней различают четырехступенчатую, пятиступенчатую, шестиступенчатую, семиступенчатую и более коробки передач.

Основными преимуществами механической коробки передач являются простота конструкции, надежность, возможность ручного управления во всех режимах движения. Благодаря этим качествам МКПП является самым распространенным типом коробки передач. Вместе с тем, все больше потребителей в последние годы выбирают коробки с автоматическим управлением.

Роботизированная коробка передач (другое наименование – автоматизированная коробка передач, обиходное название - робот) представляет собой механическую коробку передач, в которой автоматизированы функции выключения сцепления и переключения передач. Современные роботы имеют двойное сцепление, которое обеспечивает передачу крутящего момента без разрыва потока мощности.

Применение роботизированной коробки передач с двойным сцеплением обеспечивает снижение расхода топлива, высокую разгонную динамику. Благодаря данным качествам, популярность роботов стремительно растет. В настоящее время преселективные коробки передач устанавливаются как на бюджетные автомобили (Volkswagen, Ford), так и автомобили премиум класса (Bentley, Porsche). Известными конструкциями роботизированных коробок передач являются коробки передач DSG (Direct Shift Gearbox), SMG (Sequential M Gearbox), Изитроник.

Роботизированная коробка передач DSG (английское написание Direct Shift Gearbox, немецкое - DirektSchaltGetriebe), несмотря на все претензии, является в настоящее время самой совершенной автоматизированной коробкой, устанавливаемой на массовые модели легковых автомобилей.



Коробка DSG обеспечивает переключение передач без разрыва потока мощности, что значительно повышает ее потребительские качества по сравнению с другими «роботами». К таким качествам относятся лучшая разгонная динамика и экономия топлива (двигатель не работает вхолостую).

Непрерывная передача крутящего момента от двигателя к ведущим колесам достигнута за счет применения двух сцеплений и соответствующих им двух рядов передач. Коробка передач DSG имеет шестиступенчатую и семиступенчатую конструкции.

Семиступенчатая коробка (крутящий момент до 250 нм)

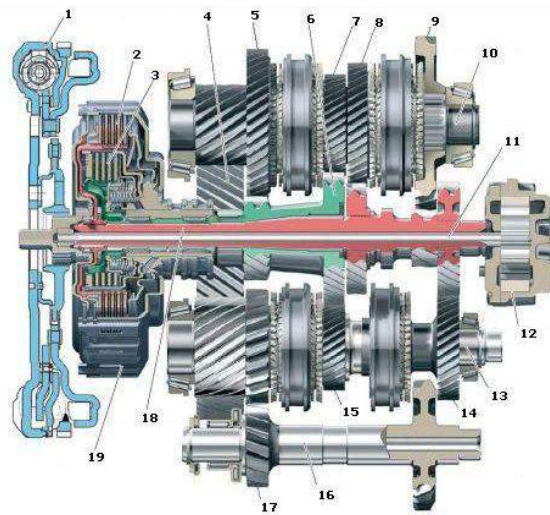
устанавливается на легковые автомобили В, С и некоторые модели D класса. Шестиступенчатая коробка передач передает крутящий момент до 350 нм и устанавливается на более мощных машинах.

Конструкция коробки передач DSG включает двухмассовый маховик, двойное сцепление, два ряда передач, главную передачу, дифференциал и систему управления. Конструктивные элементы помещены в корпус (картер) коробки.

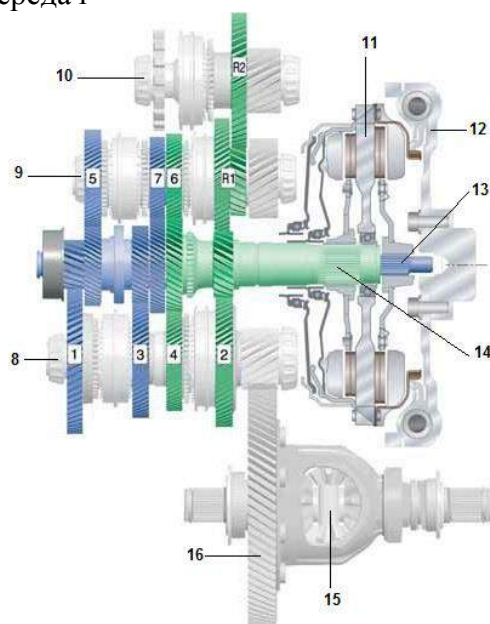
Двойное сцепление обеспечивает передачу крутящего момента на первый и второй ряды передач. На шестиступенчатой коробке сцепление включает ведущий диск, соединенный через входную ступицу с маховиком, и две фрикционные многодисковые муфты, связанные через главную ступицу с рядами передач. Семиступенчатая коробка передач имеет два обычных фрикционных сцепления.

На шестиступенчатой коробке передач двойное сцепление «мокрого» типа, т.е. постоянно находится в масле. Масло обеспечивает смазку и одновременное охлаждение дисков, что значительно повышает ресурс сцепления.

а) шестиступенчатая коробка передач



1. двухмассовый маховик
 2. первая фрикционная муфта
 3. вторая фрикционная муфта
 4. ведомая шестерня главной передачи
 5. ведомая шестерня 2 передачи
 6. первичный вал второго ряда
 7. ведомая шестерня 4 передачи
 8. ведомая шестерня 3 передачи
 9. ведомая шестерня 1 передачи
 10. вторичный вал 1
 11. вал масляного насоса
 12. масляный насос
 13. вторичный вал 2
 14. ведомая шестерня 5 передачи
 15. ведомая шестерня 6 передачи
 16. ось шестерни заднего хода
 17. шестерня заднего хода
 18. первичный вал первого ряда
 19. двойное сцепление
- б) семиступенчатая коробка передач



1. первая передача
2. вторая передача
3. третья передача
4. четвертая передача

5. пятая передача
6. шестая передача
7. седьмая передача
8. вторичный вал 1
9. вторичный вал 2
10. вторичный вал 3
11. двойное сцепление
12. двухмассовый маховик
13. первичный вал 1
14. первичный вал 2
15. дифференциал
16. главная передача

R1 - промежуточная шестерня передачи заднего хода

R2 - шестерня передачи заднего хода

Семиступенчатая коробка оборудована сухим сцеплением, что позволяет значительно уменьшить объем заправляемого масла (с 6.5 л до 1.7 л), снизить энергозатраты и повысить топливную экономичность двигателя. С этой же целью на семиступенчатой коробке масляный насос с гидравлическим приводом заменен на более экономичный электрический насос. С другой стороны сухое сцепление подвержено большему износу.

Первый ряд коробки обеспечивает работу нечетных передач и заднего хода, второй ряд отвечает за четные передачи. Каждый из рядов передач представляет собой первичный и вторичный валы с блоками шестерен. Первичные валы расположены соосно, при этом первичный вал второго ряда выполнен полым и надет на первичный вал первого ряда.

Шестерни на первичных валах имеют жесткое соединение с валом. Шестерни вторичных валов вращаются свободно. При этом шестерни первичного и вторичного валов находятся в постоянном зацеплении. Между шестернями вторичного вала расположены синхронизаторы, которые осуществляют включение конкретной передачи. Для выполнения реверсивного движения в коробке передач предусмотрен промежуточный вал с шестерней заднего хода. На вторичных валах также расположены ведущие шестерни главной передачи.

Непосредственное управление сцеплением и переключением передач обеспечивает система управления. Она включает входные датчики, электронный блок управления и электрогидравлический блок в качестве исполнительных механизмов.

Электронный и электрогидравлический блоки управления, а также практически все входные датчики, объединены в единый модуль, имеющий название **Mechatronic**. Модуль управления располагается непосредственно в картере коробки передач.

Входные датчики отслеживают частоту вращения на входе и выходе коробки передач, давление и температуру масла, а также положение вилок включения передач. Электронный блок управления на основании сигналов датчиков реализует, заложенный в него, алгоритм управления электрогидравлическим блоком.

Электрогидравлический блок управления обеспечивает работу гидравлического контура управления коробкой передач. В него входят золотники-распределители, электромагнитные клапаны и клапаны регулирования давления, мультиплексор.

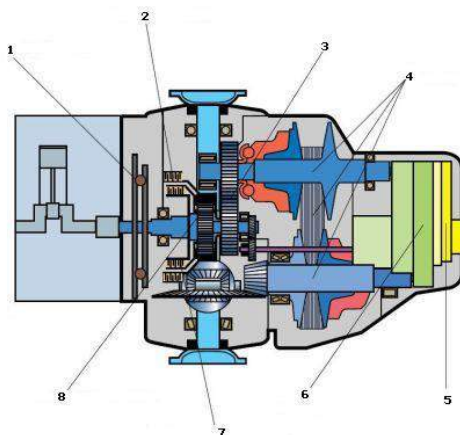
Золотники-распределители приводятся в действие рычагом селектора. Электромагнитные клапаны осуществляют переключение передач. Клапаны регулирования давления обеспечивают работу фрикционных муфт. Электромагнитные клапаны и клапаны регулирования давления являются исполнительными механизмами системы управления коробкой передач.

В коробке применено устройство мультиплексор, которое позволяет управлять восьмью гидроцилиндрами переключения передач только с помощью четырех электромагнитных клапанов. В исходном положении мультиплексора работают одни гидроцилиндры, в рабочем – другие, при этом в обоих режимах общие электромагнитные клапаны.

Принцип работы коробки передач DSG заключается в последовательном включении передач обоих рядов. При этом во время работы одной передачи, следующая передача уже выбрана и готова к включению.

К бесступенчатым коробкам передач относится вариатор (обиходное название вариаторная коробка передач). В отличие от ступенчатых коробок, передаточное число в вариаторах изменяется

плавно. Это достигается за счет гидравлического или механического преобразования крутящего момента.



1. маховик с демпфером крутильных колебаний
2. фрикцион заднего хода
3. промежуточная передача
4. вариатор
5. электронный блок управления
6. гидравлический блок управления
7. фрикцион переднего хода
8. планетарный механизм

Благодаря своей конструкции вариатор обеспечивает оптимальные динамические характеристики автомобиля. С другой стороны вариаторная коробка передач имеет ограничения по величине передающего крутящего момента. Отдельные конструкции имеют нарекания в плане надежности и ресурса. Вариаторы используют, в основном японские автомобильные компании (Nissan, Honda, Subaru), из европейских - Audi. Известными конструкциями вариаторов являются Мультиатроник, Экстронид.



Комбинированный принцип действия используется в автоматической коробке переключения передач (сокращенное наименование – АКПП, обиходное название – коробка-автомат). Классическая автоматическая коробка передач включает гидротрансформатор (заменяющий сцепление и обеспечивающий бесступенчатое регулирование крутящего момента) и механическую коробку передач (обычно планетарный редуктор). Современные автоматы имеют семь (7G-Tronic) и даже восемь

ступеней передач.

Автоматическая коробка передач (сокращенное название АКПП, обиходное название – коробка-автомат) является самым распространенным устройством изменения крутящего момента, применяемым в автоматической трансмиссии автомобиля. Традиционно автоматической называют *гидромеханическую коробку передач*.

Автоматическая коробка передач состоит из гидротрансформатора, механической коробки передач и системы управления. На коробках-автоматах, устанавливаемых на переднеприводные легковые автомобили, в конструкцию включены главная передача и дифференциал.

Гидротрансформатор предназначен для передачи и изменения крутящего момента от двигателя к механической коробке передач, а также уменьшения вибраций. Конструкция гидротрансформатора включает насосное, турбинное и реакторное колеса, блокировочную муфту, муфту свободного хода. Гидротрансформатор помещен в собственный корпус.



Насосное колесо соединено с коленчатым валом двигателя. Турбинное колесо связано с механической коробкой передач. Между насосным и турбинным колесами располагается неподвижное реакторное колесо. Все колеса гидротрансформатора оснащены лопастями определенной формы, между которыми предусмотрены каналы для прохода рабочей жидкости.

Блокировочная муфта служит для блокировки гидротрансформатора в определенных режимах работы автомобиля. Муфта свободного хода (другое название - обгонная муфта) обеспечивает вращение жестко закрепленного реакторного колеса в противоположную сторону.

Все конструктивные элементы гидротрансформатора расположены в корпусе, который заполнен специальной рабочей жидкостью ATF (Automatic Transmissions Fluid).

Работа гидротрансформатора осуществляется по замкнутому циклу. От насосного колеса поток жидкости передается на турбинное колесо, далее на реакторное колесо. За счет конструкции лопастей реактора скорость потока усиливается. Поток направляется на насосное колесо и заставляет его вращаться быстрее, тем самым увеличивается величина крутящего момента. Максимальную величину крутящего момента гидротрансформатор развивает на минимальной скорости.

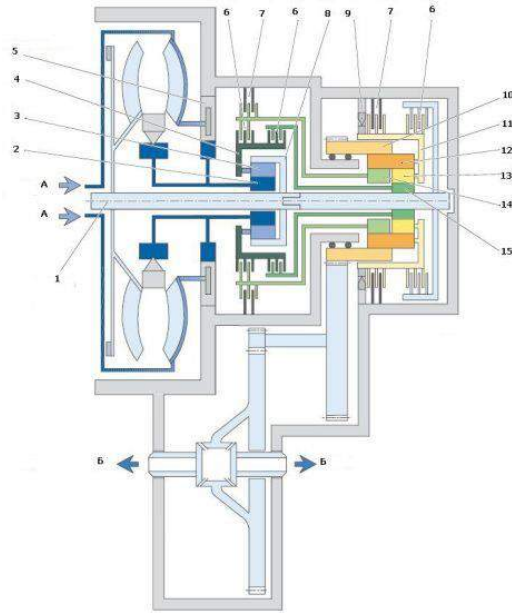
С увеличением частоты вращения коленчатого вала двигателя, угловые скорости насосного и турбинного колес выравниваются, а поток жидкости меняет свое направление. При этом срабатывает муфта свободного хода и реакторное колесо начинает вращаться. Гидротрансформатор работает в режиме гидромufты (передает только крутящий момент).

С дальнейшим ростом скорости происходит блокировка гидротрансформатора, при которой замыкается блокирующая муфта, и передача крутящего момента от двигателя к механической коробке передач происходит напрямую. Гидротрансформатор блокируется практически на всех передачах.

В современных автоматических коробках режим с проскальзывающей муфтой блокировки гидротрансформатора, который предшествует полной блокировке. Режим реализуется при определенных условиях (скорость, нагрузка) во время разгона автомобиля и позволяет снизить расход топлива, обеспечить комфорт при переключении передач.

Механическая коробка передач в составе АКПП служит для ступенчатого изменения крутящего момента, а также обеспечивает движение автомобиля задним ходом. На автоматических коробках, как правило, применяются планетарные редукторы, отличающиеся компактностью и возможностью соосной работы. Механическая коробка передач состоит из нескольких (обычно двух) планетарных редукторов, соединенных последовательно для совместной работы. Объединение планетарных редукторов позволяет обеспечить необходимое число ступеней работы. Современные автоматические коробки выполняются шестиступенчатыми, семиступенчатыми, восьмиступенчатыми (Audi, Bentley, BMW, Chrysler, Jaguar, Lexus) и даже девятиступенчатыми (Mercedes, Land Rover).

Планетарный редуктор в коробке передач состоит из нескольких последовательных планетарных передач, образующих **планетарный ряд**. Каждая планетарная передача включает солнечную шестерню, сателлиты, коронную шестерню и водило.



1. вал турбинного колеса
2. солнечная шестерня одинарного планетарного ряда
3. сателлиты одинарного планетарного ряда
4. водило одинарного планетарного ряда
5. шестеренный насос
6. фрикционная муфта
7. фрикционный тормоз
8. коронная шестерня одинарного планетарного ряда
9. обгонная муфта
10. коронная шестерня сдвоенного планетарного ряда
11. водило сдвоенного планетарного ряда
12. длинные сателлиты сдвоенного планетарного ряда
13. короткие сателлиты сдвоенного планетарного ряда
14. большая солнечная шестерня сдвоенного планетарного ряда
15. малая солнечная шестерня сдвоенного планетарного ряда

А - подводимый крутящий момент

Б - отбор мощности

Изменение крутящего момента и передача вращения производится при условии блокировки одного или двух элементов планетарного ряда (солнечной шестерни, коронной шестерни, водила). Блокировка коронной шестерни планетарного ряда приводит к увеличению передаточного отношения. Неподвижная солнечная шестерня, наоборот, уменьшает передаточное отношение. Блокировка водила приводит к смене направления вращения.

Блокировку осуществляют соответствующие фрикционные муфты и тормоза (обходное название - фрикционы). Муфта блокирует элементы планетарного ряда между собой. Тормоз удерживает конкретные элементы редуктора за счет соединения с корпусом коробки. В различных конструкциях АКПП используются многодисковые или ленточные тормоза.

Муфты и тормоза замыкаются с помощью гидроцилиндров, которые управляются из распределительного модуля. В конструкции коробки может применяться обгонная муфта, которая удерживает водило от вращения в противоположную сторону.

Таким образом, механизмами переключения передач в автоматической коробке являются фрикционные муфты и тормоза. Работа АКПП заключается в выполнении определенного алгоритма включения и выключения муфт и тормозов.

На современных автоматических коробках передач применяется электронная система управления, которая включает входные датчики, электронный блок управления, распределительный модуль и рычаг селектора.

В системе используются следующие датчики: частоты вращения на входе коробки передач, частоты вращения на выходе коробки передач, температуры рабочей жидкости, положения рычага селектора, положения педали акселератора.

Электронный блок управления коробкой передач обрабатывает сигналы датчиков и формирует управляющие сигналы на исполнительные устройства распределительного модуля. В своей работе электронный блок реализует т.н. программу «*нечеткой логики*» (fuzzy logic), предусматривающую гибкий алгоритм определения точек перехода на высшую или низшую передачу. Блок управления коробкой передач взаимодействует с системой управления двигателем.

Распределительный модуль (другое наименование - гидравлический блок) управляет потоками рабочей жидкости и обеспечивает срабатывание фрикционных муфт и тормозов. Он состоит из электромагнитных клапанов и золотников-распределителей с механическим приводом, соединенных каналами и помещенных в алюминиевый корпус.

Электромагнитные клапаны (не очень корректное обиходное название - соленоиды) используются для управления переключением передач (двухпозиционные клапаны) и регулирования давления жидкости (клапаны с широтно-импульсной модуляцией). Работой электромагнитных клапанов руководит электронный блок управления коробкой передач. Золотники-распределители обеспечивают выбор режимов работы и приводятся в действие от рычага селектора.

Циркуляцию рабочей жидкости в автоматической коробке передач осуществляет шестеренный насос с внутренним зацеплением шестерен или лопастной насос. Насос приводится в действие от ступицы гидротрансформатора. Насос составляет основу гидравлической системы коробки передач, в которую кроме него входит гидравлический блок, гидроцилиндры привода муфт и тормозов, трубопроводы.

Охлаждение рабочей жидкости в АКПП производит соответствующая система. Рабочая жидкость может охлаждаться в охладителе (теплообменнике), включенном в систему охлаждения двигателя. Ряд конструкций коробок имеет отдельный радиатор рабочей жидкости.

Непосредственное управление АКПП осуществляется рычагом селектора. Выбор нужного режима работы коробки производится перемещением рычага в определенное положение:

- **P** – режим парковки;
- **R** – режим заднего хода;
- **N** – нейтральный режим;
- **D** – движение вперед в режиме автоматического переключения передач;
- **S** – спортивный режим.

На отдельных коробках реализуется т.н. режим «*кик-даун*» (kick-down), предполагающий резкое ускорение автомобиля путем переключения на пониженную передачу. Необходимость ускорения определяется с помощью датчика положения педали газа.

Коробка-автомат обеспечивает плавное переключение передач и высокую надежность работы. При этом АКПП имеет повышенный расход топлива и низкую разгонную динамику. В ряде конструкций автоматической коробки передач предусмотрена имитация ручного переключения передач Типтроник, Стептроник.

В настоящее время термином "автоматическая коробка передач" обозначаются не только классическая гидротрансформаторная коробка, а также роботизированная коробка передач и вариатор. Все они имеют электронное управление.

Разновидностью автоматической коробки передач является т.н. адаптивная коробка передач, учитывающая стиль вождения конкретного человека.

Отчет

Оформляется в отдельной тетради и должен содержать:

1. Схему и принцип работы двухвальной КПП.
2. Схему и принцип работы трехвальной КПП.
3. Схему и принцип работы гидромеханической КПП.
4. Схему и принцип работы КПП с двойным сцеплением.
5. Схемы синхронизатора и муфт переключения передач.

Практическое занятие № 5

(2 часа)

Карданные передачи. Ведущие мосты

Ведущие мосты

Ведущие мосты представляют собой объединенные в одну сборочную единицу механизмы трансмиссии, посредством которых вращающий момент двигателя передается ведущим колесам трактора (автомобиля).

В зависимости от назначения колесные тракторы могут иметь один (задний) или два ведущих моста. В последнем случае это тракторы повышенной проходимости (МТЗ-82, ЛТЗ-55А, К-701, Т-150К).

У легковых автомобилей ведущий мост обычно один (реже два). Число ведущих мостов грузовых автомобилей достигает трех. В сельском хозяйстве широко применяют автомобили повышенной проходимости с двумя (УАЗ-3151, ГАЗ-66) и тремя (ЗИЛ-131) ведущими мостами.

В задних мостах тракторов и автомобилей в зависимости от типа и их назначения кроме механизмов, преобразующих вращающий момент, передаваемый двигателям, размещают вспомогательные механизмы - тормоза, приводы управления механизма поворота, ВОМ и другие устройства.

Основные механизмы ведущих мостов колесных тракторов - главная передача, дифференциал, конечные передачи и тормоза. У гусеничных тракторов вместо дифференциала размещают механизм поворота. Легковые и грузовые (малой и средней грузоподъемности) автомобили не имеют конечных передач.

Главная передача, дифференциал, конечные передачи

Главная передача служит для увеличения общего передаточного числа и передачи вращающего момента через дифференциал (или механизм поворота) и конечные передачи к ведущим колесам трактора (автомобиля).

По числу пар зубчатых колес различают одинарные и двойные главные передачи, а по конструкции - конические со спиральными зубьями, гипоидные и цилиндрические.

Главная передача трактора представляет собой одинарную передачу, состоящую из пары конических или цилиндрических шестерен (рисунок 5.1). Главные передачи автомобиля могут быть одинарными и двойными. Одинарные представляют собой конические шестерни с гипоидным зацеплением, позволяющим снизить шум при работе шестерен, габаритные размеры и массу ведущего моста уменьшить. Их применяют на легковых автомобилях малой и средней грузоподъемности.

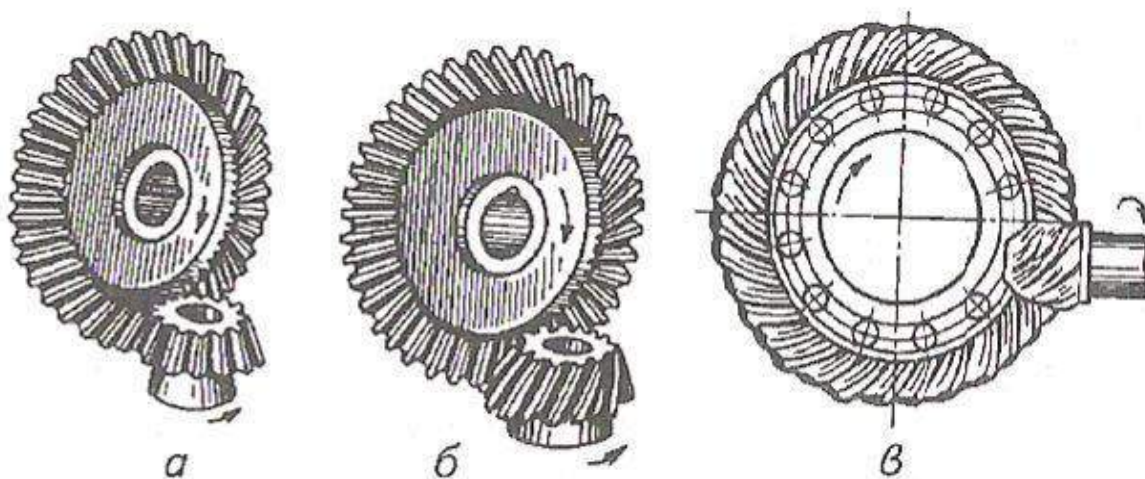


Рисунок 5.1 Типы главных передач тракторов и автомобилей:

а - коническая с прямозубым зацеплением; *б* - коническая с косозубым зацеплением; *в* - коническая с гипоидным зацеплением.

Двойные главные передачи состоят из пары конических и пары цилиндрических шестерен. Конические шестерни выполняют со спиральным зубом, а цилиндрические - с прямым, косым или шевронным.

Дифференциал представляет собой планетарный механизм, предназначенный для распределения вращающего момента между ведущими полуосями трактора или автомобиля и обеспечения вращения ведущих колес с различной частотой при движении по кривой или неровностям пути. На повороте, неровном пути ведущие колеса совершают движение по дугам разной длины. Если бы оба колеса были расположены на общем валу, то их движение сопровождалось бы скольжением, износом шин и поломками. Поэтому ведущие колеса устанавливаются на отдельных валах - полуосях, соединенных дифференциалом.

Принцип действия дифференциала рассмотрим по схеме, изображенной на рисунке 7.8, а. Шестерня - сателлит 7 (рисунок 7.8, а) находится в зацеплении с рейками 6 и 8 (в реальной конструкции это шестерни 6 и 8). К оси 10 шестерни 7 приложена сила P , стремящаяся переместить эту шестерню вверх.

Если сопротивление реек 6 и 8 перемещению силой P одинаково, то на их зубья действуют равные силы $P/2$ и рейки движутся вверх как единое целое с шестерней 7. Однако когда сопротивление движению одной из реек, например рейки 6, будет большим, чем рейки 8, шестерня 7 начинает вращаться вокруг своей оси и, перекатываясь по рейке 6, двигать рейку 8 вверх быстрее. При этом скорость движения рейки 8 увеличивается настолько, насколько уменьшается скорость движения рейки 6. Если сопротивление движению рейки 6 повысить так, что она остановилась, то шестерня 7, перекатываясь по ней, увлечет за собой рейку 8 вверх, причем скорость движения рейки 8 будет в 2 раза больше скорости движения оси 10.

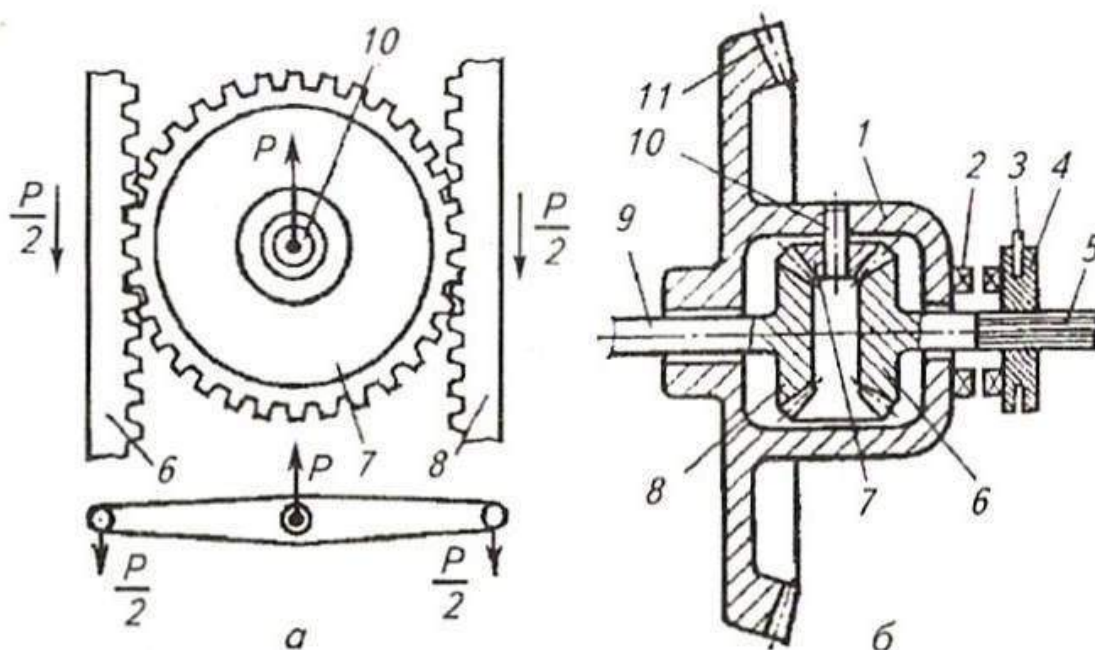


Рисунок 5.2 Схема дифференциала и механизма его блокировки:

a - схема работы дифференциала; *б* - схема дифференциала с механизмом блокировки; *1* - корпус; *2* - кулачок на корпусе дифференциала; *3* - вилка включения механизма блокировки дифференциала; *4* - подвижная кулачковая муфта; *5, 9* - полуоси; *6, 8* - шестерни полуосей; *7* - сателлит; *10* - ось сателлита; *11* - ведомая коническая шестерня главной передачи.

Теперь рассмотрим реальную схему дифференциала (рисунок 7.8, *б*). В приливах корпуса *1* на оси *10* свободно установлена шестерня сателлит *7*. Отверстия боковых приливов корпуса служат опорами полуосей *5* и *9* с укрепленными на них коническими полуосевыми шестернями *6* и *8*, находящимися в зацеплении с сателлитом *7*. Вращение к корпусу *1* дифференциала передается от ведомой шестерни *11* главной передачи. Если у полуосей *9* и *5* сопротивление вращению одинаково, то сателлит *7*, заклиненный шестернями *6* и *8*, неподвижен на оси *10* и вся система вращается как единое целое.

Если сопротивление вращению одной полуоси, например полуоси *9*, будет больше, чем сопротивление полуоси *5*, то сателлит *7*, проворачиваясь на своей оси, замедлит вращение шестерни *8* и ускорит вращение шестерни *6*, подобно тому как это было в примере с движением шестерни *7* и реек *6* и *8* (см. рисунок 5.2, *а*).

Изменение дифференциалом частот вращения полуосей при колебаниях сопротивлений на колесах понижает проходимость трактора на увлажненной или рыхлой почве. В тяжелых почвенных условиях для повышения сцепных качеств колес дифференциал лучше выключить. Для этой цели на тракторах предусмотрены механизмы блокировки дифференциала, весьма разнообразные по конструкции.

Механизмы блокировки дифференциала по способу включения делят на принудительные, автоматические и самоблокирующиеся, а по типу привода - на механические и гидравлические.

Принудительная (механическая) блокировка дифференциала возникает при сцеплении подвижной кулачковой муфты *4* (см. рисунок 5.2, *б*), установленной на шлицах полуоси *5* трактора, с кулачками *2* на корпусе *1* дифференциала. В этом случае частоты вращения корпуса *7* дифференциала и полуоси *5* будут одинаковые, т. е. дифференциал будет заблокирован.

Механизм блокировки включают педалью (или рукояткой), а выключается он оттяжной пружиной, когда действие усилия, приложенного водителем, прекращается.

Автоматическая блокировка дифференциала позволяет водителю не затрачивать каких-либо усилий - процесс включения и выключения механизма происходит автоматически. Автоматическая блокировка дифференциала применяется на тракторах МТЗ-80, МТЗ-82, Т-150К и др.

Конечные передачи представляют собой одно - или двухступенчатый редуктор с большим передаточным числом зубчатых передач. Шестерни конечных передач располагаются в корпусе заднего моста трактора.

Передний ведущий мост автомобилей высокой проходимости имеет ту особенность, что передние колеса его одновременно являются и ведущими, и управляемыми. Поэтому в устройство его входят дополнительные механизмы, позволяющие передавать усилие на управляемые колеса при изменении плоскости их вращения.

В устройство привода передних ведущих колес входят (рисунок 4) главная передача *1*, дифференциал *3*, полуоси *4*, шарниры *6* равных угловых скоростей, приводные валы *8* колес. Главная передача с дифференциалом и полуосями заключена в картере *2* с полуосевыми рукавами *5*. К полуосевым рукавам прикреплены полусферические наконечники *14* со шкворнями *12*, на подшипниках *13* которых установлены поворотные кулаки. Кулаки состоят из корпуса *11* с цапфой *7*, на которой на подшипниках *10* установлены ступицы *9* колес. Полуось *4* через шарнир равных угловых скоростей *6* соединена с приводным валом *8*, который фланцем соединяется со ступицей *9* колеса.

Главная передача и дифференциал имеют такое же устройство, как и главная передача и дифференциал заднего ведущего моста.

Шарнир 6 равных угловых скоростей передает равномерное вращение с полуоси 4 на приводной вал 8 колеса при значительных углах поворота между ними (до 40°) и различных положениях колеса во время поворота автомобиля. Применить для этой цели простой карданный шарнир нельзя, так как он не обеспечивает равномерного вращения приводного вала.

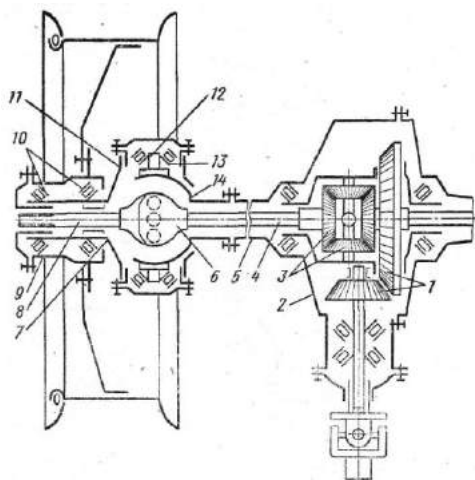


Рисунок 5.3 - Схема механизмов привода переднего ведущего моста

Для этой цели в передних ведущих мостах применяют шарниры равных угловых скоростей двух типов: шарикового или кулачкового. Шарнир равных угловых скоростей шарикового типа (рисунок 5.4, а) состоит из двух вилок, пяти шариков и пальца. Вилка 2 соединена с полуосью 1, а вилка 5 — с приводным валом 6 колеса. Вилки центрируются шариком 4, установленным в углублении между вилками. В канавках вилок установлены четыре шарика 3 и 7, через которые и передается вращение от одной вилки на другую. При любом угле между валами боковые шарики в канавках вилок располагаются в плоскости, делящей этот угол пополам. Поэтому вращение от ведущего на ведомый вал передается равномерно. Применяют также шариковые шарниры, у которых центральный шарик устанавливается на пальце, закрепленном в одной из вилок.

Шарнир равных угловых скоростей кулачкового типа состоит из двух вилок 12 и 8 (рисунок 5.4, б), двух кулачков 11 и 9 и диска 10. Вилки 12 и 8 находятся на конце полуоси и конце приводного вала колеса. Внутри вилок входят цилиндрические поверхности кулачков 11 и 9. Между кулачками установлен диск 10, входящий во внутренние прямоугольные вырезы кулачков. При такой конструкции полуось и приводной вал могут качаться на своем кулачке в одной плоскости и вместе с кулачком вокруг диска в другой плоскости.

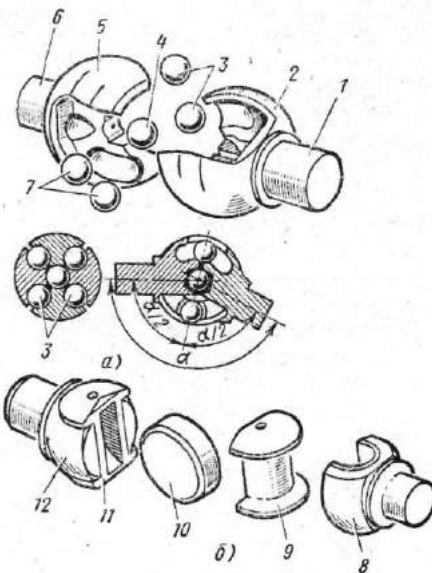


Рисунок 5.4 - Карданные шарниры равной угловой скорости

Такой шарнир по своему действию аналогичен действию двум сочлененным обычным карданным шарнирам, из которых первый шарнир создает неравномерность вращения, а второй (поставленный наоборот) устраняет эту неравномерность. В результате этого вращение на приводной вал от полуоси передается равномерно.

Приводной вал 8 колеса (рисунок 4) проходит внутри полой поворотной цапфы 7 и при помощи втулки с фланцем соединен со ступицей 9 колеса, установленной на цапфе на подшипниках 10. Цапфа соединена с разъемным корпусом 11, установленным на подшипниках 13 на шкворнях 12, закрепленных на полусферическом наконечнике 14 полуосевого рукава 5. Цапфа может поворачиваться вместе с колесом вокруг этих шкворней. При любом повороте колеса с цапфой 7 вращение на колесо передается с полуоси 4 через шарнир 6 и приводной вал 8.

У некоторых автомобилей высокой проходимости в конструкции переднего ведущего моста предусмотрено устройство, обеспечивающее отключение передних колес от механизма привода в том случае, когда в приводе передних колес нет необходимости. Это снижает потери мощности при движении автомобиля. Отключение передних колес обеспечивается разъединением ступицы колеса от приводного вала при помощи специальной зубчатой муфты.

На автомобиле **ГАЗ-66** высокой проходимости передний ведущий мост в средней части имеет такое же устройство, как и задний мост. Конец каждой ведущей полуоси 24 (рисунок 5.5, б) шарниром 25 равных угловых скоростей шарикового типа соединен с приводным валом 18 колеса. Ступица 31 колеса установлена на поворотной цапфе 19 на двух конических роликоподшипниках 30, которые закреплены на цапфе гайкой 17 со стопорной шайбой и контргайкой. Этой же гайкой регулируют затяжку подшипников. На наружном конце ступицы установлены самоподжимной сальник 29 и наружный войлочный сальник с маслоотражателем. К ступице крепятся колесо (диск колеса с разъемным ободом) и тормозной барабан.

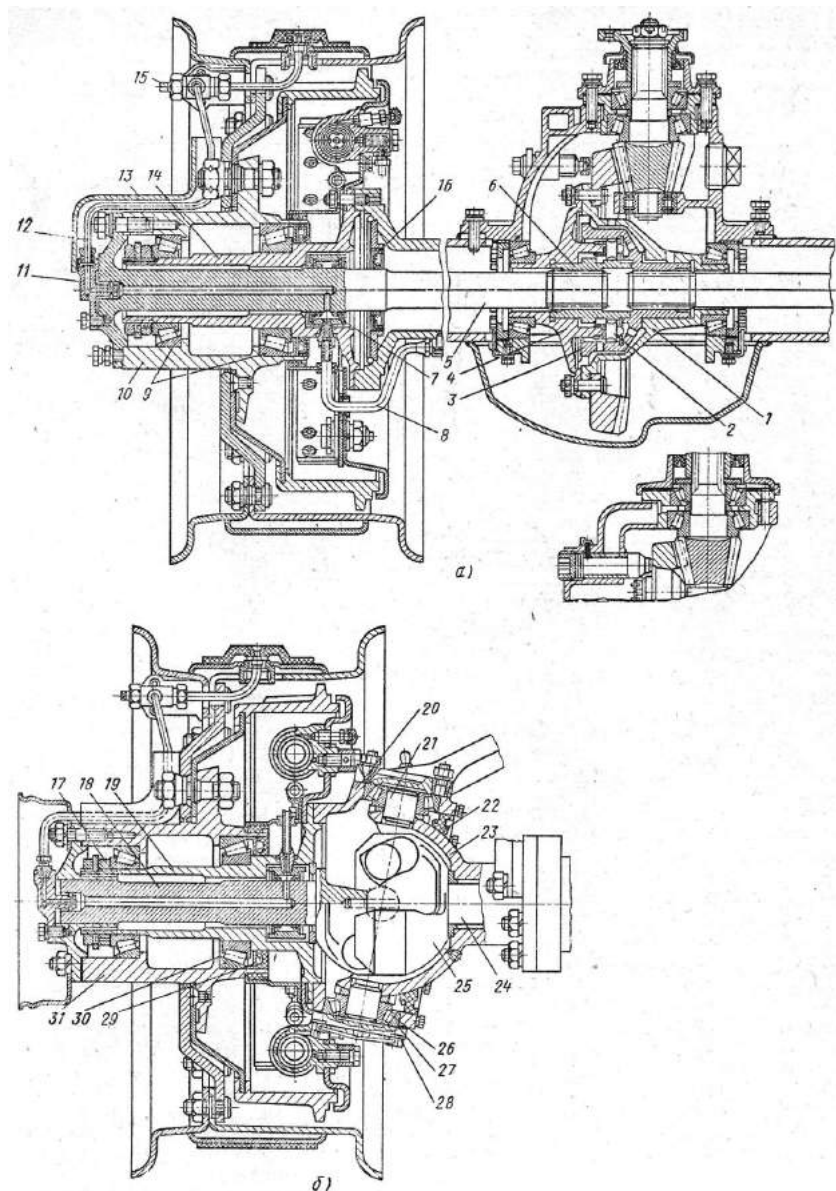


Рисунок 5.5 - Ведущие мосты автомобиля ГАЗ-66

Поворотная цапфа 19 фланцем соединена с разъемным корпусом 20, изготовленным из ковкого чугуна и установленным на конических роликоподшипниках 26 на шкворнях 21, закрепленных сваркой на сферической чашке 23 полуосевого рукава. На корпусе поворотной цапфы установлен комбинированный (резиновый самоподжимной и войлочный) сальник 22, охватывающий сферическую поверхность чашки. Подшипники цапфы закрыты крышками 28, под которыми поставлены прокладки 27, для регулировки подшипников. Нижняя крышка крепится болтами, а верхняя, изготовленная вместе с рулевым рычагом, на шпильках гайками с конусными втулками. Внутреннюю полость корпуса цапфы заполняют смазкой. Шарнир равных угловых скоростей установлен в корпусе цапфы между двумя упорными шайбами. В связи с тем, что автомобили ГАЗ-66 оборудованы централизованной системой регулирования давления воздуха в шинах, в конструкцию привода задних и передних колес вмонтированы воздухопроводы.

Воздух подводится к каждому колесу от системы регулирования давления по шлангу 8 (рисунок 5.5, а), прикрепленному к наконечнику полуосевого рукава у задних колес и к поворотной цапфе — у передних. Далее воздух проходит через уплотнительную муфту 7 в канал в полуоси или приводном валу и через штуцер 11 по трубке 12, снабженной краном 15, подводится к вентилю обода колеса и в полость шины. Наружная трубка закрыта на колесе кожухом 13.

Главная передача переднего ведущего моста автомобиля **ЗИЛ-131** имеет такое же устройство, как и главная передача задних мостов, но валы ее расположены в одной плоскости с

полуосями, в связи с чем картер 52 (рисунок 5.6) главной передачи имеет другую форму и крепится к картеру 57 переднего моста фланцем, расположенным в вертикальной плоскости.

Наружный конец ведущего вала 53 с малой конической шестерней 55 установлен в картере на двух конических роликоподшипниках 54, а внутренний — на цилиндрическом роликоподшипнике 56. В картер переднего ведущего моста масло заливают через контрольное отверстие, расположенное впереди в крышке балки, закрытое пробкой 51, а сливают через отверстие, расположенное в нижней части балки переднего моста/

Наружный конец каждой полуоси 58 шарниром 60 равных угловых скоростей шарикового типа соединен с приводным валом 63 колеса, установленным в поворотной цапфе 62 на бронзовой втулке. Кулаки шарнира изготовлены как одно целое с полуосью и приводным валом. Под кулаками поставлены упорные шайбы. На шлицах конца приводного вала закреплен фланец 64, соединенный на шпильках гайками со ступицей 65 колеса.

Переднее колесо со ступицей, подшипниками, уплотнениями и системой подвода воздуха к шине имеет в основном такое же устройство, как и заднее колесо.

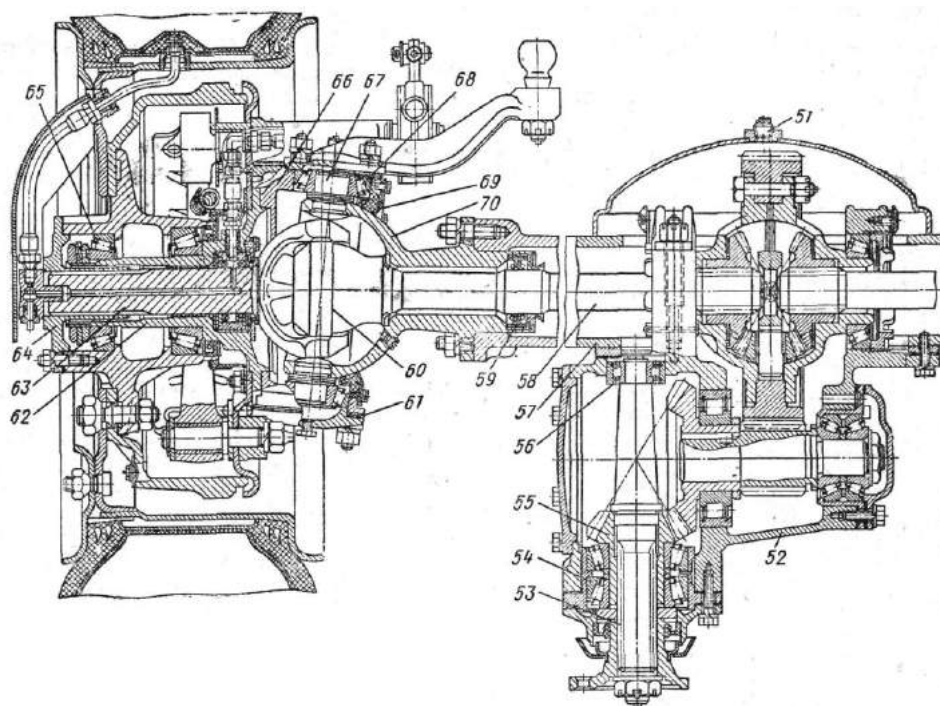
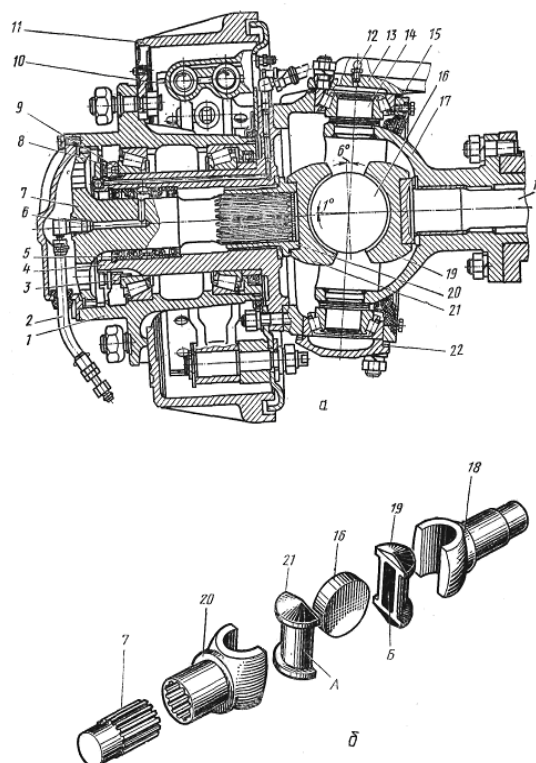


Рисунок 5.6 - Передний ведущий мост автомобиля ЗИЛ-131

Фланец поворотной цапфы 62 крепится болтами к разъемному корпусу 66. Корпус установлен на конических роликоподшипниках 68 на пальцах 67, заваренных в сферическом наконечнике 70, прикрепленном на шпильках гайками к концу полуосевого рукава балки переднего моста. С внутренней стороны в наконечнике закреплен двойной самоподжимной сальник 59 полуоси с направляющим конусом. Под крышками подшипников пальцев цапфы поставлены прокладки 61. Масло заливают в корпус и сливают через отверстия на сферическом наконечнике, закрытые пробками. На корпусе поворотной цапфы снаружи закреплено сальниковое уплотняющее устройство 69, охватывающее сферический наконечник.

В приводе к передним ведущим управляемым колесам передних мостов автомобилей **Урал-4320** и **КамАЗ-4310** применены карданы кулачкового типа. Эти карданы обеспечивают равенство угловых скоростей ведущей полуоси и оси ведущего колеса.

Установка и устройство кулачкового кардана равных угловых скоростей в приводе к передним ведущим колесам автомобиля Урал-4320 показаны на рисунке 5.7 а, б.



а - установка кардана; б - детали кардана; 1 - ступица; 2 - шланг подвода воздуха; 3 - конический роликоподшипник; 4 - поворотная цапфа; 5 - сальник системы подвода воздуха; 6 - канал подвода воздуха; 7 - наружная полуось с фланцем; 8 - замковая шайба; 9 - гайка подшипника; 10 - колесный тормозной цилиндр; 11 - тормозной барабан; 12 - масленка; 13 - поворотный рычаг; 14 - шкворень; 15 - корпус поворотного кулака; 16 - диск шарнира; 17 - шаровая опора; 18 - вилка кардана с полуосью; 19, 21 - кулаки шарнира; 20 - вилка кардана, со ступицей; 22 - регулировочные прокладки

Рисунок 5.7 - Кулачковый кардан и установка его в приводе ведущих колес переднего моста автомобиля Урал-4320

Шарнир состоит из двух вилок 18 и 20, двух кулаков 19 и 21 и диска 16. Кулаки имеют обработанные цилиндрические шейки А и внутренние пазы Б с плоскими боковыми поверхностями. Цилиндрические шейки кулаков охватываются вилками, в пазы Б входит диск 16. Благодаря такому соединению каждый из валов получает возможность поворачиваться относительно оси диска и относительно шеек кулаков, т. е. в двух взаимно перпендикулярных направлениях, подобно тому, как это происходит в карданном шарнире неравных угловых скоростей. Таким образом, кулачковый шарнир состоит как бы из двух шарниров неравных угловых скоростей, благодаря чему полуось 18 и вал привода колеса — наружная полуось с фланцем 7 вращаются с одинаковыми угловыми скоростями.

Необходимая точность установки карданного шарнира относительно оси шкворня обеспечивается центрирующими втулками вилок и опорными шайбами, поставленными в шаровой опоре 17 и поворотной цапфе 4. Благодаря большой контактной поверхности деталей, через которые передаются усилия, кулачковый шарнир имеет относительно небольшие размеры.

Отчет

Оформляется в отдельной тетради и должен содержать:

1. Схемы одинарных главных передач.
2. Схемы двойных и разнесенных главных передач.
3. Схему двухступенчатых главных передач.
4. Схему дифференциала с автоматической блокировкой.
5. Схему дифференциала с принудительной блокировкой.

Практическое занятие № 6

(2 часа)

Несущая система

Несущая система — важнейший элемент любого ТС. Она воспринимает все нагрузки, действующие на машину. Кроме того, несущая система является остоном ТС, к ней скрепляются все основные агрегаты и узлы (двигатель, механизмы трансмиссии, движитель через подвеску и т. д.).

Несущая система любого ТС должна быть достаточно прочной и жесткой при наименьшей массе, обладать высокой надежностью и необходимой технологичностью в производстве, быть достаточно коррозионностойкой, способствовать повышению проходимости машины и понижению ее центра тяжести, позволять наиболее удобно и экономно размещать и закреплять все монтируемые на ней агрегаты и узлы, а также допускать значительные ходы подвески.

Несущие системы колесных машин должны также допускать поворот управляемых колес на большие углы. Кроме общих требований к несущим системам отдельных типов ТС могут предъявляться дополнительные (специальные) требования. Например, необходимо, чтобы кузова легковых автомобилей имели форму, создающую минимальное сопротивление воздуха во время движения, и способствовали обеспечению безопасности и комфорта для водителя и пассажиров, а корпуса военных бронированных машин были пуле- и снарядостойкими.

Различают следующие типы несущих систем ТС: рамы, корпуса, кузова, металлоконструкции прицепов и полуприцепов.

Рамы в качестве несущих элементов используются в основном на грузовых автомобилях общетранспортного и многоцелевого назначения, колесных тягачах и длиннобазных шасси, а также на тракторах и ТС со специальными движителями. Кроме того, рамы имеют некоторые автобусы, гусеничные транспортеры, тягачи и легковые автомобили высшего класса. Рамы относительно просты по конструкции, технологичны в производстве и ремонте, универсальны (например, на одну и ту же раму можно установить различные кузова).

По конструкции рамы подразделяются на три типа: лонжеронные, хребтовые и комбинированные.

Наиболее широко распространены лонжеронные рамы (рис. а—в), состоящие из двух продольных балок (лонжеронов), нескольких поперечных балок (траверс), местных усилителей (там, где это необходимо) и переходных элементов (косынки, накладки и др.).

Лонжероны чаще всего представляют собой тонкостенные балки открытого поперечного сечения. Типичными сечениями являются швеллер (см. рис. а), двутавр и Z-образный профиль (рис. в). Иногда лонжероны имеют замкнутый профиль поперечного сечения (прямоугольник или квадрат). У наиболее распространенных лонжеронов швеллерного типа отношение высоты поперечного сечения к ширине полки составляет 2,8...3,5, а толщина стенки — 5... 10 мм. Балки лонжеронов обычно штампуют из стального листа, реже выполняют из стандартного проката.

Штампованные лонжероны легче и могут иметь переменный профиль по длине рамы (см. рис. а), благодаря чему достигается их повышенная равнопрочность. У большинства рам грузовых автомобилей наибольшее сечение лонжерона находится в средней части, а наименьшее — по краям.

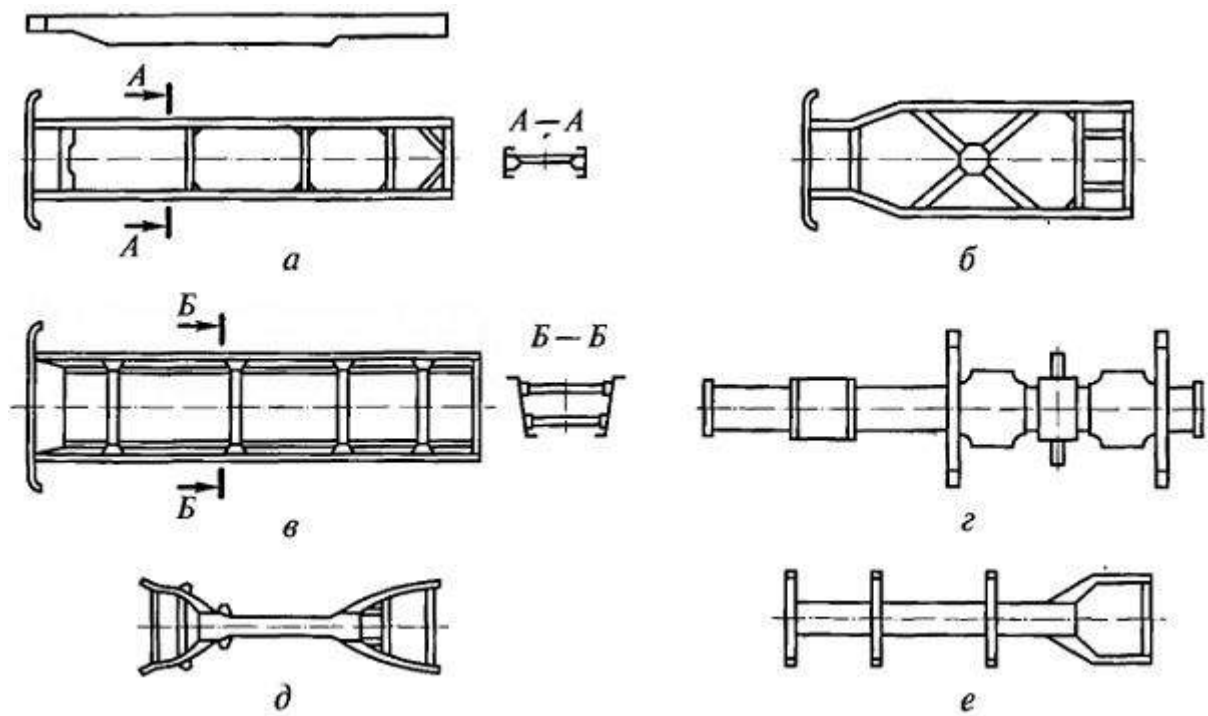


Рис.6.1 Конструкции лонжеронных (а, в), хребтовых (г) и комбинированных (д, е) рам

Поперечины, соединяющие лонжероны друг с другом, перпендикулярны к ним (см. рис. а, в) или имеют в плане Х-образную форму (см. рис. б). Их сечения могут быть открытыми или замкнутыми. Как и лонжероны, поперечины обычно штампуют из стального листа и устанавливают по мере возможности регулярно в местах крепления кронштейнов рессор, двигателя и топливных баков, в местах установки оси балансирующей тележки и т. д. В рамах автомобилей общетранспортного назначения высота профилей поперечин близка к высоте лонжеронов, что приближает эти конструкции к рамам плоского типа. С увеличением грузоподъемности ТС высота профилей лонжеронов существенно возрастает. Для установки агрегатов используются объемы, заключенные между лонжеронами в пределах их высоты. Поперечины в этом случае уже не выполняются равновысокими с лонжеронами. Размеры сечений поперечин существенно уменьшаются, а их число увеличивается (см. рис. в).

Лонжероны с поперечинами соединяются преимущественно с помощью клепки в холодном состоянии, реже — сварки. Сварные рамы более жесткие. Их недостатками являются сложность ремонта и наличие после сварки остаточных напряжений. Поперечины крепятся к полкам или стенкам лонжеронов. Возможно также их крепление и к полкам, и к стенкам одновременно.

Хребтовые рамы могут быть разъемными и неразъемными. Чаще всего применяются разъемные рамы. Они имеют одну центральную продольную балку, обычно трубчатого сечения (рис. г). Эта балка составлена из картеров агрегатов трансмиссии (коробка передач, главные передачи) и патрубков, соединяющих эти картеры. Патрубки и картеры соединяются друг с другом с большой точностью при помощи призонных шпилек и болтов. Кроме центральной продольной балки хребтовая рама имеет поперечно расположенные кронштейны с лапами, служащими опорами для крепления кабины, грузовой платформы, двигателя и других агрегатов.

Хребтовые рамы имеют следующие преимущества по сравнению с лонжеронными: меньшая масса и материалоемкость машины, так как картеры агрегатов трансмиссии используются в качестве несущих элементов; более высокая крутильная жесткость, что особенно важно для эксплуатируемых в тяжелых дорожных условиях полноприводных многоосных автомобилей; возможность на основе одних и тех же агрегатов и узлов создавать автомобили с разным числом осей и различной базой. К недостаткам таких рам относятся затрудненный доступ к механизмам трансмиссии при обслуживании и ремонте, необходимость использования высокопрочных легированных сталей, повышенная конструктивная сложность трансмиссии и подвески, высокие требования к точности изготовления и сборке.

Комбинированные рамы (рис. д, е) содержат элементы как лонжеронных, так и хребтовых рам, т. е. имеют центральную балку, лонжероны и поперечины. Центральная балка обычно располагается в средней части рамы, а лонжероны с поперечинами — по краям.

Корпуса в качестве несущих систем применяются чаще всего на гусеничных транспортерах и тягачах, бронированных колесных и гусеничных машинах, а также на амфибийных машинах. Существует большое разнообразие конструкций корпусов. Они различаются по размерам, форме, применяемым материалам, способам соединения элементов корпуса и другим параметрам. Конструкция корпуса зависит от назначения машины, области ее применения, типов сухопутного и водоходного (у амфибийных машин) движителей и т. д.

Корпуса могут быть открытыми и закрытыми. У открытых корпусов профиль поперечного сечения открытый (корытообразный), у закрытых — замкнутый. По конструктивной схеме различают корпуса с несущей рамой и несущие.

Корпуса с несущей рамой применяются на колесных машинах, обладающих плавучестью. У них все основные нагрузки воспринимаются рамой (к ней крепятся все агрегаты и движители), а сам корпус, обеспечивая машине герметичность, плавучесть и остойчивость, испытывает лишь гидростатические и гидродинамические воздействия при движении по воде. Несущий корпус представляет собой единую пространственную несущую конструкцию, воспринимающую все нагрузки.

Несущие корпуса подразделяются на два типа:

- бескаркасные
- каркасные

Бескаркасные корпуса применяются там, где сама обшивка обеспечивает необходимую прочность и жесткость. Такие корпуса представляют собой жесткие сварные коробки из толстых стальных листов. Ими оборудуют бронированные, а также некоторые небронированные машины малой и средней грузоподъемности. Весьма перспективный материал для несущих бескаркасных корпусов — трехслойные панели типа «сэндвич». Внешние, слои таких панелей образованы из тонких листов достаточно плотного материала (обычно алюминиевые сплавы или стеклопластик); внутренний, более широкий слой выполнен из материала с малой плотностью (пенополиуретан). Корпус, изготовленный из панелей типа «сэндвич» и отличающийся малой массой в сочетании с высокой прочностью и жесткостью, способен эффективно уменьшать вибрацию и противостоять коррозии.

Несущий корпус каркасного типа включает в себя пространственный стержневой каркас и тонкую листовую обшивку. Каркас состоит из продольных и поперечных балок, вертикальных и наклонных стоек, раскосов и т. д. Элементы каркаса выполняются, как правило, из тонкостенных гнутых профилей и труб круглого или прямоугольного сечения. Листы обшивки приваривают снаружи к элементам каркаса, обеспечивая корпусу герметичность и необходимое водоизмещение (у амфибийных машин). Для увеличения местной жесткости обшивочные листы могут иметь зиги.

Кузова в качестве несущих систем применяются на легковых автомобилях и автобусах. Их конструкции весьма сложны и многообразны. Кузова, как правило, сочетают в себе пространственный каркас, выполненный из штампованных стальных элементов, и обшивку в виде тонкостенных разнопрофильных оболочек. Соединение элементов кузова осуществляется чаще всего с помощью точечной сварки.

По назначению кузова подразделяют на:

- грузовые
- пассажирские
- грузопассажирские
- специальные (для размещения различного мобильного оборудования)

По характеру воспринимаемых нагрузок различают следующие типы кузовов: несущие (без рамы), полунесущие (они жестко соединены с рамой и воспринимают часть нагрузки, действующей на ТС) и разгруженные (с рамой соединены не жестко, а через упругие прокладки).

В зависимости от типа ТС применительно к кузовам может использоваться и другая классификация. Например, по общей структуре и визуальному восприятию кузова легковых автомобилей могут быть одно-, двух- и трехобъемными.

Металлоконструкции прицепов и полуприцепов имеют сходство с рамами, у прицепов малой и средней грузоподъемности рамы, как правило, плоские. Прицепы, предназначенные

для перевозки тяжеловесных грузов (трейлеры), имеют низкую грузовую платформу. Их металлоконструкции чаще всего выполняются пространственными. Полуприцепы имеют рамы глагольного типа (ступенчатые). Это связано с необходимостью понизить уровень грузовой платформы при относительно высоком расположении тягово-сцепного устройства.

Для изготовления рам используют в основном углеродистые и низколегированные стали. Они относительно дешевы и более технологичны в производстве, чем высоколегированные. Кроме того, эти стали легче поддаются гибке и холодной штамповке. Низколегированные стали свариваются хуже, чем углеродистые, и поэтому применяются главным образом в клепаных конструкциях.

Корпусные несущие системы изготавливают из разнообразных материалов, чаще всего из углеродистых сталей. Могут использоваться также легкие сплавы (например, алюминиевые) и пластмассы, которые, уменьшают массу корпуса и повышают его коррозионную стойкость.

Для изготовления кузовов легковых автомобилей и автобусов массовых моделей применяются в основном низкоуглеродистые специальные стали. Детали кузова (крылья, арки колес, днище), подверженные сильной коррозии, часто выполняют из оцинкованной стали. В последнее время для изготовления кузовов автомобилей все шире используются алюминиевые сплавы и пластмассы.

Металлоконструкции прицепов и полуприцепов собирают преимущественно с помощью сварки, что обуславливает выбор материалов для их изготовления. В этом случае чаще всего используют углеродистые стали.

Практическое занятие № 7

(2 часа)

Ходовая часть

Общие сведения

Ходовая часть состоит из трех основных элементов: остова, движителя и подвески.

Остов является основанием машины, связывающим все механизмы в единое целое. Он может быть рамным, полурамным и безрамным. У легковых автомобилей роль рамы выполняет кузов, называемый несущим. Для крепления двигателя и передней подвески служит короткая рама, прикрепленная к полу кузова.

Типы движителей. Различают колесные, гусеничные и полугусеничные движители. Колесный движитель представляет собой колеса с пневматическими шинами. У гусеничного движителя опорные катки катятся по гладкому искусственному пути, который образуется бесконечной гусеничной цепью. Полугусеничный движитель состоит из резинометаллической гусеницы, установленной между ведущим колесом с пневматической шиной и натяжным колесом.

Пневматическое колесо состоит из диска, обода и эластичной шины. По устройству различают камерные и бескамерные шины. Основные части камерной шины - покрышка, камера с вентилем и ободная лента. Ободную резиновую ленту размещают между камерой и ободом, предотвращая трение между ними. Ободные ленты применяют только в колесах грузовых автомобилей.

Бескамерные шины широко применяют на легковых и грузовых авто-мобилях и тракторах. В таких шинах пространство, заполняемое воздухом, образуется в результате герметичного соединения обода колеса с покрышкой, а вентиль при этом размещается на ободе. Герметичная посадка бескамерной шины на обод достигается при помощи специальной конструкции борта, плотно прижимающегося к закраинам обода внутренним давлением воздуха.

Бескамерные шины могут быть обычного типа, широкопрофильные и арочные. Арочные шины способствуют повышению проходимости автомобиля в трудных дорожных условиях. Это

шины низкого давления (0,05...0,08 МПа).

Внутреннее давление воздуха в шинах автомобилей колеблется в пределах 0,17...0,5 МПа, тракторов - 0,08...0,25 МПа.

Подвеска соединяет остова с колесами. Она предназначена для смягчения возникающих во время движения толчков и ударов, повышения плавности хода машины.

Различают подвески двух основных типов: зависимые и независимые. В зависимой подвеске оба колеса подвешены к раме 4 (рисунок 6.1, а) на общей оси 1, вследствие чего перемещение каждого из них происходит вместе с осью. В независимой подвеске каждое колесо подвешено к раме 2 (рисунок

6.1, б) независимо от другого при помощи рычагов 1, 4 и стойки 5. В качестве упругих элементов в различных подвесках используют рессоры, пружины, торсионы, резиновые баллоны и др. У автомобилей подвеской оборудованы передние и задние мосты, у тракторов - только передние, так как их задний мост составляет часть остова.

Подвески грузовых автомобилей зависимые. Их чаще всего выполняют на пластинчатых рессорах (рисунок 6.2). Такая рессора представляет собой балку, опирающуюся на раму в двух точках - опорах, одна из которых выполнена в виде шарнира, а другая допускает некоторое перемещение. Средняя часть рессоры соединена стремянками 12 с передним или задним мостом.

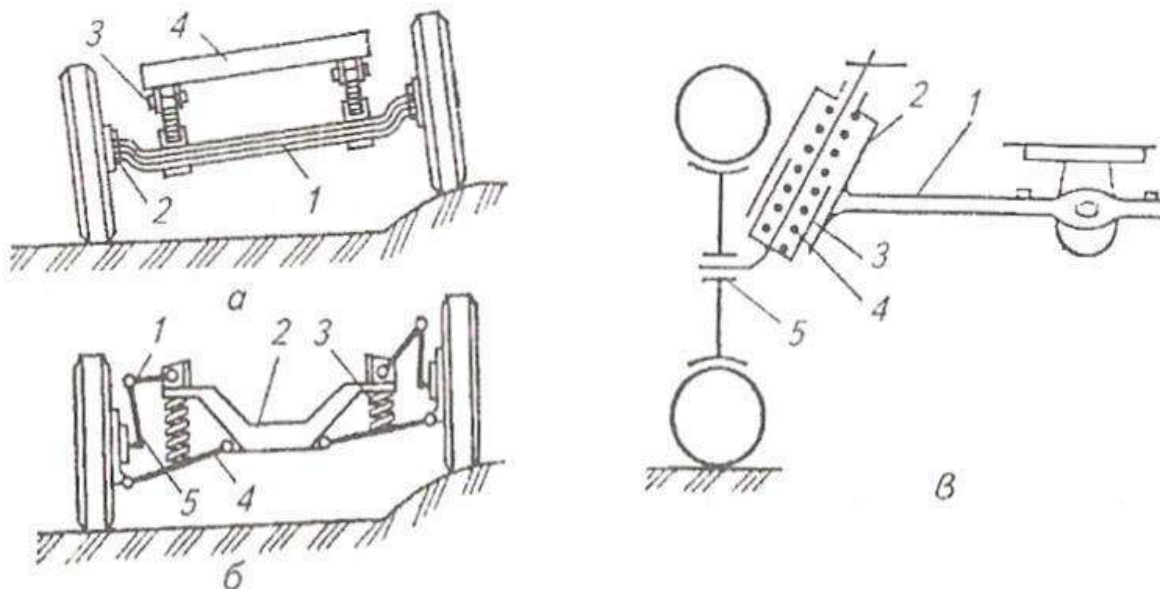


Рисунок 8.1 Схемы подвесок трактора и автомобиля:

а - зависимой: 1 - передняя ось; 2 - цапфа колеса; 3 - рессора; 4 - рама; б - независимой: 1 - верхний рычаг; 2 - рама автомобиля; 3 - пружина; 4 - нижний рычаг; 5 - стойка; в - с индивидуальным подрессориванием колеса: 1 - передняя ось; 2 - кронштейн; 3 - направляющая; 4 - пружинная рессора; 5 - цапфа колеса.

При движении автомобиля по неровностям дороги возникают колебания, которые частично гасятся за счет трения в рессорах. Однако это трение относительно мало, и для эффективного гашения колебаний применяют специальные устройства - *амортизаторы* 7. Наиболее распространены гидравлические амортизаторы двустороннего действия. Их работа основана на том, что при относительных перемещениях подрессоренных и непрессоренных масс автомобиля (трактора) находящаяся в амортизаторе жидкость перетекает из одной его полости в другую через небольшие проходные сечения, вследствие чего создается сопротивление, поглощающее энергию колебаний

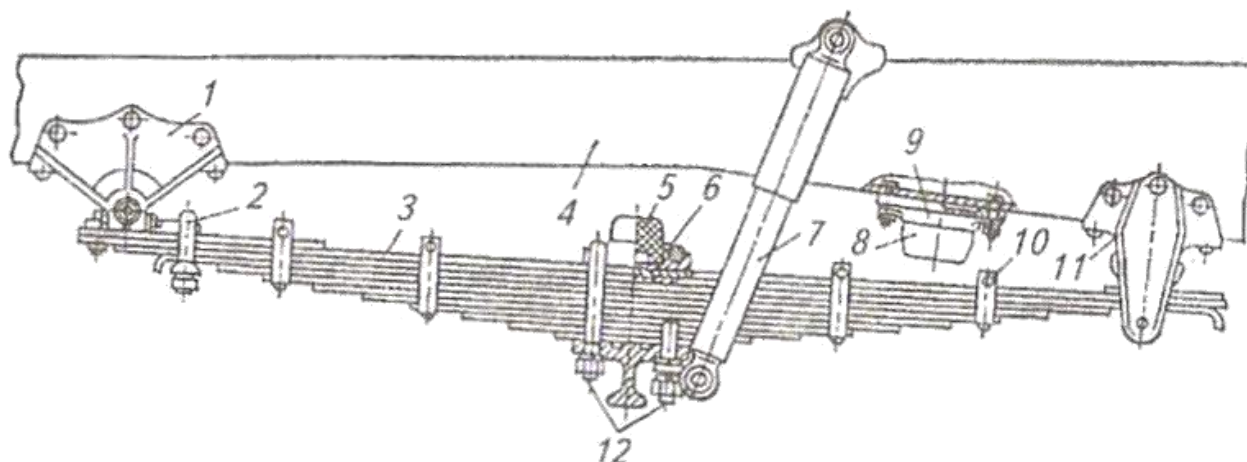
Рисунок 6.2 Передняя подвеска автомобиля ЗИЛ-130:

1 - передний кронштейн; 2 - стремянка ушка; 3 - рессора; 4 - рама; 5 - буфер рессоры; 6 - накладка; 7 - амортизатор; 8 - буфер на раме; 9 - обойма; 10 - хомут; 11 - задний кронштейн; 12 - стремянки.

Ходовая часть гусеничных тракторов

Гусеничный движитель включает в себя ведущую звездочку 6 (рисунок 6.3), гусеничную цепь 4, опорные катки 7, направляющее колесо 2 с натяжным устройством и поддерживающие ролики 5. Звездочка 6 приводит в действие гусеничную цепь и обеспечивает движение трактора. Гусеничная цепь 4 состоит из звеньев, соединенных шарнирно с помощью пальцев. Цепь огибает звездочку 6, направляющее колесо 2, опорные катки 7 и поддерживающие ролики 5, образуя замкнутый контур, называемый гусеничным обводом. Вес (сила тяжести) трактора через опорные катки 7 распределяется на опорную часть гусеницы. При этом среднее условное давление на грунт небольшое, сцепление с ним хорошее.

Гусеничная цепь снабжена почвозацепами и служит дорожкой для качения по ней остова трактора. Ролики 5 поддерживают гусеничную цепь и удерживают ее от бокового раскачивания во время движения трактора. Направляющее колесо 2 и натяжное устройство предназначены для обеспечения правильного направления движения гусеничной цепи, ее натяжения и амортизации гусеничного движителя.



Преимущества гусеничного движителя - высокие сцепные качества и проходимость, низкое среднее давление на грунт. Однако гусеничные тракторы уступают колесным по массе, скорости движения, универсальности использования в сельском хозяйстве.

На гусеничных тракторах широко применяют эластичную и полужесткую подвески.

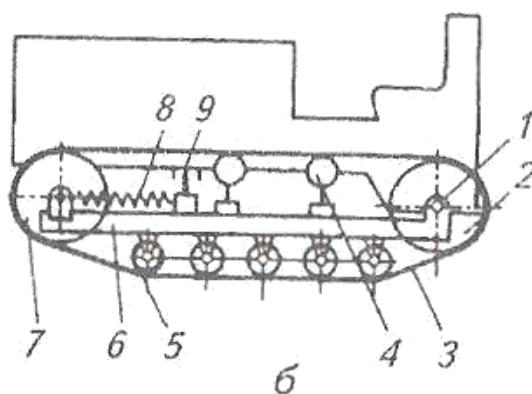
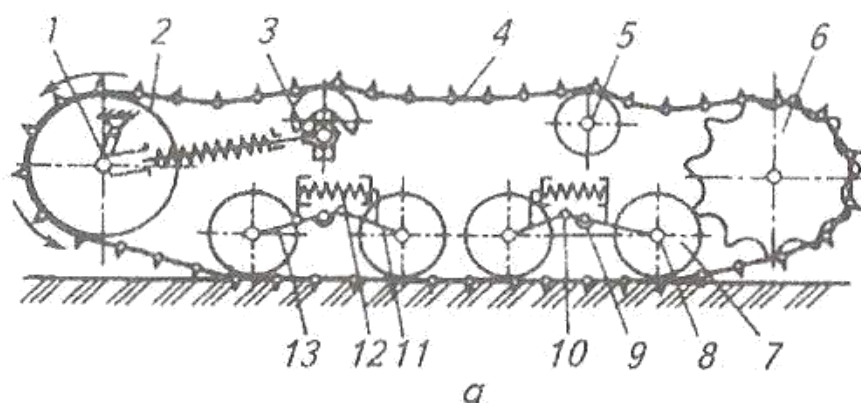
Эластичная подвеска (см. рисунок 6.3, а) состоит из объединенных системой рычагов и упругих элементов опорных катков, которые шарнирно соединены с рамой трактора. Катки объединены между собой попарно в карет-

Рисунок 8.3 Схемы подвесок гусеничных тракторов:

а - эластичная подвеска: 1 - коленчатая ось; 2 - направляющее колесо; 3 - натяжной винт с гайкой; 4 - гусеничная цепь; 5 - поддерживающий ролик; 6 - ведущая звездочка; 7 - опорный каток; 8 - ось опорного катка; 9 - шарнир балансирной каретки; 10 - шарнир балансиров; 11 - внутренний балансир; 12 - пружиня балансиров подвески; 13 - внешний балансир; б - полужесткая подвеска: 1 - задний шарнир подвески; 2 - ведущая звёздочка; 3 - гусеничная цепь; 4 - поддерживающий ролик; 5 - опорный каток; 6 - рама гусеничной тележки; 7 - направляющее колесо; 8 - пружина натяжного устройства; 9 - рессорное устройство

ку балансирной подвески. В тракторах сельскохозяйственного назначения с каждой стороны предусмотрено по две каретки балансирной подвески. Эластичная подвеска (например, в тракторах ДТ-75, Т-150) позволяет каждому опорному катку копировать рельеф грунта, что улучшает плавность хода при движении на повышенных скоростях.

Полужесткая подвеска представляет собой гусеничную тележку, выполненную из балок различного сечения, на которых устанавливают все элементы движителя. Рама 6 (рисунок 6.3, б) такой тележки соединяется с остоном трактора сзади шарниром 7; впереди на нее опирается остов через плоскую рессору (в тракторах Т-130, Т-4А).



Плавность хода тракторов с полужесткой подвеской хуже, чем тракторов с эластичной подвеской.

Упругие и гасящие элементы подвески

По типу упругих элементов различают подвески с металлическими и неметаллическими упругими элементами. В качестве металлических упругих элементов используются листовые

рессоры, спиральные пружины (цилиндрические или конические) и торсионы. К неметаллическим упругим элементам относятся пневматические и резиновые упругие элементы.

Листовая рессора состоит из нескольких стальных листов (чаще всего 6 — 14), имеющих разную длину и кривизну и, как правило, прямоугольное сечение. Длина листов подбирается из условия приближения формы рессоры к форме балки равного сопротивления изгибу, которая при данном виде нагрузки является наименее жесткой.

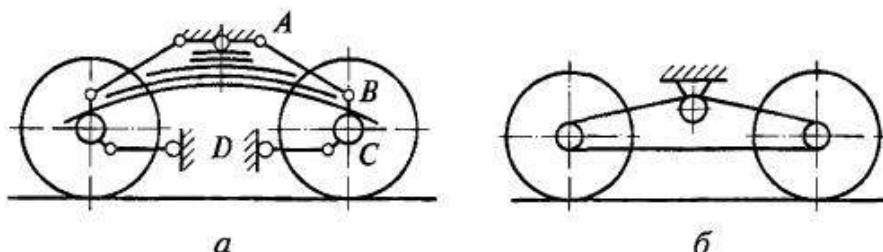


Рис. 6.4 Схемы балансирных подвесок:

а — с упругим балансиром в виде листовой рессоры; б — с жестким балансиром; АВ, DC — соответственно реактивная и толкающая штанги

При изготовлении листовых рессор листам придают различную кривизну, поэтому при сборке их подвергают предварительным деформациям, знак которых противоположен знаку рабочих деформаций. Это обеспечивает некоторую разгрузку листов рессоры. Листы собирают в пакет с помощью хомутиков, некоторые рессоры стягивают центральным болтом и затем устанавливают между мостом и несущей системой машины. Листовые рессоры обычно имеют полуэллиптическую форму.

Если листовая рессора используется в зависимой подвеске с поперечной связью, ее среднюю часть с помощью стремянок крепят к балке моста, а концы — шарнирно (с помощью специальных кронштейнов) к несущей системе машины. Передний конец рессоры крепится к кронштейну рамы неподвижно с помощью пальца, а задний конец имеет скользящее соединение во вкладышах кронштейна. В ряде случаев концы рессор соединяют с несущей системой при помощи резиновых подушек, закрепленных в кронштейнах, обеспечивая таким образом неподвижное соединение переднего конца и скользящее соединение заднего конца рессоры. В данной конструкции подвески рессора выполняет одновременно роль упругого элемента и направляющего устройства, т.е. через нее от движителя передаются на несущую систему силы, действующие в горизонтальной плоскости, и моменты от них.

Если рессора используется в балансирной подвеске, ее середина прикрепляется стремянками к ступице, установленной на опоре рамы, являющейся осью качания балансира. Концы рессор опираются на кронштейны — опоры мостов. Конструкция кронштейнов обеспечивает скольжение концов рессоры в продольном направлении и жесткую связь с мостом в поперечном направлении.

Связь в продольном направлении, а также передача реактивных моментов осуществляются с помощью толкающих и реактивных штанг, связывающих балки мостов с несущей системой. С целью обеспечения свободного перемещения балок мостов в вертикальном направлении и допущения некоторых перекосов концы штанг соединяют с мостами и рамой шаровыми шарнирами. Для того чтобы усилия, действующие от реактивных моментов вдоль реактивных штанг, не достигали больших значений, точки крепления концов этих штанг к балкам мостов выносят возможно выше от оси вращения колес посредством установки на балках мостов специальных кронштейнов.

При работе листовых рессор возникает относительное перемещение листов в продольном направлении и создается межлистовое трение, которое, с одной стороны, способствует гашению

колебаний, а с другой — неблагоприятно сказывается на плавности хода ТС вследствие блокировки подвески при больших силах трения. Для уменьшения трения листы рессоры при сборке смазывают графитной смазкой или используют неметаллические антифрикционные прокладки между листами. Снижение силы трения достигается также уменьшением числа листов в рессоре и применением рессоры, состоящей из одного листа, с переменным сечением по его длине. Применение одно- или малолстовых рессор позволяет снизить расход металла, что, в свою очередь, уменьшает массу подвески.

Спиральные пружины в качестве основных упругих элементов обычно устанавливают на легковых автомобилях в независимых рычажных подвесках. В ТС большой грузоподъемности пружины используют в качестве вспомогательных упругих элементов, например в качестве ограничителей хода торсионных подвесок гусеничных машин. Чаще всего применяются цилиндрические и конические пружины круглого или прямоугольного сечений.

Торсионные упругие элементы, или просто торсионы, представляют собой стержни различного поперечного сечения из высококачественной стали, работающие на кручение. Они используются в независимых подвесках и в отличие от листовых рессор требуют направляющих устройств. На концах торсионов обычно имеются головки со шлицами. Один конец торсиона закреплен в специальном кронштейне на несущей системе машины, а другой связан через рычаг направляющего устройства с колесом (катком). При перемещении колеса в вертикальном направлении торсион закручивается на угол до $30... 45^\circ$, тем самым обеспечивая упругость подвески.

По расположению на ТС различают продольные и поперечные торсионы.

В пневматических подвесках в качестве упругого элемента используется сжатый воздух или азот, заключенный в жесткую или упругую оболочку. При перемещении колеса относительно несущей системы происходит изменение объема газа. Характер этого изменения определяет упругую характеристику подвески.

Пневматические упругие элементы, в которых газ заключен в упругую оболочку, представляют собой резинокордные оболочки, уплотненные по торцам и заполненные воздухом под давлением. В ТС используются три типа этих элементов: пневмобаллоны, рукавные и диафрагменные упругие элементы.

Пневмобаллоны изготавливают одно-, двух- и трехсекционными. Двухсекционный пневмобаллон (рис. 9а) состоит из оболочки 1 толщиной $3... 5$ мм, усиленной стальными проволочными кольцами 2 для крепления к опорным фланцам 4 с помощью колец 3. В средней части оболочка стянута кольцом 5.

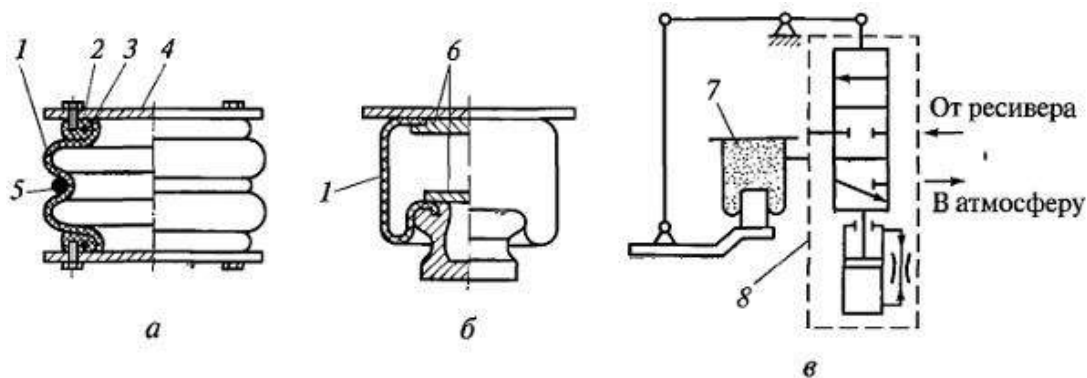


Рис. 6.5 Пневматические упругие элементы с газом, заключенным в упругую оболочку:

а — двухсекционный пневмобаллон; б — элемент рукавного типа; в — принципиальная схема регулирования положения кузова

Герметизация оболочки рукавного упругого элемента (рис. 9б) осуществляется с помощью прижимных фланцев 6 или под давлением воздуха.

Диафрагменный упругий элемент отличается от рукавного наличием жесткой боковой оболочки. Нижняя торцевая часть его оболочки представляет собой упругую диафрагму. Кордная ткань оболочки изготавливается из полиамидных нитей (нейлон, капрон).

Пневматические упругие элементы с газом, заключенным в жесткую оболочку, подразделяются на три типа: с одной степенью давления (рис. а), когда сжатый газ расположен над поршнем 1 в одном объеме (камера А); с противодавлением (рис. б), когда газ находится как в надпоршневом пространстве (камера А), так и под поршнем 1 (камера Б), причем давление газа больше в камере А; с двумя степенями давления (рис. в), когда две камеры А и В расположены над поршнем 1. В последнем случае давление зарядки газовых камер различно. В камере А газ сжимается в течение всего хода подвески, а в камере В газ начинает сжиматься по достижении давления большего, чем зарядное давление этой камеры.

Передача усилий от поршня к газу осуществляется через жидкость, которой заполнен цилиндр. В ряде случаев жидкость находится в непосредственном контакте с газом (камера Б на рис. б), но чаще всего она отделена от газа гибким разделителем (диафрагмой) 3 или плавающим поршнем 13, изображенным на рисунке.

При непосредственном контакте жидкости с газом в ходе работы подвески происходит ее вспенивание, что отрицательно сказывается на характеристике упругого элемента.

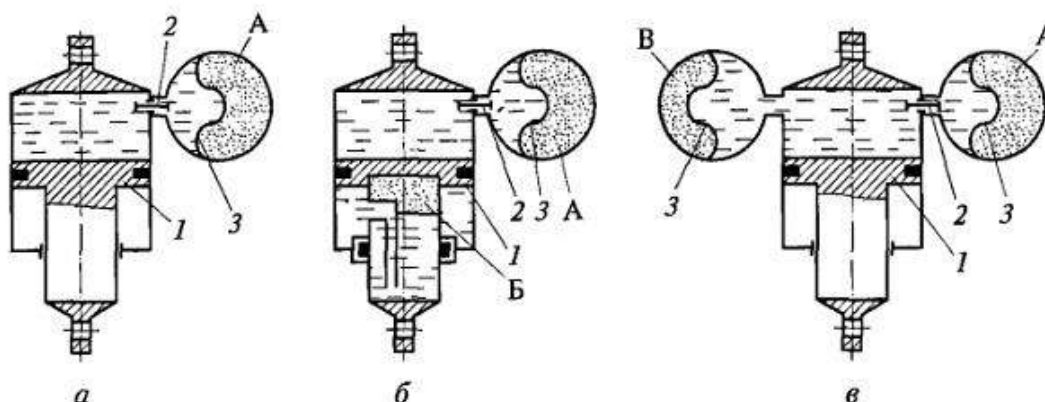


Рис. 6.6 Схемы пневматических упругих элементов с газом, заключенных в жесткую оболочку, с одной степенью давления (а), с противодавлением (б) и с двумя степенями давления (в)

Применение жидкости в таких упругих элементах обеспечивает демпфирование колебаний масс ТС при перетекании ее через калиброванные отверстия и клапаны 2. Таким образом, получается агрегат, в котором размещены и упругий элемент, и амортизатор.

На рисунке показано устройство пневматического упругого элемента с одной степенью давления, не обладающего демпфирующими свойствами, но имеющего дополнительные резиновые упругие элементы 7. Заправка газом и жидкостью осуществляется соответственно через клапаны 19 и 27. Упругие элементы работают в начале и конце хода подвески. Газ отделен от жидкости плавающим поршнем 13. Упругий элемент через серьгу 1 и подшипник 2 одним концом крепится к направляющему устройству подвески, а другим — к несущей системе машины.

Применение пневматических упругих элементов позволяет регулировать положение кузова и дорожный просвет, а также изменять упругую характеристику подвески.

Принципиальная схема регулирования высоты кузова ТС по массе газа в упругом элементе показана на рисунке в. При возрастании нагрузки кузов машины опускается, и расстояние между

ним и мостом уменьшается. Рычажный привод, воздействуя на регулятор 8, обеспечивает сообщение упругого элемента 7 с ресивером. Воздух под давлением поступает в упругий элемент до тех пор, пока кузов не поднимется до прежнего уровня. При уменьшении нагрузки расстояние между кузовом и мостом также останется неизменным, так как с помощью регулятора 8 воздух выпускается из упругого элемента 7 в атмосферу. Использование гидравлического замедлителя, встроенного в регулятор, исключает работу регулятора при колебаниях ТС на подвеске.

Регулирование высоты кузова может осуществляться за счет изменения объема жидкости, находящейся между газом и поршнем. В этих системах для поднятия кузова ТС жидкость нагнетается в упругий элемент, а для опускания удаляется.

На ряде ТС имеется система регулирования положения кузова, с помощью которой можно не только изменять дорожный просвет всей машины, но и придавать кузову дифферент на нос или корму либо крен на борт за счет выбора параметров соответствующих подвесок.

Резиновые упругие элементы применяют в подвесках ТС в качестве ограничителей хода подвески и в узлах крепления амортизаторов, снижая динамическую нагруженность деталей подвески и несущей системы.

В качестве гасящих устройств в ТС используют гидравлические амортизаторы, в которых механическая энергия колебаний ТС преобразуется в тепловую путем жидкостного трения при прохождении вязкой жидкости через отверстия малого сечения. Жидкость нагревается, и теплота рассеивается в окружающем пространстве.

Конструктивно гидравлические амортизаторы исполняют телескопическими и рычажными. Телескопические работают при давлении жидкости до 8 МПа, а рычажные — до 30 МПа. Телескопические амортизаторы подразделяются на двухтрубные и однотрубные. Рычажные могут быть поршневыми и лопастными.

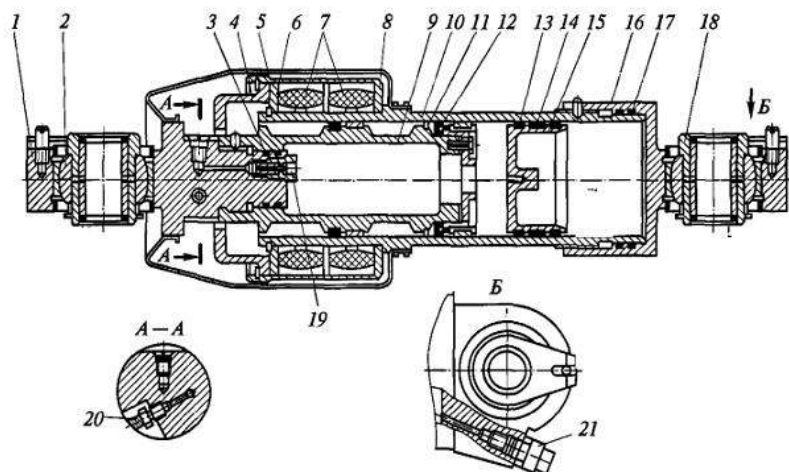


Рис. 6.7 Пневматический упругий элемент с дополнительными упругими элементами:

1 — серьга; 2 — шарнирный подшипник; 3, 15, 17 — уплотнения; 4, 8 — стаканы; 5 — чехол; 6, 11, 14 — шайбы; 7 — дополнительные упругие элементы; 9 — поршень; 10 — цилиндр; 12 — манжета; 13 — плавающий поршень; 16 — крышка; 18 — втулка; 19, 21 — зарядные клапаны; 20 — перепускной клапан

В качестве рабочих жидкостей для амортизаторов применяют минеральные масла.

При работе амортизатора различают ход сжатия и ход отбоя. При ходе сжатия колесо (каток; приближается к несущей системе ТС, а при ходе отбоя, наоборот, отдаляется от нее.

Рассмотрим устройство и принцип действия гидравлического телескопического двухтрубного амортизатора двустороннего действия. Амортизатор проушиной 6 крепится к несущей системе машины, а проушиной 1 — к направляющему устройству. Амортизатор состоит из штока 5, на нижнем конце которого укреплен поршень 8 с клапанами и калиброванными по сечению каналами. Поршень расположен внутри рабочего цилиндра 12,

который заключен в наружную трубу 13 и скреплен с ней. Между наружной полостью цилиндра и внутренней поверхностью трубы имеется зазор, образующий компенсационную камеру 3 амортизатора. В верхней части цилиндра расположено уплотнение, через которое проходит шток. Нижняя часть цилиндра соединяется с компенсационной камерой клапанами и калиброванными каналами.

В поршне расположены калиброванные отверстия 4 хода отбоя, перепускной клапан 7 сжатия и разгрузочный клапан 9 отбоя.

В нижней части цилиндра находятся перепускной клапан 10 отбоя, калиброванный канал 2 сжатия и разгрузочный клапан 11 сжатия. При ходе сжатия, когда шток вдвигается в цилиндр, давление под поршнем повышается, и жидкость перетекает через отверстие 4 и клапан 7 в пространство над поршнем. Вследствие того что объемы полостей под поршнем и над ним неодинаковы (часть объема над поршнем занимает шток), избыток жидкости перетекает через канал 2 в компенсационную камеру, сжимая имеющийся там воздух. При большой скорости перемещения поршня в цилиндре давление под ним поднимается настолько, что сжимает пружину разгрузочного клапана 11, который открывается, и нарастание давления уменьшается, что ограничивает силу сопротивления амортизатора на ходе сжатия. При ходе отбоя, когда поршень выдвигается из цилиндра, давление над поршнем увеличивается и жидкость через калиброванные отверстия 4 перетекает в пространство над поршнем. Дефицит жидкости под поршнем будет покрываться перетеканием ее из компенсационной камеры в цилиндр через клапаны 10 и канал 2. При большой скорости движения поршня на ходе отбоя давление над поршнем возрастает, что вызывает открытие разгрузочного клапана 9 отбоя в поршне и тем самым ограничивает силу сопротивления амортизатора на ходе отбоя.

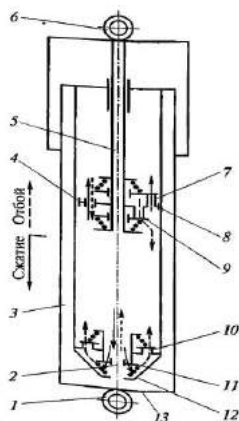


Рис. 6.8 Схема гидравлического телескопического двухтрубного амортизатора двустороннего действия

Нормальным условием работы амортизатора является отсутствие в жидкости воздушных включений. В рассмотренном амортизаторе воздушное включение может возникнуть вследствие взбалтывания жидкости в компенсационной камере, где жидкость контактирует с воздухом.

Такого недостатка не имеет гидравлический телескопический однострубный амортизатор двустороннего действия, у которого два клапана (отбоя 3 и сжатия 2) расположены в поршне, а роль компенсационной камеры выполняет полость А, отделенная от подпоршневого пространства плавающим поршнем 7. В полости А находится сжатый газ, объем которого при ходе сжатия уменьшается, а при ходе отбоя увеличивается.

В рычажных амортизаторах рычаг одним концом связан с направляющим устройством подвески, а другим — с поршнем или лопастью. При перемещении последних внутри корпуса амортизатора жидкость из одной полости перетекает в другую через клапаны и отверстия, сечения которых определяют характеристики отбоя и сжатия.

Наряду с рассмотренными амортизаторами существуют такие, в конструкции которых имеется возможность регулирования параметров, определяющих их демпфирующие свойства,

за счет изменения суммарной площади отверстий, через которые перетекает рабочая жидкость. Регулирование осуществляется при изменении массы машины или интенсивности колебаний. С увеличением значений этих параметров сопротивление амортизаторов увеличивается.

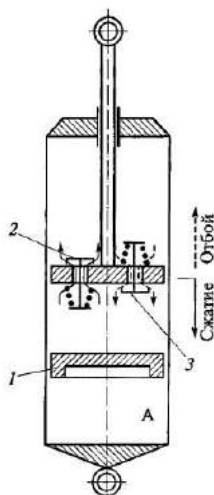


Рис. 6.9 Схема гидравлического телескопического однострубногo амортизатора двустороннего действия

Отчет

Оформляется в отдельной тетради и должен содержать:

1. Схемы зависимой и независимой подвесок.
2. Схемы одно- двух- и многорычажных подвесок.
3. Схему неметаллических упругих элементов.
4. Схему одно- и двухтрубных амортизаторов.
5. Схему газонаполненных амортизаторов.
6. Схему подвесок гусеничных тракторов.

Практическое занятие № 8

(2 часа)

Рулевое управление

Способы поворота и принцип работы рулевого управления тракторов и автомобилей

Управляемость машины это способность ее двигаться точно по задаваемой траектории при условии минимальных физических и психологических нагрузок на водителя. Понятие управляемости включает в себя свойства курсовой устойчивости (способность изменять направление движения по заданной траектории при соответствующем воздействии на орган управления).

Существуют следующие способы поворота колесных тракторов и автомобилей: поворот всех колес или только передних управляемых; излом шарнирно-сочлененной рамы машины; создание разности вращающих моментов на ведущих колесах; бортовой способ поворота по принципу гусеничных машин; комбинированный способ, сочетающий первый и третий способы поворота.

Автомобили и большинство тракторов поворачивают, изменяя направление движения передних колес, а тракторы Т-150К, К-701 - в результате поворота одной части рамы относительно другой вокруг соединяющего их вертикального шарнира.

Рулевое управление классифицируют по следующим признакам: по расположению на машине - с левым или правым расположением; по конструкции рулевого механизма - червячные, реечные, кривошипно-винтовые, комбинированные и др.; по конструктивным особенностям рулевого привода - привод к управляемым колесам и управляемым осям или к

складывающимся полурамам.

Рулевое управление должно быть легким и удобным, для чего усилие на рулевом колесе и угол его поворота должны быть ограниченными. Кроме того, необходимо, чтобы рулевое управление обеспечивало правильную кинематику поворота и безопасность движения, а поворот колес происходил так, чтобы их качение не вызывало проскальзывания. Это обеспечивается соединением рулевого управления в форме трапеции.

К рулевому управлению предъявляют следующие требования.

1. Обеспечение высокой маневренности, при которой возможны крутые и быстрые повороты на сравнительно ограниченных площадях.
2. Легкость управления, оцениваемая усилием, прилагаемым к рулевому колесу.
3. Высокая степень надежности действия, поскольку выход рулевого управления из строя в большинстве случаев заканчивается аварией или катастрофой.
4. Правильная кинематика поворота, при которой колеса всех осей автомобиля катятся по концентрическим окружностям (невыполнение этого требования приводит к скольжению шин по дороге, интенсивному их изнашиванию, излишним расходам мощности двигателя и топлива).
5. Умеренное ощущение толчков на рулевом колесе при езде по плохим дорогам, что снижает безопасность движения.
6. Точность следящего действия, в первую очередь кинематического, при котором любому заданному положению рулевого колеса будет соответствовать вполне определенная заранее рассчитанная крутизна поворота.
7. Отсутствие в рулевом управлении больших зазоров, приводящих к плохому держанию автомобилем дороги, к его вилянию.

Рулевое управление машины с передними управляемыми колесами состоит из переднего моста, трапеции управления, рулевого привода и рулевого механизма (рисунок 7.1, а). Передние колеса устанавливаются на цапфах 13, соединенных с передней осью шкворнями. Все это образует передний мост.

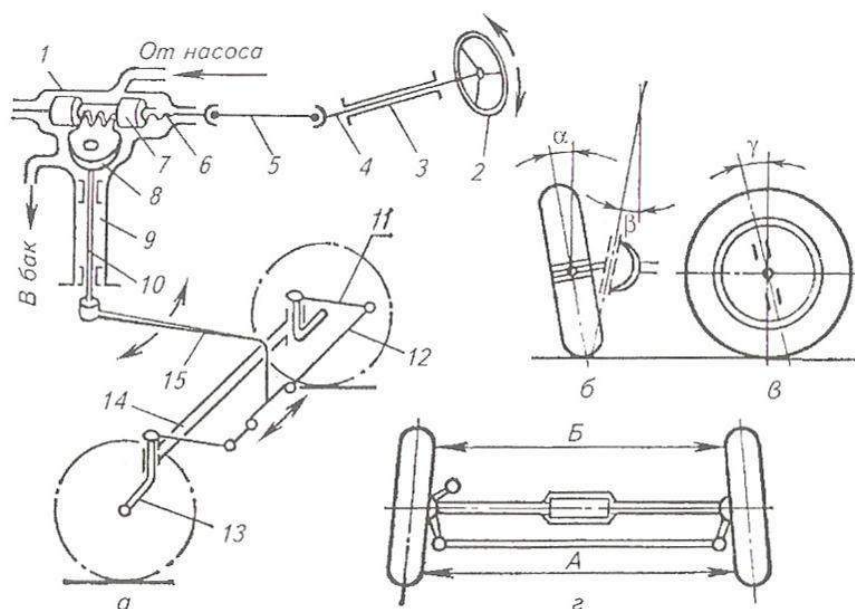


Рисунок 7.1 Схемы рулевого управления и установки передних колес:

а - схема рулевого управления: 1 - гидроусилитель; 2 - рулевое колесо; 3 - рулевая колонка; 4 - вал рулевого механизма; 5 - карданная передача; 6 - винт гидроусилителя; 7 - поршень-рейка; 8 - зубчатый сектор; 9 - стойки; 10 - вал сошки; 11 - поворотный рычаг; 12 - поперечная тяга; 13 - поворотная цапфа; 14 - передняя ось; 15 - рулевая сошка; б - развал колес и поперечный наклон шкворня; в - продольный наклон шкворня; г - схождение колес

На цапфах закреплены рычаги 11, связанные шарнирно с поперечными тягами 12,

Рычаги 11 и поперечные тяги 12 с передней осью 14 составляют трапецию управления, предназначенную для поворота колес.

Тяги 22 соединены с рулевой сошкой 15, сидящей на валу 10 с закрепленным на нем зубчатым сектором 8. Рулевая сошка и вал 10 образуют рулевой привод, передающий усилие от сошки к поворотным цапфам.

Зубчатый сектор 8 находится в зацеплении с поршнем-рейкой 7, укрепленной на винте 6 гидроусилителя, и образует рулевой механизм. Действие рулевого механизма облегчается гидравлическим усилителем. Усилие к рулевому механизму передается от рулевого колеса 2, сидящего на валу 4, через карданную передачу 5 на винт 6.

В рулевых механизмах применяют передачи типа червяк ролик, червяк

- сектор, червяк - червячная шестерня и др. Передачи первого типа наиболее распространены в рулевых механизмах тракторов и грузовых автомобилей.

На отечественных автомобилях принято левое (по ходу) рулевое управление, обеспечивающее лучший обзор. У тракторов рулевое управление расположено справа, благодаря чему создаются условия для лучшего наблюдения за работой агрегата и более точного его вождения при выполнении ряда технологических операций (пахота, косьба и т. д.).

С целью облегчения управления трактором или автомобилем применяют усилители рулевого управления преимущественно гидравлического типа (в тракторах К-701, Т-150К, МТЗ-80, ЛТЗ-55, в автомобиле ЗИЛ-130).

Управляемые (направляющие) колеса трактора (автомобиля) должны быть установлены правильно, чтобы износы шин и затраты мощности на качение были наименьшими, устойчивость - хорошей, а управление - легким. Установка управляемых (передних) колес характеризуется их развалом в вертикальной плоскости и схождением в горизонтальной, а также наклоном шкворней поворотных цапф в продольной и поперечной плоскостях.

Развал колес (рисунок 7.1, б) определяется установкой цапф колес с наклоном их шипов вниз. Это позволяет уменьшить нагрузки на внешний подшипник и улучшить управляемость. Угол развала колес различных машин $\alpha \leq 2^\circ$.

Схождение колес (рисунок 7.1, в) находят по разнице размеров A и B между серединами колес впереди и сзади, если смотреть на них сверху. Схождение колес обеспечивает правильное параллельное качение их при наличии развала и зазоров в шкворнях, рулевых тягах и подшипниках колес. В руководстве по каждой машине указывают требуемые размеры A и B , которые проверяют специальными приспособлениями и регулируют, изменяя длину поперечной тяги рулевого управления. Схождение колес находится в пределах 2...12 мм.

Поперечный β (см. рисунок 7.1, б) и продольный γ (рисунок 7.1, в) наклоны шкворня способствуют повышению устойчивости колеса в среднем положении. Угол γ , характеризующий поперечный наклон шкворня, составляет у автомобилей 6...8° и определяется соответствующей формой передней оси. Угол β , характеризующий продольный наклон шкворня, изменяется в пределах 0...4° и определяется установкой цапфы передней оси в наклонном положении. Углы наклона шкворней в процессе эксплуатации машин регулируются не подлежат.

Механизмы поворота гусеничных тракторов

Поворот гусеничного трактора происходит при отключении от трансмиссии той гусеницы, в сторону которой надо повернуть трактор. Если нужно сделать крутой поворот, отключенную гусеницу притормаживают и трактор поворачивается на месте.

Механизм поворота большинства гусеничных тракторов представляет собой самостоятельный механизм, размещенный за главной передачей трактора. От двигателя к главной передаче идет один поток мощности, который далее распределяется механизмом поворота между правой и левой гусеницами.

В качестве механизмов поворота гусеничных тракторов используют фрикционные муфты поворота (Т-70С, Т-130), планетарный механизм (ДТ-75М, Т-4А). У трактора Т-150 функции механизма поворота выполняет коробка передач, на вторичных валах которой установлены гидropоджимные фрикционные муфты и тормоза, при помощи которых трактор

поворачивается.

Фрикционные муфты поворота, как правило, изготавливают многодисковыми сухими постоянно замкнутыми. Ведущей частью муфты служит вал 1 (рисунок 7.2, а) главной передачи с расположенным на его шлицах ведущим барабаном 2. На наружной цилиндрической поверхности барабана сделаны продольные канавки, в которых установлены внутренними зубцами тонкие стальные диски 3.

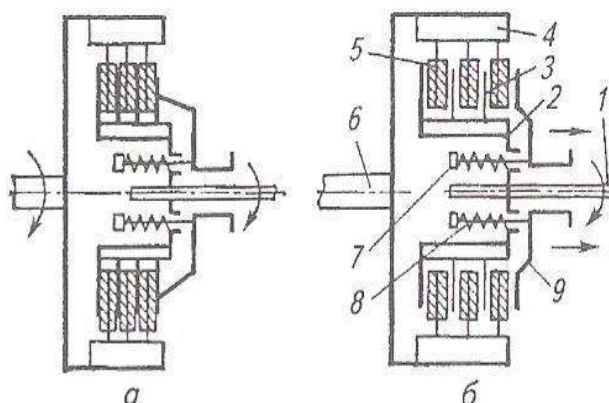


Рисунок 7.2 Схема фрикционной муфты поворота:

а - муфта включена; *б*— муфта выключена; 1 - ведущий вал; 2 - ведущий барабан; 3 - диск ведущего барабана с внутренними зубцами; 4 - ведомый барабан; 5 - диск ведомого барабана с наружными зубцами; 6 - ведущий вал конической передачи; 7 - шпилька; 8 - пружина; 9 - нажимной диск

Ведомая часть муфты - барабан 4, укрепленный на ведущем валу 6 конической передачи. На внутренней поверхности барабана сделаны канавки, в которые входят наружные зубцы дисков 5, снабженных фрикционными накладками. Ведомые и ведущие диски собраны через один. На валу 1 установлен нажимной диск 9, вращающийся вместе с валом, но имеющий возможность перемещаться вдоль его оси. В диск 9 ввинчены шпильки 7, проходящие через отверстие барабана 2. На шпильки установлены пружины 8, упирающиеся с одной стороны в диск 9, а с другой - в укрепленные на шпильках 7 шайбы. Пружины сжимают диски 3 и 5, и муфта, находясь в замкнутом состоянии, создает требуемый момент трения. При этом вращающий момент от главной передачи передается муфтами на конечные передачи - трактор совершает прямолинейное движение.

Для поворота трактора надо отключить соответствующую гусеницу от трансмиссии, т. е. выключить одну из муфт поворота. При выключении этой муфты (рисунок 7.2, б) диск 9 перемещается в горизонтальном направлении, пружины 8 сжимаются, диски 3 и 5 освобождаются и вращение ведомого барабана и ведущей звездочки прекращается. В это время другая муфта остается замкнутой, вследствие чего трактор поворачивается вокруг отключенной гусеницы.

Планетарный механизм поворота состоит из двух симметрично расположенных одинаковых планетарных механизмов управления правой и левой гусеницами. Механизм собран в цилиндрическом корпусе 5 (рисунок 7.3), установленном на подшипниках в корпусе заднего моста.

Работой планетарного механизма управляют тормоза, помещенные в боковых отделениях корпуса заднего моста, привод которых осуществляется с помощью рычага 16 и педали 17.

При прямолинейном движении трактора педаль 17 и рычаг 16 отпущены. В этом случае тормозные шкивы 1 полуосей 2 свободны, а шкивы 3, затянутые тормозными лентами 11 посредством пружины 15, вместе с солнечными шестернями 10 находятся в неподвижном состоянии. Шестерни главной передачи вращают корпус 5, а он своими коронами 6 приводит во вращение сателлиты 9, заставляя их обкатываться по неподвижным шестерням 10. Увлекаемые осями 8 сателлитов водила 7 передают вращение полуосям 2 и от них через конечные передачи ведущим звездочкам гусениц.

Для поворота трактора перемещают соответствующий рычаг 16 на себя, лента 11 отпускает тормозной шкив 5, и солнечная шестерня 10 освобождается. При этом сателлиты начинают вращать шестерню 10 и сторону, противоположную направлению вращения водила 7, усилие на водило не передается, и оно вместе со своей полуосью останавливается, гусеница отключается от трансмиссии, в то время как вторая гусеница продолжает движение и поворачивает трактор. Для более крутого поворота после перемещения рычага 16 нажимают педаль 17. При этом тяга 14, поворачивая рычаг 13, затягивает тормозную ленту 12 на тормозном шкиве 1, и полуось 2 затормаживается.

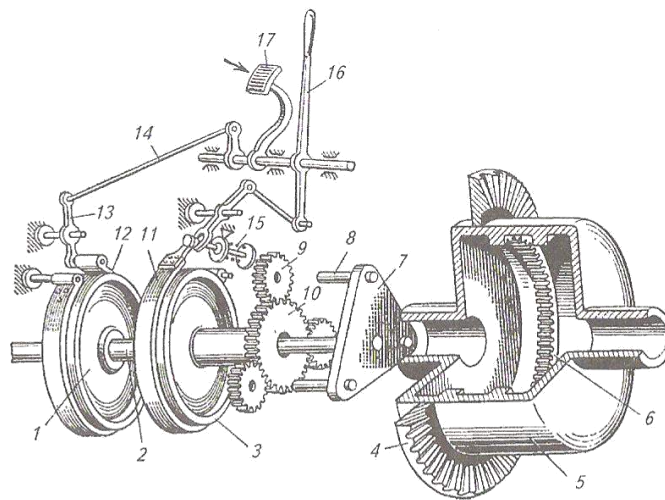


Рисунок 7.3 Схема планетарного механизма поворота:

1 - тормозной шкив полуоси (водила); 2 - полуось; 3 - тормозной шкив солнечной шестерни; 4 - ведомая шестерня главной передачи; 5 - корпус планетарного механизма; 6 - зубчатый венец (корона); 7 - водило; 8 - ось сателлита; 9 - сателлит; 10 - солнечная шестерня; 11 - тормозная лента тормоза солнечной шестерни; 12 - тормозная лента тормоза полуоси (водила); 13 - рычаг; 14 - тяга; 15 - пружина тормозной ленты; 16 - рычаг тормоза солнечной шестерни; 17 - педаль тормоза полуоси.

Затраты мощности, необходимые для поворота, в механизмах управления с фрикционными муфтами и планетарными механизмами равноценны. Они в одинаковой степени обеспечивают прямолинейность движения. В современных конструкциях тракторов широко применяют планетарные механизмы. Они надежнее и требуют меньших усилий на рычагах управления.

Отчет

Оформляется в отдельной тетради и должен содержать:

1. Схемы применяемых рулевых механизмов.
2. Схемы применяемых рулевых усилителей.

Практическое занятие № 9

(2 часа)

Тормозное управление

Тормозные системы

Тормозная система представляет собой совокупность устройств, предназначенных для регулирования скорости движения, ее снижения до необходимого уровня или полной остановки машины.

Современные автомобили и колесные тракторы оборудуют рабочей, запасной, стояночной и вспомогательной автономными тормозными системами.

Рабочая тормозная система служит для снижения скорости движения с желаемой интенсивностью вплоть до полной остановки машины вне зависимости от ее скорости, нагрузки и уклона дорог, для которых она предназначена.

Запасная тормозная система предназначена для плавного снижения скорости движения или остановки машины в случае полного или частичного выхода из строя рабочей тормозной системы (например, в автомобиле КамАЗ-4310).

Эффективность рабочей и запасной тормозных систем машин оценивают по тормозному пути или установившемуся замедлению при начальной скорости торможения 40 км/ч на прямом и горизонтальном участках сухой дороги с твердым покрытием, обеспечивающих хорошее сцепление колес с дорогой.

Стояночная тормозная система служит для удержания неподвижной машины на горизонтальном участке пути или уклоне даже при отсутствии водителя. Эффективность стояночной тормозной системы должна обеспечивать удержание машины на уклоне такой крутизны, который она сможет преодолеть на низшей передаче.

Вспомогательная тормозная система предназначена для поддержания постоянной скорости машины при движении ее на затяжных спусках горных дорог и регулирования ее самостоятельно или одновременно с рабочей тормозной системой с целью разгрузки тормозных механизмов последней. Эффективность вспомогательной тормозной системы должна обеспечивать без применения иных тормозных систем спуск машины со скоростью 30 км/ч по уклону 7 % протяженностью 6 км.

Каждая тормозная система состоит из тормозных механизмов (тормозов) и тормозного привода.

Торможение машины достигается работой сил трения в тормозном механизме, которая превращает кинетическую энергию движения машины в теплоту в зоне трения тормозных накладок с тормозным барабаном или диском.

В зависимости от типа привода различают тормозные системы с гидравлическим, пневматическим и пневмогидравлическим приводом.

Тормозные механизмы (тормоза) бывают дисковые и колодочные, а в зависимости от места установки - колесные и трансмиссионные (центральные). Колесные устанавливают непосредственно на ступице колеса, а трансмиссионные - на одном из валов трансмиссии.

На большегрузных автомобилях и мощных тракторах чаще всего применяют системы торможения с пневматическим приводом и колодочными тормозами.

Колодочный тормоз затормаживает шкив 9 (рисунок 7.4, а) двумя колодками 5 с фрикционными накладками, которые прижимаются к шкиву 9 изнутри разжимным кулачком 4. При этом верхние концы колодок 5 поворачиваются вокруг неподвижных шарниров (осей) 7. Если отпустить педаль 1, то стяжные пружины 8 растормозят шкив 9.

Дисковый тормоз трактора МТЗ-80 имеет диски 14 и 16 (рисунок 9.4, б) с фрикционными накладками, установленные на вращающемся валу 6 возможностью передвижения в осевом направлении. Между ними размещены два нажимных диска 12 и 15, соединенные серьгами 11 с тягой 10 и тормозной педалью 1. Между нажимными дисками в

углублениях со скосами установлены разжимные шарики 13. При торможении шарики раздвигают нажимные диски, которые прижимают вращающиеся диски с фрикционными накладками к неподвижному картеру 17 и затормаживают вал 6.

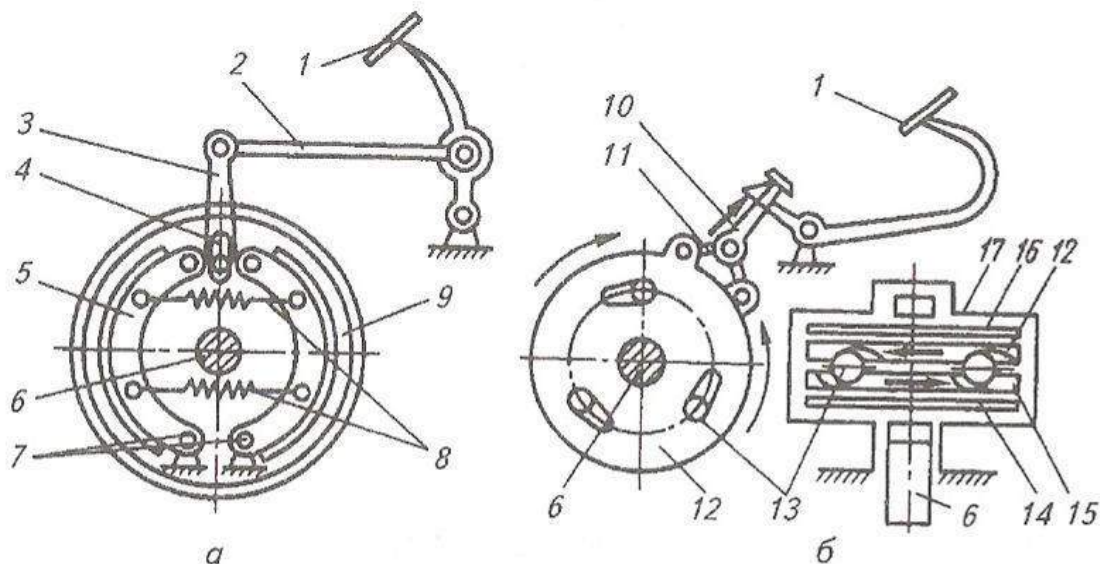


Рисунок 7.4 Схемы колесных тормозов:

a - колодочного; *б* - дискового; 1 - педаль; 2 - тяга; 3 - рычаг; 4 - разжимной кулачок; 5 - колодка; 6 - затормаживаемый вал; 7 - оси повороти колодок; 8 - стяжные пружины; 9 - тормозной шкив; 10 - тяга с регулировочной гайкой; 11 - серьга; 12, 15 - нажимные диски; 13 - шарик; 14, 16 - диски с фрикционными накладками; 17 – картер.

Отчет

Оформляется в отдельной тетради и должен содержать:

1. Схему применяемых тормозных механизмов.
2. Схему применяемых тормозных усилителей.
3. Схему тормозной системы с пневмоприводом и гидроприводом.

Практическое занятие № 10

(4 часа)

Кузов. Дополнительное оборудование. Вспомогательное оборудование.

Механизм навески и схемы навески машин на трактор

С целью полной реализации потенциальных возможностей и показателей мощности тракторы снабжены различным рабочим оборудованием.

На современных тракторах используют гидронавесную систему, регулятор глубины обработки почвы, догрузатель ведущих колес, вал отбора мощности, приводной шкив, прицепное устройство. К рабочему оборудованию автомобилей относят прицепное устройство, лебедку, приспособление для накачивания шин, различные приборы.

Навесная система для присоединения сельскохозяйственных машин сзади состоит из гидроцилиндра 1 (рисунок 8.1, *a*), вала с рычагом, двух подвесных рычагов, соединенных раскосами с нижними продольными тягами, центральной тяги.

Рычаг 2 вала 3 соединен со штоком гидроцилиндра 1. Передние концы продольных тяг 8 в точках *A'*, *B* и центральной шарнирно присоединены к корпусу трансмиссии трактора, а их задние концы в точках *A*, *B*, *B* к оси подвеса в точках *A*, *B* рабочей машины или орудия (рисунок

10.1, б) и к стойке в точке В. Различают двух- и трехточечные навесные устройства.

У двухточечного навесного устройства обе продольные тяги соединены в точке Г. Таким образом, продольные и центральная тяги имеют две точки крепления к корпусу трансмиссии трактора. У трехточечного (рисунок 10.1, а) навесного устройства продольные тяги крепятся раздельно в точках А и В и таким образом продольные и центральная тяги имеют три точки крепления к корпусу трансмиссии. На гусеничных тракторах предусматривается переоборудование механизма навески из двухточечной в трехточечную и наоборот. Колесные тракторы оснащены трехточечным навесным устройством.

Трёхточечную схему используют, например, при работе трактора с культиваторами, сеялками и другими широкозахватными машинами.

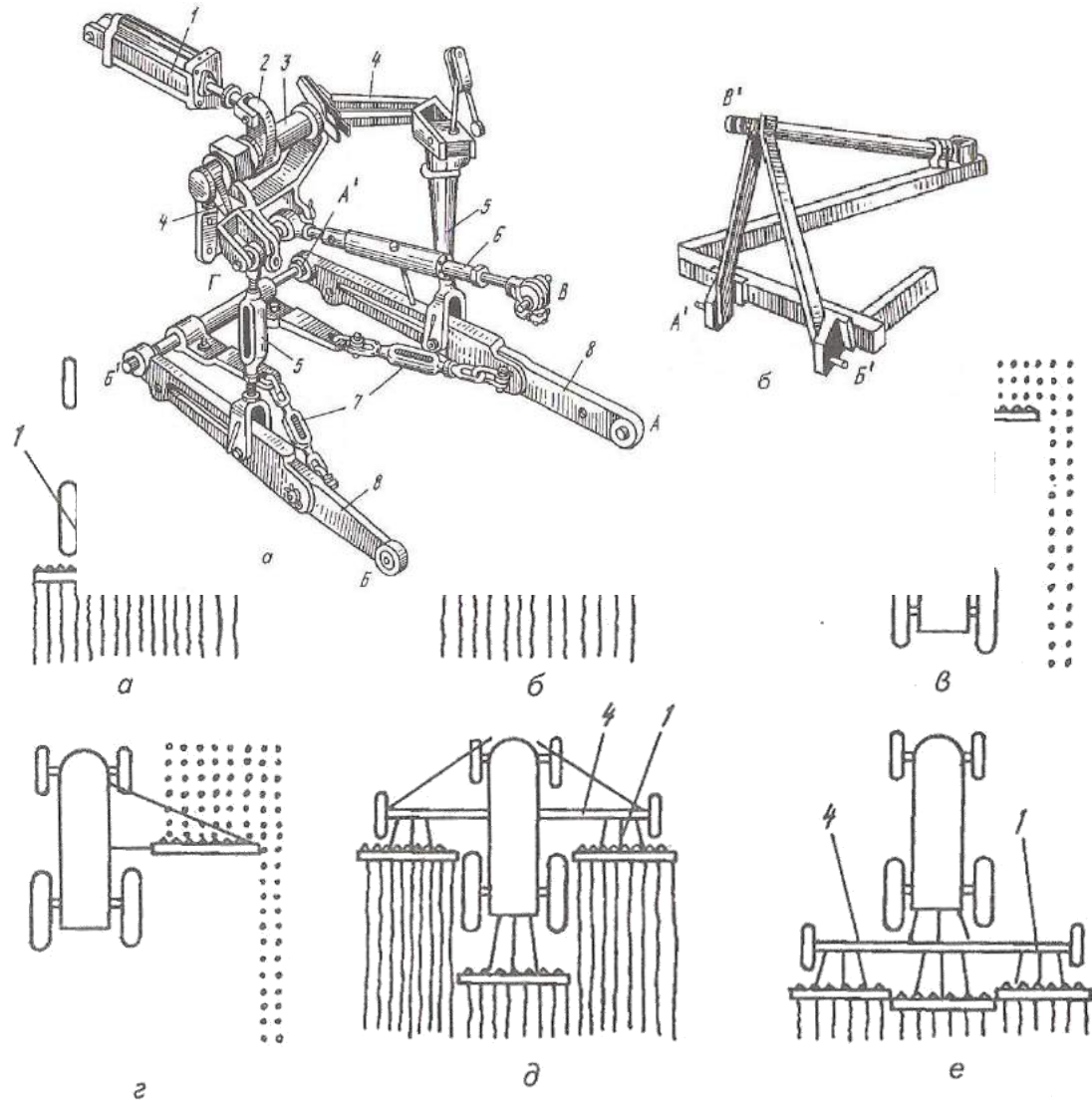


Рисунок 10.1 Устройство механизма навески:

а - на тракторе; б - на машине или орудии; 1 - гидроцилиндр; 2 - рычаг; 3 - вал; 4 - правый и левый рычаги; 5 - правый и левый раскосы; 6 - центральная тяга; 7 - стяжная гайка; 8 - левая и правая продольные тяги; А, В, В', Г, А', Б', В' - точки присоединения

Такая схема позволяет тракторному агрегату отклоняться от прямолинейного движения, поэтому ее используют при работе трактора с плугами, свеклоподъемниками и другими машинами, рабочие органы которых глубоко входят в почву.

Возможны различные варианты размещения навесных машин в тракторном агрегате (рисунок 10.2): задняя, передняя, фронтальная, боковая, эшелонированная, шеренговая, комбинированная.

В комбинированных агрегатах, когда одновременно совмещаются несколько технологических операций (например, культивация, посев и подкормка минеральными удобрениями), применяют одновременно два варианта навески, например фронтальную и

заднюю.

Рисунок 8.2 Схемы навески машин на трактор:

a - задняя; *б* - передняя; *в* - фронтальная; *г* - боковая; *д* - эшелонированная; *е* - шеренговая; 1 - механизм навески; 2 - навесная машина; 3 - рыхлящее приспособление для заделывания следа колес; 4 - сцепка.

Гидравлическая навесная система

Гидравлическая навесная система служит для соединения навесных машин и орудий с трактором, а также перевода их в рабочее и транспортное положение. Она состоит из навесного устройства и гидравлического привода (системы).

Трактор, гидравлическая навесная система и машина образуют навесной агрегат. Навесные агрегаты обладают существенными преимуществами перед прицепными: хорошая маневренность, более высокая производительность, меньший расход топлива на единицу выполненной работы, относительно малая металлоемкость навесных машин. Кроме того, на некоторых видах работ не нужен вспомогательный обслуживающий персонал.

В состав гидравлической навесной системы входят масляный насос, распределитель, гидроцилиндры, бак для масла, запорные и разрывные устройства и маслопроводы, механизм навески, а в тракторах МТЗ-80 и МТЗ-82 - дополнительно гидроувеличитель сцепного веса (ГСВ) и регулятор глубины обработки почвы.

На рисунке 8.3 изображена схема действия гидравлической навесной системы (ГСВ и регулятор глубины обработки почвы условно к гидросистеме не подключены). Масляный насос 1 (рисунок 8.3, *a*) из бака 2 нагнетает масло в распределитель 3. Золотник 4 распределителя с помощью рукоятки 5 можно устанавливать в четыре положения: подъем (П), нейтральное (Н), опускание (О) и плавающее (Пл). Когда золотник занимает положение П (показано на рисунок 8.3, *б*), масло из распределителя нагнетается по маслопроводу в полость *Б* гидроцилиндра 6 и перемещает в нем поршень в сторону полости *А*. При этом шток поршня через механизм навески 8 поднимает орудие 9. В то же время из полости *А* масло вытесняется поршнем и отводится через распределитель в бак. Условно путь масла в распределителе показан на рисунке 8.3, *б*.

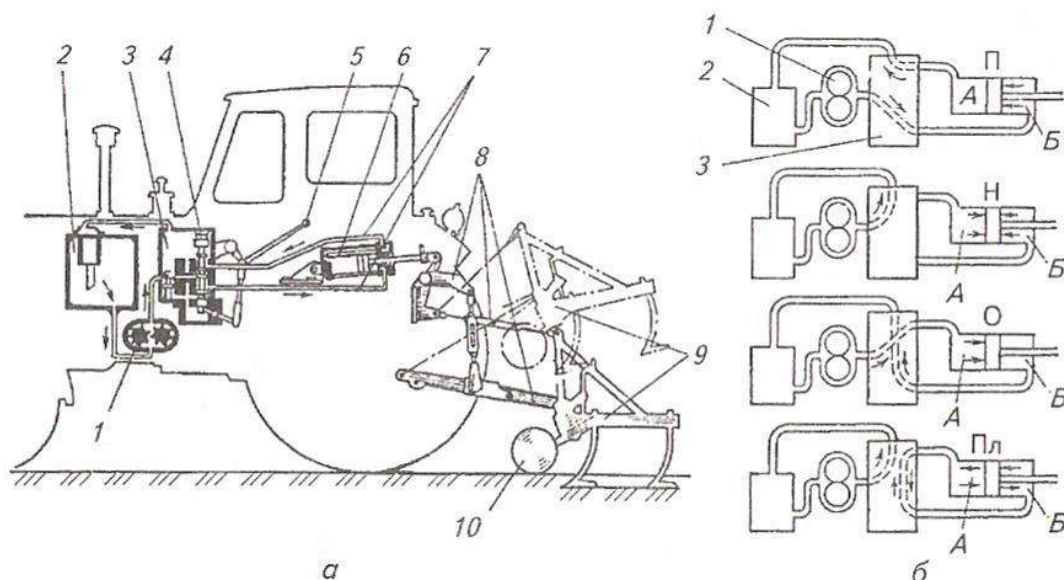


Рисунок 8.3 Схема гидравлической навесной системы тракторов МТЗ-80 и МТЗ-82 (*a*) и пути масла в гидросистеме (*б*):

1 - насос; 2 - масляный бак; 3 - распределитель; 4 - золотник распределителя; 5 - рукоятка золотника; 6 - гидроцилиндр (основной); 7 - маслопроводы; 8 - механизм навески; 9 - навесное

орудие; 10 - опорное колесо орудия.

Когда рукоятка поставлена в положение Н, золотник запирает отверстия, ведущие в маслопроводы основного гидроцилиндра, поэтому поршень в нем неподвижен и орудие остается в установленном положении, а масляный насос, работая вхолостую, перекачивает масло через распределитель в бак. При установке рукоятки в положение принудительного опускания насос подает масло в полость А гидроцилиндра, орудие опускается поршнем, а масло вытесняется им из полости В в бак. Если рукоятку установить в плавающее положение, золотник расположится так, что масло будет перетекать через распределитель из одной полости гидроцилиндра в другую. Это позволит орудью подниматься и опускаться, копируя опорным колесом поверхность почвы. Насос будет работать вхолостую, как при нейтральном положении.

Рассмотрим устройство и действие отдельных узлов гидравлической системы на примере гидросистемы трактора МТЗ-80 и его модификаций (рисунок 8.4). В гидравлическую систему входят шестеренный насос НШ-32-2 (НШ - насос шестеренный, цифры - теоретическая подача жидкости в см³ на один оборот вала привода насоса), основной Ц-100 и два выносных Ц-75 цилиндра (Ц - цилиндр, цифры - внутренний диаметр корпуса в миллиметрах), распределитель Р75-33-Р, силовой (позиционный) регулятор, гидравлический увеличитель сцепного веса (ГСВ), гидроаккумулятор, корпус гидроагрегатов с фильтром и шланги высокого давления с запорным устройством.

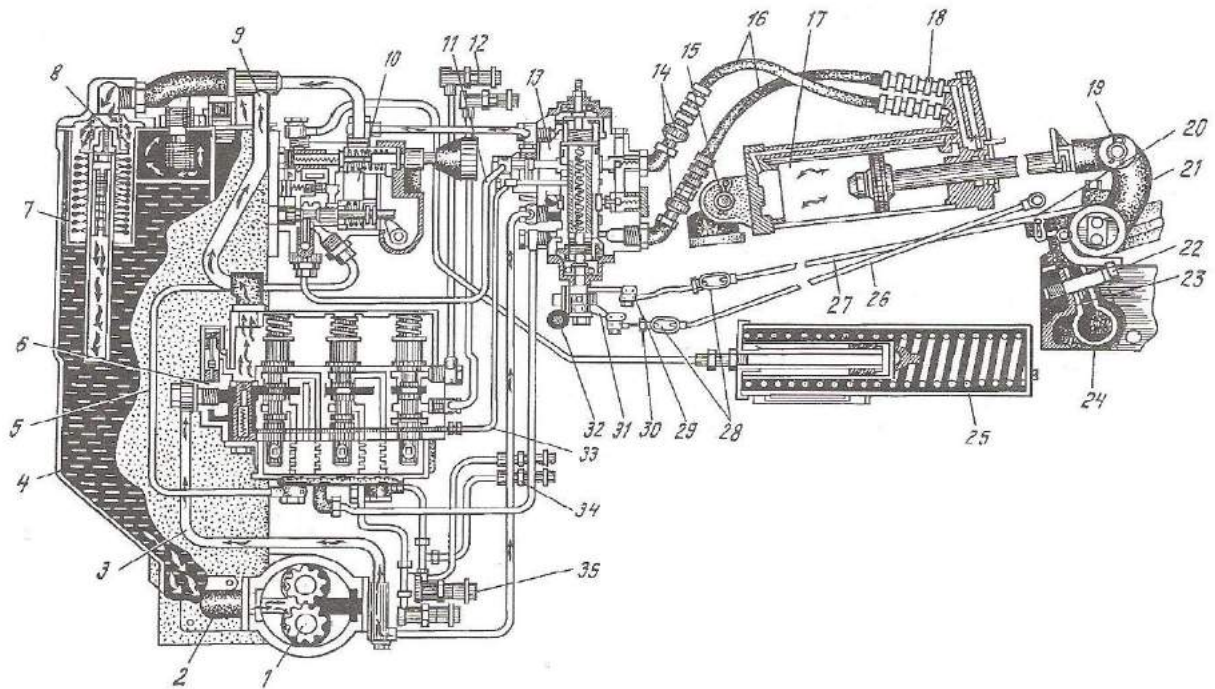


Рисунок 8.4 Схема гидросистемы трактора:

1 - насос; 2 - всасывающий патрубок; 3 - нагнетательный маслопровод; 4 - бак; 5 - промежуточный маслопровод; 6 - распределитель; 7 - фильтр; 8 - предохранительный клапан фильтра; 9 - сливной маслопровод; 10 - гидроувеличитель (ГСВ); 11 - маслопровод основного цилиндра (правый); 12, 35 - боковые выходы; 13 - силовой регулятор; 14 - запорное устройство; 15 - кронштейн; 16 - рукав высокого давления; 17 - главный цилиндр; 18 - замедлительный клапан; 19 - рычаг поворотного вала; 20 - короткий рычаг; 21 - кронштейн навески; 22 - болт; 23 - пружина; 24 - пластинчатая пружина; 25 - пружинный аккумулятор; 26 - тяга силового регулирования; 27 - тяга позиционного регулирования; 28 - муфта; 29 - рычаг позиционного регулирования; 30 - гайка; 31 - рычаг силового регулирования канала управления; 32 - переключатель; 33 - маслопровод; 34 - задний вывод

Насос 1 через всасывающий патрубок 2 забирает масло из бака и под давлением более 10 МПа подает по маслопроводу к распределителю 6 и силовому регулятору 13. Распределитель

регулирует направление потока масла. Он направляет масло либо в бак по сливному маслопроводу, пропуская его через фильтр, либо по промежуточному маслопроводу в ГСВ. Далее по маслопроводу масло поступает в силовой регулятор и по рукаву высокого давления в гидроцилиндр или через боковые выходы непосредственно к гидроприводу сельскохозяйственных машин.

Неподвижно закрепленные на тракторе устройства гидросистемы соединяют стальными бесшовными трубопроводами, рассчитанными на давление до 32 МПа, а к гидроцилиндрам жидкость подводится по гибким шлангам. Маслопроводы соединяют с помощью специальных муфт, снабженных самозапирающимися устройствами шарового типа.

Регулятор глубины обработки почвы работает следующим образом. Верхняя центральная тяга навесного устройства соединена с корпусом заднего моста трактора не жестко, как обычно, а болтом через пластинчатую пружину. При заглублении машины, например плуга, сверх нормы увеличивается давление на пружину, в результате чего ее длина уменьшается, а поводок через тягу и рычаг силового регулирования перемещает золотник силового регулятора вверх, в результате чего масло направляется в гидроцилиндр и плуг выглубляется.

Как только глубина обработки почвы достигнет заданной величины, уменьшится воздействие на пружину, она удлинится, возвратит золотник регулятора в исходное положение и подача масла в цилиндр прекратится. Включение (и выключение) регулятора в систему осуществляется рычагом переключателя.

Если навешенные на трактор машина или орудие удерживаются во время работы в заданном положении (позиции) относительно остова трактора независимо от тягового сопротивления, например при посеве на поле с ровным рельефом, то золотник регулятора соединяется через тягу с поворотным рычагом, посредством которого шток гидроцилиндра соединен с навесным устройством. При перемещении рычага сигнал через тягу передается на золотник силового регулятора, который для подъема или опускания рабочей машины направляет масло в гидроцилиндр.

Догружатель ведущих колес бывает двух типов: механический, когда сцепной вес увеличивают за счет веса агрегируемой машины, перенося переднюю точку присоединения центральной тяги (чем ниже точки присоединения тяги, тем больше сцепной вес), и гидравлический (ГСВ).

Гидравлический догружатель или увеличитель сцепного веса расположен на стенке корпуса гидроагрегатов справа от распределителя. Работает он следующим образом. При недостаточном сцепном весе тракторного агрегата (ведущие колеса начинают пробуксовывать) с помощью ГСВ в гидроцилиндр под небольшим давлением (0,8...0,35 МПа) подается масло. При этом навесное устройство стремится поднять навешенную машину в транспортное положение, но давления, создающего подъемную силу 300...500 Н, для этого недостаточно. Тем не менее усилие передается через навесное устройство на корпус трактора, прижимая его задние колеса к почве и уменьшая их буксование.

Валы отбора мощности, приводной шкив и прицепное устройство

Вал отбора мощности (ВОМ) предназначен для привода рабочих органов, агрегируемых с тракторами передвижных или стационарных машин. По месту расположения ВОМ может быть задний, боковой (рисунок 8.5) и передний. Наиболее распространены задние ВОМ - их имеют все тракторы, за исключением самоходного шасси Т-16М.

Универсальные тракторы (МТЗ-80, Т-40М и др.), кроме заднего, оборудованы боковым ВОМ. Все агрегируемые с самоходным шасси Т-16М машины размещают на специальной раме впереди двигателя, поэтому здесь применяют передний ВОМ.

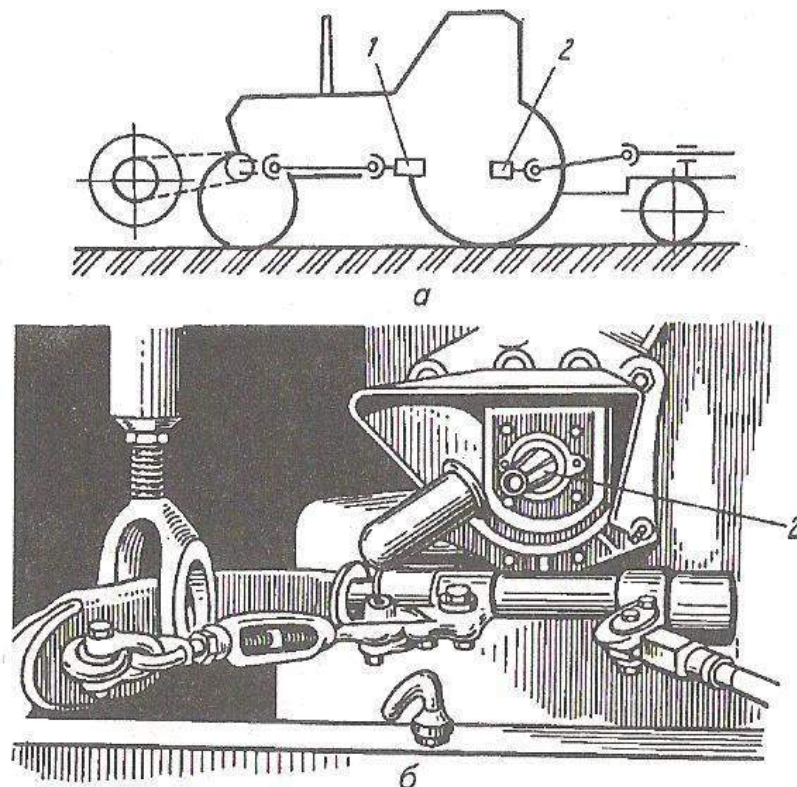


Рисунок 8.5 Вали отбора мощности:

а — положение на тракторе; *б* - вид сзади; 1 - боковой ВОМ; 2 - задний ВОМ.

По характеру привода различают зависимый, независимый и синхронный ВОМ. Если ВОМ приводится во вращение от одного из валов трансмиссии, то его работа зависит от включения и выключения муфты сцепления трактора: при выключении муфты сцепления вместе с остановкой трактора прекращается вращение ВОМ. Привод ВОМ такого типа называется зависимым. Независимый ВОМ получает вращение от специального вала, соединенного с двигателем через отдельную муфту сцепления или двухпоточную муфту, а иногда через планетарный механизм, что позволяет выключать ВОМ независимо от выключения главного сцепления трактора.

Синхронный ВОМ приводится во вращение от вала, соединенного постоянной передачей с вторичным валом коробки передач. Поэтому частота его вращения изменяется с переменной передачи, но остается постоянной на 1 м пути ($3,5 \text{ мин}^{-1}$). Такой ВОМ необходим при посеве, работе с разбрасывателями удобрений и т. д.

По скоростному режиму различают ВОМ с постоянной и переменной частотой вращения (синхронные). У ВОМ с постоянной частотой вращения она зависит не от включения передачи, а от частоты вращения коленчатого вала двигателя. У синхронных ВОМ частота вращения пропорциональна поступательной скорости трактора. Тракторы МТЗ-80, МТЗ-82, Т-150 и Т-150К оборудованы двухскоростным ВОМ с частотой вращения выходного вала 540 и 1000 мин^{-1} . Большинство тракторов оборудовано односкоростным ВОМ с частотой вращения 540 мин^{-1} , а тракторы К-700 и К-701 - с частотой вращения 1000 мин^{-1} .

Приводной шкив предназначен для использования мощности двигателя трактора на стационарных работах. От шкива через ременную передачу приводятся в движение различные машины (например, зерноочистительные, кормоперерабатывающие и др.).

У одних тракторов шкивы расположены сзади, у других - сбоку, но в любом случае шкив размещен в трансмиссии после сцепления.

Шкив трактора МТЗ-80 приводится в действие от заднего ВОМ. Приводной шкив трактора ЛТЗ-55А может быть установлен как на корпусе приставного заднего ВОМ, так и на шлицевом хвостовике бокового ВОМ.

Прицепное устройство служит для буксировки прицепных машин и тележек

(прицепов). Оно состоит из скобы (поперечины), закрепленной в кронштейнах остова трактора, и серьги, присоединенной к скобе пальцами. Устройство размещают сзади трактора. Оно позволяет регулировать точку присоединения машин и тележек к трактору в горизонтальной плоскости, а у большинства тракторов и по высоте.

У трактора МТЗ-80 и его модификаций поперечина 1 (рисунок 8.6), к которой двумя пальцами присоединена серьга 4, укреплена на концах нижних тяг навесного устройства. К серьге с помощью шкворня присоединяют прицепные машины, работающие в полевых условиях на скорости до 15 км/ч. Для изменения положения серьги в горизонтальной плоскости на поперечине справа и слева от продольной оси трактора выполнены отверстия.

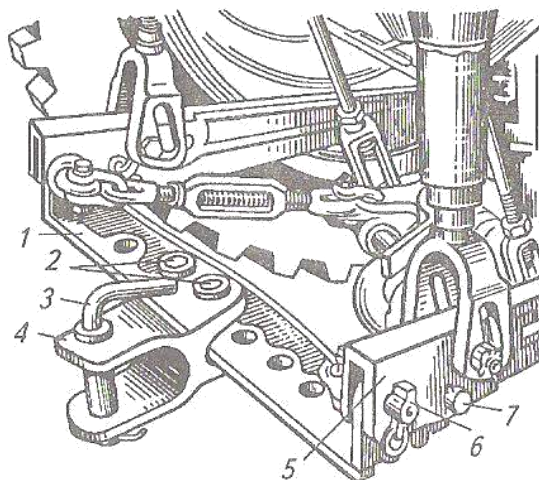


Рисунок 8.6 Прицепное устройство тракторов МТЗ-80 и МТЗ-82:

1 - поперечина; 2 - палец; 3 - шкворень; 4 - серьга; 5 - нижняя тяга; 6 - чека; 7 - палец

Обычно на тракторах, снабженных навесным устройством, прицепную скобу с серьгой укрепляют на концах продольных тяг навесного устройства, а высоту точки прицепа регулируют при помощи навесной системы.

Кроме того, тракторы могут быть оборудованы гидрофицированными прицепными крюками для работы с самосвальными полуприцепами или прицепными поездами.

Рабочее оборудование автомобилей

Буксирное устройство. На передних концах продольных балок рамы грузовых автомобилей устанавливают крюки для буксировки неисправного автомобиля. Для соединения автомобиля с прицепом в задней поперечине рамы, усиленной раскосами, располагают буксирное устройство,

Лебедка, устанавливаемая на полноприводных грузовых автомобилях, предназначена для самовытаскивания и подтягивания автомобилей и прицепов на труднопроходимых участках.

Кузова автомобилей предназначены для размещения различных грузов, пассажиров или специального оборудования. По типу кузова грузовые автомобили бывают общего назначения (с кузовом в виде грузовой платформы) и специализированные (самосвалы, цистерны, фургоны и др.).

Кузовы легковых автомобилей могут быть следующих типов: седан - четырехдверный кузов с двумя или тремя рядами сидений; лимузин - кузов

седана с перегородкой, отделяющей пассажиров от водителя; купе - двухрядный кузов с одним или двумя рядами сидений; фэтон - кузов с мягким складным верхом и съемными боковинами; кабриолет - кузов с откидывающейся задней стенкой и частью крыши; универсал - кузов грузопассажирского автомобиля с двумя или четырьмя дверями и люком сзади; спорт - двухместный кузов с закрытым или открытым верхом.

Автобусы имеют закрытый каркасный кузов вагонного типа.

Седельно-сцепное устройство автомобилей-тягачей предназначено для шарнирного соединения тягача с полуприцепом, передачи части массы полуприцепа на раму тягача и тягового усилия к полуприцепу.

Отчет

Оформляется в отдельной тетради и должен содержать:

1. Схемы масляных насосов применяемых в гидросистемах тракторов и автомобилей.
2. Схемы гидрораспределителей гидросистемах тракторов и автомобилей.

Список литературы.

Основная литература

1. Котиков В.М. Тракторы и автомобили : учебник для студ. Учреждений сред. Проф. образования / В.М. Котиков, А.В. Ерхов. _ 5-еизд., стер. – М.:Издательский центр «Академия»,2013. – 416 с.
2. Кутьков Г.М. Тракторы и автомобили: теория и технологические свойства:/ Учебник. _2 изд., перераб. И доп. – М.: ИНФРА-М,2014. -506 с.
3. Поливаев, О.И. Конструкция тракторов и автомобилей [Электронный ресурс] : учебное пособие / О.И. Поливаев, О.М. Костиков, А.В. Ворохобин [и др.]. — Электрон. дан. — СПб. : Лань, 2013. — 294 с. — Режим доступа: http://e.lanbook.com/books/element.php?pl1_id=13014 — Загл. с экрана.
4. Пехальский А.П. Устройство автомобилей [Текст]: учебник для СПО / А.П. Пехальский. – СПб.: Академия, 2014

Дополнительная литература

1. В.К.Вахламов Автомобили: Конструкция и элементы расчета: учебник для студ.высш.учеб.заведений/В.К.Вахламов .-М.:Издательский центр «Академия», 2006.- 480с. ISBN 5-7695-2638-6
2. Гладов Г.И. Тракторы: Устройство и техническое обслуживание : учеб. Пособие для нач. проф. образования/ Г.И. Гладов, А.М. Петренко. – 2 –е изд., стер. – М.: Издательский центр «Академия», 2009 – 256 с.
3. Гребнев В.П. Тракторы и автомобили. Теория и эксплуатационные свойства: учебное пособие/В.П.Гребнев, О.И. Поливаев. А.В. Ворохобин; под общ. ред. О.И. Поливаева. – 2 – е изд., стер. – М.:КНОРУС, 2013. – 264 с. –(Бакалавриат и магистратура).
4. Ксенович И.П.и др. Тракторы. –М.: «МАМИ», 2001.- 821с

Периодические издания

1. Ежемесячный научно-технический журнал «Автомобильная промышленность». ООО «Издательство Машиностроение», 2014.
2. Ежемесячный научно-технический журнал «Автомобиль и сервис». ООО «Издательство Машиностроение», 2014.

Перечень ресурсов информационно-телекоммуникационной сети «Интернет»

1. Устройство автомобиля[Электронный ресурс] – Режим доступа: [\\bserver.ssaa.local/e-books!/content](http://bserver.ssaa.local/e-books!/content);
2. Эксплуатационные свойства автомобилей[Электронный ресурс] – Режим доступа: <http://mirnefti.ru/index.php>;
3. Классификация моторных и трансмиссионных масел по SAE-API, ACEA. Рекомендации по подбору масла [Электронный ресурс]. – Режим доступа: http://amastercar.ru/articles/fuel_oil_5.shtml;

4. Электронный учебник по устройству автомобилей[Электронный ресурс]. – Режим доступа: <http://www.teboil-oil.ru/book.html>.

Базы данных, информационно-справочные и поисковые системы

- ЭБС «ЛАНЬ» - <http://www.e.lanbook.com>

- ЭБС «Znanium.com» - <http://znanium.com/catalog.php>

- <http://encycl.yandex.ru> (Энциклопедии и словари);

- Информационно-поисковые системы (<https://www.google.ru/>, <http://www.yandex.ru/> и <http://www.rambler.ru/>).