

МИНИСТЕРСТВО СЕЛЬСКОГО ХОЗЯЙСТВА РОССИЙСКОЙ ФЕДЕРАЦИИ**ФЕДЕРАЛЬНОЕ ГОСУДАРСТВЕННОЕ БЮДЖЕТНОЕ ОБРАЗОВАТЕЛЬНОЕ
УЧРЕЖДЕНИЕ ВЫСШЕГО ОБРАЗОВАНИЯ
«РЯЗАНСКИЙ ГОСУДАРСТВЕННЫЙ АГРОТЕХНОЛОГИЧЕСКИЙ
УНИВЕРСИТЕТ ИМЕНИ П.А. КОСТЫЧЕВА»****Утверждаю:**Председатель учебно-методической
комиссии по направлению подготовки
35.03.06 Агроинженерия

(код)

(название)

 А.Н. Бачурин

« 22 » _____ марта _____ 2023 г.

РАБОЧАЯ ПРОГРАММА ПРАКТИКИ**Учебная практика - Ознакомительная практика (в том числе получение
первичных навыков научно-исследовательской работы)**

(тип практики)

Уровень профессионального образования бакалавриат
(бакалавриат, специалитет, магистратура)Направление(я) подготовки (специальность) 35.03.06 Агроинженерия
(полное наименование направления подготовки)Направленность/профиль(и) программы «Технические системы в агробизнесе»
(полное наименование профиля направления подготовки из ООП)Квалификация выпускника бакалаврФорма обучения очная/заочная
(очная, заочная, очно-заочная)Курс 1 Семестр 2Зачет с оценкой 2 семестр

ЛИСТ СОГЛАСОВАНИЙ

Программа составлена с учетом требований федерального государственного образовательного стандарта высшего образования по направлению подготовки(специальности) **35.03.06 Агроинженерия**, утвержденного № 813 от 23.08.2017
(дата утверждения ФГОС ВО)

В основную образовательную программу по направлению подготовки 35.03.06 Агроинженерия **направленность (профиль)** программы «Технические системы в агробизнесе очной и заочной формы обучения **внесены изменения в связи с вступлением в силу Приказа Минобрнауки России № 885, Минпросвещения России N 390 от 05.08.2020 "О практической подготовке обучающихся"** (вместе с "Положением о практической подготовке обучающихся")
Изменения рассмотрены и утверждены Ученым советом 23.09.2020 протокол №2.

Разработчики: профессор кафедры технических систем в АПК



(подпись)

Ульянов В.М.

(Ф.И.О.)

доцент кафедры технических систем в АПК

(должность, кафедра)



(подпись)

Липин В.Д.

(Ф.И.О.)

Рассмотрена и утверждена на заседании кафедры 22 марта 2023 г., протокол № 8

Заведующий кафедрой технических систем в АПК

(кафедра)



(подпись)

В.М. Ульянов

1. Цель учебной практики – Ознакомительной практики (в том числе получение первичных навыков научно-исследовательской работы)

Целью учебной практики - Ознакомительной практики (в том числе получение первичных навыков научно-исследовательской работы) является: закрепление, углубление и дополнение знаний, полученных на теоретических занятиях по изучению тракторов и сельскохозяйственной техники; приобретение опыта в проведении основных эксплуатационных регулировок и операций технического обслуживания; приобретение навыков управления гусеничными и колесными тракторами, а также сельскохозяйственной техникой в объеме, необходимом для получения квалификации тракториста-машиниста;

овладение, углубление и закрепление профессиональных знаний полученных на теоретических занятиях, навыков научно-исследовательской работы, подготавливающих выпускников к решению профессиональных задач с применением информационно-коммуникационных технологий, а также общее знакомство с организационной структурой образовательного учреждения на основе наблюдения за образовательным процессом.

2. Задачи учебной практики – Ознакомительной практики (в том числе получение первичных навыков научно-исследовательской работы) являются:

-ознакомление с информационно - коммуникационными технологиями в решении типовых задач в области агроинженерии;

- ознакомление с организацией на предприятиях агропромышленного комплекса использования и надежной работы технических систем для производства, хранения, транспортировки и первичной обработки продукции растениеводства и животноводства;

- ознакомление с правилами техники безопасности при эксплуатации тракторов основных марок, зерноуборочных, кормоуборочных комбайнов, машинно-тракторных агрегатов, электрооборудования;

- ознакомление с мероприятиями по созданию и поддержанию безопасных условий выполнения производственных процессов производства, хранения, транспортировки и первичной обработки продукции растениеводства и животноводства;

- ознакомление с условиями и методами испытания технических систем по стандартным методикам;

- ознакомление с условиями и контролем режима и параметров технологических процессов производства, хранения, транспортировки и первичной переработки продукции сельскохозяйственной продукции;

- ознакомление с методами определения качества продукции и выполненных работ при техническом обслуживании и ремонте технических систем АПК;

- ознакомление с организацией и работой по повышению эффективности технических систем для хранения и переработки сельскохозяйственной продукции;

приобретение умений по выполнению операций технического обслуживания; приобретение практических навыков по подготовке трактора и комбайна к работе, пуску двигателя; освоение приёмов управления тракторами различных марок, зерноуборочными и специальными комбайнами, комплектования и управления машинно-тракторными агрегатами.

- овладение необходимым набором компетенций.

3. Место производственной практики в структуре ООП

Учебная практика относится к блоку Б2 «Практики», разделу Б2.О.01(У) -Ознакомительной практика (в том числе получение первичных навыков научно-исследовательской работы)и проводится на первом курсе во втором семестре.

4. Тип учебной практики – Ознакомительной практики (в том числе получение первичных навыков научно-исследовательской работы) – учебная.

4.1. Вид, способы и форма проведения практики, применение электронного обучения и дистанционных образовательных технологий.

Вид практики – учебная.

Способы проведения практики –стационарная, выездная.

Учебная практика проводится в учебных классах, учебно-производственных мастерских, лабораториях, учебных хозяйствах, учебно-опытных участках, полигонах, ресурсных центрах, в полевых условиях и в других вспомогательных объектах университета.

Учебная практика также проводится в профильных сторонних организациях на основе договоров между организацией и университетом.

Стационарная учебная практика проводится в структурных подразделениях университета в основном со студентами очной формы обучения. В отдельных случаях учебная практика также проводится выездная.

Форма. Форма проведения учебной практики – Непрерывно. С применением электронного обучения и дистанционных образовательных технологий.

4.2. Наличие практической подготовки: в ходе практики обучающиеся должны: пройти инструктажи соблюдать правила техники безопасности, пожарной безопасности и охраны труда; ознакомиться с правилами внутреннего трудового распорядка организации, на базе которой обучающийся проходит практику;

ознакомиться с организацией работы на предприятии или в структурном подразделении, ознакомиться с должностными и функциональными обязанностями; проанализировать и оценить почвенно-климатические и производственно-технические условия хозяйства;

проанализировать и оценить техническое обеспечение предприятия;

оценить системы обработки почвы под сельскохозяйственные культуры;

предложить системы обработки почвы и режим работы машин в зависимости от культуры и почвенно-климатических условий;

определить качество обработки почвы;

предложить оптимальные параметры настройки почвообрабатывающих машин на заданный режим работы;

Каждый обучающийся получает также индивидуальное задание, связанное с изучением географического положения хозяйства, его почвенно-климатических и материальных условий; изучением структуры и специализации производственного сельскохозяйственного предприятия;

изучением парка сельскохозяйственных машин, их видов и технического состояния;

оценкой качества обработки почвы;

настройкой почвообрабатывающих машин;

знакомством с технической документацией и документами отчетности.

4.3. Виды работ, связанные с будущей профессиональной деятельностью и направленные на формирование, закрепление, развитие практических навыков и компетенции по профилю соответствующей образовательной программы.

В результате прохождения практики обучающийся получает практические навыки и умения и готовится к следующим видам деятельности, в соответствии с образовательным стандартом 35.03.06 «Агроинженерия». Виды профессиональной деятельности: научно-исследовательская деятельность: участие в стандартных и сертификационных испытаниях сельскохозяйственной техники, электрооборудования и средств автоматизации; участие в разработке новых машинных технологий и технических средств.

5. Место и время проведения производственной практики

Место проведения ознакомительной практики:

- предприятия агропромышленного комплекса различных форм собственности, учебные и опытные хозяйства с которыми заключены долгосрочные договора о проведение производственных практик;

- ремонтные мастерские передовых хозяйств;

- предприятия по выпуску технологического оборудования для первичной переработки продукции растениеводства и животноводства;

- предприятия технического сервиса;

- дилеры производителей сельскохозяйственной и животноводческой техники;

- заводы по изготовлению технологического оборудования, с которыми заключаются договоры о проведении производственной практики.

- в ФГБОУ ВО РГАТУ, в том числе в опытной агротехнологической станции поселка Стенькино Рязанского района, учебно-научном инновационном центре “Агротехнопарк” и кафедрах инженерного факультета РГАТУ.

Практика проводится на первом курсе во втором семестре после окончания теоретических занятий и экзаменационной сессии. Сроки проведения практики устанавливаются согласно учебного плана бакалавриата.

5.1 Особенности организации практики обучающихся инвалидов и лиц с ОВЗ

Практика для обучающихся с ограниченными возможностями здоровья и инвалидов проводится с учетом особенностей их психофизического развития, индивидуальных возможностей и состояния здоровья. В договоре Университета с организацией-базой практики обязательно отражаются индивидуальные особенности инвалидов и лиц с ограниченными возможностями здоровья, условия прохождения практики и оборудование рабочих мест.

Инвалидам и лицам с ограниченными возможностями здоровья предоставляются специализированные условия прохождения производственной практики по получению профессиональных умений и опыта профессиональной деятельности.

Выбор мест прохождения практик для лиц с ограниченными возможностями здоровья производится с учётом состояния здоровья обучающихся и требований по доступности.

Для лиц с ограниченными возможностями здоровья и инвалидов, создаются специальные оборудованные рабочие места с учетом их особенностей. Физиологии, а также психофизического развития, индивидуальных возможностей, состояния здоровья, профессионального вида деятельности, характера труда, выполняемых функций.

Материально-технические условия прохождения практики, должны обеспечивать возможность беспрепятственного доступа практикантов из числа лиц с ограниченными возможностями здоровья и инвалидов к специально оборудованным рабочим местам, а также

в туалетные комнаты и другие помещения, а также пребывания в указанных помещениях. Не допускается использование практиканта на должностях и работах, противопоказанных лицам с ограниченными возможностями и инвалидам.

6. Перечень планируемых результатов обучения при прохождении учебной практики, соотнесенных с планируемыми результатами освоения образовательной программы.

В результате прохождения учебной практики - Ознакомительной практики (в том числе получение первичных навыков научно-исследовательской работы) у обучающегося должны быть сформированы следующие компетенции, установленные программой ознакомительной практики:

Наименование категории (группы) компетенций	Код компетенции	Наименование компетенции	Код и наименование индикатора достижения компетенции (знать, уметь, владеть)
Универсальные компетенции			
Самоорганизация и саморазвитие (в том числе здоровье сбережение)	УК-6.	Способен управлять своим временем, выстраивать и реализовывать траекторию саморазвития на основе принципов образования в течение всей жизни	<p>УК-6.1. Применяет знания о своих ресурсах и их пределах (личностных, ситуативных, временных и т.д.) для успешного выполнения порученной работы.</p> <p>УК-6.2. Понимает важность планирования перспективных целей собственной деятельности с учетом условий, средств, личностных возможностей, этапов карьерного роста, временной перспективы развития деятельности и требований рынка труда</p> <p>УК-6.3. Реализует намеченные цели деятельности с учетом условий, средств, личностных возможностей, этапов карьерного роста, временной перспективы развития деятельности и требований рынка труда.</p> <p>УК-6.4. Критически оценивает эффективность использования времени и других ресурсов при решении поставленных задач, а также относительно полученного результата.</p> <p>УК-6.5. Демонстрирует интерес к учебе и использует предоставляемые возможности для приобретения новых знаний и навыков.</p>
	УК-7	Способен поддерживать должный уро-	УК-7.1. Поддерживает должный уровень физической подготовленности для обеспечения полноценной социальной и про-

		вень физической подготовленности для обеспечения полноценной социальной и профессиональной деятельности	<p>фессиональной деятельности и соблюдает нормы здорового образа жизни.</p> <p>УК-7.2. Использует основы физической культуры для осознанного выбора здоровые берегающих технологий с учетом внутренних и внешних условий реализации конкретной профессиональной деятельности.</p>
Безопасность жизнедеятельности	УК-8	Способен создавать и поддерживать безопасные условия жизнедеятельности, в том числе при возникновении чрезвычайных ситуаций	<p>УК-8.1. Обеспечивает безопасные и /или комфортные условия труда на рабочем месте, в т. с помощью средств защиты.</p> <p>УК-8.2. Выявляет и устраняет проблемы, связанные с нарушениями техники безопасности на рабочем месте.</p> <p>УК-8.3. Осуществляет действия по предотвращению возникновения чрезвычайных ситуаций (природного и техногенного происхождения) на рабочем месте, в т. с помощью средств защиты.</p> <p>УК-8.4. Принимает участие в спасательных и неотложных аварийно-восстановительных мероприятиях в случае возникновения чрезвычайных ситуаций.</p>
Общепрофессиональные компетенции			
	ОПК-1.	Способен решать типовые задачи профессиональной деятельности на основе знаний основных законов математических и естественных наук с применением информационно-коммуникационных технологий	<p>ОПК-1.1. Демонстрирует знание основных законов математических, естественно-научных и общепрофессиональных дисциплин, необходимых для решения типовых задач в области агроинженерии.</p> <p>ОПК-1.2. Использует знания основных законов математических и естественных наук для решения стандартных задач в агроинженерии.</p> <p>ОПК-1.3. Применяет информационно-коммуникационные технологии в решении типовых задач в области агроинженерии.</p> <p>ОПК-1.4. Пользуется специальными программами и базами данных при разработке технологий и средств механизации в сельском хозяйстве.</p>
	ОПК-4.	Способен реализовывать современные технологии и	ОПК-4.1. Использует материалы научных исследований по совершенствованию технологий и средств механизации сельскохозяйственного производства.

		обосновывать их применение в профессиональной деятельности	ОПК-4.2. Обосновывает применение современных технологий сельскохозяйственного производства, средств механизации для производства, хранения и переработки продукции животноводства и растениеводства.
Профессиональные компетенции			
Обеспечение эффективного использования сельскохозяйственной техники и технологического оборудования для производства сельскохозяйственной продукции. Осуществление производственного контроля параметров технологических процессов, качества продукции и выполненных работ при эксплуатации сельскохозяйственной техники и оборудования. Обеспечение работоспособности машин и оборудования с использованием современных технологий технического обслуживания, хранения, ремонта и восстановления деталей машин. Осуществление производственного контроля параметров технологических процессов, качества продукции и выполненных работ при техническом обслуживании и ремонте сельскохозяйственной техники и оборудования. Организация работы по повышению эффективности технического обслуживания и ремонта сельскохозяйственной техники и	ПК-6	Способен обеспечивать работоспособность машин и оборудования с использованием современных технологий технического обслуживания, хранения, ремонта и восстановления деталей машин	<p>ПК-6.1. Осуществляет настройку инструмента, оборудования, сельскохозяйственной техники, приемку новой и отремонтированной сельскохозяйственной техники</p> <p>ПК-6.2. Использует нормативные документы, нормы и регламенты проведения работ в области эксплуатации и ремонта сельскохозяйственной техники и оборудования</p> <p>ПК-6.3. Применяет в работе современные технологии технического обслуживания, хранения, ремонта и восстановления деталей машин</p>
	ПК-7	Способен осуществлять производственный контроль параметров технологических процессов, качества продукции и выполненных работ при техническом обслуживании и ремонте сельскохозяйственной техники и оборудования	<p>ПК-7.1. Осуществляет проверку работоспособности инструмента, оборудования, с оформлением соответствующих документов</p> <p>ПК-7.2. Осуществляет проверку качества выполняемых работ на соответствие требованиям нормативной документации и в случае несоответствия дает рекомендации по исправлению</p>

<p>оборудования. Обеспечение эффективного использования машин и оборудования для хранения и переработки сельскохозяйственной продукции. Осуществление производственного контроля параметров технологических процессов, качества продукции и выполненных работ при эксплуатации машин и оборудования для хранения и переработки сельскохозяйственной продукции. Организация работы по повышению эффективности машин и оборудования для хранения и переработки сельскохозяйственной продукции.</p>			
--	--	--	--

7. Структура и содержание учебной практики

Объем учебной практики - Ознакомительной практика (в том числе получение первичных навыков научно-исследовательской работы) составляет 6 зачетных единиц 216 академических часов. Контактная работа 120 академических часов и 96 часов самостоятельной работы, из них 60 часов практической подготовки.

№ п/п	Разделы (этапы) практики	Компетенции	Практическая подготовка
1	Организация практики	УК-6. Способен управлять своим временем, выстраивать и реализовывать траекторию саморазвития на основе принципов образования в течение всей жизни	- поиск места прохождения практики, заключение договора на практику;
		УК-6. Способен управлять своим временем, выстраивать и реализовывать траекторию саморазвития на основе принципов образования в течение всей жизни	- ознакомление с программой, местом и временем проведения учебной практики
2	Подготовительный этап:	УК-7. Способен поддерживать должный уровень физической подготовленности для обеспечения полноценной социальной и профессиональной деятельности УК-8. Способен создавать и поддерживать безопасные условия жизнедеятельности, в том числе при возникновении чрезвычайных ситуаций	- проведение инструктажа по технике безопасности; - ознакомиться с организацией сервиса сельскохозяйственного оборудования и энергетических средств; - ознакомиться с документацией инженерной службы.
3	Основной этап	ОПК-1. Способен решать типовые задачи профессиональной деятельности на основе знаний основных законов математических и естественных наук с применением информационно-коммуникационных технологий	-ознакомиться со структурой управления предприятием, производственно технологическими связями; изучить технологические процессы по проектированию новых процессов и организации системы подготовки производства; водителем практики - подобрать образцы технологической

			документации, используемые на предприятии;
		ОПК-4. Способен реализовывать современные технологии и обосновывать их применение в профессиональной деятельности	запроектировать технологические процессы заготовки, сборки, нескольких несложных узлов по заданию руководителя практики от предприятия, вместе с заводским или университетским руководством; - пройти по всем участкам предприятия, чтобы получить первое общее знакомство с технологическим маршрутом, оборудованием, основными операциями, оснасткой, способами транспортировки деталей и узлов, организацией контроля, вопросами техники безопасности;
		ПК-6. Способен обеспечивать работоспособность машин и оборудования с использованием современных технологий технического обслуживания, хранения, ремонта и восстановления деталей машин	- ознакомиться с машинами и орудиями для выполнения различных видов работ: по обработке почвы, выполнения посевных и посадочных работ, выполнение работ по заготовке кормов, выполнение работ по уборке и послеуборочной доработке зерновых, выполнение работ по уборке и послеуборочной доработке зерновых; - оценить целесообразность применения того или иного типа машины, оборудования; -ознакомление с эксплуатацией тракторов и самоходных сельскохозяйственных машин и приемами их вождение; - изучить технические характеристики сельскохозяйственных машин, орудий и оборудования;

5		ПК-7. Способен осуществлять производственный контроль параметров технологических процессов, качества продукции и выполненных работ при техническом обслуживании и ремонте сельскохозяйственной техники и оборудования	<ul style="list-style-type: none"> - выявить назначение и эксплуатационные требования к заданным узлам конструкций; - познакомиться с методами операционного и окончательного контроля выполняемых работ; - оценить условия труда на применяемом оборудовании; - выявить, какие мероприятия принимаются на предприятии для повышения надежности и долговечности конструкций
	Заключительный этап	УК -6. Способен управлять своим временем, выстраивать и реализовывать траекторию саморазвития на основе принципов образования в течение всей жизни.	<ul style="list-style-type: none"> - промежуточная аттестация и подготовка итоговых материалов по заданиям, выполненных студентами самостоятельно. - подготовка отчета по практике и его защита в форме собеседования

При обучении студентов вождению трактора и работы трактора с навесными и прицепными сельскохозяйственными машинами, КАТЕГОРИЧЕСКИ запрещается использование студентов в качестве мастера-инструктора, имеющих удостоверение тракториста-машиниста.

8. Форма отчетности по практике

По результатам учебной практики - ознакомительной практики (в том числе получение первичных навыков научно-исследовательской работе) студент бакалавриата составляют отчет по установленной форме, который рассматривает и оценивает непосредственный руководитель практики от производства. Он имеет право сделать на оборотной стороне титульного листа отчета свои особые замечания и пишет характеристику на практиканта. Подпись руководителя заверяется печатью предприятия.

Практикант получает характеристику от руководителя практики от производства.

Затем отчет утверждается руководителем учебной ознакомительной практики от университета.

9. Научно-исследовательские и научно-производственные технологии, используемые при проведении учебной практики- ознакомительной практика (в том числе получение первичных навыков научно-исследовательской работы)

В процессе прохождения учебной практики применяются следующие научно-исследовательские и научно-производственные технологии:

- наблюдение, беседа, сбор, первичная обработка, систематизация и анализ материалов, описание полученного на практике опыта в отчете по практике;
- перед началом учебной практики на предприятии практиканты знакомятся с правилами безопасной работы и проходят инструктаж по технике безопасности.

- практика начинается с экскурсии по предприятию (цеху), посещения музея предприятия и т.д.:

- в начале практики студентам могут быть прочитаны установочные лекции, отражающие характеристику продукции предприятия, технологию ее производства, решение вопросов охраны труда и окружающей среды и т.д. Такие лекции целесообразно поручить ведущим специалистам предприятия.

- в соответствии с заданием на практику совместно с руководителем студент составляет план прохождения практики, включая детальное ознакомление с технологией производства, стажировки на рабочих местах, изучение технологического оборудования, изучение технической документации, сбор материалов для отчета по практике. Выполнение этих работ проводится студентом при систематических консультациях с руководителем практики от предприятия.

- при выполнении различных видов работ на учебной практике, обучающийся может использовать типовые рекомендации, учебную литературу, Интернет-ресурсы, необходимые для углубленного изучения производства, личные консультации с руководителем практики от Университета, а также индивидуальное обучение приемам работы на современных машинах и агрегатах, с измерительными приборами и инструментами, правилами организации методики полевых работ, обучение методикам оформления рабочих материалов.

- предусматривается проведение самостоятельной работы студентов на всех этапах производственных работ и обработки получаемых данных.

10. Учебно-методическое обеспечение самостоятельной работы обучающихся, необходимое для проведения учебной ознакомительной практики

При прохождении учебной практики - ознакомительной практики (в том числе получение первичных навыков научно-исследовательской работы) студенты используют основную и дополнительную литературу, рекомендованную руководителем практики от университета для изучения конкретной учебной дисциплины и отраженную в программе преподаваемого курса. Кроме того, руководитель практики от организации может рекомендовать практиканту ознакомиться с дополнительными материалами методического характера.

11. Формы промежуточной аттестации (по итогам практики)

Форма промежуточной аттестации по учебной практике- ознакомительной практике (в том числе получение первичных навыков научно-исследовательской работы) – дифференцированный зачет во 2 семестре первого курса.

Аттестация по учебной практике практикантов осуществляется дифференцированно, посредством выставления оценок по 4-и балльной шкале в ведомость и зачетную книжку. Оценки выставляются руководителем учебной практики - ознакомительной практика (в том числе получение первичных навыков научно-исследовательской работы) от университета на основании отчета и характеристики с места прохождения практики.

Оценка по учебной практике- ознакомительной практики (в том числе получение первичных навыков научно-исследовательской работы) имеет тот же статус, что и оценки по другим дисциплинам учебного плана. Оценка по учебной практике- ознакомительной практики (в том числе получение первичных навыков научно-исследовательской работы) отражается в индивидуальном плане практиканта в отчете по практике.

12. Перечень учебной литературы и ресурсов сети «Интернет», необходимых для проведения учебной практики- ознакомительной практики (в том числе получение первичных навыков научно-исследовательской работы)

а) печатные издания:

1. Кирсанов В.В., Мурусидзе Д.Н., Некрашевич В.Ф., Шевцов В.В., Филонов Р.Ф. Механизация и технология животноводства: Учебник. – М.: ИНФРА-М, 2013.- 585 с.
2. Хазанов Е.Е., Гордеев В.В., Хазанов В.Е. Технология и механизация молочного животноводства: Учебное пособие / Под общ. ред. Е. Е. Хазанова. — 2е изд., стер. — СПб.: Издательство «Лань», 2016. — 352 с. Режим доступа <http://e.lanbook.com>
3. Земсков В.И. Проектирование ресурсосберегающих технологий и технических систем в животноводстве: Учебное пособие. — СПб.: Издательство «Лань», 2016. — 384 с. Режим доступа <http://e.lanbook.com/>
4. Виноградов В.П., Ерохина Л.П., Мурусидзе Д.Н. Проектирование и технологические решения малых ферм по производству молока и говядины. – М.: КолосС, 2008. – 120 с.
5. Хазанов Е.Е., Гордеев В.В., Хазанов В.Е. Технология и механизация молочного животноводства 2010 Режим доступа: <http://e.lanbok.com> ЭБС Лань
6. Туников Г.М., Морозова Н.И. и др. Технология производства и переработки продукции животноводства. Часть 1. ЗАО «Приз». Рязань, 2003.
7. Туников Г.М. Технология производства и переработки продукции животноводства. Часть 2 / Туников Г.М., Морозова Н.И. и др. – Рязань: ЗАО «Приз», 2005.
8. Кленин Н.И., Киселев С.Н., Левшин А.Г. Сельскохозяйственные машины.- М.: КолосС , 2008.– 816с.
9. Капустин И.В. Проектирование комплексной механизации в животноводстве. – Ставрополь: Изд-во СтГАУ «АГРУС», 2003 – 256 с.
10. Тарасенко Н.И. Механизация и электрификация сельскохозяйственного производства. – М.: Колос, 2003.
11. Справочник инженера по техническому сервису машин и оборудования в АПК. – М.: Информагротех, 2003.
12. Угланов, М.Б. Курсовое проектирование по сельскохозяйственным машинам [Текст]: учебное пособие для студентов вузов, обуч. по спец. 311300 "Механизация сельского хозяйства" / М. Б. Угланов, И. Б. Тришкин; Под общ. ред. С.Г. Малюгина. - Рязань: РГСХА, 2006. - 99 с.
13. А.И. Завражнов А.И. Проектирование производственных процессов в животноводстве. – М.: Колос, 1994.
14. Кулаковский И.В. и др. Машины и оборудование для приготовления кормов: Справочник – М.: Россельхозиздат, 1997.- ч. 1 и 2.

в) программное обеспечение и Интернет-ресурсы:

- Информационно-правовой портал <http://www.garant.ru>;
- «Консультант Плюс» www.consultant.ru;
- ЭБ РГАТУ - <http://www.rgatu.ru>;
- ЭБС «Лань» - <http://www.e.lanbook.com>;
- ЭБС «Рукоонт» - <http://www.rucont.com>.

13. Перечень информационных технологий, используемых при проведении учебной практики- ознакомительной практики (в том числе получение первичных навыков научно-исследовательской работы), включая перечень программного обеспечения и информационных справочных систем (при необходимости)

Office 365 для образования E1 (преподавательский) 70dac036-3972-4f17-8b2c-626c8be57420
 Свободно распространяемые:
 Альт Линукс 7.0 Школьный Юниор;
 LibreOffice 4.2; Firefox 31.6.0; GIMP 2.8.14; WINE 1.7.42.

14. Материально-техническая база, необходимая для проведения учебной практики - ознакомительной практики (в том числе получение первичных навыков научно-исследовательской работы)

Для материально-технического обеспечения учебной практики - ознакомительной практики (в том числе получение первичных навыков научно-исследовательской работы) на предприятиях агропромышленного комплекса используются средства и возможности предприятия и организации, в которой студент проходит учебную практику на основании договоров. Рабочее место, которое определило предприятие студенту на время прохождения практики (если это не полевой вариант практики) должно соответствовать нормам и требованиям СНиП 23-05-95. При прохождении учебной практики в полевых условиях, студент руководствуется соответствующими нормами и требованиями для данного вида работ, имеющимися в данной организации. К работе в полевых условиях студент допускается после соответствующего инструктажа и подписи в журнале по технике безопасности.

Для выполнения научных исследований во время учебной практики - ознакомительной практики (в том числе получение первичных навыков научно-исследовательской работы) может использоваться дополнительное оборудование, предусмотренное программами исследований и испытаний.

Аудитории университета (помещения, места) для проведения ознакомительной практики (в соответствии с паспортом аудиторий)

Наименование специализированных аудиторий	Перечень основного оборудования
Учебная лаборатория уборочных машин № 3 - учебный корпус №2.	Картофелекопатель КТН-2В, комбайн SAMPO селекционный зерноуборочный, станок обдирочно-шлифовальный, станок токарный винторезный, станок фрезерный 675П, станок настольно-сверлильный 2М 112, ноутбук.
Учебная лаборатория почвообрабатывающих дорожно-строительных машин № 5 - учебный корпус №2.	Водонагреватель AEGT-460, газонокосилка PRO 55 AS, нагреватель газовый, плуг КПП-250 а с лемехом, электрокалорифер со щитом СФОА-60, переносной экран APOLLO SAM-4302, ноутбук MSI CX623-259, переносное мультимедийное оборудование ACER X1261.
Учебная лаборатория доильных машин №9 - учебный корпус №2.	Доильный аппарат АИД-1 -01 "Олеся", доска для аудитории ДА-14/м, контроллер молочного доения, агрегат для доения коров АДМ-8, коллектор АДС 11001, поилка ПА -1, поилка ПСС-1, ноутбук.
Учебная лаборатория кормоприготовительных машин №36 - учебный корпус №2.	Дробилка ДБ-5, плющилка зерна ПЗ-1, измельчитель ИСК-3, измельчители, ноутбук HP Compaq CQ61-311ER с лицензионным программным обеспечением, переносное мультимедийное оборудование ACER X1261, переносной экран APOLLO SAM-4302.
Лаборатория ЭВМ № 41 - учебный корпус №2.	14 посадочных мест с персональными компьютерами DEPO Neos 220 WP, сеть интернет.

Учебная лаборатория посевных, посадочных машин и машин для внесения удобрений №_42 - учебный корпус №2.	Классная доска; видеоплеер LQ V-172, DVD-плеер RUBIN; ноутбук MSIMS-168A с программным обеспечением; проектор NECProectorNP 215 G1024*768; экран на штативе ScreenMediaApollo 203*153; телевизор LQ CF 21 F 39; стенд высевающего аппарата СЗ-3,6А; стенд высевающего аппарата СУПН-8; рабочая секция сеялки СУПН-8; стенд высевающего аппарата ССТ-12; рабочая секция сеялки ССТ-12; ноутбук LENOVO.
Учебная лаборатория машин для защиты растений, заготовки сена и расчета рабочих органов №_42 А- учебный корпус №2.	Весы технические АС-15, зерноочистительная машина Петкус, опрыскиватель ПОМ-630, протравливатель ПСШ-5, разбрасыватель НРУ-0,5 разбрасыватель НРУ-0,5, косилка КС-2,1 навесная, ноутбук.
Учебная лаборатория кормораздающих машин №73 - учебный корпус №2.	Кормораздатчик КСП-08, кормораздатчик КЭС-1,7, насос НЖН 200А, стригательный агрегат МСО – 77. Компьютер CELERON с программным обеспечением.
Учебно-научный инновационный центр "Агротехнопарк".	Трактор "Беларусь" ЮМЗ, борона дисковая, зернометатель ЗМЭ-90-04-110, зерноуборочный комбайн РСМ-152 "Acros-590 Plus", картофелесажалка КСМ-4, каток кольчато-шпоровый ЗККШ-6, комбайн ККУ-2А картофелеуборочный, копатель картофеля КТН-2В, косилка КРН-2,1Б, культиватор, культиватор MZ 2060, мойка профессиональная RoyalPres 3060T, молотилка пучково-сноповая МПС-1М, МШУ-150, плуг ПГ-4,5, опрыскиватель ОПШ-15-01, плуг оборотный Peresvet ППО 5/6-35, плуг ПЛН-4-35, прицеп 2-ПТС-4-8876, протравливатель семян ПС-5, разбрасыватель органических удобрений ПРТ-10, сеялка КА 3,6, сеялка ручная СР-1М, трактор Беларус-1221-2, транспортер ТШ-150/1Е-6, ноутбук.
Опытная агротехнологическая станция Стенькино.	Каток универсальный СЛОН, комбайн РСМ-1218-29 "Полесье-1218", комбайн свеклоуборочный навесной КСН-6-2М, культиватор КПСП-4Р, культиватор КРНВ-5,6-04, культиватор КСМ-2, опрыскиватель навесной ОН-600, погрузчик ПБМ-1200, подборщик-погрузчик корнеплодов ППК-6, разбрасыватель минеральных удобрений Л-116, сеялка зернотуковая рядовая, СЗ-3,6А, сеялка ССНП-16, сеялка УПС-12. универсальное энергосредство УЭС-2-280 Полесье, фреза почвенная 1,6, ноутбук.

Аудитории университета (помещения, места) для самостоятельной работы при проведении ознакомительной практики (в соответствии с паспортом аудитории)

Аудитория для самостоятельной работы учебный корпус №1, аудитория 203 «б».	Ноутбук Lenovo, мультимедиа-проектор Toshiba TLP-XC2000, настенный экран, экран на треноге SereenMedia, персональный компьютер DEPO – 10 шт., сеть интернет.
--	--

Аудитория для самостоятельной работы учебный корпус №1, аудитория 204 «б».	Ноутбук Lenovo, мультимедиа-проектор Toshiba TLP-XC2000, настенный экран, экран на треноге SereenMedia, персональный компьютер DEPO – 10 шт., сеть интернет.
Аудитория для самостоятельной работы №64 учебный корпус №2.	Мультимедиа-проектор Acer (переносной по необходимости), настенный экран PROJECT(переносной по необходимости), персональный компьютер PENTIUM – 9 шт., сеть интернет.

15. Фонды оценочных средств для промежуточной аттестации обучающихся по учебные практики- ознакомительной практики (в том числе получение первичных навыков научно-исследовательской работы)

Фонд оценочных средств представлен в приложении 1 к программе.

Приложение 1

к программе учебной практики- ознакомительной практики (в том числе получение первичных навыков научно-исследовательской работы)

ФОНД ОЦЕНОЧНЫХ СРЕДСТВ ПО ПРАКТИКЕ

Учебная практика - ознакомительная практика (в том числе получение первичных навыков научно-исследовательской работы)

1. ПЕРЕЧЕНЬ КОМПЕТЕНЦИЙ С УКАЗАНИЕМ ЭТАПОВ ИХ ФОРМИРОВАНИЯ В ПРОЦЕССЕ ОСВОЕНИЯ ОБРАЗОВАТЕЛЬНОЙ ПРОГРАММЫ

Индекс компетенции	Формулировка	Разделы практики				
		1	2	3	4	5
УК-6.	Способен управлять своим временем, выстраивать и реализовывать траекторию саморазвития на основе принципов образования в течение всей жизни	+				
УК-7	Способен поддерживать должный уровень физической подготовленности для обеспечения полноценной социальной и профессиональной деятельности	+				
УК-8	Способен создавать и поддерживать безопасные условия жизнедеятельности, в том числе при возникновении чрезвычайных ситуаций	+	+			
ОПК-1	Способен решать типовые задачи профессиональной деятельности на основе знаний основных законов математических и естественных наук с применением информационно-коммуникационных технологий			+	+	
ОПК-4	Способен реализовывать современные технологии и обосновывать их применение в профессиональной деятельности			+	+	+
ПК-6	Способен обеспечивать работоспособность машин и оборудования с использованием современных технологий технического обслуживания, хранения, ремонта и восстановления деталей машин		+	+	+	
ПК-7	Способен осуществлять производственный контроль параметров технологических процессов, качества продукции и выполненных работ при техническом обслуживании и ремонте сельскохозяйственной техники и оборудования			+	+	+

2. ОПИСАНИЕ ПОКАЗАТЕЛЕЙ И КРИТЕРИЕВ ОЦЕНИВАНИЯ КОМПЕТЕНЦИЙ НА РАЗЛИЧНЫХ ЭТАПАХ ИХ ФОРМИРОВАНИЯ, ОПИСАНИЕ ШКАЛ ОЦЕНИВАНИЯ

2.1 Шкала академических оценок

Виды оценок	Оценки			
	неудовлетвори- тельно	удовлетворительно	хорошо	отлично
Академическая оценка по 5-и балльной шкале				
дифференцирован- ный зачёт	При ответе обучающегося выявились существенные пробелы в знаниях основных положений технологической практики, неумение с помощью преподавателя получить правильное решение конкретной практической задачи из числа предусмотренных программой практики	Обучающийся показал знание основных положений технологической практики, умение получить с помощью руководителя практики правильное решение конкретной задачи из числа предусмотренных рабочей программой, знакомство с рекомендованной справочной литературой	Обучающийся показал прочные знания основных положений технологической практики, умение самостоятельно решать конкретные практические задачи, предусмотренные программой, ориентироваться в рекомендованной справочной литературе, умеет правильно оценить полученные результаты расчетов или эксперимента	Обучающийся показал прочные знания основных положений технологической практики, умение самостоятельно решать конкретные практические задачи повышенной сложности, свободно использовать справочную литературу, делать обоснованные выводы из результатов расчетов или экспериментов

2.2 Промежуточная аттестация

Код	Индикаторы	Технология формирования	Форма оценочного средства (контроля)	№ задания		
				Пороговый уровень (удовл.)	Повышенный уровень (хорошо)	Высокий уровень (отлично)
УК-6	УК-6.1. Применяет знания о своих ресурсах и их пределах (личностных, ситуативных, временных и т.д.) для успешного выполнения порученной работы.	Наблюдение, беседа, сбор, первичная обработка, систематизация и анализ материалов, описание полученного на практике опыта	Отчет, собеседование	Раздел № 1 отчета	Раздел № 1 отчета	Раздел № 1 отчета
	УК-6.2. Понимает важность планирования перспективных целей собственной деятельности с учетом условий, средств, личностных возможно-	Наблюдение, беседа, сбор, первичная обработка, систематизация и анализ материалов, описание получен-	Отчет, собеседование	Раздел № 1 отчета	Раздел № 1 отчета	Раздел 1 отчета

	стей, этапов карьерного роста, временной перспективы развития деятельности и требований рынка труда.	ного на практике опыта				
	УК-6.3. Реализует намеченные цели деятельности с учетом условий, средств, личностных возможностей, этапов карьерного роста, временной перспективы развития деятельности и требований рынка труда.	Наблюдение, беседа, сбор, первичная обработка, систематизация и анализ материалов, описание полученного на практике опыта	Отчет, собеседование	Раздел № 1 отчета	Раздел № 1 отчета	Раздел 1 отчета
	УК-6.4. Критически оценивает эффективность использования времени и других ресурсов при решении поставленных задач, а также относительно полученного результата.			Раздел № 1 отчета	Раздел № 1 отчета	Раздел 1 отчета
	УК-6.5. Демонстрирует интерес к учебе и использует предоставляемые возможности для приобретения новых знаний и навыков.			Раздел № 1 отчета	Раздел № 1 отчета	Раздел 1 отчета
УК-7	УК-7.1 . Поддерживает должный уровень физической подготовленности для обеспечения полноценной социальной и профессиональной деятельности и соблюдает нормы здорового образа жизни.	Наблюдение, беседа, сбор, первичная обработка, систематизация и анализ материалов, описание полученного на практике опыта	Отчет, собеседование	Раздел № 2 отчета	Раздел № 2 отчета	Раздел 2 отчета
	УК-7.2. Использует основы физической культуры для осознанного выбора здоровые берегающих технологий с учетом внутренних и внешних условий реализации конкретной профессиональной деятельности.	Наблюдение, беседа, сбор, первичная обработка, систематизация и анализ материалов, описание полученного на практике опыта	Отчет, собеседование	Раздел № 2 отчета	Раздел № 2 отчета	Раздел 2 отчета
УК-8	УК-8.1. Обеспечивает безопасные и /или комфортные условия труда на рабочем месте, в т. с помощью средств защиты.	Наблюдение, беседа, сбор, первичная обработка, систематизация и анализ материалов, опи-	Отчет, собеседование	Раздел № 2 отчета	Раздел № 2 отчета	Раздел 2 отчета

		сание полученного на практике опыта				
	УК-8.2. Выявляет и устраняет проблемы, связанные с нарушениями техники безопасности на рабочем месте.	Наблюдение, беседа, сбор, первичная обработка, систематизация и анализ материалов, описание полученного на практике опыта	Отчет, собеседование	Раздел № 2 отчета	Раздел № 2 отчета	Раздел 2 отчета
	УК-8.3. Осуществляет действия по предотвращению возникновения чрезвычайных ситуаций (природного и техногенного происхождения) на рабочем месте, в т. с помощью средств защиты.	Наблюдение, беседа, сбор, первичная обработка, систематизация и анализ материалов, описание полученного на практике опыта	Отчет, собеседование	Раздел № 2 отчета	Раздел № 2 отчета	Раздел 2 отчета
	УК-8.4. Принимает участие в спасательных и неотложных аварийно-восстановительных мероприятиях в случае возникновения чрезвычайных ситуаций.	Наблюдение, беседа, сбор, первичная обработка, систематизация и анализ материалов, описание полученного на практике опыта	Отчет, собеседование	Раздел № 2 отчета	Раздел № 2 отчета	Раздел 2 отчета
ОПК-1	ОПК-1.1. Демонстрирует знание основных законов математических, естественнонаучных и общепрофессиональных дисциплин, необходимых для решения типовых задач в области агроинженерии.	Наблюдение, беседа, сбор, первичная обработка, систематизация и анализ материалов, описание полученного на практике опыта	Отчет, собеседование	Раздел № 1, 3 отчета, В.1-30	Раздел № 1,3 отчета, В.1-30	Раздел № 1, 3 отчета, В.1-30
	ОПК-1.2. Использует знания основных законов математических и естественных наук для решения стандартных задач в агроинженерии.	Наблюдение, беседа, сбор, первичная обработка, систематизация и анализ материалов, описание полученного на практике опыта	Отчет, собеседование	Раздел № 1, 3 отчета, В.1-30	Раздел № 1,3 отчета, В.1-30	Раздел № 1, 3 отчета, В.1-30
	ОПК-1.3. Применяет информационно-коммуникационные технологии в решении типовых задач в области агроинженерии.	Наблюдение, беседа, сбор, первичная обработка, систематизация и анализ материалов, описание получен-	Отчет, собеседование	Раздел № 1, 3 отчета, В.1-30	Раздел № 1,3 отчета, В.1-30	Раздел № 1, 3 отчета, В.1-30

		ного на практике опыта				
	ОПК-1.4. Пользуется специальными программами базами данных при разработках технологий и средств механизации в сельском хозяйстве.	Наблюдение, беседа, сбор, первичная обработка, систематизация и анализ материалов, описание полученного на практике опыта	Отчет, собеседование	Раздел № 1, 3 отчета, В.1-30	Раздел № 1,3 отчета, В.1-30	Раздел № 1, 3 отчета, В.1-30
ОПК-4	ОПК-4.1. Использует материалы научных исследований по совершенствованию технологий и средств механизации сельскохозяйственного производства.	Наблюдение, беседа, сбор, первичная обработка, систематизация и анализ материалов, описание полученного на практике опыта	Отчет, собеседование	Раздел № 2 отчета, В.1-30	Раздел № 2 отчета, В.1-30	Раздел № 2 отчета, В.1-30
	ОПК-4.2. Обосновывает применение современных технологий сельскохозяйственного	Наблюдение, беседа, сбор, первичная обработка, систематизация и анализ материалов, описание полученного на практике опыта	Отчет, собеседование	Раздел № 2 отчета, В.1-30	Раздел № 2 отчета, В.1-30	Раздел № 2 отчета, В.1-30
ПК-6	ПК-6.1. Осуществляет настройку инструмента, оборудования, сельскохозяйственной техники, приемку новой и отремонтированной сельскохозяйственной техники	Наблюдение, беседа, сбор, первичная обработка, систематизация и анализ материалов, описание полученного на практике опыта	Отчет, собеседование	Раздел № 3 отчета, В.1-30	Раздел № 3 отчета, В.1-30	Раздел № 3 отчета, В.1-30
	ПК-6.2. Использует нормативные документы, нормы и регламенты проведения работ в области эксплуатации и ремонта сельскохозяйственной техники и оборудования	Наблюдение, беседа, сбор, первичная обработка, систематизация и анализ материалов, описание полученного на практике опыта	Отчет, собеседование	Раздел № 3 отчета, В.1-30	Раздел № 3 отчета, В.1-30	Раздел № 3 отчета, В.1-30
	ПК-6.3. Применяет в работе современные технологии технического обслуживания, хранения, ремонта и восстановления деталей машин	Наблюдение, беседа, сбор, первичная обработка, систематизация и анализ материалов, описание полученного на практике	Отчет, собеседование	Раздел № 3 отчета, В.1-30	Раздел № 3 отчета, В.1-30	Раздел № 3 отчета, В.1-30

		опыта				
ПК-7	ПК-7.1. ПК-7.1. Осуществляет проверку работоспособности инструмента, оборудования, с оформлением соответствующих документов	Наблюдение, беседа, сбор, первичная обработка, систематизация и анализ материалов, описание полученного на практике опыта	Отчет, собеседование	Раздел № 3 отчета, В.1-30	Раздел № 3 отчета, В.1-30	Раздел № 3 отчета, В.1-30
	ПК-7.2. Осуществляет проверку качества выполняемых работ на соответствие требованиям нормативной документации и в случае несоответствия дает рекомендации по исправлению	Наблюдение, беседа, сбор, первичная обработка, систематизация и анализ материалов, описание полученного на практике опыта	Отчет, собеседование	Раздел № 3 отчета, В.1-30	Раздел № 3 отчета, В.1-30	Раздел № 3 отчета, В.1-30
	ПК-12.3. Вносит коррективы в планы работы подразделения для внедрения предложений по повышению эффективности машин и оборудования для хранения и переработки сельскохозяйственной продукции, согласованных с руководством организации.	Наблюдение, беседа, сбор, первичная обработка, систематизация и анализ материалов, описание полученного на практике опыта	Отчет, собеседование	Раздел № 4 отчета, В.1-30	Раздел № 4 отчета, В.1-30	Раздел № 4 отчета, В.1-30
	ПК-12.4. Производит выдачу производственных заданий персоналу по выполнению работ, связанных с повышением эффективности машин и оборудования для хранения и переработки сельскохозяйственной продукции, и контроль их выполнения.	Наблюдение, беседа, сбор, первичная обработка, систематизация и анализ материалов, описание полученного на практике опыта	Отчет, собеседование	Раздел № 4 отчета, В.1-30	Раздел № 4 отчета, В.1-30	Раздел № 4 отчета, В.1-30

2.3. Критерии оценки на дифференцированном зачете

Результат зачета	Критерии (дописать критерии в соответствии с компетенциями)
«отлично», высокий уровень	Обучающийся показал прочные знания основных положений практики, умение самостоятельно решать конкретные практические задачи повышенной сложности.
«хорошо», повышенный	Обучающийся показал прочные знания основных положений практики, умение самостоятельно решать конкретные практические задачи.

уровень	
«удовлетворительно», пороговый уровень	Обучающийся показал знание основных положений практики, умение получить с помощью преподавателя правильное решение конкретной практической задачи.
«неудовлетворительно», уровень не сформирован	При ответе обучающегося выявились существенные пробелы в знаниях основных положений практики, неумение с помощью преподавателя получить правильное решение конкретной практической задачи.

2.4. Допуск к защите отчета

Соответствие содержания и оформления отчета по практике программе практики, наличие положительного заключения о прохождении практики от руководителя практики с предприятия.

3. Типовые контрольные задания или иные материалы, необходимые для оценки знаний, умений, навыков и (или) опыта деятельности, характеризующих этапы формирования компетенций в процессе освоения образовательной программы

Примерные контрольные вопросы для проведения аттестации по итогам учебной практики

1. Задачи механической обработки почвы. Способы обработки почвы. Технологические процессы и операции обработки почвы. Понятие о минимальной обработке почвы.
2. Задачи и способы защиты растений от вредителей, болезней и сорняков. Классификация машин для защиты растений.
3. Технологии заготовки кормов.
4. Сушка зерна. Агротребования, назначение, классификация, принцип работы, конструкции сушилок.
5. Способы уборки зерновых и зернобобовых культур. Зерноуборочные комбайны. Характеристика, общее устройство, технологический процесс работы, модели комбайнов.
6. Способы посева и посадки сельскохозяйственных культур, сравнительный анализ, агротехнические требования. Настройка зерновой сеялки на заданные условия и оценка качества работы.
7. Высевальные аппараты сеялок: катушечные желобчатые и штифтовые, дисковые с вертикальной и горизонтальной осями вращения, пневматические с единичным отбором семян и с дозированным потоком.
8. Сошники и заделывающие устройства, их взаимодействия с почвой и обоснование основных параметров.
9. Возделывание зерновых культур с использованием технологической колеи.
10. Машины для посева сельскохозяйственных культур: универсальные и специальные сеялки, рядовые и для посева пропашных культур, их рабочие органы.

11. Комбинированные машины и агрегаты: общие принципы комбинирования рабочих органов.
12. Назначение и типы рабочих органов машин для поверхностной обработки. Классификация машин для поверхностной обработки почвы.
13. Назначение и общее устройство двигателя внутреннего сгорания, трансмиссии, ходовой части, механизмов управления (рулевое управление, механизм поворота, тормозная система), рабочего оборудования, вспомогательного оборудования (кабина, капот, крылья, лебедка и т.д.). Классификация автомобилей и тракторов.
14. Принцип действия автотракторных ДВС. Рабочие процессы 4-х тактных бензиновых и дизельных двигателей.
15. Автотракторные ДВС, их основные механизмы и системы: корпус двигателя составляют неподвижные детали, поддерживающие движущие детали кривошипно-шатунного механизма; кривошипно-шатунный механизм; газораспределительный механизм; система питания; система смазки; система охлаждения; система зажигания (бензиновые ДВС); система пуска.
16. Назначение, принципы действия и классификация механизмов трансмиссии и ходовой части тракторов и автомобилей.
17. Основные тенденции в развитии конструкции тракторных и автомобильных двигателей. Типы и классификация тракторных и автомобильных двигателей.
18. Основные параметры двигателя. Степень сжатия, среднее эффективное давление, мощность, крутящий момент двигателя, средняя скорость поршня, литровая и поршневая мощность, удельный расход топлива. Конструктивные параметры: число и расположение цилиндров, отношение хода поршня к его диаметру, отношение радиуса кривошипа к длине шатуна.
19. Параметры, оценивающие эксплуатационные качества двигателей. Выбор и обоснование параметров двигателя. Определение основных размеров двигателя. Определение часового расхода топлива.
20. Типы кривошипно-шатунных механизмов: центральный и дезаксиальный. Кинематика центрального КШМ. Перемещение, скорость и ускорение поршня.
21. Конструктивные схемы газораспределения. Условия работы клапанов. Фазы газораспределения.
22. Основные задачи механизации сельского хозяйства в условиях рыночных форм хозяйствования. Общие проблемы высокоэффективного использования сельскохозяйственной техники и организации технической эксплуатации машин.
23. Особенности использования и ТО тракторов, сельскохозяйственных машин и транспортных средств в условиях многоукладной экономики.
24. Тяговые возможности трактора, допустимые агротехнические требования, рабочие скорости движения агрегата, методы расчета состава и комплектования агрегата.
25. Основные кинематические характеристики рабочего участка, трактора и агрегата. Классификация поворотов, расчет радиуса и длины поворотов. Классификация видов и способов движения, расчет коэффициента рабочих ходов, оптимальной и минимальной ширины загона.

26. Основные понятия, определения и расчет производительности МТА, анализ её элементов. Баланс времени смены и его составляющие.

27. Основные понятия технической эксплуатации машин и планово-предупредительной системы ТО и ремонта МТП.

28. Факторы, влияющие на техническое состояние машин и дать обоснование периодичности выполнения операций ТО, периодичность ТО и содержание операций ТО. Методика планирования ТО.

29. Классификация диагностических средств и особенности выполнения диагностических операций при ТО машин существующими средствами диагностирования тракторов и автомобилей и технологии диагностирования.

30. Роль и значение организации хранения машин, существующие методы и средства хранения, методика расчета параметров площадок для хранения.

3.2. Примерный план и содержание отчета о ознакомительной практики

Типовая структура отчёта ознакомительной практики для студентов направления 35.03.06 Агроинженерия предполагает наличие следующих элементов:

- Титульный лист
- Индивидуальное задание на практику

Содержание:

Введение

1. Общая характеристика предприятия
2. Показатели производственной деятельности предприятия в растениеводстве и животноводстве
3. Структура управления предприятием
4. Механизация технологических процессов в растениеводстве (парк тракторов, комбайнов, сельскохозяйственных машин и т.д.)
5. Механизация (автоматизация) технологических процессов в животноводстве
6. Организация на предприятии инженерно-сервисной службы (машинный двор, ремонтная мастерская, площадка для хранения техники и т.д.)
7. Организация на предприятии работы по охране труда и безопасности жизнедеятельности
8. Организация и стимулирование на предприятии внедрения рационализаторских предложений, результатов научно-исследовательской работы

Заключение

Список использованной литературы

Приложения

3. МЕТОДИЧЕСКИЕ МАТЕРИАЛЫ, ОПРЕДЕЛЯЮЩИЕ ПРОЦЕДУРУ ОЦЕНКИ ЗНАНИЙ, УМЕНИЙ, НАВЫКОВ И (ИЛИ) ОПЫТА ДЕЯТЕЛЬНОСТИ, ХАРАКТЕРИЗУЮЩИХ ЭТАПЫ ФОРМИРОВАНИЯ КОМПЕТЕНЦИЙ

4.1. Положение о практике обучающихся, осваивающих основные образовательные программы высшего образования - программы бакалавриата, специалитета и магистратуры в федеральном государственном бюджетном образовательном учреждении высшего образования «Рязанский государственный агротехнологический университет имени П.А. Костычева» рассмотрено на Ученом совете университета 31 августа 2017 года протокол № 1 и утверждено ректором Университета Бышовым Н.В. 31 августа 2017 года.

4.2. Методические указания по проведению защиты практики

1.	Сроки проведения текущего контроля	в течение двух недель 2 семестра; студенты заочной формы обучения защищают отчет по практике во время экзаменационной сессии следующей после прохождения практики в сроки установленные кафедрой
2.	Место и время проведения текущего контроля	в учебной аудитории во время защиты отчета
3.	Требование к техническому оснащению аудитории	в соответствии с паспортом аудитории № 9, 36 или 73
4.	Ф.И.О. преподавателя (ей), проводящих процедуру контроля	Ульянов В.М., Липин В.Д.
5.	Вид и форма заданий	отчет
6.	Время для выполнения заданий	Один академический час
7.	Возможность использования дополнительных материалов:	обучающийся не может пользоваться дополнительными материалами
8.	Ф.И.О. преподавателя (ей), обрабатывающих результаты	Ульянов В.М., Липин В.Д..
9.	Методы оценки результатов	Экспертный
10.	Предъявление результатов	Оценка выставляется в зачетную ведомость/доводится до сведения обучающихся в течение одного академического часа
11.	Апелляция результатов	в порядке, установленном нормативными документами, регулирующими образовательный процесс в ФГБОУ ВО РГАТУ



**ФЕДЕРАЛЬНОЕ ГОСУДАРСТВЕННОЕ БЮДЖЕТНОЕ
ОБРАЗОВАТЕЛЬНОЕ УЧРЕЖДЕНИЕ
ВЫСШЕГО ОБРАЗОВАНИЯ
«РЯЗАНСКИЙ ГОСУДАРСТВЕННЫЙ АГРОТЕХНОЛОГИЧЕСКИЙ
УНИВЕРСИТЕТ ИМЕНИ П.А. КОСТЫЧЕВА»**

Инженерный факультет

МЕТОДИЧЕСКИЕ УКАЗАНИЯ

по организации и проведению учебной практики
студентов инженерного факультета
направления подготовки 35.03.06 Агроинженерия



РЯЗАНЬ 2020

Методические указания составлены с учетом требований федерального государственного образовательного стандарта высшего образования по направлению подготовки (специальности)

35.03.06 Агроинженерия, утвержденного утвержденного приказом Министерства образования и науки Российской Федерации от 23.08.2017 г., № 813

(дата утверждения, № ФГОС ВО)

Разработчики

заведующий кафедрой ЭМТП (должность, кафедра)	 _____ (подпись)	Бачурин Алексей Николаевич (Ф.И.О.)
доцент кафедры ТС в АПК (должность, кафедра)	 _____ (подпись)	Лузгин Николай Евгеньевич (Ф.И.О.)
доцент кафедры ТС в АПК (должность, кафедра)	 _____ (подпись)	Липин Владимир Дмитриевич (Ф.И.О.)
доцент кафедры электротехники и физики (должность, кафедра)	 _____ (подпись)	Семина Елена Сергеевна (Ф.И.О.)
старший преподаватель кафедры ТС в АПК (должность, кафедра)	 _____ (подпись)	Крыгин Станислав Евгеньевич (Ф.И.О.)

СОДЕРЖАНИЕ

Введение	4
Содержание учебной практики	10
Организация проведения учебной практики	12
Материальное обеспечение	14
Отчетность по практике	15
Методические рекомендации по организации учебной практики (раздел конструкция тракторов и сельскохозяйственных машин)	16
Вождение тракторов и самоходных машин	23
Указания по проверке технического состояния и подготовке машин к выполнению основных технологических операций, контролю качества выполненных работ	25
Задание 1. Подготовка к работе и настройке плуга ПЛН-4-35	25
Задание 2. Подготовка к работе и настройка культиваторов КПС-4 и КРН-5,6	29
Задание 3. Подготовка к работе и настройка зерновой сеялки СЗ-3,6	37
Задание 4. Подготовка к работе и настройка подкормщика- опрыскивателя ПОМ-630	47
Задание 5. Подготовка к работе и настройка пропашной сеялки	54
Задание 6. Подготовка к работе и настройка зерноуборочного комбайна	60
Примерные контрольные вопросы для проведения аттестации по итогам учебной практики	70
Рекомендуемая литература	73
Приложение А	75
Приложение Б	83
Приложение В	87

Введение

Федеральный государственный образовательный стандарт по направлению подготовки 35.03.06 Агроинженерия в структуре программы бакалавриата предусматривает Блок 2 «Практики», который целиком относится к вариативной части образовательной программы.

В соответствии с учебным планом предусмотрены учебная практика, производственная практика и научно-исследовательская работа студентов.

Учебная практика является первым этапом практической подготовки обучающихся и представляет собой вид учебной деятельности, в процессе которой обучающиеся закрепляют полученные теоретические знания через приобретение первичных профессиональных умений и навыков.

На инженерном факультете, для студентов направления подготовки 35.03.06 Агроинженерия запланирована учебная практика по получению первичных профессиональных умений и навыков, в том числе первичных умений и навыков научно-исследовательской деятельности.

Целями учебной практики по получению первичных профессиональных умений и навыков, в том числе первичных умений и навыков научно-исследовательской деятельности являются получение, углубление и закрепление первичных профессиональных знаний полученных на теоретических занятиях, навыков научно-исследовательской работы, подготавливающих студентов к решению профессиональных задач:

участие в проведении научных исследований по утвержденным методикам;
участие в экспериментальных исследованиях, составлении их описания и выводов;

участие в стандартных и сертификационных испытаниях сельскохозяйственной техники, электрооборудования и средств автоматизации; участие в разработке новых машинных технологий и технических средств;

участие в проектировании технологических процессов производства, хранения и переработки сельскохозяйственной продукции, технического обслуживания и ремонта сельскохозяйственной техники на основе современных методов и технических средств;

участие в проектировании технических средств, систем электрификации и автоматизации технологических процессов и объектов инфраструктуры сельскохозяйственных предприятий;

эффективное использование сельскохозяйственной техники и технологического оборудования для производства и первичной переработки продукции растениеводства и животноводства на предприятиях различных организационно-правовых форм;

применение современных технологий технического обслуживания, хранения, ремонта и восстановления деталей машин для обеспечения постоянной работоспособности машин и оборудования;

осуществление производственного контроля параметров технологических процессов, контроля качества готовой продукции и оказываемых услуг технического сервиса;

организация метрологической поверки основных средств измерений для оценки качества производимой, перерабатываемой и хранимой сельскохозяйственной продукции;

монтаж, наладка и поддержание режимов работы электрифицированных и автоматизированных сельскохозяйственных технологических процессов, машин и установок, в том числе работающих непосредственно в контакте с биологическими объектами;

техническое обслуживание, ремонт электрооборудования, энергетических сельскохозяйственных установок, средств автоматики и связи, контрольно-измерительных приборов, микропроцессорных средств и вычислительной техники; эксплуатация систем электро-, тепло-, водоснабжения;

ведение технической документации, связанной с монтажом, наладкой и эксплуатацией оборудования, средств автоматики и энергетических установок сельскохозяйственных предприятий;

организация работ по применению ресурсосберегающих машинных технологий для производства и первичной переработки сельскохозяйственной продукции;

обеспечение высокой работоспособности и сохранности машин, механизмов и технологического оборудования;

управление работой коллективов исполнителей и обеспечение безопасности труда;

организация материально-технического обеспечения инженерных систем; разработка оперативных планов работы первичных производственных коллективов.

Учебная практика служит для подготовки выпускников к следующим видам профессиональной деятельности: научно-исследовательской; проектной; производственно-технологической; организационно-управленческой.

Задачами учебной практики по получению первичных профессиональных умений и навыков, в том числе первичных умений и навыков научно-исследовательской деятельности являются:

1. Ознакомится с методиками проведения научных исследований, получить опыт работы с научно-технической информацией, участия в испытаниях;

2. Ознакомится с общими принципами проектирования, сбора исходных данных, основами использования информационных технологий;

3. Ознакомится с правилами техники безопасности при эксплуатации тракторов основных марок, зерноуборочных, кормоуборочных комбайнов, машинно-тракторных агрегатов, электрооборудования;

4. Ознакомится и приобрести умения по выполнению операций первичного диагностирования, технического обслуживания и ремонта электроустановок, тракторов, самоходных, прицепных и навесных сельскохозяйственных машин;

5. Приобретение практических навыков по подготовке трактора, самоходного зерноуборочного комбайна к работе, пуску двигателя с применением и без применения средств облегчения пуска;

6. Приобретение практических навыков по подготовке поля или участка для выполнения основных видов сельскохозяйственных работ МТА;

7. Освоение приёмов управления тракторами различных марок, выполнения основных видов сельскохозяйственных работ;

8. Приобретение навыков инженерной деятельности по эксплуатации электрооборудования;

9. Изучение технической документации по электроустановкам и электротехнологиям;

10. Ознакомление с системами электроснабжения электроустановок;

11. Изучение особенностей применения электроэнергии на предприятиях АПК;

12. Изучение электротехнических материалов, используемых при эксплуатации и ремонте электрооборудования и электроустановок.

13. Ознакомление с объектами производства и преобразования электрической энергии, работой электрифицированных и автоматизированных технологических линий по производству и хранению продукции растениеводства и животноводства.

Учебная практика, как правило проводится в учебных мастерских, лабораториях и структурных подразделениях ФГБОУ ВО РГАТУ:

конструкция тракторов, сельскохозяйственных машин, электроустановок и электрооборудования - занятия по конструкции, регулировкам, подготовке тракторов, комбайнов к работе, конструкциям электроустановок и их техническому обслуживанию в учебных аудиториях и лабораториях университета (кафедры «Электроснабжение», «Электротехника и физика», «ТС в АПК» и «ЭМТП»), в учебном парке РГАТУ, проведение экскурсий на машинные дворы предприятий АПК региона (ООО «Авангард» Рязанского района, СПК «Новоселки» Рыбновского района, ООО имени Алексашина Захаровского района и пр.) на основании договоров о сотрудничестве;

вождение - на полигоне (трактородроме) университета (г. Рязань, Вишневая, 35), на полях и учебном полигоне опытной агротехнологической станции ФГОУ ВО РГАТУ «Стенькино» (Рязанский район, п. уч-хоз Стенькино);

изучение электрооборудования - в учебных аудиториях и лабораториях университета (кафедры «Электроснабжение», «Электротехника и физика»), проведение экскурсий на предприятия электрогенерирующего комплекса ООО «Ново-Рязанская ТЭЦ», ПАО «КВАДРА» филиал «Дягелевская ТЭЦ», ПАО «МРСК Центра и Приволжья» филиал «Рязаньэнерго».

диагностика и сервис – в учебных аудиториях университета (кафедры «ТС в АПК», «автотракторная техника и теплоэнергетика», «ЭМТП», «Электроснабжение», «Электротехника и физика»), экскурсии в сервисный центр ООО «Эко-Нива Техника», г. Рязань).

научно-исследовательская работа – в учебных аудиториях и лабораториях университета (кафедра «ТС в АПК»), зал информации научной библиотеки университета.

Вождение на учебных тракторах студенты проходят индивидуально под руководством инструктора вождения на основании графика вождения, составляемого на каждый день практики. Навыки выполнения полевых работ на опытном поле

Практика проводится во втором семестре после окончания теоретических занятий и экзаменационной сессии. Продолжительность учебной практики – четыре недели.

Выполнение обучающимися программы практики позволяет начать формирование у студентов универсальных, общепрофессиональных и профессиональных компетенций:

Студенты, не выполнившие программы практик по уважительной причине, направляются на практику вторично, в свободное от учебы время.

Студенты, не выполнившие программы практик без уважительной причины или получившие отрицательную оценку, могут быть отчислены из учебного заведения как имеющие академическую задолженность в порядке, предусмотренном уставом университета.

Содержание учебной практики

Разделы (этапы) практики

Подготовительный этап - ознакомление с программой, местом и временем проведения практики - проведение инструктажа по технике безопасности - ознакомление с формой отчетности и подведения итогов практики

Основной этап - *конструкция тракторов, сельскохозяйственных машин.* Изучение конструкций. Безопасная эксплуатация самоходных сельскохозяйственных машин и тракторов Двигатель Д-144. Частичная разборка (сборка) КШМ. Двигатель А-41. Трактор Т-25А. Общее устройство, органы управления и контрольно-измерительные приборы трактора. Тракторы МТЗ-80 и МТЗ-82. Общее устройство,

органы управления и контрольно-измерительные приборы трактора. Зерноуборочные комбайны КЗС-1218 и «Террион». Общее устройство, органы управления и контрольно-измерительные приборы комбайна. Основная обработка почвы. Почвозащитная, поверхностная (дополнительная) и междурядная обработка почвы Посев сельскохозяйственных культур Внесение удобрений и химическая защита растений Заготовка сена. Технология заготовки сена и агротехнические требования. Машины для заготовки сена. Уборка зерновых культур

Основной этап - изучение конструкции электроустановок и электрооборудования. Инструктаж студентов по охране труда (Приложение В).

Оказание первой доврачебной помощи при поражении электрическим током:

1. Инструктаж студентов по охране труда и технике безопасности.
2. Виды электрических травм. Фильм «Электротравмы» 1, 2 часть.
3. Доврачебная помощь пострадавшему при поражении электрическим током. Доврачебная помощь при кровотечении, переломах, вывихах, ушибах и растяжении связок. Переноска и перевозка пострадавшего.
4. Работа на тренажере «Максим - Ш» по оказанию первой доврачебной помощи пострадавшему.

Способы получения электрической энергии:

1. Развитие энергетики в ее взаимосвязи с окружающей средой.
2. Технический прогресс и окружающая среда. Влияние энергетических установок на окружающую среду.
3. Новые способы получения электрической энергии. Фильм «Производство электрической энергии»
4. Типы электрических станций (тепловые, в том числе теплоэлектроцентрали, гидравлические, атомные и др.).

Предприятия генерирующие электрическую энергию:

1. Экскурсия на ПАО «Квадра» ТГК - 4 - Дягилевская теплоэлектроцентраль (ТЭЦ).

Распределение электрической энергии:

1. Объединение станций в энергосистемы. Единая энергетическая система России. Номинальные напряжения электроустановок.

2. Категории потребителей по надежности электроснабжения. Требования к проектам систем электроснабжения.

3. Основные определения: электрическая и энергетическая система, электрические сети. Характеристики энергетической и электрической системы. Структура и уровни напряжения системы электроснабжения. Электрическая аппаратура.

4. Назначение, основные требования и классификация электрических сетей.

Фильм «Распределение электрической энергии»

Питающие электрические сети:

1. Экскурсия на подстанцию питающей сети - ПС 220/110 кВ «Ямская» - Федеральная сетевая компания «Единая энергосистема» (ФСК «ЕЭС»).

Предприятия по распределению электрической энергии:

1. Экскурсия на подстанцию распределительных сетей - ПС 110/6 кВ «Дягилево» и ПС 110/6 кВ «Печатная» - публичное акционерное общество «Межрегиональная распределительная сетевая компания Центра и Приволжья» филиал «Рязаньэнерго» (ПАО «МРСК Центра и Приволжья» филиал «Рязаньэнерго»).

Основной этап - диагностика и сервис. Трактора Т-25А, МТЗ-80 и МТЗ-82, комбайны КЗС-1218 и «Террион», ДТ-75. Техническое обслуживание тракторов. Техническое обслуживание зерноуборочных комбайнов.

Основной этап - вождение сельскохозяйственной техники. Трактор Т-25А. Пуск и остановка двигателя. Тракторы МТЗ-80 и МТЗ-82. Пуск и остановка двигателя Зерноуборочный комбайн КЗС-1218 и «Террион». Пуск и остановка двигателя. Трактор ДТ-75. Пуск и остановка двигателя.

Основной этап – научно-исследовательская работа. Составление обзора статей по направлению подготовки Агроинженерия в соответствии с индивидуальным заданием и предполагаемым профилем дальнейшей подготовки. Знакомство с электронными библиотечными системами. Знакомство с фондами патентной информации, реферативными журналами. Предварительный выбор темы исследования по направлению обучения. Знакомство с организацией исследований в научных лабораториях университета, научно-исследовательских центрах.

Заключительный этап

промежуточная аттестация и подготовка итоговых материалов по заданиям, вы-

полненных самостоятельно студентами

подготовка отчета по практике и его защита в форме собеседования

Организация проведения учебной практики

Организация учебной практики на всех этапах направлена на обеспечение непрерывности и последовательности овладения обучающимися профессиональной деятельностью в соответствии с требованиями к уровню подготовки выпускника.

Учебная практика со студентами Университета на инженерном факультете проводится на базе образовательной организации (в лабораториях кафедр университета, опытно-технологической станции, в учебных центрах, учебно-производственных лабораториях университета). Если студент имеет профильную рабочую профессию (удостоверение тракториста-машиниста, электромонтера, слесаря по ремонту сельскохозяйственной техники и т.п.), то учебная практика может проходить на предприятиях агропромышленного комплекса (любой формы собственности), оснащенных современными машинами и технологическим оборудованием на основании долгосрочных или индивидуальных договоров, в составе студенческих специализированных отрядов. Договор с предприятиями заключает заведующий отделом учебных и производственных практик, командир отряда, деканат, кафедра или сам студент по поручению кафедры. Если студент сам заключил договор о прохождении практики на предприятии, соответствующем профилю специализации, то руководящим материалом для него является индивидуальное задание выданное руководителем практики от университета.

Декан факультета университета несет ответственность за общую организацию практики и за своевременное поступление отчетных документов по проезду к местам практики. Заведующие ответственными кафедрами – за своевременное распределение студентов по местам практик.

Заведующий кафедрой несет ответственность за качественное проведение практики в полном объеме и в установленные сроки.

Руководителями учебной практики от университета назначаются научно-педагогические работники соответствующих кафедр.

Руководители учебной практики:

- устанавливают связь с руководителями практики от предприятия и совместно с ними согласовывают рабочую программу практики;
- разрабатывают тематику индивидуальных заданий;
- принимают участие в распределении студентов по рабочим местам или перемещениям их по видам работ;
- несут ответственность совместно с руководителем практики от организации за соблюдением студентами правил техники безопасности согласно договору на проведение практики;
- осуществляют методическую помощь студентам при выполнении ими индивидуальных заданий и сборе материалов по курсовому проектированию (работе);
- оценивают результаты выполнения практикантами программы практики с записью в зачетную ведомость и в зачетную книжку.

Все студенты в начале практики проходят вводный инструктаж по технике безопасности. В порядке экскурсий посещают сельскохозяйственные предприятия, эксплуатирующие машины и оборудование, сервисные центры, машинно-технологические станции и станции технического обслуживания, ремонтные предприятия и др., знакомятся с их структурой.

Результаты экскурсионного знакомства с предприятиями и их производственной деятельностью студентом конспектируются.

Одновременно заполняется дневник. После экскурсионного знакомства с предприятиями студенты работают на рабочих местах, можно бригадами по 4 - 5 человек, предварительно пройдя инструктаж по БЖД на рабочих местах.

Во время практики на рабочих местах студенты приобретают навыки проведения технологических операций по обработке почвы, посеву, уборке сельскохозяйственных культур, техническому обслуживанию и ремонту сельскохозяйственных машин; разборочно-сборочных и слесарных работ; знакомятся с оборудованием и технологическим процессом производства, с оборудованием и технологическим процессом подготовки машин для производственного цикла, с работой инженерной

службы хозяйства, с работой автотранспортного цеха предприятия. Одновременно изучается конструкция, регулировки узлов и агрегатов машин.

Материальное обеспечение

В период прохождения учебной практики за студентами-стипендиатами, независимо от получения ими заработной платы по месту прохождения практики, сохраняется право на получение стипендии.

При наличии вакантных должностей на предприятии, в организации и учреждения студенты могут быть приняты на них, если работа соответствует требованиям программы практики. При отсутствии вакантных рабочих мест студенты выполняют роль дублеров или стажеров без оплаты.

Оплата труда студентов в период практики при выполнении ими производительного труда осуществляется в порядке, предусмотренном действующим законодательством для организаций соответствующей отрасли, а также в соответствии с договорами, заключенными между университетом и предприятием.

Студентам, обучающимся в университете по очной форме за счет бюджетных ассигнований федерального бюджета, за период прохождения всех видов практики, связанной с выездом из г. Рязань, выплачиваются (при наличии средств государственного бюджета) суточные в размере 50 % от нормы суточных, установленных действующим законодательством для возмещения дополнительных расходов, связанных с командировками работников организаций за каждый день, включая нахождение в пути к месту практики и обратно.

Проезд студентов очного отделения, обучающихся на бюджетной основе, к месту проведения практики и обратно железнодорожным транспортом оплачивается за счет средств университета. Проезд студентов очного отделения, обучающихся на договорной основе, к месту проведения практики и обратно не оплачивается.

Проезд студентов очного отделения, обучающихся на бюджетной основе, в места прохождения практики, не связанные железнодорожными транспортом с местом нахождения университета, может оплачиваться за счет

средств университета (при наличии средств государственного бюджета) на основании предъявленных документов.

На студентов, зачисленных в организациях на штатные должности, распространяется трудовое законодательство, и они подлежат государственному социальному страхованию наравне со всеми работниками.

Студентам, зачисленным на период практики на штатные должности и получающим, кроме заработной платы, полевое довольствие или бесплатное питание, выплата суточных не производится. Если учебная практика студентов проводится в структурных подразделениях университета, расположенных по его месту нахождения, суточные не выплачиваются.

Отчетность по практике

Итогом учебной практики является дифференцированный зачет (зачет с оценкой). Для получения зачета каждый студент должен представить руководителю практики краткий отчет (Приложение А) с заключениями руководителей отдельных этапов (инструкторов-преподавателей) об уровне усвоения правил выполнения работ на рабочих местах.

Ответственный преподаватель по учебной практике вместе с инструкторами и руководителем практики знакомятся с кратким отчетом, задают вопросы по материалам практики. Получив удовлетворительные ответы на вопросы, ведущий преподаватель ставит зачет в зачетной ведомости и зачетной книжке.

Методические рекомендации по организации учебной практики (раздел конструкция тракторов и сельскохозяйственных машин)

Конструкция (наименование учебных мест в лабораториях, учебном парке).

1. Безопасная эксплуатация самоходных сельскохозяйственных машин и тракторов.

Цель работы – изучить правила техники безопасности при эксплуатации зерноуборочных комбайнов и тракторов основных марок.

Дидактические единицы – Техника управления МТА. Дорожное движение. Психологические и психические качества тракториста. Эксплуатационные показате-

тели тракторов. Действие механизатора в штатных и нештатных режимах движения. Дорожные условия и безопасность движения. ДТП. Безопасная эксплуатация МТА. Правила производства полевых работ и при перевозке грузов. Правовая ответственность тракториста.

2. *Двигатель Д-144. Частичная разборка (сборка) КШМ.*

Цель работы - закрепить теоретические знания по назначению, устройству и работе кривошипно-шатунного механизма двигателя Д-144; приобрести первичные навыки в выполнении разборо-сборочных работ на двигателе.

Дидактические единицы – Назначение, устройство, принцип действия КШМ двигателя. Разборка КШМ двигателя. Сборка (комплектование) КШМ двигателя.

3. *Двигатель А-41. Регулировка газораспределительного и декомпрессионных механизмов.*

Цель работы - закрепить теоретические знания по назначению, устройству и работе газораспределительного и декомпрессионного механизмов двигателя А-41; приобрести первичные навыки в выполнении регулировочных работ на двигателе.

Дидактические единицы – Назначение, устройство и принцип действия газораспределительного и декомпрессионного механизмов. Регулировка газораспределительного и декомпрессионного механизмов двигателя А-41.

4. *Трактор Т-25А. Общее устройство, органы управления и контрольно-измерительные приборы трактора. Техническое обслуживание трактора.*

Цель работы - закрепить теоретические знания по общему устройству трактора Т-25А, его агрегатов и систем; изучить оборудование кабины, компоновку поста управления, назначение органов управления и контрольно-измерительных приборов трактора; приобрести практические навыки по техническому обслуживанию трактора Т-25А.

Дидактические единицы – Общее устройство трактора Т-25А. Установка и сборочные единицы кабины трактора. Органы управления. Контрольно-измерительные приборы. Карта смазки трактора. Техническое обслуживание трактора Т-25А.

5. Тракторы МТЗ-80 и МТЗ-82. Общее устройство, органы управления и контрольно-измерительные приборы трактора. Техническое обслуживание трактора.

Цель работы - закрепить теоретические знания по общему устройству трактора МТЗ-80, его агрегатов и систем; изучить оборудование кабины, компоновку поста управления, назначение органов управления и контрольно-измерительных приборов трактора; приобрести практические навыки по техническому обслуживанию трактора МТЗ-80.

Дидактические единицы – Общее устройство трактора МТЗ-80. Установка и сборочные единицы кабины трактора. Органы управления. Контрольно–измерительные приборы. Карта смазки трактора. Техническое обслуживание трактора МТЗ-80.

6. Зерноуборочные комбайны ДКЗС-1218 и «Террион». Общее устройство, органы управления и контрольно-измерительные приборы комбайна. Техническое обслуживание комбайна.

Цель работы - закрепить теоретические знания по общему устройству зерноуборочных комбайнов, их агрегатов и систем; изучить оборудование кабины, компоновку поста управления, назначение органов управления и контрольно-измерительных приборов трактора; приобрести практические навыки по техническому обслуживанию комбайнов.

Дидактические единицы – Общее устройство зерноуборочного комбайна. Установка и сборочные единицы кабины зерноуборочного комбайна. Органы управления. Контрольно–измерительные приборы. Карта смазки комбайна. Техническое обслуживание комбайнов.

7. Трактор ДТ-75. Общее устройство, органы управления и контрольно-измерительные приборы трактора. Техническое обслуживание трактора.

Цель работы - закрепить теоретические знания по общему устройству трактора ДТ-75, его агрегатов и систем;

изучить оборудование кабины, компоновку поста управления, назначение органов управления и контрольно-измерительных приборов трактора;

приобрести практические навыки по техническому обслуживанию трактора ДТ-75.

Дидактические единицы – Общее устройство трактора ДТ-75. Установка и сборочные единицы кабины трактора. Органы управления. Контрольно–измерительные приборы. Карта смазки трактора. Техническое обслуживание трактора ДТ-75.

8. Трактор Т-25А. Пуск и остановка двигателя.

Цель работы - закрепить теоретические знания по общему устройству трактора Т-25А, его агрегатов и систем; приобрести практические умения и навыки по пуску двигателя трактора Т-25А.

Дидактические единицы – Общее устройство трактора Т-25А. Контрольный осмотр трактора перед пуском двигателя. Пуск двигателя трактора. Остановка двигателя трактора.

9. Тракторы МТЗ-80 и МТЗ-82. Пуск и остановка двигателя.

Цель работы - закрепить теоретические знания по общему устройству трактора МТЗ-80, МТЗ-82, его агрегатов и систем; приобрести практические умения и навыки по пуску двигателя трактора.

Дидактические единицы – Общее устройство трактора. Контрольный осмотр трактора перед пуском двигателя. Пуск двигателя трактора. Остановка двигателя трактора.

10. Зерноуборочные комбайны КЗС-1218, ACROS -590 Plus и «Террион». Пуск и остановка двигателя.

Цель работы - закрепить теоретические знания по общему устройству зерноуборочного комбайна, его агрегатов и систем; приобрести практические умения и навыки по пуску двигателя комбайна.

Дидактические единицы – Общее устройство комбайна. Контрольный осмотр машины перед пуском двигателя. Пуск двигателя комбайна. Остановка двигателя комбайна.

11. Трактор ДТ-75. Пуск и остановка двигателя.

Цель работы - закрепить теоретические знания по общему устройству трактора ДТ-75, его агрегатов и систем; приобрести практические умения и навыки по пуску двигателя трактора ДТ-75.

Дидактические единицы – Общее устройство трактора. Контрольный осмотр трактора перед пуском двигателя. Пуск двигателя трактора. Остановка двигателя трактора.

12. Основная обработка почвы.

Цель работы – закрепить знания по устройству и регулировкам основных машин для обработки почвы

Дидактические единицы - *Агротехнические требования к основной обработке почвы.* Подготовка поля к работе: разбивка поля на загоны, выделение поворотных полос, выбор способа и направления движения агрегата, разметка линий первого прохода.

Машины для основной обработки почвы. Проверка технического состояния полунавесных и навесных плугов.

Подготовка плуга к работе. Регулировка механизмов приспособления плуга с трактором. Составление агрегата. Настройка плуга на заданную глубину обработки почвы. Работа на пахотном агрегате.

13. Почвозащитная, поверхностная (дополнительная) и междурядная обработка почвы

Цель работы – закрепить знания по устройству и регулировкам основных машин для почвозащитной и поверхностной обработке почвы

Дидактические единицы - *Агротехнические требования к почвозащитной обработке.* Проверка технического состояния противоэрозионных (почвозащитных) машин: культиватора – плоскореза – глубокорыхлителя, штангового культиватора, игольчатой бороны. Подготовка машины к работе. Работа агрегатов. Регулировки в процессе работы. Оценка качества работы.

Агротехнические требования к дополнительной обработке почвы. Проверка технического состояния машин для дополнительной обработки почвы: дискового лушпильника, зубовых и дисковых борон, кольчатых катков, парового культиватора.

Подготовка, настройка и регулировка машин. Работа машин. Критерии оценки качества работы машин.

14. Посев сельскохозяйственных культур

Цель работы – закрепить знания по устройству и регулировкам сеялок для посева зерновых и пропашных культур

Дидактические единицы - *Агротехнические требования к посеву зерновых и пропашных культур*. Проверка технического состояния рабочих органов и механизмов сеялок. Регулировка сеялки на заданную норму высева. Расстановка сошников на заданное междурядье. Регулировка глубины хода сошников. Составление агрегата. Расчёт и установка длины вылета маркеров и следоуказателя. Подготовка поля к работе. Работа агрегата. Определение качества посева.

15. Внесение удобрений и химическая защита растений

Цель работы – закрепить знания по устройству и регулировкам машин для внесения удобрений и проведения химической защиты

Дидактические единицы - *Способы внесения удобрений и агротехнические требования*. Проверка технического состояния разбрасывателя минеральных удобрений. Подготовка его к работе. Настройка на заданную норму и равномерность разбрасывания. Работа машины. Проверка влияния скорости движения агрегата на продольную равномерность внесения удобрений. Оценка качества работы.

Методы и способы химической защиты от вредителей и болезней. Агротехнические требования.

Проверка технического состояния прицепного опрыскивателя. Расстановка распылителей на штангах. Самозаправка машины водой и ядохимикатами. Настройка машины на заданную норму расхода рабочей жидкости. Опрыскивание растений. Проверка качества распыла жидкости.

16. Заготовка сена. Технология заготовки сена и агротехнические требования. Машины для заготовки сена.

Цель работы – закрепить знания по устройству и регулировкам косилок, граблей и пресс-подборщиков сена.

Дидактические единицы - *Проверка технического состояния косилки*. Присоединение косилки к трактору. Регулировка режущего аппарата и механизмов при-

вода. Регулировка высоты среза и давления копирующих башмаков на почву. Регулировка тягового предохранителя. Подготовка поля к работе. Работа агрегата. Оценка качества скашивания.

Грабли. Тип: поперечные, колесно-пальцевые, роторные. Проверка технического состояния граблей. Регулировка рабочих органов и вспомогательных механизмов. Применение в агрегате колесно-пальцевых или роторных граблей. регулировка рабочих органов. Настройка граблей на сгребание сена из прокосов в валки. Использование граблей для ворошения сена в прокосах. Применение граблей для оборачивания валков. Оценка качества проводимых работ.

Пресс-подборщики. Проверка технического состояния пресс-подборщика. Проверка согласованности работы механизмов и предохранительных устройств машины. Регулировка плотности прессования и размеров тюка. Прессование сена. Оценка качества работы.

17. Уборка зерновых культур

Цель работы – закрепить знания по устройству и регулировкам зерноуборочных комбайнов

Дидактические единицы - *Агротехнические требования.* Подготовка зерноуборочного комбайна к работе. Регулировка высоты среза. и давления копирующих башмаков на почву. Проведение, в соответствии с заданными рекомендациями, установок и регулировок молотильного аппарата. Регулировки механизмов очистки зернового вороха. Проверка состояния элеваторов, цепных и ременных приводов. Регулировка предохранительных устройств. Проверка работы гидравлики, электрооборудования и сигнализации. Подготовка поля к работе: разбивка на загоны, выделение поворотных полос, обоснование способа и направления движения комбайна. Работа зерноуборочного комбайна. Методика оценки качества уборки обмолотов зерновых культур. Техническое обслуживание и постановка зерноуборочных машин на хранение.

Вождение тракторов и самоходных машин

Место проведения - учебный полигон РГАТУ

Маршруты движения на тракторах и программа основных заданий для индивидуального вождения (Приложение Б).

Основные упражнения.

Контрольный осмотр трактора, зерноуборочного комбайна и МТА.

Упражнения в правильной посадке механизатора в кабине, пользовании рабочими органами.

Изучение показаний контрольных приборов.

Пуск и остановка двигателя агрегата.

Трогание агрегата с места по прямой до достижения плавности начала движения.

Повороты направо и налево до достижения уверенности в приёмах пользования органами управления машины.

Остановка и трогание на подъёме.

Разворот.

Постановка агрегата в бокс задним ходом.

Разгон – торможение у заданной линии.

Агрегатирование трактора с сельскохозяйственной машиной и прицепом.

Постановка трактора в агрегате с прицепом в бокс задним ходом.

Проезд регулируемых и нерегулируемых перекрёстков.

Проезд железнодорожных переездов.

Вождение трактора с прицепом.

Указания по проверке технического состояния и подготовке машин к выполнению основных технологических операций, контролю качества выполненных работ

Задание 1. Подготовка к работе и настройке плуга ПЛН-4-35

Цель

1. Изучить общие требования к подготовке и настройке машин.
2. Подготовить плуг к работе и настроить на заданные условия пахоты.

Оборудование, инструмент, приспособления

Плуг ПЛН-4-35; линейка 1м, рулетка, штангенциркуль, уровень строительный, угломер, шнур, домкрат, шаблоны для контроля формы и размера лемеха и универсальные прокладки для регулирования глубины хода рабочих органов.

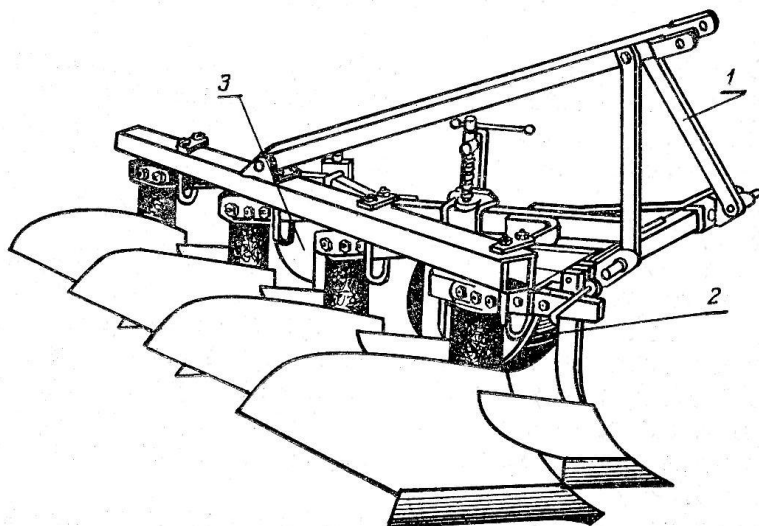
Содержание

Общие требования к техническому состоянию плуга

Подготовка к работе включает проверку комплектности, то есть наличие рабочих и вспомогательных органов, геометрической схемы взаиморасположения рабочих и вспомогательных органов, правильность сборки и техническое состояние плуга расстановку рабочих органов на плуге и настройку на заданные условия пахоты.

Проверку, устранение неисправностей и настройку новых и отремонтированных плугов проводят на специально оборудованных бетонированных, нивелированных площадках размером 9х12 или 9х24 м. Последняя делится на две части. Первая для устранения неисправностей, вторая для проверки и настройки. На площадке для проверки и настройки наносят линии, обычно краской, для проверки проектной геометрической схемы (вид сверху). Для плуга ПЛН-4-35 угол установки основной балки рамы к направлению движения 65° при ширине захвата лемеха 350 мм. Расстояние между корпусами по ходу плуга 800 мм.

Лемеха корпусов и предплужников после оттяжки кузнечным способом, должны иметь форму и размеры, соответствующие новым. Допустимые отклонения лемеха от шаблона по длине лезвия (за счёт задней части) в сторону уменьшения не более 5 мм, в сторону увеличения не более 10 мм. После оттяжки лемехов их лезвия с рабочей стороны затачивают на наждачной точиле. Толщина лезвий после заточки должна быть не более 1 мм, ширина фаски в пределах 5-7 мм, угол заточки 25-40 градусов.



1- навеска; 2- опорное колесо; 3 – дисковый нож
 Рисунок 1.1 – Плуг тракторный навесной четырехкорпусной ПЛН-4-35

Зазор в стыке лемеха с отвалом для корпусов захватом 35 см должен быть не более 1 мм, а для корпусов с захватом 40 см не более 1,5 мм. Выступание отвала или накладной груди над лемехом не допускается. Выступание лемеха над отвалом не должно превышать 2 мм. Головки болтов, крепящих лемех, отвал и полевую доску, должны быть заподлицо с рабочей поверхностью. Утопание головок болтов допускается не более 1мм. Возможна местная зачистка головок болтов.

Со стороны полевого обреза корпуса отвал не должен выступать за пределы лемеха. Выступание лемеха за отвал допускается не более 5 мм. Задний конец полевой доски должен находиться в одной плоскости с полевым обрезом лемеха. Отклонение в сторону поля допускается не более 5 мм. Лезвие лемеха (на прямом участке) должно быть параллельным поверхности установочной площадки. Возвышение заднего конца лемеха с захватом корпуса 35 см допускается 10 мм, с захватом 40 см – 12 мм.

Проверка состояния рабочих поверхностей и кромок предплужника осуществляется аналогично корпусу плуга.

Опорное колесо должно свободно вращаться. Радиальное биение не должно превышать 5 мм.

На скручивание и изгиб проверяется состояние рамы с помощью уровня и угломера. Плуги, имеющие скрученные и погнутые элементы рамы, к эксплуатации не допускаются и их рамы направляют в ремонт.

Носки лемехов должны касаться поверхности регулировочной площадки и быть на одной линии. Допускаются отклонения отдельных лемехов не более 15 мм (для плугов с числом корпусов не более 5). Перекрытие ширины захвата корпусов должно находиться в пределах 25...75 мм, для исключения огрех при криволинейном движении.

Угол заострения дискового ножа должен быть 20° , заточка двусторонняя, радиальное биение диска – не более 3 мм.

Предплужники устанавливаются на высоте так, чтобы их лезвия отстояли от поверхности установочной площадки на величину, равную разности пахоты и

глубины хода предплужников. Замеры рекомендуется делать с помощью специального угольника. При пахоте задернелых почв в тех случаях, когда применяют корпуса с культурной рабочей поверхностью глубину хода предплужников устанавливают 6-8 см, на вспашке старопаханных почв 8-10 см, а при пахоте полей, засорённых корневищными сорняками 12-13 см. Толщина основного пласта после прохода должна быть не менее 10 см, так как при меньшей его толщине плохо заделываются пожнивные остатки.

Расстояние между носками лемехов предплужников и основных корпусов, замеренное по дну борозды, для плугов, корпуса которых расставлены по ходу на 75 см – 25...30 см; 80 см - 30...35 см; 90 см - 35...40 см.

Вынос предплужника в лево осуществляют на столько, чтобы полевой обрез выступал на 5 – 15 мм, то есть, исключалось двойное подрезание.

По глубине дисковый нож устанавливают таким образом, чтобы нижняя точка его лезвия располагалась ниже носка лемеха предплужника на 2 – 3 см. При этом ступица дискового ножа не должна касаться поверхности поля, идя с зазором не менее 1,5 – 2 см. По выносу вперёд дисковый нож устанавливают так, чтобы центр диска располагался над носком лемеха предплужника, а при пахоте сухих и плотных почв – впереди на величину до 4 см. Вынос в лево осуществляют на 10 – 20 мм, за полевой обрез предплужника, чтобы предупредить образование рваной стенки борозды.

Длину ограничительных стяжек навески устанавливают такой, чтобы задние шарниры продольных тяг в транспортном положении плуга отклонялись в обе стороны от рабочего положения примерно на 2 см. Длину стяжек допустимо регулировать в транспортном положении, так как при укороченных стяжках может произойти поломка механизма навески или разрыв стяжек при подъеме плуга.

Предварительную настройку плуга производят на регулировочной площадке в агрегате с трактором. Гусеницами трактора наезжают на подкладки, толщиной меньше на 3 – 5 см глубины пахоты. Это необходимо для учёта погружения гусениц в почву. Под опорное колесо плуга устанавливают подкладку такой же толщины и выравнивают раму плуга до горизонтального положения изменением положения опорного колеса, длины правого раскоса и центральной тяги механизма навески трактора.

Горизонтальность контролируют в трёх точках на концах поперечного бруса, при этом носки лемехов всех корпусов должны касаться площадки. Стойки опорных колёс фиксируют стопорным болтом.

Плуг смещают в право, чтобы пятка лемеха первого корпуса выступала за край гусеницы 8 – 12 см, чтобы не обрушивался край борозды.

Плуги окончательно регулируют в поле в процессе припашки. Вначале добиваются равномерности глубины пахоты, причём правым раскосом регулируют в основном глубину хода переднего, а центральной тягой – заднего корпуса. Достигнув одинаковой глубины хода переднего и заднего корпусов, окончательно устанавливают требуемые глубины пахоты с помощью опорного колеса.

Плуг ПЛН-4-35 агрегируется с трактором тягового класса 3 (ДТ-75, ДТ-75С и ДТ-75М). Механизмы навески трактора устанавливают по двухточечной схеме для лучшего качества вспашки. При соединении плуга с трактором ДТ-75

точку крепления нижних тяг на тракторе смещают на 6 см, а на тракторе ДТ-75 на 12 см из-за разной ширины колеи (в первом случае 1435 мм, во втором 1330 мм). Важное значение для устойчивой и качественной работы плугов является одинаковое натяжение гусениц трактора.

В случае, когда плуг «бочит» в сторону поля, то есть рабочая ширина захвата больше конструктивной, передний брус смещают вперёд переставляя ось подвески в заднее отверстие правого кронштейна. При повороте плуга вокруг левого кронштейна ширина захвата первого корпуса увеличивается, кронштейны переставляют вправо по переднему брусу рамы. Когда в работе плуг «бочит» в сторону борозды или имеет захват переднего корпуса меньше конструктивного, то описанные регулировки выполняются в обратном порядке. В случае отсутствия регулировок подвески на переднем брусе плуга, «бочение» возможно устранить навеской трактора (ДТ-75М), перестановкой продольных тяг по брусу навески и их поворотом за счёт ограничительных стяжек навески.

Расставить необходимые размеры.

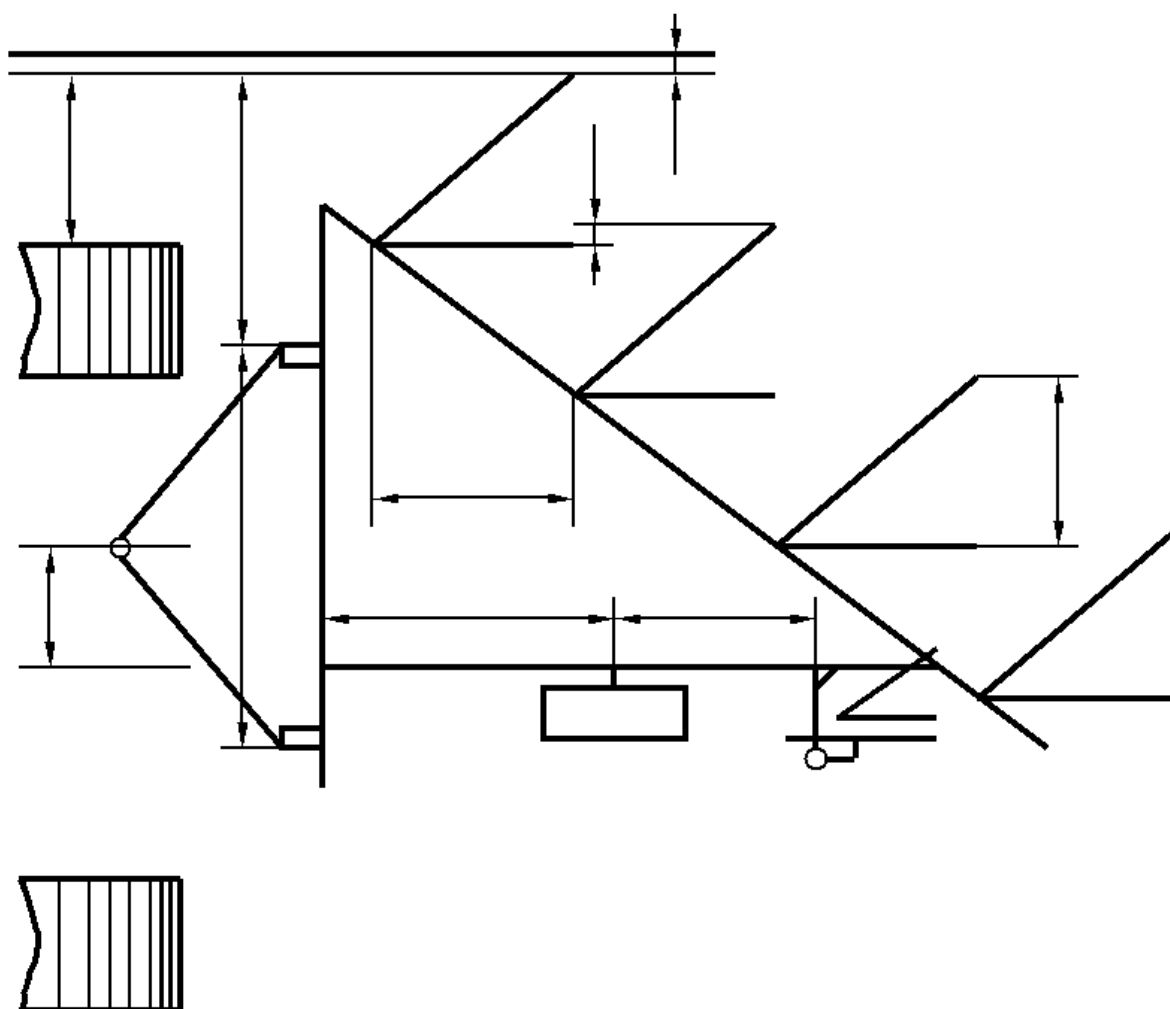


Рисунок 1.2 - Схема плуга

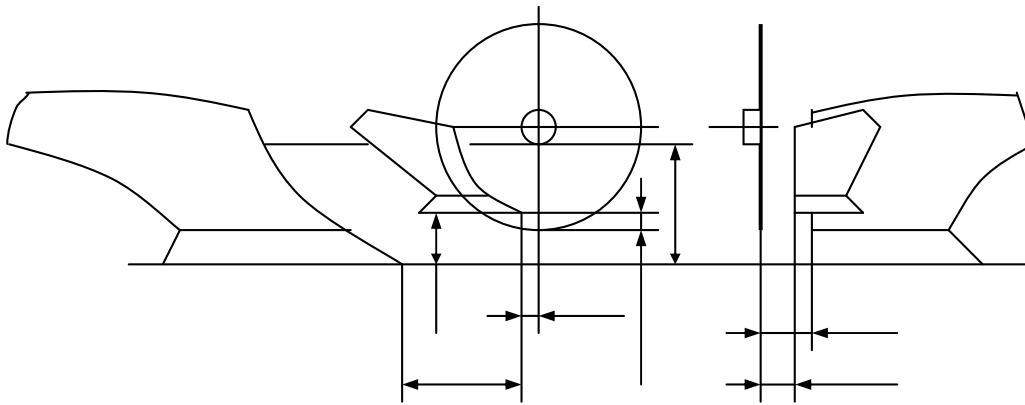


Рисунок 1.3. - Схема установки предплужника и дискового ножа

Заключение о пригодности плуга.

1. **Компільність** _____

2. **Состояние поверхности кромок** _____

3. **Расстановка рабочих и вспомогательных органов** _____

Устранить обнаруженные неисправности, произвести предварительную настройку плуга на заданную глубину обработки (установка опорного колеса, предплужника, дискового ножа).

Описать подготовку поля к работе пахотного агрегата и контроль качества пахоты.

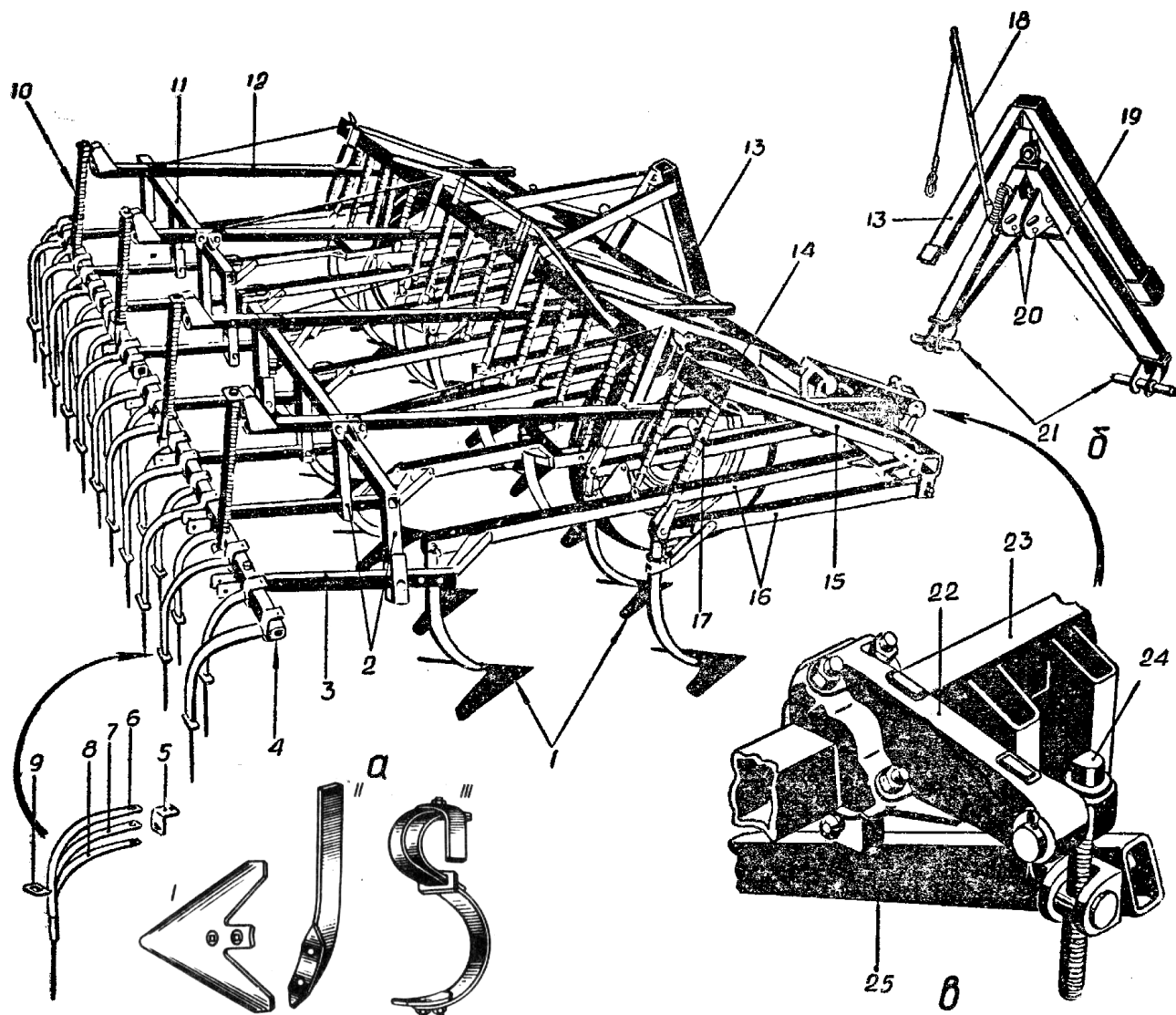
Задание 2. Подготовка к работе и настройка культиваторов КПС-4 и КРН-5,6

Цель

1. Изучить общие требования к подготовке и настройке машин.
2. Подготовить культиватор КПС-4 для сплошной обработки паров.
3. Подготовить культиватор КРН-5,6 для междурядной обработки кукурузы.

Оборудование, инструмент, приспособления

Культиваторы КПС-4, КРН-5,6, линейка 1м, рулетка 10м, штангенциркуль, уровень, угломер, шнур, домкраты, манометр до 0,5 МПа, шаблоны для контроля формы и размера стрельчатых и рыхлительных лап, универсальные прокладки для регулирования глубины хода рабочих органов.



а - общий вид; б- автоматическая сцепка СА-1; в- механизм регулирования глубины обработки; 1- стрельчатые лапы; 2- понизители; 3- поводок; 4- брус секции; 5- скоба; 6 и 7- пружинники; 8- зуб; 9- хомут; 10- нажимная штанга; 11- брус; 12- штанга навески борон; 13- замок сцепки; 14- ходовое колесо; 15- рама; 16- грядили; 17- нажим-

ная штанга грядиля;18- тяга защелки;19- рамка сцепки;20- круглые отверстия;21- пальцы;22- литой кронштейн;23- передний брус рамы;24- регулировочный винт;25- кронштейн ходового колеса; I - стрелчатая лапа; II - рыхлительная лапа; III - S-образный зуб.

Рисунок 2.1 - Культиватор для сплошной обработки почвы КПС-4-02

Содержание

Порядок работы культиватора КПС-4 и его регулировка

Выпускают шесть моделей культиваторов, предназначенных для сплошной обработки почвы: КПС-4, прицепной, со стрелчатыми лапами; КПС-4-01, прицепной, с рыхлительными лапами; КПС-4-02, навесной, со стрелчатыми лапами; КПС-4-03, навесной, с рыхлительными лапами; КПС-4-04, прицепной, с S-образным зубом; КПС-4-05, навесной, с S-образным зубом.

КПС-4, КПС-4-01, КПС-4-02, КПС-4-03 применяют во всех почвенно-климатических зонах, исключая районы с каменистыми почвами и стерневыми фонами. КПС-4-04 и КПС-4-05 в комплекте с пружинными боронами используют в районах с каменистыми и увлажненными почвами.

Перед работой проверить комплектность культиватора, его техническое состояние и правильность сборки в соответствии с заводским руководством, действующими правилами и инструкциями, подтянуть резьбовые соединения, установить глубину обработки.

Установку глубины производить на ровной площадке. Колеса культиватора поставить на прокладки толщиной, равной глубине обработки, уменьшенной на 2...3 см (погружение колес в почву).

Подводя под прицеп культиватора подставку, установить раму культиватора так, чтобы одно из отверстий косынки снлицы со скобой было на уровне прицепной скобы трактора или сцепки.

Оба колеса культиватора должны быть одинаково установлены по высоте. В противном случае глубина обработки почвы будет разная.

Достижение необходимой глубины обработки определяется касанием всех лап опорной плоскости, а колес прокладок.

Перестановкой фигурной шпильки по отверстиям нажимной штанги достигается изменение давления на грядиля. С увеличением плотности почвы необходимо увеличить натяжение пружин, т.е. переставить фигурную шпильку в более высокое отверстие.

Величина угла вхождения лап в почву должна быть больше для уплотненных почв и глубокой культивации. Лапы должны быть наклонены на 2...3° вперед, а нажимные пружины штанги сжаты для лучшего заглубления лап в почву. Однако следует помнить, что при очень большом наклоне лап к горизонту дно борозды после прохода культиватора будет гребнистым.

При обработке нормальных по уплотненности почв наклон лап к горизонту делается меньшим.

Положение каждой стойки с лапой изменяется соответствующим положением болта в отверстиях вилок. Это индивидуальный способ регулировки.

Присоединение борон к приспособлений производится следующим образом, крючки борон заводятся в петли поводков, а растяжки замками соединяются со звеньями борон.

После окончания навески тщательно проверить затяжку всех болтов и гаек и отрегулировать длину растяжек цепи с таким расчетом, чтобы в рабочем положении звеньев бороны растяжки слегка провисали.

Если растяжки будут сильно натянуты, то задняя часть борон будет приподниматься и этим нарушится нормальная ее работа. Если сборка и все установки произведены в точном соответствии с приведенным описанием, культиватор готов к работе.

Во время транспортировки на большие расстояния звенья борон забрасывают на брусья рамы культиватора с поводками, отсоединив их от держателей. Бороны при этом повернуть на 180°, чтобы не мешали цепи, и каждое звено бороны укрепить на раме зубьями вниз.

Во время предпосевной обработки почвы, когда на поле имеется незначительное количество сорняков, в переднем ряду культиваторов устанавливаются лапы захватом 270 мм, а в заднем - захватом 330 мм.

Если на поле имеется значительное количество сорняков, на культиваторах устанавливаются лапы захватом 330 мм.

Для заглубления рабочих органов культиватора в прицепном варианте необходимо рычаг гидрораспределителя перевести в положение принудительного опускания до полного выхода штока гидроцилиндра (ход поршня 200 мм), затем рукоятку перевести в положение "нейтральное".

Агрегатом рекомендуется работать загонным способом - в конце гона рабочие органы поднимаются в транспортное положение, тракторист поворачивает агрегат и только после окончания поворота заглубляет рабочие органы. Запрещается поворот агрегата с заглубленными органами.

При работе культиватора в навесном варианте рычаг распределительного устройства поставить в позицию "плавающая", позволяющую поршням свободно перемещаться в гидроцилиндрах.

Регулировку глубины хода рабочих органов нужно производить в следующей последовательности.

1. Остановить агрегат с поднятыми рабочими органами.
2. При помощи гидромеханизма принудительно опустить рабочие органы в крайнее нижнее положение.
3. При помощи винтового механизма произвести регулировку положения колес относительно рабочих органов.

При переезде по узким дорогам агрегат переводится в транспортное положение, для чего культиваторы агрегата присоединяются один к другому цугом и перевозятся тракторами к месту составления агрегата.

Соединение агрегатов цугом производится следующим образом:

- а) культиваторы должны стоять на лапах, бороны забрасываются на раму культиваторов;
- б) на длинных грядилях слева и справа от тяги сницы ослабляются болты, соединяющие стойку с грядилем. Стойка с лапой подается вперед и закрепляется болтами.

На коротком грядиле слева от тяги снлицы эти же болты ослабляются, стойка переставляется на второе отверстие, подается вперед и закрепляется болтами.

После этого поднять рабочие органы в транспортное положение при помощи гидроцилиндра, поставить транспортные планки, а шланги гидроцилиндра отсоединить от гидросистемы трактора.

К подготовленному культиватору для цуга подкатывается другой и соединяется с первым при помощи штыря.

Затем подкатывается следующий культиватор, также соединяется с предыдущим и так далее, пока не будет сцеплено необходимое количество культиваторов. Головной культиватор присоединяется непосредственно к прицепу трактора.

Для составления агрегата культиваторы соединяются между собой соединительными шарнирами. После этого подводят сцепку и соединяют с прицепными устройствами культиватора. Имеющиеся на сцепке выносные гидроцилиндры ЦС-75 устанавливаются на культиваторы. Включив гидроцилиндры на сжатие отсоединяют транспортные планки, после чего агрегат готов к работе.

Порядок работы культиватора КРН-5,6 и его регулировка

Перед работой проверить техническое состояние культиватора и правильность сборки в соответствии с руководством, действующими правилами и инструкциями.

Для обеспечения хорошего качества работы культиватора необходимо при посеве обеспечить прямолинейность рядков и заданную ширину междурядий, что зависит от правильной регулировки сеялки и устойчивости ее хода.

Перевод культиватора из рабочего положения в транспортное и обратно осуществляется гидросистемой трактора, устанавливая рычаги распределительного устройства в позиции "подъем" и "плавающая", чтобы обеспечить орудиям копировку рельефа поля.

Запрещается при работе культиватора пользоваться позициями распределителя "опускание" и "заперто", так как в этом случае возможна деформация бруса и осей ее колес.

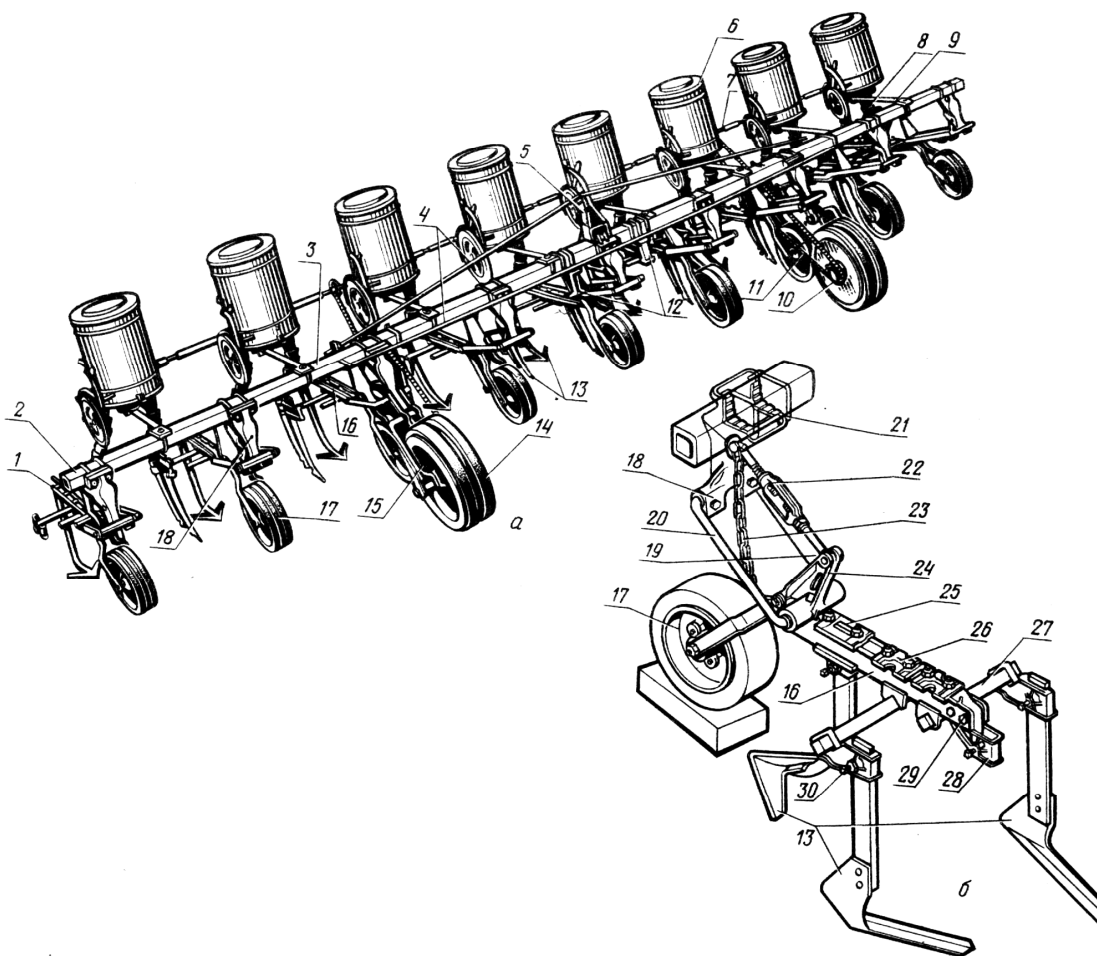
Перед началом обработки поля произвести опробование (обкатку) культиватора, проехав при нормальной скорости 50...100м для окончательной отрегулировки культиватора применительно к почвенным условиям и ширине междурядий посева.

Перед заездом в междурядья определить проходы сеялки и вести обработку междурядий только одного прохода сеялки.

Нельзя допускать, чтобы в захват культиватора входила часть рядков от одного прохода и часть от другого.

Следить за тем, чтобы стойки рабочих органов, заглубленных в почву всегда находился в вертикальном положении, тогда будет обеспечена равномерная глубина обработки. Правильность положения рабочих органов достигается изменением длины центральной тяги подъемного механизма.

В предохранительные устройства заднего и боковых держателей рабочих органов нельзя ставить болты или шпильки большого сечения или из более прочного материала, так как это неизбежно повлечет поломку деталей секции или изгиб стоек при наезде на камни или участки поля с более плотной почвой.



а - общий вид; б - секция рабочих органов; 1- секция рабочих органов ; 2- приставка бруса; 3- брус; 4- шпренгели; 5 и 12- верхний и нижний кронштейны навески; 6- аппарат туковысевающий; 7- муфта соединительная; 8- тукопровод; 9- кронштейн крепления туковых аппаратов; 10- звездочка ведущая; 11- приводная цепь; 13- рабочие органы; 14- опорное колесо рамы; 15- стойка опорного колеса; 16- грядиль; 17- копирующее колесо секции; 18 и 24- передний и задний кронштейны секции; 19- планка звена; 20- нижнее звено четырехзвенника; 21- скоба; 22- регулируемое звено четырехзвенника; 23- ограничитель опускания; 25- накладка с держателем; 26- накладка с призмой; 27- брус с боковым держателем; 28- задний держатель; 29- срезной болт; 30- стопорный болт

Рисунок 2.2- Устройство пропашного культиватора КРН-5,6А

Следить за тем, чтобы опорные колеса секции при культивации вращались, что является признаком заглубления рабочих органов на требуемую глубину. Не допускать излишнего давления на копирующие колеса секций, что вызовет быстрый износ втулок и увеличит тяговое сопротивление.

Не допускать забивания секций землей и сорняками, очищать рабочие органы подъемами культиватора, встряхиванием на поворотах и чистиком при остановках.

Повороты трактора производить только при выглубленных рабочих органах. При опущенном культиваторе не подавать трактор назад.

При переездах через канавы и другие неровности поднимать культиватор в транспортное положение. Не соблюдение этих правил может привести к поломке культиватора.

Для уменьшения боковых лифтов параллелограмных секций, возникающих при износе втулок кронштейнов, необходимо устанавливать между кронштейном и планкой звена компенсационные шайбы.

При комплектовании культиватора лапами, наплавленными твердым сплавом, заточку производить по мере необходимости в зависимости от состояния почв, такая необходимость возникает при обработке культиватором приблизительно 400га.

Проверить все крепления культиватора и подтягивать гайки не менее одного раза за рабочий день и после каждого переезда по дорогам.

Особое внимание обращать на крепление кронштейнов навески секций рабочих органов.

Длительная стоянка культиватора (более 10 дней) на шинах не допускается.

Из-за вибрации и толчков при работе цепи задней поперечной подвески бороны могут закрепляться за зубья. Во избежание этого длину цепей необходимо укоротить путем заведения лишних звеньев в крючки задней навески.

Заглублять подкормочные ножи только на ходу трактора, в противном случае выходные отверстия ножей будут забиваться землей.

Не допускать работу приспособления с непросеянными и влажными туками, так как это ведет к забиванию туковых аппаратов, тукопроводов и подкормочных ножей.

Туковую смесь, в которую входят азотистые удобрения (аммиачная селитра), во избежание потери сыпучести, следует готовить непосредственно на участке, где производится подкормка, и не ранее чем за полчаса до использования. Каждый вид удобрений должен вывозиться на участок отдельно.

Банки загружаются туковой смесью возможно меньшими порциями. Во избежание деформации указатели уровня туков при открытии крышки для загрузки аппаратов указатель должен быть поднят в крайнее верхнее положение.

Во время движения машины следует наблюдать за работой туковысевающих аппаратов, следить за высевом удобрений по указателю уровня туков. При забивании тукопроводов и ножей удобрениями необходимо прочистить их подъемами культиватора, встряхиванием на поворотах и чистиком при остановках.

Следить за креплением тукопроводов.

При переводе культиватора из транспортного положения в рабочее, а также при переездах через канавы, необходимо следить за положением тукопроводов в раструбах подкормочных ножей или арычников.

Оставшиеся после работы в банках туковысевающих аппаратов удобрения пересыпать в тару, а аппараты тщательно прочистить, банки закрыть крышками.

Перед началом работы необходимо проверить надежность крепления всех болтовых соединений, шплинты должны быть разведены.

Установка рабочих органов на площадке является предварительной, окончательную проверку установки следует производить в поле при въезде в междурядья сообразуясь с требованиями агротехники и качеством посева.

Очистку рабочих органов и колес от налипшей почвы и сорняков производить ручным чистиком, установленным в кронштейне крайней секции.

При регулировке культиваторов-окучников необходимо грядили секций устанавливать горизонтально, изменяя величину верхнего регулируемого звена секции путем вращения стяжной гайки. Лезвия лап должны располагаться в одной плоскости, а грядили всех секций должны быть установлены одинаково.

Размещают рабочие органы на заданную глубину поочередно для каждой секции: опускают на опорную плоскость и в таком положении закрепляют их стойки стопорными винтами в пазах держателя.

Для установки зазора между высевающим диском и нижней кромкой пояса отворачивают гайку, снимают стопорную шайбу и поворачивают шптырь за квадратный хвостик в ту или другую сторону. Зазор при высеве сухих порошковидных туков должен составлять 0,5...1,0 мм, а при работе с влажными туками - 1,5...2 мм.

Допустимые отклонения по отдельным показателям качества подготовки культиватора не должны превышать, мм:

осевое перемещение колес:

со втулками скольжения	2
на подшипниках качения	0,5

смещение носка лапы от оси симметрии	5
--------------------------------------	---

Толщина режущих кромок лап:

долотообразных	1
стрельчатых	0,5

выступание головок болтов крепления лап	не допускается
---	----------------

зазор между лапой и регулировочной площадкой:

в носке	1
в пятке	5

отклонение носков каждого ряда от прямой линии	15
--	----

Рисунок 2.3- Схема установки рабочих органов парового культиватора

Заключение о пригодности рабочих органов культиватора КПС-4

1. Комплектность _____

2. Состояние поверхностей и кромок _____

3. Состояние рамы машины _____

Устранить обнаруженные неисправности, произвести настройку культиватора на заданную глубину обработки почвы и на заданную ширину захвата с указанием защитных зон.

Описать агротехнические требования и контроль качества сплошной культивации.

Заключение о пригодности рабочих органов культиватора КРН-5,6

1. Комплектность _____

2. Состояние поверхностей и кромок _____

3. Состояние рамы машины _____

Устранить обнаруженные неисправности, произвести настройку культиватора на заданную глубину обработки почвы и на заданную ширину захвата с указанием защитных зон.

Описать агротехнические требования и контроль качества междурядной культивации.

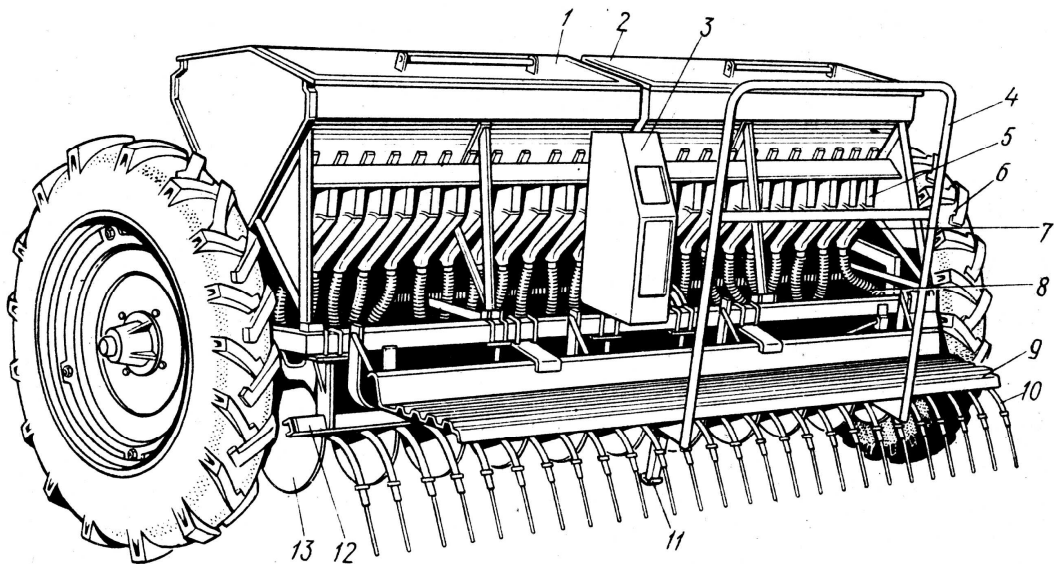
Задание 3. Подготовка к работе и настройка зерновой сеялки СЗ-3,6

Цель

1. Изучить устройство и технологический процесс сеялки СЗ-3,6 .
2. Изучить регулировки сеялки.
3. Выбрать режимы работы и настроить сеялку.
4. Проконтролировать работу сеялки.

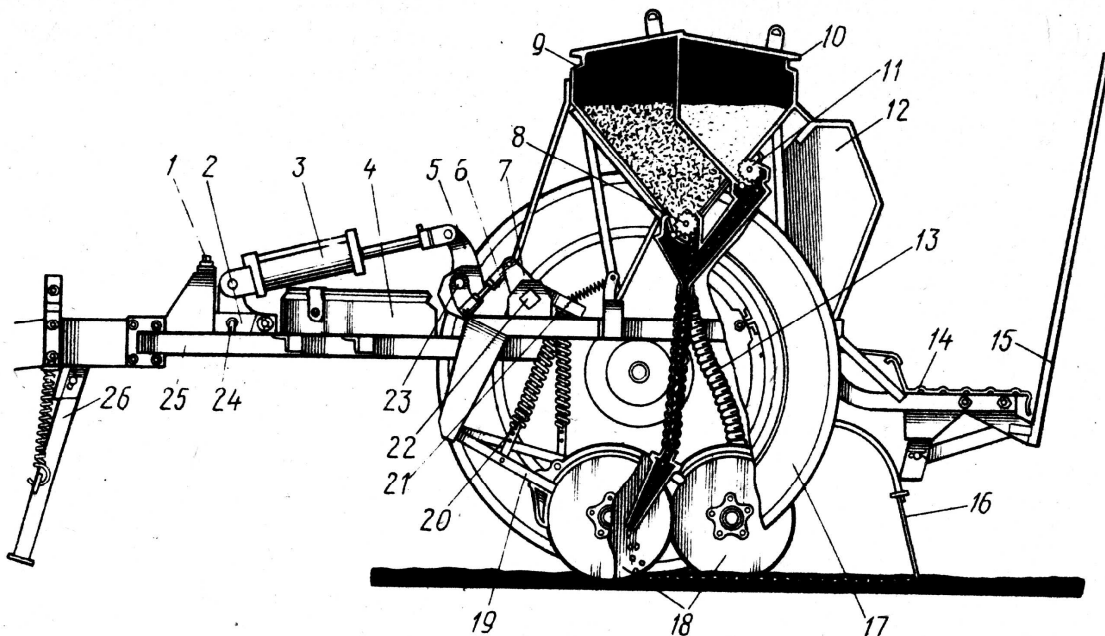
Содержание

Сеялка зерновая универсальная СЗ-3,6 предназначена для рядового посева зерновых и зернобобовых культур с одновременным внесением гранулированных удобрений на повышенных скоростях до 15 км/ч.



1 — отделение зернотукового ящика для удобрений; 2- отделение для семян; 3 — редуктор; 4 — поручень; 5 — катушечно-штифтовый туковый высеваящий аппарат; 6 — опорно-приводное колесо; 7 — воронка; 8-семяпровод; 9 — подножка; 10 — пружинный загортач; 11 — опорная лапа; 12 — кронштейн цепных загортачей; 13 — дисковый сошник

Рисунок 3.1- Зернотуковая сеялка СЗ-3,6 А. Общий вид.



1 — регулировочный винт; 2 — рычаг; 3 — гидроцилиндр; 4 — инструментальный ящик; 5 — рычаг поворота круглого вала; 6 — стяжка; 7 — рычаг поворота квадратного вала; 8 — зерновысевающий аппарат; 9 — зерновой ящик; 10 — туковый ящик; 11 — туковысевающий аппарат; 12 — редуктор; 13 — семяпровод; 14 — подножка; 15 — поручень; 16 — пружинный загортач; 17 — опорно-приводное колесо; 18 — двухдисковый сошник; 19 — поводок; 20 — нажимная штанга; 21 — вилка; 22 — квадратный вал подъема сошников; 23 — круглый вал подъема сошников; 24 — штырь-фиксатор; 25 — рама; 26 — опорная лапа

Рисунок 3.2 - Технологическая схема сеялки СЗ-3,6А

Подготовка сеялки к работе

Обкатка

Обкатку сеялки проводите на твердой почве с опущенными в рабочее положение сошниками, причем, начинайте обкатку на самых малых скоростях трактора, наблюдая за работой механизмов.

Во избежание поломок при обкатке механизм передачи установите на минимальные передаточные отношения.

Особое внимание обратите на работу цепных передач. В случае набегания цепей на звездочки остановите сеялку и проверьте, правильность установки и натяжение цепей.

Если при обкатке диски сошников не вращаются или вращаются периодически, то при работе сошники будут забиваться землей, поэтому в процессе обкатки необходимо добиться свободного вращения дисков. Для этого отрегулируйте положение чистиков таким образом, чтобы они не препятствовали вращению дисков и обеспечивали полную очистку дисков от налипшей почвы.

За время обкатки проверьте также работу механизма подъема и опускания сошников и работу разобщителя. При полностью втянутом штоке гидроцилиндра сошники и загортачи должны быть опущены в рабочее положение, а валы высевающих аппаратов - вращаться при движении сеялки. При выдвинутом штоке сошники и загортачи должны быть подняты в транспортное положение, а разобщитель должен отключать передачу на валы высевающих аппаратов. При полностью выдвинутом штоке (размер между пальцами цилиндра 700мм) транспортный просвет (расстояние от поверхности почвы до нижней кромки сошников) должен быть 190мм.

Убедившись в исправной работе всех узлов сеялки, увеличьте скорость движения агрегата, доведя ее постепенно до 15 км/ч и продолжайте обкатку не менее одного часа.

Регулировка

Установка редуктора на необходимое передаточное отношение

Для получения требуемой нормы высева семян зерновых культур, выберите по диаграмме нужное передаточное отношение и длину рабочей части катушек, причем передаточное отношение подбирайте таким образом, чтобы норма была получена при наименьшем его значении, но при большей длине рабочей части катушек, что обеспечит более равномерный высев семян и предотвратит дробление их в аппаратах.

Редуктор обеспечивает четыре передаточных отношения на вал зерновых аппаратов и шесть отношений на вал туковых аппаратов (рисунок 3.3).

Установка необходимого передаточного отношения на валы зерновых аппаратов производится путем взаимной перестановки зубчаток Д,Е,Ж,И, на валы туковых аппаратов - путем перестановки зубчаток А,Б,В,Г.

Обратите внимание, что при взаимной перестановке зубчаток следует переставлять в одно из трех отверстий рамки O_1 , O_2 , O_3 согласно таблице (на крышке редуктора).

Регулировка зерновых высевающих аппаратов

Для обеспечения равномерного высева всеми аппаратами проверьте правильность их установки на ящике. Для этого рычаги регуляторов переведите в крайнее положение так, чтобы торцы катушек лицевались с внутренней плоскостью розеток.

Если же у некоторых аппаратов катушки не лицуются с плоскостью розеток, отпустите болты крепления корпуса аппарата к ящику и подвиньте корпус так, чтобы после его закрепления торец катушки лицевался с внутренней плоскостью розетки.

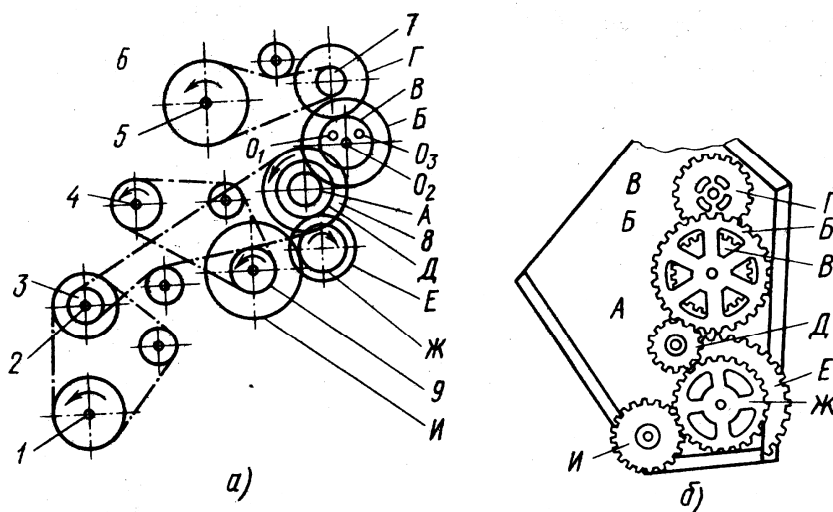
Проверьте установку клапанов высевающих аппаратов.

При высеве семян зерновых культур зазор между плоскостями клапанов и нижними ребрами муфт во всех аппаратах должен быть не более 1...2 мм.

Отрегулируйте клапаны, поджимая или ослабляя пружину нужного клапана болтом с гайкой.

При высеве крупных семян зернобобовых культур для предотвращения их дробления зазор между плоскостью клапана и ребром муфты должен быть - 8...10 мм. Этот зазор устанавливается рычагами опораживания для каждой половины ящика.

После указанных регулировок можно приступить к установке аппаратов на требуемую норму высева.



а — кинематическая схема, б — редуктор;

А, Б, В, Г, Д, Е, Ж, И — сменные зубчатки; O_1, O_2, O_3 — места крепления оси зубчаток Б, В; 1 — звездочка колеса; 2 — вал контрпривода; 3, 6, 7, 8, 9 — звездочки; 4 — вал зерновых аппаратов; 5 — вал туковых аппаратов

Рисунок 3.3 - Механизм передачи сеялки СЗ-3,6А

Для этого подберите длину рабочей части катушек согласно принятому передаточному отношению и норме высева по диаграмме и установите ее с помощью двух регуляторов высева.

Примеры определения величины открытия катушек и передаточного отношения по диаграмме (рис.3.4)

Пример I. Требуется определить величину открытия катушек и передаточного отношения при норме высева пшеницы, равной 70 кг/га.

Решение. На вертикальной оси найдите норму, соответствующую 70 кг/га, и проведите горизонтальную линию до пересечения с наклонной линией "пшеница". Вы увидите, что указанную норму можно получить при передаточном отношении - 0,198, открытие катушек при этом будет равным 25 мм. Эту же норму Вы можете получить - также при передаточном отношении 0,428, но открытие катушек при этом составит только 13 мм.

Учитывая то, что устойчивая норма высева получается при большем открытии катушки, а механизм передачи меньше изнашивается при меньшем передаточном отношении, выбирайте открытие катушек равное 25 мм и передаточное отношение равное 0,198.

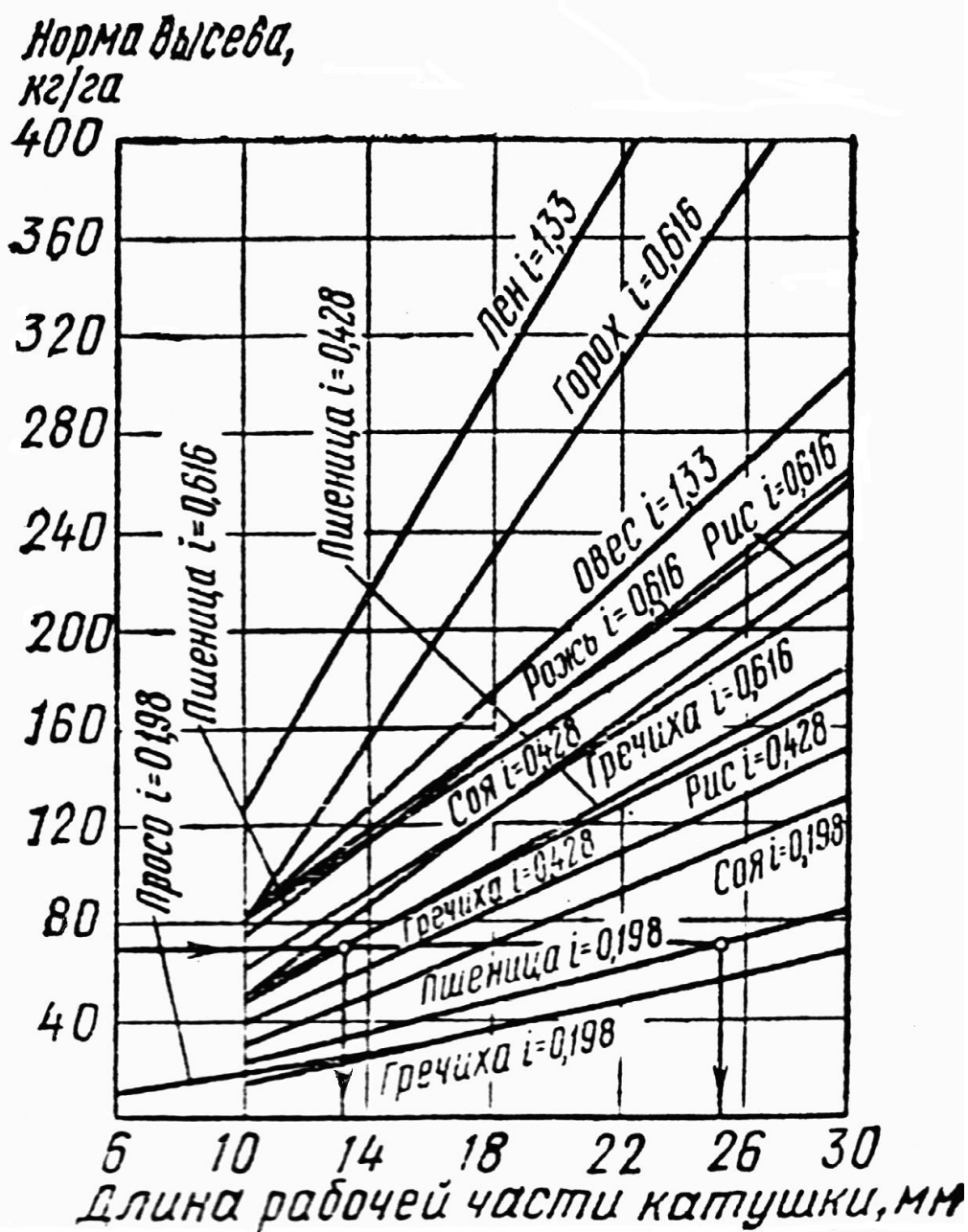


Рисунок 3.4 - Диаграмма ориентировочной зависимости нормы высева семян от длины рабочей части катушки при различных передаточных отношениях

Пример 2. Требуется определить, какие пределы нормы высева гречихи в кг/га можно получить при установленном передаточном отношении $i=0,616$.

Решение. По диаграмме найдите наклонную линию с надписью "гречиха" $i = 0,616$. При этом передаточном отношении можно получить норму высева от 60 кг/га при открытии катушки 10 мм до 190 кг/га при открытии катушки 30 мм.

Ввиду того, что семена одной культуры могут иметь различные характеристики, указанной выше диаграммой можно пользоваться только для получения ориентировочных данных.

Для точной установки на норму высева произведите пробный проверочный высев на месте или прокатите сеялку в поле с подвешенным к семяпроводам мешочками.

Можно проверить на высев только одну половину сеялки, левую или правую, а полученную длину рабочей части катушек установить на второй половине сеялки.

При этом пользуйтесь линейкой или шаблоном, так как деления на циферблате указывают только ориентировочную длину рабочей части катушек.

При проверке на месте приподнимите сеялку домкратом так, чтобы можно было вращать опорно-приводное колесо.

Домкрат установите под скобу, сница при этом должна опираться на подставку.

Колесо вращайте равномерно по ходу сеялки, примерно с такой-же скоростью, с какой оно вращается во время посева.

Скорость вращения колеса определяется делением скорости трактора (м/ч) на длину обода колеса (м), умноженную на 60.

Пример 3. Сеялка работает с трактором на скорости 11,7 км/ч. Длина обода колеса 9,5/32 с учетом прогиба шины - 3,67 м. Количество оборотов в минуту будет

$$n = \frac{11700}{3,67 \cdot 60} = 53 \text{ об/мин}$$

Определение высева прокруткой на стационаре для сокращения времени может производиться из расчета посева сеялкой 1/100 га (100 м^2). Площадь, засеваемая сеялкой за I оборот колеса, будет равна

$$S_{об} = 3,67 \cdot 3,6 = 13,2 \text{ м}^2,$$

тогда количество оборотов, которое должно сделать колесо сеялки при засеве 1/100 га, будет равно

$$N = \frac{100}{13,2} = 7,6 \text{ оборота.}$$

В связи с тем, что при работе колеса сеялки перекатываются по полю со скольжением, необходимо найденное количество оборотов уменьшить на 10%, т.е. умножить на 0,9, тогда

$$N_{действ} = 7,6 \cdot 0,9 = 6,8 \text{ оборота}$$

Допустимо с небольшой погрешностью для удобства отсчета колесо повернуть на 7 оборотов.

Взвесив высеянные при пробном высеве семена и умножив полученный результат на 100 и на 2 (если проверялась только одна половина сеялки), получите фактический высев семян на 1 га при данной установке.

Если при проверке окажется, что семян высеивается меньше или больше требуемой нормы, повторите прокрутку, изменив длину рабочей части катушек. Если этого окажется недостаточно или требуемая норма получится при малом открытии катушек, переставьте механизм передачи на следующее большее или меньшее передаточное отношение и снова повторите прокрутку.

Так проверяйте до тех пор, пока не будет получен желаемый результат.

После проверки рычага регулятора закрепите в установленном положении.

Регулировка туковысевающих аппаратов

Для обеспечения равномерного высева туковысевающими аппаратами необходимо отрегулировать их клапаны. Для этого рычаги опораживания отведите в верхнее крайнее положение, и закрепите. В этом положении рычагов клапаны всех туковысевающих аппаратов должны касаться штифтов катушек.

Если не все клапаны касаются катушек, отверните стопорные болты и установите соответствующие клапаны так, чтобы они касались катушек.

После этого рычаги опораживания поверните так, чтобы зазор между штифтами катушек и клапанами был 8...10 мм.

При таком зазоре высеваются удобрения нормальной влажности.

При высеве удобрений повышенной влажности клапаны можно несколько опустить.

Основная регулировка нормы высева удобрений осуществляется перестановкой механизма передачи согласно таблице и схеме (на крышке редуктора).

Норму высева можно также немного подрегулировать задвижками, изменяя величину выходных окон в задних стенках ящика. Так как удобрения даже одного и того же вида могут иметь разные характеристики (объемный вес, влажность и т.п.), таблицей можно пользоваться только для получения ориентировочных данных.

Для установки принятой нормы высева необходимо произвести пробный высев аналогично описанному выше при проверке зерновых аппаратов.

Регулировка глубины хода сошников

Глубина заделки семян в почву зависит от глубины хода сошников, которая регулируется винтом регулятора заглубления, расположенным на средней снице сеялки.

Максимальное заглубление сошников достигается при полностью ввинченном винте, минимальное - при вывинченном.

Перед регулировкой глубины хода сошников отрегулируйте винтовыми стяжками, соединяющими передний круглый вал подъема с квадратными, положение сошников так, чтобы, транспортный просвет (расстояние от почвы до нижней кром-

ки сошников в поднятом положении) составлял 190 мм и все сошники быки на одном уровне.

В случае, если сошники, идущие по следу колес трактора, сеялки или сцепки, не заглубляются на заданную глубину, необходимо поджать пружины на штангах соответствующих сошников.

Для этого с помощью рычага, прилагаемого к сеялке, сожмите пружину, переставьте завертку в верхнее отверстие штанги.

Регулировка глубины хода загортачей

Во избежание поломки загортачей не рекомендуется работать на плохо обработанных почвах с максимальным заглублением загортачей.

Регулировка глубины хода загортачей осуществляется переустановкой штырей в отверстиях штанги с соответствующей переустановкой колпачка.

Максимальная глубина хода загортачей будет при установке штырей в первое отверстие штанги со стороны вала подъема сошников при максимально сжатой пружине колпачком.

Регулировка маркеров сеялки

Наиболее часто применяют такой способ вождения тракторов при посеве, при котором направляют правое колесо или правую гусеницу по следу маркера. При этом длина (вылет) маркеров определяется по формуле

$$L_{Л,Пр} = \frac{A \pm C}{2} + b,$$

где $L_{Л}$ - длина (вылет) левого маркера, при расчете его берется знак "+";

$L_{Пр}$ - длина (вылет) правого маркера, при расчете его берется знак "-";

A - расстояние между крайними сошниками, м.

$$A = (n - 1)b$$

где n - количество посевных секций;

b — величина междурядья ;

C - ширина колеи, м (для колесного трактора - расстояние между серединами передних колес), для гусеничного расстояние между наружными кромками гусениц.

Длина маркеров отсчитывается от крайних секций (середины сошников) сеялки.

При посеве зерновых культур многосеялочными агрегатами, используют маркеры и следоуказатели. Маркеры устанавливаются на сцепках, а следоуказатели - на тракторах. Расчет следоуказателя производят по следующему выражению

$$L_C = \frac{(B_p + b)}{2} - L_{Л,Пр}$$

где L_C - вылет (длина) правого и левого следоуказателя;

$L_{Л,Пр}$ - вылет (длина) правого и левого маркеров, устанавливается одинаковой, м;

B_p - рабочая ширина захвата, м;

b - величина стыкового междурядья, м.

Порядок работы на посевном агрегате

Выбирайте рабочие скорости посевного агрегата в зависимости от состояния поля.

Если почва, подготовленная под посев, соответствует агротребованиям, можно сеять на скорости - 15 км/ч, если не соответствует - скорости должны снижаться.

Следите, чтобы при засыпке семян и удобрений вместе с ними в ящик не попадали посторонние предметы.

Посевной материал должен быть очищен от сора и примесей и отсортирован, чрезмерно влажные семена и удобрения высеваются неравномерно и могут забивать высевающие аппараты.

Гранулированные удобрения, подготовленные к посеву, не должны иметь комьев. Для их удаления просейте удобрения через сито с величиной ячеек не более 7 мм.

Влажность удобрений не должна превышать 6%.

Не допускайте высев зерновыми высевающими аппаратами минеральных удобрений, так как это приведет их к преждевременному износу.

Установите требуемую глубину заделки семян как указано выше.

При работе не допускайте полного опоражнивания зернотукового ящика. В ящике всегда должно оставаться некоторое количество семян и удобрений, полностью докрывающих аппараты.

При переходе на высев другого вида семян тщательно очистите ящик и высевающие аппараты от остатков семян.

Не допускайте поворота сеялок с опущенными сошниками, так как это может вызвать их поломку.

Повороты выполняйте на пониженных скоростях.

При работе многосеялочного агрегата не делайте крутых поворотов, так как это приведет к набеганию сеялок друг на друга и к серьезным поломкам.

Не допускайте заднего хода сеялки с опущенными сошниками.

Подъем и опускание сошников производится только при движении сеялки вперед.

Следите, чтобы сошники не забивались, периодически очищайте их чистиком.

Счищалки сошников должны очищать почву на внутренних поверхностях дисков и не препятствовать их вращению.

Периодически осматривайте и проверяйте крепления отдельных узлов сеялки.

Механизм передачи должен работать плавно. При ослаблении цепей натяните их натяжными звездочками, но не допускайте чрезмерного натяжения цепей.

Периодически осматривайте состояние пневматических колес. Не допускайте понижения давления.

Внутреннее давление в камерах должно быть $1,6 \cdot 10^5 \dots 2,0 \cdot 10^5$ Н/м² (примерно 1,6...2,0 атм.)

В зависимости от структуры, а также влажности почвы допускается регулировать давление в указанных пределах.

Для устранения люфта колеса установите сеялку на подставках так, чтобы колесо не касалось земли. Снимите крышку со ступицы, отрегулируйте затяжку подшипников.

Следите за работой гидропровода. В рабочем положении шток гидроцилиндра должен быть полностью втянут, а в транспортном - вытолкнут на 200 мм.

Во время работы рукоятка распределителя гидросистемы трактора должна находиться в нейтральном положении.

После окончания работы тщательно очистите зернотуковый ящик от семян и удобрений.

Перед продолжительным хранением рекомендуется зернотуковый ящик промыть от туков.

1. Сделать заключение о комплектности сеялки СЗ-3,6

2. Выбрать режимы работы сеялки на посев _____
с нормой внесения _____

3. Режимы работы

Наименование показателей

Значение

Передаточное число:
на вал зерновых аппаратов
на вал туковых аппаратов

Длина рабочей части катушки
зерновых аппаратов
Зазор между катушкой и клапаном

Положение заслонки туковых аппаратов

Положение нижнего клапана на туковых аппаратах

Глубина хода сошников

Глубина хода загортачей

4. Проверка нормы высева _____

5. Заключение о работоспособности

Задание 4. Подготовка к работе и настройка подкормщика-опрыскивателя ПОМ-630

Цель

1. Изучить устройство подкормщика-опрыскивателя ПОМ-630.
2. Произвести подбор и выбрать схему расстановки рабочих органов в зависимости от условий работы.
3. Оценить качество выполнения технологического процесса.

Оборудование

Подкормщик-опрыскиватель ПОМ-630; набор сменных распылителей; мерные цилиндры; секундомер; линейка; набор шаблонов и инструмента.

Содержание

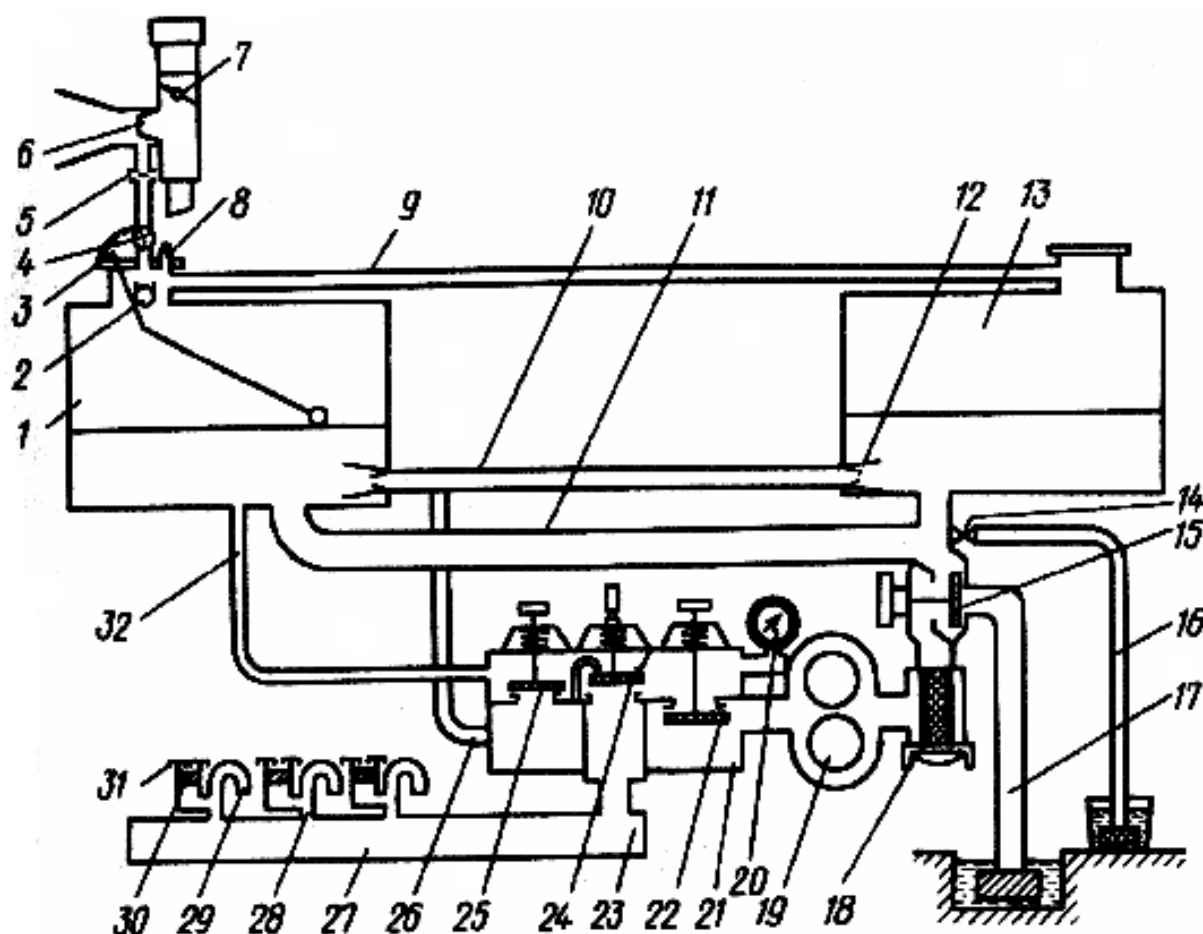
Подкормщик-опрыскиватель монтируемый ПОМ-630 предназначен для борьбы с сорняками опрыскиванием гербицидами защитных зон пропашных культур при посеве и культивации междурядий. Его используют для внесения водного аммиака в почву во время вспашки, предпосевной культивации, подкормки растений, для опрыскивания растений пестицидами. Машину агрегатируют с плугами, культиваторами, кукурузными сеялками.

Общее устройство и технологический процесс подкормщика-опрыскивателя. Основные рабочие органы ПОМ - баки 1 и 13 (рис. 4.1), насос 19, пульт управления 21, газоструйный эжектор 6, распыливающая штанга 27 с распылителями или подкормочными трубками 29.

Цилиндрические баки 1 и 13 оборудованы гидромешалками 12. На горловине бака 1 расположены шкала 3 поплавкового уровнемера, шаровой 2 и предохранительный 8 клапаны, трехходовой кран 4. Баки соединены рукавом 9.

По шкале 3 уровнемера следят за заполнением баков. Предохранительный клапан 8 срабатывает при давлении паров водного аммиака свыше 0,02 МПа. Шаровой клапан 2 по заполнении баков всплывает и перекрывает питающее отверстие. При повороте трехходового крана 4 в баках создаются вакуум, герметичность или атмосферное давление. Во время заправки кран соединяет баки с эжектором, при

внесении водного аммиака изолирует их от атмосферы; при работе с гербицидами атмосферный воздух поступает в баки через отверстие в корпусе крана.



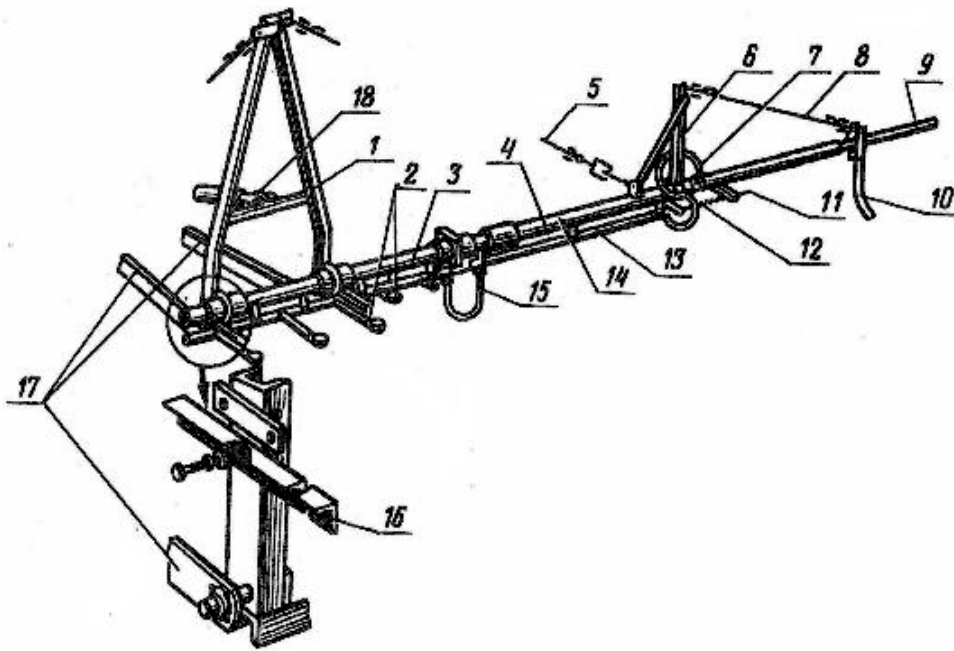
1, 13-баки; 2- шаровой клапан; 3 - шкала уровнемера; 4 - трехходовой кран; 5 - предохранительная сетка; 6 - газоструйный эжектор; 7 - заслонка; 8 - предохранительный клапан; 9, 10, 11, 16, 17, 23, 26, 32- рукава; 12- гидромешалка; 14- кран; 15- клапанный переключатель; 18- фильтр; 19- насос; 20- манометр; 21 - пульт управления; 22- регулятор расхода жидкости; 24- клапан отсечки; 25- редукционно-предохранительный клапан; 27 - штанга; 28 - жиклер; 29 - подкормочная трубка или распылители; 30 - поплавок; 31 - сифон-индикатор.

Рисунок 4.1 - Технологическая схема подкормщика-опрыскивателя ПОМ-630

Шестеренный насос 19 приводится в действие от вала отбора мощности трактора. Насос засасывает жидкий раствор химиката из баков и через клапанный переключатель 15 по рукавам всасывающей магистрали нагнетает его в канал пульта управления 21.

Пульт управления предназначен для регулировки давления в напорной коммуникации, дозирования и перекрытия подачи химиката.

На пульте управления размещены регулятор 22 расхода рабочей жидкости, клапан отсечки 24 и редукционно-предохранительный клапан 25. Химикат проходит через регулятор расхода 22, клапан 24 и по рукаву 23 поступает в штангу 27. По рукаву 26 жидкость подается к гидромешалкам 12. Избыток жидкости проходит через редукционно-предохранительный клапан 25 и по рукаву 32 направляется в бак.



1- стойка; 2- распылитель; 3- средняя секция; 4- промежуточная секция (правая); 5 и 8- тросы; 6- малая стойка; 7 и 15- шланги; 9- крайняя секция (правая); 10- полз; 11- шпилька с гайками; 12- пружина; 13- жидкостная труба; 14- несущая труба; 16- опорный уголок; 17- нижние тяги механизма навески трактора; 18- верхняя центральная тяга

Рисунок 4.2 - Сменная штанга подкормщика-опрыскивателя ПОМ-630

Настройка подкормщика-опрыскивателя ПОМ-630

Составляют агрегат и проверяют работу всех рабочих органов опрыскивателя, заполнив резервуар опрыскивателя водой и вылив воду через распылители.

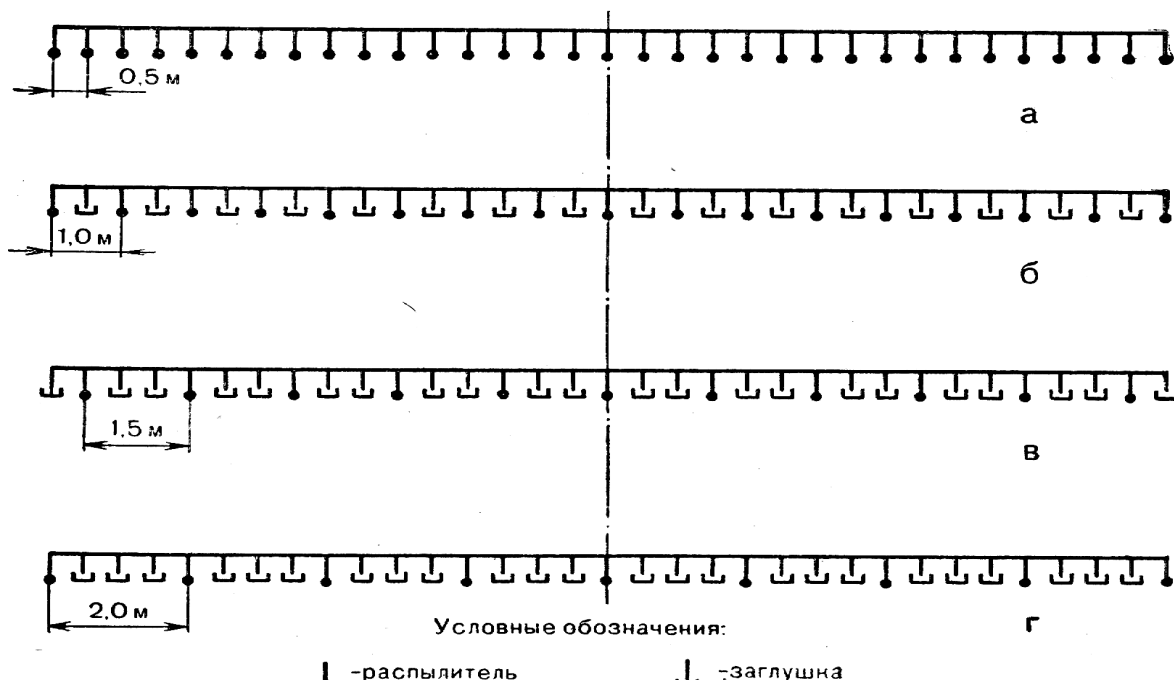
Устраняют обнаруженные неисправности, убеждаются в отсутствии подтеканий жидкости в соединениях. Настраивают опрыскиватель на заданную норму расхода рабочей жидкости и устанавливают режим его работы.

При внесении пестицидов подкормщик-опрыскиватель используют со штангой для сплошного опрыскивания. Заданной нормы расхода рабочей жидкости достигают подбором типа распылителей, их числа на штанге, рабочей скорости движения агрегата и рабочего давления в напорной коммуникации.

Устанавливают рабочую скорость агрегата и передачу трактора, учитывая маршрут движения по полю и характеристику трактора. Затем по таблице 1 в соответствии с заданной нормой расхода рабочей жидкости и установленной рабочей скоростью 'выбирают тип и цвет распылителей, имея в виду, что величина расхода жидкости у всех распылителей прямо пропорциональна рабочему давлению и обратно пропорциональна рабочей скорости агрегата.

Определяют количество распылителей, а также схему их расстановки на штанге и рабочую ширину захвата.

Распылители и заглушки устанавливают на штанге в зависимости от их числа и выбранной схемы (рис. 4.3).



а — 33 распылителя, ширина захвата — 16,5 м; б — 17 распылителей, 16 заглушек, ширина захвата — 17 м; в—11 распылителей, 22 заглушки, ширина захвата — 16,5 м; г — 9 распылителей, 24 заглушки, ширина захвата — 18 м

Рисунок 4.3 - Схемы расстановки распылителей на штанге сплошного опрыскивания подкормщика-опрыскивателя ПОМ-630

Подсчитывают заданный расход жидкости (q) через один распылитель по формуле

$$q = \frac{B \cdot V \cdot Q}{600 \cdot n} \text{ л / мин}$$

где B — рабочая ширина захвата агрегата, м;
 V —рабочая скорость движения агрегата, км/ч;
 Q —заданная норма расхода рабочей жидкости, л/га;
 n — число распылителей.

По таблице 4.2 определяют рабочее давление в напорной коммуникации, обеспечивающее заданный расход жидкости через один распылитель.

Проверяют настройку опрыскивателя на месте, выливая воду через распылители при требуемом рабочем давлении в напорной коммуникации. Подставляя на 1 мин емкости под все распылители штанги, определяют средний фактический расход через один распылитель и сравнивают его с заданным. При отклонении больше 10% изменяют рабочее давление и повторяют проверку.

Таблица 4.1 -Характеристика распылителей подкормщика-опрыскивателя ПОМ-630

Рабочее давление, МПа	Расход жидкости через один распылитель, л/мин			
	целевой вый	оранже-	целевой красный	дефлекторный
0,2	0,80		1,12	1,7
0,25	0,87		1,22	2,1
0,3	0,95		1,34	2,4
0,35	1,03		1,47	2,7
0,4	1,11		1,60	2,9
0,45	1,20		1,72	3,2
0,5	1,28		1,85	3,4

Подготовка поля

Перед разбивкой поля определяют направление и способ движения агрегатов. В соответствии с выбранной схемой работы поле размечают на загоны. Линию первого прохода провешивают на половинную ширину захвата агрегата.

Ширину поворотной полосы устанавливают в зависимости от типа машин. Так, для штанговых опрыскивателей ширина поворотной полосы составляет 10...12 м.

В целях недопущения огрехов и повышения качества работы машин на обработке посевов химическими веществами целесообразно загоны отбивать в процессе работы с помощью двух сигнальщиков, которые, находясь на противоположном конце гона, отмеряют нужную ширину захвата и ставят сигнальные вешки. После прохода агрегата сигнальные вешки переставляют на ширину нового гона.

Работа агрегата

Направление движения опрыскивателя выбирают под углом 45...135° к направлению ветра. Начинают обработку участка с таким расчетом, чтобы обработанная площадь находилась по ветру от работающего агрегата.

Опрыскиватель движется челночным способом. На время поворота агрегата подачу пестицидов прекращают, включая вал отбора мощности (ВОМ) трактора.

При первых проходах агрегата проверяют правильность настройки машин на норму внесения пестицидов. Заполнив полностью емкость машины и установив выбранные режимы работы, обрабатывают участок до опорожнения емкости, подсчитывают число проходов и замеряют фактическую ширину захвата агрегата.

Таблица 4.2 -Варианты настройки подкормщика-опрыскивателя ПОМ-630

Норма расхода рабочей жидкости, л/га	Тип и цвет распылителей	Количество распылителей	Рабочая ширина захвата, м	Рабочая скорость, м/с	Рабочее давление, МПа	Вариант растан. по рис. 3
110...410	щелевой красный	33	16,5	3,3...1,5	0,2...0,5	А
80...280	щелевой оранжевый	33	16,5	3,3...1,5	0,2...0,5	А
40...150	щелевой оранжевый	17	17,0	3,3...1,5	0,2...0,5	Б
170...300	дефлекторный	33	16,5	3,3...1,5	0,2...0,25	А
80...320	дефлекторный	17	17,0	3,3...1,5	0,2...0,5	Б
55...250	дефлекторный	11	16,5	3,3...1,5	0,2...0,5	В
50...190	дефлекторный	9	18,0	3,3...1,5	0,2...0,5	Г

Расчетное число проходов агрегата (К) до опорожнения его емкости определяют из выражения

$$K = \frac{E \cdot 10000}{L \cdot B \cdot Q}$$

где E — емкость опрыскивателя, л;

L — длина гона, м;

B—рабочая ширина захвата, м;

Q—норма внесения пестицидов , л/га или кг/га.

Если фактическое число проходов агрегата отличается от расчетного, то регулировку расхода пестицида изменяют, а проверку повторяют.

Контроль и оценка качества работы

Норму расхода пестицидов контролируют не менее 3 раз за смену путем замера пути агрегата до полного опорожнения резервуара. Фактический расход пестицидов определяют делением величины разовой заправки резервуара агрегата на величину обработанной площади. Допустимые отклонения—не более 10%.

Равномерность расхода жидкости каждым распылителем (замеры делают для распылителей с заметным отклонением) определяют путем учета времени заполнения емкости (0,25...0,30 см³) каждым жиклером. Эту работу проводят вне обрабатываемого поля при рабочем давлении. Допустимые отклонения—не более 10%.

Ширину рабочего захвата проверяют замером расстояния между проходами агрегата (по следу колес трактора) на концах и в середине загона 2...3 раза за смену.

Работу бракуют при наличии пропусков и отклонений от нормы внесения пестицидов более чем на 15% (табл.4.3).

Таблица 4.3 - Оценка качества опрыскивания

Показатель	Нормативы	Балл
Отклонение от нормы внесения, %	До 5	3
	5...10	2
	Не более 10	1
Отклонение от ширины рабочего захвата агрегата, м	До 2	
	Более 3	1
		0
Равномерность опрыскивания	Равномерно	
	Неравномерно	1
		0

1. Сделать заключение о комплектности подкормщика-опрыскивателя ПОМ-630

2. Выбрать режимы работы машины при _____ с нормой внесения _____

3. Режимы работы _____

4. Проверка нормы внесения _____

5. Заключение о работоспособности _____

Задание 5. Подготовка к работе и настройка пропашной сеялки

Цель

1. Изучить устройство кукурузной сеялки СУПН-8.
2. Произвести подбор высеваящих дисков, выбрать схему расстановки рабочих органов в зависимости от условий работы.
3. Оценить качество выполнения технологического процесса.

Оборудование

Пневматическая пунктирная сеялка СУПН-8; набор сменных высеваящих дисков; емкости для сбора семян; секундомер; линейка; набор шаблонов и инструмента.

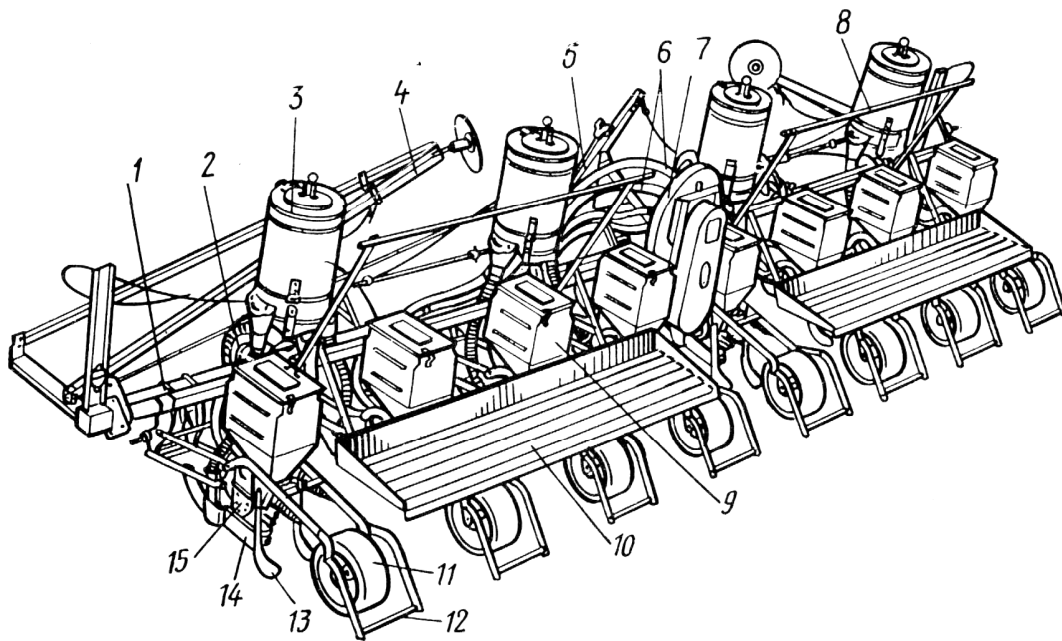
Содержание

Устройство и рабочий процесс

На раме 1 (рис.5.1) сеялки жестко закреплено навесное устройство. В передней части рамы установлены два опорных приводных колеса с механизмами привода высеваящих зерновых и туковых аппаратов, четыре туковысевающих аппарата 3, два маркера 4. В задней части рамы при помощи шарнирных четырехзвенных подвесок закреплены восемь посевных секций, а в центральной части рамы установлен вентилятор 7 центробежного типа. Вентилятор приводится в действие гидромотором.

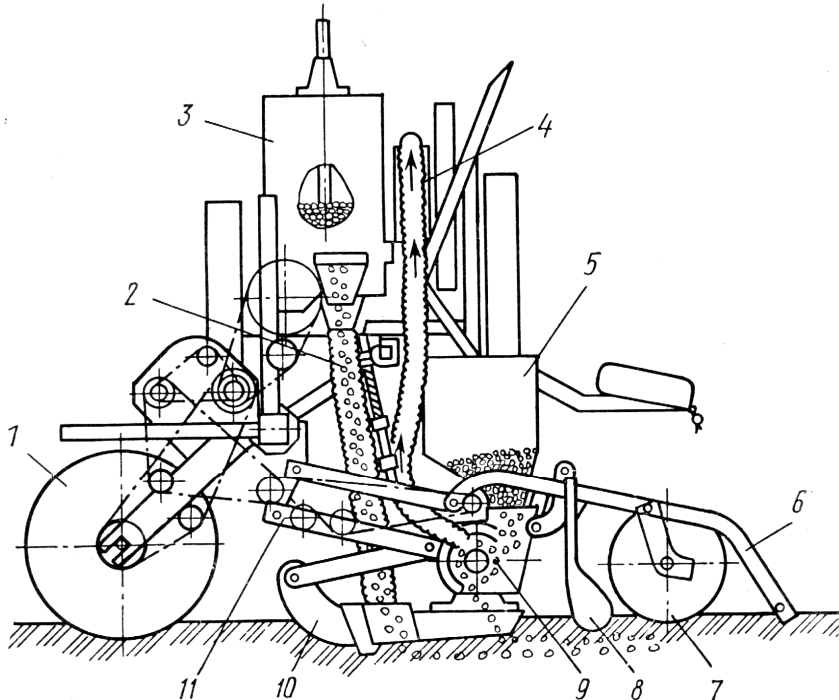
Каждая посевная секция состоит из корпуса с емкостью для семян, в котором смонтирован пневматический высеваящий аппарат; полозовидного сошника загор-тачей, прикатывающего катка и шлейфа.

Высеваящий аппарат расположен внутри корпуса посевной секции и представляет собой диск со сквозными отверстиями, расположенными по окружности. Высеваящий диск делит пространство внутри корпуса на две полости. Полость с одной стороны диска заполняется семенами, поступающими из емкости (банки секции). С другой стороны диска расположена подковообразная полость, из которой в процессе работы сеялки постоянно откачивается воздух вентилятором 7 (рис.5.1) по воздуховоду 6. Обе эти полости сообщаются через отверстие в диске. Поэтому при вращении диска к его отверстиям в семенной полости присасываются семена за счет создаваемого вентилятором разрежения в подковообразной полости. Под воздействием этого разрежения диск переносит семена в нижнюю часть корпуса в корпус с



1- рама; 2- тукопровод; 3- туковывсевающий аппарат; 4-маркер; 5- рычаг гидромаркера; 6- пневмопроводы; 7- вентилятор; 8- поручень; 9- банка высевающей секции; 10- подножка; 11-прикатывающее колесо; 12- шлейф; 13- загортач; 14- сошник; 15- высевающий аппарат

Рисунок 5.1- Общий вид пневматической сеялки СУПН-8



1- колесо; 2- тукопровод; 3- туковывсевающий аппарат; 4- вентилятор; 5- банка высевающей секции; 6- шлейф; 7- прикатывающее колесо; 8- загортач; 9- высевающий аппарат; 10- сошник; 11- параллелограмная подвеска

Рисунок 5.2 - Технологическая схема сеялки СУПН-8

атмосферным давлением. В этой полости семена, отделяясь от диска (ввиду прекращения действия разряжения), выпадают на уплотненное дно бороздки, образованной сошником.

Вентилятор 7 (рис.5.1) во всасывающем канале снабжен специальной головкой с восемью наконечниками, к которым присоединяются воздухопроводы (пневмопроводы) 6 от высевальных аппаратов.

Для стабильной работы высевального аппарата на одном валу с высевальным диском со стороны семенной полости установлена ворошилка, обеспечивающая постоянный контакт семян с поверхностью высевного диска. В верхней части семенной полости на уровне отверстий диска установлен чистик, отделяющий лишние семена от отверстий диска.

Перед началом работы агрегата включают гидромотор, приводящий в действие вентилятор. Высевальные семянные и туковые аппараты приводятся в действие от опорно-приводных колес.

Высеянные в бороздки семена и удобрения заделываются почвой при помощи загортачей. Прикатывающие катки уплотняют почву в рядах, а шлейфы выравнивают поверхность. Глубину заделки семян регулируют, изменяя положение корпуса сошника по высоте относительно прикатывающего катка.

Подготовка к работе

Перед выездом в поле проверяют качество сборки и техническое состояние систем, регулируют сеялку.

Установка нормы высева семян

Каждая сеялка имеет четыре комплекта высевальных дисков. Диски отличаются один от другого числом отверстий и их диаметром (табл.5.1).

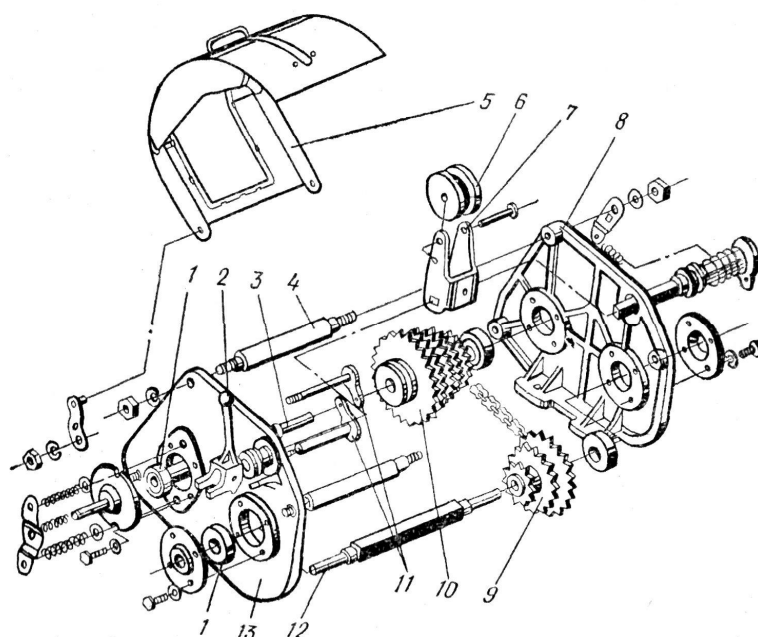
Механизм передач обеспечивает 45 передаточных отношений от опорно-приводного колеса сеялки на вал диска семявысевающего аппарата.

Таблица 5.1- Технические параметры высевальных дисков

Высеваемая культура	Марка диска	Число отверстий	Диаметр отверстий, мм
Подсолнечник, сорго	СУПА.00.660-01	14	3
Кукуруза, клещевина	СУПА.00.660-02	14	5,5
Кукуруза, клещевина	СУПА.00.660-03	22	5,5
Подсолнечник, сорго	СУПА.00.660-04	22	3

Высев заданного количества семян любой культуры на 1 м ряда достигается подбором высевального диска и передаточного отношения. В таблице 5.2 даны основные нормы высева семян кукурузы в соответствии с агротехническими требованиями к сеялкам с учетом скорости движения агрегата. Превышение скорости, рекомендованной в таблице, приводит к ухудшению качества высева. Пользуясь параметрами, приведенными в таблице, и учитывая, что каждое отверстие диска забирает только одно зерно, устанавливают механизм передач на нужную норму высева.

Для изменения передаточного отношения ослабляют цепь механизма, поворачивая против хода часовой стрелки рукоятку 2 (рис.5.3) до совмещения ее паза с выступом на корпусе механизма передач. Блоки 9 и 10 передвигают в необходимое положение и устанавливают цепи на соответствующие звездочки. Затем переводят рукоятку натяжного устройства в исходное положение.



1 — подшипник; 2 — рукоятка; 3 и 12 — валы; 4 — стяжка; 5 — крышка; 6 — ролик; 7 — кронштейн; 8 и 13 — боковины; 9 и 10 — блоки; 11 — стопор.

Рисунок 5.3. - Механизм передач сеялки СУПН-8

Таблица 5.2 - Нормы высева семян кукурузы в соответствии со скоростью движения агрегатов

Норма высева		Число отверстий в диске	Передаточное отношение	Число зубьев звездочек				Скорость агрегата, км/ч
На 1 га	На 1 м ²			А	Б	В	Г	
25 569	1,78	14	0,208	12	26	-	-	12
29 011	2,03	14	0,236	12	23	-	-	12
35 034	2,45	14	0,285	12	19	-	-	12
40 566	2,83	14	0,330	19	26	-	-	12
45 000	3,15	14	0,366	21	26	-	-	12
50 646	3,54	14	0,412	21	23	-	-	12
55 563	3,89	14	0,452	19	19	-	-	12
61 341	4,29	14	0,499	21	19	7	9	12
70 315	4,91	14	0,572	19	15	-	-	12
77 819	5,45	14	0,633	21	15	-	-	12
87 301	6,11	14	0,452	19	19	-	-	12
96 572	6,76	22	0,500	21	19	-	-	12
110 478	7,73	22	0,572	19	15	7	9	12
122 260	8,56	22	0,633	21	15	-	-	10
127 668	8,94	22	0,661	19	13	-	-	10
140 995	9,87	22	0,729	21	13	-	-	10
144 278	10,10	22	0,747	19	19	9	7	10

Для замены высевающих дисков отвертывают гайки-барашки на крышке высевающего аппарата, снимают крышку, прокладку и диск. Устанавливают диск выбранного комплекта на вал высевающего аппарата отверстиями к ворошителю, монтируют крышку с прокладкой и закручивают гайки-барашки.

В зависимости от размеров семян рычаг вилки сбрасывателя устанавливают на соответствующее деление шкалы. Дополнительно положение вилки регулируют после пробного прохода сеялки. При высеве двух присосавшихся семян рычаг передвигают на 0,5...1 деление ниже, при пропусках рычаг устанавливают на 0,5...1 деление выше.

При разборке и сборке высевающих аппаратов, замене высевающих дисков положение вилки контролируют шаблоном, прилагаемым к сеялке. В этом случае ослабляют гайку и болт крепления шкалы. На вал высевающего аппарата при снятом высевающем диске устанавливают шаблон так, чтобы штыри вилки вошли в пазы. Нулевое деление шкалы совмещают с отметкой рычага. Затем шаблон снимают, монтируют высевающий диск, прокладку и крышку, закручивают гайки.

Установка дозы внесения удобрений

Удобрения просеивают через сито 7х7 мм, чтобы не забивались высевные окна аппарата и трубопроводы. Влажность удобрений должна быть стандартной – 8...12%. Для предотвращения потерь от сыпучести смесь (в которую входят азотные удобрения) приготавливают непосредственно на поле за полчаса до внесения. Доза внесения зависит от числа рядов ячеек на диске и частоты его вращения. Для установки дозы изменяют открытие высевного окна регулятором. При внесении влажных туков и туковых смесей открытие окон для предотвращения их залипания должно быть не менее 15 мм, что соответствует 1,5 деления циферблата.

Ориентировочная доза внесения через одно окно гранулированного суперфосфата влажностью 10% за один оборот высевающего диска при установке рычага регулятора на первое деление шкалы циферблата составляет 0,15 кг;

на второе – 0,35 кг;

на третье – 0,55 кг;

на четвертое – 0,68 кг;

на пятое – 0,8 кг.

Соответственно доза внесения будет равна: 100, 240, 375, 460 и 545 кг/га.

Количество удобрений q (кг), вносимых за один оборот диска в одно окно аппарата, определяют по формуле

$$q = \frac{3,14 \cdot C \cdot B \cdot D}{20000 \cdot i \cdot K} ,$$

где C – доза внесения удобрений, кг/га;

B – ширина захвата сеялки, м;

D – диаметр приводного колеса, м;

i – передаточное отношение на высевающий диск аппарата;

K – число туковсевающих аппаратов сеялки.

Установив аппараты на требуемую дозу внесения, к тукопроводам или воронкам прикрепляют мешочки и располагают сеялку так, чтобы опорно-приводные колеса не соприкасались с почвой.

Для удобства отсчета оборотов делают отметку на колесе. Определяют число оборотов колеса на 0,01 га по формуле

Прокручивают вручную приводимые колеса, и удобрения, внесенные всеми аппаратами, взвешивают. Полученную суммарную массу (кг) умножают на 100, то есть находят фактическую дозу внесения удобрений (кг/га).

При несовпадении фактического результата с расчетным устанавливают рычаги регуляторов на другое деление циферблата и опыт повторяют.

Вследствие буксования приводных колес фактическая доза внесения на 5...10% оказывается ниже полученной при практической проверке.

Установка вылета маркеров

Вылет маркеров – это расстояние от диска маркера до центра ползка крайнего сошника. При посеве поочередно правым и левым колесами трактор направляют по бороздке, образованной диском маркера. Длина маркеров сеялки определяется по рекомендациям изложенным в задании №3. Для установки необходимого вылета маркера ослабляют скобы, скрепляющие штанги и растяжки. Устанавливают их на размер вылета и затягивают ослабленные крепления. Опускают на почву обе штанги с дисками. Рычаг гидромаркера 5 (рис. 5.1) переводят в крайнее левое положение, натягивают трос правого маркера и закрепляют его. Затем перемещают рычаг в крайнее правое положение, натягивают трос правого маркера и фиксируют его. Чтобы работа протекала нормально, необходимо хорошо натянуть тросы; провисание их не допускается.

1. Сделать заключение о комплектности сеялки СУПН – 8

2. Выбрать режимы работы сеялки на посев _____
с нормой внесения _____

3. Режимы работы сеялки СУПН-8

Наименование показателей

Значение

Передаточное число:
на вал сеянных аппаратов
на вал туковых аппаратов

Число отверстий на высевающем диске

Диаметры отверстий на высевающем диске

Положение рычага вильчатого сбрасывателя

Положение заслонки туковых аппаратов

Глубина хода сошников

4. Проверка нормы высева _____

5. Заключение о работоспособности _____

Задание 6. Подготовка к работе и настройка зерноуборочного комбайна

Цель

1. Изучить общее устройство и технический процесс зерноуборочного комбайна
2. Изучить регулировки зерноуборочного комбайна
3. Выбрать режимы и параметры работы комбайна применительно к конкретным условиям
4. Осуществить подготовку к работе и настройку комбайна
5. Освоить методику контроля качества уборки и определения потерь

Содержание

Современные зерноуборочные комбайны семейств «ACROS» производства Ростсельмаш, КЗС-1218, ТЕРРИОН – высокопроизводительные уборочные машины, обладающие высокой степенью надежности в эксплуатации, однако эффективность их использования в значительной степени зависит от правильной настройки и регулировки рабочих органов на качественную работу.

Прежде чем приступить к работе, следует убедиться в правильной установке основных рабочих органов комбайна и при необходимости тщательно отрегулировать их. Рассмотрим основные регулировки зерноуборочного комбайна на примере – «СК-5 М Нива-эффект», этот комбайн ещё широко применяется в небольших фермерских хозяйствах. На современных зерноуборочных комбайнах имеются отличия в конструкции, но основные принципы остаются аналогичными.

Основные регулировки жатки

Регулировка режущего аппарата

Вкладыши пальцев должны находиться в одной плоскости, при необходимости допускается рихтовка пальцев при помощи отрезка трубы, надетой на конец пальца, ищи легкими ударами молотка.

Зазоры между сегментами и вкладышами пальцев должны быть в пределах: в передней части до 0.8 мм, в задней – 0.3...1.5 мм. Если зазор в задней части стал меньше 0.3 мм, то между пальцевым брусом и пластиной трения устанавливают регулировочную прокладку. При значительном износе передней стороны пластины трения, ее следует перевернуть.

Зазор между пружинами и сегментами должен быть в пределах 0.1...0.7 мм. Регулируется рихтовкой прижимов.

Оси сегментов должны совпадать с осями пальцев в крайних положениях ножа. Регулировка осуществляется изменением длины шатуна. Допускается несовпадение осей до 5 мм.

При правильной регулировке режущего аппарата нож должен свободно, от руки, перемещаться в пальцевом брус.

Положение направляющей головки ножа должно обеспечивать свободное перемещение головки в пазах направляющей. Регулируется перемещением ее по овальным пазам в переднем брус, а также установкой шайб между направляющей и брусом.

Регулировка шнека жатки

Зазор между спиралью шнека и днищем, а также между пальцами шнека и днищем регулируется в пределах 6...35 мм в зависимости от количества хлебной массы.

Предохранительная муфта шнека регулируется на передачу крутящего момента 20 ± 1 кгс·м равномерной затяжкой пружин.

Транспортер наклонной камеры

Регулировку натяжения транспортера наклонной камеры производят, когда цепь в средней части можно оттянуть больше чем на 50 мм.

Если предел регулировки исчерпан, необходимо укоротить цепи удалением переходных звеньев, а если они отсутствуют, то удалить по два звена и установить снова переходные звенья.

Зазор между планками нижней ветви транспортера и днищем наклонной камеры, по оси нижнего вала, регулируется изменением количества шайб под гайки, болтов подвески в пределах 5...10 мм.

Предохранительная муфта верхнего вала транспортера регулируется на передачу крутящего момента 15 ± 1 кгс·м равномерной затяжкой пружин.

Механизм уравнивания жатки

Регулировка механизма уравнивания жатки должна обеспечить устойчивое копирование рельефа поля и осуществляется натяжением пружин до нагрузки, обеспечивающей давление по каналам переднего бруса в пределах 25...30 кгс, при этом поднятая жатка должна опускаться под собственным весом.

Основные регулировки молотилки

Общие указания по подготовке молотилки к работе

При подготовке к работе следует проверить:

- затяжку всех гаек и стопорных винтов;
- крепление корпусов подшипников и деталей на валах с большим числом оборотов (барaban, вентилятор, битеры, полово- и соломонабиватели и др.);
- натяжение приводных ремней и цепей в приводах рабочих органов, а также тяг копнителя;
- правильность установки механизма регулирования зазоров молотильного устройства, механизма регулирования оборотов барабана, механизма регулирования вариатора оборотов вентилятора очистки, механизма регулирования открытия жалюзи решет, механизма отключения жатки, механизма включения выгрузки зерна, работу гидроавтоматической системы закрытия копнителя, установку сигнализаторов бункера, зернового и колосового шнеков, соломотряса и копнителя;
- правильность установки и надежность уплотнений:
 - а) переходного фартука от наклонной камеры к днищу корпуса жатки (при любых положениях корпуса);
 - б) боковых металлических щитков к боковинам приемной камеры и кожуху корпуса;
 - в) уплотнений корпуса наклонной камеры с молотилкой;
 - г) крышек люков молотилки, наклонной камеры, зернового и колосового элеваторов, выгрузного шнека;
 - д) боковых отливов грохота к стенкам молотилки.

Установка механизма регулирования зазоров молотильного устройства

Выбор оптимальных зазоров в молотильном устройстве, необходимых для работы на определенной культуре, является основным условием качественной работы молотильного аппарата. Механизм регулирования подбарабанья, установленный на комбайне “Нива”, позволяет осуществлять изменение указанных зазоров в широком диапазоне: на входе - 18...48 мм, на передней планке основного подбарабанья - 14...46 мм и на выходе - 2...42 мм.

Для правильной работы механизмов на заводе устанавливаются зазоры: на входе – 18 мм; на передней планке основной секции подбарабанья – 14 мм; на выходе – 2 мм, при положении рычага механизма подъема подбарабанья на первом зубе сектора. Если же по какой-либо причине указанная регулировка оказалась нарушенной, ее следует восстановить. Для этого надо установить рычаг подбарабанья на первый

зуб сектора в зависимости от направления перемещения подбарабанья укоротить или удлинить тяги подвески подбарабанья, доведя зазоры до указанных выше.

Регулировка оборотов барабана и натяжение ремня вариаторов привода барабана

Регулировка оборотов барабана комбайна “Нива” осуществляется с помощью специального механизма. На комбайне “Нива” обороты изменяются из кабины водителя. Изменение оборотов контролируется тахометром. Регулировку оборотов барабана и натяжение ремня вариатора необходимо производить обязательно при вращающихся рабочих органах молотилки.

Натянутый ремень прогибается под действием усилия в 4 кгс, приложенного посередине ведущей ветви, на 2...3 мм.

Механизм регулирования оборотов вентилятора очистки

Величина воздушного потока, поступающего на очистку, регулируется только при работающей молотилке изменением числа оборотов крыла вентилятора с помощью вариатора.

При подготовке машины к работе следует проверить правильность установки механизма с целью приведения в соответствие показания шкалы механизма и действительных оборотов крыла вентилятора, а также натяжения ремней.

Механизмы регулирования открытия жалюзи решет

Жалюзи решет в закрытом положении должны свободно, без напряжения, прилегать друг к другу. Не допускается прилагать усилия на маховичке механизма для закрытия жалюзи.

Регулировку открытия жалюзи производить вращением маховичка.

Механизм включения выгрузного шнека

Выгрузное устройство комбайна “Нива” включается из кабины через систему рычагов и тяг, образующих механизм включения, с помощью кулачковой муфты.

Механизм включения следует регулировать так, чтобы в положении “включено” зубья кулачковой муфты были в полном зацеплении и при этом, чтобы не было больших напряжений в звеньях механизма, которые могут вызвать износ хомутов и паза подвижной полумуфты, в положении рычага “выключено” между торцами зубьев должен быть зазор не менее 5 мм. Регулировка механизма осуществляется за счет изменения длины регулируемой тяги, расположенной под днищем бункера.

Фрикционная муфта выгрузного шнека регулируется на передачу крутящего момента 20 ± 2 кгс·м, которому соответствует усилие, приложенное к цепи привода шнека примерно в 130...160 кг.

Настройка комбайна на оптимальную работу

Настройка жатки на прямое комбайнирование

Начало уборки прямым комбайнированием определяют по спелости и влажности зерна.

Скорость движения комбайна устанавливают такой, чтобы полностью использовалась пропускная способность молотилки, но не более 7...8 км/час.

Регулировка рабочих органов жатки для уборки нормальных прямо-стоящих или частично пониклых хлебов

Мотовило стремятся всегда приблизить к шнеку, но расстояние между лопастями и спиралью шнека должно быть таким, чтобы обеспечивалось беспрепятственное движение стеблевой массы вдоль шнека к проему в наклонную камеру.

Для уборки прямостоящих хлебов на граблинах мотовила устанавливают деревянные лопасти и закрывают их в средней части.

По высоте устанавливают мотовило с помощью гидравлики, таким образом, чтобы лопасти касались стеблей на расстоянии $2/3$ длины стебля от листа среза.

Для обеспечения оптимального режима работы в этих условиях, граблины с лопастями должны быть установлены вертикально.

Обороты мотовила изменяют с помощью гидравлического вариатора на ходу комбайна и выбирают такими, чтобы лопасти мотовила активно подводили хлебную массу к режущему аппарату, удерживали ее в момент среза и транспортировали ее к шнеку.

При этом необходимо следить, чтобы обороты не были велики, так как лопасти будут сильно придавливать поток массы, движущейся вдоль шнека, а часть стеблей перебрасывать через ветровой щит жатки, кроме этого при увеличенных оборотах лопасти мотовила могут выбивать зерно из колоса, увеличивая тем самым потери за жаткой.

Шнек жатки устанавливают таким образом, чтобы между спиралью шнека и днищем корпуса жатки был зазор 10...15 мм, а между концами пальцев пальчикового механизма и днищем – 15...20 мм.

В случае заклинивания массы между шнеком и днищем, зазоры увеличивают.

Копирующие башмаки жатки устанавливают на высоту среза 130 мм. На боковинах жатки устанавливают обычные (основные) делители.

Регулировка рабочих органов жатки для уборки низкорослых хлебов

Мотовило максимально приближено к шнеку.

Деревянные лопасти закрепляют в нижнем положении и устанавливают граблины вертикально.

Опускают мотовило в нижнее положение так, чтобы лопасти активно очищали режущий аппарат от стеблевой массы.

Обороты мотовила выбирают такими, чтобы лопасти активно подводили стебли к шнеку, но не перебрасывали их через себя и через ветровой щит.

С увеличением скорости движения комбайна обороты мотовила соответственно увеличивают.

Зазор между днищем жатки и спиралью шнека устанавливают 10...15 мм, а между пальцами пальчикового механизма и днищем – 15...20 мм.

Копирующие башмаки устанавливают на минимальную высоту среза 50 мм или, если этого не позволяет микрорельеф поля, - 100 мм.

На боковинах жатки устанавливают обычные делители.

Регулировка рабочих органов жатки для уборки густых длинносоломистых хлебов

Подготовка жатки для уборки таких хлебов требует особого внимания, так как при недостаточно качественной настройке жатки могут быть допущены большие потери урожая. В этих условиях уборки нет необходимости приближать мотовило близко к шнеку, его лопасти не должны прижимать поток стеблей, движущийся вдоль шнека, а должны только поддерживать отдельную порцию массы при срезе и транспортировании ее шнеком.

Зазоры между спиралями шнека жатки и граблинами устанавливают в пределах 80...100 мм.

Деревянные лопасти обычно снимают, а граблины устанавливают вертикально или на 15° вперед по ходу комбайна.

По высоте мотовило устанавливают так же, как и при уборке обычных хлебов, т. е. чтобы лопасти удерживали стебли на расстоянии 2/3 от линии среза.

Обороты мотовила выбирают такими, чтобы мотовило как бы придерживало массу, не давая ей ложиться на спирали шнека.

При таких условиях стебли срезаются режущим аппаратом, захватываются шнеком и далее транспортируются в молотилку.

Зазоры между днищем и спиралями шнека, а также между пальцами и днищем в этих условиях увеличивают до 20...25 мм.

Копирующие башмаки устанавливают на высоту 180 мм, однако, если будут обнаружены потери не срезанным колосом, высоту следует уменьшить.

На боковинах жатки устанавливают обычные делители.

Внутренний стеблеотвод устанавливают так, чтобы он активно отводил стебли от боковины жатки и наклонял их к мотовилу.

Центральное перо, внутренний и внешний стеблеотводы регулируют по высоте так, чтобы они образовывали общий главный конус.

Регулировка жатки для уборки полеглых хлебов

Снимают с граблин мотовила деревянные лопасти и наклоняют граблины назад на 15° или 30°. Опускают мотовило в нижнее положение и выносят вперед, чтобы обеспечить подъем и подвод полеглой массы к режущему аппарату.

На каждый третий палец режущего аппарата устанавливают стеблеподъемники.

Копирующие башмаки жатки устанавливают на высоту среза 50...100 мм.

На боковинах жатки устанавливают торпедные делители.

При сплошной полеглости вправо центральное перо ставят в верхнее левое положение, внешний стеблеотвод смещают немного вправо и вверх, внутренний стеблеотвод перемещают влево и вверх, но так, чтобы он не мешал мотовилу.

При сплошной полеглости влево центральное перо ставят в верхнее положение, внешний стеблеотвод смещают до предела вправо. Внутренний стеблеотвод правого делителя в этих условиях не оказывает влияние на процесс, а в левом де-

лителе его смещают до предела вправо. Чрезмерно высокий подъем центрального пера и стеблеотводов может вызвать выдергивание стеблей из почвы. При недостаточном подъеме или недостаточном расширении конуса, образуемом центральным пером и обоими стеблеотводами, путанная неразделенная масса может нависать на боковине жатки.

Настройка жатки на подбор валков

Перед навеской подборщика на жатку снимают надставки козырьков и дополнительно витки шнека.

Между днищем корпуса жатки и спиральями шнека устанавливают зазор 10...15 мм, а между концами пальцев пальчикового механизма и днищем – 15...20 мм.

Копирующие башмаки жатки устанавливают на высоту среза 50 мм.

Регулировкой механизма уравнивания жатки обеспечивают давление башмаков подборщика на почву не более 25 кг. Подбор и обмолот валков начинают по мере созревания зерна в колосе.

Направление движения комбайна должно совпадать с направлением движения валковой жатки. Если подбирают сдвоенный валок, сформированные встречными проходами жатки, то комбайн ведут по следу первого прохода жатки.

Общее правило: направление движения комбайна выбирают навстречу колосьям уложенной в валки хлебной массы.

Рабочую скорость движения комбайна устанавливают такой, чтобы наиболее полно использовалась пропускная способность молотилки, а подборщик чисто, без обмолота, подбирает валок о стерни. При подборе маломощных валков и валков, провалившихся в стерне, поступательную скорость комбайна устанавливают не высокой, а обороты подборщика увеличивают.

Для подбора валков с минимальными потерями обороты подбирающего механизма регулируют в пределах 72...125 об/мин, хотя вариатор позволяет получить 72...190 об/мин. Работа на оборотах свыше 125 об/мин приводит к повышенным потерям за счет вымолачивания зерна граблинами и к быстрому износу деталей механизма подборщика.

В случае заклинивания массы под шнеком жатки при подборе мощных валков, увеличивают зазоры между витками шнека и днищем корпуса жатки.

Подготовка и регулировка рабочих органов молотилки однобарабанного комбайна для уборки различных культур

Общие регулировки

Передняя и задняя части нижнего решета должны быть закреплены на средних отверстиях боковин решетчатого стана. Удлинитель грохота очистки закрепляется на втором отверстии (считая сверху) боковин удлинителя. Скатная доска колосового шнека устанавливается так, чтобы зазор между ее кромкой и скатом удлинителя грохота был в пределах 15...20 мм.

Рычаг регулировки жалюзи удлинителя грохота фиксируется на четвертом отверстии (считая снизу) боковины удлинителя.

Регулировка молотильно-сепарирующих органов молотилки в зависимости от убираемой культуры при нормальной влажности и засоренности.

Пшеница – обороты барабана – 1000 об/мин; зазоры в молотильном устройстве на входе – 20 мм, на выходе – 5 мм, обороты вентилятора очистки – 640 об/мин; угол открытия жалюзи верхнего решета – 26° (размер между пластинами соседних жалюзи – 13 мм); угол открытия жалюзи нижнего решета - 17° , (размер между пластинами жалюзи – 8 мм).

Ячмень – обороты барабана – 950 об/мин; зазоры в молотильном устройстве на входе – 20 мм, на выходе – 5 мм; обороты вентилятора очистки – 630 об/мин; угол открытия жалюзи верхнего решета – 26° (размер между пластинами соседних жалюзи – 13 мм); угол открытия жалюзи нижнего решета - 17° , (размер между пластинами жалюзи – 8 мм).

Рожь – обороты барабана – 950 об/мин; зазоры в молотильном устройстве на входе – 20 мм, на выходе – 5 мм; обороты вентилятора очистки – 630 об/мин; угол открытия жалюзи верхнего решета – 34° (размер между пластинами соседних жалюзи – 16 мм); угол открытия жалюзи нижнего решета - 18° , (размер между пластинами жалюзи – 8 мм).

Овес – обороты барабана – 950 об/мин; зазоры в молотильном устройстве на входе – 20 мм, на выходе – 5 мм; обороты вентилятора очистки – 620 об/мин; угол открытия жалюзи верхнего решета – 26° (размер между пластинами жалюзи – 13 мм); угол открытия жалюзи нижнего решета - 18° , (размер между пластинами жалюзи – 8 мм).

Если при работе обнаружены:

а) недомолот в соломе – следует уменьшить зазоры в молотильном устройстве. Если этого недостаточно, увеличить обороты барабана, не допуская при этом повышенного дробления зерна;

б) необмолоченные колосья в полове – увеличить открытие жалюзи удлинителя грохота;

в) дробленное зерно в бункере – увеличить зазоры в молотильном устройстве. Если этого недостаточно, уменьшить обороты барабана, не допуская повышенного недомолота;

г) дробленное зерно в бункере и одновременно недомолоченные колосья в соломе и полове – проверить равномерность зазора в молотильном устройстве по длине планок подбарабанья;

д) потери свободным зерном за соломотрясом – уменьшить степень перебивания соломы, для этого увеличить зазоры в молотильном устройстве. Если этого недостаточно, уменьшить обороты барабана, не допуская при этом недомолота в соломе;

е) потери полноценным зерном в полову – увеличить открытие жалюзи верхнего решета очистки и удлинителя грохота. Увеличить угол наклона удлинителя грохота, не допуская при это накопления на нем массы. Увеличить обороты вентилятора очистки, но так, чтобы не выносилось щуплое зерно с половой;

ж) щуплое зерно в полове – уменьшить обороты вентилятора очистки;

з) засоренное зерно в бункере – уменьшить открытие жалюзи нижнего решета очистки. Увеличить обороты вентилятора, не допуская при этом большого схода зерна в колосовой шнек.

Рабочие скорости комбайна находятся в пределах от 1,04 до 7,4 км/час. Такой бесступенчатый ряд скоростей дает возможность выбрать наиболее рациональную скорость комбайна при работе. Ограничителем величины скорости является, прежде всего, качественные показатели работы молотилки – потери зерна, которые при полной загрузке машины не должны превышать 1,5%, а также степень загрузки двигателя, которую комбайнер ощущает интуитивно по его работе. Если после уточнения регулировок наблюдаются увеличенные потери свободным зерном в соломе и полове, следует уменьшить скорость движения комбайна.

Определение потерь зерна за молотилкой

Существует много способов определения величины потерь за молотилкой свободным зерном и недомолотом. Наиболее простым на наш взгляд является следующий способ.

После выгрузки копны, не закрывая днища копнителя (удержать некоторое время педаль выгрузки копны в нажатом положении), уложить на стерню валок (используя всю ее ширину), наложить рамку площадью 0,2 кв. метра (0,4x0,5 м). На площадках, ограниченных рамкой, собрать все полноценное зерно, при этом вымолачиваются и зерна недомолоченных колосков. Общее количество собранных зерен делится на количество площадок, с которых собиралось зерно. Зная, таким образом, среднее количество зерен на площадках и ширину захвата жатки, можно определить потери зерна в килограммах с гектара по ниже приведенной таблице 6.1.

Зная урожайность с гектара и потери в кг, можно подсчитать процент потерь по формуле

$$П = [К (потери в кг/га) \times 100 / У (урожайность в кг/га)] \%$$

Пример. Рамка накладывалась на валок 4 раза. Всего с площади четырехкратного наложения рамки собрано 200 зерен. Следовательно, средние потери на площади 0,2 м² составили $200 : 4 = 50$ зерен.

По таблице находим, что при ширине захвата жатки 5 м потери за молотилкой будут составлять 20 кг/га.

При урожайности 20 ц/га потери за молотилкой согласно формуле будут

$$П=(К \times 100)/У=(20 \times 100)/2000 = 1\%$$

Таблица 6.1 - Потери зерна (кг/га) за молотилкой в зависимости от количества обнаруженных зерен на площади 0,2 м² и ширины захвата жатки

Количество зерен на площади 0,2 м ²	Потери за молотилкой (кг/га) при различной ширине захвата жатки		
	З а х в а т ж а т к и		
	4,1 м	5,0 м	6,0 м
10	5	4	3
20	10	8	7
30	15	12	10
40	20	16	13
50	25	20	17
60	30	25	20
70	35	28	23
80	40	32	27
90	45	35	30
100	50	40	35
110	55	45	36
120	60	50	40
130	65	52	43
140	70	55	47
150	75	60	50
160	80	65	54
170	85	68	57
180	90	72	60
190	95	76	63
200	100	80	67

1. Сделать заключение о комплектности зерноуборочного комбайна

2. Выбор режимов комбайна на уборку _____

Наименование показателей	Значение
Высота среза, мм	
Скорость движения, км/ч	
Частота вращения мотовила, об/мин	
Угол наклона планок мотовила, ° (град)	
Зазор между шнеком и мотовилом, мм	
Высота установки мотовила, мм	

Наименование показателей	Значение
Зазор между шнеком и днищем жатки, мм	
Зазоры в молотильном аппарате, мм	
Частота вращения барабана, об/мин	
Положение удлинителя или зазор, мм в передней части удлинителя в задней части удлинителя	
Зазоры в решетках, мм верхнем нижнем	
Частота вращения вентилятора, об/мин	

3. Определить потери зерна _____

Примерные контрольные вопросы для проведения аттестации по итогам учебной практики

1. Задачи механической обработки почвы. Способы обработки почвы. Технологические процессы и операции обработки почвы. Понятие о минимальной обработке почвы.

2. Задачи и способы защиты растений от вредителей, болезней и сорняков. Классификация машин для защиты растений.

3. Технологии заготовки кормов.

4. Сушка зерна. Агротребования, назначение, классификация, принцип работы, конструкции сушилок.

5. Способы уборки зерновых и зернобобовых культур. Зерноуборочные комбайны. Характеристика, общее устройство, технологический процесс работы, модели комбайнов.

6. Способы посева и посадки сельскохозяйственных культур, сравнительный анализ, агротехнические требования. Настройка зерновой сеялки на заданные условия и оценка качества работы.

7. Высевающие аппараты сеялок: катушечные желобчатые и штифтовые, дисковые с вертикальной и горизонтальной осями вращения, пневматические с единым отбором семян и с дозированным потоком.

8. Сошники и заделывающие устройства, их взаимодействия с почвой и обоснование основных параметров.

9. Возделывание зерновых культур с использованием технологической колеи.

10. Машины для посева сельскохозяйственных культур: универсальные и специальные сеялки, рядовые и для посева пропашных культур, их рабочие органы.

11. Комбинированные машины и агрегаты: общие принципы комбинирования рабочих органов.

12. Назначение и типы рабочих органов машин для поверхностной обработки. Классификация машин для поверхностной обработки почвы.

13. Назначение и общее устройство двигателя внутреннего сгорания, трансмиссии, ходовой части, механизмов управления (рулевое управление, механизм поворота, тормозная система), рабочего оборудования, вспомогательного оборудования (кабина, капот, крылья, лебедка и т.д.). Классификация автомобилей и тракторов.

14. Принцип действия автотракторных ДВС. Рабочие процессы 4-х тактных бензиновых и дизельных двигателей.

15. Автотракторные ДВС, их основные механизмы и системы: корпус двигателя составляют неподвижные детали, поддерживающие движущие детали кривошипно-шатунного механизма; кривошипно-шатунный механизм; газораспределительный механизм; система питания; система смазки; система охлаждения; система зажигания (бензиновые ДВС); система пуска.

16. Назначение, принципы действия и классификация механизмов трансмиссии и ходовой части тракторов и автомобилей.

17. Основные тенденции в развитии конструкции тракторных и автомобильных двигателей. Типы и классификация тракторных и автомобильных двигателей.

18. Основные параметры двигателя. Степень сжатия, среднее эффективное давление, мощность, крутящий момент двигателя, средняя скорость поршня, литровая и поршневая мощность, удельный расход топлива. Конструктивные параметры: число и расположение цилиндров, отношение хода поршня к его диаметру, отношение радиуса кривошипа к длине шатуна.

19. Параметры, оценивающие эксплуатационные качества двигателей. Выбор и обоснование параметров двигателя. Определение основных размеров двигателя. Определение часового расхода топлива.

20. Типы кривошипно-шатунных механизмов: центральный и дезаксиальный. Кинематика центрального КШМ. Перемещение, скорость и ускорение поршня.

21. Конструктивные схемы газораспределения. Условия работы клапанов. Фазы газораспределения.

22. Основные задачи механизации сельского хозяйства в условиях рыночных форм хозяйствования. Общие проблемы высокоэффективного использования сельскохозяйственной техники и организации технической эксплуатации машин.

23. Особенности использования и ТО тракторов, сельскохозяйственных машин и транспортных средств в условиях многоукладной экономики.

24. Тяговые возможности трактора, допустимые агротехнические требования, рабочие скорости движения агрегата, методы расчета состава и комплектования агрегата.

25. Основные кинематические характеристики рабочего участка, трактора и агрегата. Классификация поворотов, расчет радиуса и длины поворотов. Классификация видов и способов движения, расчет коэффициента рабочих ходов, оптимальной и минимальной ширины загона.

26. Основные понятия, определения и расчет производительности МТА, анализ её элементов. Баланс времени смены и его составляющие.

27. Основные понятия технической эксплуатации машин и планово-предупредительной системы ТО и ремонта МТП.

28. Факторы, влияющие на техническое состояние машин и дать обоснование периодичности выполнения операций ТО, периодичность ТО и содержание операций ТО. Методика планирования ТО.

29. Классификация диагностических средств и особенности выполнения диагностических операций при ТО машин существующими средствами диагностирования тракторов и автомобилей и технологии диагностирования.

30. Роль и значение организации хранения машин, существующие методы и средства хранения, методика расчета параметров площадок для хранения.

Рекомендуемая литература

Основная литература:

1. Кленин Н.И., Киселев С.Н., Левшин А.Г. Сельскохозяйственные машины [Текст].- М.: КолосС, 2008.– 816с.
2. Максимов, И.И. Практикум по сельскохозяйственным машинам [Электронный ресурс] : учебное пособие. — Электрон. дан. — СПб. : Лань, 2015. — 407 с. — Режим доступа: <http://e.lanbook.com/books/element.php>? ЭБС Лань
3. Гордеев, А.С. Энергосбережение в сельском хозяйстве [Электронный ресурс] : учебное пособие / А.С. Гордеев, Д.Д. Огородников, И.В. Юдаев. — Электрон. дан. — СПб. : Лань, 2014. — 400 с. — Режим доступа: http://e.lanbook.com/books/element.php?pl1_id=42194 — ЭБС «Лань»
4. Кирсанов В.В., Мурусидзе Д.Н., Некрашевич В.Ф., Шевцов В.В., Филонов Р.Ф. Механизация и технология животноводства: Учебник. – М.: ИНФРА-М, 2013.- 585 с.

Дополнительная литература:

1. Банников С.А., Родичев В.А. Трактор Т-150. – М.: Высшая школа, 1977.
 2. Белоконь Я.Ю., Крижановский П.И. Управление тракторами и самоходными комбайнами. – Киев: Урожай, 1983.
 3. Богатырев А.В. Гусеничные тракторы. – М.: Колос, 1984.
 4. Богатырёв А.В., Лехтер В.Р. Тракторы и автомобили. – М. Колос. 2005 г.
 5. Вайнруб В.И., Мишин П.В., Хузин В.Х. Технология производственных процессов и операций в растениеводстве.- Чебоксары: Изд. «Чувашия», 1999.- 456 с.
 6. Гельман Б.М., Москвин М.В. Сельскохозяйственные тракторы и автомобили. Ч.1. Двигатели. – М.: Колос, 1993.
 7. Герасимов А.Д. и др. Трактор Т-25А (устройство и эксплуатация). – Л.: Колос, 1972.
 8. Гуревич А. М., Сорокин Е. М. Тракторы и автомобили. –М.: Колос, 1983.
- Справочник по регулировкам тракторов./Под ред. Горбунова
9. Кормопроизводство [Текст] : учебник по агрономич. спец. / Н.В. Парахин, И.В. Кобозев, И.В. Горбачев. - М. : КолосС, 2006. - 432 с. :
 10. Лурье А. В. Справочник по настройке и регулировке сельскохозяйственных машин. –Л.: Колос, 1980.
 11. Мелешко М.Г. Тракторы Беларус 80.1, 82.1/82.2, 82Р. Руководство по эксплуатации. П/О Минский тракторный завод, 2003.
 12. Пигарев Н.В. и др. Практикум по птицеводству и технологии производства яиц и мяса птицы. – М.: Колос,1996
 13. Родичев В. А. Справочник сельского механизатора. –М.: Россельхозиздат, 1981.

14. Рыжук, А.М. Машины для химической защиты растений [Электронный ресурс] : учебное пособие. — Электрон. дан. — Уссурийск : Приморская ГСХА (Приморская государственная сельскохозяйственная академия), 2013. — 106 с. — Режим доступа: http://e.lanbook.com/books/element.php?pl1_id=69598 ЭБС Лань

15. Сергеев И. Ф., Гуревич А. М., Наговицын Н. А. Справочник тракториста-машиниста нечерноземной зоны. — М.: ВО Агропромиздат, 1988.

16. Справочник инженера по техническому сервису машин и оборудования в АПК. — М.: Информагротех, 2003.

17. Тарасенко А. П. Роторные зерноуборочные комбайны [Электронный ресурс] : учебное пособие. — Электрон. дан. — СПб. : Лань, 2013. — 197 с. — Режим доступа: http://e.lanbook.com/books/element.php?pl1_id=10256 ЭБС Лань

18. Тарасенко Н.И. Механизация и электрификация сельскохозяйственного производства. — М.: Колос, 2003.

19. Тракторы и автомобили./ Под ред. В. А. Скотникова. — М.: Агропромиздат, 1985.

20. Туников Г.М., Морозова Н.И. и др. Технология производства и переработки продукции животноводства. Часть 1. ЗАО «Приз». Рязань, 2003.

21. Туников Г.М. Технология производства и переработки продукции животноводства. Часть 2 / Туников Г.М., Морозова Н.И. и др. — Рязань: ЗАО «Приз», 2005.

22. Чернышев В.А. и др. Практикум по тракторам и автомобилям. — М.: Колос, 1996.

23. Шаров М.А. и др. Тракторы ДТ-75М, ДТ-75Б, ДТ-75К. — М.: Колос, 1978.

24. Шаткус Д. И. Справочник по комбайнам «Нива», «Колос», «Сибиряк». — М.: Колос, 1979.

25.

Программное обеспечение и Интернет-ресурсы:

1. Электронно-библиотечная система (ЭБС) "AgriLib" [Электронный ресурс]// <http://ebs.rgazu.ru>

2. Электронно-библиотечная система (ЭБС) «Лань» [Электронный ресурс]// <http://e.lanbook.com/>

3. Электронно-библиотечная система (ЭБС) «БиблиоРоссика»// <http://bibliorossica.com/>

4. Электронно-библиотечная система «IPRbooks»// <http://iprbookshop.ru/>

5. Электронно-библиотечная система Znanium.com // <http://znanium.com/>

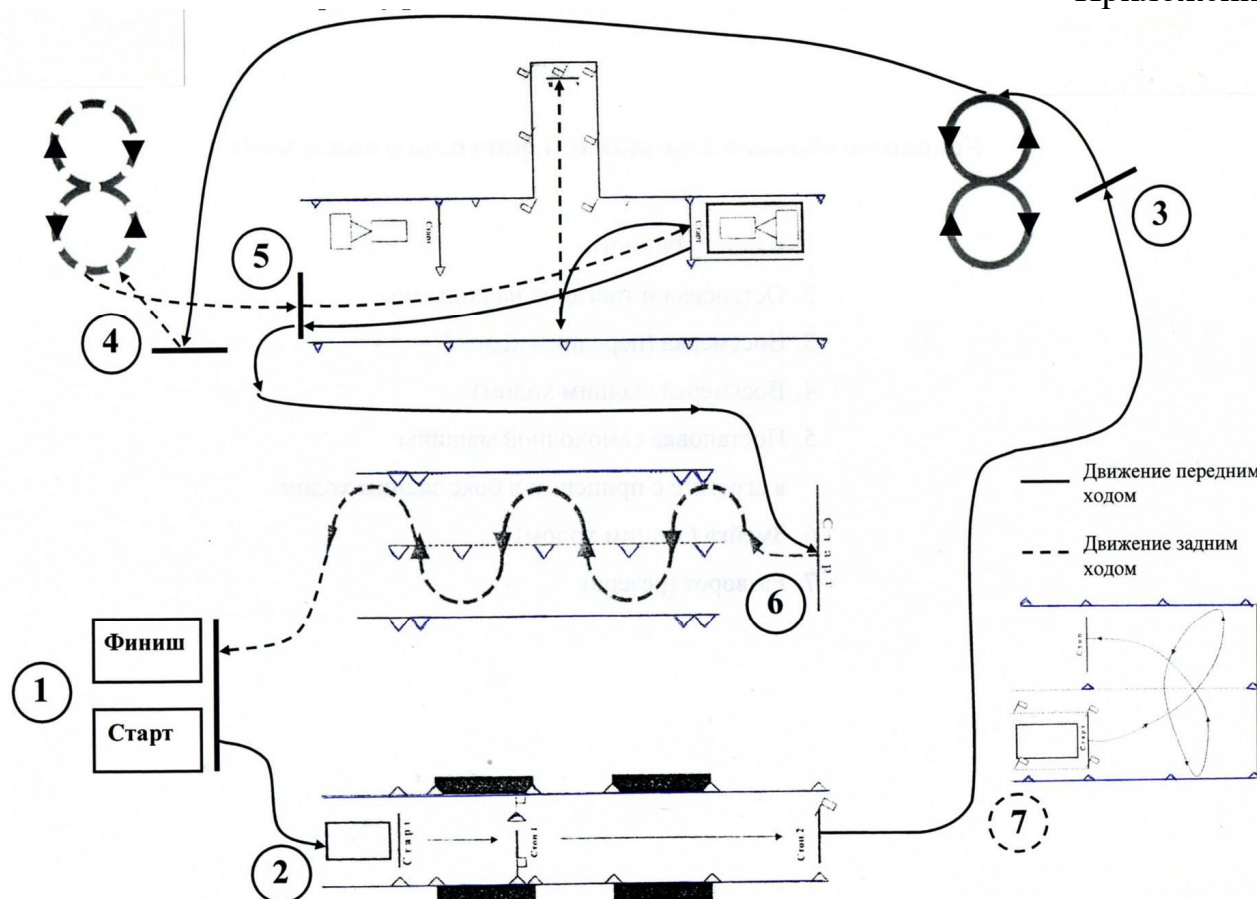


Рисунок Б.1 – Схема учебных упражнений на тракторе МТЗ-80

Перечень действий обучающегося при проведении практического обучения во время учебной практики на учебном полигоне

ЗАДАНИЕ 1. ПУСК ДВИГАТЕЛЯ.

Обучающийся выполняет следующие операции:

- фиксация в нейтральном положении рычага коробки перемены передач;
- выполнение действий по предотвращению самопроизвольного движения самоходной машины;
- проверка уровня топлива, масла и охлаждающей жидкости;
- пуск двигателя (для категории “А”);
- пуск дизеля пусковым двигателем (для всех категорий, кроме “А”);
- пуск дизеля стартером (для всех категорий, кроме “А”);
- остановка двигателя.

ЗАДАНИЕ 2. ГАБАРИТНЫЙ КОРИДОР, ГАБАРИТНЫЙ ПОЛУКРУГ, РАЗГОН-ТОРМОЖЕНИЕ .

Обучающийся выполняет следующие операции:

- трогание с места;
- движение в габаритном коридоре;
- движение по траектории “габаритный полукруг”;
- движение по траектории “габаритный полукруг”; движение по прямой, переключение передач с

низшей на высшую и наоборот;

торможение, остановка на расстоянии не более 0,5 м перед линией “Стоп”.

После выполнения задания и остановки внедорожного мототранспортного средства студент должен:

поставить его в предстартовую зону;

включить нейтральную передачу;

поставить на стояночный тормоз.

ЗАДАНИЕ 3. ЗМЕЙКА.

Обучающийся выполняет следующие операции:

трогание с места;

движение по траектории “змейка”, объезд первого конуса слева;

остановка на расстоянии не более 0,5 м перед линией “Стоп”.

После выполнения задания и остановки самоходной машины студент должен:

поставить ее в предстартовую зону;

включить нейтральную передачу; поставить на стояночный тормоз.

ЗАДАНИЕ 4. ОСТАНОВКА И ТРОГАНИЕ НА ПОДЪЕМЕ.

Обучающийся выполняет следующие операции:

трогание с места;

движение по наклонному участку;

остановка на наклонном участке перед линией “Стоп 1”;

фиксация самоходной машины в неподвижном состоянии (стояночным или рабочим тормозом);

трогание с места на наклонном участке с откатом самоходной машины назад не более чем на 0,5 м;

остановка перед линией “Стоп 2”.

После выполнения задания и остановки самоходной машины студент должен:

поставить самоходную машину в предстартовую зону;

включить нейтральную передачу;

поставить на стояночный тормоз.

ЗАДАНИЕ 5. РАЗВОРОТ.

Обучающийся выполняет следующие операции:

трогание с места;

разворот по заданной траектории при одноразовом включении передачи заднего хода;

остановку перед линией “Стоп”.

После выполнения задания и остановки самоходной машины студент должен:

поставить машину в предстартовую зону;

включить нейтральную передачу;

поставить на стояночный тормоз.

ЗАДАНИЕ 6. ПОСТАНОВКА САМОХОДНОЙ МАШИНЫ В БОКС ЗАДНИМ ХОДОМ.

Обучающийся выполняет следующие операции:

трогание с места;

въезд в бокс задним ходом;

остановку перед ограничительной линией.

После выполнения задания и остановки самоходной машины студент должен:

поставить машину в предстартовую зону;
включить нейтральную передачу;
поставить на стояночный тормоз.

ЗАДАНИЕ 7. РАЗГОН-ТОРМОЖЕНИЕ У ЗАДАННОЙ ЛИНИИ.

Обучающийся выполняет следующие операции:

трогание с места;
движение по прямой, переключение передач с низшей на высшую;
плавное торможение и остановку на расстоянии не более 0,5 м перед линией “Стоп”.
После выполнения задания и остановки самоходной машины студент должен:
поставить машину в предстартовую зону;
включить нейтральную передачу;
поставить на стояночный тормоз.

ЗАДАНИЕ 8. АГРЕГАТИРОВАНИЕ ТРАКТОРА С НАВЕСНОЙ МАШИНОЙ

Обучающийся выполняет следующие операции:

включает насос гидросистемы;
пускает двигатель;
подает трактор задним ходом к навесной машине;
навешивает навесную машину на трактор;
переводит навесную машину в транспортное положение;
доставляет агрегат задним ходом до места стоянки;
отсоединяет навесную машину.

После выполнения задания и остановки самоходной машины студент должен:
поставить машину в предстартовую зону;
включить нейтральную передачу;
поставить на стояночный тормоз.

ЗАДАНИЕ 9. АГРЕГАТИРОВАНИЕ САМОХОДНОЙ МАШИНЫ С ПРИЦЕПОМ

Обучающийся выполняет следующие операции:

подготавливает навесное устройство самоходной машины к работе;
пускает двигатель;
подъезжает задним ходом к прицепу;
проводит маневрирование самоходной машины для точного совмещения гидрофицированного прицепного крюка (буксирного устройства) с прицепным устройством прицепа;
устанавливает страховочное приспособление;
агрегирует прицеп с самоходной машиной (подключает пневматическую, гидравлическую и электрическую системы трактора к соответствующим устройствам прицепа, устанавливает страховочное приспособление);
проверяет в действии работу сигнальных систем прицепа;
проводит вождение агрегата на различных передачах;
После выполнения задания и остановки самоходной машины студент должен:
поставить машину в предстартовую зону;
включить нейтральную передачу;
поставить на стояночный тормоз.

ЗАДАНИЕ 10. ПУСК ДВИГАТЕЛЯ И ОПРОБОВАНИЕ РАБОЧИХ ОРГАНОВ САМОХОДНОЙ СЕЛЬСКОХОЗЯЙСТВЕННОЙ МАШИНЫ

Обучающийся выполняет следующие операции:

подготавливает двигатель к пуску;

пускает двигатель;

производит последовательное включение и выключение рабочих органов машины в соответствии с технологическим процессом;

выключает двигатель самоходной машины.

После выполнения задания и остановки самоходной машины студент должен:

поставить машину в предстартовую зону;

включить нейтральную передачу;

поставить на стояночный тормоз.

ЗАДАНИЕ 11. ПОСТАНОВКА САМОХОДНОЙ МАШИНЫ В АГРЕГАТЕ С ПРИЦЕПОМ В БОКС ЗАДНИМ ХОДОМ.

Обучающийся выполняет следующие операции:

трогание с линии “Старт”;

въезд в бокс задним ходом;

остановку перед ограничительной линией.

После выполнения задания и остановки самоходной машины студент должен:

поставить самоходную машину в предстартовую зону;

включить нейтральную передачу;

поставить на стояночный тормоз.

ИНСТРУКЦИЯ по присвоению группы I по электробезопасности неэлектротехническому персоналу

1.1. Понятие об электробезопасности.

Электрические травмы. Под электробезопасностью понимается система организационных и технических мероприятий по защите человека от действия электрического тока, электрической дуги, статического электричества, электромагнитного поля.

Электротравма - это результат воздействия на человека электрического тока и электрической дуги. Электрический ток, проходя через живой организм, производит термическое (тепловое) действие, которое выражается в ожогах отдельных участков тела, нагреве кровеносных сосудов, крови, нервных волокон и т.п., электролитическое (биохимическое) действие - выражается в разложении крови и других органических жидкостей, вызывая значительные нарушения их физико-химических составов; биологическое (механическое) действие выражается в раздражении и возбуждении живых тканей организма, сопровождается непроизвольным судорожным сокращением мышц (в том числе сердца, лёгких).

К электротравмам относятся, электрические ожоги (токовые, или контактные; дуговые; комбинированные или смешанные), электрические знаки («метки»), металлизация кожи, механические повреждения, электроофтальмия, электрический удар (электрический шок). В зависимости от последствий электрические удары делятся на четыре степени; судорожное сокращение мышц без потери сознания, судорожное сокращение мышц с потерей сознания, потеря сознания с нарушением дыхания или сердечной деятельности, состояние клинической смерти в результате фибрилляции сердца или асфиксии (удушья).

1.2. Факторы, определяющие исход поражения

Электрический ток - очень опасный и коварный поражающий «недруг»: человек без приборов не способен заблаговременно обнаружить его наличие, поражение наступает внезапно. Более того, его отрицательное воздействие может проявиться не сразу: человек может погибнуть спустя несколько суток после электрического удара.

Основными факторами, определяющими исход поражения, являются: величина тока и напряжения, продолжительность воздействия тока, сопротивление тела, петля («путь») тока, прерывистость тока, род тока, и частота, прочие факторы.

Величина тока и напряжения. Электроток, как поражающий фактор, определяет степень физиологического воздействия на человека. Это следует и из определения понятия электробезопасности, которое приведено в ГОСТ 12.1.009-76 ССБТ «Термины и определения».

Напряжение следует рассматривать лишь как фактор, обуславливающий протекание того или иного тока в конкретных условиях. Можно привести десятки примеров, когда люди гибнут от 5-12 В, и есть случаи «не поражения» человека при воздействии напряжения 6-10 кВ (при психологической готовности к электрическому удару, кратковременном воздействии тока, своевременном грамотном оказании доврачебной помощи пострадавшему).

Так, директор одного из заводов, осматривая стройку, наступает ногой на провод с повреждённой изоляцией временной электросети, выполненной на напряжении 12 В, получает удар током и погибает.

А вот пример иного рода. Главный энергетик одной из войсковых частей, курируя строительство подстанции, при опытной подаче напряжения 10 кВ попытался указать рукой на плохой контакт одной из шин. Произошло перекрытие, его отбросило на пол. Своевременно оказали доврачебную помощь (наружный массаж сердца, искусственную вентиляцию легких), и он остался жив. Налицо факт: сколько условий, столько и напряжений.

По степени **физиологического воздействия** можно выделить следующие токи:

- 0,8-1,2 мА - пороговый ощутимый ток (то есть то наименьшее значение тока, которое человек начинает ощущать);
- 10-16 мА - пороговый неотпускающий (приковывающий) ток, когда из-за судорожного сокращения рук человек самостоятельно не может освободиться от токоведущих частей;
- 100 мА - пороговый фибрилляционный ток он является расчетным поражающим током. При этом необходимо иметь ввиду, что вероятность поражения таким током равна 0,5 при продолжительности его воздействия не менее 0,5 с. Указанные значения пороговых токов относятся к токам промышленной частоты при длительности протекания более 1с.

Продолжительность воздействия тока. Этот фактор имеет не только физиологическое, но и практическое значение при проектировании устройств защитного отключения. Установлено, что поражение электрическим током возможно лишь в состоянии полного покоя человека, когда отсутствуют сжатие (систола) или расслабление (диастола) желудочков сердца и предсердий. Поэтому при малом времени воздействие тока может не совпадать с фазой полного расслабления. ГОСТ12.1.038-82 ССБТ «Предельно допустимые уровни напряжений прикосновения и токов» дает подробную таблицу зависимости допустимых для человека значений токов от продолжительности их воздействия. Так, при продолжительности воздействия 0,1 с допустимый ток составляет 500(400) мА; при 0,2 с - 250 (190) мА; при 0,4 с - 125 (140) мА, при 0,5 с - 100 (125) мА; при 0,7 с - 70 (90) мА; при 1,0 с-50 (50) мА.

Видно, что в основном соблюдается так называемое соотношение М.Р. Найфельда: ток в миллиамперах, умноженный на продолжительность воздействия в се-

кундах равняется примерно 50, то есть 1т " 50. В скобках указаны значения допустимых токов при учёте нелинейной зависимости сопротивления тела человека от приложенного напряжения. Эти значения вошли в новую редакцию ГОСТ.

Сопротивление тела, величина непостоянная, зависит от конкретных условий, меняется в пределах от нескольких сотен Ом до нескольких мегаОм. С достаточной степенью точности можно считать, что при воздействии напряжения промышленной частоты 50 Герц сопротивление тела человека является активной величиной, состоящей из внутренней и наружной составляющих. Внутреннее сопротивление у всех людей примерно одинаково и составляет 600 - 800 Ом. Из этого можно сделать вывод, что сопротивление тела человека определяется в основном величиной наружного сопротивления, а конкретно - состоянием кожи рук толщиной всего лишь 0,2 мм (в первую очередь её наружным слоем -эпидермисом),

Примеров тому немало. Вот один из них. Рабочий опускает в электролитическую ванну средний и указательный пальцы руки и получает смертельный удар. Оказалось, что причиной гибели явился имевший место порез кожи на одном из пальцев. Эпидермис не оказал своего защитного действия и поражение произошло при явно безопасной петле тока.

Действительно, если оценить этот факт в относительных единицах и принять сопротивление кожи за 1, то сопротивление внутренних тканей, костей, лимфы, крови составит 0,15,- 0,25, а сопротивление нервных волокон - всего лишь 0,025 («нервы» - отличные проводники электрического тока). Кстати, именно поэтому опасно приложение электродов к так называемым акупунктурным точкам, так как они соединены нервными волокнами, поражающий ток может возникнуть при очень малых напряжениях. Именно один из таких случаев описан в литературе, когда поражение человека произошло при напряжении 5 В (см. Манойлов В.Е.: «Основы электробезопасности, Энергоатомиздат, М., 1991.). Сопротивление тела не является постоянной величиной: в условиях повышенной влажности оно снижается в 12 раз, в воде - в 25 раз, резко снижает его принятие алкоголя. Зато во время сна оно возрастает в 15-17 раз, (здесь, видимо, уместной была бы шутка о том, что всё-таки не следует спать на работе, чтобы уменьшить вероятность поражения током). В качестве расчётной величины во всех электротехнических расчетах по электробезопасности условно принято значение, равное 1000 Ом.

Петля («путь») тока через тело человека. При расследовании несчастных случаев, связанных с воздействием электрического тока, прежде всего выясняется, по какому пути протекал ток. Человек может коснуться токоведущих частей (или металлических нетоковедущих частей, которые могут оказаться под напряжением) самыми различными частями тела. Отсюда многообразие возможных петель тока. Наиболее вероятными признаны следующие: «правая рука - ноги» (20% случаев поражения); «левая рука - ноги» (17%); «обе руки - ноги» (12%); «голова - ноги» (5%); «рука - рука» (40%); «нога - нога» (6%), Все петли, кроме последней, называются

«большими», или «полными» петлями ток захватывает область сердца, они наиболее опасны. В этих случаях через сердце протекает 8-12 процентов от полного значения тока.

Петля «нога - нога» называется «малой», через сердце протекает всего 0,4 процента от полного тока. Однако, вследствие «подкашивающего» действия тока, человек может упасть в потенциальном поле и тогда эта малоопасная петля превращается в любую опасную. И здесь уместно привести любопытный факт. На занятиях по электробезопасности на вопрос, каким образом может спастись человек, оказавшийся в потенциальном поле, наряду с Правильными ответами (прыжки на одной или двух ногах, выход так называемым «гусиным» шагом) очень часто приводятся совершенно неприемлемые: «лечь на землю и катиться», «ползти» и т.п.

И это при всей очевидности того, что опасность при этом может существенно возрасти, по сравнению с напряжением шага: человек может «вобрать» в себя разность потенциалов на длину тела.

Прерывистые (импульсные) токи, применяемые в различных технологических процессах, при 34 импульсах в секунду и выше с точки зрения физиологического воздействия воспринимаются как непрерывные токи. Строго говоря, необходим учет коэффициентов формы, амплитуды импульсов, но для практики это не имеет существенного значения. Для импульсных токов действительны все значения пороговых токов, указанных выше.

Род тока и частота. Влияние этого фактора на вероятность поражения проще всего пояснить с помощью графической зависимости, показанной на рисунке 1. По оси ординат отложены относительные значения пороговых «поражающих» токов, по оси абсцисс - значения частоты в Гц.

Из рисунка В.1. видно, что наиболее опасная частота для человека - 70 Гц (физиологически: из-за резонансных явлений биополей с внешними электромагнитными полями). Частота 50 Гц «равноценна» частоте 100 Гц, поражающий ток при любой частоте выше 200 Гц подчиняется квадратичной зависимости и вычисляется по формуле, показанной на рисунке В.1, где I пороговый ток при частоте ; 50 — пороговый ток при частоте 50 Гц, Опасны переменные тока до 1 кГц; выше 50 кГц практически не опасны, и человек выдерживает длительное время ток в несколько А (физиологически: диполи тела человека не успевают «переориентироваться» и в итоге организм не реагирует на такие воздействия).

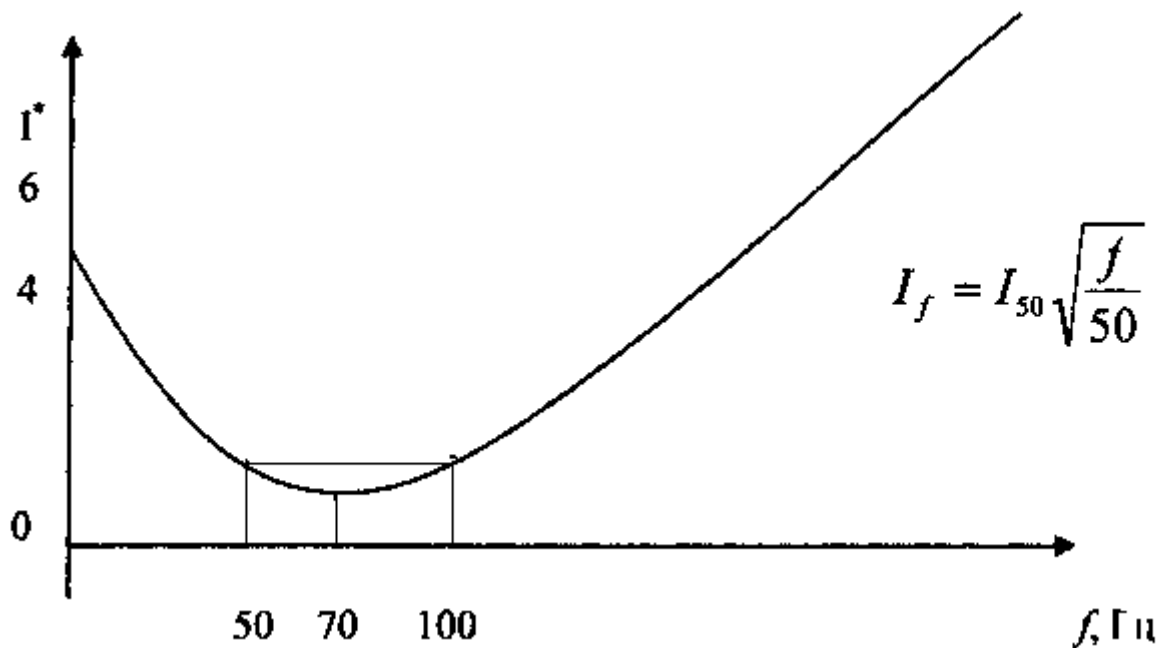


Рисунок В.1 – Зависимость пороговых токов от частоты

Кстати, в лабораторных условиях с использованием специальных устройств для исследования физиологического действия тока при частотах 200 кГц и выше человек спокойно выдерживает ток 10 - 15 Л. Эти токи оказываются ниже значений пороговых токов ощущения. Постоянный ток в 4-6 раз менее опасен, чем переменный ток промышленной частоты (см. рисунок В.1 - значение тока при частоте, равной 0). Прочие факторы, из причин, влияющих на вероятность поражения человека электрическим током и не указанных выше, можно выделить ещё целый ряд. Условно их можно подразделить на 2 группы и сформулировать следующим образом:

1. Все, что увеличивает темп работы сердца, способствует повышению вероятности поражения. К таким причинам следует отнести усталость, возбуждение, голод, жажду, испуг, принятие алкоголя, наркотиков, некоторых лекарств, курение, болезни и т.п.

2. «Готовность» к электрическому удару, т.е. психологические факторы. Здесь, естественно, не идёт речь о привыкании к опасности и грубых нарушениях мер безопасности при работе в электроустановках.

1.3. Классификация помещений (условий работ) по опасности поражения электрическим током.

Существенное влияние на электробезопасность, оказывает окружающая среда производственных помещений. В отношении опасности поражения электрическим током ПУЭ различают:

1- Помещения без повышенной опасности, в которых отсутствуют условия, создающие повышенную или особую опасность;

2 - Помещения с повышенной опасностью, характеризующиеся наличием одного из следующих условий, создающих повышенную опасность:

а) сырости (относительная влажность воздуха длительно превышает 75%) или токопроводящей пыли (оседающей на проводах, проникающей внутрь машин, аппаратов и т.п.);

б) токопроводящих полов (металлические, земляные, железобетонные, кирпичные и т.п.),

в) высокой температуры (длительно превышает +35 град. С);

г) возможности одновременного прикосновения человека к имеющим со-единение с землёй металлоконструкциям зданий, технологическим аппаратам и т.п., с одной стороны, в к металлическим корпусам электрооборудования - с другой;

3. Особо опасные помещения, характеризующиеся наличием следующих ус-ловий, создающих особую опасность:

а) особой сырости (относительная влажность близка к 100%; потолок, сте-ны, пол, предметы покрыты влагой);

б) химически активной или органической среды (длительно содержатся аг-рессивные пары, газы, жидкости, образуются отложения или плесень, разрушающие изоляцию и токоведущие части);

в) одновременно двух или, более условий повышенной опасности.

4. Территории размещения наружных электроустановок (на открытом воз-духе, под навесом, за сетчатыми ограждениями) - приравниваются к особоопасным помещениям;

5. В ряде нормативных документов выделяются в отдельную группу работы в особо неблагоприятных условиях (в сосудах, аппаратах, котлах и др. металличе-ских емкостях с ограниченной возможностью перемещения и выхода оператора).

Опасность электропоражения, а значит, и требования безопасности в этих ус-ловиях выше, чем в особо опасных помещениях. Условия производства работ предъявляют определённые требования к питанию таких потребителей, как элек-троинструмент, светильники местного освещения, переносные светильники. В по-мещениях с повышенной опасностью и особо опасных они должны питаться от на-пряжения не более 50В, в особо неблагоприятных условиях - не более 12В. Подроб-но эти вопросы рассмотрены в ПУЭ (пп. 1.1.8 -1.1,13)

2. МЕРЫ ПРЕДОСТОРОЖНОСТИ ПРИ ПОЛЬЗОВАНИИ ЭЛЕКТРИЧЕСТВОМ

При пользовании любым электрическим прибором или аппаратом необходимо всегда твердо помнить о том, что неумелое обращение с ним, неисправное состоя-ние электропроводки или самого электроприбора, несоблюдение определенных мер предосторожности может привести к поражению электрическим током. Кроме того, неисправности электропроводки и электроприборов могут быть причиной загорания проводов и возникновения пожаров.

Практические меры безопасного применения электроэнергии не сложны и каждый потребитель электроэнергии в состоянии их выполнять в процессе повседневного пользования электрическим током. Для этого необходимо:

- 1) поддерживать в исправном состоянии электросеть и подключаемые к ней электроприборы;
- 2) знать и всегда выполнять основные требования, предъявляемые к устройству электроустановок, и меры предосторожности при пользовании ими;
- 3) случайно ощутив действие электрического тока, при прикосновении к металлическим конструкциям следует немедленно доложить об этом руководителю.

2.1. Защита проводов

Электропроводка должна иметь исправную защиту от коротких замыканий, т.е. от соприкосновения оголенных частей проводов и токоведущих частей приборов между собой. Эта защита осуществляется обычно предохранителями или автоматическими выключателями на групповом щитке. Нельзя применять вместо пробочных предохранителей - всякого рода суррогаты в виде пучка проволоки, произвольно взятого отрезка проволоки неподходящего сечения, так называемого «жучка», и т.п. В случае перегорания предохранителя его следует заменить новым, а не пользоваться пробкой старого сгоревшего предохранителя с намотанной или напаянной на нее первой попавшейся проволокой.

2.2. Исправность изоляции

Ветхая или поврежденная изоляция электрических проводов может быть, причиной пожара, несчастного случая и утечки электроэнергии. Поэтому во избежание повреждения изоляции и возникновения коротких замыканий с вытекающими отсюда последствиями нельзя заземлять электрические провода дверьми, оконными рамами, закреплять провода на гвоздях, оттягивать их веревкой или проволокой. Недопустимо также клеить провода обоями, бумагой, закрывать драпировкой, коврами, прокладывать провода или закладывать шнуры к переносным электроприборам за батареи парового или водяного отопления, во избежание преждевременного высыхания изоляции. По тем же причинам не следует допускать непосредственного касания электрических проводов с трубами отопления, водопровода, с газопроводами, телефонными и радиотрансляционными проводами. В местах пересечения и касания на электрические провода должна быть наложена дополнительная изоляция или надеты резиновые трубки. Необходимо всегда помнить, что прикосновение к оголенным токоведущим проводам, также как и к неисправным и поврежденным аппаратам, приборам, электроарматуре, представляет большую опасность.

Ремонт электрической проводки должен производиться только квалифицированными работниками при полном отключении ремонтируемого участка проводки.

2.3. Электрическая арматура

Необходимо обращать внимание на состояние электрической арматуры и поддерживать ее всегда в исправном состоянии. Защитные крышки выключателей и др. арматуры должны быть всегда на месте. Проводка к выключателям и штепсельным розеткам должна быть смонтирована надежно. При пользовании оргтехникой, переносными лампами или электрическими приборами следует внимательно следить за состоянием шнуров, соединяющих прибор со штепсельной вилкой. Нельзя допускать перекручивания шнура, узлов в нем, чрезмерного износа оплетки и изоляции, а также оголения токоведущих жил и соединения (замыкания) их на металлический корпус арматуры. Если вилка плохо держится в розетке или нагревается вследствие плохого контакта, искрит, потрескивает, необходимо вилку вынуть и плотнее задержать штырьки, а концы штырьков несколько развести ножом. Надо также следить за состоянием контактных колодок приборов, проверять места выхода шнуров из штепсельной вилки, где наиболее чисто перетирается изоляция а замыкаются провода. Оголенные места шнура или провода следует аккуратно покрыть двумя-тремя слоями изоляционной ленты, но ни в коем случае не обматывать тканью или бумагой, как это иногда делается.

В интересах безопасности установка штепсельных розеток, вблизи батарей отопления, газовых и водопроводных труб и других заземленных частей не рекомендуется. При пользовании любым переносным прибором (электропылесосом, электрополотером и др.) или переносной лампой во избежании опасности не следует одновременно касаться каких-либо заземленных частей, например, батарей отопления, различных трубопроводов, если прибор давно не проверялся на отсутствие замыкания проводов на его корпус.

2.4. Осветительные приборы

Электрические лампы накаливания, как выделяющие при горении значительное количество тепла, не должны касаться бумажных, матерчатых и каких-либо других затираемых материалов, Висячие лампы во избежание разрыва изоляции проводов не допускается подвешивать за токонесущие провода. При замене перегоревших электрических ламп необходимо соблюдать осторожность. Замену надо производить только при отключенном положений выключателя лампы. Заменяя лампу, касайтесь только стеклянной колбы, но отнюдь не металлического цоколя. Избегайте касаться осветительной арматуры мокрыми руками, особенно в сырых помещениях.

2.5. Электронагревательные приборы

Электронагревательные приборы следует применять только заводского изготовления. Перед первым подключением какого-либо нагревательного или другого

переносного прибора необходимо проверить, соответствует ли напряжение, указанное на заводской табличке (щитке), напряжению сети.

Несоответствие напряжения приведет к быстрому перегоранию нагревательного элемента, если прибор на 127 В включить в сеть 220 В, и наоборот, мощность прибора будет недоиспользована, если прибор с напряжением 220 В будет включен на напряжение 127 В. По сравнению с осветительными приборами электронагревательные приборы имеют значительно большую мощность.

Суммарная мощность одновременно включаемых приборов в каждую розетку не может допускаться выше 1 200 Вт при напряжении 220 В и 720 Вт при напряжении 127 В. Перегрузка сети при неисправной защите может привести к преждевременному пересыханию изоляции, а может быть и к загоранию проводов. Особую опасность такое одновременное подключение создает, когда в групповой щитке стоят «жучки» вместо нормальных предохранителей. Около каждой штепсельной розетки должны быть надпись, указывающая напряжение сети.

Включение и отключение нагревательных и других переносных электроприборов в штепсельную розетку следует осуществлять с помощью штепсельной вилки; беря ее за изолированную часть - колодку. Вытягивать вилку из розетки за шнур недопустимо во избежание обрыва шнура или оголения и замыкания проводов. Заполнение электронагревательных приборов, чайников, кастрюль, кофейников и других емкостей следует делать при отключенном положении прибора во избежание поражения током из-за одновременной связи с землей (через кран) человека, заполняющего прибор.

Кипятильники (нагреватели для воды), предназначенные для опускания в сосуд, нельзя включать прежде, чем они не опущены в воду. Отключение кипятильника производится раньше, чем он вынимается из воды. Несоблюдение этого правила влечет за собой перегорание нагревательных элементов и позже самих приборов. Электрические плитки и другие нагревательные приборы должны применяться только на огнестойком основании, т.е. устанавливаться на керамической, металлической или асбоцементной подставке. Нельзя допускать установки нагревательных приборов близко к легко возгораемым предметам - занавесям, портьерам, скатертям и т.д. или ставить их непосредственно на деревянные столы, подставки. При пользовании электрическими нагревательными приборами недопустимо оставлять их без надзора. При уходе нагревательные приборы должны быть отключены. Неотключенный, оставленный без надзора прибор может явиться причиной пожара в помещении.

Необходимо всегда помнить, что прикосновение к включенному неисправному нагревательному прибору представляет большую опасность для человека. Следует пользоваться приборами закрытого типа, где нагреватель помещен в специальную защитную оболочку, которая предохраняет спираль от механических повреж-

дений и от окисления. Пользование приборами закрытого типа более безопасно, в них исключается возможность прикосновения к нагревательному элементу.

Нельзя включать в сеть неизвестные электроприборы: они могут быть неисправными или не рассчитанными на напряжение сети.

2.6. Помещения с повышенной опасностью

Особую осторожность при пользовании электроэнергией необходимо соблюдать в тех помещениях, которые относятся к категории сырых, а потому опасных для человека в смысле последствий от прикосновения к токоведущим частям вследствие наличия сырости на полу.

Пользоваться переносными электроприборами и переносными лампами в этих помещениях категорически запрещается. Мокрый пол является хорошим проводником электричества. Человеку, стоящему на мокром или влажном полу, достаточно прикоснуться рукой к какой-либо токоведущей части, чтобы ток прошел через все тело, а это может привести к тяжелому поражению человека. Поэтому нельзя допускать в сырых помещениях или имеющих заземленные части (батареи отопления, трубы водопровода, газопровода, газовые плиты и др.) подвеску светильников на доступной с пола высоте. То есть ниже 2,5 м от пола. Нарушение этого требования весьма опасно. Проводка в сырых помещениях должна выполняться скрыто под штукатуркой.

С другой стороны, близость заземленных частей как, например, в ваннах, где сконцентрированы трубы водопровода, газопровода, также представляет большую опасность при случайном прикосновении человека к какой-либо токоведущей части при одновременном соприкосновении с заземленными частями. Поэтому в помещениях этой категории установка штепсельных розеток категорически воспрещается.

Для осветительных точек этих помещений выключатели надо устанавливать со стороны выхода, т.е. вне сырых помещений, в коридорах и т.п.

2.7. Наружная проводка

В малоэтажные здания электрическая энергия иногда подводится по воздушным сетям через так называемые воздушные вводы, откуда питающее поровода подаются на изоляторы, устанавливаемые на стене дома. К оборвавшимся или обвисшим проводам наружной проводки прикасаться нельзя и необходимо предостеречь от этого других, особенно детей, во избежание поражения электрическим током. Запрещается влезать на опоры (столбы) воздушных электрических линий, играть под проводами в футбол или запускать змея, разбивать изоляторы, набрасывать на провода проволоку и другие предметы.

Если замечены упавшие столбы, обвисание или падение на землю проводов электрических воздушных линий, нельзя подходить к ним ближе 8 м. Надо установить надзор и немедленно сообщить об этом в «Электросеть» или вышестоящему

руководителю. Необходимо указать, также на возможную опасность, когда непосредственно под воздушной линией и воздушными вводами возводятся постройки, складываются материалы и т.п., устраиваются временные проводки для подключения осветительных и других приборов, находящихся вне помещений. Все это является источником большой опасности. Недопустимо выносить, включенные под напряжение всякого рода электрические приборы, в том числе переносные лампы, радиоприемники, из помещений наружу, как говорят, на свежий воздух. При неисправности изоляции, пробое ее на корпус прибора человек, стоящий на земле и касающийся одновременно какой-либо металлической части прибора или радиоприемника, неизбежно попадает под напряжение, что может иметь тяжелые последствия.

2.8. Прочие неисправности

Внешним признаком неисправности проводки или электрических приборов является специфический запах подгорающей резины (или пластмассы), искрение, перегрев штепсельных розеток и вилок, особенно из пластмассы. Эта признаки должны всегда привлекать внимание. При любом сомнении в исправности проводки или приборов необходимо произвести их проверку. Для этого надо предварительно отключить соответствующий участок электросети (путем взвинчивания соответствующих предохранителей или отключения автомата) или отключить соответствующий прибор и произвести детальный осмотр шнуров, штепсельных вилок и проводки для выявления и устранения неисправности. Каждому потребителю электрической энергии необходимо помнить основное правило: нельзя заниматься исправлением электрических приборов, электрической арматуры, участков электрической сети под напряжением, т.е. без отключения их от электрической сети.

2.9. Тушение пожара

В случае возникновения в помещении пожара в результате замыкания проводов или неисправности электроприбора необходимо немедленно отключить участок сети, где начался пожар. Одновременно необходимо вызвать пожарную команду. Отключение сети - осуществляется вывертыванием предохранителя в групповом щитке или отключением автомата, где он есть.

Если невозможно быстро отключить очаг возникшего по электрическим причинам пожара, необходимо перерезать (откусить) провода, прекратив этим поступление энергии от питающей сети к месту возгорания. Перерезать провода необходимо кусачками, ножницами, ножом. Если полы не сухие и не деревянные, то для осторожности надо встать на деревянную доску или стул или надеть галоши. Лучше всего, если на руках будут какие-либо перчатки. При этом необходимо разрезать не сразу оба провода, а по одному, места разреза должны находиться не против друг друга, а на расстоянии 10-15 см друг от друга. Оставшиеся под напряжением концы

со стороны питания следует развести в разные стороны, а потом изолировать. После снятия напряжения можно тушить пожар любым доступным способом.

Если очаг пожара не отключен от питающей сети, то тушить пожар допускается только сухим песком, углекислотным или порошковым огнетушителем. Нельзя до отключения очага пожара от сети тушить пожар водой или пользоваться пенным огнетушителем. При тушении пожара необходимо по возможности не допускать попадания воды на провода и приборы, оставшиеся под напряжением, а также не касаться голыми руками оборвавшихся во время пожара или упавших проводов, оставшихся под напряжением.

3. ПЕРВАЯ ДОВРАЧЕБНАЯ ПОМОЩЬ ПОСТРАДАВШЕМУ ОТ ЭЛЕКТРИЧЕСКОГО ТОКА

Этот вопрос подробно изложен в Межотраслевой инструкции по оказанию первой помощи при несчастных случаях на производстве. Здесь приводятся основные принципиальные положения. Необходимо как можно быстрее освободить пострадавшего от действия электрического тока; предварительно позаботившись о собственной безопасности. Прежде всего, нужно немедленно отключить электроустановку ближайшим выключателем. При этом надо обезопасить возможное падение пострадавшего и исключить другие травмы. Если быстро отключить установку не удастся, надо немедленно отделить пострадавшего от токоведущей части.

При номинальном напряжении электроустановки до 1000 В, при отсутствии электрозащитных средств (диэлектрические перчатки, изолирующие клещи, штанга и т.п.), можно пользоваться подручными средствами (сухие: канат, доска, палка и др.), оттащить пострадавшего за одежду, если она сухая и отстает от тела, перерубить провода топором с сухой рукояткой и т.д.

В установках выше 1000 В можно пользоваться лишь табельными электрозащитными средствами — основными (штанга, изолирующие клещи, указатель напряжения и т.п.) и дополнительными (диэлектрические перчатки, боты, коврики и др.).

Использовать только дополнительные средства, без основных, и тем более подручные материалы в установках выше 1000 В категорически запрещается. После освобождения пострадавшего от электрического тока нужно оценить его состояние и действовать по универсальной' схеме оказания первой помощи на месте происшествия (Рисунок В.2.).

Эта схема является универсальной для всех случаев оказания первой помощи на месте происшествия. Какое бы несчастье ни произошло - автодорожное происшествие, падение с высоты, поражение электрическим током или утопление - в любом случае оказание помощи следует начать с восстановления сердечной деятельности и дыхания, затем приступить к временной остановке кровотечения.

УНИВЕРСАЛЬНАЯ СХЕМА ОКАЗАНИЯ ПЕРВОЙ ПОМОЩИ НА МЕСТЕ ПРОИСШЕСТВИЯ



Рисунок В.2 – Схема оказания первой помощи на месте происшествия

После этого можно приступить к наложению фиксирующих повязок и транспортных шин.

Именно такая схема действий поможет сохранить жизнь пострадавшего до прибытия медицинского персонала.

Если нет дыхания и нет пульса на сонной артерии (внезапная смерть)!

- убедиться в отсутствии пульса; нельзя терять время на определение признаков дыхания;
- освободить грудную клетку от одежды и расстегнуть поясной ремень;
- прикрыть двумя пальцами мечевидный отросток;
- нанести удар кулаком по груди; нельзя наносить удар при наличии пульса на сонной артерии;

- проверить пульс; если пульса нет, начать непрямой массаж сердца. Частота нажатия 50-80 раз в минуту, глубина продавливания грудной клетки не менее 3-4 см;
- сделать «вдох искусственного дыхания, зажать нос, захватить подбородок, запрокинуть голову пострадавшего и сделать выдох ему в рот;
- выполнять комплекс реанимации.

Правила выполнения реанимации:

- Если оказывает помощь один спасатель, то 2 «вдоха» искусственного дыхания делают после 15 надавливаний на грудину.
- Если оказывает помощь группа спасателей, то 2 «вдоха» искусственного дыхания делают после 5 надавливаний на грудину.
- Для быстрого возврата крови к сердцу - приподнять ноги пострадавшего.
- Для сохранения жизни головного мозга — приложить холод к голове.
- Для удаления воздуха из желудка - повернуть пострадавшего на живот и надавить кулаками ниже пупка.

Взаимодействие партнеров:

Первый спасатель - проводит непрямой массаж сердца, отдает команду «Вдох!» и контролирует эффективность вдоха по подъему грудной клетки.

Второй спасатель - проводит искусственное дыхание, контролирует реакцию зрачков, пульс на сонной артерии и информирует партнеров о состоянии пострадавшего: «Есть реакция зрачков! Нет пульса! Есть пульс!» и т.д.

Третий спасатель - приподнимает ноги пострадавшего для лучшего притока крови к сердцу И готовится: к смене партнера, выполняющего непрямой массаж сердца.

Если нет сознания, но есть пульс на сонной артерии (состояние комы):

- повернуть пострадавшего на живот; только в положении лежа на животе пострадавший должен ожидать прибытия врачей.

Нельзя оставлять человека в состоянии комы лежать на спине;

- удалить слизь и содержимое желудка из ротовой полости с помощью салфетки или резинового баллончика и делать это периодически;
- приложить холод к голове (пузырь со льдом, бутылки с холодной водой и пр.).

Реанимационные мероприятия необходимо проводить до прибытия врача. Констатировать смерть пострадавшего может только врач. Практические навыки оказания первой помощи пострадавшему от электрического тока должны иметь все лица электротехнического (электротехнологического) персонала, имеющие группу по электробезопасности (Межотраслевые Правила, приложение № 1).

МИНИСТЕРСТВО СЕЛЬСКОГО ХОЗЯЙСТВА РОССИЙСКОЙ ФЕДЕРАЦИИ

**ФЕДЕРАЛЬНОЕ ГОСУДАРСТВЕННОЕ БЮДЖЕТНОЕ ОБРАЗОВАТЕЛЬНОЕ
УЧРЕЖДЕНИЕ ВЫСШЕГО ОБРАЗОВАНИЯ
«РЯЗАНСКИЙ ГОСУДАРСТВЕННЫЙ АГРОТЕХНОЛОГИЧЕСКИЙ
УНИВЕРСИТЕТ ИМЕНИ П.А.КОСТЫЧЕВА»**

Утверждаю:

Председатель учебно-методической
комиссии по направлению подготовки
35.03.06 Агроинженерия

(код)

(название)

Ба А.Н. Бачурин

« 22 » _____ марта _____ 2023 г.

**РАБОЧАЯ ПРОГРАММА ПРОИЗВОДСТВЕННОЙ ПРАКТИКИ
ПРОИЗВОДСТВЕННАЯ ПРАКТИКА – ТЕХНОЛОГИЧЕСКАЯ
(ПРОЕКТНО-ТЕХНОЛОГИЧЕСКАЯ) ПРАКТИКА**

(наименование производственной практики) (наименование производственной практики)

Уровень профессионального образования бакалавриат
(бакалавриат, специалитет)

Направление(я) подготовки (специальность) 35.03.06 Агроинженерия
(полное наименование направления подготовки)

Профиль(и) (программы) «Технические системы в агробизнесе»
(полное наименование профиля направления подготовки из ОП)

Квалификация выпускника бакалавр

Форма обучения очная, заочная
(очная, заочная, очно-заочная)

Курс 2 Семестр 4

Дифференцированный зачет 4 семестр

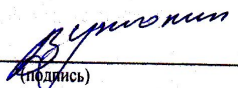
Программа производственной практики составлена с учетом требований федерального государственного образовательного стандарта высшего образования по направлению подготовки (специальности) 35.03.06 Агроинженерия

утвержденного 23.08.17

(дата утверждения ФГОС ВО)

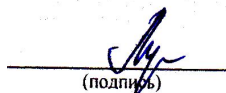
Разработчики:

доцент кафедры ТС в АПК
(должность, кафедра)


(подпись)

Утолин Владимир Валентинович
(Ф.И.О.)

доцент кафедры ТС в АПК
(должность, кафедра)


(подпись)

Лузгин Николай Евгеньевич
(Ф.И.О.)

старший преподаватель кафедры ТС в АПК
(должность, кафедра)


(подпись)

Крыгин Станислав Евгеньевич
(Ф.И.О.)

старший преподаватель кафедры ТС в АПК
(должность, кафедра)


(подпись)

Коченов Виталий Васильевич
(Ф.И.О.)

Рабочая программа практики рассмотрена и утверждена на заседании кафедры
«Технические системы в агропромышленном комплексе»

«22» марта 2023 г., протокол № 8.

Зав. кафедрой ТС в АПК


(подпись)

В.М. Ульянов

(Ф.И.О.)

1. Цели производственной практики - практика по получению профессиональных умений и опыта профессиональной деятельности

Целями производственной практики - технологической (проектно-технологической) практики является закрепление и углубление теоретической подготовки обучающегося по направлению 35.03.06 – Агроинженерия, получение новых знаний позволяющих эффективно использовать сельскохозяйственную технику, машины и оборудование, осуществлять их сервисное обслуживание, получение практического опыта самостоятельной работы по выполнению полевых работ на машинно-тракторных агрегатах, освоение и получение опыта применения современных технологий возделывания и уборки сельскохозяйственных культур, технического обслуживания, хранения и ремонта машин и оборудования, осуществления производственного контроля параметров выполнения технологических процессов, качества продукции.

Освоение программы практики позволит студенту получить знания, умения и навыки по эффективному использованию машинных технологий и систем машин для производства, хранения и транспортирования продукции растениеводства и животноводства, технологий и средств производства сельскохозяйственной техники, технологий технического обслуживания, диагностирования и ремонта машин и оборудования, методов и средств испытания машин, машин, установок, аппаратов, приборов и оборудования для хранения и первичной переработки продукции растениеводства и животноводства, а также технологий и технических средств перерабатывающих цехов и предприятий; электрифицированных и автоматизированных сельскохозяйственных технологических процессов, электрооборудования, энергетических установок и средств автоматизации сельскохозяйственного и бытового назначения; энергосберегающих технологий и систем электро-, тепло-, водоснабжения сельскохозяйственных потребителей.

Производственная практика формирует у обучающихся компетенции для следующих видов профессиональной деятельности: научно-исследовательской, проектной, производственно-технологической и организационно-управленческой.

2. Задачи производственной практики - технологической (проектно-технологической) практики

Во время прохождения производственной практики – технологической (проектно-технологической) практики студенту необходимо изучить механизированные и автоматизированные сельскохозяйственные процессы в растениеводстве и животноводстве, вопросы транспортировки и хранения сельскохозяйственной продукции.

Задачами производственной практики – **технологической (проектно-технологической) практики** на предприятиях агропромышленного комплекса являются:

1 - выработка навыков подготовки сельскохозяйственных машин, комбайнов, машинно-тракторных агрегатов для выполнения различных видов полевых работ, машин и оборудования для комплексной механизации работ в животноводстве;

2 - закрепление в производственных условиях приобретенных ранее умений по выполнению операций первичного диагностирования, технического обслуживания, ремонта тракторов, самоходных, прицепных и навесных сельскохозяйственных машин, животноводческого оборудования, овладение практическими навыками по технологии и организации выполнения сельскохозяйственных работ в растениеводстве и животноводстве в составе комплексных бригад;

3 - сбор данных, необходимых для проектирования технологических процессов производства, хранения и переработки сельскохозяйственной продукции, технического обслуживания и ремонта сельскохозяйственной техники на основе современных методов и технических средств, для выполнения научно-исследовательской работы, курсовых работ предусмотренных учебным планом;

4 - участие в проведение научных исследованиях в полевых условиях, получение опыта в разработке новых машинных технологий и технических средств.

5 - изучение деятельности инженерной службы предприятия по материально-техническому обеспечению производственных процессов;

6 - изучение и закрепление правил техники безопасности при эксплуатации тракторов основных марок, зерноуборочных, кормоуборочных комбайнов и машинно-тракторных агрегатов, животноводческих машин и оборудования

в научно-исследовательской деятельности:

- участвовать в проведении научных исследований по утвержденным методикам;
- участвовать в экспериментальных исследованиях, составлять их описания и выводы;
- участвовать в стандартных и сертификационных испытаниях сельскохозяйственной техники, электрооборудования и средств автоматизации;

- участвовать в разработке новых машинных технологий и технических средств;

в проектной деятельности:

- участвовать в проектировании технологических процессов производства, хранения и переработки сельскохозяйственной продукции, технического обслуживания и ремонта сельскохозяйственной техники на основе современных методов и технических средств;

- участвовать в проектировании технических средств, систем электрификации и автоматизации технологических процессов и объектов инфраструктуры сельскохозяйственных предприятий;

в производственно-технологической деятельности:

- эффективно использовать сельскохозяйственную технику и технологическое оборудование для производства и первичной переработки продукции растениеводства и животноводства на предприятиях различных организационно-правовых форм;

- применять современные технологии технического обслуживания, хранения, ремонта и восстановления деталей машин для обеспечения постоянной работоспособности машин и оборудования;

- осуществлять производственный контроль параметров технологических процессов, контроль качества готовой продукции и оказываемых услуг технического сервиса;

- организовывать метрологическую поверку основных средств измерений для оценки качества производимой, перерабатываемой и хранимой сельскохозяйственной продукции;

- осуществлять монтаж, наладку и поддержание режимов работы электрифицированных и автоматизированных сельскохозяйственных технологических процессов, машин и установок, в том числе работающих непосредственно в контакте с биологическими объектами;

- организовывать техническое обслуживание, ремонт электрооборудования, энергетических сельскохозяйственных установок, средств автоматики и связи, контрольно-измерительных приборов, микропроцессорных средств и вычислительной техники; эксплуатация систем электро-, тепло-, водоснабжения;

- вести техническую документацию, связанную с монтажом, наладкой и эксплуатацией оборудования, средств автоматики и энергетических установок сельскохозяйственных предприятий;

в организационно-управленческой деятельности:

- организовывать работу по применению ресурсосберегающих машинных технологий для производства и первичной переработки сельскохозяйственной продукции;

- обеспечивать высокую работоспособность и сохранность машин, механизмов и технологического оборудования;

- управлять работой коллективов исполнителей и обеспечивать безопасность труда;

- организовывать материально-техническое обеспечение инженерных систем;

- разрабатывать оперативные планы работы первичных производственных коллективов.

3. Место производственной практике в структуре ООП

Производственная практика - технологическая (проектно-технологическая) практика входит в блок 2 «Практика», входит в обязательную часть практик, разделом Б2.О.02(П) «Производственная практика – технологическая (проектно-технологическая) практика», по направлению подготовки 35.03.06 Агроинженерия.

4. Тип производственной практики

Технологическая (проектно-технологическая) практика.

4.1. Вид, способы и форма проведения практики, применение электронного обучения и дистанционных образовательных технологий.

Вид – производственная практика.

Способы - в основном выездная (в некоторых случаях – стационарная).

Форма – дискретно.

С применением электронного обучения и дистанционных образовательных технологий

4.2. Наличие практической подготовки:

Практика полностью реализуется в форме практической подготовки.

4.3 Виды работ, связанные с будущей профессиональной деятельностью и направленные на формирование, закрепление, развитие практических навыков и компетенций по профилю соответствующей образовательной программы.

Во время практики обучающиеся принимают непосредственное участие в выполнении механизированных сельскохозяйственных работ в качестве механизаторов. Они должны осуществлять эксплуатацию сельскохозяйственных агрегатов при выполнении полевых работ самостоятельно или под руководством опытного механизатора. Отрабатывают навыки управления агрегатами, проведения операций ТО и ремонта.

5. Место и время проведения производственной практики – технологической (проектно-технологической) практики.

Место проведения практики: предприятия агропромышленного комплекса различных форм собственности, учебные и опытные хозяйства; специализированные ремонтные предприятия, ремонтные мастерские передовых хозяйств; предприятия по выпуску технологического оборудования для первичной переработки продукции растениеводства и животноводства, машинно-технологические станции; предприятия АПК, ведущие заготовку, хранение и первичную переработку сельскохозяйственной продукции; предприятия технического сервиса; дилеры производителей сельскохозяйственной техники; заводы по изготовлению технологического оборудования с которыми заключаются договоры о проведении производственной практики.

Долгосрочные договора о проведении производственных практик заключены с предприятиями АПК Рязанской области, предприятиями дилерами, техническими центрами, в том числе:

- ООО имени Алексашина Захаровского района Рязанской области
- ООО «Авангард» Рязанского района Рязанской области
- ООО «Мир» Александро-Невского района Рязанской области
- СПК «Новоселки» Рыбновского района Рязанской области
- ООО «Вакинское Агро» Рыбновского района Рязанской области
- ООО «ЭкоНива техника» г. Рязань и другие предприятия АПК

Практика проводится в четвертом семестре после окончания теоретических занятий и экзаменационной сессии. Продолжительность производственной практики – четырнадцать недель.

5.1 Особенности организации практики обучающихся инвалидов и лиц с ОВЗ

Для инвалидов и лиц с ограниченными возможностями здоровья (далее – ОВЗ) форма проведения практики устанавливается факультетами с учетом особенностей психофизического развития, индивидуальных возможностей и состояния здоровья, в соответствии с требованиями образовательных стандартов.

Выбор мест прохождения практик для инвалидов и лиц с ОВЗ производится с учетом требований их доступности для данных обучающихся и рекомендации медико-социальной экспертизы, а также индивидуальной программы реабилитации инвалида, относительно рекомендо-

ванных условий и видов труда.

Для решения вопроса о прохождении практики инвалидом и лицом с ОВЗ и подготовки для него рабочего места инвалид и лицо с ОВЗ дополнительно предъявляет индивидуальную программу реабилитации инвалида, выданную в установленном порядке и содержащую заключение о рекомендуемом характере и условиях труда. Место прохождения практики и условия работы должны соответствовать рекомендациям, описанным в программе:

- по характеру рабочей нагрузки на инвалида и его усилий по реализации трудовых задач;
- по характеристикам цели трудовой и профессиональной деятельности, организации трудового процесса;
- по форме организации трудовой и профессиональной деятельности;
- по предмету труда;
- по признаку основных орудий (средств) труда;
- по уровню квалификации;
- по сфере производства.

6. Перечень планируемых результатов обучения при прохождении практики, соответствующих с планируемыми результатами освоения образовательной программы.

В результате прохождения данной производственной практики у обучающегося должны быть сформированы следующие компетенции, установленные программой практики:

Наименование категории (группы) компетенций	Код компетенции	Наименование компетенции	Код и наименование индикатора достижения компетенции (знать, уметь, владеть)
Универсальные компетенции			
	УК-3	Способен осуществлять социальное взаимодействие и реализовывать свою роль в команде	<p>УК-3.1. Понимает эффективность использования стратегии сотрудничества для достижения поставленной цели, определяет свою роль в команде.</p> <p>УК-3.2. Понимает особенности поведения выделенных групп людей, с которыми работает/взаимодействует, учитывает их в своей деятельности (выбор категорий групп людей осуществляется образовательной организацией в зависимости от целей подготовки – по возрастным особенностям, по этническому или религиозному признаку, социально незащищенные слои населения и т.п.).</p> <p>УК-3.3. Предвидит результаты (последствия) личных действий и планирует последовательность шагов для достижения заданного результата.</p> <p>УК-3.4. Эффективно взаимодействует с другими членами команды, в т.ч. участвует в обмене информацией, знаниями и опытом, и презентации результатов работы команды.</p>
Общепрофессиональные компетенции			
	ОПК-2	Способен использовать нормативные правовые акты и оформлять специальную документацию в профессиональной деятельности	<p>ОПК-2.1. Владеет методами поиска и анализа нормативных правовых документов, регламентирующих различные аспекты профессиональной деятельности в области агроинженерии.</p> <p>ОПК-2.2. Соблюдает требования природоохранного законодательства Российской Федерации при</p>

			<p>работе с техникой и оборудованием.</p> <p>ОПК-2.3. Использует нормативные правовые документы, нормы и регламенты проведения работ в области агроинженерии.</p> <p>ОПК-2.4. Оформляет специальные документы для осуществления эксплуатации и ремонта машин и оборудования.</p> <p>ОПК-2.5. Ведет учетно-отчетную документацию по эксплуатации и ремонту сельскохозяйственной техники и оборудования, в том числе в электронном виде.</p>
	ОПК-3	Способен создавать и поддерживать безопасные условия выполнения производственных процессов	<p>ОПК-3.1. Владеет методами поиска и анализа правовых документов, регламентирующих вопросы охраны труда в сельском хозяйстве.</p> <p>ОПК-3.2. Выявляет и устраняет проблемы, нарушающие безопасность выполнения производственных процессов.</p> <p>ОПК-3.3. Проводит профилактические мероприятия по предупреждению производственного травматизма и профессиональных заболеваний.</p>
Профессиональные компетенции			
	ПК-2	Способен участвовать в разработке новых машинных технологий и технических средств	<p>ПК-2.1. Демонстрирует знания единой системы конструкторской документации и умение читать чертежи узлов и деталей сельскохозяйственной техники.</p> <p>ПК-2.2. Использует материалы научных исследований по совершенствованию технологий и средств механизации сельскохозяйственного производства.</p> <p>ПК-2.3. Обосновывает применение современных</p>

			<p>технологий сельскохозяйственного производства, средств механизации для производства, хранения и переработки продукции животноводства и растениеводства.</p> <p>ПК-2.4. Пользуется специальными программами и базами данных при разработке технологий и средств механизации в сельском хозяйстве.</p> <p>ПК-2.5. Использует знания основных законов математических и естественных наук при разработке технологий и средств механизации в сельском хозяйстве.</p>
	ПК-5	Способен осуществлять производственный контроль параметров технологических процессов, качества продукции и выполненных работ при эксплуатации сельскохозяйственной техники и оборудования	<p>ПК-5.1. Осуществляет проверку работоспособности инструмента, оборудования, сельскохозяйственной техники с оформлением соответствующих документов.</p> <p>ПК-5.2. Осуществляет проверку качества выполняемых работ на соответствие агротехническим требованиям и в случае несоответствия дает рекомендации по исправлению.</p>
	ПК-6	Способен обеспечивать работоспособность машин и оборудования с использованием современных технологий технического обслуживания, хранения, ремонта и восстановления деталей машин	ПК-6.2. Использует нормативные документы, нормы и регламенты проведения работ в области эксплуатации и ремонта сельскохозяйственной техники и оборудования.
	ПК-7	Способен осуществлять производственный контроль параметров технологических процессов, качества продукции и выполненных работ при техническом обслуживании и ремонте сельскохозяйственной техники и оборудова-	<p>ПК-7.1. Осуществляет проверку работоспособности инструмента, оборудования, с оформлением соответствующих документов.</p> <p>ПК-7.2. Осуществляет проверку качества выполняемых работ на соответствие требованиям нормативной документации и в</p>

		ния	случае несоответствия дает рекомендации по исправлению.
	ПК-8	Способен организовать работу по повышению эффективности технического обслуживания и ремонта сельскохозяйственной техники и оборудования	<p>ПК-8.1. Демонстрирует знания технологии и передового опыта в области технического обслуживания и ремонта сельскохозяйственной техники и оборудования.</p> <p>ПК-8.2. Проводит анализ эффективности технического обслуживания и ремонта сельскохозяйственной техники и оборудования, разрабатывает способы повышения эффективности с учетом предложений персонала, осуществляет анализ рисков от их реализации.</p> <p>ПК-8.3. Вносит коррективы в планы работы подразделения для внедрения предложений по повышению эффективности технического обслуживания и ремонта сельскохозяйственной техники и оборудования, согласованных с руководством организации.</p> <p>ПК-8.4. Производит выдачу производственных заданий персоналу по выполнению работ, связанных с повышением эффективности технического обслуживания и ремонта сельскохозяйственной техники и оборудования, и контроль их выполнения.</p>
	ПК-9	Способен планировать механизированные сельскохозяйственные работы	<p>ПК-9.1. Демонстрирует знания технологии производства сельскохозяйственной продукции.</p> <p>ПК-9.2. Демонстрирует знания технических характеристик, конструктивных особенностей, назначения, режимов работы сельскохозяйственной техники.</p> <p>ПК-9.3. Демонстрирует знания организации производства сельскохозяйст-</p>

			<p>венной продукции.</p> <p>ПК-9.4. Определяет источники, осуществляет поиск и анализ информации, необходимые для составления и корректировки перспективных и текущих планов подразделения и организации.</p> <p>ПК-9.5. Производит расчеты и определяет потребности организации в сельскохозяйственной технике на перспективу.</p>
	ПК-10	Способен организовать работу по повышению эффективности эксплуатации сельскохозяйственной техники и оборудования	<p>ПК-10.1. Демонстрирует знания технологии производства сельскохозяйственной продукции и передового опыта в области эксплуатации сельскохозяйственной техники и технологического оборудования для производства сельскохозяйственной продукции.</p> <p>ПК-10.2. Вносит коррективы в планы работы подразделения для внедрения предложений по повышению эффективности эксплуатации сельскохозяйственной техники и оборудования, согласованных с руководством организации.</p>
	ПК-11	Способен организовать материально-техническое обеспечение инженерных систем (сельскохозяйственная техника и оборудование)	<p>ПК-11.1. Демонстрирует знания материально-технического обеспечения.</p> <p>ПК-11.2. Знает количественный и качественный состав сельскохозяйственной техники, ведет ее учет, перемещения, объема выполняемых подчиненными работ, потребления материальных ресурсов, затрат на ремонт, техническое обслуживание сельскохозяйственной техники и оформление соответствующих документов.</p>
	ПК-12	Способен планировать техническое обслуживание и ремонт сельскохозяйственной	ПК-12.1. Производит расчеты количества технических обслуживаний и ремонтов сельскохозяйст-

		техники	<p>венной техники, числа и состава специализированных звеньев для их проведения.</p> <p>ПК-12.2. Рассчитывает суммарную трудоемкость работ по техническому обслуживанию и ремонту сельскохозяйственной техники.</p> <p>ПК-12.3. Распределяет техническое обслуживание и ремонт сельскохозяйственной техники по времени и месту проведения, составляет годовой план-график по техническому обслуживанию и ремонту сельскохозяйственной техники.</p>
	ПК-13	Способен организовать материально-техническое обеспечение инженерных систем (технические средства для обслуживания и ремонта сельскохозяйственной техники и оборудования)	<p>ПК-13.1. Демонстрирует знания материально-технического обеспечения.</p> <p>ПК-13.2. Знает количественный и качественный состав сельскохозяйственной техники, ремонта сельскохозяйственной техники и оборудования) ведет ее учет, перемещения, объема выполняемых подчиненными работ, потребления материальных ресурсов, затрат на ремонт, техническое обслуживание сельскохозяйственной техники и оформление соответствующих документов.</p> <p>ПК-13.3. Осуществляет подбор сторонних организаций и оформляет с ними договоры для материально-технического обеспечения. Осуществляет оформление документации на получаемые и отправляемые грузы, а также на транспортные средства для их доставки.</p>
	ПК-14	Способен участвовать в проектировании технологических процессов производства сельскохозяйственной	ПК-14.1. Демонстрирует знания технологических процессов производства сельскохозяйственной продукции и передового

		продукции	<p>опыта в области эксплуатации сельскохозяйственной техники и технологического оборудования для производства сельскохозяйственной продукции.</p> <p>ПК-14.2. Определяет источники, осуществляет поиск и анализ информации, необходимые для проектирования технологических процессов.</p> <p>ПК-14.3. Разрабатывает маршрутную (определение состава операций и необходимого технологического оснащения) и операционную технологии (разработка структуры операции и осуществление технологических расчетов).</p>
	ПК-15	Способен участвовать в проектировании предприятий технического обслуживания и ремонта сельскохозяйственной техники и оборудования	<p>ПК-15.1. Демонстрирует знания технологических процессов производства ремонта и технического обслуживания сельскохозяйственной техники и передового опыта в области проектировании предприятий технического обслуживания и ремонта сельскохозяйственной техники и оборудования.</p> <p>ПК-15.2. Осуществляет расчет численности работающих, количества рабочих мест и выбирает необходимое технологическое оборудование, определяет потребность проектируемого предприятия в энергоресурсах.</p> <p>ПК-15.3. Разрабатывает компоновочный план производственного корпуса и технологические планировки его участков (цехов).</p>
	ПК-17	Способен осуществлять планирование механизированных сельскохозяйственных работ, технического обслуживания и ремонта сельскохозяй-	<p>ПК-17.1. Демонстрирует знания технологии производства сельскохозяйственной продукции.</p> <p>ПК-17.2. Демонстрирует знания технических характеристик, конструктивных</p>

		ственной техники	особенностей, назначения, режимов работы сельскохозяйственной техники. ПК-17.3. Демонстрирует знания организации производства сельскохозяйственной продукции. ПК-17.4. Определяет источники, осуществляет поиск и анализ информации, необходимые для составления и корректировки перспективных и текущих планов подразделения и организации.
	ПК-18	Способен организовать эксплуатацию сельскохозяйственной техники	ПК-18.1 Демонстрирует знания технических характеристик, конструктивных особенностей, назначения, режимов работы сельскохозяйственной техники. ПК-18.2 Осуществляет контроль соблюдения правил и норм охраны труда, требований пожарной и экологической безопасности, проводит инструктаж по охране труда, разрабатывает и реализует мероприятия по предупреждению производственного травматизма.

7. Структура и содержание производственной практики – технологической (проектно-технологической) практики

Объем производственной практики - технологической (проектно-технологической) практики составляет 21 зачетная единица, 756 академических часов. Контактная работа 7 академических часов.

№ п/п	Разделы (этапы) практики	Код компетенции	Код индикатора достижения компетенции	Практическая подготовка
1	Организация практики	УК-3, ОПК-2	УК-3.1, УК-3.4, ОПК-2.1	
	- заключение договора на практику			
2	Подготовительный этап	УК-3, ОПК-2	УК-3.2, УК-3.3, ОПК-2.2	
	- ознакомление с программой, местом и временем проведения практики			
	- проведение инструктажа по технике безопасности			
	- ознакомление с формой отчетности и подведения итогов практики			
3	Основной этап	УК-3,	УК-3.1, УК-3.2, УК-	Выполнение

	- прием и закрепление техники, ремонт закрепленной техники	ОПК-2; ОПК-3,	3.3, УК-3.4, ОПК-2.1, ОПК-2.2, ОПК-2.3,	полевых механизированных работ, различных сельскохозяйственных операций в растениеводстве и животноводстве, поддержание (ремонт) сельскохозяйственной техники в работоспособном состоянии.
	- выполнение различных видов сельскохозяйственных работ (обработка почвы, посевные и посадочные работы, заготовка кормов, уборка и послеуборочная доработка зерновых), оценка качества выполнения технологических операций	ПК-5, ПК-6, ПК-7, ПК-8, ПК-9, ПК-10, ПК-11,	ОПК-2.4, ОПК-2.5, ОПК-3.1, ОПК-3.2, ОПК-3.3, ПК-5.1, ПК-5.2, ПК-6.2, ПК-7.1, ПК-7.2, ПК-8.1, ПК-8.2, ПК-8.3, ПК-8.4, ПК-9.1, ПК-9.2, ПК-9.3, ПК-9.4, ПК-9.5,	
	- ремонт животноводческого оборудования и машин	ПК-12, ПК-13, ПК-14,	ПК-10.1, ПК-10.2, ПК-11.1; ПК-11.2,	
	- выполнение различных видов работ по кормоприготовлению, по удалению и переработке навоза, по машинному доению животных, по транспортировке и раздаче кормов	ПК-15, ПК-17, ПК-18	ПК-12.1, ПК-12.2, ПК-12.3, ПК-13.1, ПК-13.2, ПК-13.3, ПК-14.1, ПК-14.2, ПК-14.3, ПК-15.2, ПК-15.3, ПК-17.1, ПК-17.2, ПК-17.3, ПК-17.4, ПК-18.3; ПК-18.9	
	- изучения обеспечения предприятия материально-техническим ресурсами			
4	Сбор, анализ и обработка материалов практики	УК-3, ОПК-2	УК-3.4, ОПК-2.3, ОПК-2.4, ОПК-2.5	
	- работа по сбору материалов в бухгалтерии			
	- работа по сбору материалов в агрономической службе предприятия			
	- работа по сбору материалов в зоотехнической службе предприятия			
	- работа по сбору материалов в инженерной службе предприятия			
5	Заключительный этап	УК-3, ОПК-2, ПК-2, ПК-17	УК-3.4, ОПК-2.3, ОПК-2.4, ПК-2.1, ПК-2.5, ПК-17.1, ПК-17.2, ПК-17.3, ПК-17.4	
	- промежуточная аттестация и подготовка итоговых материалов по заданиям, выполненным студентами самостоятельно			
	- подготовка отчета по практике и его защита в форме собеседования			

8. Форма отчетности по практике

По итогам практики обучающийся готовит и представляет на кафедру:

- отчёт;
- дневник;
- характеристику от руководителя практики с места проведения практики.

В процессе производственной практики студент заполняет дневник, в котором фиксирует прохождение всех этапов работы, предусмотренных заданием по практике.

Оформление дневника по прохождению производственной практики студентом в процессе прохождения практики, как на месте, так и во время самостоятельной проработки вопросов, выносимых на изучение при прохождении производственной практики. Не допускается самостоятельное заполнение дневника по прохождению производственной практики по истечению сроков предусмотренных ООП, отпущенных на производственную практику. По истечению производственной практики студент обязан явиться к руководителю производственной практики в назначенные вузом сроки для представления отчёта и дневника по производственной практике.

Бакалавр пишет отчет о практике, который включает в себя общие сведения о

предприятии, где осуществлялась практика, сведения о поставленных задачах на период производственной практики.

К отчету прилагаются графические материалы: план-схемы застройки фермы, фотографии и т.д.

По результатам проверки наличия выше указанных документов и правильности их заполнения ответственный за проведение производственной практики допускает/не допускает студента, прошедшего выше указанную практику, к защите отчета по производственной практике.

По итогам практики проводится собеседование с руководителем практики и делается его заключение о допуске отчета к защите.

9. Научно-исследовательские и научно-производственные технологии, используемые на производственной практике - технологической (проектно-технологической) практике

В процессе прохождения практики должны применяться следующие научно-исследовательские и научно-производственные технологии: наблюдение, беседа, сбор, первичная обработка, систематизация и анализ материалов, описание полученного на практике опыта в отчете по практике.

Перед началом практик на предприятии студентам необходимо ознакомиться с правилами безопасной работы и пройти инструктаж по технике безопасности. Практику целесообразно начать с экскурсии по предприятию (цеху), посещения музея предприятия и т.д. В начале практики студентам могут быть прочитаны установочные лекции, отражающие характеристику продукции предприятия, технологию ее производства, решение вопросов охраны труда и окружающей среды и т.д. Такие лекции целесообразно поручить ведущим специалистам предприятия. В соответствии с заданием на практику совместно с руководителем студент составляет план прохождения практики, включая детальное ознакомление с технологией производства, стажировки на рабочих местах, изучение технологического оборудования, изучение технической документации, сбор материалов для отчета по практике. Выполнение этих работ проводится студентом при систематических консультациях с руководителем практики от предприятия.

При выполнении различных видов работ на производственной практике обучающийся может использовать типовые рекомендации, учебную литературу, интернет-ресурсы, необходимые для углубленного изучения производства, личные консультации с руководителем практики от образовательной организации. Предусматривается индивидуальное обучение приемам работы на современных машинах и агрегатах, с измерительными приборами и инструментами, правилам организации методики полевых работ, обучение методикам оформления рабочих материалов. Предусматривается проведение самостоятельной работы студентов на всех этапах производственных работ и обработки получаемых данных. Осуществляется обучение правилам написания отчета по практике.

10. Учебно-методическое обеспечение самостоятельной работы студентов на производственной практике - технологической (проектно-технологической) практике

Методические указания по производственной практике - технологической (проектно-технологической) для студентов инженерного факультета направления подготовки 35.03.06 Агроинженерия / Утолин В.В., Лузгин Н.Е., Коченов В.В., Крыгин С.Е. – Рязань, ИРИЦ ФГБОУ ВО РГАТУ, 2020. – 85 с.

11. Формы промежуточной аттестации (по итогам практики) производственной практики технологической (проектно-технологической) практики. При возвращении с производственной практики в вуз студент вместе с руководителем обсуждает итоги практики и собранные материалы. При этом корректируется тема НИР студента.

Предусматривается проведение следующих видов текущего контроля успеваемости в форме собеседования, проверки на рабочем месте, правил и порядка заполнения дневника и промежуточного контроля по результатам защиты отчета по практике в форме дифференцированного зачета в 4,5 семестрах.

12. Перечень учебной литературы и ресурсов сети «Интернет», необходимых для проведения производственной практики

Печатные издания:

Основная литература:

1. Кирсанов В.В., Мурусидзе Д.Н., Некрашевич В.Ф., Шевцов В.В., Филонов Р.Ф. Механизация и технология животноводства: Учебник. – М.: ИНФРА-М, 2013.- 585 с.
2. Максимов, И.И. Практикум по сельскохозяйственным машинам [Электронный ресурс]: учебное пособие. — Электрон. дан. — СПб.: Лань, 2015. — 407 с. — Режим доступа: <http://e.lanbook.com/books/element.php? ЭБС Лань>
3. Сельскохозяйственные машины [Электронный ресурс]: Технологические расчеты в примерах и задачах. Учебное пособие/ – Электрон.текстовые данные. – СПб.: Проспект Науки, 2011. – 208 с. – Режим доступа: <http://www.iprbookshop.ru/35817>.— ЭБС «IPRbooks», по паролю

Дополнительная литература:

1. Виноградов В.П., Ерохина Л.П., Мурусидзе Д.Н. Проектирование и технологические решения малых ферм по производству молока и говядины. – М.: КолосС, 2008. – 120 с.
2. Табакова Л.П. Частная зоотехния и технология производства продукции животноводства / Л.П. Табакова. – М.: КолосС, 2007.
3. Горшенин, В.И. Машины и оборудование в растениеводстве: раздел «Основы теории и расчета сельскохозяйственных машин» [Электронный ресурс] : учебно-методическое пособие / В.И. Горшенин, И.А. Дробышев, Н.В. Михеев [и др.]. – Электрон.дан. – Мичуринск: Мичуринский ГАУ (Мичуринский государственный университет), 2006. – 44 с. – Режим доступа: http://e.lanbook.com/books/element.php?pl1_id=47188
4. Ананьин А.Д., Новиков В.С., Харламова Г.Н. Сборник тестовых заданий и инженерных задач. – М.: МГАУ, 2005. – 291 с.
5. Бердышев В.Е. и др. Механизация и электрификация сельскохозяйственного производства. – М.: Колос, 2000.
6. Вайнруб В.И., Мишин П.В., Хузин В.Х. Технология производственных процессов и операций в растениеводстве.- Чебоксары: Изд. «Чувашия», 1999.- 456 с.
7. Гельфенбейн С.П. Термины и определения в агроинженерии / Справочник. М.: КолосС, 2007. – 255 с.
8. Дудинский В. Производство животноводческой продукции в хозяйствах замкнутого цикла / В. Дудинский, Т. Косова, С. Александров. – АСТ – Сталкер, 2007 г.
9. Завражнов А.И. Проектирование производственных процессов в животноводстве. – М.: Колос, 1994.
10. Капустин И.В. Проектирование комплексной механизации в животноводстве. – Ставрополь: Изд-во СтГАУ «АГРУС», 2003 – 256 с.
11. Кленин Н.И., Киселев С.Н., Левшин А.Г. Сельскохозяйственные машины [Текст].- М.: КолосС , 2008.– 816 с.
12. Коба В.Г., Брагинцев Н.В., Мурусидзе Д.Н., Некрашевич В.Ф. Механизация и технология производства продукции животноводства. – М.: Колос, 1999.
13. Конаков А.П. Техника для малых животноводческих ферм – М.: ПрофОбрИздат, 2002.– 208 с.
14. Костомахин Н.М. Животноводство / Костомахин Н.Г., Бакай А.В., Потокин В.П. и др. - М.: Колос, 2006.
15. Кузьмин Н.А. Кормопроизводство /Кузьмин Н.А., Новиков Н.И. и др.- М.: Колос, 2004.

16. Кулаковский И.В. и др. Машины и оборудование для приготовления кормов: Справочник – М.: Россельхозиздат, 1997.- ч. 1 и 2.
17. Лурье А. В. Справочник по настройке и регулировке сельскохозяйственных машин. –Л.: Колос, 1980.
18. Мурусидзе Д.Н., Кирсанов В.В., Некрашевич В.Ф. и др. Механизация и технология животноводства. – М.: КолосС, 2007. – 386 с
19. Пигарев Н.В. и др. Практикум по птицеводству и технологии производства яиц и мяса птицы. – М.: Колос, 2002.
20. Родионов Г. Содержание коров на ферме /Г. Родионов.- М.: Транзиткнига, 2004.
21. Родичев В. А. Справочник сельского механизатора. –М.: Россельхозиздат, 1981.
22. Рыжук, А.М. Машины для химической защиты растений [Электронный ресурс] : учебное пособие. — Электрон. дан. — Уссурийск : Приморская ГСХА (Приморская государственная сельскохозяйственная академия), 2013. — 106 с. — Режим доступа: http://e.lanbook.com/books/element.php?p11_id=69598 ЭБС Лань
23. Сергеев И. Ф., Гуревич А. М., Наговицын Н. А. Справочник тракториста-машиниста нечерноземной зоны. – М.: ВО Агропромиздат, 1988.
24. Справочник зоотехника. /Под ред. А.П. Калашникова. – М.: Агропромиздат, 1986, 479 с.
25. Тарасенко А. П. Роторные зерноуборочные комбайны [Электронный ресурс] : учебное пособие. — Электрон. дан. — СПб. : Лань, 2013. — 197 с. — Режим доступа: http://e.lanbook.com/books/element.php?p11_id=10256 ЭБС Лань
26. Тарасенко Н.И. Механизация и электрификация сельскохозяйственного производства. – М.: Колос, 2003.
27. Туников Г.М., Морозова Н.И. и др. Технология производства и переработки продукции животноводства. Часть 1. ЗАО «Приз». Рязань, 2003.
28. Туников Г.М. Технология производства и переработки продукции животноводства. Часть 2 / Туников Г.М., Морозова Н.И. и др. – Рязань: ЗАО «Приз», 2005.
29. Халанский В.М., И.В Горбачев. Сельскохозяйственные машины.- М.: КолосС, 2004.- 324 с.

Программное обеспечение и Интернет-ресурсы:

1. Электронно-библиотечная система (ЭБС) "AgriLib" [Электронный ресурс] // <http://ebs.rgazu.ru>
2. Электронно-библиотечная система (ЭБС) «Лань» [Электронный ресурс] // <http://e.lanbook.com/>
3. Электронно-библиотечная система (ЭБС) «БиблиоРоссика» // <http://bibliorossica.com/>
4. Электронно-библиотечная система «IPRbooks» // <http://iprbookshop.ru/>
5. Электронно-библиотечная система Znanium.com // <http://znanium.com/>

Периодические издания:

- «Достижения науки и техники в АПК»,
- «Механизация и электрификация сельского хозяйства»,
- «Сельский механизатор»,
- «Техника и оборудование для села»,
- «Техника в сельском хозяйстве»,
- «Новое сельское хозяйство»,
- Вестник РГАТУ.
-

Сайты компаний производителей и официальных дилеров сельскохозяйственной техники:

1. www.rosinformagrotech.ru
2. www.ekoniva.com
3. www.agrotecnika.ru
4. [www.tractors.com.by](http://wwwtractors.com.by)

5. www.reason.ru/technica
6. www.fendt.com
7. www.windovedi.ru
8. www.rusfield.ru
9. www.tks-as.no
10. www.kvernelandgroup.com
11. www.fliegi.com

14. Материально-техническая база, необходимая для проведения производственной практики – технологической (проектно-технологической) практики.

Используются помещения предприятия, лицензионное программное обеспечение предприятия, базы прохождения производственной практики студентами, в соответствии с договорами о проведении производственных практик согласно п.5 программы.

Для материально-технического обеспечения производственной практики на предприятии агропромышленного комплекса используются средства и возможности предприятия и организации, в которой студент проходит производственную практику на основании договоров. Рабочее место, которое определило предприятие студенту на время прохождения практики (если это не полевой вариант практики) должно соответствовать нормам и требованиям СНиП 23-05-95. При прохождении производственной практики в полевых условиях, студент руководствуется соответствующими нормами и требованиями для данного вида работ, имеющимися в данной организации. К работе в полевых условиях студент допускается после соответствующего инструктажа и подписи в журнале по технике безопасности.

Для выполнения научных исследований во время производственной практики может использоваться дополнительное оборудование, предусмотренное программами исследований и испытаний.

Для самостоятельной работы:

Аудитория для самостоятельной работы №1 учебный корпус №1 ауд. 203б:

Ноутбук Lenovo, мультимедиа-проектор Toshiba TLP-XC2000, настенный экран (экран на треноге SereenMedia), персональный компьютер DEPO, сеть интернет;

Аудитория для самостоятельной работы №2 учебный корпус №1 ауд. 204б:

Ноутбук Lenovo; Мультимедиа-проектор Toshiba TLP-XC2000; Настенный экран (экран на треноге SereenMedia); Персональный компьютер DEPO – 10 шт., сеть интернет;

Аудитория для самостоятельной работы №3 учебный корпус №2 ауд. 64:

Мультимедиа-проектор Асер (переносной по необходимости), настенный экран PRO-JECT (переносной по необходимости), персональный компьютер PENTIUM (9 шт.), сеть интернет.

15. Фонды оценочных средств для промежуточной аттестаций обучающихся

Фонд оценочных средств (приложение 1) включает:

1. Перечень компетенций с указанием этапов их формирования в процессе освоения образовательной программы.

2. Описание показателей и критериев оценивания компетенций на различных этапах их формирования, описание шкал оценивания.

3. Типовые контрольные задания или иные материалы, необходимые для оценки знаний, умений и навыков и (или) опыта деятельности, характеризующих этапы формирования компетенций в процессе освоения дисциплины.

4. Методические материалы, определяющие процедуру оценивания знаний, умений, навыков и (или) опыта деятельности, характеризующих этапы формирования компетенций.

ФОНД ОЦЕНОЧНЫХ СРЕДСТВ ПО
ПРОИЗВОДСТВЕННОЙ ПРАКТИКЕ – ТЕХНОЛОГИЧЕСКОЙ
(ПРОЕКТНО-ТЕХНОЛОГИЧЕСКОЙ) ПРАКТИКЕ

1. ПЕРЕЧЕНЬ КОМПЕТЕНЦИЙ С УКАЗАНИЕМ ЭТАПОВ ИХ ФОРМИРОВАНИЯ В
ПРОЦЕССЕ ОСВОЕНИЯ ОБРАЗОВАТЕЛЬНОЙ ПРОГРАММЫ

Индекс компетенции	Формулировка	Разделы практики				
		1	2	3	4	5
УК-3	Способен осуществлять социальное взаимодействие и реализовывать свою роль в команде	+	+		+	
ОПК-2	Способен использовать нормативные правовые акты и оформлять специальную документацию в профессиональной деятельности	+	+	+	+	
ОПК-3	Способен создавать и поддерживать безопасные условия выполнения производственных процессов		+	+	+	
ПК-2	Способен участвовать в разработке новых машинных технологий и технических средств			+		+
ПК-5	Способен осуществлять производственный контроль параметров технологических процессов, качества продукции и выполненных работ при эксплуатации сельскохозяйственной техники и оборудования			+	+	
ПК-6.	Способен обеспечивать работоспособность машин и оборудования с использованием современных технологий технического обслуживания, хранения, ремонта и восстановления деталей машин			+		
ПК-7.	Способен осуществлять производственный контроль параметров технологических процессов, качества продукции и выполненных работ при техническом обслуживании и ремонте сельскохозяйственной техники и оборудования			+	+	
ПК-8.	Способен организовать работу по повышению эффективности технического обслуживания и ремонта сельскохозяйственной техники и оборудования			+		
ПК-9.	Способен планировать механизированные сельскохозяйственные работы				+	+
ПК-10.	Способен организовать работу по повышению эффективности сельскохозяйственной техники и оборудования					+

ПК-11.	Способен организовать материально-техническое обеспечение инженерных систем (сельскохозяйственная техника и оборудование)			+		
ПК-12.	Способен планировать техническое обслуживание и ремонт сельскохозяйственной техники				+	+
ПК-13.	Способен организовать материально-техническое обеспечение инженерных систем (технические средства для обслуживания и ремонта сельскохозяйственной техники и оборудования)		+			+
ПК-14.	Способен участвовать в проектировании технологических процессов производства сельскохозяйственной продукции					+
ПК-15.	Способен участвовать в проектировании предприятий технического обслуживания и ремонта сельскохозяйственной техники и оборудования			+		+
ПК-17	Способен осуществлять планирование механизированных сельскохозяйственных работ, технического обслуживания и ремонта сельскохозяйственной техники			+		
ПК-18	Способен организовать эксплуатацию сельскохозяйственной техники					+

2. ОПИСАНИЕ ПОКАЗАТЕЛЕЙ И КРИТЕРИЕВ ОЦЕНИВАНИЯ КОМПЕТЕНЦИЙ НА РАЗЛИЧНЫХ ЭТАПАХ ИХ ФОРМИРОВАНИЯ, ОПИСАНИЕ ШКАЛ ОЦЕНИВАНИЯ

2.1. Шкала академических оценок

Виды оценок	Оценки			
Академическая оценка по 4-х балльной шкале (дифференцированный зачёт)	неудовлетворительно	удовлетворительно	хорошо	отлично

2.2. Промежуточная аттестация

индекс	Индикаторы	Технология формирования	Форма оценочного средства (контроля)	№ задания		
				Пороговый уровень (удовл.)	Повышенный уровень (хорошо)	Высокий уровень (отлично)
УК-3	УК-3.1 Понимает эффективность использования стратегии сотрудничества для	Производственные исследования, практические работы, натурный осмотр, поисковый метод, работа в команде,	Производственные исследования, практические работы, натурный осмотр, поисковый метод,	Составление и защита отчета	Основной, п. 1-5	Основной, п. 1-5

достижения поставленной цели, определяет свою роль в команде	исследовательский метод	работа в команде, исследовательский метод			
УК-3.2 Понимает особенности поведения выделенных групп людей, с которыми работает/взаимодействует, учитывает их в своей деятельности (выбор категорий групп людей осуществляется образовательной организацией в зависимости от целей подготовки – по возрастным особенностям, по этническому или религиозному признаку, социально незащищенные слои населения и т.п.).	Производственные исследования, практические работы, натурный осмотр, поисковый метод, работа в команде, исследовательский метод	Составление и защита отчета	Основной, п. 1-5	Основной, п. 1-5	Основной, п. 1-5
УК-3.3 Предвидит результаты (последствия)		Производственные исследования, практическ	Составление и защита отчета	Основной, п. 1-5	Основной, п. 1-5

	<p>личных действий и планирует последовательность шагов для достижения заданного результата</p>		<p>ие работы, натурный осмотр, поисковый метод, работа в команде, исследовательский метод</p>			
	<p>УК-3.4</p> <p>Эффективно взаимодействует с другими членами команды, в. т.ч. участвует в обмене информацией, знаниями и опытом, и презентации результатов работы команды</p>					
<p>ОП К-2</p>	<p>ОПК-2.1</p> <p>Владеет методами поиска и анализа нормативных правовых документов, регламентирующих различные аспекты профессиональной деятельности в области сельского хозяйства.</p>	<p>Производственные исследования, практические работы, натурный осмотр, поисковый метод, работа в команде, исследовательский метод</p>	<p>Составление и защита отчета</p>	<p>Основной, п. 1-5</p>	<p>Основной, п. 1-5</p>	<p>Основной, п. 1-5</p>

	<p>ОПК-2.2</p> <p>Соблюдает требования природоохранного законодательства Российской Федерации при работе с сельскохозяйственной техникой и оборудованием.</p>	<p>Производственные исследования, практические работы, натурный осмотр, поисковый метод, работа в команде, исследовательский метод</p>	<p>Составление и защита отчета</p>	<p>Основной, п. 1-5</p>	<p>Основной, п. 1-5</p>	<p>Основной, п. 1-5</p>
	<p>ОПК-2.3</p> <p>Использует нормативные правовые документы, нормы и регламенты проведения работ в области эксплуатации и ремонта сельскохозяйственной техники и оборудования</p>	<p>Производственные исследования, практические работы, натурный осмотр, поисковый метод, работа в команде, исследовательский метод</p>	<p>Составление и защита отчета</p>	<p>Основной, п. 1-5</p>	<p>Основной, п. 1-5</p>	<p>Основной, п. 1-5</p>
	<p>ОПК-2.4</p> <p>Оформляет специальные документы для осуществления эксплуатации и ремонта сельскохозяйственной техники и оборудования</p>	<p>Производственные исследования, практические работы, натурный осмотр, поисковый метод, работа в команде, исследовательский метод</p>	<p>Составление и защита отчета</p>	<p>Основной, п. 1-5</p>	<p>Основной, п. 1-5</p>	<p>Основной, п. 1-5</p>
	<p>ОПК-2.5</p> <p>Ведет учетно-</p>	<p>Производственные</p>	<p>Составление и защита</p>	<p>Основной, п. 1-5</p>	<p>Основной, п. 1-5</p>	<p>Основной, п. 1-5</p>

	отчетную документацию по эксплуатации и ремонту сельскохозяйственной техники и оборудования, в том числе в электронном виде.	исследования, практические работы, натурный осмотр, поисковый метод, работа в команде, исследовательский метод	отчета			
ОПК-3	ОПК-3.1 Владеет методами поиска и анализа правовых документов, регламентирующих вопросы охраны труда в сельском хозяйстве	Производственные исследования, практические работы, натурный осмотр, поисковый метод, работа в команде, исследовательский метод	Составление и защита отчета	Основной, п. 1-5	Основной, п. 1-5	Основной, п. 1-5
	ОПК-3.2 Выявляет и устраняет проблемы, нарушающие безопасность выполнения производственных процессов	Производственные исследования, практические работы, натурный осмотр, поисковый метод, работа в команде, исследовательский метод	Составление и защита отчета	Основной, п. 1-5	Основной, п. 1-5	Основной, п. 1-5
	ОПК-3.3 Проводит профилактические мероприятия по предупреждению производственного травматизма	Производственные исследования, практические работы, натурный осмотр, поисковый метод, работа в команде, исследовательский метод	Составление и защита отчета	Основной, п. 1-5	Основной, п. 1-5	Основной, п. 1-5

	и профессиональных заболеваний					
ПК-2	ПК-2.1 Демонстрирует знания единой системы конструкторской документации и умение читать чертежи узлов и деталей сельскохозяйственной	Производственные исследования, практические работы, натурный осмотр, поисковый метод, работа в команде, исследовательский метод	Составление и защита отчета	Основной, п. 1-5	Основной, п. 1-5	Основной, п. 1-5
	ПК-2.2 Использует материалы научных исследований по совершенствованию технологий и средств механизации сельскохозяйственного производства	Производственные исследования, практические работы, натурный осмотр, поисковый метод, работа в команде, исследовательский метод	Составление и защита отчета	Основной, п. 1-5	Основной, п. 1-5	Основной, п. 1-5
	ПК-2.3 Обосновывает применение современных технологий сельскохозяйственного производства, средств механизации для производства, хранения и переработки продукции животноводст	Производственные исследования, практические работы, натурный осмотр, поисковый метод, работа в команде, исследовательский метод	Составление и защита отчета	Основной, п. 1-5	Основной, п. 1-5	Основной, п. 1-5

	ва и растениеводства					
	ПК-2.4 Пользуется специальным и программами и базами данных при разработке технологий и средств механизации в сельском хозяйстве	Производственные исследования, практические работы, натурный осмотр, поисковый метод, работа в команде, исследовательский метод	Составление и защита отчета	Основной, п. 1-5	Основной, п. 1-5	Основной, п. 1-5
	ПК-2.5 Использует знания основных законов математических и естественных наук при разработке технологий и средств механизации в сельском хозяйстве	Производственные исследования, практические работы, натурный осмотр, поисковый метод, работа в команде, исследовательский метод	Составление и защита отчета	Основной, п. 1-5	Основной, п. 1-5	Основной, п. 1-5
ПК - 3		ПК-3.1 Анализирует причины и продолжительность простоев сельскохозяйственной техники, связанных с ее техническим состоянием	Производственные исследования, практические работы, натурный осмотр, поисковый метод, работа в команде, исследовательский метод	Составление и защита отчета	Основной, п. 1-5	Основной, п. 1-5
		ПК-3.2 Обосновывает	Производственные исследования	Составление и защита отчета	Основной, п. 1-5	Основной, п. 1-5

		применение современных технологий технического обслуживания, хранения, ремонта и восстановления деталей машин	ия, практические работы, натурный осмотр, поисковый метод, работа в команде, исследовательский метод			
ПК-5		ПК-5.1 Осуществляет проверку работоспособности инструмента, оборудования, сельскохозяйственной техники с оформлением соответствующих документов	Производственные исследования, практические работы, натурный осмотр, поисковый метод, работа в команде, исследовательский метод	Составление и защита отчета	Основной, п. 1-5	Основной, п. 1-5
		ПК-5.2 Осуществляет проверку качества выполняемых работ на соответствие агротехническим требованиям и в случае несоответствия дает рекомендации по исправлению	Производственные исследования, практические работы, натурный осмотр, поисковый метод, работа в команде, исследовательский метод	Составление и защита отчета	Основной, п. 1-5	Основной, п. 1-5
ПК-6	ПК-6.1. Осуществляет настройку инструмента, оборудования, сельскохозяйственно	Производственные исследования, практические работы, натурный осмотр, поисковый метод, работа в команде, исследовательс	Составление и защита отчета	Основной, п. 1-5	Основной, п. 1-5	Основной, п. 1-5

	й техники, приемку новой и отремонтированной сельскохозяйственной техники	кий метод				
	ПК-6.2. Используют нормативные документы, нормы и регламенты проведения работ в области эксплуатации и ремонта сельскохозяйственной техники и оборудования	Производственные исследования, практические работы, натурный осмотр, поисковый метод, работа в команде, исследовательский метод	Составление и защита отчета	Основной, п. 1-5	Основной, п. 1-5	Основной, п. 1-5
	ПК-6.3. Применяют в работе современные технологии и технического обслуживания, хранения, ремонта и восстановления деталей машин	Производственные исследования, практические работы, натурный осмотр, поисковый метод, работа в команде, исследовательский метод	Составление и защита отчета	Основной, п. 1-5	Основной, п. 1-5	Основной, п. 1-5
ПК-7	ПК-7.1.	Производственные	Составление и защита	Основной, п. 1-5	Основной, п.	Основной, п.

	Осуществляет проверку работоспособности инструмента, оборудования, с оформлением соответствующих документов	исследования, практические работы, натурный осмотр, поисковый метод, работа в команде, исследовательский метод	отчета		1-5	1-5
	ПК-7.2. Осуществляет проверку качества выполняемых работ на соответствие требованиям нормативной документации и в случае несоответствия дает рекомендации по исправлению.	Производственные исследования, практические работы, натурный осмотр, поисковый метод, работа в команде, исследовательский метод	Составление и защита отчета	Основной, п. 1-5	Основной, п. 1-5	Основной, п. 1-5
ПК-8	ПК-8.1. Демонстрирует знания технологии и передового опыта в области технического обслуживания и ремонта сельскохозяйственной техники и оборудования	Производственные исследования, практические работы, натурный осмотр, поисковый метод, работа в команде, исследовательский метод	Составление и защита отчета	Основной, п. 1-5	Основной, п. 1-5	Основной, п. 1-5

<p>ПК-8.2. Проводит анализ эффективности и технического обслуживания и ремонта сельскохозяйственной техники и оборудования , разрабатывает способы повышения эффективности и с учетом предложений персонала, осуществляет анализ рисков от их реализации</p>	<p>Производственные исследования, практические работы, натурный осмотр, поисковый метод, работа в команде, исследовательский метод</p>	<p>Составление и защита отчета</p>	<p>Основной, п. 1-5</p>	<p>Основной, п. 1-5</p>	<p>Основной, п. 1-5</p>
<p>ПК-8.3. Вносит коррективы в планы работы подразделения для внедрения предложений по повышению эффективности и технического обслуживания и ремонта сельскохозяйственной техники и оборудования , согласованных с руководством организации</p>	<p>Производственные исследования, практические работы, натурный осмотр, поисковый метод, работа в команде, исследовательский метод</p>	<p>Составление и защита отчета</p>	<p>Основной, п. 1-5</p>	<p>Основной, п. 1-5</p>	<p>Основной, п. 1-5</p>

	ПК-8.4. Производит выдачу производственных заданий персоналу по выполнению работ, связанных с повышением эффективности и технического обслуживания и ремонта сельскохозяйственной техники и оборудования, и контроль их выполнения	Производственные исследования, практические работы, натурный осмотр, поисковый метод, работа в команде, исследовательский метод	Составление и защита отчета	Основной, п. 1-5	Основной, п. 1-5	Основной, п. 1-5
ПК-9	ПК-9.1. Демонстрирует знания технологии производства сельскохозяйственной продукции	Производственные исследования, практические работы, натурный осмотр, поисковый метод, работа в команде, исследовательский метод	Составление и защита отчета	Основной, п. 1-5	Основной, п. 1-5	Основной, п. 1-5
	ПК-9.2. Демонстрирует знания технических характеристик, конструктивных особенностей, назначения, режимов работы сельскохозяйственной техники	Производственные исследования, практические работы, натурный осмотр, поисковый метод, работа в команде, исследовательский метод	Составление и защита отчета	Основной, п. 1-5	Основной, п. 1-5	Основной, п. 1-5

	ПК-9.3. Демонстрирует знания организации производства сельскохозяйственной продукции	Производственные исследования, практические работы, натурный осмотр, поисковый метод, работа в команде, исследовательский метод	Составление и защита отчета	Основной, п. 1-5	Основной, п. 1-5	Основной, п. 1-5
	ПК-9.4. Определяет источники, осуществляет поиск и анализ информации, необходимые для составления и корректировки перспективных и текущих планов подразделения и организации	Производственные исследования, практические работы, натурный осмотр, поисковый метод, работа в команде, исследовательский метод	Составление и защита отчета	Основной, п. 1-5	Основной, п. 1-5	Основной, п. 1-5
	ПК-9.4. Определяет источники, осуществляет поиск и анализ информации, необходимые для составления и корректировки и перспективных и текущих планов подразделения и	Производственные исследования, практические работы, натурный осмотр, поисковый метод, работа в команде, исследовательский метод	Составление и защита отчета	Основной, п. 1-5	Основной, п. 1-5	Основной, п. 1-5

	организации					
ПК-10	ПК-10.1. Демонстрирует знания технологии производства сельскохозяйственной продукции и передового опыта в области эксплуатации сельскохозяйственной техники и технологического оборудования для производства сельскохозяйственной продукции	Производственные исследования, практические работы, натурный осмотр, поисковый метод, работа в команде, исследовательский метод	Составление и защита отчета	Основной, п. 1-5	Основной, п. 1-5	Основной, п. 1-5
	ПК-10.2. Вносит коррективы в планы работы подразделения для внедрения предложений по повышению эффективности эксплуатации сельскохозяйственной техники и оборудования, согласованных с руководством организации	Производственные исследования, практические работы, натурный осмотр, поисковый метод, работа в команде, исследовательский метод	Составление и защита отчета	Основной, п. 1-5	Основной, п. 1-5	Основной, п. 1-5
ПК-11	ПК-11.1. Осуществляет проверку работоспособности	Производственные исследования, практические	Составление и защита отчета	Основной, п. 1-5	Основной, п. 1-5	Основной, п. 1-5

	ности машин и оборудования для хранения и переработки сельскохозяйственной продукции с оформлением соответствующих документов.	работы, натурный осмотр, поисковый метод, работа в команде, исследовательский метод				
	ПК-11.2. Знает количественный и качественный состав сельскохозяйственной техники, ведет ее учет, перемещения, объема выполняемых подчиненным и работ, потребления материальных ресурсов, затрат на ремонт, техническое обслуживание сельскохозяйственной техники и оформление соответствующих документов	Производственные исследования, практические работы, натурный осмотр, поисковый метод, работа в команде, исследовательский метод	Составление и защита отчета	Основной, п. 1-5	Основной, п. 1-5	Основной, п. 1-5
ПК-12	ПК-12.1. Производит расчеты количества технических обслуживаний и ремонтов сельскохозяйственной техники, числа и состава	Производственные исследования, практические работы, натурный осмотр, поисковый метод, работа в команде, исследовательский метод	Составление и защита отчета	Основной, п. 1-5	Основной, п. 1-5	Основной, п. 1-5

	специализированных звеньев для их проведения					
	ПК-12.2. Рассчитывает суммарную трудоемкость работ по техническому обслуживанию и ремонту сельскохозяйственной техники	Производственные исследования, практические работы, натурный осмотр, поисковый метод, работа в команде, исследовательский метод	Составление и защита отчета	Основной, п. 1-5	Основной, п. 1-5	Основной, п. 1-5
	ПК-12.3. Распределяет техническое обслуживание и ремонт сельскохозяйственной техники по времени и месту проведения, составляет годовой план-график по техническому обслуживанию и ремонту сельскохозяйственной техники	Производственные исследования, практические работы, натурный осмотр, поисковый метод, работа в команде, исследовательский метод	Составление и защита отчета	Основной, п. 1-5	Основной, п. 1-5	Основной, п. 1-5
ПК-13	ПК-13.1. Демонстрирует знания материально-технического обеспечения	Производственные исследования, практические работы, натурный осмотр, поисковый метод, работа в команде, исследовательский метод	Составление и защита отчета	Основной, п. 1-5	Основной, п. 1-5	Основной, п. 1-5
	ПК-13.2.	Производственные	Составление и защита	Основной, п. 1-5	Основной, п.	Основной, п.

	<p>Знает количественный и качественный состав сельскохозяйственной техники, ведет ее учет, перемещения, объема выполняемых подчиненным и работ, потребления материальных ресурсов, затрат на ремонт, техническое обслуживание сельскохозяйственной техники и оформление соответствующих документов</p>	<p>исследования, практические работы, натурный осмотр, поисковый метод, работа в команде, исследовательский метод</p>	<p>отчета</p>		<p>1-5</p>	<p>1-5</p>
	<p>ПК-13.3. Осуществляет подбор сторонних организаций и оформляет с ними договоры для материально-технического обеспечения. Осуществляет оформление документации на получаемые и отправляемые грузы, а также на транспортные средства для их доставки</p>	<p>Производственные исследования, практические работы, натурный осмотр, поисковый метод, работа в команде, исследовательский метод</p>	<p>Составление и защита отчета</p>	<p>Основной, п. 1-5</p>	<p>Основной, п. 1-5</p>	<p>Основной, п. 1-5</p>

ПК-14	ПК-14.1. Демонстрирует знания технологических процессов производства сельскохозяйственной продукции и передового опыта в области эксплуатации сельскохозяйственной техники и технологического оборудования для производства сельскохозяйственной продукции	Производственные исследования, практические работы, натурный осмотр, поисковый метод, работа в команде, исследовательский метод	Составление и защита отчета	Основной, п. 1-5	Основной, п. 1-5	Основной, п. 1-5
	ПК-14.2. Определяет источники, осуществляет поиск и анализ информации, необходимые для проектирования технологических процессов.	Производственные исследования, практические работы, натурный осмотр, поисковый метод, работа в команде, исследовательский метод	Составление и защита отчета	Основной, п. 1-5	Основной, п. 1-5	Основной, п. 1-5
	ПК-14.3. Разрабатывает маршрутную (определение состава операций и необходимог о технологичес	Производственные исследования, практические работы, натурный осмотр, поисковый метод, работа в команде,	Составление и защита отчета	Основной, п. 1-5	Основной, п. 1-5	Основной, п. 1-5

	кого оснащения) и операционную технологию (разработка структуры операции и осуществление технологических расчетов)	исследовательский метод				
ПК-15	ПК-15.1. Демонстрирует знания технологических процессов производства ремонта и технического обслуживания сельскохозяйственной техники и передового опыта в области проектирования и предприятий технического обслуживания и ремонта сельскохозяйственной техники и оборудования	Производственные исследования, практические работы, натурный осмотр, поисковый метод, работа в команде, исследовательский метод	Составление и защита отчета	Основной, п. 1-5	Основной, п. 1-5	Основной, п. 1-5
	ПК-15.2. Осуществляет расчет численности работающих, количества рабочих мест и выбирает необходимое технологическое оборудование	Производственные исследования, практические работы, натурный осмотр, поисковый метод, работа в команде, исследовательский метод	Составление и защита отчета	Основной, п. 1-5	Основной, п. 1-5	Основной, п. 1-5

	, определяет потребность проектируемого предприятия в энергоресурсах					
	ПК-15.3. Разрабатывает компоновочный план производственного корпуса и технологические планировки его участков (цехов)	Производственные исследования, практические работы, натурный осмотр, поисковый метод, работа в команде, исследовательский метод	Составление и защита отчета	Основной, п. 1-5	Основной, п. 1-5	Основной, п. 1-5
ПК-17	ПК-17.1. Демонстрирует знания технологии производства сельскохозяйственной продукции	Производственные исследования, практические работы, натурный осмотр, поисковый метод, работа в команде, исследовательский метод	Составление и защита отчета	Основной, п. 1-5	Основной, п. 1-5	Основной, п. 1-5
	ПК-17.2. Демонстрирует знания технических характеристик, конструктивных особенностей, назначения, режимов работы сельскохозяйственной техники	Производственные исследования, практические работы, натурный осмотр, поисковый метод, работа в команде, исследовательский метод	Составление и защита отчета	Основной, п. 1-5	Основной, п. 1-5	Основной, п. 1-5

	ПК-17.3. Демонстрирует знания организации производства сельскохозяйственной продукции	Производственные исследования, практические работы, натурный осмотр, поисковый метод, работа в команде, исследовательский метод	Составление и защита отчета	Основной, п. 1-5	Основной, п. 1-5	Основной, п. 1-5
	ПК-17.4. Определяет источники, осуществляет поиск и анализ информации, необходимые для составления и корректировки и перспективных и текущих планов подразделения и организации	Производственные исследования, практические работы, натурный осмотр, поисковый метод, работа в команде, исследовательский метод	Составление и защита отчета	Основной, п. 1-5	Основной, п. 1-5	Основной, п. 1-5
ПК-18	ПК-18.1. Демонстрирует знания технических характеристик, конструктивных особенностей, назначения, режимов работы сельскохозяйственной техники	Производственные исследования, практические работы, натурный осмотр, поисковый метод, работа в команде, исследовательский метод	Составление и защита отчета	Основной, п. 1-5	Основной, п. 1-5	Основной, п. 1-5
	ПК-18.2. Осуществляет контроль соблюдения правил и норм охраны	Производственные исследования, практические работы, натурный	Составление и защита отчета	Основной, п. 1-5	Основной, п. 1-5	Основной, п. 1-5

<p>труда, требований пожарной и экологической безопасности, проводит инструктаж по охране труда, разрабатывает и реализует мероприятия по предупреждению производственного травматизма</p>	<p>осмотр, поисковый метод, работа в команде, исследовательский метод</p>				
--	---	--	--	--	--

2.3. Критерии оценки на дифференцированном зачете

Результат зачета	Критерии
«отлично», высокий уровень	Обучающийся показал прочные профессиональные знания, закрепленные на практике, умение самостоятельно решать конкретные практические задачи повышенной сложности по проведению научных исследований, эксплуатации тракторов, сельскохозяйственных машин и животноводческого оборудования, отчет оформлен в полном соответствии с требованиями, иллюстрирован фотоматериалами, демонстрирует готовность решать профессиональные задачи научно-исследовательского, проектного, производственно-технологического и организационно-управленческого плана.
«хорошо», повышенный уровень	Обучающийся показал уверенные знания профессиональных вопросов практики, умение самостоятельно решать конкретные практические задачи, связанные с эксплуатацией техники, в оформлении отчета имеются незначительные отклонения, демонстрирует готовность решать профессиональные задачи при непосредственном руководстве проектного, производственно-технологического и организационно-управленческого плана.
«удовлетворительно», пороговый уровень	Обучающийся показал знание основных профессиональных вопросов встретившихся во время практики, в содержание и оформление есть существенные недочеты, умение получить с помощью преподавателя правильное решение конкретной практической задачи, при непосредственном участии преподавателя демонстрирует готовность решать профессиональные задачи производственно-технологического характера.
«неудовлетворительно», уровень не сформирован	При ответе обучающегося выявились существенные пробелы в знаниях основных профессиональных вопросов, в отчете не отражены существенные вопросы практики, неумение с помощью преподавателя получить правильное решение конкретной практической задачи.

2.4. Допуск к защите отчета

Соответствие содержания и оформления отчета по практике программе практики, наличие положительного заключения о прохождении практики от руководителя практики с предприятия.

3. ТИПОВЫЕ КОНТРОЛЬНЫЕ ЗАДАНИЯ ИЛИ ИНЫЕ МАТЕРИАЛЫ, НЕОБХОДИМЫЕ ДЛЯ ОЦЕНКИ ЗНАНИЙ, УМЕНИЙ, НАВЫКОВ И (ИЛИ) ОПЫТА ДЕЯТЕЛЬНОСТИ, ХАРАКТЕРИЗУЮЩИХ ЭТАПЫ ФОРМИРОВАНИЯ КОМПЕТЕНЦИЙ В ПРОЦЕССЕ ОСВОЕНИЯ ОБРАЗОВАТЕЛЬНОЙ ПРОГРАММЫ

3.1. Содержание производственная практика по получению профессиональных умений и опыта профессиональной деятельности:

3.1.1. Общая характеристика предприятия. Название, местонахождение, виды производственной деятельности

3.1.2. Основные показатели производственной деятельности отраслей растениеводства и животноводства

3.1.3. Структура управления предприятием, отдельными цехами

3.1.4. Парк тракторов, сельскохозяйственных машин, комбайнов предприятия, животноводческое оборудование, системы автоматизации технологических процессов

3.1.5. Ремонтная база предприятия для производства работ по ремонту и сервису машин и оборудования

3.1.6. Организация работы инженерной службы (ведение технической документации, журналов и т.п.)

3.1.7. Безопасность жизнедеятельности на предприятии при производстве полевых работ и на животноводческих объектах

3.1.8. Изучение организации учета, хранения и распределения основных ресурсов предприятия

3.1.9. Сбор материалов для курсового проектирования и проведения научно-исследовательской работы

- работа по сбору материалов в бухгалтерии

- работа по сбору материалов в агрономической службе предприятия

- работа по сбору материалов в зоотехнической службе предприятия

- работа по сбору материалов в инженерной службе предприятия

3.1.10. Научные исследования на предприятии

3.2. Примерный план и содержание отчета о производственной практике

Типовая структура отчёта о производственной практике для студентов направления 35.03.06 Агроинженерия предполагает наличие следующих элементов:

Титульный лист

Индивидуальное задание на преддипломную практику

Содержание

Введение

1. Общая характеристика предприятия

2. Показатели производственной деятельности предприятия в растениеводстве и животноводстве

3. Структура управления предприятием

4. Механизация технологических процессов в растениеводстве (парк тракторов, комбайнов, сельскохозяйственных машин и т.д.)

5. Механизация (автоматизация) технологических процессов в животноводстве

6. Организация на предприятии инженерно-сервисной службы (машинный двор, ремонтная мастерская, площадка для хранения техники и т.д.)

7. Организация на предприятии работы по охране труда и безопасности жизнедеятельности

8. Организация и стимулирование на предприятии внедрения рационализаторских предложений, результатов научно-исследовательской работы

Заключение

Список использованной литературы

Приложения

4. МЕТОДИЧЕСКИЕ МАТЕРИАЛЫ, ОПРЕДЕЛЯЮЩИЕ ПРОЦЕДУРУ ОЦЕНИВАНИЯ ЗНАНИЙ, УМЕНИЙ, НАВЫКОВ И (ИЛИ) ОПЫТА ДЕЯТЕЛЬНОСТИ, ХАРАКТЕРИЗУЮЩИХ ЭТАПЫ ФОРМИРОВАНИЯ КОМПЕТЕНЦИЙ

4.1. Положение о практике обучающихся, осваивающих основные образовательные программы высшего образования - программы бакалавриата, специалитета и магистратуры в федеральном государственном бюджетном образовательном учреждении высшего образования «Рязанский государственный агротехнологический университет имени П.А.Костычева» рассмотрено на Ученом совете университета 23 декабря 2015 года протокол № 5а и утверждено ректором университета Бышовым Н.В. 23 декабря 2015 года.

4.2. Методические указания по проведению защиты практики

1.	Сроки проведения текущего контроля	После прохождения и изучения всех разделов (этапов) производственной практики
2.	Место и время проведения текущего контроля	В учебной аудитории во время защиты отчета
3.	Требование к техническому оснащению аудитории	Ноутбук, мультимедийный проектор, экран (переносной и стационарный комплект)
4.	Ф.И.О. преподавателя (ей), проводящих процедуру контроля	Руководитель практики от университета и члены комиссии назначенные распоряжением по кафедре
5.	Вид и форма заданий	Отчет
6.	Время для выполнения заданий	-
7.	Возможность использования дополнительных материалов:	Обучающийся может пользоваться материалами отчета, дополнительными материалами
8.	Ф.И.О. преподавателя (ей), обрабатывающих результаты	Руководитель практики от университета
9.	Методы оценки результатов	Экспертный
10.	Предъявление результатов	Оценка выставляется в зачетную ведомость и доводится до сведения обучающихся по окончании процедуры защиты отчета
11.	Апелляция результатов	в порядке, установленном нормативными документами, регулирующими образовательный процесс в ФГБОУ ВО РГАТУ

МИНИСТЕРСТВО СЕЛЬСКОГО ХОЗЯЙСТВА РФ
ФЕДЕРАЛЬНОЕ ГОСУДАРСТВЕННОЕ БЮДЖЕТНОЕ
ОБРАЗОВАТЕЛЬНОЕ УЧРЕЖДЕНИЕ
ВЫСШЕГО ОБРАЗОВАНИЯ
«РЯЗАНСКИЙ ГОСУДАРСТВЕННЫЙ
АГРОТЕХНОЛОГИЧЕСКИЙ УНИВЕРСИТЕТ
ИМЕНИ П.А.КОСТЫЧЕВА»

Инженерный факультет

**Кафедра технических систем
в агропромышленном комплексе**

**Методические указания по производственной практике -
технологической (проектно-технологической) практике для
студентов заочной формы обучения инженерного факультета
направления подготовки 35.03.06 Агроинженерия**

**Направленность (профили) образовательной программы:
«Технические системы в агробизнесе»**

РЯЗАНЬ 2020

Методические указания по производственной практике - технологической (проектно-технологической) для студентов инженерного факультета направления подготовки 35.03.06 Агроинженерия / Утолин В.В., Лузгин Н.Е., Коченов В.В., Крыгин С.Е. – Рязань, ИРИЦ ФГБОУ ВО РГАТУ, 2020. – 85 с.

Методические указания подготовлены на основании рабочей программы производственной практики, с учетом требований федерального государственного образовательного стандарта высшего образования (ФГОС ВО) по направлению подготовки 35.03.06 Агроинженерия, утвержденного приказом Министерства образования и науки Российской Федерации «23» августа 2017 г.

Разработчики методических указаний сотрудники кафедры технических систем в агропромышленном комплексе: доцент Утолин В.В., доцент Лузгин Н.Е., старший преподаватель Коченов В.В., старший преподаватель Крыгин С.Е.

Рецензент:

к.т.н., доцент кафедры технической эксплуатации транспорта Н. В. Аникин

Методические указания рассмотрены и одобрены на заседании кафедры «Технические системы в агропромышленном комплексе» «23» сентября 2020 г., протокол №2

Зав. кафедрой ТС в АПК



В.М. Ульянов

СОДЕРЖАНИЕ

Введение	4
Общие положения, содержание практики	13
Материальное обеспечение студентов	14
Методы, форма и организация производственной практики	16
Обязанности командира механизированного отряда	19
Обязанности студентов -практикантов.....	19
Отчетность по практике	20
Вопросы, рекомендуемые для освещения в отчете при описании выполняемых технологических операций	22
Рекомендуемая литература	28
Приложения	32
Приложение А. Памятка студенту по охране труда	33
Приложение Б. Рекомендуемое краткое содержание отчета по практике и формы	40
Приложение В. Пример оформления основной части отчета	57

«Мы хорошо понимаем сложность и масштаб существующих проблем – как внешних, так и внутренних. На пути любого развития всегда есть трудности и препятствия. Мы ответим на все вызовы, будем действовать творчески и результативно, трудиться ради общего блага и ради России. Мы будем идти вперед вместе и вместе обязательно добьемся успеха».

В.В. Путин

Введение

Производственная практика – один из обязательных элементов образовательной программы и является одним из видов внеаудиторной самостоятельной работы студентов. Производственная практика позволяет обучающемуся лучше освоить свою будущую профессию, понять социальную значимость своей профессии, получить навыки работы в трудовом коллективе во время выполнения реальных производственных поручений, освоить современные технологии, приобрести опыт эксплуатации высокопроизводительной техники, преодолевая встречающиеся трудности и препятствия, осознать свою ответственность.

Федеральный государственный образовательный стандарт по направлению подготовки 35.03.06 Агроинженерия предусматривает несколько типов производственной практики, в том числе производственную практику – технологическую (проектно – технологическую) практику.

Целями производственной практики - технологической (проектно-технологической) практики является закрепление и углубление теоретической подготовки обучающегося по направлению 35.03.06 – Агроинженерия, получение новых знаний позволяющих эффективно использовать сельскохозяйственную технику, машины и оборудование, осуществлять их сервисное обслуживание, получение практического опыта самостоятельной работы по выполнению полевых работ на машинно-тракторных агрегатах, освоение и получение опыта применения современных технологий возделывания и уборки сельскохозяйственных культур, технического обслуживания, хранения и ремонта машин и оборудования,

осуществления производственного контроля параметров выполнения технологических процессов, качества продукции.

Освоение программы практики позволит студенту получить знания, умения и навыки по эффективному использованию машинных технологий и систем машин для производства, хранения и транспортирования продукции растениеводства и животноводства, технологий и средств производства сельскохозяйственной техники, технологий технического обслуживания, диагностирования и ремонта машин и оборудования, методов и средств испытания машин, машин, установок, аппаратов, приборов и оборудования для хранения и первичной переработки продукции растениеводства и животноводства, а также технологий и технических средств перерабатывающих цехов и предприятий; электрифицированных и автоматизированных сельскохозяйственных технологических процессов, электрооборудования, энергетических установок и средств автоматизации сельскохозяйственного и бытового назначения; энергосберегающих технологий и систем электро-, тепло-, водоснабжения сельскохозяйственных потребителей.

Производственная практика формирует у обучающихся компетенции для следующих видов профессиональной деятельности: научно-исследовательской, проектной, производственно-технологической и организационно-управленческой.

Во время производственной практике у обучающихся продолжается формирование универсальных, общепрофессиональных и профессиональных компетенций. В результате практики должны формироваться следующие индикаторы:

УК-3.1. Понимает эффективность использования стратегии сотрудничества для достижения поставленной цели, определяет свою роль в команде.

УК-3.2. Понимает особенности поведения выделенных групп людей, с которыми работает/взаимодействует, учитывает их в своей деятельности (выбор категорий групп людей осуществляется образовательной организацией в зависимости от целей подготовки – по возрастным особенностям, по этническому или религиозному признаку, социально незащищенные слои населения и т.п.).

УК-3.3. Предвидит результаты (последствия) личных действий и планирует последовательность шагов для достижения заданного результата.

УК-3.4. Эффективно взаимодействует с другими членами команды, в т.ч. участвует в обмене информацией, знаниями и опытом, и презентации результатов работы команды.

ОПК-2.1. Владеет методами поиска и анализа нормативных правовых документов, регламентирующих различные аспекты профессиональной деятельности в области агроинженерии.

ОПК-2.2. Соблюдает требования природоохранного законодательства Российской Федерации при работе с техникой и оборудованием.

ОПК-2.3. Использует нормативные правовые документы, нормы и регламенты проведения работ в области агроинженерии.

ОПК-2.4. Оформляет специальные документы для осуществления эксплуатации и ремонта машин и оборудования.

ОПК-2.5. Ведет учетно-отчетную документацию по эксплуатации и ремонту сельскохозяйственной техники и оборудования, в том числе в электронном виде.

ОПК-3.1. Владеет методами поиска и анализа правовых документов, регламентирующих вопросы охраны труда в сельском хозяйстве.

ОПК-3.2. Выявляет и устраняет проблемы, нарушающие безопасность выполнения производственных процессов.

ОПК-3.3. Проводит профилактические мероприятия по предупреждению производственного травматизма и профессиональных заболеваний.

ПК-2.1. Демонстрирует знания единой системы конструкторской документации и умение читать чертежи узлов и деталей сельскохозяйственной техники.

ПК-2.2. Использует материалы научных исследований по совершенствованию технологий и средств механизации сельскохозяйственного производства.

ПК-2.3. Обосновывает применение современных технологий сельскохозяйственного производства, средств механизации для производства, хранения и переработки продукции животноводства и растениеводства.

ПК-2.4. Пользуется специальными программами и базами данных при разработке технологий и средств механизации в сельском хозяйстве.

ПК-2.5. Использует знания основных законов математических и естественных наук при разработке технологий и средств механизации в сельском хозяйстве.

ПК-5.1. Осуществляет проверку работоспособности инструмента, оборудования, сельскохозяйственной техники с оформлением соответствующих документов.

ПК-5.2. Осуществляет проверку качества выполняемых работ на соответствие агротехническим требованиям и в случае несоответствия дает рекомендации по исправлению.

ПК-6.2. Использует нормативные документы, нормы и регламенты проведения работ в области эксплуатации и ремонта сельскохозяйственной техники и оборудования.

ПК-7.1. Осуществляет проверку работоспособности инструмента, оборудования, с оформлением соответствующих документов.

ПК-7.2. Осуществляет проверку качества выполняемых работ на соответствие требованиям нормативной документации и в случае несоответствия дает рекомендации по исправлению.

ПК-8.1. Демонстрирует знания технологии и передового опыта в области технического обслуживания и ремонта сельскохозяйственной техники и оборудования.

ПК-8.2. Проводит анализ эффективности технического обслуживания и ремонта сельскохозяйственной техники и оборудования, разрабатывает способы повышения эффективности с учетом предложений персонала, осуществляет анализ рисков от их реализации.

ПК-8.3. Вносит коррективы в планы работы подразделения для внедрения предложений по повышению эффективности технического обслуживания и ремонта сельскохозяйственной техники и оборудования, согласованных с руководством организации.

ПК-8.4. Производит выдачу производственных заданий персоналу по выполнению работ, связанных с повышением эффективности технического обслуживания и ремонта сельскохозяйственной техники и оборудования, и контроль их выполнения.

ПК-9.1. Демонстрирует знания технологии производства сельскохозяйственной продукции.

ПК-9.2. Демонстрирует знания технических характеристик, конструктивных особенностей, назначения, режимов работы сельскохозяйственной техники.

ПК-9.3. Демонстрирует знания организации производства сельскохозяйственной продукции.

ПК-9.4. Определяет источники, осуществляет поиск и анализ информации, необходимые для составления и корректировки перспективных и текущих планов подразделения и организации.

ПК-9.5. Производит расчеты и определяет потребности организации в сельскохозяйственной технике на перспективу.

ПК-10.1. Демонстрирует знания технологии производства сельскохозяйственной продукции и передового опыта в области эксплуатации сельскохозяйственной техники и технологического оборудования для производства сельскохозяйственной продукции.

ПК-10.2. Вносит коррективы в планы работы подразделения для внедрения предложений по повышению эффективности эксплуатации сельскохозяйственной техники и оборудования, согласованных с руководством организации.

ПК-11.1. Демонстрирует знания материально-технического обеспечения.

ПК-11.2. Знает количественный и качественный состав сельскохозяйственной техники, ведет ее учет, перемещения, объема выполняемых подчиненными работ, потребления материальных ресурсов, затрат на ремонт, техническое обслуживание сельскохозяйственной техники и оформление соответствующих документов.

ПК-12.1. Производит расчеты количества технических обслуживаний и ремонтов сельскохозяйственной техники, числа и состава специализированных звеньев для их проведения.

ПК-12.2. Рассчитывает суммарную трудоемкость работ по техническому обслуживанию и ремонту сельскохозяйственной техники.

ПК-12.3. Распределяет техническое обслуживание и ремонт сельскохозяйственной техники по времени и месту проведения, составляет годовой план-график по техническому обслуживанию и ремонту сельскохозяйственной техники.

ПК-13.1. Демонстрирует знания материально-технического обеспечения.

ПК-13.2. Знает количественный и качественный состав сельскохозяйственной техники, ремонта сельскохозяйственной техники и оборудования) ведет ее учет, перемещения, объема выполняемых подчиненными работ, потребления материальных

ресурсов, затрат на ремонт, техническое обслуживание сельскохозяйственной техники и оформление соответствующих документов.

ПК-13.3. Осуществляет подбор сторонних организаций и оформляет с ними договоры для материально-технического обеспечения. Осуществляет оформление документации на получаемые и отправляемые грузы, а также на транспортные средства для их доставки.

ПК-14.1. Демонстрирует знания технологических процессов производства сельскохозяйственной продукции и передового опыта в области эксплуатации сельскохозяйственной техники и технологического оборудования для производства сельскохозяйственной продукции.

ПК-14.2. Определяет источники, осуществляет поиск и анализ информации, необходимые для проектирования технологических процессов.

ПК-14.3. Разрабатывает маршрутную (определение состава операций и необходимого технологического оснащения) и операционную технологии (разработка структуры операции и осуществление технологических расчетов).

ПК-15.1. Демонстрирует знания технологических процессов производства ремонта и технического обслуживания сельскохозяйственной техники и передового опыта в области проектировании предприятий технического обслуживания и ремонта сельскохозяйственной техники и оборудования.

ПК-15.2. Осуществляет расчет численности работающих, количества рабочих мест и выбирает необходимое технологическое оборудование, определяет потребность проектируемого предприятия в энергоресурсах.

ПК-15.3. Разрабатывает компоновочный план производственного корпуса и технологические планировки его участков (цехов).

ПК-17.1. Демонстрирует знания технологии производства сельскохозяйственной продукции.

ПК-17.2. Демонстрирует знания технических характеристик, конструктивных особенностей, назначения, режимов работы сельскохозяйственной техники.

ПК-17.3. Демонстрирует знания организации производства сельскохозяйственной продукции.

ПК-17.4. Определяет источники, осуществляет поиск и анализ информации, необходимые для составления и корректировки перспективных и текущих планов подразделения и организации.

ПК-18.3. Демонстрирует знания технических характеристик, конструктивных особенностей, назначения, режимов работы сельскохозяйственной техники.

ПК-18.9. Осуществляет контроль соблюдения правил и норм охраны труда, требований пожарной и экологической безопасности, проводит инструктаж по охране труда, разрабатывает и реализует мероприятия по предупреждению производственного травматизма.

Во время прохождения производственной практики – технологической (проектно-технологической) практики студенту необходимо изучить механизированные и автоматизированные сельскохозяйственные процессы в растениеводстве и животноводстве, вопросы транспортировки и хранения сельскохозяйственной продукции.

Задачами производственной практики – **технологической (проектно-технологической) практики** на предприятиях агропромышленного комплекса являются:

1 - выработка навыков подготовки сельскохозяйственных машин, комбайнов, машинно-тракторных агрегатов для выполнения различных видов полевых работ, машин и оборудования для комплексной механизации работ в животноводстве;

2 - закрепление в производственных условиях приобретенных ранее умений по выполнению операций первичного диагностирования, технического обслуживания, ремонта тракторов, самоходных, прицепных и навесных сельскохозяйственных машин, животноводческого оборудования, овладение практическими навыками по технологии и организации выполнения сельскохозяйственных работ в растениеводстве и животноводстве в составе комплексных бригад;

3 - сбор данных, необходимых для проектирования технологических процессов производства, хранения и переработки сельскохозяйственной продукции, технического обслуживания и ремонта сельскохозяйственной техники на основе современных методов и технических средств, для выполнения научно-исследовательской работы, курсовых работ предусмотренных учебным планом;

4 - участие в проведение научных исследованиях в полевых условиях, получение опыта в разработке новых машинных технологий и технических средств.

5 - изучение деятельности инженерной службы предприятия по материально-техническому обеспечению производственных процессов;

6 - изучение и закрепление правил техники безопасности при эксплуатации тракторов основных марок, зерноуборочных, кормоуборочных комбайнов и машинно-тракторных агрегатов, животноводческих машин и оборудования

в научно-исследовательской деятельности:

- участвовать в проведении научных исследований по утвержденным методикам;

- участвовать в экспериментальных исследованиях, составлять их описания и выводы;

- участвовать в стандартных и сертификационных испытаниях сельскохозяйственной техники, электрооборудования и средств автоматизации;

- участвовать в разработке новых машинных технологий и технических средств;

в проектной деятельности:

- участвовать в проектировании технологических процессов производства, хранения и переработки сельскохозяйственной продукции, технического обслуживания и ремонта сельскохозяйственной техники на основе современных методов и технических средств;

- участвовать в проектировании технических средств, систем электрификации и автоматизации технологических процессов и объектов инфраструктуры сельскохозяйственных предприятий;

в производственно-технологической деятельности:

- эффективно использовать сельскохозяйственную технику и технологическое оборудование для производства и первичной переработки продукции растениеводства и животноводства на предприятиях различных организационно-правовых форм;

- применять современные технологии технического обслуживания, хранения, ремонта и восстановления деталей машин для обеспечения постоянной работоспособности машин и оборудования;

- осуществлять производственный контроль параметров технологических процессов, контроль качества готовой продукции и оказываемых услуг технического сервиса;

- организовывать метрологическую поверку основных средств измерений для оценки качества производимой, перерабатываемой и хранимой сельскохозяйственной продукции;

- осуществлять монтаж, наладку и поддержание режимов работы электрифицированных и автоматизированных сельскохозяйственных технологических процессов, машин и установок, в том числе работающих непосредственно в контакте с биологическими объектами;

- организовывать техническое обслуживание, ремонт электрооборудования, энергетических сельскохозяйственных установок, средств автоматики и связи, контрольно-измерительных приборов, микропроцессорных средств и вычислительной техники; эксплуатация систем электро-, тепло-, водоснабжения;

- вести техническую документацию, связанную с монтажом, наладкой и эксплуатацией оборудования, средств автоматики и энергетических установок сельскохозяйственных предприятий;

в организационно-управленческой деятельности:

- организовывать работу по применению ресурсосберегающих машинных технологий для производства и первичной переработки сельскохозяйственной продукции;

- обеспечивать высокую работоспособность и сохранность машин, механизмов и технологического оборудования;

- управлять работой коллективов исполнителей и обеспечивать безопасность труда;

- организовывать материально-техническое обеспечение инженерных систем;

- разрабатывать оперативные планы работы первичных производственных коллективов.

Общие положения, содержание практики

Производственная практика Б2.О.02 (П) «Производственная практика - технологическая проектно-технологическая») входит в блок 2 «Практики», обязательную часть практик по направлению подготовки 35.03.06 Агроинженерия, продолжительность практики составляет 14 недель.

Требования к входным знаниям, умениям и готовности студентов, приобретенных в результате освоения предшествующих частей ООП: студент должен знать правила дорожного движения; иметь представление о своей будущей профессии; иметь удостоверение на право управления тракторами и самоходными сельскохозяйственными машинами; уметь собирать, записывать, обрабатывать, классифицировать и систематизировать информацию; быть готовым к общению; знать основные способы ремонта машин и агрегатов; технологии возделывания и уборки сельскохозяйственных культур; технологии производства животноводческой продукции; правила и порядок проведения технического обслуживания сельскохозяйственных машин и животноводческого оборудования.

Производственная практика по получению профессиональных умений и опыта профессиональной деятельности, по способу проведения является выездной и преимущественно проводится на основе долгосрочных (групповых) договоров в форме *студенческих механизированных отрядов* на предприятиях агропромышленного комплекса различных форм собственности или индивидуальных заявок (договоров).

Программа практики включает основные разделы (этапы):

- 1 Организация практики**
 - заключение договора на практику
- 2 Подготовительный этап**
 - ознакомление с программой, местом и временем проведения практики
 - проведение инструктажа по технике безопасности
 - ознакомление с формой отчетности и подведения итогов практики
- 3 Основной этап**
 - прием и закрепление техники
 - ремонт закрепленной техники

- выполнение различных видов работ по обработке почвы
- выполнение посевных и посадочных работ
- выполнение работ по заготовке кормов
- выполнение работ по уборке и послеуборочной доработке зерновых
- ремонт животноводческого оборудования и машин
- выполнение различных видов работ по кормоприготовлению
- выполнение различных видов работ по удалению и переработке навоза
- выполнение работ по машинному доению животных
- выполнение работ по транспортировке и раздаче кормов

4 Сбор, анализ и обработка материалов практики

- работа по сбору материалов в бухгалтерии
- работа по сбору материалов в агрономической службе предприятия
- работа по сбору материалов в зоотехнической службе предприятия
- работа по сбору материалов в инженерной службе предприятия

5 Заключительный этап

- промежуточная аттестация и подготовка итоговых материалов по заданиям, выполненным студентами самостоятельно
- подготовка отчета по практике и его защита в форме собеседования

Программа практики может предусматривать сдачу квалификационных экзаменов с целью присвоения квалификационных разрядов студенту по профессии рабочего (профессионального образования) в соответствии с профилем образовательной программы.

Конкретные задачи практики для каждого обучающегося определяет руководитель практики в индивидуальном задании.

Студенты, не выполнившие программу практики по уважительной причине, направляются на практику вторично, в свободное от учебы время.

Студенты, не выполнившие программу практики без уважительной причины или получившие неудовлетворительную оценку, могут ликвидировать образовавшуюся задолженность в порядке, установленном Положением, или быть отчислены из университета, как имеющие академическую задолженность в порядке, предусмотренном уставом университета.

Материальное обеспечение студентов

В период прохождения практики за студентами-стипендиатами, независимо от получения ими заработной платы по месту прохождения практики, сохраняется пра-

во на получение стипендии.

При наличии вакантных должностей на предприятии, в организации и учреждении студенты могут быть приняты на них, если работа соответствует требованиям программы практики. При отсутствии вакантных рабочих мест студенты выполняют роль дублеров или стажеров без оплаты.

Оплата труда студентов в период практики при выполнении ими производственного задания осуществляется в порядке, предусмотренном действующим законодательством для организаций соответствующей отрасли, а также в соответствии с договорами, заключенными между университетом и предприятием.

Студентам, обучающимся в университете по очной форме за счет средств федерального бюджета, за период прохождения всех видов практики, связанной с выездом из г. Рязань, выплачиваются (при наличии средств государственного бюджета) суточные в размере 50% от нормы суточных, установленных действующим законодательством для возмещения дополнительных расходов, связанных с командировками работников организаций за каждый день, включая нахождение в пути к месту практики и обратно.

Проезд студентов очного отделения, обучающихся за счет бюджетных ассигнований федерального бюджета, к месту проведения практики и обратно железнодорожным транспортом оплачивается за счет средств университета. Проезд студентов очного отделения, обучающихся на договорной основе, к месту проведения практики и обратно не оплачивается.

Проезд студентов очного отделения, обучающихся за счет бюджетных ассигнований федерального бюджета, в места прохождения практики, не связанные железнодорожным транспортом с местом нахождения университета, может оплачиваться за счет средств университета (при наличии средств государственного бюджета) на основании предъявленных документов.

На студентов, зачисленных в организациях на штатные должности, распространяется трудовое законодательство, и они подлежат государственному социальному страхованию наравне со всеми работниками.

Студентам, зачисленным на период практики на штатные должности и получающим, кроме заработной платы, полевое довольствие или бесплатное питание, вы-

плата суточных не производится. Если производственная практика студентов проводится в структурных подразделениях университета, расположенных по его месту нахождения, суточные не выплачиваются.

Методы, форма и организация производственной практики

Метод прохождения производственной практики - непосредственное участие студентов в механизированных сельскохозяйственных работах в качестве механизаторов. Во время практики студенты на машинах работают самостоятельно или вместе с опытными механизаторами.

Основная форма организации прохождения практики - студенческие специализированные (механизированные) отряды и (в виде исключения) индивидуальная, на основании долгосрочных договоров с предприятиями. Договор с предприятиями заключает деканат, кафедра совместно с командиром студенческого механизированного отряда, или сам студент (при индивидуальной форме прохождения практики) по поручению деканата (кафедры). Если студент сам заключил договор о прохождении практики на предприятии (соответствующем профилю специализации), то руководящим материалом для него является индивидуальное задание, разработанное руководителем практики от кафедры, а основанием для выезда на практику является приказ ректора университета и путевка на производственную практику.

Местами проведения практики могут быть - предприятия АПК (любой формы собственности), оснащенные современными машинами и технологическим оборудованием, транспортные, промышленные и сервисные предприятия (любых форм собственности), оснащенные современным технологическим оборудованием, испытательными и измерительными приборами.

Долгосрочные договоры о практической подготовке обучающихся при реализации учебных предметов, курсов, дисциплин (модулей), практики, иных компонентов образовательных программ, предусмотренных учебными планами заключены с ведущими товаропроизводителями и сервисными центрами АПК.

При организации прохождения производственной практики в форме студенческих механизированных отрядов, приказом ректора или распоряжением декана фа-

культета, заведующего кафедрой, за каждым механизированным отрядом назначается ответственный преподаватель от университета, что фиксируется в трехстороннем договоре.

Руководители производственной практики:

- устанавливают связь с руководителями практики от предприятия и совместно с ними согласовывают рабочую программу практики;
- разрабатывают тематику индивидуальных заданий;
- принимают участие в распределении студентов по рабочим местам или перемещениям их по видам работ;
- осуществляют методическую помощь студентам при выполнении ими индивидуальных заданий и сборе материалов по курсовому проектированию (работе);
- оценивают результаты выполнения практикантами программы практики с записью в зачетную ведомость и в зачетную книжку.

В соответствии с учебным графиком механизированный отряд или студент обязан явиться на предприятие в срок, указанный в договоре (путевке на производственную практику), с дневником по практике, сделать соответствующую отметку о дате прибытия. Приказом по предприятию студенту-практиканту определяется рабочее место и назначается руководитель практики от предприятия. В течение всего срока практики студент является членом коллектива и подчиняется всем требованиям внутреннего распорядка предприятия. Во время практики студент обязан выполнять все разделы программы практики, аккуратно заполнять дневник и собирать необходимый материал для отчета. В случае осложнения обстоятельств, студент может обратиться за помощью в университет к руководителю практики.

К самостоятельной работе на тракторах и машинно-тракторных агрегатах допускаются студенты, имеющие удостоверения тракториста-машиниста соответствующей категории. Приказом по хозяйству за студентами закрепляется сельскохозяйственная техника.

Практика начинается с ознакомления с предприятием под руководством руководителя практики от предприятия. В процессе ознакомления с предприятием студенты изучают краткую историю его развития, структуру, размещение участков и цехов основного и вспомогательного производств, производственный план и его вы-

полнение, транспортную сеть, снабжение сырьем, топливом и смазочными материалами, запасными частями, кормами, реализацией продукции.

Фактическое распределение студентов по рабочим местам осуществляется руководителем подразделения, согласовывается с командиром механизированного отряда и с руководителем практики от университета.

Во время практики на рабочих местах, студенты приобретают навыки проведения технологических операций по обработке почвы, посеву, уборке сельскохозяйственных культур, техническому обслуживанию и ремонту сельскохозяйственных машин; разборочно-сборочных и слесарных работ; знакомятся с оборудованием и технологическим процессом производства, с оборудованием и технологическим процессом подготовки машин для производственного цикла, с работой инженерной службы хозяйства, с работой автотранспортного цеха предприятия. Одновременно изучается конструкция, регулировки узлов и агрегатов машин.

Изучение технологических процессов ведется студентами самостоятельно по технической документации и на рабочих местах с последующим уточнением возникающих неясностей с руководителем практики от производства.

Следует обратить внимание на технологию выполнения основных видов сельскохозяйственных операций в полевых условиях и на животноводческих фермах, порядок проведения текущих ремонтов и изготовления запасных деталей, сборку узлов, агрегатов и машин, техническое обслуживание, методы восстановления деталей, применяемые при этом оборудование и оснастку. Изучить расстановку оборудования в ремонтной мастерской, транспортные и грузоподъемные средства, соблюдение требований охраны труда на рабочих местах. Изучить порядок оформления приема машин и оборудования на техническое обслуживание и ремонт, хранение ремонтного фонда, порядок операций по разборке, мойке, дефектовке и комплектовке деталей и узлов, сборке агрегатов и машин и контролю качества. Изучить порядок обеспечения технической документацией инженерный состав цехов, участков, рабочих мест, систему хранения и выдачи инструмента, количество запаса деталей и их хранение. Изучить систему обеспечения качества на предприятии, формы и методы сбыта продукции, её конкурентоспособность и методы обеспечения экологической безопасности.

Продолжительность рабочего дня студентов при прохождении практики в организациях составляет для студентов в возрасте от 15 до 16 лет не более 24 часов в неделю (ст. 91 ТК РФ), в возрасте от 16 до 18 лет не более 36 часов в неделю (ст. 92 ТК РФ), в возрасте от 18 лет и старше не более 40 часов в неделю (ст. 91 ТК РФ).

По окончании практики руководство хозяйства подводит ее итоги и оценивает работу студентов.

Обязанности командира механизированного отряда

Командир отряда выбирается решением общего собрания отряда и утверждается деканом из числа студентов, обладающих необходимыми знаниями, пользующихся авторитетом и имеющих опыт организационной работы.

Командир организует работу отряда и несет персональную ответственность за производственную деятельность отряда, обеспечение безопасных условий труда, соблюдение трудового законодательства, внутриотрядную дисциплину, соблюдение бытовых условий. Вопросы, связанные с перестановкой студентов на другие работы и с организацией практики, командир решает совместно с руководителями практики от хозяйства. Он ведет учет работы, проделанной отрядом.

Обязанности студентов-практикантов

Перед началом выполнения того или иного вида механизированных работ студент должен изучить технику безопасности и противопожарные мероприятия и неукоснительно следовать им в процессе работы. Приступая к работе, студент должен изучить агротехнические требования на проведение данной операции и в соответствии с ними подготовить машину.

Студент обязан:

- соблюдать требования по охране труда (Приложение А);
- регулярно проводить технический уход за техникой;
- устранять неисправности машин, встречающиеся при работе;
- изучать и внедрять новую технику и передовые приемы работы;

- выполнять распорядок дня, принятый в хозяйстве;
- соблюдать дисциплину;
- производить сбор материала для составления отчета;
- систематически вести дневник.

Отчетность по практике

Основными отчетными документами по практике, подлежащими обязательному предъявлению на кафедре по возвращении с практики, являются:

- направление на производственную практику;
- характеристику или справку-характеристику с места прохождения практики (Приложение Б);
- дневник прохождения практики (Приложение Б);
- отчет по практике (образец титульного листа Приложение Б);
- проездные билеты (если есть).

Каждый студент составляет индивидуальный отчет о практике. В отчете должны быть отражены следующие вопросы:

1) краткая история хозяйства, географическое месторасположение предприятия и почвенно-климатические условия, структура и система управления предприятием, производственный план и его выполнение, структура земельных угодий, посевных площадей, урожайность возделываемых культур, структура затрат на производство, реализация получаемой продукции;

2) применяемые технологии возделывания сельскохозяйственных культур, используемый парк тракторов и сельскохозяйственных машин и оборудования. Кратко описать технологический процесс возделывания одной из культур в целом и подробно две технологические операции, на выполнение которых студент работал, в соответствии рекомендациями, представленными ниже. При описании технологического процесса дать сведения о внутрихозяйственном транспорте;

3) общие сведения о животноводстве хозяйства - наличие скота на текущий год по видам и возрастным группам; основное направление и организация производства продукции животноводства в хозяйстве; продуктивность животных за пре-

дыдущий год, себестоимость продукции и затраты труда на 1 центнер; уровень механизации по каждому производственному процессу и комплексной механизации; доля затрат в себестоимости продукции на механизацию производственных процессов и техническое обслуживание машин;

4) характеристика животноводческой фермы хозяйства - вид, возрастные группы и количество животных; схема застройки фермы; краткая характеристика ее объектов (вид, возрастные группы скота, его количество, способ содержания, стойловое (станочное) оборудование, средства механизации производственных процессов); схема размещения оборудования и средств механизации в одном (наиболее характерном) помещении (план и разрез); состояние средств механизации.

5) предложения обучающегося по повышению уровня механизации производственных процессов в животноводстве хозяйства и на описанной ферме;

6) список использованных литературных источников.

Примерная структура содержания отчета представлена в Приложении Б и подробный пример в Приложение В. Отчет должен включать таблицы, схемы, фотографии, диаграммы, рисунки, анализ данных, критические замечания, предложения и рекомендации по совершенствованию работы предприятия.

Руководитель практики от предприятия оценивает профессиональные навыки, приобретённые студентом, дисциплинированность во время практики, активность студента в решении производственных задач комплексной дифференцированной оценкой «удовлетворительно», «хорошо», «отлично», проставляемой в справке-характеристике.

Руководитель практики имеет право сделать на оборотной стороне титульного листа дневника свои особые замечания или написать характеристику, о чем делает пометку на титульном листе. Подпись руководителя заверяется печатью предприятия.

Отчет по практике должен быть сдан руководителю практики от вуза после возвращения с практики в течение двух недель после начала занятий. После проверки отчета при необходимости он должен быть исправлен или дополнен. Защита отчета проводится в срок, устанавливаемый ответственной кафедрой. Защиту отчета слушает и оценивает комиссия из 2 - 3 преподавателей, назначаемая заведующим ка-

федрой. При прохождении практики в неполном объеме и отсутствии материалов для написания отчета ставится неудовлетворительная оценка, и организуется повторная практика во внеучебное время.

Характеристика (Приложение Б) или справка-характеристика (Приложение Б) выдается каждому студенту в конце практики. В ней указываются вид и объем выполненных работ, состав агрегата и заработок. В конце дается краткая характеристика студента. Справка-характеристика подписывается руководителем практики от хозяйства и заверяется подписью руководителя хозяйства и печатью.

Дневник производственной практики оформляется: титульный лист по форме (Приложение Б), содержание дневника по форме (Приложение Б). В нем необходимо ежедневно записывать объем выполненных работ и указывать технику, на которой работал студент. По окончании практики дневник подписывается руководителем хозяйства и заверяется печатью.

Материалы для выполнения курсового проекта в отчете составляются согласно индивидуальному заданию, полученному перед отъездом на практику на кафедре технических систем в агропромышленном комплексе.

Справки-характеристики, дневники и отчеты по практике студенты представляют на кафедры в течение двух недель пятого учебного семестра (студенты-заочники во время лабораторно-экзаменационной сессии). После успешной защиты отчета в зачетную книжку студента проставляется дифференцированный зачет.

Вопросы, рекомендуемые для освещения в отчете при описании выполняемых технологических операций

Пахота

Задачи вспашки и агротехнические требования, предъявляемые к ней. Тип, устройство и условия использования плугов, на которых работал студент. Особенности техники безопасности при работе на пахотных агрегатах. Подготовка плуга к работе: проверка технического состояния, установка предплужников, ножа и опорных колес в соответствии с заданной глубиной пахоты, регулировка навески трактора.

Подготовка поля к пахоте: разбивка на загонки, отбивка поворотных полос, выбор способа движения агрегата.

Работа на пахотных агрегатах: прокладка борозд всвал и вразвал, регулировки плуга в процессе работы, контроль качества работы (глубина, ширина захвата, прямолинейность хода, заделка сорняков, наличие огрехов и др.). Передовые приемы работы на вспашке: работа пахотных агрегатов на повышенных скоростях, комбинированные агрегаты, усовершенствование конструкций плугов, опыт работы передовых механизаторов на пахоте.

Проведение технических уходов и постановка плугов на хранение.

Лушение стерни

Назначение, сроки, агротехнические требования, предъявляемые к лушению. Особенности безопасной работы при работе с дисковыми орудиями.

Подготовка дискового луцильника, дисковой бороны, дискатора к работе: проверка технического состояния, установка дисков на заданный угол атаки, регулировка глубины хода дисков и установка колес соответственно углу атаки.

Работа агрегата: подготовка участка для работы луцильника, уточнение и изменение регулировок, оценка качества работы.

Культивация

Назначение, сроки, агротехнические требования, предъявляемые к культивации. Особенности безопасной работы при культивации.

Подготовка культиватора для сплошной обработки почвы: проверка технического состояния, выбор типа лап и установка их на заданную глубину обработки.

Подготовка культиватора для междурядной обработки посевов: проверка технического состояния, составление схемы расстановки и расстановка рабочих органов в соответствии со схемой посева и видом выполняемой работы; установка рабочих органов на заданную глубину обработки; расстановка колес трактора в соответствии с заданным междурядьем.

Приспособления к пропашным культиваторам для обработки почвы, уничтожение сорняков в защитных зонах и внесения удобрений, их настройка и регулировка. Работа на культиваторах: подготовка участка к культивации, проверка качества работы.

Боронование

Агротехнические требования, предъявляемые к боронованию. Особенности безопасной работы при бороновании.

Назначение, типы борон, входивших в агрегат, условия их использования, сцепки для борон. Подготовка борон к работе: проверка технического состояния, комплектование агрегатов для покровного и предпосевного боронования. Порядок работы при обработке всходов и паров, контроль качества боронования.

Прикатывание

Предпосевное, припосевное и послепосевное прикатывание, их назначение и предъявляемые требования. Особенности безопасной работы.

Назначение, типы применяемых катков, условия их использования.

Подготовка катков к работе, проверка их технического состояния, комплектование агрегатов, контроль качества прикатывания.

Посев

Виды посева и предъявляемые к ним агротехнические требования. Особенности безопасной работы на посевных агрегатах.

Типы сеялок, их назначение и особенности конструкций. Состав сеялочного агрегата.

Подготовка сеялок к работе: проверка технического состояния, установка сошников на заданное междурядье и глубину заделки семян, установка сеялки на заданную норму высева, определение вылета маркеров и их установка; особенности конструкции маркеров для широкозахватных агрегатов.

Работа посевного агрегата: подготовка поля для посева, технология посева, способ движения агрегата; заправка сеялок семенами; проверка норм высева и глубины заделки семян в полевых условиях, основные неисправности сеялок, встречающиеся при работе и способы их устранения.

Техническое обслуживание посевных машин и подготовка их к зимнему хранению.

Полив сельскохозяйственных культур

Задачи и способы полива. Агротехнические требования к поливу. Тип и устройство дождевальных машин, на которых работал студент. Особенности техники безопасности при работе на поливе.

Подготовка дождевальной машины к работе (проверка технического состояния, агрегатирование, регулировки и порядок включения машины в работу), характеристики поливного участка (расстояние между каналами, длина гона, глубина канала, поливаемая культура). Работа на дождевальной машине, (способ перемещения, скорость движения, норма полива, число проходов, проверка качества полива, проведение технического обслуживания и устранение поломок).

Уборка зерновых культур

Способы и организация уборочных работ, применявшиеся в хозяйстве. Агротехнические требования, предъявляемые к уборке. Техника безопасности и противопожарные мероприятия при проведении уборки.

Жатва. Задачи и агротехнические требования, предъявляемые к жатве. Тип, устройство и условия использования жатвенной машины, на которой работал студент. Особенности техники безопасности при работе на косовице хлебов.

Подготовка жатки к работе: проверка технического состояния, регулировка режущего аппарата, мотовила и транспортирующих устройств. Подготовка поля к косовице: разбивка на загоны и выбор способа движения.

Проверка качества работы (потери, огрехи, прямолинейность хода, высота среза и т.д.). Неисправности машины и способы их устранения. Подбор и обмолот валков. Задачи и агротехнические требования, предъявляемые к подбору и обмолоту валков. Тип, устройство и условия использования подборщика, которым студент подбирал валки. Особенности техники безопасности и противопожарные мероприятия при подборе и обмолоте валков.

Подготовка комбайна к подбору валков: проверка технического состояния, регулировка молотильного аппарата и очистки.

Работа на комбайне: выбор скорости движения, уточнение регулировок, контроль качества работы (потери, дробление и засоренность зерна) и устранение поломок.

Прямое комбайнирование. Задачи и агротехнические требования к прямому комбайнированию. Марка и характеристика комбайна, на котором работал студент. Особенности техники безопасности и противопожарные мероприятия при прямом комбайнировании.

Подготовка комбайна к работе: выбор направления и скорости движения, уточнение регулировок, контроль качества работы (потери, дробление и засоренность зерна), устранение неисправностей.

Заготовка кормов

Производственные процессы уборки, заготовки и хранения кормов. Комплексы машин.

Технологические и рабочие процессы. Конструкция режущих и измельчающих аппаратов. Механизмы привода ножа: конструкция, кинематика, регулировки. Регулирование и режим работы режущих и измельчающих устройств. Оценка качества работы. Снижение потерь и энергозатрат при работе.

Назначение и типы плющильных устройств. Режим работы плющильных вальцов, взаимодействие их с режущим аппаратом. Полнота плющения. Устройства для внесения консервантов, регулирование дозы внесения.

Грабли ворошители, сдваиватели валков, подборщики: типы, конструкция, вспомогательные механизмы.

Машины для прессования: назначение, типы, рабочий процесс поршневого и рулонного прессов. Основные регулировки пресс-подборщиков, управление качеством работы. Пути снижения потерь при работе машин и при хранении тюков и рулонов. Энергозатраты, пути снижения энергозатрат.

Кормоуборочные комбайн: назначение, компоновочные схемы, рабочий процесс, агрегатирование. Подготовка и регулировки кормоуборочных комбайнов: выбор направления и скорости движения, уточнение регулировок, контроль качества работы (потери, степень измельчения растительной массы), устранение неисправностей.

Уборка картофеля и овощей

Технологические процессы уборки картофеля, свеклы, овощей. Комплексы машин для осуществления этих технологий.

Картофелеуборочные машины: типы, рабочие процессы, конструктивные параметры. Рабочие органы: ботвоудаляющие устройства, подкапывающие устройства, комкодавители, сепарирующие устройства. Особенности и принципы процессов выделения клубненосного пласта, сепарации. Режимы работы машин, регулировки. Контроль и оценка качества работы. Снижение потерь и поврежденья клубней картофеля. Меры безопасности.

Комплексы послеуборочной обработки и хранения картофеля: типы, рабочие процессы, конструктивные параметры картофелесортировок. Режимы работы, регулирование, точность сортирования. Средства механизации при хранении. Снижение потерь при сортировании, отходов при хранении.

Другие виды работ

При выполнении и изучении видов работ, не описанных в настоящем разделе, студент должен руководствоваться следующим: ознакомиться с основными положениями, характеризующими данный вид работы (задачи, агротехнические требования и применяемые машины), изучить технику безопасности и противопожарные мероприятия, в соответствии с агротехническими требованиями подготовить агрегат к работе, в процессе работы осуществлять контроль ее качества и устранять неисправности.

Рекомендуемая литература

Основная литература:

1. Кирсанов В.В., Мурусидзе Д.Н., Некрашевич В.Ф., Шевцов В.В., Филонов Р.Ф. Механизация и технология животноводства: Учебник. – М.: ИНФРА-М, 2013.- 585 с.

2. Максимов, И.И. Практикум по сельскохозяйственным машинам [Электронный ресурс]: учебное пособие. — Электрон. дан. — СПб.: Лань, 2015. — 407 с. — Режим доступа: <http://e.lanbook.com/books/element.php>? ЭБС Лань

3. Сельскохозяйственные машины [Электронный ресурс]: Технологические расчеты в примерах и задачах. Учебное пособие/ – Электрон.текстовые данные. – СПб.: Проспект Науки, 2011. – 208 с. – Режим доступа: <http://www.iprbookshop.ru/35817>.— ЭБС «IPRbooks», по паролю

Дополнительная литература:

1. Виноградов В.П., Ерохина Л.П., Мурусидзе Д.Н. Проектирование и технологические решения малых ферм по производству молока и говядины. – М.: КолосС, 2008. – 120 с.

2. Табакова Л.П. Частная зоотехния и технология производства продукции животноводства / Л.П. Табакова. – М.: КолосС, 2007.

3. Горшенин, В.И. Машины и оборудование в растениеводстве: раздел «Основы теории и расчета сельскохозяйственных машин» [Электронный ресурс] : учебно-методическое пособие / В.И. Горшенин, И.А. Дробышев, Н.В. Михеев [и др.]. – Электрон.дан. – Мичуринск: Мичуринский ГАУ (Мичуринский государственный университет), 2006. – 44 с. – Режим доступа: http://e.lanbook.com/books/element.php?pl1_id=47188

4. Ананьин А.Д., Новиков В.С., Харламова Г.Н. Сборник тестовых заданий и инженерных задач. – М.: МГАУ, 2005. – 291 с.

5. Бердышев В.Е. и др. Механизация и электрификация сельскохозяйственного производства. – М.: Колос, 2000.

6. Вайнруб В.И., Мишин П.В., Хузин В.Х. Технология производственных процессов и операций в растениеводстве.- Чебоксары: Изд. «Чувашия», 1999.- 456 с.

7. Гельфенбейн С.П. Термины и определения в агроинженерии / Справочник. М.: КолосС, 2007. – 255 с.
8. Дудинский В. Производство животноводческой продукции в хозяйствах замкнутого цикла / В. Дудинский, Т. Косова, С. Александров. – АСТ – Сталкер, 2007 г.
9. Завражнов А.И. Проектирование производственных процессов в животноводстве. – М.: Колос, 1994.
10. Капустин И.В. Проектирование комплексной механизации в животноводстве. – Ставрополь: Изд-во СтГАУ «АГРУС», 2003 – 256 с.
11. Кленин Н.И., Киселев С.Н., Левшин А.Г. Сельскохозяйственные машины [Текст].- М.: КолосС , 2008.– 816 с.
12. Коба В.Г., Брагинец Н.В., Мурусидзе Д.Н., Некрашевич В.Ф. Механизация и технология производства продукции животноводства. – М.: Колос, 1999.
13. Конаков А.П. Техника для малых животноводческих ферм – М.: ПрофОбрИздат, 2002.– 208 с.
14. Костомахин Н.М. Животноводство / Костомахин Н.Г., Бакай А.В., Потокин В.П. и др. - М.: Колос, 2006.
15. Кузьмин Н.А. Кормопроизводство /Кузьмин Н.А., Новиков Н.И. и др.- М.: Колос, 2004.
16. Кулаковский И.В. и др. Машины и оборудование для приготовления кормов: Справочник – М.: Россельхозиздат, 1997.- ч. 1 и 2.
17. Лурье А. В. Справочник по настройке и регулировке сельскохозяйственных машин. –Л.: Колос, 1980.
18. Мурусидзе Д.Н., Кирсанов В.В., Некрашевич В.Ф. и др. Механизация и технология животноводства. – М.: КолосС, 2007. – 386 с
19. Пигарев Н.В. и др. Практикум по птицеводству и технологии производства яиц и мяса птицы. – М.: Колос, 2002.
20. Родионов Г. Содержание коров на ферме /Г. Родионов.- М.: Транзиткнига, 2004.
21. Родичев В. А. Справочник сельского механизатора. –М.: Россельхозиздат, 1981.

22. Рыжук, А.М. Машины для химической защиты растений [Электронный ресурс] : учебное пособие. — Электрон. дан. — Уссурийск : Приморская ГСХА (Приморская государственная сельскохозяйственная академия), 2013. — 106 с. — Режим доступа: http://e.lanbook.com/books/element.php?pl1_id=69598 ЭБС Лань

23. Сергеев И. Ф., Гуревич А. М., Наговицын Н. А. Справочник тракториста-машиниста нечерноземной зоны. – М.: ВО Агропромиздат, 1988.

24. Справочник зоотехника. /Под ред. А.П. Калашникова. – М.: Агропромиздат, 1986, 479 с.

25. Тарасенко А. П. Роторные зерноуборочные комбайны [Электронный ресурс] : учебное пособие. — Электрон. дан. — СПб. : Лань, 2013. — 197 с. — Режим доступа: http://e.lanbook.com/books/element.php?pl1_id=10256 ЭБС Лань

26. Тарасенко Н.И. Механизация и электрификация сельскохозяйственного производства. – М.: Колос, 2003.

27. Туников Г.М., Морозова Н.И. и др. Технология производства и переработки продукции животноводства. Часть 1. ЗАО «Приз». Рязань, 2003.

28. Туников Г.М. Технология производства и переработки продукции животноводства. Часть 2 / Туников Г.М., Морозова Н.И. и др. – Рязань: ЗАО «Приз», 2005.

29. Халанский В.М., И.В Горбачев. Сельскохозяйственные машины.- М.: КолосС, 2004.- 324 с.

Программное обеспечение и Интернет-ресурсы:

1. Электронно-библиотечная система (ЭБС) "AgriLib" [Электронный ресурс]// <http://ebs.rgazu.ru>

2. Электронно-библиотечная система (ЭБС) «Лань» [Электронный ресурс]// <http://e.lanbook.com/>

3. Электронно-библиотечная система (ЭБС) «БиблиоРоссика»// <http://bibliorossica.com/>

4. Электронно-библиотечная система «IPRbooks»// <http://iprbookshop.ru/>

5. Электронно-библиотечная система Znanium.com // <http://znanium.com/>

Периодические издания:

- «Достижения науки и техники в АПК»,

- «Механизация и электрификация сельского хозяйства»,
- «Сельский механизатор»,
- «Техника и оборудование для села»,
- «Техника в сельском хозяйстве»,
- «Новое сельское хозяйство»,
- Вестник РГАТУ.
-

Сайты компаний производителей и официальных дилеров сельскохозяйственной техники:

1. www.rosinformagrotech.ru
2. www.ekoniva.com
3. www.agrotecnika.ru
4. www.tractors.com.by
5. www.reason.ru/technica
6. www.fendt.com
7. www.windovedi.ru
8. www.rusfield.ru
9. www.tks-as.no
10. www.kvernelandgroup.com
11. www.fliegi.com

ПРИЛОЖЕНИЯ

Памятка студенту по охране труда

В период прохождения производственного обучения каждый студент **ОБЯЗАН:**

1. Приступать к работе только после прохождения вводного инструктажа по охране труда и инструктажа по охране труда на рабочем месте. Вводный инструктаж в сельскохозяйственном предприятии проводит главный специалист хозяйства, а на предприятиях промышленного типа («Сельхозтехника», завод, ПМК и т. д.) — инженер по охране труда. Инструктаж на рабочем месте проводит руководитель производственного участка. Все виды инструктажей должны быть оформлены документально, т. е. в журнале учета вводных инструктажей по охране труда и журнале инструктажей по охране труда на рабочем месте.

2. Выполнять следует только ту работу, которая поручена бригадиром, и при условии, что безопасные приемы ее выполнения хорошо известны. При возникновении в процессе работы неясных вопросов, связанных с безопасным обслуживанием машины, обратиться к администрации (бригадиру, механику, инженеру и другим специалистам) за разъяснением. Если на работе почувствовал себя нездоровым, немедленно останови машину и сообщи об этом непосредственному руководителю работ или руководителю-преподавателю. Продолжать работу в этом случае запрещается.

3. При получении машины новой конструкции или переходе на другую работу необходимо требовать от администрации ознакомления с ее конструкцией и методами безопасной работы. Работа на неисправных машинах со снятыми защитными ограждениями запрещается. При возникновении поломок отдельных деталей машины следует остановить машину, сообщить механику и не продолжать работу до ее исправления.

4. Работать только в застегнутой, тщательно заправленной спецовке и в облегчающем головном уборе.

5. На ручных погрузочно-разгрузочных работах разрешается одному взрослому человеку поднимать груз не более 50 кг для мужчин и 10 кг для женщин.

6. Перевозить людей в кузовах самосвалов, тракторных тележках, санях и других спецмашинах запрещается.

7. Во время перевозки соломы, сена или навоза не сидеть на верху груза, так как при малейшем толчке можно упасть и попасть под сани или прицеп.

8. Не надевать и не снимать спецодежду вблизи вращающихся механизмов, зубчатых, цепных и ременных передач, не класть на работающие механизмы машины одежду, рукавицы, инструмент и другие предметы, не носить в карманах спецодежды острых инструментов.

9. Движение агрегата начинать по установленным сигналам и пользоваться ими при необходимости во время работы.

10. Во время работы быть внимательным, осторожным, аккуратным, не отвлекаться посторонними делами, не нарушать производственной дисциплины. Запрещается работать на машинах в состоянии даже легкого опьянения.

11. Не допускать нахождения на машинах лиц, не связанных с выполнением работы, и не передавать её управления другим лицам.

12. Запрещается сходить с движущихся тракторов и сельхозмашин и садиться на них во время движения. Нельзя садиться и вставать с машины или переходить с нее на прицеп и обратно во время движения агрегата.

13. При кратковременной остановке не оставлять без присмотра машинно-тракторные агрегаты с работающим двигателем. При длительной остановке опустить рабочие органы, заглушить двигатель и надежно затормозить машину.

14. Запрещается во время работы и на холостом ходу прикасаться к вращающимся механизмам и передачам, устранять неисправности, смазывать механизмы и очищать их.

15. В случае приближения грозы надо остановить машину, заглушить двигатель и отойти от машины на расстояние не менее 20 метров, избегая высоких объектов (деревьев, столбов и др.)

16. Запрещается располагаться для сна и отдыха в борозде, на копнах сена, соломы, а также у машин и под ними на стоянке. Отдыхать можно только на специально отведенных местах за пределами обрабатываемых участков.

17. Не работать на тракторах самоходных машинах и автомобилях, не оборудованных искрогасителями. Систематически контролировать их исправность и прочищать.

18. При сдаче смены нужно сменщику о состоянии машины, ее органов, о неисправностях и принятых мерах к их устранению.

При работе на тракторах

19. Запрещается использовать тракторы с неисправными или неотрегулированными механизмами, гидросистемой, без освещения или (при работе с прицепными машинами) необорудованной двухсторонней сигнализацией. При неисправном тормозном устройстве нельзя допускать трактор к работе. При работе трактора с валом отбора мощности нужно установить ограждения карданного вала и его шарниров.

20. Запрещается допускать к работе трактор, у которого имеется течь масла, горючего или неисправна изоляция электропроводки.

21. Перед началом работы с навесными машинами (орудиями) необходимо убедиться в том, что на центральной тяге навески нет трещин и других повреждений, которые при изломе тяги могут привести к забрасыванию машины на трактор.

22. Работа на склонах свыше 9° опасна, колесных тракторов на склонах свыше 15° запрещена.

23. Для прицепки или навешивания сельскохозяйственных машин и орудий нужно подводить трактор к машинам задним ходом при малых оборотах двигателя, осторожно и без рывков, тракторист должен следить за безопасностью рабочего, производящего сцепку или навешивание. Для наблюдения за сцепкой на тракторе устанавливают зеркало. Сцепщик должен находиться в безопасной зоне — вне габарита сцепляющих машин. Сцепку следует производить только при полной остановке трактора.

24. Запрещается использовать трактор с неисправным гидроподъемником.

25. Включать и выключать гидроподъемник разрешается только с сиденья тракториста, держа ногу на педали муфты сцепления. Запрещается включать и выключать гидроподъемник, стоя на земле около навесных машин.

26. Запрещается сходить с трактора, не выключив скорость, т. е. не поставив рычаг переключения передач в нейтральное положение.

27. Запрещается, не заглушив двигатель, залезать под трактор для подтяжки креплений или устранения неисправностей.

28. Тракторист не имеет права останавливать трактор под электрическими проводами. Для безопасного подъезда расстояние между верхней точкой машины и нижней точкой электропроводов должно быть не менее 2 метров.

29. Во избежание опрокидывания тракторов нельзя проводить работу на полях с оврагами, если не отбита ограничительная линия поворота.

30. Запрещается применять при буксировке машин и орудий канаты, цепи и тросы (следует пользоваться жесткой сцепкой).

При работе на почвообрабатывающих машинах

31. Не приступать к работе, если у почвообрабатывающей машины отсутствует предохранительное устройство к сиденью и упор для ног рабочего, а также неисправны рычаги управления.

Работу выполнять только на исправной машине. Работать в защитных очках, для очистки использовать чистики.

32. Очищать рабочие органы плуга, культиватора, луцильника, дисковой бороны, катка и других орудий нужно специальным чистиком и только во время остановки агрегата.

При работе на посевных и посадочных машинах

33. Не приступать к работе, если у машины отсутствует и неисправно сиденье, нет подножной доски (или она сломана, или недостаточной ширины), нет поручней. Подножная доска должна иметь упорный бортик.

34. Не начинать работу, если машина не имеет инструмента и приспособлений для очистки рабочих органов и разравнивания семян и удобрений в ящике.

35. Не начинать работу, если защитные ограждения зубчатых колес не поставлены на машину.

36. Не начинать работу, если нет устройства двухсторонней сигнализации.

37. Только после устранения всех вышеуказанных недостатков механиком можно приступать к работе.

38. Работать необходимо в защитных очках, пользуясь чистиками и другими приспособлениями для ухода за рабочими органами. При расसेве минеральных удобрений надо надевать помимо очков, рукавицы и респираторы.

39. При засыпке в сеялки удобрений, гербицидов или протравленных семян необходимо стоять с наветренной стороны, чтобы пыль не летела в лицо.

40. Ручная загрузка семян в ящики сеялок на ходу не допускается. Разравнивать зерно в ящике сеялки нужно деревянной лопатой, а не руками.

41. Не следует засыпать картофель из мешков в бункер картофелесажалки во время движения машины, так как мешок может быть захвачен ложечками вычерпывающих аппаратов.

42. Очищать сошники сеялок, в особенности на ходу, следует специальным чистиком, насаженным на деревянную рукоятку.

При работе на машинах по уборке зерновых культур и трав

44. Не начинать работу, если машины неисправны. Запрещается работать на комбайнах и других машинах, если у них не исправны лестницы, площадки, перила, нет двухсторонней сигнализации, нет прочной сцепки.

45. Комбайнер должен внимательно осмотреть барабан молотилки комбайна. Барабан комбайна должен быть уравновешен (сбалансирован) и иметь неподвижное крепление бичей.

46. Зерновой комбайн должен быть обеспечен деревянной лопатой для проталкивания зерна в разгрузочный шнек бункера и другими приспособлениями для очистки режущего аппарата, барабана и решет.

Комбайн должен быть оснащен исправными искрогасителями, двумя огнетушителями, лопатой, ящиком с песком, кошмой и метлами для тушения пожара.

47. Нельзя допускать в работу комбайн без опробования его бригадиром или механиком.

48. Запрещается работать на комбайне в длинной развевающейся одежде и без защитных очков.

49. Запрещается курить и пользоваться открытым огнём на хлебном массиве и на машинах.

50. Запрещается применять металлические лопаты для ускорения подачи зерна выгрузной шнек, а также залезать в бункер и проталкивать зерно ногами или руками.

51. Необходимо ежедневно очищать комбайн от соломы и других растительных остатков, особенно тщательно у выхлопных труб и коллектора двигателя. Комбайнер должен постоянно наблюдать за узлами, на которых происходит наматывание солоистой массы, и своевременно очищать их во избежание нагрева и воспламенения, используя для этого специальные резаки.

52. При проведении технического обслуживания под навесным (прицепным) орудием или под жаткой комбайна необходимо их установить на прочные подставки.

53. Запасные ножи уборочных машин должны храниться в деревянных чехлах или в специальном устройстве жатки. Смену ножей уборочных машин можно производить только при выключенном приводном валу трактора и заглушённом двигателе.

54. Зерноочистительные машины должны иметь крепёжные приспособления для устойчивой работы, а также прочные платформы, лестницы, бортовые ограждения и заземление.

55. При установке стогометателей на колесные тракторы колеса должны быть расставлены на максимальную ширину колеи.

56. При работе на стогометателе запрещается подъем и перемещение на решетке людей, нельзя также производить работы под решеткой.

57. Запрещается работать на стогометателе при силе ветра более 10 м в сек.

58. Запрещается пуск в работу силосорезок, не имеющих предохранительных устройств и ограждений. Заточка ножей должна производиться специально обученным механизатором.

59. Запрещается опускаться в силосные башни, траншеи, глубокие ямы, не убедившись в отсутствии в них вредных газов, при этом не работать в одиночку.

60. При загрузке траншей и ям силосной массой для автомашин необходимо устанавливать ограничительные упоры. При силосовании кормов наземным способом следует устанавливать на углах бурта предупредительные знаки.

Работа на машинах для уборки технических культур

61. Запрещается работать на машине, если она не обеспечена полным набором исправного инструмента и приспособлениями для очистки рабочих органов.

62. Работать необходимо в защитных очках и респираторах или ватно-марлевых повязках.

63. Льнотеребильные агрегаты должны быть оборудованы столами для подачи сырья в машину, а коноплемотилки — ограничителями положения рук на столе.

64. Льнотеребильные и молотильные агрегаты должны быть обеспечены деревянными лопатами или граблями для очистки машин от отходов.

65. Наиболее опасными частями льноуборочных комбайнов являются секции льнотеребильного аппарата, делитель, льноочесывающий и вязальный аппараты, передаточные механизмы и особенно карданная передача. При работе на этих машинах надо помнить, что при регулировке теребильных ремней и очистке роликов не следует ставить ноги слишком близко к теребильным щелям; нельзя регулировать на ходу натяжником нижний теребильный шкив. Регулировать ремни следует не раздвижным, а рожковым ключом, хорошо подходящим к гайке.

Очищать чистиком ведущие шкивы транспортера следует только со стороны полусекции между промежутками, так как при очистке ведущего шкива со стороны теребильного ручья ремень может вырвать чистик из рук. При очистке роликов левой рукой надо опираться на секцию, а правой держать чистик. Очищать ролик рукой запрещается. Регулировать натяжение ремней транспортера на ходу можно только при включенной передаче от трактора.

При работе с ядохимикатами и протравленным зерном

66. Перед работой с ядохимикатами и протравленным зерном после медицинского обследования пройти дополнительный инструктаж по охране труда и обращению с ядохимикатами и протравленным зерном у агронома с обязательной регистрацией в журнале инструктажей по охране труда. Также получить инструктаж от прикрепленного преподавателя-руководителя и только после этого приступить к работе.

67. При работе с ядохимикатами обязательно дополнительно получить у администрации и применять в работе комбинезон, фартук, резиновые сапоги, перчатки резиновые, очки защитные, плотно прилегающие к лицу, респиратор или противогаз.

Работа с ядохимикатами без защитных средств запрещается. Спецодежду и защитные средства следует хранить в особом помещении и домой не носить. На месте работы не принимать пищу, не пить, не курить. Организуется специальный режим работы с перерывами. На расстоянии 200 м с наветренной стороны устраивается место отдыха с умывальником и индивидуальными полотенцами, где работник может вымыть руки и лицо, прополоскать рот водой.

68. Каждый раз после окончания работ с ядохимикатами верхнюю одежду нужно тщательно вычистить. Нательное белье следует менять каждые 2—3 дня. После работы с особо ядовитыми веществами (так, например, сулема, гранозан) необходимо принять душ или вымыться в бане.

69. Протравливание семян, опиливание и опрыскивание растений должно производиться только с помощью специальных машин. Опыливание и опрыскивание при ветре более 3 м/с не разрешается. При опыливании и опрыскивании струи ядохимикатом не должны падать на работающих.

70. При проведении технического ухода за опрыскивателем и опыливателем необходимо предварительно снять давление в нагнетательной сети насоса во избежание выброса сильной струи ядовитой жидкости на обслуживающий персонал.

71. В местах работы с ядохимикатами должна быть аптечка первой доврачебной помощи. Первая доврачебная помощь следующая:

а) при проявлении признаков отравления (тошнота, слабость, головокружение, подергивание мышц, учащение дыхания и. д.) нужно немедленно вывести пострадавшего на свежий воздух или в хорошо проветренное помещение, быстро освободить от загрязненной ядами одежды, расстегнуть воротник, пояс, вымыть руки, лицо и прополоскать рот. При попадании яда в глаза— обильно промыть их водой или 2-х проц. раствором питьевой воды;

б) дать выпить несколько стаканов воды (желательно теплой) или слабо розового раствора марганцовокислого калия и раздражением задней части глотки (пальцем) вызвать рвоту (2—3 раза), после чего выпить 0,5 стакана воды с 2—3 столовыми ложками активированного угля, а затем принять солевое слабительное (20 г горькой соли на полстакана воды);

в) при ослаблении дыхания — дать понюхать нашатырный спирт, в случае прекращения дыхания необходимо немедленно начать проведение искусственного дыхания;

г) при кожных кровотечениях — прикладывать тампоны, смоченные перекисью водорода, при носовых кровотечениях — уложить пострадавшего, приподнять и слегка запрокинуть голову, прикладывать холодные компрессы на переносицу и затылок, в нос — тампоны, увлажненные перекисью водорода;

д) во всех случаях отравления (даже легкого) необходимо предоставить пострадавшему покой и как можно скорее доставить к врачу или фельдшеру.

При работе с сельскохозяйственными животными

72. Необходимо соблюдать повышенную осторожность во время подхода к животным, кормления, доения, прогулок, фиксации и т.д. Соблюдать личную гигиену, использовать спецодежду только во время работы.

Пожарная безопасность

73. Дома и на работе строго соблюдай правила пожарной безопасности: не допускай небрежного обращения с огнем, не кури в складах, на фермах и в мастерских. Бережно сохраняй средства пожаротушения. Немедленно пресекай недопустимое поведение других лиц если оно сопряжено с опасностью возникновения пожара.

74. Перед началом уборочных работ при техническом осмотре закрепляемого автомобиля, трактора или комбайна обрати особое внимание на обеспечение машин аптечкой, тер-

мосом для воды, противопожарным инвентарем. Двигатель должен быть снабжен исправным чистым искрогасителем без нагара. Ветхая электропроводка должна быть заменена на новую, двигатель не должен иметь течи горючего и масла.

75. При выполнении уборочных работ разрешается курить только в специально отведенных местах.

76. Помни, что как вода, так и струя пенного огнетушителями проводят электрический ток, поэтому при пожаре в помещении, где есть электропроводка, следует пользоваться углекислотным огнетушителем.

77. В настоящее время широкое распространение, помимо углекислотных, получили и порошковые огнетушители (ОУ-2, ОП-3 и др.)

Чтобы включить их в работу необходимо:

- сорвать пломбу и выдернуть чеку;
- направить сопло на огонь и нажать на рычаг.

78. При пожаре не создавай паники, действуй быстро и уверенно, следи за окружающими людьми, чтобы они не травмировались.

Не рискуй сам понапрасну. Если на человеке воспламенилась одежда, то следует набросить на него какую-либо плотную ткань (одеяло, пальто) и сильно прижать к телу пострадавшего.

Меры безопасности при работе на машинах, используемых в животноводстве

79. Допускать к работе на машине можно только лиц, знакомых с ее устройством, правилами эксплуатации и настоящими правилами по технике безопасности.

Не разрешать присутствия вблизи работающей машины лиц, не участвующих в рабочем процессе.

80. Запрещается допускать к работе на машинах лиц, одетых в широкую одежду с длинными полами, широкими рукавами и в фартуках.

Женщины должны волосы убирать под головной убор, а платок повязывать так, чтобы он не имел свободно свисающих концов.

81. Перед пуском машины в работу необходимо убедиться в ее исправности, прочности крепления болтовых соединений, защитных кожухов на зубчатых, цепных и ременных передачах, выступающих концах вращающихся валов.

Перед включением двигателя нужно повернуть рабочие органы машины руками за шкив, чтобы убедиться, что внутри закрытых кожухов не имеется посторонних предметов.

82. Подтягивать болты, смазывать подшипники, проводить какие-либо работы по ремонту и регулировке машины при отключенном двигателе.

При проведении осмотра, ремонта и других работ, требующих вскрытия кожухов и крышек рабочих камер, а также при остановке машины на длительное время необходимо снимать с шкивов и приводной ремень. Для исключения возможности случайного пуска машин, приводной вал которых связан с электродвигателем муфтой, кроме остановки двигателя магнитным пускателем нужно выключить рубильник на линии, подводящей электроэнергию к магнитному пускателю.

83. При осмотре и регулировке режущих аппаратов машин следует принимать меры к исключению возможности произвольного поворота, несущего ножи рабочего органа, путем закладывания между спицами металлического стержня или затормаживания его другим надежным способом.

При работе силосорезки с дефлектором без направляющего рукава из конусных труб во время закладки силоса людям находиться, внутри башни, ямы или траншеи во время работы машины запрещается. На время разравнивания и утрамбовывания силосной массы машину останавливают.

84. Запрещается курение и пользование открытым огнем в помещении, где производится размол зерна.

85. При использовании машин и установок для тепловой обработки кормов необходимо строго соблюдать правила техники безопасности, относящиеся к паровым котлам, вы-

полнить требования по технике безопасности при работе на кормоприготовительных машинах и, кроме того, соблюдать следующие правила:

а) плотно закрывать крышки запарочных чанов. Не открывать крышку запарочного чана до полного перекрытия вентилей для подачи пара в данный чан или отсек чана;

б) запрещается начинать работу при отсутствии или неисправном водомерном стекле, манометре и предохранителе;

в) около кормозапарочного агрегата должна быть вывешена инструкция по эксплуатации и технике безопасности.

86. Работа в сыром помещении, на сыром или земляном полу, а также работа без обуви при стрижке овец электрическими стригальными машинками запрещается.

Стрижку овец производить на сухих деревянных щитах или столах.

87. Оборудование молочных отделений, имеющих электропровод, должно иметь ограждение, предотвращающее травмирование людей. Все нетоковедущие части машины и корпуса электродвигателей и аппаратуры должны быть надежно заземлены в соответствии с правилами устройства электроустановок в особо сырых помещениях.

Рекомендуемое краткое содержание отчета по практике и формы:

МИНИСТЕРСТВО СЕЛЬСКОГО ХОЗЯЙСТВА РФ

**ФЕДЕРАЛЬНОЕ ГОСУДАРСТВЕННОЕ БЮДЖЕТНОЕ
ОБРАЗОВАТЕЛЬНОЕ УЧРЕЖДЕНИЕ
ВЫСШЕГО ОБРАЗОВАНИЯ «РЯЗАНСКИЙ
ГОСУДАРСТВЕННЫЙ АГРОТЕХНОЛОГИЧЕСКИЙ
УНИВЕРСИТЕТ ИМЕНИ П.А. КОСТЫЧЕВА»**

Инженерный факультет

ОТЧЕТ

о прохождении производственной практики - технологическая (проектно-технологическая) практика
вид (тип) практики

(фамилия, имя, отчество обучающегося)

Курс второй Группа _____

Направление подготовки 35.03.06 Агроинженерия

Направленность (профиль) образовательной программы «Технические системы в агробизнесе»

Сроки практики _____

Место прохождения практики

(указывается полное наименование структурного подразделения Университета/
профильной организации, а также их фактический адрес)

Руководитель практики от Университета _____ / _____
(звание, подпись, Ф.И.О.)

Руководитель практики от профильной организации _____ / _____ /
(должность, подпись, И.О.Ф.)

Отчет подготовлен _____ / _____
(подпись, И.О.Ф.)

Рязань 2021

Федеральное государственное бюджетное образовательное учреждение
высшего образования
«Рязанский государственный агротехнологический
университет имени П.А. Костычева»

Факультет инженерный Кафедра ТС в АПК

Направление подготовки 35.03.06 Агроинженерия

Направленность (профиль) образовательной программы «Технические системы в агро-
бизнесе»

ИНДИВИДУАЛЬНОЕ ЗАДАНИЕ
на производственную практику - технологическую (проектно-
технологическую) практику
студента

(фамилия, имя, отчество)

1. Место прохождения студентом практики

- наименование организации/предприятия: _____
- фактический адрес практики (республика/область/край, район/город, населенный пункт: село/деревня и т.д.)

2. Объект профессиональной деятельности

- Машинные технологии и системы машин для производства, хранения и транспортирования продукции растениеводства и животноводства;
- Технологии технического обслуживания, диагностирования и ремонта машин и оборудования; методы и средства испытания машин;
- Машины, установки, аппараты, приборы и оборудование для хранения и переработки продукции растениеводства и животноводства, а также технологии и технические средства перерабатывающих производств

3. Типы профессиональной деятельности, к которым готовится выпускник
организационно-управленческий; производственно-технологический; проектный; научно-исследовательский.

4. Профессиональная(ые) задача(и) на решение которых в основном ориентирована технологическая практика

Участие в проведении научных исследований по общепринятым методикам, их описании и формировании выводов; участие в разработке новых машинных технологий и технических средств; обеспечение эффективного использования сельскохозяйственной техники и технологического оборудования для производства сельскохозяйственной продукции; Осуществление производственного контроля параметров технологических процессов, качества продукции и выполненных работ при эксплуатации сельскохозяйственной техники и оборудования; обеспечение работоспособности машин и оборудования с использованием современных тех-

нологий технического обслуживания, хранения, ремонта и восстановления деталей машин; обеспечение эффективного использования машин и оборудования для хранения и переработки сельскохозяйственной продукции; осуществление производственного контроля параметров технологических процессов, качества продукции и выполненных работ при эксплуатации машин и оборудования для хранения и переработки сельскохозяйственной продукции; организация работы по повышению эффективности машин и оборудования для хранения и переработки сельскохозяйственной продукции; организация эксплуатации сельскохозяйственной техники; планирование механизированных сельскохозяйственных работ; организация работы по повышению эффективности эксплуатации сельскохозяйственной техники и оборудования; участие в проектировании технологических процессов производства сельскохозяйственной продукции; участие в проектировании технологических процессов хранения и переработки сельскохозяйственной продукции.

5. Основные **профессиональные компетенции**, на формирование которых направлена производственная практика

УК-3. Способен осуществлять социальное взаимодействие и реализовывать свою роль в команде. ОПК-2. Способен использовать нормативные правовые акты и оформлять специальную документацию в профессиональной деятельности. ОПК-3. Способен создавать и поддерживать безопасные условия выполнения производственных процессов. ПК-2. Способен участвовать в разработке новых машинных технологий и технических средств. ПК-5. Способен осуществлять производственный контроль параметров технологических процессов, качества продукции и выполненных работ при эксплуатации сельскохозяйственной техники и оборудования. ПК-6. Способен обеспечивать работоспособность машин и оборудования с использованием современных технологий технического обслуживания, хранения, ремонта и восстановления деталей машин. ПК-7. Способен осуществлять производственный контроль параметров технологических процессов, качества продукции и выполненных работ при техническом обслуживании и ремонте сельскохозяйственной техники и оборудования. ПК-8. Способен организовать работу по повышению эффективности технического обслуживания и ремонта сельскохозяйственной техники и оборудования. ПК-9. Способен планировать механизированные сельскохозяйственные работы. ПК-10. Способен организовать работу по повышению эффективности эксплуатации сельскохозяйственной техники и оборудования. ПК-11. Способен организовать материально-техническое обеспечение инженерных систем (сельскохозяйственная техника и оборудование). ПК-12. Способен планировать техническое обслуживание и ремонт сельскохозяйственной техники. ПК-13. Способен организовать материально-техническое обеспечение инженерных систем (технические средства для обслуживания и ремонта сельскохозяйственной техники и оборудования). ПК-14. Способен участвовать в проектировании технологических процессов производства сельскохозяйственной продукции. ПК-15. Способен участвовать в проектировании предприятий технического обслуживания и ремонта сельскохозяйственной техники и оборудования. ПК-17. Способен осуществлять планирование механизированных сельскохозяйственных работ, технического обслуживания и ремонта сельскохозяйственной техники. ПК-18. Способен организовать эксплуатацию сельскохозяйственной техники.

6. Дата выдачи задания на практику _____

7. Дата представления отчета на проверку _____

Руководитель практики _____ / _____ /
(подпись)

Задание принял к исполнению _____ / _____ /
(подпись студента)

**Рабочий график (план)
проведения производственной практики - технологической (проектно-
технологической) практики студента**

(фамилия, имя, отчество)

Перечень планируемых результатов обучения при прохождении практики, соотнесенных с планируемыми результатами освоения образовательной программы.

1. Проанализировать производственную деятельность предприятия. Изучить условия для составления технического задания для расчета и проектирования средств механизации.

2. Освоить основные технологии производства сельскохозяйственной продукции (зерна, кормов, мяса, молока и т.д.) на примере одного из технологических процессов производства (вспашка, внесение удобрений, посев, скашивание трав, дробление зерна, смешивание кормов, уборка навоза, доение и т.д.).

3. Изучить технические средства и приборы контроля параметров технологического процесса и качества продукции.

№ п/п	Содержание программы практики (виды работ и индивидуальное(ые) задание(я))	Период выполнения видов работ и заданий	Отметка о выполнении

Руководитель практики от Университета доцент _____ / _____
(звание, подпись, Ф.И.О.)

Руководитель практики от профильной организации _____
(должность, подпись, Ф.И.О.)

МИНИСТЕРСТВО СЕЛЬСКОГО ХОЗЯЙСТВА РФ

**ФЕДЕРАЛЬНОЕ ГОСУДАРСТВЕННОЕ БЮДЖЕТНОЕ
ОБРАЗОВАТЕЛЬНОЕ УЧРЕЖДЕНИЕ
ВЫСШЕГО ОБРАЗОВАНИЯ «РЯЗАНСКИЙ
ГОСУДАРСТВЕННЫЙ АГРОТЕХНОЛОГИЧЕСКИЙ
УНИВЕРСИТЕТ ИМЕНИ П.А.КОСТЫЧЕВА»**

Инженерный факультет

ДНЕВНИК

**прохождения производственной практики -
технологической (проектно-технологической) практики обучающегося**

(фамилия, имя, отчество обучающегося)

Курс _____ Группа _____

Направление подготовки 35.03.06 Агроинженерия

Направленность (профиль) образовательной программы «Технические системы в агробизнесе»

Сроки практики _____

Место прохождения практики

(Организация, район, область)

Руководитель практики от профильной организации

_____/_____/_____
(должность, подпись, Ф.И.О.)

ХАРАКТЕРИСТИКА

на обучающегося _____,
студента 2 курса инженерного факультета заочной формы обучения
по направлению подготовки 35.03.06 Агроинженерия

_____ проходил производственную практику - технологическую (проектно-технологическую) практику) в ООО «_____» Спасского района Рязанской области в период с 04 мая по 07 августа 2021 года.

04 мая 2021 года с практикантом _____ был проведен инструктаж по ознакомлению с требованиями охраны труда, техники безопасности, пожарной безопасности, а также правилами внутреннего трудового распорядка ООО «_____».

На время прохождения практики _____ руководителем преддипломной практики приказом был назначен главный инженер Борисов Петр Силантиевич.

В соответствии с рабочим графиком (планом) программы производственной практики выполнил в полном объеме за отведенный период.

За время прохождения практики изучил структуру ООО, имеющийся парк тракторов, автомобилей и сельскохозяйственных машин, на практической подготовке приобрел практический опыт выполнения по проектированию технологий проведения полевых работ (обработка почвы, посев, уборка сельскохозяйственных культур), закрепил профессиональные навыки (проведение работ по техническому обслуживанию техники, управление машинно-тракторными агрегатами, проведение ремонтных и сборочно-разборочных работ, эффективную эксплуатацию сельскохозяйственной техники), выполняя производственные поручения приобрел необходимый опыт технологической деятельности, работы по организации и _____.

Во время практики не допускал нарушений трудовой дисциплины, правил охраны труда, пожарной безопасности при проведении полевых и хозяйственных работ.

С руководством предприятия, коллегами и другими практикантами был вежлив, внимателен к поручениям и заданиям руководителя практики. Продемонстрировал навыки командной работы, _____.

С успехом применял приобретенные в университете знания для получения нового профессионального опыта в управленческой и организационных видах деятельности, в ходе производственной практики стремился самостоятельно решать возникающие профессиональные задачи.

На практике освоил технологию _____, методы оценки качества проведения полевых работ, проведение узлового ремонта сельскохозяйственной техники, _____.

Считаю, что у _____ сформированы универсальные, общепрофессиональные и профессиональные компетенции, необходимые в дальнейшем для производственно-технологического и организационно-управленческого видов деятельности.

Считаю, что _____ программу практики выполнил на «_____»

Руководитель практики,
главный инженер ООО «_____» _____ / _____ / _____

М.П.

Рекомендуемое краткое содержание отчета по практике:

**ОТЧЕТ СОСТАВЛЯЕТСЯ СТУДЕНТАМИ НА ОСНОВЕ
СТАТИСТИЧЕСКОЙ ИНФОРМАЦИИ ПРЕДПРИЯТИЯ ЗА ПОСЛЕДНИЕ 3-5 ЛЕТ
ИЛЛЮСТРИРУЕТСЯ ФОТОГРАФИЯМИ СХЕМАМИ**

Введение

Цель и задачи практики и т.п.

1.1. Общая характеристика ООО «.....»

ДАТЬ ОПИСАНИЕ ХОЗЯЙСТВА

Место расположения, когда основано, расстояние до основных пунктов снабжения и реализации с.-х. продукции, транспортная сеть, почвы, структура земельных угодий:

Пример:

Общество с ограниченной ответственностью «Им. Пряхина В.Г.» (ООО «Им. Пряхина В.Г.») было создано в результате реорганизации СПК (колхоз) «Память Ильича» и зарегистрировано Межрайонной инспекцией Министерства Российской Федерации по налогам и сборам №7 по Рязанской области 12 августа 2003 года. С 01 августа 2016 года внесено в реестр малых сельскохозяйственных предприятий. Административным центром предприятия является село Незнаново – административный центр Незнановского сельского поселения Кораблинского района Рязанской области. Село находится на правом берегу реки Проня. Через село Незнаново проходит автодорога регионального значения Р-126 «Рязань-Ряжск-Александров-Невский-Данков_Ефремов». Расстояние до областного центра г. Рязани – 80 км, до районного центра города Кораблино 10 километров.

Хозяйство имеет развитую сеть внутрихозяйственных грунтовых дорог, состояние которых удовлетворительно. До ближайшей железнодорожной станции с хорошими подъездными путями - 15 км (г. Кораблино).

Предприятие является одним из пяти малых сельскохозяйственных предприятий зарегистрированных на территории Незнановского сельского поселения и граничит с сельскохозяйственным предприятиями ООО «Семион».

Таблица 1 – Структура землепользования ООО «.....» на 01 января 20... года, га

Виды угодий	Всего земли	Произведено межевание	Используется организацией
Общая земельная площадь - всего			
в том числе:			
всего сельскохозяйственных угодий			
из них: пашня			
сенокосы			
пастбища			
Лесные массивы			
Древесно-кустарниковые растения			
Пруды и водоемы			
Дороги (км)			
Прочие земли			

Пример:

Общая земельная площадь предприятия за последние годы оставалась стабильной. Использование земельных угодий в хозяйстве приведено в таблице 2.

Таблица 2 - Структура земельных угодий ООО «Им. Пряхина В.Г.»

Наименование угодий	Площадь	
	га	%
Общая площадь с.-х. угодий	4627	100,00
в т.ч. пашня	4184	90,42
сенокосы	263	5,68
пастбища	139	3,00
лес	15	0,32
пруды и водоёмы	26	0,56

1.2. Природные условия места расположения предприятия

ДАТЬ ОПИСАНИЕ

Природно-климатические условия места расположения предприятия, реки, типы почв, наличие пастбищ и т.д.

Пример:

По Незнановскому сельскому поселению протекает река Проня, которая является правым притоком р. Ока. При общей протяженности реки 336 км, на территорию Кораблинского района приходится 34 км.

Хозяйство относится к южной зоне Рязанской области. Климат района расположения хозяйства умеренно-континентальный с умеренно-холодной зимой и теплым летом. Сезоны года явно выражены. Среднегодовая температура - 6°С. зона расположения хозяйства считается удовлетворительно увлажненной, но раз в 10 - 15 лет бывает засушливое лето. Климат вполне позволяет выращивать основные культуры, возделываемые в средней полосе России (зерновые, картофель и кукуруза на корм).

Территория хозяйства расчленена рекой Проня с притоками впадающей в реку Ока, оврагами и балками. Водной эрозии подвержено свыше 10,5% пашни.

Поля по площади и длине разнообразны, но в основном небольшие.

Почвенный покров характеризуется большим разнообразием: от дерново-подзолистых, серых, светло-серых и темно-серых лесных, до черноземов выщелоченных, лугово-черноземные, черноземы луговые и пойменных дерновых. Особенностью почвенного покрова является наличие значительно переувлажненных площадей пашни (до 15%).

При достаточно выровненном почвенном покрове на отдельных массивах, земли по плодородию далеко не однородны. Содержание гумуса на различных почвах может колебаться от 2,1% (почвы северной и северо-восточной части) до 6,5% (лугово-черноземные). В целом почвы хозяйства средние по плодородию.

Кормовые угодья располагаются по поймам рек, склонам и днищам балок. Растительный покров на них типичен для лесостепной зоны и представлен в основном разнотравно-злаковыми. Около 80% пастбищ сильно и средне сбито скотом и нуждается в улучшении.

1.3. Основные показатели производственной деятельности хозяйства

Применяемые севообороты, использование удобрений и средств защиты, технологии производства и возделывания основных видов продукции и культур

Пример:

Таблица 3- Структура товарной продукции ООО «.....» за 2016...2020 гг.

Вид продукции	2016 г.		2017 г.		2018 г.		2019 г.		2020 г.	
	тыс. руб.	%	тыс. руб.	%	тыс. руб.	%	тыс. руб.	%	тыс. руб.	%
продукция растениеводства:										
зерновые и зернобобовые, всего										
Пшеница										
Рожь										

Ячмень									
Горох									
Овес									
Прочие зерновые и зернобобовые									
Прочая продукция растениеводства									
Итого продукция растениеводства									
продукция животноводства:									
КРС в живой массе									
молоко									
Мед									
Прочая продукция животноводства									
Продукция животноводства реализованная в переработанном виде									
Итого продукция животноводства									
прочие товары и услуги:									
Прочая продукция и услуги									
....									
Всего									

1.3.1. Анализ отрасли растениеводства

1.3.1.1. Структура посевных площадей хозяйства и анализ производства продукции растениеводства

Пример:

Таблица 4 - Структуры посевных площадей, га

Возделываемые культуры	2016 г.	2017 г.	2018 г.	2019 г.	2020 г.
Озимые зерновые, в т.ч.					
озимая рожь					
озимая пшеница					
Яровые зерновые, в т.ч.					
ячмень					
овёс					
пшеница					
Зернобобовые, в т.ч.					
горох					
Многолетние травы					
Однолетние травы					
Кукуруза на силос и зеленый корм					
Сенокосы естественные и луга					
Многолетние насаждения					

Таблица 5 - Урожайность сельскохозяйственных культур, ц/га

Возделываемые культуры	2016 г.	2017 г.	2018 г.	2019 г.	2020 г.
Зерно озимых после доработки					
озимая рожь					
озимая пшеница					
Зерно яровых после доработки					
ячмень					
овёс					
пшеница					
Зерно зернобобовых					
горох					
Сено многолетних трав					
Однолетние травы на зелёный корм					
Кукуруза на силос					
.....					

Таблица 6 - Себестоимость сельскохозяйственных культур, кг/руб.-коп.

Возделываемые культуры	2016 г.	2017 г.	2018 г.	2019 г.	2020 г.
Зерно озимых после доработки					
озимая рожь					
озимая пшеница					
Зерно яровых после доработки					
ячмень					
овёс					
пшеница					
Зерно зернобобовых					
горох					
Сено многолетних трав					
Однолетние травы на зелёный корм					
Кукуруза на силос					
.....					

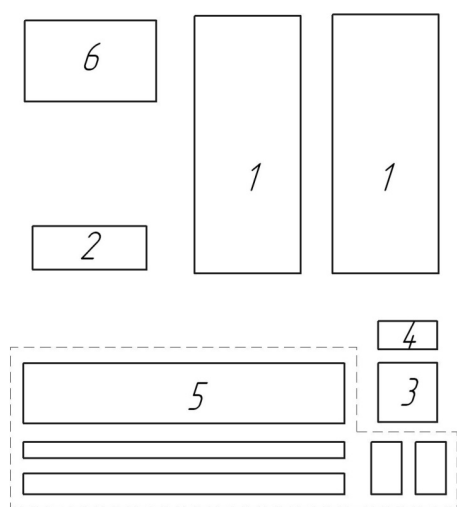
1.3.2. Анализ производственной деятельности отрасли животноводства

Привести показатели отрасли животноводства: поголовье животных, их продуктивность, возрастные группы, себестоимость продукции, представить схему животноводческой фермы, помещения с расположением оборудования и т.д..

Пример:

Таблица 7 - Показатели отрасли животноводства в ООО «.....»

Наименование показателя	2018 год	2019 год	2020 год
Молочное стадо, гол			
Животные на выращивание и откорме, гол			
Средний надой, кг/гол			
Количество пчелосемей			
Произведено мёда, ц			
Себестоимость молока, руб/кг			
Себестоимость мяса, руб/кг			
Себестоимость меда, руб/кг			



1 - коровник привязного содержания на 100 коров; 2 - ветеринарный пункт со стационаром на четыре места; 3 - кормоприготовительный цех; 4 - здание для автомобильных весов; 5 - склады кормов; 6 - навозохранилище; 7 - водонапорная башня; 8 – выгульная площадка.

Рисунок 1 - Схема застройки животноводческого предприятия.

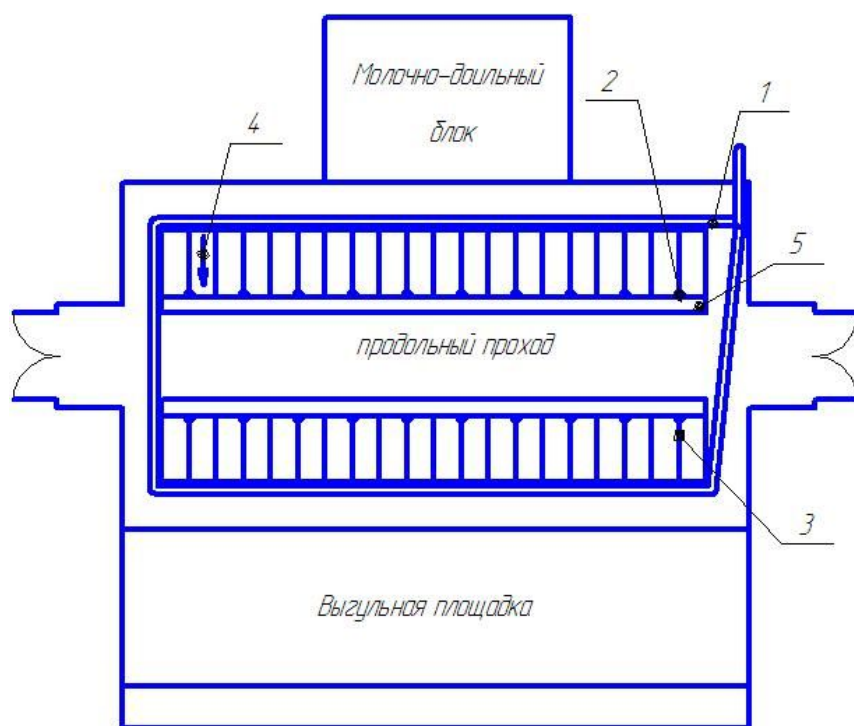


Рисунок 2 - Внутренняя планировка коровника привязного способа содержания на 100 голов.

1.4. Машинно-тракторный парк ООО «.....»

1.4.1. Состав машинно-тракторного парка ООО «.....»

Представить информацию об имеющемся парке тракторов, автомобилей, комбайнов, сельскохозяйственных машинах, стационарном оборудовании для растениеводства и животноводства.

Пример:

Таблица 8 – Состав машинно-тракторного парка предприятия

Наименование и марка машины	Кол-во всего	Кол-во до 5 лет	Кол-во от 5-10 лет	Кол-во свыше 10 лет
Тракторы всего				
в т.ч. общего назначения:				
К-701				
Т-150К				
John Deere 8410				
ЛТЗ-155				
АТО-9993				
.....				
в т.ч. универсально-пропашные:				
МТЗ-82				
МТЗ-80				
ЛТЗ-60-55				
ЭО-2621				
.....				
Авто грузовые всего:				
Авто груз., бортов. всего:				
в т.ч. ГАЗ-52-04				
ГАЗ-53-12				
ЗИЛ-4331				
УАЗ-3301				
УАЗ-3962				
.....				
Самосвалы всего:				
ГАЗ-САЗ-3507				
ЗИЛ ММЗ-554М				
ГАЗ-53				
.....				
Авто тягачи:				
КАМАЗ-5410,5320				
.....				
Авто цистерны				
Прочие				
Комбайны:				
ДОН-1500Б				
АСРОС-530				
СК-5М «Нива-Эффект»				
ДОН-680				
Е-281				
КСС-2,6				
.....				

Таблица 9 – Состав сельскохозяйственных машин в предприятии ООО «.....» на 31 декабря 2020 г.

Наименование и марка машины	Кол-во всего	Кол-во до 5 лет	Кол-во от 5-10 лет	Кол-во свыше 10 лет
Тракторные прицепы				
Сеялки и посевные комплексы:				
СЗП -3,6				
СПУ-6				
Сенокосилки тракторные				
Кормоуборочные комбайны				
Зерноуборочные комбайны				
Жатки				
Доильные установки				
Кормораздатчики				
Грабли тракторные				
Пресс-подборщики				
Плуги:				
в т.ч. ПН-8-40				
Культиваторы:				
КПЭ-3,8				
КТС-10				
КПЗ-9,7				
КОН-2,8				
КРН-5,6				
КФ-5,4				
Семяочистительные машины				
Зерносушилки				
Кормораздатчики				
Прочие машины и оборудование (название, марка)				

По всем приведенным таблицам необходимо дать анализ, отметить динамику показателей с указанием причин выявленных изменений.

1.5. Кадровое обеспечение хозяйства

1.5.1. Структура организации и управления хозяйством

Представить структуру и схему управления предприятием, обеспеченность кадрами.

Пример:

Структура организации и управления хозяйством представлена на рисунке 5.

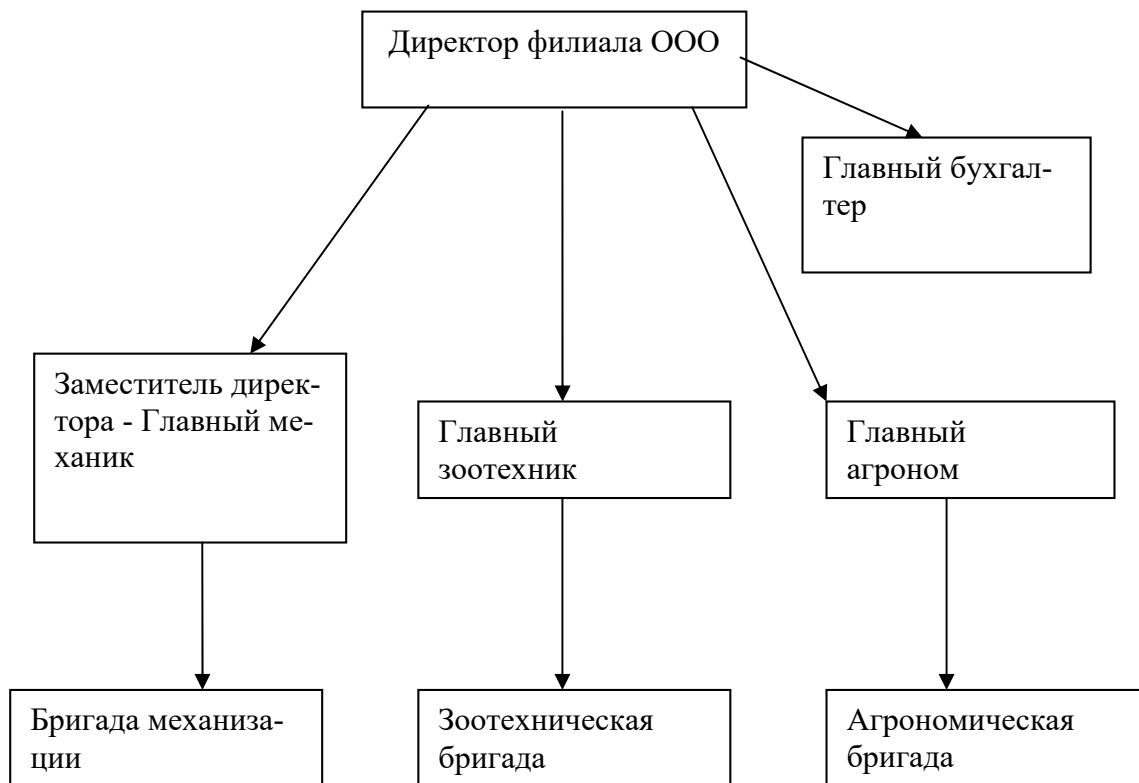


Рисунок 5 - Структура организации и управления (пример выполнения).

Таблица 11 - Анализ обеспеченности организации трудовыми ресурсами и их использование за период с 2016 по 2020 гг.

Категория работников	Среднегодовая (среднесписочная) численность, чел.				
	2016 г.	2017 г.	2018 г.	2019 г.	2020 г.
По организации - всего					
Работники, занятые в с.-х. производстве:					
рабочие постоянные					
трактористы-машинисты					
операторы машинного доения					
скотники					
рабочие сезонные и временные					
Служащие					
из них: руководители					
специалисты					
Работники, занятые в подсобных промышленных предприятиях и промыслах					
Работники ЖКХ и КБУ					
Работники торговли и общественного питания					
работники, занятые на строительстве					

2. Изучение технологии производства продукции предприятия АПК.

2.1. Технологическая карта производства сельскохозяйственного продукта (зерно, картофель, мясо, молоко, мясо, яйцо)

Может быть представлено в виде технологической карты производства сельскохозяйственной продукции или описана технология со строгим соблюдением выполняемых технологических процессов и операций.

2.2. Технологическая операция

Излагаются требования к технологической операции, используемые агрегаты и оборудование, подготовка машин к работе, работы по организации выполнения технологической операции, способ содержания, половозрастные группы животных, контроль качества выполнения технологической операции и т. д.

Рассматриваемая операция описывается на основании применяемой на производстве технологии, технических средств и трудовых ресурсов.

Заключение и выводы

Какие компетенции освоены обучающимся, какие умения и навыки приобретены, а также какие проблемы имеются в хозяйстве в части механизации основных процессов: обработка почвы, посев, заготовка кормов, уборка и послеуборочная доработка урожая, процессы животноводства и т.д.; какие интересные решения имеются, что предлагается.

Список литературы

В списке литературы необходимо привести источники, информация которая послужила основой для составления отчета: методические указания по производственной практике - технологической (проектно-технологической) практике для студентов заочной формы обучения инженерного факультета направления подготовки 35.03.06 Агроинженерия, годовые бухгалтерские отчеты предприятия за последние 3-5 лет, ЭБС, профильная литература не издания не старше 10 лет.

Пример:

1. Методические указания по производственной практике - технологической (проектно-технологической) для студентов инженерного факультета направления подготовки 35.03.06 Агроинженерия / Утолин В.В., Лузгин Н.Е., Коченов В.В., Крыгин С.Е. – Рязань, ИРИЦ ФГБОУ ВО РГАТУ, 2020. – 85 с.
2. Годовые бухгалтерские отчеты ООО «.....» за 2018-2020 годы.
3. Кирсанов В.В., Мурусидзе Д.Н., Некрашевич В.Ф., Шевцов В.В., Филонов Р.Ф. Механизация и технология животноводства: Учебник. – М.: ИНФРА-М, 2013.- 585 с.
4. Максимов, И.И. Практикум по сельскохозяйственным машинам [Электронный ресурс]: учебное пособие. — Электрон. дан. — СПб.: Лань, 2015. — 407 с. — Режим доступа: <http://e.lanbook.com/books/element.php?> ЭБС Лань
5. Сельскохозяйственные машины [Электронный ресурс]: Технологические расчеты в примерах и задачах. Учебное пособие/ – Электрон.текстовые данные. – СПб.: Проспект Науки, 2011. – 208 с. – Режим доступа: <http://www.iprbookshop.ru/35817>.— ЭБС «IPRbooks», по паролю
6. Горшенин, В.И. Машины и оборудование в растениеводстве: раздел «Основы теории и расчета сельскохозяйственных машин» [Электронный ресурс] : учебно-методическое пособие / В.И. Горшенин, И.А. Дробышев, Н.В. Михеев [и др.]. – Электрон.дан. – Мичуринск: Мичуринский ГАУ (Мичуринский государственный университет), 2006. – 44 с. – Режим доступа: http://e.lanbook.com/books/element.php?pl1_id=47188
7. Бердышев В.Е. и др. Механизация и электрификация сельскохозяйственного производства. – М.: Колос, 2000.
8. Вайнруб В.И., Мишин П.В., Хузин В.Х. Технология производственных процессов и операций в растениеводстве.- Чебоксары: Изд. «Чувашия», 1999.- 456 с.
9. Гельфенбейн С.П. Термины и определения в агроинженерии / Справочник. М.: КолосС, 2007. – 255 с.

10. Кленин Н.И., Киселев С.Н., Левшин А.Г. Сельскохозяйственные машины [Текст].- М.: КолосС , 2008.– 816 с.
11. Конаков А.П. Техника для малых животноводческих ферм – М.: ПрофОбрИздат, 2002.– 208 с.
12. Кузьмин Н.А. Кормопроизводство /Кузьмин Н.А., Новиков Н.И. и др.- М.: Колос, 2004.
13. Кулаковский И.В. и др. Машины и оборудование для приготовления кормов: Справочник – М.: Россельхозиздат, 1997.- ч. 1 и 2.
14. Лурье А. В. Справочник по настройке и регулировке сельскохозяйственных машин. – Л.: Колос, 1980.
15. Родионов Г. Содержание коров на ферме /Г. Родионов.- М.: Транзиткнига, 2004.
16. Родичев В. А. Справочник сельского механизатора. –М.: Россельхозиздат, 1981.
17. Рыжук, А.М. Машины для химической защиты растений [Электронный ресурс] : учебное пособие. — Электрон. дан. — Уссурийск : Приморская ГСХА (Приморская государственная сельскохозяйственная академия), 2013. — 106 с. — Режим доступа: http://e.lanbook.com/books/element.php?pl1_id=69598 ЭБС Лань
18. Справочник зоотехника. /Под ред. А.П. Калашникова. – М.: Агропромиздат, 1986, 479 с.
19. Тарасенко Н.И. Механизация и электрификация сельскохозяйственного производства. – М.: Колос, 2003.
20. Туников Г.М., Морозова Н.И. и др. Технология производства и переработки продукции животноводства. Часть 1. ЗАО «Приз». Рязань, 2003.
21. Туников Г.М.Технология производства и переработки продукции животноводства. Часть 2 / Туников Г.М., Морозова Н.И. и др. – Рязань: ЗАО «Приз», 2005.
22. Электронно-библиотечная система (ЭБС) «Лань» [Электронный ресурс]// <http://e.lanbook.com/>
23. Электронно-библиотечная система «IPRbooks»// <http://iprbookshop.ru/>
24. Электронно-библиотечная система Znanium.com // <http://znanium.com/>
25. Вестник РГАТУ.
26. www.rosinformagrotech.ru
27. www.ekoniva.com

ПРИМЕР ОФОРМЛЕНИЯ ОСНОВНОЙ ЧАСТИ ОТЧЕТА

1.1. Общая характеристика ООО «Маяк»

ООО «Маяк» расположен в с. Гавриловское Сасовского района Рязанской области, которое расположено в 11 км от районного центра Сасово и в 240 км от областного центра г. Рязани.

Пунктами сдачи сельскохозяйственной продукции являются: мяса – Сасовский мясокомбинат, зерна – Сасовский хлебоприемный пункт, сахарной свеклы – Сотницинский сахарный завод – 27км.

Связь хозяйства с районным центром, пунктами сдачи продукции, базами снабжения осуществляется по асфальтированной дороге.

Завоз сельскохозяйственной техники, оборудования, минеральных удобрений, строительных и других материалов осуществляется с железнодорожной станции Сасово Московской железной дороги – 10 км. Внутрихозяйственные связи осуществляются по полевым грунтовым дорогам.

Площадь сельскохозяйственных угодий составляет 7182 га, в том числе 5093 га пашни, 1257 га сенокосов, пастбищ 830 га.

Почва в ООО «Маяк» чернозем слабоподзоленный тяжелосуглинистый мощный (местами среднемощные слабослабоподзоленные). По значению рН солевой вытяжки 5,5 – 5,7 можно сказать, что реакция почвы слабокислая, что является благоприятным для возделывания большинства сельскохозяйственных культур, в том числе и сахарной свеклы. Немало важным для получения высоких урожаев и показателей качества продукции является мощность гумусового горизонта, он достигает 72-86 см, а содержание гумуса в пахотном слое составляет 5,0-5,2%. Так, по результатам последнего агрохимического обследования содержания подвижных форм фосфора и калия – соответственно 12,7 и 13,0 мг на 100 г почвы. Рельеф территории представляет собой равнину, расчлененную балками. Пашня расположена на довольно выровненных площадях с небольшим уклоном в сторону реки Цна. По от-

ношению к небольшим ложбинам и оврагам наблюдаются местные склоны не больше 2-3⁰.

По температурным условиям и влагообеспеченности территории хозяйства относится ко II агроклиматической зоне. Климат зоны расположения хозяйства умеренно-континентальный с теплым летом и умеренно холодной зимой, с устойчивым снежным покровом и хорошо выраженными переходными сезонами.

Среднегодовая температура воздуха 5,5 °С. Среднегодовое количество осадков 450-465 мм. Наибольшее их количество выпадает летом. Продолжительность безморозного периода 225 дней из них период активной вегетации 148 дней.

1.2. Анализ хозяйственной деятельности ООО «Маяк»

ООО «Маяк» занимается выращиванием зерновых культур, молочным животноводством, но основным направлением деятельности является производство сахарной свеклы. Данные отражены в таблице 1.1.

Таблица 1.1 – Товарная продукция хозяйства

Наименование	2017 г.		2018 г.		2019 г.	
	ц	тыс. руб.	ц	тыс. руб.	ц	тыс. руб.
Молоко	17066	16176	16215	16714	1589	1603
Мясо	122	539	58	346	85	456
Зерно	111378	48702	146472	58056	90568	35745
Сахарная свекла	369589	41928	355097	48094	299607	50923

Таблица 1.2 – Себестоимость основных видов продукции хозяйства

Вид продукции	2017	2018	2019
Зерновые, руб.	344,78	305,91	290,86
Силос, руб.	73,15	112,79	118,21
Сено, руб.	179,51	108,17	98,34
Семена, руб	18266,67	9266,67	10321,66
Сахарная свекла, руб	104,49	111,21	120,33
Молоко, руб	1118,10	991,59	1011,55
Прирост, руб	6815,32	7612,81	6456,98

Увеличение стоимости продукции хозяйства связано как с процессами инфляции в стране, так и с процессом повышения цен на электроэнергию и топливо. Однако по некоторым показателям наблюдается снижение себестоимости, что связано с повышением уровня механизации этих процессов.

Данные учета земельных угодий ООО «Маяк» представлены в таблице 1.3.

Таблица 1.3 – Размер и структура земельных угодий.

Наименование угодий	Площадь, га	Структура, %
Общая площадь хозяйства	7690	100,00
С/х угодья	7182	93,4
Пашня	5093	66,2
Сенокосы	1257	16,3
Пастбища	830	10,8
Многолетние насаждения	2	0,1
Лесные массивы	25	0,3
Древесно-кустарниковой растительности	124	1,6
Болота	51	0,7
Пруды и водоемы	155	2,0
Прочие земли	153	2,0

Как видно из таблицы в структуре земель преобладает пашня (66,2%). В таблице 1.4 представлена структура посевных площадей.

Таблица 1.4 – Структура посевных площадей.

Наименование культуры	2017		2018		2019	
	га	%	га	%	га	%
Пашня в обороте	4567	100,00	4811	100,00	4145	100,0
Всего зерновые	3390	74,22	3705	77,01	3092	74,6
из них:						
озимые	1650	36,12	1800	37,41	1502	36,24
яровые	1740	38,09	1905	39,6	1590	36,40
Сахарная свекла	800	17,51	900	18,71	850	20,51
Кормовые всего	377	8,25	206	4,28	203	4,9
кукуруза на силос	344	7,53	173	3,6	170	4,10
многолетние травы	33	0,72	33	0,59	33	0,79

Из таблицы 1.4 видно, что основными культурами в хозяйстве являются зерновые. Урожайность сельскохозяйственных культур представлена в таблице 1.5.

Таблица 1.5 – Урожайность сельскохозяйственных культур.

Наименование культуры	Урожайность, ц/га			Валовой сбор, ц		
	2017	2018	2019	2017	2018	2019
Зерновые культуры	44,2	38,6	32,4	156545	146603	129965
Сахарная свекла	462	394,6	392	3695,98	3550,97	3435,87
Зеленая масса	320,6	452,6	398,4	110233	52952	74324
Многолетние травы на сено	14,8	6,9	10,4	15292	7100	9913

Урожайность культур в хозяйстве хорошая, чему в значительной степени способствует внесение органических и минеральных удобрений в необходимом количестве.

Данные по отрасли животноводства представлены в таблице 1.6.

Таблица 1.6 – Показатели отрасли животноводства.

Наименование показателя	2017	2018	2019
Поголовье КРС всего, голов	903	898	912
в т.ч. коров	500	500	500
из них молочного направления	500	500	500
молодняка КРС	403	398	412
телят всего	226	211	246
Телки старше 2-х лет	9	-	6
Лошади	19	16	16
Надой на 1 фуражную корову, кг	3795	3614,4	3576
Средний суточный привес, гр.	642	504	601
Произведено молока на 100 гас.х. угодий, ц	284,18	196,97	182,59
Реализовано КРС, голов	122	150	138
тонн	61	75	69
Средний вес 1 головы КРС, кг	500	500	500

Налицо улучшения по всем показателям, что связано с улучшением кормления животных.

Таблица 1.7 – Состав МТП ООО «Маяк».

Наименование машин	Количество, шт.
Автомобили всего:	14
в том числе: грузовые	14
Тракторы всего:	22
К-701	5

Т-150	4
МТЗ-80	6
МТЗ-82	5
ЮМЗ-6	2
Комбайны всего	11
из них:	
зерноуборочные:	6
«Нива»	1
Джон-Дир	2
«Класс»	3
свеклоуборочные:	1
«Макстрон»	1
кормоуборочный	1
«Марал»	1
Культиваторы	2
Дисковая борона «Рубин»	1
Чизель	1
Животноводческие машины	
КТУ-10А	1
ПВУ-4	4
ВЭП-20	2
УДА-8	2
ТСН-160В	8
УДС-3Б	1

Анализирую данные таблицы 1.7, следует отметить, что машинотракторный парк хозяйства достаточно укомплектован тракторами и машинами. Однако это не отражает настоящего состояния МТП, так как некоторые машины находятся в нерабочем состоянии, разуккомплектованы, хотя и состоят на балансе предприятия.

В ООО «Маяк» применяется пастбищно-стойловое содержание коров, в теплое время года животные находятся на пастбищах, доение и отдых производится в загонах, оборудованных доильными стойками с установками УДС-3Б, водопроводом, кормушками. В холодное время года коровы содержатся на фермах с привязным содержанием. Данные об уровне механизации производственных процессов на фермах приведены в таблице 1.8.

Таблица 1.8 – Уровень механизации производственных процессов в животноводстве, %.

Производственные процессы	2017	2018	2019
1. Доеение коров	90	90	95
2. Поение коров	100	100	100
3. Уборка навоза	80	80	80
4. Раздача кормов	60	60	65

Из таблицы видно, что процесс поения коров полностью механизирован, однако такие трудоемкие процессы как раздача кормов и уборка навоза механизированы не полностью, что, в конечном счете, неизбежно отражается на себестоимости животноводческой продукции.

Финансовые результаты деятельности ООО «Маяк» представлены в таблице 1.9.

Таблица 1.9 – Финансовые результаты деятельности ООО «Маяк».

Показатели	Годы		
	2017	2018	2019
1. Выручка от реализации продукции, тыс. руб. в т. ч – растениеводства – животноводства	108326 90752 17574	124700 106242 18458	98184 80547 17637
2. Себестоимость реализованной продукции, тыс. руб. в т. ч – растениеводства – животноводства	102823 80389 22434	119650 99837 19813	98636 79456 19180
3. Прибыль от реализации продукции (+), убыток (-) тыс. руб. в т. ч – растениеводства – животноводства	5503 10363 -4860	5050 6405 -1355	-452 1091 -1547
4. Уровень рентабельности (+), убыточности (-), % в т. ч – растениеводство – животноводство	5,35 12,89 -21,66	4,2 6,42 -6,84	-0,46 -1,37 -8,07

При сравнении за период с 2018 по 2019 годы наиболее результативным является 2008 год, в котором общий уровень рентабельности был равен 5,35%, в том

числе в растениеводстве он достиг 12,89%. В 2019 году предприятие стало убыточным, уровень рентабельности составил -0,46%.

Резко снизилась прибыль от реализации продукции в 2010 г. Это связано с тем, что лето было засушливое, поэтому урожайность зерновых была низкой. С этим связано увеличение себестоимости единицы продукции, в результате чего предприятие стало убыточным, убыток составил 452 тыс. руб.

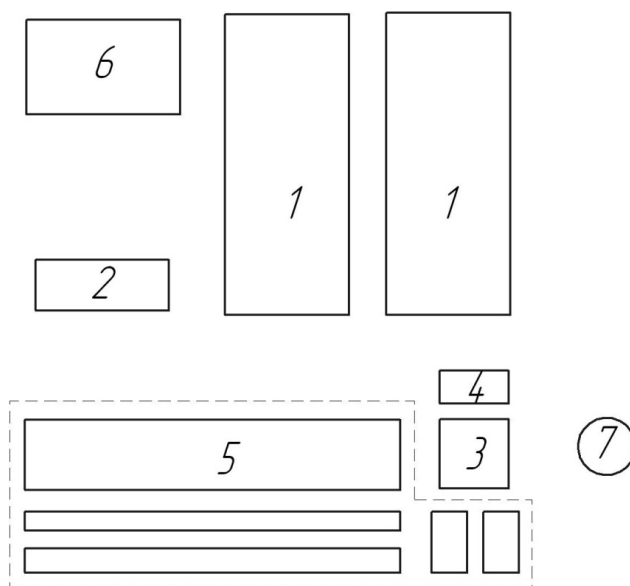
2. Характеристика животноводческой фермы хозяйства

2.1. Схема застройки фермы. Краткая характеристика ее объектов

По рельефу местности участок располагается ниже жилых и культурно-бытовых зданий, но выше навозохранилищ, ветеринарных построек, очистных канализационных сооружений. По отношению к господствующим ветрам территория фермы находится с подветренной стороны от зданий и с наветренной стороны от навозохранилищ ветеринарных построек, очистных сооружений, а также промышленных предприятий, загрязняющих воздух. Участок защищен от холодных ветров и снежных заносов зеленым массивом.

На территории имеется скважина для обеспечения потребности фермы в воде из подземного источника.

Для тушения пожаров используют естественный водоем, расположенные от фермы на расстоянии 50 метров, а также противопожарный запас воды в водонапорной башне. Схема застройки животноводческого предприятия представлена на рисунке 1.1.



1 - коровник привязного содержания на 100 коров; 2 - ветеринарный пункт со стационаром на четыре места; 3 - кормоприготовительный цех; 4 - здание для автомобильных весов; 5 - склады кормов; 6 - навозохранилище; 7 - водонапорная башня; 8 – выгульная площадка.

Рисунок 1.1 - Схема застройки животноводческого предприятия.

Кормоцех расположен вблизи от коровников и складов с кормами, с таким расчетом, чтобы пути движения грузов были наиболее короткими.

Овощехранилища и склады концентрированных кормов расположены возле кормоприготовительного отделения. К ним примыкают дороги по которым подвозят корнеклубнеплоды, зерно, жмых и другие корма.

Силосные траншеи установлены в некотором отдалении от помещений для животных, чтобы не мешать проезду, а также прогону животных. Траншеи расположены с возможностью свободного проезда к ним автомашин для загрузки силосной массы.

Между отдельными зданиями и сооружениями фермы соблюдены разрывы, которые определяются противопожарными, санитарными и зооветеринарными требованиями.

2.2. Схема размещения оборудования и средств механизации в одном (наиболее характерном) помещении (план и разрез)

Содержание коров и нетелей на ферме принято стойлово-пастбищное, привязное.

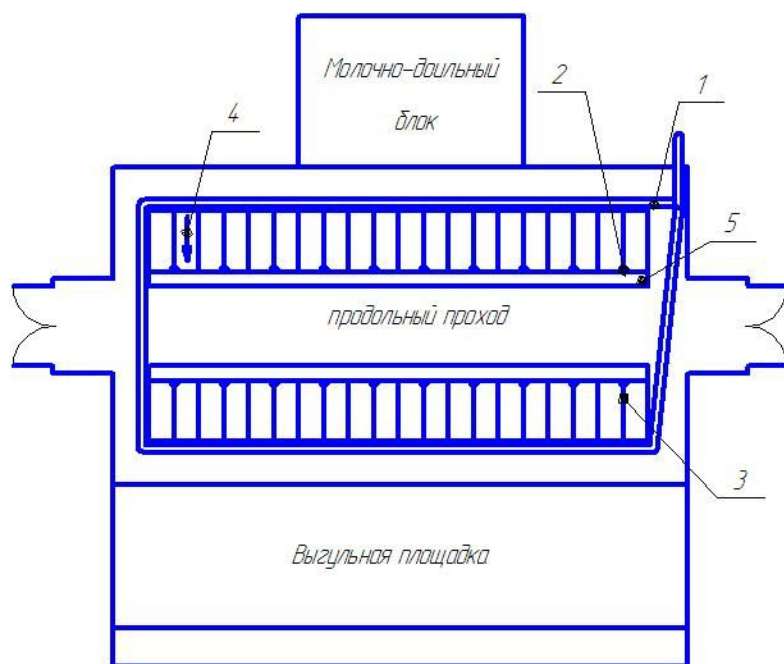


Рисунок 1.2 - Внутренняя планировка коровника привязного способа содержания на 100 голов.

Ширина навозного канала 320 мм, а высота 160 мм половина от ширины. В нем уложен навозоуборочный транспортер ТСН-160А. В коровнике животные располагаются в 2 ряда по 50 голов в каждом. Стоило оборудовано привязью ОСК-25, кормушкой и одночашечной клапанной поилкой АП-1. Одна поилка обслуживает два рядом расположенных стойла. Для подогрева воды, подаваемой к поилкам, используют электрический водонагреватель ВЭП-600.

Механизация раздачи кормов

Раздача грубых кормов (сена, соломы), а также сочных (силос) осуществляется мобильным кормораздатчиком КТУ-10А, агрегатируемым с трактором класса тяги 1.4 (МТЗ, ЮМЗ).

При подаче корма включают привод ленточного транспортера. При этом лента разматывается с барабана со скоростью 0,57 м/с, тем самым перемещая корм вдоль кормушек животных. Перед новой раздачей корма лента при обратном движении сматывается на барабан со скоростью 0,78 м/с вместе с тем находящийся перед барабаном скребок снимает с ленты остатки корма. Выключение кормораздатчика автоматическое, также посредством конечного выключателя.

Универсальный тракторный кормораздатчик КТУ-10А предназначен для раздачи кормовых смесей в кормушки на одну или две стороны. Представляет собой двухосный прицеп на рессорах и на пневматических колесах. Состоит из кузова, вместительностью 10 м³ (с наставными бортами), ходовой части с прицепным устройством, цепочно-скребкового продольного транспортера, двух поперечных транспортеров, блока из трех битеров и привода. Норма выдачи корма регулируется изменением скорости движения продольного транспортера при помощи храпового механизма и рабочей скорости движения агрегата от 1,7 до 2,5 км/ч.

Комбикорм выдается при помощи раздатчика-смесителя кормов РСР-10 (прицепной) или же при помощи приспособления ПКТУ-10 (для дозированной подачи комбикормов) к мобильному раздатчику КТУ-10А.

Доение коров и первичная обработка молока

Машинное доение облегчает труд операторов и повышает производительность, позволяет получить чистое, доброкачественное молоко при низких экономических затратах. В процессе машинного доения одновременно решаются две задачи: обеспечение припуска молока (молокоотдача) животным и извлечение молока из вымени.

Доение производится с помощью доильного аппарата АДМ-8 со сбором молока в молокоприемник. Доение производится непосредственно в стойлах. Удой учитывается групповыми счетчиками, затем транспортируется по молокопроводу в отделения обработки молока, где его охлаждают и собирают в емкости на хранение на некоторый промежуток времени.

Молоко является незаменимым продуктом питания. В нем содержатся полноценные белки, жиры, сахара, минеральные вещества и витамины. Хорошо усваивается организмом человека.

Молоко является скоропортящимся продуктом. При благоприятных условиях в нем быстро развиваются микроорганизмы, что приводит к быстрому скисанию молока. Качество молока напрямую зависит от качества его обработки.

Первичная обработка молока проводится для сохранения его санитарно-гигиенических требований, пищевых и технологических свойств. К операциям первичной обработки молока относятся очистка его от механических примесей (фильтрация и центробежная очистка), охлаждение и пастеризация. Первичная обработка молока должна осуществляться одновременно с доением.

Очистку молока от механических примесей выполняют с помощью фильтров и центробежных очистителей.

Охлаждение молока можно проводить несколькими способами. Выбор способа охлаждения зависит от многих факторов, в том числе и от типа охладителя, количества охлаждающего молока, наличие холодной воды, добываемых из глубоких скважин, обеспеченности хозяйства электроэнергией для получения искусственного холода и т.д.

Наибольшее распространение получили оросительные охладители.

Пастеризация – тепловая обработка молока температурой 63° ... 90°С с целью его обеззараживания. При этом без заметного изменения вкуса, запаха и консистенции молока погибают болезнетворные микроорганизмы. Пастеризация может быть длительной, кратковременной и мгновенной. Эффективность пастеризации зависит от температуры нагрева молока и выдержки его при данной температуре.

Создание микроклимата

Защита животных от вредных воздействий среды при содержании их в помещении, а также повышения резистентности организма нормированием условий внешней среды (создание оптимального микроклимата) имеет важное значение не только для здоровья животных, но и для продления срока службы основных производственных зданий, улучшение эксплуатации технологического оборудования и условий труда обслуживающего персонала.

Под микроклиматом производственных (животноводческих) помещений понимают климат ограниченного пространства (коровника, телятника, свинарника или др. здания).

Микроклимат помещений представляет собой совокупность физических, химических и биологических параметров окружающей среды. Основные из них – температура и относительная влажность воздуха, его подвижность, содержание в воздухе углекислоты, аммиака, сероводорода, концентрации пыли и наличие микрофлоры. К этим параметрам следует добавить также интенсивность производственных шумов, которая значительно выросли с внедрением механизации, а также оснащенность рабочих зон.

Микроклимат оказывает существенное влияние на физическое состояние животных и их продуктивность. Микроклимат животноводческих помещений зависит от зональных особенностей: климата, объемно-планированных и конструктивных решений здания, теплотехнических качеств строительных материалов, технологии содержания и кормления скота, плотности его размещения, эффективности вентиляционных установок, конструкции и мощности канализационной системы. Влияние микроклимата на организм животных складывается из комплексного действия всех его факторов, но особое зоотехническое значение имеет температура, влажность, скорость движения воздуха, концентрация вредных газов, освещенность и производственные шумы.

Температура воздуха оказывает значительное влияние тепловыделения животными и процесса теплообмена организма с окружающей средой. Для крупного рогатого скота оптимальная температура в коровнике +18...+20°С.

Влажность воздуха – количество влаги содержащейся в воздухе помещения. Количество водяного пара увеличивается при содержании коров без подстилки, неудовлетворительной канализации, при неэффективной вентиляции и высокой плотности размещения скота.

Допустимые концентрации вредных газов и пыли в воздухе животноводческих помещений:

Углекислый газ	длительно	0.25 %
	кратковременно	0.35 %
Аммиак	длительно	0.02 мг/л
	кратковременно	0.03 мг/л
Сероводород	длительно	0.01 мг/л
	кратковременно	0.015 мг/л
Пыль		3.5 мг/л

Поддержание оптимальных параметров воздушной среды в коровнике на 500 голов привязного содержания обеспечивает приточно-вентиляционные установки ПВУ-4 в количестве 4-ех штук.

Важным фактором в коровнике является освещение. Степень естественного освещения обеспечивается отношением площади окон и площади пола и называется коэффициентом естественного освещения. Он должен быть в пределах 1:10 ... 1:15.

Применяемое искусственное освещение обеспечивается лампами накаливания с верхним расположением фонарей. Освещенность должна быть не менее 20 люксов.

Механизация удаления навоза

Согласно общепринятым нормам технологического проектирования предприятий крупного рогатого скота, система уборки и транспортировки навоза за пределы производственных помещений должна удовлетворять следующим основным требованиям:

- обеспечивать постоянную чистоту помещения для содержания животных;
- ограничивать образование и проникновение вредных газов в зону обитания животных;
- быть удобной в эксплуатации и не требовать больших затрат на управление, ремонт и санитарно-профилактические обработки.

В течение суток количество экскрементов у животных выделяется неравномерно. Свыше 30% суточного выхода наблюдается в часы кормления. При доении коров в них выделяются 2...3 % всего суточного выхода экскрементов.

В коровнике на 500 голов с привязным содержанием целесообразно использовать скребковые транспортеры. В частности навоз из коровника удаляется двумя транспортерами ТСН-160А с одновременной погрузкой его в транспортное средство. Наклонный транспортер принимает навоз с горизонтального и погружает его в транспортное средство.

4. Технологии производства полевых работ

На предприятии организована работа полевых звеньев при выполнении массовых полевых работ (вспашка, культивация, внесение удобрений, посев и посадка сельскохозяйственных культур, уход за посевами, организация уборочных работ).

4.1. Агротехнологические требования к основной обработке почвы

Агротехнические требования к вспашке отражают только качество работы плугов, но не отражают технико-экономических показателей работы всего агрегата [11]. Поэтому требования к пахотным агрегатам помогут вскрыть недостатки как плугов, так и тракторов. Таким образом, перед конструкторами будет поставлена задача по усовершенствованию пахотных агрегатов.

В первом приближении основные требования можно сформулировать следующим образом:

1. Зяблевая вспашка должна производиться в установленные для данной зоны агротехнические сроки на заданную глубину. Оптимальные сроки подъема зяби в условиях Среднего Поволжья являются первая и вторая декады августа.

2. Вспашка должна производиться прямолинейными бороздками. Не допускается разъемы между отдельными проходами или другие огрехи, которые обуславливают наличие гряд на поле.

3. Плуг должен обеспечивать ровную слитную или слаборебристую поверхность пашни. Слитность определяется по следующей формуле

$$K_y = \frac{l}{l_1} \quad (4.1)$$

где l – длина поля по прямой линии поперек хода плуга до вспашки, м;

l_1 – длина ломаной линии рельефа пашни в той же плоскости после прохода плуга.

Показатель слитности K_y должен быть в пределах 0,8...0,9.

4. Пласт должен быть хорошо раскрошен и состоять из комочков диаметром менее 5 см. Показатель крошения K_ϕ должен быть равен единицы.

Он определяется по формуле

$$K_\phi = \frac{Q}{Q_1} \quad (4.2)$$

где Q – общий вес почвенной пробы, кг;

Q_1 – вес фракций почвы диаметром менее 5 см, кг.

5. Вспушенность почвы W_ϕ определяется из выражения

$$W_\phi = \frac{a_2' - a_1'}{a_1'} \cdot 100\% \quad (4.3)$$

где a_1' – глубина вспашки без учета вспушенности, м;

a_2' – глубина вспашки с учетом вспушенности почвы, м.

Вспушенность находится, для зоны Центрального Нечерноземья, в пределах 29...31%. Под оптимальной вспушенностью почвы понимается такая вспушенность, при которой имеет место оптимальная общая скважность равная 54...56%. При этом имеет место оптимальное значение капиллярной и некапиллярной скважности равное соответственно 66 и 34%.

6. Степень рыхления пласта μ должна быть равной 0,9...1,0, которая определяется из соотношения

$$\mu = \frac{W_\phi \cdot K_\phi}{W_{on} \cdot K_{on}} \quad (4.4)$$

где W_ϕ , W_{on} – фактическая и оптимальная вспушенность почвы;

K_ϕ , K_{on} – фактическое и оптимальное крошение пласта.

7. Коэффициент устойчивости рыхления почвы δ , определяемый как отношение общей скважности почвы в момент ее замерзания к общей скважности полученной при вспашке, должен быть равен 0,4...0,5.

Коэффициент устойчивости может быть определен из соотношения

$$\delta = \frac{W_t}{W_\phi} \quad (4.5)$$

где W_t – вспушенность почвы в момент замерзания через t дней после вспашки.

8. Глыбистость поверхности почвы должна быть минимальной, она определяется

$$K_{gl} = \frac{S - S_1}{S} \cdot 100\% \quad (4.6)$$

где S – площадь рамки, в пределах которой определяется глыбистость паш-

ни, м²;

S_l – площадь, занятая глыбами диаметром более 5см в пределах обследуемой рамки, м².

9. Плуг должен обеспечивать хорошую заделку растительных остатков и органических удобрений. Степень заделки определяется

$$K_3 = \frac{a_3'}{a} \quad (4.7)$$

где a_3' - глубина заделки растительных остатков, м;

a – глубина пахоты, м.

Степень заделки находится в пределах 0,45...0,5.

10. Плуг должен иметь устойчивый ход по глубине пахоты в продольной и поперечном направлениях. Среднее квадратичное отклонение не должно превышать $\pm 1,5$ см.

11. Плуг должен иметь устойчивый ход по ширине захвата. Отклонение средней ширины захвата от расчетной и среднее квадратичное отклонение ширины захвата должно быть не более $\pm 5\%$.

12. Конструкция рамы плуга и расположение рабочих органов не должны вызывать забиваемости его растительными остатками и органическими удобрениями.

13. Рабочая часть корпусов и предплужников должна иметь гладкую поверхность, а стойки обтекаемую форму с тем, чтобы не было очагов залипания почвы.

14. Удельная металлоемкость плуга g должна быть оптимальной и определяется

$$g = \frac{G}{B} \quad (4.8)$$

где G – общий вес плуга, кг;

B – ширина захвата плуга, м.

В зависимости от удельного сопротивления почвы k (МПа) за значение g можно принимать следующие значения (не более):

при $k = 0,01$ МПа, $g = 780$ кг/м;

при $k = 0,09$ МПа, $g = 700$ кг/м;

при $k = 0,08$ МПа, $g = 6300$ кг/м;

и т.д.

15. Плуг должен хорошо агрегатироваться и иметь согласованность ширины захвата с колесей трактора.

16. Конструкция трактора должна обеспечивать легкость соединения с трактором и удобство ТО.

17. Безопасность перевозки плуга обеспечивается при наличии транспортного просвета не менее 20 см для прицепного и полунавесного, 20 см у первого и 80 см у последнего корпусов навесного плуга.

18. Пахотный агрегат должен быть маневренным.

19. Крюковая нагрузка, обусловленная тяговым сопротивлением плуга, не должна влиять на управляемость пахотным агрегатом.

20. Пахотный агрегат должен иметь устойчивый ход прямолинейного движения. При работе гусеничного агрегата общее время воздействия трактористом на органы управления, исключая повороты агрегата, не должна превышать 10% времени от чистой работы агрегата в борозде.

21. Тяговое сопротивление плуга должно способствовать лучшему сцеплению гусениц с почвой за счет более рационального перераспределения веса трактора и вертикальной составляющей тягового сопротивления по передним и задним опорам трактора.

22. В транспортном положении навесного плуга не допускается перегрузка задних опор трактора.

23. Коэффициент эксплуатационной надежности пахотного агрегата должен составлять 0,95 ...1,00.

24. КПД – пахотного агрегата должен составлять не менее 0,65.

4.2. Виды вспашки

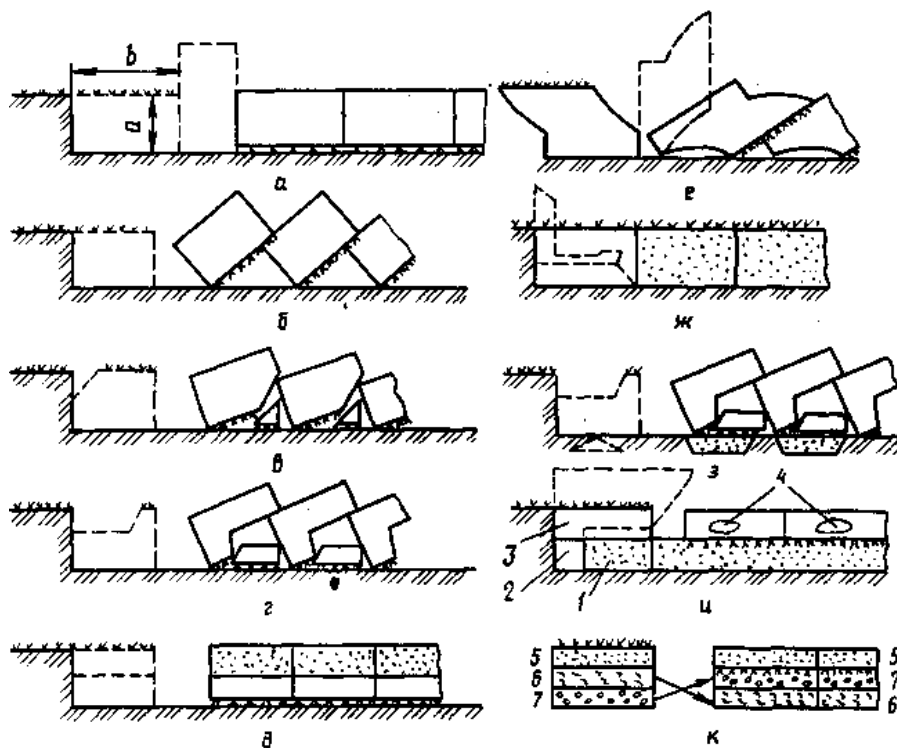
Свойства почвы в различных природно-климатических зонах весьма разнообразны, а, следовательно, разнообразными должны быть и приемы ее обработки. От правильного выбора способа основной обработки (с учетом зональных почвенно-климатических условий и даже свойств почвы каждого поля) зависит плодородие

почвы и урожайность [6].

Широко распространенные виды вспашки изображены на рисунке 2.1 (поперечное сечение пластов показано без учета их деформаций), а их классификация представлена в Приложении.

Вспашка с полным оборотом пласта

Самый древний, из существующих, вид обработки - вспашка с полным оборотом пласта (рисунок 4.1, а). Он применялся при освоении степных целинных земель. Главная задача при вспашке целины – уничтожить растительный покров, лишить его жизнедеятельности – достигается этим приемом, так как заделанная на дно борозды растительность полностью лишается солнечного света и погибает. Полного оборота пласта можно достигнуть, если использовать рабочие органы с винтовыми поверхностями при условии, что ширина пласта $b \geq 2a$, где a – его толщина, b – ширина пласта.



а – с полным оборотом пласта; б – со взметом пласта; в – с помощью углосни-
ма; г – культурная; д – двухъярусная; е – ромбическая; ж – безотвальная; з – куль-
турная с почвоуглубителем; и – плугом с вырезными корпусами; к – трехъярусная

1 – часть подзолистого слоя; 2 – то же, смешиваемая с окультуренным; 3 – окультуренный слой до вспашки; 4 – включения подзолистого слоя; 5 – верхний окультуренный слой; 6 – средний оподзоленный слой; 7 – нижний иллювиальный слой

Рисунок 4.1 – Виды вспашки

Взмет пласта

Взмет пласта (рис. 4.1, б) начал применяться почти два столетия назад при обработке связанных задернелых почв. Исходя их теории минерального питания растений, главная задача этого вида вспашки – обеспечить наибольшую поверхность пашни с целью максимального воздействия на почву воздуха, теплоты и света. Такой вид обработки получается при использовании винтовых рабочих поверхностей, когда ширина пласта $v < 2a$. При вспашке взметом образуются пустоты (пазухи). Они нарушают водно-воздушный режим почвы, что приводит к быстрому иссушению ее. Пашня получается гребнистой, но самое главное то, что при этом не полностью уничтожается «жизненность» дернины.

В местах стыка пластов выступает незаделанная дернина, в глубине образовавшихся бороздок скапливается дождевая влага, способствующая отрастанию незаделанной и пробивающейся дернины. Чтобы устранить этот недостаток, с помощью углоснима с полевой стороны отрезают небольшой трехгранный почвенный пласт, который сбрасывается на дно борозды (рисунок 4.1, в). В результате дернина в стыках пластов отсутствует, а срезанный углоснимом и сброшенный на дно борозды пласт как бы заделывает стык с нижней стороны, затрудняя отрастание дернины и выход ее на поверхность.

Культурная вспашка или вспашка корпусами с цилиндроидальными (культурными) рабочими поверхностями и предплужником.

Культурная вспашка или вспашка корпусами с цилиндроидальными (культурными) рабочими поверхностями и предплужником (рисунок 4.1, г) используется при обработке легких старопахотных почв, которые в процессе их обработки плугами с винтовыми рабочими поверхностями не образует пласта, а рассыпаются на структурные агрегаты. Предплужник или дерносор (джойнтер) отрезает от пласта четырехгранную почвенную призму и сбрасывает ее на дно борозды. При этом основной пласт, будучи освобожденным, от большей части дернины, интенсивнее крошится и полнее заделывает растительные остатки.

Двухъярусная вспашка

Ширина захвата предплужника составляет $2/3$ ширины захвата основного корпуса. Если же ширину его захвата сделать равной v , то будет получаться двухъярус-

ная вспашка (рисунок 2.1, д). Ее применяют для обработки почвы под сельскохозяйственные культуры, требующие увеличенной глубины обработки, например, свекла, хлопчатник.

Ромбическая вспашка

Получила свое название благодаря форме поперечного сечения пласта, в какой-то мере напоминающей ромб (рисунок 4.1, е). Ромбовидное сечение пласта образуется в результате подрезания почвы двумя лемехами: одним со стороны дна борозды, другим со стороны стенки борозды. Последний выполнен в виде части сферического диска. Такая вспашка обеспечивает получение широкой открытой борозды, в которой свободно перекатываются правые колеса трактора. К недостаткам ее следует отнести высокую удельную материалоемкость технических средств (в 1,45...1,9 раза), недостаточно полную заделку растительных остатков (58...97%), возможность выхода дернины на дневную поверхность в стыках пластов.

Безотвальная вспашка

Безотвальная вспашка (рисунок 4.1, ж) проводится периодически (раз в 4...5 лет) в зонах недостаточного увлажнения, на почвах, подверженных ветровой эрозии, а также на склонах. Ее выполняют плужными корпусами без отвалов. Она представляет собой разновидность глубокого рыхления. Основная задача – увеличить водопроницаемость почвы и максимально сохранить влагу.

Вспашка с почвоуглубителями

Вспашку с почвоуглубителями (рисунок 4.1, з) применяют на дерново-подзолистых почвах с относительно неглубоким расположением подзолистого слоя (подзола). Так как при выносе подзола на поверхность снижается плодородие почвы, то культурная вспашка с оборотом пласта проводится на глубину, равную толщине окультуренного слоя. Подзолистый слой лишь рыхлится почвоуглубителями. В результате этого в нем возникают почвообразовательные процессы, и через несколько лет он становится плодородным.

Вспашка плугами с вырезными корпусами

Вспашку плугами с вырезными корпусами (рисунок 4.1, и) применяют на дерново-подзолистых почвах. Раскрошенный лемехом подзолистый слой проходит через вырез отвала и остается на дне борозды, окультуренный слой попадает на отвал,

оборачивается, крошится и заваливает разрыхленный подзолистый слой, лишь малая часть подзолистого слоя, поднимаясь по перемышкам между лемехом и отвалом, смешивается с окультуренным слоем, образуя включения. Возникший при этом почвообразовательный процесс приводит к окультуриванию включения и увеличивает толщину слоя.

Трехъярусная вспашка

Трехъярусную вспашку (рисунок 4.1, к) применяют на солонцовых и подзолистых почвах.

В столбчатых солончаках и подзолах нередко выделяется три генетических горизонта: верхний гумусовый, средний солонцовый или оподзоленный бесплодный и даже вредный для растений и нижний карбонатный или иллювиальный, богатый гипсом, известью и кальцием слой. Верхний плодородный слой оборачивается и рыхлится, но остается на месте, средний бесплодный солонцовый или оподзоленный слой перемещается вниз, а его место занимает нижний карбонатный или иллювиальный слой.

Кроме перечисленных видов вспашки, в некоторых условиях, например на склонах, применяют ступенчатую, комбинированную и комбинированно-ступенчатую обработку. При ступенчатой вспашке у корпусов плуга, чередуемых через один удлиненные стойки и, следовательно, они обрабатывают глубже, образуя ступенчатое дно борозды. При комбинированной чередуются безотвальные и отвальные корпуса. В результате по проходам безотвальных корпусов остается стерня, а отвальные заваливают ее, образуя гребни. Комбинированно-ступенчатая вспашка представляет собой комбинацию двух перечисленных видов обработки. Основная задача указанных видов вспашки – уменьшить сток воды по склону, т.е. предотвратить водную эрозию почвы.

4.3. Разработка операционной технологии послыйной обработки почвы

4.3.1. Характеристика условий работы агрегата

Характеристика условий работы агрегата приведена в таблице 4.1.

Таблица 4.1 - Характеристика условий работы агрегата

Показатель	Значение показателя
Сельскохозяйственная работа	Послойная обработка
Марка трактора	К-701
Марка сельскохозяйственной машины	ПЛН-8-40 модернизированный
Глубина обработки, м	0,22
Длина гона, м	900
Ширина участка, м	700
Фон поля	Стерня
Уклон поля, %	0

4.3.2. Выбор состава и режима работы пахотного агрегата

Установим диапазон скоростей движения агрегата при котором качество работы будет наилучшим.

Скорость работы плуга ПЛН-8-40 от 6 до 12 км/ч [11]

Определим передачи, на которых может работать трактор в выбранном диапазоне скоростей

$$П_1 \text{ --- } 6,21 \text{ км/ч;}$$

$$П_2 \text{ --- } 7,28 \text{ км/ч;}$$

$$П_3 \text{ --- } 8,30 \text{ км/ч.}$$

Таблица 2.2 - Результаты расчета агрегата

Диапазон рабочих скоростей, км/ч	Рабочая передача	Номинальная сила тяги трактора, $P_{крн}$, кН	Число корпусов плуга	Тяговое сопротивление плуга $R_{пл}$, кН	Значения коэффициентов	
					η_n	$\eta_{опт}$
6...12	1	56,7	8	47,9	0,88	0,89
	2	56,7	8		0,88	
	3	55,6	8		0,89	

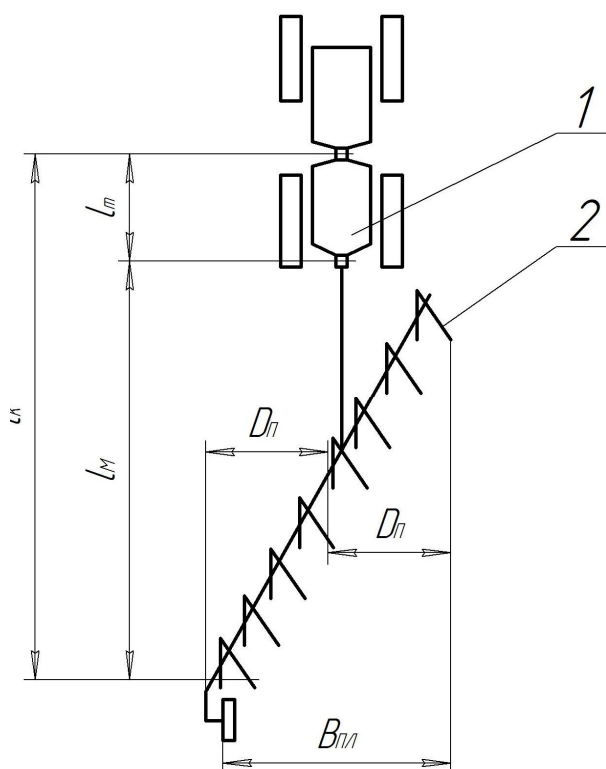
Для плуга ПЛН-8-40 с из рассчитанных значений наиболее близок к оптимальному значению коэффициент использования силы тяги трактора на третьей

передаче. Рабочая скорость движения пахотного агрегата при этом составит 8,3 км/ч.

4.3.3. Подготовка машинно-тракторного агрегата к работе

Подготовка пахотного агрегата включает в себя: проверку технического состояния трактора, подготовку плуга и соединение их в агрегат. Схема агрегата представлена на рисунке 2.2.

Необходимо проверить правильность сборки плуга и его техническое состояние. Проверяют состояние и крепление рабочих органов, плавность вращения колес, дискового ножа и механизмов. Проверить взаимное расположение носков и пяток корпусов плуга при помощи шнура.



1 – трактор; 2 – плуг; l_k - кинематическая длина агрегата; l_m - кинематическая длина трактора; $l_{пл}$ - кинематическая длина плуга.

Рисунок 4.2 - Схема пахотного агрегата

Далее необходимо установить навеску трактора по двухточечной схеме. Для этого продольные тяги трактора соединяют в одной точке на оси навески трактора.

Установка глубины вспашки. Агрегируемый плуг опустить на ровную площадку, т.е. перевести его в рабочее состояние. Под колеса (или гусеницы) трактора, а также под опорное колесо плуга подложить подкладки высотой, равной глубине вспашки, уменьшенной на 2...3 см (на величину деформации почвы). Винтами механизма навески трактора и опорного колес установить раму плуга в горизонтальное положение так, чтобы носки долотообразных лемехов всех корпусов касались опорной площадки, а пятки находились на высоте 10 мм.

Продольные и поперечные перекосы рамы плуга устраняют изменением длины центральной тяги и раскосов трактора. Такие перекосы вызывают неравномерную глубину вспашки, что ухудшает ее качество.

Глубину вспашки после выравнивания рамы плуга следует установить механизмом опорного колеса, подняв его на высоту, равную глубине вспашки с учетом деформации почвы.

Установка предплужника и ножа. Ослабить крепление предплужника на раме плуга и переместить его вперед или назад с таким расчетом, чтобы между носком предплужника и носком корпуса было расстояние 0,35 м.

Одновременно следует установить предплужник по высоте, отмерив, расстояние от площадки до лезвия лемеха предплужника

$$h = a - a_1,$$

где h - расстояние от площадки до лезвия лемеха предплужника, м;

a - глубина вспашки, м;

a_1 - глубина установки предплужника, $a_1 = 0,12$ м.

Откуда:

$$h = 0,23 - 0,12 = 0,11 \text{ м.}$$

Эту установку проще выполнять, используя специальный угольник.

Установка дискового ножа. Центр диска располагают над носком предплужника (вертикальная ось ножа проходит через носок предплужника) или впереди него на расстоянии 130 мм. Нижняя кромка ступицы выше поверхности поля на 1...2 см. Плоскость вращения диска смещают от полевого обреза корпуса на 1...3 см.

Кинематическую длину агрегата определим по выражению:

$$l_k = l_t + l_{пл},$$

где l_k - кинематическая длина агрегата, м;

$l_t, l_{пл}$ - кинематическая длина соответственно трактора и плуга, м.

В нашем случае имеем $l_t = 2,9$ м, $l_{пл} = 4,3$ м [11].

Откуда

$$l_k = 2,9 + 4,3 = 7,2 \text{ м.}$$

Рабочую ширину захвата агрегата определим по формуле:

$$B_p = B_k \cdot \beta,$$

где B_p - рабочая ширина захвата агрегата, м;

B_k - конструктивная ширина захвата плуга, м;

β - коэффициент использования конструктивной ширины захвата,
 $\beta = 1,03$ [11].

Подставим имеющиеся данные в выражение

$$B_k = 3,2 \cdot 1,03 = 3,3 \text{ м.}$$

4.3.4. Подготовка рабочего участка к работе

Для производительной и качественной работы плугов большое значение приобретает подготовка поля. Поле должно быть очищено от камней, соломы и других растительных остатков. Стерню высокостебельных культур (подсолнечника, кукурузы, клещевины и других) необходимо измельчать в процессе уборки или после дисковыми орудиями.

Далее устанавливается направление обработки, выбирается способ движения, отбиваются поворотные полосы, разбивается поле на загоны, отпахиваются поворотные полосы, пропахиваются гребни на загонах, вспаханных всвал (при вспашке с чередованием загонов «всвал - вразвал»).

Способ движения агрегата выбираем гоновый с чередованием вспашки всвал и вразвал. При использовании данного способа движение целесообразно начинать вдоль длинной стороны гона.

Радиус поворота агрегата определим по формуле

$$R_0 = K_r \cdot B_k,$$

где R_0 - радиус поворота агрегата, м;

K_r - эмпирический коэффициент, $K_r = 3$;

B_k - ширина захвата, м.

Откуда

$$R_0 = 3 \cdot 3,2 = 9,6 \text{ м}$$

Минимальную ширину поворотной полосы определим по выражению:

$$E_{\min}^{B-P} = 3,0 \cdot R_0 + e,$$

$$E_{\min}^{\Delta} = 1,5 \cdot R_0 + e,$$

где E_{\min} – минимальная ширина поворотной полосы, м;

R_0 - радиус поворота агрегата, м;

e - длина выезда агрегата, м.

Для рассматриваемого агрегата длина выезда приблизительно равна его кинематической длине, т. е. $e = 7,2$ м.

Подставим имеющиеся данные в выражения

$$E_{\min}^{B-P} = 3,0 \cdot 9,6 + 7,2 = 36 \text{ м.}$$

$$E_{\min}^{\Delta} = 1,5 \cdot 9,6 + 7,2 = 21,6 \text{ м.}$$

Ширина поворотной полосы выбирается такой, чтобы ее величина была не меньше минимальной ширины и кратна рабочей ширине захвата агрегата.

$$n_{\Pi} = \frac{E_{\min}}{B_p},$$

где n_{Π} - число проходов агрегата;

B_p - рабочая ширина захвата агрегата, м.

Откуда

$$n_{\Pi}^{B-P} = \frac{36}{3,3} = 10,9 \approx 11,$$

$$n_{\Pi}^{\Delta} = \frac{21,6}{3,3} = 6,55 \approx 6.$$

Определяем уточненную ширину поворотной полосы

$$E = n_{\Pi} \cdot B_p,$$

где E – уточненная ширина поворотной полосы, м;

n_{Π} - число проходов агрегата.

Подставим полученные данные в выражение

$$E^{B-P} = 11 \cdot 3,2 = 35,2 \text{ м;}$$

$$E^{\partial} = 6 \cdot 3,2 = 19,2 \text{ м.}$$

Рабочую длину гона определим по выражению

$$L_p = L_{\text{уч}} - 2E,$$

где L_p - рабочая длина гона, м;

$L_{\text{уч}}$ - длина участка, м.

Откуда

$$L_p^{e-p} = 900 - 2 \cdot 35,2 = 839,6 \text{ м;}$$

$$L_p^{\partial} = 900 - 2 \cdot 19,2 = 861,6 \text{ м.}$$

Оптимальная ширина загона для способа движения с чередованием загонов всвал и вразвал находится по выражению

$$C_{\text{опт}} = \sqrt{2B_p L_p + 16R_0^2},$$

где $C_{\text{опт}}$ - оптимальная ширина загона, м;

R_0 - радиус поворота агрегата, м;

Подставим имеющиеся данные в выражение

$$C_{\text{опт}}^{e-p} = \sqrt{2 \cdot 3,2 \cdot 839,6 + 16 \cdot 9,6^2} = 82,75 \text{ м;}$$

$$C_{\text{опт}}^{\partial} = \sqrt{2 \cdot 3,2 \cdot 861,6 + 16 \cdot 9,6^2} = 83,6 \text{ м.}$$

Действительное значение ширины загона должно быть не меньше оптимальной ширины и кратно двойной ширине прохода агрегата.

$$n_{\text{кр}} = \frac{C_{\text{опт}}}{2B_p},$$

где $n_{\text{кр}}$ - число двойных проходов агрегата;

B_p - рабочая ширина захвата агрегата, м.

Откуда

$$n_{\text{кр}}^{e-p} = \frac{82,75}{2 \cdot 3,2} = 12,9 \approx 13;$$

$$n_{\text{кр}}^{\partial} = \frac{83,6}{2 \cdot 3,2} = 13,06 \approx 13.$$

Действительную ширину загона определим по выражению

$$C = n_{\text{кр}} \cdot 2B_p,$$

где C – действительное значение ширины загона, м;

$n_{кр}$ - число двойных проходов агрегата.

Тогда

$$C^{6-p} = C^0 = 13 \cdot 2 \cdot 3,2 = 83,2 \text{ м};$$

Определим длину холостого хода для принятого способа движения пахотного агрегата по формуле

$$l_x^{6-p} = 0,5C + 3R_0 + 2e,$$

$$l_x^0 = 0,5C + 2R_0 + 2e,$$

где l_x – длина холостого хода, м.

Откуда

$$l_x^{6-p} = 0,5 \cdot 83,2 + 3 \cdot 9,6 + 2 \cdot 7,2 = 84,8 \text{ м},$$

$$l_x^0 = 0,5 \cdot 83,2 + 2 \cdot 9,6 + 2 \cdot 7,2 = 75,2 \text{ м}.$$

Коэффициент рабочих ходов определим по выражению

$$\varphi = \frac{L_p}{L_p + l_x},$$

где φ - коэффициент рабочих ходов.

Подставим имеющиеся данные в выражение

$$\varphi^{6-p} = \frac{839,6}{839,6 + 84,8} = 0,908;$$

$$\varphi^0 = \frac{861,6}{861,6 + 75,2} = 0,920.$$

Расчеты по определению кинематической характеристики агрегата и рабочего участка сведем в таблицу 4.3.

Таблица 4.3 - Кинематические характеристики агрегата и рабочего участка

Способ движения	l_k , м	R , м	e , м	E , м	L_p , м	C , м	l_x , м	φ
Всвал-вразвал	7,2	9,6	7,2	35,2	839,6	83,2	84,8	0,908
Двухзагонный	7,2	9,6	7,2	19,2	861,6	83,2	75,2	0,920

Рациональный способ движения двухзагонный, так как у него коэффициент φ больше.

Схема подготовки участка к работе представлена на рисунке 4.3.

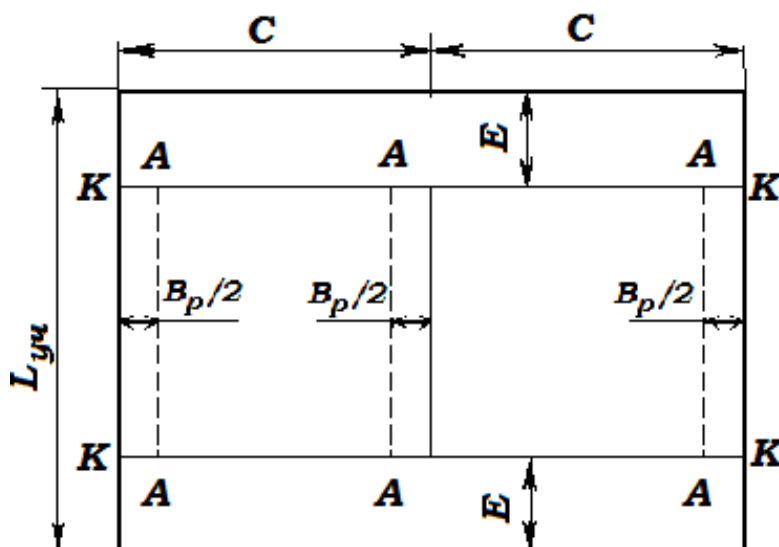


Рисунок 4.3 - Схема подготовки рабочего участка со схемой движения агрегата при отпашке поворотных полос и пропашке свальных гребней

4.3.5. Работа агрегата в загоне

Плуг следует включить в работу, когда предплужник первого корпуса подойдет к контрольной линии, а выключить, когда последний корпус пройдет контрольную линию. Необходимо соблюдать прямолинейность движения агрегата.

При первом проходе, проехав 40-50 м от контрольной линии, проверить качество работы плуга и при необходимости окончательно отрегулировать на заданную глубину хода и равномерность пахоты передним и задним корпусами.

У навесных плугов глубину пахоты регулировать винтовым механизмом опорного колеса. Равномерность - изменением длины верхней тяги.

У полунавесных плугов регулировки выполняются аналогично, но равномерность пахоты всеми корпусами регулируют с помощью бруса догрузателя и механизма заднего колеса. В конце гона перевести плуг в транспортное положение, развернуть агрегат и выехать на линию очередного хода, перевести плуг в рабочее положение и совершить очередной рабочий проход агрегата. После вспашки всего поля обработать поворотные полосы.

Схема движения агрегата на загоне представлена на рисунке 4.4.

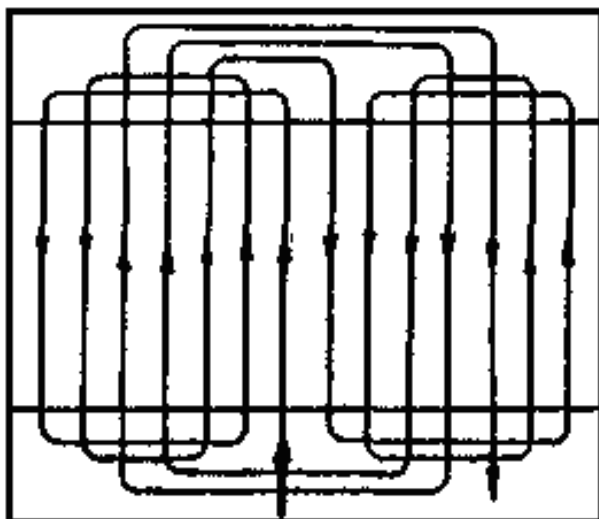


Рисунок 4.4. - Схема движения агрегата на загоне

4.3.6. Контроль качества работы

При текущем и приемочном контроле проверяют глубину вспашки, гребнистость, глыбистость, качество оборота пласта, заделку растительных остатков, отсутствие огрехов.

При текущем контроле глубину пахоты измеряют бороздомером или линейкой не менее чем в 20 местах через 5-10 м и находят среднее значение.

Остальные показатели качества определяют визуально.

При приемочном контроле глубину пахоты определяют с помощью глубиномера или металлической линейки путем погружения ее до твердого слоя - подошвы. При этом за действительную глубину свежевспаханного поля (до 2-3 дней) и отсутствия дождей принимается уменьшенная величина замера на 20...25% на вспушенность. При определении глубины вспашки после дождя или давно вспаханного поля учитывается, что вспаханный слой осел, и поправка на вспушенность не делается.

Все замеры делаются по диагонали участка через 50 м в 10 местах, и определяется средний показатель.

Замеряют линейкой также высоту свальных гребней. Делают 50 замеров в пяти местах. Выравненность вспашки определяют в трех местах по диагонали поля с помощью рулетки и 10-метрового шнура. Поперек обработки устанавливают два колышка на расстоянии 10 м и между ними укладывают шнур так, чтобы он повторил все неровности поля. Тогда конец не дойдет до второго колышка, что является

показателем выравненности в сантиметрах; это можно перевести в проценты. Заделку пожнивных остатков и удобрений и качество оборота пласта, отсутствие огрехов определяют визуально при проходе участка по диагонали. Для определения «скрытых» огрехов делают измерения железным прутом.

Для комплексной оценки качества вспашки по балльной системе рекомендуется следующая система показателей – таблица 4.4.

Таблица 4.4 - Оценка качества вспашки

Показатель	Нормативы	Балл
Отклонение от заданной глубины вспашки, см	<u>+1</u>	3
	<u>+2</u>	2
Гребнистость (высота гребней и глубина борозд), см	до 5	2
	до 7	1
Выравненность поверхности (превышение длины профиля над ее проекцией), см	до 5	3
	до 7	2
Глыбистость (количество комьев более 10 см на 1 м ²), шт.	до 5	2
	до 10	1

ЗАКЛЮЧЕНИЕ

В результате прохождения производственной практики в ООО «Маяк» мною были изучены основные технологические процессы и используемые технические средства. Во время практики мною выполнялись работы по подготовке технических средств к работе, изучены способы организации работ, методы контроля качества производства продукции.

Полученный профессиональный опыт позволил мне непрерывно и последовательно овладевать навыками профессиональной деятельности, закрепил и углубил знания, полученные в процессе теоретического обучения в университете, продолжил формирование необходимых умений, навыков и опыта практической работы по профилю подготовки «Технические системы в АПК» в рамках направления подготовки 35.03.06 Агроинженерия.

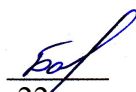
СПИСОК ЛИТЕРАТУРЫ

МИНИСТЕРСТВО СЕЛЬСКОГО ХОЗЯЙСТВА РОССИЙСКОЙ ФЕДЕРАЦИИ

**ФЕДЕРАЛЬНОЕ ГОСУДАРСТВЕННОЕ БЮДЖЕТНОЕ ОБРАЗОВАТЕЛЬНОЕ
УЧРЕЖДЕНИЕ ВЫСШЕГО ОБРАЗОВАНИЯ
«РЯЗАНСКИЙ ГОСУДАРСТВЕННЫЙ АГРОТЕХНОЛОГИЧЕСКИЙ
УНИВЕРСИТЕТ ИМЕНИ П.А.КОСТЫЧЕВА»**

Утверждаю:

Председатель учебно-
методической комиссии по
направлению подготовки
35.03.06 «Агроинженерия»

 А.Н. Бачурин
«22» марта 2023 г.

РАБОЧАЯ ПРОГРАММА ПРАКТИКИ

«Производственная практика - научно-исследовательская работа»

(наименование учебной дисциплины)

Уровень профессионального образования бакалавриат
(бакалавриат, специалитет, магистратура)

Направление(я) подготовки (специальность):

35.03.06 «Агроинженерия»

(полное наименование направления подготовки)

Профиль(и): «Технические системы в агробизнесе»

(полное наименование профиля направления подготовки из ОП)

Квалификация выпускника бакалавр

Форма обучения очная, заочная

(очная, заочная, очно-заочная)

Курс 3

Семестр 6

Дифференцированный зачет 6 семестр

Рязань 2023

Рабочая программа составлена с учетом требований федерального государственного образовательного стандарта высшего образования по направлению подготовки (специальности) 35.03.06 «Агроинженерия»

утвержденного 23.08.2017 №813

(дата утверждения ФГОС ВО)

Разработчики:

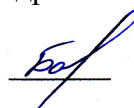
Доцент кафедры ЭМТП, к.т.н.



И.Ю. Богданчиков

Рассмотрены и утверждены на заседании кафедры «22» марта 2023 г. протокол №8

Заведующий кафедрой ЭМТП, к.т.н. ,доцент



А.Н. Бачурин

1. Цель научно-исследовательской работы

Целью научно-исследовательской работы является формирование у студентов практических навыков проведения научно-исследовательских работ, умение владеть методами обработки теоретико-экспериментальных данных путем непосредственного участия в научно-исследовательской деятельности структур университета, и собрать научно-аналитический материал для написания выпускной квалификационной работы бакалавра.

2. Задачи научно-исследовательской работы

Задачами научно-исследовательской работы является приобретение опыта в исследовании актуальной научной проблемы, а также подбор необходимых материалов для выполнения выпускной квалификационной работы бакалавра.

В эту задачу входят:

-приобретение навыков поиска инновационных решений в инженерно-технической сфере АПК;

-приобретение практических навыков подготовки и проведения экспериментальных исследований;

- приобретение практических навыков оценки результатов научных исследований, внедрения их в производство, подготовки и публикации научных статей.

Кроме того, во время практики обучающийся должен получить навыки разработки программы исследований, разработки методики исследований, освоить основы планирования экспериментов сделать анализ, систематизацию и обобщение научно-технической информации по теме исследований, теоретическое или экспериментальное исследование в рамках поставленных задач; сравнить результаты исследования предлагаемой им разработки с отечественными и зарубежными аналогами, а также технико-экономическую эффективность разработки.

3. Место научно-исследовательской работы в структуре ООП бакалавриата

«Производственная практика – Научно-исследовательская работа» относится к разделу Б2.П.3 блока Б2.П «Производственная практика», курс 3 семестр 6.

Для освоения НИР обучающиеся используют знания, умения, навыки, полученные и сформированные в ходе освоения дисциплин:

базового цикла:

- Информационные технологии.

- Проектирование эргономических систем.

вариативной части:

- Тракторы и автомобили.

- Электрические машины.

дисциплин по выбору:

- Электротехника и автоматика.

- Машины и оборудование в агропромышленном комплексе.

- Энергоснабжающие организации и их взаимоотношения с потребителями.

- Электробезопасность в электроустановках.

Освоение материалов НИР является условием для прохождения производственной преддипломной практики Б2.П.4.

Научно-исследовательская работа является необходимым подготовительным этапом для выполнения выпускной квалификационной работы бакалавра.

4. Вид практики – производственная практика (научно-исследовательская работа).

Способ проведения практики – стационарная, выездная.

Форма проведения практики – дискретная.

5. Место и время проведения практики «Научно-исследовательская работа».

Научно-исследовательская работа проводится в течение 2-х недель в шестом семестре третьего курса, в лабораториях кафедр «Технические системы в АПК», «Электроснабжение», «Электротехника и физика», «Эксплуатация машино-тракторного парка», «Технология металлов и ремонт машин» и «Лаборатория инновационных энергоресурсосберегающих технологий и средств механизации в растениеводстве и животноводстве» ФГБОУ ВО РГАТУ, обладающих необходимым кадровым и научно-исследовательским потенциалом, а также на базе научных организаций области и страны на основании договоров о сотрудничестве.

Инвалидам и лицам с ограниченными возможностями здоровья предоставляются специализированные условия прохождения производственной практики «Научно-исследовательская работа».

6. Компетенции обучающегося, формируемые в результате прохождения научно-исследовательской работы.

В результате прохождения научно-исследовательской работы обучающийся должен приобрести следующие практические навыки, умения, универсальные и профессиональные компетенции:

Код	Формулировка компетенции	Планируемые результаты
УК-1.1	Способен осуществлять поиск,	Знать источники информации, необходимой для решения поставленных задач.

	критический анализ и синтез информации, применять системный подход для решения поставленных задач	Уметь организовать поиск информации для решения поставленных задач, а также проводить его критический анализ и синтез Иметь навыки (владеть) навыками поиска, критического анализа и синтеза информации
УК-1.2	Находит и критически анализирует информацию, необходимую для решения поставленной задачи	Знать методы поиска информации Уметь искать и критически анализировать информацию для решения поставленной задачи Иметь навыки (владеть) критического анализа информации
УК-1.3.	Рассматривает возможные варианты решения задачи, оценивая их достоинства и недостатки	Знать методики проведения основных измерений. Уметь проводить оценку решения поставленных задач Иметь навыки (владеть) оценки решения поставленных задач
УК-1.4	Грамотно, логично, аргументировано формирует собственные суждения и оценки. Отличает факты от мнений, интерпретаций, оценок и т.д. в рассуждениях других участников деятельности	Знать понятия факта и мнения Уметь аргументировать собственные суждения, давать аргументированную оценку. Иметь навыки (владеть) отличать факты от мнений.
УК-1.5.	Определяет и оценивает последствия возможных решений задачи	Знать о последствиях, возникающих в результате решения задачи Уметь проводить оценку последствиям возможных решений задачи Иметь навыки (владеть) определения и оценки последствия возможных решений задачи
УК-2.1.	Формулирует в рамках поставленной цели проекта совокупность взаимосвязанных задач, обеспечивающих ее достижение. Определяет ожидаемые результаты решения выделенных задач	Знать, как определить ожидаемые результаты решения выделяемых задач Уметь формировать задачи необходимые для достижения поставленной цели Иметь навыки (владеть) формирования задач для достижения поставленной цели
УК-2.2.	Проектирует решения конкретной задачи проекта, выбирая	Знать правовые нормы и ограничения в рамках которых возможно решать поставленные задачи Уметь проектировать решение конкретной задачи

	оптимальный способ ее решения, исходя из действующих правовых норм и имеющихся ресурсов и ограничений	Иметь навыки (владеть) проектирования решения конкретной задачи
УК-2.3.	Решает конкретные задачи проекта заявленного качества и за установленное время	Знать методики решения конкретных задач проекта заявленного качества и за установленное время
		Уметь решать конкретные задачи проекта заявленного качества и за установленное время
		Иметь навыки (владеть) решать конкретные задачи проекта заявленного качества и за установленное время
УК-2.4.	Публично представляет результаты решения конкретной задачи проекта	Знать профессиональную предметную область исследований
		Уметь публично представлять результаты конкретной задачи проекта
		Иметь навыки (владеть) публичного представления результатов решения конкретной задачи проекта
ОПК-2.1.	Владеет методами поиска и анализа нормативных правовых документов, регламентирующих различные аспекты профессиональной деятельности в области агроинженерии	Знать методы поиска и анализа нормативных правовых документов, регламентирующих различные аспекты профессиональной деятельности в области агроинженерии
		Уметь пользоваться методами поиска и анализа нормативных правовых документов, регламентирующих различные аспекты профессиональной деятельности в области агроинженерии
		Иметь навыки (владеть) поиска и анализа нормативных правовых документов, регламентирующих различные аспекты профессиональной деятельности в области агроинженерии
ОПК-2.2.	Соблюдает требования природоохранного законодательства Российской Федерации при работе техникой и оборудованием	Знать требования природоохранного законодательства Российской Федерации при работе техникой и оборудованием
		Уметь работать с соблюдением требований природоохранного законодательства Российской Федерации при работе техникой и оборудованием
		Иметь навыки (владеть) работы с соблюдением требований природоохранного законодательства Российской Федерации при работе техникой и оборудованием
ОПК-2.3.	Использует нормативные правовые документы, нормы и регламенты проведения работ в области агроинженерии	Знать нормативные правовые документы, нормы и регламенты проведения работ в области агроинженерии
		Уметь использовать нормативные правовые документы, нормы и регламенты проведения работ в области агроинженерии.
		Иметь навыки (владеть) использовать нормативные правовые документы, нормы и регламенты проведения работ в области агроинженерии
ОПК-2.4.	Оформляет специальные документы для осуществления	Знать специальные документы для осуществления эксплуатации и ремонта машин и оборудования
		Уметь оформлять специальные документы для осуществления эксплуатации и ремонта машин и

	эксплуатации и ремонта машин и оборудования	оборудования Иметь навыки (владеть) оформления специальных документов для осуществления эксплуатации и ремонта машин и оборудования
ОПК-2.5.	Ведет учетно-отчетную документацию по эксплуатации и ремонту сельскохозяйственной техники и оборудования, в том числе в электронном виде	Знать правила ведения учетно-отчетной документации по эксплуатации и ремонту сельскохозяйственной техники и оборудования, в том числе в электронном виде
		Уметь вести учетно-отчетную документацию по эксплуатации и ремонту сельскохозяйственной техники и оборудования, в том числе в электронном виде
		Иметь навыки (владеть) ведения учетно-отчетную документацию по эксплуатации и ремонту сельскохозяйственной техники и оборудования, в том числе в электронном виде
ОПК-5.1.	Под руководством специалиста более высокой квалификации участвует в проведении экспериментальных исследований в области агроинженерии	Знать профессиональную предметную область исследований
		Уметь проводить экспериментальные исследования в области агроинженерии под руководством специалиста более высокой квалификации
		Иметь навыки (владеть) проведения экспериментальных исследований в области агроинженерии под руководством специалиста более высокой квалификации
ОПК-5.2.	Использует классические и современные методы исследования в агроинженерии	Знать современные методы исследования в агроинженерии
		Уметь использовать классические и современные методы исследования в агроинженерии
		Иметь навыки (владеть) применения классических и современных методов исследования.
ПК-1.1	Под руководством специалиста более высокой квалификации участвует в проведении испытаний сельскохозяйственной техники по стандартным методикам	Знать профессиональную предметную область исследований
		Уметь под руководством специалиста более высокой квалификации проводить испытание сельскохозяйственной техники по стандартным методикам
		Иметь навыки (владеть) под руководством специалиста более высокой квалификации проводить испытание сельскохозяйственной техники по стандартным методикам
ПК-1.2	Проводит статистическую обработку результатов опытов	Знать методику статистической обработки результатов опытов
		Уметь проводить статистическую обработку результатов опытов
		Иметь навыки (владеть) статистической обработки результатов опытов
ПК-1.3	Обобщает результаты опытов и формулирует выводы	Знать профессиональную предметную область исследований
		Уметь обобщать результаты опытов и формулировать выводы
		Иметь навыки (владеть) обобщения результатов опытов и

		формирования выводов
ПК-1.4	Оформляет техническую документацию по испытаниям сельскохозяйственной техники	Знать правила оформления технической документации
		Уметь оформлять техническую документацию по испытаниям сельскохозяйственной техники
		Иметь навыки (владеть) по оформлению технической документации по испытаниям сельскохозяйственной техники
ПК-16.1	Определяет под руководством специалиста более высокой квалификации объекты исследования и использует современные методы исследований	Знать понятие объект исследования
		Уметь определять под руководством специалиста более высокой квалификации объекты исследования и использует современные методы исследований
		Иметь навыки (владеть) определения под руководством специалиста более высокой квалификации объекты исследования и использует современные методы исследований
ПК-16.2	Проводит статистическую обработку результатов опытов	Знать методики статистической обработки результатов опытов
		Уметь проводить статистическую обработку результатов опытов
		Иметь навыки (владеть) проведения статистической обработки результатов опытов
ПК-16.3	Обобщает результаты опытов и формулирует выводы	Знать методики и правила обобщения результатов опытов для формирования выводов
		Уметь обобщать результаты опытов и формулировать выводы
		Иметь навыки (владеть) обобщения результатов опытов и формулирования выводов

7. Структура и содержание НИР

Общая трудоемкость научно-исследовательской практики составляет 3 зачетных единицы - 108 часов, контактная работа – 1 час.

№ п/п	Разделы (этапы) практики	Формируемые компетенции
1	Подготовительный этап	
1.1	- ознакомление с программой, местом и временем проведения НИР	ОПК-2.3
1.2	- проведение инструктажа по технике безопасности	ОПК-2.3

1.3	- ознакомление с формой отчетности и подведения итогов НИР	ОПК-2.3
2	Основной этап	
2.1	- знакомство с методикой выбора направлений исследований	УК-1.1; УК-1.2; УК-1.3; УК-1.4; УК-1.5; УК-2.1; УК-2.2; УК-2.3; УК-2.4; ОПК-2.1; ОПК-2.2; ОПК-2.3; ОПК-2.4; ОПК-2.5; ОПК-5.1; ОПК-5.2.
2.2	- знакомство с методами определения темы научных исследований и обоснование ее актуальности	УК-1.1; УК-1.2; УК-1.3; УК-1.4; УК-1.5; УК-2.1; УК-2.2; УК-2.3; УК-2.4; ОПК-2.1; ОПК-2.2; ОПК-2.3; ОПК-2.4; ОПК-2.5; ОПК-5.1; ОПК-5.2.
2.3	- изучение методов анализа и систематизации информации по выбранной теме	УК-1.1; УК-1.2; УК-1.3; УК-1.4; УК-1.5; УК-2.1; УК-2.2; УК-2.3; УК-2.4; ОПК-2.1; ОПК-2.2; ОПК-2.3; ОПК-2.4; ОПК-2.5; ОПК-5.1; ОПК-5.2; ПК-1.1; ПК-1.2; ПК-1.3; ПК-1.4; ПК-16.1; ПК-16.2; ПК-16.3
2.4	- изучение программ и методик научных исследований	УК-1.1; УК-1.2; УК-1.3; УК-1.4; УК-1.5; УК-2.1; УК-2.2; УК-2.3; УК-2.4; ОПК-2.1; ОПК-2.2; ОПК-2.3; ОПК-2.4; ОПК-2.5; ОПК-5.1; ОПК-5.2; ПК-1.1; ПК-1.2; ПК-1.3; ПК-1.4; ПК-16.1; ПК-16.2; ПК-16.3
2.5	- разработка частных программ и методик исследований	УК-1.1; УК-1.2; УК-1.3; УК-1.4; УК-1.5; УК-2.1; УК-2.2; УК-2.3; УК-2.4; ОПК-2.1; ОПК-2.2; ОПК-2.3; ОПК-2.4; ОПК-2.5; ОПК-5.1; ОПК-5.2; ПК-1.1; ПК-1.2; ПК-1.3; ПК-1.4; ПК-16.1; ПК-16.2; ПК-16.3
2.6	- проведение экспериментов по теме ВКР	УК-1.1; УК-1.2; УК-1.3; УК-1.4; УК-1.5; УК-2.1; УК-2.2; УК-2.3; УК-2.4; ОПК-2.1; ОПК-2.2; ОПК-2.3; ОПК-2.4; ОПК-2.5; ОПК-5.1; ОПК-5.2; ПК-1.1; ПК-1.2; ПК-1.3; ПК-1.4; ПК-16.1; ПК-16.2; ПК-16.3
2.7	- изучение ГОСТов по составлению отчета НИР	УК-1.1; УК-1.2; УК-1.3; УК-1.4; УК-1.5; УК-2.1; УК-2.2; УК-2.3; УК-2.4; ОПК-2.1; ОПК-2.2; ОПК-2.3; ОПК-2.4; ОПК-2.5; ОПК-5.1; ОПК-5.2; ПК-1.1; ПК-1.2; ПК-1.3; ПК-1.4; ПК-16.1; ПК-16.2; ПК-16.3
3	Заключительный этап	
3.1	- анализ и обработка материалов НИР	УК-1.1; УК-1.2; УК-1.3; УК-1.4; УК-1.5; УК-2.1; УК-2.2; УК-2.3; УК-2.4; ОПК-2.1; ОПК-2.2; ОПК-2.3; ОПК-2.4; ОПК-2.5; ОПК-5.1; ОПК-5.2; ПК-1.1; ПК-1.2; ПК-1.3; ПК-1.4; ПК-16.1; ПК-16.2; ПК-16.3
3.2	- подготовка отчета по НИР и его защита в форме собеседования	УК-1.1; УК-1.2; УК-1.3; УК-1.4; УК-1.5; УК-2.1; УК-2.2; УК-2.3; УК-2.4; ОПК-2.1; ОПК-2.2; ОПК-2.3; ОПК-2.4; ОПК-2.5; ОПК-5.1; ОПК-5.2; ПК-1.1; ПК-1.2; ПК-1.3; ПК-1.4; ПК-16.1; ПК-16.2; ПК-16.3

Форма отчетности по производственной практике отчет по научно-исследовательской работе

8. Научно-исследовательские и научно-производственные технологии, используемые на практике «Научно-исследовательская работа».

В процессе прохождения научно-исследовательской работы студенты используют современные информационные и научно-производственные

технологии и программные средства.

9. Учебно-методическое обеспечение самостоятельной работы студентов в процессе освоения производственной практики «Научно-исследовательская работа»

Методические указания по проведению производственной практики «НАУЧНО-ИССЛЕДОВАТЕЛЬСКАЯ РАБОТА» для студентов бакалавриата инженерного факультета очной и заочной форм обучения направления подготовки 35.03.06 «Агроинженерия», профили подготовки – «Технические системы в агробизнесе», «Электрооборудование и электротехнологии», «Технический сервис в агропромышленном комплексе», направления подготовки 13.03.02 «Электроэнергетика и электротехника», профиль подготовки – «Электроснабжение» / Богдаников И.Ю., Лузгин Н.Е., Утолин В.В. – Рязань, ИРИЦ ФГБОУ ВО РГАТУ, 2020.

10. Формы промежуточной аттестации (по итогам НИР)

Завершением научно-исследовательской работы служит оформление и защита студентом отчета.

За период проведения научно-исследовательской работы студент готовит и представляет руководителю не позднее 5 дней после окончания практики (включая выходные и праздничные дни) следующие отчетные документы:

- журнал научно-исследовательской работы;
- отчет о научно-исследовательской работе;
- письменный отзыв научного руководителя о работе студента в период научно-исследовательской работы с рекомендованной оценкой.

Все указанные документы заверяются подписью научного руководителя.

При оценке работы студента в период научно-исследовательской работы научный руководитель исходит из следующих критериев:

- общая систематичность и ответственность работы в ходе НИР (посещение базы практики и консультации с научным руководителем не реже двух раз в неделю, выполнение индивидуального плана);
- степень личного участия студента в представляемой исследовательской работе;
- качество выполнения поставленных задач;
- корректность в сборе, анализе и интерпретации представляемых научных данных;
- качество оформления отчетных документов.

Аттестация по НИР студентов бакалавриата осуществляется на третьем курсе в шестом семестре дифференцированно, посредством выставления оценок по 4-х балльной шкале в ведомость и зачетную книжку. Оценки выставляются факультетским руководителем НИР на основании отчетов,

представленных студентом и завизированных непосредственным руководителем практики от кафедры.

11. Учебно-методическое и информационное обеспечение НИР

11.1. Основная литература

1. Челноков, М. Б. Основы научного творчества : учебное пособие / М. Б. Челноков. — Санкт-Петербург : Лань, 2020. — 172 с. — ISBN 978-5-8114-3864-8. — Текст : электронный // Лань : электронно-библиотечная система. — URL: <https://e.lanbook.com/book/126916>

2. Рыков, С. П. Основы научных исследований : учебное пособие для вузов / С. П. Рыков. — Санкт-Петербург : Лань, 2021. — 132 с. — ISBN 978-5-8114-5902-5. — Текст : электронный // Лань : электронно-библиотечная система. — URL: <https://e.lanbook.com/book/159496>

11.2. Дополнительная литература

1. Шутов А.И. Основы научных исследований [Электронный ресурс]: учебное пособие/ Шутов А.И., Семикопенко Ю.В., Новописный Е.А.— Электрон. текстовые данные.— Белгород: Белгородский государственный технологический университет им. В.Г. Шухова, ЭБС АСВ, 2013.— 101 с.— Режим доступа: <http://www.iprbookshop.ru/28378>.— ЭБС «IPRbooks»

2. Вайнштейн М.З. Основы научных исследований [Электронный ресурс]: учебное пособие/ Вайнштейн М.З., Вайнштейн В.М., Кононова О.В.— Электрон. текстовые данные.— Йошкар-Ола: Марийский государственный технический университет, Поволжский государственный технологический университет, ЭБС АСВ, 2011.— 216 с.— Режим доступа: <http://www.iprbookshop.ru/22586>.— ЭБС «IPRbooks»

3. Аверченков В.И. Основы математического моделирования технических систем [Электронный ресурс]: учебное пособие/ Аверченков В.И., Федоров В.П., Хейфец М.Л.— Электрон. текстовые данные.— Брянск: Брянский государственный технический университет, 2012.— 271 с.— Режим доступа: <http://www.iprbookshop.ru/7003>.— ЭБС «IPRbooks»

4. Кузнецов, И.Н. Основы научных исследований: Учебное пособие для бакалавров [Электронный ресурс] : учебное пособие. — Электрон. дан. — М.: Дашков и К, 2014. — 283 с. — Режим доступа: http://e.lanbook.com/books/element.php?pl1_id=56264 — Загл. с экрана.

5. Рыжков, И.Б. Основы научных исследований и изобретательства [Электронный ресурс] : учебное пособие. — Электрон. дан. — СПб. : Лань, 2012. — 223 с. — Режим доступа: http://e.lanbook.com/books/element.php?pl1_id=2775 — Загл. с экрана.

6. Жистин, Е.А. Основы проведения научных исследований [Электронный ресурс] : учебно-методическое пособие / Е.А. Жистин, В.А. Авроров. — Электрон. дан. — Пенза : ПензГТУ (Пензенский государственный технологический университет), 2010. — 28 с. — Режим

доступа: http://e.lanbook.com/books/element.php?pl1_id=62642 — Загл. с экрана.

7. Шкляр М.Ф. Основы научных исследований [Электронный ресурс]: учебное пособие для бакалавров/ Шкляр М.Ф.— Электрон. текстовые данные.— М.: Дашков и К, 2015.— 208 с.— Режим доступа: <http://www.iprbookshop.ru/10946>.— ЭБС «IPRbooks»

8. Вербицкий В.И. Оптимизация процессов с помощью эксперимента [Электронный ресурс]: методические указания к выполнению лабораторной работы по курсу «Основы научных исследований и техника эксперимента»/ Вербицкий В.И., Коротченко А.Ю.— Электрон. текстовые данные.— М.: Московский государственный технический университет имени Н.Э. Баумана, 2010.— 20 с.— Режим доступа: <http://www.iprbookshop.ru/31486>.— ЭБС «IPRbooks»

11.3 Периодическая литература

1. Механизация и электрификация сельского хозяйства.
2. Сельский механизатор.
3. Вестник РГАТУ

11.4 Программное обеспечение и Интернет- ресурсы

Программное обеспечение

Название ПО	№ лицензии	Количество мест
Office 365 для образования E1 (преподавательский)	70dac036-3972-4f17-8b2c-626c8be57420	без ограничений
Windows XP Professional SP3 Rus	63508759	без ограничений
Архиватор 7-Zip	свободно распространяемая	без ограничений
Браузеры Opera, Google Chrome, Mozilla Firefox	свободно распространяемая	без ограничений
Thunderbird	свободно распространяемая	без ограничений
Adobe Acrobat Reader	свободно распространяемая	без ограничений
Справочная Правовая Система Консультант Плюс	договор 2674	без ограничений
Справочно-правовая система "Гарант"	свободно распространяемая	без ограничений

Электронно-библиотечные системы (интернет-ресурсы):

ЭБ «Академия». - Режим доступа: <http://www.academia-moscow.ru/>
 ЭБС «Юрайт». Режим доступа: <http://www.biblio-online.ru>

ЭБС «IPRbooks». Режим доступа: <http://www.iprbookshop.ru/16402>

ЭБС «Лань». – Режим доступа: . <http://e.lanbook.com/>

11.5 Методические указания для прохождения производственной практики

Методические указания по проведению производственной практики «НАУЧНО-ИССЛЕДОВАТЕЛЬСКАЯ РАБОТА» для студентов бакалавриата инженерного факультета очной и заочной форм обучения направления подготовки 35.03.06 «Агроинженерия», профили подготовки – «Технические системы в агробизнесе», «Электрооборудование и электротехнологии», «Технический сервис в агропромышленном комплексе», направления подготовки 13.03.02 «Электроэнергетика и электротехника», профиль подготовки – «Электроснабжение» / Богданчиков И.Ю., Лузгин Н.Е., Утолин В.В. – Рязань, ИРИЦ ФГБОУ ВО РГАТУ, 2020.

12. Материально-техническое обеспечение производственной практики «Научно-исследовательская работа».

Приложение 9 к ООП Материально-техническое обеспечение основной образовательной программы

13. Фонды оценочных средств для текущего контроля успеваемости и промежуточной аттестаций обучающихся (приложение 1)

ФОНД ОЦЕНОЧНЫХ СРЕДСТВ ПО НАУЧНО-ИССЛЕДОВАТЕЛЬСКОЙ РАБОТЕ**1. ПЕРЕЧЕНЬ КОМПЕТЕНЦИЙ С УКАЗАНИЕМ ЭТАПОВ ИХ ФОРМИРОВАНИЯ В ПРОЦЕССЕ ОСВОЕНИЯ ОБРАЗОВАТЕЛЬНОЙ ПРОГРАММЫ**

Индекс компетенции	Формулировка	Разделы практики		
		1	2	3
УК-1.1	Способен осуществлять поиск, критический анализ и синтез информации, применять системный подход для решения поставленных задач		+	+
УК-1.1	Способен осуществлять поиск, критический анализ и синтез информации, применять системный подход для решения поставленных задач		+	+
УК-1.2	Находит и критически анализирует информацию, необходимую для решения поставленной задачи		+	+
УК-1.3.	Рассматривает возможные варианты решения задачи, оценивая их достоинства и недостатки		+	+
УК-1.4	Грамотно, логично, аргументировано формирует собственные суждения и оценки. Отличает факты от мнений, интерпретаций, оценок и т.д. в рассуждениях других участников деятельности		+	+
УК-1.5.	Определяет и оценивает последствия возможных решений задачи		+	+
УК-2.1.	Формулирует в рамках поставленной цели проекта совокупность взаимосвязанных задач, обеспечивающих ее достижение. Определяет ожидаемые результаты решения выделенных задач		+	+
УК-2.2.	Проектирует решения конкретной задачи проекта, выбирая оптимальный способ ее решения, исходя из действующих правовых норм и имеющихся ресурсов и ограничений		+	+
УК-2.3.	Решает конкретные задачи проекта заявленного качества и за установленное время		+	+
УК-2.4.	Публично представляет результаты решения конкретной задачи проекта		+	+
ОПК-2.1.	Владеет методами поиска и анализа нормативных правовых документов, регламентирующих различные аспекты профессиональной деятельности в области агроинженерии		+	+
ОПК-2.2.	Соблюдает требования природоохранного законодательства Российской Федерации при		+	+

	работе техникой и оборудованием			
ОПК-2.3.	Использует нормативные правовые документы, нормы и регламенты проведения работ в области агроинженерии	+	+	+
ОПК-2.4.	Оформляет специальные документы для осуществления эксплуатации и ремонта машин и оборудования		+	+
ОПК-2.5.	Ведет учетно-отчетную документацию по эксплуатации и ремонту сельскохозяйственной техники и оборудования, в том числе в электронном виде		+	+
ОПК-5.1.	Под руководством специалиста более высокой квалификации участвует в проведении экспериментальных исследований в области агроинженерии		+	+
ОПК-5.2.	Использует классические и современные методы исследования в агроинженерии		+	+
ПК-1.1	Под руководством специалиста более высокой квалификации участвует в проведении испытаний сельскохозяйственной техники по стандартным методикам		+	+
ПК-1.2	Проводит статистическую обработку результатов опытов		+	+
ПК-1.3	Обобщает результаты опытов и формулирует выводы		+	+
ПК-1.4	Оформляет техническую документацию по испытаниям сельскохозяйственной техники		+	+
ПК-16.1	Определяет под руководством специалиста более высокой квалификации объекты исследования и использует современные методы исследований		+	+
ПК-16.2	Проводит статистическую обработку результатов опытов		+	+
ПК-16.3	Обобщает результаты опытов и формулирует выводы		+	+

2. ОПИСАНИЕ ПОКАЗАТЕЛЕЙ И КРИТЕРИЕВ ОЦЕНИВАНИЯ КОМПЕТЕНЦИЙ НА РАЗЛИЧНЫХ ЭТАПАХ ИХ ФОРМИРОВАНИЯ, ОПИСАНИЕ ШКАЛ ОЦЕНИВАНИЯ

2.1 Шкала академических оценок

Виды оценок	Оценки			
	Академическая оценка по 4-х балльной шкале (дифференцированный зачёт)	неудовлетворительно	удовлетворительно	хорошо

2.2 Промежуточная аттестация

Код	Планируемые результаты	Технология формирования	Форма оценочного средства (контроля)	Раздел отчета		
				Пороговый уровень (удовл.)	Повышенный уровень (хорошо)	Высокий уровень (отлично)
УК-1.1	Знать	наблюдение, беседа, сбор, первичная обработка, систематизация и анализ материалов, описание полученного на практике опыта в журнале и отчете по НИР	собеседование при защите отчета	см.п. 2.3	см.п. 2.3	см.п. 2.3
	Уметь	наблюдение, беседа, сбор, первичная обработка, систематизация и анализ материалов, описание полученного на практике опыта в журнале и отчете по НИР	собеседование при защите отчета	см.п. 2.3	см.п. 2.3	см.п. 2.3
	Иметь навыки (владеть)	наблюдение, беседа, сбор, первичная обработка, систематизация и анализ материалов, описание полученного на практике опыта в журнале и отчете по НИР	собеседование при защите отчета	см.п. 2.3	см.п. 2.3	см.п. 2.3
УК-1.2	Знать	наблюдение, беседа, сбор, первичная обработка, систематизация и анализ материалов, описание полученного на практике опыта	собеседование при защите отчета	см.п. 2.3	см.п. 2.3	см.п. 2.3

		в журнале и отчете по НИР				
	Уметь	наблюдение, беседа, сбор, первичная обработка, систематизация и анализ материалов, описание полученного на практике опыта в журнале и отчете по НИР	собеседование при защите отчета	см.п. 2.3	см.п. 2.3	см.п. 2.3
	Иметь навыки (владеть)	наблюдение, беседа, сбор, первичная обработка, систематизация и анализ материалов, описание полученного на практике опыта в журнале и отчете по НИР	собеседование при защите отчета	см.п. 2.3	см.п. 2.3	см.п. 2.3
УК-1.3	Знать	наблюдение, беседа, сбор, первичная обработка, систематизация и анализ материалов, описание полученного на практике опыта в журнале и отчете по НИР	собеседование при защите отчета	см.п. 2.3	см.п. 2.3	см.п. 2.3
	Уметь	наблюдение, беседа, сбор, первичная обработка, систематизация и анализ материалов, описание полученного на практике опыта в журнале и отчете по НИР	собеседование при защите отчета	см.п. 2.3	см.п. 2.3	см.п. 2.3
	Иметь навыки (владеть)	наблюдение, беседа, сбор,	собеседование при защите	см.п. 2.3	см.п. 2.3	см.п. 2.3

		первичная обработка, систематизация и анализ материалов, описание полученного на практике опыта в журнале и отчете по НИР	отчета			
УК-1.4	Знать	наблюдение, беседа, сбор, первичная обработка, систематизация и анализ материалов, описание полученного на практике опыта в журнале и отчете по НИР	собеседование при защите отчета	см.п. 2.3	см.п. 2.3	см.п. 2.3
	Уметь	наблюдение, беседа, сбор, первичная обработка, систематизация и анализ материалов, описание полученного на практике опыта в журнале и отчете по НИР	собеседование при защите отчета	см.п. 2.3	см.п. 2.3	см.п. 2.3
	Иметь навыки (владеть)	наблюдение, беседа, сбор, первичная обработка, систематизация и анализ материалов, описание полученного на практике опыта в журнале и отчете по НИР	собеседование при защите отчета	см.п. 2.3	см.п. 2.3	см.п. 2.3
УК-1.5	Знать	наблюдение, беседа, сбор, первичная обработка, систематизация и анализ	собеседование при защите отчета	см.п. 2.3	см.п. 2.3	см.п. 2.3

		материалов, описание полученного на практике опыта в журнале и отчете по НИР				
	Уметь	наблюдение, беседа, сбор, первичная обработка, систематизация и анализ материалов, описание полученного на практике опыта в журнале и отчете по НИР	собеседование при защите отчета	см.п. 2.3	см.п. 2.3	см.п. 2.3
	Иметь навыки (владеть)	наблюдение, беседа, сбор, первичная обработка, систематизация и анализ материалов, описание полученного на практике опыта в журнале и отчете по НИР	собеседование при защите отчета	см.п. 2.3	см.п. 2.3	см.п. 2.3
УК-2.1	Знать	наблюдение, беседа, сбор, первичная обработка, систематизация и анализ материалов, описание полученного на практике опыта в журнале и отчете по НИР	собеседование при защите отчета	см.п. 2.3	см.п. 2.3	см.п. 2.3
	Уметь	наблюдение, беседа, сбор, первичная обработка, систематизация и анализ материалов, описание полученного на практике опыта	собеседование при защите отчета	см.п. 2.3	см.п. 2.3	см.п. 2.3

		в журнале и отчете по НИР				
	Иметь навыки (владеть)	наблюдение, беседа, сбор, первичная обработка, систематизация и анализ материалов, описание полученного на практике опыта в журнале и отчете по НИР	собеседование при защите отчета	см.п. 2.3	см.п. 2.3	см.п. 2.3
УК-2.2	Знать	наблюдение, беседа, сбор, первичная обработка, систематизация и анализ материалов, описание полученного на практике опыта в журнале и отчете по НИР	собеседование при защите отчета	см.п. 2.3	см.п. 2.3	см.п. 2.3
	Уметь	наблюдение, беседа, сбор, первичная обработка, систематизация и анализ материалов, описание полученного на практике опыта в журнале и отчете по НИР	собеседование при защите отчета	см.п. 2.3	см.п. 2.3	см.п. 2.3
	Иметь навыки (владеть)	наблюдение, беседа, сбор, первичная обработка, систематизация и анализ материалов, описание полученного на практике опыта в журнале и отчете по НИР	собеседование при защите отчета	см.п. 2.3	см.п. 2.3	см.п. 2.3
УК-2.3	Знать	наблюдение, беседа, сбор,	собеседование при защите	см.п. 2.3	см.п. 2.3	см.п. 2.3

		первичная обработка, систематизация и анализ материалов, описание полученного на практике опыта в журнале и отчете по НИР	отчета			
	Уметь	наблюдение, беседа, сбор, первичная обработка, систематизация и анализ материалов, описание полученного на практике опыта в журнале и отчете по НИР	собеседование при защите отчета	см.п. 2.3	см.п. 2.3	см.п. 2.3
	Иметь навыки (владеть)	наблюдение, беседа, сбор, первичная обработка, систематизация и анализ материалов, описание полученного на практике опыта в журнале и отчете по НИР	собеседование при защите отчета	см.п. 2.3	см.п. 2.3	см.п. 2.3
УК-2.4	Знать	наблюдение, беседа, сбор, первичная обработка, систематизация и анализ материалов, описание полученного на практике опыта в журнале и отчете по НИР	собеседование при защите отчета	см.п. 2.3	см.п. 2.3	см.п. 2.3
	Уметь	наблюдение, беседа, сбор, первичная обработка, систематизация и анализ	собеседование при защите отчета	см.п. 2.3	см.п. 2.3	см.п. 2.3

		материалов, описание полученного на практике опыта в журнале и отчете по НИР				
	Иметь навыки (владеть)	наблюдение, беседа, сбор, первичная обработка, систематизация и анализ материалов, описание полученного на практике опыта в журнале и отчете по НИР	собеседование при защите отчета	см.п. 2.3	см.п. 2.3	см.п. 2.3
ОПК-2.1	Знать	наблюдение, беседа, сбор, первичная обработка, систематизация и анализ материалов, описание полученного на практике опыта в журнале и отчете по НИР	собеседование при защите отчета	см.п. 2.3	см.п. 2.3	см.п. 2.3
	Уметь	наблюдение, беседа, сбор, первичная обработка, систематизация и анализ материалов, описание полученного на практике опыта в журнале и отчете по НИР	собеседование при защите отчета	см.п. 2.3	см.п. 2.3	см.п. 2.3
	Иметь навыки (владеть)	наблюдение, беседа, сбор, первичная обработка, систематизация и анализ материалов, описание полученного на практике опыта	собеседование при защите отчета	см.п. 2.3	см.п. 2.3	см.п. 2.3

		в журнале и отчете по НИР				
ОПК -2.2	Знать	наблюдение, беседа, сбор, первичная обработка, систематизация и анализ материалов, описание полученного на практике опыта в журнале и отчете по НИР	собеседование при защите отчета	см.п. 2.3	см.п. 2.3	см.п. 2.3
	Уметь	наблюдение, беседа, сбор, первичная обработка, систематизация и анализ материалов, описание полученного на практике опыта в журнале и отчете по НИР	собеседование при защите отчета	см.п. 2.3	см.п. 2.3	см.п. 2.3
	Иметь навыки (владеть)	наблюдение, беседа, сбор, первичная обработка, систематизация и анализ материалов, описание полученного на практике опыта в журнале и отчете по НИР	собеседование при защите отчета	см.п. 2.3	см.п. 2.3	см.п. 2.3
ОПК -2.3	Знать	наблюдение, беседа, сбор, первичная обработка, систематизация и анализ материалов, описание полученного на практике опыта в журнале и отчете по НИР	собеседование при защите отчета	см.п. 2.3	см.п. 2.3	см.п. 2.3
	Уметь	наблюдение, беседа, сбор,	собеседование при защите	см.п. 2.3	см.п. 2.3	см.п. 2.3

		первичная обработка, систематизация и анализ материалов, описание полученного на практике опыта в журнале и отчете по НИР	отчета			
	Иметь навыки (владеть)	наблюдение, беседа, сбор, первичная обработка, систематизация и анализ материалов, описание полученного на практике опыта в журнале и отчете по НИР	собеседование при защите отчета	см.п. 2.3	см.п. 2.3	см.п. 2.3
ОПК -2.4	Знать	наблюдение, беседа, сбор, первичная обработка, систематизация и анализ материалов, описание полученного на практике опыта в журнале и отчете по НИР	собеседование при защите отчета	см.п. 2.3	см.п. 2.3	см.п. 2.3
	Уметь	наблюдение, беседа, сбор, первичная обработка, систематизация и анализ материалов, описание полученного на практике опыта в журнале и отчете по НИР	собеседование при защите отчета	см.п. 2.3	см.п. 2.3	см.п. 2.3
	Иметь навыки (владеть)	наблюдение, беседа, сбор, первичная обработка, систематизация и анализ	собеседование при защите отчета	см.п. 2.3	см.п. 2.3	см.п. 2.3

		материалов, описание полученного на практике опыта в журнале и отчете по НИР				
ОПК -2.5	Знать	наблюдение, беседа, сбор, первичная обработка, систематизация и анализ материалов, описание полученного на практике опыта в журнале и отчете по НИР	собеседование при защите отчета	см.п. 2.3	см.п. 2.3	см.п. 2.3
	Уметь	наблюдение, беседа, сбор, первичная обработка, систематизация и анализ материалов, описание полученного на практике опыта в журнале и отчете по НИР	собеседование при защите отчета	см.п. 2.3	см.п. 2.3	см.п. 2.3
	Иметь навыки (владеть)	наблюдение, беседа, сбор, первичная обработка, систематизация и анализ материалов, описание полученного на практике опыта в журнале и отчете по НИР	собеседование при защите отчета	см.п. 2.3	см.п. 2.3	см.п. 2.3
ОПК -5.1	Знать	наблюдение, беседа, сбор, первичная обработка, систематизация и анализ материалов, описание полученного на практике опыта	собеседование при защите отчета	см.п. 2.3	см.п. 2.3	см.п. 2.3

		в журнале и отчете по НИР				
	Уметь	наблюдение, беседа, сбор, первичная обработка, систематизация и анализ материалов, описание полученного на практике опыта в журнале и отчете по НИР	собеседование при защите отчета	см.п. 2.3	см.п. 2.3	см.п. 2.3
	Иметь навыки (владеть)	наблюдение, беседа, сбор, первичная обработка, систематизация и анализ материалов, описание полученного на практике опыта в журнале и отчете по НИР	собеседование при защите отчета	см.п. 2.3	см.п. 2.3	см.п. 2.3
ОПК -5.2	Знать	наблюдение, беседа, сбор, первичная обработка, систематизация и анализ материалов, описание полученного на практике опыта в журнале и отчете по НИР	собеседование при защите отчета	см.п. 2.3	см.п. 2.3	см.п. 2.3
	Уметь	наблюдение, беседа, сбор, первичная обработка, систематизация и анализ материалов, описание полученного на практике опыта в журнале и отчете по НИР	собеседование при защите отчета	см.п. 2.3	см.п. 2.3	см.п. 2.3
	Иметь навыки (владеть)	наблюдение, беседа, сбор,	собеседование при защите	см.п. 2.3	см.п. 2.3	см.п. 2.3

		первичная обработка, систематизация и анализ материалов, описание полученного на практике опыта в журнале и отчете по НИР	отчета			
ПК-1.1	Знать	наблюдение, беседа, сбор, первичная обработка, систематизация и анализ материалов, описание полученного на практике опыта в журнале и отчете по НИР	собеседование при защите отчета	см.п. 2.3	см.п. 2.3	см.п. 2.3
	Уметь	наблюдение, беседа, сбор, первичная обработка, систематизация и анализ материалов, описание полученного на практике опыта в журнале и отчете по НИР	собеседование при защите отчета	см.п. 2.3	см.п. 2.3	см.п. 2.3
	Иметь навыки (владеть)	наблюдение, беседа, сбор, первичная обработка, систематизация и анализ материалов, описание полученного на практике опыта в журнале и отчете по НИР	собеседование при защите отчета	см.п. 2.3	см.п. 2.3	см.п. 2.3
ПК-1.2	Знать	наблюдение, беседа, сбор, первичная обработка, систематизация и анализ	собеседование при защите отчета	см.п. 2.3	см.п. 2.3	см.п. 2.3

		материалов, описание полученного на практике опыта в журнале и отчете по НИР				
	Уметь	наблюдение, беседа, сбор, первичная обработка, систематизация и анализ материалов, описание полученного на практике опыта в журнале и отчете по НИР	собеседование при защите отчета	см.п. 2.3	см.п. 2.3	см.п. 2.3
	Иметь навыки (владеть)	наблюдение, беседа, сбор, первичная обработка, систематизация и анализ материалов, описание полученного на практике опыта в журнале и отчете по НИР	собеседование при защите отчета	см.п. 2.3	см.п. 2.3	см.п. 2.3
ПК-1.3	Знать	наблюдение, беседа, сбор, первичная обработка, систематизация и анализ материалов, описание полученного на практике опыта в журнале и отчете по НИР	собеседование при защите отчета	см.п. 2.3	см.п. 2.3	см.п. 2.3
	Уметь	наблюдение, беседа, сбор, первичная обработка, систематизация и анализ материалов, описание полученного на практике опыта	собеседование при защите отчета	см.п. 2.3	см.п. 2.3	см.п. 2.3

		в журнале и отчете по НИР				
	Иметь навыки (владеть)	наблюдение, беседа, сбор, первичная обработка, систематизация и анализ материалов, описание полученного на практике опыта в журнале и отчете по НИР	собеседование при защите отчета	см.п. 2.3	см.п. 2.3	см.п. 2.3
ПК-1.4	Знать	наблюдение, беседа, сбор, первичная обработка, систематизация и анализ материалов, описание полученного на практике опыта в журнале и отчете по НИР	собеседование при защите отчета	см.п. 2.3	см.п. 2.3	см.п. 2.3
	Уметь	наблюдение, беседа, сбор, первичная обработка, систематизация и анализ материалов, описание полученного на практике опыта в журнале и отчете по НИР	собеседование при защите отчета	см.п. 2.3	см.п. 2.3	см.п. 2.3
	Иметь навыки (владеть)	наблюдение, беседа, сбор, первичная обработка, систематизация и анализ материалов, описание полученного на практике опыта в журнале и отчете по НИР	собеседование при защите отчета	см.п. 2.3	см.п. 2.3	см.п. 2.3
ПК-16.1	Знать	наблюдение, беседа, сбор,	собеседование при защите	см.п. 2.3	см.п. 2.3	см.п. 2.3

		первичная обработка, систематизация и анализ материалов, описание полученного на практике опыта в журнале и отчете по НИР	отчета			
	Уметь	наблюдение, беседа, сбор, первичная обработка, систематизация и анализ материалов, описание полученного на практике опыта в журнале и отчете по НИР	собеседование при защите отчета	см.п. 2.3	см.п. 2.3	см.п. 2.3
	Иметь навыки (владеть)	наблюдение, беседа, сбор, первичная обработка, систематизация и анализ материалов, описание полученного на практике опыта в журнале и отчете по НИР	собеседование при защите отчета	см.п. 2.3	см.п. 2.3	см.п. 2.3
ПК-16.2	Знать	наблюдение, беседа, сбор, первичная обработка, систематизация и анализ материалов, описание полученного на практике опыта в журнале и отчете по НИР	собеседование при защите отчета	см.п. 2.3	см.п. 2.3	см.п. 2.3
	Уметь	наблюдение, беседа, сбор, первичная обработка, систематизация и анализ	собеседование при защите отчета	см.п. 2.3	см.п. 2.3	см.п. 2.3

		материалов, описание полученного на практике опыта в журнале и отчете по НИР				
	Иметь навыки (владеть)	наблюдение, беседа, сбор, первичная обработка, систематизация и анализ материалов, описание полученного на практике опыта в журнале и отчете по НИР	собеседование при защите отчета	см.п. 2.3	см.п. 2.3	см.п. 2.3
ПК-16.3	Знать	наблюдение, беседа, сбор, первичная обработка, систематизация и анализ материалов, описание полученного на практике опыта в журнале и отчете по НИР	собеседование при защите отчета	см.п. 2.3	см.п. 2.3	см.п. 2.3
	Уметь	наблюдение, беседа, сбор, первичная обработка, систематизация и анализ материалов, описание полученного на практике опыта в журнале и отчете по НИР	собеседование при защите отчета	см.п. 2.3	см.п. 2.3	см.п. 2.3
	Иметь навыки (владеть)	наблюдение, беседа, сбор, первичная обработка, систематизация и анализ материалов, описание полученного на практике опыта	собеседование при защите отчета	см.п. 2.3	см.п. 2.3	см.п. 2.3

		в журнале и отчете по НИР				
--	--	---------------------------	--	--	--	--

2.3. Критерии оценки на дифференцированном зачете

Результат зачета	Критерии
«отлично», высокий уровень	Обучающийся показал прочные знания основных положений практики, умение самостоятельно решать конкретные практические задачи повышенной сложности.
«хорошо», повышенный уровень	Обучающийся показал прочные знания основных положений практики, умение самостоятельно решать конкретные практические задачи.
«удовлетворительно», пороговый уровень	Обучающийся показал знание основных положений практики, умение получить с помощью преподавателя правильное решение конкретной практической задачи.
«неудовлетворительно», уровень не сформирован	При ответе обучающегося выявились существенные пробелы в знаниях основных положений практики, неумение с помощью преподавателя получить правильное решение конкретной практической задачи.

2.4. Допуск к защите отчета

К защите отчета допускается студент, представивший формы, указанные в п.10 рабочей программы.

3. ТИПОВЫЕ КОНТРОЛЬНЫЕ ЗАДАНИЯ ИЛИ ИНЫЕ МАТЕРИАЛЫ, НЕОБХОДИМЫЕ ДЛЯ ОЦЕНКИ ЗНАНИЙ, УМЕНИЙ, НАВЫКОВ И (ИЛИ) ОПЫТА ДЕЯТЕЛЬНОСТИ, ХАРАКТЕРИЗУЮЩИХ ЭТАПЫ ФОРМИРОВАНИЯ КОМПЕТЕНЦИЙ В ПРОЦЕССЕ ОСВОЕНИЯ ОБРАЗОВАТЕЛЬНОЙ ПРОГРАММЫ

3.1. Задачи для проверки знаний студентов

Метод избранных точек

1. Найти зависимость удоя W коров в функции массы M доильного набора (доильные стаканы с коллектором):

W , л	3,8	4,1	4,20	4,10	4,05
	4,0	4,2	4,15	4,20	4,10
	3,9	4,3	4,25	4,15	4,15
M , кг	1,8	2,0	2,2	2,4	2,6

2. Найти зависимость для выдачи W грубого корма в кормушки кормораздатчиком КТУ-10 в функции длины резки l :

W , кг/м	22,2	18,2	14,6	12,7	9,8
	21,7	17,8	14,3	12,5	9,7
	21,2	17,4	14,0	12,3	9,6
l , мм	35	52	67	82	97

3. Найти зависимость удельной адгезии λ от влажности комбикорма W при покрытии поверхности порционного раздатчика кузбасслаком:

λ , 10 Н/м ²	8	11	14	16	18
	7	10	13	15	17,5
	6,8	9,9	12,5	14,3	17
W , %	20	25	30	35	40

4. Найти зависимость удельной адгезии λ от влажности W комбикорма при покрытии поверхности порционного раздатчика нитрокраской:

λ , 10 Н/м ²	5	7,3	9,4	11,1	12,7
	5	7,5	9,5	11,2	13
	5	7,4	9,3	11,0	12,5
W , %	20	25	30	35	40

5. Найти зависимость величины S отпечатка на образцах из сплавов АМГ6 от количества циклов приложения нагрузки (ударов) n в ходе исследования способности наплавленных слоев сопротивляться циклическим нагрузкам:

S , мм	2,6	2,9	3,6	4,0	4,4	5,1	5,4
	2,5	3,0	3,5	4,0	4,5	5,0	5,5
	2,4	3,1	3,4	4,1	4,6	4,9	5,6
n , ударов	1,6	1,7	1,8	1,9	2,1	2,5	5

6. Найти зависимость для общих потерь B зерна зерноуборочным комбайном СК-5 в функции подачи g :

B , %	0,4	0,4	0,4	0,4	0,7	0,8	1,0	1,5	1,75	2,25
	0,4	0,4	0,4	0,5	0,7	1,0	1,2	1,7	2,1	2,7
	0,4	0,4	0,4	0,5	0,8	1,2	1,5	2,0	2,3	3,2
g , кг/с	2,5	3,0	3,5	4,0	4,5	5,0	5,5	6	6,6	7,0

7. Найти зависимость удельной адгезии λ от влажности W комбикорма при покрытии поверхности порционного раздатчика битумным лаком:

λ , 10 Н/м ²	3,9	5,6	6,8	8,1	9,9
	4	6	7	8,3	10
	4,05	5,8	6,9	8,2	10,2
W , %	20	25	30	35	40

8. Найти зависимость времени t обезжиривания деталей венской известью от частоты вибраций ω :

ω , Гц	26	21	17	15	12		
	26	22	18	16	12		
	25	23	19	15	13		
t , с			60	68	75	125	215

9. Найти зависимость времени обезжиривания деталей венской известью от амплитуды A вибраций при частоте 16 Гц:

A , мм	4,2	3,3	2,0	8,0	4,9	
	4,0	3,0	2,0	1,0	5,0	
	4,1	3,1	2,0	1,1	5,3	
t , с		4,1	3,1	2,0	1,1	5,3

10. Найти зависимость остаточной деформации ΔR юбки поршня двигателя автомобиля ЗИЛ -130 от скорости V наплавки при его восстановлении методом плазменной наплавки:

ΔR , мм	0,090	0,05	0,039	0,03
	0,095	0,055	0,041	0,2
	0,095	0,05	0,04	0,03
V , кг/ч	20	25	30	35

11. Найти зависимость толщины h наплавленного слоя на вершине кулачка от скорости g наплавки распределительных валов двигателей ЯМЗ-238 НБ методом плазменной наплавки:

h , мм	1,1	1,3	1,5	1,6	1,9
	1,0	1,4	1,6	1,7	2,0
	1,1	1,4	1,5	1,7	1,9
g , кг/ч	0,2	0,36	0,48	0,60	0,72

12. Найти зависимость времени t достижения необходимого (для нейтрализации деталей после гальванообработки) водородного показателя (рН-11 ... 12) воды от плотности тока I/V в процессе электролиза воды:

I/V , А/дм ³	6,1	4,9	4,1	2,9	2,1	1,1	0,6
	6,0	5,0	4,0	3,0	2,0	1,0	0,5
	6,6	5,1	4,3	3,1	1,9	0,9	0,5
t , мин	18	12	8	17	28	48	60

13. Найти зависимость угла скольжения γ комбикорма от влажности W при покрытии поверхности порционного раздатчика кузбасслаком:

γ , град	42	46	48	50	51	52
	41	44	46	47	50	50
	42	45	47	48	50	50
W , %	25	30	35	40	45	50

14. Найти зависимость для разрушаемости семенных коробочек W льна льноуборочным комбайном в функции скорости очеса V :

W , %	5,5	9	18	25	34	48	62	71	76	77
	6	10	20	30	40	55	70	80	86	92
	6,5	11	22	35	46	52	78	89	96	107
V , м/с	2	3	4	5	6	7	8	9	10	11

15. Найти зависимость времени t обезжиривания деталей венской известью от амплитуды вибраций при частоте 19 Гц:

A , мм	4,5	3,9	3,1	2,1	1,1	
	5,0	4,0	3,0	2,0	1,0	
	4,4	4,1	2,9	2,4	0,9	
t , с		60	66	70	74	76

16. Найти зависимость угла γ наклона стенок бункера порционного раздатчика от влажности W комбикорма при покрытии поверхности кузбасслаком:

γ , град	38	42	47	51	53	57
	37	41	46	50	52	56
	36	25	30	35	40	45
W , %	20	25	30	35	40	45

17. Найти зависимость коэффициента K_q частоты травматизма на сельскохозяйственных предприятиях Балашихинского района в функции объема A расходования средств на работу по охране труда и техники безопасности:

K_q	4,1	5,1	3,2	4,3	3,0
	4,3	5,4	3,4	4,6	3,5
	4,2	5,2	3,3	4,4	3,1
A , тыс. руб.	87,5	81,7	107,7	78,9	128,0

18. Найти зависимость угла γ наклона стенок бункера порционного раздатчика от влажности W комбикорма при покрытии поверхности масляной краской:

γ , град	27	31	33	36	37	38
	26	30	32	35	36	36
	25	29	31	34	35	36
W , %	20	25	30	35	40	45

19. Найти зависимость времени t обезжиривания деталей венской известью от амплитуды вибраций при частоте 26 Гц:

A , мм	4,8	3,9	3,0	1,8	0,9
	5,0	4,0	3,0	2,0	1,0
	4,9	4,0	2,9	1,9	0,9
t , с	40	45	50	55	60

20. Найти зависимость массового расхода топлива G_T двигателя Д-240 на холостом ходу ($n_{xx} = 2200$) от доли подачи в забираемый из окружающей среды воздух p отработавших газов:

G_T , кг/ч	6,0	5,5	5	4,6	4,3
	6,1	5,6	5,1	4,7	4,4
	6,0	5,5	5,0	4,7	4,4
p , %	0	10	20	30	40

21. Найти зависимость продолжительности T пневмомассажа нетелей от числа пневмомассажных аппаратов n :

T , мин	390	190	130	95
	380	180	120	90
	370	170	110	80
n , шт	1	2	3	4

22. Найти зависимость производительности W оператора от числа пневмомассажных аппаратов n :

W , нетелей/ч	9	17	24	33
	8	15	22	30
	7	13	20	26
n , шт	1	2	3	4

23. Найти зависимость урожайности U ячменя от числа K проходов трактора ДТ-75 на рабочем гоне:

U , %	100	103	92	90	87
---------	-----	-----	----	----	----

	100	102	93	89	86
	100	101	91	91	85
К, проходов	0	1	3	6	9

24. Найти зависимость урожайности $У$ ячменя от числа $К$ проходов трактора К-700 на рабочем гоне:

У, %	100	101	88,5	85,5	82
	100	102	89,0	84,5	80
	100	101	87,5	85,0	79
К, проходов	0	1	3	6	9

25. Найти зависимость удоя Q коров в функции массы M доильного набора (доильные стаканы с коллектором):

Q, л	5,8	6,1	6,2	6,1	6,05
	6,0	6,2	6,15	6,20	6,10
	5,9	14,3	6,25	6,15	6,15
M, кг	1,8	2,0	2,2	2,4	2,6

26. Найти зависимость концентрации K газа в воздухе в местах с ограниченным объемом (животноводческая ферма, склады и т. п.) от времени работы трактора МТЗ-80:

К, %	0,22	0,31	0,39	0,47	0,59	0,68
	0,18	0,28	0,42	0,52	0,63	0,75
	0,2	0,3	0,4	0,5	0,6	0,7
T, мин	2	4	6	8	10	12

27. Найти зависимость давления P гусеничного трактора на почву от скорости V :

P, МПа	0,14	0,14	0,16	0,18	0,22	0,24
	0,15	0,15	0,17	0,19	0,23	0,25
	0,14	0,15	0,16	0,18	0,21	0,26
V, м/с	0	0,5	1,0	1,5	2,0	2,5

28. Найти зависимость износа B втулки верхней головки шатуна дизеля Д-37М от длительности t его эксплуатации:

B, мм	0,19	0,055	0,07	0,109	0,114	0,127
	0,02	0,06	0,07	0,11	0,115	0,13
	0,02	0,05	0,07	0,105	0,115	0,125
t, ч	1000	2000	3000	4000	5000	6000

29. Найти зависимость для силы P резания эластичного абразивного инструмента в функции условной глубины $t_{\text{усл}}$ резания:

P , Н	2,41	2,42	2,46	2,49	2,52	2,47	2,51	2,54	2,59	2,85
	2,41	2,42	2,44	2,46	2,48	2,52	2,57	2,62	2,68	2,75
	2,41	2,41	2,42	2,43	2,44	2,57	2,63	2,69	2,77	2,65
$t_{\text{усл}}$, мм	0	0,35	0,7	1,05	1,4	1,75	2,0	2,35	2,7	3,05

30. Найти зависимость остаточной деформации ΔR поршня двигателя автомобиля ЗИЛ-130 от силы тока I при его восстановлении методом плазменной наплавки:

ΔR , мм	0,031	0,036	0,045	0,055	0,065	0,08
	0,03	0,035	0,04	0,05	0,06	0,075
	0,029	0,037	0,035	0,055	0,07	0,09
I , А	60	70	80	90	100	110

31. Найти зависимость для угловой скорости ω поворота направляющих колес трактора МТЗ-80 в функции скорости V МТА, реализация которой обеспечит высокую точность автоматического вождения агрегата в ходе междурядной обработки картофеля:

ω , рад/с	0,124	0,168	0,224	0,292	0,270	0,460
	0,129	0,173	0,229	0,297	0,375	0,465
	0,134	0,178	0,234	0,302	0,380	0,470
V , м/с	1,4	1,8	2,2	2,6	3,0	3,4

32. Найти зависимость износа A шатунных шеек коленчатого вала дизеля СМД-14 от длительности T его эксплуатации:

A , мм	0,07	0,10	0,12	0,15	0,17	0,165	0,18
	0,06	0,10	0,13	0,15	0,16	0,165	0,178
	0,06	0,11	0,13	0,14	0,16	0,17	0,178
T , ч	1000	2000	3000	4000	5000	6000	7000

33. Найти зависимость для разрушаемости W семенных коробочек льна льноуборочным комбайном в функции скорости очеса V :

W , %	5,5	9	18	25	34	48	62	71	76	77
6	10	20	30	40	55	70	80	86	92	
6,5	11	22	35	46	52	78	89	96	107	
V , м/с	2	3	4	5	6	7	8	9	10	11

34. Найти зависимость угла α скольжения комбикорма с различным содержанием частиц от влажности W при покрытии поверхности порционного раздатчика кузбасслаком:

α , град	17	19	26	31	36	150	44
	19	21	28	33	38	43	46
	18	20	27	32	37	42	45
$W, \%$	4	5	10	15	20	25	30

Ошибка косвенных измерений

35. Определить действительное значение результата косвенного измерения (X-действ?)

$$X = \frac{A - B}{C} + BC,$$

где $A = 5 \text{ А}$ (Амперметр, $A_{\text{макс}} = 10 \text{ А}$, Кл. точн.0,5);
 $B = 10,0 \text{ В}$ (3-х значный цифровой вольтметр);
 $C = 2 \text{ мм}$ (Штангенциркуль, $c = 0,1 \text{ мм}$).

36. Определить действительное значение результата косвенного измерения (X-действ?)

$$X = \frac{A}{B} + \frac{B}{C},$$

где $A = 12,5 \text{ А}$ (3-х значный цифровой амперметр);
 $B = 25 \text{ В}$ (Вольтметр, $B_{\text{макс}} = 50 \text{ В}$, Кл. точн.1,0);
 $C = 10 \text{ мкм}$ (Микрометр, $c = 1 \text{ мкм}$).

37. Определить действительное значение результата косвенного измерения (X-действ?)

$$X = \frac{A}{B + C}$$

где $A = 10 \text{ В}$ (Вольтметр, $A_{\text{макс}} = 50 \text{ В}$, Кл. точн.0,5);
 $B = 6,0 \text{ А}$ (2-х значный цифровой амперметр);
 $C = 4 \text{ см}$ (линейка, $c = 1 \text{ мм}$).

38. Определить действительное значение результата косвенного измерения (X-действ?)

$$X = \frac{A}{C} + BA$$

где $A = 8 \text{ Вт}$ (Ваттметр, $A_{\text{макс}} = 10 \text{ Вт}$, Кл. точн.0,5);
 $B = 3,0 \text{ В}$ (2-х значный цифровой вольтметр);
 $C = 2 \text{ мкм}$ (микрометр, $c = 0,1 \text{ мкм}$).

39. Определить действительное значение результата косвенного измерения (X-действ?)

$$X = \frac{A - C}{B} + BC$$

где $A = 4\text{В}$ (Вольтметр, $A_{\text{макс}} = 10\text{В}$, Кл. точн.1,0);
 $B = 2,00\text{А}$ (3-х значный цифровой амперметр);
 $C = 5\text{см}$ (линейка, $c = 1\text{ мм}$)

40. Определить действительное значение результата косвенного измерения (X-действ?)

$$X = \frac{C}{A} + B$$

где $A = 2\text{В}$ (Вольтметр, $A_{\text{макс}} = 2,5\text{В}$, Кл. точн.1,0);
 $B = 6,0\text{А}$ (2-х значный цифровой амперметр);
 $C = 8\text{см}$ (линейка, $c = 1\text{ мм}$)

41. Определить действительное значение результата косвенного измерения (X-действ?)

$$X = \frac{C + B}{A}$$

где $A = 13,00\text{А}$ (4-х значный цифровой амперметр);
 $B = 5\text{В}$ (Вольтметр, $B_{\text{макс}} = 10\text{В}$, Кл. точн.0,2);
 $C = 18\text{мм}$ (Штангенциркуль, $c = 0,5\text{ мм}$)

42. Определить действительное значение результата косвенного измерения (X-действ?)

$$X = \frac{C}{A + B} + \frac{1}{AB}$$

где $A = 4,0\text{Вт}$ (2-х значный цифровой ваттметр)
 $B = 3\text{А}$ (Амперметр, $B_{\text{макс}} = 5\text{А}$, Кл. точн.1,0);
 $C = 18\text{см}$ (линейка, $c = 1\text{ мм}$)

43. Определить действительное значение результата косвенного измерения (X-действ?)

$$X = C - \frac{B}{A} + AB$$

где $A = 3\text{А}$ (Амперметр, $A_{\text{макс}} = 5\text{А}$, Кл. точн.0,5);
 $B = 6,0\text{В}$ (2-х значный цифровой вольтметр);
 $C = 12\text{мкм}$ (Микрометр, $c = 1\text{ мкм}$).

44. Определить действительное значение результата косвенного

измерения (X-действ?)

$$X = \frac{C}{BA} + \frac{1}{CA}$$

где $A = 3,5A$ (2-х значный цифровой амперметр);

$B = 2В$ (Вольтметр, $V_{\text{макс}} = 5В$, Кл. точн.0,2);

$C = 15\text{мкм}$ (Микрометр, $c = 0,25 \text{ мкм}$)

45. Определить действительное значение результата косвенного измерения (X-действ?)

$$X = \frac{C}{A} + BC$$

где $A = 4В$ (Вольтметр, $A_{\text{макс}} = 5В$, Кл. точн.0,5);

$B = 1,0A$ (2-х значный цифровой амперметр);

$C = 8\text{мкм}$ (Микрометр, $c = 1 \text{ мкм}$).

46. Определить действительное значение результата косвенного измерения (X-действ?)

$$X = \frac{CA}{B} + BC$$

где $A = 6A$ (Амперметр, $A_{\text{макс}} = 10A$, Кл. точн.0,2);

$B = 2,4В$ (2-х значный цифровой вольтметр);

$C = 4\text{см}$ (линейка, $c = 1 \text{ мм}$).

47. Определить действительное значение результата косвенного измерения (X-действ?)

$$X = \frac{B - A}{C} + BC$$

где $A = 4Вт$ (Ваттметр, $A_{\text{макс}} = 5Вт$, Кл. точн.1,0);

$B = 7,00В$ (3-х значный цифровой вольтметр);

$C = 3\text{мм}$ (Штангенциркуль, $c = 0,1 \text{ мм}$).

48. Определить действительное значение результата косвенного измерения (X-действ?)

$$X = \frac{B}{C} + AC$$

где $A = 2A$ (2-х значный цифровой амперметр);

$B = 15\text{см}$ (линейка, $c = 1 \text{ мм}$);

$C = 5В$ (Вольтметр, $C_{\text{макс}} = 10В$, Кл. точн.0,2)

49. Определить действительное значение результата косвенного измерения (X-действ?)

$$X = \frac{A + C}{B} + AC$$

где $A = 14\text{А}$ (Амперметр, $A_{\text{макс}} = 15\text{А}$, Кл. точн.2,0);
 $B = 80\text{В}$ (2-х значный цифровой вольтметр);
 $C = 6\text{мм}$ (Штангенциркуль, $c = 0,1\text{ мм}$)

50. Определить действительное значение результата косвенного измерения (X-действ?)

$$X = \frac{A}{B} + \frac{1}{C}$$

где $A = 4\text{Вт}$ (Ваттметр, $A_{\text{макс}} = 5\text{Вт}$, Кл. точн.1,0);
 $B = 800\text{А}$ (3-х значный цифровой амперметр);
 $C = 2\text{ см}$ (линейка, $c = 1\text{ мм}$).

51. Определить действительное значение результата косвенного измерения (X-действ?)

$$X = \frac{1}{AB} + C$$

где $A = 2\text{ А}$ (Амперметр, $A_{\text{макс}} =$, Кл. точн.1,0);
 $B = 0,5\text{ В}$ (2-х значный цифровой вольтметр);
 $C = 9\text{мм}$ (Штангенциркуль, $c = 0,1\text{ мм}$)

52. Определить действительное значение результата косвенного измерения (X-действ?)

$$X = \frac{B - C}{A} + \frac{1}{AB}$$

где $A = 2\text{Вт}$ (Ваттметр, $A_{\text{макс}} = 5\text{Вт}$, Кл. точн.0,2);
 $B = 420\text{А}$ (3-х значный цифровой амперметр);
 $C = 12\text{мкм}$ (Микрометр, $c = 1\text{ мкм}$)

Аппроксимация экспериментальных данных

53. Даны результаты измерений:

$$x_1 = 2\text{ В}; \quad y_1 = 5,1; 5,0; 4,8; 5,0; 5,1\text{ А}$$

$$x_2 = 4\text{ В}; \quad y_2 = 3,2; 3,1; 2,7; 2,9; 3,1\text{ А}$$

$$x_3 = 6\text{ В}; \quad y_3 = 2,0; 1,8; 2,2; 1,9; 2,1\text{ А}$$

1. Определить \bar{y} , $\sigma^2(D)$, σ в каждой точке измерений.
2. Представить результаты графиком $\bar{y} = f(x)$.
3. Выполнить линейную интерполяцию в точке $x = 3\text{В}$.
4. Найти аппроксимацию линейной зависимости и экстраполировать

значение "y" в точке $x=10\text{В}$.

54. Даны результаты измерений:

$$x_1 = 0 \text{ мА}; \quad y_1 = 1,1; 1,0; 0,8; 1,0; 1,1 \text{ В}$$

$$x_2 = 1 \text{ мА}; \quad y_2 = 2,3; 2,0; 2,0; 1,8; 1,9 \text{ В}$$

$$x_3 = 2 \text{ мА}; \quad y_3 = 3,9; 3,9; 4,0; 4,2; 4,0 \text{ В}$$

1. Определить \bar{y} , $\sigma^2(D)$, σ в каждой точке измерений.
2. Представить результаты графиком $\bar{y} = f(x)$.
3. Выполнить линейную интерполяцию в точке $x=0,5 \text{ мА}$
4. Найти аппроксимацию линейной зависимости и экстраполировать значение "y" в точке $x=3 \text{ мА}$.

55. Даны результаты измерений:

$$x_1 = 1\text{В}; \quad y_1 = 0,9; 0,9; 1,1; 1,0; 1,1 \text{ А}$$

$$x_2 = 3\text{В}; \quad y_2 = 3,0; 3,1; 2,8; 3,1; 3,0 \text{ А}$$

$$x_3 = 5\text{В}; \quad y_3 = 4,2; 3,9; 4,3; 3,7; 3,9 \text{ А}$$

1. Определить \bar{y} , $\sigma^2(D)$, σ в каждой точке измерений.
2. Представить результаты графиком $\bar{y} = f(x)$.
3. Выполнить линейную интерполяцию в точке $x=2\text{В}$.
4. Найти аппроксимацию линейной зависимости и экстраполировать значение "y" в точке $x=7\text{В}$.

56. Даны результаты измерений:

$$x_1 = 0 \text{ В}; \quad y_1 = 2,1; 2,0; 2,1; 1,8; 2,0 \text{ Вт}$$

$$x_2 = 2 \text{ В}; \quad y_2 = 5,0; 4,8; 4,9; 5,3; 5,0 \text{ Вт}$$

$$x_3 = 3 \text{ В}; \quad y_3 = 6,1; 6,3; 5,7; 5,9; 6,0 \text{ Вт}$$

1. Определить \bar{y} , $\sigma^2(D)$, σ в каждой точке измерений.
2. Представить результаты графиком $\bar{y} = f(x)$.
3. Выполнить линейную интерполяцию в точке $x=1 \text{ В}$.
4. Найти аппроксимацию линейной зависимости и экстраполировать значение "y" в точке $x=10 \text{ В}$.

57. Даны результаты измерений:

$$x_1 = 0 \text{ Ом}; \quad y_1 = 4,2; 4,0; 3,7; 4,1; 4,0 \text{ В}$$

$$x_2 = 1 \text{ Ом}; \quad y_2 = 3,0; 3,1; 2,8; 2,9; 3,2 \text{ В}$$

$$x_3 = 2 \text{ Ом}; \quad y_3 = 1,4; 1,0; 0,7; 0,8; 1,1 \text{ В}$$

1. Определить \bar{y} , $\sigma^2(D)$, σ в каждой точке измерений.
2. Представить результаты графиком $\bar{y} = f(x)$.
3. Выполнить линейную интерполяцию в точке $x=1,5$ Ом.
4. Найти аппроксимацию линейной зависимости и экстраполировать значение "y" в точке $x=5$ Ом.

58. Даны результаты измерений:

$$x_1 = 2 \text{ А}; \quad y_1 = 1,2; 1,0; 0,8; 1,1; 0,9 \text{ А}$$

$$x_2 = 4 \text{ А}; \quad y_2 = 3,1; 3,2; 3,0; 2,7; 3,0 \text{ А}$$

$$x_3 = 6 \text{ А}; \quad y_3 = 4,2; 4,0; 3,9; 4,0; 3,9 \text{ А}$$

1. Определить \bar{y} , $\sigma^2(D)$, σ в каждой точке измерений.
2. Представить результаты графиком $\bar{y} = f(x)$.
3. Выполнить линейную интерполяцию в точке $x=5$ А.
4. Найти аппроксимацию линейной зависимости и экстраполировать значение "y" в точке $x=10$ А.

59. Даны результаты измерений:

$$x_1 = 0 \text{ мА}; \quad y_1 = 2,0; 1,8; 1,8; 2,3; 2,1 \text{ Ом}$$

$$x_2 = 3 \text{ мА}; \quad y_2 = 5,1; 5,2; 4,7; 5,0; 5,0 \text{ Ом}$$

$$x_3 = 5 \text{ мА}; \quad y_3 = 6,2; 6,2; 5,8; 6,0; 5,8 \text{ Ом}$$

1. Определить \bar{y} , $\sigma^2(D)$, σ в каждой точке измерений.
2. Представить результаты графиком $\bar{y} = f(x)$.
3. Выполнить линейную интерполяцию в точке $x=2$ мА.
4. Найти аппроксимацию линейной зависимости и экстраполировать значение "y" в точке $x=8$ мА.

60. Даны результаты измерений:

$$x_1 = 1 \text{ В}; \quad y_1 = 6,1; 6,0; 5,8; 5,9; 6,2 \text{ А}$$

$$x_2 = 4 \text{ В}; \quad y_2 = 4,2; 4,0; 4,1; 3,7; 4,0 \text{ А}$$

$$x_3 = 7 \text{ В}; \quad y_3 = 1,3; 1,2; 0,6; 0,8; 1,1 \text{ А}$$

1. Определить \bar{y} , $\sigma^2(D)$, σ в каждой точке измерений.
2. Представить результаты графиком $\bar{y} = f(x)$.
3. Выполнить линейную интерполяцию в точке $x=5$ В.
4. Найти аппроксимацию линейной зависимости и экстраполировать значение "y" в точке $x=10$ В.

61. Даны результаты измерений:

$$x_1 = 0 \text{ A}; \quad y_1 = 1,2; 1,0; 0,8; 1,0; 1,0 \text{ Вт}$$

$$x_2 = 2 \text{ A}; \quad y_2 = 2,1; 2,0; 2,0; 2,1; 1,8 \text{ Вт}$$

$$x_3 = 4 \text{ A}; \quad y_3 = 4,2; 3,8; 4,1; 3,9; 4,0 \text{ Вт}$$

1. Определить \bar{y} , $\sigma^2(D)$, σ в каждой точке измерений.
2. Представить результаты графиком $\bar{y} = f(x)$.
3. Выполнить линейную интерполяцию в точке $x=3 \text{ A}$.
4. Найти аппроксимацию линейной зависимости и экстраполировать значение "y" в точке $x=8 \text{ A}$.

62. Даны результаты измерений:

$$x_1 = 0 \text{ мА}; \quad y_1 = 3,1; 3,0; 2,8; 3,2; 2,9 \text{ Ом}$$

$$x_2 = 1 \text{ мА}; \quad y_2 = 4,0; 3,9; 3,9; 3,9; 4,3 \text{ Ом}$$

$$x_3 = 2 \text{ мА}; \quad y_3 = 6,1; 5,8; 6,1; 5,9; 6,1 \text{ Ом}$$

1. Определить \bar{y} , $\sigma^2(D)$, σ в каждой точке измерений.
2. Представить результаты графиком $\bar{y} = f(x)$.
3. Выполнить линейную интерполяцию в точке $x=1,5 \text{ мА}$.
4. Найти аппроксимацию линейной зависимости и экстраполировать значение "y" в точке $x=5 \text{ мА}$.

63. Даны результаты измерений:

$$x_1 = 2 \text{ В}; \quad y_1 = 2,1; 1,8; 1,9; 2,2; 2,0 \text{ Вт}$$

$$x_2 = 3 \text{ В}; \quad y_2 = 4,0; 4,1; 3,8; 4,1; 4,0 \text{ Вт}$$

$$x_3 = 4 \text{ В}; \quad y_3 = 5,1; 4,8; 5,1; 4,9; 5,1 \text{ Вт}$$

1. Определить \bar{y} , $\sigma^2(D)$, σ в каждой точке измерений.
2. Представить результаты графиком $\bar{y} = f(x)$.
3. Выполнить линейную интерполяцию в точке $x=3,5 \text{ В}$.
4. Найти аппроксимацию линейной зависимости и экстраполировать значение "y" в точке $x=10 \text{ В}$.

64. Даны результаты измерений:

$$x_1 = 2 \text{ А}; \quad y_1 = 5,2; 5,1; 4,8; 5,0; 4,9 \text{ А}$$

$$x_2 = 4 \text{ А}; \quad y_2 = 4,1; 4,1; 4,1; 3,9; 3,8 \text{ А}$$

$$x_3 = 6 \text{ А}; \quad y_3 = 2,0; 2,0; 2,1; 2,0; 1,9 \text{ А}$$

1. Определить \bar{y} , $\sigma^2(D)$, σ в каждой точке измерений.
2. Представить результаты графиком $\bar{y} = f(x)$.
3. Выполнить линейную интерполяцию в точке $x=5 \text{ А}$.

4. Найти аппроксимацию линейной зависимости и экстраполировать значение "y" в точке $x=0$ А.

Погрешность измерений, опыта

65. Измеряется диаметр вала штангенциркулем

$$a_{\max} = 50 \text{ мм}$$

$$a_{\text{действ.}} = 45,5 \text{ мм}$$

$$a_{\text{изм.}} = 44,8 \text{ мм}$$

Определить относительную погрешность измерения $\delta = ?$

66. Получен ряд измерений: 44,5; 48,6; 46,1; 45,1; 46,5; 44,9 мм. Построить ранжированный ряд.

Определить \bar{a} , σ^2 , σ ?

67. Измеряется диаметр шейки вала под подшипник штангенциркулем

$$a_{\max_{\text{штангенциркуля}}} = 150 \text{ мм}$$

$$a_{\text{изм.}} = 50,3 \text{ мм}$$

$$\delta = 1,5\%$$

Определить действительное значение измеряемой величины $a_{\text{действ.}} = ?$

68. Получен ряд измерений: 50,3; 50,1; 50,2; 50,4; 50,2; 50,5; 50,6 мм. Построить ранжированный ряд.

Определить \bar{a} , σ^2 , σ ?

69. Измеряется внутренний диаметр цилиндра нутромером:

$$a_{\max_{\text{приб.}}} = 100 \text{ мм}$$

$$a_{\text{изм.}} = 82,05 \text{ мм}$$

$$\delta = 0,5\%$$

Определить действительное значение измеряемой величины $a_{\text{действ.}} = ?$

70. Получен ряд измерений: 82,11; 82,01; 82,07; 82,06; 82,16; 82,03; 82,05 мм. Построить ранжированный ряд.

Определить \bar{a} , σ^2 , σ ?

71. Измеряется угол заточки лезвия ножа угломером

$$a_{\max_{\text{угломера}}} = 90^{\circ};$$

$$a_{\text{действ.}} = 32,2^{\circ};$$

$$\delta = 0,3\%.$$

Определить измеренное значение $a_{\text{изм.}}=?$

72. Получен ряд измерений: 32,0; 32,6; 32,5; 32,4; 32,2; 32,3; 32,2.
Построить ранжированный ряд.

Определить \bar{a} , σ^2 , σ ?

73. Измеряется масса образца грунта на электронных весах в мг.

$$a_{\max_{\text{приб.}}} = 100\text{мг};$$

$$a_{\text{действ.}} = 24,25\text{мг};$$

$$a_{\text{изм.}} = 24,21\text{мг}.$$

Определить относительную ошибку измерения $\delta=?$

74. Получен ряд измерений: 24,21; 24,18; 24,27; 24,23;
24,2; 24,26мг. Построить ранжированный ряд.

Определить \bar{a} , σ^2 , σ ?

75. Измеряется влажность зерна в %.

$$a_{\max_{\text{приб.}}} = 30\%;$$

$$a_{\text{изм.}} = 25,4\%;$$

$$\delta = 0,5\%.$$

Определить действительное значение измеряемой
величины $a_{\text{действ.}}=?$

76. Получен ряд измерений: 25,1; 24,8; 25,6; 27,0; 25,3; 25,4; 25,3.
Построить ранжированный ряд.

Определить \bar{a} , σ^2 , σ ?

77. Измеряется скорость движения зерна по наклонному желобу
секундомером

$$a_{\max} = 10\text{с};$$

$$a_{\text{действ.}} = 1,2\text{с}$$

$$\delta = 0,1\%.$$

Определить измеренное значение $a_{изм}=?$

78. Получен ряд измерений: 1,05; 1,2; 1,1; 1,25; 1,07; 1,18; 1,21; 1,15 с. Построить ранжированный ряд.

Определить \bar{a} , σ^2 , σ ?

79. Измеряется давление колес трактора на грунт в мПа:

$$a_{\max_{приб.}} = 0,1 \text{ мПа};$$

$$a_{действ.} = 0,002 \text{ мПа};$$

$$a_{изм.} = 0,002 \text{ мПа}.$$

Определить относительную погрешность измерения $\delta=?$

80. Получен ряд измерений: 0,6; 0,5; 0,4; 0,6; 0,3; 0,5; 0,4; 0,3.

Построить ранжированный ряд.

Определить \bar{a} , σ^2 , σ ?

81. Измеряется напряжение в системе питания электрооборудования автомобиля в вольтах.

$$a_{\max_{прибора}} = 20 \text{ В};$$

$$a_{действ.} = 13,8 \text{ В};$$

$$\delta = 1,2\%.$$

Определить измеренное значение $a_{изм}=?$

82. Получен ряд измерений: 3,8; 3,4; 3,7; 3,5; 3,6; 3,3; 3,4; 3,5.

Построить ранжированный ряд.

Определить \bar{a} , σ^2 , σ ?

83. Измеряется освещённость в помещении фермы люксометром

$$a_{\max \text{ прибора}} = 50 \text{ лк};$$

$$a_{действ.} = 12,2 \text{ лк};$$

$$a_{изм.} = 12,0 \text{ лк}.$$

Определить относительную приведенную погрешность измерения $\delta=?$

84. Получен ряд измерений: 12,0; 12,7; 12,8; 12,1; 12,2; 12,0; 12,9.

Построить ранжированный ряд.

Определить \bar{a} , σ^2 , σ ?

85. Измеряется частота вращения молотильного барабана зерноуборочного комбайна в оборотах в секунду [c^{-1}]:

$$a_{\text{max прибора}} = 30c^{-1};$$

$$a_{\text{действ.}} = 15,8c^{-1};$$

$$\delta = 0,5\%$$

Определить измеренное значение $a_{\text{изм}} = ?$

86. Получен ряд измерений: 1,6; 1,5; 1,2; 1,3; 1,4; 1,2; 1,3.

Построить ранжированный ряд.

Определить \bar{a} , σ^2 , σ ?

87. Измеряется давление воздуха в тормозной системе трактора «Кировец» в МПа:

$$a_{\text{max манометра}} = 1\text{МПа};$$

$$a_{\text{действ.}} = 0,65\text{МПа};$$

$$a_{\text{изм.}} = 0,62\text{МПа}.$$

Определить относительную приведенную погрешность измерения $\delta = ?$

88. Получен ряд измерений: 0,61; 0,59; 0,58; 0,57; 0,68; 0,62.

Построить ранжированный ряд.

Определить \bar{a} , σ^2 , σ ?

89. Измеряется мощность на привод шнека выгрузки зерна из бункера [кВт]:

$$a_{\text{max прибора}} = 5\text{кВт};$$

$$a_{\text{действ.}} = 1,8\text{кВт};$$

$$\delta = 0,3\%.$$

Определить измеренное значение $a_{\text{изм.}} = ?$

90. Получен ряд измерений: 1,6; 1,7; 1,8; 1,4; 1,5; 1,4; 1,5; 1,7.

Построить ранжированный ряд.

Определить \bar{a} , σ^2 , σ ?

91. Измеряется давление прессования гранул из травяной муки в МПа:

$$a_{\max \text{ прибора}} = 100 \text{ мПа};$$

$$a_{\text{действ.}} = 51,7 \text{ мПа};$$

$$a_{\text{изм.}} = 51 \text{ мПа}.$$

Определить относительную приведенную погрешность измерения $\delta = ?$

92. Получен ряд измерений: 5,1; 5,4; 5,2; 5,3; 5,4; 5,5.

Построить ранжированный ряд.

Определить \bar{a} , σ^2 , σ ?

93. Измеряется угол естественного откоса для буртов зерна на току в градусах

$$a_{\max} = 90^\circ$$

$$a_{\text{изм.}} = 32,2^\circ$$

$$\delta = 1,5\%$$

Определить действительное значение измеряемой величины $a_{\text{действ.}} = ?$

94. Получен ряд измерений: 32,0; 30,1; 33,7; 32,7; 31,9; 33,0; 34,5; 32,4.

Построить ранжированный ряд.

Определить \bar{a} , σ^2 , σ ?

95. Измеряется ширина колеи тракторной тележки в мм:

$$a_{\max \text{ рулетки}} = 5000 \text{ мм};$$

$$a_{\text{изм.}} = 1422 \text{ мм};$$

$$\delta = 1,8\%$$

Определить действительное значение измеряемой величины $a_{\text{действ.}} = ?$

96. Получен ряд измерений: 2,5; 2,6; 2,7; 2,4; 2,6; 2,3; 2,4.

Построить ранжированный ряд.

Определить \bar{a} , σ^2 , σ ?

97. Измеряется коэффициент трения клубней картофеля по резиновой поверхности:

$$a_{\max} = 0,5;$$

$$a_{\text{действ.}} = 0,5;$$

$$a_{\text{изм.}} = 0,27.$$

Определить относительную ошибку измерения $\delta = ?$

98. Получен ряд измерений: 0,23; 0,28; 0,27; 0,26; 0,29; 0,31; 0,21; 0,27; 0,34. Построить ранжированный ряд.

Определить \bar{a} , σ^2 , σ ?

99. Измеряется тормозной путь грузового автомобиля в метрах:

$$a_{\text{max рулетки}} = 10 \text{ м};$$

$$a_{\text{изм.}} = 6,2 \text{ м};$$

$$\delta = 0,8\%.$$

Определить действительное значение измеряемой величины $a_{\text{действ.}} = ?$

100. Получен ряд измерений: 6,1; 6,7; 6,3; 6,2; 6,8; 6,4; 6,5; 6,6.

Построить ранжированный ряд.

Определить \bar{a} , σ^2 , σ ?

3.2. Вопросы для зачета

1. Задачи практики. Роль науки в развитии общества.
2. Основы научно-технической информации. Работа с источниками информации.
3. Разделы методики экспериментальных исследований. Технические средства для исследования.
4. Цель и задачи исследования.
5. Оценка погрешности измерений, опыта.
6. Первичная обработка экспериментальных данных.
7. Анализ экспериментальных данных.
8. Метод избранных точек.
9. Метод наименьших квадратов.
10. Ошибки косвенных измерений.
11. Планирование эксперимента в исследованиях сельскохозяйственных процессов.
12. Обработка результатов эксперимента.
13. Выбор параметра оптимизации.
14. Выбор модели многофакторного эксперимента.
15. Факторные эксперименты. Матрица планирования полно факторного эксперимента.
16. Трехфакторный эксперимент.
17. Организация патентных исследований.
18. Изобретательство.
19. Формула изобретения.

20. Описание изобретения.
21. История развития науки.

4. МЕТОДИЧЕСКИЕ МАТЕРИАЛЫ, ОПРЕДЕЛЯЮЩИЕ ПРОЦЕДУРУ ОЦЕНИВАНИЯ ЗНАНИЙ, УМЕНИЙ, НАВЫКОВ И (ИЛИ) ОПЫТА ДЕЯТЕЛЬНОСТИ, ХАРАКТЕРИЗУЮЩИХ ЭТАПЫ ФОРМИРОВАНИЯ КОМПЕТЕНЦИЙ

4.1. МЕТОДИЧЕСКИЕ УКАЗАНИЯ по организации и проведению научно-исследовательской работы студентов инженерного факультета направления подготовки 35.03.06 Агроинженерия

Содержание

1. Основы научно технической информации. Роль научно-технической информации в ускорении научно технического процесса. Библиографическое описание документов, составление реферата
2. Основы метрологии. Точность измерения величин. Систематические, случайные и грубые ошибки. Расчет абсолютной и относительной ошибки измерений
3. Анализ экспериментальных исследований. Расчет ошибки косвенных измерений
4. Обработка опытных данных. Расчет дисперсии и среднего квадратичного отклонения
5. Планирование эксперимента. Постановка задачи теории планирования эксперимента. Основные понятия и определения ТПЭ. Факторы и их уровень. Классификация факторов и основные требования к ним. Критерий оптимизации. Составление матрицы и ее свойства
6. Однофакторные эксперименты. Методы нахождения аналитических зависимостей. Методы нахождения коэффициентов аналитических зависимостей. Методы избранных точек, наименьших квадратов и метод средних
8. Многофакторные эксперименты. Составление уравнений регрессии и матриц планирования двух и трехфакторного экспериментов.

1. Основы научно технической информации. Роль научно-технической информации в ускорении научно технического процесса. Библиографическое описание документов, составление реферата

Основные понятия, определяющие содержание научных исследований
Наука – сфера человеческой деятельности, функция которой – выработка объективных знаний о действительности.

Цель науки – практическое применение знаний о мире и его законах в человеческой деятельности.

Задачи науки – познание закономерностей объективного мира и раскрытие путей использования новых знаний на практике.

Научные знания – знания, полученные в результате целенаправленного применения со стороны человека определенного комплекса физических операций (логического мышления, теоретических и экспериментальных исследований).

Научное исследование – это процесс установления (выработки) новых научных знаний. По отношению к практике исследования разделяют на фундаментальные и прикладные.

Задачи фундаментальных исследований – познание законов, управляющих поведением базисных структур (атом, клетка, галактика и др.).

Задачи прикладных исследований – раскрытие путей применения результатов фундаментальных исследований. Все технические науки прикладные. На долю всех прикладных наук приходится 80...90% объема исследований и ассигнований.

Проблема (от греческого – задача).

БИБЛИОГРАФИЧЕСКОЕ ОПИСАНИЕ ЛИТЕРАТУРНЫХ ИСТОЧНИКОВ ПОНЯТИЕ О ПЕРВИЧНЫХ И ВТОРИЧНЫХ НАУЧНЫХ ДОКУМЕНТАХ

1. Библиографическое описание научной литературы (документов).
2. Первичные и вторичные научные документы. Методика написания вторичных научных документов.

I. Библиография - это научно-практическая деятельность по подготовке и передаче информации о произведениях печати и письменности.

Она включает в себя выявление произведений, их отбор по определенным признакам: описание, систематизацию, составление указателей, списков, обзоров литературы и др.

Научные произведения в библиографических ссылках описываются в соответствии с правилами, устанавливаемыми ГОСТом 7.1-84 "Библиографическое описание документов. Общие требования и правила составления". ГОСТ 7.1-84 определяет понятие "Библиографическое описание" - совокупность библиографических сведений о документе, его составной части или группе документов, приведенных по определенным правилам, необходимых и достаточных общих характеристик.

Библиографические сведения в описании указываются в том виде, в каком они даны в документе или формируют их на основе анализа документа (в последнем случае в затруднительных ситуациях следует воспользоваться помощью специалиста-библиографа).

Каждое библиографическое описание состоит из нескольких элементов, которые располагаются в определенной последовательности:

1. ЗАГОЛОВОК ОПИСАНИЯ - фамилия и инициалы автора (авторов или составителей, если их не более трёх) или наименование организации (учреждения), принятой в качестве коллективного автора;

2. **ЗАГЛАВИЕ (НАЗВАНИЕ) РАБОТЫ** - приводится в описании без искажения, то есть, как оно дано в первоисточнике;

3. **ПОДЗАГОЛОВОЧНЫЕ ДАННЫЕ** - записываются непосредственно -после заглавия в той формулировке и последовательности, в какой они приведены на титульном листе издания.

Обязательным следует считать подзаголовок, раскрывающий и уточняющий содержание произведения, а также дающий сведения о языке оригинала, повторности (исправленное, дополненное, стереотипное и тому подобное).

4. **ВЫХОДНЫЕ ДАННЫЕ** - место издания, наименование издательства, год издания. Под местом издания понимается город, в котором было выпущено данное издание (в сокращенном виде только М., Л., М.-Л.).

5. **КОЛИЧЕСТВЕННАЯ ХАРАКТЕРИСТИКА** - сведения о количестве страниц, листов, наличие иллюстративного материала и так далее.

6. **НАДЗАГОЛОВОЧНЫЕ ДАННЫЕ** - относятся к необязательному элементу описания, например, название серии, учреждения, от имени которого публикуется издание и др.

Надзаголовочные данные берутся в круглые скобки.

7. **ПРИМЕЧАНИЕ** - можно приводить дополнительные сведения (о наличии в книге библиографических списков, языке текста, и другие сведения).

Чтобы правильно библиографически описать источник, можно воспользоваться самим первоисточником, ибо в начале книги, на титульном листе перед аннотацией приводится библиографическое описание, которое оформлено в соответствии с действующим стандартом.

ПРИМЕРЫ

1. Киреев В.К. Рабочий зазор и износ матрицы пресса-гранулятора. В сб.: Совершенствование технологических процессов, применяемых в животноводстве. - Горький, 1986. - С. 36...39. /Сб. науч. тр. Горьк. СХИ/.

2. Мельников С.В. Механизация и автоматизация животноводческих ферм. - Л.: Колос. Ленингр. отд-ние. 1978. - 560 с., ил. - /Учебники и учеб. пособия для высш. с.-х. учеб. заведений/.

2. В практике научно-информационной деятельности научную литературу (документы) подразделяют на ПЕРВИЧНУЮ и ВТОРИЧНУЮ.

В первичных документах содержатся непосредственные результаты научных исследований и разработок, новые научные сведения или новое осмысление известиях идей и фактов, а во вторичных - результаты аналитико-синтетической и логической переработки одного или нескольких первичных документов или сведения о них.

ПЕРВИЧНЫЕ ДОКУМЕНТЫ И ИЗДАНИЯ:

НЕПЕРИОДИЧЕСКИЕ ИЗДАНИЯ:

КНИГА - неперiodическое текстовое книжное издание объёмом свыше 48 страниц.

БРОШЮРА - неперiodическое текстовое книжное издание объёмом свыше 4-х, но не более 48 страниц.

МОНОГРАФИЯ - научное издание в виде книги или брошюры, содержащее полное и всестороннее исследование одной проблемы или темы и принадлежащее одному или нескольким авторам.

СБОРНИК - издание, содержащее ряд произведений одного или нескольких авторов, рефераты и различные официальные или научные материалы.

УЧЕБНОЕ ИЗДАНИЕ - неперiodическое издание, содержащее систематизированные сведения научного и прикладного характера, изложенные в форме, удобной для преподавания и изучения.

ПЕРИОДИЧЕСКИЕ ИЗДАНИЯ - это произведение печати, выходящее через определенные промежутки времени, постоянным для каждого года числом номеров, не повторяющимися по содержанию, однотипно оформленными, нумерованными и (или) датированными выпусками, имеющими одинаковое название и, как правило, одинаковые объем и формат (ЖУРНАЛ, а также ПРОДОЛЖАЮЩИЕСЯ ИЗДАНИЯ - обычно это - сборники научных трудов).

ВТОРИЧНЫЕ ДОКУМЕНТЫ И ИЗДАНИЯ:

Научные документы, информация которых является сжатым и стандартизованным изложением первоисточника, называются вторичными. По характеру включаемой информации и целевому назначению подразделяются на справочные, обзорные, реферативные и библиографические.

ОБЗОР - представляет собой документ, содержащий концентрированную информацию, полученную в результате отбора, анализа, систематизации и логического обобщения сведений из большого количества первоисточников по определенной теме за определенный промежуток времени.

РЕФЕРАТИВНЫЙ ЖУРНАЛ - периодическое издание журнальной или карточной формы, содержащее рефераты опубликованных документов.

РЕФЕРАТИВНЫЙ СБОРНИК - периодическое, продолжающееся или неперiodическое издание, содержащее рефераты неопубликованных документов. В них допускается включать рефераты опубликованных зарубежных материалов и отечественных ведомственных документов.

БИБЛИОГРАФИЧЕСКИЙ УКАЗАТЕЛЬ - издание книжного или журнального типа, содержащее библиографические описания вышедших изданий.

СПРАВОЧНЫЕ ИЗДАНИЯ - справочники, словари-энциклопедии, толковые словари, дву- и многоязычные словари и др.

Ко вторичным научным документам относятся тезисы, рефераты, авторефераты, аннотации, резюме.

ТЕЗИС - это сформулированная основная мысль, положение лекции, доклада, статьи или другого первичного материала. Тезисы могут быть краткими или развернутыми, но они всегда отличаются от полного текста тем, что в них отсутствуют детали, пояснения, иллюстрации.

АННОТАЦИЯ - краткая характеристика книги, статьи или рукописи, их идейно-политической направленности, содержания, назначения, ценности и др., излагающая содержание первоисточника и дающая иногда его оценку.

Аннотация может быть описательной и рекомендательной.

Аннотированные библиографические указатели помогают читателю ориентироваться в выборе произведений печати.

Аннотация дает ясное представление читателю о том, следует ли ему обращаться к оригиналу.

Оценка и критика не характерны для аннотации.

РЕЗЮМЕ - это аннотация с элементами предварительного рецензирования. Оно может быть негативным и позитивным.

Резюме позволяет осуществить беглое знакомство с проблематикой опубликованного материала и выработать правильный угол зрения, под которым следует его оценивать.

РЕФЕРАТ - краткое изложение в письменном виде или в форме публичного выступления содержания книги, научной работы, результатов изучения проблемы; доклад на определенную тему, включающий обзор литературных источников.

Необходимость в реферировании возникает всякий раз, когда нужно пересказать содержание научного документа или части его. Поэтому навыки реферирования молодым специалистам надо развивать уже при первом ознакомлении с первоисточником.

В задачу реферата входит раскрытие наиболее важной стороны содержания реферируемой работы таким образом, чтобы читатель мог оценить, целесообразно ли ему обращаться к первоисточнику.

Язык реферата должен быть предельно лаконичным, иметь большую информационную насыщенность.

Назначение реферата - сообщать о чем-либо, а не убеждать, поэтому вводные слова, экспрессивная лексика не уместны в реферате.

В целях экономии места реферат чаще всего не разбивают на абзацы.

Таблицы и иллюстрации включают в реферат лишь в том случае, если они отражают содержание работы и позволяют сократить реферат путем замены вербального описательного изложения вербально-цифровым-схематичным.

Задание 1

Написать реферат на статью из журнала. При написании руководствоваться следующими требованиями:

- реферат содержит три абзаца: 1 - Название статьи. Фамилия и инициалы автора (авторов, если несколько); 2 – Содержание реферата; 3 – Количество: библиографических источников, таблиц и рисунков, если они есть в статье.

Примеры рефератов:

(Совершенствование машин и оборудования, применяемых в животноводстве. Сборник научных трудов, Горький, 1983)

УДК 636.0.85.62

Регулирование прочности кормовых гранул в производственных условиях.

Некрашевич В. Ф., Сандриков Н. И.

В статье приведены результаты регулирования прочности кормовых гранул в производственных условиях двумя способами. Дается сравнительный анализ возможности применения этих способов регулирования.

Табл. 2, библиограф. 1.

УДК 631.364.5

Направление и скорость деформации материала в рабочем органе прессы с активной кольцевой матрицей. Челышев С. В.

Аналитически определены зависимость угла между направлением деформации материала и осью прессовальных каналов матрицы, а также скорости деформации от безразмерного конструктивного параметра рабочего органа прессы $\lambda = r/R$ и угла поворота матрицы α_m в процессе деформации. Приведены графики этих зависимостей для наиболее употребительных в практике значений λ и α_m .

Рис. 3.

УДК 631.2

Технологические и экономические основы строительства предприятий по промышленному производству белково-витаминных кормов. Мухаров В. Ф., Чекмарев Н. Д.

В статье приводятся примеры внедрения промышленного производства кормов на базе использования сырья крахмального производства в колхозах и совхозах Чувашской и Бурятской АССР.

Накопленный опыт позволяет рекомендовать строительство предприятий по промышленному производству кормов в картофелеводческих хозяйствах с развитием животноводства, в том числе в хозяйствах Горьковской области.

Библиограф. 5.

УДК 631.363+631.374

Информационные методы обоснования для разработки автоматических загрузочных устройств кормоприготовительных машин. Лазебный А. Ф.

Производительность машин и качество приготовления кормов зависят от равномерности подачи технологического материала к кормоприготовительным машинам. Для этих целей создаются различные конструкции загрузочных устройств к этим машинам.

На основе теории информации разработана методика оценки качественного показателя работы загрузочных устройств кормоприготовительных машин.

Информационный метод позволяет объективно произвести оценку совершенства различных загрузочных устройств к кормоприготовительным машинам.

Рис. 1, библиограф. 3.

УДК 620.193

К вопросу коррозионного износа деталей холодильных установок, применяемых на животноводческих комплексах. Волков Ю. К.

Установлено, что детали молокоохладительных установок, применяемых на животноводческих комплексах и фермах, подвергаются значительной электрохимической коррозии. Выявлен сложный характер протекающих на поверх-

доказательств (воду). Однако вывод о том, что в результате коррозионного разрушения деталей молокоохладительных установок в условиях животноводческих комплексов резко снижается срок службы холодильных машин.

Библ. 2.

УДК 620.193.013

Влияние аминокислот комбикормов на коррозию железа «Армко» и стали Ст. 3 в растворе хлористого натрия. Я х в а р о в Г. И.

Изучено влияние аминокислотного состава комбикормов (глицина, аланина, фенилаланина, гистидина, треонина, серина, цистенина, пролина и лейцина) на электрохимическую коррозию железа «Армко» и стали Ст. 3 в 3%-ном растворе хлористого натрия. По характеру влияния на электрохимическую коррозию железа и стали исследованные аминокислоты подразделены на три группы. 1-я группа характеризуется наличием критической концентрации (аланин, фенилаланин и лейцин), при которой наблюдается пассивация поверхности, а при других концентрациях наблюдается коррозия. 2-я группа (гистидин, глицин, треонин и серин) является только стимуляторами коррозии. 3-я группа (цистеин, пролин) приводит к заметному торможению анодного растворения металла.

Сделан вывод о необходимости учета аминокислотного состава комбикормов при выборе конструкционных материалов для изготовления деталей кормоприготовительных и кормораздаточных машин.

Рис. 2., табл. 1, библ. 7.

УДК 620.193

Исследование ингибитора для защиты от коррозии деталей молокоохладительных установок ферм. П а в л о в И. А., Р я з а н о в В. Е.

Исследовано ингибиторное действие настоя горчицы в водопроводной воде по защитному эффекту и пенообразующей способности. Разработана математическая модель процесса. Методом центрального композиционного ротатабельного планирования проведена оптимизация процесса. В качестве переменных факторов приняты концентрация ингибитора, продолжительность его использования и продолжительность выдержки водного настоя ингибитора до его использования. Показано, что на эффективность использования ингибитора влияют концентрация и продолжительность использования, не оказывает существенного влияния время его предварительной выдержки. Оптимальными концентрациями являются 0,35 ... 0,55% со сроком эксплуатации от 5 до 14 суток, после истечения которых ингибированная среда требует корректировки по концентрации ингибитора.

Рис. 1, табл. 7, библ. 6.

УДК 620.193.41

Исследование коррозионной активности вод артезианских скважин. П а в л о в И. А., Р я з а н о в В. Е.

Указывается на важность вопроса защиты от коррозии машин и оборудования животноводческих комплексов и ферм, в частности молокоохладительных установок. Гравиметрическим методом определена скорость коррозии Ст. 3 в водах артезианских скважин. Установлено, что характер коррозионных потерь этой стали в водах артезианских скважин подчиняется закону нормального распределения. Результаты исследований могут быть использованы при планировании технических обслуживаний и ремонтов машин, оборудования животноводческих ферм и комплексов, а также при прогнозировании срока их службы.

Рис. 2, табл. 5, библ. 3.

УДК 619.618.19

Обоснование основных параметров электрического сигнализатора маститов у коров и пример их реализации. П р о к о п е н к о Ю. Я., Р о м а н о в В. М.
Обосновывается целесообразность выявления больных маститом коров по

к вопросу о вероятности поражения человека в сельском хозяйстве. Слободкин А. Х.

Приводятся математические выражения для определения вероятности летального исхода электропоражения на множестве электроустановок при попадании человека под фазное напряжение. Обосновывается необходимость экспериментального определения плотности вероятности распределения сопротивления рабочей обуви. Приведены результаты замеров этих сопротивлений и их зависимость от окружающей среды ферм крупного рогатого скота.

Рис. 2.

УДК 637.125

Нагрев ротационных вакуумных насосов при работе. Семенов Ю. П.

От надежной работы ротационных вакуумных насосов, применяемых на доильных установках, зависит надежная работа всей установки. Одним из отрицательных факторов, влияющих на работу насоса, является его перегрев.

В предлагаемой автором статье приводится методика замера степени нагрева различных частей насоса с помощью электрических датчиков, а также приводится зависимость степени нагрева насоса и производительности от уровня создаваемого напряжения.

Рис. 3, табл. 1.

73

Установлено, что при значительном запасе прочности транспортеры ТСН-3,ОБ работают неудовлетворительно, и срок их службы значительно меньше амортизационного. В предлагаемой статье рассматривается работа отдельного скребка и всего горизонтального транспортера ТСН-3,ОБ и приводится уточненная формула расчета сил сопротивления. Анализ работы скребка позволил выявить сущность возникновения больших нагрузок на цепь в процессе их эксплуатации и дать рекомендации для недопущения условий их возникновения.

Рис. 2. Табл. 1.

УДК 621.372.061

Решение уравнений состояния системы по топологическим признакам схемы. Бычков И. Ф.

В работе исследуется способ анализа электрической цепи по структурным признакам схемы, и даются расчетные приемы для решения задачи о токораспределении в трехфазной смешанной цепи сельскохозяйственного назначения.

Рис. 2.

УДК 631.22.613.12

Установка для озонирования воздуха в животноводческих помещениях. Ольшевская В. Т.

В статье приводится принципиальное решение одного из способов оздоровления среды обитания живых организмов в сельскохозяйственном производстве — улучшения химического состава воздуха путем расщепления молекулярного кислорода и получения агрессивного окислителя — озона с целью уничтожения вредных взвесей в животноводческих помещениях. Способ основан на использовании электрического разряда высокого напряжения с помощью бесконтактной

Исследование процесса выталкивания брикетов из конического отверстия. Некрашевич В. Ф., Немтинов С. М.

В статье приведены результаты теоретического и экспериментального исследования процесса выталкивания брикетов из конической камеры. Показана зависимость работы выталкивания от угла наклона на стенки к оси отверстия. Сделан вывод о том, что используя матрицы, у которых прессование происходит в закрытом коническом отверстии и выталкивание спрессованного материала осуществляется со стороны наименьшего диаметра, можно свести работу выталкивания к минимуму и тем самым значительно снизить общую энергоемкость брикетирования.

Рис. 3. Библ. 3.

УДК 637.125.

Пропускная способность доильных установок с групповыми станками. Жиров И. В., Сучков А. П., Яшнов В. И.

Дан анализ технологического процесса доильной установки УДЕ-8 и пути повышения пропускной способности.

Рис. 3.

УДК 637.125

Классификация доильных аппаратов. Чичаев В. М.

В статье на основании анализа литературных и патентных источников предложена схема классификации доильных аппаратов. Определены перспективные направления в конструировании и совершенствовании доильных аппаратов.

Рис. 1. Табл. 1. Библ. 12.

УДК 621.867.004.14

К вопросу определения силы сопротивления движения цепи горизонтальных скребковых транспортеров ТСН-3,ОБ. Анисимов А. М.

Установлено, что при значительном запасе прочности транспортеры ТСН-3,ОБ работают неудовлетворительно, и срок их службы значительно меньше амортизационного. В предлагаемой статье рассматривается работа отдельного скребка и всего горизонтального транспортера ТСН-3,ОБ и приводится уточненная формула расчета сил сопротивления. Анализ работы скребка позволил выяснить сущность возникновения больших нагрузок на цепь в процессе их эксплуатации и дать рекомендации для недопущения условий их возникновения.

Рис. 2. Табл. 1.

УДК 621.372.061

Решение уравнений состояния системы по топологическим признакам схемы. Бычков И. Ф.

В работе исследуется способ анализа электрической цепи по структурным признакам схемы, и даются расчетные приемы для решения задачи о токораспределении в трехфазной смешанной цепи сельскохозяйственного назначения.

Рис. 2.

УДК 631.22.613.12

Установка для озонирования воздуха в животноводческих помещениях. Ольшевская В. Т.

В статье приводится принципиальное решение одного из способов оздоровления среды обитания живых организмов в сельскохозяйственном производстве — улучшения химического состава воздуха путем расщепления молекулярного кислорода и получения агрессивного окислителя — озона с целью уничтожения вредных взвесей в животноводческих помещениях. Способ основан на использовании электрического разряда высокого напряжения с помощью бесконтактной

2. Основы метрологии. Точность измерения величин. Систематические, случайные и грубые ошибки. Расчет абсолютной и относительной ошибки измерений

1) ОЦЕНКА ПОГРЕШНОСТИ ИЗМЕРЕНИЙ.

Чем выше точность измерений, тем надежнее результаты исследования.

Оценка точности и надежности измерений обязательна, так как полученные значения могут лежать в пределах возможной ошибки опыта, а полученные значения – оказаться неверными.

Понятие точности измерений связано с понятием ошибки. Самые точные приборы не могут показать действительного значения измеряемой величины, так как их показания всегда содержат ошибки.

Ошибки разделяются на систематические, случайные и грубые.

Систематические ошибки – возникают из-за известных причин, действующих по определенным законам. Их можно определить количественно и в результаты измерений внести поправки.

Находят систематические ошибки, калибруя измерительные приборы или сопоставляя опытные данные с изменяющимися внешними условиями, проводя измерения дважды, так, чтобы причина первого измерения оказала противоположное действие на результат второго.

Случайными ошибками называются те, причины которых неизвестны и которые учесть заранее невозможно. Такие ошибки характеризуют точность измерений. Часто применяют понятие предельной ошибки под которой подразумевают наибольшую случайную ошибку при правильном пользовании исправным прибором.

Значение измеряемой величины α можно представить выражением

$$\alpha = X \pm \Delta n,$$

где X - истинное значение измеряемой величины;

Δn - предельная ошибка;

α - измеряемая величина.

Предельную ошибку прибора устанавливают, изучая и проверяя его, до измерений.

Истинное значение измеряемой величины оценивают средним арифметическим нескольких измерений

$$\bar{\alpha} = \frac{\alpha_1 + \alpha_2 + \dots + \alpha_n}{n} = \frac{1}{n} \sum_{i=1}^n \alpha_i.$$

Если измерения сгруппированы в \bar{m} классов с разными количествами измерений n в каждом, то следует вычислить взвешенную среднюю арифметическую

$$\bar{\alpha} = \frac{\alpha_1 \cdot n_1 + \alpha_2 \cdot n_2 + \dots + \alpha_m \cdot n_m}{n_1 + n_2 + \dots + n_m} = \frac{1}{N} \sum_{i=1}^m \alpha_i n_i$$

где α_i - среднее арифметическое по классу;

N - сумма количества измерений по всем классам.

Абсолютная ошибка – это разность между действительным значением измеряемой величины X и ее измеренным значением α .

$$\Delta = X - \alpha \approx \alpha_{обр} - \alpha \Rightarrow X = \alpha \pm \Delta,$$

где $\alpha_{обр}$ - замеренная образцовым прибором.

Однако по абсолютной ошибке трудно судить о точности измерений, поэтому вводится понятие относительной ошибки, т.е. отношение абсолютной ошибки измерения к истинному значению измеряемой величины

$$\Delta\% = \frac{\Delta}{X} \cdot 100\% = \frac{\Delta}{\alpha_{обр}} \cdot 100\%.$$

Для характеристики применяемого при измерении прибора вводится понятие приведенной ошибки – отношение абсолютной ошибки к диапазону измерения прибора

$$\Delta\%_{пр} = \frac{\Delta}{X_{шк\ max} - X_{шк\ min}} \cdot 100\%.$$

Грубые ошибки (промахи), чаще всего однократные, - они искажают явление, их нужно исключить из опытов, но с достаточным обоснованием.

Мерой рассеяния (изменчивости) результатов измерений относительно оценки истинного значения – среднего арифметического – является дисперсия

$$\sigma^2 = \frac{\sum_{i=1}^n (\alpha_i - \bar{\alpha})^2}{n-1}.$$

Корень квадратный из дисперсии называется средним квадратическим отклонением или стандартом

$$\sigma = \sqrt{\frac{\sum_{i=1}^n (\alpha_i - \bar{\alpha})^2}{n-1}}.$$

Для большинства технических измерений можно принять наибольшей ошибкой величину, примерно равную \pm трем стандартам

$$\Delta_n \approx \pm 3\sigma.$$

Стандартное отклонение σ является оценкой возможного отклонения величины отдельного измерения от искомой неизвестной величины. Результат же измерений принято записывать через среднюю величину $\bar{\alpha}$ и ее погрешность. ошибку средней величины определяют по формуле

$$\Delta_{\bar{\alpha}} = \frac{\sigma}{\sqrt{n}},$$

а относительную ошибку средней – по формуле

$$\Delta_{\bar{\alpha}\%} = \frac{\Delta_{\bar{\alpha}}}{\bar{\alpha}} \cdot 100\%.$$

После выполнения таких вычислений истинное значение измеряемой величины можно оценивать по среднему арифметическому результатов отдельных измерений и ошибке средней при помощи доверительного

интервала с заранее заданной доверительной вероятностью P_α , которая в технических исследованиях обычно принимается равной $P_\alpha = 0,95 = 95\%$.

Доверительный интервал значений около выборочной средней арифметической определяется выражением

$$X = \bar{\alpha} \pm t \cdot \Delta_{\bar{\alpha}} = \alpha \pm t \frac{\sigma}{\sqrt{n}},$$

где X - истинное значение измеряемой величины;

t - критерий Стьюдента, зависит от числа измерений и доверительной вероятности (надежности).

При исследовании вариационного ряда (результатов измерений, содержащих случайные ошибки) на наличие грубых ошибок необходимо выполнить следующее.

Вариационный ряд проранжировать – результаты измерений расположить в порядке возрастания (или убывания) значений. Подсчитать значения нижней α_{min} и верхней α_{max} доверительных границ для среднего арифметического

$$\alpha_{min} = \bar{\alpha} - t\sigma$$

$$\alpha_{max} = \bar{\alpha} + t\sigma.$$

Затем проверить выходит ли минимальное значение вариационного ряда за нижнюю доверительную границу и максимальное – за верхнюю. Если выходят, то эти результаты содержат грубые ошибки и их необходимо из дальнейших расчетов исключить.

3. Анализ экспериментальных исследований. Расчет ошибки косвенных измерений

Ошибка косвенных измерений

При определении предельной относительной ошибки косвенных измерений необходимо следовать следующим правилам:

1. Относительная ошибка суммы и разности заключена между наибольшей и наименьшей из относительных ошибок слагаемых; практически берут или наибольшую относительную ошибку или среднюю арифметическую

$$Z = x \pm y; \quad \frac{\Delta Z}{Z} = \left(\frac{\Delta x}{x} + \frac{\Delta y}{y} \right) \cdot \frac{1}{2}.$$

2. Относительная ошибка произведения или частного от деления равна сумме относительных ошибок сомножителей или соответственно делимого и делителя

$$Z = x \cdot y \cdot r \text{ или } Z = \frac{x \cdot y}{r}; \quad \frac{\Delta Z}{Z} = \frac{\Delta x}{x} + \frac{\Delta y}{y} + \frac{\Delta r}{r}.$$

ПРИМЕР

Рассмотрим порядок вычисления предельной относительной ошибки производительности агрегата (га в смену)

$$W_{см} = 0,1 \cdot B \cdot V \cdot T_p = 0,1 \cdot B \cdot \frac{S}{T_S} \cdot T_p,$$

где B - ширина захвата агрегата, м;

V - скорость, км/ч (прохождение пути S за время T_S);

T_p - чистое время за смену, ч.

В соответствии со вторым правилом

$$\frac{\Delta W_{см}}{W} = \frac{\Delta B}{B} + \frac{\Delta S}{S} + \frac{\Delta T_S}{T_S} + \frac{\Delta T_p}{T_p}.$$

Учитывая класс точности подобранной аппаратуры

- стандартные секундомеры (T_S и T_p) – 0,40...0,70%;

- стальная 20-метровая лента (B и S) – 0,20...0,30%,

получим исходный результат.

3. Относительная ошибка $n^{\text{й}}$ степени какого-либо основания в n раз больше относительной ошибки основания

$$Z = x^n; \quad \frac{\Delta Z}{Z} = n \frac{\Delta x}{x}.$$

4. Обработка опытных данных. Расчет дисперсии и среднего квадратичного отклонения

Элементы методики экспериментальных исследований. Технические средства для исследования.

МЕТОДИКА ЭКСПЕРИМЕНТАЛЬНОГО ИССЛЕДОВАНИЯ

Типовая методика содержит следующие разделы:

- 1) цель и задачи исследования;
- 2) объект исследования;
- 3) регистрируемые параметры;
- 4) погрешность измерений, опыта;
- 5) измерительные приборы;
- 6) планирование опытов;
- 7) техника проведения экспериментов;
- 8) первичная обработка экспериментальных данных;
- 9) анализ экспериментальных данных.

Рассмотрим требования, предъявляемые к каждому из перечисленных разделов.

- 2) Цель исследования всегда одна, ее формулировка должна выражать необходимость получения ожидаемого результата.
- 3) Объект исследования во многом определяется целью, но к нему предъявляются также и особые требования:
 - о.и. должен быть определенным, расплывчатые формулировки не допускаются;
 - о.и. должен быть типичным, характерным для сущности исследования;
 - исследование должно соответствовать имеющейся в распоряжении исследователя материальной базе.

4) Регистрируемые параметры чаще всего определяются целью исследования.

5) ОЦЕНКА ПОГРЕШНОСТИ ИЗМЕРЕНИЙ.

Чем выше точность измерений, тем надежнее результаты исследования. Понятие точности измерений связано с понятием ошибки.

Анализ экспериментальных данных (А.Э.Д.)

А.Э.Д. включает нахождение аналитических зависимостей, описывающих исследуемый процесс.

Метод избранных точек

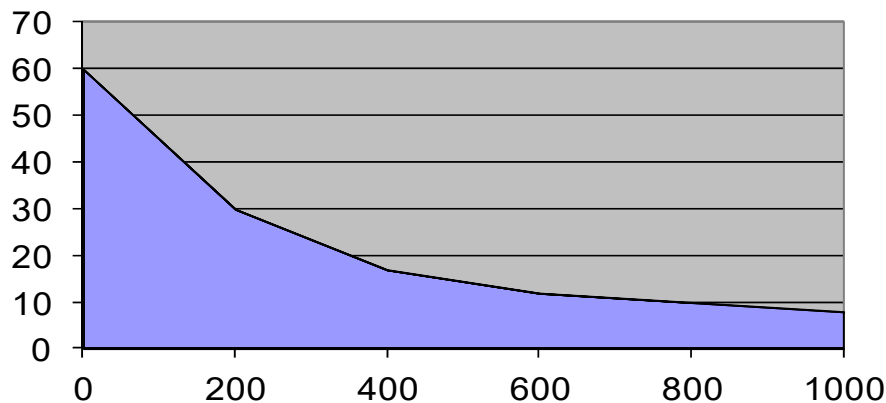
Суть этого метода удобно уяснить на примере. Пусть нам нужно подобрать аналитическую зависимость для времени поворота T_n в функции длины гона, используя предыдущий пример.

Построим координатные оси, выберем масштаб и нанесем точки – результаты наблюдений.

Анализируя расположение построенных точек T_n в функции l_2 , можно отметить, что прямая линия для аппроксимации экспериментальных данных здесь не подойдет. Лучшее описание дает кривая второго порядка

типа
$$y = a + bx + cx^2.$$

T_n



$l_2, \text{м}$

Здесь неизвестными являются коэффициенты a, b, c . Их три, поэтому выбираем на рисунке три точки и, используя их координаты, составим систему трех уравнений.

Искомая кривая лучшим образом опишет наблюдаемый процесс, если пройдет через точки 1(200,29), 2(500,15), 3(800,10). Тогда получим

$$29 = a + 200b + 200^2 c$$

$$15 = a + 500b + 500^2 c$$

$$10 = a + 800b + 800^2 c$$

Решая систему уравнений получим $a = 43,356$, $b = -0,0818$, $c = 0,0000501$. Тогда искомая аналитическая зависимость примет вид

$$\hat{T}_n = 43,356 - 0,0818 \cdot l_2 + 0,0000501 \cdot l_2^2.$$

Теперь представим в виде таблицы значения аргумента и соответствующие им наблюдаемые значения функции.

$l_2, м$	100	200	300	400	500	600	700	800	900	1000
$T_n, с$	46	29	22	17	15	14	11	10	9	9,5
$\hat{T}_n, с$	35,7	29	23,3	18,6	15	12,3	10,6	10	10,3	11,6
Δ_i	10,3	0	-1,3	-1,6	0	1,7	0,4	0	-1,3	-2,15

Для оценки качества аппроксимации, используя значения ошибок Δ_i подсчитаем остаточную дисперсию

$$\sigma_{ост}^2 = \frac{\sum_{i=1}^n (\Delta_i - \bar{\Delta})^2}{n-1} = 0,84.$$

Метод наименьших квадратов

Если измеряемые величины определяются косвенным путем (посредственные измерения), то при наличии случайных ошибок обработка результатов производится по способу наименьших квадратов.

Значения коэффициентов определяются из условия минимума суммы квадратов отклонений табличных значений y_i от эмпирических y_i' .

$$\sum_{i=1}^n \varepsilon_i^2 \rightarrow \min$$

или
$$\sum_{i=1}^n (y_i' - y_i)^2 \rightarrow \min$$

или
$$F = \sum_{i=1}^n (ax_i + b - y_i)^2 \rightarrow \min.$$

Минимум суммы квадратов отклонений эмпирических значений y_i' от табличных y_i нескольких переменных примет в тех точках, в которых частные производные по параметрам a и b обращается в нуль, т.е.

$$\begin{cases} \frac{dF}{da} = 2 \sum_{i=1}^n (ax_i + b - y_i)x_i = 0 \\ \frac{dF}{db} = 2 \sum_{i=1}^n (ax_i + b - y_i) = 0 \end{cases}$$

или
$$2a \sum_{i=1}^n x_i^2 + 2 \sum_{i=1}^n bx_i = 2 \sum_{i=1}^n y_i x_i$$

$$2a \sum_{i=1}^n x_i + 2 \sum_{i=1}^n b = 2 \sum_{i=1}^n y_i,$$

откуда

$$\sum_{i=1}^n y_i x_i = a \sum_{i=1}^n x_i^2 + b \sum_{i=1}^n x_i$$

$$\sum_{i=1}^n y_i = a \sum_{i=1}^n x_i + nb,$$

где n - число наблюдений (измерений). Чтобы вычислить параметры a и b линейной зависимости для нашего случая рассмотрим пример для подъемно-транспортной машины 1 класса

x_i	y_i	$x_i y_i$	x_i^2
0	50	0	0
2	68,5	137,0	4
4	92,5	370,0	16
6	110,0	660,0	36
8	132,5	1060,0	64
10	152,0	1520,0	100
12	175,0	2100,0	144
14	195,0	2730,0	196
$\sum x_i = 56$	$\sum y_i = 975,5$	$\sum x_i y_i = 8577$	$\sum x_i^2 = 560$

$$\begin{cases} 8577 = 560a + 56b \\ 975,5 = 56a + 8b(x10) \end{cases}$$

$$\begin{cases} 8577 = 560a + 56b \\ -9755 = -560a - 80b \end{cases} \quad a = 10,41; \quad b = \frac{1178}{24} = 99,08.$$

5. Планирование эксперимента. Постановка задачи теории планирования эксперимента. Основные понятия и определения ТПЭ. Факторы и их уровень.

Классификация факторов и основные требования к ним. Критерий оптимизации. Составление матрицы и ее свойства

При построении теоретической регрессионной зависимости оптимальной является такая функция, в которой соблюдаются условия наименьших квадратов $\sum (y_i - \bar{y})^2 = \min$.

Критерием близости корреляционной зависимости между x и y к линейной функциональной зависимости является коэффициент корреляции

$$r = \frac{n \sum x_i y_i - \sum x_i \sum y_i}{\sqrt{[n \sum x_i^2 - (\sum x_i)^2] [n \sum y_i^2 - (\sum y_i)^2]}}$$

где n - число измерений.

Значение коэффициента корреляции всегда меньше единицы. При $r=1$ x и y связаны функциональной связью (в данном случае линейной), т.е. каждому значению x соответствует только одно значение y . Если $r < 1$, то нелинейная связь. При $r=0$ линейная корреляционная связь между x и y отсутствует, но может существовать нелинейная регрессия. Обычно считают тесноту связи удовлетворительной при $r \geq 0,5$; хорошей при $r = 0,8 \dots 0,85$.

Для определения процента разброса (изменчивости) искомой функции y относительно ее среднего значения вычисляют коэффициент детерминации

$$K_{\partial} = r^2.$$

Уравнение регрессии прямой можно представить выражением

$$y = \bar{y} + r \frac{\sigma_y}{\sigma_x} (x - \bar{x}).$$

ПРИМЕР

Имеется статистический ряд парных измерений

x	1	2	3	4	5	6	7	8	9	10
y	8	11	14	16	21	26	27	32	34	41

Расчет целесообразно вести в табличной форме

$\sum x$	$\sum y$	$\sum (x - \bar{x})^2$	$\sum (y - \bar{y})^2$	$\sum x^2$	$\sum y^2$	$\sum xy$	$\sum (x - \bar{x})(y - \bar{y})$
55	230	82,50	1054	385	6344	1558	286

$$\bar{x} = \frac{55}{10} = 5,5; \quad \bar{y} = \frac{230}{10} = 23; \quad \sigma_x = \frac{\sum (x - \bar{x})^2}{n} = \frac{82,50}{10} = 8,25;$$

$$\sigma_y = \frac{\sum (y - \bar{y})^2}{n} = \frac{1054}{10} = 105,4.$$

Сходимость экспериментальной и теоретической регрессии

y	8	11	14	16	21	26	27	32	34	41
y_9	7,1	10,6	14,2	17,7	21,8	24,8	28,3	31,9	35,4	39,0

$$r = \frac{10 \cdot 1558 - 55 \cdot 230}{(10 \cdot 385 - 55^2)(10 \cdot 6344 - 230^2)} = -0,99.$$

Уравнение регрессии имеет вид $y = 3,48 + 3,55x$.

Как видно из таблицы, сходимость оказалась хорошей. Коэффициент детерминации, найденный по формуле, составляет величину 0,98, что означает, что 98% разброса определяется изменчивостью x , а 2% другими причинами, т.е. изменчивость функции y почти полностью характеризуется разбросом фактора x .

6. Однофакторные эксперименты. Методы нахождения аналитических зависимостей.

Проведение эксперимента

Экспериментальное исследование проектируемого устройства проводится на основе составленной таблицы опытов. Для повышения точности регрессионного анализа необходимо исключить влияние случайных ошибок, которые имеют место при экспериментальном исследовании. Это достигается

тем, что при каждом сочетании уровней факторов проводят не один, а целую серию повторных опытов.

Такой анализ результатов необходим потому, что даже при одном и том же сочетании всех факторов численное значение параметра оптимизации будет различным.

В том случае, если при проведении эксперимента можно определить воздействие мешающих факторов, то для уменьшения влияния систематических погрешностей матрицу опытов разбивают на блоки таким образом, чтобы результирующее действие мешающих факторов было минимальным.

7. Методы нахождения коэффициентов аналитических зависимостей.

Методы избранных точек, наименьших квадратов и метод средних

8. Многофакторные эксперименты. Составление уравнений регрессии и матриц планирования двух и трехфакторного экспериментов

Планирование эксперимента в исследованиях сельскохозяйственных процессов. Обработка результатов эксперимента

При проектировании устройств и механизмов важной задачей является выбор технического решения и сочетания параметров элементов, при которых устройство обладало бы наилучшими характеристиками. В этом случае говорят о необходимости поиска оптимального решения.

Выбор параметра оптимизации

В качестве параметра оптимизации или обобщенного показателя эффективности может быть выбрана одна из характеристик прибора.

Часто в качестве обобщенного показателя эффективности используют сумму нескольких параметров устройства, взятых с различными весовыми коэффициентами

$$Y = \sum_{i=1}^k A_i Y_i ,$$

где Y - обобщенный показатель эффективности;

A_i - весовые коэффициенты;

Y_i - параметры устройства;

k - число параметров;

i - номер параметра.

В ряде случаев в качестве обобщенного показателя эффективности выбирают произведение нескольких параметров прибора

$$Y = \prod_{i=1}^k Y_i.$$

Как правило, на параметр оптимизации оказывают влияние целый ряд внутренних и внешних факторов.

К внутренним факторам относятся значения параметров элементов устройств. Внешними факторами являются температура, влажность, механические нагрузки, наличие электромагнитных полей и т.д.

Выбор модели

Для количественной оценки степени влияния каждого фактора на параметр оптимизации и нахождения наилучшего сочетания элементов используется планирование многократного эксперимента. Далее проводится последующая обработка результатов с использованием методов дисперсионного и регрессионного анализа.

Задачей многофакторного эксперимента является нахождение зависимости обобщенного показателя эффективности устройства от различных факторов

$$Y = f(X_1, X_2, \dots, X_k),$$

где $X_1 \dots X_k$ - внешние и внутренние факторы, определяющие работоспособность устройства.

Это уравнение, представляющее собой уравнение регрессии называется математической моделью. Сочетание факторов $X_1 \dots X_k$, соответствующее экстремуму функции Y , определяет оптимальное устройство. Обычно

функцию $f(X_1, X_2, \dots, X_k)$ задают в виде отрезков алгебраических полиномов различной степени. Для двухфакторного уравнения регрессии математическая модель может быть записана в виде степенного ряда:

нулевой степени $Y = B_0$;

первой степени $Y = B_0 + B_1 X_1 + B_2 X_2$;

второй степени $Y = B_0 + B_1 X_1 + B_2 X_2 + B_{12} X_1 X_2 + B_{11} X_1^2 + B_{22} X_2^2$;

третьей степени $Y = B_0 + B_1 X_1 + B_2 X_2 + B_{12} X_1 X_2 + B_{11} X_1^2 + B_{22} X_2^2 + B_{112} X_1^2 X_2 + B_{221} X_1 X_2^2 + B_{111} X_1^3 + B_{222} X_2^3$;

и т.д.

Для многофакторного эксперимента уравнение регрессии составляется аналогичным путем.

После определения границ изменения факторов задают основной уровень и интервал варьирования. При выборе интервала варьирования необходимо предусмотреть, чтобы оптимальное решение находилось внутри границ изменения факторов. Основной уровень факторов целесообразно задавать приблизительно в центре интервалов.

Для простоты записи таблицы полнофакторного эксперимента вводится понятие кодированного значения фактора

$$X_j = \frac{(X_i - X_{j0})}{J_j},$$

где X_i - натуральное значение фактора;

X_{j0} - натуральное значение основного уровня;

J_j - интервал варьирования;

j - номер фактора.

ПРИМЕР

Значения факторов	X_1	X_2	X_3	
Верхний уровень	5	12	9	
Нижний уровень	3	3	1	
Основной уровень	4	7,5	5	
Интервал варьирования	1	4,5	4	
Нат. значение фактора в опыте	3	9	2	
Кодированное значение	-1	0,33	-0,75	

В том случае, когда влияние фактора можно оценить только качественно, используют два уровня. Нижний обозначают -1, а верхний +1.

Так как в полнофакторном эксперименте реализуются все возможные сочетания двух уровней факторов, общее число опытов равно

$$n = 2^k,$$

где k - число факторов.

Факторные эксперименты. Матрица планирования полно факторного эксперимента.

При планировании полнофакторного эксперимента условия проведения опытов записываются в виде таблицы. Матрица планирования 2^x факторного эксперимента приведена в таблице

№ опыта	X_1	X_2	Y
1	+1	+1	Y_1
2	-1	+1	Y_2
3	+1	-1	Y_3
4	-1	-1	Y_4

Значения Y_i , полученные в результате опыта, соответствуют величине обобщенного показателя эффективности устройства.

Численное значение коэффициентов регрессии в математической модели определяется по формуле

$$B_j = \sum_{i=1}^n \frac{(X_{ji} Y_i)}{n}, \quad j = 0, 1, 2, \dots, k.$$

где i - номер опыта;

j - номер фактора;

k - число факторов.

Для двухфакторного эксперимента в случае линейной модели

$$Y = B_0 + B_1 X_1 + B_2 X_2$$

коэффициенты регрессии находятся по формуле

$$B_0 = \frac{Y_1 + Y_2 + Y_3 + Y_4}{4}; \quad B_1 = \frac{Y_1 - Y_2 + Y_3 - Y_4}{4};$$

$$B_2 = \frac{Y_1 + Y_2 - Y_3 - Y_4}{4}.$$

По численному значению коэффициента регрессии можно определить степень влияния данного фактора на параметр оптимизации.

В том случае, когда факторы нельзя считать независимыми, т.е. наблюдается их взаимное влияние друг на друга, требуется усложнить модель.

Для двухфакторного эксперимента линейная модель с учетом взаимодействия факторов записывается в виде

$$Y = B_0 + B_1 X_1 + B_2 X_2 + B_{12} X_1 X_2$$

Матрица планирования для этой модели

№ опыта	X_0	X_1	X_2	$X_1 X_2$	Y
1	+1	+1	+1	+1	Y_1
2	+1	-1	+1	-1	Y_2
3	+1	+1	-1	-1	Y_3

4	+1	-1	-1	+1	Y_4

Столбец, соответствующий X_0 введен для удобства вычислений

$$B_{12} = \frac{Y_1 - Y_2 - Y_3 + Y_4}{4}.$$

Трехфакторный эксперимент

Увеличение числа факторов приводит к усложнению таблицы планирования эксперимента. Например, для линейной модели трехфакторного эксперимента с учетом взаимного влияния факторов друг на друга уравнение регрессии имеет вид

$$Y = B_0 X_0 + B_1 X_1 + B_2 X_2 + B_3 X_3 + B_{12} X_1 X_2 + B_{13} X_1 X_3 + B_{23} X_2 X_3 + B_{123} X_1 X_2 X_3.$$

Матрица планирования опытов для этой модели будет выглядеть таким образом

№ опыта	X_0	X_1	X_2	X_3	$X_1 X_2$	$X_1 X_3$	$X_2 X_3$	$X_1 X_2 X_3$	Y
1	+1	+1	+1	+1	+1	+1	+1	+1	Y_1
2	+1	-1	+1	+1	-1	-1	+1	-1	Y_2
3	+1	+1	-1	+1	-1	+1	-1	-1	Y_3
4	+1	-1	-1	+1	+1	-1	-1	+1	Y_4
5	+1	+1	+1	-1	+1	-1	-1	-1	Y_5
6	+1	-1	+1	-1	-1	+1	-1	+1	Y_6
7	+1	+1	-1	-1	-1	-1	+1	+1	Y_7
8	+1	-1	-1	-1	+1	+1	+1	-1	Y_8

Спланированная матрица полнофакторного эксперимента обладает следующими свойствами:

Во-первых, таблица опытов симметрична относительно центра эксперимента. Математически это свойство означает, что алгебраическая сумма элементов столбцов каждого фактора равна нулю

$$\sum_{i=1}^n X_{ji} = 0,$$

где i - номер опыта

j - номер фактора;

n - число опытов.

Во вторых, при условии, что в качестве кодированных значений факторов использованы +1 и -1, сумма квадратов элементов каждого столбца равна числу опытов

$$\sum_{i=1}^n X_{ij}^2 = n.$$

Это свойство называется условием нормировки.

В третьих, сумма почленных произведений любых двух факторов столбцов таблицы равна нулю

$$\sum_{i=1}^k X_{ij} X_{ni} = 0, \quad j, n = 0, 1, 2, 3 \dots k.$$

Т.е. матрица планирования полнофакторного эксперимента является ортогональной.

В четвертых, матрица планирования полнофакторного эксперимента является ротатабельной, т.е. точки в таблице опытов подобраны так, что точность оценки обобщенного показателя эффективности одинакова на равных расстояниях от центра эксперимента и не зависит от направления.

Факторные эксперименты. Матрица планирования полно факторного эксперимента.

При планировании полнофакторного эксперимента условия проведения опытов записываются в виде таблицы. Матрица планирования 2^x факторного эксперимента приведена в таблице

№ опыта	X_1	X_2	Y
1	+1	+1	Y_1
2	-1	+1	Y_2
3	+1	-1	Y_3
4	-1	-1	Y_4

Значения Y_i , полученные в результате опыта, соответствуют величине обобщенного показателя эффективности устройства.

Численное значение коэффициентов регрессии в математической модели определяется по формуле

$$B_j = \sum_{i=1}^n \frac{(X_{ji} Y_i)}{n}, \quad j = 0, 1, \dots, 2, \dots, k.$$

где i - номер опыта;

j - номер фактора;

k - число факторов.

Для двухфакторного эксперимента в случае линейной модели

$$Y = B_0 + B_1 X_1 + B_2 X_2$$

коэффициенты регрессии находятся по формуле

$$B_0 = \frac{Y_1 + Y_2 + Y_3 + Y_4}{4}; \quad B_1 = \frac{Y_1 - Y_2 + Y_3 - Y_4}{4};$$

$$B_2 = \frac{Y_1 + Y_2 - Y_3 - Y_4}{4}.$$

По численному значению коэффициента регрессии можно определить степень влияния данного фактора на параметр оптимизации.

В том случае, когда факторы нельзя считать независимыми, т.е. наблюдается их взаимное влияние друг на друга, требуется усложнить модель.

Для двухфакторного эксперимента линейная модель с учетом взаимодействия факторов записывается в виде

$$Y = B_0 + B_1X_1 + B_2X_2 + B_{12}X_1X_2$$

Матрица планирования для этой модели

№ опыта	X_0	X_1	X_2	$X_1 X_2$	Y
1	+1	+1	+1	+1	Y_1
2	+1	-1	+1	-1	Y_2
3	+1	+1	-1	-1	Y_3
4	+1	-1	-1	+1	Y_4

Столбец, соответствующий X_0 введен для удобства вычислений

$$B_{12} = \frac{Y_1 - Y_2 - Y_3 + Y_4}{4}.$$

Трехфакторный эксперимент

Увеличение числа факторов приводит к усложнению таблицы планирования эксперимента. Например, для линейной модели трехфакторного эксперимента с учетом взаимного влияния факторов друг на друга уравнение регрессии имеет вид

$$Y = B_0X_0 + B_1X_1 + B_2X_2 + B_3X_3 + B_{12}X_1X_2 + B_{13}X_1X_3 + \\ + B_{23}X_2X_3 + B_{123}X_1X_2X_3.$$

Матрица планирования опытов для этой модели будет выглядеть таким образом

№ опыта	X_0	X_1	X_2	X_3	$X_1 X_2$	$X_1 X_3$	$X_2 X_3$	$X_1 X_2$	Y
1	+1	+1	+1	+1	+1	+1	+1	+1	Y_1
2	+1	-1	+1	+1	-1	-1	+1	-1	Y_2
3	+1	+1	-1	+1	-1	+1	-1	-1	Y_3
4	+1	-1	-1	+1	+1	-1	-1	+1	Y_4
5	+1	+1	+1	-1	+1	-1	-1	-1	Y_5
6	+1	-1	+1	-1	-1	+1	-1	+1	Y_6
7	+1	+1	-1	-1	-1	-1	+1	+1	Y_7
8	+1	-1	-1	-1	+1	+1	+1	-1	Y_8

Спланированная матрица полнофакторного эксперимента обладает следующими свойствами:

Во-первых, таблица опытов симметрична относительно центра эксперимента. Математически это свойство означает, что алгебраическая сумма элементов столбцов каждого фактора равна нулю

$$\sum_{i=1}^n X_{ji} = 0,$$

где i - номер опыта

j - номер фактора;

n - число опытов.

Во вторых, при условии, что в качестве кодированных значений факторов использованы +1 и -1, сумма квадратов элементов каждого столбца равна числу опытов

$$\sum_{i=1}^n X_{ij}^2 = n.$$

Это свойство называется условием нормировки.

В третьих, сумма почленных произведений любых двух факторов столбцов таблицы равна нулю

$$\sum_{i=1}^k X_{ij} X_{ni} = 0, \quad j, n = 0, 1, 2, 3 \dots k.$$

Т.е. матрица планирования полнофакторного эксперимента является ортогональной.

В четвертых, матрица планирования полнофакторного эксперимента является ротатабельной, т.е. точки в таблице опытов подобраны так, что точность оценки обобщенного показателя эффективности одинакова на равных расстояниях от центра эксперимента и не зависит от направления.

При построении теоретической регрессионной зависимости оптимальной является такая функция, в которой соблюдаются условия наименьших квадратов $\sum (y_i - \bar{y})^2 = \min$.

Критерием близости корреляционной зависимости между x и y к линейной функциональной зависимости является коэффициент корреляции

$$r = \frac{n \sum x_i y_i - \sum x_i \sum y_i}{\sqrt{\left[n \sum x_i^2 - (\sum x_i)^2 \right] \left[n \sum y_i^2 - (\sum y_i)^2 \right]}}$$

где n - число измерений.

Значение коэффициента корреляции всегда меньше единицы. При $r=1$ x и y связаны функциональной связью (в данном случае линейной), т.е. каждому значению x соответствует только одно значение y . Если $r < 1$, то нелинейная связь. При $r=0$ линейная корреляционная связь между x и y отсутствует, но может существовать нелинейная регрессия. Обычно считают тесноту связи удовлетворительной при $r \geq 0,5$; хорошей при $r = 0,8 \dots 0,85$.

Для определения процента разброса (изменчивости) искомой функции y относительно ее среднего значения вычисляют коэффициент детерминации

$$K_{\partial} = r^2.$$

Уравнение регрессии прямой можно представить выражением

$$y = \bar{y} + r \frac{\sigma_y}{\sigma_x} (x - \bar{x}).$$

ПРИМЕР

Имеется статистический ряд парных измерений

x	1	2	3	4	5	6	7	8	9	10
y	8	11	14	16	21	26	27	32	34	41

Расчет целесообразно вести в табличной форме

$\sum x$	$\sum y$	$\sum (x - \bar{x})^2$	$\sum (y - \bar{y})^2$	$\sum x^2$	$\sum y^2$	$\sum xy$	$\sum (x - \bar{x})(y - \bar{y})$
55	230	82,50	1054	385	6344	1558	286

$$\bar{x} = \frac{55}{10} = 5,5; \quad \bar{y} = \frac{230}{10} = 23; \quad \sigma_x = \frac{\sum (x - \bar{x})^2}{n} = \frac{82,50}{10} = 8,25;$$

$$\sigma_y = \frac{\sum (y - \bar{y})^2}{n} = \frac{1054}{10} = 105,4.$$

Сходимость экспериментальной и теоретической регрессии

y	8	11	14	16	21	26	27	32	34	41
y_9	7,1	10,6	14,2	17,7	21,8	24,8	28,3	31,9	35,4	39,0

$$r = \frac{10 \cdot 1558 - 55 \cdot 230}{(10 \cdot 385 - 55^2)(10 \cdot 6344 - 230^2)} = -0,99.$$

Уравнение регрессии имеет вид $y = 3,48 + 3,55x$.

Как видно из таблицы, сходимость оказалась хорошей. Коэффициент детерминации, найденный по формуле, составляет величину 0,98, что означает, что 98% разброса определяется изменчивостью x , а 2% другими причинами, т.е. изменчивость функции y почти полностью характеризуется разбросом фактора x .

Проведение эксперимента

Экспериментальное исследование проектируемого устройства проводится на основе составленной таблицы опытов. Для повышения точности регрессионного анализа необходимо исключить влияние случайных ошибок, которые имеют место при экспериментальном исследовании. Это достигается тем, что при каждом сочетании уровней факторов проводят не один, а целую серию повторных опытов.

Такой анализ результатов необходим потому, что даже при одном и том же сочетании всех факторов численное значение параметра оптимизации будет различным.

В том случае, если при проведении эксперимента можно определить воздействие мешающих факторов, то для уменьшения влияния систематических погрешностей матрицу опытов разбивают на блоки таким образом, чтобы результирующее действие мешающих факторов было минимальным.

4.1. Положение о практике обучающихся, осваивающих основные образовательные программы высшего образования - программы бакалавриата, специалитета и магистратуры в федеральном государственном бюджетном образовательном учреждении высшего образования «Рязанский государственный агротехнологический университет имени П.А.Костычева» рассмотрено на Ученом совете университета 23 декабря 2015 года протокол № 5а и утверждено ректором университета Бышовым Н.В. 23 декабря 2015 года.

4.2. Методические указания по проведению защиты практики

1.	Сроки проведения текущего контроля	не позднее 5 дней после окончания практики
2.	Место и время проведения текущего контроля	в учебной аудитории во время защиты отчета
3.	Требование к техническому оснащению аудитории	в соответствии с паспортом аудитории
4.	Ф.И.О. преподавателя (ей), проводящих процедуру контроля	Богданчиков Илья Юрьевич
5.	Вид и форма заданий	- дневник студента по НИР - отчет студента по НИР - письменный отзыв научного руководителя о работе студента в период научно-исследовательской

		практики с рекомендованной оценкой
6.	Время для выполнения заданий	1 академический час
7.	Возможность использования дополнительных материалов:	<i>обучающийся не может пользоваться дополнительными материалами</i>
8.	Ф.И.О. преподавателя (ей), обрабатывающих результаты	Богданчиков Илья Юрьевич
9.	Методы оценки результатов	<i>Экспертный</i>
10.	Предъявление результатов	Оценка выставляется в зачетную ведомость и зачетную книжку студента
11.	Апелляция результатов	в порядке, установленном нормативными документами, регулирующими образовательный процесс в ФГБОУ ВО РГАТУ

Министерство сельского хозяйства Российской Федерации

ФЕДЕРАЛЬНОЕ ГОСУДАРСТВЕННОЕ БЮДЖЕТНОЕ ОБРАЗОВАТЕЛЬНОЕ УЧРЕЖДЕНИЕ
ВЫСШЕГО ОБРАЗОВАНИЯ
«РЯЗАНСКИЙ ГОСУДАРСТВЕННЫЙ АГРОТЕХНОЛОГИЧЕСКИЙ УНИВЕРСИТЕТ
ИМЕНИ П.А.КОСТЫЧЕВА»

Инженерный факультет

Кафедра «Эксплуатация машинно-тракторного парка»

Методические указания

по проведению производственной практики

«НАУЧНО-ИССЛЕДОВАТЕЛЬСКАЯ РАБОТА»

для студентов бакалавриата инженерного факультета очной и заочной форм обучения направления подготовки 35.03.06 «Агроинженерия», профили подготовки – «Технические системы в агробизнесе», «Электрооборудование и электротехнологии».

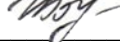


Рязань 2020

Методические указания предназначены для студентов бакалавриата инженерного факультета очной и заочной форм обучения направления подготовки 35.03.06 «Агроинженерия», профили подготовки – «Технические системы в агробизнесе», «Электрооборудование и электротехнологии».

Авторы:

к.т.н., доцент кафедры

«Эксплуатация машинно-тракторного парка»  Богданчиков И.Ю.
(подпись)

к.т.н., доцент кафедры

«Технические системы в АПК»  Лузгин Н.Е.
(подпись)

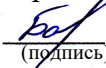
к.т.н., доцент кафедры

«Технические системы в АПК»  Утолин В.В.
(подпись)

рассмотрено и утверждено на заседании кафедры «Эксплуатация машинно-тракторного парка» «23» сентября 2020 г., протокол № 2

Заведующий кафедрой «Эксплуатация машинно-тракторного парка»

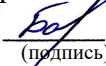
к.т.н., доцент

 (подпись)

Бачурин А.Н.
(Ф.И.О.)

Методическое пособие одобрено учебно-методической комиссией инженерного факультета «23» сентября 2020 г., протокол № 2

Председатель учебно-методической комиссии по направлению подготовки 35.03.06 «Агроинженерия»

 (подпись)

Бачурин А.Н.
(Ф.И.О.)

Содержание

1. Цели и задачи практики	4
1.1. Цель научно-исследовательской работы	4
1.2. Задачи научно-исследовательской работы	4
2. Методики проведения исследования	4
2.1. Основы научно технической информации. Роль научно-технической информации в ускорении научно технического процесса. Библиографическое описание документов, составление реферата.	4
2.2. Основы метрологии. Точность измерения величин. Систематические, случайные и грубые ошибки. Расчет абсолютной и относительной ошибки измерений.	12
2.3. Анализ экспериментальных исследований. Расчет ошибки косвенных измерений.	14
2.4. Обработка опытных данных. Расчет дисперсии и среднего квадратичного отклонения	15
2.5. Планирование эксперимента. Постановка задачи теории планирования эксперимента. Основные понятия и определения ТПЭ. Факторы и их уровень. Классификация факторов и основные требования к ним. Критерий оптимизации. Составление матрицы и ее свойства	19
2.6. Однофакторные эксперименты. Методы нахождения аналитических зависимостей. Методы нахождения коэффициентов аналитических зависимостей. Методы избранных точек, наименьших квадратов и метод средних	21
2.7. Многофакторные эксперименты. Составление уравнений регрессии и матриц планирования двух и трехфакторного экспериментов	21
3. Задачи для проверки знаний студентов	27
3.1. Метод избранных точек	27
3.2. Ошибка косвенных измерений	34
3.3. Аппроксимация экспериментальных данных	37
3.4. Погрешность измерений, опыта	41
4. Вопросы для зачета по производственной практике «Научно-исследовательская работа»	46
5. Литература	47

1. Цели и задачи практики

1.1. Цель научно-исследовательской работы

Целью научно-исследовательской работы является формирование у студентов практических навыков проведения научно-исследовательских работ, умение владеть методами обработки теоретико-экспериментальных данных путем непосредственного участия в научно-исследовательской деятельности структур университета, и собрать научно-аналитический материал для написания выпускной квалификационной работы бакалавра.

1.2. Задачи научно-исследовательской работы

Задачами научно-исследовательской работы является приобретение опыта в исследовании актуальной научной проблемы, а также подбор необходимых материалов для выполнения выпускной квалификационной работы бакалавра.

В эту задачу входят:

- приобретение навыков поиска инновационных решений в инженерно-технической сфере АПК;
- приобретение практических навыков подготовки и проведения экспериментальных исследований;
- приобретение практических навыков оценки результатов научных исследований, внедрения их в производство, подготовки и публикации научных статей.

Кроме того, во время практики обучающийся должен получить навыки разработки программы исследований, разработки методики исследований, освоить основы планирования экспериментов сделать анализ, систематизацию и обобщение научно-технической информации по теме исследований, теоретическое или экспериментальное исследование в рамках поставленных задач; сравнить результаты исследования предлагаемой им разработки с отечественными и зарубежными аналогами, а также технико-экономическую эффективность разработки.

2. Методики проведения исследования

2.1. Основы научно-технической информации. Роль научно-технической информации в ускорении научно технического процесса. Библиографическое описание документов, составление реферата

Основные понятия, определяющие содержание научных исследований
Наука – сфера человеческой деятельности, функция которой – выработка объективных знаний о действительности.

Цель науки – практическое применение знаний о мире и его законах в человеческой деятельности.

Задачи науки – познание закономерностей объективного мира и раскрытие путей использования новых знаний на практике.

Научные знания – знания, полученные в результате целенаправленного применения со стороны человека определенного комплекса физических операций (логического мышления, теоретических и экспериментальных исследований).

Научное исследование – это процесс установления (выработки) новых научных знаний. По отношению к практике исследования разделяют на фундаментальные и прикладные.

Задачи фундаментальных исследований – познание законов, управляющих поведением базисных структур (атом, клетка, галактика и др.).

Задачи прикладных исследований – раскрытие путей применения результатов фундаментальных исследований. Все технические науки прикладные. На долю всех прикладных наук приходится 80...90% объема исследований и ассигнований.

Проблема (от греческого – задача).

БИБЛИОГРАФИЧЕСКОЕ ОПИСАНИЕ ЛИТЕРАТУРНЫХ ИСТОЧНИКОВ

ПОНЯТИЕ О ПЕРВИЧНЫХ И ВТОРИЧНЫХ НАУЧНЫХ ДОКУМЕНТАХ

1. Библиографическое описание научной литературы (документов).
2. Первичные и вторичные научные документы. Методика написания вторичных научных документов.

1. Библиография - это научно-практическая деятельность по подготовке и передаче информации о произведениях печати и письменности.

Она включает в себя выявление произведений, их отбор по определенным признакам: описание, систематизацию, составление указателей, списков, обзоров литературы и др.

Научные произведения в библиографических ссылках описываются в соответствии с правилами, устанавливаемыми ГОСТом 7.1-84 "Библиографическое описание документов. Общие требования и правила составления". ГОСТ 7.1-84 определяет понятие "Библиографическое описание" - совокупность библиографических сведений о документе, его составной части или группе документов, приведенных по определенным правилам, необходимых и достаточных общих характеристик.

Библиографические сведения в описании указываются в том виде, в каком они даны в документе или формируют их на основе анализа документа (в последнем случае в затруднительных ситуациях следует воспользоваться помощью специалиста-библиографа).

Каждое библиографическое описание состоит из нескольких элементов, которые располагаются в определенной последовательности:

1. **ЗАГОЛОВОК ОПИСАНИЯ** - фамилия и инициалы автора (авторов или составителей, если их не более трёх) или наименование организации (учреждения), принятой в качестве коллективного автора;

2. **ЗАГЛАВИЕ (НАЗВАНИЕ) РАБОТЫ** - приводится в описании без искажения, то есть, как оно дано в первоисточнике;

3. **ПОДЗАГОЛОВОЧНЫЕ ДАННЫЕ** - записываются непосредственно - после заглавия в той формулировке и последовательности, в какой они приведены на титульном листе издания.

Обязательным следует считать подзаголовок, раскрывающий и уточняющий содержание произведения, а также дающий сведения о языке оригинала, повторности (исправленное, дополненное, стереотипное и тому подобное).

4. **ВЫХОДНЫЕ ДАННЫЕ** - место издания, наименование издательства, год издания. Под местом издания понимается город, в котором было выпущено данное издание (в сокращенном виде только М., Л., М.-Л.).

5. **КОЛИЧЕСТВЕННАЯ ХАРАКТЕРИСТИКА** - сведения о количестве страниц, листов, наличие иллюстративного материала и так далее.

6. **НАДЗАГОЛОВОЧНЫЕ ДАННЫЕ** - относятся к необязательному элементу описания, например, название серии, учреждения, от имени которого публикуется издание и др.

Надзаголовочные данные берутся в круглые скобки.

7. **ПРИМЕЧАНИЕ** - можно приводить дополнительные сведения (о наличии в книге библиографических списков, языке текста, и другие сведения).

Чтобы правильно библиографически описать источник, можно воспользоваться самим первоисточником, ибо в начале книги, на титульном листе перед аннотацией приводится библиографическое описание, которое оформлено в соответствии с действующим стандартом.

ПРИМЕРЫ

1. Киреев В.К. Рабочий зазор и износ матрицы прессы-гранулятора. В сб.: Совершенствование технологических процессов, применяемых в животноводстве. - Горький, 1986. - С. 36...39. /Сб. науч. тр. Горьк. СХИ/.

2. Мельников С.В. Механизация и автоматизация животноводческих ферм. - Л.: Колос. Ленингр. отд-ние. 1978. - 560 с., ил. - /Учебники и учеб. пособия для высш. с.-х. учеб. заведений/.

2. В практике научно-информационной деятельности научную литературу (документы) подразделяют на ПЕРВИЧНУЮ и ВТОРИЧНУЮ.

В первичных документах содержатся непосредственные результаты научных исследований и разработок, новые научные сведения или новое осмысление известиях идей и фактов, а во вторичных - результаты аналитико-синтетической и логической переработки одного или нескольких первичных документов или сведения о них.

ПЕРВИЧНЫЕ ДОКУМЕНТЫ И ИЗДАНИЯ:

НЕПЕРИОДИЧЕСКИЕ ИЗДАНИЯ:

КНИГА - неперIODическое текстовое книжное издание объёмом свыше 48 страниц.

БРОШЮРА - неперIODическое текстовое книжное издание объёмом свыше 4-х, но не более 48 страниц.

МОНОГРАФИЯ - научное издание в виде книги или брошюры, содержащее полное и всестороннее исследование одной проблемы или темы и принадлежащее одному или нескольким авторам.

СБОРНИК - издание, содержащее ряд произведений одного или нескольких авторов, рефераты и различные официальные или научные материалы.

УЧЕБНОЕ ИЗДАНИЕ - неперIODическое издание, содержащее систематизированные сведения научного и прикладного характера, изложенные в форме, удобной для преподавания и изучения.

ПЕРИОДИЧЕСКИЕ ИЗДАНИЯ - это произведение печати, выходящее через определенные промежутки времени, постоянным для каждого года числом номеров, не повторяющимися по содержанию, однотипно оформленными, нумерованными и (или) датированными выпусками, имеющими одинаковое название и, как правило, одинаковые объем и формат (ЖУРНАЛ, а также ПРОДОЛЖАЮЩИЕСЯ ИЗДАНИЯ - обычно это - сборники научных трудов).

ВТОРИЧНЫЕ ДОКУМЕНТЫ И ИЗДАНИЯ:

Научные документы, информация которых является сжатым и стандартизованным изложением первоисточника, называются вторичными. По характеру включаемой информации и целевому назначению подразделяются на справочные, обзорные, реферативные и библиографические.

ОБЗОР - представляет собой документ, содержащий концентрированную информацию, полученную в результате отбора, анализа, систематизации и логического обобщения сведений из большого количества первоисточников по определенной теме за определенный промежуток времени.

РЕФЕРАТИВНЫЙ ЖУРНАЛ - периодическое издание журнальной или карточной формы, содержащее рефераты опубликованных документов.

РЕФЕРАТИВНЫЙ СБОРНИК - периодическое, продолжающееся или неперIODическое издание, содержащее рефераты неопубликованных документов. В них допускается включать рефераты опубликованных зарубежных материалов и отечественных ведомственных документов.

БИБЛИОГРАФИЧЕСКИЙ УКАЗАТЕЛЬ - издание книжного или журнального типа, содержащее библиографические описания вышедших изданий.

СПРАВОЧНЫЕ ИЗДАНИЯ - справочники, словари-энциклопедии, толковые словари, дву- и многоязычные словари и др.

Ко вторичным научным документам относятся тезисы, рефераты, авторефераты, аннотации, резюме.

ТЕЗИС - это сформулированная основная мысль, положение лекции, доклада, статьи или другого первичного материала. Тезисы могут быть краткими или развернутыми, но они всегда отличаются от полного текста тем, что в них отсутствуют детали, пояснения, иллюстрации.

АННОТАЦИЯ - краткая характеристика книги, статьи или рукописи, их идейно-политической направленности, содержания, назначения, ценности и др., излагающая содержание первоисточника и дающая иногда его оценку.

Аннотация может быть описательной и рекомендательной.

Аннотированные библиографические указатели помогают читателю ориентироваться в выборе произведений печати.

Аннотация дает ясное представление читателю о том, следует ли ему обращаться к оригиналу.

Оценка и критика не характерны для аннотации.

РЕЗЮМЕ - это аннотация с элементами предварительного рецензирования. Оно может быть негативным и позитивным.

Резюме позволяет осуществить беглое знакомство с проблематикой опубликованного материала и выработать правильный угол зрения, под которым следует его оценивать.

РЕФЕРАТ - краткое изложение в письменном виде или в форме публичного выступления содержания книги, научной работы, результатов изучения проблемы; доклад на определенную тему, включающий обзор литературных источников.

Необходимость в реферировании возникает всякий раз, когда нужно пересказать содержание научного документа или части его. Поэтому навыки реферирования молодым специалистам надо развивать уже при первом ознакомлении с первоисточником.

В задачу реферата входит раскрытие наиболее важной стороны содержания реферируемой работы таким образом, чтобы читатель мог оценить, целесообразно ли ему обращаться к первоисточнику.

Язык реферата должен быть предельно лаконичным, иметь большую информационную насыщенность.

Назначение реферата - сообщать о чем-либо, а не убеждать, поэтому вводные слова, экспрессивная лексика не уместны в реферате.

В целях экономии места реферат чаще всего не разбивают на абзацы.

Таблицы и иллюстрации включают в реферат лишь в том случае, если они отражают содержание работы и позволяют сократить реферат путем замены вербального описательного изложения вербально-цифровым-схематичным.

Задание 1

Написать реферат на статью из журнала. При написании руководствоваться следующими требованиями:

- реферат содержит три абзаца: 1 - Название статьи. Фамилия и инициалы автора (авторов, если несколько); 2 - Содержание реферата; 3 - Количество: библиографических источников, таблиц и рисунков, если они есть в статье.

Примеры рефератов:

РЕФЕРАТЫ

(Совершенствование машин и оборудования, применяемых в животноводстве. Сборник научных трудов, Горький, 1983)

УДК 636.0.85.62

Регулирование прочности кормовых гранул в производственных условиях. Некрашевич В. Ф., Сандриков Н. И.

В статье приведены результаты регулирования прочности кормовых гранул в производственных условиях двумя способами. Дается сравнительный анализ возможности применения этих способов регулирования.

Табл. 2, библи. 1.

УДК 631.364.5

Направление и скорость деформации материала в рабочем органе прессы с активной кольцевой матрицей. Челышев С. В.

Аналитически определены зависимость угла между направлением деформации материала и осью прессовальных каналов матрицы, а также скорости деформации от безразмерного конструктивного параметра рабочего органа прессы $\lambda = r/R$ и угла поворота матрицы α_m в процессе деформации. Приведены графики этих зависимостей для наиболее употребительных в практике значений λ и α_m .

Рис. 3.

УДК 631.2

Технологические и экономические основы строительства предприятий по промышленному производству белково-витаминных кормов. Мухаров В. Ф., Чекарев Н. Д.

В статье приводятся примеры внедрения промышленного производства кормов на базе использования сырья крахмального производства в колхозах и совхозах Чувашской и Бурятской АССР.

Накопленный опыт позволяет рекомендовать строительство предприятий по промышленному производству кормов в картофелеводческих хозяйствах с развитием животноводства, в том числе в хозяйствах Горьковской области.

Библи. 5.

УДК 631.363+631.374

Информационные методы обоснования для разработки автоматических загрузочных устройств кормоприготовительных машин. Лазебный А. Ф.

Производительность машин и качество приготовления кормов зависят от равномерности подачи технологического материала к кормоприготовительным машинам. Для этих целей создаются различные конструкции загрузочных устройств к этим машинам.

На основе теории информации разработана методика оценки качественного показателя работы загрузочных устройств кормоприготовительных машин.

Информационный метод позволяет объективно произвести оценку совершенства различных загрузочных устройств к кормоприготовительным машинам.

Рис. 1, библи. 3.

УДК 620.193

К вопросу коррозионного износа деталей холодильных установок, применяемых на животноводческих комплексах. Волков Ю. К.

Установлено, что детали молокоохладительных установок, применяемых на животноводческих комплексах и фермах, подвергаются значительной электрохимической коррозии. Выявлен сложный характер протекающих на поверх-

ностях деталей коррозионных процессов вследствие образования конструктивными материалами гальванических пар, помещенных в промежуточный теплоноситель (воду). Сделан вывод о том, что в результате коррозионного разрушения деталей молокоохладительных установок в условиях животноводческих комплексов резко снижается срок службы холодильных машин.

Библ. 2.

УДК 620.193.013

Влияние аминокислот комбикормов на коррозию железа «Армко» и стали Ст. 3 в растворе хлористого натрия. Я х в а р о в Г. И.

Изучено влияние аминокислотного состава комбикормов (глицина, аланина, фенилаланина, гистидина, треонина, серина, цистенина, пролина и лейцина) на электрохимическую коррозию железа «Армко» и стали Ст. 3 в 3%-ном растворе хлористого натрия. По характеру влияния на электрохимическую коррозию железа и стали исследованные аминокислоты подразделены на три группы. 1-я группа характеризуется наличием критической концентрации (аланин, фенилаланин и лейцин), при которой наблюдается пассивация поверхности, а при других концентрациях наблюдается коррозия. 2-я группа (гистидин, глицин, треонин и серин) является только стимуляторами коррозии. 3-я группа (цистеин, пролин) приводит к заметному торможению анодного растворения металла.

Сделан вывод о необходимости учета аминокислотного состава комбикормов при выборе конструкционных материалов для изготовления деталей кормоприготовительных и кормораздаточных машин.

Рис. 2., табл. 1, библ. 7.

УДК 620.193

Исследование ингибитора для защиты от коррозии деталей молокоохладительных установок ферм. П а в л о в И. А., Р я з а н о в В. Е.

Исследовано ингибиторное действие настоя горчицы в водопроводной воде по защитному эффекту и пенообразующей способности. Разработана математическая модель процесса. Методом центрального композиционного ротатбельного планирования проведена оптимизация процесса. В качестве переменных факторов приняты концентрация ингибитора, продолжительность его использования и продолжительность выдержки водного настоя ингибитора до его использования. Показано, что на эффективность использования ингибитора влияют концентрация и продолжительность использования, не оказывает существенного влияния время его предварительной выдержки. Оптимальными концентрациями являются 0,35 ... 0,55% со сроком эксплуатации от 5 до 14 суток, после истечения которых ингибированная среда требует корректировки по концентрации ингибитора.

Рис. 1, табл. 7, библ. 6.

УДК 620.193.41

Исследование коррозионной активности вод артезианских скважин. П а в л о в И. А., Р я з а н о в В. Е.

Указывается на важность вопроса защиты от коррозии машин и оборудования животноводческих комплексов и ферм, в частности молокоохладительных установок. Гравиметрическим методом определена скорость коррозии Ст. 3 в водах артезианских скважин. Установлено, что характер коррозионных потерь этой стали в водах артезианских скважин подчиняется закону нормального распределения. Результаты исследований могут быть использованы при планировании технических обслуживаний и ремонтов машин, оборудования животноводческих ферм и комплексов, а также при прогнозировании срока их службы.

Рис. 2, табл. 5, библ. 3.

УДК 619.618.19

Обоснование основных параметров электрического сигнализатора маститов у коров и пример их реализации. П р о к о п е н к о Ю. Я., Р о м а н о в В. М.
Обосновывается целесообразность выявления больных маститом коров по

двум, одновременно измеряемым в процессе доения параметрам молока, корреляционно связанным с маститом: удельному электросопротивлению молока и разности удельных сопротивлений в каждой из четвертей вымени. Обоснованы уровни разделения больных и здоровых коров по каждому из этих параметров. Описана блок-схема разработанного автоматического сигнализатора маститов, работающего для экономии энергии в импульсном режиме, приведены результаты испытаний сигнализации.

Рис. 1, табл. 1, библиограф. 4.

УДК 621.372.061

Структурный анализ регуляторного графа электрической цепи и его передаточные функции. Бычков И. Ф.

Рассмотрены особенности регулярных графов различной степени применительно к расчету электрической сети сельскохозяйственного назначения. Полученные результаты позволяют во многом упростить такие расчеты и повысить уровень надежности и экономичности работы электрооборудования животноводческих построек.

Рис. 3, библиограф. 2.

УДК 658.382.3.001

К вопросу о вероятностном прогнозировании электротравматизма в сельском хозяйстве. Слободкин А. Х.

Приводятся математические выражения для определения вероятности летального исхода электропоражения на множестве электроустановок при попадании человека под фазное напряжение. Обосновывается необходимость экспериментального определения плотности вероятности распределения сопротивления рабочей обуви. Приведены результаты замеров этих сопротивлений и их зависимость от окружающей среды ферм крупного рогатого скота.

Рис. 2.

УДК 637.125

Нагрев ротационных вакуумных насосов при работе. Семенов Ю. П.

От надежной работы ротационных вакуумных насосов, применяемых на доильных установках, зависит надежная работа всей установки. Одним из отрицательных факторов, влияющих на работу насоса, является его перегрев.

В предлагаемой автором статье приводится методика замера степени нагрева различных частей насоса с помощью электрических датчиков, а также приводится зависимость степени нагрева насоса и производительности от уровня создаваемого напряжения.

Рис. 3, табл. 1.

УДК 631.363.

Исследование процесса выталкивания брикетов из конического отверстия. Некрашевич В. Ф., Немтинов С. М.

В статье приведены результаты теоретического и экспериментального исследования процесса выталкивания брикетов из конической камеры. Показана зависимость работы выталкивания от угла наклона на стенку к оси отверстия. Сделан вывод о том, что используя матрицы, у которых прессование происходит в закрытом коническом отверстии и выталкивание спрессованного материала осуществляется со стороны наименьшего диаметра, можно свести работу выталкивания к минимуму и тем самым значительно снизить общую энергоемкость брикетирования.

Рис. 3. Библиограф. 3.

УДК 637.125.

Пропускная способность доильных установок с групповыми станками. Жиров И. В., Сучков А. П., Яшнов В. И.

Дан анализ технологического процесса доильной установки УДЕ-8 и пути повышения пропускной способности.

Рис. 3.

УДК 637.125

Классификация доильных аппаратов. Чичаев В. М.

В статье на основании анализа литературных и патентных источников предложена схема классификации доильных аппаратов. Определены перспективные направления в конструировании и совершенствовании доильных аппаратов.

Рис. 1. Табл. 1. Библиограф. 12.

УДК 631.363.

Исследование процесса выталкивания брикетов из конического отверстия. Некрашевич В. Ф., Немтинов С. М.

В статье приведены результаты теоретического и экспериментального исследования процесса выталкивания брикетов из конической камеры. Показана зависимость работы выталкивания от угла наклона на стенки к оси отверстия. Сделан вывод о том, что используя матрицы, у которых прессование происходит в закрытом коническом отверстии и выталкивание спрессованного материала осуществляется со стороны наименьшего диаметра, можно свести работу выталкивания к минимуму и тем самым значительно снизить общую энергоемкость брикетирования.

Рис. 3. Библ. 3.

УДК 637.125.

Пропускная способность доильных установок с групповыми станками. Жиров И. В., Сучков А. П., Яшинов В. И.

Дан анализ технологического процесса доильной установки УДЕ-8 и пути повышения пропускной способности.

Рис. 3.

УДК 637.125

Классификация доильных аппаратов. Чичаев В. М.

В статье на основании анализа литературных и патентных источников предложена схема классификации доильных аппаратов. Определены перспективные направления в конструировании и совершенствовании доильных аппаратов.

Рис. 1. Табл. 1. Библ. 12.

УДК 621.867.004.14

К вопросу определения силы сопротивления движения цепи горизонтальных скребковых транспортеров ТСН-3,ОБ. Анисимов А. М.

Установлено, что при значительном запасе прочности транспортеры ТСН-3,ОБ работают неудовлетворительно, и срок их службы значительно меньше амортизационного. В предлагаемой статье рассматривается работа отдельного скребка и всего горизонтального транспортера ТСН-3,ОБ и приводится уточненная формула расчета сил сопротивления. Анализ работы скребка позволил выяснить сущность возникновения больших нагрузок на цепь в процессе их эксплуатации и дать рекомендации для недопущения условий их возникновения.

Рис. 2. Табл. 1.

УДК 621.372.061

Решение уравнений состояния системы по топологическим признакам схемы. Бычков И. Ф.

В работе исследуется способ анализа электрической цепи по структурным признакам схемы, и даются расчетные приемы для решения задачи о токораспределении в трехфазной смешанной цепи сельскохозяйственного назначения.

Рис. 2.

УДК 631.22.613.12

Установка для озонирования воздуха в животноводческих помещениях. Ольшевская В. Т.

В статье приводится принципиальное решение одного из способов оздоровления среды обитания живых организмов в сельскохозяйственном производстве — улучшения химического состава воздуха путем расщепления молекулярного кислорода и получения агрессивного окислителя — озона с целью уничтожения вредных взвесей в животноводческих помещениях. Способ основан на использовании электрического разряда высокого напряжения с помощью бесконтактной

2.2. Основы метрологии. Точность измерения величин. Систематические, случайные и грубые ошибки. Расчет абсолютной и относительной ошибки измерений

1) ОЦЕНКА ПОГРЕШНОСТИ ИЗМЕРЕНИЙ.

Чем выше точность измерений, тем надежнее результаты исследования.

Оценка точности и надежности измерений обязательна, так как полученные значения могут лежать в пределах возможной ошибки опыта, а полученные значения – оказаться неверными.

Понятие точности измерений связано с понятием ошибки. Самые точные приборы не могут показать действительного значения измеряемой величины, так как их показания всегда содержат ошибки.

Ошибки разделяются на систематические, случайные и грубые.

Систематические ошибки – возникают из-за известных причин, действующих по определенным законам. Их можно определить количественно и в результаты измерений внести поправки.

Находят систематические ошибки, калибруя измерительные приборы или сопоставляя опытные данные с изменяющимися внешними условиями, проводя измерения дважды, так, чтобы причина первого измерения оказала противоположное действие на результат второго.

Случайными ошибками называются те, причины которых неизвестны и которые учесть заранее невозможно. Такие ошибки характеризуют точность измерений. Часто применяют понятие предельной ошибки под которой подразумевают наибольшую случайную ошибку при правильном пользовании исправным прибором.

Значение измеряемой величины α можно представить выражением

$$\alpha = X \pm \Delta n,$$

где X - истинное значение измеряемой величины;

Δn - предельная ошибка;

α - измеряемая величина.

Предельную ошибку прибора устанавливают, изучая и проверяя его, до измерений.

Истинное значение измеряемой величины оценивают средним арифметическим нескольких измерений

$$\bar{\alpha} = \frac{\alpha_1 + \alpha_2 + \dots + \alpha_n}{n} = \frac{1}{n} \sum_{i=1}^n \alpha_i.$$

Если измерения сгруппированы в m классов с разными количествами измерений n в каждом, то следует вычислить взвешенную среднюю арифметическую

$$\bar{\alpha} = \frac{\alpha_1 \cdot n_1 + \alpha_2 \cdot n_2 + \dots + \alpha_m \cdot n_m}{n_1 + n_2 + \dots + n_m} = \frac{1}{N} \sum_{i=1}^m \alpha_i n_i$$

где α_i - среднее арифметическое по классу;

N - сумма количества измерений по всем классам.

Абсолютная ошибка – это разность между действительным значением измеряемой величины X и ее измеренным значением α .

$$\Delta = X - \alpha \approx \alpha_{обр} - \alpha \Rightarrow X = \alpha \pm \Delta,$$

где $\alpha_{обр}$ - замеренная образцовым прибором.

Однако по абсолютной ошибке трудно судить о точности измерений, поэтому вводится понятие относительной ошибки, т.е. отношение абсолютной ошибки измерения к истинному значению измеряемой величины

$$\Delta\% = \frac{\Delta}{X} \cdot 100\% = \frac{\Delta}{\alpha_{обр}} \cdot 100\%.$$

Для характеристики применяемого при измерении прибора вводится понятие приведенной ошибки – отношение абсолютной ошибки к диапазону измерения прибора

$$\Delta\%_{пр} = \frac{\Delta}{X_{шк\ max} - X_{шк\ min}} \cdot 100\%.$$

Грубые ошибки (промахи), чаще всего однократные, - они искажают явление, их нужно исключить из опытов, но с достаточным обоснованием.

Мерой рассеяния (изменчивости) результатов измерений относительно оценки истинного значения – среднего арифметического – является дисперсия

$$\sigma^2 = \frac{\sum_{i=1}^n (\alpha_i - \bar{\alpha})^2}{n-1}.$$

Корень квадратный из дисперсии называется средним квадратическим отклонением или стандартом

$$\sigma = \sqrt{\frac{\sum_{i=1}^n (\alpha_i - \bar{\alpha})^2}{n-1}}.$$

Для большинства технических измерений можно принять наибольшей ошибкой величину, примерно равную \pm трем стандартам

$$\Delta_n \approx \pm 3\sigma.$$

Стандартное отклонение σ является оценкой возможного отклонения величины отдельного измерения от искомой неизвестной величины. Результат же измерений принято записывать через среднюю величину $\bar{\alpha}$ и ее погрешность. ошибку средней величины определяют по формуле

$$\Delta_{\bar{\alpha}} = \frac{\sigma}{\sqrt{n}},$$

а относительную ошибку средней – по формуле

$$\Delta_{\alpha\%} = \frac{\Delta_{\bar{\alpha}}}{\bar{\alpha}} \cdot 100\%.$$

После выполнения таких вычислений истинное значение измеряемой величины можно оценивать по среднему арифметическому результатов отдельных измерений и ошибке средней при помощи доверительного интервала с заранее заданной доверительной вероятностью P_D , которая в технических исследованиях обычно принимается равной $P_D = 0,95 = 95\%$.

Доверительный интервал значений около выборочной средней арифметической определяется выражением

$$X = \bar{\alpha} \pm t \cdot \Delta_{\bar{\alpha}} = \bar{\alpha} \pm t \frac{\sigma}{\sqrt{n}},$$

где X - истинное значение измеряемой величины;

t - критерий Стьюдента, зависит от числа измерений и доверительной вероятности (надежности).

При исследовании вариационного ряда (результатов измерений, содержащих случайные ошибки) на наличие грубых ошибок необходимо выполнить следующее.

Вариационный ряд проранжировать – результаты измерений расположить в порядке возрастания (или убывания) значений. Подсчитать значения нижней α_{min} и верхней α_{max} доверительных границ для среднего арифметического

$$\alpha_{min} = \bar{\alpha} - t\sigma$$

$$\alpha_{max} = \bar{\alpha} + t\sigma.$$

Затем проверить выходит ли минимальное значение вариационного ряда за нижнюю доверительную границу и максимальное – за верхнюю. Если выходят, то эти результаты содержат грубые ошибки и их необходимо из дальнейших расчетов исключить.

2.3. Анализ экспериментальных исследований. Расчет ошибки косвенных измерений

Ошибка косвенных измерений

При определении предельной относительной ошибки косвенных измерений необходимо следовать следующим правилам:

1. Относительная ошибка суммы и разности заключена между наибольшей и наименьшей из относительных ошибок слагаемых; практически берут или наибольшую относительную ошибку или среднюю арифметическую

$$Z = x \pm y; \quad \frac{\Delta Z}{Z} = \left(\frac{\Delta x}{x} + \frac{\Delta y}{y} \right) \cdot \frac{1}{2}.$$

2. Относительная ошибка произведения или частного от деления равна сумме относительных ошибок сомножителей или соответственно делимого и делителя

$$Z = x \cdot y \cdot r \text{ или } Z = \frac{x \cdot y}{r}; \quad \frac{\Delta Z}{Z} = \frac{\Delta x}{x} + \frac{\Delta y}{y} + \frac{\Delta r}{r}.$$

ПРИМЕР

Рассмотрим порядок вычисления предельной относительной ошибки производительности агрегата (га в смену)

$$W_{см} = 0,1 \cdot B \cdot V \cdot T_p = 0,1 \cdot B \cdot \frac{S}{T_S} \cdot T_p,$$

где B - ширина захвата агрегата, м;

V - скорость, км/ч (прохождение пути S за время T_S);

T_p - чистое время за смену, ч.

В соответствии со вторым правилом

$$\frac{\Delta W_{см}}{W} = \frac{\Delta B}{B} + \frac{\Delta S}{S} + \frac{\Delta T_S}{T_S} + \frac{\Delta T_p}{T_p}.$$

Учитывая класс точности подобранной аппаратуры

- стандартные секундомеры (T_S и T_p) – 0,40...0,70%;

- стальная 20-метровая лента (B и S) – 0,20...0,30%,

получим исходный результат.

3. Относительная ошибка $n^{\text{й}}$ степени какого-либо основания в n раз больше относительной ошибки основания

$$Z = x^n; \quad \frac{\Delta Z}{Z} = n \frac{\Delta x}{x}.$$

2.4. Обработка опытных данных. Расчет дисперсии и среднего квадратичного отклонения

Элементы методики экспериментальных исследований. Технические средства для исследования.

МЕТОДИКА ЭКСПЕРИМЕНТАЛЬНОГО ИССЛЕДОВАНИЯ

Типовая методика содержит следующие разделы:

- 1) цель и задачи исследования;
- 2) объект исследования;
- 3) регистрируемые параметры;

- 4) погрешность измерений, опыта;
- 5) измерительные приборы;
- 6) планирование опытов;
- 7) техника проведения экспериментов;
- 8) первичная обработка экспериментальных данных;
- 9) анализ экспериментальных данных.

Рассмотрим требования, предъявляемые к каждому из перечисленных разделов.

2) Цель исследования всегда одна, ее формулировка должна выражать необходимость получения ожидаемого результата.

3) Объект исследования во многом определяется целью, но к нему предъявляются также и особые требования:

- о.и. должен быть определенным, расплывчатые формулировки не допускаются;

- о.и. должен быть типичным, характерным для сущности исследования;

- исследование должно соответствовать имеющейся в распоряжении исследователя материальной базе.

4) Регистрируемые параметры чаще всего определяются целью исследования.

5) ОЦЕНКА ПОГРЕШНОСТИ ИЗМЕРЕНИЙ.

Чем выше точность измерений, тем надежнее результаты исследования. Понятие точности измерений связано с понятием ошибки.

Анализ экспериментальных данных (А.Э.Д.)

А.Э.Д. включает нахождение аналитических зависимостей, описывающих исследуемый процесс.

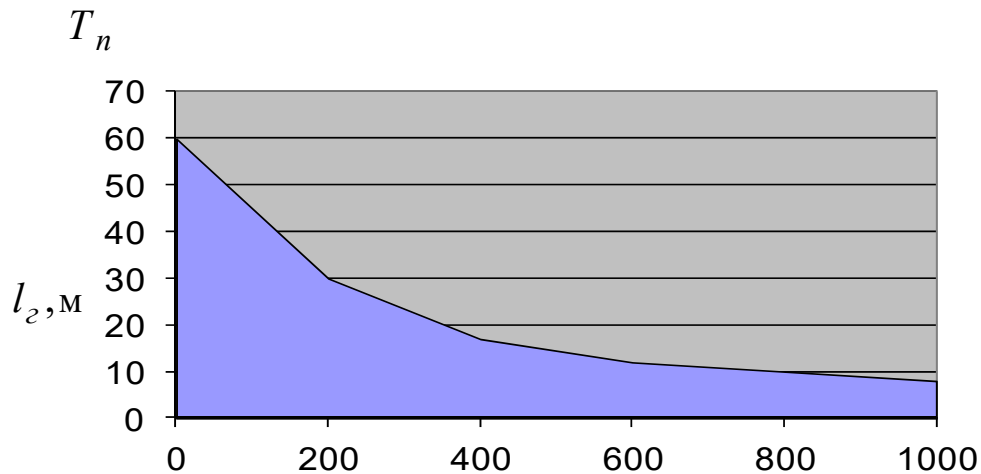
Метод избранных точек

Суть этого метода удобно уяснить на примере. Пусть нам нужно подобрать аналитическую зависимость для времени поворота T_n в функции длины гона, используя предыдущий пример.

Построим координатные оси, выберем масштаб и нанесем точки – результаты наблюдений.

Анализируя расположение построенных точек T_n в функции l_2 , можно отметить, что прямая линия для аппроксимации экспериментальных данных здесь не подойдет. Лучшее описание дает кривая второго порядка типа

$$y = a + bx + cx^2.$$



Здесь неизвестными являются коэффициенты a, b, c . Их три, поэтому выбираем на рисунке три точки и, используя их координаты, составим систему трех уравнений.

Искомая кривая лучшим образом опишет наблюдаемый процесс, если пройдет через точки 1(200,29), 2(500,15), 3(800,10). Тогда получим

$$29 = a + 200b + 200^2 c$$

$$15 = a + 500b + 500^2 c$$

$$10 = a + 800b + 800^2 c$$

Решая систему уравнений получим $a = 43,356$, $b = -0,0818$,

$c = 0,0000501$. Тогда искомая аналитическая зависимость примет вид

$$\hat{T}_n = 43,356 - 0,0818 \cdot l_2 + 0,0000501 \cdot l_2^2.$$

Теперь представим в виде таблицы значения аргумента и соответствующие им наблюдаемые значения функции.

$l_2, м$	100	200	300	400	500	600	700	800	900	1000
$T_n, с$	46	29	22	17	15	14	11	10	9	9,5
$\hat{T}_n, с$	35,7	29	23,3	18,6	15	12,3	10,6	10	10,3	11,6
Δ_i	10,3	0	-1,3	-1,6	0	1,7	0,4	0	-1,3	-2,15

Для оценки качества аппроксимации, используя значения ошибок Δ_i подсчитаем остаточную дисперсию

$$\sigma_{ост}^2 = \frac{\sum_{i=1}^n (\Delta_i - \bar{\Delta})^2}{n-1} = 0,84.$$

Метод наименьших квадратов

Если измеряемые величины определяются косвенным путем (посредственные измерения), то при наличии случайных ошибок обработка результатов производится по способу наименьших квадратов.

Значения коэффициентов определяются из условия минимума суммы квадратов отклонений табличных значений y_i от эмпирических y_i' .

$$\sum_{i=1}^n \varepsilon_i^2 \rightarrow \min$$

или

$$\sum_{i=1}^n (y_i' - y_i)^2 \rightarrow \min$$

или

$$F = \sum_{i=1}^n (ax_i + b - y_i)^2 \rightarrow \min.$$

Минимум суммы квадратов отклонений эмпирических значений y_i' от табличных y_i нескольких переменных примет в тех точках, в которых частные производные по параметрам a и b обращаются в нуль, т.е.

$$\begin{cases} \frac{dF}{da} = 2 \sum_{i=1}^n (ax_i + b - y_i)x_i = 0 \\ \frac{dF}{db} = 2 \sum_{i=1}^n (ax_i + b - y_i) = 0 \end{cases}$$

или

$$2a \sum_{i=1}^n x_i^2 + 2 \sum_{i=1}^n bx_i = 2 \sum_{i=1}^n y_i x_i$$

$$2a \sum_{i=1}^n x_i + 2 \sum_{i=1}^n b = 2 \sum_{i=1}^n y_i,$$

откуда

$$\sum_{i=1}^n y_i x_i = a \sum_{i=1}^n x_i^2 + b \sum_{i=1}^n x_i$$

$$\sum_{i=1}^n y_i = a \sum_{i=1}^n x_i + nb,$$

где n - число наблюдений (измерений). Чтобы вычислить параметры a и b линейной зависимости для нашего случая рассмотрим пример для подъемно-транспортной машины 1 класса

x_i	y_i	$x_i y_i$	x_i^2
0	50	0	0
2	68,5	137,0	4
4	92,5	370,0	16
6	110,0	660,0	36
8	132,5	1060,0	64
10	152,0	1520,0	100
12	175,0	2100,0	144
14	195,0	2730,0	196
$\sum x_i = 56$	$\sum y_i = 975,5$	$\sum x_i y_i = 8577$	$\sum x_i^2 = 560$

$$\begin{cases} 8577 = 560a + 56b \\ 975,5 = 56a + 8b(x10) \end{cases} \quad \begin{cases} 8577 = 560a + 56b \\ -9755 = -560a - 80b \end{cases} \quad a = 10,41; \quad b = \frac{1178}{24} = 99,08.$$

2.5. Планирование эксперимента. Постановка задачи теории планирования эксперимента. Основные понятия и определения ТПЭ. Факторы и их уровень. Классификация факторов и основные требования к ним. Критерий оптимизации. Составление матрицы и ее свойства

При построении теоретической регрессионной зависимости оптимальной является такая функция, в которой соблюдаются условия наименьших квадратов $\sum (y_i - \bar{y})^2 = \min$.

Критерием близости корреляционной зависимости между x и y к линейной функциональной зависимости является коэффициент корреляции

$$r = \frac{n \sum x_i y_i - \sum x_i \sum y_i}{\sqrt{[n \sum x_i^2 - (\sum x_i)^2] [n \sum y_i^2 - (\sum y_i)^2]}}$$

где n - число измерений.

Значение коэффициента корреляции всегда меньше единицы. При $r=1$ x и y связаны функциональной связью (в данном случае линейной), т.е. каждому значению x соответствует только одно значение y . Если $r < 1$, то нелинейная связь. При $r=0$ линейная корреляционная связь между x и y отсутствует, но может существовать нелинейная регрессия. Обычно считают тесноту связи удовлетворительной при $r \geq 0,5$; хорошей при $r = 0,8 \dots 0,85$.

Для определения процента разброса (изменчивости) искомой функции y относительно ее среднего значения вычисляют коэффициент детерминации

$$K_d = r^2.$$

Уравнение регрессии прямой можно представить выражением

$$y = \bar{y} + r \frac{\sigma_y}{\sigma_x} (x - \bar{x}).$$

ПРИМЕР

Имеется статистический ряд парных измерений

x	1	2	3	4	5	6	7	8	9	10
y	8	11	14	16	21	26	27	32	34	41

Расчет целесообразно вести в табличной форме

$\sum x$	$\sum y$	$\sum (x - \bar{x})^2$	$\sum (y - \bar{y})^2$	$\sum x^2$	$\sum y^2$	$\sum xy$	$\sum (x - \bar{x})(y - \bar{y})$
55	230	82,50	1054	385	6344	1558	286

$$\bar{x} = \frac{55}{10} = 5,5; \quad \bar{y} = \frac{230}{10} = 23; \quad \sigma_x = \frac{\sum (x - \bar{x})^2}{n} = \frac{82,50}{10} = 8,25;$$

$$\sigma_y = \frac{\sum (y - \bar{y})^2}{n} = \frac{1054}{10} = 105,4.$$

Сходимость экспериментальной и теоретической регрессии

y	8	11	14	16	21	26	27	32	34	41
y_9	7,1	10,6	14,2	17,7	21,8	24,8	28,3	31,9	35,4	39,0

$$r = \frac{10 \cdot 1558 - 55 \cdot 230}{(10 \cdot 385 - 55^2)(10 \cdot 6344 - 230^2)} = -0,99.$$

Уравнение регрессии имеет вид $y = 3,48 + 3,55x$.

Как видно из таблицы, сходимость оказалась хорошей. Коэффициент детерминации, найденный по формуле, составляет величину 0,98, что означает, что 98% разброса определяется изменчивостью x , а 2% другими причинами, т.е. изменчивость функции y почти полностью характеризуется разбросом фактора x .

2.6. Однофакторные эксперименты. Методы нахождения аналитических зависимостей. Методы нахождения коэффициентов аналитических зависимостей. Методы избранных точек, наименьших квадратов и метод средних

Проведение эксперимента

Экспериментальное исследование проектируемого устройства проводится на основе составленной таблицы опытов. Для повышения точности регрессионного анализа необходимо исключить влияние случайных ошибок, которые имеют место при экспериментальном исследовании. Это достигается тем, что при каждом сочетании уровней факторов проводят не один, а целую серию повторных опытов.

Такой анализ результатов необходим потому, что даже при одном и том же сочетании всех факторов численное значение параметра оптимизации будет различным.

В том случае, если при проведении эксперимента можно определить воздействие мешающих факторов, то для уменьшения влияния систематических погрешностей матрицу опытов разбивают на блоки таким образом, чтобы результирующее действие мешающих факторов было минимальным.

2.7. Многофакторные эксперименты. Составление уравнений регрессии и матриц планирования двух и трехфакторного экспериментов

Планирование эксперимента в исследованиях сельскохозяйственных процессов. Обработка результатов эксперимента

При проектировании устройств и механизмов важной задачей является выбор технического решения и сочетания параметров элементов, при которых устройство обладало бы наилучшими характеристиками. В этом случае говорят о необходимости поиска оптимального решения.

Выбор параметра оптимизации

В качестве параметра оптимизации или обобщенного показателя эффективности может быть выбрана одна из характеристик прибора.

Часто в качестве обобщенного показателя эффективности используют сумму нескольких параметров устройства, взятых с различными весовыми коэффициентами

$$Y = \sum_{i=1}^k A_i Y_i ,$$

где Y - обобщенный показатель эффективности;

A_i - весовые коэффициенты;

Y_i - параметры устройства;

k - число параметров;

i - номер параметра.

В ряде случаев в качестве обобщенного показателя эффективности выбирают произведение нескольких параметров прибора

$$Y = \prod_{i=1}^k Y_i.$$

Как правило, на параметр оптимизации оказывают влияние целый ряд внутренних и внешних факторов.

К внутренним факторам относятся значения параметров элементов устройств. Внешними факторами являются температура, влажность, механические нагрузки, наличие электромагнитных полей и т.д.

Выбор модели

Для количественной оценки степени влияния каждого фактора на параметр оптимизации и нахождения наилучшего сочетания элементов используется планирование многократного эксперимента. Далее проводится последующая обработка результатов с использованием методов дисперсионного и регрессионного анализа.

Задачей многофакторного эксперимента является нахождение зависимости обобщенного показателя эффективности устройства от различных факторов

$$Y = f(X_1, X_2, \dots, X_k),$$

где $X_1 \dots X_k$ - внешние и внутренние факторы, определяющие работоспособность устройства.

Это уравнение, представляющее собой уравнение регрессии называется математической моделью. Сочетание факторов $X_1 \dots X_k$, соответствующее экстремуму функции Y , определяет оптимальное устройство. Обычно функцию $f(X_1, X_2, \dots, X_k)$ задают в виде отрезков алгебраических полиномов различной степени. Для двухфакторного уравнения регрессии математическая модель может быть записана в виде степенного ряда:

нулевой степени $Y = B_0;$

первой степени $Y = B_0 + B_1 X_1 + B_2 X_2;$

второй

$$Y = B_0 + B_1 X_1 + B_2 X_2 + B_{12} X_1 X_2 + B_{11} X_1^2 + B_{22} X_2^2;$$

третьей

$$Y = B_0 + B_1 X_1 + B_2 X_2 + B_{12} X_1 X_2 + B_{11} X_1^2 + B_{22} X_2^2 + \\ + B_{112} X_1^2 X_2 + B_{221} X_1 X_2^2 + B_{111} X_1^3 + B_{222} X_2^3;$$

и т.д.

Для многофакторного эксперимента уравнение регрессии составляется аналогичным путем.

После определения границ изменения факторов задают основной уровень и интервал варьирования. При выборе интервала варьирования необходимо предусмотреть, чтобы оптимальное решение находилось внутри границ изменения факторов. Основной уровень факторов целесообразно задавать приблизительно в центре интервалов.

Для простоты записи таблицы полнофакторного эксперимента вводится понятие кодированного значения фактора

$$X_j = \frac{(X_i - X_{j0})}{J_j},$$

где X_i - натуральное значение фактора;

X_{j0} - натуральное значение основного уровня;

J_j - интервал варьирования;

j - номер фактора.

ПРИМЕР

Значения факторов	X_1	X_2	X_3	
Верхний уровень	5	12	9	
Нижний уровень	3	3	1	
Основной уровень	4	7,5	5	
Интервал варьирования	1	4,5	4	
Нат. значение фактора в опыте	3	9	2	
Кодированное значение	-1	0,33	-0,75	

В том случае, когда влияние фактора можно оценить только качественно, используют два уровня. Нижний обозначают -1, а верхний +1.

Так как в полнофакторном эксперименте реализуются все возможные сочетания двух уровней факторов, общее число опытов равно

$$n = 2^k,$$

где k - число факторов.

Факторные эксперименты. Матрица планирования полнофакторного эксперимента.

При планировании полнофакторного эксперимента условия проведения опытов записываются в виде таблицы. Матрица планирования 2^x факторного эксперимента приведена в таблице

№ опыта	X_1	X_2	Y
1	+1	+1	Y_1
2	-1	+1	Y_2
3	+1	-1	Y_3
4	-1	-1	Y_4

Значения Y_i , полученные в результате опыта, соответствуют величине обобщенного показателя эффективности устройства.

Численное значение коэффициентов регрессии в математической модели определяется по формуле

$$B_j = \sum_{i=1}^n \frac{X_{ji} Y_i}{n}, \quad j = 0, 1, 2, \dots, k.$$

где i - номер опыта;

j - номер фактора;

k - число факторов.

Для двухфакторного эксперимента в случае линейной модели

$$Y = B_0 + B_1 X_1 + B_2 X_2$$

коэффициенты регрессии находятся по формуле

$$B_0 = \frac{Y_1 + Y_2 + Y_3 + Y_4}{4}; \quad B_1 = \frac{Y_1 - Y_2 + Y_3 - Y_4}{4};$$

$$B_2 = \frac{Y_1 + Y_2 - Y_3 - Y_4}{4}.$$

По численному значению коэффициента регрессии можно определить степень влияния данного фактора на параметр оптимизации.

В том случае, когда факторы нельзя считать независимыми, т.е. наблюдается их взаимное влияние друг на друга, требуется усложнить модель.

Для двухфакторного эксперимента линейная модель с учетом взаимодействия факторов записывается в виде

$$Y = B_0 + B_1 X_1 + B_2 X_2 + B_{12} X_1 X_2$$

Матрица планирования для этой модели

№ опыта	X_0	X_1	X_2	$X_1 X_2$	Y
1	+1	+1	+1	+1	Y_1
2	+1	-1	+1	-1	Y_2
3	+1	+1	-1	-1	Y_3
4	+1	-1	-1	+1	Y_4

Столбец, соответствующий X_0 введен для удобства вычислений

$$B_{12} = \frac{Y_1 - Y_2 - Y_3 + Y_4}{4}.$$

Трехфакторный эксперимент

Увеличение числа факторов приводит к усложнению таблицы планирования эксперимента. Например, для линейной модели

трехфакторного эксперимента с учетом взаимного влияния факторов друг на друга уравнение регрессии имеет вид

$$Y = B_0 X_0 + B_1 X_1 + B_2 X_2 + B_3 X_3 + B_{12} X_1 X_2 + B_{13} X_1 X_3 + B_{23} X_2 X_3 + B_{123} X_1 X_2 X_3.$$

Матрица планирования опытов для этой модели будет выглядеть таким образом

№ опыта	X_0	X_1	X_2	X_3	$X_1 X_2$	$X_1 X_3$	$X_2 X_3$	$X_1 X_2 X_3$	Y
1	+1	+1	+1	+1	+1	+1	+1	+1	Y_1
2	+1	-1	+1	+1	-1	-1	+1	-1	Y_2
3	+1	+1	-1	+1	-1	+1	-1	-1	Y_3
4	+1	-1	-1	+1	+1	-1	-1	+1	Y_4
5	+1	+1	+1	-1	+1	-1	-1	-1	Y_5
6	+1	-1	+1	-1	-1	+1	-1	+1	Y_6
7	+1	+1	-1	-1	-1	-1	+1	+1	Y_7
8	+1	-1	-1	-1	+1	+1	+1	-1	Y_8

Спланированная матрица полнофакторного эксперимента обладает следующими свойствами:

Во-первых, таблица опытов симметрична относительно центра эксперимента. Математически это свойство означает, что алгебраическая сумма элементов столбцов каждого фактора равна нулю

$$\sum_{i=1}^n X_{ji} = 0,$$

где i - номер опыта

j - номер фактора;

n - число опытов.

Во вторых, при условии, что в качестве кодированных значений факторов использованы +1 и -1, сумма квадратов элементов каждого столбца равна числу опытов

$$\sum_{i=1}^n X_{ij}^2 = n.$$

Это свойство называется условием нормировки.

В третьих, сумма почленных произведений любых двух факторов столбцов таблицы равна нулю

$$\sum_{i=1}^k X_{ij} X_{ni} = 0, \quad j, n = 0, 1, 2, 3 \dots k.$$

Т.е. матрица планирования полнофакторного эксперимента является ортогональной.

В четвертых, матрица планирования полнофакторного эксперимента является ротатабельной, т.е. точки в таблице опытов подобраны так, что точность оценки обобщенного показателя эффективности одинакова на равных расстояниях от центра эксперимента и не зависит от направления.

ПРИМЕР

Имеется статистический ряд парных измерений

x	1	2	3	4	5	6	7	8	9	10
y	8	11	14	16	21	26	27	32	34	41

Расчет целесообразно вести в табличной форме

$\sum x$	$\sum y$	$\sum (x - \bar{x})^2$	$\sum (y - \bar{y})^2$	$\sum x^2$	$\sum y^2$	$\sum xy$	$\sum (x - \bar{x})(y - \bar{y})$
55	230	82,50	1054	385	6344	1558	286

$$\bar{x} = \frac{55}{10} = 5,5; \quad \bar{y} = \frac{230}{10} = 23; \quad \sigma_x = \frac{\sum (x - \bar{x})^2}{n} = \frac{82,50}{10} = 8,25;$$

$$\sigma_y = \frac{\sum (y - \bar{y})^2}{n} = \frac{1054}{10} = 105,4.$$

Сходимость экспериментальной и теоретической регрессии

y	8	11	14	16	21	26	27	32	34	41
$y_э$	7,1	10,6	14,2	17,7	21,8	24,8	28,3	31,9	35,4	39,0

$$r = \frac{10 \cdot 1558 - 55 \cdot 230}{(10 \cdot 385 - 55^2)(10 \cdot 6344 - 230^2)} = -0,99.$$

Уравнение регрессии имеет вид $y = 3,48 + 3,55x$.

Как видно из таблицы, сходимость оказалась хорошей. Коэффициент детерминации, найденный по формуле, составляет величину 0,98, что

означает, что 98% разброса определяется изменчивостью x , а 2% другими причинами, т.е. изменчивость функции y почти полностью характеризуется разбросом фактора x .

Проведение эксперимента

Экспериментальное исследование проектируемого устройства проводится на основе составленной таблицы опытов. Для повышения точности регрессионного анализа необходимо исключить влияние случайных ошибок, которые имеют место при экспериментальном исследовании. Это достигается тем, что при каждом сочетании уровней факторов проводят не один, а целую серию повторных опытов.

Такой анализ результатов необходим потому, что даже при одном и том же сочетании всех факторов численное значение параметра оптимизации будет различным.

В том случае, если при проведении эксперимента можно определить воздействие мешающих факторов, то для уменьшения влияния систематических погрешностей матрицу опытов разбивают на блоки таким образом, чтобы результирующее действие мешающих факторов было минимальным.

3. Задачи для проверки знаний студентов

3.1. Метод избранных точек

1. Найти зависимость удоя W коров в функции массы M доильного набора (доильные стаканы с коллектором):

W , л	3,8	4,1	4,20	4,10	4,05
	4,0	4,2	4,15	4,20	4,10
	3,9	4,3	4,25	4,15	4,15
M , кг	1,8	2,0	2,2	2,4	2,6

2. Найти зависимость для выдачи W грубого корма в кормушки кормораздатчиком КТУ-10 в функции длины резки l :

W , кг/м	22,2	18,2	14,6	12,7	9,8
------------	------	------	------	------	-----

	21,7	17,8	14,3	12,5	9,7
	21,2	17,4	14,0	12,3	9,6
l , мм	35	52	67	82	97

3. Найти зависимость удельной адгезии λ от влажности комбикорма W при покрытии поверхности порционного раздатчика кузбаслаком:

λ , 10 Н/м ²	8	11	14	16	18
	7	10	13	15	17,5
	6,8	9,9	12,5	14,3	17
W , %	20	25	30	35	40

4. Найти зависимость удельной адгезии λ от влажности W комбикорма при покрытии поверхности порционного раздатчика нитрокраской:

λ , 10 Н/м ²	5	7,3	9,4	11,1	12,7
	5	7,5	9,5	11,2	13
	5	7,4	9,3	11,0	12,5
W , %	20	25	30	35	40

5. Найти зависимость величины S отпечатка на образцах из сплавов АМГ6 от количества циклов приложения нагрузки (ударов) n в ходе исследования способности наплавленных слоев сопротивляться циклическим нагрузкам:

S , мм	2,6	2,9	3,6	4,0	4,4	5,1	5,4
	2,5	3,0	3,5	4,0	4,5	5,0	5,5
	2,4	3,1	3,4	4,1	4,6	4,9	5,6
n , ударов	1,6	1,7	1,8	1,9	2,1	2,5	5

6. Найти зависимость для общих потерь B зерна зерноуборочным комбайном СК-5 в функции подачи g :

B , %	0,4	0,4	0,4	0,4	0,7	0,8	1,0	1,5	1,75	2,25
	0,4	0,4	0,4	0,5	0,7	1,0	1,2	1,7	2,1	2,7
	0,4	0,4	0,4	0,5	0,8	1,2	1,5	2,0	2,3	3,2
g , кг/с	2,5	3,0	3,5	4,0	4,5	5,0	5,5	6	6,6	7,0

7. Найти зависимость удельной адгезии λ от влажности W комбикорма при покрытии поверхности порционного раздатчика битумным лаком:

λ , 10 Н/м ²	3,9	5,6	6,8	8,1	9,9
	4	6	7	8,3	10
	4,05	5,8	6,9	8,2	10,2
W , %	20	25	30	35	40

8. Найти зависимость времени t обезжиривания деталей венской известью от частоты вибраций ω :

ω , Гц	26	21	17	15	12		
	26	22	18	16	12		
	25	23	19	15	13		
t , с			60	68	75	125	215

9. Найти зависимость времени обезжиривания деталей венской известью от амплитуды A вибраций при частоте 16 Гц:

A , мм	4,2	3,3	2,0	8,0	4,9		
	4,0	3,0	2,0	1,0	5,0		
	4,1	3,1	2,0	1,1	5,3		
t , с		4,1	3,1	2,0	1,1	5,3	

10. Найти зависимость остаточной деформации ΔR юбки поршня двигателя автомобиля ЗИЛ -130 от скорости V наплавки при его восстановлении методом плазменной наплавки:

ΔR , мм	0,090	0,05	0,039	0,03		
	0,095	0,055	0,041	0,2		
	0,095	0,05	0,04	0,03		
V , кг/ч	20	25	30	35		

11. Найти зависимость толщины h наплавленного слоя на вершине кулачка от скорости g наплавки распределительных валов двигателей ЯМЗ-238 НБ методом плазменной наплавки:

h , мм	1,1	1,3	1,5	1,6	1,9	
	1,0	1,4	1,6	1,7	2,0	
	1,1	1,4	1,5	1,7	1,9	
g , кг/ч	0,2	0,36	0,48	0,60	0,72	

12. Найти зависимость времени t достижения необходимого (для нейтрализации деталей после гальванообработки) водородного показателя (рН-11 ... 12) воды от плотности тока I/V в процессе электролиза воды:

I/V , А/дм ³	6,1	4,9	4,1	2,9	2,1	1,1	0,6
	6,0	5,0	4,0	3,0	2,0	1,0	0,5
	6,6	5,1	4,3	3,1	1,9	0,9	0,5
t , мин	18	12	8	17	28	48	60

13. Найти зависимость угла скольжения γ комбикорма от влажности W при покрытии поверхности порционного раздатчика кузбасшлаком:

γ , град	42	46	48	50	51	52
	41	44	46	47	50	50
	42	45	47	48	50	50
W , %	25	30	35	40	45	50

14. Найти зависимость для разрушаемости семенных коробочек W льна льноуборочным комбайном в функции скорости очеса V :

W , %	5,5	9	18	25	34	48	62	71	76	77
	6	10	20	30	40	55	70	80	86	92
	6,5	11	22	35	46	52	78	89	96	107
V , м/с	2	3	4	5	6	7	8	9	10	11

15. Найти зависимость времени t обезжиривания деталей венской известью от амплитуды вибраций при частоте 19 Гц:

A , мм	4,5	3,9	3,1	2,1	1,1
5,0	4,0	3,0	2,0	1,0	
4,4	4,1	2,9	2,4	0,9	
t , с	60	66	70	74	76

16. Найти зависимость угла γ наклона стенок бункера порционного раздатчика от влажности W комбикорма при покрытии поверхности кузбасслаком:

γ , град	38	42	47	51	53	57
	37	41	46	50	52	56
	36	25	30	35	40	45
W , %	20	25	30	35	40	45

17. Найти зависимость коэффициента $K_{\text{ч}}$ частоты травматизма на сельскохозяйственных предприятиях Балашихинского района в функции объема A расходования средств на работу по охране труда и техники безопасности:

$K_{\text{ч}}$	4,1	5,1	3,2	4,3	3,0
	4,3	5,4	3,4	4,6	3,5
	4,2	5,2	3,3	4,4	3,1
A , тыс. руб.	87,5	81,7	107,7	78,9	128,0

18. Найти зависимость угла γ наклона стенок бункера порционного раздатчика от влажности W комбикорма при покрытии поверхности масляной краской:

γ , град	27	31	33	36	37	38
	26	30	32	35	36	36
	25	29	31	34	35	36
W , %	20	25	30	35	40	45

19. Найти зависимость времени t обезжиривания деталей венской известью от амплитуды вибраций при частоте 26 Гц:

A , мм	4,8	3,9	3,0	1,8	0,9
	5,0	4,0	3,0	2,0	1,0
	4,9	4,0	2,9	1,9	0,9
t , с	40	45	50	55	60

20. Найти зависимость массового расхода топлива G_T двигателя Д-240 на холостом ходу ($n_{xx} = 2200$) от доли подачи в забираемый из окружающей среды воздух p отработавших газов:

G_T , кг/ч	6,0	5,5	5	4,6	4,3
	6,1	5,6	5,1	4,7	4,4
	6,0	5,5	5,0	4,7	4,4
p , %	0	10	20	30	40

21. Найти зависимость продолжительности T пневмомассажа нетелей от числа пневмомассажных аппаратов n :

T , мин	390	190	130	95
	380	180	120	90
	370	170	110	80
n , шт	1	2	3	4

22. Найти зависимость производительности W оператора от числа пневмомассажных аппаратов n :

W , нетелей/ч	9	17	24	33
	8	15	22	30
	7	13	20	26
n , шт	1	2	3	4

23. Найти зависимость урожайности U ячменя от числа K проходов трактора ДТ-75 на рабочем гоне:

U , %	100	103	92	90	87
	100	102	93	89	86
	100	101	91	91	85

K , проходов 0 1 3 6 9

24. Найти зависимость урожайности $У$ ячменя от числа K проходов трактора К-700 на рабочем гоне:

$У$, %	100	101	88,5	85,5	82
	100	102	89,0	84,5	80
	100	101	87,5	85,0	79
K , проходов	0	1	3	6	9

25. Найти зависимость удоя Q коров в функции массы M доильного набора (доильные стаканы с коллектором):

Q , л	5,8	6,1	6,2	6,1	6,05
	6,0	6,2	6,15	6,20	6,10
	5,9	14,3	6,25	6,15	6,15
M , кг	1,8	2,0	2,2	2,4	2,6

26. Найти зависимость концентрации K газа в воздухе в местах с ограниченным объемом (животноводческая ферма, склады и т. п.) от времени работы трактора МТЗ-80:

K , %	0,22	0,31	0,39	0,47	0,59	0,68
	0,18	0,28	0,42	0,52	0,63	0,75
	0,2	0,3	0,4	0,5	0,6	0,7
T , мин	2	4	6	8	10	12

27. Найти зависимость давления P гусеничного трактора на почву от скорости V :

P , МПа	0,14	0,14	0,16	0,18	0,22	0,24
	0,15	0,15	0,17	0,19	0,23	0,25
	0,14	0,15	0,16	0,18	0,21	0,26
V , м/с	0	0,5	1,0	1,5	2,0	2,5

28. Найти зависимость износа B втулки верхней головки шатуна дизеля Д-37М от длительности t его эксплуатации:

B , мм	0,19	0,055	0,07	0,109	0,114	0,127
	0,02	0,06	0,07	0,11	0,115	0,13
	0,02	0,05	0,07	0,105	0,115	0,125
t , ч	1000	2000	3000	4000	5000	6000

29. Найти зависимость для силы P резания эластичного абразивного инструмента в функции условной глубины $t_{\text{усл}}$ резания:

$P, \text{ Н}$	2,41	2,42	2,46	2,49	2,52	2,47	2,51	2,54	2,59	2,85
	2,41	2,42	2,44	2,46	2,48	2,52	2,57	2,62	2,68	2,75
	2,41	2,41	2,42	2,43	2,44	2,57	2,63	2,69	2,77	2,65
$t_{\text{учл}}, \text{ мм}$	0	0,35	0,7	1,05	1,4	1,75	2,0	2,35	2,7	3,05

30. Найти зависимость остаточной деформации ΔR поршня двигателя автомобиля ЗИЛ-130 от силы тока I при его восстановлении методом плазменной наплавки:

$\Delta R, \text{ мм}$	0,031	0,036	0,045	0,055	0,065	0,08
0,03	0,035	0,04	0,05	0,06	0,075	
0,029	0,037	0,035	0,055	0,07	0,09	
$I, \text{ А}$	60	70	80	90	100	110

31. Найти зависимость для угловой скорости ω поворота направляющих колес трактора МТЗ-80 в функции скорости V МТА, реализация которой обеспечит высокую точность автоматического вождения агрегата в ходе междурядной обработки картофеля:

$\omega, \text{ рад/с}$	0,124	0,168	0,224	0,292	0,270	0,460
	0,129	0,173	0,229	0,297	0,375	0,465
	0,134	0,178	0,234	0,302	0,380	0,470
$V, \text{ м/с}$	1,4	1,8	2,2	2,6	3,0	3,4

32. Найти зависимость износа A шатунных шеек коленчатого вала дизеля СМД-14 от длительности T его эксплуатации:

$A, \text{ мм}$	0,07	0,10	0,12	0,15	0,17	0,165	0,18
	0,06	0,10	0,13	0,15	0,16	0,165	0,178
	0,06	0,11	0,13	0,14	0,16	0,17	0,178
$T, \text{ ч}$	1000	2000	3000	4000	5000	6000	7000

33. Найти зависимость для разрушаемости W семенных коробочек льна льноуборочным комбайном в функции скорости очеса V :

$W, \%$	5,5	9	18	25	34	48	62	71	76	77
6	10	20	30	40	55	70	80	86	92	
6,5	11	22	35	46	52	78	89	96	107	
$V, \text{ м/с}$	2	3	4	5	6	7	8	9	10	11

34. Найти зависимость угла α скольжения комбикорма с различным содержанием частиц от влажности W при покрытии поверхности порционного раздатчика кузбасслаком:

α , град	17	19	26	31	36	150	44
	19	21	28	33	38	43	46
	18	20	27	32	37	42	45
W,%	4	5	10	15	20	25	30

3.2. Ошибка косвенных измерений

35. Определить действительное значение результата косвенного измерения (X-действ?)

$$X = \frac{A - B}{C} + BC,$$

где $A = 5 \text{ А}$ (Амперметр, $A_{\text{макс}} = 10\text{А}$, Кл. точн.0,5);
 $B = 10,0 \text{ В}$ (3-х значный цифровой вольтметр);
 $C = 2 \text{ мм}$ (Штангенциркуль, $c = 0,1 \text{ мм}$).

36. Определить действительное значение результата косвенного измерения (X-действ?)

$$X = \frac{A}{B} + \frac{B}{C},$$

где $A = 12,5 \text{ А}$ (3-х значный цифровой амперметр);
 $B = 25 \text{ В}$ (Вольтметр, $B_{\text{макс}} = 50 \text{ В}$, Кл. точн.1,0);
 $C = 10 \text{ мкм}$ (Микрометр, $c = 1 \text{ мкм}$).

37. Определить действительное значение результата косвенного измерения (X-действ?)

$$X = \frac{A}{B + C}$$

где $A = 10 \text{ В}$ (Вольтметр, $A_{\text{макс}} = 50 \text{ В}$, Кл. точн.0,5);
 $B = 6,0 \text{ А}$ (2-х значный цифровой амперметр);
 $C = 4 \text{ см}$ (линейка, $c = 1 \text{ мм}$).

38. Определить действительное значение результата косвенного измерения (X-действ?)

$$X = \frac{A}{C} + BA$$

где $A = 8\text{Вт}$ (Ваттметр, $A_{\text{макс}} = 10\text{Вт}$, Кл. точн.0,5);
 $B = 3,0 \text{ В}$ (2-х значный цифровой вольтметр);
 $C = 2 \text{ мкм}$ (микрометр, $c = 0,1 \text{ мкм}$).

39. Определить действительное значение результата косвенного измерения (X-действ?)

$$X = \frac{A - C}{B} + BC$$

где $A = 4\text{В}$ (Вольтметр, $A_{\text{макс}} = 10\text{В}$, Кл. точн.1,0);
 $B = 2,00\text{А}$ (3-х значный цифровой амперметр);
 $C = 5\text{см}$ (линейка, $c = 1\text{ мм}$)

40. Определить действительное значение результата косвенного измерения (X-действ?)

$$X = \frac{C}{A} + B$$

где $A = 2\text{В}$ (Вольтметр, $A_{\text{макс}} = 2,5\text{В}$, Кл. точн.1,0);
 $B = 6,0\text{А}$ (2-х значный цифровой амперметр);
 $C = 8\text{см}$ (линейка, $c = 1\text{ мм}$)

41. Определить действительное значение результата косвенного измерения (X-действ?)

$$X = \frac{C + B}{A}$$

где $A = 13,00\text{А}$ (4-х значный цифровой амперметр);
 $B = 5\text{В}$ (Вольтметр, $B_{\text{макс}} = 10\text{В}$, Кл. точн.0,2);
 $C = 18\text{мм}$ (Штангенциркуль, $c = 0,5\text{ мм}$)

42. Определить действительное значение результата косвенного измерения (X-действ?)

$$X = \frac{C}{A + B} + \frac{1}{AB}$$

где $A = 4,0\text{Вт}$ (2-х значный цифровой ваттметр)
 $B = 3\text{А}$ (Амперметр, $B_{\text{макс}} = 5\text{А}$, Кл. точн.1,0);
 $C = 18\text{см}$ (линейка, $c = 1\text{ мм}$)

43. Определить действительное значение результата косвенного измерения (X-действ?)

$$X = C - \frac{B}{A} + AB$$

где $A = 3\text{А}$ (Амперметр, $A_{\text{макс}} = 5\text{А}$, Кл. точн.0,5);
 $B = 6,0\text{В}$ (2-х значный цифровой вольтметр);
 $C = 12\text{мкм}$ (Микрометр, $c = 1\text{ мкм}$).

44. Определить действительное значение результата косвенного измерения (X-действ?)

$$X = \frac{C}{BA} + \frac{1}{CA}$$

где $A = 3,5\text{А}$ (2-х значный цифровой амперметр);
 $B = 2\text{В}$ (Вольтметр, $B_{\text{макс}} = 5\text{В}$, Кл. точн.0,2);
 $C = 15\text{мкм}$ (Микрометр, $c = 0,25\text{ мкм}$)

45. Определить действительное значение результата косвенного измерения (X-действ?)

$$X = \frac{C}{A} + BC$$

где $A = 4\text{В}$ (Вольтметр, $A_{\text{макс}} = 5\text{В}$, Кл. точн.0,5);
 $B = 1,0\text{А}$ (2-х значный цифровой амперметр);
 $C = 8\text{мкм}$ (Микрометр, $c = 1\text{ мкм}$).

46. Определить действительное значение результата косвенного измерения (X-действ?)

$$X = \frac{CA}{B} + BC$$

где $A = 6\text{А}$ (Амперметр, $A_{\text{макс}} = 10\text{А}$, Кл. точн.0,2);
 $B = 2,4\text{В}$ (2-х значный цифровой вольтметр);
 $C = 4\text{см}$ (линейка, $c = 1\text{ мм}$).

47. Определить действительное значение результата косвенного измерения (X-действ?)

$$X = \frac{B - A}{C} + BC$$

где $A = 4\text{Вт}$ (Ваттметр, $A_{\text{макс}} = 5\text{Вт}$, Кл. точн.1,0);
 $B = 7,00\text{В}$ (3-х значный цифровой вольтметр);
 $C = 3\text{мм}$ (Штангенциркуль, $c = 0,1\text{ мм}$).

48. Определить действительное значение результата косвенного измерения (X-действ?)

$$X = \frac{B}{C} + AC$$

где $A = 2\text{А}$ (2-х значный цифровой амперметр);
 $B = 15\text{см}$ (линейка, $c = 1\text{ мм}$);
 $C = 5\text{В}$ (Вольтметр, $C_{\text{макс}} = 10\text{В}$, Кл. точн.0,2)

49. Определить действительное значение результата косвенного измерения (X-действ?)

$$X = \frac{A + C}{B} + AC$$

где $A = 14\text{А}$ (Амперметр, $A_{\text{макс}} = 15\text{А}$, Кл. точн.2,0);
 $B = 80\text{В}$ (2-х значный цифровой вольтметр);
 $C = 6\text{мм}$ (Штангенциркуль, $c = 0,1\text{ мм}$)

50. Определить действительное значение результата косвенного измерения (X-действ?)

$$X = \frac{A}{B} + \frac{1}{C}$$

где $A = 4\text{Вт}$ (Ваттметр, $A_{\text{макс}} = 5\text{Вт}$, Кл. точн.1,0);
 $B = 800\text{А}$ (3-х значный цифровой амперметр);
 $C = 2\text{ см}$ (линейка, $c = 1\text{ мм}$).

51. Определить действительное значение результата косвенного измерения (X-действ?)

$$X = \frac{1}{AB} + C$$

где $A = 2\text{ А}$ (Амперметр, $A_{\text{макс}} =$, Кл. точн.1,0);
 $B = 0,5\text{ В}$ (2-х значный цифровой вольтметр);
 $C = 9\text{мм}$ (Штангенциркуль, $c = 0,1\text{ мм}$)

52. Определить действительное значение результата косвенного измерения (X-действ?)

$$X = \frac{B - C}{A} + \frac{1}{AB}$$

где $A = 2\text{Вт}$ (Ваттметр, $A_{\text{макс}} = 5\text{Вт}$, Кл. точн.0,2);
 $B = 420\text{А}$ (3-х значный цифровой амперметр);
 $C = 12\text{мкм}$ (Микрометр, $c = 1\text{ мкм}$)

3.3. Аппроксимация экспериментальных данных

53. Даны результаты измерений:

$$x_1 = 2\text{ В}; \quad y_1 = 5,1; 5,0; 4,8; 5,0; 5,1\text{ А}$$

$$x_2 = 4\text{ В}; \quad y_2 = 3,2; 3,1; 2,7; 2,9; 3,1\text{ А}$$

$$x_3 = 6\text{ В}; \quad y_3 = 2,0; 1,8; 2,2; 1,9; 2,1\text{ А}$$

1. Определить \bar{y} , $\sigma^2(D)$, σ в каждой точке измерений.
2. Представить результаты графиком $\bar{y} = f(x)$.
3. Выполнить линейную интерполяцию в точке $x=3\text{В}$.
4. Найти аппроксимацию линейной зависимости и экстраполировать

значение "y" в точке $x=10\text{В}$.

54. Даны результаты измерений:

$$x_1 = 0 \text{ мА}; \quad y_1 = 1,1; 1,0; 0,8; 1,0; 1,1 \text{ В}$$

$$x_2 = 1 \text{ мА}; \quad y_2 = 2,3; 2,0; 2,0; 1,8; 1,9 \text{ В}$$

$$x_3 = 2 \text{ мА}; \quad y_3 = 3,9; 3,9; 4,0; 4,2; 4,0 \text{ В}$$

1. Определить \bar{y} , $\sigma^2(D)$, σ в каждой точке измерений.
2. Представить результаты графиком $\bar{y} = f(x)$.
3. Выполнить линейную интерполяцию в точке $x=0,5 \text{ мА}$
4. Найти аппроксимацию линейной зависимости и экстраполировать значение "y" в точке $x=3 \text{ мА}$.

55. Даны результаты измерений:

$$x_1 = 1\text{В}; \quad y_1 = 0,9; 0,9; 1,1; 1,0; 1,1 \text{ А}$$

$$x_2 = 3\text{В}; \quad y_2 = 3,0; 3,1; 2,8; 3,1; 3,0 \text{ А}$$

$$x_3 = 5\text{В}; \quad y_3 = 4,2; 3,9; 4,3; 3,7; 3,9 \text{ А}$$

1. Определить \bar{y} , $\sigma^2(D)$, σ в каждой точке измерений.
2. Представить результаты графиком $\bar{y} = f(x)$.
3. Выполнить линейную интерполяцию в точке $x=2\text{В}$.
4. Найти аппроксимацию линейной зависимости и экстраполировать значение "y" в точке $x=7\text{В}$.

56. Даны результаты измерений:

$$x_1 = 0 \text{ В}; \quad y_1 = 2,1; 2,0; 2,1; 1,8; 2,0 \text{ Вт}$$

$$x_2 = 2 \text{ В}; \quad y_2 = 5,0; 4,8; 4,9; 5,3; 5,0 \text{ Вт}$$

$$x_3 = 3 \text{ В}; \quad y_3 = 6,1; 6,3; 5,7; 5,9; 6,0 \text{ Вт}$$

1. Определить \bar{y} , $\sigma^2(D)$, σ в каждой точке измерений.
2. Представить результаты графиком $\bar{y} = f(x)$.
3. Выполнить линейную интерполяцию в точке $x=1 \text{ В}$.
4. Найти аппроксимацию линейной зависимости и экстраполировать значение "y" в точке $x=10 \text{ В}$.

57. Даны результаты измерений:

$$x_1 = 0 \text{ Ом}; \quad y_1 = 4,2; 4,0; 3,7; 4,1; 4,0 \text{ В}$$

$$x_2 = 1 \text{ Ом}; \quad y_2 = 3,0; 3,1; 2,8; 2,9; 3,2 \text{ В}$$

$$x_3 = 2 \text{ Ом}; \quad y_3 = 1,4; 1,0; 0,7; 0,8; 1,1 \text{ В}$$

1. Определить \bar{y} , $\sigma^2(D)$, σ в каждой точке измерений.
2. Представить результаты графиком $\bar{y} = f(x)$.
3. Выполнить линейную интерполяцию в точке $x=1,5$ Ом.
4. Найти аппроксимацию линейной зависимости и экстраполировать значение "y" в точке $x=5$ Ом.

58. Даны результаты измерений:

$$x_1 = 2 \text{ А}; \quad y_1 = 1,2; 1,0; 0,8; 1,1; 0,9 \text{ А}$$

$$x_2 = 4 \text{ А}; \quad y_2 = 3,1; 3,2; 3,0; 2,7; 3,0 \text{ А}$$

$$x_3 = 6 \text{ А}; \quad y_3 = 4,2; 4,0; 3,9; 4,0; 3,9 \text{ А}$$

1. Определить \bar{y} , $\sigma^2(D)$, σ в каждой точке измерений.
2. Представить результаты графиком $\bar{y} = f(x)$.
3. Выполнить линейную интерполяцию в точке $x=5$ А.
4. Найти аппроксимацию линейной зависимости и экстраполировать значение "y" в точке $x=10$ А.

59. Даны результаты измерений:

$$x_1 = 0 \text{ мА}; \quad y_1 = 2,0; 1,8; 1,8; 2,3; 2,1 \text{ Ом}$$

$$x_2 = 3 \text{ мА}; \quad y_2 = 5,1; 5,2; 4,7; 5,0; 5,0 \text{ Ом}$$

$$x_3 = 5 \text{ мА}; \quad y_3 = 6,2; 6,2; 5,8; 6,0; 5,8 \text{ Ом}$$

1. Определить \bar{y} , $\sigma^2(D)$, σ в каждой точке измерений.
2. Представить результаты графиком $\bar{y} = f(x)$.
3. Выполнить линейную интерполяцию в точке $x=2$ мА.
4. Найти аппроксимацию линейной зависимости и экстраполировать значение "y" в точке $x=8$ мА.

60. Даны результаты измерений:

$$x_1 = 1 \text{ В}; \quad y_1 = 6,1; 6,0; 5,8; 5,9; 6,2 \text{ А}$$

$$x_2 = 4 \text{ В}; \quad y_2 = 4,2; 4,0; 4,1; 3,7; 4,0 \text{ А}$$

$$x_3 = 7 \text{ В}; \quad y_3 = 1,3; 1,2; 0,6; 0,8; 1,1 \text{ А}$$

1. Определить \bar{y} , $\sigma^2(D)$, σ в каждой точке измерений.
2. Представить результаты графиком $\bar{y} = f(x)$.
3. Выполнить линейную интерполяцию в точке $x=5$ В.
4. Найти аппроксимацию линейной зависимости и экстраполировать значение "y" в точке $x=10$ В.

61. Даны результаты измерений:

$$x_1 = 0 \text{ А}; \quad y_1 = 1,2; 1,0; 0,8; 1,0; 1,0 \text{ Вт}$$

$$x_2 = 2 \text{ А}; \quad y_2 = 2,1; 2,0; 2,0; 2,1; 1,8 \text{ Вт}$$

$$x_3 = 4 \text{ А}; \quad y_3 = 4,2; 3,8; 4,1; 3,9; 4,0 \text{ Вт}$$

1. Определить \bar{y} , $\sigma^2(D)$, σ в каждой точке измерений.
2. Представить результаты графиком $\bar{y} = f(x)$.
3. Выполнить линейную интерполяцию в точке $x=3 \text{ А}$.
4. Найти аппроксимацию линейной зависимости и экстраполировать значение "y" в точке $x=8 \text{ А}$.

62. Даны результаты измерений:

$$x_1 = 0 \text{ мА}; \quad y_1 = 3,1; 3,0; 2,8; 3,2; 2,9 \text{ Ом}$$

$$x_2 = 1 \text{ мА}; \quad y_2 = 4,0; 3,9; 3,9; 3,9; 4,3 \text{ Ом}$$

$$x_3 = 2 \text{ мА}; \quad y_3 = 6,1; 5,8; 6,1; 5,9; 6,1 \text{ Ом}$$

1. Определить \bar{y} , $\sigma^2(D)$, σ в каждой точке измерений.
2. Представить результаты графиком $\bar{y} = f(x)$.
3. Выполнить линейную интерполяцию в точке $x=1,5 \text{ мА}$.
4. Найти аппроксимацию линейной зависимости и экстраполировать значение "y" в точке $x=5 \text{ мА}$.

63. Даны результаты измерений:

$$x_1 = 2 \text{ В}; \quad y_1 = 2,1; 1,8; 1,9; 2,2; 2,0 \text{ Вт}$$

$$x_2 = 3 \text{ В}; \quad y_2 = 4,0; 4,1; 3,8; 4,1; 4,0 \text{ Вт}$$

$$x_3 = 4 \text{ В}; \quad y_3 = 5,1; 4,8; 5,1; 4,9; 5,1 \text{ Вт}$$

1. Определить \bar{y} , $\sigma^2(D)$, σ в каждой точке измерений.
2. Представить результаты графиком $\bar{y} = f(x)$.
3. Выполнить линейную интерполяцию в точке $x=3,5 \text{ В}$.
4. Найти аппроксимацию линейной зависимости и экстраполировать значение "y" в точке $x=10 \text{ В}$.

64. Даны результаты измерений:

$$x_1 = 2 \text{ А}; \quad y_1 = 5,2; 5,1; 4,8; 5,0; 4,9 \text{ А}$$

$$x_2 = 4 \text{ А}; \quad y_2 = 4,1; 4,1; 4,1; 3,9; 3,8 \text{ А}$$

$$x_3 = 6 \text{ А}; \quad y_3 = 2,0; 2,0; 2,1; 2,0; 1,9 \text{ А}$$

1. Определить \bar{y} , $\sigma^2(D)$, σ в каждой точке измерений.
2. Представить результаты графиком $\bar{y} = f(x)$.
3. Выполнить линейную интерполяцию в точке $x=5 \text{ А}$.

4. Найти аппроксимацию линейной зависимости и экстраполировать значение "у" в точке $x=0$ А.

3.4. Погрешность измерений, опыта

65. Измеряется диаметр вала штангенциркулем

$$a_{\max} = 50 \text{ мм}$$

$$a_{\text{действ.}} = 45,5 \text{ мм}$$

$$a_{\text{изм.}} = 44,8 \text{ мм}$$

Определить относительную погрешность измерения $\delta = ?$

66. Получен ряд измерений: 44,5; 48,6; 46,1; 45,1; 46,5; 44,9 мм.

Построить ранжированный ряд.

Определить \bar{a} , σ^2 , σ ?

67. Измеряется диаметр шейки вала под подшипник штангенциркулем

$$a_{\max_{\text{штангенциркуля}}} = 150 \text{ мм}$$

$$a_{\text{изм.}} = 50,3 \text{ мм}$$

$$\delta = 1,5\%$$

Определить действительное значение измеряемой величины $a_{\text{действ.}} = ?$

68. Получен ряд измерений: 50,3; 50,1; 50,2; 50,4; 50,2; 50,5; 50,6 мм. Построить ранжированный ряд.

Определить \bar{a} , σ^2 , σ ?

69. Измеряется внутренний диаметр цилиндра нутромером:

$$a_{\max_{\text{приб.}}} = 100 \text{ мм}$$

$$a_{\text{изм.}} = 82,05 \text{ мм}$$

$$\delta = 0,5\%$$

Определить действительное значение измеряемой величины $a_{\text{действ.}} = ?$

70. Получен ряд измерений: 82,11; 82,01; 82,07; 82,06; 82,16; 82,03; 82,05 мм. Построить ранжированный ряд.

Определить \bar{a} , σ^2 , σ ?

71. Измеряется угол заточки лезвия ножа угломером

$$a_{\max_{\text{угломера}}} = 90^{\circ};$$

$$a_{\text{действ.}} = 32,2^{\circ};$$

$$\delta = 0,3\%.$$

Определить измеренное значение $a_{\text{изм}} = ?$

72. Получен ряд измерений: 32,0; 32,6; 32,5; 32,4; 32,2; 32,3; 32,2.

Построить ранжированный ряд.

Определить \bar{a} , σ^2 , σ ?

73. Измеряется масса образца грунта на электронных весах в мг.

$$a_{\max_{\text{приб.}}} = 100\text{мг};$$

$$a_{\text{действ.}} = 24,25\text{мг};$$

$$a_{\text{изм.}} = 24,21\text{мг}.$$

Определить относительную ошибку измерения $\delta = ?$

74. Получен ряд измерений: 24,21; 24,18; 24,27; 24,23;

24,2; 24,26мг. Построить ранжированный ряд.

Определить \bar{a} , σ^2 , σ ?

75. Измеряется влажность зерна в %.

$$a_{\max_{\text{приб.}}} = 30\%;$$

$$a_{\text{изм.}} = 25,4\%;$$

$$\delta = 0,5\%.$$

Определить действительное значение измеряемой

величины $a_{\text{действ.}} = ?$

76. Получен ряд измерений: 25,1; 24,8; 25,6; 27,0; 25,3; 25,4; 25,3.

Построить ранжированный ряд.

Определить \bar{a} , σ^2 , σ ?

77. Измеряется скорость движения зерна по наклонному желобу секундомером

$$a_{\max} = 10\text{с};$$

$$a_{\text{действ.}} = 1,2\text{с}$$

$$\delta = 0,1\%.$$

Определить измеренное значение $a_{изм}=?$

78. Получен ряд измерений: 1,05; 1,2; 1,1; 1,25; 1,07; 1,18; 1,21; 1,15 с. Построить ранжированный ряд.

Определить \bar{a} , σ^2 , σ ?

79. Измеряется давление колес трактора на грунт в мПа:

$$a_{\max_{приб.}} = 0,1 \text{ мПа};$$

$$a_{действ.} = 0,002 \text{ мПа};$$

$$a_{изм.} = 0,002 \text{ мПа}.$$

Определить относительную погрешность измерения $\delta=?$

80. Получен ряд измерений: 0,6; 0,5; 0,4; 0,6; 0,3; 0,5; 0,4; 0,3.

Построить ранжированный ряд.

Определить \bar{a} , σ^2 , σ ?

81. Измеряется напряжение в системе питания электрооборудования автомобиля в вольтах.

$$a_{\max_{прибора}} = 20 \text{ В};$$

$$a_{действ.} = 13,8 \text{ В};$$

$$\delta = 1,2\%.$$

Определить измеренное значение $a_{изм}=?$

82. Получен ряд измерений: 3,8; 3,4; 3,7; 3,5; 3,6; 3,3; 3,4; 3,5.

Построить ранжированный ряд.

Определить \bar{a} , σ^2 , σ ?

83. Измеряется освещённость в помещении фермы люксомером

$$a_{\max \text{ прибора}} = 50 \text{ лк};$$

$$a_{действ.} = 12,2 \text{ лк};$$

$$a_{изм.} = 12,0 \text{ лк}.$$

Определить относительную приведенную погрешность измерения $\delta=?$

84. Получен ряд измерений: 12,0; 12,7; 12,8; 12,1; 12,2; 12,0; 12,9.

Построить ранжированный ряд.

Определить \bar{a} , σ^2 , σ ?

85. Измеряется частота вращения молотильного барабана зерноуборочного комбайна в оборотах в секунду [c^{-1}]:

$$a_{\text{max прибора}} = 30c^{-1};$$

$$a_{\text{действ.}} = 15,8c^{-1};$$

$$\delta = 0,5\%$$

Определить измеренное значение $a_{\text{изм}} = ?$

86. Получен ряд измерений: 1,6; 1,5; 1,2; 1,3; 1,4; 1,2; 1,3.

Построить ранжированный ряд.

Определить \bar{a} , σ^2 , σ ?

87. Измеряется давление воздуха в тормозной системе трактора «Кировец» в МПа:

$$a_{\text{max манометра}} = 1\text{МПа};$$

$$a_{\text{действ.}} = 0,65\text{МПа};$$

$$a_{\text{изм.}} = 0,62\text{МПа}.$$

Определить относительную приведенную погрешность измерения $\delta = ?$

88. Получен ряд измерений: 0,61; 0,59; 0,58; 0,57; 0,68; 0,62.

Построить ранжированный ряд.

Определить \bar{a} , σ^2 , σ ?

89. Измеряется мощность на привод шнека выгрузки зерна из бункера [кВт]:

$$a_{\text{max прибора}} = 5\text{кВт};$$

$$a_{\text{действ.}} = 1,8\text{кВт};$$

$$\delta = 0,3\%.$$

Определить измеренное значение $a_{\text{изм.}} = ?$

90. Получен ряд измерений: 1,6; 1,7; 1,8; 1,4; 1,5; 1,4; 1,5; 1,7.

Построить ранжированный ряд.

Определить \bar{a} , σ^2 , σ ?

91. Измеряется давление прессования гранул из травяной муки в МПа:

$$a_{\max \text{ прибора}} = 100 \text{ мПа};$$

$$a_{\text{действ.}} = 51,7 \text{ мПа};$$

$$a_{\text{изм.}} = 51 \text{ мПа}.$$

Определить относительную приведенную погрешность измерения $\delta = ?$

92. Получен ряд измерений: 5,1; 5,4; 5,2; 5,3; 5,4; 5,5.

Построить ранжированный ряд.

Определить \bar{a} , σ^2 , σ ?

93. Измеряется угол естественного откоса для буртов зерна на току в градусах

$$a_{\max} = 90^\circ$$

$$a_{\text{изм.}} = 32,2^\circ$$

$$\delta = 1,5\%$$

Определить действительное значение измеряемой величины $a_{\text{действ.}} = ?$

94. Получен ряд измерений: 32,0; 30,1; 33,7; 32,7; 31,9; 33,0; 34,5; 32,4.

Построить ранжированный ряд.

Определить \bar{a} , σ^2 , σ ?

95. Измеряется ширина колеи тракторной тележки в мм:

$$a_{\max \text{ рулетки}} = 5000 \text{ мм};$$

$$a_{\text{изм.}} = 1422 \text{ мм};$$

$$\delta = 1,8\%$$

Определить действительное значение измеряемой величины $a_{\text{действ.}} = ?$

96. Получен ряд измерений: 2,5; 2,6; 2,7; 2,4; 2,6; 2,3; 2,4.

Построить ранжированный ряд.

Определить \bar{a} , σ^2 , σ ?

97. Измеряется коэффициент трения клубней картофеля по резиновой поверхности:

$$a_{\max} = 0,5;$$

$$a_{\text{действ.}} = 0,5;$$

$$a_{\text{изм.}} = 0,27.$$

Определить относительную ошибку измерения $\delta = ?$

98. Получен ряд измерений: 0,23; 0,28; 0,27; 0,26; 0,29; 0,31; 0,21; 0,27; 0,34. Построить ранжированный ряд.

Определить \bar{a} , σ^2 , σ ?

99. Измеряется тормозной путь грузового автомобиля в метрах:

$$a_{\max \text{ рулетки}} = 10 \text{ м};$$

$$a_{\text{изм.}} = 6,2 \text{ м};$$

$$\delta = 0,8\%.$$

Определить действительное значение измеряемой величины $a_{\text{действ.}} = ?$

100. Получен ряд измерений: 6,1; 6,7; 6,3; 6,2; 6,8; 6,4; 6,5; 6,6.

Построить ранжированный ряд.

Определить \bar{a} , σ^2 , σ ?

4. Вопросы для зачета по производственной практике «Научно-исследовательская работа»

1. Задачи практики. Роль науки в развитии общества.
2. Основы научно-технической информации. Работа с источниками информации.
3. Разделы методики экспериментальных исследований. Технические средства для исследования.
4. Цель и задачи исследования.
5. Оценка погрешности измерений, опыта.
6. Первичная обработка экспериментальных данных.
7. Анализ экспериментальных данных.
8. Метод избранных точек.
9. Метод наименьших квадратов.
10. Ошибки косвенных измерений.
11. Планирование эксперимента в исследованиях сельскохозяйственных процессов.
12. Обработка результатов эксперимента.
13. Выбор параметра оптимизации.
14. Выбор модели многофакторного эксперимента.
15. Факторные эксперименты. Матрица планирования полно факторного эксперимента.
16. Трехфакторный эксперимент.
17. Организация патентных исследований.
18. Изобретательство.

19. Формула изобретения.
20. Описание изобретения.
21. История развития науки.

5. Литература

Основная литература

1. Челноков, М. Б. Основы научного творчества : учебное пособие / М. Б. Челноков. — Санкт-Петербург : Лань, 2020. — 172 с. — ISBN 978-5-8114-3864-8. — Текст : электронный // Лань : электронно-библиотечная система. — URL: <https://e.lanbook.com/book/126916>
2. Рыков, С. П. Основы научных исследований : учебное пособие для вузов / С. П. Рыков. — Санкт-Петербург : Лань, 2021. — 132 с. — ISBN 978-5-8114-5902-5. — Текст : электронный // Лань : электронно-библиотечная система. — URL: <https://e.lanbook.com/book/159496>

Дополнительная литература

1. Шутов А.И. Основы научных исследований [Электронный ресурс]: учебное пособие/ Шутов А.И., Семикопенко Ю.В., Новописный Е.А.— Электрон. текстовые данные.— Белгород: Белгородский государственный технологический университет им. В.Г. Шухова, ЭБС АСВ, 2013.— 101 с.— Режим доступа: <http://www.iprbookshop.ru/28378>.— ЭБС «IPRbooks»
2. Вайнштейн М.З. Основы научных исследований [Электронный ресурс]: учебное пособие/ Вайнштейн М.З., Вайнштейн В.М., Кононова О.В.— Электрон. текстовые данные.— Йошкар-Ола: Марийский государственный технический университет, Поволжский государственный технологический университет, ЭБС АСВ, 2011.— 216 с.— Режим доступа: <http://www.iprbookshop.ru/22586>.— ЭБС «IPRbooks»
3. Аверченков В.И. Основы математического моделирования технических систем [Электронный ресурс]: учебное пособие/ Аверченков В.И., Федоров В.П., Хейфец М.Л.— Электрон. текстовые данные.— Брянск: Брянский государственный технический университет, 2012.— 271 с.— Режим доступа: <http://www.iprbookshop.ru/7003>.— ЭБС «IPRbooks»
4. Кузнецов, И.Н. Основы научных исследований: Учебное пособие для бакалавров [Электронный ресурс] : учебное пособие. — Электрон. дан. — М.: Дашков и К, 2014. — 283 с. — Режим доступа: http://e.lanbook.com/books/element.php?pl1_id=56264 — Загл. с экрана.
5. Рыжков, И.Б. Основы научных исследований и изобретательства [Электронный ресурс] : учебное пособие. — Электрон. дан. — СПб. : Лань, 2012. — 223 с. — Режим доступа: http://e.lanbook.com/books/element.php?pl1_id=2775 — Загл. с экрана.
6. Жистин, Е.А. Основы проведения научных исследований [Электронный ресурс] : учебно-методическое пособие / Е.А. Жистин, В.А. Авроров. — Электрон. дан. — Пенза : ПензГТУ (Пензенский государственный технологический университет), 2010. — 28 с. — Режим

доступа: http://e.lanbook.com/books/element.php?pl1_id=62642 — Загл. с экрана.

7. Шкляр М.Ф. Основы научных исследований [Электронный ресурс]: учебное пособие для бакалавров/ Шкляр М.Ф.— Электрон. текстовые данные.— М.: Дашков и К, 2015.— 208 с.— Режим доступа: <http://www.iprbookshop.ru/10946>.— ЭБС «IPRbooks»

8. Вербицкий В.И. Оптимизация процессов с помощью эксперимента [Электронный ресурс]: методические указания к выполнению лабораторной работы по курсу «Основы научных исследований и техника эксперимента»/ Вербицкий В.И., Коротченко А.Ю.— Электрон. текстовые данные.— М.: Московский государственный технический университет имени Н.Э. Баумана, 2010.— 20 с.— Режим доступа: <http://www.iprbookshop.ru/31486>.— ЭБС «IPRbooks»

Интернет-ресурсы

1. <http://e.lanbook.com/books/> - электронно-библиотечная система издательства «Лань».

2. <http://www.knigafund.ru/> - электронная библиотека «Книгафонд».

3. <http://www.biblioclub.ru/> - университетская библиотека онлайн.

4. <http://e.library.ru/> - научная электронная библиотека труда в животноводстве.

5. База данных нормативных документов (ГОСТ, ОСТ, СНИП и пр.) <http://rgost.ru>

6. База данных нормативных документов (ГОСТ, ОСТ, СНИП и пр.) <http://remgost.ru>

7. Сайт РОССТАНДАРТА <http://www.gost.ru>

8. Сайт ФИПС России, с возможностью доступа к базам данных патентов. <http://www1.fips.ru>

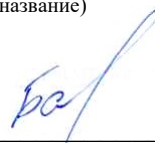
МИНИСТЕРСТВО СЕЛЬСКОГО ХОЗЯЙСТВА РОССИЙСКОЙ ФЕДЕРАЦИИ
ФЕДЕРАЛЬНОЕ ГОСУДАРСТВЕННОЕ БЮДЖЕТНОЕ ОБРАЗОВАТЕЛЬНОЕ
УЧРЕЖДЕНИЕ ВЫСШЕГО ОБРАЗОВАНИЯ
«РЯЗАНСКИЙ ГОСУДАРСТВЕННЫЙ АГРОТЕХНОЛОГИЧЕСКИЙ
УНИВЕРСИТЕТ ИМЕНИ П.А. КОСТЫЧЕВА»

Утверждаю

Председатель учебно-методической комиссии
по направлению подготовки / специальности

35.03.06 Агроинженерия

(код) (название)



А.Н. Бачурин

«22» марта 2023 г.

РАБОЧАЯ ПРОГРАММА ПРОИЗВОДСТВЕННОЙ ПРАКТИКИ
Эксплуатационная практика по техническим системам в агробизнесе
(название практики)

Уровень профессионального образования бакалавриат
(бакалавриат, специалитет, магистратура)

Направление(я) подготовки (специальность) 35.03.06 Агроинженерия
(полное наименование направления подготовки)

Направленность/профиль(и) программы Технические системы в агробизнесе
(полное наименование профиля направления подготовки из ООП)

Квалификация выпускника бакалавр

Форма обучения очная, (заочная)
(очная, заочная, очно-заочная)

Курс 4

Семестр 7, (8)

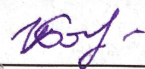
Зачет с оценкой 7, (8) семестр

ЛИСТ СОГЛАСОВАНИЙ

Программа составлена с учетом требований федерального государственного образовательного стандарта высшего образования по направлению подготовки (специальности) 35.03.06 Агроинженерия №813, утвержденного 23 августа 2017 г.
(дата утверждения ФГОС ВО)

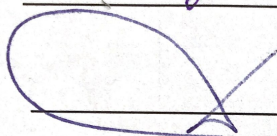
Разработчики:

Доцент кафедры ЭМТП




Богданчиков И.Ю.

Доцент кафедры ЭМТП



Олейник Д.О.

Старший преподаватель кафедры ЭМТП



Якунин Ю.В.

Рассмотрена и утверждена на заседании кафедры «22» марта 2023 г., протокол № 8

Заведующий кафедрой ЭМТП



Бачурин А.Н.

1. Цель практики

Целью производственной практики – Эксплуатационная практика по техническим системам в агробизнесе является закрепление и углубление теоретической подготовки обучающегося по направлению подготовки 35.03.06 – Агроинженерия, получение новых знаний позволяющих эффективно использовать сельскохозяйственную технику, машины и оборудование, осуществлять их сервисное обслуживание, получение практического опыта самостоятельной работы по выполнению полевых работ на машинно-тракторных агрегатах, освоение и получение опыта применения современных технологий возделывания и уборки сельскохозяйственных культур, технического обслуживания, хранения и ремонта машин и оборудования, осуществления производственного контроля параметров выполнения технологических процессов, качества продукции.

2. Задачи практики

Задачами производственной практики – Эксплуатационная практика по техническим системам в агробизнесе являются:

1. выработка навыков подготовки сельскохозяйственных машин, комбайнов, машинно-тракторных агрегатов для выполнения различных видов полевых работ, машин и оборудования для комплексной механизации работ в животноводстве;

2. закрепление в производственных условиях приобретенных ранее умений по выполнению операций первичного диагностирования, технического обслуживания, ремонта тракторов, самоходных, прицепных и навесных сельскохозяйственных машин, животноводческого оборудования, овладение практическими навыками по технологии и организации выполнения сельскохозяйственных работ в растениеводстве и животноводстве в составе комплексных бригад;

3. сбор данных, необходимых для проектирования технологических процессов производства, хранения и переработки сельскохозяйственной продукции, технического обслуживания и ремонта сельскохозяйственной техники на основе современных методов и технических средств, для выполнения научно-исследовательской работы, курсовых работ предусмотренных учебным планом;

4. изучение новых технологий технического обслуживания, хранения, ремонта и восстановления деталей машин;

5. изучение приемов эффективного использования сельскохозяйственной техники и технологического оборудования для производства сельскохозяйственной продукции;

6. изучение методов производственного контроля параметров технологических процессов, качества продукции и выполненных работ при эксплуатации сельскохозяйственной техники и оборудования;

7. получение навыков планирования механизированных сельскохозяйственных работ, технического обслуживания и ремонта сельскохозяйственной техники;

8. участие в работах по повышению эффективности сельскохозяйственной техники и оборудования;

9. изучение деятельности инженерной службы предприятия по материально-техническому обеспечению производственных процессов;

10. участие в проведение научных исследованиях в полевых условиях, получение опыта в разработке новых машинных технологий и технических средств;

11. изучение и закрепление правил техники безопасности при эксплуатации тракторов основных марок, зерноуборочных, кормоуборочных комбайнов и машинно-тракторных агрегатов, животноводческих машин и оборудования;

12. изучение приемов безопасной и эффективной эксплуатации сельскохозяйственной техники, а так же самостоятельная эксплуатация сельскохозяйственной техники.

3. Место практики в структуре ООП

Производственная практика – Эксплуатационная практика по техническим системам в агробизнесе входит в обязательную часть Блока 2 «Практика». Производственная практика – Эксплуатационная практика по техническим системам в агробизнесе проходит в на 4 курсе в 7 семестре у студентов очной формы обучения, в 8 семестре у студентов заочной формы обучения. Продолжительность практики – 6 недель, трудоемкость 9 зачетных единиц.

4. Тип практики

Производственная практика – Эксплуатационная практика по техническим системам в агробизнесе относится к эксплуатационному типу производственных практик

4.1. Вид, способы и форма проведения практики, применение электронного обучения и дистанционных образовательных технологий.

Вид производственная практика

Способы стационарная, выездная

Форма дискретная: по видам практик и по периодам проведения практик

С применением электронного обучения и дистанционных образовательных технологий

4.2. Наличие практической подготовки:

Производственная практика – Эксплуатационная практика по техническим системам в агробизнесе полностью реализуется в форме практической подготовки.

4.3. Виды работ, связанные с будущей профессиональной деятельностью и направленные на формирование, закрепление, развитие практических навыков и компетенций по профилю соответствующей образовательной программы.

При прохождении производственной практики – Эксплуатационная практика по техническим системам в агробизнесе студенты выполняют следующие виды работ, направленные на формирование, развитие и закрепление практических навыков: выполнение работ связанных с эксплуатацией сельскохозяйственной техники, составление технической документации.

5. Место и время проведения практики

Производственная практика – Эксплуатационная практика по техническим системам в агробизнесе проходит на 4 курсе в 7 семестре у студентов очной формы обучения, в 8 семестре

у студентов заочной формы обучения, продолжительность проведения практики – 6 недель. Местами проведения производственной практики – Эксплуатационная практика по техническим системам в агробизнесе являются предприятия агропромышленного комплекса различных форм собственности, учебные и опытные хозяйства; специализированные ремонтные предприятия, ремонтные мастерские передовых хозяйств; предприятия по выпуску технологического оборудования для первичной переработки продукции растениеводства и животноводства, машинно-технологические станции; предприятия АПК, ведущие заготовку, хранение и первичную переработку сельскохозяйственной продукции; предприятия технического сервиса; дилеры производителей сельскохозяйственной техники; заводы по изготовлению технологического оборудования с которыми заключаются договоры о проведении производственной практики.

Долгосрочные договоры о проведении производственных практик заключены с предприятиями АПК Рязанской области, предприятиями дилерами, техническими центрами, в том числе:

- ООО имени Алексашина Захаровского района Рязанской области
- ООО «Авангард» Рязанского района Рязанской области
- ООО «Мир» Александровского района Рязанской области
- СПК «Новоселки» Рыбновского района Рязанской области
- ООО «Вакинское Агро» Рыбновского района Рязанской области
- ООО «ЭкоНива техника» г. Рязань

5.1 Особенности организации практики обучающихся инвалидов и лиц с ОВЗ

Для инвалидов и лиц с ограниченными возможностями здоровья (далее – ОВЗ) форма проведения практики устанавливается с учетом особенностей психофизического развития, индивидуальных возможностей и состояния здоровья, в соответствии с требованиями образовательных стандартов.

Инвалиду и лицу с ОВЗ необходимо написать заявление на имя декана (минимум за 3 месяца до начала практики) с приложением всех подтверждающих документов о необходимости подбора места практики с учетом его индивидуальных особенностей.

Выбор мест прохождения практик для инвалидов и лиц с ОВЗ производится с учетом требований их доступности для данных обучающихся и рекомендации медико-социальной экспертизы, а также индивидуальной программы реабилитации инвалида, относительно рекомендованных условий и видов труда.

Для решения вопроса о прохождении практики инвалидом и лицом с ОВЗ и подготовки для него рабочего места инвалид и лицо с ОВЗ дополнительно предъявляет индивидуальную программу реабилитации инвалида, выданную в установленном порядке и содержащую заключение о рекомендуемом характере и условиях труда.

6. Перечень планируемых результатов обучения при прохождении практики, соотнесенных с планируемыми результатами освоения образовательной программы.

В результате прохождения производственной практики – Эксплуатационная практика по техническим системам в агробизнесе у обучающегося должны быть сформированы следующие компетенции, установленные программой практики:

Наименование категории (группы) компетенций	Код компетенции	Наименование компетенции	Код и наименование индикатора достижения компетенции
Универсальные компетенции			
Разработка и реализация проектов	УК-2	Способен определять круг задач в рамках поставленной цели и выбирать оптимальные способы их решения, исходя из действующих правовых норм, имеющихся ресурсов и ограничений	<p>УК-2.1 Формулирует в рамках поставленной цели проекта совокупность взаимосвязанных задач, обеспечивающих ее достижение. Определяет ожидаемые результаты решения выделенных задач.</p> <p>УК-2.2 Проектирует решения конкретной задачи проекта, выбирая оптимальный способ ее решения, исходя из действующих правовых норм и имеющихся ресурсов и ограничений.</p> <p>УК-2.3 Решает конкретные задачи проекта заявленного качества и за установленное время.</p> <p>УК-2.4 Публично представляет результаты решения конкретной задачи проекта.</p>
Командная работа и лидерство	УК-3	Способен осуществлять социальное взаимодействие и реализовывать свою роль в команде	<p>УК-3.1 Понимает эффективность использования стратегии сотрудничества для достижения поставленной цели, определяет свою роль в команде.</p> <p>УК-3.2 Понимает особенности поведения выделенных групп людей, с которыми работает/взаимодействует, учитывает их в своей деятельности (выбор категорий групп людей осуществляется образовательной организацией в зависимости от целей подготовки – по возрастным особенностям, по этническому или религиозному признаку, социально незащищенные слои населения и т.п.).</p>

			<p>УК-3.3. Предвидит результаты (последствия) личных действий и планирует последовательность шагов для достижения заданного результата.</p> <p>УК-3.4. Эффективно взаимодействует с другими членами команды, в т.ч. участвует в обмене информацией, знаниями и опытом, и презентации результатов работы команды.</p>
Коммуникация	УК-4	Способен осуществлять деловую коммуникацию в устной и письменной формах на государственном языке Российской Федерации и иностранном(ых) языке(ах)	<p>УК-4.1 Выбирает на государственном и иностранном(-ых) языках коммуникативно приемлемые стиль делового общения, вербальные и невербальные средства взаимодействия с партнерами.</p> <p>УК-4.2 Использует информационно-коммуникативные технологии при поиске необходимой информации в процессе решения стандартных коммуникативных задач на государственном и иностранном(-ых) языках.</p> <p>УК-4.3 Ведет деловую переписку, учитывая особенности стилистики официальных и неофициальных писем, социокультурные различия в формате корреспонденции на государственном и иностранном(-ых) языках.</p> <p>УК-4.4 Демонстрирует интегративные умения использовать диалогическое общения для сотрудничества в академической коммуникации общения: <ul style="list-style-type: none"> • внимательно слушая и пытаясь понять суть идей других, даже если они противоречат собственным воззрениям; </p>

			<ul style="list-style-type: none"> уважая высказывания других как в плане содержания, так и в плане формы; критикуя аргументировано и конструктивно, не задевая чувств других; адаптируя речь и язык жестов к ситуациям взаимодействия.
Межкультурное взаимодействие	УК-5	Способен воспринимать межкультурное разнообразие общества в социально-историческом, этическом и философском контекстах	УК-5.3 Умеет недискриминационно и конструктивно взаимодействовать с людьми с учетом их социокультурных особенностей в целях успешного выполнения профессиональных задач и усиления социальной интеграции.
Общепрофессиональные компетенции			
	ОПК-2	Способен использовать нормативные правовые акты и оформлять специальную документацию в профессиональной деятельности	ОПК-2.4 Оформляет специальные документы для осуществления эксплуатации и ремонта машин и оборудования. ОПК-2.5 Ведет учетно-отчетную документацию по эксплуатации и ремонту сельскохозяйственной техники и оборудования, в том числе в электронном виде.
	ОПК-6	Способен использовать базовые знания экономики и определять экономическую эффективность в профессиональной деятельности	ОПК-6.1 Демонстрирует базовые знания экономики в сфере сельскохозяйственного производства. ОПК-6.2 Определяет экономическую эффективность применения технологий и средств сельскохозяйственного производства.

Код компетенции	Наименование компетенции	Код и наименование индикатора достижения профессиональной компетенции	Основание (профессиональный стандарт, анализ опыта)
ПК-3	Способен участвовать в разработке новых технологий технического обслуживания, хранения, ремонта и восстановления деталей машин	<p>ПК-3.1. Анализирует причины и продолжительность простоев сельскохозяйственной техники, связанных с ее техническим состоянием.</p> <p>ПК-3.2. Обосновывает применение современных технологий технического обслуживания, хранения, ремонта и восстановления деталей машин.</p>	13.001 Специалист в области механизации сельского хозяйства
ПК-4	Способен обеспечивать эффективное использование сельскохозяйственной техники и технологического оборудования для производства сельскохозяйственной продукции	<p>ПК-4.1. Демонстрирует знания технологии производства сельскохозяйственной продукции и передового опыта в области эксплуатации сельскохозяйственной техники и технологического оборудования для производства сельскохозяйственной продукции.</p> <p>ПК-4.2. Производит выдачу производственных заданий персоналу по выполнению работ, связанных с повышением эффективности эксплуатации сельскохозяйственной техники и технологического оборудования для производства сельскохозяйственной продукции, и контроль их выполнения.</p> <p>ПК-4.3. Вносит коррективы в планы работы подразделения для внедрения предложений по повышению эффективности эксплуатации сельскохозяйственной техники, согласованных с руководством организации.</p>	13.001 Специалист в области механизации сельского хозяйства

ПК-5	Способен осуществлять производственный контроль параметров технологических процессов, качества продукции и выполненных работ при эксплуатации сельскохозяйственной техники и оборудования	<p>ПК-5.1. Осуществляет проверку работоспособности инструмента, оборудования, сельскохозяйственной техники с оформлением соответствующих документов.</p> <p>ПК-5.2. Осуществляет проверку качества выполняемых работ на соответствие агротехническим требованиям и в случае несоответствия дает рекомендации по исправлению.</p>	13.001 Специалист в области механизации сельского хозяйства
ПК-9	Способен планировать механизированные сельскохозяйственные работы	<p>ПК-9.1. Демонстрирует знания технологии производства сельскохозяйственной продукции.</p> <p>ПК-9.2. Демонстрирует знания технических характеристик, конструктивных особенностей, назначения, режимов работы сельскохозяйственной техники.</p> <p>ПК-9.3. Демонстрирует знания организации производства сельскохозяйственной продукции.</p> <p>ПК-9.4. Определяет источники, осуществляет поиск и анализ информации, необходимые для составления и корректировки перспективных и текущих планов подразделения и организации.</p> <p>ПК-9.5. Производит расчеты и определяет потребности организации в сельскохозяйственной технике на перспективу.</p> <p>ПК-9.6. Производит расчеты потребности организации в сельскохозяйственной</p>	13.001 Специалист в области механизации сельского хозяйства

		технике, состава специализированных звеньев для их проведения механизированных работ.	
ПК-10	Способен организовать работу по повышению эффективности эксплуатации сельскохозяйственной техники и оборудования	<p>ПК-10.1. Демонстрирует знания технологии производства сельскохозяйственной продукции и передового опыта в области эксплуатации сельскохозяйственной техники и технологического оборудования для производства сельскохозяйственной продукции</p> <p>ПК-10.2. Вносит коррективы в планы работы подразделения для внедрения предложений по повышению эффективности эксплуатации сельскохозяйственной техники и оборудования, согласованных с руководством организации.</p>	13.001 Специалист в области механизации сельского хозяйства
ПК-11	Способен организовать материально-техническое обеспечение инженерных систем (сельскохозяйственная техника и оборудование)	<p>ПК-11.1. Демонстрирует знания материально-технического обеспечения.</p> <p>ПК-11.2. Знает количественный и качественный состав сельскохозяйственной техники, ведет ее учет, перемещения, объема выполняемых подчиненными работ, потребления материальных ресурсов, затрат на ремонт, техническое обслуживание сельскохозяйственной техники и оформление соответствующих документов.</p> <p>ПК-11.3. Осуществляет подбор сторонних организаций и оформляет с ними договоры для материально-технического обеспечения. Осуществляет оформление документации на получаемые и отправляемые грузы, а также на</p>	13.001 Специалист в области механизации сельского хозяйства

		транспортные средства для их доставки.	
ПК-14	Способен участвовать в проектировании технологических процессов производства сельскохозяйственной продукции	<p>ПК-14.1. Демонстрирует знания технологических процессов производства сельскохозяйственной продукции и передового опыта в области эксплуатации сельскохозяйственной техники и технологического оборудования для производства сельскохозяйственной продукции</p> <p>ПК-14.2. Определяет источники, осуществляет поиск и анализ информации, необходимые для проектирования технологических процессов.</p> <p>ПК-14.3. Разрабатывает маршрутную (определение состава операций и необходимого технологического оснащения) и операционную технологии (разработка структуры операции и осуществление технологических расчетов).</p>	13.001 Специалист в области механизации сельского хозяйства
ПК-17	Способен осуществлять планирование механизированных сельскохозяйственных работ, технического обслуживания и ремонта сельскохозяйственной техники	<p>ПК-17.5. Производит расчеты и определяет потребности организации в сельскохозяйственной технике на перспективу.</p> <p>ПК-17.6. Производит расчеты потребности организации в сельскохозяйственной технике, количество технических обслуживаний и ремонтов сельскохозяйственной техники, числа и состава специализированных звеньев для их проведения.</p> <p>ПК-17.7. Рассчитывает суммарную трудоемкость работ по техническому обслуживанию и ремонту сельскохозяйственной техники.</p>	13.001 Специалист в области механизации сельского хозяйства

		<p>ПК-17.8. Распределяет техническое обслуживание и ремонт сельскохозяйственной техники по времени и месту проведения, составляет годовой план-график по техническому обслуживанию и ремонту сельскохозяйственной техники.</p> <p>ПК-17.9. Разрабатывает стратегии организации и перспективных планов ее технического развития.</p> <p>ПК-17.10. Оформляет нормативную и техническую документацию по эксплуатации и техническому обслуживанию сельскохозяйственной техники.</p>	
ПК-18	Способен организовать эксплуатацию сельскохозяйственной техники	<p>ПК-18.1. Демонстрирует знания единой системы конструкторской документации и умение читать чертежи узлов и деталей сельскохозяйственной техники.</p> <p>ПК-18.2. Демонстрирует знания технологии производства сельскохозяйственной продукции.</p> <p>ПК-18.4. Осуществляет проверку работоспособности и настройку инструмента, оборудования, сельскохозяйственной техники, приемку новой и отремонтированной сельскохозяйственной техники с оформлением соответствующих документов.</p> <p>ПК-18.5. Назначает ответственное лицо и закрепляет за ним сельскохозяйственную технику, выдает</p>	13.001 Специалист в области механизации сельского хозяйства

		<p>производственное задание персоналу по выполнению работ, связанных с подготовкой к работе, использованием по назначению, хранением, транспортированием, техническим обслуживанием, ремонтом сельскохозяйственной техники, и контролирует их выполнения.</p> <p>ПК-18.6. Знает количественный и качественный состав сельскохозяйственной техники, ведет ее учет, перемещения, объема выполняемых подчиненными работ, потребления материальных ресурсов, затрат на ремонт, техническое обслуживание сельскохозяйственной техники и оформление соответствующих документов.</p> <p>ПК-18.7. Анализирует причины и продолжительность простоев сельскохозяйственной техники, связанных с ее техническим состоянием.</p> <p>ПК-18.8. Готовит отчетные, производственные документы, указания, проекты приказов, распоряжений, договоров по вопросам, связанным с организацией эксплуатации.</p> <p>ПК-18.10. Рассматривает и готовит предложения по списанию сельскохозяйственной техники, оформляет и согласовывает соответствующие документы.</p> <p>ПК-18.11. Осуществляет подбор сторонних организаций и оформляет с ними договоры для</p>	
--	--	--	--

		материально- технического обеспечения эксплуатации, диагностики неисправностей, технического обслуживания и ремонта сельскохозяйственной техники.	
ПК-19	Способен организовать работу по повышению эффективности эксплуатации сельскохозяйственной техники	<p>ПК-19.1. Демонстрирует знания технологии производства сельскохозяйственной продукции и передового опыта в области эксплуатации сельскохозяйственной техники.</p> <p>ПК-19.2. Проводит анализ эффективности эксплуатации сельскохозяйственной техники, разрабатывает способы повышения эффективности эксплуатации сельскохозяйственной техники с учетом предложений персонала, осуществляет анализ рисков от их реализации.</p> <p>ПК-19.3. Вносит коррективы в планы работы подразделения для внедрения предложений по повышению эффективности эксплуатации сельскохозяйственной техники, согласованных с руководством организации.</p> <p>ПК-19.4. Производит выдачу производственных заданий персоналу по выполнению работ, связанных с повышением эффективности эксплуатации сельскохозяйственной техники, и контроль их выполнения.</p>	13.001 Специалист в области механизации сельского хозяйства

7. Структура и содержание практики

Объем производственной практики – Эксплуатационная практика по техническим системам в агробизнесе составляет 12 зачетных единиц, 432 академических часов.
 Контактная работа 4 академических часа.

№ п/п	Разделы (этапы) практики	Код компетенции	Код индикатора достижения компетенции	Практическая подготовка*
1	Организация практики - заключение договора на практику	УК-3, УК-4, УК-5	УК-3.1, УК-3.2, УК-3.3, УК-3.4, УК-4.1, УК-4.2, УК-4.3, УК-4.4, УК-5.3	Планирование действий по прохождению практики, разработка календарного плана-графика прохождения практики
2	Подготовительный этап - ознакомление с программой, местом и временем проведения практики - проведение инструктажа по технике безопасности - ознакомление с формой отчетности	УК-2, ОПК-2	УК-2.1, ОПК-2.4	Ознакомление с безопасными методами проведения работ на практике
3	Основной этап - прием и закрепление техники, ремонт закрепленной техники - выполнение различных видов сельскохозяйственных работ (обработка почвы, посевные и посадочные работы, заготовка кормов, уборка и послеуборочная доработка зерновых), оценка качества выполнения технологических операций - ремонт сельскохозяйственного оборудования - выполнение различных видов работ по послеуборочной доработке зерна и первичной переработке сельскохозяйственной продукции - изучение обеспечения предприятия материально-техническими ресурсами	УК-2, УК-3, УК-4, УК-5, ОПК-2, ПК-3, ПК-4, ПК-5, ПК-9, ПК-10, ПК-11, ПК-14, ПК-18, ПК-19	УК-2.1, УК-2.2, УК-2.3, УК-3.1, УК-3.2, УК-3.3, УК-3.4, УК-4.1, УК-4.2, УК-4.3, УК-4.4, УК-5.3 ОПК-2.4, ОПК-2.5, ПК-3.1, ПК-3.2, ПК-4.1, ПК-4.2, ПК-5.1, ПК-5.2, ПК-9.1, ПК-9.2, ПК-9.3, ПК-10.1, ПК-11.1, ПК-11.2, ПК-14.1, ПК-18.2, ПК-18.4, ПК-18.6, ПК-19.1	Выполнение работ связанных с эксплуатацией сельскохозяйственной техники и оборудования
4	Сбор, анализ и обработка материалов практики - работа по сбору материалов в бухгалтерии - работа по сбору материалов в агрономической службе	УК-2, УК-4, ОПК-6, ПК-3, ПК-9, ПК-14, ПК-18, ПК-19	УК-2.1, УК-2.2, УК-2.3, УК-4.2, УК-4.3, ОПК-6.1, ОПК-6.2, ПК-3.1, ПК-3.2, ПК-9.4, ПК-14.2	Составление технической документации

	предприятия		ПК-18.7, ПК-19.2	
	- работа по сбору материалов в зоотехнической службе предприятия			
	- работа по сбору материалов в инженерной службе предприятия			
5	Заключительный этап	УК-2, УК-3, УК-4, УК-5, ОПК-2, ОПК-6, ПК-3, ПК-4, ПК-9, ПК-10, ПК-11, ПК-14, ПК-17, ПК-18, ПК-19	УК-2.2, УК-2.3, УК-2.4, УК-3.1, УК-3.2, УК-3.3, УК-3.4, УК-4.1, УК-4.2, УК-4.4, УК-5.3, ОПК-2.4, ОПК-2.5, ОПК-6.1, ОПК-6.2, ПК-3.1, ПК-3.2, ПК-4.1, ПК-4.2, ПК-4.3, ПК-9.1, ПК-9.1, ПК-9.3, ПК-9.4, ПК-9.5, ПК-9.6, ПК-10.1, ПК-10.2, ПК-11.1, ПК-11.2, ПК-11.3, ПК-14.1, ПК-14.2, ПК-14.3, ПК-17.5, ПК-17.6, ПК-17.7, ПК-17.8, ПК-17.9, ПК-17.10, ПК-18.1, ПК-18.2, ПК-18.4, ПК-18.5, ПК-18.6, ПК-18.7, ПК-18.8, ПК-18.10, ПК-18.11, ПК-19.1, ПК-19.2, ПК-19.3, ПК-19.4	Оформление, представление и защита материалов практики, формирование выводов и предложений
	- промежуточная аттестация и подготовка итоговых материалов по заданиям, выполненным студентами самостоятельно			
	- подготовка отчета по практике и его защита в форме собеседования			

* указывается вид работ, связанных с будущей профессиональной деятельностью

8. Форма отчетности по практике

По итогам производственной практики – Эксплуатационная практика по техническим системам в агробизнесе студент сдает следующие формы отчетности:

индивидуальное задание;

характеристику от руководителя практики;

рабочий график (план) проведения практики;

дневник прохождения производственной практики;

отчет о прохождении производственной практики.

В процессе производственной практики каждый студент заполняет дневник, в котором фиксирует прохождение всех этапов работы, предусмотренных заданием по практике. Не допускается заполнение дневника по прохождению производственной практики по истечению сроков предусмотренных ООП отпущенных на производственную практику.

По завершении практики студент пишет отчет о практике, который включает в себя общие сведения о предприятии, где осуществлялась практика, сведения о поставленных задачах на период производственной практики. К отчету прилагаются графические материалы: схемы ЦРМ, зернотока, машин и оборудования, эскизы приспособлений, фотографии.

По истечению производственной практики студент обязан явиться к руководителю производственной практики в назначенные вузом сроки для представления отчёта и дневника по производственной практике. По результатам проверки наличия выше указанных документов и правильности их заполнения ответственный за проведение производственной практики допускает/не допускает студента прошедшего выше указанную практику к защите отчета по производственной практике.

9. Научно-исследовательские и научно-производственные технологии, используемые при проведении практики

В процессе прохождения производственной практики – Эксплуатационная практика по техническим системам в агробизнесе студенты используют следующие научно-исследовательские и научно-производственные технологии: наблюдение, беседа, сбор, первичная обработка, систематизация и анализ материалов, описание полученного на практике опыта в отчете по практике.

Перед началом практик на предприятии студентам необходимо ознакомиться с правилами безопасной работы и пройти инструктаж по технике безопасности. Практику целесообразно начать с экскурсии по предприятию (цеху), посещения музея предприятия и т.д. В начале практики студентам могут быть прочитаны установочные лекции, отражающие характеристику продукции предприятия, технологию ее производства, решение вопросов охраны труда и окружающей среды и т.д. Такие лекции целесообразно поручить ведущим специалистам предприятия. В соответствии с заданием на практику совместно с руководителем студент составляет план прохождения практики, включая детальное ознакомление с технологией производства, стажировки на рабочих местах, изучение технологического оборудования, изучение технической документации, сбор материалов для отчета по практике и для курсовых работ бакалавра. Выполнение этих работ проводится студентом при систематических консультациях с руководителем практики от предприятия.

При выполнении различных видов работ на производственной практике обучающийся может использовать типовые рекомендации, учебную литературу, Интернет-ресурсы, необходимые для углубленного изучения производства, личные консультации с руководителем практики от образовательной организации. Предусматривается индивидуальное обучение приемам работы на современных машинах и агрегатах, с измерительными приборами и инструментами, правилам организации методики полевых работ, обучение методикам оформления рабочих материалов. Предусматривается проведение самостоятельной работы студентов на всех этапах производственных работ и обработки получаемых данных. Осуществляется обучение правилам написания отчета по практике.

10. Учебно-методическое обеспечение самостоятельной работы обучающихся, необходимое для проведения практики

Методические указания по производственной практике – Эксплуатационная практика по техническим системам в агробизнесе для студентов инженерного факультета, направления подготовки 35.03.06 Агроинженерия направленность (профиль) «Технические системы в агробизнесе». Рязань, 2019.

11. Формы промежуточной аттестации (по итогам практики)

При прохождении производственной практики – Эксплуатационная практика по техническим системам в агробизнесе предусматриваются следующие формы промежуточной аттестации: проверки на рабочем месте, собеседования, проверка порядка и правильности заполнения дневника. Промежуточная аттестация по итогам производственной практики – Эксплуатационная практика по техническим системам в агробизнесе проходит в форме дифференцированного зачета, проводимого в 7 семестре.

12. Перечень учебной литературы и ресурсов сети «Интернет», необходимых для проведения практики

Для проведения производственной практики – Эксплуатационная практика по техническим системам в агробизнесе используется следующая литература:

а) печатные издания:

1. Казиев Ш.М. Современные технологии диагностирования, технического обслуживания и ремонта сельскохозяйственных машин [Электронный ресурс]: методические указания к практическим занятиям по дополнительной образовательной программе повышения квалификации по направлению подготовки 110800.62 Агроинженерия/ Казиев Ш.М., Богатырёва И.А.-А., Эбзеева Ф.М.— Электрон. текстовые данные.— Черкесск: Северо-Кавказская государственная гуманитарно-технологическая академия, 2013. — 49 с. — Режим доступа: <http://www.iprbookshop.ru/27231>.— ЭБС «IPRbooks», по паролю

2. Кирсанов В.В., Мурусидзе Д.Н., Некрашевич В.Ф., Шевцов В.В., Филонов Р.Ф. Механизация и технология животноводства: Учебник. – М.: ИНФРА-М, 2013.- 585 с.

3. Максимов, И.И. Практикум по сельскохозяйственным машинам [Электронный ресурс] : учебное пособие. — Электрон. дан. — СПб. : Лань, 2015. — 407 с. — Режим доступа: <http://e.lanbook.com/books/element.php?> ЭБС Лань

б) программное обеспечение и Интернет-ресурсы:

1. Электронно-библиотечная система (ЭБС) "AgriLib" [Электронный ресурс]// <http://ebs.rgazu.ru>

2. Электронно-библиотечная система (ЭБС) «Лань» [Электронный ресурс]// <http://e.lanbook.com/>

3. Электронно-библиотечная система (ЭБС) «БиблиоРоссика»// <http://bibliorossica.com/>

4. Электронно-библиотечная система «IPRbooks»// <http://iprbookshop.ru/>

5. Электронно-библиотечная система Znanium.com // <http://znanium.com/>

13. Перечень информационных технологий, используемых при проведении практики, включая перечень программного обеспечения и информационных справочных систем (при необходимости)

При проведении производственной практики – Эксплуатационная практика по техническим системам в агробизнесе используется следующий перечень информационных технологий и программного обеспечения:

№	Программный продукт	№ лицензии	Ограничения
1	Kaspersky Endpoint Security для бизнеса - Стандартный Russian Edition. 150-249 Node 1 year Educational Renewal License	1096-200527-113342-063-1315	150
2	Office 365 для образования E1 (преподавательский)	70dac036-3972-4f17-8b2c-626c8be57420	Без ограничений
3	ВКР ВУЗ	Лицензионный договор №5004/19 от 21.03.2019 Лицензионный договор №5081/19 от 21.03.2019	1300 загрузок
4	Компас-3D V16	Сублицензионный договор № МЦ-15-00288 от 10 августа 2015г	10
5	Система тестирования INDIGO	Лицензионное соглашение (договор) № Д-53609/5 от 08.10.2020	75
6	«Сеть КонсультантПлюс»	Договор об информационной поддержке от 26.08.2016	Без ограничений
7	ЗАО НПО ИНФОРМ-СИСТЕМА	Лицензионное соглашение №010320131400 от 06.03.2018	Без ограничений
8	Геоаналитика.Агро	Письмо о предоставлении доступа Исх. № 583/11-И/15 от 29.06.2015	Без ограничений
9	БЕГА-Science	Соглашение о сотрудничестве от 12 мая 2015 г.	Без ограничений
10	Geolook. AgroNetworkTechnology	Соглашение о сотрудничестве №12-С от 03 мая 2017г.	Без ограничений
11	7-Zip	Свободно распространяемая	Без ограничений
12	A9CAD	Свободно распространяемая	Без ограничений
13	Adobe Acrobat Reader	Свободно распространяемая	Без ограничений
14	Advego Plagiat	Свободно распространяемая	Без ограничений
15	Edubuntu 16	Свободно распространяемая	Без ограничений
16	еТХТ Антиплагиат	Свободно распространяемая	Без ограничений
17	GIMP	Свободно распространяемая	Без ограничений
18	Google Chrome	Свободно распространяемая	Без ограничений
19	K-lite Mega Codec Pack	Свободно распространяемая	Без ограничений
20	LibreOffice 4.2	Свободно распространяемая	Без ограничений
21	Mozilla Firefox	Свободно распространяемая	Без ограничений
22	Microsoft OneDrive	Свободно распространяемая	Без ограничений

23	Opera	Свободно распространяемая	Без ограничений
24	Thunderbird	Свободно распространяемая	Без ограничений
25	WINE	Свободно распространяемая	Без ограничений
26	Альт Образование 9	Свободно распространяемая	Без ограничений
27	Справочно-правовая система "Гарант"	Свободно распространяемая	Без ограничений

14. Фонд оценочных средств для проведения текущей и промежуточной аттестации обучающихся по практике

Фонд оценочных средств для проведения текущей и промежуточной аттестации обучающихся по производственной практике – Эксплуатационная практика по техническим системам в агробизнесе оформляется отдельным документом как приложение 1 к программе производственной практики – Эксплуатационная практика по техническим системам в агробизнесе.

15. Материально-техническое обеспечение производственной практики.

Приложение 9 к ООП Материально-техническое обеспечение основной образовательной программы.

Приложение 1
к программе производственной практики
– Эксплуатационная практика по
техническим системам в агробизнесе

ФОНД ОЦЕНОЧНЫХ СРЕДСТВ ПО ПРАКТИКЕ

**Производственная практика – Эксплуатационная практика по техническим системам
в агробизнесе**

вид (тип)

**1. ПЕРЕЧЕНЬ КОМПЕТЕНЦИЙ С УКАЗАНИЕМ ЭТАПОВ ИХ
ФОРМИРОВАНИЯ В ПРОЦЕССЕ ОСВОЕНИЯ ОБРАЗОВАТЕЛЬНОЙ ПРОГРАММЫ**

Код компетенции	Наименование компетенции	Разделы практики (этапы формирования компетенции)				
		1	2	3	4	5
УК-2	Способен определять круг задач в рамках поставленной цели и выбирать оптимальные способы их решения, исходя из действующих правовых норм, имеющихся ресурсов и ограничений		+	+	+	+
УК-3	Способен осуществлять социальное взаимодействие и реализовывать свою роль в команде	+		+		+
УК-4	Способен осуществлять деловую коммуникацию в устной и письменной формах на государственном языке Российской Федерации и иностранном(ых) языке(ах)	+		+	+	+
УК-5	Способен воспринимать межкультурное разнообразие общества в социально-историческом, этическом и философском контекстах	+		+		+
ОПК-2	Способен использовать нормативные правовые акты и оформлять специальную документацию в профессиональной деятельности		+	+		+
ОПК-6	Способен использовать базовые знания экономики и определять экономическую эффективность в профессиональной деятельности				+	+
ПК-3	Способен участвовать в разработке новых технологий технического обслуживания, хранения, ремонта и восстановления деталей машин			+	+	+
ПК-4	Способен обеспечивать эффективное использование сельскохозяйственной техники и технологического			+		+

	оборудования для производства сельскохозяйственной продукции					
ПК-5	Способен осуществлять производственный контроль параметров технологических процессов, качества продукции и выполненных работ при эксплуатации сельскохозяйственной техники и оборудования			+		
ПК-9	Способен планировать механизированные сельскохозяйственные работы			+	+	+
ПК-10	Способен организовать работу по повышению эффективности эксплуатации сельскохозяйственной техники и оборудования			+		+
ПК-11	Способен организовать материально-техническое обеспечение инженерных систем (сельскохозяйственная техника и оборудование)			+		+
ПК-14	Способен участвовать в проектировании технологических процессов производства сельскохозяйственной продукции			+	+	+
ПК-17	Способен осуществлять планирование механизированных сельскохозяйственных работ, технического обслуживания и ремонта сельскохозяйственной техники					+
ПК-18	Способен организовать эксплуатацию сельскохозяйственной техники			+	+	+
ПК-19	Способен организовать работу по повышению эффективности эксплуатации сельскохозяйственной техники			+	+	+

2. ОПИСАНИЕ ПОКАЗАТЕЛЕЙ И КРИТЕРИЕВ ОЦЕНИВАНИЯ КОМПЕТЕНЦИЙ НА РАЗЛИЧНЫХ ЭТАПАХ ИХ ФОРМИРОВАНИЯ, ОПИСАНИЕ ШКАЛ ОЦЕНИВАНИЯ

2.1 Шкала академических оценок

Виды оценок	Оценки			
	Академическая оценка по 5-и балльной шкале	неудовлетворительно	удовлетворительно	хорошо

2.2 Текущий контроль

№ п/п	Разделы (этапы) практики	Код компетенции	Формы текущего контроля (оценочный контроль, аттестационный контроль, тестирование, другие формы контроля по выбору кафедры)
1	Организация практики	УК-3, УК-4, УК-5	Оформление и защита отчета
2	Подготовительный этап	УК-2, ОПК-2	Оформление и защита отчета
3	Основной этап	УК-2, УК-3, УК-4, УК-5, ОПК-2, ПК-3, ПК-4, ПК-5, ПК-9, ПК-10, ПК-11, ПК-14, ПК-18, ПК-19	Оформление и защита отчета
3	Сбор, анализ и обработка материалов практики	УК-2, УК-4, ОПК-6, ПК-3, ПК-9, ПК-14, ПК-18, ПК-19	Оформление и защита отчета
5	Заключительный этап	УК-2, УК-3, УК-4, УК-5, ОПК-2, ОПК-6, ПК-3, ПК-4, ПК-9, ПК-10, ПК-11, ПК-14, ПК-17, ПК-18, ПК-19	Оформление и защита отчета

2.3 Промежуточная аттестация

Код	Индикатор компетенции	Технология формирования	Форма оценочного средства (контроля)	Раздел отчета		
				Пороговый уровень (удовл.)	Повышенный уровень (хорошо)	Высокий уровень (отлично)
УК-2	УК-2.1 УК-2.2 УК-2.3 УК-2.4	Формирование практических навыков и умений в процессе выполнения заданий руководителя практики, работа в команде, проведение натурного осмотра,	Составление и защита отчета	Основной, п. 1-5	Основной, п. 1-5	Основной, п. 1-5
УК-3	УК-3.1 УК-3.2 УК-3.3 УК-3.4		Составление и защита отчета	Основной, п. 1-5	Основной, п. 1-5	Основной, п. 1-5
УК-4	УК-4.1 УК-4.2 УК-4.3 УК-4.4		Составление и защита отчета	Основной, п. 1-5	Основной, п. 1-5	Основной, п. 1-5
УК-5	УК-5.3		Составление и	Основной, п.	Основной, п. 1-5	Основной, п.

		использование поискового и исследовательско го методов	защита отчета	1-5		1-5
ОПК -2	ОПК-2.4 ОПК-2.5		Составление и защита отчета	Основной, п. 1-5	Основной, п. 1-5	Основной, п. 1-5
ОПК -6	ОПК-6.1 ОПК-6.2		Составление и защита отчета	Основной, п. 1-5	Основной, п. 1-5	Основной, п. 1-5
ПК-3	ПК-3.1 ПК-3.2		Составление и защита отчета	Основной, п. 1-5	Основной, п. 1-5	Основной, п. 1-5
ПК-4	ПК-4.1 ПК-4.2 ПК-4.3		Составление и защита отчета	Основной, п. 1-5	Основной, п. 1-5	Основной, п. 1-5
ПК-5	ПК-5.1 ПК-5.2		Составление и защита отчета	Основной, п. 1-5	Основной, п. 1-5	Основной, п. 1-5
ПК-9	ПК-9.1 ПК-9.2 ПК-9.3 ПК-9.4 ПК-9.5 ПК-9.6		Составление и защита отчета	Основной, п. 1-5	Основной, п. 1-5	Основной, п. 1-5
ПК- 10	ПК-10.1 ПК-10.2		Составление и защита отчета	Основной, п. 1-5	Основной, п. 1-5	Основной, п. 1-5
ПК- 11	ПК-11.1 ПК-11.2 ПК-11.3		Составление и защита отчета	Основной, п. 1-5	Основной, п. 1-5	Основной, п. 1-5
ПК- 14	ПК-14.1 ПК-14.2 ПК-14.3		Составление и защита отчета	Основной, п. 1-5	Основной, п. 1-5	Основной, п. 1-5
ПК- 17	ПК-17.5 ПК-17.6 ПК-17.7 ПК-17.8 ПК-17.9 ПК-17.10		Составление и защита отчета	Основной, п. 1-5	Основной, п. 1-5	Основной, п. 1-5
ПК- 18	ПК-18.1 ПК-18.2 ПК-18.4 ПК-18.5 ПК-18.6 ПК-18.7 ПК-18.8 ПК-18.10 ПК-18.11		Составление и защита отчета	Основной, п. 1-5	Основной, п. 1-5	Основной, п. 1-5
ПК- 19	ПК-19.1 ПК-19.2 ПК-19.3 ПК-19.4		Составление и защита отчета	Основной, п. 1-5	Основной, п. 1-5	Основной, п. 1-5

2.4. Критерии оценки на дифференцированном зачете

Результат зачета	Критерии (дописать критерии в соответствии с компетенциями)
«отлично», высокий уровень	<i>Обучающийся показал прочные знания основных положений практики, умение самостоятельно решать конкретные практические задачи повышенной сложности. Положительный отзыв/характеристика руководителя от профильной организации при наличии.</i>
«хорошо», повышенный уровень	<i>Обучающийся показал прочные знания основных положений практики, умение самостоятельно решать конкретные практические задачи. Положительный отзыв/характеристика руководителя от профильной организации при наличии.</i>
«удовлетворительно», пороговый уровень	<i>Обучающийся показал знание основных положений практики, умение получить с помощью преподавателя правильное решение конкретной практической задачи.</i>
«неудовлетворительно», уровень не сформирован	<i>При ответе обучающегося выявились существенные пробелы в знаниях основных положений практики, неумение с помощью преподавателя получить правильное решение конкретной практической задачи.</i>

2.5. Допуск к защите отчета

Соответствие содержания и оформления отчета по практике программе практики.

3. ТИПОВЫЕ КОНТРОЛЬНЫЕ ЗАДАНИЯ ИЛИ ИНЫЕ МАТЕРИАЛЫ, НЕОБХОДИМЫЕ ДЛЯ ОЦЕНКИ ЗНАНИЙ, УМЕНИЙ, НАВЫКОВ И (ИЛИ) ОПЫТА ДЕЯТЕЛЬНОСТИ, ХАРАКТЕРИЗУЮЩИХ ЭТАПЫ ФОРМИРОВАНИЯ КОМПЕТЕНЦИЙ В ПРОЦЕССЕ ОСВОЕНИЯ ОБРАЗОВАТЕЛЬНОЙ ПРОГРАММЫ.

Методические указания по производственной практике – Эксплуатационная практика по техническим системам в агробизнесе для студентов инженерного факультета, направления подготовки 35.03.06 Агроинженерия направленность (профиль) «Технические системы в агробизнесе». Рязань, 2019.

4. МЕТОДИЧЕСКИЕ МАТЕРИАЛЫ, ОПРЕДЕЛЯЮЩИЕ ПРОЦЕДУРУ ОЦЕНИВАНИЯ ЗНАНИЙ, УМЕНИЙ, НАВЫКОВ И (ИЛИ) ОПЫТА ДЕЯТЕЛЬНОСТИ, ХАРАКТЕРИЗУЮЩИХ ЭТАПЫ ФОРМИРОВАНИЯ КОМПЕТЕНЦИЙ.

Положение о практической подготовке обучающихся федерального государственного бюджетного образовательного учреждения высшего образования «Рязанский государственный агротехнологический университет имени П.А. Костычева» рассмотрено и утверждено решением Ученого совета университета 23 сентября 2020 года (протокол № 2).

МИНИСТЕРСТВО СЕЛЬСКОГО ХОЗЯЙСТВА РФ
ФЕДЕРАЛЬНОЕ ГОСУДАРСТВЕННОЕ БЮДЖЕТНОЕ
ОБРАЗОВАТЕЛЬНОЕ УЧРЕЖДЕНИЕ
ВЫСШЕГО ОБРАЗОВАНИЯ
«РЯЗАНСКИЙ ГОСУДАРСТВЕННЫЙ
АГРОТЕХНОЛОГИЧЕСКИЙ УНИВЕРСИТЕТ
имени П.А. КОСТЫЧЕВА»

Инженерный факультет

Кафедра Эксплуатации машинно-тракторного парка

Методические указания по производственной практике
- Эксплуатационная практика по техническим системам в
агробизнесе для студентов инженерного факультета
направления подготовки 35.03.06 Агроинженерия

Направленность (профили) образовательной программы:
«Технические системы в агробизнесе»

РЯЗАНЬ 2020

Методические указания подготовлены с учетом требований федерального государственного образовательного стандарта высшего образования (ФГОС ВО) по направлению подготовки 35.03.06 Агроинженерия №813, утвержденного приказом Министерства образования и науки Российской Федерации «23» августа 2017 г.

Разработчики методических указаний сотрудники кафедры эксплуатации машинно-тракторного парка: доцент Богданчиков И.Ю., доцент Олейник Д.О., старший преподаватель Якунин Ю.В.

Методические указания рассмотрены и одобрены на заседании кафедры «Эксплуатации машинно-тракторного парка» «23» сентября 2020 г., протокол № 2

Зав. кафедрой ЭМТП



А.Н. Бачурин

СОДЕРЖАНИЕ

Введение	4
Общие положения, содержание практики	6
Методы, форма и организация производственной практики	8
Обязанности студентов	12
Отчетность по практике	14
Рекомендуемая литература	17
Приложения	22

Введение

Производственная практика – один из обязательных элементов образовательной программы и является одним из видов внеаудиторной самостоятельной работы студентов. Производственная практика позволяет обучающемуся лучше освоить свою будущую профессию, понять социальную значимость своей профессии, получить навыки работы в трудовом коллективе во время выполнения реальных производственных поручений, освоить современные технологии, приобрести опыт эксплуатации высокопроизводительной техники, преодолевая встречающиеся трудности и препятствия, осознать свою ответственность.

Целями производственной практики - Эксплуатационная практика по техническим системам в агробизнесе является закрепление и углубление теоретической подготовки обучающегося по направлению 35.03.06 – Агроинженерия, получение новых знаний позволяющих эффективно использовать сельскохозяйственную технику, машины и оборудование, осуществлять их сервисное обслуживание, получение практического опыта самостоятельной работы по выполнению полевых работ на машинно-тракторных агрегатах, освоение и получение опыта применения современных технологий возделывания и уборки сельскохозяйственных культур, технического обслуживания, хранения и ремонта машин и оборудования, осуществления производственного контроля параметров выполнения технологических процессов, качества продукции.

Во время производственной практики у обучающихся продолжается формирование следующих компетенций:

УК-2 Способен определять круг задач в рамках поставленной цели и выбирать оптимальные способы их решения, исходя из действующих правовых норм, имеющихся ресурсов и ограничений;

УК-3 Способен осуществлять социальное взаимодействие и реализовывать свою роль в команде;

УК-4 Способен осуществлять деловую коммуникацию в устной и письменной формах на государственном языке Российской Федерации и иностранном(ых) языке(ах);

УК-5 Способен воспринимать межкультурное разнообразие общества в социально-историческом, этическом и философском контекстах;

ОПК-2 Способен использовать нормативные правовые акты и оформлять специальную документацию в профессиональной деятельности;

ОПК-6 Способен использовать базовые знания экономики и определять экономическую эффективность в профессиональной деятельности;

ПК-3 Способен участвовать в разработке новых технологий технического обслуживания, хранения, ремонта и восстановления деталей машин;

ПК-4 Способен обеспечивать эффективное использование сельскохозяйственной техники и технологического оборудования для производства сельскохозяйственной продукции;

ПК-5 Способен осуществлять производственный контроль параметров технологических процессов, качества продукции и выполненных работ при эксплуатации сельскохозяйственной техники и оборудования;

ПК-9 Способен планировать механизированные сельскохозяйственные работы;

ПК-10 Способен организовать работу по повышению эффективности эксплуатации сельскохозяйственной техники и оборудования;

ПК-11 Способен организовать материально-техническое обеспечение инженерных систем (сельскохозяйственная техника и оборудование);

ПК-14 Способен участвовать в проектировании технологических процессов производства сельскохозяйственной продукции;

ПК-17 Способен осуществлять планирование механизированных сельскохозяйственных работ, технического обслуживания и ремонта сельскохозяйственной техники;

ПК-18 Способен организовать эксплуатацию сельскохозяйственной техники;

ПК-19 Способен организовать работу по повышению эффективности эксплуатации сельскохозяйственной техники.

Общие положения, содержание практики

Производственная практика Б2.О.04 «Производственная практика - Эксплуатационная практика по техническим системам в агробизнесе») входит в блок 2 «Практики», обязательную часть практик по направлению подготовки 35.03.06 Агроинженерия, продолжительность практики составляет 6 недель.

Требования к входным знаниям, умениям и готовности студентов, приобретенных в результате освоения предшествующих частей ООП: студент должен знать правила дорожного движения; иметь представление о своей будущей профессии; иметь удостоверение на право управления тракторами и самоходными сельскохозяйственными машинами; уметь собирать, записывать, обрабатывать, классифицировать и систематизировать информацию; быть готовым к общению; знать основные способы ремонта машин и агрегатов; технологии возделывания и уборки сельскохозяйственных культур; технологии производства животноводческой продукции; правила и порядок проведения технического обслуживания сельскохозяйственных машин и животноводческого оборудования.

Производственная практика – Эксплуатационная практика по техническим системам в агробизнесе преимущественно проводится на основе долгосрочных (групповых) договоров в форме студенческих механизированных отрядов на предприятиях агропромышленного комплекса различных форм собственности или индивидуальных заявок (договоров).

Программа практики включает основные разделы (этапы):

- 1. Организация практики**
 - заключение договора на практику
- 2. Подготовительный этап**
 - ознакомление с программой, местом и временем проведения практики
 - проведение инструктажа по технике безопасности
 - ознакомление с формой отчетности
- 3. Основной этап**
 - прием и закрепление техники
 - ремонт закрепленной техники

- выполнение различных видов работ по обработке почвы
 - выполнение посевных и посадочных работ
 - выполнение работ по заготовке кормов
 - выполнение работ по уборке и послеуборочной доработке зерновых и первичной переработке сельскохозяйственной продукции
 - ремонт животноводческого оборудования и машин
 - выполнение различных видов работ по кормоприготовлению
 - выполнение различных видов работ по удалению и переработке навоза
 - выполнение работ по машинному доению животных
 - выполнение работ по транспортировке и раздаче кормов
 - изучение обеспечения предприятия материально-техническим ресурсами
- 4. Сбор, анализ и обработка материалов практики**
- работа по сбору материалов в бухгалтерии
 - работа по сбору материалов в агрономической службе предприятия
 - работа по сбору материалов в зоотехнической службе предприятия
 - работа по сбору материалов в инженерной службе предприятия
- 5. Заключительный этап**
- промежуточная аттестация и подготовка итоговых материалов по заданиям, выполненных студентами самостоятельно
 - подготовка отчета по практике и его защита в форме собеседования

Программа практики может предусматривать сдачу квалификационных экзаменов с целью присвоения квалификационных разрядов студенту по профессии рабочего (профессионального образования) в соответствии с профилем образовательной программы.

Конкретные задачи практики для каждого обучающегося определяет руководитель практики в индивидуальном задании.

Студенты, не выполнившие программу практики по уважительной причине, направляются на практику вторично, в свободное от учебы время.

Студенты, не выполнившие программу практики без уважительной причины или получившие неудовлетворительную оценку, могут ликвидировать образовавшуюся задолженность в порядке, установленном Положением или быть отчислены из университета, как имеющие академическую задолженность в порядке, предусмотренном уставом университета.

Методы, форма и организация производственной практики

Метод прохождения производственной практики - непосредственное участие студентов в механизированных сельскохозяйственных работах.

Форма проведения практики – основная форма организации прохождения практики студенческие специализированные (механизированные) отряды и (в виде исключения) индивидуальная.

Местами проведения практики могут быть - организации АПК, оснащенные современными машинами и технологическим оборудованием, транспортные, промышленные и сервисные предприятия, оснащенные современным технологическим оборудованием, испытательными и измерительными приборами и осуществляющими свою деятельность в соответствии с профилем образовательной программы.

Долгосрочные договоры между университетом и организациями АПК о проведении производственных практик заключены с ведущими товаропроизводителями и сервисными центрами, в том числе с:

- ООО имени Алексашина Захаровского района Рязанской области
- ООО «Авангард» Рязанского района Рязанской области
- СПК «Новоселки» Рыбновского района Рязанской области
- ООО «Новые традиции» Старожиловского района Рязанской области
- ООО «Вакинское Агро» Рыбновского района Рязанской области
- ООО «ЭкоНива техника» г. Рязань
- ООО «Кузница» Рязанского района Рязанской области

Руководитель практики от кафедры (из числа лиц, относящихся к ППС):

- ✓ не позднее чем за два месяца до начала практики организует оформление документов о распределении обучающихся по местам практики;
- ✓ разрабатывает индивидуальные задания для обучающихся, выполняемые в период практической подготовки при проведении практики;
- ✓ составляет совместно с руководителем практики от профильной организации рабочий график (план) проведения практики (Приложение Г);

- ✓ обеспечивает организацию образовательной деятельности в форме практической подготовки при проведении практики;
- ✓ организует участие обучающихся в выполнении определенных видов работ, связанных с будущей профессиональной деятельностью;
- ✓ принимает участие в распределении обучающихся по рабочим местам или перемещении их по видам работ, связанных с будущей профессиональной деятельностью;
- ✓ проводит инструктаж обучающихся по ознакомлению с требованиями охраны труда, технике безопасности, пожарной безопасности, а также правилами внутреннего трудового распорядка;
- ✓ оказывает методическую помощь обучающимся при выполнении определенных видов работ, связанных с будущей профессиональной деятельностью;
- ✓ готовит предложения в проект приказа о направлении обучающихся на практику;
- ✓ оценивает результаты прохождения практики обучающимися;
- ✓ несет ответственность совместно с ответственным работником профильной организации за реализацию компонентов образовательной программы при проведении практики, за жизнь и здоровье обучающихся, соблюдение ими правил противопожарной безопасности, правил охраны труда;
- ✓ осуществляет контроль за соблюдением сроков прохождения практической подготовки при проведении практики и соответствия ее содержания требованиям, установленным соответствующей основной образовательной программой;
- ✓ осуществляет контроль предоставления обучающимися характеристик от профильной организации и отчетов о прохождении практики по форме, установленной Университетом;
- ✓ готовит отчет о прохождении практики и предложения по совершенствованию организации практической подготовки обучающихся Университета и предоставляет заведующему кафедрой в течение одного месяца после окончания практики;

- ✓ организует проведение организационного собрания с обучающимися по разъяснению порядка и сроков прохождения практик;
- ✓ отвечает за правильность и своевременность оформления финансовых документов, касающихся проведения практики.

Руководитель практики от профильной организации:

- ✓ согласовывает индивидуальные задания, содержание и планируемые результаты практики;
- ✓ предоставляет рабочие места обучающимся, предоставляет оборудование и технические средства обучения в объеме, позволяющем выполнять определенные виды работ, связанные с будущей профессиональной деятельностью обучающихся;
- ✓ обеспечивает безопасные условия реализации компонентов образовательной программы в форме практической подготовки, выполнение правил противопожарной безопасности, правил охраны труда, техники безопасности и санитарно-эпидемиологических правил и гигиенических нормативов;
- ✓ проводит инструктаж обучающихся по ознакомлению с требованиями охраны труда и техники безопасности, пожарной безопасности, а также правилами внутреннего трудового распорядка;
- ✓ составляет отзыв на обучающихся по окончании практики.

В соответствии с учебным графиком студент обязан явиться на предприятие в срок, указанный в договоре (путевке на производственную практику), с дневником по практике, сделать соответствующую отметку о дате прибытия. В течение всего срока практики студент является членом коллектива и подчиняется всем требованиям внутреннего распорядка предприятия. Во время практики студент обязан выполнять все разделы программы практики, аккуратно заполнять дневник и собирать необходимый материал для отчета. В случае осложнения обстоятельств, студент может обратиться за помощью в университет к руководителю практики.

К самостоятельной работе на тракторах и машинно-тракторных агрегатах допускаются студенты, имеющие удостоверения тракториста-машиниста соот-

ветствующей категории. Приказом по хозяйству за студентами закрепляется сельскохозяйственная техника.

Практика начинается с ознакомления с предприятием под руководством руководителя практики от предприятия. В процессе ознакомления с предприятием студенты изучают краткую историю его развития, структуру, размещение участков и цехов основного и вспомогательного производств, производственный план и его выполнение, транспортную сеть, снабжение сырьем, топливом и смазочными материалами, запасными частями, кормами, реализацией продукции.

Фактическое распределение студентов по рабочим местам осуществляется руководителем подразделения, согласовывается с руководителем практики от университета.

Во время практики на рабочих местах, студенты приобретают навыки проведения технологических операций по обработке почвы, посеву, уборке сельскохозяйственных культур, техническому обслуживанию и ремонту сельскохозяйственных машин; разборочно-сборочных и слесарных работ; знакомятся с оборудованием и технологическим процессом производства, с оборудованием и технологическим процессом подготовки машин для производственного цикла, с работой инженерной службы хозяйства, с работой автотранспортного цеха предприятия. Одновременно изучается конструкция, регулировки узлов и агрегатов машин.

Изучение технологических процессов ведется студентами самостоятельно по технической документации и на рабочих местах с последующим уточнением возникающих неясностей с руководителем практики от производства.

Следует обратить внимание на технологию выполнения основных видов сельскохозяйственных операций в полевых условиях и на животноводческих фермах, порядок проведения текущих ремонтов и изготовления запасных деталей, сборку узлов, агрегатов и машин, техническое обслуживание, методы восстановления деталей, применяемые при этом оборудование и оснастку. Изучить расстановку оборудования в ремонтной мастерской, транспортные и грузоподъемные средства, соблюдение требований охраны труда на рабочих местах. Изучить порядок оформления приема машин и оборудования на техническое об-

служивание и ремонт, хранение ремонтного фонда, порядок операций по разборке, мойке, дефектовке и комплектовке деталей и узлов, сборке агрегатов и машин и контролю качества. Изучить порядок обеспечения технической документацией инженерный состав цехов, участков, рабочих мест, систему хранения и выдачи инструмента, количество запаса деталей и их хранение. Изучить систему обеспечения качества на предприятии, формы и методы сбыта продукции, её конкурентоспособность и методы обеспечения экологической безопасности.

Продолжительность рабочего дня студентов при прохождении практики в организациях составляет для студентов в возрасте от 15 до 16 лет не более 24 часов в неделю (ст. 91 ТК РФ), в возрасте от 16 до 18 лет не более 36 часов в неделю (ст. 92 ТК РФ), в возрасте от 18 лет и старше не более 40 часов в неделю (ст. 91 ТК РФ).

По окончании практики руководство хозяйства подводит ее итоги и оценивает работу студентов.

Обязанности студентов-практикантов

- ✓ проходить практику по месту и в сроки, установленные приказом о направлении на практику;
- ✓ посещать предусмотренные рабочей программой практики занятия;
- ✓ во время прохождения практики выполнять задания, предусмотренные рабочей программой практики и индивидуальным заданием руководителя по практической подготовке от кафедры, а также задания руководителя по практической подготовке от профильной организации в соответствии с рабочим графиком (планом) проведения практики;
- ✓ самостоятельно оформлять отчетные материалы по практике в соответствии с рабочей программой практики, индивидуальным заданием руководителя по практической подготовке от кафедры;
- ✓ соблюдать правила внутреннего трудового распорядка, требования охраны труда, техники безопасности и пожарной безопасности;
- ✓ не разглашать полученную в период прохождения практики информацию, являющуюся государственной, служебной, коммерческой, налоговой, бан-

ковской и иной тайной;

- ✓ не разглашать персональные данные, которые стали известны обучающемуся в период прохождения практики, в том числе при подготовке отчетных материалов по практике;

- ✓ соблюдать в период практики правила деловой этики и этикета, а также требования, предъявляемые к внешнему виду работников профильной организации, в которой проводится практика;

- ✓ подписать отчетные материалы по практике и получить характеристику о результатах прохождения практики у руководителя по практической подготовке в профильной организации или непосредственно от руководителя профильной организации (структурного подразделения профильной организации). Отчетные материалы по практике и характеристика с места прохождения практики должны быть заверены печатью организации. Если у организации нет печати, характеристика должна быть оформлена на фирменном бланке профильной организации;

- ✓ в случае неявки в организацию для прохождения практики уведомить руководителя по практической подготовке от кафедры, деканат о неявке на практику и причинах неявки.

- ✓ В целях обеспечения выполнения индивидуального задания руководителя по практической подготовке, обучающийся обязан по окончании прохождения практики в профильной организации:

- ✓ представить на кафедру для регистрации отчетные материалы по практике, рабочий график (план) проведения практики и характеристику с места прохождения практики в срок, установленный приказом о направлении на практику. Состав и требования к оформлению отчетных материалов определяются соответствующей рабочей программой практики;

- ✓ после проверки отчетных материалов руководителем по практической подготовке от кафедры устранить замечания, изложенные в отзыве при необходимости;

- ✓ в соответствии с расписанием явиться на промежуточную аттестацию по практике.

Отчетность по практике

Основными отчетными документами по практике, подлежащими обязательному предъявлению на кафедре по возвращении с практики, являются:

- направление на производственную практику;
- характеристику с места прохождения практики (Приложения В);
- рабочий график (план) проведения практики (Приложение Г)
- дневник прохождения практики (Приложения Д, Е);
- отчет по практике (образец титульного листа Приложение Ж);

Каждый студент составляет индивидуальный отчет о практике. В отчете должны быть отражены следующие вопросы:

1) краткая история хозяйства, географическое месторасположение предприятия и почвенно-климатические условия, структура и система управления предприятием, производственный план и его выполнение, структура земельных угодий, посевных площадей, урожайность возделываемых культур, структура затрат на производство, реализация получаемой продукции, анализ экономической эффективности применяемых технологий;

2) применяемые технологии возделывания сельскохозяйственных культур, используемый парк тракторов и сельскохозяйственных машин и оборудования. Кратко описать технологический процесс возделывания одной из культур в целом и подробно две технологические операции, на выполнение которых студент работал, в соответствии рекомендациями представленными ниже. При описании технологического процесса дать сведения о внутривозвратном транспорте;

3) план-схема зернотока, хранилищ, машинного двора и ЦРМ с размещением машин и оборудования и их техническая характеристика;

4) организация хранения, технического обслуживания и ремонта машин и оборудования; наличие графиков и технологических карт по техническому обслуживанию и их выполнение;

5) организация ремонта узлов и агрегатов и восстановления деталей; методы восстановления, инструмент и оборудование, используемое при восстановлении деталей;

6) организация снабжения материалами, запасными частями, энергией, горюче-смазочными материалами, хранение их;

7) организация эксплуатации сельскохозяйственной техники и технологического оборудования и планирования механизированных работ, предложения по повышению эффективности эксплуатации сельскохозяйственной техники;

8) общие сведения о животноводстве хозяйства - наличие скота на текущий год по видам и возрастным группам; основное направление и организация производства продукции животноводства в хозяйстве; продуктивность животных за предыдущий год, себестоимость продукции и затраты труда на 1 центнер; уровень механизации по каждому производственному процессу и комплексной механизации; доля затрат в себестоимости продукции на механизацию производственных процессов и техническое обслуживание машин;

9) характеристика животноводческой фермы хозяйства - вид, возрастные группы и количество животных; схема застройки фермы; краткая характеристика ее объектов (вид, возрастные группы скота, его количество, способ содержания, стойловое (станочное) оборудование, средства механизации производственных процессов); схема размещения оборудования и средств механизации в одном (наиболее характерном) помещении (план и разрез); состояние средств механизации и организация их технического обслуживания, среднесуточная продолжительность работы машин (по маркам).

10) техническое обслуживание машин - наличие плана - графика ТО, специализированного звена слесарей (мастеров-наладчиков), инженера по механизации в животноводстве, оснащение пункта ТО машин в животноводстве; разработанный студентом график наработки машин и план-график ТО для машин данной фермы;

11) предложения обучающегося по повышению уровня механизации производственных процессов в животноводстве хозяйства и на описанной ферме и улучшению ТО машин

12) осуществление производственного контроля технологических процессов и контроль качества выполненных работ

13) список использованных литературных источников.

Примерная структура содержания отчета представлена в Приложении 3. Отчет должен включать таблицы, схемы, фотографии, диаграммы, рисунки, хронометражные данные, анализ данных, критические замечания, предложения и рекомендации по совершенствованию работы предприятия.

Руководитель практики от предприятия оценивает профессиональные навыки, приобретённые студентом, дисциплинированность во время практики, активность студента в решении производственных задач комплексной дифференцированной оценкой «удовлетворительно», «хорошо», «отлично», проставляемой в справке-характеристике.

Руководитель практики имеет право сделать на оборотной стороне титульного листа дневника свои особые замечания или написать характеристику, о чем делает пометку на титульном листе. Подпись руководителя заверяется печатью предприятия.

Отчет по практике должен быть сдан руководителю практики от вуза после возвращения с практики в течение двух недель после начала занятий. После проверки отчета при необходимости он должен быть исправлен или дополнен. Защита отчета проводится в срок, устанавливаемый ответственной кафедрой. Защиту отчета слушает и оценивает комиссия из 2 - 3 преподавателей, назначаемая заведующим кафедрой. При прохождении практики в неполном объеме и отсутствии материалов для написания отчета ставится неудовлетворительная оценка, и организуется повторная практика во внеучебное время.

Характеристика (Приложение В) выдается каждому студенту в конце практики. В ней дается краткая характеристика студента. Справка-характеристика подписывается руководителем практики от хозяйства и заверяется подписью руководителя хозяйства и печатью.

Дневник производственной практики оформляется: титульный лист по форме (Приложения Д), содержание дневника по форме (Приложения Е). В нем необходимо ежедневно записывать объем выполненных работ и указывать технику, на которой работал студент. По окончании практики дневник подписывается руководителем хозяйства и заверяется печатью.

Рекомендуемая литература

Основная литература:

1. Виноградов В.П., Ерохина Л.П., Мурусидзе Д.Н. Проектирование и технологические решения малых ферм по производству молока и говядины. – М.: КолосС, 2008. – 120 с.

2. Вторая технологическая практика студентов [Электронный ресурс]: методические указания по дисциплине «Технология машиностроения»/ О.М. Деев [и др.].— Электрон. текстовые данные.— М.: Московский государственный технический университет имени Н.Э. Баумана, 2011.— 24 с.— Режим доступа: <http://www.iprbookshop.ru/30944>.— ЭБС «IPRbooks», по паролю

3. Казиев Ш.М. Современные технологии диагностирования, технического обслуживания и ремонта сельскохозяйственных машин [Электронный ресурс]: методические указания к практическим занятиям по дополнительной образовательной программе повышения квалификации по направлению подготовки 110800.62 Агроинженерия/ Казиев Ш.М., Богатырёва И.А-А., Эбзеева Ф.М.— Электрон. текстовые данные.— Черкесск: Северо-Кавказская государственная гуманитарно-технологическая академия, 2013. — 49 с. — Режим доступа: <http://www.iprbookshop.ru/27231>.— ЭБС «IPRbooks», по паролю

4. Кирсанов В.В., Мурусидзе Д.Н., Некрашевич В.Ф., Шевцов В.В., Филонов Р.Ф. Механизация и технология животноводства: Учебник. – М.: ИНФРА-М, 2013.- 585 с.

5. Максимов, И.И. Практикум по сельскохозяйственным машинам [Электронный ресурс] : учебное пособие. — Электрон. дан. — СПб. : Лань, 2015. — 407 с. — Режим доступа: <http://e.lanbook.com/books/element.php>? ЭБС Лань

6. Табакова Л. П. Частная зоотехния и технология производства продукции животноводства /Л.П. Табакова. – М.: КолосС,, 2007.

Дополнительная литература:

1. Ананьин А.Д., Новиков В.С., Харламова Г.Н. Сборник тестовых заданий и инженерных задач. – М.: МГАУ, 2005. – 291 с.

2. Банников С.А., Родичев В.А. Трактор Т-150. – М.: Высшая школа, 1977.

3. Белоконь Я.Ю., Крижановский П.И. Управление тракторами и самоходными комбайнами. – Киев: Урожай, 1983.
4. Бердышев В.Е. и др. Механизация и электрификация сельскохозяйственного производства. – М.: Колос, 2000.
5. Богатырев А.В. Гусеничные тракторы. – М.: Колос, 1984.
6. Богатырёв А.В., Лехтер В.Р. Тракторы и автомобили. – М. Колос. 2005 г.
7. Вайнруб В.И., Мишин П.В., Хузин В.Х. Технология производственных процессов и операций в растениеводстве.- Чебоксары: Изд. «Чувашия», 1999.- 456 с.
8. Гельман Б.М., Москвин М.В. Сельскохозяйственные тракторы и автомобили. Ч.1. Двигатели. – М.: Колос, 1993.
9. Гельфенбейн С.П. Термины и определения в агроинженерии/ Справочник. М.: КолосС, 2007. – 255 с.
10. Герасимов А.Д. и др. Трактор Т-25А (устройство и эксплуатация). – Л.: Колос, 1972.
11. Гуревич А. М., Сорокин Е. М. Тракторы и автомобили. –М.: Колос, 1983. Справочник по регулировкам тракторов./Под ред. Горбунова
12. Дудинский В. Производство животноводческой продукции в хозяйствах замкнутого цикла / В. Дудинский, Т. Косова, С. Александров. – АСТ – Сталкер, 2007 г.
13. Завражнов А.И. Проектирование производственных процессов в животноводстве. – М.: Колос, 1994.
14. Капустин И.В. Проектирование комплексной механизации в животноводстве. – Ставрополь: Изд-во СтГАУ «АГРУС», 2003 – 256 с.
15. Кленин Н.И., Киселев С.Н., Левшин А.Г. Сельскохозяйственные машины [Текст].- М.: КолосС , 2008.– 816 с.
16. Коба В.Г., Брагинец Н.В., Мурусидзе Д.Н., Некрашевич В.Ф. Механизация и технология производства продукции животноводства. – М.: Колос, 1999.
17. Конаков А.П. Техника для малых животноводческих ферм – М.: ПрофОбр-Издат, 2002.– 208 с.

18. Костомахин Н.М. Животноводство /Костомахин Н.Г., Бакай А.В., Потюкин В.П. и др. - М.: Колос, 2006.
19. Кузьмин Н.А. Кормопроизводство /Кузьмин Н.А., Новиков Н.И. и др.- М.: Колос, 2004.
20. Кулаковский И.В. и др. Машины и оборудование для приготовления кормов: Справочник – М.: Россельхозиздат, 1997.- ч. 1 и 2.
21. Лебедько Е. Определение живой массы сельскохозяйственных животных по промерам /Е. Лебедько. - Аквариум-Принт, 2006 г.
22. Лурье А. В. Справочник по настройке и регулировке сельскохозяйственных машин. –Л.: Колос, 1980.
23. Мелешко М.Г. Тракторы Беларусь 80.1, 82.1/82.2, 82Р. Руководство по эксплуатации. П/О Минский тракторный завод, 2003.
24. Мурусидзе Д.Н., Кирсанов В.В., Некрашевич В.Ф. и др. Механизация и технология животноводства. – М.: КолосС, 2007. – 386 с
25. Пигарев Н.В. и др. Практикум по птицеводству и технологии производства яиц и мяса птицы. – М.: Колос, 2002.
26. Родионов Г. Содержание коров на ферме /Г. Родионов.- М.: Транзиткнига, 2004.
27. Родичев В. А. Справочник сельского механизатора. –М.: Россельхозиздат, 1981.
28. Рыжук, А.М. Машины для химической защиты растений [Электронный ресурс] : учебное пособие. — Электрон. дан. — Уссурийск : Приморская ГСХА (Приморская государственная сельскохозяйственная академия), 2013. — 106 с. — Режим доступа: http://e.lanbook.com/books/element.php?pl1_id=69598 ЭБС Лань
29. Сергеев И. Ф., Гуревич А. М., Наговицын Н. А. Справочник тракториста-машиниста нечерноземной зоны. –М.: ВО Агропромиздат, 1988.
30. Справочник зоотехника. /Под ред. А.П. Калашникова. – М.: Агропромиздат, 1986, 479 с.
31. Справочник инженера по техническому сервису машин и оборудования в АПК. – М.: Информагротех, 2003.

32. Тарасенко А. П. Роторные зерноуборочные комбайны [Электронный ресурс] : учебное пособие. — Электрон. дан. — СПб. : Лань, 2013. — 197 с. — Режим доступа: http://e.lanbook.com/books/element.php?pl1_id=10256 ЭБС Лань

33. Тарасенко Н.И. Механизация и электрификация сельскохозяйственного производства. – М.: Колос, 2003.

34. Тракторы и автомобили./ Под ред. В. А. Скотникова. –М.: Агропромиздат, 1985.

35. Туников Г.М., Морозова Н.И. и др. Технология производства и переработки продукции животноводства. Часть 1. ЗАО «Приз». Рязань, 2003.

36. Туников Г.М.Технология производства и переработки продукции животноводства. Часть 2 / Туников Г.М., Морозова Н.И. и др. – Рязань: ЗАО «Приз», 2005.

37. Филонов Р.Ф., Мурусидзе Д.Н., Кирсанов В.В., Мирзоянц Ю.А. Механизация животноводства: дипломное и курсовое проектирование по механизации животноводства: Учебное пособие. – М.: ИНФРА-М, 2014.- 427 с.

38. Халанский В.М., И.В.Горбачев. Сельскохозяйственные машины.- М.: КолосС, 2004.- 324 с.

39. Чернышев В.А. и др. Практикум по тракторам и автомобилям. – М.: Колос, 1996.

40. Шаров М.А. и др. Тракторы ДТ-75М, ДТ-75Б, ДТ-75К. – М.: Колос, 1978.

41. Шаткус Д. И. Справочник по комбайнам «Нива», «Колос», «Сибиряк». – М.: Колос, 1979.

Программное обеспечение и Интернет-ресурсы:

1. Электронно-библиотечная система (ЭБС) "AgriLib" [Электронный ресурс]// <http://ebs.rgazu.ru>

2. Электронно-библиотечная система (ЭБС) «Лань» [Электронный ресурс]// <http://e.lanbook.com/>

3. Электронно-библиотечная система (ЭБС) «БиблиоРоссика»// <http://bibliorossica.com/>

4. Электронно-библиотечная система «IPRbooks»// <http://iprbookshop.ru/>

5. Электронно-библиотечная система Znanium.com // <http://znanium.com/>

Периодические издания:

- «Достижения науки и техники в АПК»,
- «Механизация и электрификация сельского хозяйства»,
- «Сельский механизатор»,
- «Техника и оборудование для села»,
- «Техника в сельском хозяйстве»,
- «Новое сельское хозяйство»,
- Вестник РАСХН,
- Вестник РГАТУ.

Сайты компаний производителей и официальных дилеров сельскохозяйственной техники:

1. www.rosinformagrotech.ru
2. www.ekoniva.com
3. www.agrotecnika.ru
4. www.tractors.com.by
5. www.reason.ru/technica
6. www.fendt.com
7. www.windovedi.ru
8. www.rusfield.ru
9. www.tks-as.no
10. www.kvernelandgroup.com
11. www.fliegi.com

ПРИЛОЖЕНИЯ

Форма гарантийного письма с места прохождения практики.

Письмо о предоставлении обучающемуся возможности прохождения практики

_____ (наименование организации)

подтверждает возможность принять на _____ (указать вид (тип) практики)

практику обучающегося _____ курса _____ факультета _____ формы обучения федерального государственного бюджетного образовательного учреждения высшего образования «Рязанский государственный агротехнологический университет имени П.А. Костычева»

_____ (ФИО обучающегося)

в подразделение _____ организации, _____ (указать наименование профильной организации)

расположенной по адресу _____, в период с « _____ » _____ 20__ г. по « _____ » _____ 20__ г.

Должность _____ (подпись)

расшифровка подписи

М . П .

Памятка студенту по охране труда

В период прохождения производственного обучения каждый студент **ОБЯЗАН:**

1. Приступать к работе только после прохождения вводного инструктажа по охране труда и инструктажа по охране труда на рабочем месте. Вводный инструктаж в сельскохозяйственном предприятии проводит главный специалист хозяйства, а на предприятиях промышленного типа («Сельхозтехника», завод, ПМК и т. д.) — инженер по охране труда. Инструктаж на рабочем месте проводит руководитель производственного участка. Все виды инструктажей должны быть оформлены документально, т. е. в журнале учета вводных инструктажей по охране труда и журнале инструктажей по охране труда на рабочем месте.

2. Выполнять следует только ту работу, которая поручена бригадиром, и при условии, что безопасные приемы ее выполнения хорошо известны. При возникновении в процессе работы неясных вопросов, связанных с безопасным обслуживанием машины, обратиться к администрации (бригадиру, механику, инженеру и другим специалистам) за разъяснением. Если на работе почувствовал себя нездоровым, немедленно останови машину и сообщи об этом непосредственному руководителю работ или руководителю-преподавателю. Продолжать работу в этом случае запрещается.

3. При получении машины новой конструкции или переходе на другую работу необходимо требовать от администрации ознакомления с ее конструкцией и методами безопасной работы. Работа на неисправных машинах со снятыми защитными ограждениями запрещается. При возникновении поломок отдельных деталей машины следует остановить машину, сообщить механику и не продолжать работу до ее исправления.

4. Работать только в застегнутой, тщательно заправленной спецовке и в облегчающем головном уборе.

5. На ручных погрузочно-разгрузочных работах разрешается одному взрослому человеку поднимать груз не более 50 кг для мужчин и 10 кг для женщин.

6. Перевозить людей в кузовах самосвалов, тракторных тележках, санях и других спецмашинах запрещается.

7. Во время перевозки соломы, сена или навоза не сидеть на верху груза, так как при малейшем толчке можно упасть и попасть под сани или прицеп.

8. Не надевать и не снимать спецодежду вблизи вращающихся механизмов, зубчатых, цепных и ременных передач, не класть на работающие механизмы машины одежду, рукавицы, инструмент и другие предметы, не носить в карманах спецодежды острых инструментов.

9. Движение агрегата начинать по установленным сигналам и пользоваться ими при необходимости во время работы.

10. Во время работы быть внимательным, осторожным, аккуратным, не отвлекаться посторонними делами, не нарушать производственной дисциплины. Запрещается работать на машинах в состоянии даже легкого опьянения.

11. Не допускать нахождения на машинах лиц, не связанных с выполнением работы, и не передавать её управления другим лицам.

12. Запрещается сходить с движущихся тракторов и сельхозмашин и садиться на них во время движения. Нельзя садиться и вставать с машины или переходить с нее на прицеп и обратно во время движения агрегата.

13. При кратковременной остановке не оставлять без присмотра машинно-тракторные агрегаты с работающим двигателем. При длительной остановке опустить рабочие органы, заглушить двигатель и надежно затормозить машину.

14. Запрещается во время работы и на холостом ходу прикасаться к вращающимся механизмам и передачам, устранять неисправности, смазывать механизмы и очищать их.

15. В случае приближения грозы надо остановить машину, заглушить двигатель и отойти от машины на расстояние не менее 20 метров, избегая высоких объектов (деревьев, столбов и др.)

16. Запрещается располагаться для сна и отдыха в борозде, на копнах сена, соломы, а также у машин и под ними на стоянке. Отдыхать можно только на специально отведенных местах за пределами обрабатываемых участков.

17. Не работать на тракторах самоходных машинах и автомобилях, не оборудованных искрогасителями. Систематически контролировать их исправность и прочищать.

18. При сдаче смены нужно сменщику о состоянии машины, ее органов, о неисправностях и принятых мерах к их устранению.

При работе на тракторах

19. Запрещается использовать тракторы с неисправными или неотрегулированными механизмами, гидросистемой, без освещения или (при работе с прицепными машинами) необорудованной двухсторонней сигнализацией. При неисправном тормозном устройстве нельзя допускать трактор к работе. При работе трактора с валом отбора мощности нужно установить ограждения карданного вала и его шарниров.

20. Запрещается допускать к работе трактор, у которого имеется течь масла, горючего или неисправна изоляция электропроводки.

21. Перед началом работы с навесными машинами (орудиями) необходимо убедиться в том, что на центральной тяге навески нет трещин и других повреждений, которые при изломе тяги могут привести к забрасыванию машины на трактор.

22. Работа на склонах свыше 9° опасна, колесных тракторов на склонах свыше 15° запрещена.

23. Для прицепки или навешивания сельскохозяйственных машин и орудий нужно подводить трактор к машинам задним ходом при малых оборотах двигателя, осторожно и без рывков, тракторист должен следить за безопасностью рабочего, производящего сцепку или навешивание. Для наблюдения за сцепкой на тракторе устанавливают зеркало. Сцепщик должен находиться в безопасной зоне — вне габарита сцепляющих машин. Сцепку следует производить только при полной остановке трактора.

24. Запрещается использовать трактор с неисправным гидроподъемником.

25. Включать и выключать гидроподъемник разрешается только с сиденья тракториста, держа ногу на педали муфты сцепления. Запрещается включать и выключать гидроподъемник, стоя на земле около навесных машин.

26. Запрещается сходить с трактора, не выключив скорость, т. е. не поставив рычаг переключения передач в нейтральное положение.

27. Запрещается, не заглушив двигатель, залезать под трактор для подтяжки креплений или устранения неисправностей.

28. Тракторист не имеет права останавливать трактор под электрическими проводами. Для безопасного подъезда расстояние между верхней точкой машины и нижней точкой электропроводов должно быть не менее 2 метров.

29. Во избежание опрокидывания тракторов нельзя проводить работу на полях с оврагами, если не отбита ограничительная линия поворота.

30. Запрещается применять при буксировке машин и орудий канаты, цепи и тросы (следует пользоваться жесткой сцепкой).

При работе на почвообрабатывающих машинах

31. Не приступать к работе, если у почвообрабатывающей машины отсутствует предохранительное устройство к сиденью и упор для ног рабочего, а также неисправны рычаги управления.

Работу выполнять только на исправной машине. Работать в защитных очках, для очистки использовать чистики.

32. Очищать рабочие органы плуга, культиватора, лушильника, дисковой бороны, катка и других орудий нужно специальным чистиком и только во время остановки агрегата.

При работе на посевных и посадочных машинах

33. Не приступать к работе, если у машины отсутствует и неисправно сиденье, нет подножной доски (или она сломана, или недостаточной ширины), нет поручней. Подножная доска должна иметь упорный бортик.

34. Не начинать работу, если машина не имеет инструмента и приспособлений для очистки рабочих органов и разравнивания семян и удобрений в ящике.

35. Не начинать работу, если защитные ограждения зубчатых колес не поставлены на машину.

36. Не начинать работу, если нет устройства двухсторонней сигнализации.

37. Только после устранения всех вышеуказанных недостатков механиком можно приступать к работе.

38. Работать необходимо в защитных очках, пользуясь чистиками и другими приспособлениями для ухода за рабочими органами. При рассеве минеральных удобрений надо надевать помимо очков, рукавицы и респираторы.

39. При засыпке в сеялки удобрений, гербицидов или протравленных семян необходимо стоять с наветренной стороны, чтобы пыль не летела в лицо.

40. Ручная загрузка семян в ящики сеялок на ходу не допускается. Разравнивать зерно в ящике сеялки нужно деревянной лопатой, а не руками.

41. Не следует засыпать картофель из мешков в бункер картофелесажалки во время движения машины, так как мешок может быть захвачен ложечками вычерпывающих аппаратов.

42. Очищать сошники сеялок, в особенности на ходу, следует специальным чистиком, насаженным на деревянную рукоятку.

При работе на машинах по уборке зерновых культур и трав

44. Не начинать работу, если машины неисправны. Запрещается работать на комбайнах и других машинах, если у них не исправны лестницы, площадки, перила, нет двухсторонней сигнализации, нет прочной сцепки.

45. Комбайнер должен внимательно осмотреть барабан молотилки комбайна. Барабан комбайна должен быть уравновешен (сбалансирован) и иметь неподвижное крепление бичей.

46. Зерновой комбайн должен быть обеспечен деревянной лопатой для проталкивания зерна в разгрузочный шнек бункера и другими приспособлениями для очистки режущего аппарата, барабана и решета.

Комбайн должен быть оснащен исправными искрогасителями, двумя огнетушителями, лопатой, ящиком с песком, кошмой и метлами для тушения пожара.

47. Нельзя допускать в работу комбайн без опробования его бригадиром или механиком.

48. Запрещается работать на комбайне в длинной развевающейся одежде и без защитных очков.

49. Запрещается курить и пользоваться открытым огнём на хлебном массиве и на машинах.

50. Запрещается применять металлические лопаты для ускорения подачи зерна выгрузной шнек, а также залезать в бункер и проталкивать зерно ногами или руками.

51. Необходимо ежедневно очищать комбайн от соломы и других растительных остатков, особенно тщательно у выхлопных труб и коллектора двигателя. Комбайнер должен постоянно наблюдать за узлами, на которых происходит наматывание солоистой массы, и своевременно очищать их во избежание нагрева и воспламенения, используя для этого специальные резак.

52. При проведении технического обслуживания под навесным (прицепным) орудием или под жаткой комбайна необходимо их установить на прочные подставки.

53. Запасные ножи уборочных машин должны храниться в деревянных чехлах или в специальном устройстве жатки. Смену ножей уборочных машин можно производить только при выключенном приводном валу трактора и заглушённом двигателе.

54. Зерноочистительные машины должны иметь крепёжные приспособления для устойчивой работы, а также прочные платформы, лестницы, бортовые ограждения и заземление.

55. При установке стогометателей на колесные тракторы колеса должны быть расставлены на максимальную ширину колеи.

56. При работе на стогометателе запрещается подъем и перемещение на решетке людей, нельзя также производить работы под решеткой.

57. Запрещается работать на стогометателе при силе ветра более 10 м в сек.

58. Запрещается пуск в работу силосорезок, не имеющих предохранительных устройств и ограждений. Заточка ножей должна производиться специально обученным механизатором.

59. Запрещается опускаться в силосные башни, траншеи, глубокие ямы, не убедившись в отсутствии в них вредных газов, при этом не работать в одиночку.

60. При загрузке траншей и ям силосной массой для автомашин необходимо устанавливать ограничительные упоры. При силосовании кормов наземным способом следует устанавливать на углах бурта предупредительные знаки.

Работа на машинах для уборки технических культур

61. Запрещается работать на машине, если она не обеспечена полным набором исправного инструмента и приспособлениями для очистки рабочих органов.

62. Работать необходимо в защитных очках и респираторах или ватно-марлевых повязках.

63. Льнотеребильные агрегаты должны быть оборудованы столами для подачи сырья в машину, а коноплемолотилки — ограничителями положения рук на столе.

64. Льнотеребильные и молотильные агрегаты должны быть обеспечены деревянными лопатами или граблями для очистки машин от отходов.

65. Наиболее опасными частями льноуборочных комбайнов являются секции льнотеребильного аппарата, делитель, льноочесывающий и вязальный аппараты, передаточные механизмы и особенно карданная передача. При работе на этих машинах надо помнить, что при регулировке теребильных ремней и очистке роликов не следует ставить ноги слишком близко к теребильным щелям; нельзя регулировать на ходу натяжником нижний теребильный шкив. Регулировать ремни следует не раздвижным, а рождковым ключом, хорошо подходящим к гайке.

Очищать чистиком ведущие шкивы транспортера следует только со стороны полусекции между промежутками, так как при очистке ведущего шкива со стороны теребильного ручья ремень может вырвать чистик из рук. При очистке роликов левой рукой надо опираться на секцию, а правой держать чистик. Очищать ролик рукой запрещается. Регулировать натяжение ремней транспортера на ходу можно только при включенной передаче от трактора.

При работе с ядохимикатами и протравленным зерном

66. Перед работой с ядохимикатами и протравленным зерном после медицинского обследования пройти дополнительный инструктаж по охране труда и обращению с ядохимикатами и протравленным зерном у агронома с обязательной регистрацией в журнале инструктажей по охране труда. Также получить инструктаж от прикрепленного преподавателя-руководителя и только после этого приступить к работе.

67. При работе с ядохимикатами обязательно дополнительно получить у администрации и применять в работе комбинезон, фартук, резиновые сапоги, перчатки резиновые, очки защитные, плотно прилегающие к лицу, респиратор или противогаз.

Работа с ядохимикатами без защитных средств запрещается. Спецодежду и защитные средства следует хранить в особом помещении и домой не носить. На месте работы не принимать пищу, не пить, не курить. Организуется специальный режим работы с перерывами. На расстоянии 200 м с наветренной стороны устраивается место отдыха с умывальником и индивидуальными полотенцами, где работник может вымыть руки и лицо, прополоскать рот водой.

68. Каждый раз после окончания работ с ядохимикатами верхнюю одежду нужно тщательно вычистить. Нательное белье следует менять каждые 2—3 дня. После работы с особо ядовитыми веществами (так, например, сулема, гранозан) необходимо принять душ или вымыться в бане.

69. Протравливание семян, опиливание и опрыскивание растений должно производиться только с помощью специальных машин. Опыливание и опрыскивание при ветре более 3 м/с не

разрешается. При опылировании и опрыскивании струи ядохимикатом не должны попадать на работающих.

70. При проведении технического ухода за опрыскивателем и опыливателем необходимо предварительно снять давление в нагнетательной сети насоса во избежание выброса сильной струи ядовитой жидкости на обслуживающий персонал.

71. В местах работы с ядохимикатами должна быть аптечка первой доврачебной помощи. Первая доврачебная помощь следующая:

а) при проявлении признаков отравления (тошнота, слабость, головокружение, подергивание мышц, учащение дыхания и. д.) нужно немедленно вывести пострадавшего на свежий воздух или в хорошо проветренное помещение, быстро освободить от загрязненной ядами одежды, расстегнуть воротник, пояс, вымыть руки, лицо и прополоскать рот. При попадании яда в глаза— обильно промыть их водой или 2-х проц. раствором питьевой воды;

б) дать выпить несколько стаканов воды (желательно теплой) или слабо розового раствора марганцовокислого калия и раздражением задней части глотки (пальцем) вызвать рвоту (2—3 раза), после чего выпить 0,5 стакана воды с 2—3 столовыми ложками активированного угля, а затем принять солевое слабительное (20 г горькой соли на полстакана воды);

в) при ослаблении дыхания — дать понюхать нашатырный спирт, в случае прекращения дыхания необходимо немедленно начать проведение искусственного дыхания;

г) при кожных кровотечениях — прикладывать тампоны, смоченные перекисью водорода, при носовых кровотечениях — уложить пострадавшего, приподнять и слегка запрокинуть голову, прикладывать холодные компрессы на переносицу и затылок, в нос — тампоны, увлажненные перекисью водорода;

д) во всех случаях отравления (даже легкого) необходимо предоставить пострадавшему покой и как можно скорее доставить к врачу или фельдшеру.

При работе с сельскохозяйственными животными

72. Необходимо соблюдать повышенную осторожность во время подхода к животным, кормления, доения, прогулок, фиксации и т. д. Соблюдать личную гигиену, использовать спец-одежду только во время работы.

Пожарная безопасность

73. Дома и на работе строго соблюдай правила пожарной безопасности: не допускай небрежного обращения с огнем, не кури в складах, на фермах и в мастерских. Бережно сохраняй средства пожаротушения. Немедленно пресекай недопустимое поведение других лиц если оно сопряжено с опасностью возникновения пожара.

74. Перед началом уборочных работ при техническом осмотре закрепляемого автомобиля, трактора или комбайна обрати особое внимание на обеспечение машин аптечкой, термосом для воды, противопожарным инвентарем. Двигатель должен быть снабжен исправным чистым искрогасителем без нагара. Ветхая электропроводка должна быть заменена на новую, двигатель не должен иметь течи горючего и масла.

75. При выполнении уборочных работ разрешается курить только в специально отведенных местах.

76. Помни, что как вода, так и струя пенного огнетушителями проводят электрический ток, поэтому при пожаре в помещении, где есть электропроводка, следует пользоваться углекислотным огнетушителем.

77. В настоящее время широкое распространение, помимо углекислотных, получили и порошковые огнетушители (ОУ-2, ОП-3 и др.)

Чтобы включить их в работу необходимо:

- сорвать пломбу и выдернуть чеку;
- направить сопло на огонь и нажать на рычаг.

78. При пожаре не создавай паники, действуй быстро и уверенно, следи за окружающими людьми, чтобы они не травмировались.

Не рискуй сам понапрасну. Если на человеке воспламенилась одежда, то следует набросить на него какую-либо плотную ткань (одеяло, пальто) и сильно прижать к телу пострадавшего.

Меры безопасности при работе на машинах, используемых в животноводстве

79. Допускать к работе на машине можно только лиц, знакомых с ее устройством, правилами эксплуатации и настоящими правилами по технике безопасности.

Не разрешать присутствия вблизи работающей машины лиц, не участвующих в рабочем процессе.

80. Запрещается допускать к работе на машинах лиц, одетых в широкую одежду с длинными полами, широкими рукавами и в фартуках.

Женщины должны волосы убирать под головной убор, а платок повязывать так, чтобы он не имел свободно свисающих концов.

81. Перед пуском машины в работу необходимо убедиться в ее исправности, прочности крепления болтовых соединений, защитных кожухов на зубчатых, цепных и ременных передачах, выступающих концах вращающихся валов.

Перед включением двигателя нужно провернуть рабочие органы машины руками за шкив, чтобы убедиться, что внутри закрытых кожухов не имеется посторонних предметов.

82. Подтягивать болты, смазывать подшипники, проводить какие-либо работы по ремонту и регулировке машины при отключенном двигателе.

При проведении осмотра, ремонта и других работ, требующих вскрытия кожухов и крышек рабочих камер, а также при остановке машины на длительное время необходимо снимать с шкивов и приводной ремень. Для исключения возможности случайного пуска машин, приводной вал которых связан с электродвигателем муфтой, кроме остановки двигателя магнитным пускателем нужно выключить рубильник на линии, подводящей электроэнергию к магнитному пускателю.

83. При осмотре и регулировке режущих аппаратов машин следует принимать меры к исключению возможности произвольного поворота, несущего ножи рабочего органа, путем закладывания между спицами металлического стержня или затормаживания его другим надежным способом.

При работе силосорезки с дефлектором без направляющего рукава из конусных труб во время закладки силоса людям находиться, внутри башни, ямы или траншеи во время работы машины запрещается. На время разравнивания и утрамбовывания силосной массы машину останавливают.

84. Запрещается курение и пользование открытым огнем в помещении, где производится размол зерна.

85. При использовании машин и установок для тепловой обработки кормов необходимо строго соблюдать правила техники безопасности, относящиеся к паровым котлам, выполнить требования по технике безопасности

при работе на кормоприготовительных машинах и, кроме того, соблюдать следующие правила:

а) плотно закрывать крышки запарочных чанов. Не открывать крышку запарочного чана до полного перекрытия вентилей для подачи пара в данный чан или отсек чана;

б) запрещается начинать работу при отсутствии или неисправном водомерном стекле, манометре и предохранителе;

в) около кормозапарочного агрегата должна быть вывешена инструкция по эксплуатации и технике безопасности.

86. Работа в сыром помещении, на сыром или земляном полу, а также работа без обуви при стрижке овец электрическими стригальными машинками запрещается.

Стрижку овец производить на сухих деревянных щитах или столах.

87. Оборудование молочных отделений, имеющих электропровод, должно иметь ограждение, предотвращающее травмирование людей. Все нетоковедущие части машины и корпуса электродвигателей и аппаратуры должны быть надежно заземлены в соответствии с правилами устройства электроустановок в особо сырых помещениях.

Примерное содержание характеристики

ХАРАКТЕРИСТИКА

на обучающегося _____ (Ф.И.О.)

В характеристике отражается:

- время, в течение которого обучающийся проходил практику;
- отношение обучающегося к практике;
- в каком объеме выполнена программа практики;
- каков уровень теоретической и практической подготовки обучающегося;
- трудовая дисциплина обучающегося во время практики;
- качество выполняемых работ;
- об отношениях обучающегося с сотрудниками и посетителями организации;
- готовность обучающегося решать профессиональные задачи в условиях реального производства;
- компетенции, которые по мнению руководителя практики, наиболее полно сформированы у обучающегося;
- замечания и пожелания в адрес обучающегося;
- общий вывод руководителя практики от организации о выполнении обучающимся программы практики.

Руководитель практики от предприятия _____ / Ф.И.О. /

Дата, подпись

Печать

Рабочий график (план)

проведения практики

Перечень планируемых результатов обучения при прохождении практики, соотнесенных с планируемыми результатами освоения образовательной программы.

№ п/п	Содержание программы практики (виды работ и индивидуальное(ые) задание(я))	Период выполнения видов работ и заданий	Отметка о выполнении

Руководитель практики от Университета _____

(звание, подпись, Ф.И.О.)

Руководитель практики от профильной организации _____

(должность, подпись, Ф.И.О.)

МИНИСТЕРСТВО СЕЛЬСКОГО ХОЗЯЙСТВА РФ

**ФЕДЕРАЛЬНОЕ ГОСУДАРСТВЕННОЕ БЮДЖЕТНОЕ
ОБРАЗОВАТЕЛЬНОЕ УЧРЕЖДЕНИЕ
ВЫСШЕГО ОБРАЗОВАНИЯ «РЯЗАНСКИЙ
ГОСУДАРСТВЕННЫЙ АГРОТЕХНОЛОГИЧЕСКИЙ
УНИВЕРСИТЕТ имени П.А.КОСТЫЧЕВА»**

Инженерный факультет

**ДНЕВНИК
прохождения производственной
практики обучающегося**

(фамилия, имя, отчество обучающегося)

Курс _____ Группа _____

Направление подготовки 35.03.06 Агроинженерия

Направленность (профиль) образовательной программы _____

Сроки практики _____

Место прохождения практики

(Организация, район, область)

Руководитель практики от предприятия _____ / _____ /

(должность, подпись, Ф.И.О.)

МП

МИНИСТЕРСТВО СЕЛЬСКОГО ХОЗЯЙСТВА РОССИЙСКОЙ ФЕДЕРАЦИИ
ФЕДЕРАЛЬНОЕ ГОСУДАРСТВЕННОЕ БЮДЖЕТНОЕ ОБРАЗОВАТЕЛЬНОЕ УЧРЕЖДЕНИЕ
ВЫСШЕГО ОБРАЗОВАНИЯ
«РЯЗАНСКИЙ ГОСУДАРСТВЕННЫЙ АГРОТЕХНОЛОГИЧЕСКИЙ
УНИВЕРСИТЕТ ИМЕНИ П.А. КОСТЫЧЕВА»
_____ факультет

ОТЧЕТ

о прохождении практики _____

вид (тип) практики

_____ (фамилия, имя, отчество обучающегося)

Курс _____ **Группа** _____

Направление подготовки

Направленность (профиль) программы _____

Сроки практики _____

Место прохождения практики

_____ (указывается полное наименование структурного подразделения Университета/
профильной организации, а также их фактический адрес)

Руководитель практики от Университета _____ / _____

(звание, подпись, Ф.И.О.)

Руководитель практики от профильной организации

_____ / _____ / _____
(должность, И.О.Ф., подпись)

Отчет подготовлен _____ / _____

(И.О.Ф. подпись)

Рязань 20 _____

Рекомендуемое краткое содержание отчета по практике и формы:

***ОТЧЕТ СОСТАВЛЯЕТСЯ СТУДЕНТАМИ НА ОСНОВЕ
СТАТИСТИЧЕСКОЙ ИНФОРМАЦИИ ПРЕДПРИЯТИЯ ЗА ПО-
СЛЕДНИЕ 3-5 ЛЕТ
ИЛЛЮСТРИРУЕТСЯ ФОТОГРАФИЯМИ СХЕМАМИ***

1.1. Общая характеристика ООО «.....»

ДАТЬ ОПИСАНИЕ

Место расположения, расстояние до основных пунктов снабжения и реализации с.-х. продукции, транспортная сеть, почвы, структура земельных угодий

Таблица 1.1. – Структура землепользования ООО «.....» на 31 декабря 2014 года, га

Виды угодий	Всего земли	Произведено межевание	Используется организацией
Общая земельная площадь - всего			
в том числе: всего сельскохозяйственных угодий			
из них: пашня			
сенокосы			
пастбища			
Лесные массивы			
Древесно-кустарниковые растения			
Пруды и водоемы			
Дороги (км)			
Прочие земли			

1.2. Природные условия

ДАТЬ ОПИСАНИЕ

природно-климатические условия места расположения предприятия

1.3. Основные показатели производственной деятельности хозяйства

Применяемые севообороты, использование удобрений и средств защиты, технологии производства и возделывания основных видов продукции и культур

Таблица 1.2.- Структура товарной продукции ООО «.....» за 2010...2014 гг.

Вид продукции	2010 г.		2011 г.		2012 г.		2013 г.		2014 г.	
	тыс. руб.	%	тыс. руб.	%	тыс. руб.	%	тыс. руб.	%	тыс. руб.	%
продукция растениеводства:										
зерновые и зернобобовые, всего										
Пшеница										
Рожь										
Ячмень										
Горох										
Овес										
Прочие зерновые и зернобобовые										
Прочая продукция растениеводства										
Итого продукция растениеводства										
продукция животноводства:										
КРС в живой массе										
молоко										
Мед										
Прочая продукция животноводства										
Продукция животноводства реализованная в переработанном виде										
Итого продукция животноводства										
прочие товары и услуги:										
Прочая продукция и услуги										
....										
Всего										

1.3.1. Структура посевных площадей хозяйства и анализ производства продукции растениеводства

Таблица 1.3. - Структуры посевных площадей, га

Возделываемые культуры	2011 г.	2012 г	2013 г.	2014 г.
Озимые зерновые, в т.ч.				
озимая рожь				
озимая пшеница				
Яровые зерновые, в т.ч.				
ячмень				
овёс				
пшеница				
Зернобобовые, в т.ч.				
горох				
Многолетние травы				
Однолетние травы				
Кукуруза на силос и зеленый корм				
Сенокосы естественные и луга				
Многолетние насаждения				

Таблица 1.4. - Урожайность сельскохозяйственных культур, ц/га

Возделываемые культуры	2011 г.	2012 г	2013 г.	2014 г.
Зерно озимых после доработки				
озимая рожь				
озимая пшеница				
Зерно яровых после доработки				
ячмень				
овёс				
пшеница				
Зерно зернобобовых				
горох				
Сено многолетних трав				
Однолетние травы на зеленый корм				
Кукуруза на силос				
.....				

Таблица 1.5. - Себестоимость сельскохозяйственных культур, кг/руб.-коп.

Возделываемые культуры	2011 г.	2012 г.	2013 г.	2014 г.
Зерно озимых после доработки				
озимая рожь				
озимая пшеница				
Зерно яровых после доработки				
ячмень				
овёс				
пшеница				
Зерно зернобобовых				
горох				
Сено многолетних трав				
Однолетние травы на зеленый корм				
Кукуруза на силос				
.....				

1.3.2. Структура организации и управления хозяйством

Представить структуру и схему управления предприятием, обеспеченность кадрами

Структура организации и управления хозяйства представлена на рисунке 1.2.

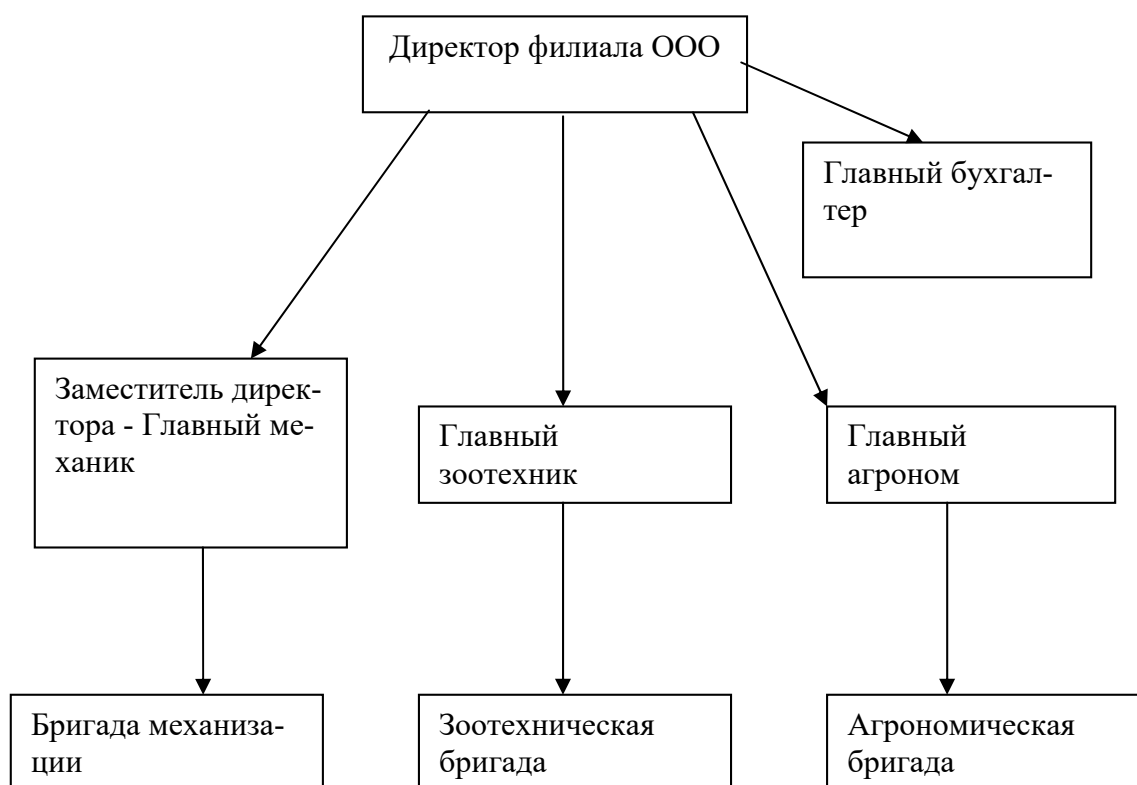


Рисунок - Структура организации и управления (пример выполнения).

Таблица 1.6.- Анализ обеспеченности организации трудовыми ресурсами и их использование за период с 2010 по 2014 гг.

Категория работников	Среднегодовая (среднесписочная) числ., чел.				
	2010 г.	2011 г.	2012 г.	2013 г.	2014 г.
По организации - всего					
Работники, занятые в с.-х. производстве:					
рабочие постоянные					
трактористы-машинисты					
операторы машинного доения					
скотники					
рабочие сезонные и временные					
Служащие					
из них: руководители					
специалисты					
Работники, занятые в подсобных промышленных предприятиях и промыслах					
Работники ЖКХ и КБУ					
Работники торговли и общественного питания					
работники занятые на строительстве					

1.3.3. Анализ производственной деятельности отрасли животноводства

Представить схему животноводческой фермы, помещения с расположением оборудования

Таблица 1.7. - Показатели отрасли животноводства в предприятие ООО
«.....»

Наименование показателя	2012 год	2013 год	2014 год
Молочное стадо, гол			
Животные на выращивание и откорме, гол			
Средний надой, кг/гол			
Количество пчелосемей			
Произведено мёда, ц			
Себестоимость молока, руб/кг			
Себестоимость мяса, руб/кг			
Себестоимость меда, руб/кг			

1.4. Состав машинно-тракторного парка

Представить информацию о имеющемся парке тракторов, автомобилей, комбайнов, сельскохозяйственных машинах, стационарном оборудовании для растениеводства и животноводства

Таблица 1.8. – Состав машинно-тракторного парка предприятия

Наименование и марка машины	Кол-во всего	Кол-во до 5 лет	Кол-во от 5-10 лет	Кол-во свыше 10 лет
Тракторы всего				
в т.ч. общего назначения:				
К-701				
Т-150К				
John Deere 8410				
ЛТЗ-155				
АТО-9993				
.....				
в т.ч. универсально-пропашные:				
МТЗ-82				
МТЗ-80				
ЛТЗ-60-55				
ЭО-2621				
.....				
Авто грузовые всего:				
Авто груз., бортов. всего:				
в т.ч. ГАЗ-52-04				
ГАЗ-53-12				
ЗИЛ-4331				
УАЗ-3301				
УАЗ-3962				
.....				
Самосвалы всего:				
ГАЗ-САЗ-3507				
ЗИЛ ММЗ-554М				
ГАЗ-53				
.....				
Авто тягачи:				
КАМАЗ-5410,5320				
.....				
Авто цистерны				
Прочие				
Комбайны:				

ДОН-1500Б				
ACROS-530				
СК-5М «Нива- Эффект»				
ДОН-680				
Е-281				
КСС-2,6				
.....				

Таблица 1.9. – Состав сельскохозяйственных машин в предприятии ООО «.....» на 31 декабря 2014 г.

Наименование и марка машины	Кол-во всего	Кол-во до 5 лет	Кол-во от 5-10 лет	Кол-во свыше 10 лет
Тракторные прицепы				
Сеялки и посевные комплексы:				
СЗП -3,6				
СПУ-6				
Сенокосилки тракторные				
Кормоуборочные комбайны				
Зерноуборочные комбайны				
Жатки				
Доильные установки				
Кормораздатчики				
Грабли тракторные				
Пресс-подборщики				
Плуги:				
в т.ч. ПН-8-40				
Культиваторы:				
КПЭ-3,8				
КТС-10				
КПЗ-9,7				
КОН-2,8				
КРН-5,6				
КФ-5,4				
Семяочистительные машины				
Зерносушилки				
Кормораздатчики				
Прочие машины и обо-				

рудование(название, марка)				
-------------------------------	--	--	--	--

В отчете также необходимо отразить следующие вопросы:

1.4.1. Техническое обслуживание машинно-тракторного парка

1.4.2. Хранение техники

1.4.3. Ремонтно-обслуживающая база МТП (представить схемы: планировка инженерно-технического комплекса, схема ремонтной мастерской, зернотока с размещением оборудования)

1.4.5. Нефтехозяйство ООО «.....»

1.4.6. Кадровый состав цеха механизации

Заключение и выводы

(какие проблемы имеются в хозяйстве в части механизации основных процессов: обработка почвы, посев, заготовка кормов, уборка и послеуборочная доработка урожая, процессы животноводства и т.д.; какие интересные решения имеются, что предлагается)

Список литературы

МИНИСТЕРСТВО СЕЛЬСКОГО ХОЗЯЙСТВА РОССИЙСКОЙ ФЕДЕРАЦИИ
ФЕДЕРАЛЬНОЕ ГОСУДАРСТВЕННОЕ БЮДЖЕТНОЕ ОБРАЗОВАТЕЛЬНОЕ
УЧРЕЖДЕНИЕ ВЫСШЕГО ОБРАЗОВАНИЯ
«РЯЗАНСКИЙ ГОСУДАРСТВЕННЫЙ АГРОТЕХНОЛОГИЧЕСКИЙ УНИВЕРСИТЕТ
ИМЕНИ П.А.КОСТЫЧЕВА»

Утверждаю:

Председатель учебно-методической комиссии
по направлению подготовки
35.03.06 Агроинженерия
(код) (название)

 _____ А.Н. Бачурин

«22» марта 2023 г.

РАБОЧАЯ ПРОГРАММА УЧЕБНОЙ ДИСЦИПЛИНЫ

Эксплуатационная практика по ремонту машин

(наименование практики)

Уровень профессионального образования бакалавр

(бакалавриат, специалитет, магистратура)

Направление(я) подготовки (специальность) 35.03.06 «Агроинженерия»

(полное наименование направления подготовки)

Профиль Технические системы в агробизнесе

(полное наименование профиля направления подготовки из ОП)

Квалификация выпускника инженер

Форма

обучения очная (заочная)

Курс 3 (4)

Семестр 6 (7)

Зачет с оценкой 6 (7) семестр

Рязань 2023

ЛИСТ СОГЛАСОВАНИЙ

Рабочая программа составлена с учетом требований федерального государственного образовательного стандарта высшего образования по направлению подготовки 35.03.06 «Агроинженерия», утвержденного Министерством образования и науки Российской Федерации 23 августа 2019 года, № 813.

Разработчики:

зав. кафедрой Технология металлов и ремонт машин  Рембалович Г.К.
(должность, кафедра) (подпись) (Ф.И.О.)

доцент кафедры Технология металлов и ремонт машин  Безносюк Р.В.
(должность, кафедра) (подпись) (Ф.И.О.)

Рабочая программа рассмотрена и утверждена на заседании кафедры технологии металлов и ремонта машин «22» марта 2023 г., протокол № 8

Зав. кафедрой Технология металлов и ремонт машин

 (кафедра)
(подпись) Рембалович Г.К.
(Ф.И.О.)

1. Цель практики

Целью производственной практики – Эксплуатационная практика по ремонту машин является закрепление и углубление теоретической подготовки обучающегося по направлению подготовки 35.03.06 – Агроинженерия, является приобретение профессионального умения и навыков по механизации производственных процессов и управлению машинами путем непосредственной работы в качестве комбайнера, тракториста, машиниста на зерноочистительных, посадочных и посевных машинах; изучение опыта организации инженерно-технической службы по эксплуатации и ремонту машинно-тракторного парка; углубление знаний по планированию, оперативному руководству, учету и анализу эффективности использования техники в современных условиях; по поддержанию и восстановлению работоспособности машин и оборудования в процессе их эксплуатации; приобщение студента к социальной среде предприятия (организации); формирование социально-личностных компетенций, необходимых для работы в профессиональной сфере

2. Задачи практики

- ознакомление с деятельностью, структурой и материально-технической базой производства;
- получение практических навыков по технологии и организации выполнения механизированных работ в растениеводстве и животноводстве, определению технического состояния машин, а также знакомство с технологическим процессом ремонта машин - очисткой, разборкой, дефектацией, ремонтом, сборкой, обкаткой, испытаниями и окраской объектов ремонта, в том числе сельскохозяйственной техники, оборудования животноводческих ферм, металлорежущих станков, электрических машин;
- получение практических навыков по определению коэффициентов повторяемости дефектов изношенных деталей;
- ознакомление с технологической документацией, технологическим оборудованием, приспособлениями и инструментом, связанными с технологиями технического обслуживания, диагностирования, ремонта и хранения тракторов, комбайнов и машин для механизации растениеводства и животноводства, комплектования машинотракторных агрегатов;
- ознакомление со структурой и производственнофинансовой деятельностью хозяйства, с экономическими взаимоотношениями предприятий агропромышленного комплекса.

3. Место дисциплины в структуре образовательной программы

Производственная практика – Эксплуатационная практика по ремонту машин входит в часть формируемая участниками образовательных отношений Блока 2 «Практика». Производственная практика – Эксплуатационная практика по ремонту машин проходит на 3 курсе в 6 семестре у студентов очной формы обучения, в 4 курсе 7 семестре у студентов заочной формы обучения. Продолжительность практики – 6 недель, трудоемкость 9 зачетных единиц.

4. Тип практики

Производственная практика – Эксплуатационная практика по техническим системам в агробизнесе относится к эксплуатационному типу производственных практик

4.1. Вид, способы и форма проведения практики, применение электронного обучения и дистанционных образовательных технологий.

Вид производственная практика

Способы стационарная, выездная

Форма дискретная: по видам практик и по периодам проведения практик

С применением электронного обучения и дистанционных образовательных технологий

4.2. Наличие практической подготовки:

Производственная практика – Эксплуатационная практика ремонту машин полностью реализуется в форме практической подготовки.

4.3. Виды работ, связанные с будущей профессиональной деятельностью и направленные на формирование, закрепление, развитие практических навыков и компетенций по профилю соответствующей образовательной программы.

При прохождении производственной практики – Эксплуатационная практика по ремонту машин студенты выполняют следующие виды работ, направленные на формирование, развитие и закрепление практических навыков: выполнение работ связанных с ремонтом и техническим обслуживанием сельскохозяйственной техники, составление технической документации.

5. Место и время проведения практики

Производственная практика – Эксплуатационная практика по ремонту машин проходит на 3 курсе в 6 семестре у студентов очной формы обучения, 4 курсе в 7 семестре у студентов заочной формы обучения, продолжительность проведения практики – 6 недель. Местами проведения производственной практики – Эксплуатационная практика по ремонту машин являются предприятия агропромышленного комплекса различных форм собственности, учебные и опытные хозяйства; специализированные ремонтные предприятия, ремонтные мастерские передовых хозяйств; предприятия по выпуску технологического оборудования для первичной переработки продукции растениеводства и животноводства, машинно-технологические станции; предприятия АПК, ведущие заготовку, хранение и первичную переработку сельскохозяйственной продукции; предприятия технического сервиса; дилеры производителей сельскохозяйственной техники; заводы по изготовлению технологического оборудования с которыми заключаются договоры о проведении производственной практики.

Долгосрочные договоры о проведении производственных практик заключены с предприятиями АПК Рязанской области, предприятиями дилерами, техническими центрами, в том числе:

- ООО имени Алексашина Захаровского района Рязанской области
- ООО «Авангард» Рязанского района Рязанской области
- ООО «Мир» Александровского района Рязанской области
- СПК «Новоселки» Рыбновского района Рязанской области
- ООО «Вакинское Агро» Рыбновского района Рязанской области
- ООО «ЭкоНива техника» г. Рязань

5.1 Особенности организации практики обучающихся инвалидов и лиц с ОВЗ

Для инвалидов и лиц с ограниченными возможностями здоровья (далее – ОВЗ) форма проведения практики устанавливается с учетом особенностей психофизического развития, индивидуальных возможностей и состояния здоровья, в соответствии с требованиями образовательных стандартов.

Инвалиду и лицу с ОВЗ необходимо написать заявление на имя декана (минимум за 3 месяца до начала практики) с приложением всех подтверждающих документов о необходимости подбора места практики с учетом его индивидуальных особенностей.

Выбор мест прохождения практик для инвалидов и лиц с ОВЗ производится с учетом требований их доступности для данных обучающихся и рекомендации медико-социальной экспертизы, а также индивидуальной программы реабилитации инвалида, относительно рекомендованных условий и видов труда.

Для решения вопроса о прохождении практики инвалидом и лицом с ОВЗ и подготовки для него рабочего места инвалид и лицо с ОВЗ дополнительно предъявляет индивидуальную программу реабилитации инвалида, выданную в установленном порядке и содержащую заключение о рекомендуемом характере и условиях труда.

6. Перечень планируемых результатов обучения при прохождении практики, соотнесенных с планируемыми результатами освоения образовательной программы.

В результате прохождения производственной практики – Эксплуатационная практика по ремонту машин у обучающегося должны быть сформированы следующие компетенции, установленные программой практики:

Наименование категории (группы) компетенций	Код компетенции	Наименование компетенции	Код и наименование индикатора достижения компетенции
Универсальные компетенции			
Поиск информации	УК-1	Способен осуществлять поиск, критический анализ и синтез информации, применять системный подход для решения поставленных	УК-1.1 Анализирует задачу, выделяя ее базовые составляющие, осуществляет декомпозицию задачи УК-1.2 Находит и критически анализирует информацию, необходимую для решения

		задач	<p>поставленной задачи</p> <p>УК-1.3 Рассматривает возможные варианты решения задачи, оценивая их достоинства и недостатки</p> <p>УК-1.4 Грамотно, логично, аргументировано формирует собственные суждения и оценки. Отличает факты от мнений, интерпретаций, оценок и т.д. в рассуждениях других участников деятельности</p> <p>УК-1.5 Определяет и оценивает последствия возможных решений задачи</p>
Разработка и реализация проектов	УК-2	Способен определять круг задач в рамках поставленной цели и выбирать оптимальные способы их решения, исходя из действующих правовых норм, имеющихся ресурсов и ограничений	<p>УК-2.1 Формулирует в рамках поставленной цели проекта совокупность взаимосвязанных задач, обеспечивающих ее достижение. Определяет ожидаемые результаты решения выделенных задач.</p> <p>УК-2.2 Проектирует решения конкретной задачи проекта, выбирая оптимальный способ ее решения, исходя из действующих правовых норм и имеющихся ресурсов и ограничений.</p> <p>УК-2.3 Решает конкретные задачи проекта заявленного качества и за установленное время.</p> <p>УК-2.4 Публично представляет результаты решения конкретной задачи проекта.</p>

Код компетенции	Наименование компетенции	Код и наименование индикатора достижения профессиональной компетенции	Основание (профессиональный стандарт, анализ опыта)
ПК-3	Способен участвовать в разработке новых технологий технического обслуживания, хранения, ремонта и восстановления деталей машин	<p>ПК-3.1. Анализирует причины и продолжительность простоев сельскохозяйственной техники, связанных с ее техническим состоянием.</p> <p>ПК-3.2. Обосновывает применение современных технологий технического обслуживания, хранения, ремонта и восстановления деталей машин.</p>	13.001 Специалист в области механизации сельского хозяйства
ПК-6	Способен обеспечивать работоспособность машин и оборудования с использованием современных технологий технического обслуживания, хранения, ремонта и восстановления деталей машин	<p>ПК-6.1. Осуществляет настройку инструмента, оборудования, сельскохозяйственной техники, приемку новой и отремонтированной сельскохозяйственной техники</p> <p>ПК-6.2. Использует нормативные документы, нормы и регламенты проведения работ в области эксплуатации и ремонта сельскохозяйственной техники и оборудования</p> <p>ПК-6.3. Применяет в работе современные технологии технического обслуживания, хранения, ремонта и восстановления деталей машин</p>	13.001 Специалист в области механизации сельского хозяйства
ПК-7	Способен осуществлять производственный контроль параметров технологических процессов, качества продукции и выполненных работ при техническом обслуживании и ремонте сельскохозяйственной техники и	<p>ПК-7.1. Осуществляет проверку работоспособности инструмента, оборудования, с оформлением соответствующих документов</p> <p>ПК-7.2. Осуществляет проверку качества выполняемых работ на соответствие требованиям нормативной документации и в случае несоответствия дает рекомендации по исправлению</p>	13.001 Специалист в области механизации сельского хозяйства

	оборудования		
ПК-8	Способен организовать работу по повышению эффективности технического обслуживания и ремонта сельскохозяйственной техники и оборудования	<p>ПК-8.1. Демонстрирует знания технологии и передового опыта в области технического обслуживания и ремонта сельскохозяйственной техники и оборудования</p> <p>ПК-8.2. Проводит анализ эффективности технического обслуживания и ремонта сельскохозяйственной техники и оборудования, разрабатывает способы повышения эффективности с учетом предложений персонала, осуществляет анализ рисков от их реализации</p> <p>ПК-8.3. Вносит коррективы в планы работы подразделения для внедрения предложений по повышению эффективности технического обслуживания и ремонта сельскохозяйственной техники и оборудования, согласованных с руководством организации</p> <p>ПК-8.4. Производит выдачу производственных заданий персоналу по выполнению работ, связанных с повышением эффективности технического обслуживания и ремонта сельскохозяйственной техники и оборудования, и контроль их выполнения.</p>	13.001 Специалист в области механизации сельского хозяйства
ПК-12	Способен планировать техническое обслуживание и ремонт сельскохозяйственной техники	<p>ПК-12.1. Производит расчеты количества технических обслуживаний и ремонтов сельскохозяйственной техники, числа и состава специализированных звеньев для их проведения</p> <p>ПК-12.2. Рассчитывает суммарную трудоемкость работ по техническому обслуживанию и ремонту сельскохозяйственной техники</p> <p>ПК-12.3. Распределяет техническое обслуживание и ремонт сельскохозяйственной</p>	13.001 Специалист в области механизации сельского хозяйства

		<p>техники по времени и месту проведения, составляет годовой план-график по техническому обслуживанию и ремонту сельскохозяйственной техники</p>	
ПК-13	<p>Способен организовать материально-техническое обеспечение инженерных систем (технические средства для обслуживания и ремонта сельскохозяйственной техники и оборудования)</p>	<p>ПК-13.1. Демонстрирует знания материально-технического обеспечения</p> <p>ПК-13.2. Знает количественный и качественный состав сельскохозяйственной техники, ведет ее учет, перемещения, объема выполняемых подчиненными работ, потребления материальных ресурсов, затрат на ремонт, техническое обслуживание сельскохозяйственной техники и оформление соответствующих документов</p> <p>ПК-13.3. Осуществляет подбор сторонних организаций и оформляет с ними договоры для материально-технического обеспечения. Осуществляет оформление документации на получаемые и отправляемые грузы, а также на транспортные средства для их доставки</p>	13.001 Специалист в области механизации сельского хозяйства
ПК-15	<p>Способен участвовать в проектировании предприятий технического обслуживания и ремонта сельскохозяйственной техники и оборудования</p>	<p>ПК-15.1. Демонстрирует знания технологических процессов производства ремонта и технического обслуживания сельскохозяйственной техники и передового опыта в области проектировании предприятий технического обслуживания и ремонта сельскохозяйственной техники и оборудования</p> <p>ПК-15.2. Осуществляет расчет численности работающих, количества рабочих мест и выбирает необходимое технологическое оборудование, определяет</p>	13.001 Специалист в области механизации сельского хозяйства

		<p>потребность проектируемого предприятия в энергоресурсах</p> <p>ПК-15.3. Разрабатывает компоновочный план производственного корпуса и технологические планировки его участков (цехов)</p>	
--	--	---	--

7. Структура и содержание практики

Объем производственной практики – Эксплуатационная практика по ремонту машин составляет 6 зачетных единиц, 216 академических часов. Контактная работа 2 академических часа.

№ п/п	Разделы (этапы) практики	Код компетенции	Код индикатора достижения компетенции	Практическая подготовка*
1	<p>Организация практики</p> <p>- заключение договора на практику</p>	УК-1	УК-1.1; УК-1.2; УК-1.3; УК-1.4; УК-1.5	Планирование действий по прохождению практики, разработка календарного плана-графика прохождения практики
2	<p>Подготовительный этап</p> <p>- ознакомление с программой, местом и временем проведения практики</p> <p>- проведение инструктажа по технике безопасности</p> <p>- ознакомление с формой отчетности</p>	УК-1, УК-2	УК-1.1; УК-1.2; УК-1.3; УК-1.4; УК-1.5; УК-2.1; УК-2.2; УК-2.3; УК-2.4	Ознакомление с безопасными методами проведения работ на практике
3	<p>Основной этап</p> <p>- работа непосредственно на рабочих местах механизатором, специалистом инженерно-технической службы по эксплуатации и ремонту машинно-тракторного парка</p> <p>- ремонт сельскохозяйственного оборудования</p> <p>- изучение обеспечения предприятия материально-</p>	УК-1, УК-2, ПК-3, ПК-6, ПК-7, ПК-8, ПК-12, ПК-13, ПК-15	УК-1.1; УК-1.2; УК-1.3; УК-1.4; УК-1.5; УК-2.1; УК-2.2; УК-2.3; УК-2.4; ПК-3.1; ПК-3.2; ПК-6.1; ПК-6.2; ПК-6.3; ПК-7.1; ПК-7.2; ПК-8.1; ПК-8.2; ПК-8.3; ПК-8.4; ПК-12.1; ПК-12.2; ПК-12.3; ПК-13.1; ПК-	Выполнение работ связанных с ремонтом и обслуживанием сельскохозяйственной техники и оборудования

	техническим ресурсами		13.2; ПК-13.3; ПК-15.1; ПК-15.2; ПК-15.3	
4	Сбор, анализ и обработка материалов практики	УК-1, УК-2, ПК-3, ПК-6, ПК-8, ПК-12, ПК-13, ПК-15	УК-1.1; УК-1.2; УК-1.3; УК-1.4; УК-1.5; УК-2.1; УК-2.2; УК-2.3; УК-2.4; ПК-3.1; ПК-3.2; ПК-6.1; ПК-8.2; ПК-8.3; ПК-8.4; ПК-12.1; ПК-12.2; ПК-12.3; ПК-13.1; ПК-13.2; ПК-13.3; ПК-15.1; ПК-15.2; ПК-15.3	Составление технической документации
	- работа по сбору материалов в бухгалтерии			
	- работа по сбору материалов в агрономической службе предприятия			
	- работа по сбору материалов в зоотехнической службе предприятия			
	- работа по сбору материалов в инженерной службе предприятия			
5	Заключительный этап	УК-1, УК-2, ПК-3, ПК-6, ПК-7, ПК-8, ПК-12, ПК-13, ПК-15	УК-1.1; УК-1.2; УК-1.3; УК-1.4; УК-1.5; УК-2.1; УК-2.2; УК-2.3; УК-2.4; ПК-3.1; ПК-3.2; ПК-6.1; ПК-6.2; ПК-6.3; ПК-7.1; ПК-7.2; ПК-8.1; ПК-8.2; ПК-8.3; ПК-8.4; ПК-12.1; ПК-12.2; ПК-12.3; ПК-13.1; ПК-13.2; ПК-13.3; ПК-15.1; ПК-15.2; ПК-15.3	Оформление, представление и защита материалов практики, формирование выводов и предложений
	- промежуточная аттестация и подготовка итоговых материалов по заданиям, выполненным студентами самостоятельно			
	- подготовка отчета по практике и его защита в форме собеседования			

* указывается вид работ, связанных с будущей профессиональной деятельностью

8. Форма отчетности по практике

По итогам производственной практики – Эксплуатационная практика по ремонту машин студент сдает следующие формы отчетности:

- индивидуальное задание;
- характеристику от руководителя практики;
- рабочий график (план) проведения практики;
- дневник прохождения производственной практики;
- отчет о прохождении производственной практики.

В процессе производственной практики каждый студент заполняет дневник, в котором фиксирует прохождение всех этапов работы, предусмотренных заданием по практике. Не допускается заполнение дневника по прохождению производственной практики по истечению сроков предусмотренных ООП отпущенных на производственную практику.

По завершении практики студент пишет отчет о практике, который включает в себя общие сведения о предприятии, где осуществлялась практика, сведения о поставленных задачах на период производственной практики. К отчету прилагаются графические материалы: операционные карты, план ремонтной мастерской, фотографии.

По истечению производственной практики студент обязан явиться к руководителю производственной практики в назначенные вузом сроки для представления отчёта и дневника по производственной практике. По результатам проверки наличия выше указанных документов и правильности их заполнения ответственный за проведение производственной практики допускает/не допускает студента прошедшего выше указанную практику к защите отчета по производственной практике.

9. Научно-исследовательские и научно-производственные технологии, используемые при проведении практики

В процессе прохождения производственной практики – Эксплуатационная практика по ремонту машин студенты используют следующие научно-исследовательские и научно-производственные технологии: наблюдение, беседа, сбор, первичная обработка, систематизация и анализ материалов, описание полученного на практике опыта в отчете по практике.

Перед началом практик на предприятии студентам необходимо ознакомиться с правилами безопасной работы и пройти инструктаж по технике безопасности. Практику целесообразно начать с экскурсии по предприятию (цеху), посещения музея предприятия и т.д. В начале практики студентам могут быть прочитаны установочные лекции, отражающие характеристику продукции предприятия, технологию ее производства, решение вопросов охраны труда и окружающей среды и т.д. Такие лекции целесообразно поручить ведущим специалистам предприятия. В соответствии с заданием на практику совместно с руководителем студент составляет план прохождения практики, включая детальное ознакомление с технологией производства, стажировки на рабочих местах, изучение технологического оборудования, изучение технической документации, сбор материалов для отчета по практике и для курсовых работ бакалавра. Выполнение этих работ проводится студентом при систематических консультациях с руководителем практики от предприятия.

При выполнении различных видов работ на производственной практике обучающийся может использовать типовые рекомендации, учебную литературу, Интернет-ресурсы, необходимые для углубленного изучения производства, личные консультации с руководителем практики от образовательной организации. Предусматривается индивидуальное обучение приемам работы на современных машинах и агрегатах, с измерительными приборами и инструментами, правилам организации методики полевых работ, обучение методикам оформления рабочих материалов. Предусматривается проведение самостоятельной работы студентов на всех этапах производственных работ и обработки получаемых данных. Осуществляется обучение правилам написания отчета по практике.

10. Учебно-методическое обеспечение самостоятельной работы обучающихся, необходимое для проведения практики

Методические указания по производственной практике – Эксплуатационная практика по ремонту машин для обучающихся по специальности 35.03.06 «Агроинженерия», Безносюк Р.В., Рембалович Г.К. - 2020 г. Электронная библиотека РГАТУ [Электронный ресурс] – Режим доступа <http://bibl.rgatu.ru/web>

11. Формы промежуточной аттестации (по итогам практики)

При прохождении производственной практики – Эксплуатационная практика по ремонту машин предусматриваются следующие формы промежуточной аттестации: проверки на рабочем месте, собеседования, проверка порядка и правильности заполнения дневника. Промежуточная аттестация по итогам производственной практики – Эксплуатационная практика по техническим системам в агробизнесе проходит в форме дифференцированного зачета, проводимого в 6 семестре у очной формы обучения и в 7 семестре у заочной формы обучения.

12. Перечень учебной литературы и ресурсов сети «Интернет», необходимых для проведения практики

Для проведения производственной практики – Эксплуатационная практика по ремонту машин используется следующая литература:

а) печатные издания:

- Казиев Ш.М. Современные технологии диагностирования, технического обслуживания и ремонта сельскохозяйственных машин [Электронный ресурс]: методические указания к практическим занятиям по дополнительной образовательной программе повышения квалификации по направлению подготовки 110800.62 Агроинженерия/ Казиев Ш.М., Богатырёва И.А.-А., Эбзеева Ф.М.— Электрон. текстовые данные.— Черкесск: Северо-Кавказская государственная гуманитарно-технологическая академия, 2013. — 49 с. — Режим доступа: <http://www.iprbookshop.ru/27231>.— ЭБС «IPRbooks», по паролю

- Кирсанов В.В., Мурусидзе Д.Н., Некрашевич В.Ф., Шевцов В.В., Филонов Р.Ф. Механизация и технология животноводства: Учебник. – М.: ИНФРА-М, 2013.- 585 с.

- Максимов, И.И. Практикум по сельскохозяйственным машинам [Электронный ресурс] : учебное пособие. — Электрон. дан. — СПб. : Лань, 2015.

б) программное обеспечение и Интернет-ресурсы:

- электронно-библиотечная система (ЭБС) "AgriLib" [Электронный ресурс]// <http://ebs.rgazu.ru>

- электронно-библиотечная система (ЭБС) «Лань» [Электронный ресурс]// <http://e.lanbook.com/>

- электронно-библиотечная система (ЭБС) «БиблиоРоссика»// <http://bibliorossica.com/>

- электронно-библиотечная система «IPRbooks»// <http://iprbookshop.ru/>

- Электронно-библиотечная система Znanium.com // <http://znanium.com/>

13. Перечень информационных технологий, используемых при проведении практики, включая перечень программного обеспечения и информационных справочных систем (при необходимости)

При проведении производственной практики – Эксплуатационная практика по техническим системам в агробизнесе используется следующий перечень информационных технологий и программного обеспечения:

№	Программный продукт	№ лицензии	Ограничения
1	Kaspersky Endpoint Security для бизнеса - Стандартный Russian Edition. 150-249 Node 1 year Educational Renewal License	1096-200527-113342-063-1315	150
2	Office 365 для образования E1 (преподавательский)	70dac036-3972-4f17-8b2c-626c8be57420	Без ограничений
3	ВКР ВУЗ	Лицензионный договор №5004/19 от 21.03.2019 Лицензионный договор №5081/19 от 21.03.2019	1300 загрузок
4	Компас-3D V16	Сублицензионный договор № МЦ-15-00288 от 10 августа 2015г	10
5	Система тестирования INDIGO	Лицензионное соглашение (договор) № Д-53609/5 от 08.10.2020	75
6	«Сеть КонсультантПлюс»	Договор об информационной поддержке от 26.08.2016	Без ограничений
7	ЗАО НПО ИНФОРМ-СИСТЕМА	Лицензионное соглашение №010320131400 от 06.03.2018	Без ограничений
8	Геоаналитика.Агро	Письмо о предоставлении доступа Исх. № 583/11-И/15 от 29.06.2015	Без ограничений
9	ВЕГА-Science	Соглашение о сотрудничестве от 12 мая 2015 г.	Без ограничений
10	Geolook. AgroNetworkTechnology	Соглашение о сотрудничестве №12-С от 03 мая 2017г.	Без ограничений
11	7-Zip	Свободно распространяемая	Без ограничений
12	A9CAD	Свободно распространяемая	Без ограничений

13	Adobe Acrobat Reader	Свободно распространяемая	Без ограничений
14	Advego Plagiatus	Свободно распространяемая	Без ограничений
15	Edubuntu 16	Свободно распространяемая	Без ограничений
16	eTXT Антиплагиат	Свободно распространяемая	Без ограничений
17	GIMP	Свободно распространяемая	Без ограничений
18	Google Chrome	Свободно распространяемая	Без ограничений
19	K-lite Mega Codec Pack	Свободно распространяемая	Без ограничений
20	LibreOffice 4.2	Свободно распространяемая	Без ограничений
21	Mozilla Firefox	Свободно распространяемая	Без ограничений
22	Microsoft OneDrive	Свободно распространяемая	Без ограничений
23	Opera	Свободно распространяемая	Без ограничений
24	Thunderbird	Свободно распространяемая	Без ограничений
25	WINE	Свободно распространяемая	Без ограничений
26	Альт Образование 9	Свободно распространяемая	Без ограничений
27	Справочно-правовая система "Гарант"	Свободно распространяемая	Без ограничений

14. Фонд оценочных средств для проведения текущей и промежуточной аттестации обучающихся по практике

Фонд оценочных средств для проведения текущей и промежуточной аттестации обучающихся по производственной практике – Эксплуатационная практика по ремонту машиноформируется отдельным документом как приложение 1 к программе производственной практики – Эксплуатационная практика по техническим системам в агробизнесе.

15. Материально-техническое обеспечение производственной практики.

Приложение 9 к ООП Материально-техническое обеспечение основной образовательной программы.

Приложение 1
к программе производственной
практики – Эксплуатационная практика
по ремонту машин

ФОНД ОЦЕНОЧНЫХ СРЕДСТВ ПО ПРАКТИКЕ
Производственная практика – Эксплуатационная практика по ремонту
машин
вид (тип)

**1. ПЕРЕЧЕНЬ КОМПЕТЕНЦИЙ С УКАЗАНИЕМ ЭТАПОВ ИХ
ФОРМИРОВАНИЯ В ПРОЦЕССЕ ОСВОЕНИЯ ОБРАЗОВАТЕЛЬНОЙ
ПРОГРАММЫ**

Код компетенции	Наименование компетенции	Разделы практики (этапы формирования компетенции)				
		1	2	3	4	5
УК-1	Способен осуществлять поиск, критический анализ и синтез информации, применять системный подход для решения поставленных задач		+	+	+	+
УК-2	Способен определять круг задач в рамках поставленной цели и выбирать оптимальные способы их решения, исходя из действующих правовых норм, имеющихся ресурсов и ограничений	+		+		+
ПК-3	Способен участвовать в разработке новых технологий технического обслуживания, хранения, ремонта и восстановления деталей машин			+	+	+
ПК-6	Способен обеспечивать работоспособность машин и оборудования с использованием современных технологий технического обслуживания, хранения, ремонта и восстановления деталей машин			+		+
ПК-7	Способен осуществлять производственный контроль параметров технологических процессов, качества продукции и выполненных работ при техническом			+		

	обслуживании и ремонте сельскохозяйственной техники и оборудования					
ПК-8	Способен организовать работу по повышению эффективности технического обслуживания и ремонта сельскохозяйственной техники и оборудования			+	+	+
ПК-12	Способен планировать техническое обслуживание и ремонт сельскохозяйственной техники			+		+
ПК-13	Способен организовать материально-техническое обеспечение инженерных систем (технические средства для обслуживания и ремонта сельскохозяйственной техники и оборудования)			+		+
ПК-15	Способен участвовать в проектировании предприятий технического обслуживания и ремонта сельскохозяйственной техники и оборудования			+	+	+

2. ОПИСАНИЕ ПОКАЗАТЕЛЕЙ И КРИТЕРИЕВ ОЦЕНИВАНИЯ КОМПЕТЕНЦИЙ НА РАЗЛИЧНЫХ ЭТАПАХ ИХ ФОРМИРОВАНИЯ, ОПИСАНИЕ ШКАЛ ОЦЕНИВАНИЯ

2.1 Шкала академических оценок

Виды оценок	Оценки			
Академическая оценка по 5-и балльной шкале	неудовлетворительно	удовлетворительно	хорошо	отлично

2.2 Текущий контроль

№ п/п	Разделы (этапы) практики	Код компетенции	Формы текущего контроля (оценочный контроль, аттестационный контроль, тестирование, другие формы контроля по выбору кафедры)
1	Организация практики	УК-1	Оформление и защита отчета

2	Подготовительный этап	УК-1, УК-2	Оформление и защита отчета
3	Основной этап	УК-1, УК-2, ПК-3, ПК-6, ПК-7, ПК-8, ПК-12, ПК-13, ПК-15	Оформление и защита отчета
3	Сбор, анализ и обработка материалов практики	УК-1, УК-2, ПК-3, ПК-6, ПК-7, ПК-8, ПК-12, ПК-13, ПК-15	Оформление и защита отчета
5	Заключительный этап	УК-1, УК-2, ПК-3, ПК-6, ПК-7, ПК-8, ПК-12, ПК-13, ПК-15	Оформление и защита отчета

2.3 Промежуточная аттестация

Код	Индикатор компетенции	Технология формирования	Форма оценочного средства (контроля)	Раздел отчета		
				Пороговый уровень (удовл.)	Повышенный уровень (хорошо)	Высокий уровень (отлично)
УК-1	УК-1.1 УК-1.2 УК-1.3 УК-1.4 УК-1.5	Формирование практических навыков и умений в процессе выполнения заданий руководителя практики, работа в команде, проведение натурного осмотра, использование поискового и исследовательского методов	Составление и защита отчета	Основной, п. 1-5	Основной, п. 1-5	Основной, п. 1-5
УК-2	УК-2.1 УК-2.2 УК-2.3 УК-2.4		Составление и защита отчета	Основной, п. 1-5	Основной, п. 1-5	Основной, п. 1-5
ПК-3	ПК-3.1 ПК-3.2		Составление и защита отчета	Основной, п. 1-5	Основной, п. 1-5	Основной, п. 1-5
ПК-6	ПК-6.1 ПК-6.2 ПК-6.3		Составление и защита отчета	Основной, п. 1-5	Основной, п. 1-5	Основной, п. 1-5
ПК-7	ПК-7.1 ПК-7.2		Составление и защита отчета	Основной, п. 1-5	Основной, п. 1-5	Основной, п. 1-5
ПК-8	ПК-8.1 ПК-8.2 ПК-8.3 ПК-8.4		Составление и защита отчета	Основной, п. 1-5	Основной, п. 1-5	Основной, п. 1-5
ПК-12	ПК-12.1 ПК-12.2 ПК-12.3		Составление и защита отчета	Основной, п. 1-5	Основной, п. 1-5	Основной, п. 1-5
ПК-13	ПК-13.1 ПК-13.2 ПК-13.3		Составление и защита отчета	Основной, п. 1-5	Основной, п. 1-5	Основной, п. 1-5

ПК-15	ПК-15.1 ПК-15.2 ПК-15.3		Составление и защита отчета	Основной, п. 1-5	Основной, п. 1-5	Основной, п. 1-5
-------	-------------------------------	--	-----------------------------	------------------	------------------	------------------

2.4. Критерии оценки на дифференцированном зачете

Результат зачета	Критерии (дописать критерии в соответствии с компетенциями)
«отлично», высокий уровень	Обучающийся показал прочные знания основных положений практики, умение самостоятельно решать конкретные практические задачи повышенной сложности. Положительный отзыв/характеристика руководителя от профильной организации при наличии.
«хорошо», повышенный уровень	Обучающийся показал прочные знания основных положений практики, умение самостоятельно решать конкретные практические задачи. Положительный отзыв/характеристика руководителя от профильной организации при наличии.
«удовлетворительно», пороговый уровень	Обучающийся показал знание основных положений практики, умение получить с помощью преподавателя правильное решение конкретной практической задачи.
«неудовлетворительно», уровень не сформирован	При ответе обучающегося выявились существенные пробелы в знаниях основных положений практики, неумение с помощью преподавателя получить правильное решение конкретной практической задачи.

2.5. Допуск к защите отчета

Соответствие содержания и оформления отчета по практике программе практики.

1. ТИПОВЫЕ КОНТРОЛЬНЫЕ ЗАДАНИЯ ИЛИ ИНЫЕ МАТЕРИАЛЫ, НЕОБХОДИМЫЕ ДЛЯ ОЦЕНКИ ЗНАНИЙ, УМЕНИЙ, НАВЫКОВ И (ИЛИ) ОПЫТА ДЕЯТЕЛЬНОСТИ, ХАРАКТЕРИЗУЮЩИХ ЭТАПЫ ФОРМИРОВАНИЯ КОМПЕТЕНЦИЙ В ПРОЦЕССЕ ОСВОЕНИЯ ОБРАЗОВАТЕЛЬНОЙ ПРОГРАММЫ.

Методические указания по производственной практике – Эксплуатационная практика по ремонту машин для обучающихся по специальности 35.03.06 «Агроинженерия», Безносюк Р.В., Рембалович Г.К. - 2020 г. Электронная библиотека РГАТУ [Электронный ресурс] – Режим доступа <http://bibl.rgatu.ru/web>

2. МЕТОДИЧЕСКИЕ МАТЕРИАЛЫ, ОПРЕДЕЛЯЮЩИЕ ПРОЦЕДУРУ ОЦЕНИВАНИЯ ЗНАНИЙ, УМЕНИЙ, НАВЫКОВ И (ИЛИ) ОПЫТА ДЕЯТЕЛЬНОСТИ, ХАРАКТЕРИЗУЮЩИХ ЭТАПЫ ФОРМИРОВАНИЯ КОМПЕТЕНЦИЙ.

Положение о практической подготовке обучающихся федерального государственного бюджетного образовательного учреждения высшего

образования «Рязанский государственный агротехнологический университет имени П.А. Костычева» рассмотрено и утверждено решением Ученого совета университета 23 сентября 2020 года (протокол № 2).

МИНИСТЕРСТВО СЕЛЬСКОГО ХОЗЯЙСТВА РОССИЙСКОЙ ФЕДЕРАЦИИ
ФЕДЕРАЛЬНОЕ ГОСУДАРСТВЕННОЕ БЮДЖЕТНОЕ ОБРАЗОВАТЕЛЬНОЕ
УЧРЕЖДЕНИЕ ВЫСШЕГО ОБРАЗОВАНИЯ
«РЯЗАНСКИЙ ГОСУДАРСТВЕННЫЙ АГРОТЕХНОЛОГИЧЕСКИЙ УНИВЕРСИ-
ТЕТ ИМЕНИ П.А.КОСТЫЧЕВА»

ИНЖЕНЕРНЫЙ ФАКУЛЬТЕТ

Кафедра технологии металлов и ремонта машин

МЕТОДИЧЕСКИЕ УКАЗАНИЯ

для производственной практики

ЭКСПЛУАТАЦИОННАЯ ПРАКТИКА ПО РЕМОНТУ МАШИН

для обучающихся по направлению подготовки

35.03.06 АГРОИНЖЕНЕРИЯ

Уровень профессионального образования: БАКАЛАВРИАТ

Направление подготовки: 35.03.06 АГРОИНЖЕНЕРИЯ

Профиль

«Технические системы в агробизнесе»

Форма обучения: очная и заочная

Рязань, 2020

Составители: д.т.н., доцент Г.К. Рембалович; к.т.н.; Р.В. Безносюк

УДК 629.1

Рецензенты:

к.т.н., доцент кафедры «Эксплуатация машинно-тракторного парка» федерального государственного образовательного учреждения высшего образования «Рязанский государственный агротехнологический университет имени П.А.Костычева» (ФГБОУ ВО РГАТУ) И.Ю. Богданчиков

к.т.н., доцент кафедры «Техническая эксплуатация транспорта» федерального государственного образовательного учреждения высшего образования «Рязанский государственный агротехнологический университет имени П.А.Костычева» (ФГБОУ ВО РГАТУ) А.С. Колотов

Методические указания для производственной практики «Эксплуатационная практика по ремонту машин» для обучающихся по направлению подготовки 35.03.06 АГРОИНЖЕНЕРИЯ

Методические указания составлены с учетом требований федерального государственного образовательного стандарта высшего образования (ФГОС ВО) по направлению подготовки 35.03.06 АГРОИНЖЕНЕРИЯ, и предназначены для студентов очной и заочной формы обучения, обучающихся по профилю «Технические системы в агробизнесе». Предназначены для методического обеспечения выполнения производственной практики «Эксплуатационная практика по ремонту машин».

Методические рекомендации обсуждены и одобрены на заседании кафедры технологии металлов и ремонта машин «23» сентября 2020 г., протокол № 2.

Зав. кафедрой «Технология металлов и ремонт машин» _____ Г.К. Рембалович
(кафедра) (подпись) (ФИО)

Методические указания одобрены учебно-методической комиссией инженерного факультета «23» сентября 2020 г., протокол № 2 .

Председатель учебно-методической комиссии
35.03.06 АГРОИНЖЕНЕРИЯ _____ А.Н. Бачурин
(подпись) (ФИО)

СОДЕРЖАНИЕ

Введение	4
Общие положения, содержание практики	6
Методы, форма и организация производственной практики	8
Обязанности студентов	12
Отчетность по практике	14
Рекомендуемая литература	17
Приложения	22

Введение

Производственная практика – один из обязательных элементов образовательной программы и является одним из видов внеаудиторной самостоятельной работы студентов. Производственная практика позволяет обучающемуся лучше освоить свою будущую профессию, понять социальную значимость своей профессии, получить навыки работы в трудовом коллективе во время выполнения реальных производственных поручений, освоить современные технологии, приобрести опыт эксплуатации высокопроизводительной техники, преодолевая встречающиеся трудности и препятствия, осознать свою ответственность.

Целью производственной практики – Эксплуатационная практика по ремонту машин является закрепление и углубление теоретической подготовки обучающегося по направлению подготовки 35.03.06 – Агроинженерия, является приобретение профессионального умения и навыков по механизации производственных процессов и управлению машинами путем непосредственной работы в качестве комбайнера, тракториста, машиниста на зерноочистительных, посадочных и посевных машинах; изучение опыта организации инженерно-технической службы по эксплуатации и ремонту машинно-тракторного парка; углубление знаний по планированию, оперативному руководству, учету и анализу эффективности использования техники в современных условиях; по поддержанию и восстановлению работоспособности машин и оборудования в процессе их эксплуатации; приобщение студента к социальной среде предприятия (организации); формирование социально-личностных компетенций, необходимых для работы в профессиональной сфере

Во время производственной практики у обучающихся продолжается формирование следующих компетенций:

УК-1 - Способен осуществлять поиск, критический анализ и синтез информации, применять системный подход для решения поставленных задач;

УК-2 - Способен определять круг задач в рамках поставленной цели и выбирать оптимальные способы их решения, исходя из действующих правовых норм, имеющихся ресурсов и ограничений;

3 - Способен участвовать в разработке новых технологий технического обслуживания, хранения, ремонта и восстановления деталей машин;

ПК-6 - Способен обеспечивать работоспособность машин и оборудования с использованием современных технологий технического обслуживания, хранения, ремонта и восстановления деталей машин;

ПК-7 - Способен осуществлять производственный контроль параметров технологических процессов, качества продукции и выполненных работ при техническом обслуживании и ремонте сельскохозяйственной техники и оборудования;

ПК-8 - Способен организовать работу по повышению эффективности технического обслуживания и ремонта сельскохозяйственной техники и оборудования;

ПК-12 - Способен планировать техническое обслуживание и ремонт сельскохозяйственной техники;

ПК-13 - Способен организовать материально-техническое обеспечение инженерных систем (технические средства для обслуживания и ремонта сельскохозяйственной техники и оборудования);

ПК-15 - Способен участвовать в проектировании предприятий технического обслуживания и ремонта сельскохозяйственной техники и оборудования

Общие положения, содержание практики

Производственная практика Б2.В.01 «Производственная практика - Эксплуатационная практика ремонту машин» входит в блок 2 «Практики», часть формируемую участниками образовательных отношений практик по направлению подготовки 35.03.06 Агроинженерия, продолжительность практики составляет 6 недель.

Требования к входным знаниям, умениям и готовности студентов, приобретенных в результате освоения предшествующих частей ООП: студент должен знать правила дорожного движения; иметь представление о своей будущей профессии; иметь удостоверение на право управления тракторами и самоходными сельскохозяйственными машинами; уметь собирать, записывать, обрабатывать, классифицировать и систематизировать информацию; быть готовым к общению; знать основные способы ремонта машин и агрегатов; технологии возделывания и уборки сельскохозяйственных культур; технологии производства животноводческой продукции; правила и порядок проведения технического обслуживания сельскохозяйственных машин и животноводческого оборудования.

Производственная практика – Эксплуатационная практика по ремонту машин преимущественно проводится на основе долгосрочных (групповых) договоров в форме студенческих механизированных отрядов на предприятиях агропромышленного комплекса различных форм собственности или индивидуальных заявок (договоров).

Программа практики включает основные разделы (этапы):

1. Организация практики

- заключение договора на практику

2. Подготовительный этап

- ознакомление с программой, местом и временем проведения практики

- проведение инструктажа по технике безопасности

- ознакомление с формой отчетности

3. Основной этап

- работа непосредственно на рабочих местах механизатором, специалистом инженерно-технической службы по эксплуатации и ремонту машинно-тракторного парка
- ремонт сельскохозяйственных машин и оборудования
- изучение обеспечения предприятия материально-техническим ресурсами
- ремонт животноводческого оборудования и машин
- изучение обеспечения предприятия материально-техническим ресурсами

4. Сбор, анализ и обработка материалов практики

- работа по сбору материалов в бухгалтерии
- работа по сбору материалов в агрономической службе предприятия
- работа по сбору материалов в зоотехнической службе предприятия
- работа по сбору материалов в инженерной службе предприятия

5. Заключительный этап

- промежуточная аттестация и подготовка итоговых материалов по заданиям, выполненным студентами самостоятельно
- подготовка отчета по практике и его защита в форме собеседования

Программа практики может предусматривать сдачу квалификационных экзаменов с целью присвоения квалификационных разрядов студенту по профессии рабочего (профессионального образования) в соответствии с профилем образовательной программы.

Конкретные задачи практики для каждого обучающегося определяет руководитель практики в индивидуальном задании.

Студенты, не выполнившие программу практики по уважительной причине, направляются на практику вторично, в свободное от учебы время.

Студенты, не выполнившие программу практики без уважительной причины или получившие неудовлетворительную оценку, могут ликвидировать образовавшуюся задолженность в порядке, установленном Положением или быть отчислены из университета, как имеющие академическую задолженность в порядке, предусмотренном уставом университета.

Методы, форма и организация производственной практики

Метод прохождения производственной практики - непосредственное участие студентов в механизированных сельскохозяйственных работах.

Форма проведения практики – основная форма организации прохождения практики студенческие специализированные (механизированные) отряды и (в виде исключения) индивидуальная.

Местами проведения практики могут быть - организации АПК, оснащенные современными машинами и технологическим оборудованием, транспортные, промышленные и сервисные предприятия, оснащенные современным технологическим оборудованием, испытательными и измерительными приборами и осуществляющими свою деятельность в соответствии с профилем образовательной программы.

Долгосрочные договоры между университетом и организациями АПК о проведении производственных практик заключены с ведущими товаропроизводителями и сервисными центрами, в том числе с:

- ООО имени Алексашина Захаровского района Рязанской области
- ООО «Авангард» Рязанского района Рязанской области
- СПК «Новоселки» Рыбновского района Рязанской области
- ООО «Новые традиции» Старожиловского района Рязанской области
- ООО «Вакинское Агро» Рыбновского района Рязанской области
- ООО «ЭкоНива техника» г. Рязань
- ООО «Кузница» Рязанского района Рязанской области

Руководитель практики от кафедры (из числа лиц, относящихся к ППС):

- не позднее чем за два месяца до начала практики организует оформление документов о распределении обучающихся по местам практики;
- разрабатывает индивидуальные задания для обучающихся, выполняемые в период практической подготовки при проведении практики;
- составляет совместно с руководителем практики от профильной организации рабочий график (план) проведения практики (Приложение Г);

- обеспечивает организацию образовательной деятельности в форме практической подготовки при проведении практики;
- организует участие обучающихся в выполнении определенных видов работ, связанных с будущей профессиональной деятельностью;
- принимает участие в распределении обучающихся по рабочим местам или перемещении их по видам работ, связанных с будущей профессиональной деятельностью;
- проводит инструктаж обучающихся по ознакомлению с требованиями охраны труда, технике безопасности, пожарной безопасности, а также правилами внутреннего трудового распорядка;
- оказывает методическую помощь обучающимся при выполнении определенных видов работ, связанных с будущей профессиональной деятельностью;
- готовит предложения в проект приказа о направлении обучающихся на практику;
- оценивает результаты прохождения практики обучающимися;
- несет ответственность совместно с ответственным работником профильной организации за реализацию компонентов образовательной программы при проведении практики, за жизнь и здоровье обучающихся, соблюдение ими правил противопожарной безопасности, правил охраны труда;
- осуществляет контроль за соблюдением сроков прохождения практической подготовки при проведении практики и соответствия ее содержания требованиям, установленным соответствующей основной образовательной программой;
- осуществляет контроль предоставления обучающимися характеристик от профильной организации и отчетов о прохождении практики по форме, установленной Университетом;
- готовит отчет о прохождении практики и предложения по совершенствованию организации практической подготовки обучающихся Университета и предоставляет заведующему кафедрой в течение одного месяца после окончания практики;

- организует проведение организационного собрания с обучающимися по разъяснению порядка и сроков прохождения практик;
- отвечает за правильность и своевременность оформления финансовых документов, касающихся проведения практики.

Руководитель практики от профильной организации:

- согласовывает индивидуальные задания, содержание и планируемые результаты практики;
- предоставляет рабочие места обучающимся, предоставляет оборудование и технические средства обучения в объеме, позволяющем выполнять определенные виды работ, связанные с будущей профессиональной деятельностью обучающихся;
- обеспечивает безопасные условия реализации компонентов образовательной программы в форме практической подготовки, выполнение правил противопожарной безопасности, правил охраны труда, техники безопасности и санитарно-эпидемиологических правил и гигиенических нормативов;
- проводит инструктаж обучающихся по ознакомлению с требованиями охраны труда и техники безопасности, пожарной безопасности, а также правилами внутреннего трудового распорядка;
- составляет отзыв на обучающихся по окончании практики.

В соответствии с учебным графиком студент обязан явиться на предприятие в срок, указанный в договоре (путевке на производственную практику), с дневником по практике, сделать соответствующую отметку о дате прибытия. В течение всего срока практики студент является членом коллектива и подчиняется всем требованиям внутреннего распорядка предприятия. Во время практики студент обязан выполнять все разделы программы практики, аккуратно заполнять дневник и собирать необходимый материал для отчета. В случае осложнения обстоятельств, студент может обратиться за помощью в университет к руководителю практики.

К самостоятельной работе на тракторах и машинно-тракторных агрегатах допускаются студенты, имеющие удостоверения тракториста-машиниста соот-

ветствующей категории. Приказом по хозяйству за студентами закрепляется сельскохозяйственная техника.

Практика начинается с ознакомления с предприятием под руководством руководителя практики от предприятия. В процессе ознакомления с предприятием студенты изучают краткую историю его развития, структуру, размещение участков и цехов основного и вспомогательного производств, производственный план и его выполнение, транспортную сеть, снабжение сырьем, топливом и смазочными материалами, запасными частями, кормами, реализацией продукции.

Фактическое распределение студентов по рабочим местам осуществляется руководителем подразделения, согласовывается с руководителем практики от университета.

Во время практики на рабочих местах, студенты приобретают навыки проведения технического обслуживания и ремонта сельскохозяйственных машин; разборочно-сборочных и слесарных работ; знакомятся с оборудованием и технологическим процессом производства, с оборудованием и технологическим процессом подготовки машин для производственного цикла, с работой инженерной службы хозяйства, с работой автотранспортного цеха предприятия. Одновременно изучается конструкция, регулировки узлов и агрегатов машин.

Изучение технологических процессов ведется студентами самостоятельно по технической документации и на рабочих местах с последующим уточнением возникающих неясностей с руководителем практики от производства.

Следует обратить внимание на технологию выполнения основных видов сельскохозяйственных операций в полевых условиях и на животноводческих фермах, порядок проведения текущих ремонтов и изготовления запасных деталей, сборку узлов, агрегатов и машин, техническое обслуживание, методы восстановления деталей, применяемые при этом оборудование и оснастку. Изучить расстановку оборудования в ремонтной мастерской, транспортные и грузоподъемные средства, соблюдение требований охраны труда на рабочих местах. Изучить порядок оформления приема машин и оборудования на техническое обслуживание и ремонт, хранение ремонтного фонда, порядок опера-

ций по разборке, мойке, дефектовке и комплектовке деталей и узлов, сборке агрегатов и машин и контролю качества. Изучить порядок обеспечения технической документацией инженерный состав цехов, участков, рабочих мест, систему хранения и выдачи инструмента, количество запаса деталей и их хранение. Изучить систему обеспечения качества на предприятии, формы и методы сбыта продукции, её конкурентоспособность и методы обеспечения экологической безопасности.

Продолжительность рабочего дня студентов при прохождении практики в организациях составляет для студентов в возрасте от 15 до 16 лет не более 24 часов в неделю (ст. 91 ТК РФ), в возрасте от 16 до 18 лет не более 36 часов в неделю (ст. 92 ТК РФ), в возрасте от 18 лет и старше не более 40 часов в неделю (ст. 91 ТК РФ).

По окончании практики руководство хозяйства подводит ее итоги и оценивает работу студентов.

Обязанности студентов-практикантов

- проходить практику по месту и в сроки, установленные приказом о направлении на практику;

- посещать предусмотренные рабочей программой практики занятия;

- во время прохождения практики выполнять задания, предусмотренные рабочей программой практики и индивидуальным заданием руководителя по практической подготовке от кафедры, а также задания руководителя по практической подготовке от профильной организации в соответствии с рабочим графиком (планом) проведения практики;

- самостоятельно оформлять отчетные материалы по практике в соответствии с рабочей программой практики, индивидуальным заданием руководителя по практической подготовке от кафедры;

- соблюдать правила внутреннего трудового распорядка, требования охраны труда, техники безопасности и пожарной безопасности;

- не разглашать полученную в период прохождения практики информацию, являющуюся государственной, служебной, коммерческой, налоговой, банковской и иной тайной;

- не разглашать персональные данные, которые стали известны обучающемуся в период прохождения практики, в том числе при подготовке отчетных материалов по практике;

- соблюдать в период практики правила деловой этики и этикета, а также требования, предъявляемые к внешнему виду работников профильной организации, в которой проводится практика;

- подписать отчетные материалы по практике и получить характеристику о результатах прохождения практики у руководителя по практической подготовке в профильной организации или непосредственно от руководителя профильной организации (структурного подразделения профильной организации). Отчетные материалы по практике и характеристика с места прохождения практики должны быть заверены печатью организации. Если у организации нет печати, характеристика должна быть оформлена на фирменном бланке профильной организации;

- в случае неявки в организацию для прохождения практики уведомить руководителя по практической подготовке от кафедры, деканат о неявке на практику и причинах неявки.

В целях обеспечения выполнения индивидуального задания руководителя по практической подготовке, обучающийся обязан по окончании прохождения практики в профильной организации:

- представить на кафедру для регистрации отчетные материалы по практике, рабочий график (план) проведения практики и характеристику с места прохождения практики в срок, установленный приказом о направлении на практику. Состав и требования к оформлению отчетных материалов определяются соответствующей рабочей программой практики;

- после проверки отчетных материалов руководителем по практической подготовке от кафедры устранить замечания, изложенные в отзыве при необходимости;

- в соответствии с расписанием явиться на промежуточную аттестацию по практике.

Отчетность по практике

Основными отчетными документами по практике, подлежащими обязательному предъявлению на кафедре по возвращении с практики, являются:

- направление на производственную практику;
- характеристику с места прохождения практики (Приложения В);
- рабочий график (план) проведения практики (Приложение Г)
- дневник прохождения практики (Приложения Д, Е);
- отчет по практике (образец титульного листа Приложение Ж);

Каждый студент составляет индивидуальный отчет о практике. В отчете должны быть отражены следующие вопросы:

1) краткая история хозяйства, географическое месторасположение предприятия и почвенно-климатические условия, структура и система управления предприятием, производственный план и его выполнение, структура земельных угодий, посевных площадей, урожайность возделываемых культур, структура затрат на производство, реализация получаемой продукции, анализ экономической эффективности применяемых технологий;

2) используемый парк тракторов и сельскохозяйственных машин и оборудования. При описании дать сведения о внутрихозяйственном транспорте;

3) план-схема машинного двора и ЦРМ с размещением машин и оборудования и их техническая характеристика;

4) организация хранения, технического обслуживания и ремонта машин и оборудования; наличие графиков и технологических карт по техническому обслуживанию и их выполнение;

5) организация ремонта узлов и агрегатов и восстановления деталей; методы восстановления, инструмент и оборудование, используемое при восстановлении деталей;

6) организация снабжения материалами, запасными частями, энергией, горюче-смазочными материалами, хранение их;

7) организация эксплуатации сельскохозяйственной техники и технологического оборудования и планирования механизированных работ, предложения по повышению эффективности эксплуатации сельскохозяйственной техники;

8) общие сведения о животноводстве хозяйства - наличие скота на текущий год по видам и возрастным группам; основное направление и организация производства продукции животноводства в хозяйстве; продуктивность животных за предыдущий год, себестоимость продукции и затраты труда на 1 центнер; уровень механизации по каждому производственному процессу и комплексной механизации; доля затрат в себестоимости продукции на механизацию производственных процессов и техническое обслуживание машин;

9) характеристика животноводческой фермы хозяйства - вид, возрастные группы и количество животных; схема застройки фермы; краткая характеристика ее объектов (вид, возрастные группы скота, его количество, способ содержания, стойловое (станочное) оборудование, средства механизации производственных процессов); схема размещения оборудования и средств механизации в одном (наиболее характерном) помещении (план и разрез); состояние средств механизации и организация их технического обслуживания, среднесуточная продолжительность работы машин (по маркам).

10) техническое обслуживание машин - наличие плана - графика ТО, специализированного звена слесарей (мастеров-наладчиков), инженера по механизации в животноводстве, оснащение пункта ТО машин в животноводстве; разработанный студентом график наработки машин и план-график ТО для машин данной фермы;

11) предложения обучающегося по повышению уровня механизации производственных процессов в животноводстве хозяйства и на описанной ферме и улучшению ТО машин

12) осуществление производственного контроля технологических процессов и контроль качества выполненных работ

13) список использованных литературных источников.

Примерная структура содержания отчета представлена в Приложении 3. Отчет должен включать таблицы, схемы, фотографии, диаграммы, рисунки, хро-

нометражные данные, анализ данных, критические замечания, предложения и рекомендации по совершенствованию работы предприятия.

Руководитель практики от предприятия оценивает профессиональные навыки, приобретённые студентом, дисциплинированность во время практики, активность студента в решении производственных задач комплексной дифференцированной оценкой «удовлетворительно», «хорошо», «отлично», проставляемой в справке-характеристике.

Руководитель практики имеет право сделать на оборотной стороне титульного листа дневника свои особые замечания или написать характеристику, о чем делает пометку на титульном листе. Подпись руководителя заверяется печатью предприятия.

Отчет по практике должен быть сдан руководителю практики от вуза после возвращения с практики в течение двух недель после начала занятий. После проверки отчета при необходимости он должен быть исправлен или дополнен. Защита отчета проводится в срок, устанавливаемый ответственной кафедрой. Защиту отчета слушает и оценивает комиссия из 2 - 3 преподавателей, назначаемая заведующим кафедрой. При прохождении практики в неполном объеме и отсутствии материалов для написания отчета ставится неудовлетворительная оценка, и организуется повторная практика во внеучебное время.

Характеристика (Приложение В) выдается каждому студенту в конце практики. В ней дается краткая характеристика студента. Справка-характеристика подписывается руководителем практики от хозяйства и заверяется подписью руководителя хозяйства и печатью.

Дневник производственной практики оформляется: титульный лист по форме (Приложения Д), содержание дневника по форме (Приложения Е). В нем необходимо ежедневно записывать объем выполненных работ и указывать технику, на которой работал студент. По окончании практики дневник подписывается руководителем хозяйства и заверяется печатью.

Рекомендуемая литература

Основная литература:

1. Виноградов В.П., Ерохина Л.П., Мурусидзе Д.Н. Проектирование и технологические решения малых ферм по производству молока и говядины. – М.: КолосС, 2008. – 120 с.

2. Вторая технологическая практика студентов [Электронный ресурс]: методические указания по дисциплине «Технология машиностроения»/ О.М. Деев [и др.].— Электрон. текстовые данные.— М.: Московский государственный технический университет имени Н.Э. Баумана, 2011.— 24 с.— Режим доступа: <http://www.iprbookshop.ru/30944>.— ЭБС «IPRbooks», по паролю

3. Казиев Ш.М. Современные технологии диагностирования, технического обслуживания и ремонта сельскохозяйственных машин [Электронный ресурс]: методические указания к практическим занятиям по дополнительной образовательной программе повышения квалификации по направлению подготовки 110800.62 Агроинженерия/ Казиев Ш.М., Богатырёва И.А-А., Эбзеева Ф.М.— Электрон. текстовые данные.— Черкесск: Северо-Кавказская государственная гуманитарно-технологическая академия, 2013. — 49 с. — Режим доступа: <http://www.iprbookshop.ru/27231>.— ЭБС «IPRbooks», по паролю

4. Кирсанов В.В., Мурусидзе Д.Н., Некрашевич В.Ф., Шевцов В.В., Филонов Р.Ф. Механизация и технология животноводства: Учебник. – М.: ИНФРА-М, 2013.- 585 с.

5. Максимов, И.И. Практикум по сельскохозяйственным машинам [Электронный ресурс] : учебное пособие. — Электрон. дан. — СПб. : Лань, 2015. — 407 с. — Режим доступа: <http://e.lanbook.com/books/element.php>? ЭБС Лань

6. Табакова Л. П. Частная зоотехния и технология производства продукции животноводства /Л.П. Табакова. – М.: КолосС,, 2007.

Дополнительная литература:

1. Бердышев В.Е. и др. Механизация и электрификация сельскохозяйственного производства. – М.: Колос, 2000.
2. Богатырёв А.В., Лехтер В.Р. Тракторы и автомобили. – М. Колос. 2005 г.
3. Болотов, А. К. Конструкция тракторов и автомобилей. - М.: КолосС, 2006. - 352с.
4. Вайнруб В.И., Мишин П.В., Хузин В.Х. Технология производственных процессов и операций в растениеводстве.- Чебоксары: Изд. «Чувашия», 1999.- 456 с.
5. Варнаков, В. В. Организация и технология технического сервиса машин: учеб. пособие для вузов. - М.: Колос, 2007. - 276 с.
6. Гельман Б.М., Москвин М.В. Сельскохозяйственные тракторы и автомобили. Ч.1. Двигатели. – М.: Колос, 1993.
7. Гельфенбейн С.П. Термины и определения в агроинженерии/ Справочник. М.: КолосС, 2007. – 255 с.
8. Зангиев, А. А. Практикум по эксплуатации машинно-тракторного парка: учеб. пособие для вузов. Междунар. ассоц. «Агрообразование». - М.: КолосС, 2006. - 316 с.
9. Иванченков В.А., Кудзиев К.Д. и др. ресурсосберегающие технологии ведение зернового хозяйства и комплекса машин. Методические указания к практическим занятиям, - Владикавказ, издательство ФГБОУ ВО «Горский ГАУ» - 2013. - 43 с
10. Капустин И.В. Проектирование комплексной механизации в животноводстве. – Ставрополь: Изд-во СтГАУ «АГРУС», 2003 – 256 с.
11. Карабаницкий, А. П. Теоретические основы производственной эксплуатации МТП. - М.: Колос, 2009. - 95с.
12. Кленин Н.И., Киселев С.Н., Левшин А.Г. Сельскохозяйственные машины [Текст].- М.: КолосС , 2008.– 816 с.
13. Клёнин, Н. И. Сельскохозяйственные машины: учеб. для вузов по напр. «Агроинженерия». - М.: Колос, 2008. - 816с.

14. Коба В.Г., Брагинец Н.В., Мурусидзе Д.Н., Некрашевич В.Ф. Механизация и технология производства продукции животноводства. – М.: Колос, 1999.
15. Конаков А.П. Техника для малых животноводческих ферм – М.: ПрофОбрИздат, 2002.– 208 с.
16. Кулаковский И.В. и др. Машины и оборудование для приготовления кормов: Справочник – М.: Россельхозиздат, 1997.- ч. 1 и 2.
17. Лурье А. В. Справочник по настройке и регулировке сельскохозяйственных машин. –Л.: Колос, 1980.
18. Мелешко М.Г. Тракторы Беларус 80.1, 82.1/82.2, 82Р. Руководство по эксплуатации. П/О Минский тракторный завод, 2003.
19. Мурусидзе Д.Н., Кирсанов В.В., Некрашевич В.Ф. и др. Механизация и технология животноводства. – М.: КолосС, 2007. – 386 с
20. Оськин, В. А. Материаловедение. Технология конструкционных материалов: учеб. для вузов. Кн. 1. - М.: Колос, 2007. - 446с.
21. Пигарев Н.В. и др. Практикум по птицеводству и технологии производства яиц и мяса птицы. – М.: Колос, 2002.
22. Родичев В. А. Справочник сельского механизатора. –М.: Россельхозиздат, 1981.
23. Рыжук, А.М. Машины для химической защиты растений [Электронный ресурс] : учебное пособие. — Электрон. дан. — Уссурийск : Приморская ГСХА (Приморская государственная сельскохозяйственная академия), 2013. — 106 с. — Режим доступа: http://e.lanbook.com/books/element.php?pl1_id=69598 ЭБС Лань
24. Сельскохозяйственная техника и технологии: учеб пособие для вузов /под ред. И. А. Спицына; Междунар. ассоц. «Агрообразование». - М.: КолосС, 2006. - 647 с.
25. Сергеев И. Ф., Гуревич А. М., Наговицын Н. А. Справочник тракториста-машиниста нечерноземной зоны. –М.: ВО Агропромиздат, 1988.
26. Справочник инженера по техническому сервису машин и оборудования в АПК. – М.: Информагротех, 2003.

27. Схиртладзе, А. Г. Ремонт технологических машин и оборудования: учеб. пособие для вузов. - Старый Оскол: ТНТ, 2010. - 430 с.
28. Тарасенко А. П. Роторные зерноуборочные комбайны [Электронный ресурс] : учебное пособие. — Электрон. дан. — СПб. : Лань, 2013. — 197 с. — Режим доступа: http://e.lanbook.com/books/element.php?pl1_id=10256 ЭБС Лань
29. Тарасенко Н.И. Механизация и электрификация сельскохозяйственного производства. – М.: Колос, 2003.
30. Технология ремонта машин: учеб для с.-х. вузов /под ред. Е. А. Пугина. - М.: КолосС, 2007. - 487с.: ил.
31. Тракторы и автомобили. Конструкция: учеб. пособие для вузов /под ред. И. Поливаева. - М.: Кнорус, 2010. - 215 с.
32. Туников Г.М., Морозова Н.И. и др. Технология производства и переработки продукции животноводства. Часть 1. ЗАО «Приз». Рязань, 2003.
33. Туников Г.М. Технология производства и переработки продукции животноводства. Часть 2 / Туников Г.М., Морозова Н.И. и др. – Рязань: ЗАО «Приз», 2005.
34. Филонов Р.Ф., Мурусидзе Д.Н., Кирсанов В.В., Мирзоянц Ю.А. Механизация животноводства: дипломное и курсовое проектирование по механизации животноводства: Учебное пособие. – М.: ИНФРА-М, 2014.- 427 с.
35. Халанский В.М., И.В.Горбачев. Сельскохозяйственные машины.- М.: КолосС, 2004.- 324 с.
36. Халанский, В. М. Сельскохозяйственные машины. - М.: КолосС, 2006. - 624 с.
37. Чернышев В.А. и др. Практикум по тракторам и автомобилям. – М.: Колос, 1996.

Программное обеспечение и Интернет-ресурсы:

- Электронно-библиотечная система (ЭБС) "AgriLib" [Электронный ресурс]// <http://ebs.rgazu.ru>

- Электронно-библиотечная система (ЭБС) «Лань» [Электронный ресурс]// <http://e.lanbook.com/>

- Электронно-библиотечная система (ЭБС) «БиблиоРоссика»//

<http://bibliorossica.com/>

- Электронно-библиотечная система «IPRbooks»// <http://iprbookshop.ru/>

- Электронно-библиотечная система Znanium.com // <http://znanium.com/>

Периодические издания:

- «Достижения науки и техники в АПК»,

- «Механизация и электрификация сельского хозяйства»,

- «Сельский механизатор»,

- «Техника и оборудование для села»,

- «Техника в сельском хозяйстве»,

- «Новое сельское хозяйство»,

- Вестник РАСХН,

- Вестник РГАТУ.

Сайты компаний производителей и официальных дилеров сельскохозяйственной техники:

1. www.rosinformagrotech.ru

2. www.ekoniva.com

3. www.agrotecnika.ru

4. www.tractors.com.by

5. www.reason.ru/technica

6. www.fendt.com

7. www.windovedi.ru

8. www.rusfield.ru

9. www.tks-as.no

10. www.kvernelandgroup.com

11. www.fliegi.com

ПРИЛОЖЕНИЯ

Форма гарантийного письма с места прохождения практики.

Письмо о предоставлении обучающемуся возможности прохождения практики

(наименование организации)

подтверждает возможность принять на _____
(указать вид (тип) практики)

практику обучающегося _____ курса _____
факультета _____ формы обучения федерального государственного бюджетного образовательного учреждения высшего образования «Рязанский государственный агротехнологический университет имени П.А. Костычева»

(ФИО обучающегося)

в подразделение _____
организации, _____

(указать наименование профильной организации)

расположенной по адресу _____,

в период с «_____» _____ 20__ г. по «_____» _____ 20__ г.

(Должность)

(подпись)

(расшифровка подписи)

М.П.

Памятка студенту по охране труда

В период прохождения производственного обучения каждый студент **ОБЯЗАН:**

1. Приступать к работе только после прохождения вводного инструктажа по охране труда и инструктажа по охране труда на рабочем месте. Вводный инструктаж в сельскохозяйственном предприятии проводит главный специалист хозяйства, а на предприятиях промышленного типа («Сельхозтехника», завод, ПМК и т. д.) — инженер по охране труда. Инструктаж на рабочем месте проводит руководитель производственного участка. Все виды инструктажей должны быть оформлены документально, т. е. в журнале учета вводных инструктажей по охране труда и журнале инструктажей по охране труда на рабочем месте.

2. Выполнять следует только ту работу, которая поручена бригадиром, и при условии, что безопасные приемы ее выполнения хорошо известны. При возникновении в процессе работы неясных вопросов, связанных с безопасным обслуживанием машины, обратиться к администрации (бригадиру, механику, инженеру и другим специалистам) за разъяснением. Если на работе почувствовал себя нездоровым, немедленно останови машину и сообщи об этом непосредственному руководителю работ или руководителю-преподавателю. Продолжать работу в этом случае запрещается.

3. При получении машины новой конструкции или переходе на другую работу необходимо требовать от администрации ознакомления с ее конструкцией и методами безопасной работы. Работа на неисправных машинах со снятыми защитными ограждениями запрещается. При возникновении поломок отдельных деталей машины следует остановить машину, сообщить механику и не продолжать работу до ее исправления.

4. Работать только в застегнутой, тщательно заправленной спецовке и в облегчающем головном уборе.

5. На ручных погрузочно-разгрузочных работах разрешается одному взрослому человеку поднимать груз не более 50 кг для мужчин и 10 кг для женщин.

6. Перевозить людей в кузовах самосвалов, тракторных тележках, санях и других спецмашинах запрещается.

7. Во время перевозки соломы, сена или навоза не сидеть на верху груза, так как при малейшем толчке можно упасть и попасть под сани или прицеп.

8. Не надевать и не снимать спецодежду вблизи вращающихся механизмов, зубчатых, цепных и ременных передач, не класть на работающие механизмы машины одежду, рукавицы, инструмент и другие предметы, не носить в карманах спецодежды острых инструментов.

9. Движение агрегата начинать по установленным сигналам и пользоваться ими при необходимости во время работы.

10. Во время работы быть внимательным, осторожным, аккуратным, не отвлекаться посторонними делами, не нарушать производственной дисциплины. Запрещается работать на машинах в состоянии даже легкого опьянения.

11. Не допускать нахождения на машинах лиц, не связанных с выполнением работы, и не передавать её управления другим лицам.

12. Запрещается сходить с движущихся тракторов и сельхозмашин и садиться на них во время движения. Нельзя садиться и вставать с машины или переходить с нее на прицеп и обратно во время движения агрегата.

13. При кратковременной остановке не оставлять без присмотра машинно-тракторные агрегаты с работающим двигателем. При длительной остановке опустить рабочие органы, заглушить двигатель и надежно затормозить машину.

14. Запрещается во время работы и на холостом ходу прикасаться к вращающимся механизмам и передачам, устранять неисправности, смазывать механизмы и очищать их.

15. В случае приближения грозы надо остановить машину, заглушить двигатель и отойти от машины на расстояние не менее 20 метров, избегая высоких объектов (деревьев, столбов и др.)

16. Запрещается располагаться для сна и отдыха в борозде, на копнах сена, соломы, а также у машин и под ними на стоянке. Отдыхать можно только на специально отведенных местах за пределами обрабатываемых участков.

17. Не работать на тракторах самоходных машинах и автомобилях, не оборудованных искрогасителями. Систематически контролировать их исправность и прочищать.

18. При сдаче смены нужно сменщику о состоянии машины, ее органов, о неисправностях и принятых мерах к их устранению.

При работе на тракторах

19. Запрещается использовать тракторы с неисправными или неотрегулированными механизмами, гидросистемой, без освещения или (при работе с прицепными машинами) необорудованной двухсторонней сигнализацией. При неисправном тормозном устройстве нельзя допускать трактор к работе. При работе трактора с валом отбора мощности нужно установить ограждения карданного вала и его шарниров.

20. Запрещается допускать к работе трактор, у которого имеется течь масла, горючего или неисправна изоляция электропроводки.

21. Перед началом работы с навесными машинами (орудиями) необходимо убедиться в том, что на центральной тяге навески нет трещин и других повреждений, которые при изломе тяги могут привести к забрасыванию машины на трактор.

22. Работа на склонах свыше 9° опасна, колесных тракторов на склонах свыше 15° запрещена.

23. Для прицепки или навешивания сельскохозяйственных машин и орудий нужно подводить трактор к машинам задним ходом при малых оборотах двигателя, осторожно и без рывков, тракторист должен следить за безопасностью рабочего, производящего сцепку или навешивание. Для наблюдения за сцепкой на тракторе устанавливается зеркало. Сцепщик должен находиться в безопасной зоне — вне габарита сцепляющихся машин. Сцепку следует производить только при полной остановке трактора.

24. Запрещается использовать трактор с неисправным гидроподъемником.

25. Включать и выключать гидроподъемник разрешается только с сиденья тракториста, держа ногу на педали муфты сцепления. Запрещается включать и выключать гидроподъемник, стоя на земле около навесных машин.

26. Запрещается сходить с трактора, не выключив скорость, т. е. не поставив рычаг переключения передач в нейтральное положение.

27. Запрещается, не заглушив двигатель, залезать под трактор для подтяжки креплений или устранения неисправностей.

28. Тракторист не имеет права останавливать трактор под электрическими проводами. Для безопасного подъезда расстояние между верхней точкой машины и нижней точкой электропроводов должно быть не менее 2 метров.

29. Во избежание опрокидывания тракторов нельзя проводить работу на полях с оврагами, если не отбита ограничительная линия поворота.

30. Запрещается применять при буксировке машин и орудий канаты, цепи и тросы (следует пользоваться жесткой сцепкой).

При работе на почвообрабатывающих машинах

31. Не приступать к работе, если у почвообрабатывающей машины отсутствует предохранительное устройство к сиденью и упор для ног рабочего, а также неисправны рычаги управления.

32. Работу выполнять только на исправной машине. Работать в защитных очках, для очистки использовать чистики.

33. Очищать рабочие органы плуга, культиватора, луцильника, дисковой бороны, катка и других орудий нужно специальным чистиком и только во время остановки агрегата.

При работе на посевных и посадочных машинах

34. Не приступать к работе, если у машины отсутствует и неисправно сиденье, нет подножной доски (или она сломана, или недостаточной ширины), нет поручней. Подножная доска должна иметь упорный бортик.

35. Не начинать работу, если машина не имеет инструмента и приспособлений для очистки рабочих органов и разравнивания семян и удобрений в ящике.

36. Не начинать работу, если защитные ограждения зубчатых колес не поставлены на машину.

37. Не начинать работу, если нет устройства двухсторонней сигнализации.

38. Только после устранения всех вышеуказанных недостатков механиком можно приступать к работе.

39. Работать необходимо в защитных очках, пользуясь чистиками и другими приспособлениями для ухода за рабочими органами. При рассеве минеральных удобрений надо надевать помимо очков, рукавицы и респираторы.

40. При засыпке в сеялки удобрений, гербицидов или протравленных семян необходимо стоять с наветренной стороны, чтобы пыль не летела в лицо.

41. Ручная загрузка семян в ящики сеялок на ходу не допускается. Разравнивать зерно в ящике сеялки нужно деревянной лопатой, а не руками.

42. Не следует засыпать картофель из мешков в бункер картофелесажалки во время движения машины, так как мешок может быть захвачен ложечками вычерпывающих аппаратов.

43. Очищать сошники сеялок, в особенности на ходу, следует специальным чистиком, насаженным на деревянную рукоятку.

При работе на машинах по уборке зерновых культур и трав

44. Не начинать работу, если машины неисправны. Запрещается работать на комбайнах и других машинах, если у них не исправны лестницы, площадки, перила, нет двухсторонней сигнализации, нет прочной сцепки.

45. Комбайнер должен внимательно осмотреть барабан молотилки комбайна. Барабан комбайна должен быть уравновешен (сбалансирован) и иметь неподвижное крепление бичей.

46. Зерновой комбайн должен быть обеспечен деревянной лопатой для проталкивания зерна в разгрузочный шнек бункера и другими приспособлениями для очистки режущего аппарата, барабана и решет.

47. Комбайн должен быть оснащен исправным искрогасителями, двумя огнетушителями, лопатой, ящиком с песком, кошмой и метлами для тушения пожара.

48. Нельзя допускать в работу комбайн без опробования его бригадиром или механиком.

49. Запрещается работать на комбайне в длинной развевающейся одежде и без защитных очков.

50. Запрещается курить и пользоваться открытым огнём на хлебном массиве и на машинах.

51. Запрещается применять металлические лопаты для ускорения подачи зерна выгрузной шнек, а также залезать в бункер и проталкивать зерно ногами или руками.

52. Необходимо ежедневно очищать комбайн от соломы и других растительных остатков, особенно тщательно у выхлопных труб и коллектора двигателя. Комбайнер должен постоянно наблюдать за узлами, на которых происходит наматывание соломистой массы, и своевременно очищать их во избежание нагрева и воспламенения, используя для этого специальные резак.

53. При проведении технического обслуживания под навесным (прицепным) орудием или под жаткой комбайна необходимо их установить на прочные подставки.

54. Запасные ножи уборочных машин должны храниться в деревянных чехлах или в специальном устройстве жатки. Смену ножей уборочных машин можно производить только при выключенном приводном валу трактора и заглушённом двигателе.

55. Зерноочистительные машины должны иметь крепёжные приспособления для устойчивой работы, а также прочные платформы, лестницы, бортовые ограждения и заземление.

56. При установке стогометателей на колесные тракторы колеса должны быть расставлены на максимальную ширину колеи.

57. При работе на стогометателе запрещается подъем и перемещение на решетке людей, нельзя также производить работы под решеткой.

58. Запрещается работать на стогометателе при силе ветра более 10 м в сек.

59. Запрещается пуск в работу силосорезок, не имеющих предохранительных устройств и ограждений. Заточка ножей должна производиться специально обученным механизатором.

60. Запрещается опускаться в силосные башни, траншеи, глубокие ямы, не убедившись в отсутствии в них вредных газов, при этом не работать в одиночку.

61. При загрузке траншей и ям силосной массой для автомашин необходимо устанавливать ограничительные упоры. При силосовании кормов наземным способом следует устанавливать на углах бурта предупредительные знаки.

Работа на машинах для уборки технических культур

62. Запрещается работать на машине, если она не обеспечена полным набором исправного инструмента и приспособлениями для очистки рабочих органов.

63. Работать необходимо в защитных очках и респираторах или ватно-марлевых повязках.

64. Льнотеребильные агрегаты должны быть оборудованы столами для подачи сырья в машину, а коноплемолотилки — ограничителями положения рук на столе.

65. Льнотеребильные и молотильные агрегаты должны быть обеспечены деревянными лопатами или граблями для очистки машин от отходов.

66. Наиболее опасными частями льноуборочных комбайнов являются секции льнотеребильного аппарата, делитель, льноочесывающий и вязальный аппараты, передаточные механизмы и особенно карданная передача. При работе на этих машинах надо помнить, что при регулировке теребильных ремней и очистке роликов не следует ставить ноги слишком близко к теребильным щелям; нельзя регулировать на ходу натяжником нижний теребильный шкив. Регулировать ремни следует не раздвижным, а рожковым ключом, хорошо подходящим к гайке.

67. Очищать чистиком ведущие шкивы транспортера следует только со стороны полусекции между промежутками, так как при очистке ведущего шкива со стороны теребильного ручья ремень может вырвать чистик из рук. При очистке роликов левой рукой надо опираться на секцию, а правой держать чистик. Очищать ролик рукой запрещается. Регулировать натяжение ремней транспортера на ходу можно только при включенной передаче от трактора.

При работе с ядохимикатами и протравленным зерном

68. Перед работой с ядохимикатами и протравленным зерном после медицинского обследования пройти дополнительный инструктаж по охране труда и обращению с ядохимикатами и протравленным зерном у агронома с обязательной регистрацией в журнале инструктажей по охране труда. Также получить инструктаж от прикрепленного преподавателя-руководителя и только после этого приступить к работе.

69. При работе с ядохимикатами обязательно дополнительно получить у администрации и применять в работе комбинезон, фартук, резиновые сапоги, перчатки резиновые, очки защитные, плотно прилегающие к лицу, респиратор или противогаз.

70. Работа с ядохимикатами без защитных средств запрещается. Спецодежду и защитные средства следует хранить в особом помещении и домой не носить. На месте работы не принимать пищу, не пить, не курить. Организуется специальный режим работы с перерывами. На расстоянии 200 м с наветренной стороны устраивается место отдыха с умывальником и индивидуальными полотенцами, где работник может вымыть руки и лицо, прополоскать рот водой.

71. Каждый раз после окончания работ с ядохимикатами верхнюю одежду нужно тщательно вычистить. Нательное белье следует менять каждые 2—3 дня. После работы с особо ядовитыми веществами (так, например, сулема, гранозан) необходимо принять душ или вымыться в бане.

72. Протравливание семян, опиливание и опрыскивание растений должно производиться только с помощью специальных машин. Опыливание и опрыскивание при ветре более 3 м/с не

разрешается. При опылировании и опрыскивании струи ядохимикатом не должны попадать на работающих.

73. При проведении технического ухода за опрыскивателем и опыливателем необходимо предварительно снять давление в нагнетательной сети насоса во избежание выброса сильной струи ядовитой жидкости на обслуживающий персонал.

74. В местах работы с ядохимикатами должна быть аптечка первой доврачебной помощи. Первая доврачебная помощь следующая:

а) при проявлении признаков отравления (тошнота, слабость, головокружение, подергивание мышц, учащение дыхания и. д.) нужно немедленно вывести пострадавшего на свежий воздух или в хорошо проветренное помещение, быстро освободить от загрязненной ядами одежды, расстегнуть воротник, пояс, вымыть руки, лицо и прополоскать рот. При попадании яда в глаза— обильно промыть их водой или 2-х проц. раствором питьевой воды;

б) дать выпить несколько стаканов воды (желательно теплой) или слабо розового раствора марганцовокислого калия и раздражением задней части глотки (пальцем) вызвать рвоту (2—3 раза), после чего выпить 0,5 стакана воды с 2—3 столовыми ложками активированного угля, а затем принять солевое слабительное (20 г горькой соли на полстакана воды);

в) при ослаблении дыхания — дать понюхать нашатырный спирт, в случае прекращения дыхания необходимо немедленно начать проведение искусственного дыхания;

г) при кожных кровотечениях — прикладывать тампоны, смоченные перекисью водорода, при носовых кровотечениях — уложить пострадавшего, приподнять и слегка запрокинуть голову, прикладывать холодные компрессы на переносицу и затылок, в нос — тампоны, увлажненные перекисью водорода;

д) во всех случаях отравления (даже легкого) необходимо предоставить пострадавшему покой и как можно скорее доставить к врачу или фельдшеру.

При работе с сельскохозяйственными животными

75. Необходимо соблюдать повышенную осторожность во время подхода к животным, кормления, доения, прогулок, фиксации и т. д. Соблюдать личную гигиену, использовать спецодежду только во время работы.

Пожарная безопасность

76. Дома и на работе строго соблюдай правила пожарной безопасности: не допускай небрежного обращения с огнем, не кури в складах, на фермах и в мастерских. Бережно сохраняй средства пожаротушения. Немедленно пресекай недопустимое поведение других лиц если оно сопряжено с опасностью возникновения пожара.

77. Перед началом уборочных работ при техническом осмотре закрепляемого автомобиля, трактора или комбайна обрати особое внимание на обеспечение машин аптечкой, термосом для воды, противопожарным инвентарем. Двигатель должен быть снабжен исправным чистым искрогасителем без нагара. Ветхая электропроводка должна быть заменена на новую, двигатель не должен иметь течи горючего и масла.

78. При выполнении уборочных работ разрешается курить только в специально отведенных местах.

79. Помни, что как вода, так и струя пенного огнетушителями проводят электрический ток, поэтому при пожаре в помещении, где есть электропроводка, следует пользоваться углекислотным огнетушителем.

80. В настоящее время широкое распространение, помимо углекислотных, получили и порошковые огнетушители (ОУ-2, ОП-3 и др.)

81. Чтобы включить их в работу необходимо:

- сорвать пломбу и выдернуть чеку;
- направить сопло на огонь и нажать на рычаг.

82. При пожаре не создавай паники, действуй быстро и уверенно, следи за окружающими людьми, чтобы они не травмировались.

83. Не рискуй сам понапрасну. Если на человеке воспламенилась одежда, то следует набросить на него какую-либо плотную ткань (одеяло, пальто) и сильно прижать к телу пострадавшего.

Меры безопасности при работе на машинах, используемых в животноводстве

84. Допускать к работе на машине можно только лиц, знакомых с ее устройством, правилами эксплуатации и настоящими правилами по технике безопасности.

85. Не разрешать присутствия вблизи работающей машины лиц, не участвующих в рабочем процессе.

86. Запрещается допускать к работе на машинах лиц, одетых в широкую одежду с длинными полами, широкими рукавами и в фартуках.

87. Женщины должны волосы убирать под головной убор, а платок повязывать так, чтобы он не имел свободно свисающих концов.

88. Перед пуском машины в работу необходимо убедиться в ее исправности, прочности крепления болтовых соединений, защитных кожухов на зубчатых, цепных и ременных передачах, выступающих концах вращающихся валов.

89. Перед включением двигателя нужно провернуть рабочие органы машины руками за шкив, чтобы убедиться, что внутри закрытых кожухов не имеется посторонних предметов.

90. Подтягивать болты, смазывать подшипники, проводить какие-либо работы по ремонту и регулировке машины при отключенном двигателе.

91. При проведении осмотра, ремонта и других работ, требующих вскрытия кожухов и крышек рабочих камер, а также при остановке машины на длительное время необходимо снимать с шкивов и приводной ремень. Для исключения возможности случайного пуска машин, приводной вал которых связан с электродвигателем муфтой, кроме остановки двигателя магнитным пускателем нужно выключить рубильник на линии, подводящей электроэнергию к магнитному пускателью.

92. При осмотре и регулировке режущих аппаратов машин следует принимать меры к исключению возможности произвольного поворота, несущего ножи рабочего органа, путем закладывания между спицами металлического стержня или затормаживания его другим надежным способом.

93. При работе силосорезки с дефлектором без направляющего рукава из конусных труб во время закладки силоса людям находиться, внутри башни, ямы или траншеи во время работы машины запрещается. На время разравнивания и утрамбовывания силосной массы машину останавливают.

94. Запрещается курение и пользование открытым огнем в помещении, где производится размол зерна.

95. При использовании машин и установок для тепловой обработки кормов необходимо строго соблюдать правила техники безопасности, относящиеся к паровым котлам, выполнить требования по технике безопасности

96. при работе на кормоприготовительных машинах и, кроме того, соблюдать следующие правила:

а) плотно закрывать крышки запарочных чанов. Не открывать крышку запарочного чана до полного перекрытия вентилей для подачи пара в данный чан или отсек чана;

б) запрещается начинать работу при отсутствии или неисправном водомерном стекле, манометре и предохранителе;

в) около кормозапарочного агрегата должна быть вывешена инструкция по эксплуатации и технике безопасности.

97. Работа в сыром помещении, на сыром или земляном полу, а также работа без обуви при стрижке овец электрическими стригальными машинками запрещается.

98. Стрижку овец производить на сухих деревянных щитах или столах.

99. Оборудование молочных отделений, имеющих электропровод, должно иметь ограждение, предотвращающее травмирование людей. Все нетоковедущие части машины и корпуса элект-

тродвигателей и аппаратуры должны быть надежно заземлены в соответствии с правилами устройства электроустановок в особо сырых помещениях.

Примерное содержание характеристики

ХАРАКТЕРИСТИКА

на обучающегося _____

(Ф.И.О.)

В характеристике отражается:

- время, в течение которого обучающийся проходил практику;
- отношение обучающегося к практике;
- в каком объеме выполнена программа практики;
- каков уровень теоретической и практической подготовки обучающегося;
- трудовая дисциплина обучающегося во время практики;
- качество выполняемых работ;
- об отношениях обучающегося с сотрудниками и посетителями организации;
- готовность обучающегося решать профессиональные задачи в условиях реального производства;
- компетенции, которые по мнению руководителя практики, наиболее полно сформированы у обучающегося;
- замечания и пожелания в адрес обучающегося;
- общий вывод руководителя практики от организации о выполнении обучающимся программы практики.

Руководитель практики от предприятия

(Должность)

(подпись)

(расшифровка подписи)

М.П.

Рабочий график (план)
 проведения эксплуатационной практике по ремонту машин
 студента

(фамилия, имя, отчество)

Перечень планируемых результатов обучения при прохождении практики, соотнесенных с планируемыми результатами освоения образовательной программы.

№ п/п	Содержание программы практики (виды работ и индивидуальное(ые) задание(я))	Период выполнения видов работ и заданий	Отметка о выполнении
1			
2			
3			
4			

Руководитель практики от Университета _____
 (звание, подпись, Ф.И.О.)

Руководитель практики от профильной организации

 (Должность) (подпись) (расшифровка подписи)

М.П.

МИНИСТЕРСТВО СЕЛЬСКОГО ХОЗЯЙСТВА РФ

**ФЕДЕРАЛЬНОЕ ГОСУДАРСТВЕННОЕ БЮДЖЕТНОЕ
ОБРАЗОВАТЕЛЬНОЕ УЧРЕЖДЕНИЕ
ВЫСШЕГО ОБРАЗОВАНИЯ
«РЯЗАНСКИЙ ГОСУДАРСТВЕННЫЙ АГРОТЕХНОЛОГИЧЕСКИЙ
УНИВЕРСИТЕТ ИМЕНИ П.А.КОСТЫЧЕВА»**

Инженерный факультет

ДНЕВНИК

прохождения эксплуатационной практики по ремонту машин обучающегося

(фамилия, имя, отчество обучающегося)

Курс _____ Группа _____

Направление подготовки 35.03.06 Агроинженерия

Направленность (профиль) образовательной программы _____

«Технические системы в агробизнесе»

Сроки практики _____

Место прохождения практики _____

(указывается полное наименование структурного подразделения Университета/
профильной организации, а также их фактический адрес)

Руководитель практики от профильной организации

(Должность)

(подпись)

(расшифровка подписи)

М.П.

Содержание дневника (страница 2 и последующие)

Дата	Вид работы, краткое содержание выполненной работы	Техника, на которой работал обучающийся, используемый инструмент, оборудование	В качестве кого работал	Фактически выполнил, га, тн, чел.-час.
1	2	3	4	5

МИНИСТЕРСТВО СЕЛЬСКОГО ХОЗЯЙСТВА РОССИЙСКОЙ ФЕДЕРАЦИИ
ФЕДЕРАЛЬНОЕ ГОСУДАРСТВЕННОЕ БЮДЖЕТНОЕ ОБРАЗОВАТЕЛЬНОЕ
УЧРЕЖДЕНИЕ ВЫСШЕГО ОБРАЗОВАНИЯ
«РЯЗАНСКИЙ ГОСУДАРСТВЕННЫЙ АГРОТЕХНОЛОГИЧЕСКИЙ
УНИВЕРСИТЕТ ИМЕНИ П.А. КОСТЫЧЕВА»

Инженерный факультет

ОТЧЕТ

о прохождении эксплуатационной практики по ремонту машин обучающегося

_____ (фамилия, имя, отчество обучающегося)
Курс _____ Группа _____
Направление подготовки 35.03.06 Агроинженерия
Направленность (профиль) образовательной программы _____
«Технические системы в агробизнесе»
Сроки практики _____
Место прохождения практики _____

_____ (указывается полное наименование структурного подразделения Университета/
профильной организации, а также их фактический адрес)

Руководитель практики от Университета _____
(звание, подпись, Ф.И.О.)

Руководитель практики от профильной организации

_____ (Должность) _____ (подпись) _____ (расшифровка подписи)

М.П.

Отчет подготовлен _____ / _____
(подпись, И.О.)

Рязань 20__ г.

Рекомендуемое краткое содержание отчета по практике и формы:

*ОТЧЕТ СОСТАВЛЯЕТСЯ СТУДЕНТАМИ НА ОСНОВЕ
СТАТИСТИЧЕСКОЙ ИНФОРМАЦИИ ПРЕДПРИЯТИЯ ЗА ПОСЛЕДНИЕ 3-5 ЛЕТ
ИЛЛЮСТРИРУЕТСЯ ФОТОГРАФИЯМИ СХЕМАМИ*

1.1. Общая характеристика ООО «_____»

ДАТЬ ОПИСАНИЕ

(Место расположения, расстояние до основных пунктов снабжения и реализации с.-х. продукции, транспортная сеть, почвы, структура земельных угодий)

Таблица 1.1. – Структура землепользования ООО «_____»

на 31 декабря 20__ года, га

Виды угодий	Всего земли	Произведено межевание	Используется организацией
Общая земельная площадь - всего			
в том числе:			
всего сельскохозяйственных угодий			
из них: пашня			
сенокосы			
пастбища			
Лесные массивы			
Древесно-кустарниковые растения			
Пруды и водоемы			
Дороги (км)			
Прочие земли			

1.2. Природные условия

ДАТЬ ОПИСАНИЕ

(природно-климатические условия места расположения предприятия)

1.3. Основные показатели производственной деятельности хозяйства

(Применяемые севообороты, использование удобрений и средств защиты, технологии производства и возделывания основных видов продукции и культур)

Таблица 1.2.- Структура товарной продукции ООО «_____»
за 20__...20__ гг.

Вид продукции	20__ г.		20__ г.		20__ г.		20__ г.		20__ г.	
	тыс. руб.	%	тыс. руб.	%	тыс. руб.	%	тыс. руб.	%	тыс. руб.	%
продукция растениеводства:										
зерновые и зерно-бобовые, всего										
Пшеница										
Рожь										
Ячмень										
Горох										
Овес										
Прочие зерновые и зернобобовые										
Прочая продукция растениеводства										
Итого продукция растениеводства										
продукция животноводства:										
КРС в живой массе										
молоко										
Мед										
Прочая продукция животноводства										
Продукция животноводства реализованная в переработанном виде										
Итого продукция животноводства										
прочие товары и услуги:										
Прочая продукция и услуги										
Всего										

1.3.1. Структура посевных площадей хозяйства и анализ производства продукции растениеводства

Таблица 1.3. - Структуры посевных площадей, га

Возделываемые культуры	20__ г.	20__ г	20__ г.	20__ г.
Озимые зерновые, в т.ч.				
озимая рожь				
озимая пшеница				
Яровые зерновые, в т.ч.				
ячмень				
овёс				
пшеница				
Зернобобовые, в т.ч.				
горох				
Многолетние травы				
Однолетние травы				
Кукуруза на силос и зеленый корм				
Сенокосы естественные и луга				
Многолетние насаждения				

Таблица 1.4. - Урожайность сельскохозяйственных культур, ц/га

Возделываемые культуры	20__ г.	20__ г	20__ г.	20__ г.
Зерно озимых после доработки				
озимая рожь				
озимая пшеница				
Зерно яровых после доработки				
ячмень				
овёс				
пшеница				
Зерно зернобобовых				
горох				
Сено многолетних трав				
Однолетние травы на зеленый корм				
Кукуруза на силос				
.....				

1.3.2. Структура организации и управления хозяйством

(Представить структуру и схему управления предприятием, обеспеченность кадрами)

Структура организации и управления хозяйства представлена на рисунке 1.2.

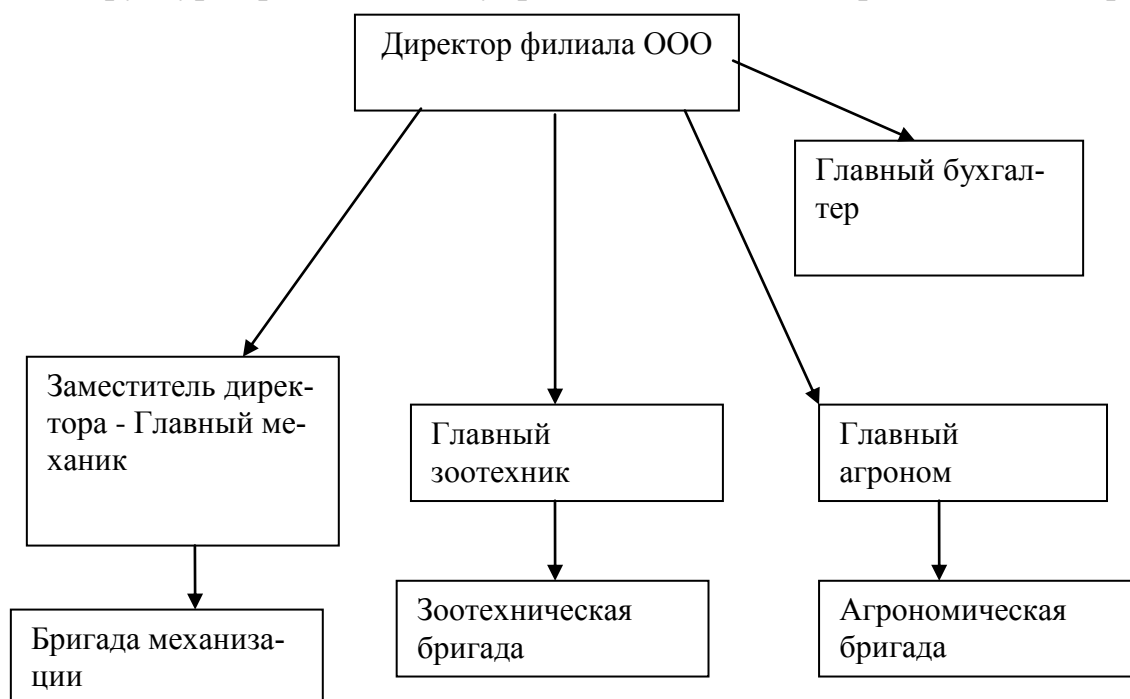


Рисунок - Структура организации и управления (пример выполнения).

Таблица 1.6.- Анализ обеспеченности организации трудовыми ресурсами и их использование за период с 20__ по 20__ гг.

Категория работников	Среднегодовая (среднесписочная) числ., чел.				
	20__ г.	20__ г.	20__ г.	20__ г.	20__ г.
По организации - всего					
Работники, занятые в с.-х. производстве:					
рабочие постоянные					
трактористы-машинисты					
операторы машинного доения					
скотники					
рабочие сезонные и временные					
Служащие					
из них: руководители					
специалисты					
Работники, занятые в подсобных промышленных предприятиях и промыслах					
Работники ЖКХ и КБУ					
Работники торговли и общественного питания					
работники занятые на строительстве					

1.3.3. Анализ производственной деятельности отрасли животноводства

(Представить схему животноводческой фермы, помещения с расположением оборудования)

Таблица 1.7. - Показатели отрасли животноводства в предприятие ООО «___»

Наименование показателя	20__ год	20__ год	20__ год
Молочное стадо, гол			
Животные на выращивание и откорме, гол			
Средний надой, кг/гол			
Количество пчелосемей			
Произведено мёда, ц			
Себестоимость молока, руб/кг			
Себестоимость мяса, руб/кг			
Себестоимость меда, руб/кг			

1.4. Состав машинно-тракторного парка

(Представить информацию о имеющемся парке тракторов, автомобилей, комбайнов, сельскохозяйственных машинах, стационарном оборудовании для растениеводства и животноводства)

Таблица 1.8. – Состав машинно-тракторного парка предприятия

Наименование и марка машины	Кол-во всего	Кол-во до 5 лет	Кол-во от 5-10 лет	Кол-во свыше 10 лет
Тракторы всего				
в т.ч. общего назначения:				
К-701				
Т-150К				
John Deere 8410				
ЛТЗ-155				
АТО-9993				
в т.ч. универсально-пропашные:				
МТЗ-82				
МТЗ-80				
ЛТЗ-60-55				
ЭО-2621				
Авто грузовые всего:				

Авто груз., бортов. всего:				
в т.ч. ГАЗ-52-04				
ГАЗ-53-12				
ЗИЛ-4331				
УАЗ-3301				
УАЗ-3962				
Самосвалы всего:				
ГАЗ-САЗ-3507				
ЗИЛ ММЗ-554М				
ГАЗ-53				
Авто тягачи:				
КАМАЗ-5410,5320				
Авто цистерны				
Прочие				
Комбайны:				
ДОН-1500Б				
ACROS-530				
СК-5М «Нива-Эффект»				
ДОН-680				
Е-281				
КСС-2,6				

Таблица 1.9. – Состав сельскохозяйственных машин в предприятии ООО «__»
на 31 декабря 20__ г.

Наименование и марка машины	Кол-во всего	Кол-во до 5 лет	Кол-во от 5-10 лет	Кол-во свыше 10 лет
Тракторные прицепы				
Сеялки и посевные комплексы:				
СЗП -3,6				
СПУ-6				
Сенокосилки тракторные				
Кормоуборочные комбайны				
Зерноуборочные комбайны				
Жатки				
Доильные установки				
Кормораздатчики				
Грабли тракторные				
Пресс-подборщики				
Плуги:				
в т.ч. ПН-8-40				
Культиваторы:				
КПЭ-3,8				

КТС-10				
КПЗ-9,7				
КОН-2,8				
КРН-5,6				
КФ-5,4				
Семяочистительные машины				
Зерносушилки				
Кормораздатчики				
Прочие машины и оборудование(название, марка)				

В отчете также необходимо отразить следующие вопросы:

2. Техническое обслуживание машинно-тракторного парка

2.1. Хранение техники

2.2. Ремонтно-обслуживающая база МТП (представить схемы: планировка инженерно-технического комплекса, схема ремонтной мастерской, зернотока с размещением оборудования)

2.3. Нефтехозяйство ООО «.....»

2.4. Кадровый состав цеха механизации

Заключение и выводы (какие проблемы имеются в хозяйстве в части механизации основных процессов: обработка почвы, посев, заготовка кормов, уборка и послеуборочная доработка урожая, процессы животноводства и т.д.; какие интересные решения имеются, что предлагается)

Список литературы

МИНИСТЕРСТВО СЕЛЬСКОГО ХОЗЯЙСТВА РОССИЙСКОЙ ФЕДЕРАЦИИ
ФЕДЕРАЛЬНОЕ ГОСУДАРСТВЕННОЕ БЮДЖЕТНОЕ ОБРАЗОВАТЕЛЬНОЕ
УЧРЕЖДЕНИЕ ВЫСШЕГО ОБРАЗОВАНИЯ
«РЯЗАНСКИЙ ГОСУДАРСТВЕННЫЙ АГРОТЕХНОЛОГИЧЕСКИЙ
УНИВЕРСИТЕТ ИМЕНИ П.А. КОСТЫЧЕВА»

УТВЕРЖДАЮ

Председатель учебно-методической
комиссии по направлению подготовки
35.03.06 Агроинженерия



Бачурин А.Н.

«22» марта 2023 г.

ПРОГРАММА
ГОСУДАРСТВЕННОЙ ИТОГОВОЙ АТТЕСТАЦИИ

Уровень профессионального образования **бакалавриат**

(бакалавриат, специалитет, магистратура)

Направление подготовки **35.03.06 Агроинженерия**

(полное наименование направления подготовки)

Направленность (профиль) **Технические системы в агробизнесе**

(полное наименование профиля направления подготовки из ООП)

Квалификация выпускника **бакалавр**

Форма обучения **очная, заочная**

(очная, очно-заочная, заочная)

Рязань 2023

ЛИСТ СОГЛАСОВАНИЙ

Программа составлена с учетом требований федерального государственного образовательного стандарта высшего образования по направлению подготовки 35.03.06 Агроинженерия утвержденного «23» августа 2017 г., №813

Разработчики:

Декан инженерного факультета,

Заведующий кафедрой ЭМТП  Бачурин А.Н.

Заведующий кафедрой ТМ и РМ  Рембалович Г.К.

Заведующий кафедрой ТС в АПК  Ульянов В.М.

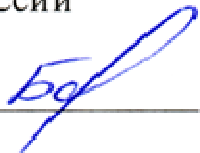
Заведующий кафедрой электроснабжения  Каширин Д.Е.

Заведующий кафедрой

электротехники и физики  Фатьянов С.О.

Рассмотрена и утверждена на заседании учебно-методической комиссии по направлению подготовки 35.03.06 Агроинженерия "22" марта 2023 года, протокол № 8

Председатель учебно-методической комиссии
по направлению подготовки
35.03.06 Агроинженерия

 / А.Н. Бачурин /

1. Цель и задачи ГИА

Цель ГИА – определение уровня подготовки выпускника университета (обучающегося) освоившего основную образовательную программу по направлению подготовки 35.03.06 Агроинженерия и соответствие результатов освоения требованиям федерального государственного образовательного стандарта высшего образования по направлению подготовки 35.03.06 Агроинженерия (уровень бакалавриата) утвержденного приказом Министерства образования и науки Российской Федерации «23» августа 2017 г. № 813

Задачи ГИА:

Типы задач профессиональной деятельности выпускников:

- организационно-управленческий
- производственно-технологический
- проектный
- научно-исследовательский

Таблица - Перечень основных задач профессиональной деятельности выпускников (по типам):

Область профессиональной деятельности (по Реестру Минтруда)	Типы задач профессиональной деятельности	Задачи профессиональной деятельности	Объекты профессиональной деятельности (или области знания) (при необходимости)
01 Образование и наука	научно - исследовательский	Участие в проведении научных исследований по общепринятым методикам, их описании и формировании выводов	Машинные технологии и системы машин для производства, хранения и транспортирования продукции растениеводства и животноводства; технологии технического обслуживания, диагностирования и ремонта машин и оборудования; методы и средства испытания машин; машины, установки, аппараты, приборы и оборудование для хранения и переработки продукции растениеводства и животноводства, а также технологии и технические средства перерабатывающих производств
	научно - исследовательский	Участие в испытаниях сельскохозяйственной техники по стандартным методикам	Машинные технологии и системы машин для производства, хранения и транспортирования продукции растениеводства и животноводства; технологии технического обслуживания, диагностирования и ремонта машин и оборудования; методы и средства испытания машин; машины, установки, аппараты, приборы и оборудование для хранения и переработки

			продукции растениеводства и животноводства, а также технологии и технические средства перерабатывающих производств
	научно - исследовательский	Участие в разработке новых машинных технологий и технических средств	Машинные технологии и системы машин для производства, хранения и транспортирования продукции растениеводства и животноводства; технологии технического обслуживания, диагностирования и ремонта машин и оборудования; методы и средства испытания машин; машины, установки, аппараты, приборы и оборудование для хранения и переработки продукции растениеводства и животноводства, а также технологии и технические средства перерабатывающих производств
	научно - исследовательский	Участие в разработке новых технологий технического обслуживания, хранения, ремонта и восстановления деталей машин	Машинные технологии и системы машин для производства, хранения и транспортирования продукции растениеводства и животноводства; технологии технического обслуживания, диагностирования и ремонта машин и оборудования; методы и средства испытания машин; машины, установки, аппараты, приборы и оборудование для хранения и переработки продукции растениеводства и животноводства, а также технологии и технические средства перерабатывающих производств
	научно - исследовательский	Участие в испытаниях машин и оборудования для хранения и переработки сельскохозяйственной продукции по стандартным методикам	Машинные технологии и системы машин для производства, хранения и транспортирования продукции растениеводства и животноводства; технологии технического обслуживания, диагностирования и ремонта машин и оборудования; методы и средства испытания машин; машины, установки, аппараты, приборы и оборудование для хранения и переработки продукции растениеводства и животноводства, а также технологии и технические средства перерабатывающих производств
13 Сельское хозяйство	производственно - технологический	Обеспечение эффективного использования	Машинные технологии и системы машин для производства, хранения и транспортирования продукции

ий	сельскохозяйственной техники и технологического оборудования для производства сельскохозяйственной продукции	растениеводства и животноводства; технологии технического обслуживания, диагностирования и ремонта машин и оборудования; методы и средства испытания машин; машины, установки, аппараты, приборы и оборудование для хранения и переработки продукции растениеводства и животноводства, а также технологии и технические средства перерабатывающих производств
производственно - технологический	Осуществление производственного контроля параметров технологических процессов, качества продукции и выполненных работ при эксплуатации сельскохозяйственной техники и оборудования	Машинные технологии и системы машин для производства, хранения и транспортирования продукции растениеводства и животноводства; технологии технического обслуживания, диагностирования и ремонта машин и оборудования; методы и средства испытания машин; машины, установки, аппараты, приборы и оборудование для хранения и переработки продукции растениеводства и животноводства, а также технологии и технические средства перерабатывающих производств
производственно - технологический	Обеспечение работоспособности машин и оборудования с использованием современных технологий технического обслуживания, хранения, ремонта и восстановления деталей машин	Машинные технологии и системы машин для производства, хранения и транспортирования продукции растениеводства и животноводства; технологии технического обслуживания, диагностирования и ремонта машин и оборудования; методы и средства испытания машин; машины, установки, аппараты, приборы и оборудование для хранения и переработки продукции растениеводства и животноводства, а также технологии и технические средства перерабатывающих производств
производственно - технологический	Осуществление производственного контроля параметров технологических процессов, качества продукции и выполненных работ при техническом обслуживании и ремонте	Машинные технологии и системы машин для производства, хранения и транспортирования продукции растениеводства и животноводства; технологии технического обслуживания, диагностирования и ремонта машин и оборудования; методы и средства испытания машин; машины, установки, аппараты, приборы и оборудование для

		сельскохозяйственной техники и оборудования	хранения и переработки продукции растениеводства и животноводства, а также технологии и технические средства перерабатывающих производств
	производственно - технологический	Организация работы по повышению эффективности технического обслуживания и ремонта сельскохозяйственной техники и оборудования	Машинные технологии и системы машин для производства, хранения и транспортирования продукции растениеводства и животноводства; технологии технического обслуживания, диагностирования и ремонта машин и оборудования; методы и средства испытания машин; машины, установки, аппараты, приборы и оборудование для хранения и переработки продукции растениеводства и животноводства, а также технологии и технические средства перерабатывающих производств
	производственно - технологический	Обеспечение эффективного использования машин и оборудования для хранения и переработки сельскохозяйственной продукции	Машинные технологии и системы машин для производства, хранения и транспортирования продукции растениеводства и животноводства; технологии технического обслуживания, диагностирования и ремонта машин и оборудования; методы и средства испытания машин; машины, установки, аппараты, приборы и оборудование для хранения и переработки продукции растениеводства и животноводства, а также технологии и технические средства перерабатывающих производств
	производственно - технологический	Осуществление производственного контроля параметров технологических процессов, качества продукции и выполненных работ при эксплуатации машин и оборудования для хранения и переработки сельскохозяйственной продукции	Машинные технологии и системы машин для производства, хранения и транспортирования продукции растениеводства и животноводства; технологии технического обслуживания, диагностирования и ремонта машин и оборудования; методы и средства испытания машин; машины, установки, аппараты, приборы и оборудование для хранения и переработки продукции растениеводства и животноводства, а также технологии и технические средства перерабатывающих производств
	производственно - технологический	Организация работы по повышению	Машинные технологии и системы машин для производства, хранения

технологический	эффективности машин и оборудования для хранения и переработки сельскохозяйственной продукции	и транспортирования продукции растениеводства и животноводства; технологии технического обслуживания, диагностирования и ремонта машин и оборудования; методы и средства испытания машин; машины, установки, аппараты, приборы и оборудование для хранения и переработки продукции растениеводства и животноводства, а также технологии и технические средства перерабатывающих производств
организационно-управленческий	Организация эксплуатации сельскохозяйственной техники	Машинные технологии и системы машин для производства, хранения и транспортирования продукции растениеводства и животноводства; технологии технического обслуживания, диагностирования и ремонта машин и оборудования; методы и средства испытания машин; машины, установки, аппараты, приборы и оборудование для хранения и переработки продукции растениеводства и животноводства, а также технологии и технические средства перерабатывающих производств
организационно-управленческий	Планирование механизированных сельскохозяйственных работ	Машинные технологии и системы машин для производства, хранения и транспортирования продукции растениеводства и животноводства; технологии технического обслуживания, диагностирования и ремонта машин и оборудования; методы и средства испытания машин; машины, установки, аппараты, приборы и оборудование для хранения и переработки продукции растениеводства и животноводства, а также технологии и технические средства перерабатывающих производств
организационно-управленческий	Организация работы по повышению эффективности эксплуатации сельскохозяйственной техники и оборудования	Машинные технологии и системы машин для производства, хранения и транспортирования продукции растениеводства и животноводства; технологии технического обслуживания, диагностирования и ремонта машин и оборудования; методы и средства испытания машин; машины, установки, аппараты,

		приборы и оборудование для хранения и переработки продукции растениеводства и животноводства, а также технологии и технические средства перерабатывающих производств
организационно-управленческой	Организация материально-технического обеспечения инженерных систем (сельскохозяйственная техника и оборудование)	Машинные технологии и системы машин для производства, хранения и транспортирования продукции растениеводства и животноводства; технологии технического обслуживания, диагностирования и ремонта машин и оборудования; методы и средства испытания машин; машины, установки, аппараты, приборы и оборудование для хранения и переработки продукции растениеводства и животноводства, а также технологии и технические средства перерабатывающих производств
организационно-управленческой	Планирование технического обслуживания и ремонта сельскохозяйственной техники	Машинные технологии и системы машин для производства, хранения и транспортирования продукции растениеводства и животноводства; технологии технического обслуживания, диагностирования и ремонта машин и оборудования; методы и средства испытания машин; машины, установки, аппараты, приборы и оборудование для хранения и переработки продукции растениеводства и животноводства, а также технологии и технические средства перерабатывающих производств
организационно-управленческой	Организация материально-технического обеспечения инженерных систем (технические средства для обслуживания и ремонта сельскохозяйственной техники и оборудования)	Машинные технологии и системы машин для производства, хранения и транспортирования продукции растениеводства и животноводства; технологии технического обслуживания, диагностирования и ремонта машин и оборудования; методы и средства испытания машин; машины, установки, аппараты, приборы и оборудование для хранения и переработки продукции растениеводства и животноводства, а также технологии и технические средства перерабатывающих производств
организационно-управленческой	Планирование	Машинные технологии и системы

	о - управленческий	эксплуатации и ремонта машин и оборудования для хранения и переработки сельскохозяйственной продукции	машин для производства, хранения и транспортирования продукции растениеводства и животноводства; технологии технического обслуживания, диагностирования и ремонта машин и оборудования; методы и средства испытания машин; машины, установки, аппараты, приборы и оборудование для хранения и переработки продукции растениеводства и животноводства, а также технологии и технические средства перерабатывающих производств
	организационно - управленческий	Организация материально-технического обеспечения инженерных систем (машины и оборудование для хранения и переработки сельскохозяйственной продукции)	Машинные технологии и системы машин для производства, хранения и транспортирования продукции растениеводства и животноводства; технологии технического обслуживания, диагностирования и ремонта машин и оборудования; методы и средства испытания машин; машины, установки, аппараты, приборы и оборудование для хранения и переработки продукции растениеводства и животноводства, а также технологии и технические средства перерабатывающих производств
	проектный	Участие в проектировании технологических процессов производства сельскохозяйственной продукции	Машинные технологии и системы машин для производства, хранения и транспортирования продукции растениеводства и животноводства; технологии технического обслуживания, диагностирования и ремонта машин и оборудования; методы и средства испытания машин; машины, установки, аппараты, приборы и оборудование для хранения и переработки продукции растениеводства и животноводства, а также технологии и технические средства перерабатывающих производств
	проектный	Участие в проектировании предприятий технического обслуживания и ремонта сельскохозяйственной техники и оборудования	Машинные технологии и системы машин для производства, хранения и транспортирования продукции растениеводства и животноводства; технологии технического обслуживания, диагностирования и ремонта машин и оборудования; методы и средства испытания машин;

		машины, установки, аппараты, приборы и оборудование для хранения и переработки продукции растениеводства и животноводства, а также технологии и технические средства перерабатывающих производств
проектный	Участие в проектировании технологических процессов хранения и переработки сельскохозяйственной продукции	Машинные технологии и системы машин для производства, хранения и транспортирования продукции растениеводства и животноводства; технологии технического обслуживания, диагностирования и ремонта машин и оборудования; методы и средства испытания машин; машины, установки, аппараты, приборы и оборудование для хранения и переработки продукции растениеводства и животноводства, а также технологии и технические средства перерабатывающих производств
производственно - технологический	Планирование механизированных сельскохозяйственных работ, технического обслуживания и ремонта сельскохозяйственной техники	Машинные технологии и системы машин для производства, хранения и транспортирования продукции растениеводства и животноводства; технологии технического обслуживания, диагностирования и ремонта машин и оборудования; методы и средства испытания машин; машины, установки, аппараты, приборы и оборудование для хранения и переработки продукции растениеводства и животноводства, а также технологии и технические средства перерабатывающих производств

2. Место ГИА в структуре образовательной программы

Область (области) профессиональной деятельности и сфера (сферы) профессиональной деятельности выпускников, освоивших программу включает(ют):

01 Образование и наука (в сфере научных исследований и разработки технических средств для технологической модернизации сельскохозяйственного производства)

13 Сельское хозяйство (в сфере использования, технического обслуживания и ремонта сельскохозяйственной техники, машин и оборудования, средств электрификации и автоматизации технологических процессов при производстве, хранении и переработке продукции растениеводства и животноводства)

3. Формы ГИА

В Блок 3 Федерального государственного образовательного стандарта по направлению подготовки (специальности) 35.03.06 Агроинженерия, утвержденного Министерством образования и науки Российской Федерации «23» августа 2017 г. №813 входят:

- подготовка к сдаче и сдача государственного экзамена (если Университет включил государственный экзамен в состав итоговой (государственной итоговой) аттестации);
- выполнение и защита выпускной квалификационной работы (если иное не предусмотрено ФГОС ВО 3++).

Государственная итоговая аттестация выпускников проводится в форме:
**защиты выпускной квалификационной работы,
государственного экзамена.**

4. Объем и сроки ГИА:

Согласно требованиям соответствующего ФГОС ВО общий объем государственной итоговой аттестации по направлению подготовки (специальности) 35.03.06 Агроинженерия составляет 9 зачетных единиц (324 часа).

Контактная работа – 22 часа, самостоятельная работа 302 часа.

5. Планируемые результаты ГИА

5.1. Универсальные компетенции выпускников и индикаторы их достижения

Категория универсальных компетенций	Код и наименование универсальной компетенции	Код и наименование индикатора достижения универсальной компетенции
Системное и критическое мышление	УК-1. Способен осуществлять поиск, критический анализ и синтез информации, применять системный подход для решения поставленных задач	УК-1.1. Анализирует задачу, выделяя ее базовые составляющие, осуществляет декомпозицию задачи. УК-1.2 Находит и критически анализирует информацию, необходимую для решения поставленной задачи. УК-1.3 Рассматривает возможные варианты решения задачи, оценивая их достоинства и недостатки УК-1.4 Грамотно, логично, аргументировано формирует собственные суждения и оценки. Отличает факты от мнений, интерпретаций, оценок и т.д. в рассуждениях других участников деятельности. УК-1.5 Определяет и оценивает последствия возможных решений задачи.
Разработка и реализация проектов	УК-2. Способен определять круг задач в рамках поставленной цели и выбирать	УК-2.1 Формулирует в рамках поставленной цели проекта совокупность взаимосвязанных задач,

	<p>оптимальные способы их решения, исходя из действующих правовых норм, имеющихся ресурсов и ограничений</p>	<p>обеспечивающих ее достижение. Определяет ожидаемые результаты решения выделенных задач.</p> <p>УК-2.2 Проектирует решения конкретной задачи проекта, выбирая оптимальный способ ее решения, исходя из действующих правовых норм и имеющихся ресурсов и ограничений.</p> <p>УК-2.3 Решает конкретные задачи проекта заявленного качества и за установленное время.</p> <p>УК-2.4 Публично представляет результаты решения конкретной задачи проекта.</p>
<p>Командная работа и лидерство</p>	<p>УК-3. Способен осуществлять социальное взаимодействие и реализовывать свою роль в команде</p>	<p>УК-3.1 Понимает эффективность использования стратегии сотрудничества для достижения поставленной цели, определяет свою роль в команде.</p> <p>УК-3.2 Понимает особенности поведения выделенных групп людей, с которыми работает/взаимодействует, учитывает их в своей деятельности (выбор категорий групп людей осуществляется образовательной организацией в зависимости от целей подготовки – по возрастным особенностям, по этническому или религиозному признаку, социально незащищенные слои населения и т.п.).</p> <p>УК-3.3. Предвидит результаты (последствия) личных действий и планирует последовательность шагов для достижения заданного результата.</p> <p>УК-3.4. Эффективно взаимодействует с другими членами команды, в т.ч. участвует в обмене информацией, знаниями и опытом, и презентации результатов работы команды.</p>
<p>Коммуникация</p>	<p>УК-4. Способен осуществлять деловую коммуникацию в устной и письменной формах на государственном языке Российской Федерации и</p>	<p>УК-4.1 Выбирает на государственном и иностранном(-ых) языках коммуникативно приемлемые стиль делового общения, вербальные и невербальные средства взаимодействия</p>

	<p>иностранным(ых) языке(ах)</p>	<p>с партнерами.</p> <p>УК-4.2 Использует информационно-коммуникативные технологии при поиске необходимой информации в процессе решения стандартных коммуникативных задач на государственном и иностранном(-ых) языках.</p> <p>УК-4.3 Ведет деловую переписку, учитывая особенности стилистики официальных и неофициальных писем, социокультурные различия в формате корреспонденции на государственном и иностранном(-ых) языках.</p> <p>УК-4.4 Демонстрирует интегративные умения использовать диалогическое общения для сотрудничества в академической коммуникации общения:</p> <ul style="list-style-type: none"> • внимательно слушая и пытаясь понять суть идей других, даже если они противоречат собственным воззрениям; • уважая высказывания других как в плане содержания, так и в плане формы; • критикуя аргументировано и конструктивно, не задевая чувств других; • адаптируя речь и язык жестов к ситуациям взаимодействия. <p>УК-4.5 Демонстрирует умение выполнять перевод профессиональных текстов с иностранного (-ых) на государственный язык и обратно.</p>
<p>Межкультурное взаимодействие</p>	<p>УК-5. Способен воспринимать межкультурное разнообразие общества в социально-историческом, этическом и философском контекстах</p>	<p>УК-5.1 Находит и использует необходимую для саморазвития и взаимодействия с другими информацию о культурных особенностях и традициях различных социальных групп.</p> <p>УК-5.2 Демонстрирует уважительное отношение к историческому наследию и социокультурным традициям различных социальных групп, опирающееся на знание этапов исторического развития России (включая основные события, основных исторических деятелей) в контексте мировой истории и ряда культурных традиций мира (в зависимости от среды и задач образования), включая мировые религии, философские и</p>

		<p>этнические учения.</p> <p>УК-5.3 Умеет недискриминационно и конструктивно взаимодействовать с людьми с учетом их социокультурных особенностей в целях успешного выполнения профессиональных задач и усиления социальной интеграции.</p>
Самоорганизация и саморазвитие (в том числе здоровьесбережение)	УК-6. Способен управлять своим временем, выстраивать и реализовывать траекторию саморазвития на основе принципов образования в течение всей жизни	<p>УК-6.1 Применяет знания о своих ресурсах и их пределах (личностных, ситуативных, временных и т.д.) для успешного выполнения порученной работы.</p> <p>УК-6.2 Понимает важность планирования перспективных целей собственной деятельности с учетом условий, средств, личностных возможностей, этапов карьерного роста, временной перспективы развития деятельности и требований рынка труда.</p> <p>УК-6.3 Реализует намеченные цели деятельности с учетом условий, средств, личностных возможностей, этапов карьерного роста, временной перспективы развития деятельности и требований рынка труда.</p> <p>УК-6.4 Критически оценивает эффективность использования времени и других ресурсов при решении поставленных задач, а также относительно полученного результата.</p> <p>УК-6.5 Демонстрирует интерес к учебе и использует предоставляемые возможности для приобретения новых знаний и навыков.</p>
Самоорганизация и саморазвитие (в том числе здоровьесбережение)	УК-7. Способен поддерживать должный уровень физической подготовленности для обеспечения полноценной социальной и профессиональной деятельности	<p>УК-7.1 Поддерживает должный уровень физической подготовленности для обеспечения полноценной социальной и профессиональной деятельности и соблюдает нормы здорового образа жизни.</p> <p>УК-7.2 Использует основы физической культуры для осознанного выбора здоровьесберегающих технологий с</p>

		учетом внутренних и внешних условий реализации конкретной профессиональной деятельности.
Безопасность жизнедеятельности	УК-8. Способен создавать и поддерживать безопасные условия жизнедеятельности, в том числе при возникновении чрезвычайных ситуаций	<p>УК-8.1 Обеспечивает безопасные и /или комфортные условия труда на рабочем месте, в т.ч. с помощью средств защиты.</p> <p>УК-8.2 Выявляет и устраняет проблемы, связанные с нарушениями техники безопасности на рабочем месте.</p> <p>УК-8.3 Осуществляет действия по предотвращению возникновения чрезвычайных ситуаций (природного и техногенного происхождения) на рабочем месте, в т.ч. с помощью средств защиты.</p> <p>УК-8.4 Принимает участие в спасательных и неотложных аварийно-восстановительных мероприятиях в случае возникновения чрезвычайных ситуаций.</p>

5.2. *Общепрофессиональные компетенции выпускников и индикаторы их достижения*

Категория общепрофессиональных компетенций	Код и наименование общепрофессиональной компетенции	Код и наименование индикатора достижения общепрофессиональной компетенции
	ОПК-1. Способен решать типовые задачи профессиональной деятельности на основе знаний основных законов математических и естественных наук с применением информационно-коммуникационных технологий	<p>ОПК-1.1 Демонстрирует знание основных законов математических, естественно-научных и общепрофессиональных дисциплин, необходимых для решения типовых задач в области агроинженерии.</p> <p>ОПК-1.2 Использует знания основных законов математических и естественных наук для решения стандартных задач в агроинженерии.</p> <p>ОПК-1.3 Применяет информационно-коммуникационные технологии в решении типовых задач в области агроинженерии.</p> <p>ОПК-1.4 Пользуется специальными программами и базами данных при разработке технологий и средств</p>

		механизации в сельском хозяйстве.
	ОПК-2. Способен использовать нормативные правовые акты и оформлять специальную документацию в профессиональной деятельности	<p>ОПК-2.1 Владеет методами поиска и анализа нормативных правовых документов, регламентирующих различные аспекты профессиональной деятельности в области агроинженерии.</p> <p>ОПК-2.2 Соблюдает требования природоохранного законодательства Российской Федерации при работе с техникой и оборудованием.</p> <p>ОПК-2.3 Использует нормативные правовые документы, нормы и регламенты проведения работ в области агроинженерии.</p> <p>ОПК-2.4 Оформляет специальные документы для осуществления эксплуатации и ремонта машин и оборудования.</p> <p>ОПК-2.5 Ведет учетно-отчетную документацию по эксплуатации и ремонту сельскохозяйственной техники и оборудования, в том числе в электронном виде.</p>
	ОПК-3. Способен создавать и поддерживать безопасные условия выполнения производственных процессов	<p>ОПК-3.1 Владеет методами поиска и анализа правовых документов, регламентирующих вопросы охраны труда в сельском хозяйстве.</p> <p>ОПК-3.2 Выявляет и устраняет проблемы, нарушающие безопасность выполнения производственных процессов.</p> <p>ОПК-3.3 Проводит профилактические мероприятия по предупреждению производственного травматизма и профессиональных заболеваний.</p>
	ОПК-4. Способен реализовывать современные технологии и обосновывать их применение	ОПК-4.1 Использует материалы научных исследований по совершенствованию технологий и средств

	<p>профессиональной деятельности</p>	<p>сельскохозяйственного производства. ОПК-4.2. Обосновывает применение современных технологий сельскохозяйственного производства, средств механизации для производства, хранения и переработки продукции животноводства и растениеводства.</p>
	<p>ОПК-5. Способен участвовать в проведении экспериментальных исследований в профессиональной деятельности</p>	<p>ОПК-5.1 Под руководством специалиста более высокой квалификации участвует в проведении экспериментальных исследований в области агроинженерии.</p> <p>ОПК-5.2 Использует классические и современные методы исследования в агроинженерии.</p>
	<p>ОПК-6. Способен использовать базовые знания экономики и определять экономическую эффективность в профессиональной деятельности</p>	<p>ОПК-6.1 Демонстрирует базовые знания экономики в сфере сельскохозяйственного производства.</p> <p>ОПК-6.2 Определяет экономическую эффективность применения технологий и средств сельскохозяйственного производства.</p>

5.3. Профессиональные компетенции выпускников и индикаторы их достижения

Задача ПД	Объект или область знания (при необходимости)	Категория профессиональных компетенций (при необходимости)	Код и наименование профессиональной компетенции	Код и наименование индикатора достижения профессиональной компетенции	Основание (ПС, анализ опыта)
Тип задач профессиональной деятельности: <i>научно-исследовательский</i>					
Участие в испытаниях сельскохозяйственной техники по стандартным методикам. Участие в разработке новых машинных технологий и технических средств. Участие в разработке новых технологий технического обслуживания, хранения, ремонта и восстановления деталей машин. Участие в испытаниях машин и оборудования для хранения и переработки сельскохозяйственной продукции по стандартным методикам. Участие в проведении научных исследований по общепринятым методикам, их описании и формировании выводов	Машинные технологии и системы машин для производства, хранения и транспортирования продукции растениеводства и животноводства; технологии технического обслуживания, диагностирования и ремонта машин и оборудования; методы и средства испытания машин; машины, установки, аппараты, приборы и оборудование для хранения и переработки продукции растениеводства и животноводства, а также технологии и технические средства перерабатывающих производств		ПК-1. Способен участвовать в испытаниях сельскохозяйственной техники по стандартным методикам	ПК-1.1. Под руководством специалиста более высокой квалификации участвует в проведении испытаний сельскохозяйственной техники по стандартным методикам	13.001 Специалист в области механизации сельского хозяйства
			ПК-1.2. Проводит статистическую обработку результатов опытов.	ПК-1.3. Обобщает результаты опытов и формулирует выводы.	
			ПК-2. Способен участвовать в разработке новых машинных технологий и технических средств	ПК-2.1. Демонстрирует знания единой системы конструкторской документации и умение читать чертежи узлов и деталей сельскохозяйственной техники.	
				ПК-2.2. Использует материалы научных исследований по совершенствованию технологий и средств механизации сельскохозяйственного производства.	

				<p>ПК-2.3. Обосновывает применение современных технологий сельскохозяйственного производства, средств механизации для производства, хранения и переработки продукции животноводства и растениеводства.</p> <p>ПК-2.4. Пользуется специальными программами и базами данных при разработке технологий и средств механизации в сельском хозяйстве.</p> <p>ПК-2.5. Использует знания основных законов математических и естественных наук при разработке технологий и средств механизации в сельском хозяйстве.</p>	
			<p>ПК-3. Способен участвовать в разработке новых технологий технического обслуживания, хранения, ремонта и восстановления деталей машин</p>	<p>ПК-3.1. Анализирует причины и продолжительность простоев сельскохозяйственной техники, связанных с ее техническим состоянием.</p> <p>ПК-3.2. Обосновывает применение современных технологий технического обслуживания, хранения, ремонта и восстановления деталей машин.</p>	
			<p>ПК-16. Способен проводить научные исследования по общепринятым методикам, составлять их описание и</p>	<p>ПК-16.1. Определяет под руководством специалиста более высокой квалификации объекты исследования и использует современные методы исследований.</p>	<p>13.001 Специалист в области механизации сельского хозяйства</p>

			формулировать выводы	ПК-16.2. Проводит статистическую обработку результатов опытов. ПК-16.3. Обобщает результаты опытов и формулирует выводы.	
Тип задач профессиональной деятельности: <i>производственно-технологический</i>					
<p>Обеспечение эффективного использования сельскохозяйственной техники и технологического оборудования для производства сельскохозяйственной продукции.</p> <p>Осуществление производственного контроля параметров технологических процессов, качества продукции и выполненных работ при эксплуатации сельскохозяйственной техники и оборудования.</p> <p>Обеспечение работоспособности машин и оборудования с использованием современных технологий технического обслуживания, хранения, ремонта и восстановления</p>	<p>Машинные технологии и системы машин для производства, хранения и транспортирования продукции растениеводства и животноводства; технологии технического обслуживания, диагностирования и ремонта машин и оборудования; методы и средства испытания машин; машины, установки, аппараты, приборы и оборудование для хранения и переработки продукции растениеводства и животноводства, а также технологии и технические средства перерабатывающих производств</p>		ПК-4. Способен обеспечивать эффективное использование сельскохозяйственной техники и технологического оборудования для производства сельскохозяйственной продукции	<p>ПК-4.1. Демонстрирует знания технологии производства сельскохозяйственной продукции и передового опыта в области эксплуатации сельскохозяйственной техники и технологического оборудования для производства сельскохозяйственной продукции.</p> <p>ПК-4.2. Производит выдачу производственных заданий персоналу по выполнению работ, связанных с повышением эффективности эксплуатации сельскохозяйственной техники и технологического оборудования для производства сельскохозяйственной продукции, и контроль их выполнения.</p> <p>ПК-4.3. Вносит коррективы в планы работы подразделения для внедрения предложений по повышению эффективности эксплуатации сельскохозяйственной техники, согласованных с руководством организации.</p>	13.001 Специалист в области механизации сельского хозяйства
			ПК-5. Способен осуществлять производственный контроль параметров	ПК-5.1. Осуществляет проверку работоспособности инструмента, оборудования, сельскохозяйственной техники с	

<p>деталей машин. Осуществление производственного контроля параметров технологических процессов, качества продукции и выполненных работ при техническом обслуживании и ремонте сельскохозяйственной техники и оборудования. Организация работы по повышению эффективности технического обслуживания и ремонта сельскохозяйственной техники и оборудования. Обеспечение эффективного использования машин и оборудования для хранения и переработки сельскохозяйственной продукции. Осуществление производственного контроля параметров технологических процессов, качества продукции и выполненных работ при</p>			<p>технологических процессов, качества продукции и выполненных работ при эксплуатации сельскохозяйственной техники и оборудования</p>	<p>оформлением соответствующих документов.</p> <p>ПК-5.2. Осуществляет проверку качества выполняемых работ на соответствие агротехническим требованиям и в случае несоответствия дает рекомендации по исправлению.</p>
			<p>ПК-6. Способен обеспечивать работоспособность машин и оборудования с использованием современных технологий технического обслуживания, хранения, ремонта и восстановления деталей машин</p>	<p>ПК-6.1. Осуществляет настройку инструмента, оборудования, сельскохозяйственной техники, приемку новой и отремонтированной сельскохозяйственной техники.</p> <p>ПК-6.2. Использует нормативные документы, нормы и регламенты проведения работ в области эксплуатации и ремонта сельскохозяйственной техники и оборудования.</p> <p>ПК-6.3. Применяет в работе современные технологии технического обслуживания, хранения, ремонта и восстановления деталей машин.</p>
			<p>ПК-7. Способен осуществлять производственный контроль параметров технологических процессов, качества продукции и</p>	<p>ПК-7.1. Осуществляет проверку работоспособности инструмента, оборудования, с оформлением соответствующих документов.</p> <p>ПК-7.2. Осуществляет проверку качества выполняемых работ на</p>

<p>эксплуатации машин и оборудования для хранения и переработки сельскохозяйственной продукции. Организация работы по повышению эффективности машин и оборудования для хранения и переработки сельскохозяйственной продукции. Планирование механизированных сельскохозяйственных работ, технического обслуживания и ремонта сельскохозяйственной техники</p>			<p>выполненных работ при техническом обслуживании и ремонте сельскохозяйственной техники и оборудования</p>	<p>соответствие требованиям нормативной документации и в случае несоответствия дает рекомендации по исправлению.</p>
			<p>ПК-8. Способен организовать работу по повышению эффективности технического обслуживания и ремонта сельскохозяйственной техники и оборудования</p>	<p>ПК-8.1. Демонстрирует знания технологии и передового опыта в области технического обслуживания и ремонта сельскохозяйственной техники и оборудования.</p> <p>ПК-8.2. Проводит анализ эффективности технического обслуживания и ремонта сельскохозяйственной техники и оборудования, разрабатывает способы повышения эффективности с учетом предложений персонала, осуществляет анализ рисков от их реализации.</p> <p>ПК-8.3. Вносит коррективы в планы работы подразделения для внедрения предложений по повышению эффективности технического обслуживания и ремонта сельскохозяйственной техники и оборудования, согласованных с руководством организации.</p> <p>ПК-8.4. Производит выдачу производственных заданий</p>

				<p>персоналу по выполнению работ, связанных с повышением эффективности технического обслуживания и ремонта сельскохозяйственной техники и оборудования, и контроль их выполнения.</p>	
			<p>ПК-17. Способен осуществлять планирование механизированных сельскохозяйственных работ, технического обслуживания и ремонта сельскохозяйственной техники</p>	<p>ПК-17.1. Демонстрирует знания технологии производства сельскохозяйственной продукции.</p> <p>ПК-17.2. Демонстрирует знания технических характеристик, конструктивных особенностей, назначения, режимов работы сельскохозяйственной техники.</p> <p>ПК-17.3. Демонстрирует знания организации производства сельскохозяйственной продукции.</p> <p>ПК-17.4. Определяет источники, осуществляет поиск и анализ информации, необходимые для составления и корректировки перспективных и текущих планов подразделения и организации.</p> <p>ПК-17.5. Производит расчеты и определяет потребности организации в сельскохозяйственной технике на перспективу.</p> <p>ПК-17.6. Производит расчеты потребности организации в сельскохозяйственной технике,</p>	<p>13.001 Специалист в области механизации сельского хозяйства</p>

				<p>количество технических обслуживаний и ремонтов сельскохозяйственной техники, числа и состава специализированных звеньев для их проведения.</p> <p>ПК-17.7. Рассчитывает суммарную трудоемкость работ по техническому обслуживанию и ремонту сельскохозяйственной техники.</p> <p>ПК-17.8. Распределяет техническое обслуживание и ремонт сельскохозяйственной техники по времени и месту проведения, составляет годовой план-график по техническому обслуживанию и ремонту сельскохозяйственной техники.</p> <p>ПК-17.9. Разрабатывает стратегии организации и перспективных планов ее технического развития.</p> <p>ПК-17.10. Оформляет нормативную и техническую документацию по эксплуатации и техническому обслуживанию сельскохозяйственной техники.</p>	
Тип задач профессиональной деятельности: организационно-управленческий					
<p>Планирование механизированных сельскохозяйственных работ. Организация работы по повышению эффективности эксплуатации</p>	<p>Машинные технологии и системы машин для производства, хранения и транспортирования продукции растениеводства и животноводства;</p>		<p>ПК-9. Способен планировать механизированные сельскохозяйственные работы</p>	<p>ПК-9.1. Демонстрирует знания технологии производства сельскохозяйственной продукции.</p> <p>ПК-9.2. Демонстрирует знания технических характеристик, конструктивных особенностей,</p>	<p>13.001 Специалист в области механизации сельского хозяйства</p>

<p>сельскохозяйственной техники и оборудования. Организация материально-технического обеспечения инженерных систем (сельскохозяйственная техника и оборудование). Планирование технического обслуживания и ремонта сельскохозяйственной техники. Организация материально-технического обеспечения инженерных систем (технические средства для обслуживания и ремонта сельскохозяйственной техники и оборудования). Планирование эксплуатации и ремонта машин и оборудования для хранения и переработки сельскохозяйственной продукции. Организация материально-технического</p>	<p>технологии технического обслуживания, диагностирования и ремонта машин и оборудования; методы и средства испытания машин; машины, установки, аппараты, приборы и оборудование для хранения и переработки продукции растениеводства и животноводства, а также технологии и технические средства перерабатывающих производств</p>			<p>назначения, режимов работы сельскохозяйственной техники.</p> <p>ПК-9.3. Демонстрирует знания организации производства сельскохозяйственной продукции.</p> <p>ПК-9.4. Определяет источники, осуществляет поиск и анализ информации, необходимые для составления и корректировки перспективных и текущих планов подразделения и организации.</p> <p>ПК-9.5. Производит расчеты и определяет потребности организации в сельскохозяйственной технике на перспективу.</p> <p>ПК-9.6. Производит расчеты потребности организации в сельскохозяйственной технике, состава специализированных звеньев для их проведения механизированных работ.</p>	
				<p>ПК-10. Способен организовать работу по повышению эффективности эксплуатации сельскохозяйственной техники и оборудования</p> <p>ПК-10.1. Демонстрирует знания технологии производства сельскохозяйственной продукции и передового опыта в области эксплуатации сельскохозяйственной техники и технологического оборудования для производства сельскохозяйственной продукции</p> <p>ПК-10.2. Вносит коррективы в планы работы подразделения для</p>	

<p>обеспечения инженерных систем (машины и оборудование для хранения и переработки сельскохозяйственной продукции). Организация эксплуатации сельскохозяйственной техники. Организация работы по повышению эффективности эксплуатации сельскохозяйственной техники и оборудования</p>				<p>внедрения предложений по повышению эффективности эксплуатации сельскохозяйственной техники и оборудования, согласованных с руководством организации.</p>	
			<p>ПК-11. Способен организовать материально-техническое обеспечение инженерных систем (сельскохозяйственная техника и оборудование)</p>	<p>ПК-11.1. Демонстрирует знания материально-технического обеспечения.</p> <p>ПК-11.2. Знает количественный и качественный состав сельскохозяйственной техники, ведет ее учет, перемещения, объема выполняемых подчиненными работ, потребления материальных ресурсов, затрат на ремонт, техническое обслуживание сельскохозяйственной техники и оформление соответствующих документов.</p> <p>ПК-11.3. Осуществляет подбор сторонних организаций и оформляет с ними договоры для материально-технического обеспечения. Осуществляет оформление документации на получаемые и отправляемые грузы, а также на транспортные средства для их доставки.</p>	
			<p>ПК-12. Способен планировать техническое обслуживание и ремонт</p>	<p>ПК-12.1. Производит расчеты количества технических обслуживаний и ремонтов сельскохозяйственной техники,</p>	

			<p>сельскохозяйственной техники</p>	<p>числа и состава специализированных звеньев для их проведения.</p> <p>ПК-12.2. Рассчитывает суммарную трудоемкость работ по техническому обслуживанию и ремонту сельскохозяйственной техники.</p> <p>ПК-12.3. Распределяет техническое обслуживание и ремонт сельскохозяйственной техники по времени и месту проведения, составляет годовой план-график по техническому обслуживанию и ремонту сельскохозяйственной техники.</p>	
			<p>ПК-13. Способен организовать материально-техническое обеспечение инженерных систем (технические средства для обслуживания и ремонта сельскохозяйственной техники и оборудования)</p>	<p>ПК-13.1. Демонстрирует знания материально-технического обеспечения.</p> <p>ПК-13.2. Знает количественный и качественный состав сельскохозяйственной техники, ведет ее учет, перемещения, объема выполняемых подчиненными работ, потребления материальных ресурсов, затрат на ремонт, техническое обслуживание сельскохозяйственной техники и оформление соответствующих документов.</p> <p>ПК-13.3. Осуществляет подбор сторонних организаций и оформляет</p>	

				<p>с ними договоры для материально-технического обеспечения. Осуществляет оформление документации на получаемые и отправляемые грузы, а также на транспортные средства для их доставки</p>	
			<p>ПК-18. Способен организовать эксплуатацию сельскохозяйственной техники</p>	<p>ПК-18.1. Демонстрирует знания единой системы конструкторской документации и умение читать чертежи узлов и деталей сельскохозяйственной техники.</p> <p>ПК-18.2. Демонстрирует знания технологии производства сельскохозяйственной продукции.</p> <p>ПК-18.3. Демонстрирует знания технических характеристик, конструктивных особенностей, назначения, режимов работы сельскохозяйственной техники.</p> <p>ПК-18.4. Осуществляет проверку работоспособности и настройку инструмента, оборудования, сельскохозяйственной техники, приемку новой и отремонтированной сельскохозяйственной техники с оформлением соответствующих документов.</p> <p>ПК-18.5. Назначает ответственное лицо и закрепляет за ним сельскохозяйственную технику, выдает производственное задание персоналу по выполнению работ,</p>	

				<p>связанных с подготовкой к работе, использованием по назначению, хранением, транспортированием, техническим обслуживанием, ремонтом сельскохозяйственной техники, и контролирует их выполнения.</p> <p>ПК-18.6. Знает количественный и качественный состав сельскохозяйственной техники, ведет ее учет, перемещения, объема выполняемых подчиненными работ, потребления материальных ресурсов, затрат на ремонт, техническое обслуживание сельскохозяйственной техники и оформление соответствующих документов.</p> <p>ПК-18.7. Анализирует причины и продолжительность простоев сельскохозяйственной техники, связанных с ее техническим состоянием.</p> <p>ПК-18.8. Готовит отчетные, производственные документы, указания, проекты приказов, распоряжений, договоров по вопросам, связанным с организацией эксплуатации.</p> <p>ПК-18.9. Осуществляет контроль соблюдения правил и норм охраны труда, требований пожарной и экологической безопасности, проводит инструктаж по охране</p>	
--	--	--	--	--	--

				<p>труда, разрабатывает и реализует мероприятия по предупреждению производственного травматизма.</p> <p>ПК-18.10. Рассматривает и готовит предложения по списанию сельскохозяйственной техники, оформляет и согласовывает соответствующие документы.</p> <p>ПК-18.11. Осуществляет подбор сторонних организаций и оформляет с ними договоры для материально-технического обеспечения эксплуатации, диагностики неисправностей, технического обслуживания и ремонта сельскохозяйственной техники.</p>	
			<p>ПК-19. Способен организовать работу по повышению эффективности эксплуатации сельскохозяйственной техники</p>	<p>ПК-19.1. Демонстрирует знания технологии производства сельскохозяйственной продукции и передового опыта в области эксплуатации сельскохозяйственной техники.</p> <p>ПК-19.2. Проводит анализ эффективности эксплуатации сельскохозяйственной техники, разрабатывает способы повышения эффективности эксплуатации сельскохозяйственной техники с учетом предложений персонала, осуществляет анализ рисков от их реализации.</p> <p>ПК-19.3. Вносит коррективы в планы работы подразделения для</p>	

				внедрения предложений по повышению эффективности эксплуатации сельскохозяйственной техники, согласованных с руководством организации. ПК-19.4. Производит выдачу производственных заданий персоналу по выполнению работ, связанных с повышением эффективности эксплуатации сельскохозяйственной техники, и контроль их выполнения.	
Тип задач профессиональной деятельности: проектный					
Участие в проектировании технологических процессов производства сельскохозяйственной продукции. Участие в проектировании предприятий технического обслуживания и ремонта сельскохозяйственной техники и оборудования. Участие в проектировании технологических процессов хранения и переработки сельскохозяйственной продукции.	Машинные технологии и системы машин для производства, хранения и транспортирования продукции растениеводства и животноводства; технологии технического обслуживания, диагностирования и ремонта машин и оборудования; методы и средства испытания машин; машины, установки, аппараты, приборы и оборудование для хранения и переработки продукции растениеводства и животноводства, а также технологии и технические средства перерабатывающих		ПК-14. Способен участвовать в проектировании технологических процессов производства сельскохозяйственной продукции	ПК-14.1. Демонстрирует знания технологических процессов производства сельскохозяйственной продукции и передового опыта в области эксплуатации сельскохозяйственной техники и технологического оборудования для производства сельскохозяйственной продукции ПК-14.2. Определяет источники, осуществляет поиск и анализ информации, необходимые для проектирования технологических процессов. ПК-14.3. Разрабатывает маршрутную (определение состава операций и необходимого технологического оснащения) и операционную технологии (разработка структуры операции и осуществление технологических	13.001 Специалист в области механизации сельского хозяйства

	производств		<p>ПК-15. Способен участвовать в проектировании предприятий технического обслуживания и ремонта сельскохозяйственной техники и оборудования</p>	<p>расчетов).</p> <p>ПК-15.1. Демонстрирует знания технологических процессов производства ремонта и технического обслуживания сельскохозяйственной техники и передового опыта в области проектировании предприятий технического обслуживания и ремонта сельскохозяйственной техники и оборудования.</p> <p>ПК-15.2. Осуществляет расчет численности работающих, количества рабочих мест и выбирает необходимое технологическое оборудование, определяет потребность проектируемого предприятия в энергоресурсах.</p> <p>ПК-15.3. Разрабатывает компоновочный план производственного корпуса и технологические планировки его участков (цехов).</p>	
--	-------------	--	---	--	--

6. Содержание ГИА

№ п/п	Наименование разделов ГИА	Компетенции	Форма контроля
1	Теоретическая подготовка к решению профессиональных задач	УК-3.1; УК-3.2; УК-3.3; УК-3.4; УК-5.1; УК-5.2; УК-5.3; УК-6.1; УК-6.2; УК-6.3; УК-6.4; УК-6.5; УК-7.1; УК-7.2; УК-8.1; УК-8.2; УК-8.3; УК-8.4; ОПК-4.1; ОПК-4.2; ПК-1.1; ПК-1.2; ПК-1.3; ПК-1.4; ПК-5.1; ПК-5.2; ПК-6.1; ПК-6.2; ПК-6.3; ПК-7.1; ПК-7.2; ПК-9.1; ПК-9.2; ПК-9.3; ПК-9.4; ПК-9.5; ПК-11.1; ПК-11.2; ПК-11.3; ПК-13.1; ПК-13.2; ПК-13.3; ПК-17.1; ПК-17.2; ПК-17.6; ПК-18.1; ПК-18.2; ПК-18.3; ПК-18.4; ПК-18.5; ПК-18.10; ПК-18.11; ПК-19.1; ПК-19.2; ПК-19.3; ПК-19.4	Государственный экзамен
2	Обобщение и оценка результатов исследования (подготовка ВКР бакалавра/специалиста, магистерской диссертации и ее защита)	УК-1.1; УК-1.2; УК-1.3; УК-1.4; УК-1.5; УК-2.1; УК-2.2; УК-2.3; УК-2.4; УК-4.1; УК-4.2; УК-4.3; УК-4.4; УК-4.5; УК-8.1; УК-8.2; УК-8.3; УК-8.4; ОПК-1.1; ОПК-1.2; ОПК-1.3; ОПК-1.4; ОПК-2.1; ОПК-2.2; ОПК-2.3; ОПК-2.4; ОПК-2.5; ОПК-3.1; ОПК-3.2; ОПК-3.3;	Защита выпускной квалификационной работы

		ОПК-4.1; ОПК-4.2; ОПК-5.1; ОПК-5.2; ОПК-6.1; ОПК-6.2; ПК-2.1; ПК-2.2; ПК-2.3; ПК-2.4; ПК-2.5; ПК-3.1; ПК-3.2; ПК-4.1; ПК-4.2; ПК-4.3; ПК-5 .1; ПК-5 .2; ПК-8.1; ПК-8.2; ПК-8.3; ПК-8.4; ПК-9.1; ПК-9.2; ПК-9.3; ПК-9.4; ПК-9.5; ПК-9.6; ПК-10.1; ПК-10.2; ПК-12.1; ПК-12.2; ПК-12.3; ПК-14.1; ПК-14.2; ПК-14.3; ПК-15.1; ПК-15.2; ПК-15.3; ПК-16.1; ПК-16.2; ПК-16.3; ПК-17.1; ПК-17.2; ПК-17.3; ПК-17.4; ПК-17.5; ПК-17.6; ПК-17.7; ПК-17.8; ПК-17.9; ПК-17.10; ПК-18.1; ПК-18.2; ПК-18.3; ПК-18.4; ПК-18.5; ПК-18.6; ПК-18.7; ПК-18.8; ПК-18.9; ПК-19.1; ПК-19.2; ПК-19.3; ПК-19.4	
--	--	--	--

Перечень дисциплин образовательной программы или их разделов и вопросов, выносимых на государственный экзамен по направлению подготовки 35.03.06 **Агроинженерия:** Социология, Психология, Введение в профессию, История (история России, всеобщая история), Философия, Тайм-менеджмент, Физическая культура и спорт, Элективные дисциплины (модули) по физической культуре и спорту, Безопасность жизнедеятельности, Охрана труда на предприятиях АПК, Основы законодательства в сфере дорожного движения, Бережливое производство, Материаловедение и технология конструкционных материалов, Основы производства продукции растениеводства, Основы производства продукции животноводства, Компьютерное проектирование, Техно-экономическое обоснование инженерно-технических решений, Автоматизированные системы управления технологическими процессами животноводческих ферм, Сопротивление материалов, Геоинформационные системы при эксплуатации и сервисе машинно-тракторного парка, Топливо и смазочные материалы, Тракторы и автомобили,

Сельскохозяйственные машины, Машины и оборудование в животноводстве, Электропривод и электрооборудование, Эксплуатация машинно-тракторного парка, Технология ремонта машин, Эксплуатация сложной сельскохозяйственной и автотракторной техники с газобаллонным оборудованием, Надежность технических систем, Материально-техническое обеспечение инженерных систем, Проектирование предприятий технического сервиса.

7. Учебно-методическое обеспечение итоговой (государственной итоговой) аттестации

7.1 Основная литература

1. Галактионова Л.В. Учебно-методические основы подготовки выпускной квалификационной работы [Электронный ресурс]: учебное пособие для студентов/ Галактионова Л.В., Русанов А.М., Васильченко А.В.— Электрон. текстовые данные.— Оренбург: Оренбургский государственный университет, ЭБС АСВ, 2014.— 98 с.— Режим доступа: <http://www.iprbookshop.ru/33662>.— ЭБС «IPRbooks», по паролю

2. Гордеев, А.С. Моделирование в агроинженерии [Электронный ресурс] : учебник. — Электрон. дан. — СПб. : Лань, 2014. — 380 с. — Режим доступа: http://e.lanbook.com/books/element.php?pl1_id=45656

3. Гордеев, А.С. Энергосбережение в сельском хозяйстве [Электронный ресурс] : учебное пособие / А.С. Гордеев, Д.Д. Огородников, И.В. Юдаев. — Электрон. дан. — СПб. : Лань, 2014. — 400 с. — Режим доступа: http://e.lanbook.com/books/element.php?pl1_id=42194 — ЭБС «Лань»

4. Дипломное проектирование [Электронный ресурс]: методические указания по выполнению выпускной квалификационной работы для студентов специальности 270102.65 направления 270000/ — Электрон. текстовые данные.— Йошкар-Ола: Марийский государственный технический университет, Поволжский государственный технологический университет, ЭБС АСВ, 2012.— 34 с.— Режим доступа: <http://www.iprbookshop.ru/22571>.— ЭБС «IPRbooks», по паролю

5. Максимов, И.И. Практикум по сельскохозяйственным машинам [Электронный ресурс] : учебное пособие. — Электрон. дан. — СПб. : Лань, 2015. — 407 с. — Режим доступа: <http://e.lanbook.com/books/element.php?> ЭБС Лань

6. Уханов В.С. Организация преддипломной практики [Электронный ресурс]: методические указания/ Уханов В.С., Солдаткина О.В.— Электрон. текстовые данные.— Оренбург: Оренбургский государственный университет, ЭБС АСВ, 2012.— 30 с.— Режим доступа: <http://www.iprbookshop.ru/21627>.— ЭБС «IPRbooks», по паролю

7.2 Дополнительная литература

1. Абдразаков, Ф. К. Курсовое и дипломное проектирование по организации технического сервиса [Электронный ресурс] : Учебное пособие / Ф. К. Абдразаков, Л. М. Игнатъев, М. В. Ерюшев ; ФГОУ ВПО «Саратовский ГАУ». - Саратов, 2009. - 120 с. – Режим доступа: <http://znanium.com/catalog.php?bookinfo=432082> – ЭБС «Znanium.com»

2. Вайнруб В.И., Мишин П.В., Хузин В.Х. Технология производственных процессов и операций в растениеводстве.- Чебоксары: Изд. «Чувашия», 1999.- 456 с.

3. Карпухина, С.И. Информационные исследования при курсовом и дипломном проектировании : метод. указания / С.И. Карпухина .— М. : Изд-во МГТУ им. Н.Э. Баумана, 2011 Режим доступа: <http://rucont.ru/efd/287666> - ЭБС Руконт

4. Куликов, В.П. Дипломное проектирование. Правила написания и оформления [Электронный ресурс] : учебное пособие – М.: Форум, 2008 . – 160с. – Режим доступа: <http://ebs.rgazu.ru/?q=node/375> - ЭБС «AgriLib»

5. Основы дипломного проектирования [Электронный ресурс] : учебно-методическое пособие / Н.А. Платонова, М.В. Виноградова. — Электрон. дан. — М. : Дашков и К, 2013. — 271 с. — Режим доступа: http://e.lanbook.com/books/element.php?pl1_id=50229

6. Рыжук, А.М. Машины для химической защиты растений [Электронный ресурс] : учебное пособие. — Электрон. дан. — Уссурийск : Приморская ГСХА (Приморская

государственная сельскохозяйственная академия), 2013. — 106 с. — Режим доступа: http://e.lanbook.com/books/element.php?pl1_id=69598 ЭБС Лань

7. Сипайлова Н.Ю. Вопросы проектирования электрических аппаратов [Электронный ресурс]: учебное пособие/ Сипайлова Н.Ю.— Электрон. текстовые данные.— Томск: Томский политехнический университет, 2014.— 168 с.— Режим доступа: <http://www.iprbookshop.ru/34657>.— ЭБС «IPRbooks», по паролю

8. Тарасенко А. П. Роторные зерноуборочные комбайны [Электронный ресурс] : учебное пособие. — Электрон. дан. — СПб. : Лань, 2013. — 197 с. — Режим доступа: http://e.lanbook.com/books/element.php?pl1_id=10256 ЭБС Лань

9. Эксплуатация сельскохозяйственной техники. Практикум: Учебное пособие / А.В.Новиков, И.Н.Шило и др.; Под ред. А.В.Новикова - М.: НИЦ ИНФРА-М; Мн.: Нов. знание, 2014. – Режим доступа: <http://znanium.com/catalog.php?bookinfo=435629> – ЭБС «Znaniy.com»

10. Юндин, М.А. Курсовое и дипломное проектирование по электроснабжению сельского хозяйства [Электронный ресурс] : учебное пособие / М.А. Юндин, Королев А. М. — Электрон. дан. — СПб. : Лань, 2011. — 320 с. — Режим доступа: http://e.lanbook.com/books/element.php?pl1_id=1810 — ЭБС «Лань»

11. Карпухина, С.И. Информационные исследования при курсовом и дипломном проектировании : метод. указания / С.И. Карпухина .— М. : Изд-во МГТУ им. Н.Э. Баумана, 2011 Режим доступа: <http://rucont.ru/efd/287666> - ЭБС Руконт

12. Максимов, И.И. Практикум по сельскохозяйственным машинам [Электронный ресурс] : учебное пособие. — Электрон. дан. — СПб. : Лань, 2015. — 407 с. — Режим доступа: <http://e.lanbook.com/books/element.php?> ЭБС Лань

6.3 Законодательно-нормативная литература

<http://www.garant.ru/> Гарант

<http://www.consultant.ru/> КонсультантПлюс

7.4 Периодические издания

- «Достижения науки и техники в АПК»,
- «Механизация и электрификация сельского хозяйства»,
- «Сельский механизатор»,
- «Техника и оборудование для села»,
- «Техника в сельском хозяйстве»,
- «Новое сельское хозяйство»,
- Вестник РАСХН,
- Вестник РГАТУ.

6.4 Перечень ресурсов информационно-телекоммуникационной сети «Интернет»

ЭБ «Академия». - Режим доступа: <http://www.academia-moscow.ru/>

ЭБС «Юрайт». Режим доступа:<http://www.biblio-online.ru>

ЭБС «IPRbooks». Режим доступа: <http://www.iprbookshop.ru/16402>

ЭБС «Лань». – Режим доступа: <http://e.lanbook.com/>

Электронная библиотека РГАТУ: Режим доступа: <http://bibl.rgatu.ru/web>

7.5 Методические указания к ГИА

Программа государственного экзамена по направлению подготовки 35.03.06 Агроинженерия направленность (профиль) «Технические системы в агробизнесе» /Бачурин А.Н., Рембалович Г.К., Ульянов В.М. и др.. Программа государственного экзамена – Рязань, ФГБОУ ВО РГАТУ, 2020.

Методические указания по выполнению выпускной квалификационной работы и организации государственной итоговой аттестации бакалавров для студентов бакалавриата инженерного факультета обучающихся по направлению подготовки 35.03.06 АГРОИНЖЕНЕРИЯ /Бачурин А.Н., Рембалович Г.К., Ульянов В.М. и др.. Рекомендации по организации выполнения ВКР – Рязань, ФГБОУ ВО РГАТУ, 2019.

8. Перечень информационных технологий (лицензионное программное обеспечение, информационно-справочные системы, современных профессиональных баз данных).

№	Программный продукт	№ лицензии	Ограничения
1	Kaspersky Endpoint Security для бизнеса - Стандартный Russian Edition. 150-249 Node 1 year Educational Renewal License	1096-200527-113342-063-1315	150
2	Office 365 для образования E1 (преподавательский)	70dac036-3972-4f17-8b2c-626c8be57420	Без ограничений
3	ВКР ВУЗ	Лицензионный договор №5004/19 от 21.03.2019 Лицензионный договор №5081/19 от 21.03.2019	1300 загрузок
4	Компас-3D V16	Сублицензионный договор № МЦ-15-00288 от 10 августа 2015г	10
5	Система тестирования INDIGO	Лицензионное соглашение (договор) № Д-53609/5 от 08.10.2020	75
6	«Сеть КонсультантПлюс»	Договор об информационной поддержке от 26.08.2016	Без ограничений
7	ЗАО НПО ИНФОРМ-СИСТЕМА	Лицензионное соглашение №010320131400 от 06.03.2018	Без ограничений
8	Геоаналитика.Агро	Письмо о предоставлении доступа Исх. № 583/11-И/15 от 29.06.2015	Без ограничений
9	ВЕГА-Science	Соглашение о сотрудничестве от 12 мая 2015 г.	Без ограничений
10	Geolook. AgroNetworkTechnology	Соглашение о сотрудничестве №12-С от 03 мая 2017г.	Без ограничений
11	7-Zip	Свободно распространяемая	Без ограничений
12	A9CAD	Свободно распространяемая	Без ограничений
13	Adobe Acrobat Reader	Свободно распространяемая	Без ограничений
14	Advego Plagiatus	Свободно распространяемая	Без ограничений
15	Edubuntu 16	Свободно распространяемая	Без ограничений
16	eTXT Антиплагиат	Свободно распространяемая	Без ограничений
17	GIMP	Свободно распространяемая	Без ограничений

18	Google Chrome	Свободно распространяемая	Без ограничений
19	K-lite Mega Codec Pack	Свободно распространяемая	Без ограничений
20	LibreOffice 4.2	Свободно распространяемая	Без ограничений
21	Mozilla Firefox	Свободно распространяемая	Без ограничений
22	Microsoft OneDrive	Свободно распространяемая	Без ограничений
23	Opera	Свободно распространяемая	Без ограничений
24	Thunderbird	Свободно распространяемая	Без ограничений
25	WINE	Свободно распространяемая	Без ограничений
26	Альт Образование 9	Свободно распространяемая	Без ограничений
27	Справочно-правовая система "Гарант"	Свободно распространяемая	Без ограничений

9. Фонды оценочных средств для итоговой (государственной итоговой) аттестации обучающихся оформляются отдельным документом как приложение 1 к программе итоговой (государственной итоговой) аттестации.

МИНИСТЕРСТВО СЕЛЬСКОГО ХОЗЯЙСТВА РОССИЙСКОЙ ФЕДЕРАЦИИ
ФЕДЕРАЛЬНОЕ ГОСУДАРСТВЕННОЕ БЮДЖЕТНОЕ ОБРАЗОВАТЕЛЬНОЕ
УЧРЕЖДЕНИЕ ВЫСШЕГО ОБРАЗОВАНИЯ
«РЯЗАНСКИЙ ГОСУДАРСТВЕННЫЙ АГРОТЕХНОЛОГИЧЕСКИЙ
УНИВЕРСИТЕТ ИМЕНИ П.А. КОСТЫЧЕВА»

УТВЕРЖДАЮ

Председатель учебно-методической
комиссии по направлению подготовки
35.03.06 Агроинженерия


_____ Бачурин А.Н.

«22» марта 2023 г.

**ПРОГРАММА
ГОСУДАРСТВЕННОГО ЭКЗАМЕНА**

Уровень профессионального образования бакалавриат
(бакалавриат, специалитет, магистратура)

Направление подготовки 35.03.06 Агроинженерия
(полное наименование направления подготовки)

Направленность (профиль) Технические системы в агробизнесе
(полное наименование профиля направления подготовки из ООП)

Квалификация выпускника бакалавр

Форма обучения очная, заочная
(очная, очно-заочная, заочная)

Рязань 2023

ЛИСТ СОГЛАСОВАНИЙ

Программа составлена с учетом требований федерального государственного образовательного стандарта высшего образования по направлению подготовки 35.03.06 Агроинженерия утвержденного «23» августа 2017 г., №813

Разработчики:

Декан инженерного факультета,

Заведующий кафедрой ЭМТП  Бачурин А.Н.

Заведующий кафедрой ТМ и РМ  Рембалович Г.К.

Заведующий кафедрой ТС в АПК  Ульянов В.М.

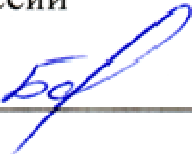
Заведующий кафедрой электроснабжения  Каширин Д.Е.

Заведующий кафедрой

электротехники и физики  Фатьянов С.О.

Рассмотрена и утверждена на заседании учебно-методической комиссии по направлению подготовки 35.03.06 Агроинженерия «22» марта 2023 г. Протокол № 8

Председатель учебно-методической комиссии
по направлению подготовки
35.03.06 Агроинженерия

 / А.Н. Бачурин /

ВВЕДЕНИЕ

Программа государственного экзамена по направлению подготовки 35.03.06 Агроинженерия направленность (профиль) «Технические системы в агробизнесе» разработана на основании следующих документов:

- Порядок организации и осуществления образовательной деятельности по образовательным программам высшего образования – программам бакалавриата, программам специалитета, программам магистратуры, утвержденный приказом Минобрнауки России от 5.04.2017 г. №301;
- Порядок проведения государственной итоговой аттестации по образовательным программам высшего образования – программам бакалавриата, программам специалитета, программам магистратуры, утвержденного приказом Минобрнауки России от 29.06.2015 г. №636;
- Федерального государственного образовательного стандарта высшего образования по направлению подготовки 35.03.06 Агроинженерия от 23.08.2017 №813
- Основной образовательной программы высшего образования по направлению подготовки 35.03.06 Агроинженерия направленность (профиль) «Технические системы в агробизнесе» федерального государственного бюджетного образовательного учреждения высшего образования «Рязанский государственный агротехнологический университет имени П.А. Костычева»

Государственная итоговая аттестация (ГИА) обучающихся по направлению подготовки/специальности 35.03.06 Агроинженерия направленность (профиль) программы «Технические системы в агробизнесе» в ФГБОУ ВО РГАТУ установлена учебным планом основной образовательной программы 35.03.06 «Агроинженерия» направленность (профиль) программы «Технические системы в агробизнесе», в соответствии с требованиями ФГОС ВО и проводится в форме:

- государственного экзамена;
- выпускной квалификационной работы.

Порядок подготовки и проведения государственной итоговой аттестации регламентируется соответствующим Положением университета и Программой государственной итоговой аттестации выпускников, которая разрабатывается кафедрами инженерного факультета на основании ФГОС ВО по направлению подготовки/специальности 35.03.06 Агроинженерия, и утверждается председателем учебно-методической комиссии по направлению подготовки/специальности 35.03.06 Агроинженерия.

Программа государственной итоговой аттестации доводится до сведения обучающихся всех форм обучения не позднее чем за шесть месяцев до начала государственной итоговой аттестации.

Для проведения государственной итоговой аттестации создается государственная экзаменационная комиссия. В состав государственной экзаменационной комиссии входят председатель указанной комиссии и не менее 4 членов указанной комиссии. Члены государственной экзаменационной комиссии

являются ведущими специалистами - представителями работодателей или их объединений в области профессиональной деятельности по направлению подготовки/специальности 35.03.06 Агроинженерия направленность (профиль) программы «Технические системы в агробизнесе» и (или) лицами, которые относятся к профессорско-преподавательскому составу университета (иных организаций) и (или) к научным работникам университета (иных организаций) и имеют ученое звание и (или) ученую степень. Доля лиц, являющихся ведущими специалистами - представителями работодателей или их объединений в соответствующей области профессиональной деятельности (включая председателя государственной экзаменационной комиссии), в общем числе лиц, входящих в состав государственной экзаменационной комиссии, должна составлять не менее 50 процентов.

Для проведения апелляций по результатам государственных итоговых аттестационных испытаний в университете формируется апелляционная комиссия по направлению подготовки/специальности 35.03.06 Агроинженерия направленность (профиль) программы «Технические системы в агробизнесе»

Основной формой деятельности комиссий являются заседания. На заседаниях государственной экзаменационной комиссии без права голоса могут присутствовать ректор, первый проректор, научные руководители и рецензенты квалификационных работ, приглашаются преподаватели и обучающиеся старших курсов. На заседаниях государственной экзаменационной комиссии по приему государственного экзамена не допускается присутствие иных лиц, кроме выпускников, сдающих экзамен, членов государственной экзаменационной комиссии и лиц, указанных выше.

Деятельность государственной экзаменационной и апелляционной комиссий регламентируется соответствующим Положением, ФГОС ВО по направлению подготовки/специальности 35.03.06 Агроинженерия в части, касающейся требований к государственной итоговой аттестации, учебно-методической документацией, разрабатываемой университетом на основе образовательного стандарта по направлению подготовки/специальности 35.03.06 Агроинженерия.

Срок проведения государственной итоговой аттестации устанавливается университетом в соответствии с календарным учебным графиком и расписанием государственных итоговых аттестационных испытаний по основной образовательной программе высшего образования по направлению подготовки/специальности 35.03.06 Агроинженерия направленность (профиль) программы «Технические системы в агробизнесе», а также с учетом требований соответствующего федерального государственного образовательного стандарта высшего образования в части, касающейся требований к государственной итоговой аттестации выпускников.

Не позднее чем за 30 календарных дней до дня проведения первого государственного итогового аттестационного испытания по представлению декана инженерного факультета приказом ректора утверждается расписание государственных итоговых аттестационных испытаний (далее – расписание), в котором указываются даты, время и место проведения государственных итоговых аттестационных испытаний и предэкзаменационных консультаций.

Деканат инженерного факультета доводит расписание до сведения

обучающихся, председателя и членов государственной экзаменационной комиссии и апелляционной комиссии, секретаря государственной экзаменационной комиссии, руководителей и консультантов выпускных квалификационных работ. Факт ознакомления удостоверяется подписью.

При формировании расписания устанавливается перерыв между государственными итоговыми аттестационными испытаниями продолжительностью не менее 7 календарных дней.

Успешное прохождение государственной итоговой аттестации является основанием для выдачи обучающемуся документа о высшем образовании.

1. ТРЕБОВАНИЯ К РЕЗУЛЬТАТАМ ОСВОЕНИЯ ОБРАЗОВАТЕЛЬНОЙ ПРОГРАММЫ

В результате освоения образовательной программы по направлению подготовки 35.03.06 Агроинженерия направленность (профиль) «Технические системы в агробизнесе» у выпускников должны быть сформированы следующие компетенции, выносимые на государственный экзамен.

1.1 Универсальные компетенции выпускников и индикаторы их достижения

Категория универсальных компетенций	Код и наименование универсальной компетенции	Код и наименование индикатора достижения универсальной компетенции
Командная работа и лидерство	УК-3. Способен осуществлять социальное взаимодействие и реализовывать свою роль в команде	<p>УК-3.1 Понимает эффективность использования стратегии сотрудничества для достижения поставленной цели, определяет свою роль в команде.</p> <p>УК-3.2 Понимает особенности поведения выделенных групп людей, с которыми работает/взаимодействует, учитывает их в своей деятельности (выбор категорий групп людей осуществляется образовательной организацией в зависимости от целей подготовки – по возрастным особенностям, по этническому или религиозному признаку, социально незащищенные слои населения и т.п.).</p> <p>УК-3.3. Предвидит результаты (последствия) личных действий и планирует последовательность шагов для достижения заданного результата.</p> <p>УК-3.4. Эффективно взаимодействует с другими членами команды, в т.ч. участвует в обмене информацией, знаниями и опытом, и презентации результатов работы команды.</p>
Межкультурное взаимодействие	УК-5. Способен воспринимать межкультурное разнообразие общества в социально-историческом, этическом и философском	<p>УК-5.1 Находит и использует необходимую для саморазвития и взаимодействия с другими информацию о культурных особенностях и традициях различных социальных групп.</p> <p>УК-5.2 Демонстрирует уважительное отношение к историческому наследию и</p>

	контекстах	<p>социокультурным традициям различных социальных групп, опирающееся на знание этапов исторического развития России (включая основные события, основных исторических деятелей) в контексте мировой истории и ряда культурных традиций мира (в зависимости от среды и задач образования), включая мировые религии, философские и этнические учения.</p> <p>УК-5.3 Умеет недискриминационно и конструктивно взаимодействовать с людьми с учетом их социокультурных особенностей в целях успешного выполнения профессиональных задач и усиления социальной интеграции.</p>
Самоорганизация и саморазвитие (в том числе здоровьесбережение)	УК-6. Способен управлять своим временем, выстраивать и реализовывать траекторию саморазвития на основе принципов образования в течение всей жизни	<p>УК-6.1 Применяет знания о своих ресурсах и их пределах (личностных, ситуативных, временных и т.д.) для успешного выполнения порученной работы.</p> <p>УК-6.2 Понимает важность планирования перспективных целей собственной деятельности с учетом условий, средств, личностных возможностей, этапов карьерного роста, временной перспективы развития деятельности и требований рынка труда.</p> <p>УК-6.3 Реализует намеченные цели деятельности с учетом условий, средств, личностных возможностей, этапов карьерного роста, временной перспективы развития деятельности и требований рынка труда.</p> <p>УК-6.4 Критически оценивает эффективность использования времени и других ресурсов при решении поставленных задач, а также относительно полученного результата.</p> <p>УК-6.5 Демонстрирует интерес к учебе и использует предоставляемые возможности для приобретения новых знаний и навыков.</p>
Самоорганизация и саморазвитие (в том числе здоровьесбережение)	УК-7. Способен поддерживать	<p>УК-7.1 Поддерживает должный уровень физической</p>

числе здоровьесбережение)	должный уровень физической подготовленности для обеспечения полноценной социальной и профессиональной деятельности	подготовленности для обеспечения полноценной социальной и профессиональной деятельности и соблюдает нормы здорового образа жизни. УК-7.2 Использует основы физической культуры для осознанного выбора здоровьесберегающих технологий с учетом внутренних и внешних условий реализации конкретной профессиональной деятельности.
Безопасность жизнедеятельности	УК-8. Способен создавать и поддерживать безопасные условия жизнедеятельности, в том числе при возникновении чрезвычайных ситуаций	УК-8.1 Обеспечивает безопасные и /или комфортные условия труда на рабочем месте, в т.ч. с помощью средств защиты. УК-8.2 Выявляет и устраняет проблемы, связанные с нарушениями техники безопасности на рабочем месте. УК-8.3 Осуществляет действия по предотвращению возникновения чрезвычайных ситуаций (природного и техногенного происхождения) на рабочем месте, в т.ч. с помощью средств защиты. УК-8.4 Принимает участие в спасательных и неотложных аварийно-восстановительных мероприятиях в случае возникновения чрезвычайных ситуаций.

1.2 Общепрофессиональные компетенции выпускников и индикаторы их достижения

Категория общепрофессиональных компетенций	Код и наименование общепрофессиональной компетенции	Код и наименование индикатора достижения общепрофессиональной компетенции
	ОПК-4. Способен реализовывать современные технологии и обосновывать их применение в профессиональной деятельности	ОПК-4.1 Использует материалы научных исследований по совершенствованию технологий и средств сельскохозяйственного производства. ОПК-4.2. Обосновывает применение современных технологий сельскохозяйственного производства, средств механизации для производства, хранения и переработки

		продукции животноводства и растениеводства.
--	--	---

1.3 Профессиональные компетенции выпускников и индикаторы их достижения

Задача ПД	Объект или область знания (<i>при необходимости</i>)	Категория профессиональных компетенций (<i>при необходимости</i>)	Код и наименование профессиональной компетенции	Код и наименование индикатора достижения профессиональной компетенции	Основание (ПС, анализ опыта)
Тип задач профессиональной деятельности: научно-исследовательский					
<p>Участие в испытаниях сельскохозяйственной техники по стандартным методикам.</p> <p>Участие в испытаниях машин и оборудования для хранения и переработки сельскохозяйственной продукции по стандартным методикам.</p>	<p>Машинные технологии и системы машин для производства, хранения и транспортирования продукции растениеводства и животноводства; технологии технического обслуживания, диагностирования и ремонта машин и оборудования; методы и средства испытания машин; машины, установки, аппараты, приборы и оборудование для хранения и переработки продукции растениеводства и животноводства, а также технологии и технические средства перерабатывающих производств</p>		<p>ПК-1. Способен участвовать в испытаниях сельскохозяйственной техники по стандартным методикам</p>	<p>ПК-1.1. Под руководством специалиста более высокой квалификации участвует в проведении испытаний сельскохозяйственной техники по стандартным методикам</p> <p>ПК-1.2. Проводит статистическую обработку результатов опытов.</p> <p>ПК-1.3. Обобщает результаты опытов и формулирует выводы.</p> <p>ПК-1.4. Оформляет техническую документацию по испытаниям сельскохозяйственной техники.</p>	<p>13.001</p> <p>Специалист в области механизации сельского хозяйства</p>

Тип задач профессиональной деятельности: *производственно-технологический*

<p>Осуществление производственного контроля параметров технологических процессов, качества продукции и выполненных работ при эксплуатации сельскохозяйственной техники и оборудования. Обеспечение работоспособности машин и оборудования с использованием современных технологий технического обслуживания, хранения, ремонта и восстановления деталей машин. Осуществление производственного контроля параметров технологических процессов, качества продукции и выполненных работ при эксплуатации машин и оборудования для хранения и</p>	<p>Машинные технологии и системы машин для производства, хранения и транспортирования продукции растениеводства и животноводства; технологии технического обслуживания, диагностирования и ремонта машин и оборудования; методы и средства испытания машин; машины, установки, аппараты, приборы и оборудование для хранения и переработки продукции растениеводства и животноводства, а также технологии и технические средства перерабатывающих производств</p>		<p>ПК-5. Способен осуществлять производственный контроль параметров технологических процессов, качества продукции и выполненных работ при эксплуатации сельскохозяйственной техники и оборудования</p>	<p>ПК-5.1. Осуществляет проверку работоспособности инструмента, оборудования, сельскохозяйственной техники с оформлением соответствующих документов.</p> <p>ПК-5.2. Осуществляет проверку качества выполняемых работ на соответствие агротехническим требованиям и в случае несоответствия дает рекомендации по исправлению.</p>	<p>13.001 Специалист в области механизации сельского хозяйства</p>
			<p>ПК-6. Способен обеспечивать работоспособность машин и оборудования с использованием современных технологий технического обслуживания, хранения, ремонта и восстановления деталей машин</p>	<p>ПК-6.1. Осуществляет настройку инструмента, оборудования, сельскохозяйственной техники, приемку новой и отремонтированной сельскохозяйственной техники.</p> <p>ПК-6.2. Использует нормативные документы, нормы и регламенты проведения работ в области эксплуатации и ремонта сельскохозяйственной техники и оборудования.</p> <p>ПК-6.3. Применяет в работе современные технологии технического обслуживания, хранения, ремонта и восстановления деталей машин.</p>	

<p>переработки сельскохозяйственной продукции. Планирование механизированных сельскохозяйственных работ, технического обслуживания и ремонта сельскохозяйственной техники</p>			<p>ПК-7. Способен осуществлять производственный контроль параметров технологических процессов, качества продукции и выполненных работ при техническом обслуживании и ремонте сельскохозяйственной техники и оборудования</p>	<p>ПК-7.1. Осуществляет проверку работоспособности инструмента, оборудования, с оформлением соответствующих документов.</p> <p>ПК-7.2. Осуществляет проверку качества выполняемых работ на соответствие требованиям нормативной документации и в случае несоответствия дает рекомендации по исправлению.</p>	
			<p>ПК-17. Способен осуществлять планирование механизированных сельскохозяйственных работ, технического обслуживания и ремонта сельскохозяйственной техники</p>	<p>ПК-17.1. Демонстрирует знания технологии производства сельскохозяйственной продукции.</p> <p>ПК-17.2. Демонстрирует знания технических характеристик, конструктивных особенностей, назначения, режимов работы сельскохозяйственной техники.</p> <p>ПК-17.6. Производит расчеты потребности организации в сельскохозяйственной технике, количество технических обслуживаний и ремонтов сельскохозяйственной техники, числа и состава специализированных звеньев для их проведения.</p>	

Тип задач профессиональной деятельности: *организационно-управленческий*

<p>Планирование механизированных сельскохозяйственных работ. Организация работы по повышению эффективности эксплуатации сельскохозяйственной техники и оборудования. Организация материально-технического обеспечения инженерных систем (сельскохозяйственная техника и оборудование). Организация материально-технического обеспечения инженерных систем (технические средства для обслуживания и ремонта сельскохозяйственной техники и</p>	<p>Машинные технологии и системы машин для производства, хранения и транспортирования продукции растениеводства и животноводства; технологии технического обслуживания, диагностирования и ремонта машин и оборудования; методы и средства испытания машин; машины, установки, аппараты, приборы и оборудование для хранения и переработки продукции растениеводства и животноводства, а также технологии и технические средства перерабатывающих производств</p>		<p>ПК-9. Способен планировать механизированные сельскохозяйственные работы</p>	<p>ПК-9.1. Демонстрирует знания технологии производства сельскохозяйственной продукции.</p> <p>ПК-9.2. Демонстрирует знания технических характеристик, конструктивных особенностей, назначения, режимов работы сельскохозяйственной техники.</p> <p>ПК-9.3. Демонстрирует знания организации производства сельскохозяйственной продукции.</p> <p>ПК-9.4. Определяет источники, осуществляет поиск и анализ информации, необходимые для составления и корректировки перспективных и текущих планов подразделения и организации.</p> <p>ПК-9.5. Производит расчеты и определяет потребности организации в сельскохозяйственной технике на перспективу.</p>	<p>13.001 Специалист в области механизации сельского хозяйства</p>
---	---	--	--	--	--

<p>оборудования). Планирование эксплуатации и ремонта машин и оборудования для хранения и переработки сельскохозяйственной продукции. Организация материально-технического обеспечения инженерных систем (машины и оборудование для хранения и переработки сельскохозяйственной продукции). Организация эксплуатации сельскохозяйственной техники.</p>			<p>ПК-11. Способен организовать материально-техническое обеспечение инженерных систем (сельскохозяйственная техника и оборудование)</p>	<p>ПК-11.1. Демонстрирует знания материально-технического обеспечения.</p> <p>ПК-11.2. Знает количественный и качественный состав сельскохозяйственной техники, ведет ее учет, перемещения, объема выполняемых подчиненными работ, потребления материальных ресурсов, затрат на ремонт, техническое обслуживание сельскохозяйственной техники и оформление соответствующих документов.</p> <p>ПК-11.3. Осуществляет подбор сторонних организаций и оформляет с ними договоры для материально-технического обеспечения. Осуществляет оформление документации на получаемые и отправляемые грузы, а также на транспортные средства для их доставки.</p>
			<p>ПК-13. Способен организовать материально-техническое обеспечение инженерных систем</p>	<p>ПК-13.1. Демонстрирует знания материально-технического обеспечения.</p> <p>ПК-13.2. Знает количественный и качественный состав</p>

			<p>(технические средства для обслуживания и ремонта сельскохозяйственной техники и оборудования)</p>	<p>сельскохозяйственной техники, ведет ее учет, перемещения, объема выполняемых подчиненными работ, потребления материальных ресурсов, затрат на ремонт, техническое обслуживание сельскохозяйственной техники и оформление соответствующих документов.</p> <p>ПК-13.3. Осуществляет подбор сторонних организаций и оформляет с ними договоры для материально-технического обеспечения. Осуществляет оформление документации на получаемые и отправляемые грузы, а также на транспортные средства для их доставки</p>	
			<p>ПК-18. Способен организовать эксплуатацию сельскохозяйственной техники</p>	<p>ПК-18.1. Демонстрирует знания единой системы конструкторской документации и умение читать чертежи узлов и деталей сельскохозяйственной техники.</p> <p>ПК-18.2. Демонстрирует знания технологии производства сельскохозяйственной продукции.</p> <p>ПК-18.3. Демонстрирует знания технических характеристик, конструктивных особенностей, назначения, режимов работы</p>	

				<p>сельскохозяйственной техники.</p> <p>ПК-18.4. Осуществляет проверку работоспособности и настройку инструмента, оборудования, сельскохозяйственной техники, приемку новой и отремонтированной сельскохозяйственной техники с оформлением соответствующих документов.</p> <p>ПК-18.5. Назначает ответственное лицо и закрепляет за ним сельскохозяйственную технику, выдает производственное задание персоналу по выполнению работ, связанных с подготовкой к работе, использованием по назначению, хранением, транспортированием, техническим обслуживанием, ремонтом сельскохозяйственной техники, и контролирует их выполнения.</p> <p>ПК-18.10. Рассматривает и готовит предложения по списанию сельскохозяйственной техники, оформляет и согласовывает соответствующие документы.</p>	
--	--	--	--	---	--

				<p>ПК-18.11. Осуществляет подбор сторонних организаций и оформляет с ними договоры для материально- технического обеспечения эксплуатации, диагностики неисправностей, технического обслуживания и ремонта сельскохозяйственной техники.</p>
			<p>ПК-19. Способен организовать работу по повышению эффективности эксплуатации сельскохозяйственной техники</p>	<p>ПК-19.1. Демонстрирует знания технологии производства сельскохозяйственной продукции и передового опыта в области эксплуатации сельскохозяйственной техники.</p> <p>ПК-19.2. Проводит анализ эффективности эксплуатации сельскохозяйственной техники, разрабатывает способы повышения эффективности эксплуатации сельскохозяйственной техники с учетом предложений персонала, осуществляет анализ рисков от их реализации.</p> <p>ПК-19.3. Вносит коррективы в планы работы подразделения для внедрения предложений по повышению эффективности эксплуатации сельскохозяйственной техники, согласованных с руководством организации.</p>

				ПК-19.4. Производит выдачу производственных заданий персоналу по выполнению работ, связанных с повышением эффективности эксплуатации сельскохозяйственной техники, и контроль их выполнения.	
--	--	--	--	--	--

2. СТРУКТУРА И СОДЕРЖАНИЕ ГОСУДАРСТВЕННОГО ЭКЗАМЕНА

Цель государственного экзамена – установление уровня подготовки выпускника к выполнению профессиональных задач и соответствия его подготовки требованиям федерального государственного образовательного стандарта высшего образования по направлению подготовки/специальности 35.03.06 Агроинженерия, утвержденного «23» августа 2017 года №813 и основной образовательной программы высшего образования по направлению подготовки/специальности 35.03.06 Агроинженерия направленность (профиль) программы «Технические системы в агробизнесе», разработанной в федеральном государственном бюджетном образовательном учреждении высшего образования «Рязанский государственный агротехнологический университет имени П.А. Костычева».

Государственный экзамен проводится по утвержденной председателем учебно-методической комиссии по направлению подготовки/специальности 35.03.06 Агроинженерия Программе государственной итоговой аттестации.

Государственный экзамен по направлению подготовки 35.03.06 Агроинженерия направленность (профиль) программы «Технические системы в агробизнесе» проводится по следующим дисциплинам: Социология, Психология, Введение в профессию, История (история России, всеобщая история), Философия, Тайм-менеджмент, Физическая культура и спорт, Элективные дисциплины (модули) по физической культуре и спорту, Безопасность жизнедеятельности, Охрана труда на предприятиях АПК, Основы законодательства в сфере дорожного движения, Бережливое производство, Материаловедение и технология конструкционных материалов, Основы производства продукции растениеводства, Основы производства продукции животноводства, Компьютерное проектирование, Техно-экономическое обоснование инженерно-технических решений, Автоматизированные системы управления технологическими процессами животноводческих ферм, Сопротивление материалов, Геоинформационные системы при эксплуатации и сервисе машинно-тракторного парка, Топливо и смазочные материалы, Тракторы и автомобили, Сельскохозяйственные машины, Машины и оборудование в животноводстве, Электропривод и электрооборудование, Эксплуатация машинно-тракторного парка, Технология ремонта машин, Эксплуатация сложной сельскохозяйственной и автотракторной техники с газобаллонным оборудованием, Надежность технических систем, Материально-техническое обеспечение инженерных систем, Проектирование предприятий технического сервиса.

В соответствии с Программой государственной итоговой аттестации и Программой государственного экзамена по направлению подготовки/специальности 35.03.06 Агроинженерия направленность (профиль) программы «Технические системы в агробизнесе» деканом инженерного факультета формируются экзаменационные билеты. Экзаменационные билеты подписываются деканом инженерного факультета, на подпись которого ставится печать учебного управления.

Перед государственным экзаменом проводится консультирование обучающихся по вопросам, включенным в ФОС по государственной итоговой

аттестации. Сроки консультации определяются деканом инженерного факультета в соответствии с календарным учебным графиком расписанием государственных итоговых аттестационных испытаний.

3. ПОРЯДОК ПРОВЕДЕНИЯ ГОСУДАРСТВЕННОГО ЭКЗАМЕНА

Государственный экзамен проводится в устной форме. Обучающиеся получают экзаменационные билеты, содержащие пять вопросов, составленные в соответствии с утвержденной Программой государственной итоговой аттестации. В государственную экзаменационную комиссию до начала заседания должна быть представлена копия приказа о допуске обучающихся к государственной итоговой аттестации.

При подготовке к ответу обучающиеся делают необходимые записи по каждому вопросу на выданных секретарем ГЭК листах бумаги. На подготовку к ответу первому обучающемуся предоставляется до 45 минут, остальные сменяются и отвечают по мере готовности в порядке очередности, причем на подготовку каждому очередному обучающемуся также выделяется не более 45 минут. В процессе ответа и после его завершения обучающемуся членами ГЭК, с разрешения ее председателя, могут быть заданы уточняющие и дополняющие вопросы в пределах экзаменационного билета. Обучающимся и лицам, привлекаемым к государственной итоговой аттестации, во время проведения государственного экзамена запрещается иметь при себе и использовать средства связи. Не допускается использование обучающимися при сдаче государственного экзамена справочной литературы, печатных материалов, вычислительных и иных технических средств.

После завершения ответа обучающегося на все вопросы и объявления председателем ГЭК окончания опроса экзаменуемого, члены ГЭК делают отметки в протоколе.

Итоговая оценка формируется в соответствии с критериями оценивания ответа выпускника на государственном экзамене, размещёнными в фонде оценочных средств и выявленном уровне подготовленности обучающегося к решению профессиональных задач.

Итоговая оценка по экзамену проставляется в протокол экзамена и зачетную книжку обучающегося. В протоколе экзамена фиксируются номер экзаменационного билета, по которому проводился экзамен.

Результаты государственного экзамена объявляются в день его проведения.

Протоколы государственного экзамена подписываются председателем ГЭК и хранятся в деканате три года с дальнейшей передачей в архив университета.

Запись об государственном экзамене, сданном на «неудовлетворительно», в зачетную книжку не вносится.

Порядок подачи и рассмотрения апелляционных заявлений осуществляется в соответствии с соответствующим положением университета.

4. ОСОБЕННОСТИ ПРОВЕДЕНИЯ ГОСУДАРСТВЕННОЙ ИТОГОВОЙ АТТЕСТАЦИИ В ЧАСТИ СДАЧИ ГОСУДАРСТВЕННОГО ЭКЗАМЕНА ДЛЯ ОБУЧАЮЩИХСЯ ИЗ ЧИСЛА ИНВАЛИДОВ И ЛИЦ С ОГРАНИЧЕННЫМИ ВОЗМОЖНОСТЯМИ ЗДОРОВЬЯ

Для обучающихся из числа инвалидов и лиц с ограниченными возможностями здоровья государственная итоговая аттестация проводится в университете с учетом особенностей их психофизического развития, их индивидуальных возможностей и состояния здоровья (далее - индивидуальные особенности).

При проведении государственного экзамена обеспечивается соблюдение следующих общих требований:

- проведение государственного экзамена для инвалидов и лиц с ограниченными возможностями здоровья в одной аудитории совместно с другими обучающимися, если это не создает трудностей для инвалидов и лиц с ограниченными возможностями здоровья и иных обучающихся;
- присутствие в аудитории ассистента (ассистентов), оказывающего обучающимся инвалидам и лицам с ограниченными возможностями здоровья необходимую техническую помощь с учетом их индивидуальных особенностей (занять рабочее место, передвигаться, прочесть и оформить задание, общаться с председателем и членами государственной экзаменационной комиссии);
- пользование необходимыми обучающимся инвалидам и лицам с ограниченными возможностями здоровья техническими средствами с учетом их индивидуальных особенностей;
- обеспечение возможности беспрепятственного доступа обучающихся инвалидов и лиц с ограниченными возможностями здоровья в аудитории, туалетные и другие помещения, а также их пребывания в указанных помещениях (наличие пандусов, поручней, расширенных дверных проемов, лифтов, при отсутствии лифтов аудитория должна располагаться на первом этаже, наличие специальных кресел и других приспособлений).

Все локальные нормативные акты университета по вопросам проведения государственного экзамена доводятся до сведения обучающихся инвалидов и лиц с ограниченными возможностями здоровья в доступной для них форме.

По письменному заявлению обучающегося инвалида, лица с ограниченными возможностями здоровья экзамен может проходить в устной или письменной форме и продолжительность сдачи государственного экзамена может быть увеличена по отношению к установленной продолжительности его сдачи:

- продолжительность сдачи государственного экзамена, проводимого в письменной форме, - не более чем на 90 минут;
- продолжительность подготовки обучающегося к ответу на государственном экзамене, проводимом в устной форме, - не более чем на 20 минут;

В зависимости от индивидуальных особенностей обучающихся инвалидов и лиц с ограниченными возможностями здоровья университет обеспечивает

выполнение следующих требований при проведении государственного экзамена:

а) для слепых:

- задания и иные материалы для сдачи государственного экзамена оформляются рельефно-точечным шрифтом Брайля или в виде электронного документа, доступного с помощью компьютера со специализированным программным обеспечением для слепых, либо зачитываются ассистентом;

- письменные задания выполняются обучающимися на бумаге рельефно-точечным шрифтом Брайля или на компьютере со специализированным программным обеспечением для слепых, либо надиктовываются ассистенту;

- при необходимости обучающимся предоставляется комплект письменных принадлежностей и бумага для письма рельефно-точечным шрифтом Брайля, компьютер со специализированным программным обеспечением для слепых;

б) для слабовидящих:

- задания и иные материалы для сдачи государственного экзамена оформляются увеличенным шрифтом;

- обеспечивается индивидуальное равномерное освещение не менее 300 люкс;

- при необходимости обучающимся предоставляется увеличивающее устройство, допускается использование увеличивающих устройств, имеющихся у обучающихся;

в) для глухих и слабослышащих, с тяжелыми нарушениями речи:

- обеспечивается наличие звукоусиливающей аппаратуры коллективного пользования, при необходимости обучающимся предоставляется звукоусиливающая аппаратура индивидуального пользования;

- по их желанию государственный экзамен проводится в письменной форме;

г) для лиц с нарушениями опорно-двигательного аппарата (тяжелыми нарушениями двигательных функций верхних конечностей или отсутствием верхних конечностей):

- письменные задания выполняются обучающимися на компьютере со специализированным программным обеспечением или надиктовываются ассистенту;

- по их желанию государственный экзамен проводится в устной форме.

Обучающийся инвалид, лицо с ограниченными возможностями здоровья не позднее чем за 3 месяца до начала проведения государственной итоговой аттестации подает в деканат письменное заявление о необходимости создания для него специальных условий при проведении государственных итоговых аттестационных испытаний с указанием его индивидуальных особенностей. К заявлению прилагаются документы, подтверждающие наличие у обучающегося индивидуальных особенностей (при отсутствии указанных документов в университете).

В заявлении обучающийся указывает на необходимость (отсутствие необходимости) присутствия ассистента на государственном итоговом

аттестационном испытании, необходимость (отсутствие необходимости) увеличения продолжительности сдачи государственного итогового аттестационного испытания по отношению к установленной продолжительности аттестационного испытания.

5. ОЦЕНИВАНИЕ РЕЗУЛЬТАТОВ ОСВОЕНИЯ ОБРАЗОВАТЕЛЬНОЙ ПРОГРАММЫ

Оценивание результатов освоения образовательной программы по направлению подготовки 35.03.06 Агроинженерия направленность (профиль) программы «Технические системы в агробизнесе» проходит по пятибалльной шкале.

Виды оценок	Оценки			
Академическая оценка по пятибалльной шкале	Неудовлетворительно	Удовлетворительно	Хорошо	Отлично

Для оценки результатов освоения образовательной программы по направлению подготовки 35.03.06 Агроинженерия направленность (профиль) программы «Технические системы в агробизнесе» применяются следующие критерии оценки.

Результат	Критерии (дописать критерии в соответствии с компетенциями)
«отлично», высокий уровень	выставляется студентам, успешно сдавшим экзамен и показавшим глубокое знание теоретической части курса, умение проиллюстрировать изложение практическими приемами и расчетами, полно и подробно ответившим на вопросы билета и вопросы членов экзаменационной комиссии
«хорошо», повышенный уровень	выставляется студентам, сдавшим экзамен с незначительными замечаниями, показавшим глубокое знание теоретических вопросов, умение проиллюстрировать изложение практическими приемами и расчетами, полностью ответившим на вопросы билета и вопросы членов экзаменационной комиссии, но допустившим при ответах незначительные ошибки, указывающие на наличие несистематичности и пробелов в знаниях
«удовлетворительно», пороговый уровень	выставляется студентам, сдавшим экзамен со значительными замечаниями, показавшим знание основных положений теории при наличии существенных пробелов в деталях, испытывающим затруднения при практическом применении теории, допустившим существенные ошибки при ответах на вопросы билетов и вопросы членов экзаменационной комиссии
«неудовлетворительно»	выставляется, если студент показал существенные пробелы в знаниях основных положений теории, не умеет применять теоретические знания на практике, не ответил

При проведении государственного экзамена по направлению подготовки 35.03.06 Агроинженерия направленность (профиль) «Технические системы в агробизнесе» используется следующий перечень вопросов.

Вопросы для государственного экзамена

1. Социальная структура общества. Основания социальной дифференциации.
2. Социально-классовая структура общества.
3. Личность как объект и субъект социального развития.
4. Система социализации личности.
5. Социальные проблемы молодежи.
6. Молодежные движения и объединения.
7. Социализация молодежи и ее особенности в современных условиях.
8. Понятие малой группы в психологии и социологии.
9. Группа как субъект деятельности.
10. Социально-психологические феномены группы.
11. Основные направления исследования группы в психологии.
12. Проблема межличностных отношений в группе.
13. Психология семьи как малой группы.
14. Общение как восприятие людьми друг друга.
15. Социальные функции общения.
16. Общение как коммуникация.
17. Общение как взаимодействие.
18. Культура как форма взаимодействия личности и общества.
19. Социальные проблемы развития культуры.
20. Специфика цивилизаций Древнего Востока и античности.
21. Образование Древнерусского государства. Социальный и политический строй Древней Руси.
22. Ордынское нашествие и экспансия с Запада на русские земли.
23. Объединение русских земель вокруг Москвы и свержение монгольского ига.
24. Внутренняя и внешняя политика Руси в эпоху Ивана Грозного. Опричнина.
25. Россия в XVII веке. «Смутное время».
26. Основные тенденции развития Европы и мира в 16-17 веках.
27. Петр I и его реформы.
28. XIX век в мировой истории. Господство Европы.
29. Отечественная война 1812 г. в России.
30. Отмена крепостного права в России.
31. Мир в начале XX века.
32. Внешняя политика России во второй половине XIX века.
33. Первая мировая война: причины, ход, итоги.
34. Российское общество и власть в годы первой мировой войны.
35. Февраль 1917 года в России. Свержение монархии.

36. Социально-экономическое развитие страны в 20-е годы. НЭП. Образование СССР.
37. Внешняя политика СССР в 30-е годы и в начальный период Второй мировой войны.
38. Вторая мировая война и Великая Отечественная война: периодизация, основные события, участие СССР.
39. Изменения в международной обстановке в послевоенный период (1945-1953). СССР и страны «народной демократии». «Холодная война».
40. Россия в 1991 – 2015 годах. Становление новой государственности. Октябрьские события 1993 года. Россия на пути радикальной социально-экономической модернизации.
41. Причины дефицита времени.
42. Анализ использования временного ресурса и планирования времени.
43. Мероприятия, помогающие в рационализации использования времени.
44. Рациональная организация рабочего места и времени.
45. Управление вниманием, структурирование внимания.
46. Ресурсно-календарное планирование.
47. Стратегическое самоопределение, стратегическое позиционирование.
48. Неоднородность времени.
49. Восприятие времени.
50. Гармонизация деятельности в коллективе.
51. Абсолютные и относительные показатели в анализе расходов времени.
52. Производственная гимнастика
53. Общая физическая подготовка
54. Выносливость человека и пути повышения выносливости человека
55. Физическое воспитание в вузе
56. Функции физической культуры
57. Действие электрического тока на организм человека
58. Виды поражений электрическим током
59. Возможные схемы включения человека в цепь тока
60. Межотраслевая инструкция по оказанию первой помощи при несчастных случаях на производстве
61. Универсальная схема оказания первой помощи на месте происшествия
62. Первая помощь в случаях поражения электрическим током
63. Электрооборудование, как источник пожара
64. Принципы горения вещества
65. Конструкционные машиностроительные стали.
66. Классификация углеродистых сталей по назначению, качеству и структуре.
67. Область применения.
68. Классификация чугунов. Влияние примесей на их структуру и свойства.
69. Влияние легирующих элементов на свойства стали.
70. Антифрикционные материалы.
71. Способы закалки углеродистых сталей и охлаждающие среды.

72. Материалы и оборудование, применяемые при пайке.
73. Дуговая сварка в среде защитных газов. Ее сущность, материалы, применяемые при сварке различных сплавов.
74. Изложите кратко основные операции слесарной обработки, применяемый инструмент и приспособления.
75. Научно обоснованная норма годового потребления овощей на душу населения.
76. Хозяйственное значение, морфологические признаки, биологические особенности роста и развития, технология возделывания ячменя.
77. Особенности морфологии и технология возделывания пивоваренного ячменя.
78. Хозяйственное значение, морфологические признаки, биологические особенности роста и развития, технология возделывания озимой пшеницы.
79. Способы содержания крупного рогатого скота.
80. Типы ферм и технология содержания свиней.
81. Технология производства продукции в овцеводстве.
82. Классификация испытаний машин и краткая сущность испытаний.
83. Методика проведения лабораторных испытаний образцов на износостойкость.
84. Методика проведения стендовых испытаний автомобильных двигателей на безотказность.
85. Методика усталостных испытаний деталей машин в лабораторных условиях.
86. Виды ускоренных коррозионных испытаний и методы определения скорости коррозии образцов.
87. Испытания машин на надежность в условиях эксплуатации.
88. Экспериментальный выбор двигателя электропривода
89. Экспериментальные методы определения характеристик машин и механизмов.
90. Закон распределения Вейбулла. Его использование при расчете показателей надежности.
91. Экспоненциальное распределение случайных величин. Его использование при расчете показателей надежности.
92. Порядок обработки опытной информации при оценке надежности машин.
93. Структура статистического ряда распределения случайных величин. Расчет данных статистического ряда.
94. Методика выбора теоретического закона для выравнивания опытной информации.
95. Сущность критериев согласия Пирсона и Колмогорова.
96. Сущность понятий «вероятность безотказной работы объекта» и «вероятность отказа». Их математическое и графическое представление.
97. Комбинированные почвообрабатывающие агрегаты. Устройство и технологический процесс комбинированных пахотных агрегатов: пахотного ПКА и плоскорезного АКП-5. Основные регулировки. Агротехнические требования и контроль качества работы
98. Технологии и машины внесения твердых органических удобрений. Агротехнические требования, предъявляемые к машинам и контроль качества их работы.
99. Способы посева, посадки сельскохозяйственных культур и применяемые машины. Устройство, технологический процесс сеялок: СЗ-3,6А; СЗУ -3,6; СЗТ-3,6. Агротехнические требования к сеялкам.

100. Назначение устройство, технологический процесс и регулировки жатки ЖВН-6А; и ЖРБ-4,2А. Агротехнические требования и оценка качества работы.
101. Устройство, технологический процесс и регулировки копателей КТН-2В иКСТ-1,4А. Агротехнические требования к картофелекопателям.
102. Порядок регулировки газового оборудования автомобиля с карбюраторным двигателем.
103. Документация, выдаваемая после переоборудования газобаллонных автомобилей.
104. Угол расположения мультиклапана при монтаже баллона.
105. Какова методика подбора отверстий жиклёров для газовых форсунок?
106. Назначение, общее устройство, принцип работы и регулировки измельчителей кормов. ИРТ – 165 (ИТР-Ф-80), ИКМ – 5, ИКВ – 5А.
107. Назначение, общее устройство, принцип работы и регулировки дробилок и плющилок зерна. ДБ – 5.
108. Назначение, общее устройство, принцип работы и регулировки транспортеров, дозаторов, питателей кормов. ТК-5Б, ДК – 10, ПДК-Ф-12, ПДК-Ф-3.
109. Назначение, общее устройство, принцип работы и регулировки смесителей кормов. ИСК – 3А, АЗМ – 0,8, С – 12.
110. Агрегаты для приготовления травяной муки. Оборудование для гранулирования и экструдирования. АВМ – 0,65Р (АВМ – 1,5Р), ОГМ – 0,8.
111. Назначение, общее устройство, принцип работы и регулировки оборудования для создания микроклимата. ПВУ – 4.
112. Назначение, общее устройство, принцип работы и регулировки оборудования для стрижки овец. ЭСА – 1Д, ЭСА – 12/200.
113. Назначение, общее устройство, принцип работы и регулировки оборудования для поения животных и птицы. Чашечные АП – 1, сосковые ПСС – 1, ПБС – 1, nippleные, групповые АГК – 4А.
- ПК-7
114. Какие параметры микроклимата следует регулировать в животноводческих помещениях?
115. В чем опасность молочной фермы для окружающей среды?
116. Назовите основные технологические и технические решения безотходной молочной фермы.
117. Организация технического контроля качества ремонта техники на ремонтно-обслуживающих предприятиях.
118. Условный эталонный трактор
119. Условный эталонный гектар
120. Определение максимально возможной ширины захвата МТА
121. Определение коэффициента использования времени смены
122. Определение прямых затрат труда на единицу выполненной агрегатами работы
123. Определение коэффициента рабочих ходов при движении агрегата
124. Производительность МТА
125. Развитие технологических процессов: минимальная обработка почвы, применение комбинированных агрегатов, технологии «ноу-тилл».

126. Опишите основные этапы формирования службы снабжения сельского хозяйства.
127. Состав и функции предприятий и организаций системы ресурсного обеспечения.
128. Дайте определение термину «снабженческий сервис».
129. Дайте определение термину «материально-технические ресурсы».
130. Дайте определение термину «запасная часть».
131. Дайте определение термину «эксплуатация».
132. Назовите, из каких составляющих складывается тариф на досборку сельскохозяйственной техники.
133. Назовите наиболее вероятные варианты продвижения материально-технических ресурсов и финансовых средств при поставке запасных частей и машин.
134. Структура ремонтно-обслуживающей базы в сельском хозяйстве, анализ научно-технической информации, отечественного и зарубежного опыта по её выбору.
135. Использование научно-технической информации и обоснование состава (структуры) производственных и вспомогательных участков ремонтной мастерской.
136. Методика сбора и анализа исходных данных, определения производственных площадей отделений ремонтно-обслуживающих предприятий
137. Структура ремонтно-обслуживающей базы Рязанской области, и её учет при сборе и анализе исходных данных для расчета и проектирования РОБ в АПК.
138. Определение трудоемкости выполнения технического обслуживания и ремонта машин.
139. Организация материально-технического обеспечения машинно-тракторного парка в напряженные периоды и во время хранения техники
140. Методика расчета потребности хозяйства в нефтепродуктах.
141. Операционная карта на проведения ТО.
142. График для расчета количества ТО и ремонтов группы тракторов (порядок построения).
143. Особенности эксплуатации и технического обслуживания тракторов и автомобилей в холодное время года.
144. Содержание технического обслуживания тракторов при особых условиях эксплуатации (зима, пески, болота и т.д.).
145. Особенности составления годового плана проведения ТО и ремонтов тракторов.
146. Примеры планирования потребности хозяйства в нефтепродуктах.
147. Определение трудоемкости проведения ТО и ремонтов техники.
148. Определение удельного сопротивления плуга
149. Сцепки. Классификация, устройство, агрегатирование. Расчет агрегатов со сцепками.
150. Операционная технология обработки почвы на примере основной обработки.
151. Производительность машинно-тракторных агрегатов. Выражение производительности тракторного агрегата по тяговой мощности трактора и двигателя, выводы.

152. Тяговый баланс трактора.
153. Планирование технического обслуживания и ремонта тракторов (периодичность, трудоёмкость технического обслуживания).
154. Современные перспективы развития технической эксплуатации машин.
155. Способы хранения машин.
156. Методы планирования ТО.
157. Порядок ввода машин в эксплуатацию.
158. Агрегатный метод ремонта машин.
159. Техническое обслуживание автомобилей (виды обслуживания, периодичность, организация работ, содержание).
160. Содержание технологической карты, маршрутного графика т.о. тракторов.
161. Факторы, влияющие на работоспособность машин.

6. РЕКОМЕНДОВАННАЯ ЛИТЕРАТУРА ДЛЯ ПОДГОТОВКИ К ГОСУДАРСТВЕННОМУ ЭКЗАМЕНУ

6.1. Основная литература

1. Гордеев, А.С. Моделирование в агроинженерии [Электронный ресурс] : учебник. — Электрон. дан. — СПб. : Лань, 2014. — 380 с. — Режим доступа: http://e.lanbook.com/books/element.php?pl1_id=45656

2. Гордеев, А.С. Энергосбережение в сельском хозяйстве [Электронный ресурс] : учебное пособие / А.С. Гордеев, Д.Д. Огородников, И.В. Юдаев. — Электрон. дан. — СПб. : Лань, 2014. — 400 с. — Режим доступа: http://e.lanbook.com/books/element.php?pl1_id=42194

3. Максимов, И.И. Практикум по сельскохозяйственным машинам [Электронный ресурс] : учебное пособие. — Электрон. дан. — СПб. : Лань, 2015. — 407 с. — Режим доступа: <http://e.lanbook.com/books/element.php?>

4. Патрин, А. В. Эксплуатация машинно-тракторного парка [Электронный ресурс] : курс лекций / А. В. Патрин. — Электрон.текстовые данные. — Новосибирск : Новосибирский государственный аграрный университет, Золотой колос, 2014. — 118 с. — 2227-8397. — Режим доступа: <http://www.iprbookshop.ru/64822.html>

5. Тарасенко А. П. Роторные зерноуборочные комбайны [Электронный ресурс] : учебное пособие. — Электрон. дан. — СПб. : Лань, 2013. — 197 с. — Режим доступа: http://e.lanbook.com/books/element.php?pl1_id=10256

6.2 Дополнительная литература

1. Вайнруб В.И., Мишин П.В., Хузин В.Х. Технология производственных процессов и операций в растениеводстве.- Чебоксары: Изд. «Чувашия», 1999.- 456 с.

2. Рыжук, А.М. Машины для химической защиты растений [Электронный ресурс] : учебное пособие. — Электрон. дан. — Уссурийск : Приморская ГСХА (Приморская государственная сельскохозяйственная академия), 2013. — 106 с. — Режим доступа: http://e.lanbook.com/books/element.php?pl1_id=69598

3. Эксплуатация сельскохозяйственной техники. Практикум: Учебное пособие / А.В.Новиков, И.Н.Шило и др.; Под ред. А.В.Новикова - М.: НИЦ ИНФРА-М; Мн.: Нов. знание, 2014. – Режим доступа: <http://znanium.com/catalog.php?bookinfo=435629>

4. Чудаков, Д. А. Основы теории и расчета трактора и автомобиля [Электронный ресурс] / Д. А. Чудаков. — Электрон.текстовые данные. — СПб. : Квадро, 2014. — 384 с. — 2227-8397. — Режим доступа: <http://www.iprbookshop.ru/57317.html>.

5. Силаев, Г. В. Конструкция автомобилей и тракторов : учебник для вузов / Г. В. Силаев. — 3-е изд., испр. и доп. — Москва : Издательство Юрайт, 2019. — 404 с. — (Серия : Университеты России). — ISBN 978-5-534-07661-5. — Текст : электронный // ЭБС Юрайт [сайт]. — URL: <https://www.biblio-online.ru/book/konstrukciya-avtomobiley-i-traktorov-423525>

6.3 Законодательно-нормативная литература

<http://www.garant.ru/> Гарант

<http://www.consultant.ru/> КонсультантПлюс

6.4 Периодические издания

- «Достижения науки и техники в АПК»,
- «Механизация и электрификация сельского хозяйства»,
- «Сельский механизатор»,
- «Техника и оборудование для села»,
- «Техника в сельском хозяйстве»,
- «Новое сельское хозяйство»,
- Вестник РАСХН,
- Вестник РГАТУ.

6.5 Перечень ресурсов информационно-телекоммуникационной сети «Интернет»

ЭБ «Академия». - Режим доступа: <http://www.academia-moscow.ru/>

ЭБС «Юрайт». Режим доступа:<http://www.biblio-online.ru>

ЭБС «IPRbooks». Режим доступа: <http://www.iprbookshop.ru/16402>

ЭБС «Лань». – Режим доступа: . <http://e.lanbook.com/>

Электронная библиотека РГАТУ: Режим доступа: <http://bibl.rgatu.ru/web>

7. МЕТОДИЧЕСКИЕ МАТЕРИАЛЫ ПО ПОДГОТОВКЕ К ГОСУДАРСТВЕННОМУ ЭКЗАМЕНУ

Положение о порядке проведения государственной итоговой аттестации по образовательным программам высшего образования – программам бакалавриата, программам специалитета и программам магистратуры в федеральном государственном бюджетном образовательном учреждении высшего образования «Рязанский государственный агротехнологический университет имени П.А. Костычева» Рассмотрено и утверждено решением Ученого совета университета 31 августа 2017 года (протокол №1)

Методические указания по выполнению выпускной квалификационной работы и организации государственной итоговой аттестации бакалавров для студентов бакалавриата инженерного факультета обучающихся по направлению подготовки 35.03.06 АГРОИНЖЕНЕРИЯ /Бачурин А.Н., Рембалович Г.К., Ульянов В.М. и др.. Рекомендации по организации выполнения ВКР – Рязань, ФГБОУ ВО РГАТУ, 2019.

МИНИСТЕРСТВО СЕЛЬСКОГО ХОЗЯЙСТВА РОССИЙСКОЙ ФЕДЕРАЦИИ
ФЕДЕРАЛЬНОЕ ГОСУДАРСТВЕННОЕ БЮДЖЕТНОЕ ОБРАЗОВАТЕЛЬНОЕ
УЧРЕЖДЕНИЕ ВЫСШЕГО ОБРАЗОВАНИЯ
«РЯЗАНСКИЙ ГОСУДАРСТВЕННЫЙ АГРОТЕХНОЛОГИЧЕСКИЙ
УНИВЕРСИТЕТ ИМЕНИ П.А. КОСТЫЧЕВА»

МЕТОДИЧЕСКИЕ УКАЗАНИЯ
по выполнению выпускной квалификационной работы
и организации государственной итоговой аттестации бакалавров

для студентов бакалавриата инженерного факультета,
обучающихся по направлению подготовки 35.03.06 АГРОИНЖЕНЕРИЯ

Рязань 2021

Методические указания разработаны с учетом требований федерального государственного образовательного стандарта высшего образования (ФГОС ВО) по направлению подготовки 35.03.06 Агроинженерия, утвержденного приказом Министерства образования и науки Российской Федерации «23» августа 2017 г. № 813 и ПОЛОЖЕНИЯ о порядке проведения государственной итоговой аттестации по образовательным программам высшего образования - программам бакалавриата, программам специалитета и программам магистратуры в федеральном государственном бюджетном образовательном учреждении высшего образования «Рязанский государственный агротехнологический университет имени П.А. Костычева» рассмотрено и утверждено решением Ученого совета ФГБОУ ВО РГАТУ «31» августа 2017 года (протокол № 1).

Разработчики:

Декан инженерного факультета,

Заведующий кафедрой ЭМТП

Бачурин А.Н.

Заведующий кафедрой ТМ и РМ

Рембалович Г.К.

Заведующий кафедрой ТС в АПК

Ульянов В.М.

Заведующий кафедрой электроснабжения

Каширин Д.Е.

Заведующий кафедрой

электротехники и физики

Фатьянов С.О.

Методические указания одобрены учебно-методической комиссией по направлению подготовки « 31» мая 2021 г., протокол №10.

Председатель учебно-методической комиссии

по направлению подготовки

35.03.06 Агроинженерия

/ А.Н. Бачурин /

СОДЕРЖАНИЕ

1.	Виды и объем государственных аттестационных испытаний	4
2.	Тематика, структура и содержание выпускных квалификационных работ	4
3.	Требования к оформлению расчетно-пояснительной записки и графической части	12
4.	Состав государственных экзаменационных комиссий и апелляционных комиссий	21
5.	Порядок проведения государственных аттестационных испытаний	22
6.	Порядок апелляции на проведение государственных аттестационных испытаний	25
	Литература	27
	Приложения	29

1. ВИДЫ И ОБЪЕМ ГОСУДАРСТВЕННЫХ АТТЕСТАЦИОННЫХ ИСПЫТАНИЙ

Государственная итоговая аттестация выпускников бакалавриата включает сдачу государственного экзамена и защиту выпускной квалификационной работы (ВКР).

Государственная итоговая аттестация имеет своей целью систематизацию, закрепление и расширение теоретических знаний и применение этих знаний при решении конкретных научных, технических и производственных задач.

Объем государственной итоговой аттестации бакалавров в соответствии с ФГОС составляет **9** зачетных единиц. В этот объем входит сдача государственного экзамена, подготовка к процедуре защиты и защита ВКР.

Государственная итоговая аттестация проводится в сроки, определяемые вузом, но не позднее **30 июня**.

Программа государственной итоговой аттестации, критерии оценки защиты ВКР, утвержденные вузом, а также порядок подачи и рассмотрения апелляций доводятся до сведения обучающихся не позднее чем за **6** месяцев до начала государственной итоговой аттестации.

К государственным аттестационным испытаниям *допускается* студент, не имеющий академической задолженности и в полном объеме выполнивший учебный план по образовательной программе бакалавриата.

Обеспечение проведения государственной итоговой аттестации осуществляется образовательной организацией. Взимание платы с обучающихся за прохождение государственной итоговой аттестации не допускается.

Особенности проведения государственных аттестационных испытаний с применением *электронного обучения*, дистанционных образовательных технологий определяются локальными нормативными актами организации. При проведении государственных аттестационных испытаний с применением электронного обучения, дистанционных образовательных технологий образовательная организация обеспечивает идентификацию личности обучающегося и контроль соблюдения требований, установленных указанными локальными нормативными актами.

Обучающимся и лицам, привлекаемым к государственной итоговой аттестации, во время ее проведения запрещается иметь при себе и использовать *средства связи*.

Для обучающихся из числа инвалидов государственная итоговая аттестация проводится образовательной организацией с учетом особенностей их психофизического развития, их индивидуальных возможностей и состояния здоровья.

Обучающийся инвалид не позднее чем за 3 месяца до начала проведения государственной итоговой аттестации подает письменное заявление о необходимости создания для него специальных условий при проведении государственных аттестационных испытаний с указанием особенностей его психофизического развития, индивидуальных возможностей и состояния здоровья.

2. ТЕМАТИКА, СТРУКТУРА И СОДЕРЖАНИЕ ВЫПУСКНЫХ КВАЛИФИКАЦИОННЫХ РАБОТ

Тематика выпускных квалификационных работ определяется выпускающими кафедрами вуза, утверждается советом факультета и доводится до сведения студентов не позднее чем за **6** месяцев до начала государственной итоговой аттестации. В перечень включаются темы исходя из региональных особенностей сельскохозяйственного производства, тематики научных исследований кафедр. По своему содержанию темы выпускных работ должны от-

ражать современный уровень науки, техники и технологии, реальные проблемы инженерно-технической сферы предприятий агропромышленного комплекса.

Тематика должна соответствовать задачам профессиональной деятельности выпускников, определяемым образовательным стандартом, ежегодно пересматриваться и обновляться с учетом передовой практики, достижений науки и техники. Объектами разработки могут быть машины, установки, технологии, устройства для реально существующих или перспективных видов производств.

Тематика выпускных квалификационных работ студентов, обучающихся по программам бакалавриата, в основном должна соответствовать задачам профессиональной деятельности следующих типов: научно-исследовательский, проектный, производственно-технологический, организационно-управленческий. Темы и содержание выпускных работ предпочтительно формировать исходя из участия студентов в период их обучения в научных разработках кафедр.

Студенту предоставляется право выбора темы выпускной квалификационной работы. По письменному заявлению студента вуз может в установленном порядке предоставить студенту возможность подготовки и защиты выпускной квалификационной работы по предложенной им теме в случае обоснованности целесообразности ее практического использования в агроинженерной сфере.

Для подготовки выпускной квалификационной работы за студентом (или несколькими студентами, выполняющими выпускную работу совместно) распорядительным актом образовательной организации закрепляется руководитель выпускной квалификационной работы из числа работников организации и при необходимости консультант (консультанты).

Примерная тематика выпускных квалификационных работ по образовательным программам бакалавриата, направление подготовки «Агроинженерия»

Профиль «Технические системы в агробизнесе»

1. Проектирование состава машинно-тракторного парка для сельскохозяйственного предприятия.
2. Организация использования машинно-тракторного парка сельскохозяйственного предприятия.
3. Совершенствование операционных технологий и организации выполнения сельскохозяйственных работ.
4. Повышение эффективности работы колёсных тракторов при проведении различных видов сельскохозяйственных операций.
5. Повышение эффективности работы гусеничных тракторов при проведении различных видов сельскохозяйственных операций.
6. Повышение эффективности работы транспортных средств с использованием автомобилей различной грузоподъёмности.
7. Совершенствование технического обслуживания тракторов в условиях сельскохозяйственного предприятия.
8. Техническое обеспечение технологии послеуборочной обработки зерна.
9. Техническое обеспечение ресурсосберегающей технологии производства озимой пшеницы.
10. Техническое обеспечение уборки зерновых.
11. Совершенствование комплексов машин для производства сельскохозяйственной культуры.

12. Организация технического сопровождения технологии точного земледелия.
13. Совершенствование технологического процесса кормоцеха молочной фермы КРС.
14. Разработка технологической линии приготовления комбикорма.
15. Совершенствование навозоуборочного оборудования свиноводческой фермы.
16. Проект комбикормового цеха.
17. Проект животноводческой фермы для крестьянско-фермерского хозяйства.
18. Совершенствование технологических процессов на ферме по выращиванию и откорму молодняка КРС.
19. Совершенствование технологических процессов на молочно-товарной ферме.
20. Совершенствование системы водоснабжения животноводческой фермы.
21. Совершенствование процесса доения и первичной обработки молока на фермах КРС.
22. Модернизация технологической линии машинного доения коров на фермах КРС.
23. Совершенствование конструкции сельскохозяйственного орудия (машины, установки) и технологии его применения.
24. Повышение эксплуатационных свойств мобильных энергетических средств за счет улучшения тягово-сцепных свойств ведущих колес.
25. Повышение эксплуатационных свойств мобильных энергетических средств за счет аккумуляирования энергии торможения.
26. Повышение эффективности сельскохозяйственных тракторов за счет применения альтернативных видов топлива.
27. Повышение эффективности использования МТА за счет модернизации подвески сиденья.
28. Совершенствование системы очистки воздуха для двигателей мобильных энергетических средств.
29. Снижение вредных выбросов дизельных двигателей МЭС за счет применения фильтра-нейтрализатора.
30. Модернизация независимого вала отбора мощности тракторов.
31. Техническое обеспечение технологии посева одной из культур в условиях сельскохозяйственного предприятия (название предприятия).
32. Техническое обеспечение технологии послеуборочной обработки зерна в условиях сельскохозяйственного предприятия (название предприятия).
33. Техническое обеспечение технологии обработки почвы при возделывании одной из культур в условиях сельскохозяйственного предприятия (название предприятия).
34. Техническое обеспечение технологии защиты растений в условиях сельскохозяйственного предприятия (название предприятия).
35. Техническое обеспечение технологии внесения удобрений в условиях сельскохозяйственного предприятия (название предприятия).
36. Совершенствование технологии и организации уборки зерновых культур (сахарной свеклы и др.) в условиях сельскохозяйственного предприятия (название предприятия).
37. Организация технической эксплуатации сельскохозяйственной техники в условиях МТС (фермерского хозяйства и др.).
38. Организация хранения сельскохозяйственной техники.
39. Организация обеспечения техники топливом и смазочными материалами.
40. Повышение безопасности труда работников при выполнении механизированных технологических операций.
41. Организация технического сервиса на предприятии (название предприятия).
42. Организация технического сервиса импортных машин.

43. Совершенствование контроля качества сервиса на предприятии (название предприятия).
44. Модернизация предприятия технического сервиса (название предприятия).
45. Реконструкция участка по приемке и диагностированию автомобиля.
46. Разработка участка ремонтной мастерской (ремонта кузовов, слесарно-механического, диагностики, технического обслуживания и ремонта, шиномонтажного, ремонта коробки передач, окраски и др.).
47. Совершенствование технологии и организации ТО и текущего ремонта автомобилей (название предприятия).
48. Разработка технологического процесса восстановления распределительного вала двигателя ЗМЗ-409.10.
49. Разработка технологического процесса восстановления коленчатого вала двигателя ЗМЗ-409.10.
50. Разработка технологического процесса восстановления шатунов двигателей КамАЗ-740.
51. Разработка технологического процесса восстановления гильз цилиндров двигателей КамАЗ-740.

Профиль «Электрооборудование и электротехнологии»

1. Электрификация сельскохозяйственного предприятия (название предприятия) с разработкой частотно-регулируемого электропривода (наименование оборудования).
2. Электрификация молочной фермы (название предприятия) с разработкой электропривода системы навозоудаления (вакуумных насосов, системы водоснабжения).
3. Модернизация электроснабжения фермерского хозяйства (наименование хозяйства) с разработкой системы защит от импульсных перенапряжений.
4. Электрификация фермы крупного рогатого скота (наименование предприятия) с разработкой микропроцессорной системы управления электроприводами (системы навозоудаления, вакуумных насосов, системы водоснабжения).
5. Электрификация фермерского хозяйства.
5. Роботизация технологического процесса погрузки корма (раздачи корма) на ферме крупного рогатого скота (наименование предприятия).
6. Автоматизация процесса кормораздачи (навозоудаления) на ферме крупного рогатого скота (наименование предприятия).
7. Автоматизация системы управления микроклиматом в теплице (коровнике, помещении птицефермы предприятия).
8. Разработка системы автоматического управления манипулятором доильного робота (процессом дезодорации молока, котельной установкой, системой отопления предприятия).
9. Электроснабжение сельскохозяйственного предприятия (наименование предприятия) с разработкой системы резервного питания от дизельной электростанции (возобновляемого источника энергии).
10. Реконструкция электроснабжения сельскохозяйственного предприятия (наименование предприятия) с разработкой системы учета и контроля электрической энергии.
52. Разработка схемы электроснабжения газовой котельной (цеха по переработке молока, ремонтного цеха предприятия).
53. Электрификация и автоматизация пункта первичной обработки молока.
13. Совершенствование ремонта и технического обслуживания электрооборудования районных электрических сетей
14. Совершенствование электрооборудования пункта временного хранения зерна.

15. Совершенствование электрооборудования молочно-товарной фермы с модернизацией системы управления электроприводами.
16. Электрификация малой пекарни с разработкой системы автоматического управления вентиляцией.
17. Повышение качества электроснабжения предприятия.
18. Электрификация молочного блока с разработкой системы автоматического охлаждения молока.
19. Автоматизация технологического процесса элеватора.
20. Применение биогазовой установки для энергообеспечения предприятия.
21. Повышение качества ремонта силовых трансформаторов в условиях районных электрических сетей.
22. Электрификация коровника с модернизацией системы подогрева воды.
23. Электрификация мельничного комплекса с разработкой системы автоматического управления вентиляцией.
24. Совершенствование электрооборудования животноводческого комплекса с разработкой энергосберегающей технологии создания микроклимата.
25. Повышение качества ремонта и технического обслуживания электрооборудования в условиях районных электрических сетей.
26. Электрификация овощехранилища с разработкой системы управления микроклиматом.
27. Организация энергетической службы предприятия.
28. Использование альтернативных источников энергии для энергообеспечения предприятия.
29. Организация и эксплуатация электрооборудования на предприятии.
30. Электрификация ремонтной мастерской.
31. Применение возобновляемых источников энергии на сельскохозяйственном предприятии.

Закрепление за студентами тем выпускных квалификационных работ, назначение руководителей и консультантов осуществляется приказом ректора. Выпускающие кафедры должны разрабатывать и обеспечивать студентов методическими указаниями по выполнению ВКР.

Для руководства выпускной квалификационной работой студента назначается руководитель (или руководители) из числа профессоров, доцентов.

Руководитель выполняет следующие функции: в соответствии с темой выдает студенту задание; оказывает помощь в разработке календарного плана на период выполнения выпускной квалификационной работы, который утверждается заведующим кафедрой; контролирует процесс выполнения работы; определяет задачи по сбору материала в период практики; рекомендует литературу, справочные материалы; проводит систематические консультации; оказывает методическую помощь в написании работы; дает письменный отзыв на законченную выпускную квалификационную работу.

По отдельным разделам могут назначаться консультанты с других кафедр, которые по завершении работы подписывают титульный лист, соответствующий раздел расчетно-пояснительной записки и листы графического материала. Все разделы должны быть тематически увязаны между собой и изложенный в них материал должен быть направлен на достижение цели выполняемой работы.

Ответственность за своевременное выполнение проекта в установленном объеме, принятые в проекте технические решения, правильность всех вычислений и оформление проекта несет студент – автор выпускной квалификационной работы

Структура. Выпускная квалификационная работа выполняется в виде расчетно-пояснительной записки объемом 50-60 с. печатного текста (без учета приложений). Графический материал необходимо органически увязывать с содержанием работы, он должен в наглядной форме иллюстрировать основные положения анализа и проектирования.

Структура расчетно-пояснительной записки

Титульный лист

Задание

Оглавление

Введение

Основной раздел: *обоснование работы, расчетно-технологическая и/или конструкторская часть, охрана труда, экономическая часть и др.*

Заключение

Список литературы

Приложения

Формы титульного листа, задания и отзыва руководителя дипломного проекта приведены в приложениях 1–3.

З а д а н и е выдает руководитель, который определяет круг вопросов, подлежащих разработке в соответствии с темой. В задании также указываются консультанты по соответствующим разделам. Консультант, при необходимости, дополняет задание для лучшего раскрытия темы. Задание выдается студенту до начала выполнения выпускной квалификационной работы. Календарный план заполняется при выдаче задания с указанием сроков выполнения отдельных разделов.

В о в е д е н и и (2–3 с.) характеризуется современное состояние вопроса по теме работы, актуальность темы и формулируется цель.

В о б о с н о в а н и и работы, в зависимости *от профиля подготовки и темы выпускной квалификационной работы*, приводится производственная характеристика предприятия или его подразделения, анализируется состояние производства, техники или технологий, рассматриваются актуальные проблемы и пути их решения, прогрессивные технологические процессы, оборудование и др., формулируются задачи выпускной квалификационной работы.

Анализ производственно-финансовой деятельности конкретных предприятий и подразделений (*если это предусмотрено заданием*) рекомендуется выполнять на базе показателей, указанных в годовых отчетах, производственных и финансовых планах и первичных документах. Результаты анализа излагаются в записке в виде таблиц с пояснениями, а в графической части проекта представляются в виде диаграмм или графиков. Для отражения динамики показателей анализ желательно проводить не менее чем за три последних года.

По литературным источникам выпускник проводит анализ существующих методов, технологий, способов решения аналогичных инженерных задач в России и за рубежом. В необходимых случаях проводится патентный обзор. В расчетно-пояснительной записке указываются ссылки на использованные источники – в квадратных (косых) скобках с порядковым номером источника, приведенного в списке литературы.

Р а с ч е т н о - т е х н о л о г и ч е с к а я часть содержит решения основных производственно-технологических, организационно-управленческих, экспериментальных, исследовательских, проектно-технологических задач.

В расчетно-технологической части разрабатываются способы повышения эффективности использования техники, совершенствования технологии производства различных работ, методы повышения работоспособности машин, оборудования, установок, механизмов, деталей, выполняются необходимые инженерные расчеты и др.

Конструкторская часть (*если предусмотрено задачей*) направлена на инженерное решение по модернизации серийных машин и их сборочных единиц, конструированию и выбору энергетического и электротехнического оборудования, контрольно-измерительных приборов и средств автоматики (КИПиА); по разработке и проектированию новых машин, устройств, стендов, приспособлений, систем управления; по расчету надежности и работоспособности систем и устройств, энергоэффективности их работы и энергосбережению. Разработки ведутся в направлении усовершенствования существующих машин и механизмов на основе анализа опыта их использования и результатов исследований, проверки на прочность деталей, правил эксплуатации и др.

Конструкторская часть должна быть хорошо иллюстрирована: содержать общий вид конструкции, чертежи разрабатываемого узла, оригинальных и ответственных деталей. Для обеспечения современного уровня проектирования конструкторской разработки необходимо использовать компьютерные технологии и специализированные прикладные программы.

В подразделах отражаются *вопросы безопасности технологий и технических средств, а также экологические аспекты*, увязанные с инженерной задачей.

Материал по охране труда может быть представлен в виде мероприятий, обеспечивающих безопасность разработанной конструкции, технологии, производственного процесса и т.п. В необходимых случаях может быть представлена инструкция по охране труда для конкретной профессии или вида работы.

В отдельный раздел расчетно-пояснительной записки может быть выделена и следовательская часть. Исследования могут быть как теоретическими, так и экспериментальными. Целью научных исследований является поиск различных вариантов наиболее прогрессивных технических, технологических и организационных решений в области агроинженерии. Результаты исследований представляются в виде таблиц, статистических оценок параметров, графиков, аналитических зависимостей, выводов. Исследовательская часть должна содержать описание программы и методики исследований, полученные результаты и их анализ.

В экономической части дается сравнительный анализ проектных предложений по технико-экономическим показателям.

Заключение (1–2 с.) отражает сущность выполненной работы, содержит ответы на поставленные задачи, оценку полученных результатов и рекомендации производству. Если определение технико-экономической эффективности невозможно, указывается практическая, научная, социальная значимость работы. Выводы должны быть четко сформулированы, иметь цифровое выражение и быть понятными без чтения основного текста расчетно-пояснительной записки.

Список литературы содержит сведения об источниках, использованных при выполнении (как правило, не старше 10 лет), а также ссылки на электронные издания и материалы в Интернете.

Сведения об источниках располагаются в порядке появления ссылок, а не по алфавиту, и нумеруются арабскими цифрами. Стандарты в список литературы не включают. При необходимости, ссылку на номер ГОСТ, технический регламент, нормативно-технические акты, в т.ч. по охране труда, пожарной безопасности и электробезопасности, указывают в тексте.

Описание книги начинается с фамилии автора, если авторов не более трех, например:

1. Некрасов С.С. Технология сельскохозяйственного машиностроения: учебник / С.С. Некрасов, И.Л. Приходько, Л.Г. Баграмов. – М.: КолосС, 2005. – 360 с.

Описание книги начинается с заглавия, если она написана четырьмя и более авторами.

Примеры:

1. Практикум по технологии конструкционных материалов и материаловедению / В.А. Оськин, В.Н. Байкалова, В.Ф. Карпенков и др.; Под ред. В.А. Оськина и В.Н. Байкаловой. – М.: КолосС. – 2007. – 318 с.

2. Справочник технолога-машиностроителя. / Под ред. А.Г. Косиловой и П.М. Мещерякова. Т.1 и 2. – М.: Машиностроение, 2001.

При ссылке на статью из периодического издания (журнала, газеты) во второй части описания (за двумя косыми чертами) приводятся следующие сведения: название журнала (газеты, сборника); год издания; число и месяц (для газет); номер, выпуск, том; страницы, на которых помещена статья.

Примеры:

1. Широкобоков В.Г. Направления ревизития снабженческо-сбытовых потребительских кооперативов / В.Г. Широкобоков, Т.И. Кателикова//Бухучет в сельском хозяйстве. – 2012. – № 4. – С. 45–49.

2. Техника для ресурсосберегающих технологий /С.В. Кадыров, В.И. Прядкин, А.В. Русанов, В.Н. Бриндюк // Сельскохозяйственные машинв и технологии. – 2012. – № 2. – С 44–47.

Электронные ресурсы в сети Интернет

1. Сафронов В.Е. Технология конструкционных материалов и материаловедение: МГТУ.[Электронный учебник]/В.Е. Сафронов. – Режим доступа:[www.http://mt2.bmstu.ru/technjl.php](http://mt2.bmstu.ru/technjl.php)

2. Приходько В.М., Фатюхин Д.С. Библиотека учебно-методической литературы. [Электронный ресурс]/В.М. Приходько, Д.С. Фатюхин. – Режим доступа: [www.http://library.tkm.front.ru](http://library.tkm.front.ru)

П р и л о ж е н и й может быть одно или несколько. Если приложений больше одного, пишется слово «Приложения».

В приложения следует относить вспомогательный материал, который при включении его в основную часть работы загромождает текст. К вспомогательному материалу относятся промежуточные расчеты, таблицы вспомогательных цифровых данных, инструкции, методики, распечатки на ЭВМ, иллюстрации вспомогательного характера, заполненные формы отчетности, протоколы испытаний и других документов.

Порядок представления к защите в ГЭК

Законченная и подписанная автором выпускная квалификационная работа передается руководителю, который после проверки составляет письменный отзыв. В отзыве руководитель отмечает проявленную студентом инициативу, творческую активность, личный вклад в разработку оригинальных решений, степень самостоятельности при выполнении работы, умение решать поставленные задачи, работать с технической литературой, другими источниками информации, включая компьютерные базы данных.

Тексты выпускных квалификационных работ, за исключением работ, содержащих сведения, составляющие государственную тайну, размещаются в электронно-библиотечной системе организации и проверяются на объём заимствования. Порядок размещения текстов выпускных квалификационных работ в электронно-библиотечной системе организации, проверки на объём заимствования, в том числе содержательного, выявления неправомерных заимствований устанавливается организацией.

Доступ лиц к текстам выпускных квалификационных работ должен быть обеспечен в соответствии с законодательством, с учетом изъятия производственных, технических, экономических, организационных и других сведений, в том числе о результатах интеллектуальной деятельности в научно-технической сфере, о способах осуществления профессиональной

деятельности, которые имеют действительную или потенциальную коммерческую ценность в силу неизвестности их третьим лицам, в соответствии с решением правообладателя.

3. ТРЕБОВАНИЯ К ОФОРМЛЕНИЮ РАСЧЕТНО-ПОЯСНИТЕЛЬНОЙ ЗАПИСКИ И ГРАФИЧЕСКОЙ ЧАСТИ

Расчетно-пояснительная записка (РПЗ) излагается на русском языке. Листы записки стандартные, формата А4 (297×210 мм), заполняются с одной стороны с помощью печатающих устройств (размер шрифта 14, интервал п). Во всех случаях на одной странице должно быть не более 29 строк.

Текст рекомендуется записывать *в рамке с полями*: левое поле – 20 мм; верхнее, правое, нижнее – по 5 мм. Расстояние от текста до рамки в начале и в конце строки должно быть не менее 3 мм, а от верхней и нижней строки – не менее 10 мм. В соответствии с ГОСТ 7.32–2001 разрешается выполнение текстового документа (в частности расчетно-пояснительной записки) на листах *без нанесения рамки с полями* не менее: 30 мм – левое; 10 мм – правое; 15 мм – верхнее; 20 мм – нижнее.

Абзацы в тексте начинают отступом, равным 15 мм.

Текст расчетно-пояснительной записки делится на разделы и подразделы. Разделы, как и подразделы, могут состоять из одного или нескольких пунктов. Пункты могут быть разбиты на подпункты. Разделы и подразделы должны иметь заголовки. Пункты, как правило, заголовков не имеют. Разделы обозначаются порядковыми номерами в пределах всей записки арабскими цифрами. Перед введением, заключением, списком использованной литературы и приложением номер не ставится.

Текст расчетно-пояснительной записки должен быть кратким, четким, он не должен допускать различных толкований.

В расчетно-пояснительной записке должны применяться научно-технические термины, обозначения и определения, установленные стандартами, а при их отсутствии – общепринятые в научно-технической литературе.

При изложении обязательных требований в тексте нужно применять слова: «должен», «следует», «необходимо», «требуется, чтобы», «разрешается только», «не допускается», «запрещается», «не следует». При изложении других положений следует применять слова – «могут быть», «как правило», «при необходимости», «в случае» и т.д.

Следует избегать длинных, запутанных предложений, которые затрудняют понимание текста, а также трафаретных выражений, например: имеет место, на сегодняшний день, что касается, с точки зрения, необходимо заметить и т.п. Вместо выражений «я предлагаю», «я разработал» будут уместны следующие: «рекомендуется», «разработано». При этом допускается использовать повествовательную форму изложения текста, например: *применяют, указывают* и т.п.

Нужно избегать тавтологии (повторений того же самого другими словами). Неприемлемы такие выражения, как «регулировка частоты вращения вала», «разборка насоса производится»; следует написать: *частоту вращения вала регулируют, насос разбирают*.

Не следует писать «величина скорости», «величина силы тока», «величина давления», поскольку скорость, сила тока, давление – физические величины.

В тексте расчетно-пояснительной записки не допускается:

- применять обороты разговорной речи;
- для одного и того же понятия использовать различные научно-технические термины, близкие по смыслу (синонимы), а также иностранные слова и термины при наличии равнозначных слов и терминов в русском языке;
- применять произвольные словообразования;

- применять сокращения слов, кроме установленных правилами русской орфографии, соответствующими стандартами, в частности ГОСТ 2.105–95 «Общие требования к текстовым документам».

В тексте пояснительной записки, за исключением формул, таблиц и рисунков, не допускается применять:

- математический знак «минус» (–) перед отрицательными значениями величин (следует писать слово «минус»);

- знак « \varnothing » для обозначения диаметра (следует писать «диаметр»). При указании размера или предельных отклонений диаметра на чертежах, помещенных в тексте документа, перед размерным числом следует ставить знак « \varnothing »;

- математические знаки без числовых значений, например: > (больше), < (меньше), = (равно), \geq (больше или равно), \leq (меньше или равно), \neq (не равно), а также знаки № (номер), % (процент);

- индексы стандартов, технических условий и других документов без регистрационного номера.

В тексте перед обозначением параметра дают его пояснение, например: временное сопротивление разрыву σ_b .

При необходимости применения условных обозначений, изображений и знаков, не установленных действующими стандартами, их следует пояснять в тексте.

Наименования и обозначения физических величин должны соответствовать ГОСТ 8.417–2002: масса – килограмм (кг), длина – метр (м), время – секунда (с) и т.д. Наряду с единицами Международной системы единиц СИ, при необходимости, в скобках указываются единицы ранее применявшихся систем, разрешенных к применению. Так, разрешается использовать единицы, характерные для условий с.-х. производства: центнер (ц), гектар (га), литр (л), минута (мин), час (ч), градус Цельсия ($^{\circ}\text{C}$) и угловые: плоский угол – радиан (рад), телесный угол – стерadian (ср). Применение разных систем для обозначения физических величин в расчетно-пояснительной записке не допускается.

Числовые значения величин с обозначением единиц физических величин и единиц счета следует писать цифрами, а числа без обозначения единиц физических величин и единиц счета от единицы до девяти – словами.

Примеры:

1. Провести испытания пяти труб, каждая длиной 5 м.
2. Отобрать 15 труб для испытаний на давление.

Если в тексте приводится ряд числовых значений, имеющих одну и ту же единицу измерений, то ее указывают только после последнего числового значения диапазона, например: 1,5; 2,0 и 2,5 м.

Обозначение единицы физической величины для диапазона значений указывается после последнего числового значения диапазона, например: от плюс 10 до минус 40 $^{\circ}\text{C}$; от 10 до 100 кг.

Порядковые числительные, обозначаемые арабскими цифрами, имеют падежные окончания: а) одну букву, если они оканчиваются на две согласные, на «й» и на согласную букву (например – 2-я, 20-й, 30-х); б) две буквы, если они оканчиваются на согласную и гласную буквы (например, 10-го класса).

Порядковые числительные, обозначенные арабскими цифрами, не имеют падежных окончаний, если они стоят после существительного, например: глава 1, часть 3, рис. 5.

Округление числовых значений до первого, второго и т.д. десятичного знака для разных типоразмеров, марок и тому подобных изделий одного наименования должно быть одинаковым, например, если градация толщины стальной горячекатаной ленты 0,25 мм, то весь

ряд толщины ленты должен быть указан с таким же количеством десятичных знаков: 1,50; 1,75; 2,00.

Дробные числа необходимо приводить в виде десятичных дробей, за исключением размеров в дюймах, которые следует записывать $1/4''$, $1/2''$, (но не $\frac{1''}{4}$, $\frac{1''}{2}$). Если невозможно выразить числовое значение в виде десятичной дроби, допускается записывать простую дробь в одну строчку через косую черту: $5/32$; $(50A - 4C) / (40B + 20)$.

В пояснительной записке все слова, как правило, должны быть написаны полностью. Допускается отдельные слова и словосочетания заменять аббревиатурами и применять текстовые сокращения, если смысл их ясен из контекста и не вызывает различных толкований. Буквенные аббревиатуры пишутся без точек после букв и этим отличаются от буквенных сокращений.

Если сокращенное до начальных букв словосочетание при чтении требуется развертывать до полной формы (например: л.с. – лошадиная сила; н.м.т. – нижняя мертвая точка и т.п.), то после начальной строчной буквы ставится точка. Если же словосочетание из начальных букв при чтении произносится сокращенно, то это буквенная аббревиатура и точки не ставятся (например, ТВЧ – «тэвэчэ»).

Строчными буквами пишутся буквенные аббревиатуры, которые обозначают нарицательные названия, читаются по слогам и склоняются (вуз, нэп и др.). Прописными буквами пишутся буквенные аббревиатуры, которые представляют собой сокращение собственного имени, например названия организаций (МГУ, ГОСНИТИ); нарицательное название, читаемое по буквам (ОТК, РТК).

Аббревиатура, обозначающая нарицательное название и читаемая не по названиям букв, а по слогам, склоняется (ГОСТом, вуза), за исключением тех из них, в которых род ведущего слова не совпадает с родовой формой аббревиатуры. Например, СТОТ (станция технического обслуживания тракторов) – ведущее слово «станция» женского рода, а сама аббревиатура – мужского. Аббревиатура, читаемая по буквам, не склоняется (КБ, МТС, ТУ).

Формула включается в предложение как его равноправный элемент. Поэтому в конце формул и в тексте перед ними знаки препинания ставят в соответствии с правилами пунктуации. Формулы, следующие одна за другой и не разделенные текстом, отделяют запятой или точкой с запятой.

Пояснения символов и числовых коэффициентов, входящих в формулу, должны быть непосредственно под формулой в той последовательности, в какой они приведены в формуле. Первая строка пояснения должна начинаться со слова «где» без двоеточия после него.

Порядковые номера формул обозначают арабскими цифрами в круглых скобках у правого края страницы.

Пример.

Плотность каждого образца ρ , кг/м³, вычисляют по формуле:

$$\rho = \frac{m}{V}, \quad (1)$$

где m – масса образца, кг; V – объем образца, м³.

Нумеровать следует наиболее важные формулы, на которые имеются ссылки в последующем тексте. Допускается нумерация формул в пределах раздела. В этом случае номер формулы состоит из номера раздела и порядкового номера формулы, отделенных точкой, например (3.1). Если в работе только одна формула или уравнение, то их не нумеруют.

Переносить формулу на следующую строку допускается только на знаках выполняемых операций, причем знак в начале следующей строки повторяют. При переносе формулы на знак умножения применяют знак «х».

Все иллюстрации (графики, схемы, чертежи, фотографии и т.п.) именуется в расчетно-пояснительной записке рисунками. На одном листе можно располагать несколько иллюстраций. При этом рисунки, расположенные на отдельных страницах РПЗ, включаются в общую нумерацию страниц. Размер иллюстрации не должен превышать размеров формата А3 (297×420 мм). Рисунки больше формата А3 помещают в приложениях.

Рисунки нумеруют либо сквозной нумерацией арабскими цифрами (рис. 1), либо в пределах раздела (рис.3.1). Во втором случае номер рисунка состоит из номера раздела и порядкового номера иллюстрации, отделенных точкой. Если рисунок один, его не нумеруют и слово «Рисунок» не пишут.

Рисунки альбомного формата следует размещать так, чтобы их можно было рассматривать, *поворачивая страницу по часовой стрелке*.

Рисунки размещают сразу после ссылки на них в тексте. Кроме наименования, иллюстрации могут иметь пояснительные данные, которые располагают под изображением и над названием рисунка. Если на рисунке изображены составные части изделия, то на этой иллюстрации должны быть указаны номера позиций этих составных частей, которые располагают в возрастающем порядке, за исключением повторяющихся позиций, а для электро- и радиоэлементов - позиционные обозначения, установленные в схемах данного изделия.



Рис.3.1.

Для лучшей наглядности и удобства сравнения показателей используют таблицы. Таблицу, в зависимости от ее размера, помещают под текстом, в котором впервые дана на нее ссылка, или на следующей странице, а при необходимости, в приложении. Название следует помещать над таблицей (рис. 3.2).

Таблица ____ . _____

номер	название таблицы		

Боковик Графы (колонки)
(графа для заголовков)

Рис. 3.2. Оформление таблицы

Если строки или графы таблицы выходят за формат страницы, ее делят на части, помещая одну часть под другой или рядом, при этом в каждой части таблицы повторяют ее головку и боковик. Допускается при делении таблицы на части заменять ее головку или боковик

вик соответственно номерами граф и строк. При этом нумеруют арабскими цифрами графы и (или) строки первой части таблицы (ГОСТ 2.105–95).

При переносе части таблицы на ту же или другую страницу название помещают только над первой частью таблицы. Слово «Таблица...» указывают только над первой частью таблицы, над другими частями пишут слова «Продолжение таблицы...»

Графу «Номер по порядку» в таблицу включать не допускается. При необходимости нумерации показателей, параметров или других данных порядковые номера (без точек) следует указывать в первой графе (боковике) таблицы непосредственно перед их наименованием. Перед числовыми значениями величин и обозначением типов, марок и т.п. порядковые номера не проставляют.

Заголовки граф и строк пишут с прописной буквы, а подзаголовки граф – со строчной буквы, если они составляют одно предложение с заголовком, или с прописной буквы, если они имеют самостоятельное значение. В конце заголовков и подзаголовков таблиц точки не ставят. Заголовки и подзаголовки граф указывают в единственном числе.

Если все показатели, приведенные в графах таблицы, выражены в одной и той же единице физической величины, то ее обозначение надо помещать над таблицей справа, под заголовком (например «В миллиметрах»).

Если в большинстве граф таблицы приведены показатели, выраженные в одних и тех же единицах физических величин, но имеются графы с показателями, выраженными в других единицах, то над таблицей следует писать наименование преобладающего показателя и обозначение его физической величины, например: «Размеры в миллиметрах», «Напряжение в вольтах». В подзаголовках остальных граф следует приводить наименования и (или) обозначения других единиц физических величин.

Числовые значения в каждой графе должны иметь одинаковое число десятичных знаков, причем классы чисел во всех графах должны быть расположены точно один под другим.

Текст, повторяющийся в строках одной и той же графы и состоящий из одиночных слов, чередующихся с цифрами, заменяют кавычками. Если повторяющийся текст состоит из двух и более слов, при первом повторении его заменяют словами «То же», а далее кавычками. Если предыдущая фраза является частью последующей, то допускается заменять ее словами «То же» и после точки с прописной буквы приводить дополнительные сведения. *Заменять кавычками повторяющиеся в таблице цифры, математические знаки процента, обозначения марок материала, обозначения нормативных документов не допускается.*

Если объем цифрового материала небольшой, его лучше оформлять не таблицей, а текстом, располагая цифровые данные в виде колонок.

Пример

Предельные отклонения профилей всех номеров:

по высоте..... $\pm 2,5 \%$

по ширине полки..... $\pm 1,5 \%$

по толщине стенки..... $\pm 0,3 \%$

по толщине полки..... $\pm 0,3 \%$

Материал, дополняющий текст расчетно-пояснительной записки (графический материал, таблицы большого формата, расчеты, описания алгоритмов и программ задач, решаемых на ЭВМ, и т.д.), а также листы спецификации по конструкторской разработке помещаются в приложениях.

Каждое приложение следует начинать с новой страницы с указанием наверху страницы слова «Приложение» и его порядкового номера.

Текст каждого приложения, при необходимости, может быть разделен на разделы, подразделы, пункты, подпункты, которые нумеруют в пределах каждого приложения. Перед номером ставится обозначение этого приложения, например: «*Приложение 1.1*».

Формулы и иллюстрации, помещаемые в приложениях, должны нумероваться в пределах каждого приложения с добавлением перед их порядковым номером номера приложения, например: формула (1.1), рисунок (1.1).

Все приложения должны приводиться в оглавлении с указанием их номеров и заголовков.

Приложения располагают в порядке ссылок на них в тексте пояснительной записки, за исключением информационного приложения «*Список литературы*», которое располагают последним.

Требования к оформлению графических материалов. При оформлении *графических материалов* следует руководствоваться соответствующими государственными стандартами. Графический материал выполняется карандашом или тушью на чертежной бумаге формата А1 (594×841 мм) или с применением компьютерной техники.

ГОСТ 2.302–68 устанавливает следующие масштабы при выполнении графических изображений:

Масштаб уменьшения – 1:2; 1:2,5; 1:4; 1:5; 1:10; 1:15; 1:20; 1:25

Натуральная величина – 1:1

Масштаб увеличения – 2:1; 2,5:1; 4:1; 5:1; 10:1; 20:1; 40:1; 50:1

На всех листах графической части в правом нижнем углу располагают основные надписи: на листах формата А4 вдоль короткой стороны; на листах формата больше А4 – вдоль длинной или короткой стороны. В соответствии с ГОСТ 2.104–2006 установлены единые формы основной надписи для конструкторских документов ЕСКД (приложение 6):

Форма 1 (размеры 55×185 мм) – для чертежей и схем;

Форма 2 (размеры 40×185 мм) – для текстовых документов, графиков, диаграмм, таблиц и т.п.;

Форма 2а (размеры 15×185 мм) – упрощенная форма для последующих листов текстовых и графических документов.

Графы во всех трех формах пронумерованы одинаково, в формах 2 и 2а отдельные графы отсутствуют.

В графе 1 (для формы 1) основной надписи указывается *наименование* изделия (листа графической части проекта). Наименование изделия (листа) записывается в именительном падеже единственного числа. В наименовании, состоящем из нескольких слов, должен быть прямой порядок слов, например: «Вал распределительный». На сборочном чертеже коробки передач в графе 1 основной надписи должно быть записано: «Коробка передач».

Для формы 2 – наименование изделия и (ниже) наименование документа, если он имеет стандартный шифр. На ведомости покупных изделий этой же сборочной единицы в графе 1 основной надписи должно быть записано: «Коробка передач. Ведомость покупных изделий».

На всех графических и текстовых документах, разработанных в дипломном проекте в виде отдельных листов, представляющих графики, диаграммы, таблицы, планы участков и т.п., в графе 1 основной надписи записывают наименование листа в порядке, принятом в технической литературе, например: «Экономические показатели», «Генеральный план» и др.

Для обозначения приводимого на листе документа в графе 2 основной надписи записывают шифр документа: монтажный чертеж (МЧ), сборочный чертеж (СБ); чертеж общего вида (ВО), теоретический чертеж (ТЧ), габаритный чертеж (ГЧ), график загрузки мастерской (ГЗ), таблицы (ТБ), расчеты (РР), ведомость покупных изделий (ВП), технические условия

(ТУ) и др. В дипломном проекте шифры чертежей общего вида, сборочной единицы, схем и т.п. состояются из следующих групп индексов - 00.00.00.00.00.00:

первая группа – индекс типа проекта (дипломный – ДП);

вторая группа – последние две цифры года;

третья группа – номер кафедры;

четвертая группа – номер сборочной единицы (указывается только в шифре чертежа сборочной единицы);

пятая группа номер детали сборочной единицы (указывается в группе рабочего чертежа детали);

шестая группа – аббревиатура вида чертежа, схемы, графика.

Пример шифра для сборочного чертежа дипломного проекта: ДП.14.55.01.00.СБ.

Графа 3 заполняется только на чертежах деталей, в ней указываются *марка и стандарт материала деталей*.

Условные обозначения могут содержать только качественную характеристику материала детали (если технология изготовления детали связана с изменением формы заготовки, когда применение сортовых материалов, т. е. имеющих определенные профиль и размеры, не предусматривается).

Условное обозначение может содержать также характеристику профиля сортового материала, из которого изготовлена деталь, например:

Круг $\frac{B20 \text{ ГОСТ} 2590 - 71}{Ст3 \text{ ГОСТ} 380 - 88}$ – горячекатаная круглая сталь обычной точности прокатки

диаметром 20 мм по ГОСТу 2590–71 марки Ст3, поставляемая по техническим требованиям ГОСТа 380–88;

Труба $\frac{вн 70 \times 16 \text{ ГОСТ} 8732 - 78}{120 \text{ ГОСТ} 8734 - 74}$ – стальная бесшовная труба по ГОСТу 8732–78 с

внутренним диаметром 70 мм, толщиной стенки 16 мм, немерной длины, из стали марки 20 категории 1, изготовленной по группе А (ГОСТ 8731–74).

Общие требования к рабочим чертежам и требования к отдельным их разновидностям содержатся в ГОСТ 2.109–73.

При выполнении рабочих чертежей на изделие надо предусматривать:

1) широкое использование стандартных изделий, уже освоенных производством и отвечающих современному уровню техники;

2) рациональное ограничение номенклатуры размеров, предельных отклонений резьб, шлицев и т.п. элементов деталей, а также материалов и покрытий;

3) использование принципов взаимозаменяемости, простоты и удобства в эксплуатации и при ремонте изделия.

На рабочих чертежах технологических указаний не дают, за исключением следующих:

1) указывается способ или операция изготовления, если они являются единственными и гарантирующими необходимое качество;

2) указываются виды и способы получения сварных и паяных швов, сшивки и других операций или приемов, гарантирующих обеспечение отдельных требований к изделию;

3) на чертежах изделий индивидуального и вспомогательного производства, которые изготавливаются для использования на конкретном предприятии, допускаются технологические указания.

При выполнении чертежей следует помнить, что главное изображение должно давать наиболее полное представление о форме и размерах изделия.

Главное изображение располагают на фронтальной плоскости; сборочные единицы вычерчивают в рабочем положении, а детали (на чертежах деталей) – в положении, обеспечивающем удобное пользование чертежом в процессе изготовления деталей.

Тела вращения (валы, шкивы, шестерни, винты и т.п.) располагают на чертежах так, чтобы ось вращения была параллельна основной надписи на чертеже.

Чертеж общего вида является обязательным конструкторским документом и служит исходным материалом для разработки рабочей документации. Выполнение изображений осуществляется с упрощениями, принятыми стандартами для рабочих чертежей, но не в ущерб пониманию конструкции, взаимодействия составных частей и принципа работы изделия.

На разработанных чертежах общего вида (в двух или трех проекциях), выполняемых по ЕСКД ГОСТ 2.109, 2.119, 2.120–73 и др.), проставляются номера позиций составных частей, габаритные размеры, размеры с допусками между осями валов и рабочих отверстий, расстояния от осей до базовых поверхностей устройства, а также посадки с допусками на основные сопрягаемые детали конструкции по СТ СЭВ 144–88, 145–75, пределы рабочих ходов подвижных элементов.

На чертеже текстом указывается техническая характеристика устройства, а также технические требования на сборку, регулировку и испытание конструкции. На отдельных листах, по согласованию с руководителем проекта, вычерчиваются отдельные узлы конструкции, а также кинематическая, электрическая и другие схемы или выполняется детализировка одного из узлов устройства.

Рабочий чертеж детали является основным конструкторским документом детали и, следовательно, включает все необходимые данные для ее производства и контроля.

Чертеж детали должен содержать:

- 1) минимум изображений детали, обеспечивающих полное и однозначное понимание ее конструкции;
- 2) размеры с предельными отклонениями и допуски формы и расположения поверхностей детали;
- 3) обозначения шероховатости поверхностей детали;
- 4) указание о материале, из которого выполняется деталь. Марка и стандарт материала записываются в основной надписи чертежа. Если предусмотрены заменители материала, то их указывают в технических требованиях чертежа;
- 5) технические требования, т. е. текстовые указания, содержащие все графически не изображаемые, но необходимые требования к готовой детали.

Технические требования на чертежах по возможности группируют и располагают в следующем порядке:

- требования, предъявляемые к материалу заготовки, термообработке и свойствам материала готовой детали; указание заменителей материала;
- требования к качеству поверхности; указания к их отделке, покрытию;
- размеры, предельные отклонения размеров, допуска формы и взаимного расположения поверхностей.

Технические требования имеют сквозную нумерацию арабскими цифрами и размещаются над основной надписью чертежа. Каждое требование начинается с новой строки. Заголовков «Технические требования» не пишут.

Сборочный чертеж является обязательным конструкторским документом для любой сборочной единицы.

На сборочном чертеже должны быть приведены:

- 1) изображение сборочной единицы, обеспечивающее ясное представление о взаимном расположении составных частей (сборочных единиц, деталей);

2) размеры, предельные отклонения и требования, которые необходимо выполнить или проконтролировать при сборке;

3) указания о характере соединений, если точность последних обеспечивается не предельными отклонениями, а подбором, подгонкой и т.п.;

4) указания о способе получения неразъемных соединений (клепка, сварка и т.п.);

5) номера позиций, составных частей;

6) габаритные, установочные и присоединительные размеры;

7) при необходимости, изображение соседних деталей и техническая характеристика изделия.

На сборочных чертежах допускается не изображать отдельные мелкие элементы конструкции деталей (фаски, углубления, выступы, накатки, насечки, зазоры между стержнем и отверстием и т.п.).

Допускается изображать упрощенно (контурными очертаниями):

1) составные части изделия, являющиеся покупными или типовыми, а также составные части, на которые выполнены самостоятельные сборочные чертежи;

2) повторяющиеся одинаковые составные части, одна из которых показана подробно.

Монтажный чертеж является документом, по которому выполняется монтаж изделия на месте его работы.

Такой чертеж должен содержать:

1) упрощенное (контурное) изображение монтируемого изделия;

2) изображение мест крепления и крепежных изделий, необходимых для осуществления монтажа;

3) изображение (полное или частичное) устройства, на котором монтируется данное изделие;

4) установочные и присоединительные размеры с предельными отклонениями;

5) технические требования к монтажу.

Монтируемое изделие и все элементы монтажа изображают сплошными линиями; устройство, на котором монтируется изделие, - сплошными тонкими линиями.

Среди конструкторских документов широкое применение имеют *схемы* – графические документы, схематически представляющие структуру изделия, взаимосвязь его составных частей и принцип работы.

В зависимости от типа элементов изделия и связей между ними схемы подразделяются на виды: электрические (Э), гидравлические (Г), пневматические (П), кинематические (К), оптические (Л), вакуумные (В), газовые (Х), схемы автоматизации (А), комбинированные (С).

В зависимости от назначения схемы делятся на типы: структурные (1), функциональные (2), принципиальные (3), соединений (4), подключений (5), общие (6), расположения (7), прочие (8), объединенные (0).

В обозначение схемы изделия должны входить обозначение изделия и буквенно-цифровой шифр, определяющий вид и тип схемы.

Схемы выполняют без учета действительного пространственного расположения элементов изделия и без масштаба. Все элементы изображают условными графическими знаками, предусмотренными ЕСКД, и нестандартными (в виде упрощенных внешних контуров). Обводка знаков и линий связи между ними – сплошная линия толщиной 0,3-0,5 мм.

Основные положения, касающиеся построения и использования *диаграммы*, подробно изложены в ГОСТ 2.319–81.

Диаграммы строят в прямоугольной системе координат. Независимую переменную указывают, как правило, на горизонтальной оси; положительные значения величин откладывают на осях вправо и вверх от начала отсчета.

Диаграмма информационного значения имеет оси без шкал; дается только указание о величинах, откладываемых на осях, и направление (стрелкой) возрастания величин. Такая диаграмма выполняется в одном линейном масштабе во всех направлениях координат.

Как правило, оси координат несут на себе шкалы откладываемых величин. Масштаб может быть разным для каждого направления координат. Шкалы располагаются непосредственно на осях или изображаются параллельно осям.

На поле диаграмм обычно выполняется координатная сетка, что облегчает чтение диаграмм.

Текстовая часть диаграммы, поясняющая характер величин, откладываемых на осях, характер отдельных точек функциональной зависимости и т.п., обычно располагается параллельно осям. Наименования величин и числа у шкал, как правило, размещаются горизонтально вне поля диаграммы.

В графической части может представляться технологическая **документация** в виде маршрутных, операционных карт, карт технологического процесса, карт эскизов, оформляемых в соответствии со стандартами, а также информация об экономической эффективности предложений в виде таблиц или диаграмм.

4. СОСТАВ ГОСУДАРСТВЕННЫХ ЭКЗАМЕНАЦИОННЫХ КОМИССИЙ И АПЕЛЛЯЦИОННЫХ КОМИССИЙ

Для проведения государственной итоговой аттестации и проведения апелляций по результатам государственной итоговой аттестации в вузе создаются государственные экзаменационные комиссии (**ГЭК**) и апелляционные комиссии. Комиссии действуют в течение календарного года.

Комиссии создаются по каждому направлению подготовки, или по каждой образовательной программе, или по ряду направлений подготовки, или по ряду образовательных программ.

Председатель государственной экзаменационной комиссии утверждается учредителем образовательной организации по представлению этой организации не позднее **31** декабря, предшествующего году проведения государственной итоговой аттестации.

Председатель государственной экзаменационной комиссии утверждается из числа лиц, не работающих в данной организации, имеющих ученую степень доктора наук и (или) ученое звание профессора либо являющихся ведущими специалистами – представителями работодателей или их объединений в соответствующей области профессиональной деятельности.

Председателем апелляционной комиссии приказом ректора Университета утверждается первый проректор Университета.

Председатели комиссий организуют и контролируют деятельность комиссий, обеспечивают единство требований, предъявляемых к обучающимся при проведении государственной итоговой аттестации.

В состав государственной экзаменационной комиссии входят председатель указанной комиссии и не менее 4 членов указанной комиссии. Члены государственной экзаменационной комиссии являются ведущими специалистами - представителями работодателей или их объединений в соответствующей области профессиональной деятельности и (или) лицами, которые относятся к профессорско-преподавательскому составу Университета (иных организаций) и (или) к научным работникам Университета (иных организаций) и имеют ученое звание и (или) ученую степень.

В состав апелляционной комиссии входят председатель указанной комиссии и не менее 3 членов указанной комиссии. Состав апелляционной комиссии формируется из числа

лиц, относящихся к профессорско-преподавательскому составу Университета и не входящих в состав государственных экзаменационных комиссий.

На период проведения государственной итоговой аттестации для обеспечения работы государственной экзаменационной комиссии ректор Университета назначает секретаря указанной комиссии из числа лиц, относящихся к профессорско-преподавательскому составу организации, научных работников или административных работников Университета.

Секретарь государственной экзаменационной комиссии не входит в ее состав. Секретарь государственной экзаменационной комиссии ведет протоколы ее заседаний, представляет необходимые материалы в апелляционную комиссию.

Основной формой деятельности комиссий являются заседания. Заседания комиссий правомочны, если в них участвуют не менее двух третей от числа членов комиссий.

Заседания комиссий проводятся председателями комиссий.

5. ПОРЯДОК ПРОВЕДЕНИЯ ГОСУДАРСТВЕННЫХ АТТЕСТАЦИОННЫХ ИСПЫТАНИЙ

Порядок проведения государственных аттестационных испытаний разрабатывается высшим учебным заведением с учетом Порядка проведения государственной итоговой аттестации по образовательным программам высшего образования - программам бакалавриата, программам специалитета и программам магистратуры (утвержден приказом Минобрнауки России от 29.06.2015 №636).

Порядком проведения государственных аттестационных испытаний в вузе должны быть установлены:

- сроки проведения государственных аттестационных испытаний по каждой ООП;
- форма проведения государственных аттестационных испытаний;
- требования к выпускным квалификационным работам и иным материалам, предоставляемым как к государственному экзамену, так и к защите выпускной квалификационной работы;
- обязанности и ответственность руководителя выпускной квалификационной работы;
- процедура проведения государственных аттестационных испытаний;
- возможность использования печатных материалов, вычислительных и иных технических средств;
- критерии оценки результатов сдачи государственных экзаменов и защиты выпускных квалификационных работ;
- порядок проведения государственных аттестационных испытаний лицами, не проходившими государственных аттестационных испытаний в установленный срок по уважительной причине;
- условия и порядок проведения апелляций.

Не позднее, чем за **30** календарных дней до дня проведения первого государственного испытания образовательная организация утверждает распорядительным актом расписание государственных аттестационных испытаний, в котором указываются даты, время и место проведения государственных аттестационных испытаний и предэкзаменационных консультаций, и доводит его до сведения выпускников, членов ГЭК и апелляционных комиссий, секретарей ГЭК, руководителей и консультантов ВКР.

При формировании расписания устанавливается перерыв между государственными аттестационными испытаниями продолжительностью не менее **7** календарных дней.

После завершения подготовки студентом выпускной квалификационной работы руководитель ВКР представляет в деканат письменный отзыв о работе студента в период подготовки выпускной квалификационной работы.

Студент должен быть ознакомлен с отзывом не позднее чем за **5** дней до защиты ВКР.

Выпускная квалификационная работа и отзыв передаются в государственную комиссию не позднее чем за **2** календарных дней до дня защиты ВКР.

Государственная итоговая аттестация проводится по месту нахождения вуза или его структурного подразделения. В случае выполнения выпускных квалификационных работ при участии работодателей могут быть организованы выездные заседания ГЭК.

В Государственную экзаменационную комиссию до начала заседания должны быть представлены:

выпускная квалификационная работа;

отзыв научного руководителя;

копия приказа о допуске обучающихся к защите выпускной квалификационной работы;

отчет о результатах проверки выпускной квалификационной работы на объем заимствования, в том числе содержательного выявления неправомерных заимствований;

материалы, характеризующие научную и практическую ценность работы (при наличии).

Защита выпускных квалификационных работ проводится на открытых заседаниях ГЭК с участием *не менее двух третей* ее состава. Заседания ГЭК проводятся под руководством председателя комиссии.

После объявления председателем темы, информации об авторе и руководителе проекта и выпускающей кафедре студенту предоставляется время для доклада (10-15 минут), затем члены комиссии задают вопросы студенту, заслушивают его ответы на вопросы и отзыв руководителя.

Доклад студент может представить в виде слайдовой **презентации** с использованием программы PowerPoint. Иногда слово «слайды» применяют как синоним слова «презентация». Однако презентация более широкое понятие. Слайдовая презентация требует: 1) опыта отбора и структурирования материала, 2) знаний правил создания слайдов (лаконичность текста, не более 7 строк на слайде, качественных изображений, подбора шрифтов, цвета, фона и др.), 3) навыков техники выступления (ясность, доступность, темп изложения, контакт с аудиторией и др.).

Хорошие слайды должны *убеждать, объяснять, впечатлять*, а также *напоминать* выступающему, о чем следует говорить далее. Навык подготовки качественных презентаций, умение донести свои идеи до слушателей является важнейшим фактором формирования у выпускников общекультурной компетенции – способности к коммуникации в устной и письменной форме.

После защиты квалификационных работ на закрытом заседании ГЭК обсуждаются результаты государственного аттестационного испытания и выносится решение об оценке, присвоении квалификации и выдаче диплома о высшем образовании, а также о рекомендации по продолжению обучения выпускника в магистратуре.

Решения государственных экзаменационных комиссий принимаются простым большинством голосов членов комиссий, участвующих в заседании. При равном числе голосов председатель обладает правом решающего голоса.

Решения, принятые комиссиями, оформляется **протоколами**.

Протоколы заседаний государственных экзаменационных комиссий подписываются председателем соответствующей государственной экзаменационной комиссии и секретарем государственной экзаменационной комиссии и хранятся в архиве Университета.

Результаты защиты выпускной квалификационной работы определяются оценками «отлично», «хорошо», «удовлетворительно», «неудовлетворительно».

Результаты защиты выпускных квалификационных работ объявляются в тот же день после оформления протоколов заседаний ГЭК.

Успешное прохождение государственной итоговой аттестации является основанием для выдачи обучающемуся документа о высшем образовании и квалификации «БАКАЛАВР» образца, установленного Минобрнауки России.

Примерные критерии оценки выпускных квалификационных работ. Членам экзаменационной комиссии рекомендуется оценивать квалификационные работы по следующим критериям:

- соответствие содержания работы теме ВКР;
- обоснованность выбора методов решения поставленной задачи;
- степень участия в исследовательской работе;
- уровень выполнения инженерных расчетов;
- достоверность полученных результатов;
- практическая ценность работы и возможность внедрения;
- применение информационных технологий при выполнении работы;
- качество оформления и соответствие чертежей требованиям стандартов;
- качество доклада;
- правильность и полнота ответов на вопросы;
- степень использования информационных материалов.

Более высоко оцениваются работы, направленные на решение реальных задач применительно к предприятиям и организациям агропромышленного комплекса, а также работы, содержащие результаты НИР студента, связанные с повышением эффективности эксплуатации машин и оборудования, разработкой новой техники, технологий, материалов, способов, методических подходов.

Рекомендуется учитывать наличие у студента знаний и умений пользоваться научными методами познания, творческого подхода к решению поставленной задачи, владения навыками находить теоретическим путем ответы на сложные вопросы производства, а также оценивать уровень освоения профессиональных компетенций, позволяющих выявить способность выпускника к решению инженерных задач.

Оценку «отлично» рекомендуется выставлять студенту, если работа выполнена самостоятельно, выполнена на актуальную тему, в ходе работы получены оригинальные научно-технические решения, которые представляют практический интерес, что подтверждено соответствующими актами или справками, расчетами экономического эффекта и т.д., при выполнении работы использованы современные инструментальные средства проектирования, имеет положительные отзывы научного руководителя, при защите работы обучающийся демонстрирует глубокие знания вопросов темы, свободно оперирует данными, во время доклада использует наглядные пособия (таблицы, схемы, графики и т.п.), доказательно отвечает на вопросы членов ГЭК, содержание работы полностью соответствует теме и заданию, излагается четко и последовательно, оформлено в соответствии с установленными требованиями.

Оценка «хорошо» выставляется за выпускную квалификационную работу, которая соответствует перечисленным в предыдущем пункте критериям, но при ее подготовке без особого основания использованы устаревшие средства разработки и (или) поддержки функционирования системы и не указаны направления развития работы в этом плане.

Оценка «удовлетворительно» выставляется, если работа выполнена на уровне типовых проектных решений, но личный вклад обучающегося оценить достоверно не представляется возможным; допущены принципиальные ошибки в выполнении предусмотренных заданий; работа отличается поверхностным анализом и недостаточно критическим разбором предмета работы, просматривается непоследовательность изложения материала, представле-

ны необоснованные предложения, недостаточно доказательны выводы; в отзывах научного руководителя и рецензента имеются замечания по содержанию работы и методике анализа; при защите обучающийся проявляет неуверенность, показывает слабое знание вопросов темы, не дает полного, аргументированного ответа на заданные вопросы.

Оценка «*неудовлетворительно*» выставляется, если работа содержит грубые ошибки в расчетах и при принятии инженерных решений, количество и характер которых указывает на недостаточную подготовку выпускника к профессиональной деятельности. Доклад сделан неудовлетворительно, содержание основных глав работы не раскрыто, качество оформления работы низкое, студент неправильно ответил на большинство вопросов, показал слабую общеинженерную и профессиональную подготовку.

Более подробно критерии оценки ВКР представлены в Приложение 1 «Фонд оценочных средств» к рабочей программе Государственной итоговой аттестации.

6. ПОРЯДОК АПЕЛЛЯЦИИ НА ПРОВЕДЕНИЕ ГОСУДАРСТВЕННЫХ АТТЕСТАЦИОННЫХ ИСПЫТАНИЙ

По результатам государственных аттестационных испытаний обучающийся имеет право на апелляцию. Письменная апелляция о нарушении, по мнению обучающегося, установленной процедуры проведения государственного аттестационного испытания и (или) несогласия с результатами государственного экзамена подается в апелляционную комиссию.

Апелляция подается лично обучающимся в апелляционную комиссию не позднее **следующего** рабочего дня после объявления результатов государственного аттестационного испытания.

Для рассмотрения апелляции секретарь государственной экзаменационной комиссии направляет в апелляционную комиссию протокол заседания государственной экзаменационной комиссии, заключение председателя государственной экзаменационной комиссии о соблюдении процедурных вопросов при проведении государственного аттестационного испытания, а также письменные ответы обучающегося (при их наличии - для рассмотрения апелляции по проведению государственного экзамена) либо выпускную квалификационную работу и отзыв - для рассмотрения апелляции по проведению защиты выпускной квалификационной работы.

Апелляция рассматривается не позднее **2** рабочих дней со дня подачи апелляции на заседании апелляционной комиссии, на которое приглашаются председатель государственной экзаменационной комиссии и обучающийся, подавший апелляцию.

Решение апелляционной комиссии доводится до сведения обучающегося, подавшего апелляцию, в течение **3** рабочих дней со дня заседания апелляционной комиссии. Факт ознакомления обучающегося, подавшего апелляцию, с решением апелляционной комиссии удостоверяется подписью обучающегося.

При рассмотрении апелляции *о нарушении порядка проведения государственного аттестационного испытания* апелляционная комиссия принимает одно из следующих решений:

- об отклонении апелляции, если изложенные в ней сведения о нарушениях процедуры проведения государственной итоговой аттестации обучающегося не подтвердились и/или не повлияли на результат государственного аттестационного испытания;

- об удовлетворении апелляции, если изложенные в ней сведения о допущенных нарушениях процедуры проведения государственной итоговой аттестации обучающегося подтвердились и повлияли на результат государственного аттестационного испытания.

В последнем случае результат государственной итоговой аттестации подлежит аннулированию, в связи с чем протокол о рассмотрении апелляции не позднее следующего рабо-

чего дня передается в государственную экзаменационную комиссию для реализации решения комиссии. Обучающемуся предоставляется возможность пройти государственное аттестационное испытание в сроки, установленные образовательной организацией.

При рассмотрении *апелляции о несогласии с результатами государственного аттестационного испытания* апелляционная комиссия выносит одно из следующих решений:

- об отклонении апелляции и сохранении результата государственного аттестационного испытания;

- об удовлетворении апелляции и выставлении иного результата государственного аттестационного испытания.

Решение апелляционной комиссии не позднее следующего дня передается в государственную экзаменационную комиссию. Решение апелляционной комиссии является основанием для аннулирования ранее выставленного результата государственного аттестационного испытания и выставления нового.

Решение апелляционной комиссии является окончательным и пересмотру не подлежит.

Повторное проведение государственного аттестационного испытания осуществляется в присутствии председателя или одного из членов апелляционной комиссии не позднее даты завершения обучения в Университете в соответствии со стандартом

Апелляция на повторное проведение государственного аттестационного испытания не принимается.

ЛИТЕРАТУРА

Основная литература

1. Галактионова Л.В. Учебно-методические основы подготовки выпускной квалификационной работы [Электронный ресурс]: учебное пособие для студентов/ Галактионова Л.В., Русанов А.М., Васильченко А.В.— Электрон. текстовые данные.— Оренбург: Оренбургский государственный университет, ЭБС АСВ, 2014.— 98 с.— Режим доступа: <http://www.iprbookshop.ru/33662>.— ЭБС «IPRbooks», по паролю

2. Гордеев, А.С. Моделирование в агроинженерии [Электронный ресурс] : учебник. — Электрон. дан. — СПб. : Лань, 2014. — 380 с. — Режим доступа: http://e.lanbook.com/books/element.php?p11_id=45656

3. Гордеев, А.С. Энергосбережение в сельском хозяйстве [Электронный ресурс] : учебное пособие / А.С. Гордеев, Д.Д. Огородников, И.В. Юдаев. — Электрон. дан. — СПб. : Лань, 2014. — 400 с. — Режим доступа: http://e.lanbook.com/books/element.php?p11_id=42194 — ЭБС «Лань»

4. Дипломное проектирование [Электронный ресурс]: методические указания по выполнению выпускной квалификационной работы для студентов специальности 270102.65 направления 270000/ — Электрон. текстовые данные.— Йошкар-Ола: Марийский государственный технический университет, Поволжский государственный технологический университет, ЭБС АСВ, 2012.— 34 с.— Режим доступа: <http://www.iprbookshop.ru/22571>.— ЭБС «IPRbooks», по паролю.

5. Максимов, И.И. Практикум по сельскохозяйственным машинам [Электронный ресурс] : учебное пособие. — Электрон. дан. — СПб. : Лань, 2015. — 407 с. — Режим доступа: <http://e.lanbook.com/books/element.php?> ЭБС Лань

Дополнительная литература

1. Абдразаков, Ф. К. Курсовое и дипломное проектирование по организации технического сервиса [Электронный ресурс] : Учебное пособие / Ф. К. Абдразаков, Л. М. Игнатьев, М. В. Ерюшев ; ФГОУ ВПО «Саратовский ГАУ». - Саратов, 2009. - 120 с. – Режим доступа: <http://znanium.com/catalog.php?bookinfo=432082> – ЭБС «Znanium.com»

2. Вайнруб В.И., Мишин П.В., Хузин В.Х. Технология производственных процессов и операций в растениеводстве.- Чебоксары: Изд. «Чувашия», 1999.- 456 с.

3. Карпухина, С.И. Информационные исследования при курсовом и дипломном проектировании : метод. указания / С.И. Карпухина .— М. : Изд-во МГТУ им. Н.Э. Баумана, 2011 Режим доступа: <http://rucont.ru/efd/287666> - ЭБС Руконт

4. Куликов, В.П. Дипломное проектирование. Правила написания и оформления [Электронный ресурс] : учебное пособие – М.: Форум, 2008 . – 160с. – Режим доступа: <http://ebs.rgazu.ru/?q=node/375> - ЭБС «AgriLib»

5. Основы дипломного проектирования [Электронный ресурс] : учебно-методическое пособие / Н.А. Платонова, М.В. Виноградова. — Электрон. дан. — М. : Дашков и К, 2013. — 271 с. — Режим доступа: http://e.lanbook.com/books/element.php?p11_id=50229

6. Рыжук, А.М. Машины для химической защиты растений [Электронный ресурс] : учебное пособие. — Электрон. дан. — Уссурийск : Приморская ГСХА (Приморская государственная сельскохозяйственная академия), 2013. — 106 с. — Режим доступа: http://e.lanbook.com/books/element.php?p11_id=69598 ЭБС Лань

7. Сипайлова Н.Ю. Вопросы проектирования электрических аппаратов [Электронный ресурс]: учебное пособие/ Сипайлова Н.Ю.— Электрон. текстовые данные.— Томск: Томский политехнический университет, 2014.— 168 с.— Режим доступа: <http://www.iprbookshop.ru/34657>.— ЭБС «IPRbooks», по паролю

8. Тарасенко А. П. Роторные зерноуборочные комбайны [Электронный ресурс] : учебное пособие. — Электрон. дан. — СПб. : Лань, 2013. — 197 с. — Режим доступа: http://e.lanbook.com/books/element.php?p11_id=10256 ЭБС Лань

9. Эксплуатация сельскохозяйственной техники. Практикум: Учебное пособие / А.В.Новиков, И.Н.Шило и др.; Под ред. А.В.Новикова - М.: НИЦ ИНФРА-М; Мн.: Нов. знание, 2014. – Режим доступа: <http://znanium.com/catalog.php?bookinfo=435629> – ЭБС «Znanium.com»

10. Юндин, М.А. Курсовое и дипломное проектирование по электроснабжению сельского хозяйства [Электронный ресурс] : учебное пособие / М.А. Юндин, Королев А. М. — Электрон. дан. — СПб. : Лань, 2011. — 320 с. — Режим доступа: http://e.lanbook.com/books/element.php?pl1_id=1810 — ЭБС «Лань»

Периодические издания

- «Достижения науки и техники в АПК»,
- «Механизация и электрификация сельского хозяйства»,
- «Сельский механизатор»,
- «Техника и оборудование для села»,
- «Техника в сельском хозяйстве»,
- «Новое сельское хозяйство»,
- Вестник РАСХН,
- Вестник РГАТУ.

Перечень ресурсов информационно-телекоммуникационной сети «Интернет»

1. Электронно-библиотечная система (ЭБС) "AgriLib" [Электронный ресурс]// <http://ebs.rgazu.ru>
2. Электронно-библиотечная система (ЭБС) «Лань» [Электронный ресурс]// <http://e.lanbook.com/>
3. Электронно-библиотечная система (ЭБС) «БиблиоРоссика»// <http://bibliorossica.com/>
4. Электронно-библиотечная система «IPRbooks»// <http://iprbookshop.ru/>
5. Электронно-библиотечная система Znanium.com // <http://znanium.com/>

ПРИЛОЖЕНИЯ

_____ (наименование вуза)

Направление подготовки _____

Кафедра _____

Допустить к защите
Зав. кафедрой _____

«_____» _____ 20__ г.

ВЫПУСКНАЯ КВАЛИФИКАЦИОННАЯ РАБОТА БАКАЛАВРА

Тема _____

Студент _____ / _____ /

Руководитель _____ / _____ /

Заведующему кафедрой _____

студента(ки) __ курса _____ формы обучения
факультета _____

по направлению подготовки
35.03.06 Агроинженерия

(Ф.И.О. полностью в родительном падеже)

З А Я В Л Е Н И Е

Прошу утвердить мне тему выпускной квалификационной работы

(название темы)

и назначить моим научным руководителем _____

(ФИО, должность, место работы)

Выполнение выпускной квалификационной работы планируется на материалах предприятия

(дата)

(личная подпись студента)

Согласовано:

Руководитель темы ВКР _____

(ФИО, ученая степень, звание, должность)

(личная подпись)

« _____ » _____ 20 _____

Зав. кафедрой _____

(ФИО, ученая степень, звание)

(личная подпись)

« _____ » _____ 20 _____

Рекомендации по структуре отзыва научного руководителя ВКР (рекомендуемое)

В отзыве оценивается работа студента в период написания ВКР (его целеустремленность, компетентность, аналитические способности, знания, умения и др.)

В отзыв руководителя рекомендуется включать следующие разделы:

1) Характеристика студента:

- индивидуальные деловые и личностные качества студента, степень самостоятельности при выполнении исследования, полноты выполнения задания по ВКР;

- отношение к процессу выполнения ВКР: выполнение студентом индивидуального календарного плана работы, дисциплинированность, организованность, ответственность, регулярность и характер консультаций с научным руководителем и др.

2) Характеристика ВКР:

- мотив выбора темы ВКР: следует отметить степень самостоятельности, заинтересованности, активности студента, а также предварительные основания выбора – выполнение курсовых работ, участие в научно-исследовательской работе, прослушивание курсов по выбору, специализацию и др.;

- научный анализ, глубина раскрытия темы исследования, завершенность ВКР, научная и практическая значимость.

3) Уровень общенаучной, специальной подготовленности студента, сформированность общекультурных, общепрофессиональных и профессиональных компетенций.

4) Результаты проверки выпускной квалификационной работы на объем заимствования, в том числе содержательного, детализированные по разделам работы, комментарии научного руководителя по обнаруженному заимствованию.

Отзыв подписывается руководителем с указанием его ученой степени, звания и должности, а также места работы.

МЕТОДИЧЕСКИЕ УКАЗАНИЯ
по выполнению выпускной квалификационной работы
и организации государственной итоговой аттестации бакалавров

для студентов бакалавриата инженерного факультета,
обучающихся по направлению подготовки 35.03.06 АГРОИНЖЕНЕРИЯ

Методические указания по выполнению выпускной квалификационной работы и организации государственной итоговой аттестации бакалавров для студентов бакалавриата инженерного факультета обучающихся по направлению подготовки 35.03.06 АГРОИНЖЕНЕРИЯ /Бачурин А.Н., Рембалович Г.К., Ульянов В.М. и др.. Рекомендации по организации выполнения ВКР – Рязань, ФГБОУ ВО РГАТУ, 2021. – 34 с.

Подписано в печать 05.09.2021. Формат 60x84. Пробел 1/16.

Бумага офсетная. Печать трафаретная.

Усл. печ. л. 2,3. Тираж _____ экз. Заказ № _____

Отпечатано в издательстве учебной литературы и
учебно-методических пособий федерального
государственного бюджетного образовательного
учреждения высшего образования
«Рязанский государственный агротехнологический университет
имени П.А. Костычева»
390044, г. Рязань, ул. Костычева, 1

УТВЕРЖДАЮ

Ректор ФГБОУ ВО РГАТУ

А.В. Шемякин

«22» марта 2023 г.



**ФЕДЕРАЛЬНОЕ ГОСУДАРСТВЕННОЕ БЮДЖЕТНОЕ ОБРАЗОВАТЕЛЬНОЕ УЧРЕЖДЕНИЕ ВЫСШЕГО ОБРАЗОВАНИЯ
«РЯЗАНСКИЙ ГОСУДАРСТВЕННЫЙ АГРОТЕХНОЛОГИЧЕСКИЙ УНИВЕРСИТЕТ ИМЕНИ П.А.КОСТЫЧЕВА»**

КАЛЕНДАРНЫЙ ПЛАН ВОСПИТАТЕЛЬНОЙ РАБОТЫ СО СТУДЕНТАМИ на 2023 – 2024 УЧЕБНЫЙ ГОД

Воспитание - деятельность, направленная на развитие личности, создание условий для самоопределения и социализации обучающихся на основе социокультурных, духовно-нравственных ценностей и принятых в российском обществе правил и норм поведения в интересах человека, семьи, общества и государства, формирование у обучающихся чувства патриотизма и гражданской ответственности, уважения к памяти защитников Отечества и подвигам героев Отечества, к закону и правопорядку, человеку труда и старшему поколению, взаимного уважения, бережного отношения к культурному наследию и традициям многонационального народа Российской Федерации, к природе и окружающей среде.

КАЛЕНДАРНЫЙ ПЛАН ВОСПИТАТЕЛЬНОЙ РАБОТЫ СО СТУДЕНТАМИ на 2023 – 2024 УЧЕБНЫЙ ГОД

Наименование мероприятия	Сроки	Ответственные
1. Организационное обеспечение воспитательной работы		
Подбор и назначение старших кураторов по воспитательной работе на факультетах, кураторов первого курса	сентябрь	Деканы факультетов
Разработка и утверждение документов, регламентирующих воспитательную деятельность в вузе - планов, программ, положений и др.	август-октябрь	УСВР, старшие кураторы, кураторы 1-го курса
Обсуждение на заседаниях ректората, деканатов, ученых советов факультетов, Ученого совета университета проблем воспитательной работы со студентами	в течение года	УСВР, деканаты, старшие кураторы
Участие в совещаниях УСВР старших кураторов и кураторов студенческих академических групп	1 раз в месяц	УСВР
Организация работы специалистов (медицинских работников, психологов, наркологов, социальных работников, работников прокуратуры, полиции, ГИБДД, Рязанской епархии) в формате круглых столов, бесед, встреч, лекций, конференций и т.д.	в течение года	УСВР
Организация работы музея истории РГАТУ	в течение года	УСВР
Организация работы студенческого спортивного клуба «Агротех»	в течение года	УСВР, ССК, кафедра ФКиС
Организация досуговой деятельности студентов в форме творческих студий студенческого дворца культуры	в течение года	УСВР, СДК
Подготовка отчетов и другой информации о воспитательной работе вуза по направлениям и в целом, представление отчетов в вышестоящие организации	в течение года	УСВР
Организация участия студенчества в социально-значимых, физкультурно-оздоровительных и спортивных мероприятиях региона, ЦФО, Министерства сельского хозяйства Российской Федерации и России.	в течение года	УСВР
Организация мероприятий по адаптации первокурсников – встреча первокурсников с администрацией университета и общежитий, студенческим профкомом, представителями общественных объединений университета и др.	В течение года	УСВР, студенческий профком и совет обучающихся РГАТУ
Встречи ректора, проректоров, деканов и заведующих общежитиями с	август, октябрь,	Ректорат,

первокурсниками	май	деканаты
Торжественное проведение «Дня знаний» и «Посвящение в студенты»	сентябрь	Ректорат, УСВР, деканаты, кураторы, СО
Чествование активистов, отличников учёбы, спортсменов.	ноябрь	УСВР
Ток-шоу «Открытый разговор с...» встреча студентов старших курсов с ректором, представителями региональных министерств и ведомств, руководителями ведущих предприятий АПК региона.	ноябрь-июнь	Ректор, УСВР, деканы, представители региональных министерств и ведомств, агроформирований
«День открытых дверей» в РГАТУ	октябрь, апрель	Ректорат, УСВР, деканаты
II. Информационное обеспечение воспитательной работы		
Освещение воспитательной работы и молодежной политики, проводимой среди студентов вуза, на сайте университета, портале «Агровузы России», стендах по воспитательной работе на факультетах и в общежитиях, городском сайте и сайтах региональных министерств и ведомств, в соцсетях	в течение года	Пресс-центр РГАТУ
III. Направления воспитательной работы		
1. Научно-исследовательское направление - один из основных компонентов профессиональной подготовки будущего специалиста: выполнение образовательных программ, научно-исследовательская деятельность, дающая основы аналитического мышления и практического опыта. способствующая повышению интеллектуального уровня обучающихся		
Подготовка студентов к научно-исследовательской деятельности	в течение года	УСВР
Привлечение студентов к научной работе кафедр, а также кафедральных и вузовских лабораторий, выполнению учебных исследовательских работ, реальных курсовых и дипломных работ, участию в конференциях, семинарах, конкурсах, выставках и т.п.	в течение года	УСВР, Совет молодых ученых РГАТУ
Обеспечение органического единства научного и учебного процессов и на этой основе повышение качества подготовки специалистов, усиление связи науки с производством, ускорение научно-технического прогресса.	в течение года	УСВР, Совет молодых ученых РГАТУ
Комплексное и обязательное обучение студентов основам исследовательского труда, привитие им определенных навыков исследований применительно к избранной специальности в рамках учебного процесса, в период производственных практик, на стадии дипломного проектирования.	в течение года	УСВР, Совет молодых ученых РГАТУ

<p>Развитие внеучебных форм вовлечения студентов в научную деятельность (организация научных исследовательских кружков, проведение олимпиад и научных конференций; разработка проектов для получения ГРАНТов; факультативные формы обучения; формы научного сотрудничества вуз – производство и др.).</p>	<p>в течение года</p>	<p>УСВР</p>
<p>Создание творческих групп с учетом научных интересов, способностей, возможностей и опыта научной работы студентов.</p>	<p>в течение года</p>	<p>УСВР</p>
<p>2. Гражданско–патриотическое. Воспитание и развитие у студентов гражданской ответственности, уважения к правам и свободам человека, любви к окружающей природе, Родине, семье, патриотического и национального самосознания, работа по профилактике экстремизма и идеологии терроризма в образовательной сфере и молодежной среде</p>		
<p>Организация профилактической работы со студентами в сфере противодействия идеологии терроризма в Российской Федерации (в соответствии с Комплексным планом противодействия идеологии терроризма в Российской Федерации на 2019-2023 годы):</p> <ul style="list-style-type: none"> - подбор Нормативно-правовых документов РФ, регламентирующих деятельность по противодействию идеологии терроризма (Федеральный закон о противодействии терроризму, Концепция противодействия терроризму в Российской Федерации в режиме доступа: http://www.consultant.ru/document/cons_doc_LAW_92779, Комплексный план противодействия идеологии терроризма в Российской Федерации на 2019 – 2023 годы в режиме доступа http://nac.gov.ru/terrorizmu-net/kompleksnyy-plan-protivodeystviya-ideologii-terrorizma-v.htm и др.) - Организация и проведение мероприятий, направленных на воспитание толерантности и патриотизма, профилактику терроризма и экстремизма, предусмотренная действующими федеральными государственными образовательными стандартами. 	<p>В течение учебного года</p>	<p>УСВР, кураторский корпус, представители региональных ОИВ</p>
<p>Реализация Федерального проекта «Без срока давности»</p>	<p>В течение учебного года</p>	<p>УСВР, кураторский корпус, представители региональных ОИВ</p>

Организация встреч студентов с руководителями (представителями) религиозных организаций (групп) в рамках форм и методов профилактической работы среди молодежи.	В течение учебного года	УСВР, кураторский корпус, представители региональных ОИВ
Организация и проведение классных и кураторских часов, внеучебных мероприятий по воспитанию культуры толерантности и профилактике экстремизма и идеологии терроризма, изучению истории и культуры, ценностей и традиций народов России и мира.	В течение учебного года	УСВР, кураторский корпус, представители региональных ОИВ
Проведение этнокультурных и межнациональных мероприятий и культурных акций в вузе, участие в районных и городских мероприятиях и акциях, организация тематических экскурсий в музеи, к памятникам истории и культуры.	В течение учебного года	УСВР, кураторский корпус, представители региональных ОИВ
Участие в ежегодном Открытом городском конкурсе-фестивале патриотической песни «Поклон тебе, солдат России!»	Октябрь, апрель	УСВР
Благотворительные акции «День пожилого человека», «Река жизни» (день донора), новогодние утренники, «День добрых дел» отряда «Звездный РГАТУ»	в течение года	УСВР, студ. профком, отряд «Звездный РГАТУ»
Встречи студентов с ветеранами ВОВ и тыла, локальных войн, аграрного труда.	в течение года	УСВР, студ. профком
Проведение историко-туристического похода студенческого отряда «Звездный РГАТУ» по местам боевой и трудовой славы рязанцев.	январь-февраль	УСВР, студ. профком, волонтерский отряд
Цикл книжных выставок, посвященных Дню Победы: - «Никто не забыт, ни что не забыто»; - «Памяти павших, будьте достойны!».	февраль, март	УСВР, научная библиотека
Спортивно-патриотический фестиваль «Я – Патриот!» (военно-спортивная игра, спартакиады, спортивные турниры, комплекс ГТО и др.)	ноябрь-май	УСВР, кафедра ФК и С. студ. профком, СО
Спортивно-национальный турнир «Спорт без границ»	февраль	УСВР
Музыкально-литературная встреча «Нет в России семьи такой»	апрель	УСВР, СДК, ст. кураторы
Организация и участие обучающихся в мероприятиях, посвященных «Дню Победы»	апрель - май	УСВР, СДК, музей РГАТУ,
Участие студентов РГАТУ во Всероссийской акции «Георгиевская ленточка»	апрель- май	волонтерский отряд, СО,
Участие студенческого корпуса в шествии «Мир, Труд, Май»	май	Ректорат, УСВР, деканаты
Участие студентов РГАТУ во Всероссийской патриотической акции		

«Бессмертный полк», Парад флагов городов-героев	май	УСВР
« День Университета» - праздничное мероприятие	май	ректорат, УСВР,
Участие в общегородских мероприятиях, посвященных «Дню России»	июнь	УСВР
Работа исторического кружка на базе музея РГАТУ по сохранению и преумножению традиций университета	в течение года	УСВР, Музей РГАТУ
Оформление и пополнение зала трудовой и военной славы музея РГАТУ	в течение года	УСВР, Музей РГАТУ
Организация и проведение с первокурсниками экскурсий в музей РГАТУ	в течение года	УСВР, кураторы 1-го курса
Цикл лекций для старшеклассников СОШ г.Рязани и области и первокурсников по теме «Человек, чье имя носит ВУЗ» на базе музея РГАТУ	в течение года	УСВР, Музей РГАТУ
Реализация программы Музея РГАТУ «Университет – как часть исторического наследия Родного края».	в течение года	Музей РГАТУ
3. Профессионально-трудовое.		
<i>Формирование творческого подхода, воли к труду и самовыражению в избранной специальности, приобщение студентов к традициям и ценностям профессионального сообщества, нормам корпоративной этики</i>		
Участие в открытом региональном чемпионате профессионального мастерства «Молодые профессионалы WorldSkillsRussia».	февраль	ФДП и СПО
Участие в Программных мероприятиях Всероссийской сельскохозяйственной выставки «Золотая осень- 2022»	Октябрь	УСВР
Деятельность студенческих специализированных отрядов РГАТУ	апрель-октябрь	Администрация РГАТУ, штаб ССО
Торжественные проводы студенческих специализированных отрядов для оказания помощи предприятиям АПК региона	июнь	УСВР, штаб ССО
Организация, проведение и участие в региональном фестивале «Праздник урожая – «СПОЖИНКИ»	сентябрь	Ректорат, УСВР
Торжественное подведение итогов деятельности ССО РГАТУ в третьем трудовом семестре.	октябрь	Ректорат, УСВР, деканаты
Торжественное празднование профессионального праздника «День работника сельского хозяйства и перерабатывающей промышленности»	октябрь	ректорат, УСВР,
День Российских Студенческих Отрядов	февраль	УСВР, штаб ССО
Организация круглых столов, встреч передовиков производства, руководителей,		

молодых специалистов АПК со студенческой молодежью в рамках профориентационной деятельности вуза	ноябрь, январь май	УСВР, деканаты,
Организация и проведение фестиваля «В профессию через творчество»	апрель	УСВР, старшие кураторы, СДК
Организация и проведение ярмарок вакансий рабочих мест для выпускников университета	в течение года	УСВР, отдел по трудоустройству выпускников
Проведение субботников, участие студентов в областных и городских экологических акциях.	в течение года	УСВР, УАХР, кураторский корпус
Организация экскурсий в музеи Рязанской области.	в течение года	УСВР, кураторский корпус
4. Духовно-нравственное. Воспитание духовно-нравственной культуры, развитие ценностно-смысловой сферы и духовной культуры, нравственных чувств и крепкого нравственного стержня		
Организация и проведение выставки творчества первокурсников «Давайте познакомимся!»	декабрь	УСВР, кураторы
Беседы о духовно-нравственном мировоззрении	в течение года	УСВР, Рязанская епархия
Тематические вечера, вечера-встречи с творческими людьми.	в течение года	УСВР, старшие кураторы
Проведение цикла мероприятий, посвященных Дню матери	ноябрь	УСВР, СДК, ст. кураторы
Проведение цикла мероприятий, посвященных Дню защиты детей	июнь	УСВР, СДК, СО,
Проведение новогодних утренников для детей г.Рязани и Рязанской области	декабрь	УСВР, СДК
Единый кураторский час.	ноябрь, апрель	УСВР, Рязанская епархия
Кураторские часы: беседы с работниками областного наркодиспансера, работниками ГИБДД, прокуратуры, представителями Рязанской епархии и др.	в течение года	УСВР
4. Физическое. Развитие физических и духовных сил, укрепление выносливости и психологической устойчивости, формирование потребности в здоровом образе жизни, развитие способности к сохранению и укреплению здоровья		
Спартакиада первокурсников РГАТУ (мини-футбол, баскетбол, волейбол, пауэрлифтинг, тяжелая атлетика, легкая атлетика, настольный теннис, дартс)	сентябрь-октябрь	УСВР, студ. спортивный клуб
Участие в областной спартакиаде ССО	Ноябрь	УСВР, студ. спортивный клуб.
Спартакиада между общежитиями РГАТУ (шахматы, мини-футбол, гири, баскетбол, волейбол, аэробика).	В течение года	УСВР, студ. спортивный клуб, профком студентов
Спартакиада общежитий РГАТУ (русский жим, настольный теннис, бильярд)	Декабрь, апрель	УСВР, студ. спортивный клуб, профком студентов
Освещение хода спортивных соревнований в наглядной агитации РГАТУ.	В течение года	Студ. спортивный клуб,

Заседание круглого стола по проблемам профилактики асоциальных явлений «Молодежь за здоровый образ жизни».	ноябрь, июнь	УСВР, студ. спортивный клуб. профком студентов
Участие студентов РГАТУ в Зимней и Летней Универсиадах ВУЗов Минсельхоза России	февраль, июнь	УСВР, студ. спортивный клуб,.
День здоровья преподавателей и студентов	Ноябрь, май	УСВР, ССК
Работа спортивно-оздоровительного лагеря РГАТУ «Ласково»	июль-август	УСВР, профком студентов
Формирование и пропаганда здорового образа жизни в студенческой среде; профилактика заболеваний, организация профосмотров, чтение лекций и выпуск санбюллетеней по здоровому образу жизни	в течение года	УСВР, здравпункт
Организация правильного рационального питания студентов	в течение года	УСВР, здравпункт
Реализация программы социально-психологической помощи студентам	в течение года	УСВР, здравпункт
Реализация программы «Студенческий четверг»	в течение года	УСВР, здравпункт
Реализация программы профилактики наркотических, алкогольных и иных зависимостей, а также по пропаганде здорового жизненного стиля среди студентов Рязанского государственного агротехнологического университета имени П. А. Костычева	в течение года	УСВР, Рязоблнаркодиспансер, старшие кураторы
<i>6. Эстетическое. Содействие развитию устойчивого интереса студентов к кругу проблем, решаемых средствами художественного творчества, и осознанной потребности личности в восприятии и понимании произведений искусства.</i>		
«Посвящение в студенты» - торжественное мероприятие	сентябрь	УСВР
«Знакомьтесь, мы – 1 курс!» - творческий фестиваль первокурсников	октябрь	УСВР, СДК
«Всемирный день студента» – студенческая неделя: (чествование студенческого актива, концерт, игры КВН, интеллектуальные игры)	ноябрь	УСВР, СДК профком студентов
«Просто песня» - студенческий фестиваль эстрадной песни	октябрь	УСВР
Выпуск стенгазет к праздникам и событиям, проходящим в стране, регионе, университете	В течение года	УСВР, старшие кураторы
Проведение праздничных концертов, посвященных общенародным праздникам (Новый год, «Гатьянин День», «День Защитника Отечества», Международный женский день, день юмора и др.).	в течение года	УСВР, СДК, профком студентов, старшие кураторы
Смотры художественной самодеятельности на факультетах.	ноябрь, декабрь	УСВР, старшие кураторы

Фестиваль Национальной культуры «Есть такая нация – студенты»	февраль	УСВР
Смотр – конкурс художественного творчества студентов в рамках фестиваля «Студенческая Весна в РГАТУ»	март - апрель	УСВР, СДК, старшие кураторы
Туристические поездки студентов и сотрудников по историко-культурным достопримечательностям Рязанского края.	в течение года	УСВР, профком студентов, профком сотрудников
Торжественное вручение дипломов выпускникам университета	май - июнь	УСВР, СДК, деканаты
Конкурс на лучшее общежитие, лучшую комнату в общежитии, лучший студенческий совет общежития. Подведение итогов.	апрель, май	УСВР, АХУ, профком студентов, студ. советы общежитий
<i>7. Студенческое самоуправление. Соединения интересов личности в развитии и самореализации с интересами государства – в подготовке профессиональных кадров для экономики страны и гармоничной социализации молодого человека в обществе.</i>		
Создание центра молодежных инициатив	май	УСВР, СО, профком студентов,
Встреча студсоветов общежитий с администрацией ВУЗа	в течение года	УСВР, профком студентов, студ. советы общежитий
Оказание материальной помощи и организация поощрения наиболее активных студентов университета	в течение года	Профком студентов
Цикл интеллектуальных игр студенческого клуба «Костычка»	в течение года	Профком студентов
Подбор, формирование и организация работы студенческих советов общежитий	в течение года	УСВР, студ. советы общежитий
Организация дежурств, проведение генеральных уборок в общежитиях и субботников на территориях, прилегающих к общежитиям	в течение года	УСВР, студ. советы общежитий
Организация работы спортивных комнат в общежитиях	в течение года	УСВР, ССК, студ. советы общежитий
Работа студенческого профкома (организация культурного досуга, спортивно-массовых мероприятий, профилактика здорового образа жизни, контроль за бытовыми условиями проживания в общежитиях и работой студенческих столовых)	в течение года	Профком студентов
Деятельность волонтерских отрядов	в течение года	УСВР, штаб ССО
Работа представительства РССМ в вузе	в течение года	УСВР, председатель РССМ
Работа мобильных информационно-консультационных бригад	в течение года	УСВР, РССМ

Федеральное государственное бюджетное образовательное учреждение
высшего образования
«Рязанский государственный агротехнологический университет имени П.А. Костычева»

Утверждаю:
Председатель учебно-методической
комиссии по направлению подготовки
35.03.06 Агроинженерия

(код)

(название)


_____ А.Н. Бачурин

"22" марта 2023 г.

РАБОЧАЯ ПРОГРАММА ВОСПИТАНИЯ ОБУЧАЮЩИХСЯ

Уровень профессионального образования бакалавриат _____

(бакалавриат, специалитет, магистратура, подготовка кадров высшей квалификации)

Направление подготовки (специальность) 35.03.06 Агроинженерия _____

(полное наименование направления подготовки)

Направленность (Профиль(и)) _____ «Электрооборудование и электротехнологии»,
«Технические системы в агробизнесе» _____

Рязань- 2023

Программа составлена с учетом требований федерального государственного образовательного стандарта высшего образования по направлению подготовки (специальности) 35.03.06 Агроинженерия, утвержденного __приказом Минобрнауки России от 20.10.2015 г. №1172.

(дата утверждения ФГОС ВО)

Разработчики:

Проректор по воспитательной работе И.В. Федоскина

(занимаемая должность)

(ФИО)



(подпись)

Рассмотрена и утверждена на заседании ученого совета инженерного факультета

Протокол №8 от 22 марта 2023 года

Введение

Необходимость и значимость внедрения Программы воспитания и социализации обучающихся ФГБОУ ВО РГАТУ определяется следующими документами:

- Федеральный закон от 29.12.2012 №273-ФЗ «Об образовании в Российской Федерации».
- Основы государственной молодежной политики Российской Федерации на период до 2025 года;
- Стратегия государственной молодежной политики РФ (до 2025 г.).
- Стратегии развития воспитания в РФ на период до 2025 г.;
- ФЗ «Об общественных объединениях» № 82-ФЗ от 19.05.1995 г.;
- Государственная программа РФ «Развитие образования» на 2018-2025 гг.;
- Национальная доктрина образования в РФ до 2025 года;
- Национальный проект «Образование» (до 2024 г.);
- Приоритетный национальный проект «Здоровье» (до 2025 г);
- Государственная программа Рязанской области "Развитие образования и молодежной политики на 2014 - 2025 годы"
- Концепция воспитательной деятельности ФГБОУ ВО РГАТУ.
- Локальные нормативно-правовые акты университета.

Цель и задачи программы

Целью воспитательной работы является осуществление деятельности, направленной на развитие личности, создание условий для самоопределения и социализации обучающихся на основе социокультурных, духовно-нравственных ценностей и принятых в российском обществе правил и норм поведения в интересах человека, семьи, общества и государства, формирование у обучающихся чувства патриотизма, гражданственности, уважения к памяти защитников Отечества и подвигам Героев Отечества, закону и правопорядку, человеку труда и старшему поколению, взаимного уважения, бережного отношения к культурному наследию и традициям многонационального народа Российской Федерации, природе и окружающей среде.

Задачи воспитательной работы:

Цель и задачи воспитательной работы определяются нормативно-правовыми документами в сфере образования, молодежной политики и направлены на развитие личностных качеств гражданина-патриота и профессионала, формирование общекультурных и профессиональных компетенций.

Цель воспитательной работы.

Основной целью воспитательной работы является создание условий для активной жизнедеятельности обучающихся, их гражданского самоопределения, профессионального становления и индивидуально-личностной самореализации в созидательной деятельности для удовлетворения потребностей в нравственном, культурном, интеллектуальном, социальном и профессиональном развитии.

Задачи воспитательной работы:

- развитие мировоззрения и актуализация системы базовых ценностей личности;
- приобщение студенчества к общечеловеческим нормам морали, национальным устоям и академическим традициям;
- воспитание уважения к закону, нормам коллективной жизни, развитие гражданской и социальной ответственности;
- воспитание положительного отношения к труду, воспитание социально значимой целеустремленности и ответственности в деловых отношениях;
- содействие росту престижа аграрных специальностей;
- обеспечение развития личности и ее социально-психологической поддержки, формирование личностных качеств, необходимых для эффективной профессиональной деятельности;
- выявление и поддержка талантливой обучающихся, формирование организаторских навыков, творческого потенциала, вовлечение обучающихся в процессы саморазвития и самореализации;
- формирование культуры и этики профессионального общения;
- воспитание внутренней потребности личности в здоровом образе жизни, ответственного отношения к природной и социокультурной среде;
- повышение уровня культуры безопасного поведения;
- развитие личностных качеств и установок, социальных навыков и управленческими способностями.

В системе воспитания в рамках воспитательного процесса рабочая программа направлена на формирование следующих компетенций:

социально-культурная компетенция: предполагает понимание закономерностей исторического развития человечества; знание мировой истории и истории Отечества, уважительное отношение к отечественной истории; сознательное и ответственное отношение к духовно-нравственным ценностям и моральным нормам, сформированность мировоззренческих понятий и идеалов, нравственного поведения; эстетических вкусов, выбор честного жизненного пути; понимание безусловной ценности семьи, забота о старшем и младшем поколениях.

Формирование данной компетенции основывается на ценностях: человек, отечество, семья, культура, добро и красота через включение студентов в следующие виды социальных практик: успешное освоение учебного плана направления подготовки, социокультурные проекты, историко-краеведческая работа, деятельность творческих, волонтерских объединений, дискуссионных клубов и др.

Гражданско-патриотическая компетенция: проявляется в социальных чувствах, содержанием которых является любовь к Отечеству, готовность подчинить его интересам свои частные интересы, гордость достижениями и культурой своей Родины, желание сохранять её культурные особенности, стремление защищать интересы Родины и своего народа, уважение к другим народам и странам, к их национальным обычаям и традициям; способность принимать на себя ответственность, участвовать в выработке совместных решений, совершать выбор, в поддержании и развитии демократических институтов и институтов гражданского общества; толерантность, уважительное отношение к представителям других наций, культур, конфессий, уважительное отношение к истории своего народа, отечества. Формирование данной компетенции основывается на ценностях: отечество, нация, народ, мир, гражданственность, патриотизм, свобода.

Данная компетенция формируется через включение студентов в следующие виды социальных практик: историко-архивная работа, поисковые отряды, дискуссионные клубы, социально-значимая деятельность и благотворительные акции, участие в смотрах-конкурсах и фестивалях патриотической тематики и др.

Профессионально-трудовая компетенция: направлена на профессиональное, социальное и личностное самоопределение; планирование будущего образа и качества жизни, профессионального пути и карьеры; готовности к постоянным изменениям в личной и профессиональной жизни (мобильность, конкурентоспособность, инновационное мышление, инициатива, самостоятельность, ответственность, производительность); готовность к адаптации на рынке труда, к профессиональному росту. Формирование данной компетенции основывается на ценностях: труд, профессиональная деятельность, общество.

Данная компетенция формируется через включение студентов в следующие виды социальных практик: успешное освоение учебного плана направления подготовки, участие в работе студенческих трудовых отрядов, участие в работе СКБ, малых инновационных предприятий при вузе, трудовой семестр, учебно-производственные практики, освоение дополнительных квалификаций и др.

Эколого-валеологическая компетенция: направлена на ответственное отношение к окружающей среде, формирование природоохранного и ресурсосберегающего мышления и поведения, понимание сущности и взаимосвязи социальных и природных процессов, эволюции научных идей; утверждение ценностей здоровья и здорового образа жизни, укрепление

здоровья во всех его аспектах (физический, психологический, социальный); формирование культуры сексуального поведения; нетерпимое отношение к разным формам зависимости (наркомания, табакокурение, алкоголизм, и др.). В основе формирования данной компетенции - ценности: человечество, природа, земля, здоровье.

Данная компетенция формируется через включение студентов в следующие виды социальных практик: природоохранная деятельность, акции экологического содержания, занятия физической культурой и спортом и др.

Информационно-коммуникативная компетенция: направлена на формирование мотивации к социальному взаимодействию, совместной деятельности, сотрудничеству со сверстниками и старшим поколением; навыков работы в группе, способности к установлению продуктивных социальных связей, овладению приемами и техниками общения; формирование поисковых и аналитических умений в работе с информацией, способности к систематизации, классификации, осмыслению информации в разных контекстах; понимание сущности природных и социальных явлений; владение информационными технологиями, компьютерными и интернет-технологиями; критическое отношение к информации, в т.ч. к информации, распространяемой СМИ. Формирование данной компетенции основывается на ценностях: человек, познание, знание, истина, уважение, понимание, взаимодействие. Данная компетенция формируется через включение студентов в следующие виды социальных практик: работа в органах студенческого самоуправления, работа в творческих и научно-исследовательских группах, организационно-деятельностные игры, участие в работе студенческих СМИ и др.

Личностно-развивающая компетенция: направлена на формирование внутреннего нравственного императива, активной жизненной позиции, реализации своего мировоззрения, системы ценностей; формирование готовности и способности учиться на протяжении всей жизни, работать над изменением своей личности, поведения, деятельности и отношений с целью прогрессивного личностно-профессионального развития; формирование творчески-преобразовательной установки по отношению к собственной жизни, способность к преодолению трудностей, решению проблем, принятию решений и выбору оптимальной линии поведения в нестандартных и сложных ситуациях; выраженная мотивация к установлению личностных отношений, устойчивость по отношению к неблагоприятным факторам среды.

Формирование данной компетенции основывается на ценностях: самоопределение, самореализация, самообразование.

Данная компетенция формируется через включение студентов в следующие виды социальных практик: тренинги личностного роста, участие в работе молодежных форумов и конференций, различные формы общественно-полезной деятельности и др.

Основные направления воспитательной работы:

Указанные цели и задачи реализуются посредством различных направлений воспитательной деятельности:

- **гражданско-патриотическое и правовое воспитание** – меры, способствующие становлению активной гражданской позиции личности, осознанию ответственности за благополучие своей страны, усвоению норм права и модели правомерного поведения;
- **духовно-нравственное воспитание** – воздействие на сферу сознания студентов, формирование эстетических принципов личности, ее моральных качеств и установок, согласующихся с нормами и традициями социальной жизни;
- **профессионально-трудовое воспитание** – формирование творческого подхода, воли к труду и самовыражению в избранной специальности, приобщение студентов к традициям и ценностям профессионального сообщества, нормам корпоративной этики;
- **эстетическое воспитание** – содействие развитию устойчивого интереса студентов к кругу проблем, решаемых средствами художественного творчества, и осознанной потребности личности в восприятии и понимании произведений искусства;
- **физическое воспитание** - совокупность мер, нацеленных на популяризацию спорта, укрепление здоровья студентов, усвоение ими принципов и навыков здорового образа жизни;
- **экологическое воспитание**, понимаемое не только в узком, природоохранном, а в предельно широком – культурно-антропологическом смысле.

Формы, методы и средства воспитательной работы с обучающимися

Под **формами организации** воспитательной работы понимаются различные варианты организации конкретного воспитательного процесса, в котором объединены и сочетаются цель, задачи, принципы, закономерности, методы и приемы воспитания в Университете.

Основные формы организации воспитательной работы выделяются по количеству участников данного процесса:

- а) массовые формы работы: на уровне района, города, университета;
- б) мелкогрупповые и групповые формы работы: на уровне учебной группы и в мини-группах;
- в) индивидуальные формы работы: с одним обучающимся.

Все формы организации воспитательной работы в своем сочетании гарантируют с одной стороны – оптимальный учет особенностей обучающегося и организацию деятельности в отношении каждого по свойственным ему способностям, а с другой – приобретение опыта адаптации обучающегося к социальным условиям совместной работы с людьми разных идеологий, национальностей, профессий, образа жизни, характера, нрава и т.д.

Методы воспитания – способы влияния преподавателя/организатора воспитательной деятельности на сознание, волю и поведение обучающихся Университета с целью формирования у них устойчивых убеждений и определенных норм поведения (через разъяснение, убеждение, пример, совет, требование, общественное мнение, поручение, задание, упражнение, соревнование, одобрение, контроль, самоконтроль и др.).

В процессе воспитательной работы в университете используются технологии воспитания, ведущие к самовоспитанию, саморазвитию. При этом соблюдается гуманистическая направленность методов воспитания, происходит индивидуализация и оптимизация их использования, в зависимости от ситуации.

В целом же используются следующие методы:

- *методы патриотического воспитания*, формирования гражданской позиции (учебные занятия, кураторские часы, акции, соревнования, интеллектуальные игры и др.);

- *методы включения студентов* в разнообразные виды коллективной творческой деятельности, способствующей формированию самостоятельности и инициативы (студенческое самоуправление, общеуниверситетские праздники, декады специальностей, занятия в творческих кружках, спортивных секциях, в волонтерском движении, в конкурсах, в третьем трудовом семестре);

- *методы нравственного воспитания*, воспитания культуры поведения и общения, формирования здорового образа жизни (учебные занятия, беседы, акции, кураторские часы, месячники, диспуты, дискуссии, тренинги и др.)

- *методы совместной деятельности* преподавателей и студентов в воспитательной работе, принимающей формы сотрудничества, соучастия (учебные занятия, профессиональные конкурсы, выставки творческих работ, конференции, олимпиады, презентации);

- *методы взаимодействия* преподавателей, студентов и родителей в воспитательном процессе (родительские собрания, индивидуальные консультации, праздники, профориентационная, санитарно-профилактическая деятельность и др.)

- *методы формирования* профессионального сознания, интереса к выбранной специальности (учебные занятия, научно - практические конференции, профессиональные конкурсы, экскурсии на базовые предприятия, беседы со специалистами);

- *методы нравственного воспитания* - воспитания культуры поведения и общения, формирование здорового образа жизни (учебные занятия, беседы, акции, кураторские часы, диспуты, дискуссии и др.).

Средства воспитания.

Средства воспитания - объекты материальной или духовной культуры, а также различные виды деятельности преднамеренно включенные в процесс воспитания для достижения поставленных воспитательных целей.

В качестве средств воспитательной работы служат разные мероприятия и формы работы (беседа, экскурсия, тематические вечера, фестивали и прочее), наглядные иллюстрации (картины, кинодемонстрации, выставки), а также виды деятельности самих обучающихся (конкурсы, олимпиады, кружки и т.д.).

Реализация конкретных форм, методов и средств воспитательной работы воплощается в календарном плане воспитательной работы, утверждаемом ежегодно на предстоящий учебный год на основе направлений воспитательной работы, установленных в настоящей рабочей программе воспитания.

Мониторинг качества воспитательной работы и условий реализации содержания воспитательной деятельности

С целью повышения эффективности воспитательной работы в начале и в конце учебного года проводится мониторинг состояния воспитательной работы в университете, определяющий жизненные ценности студенческой молодежи, возникающие проблемы, перспективы развития и т.д., на основании которого совершенствуются формы и методы воспитания.

Мониторинг качества воспитательной работы – форма организации сбора, хранения, обработки и распространения информации о системе воспитательной работы в университете, обеспечивающая непрерывное слежение и прогнозирование развития данной системы.

Способами оценки достижимости результатов воспитательной деятельности на личностном уровне выступают:

- методики диагностики ценностно-смысловой сферы личности и методики самооценки;
- анкетирование, беседа и др.;
- анализ результатов различных видов деятельности;
- фокус-группы;
- самооценка;
- портфолио и др.

Согласно целям и задачам, представленным в настоящей Программе, показателями эффективности воспитательной деятельности являются следующие критерии:

Количественные критерии:

- количество мероприятий, разных направлений и уровней, проведенных в университете;
- количество студентов, задействованных в мероприятиях;
- количество студентов, задействованных в кружковой и секционной работе;
- количество студентов, вовлеченных в деятельность студенческого самоуправления;
- количество правонарушений и преступлений;

- количество студентов, состоящих на профилактических учетах.

Качественные критерии:

- повышение уровня развития студенческой группы;
- удовлетворенность студентов жизнью в университете;
- повышение доли студентов, участвующих в мероприятиях различного уровня;
- снижение доли студентов, состоящих на профилактических учетах (от общего количества студентов).

Ключевыми показателями эффективности *качества воспитательной работы и условий реализации содержания воспитательной деятельности* также выступают: качество ресурсного обеспечения реализации воспитательной деятельности; качество инфраструктуры университета; качество воспитывающей среды и воспитательного процесса; качество управления системой воспитательной работы в университете; качество студенческого самоуправления; иное.

Обучающиеся университета учитывают свои индивидуальные достижения в Портфолио, которое содержит общую информацию об обучающемся и его заслугах в разных областях образовательного пространства.

Все участники воспитательного процесса четко осознают, что главными составляющими стратегии работы должны быть:

- высокое качество всех мероприятий рабочей программы;
- удовлетворение потребностей обучающихся, родительского сообщества, социальных партнеров, общества в целом.