

МИНИСТЕРСТВО СЕЛЬСКОГО ХОЗЯЙСТВА РФ

Федеральное государственное бюджетное образовательное учреждение
высшего образования «Рязанский государственный агротехнологический
университет имени П.А. Костычева»

Автодорожный факультет

Кафедра «Техническая эксплуатация транспорта»

МЕТОДИЧЕСКИЕ РЕКОМЕНДАЦИИ

для самостоятельной работы студентов по дисциплине

«Основы научных исследований и интеллектуальная собственность»

для студентов ВУЗов, обучающихся по направлению подготовки 23.04.03

«Эксплуатация транспортно-технологических машин и комплексов» (уровень

магистратуры), направленность (профиль) «Техническая эксплуатация

транспорта и автосервис»

очной и заочной форм обучения

Часть 1. Основы научных исследований

Рязань, 2021

Авторы: Успенский И.А., Юхин И.А.

УДК 629.113.004

Рецензент:

д.т.н., доцент, заведующий кафедрой «Технология металлов и ремонт машин» ФГБОУ ВО «Рязанский государственный агротехнологический университет имени П.А. Костычева» Рембалович Г.К.

МЕТОДИЧЕСКИЕ РЕКОМЕНДАЦИИ

для самостоятельной работы студентов по дисциплине

«Основы научных исследований и интеллектуальная собственность»

для студентов ВУЗов, обучающихся по направлению подготовки 23.04.03

«Эксплуатация транспортно-технологических машин и комплексов» (уровень магистратуры), направленность (профиль) «Техническая эксплуатация

транспорта и автосервис»

очной и заочной форм обучения

Часть 1. Основы научных исследований

Методические рекомендации охватывают вопросы, не вошедшие в аудиторную нагрузку дисциплины и составленные в соответствии с рабочей программой учебной дисциплины «Основы научных исследований и интеллектуальная собственность», рассмотрены и одобрены учебно-методической комиссией по направлению подготовки 23.04.03 Эксплуатация транспортно-технологических машин и комплексов

Протокол №10а от « 31 » мая 2021 г.

Председатель учебно-методической комиссии
по направлению подготовки 23.04.03 Эксплуатация
транспортно-технологических машин и комплексов



И.А. Успенский

СОДЕРЖАНИЕ

	Стр.
Классификация наук	4
Частные и специальные методы научного исследования	6
Планирование научно-исследовательской работы	13
Изучение литературы: классификация источников информации; рациональные приемы работы с литературой; литературный поиск; фиксирование прочитанного материала; оформление библиографических записей.	18
Освоение принципов разрешения технических противоречий: принцип «наоборот» (принцип инверсии); принцип сфероидальности (формоизменения); принцип динамичности; принцип перехода в другое измерение; принцип «обратить вред в пользу»; принцип объединения; принцип обратной связи и др.	32
Поиск на английском языке в базе данных Роспатента	74
Основные положения по проведению экспериментальных исследований	76
Определение закона распределения данных ресурса машин	94
Регрессионный, дисперсионный и корреляционный анализы	104
Литература	115

КЛАССИФИКАЦИЯ НАУК

Наибольшую известность получила классификация наук, данная Ф. Энгельсом в «Диалектике природы». Исходя из развития движущейся материи от низшего к высшему, он выделил механику, физику, химию, биологию, социальные науки. На этом же принципе субординации форм движения материи основана классификация наук Б.М. Кедрова. Он различал шесть основных форм движения материи: субатомно-физическую, химическую, молекулярно-физическую, геологическую, биологическую и социальную.

В настоящее время в зависимости от сферы, предмета и метода познания различают науки:

о природе – естественные;

об обществе – гуманитарные и социальные;

о мышлении и познании – логика, гносеология, эпистемология и др.

В Классификаторе направлений и специальностей высшего профессионального образования с перечнем магистерских программ (специализаций), разработанных научно-методическими советами – отделениями УМО по направлениям образования, выделены:

естественные науки и математика (механика, физика, химия, биология, почвоведение, география, гидрометеорология, геология, экология и др.);

гуманитарные и социально-экономические науки (культурология, теология, филология, философия, лингвистика, журналистика, книговедение, история, политология, психология, социальная работа, социология, регионоведение, менеджмент, экономика, искусство, физическая культура, коммерция, агроэкономика, статистика, искусство, юриспруденция и др.);

технические науки (строительство, полиграфия, телекоммуникации, металлургия, горное дело, электроника и микроэлектроника, геодезия, радиотехника, архитектура и др.);

сельскохозяйственные науки (агрономия, зоотехника, ветеринария, агроинженерия, лесное дело, рыболовство и др.).

Обратим внимание на то, что в этом Классификаторе технические и сельскохозяйственные науки выделены в отдельные группы, а математика не отнесена к естественным наукам.

Некоторые ученые не считают философию наукой (только наукой) либо ставят ее в один ряд с естественными, техническими и общественными науками. Это объясняется тем, что она рассматривается ими как мировоззрение, знание о мире в целом, методология познания либо как наука всех наук. Философия, по их мнению, не направлена на собирание, анализ и обобщение фактов, обнаружение законов движения действительности, она лишь пользуется достижениями конкретных наук. Оставив в стороне спор о соотношении философии и науки, отметим, что философия все же является наукой, обладающей своим предметом и методами исследования всеобщих законов и характеристик всего бесконечного в пространстве и времени объективного материального мира.

В Номенклатуре специальностей научных работников, утвержденной Министерством науки и технологий РФ 25 января 2000 г., указаны следующие отрасли науки: физико-математические, химические, биологические, геолого-минералогические, технические, сельскохозяйственные, исторические, экономические, философские, филологические, географические, юридические, педагогические, медицинские, фармацевтические, ветеринарные, искусствоведение, архитектура, психологические, социологические, политические, культурология и науки о земле.

Каждая из названных групп наук может быть подвергнута дальнейшему членению.

Существуют и другие классификации наук. Например, в зависимости от связи с практикой науки делят на фундаментальные (теоретические), которые выясняют основные законы объективного и субъективного мира и прямо не ориентированы на практику, и прикладные, которые направлены на решение технических, производственных, социально-технических проблем.

Оригинальную классификацию наук предложил Л.Г. Джахая. Разделив науки о природе, обществе и познании на теоретические и прикладные, он внутри этой классификации выделил философию, основные науки и отпочковавшиеся от них частные науки. Например, к основным теоретическим наукам об обществе он отнес историю, политэкономия, правоведение, этику, искусствоведение, языкознание. Эти науки имеют более дробное деление, например, история делится на этнографию, археологию и всемирную историю. Государствоведению как основной прикладной науке корреспондируют политика, управленческое дело, судопроизводство, криминалистика, военное дело, архивное дело. Кроме того, он дал классификацию так называемых «стыковых» наук:

промежуточные науки, возникшие на границе двух соседствующих наук (например, математическая логика, физическая химия);

скрещенные науки, которые образовались путем соединения принципов и методов двух отдаленных друг от друга наук (например, геофизика, экономическая география);

комплексные науки, которые образовались путем скрещивания ряда теоретических наук (например, океанология, кибернетика, науковедение).

В статистических сборниках обычно выделяют следующие секторы науки: академический, отраслевой, вузовский и заводской.

ЧАСТНЫЕ И СПЕЦИАЛЬНЫЕ МЕТОДЫ НАУЧНОГО ИССЛЕДОВАНИЯ

Помимо общенаучных методов применяются частные методы исследования различных явлений. Они называются частными потому, что используются в родственных науках, обладают специфическими особенностями, зависящими от объекта и условий познания.

Специальные методы исследования используются только в одной отрасли научного знания либо их применение ограничивается несколькими узкими областями знания.

Рассмотрим наиболее распространенные частные методы.

Изучение документов (документальный метод). Документ – это объект исследования, содержащий информацию на любом материальном носителе (бумаге, магнитной ленте, дискете и др.) при помощи какой-либо знаковой системы.

Существуют различные классификации документов.

По общей значимости документы можно разделить на официальные и неофициальные. Официальные документы имеют «служебный» характер, поскольку они составлены государственными и муниципальными органами и учреждениями, коммерческими и некоммерческими организациями. К неофициальным относятся в основном личные документы, касающиеся жизни и деятельности лица или группы лиц (письма, автобиографии, мемуары, речи, дневники и пр.).

По характеру знаковых средств фиксации информации документы делят на текстовые и нетекстовые. В текстовых документах информация закреплена посредством письменных знаков (букв), а в нетекстовых документах – с помощью неречевых знаков. К последним можно отнести кино-, видео-, фото- и фонодокументы, картины, рисунки, карты, чертежи, ноты и др.

Документы, какими бы достоверными они на первый взгляд ни казались, требуют к себе критического отношения, поскольку содержащиеся в них сведения могут быть неверными, неполными. Поэтому документ следует проанализировать, ответив на следующие вопросы:

- а) что он представляет собой по виду и форме?
- б) какова подлинность текста?
- в) кто его автор?
- г) время, место и обстоятельства возникновения документа?
- д) какова достоверность содержащихся в нем сведений?
- е) насколько полна закреплённая в документе информация?
- ж) каковы цели создания документа?

При изучении документов может быть использован количественный метод, называемый контент-анализом. Его суть заключается в выделении в изучаемом документе определенных признаков (единиц анализа), подсчете их количества и определении частоты употребления таких признаков в общем объеме имеющейся информации или в общем количестве изученных документов. Индикаторами, т.е. конкретными указателями на присутствие единиц анализа в документе, могут быть: 1) употребленные в тексте понятия, события, наименования, имена собственные, устойчивые словосочетания; 2) предложения (утверждения, вопросы, оценки и т.п.); 3) совокупность высказываний на определенную тему.

Для количественного анализа составляют вопросник, содержащий набор вопросов на определенную тему, ответы на которые могут быть получены из документов.

Методы опроса. Опрос может проводиться заочно путем распространения, сбора и обработки анкет (анкетирования) либо очно в форме беседы с опрашиваемым (интервьюирования).

Первый метод опроса требует разработки анкеты. Обычно она состоит из следующих частей:

преамбулы (вводной части), в которой указывается, кто проводит опрос, с какой целью, дается инструкция по заполнению анкеты и её возврату, гарантия анонимности и высказывается благодарность за ответы;

паспортички (демографической части), содержащей вопросы по социально-демографической характеристике респондентов. Иногда эти вопросы помещают в конце анкеты;

контактных вопросов, позволяющих заинтересовать респондента и ввести его в изучаемую проблему;

основных вопросов, с помощью которых собирают ту информацию, ради которой проводят исследование;

заключительных вопросов, предоставляющих возможность опрашиваемому свободно высказаться по теме исследования.

Помимо перечисленных, в анкету могут быть включены контрольные вопросы и вопросы-фильтры. Первые применяются для проверки правдивости ответов, а также для уточнения и дополнения сведений, получаемых из ответов на основные вопросы. Вторые предназначены для проверки того, относится ли респондент к группе людей, подлежащих опросу, компетентен ли он.

Имеет значение порядок расположения вопросов. Они должны располагаться в логической последовательности. Социологи рекомендуют в начале анкеты ставить простые вопросы, в середине – сложные, трудные, деликатные. Затем сложность вопросов убывает. В анкете не должно быть ненужных или наводящих вопросов.

Следует продумать содержание, форму и порядок не только вопросов, но и ответов на них. В зависимости от формы ответов различают вопросы закрытые, открытые и полужакрытые. Закрытые вопросы бывают:

а) с альтернативными ответами типа «да – нет» (иногда с добавлением «не знаю»);

б) с шкальными ответами, например, для оценки интенсивности какого-либо явления в баллах;

в) с ответами-меню, из списка которых можно выбрать один или несколько ответов.

Открытые вопросы не содержат ответов, и респондент может дать любой, какой пожелает.

Полужакрытые вопросы имеют неполный перечень ответов, и опрашиваемый может ответить на них в строке «другое (иное)».

Для проверки правильности составления анкеты проводится пробный (пилотажный) опрос. Он состоит в том, что анкета размножается в небольшом количестве и распространяется среди специально подобранных типичных респондентов. Если окажется, что, например, многие отказались ответить на вопросы анкеты либо среди опрошенных большой процент ответивших «не знаю (затрудняюсь ответить)» или вообще отсутствуют ответы на вопросы, то

придется пересмотреть формулировки этих вопросов и ответов либо исключить их.

После пилотажа можно приступить к массовому опросу. Анкеты могут быть разосланы по почте (количество возвратившихся анкет около 30 %) или непосредственно розданы респондентам (возвращается около 90 %).

Опрос может быть сплошным или выборочным. Выборочный метод применяют тогда, когда обследуемый контингент превышает 500 человек. Его суть состоит в том, что вместо всей массы людей, называемой генеральной совокупностью, обследуют только выделенную по определенным правилам её часть, составляющую выборочную совокупность. Полученные результаты распространяют на генеральную совокупность.

Выборки бывают вероятностными и целенаправленными.

При вероятностной выборке каждый элемент генеральной совокупности должен иметь равную вероятность попасть в выборочную совокупность. Такая выборка может быть простой случайной, механической, серийной, гнездовой и др. Примерами простой случайной выборки являются жеребьевка, лотерейный метод. Механическая выборка состоит в том, что все элементы генеральной совокупности сводят в единый список, из которого через равные интервалы отбирают нужное число респондентов. При серийной выборке генеральная совокупность разбивается на однородные части (серии) по определенному признаку. Из каждой серии отбирается количество элементов пропорционально общему числу элементов в ней. Особенность гнездовой выборки в том, что отбираются группы опрашиваемых с последующим их сплошным опросом.

При целенаправленной выборке не применяются правила теории вероятности. Существуют следующие её виды: стихийная (например почтовый опрос), основного массива (опрашивают 60–70 % от генеральной совокупности), квотная (в качестве квот выступают данные о признаках элементов генеральной совокупности, например образование, возраст).

Выборка должна быть репрезентативной, т.е. выборочная совокупность должна воспроизводить характеристики генеральной совокупности, достаточно

верно отражать содержание и закономерности изучаемого явления. Разность между данными генеральной и выборочной совокупности называется ошибкой выборки. По мнению социологов, повышенная надежность исследования допускает ошибку выборки до 3 %, обыкновенная – от 3 до 10 %, приближенная – от 10 до 20 %, ориентировочная – от 20 до 40 %.

Интервью – это беседа интервьюера с респондентом по определенному плану. Интервью может проводить сам исследователь или его помощники. Интервьюер, пользуясь вопросником, планом, бланком или карточкой, задает вопросы, направляет беседу, фиксирует ответы опрашиваемых.

Интервьюирование может быть стандартизированным или свободным.

Стандартизированное (формальное) интервью осуществляется по закрытым вопросам, и интервьюеру остается лишь пометить ответ подчеркиванием, крестиком либо записать его в балльной системе (1, 2, 3 и т.д.).

Свободное интервью – это беседа с респондентом по определенному кругу вопросов, по которым ему предоставляется свобода ответов.

По процедуре проведения различают интервью:

панельное, т.е. многократное с одними и теми же лицами по одним и тем же вопросам через определенные промежутки времени;

клиническое, т.е. длительное, глубокое;

фокусированное, т.е. кратковременное по какому-либо конкретному вопросу.

Метод экспертных оценок. Он заключается в изучении мнения специалистов, обладающих глубокими знаниями и практическим опытом в определенной сфере. В качестве экспертов отбираются как научные, так и практические работники (не более 20–30 человек). Для определения их компетентности применяются следующие способы:

эвристический (интуитивные оценки, даваемые самими экспертами друг другу);

статистический (оценки, полученные путем анализа суждений экспертов по изучаемому вопросу);

тестовый (оценки, полученные путем тестовых испытаний экспертов);

документальный (оценки, полученные путем изучения материалов, характеризующих экспертов);

комбинированный (оценки, полученные с помощью нескольких из перечисленных способов).

Опрос экспертов может быть индивидуальным или групповым, очным или заочным. Индивидуальный опрос проводится путем анкетирования или интервьюирования. Групповой опрос возможен в форме «круглого стола», в ходе которого происходит обмен мнениями между специалистами.

При проведении исследований используются и другие методы: социометрии, тестов, биографический, психологический и логико-математический.

Собранный с помощью рассмотренных способов эмпирический материал требуется обобщить и проанализировать. Для этого применяются различные методы сводки, группировки и статистического анализа.

Статистическая сводка состоит в том, что содержащиеся в анкетах, карточках и других материалах сведения систематизируются, сводятся в статистические совокупности и обозначаются обобщающими показателями (абсолютными числами, процентами и т.д.).

Группировка заключается в расчленении статистических показателей на качественно однородные группы по существенным признакам, например, по возрастным интервалам. Существует три основных вида группировок:

типологическая (например, деление ДТП на категории по характеру и степени их общественной опасности);

структурная (например, динамическая группировка удельного веса ДТП за десять лет);

аналитическая (например, группировка данных, показывающих зависимость различных ДТП от состояния алкогольного или наркотического опьянения виновных).

Для измерения статистических связей между признаками изучаемого явления применяется корреляционный анализ. Корреляционной связью называется такая форма причинной связи, при которой причина порождает следствие не однозначно, а лишь с определенной долей вероятности. Количественная мера связи называется коэффициентом корреляции.

Методы установления статистических связей между признаками явления основаны на принципах: 1) совместного появления событий и 2) ковариации. Первый гласит, что постоянное парное появление признаков А и Б дает основание предполагать о наличии связи между ними. Например, если ДТП чаще совершаются лицами, находившимися в нетрезвом состоянии, чем трезвыми, то можно заключить, что это правонарушение связано с признаком «нетрезвое состояние». Принцип ковариации означает, что если для двух рядов количественных данных изменения в одном из них соответствуют изменениям в другом, есть основание предположить о наличии связи между этими рядами. Например, такая связь наблюдается между изменением возраста водителей и уровнем их профессиональной квалификации.

ПЛАНИРОВАНИЕ НАУЧНО-ИССЛЕДОВАТЕЛЬСКОЙ РАБОТЫ

Планирование научно-исследовательской работы имеет важное значение для ее рациональной организации.

Научно-исследовательские организации и образовательные учреждения разрабатывают планы работы на год на основе целевых комплексных программ, долгосрочных научных и научно-технических программ, хозяйственных договоров и заявок на исследования, представленных заказчиками.

Научная работа кафедр учебных заведений организуется и проводится в соответствии с планами работы на учебный год. Профессора, преподаватели и

аспиранты выполняют научно-исследовательские работы по индивидуальным планам.

Планируется и научно-исследовательская работа студентов. Планы работы учебных заведений и кафедр могут содержать соответствующий раздел. По планам работают студенческие научные кружки и проблемные группы.

В научно-исследовательских и образовательных учреждениях по темам научно-исследовательских работ составляются рабочие программы и планы-графики их выполнения. При подготовке монографий, учебников, учебных пособий и лекций разрабатываются планы-проспекты этих работ.

Рабочая программа – это изложение общей концепции исследования в соответствии с его целями и гипотезами. Она состоит, как правило, из двух разделов: методологического и процедурного.

Методологический раздел включает:

- формулировку проблемы или темы;
- определение объекта и предмета исследования;
- определение цели и постановку задач исследования;
- интерпретацию основных понятий;
- формулировку рабочих гипотез.

Формулировка проблемы (темы) – это определение задачи, которая требует решения. Проблемы бывают социальными и научными. Социальная проблема – это противоречие в развитии общественной системы или отдельных ее элементов.

Научная (гносеологическая) проблема – это противоречие между знанием о потребностях общества и незнанием путей и средств их удовлетворения. Такие проблемы решаются путем создания теории, выработки практических рекомендаций. Например, научной проблемой является разработка теоретических основ борьбы с организованной преступностью.

Определение объекта и предмета исследования. Объект исследования – это то социальное явление (процесс), которое содержит противоречие и порождает проблемную ситуацию. Предмет исследования – это те наиболее

значимые с точки зрения практики и Теории свойства, стороны, особенности объекта, которые подлежат изучению. Например, если тема научной работы посвящена уличной преступности, то объектом исследования является уличная преступность как негативное социальное явление и самостоятельный вид преступности, а предметом – основные ее свойства, причины и условия, личность уличного преступника, виктимологические факторы, способствующие совершению преступлений на улицах городов, и другие ее стороны.

Определение цели и задач исследования.

Цель исследования – это общая его направленность на конечный результат. Задачи исследования – это то, что требует решения в процессе исследования; вопросы, на которые должен быть получен ответ.

Интерпретация основных понятий – это истолкование, разъяснение значения основных понятий. Существует теоретическая и эмпирическая интерпретация понятий. Теоретическое истолкование представляет собой логический анализ существенных свойств и отношений интерпретируемых понятий путем раскрытия их связей с другими понятиями.

Эмпирическая интерпретация – это определение эмпирических значений основных теоретических понятий, перевод их на язык наблюдаемых фактов. Эмпирически интерпретировать понятие – это значит найти такой показатель (индикатор, референт), который отражал бы определенный важный признак содержания понятия и который можно было бы измерить.

Формулировка рабочих гипотез. Гипотеза как научное предположение, выдвигаемое для объяснения каких-либо фактов, явлений и процессов, является важным инструментом успешного решения исследовательских задач. Программа исследования может быть ориентирована на одну или несколько гипотез. Различают гипотезы описательные, объяснительные и прогнозные, основные и неосновные, первичные и вторичные, гипотезы-основания и гипотезы-следствия.

Процедурный раздел рабочей программы включает:
принципиальный план исследования;

изложение основных процедур сбора и анализа эмпирического материала.

Конкретное научное исследование осуществляется по принципиальному плану, который строится в зависимости от количества информации об объекте исследования. Планы бывают разведывательными, аналитическими (описательными) и экспериментальными.

Разведывательный план применяется, если об объекте и предмете исследования нет ясных представлений и трудно выдвинуть рабочую гипотезу. Цель составления такого плана – уточнение темы (проблемы) и формулировка гипотезы. Обычно он применяется, когда по теме отсутствует литература или ее очень мало.

Описательный план используется тогда, когда можно выделить объект и предмет исследования и сформулировать описательную гипотезу. Цель плана – проверить эту гипотезу, описать факты, характеризующие объект исследования.

Экспериментальный план включает проведение научного эксперимента. Он применяется тогда, когда сформулированы научная проблема и объяснительная гипотеза. Цель плана – определение причинно-следственных связей в исследуемом объекте.

В процедурной части программы обосновывается выбор методов исследования, показывается связь данных методов с целями, задачами и гипотезами исследования. При выборе того или иного метода следует учитывать, что он должен быть: а) эффективным, т.е. обеспечивающим достижение поставленной цели и необходимую степень точности исследования; б) экономичным, т.е. позволяющим сэкономить время, силы и средства исследователя; в) простым, т.е. доступным исследователю соответствующей квалификации; г) безопасным для здоровья и жизни людей; д) допустимым с точки зрения морали и норм права; е) научным, т.е. имеющим прочную научную основу.

Студенты вузов не разрабатывают рабочие программы научных исследований, но планы подготовки учебных работ они обязаны составлять.

План магистерской диссертации, дипломной или курсовой работы должен содержать введение, основную часть, разбитую на главы и параграфы (вопросы), и заключение. Он может быть простым или сложным. Простой план содержит перечень основных вопросов. В сложном плане каждая глава разбивается на параграфы. Иногда составляют комбинированный план, где одни главы разбивают на параграфы, а другие оставляют без дополнительной рубрикации.

При составлении плана следует стремиться, чтобы: а) вопросы соответствовали выбранной теме и не выходили за ее пределы; б) вопросы темы располагались в логической последовательности; в) в него обязательно были включены вопросы темы, отражающие основные аспекты исследования; г) тема была исследована всесторонне.

План не является окончательным и в процессе исследования может меняться, т.к. могут быть найдены новые аспекты изучения объекта и решения научной задачи.

Чтобы упорядочить основные этапы научно-исследовательской работы в соответствии с планом (программой) исследования, календарными сроками, материальными затратами, составляется рабочий план (план-график) выполнения работ.

Студент должен уметь так выстроить логическую очередность выполнения работ, чтобы она в установленные сроки привела к достижению поставленной цели и решению научной задачи. В работе необходимо выделить главное, на чем следует сосредоточить внимание в данный момент, но вместе с тем нельзя упускать из поля зрения детали. «Научиться не только смотреть, но и видеть, замечать важные частности, большое – в малом, не уклоняясь от намеченной главной линии исследования, – это очень важное качество ученого».

ИЗУЧЕНИЕ ЛИТЕРАТУРЫ

Изучение литературы начинается с подбора и составления списка (картотеки) нормативных правовых актов, учебников, учебных пособий, монографий, журнальных и газетных статей, опубликованной юридической практики. Необходимо просмотреть в библиотеках систематические, алфавитные и предметные каталоги, каталоги авторефератов диссертаций, журнальных и газетных статей.

В алфавитном каталоге названия книг (карточки) расположены в алфавитном порядке, который определяется по первому слову библиографического описания издания (фамилии автора или названию издания, автор которого не указан).

В систематическом каталоге карточки расположены по отдельным отраслям знаний в порядке, определяемом библиографической классификацией. Разновидностью такого каталога является каталог новых поступлений, в котором содержатся названия книг, поступивших в библиотеку в течение последних месяцев.

В предметном каталоге названия книг размещены по определенным предметам (темам) исследования, отраженным в рубриках. Сами рубрики и названия книг в этом каталоге следуют друг за другом в алфавитном порядке.

Для подбора литературы полезно воспользоваться библиографическими и реферативными изданиями. Необходимо просмотреть юридические журналы, в частности последние номера за тот или иной год, в которых даны указатели материалов, опубликованных в журнале за год. Можно просмотреть постраничные ссылки на использованную литературу в монографиях, учебных пособиях и журнальных статьях. Нельзя упускать из вида сборники научных трудов вузов и научно-исследовательских учреждений, тезисы и материалы научно-практических конференций. Ценную информацию, особенно при изучении спорных вопросов темы, студент может получить из рецензий на работы ученых и преподавателей. Наконец, некоторые учебники, учебные пособия, учебные программы, планы семинаров и практических занятий по

дисциплине, к которой имеет отношение выбранная студентом тема исследования, содержат списки нормативных актов, основной и дополнительной литературы.

Изучение специальной литературы (монографий, учебников, учебных пособий, сборников научных трудов и др.) рекомендуется проводить в определенной последовательности. Сначала следует ознакомиться с книгой в общих чертах. Необходимость этого этапа определяется тем, что вовсе не обязательно тратить время на прочтение каждой книги, возможно, вам понадобится лишь отдельная ее часть или даже просто конкретная информация. В этих целях может оказаться достаточным прочитать справочный аппарат издания, который включает: выходные сведения (заглавие, автор, издающая организация, год издания, аннотация, выпускные данные и т.д.); оглавление или содержание; библиографические ссылки и списки; предисловие, вступительную статью, послесловие или заключение. Такое ознакомление с книгой поможет установить, целесообразно ли дальнейшее ее изучение.

Существуют два способа чтения книги: беглый просмотр ее содержания и тщательная проработка текста.

Путем беглого просмотра можно ознакомиться с книгой в общих чертах. В результате такого «поискового» чтения может оказаться, что в ней содержится нужная информация и требуется скрупулезно ее изучить.

Тщательная проработка текста заключается не только в полном его прочтении, но и в усвоении, осмыслении, детальном анализе прочитанного. При чтении литературы важно уточнить все те понятия и термины, которые могут быть неправильно или неоднозначно истолкованы. Для этого необходимо обратиться к словарям, справочникам и нормативным актам, в которых может быть дано их толкование. Вместе с тем в тексте следует выделить основные положения и выводы автора и доказательства, их обосновывающие.

Если изучается нужная, интересная публикация и требуется тщательная проработка текста, то при отсутствии возможности его скопировать составляется конспект. Он представляет собой сжатое изложение

существенных положений и выводов автора без излишних подробностей. Кратко и точно записываются определения, новые сведения, точки зрения автора публикации по спорным вопросам, приведенные им аргументы, цифровые данные, а также все то, что может быть использовано для научной работы. При этом рекомендуется в конспекте указывать номера страниц издания, на которых содержится необходимая вам информация, чтобы впоследствии при написании курсовой и дипломной работы, доклада или статьи можно было сделать ссылку на использованный источник.

Чтобы на конспектирование затратить меньше времени, прибегают к различного рода сокращениям: стандартным (гос., ж.д., обл. и т.д.), аббревиатурам (например ГОСТ, ГИБДД, ТУ и пр.), знакам-символам (например, к математическим: =, >, <, + и др.), указывают начальную букву слова (энциклопедический метод) либо вводят свои знаки.

Выписки из книг должны быть точными. Если требуется без искажений передать мысль автора, то прибегают к дословным выпискам-цитатам. В случае использования студентом в своей научной работе этих выписок необходимо точно записать источник заимствования, т.е. дать его библиографическое описание по ГОСТу и указать номера страниц, с которых они сделаны.

Если нет необходимости в тщательной проработке публикации, то можно составить ее план или реферат. Планом книги является ее оглавление. При реферировании в малом по объему тексте кратко излагаются основные положения и выводы, содержащиеся в публикации.

Некоторые читатели при работе с книгой делают всякого рода пометки на полях и выделения в тексте, обращая внимание на важные или спорные положения, выводы и аргументы. Однако «черкать» можно только свою книгу, а не библиотечную. Поэтому, работая с библиотечным изданием, прибегают к закладкам с надписями, которые помогают быстро найти нужную информацию.

Одним из способов сбора информации являются вырезки из газет и журналов. На каждой вырезке необходимо указать источник (название газеты или журнала, год, номер, дату выпуска), чтобы впоследствии можно было

сделать ссылку на использованную публикацию. Для систематизации вырезок можно составить картотеку, список или просто разложить их по тематическим папкам.

Современный период характеризуется появлением огромного количества разнообразнейшей информации в различных областях знаний. Подсчитано, что ежегодно в мире появляется около 2-х миллионов изданий по различным областям науки и техники. Современный исследователь вынужден тратить на поиски необходимой информации до 30 % своего времени, причем следует отметить, что работа с литературой является средством, а не целью в научном исследовании. Производительность труда ученых и инженеров все в большей степени зависит от правильной организации научного труда, от уровня постановки системы научной информации. Общие законы распространения информации изучает возникшая в конце XX века наука – информатика (документалистика), изучающая структуру и свойства научной информации, а также ее теорию, историю, методiku и организацию.

Рост числа научных документов практически исключает возможность ознакомления с ними путем непосредственного чтения или хотя бы просмотра. Информационный поиск проводят, используя поисковые образы документов, отражающие их краткое содержание (рефераты, аннотации, библиографические описания, заглавия).

Классификация источников информации

Научно-техническая информация в области эксплуатации автомобильного транспорта чаще всего появляется в виде публикаций в книгах, в научных и производственных журналах («Автотранспорт: эксплуатация, обслуживание, ремонт», «Автотранспортное предприятие», «Автомобильный и городской транспорт» и др.), в виде описаний изобретений (патентов и авторских свидетельств), в виде научных отчетов, диссертаций, материалов конференций и т.д. Такие источники информации принято называть первичными.

Собранная, обработанная и классифицированная первичная информация предлагается читателям в виде обобщающих источников: справочников, монографий, реферативных журналов, обзоров и т.д. Такую литературу принято называть вторичным источником информации.

Дальнейшее обобщение и систематика приводят к появлению третичных источников. Схема научно-технической информации приведена на рис. 1.

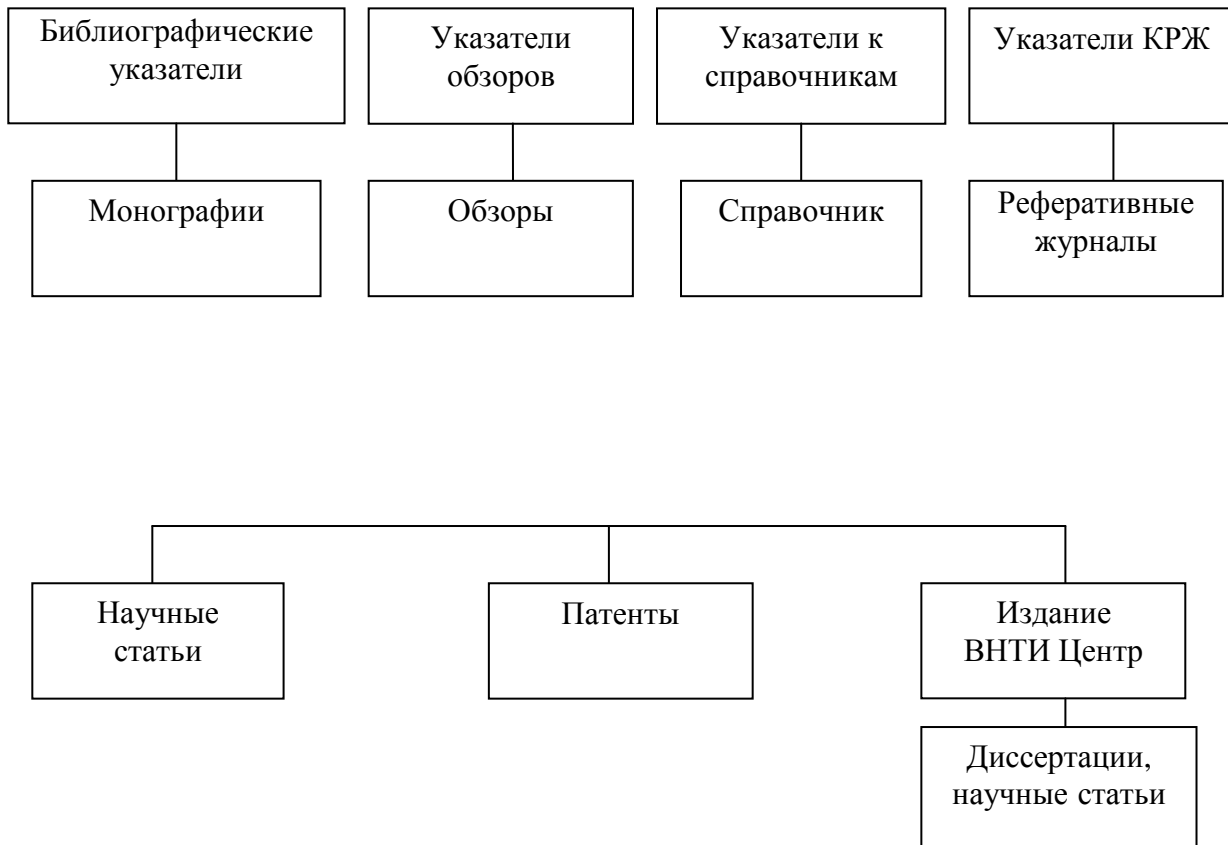


Рис. 1. Схема научно-технической информации

При рассмотрении данной системы снизу вверх можно проследить процесс обобщения информации. Поиск необходимой информации должен проводиться в обратном порядке.

Сбор, переработка и распространение научно-технической информации осуществляется всесоюзными центрами, главными из которых являются:

ВНИИТИ – Всероссийский институт научной и технической информации – головной институт системы (<http://www.viniti.ru/>). Освещает мировую и отечественную научно-техническую литературу.

ВНТИЦ – Всероссийский научно-технический информационный центр (<http://www.vntic.org.ru/>). Собирает и обрабатывает материалы по научным исследованиям, опытно-конструкторским работам и диссертациям.

ВНИИПИ – Всероссийский научно-исследовательский институт патентной информации. Накапливает фонды описаний и публикует информацию по советским и зарубежным изобретениям.

Переработанная информация доставляется к потребителю через систему республиканских, территориальных, областных, межотраслевых центров научно-технической информации – ЦНТИ. Через эту же систему осуществляется и сбор информации.

В службах научно-технической информации нашей страны работает более 100 тыс. человек.

Рациональные приемы работы с литературой

Приступая к работе с литературой, начинающие исследователи должны решить ряд вопросов: как планировать поиск необходимого материала, как фиксировать прочитанный материал, как организовать его хранение и т.д.

При этом следует помнить, что работа с литературой - всего лишь подготовительный этап к основной деятельности и поэтому должен быть закончен как можно скорее.

Литературный поиск

Во-первых, следует отметить, что каждый научный или инженерно-технический работник обязан систематически следить за новейшей литературой по специальности, иначе неизбежна потеря квалификации.

Во-вторых, необходимо указать, что поиск интересующей информации рационально начинать с третичных и вторичных источников, т.е. с реферативных и справочных материалов. Причем лучше это делать в хронологической последовательности, т.е. от истоков до наших дней или, наоборот, начать с последних достижений в этой области, а к ранним работам обратиться только в случае крайней необходимости. Как показывает опыт,

второй способ более рационален, т.е. позволяет получить выигрыш во времени с незначительной потерей качества.

Литературный поиск необходимо проводить по определенному плану, который, в общем виде, можно представить так:

1. Общая информация о проблеме с привлечением энциклопедий, справочников, учебников.
2. Использование найденных в пункте 1 ссылок на литературные источники для дальнейшего ознакомления с проблемой.
3. Поиск обзоров и монографий (монография - научный труд, полно и всесторонне исследующий какую-либо проблему).
4. Систематический поиск с помощью указателей реферативных журналов.
5. Ознакомление с рефератами.
6. Ознакомление с первичной информацией.

В зависимости от конкретных условий некоторые пункты данной методики могут отсутствовать. При работе с текущей литературой можно рекомендовать не полный просмотр журнала, а ограничиться чтением заголовков статей или их рефератами, которые помещаются в конце журнала.

Фиксирование прочитанного материала

При работе с научно-технической литературой у исследователя возникает необходимость сохранить впрок интересующие его материалы или сведения. Форма таких записей и техника их использования могут быть самыми разнообразными, наиболее часто используются следующие приемы:

1. Записи в виде дословной выдержки из текста с указанием источника информации.
2. Записи в свободном изложении с точным сохранением содержания источника и авторства.
3. Составление плана или конспекта прочитанного произведения.
4. Дословные записи с собственными комментариями.
5. Записи собственных соображений по прочитанному материалу и т.д.

Подобные записи могут делаться в общих тетрадях, на чистых листах бумаги произвольного формата, перфокартах, библиографических картах и т.д.

Что касается первого способа, то по мере накопления материала он оказывается неперспективным, т.к. невозможно систематизировать материал и затруднителен его поиск.

Наиболее удобным является способ записи на стандартных карточках размером 125×75 мм или 148×105мм. Последний формат более удобен, т.к. позволяет, кроме библиографических сведений, разместить краткую аннотацию или цитату.

Образцы заполнения подобных карточек представлены на рис. 2, 3.

Ф.И.О. и звание автора (или группы авторов)
Полное наименование произведения
Место издания
Наименование издательства, год издания
Объем в страницах

Рис. 2. Образец заполнения библиографической карточки

Поле для классификации	Источник или место издания
Дата прочтения	Ф.И.О. автора, заголовок статьи
Текстовый материал	

Рис. 3. Образец заполнения карточки произвольного формата

Учитывая современные требования к форме библиографических ссылок, при заполнении карточек необходимо записать все фамилии и инициалы всех авторов, название работы, название журнала, год издания, том, номер выпуска, страницы (от-до), на которых помещена работа.

Для книг необходимо указать авторов, название, место издания, издательство, год издания, общее число страниц по ГОСТ 7.1-2003.

Примеры оформления библиографических записей

КНИГИ, ОДНОТОМНЫЕ ИЗДАНИЯ

Записи под заголовком, содержащие имя лица

Книги с одним автором:

Кондраков, Н.П. Бухгалтерский учет: учеб. пособие / Н.П. Кондраков. – М. : Инфра-М, 1997. – 560 с.

Никитин, Н. \Н. Курс теоретической механики: учеб. для вузов / Н.Н. Никитин. – 6-е изд., перераб. и доп. – М.: Высшая школа, 2003. – 719 с.: ил.

Книги с двумя авторами:

Грачева, Е.Ю. Финансовое право России: учеб. пособие для вузов / Е.Ю. Грачева, Э.Д. Соколова. – М.: Новый юрист, 1997. – 192 с.

Баканов, М.И. Теория экономического анализа: учеб. для вузов / М.И. Баканов, А.Д. Шеремет. – 4-е изд., перераб. и доп. – М.: Финансы и статистика, 2000. – 416 с.: ил.

Книги с тремя авторами:

Ефимова, М.Р. Общая теория статистики: учеб. для вузов / М.Р. Ефимова, Е.В. Петрова, В.Н. Румянцев. – М.: Инфра-М, 1998. – 416 с. – (Высшее образование).

Агафонова, Н.Н. Гражданское право: учеб. пособие для вузов / Н.Н. Агафонова, Т.В. Богачева, Л.И. Глушкова; под. общ. ред. А.Г. Калпина. – 2-е изд., перераб. и доп. – М. : Юристъ, 2002. – 542 с. – (Institutiones; т. 221).

Книги под заголовком, содержащим наименование организации:

Дальневосточная государственная академия экономики и управления. Оформление дипломных и курсовых работ: метод. указания / сост. Ю.Д. Шмидт, Е.Г. Юрченко; ДВГАЭУ. – Владивосток: ДВГАЭУ, 2003. – 40 с.

Записи под заглавием

Книги под заглавием (книги 4-х и более авторов; книги не имеющие авторов):

Общая теория финансов: учеб. для студентов вузов / Под ред. Л.А. Дробозиной. – М.: Банки и биржи, 1995. – 256 с.

Маркетинг: учеб. для студентов вузов / А.Н. Романов [и др.]. – М.: Банки и биржи, 1996. – 560 с.: ил.

КНИГИ, МНОГОТОМНЫЕ ИЗДАНИЯ

Документ в целом:

Гиппиус, З.Н. Сочинения: в 2 т. / З.Н. Гиппиус. – М.: Лаком-книга, 2001. – 2 т. – (Золотая проза серебряного века).

Отдельный том:

Казьмин, В.Д. Справочник домашнего врача. В 3 ч. Ч. 2. Детские болезни / В.Д. Казьмин. – М.: АСТ, 2002. – 503 с.: ил.

ЗАКОНОДАТЕЛЬНЫЕ МАТЕРИАЛЫ

Запись под заглавием:

Гражданский процессуальный кодекс РСФСР: [принят третьей сес. Верхов. Совета РСФСР шестого созыва 11 июня 1964 г.]: офиц. текст: по состоянию на 15 нояб. 2001 г. / М-во юстиции Рос. Федерации. – М.: Маркетинг, 2001. – 159 с.

ПРАВИЛА

Правила устройства и безопасной эксплуатации подъемников (вышек) : ПБ 10-256-98 : утв. Ростехнадзором России 24.11.98 : обязат. для всех м-в, ведомств, предприятий и орг., независимо от их орг.-правовой формы и формы собственности, а также для индивидуал. предпринимателей. – СПб.: ДЕАН, 2001. – 110 с.: ил. – (Безопасность труда России).

НОРМАТИВНО-ТЕХНИЧЕСКАЯ ДОКУМЕНТАЦИЯ

Стандарты:

ГОСТ 7.1–2003. Библиографическая запись. Библиографическое описание. Общие требования и правила составления. – Введ. 01.07.2004. – М.: ИПК Изд-во стандартов, 2004. – 80 с.: ил.

Система стандартов безопасности труда: [сборник]. – М.: Изд-во стандартов, 2002. – 102 с.: ил. – (Межгосударственные стандарты).

Нормы:

Нормы технологического проектирования угольных и сланцевых шахт. Разд. “Главный участковый водоотлив”: ВНТП 24-81 / Минуглепром СССР. – Введ. 01.01.82 : Взамен разд. 37.00 ОН и НТП изд. 1973 г. – М.: [б. и.], 1981. – 25 с.: ил.

Авторские свидетельства:

А.с. 1007970 СССР, МКИ В 25 J 15/00. Устройство для захвата неориентированных деталей типа валов / В.С. Ваулин, В.Г. Кемайкин (СССР). – № 3360585/25–08; заявл. 23.11.81; опубл. 30.03.83, Бюл. № 12. – 2 с.: ил.

Патенты:

Пат. 2187888 Российская Федерация, МПК Н 04 В 1/38, Н 04 J 13/00. Приемопередающее устройство / Чугаева В.И.; заявитель и патентообладатель Воронеж. науч.-исслед. ин-т связи. – № 2000131736/09 ; заявл. 18.12.00; опубл. 20.08.02. Бюл. № 23 (II ч.). – 3 с.: ил.

Промышленные каталоги:

Оборудование классных комнат общеобразовательных школ: каталог / М-во образования РФ, Моск. гос. пед. ун-т. – М.: МГПУ, 2002. – 235 с.

ДЕПОНИРОВАННЫЕ НАУЧНЫЕ РАБОТЫ

Разумовский, В.А. Управление маркетинговыми исследованиями в регионе / В.А. Разумовский, Д.А. Андреев; ин-т экономики города. – М., 2002. – 210 с. – Деп. в ИНИОН Рос. акад. наук 15.02.02, № 139876.

НЕОПУБЛИКОВАННЫЕ ДОКУМЕНТЫ

Отчеты о НИР:

Состояние и перспективы развития статистики печати Российской Федерации : отчет о НИР (заключ.): 06-02 / Рос. кн. палата; рук. А.А. Джиго; исполн.: В.П. Смирнова [и др.]. – М., 2000. – 250 с.

Диссертации:

Вишняков, И.В. Модели и методы оценки коммерческих банков в условиях неопределенности: дис. ... канд. экон. наук: 08.00.13 / И.В. Вишняков. – М., 2002. – 234 с.

СОСТАВНЫЕ ЧАСТИ ДОКУМЕНТОВ (аналитические библиографические записи)

Описание статьи из периодического издания:

Государственное предпринимательство и артельные традиции в России / В. Холодков // Предпринимательство. – 1997. – №6. – С. 49-52.

Езда по-европейски: система платных дорог в России находится в начал. стадии развития / С. Михайлов // Независимая газета – 2002. – 17 июня. – С. 3.

Описание статьи из сборника:

Комплимент : Коммуникативный статус или стратегия в дискурсе / Г.С. Двинянинова // Социальная власть языка: сб. науч. тр. / Воронеж. межрегион. ин-т обществ. наук, Воронеж. гос. ун-т, фак. романо-герман. истории. – Воронеж, 2001. – С. 101–106.

Описание главы из книги:

Автоматизация выполнения отдельных операций в Word 2000 / Б. Э. Глазырин // Office 2000: 5 кн. в 1: самоучитель / Э.М. Берлинер, И. Б. Глазырина, Б. Э. Глазырин. – 2-е изд., перераб. – М., 2002. – Гл. 14. – С. 281–298.

Описание статьи из обзорной, экспресс-информации, реферативного журнала:

Применение новых ферментных препаратов в хлебопекарном производстве / Р.Д. Поландова, И.В. Матвеева // Хлебопекарная и макаронная промышленность: ОИ. – 1988. – Вып. 7. – С. 1-28.

Производство диетических и специальных изделий за рубежом / Н.А. Чумаченко, З.С. Немцова // Хлебопекарная и макаронная промышленность: ЭИ: Зарубежный опыт. – 1990. – Вып. 3. – С. 11-15.

Борьба с коррупцией / Э. Альт, И. Люк // Социальные и гуманитарные науки: Отечественная и зарубежная литература Сер. 2. Экономика: РЖ / РАН.ИНИОН. – 2000. – №1. – С. 20-22.

Описание рецензий:

Искусство воспитания / И.Н. Иванов // Педагогика. – 1999. – №4. – С. 131-132. – Рец. на кн.: Искусство и воспитание молодого поколения. – М.: Просвещение, 1999. – 174 с.: ил.

Описание законодательных документов:

О рекламе: федеральный закон №108-ФЗ от 18 июля 1995 г. принят Гос. Думой 14 июня 1995 г. // Собрание законодательства РФ. – 1995. – №30.

ЭЛЕКТРОННЫЕ РЕСУРСЫ

Художественная энциклопедия зарубежного классического искусства [Электронный ресурс]. – Электрон. текстовые, граф., зв. дан. и прикладная прогр. (546 Мб). – М. : Большая Рос. энцикл. [и др.], 1996. – 1 электрон. опт. диск (CD-ROM) : зв., цв. + рук. пользователя (1 л.) + открытка (1 л.). – (Интерактивный мир). – Систем. требования: ПК 486 или выше ; 8 Мб ОЗУ ; Windows 3.1 или Windows 95 ; SVGA 32768 и более цв. ; 640x480 ; 4x CD-ROM дисковод ; 16-бит. зв. карта ; мышь. – Загл. с экрана.

Зорин, В. Комплексная переработка сои [Электронный ресурс] : [Информация по Дальнему Востоку] / В. Зорин. – Электрон. дан. - Владивосток : Дальневосточный Центр Экономического Развития, [1999]. – Режим доступа: URL: http://www.partnerregions.org/investment/invest_for/invest_fDV.htm

Зайцева, Т. Г. Аудит импортных операций на примере ООО “Байкальские воды” [Электронный ресурс] : [Журнал «Аудит и финансовый анализ»] / Т. Г. Зайцева, Е. Д. Халевинская. – Электрон. дан. – М.: [б. и.], 2002. – Режим доступа: URL: <http://www.cfin.ru/press/afa/2000-2/01.shtml>

Современные методы поиска информации предлагают использование сети Internet (многочисленные компьютерные сети, соединяющие миллионы компьютеров по всему миру) и так называемую Всемирную паутину (WWW).

Для выхода в сеть используются специальные программы Internet Explorer(рис. 4), Maxthon Browser (рис. 5) и другие, а для поиска информации – эти же самые программы и, кроме того, специальные поисковые серверы Yandex, Altavista, Lycos, Yahoo, Infoseek, Aport, Apache, Rambler и др.

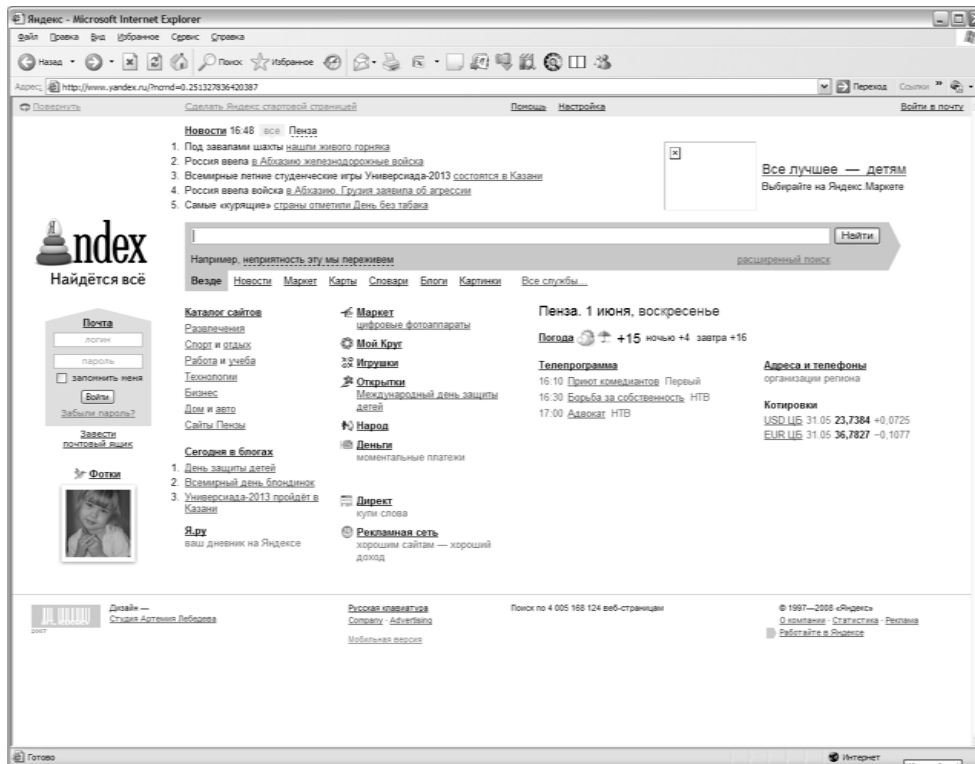


Рис. 4. Internet Explorer



Рис. 5. Maxthon Browser

Адресная строка (см. рис. 4, 5) служит для ввода и отображения адреса Web-страницы. Чтобы перейти к какой-либо странице, вам даже не нужно набирать полностью ее номер. Просто начните печатать, а средства

автозавершения дополняют предполагаемый адрес, основываясь на адресах посещенных вами ранее узлов.

С помощью адресной строки вы можете искать Web-узлы, просто набрав команды find, go или ? и слово, которое вы ищете.

После того, как вы закончили вводить адрес Web или когда средство автозавершения подобрало вам адрес, нажмите клавишу Enter.

Если вы введете неполный адрес и нажмете Ctrl+Enter, то обозреватель сети попыбует перейти к точному URL адресу, добавляя, если необходимо, только протокол, например, http:, и расширение. Например, если вы наберете mi и нажмете Ctrl+Enter, то обозреватель сети попыбует открыть Web-узел `http://www.mi.com/`

Вы также можете выключить средство автозавершения.

По мере просмотра Web-страниц вам будет встречаться информация, которую вы захотите сохранить, чтобы в дальнейшем иметь возможность обращаться к ней без подключения к соответствующему узлу. Можно сохранить страницу как полностью, так и частично, – текст, изображения или ссылки.

Сохраненную информацию вы сможете использовать в своих документах, а изображения - в качестве фонового рисунка.

Можно отправлять по электронной почте (E-mail) страницы или ссылки на них другим пользователям, имеющим доступ к Web, а для тех, кто не имеет к ней доступа или компьютера, страницы можно распечатать.

ОСВОЕНИЕ ПРИНЦИПОВ РАЗРЕШЕНИЯ ТЕХНИЧЕСКИХ ПРОТИВОРЕЧИЙ

Принцип дробления

Варианты реализации:

1. Разделить объект на независимые части.
2. Выполнить объект разборным.
3. Увеличить степень дробления (измельчения) объекта.

Пример 1. Реализация принципа дробления в изобретении по авт. свид. СССР №543703, кл. E 02F 3/76.

Рабочий орган бульдозера, имеющий отвал с управляемым дополнительным режущим ножом, отличающийся тем, что с целью повышения производительности за счет автоматизации процесса изменения длины режущей кромки дополнительного ножа последний выполнен из нескольких секций, каждая из которых снабжена отдельным механизмом управления (рис. б).

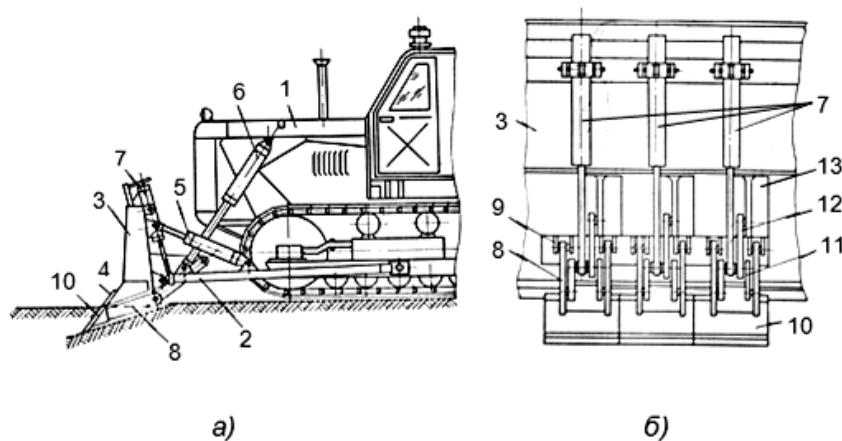


Рис. 6. Бульдозер с дополнительным режущим ножом: вид сбоку (а), вид сзади (б): 1 - базовый трактор; 2 - толкающие брусья; 3 - отвал; 4 - режущий нож; 5 и 6 – гидроцилиндры управления; 7 - гидроцилиндры для поворота кронштейнов; 8 - кронштейны; 9 - шарниры; 10 - дополнительный нож; 11 и 12 - рычаги; 13 – кронштейн

Пример 2. Реализация принципа дробления в изобретении по авт. свид. СССР №1300130, кл. E 04 G 21/08.

Устройство для уплотнения бетонных смесей, преимущественно в массиве (рис. 7), содержащее смонтированную на самоходном шасси посредством вертикально-подвижной рамы траверсу с установленными на ней глубинными уплотнителями и механизм поворота в горизонтальной плоскости, отличающееся тем, что с целью удобства эксплуатации механизм поворота в горизонтальной плоскости выполнен составным, из отдельных секций, каждая из которых кинематически связана с соответствующим глубинным уплотнителем, выполненным U-образным. Устройство по п.1 отличается тем,

что каждый глубинный уплотнитель выполнен магнестрикционным. Внутри каждого вала 7 расположен токоввод 16, электрически со-единенный посредством соответствующего токоприемника 6 и токоподвода 17 со станцией электропитания 18, установленной на базовой машине 2. На корпусе каждого токоприемника 6 неподвижно закреплена крышка 19 со щетками 20 и контактной колодкой 21. Токов-вод 16 снабжен наконечником 22, который установлен с возможностью работы со щетками 20.

Излучатель 8 содержит сердечник 23, шихтованный из магнестрикционного материала, и обмотку возбуждения 24. Концы сердечника 23 жестко соединены с корпусом 13 и переходниками 25, имеющими замковую резьбу.

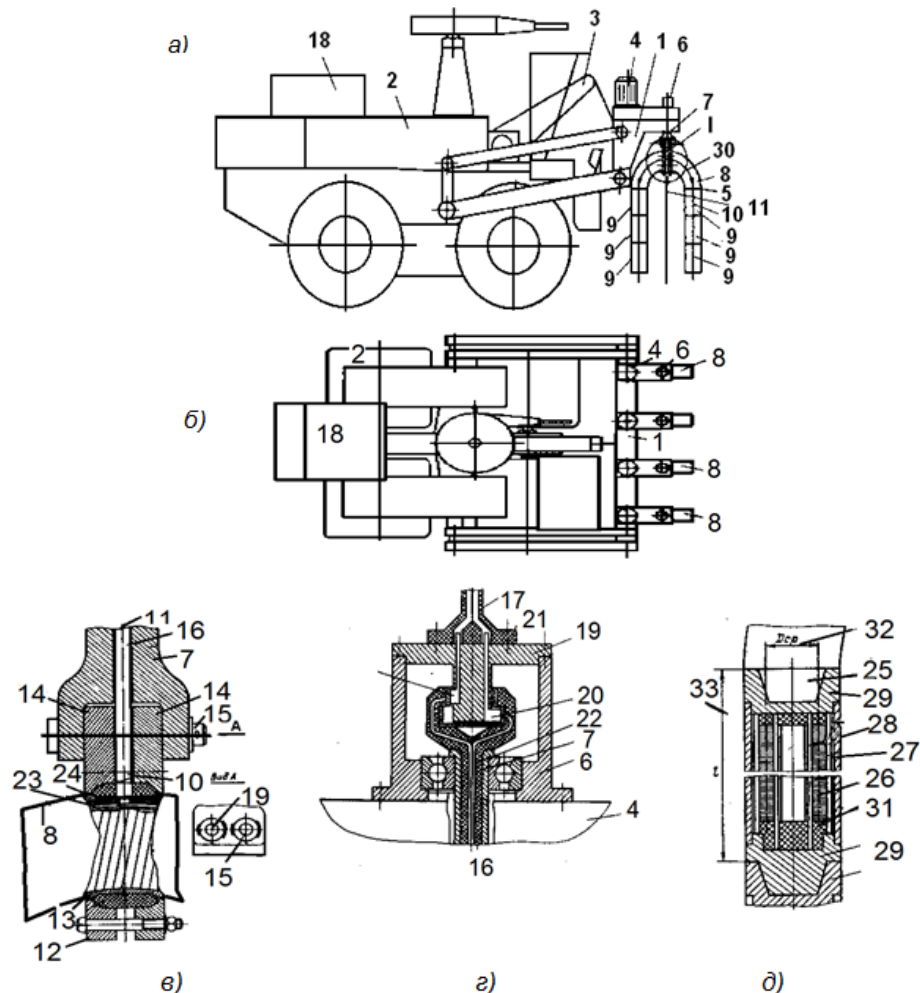


Рис. 7. Устройство для уплотнения бетонных смесей: вид сбоку (а); вид сверху (б); узел I (в); его токоприемник в разрезе (г) и кольцевой магнестрикционный излучатель в разрезе (д)

Излучатель 9 кольцевого типа содержит магнитострикционные катушки 26 с обмотками возбуждения 27, размещенные в трубчатом корпусе 28, концы которого жестко соединены с переходниками 29, имеющими замковую резьбу. Внутри переходников 25 и 29 размещены контактные электроразъемы, которые соединены с соответствующими обмотками возбуждения 24 и 27. Пустоты внутренних полостей излучателей 8 и 9 заполнены герметиком, создающим монолитность конструкции. Эпюры колебаний уплотнителя 5 показаны на рис. 8.

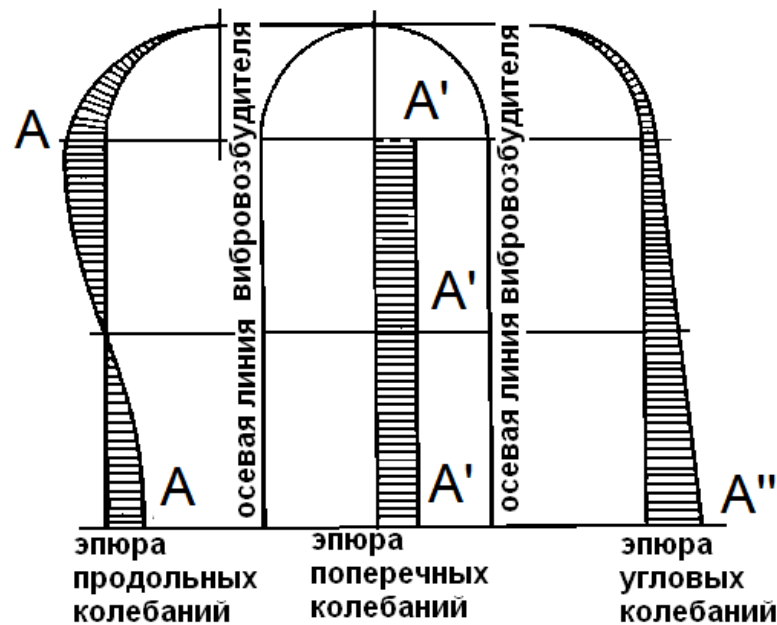


Рис. 8. Эпюры продольных, угловых и поперечных колебаний уплотнителя

Принцип матрешки

Варианты реализации:

1. Один объект размещен внутри другого объекта, который в свою очередь, находится внутри третьего и т.д.

2. Один объект проходит сквозь полость в другом объекте.

Пример 1. Реализация принципа матрешки в изобретении по авт. свид. СССР №1435676, кл. E 01C 23/06.

Устройство для ремонта бетонных покрытий (рис. 9), содержащее корпус с полостью для полимерного состава, размещенный в корпусе ультразвуковой пьезоэлектрический преобразователь и полый концентратор с установленным

на его нижнем торце клапаном, отличающееся тем, что с целью повышения качества заделки трещин оно снабжено дополнительным концентратором, установленным на нижнем торце преобразователя, который размещен в полости основного концентратора и соединен с ним верхним торцом, причем полость для полимерного состава образована внешними поверхностями преобразователя и дополнительного концентратора и внутренней поверхностью полого концентратора.

Устройство состоит из защитного корпуса 1, облицованного звукоизоляционным покрытием 2. Внутри защитного корпуса 1 посредством кольца 3 смонтирован полый концентратор 4, жестко закреплен ультразвуковой стержневой пьезоэлектрический преобразователь 5, соединенный с дополнительным концентратором 6. Между внешними поверхностями преобразователя 5 и дополнительного концентратора 6 и внутренней поверхностью полого концентратора 4 образована полость 7 для приготовления полимерного пропитывающего состава и подвода его к обрабатываемой поверхности. Полость 7 снабжена выступами 8 в виде резьбы и с помощью каналов 9 сообщена с внутренним объёмом штуцера 10, на который навинчена ёмкость 11 для полимерного состава с золотником 12. В полом концентраторе 4 напротив свободного конца дополнительного концентратора 6 выполнено поперечное отверстие, с одной стороны которого закреплен электромагнитный клапан 13, а с другой – заглушка 14. Защитный корпус 1 сверху закрыт крышкой 15, закрепленной посредством кольца 16 на штуцере 10. На свободный конец полого концентратора 4 надет фартук 17. Устройство снабжено рукояткой 18, сообщенной с рамой 19, закрепленной на тележке 20. Рукоятка 18 снабжена штоками 21, которые при помощи пружин 22, расположенных в гнездах 23, подпружинены относительно рамы 19. К штокам 21 жестко прикреплен хомутами 24 защитный корпус 1. На рукоятке 18 расположена кнопка 25, управляющая клапаном 13 через кабель 26, ручка 27 привода насоса 28 и рубильник 29, связанный кабелем 30 с преобразователем 5.

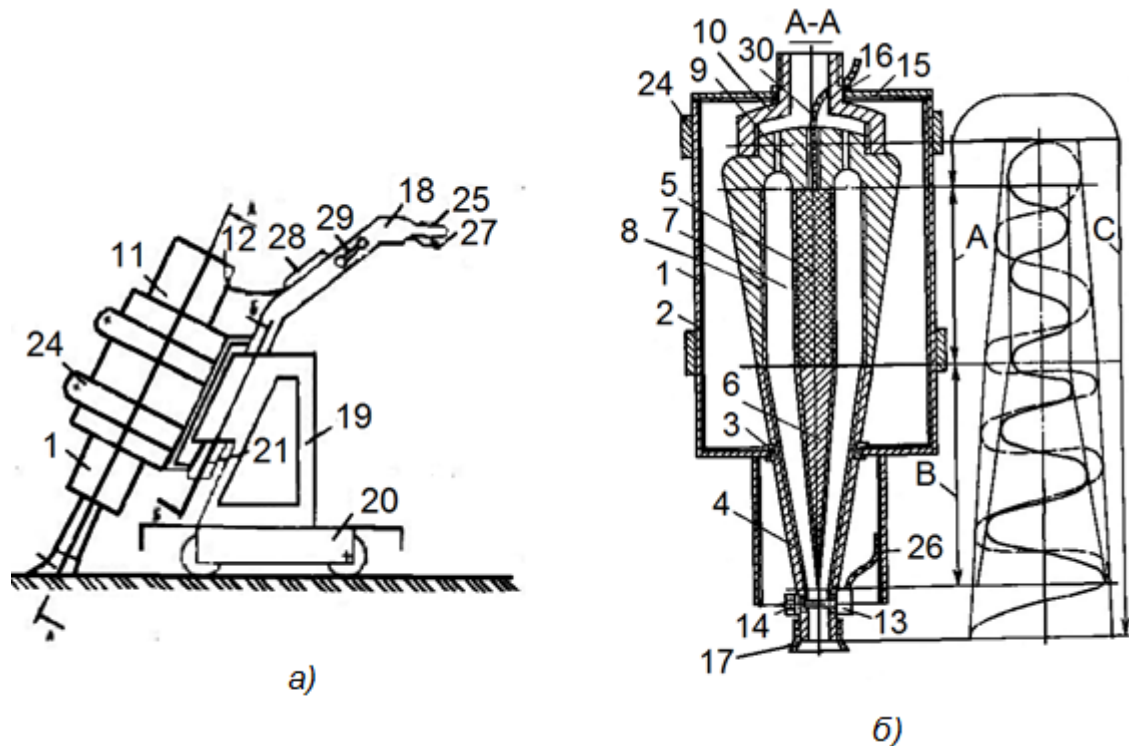


Рис. 9. Устройство для ремонта бетонных покрытий: внешний вид (а) и разрез А-А (б)

Пример 2. Реализация принципа матрешки в изобретении по авт. свид. СССР №1221291, кл. E 02F 5/30.

Рыхлитель (рис. 10), включающий базовую машину и стрелу, на которой смонтирован виброклин с магнитострикционным вибровозбудителем, механизм подъема виброклина и система управления с выключателем вибровозбудителя, отличающийся тем, что с целью снижения энергоемкости процесса рыхления виброклин выполнен полым, а вибровозбудитель установлен внутри виброклина с возможностью продольного перемещения, прижат при помощи пружины к нижней внутренней части виброклина и снабжен инерционным толкателем его включения, при этом механизм подъема виброклина снабжен датчи-ком усилия, который установлен с возможностью взаимодействия с выключателем вибровозбудителя. Рыхлитель включает базовую машину 1, шарнирно закрепленную на ней стрелу 2, в направляющих 3 которой установлен виброклин 4 с магнитострикционным вибровозбудителем 5, механизм 6 подъема виброклина и систему 7 управления с автономной станцией 8 электропитания.

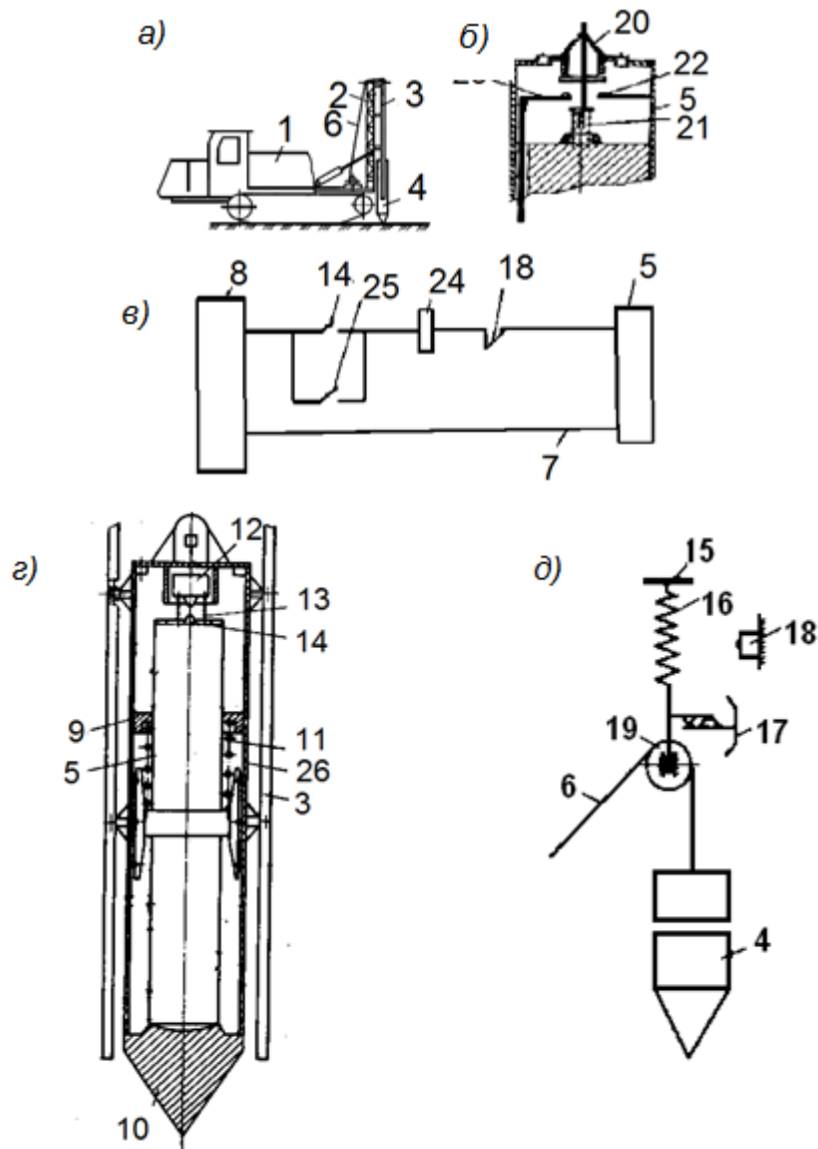


Рис. 10. Рыхлитель: вид сбоку (а); его замыкатель (б); схема управления вибровозбудителем (в); виброклин (г); датчик усилия (д)

Вибровозбудитель 5 подвижно установлен внутри виброклина и снабжен направляющими 9, жестко соединенными с клином 10, прижимной пружиной 11, инерционным толкателем 12 его включения с пружиной 13, взаимодействующим с замыкателем 14. Выключение вибровозбудителя осуществляется с помощью датчика 15 усилия, содержащего пружину 16, рычаг 17 одностороннего действия и постоянно замкнутый контактный выключатель 18 вибровозбудителя. Пружина 16 закреплена на стреле, а на другом конце установлен блок 19 механизма для подъема виброклина. Замыкатель 14 включает кулачок 20 с возвратной пружиной 21 и два контакта 22 и 23. В

систему 7 управления входит реле 24 и его нормально открытый контакт 25. Вибровозбудитель имеет катки 26 для перемещения по направляющим.

Принцип антивеса

1. Компенсировать вес объекта соединением с другими объектами, обладающими подъемной силой.

2. Компенсировать вес объекта взаимодействием со средой (за счет аэродинамических, гидродинамических и т.п. сил).

Пример. Реализация принципа антивеса в изобретении по авт. свид. СССР №513148, кл. E 02F 3/76, E 02F 3/64.

1. Бульдозер - скрепер, включающий базовый трактор, толкающие брусья, силовые цилиндры, источник сжатого воздуха и ковш – отвал с вынесенным вперед подрезающим ножом, подножевыми и распорными балками, отличающийся тем, что с целью снижения усилия транспортировки грунта путем создания под ним воздушной подушки передняя подножевая и распорные балки выполнены с отверстиями, которые соединены с источником сжатого воздуха.

2. Бульдозер – скрепер по п. 1, отличающийся тем, что отверстия в передней подножевой балке направлены под углом вниз и назад. Скрепер (рис. 11) включает тяговую раму 1, заслонку 2 с гидроцилиндром управления 3, боковые стенки 4 и заднюю стенку 5 ковша, ходовую часть 6, упор 7 для толкача, гидроцилиндр 8 управления зад-ней стенкой, заднее днище 9 ковша с гидроцилиндрами 10 и режущим ножом 11 и переднее днище 12 ковша с режущим ножом 13, выполненным с выступом в вертикальной плоскости.

Гидроцилиндры 10 шарнирно закреплены на заднем днище 9 посредством проушин 14 и пальцев 15. На тыльной части заднего ножа 11 жестко закреплены кронштейны 17, шарнирно соединенные посредством пальцев 16 с проушинами 18, смонтированными на заднем днище 9. Посредством проушин 19 и пальцев 20 кронштейны 16 шарнирно соединены со штоками гидроцилиндров 10. На заднем днище 9 жестко закреплены упоры 21 для

разгрузки гидроцилиндров 10 при установке ножа 11 в рабочее положение. Длина переднего ножа 13 составляет 0,25-0,35 длины заднего ножа 11.

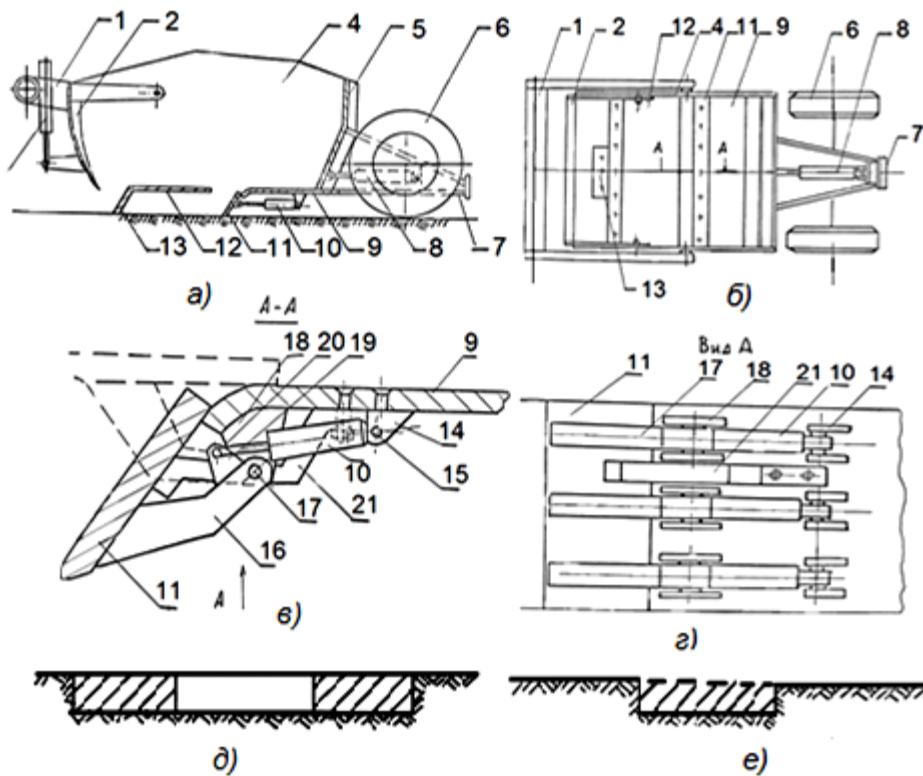


Рис. 11. Скрепер: общий вид, в разрезе (а) и вид сверху (б); разрез А-А (в) и вид А (г). Форма стружки грунта, вырезаемая передним ножом скрепера (д) и форма стружки грунта, вырезаемая задним ножом (е)

Принцип «заранее подложенной подушки»

Компенсировать относительно невысокую надежность объекта заранее подготовленными аварийными средствами.

Пример 1. Реализация принципа «заранее подложенной подушки» в изобретении по авт. свид. СССР №771260, кл. E 02F 3/76.

1. Бульдозерное оборудование (рис. 12), включающее отвал с режущим элементом и рамой на тыльной стороне, дополнительный режущий элемент, смонтированный на кронштейне, шарнирно соединенном с рамой и кинематически связанным с гидроцилиндрами управления дополнительным режущим элементом, отличающееся тем, что с целью повышения надежности устройства путем снижения нагрузок на силовой цилиндр при копании грунта рама имеет горизонтально закрепленные стержни, а кронштейн —

подпружиненные крюки для взаимодействия со стержнями, причем кронштейн соединен с гидроцилиндрами через шарнирные тяги, которые связаны посредством кулисы с рамой, а крюки и тяги выполнены с взаимодействующими между собой упорами.

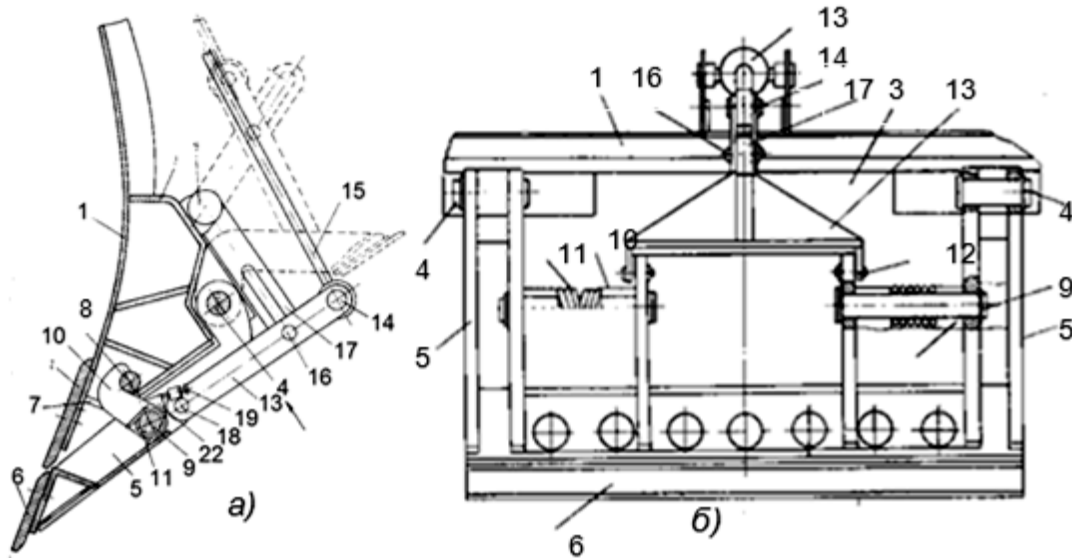


Рис. 12. Бульдозерное оборудование в разрезе (а) и вид А (б): 1 - отвал; 2 - режущий элемент; 3 - коробка жесткости; 4 - пальцы; 5 - кронштейн; 6 - дополнительный режущий элемент; 7 - окна; 8 - цилиндрические опоры; 9 - пальцы; 10 - подпружиненные крюки; 11 - цилиндрические пружины кручения; 12 - пальцы; 13 - рычаги; 14 - палец; 15 - шток силового цилиндра; 16 - пальцы; 17 - продольное окно кулисы; 18 - проушина; 19 - регулируемые винтовые упоры; 20 - приливы

2. Оборудование по п. 1, отличающееся тем, что часть упоров выполнена в виде винтов.

Пример 2. Реализация принципа «заранее подложенной подушки» в изобретении по авт. свид. СССР №823508, кл. E 02F 3/16.

Рабочее оборудование бульдозера, включающее (рис. 13) отвал с коробкой жесткости и основным режущим ножом, прикрепленным шарнирной серьгой к коробке жесткости; кронштейн со средним ножом и натяжной клин, отличающееся тем, что с целью повышения надежности за счет адаптации среднего ножа к различным углам установки основного ножа на отвале кронштейн соединен со средним ножом шарнирно, выполнен полым с

продольным пазом и снабжен установленным в нем ползуном с упорным рычагом, расположенным в пазу с возможностью взаимодействия с нижней частью среднего ножа, при этом натяжным клином соединены кронштейн и ползун.

Пример 3. Реализация принципа «заранее подложенной подушки» в изобретении по авт. свид. СССР №1073363, кл. E 01H 5/12.

1. Способ борьбы со снежно-ледяными образованиями, преимущественно на дорожных покрытиях, по авт. св. № 901384 (рис. 14), отличающийся тем, что с целью повышения эффективности работы путем уменьшения энергоемкости и повышения скорости процесса таяния массы снега и льда за счет устранения воздушных зазоров между излучателем ультразвуковых колебаний и поверхностью снежно-ледяных образований при воздействии ультразвуковых колебаний подают под давлением предварительно подогретую воду.

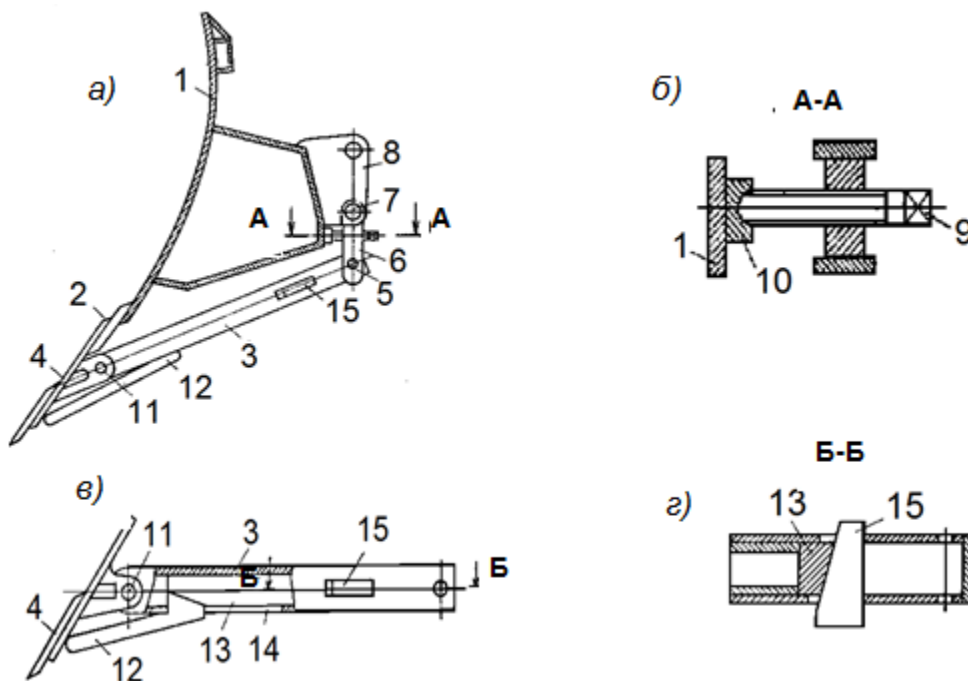


Рис. 13. Бульдозерное оборудование в разрезе (а) и разрез А-А (б); кронштейн с дополнительным средним ножом (в) и разрез Б-Б на (г): 1 - отвал; 2 - основной нож; 3 - кронштейн; 4 - дополнительный выступающий средний нож; 5 - шарнир; 6 - рычаг; 7 - палец; 8 - проушина; 9 - болт; 10 - подпятник отвала; 11 - шарнир; 12 - упорный рычаг; 13 - ползун; 14 - продольные пазы; 15 - натяжной клин

2. Устройство для борьбы со снежно-ледяными образованиями по авт. св. № 901384, отличающееся тем, что излучатель ультразвуковых колебаний выполнен с дополнительным каналом, соединенным посредством трубопровода через теплообменник и водяной насос с бункером, в котором выполнена дополнительная полость, причем указанный трубопровод размещен внутри дополнительной полости.

Пример 4. Реализация принципа «заранее подложенной подушки» в изобретении по авт. свид. СССР №878865, кл. E 02F 3/76.

Бульдозерное оборудование по авт. св. №771260, отличающееся тем, что с целью повышения надежности конструкции подпружиненные крюки выполнены с клиновидными головками и установлены в кронштейнах с возможностью продольного перемещения, а упоры тяг выполнены в виде кулачков.

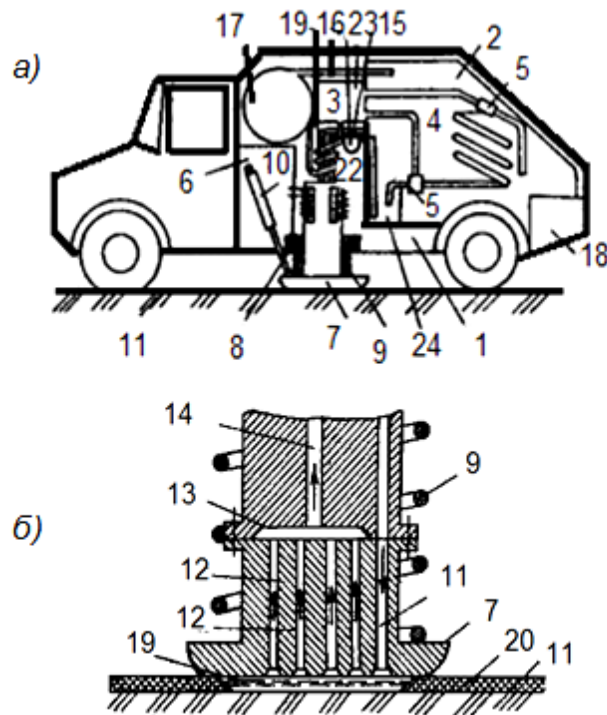


Рис. 14. Устройство для осуществления способа борьбы со снежно-ледяными образованиями (а) и его магнестрикционный излучатель ультразвуковых колебаний, в разрезе (б): 1 - рама; 2 - герметичный бункер; 3 - источник тепла; 4 - теплообменник; 5 - краны; 6 - генератор; 7 - магнестрикционный излучатель; 8 - направляющие; 9 - пружина; 10 -

гидроцилиндр; 11 - дорожное покрытие; 12 - продольные каналы; 13 - полость; 14 - центральный канал; 15 - трубопровод; 16 - трубопровод; 17 - вакуумный насос; 18 - устройство для слива жидкости; 19 - дополнительный теплообменник; 20 - поверхность снежно-ледяной массы; 21 - дополнительный продольный канал; 22 - трубопровод; 23 - водяной насос; 24 - дополнительная полость; 25 - жидкотекучая ванна

Бульдозерное оборудование (рис. 15) включает отвал 1 с режущим ножом 2 и коробкой жесткости 3, на которой смонтирован при помощи шарнирных пальцев 4 кронштейн 5 с дополнительным выступающим средним ножом 6. В нижней части коробки жесткости 3 образованы окна 7, у задней кромки которых с внутренней стороны приварены накладки 8. Внутри кронштейна 5 жестко закреплены продольные направляющие 9, в которых установлены штоки 10 крюков-фиксаторов 11. Между каждым крюком 11 и направляющей 9 размещена пружина сжатия 12. С кронштейном 5 при помощи шарнирного пальца 13 соединены тяги 14, на концах которых, обращенных к крюкам 11, образованы кулачковые выступы. В свою очередь, тяги 14 соединены посредством шарнирного пальца 15 со штоком силового цилиндра 16, корпус которого обычным образом смонтирован в проушине верхней части отвала 1. Рычаги 14 снабжены пальцем 17, установленным внутри продольного окна кулисы 18, смонтированной в проушине 19, с тыльной стороны коробки жесткости 3.

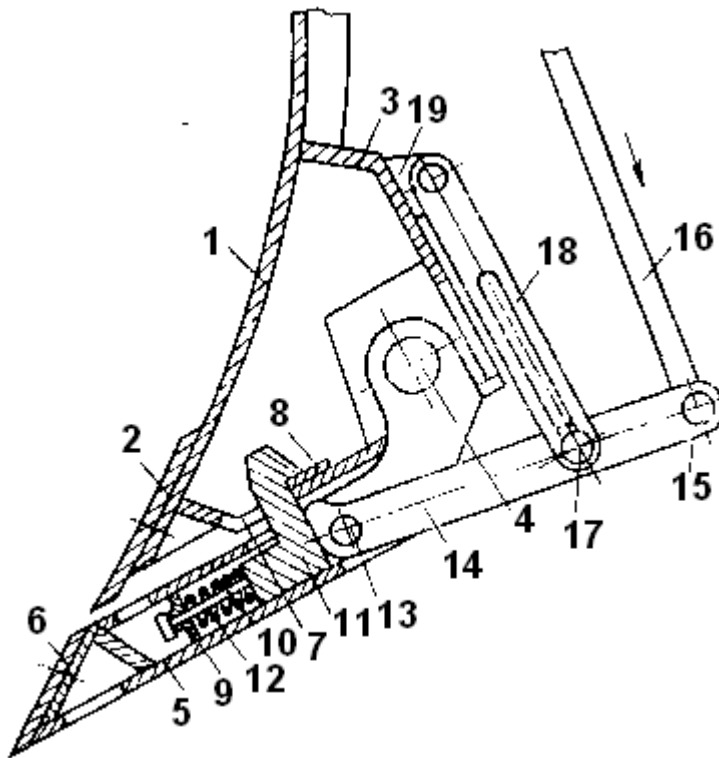


Рис. 15. Бульдозерное оборудование с выступающим ножом в рабочем положении, в разрезе В нерабочем положении кронштейн 5, с выступающим ножом 6, повернут назад относительно отвала 1. При переводе ножа 6 в рабочее положение шток силового цилиндра 16 выдвигается, поворачивает посредством рычагов 14 кронштейн 5 с ножом 6 и устанавливается в рабочее положение. Клиновидная поверхность в верхней части крюков 11 взаимодействует с задней кромкой окна 7 коробки жесткости 3, обеспечивая продольное перемещение штоков 10 в направляющих 9 и закрытие крюков 11 на накладках 8.

Принцип «наоборот» (принцип инверсии)

Варианты реализации:

1. Вместо действия, диктуемого условиями задачи, осуществить обратное действие (например, не охлаждать объект, а нагреть).
2. Сделать движущуюся часть объекта (или внешней среды) неподвижной, а неподвижную – движущейся.
3. Перевернуть объект «вверх – ногами».

Пример 1. Реализация принципа «наоборот» (принципа инверсии) в изобретении по авт. свид. СССР №721507, кл. E 02F 3/24, B 65 G 31/04.

Метатель грунта, включающий установленный на ступице безлопастной ротор с обечайкой и разгружающее устройство, имеющее возможность вращения вокруг собственной оси и установленное под углом к плоскости вращения ротора, отличающийся тем, что с целью увеличения дальности метания грунта путем увеличения его сцепления с внутренней поверхностью обечайки оснащена разделенной на отсеки кольцевой камерой, связанной посредством коллектора с источником отсоса воздуха, а обечайка выполнена из микропористого материала.

Метатель грунта (рис. 16) включает ротор с диском 1, обечайка 2 которого выполнена из микропористого материала с криволинейной внутренней поверхностью 3. На наружной поверхности ротора расположена кольцевая камера 4, разделенная на отсеки 5 и перегородками 6. Отсеки 5, находящиеся в зоне разгона грунта $\varphi_{\text{разг}}$, сообщаются с источником отсоса воздуха, например, вакуумным насосом посредством трубопроводов 7, расположенных на роторе, через каналы 8 в ступице 9, через полость 10 и радиальный канал 11 и осевой канал 12 оси 13. Уплотнение осуществляется с помощью регулировочной гайки 14, торцового уплотнения 15 и втулки 16. Ступица ротора 9 установлена на втулке 16 посредством подшипников 17. Привод ротора во вращение осуществляется через зубчатый венец 18, жестко закрепленный на ступице 9. Разгрузка грунта осуществляется конусным диском - эвакуатором 19, расположенным на кронштейне 20 и имеющим возможность свободного вращения вокруг собственной оси.

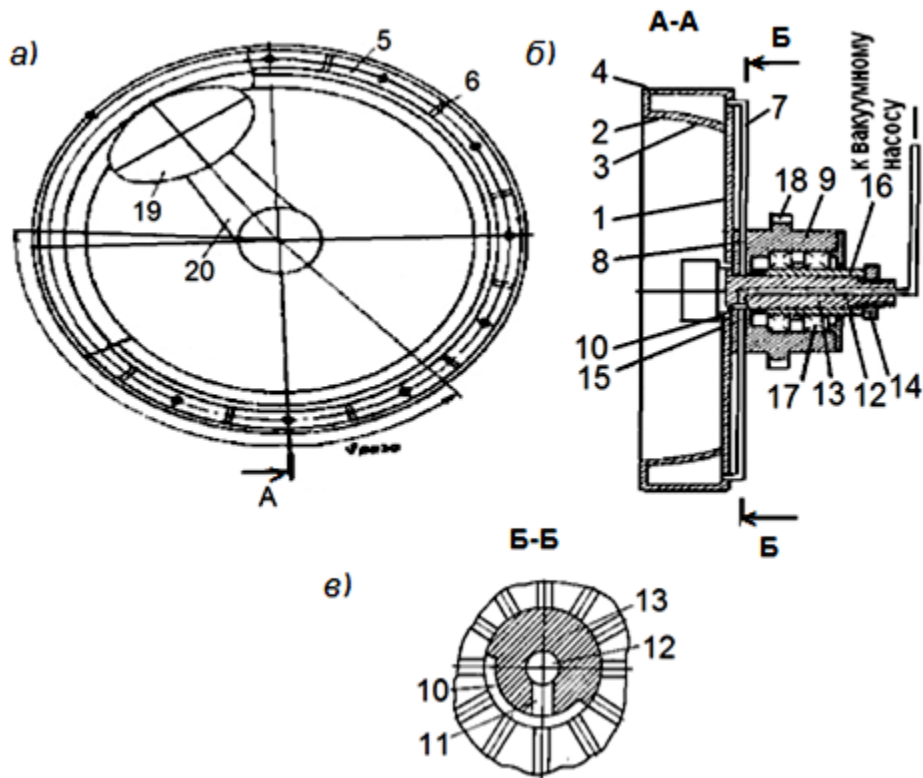


Рис. 16. Метатель: вид прямо (а), тоже в разрезе А-А (б) и разрезе Б-Б (в)

Пример 2. Реализация принципа «наоборот» (принципа инверсии) в изобретении по авт. свид. СССР №1078006, кл. E 02F 5/30.

Виброрыхлитель, включающий базовую машину и раму, на которой смонтирован посредством упругих рычагов магнестрикционный вибровозбудитель с ножом, отличающийся тем, что с целью снижения энергоемкости процесса рыхления упругие рычаги выполнены из расположенных параллельно оси вибровозбудителя амортизирующих стержней и жестко соединенных с ними изогнутых балок с постоянным радиусом кривизны и увеличивающейся площадью сечения в направлении от стержней к раме. Виброрыхлитель (рис. 17) включает базовую машину 1, шарнирно закрепленную на ней раму 2, управляемую силовым цилиндром 3, магнестрикционный вибровозбудитель 4 с ножом 5, закрепленный на раме посредством упругих рычагов 6. Каждый упругий рычаг содержит расположенный параллельно оси вибровозбудителя амортизирующий стержень 7 с постоянной площадью сечения и жестко соединенную с ним изогнутую балку 8 с постоянным радиусом кривизны и увеличивающейся площадью

сечения в направлении от стержней к раме. Концы упругих рычагов жестко заделаны в опорах 9 и 10.

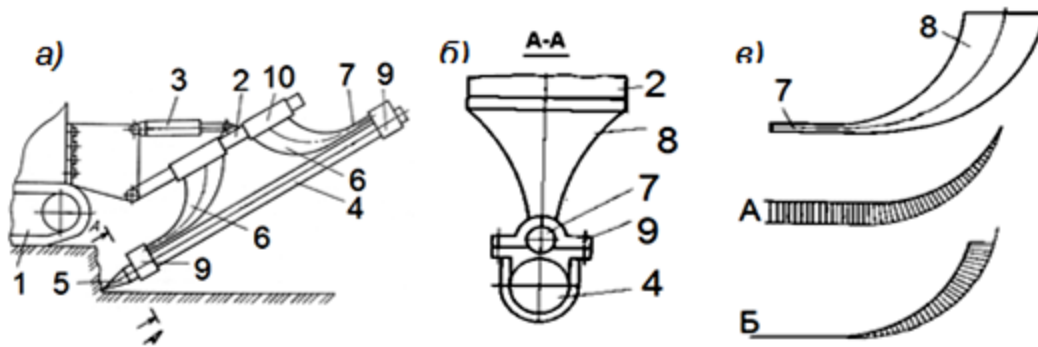


Рис. 17. Виброрыхлитель: вид сбоку (а), сечение А-А (б), упругий рычаг с эюрами распределения смещений (эюра А) и напряжений (эюра Б) по его длине (в)

Принцип сфероидальности (формоизменения)

Варианты реализации:

Перейти от прямолинейных частей объекта к криволинейным, от плоских поверхностей к сферическим, от частей, выполненных в виде куба или параллелепипеда, к шаровым конструкциям. Использовать ролики, шарики, спирали.

Пример 1. Реализация принципа сфероидальности (формоизменения) в изобретении по авт. свид. СССР №1087625, кл. E 02F 05/30.

Виброрыхлитель, включающий магнестрикционный вибровозбудитель, на концах которого закреплены направленные в одну сторону рыхлительные зубья, и токоввод, отличающийся тем, что с целью повышения коэффициента полезного действия магнестрикционного вибровозбудителя последний выполнен U – образной формы, а токоввод установлен в зоне его перегиба (рис. 18).

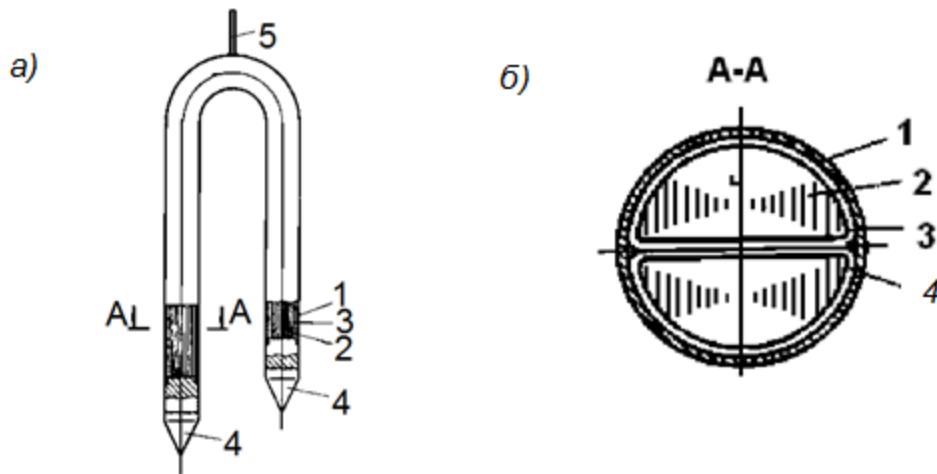


Рис. 18. Виброрыхлитель: общий вид (а), сечение А-А (б): 1 - корпус; 2 - стержни; 3 - магнестрикционный материал с обмоткой; 4 - концевые переходники

Пример 2. Реализация принципа сфероидальности (формоизменения) в изобретении по авт. свид. СССР №1418396, кл. E 01H 5/12.

Устройство для борьбы со снежно-ледяными образованиями (рис. 19), содержащее размещенный на раме базовой машины излучатель колебаний с передней кромкой и нижней плоской поверхностью, имеющий вакуумный канал с обращенным вниз всасывающим отверстием, сообщенный с вакуумным насосом, отличающееся тем, что с целью повышения эффективности путем одновременного скалывания льда и ультразвуковой очистки поверхности дорожного покрытия вакуумный канал и излучатель колебаний выполнены криволинейными, при этом передняя кромка излучателя размещена в точке пересечения криволинейной оси излучателя, касательно к этой оси, расположенной под углом к нижней плоскости поверхности излучателя, с точкой пучности продольных колебаний излучателя а всасывающее отверстие вакуумного канала расположено в точке пересечения перпендикуляра к криволинейной оси излучателя с нижней плоской поверхностью, при этом угол между касательной к криволинейной продольной оси излучателя и его нижней плоской поверхностью в точке пересечения передней кромки излучателя с пучностью продольных колебаний определяется выражением:

$$\alpha \leq \left(\frac{\pi}{2} - \arcsin \eta_0 \right) \eta_1$$

где α – угол между касательной к криволинейной оси излучателя и его нижней плоской поверхностью; η_0 – коэффициент преломления направления излучения на границе лед – дорожное покрытие; η_1 – коэффициент преломления направления излучения на границе излучатель – лед.

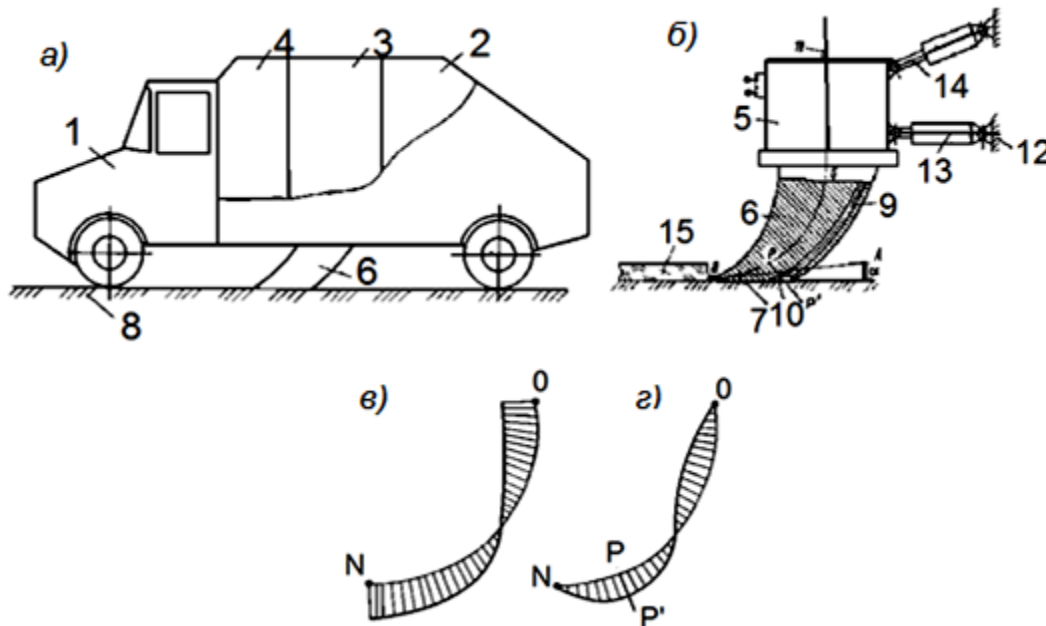


Рис. 19. Устройство: вид сбоку (а) и излучатель колебаний (б); эпюры распределения амплитуды продольных колебаний вдоль криволинейной оси излучателя (в) и поперечных колебаний (г): 1 - базовая машина; 2 - бункер накопитель; 3 - вакуумный насос; 4 - генератор; 5 - магнитострикционный преобразователь; 6 - излучатель; 7 - нижняя плоская поверхность излучателя; 8 - дорожное покрытие; 9 - криволинейный вакуумный канал; 10 - всасывающее отверстие; 11 - трубопровод; 12 - рама; 13 - гидроцилиндр; 14 - гидроцилиндр; 15 - массив льда

Пример 3. Реализация принципа сфероидальности (формоизменения) в изобретении по авт. свид. СССР №840259, кл. E 02F 5/30.

Виброрыхлитель (рис. 20), включающий несущую раму с гидроцилиндром подъема и опускания, рыхлительный зуб и магнитострикционный вибратор, содержащий корпус, сердечник из пластин с высокой магнитной проницаемостью и обмотку, отличающийся тем, что с

целью повышения производительности рыхления грунта сердечник вибратора выполнен в виде плоской спирали, а пластины сердечника расположены перпендикулярно спирали.

Рыхлитель смонтирован на тракторе 1 при помощи рычагов 2 и гидроцилиндра подъема и опускания 3 и содержит несущую раму 4, на которой жестко закреплен корпус 5 со съемной боковой стенкой 6.

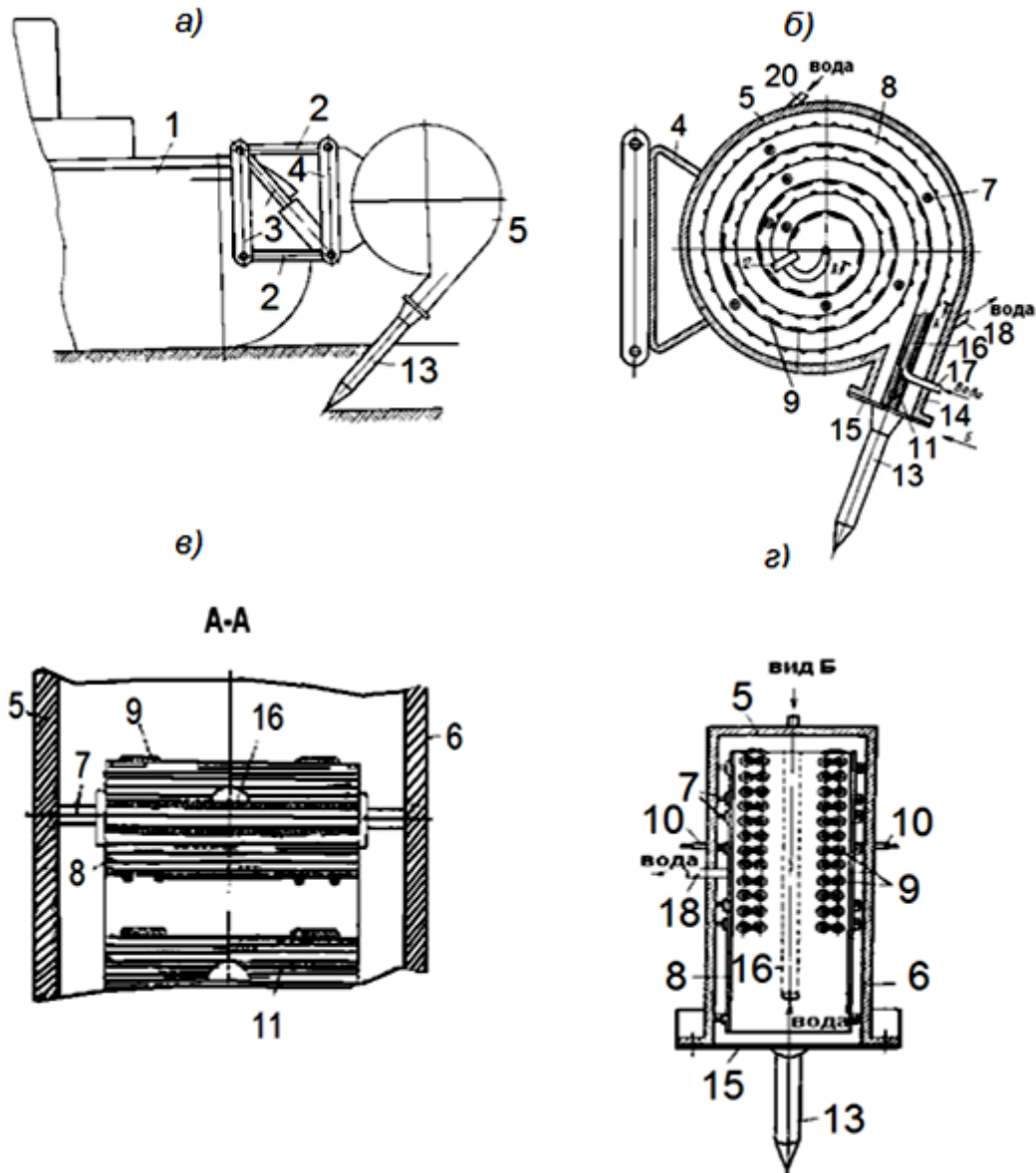


Рис. 20. Рыхлитель: общий вид (а), продольный разрез (б), разрез А-А (в), вид Б (г)

Внутри корпуса при помощи амортизаторов 7 смонтирован сердечник 8 магнитоstrictionного вибровозбудителя с обмоткой 9, соединенной при помощи выводов 10 с генератором электрических колебаний звуковой частоты,

например, тиристорного типа. Сердечник 8 магнитострикционного вибровозбудителя выполнен в виде спирали, например Архимеда, и состоит из пластин 11 материала с высокой магнитной проницаемостью, причем пластины сердечника 8 расположены перпендикулярно плоскости спирали. В центральной части конец сердечника 8 жестко закреплен на корпусе 5 упором 12, другим концом сердечник 8 жестко соединен с рыхлительным зубом 13. Торцевая тангенциальная выемка 14 корпуса 5 закрыта мембраной 15. Внутри сердечника 8 образован канал 16, соединенный патрубками 17 и 18 с жидкостной системой охлаждения. Другими патрубками 19 и 20 корпус 5 также соединен с системой охлаждения, причем, направление циркуляции жидкости противоположно направлению циркуляции в канале 16.

Принцип динамичности

Варианты реализации:

1. Характеристики объекта (или внешней среды) должны меняться так, чтобы быть оптимальными на каждом этапе работы.
2. Разделить объект на части, способные перемещаться относительно друг друга.

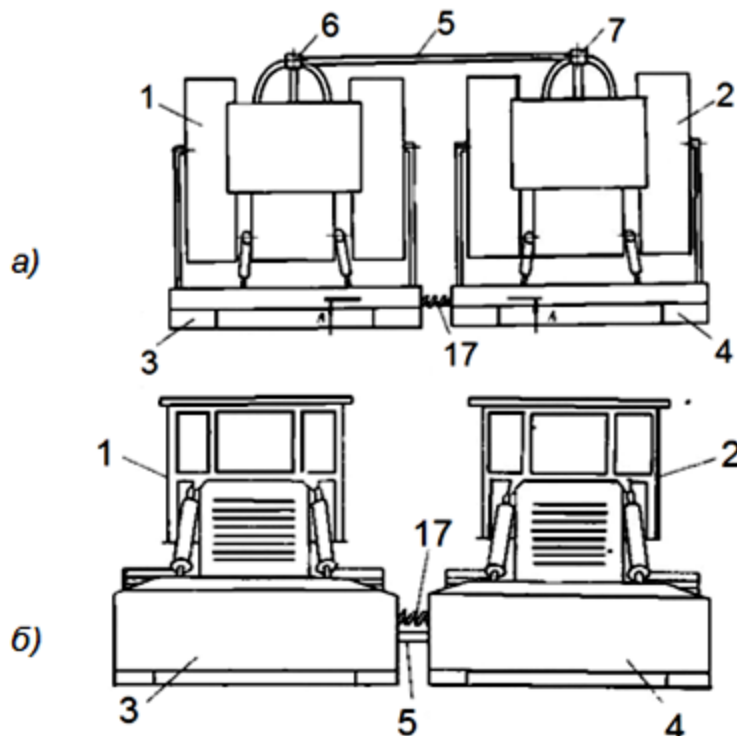
Пример 1. Реализация принципа динамичности в изобретении по авт. свид. СССР №829805, кл. E 02F 3/76.

1. Устройство для сдвоенной работы бульдозеров, включающее соединительный элемент, установленный между боковыми щеками бульдозерных отвалов, отличающееся тем, что с целью увеличения надежности устройства при разработке связных грунтов на непересеченной местности, соединительный элемент выполнен из пружины сжатия, установленной торцевыми сторонами на боковых щеках посредством закрепленных на щеках стаканов и из соединенного с боковыми щеками троса, пропущенного внутри пружины, при этом узел соединения троса с одной из боковых щек подпружинен относительно последней.

2. Устройство по п. 1, отличающееся тем, что подпружиненный узел соединения троса с боковой щекой выполнен из упора, пружины,

установленной между упором и щекой и шпильки, соединенной с упором, пропущенной внутри пружины и связанной с боковой щекой посредством направляющего стакана с контргайками.

Устройство (рис. 21) включает два базовых трактора 1 и 2, оборудованных бульдозерными отвалами 3 и 4 и установленных бок – о – бок. Сзади тракторы 1 и 2 соединены поперечной балкой 5 и шарнирами 6 и 7. Отвалы соединены посредством ограничительного троса 8, жестко закрепленного двумя концами на боковой щеке 9 отвала 4 посредством прижима 10 и болта 11 с пружинной шайбой 12, установленного в бобышке 13, которая приварена с внутренней стороны к боковой щеке 9. На внешних сторонах боковых щёк 9 и 14, обращенных друг к другу, смонтированы стаканы 15 и 16, в которых размещены торцы пружины 17 сжатия. Ограничительный трос 8 пропущен через упор 18, который смонтирован с возможностью осевого перемещения на шпильке 19 с дополнительной пружиной 20 сжатия с внутренней стороны другой боковой щеки 14. Шпилька 19 установлена в стакане 16 боковой щеки 14 и снабжена на конце, противоположном упору 18, гайкой 21 и контргайкой 22.



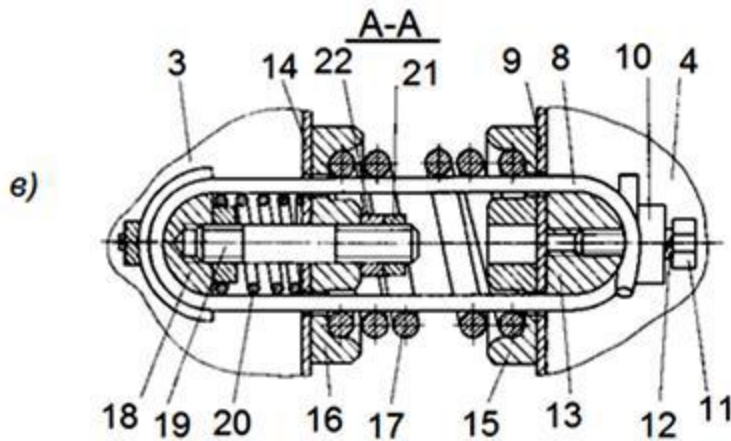


Рис. 21. Устройство для сдвоенной работы бульдозеров: вид сверху (а), вид спереди (б) и разрез А-А (в)

Пример 2. Реализация принципа динамичности в изобретении по авт. свид. СССР №1201425, кл. E 02F 5/30.

1. Виброрыхлитель (рис. 22), включающий базовую машину 1, раму 4, изогнутый рыхлительный зуб 2 с магнитострикционным вибровозбудителем 3 и опорным рычагом 6, шарнирно соединенным с рамой, и гидропривод с гидроцилиндром 5 управления рамой, отличающийся тем, что с целью повышения эффективности рыхления за счет автоматического обеспечения резонансной частоты колебаний рыхлительного зуба виброрыхлитель снабжен подключенной к гидроприводу автоматической гидросистемой 8 с вентилем 9, выполненной из делителя потока 11, из исполнительного гидроцилиндра 7, полости которого сообщены с последним, из регулируемых по давлению гидроклапанов 16 и 17, соединенных с рамой и опорным рычагом 6, а последний посредством шарнирно соединенной с ним тяги 18 связан с управляющими элементами 21 гидроклапанов.

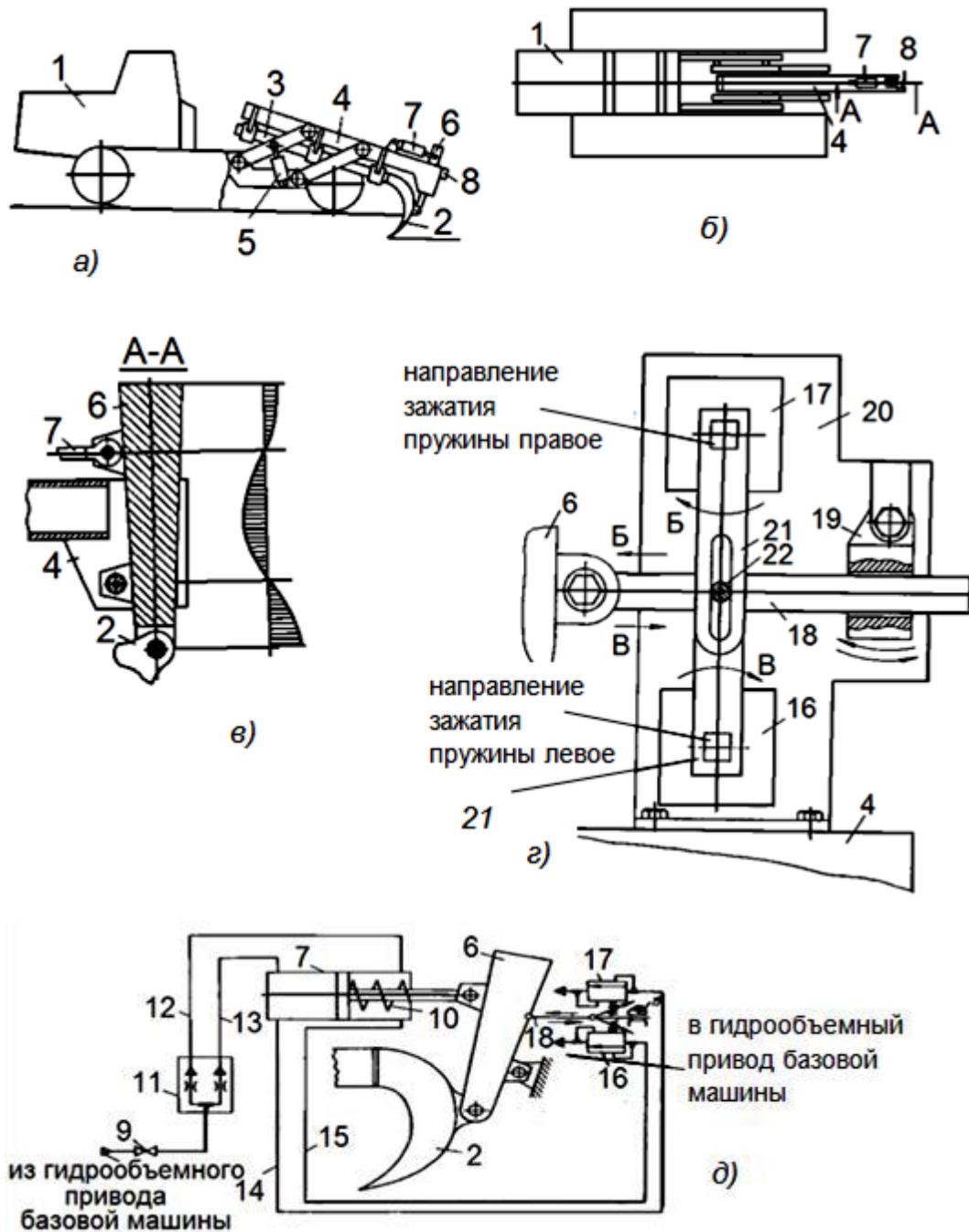


Рис. 22. Виброрыхлитель: вид сбоку (а), он же, вид сверху (б), рычаг, шарнирно соединенный с рамой и рыхлительным зубом, разрез А-А (в), тяга управления гидроклапанами (г), гидросистема автоматического управления (д)

2. Виброрыхлитель, по п. 1 отличающийся тем, что исполнительный гидроцилиндр 7 имеет установленную в штоковой полости компенсационную пружину 10.

Пример 3. Реализация принципа динамичности в изобретении по авт. свид. СССР №1268696, кл. E 04 G 21/08.

Устройство для глубинного уплотнения строительных смесей (рис. 23), содержащее смонтированную на телескопической стреле траверсу, на которой посредством рычажно-шарнирной подвески с параллельными рычагами установлены глубинные вибровозбудители с регулятором их шага в виде вертикально установленного силового цилиндра, кинематически связанного с рычажно-шарнирной подвеской, отличающееся тем, что с целью повышения надежности и сокращения энергоемкости рычажно-шарнирная подвеска снабжена вертикально-подвижной штангой, а параллельные рычаги одними концами попарно шарнирно закреплены на траверсе, а на их других концах закреплены глубинные вибровозбудители, причем шток силового цилиндра регулятора шарнирно соединен с вертикально-подвижной штангой, свободный конец которой посредством тяг шарнирно связан с соответствующим рычагом каждой пары.

Устройство для глубинного уплотнения строительных смесей монтируется на самоходном шасси 1 с поворотной платформой 2 и телескопической стрелой 3, на конце которой посредством шарнира 4 и гидроцилиндра 5 закреплена траверса 6. На траверсе расположены шарниры 7 для присоединения рычажно-шарнирных подвесок, выполненных в виде парных параллельных рычагов 8 и 9, на концах которых закреплены глубинные вибровозбудители 10 посредством хомутов 11. Вибровозбудители 10 установлены вертикально, а регулятор их шага выполнен в виде вертикально установленного силового цилиндра 12, со штоком которого соединена вертикально-подвижная штанга 13. Свободный конец последней соединен с тягами 14 шарнирами 15, а шарнирами 16 тяги 14 соединены с рычагами 9. Траверса 6 снабжена направляющей 17 для вертикально-подвижной штанги 13.

Вибровозбудители 10 выполнены по модульному принципу из отдельных магнитострикционных излучателей 18, каждый из которых состоит из корпуса 19, пакетов 20, шихтованных из кольцевых пластин магнитострикционного материала, с обмотками 21 возбуждения и из контактных токоразъемов 22 и 23. Корпус 19 и пакеты 20 находятся в акустическом контакте. Корпус 19

излучателя 18 снабжен присоединительными внутренней 24 и наружной 25 резьбами, на которых установлены заглушки 26 и 27 соответственно. Последовательное и соосное соединение излучателей 18 в вибровозбудителе 10 с жестким закреплением каждого излучателя выполняется посредством присоединительных резьб 24 и 25, при этом заглушки 26 и 27 снимаются. Заглушка остается только на нижнем свободном конце последнего присоединительного излучателя. Общая длина вибровозбудителя 10 кратна длине отдельного излучателя 18. При механическом соединении излучателей 18 обеспечивается их электрическое соединение посредством контактных токоразъемов 22 и 23. Питание вибровозбудителей 10 осуществляется от внешнего источника электропитания через токоввод 28.

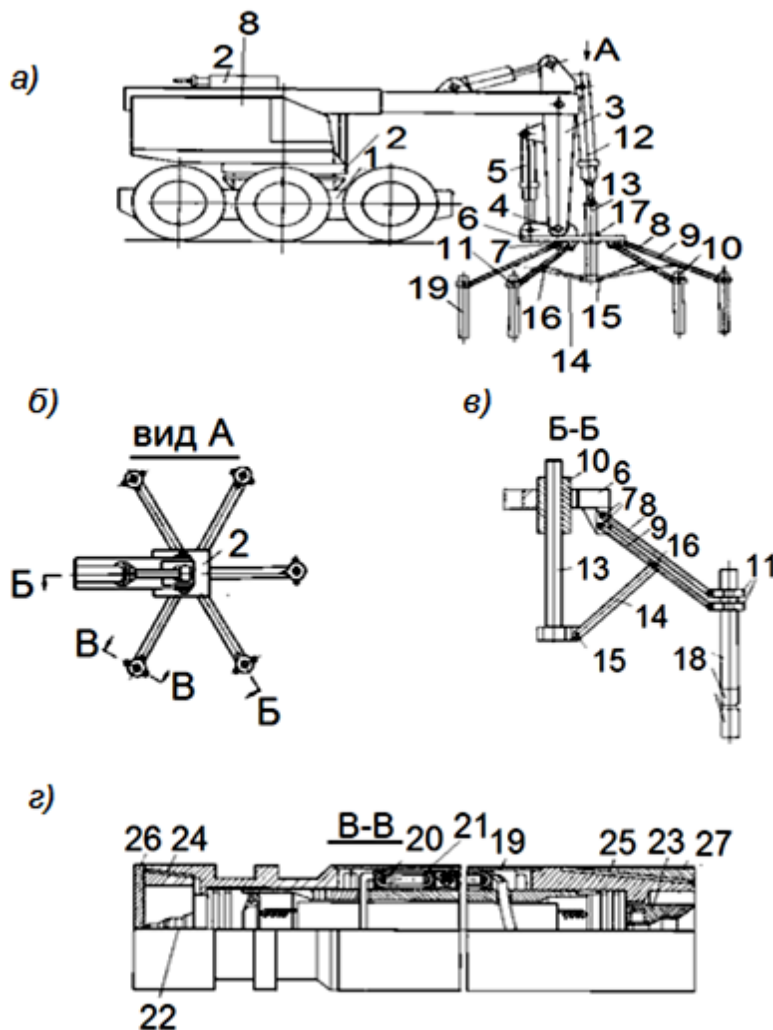


Рис. 23. Устройство (а), вид А (б), разрез Б-Б (в), разрез В-В (г)

Принцип перехода в другое измерение

Трудности, связанные с движением (или размещением) объекта по линии, устраняются, если объект приобретает возможность перемещаться в двух измерениях (то есть на плоскости) соответственно. Задачи, связанные с движением (или размещением) объектов в одной плоскости, упрощаются при переходе к пространству (трем измерениям).

Варианты реализации:

1. Многоэтажная компоновка объектов вместо одноэтажной.
2. Использование обратной стороны данной площади.
3. Использование оптических потоков, падающих на соседнюю площадь или обратную сторону имеющейся площади.

Пример 1. Реализация принципа перехода в другое измерение в изобретении по авт. свид. СССР №872619, кл. E 01C 19/26 и E 02 D 3/026.

1. Устройство для уплотнения грунта преимущественно при строительстве оснований автодорог (рис. 24), содержащее шасси с расходным бункером, закрепленные на осях к установленной перпендикулярно к продольной оси шасси несущей балке уплотняющие ролики и привод её возвратно-поступательного перемещения, отличающееся тем, что, с целью повышения производительности, снижения энергоемкости и улучшения качества оснований автодорог, оно снабжено скользящей опалубкой трапециевидной в поперечном сечении формы, ролики установлены вертикально под передней стенкой бункера, причем последний выполнен в виде двух соединенных гибким элементом частей, передняя из которых установлена на несущей балке, а задняя закреплена на скользящей опалубке.

2. Устройство по п. 1, отличающееся тем, что ролики выполнены в виде соединенных большими основаниями разновеликих усеченных конусов, причем конические части роликов с большей высотой обращены меньшим основанием вниз и имеют на образующих продольные ребра.

3. Устройство по п. 1, отличающееся тем, что оно снабжено приводом перемещения задней части бункера, выполненным в виде закрепленного на шасси силового цилиндра.

Пример 2. Реализация принципа перехода в другое измерение в изобретении по патенту РФ №2036730, кл. В 02 С 19/22.

Устройство для измельчения материалов (рис. 25), содержащее корпус с размещенными в нем ведущим и ведомым рабочими органами, выполненными в виде установленных на валах дисков с закрепленными по их периферии замкнутыми пружинами, образующими торовидные поверхности и имеющими одинаковый шаг свивки, загрузочный и выгрузочный люки, отличающееся тем, что оно снабжено дополнительными рабочими органами, валы которых установлены относительно ведомого вала параллельно, или соосно, или с возможностью пересечения их продольных осей, расположены симметрично или ассиметрично продольной оси ведущего вала, причем плоскости вращения ведомых рабочих органов совпадают, или параллельны, или пересекаются.

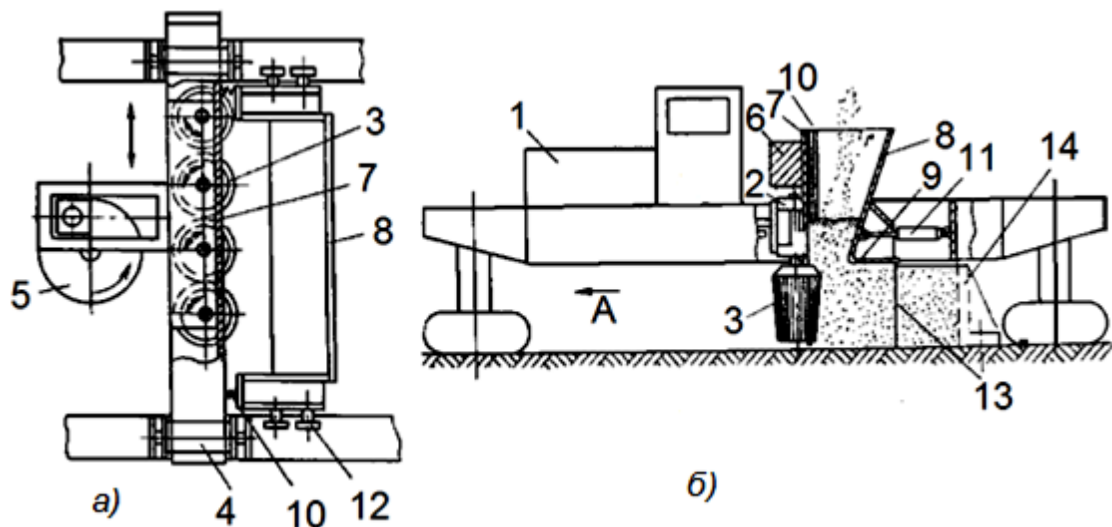


Рис. 24. Устройство для уплотнения грунта: вид сверху (а) и вид сбоку(б), стрелка А - направление рабочего движения: 1 - самоходное шасси; 2 - несущая балка; 3 - вертикальные ролики; 4 - направляющие; 5 - привод; 6 - рама; 7 - передняя часть; 8 - задняя часть; 9 - скользящая опалубка; 10 - кожух; 11 - гидроцилиндр управления; 12 - опорные ролики; 13 - основание автодороги; 14 - вспомогательный упор

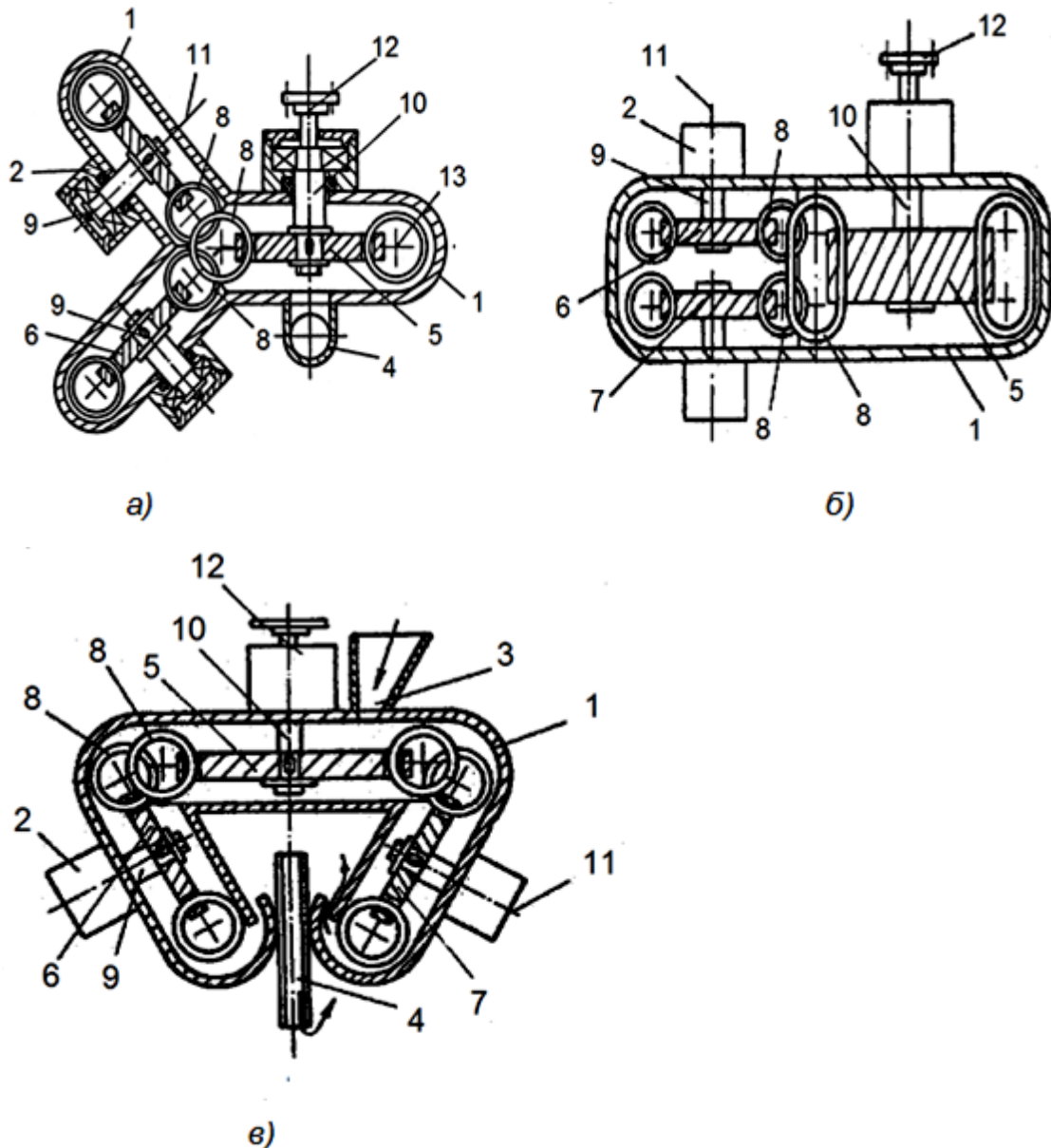


Рис. 25. Устройство для измельчения в разрезе (а), вариант исполнения устройства (б), вариант исполнения устройства (пространственное расположение рабочих органов) (в): 1 - корпус; 2 - подшипниковые узлы; 3 - загрузочный люк; 4 - разгрузочный люк; 5 - ведущий рабочий орган; 6 - ведомый рабочий орган; 7 - дополнительные ведомые рабочие органы; 8 - рабочий орган в виде диска с пружиной; 9 - вал; 10 - вал; 11 - продольная ось вала 9; 12 - продольная ось вала 10; 13 - собственная продольная ось пружины

Принцип универсальности

Объект выполняет несколько разных функций, благодаря чему отпадает необходимость в других объектах.

Пример. Реализация принципа универсальности в изобретении по авт. свид. СССР №848541, кл. E 02F 3/76.

Рабочее оборудование бульдозера, включающее отвал с коробкой жесткости и основным режущим ножом, прикрепленным шарнирной серьгой к коробке жесткости; кронштейн со средним ножом и натянутый клин, отличающееся тем, что, с целью повышения надежности за счет адаптации среднего ножа к различным углам установки основного ножа на отвале, кронштейн соединен со средним ножом шарнирно, выполнен полым с продольным пазом и снабжен установленным в нем ползуном с упорным рычагом, расположенным в пазу с возможностью взаимодействия с нижней частью среднего ножа, при этом натяжным клином соединены кронштейн и ползун.

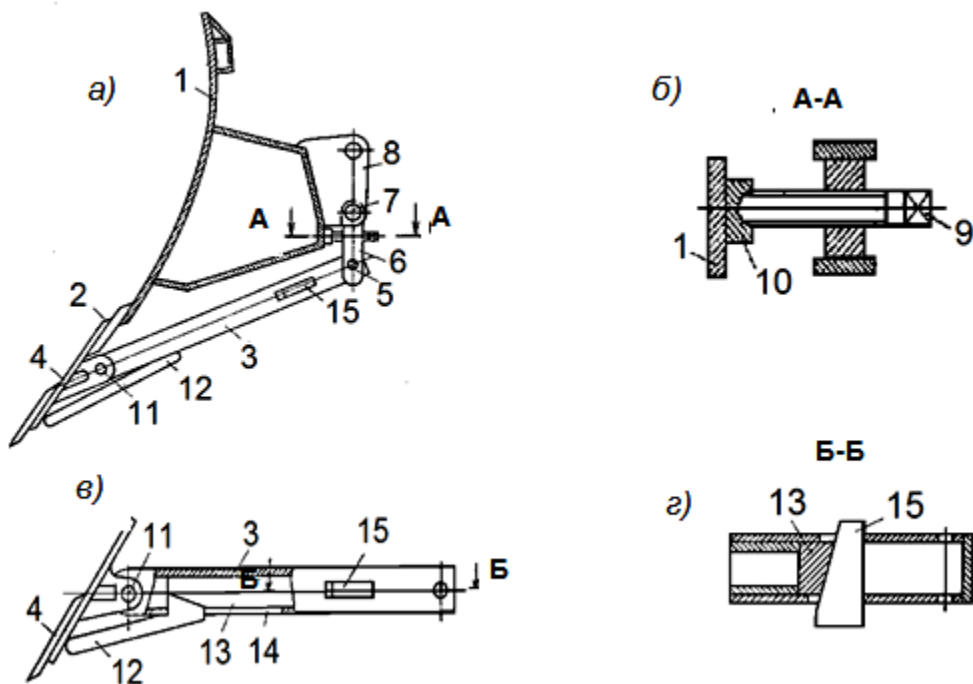


Рис. 26. Бульдозерное оборудование в разрезе (а), разрез А-А (б), кронштейн с дополнительным средним ножом (в), разрез Б-Б (г): 1 - отвал бульдозера; 2 - нож; 3 - кронштейн; 4 - дополнительный нож; 5 - шарнир; 6 - рычаг; 7 - палец; 8 - проушина; 9 - болт; 10 - подпятник; 11 - шарнир; 12 - упорный рычаг; 13 - ползун; 14 - пазы; 15 - натяжной клин

Принцип «обратить вред в пользу»

Варианты реализации:

1. Использовать вредные факторы (в частности, вредное воздействие среды) для получения положительного эффекта.

2. Устранить вредный фактор за счет сложения с другим вредным фактором.

3. Усилить вредный фактор до такой степени, чтобы он перестал быть вредным.

Пример. Реализация принципа «обратить вред в пользу» в изобретении по авт. свид. СССР №1006640, кл. E 02F 5/30.

1. Виброрыхлитель (рис. 27), включающий базовую машину, рабочий зуб, соединенный со стержневым магнитострикционным вибровозбудителем, расположенным вдоль продольной оси базовой машины, раму и гидроцилиндр управления, отличающийся тем, что, с целью повышения его КПД при использовании вибровозбудителя с отрицательной магнитострикцией, он снабжен изогнутой и установленной на заднем торце вибровозбудителя стойкой, на свободном конце которой закреплен зуб.

2. Виброрыхлитель по п. 1, отличающийся тем, что вибровозбудитель расположен параллельно продольной оси базовой машины.

3. Виброрыхлитель по п. 1 и 2, отличающийся тем, что стойка выполнена с резонансной длиной, отношение которой к радиусу кривизны стойки равно 3,14

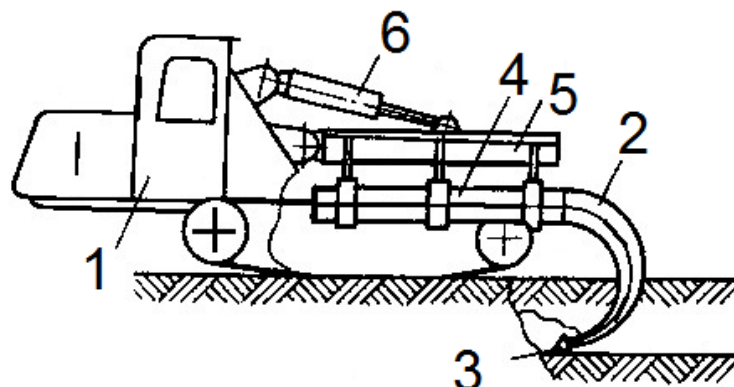


Рис. 27. Виброрыхлитель: 1 - базовая машина; 2 - стойка; 3 - зуб; 4 - стержневой магнитострикционный вибровозбудитель; 5 - рама; 6 - гидроцилиндр управления

Принцип объединения

Варианты реализации:

1. Соединить однородные или предназначенные для смежных операций объекты.

2. Объединить во времени однородные или смежные операции.

Пример 1. Реализация принципа объединения в изобретении по авт. свид. СССР №837993, кл. E 01C 23/06.

Способ заделки дефектных мест цементобетонных покрытий, преимущественно дорог и аэродромов, включающий послойное горизонтальное срезание покрытия дефектного места фрезерованием, удаление продуктов разрушения покрытия, нанесение полимерного связующего с образованием адгезионного слоя, заполнение дефектного места строительным материалом, отличающийся тем, что, с целью повышения производительности и срока службы, нанесение полимерного связующего ведут во время фрезерования последнего слоя путем подачи его через капилляры фрезы с одновременным воздействием направленных вдоль капилляров ультразвуковых колебаний.

Приспособление (рис. 28) для осуществления способа имеет кожух 1 с зубчатым венцом 2 для соединения с приводом 12 его вращения и опорным подшипником 3 для закрепления в опоре 4; расположенный в корпусе 1 магнитострикционный преобразователь 5 колебаний ультразвуковой частоты; корпус 6, внутренней полостью 7. Корпус 6 соединен с кожухом 1 и имеет с ним общий канал 8, соединенный с полостью 7 для подачи в нее полимерного связующего 14. На противоположном торце корпуса 6 размещены режущие зубья 9, во впадинах 10 которых выполнены капиллярные каналы 11. Минеральный наполнитель подаётся через устройство 13.

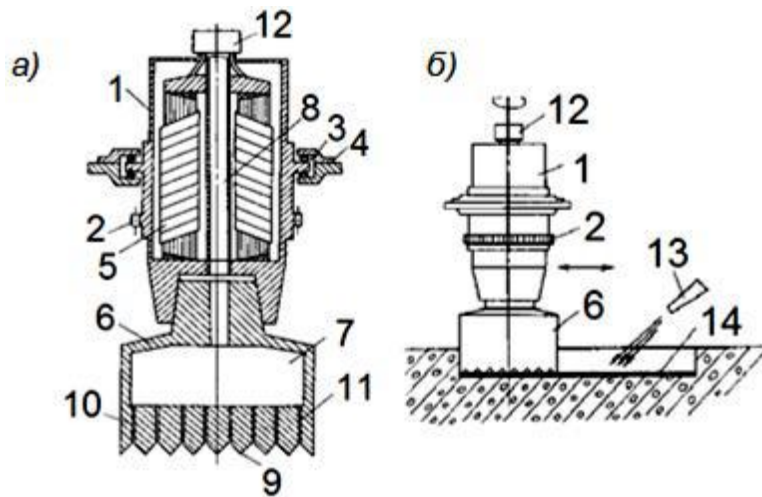


Рис. 28. Рабочий орган для осуществления способа заделки дефектных мест цементобетонных покрытий: продольный разрез (а) и технологическая схема выполнения отдельных операций (б)

Пример 2. Реализация принципа объединения в изобретении по авт. свид. СССР №522309, кл. E 02 F 3/76.

Устройство для спаренной работы бульдозеров (рис. 29), включающее плиту, соединенную с бульдозерными отвалами с помощью рычагов, одни из концов которых соединены с вертикальными шарнирами, установленными на отвалах, а другие – с плитой, отличающееся тем, что, с целью обеспечения работы бульдозеров на сильно пересеченной местности, концы рычагов, соединенные с плитой, смонтированы между собой с возможностью поворота относительно друг друга на горизонтальной общей оси, жестко закрепленной на плите, которая дополнительно соединена с отвалами с помощью пружин.

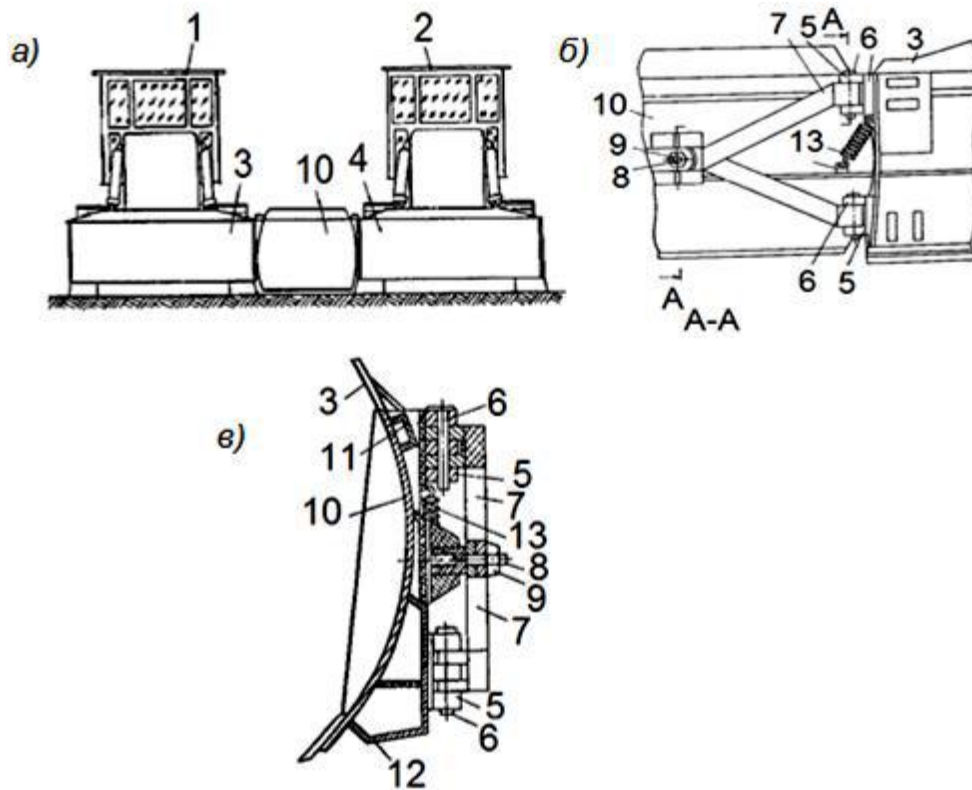


Рис. 29. Устройство для спаренной работы бульдозеров: вид спереди (а), тоже, вид сзади (б) и разрез А-А (в): 1, 2 - базовые трактора; 3, 4 - бульдозерные отвалы; 5 - проушины; 6 - вертикальные пальцы; 7 - рычаги; 8 - горизонтальная ось; 9 - гайка; 10 - плита; 11, 12 - коробки жесткости; 13 - пружины

Принцип обратной связи

Варианты реализации:

1. Ввести обратную связь.
2. Если обратная связь есть – изменить ее.

Пример. Реализация принципа обратной связи в изобретении по авт. свид. СССР №1250507, кл. В 65 G 27/24.

Устройство управления вибровозбудителем виброрыхлителя, содержащее пьезоэлектрический датчик, установленный на рабочем органе и соединенный через усилитель с преобразователем частота-напряжение; генератор, подключенный через усилитель мощности к вибровозбудителю, отличающееся тем, что, с целью повышения эффективности работы устройства за счет уменьшения времени регулирования при выводе виброрыхлителя на резонанс, оно снабжено двумя сумматорами и вторым преобразователем частота-

напряжение, выход которого подключен к первому входу первого сумматора, ко второму входу которого подключен выход первого преобразователя частота-напряжение, выход первого сумматора подключен к входу генератора, второй выход которого подключен к входу второго преобразователя частота-напряжение, выход пьезоэлектрического датчика подключен к первому входу второго сумматора, ко второму входу которого подключен выход усилителя мощности, а выход второго сумматора подключен к другому входу усилителя мощности.

Виброрыхлитель (рис. 30) включает базовую машину 1, магнитоэлектрический вибровозбудитель 2 с зубом 3, подвеску 4 с механизмом подъема-опускания вибровозбудителя 2, генератор 5 с усилителем 6 мощности и регулирующее устройство 7, которое состоит из пьезоэлектрического датчика 8, усилителя 9, первого преобразователя 10 частота-напряжение, первого сумматора 11, второго преобразователя 12 частота-напряжение, второго сумматора 13.

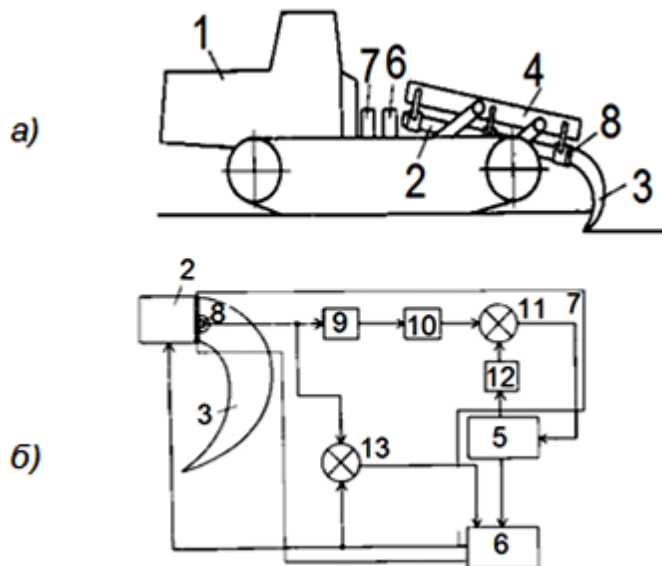


Рис. 30. Виброрыхлитель: вид сбоку (а) и схема управления вибровозбудителем (б)

Принцип периодического действия

Варианты реализации:

1. Перейти от непрерывного движения к периодическому (импульсному).

2. Если действие уже осуществляется периодически – изменить периодичность.

Пример. Реализация принципа периодического действия в изобретении по авт. свид. СССР №1196361, кл. С 04 В 41/22.

Устройство для пропитки пористых материалов (рис. 31), содержащее ванну с пропитывающей жидкостью и размещенную в ней перегородку с каналами, суживающимися в сторону пропитываемого изделия; источник ультразвуковых колебаний, отличающееся тем, что, с целью повышения эффективности процесса пропитки за счет снижения энергозатрат и увеличения скорости пропитки, источник ультразвуковых колебаний установлен с зазором относительно перегородки, которая жестко соединена с ванной, причем излучающая поверхность источника колебаний обращена в сторону перегородки.

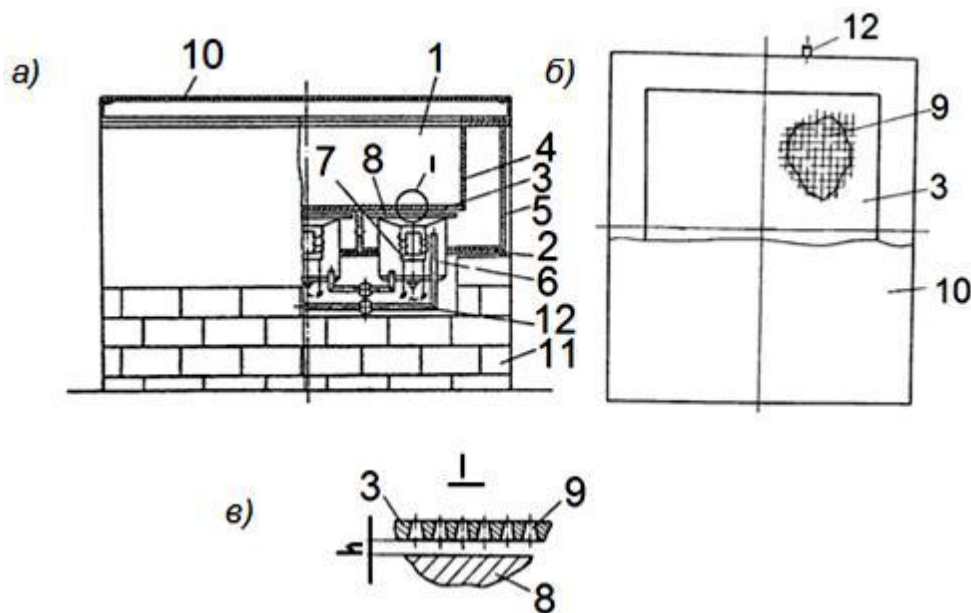


Рис. 316. Устройство для пропитки пористых материалов: вид сбоку, разрез (а), устройство для пропитки пористых материалов, вид сверху (б), узел I (в) Устройство состоит из ванны 1, имеющей днище 2, перегородки 3 и стенок 4 и 5, магнестрикционных ультразвуковых излучателей 6, содержащих пакеты из магнестрикционного материала с обмотками 7 возбуждения и излучающей поверхности 8. Перегородка 3 и стенки 4 выполнены с каналами 9 в форме конфузоров.

Принцип самообслуживания

Варианты реализации:

1. Объект должен сам себя обслуживать, выполняя вспомогательные и ремонтные операции.

2. Использовать отходы (энергии, вещества).

Пример. Реализация принципа самообслуживания в изобретении по авт. свид. СССР №1180449, кл. E 02 F 3/40.

Ковш экскаватора (рис. 32) содержит корпус с передней 1, задней 3 и боковыми стенками 2, имеющими полость 4, и днище 5. В полостях передней стенки 1 в продольной плоскости ковша размещены магнитострикционные вибровозбудители 6, снабженные режущим инструментом 7. В поперечных плоскостях ковша в полости 4 размещены: магнитострикционные вибровозбудители 8 так, что они охватывают загрузочную полость ковша; теплоизоляционный слой 9 - между магнитострикционными вибровозбудителями 8 и стенками ковша; трубы 10 и 11 с теплоносителем между магнитострикционными вибровозбудителями 8 и внутренними частями стенок ковша.

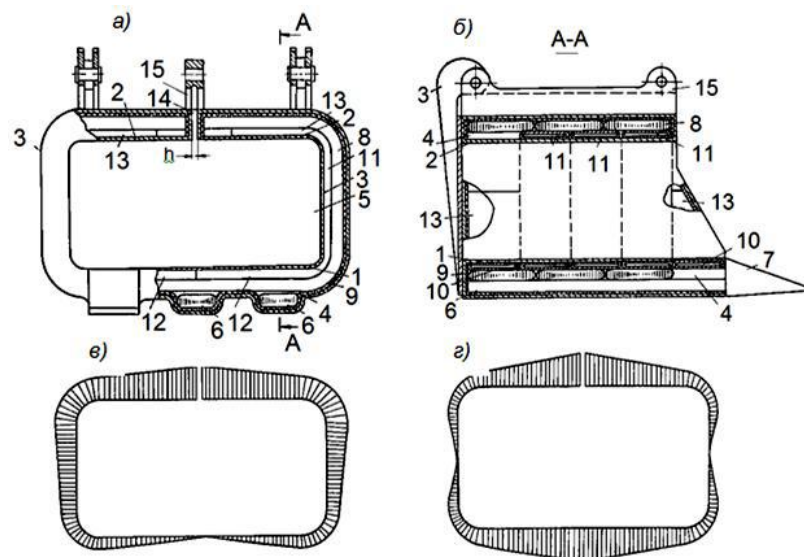


Рис. 32. Ковш экскаватора: вид спереди (а), разрез А-А (б), эпюры колебаний ковша при использовании магнитострикционных вибровозбудителей разной длины (в) и (г) Зоны 12 испарений всех труб находятся в средней части перед-ней стенки, зоны 13 конденсации труб 10 – в средней части передней

стенки, зоны 13 конденсации труб 11 – в средней части задней стенки ковша. Задняя стенка 2 ковша разомкнута, состоит из двух половинок, установленных между собой с зазором 14, который имеет направление в продольной плоскости ковша. Поперечный размер зазора h (рис. 37, а) связан с амплитудой колебаний торцов магнестрикционных вибровозбудителей 8.

Дешевая недолговечность взамен дорогой долговечности

Заменить дорогой объект набором дешевых объектов, поступившись при этом некоторыми качествами (например, долговечностью).

Пример. Реализация принципа «дешевая недолговечность взамен дорогой долговечности» в изобретении по авт. свид. СССР №648698, кл. E 02 F 3/76.

Устройство для совместной работы бульдозеров (рис. 33), содержащее промежуточный отвал, прикрепленный к основным отвалам упругими элементами, отличающееся тем, что, с целью повышения маневренности, промежуточный отвал выполнен в виде вертикальных пластин, на которых закреплены горизонтальные ряды цепей равной длины.

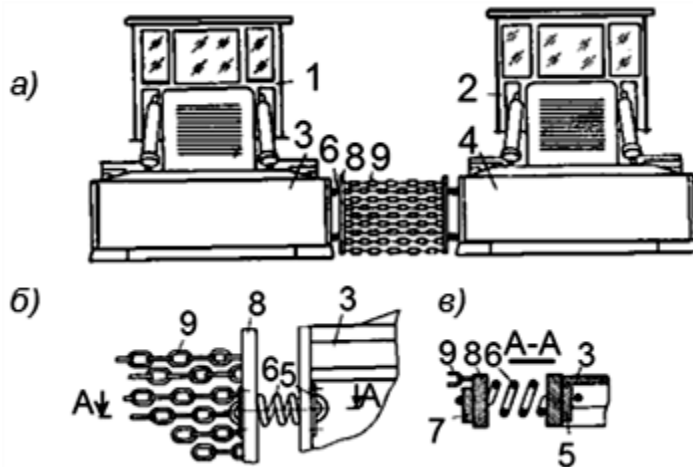


Рис. 33. Спаренные бульдозеры: вид спереди (а), вид сзади на точку крепления цепей к боковине отвала (б), разрез А-А (в); 1 - базовый бульдозер; 2 - базовый бульдозер; 3, 4 - отвалы; 5 - накладка; 6 - пружина; 7 - накладка; 8 - вертикальная пластина; 9 - цепь

Замена механической схемы

Варианты реализации:

1. Заменить механическую схему электрической, оптической, тепловой, акустической или «запаховой».

2. Использовать электрические, магнитные и электромагнитные поля для взаимодействия с объектом.

3. Перейти от неподвижных полей к движущимся, от фиксированных к меняющимся во времени, от неструктурных – к имеющим определенную структуру.

4. Использовать поля в сочетании с ферромагнитными частицами.

Принцип копирования

Варианты реализации:

1. Вместо недоступного, сложного, дорогостоящего, неудобного или хрупкого объекта использовать его упрощенные и дешевые копии.

2. Заменить объект или систему объектов их оптическими копиями (изображениями). Использовать при этом изменение масштаба (увеличить или уменьшить копии).

3. Если нельзя использовать видимые оптические копии, перейти к копиям инфракрасным или ультрафиолетовым.

Принцип «посредника»

Использовать промежуточный объект – переносчик.

Использование пневмоконструкций и гидроконструкций

Вместо твердых частей объекта использовать газообразные и жидкие, надувные и гидронаполняемые, воздушную подушку, гидростатические и гидрореактивные.

Использование гибких оболочек и тонких пленок

Варианты реализации:

1. Вместо объемных конструкций использовать гибкие оболочки и тонкие пленки.

2. Изолировать объект от внешней среды с помощью гибких оболочек и тонких пленок.

Применение пористых материалов

Варианты реализации:

1. Выполнить объект пористым или использовать дополнительные пористые элементы (вставки, покрытия и т.п.).
2. Если объект уже выполнен пористым, то предварительно заполнить поры каким-то веществом.

Принцип изменения окраски

Варианты реализации:

1. Изменить окраску объекта или внешней среды.
2. Изменить степень прозрачности объекта или внешней среды.
3. Для наблюдения за плохо видимыми объектами или процессами использовать красящие добавки.
4. Если такие добавки уже применяются, использовать меченые атомы.

Принцип однородности

Объекты, взаимодействующие с данным объектом, должны быть сделаны из того же материала (или близкого ему по свойствам).

Принцип отброса или регенерации частей

Варианты реализации:

1. Выполнившая свое назначение или ставшая ненужной часть объекта должна быть отброшена (растворена, испарена и т.п.) или видоизменена.
2. Расходуемые части объекта должны восстанавливаться непосредственно в ходе работы.

Изменение физико-химических параметров объекта

Варианты реализации:

1. Изменить агрегатное состояние объекта.
2. Изменить концентрацию или консистенцию.
3. Изменить степень гибкости.
4. Изменить температуру, объем.

Применение фазовых переходов

Использовать явления, возникающие при фазовых переходах, например, изменение объема, выделение или поглощение тепла и др.

Применение термического расширения

Варианты реализации:

1. Использовать термическое расширение (или сжатие) материалов.
2. Если термическое расширение уже используется, применить несколько материалов с разными коэффициентами термического расширения.

Применение сильных окислителей

Варианты реализации:

1. Заменить обычный воздух обогащенным.
2. Заменить обогащенный воздух кислородом.
3. Воздействовать на воздух или кислород ионизирующими излучениями.
4. Использовать озонированный кислород.
5. Заменить озонированный (или ионизированный) кислород озоном.

Изменение степени инертности

Варианты реализации:

1. Заменить обычную среду нейтральной.
2. Ввести в объект нейтральные части, добавки и т.п.
3. Проводить процесс в вакууме.

Применение композиционных материалов

Перейти от однородных материалов к композиционным.

Принцип вынесения

Отделить от объекта «мешающую» часть («мешающее» свойство) или, наоборот, выделить единственную нужную часть (нужное свойство).

Принцип местного качества

Варианты реализации:

1. Перейти от однородной структуры объекта (или внешней среды, внешнего воздействия) к неоднородной.

2. Разные части объекта должны иметь разные функции.

3. Каждая часть объекта должна находиться в условиях, наиболее соответствующих ее работе.

Принцип асимметрии

Перейти от симметричной формы объекта к асимметричной.

Принцип предварительного напряжения

Заранее придать объекту изменения, противоположные недопустимым или нежелательным рабочим изменениям.

Принцип предварительного исполнения

Варианты реализации:

1. Заранее выполнить требуемое изменение объекта (полностью или хотя бы частично).

2. Заранее расставить объекты так, чтобы они могли вступить в действие без затрат времени на их доставку и с наиболее удобного места.

Принцип эквипотенциальности

Изменить условия работы так, чтобы не приходилось поднимать объект.

Принцип частичного или избыточного решения

Если трудно получить 100% требуемого эффекта, надо получить «чуть меньше» или «чуть больше». Задача при этом может существенно упроститься.

Использование механических колебаний

Варианты реализации:

1. Привести объект в колебательное движение.

2. Если такое движение уже совершается – увеличить его частоту (вплоть до ультразвуковой).

3. Применить вместо механических вибраторов пьезовибраторы.

4. Использовать ультразвуковые колебания в сочетании с электромагнитными полями.

Принцип непрерывности полезного действия

Варианты реализации:

1. Вести работу непрерывно (все части объекта должны все время работать с полной нагрузкой).
2. Устранить холостые и промежуточные ходы.
3. Перейти от возвратно-поступательного движения к вращательному.

Принцип «проскока»

Преодолевать вредные или опасные стадии процесса на большой скорости.

ПОИСК НА АНГЛИЙСКОМ ЯЗЫКЕ В БАЗЕ ДАННЫХ РОСПАТЕНТА

Результаты этого поиска можно использовать в случае, если неизвестен русский термин для обозначения предмета поиска (известен английский), а также для последующего углубленного поиска в иностранных англоязычных базах данных. Это на первом этапе дает введение в терминологию, которая может быть специфична. Для поиска на английском языке необходимо:

1. Открыть страницу «Российские патенты» по ссылке [http:// www.fips.ru/russite/default.htm](http://www.fips.ru/russite/default.htm), задать параметры «Выбор баз данных» – «Рефераты российских патентных документов (англ.)», при этом русскоязычные базы данных отключатся.

2. Перейти в окно запросов «Формулировка запроса». Можно заполнить любое из желаемых полей, например, «Номер публикации» или «Основной индекс МПК». Запрос составляется на английском языке, библиографические данные и реферат также приводятся на английском.

Нецелесообразно вводить наименования иностранных фирм и имен изобретателей в их оригинальном написании, поскольку они даются в транслитерации с русского языка. Так, французская фирма Moulinex S.A. на английском языке в базе данных Роспатента существует как Mulineks S.A. (с рус. Мулинекс С.А.). Зато фамилии изобретателей и наименования отечественных организаций переводятся по правилам и по ним легко выйти на соответствующие рубрики МПК в иностранных базах данных. Если в списке

найденных документов имеется надпись: «Найдено 200 документов из 200 возможных», это может свидетельствовать о некорректно составленном запросе (широко распространенные термины, например, нагреватель, усилитель, спирт). Если же уточнить запрос нельзя, то его можно ограничить датой публикации, например, указать конкретный год публикации (1999) или период (<2000).

Поисковая система ЕПВ (esp@cenet)

Доступ возможен по адресу; <http://ep.espacenet.com> или [www. espacenet.com](http://www.espacenet.com). База данных «Worldwide» обеспечивает доступ к более 50 миллионам (!) патентных документов всего мира. Поиск по ключевым словам проводится по англоязычному реферату. Окно запросов «Advanced Search» (Расширенный поиск) по структуре аналогично поисковой системе ФИПС, имеет 10 полей запросов и открывается по адресу. [http://ep.espacenet.com/advanced Search? lo-cale=en_EP](http://ep.espacenet.com/advancedSearch?lo-cale=en_EP). Главное диалоговое окно найденного документа имеет вкладки: Bibliographic data (Библиографические данные), Description (Описание), Claimed (Формула изобретения), Mosaics (в формате PDF – все рисунки к документу), Original document (Документ), INPADOC legal status (Статус). Вкладка «Bibliographic data» содержит номер документа, дату публикации, сведения об изобретателе и патентообладателе (заявителе), рубрики классификации, номер заявки и приоритетные данные. Приводятся реферат и рисунок (если имеется). На вкладке (в верхнем углу справа) дан список патентов-аналогов, т.е. патентных документов того же содержания, полученных или опубликованных в других странах (Also published as-), которые доступны для просмотра в формате PDF. Для просмотра необходимо нажать на номер патента-аналога. Реферат можно распечатать; кнопка «Print» размещена в верхней части панели. Сохранить или распечатать реферат и все материалы можно и средствами Интернет - браузера. Посредством этого сайта можно легко вывести полные описания патентных документов СССР (SU) и России (RU) на русском языке.

Поисковая система Патентного ведомства США (www.uspto.gov)

Полнотекстовая БД патентов с 1976 г. содержит более 3 млн документов. Возможен поиск по библиографическим данным (19 поисковых полей) и ключевым словам в тексте документа. Кроме того, возможен поиск по текстам заявок с 2000 г. Диалоговое окно открывается по ссылке <http://www.uspto.gov/patft/index.html>. Предоставляются два вида поиска: быстрый и расширенный.

ОСНОВНЫЕ ПОЛОЖЕНИЯ ПО ПРОВЕДЕНИЮ ЭКСПЕРИМЕНТАЛЬНЫХ ИССЛЕДОВАНИЙ

Эксперимент – научно обоснованный опыт. При этом обосновывают его постановку, программу, план и методику с позиций решения задач исследования, теории, а также соответствия определенным требованиям: воспроизводимости (возможность повторения), наличия контроля за его проведением и достоверностью результатов.

Для получения надежных, достоверных и точных результатов исследований выполняются следующие требования: детально изучить физическую природу исследуемого объекта, явления или процесса; установить доминирующие факторы и параметры объекта, обуславливающие протекание явлений или процессов и причинно-следственную связь между ними; выявить качественные и количественные показатели, по которым планируется оценивать характер функционирования исследуемого объекта (количественные, качественные и энергетические); определить измеряемые величины, их размерности и способы измерения во время проведения опытов; подобрать или разработать новую измерительную аппаратуру с датчиками для фиксируемых во время опытов величин, разработать методику их тарирования, установки и регистрации измеряемых показателей; подготовить методику обработки первичной документации. При планировании эксперимента определяется число и условия проведения опытов, необходимых и достаточных для решения поставленной задачи с заданной точностью.

В процессе эксперимента производятся отделение существенных факторов от несущественных (факторный эксперимент); проверка гипотез и теорий; поиск данных для построения гипотез или уточнения догадок (поисковый эксперимент); установление количественных соотношений между факторами, определяющими явление.

В ходе обработки опытных данных исключают промахи, определяют средние значения, дисперсии, коэффициенты вариации и другие характеристики измеренных величин; устанавливают вид зависимостей и определяют коэффициенты в них, находят оптимальные значения.

Для рациональной организации работ составляются программа и методика исследований. Программа отвечает на вопросы: что исследуется, что должно быть достигнуто, в какие сроки и кем. Методика экспериментальных исследований должна разъяснять: как, какими средствами, приемами и способами проводится изучение объекта исследования.

В программе и методике исследований отражается потребность в оборудовании, приборах, инструменте и материалах. В них включаются разделы: общие сведения по теме; обоснование темы; программа работ; общая и частные методики исследований; структура отчета по теме; календарный план работ; приложения.

Ошибки измерений. Обработка опытных данных

Перед проведением экспериментальных работ исследователь должен определиться с основными показателями и характеристиками, снимаемыми в опытах, методиками их замера. Для получения цифровых значений параметров производятся их замеры. При этом значение параметра, как правило, точно не известно и может быть различным (то есть случайным).

Различают дискретные и непрерывные случайные величины. Дискретные величины могут принимать множество значений, которые могут быть занумерованы (например целочисленные величины, количество отказов и т.п.). Непрерывные величины могут принимать бесконечное несчетное множество

значений в заданных интервалах (например, время безотказной работы машины).

Измерение – нахождение значения физической величины опытным путем с помощью специальных технических средств. Как правило, используются размерности измерений, принятые в системе СИ.

Точность измерения – степень соответствия результата измерения действительному значению измеряемой величины. Оценивается ошибкой (погрешностью) измерения и его надежностью.

Ошибка измерения есть разность между результатом измерения и действительным значением измеряемой величины.

Надежность измерения – вероятность того, что действительное значение измеряемой величины отличается от результата не более, чем на значение указанной ошибки.

Измерения используются как прямые (непосредственно сам параметр) и косвенные (в результате пересчета значений, см. пример 1), совокупные (результат находят путем решения системы выражений, полученных по результатам прямых измерений) и совместные (прямые или косвенные измерения одновременно нескольких не одноименных величин для нахождения их функциональной зависимости между собой). В большинстве случаев более точны прямые измерения. Замеры также бывают разовые (когда параметр практически не меняется в течение опыта) и многократные (для изменяющихся величин).

Средства измерения разделяются на электрические (вольтметры, амперметры и др.); механические (динамометры, микрометры и др.); гидравлические и пневматические (манометры и др.); акустические (шумомеры и др.); специальные (гальванометры и др.) и комбинированные (большинство современных приборов).

К показателям измерительных приборов относятся диапазон измерений, порог чувствительности, цена деления шкалы, погрешности (ошибки), потребляемая мощность.

Диапазон измерений – область значений измеряемой величины, ограниченная пределами измерений на шкале прибора (от минимума до максимума).

Пример 1

Определение коэффициента вариации (листинг программы для Mathcad)

Количество замеров, 15..20: $k := 17$ $j := 1..k$

Результаты замеров, г:

$$y_1 := 102.50 \quad y_2 := 101.15 \quad y_3 := 99.15 \quad y_4 := 98.40 \quad y_5 := 101.50 \quad y_6 := 100.80$$

$$y_7 := 108.05 \quad y_8 := 99.45 \quad y_9 := 101.20 \quad y_{10} := 100.55 \quad y_{11} := 100.40 \quad y_{12} := 100.45$$

$$y_{13} := 100.50 \quad y_{14} := 101.40 \quad y_{15} := 103.40 \quad y_{16} := 100.45$$

$$y_{17} := 100.35$$

Результаты замеров, г:

$$x_1 := 1.20 \quad x_2 := 1.25 \quad x_3 := 1.25 \quad x_4 := 1.25 \quad x_5 := 1.35 \quad x_6 := 1.15$$

$$x_7 := 1.15 \quad x_8 := 1.20 \quad x_9 := 1.25 \quad x_{10} := 1.3 \quad x_{11} := 1.25 \quad x_{12} := 1.35$$

$$x_{13} := 1.25 \quad x_{14} := 1.25 \quad x_{15} := 1.25 \quad x_{16} := 1.25 \quad x_{17} := 1.25$$

$$X_{ij} := \frac{x_j \cdot 100}{y_j}$$

Фактическая доля контрольного компонента, %:

Доля контрольного компонента, %:

$$P := \frac{100 \cdot M_{Kk}}{M_{Kk} + M_{Ky}} \quad P = 1.235$$

где M_{Kk} , M_{Ky} – масса контрольного и условного (сумма ингредиентов кроме контрольного) компонентов, кг:

$$M_{Kk} \equiv 1.5 \quad M_{Ky} \equiv 120$$

Выборочное среднее значение доли контрольного компонента:

$$X_{i\text{cp}} := \frac{\sum X_{ij}}{k} \quad X_{i\text{cp}} = 1.234$$

Среднеквадратичное (опытное) отклонение результата измерений:

$X_i =$

0
1.17
1.24
1.26
1.27
1.33
1.14
1.06
1.21
1.24
1.29
1.25
1.34
1.24
1.23
1.21

$$S_x := \sqrt{\frac{1}{(k-1)} \cdot \sum_{j=1}^k (X_{ij} - X_{i_{cp}})^2} \quad S_x = 0.066$$

Среднеквадратичное (теоретическое) отклонение результата измерений:

$$\sigma_x := \sqrt{\frac{1}{(k-1)} \cdot \sum_{j=1}^k (X_{ij} - P)^2} \quad \sigma_x = 0.066$$

Неоднородность (коэффициент вариации), %: $v := 100 \cdot \frac{S_x}{X_{i_{cp}}} \quad v = 5.366$

Скорректированное значение: $v' := v \cdot \sqrt{X_{i_{cp}}} \quad v' = 5.961$

Однородность, %: $\Theta := 100 \cdot \frac{S_x}{\sigma_x} \quad \Theta = 99.99$

Порог чувствительности (S) – наименьшее изменение входной величины, способное вызвать заметное изменение показания прибора.

Цена деления шкалы (Ц) – наименьшее значение измеряемой величины, которое может быть измерено данным измерительным прибором с погрешностью, указанной на шкале прибора (интервал изменения показателя между делениями).

При замерах неизбежно наличие погрешностей (ошибок).

Погрешность измерения – суммарная погрешность, в которую входят погрешность установки при измерении, погрешность настройки, температурная погрешность и многие другие.

Погрешности бывают абсолютные, относительные и приведенные.

Абсолютная погрешность имеет размерность измеряемой величины. Относительная погрешность обычно выражается в процентах от значения измеряемой величины. Приведенная погрешность выражается в процентах от максимального значения измеряемой величины, а для прибора – от диапазона измерения прибора.

В паспорте измерительного прибора приводится значение приведенной погрешности, выраженное в процентах. Это значение округляется до одного из

чисел: 4,0; 2,5; 1,5; 1,0; 0,5; 0,25; 0,1; 0,05 (%), которое называют классом точности. Все измерительные приборы подлежат обязательной поверке.

По закономерности появления ошибки бывают систематические, случайные и промахи.

Систематические погрешности вызываются факторами, действующими одинаковым образом при многократных повторениях одних и тех же измерений. Например, систематическая погрешность прибора, вызвана погрешностью градуировки шкалы. Случайная погрешность вызывается факторами, действие которых непостоянно при многократных измерениях физической величины, и проявляется в различии получаемых результатов измерений. Возникают в результате погрешности отсчета по шкале, температурных погрешностей, колебания измерительного усилия. Грубая погрешность (промах) чаще всего однократная, искажает явление, её исключают, но при достаточном обосновании. Чаще всего вызываются резкими колебаниями внешних условий (температуры, освещения, внешними толчками и др.), личными ошибками контролера вследствие небрежности или усталости.

Систематические ошибки подразделяются на группы: инструментальные (например, из-за наличия дополнительного трения в сочленениях приборов, из-за неправильной установки приборов), погрешности вследствие внешних влияний; погрешности метода измерения (теоретические погрешности, использование недостаточно точных приборов), субъективные погрешности (погрешности градуирования приборов, а также неисправностей, износа средств измерения). Их исключают профилактикой (регулировка и т.п.), исключением в процессе измерения (замещение, компенсация по знаку, симметричными наблюдениями), внесением поправок в результат, оцениванием границ систематических погрешностей, когда их нельзя исключить.

Случайные ошибки наблюдений устраняются путем увеличения числа опытов (измерений), а расчеты проводятся по средним значениям.

Промахи или грубые ошибки существенно превышают систематические и случайные ошибки и не используются. Они, как правило, возникают вследствие ошибок экспериментатора.

По надежности измерения погрешности (ошибки) также различаются.

Среднеквадратическая (стандартная) ошибка σ_x и вероятная ошибка ρ_x – надежность измерений с такими ошибками общеизвестна и равна соответственно 0,68 и 0,5.

Предельная ошибка Δ_{xlim} – наибольшая случайная ошибка при правильном пользовании исправным прибором и устранении систематических ошибок. В большинстве случаев соответствует надежности 0,997. При этом вероятность того, что действительное значение измеряемой величины лежит за пределами $x_{пр} \pm \Delta_{xlim}$, практически равна нулю.

Как правило, при исследованиях определение показателей с ошибкой до 5 % во многих случаях вполне приемлемо (пример 2).

Значения некоего показателя, полученные в результате замеров, будут не одинаковы, а различны. Распределение величин показателя подчиняется какому-либо закону, и располагаются они вокруг среднего значения данного показателя \bar{X} (рис.34). Наиболее часто появляются значения возле среднего значения (поэтому наблюдается большое значение плотности вероятности). При увеличении отклонения от среднего значения показателя вероятность его появления уменьшается.

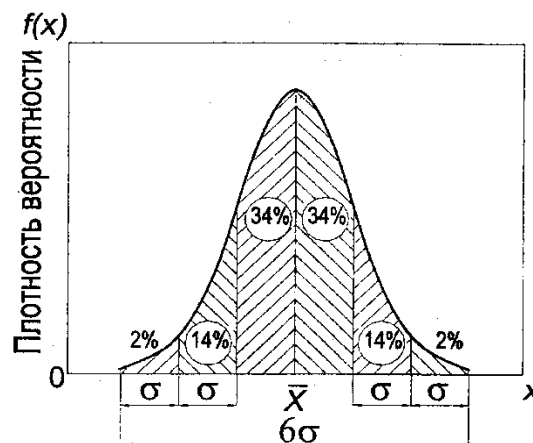


Рис. 34. Значения вероятностей для нормального закона распределения по диапазонам стандартных отклонений σ

Если требуются наиболее жесткие рамки изменения значений (малый интервал изменения значений), то вероятность попадания результатов замера в указанный интервал ниже, чем при широком интервале изменения значений.

Пример 2

Расчет погрешности показателей работы элемента автомобиля (листинг программы для Mathcad)

Количество замеров: $k := 12$ $i := 1..k$

Результаты замеров, кг/м:

$x_1 := 20$ $x_2 := 19.1$ $x_3 := 19.1$ $x_4 := 18.4$ $x_5 := 19.5$ $x_6 := 18.8$

$x_7 := 18.0$ $x_8 := 19.4$ $x_9 := 21.2$ $x_{10} := 20.5$ $x_{11} := 19.4$ $x_{12} := 19.4$

Выборочное среднее значение:
$$x_{\text{ср}} := \frac{\sum_i x_i}{k} \quad x_{\text{ср}} = 19.4$$

Среднеквадратичное (стандартное) отклонение результата измерений:

$$S_x := \sqrt{\frac{1}{k \cdot (k - 1)} \cdot \sum_{i=1}^k (x_i - x_{\text{ср}})^2} \quad S_x = 0.251$$

Абсолютная погрешность прибора, кг:
$$\Delta a := \frac{\Delta}{2} \quad \Delta a = 0.05$$

где Δ – цена деления прибора (точность замера), кг: $\Delta \equiv 0.1$

Количество повторностей замеров: $K := 3$

Среднеквадратичное отклонение погрешности прибора, кг:

$$S_a := \frac{\Delta a}{\sqrt{K}} \quad S_a = 0.029$$

Уровень критерия проверки гипотезы (значимости ошибки): $\alpha := 0.05$

Количество степеней свободы: $k - 1 = 11$

Квантиль распределения Стьюдента:
$$T := \text{qt}\left(1 - \frac{\alpha}{2}, k - 1\right) \quad T = 2.201$$

Значение t-критерия:
$$t_{\varepsilon} := \frac{T \cdot S_x + \Delta a}{S_x + S_a} \quad t_{\varepsilon} = 2.153$$

Среднеквадратичное отклонение, кг: $S_{\varepsilon x} := \sqrt{Sx^2 - Sa^2} \quad S_{\varepsilon x} = 0.249$

Абсолютная погрешность измерений, кг: $\Delta x := t_{\varepsilon} \cdot S_{\varepsilon x} \quad \Delta x = 0.537$

Относительная погрешность измерений, %: $\delta := \frac{100 \cdot \Delta x}{x_{cp}} \quad \delta = 2.767$

Срединная ошибка, кг: $m := \frac{S_{\varepsilon x}}{\sqrt{k}} \quad m = 0.072$

Относительная срединная ошибка, %: $\alpha o := 100 \cdot \frac{m}{x_{cp}} \quad \alpha o = 0.371$

Коэффициент вариации, %: $v := 100 \cdot \frac{S_{\varepsilon x}}{x_{cp}} \quad v = 1.286$

Минимальное количество замеров, шт.: $N_{min} := \left(\frac{v}{\alpha o} \right)^2 \quad N_{min} = 12$

Для измерений, связанных с конструкциями машин, достаточна $\gamma=0,9$. Для определения деталей закономерностей и значений величин, являющихся основой для дальнейшего расчета, необходима $\gamma=0,99$. При этом вероятность α , при которой данное событие можно считать практически невозможным, называется уровнем значимости ошибки, а вероятность γ , при которой событие можно считать практически достоверным, называется доверительной вероятностью.

Практически при решении технических задач общего характера, где последствия наступления невозможных событий не связаны с большими авариями и тяжелыми потерями, принимается $\alpha=0,1; 0,05$ и $0,01$ (аналогично $\gamma=0,9; 0,95$ и $0,99$).

Поэтому для уменьшения случайной ошибки увеличивается количество повторных измерений (табл. 1).

Таблица 1. Необходимое количество измерений (опытов) (по В.И.Романовскому)

Ошибка, по количеству σ	Надежность опыта, Н				
	0,5	0,7	0,9	0,95	0,99
3,0	1	1	2	3	4
2,0	1	1	3	4	5
1,0	2	3	5	7	11
0,5	3	6	13	18	31
0,4	4	8	19	27	46
0,3	6	13	32	46	78
0,2	13	29	70	99	171
0,1	47	169	273	387	668
0,05	183	431	1084	1540	2659

Для обеспечения измерения с надлежащей точностью потребуется использовать прибор, обеспечивающий данную точность, и проводить неоднократные замеры. Для поддержания заданной точности измерения при использовании прибора с меньшей точностью придется увеличивать количество измерений для уменьшения доли ошибки измерения.

При выполнении замеров на автомобильном транспорте проводимые опыты трехкратно повторяются (пример 3).

Пример 3

Обработка результатов измерений диаметра детали при малом числе наблюдений (листинг программы для Mathcad)

Количество замеров в каждой плоскости сечения детали: $k1 := 3$ $k2 := 3$

Результаты измерений размеров в двух плоскостях в порядке возрастания их значений (большая дисперсия во второй строке), мм:

$$x_1 := 10.20 \quad x_2 := 10.25 \quad x_3 := 10.30 \quad i := 1..k1$$

$$y_1 := 10.05 \quad y_2 := 10.15 \quad y_3 := 10.20 \quad j := 1..k2$$

Если все значения равны, или из трех значений нет двух равных, то этого количества измерений достаточно при условии, что отношение разностей менее десяти:

$$\frac{x_3 - x_1}{x_2 - x_1} = 2 \qquad \frac{y_3 - y_1}{y_2 - y_1} = 1.5$$

В противном случае требуется дополнительный замер.

Среднее арифметическое значение наблюдений, мм:

$$x_{cp} := \frac{\sum_i x_i}{k1} \quad x_{cp} = 10.25 \quad y_{cp} := \frac{\sum_j y_j}{k2} \quad y_{cp} = 10.133$$

Ошибка отдельного наблюдения, мм:

$$\varepsilon_{x_i} := |x_i - x_{cp}| \quad \varepsilon_{y_i} := |y_i - y_{cp}|$$

$$\varepsilon_{x_1} = \quad \varepsilon_{y_1} =$$

0.05	0.083
0	0.017
0.05	0.067

Среднеквадратическое отклонение результатов:

$$S_x := \sqrt{\frac{\sum_i (\varepsilon_{x_i})^2}{k1 - 1}} \quad S_y := \sqrt{\frac{\sum_j (\varepsilon_{y_j})^2}{k2 - 1}} \quad S_x = 0.05 \quad S_y = 0.076$$

Допустимая ошибка наблюдений, мм:

$$\varepsilon_x := \beta \cdot S_x \quad \varepsilon_x = 0.058 \quad \varepsilon_y := \beta \cdot S_y \quad \varepsilon_y = 0.089$$

где β – критерий аномальности. При трех наблюдениях $\beta = 1,15$; при четырех наблюдениях – 1,42 и доверительной вероятности $\gamma = 0,9$, и 1,46 при доверительной вероятности $\gamma = 0,95$ $\beta = 1,15$.

Если значения ошибки отдельного наблюдения ε_{x_i} (или ε_{y_j}) больше допустимой ошибки наблюдений ε_x (или ε_y), то при наличии таких наблюдений они исключаются, а обработка замеров повторяется.

$$\varepsilon_{x_i} < \varepsilon_x \quad \varepsilon_{y_j} < \varepsilon_y$$

1	1
1	1
1	1

Так как значения равны единице, то условие выполняется и исключать отдельные замеры (и соответственно повторять обработку) не требуется.

Ошибка среднего арифметического:

$$So_x := \frac{S_x}{\sqrt{k1}} \quad So_y := \frac{S_y}{\sqrt{k2}} \quad So_x = 0.029 \quad So_y = 0.044$$

Уровень критерия проверки гипотезы (значимости ошибки): $\alpha := 0.05$

Число степеней свободы: $v1 := k1 - 1 \quad v1 = 2 \quad v2 := k2 - 1 \quad v2 = 2$

$$\text{Квантиль распределения Стьюдента} \quad T1 := qt\left(1 - \frac{\alpha}{2}, v1\right) \quad T1 = 4.303$$

$$T2 := qt\left(1 - \frac{\alpha}{2}, v2\right) \quad T2 = 4.303$$

Границы доверительного интервала, мм:

$$X1 := x_{cp} + T1 \cdot So_x \quad Y1 := y_{cp} + T2 \cdot So_y \quad X1 = 10.374 \quad Y1 = 10.323$$

$$X2 := x_{cp} - T1 \cdot So_x \quad Y2 := y_{cp} - T2 \cdot So_y \quad X2 = 10.126 \quad Y2 = 9.944$$

$$\text{F-критерий Фишера: } S_0 := Sy^2 \quad S_1 := Sx^2 \quad \dots \quad F = 2.333$$

$$\text{Критическое значение F-критерия: } F_{kp} := qF(1 - \alpha, v1, v2) \quad F_{kp} = 19$$

$$|F| < F_{kp} = 1$$

Поскольку условие оказалось не ложным (равным 1, а не нулю), то гипотезу следует принять (не отвергнуть), то есть, мы должны сделать вывод о равнозначности или равнорасеянности дисперсий (различия представленных выборок незначимы).

Среднее значение результата для равнорасеянных и неравнорасеянных групп, мм:

$$z1 := \frac{x_{cp} + y_{cp}}{2} \quad z1 = 10.192 \quad z2 := \frac{x_{cp} \cdot Sx^2 + y_{cp} \cdot Sy^2}{Sx^2 + Sy^2} \quad z2 = 10.168$$

$$z := z1 \quad z = 10.192$$

Среднее квадратическое отклонение для двух групп, мм:

$$\text{При } k1=k2 \quad S1 := \sqrt{Sy^2 + Sx^2} \quad S1 = 0.091$$

$$\text{При } k1 \neq k2: \quad S2 := \sqrt{\frac{(k1 - 1) \cdot Sx^2 + (k2 - 1) \cdot Sy^2}{k1 + k2 - 2} \cdot \frac{(k1 + k2)^2}{k1 \cdot k2}} \quad S2 = 0.129$$

$$S := S1 \quad S = 0.091$$

$$\text{Значение t-критерия: } t_{xy} := \frac{|x_{cp} - y_{cp}|}{S} \cdot \sqrt{k1 + k2} \quad t_{xy} = 3.13$$

$$\text{Квантиль распределения Стьюдента: } T := qt\left(1 - \frac{\alpha}{2}, v1 + v2\right) \quad T = 2.776 \blacksquare$$

$$t_{xy} < T = 1$$

Поскольку условие оказалось ложным (равным нулю, а не 1), то гипотезу следует отвергнуть (не принять), то есть мы должны сделать вывод о существенности различий в представленных выборках.

Размер: для размеров деталей, работающих в сопряжениях – наибольший из значений $x_{cp} = 10.25$ или $y_{cp} = 10.133$ (для иных случаев $z=10.192$ мм).

$$\text{Отклонение: } \pm \frac{x_{cp} - y_{cp}}{2} = 0.058 \quad \text{мм.}$$

В первую очередь при выполнении исследований осуществляется уточнение численных показателей и характеристик материалов, с которыми надлежит работать, а также возможных изменений их состояния в предполагаемых интервалах их физического состояния. При этом уточняются характеристики в соответствии с действующими ГОСТами и ОСТами, а также замеряются числовые значения показателей, используемых в теоретических исследованиях. В случае отсутствия литературных данных, по каким-либо характеристикам, производятся определение не только их численного значения и интервала изменения, но и проверка на соответствие распределения нормальному закону (примеры 4 и 5).

При этом строятся гистограмма, полигон и теоретическая кривая ожидаемого закона распределения показателя (рис. 35).

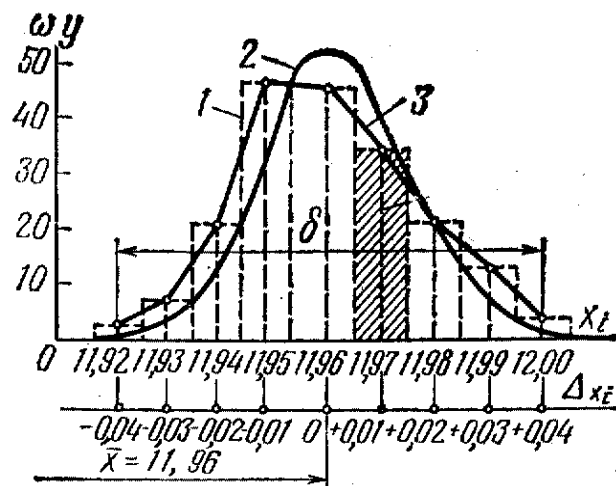


Рис. 35. Гистограмма (1), полигон (3) и теоретическая кривая (2) распределения

Плотность распределения нормального закона задается формулой

$$f(x, a, b) = \frac{1}{b \cdot \sqrt{2\pi}} \exp \left[-\frac{(x - a)^2}{2b^2} \right],$$

где x – случайная величина;

a – математическое ожидание, показывающее расположение максимума относительно нуля (не меняет формы функции (кривой), а показывает смещение по горизонтали относительно

нуля);

b – среднее квадратическое (стандартное) отклонение (σ), показывающее масштаб и экстремальность функции.

Несмотря на широкое применение нормального закона, его нельзя считать универсальным. Нередко данный закон используют только потому, что не доказана его непригодность.

В случае несоответствия распределения значений показателя нормальному закону уточняется сам вид закона. Существует целый ряд законов распределения показателей, применимых в тех или иных областях трудовой деятельности человека (рис. 36). Так, в теории надежности широко используется распределение Вейбулла. Его частный случай (закон Релея) используют для описания отклонений деталей от правильной формы. Закону Максвелла подчиняются величины, имеющие только положительное значение – эксцентриситет детали, несоосность, биение, непараллельность осей и др. Частный случай гамма-распределения (распределение Эрланга) используется в теории массового обслуживания. При применении в исследованиях таблиц случайных чисел (например, при методе Монте-Карло) необходим закон равной вероятности. В теории надежности, массового обслуживания, при статистическом контроле качества используется распределение Пуассона, приближающееся к нормальному закону. Формы графиков и показатели некоторых законов приведены в приложении.

В ряде случаев полученные результаты описываются не одной, а целым рядом случайных величин, образующих в совокупности систему.

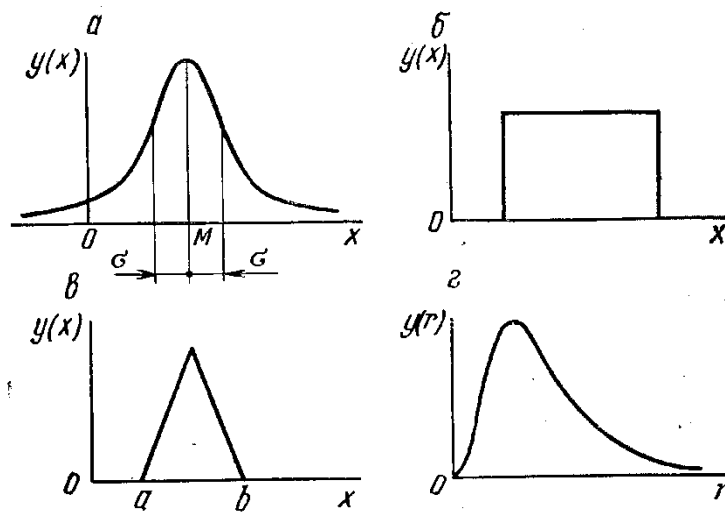


Рис. 36. Законы распределения случайных величин: а – закон нормального распределения; б – закон равной вероятности; в – закон Симпсона или равнобедренного треугольника (при действии двух доминирующих факторов); г – закон Максвелла (эксцентриситета)

Пример 4

Проверка экспериментальных данных на соответствие нормальному закону распределения (листинг программы для Mathcad)

Количество данных, шт.: $N := 48$

Количество интервалов разбиения данных: $\text{bin} := 7$ $j := 0.. \text{bin}$

Вектор случайных данных:

$$x := \begin{pmatrix} 21 & 23 & 24 & 26 & 25 & 22 & 23 & 25 & 24 & 26 & 25 & 24 & 26 & 25 & 24 & 26 \\ 26 & 23 & 25 & 24 & 25 & 22 & 22 & 23 & 23 & 25 & 26 & 23 & 23 & 23 & 23 & 25 \\ 27 & 23 & 27 & 26 & 25 & 25 & 24 & 24 & 25 & 25 & 26 & 25 & 24 & 25 & 26 & 22 \end{pmatrix}$$

Границы интервала (min/max): $\text{lower} := \text{floor}(\min(x)) - 0.1$ $\text{lower} = 20.9$

$\text{upper} := \text{ceil}(\max(x)) + 0.1$ $\text{upper} = 27.1$

Медиана: $M_0 := \text{median}(x)$ $M_0 = 25$

Ширина интервала: $h := \frac{\text{upper} - \text{lower}}{\text{bin}}$ $h = 0.886$

Вектор, элементы которого задают сегменты построения гистограммы в порядке возрастания

от минимума к максимуму: $\text{int}_j := \text{lower} + h \cdot j$

Вектор частоты попадания данных в интервалы гистограмм – $\text{hist}(\text{int}, x)$.

$$f := \frac{1}{N \cdot h} \cdot \text{hist}(\text{int}, x)$$

Высота столбцов гистограммы:

$$\text{int} := \text{int} + \frac{h}{1}$$

Задание границ сегментов разбиения столбцов гистограммы:

Коэффициент эксцесса: $\text{skew}(x) = -0.256$

Коэффициент асимметрии: $\text{kurt}(x) = -0.648$

Выбираем двумерный график (рис. 37) и для f задаем тип линии `bar` (гистограмма) и `draw-dash` (пунктир), а для `dnorm` – `lines-solid` (линия).

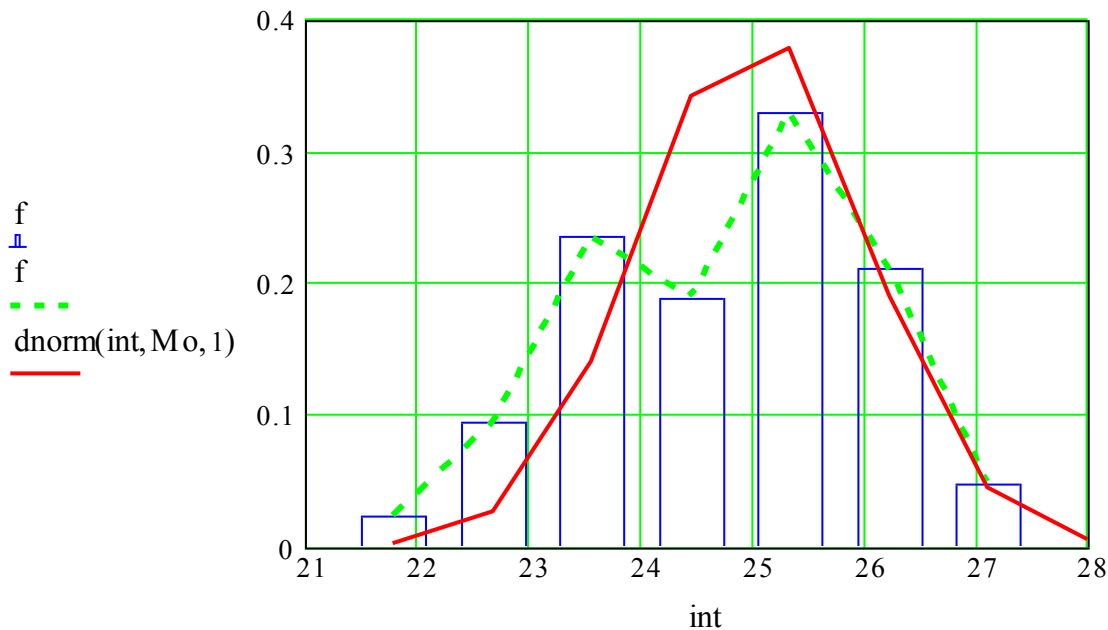


Рис. 37 Гистограмма и полигон распределения выборки опытных данных

Выборочное среднее значение: $\text{mean}(x) = 24.354$

Выборочная дисперсия: $\text{var}(x) = 2.02$

Среднеквадратичное (стандартное) отклонение: $\text{stdev}(x) = 1.421$

Выборочная дисперсия и среднеквадратичное отклонение в другой нормировке:

$$\text{Var}(x) = 2.063 \quad \text{Stdev}(x) = 1.436$$

* – следует осторожно относиться к написанию литер (особенно первых) в функциях!

$$\text{var}(x) = 2.02 \quad \text{Var}(x) \cdot \frac{N-1}{N} = 2.02 \quad \sqrt{\text{var}(x)} = 1.421$$

$$\text{Stdev}(x) \cdot \sqrt{\frac{N-1}{N}} = 1.421$$

$$\text{stdev}(x) \cdot \sqrt{\frac{N}{N-1}} = 1.436 \quad \text{Stdev}(x) = 1.436 \quad \sqrt{\text{Var}(x)} = 1.436 \quad \text{stdev}(x) = 1.421$$

Геометрическое среднее выборки случайных чисел: $gmean(x) = 24.312$

Гармоническое среднее выборки случайных чисел: $hmean(x) = 24.27$

$j := 0..bin - 1$ $Tt := dnorm(int, Mo, 1)$ $Kt := N \cdot h \cdot dnorm(int, Mo, 1)$

$To := f$ $Ko := hist(int, x)$

Табличное и экспериментальное значение Количество попаданий в интервал:
 функции нормальной кривой теоретическое и опытное

$$Tt = \begin{pmatrix} 0 \\ 0.03 \\ 0.14 \\ 0.34 \\ 0.38 \\ 0.19 \\ 0.04 \\ 0 \end{pmatrix} \quad To = \begin{pmatrix} 0.02 \\ 0.09 \\ 0.24 \\ 0.19 \\ 0.33 \\ 0.21 \\ 0.05 \end{pmatrix} \quad Kt = \begin{pmatrix} 0.1 \\ 1.13 \\ 5.99 \\ 14.52 \\ 16.07 \\ 8.11 \\ 1.87 \\ 0.2 \end{pmatrix} \quad Ko = \begin{pmatrix} 4 \\ 10 \\ 8 \\ 14 \\ 9 \\ 2 \\ 0 \end{pmatrix}$$

Выбираем двумерный график (рис. 38) значений выборки опытных данных

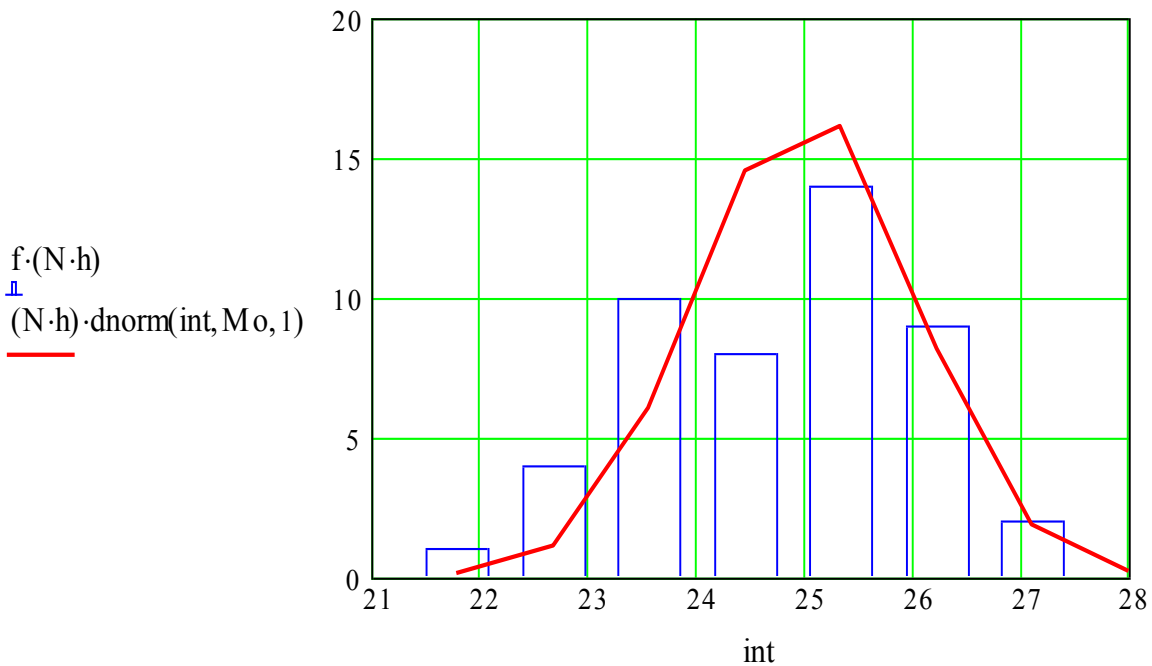


Рис. 38. Гистограмма значений выборки опытных данных, шт.

Уровень критерия проверки гипотезы (значимости ошибки): $\alpha := 0.05$

$$\chi^2 := \sum_j \frac{(Kt_j - Ko_j)^2}{Kt_j} \quad \chi^2 = 237.474$$

Критерий χ^2 (оценки распределений):

Число степеней свободы: $v := N - 1$ $v = 47$

Критическое значение χ^2 – критерия Пирсона, соответствующее уровню значимости ошибки $\alpha := 0.05$ и числу степеней свободы $N - 1 = 47$

$$\chi^2_T := \text{qchisq}(\alpha, \nu) \quad \chi^2_T = 32.268$$

Так как χ^2 больше критического значения, поэтому различия между сравниваемыми распределениями существенны, а отклонения носят неслучайный характер.

Вероятность совпадения опытных данных с расчетными по нормальному закону:

$$P_N := 1 - \text{pchisq}(\chi^2, \nu) \quad P_N = 0$$

Границы доверительного интервала (L,U), внутри которого лежит с доверительной вероятностью $100 \cdot (1 - \alpha) = 95$ % дисперсия нормальной случайной величины, исходя из объема выборки в $N = 48$ чисел.

$$\chi^2_0 := \text{qchisq}\left(\frac{\alpha}{2}, N - 1\right) \quad \chi^2_0 = 29.956$$

$$\chi^2_1 := \text{qchisq}\left(1 - \frac{\alpha}{2}, N - 1\right) \quad \chi^2_1 = 67.821$$

$$L := \frac{(N - 1) \cdot \text{Stdev}(x)^2}{\chi^2_1} \quad U := \frac{(N - 1) \cdot \text{Stdev}(x)^2}{\chi^2_0}$$

$$\text{var}(x) = 2.02 \quad L = 1.43 \quad U = 3.237$$

Математическое ожидание закона распределения: $\mu_0 := 0.2$

Квантиль распределения Стьюдента: $T := \text{qt}\left(1 - \frac{\alpha}{2}, \nu\right) \quad T = 2.012$

Выборочное значение t- критерия: $t := \frac{\text{mean}(x) - \mu_0}{\left(\frac{\text{Stdev}(x)}{\sqrt{N}}\right)} \quad t = 116.499$

При соблюдении условия, что модуль выборочного значения t меньше T гипотеза принимается (в данном случае экспериментальные значения соответствуют нормальному закону). В противном случае гипотезу следует отвергнуть.

$$|t| < T = 0$$

Поскольку условие оказалось ложным (равным не 1, а нулю), то гипотезу следует отвергнуть.

Второй вариант указанного условия:

$$pt(t, N - 1) = 1 \quad \frac{\alpha}{2} < pt(t, N - 1) < 1 - \frac{\alpha}{2} = 0$$

ПРИМЕР 5

ОПРЕДЕЛЕНИЕ ЗАКОНА РАСПРЕДЕЛЕНИЯ ДАННЫХ РЕСУРСА МАШИН (ЛИСТИНГ ПРОГРАММЫ ДЛЯ MATHCAD)

Исходную информацию о ресурсе машины можно записать в текстовый файл (например, Resurs) в том же каталоге, где находится данный протокол расчета. Цифры набираются в столбец, через Enter. После этого вводится информация в протокол MathCad с помощью функции READPRN и определяется количество информации с помощью функции length. Предварительно следует переменной MyFile передать имя текстового файла с данными о ресурсах машин.

MyFile := "Resurs" X := READPRN (MyFile) N := length(X) N = 34

Построим статистический ряд, расположив информацию о ресурсе машины в порядке возрастания данных с помощью функции sort. Данные перезапишем в исходный файл. Присвоим каждому элементу вектора индекс j.

X := sort(X) – вектор наработок на отказ исследуемого элемента автомобиля, км пробега (в порядке возрастания его элементов)

j := 0.. N - 1 WRITEPRN (MyFile) := X

Точечные характеристики распределения ресурса:

$$x_{\text{см}} := X_0 - \frac{(X_2 - X_0)}{2} \quad \text{– величина смещения распределения, км.}$$

$$x_{\text{см}} = 2908$$

$$x_{\text{ср}} := \frac{\sum_{j=0}^{N-1} X_j}{N} \quad \text{– среднее значение наработки, км.} \quad x_{\text{ср}} = 3962$$

$$\sigma := \sqrt{\frac{\sum_{j=0}^{N-1} (x_{\text{ср}} - X_j)^2}{N - 1}} \quad \text{– среднеквадратическое отклонение, км.}$$

$$\sigma = 435$$

$$V := \frac{\sigma}{x_{\text{ср}} - x_{\text{см}}} \quad \text{– коэффициент вариации наработки на отказ}$$

$$V = 0.413$$

Проверка информации на выпадающие точки с помощью критерия Ирвина:

$$\lambda_0 := \frac{X_1 - X_0}{\sigma} \quad \text{– для минимального значения ресурса.}$$

$$\lambda_0 = 0.462$$

$$\lambda_N := \frac{X_{N-1} - X_{N-2}}{\sigma} \quad \text{– для максимального значения ресурса.}$$

$$\lambda_N = 0.542$$

$$\lambda_{\text{кр}} := 1.4832 + \frac{4.41719}{N} \quad \text{– критическое значение критерия Ирвина для вероятности 0.99 рассчитано по эмпирической формуле.}$$

$$\lambda_{\text{кр}} = 1.613$$

$$\lambda_0 < \lambda_{\text{кр}} = 1 \quad \lambda_N < \lambda_{\text{кр}} = 1$$

Если расчетное значение критерия Ирвина больше критического (неравенства равны не 1, а нулю), то минимальная или максимальная точка является выпадающей и ее следует удалить из исходной информации (из текстового файла с исходной информацией) и расчет повторить заново.

Требуется добиться, чтобы значения расчетных критериев Ирвина были бы меньше критического.

	0
0	3031
1	3232
2	3278
3	3306
4	3378
5	3541
6	3583
7	3589
8	3596
9	3715
10	3755
11	3764
12	3828
13	3921
14	3988
15	3990
X = 16	4007
17	4019
18	4059
19	4097
20	4108
21	4143
22	4159
23	4167
24	4184
25	4257
26	4295
27	4308
28	4444
29	4456
30	4462
31	4583
32	4611
33	4847

Выбор теоретического закона распределения:

– По коэффициенту вариации принимается закон распределения ресурса машины: закон нормального распределения или закон распределения Вейбулла, когда коэффициент вариации находится в пределах 0.33–0.7.

– Закон распределения можно выбрать визуально на основании сравнения полигона распределения и дифференциальных функций исследуемых законов. Для этого строится укрупненный статистический ряд.

– количество интервалов в укрупненном статистическом ряду принимается по одной из формул:

$$n1 := \text{ceil}(\sqrt{N}) \quad n1 = 6 \quad n2 := \text{ceil}(1 + 3.2 \cdot \log(N)) \quad n2 = 6$$

$$n := n1 \quad i := 0.. n$$

– величина интервала, а также вектор начальных и конечных значений наработки для каждого интервала (конечное значение интервала является начальным значением следующего интервала)

$$dX := \frac{(X_{N-1} - X_0)}{n} + 0.5 \quad dX = 303.2 \quad X_{ni} := X_0 + dX \cdot i$$

– частота попаданий в каждый интервал (используя функцию - hist), а также вектор значений середин и концов интервалов составят:

$$m := \text{hist}(X_n, X) \quad X_k := X_n + dX \quad X_{ci} := X_{ni} + \frac{dX}{2} \quad mSo_0 := 0$$

Числовые значения параметров: $j := 0.. n - 1$ $i := 0.. n - 1$

$$X_n = \begin{pmatrix} 3031 \\ 3334.2 \\ 3637.3 \\ 3940.5 \\ 4243.7 \\ 4546.8 \\ 4850 \end{pmatrix} \quad X_k = \begin{pmatrix} 3334.2 \\ 3637.3 \\ 3940.5 \\ 4243.7 \\ 4546.8 \\ 4850 \\ 5153.2 \end{pmatrix} \quad X_c = \begin{pmatrix} 3182.6 \\ 3485.8 \\ 3788.9 \\ 4092.1 \\ 4395.3 \\ 4698.4 \\ 5001.6 \end{pmatrix} \quad m = \begin{pmatrix} 4 \\ 5 \\ 5 \\ 11 \\ 6 \\ 3 \end{pmatrix}$$

– накопленные опытные вероятности, соответствующие наработке конца интервала:

$$mS := \frac{m}{N} \quad mSo_j := \sum_{i=0}^j mS_i$$

Интегральная функция распределения $F(t)$ показывает вероятность возникновения события (отказа в нашем случае) в интервале от 0 до заданного значения наработки

$$F_t := mSo$$

Дифференциальная функция $f(t)$ (плотность распределения) характеризует вероятность возникновения события в заданном интервале наработки

$$f_t := \frac{m}{N}$$

Построение графиков по опытным данным:

- гистограмма (ступенчатый график) f_t ;
- полигон распределения f_t ;
- кривую накопленных опытных вероятностей F_t .

$$mSo = \begin{pmatrix} 0.118 \\ 0.265 \\ 0.412 \\ 0.735 \\ 0.912 \\ 1 \end{pmatrix}$$

Выбираем двумерный график (рис. 39) и для первой строки задаем тип линии solidbar (гистограмма), а для остальных – lines-solid (линия).

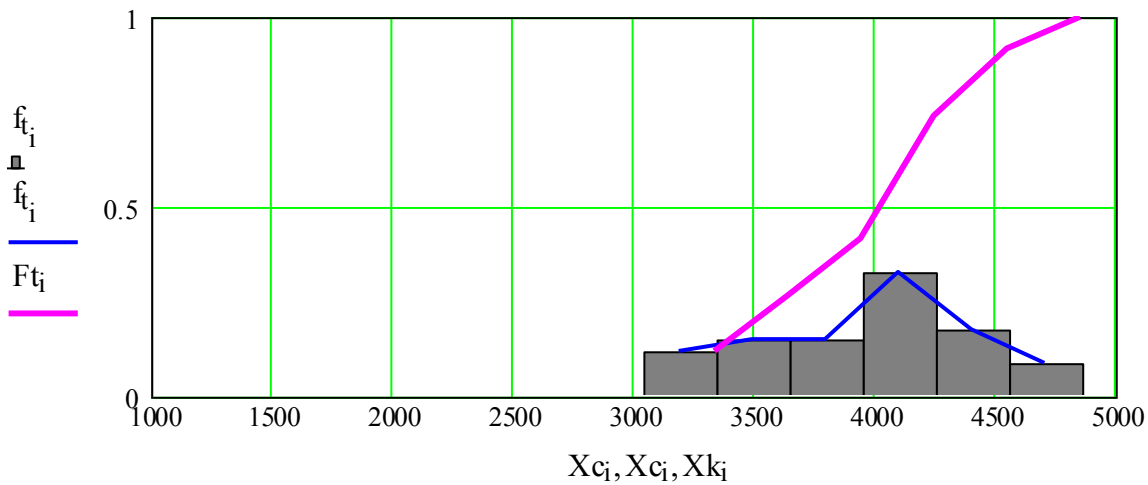


Рис.39. Опытные кривые распределения ресурса машины

Дифференциальная функция нормального закона распределения

$$f_{N_i} := \frac{dX}{\sigma \cdot \sqrt{2 \cdot \pi}} \cdot e^{-\frac{(X_{ci} - x_{cp})^2}{2 \cdot \sigma^2}} \quad f_N = \begin{pmatrix} 0.0559 \\ 0.1528 \\ 0.2569 \\ 0.2658 \\ 0.1692 \\ 0.0663 \end{pmatrix}$$

Перед расчетом дифференциальной функции закона Вейбулла определяются параметры данного закона:

– параметр формы закона Вейбулла b (формулы получены путем аппроксимации табличных данных):

$$b := 0.982357 \cdot V^{-1.10311} \quad b = 2.608$$

– масштабный параметр a рассчитывают, предварительно определив коэффициент Kb :

$$Kb := 0.98585 - 0.405844 \cdot V + 0.417027 \cdot V^2 \quad Kb = 0.889$$

$$a := \frac{x_{cp} - x_{cm}}{Kb} \quad a = 1185$$

Дифференциальная функция закона распределения Вейбулла:

$$f_{W_i} := \frac{b \cdot dX}{a} \cdot \left(\frac{X_{c_i} - x_{cm}}{a} \right)^{b-1} \cdot e^{-\left(\frac{X_{c_i} - x_{cm}}{a} \right)^b} \quad f_W = \begin{pmatrix} 0.0623 \\ 0.1803 \\ 0.261 \\ 0.2455 \\ 0.1575 \\ 0.0689 \end{pmatrix}$$

Выбираем двумерный график (рис. 40) для законов распределения: нормального и Вейбулла

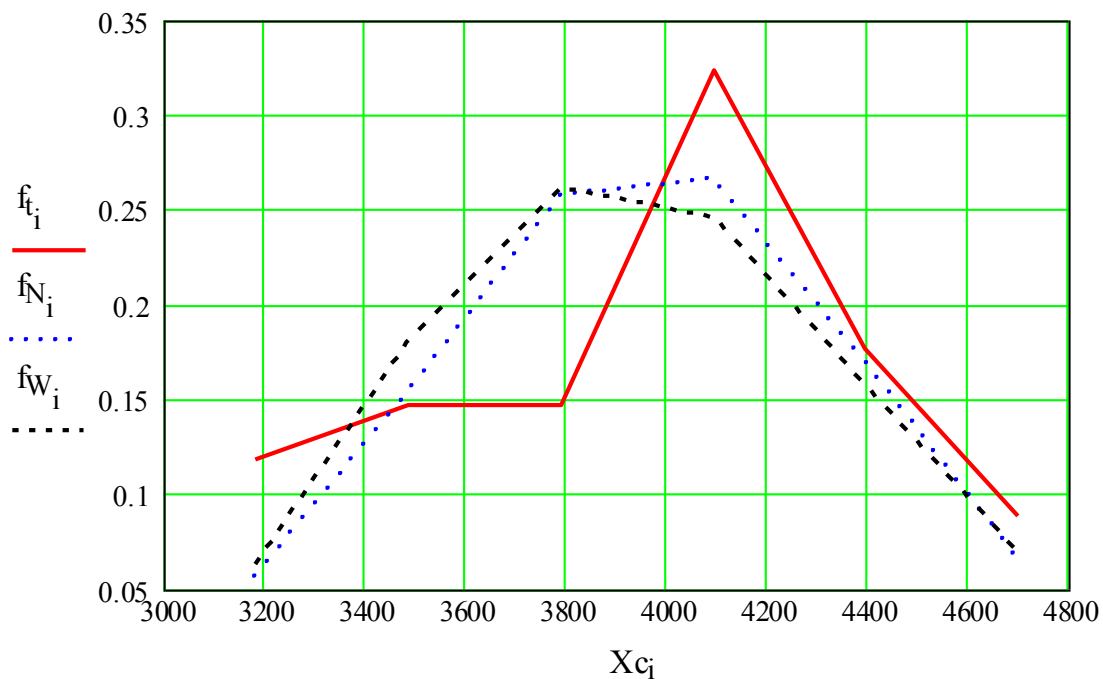


Рис. 40. Полигон распределения и дифференциальные функции теоретических законов распределения: нормального и Вейбулла

Для более точного выбора закона распределения используется критерий Пирсона χ^2 :

$$\chi^2_N := \sum_{i=0}^{n-1} \frac{\left(\frac{m_i}{N} - f_{N_i}\right)^2}{f_{N_i}} \quad \chi^2_N = 0.13536$$

$$\chi^2_W := \sum_{i=0}^{n-1} \frac{\left(\frac{m_i}{N} - f_{W_i}\right)^2}{f_{W_i}} \quad \chi^2_W = 0.13752$$

Требуемый уровень значимости ошибки: $\alpha := 0.15$

Число степеней свободы: $\nu := \text{length}(X_n) - 1 \quad \nu = 6$

Значение критического χ^2 , соответствующее заданному α :

$$\chi^2 := \text{qchisq}(\alpha, \nu) \quad \chi^2 = 2.661$$

Вероятность совпадения опытных данных с расчетными:

$$PN := 1 - \text{pchisq}(\chi^2_N, \nu) \quad PN = 0.999951$$

$$PW := 1 - \text{pchisq}(\chi^2_W, \nu) \quad PW = 1$$

Гипотеза соответствия рассматриваемому закону имеет право на существование, если выполняется неравенство (равно 1, а не нулю):

$$\chi^2_N < \chi^2 = 1 \quad \chi^2_W < \chi^2 = 1$$

Допустимая минимальная вероятность $[P\chi^2_{\min}]$ совпадения опытных данных с расчетными по критерию χ^2 составляет 10%.

Так как в нашем случае вероятность $PW > PN$ и $PW > [P\chi^2_{\min}] = 0.10$, то закон Вейбулла можно принять как закон распределения ресурса машины.

Зная теоретический закон распределения, можно определить интервальные характеристики распределения ресурса генеральной совокупности машин:

Доверительная вероятность: $\gamma := 0.95$

Доверительные границы одиночного значения показателя надежности для нормального закона распределения:

$$x_{N\gamma} := x_{\text{ср}} - \text{qt}(\gamma, N) \cdot \sigma \quad x_{N\gamma} = 3226$$

$$x_{N\bar{\gamma}} := x_{\text{ср}} + \text{qt}(\gamma, N) \cdot \sigma \quad x_{N\bar{\gamma}} = 4697.6$$

При размере выборки менее 100 значений вместо нормального закона распределения используется закон распределения Стьюдента.

Доверительные границы одиночного значения показателя надежности для закона распределения Вейбулла:

$$xW_{B\gamma} := \text{qweibull}\left(\frac{1-\gamma}{2}, b\right) \cdot a + x_{\text{см}} \quad xW_{B\gamma} = 3197$$

$$xW_{H\gamma} := \text{qweibull}\left(\frac{1+\gamma}{2}, b\right) \cdot a + x_{\text{см}} \quad xW_{H\gamma} = 4863$$

Доверительные границы среднего значения ресурса:

$$x_{\text{ср}H\gamma} := x_{\text{ср}} - \text{qt}(\gamma, N) \cdot \frac{\sigma}{\sqrt{N}} \quad x_{\text{ср}H\gamma} = 3835.6$$

$$x_{\text{ср}B\gamma} := x_{\text{ср}} + \text{qt}(\gamma, N) \cdot \frac{\sigma}{\sqrt{N}} \quad x_{\text{ср}B\gamma} = 4088$$

$$\text{Односторонняя доверительная вероятность: } \gamma := \frac{1+\gamma}{2} \quad \gamma = 0.975$$

Верхняя доверительная односторонняя граница среднего значения ресурса машины:

$$x_{\text{ср}B\gamma} := x_{\text{ср}} + \text{qt}\left[\frac{(1+\gamma)}{2}, N\right] \cdot \frac{\sigma}{\sqrt{N}} \quad x_{\text{ср}B\gamma} = 4137$$

Относительная предельная ошибка переноса (не должна превышать 10..20%):

$$\delta := \frac{x_{\text{ср}B\gamma} - x_{\text{ср}}}{x_{\text{ср}} - x_{\text{см}}} \cdot 100 \quad \delta = 16.599$$

Задача обработки данных – выделение из них полезной информации и представление ее в виде, удобном для анализа, теоретических обобщений и принятия решений.

При обработке данных вначале упорядочивают численные значения по возрастанию (составляют вариационный ряд), находят его размах (разность между максимальным и минимальным значением), проверяются полнота и пригодность информации:

1. Для определения статистических характеристик сгруппированных данных определяют число классов K по объему выборки n (табл.2).

Таблица 2. Влияние объема выборки на количество классов

Объем выборки, n	Число классов, K	Объем выборки, n	Число классов, K
25–40	5–6	100–200 >200	8–12
40–60	6–8		10–15
60–100	7–10		

2. Находят межклассовый интервал:

$$i = (Y_{\max} - Y_{\min}) / K,$$

где Y_{\max} , Y_{\min} – максимальное и минимальное значение выборки.

Нижняя граница первого классового интервала:

$$l_H = Y_{\min} - 0,5 \cdot i.$$

Верхняя граница первого классового интервала:

$$l_B = l_H + I.$$

3. Рассчитывают границы других классовых интервалов и распределяют значения выборки по классам.

Среднюю арифметическую из цифровых значений выборки (либо среднее или оценка среднего):

$$\bar{Y} = \frac{1}{k} \cdot \sum_{i=1}^k Y_i$$

где Y_i – значения вариант (замеров);

k – число вариант, составляющих данную совокупность.

Для данных, сгруппированных с учетом повторяемости или веса отдельных вариант, средняя арифметическая составит:

$$\bar{Y} = \frac{1}{k} \cdot \sum_{i=1}^k Y_i \cdot f_i$$

Мода – наиболее часто встречающееся значение выборки.

Медиана – срединное наблюдение в выборке, она делит выборку пополам. При нечетном количестве наблюдений k медиана равна значению $(k-1)/2$, при четном – полусумма двух срединных значений с номерами $(k/2)$ и $(k/2)+1$ вариационного ряда. Кроме медианы, выборку делят еще квантили (пополам каждую половинку). Нижний квантиль обозначают 25 %, верхний квантиль – 75 %.

Среднее квадратическое (стандартное) отклонение (при малой выборке):

$$\sigma = \sqrt{\frac{\sum (Y_i - \bar{Y})^2}{k-1}},$$

при большой выборке:

$$\sigma = \sqrt{\frac{\sum (Y_i - \bar{Y})^2}{k}} \quad \text{или} \quad \sigma = \sqrt{\frac{\sum (Y_i - \bar{Y})^2}{\sum f}},$$

где k – выборка (число повторностей);

f – частоты.

Выборочная дисперсия есть квадрат среднего квадратического (стандартного) отклонения.

Коэффициент вариации – показывает вариабельность выборки:

$$v = 100 \cdot \frac{\sigma}{\bar{Y}}.$$

Значение коэффициентов вариации (изменчивость признаков) по результатам замеров считается незначительным, если оно менее 10 %; средним – при 11–30 %; высоким, если более 30 %.

Ошибка средней арифметической (при малой выборке): $m = \pm \frac{\sigma}{\sqrt{k-1}},$

при большой выборке: $m = \pm \frac{\sigma}{\sqrt{k}}.$

Доверительный интервал генеральной средней для 5 %-го уровня значимости:

$$\bar{Y} \pm t_{0.05} \cdot \sigma_x,$$

где $t_{0.05}$ – критическое значение критерия Стьюдента, выбирается из таблицы (приложение) в зависимости от надежности – 0,90; 0,95; 0,99.

С целью проверки стабильности условий испытаний и достоверности полученных результатов определяют однородность дисперсий по критерию Кохрена:

$$G = \frac{\sigma_i^2 \max}{\sum_{i=1}^K \sigma_i^2},$$

где $\sigma_i^2 \max$ – наибольшее значение дисперсии среди всех строк плана анализируемого показателя;

$\sum_{i=1}^K \sigma_i^2$ – сумма всех дисперсий.

Если значение критерия Кохрена больше табличного, то это говорит о неоднородности дисперсий и, следовательно, о недостаточной достоверности (невоспроизводимости) эксперимента. Следует выяснить причину наибольшего значения дисперсии и повторить эксперимент. Причиной могут быть неточности установки параметров агрегата, недостаточное количество измерений или недостаточно точный замер параметров.

При обеспечении неравенства значений вычисляют дисперсию воспроизводимости:

$$\sigma_{\text{воспр}}^2 = \frac{\sum_{i=1}^N \sigma_i^2}{N},$$

где N – количество дисперсий, равное для каждого показателя количеству строк плана.

Остаточная дисперсия:

$$S_{ag}^2 = \frac{\sum_{i=1}^N (\bar{y}_u - \hat{y}_u)}{N - n - 1},$$

где \bar{y}_u – среднее значение критерия оптимизации (результата опыта) в u -м опыте при k повторностях;

\hat{y}_u – значение критерия оптимизации, вычисленное по уравнению регрессии;

N – количество опытов (число строк в матрице эксперимента);

n – количество факторов ($n = 0, 1, 2, \dots$);

k – количество повторностей опыта.

РЕГРЕССИОННЫЙ, ДИСПЕРСИОННЫЙ И КОРРЕЛЯЦИОННЫЙ АНАЛИЗЫ

В процессе проведения обработки результатов опыта в случае изменения исходных условий его проведения осуществляют регрессионный анализ (выбирают вид функциональной зависимости и определяют числовые значения коэффициентов в уравнении регрессии), дисперсионный анализ и ковариационный анализ. При этом в исследовании ставятся задачи, которые следует решить.

Регрессионный анализ. В ходе регрессионного анализа вначале принимают математическую модель эксперимента в виде линейной зависимости (полином первой степени):

$$Y = b_0 + \sum_{i=1}^n b_i \cdot X_i,$$

где Y – отклик;
 b_0 – свободный член;
 b_i – i -й коэффициент регрессии;
 X_i – i -й фактор;
 n – количество факторов.

В случае плохого описания процесса линейной моделью в принятых интервалах варьирования (изменения значений) факторов, ее заменяют на квадратичную модель (полином второго порядка) вида

$$Y = b_0 + \sum_{i=1}^n b_i \cdot X_i + \sum_{i=1}^n b_{ij} \cdot X_i \cdot X_j + \sum_{i=1}^n b_{ii} \cdot X_i^2.$$

Если для модели первого порядка требуется проведение опыта при установке двух уровней факторов (и дополнительная точка в центре эксперимента для контроля линейности), то для моделей более высокого порядка каждый фактор изменяется не менее чем на трех уровнях.

Чем больше численное значение коэффициента в уравнении регрессии, тем больше влияет фактор. Наличие знака «+» приводит к увеличению отклика, «-» – к уменьшению значений.

Для проверки адекватности представления результатов эксперимента какой-либо функциональной зависимостью (для проверки равенства двух генеральных дисперсий по выборочным дисперсиям) производится сравнение расчетного значения с табличным значением F-критерия Фишера. Расчетное значение для полинома первого порядка определяют по формуле

$$F = \frac{S_{LF}^2}{S_y^2}$$

При проверке адекватности представления результатов эксперимента полиномами второго порядка также используется F-критерий Фишера:

$$F = \frac{S_{ag}^2}{\sigma_{\text{воспр}}^2},$$

где S_{LF}^2 – дисперсия адекватности:

$$S_{LF}^2 = \frac{k \cdot \sum_{u=1}^N (\hat{y}_u - \bar{y}_u)^2}{N - n - 1} = \frac{k \cdot (\sum_{u=1}^N \bar{y}_u - N \sum_{i=1}^n b_i^2)}{N - (n + 1)}.$$

По F-критерию проверяется гипотеза о равенстве дисперсий двух независимых выборок. Если выборки взяты из одной и той же генеральной совокупности, или из разных совокупностей, то при условии равенства дисперсий, значение F не выйдет за его критические границы.

Дисперсия, характеризующая ошибку опыта S_y^2 :

$$S_y^2 = \frac{\sum_{u=1}^N \sum_{i=1}^k (y_{iu} - \bar{y}_u)^2}{N \cdot (k - 1)} = \frac{\sum_{u=1}^N \sum_{i=1}^k (y_{iu} - \frac{\sum_{i=1}^k Y_i}{k})^2}{N \cdot (k - 1)},$$

где \bar{y}_u – значение критерия оптимизации в параллельных опытах.

Если табличное значение больше расчетного, то гипотезу об адекватности предлагаемой линейной модели экспериментальным данным можно принять. Это значит, что предсказанное (вычисленное) с помощью модели значение функции отклика не отличается существенно от действительных (опытных) значений. Модель удовлетворяющая данным условиям называется адекватной.

Однако, линейная модель не является адекватной, если окажется, что значим хотя бы один из эффектов взаимодействия. Для этого ставятся дополнительные опыты (при значениях всех факторов в центре эксперимента). При этом разница $(b_o - \bar{y}_o)$ не должна превышать ошибки эксперимента, в противном случае налицо выпуклость (вогнутость) модели (\bar{y}_o – среднее значение критерия оптимизации в центре эксперимента).

Значимость данного различия (сравнение двух средних величин) проверяется по критерию t-критерию Стьюдента. Он характеризует распределение выборочных средних в нормах генеральной совокупности.

$$t_{\text{рас}} = \frac{(b_o - \bar{y}_o) \cdot \sqrt{n_o}}{\sqrt{S_y^2}},$$

где n_o – число точек в центре эксперимента.

Полученное значение сравнивается с табличным значением, соответствующим S_y^2 при плане опыта линейной модели. Если табличное значение больше расчетного (при 5 %-м уровне значимости ошибки), то разница $(b_o - \bar{y}_o)$ не достоверна, поэтому гипотезу об адекватности линейной модели и по второму критерию можно принять с 95 %-й вероятностью.

Используя t-критерий, проводится также проверка значимости коэффициентов регрессии по доверительному интервалу.

Доверительный интервал коэффициентов регрессии:

$$\pm \Delta b_i = \pm t \cdot \sqrt{S_{b_i}^2},$$

где t – табличное значение критерия со степенью свободы f [где $f=N \cdot (n_o - 1)$];

$$S_{bi}^2 - \text{дисперсия для коэффициентов регрессии,} \quad S_{bi}^2 = \frac{S_y^2}{N \cdot k}.$$

Можно использовать t-критерий и для проверки достоверности различий, наблюдаемых между выборочными средними или средними квадратическими отклонениями двух выборок.

Для этого находят средние арифметические Y_1 и Y_2 , дисперсии обеих средних $S_{y_1}^2$ и $S_{y_2}^2$.

Среднее взвешенное данных дисперсий

$$\bar{S}^2 = \frac{(n_1 - 1) \cdot S_{y_1}^2 + (n_2 - 1) \cdot S_{y_2}^2}{n_1 + n_2 - 2}.$$

Величина t-критерия:

$$t = \frac{\bar{X}_1 - \bar{X}_2}{\sigma_{X_1} - \sigma_{X_2}} = \frac{\sigma_{X_1} - \sigma_{X_2}}{\sqrt{\frac{\sigma_1^2}{2 \cdot n_1} + \frac{\sigma_2^2}{2 \cdot n_2}}} = \frac{\bar{X}_1 - \bar{X}_2}{\sqrt{\bar{S}^2}} \cdot \sqrt{\frac{n_1 \cdot n_2}{n_1 + n_2}}.$$

Для оценки степени соответствия эмпирических данных определенным теоретическим предпосылкам (для оценки дисперсии генеральной совокупности) используется критерий χ^2 Пирсона (критерий согласия или подобия). Если табличные значения больше расчетных, то гипотеза о подобии принимается. Если условие не принимается, то признается не случайный характер отклонений.

$$\chi^2 = \sum \frac{(y_i - y'_i)^2}{y'_i},$$

где y'_i – теоретические значения;

y_i – эмпирические значения.

Для оценки близости теоретического и эмпирического распределений непрерывных величин иногда используют λ -критерий Колмогорова:

$$\lambda = \sqrt{k} \cdot \max |F_T(y) - F(y)|,$$

где в скобках максимальное абсолютное значение разности между эмпирической (выборочной) $F_T(y)$ и теоретической $F(y)$ функциями.

Нередко используется и анализ остатков, не учтенных моделью. Они должны иметь случайный характер относительно нормальности условного распределения параметра оптимизации. Для проверки адекватности регрессионной модели по независимости ошибок используют статистику Дарбина-Уотсона:

$$d = \frac{\sum_{i=2}^k (\varepsilon_i - \varepsilon_{i-1})^2}{\sum_{i=2}^k (\varepsilon_i)^2} \quad \text{или} \quad d = 2 \cdot (1 - \rho),$$

где ε – ошибки регрессионной модели относительно исходных значений выборки отклика;

ρ – коэффициент корреляции величины остатков с факторами.

Если расчетное значение статистики больше верхнего табличного значения статистики, то гипотеза о независимости остатков (адекватности модели) не отвергается (принимается) на уровне α . Если меньше нижнего табличного значения, то отвергается, при нахождении в интервале табличных значений – является сомнительной. При отрицательной автокорреляции рассматривают случай: $(4 - d)$.

Иногда зависимость между величинами носит характер гиперболы, показательной функции, логистической кривой. В результате математических преобразований имеется возможность перехода к уравнению линейной зависимости. Для этого исходные данные вначале логарифмируют, извлекают корень, единицу делят на значение и т.п., после чего производится обработка данных аналогично полиному первого порядка.

Если уравнение регрессии имеет вид показательной кривой:

$$Y = a \cdot b^x \quad \text{или} \quad Y = a \cdot e^{x \cdot b}, \quad \text{то получим:} \quad \lg(Y) = \lg(a) + x \cdot \lg(b).$$

Для степенной кривой $Y = a \cdot x^b$, то получим: $\lg(Y) = \lg(a) + b \cdot \lg(x)$.

Для логистической кривой $Y = \frac{N}{1 + 10^{a+bt}} + C$ получим:

$$\lg\left(\frac{N}{Y-C} - 1\right) = a + b \cdot t,$$

или: $\lg(z) = a + b \cdot t,$

где $z = \frac{N}{Y-C} - 1.$

Дисперсионный анализ – статистический метод анализа зависимости отклика от качественных и количественных факторов, основан на технике статистической проверки гипотез. Он используется, когда невозможно собрать массовый материал по изучаемому вопросу. Позволяет установить количественную зависимость между изучаемыми признаками совокупности, суммарное действие факторов, действие каждого регулируемого в опыте фактора, а также их сочетаний на результативный признак. Однако при числе изучаемых факторов более трех методы дисперсионного анализа становятся чрезвычайно громоздкими и редко применяются в исследованиях. Кроме того, данный метод не позволяет отыскивать оптимальное сочетание факторов.

В процессе дисперсионного анализа определяются общая, факториальная и остаточная дисперсии на основе анализа статистической совокупности. Определение веса (доли) каждой дисперсии, корректировка дисперсий на число степеней свободы, вычисление коэффициентов Фишера, определение достоверности факториальных дисперсий путем сравнения вычисленных значений критерия Фишера с табличными. Влияние фактора считается достоверным, когда вычисленное значение больше табличного или равно ему.

Общая дисперсия (рассеяние признаков) σ_y^2 разлагается на составные части: σ_x^2 – факториальная дисперсия, возникающая под влиянием изучаемых факторов; σ_z^2 – остаточная дисперсия, возникшая под влиянием остальных неучтенных факторов в процессе анализа, то есть $\sigma_y^2 = \sigma_x^2 + \sigma_z^2 = 1.$

Факториальная дисперсия состоит из дисперсий изучаемых факторов (А, В, С и т.д.) и совместного их влияния на явление:

$$\sigma_x^2 = \sigma_A^2 + \sigma_B^2 + \sigma_{AB}^2.$$

Тогда в общем случае дисперсия равна:

$$\sigma_y^2 = \sigma_A^2 + \sigma_B^2 + \sigma_{AB}^2 + \sigma_z^2.$$

В процессе дисперсионного анализа определяются общая, факториальная и остаточная дисперсии на основе анализа статистической совокупности.

Общая дисперсия:
$$\sigma_y^2 = \Sigma X^2 - \frac{(\Sigma X)^2}{k},$$

где X – варьирующий признак; k – численность выборки.

Общесфакториальная дисперсия:
$$\sigma_x^2 = \Sigma \frac{(\Sigma X)^2}{k_x} - \frac{(\Sigma X)^2}{k}.$$

Остаточная дисперсия:
$$\sigma_z^2 = \Sigma X^2 - \frac{(\Sigma X)^2}{k_x},$$

дисперсия от А:
$$\sigma_A^2 = \Sigma \frac{(\Sigma X_A)^2}{k_A} - \frac{(\Sigma X)^2}{k}.$$

Определение удельного веса (доли) каждой дисперсии от общего значения.

Корректировка дисперсий на число степеней свободы:

корректировка общей дисперсии –
$$\sigma_{Dy}^2 = \frac{\sigma_y^2}{r \cdot \sigma_y^2};$$

корректировка факториальной дисперсии –
$$\sigma_{Dx}^2 = \frac{\sigma_x^2}{r \cdot \sigma_x^2};$$

корректировка остаточной дисперсии –
$$\sigma_{Dz}^2 = \frac{\sigma_z^2}{r \cdot \sigma_z^2}.$$

Среднеквадратичные отклонения находятся как квадратные корни из скорректированных дисперсий.

Вычисление коэффициентов Фишера.

Определение достоверности факториальных дисперсий путем сравнения с табличными значениями.

Корреляционный анализ – статистический метод анализа наличия или отсутствия взаимной связи между количественными или качественными факторами и откликом. Проводится наряду с определением оценок числовых характеристик системы случайных величин, оценки коэффициента корреляции и коэффициентов регрессии. Также определяют достоверность найденной оценки коэффициента корреляции, характер корреляционной зависимости (линейной или нелинейной) и т.д. Достоверность коэффициента корреляции проверяют по критерию Стьюдента.

Для определения меры зависимости между двумя величинами (фактором и результатом его воздействия) определяют коэффициент корреляции – парный коэффициент корреляции Пирсона, коэффициент линейной корреляции. При

малой выборке он определяется:

$$r = \frac{(X_i - \bar{X}) \cdot (Y_i - \bar{Y})}{\sqrt{(X_i - \bar{X})^2 \cdot (Y_i - \bar{Y})^2}};$$

при большой выборке:

$$r = \frac{\bar{X}\bar{Y} - \bar{X} \cdot \bar{Y}}{\sigma_x \cdot \sigma_y}$$

Значения его изменяются от «-1» до «1». Связь между признаками отсутствует при модуле значений – 0...0,15; слабая связь – 0,21...0,30; средняя – 0,41...0,60; высокая – 0,61...0,80; очень высокая – 0,81...0,90; полная связь – 0,91...1,0. Как правило, используют функцию, если значения коэффициента не менее 0,85.

Количественной мерой тесноты любой корреляционной зависимости является корреляционное отношение η , изменяющейся от нуля до 1.

$$\hat{\eta}_{yx} = \sqrt{1 - (S_B^2 / (S_B^2 + S_M^2))},$$

где S_B^2 – межгрупповая дисперсия или взвешенное среднее арифметическое групповых дисперсий;

S_M^2 – межгрупповая дисперсия или рассеяние групповых (условных) средних арифметических около общего среднего \bar{Y} .

$$S_B^2 = \frac{\sum_{j=1}^n S_j^2 \cdot Nx_j}{N}, \quad S_M^2 = \frac{\sum_{j=1}^n (\bar{y}_{x_j} - \bar{Y}) \cdot Nx_j}{N}.$$

Гипотезу о характере корреляционной зависимости проверяют с помощью критерия:

$$W^2 = \frac{N-n}{n-2} \cdot \frac{\hat{\eta}^2 - \bar{r}^2}{1 - \hat{\eta}^2}.$$

При линейной корреляционной зависимости, имеющей F-распределение со степенями свободы: $k_1=n-2$ и $k_2=N-n$. Если $W^2 < 1$, то берут обратное значение $1/W^2$, но меняют местами степени свободы. Полученное значение сравнивают с F_{α, k_1, k_2} . Если $W^2 < F_{\alpha, k_1, k_2}$ корреляционную зависимость считают линейной и наоборот.

При изучении системы случайных величин, включающей более чем две случайные величины, требуется определить связь между некоторой из этих величин и остальными. Количественной мерой этой связи является множественный коэффициент корреляции R . Например, для трех факторов $n=3$:

$$\hat{R}_{1.23} = \sqrt{\frac{\hat{r}_{12}^2 + \hat{r}_{13}^2 - 2 \cdot \hat{r}_{12}^2 \hat{r}_{13}^2 \hat{r}_{23}^2}{1 - \hat{r}_{23}^2}}.$$

Достоверность оценки множественного коэффициента корреляции проверяют с помощью критерия, имеющего F-распределение со степенями свободы: $k_1=n-1$ и $k_2=N-n$:

$$F = \frac{\hat{R}^2}{1 - \hat{R}^2} \cdot \frac{N-n}{n-1},$$

где N – число строк в опыте;

n – число случайных величин в изучаемой системе случайных величин.

Минимально допустимые значения выборочных коэффициентов корреляции даны в приложении.

Квадрат множественного коэффициента корреляции называют множественной мерой определенности (коэффициент детерминации): он выражает долю изменения зависимости от случайной величины (например, X_1), которая

определяется изменением остальных случайных величин системы. Отсюда следует, что величина $1-R^2$ будет выражать часть изменения зависимой переменной от факторов, которые не участвуют (не учтены) в рассматриваемой системе случайных величин.

Толерантность – определяется как единица минус квадрат коэффициента множественной корреляции этой переменной со всеми остальными независимыми переменными уравнения регрессии. Чем меньше толерантность переменной, тем более избыточен ее вклад в уравнение регрессии при данных значениях других переменных. Если толерантность стремится к нулю (равна нулю), то оценивание уравнения регрессии невозможно из-за плохой обусловленности матрицы эксперимента.

Коэффициент ковариации – используется для вычисления среднего произведения отклонений точек данной выборки от ее относительных средних. Характеризует статистическую зависимость между коэффициентами регрессии и является мерой связи между двумя диапазонами данных:

$$Cv(x, y) = \frac{\sum_i (x_i - \mu_x) \cdot (y_i - \mu_y)}{N} \quad \text{или} \quad Cv = r \cdot \sigma_x \cdot \sigma_y.$$

Его используют при оценке параметров, так если подобранная модель сильно отличается от реальной, то ошибки для оценок параметров могут оказаться очень большими. Иногда сказывается коррелированность факторов. Поэтому большие ее значения говорят о том, что некоторые параметры модели излишни.

Существуют также статистика R Спирмена, используемая как аналог r Пирсона, но вычисленная по рангам (а не по исходным наблюдениям); статистика Кендала тау, представляющая собой вероятность того, что значения двух переменных располагаются в одном и том же порядке, но минус вероятность того, что порядок нарушен. Когда имеется много совпадающих значений, предпочтительна гамма статистика, – вероятность того, что ранговый

порядок двух переменных совпадает, минус вероятность того, что не совпадает, деленная на выражение: 1 минус вероятность совпадений.

При проведении серий опытов необходимо выявление минимально необходимого количества точек (уровней значений фактора, при котором производится замер необходимого числа измерений), которые позволили бы построить предполагаемую функциональную зависимость. Если общеизвестно, что данную зависимость хорошо описывает прямая линия, то ее положение вполне определимо двумя точками, однако при этом должна обеспечиваться надлежащая надежность результатов в рассматриваемых точках. В ряде случаев подобное осуществляется при логарифмировании получаемых значений в опытных точках, при возведении в степень, при извлечении корня, при получении экспоненты, логарифмической кривой, или степенной функции (пример 7). При факторном эксперименте применяется двухуровневое планирование. Однако используются и планы, требующие дополнительных точек в центре, а иногда и за границами плана (трех- и пятиуровневые). Для построения однофакторной кривой общепринято использовать количество точек не менее семи (при изменении одного фактора и фиксированном положении остальных). Иногда применяют 4-5 точек, если известен вид зависимости, либо большее количество уровней в местах перегибов эмпирических кривых.

Выбор вида уравнения регрессии очень ответственная операция. Так используя опытные данные по влиянию высоты столба корма на давление, создаваемое на пол, был получен ряд функциональных моделей.

Очень высокий коэффициент имеет модель, описываемая полиномом третьего порядка, несколько хуже – полиномом второго порядка и экспоненциальной моделью. Для сравнения этих трёх моделей обратимся к графику (рис.41). Приведённые результаты говорят о том, что полиномиальные модели применимы только на экспериментально исследованном участке ($H \leq 50$). При значительной высоте столба ($H \leq 300$) давление, согласно указанным моделям, будет принимать отрицательное значение. Однако это не соответствует

действительности. Более реальна экспоненциальная модель. С увеличением высоты столба материала масса уравнивающего груза асимптотически приближается к некоторой величине. Тем более, что данная модель хорошо согласуется с теоретическими положениями. Поэтому, как правило, получаемые эмпирические зависимости справедливы только на исследуемых участках факторов. Использование экстраполяции (переноса зависимостей за пределы значений аргумента) весьма ограничено.

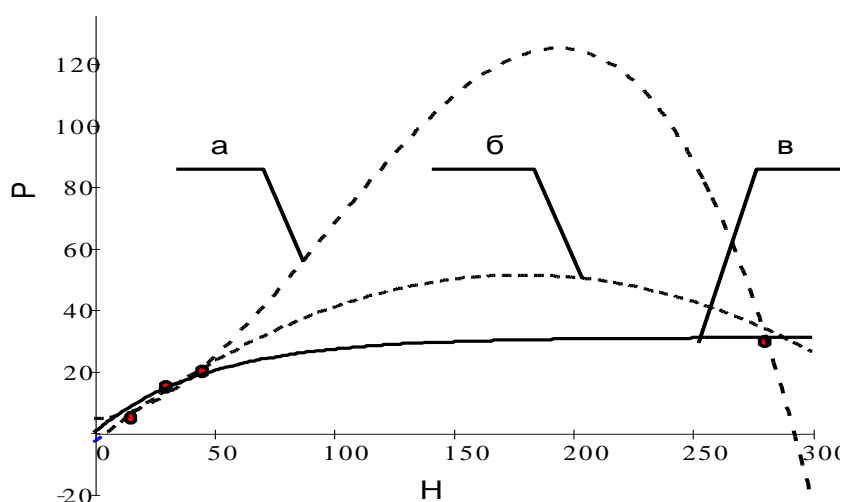


Рис.41. Влияние высоты столба материала H на давление P : полином третьего порядка (а), второго порядка (б) и экспоненциальная модель (в)

Экстраполяция – метод, при котором принимается, что развитие процесса во времени или изменение показателя с изменением основного параметра будут изменяться в соответствии с полученной зависимостью.

Литература.

Основная литература

1. Шкляр, М. Ф. Основы научных исследований [Текст] : учебное пособие / М. Ф. Шкляр. - 3-е изд. - М. : Дашков и К, 2010. - 244 с.
2. Шкляр, М. Ф. Основы научных исследований [Текст] : учебное пособие / М. Ф. Шкляр. - 5-е изд. - М. : Дашков и К', 2014. - 244 с. - (Учебные издания для бакалавров).

3. Кравцова, Е. Д. Логика и методология научных исследований [Электронный ресурс] : учеб.пособие / Е. Д. Кравцова, А. Н. Городищева. – Красноярск :Сиб. федер. ун-т, 2014. – 168 с. - ISBN 978-5-7638-2946-4 - Режим доступа: <http://znanium.com/catalog.php?bookinfo=507377>

4. Кожухар, В. М. Основы научных исследований [Текст] : учебное пособие / В. М. Кожухар. - М. : Дашков и К, 2010. - 216 с.

Дополнительная литература

1. Коваленко, Н. А. Научные исследования и решение инженерных задач в сфере автомобильного транспорта [Текст] : учебное пособие для студентов высших учебных заведений по специальности "Техническая эксплуатация автомобилей", "Автосервис" / Н. А. Коваленко. - Минск - М. : Новое знание : ИНФРА-М, 2015. - 271 с. : ил. - (Высшее образование: Бакалавриат).

2. Коваленко, Н.А. Научные исследования и решение инженерных задач в сфере автомобильного транспорта: Учебное пособие / Н.А.Коваленко - М.: НИЦ ИНФРА-М; Мн.: Нов.знан., 2013-271с. – Режим доступа: <http://znanium.com/bookread.php?book=376336>

3. Коптев, В. В. Основы научных исследований и патентоведения : Учеб. пособие / В. В. Коптев, В. А. Богомягих, М. Ф.Трифонова. - М. : Колос, 1993. - 144с.

4. Алексеев, В.П. Основы научных исследований и патентоведение [Электронный ресурс] : учебник / В.П. Алексеев, Д.В. Озеркин. — Электрон.дан. — М. : ТУСУР (Томский государственный университет систем управления и радиоэлектроники), 2012. — 172 с. — Режим доступа: http://e.lanbook.com/books/element.php?pl1_id=4938 — Загл. с экрана.

5. Кузнецов, И. Н. Основы научных исследований [Текст] : учебное пособие / И. Н. Кузнецов. - М. : Дашков и К', 2014. - 284 с. - (Учебные издания для бакалавров).

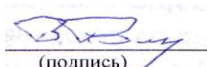
МИНИСТЕРСТВО СЕЛЬСКОГО ХОЗЯЙСТВА РОССИЙСКОЙ ФЕДЕРАЦИИ
ФЕДЕРАЛЬНОЕ ГОСУДАРСТВЕННОЕ БЮДЖЕТНОЕ ОБРАЗОВАТЕЛЬНОЕ
УЧРЕЖДЕНИЕ ВЫСШЕГО ОБРАЗОВАНИЯ
«РЯЗАНСКИЙ ГОСУДАРСТВЕННЫЙ АГРОТЕХНОЛОГИЧЕСКИЙ УНИВЕРСИТЕТ
ИМЕНИ П.А. КОСТЫЧЕВА»

Методические рекомендации
для практических занятий студентов
по дисциплине «Технический иностранный язык»
направление подготовки: 23.04.03 Эксплуатация транспортно-технологических машин и
комплексов
форма обучения: очная, заочная

Методические рекомендации по проведению практических занятий по дисциплине «Технический иностранный язык» для студентов очной и заочной формы обучения по направлению подготовки 23.04.03 Эксплуатация транспортно- технологических машин и комплексов

Разработчик доцент кафедры гуманитарных дисциплин_____

(должность, кафедра)


(подпись)

_____ Романов В.В. _____

(подпись)

(Ф.И.О.)

Рассмотрены и утверждены на заседании кафедры гуманитарных дисциплин
«_31_» __мая__ 2021 г., протокол №10а

Заведующий кафедрой гуманитарных дисциплин_____

(кафедра)


(подпись)

_____ Лазуткина Л.Н. _____

(Ф.И.О.)

Председатель учебно-методической комиссии по направлению подготовки 23.04.03 «Эксплуатация транспортно-технологических машин и комплексов»



И.А. Успенский

«_31_» __мая__ 2021 г.

Цели и задачи дисциплины:

Основной **целью** курса «Технический иностранный язык» является обучение практическому владению разговорной речью и языком специальности для активного применения иностранного языка в профессиональном общении.

Данная цель обуславливает постановку следующих **задач**:

- формирование умений воспринимать устную речь;
- отработка навыков употребления основных грамматических категорий;
- развитие умений формулировать основную идею прочитанного текста;
- формирование умений делать краткий пересказ;
- развитие умений строить самостоятельное высказывание.

Место учебной дисциплины в структуре образовательной программы

Учебная дисциплина Б1.В.ОД.1 Технический иностранный язык является обязательной дисциплиной вариативной части общенаучного цикла, включенную в учебный план согласно ФГОС ВО по направлению 23.04.03 Эксплуатация транспортно-технологических машин и комплексов программа Техническая эксплуатация транспорта и автосервис.

Область профессиональной деятельности выпускников, освоивших программу магистратуры, включает области науки и техники, связанные с эксплуатацией и ремонтом транспортных и транспортно-технологических машин различного назначения, их агрегатов, систем и элементов, и их сервисным обслуживанием.

Объектами профессиональной деятельности выпускников, освоивших программу магистратуры, являются:

системы и процессы технической эксплуатации, ремонта и технического сервиса транспортных и транспортно-технологических машин различного назначения, их агрегатов, систем и элементов;

предприятия и организации, проводящие эксплуатацию, хранение, заправку, техническое обслуживание, ремонт и сервисное обслуживание транспортных и транспортно-технологических машин различного назначения;

программы, организационно-технические и технологические процессы испытаний и сервисного обслуживания транспортных и транспортно-технологических машин различного назначения, их агрегатов, систем и элементов;

системы материально-технического обеспечения эксплуатационных предприятий и владельцев транспортных средств всех форм собственности.

Виды профессиональной деятельности, к которым готовятся выпускники, освоившие программу магистратуры:

- расчетно-проектная;
- производственно-технологическая;
- экспериментально-исследовательская;
- организационно-управленческая.

Выпускник, освоивший программу магистратуры, в соответствии с видом (видами) профессиональной деятельности, на который (которые) ориентирована программа магистратуры, готов решать следующие **профессиональные задачи**:

экспериментально-исследовательская деятельность:

проведение научных исследований по отдельным разделам (этапам, заданиям) темы в качестве ответственного исполнителя или совместно с научным руководителем;

участие в разработке проектов технических условий и требований, стандартов и технических описаний, нормативной документации для новых объектов профессиональной деятельности;

информационный поиск и анализ информации по объектам исследований.

Процесс изучения дисциплины направлен на формирование следующих компетенций в соответствии с ФГОС ВО по данному направлению подготовки:

ОК-1 - Способность к абстрактному мышлению, анализу, синтезу

ОПК-3 - Способность использовать иностранный язык в профессиональной сфере

ПК-18 - Способность вести сбор, анализ и систематизацию информации по теме исследования, готовить научно-технические отчеты, обзоры публикаций по теме исследования

В результате освоения дисциплины студент должен

ЗНАТЬ:

- языковые и межкультурные различия, влияющие на общение в профессиональной сфере;
- основные нормы и принципы построения высказывания в области технического иностранного языка
- языковые средства (лексические, грамматические, фонетические), на основе которых формируются и совершенствуются базовые умения говорения, аудирования, чтения и письма;
- закономерности построения различных типов текстов;
- основные источники и способы поиска информации о состоянии и перспективах развития наземных транспортно-технологических средств;
- основные лексические единицы иностранного языка специальности.

УМЕТЬ:

- интегрировать знания курса в общую культуру и профессиональную деятельность;
- осуществлять целеполагание в решении учебных заданий по иностранному языку;
- использовать иностранный язык в процессе самообразования и саморазвития;
- обучаться новым знаниям, работать с инструктивным материалом;
- анализировать, обобщать и воспринимать информацию
- организовать общение в соответствии с социальными нормами и правилами, характерными для официального общения;
- использовать формы речевого общения для выражения различных коммуникативных намерений, а также для формулирования своей точки зрения;
- получить информацию на иностранном языке в профессиональной сфере;
- работать с электронными специальными словарями и энциклопедиями;
- осуществлять перевод с учётом закономерностей построения разных типов текстов;
- извлекать информацию из текстов, полученных в ситуациях межкультурного научного и профессионального общения;
- четко и ясно излагать на иностранном языке свою точку зрения на научную проблему, понимать и оценивать чужое мнение.

ВЛАДЕТЬ:

- культурой мышления;
- приемами запоминания, усвоения, обобщения учебного материала по иностранному языку
- способностью соотносить языковые средства с конкретными ситуациями, условиями и задачами межкультурного речевого общения;
- чтением специальной литературы как способом приобщения к последним мировым научным достижениям в своей профессиональной области, как выражением потребности в профессиональном росте;
- оформлением профессионально-значимых текстов (устных и письменных).
- иностранным языком в объеме, необходимом для получения информации профессионального содержания из зарубежных источников;
- навыками обработки большого количества иноязычной информации.

РАЗДЕЛ 1. AUTOMOBILE

Степени сравнения прилагательных

1. Study the grammar material and do the tasks after it (Изучите данный грамматический материал и выполните задания после него):

Как и в русском языке, в английском языке различают три степени сравнения прилагательных: положительную, сравнительную и превосходную. Положительная степень указывает на качество предмета и соответствует словарной форме, т.е. прилагательные в положительной степени не имеют никаких окончаний: difficult - трудный, green - зелёный. Часто, когда говорят о равной степени качества разных предметов, употребляют союз "as ... as - такой же..., как" или его отрицательный вариант "not so ... as - не такой ..., как".

This road is as long as that one. - Эта дорога такая же длинная, как та.

Если нужно указать, что один предмет обладает более выраженным признаком по сравнению с другим предметом, то употребляют прилагательное **в сравнительной степени**, которое образуется путём прибавления суффикса "-er" к основе прилагательного, состоящего из одного или двух слогов, например:

short - shorter короткий - короче

dark - darker тёмный - темнее

clever - cleverer умный - умнее.

Обратите внимание, что на письме конечный согласный удваивается, чтобы сохранить закрытый слог:

hot - hotter горячий - горячее

big - bigger большой - больше.

А если основа прилагательного оканчивается на букву "-y" с предшествующим согласным, то при прибавлении суффикса "-er" буква "-y" переходит в "-i":

dry - drier сухой - более сухой

easy - easier лёгкий - более лёгкий.

Сравнительная степень прилагательных, состоящих из двух и более слогов, образуется при помощи слова "more - более":

useful - more useful полезный - более полезный

interesting - more interesting интересный - более интересный.

При сравнении разной степени качества употребляется союз "than" - чем.

This road is longer than that one. - Эта дорога длиннее, чем та.

The Russian language is more difficult than the English one. - Русский язык сложнее английского.

Превосходная степень указывает на высшую степень качества предмета и образуется при помощи суффикса "-est", от односложных и двусложных прилагательных или слова "**most - самый**" от некоторых двусложных и более длинных прилагательных. Причём при прибавлении суффикса "-est" сохраняются те же правила, что и для суффикса "-er". Поскольку данный предмет выделяется из всех прочих подобных ему предметов по своему качеству, то перед прилагательными в превосходной степени обычно употребляют определённый артикль "the":

large - the largest большой - самый большой

hot - the hottest горячий - самый горячий

dry - the driest сухой - самый сухой

useful - the most useful полезный - самый полезный.

It's the most difficult rule of all. - Это самое трудное правило из всех.

В английском языке существует **ряд прилагательных, которые образуют степени сравнения не по общим правилам.** Некоторые из них приводятся в следующей таблице:

	Положительная степень	Сравнительная степень	Превосходная степень
Односложные	strong сильный	stronger сильнее	the strongest самый сильный
Многосложные	difficult трудный	more difficult более трудный	the most difficult самый трудный
Исключения	good хороший	better лучше	the best самый лучший
	bad плохой many/much много	worse хуже more больше	the worst самый плохой the most самый большой
	little маленький	less меньше	the least самый маленький

a) Give the comparative and superlative forms of the following adjectives (Образуйте формы сравнительной и превосходной степеней сравнения следующих прилагательных):

- interesting - _____
- weak - _____
- funny - _____
- important - _____
- careful - _____
- bad - _____
- big - _____
- small - _____
- polluted - _____
- boring - _____
- angry - _____
- good - _____

b) Put the adjective in brackets into the necessary degree of comparison (Поставьте прилагательное, данное в скобках в необходимую степень сравнения):

- This car is _____ (fast) than Renault.
- This road is treated as _____ (dangerous) in Russia.
- The situation can be even _____ (good).
- The driver must be _____ (attentive).
- This model of the car is _____ (new) than the one on the left.
- Pete thinks that Audi is _____ (good) car in the world.
- Do you think Mack is _____ (big) truck in the world?
- The design of the German car from the exhibition is _____ (interesting) than that of the Japanese one.

Внедорожники

2. Read and translate the following text (Прочитайте и переведите следующий текст):

SPORT UTILITY VEHICLE

A sport utility vehicle or suburban utility vehicle (SUV) is a vehicle usually equipped with four-wheel drive for on- or off-road ability. Some SUVs include the towing capacity of a pickup truck with the passenger-carrying space of a minivan or large sedan.

The term is not used in all countries, and outside North America the terms "off-road vehicle", "four-wheel drive" or "four-by-four" (abbreviated to "4WD" or "4x4") or simply use of the brand name to describe the vehicle like "Jeep" or "Land Rover" are more common.

In Europe, the term SUV has a similar meaning, but being newer than in the U.S. it only applies to the newer street oriented one, where-as "Jeep", "Land Rover" or 4x4 are used for the off-roader oriented ones. Not all SUVs have four-wheel drive capabilities, and not all four-wheel-drive passenger vehicles are SUVs. Although some SUVs have off-road capabilities, they often play only a secondary role, and SUVs often do not have the ability to switch among two-wheel and four-wheel-drive high gearing and four-wheel-drive low gearing.

Popular in the late-1990s and early–mid-2000s, SUVs sales temporarily declined due to high oil prices and a declining economy. The traditional truck-based SUV is gradually being supplanted by the crossover SUV, which uses an automobile platform for lighter weight and better fuel efficiency, as a response to much of the criticism of sport utility vehicles. By 2010, SUV sales around the world were growing, in spite of high gas prices.

Although designs vary, SUVs have historically been mid-size passenger vehicles with a body-on-frame chassis similar to that found on light trucks. Early SUVs were mostly two-door models, and were available with removable tops. However, consumer demand pushed the SUV market towards four doors, by 2002 all full-size two-door SUVs were gone from the market. The Jeep Wrangler remained as a compact two-door body style, although it was also joined by a four-door variant starting with the 2007 model year, the Wrangler Unlimited. The number of two-door SUV models increased in the 2010s with the release of the Range Rover Evoque and the Nissan Murano convertible, although both vehicles are unibody.

Most SUVs are designed with an engine compartment, a combined passenger and cargo compartment, and no dedicated trunk such as in a station wagon body. Most mid-size and full-size SUVs have three rows of seats with a cargo area directly behind the last row of seats. Cargo barriers are often fitted to the cargo area to protect the vehicles occupants from injury from unsecured cargo in the event of sudden deceleration or collision.

SUVs are known for high ground clearance, upright, boxy body, and high H-point. This can make them more likely to roll over due to their high center of gravity. Bodies of SUVs have recently become more aerodynamic, but the sheer size and weight keeps their fuel economy poor.

3. Make up and reproduce 3-4 sentences of yours using the words from assignment 2 (Составьте и воспроизведите 3-4 предложения, используя лексику второго задания).

4. Read the following short text and sum up its main idea in 1 sentence only (Прочитай данный короткий текст и суммируй его основную идею всего в 1 предложении):

SUVs are sometimes driven off-road on farms and in remote areas of such places as the Australian Outback, Africa, the Middle East, Alaska, Canada, Iceland, South America, Russia and parts of Asia which have limited paved roads and require a vehicle to have all-terrain handling, increased range, and storage capacity. The scarcity of spare parts and the need to carry out repairs quickly resulted in the popularity of vehicles with the bare minimum of electric and hydraulic systems.

As many SUV owners never used the off-road capabilities of their vehicle, newer SUVs now have lower ground clearance and suspension designed primarily for paved roads.

Some buyers choose SUVs because they have more interior space than sedans of similar sizes. In areas with gravel roads in summer and snow and ice in winter, four-wheel drives offer a safety advantage due to their traction advantages under these conditions.

The sport utility vehicles have also gained popularity in some areas of Mexico, especially in desert areas or in cities where drivers frequently encounter high water and rough roads. Increasing use is also attributed to the high number of dirt roads outside major population centers.

5. Work in 2 teams. Have some time to prepare. One of the teams is supposed to name advantages of SUVs and the other team - disadvantages. Remember that some things can be advantages and disadvantages at the same time. Let your teacher write the 2 lists on the blackboard. The more items your team gets the better it is (Работа в двух командах. У вас будет некоторое время на подготовку. Одна из команд должна назвать преимущества внедорожников, другая – их недостатки. Помните, что некоторые преимущества могут одновременно быть недостатками и наоборот. Пусть Ваш преподаватель запишет 2 списка на доске. Чем больше идей будет в вашей команде, тем лучше).

Иновации в автоиндустрии

6. Read and translate the following text (Прочитай текст и переведи следующий текст:

The first production of automobiles was by Karl Benz in 1888 in Germany. By 1900, mass production of automobiles had begun in France and the United States. The first motor car in the central Europe and one of the first factory-made cars in the world was produced by czech company Nesselsdorfer Wagenbau (later renamed to Tatra) in 1897. The first company formed exclusively to build automobiles was Panhard et Levassor in France, which also introduced the first four-cylinder engine. Formed in 1889, Panhard was quickly followed by Peugeot two years later. By the start of the 20th century, the automobile industry was beginning to take off in Western Europe, especially in France, where 30204 were produced in 1903, representing 48,8 % of world automobile production that year.

In the United States, brothers Charles and Frank Duryea founded the Duryea Motor Wagon Company in 1893, becoming the first American automobile manufacturing company. However, it was Ransom E. Olds and his Olds Motor Vehicle Company (later known as Oldsmobile) who would dominate this era of automobile production. Its production line was running in 1902.

Within a few years, a dizzying assortment of technologies was being produced by hundreds of producers all over the western world. Steam, electricity, and petrol/gasoline-powered automobiles competed for decades, with petrol/gasoline internal combustion engines achieving dominance in the 1910s.

Dual- and even quad-engine cars were designed, and engine displacement ranged to more than a dozen litres. Many modern advances, including gas/electric hybrids, multi-valve engines, overhead camshafts, and four-wheel drive, were attempted, and discarded at this time. In 1898, Louis Renault had a De Dion-Bouton modified, with fixed drive shaft and ring and pinion gear, making "perhaps the first hot rod in history" and bringing Renault and his brothers into the car industry. Innovation was rapid, with no clear standards for basic vehicle architectures, body styles, construction materials, or controls. Many veteran cars use a tiller, rather than a wheel for steering. During 1903, Rambler standardized on the steering wheel and moved the driver's position to the left-hand side of the vehicle. Most cars were operated at a single speed. Chain drive was dominant over the drive shaft, and closed bodies were extremely rare. Drum brakes were introduced by Renault in 1902.

Innovation was not limited to the vehicles themselves, either. Increasing numbers of cars propelled the growth of the petroleum industry, as well as the development of technology to produce gasoline (replacing kerosene and coal oil) and of improvements in heat-tolerant mineral oil lubricants (replacing vegetable and animal oils).

By 1900, it was possible to talk about a national automotive industry in many countries, including France, Belgium, Germany, Sweden, Italy, Australia and so on.

The development of automotive technology was rapid, due in part to hundreds of small manufacturers competing to gain the world's attention. Key developments included the electric ignition system, independent suspension, and four-wheel brakes. Transmissions and throttle controls were widely adopted, allowing a variety of cruising speeds, though vehicles generally still had discrete speed settings, rather than the infinitely variable system familiar in cars of later eras. Safety glass also made its debut, patented by John Wood in England in 1905.

During the period that lasted from the end of World War I (1919), through the Wall Street Crash at the end of 1929 the front-engined car came to dominate, with closed bodies and

standardised controls becoming the norm. In 1919, 90 % of cars sold were open; by 1929, 90 % were closed. Development of the internal combustion engine continued at a rapid pace, with multi-valve and overhead camshaft engines produced at the high end. Also in 1919, hydraulic brakes were invented by Malcolm Loughead. Three years later, Hermann Rieseler of Vulcan Motor invented the first automatic transmission, which had two-speed planetary gearbox, torque converter, and lockup clutch which became an available option only in 1940. Just at the end of 1930 tempered glass (now standard equipment in side windows) was invented in France.

By the 1930s, most of the mechanical technology used in today's automobiles had been invented, although some things were later "re-invented", and credited to someone else.

Since World War II automobile design experienced the total revolution changes to ponton style (without a non-compact ledge elements), one of the first mass representatives of that were the Soviet GAZ-M20 Pobeda (1946) and British Standard Vanguard (1947).

Throughout the 1950s, enginepower and vehicle speeds rose, designs became more integrated and artful, and cars spread across the world.

The market changed somewhat in the 1960s, as Detroit began to worry about foreign competition, the European makers adopted ever-higher technology, and Japan appeared as a serious car-producing nation. General Motors, Chrysler, and Ford tried radical small cars, like the GM A-bodies, but had little success.

In America, performance became a prime focus of marketing, exemplified by pony cars and muscle cars. In 1964 the popular Ford Mustang appeared. In 1967, Chevrolet released the Camaro to compete with the Mustang. But everything changed in the 1970s as the 1973 oil crisis, automobile emissions control rules, Japanese and European imports, and stagnant innovation wreaked havoc on the American industry. Though somewhat ironically, full-size sedans staged a major comeback in the years between the energy crisis, with makes such as Cadillac and Lincoln staging their best sales years ever in the late 70s. Small performance cars from BMW, Toyota, and Nissan took the place of big-engined cars from America and Italy.

The hottest technology of the 1960s was the turbocharger, pioneered by General Motors and popularized by BMW and Saab.

To the end of the 20th century and later, the US Big Three (GM, Ford, Chrysler) partially lost their leading position, Japan became for a while the world's leader of car production and cars began to be mass manufactured in new Asian, East European and other countries.

7. Finish the sentences choosing the correct variant (Закончите предложения, выбрав верный вариант):

1. By 1900 mass production of automobiles had begun in a) France and the United States
b) Germany and France
c) Britain and the United States
2. Drum brakes were introduced by a) Ford
b) Renault
c) Cadillac
3. Hydraulic brakes were invented in a) 1919
b) 1947
c) 1902
4. a) Malcolm Loughead
b) Henry Ford
c) Hermann Rieseler invented the first automatic transmission
5. The first mass representatives of ponton style were from a) the Soviet Union and Britain
b) Britain and Belgium
c) the Soviet Union and Germany
6. The technology of the turbocharger was pioneered by a) General Motors
b) BMW
c) Saab.

Настоящее совершенное

1. Study the grammar material and do the tasks after it (Изучите грамматический материал и выполните задания после него):

Данная видовременная форма употребляется для обозначения действия, имевшего место в прошлом, результат которого важен в настоящем. Например, *Сергей ищет ключи. Он потерял их.* (Факт потери был в прошлом, результат, отсутствие ключей – в настоящем).

Утвердительная форма состоит из глагола HAVE / HAS и третьей формы смыслового глагола. HAS употребляется в случаях, когда подлежащее выражено местоимением (HE, SHE, IT) или существительным в форме третьего лица единственного числа. Третья форма глагола образуется:

а) добавлением окончания –ED, если глагол правильный (Например, *I have never played tennis*);

б) если глагол неправильный, его третью форму можно узнать в третьей колонке таблицы неправильных глаголов (Например, *I have already done it*).

Данная видовременная форма часто употребляется со словами already (уже), just (только что), ever (когда-либо), never (никогда), yet (ещё). Эти «слова-подсказки» (кроме YET) стоят сразу после первой части глагола, выраженной HAVE или HAS. Слово YET употребляется только в отрицательных предложениях и всегда стоит в самом конце предложения.

Отрицательная форма образуется путем постановки отрицательной частицы NOT после HAVE / HAS (Например, *I have NOT done it*.)

Вопросительная форма образуется вынесением HAVE или HAS в начало предложения сразу за вопросительным словом, если оно есть. Далее следует подлежащее вторая часть глагола, выраженная третьей формой и второстепенные члены предложения. (Например, *What HAVE you already done?*)

***** Fill the gaps with 'have' or 'has'** (Заполните пропуски HAVE или HAS):

1. I _____ answered the question. 2. She _____ opened the window. 3. They _____ called us. 4. You _____ carried a box. 5. It _____ rained a lot. 6. We _____ washed the car. 7. He _____ closed the window. 8. Jenny _____ locked the door. 9. The girls _____ visited the museum. 10. John and Sophie _____ helped in the garden.

***** Sentence-Ordering Puzzle. Put the words so that to get a correct sentence** (Головоломка по порядку слов. Расставьте слова в нужном порядке, чтобы получить предложения):

- Seen, I, times, movie, twenty, have, that.
- Been, California, in, there, earthquakes, have, many.
- Moon, people, have, to, traveled, the.
- Book, this, you, have read?
- Mountain, nobody, has, that, climbed ever.
- Yet, James, finished, homework, hasn't, his, not.
- Arrived, Bill, not, still, has.
- Has, train, stopped, the, just.

***** Put the verbs in parenthesis into Past Indefinite or Present Perfect** (Поставьте глаголы, данные в скобках, в форму Past Indefinite или Present Perfect):

- Aristotle _____ (be) a Greek philosopher.
- Look! There is an ambulance over there. There _____ (be) an accident.
- The weather yesterday _____ (be) awful. It rained all day long.

- 4) My grandparents _____ (get) married in London.
- 5) What do you think of my English? Do you think I _____ (improve)?
- 6) I _____ (cut) my finger. It's bleeding.
- 7) The Chinese _____ (invent) printing.
- 8) They are still building the new road. They _____ (not finish) it.
- 9) Jenny _____ (leave) school in 1991.
- 10) When I _____ (see) him last time he _____ (have) a beard.

***** Simple Past / Present Perfect. Using the words in parentheses, complete the text below with the appropriate tenses (Simple Past / Present Perfect. Поставьте глаголы в скобках в требующуюся видовременную форму, чтобы получился связный текст):**

Since computers were first introduced to the public in the early 1980's, technology _____ (change) much. The first computers _____ (be) simple machines designed for basic tasks. They _____ (have, not) much memory and they _____ (be, not) very powerful. Early computers were often quite expensive and customers often _____ (pay) thousands of dollars for machines which actually _____ (do) very little. Most computers _____ (be) separate, individual machines used mostly as expensive typewriters or for playing games.

Times _____ (change). Computers _____ (become) powerful machines with many practical applications. Programmers _____ (create) a large selection of useful programs which do everything from teaching foreign languages to bookkeeping. We are still playing video games, but today's games _____ (become) faster, more exciting interactive adventures. Many computer users _____ (get, also) on the Internet and _____ (begin) communicating with other compute users around the world.

Из истории отечественного автопрома

2. Read and translate the following text (Прочитай и переведи следующий текст):

The Soviet Union possessed a large automotive industry. In late 1987, the industry produced 2 million cars, satisfying 45 % of the domestic demand. But after the dissolution of the Soviet Union the industry faced a crisis due to competitive foreign imports. Japanese brands overtook the lower-end Ladas; on the high-end sector, Volga sales dropped in favor of German-built Mercedes and BMWs. By 1993, total output was down 14 % compared to 1990 levels. Lada's declining sales during the 1990s, and toughening European Union emissions requirements, saw exports to Western Europe discontinued by the end of the decade. Lada had enjoyed particularly strong sales in Britain, peaking at more than 30,000 sales a year in the late 1980s, but had failed to remain competitive with other budget brands over the subsequent few years.

In the early 2000s, the Russian economy recovered. Macroeconomic trends were strong and growing incomes of the population led to a surging demand, and by 2005 the Russian car market was booming. In 2005, 1,446,525 new cars were sold, including 832,200 Russian models and 614,325 foreign ones. Foreign companies started to massively invest in production in Russia: the number of foreign cars produced in Russia surged from 157,179 in 2005 to 456,500 in 2007. The value of the Russian market grew at a brisk pace: 14 % in 2005, 36 % in 2006 and 67 % in 2007—making it the world's fastest growing automotive market by 2008.

To boost the market share of locally produced vehicles, the Russian government implemented several protectionist measures and launched programs to attract foreign producers into the country. In late 2005, the Russian government enacted legislation to create special economic zones (SEZ) with the aim of encouraging investments by foreign automotive companies. The benefits of operating in the special economic zones include tax allowances, exemption from asset and land taxes and protection against changes in the tax regime. Some regions also provide extensive support for large investors (over \$100 million.) These include Saint Petersburg/Leningrad Oblast (Toyota, GM, Nissan) and Kaluga Oblast (VW). Kaluga has been especially successful in attracting foreign companies, as has been Kaliningrad Oblast.

Since the 2000s, foreign companies have been flocking to enter Russia, seeing Russia as a local production location and export powerhouse. Russia's labor, material and energy costs are only 1/6 compared to those in Western Europe.

Russia's automotive industry was hit hard by the late 2000s recession, which started in the United States. Production of passenger cars dropped from 1,470,000 units in 2008 to just 597,000 units in 2009. Lorry production fell from 256,000 to 91,000 in the same period.

The most efficient anti-crisis measure executed by the Russian government was the introduction of a car scrappage scheme in March 2010. Under the scheme, buyers of new cars could receive a subsidy of up to 600,000 rubles (20,000 USD). Sales of Russia's largest carmaker Avtovaz doubled in the second quarter of 2010 as a result, and the company returned to profit.

By the end of 2010, automotive production had returned to pre-crisis levels. Nine out of the ten most sold models in Russia in 2010 were domestically produced, with Avtovaz's Lada models topping the list. In the first 7 months of 2010, sales of Lada cars increased by 60 %, the Korean KIA reported a jump of 101 %, and Chevrolet's sales rose by 15 %.

In 2010, Russia was the world's 15th largest producer of cars.

The Russian automotive industry can be divided into four types of companies: local brand producers, foreign OEMs, joint ventures and Russian companies producing foreign brands. In 2008, there were 5,445 companies manufacturing vehicles and related equipment in Russia.

The four most popular cars in Russia in 2009 were all AvtoVAZ models. The economy car Lada Priora topped the list with 84,779 sold units. Lada Samara was second with 77,679 units sold in Russia, and the classic Lada 2105/2107 was third with sales of 57,499. Lada 2105 was expected to considerably increase sales following the car scrappage scheme launched in March 2010. The higher-end Lada Kalina was the fourth most sold car in Russia in 2009, selling 52,499 units that year.

In the light commercial vehicle sector, the GAZelle van, manufactured by GAZ has been very popular, occupying a market share of 49 % in 2009 and selling 42,400 units. The Avtoperevozchik magazine declared GAZelle as the most successful vehicle of 2009 in the Russian automotive market.

3.

Read the text and choose the correct variant to finish the sentences below (Прочитай текст и выбери уверенный вариант, чтобы закончить данные ниже предложения):

CAR MANUFACTURERS IN RUSSIA

The largest company of Russia's automotive industry is Avtovaz, located in the city of Tolyatti. It currently employs more than 130,000 people, and its Lada models dominate the Russian car market. Avtovaz models account for about 50% of Russia's total car production.

Russia's second largest car manufacturer is Avtotor, located in Kaliningrad Oblast. Avtotor performs SKD, CKD or full-cycle assembly of foreign models, such as BMW, Kia, and General Motors' Cadillac and Chevrolet vehicles. In 2009, Avtotor produced 60,000 cars and accounted for 10% of Russian car production.

Avtoframos, the third largest car manufacturer, produced 49,500 cars in 2009. Its plant is located in the south-east part of the city of Moscow. Avtoframos is a joint venture between France's Renault and the Moscow city administration, but is majority owned by Renault. The company manufactures Renault Logan and Renault Sandero models. The ratio of Russian-made parts is 54 %. The figure is expected to rise to 74 % by 2012.

The fourth and fifth largest carmakers in Russia are Volkswagen and Ford, respectively. In total, the five largest companies of the industry account for 80 % of all cars made in Russia.

In the heavy vehicle sector, the largest company is the truckmaker KaMAZ. It is also one of the largest companies in the whole Russian automotive industry. In 2010, KaMAZ sold a total of 32,293 trucks; 28,254 in Russia and 4,039 in foreign countries.

Another very important company is GAZ, which makes vans, trucks and busses, among other products. Its most popular product is the GAZelle van, which has a market share of 49 % in the light commercial vehicle market. In 2009, the company launched an improved version, called GAZelle Business. In the bus sector, GAZ occupied a market share of 77 %. It sold 6,169 buses in the small-class, 1,806 in the medium class and 1,156 in the large class.

Russia's largest tractor maker, and one of the largest machine building companies in the world, is Concern Tractor Plants, located in Cheboksary. The company employs around 45,000 people.



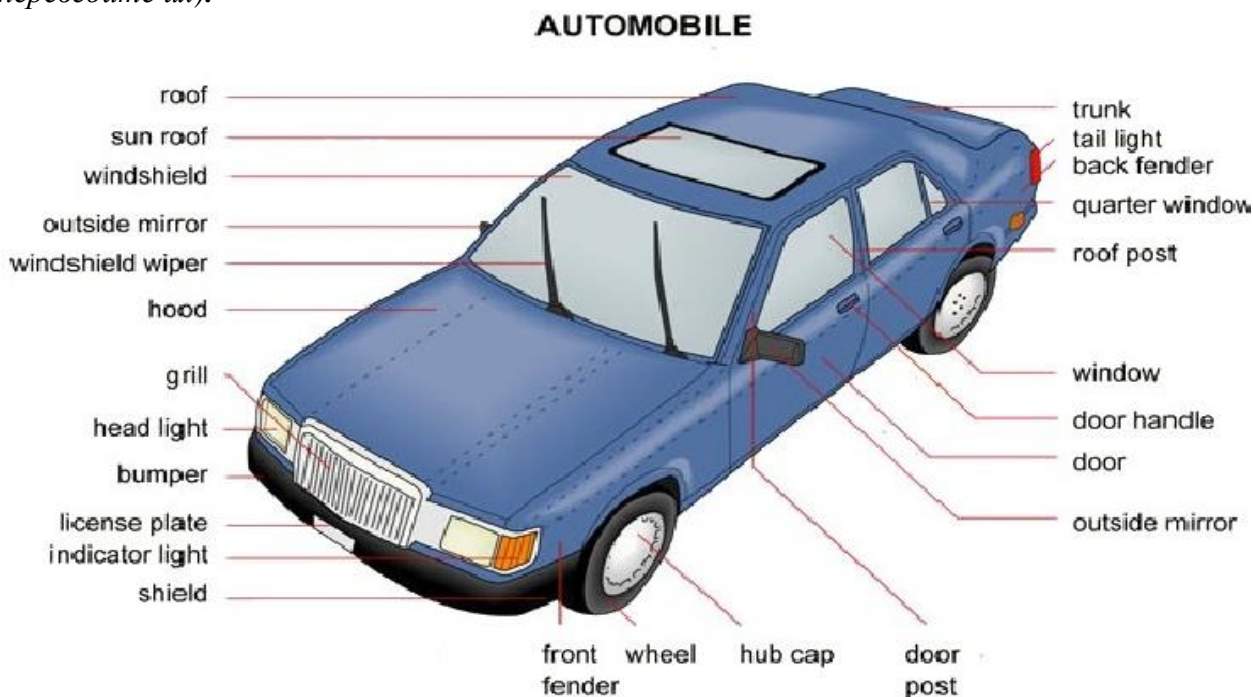
- a) The third and fourth largest carmakers in Russia are Volkswagen and Ford, respectively.
- b) The largest company of Russia's automotive industry is Avtovaz, located in the city of Samara.
- c) Avtoframos produced about 50,000 cars in 2009.
- d) The largest tractor maker is situated in Chelyabinsk.
- e) Avtotor performs full-cycle assembly of foreign models, such as BMW, Audi, Cadillac and Chevrolet.
- f) KaMAZ is the largest truck manufacturing company in Russia.
- g) GAZelle is the most popular product of GAZ.
- h) Avtodor manufactures Renault Logan and Renault Sandero models.

4. Make up and reproduce 4-5 sentences about Russian automotive industry (Составьте и воспроизведите 4-5 предложений про Российский автопром).

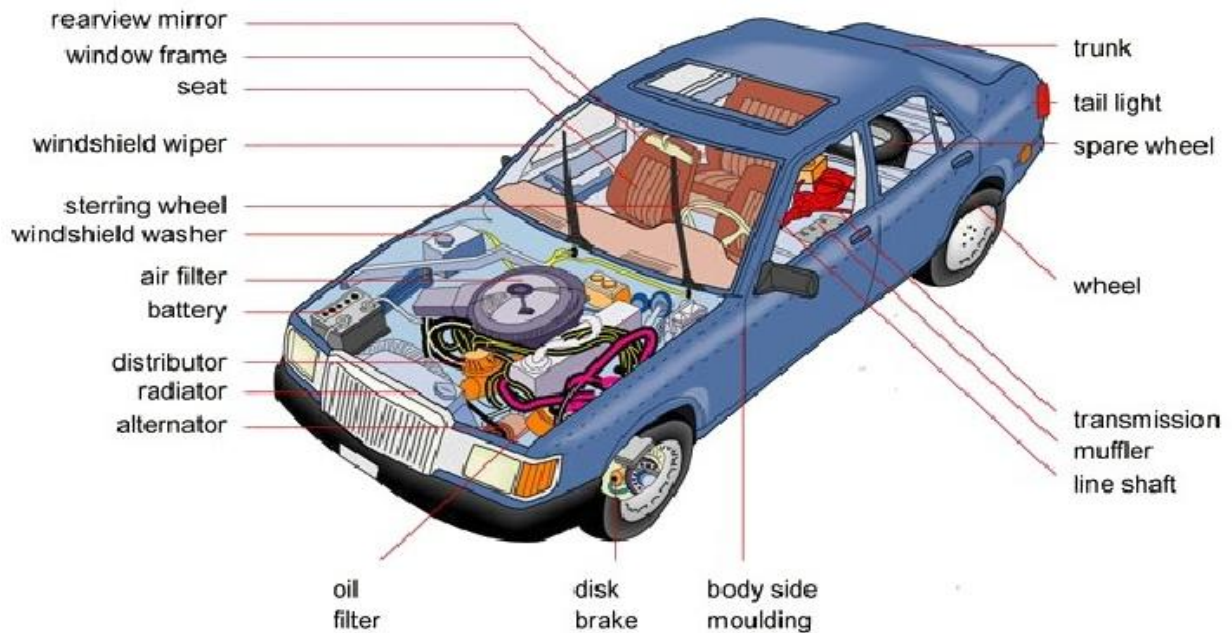
РАЗДЕЛ 2. AUTOMOBILE ANATOMY

Устройство автомобиля

1. Study the words. Reproduce and translate them (Выучите новые слова. Прочитайте и переведите их):



ANATOMY OF AN AUTOMOBILE



2. You know for sure that British and American English are only variants of the same language. Still they have many peculiarities of their own. Speaking about words we can say that one and the same word may be written differently in Great Britain and the USA (colour – color) or sometimes they may have different words denoting one and the same thing (lift – elevator) (Вы, конечно же, знаете, что Британский и Американский английский являются все-таки лишь вариантами одного и того же языка. Тем не менее, каждый из них имеет целый ряд особенностей. Говоря об особенностях написания слов, можно вспомнить Британское colour и Американское color. Более того, иногда в этих вариантах употребляются совершенно разные слова для обозначения одних и тех же вещей. Например: lift – elevator).

Have a look at the following words and group them into pairs of British – American variants of the same term. The letters BE stand for British English, whereas AE mean American English. The picture from the previous task can help you (Просмотрите данные ниже слова и сгруппируйте их в пары, используемые для обозначения одних и тех же понятий (Британский - Американский вариант). Буквы BE в скобках соответствуют British English, а AE - American English. Картинки из предыдущего задания могут помочь Вам):

Fender (AE), rear window (BE), front tire (AE), brake light (AE), backlight (AE), number plate (BE), front wheel (BE), license plate (AE), boot (BE), stop light (BE), trunk (AE), reversing (BE), back-up light (AE), windshield (AE), bonnet (BE), windscreen (BE), turn signal (AE), indicator (BE), hood (AE), bumper (BE).

3. Give definitions to the following terms using the table below and reproduce the sentences (Пользуясь таблицей, дайте верные определения понятиям в левом столбце):

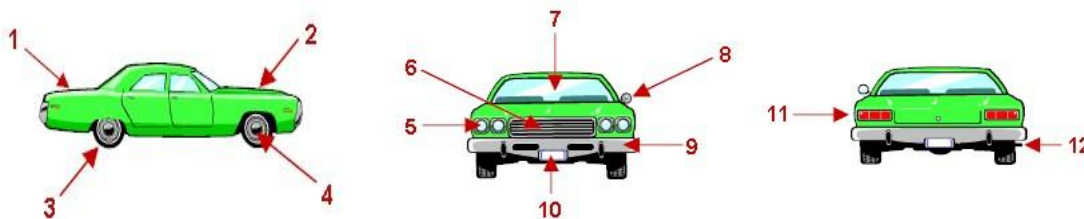
Windscreen wipers		- a round instrument that a driver uses to make the car go in a certain direction.
A battery		- a bar at the front and back of the car that helps protect the car when it is hit.
A steering wheel	is/are	- a round part that connects the car to the road and helps the car move.
A wheel	means/ mean	- a device usually near the motor that provides energy to the car, especially when the motor isn't running.
A hubcap		- an enclosed space usually at the back of a car where you can put your bags.
A trunk		- a device clearing the rain from the windscreen so that you can see through it.
A fender		- a metal covering of the middle part of a wheel.

4. The letters in the words are in the wrong order. The sentences can help. Guess the words (Буквы в данных ниже словах стоят не на своих местах. Данные предложения-подсказки могут помочь вам. Отгадайте слова):

- a) Keeps you cool in the car (2 words) – CDENOOITIRINR
- b) The car's number is found on the front and rear (2 words) – IACEENPELSTL
- c) The front window is a – ECNSEWNDIR
- d) Helps you look what's behind you (2 words) – RIRMWVEOI-ARRRE
- e) A car usually has 5 of them – LESEWH
- f) Without it, the engine would soon be totally wet – NOTBNE

5. Look at the words and the pictures. Write the names of the car parts (Взгляните на картинку. Скажите, какой цифре соответствует та или иная деталь автомобиля):

Bumper/fender, rear-view mirror, tire, headlight, hood, windshield, hubcap, tail light, trunk, number plate, grill, tail pipe



6. Reproduce the following dialogue (Воспроизведите следующий диалог):

- Good morning. May I help you?
- I'd like to rent a car, please.
- Okay. Full-size, mid-size or compact, sir?
- Full-size, please. What's the rate?
- 78 dollars a day with unlimited mileage.
- All right. I'll take it.
- May I see your driver's license?
- Here it is.
- Thank you. Please fill in this form.

Настоящее продолженное

7. Study the grammar material and do the tasks (Изучите грамматический материал и выполните задание после него):

Данная форма употребляется для обозначения действия, происходящего в настоящем времени в данный момент.

Данная форма часто употребляется со словами NOW (сейчас), At THE MOMENT (в данный момент)

Утвердительная форма состоит из двух слов: глагол BE в нужной форме (am, is, are) + смысловый глагол с окончанием -ING. Например, I am reading now.

Отрицательная форма образуется путем постановки частицы NOT после первой части глагола. Например, I AM NOT READING NOW.

Вопросительная форма глагола образуется путем вынесения первой части глагола в начало предложения: сразу за вопросительным словом, если оно есть. Все остальные слова остаются на своих местах. Например, What ARE you doing now? IS he going to school at the moment?

***** Put the verbs in brackets either in Present Indefinite or Present Continuous** (Поставьте глаголы, стоящие в скобках, в Present Indefinite или Present Continuous):

- 1) What _____ (read) you now?

- 2) He usually _____ (drink) coffee in the morning.
- 3) What _____ she (do) in the evenings?
- 4) Look at the crowd. What _____ they (wait) for?
- 5) She _____ (wash) the floor every day.
- 6) His sons _____ (not go) to the local school.
- 7) She _____ (prepare) for her classes at the moment.
- 8) Every summer I _____ (go) to the country to visit my grandmother.
- 9) They _____ (fly) from London to Paris now.
- 10) He _____ (not believe) in God.

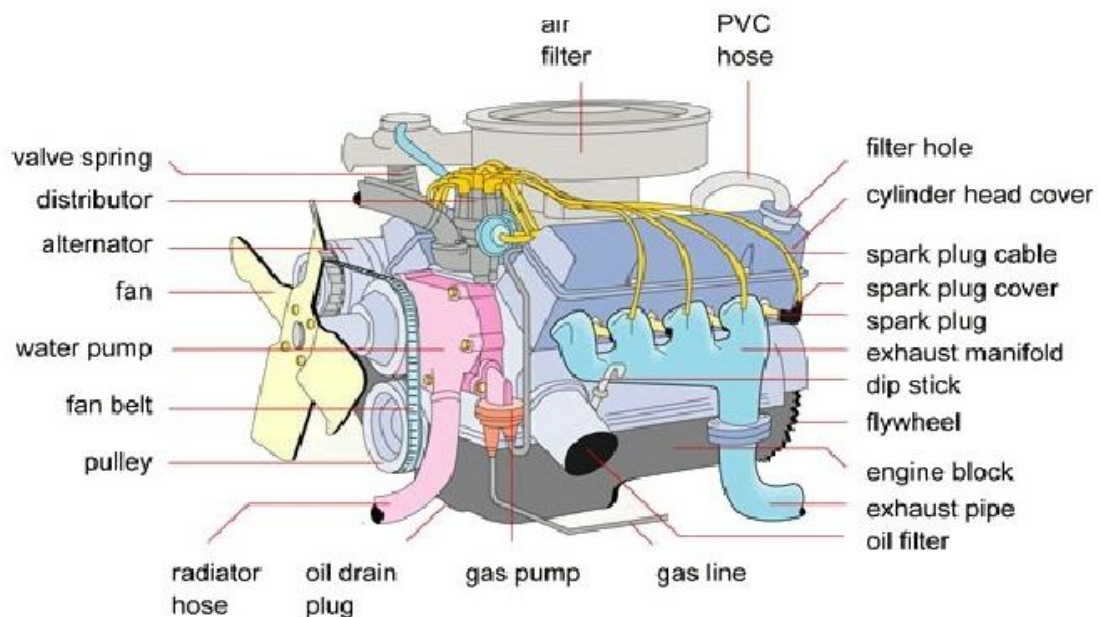
Автомобильный двигатель

1. Phonetic drill. Divide the words into 2 groups: a) nouns; b) adjectives. Reproducethewordsingroups (Фонетическая разминка. Разбейте данные ниже слова на 2 группы: a) существительные; b) прилагательные. Воспроизведите полученные группы слов):

Energy, mechanical, engine, internal, external, combustion, pneumatic, motion, chemical, cylinder, design, electrical, wind-up, pressure, vibration, compressed, system.

2. Look at the picture of an automobile engine. There are 24 new words and phrases presented in the picture. Translatethem. (Рассмотрите картинку автомобильного двигателя. На ней представлены 24 новых лексических единицы. Дайте их русские эквиваленты):

AUTOMOBILE ENGINE



3. Read and translate the definition of an engine given below (Прочитайте и переведите следующий текст о двигателе):

An **engine** or **motor** is a machine designed to convert energy into useful mechanical motion. Heat engines, including internal combustion engines and external combustion engines (such as steam engines) burn a fuel to create heat which is then used to create motion. Electric motors convert electrical energy into mechanical motion, pneumatic motors use compressed air and others, such as clockwork motors in wind-up toys use elastic energy. In biological systems, molecular motors like myosin in muscles use chemical energy to create motion.

4. Make up 3-4 sentences using the terms from task 4 (Составьте 3-4 предложения, используя термины из задания 4).

Двигатель внутреннего сгорания

5. Read and translate the text (Прочитайте и переведите текст):

The internal combustion engine is an engine in which the combustion of a fuel (normally a fossil fuel) occurs with an oxidizer (usually air) in a combustion chamber that is an integral part of the working fluid flow circuit. In an internal combustion engine, the expansion of the high-temperature and high-pressure gases produced by combustion apply direct force to some component of the engine. This force is applied typically to pistons, turbine blades, or a nozzle. This force moves the component over a distance, transforming chemical energy into useful mechanical energy. The first commercially successful internal combustion engine was created by Étienne Lenoir.

The term *internal combustion engine* usually refers to an engine in which combustion is intermittent, such as the more familiar four-stroke and two-stroke piston engines, along with variants, such as the six-stroke piston engine and the Wankel rotary engine. A second class of internal combustion engines use continuous combustion: gas turbines, jet engines and most rocket engines, each of which are internal combustion engines on the same principle as previously described.

Internal combustion engines are most commonly used for mobile propulsion in vehicles and portable machinery. In mobile equipment, internal combustion is advantageous since it can provide high power-to-weight ratios together with excellent fuel energy density. Generally using fossil fuel (mainly petroleum), these engines have appeared in transport in almost all vehicles (automobiles, trucks, motorcycles, boats, and in a wide variety of aircraft and locomotives).

Радиатор

6. Scan the following text and read out and translate the information about cooling the engine process

(Прочитайте текст и зачитайте вслух и переведите информацию о процессе охлаждения двигателя):

Radiators are used for cooling internal combustion engines, chiefly in automobiles but also in piston-engined aircraft, railway locomotives, motorcycles, stationary generating plants and other places where such engines are used.

To cool down the engine, a coolant is passed through the engine block, where it absorbs heat from the engine. The hot coolant is then fed into the inlet tank of the radiator and distributed across the radiator core. As the coolant circulates through the radiator tubes on its way to the opposite tank, it cools again. The cold coolant is fed back to the engine, and the cycle repeats.

This coolant is usually water-based, with the addition of glycols to prevent freezing and other additives to limit corrosion, erosion and cavitation. However, the coolant may also be an oil. The first engines used thermosiphons to circulate the coolant; today, however, all but the smallest engines use pumps.

As it circulates through the tubes, the coolant transfers its heat to the tubes which, in turn, transfer the heat to the fins that are lodged between each row of tubes. The fins then release the heat to the ambient air. Fins are used to greatly increase the contact surface of the tubes to the air, thus increasing the exchange efficiency.

Up to the 1980s, radiator cores were often made of a copper (for fins) and brass (for tubes, headers, side-plates, while tanks could be made also of brass or of plastic, often a polyamide). Starting in the 1970s, use of aluminium has increased, to take over the vast majority of vehicular applications.

Since air has a lower heat capacity and density than liquid coolants, a fairly large volume flow rate must be blown through the radiator core to capture the heat from the coolant. Radiators often have one or more fans that blow air through the radiator. To save fan power consumption in vehicles, radiators are often behind the grille at the front end of a vehicle. Ram air can give a portion or all of the necessary cooling air flow, and the fan remains disengaged.

Карбюратор, инжектор

7. Read the following text and do the task after it (Прочитай текст и переведи текст и выполните задание после него):

The Carburetor was invented by an Italian, Luigi De Cristoforis in 1876. A carburetor was developed by Enrico Bernardi at the University of Padua in 1882, for his first petrol combustion engine (one cylinder, 1225 cc).

A carburetor was among the early patents by Karl Benz as he developed internal combustion engines and their components.

The world's first carburetor for the stationary engine was invented by the Hungarian engineers János Csonka and Donát Bánki in 1893. Parallel to this, the Austrian automobile pioneer Siegfried Marcus invented the *rotating brush carburetor*.

Frederick William Lanchester of Birmingham, England, experimented with the wick carburetor in cars. In 1896, Frederick and his brother built the first gasoline driven car in England, a single cylinder 5 hp (3.7 kW) internal combustion engine with chain drive. Unhappy with the performance and power, they re-built the engine the next year into a two cylinder horizontally opposed version using his new wick carburetor design.

In 1885, Wilhelm Maybach and Gottlieb Daimler developed a float carburetor for their engine based on the atomizer nozzle.

Carburetors were the usual method of fuel delivery for most US-made gasoline-fueled engines up until the late 1980s, when fuel injection became the preferred method.

In Australia, some cars continued to use carburetors well into the 1990s; these included the Honda Civic until 1993, Daihatsu Charade until 1997, the Suzuki Swift until its end in 1999, as well as the Ford Laser (1994), Mazda 323 sedan (1996), and Mitsubishi Magna sedan (1996). Low-cost commercial vans and 4WDs in Australia continued with carburetors even into the 2000s, the last being the Mitsubishi Express van in 2003. Elsewhere, certain Lada cars used carburetors until 2006. A majority of motorcycles still use carburetors due to lower cost and throttle response problems with early injection setups, but fuel injection has become increasingly popular since the first fuel injected motorcycle was introduced by Kawasaki in 1980.

? Are the following sentences true or false? Correct the false ones (Верны ли следующие предложения? Исправьте неверные):

- a) Carburetors were used in American cars till the beginning of the 21st century.
- b) The Carburetor was invented by an Italian inventor in 1877.
- c) Karl Benz patented the carburettor.
- d) Lada cars used carburettors until 2006.
- e) Frederick William Lanchester developed a float carburetor.

АВТОКОЛЕСО

8. Have a look at some more texts. Try to guess the meanings of the words in block capitals. What do they mean? (Посмотрите еще несколько текстов.

Postарайтесь догадаться о словах, данных печатными буквами. Что они означают?)

a) Tires are mounted onto WHEELS that most often have integral rims on their outer edges to hold the tire. Automotive wheels are typically made from pressed and welded steel, or a composite of lightweight metal alloys, such as aluminum or magnesium. These alloy wheels may be either cast or forged. The mounted tire and wheel assembly is then bolted to the vehicle's hub. A decorative hubcap and trim ring may be placed over the wheel.

b) The beads of the tire are held on the RIM, or the "outer edge" of a wheel. These outer edges are shaped to obtain a proper shape on each side, having a radially cylindrical inclined inner wall on which the tire can be mounted. The wheel's rim must be of the proper design and type to hold the bead of the appropriately sized tire. Tires are mounted on the wheel by forcing its beads into the channel formed by the wheel's inner and outer rims.

c) Most bicycle tires, many motorcycle tires, and many tires for large vehicles such as buses, heavy trucks, and tractors are designed for use with INNER TUBES. Inner tubes are torus-shaped balloons made from an impermeable material, such as soft, elastic synthetic rubber, to prevent air leakage. The inner tubes are inserted into the tire and inflated to retain air pressure.

d) SEMI-PNEUMATIC tires have a hollow center, but they are not pressurized. They are light-weight, low-cost, puncture proof, and provide cushioning. These tires often come as a complete assembly with the wheel and even integral ball bearings. They are used on lawn mowers, wheelchairs, and wheelbarrows. They can also be rugged, typically used in industrial applications, and are designed to not pull off their rim under use.

РАЗДЕЛ 3. AUTOMOBILE REPAIR SHOP

Автомастерские

1. Reproduce the terms you'll meet during this lesson (Воспроизведи термины, которые встретятся Вам в ходе сегодняшнего урока):

Maintenance, planned maintenance, detection, measurements, adjustments, parts replacement, an automobile repair shop, a service, a mechanic, an electrician, consequences of failure, a breakdown, overheating, a jump start, brake failure, frequent stalling, a vehicle, evaluation of particles in suspension in a lubricant, sound and vibration analysis of a machine.

2. Get ready to reproduce the definition of the automobile repair shop. Pay attention to your pronunciation (Приготовьтесь воспроизвести определение автомастерской. Обратите внимание на Ваше произношение):

An **automobile repair shop** (also known as a **garage**) is a place where automobiles are repaired by auto mechanics and electricians.

3. BACK TRANSLATION. Translate the terms from assignment 1. (ОБРАТНЫЙ ПЕРЕВОД). Используйте слова и словосочетания из задания 1).

4. Make up 3-4 sentences of your own with words and phrases from the first task (Составьте 3-4 предложения с словами и фразами из первого задания).

5. There exist several types of automobile repair shops. From the text below you are going to learn about them. Read the text and answer the questions (Существует несколько видов автомастерских. Об этом вы узнаете, прочитав следующий текст. Прочитай текст и ответь на следующие вопросы):

The automotive garage can be divided in so many categories. Some auto parts stores also maintain service operations. Examples include Pep Boys, Walmart, and Sears Auto Center.

There are also independently owned and operated businesses, and regional or national chains and franchises. Examples of chains and franchises include Midas and Firestone Complete Auto Care.

A third type of repair shop is the service departments of car dealerships. These shops are the only ones authorized to perform warranty and recall repairs by the manufacturers and distributors, except in the European Union.

Automobile repair shops often can be specialty shops specializing in certain parts such as brakes, mufflers, transmissions, body parts, tires and automobile electrification, windshields, and oil changes. Examples include MAACO and AAMCO.

There are also independently-owned specialists who only work on certain brands of vehicles, such as European car specialists and BMW repair specialists.

In the UK, a garage does not typically specialize in one area of the vehicle. Instead, they tend to repair all mechanical and servicing requirements, the only specialty being body repair and painting.

Automotive repair shops also offer paintwork repairs to scratches, scuffs and dents to vehicle damage as well as damage caused by collisions and major accidents. Many body shops now offer Paintless dent repair, which is done by pushing the dents out from inside.

***QUESTIONS

a) How many types of the automobile repair shops do you know? What are they?

b) What is the difference between the types of shops mentioned in the text?

История автосервиса

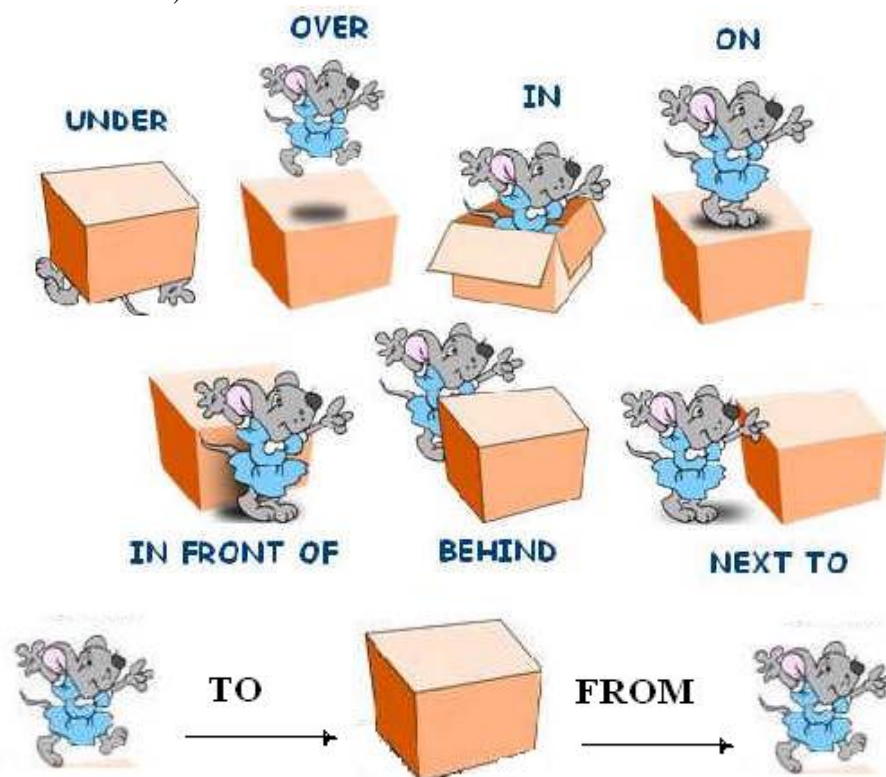
6. Read and translate the following text (Прочитай и переведи следующий текст):

Motor vehicles have been breaking down ever since they were invented and if a repair was not possible, then a recovery or tow was usually required. In early days, this was often achieved by attaching a horse to the casualty and pulling it home. Many of the first automobile repair shops had been bicycle repairers or blacksmiths, and they quickly adapted to recovering their customers' disabled vehicles. To do this specialized recovery vehicles were often built. As automobiles have grown more sophisticated, it has become much harder for the average vehicle owner to diagnose a fault, much less repair it. Fortunately, around the world a huge and specialized vehicle recovery industry has been created to serve and support them.

Motoring organizations or clubs have been created to sell breakdown coverage to automobile drivers, nowhere more so than in Europe. Automobile manufacturers will often purchase bulk membership from the motoring organizations, to give away with new vehicle sales. These are usually 'badged' with the manufacturer's name. A large number of these motoring organizations do not operate recovery vehicles of their own, but instead use independent recovery operators as agents. Those clubs that have their own vehicles often also use independent agents to assist with specialist work, or when their own resources are stretched. Police forces also use independent recovery operators to move vehicles, for example after a car accident, when vehicles are illegally parked and when required for examination.

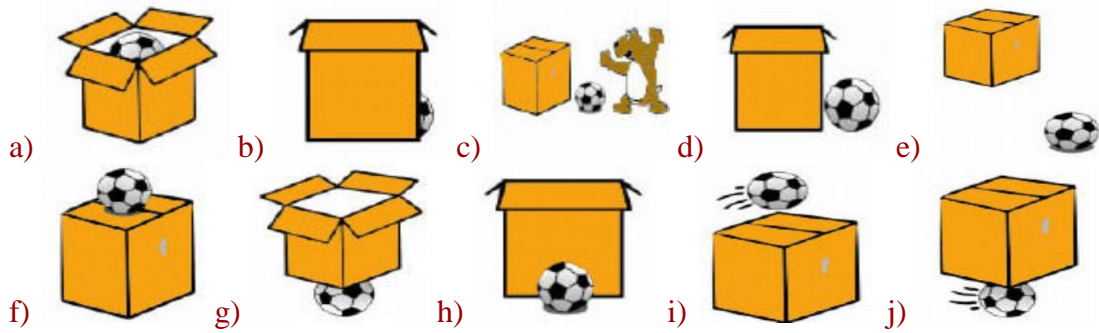
Предлоги места и времени

1. Study the grammar material and do the tasks after it (Изучите грамматический материал и выполните задания после него):



a) **Guess the meanings of the above prepositions**
(Догадайтесь о значении данных предлогов).

b) **Look at the pictures and choose the correct answer**
(Посмотрите на картинку и выберите правильный ответ):



1) The ball is _____ the box. 2) The ball is _____ the box. 3) The ball is _____ the box. 4) The ball is _____ the box. 5) The ball is _____ the box. 6) The ball is _____ the box. 7) The ball is _____ the box. 8) The ball is _____ the box. 9) The ball is _____ the box. 10) The ball is _____ the box.

c) Put in the correct preposition (Заполните пропуски предлогами):

1) He's swimming _____ the river. 2) Where's Julie? She's _____ school. 3) The plant is _____ the table. 4) There is a spider _____ the bath. 5) Please put those apples _____ the bowl. 6) Frank is _____ holiday for three weeks. 7) There are two pockets _____ this bag. 8) I read the story _____ the newspaper. 9) The cat is sitting _____ the chair. 10) Lucy was standing _____ the bus stop. 11) I'll meet you _____ the cinema. 12) She hung a picture _____ the wall. 13) John is _____ the garden. 14) There's nothing _____ TV tonight. 15) I stayed _____ home all weekend. 16) When I called Lucy, she was _____ the bus. 17) There was a spider _____ the ceiling. 18) Unfortunately, Mr Brown is _____ hospital. 19) Don't sit _____ the table! Sit _____ a chair. 20) There are four cushions _____ the sofa. 21) Tomorrow we are going _____ Moscow.

We use:

- **at** for a PRECISE TIME
- **in** for MONTHS, YEARS, CENTURIES and LONG PERIODS
- **on** for DAYS and DATES

AT	IN	ON
PRECISE TIME	MONTHS, YEARS, CENTURIES and LONG PERIODS	DAYS and DATES
at 3 o'clock	in May	on Sunday
at 10.30am	in summer	on Tuesdays
at noon	in the summer	on 6 March
at dinnertime	in 1990	on 25 Dec. 2010
at bedtime	in the 1990s	on Christmas Day
at sunrise	in the next century	on Independence Day
at sunset	in the Ice Age	on my birthday
at the moment	in the past/future	on New Year's Eve

a) Fill in the correct prepositions (Заполните пропуски предлогами):

1. Peter is playing tennis _____ Sunday. 2. My brother's birthday is _____ the 5th of November. 3. My birthday is _____ May. 4. We are going to see my parents _____ the weekend. 5. _____ 1666, a great fire broke out in London. 6. I don't like walking alone in the streets _____

night. 7. What are you doing _____ the afternoon? 8. My friend has been living in Canada _____ two years. 9. I have been waiting for you _____ seven o'clock. 10. I will have finished this essay _____ Friday.

Неисправности автомобиля

2.

Read the text and answer the questions after it (Прочитай текст и ответь на вопросы после него):

FINDING A FAULT IN A CAR

If your car doesn't start in the morning, you should check three things first: the battery, the fuel level and the spark plugs. It is easy to repair these faults. If the battery is flat, you should recharge it. If this doesn't work, you should replace it. If the petrol tank is empty, fill it up. If the spark plugs are dirty, clean them, and if the gap in a spark plug is too narrow or too wide, adjust it to be correct width.

If your car still doesn't start, the petrol pump may be broken, or the fuel pipe may be blocked. If the pump is broken it must be repaired or replaced. If the fuel pipe is blocked, take it off and unblock it.

If there is a loud click when you turn the key, the starter motor may be jammed. If it is, you can try to release it by pushing the car forwards and backwards (in the 2nd gear). If the car still doesn't start, the starter motor should be repaired or replaced.

- a) You check the battery. It's flat. You try to recharge it. It's still flat. What do you do next?
- b) If the gap in a spark plug is too narrow, how do you adjust it? Do you widen it or make it narrower?
- c) How do you know that the starter motor might be jammed? What do you hear?
- d) You push the car forward and backwards, but the starter still doesn't work. What do you do now?

3. Complete the sentences (Завершите предложения):

- a) If your car doesn't start, _____ (battery) _____.
- b) _____ (tank) _____, fill it with petrol.
- c) If the spark plug is dirty, _____.
- d) _____ (battery) _____, you should recharge it.
- e) If there is a loud click when you turn the key, _____ (push) _____.
- f) If the fuel pump is broken, _____ (repair) _____.
- g) _____ (tyres) _____, you should pump them up.
- h) If the engine becomes too hot, _____ (cooling system) _____.

Инструменты

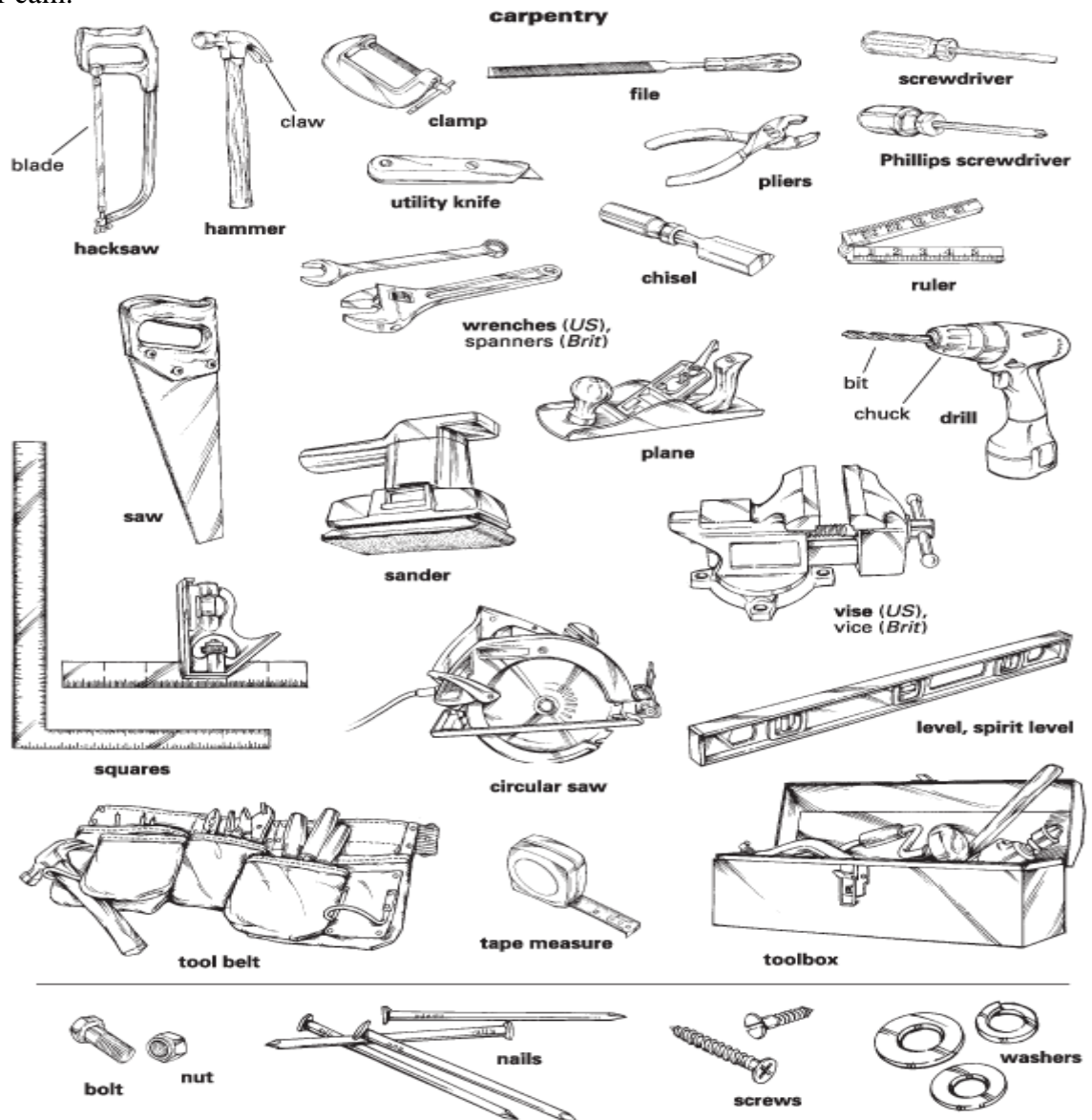
4. Find the English and Russian equivalents (Найдите русско-английские эквиваленты):

Spanner		сварочный агрегат
Pliers		пила
Saw	is	МОЛОТОК
Hammer	means	кусачки
Nippers		плоскогубцы
Welder		гаечный ключ

5. Read the following definitions, look at the picture and guess the name of the tool (Прочитайте определения. Посмотрите на картинку и догадайтесь какой инструмент загадан в каждом случае):

- a) ... is a hand tool consisting of a solid head set crosswise on a handle and used for pounding.

- b) ... is a metal bar that has a thin flat edge at one end and is used to open or lift things.
- c) ... is a wrench that has a hole, projection, or hook at one or both ends of the head for engaging with a corresponding device on the object that is to be turned.
- d) ... is a cutting tool that consists of a heavy edged head fixed to a handle with the edge parallel to the handle and that is used especially for felling trees and chopping and splitting wood.
- e) ... is a fine-tooth saw with a blade under tension in a frame that is used for cutting hard materials (as metal).
- f) ... is any of various tools with two jaws for holding work that close usually by a screw, lever, or cam.



6. Make up 3-4 sentences of your own using the names of the tools an auto mechanic may use (Придумайте и воспроизведите 3-4 предложения с названиями инструментов).

7. In the previous tasks you were speaking about different tools. But what a tool is? Read the definition and give your own definition in one sentence only (В предыдущих упражнениях вы говорили о различных инструментах. Но что такое инструмент? Прочитайте определение, данное ниже, и дайте свое определение в одном предложении).

A **tool** is any physical item that can be used to achieve a goal, especially if the item is not consumed in the process. Informally the word is also used to describe a procedure or process with a specific purpose. Tool use by humans dates back millions of years, and other animals are also known to employ simple tools.

Tools that are used in particular fields or activities may have different designations such as "instrument", "utensil", "implement", "machine", or "apparatus". The set of tools needed to achieve a goal is "equipment". The knowledge of constructing, obtaining and using tools is technology.

РАЗДЕЛ4. CARGOTRANSPORTATION

Грузоперевозки

1. Read and translate the following text (Прочитайте и переведите следующий текст):

Most heavy trucks use four stroke diesel engine with a turbocharger and aftercooler.

North American manufactured highway trucks almost always use an engine built by a third party, such as CAT, Cummins, or Detroit Diesel. The only exceptions to this are Volvo and its subsidiary Mack Trucks, which are available with their own engines.

Big trucks often use manual transmissions without synchronizers, saving bulk and weight, although synchromesh transmissions are used in larger trucks as well. Transmissions without synchronizers, known as "crash boxes", require double-clutching for each shift, or a technique known colloquially as "floating", a method of changing gears which doesn't use the clutch, except for starts and stops.

Double-clutching allows the driver to control the engine and transmission revolutions to synchronize, so that a smooth shift can be made, *e.g.*, when upshifting, the accelerator pedal is released and the clutch pedal is depressed while the gear lever is moved into neutral, the clutch pedal is then released and quickly pushed down again while the gear lever is moved to the next higher gear. Finally, the clutch pedal is released and the accelerator pedal pushed down to obtain required engine speed.

Common North American setups include 9, 10, 13, 15, and 18 speeds. Automatic and semi-automatic transmissions for heavy trucks are becoming more and more common, due to advances both in transmission and engine power. In Europe 8, 10, 12 and 16 gears are common on larger trucks with manual transmission, while automatic or semi-automatic transmissions would have anything from 5 to 12 gears.

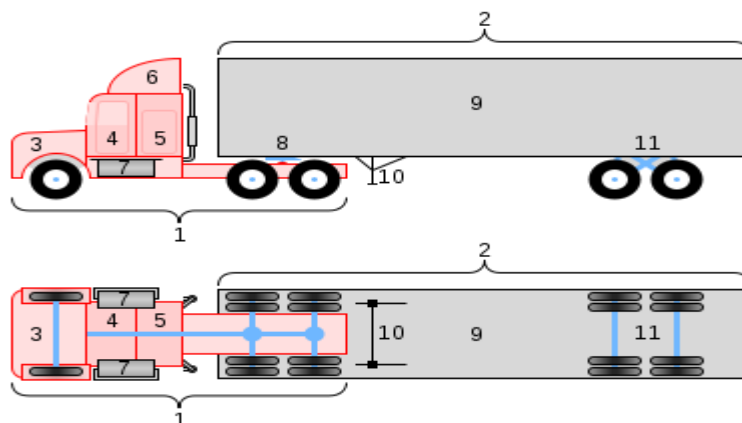
2. Choose the right variant and reproduce the sentences (Выберите верный вариант и воспроизведите предложения):

- a) Trucks usually use
 - 1) four stroke diesel engine.
 - 2) four stroke gasoline engine.
 - 3) two stroke diesel engine.
- b) Big trucks use
 - 1) automatic transmission.
 - 2) manual transmissiion.
 - 3) a combined transmission.
- c) Double-clutching allows the driver
 - 1) to have a rest.
 - 2) to control the engine and transmission revolutions.
 - 3) to push the clutch pedal easily.
- d) Typical American gearbox can have
 - 1) 9, 10, 13, 15 and 18 speeds.
 - 2) 9, 10, 12 and 5 speeds.
 - 3) 8, 10, 12 and 16 speeds.
- e) The common European gearbox include
 - 1) 9, 10, 13, 15 and 18 speeds.
 - 2) 8, 13, 15 and 18 gears.
 - 3) 8, 10, 12 and 16 gears.

Длинномеры

3. Look at the list of words and the picture below them. Guess what each number stands for (Посмотрите слова и картинку, данные ниже. Догадайтесь, каким из слов связана каждая цифра):

Tractor unit, semi-trailer (detachable), engine compartment, cabin, sleeper, air dam, fuel tanks, fifth-wheel coupling, enclosed cargo space, landing gear - legs for when semi-trailer is detached, tandem axles.



4. Reproduce the definition given below.
Pay attention to your rhythm and intonation (Воспроизведите данное определение, обратив внимание на ритм и интонацию):

A semi-trailer truck, also known as a semi, tractor-trailer, truck and trailer, transfer truck, 18-wheeler is an articulated vehicle consisting of a towing engine and a semi-trailer that carries the freight. A *semi-trailer* does not trail *completely behind* the towing vehicle, but is attached at a point that is just forward of the rear-most axle of the towing unit.

Самосвалы

5. Read and translate the text below (Прочитайте и переведите следующий текст):

A dump truck (or, UK, dumper truck) is a truck used for transporting loose material (such as sand, gravel, or dirt) for construction. A typical dump truck is equipped with an open-box bed, which is hinged at the rear and equipped with hydraulic pistons to lift the front, allowing the material in the bed to be deposited ("dumped") on the ground behind the truck at the site of delivery.

Today, virtually all dump trucks operate by hydraulics and they come in a variety of configurations each designed to accomplish a specific task in the construction material supply chain.

A standard dump truck is a truck chassis with a dump body mounted to the frame. The bed is raised by a vertical hydraulic ram mounted under the front of the body, or a horizontal hydraulic ram and lever arrangement between the frame rails, and the back of the bed is hinged at the back of the truck.

A standard dump truck has one front steering axle, and one or two rear axles which typically have dual wheels on each side. Tandem rear axles are virtually always powered in the U.S., far less often in Europe. Most unpowered rear axles can be raised off the pavement, to minimize wear and tear when the truck is empty or lightly loaded, and lowered to become load-bearing when the truck needs the extra support. These are referred to as lift axles or drop axles.

Common configurations for a standard dump truck include the *four wheeler* (4x2) which has one powered rear axle, the *six wheeler* (6x2 or 6x4) with one or two powered rear axles, the *tri-axle* with one lift axle and two powered axles, and the *quad* with two lift axles and two powered axles. The largest of the standard European dump trucks is commonly called a "centipede" and has seven axles. The rear two axles are powered, the front axle is the steering axle, and the remaining four are lift axles. The shorter wheelbase of a standard dump truck often makes it more maneuverable than the higher capacity semi-trailer dump trucks.

Краны

6. Have a look at 2 texts below. Choose anyone and make up a short summary (2-3 sentences only) (Просмотрите 2 текста. Выберите любой из них и сделайте его короткое саммари (2-3 предложения):

LOADER CRANE

A loader crane is a hydraulically powered articulated arm fitted to a truck or trailer, and is used for loading/unloading the vehicle. The numerous jointed sections can be folded into a small space when the crane is not in use. One or more of the sections may be telescopic. Often the crane will have a degree of automation and be able to unload or stow itself without an operator's instruction.

Unlike most cranes, the operator must move around the vehicle to be able to view his load; hence modern cranes may be fitted with a portable cabled or radio-linked control system to supplement the crane-mounted hydraulic control levers.

In the UK and Canada, this type of crane is often known colloquially as a "Hiab", partly because this manufacturer invented the loader crane and was first into the UK market, and partly because the distinctive name was displayed prominently on the boom arm.

STACKER CRANE

A crane with a forklift type mechanism used in automated (computer controlled) warehouses (known as an automated storage and retrieval system). The crane moves on a track in an aisle of the warehouse. The fork can be raised or lowered to any of the levels of a storage rack and can be extended into the rack to store and retrieve product. The product can in some cases be as large as an automobile. Stacker cranes are often used in the large freezer warehouses of frozen food manufacturers. This automation avoids requiring forklift drivers to work in below freezing temperatures every day.

Автопогрузчики

7.

Read the text and answer the questions below (Прочитай текст и ответь на данные ниже вопросы):

Wagons and other means had been used for centuries to haul away solid waste. Trucks were first used for this purpose soon after their invention. The 1920s saw the first open-topped trucks being used, but due to foul odors and waste falling from the back, covered vehicles soon became more common. These covered trucks were first introduced in more densely populated Europe and then in North America, but were soon used worldwide.

The main difficulty was that the waste collectors needed to lift the waste to shoulder height. The first technique developed in the late 20s to solve this problem was to build round compartments with massive corkscrews that would lift the load and bring it away from the rear. A more efficient model was the development of the hopper in 1929. It used a cable system that could pull waste into the truck.

In 1937 George Dempster invented the Dempster-Dumpster system in which wheeled waste containers were mechanically tipped into the truck. His containers were known as Dumpsters, which led to the word dumpster entering the language.

In 1938 the Garwood Load Packer revolutionized the industry when the notion of including a compactor in the truck was implemented. The first primitive compactor could double a truck's capacity. This was made possible by use of a hydraulic press which compacted the contents of the truck periodically.

In 1955 the first front loader was introduced. They did not become common until the 1970s, however. The 1970s also saw the introduction of smaller dumpsters, often known as wheelie bins which were also emptied mechanically. Since that time there has been little dramatic change, although there have been various improvements to the compaction mechanisms in order to improve payload. In the mid-1970s Petersen Industries introduced the first grapple truck for municipal waste collection.

In 1997 Lee Rathbun introduced the Lightning Rear Steer System. This system includes an elevated, rear-facing cab for both driving the truck and operating the loader. This configuration allows the operator to follow behind haul trucks and load continuously.



- a) When did they use the first open-topped trucks to haul away solid waste?
- b) What difficulty did most waste collectors first meet?
- c) Who invented the system which tipped containers into the truck?
- d) What could the first compactor do?
- e) What did hydraulic press do?
- f) When was the first front loader introduced?
- g) How were smaller dumpsters sometimes called?

Виды грузоперевозок. Классификации грузов

1. Reproduce the definition of the word "CARGO".
Pay attention to your rhythm (Воспроизведите определение понятия «ГРУЗ».)
Обратите внимание на ритм.

Cargo (or freight) is goods or produce transported, generally for commercial gain, by ship, aircraft, intermodal train, van or truck. In modern times, containers are used in most intermodal freight transport long-haul cargo transport.

2. Read and translate the text (Прочитай и переведи следующий текст):

CLASSIFICATION of CARGOES

Owing to their origin all the most industrial products, semi-manufactured goods, natural resources and consumer commodities may be classified as general, container, packaged, bulk, gram, liquid, dangerous, and gas cargoes.

General cargoes comprise goods of the following types: bagged, baled, barreled, boxed, metals and machinery, heavyweights, goods in packages, containers and timber cargoes. The majority of general cargoes is transported in containers or required special packaging.

Bulk cargoes comprise ores, coal, salts, green (raw) sugar, grain, fertilizers. Transportation of bulk cargoes requires special knowledge to deal with.

Liquid, dangerous and gas cargoes are the most important cargoes in transportation. It must be taken into consideration their inflammable or explosive nature. They are liable to spontaneous fume or tainting odours.

Автобус, троллейбус, трамвай.

3. Read and translate the following text (Прочитай и переведи следующий текст):

Transport on roads can be roughly grouped into two categories: transportation of goods and transportation of people. In many countries licencing requirements and safety regulations ensure a separation of the two industries.

The nature of road transportation of goods depends, apart from the degree of development of the local infrastructure, on the distance the goods are transported by road, the weight and volume of the individual shipment and the type of goods transported. For short distances and light, small shipments a van or pickup truck may be used. For large shipments even if less than a full truckload a truck is more appropriate. In some countries cargo is transported by road in horse-drawn carriages, donkey carts or other non-motorized mode. Delivery services are sometimes considered a separate category from cargo transport. In many places fast food is transported on roads by various types of vehicles. For inner city delivery of small packages and documents bike couriers are quite common.

People (Passengers) are transported on roads either in individual cars or automobiles or in mass transit/public transport by bus / Coach (vehicle). Special modes of individual transport by road like rickshaws or velotaxis may also be locally available.

4. Find the English equivalents to Russian ones given below (Дайте английские эквиваленты следующим понятиям):

Автотранспорт, перевозка товаров, пассажироперевозки лицензионные требования, правила безопасности, развитие местной инфраструктуры, расстояние, вес и объем перевозок, вид перевозимого товара, на короткое (длинное) расстояние, легковесные и малогабаритные партии, крупногабаритные партии.

5. Finish the following sentences using the information from the text (Закончите данные предложения, используя информацию текста):

- a) Road transport is grouped into 2 categories ...
- b) The nature of road transportation of goods depends on ...
- c) For short distance and light and small shipments ... are used.
- d) For large shipments ... is more appropriate.
- e) In some countries cargo is transported by road in ...
- f) Delivery services are sometimes separated from ...
- g) People are transported by roads either in individual cars or in ...

Прошедшее совершенное

6. Study the grammar material and do the grammar task (Изучите грамматический материал и выполните грамматическое задание):

Представьте себе, что вам нужно рассказать о каком-нибудь важном событии в вашей жизни. Когда вы станете описывать совершившиеся события, далеко не всегда ваш рассказ будет представлять собой четкую хронологию действий. Мы нередко начинаем повествование с одного события, потом описываем предшествующие и снова возвращаемся к более поздним действиям. В русском языке в таком рассказе мы используем только одно время, прошедшее, а вот англоязычный народ гораздо более логичен, поэтому для описания наиболее ранних действий в английском языке существует специальное время – **Past Perfect**.

Данная видовременная форма имеет 2 основных значения:

- Действие, закончившееся до определенного момента в прошлом

After the Sun had set, we saw thousands of fireflies. - После того, как зашло солнце, мы увидели тысячу светлячков.

- Нарушенная хронология действий, имевших место в прошлом:

I got up, washed myself, had breakfast, dressed, went out and remembered that I had forgotten to turn off the iron. - Я встал, умылся, позавтракал, оделся, вышел на улицу и вспомнил, что забыл выключить утюг.

Чтобы правильно расставить времена в таких предложениях, нужно подумать, какое же действие произошло раньше. Именно оно и будет стоять в **Past Perfect**.

Утвердительная форма времени **Past Perfect** образуется при помощи **had** и **смыслового глагола в третьей форме** (для правильных глаголов – инфинитив + окончание **-ed**; для неправильных глаголов – третья колонка из таблицы неправильных глаголов английского языка):

- *They had worked.* – Они работали.
- *You had written.* – Ты написал.

Для образования отрицательной формы используется отрицательная частица **not**, которая ставится сразу после вспомогательного глагола **had**:

- *I had not worked.* – Я не работал.
- *We had not written.* – Мы не написали.

Чтобы образовать вопросительную форму, необходимо поставить вспомогательный глагол **had** перед подлежащим:

- *Had you worked?* – Ты работал?
- *When had you written the letter?* – Когда ты написал письмо?

*** *Put the verbs in brackets in Past Indefinite or Past Perfect(Поставьте глаголы в скобках в форму Прошедшего неопределенного или Прошедшего совершенного):*

- a) I _____ (not to drive) a hundred metres from the airport when I heard a terrible sound of explosion.
- b) He _____ never (to be) kind to me until that day.
- c) She washed the dishes, cleaned the flat and _____ (to go) for a walk.
- d) Only when I came to work I understood that I had forgotten to feed the cat.
- e) When I _____ (to come) he was reading a paper.
- f) After the boss _____ (to leave), the employees began to talk.
- g) We carefully studied the information you _____ (to send).
- h) The world's first passenger-carrying trolleybus _____ (to operate) in Germany in 1901.

Модальные глаголы

7. *Study the grammar material and do the tasks(Изучите грамматический материал и выполните упражнения):*

Модальные глаголы – это глаголы, которые выражают отношение человека или предмета, к чему-либо: хочу, могу, должен... Также модальные глаголы выражают значение возможности, необходимости, вероятности, желательности и т.п.

Рассмотрим самые употребительные модальные глаголы:

Can, may, must, should, ought to, need. К модальным глаголам также часто относят сочетание *have to*, которое означает осознанную необходимость или долженствование.

Инфинитив, с которым сочетается модальный глагол, употребляется в основном без частицы *to*. Но есть три исключения: *ought to*, *to be able to*, *have to*.

Модальные глаголы отличаются от простых глаголов тем, что не имеют ряда временных форм. Так, например, модальный глагол *can* имеет только две временные формы: настоящего и прошедшего времени (*can* и *could*). А также модальные глаголы не имеют неличных форм: инфинитива, герундия и причастия, и не получают окончания *-s* в 3-м лице ед. числа.

Вопросительная и отрицательная формы модальных глаголов в Present и Past Simple образуются без вспомогательного глагола. В вопросительных предложениях модальный глагол выносится на первое место:

Can you help me to get to the center? – Вы можете мне помочь добраться до центра?

В отрицательном предложении отрицательная частица *not* добавляется именно к модальному глаголу:

You may not smoke here. - Здесь курить не разрешается. (Вы не можете здесь курить.)

Модальный глагол CAN

Модальный глагол **can** может переводиться, как «умею, могу» (а также «можно») и выражает физическую или умственную способность, умение выполнить определенное действие: **I can play chess.** – Я умею (могу) играть в шахматы

Как уже упоминалось ранее, **can** (Present Simple) имеет форму прошедшего времени **could** (Past Simple). Вместо остальных недостающих форм употребляется **to be able to**: **You will be able to choose from two different options.** – Вы сможете выбрать один из двух (различных) вариантов (здесь использована форма **Future Simple**).

Модальный глагол MAY

Модальный глагол **may** обозначает возможность или вероятность какого-либо действия: **The answer may give the key to the whole problem.** - Ответ (на этот вопрос) может дать ключ ко всей проблеме.

А также может использоваться в качестве просьбы-разрешения: **May I use your dictionary?** – Можно мне воспользоваться твоим словарем?

May может выражать также сомнение, неуверенность и предположение.

Модальный глагол **may** (Present Simple) имеет форму прошедшего времени **might** (Past Simple). Взамен недостающих форм используется **to be allowed to**: **He has been allowed to join the group.** – Ему разрешили присоединиться к группе.

Модальный глагол MUST

Модальный глагол **must** выражает необходимость, моральную обязанность и переводится как «должен, обязан, нужно». Более мягкая форма переводится как «следует что-либо сделать» и выражается модальным глаголом **SHOULD**. Сравните: You must take care of your parents. – Ты должен заботиться о своих родителях (это твоя обязанность) / You should clean your room. – Тебе следует убрать в комнате (ты не обязан, но желательно бы это выполнить).

Must употребляется в отношении настоящего и будущего времени. В отношении прошедшего времени глагол **must** употребляется только в косвенной речи: She decided **she must speak** to him immediately. – Она решила, что должна поговорить с ним немедленно.

Обратите внимание, что в ответах на вопрос, содержащий глагол **must**, в утвердительном ответе употребляется **must**, в отрицательном - **needn't**: Must I go there? Yes, you must. No, you needn't. Нужно ли идти туда? Да, нужно. Нет, не нужно.

Must имеет только одну форму Present Simple. Для восполнения недостающих временных форм используется сочетание глагола **have** с частицей **to** (пришлось, придется) в соответствующей временной форме: I **had to wake up** early in the morning. – Мне пришлось рано проснуться утром. Сочетание **have to** также часто используется в модальной функции не как заменитель **must** в разных временных формах, а совершенно самостоятельно: You **have to go**. – Ты должен идти.

Модальный глагол OUGHT TO

Модальный глагол **ought to** выражает моральный долг, желательность действия, относящегося к настоящему и будущему, и переводится как «следовало бы, следует, должен»: You **ought to do it** at once. – Вам следует сделать это сейчас же.

Глагол **ought** в сочетании с **Perfect Infinitive** употребляется в отношении прошедшего времени и указывает на то, что действие не было выполнено: You **ought to have done it** at once. – Вам следовало бы сделать это сразу же (но вы не сделали).

Модальный глагол NEED

Модальный глагол **need** выражает необходимость совершения какого-либо действия в отношении настоящего и будущего: We **need to talk**. – Нам надо поговорить. Глагол **needn't** в сочетании с **Perfect Infinitive** употребляется в отношении прошедшего времени и означает, что лицу, о котором идет речь, не было необходимости совершать действие: You **needn't have done it**. – Вам не нужно было этого делать.

Модальные глаголы имеют следующие **сокращенные отрицательные формы: can't, couldn't, needn't, mustn't**.

*** **Translate into Russian** (Переведите на русский язык):

- Can you hear that strange noise?
- One cannot but admit that the author is right.
- May I ask you a question?
- Need you go there so soon?
- You must be here at five.

*** **Fill in the gaps with modal verbs and reproduce the following sentences** (Заполните пропуски модальными глаголами и воспроизведите следующие предложения):

- I _____ help you to repair your car.
- You _____ always check the oil in your car.
- The tyre is flat. I _____ use the spare wheel.
- You _____ ask him to pick you up at the airport.
- Something is wrong with the engine. You _____ go to the garage.
- You _____ worry about that. I _____ help you.
- If you want to transport some cargo you _____ go to the transport depot.
- Every driver _____ have a driving license.
- He _____ address the professional.
- You _____ help him. It's your duty.

ГЛАВА 5. ROAD INDUSTRY

Из истории дорожного строительства

1. Among the given word-combinations and phrases choose and reproduce only those having the rhythmic pattern OoOo (stressed-unstressed-stressed-unstressed)

(Среди данных словосочетаний и фраз выберите и воспроизведите только те, которые имеют ритмический рисунок OoOo (ударный-безударный-ударный-безударный)):

Mud in clay soils, concrete paving, macadam roads, tracks were flattened, crushed stone, roads were muddy, roadbeds of stone, tar-paved roads, became imperative, modern highways, paving material, dust in cities, stone aggregate, surrounding terrain, substantial advances, reduced bogging, prevent water, various systems.

2. Give the right definitions (Дайте верные определения):

A network	is means	- a main public road, especially one connecting towns and cities.
A highway		- rock crushed into very small pieces.
A pavement		- a system of intersecting lines or roads.
Gravel		- a building material made of cement and small rocks.
Concrete		- composed of a mixture of minerals separable by mechanical means.
Aggregate		- a hard smooth surface, especially of a public area that will bear travel.

3. Make up 3-4 sentences of your own using the words from the previous task (Составьте 3-4 предложения, используя слова из предыдущего задания).

4. Read and translate the text (Прочитайте и переведите текст):

HISTORY of ROADS BUILDING

The first methods of road transport were horses, oxen or even humans carrying goods over dirt tracks that often followed game trails. As commerce increased, the tracks were often flattened or widened to accommodate the activities. Later, the travois, a frame used to drag loads, was developed. The wheel came still later, probably preceded by the use of logs as rollers. Early stone-paved roads were built in Mesopotamia and the Indus Valley Civilization. The Persians later built a network of Royal Roads across their empire.

With the advent of the Roman Empire, there was a need for armies to be able to travel quickly from one area to another, and the roads that existed were often muddy, which greatly delayed the movement of large masses of troops. To resolve this issue, the Romans built great roads. The Roman roads used deep roadbeds of crushed stone as an underlying layer to ensure that they kept dry, as the water would flow out from the crushed stone, instead of becoming mud in clay soils. The Islamic Caliphate later built tar-paved roads in Baghdad.

During the Industrial Revolution, and because of the increased commerce that came with it, improved roadways became imperative. The problem was rain combined with dirt roads created commerce-mirring mud. John Loudon McAdam (1756–1836) designed the first modern highways. He developed an inexpensive paving material of soil and stone aggregate (known as macadam), and he embanked roads a few feet higher than the surrounding terrain to cause water to drain away from the surface. At the same time Thomas Telford made substantial advances in the engineering of new roads and the construction of bridges, particularly, the London to Holyhead road.

Various systems had been developed over centuries to reduce bogging and dust in cities, including cobblestones and wooden paving. Tar-bound macadam (tarmac) was applied to macadam roads towards the end of the 19th century in cities such as Paris. In the early 20th century tarmac and concrete paving were extended into the countryside.

Today roadways are principally asphalt or concrete. Both are based on McAdam's concept of stone aggregate in a binder, asphalt cement or Portland cement respectively. Asphalt is known as a flexible pavement, one which slowly will "flow" under the pounding of traffic. Concrete is a rigid pavement, which can take heavier loads but is more expensive and requires more carefully

prepared sub-base. So, generally, major roads are concrete and local roads are asphalt. Often concrete roads are covered with a thin layer of asphalt to create a wearing surface.

Шоссе, автомагистраль

5. Look at the questions. Read the text and give the answers to the questions (Посмотрите на вопросы. Прочитайте текст и ответьте на вопросы):

What is the length of the longest highway in Australia?

What country has the largest network of highways?

What features characterize major modern highways?

A **highway** is any public road. In American English, the term is common and almost always designates major roads. In British English, the term (which is not particularly common) designates any road open to the public. Any interconnected set of highways can be variously referred to as a "highway system", a "highway network", or a "highway transportation system". Each country has its own national highway system.

Major highways are often named and numbered by the governments that typically develop and maintain them. Australia's Highway 1 is the longest national highway in the world at over 14500 km (9000 mi) and runs almost the entire way around the continent. The United States has the world's largest network of highways, including both the Interstate Highway System and the U.S. Highway System. At least one of these networks is present in every state and they interconnect most major cities. Some highways, like the Pan-American Highway or the European routes, span multiple countries. Some major highway routes include ferry services, such as U.S. Route 10, which crosses Lake Michigan.

Traditionally highways were used by people on foot or on horses. Later they also accommodated carriages, bicycles and eventually motor cars, facilitated by advancements in road construction. In the 1920s and 1930s many nations began investing heavily in progressively more modern highway systems to spur commerce and bolster national defense.

Major modern highways that connect cities in populous developed and developing countries usually incorporate features intended to enhance the road's capacity, efficiency, and safety to various degrees. Such features include a reduction in the number of locations for user access, the use of dual carriageways with two or more lanes on each carriageway, and grade-separated junctions with other roads and modes of transport. These features are typically present on highways built as *motorways* (*freeways*).

Структура асфальтового покрытия

1. Divide the words into 2 groups: nouns & adjectives. Reproducethem (Разбейте слова на 2 группы: существительные и прилагательные. Воспроизведите их):

Gravel, ditch, surface, flexible, pavement, rigid, composite, equipment, exceptional, concrete, sub-base, crushed, particle, damage, bituminous, manufactured, aggregate, arrival, existing, binder.

2. BACK TRANSLATION (ОБРАТНЫЙ ПЕРЕВОД):

The structure of a road, a rigid road, a flexible road, a thick concrete surface, a composite road, to collapse, crushed rock, crushed slag, particles of various size, a defined range, on arrival, bituminous base, a binder course, to vary considerably, formerly known, occasionally, to distribute the load, anticipated traffic intensity, to apply the material, ranging in thickness, a wide range.

3. Make up 3-4 sentences of your own using the word combinations from the previous task (Создайте 3-4 предложения, используя словосочетания из предыдущего задания).

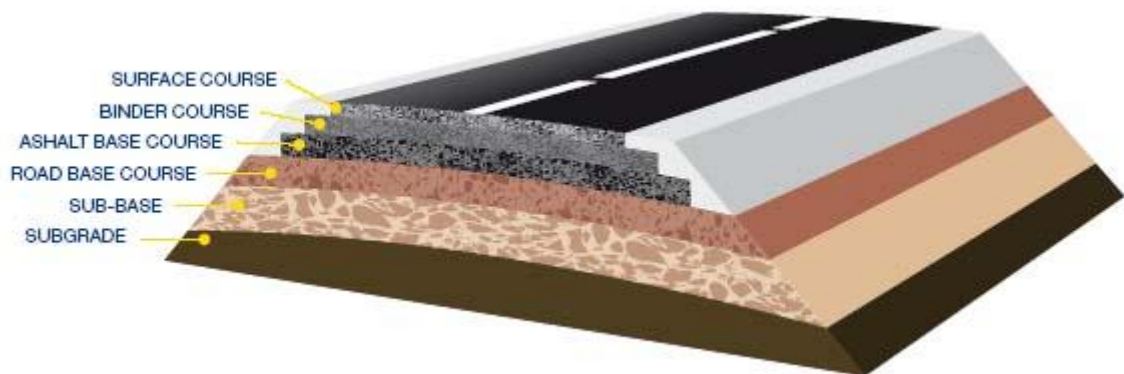
4. Read and translate the text (Прочитайте и переведите текст):

BUILT to LAST

Modern asphalt roads, with a structurally solid base course and protective replaceable surface wearing course, are now designed to last for over 40 years and with correct surface maintenance they can, and do, last even longer. The structure should be able to withstand exposure to traffic and the environment in such a way that structural distress mechanisms are minimised.

A typical asphalt road construction is multi-layered in form, comprising bitumen-bound and unbound materials. Essentially, the lower indigenous subgrade layer is covered by a bound or unbound sub-base, providing drainage and frost protection for the subgrade, and a road base layer upon which the asphalt layers are laid as a final surface coating. The structural design of a pavement relates to the ability of the road to carry the imposed loads without the need for excessive maintenance.

An asphalt road is constructed in layers for optimum load distribution, and allows the stress and resultant strain from the vehicles above to be transmitted through the road structure, which then spreads and lessens with depth. In order to achieve this, stronger and consequently more expensive materials are used in the upper levels, with relatively low strength materials being used in the lower layers. It is also important that a good bond is achieved between all of the layers to ensure the road structure acts as a single structural entity with good bearing capacity. Additionally, the nearer the surface of the road the flatter the profile must be, as an uneven surface will be uncomfortable for vehicle occupants and will wear more quickly. Each time a vehicle hits a bump, it creates a dynamic loading up to three times the static loading that would be imposed by the vehicle and therefore is significantly more damaging.



The **asphalt layers** consist of three tiers - a *surface course*, a *binder course* and an *asphalt base course* - and together these constitute the top layer of the road structure.

There are a wide range of *surface course* products available, and these wearing mixtures must be designed to have sufficient stability and durability to withstand the appropriate traffic loads and the detrimental effects of environmentally-induced stresses - such as air, water and temperature changes - without exhibiting cracking, rutting or other failure modes. Their usage also depends on specific requirements, local conditions and functional characteristics, such as traffic levels, skid resistance, noise reduction and durability. In some cases, rapid drainage of surface water is desired, while in other cases the wearing course should be impermeable, to keep water out of the road structure.

The **binder course** is an intermediate layer. It is designed to reduce rutting and withstand the highest stresses that occur about 50-70 mm below the surface course layer. Binder mixtures typically use a large aggregate size (19-38 mm) with a corresponding lower asphalt binder content to produce a combination of stability and durability.

The **asphalt base course** mixtures have a maximum aggregate size (up to 75 mm) and an even lower asphalt binder content, providing adequate durability since this layer is not exposed to the environment.

The **road base course** is perhaps the most important structural layer, and is specifically designed to effectively distribute traffic and environmental loading, to ensure that underlying unbound layers are not exposed to excessive stresses and strains. The road base course should also exhibit long-life characteristics, ensuring that fatigue of the structure is resisted for as long as possible and no damage develops.

The **sub-base** and **subgrade layers** constitute the foundations of the road structure, and since the formation and sub-soil often comprise of relatively weak materials, it is of utmost importance that the damaging loadings are effectively eliminated by the layers above. These sub-base layers consist of unbound materials, such as indigenous soil, crushed or uncrushed aggregate, or re-used secondary material.

Other benefits of asphalt roads include durability, improved safety and comfort, reduction in noise pollution, ease of access for utility repairs and reduction of traffic emissions from resulting congestion.

5. Read the text. Explain to your friend what asphalt is (Прочитай текст. Объясните вашему товарищу, что такое асфальт).

BITUMEN and ASPHALT

Bitumen is a crucial component of asphalt - the most widely used material for constructing and maintaining roads in the world. There are over 4000 hot mix asphalt plants in Europe alone, producing some 300 million tonnes of asphalt per year.

Asphalt is typically a mixture of approximately 95% aggregate particles and sand, and 5% bitumen, which acts as the binder, or glue. The viscous nature of the bitumen allows the asphalt to sustain significant flexibility, creating a very durable surface material.

There are many different types of asphalt, each with its own combination of different amounts and type of bituminous binder and mineral aggregate, and each type of asphalt has performance characteristics appropriate for specific applications. Thus, for each application there is a suitable asphalt mixture available.

Asphalt is totally recyclable and recycling has increased significantly in recent years. Quantities recycled directly back into road surfaces vary from country to country, but can be as high as 70%. Asphalt is routinely milled and re-laid along with fresh materials, saving money and preserving non-renewable natural resources.

Машины для строительства дорог

6. Read and translate the text (Прочитай и переведи текст):

MACHINES for ROADS BUILDING

Grader

A grader, also commonly referred to as a road grader, a blade, a maintainer, or a motor grader, is a construction machine with a long blade used to create a flat surface. Typical models have three axles, with the engine and cab situated above the rear axles at one end of the vehicle and a third axle at the front end of the vehicle, with the blade in between. In certain countries, for example in Finland, almost every grader is equipped with a second blade that is placed in front of the front axle. Some construction personnel refer to the entire machine as "the blade." Capacities range from a blade width of 2,50 to 7,30 m and engines from 93–373 kW (125–500 hp). Certain graders can operate multiple attachments, or be used for separate tasks like underground mining.

In civil engineering, the grader's purpose is to "finish grade" (refine, set precisely) the "rough grading" performed by heavy equipment or engineering vehicles such as scrapers and bulldozers.

Graders are commonly used in the construction and maintenance of dirt roads and gravel roads. In the construction of paved roads they are used to prepare the base course to create a wide flat surface for the asphalt to be placed on. Graders are also used to set native soil foundation pads to finish grade prior to the construction of large buildings. Graders can produce inclined surfaces, to give cant (camber) to roads. In some countries they are used to produce drainage ditches with shallow V-shaped cross-sections on either side of highways.

Paver (vehicle)

A paver (paver finisher, asphalt finisher, paving machine) is an engineering vehicle used to lay asphalt on roadways. It is normally fed by a dump truck. A separate machine, a roller, is then

used to press the hot asphalt mix, resulting a smooth, even surface. The sub-base being prepared by use of a grader to trim crushed stone to profile after rolling.

Road Pavement Mill

A Road Pavement Mill is a construction vehicle with a powered metal drum that has rows of tungsten carbide tipped teeth that cut off the top surface of a paved concrete or asphalt road. Usually (since sustainability is now very important) extracts the material for recycling into new asphalt. In some applications the entire road Pavement can be removed. The reasons for removal may be that the road surface has become damaged and needs replacing.

It is a very high powered machine with some using engines above 500 hp. It is usually mounted on four crawler tracks although sometimes on three crawler tracks or on wheels

Road Recycler

A Road Recycler is a combination between the two processes and may include blending cement or lime and water with the existing pavement (usually only very thin asphalt). It usually refers to the process of blending the asphalt road with a binder and base course in a single pass. In the photo below of the milling cutter drums, the front drum with many teeth would be from a pavement mill and would be used to remove very hard asphalt or concrete surfaces. The drums behind with less teeth would be from a road recycler, the teeth are placed in a chevron pattern to reduce the load on the motor. Only a few teeth are cutting at one time and this pattern of teeth placement also serves to auger the material to the centre where it can be picked up easily by a conveyor belt.

Road roller

A **road roller** (sometimes called a *roller-compactor*, or just *roller*) is a compactor type engineering vehicle used to compact soil, gravel, concrete, or asphalt in the construction of roads and foundations, similar rollers are used also at landfills or in agriculture.

In some parts of the world, road rollers are still known colloquially as steam rollers, regardless of their method of propulsion. This typically only applies to the largest examples (used for road-making).

Road rollers use the weight of the vehicle to compress the surface being rolled (static) or use mechanical advantage (vibrating). Initial compaction of the substrate on a road project is done using a padfoot drum roller, which achieves higher compaction density due to the pads having less surface area. On large freeways a four wheel compactor with padfoot drum and a blade, such as a Caterpillar 815/825 series machine, would be used due to its high weight, speed and the powerful pushing force to spread bulk material. On regional roads a smaller single padfoot drum machine may be used. The next machine is usually a single smooth drum compactor that compacts the high spots down until the soil is smooth, and this is usually done in combination with a motor grader to get a level surface. Sometimes at this stage a pneumatic tyre roller would be used. These rollers feature two rows (front and back) of pneumatic tyres that overlap, and the flexibility of the tyres provides a kneading action that seals the surface and with some vertical movement of the wheels, enables the roller to operate effectively on uneven ground. Once the soil base is flat the pad drum compactor is no longer used on the road surface. The next course (road base) would be compacted using a smooth single drum, smooth tandem roller or pneumatic tyre roller in combination with a grader, and a water truck to achieve the desired flat surface with the right moisture content for optimum compaction. Once the road base is compacted, the smooth single drum compactor is no longer used on the road surface (There is however an exception, if the single drum has special flat-wide-base tyres on the machine). The final wear course of asphalt concrete is laid using a paver and compacted using a tandem smooth drum roller, a three-point roller or a pneumatic tyre roller. Three point rollers on asphalt were very common once and are still used, but tandem vibrating rollers are the usual choice now, with the pneumatic tyre roller's kneading action being the last roller to seal of the surface.

Rollers are also used in landfill compaction. Such compactors typically have padfoot or "sheep's-foot" drums, and do not achieve a smooth surface. The pads aid in compression, due to the smaller area contacting the ground.

The roller can be a simple drum with a handle that is operated by one person, and weighs 100 pounds, or as large as a ride-on road roller weighing 21 short tons (44000 lb or 20 tonnes) and costing more than US \$150000. A landfill unit may weigh 59 short tons (54 tonnes).

ГЛАВА 6. TRAFFIC CONTROL

Безопасность дорожного движения

1. Reproduce the following words and word-combinations (Воспроизведите следующие слова и словосочетания):

Device potential	speed limits	
Vehicle	congested	traffic lights
Sign	communicative	railroad signals
Intersection	sophisticated	pedestrian crossing
Hazard	electromechanical	rumble strips

2. Make up 3-4 sentences with the words from assignment 1 (Составьте 3-4 предложения со словами из задания 1).

3. Read and translate the text (Прочитайте и переведите текст):

TRAFFIC CONTROL

Nearly all roadways are built with devices meant to control traffic. Most notable to the motorist are those meant to communicate directly with the driver. Broadly, these fall into three categories: signs, signals or pavement markings. They help the driver navigate; they assign the right-of-way at intersections; they indicate laws such as speed limits and parking regulations; they advise of potential hazards; they indicate passing and no passing zones; and otherwise deliver information and to assure traffic is orderly and safe.

200 years ago these devices were signs, nearly all informal. In the late 19th century signals began to appear in the biggest cities at a few highly congested intersections. They were manually operated, and consisted of semaphores, flags or paddles, or in some cases colored electric lights, all modeled on railroad signals. In the 20th century signals were automated, at first with electromechanical devices and later with computers. Signals can be quite sophisticated: with vehicle sensors embedded in the pavement, the signal can control and choreograph the turning movements of heavy traffic in the most complex of intersections. In the 1920s traffic engineers learned how to coordinate signals along a thoroughfare to increase its speeds and volumes. In the 1980s, with computers, similar coordination of whole networks became possible.

In the 1920s pavement markings were introduced. Initially they were used to indicate the road's centerline. Soon after that they were coded with information to aid motorists in passing safely. Later, with multi-lane roads they were used to define lanes. Other uses, such as indicating permitted turning movements and pedestrian crossings soon followed.

In the 20th century traffic control devices were standardized. Before then every locality decided on what its devices would look like and where they would be applied. This could be confusing, especially to traffic from outside the locality. In the United States standardization was first taken at the state level and late in the century at the federal level. Each country has a Manual of Uniform Traffic Control Devices (MUTCD) and there are efforts to blend them into a worldwide standard.

Besides signals, signs, and markings, other forms of traffic control are designed and built into the roadway. For instance, curbs and rumble strips can be used to keep traffic in a given lane and median barriers can prevent left turns and even U-turns.

Перекресток, светофор, пешеходный переход

4. **BACKTRANSLATION:**

A signalling device, a road intersection, a pedestrian crossing, a flow of traffic, to prohibit smth, to invent smth, automatic control, an advantage / a disadvantage, to turn red (yellow, green), at/on the corner, emergency, a policeman (policemen), a manual / remote / automatic switch, simultaneously, a countdown timer, conversely.

5. *Make up 4-5 sentences with words or phrases from the previous task.*

6. *Read and translate the following text:*

TRAFFIC LIGHTS

Traffic lights, which may also be known as stoplights, traffic lamps, traffic signals, signal lights, robots or semaphore, are signalling devices positioned at road intersections, pedestrian crossings and other locations to control competing flows of traffic. Traffic lights were first installed in 1868 in London, the United Kingdom and today are installed in most cities around the world. Traffic lights alternate the right of way of road users by displaying lights of a standard colour (red, yellow/amber, and green), using a universal color code (and a precise sequence to enable comprehension by those who are color blind).

In the typical sequence of coloured lights:

- Illumination of the green light allows traffic to proceed in the direction denoted,
- Illumination of the yellow light denoting, if safe to do so, prepare to stop short of the intersection, and
- Illumination of the red signal prohibits any traffic from proceeding.

Usually, the red light contains some orange in its hue, and the green light contains some blue, for the benefit of people with red-green color blindness, and "green" lights in many areas are in fact blue lenses on a yellow light (which together appear green).

On December 10, 1868, the first traffic lights were installed outside the British Houses of Parliament in London, by the railway engineer J. P. Knight. They resembled railway signals of the time, with semaphore arms and red and green gas lamps for night use. The gas lantern was turned with a lever at its base so that the appropriate light faced traffic. It exploded on 2 January 1869, injuring or killing the policeman who was operating it.

The modern electric traffic light is an American invention. As early as 1912 in Salt Lake City, Utah, policeman Lester Wire invented the first red-green electric traffic lights. On August 5, 1914, the American Traffic Signal Company installed a traffic signal system on the corner of East 105th Street and Euclid Avenue in Cleveland, Ohio. It had two colors, red and green, and a buzzer, based on the design of James Hoge, to provide a warning for color changes. The design by James Hoge allowed police and fire stations to control the signals in case of emergency. The first four-way, three-color traffic light was created by police officer William Potts in Detroit, Michigan in 1920. In 1922, T.E. Hayes patented his "Combination traffic guide and traffic regulating signal" (Patent # 1447659). Ashville, Ohio claims to be the location of the oldest working traffic light in the United States, used at an intersection of public roads until 1982 when it was moved to a local museum.

The first interconnected traffic signal system was installed in Salt Lake City in 1917, with six connected intersections controlled simultaneously from a manual switch. Automatic control of interconnected traffic lights was introduced March 1922 in Houston, Texas. The first automatic experimental traffic lights in England were deployed in Wolverhampton in 1927. In 1923, Garrett Morgan patented his own version. The Morgan traffic signal was a T-shaped pole unit that featured three hand-cranked positions: Stop, go, and an all-directional stop position. This third position halted traffic in all directions to give drivers more time to stop before opposing traffic started. Its one "advantage" over others of its type was the ability to operate it from a distance using a mechanical linkage. Toronto was the first city to computerize its entire traffic signal system, which it accomplished in 1963.

Countdown timers on traffic lights were introduced in the 1990s. Though uncommon in most American urban areas, timers are used in some other Western Hemisphere countries.

Timers are useful for drivers/pedestrians to plan if there is enough time to attempt to cross the intersection before the light turns red and conversely, the amount of time before the light turns green.

Скорость

1. Look at the models of word building. Form the new words. Add one more example to each model and reproduce all words:

to avoid – avoidance	to settle – settlement	to prevent - prevention
to import –	to pave -	to select -
to appear -	to excite -	to confuse –

2. Fill in the gaps and reproduce the dialogue:

Police officer: - May I see your license?

You: -

Police officer: - Do you have any idea why I stopped you?

You: -

Police officer: - Do you know you were going sixty miles per hour in a forty-mile-an-hour zone?

You: -

Police officer: - You bet.

You: -

Police officer: - I'll let you off with a warnig this time.

3. BACK TRANSLATION:

A speed limit, overtaking, the higher the speed the more difficultu to stop, at a speed of ..., it is common, a radar unit, to measure the speed, to be in violation, spread throughtout the city, a license plate, to discourage the driver, a maneuver, a split line, a circumstance, no overtaking is allowed, a collision, to occur.

4. Make up 3-4 sentences with the word-combinations or phrases from the previous task.

5. Read and translate the following text:

SPEED LIMITS

The higher the speed of a vehicle, the more difficult collision avoidance becomes and the greater the damage if a collision does occur. Therefore, many countries of the world limit the maximum speed allowed on their roads. Vehicles are not supposed to be driven at speeds which are higher than the posted maximum.

To enforce speed limits, two approaches are generally employed. In the United States, it is common for the police to patrol the streets and use special equipment (typically a radar unit) to measure the speed of vehicles, and pull over any vehicle found to be in violation of the speed limit. In Brazil, Colombia and some European countries, there are computerized speed-measuring devices spread throughout the city, which will automatically detect speeding drivers and take a photograph of the license plate (or number plate), which is later used for applying and mailing the ticket. Many jurisdictions in the U.S. use this technology as well.

A mechanism that was developed in Germany is the GrüneWelle, or *green wave*, which is an indicator that shows the optimal speed to travel for the synchronized green lights along that corridor. Driving faster or slower than the speed set by the behavior of the lights causes the driver to encounter many red lights. This discourages drivers from speeding or impeding the flow of traffic. See related traffic wave.

Косвенная речь

6. Study the Grammar material:

Если нам необходимо передать чьи-либо слова, мы чаще всего используем косвенную, а не прямую речь. Поэтому необходимо знать основные правила трансформации прямой речи в косвенную.

При подобной трансформации необходимо помнить, что требуют замены:

- местоимения;
- видовременные формы глаголов;
- некоторые второстепенные члены предложения (this, today, now, ago).

Утверждения

1. Если в главном предложении глагол стоит в прошедшем времени (*said, told*), то в придаточном глагол обычно «сдвигается на одно время назад».

Present Indefinite → Past Indefinite ('I play chess every day' → *She said she **played** chess every day*)

Present Continuous → Past Continuous ('I'm going.' → *He said he **was going***)

Present Perfect → Past Perfect ('She's passed her exams.' → *He told me she **had passed** her exams.*)

Past Indefinite → Past Perfect ('My father **died** when I was six.' → *She said her father **had died** when she was six.*)

2. Если в главном предложении глагол стоит в настоящем времени (*says, asks*), никаких изменений времени в придаточном не будет.

'The train **will be** late.' *He says the train **will be** late.*

'I **come** from Spain.' *She says she **comes** from Spain.*

3. Правило «одного времени назад» имеет исключения. Если в придаточном говорится о том, что действительно и в настоящем, то время в придаточном не меняется.

Rainforests **are being destroyed**. *She told him that rainforests **are being destroyed**.*

'I **hate** football.' *Itold him I **hate** football.*

4. Правило «одного времени назад» также применяется для косвенных мыслей и чувств.

*I thought she **was** married, but she **isn't**.*

*I didn't know he **was** a teacher. I thought he **worked** in a bank.*

*I forgot you **were coming**. Never mind. Come in.*

*I hoped you **would** ring.*

5. Меняются некоторые модальные глаголы.

can → could

will → would

may → might

'She **can** type well.' *He told me she **could/can** type well.*

'I'll help you.' *She said she'd help me.*

'I **may** come.' *She said she **might** come.*

Другие модальные глаголы не меняются.

'You **should** go to bed.' *He told me I **should** go to bed.*

'It **might** rain.' *She said she thought it **might** rain.*

*Must can stay as **must**, or it can change to **had to**.*

'I must go!' *He said he **must/had** to go.*

6. Меняются некоторые второстепенные члены предложения:

this → that

these → those
now → at the moment
ago → before
last → previous ит. д

7. В более формальной речи можно использовать *that* после глагола в главном предложении.

He told her (that) he would be home late.
She said (that) sales were down on last year.

8. Существует много глаголов, вводящих придаточные в косвенной речи. Мы редко *say* с косвенным дополнением (то есть, человек, к которому обращаются).
She said she was going. NOT *~~She said to me she was going.~~
Tell всегда используется с косвенным дополнением в косвенной речи.

She told us/me/the doctor/her husband the news.

Многие глаголы более «описательны», чем *say* и *tell*. Например: *explain, interrupt, demand, insist, admit, complain, warn.*

Иногда мы передаем только идею высказывания, а не сами слова.
'I'll lend you some money.' *He offered to lend me some money.*
'I won't help you.' *She refused to help me.*

Косвенные вопросы

1. Порядок слов в косвенных вопросах прямой. В них нет вспомогательных глаголов (*do/does/did*).

'Why have you come here?' *I asked her why she had come here.*
'What time is it?' *He wants to know what time it is.*
'Where do you live?' *She asked me where I lived.*

Примечание

В косвенных вопросах не ставится вопросительный знак.

В косвенных вопросах не используется *say*.

He said, 'How old are you?' *He asked me how old I am.*

2. Если нет вопросительного слова, то используется *if* или *whether*.

She wants to know whether she should wear a dress.

She wants to know if she should wear a dress.

Косвенные команды, просьбы и так далее

Косвенные команды, просьбы и т. д. образуются: V + дополнение (к кому обращаются) + *to* + infinitive.

They told us to go away.

We offered to take them to the airport.

He urged the miners to go back to work.

She persuaded me to have my hair cut.

I advised the Prime Minister to leave immediately.

Примечание

1. *Say* не используется. Вместо него идет *ask ... to* или *told ... to* и так далее.

2. Обратите внимание на отрицательную команду. Ставьте *not* перед *to*.

He told me not to tell anyone.

The police warned people not to go out.

Обратите внимание, что *tell* используется и в косвенных утверждениях и в косвенных командах, но форма разная:

Утверждения

He told me that he was going.
They told us that they were going abroad.
She told them what had been happening.

Команды

He told me to keep still.
The police told people to move on.
My parents told me to tidy my room.

7. Change direct speech into indirect one:

a) She said, "I am reading." → She said that b) They said, "We are busy." → They said that c) He said, "I know a better restaurant." → He said that d) She said, "I woke up early." → She said that e) He said, "I will ring her." → He said that f) They said, "We have just arrived." → They said that g) He said, "I will clean the car." → He said that h) She said, "I did not say that." → She said that i) She said, "I don't know where my shoes are." → She said that j) He said, "I won't tell anyone." → He said that

8. Imagine you want to repeat sentences that you heard two weeks ago in another place. Rewrite the sentences in reported speech. Change pronouns and expressions of time and place where necessary.

a) They said, "This is our book." → They said b) She said, "I went to the cinema yesterday." → She said c) He said, "I am writing a test tomorrow." → He said d) You said, "I will do this for him." → You said e) She said, "I am not hungry now." → She said f) They said, "We have never been here before." → They said g) They said, "We were in London last week." → They said h) He said, "I will have finished this paper by tomorrow." → He said i) He said, "They won't sleep." → He said j) She said, "It is very quiet here." → She said

Автомобильные аварии. Средства безопасности автомобиля

9. BACK TRANSLATION:

To collide at an intersection, to be hurt, to make significant efforts, sleep-deprived, a traffic accident (a trucking accident, a traffic collision, a car accident, a car crash), road debris, an injury, head on, road departure, rear-end, side collision, rollover, a human factor, driver's behaviour, visual and auditory acuity, decision-making ability, reaction speed, intoxication, overconfidence in abilities, a driving test.

10. Read and translate the following text:

Mary Ward became one of the first documented automobile fatalities in 1869 in Parsonstown, Ireland and Henry Bliss one of the United States' first pedestrian automobile casualties in 1899 in New York.

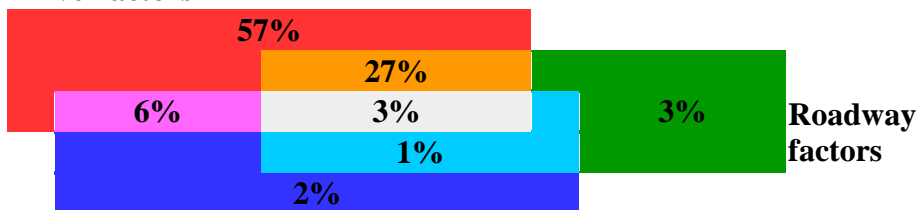
Car accidents happen every day. They occur when a vehicle collides with another vehicle, pedestrian, animal, road debris, or other stationary obstruction, such as a tree or utility pole. Traffic collisions may result in injury, death and property damage. Traffic collisions can be classified by general type. Types of collision include head-on, road departure, rear-end, side collisions, and rollovers.

A number of factors contribute to the risk of collision including; vehicle design, speed of operation, road design, road environment, driver skill and/or impairment and driver behaviour. Worldwide motor vehicle collisions lead to death and disability as well as financial costs to both society and the individuals involved.

Human factors in vehicle collisions include all factors related to drivers and other road users that may contribute to a collision. Examples include driver behavior, visual and auditory acuity, decision-making ability, and reaction speed.

A 1985 US study showed that about 34% of serious crashes had contributing factors related to the roadway or its environment. In the UK, research has shown that investment in a safe road infrastructure programme could yield a 1/3 reduction in road deaths, saving as much as £6billion per year.

Driverfactors



Vehiclefactors

A 1985 study by K. Rumar, using British and American crash reports as data, found that 57% of crashes were due solely to driver factors, 27% to combined roadway and driver factors, 6% to combined vehicle and driver factors, 3% solely to roadway factors, 3% to combined roadway, driver, and vehicle factors, 2% solely to vehicle factors and 1% to combined roadway and vehicle factors.

СПИСОК РЕКОМЕНДУЕМОЙ ЛИТЕРАТУРЫ

Основная литература

1. Романов, В. В. Английский язык для автомобилистов [Электронный ресурс] : учебное пособие для студентов вузов, обучающихся по следующим специальностям и направлениям: 190109.65 «Наземные транспортно-технологические средства», 190600.62 «Эксплуатация транспортно-технологических машин и комплексов» и 190700.62 «Технология транспортных процессов» / В. В. Романов, Е. В. Лунин. - Рязань : ФГБОУ ВПО РГАТУ, 2014. - 5,25 МБ. - ЭБ РГАТУ. - URL : <http://bibl.rgatu.ru/web/Default.asp>

Дополнительная литература

1. Кузьменкова, Ю. Б. Английский язык для технических направлений (А1) : учебное пособие для вузов / Ю. Б. Кузьменкова. — Москва : Издательство Юрайт, 2020. — 207 с. — (Высшее образование). — ISBN 978-5-534-11608-3. — Текст : электронный // ЭБС Юрайт [сайт]. — URL:<https://urait.ru/bcode/456555>

2. Гниненко, Александр Васильевич. Современный автомобиль как мы его видим = The Automobile As We See It : учебник английского языка для студентов, обучающихся по спец. "Автомобиле- и тракторостроение / Гниненко, Александр Васильевич. - 2-е изд. ; испр. - М. : Астрель: АСТ: Полиграфиздат, 2010. - 461, [3] с. : ил. - ISBN 978-5-17-064792-7 : 221-00. - Текст (визуальный) : непосредственный.

**МИНИСТЕРСТВО СЕЛЬСКОГО ХОЗЯЙСТВА
РОССИЙСКОЙ ФЕДЕРАЦИИ**

**Федеральное государственное бюджетное образовательное учреждение
высшего образования
«Рязанский государственный агротехнологический университет
имени П.А. Костычева»**

Кафедра экономики и менеджмента

**МЕНЕДЖМЕНТ ИННОВАЦИЙ
В УСЛОВИЯХ РИСКА**

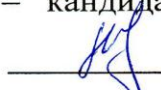
**Методические рекомендации
для самостоятельной работы студентов,
обучающихся по основной образовательной программе – магистратура,
направления подготовки
23.04.03 "Эксплуатация транспортно-технологических
машин и комплексов"**

Направленность (профиль) образовательной программы:
«Техническая эксплуатация транспорта и автосервис»

Формы обучения: очная и заочная


Рязань 2021

Менеджмент инноваций в условиях риска: методические рекомендации для самостоятельной работы студентов, обучающихся по основной образовательной программе – магистратура, направления подготовки 23.04.03 "Эксплуатация транспортно-технологических машин и комплексов"

Разработчик – кандидат экономических наук, доцент кафедры экономики и менеджмента  Мартынушкин А.Б.
(подпись) (Ф.И.О.)

Методические рекомендации подготовлены с учетом требований федерального государственного образовательного стандарта высшего образования (ФГОС ВО) по направлению подготовки 23.04.03 "Эксплуатация транспортно-технологических машин и комплексов" (квалификация (степень) «магистр»), утвержденного министерством образования и науки Российской Федерации 06 марта 2015 г. № 161 и предназначены для студентов очной и заочной форм обучения направленности (профиля) образовательной программы: «Техническая эксплуатация транспорта и автосервис» по дисциплине «Менеджмент инноваций в условиях риска».

Методические рекомендации обсуждены и одобрены на заседании кафедры экономики и менеджмента «31» мая 2021 г. Протокол № 10 .

Зав. кафедрой экономики и менеджмента  Козлов А.А.
(подпись) (Ф.И.О.)

Содержание

Введение

Общие методические указания по организации самостоятельной работы студентов .

Самостоятельная работа студентов по разделу 1.

Теоретические основы менеджмента инноваций и управления рисками

Вопросы для самоконтроля.

Ситуационные задания (ситуации) для самостоятельного анализа и изучения

Тематика рефератов.

Самостоятельная работа студентов по разделу 2.

Разработка инновационных проектов и программ в условиях риска

Вопросы для самоконтроля.

Ситуационные задания (ситуации) для самостоятельного анализа и изучения .

Тематика рефератов.

Самостоятельная работа студентов по разделу 3.

Методы управления инновациями и рисками в инновационной деятельности

Вопросы для самоконтроля.

Ситуационные задания (ситуации) для самостоятельного анализа и изучения

Тематика рефератов.

Самостоятельная работа студентов по разделу 4.

Экономические основы инновационного проекта. Регулирование и прогнозирование инновационной деятельности в условиях рыночного хозяйства

Вопросы для самоконтроля.

Ситуационные задания (ситуации) для самостоятельного анализа и изучения

Тематика рефератов.

Список рекомендуемой литературы

Введение

Самостоятельная работа студентов (СРС) является важнейшим видом освоения содержания дисциплины, подготовки к практическим занятиям и к зачету. Сюда же относятся и самостоятельное углубленное изучение разделов дисциплины «Менеджмент инноваций в условиях риска». Организация СРС ориентируется на активные методы овладения знаниями, развитие творческих способностей студентов уровня «магистратура», переход от поточного к индивидуализированному обучению, с учетом потребностей и возможностей личности.

Цель дисциплины – научить студентов уровня магистратуры осуществлять управление инновациями в условиях риска при эксплуатации транспортно-технологических машин и комплексов.

Задачи дисциплины:

- развить способность к саморазвитию, самореализации, использованию творческого потенциала;
- сформировать способность к организации и проведению контроля качества технического обслуживания, ремонта и сервисного обслуживания транспортных и транспортно-технологических машин, технологического и вспомогательного оборудования для их технического обслуживания и ремонта;
- развить способность к управлению техническим состоянием транспортных и транспортно-технологических машин, технологического и вспомогательного оборудования для их технического обслуживания и ремонта, обеспечивающим эффективность их работы на всех этапах эксплуатации;
- сформировать способность разрабатывать методические и нормативные материалы, а также предложения и мероприятия по внедрению в практику разработанных проектов и программ совершенствования функционирования производства и модернизации транспортных предприятий;
- научить студента быть готовым к использованию знания организационно-правовых основ управленческой и предпринимательской деятельности;
- сформировать навыки к использованию знания отраслевого маркетинга и производственного менеджмента;
- развить навыки к использованию знания экономических законов, действующих на предприятиях отрасли, их применения в условиях рыночного хозяйства страны;
- сформировать навыки к использованию знания методов контроля соблюдения технических условий на техническое обслуживание, ремонт, сборку, испытание транспортных и технологических машин и оборудования.

Выпускник, освоивший программу магистратуры, в соответствии с видом (видами) профессиональной деятельности, на который (которые) ориентирована программа магистратуры, готов решать следующие **профессиональные задачи**:

производственно-технологическая деятельность:

- управление техническим состоянием транспортных и транспортно-технологических машин различного назначения на всех этапах технической эксплуатации;
- разработка и совершенствование технологических процессов и документации по технической эксплуатации и ремонту транспортных и транспортно-технологических машин различного назначения;
- организация и эффективное осуществление контроля качества запасных частей, комплектующих изделий и материалов, производственного контроля технологических процессов, качества продукции и услуг;

экспериментально-исследовательская деятельность:

- разработка теоретических моделей, позволяющих прогнозировать изменение технического состояния транспортных и транспортно-технологических машин различного назначения и динамику параметров эффективности их технической эксплуатации;

- анализ состояния и динамики показателей качества объектов профессиональной деятельности (включая технологические процессы, технологическое и вспомогательное оборудование для их технического обслуживания и ремонта) с использованием необходимых методов и средств исследований;
 - разработка планов, программ и методик проведения исследований объектов профессиональной деятельности;
 - формирование целей проекта (программы), решения задач, критериев и показателей достижения целей, построение структуры их взаимосвязей, выявление приоритетов решения задач с учетом нравственных аспектов деятельности;
 - участие в составлении планов и методических программ исследований и разработок;
 - участие в составлении практических рекомендаций по использованию результатов исследований и разработок;
- сервисно-эксплуатационная деятельность:
- руководство проведением работ по техническому обслуживанию и ремонту транспортных и транспортно-технологических машин различного назначения и транспортного оборудования;
 - проведение маркетингового анализа потребности в сервисных услугах при эксплуатации транспортных средств и транспортного оборудования различных форм собственности;
 - организация работы с клиентурой.

Общие методические указания по организации самостоятельной работы студентов

Самостоятельная работа студента как основа образовательного процесса представляет собой постоянно действующую систему. Весь учебный процесс от начала изучения и до завершения учебного курса рассчитан на самостоятельную работу студента под руководством и при помощи преподавателя.

Самостоятельная работа реализуется:

- непосредственно в процессе аудиторных практических занятий;
- в контакте с преподавателем вне рамок расписания - на консультациях по учебным вопросам, в ходе творческих контактов, при ликвидации задолженностей, при выполнении индивидуальных заданий и т.д.;
- в электронной образовательной среде РГАТУ;
- в библиотеке, дома, на кафедре при выполнении студентом учебных и творческих задач.

В процессе изучения курса «Менеджмент инноваций в условиях риска» необходимо обратить внимание на **самоконтроль знаний**. С этой целью каждый студент после изучения каждого раздела и затем всего курса по учебнику и дополнительной литературе должен проверить уровень своих знаний с помощью вопросов и заданий для самоконтроля, проанализировать предложенные ситуации и написать реферат по каждому из разделов дисциплины.

Самостоятельные ответы на **вопросы для самоконтроля** важны с точки зрения теоретического освоения материала конкретного раздела, закрепления и углубления теоретических знаний по дисциплине. Студент самостоятельно, используя лекции, учебные пособия и иную необходимую литературу, отвечает на вопросы, что позволяет ему в дальнейшем перейти к практическому разбору ситуационных заданий.

Представленные **ситуационные задания (ситуации)** необходимо выполнять в процессе изучения каждого раздела дисциплины, основываясь на опыте разбора подобных ситуаций с преподавателем на практическом занятии. Для самостоятельного анализа и изучения студентам предлагается 18 ситуаций, отражающих содержание каждого из четырех разделов учебного курса «Менеджмент инноваций в условиях риска».

В конце каждой ситуации даются вопросы и задания. Ситуации предполагают использование метода группового обсуждения и принятия альтернативных решений. Разбор предлагаемых ситуаций, позволяющих использовать полученные теоретические знания на практике, проводится на соответствующем практическом занятии в качестве дополнительного оценочного средства для повышения уровня знаний. Область использования той или иной ситуации зависит от выбора преподавателя.

Все ситуации, представленные в настоящем пособии, составлены на основе реальных данных, что дает возможность использования студентами дополнительных источников информации в ходе обсуждения и принятия решений. Особенно это касается ситуаций по российским компаниям, в которых отражены особенности российской практики осуществления инновационной деятельности в условиях риска.

Написание реферата имеет своей целью раскрыть творческие способности личности студента уровня «магистр» и повысить его уровень до «высокого» (с выставлением оценки «отлично»).

Слово «реферат» имеет два значения: с одной стороны, оно предполагает: краткое изложение реферируемой научной работы, книги, статьи. С другой — доклад на заданную тему, сделанный на основе критического обзора литературы и других источников. Рефераты студентов чаще соответствуют второму значению этого слова.

Работа студента над рефератом состоит из следующих этапов:

- выбор темы на основе тематики, разработанной кафедрой;
- накопление информационного материала;
- подготовка и написание реферата;
- защита реферата на семинаре или конференции.

Студенты очных форм обучения представляют реферат на кафедру в течение учебного года. Студенты-заочники — согласно учебному плану.

Реферат должен иметь следующую структуру:

- план,
- краткое введение,
- изложение основного содержания темы,
- заключение,
- список используемой литературы.

Разработка избранной темы начинается с ознакомления с соответствующей литературой. Но прежде, чем приступить к ее подбору, целесообразно наметить общий предварительный план реферата. Предварительный план реферата состоит обычно из трех-четырёх вопросов, в процессе работы он уточняется и конкретизируется.

План — это логическая основа реферата, от правильного его составления во многом зависит структура, содержание, логическая связь частей.

Целесообразно предварительно намеченный план реферата согласовать на консультации с преподавателем кафедры, ведущим семинарские занятия или читающим лекционный курс.

План не следует излишне детализировать, в нем перечисляются основные, центральные вопросы темы в логической последовательности. Главы можно не разбивать на параграфы. Перечень основных вопросов заканчивается заключением и краткими выводами, которые представляют обобщение важнейших положений, выдвинутых и рассмотренных в реферате.

Имея предварительный план, студент обращается к библиографии. Существенную помощь в ознакомлении с библиографией студенту могут оказать библиотечные каталоги (алфавитный, систематический, предметный), библиографические указатели (учетно-регистрационные, научно-вспомогательные, рекомендательные, критические), справочная литература (энциклопедии, словари, предметные указатели в трудах отдельных ученых-экономистов).

Определенную помощь могут оказать такие издания, в частности учебно-регистрационные и критико-библиографические, как журналы «В мире книг», «Книжная летопись», «Летопись журнальных статей», «Летопись газетных статей» и др. А также различные библиографические пособия по отдельным отраслям знаний, выпускаемые специальными центрами информации, например Институтом научной информации по общественным наукам (ИНИОН). Кроме того, крупнейшие библиотеки страны, такие как Российская национальная библиотека, Государственная национальная библиотека, выпускают рекомендательные библиографические указатели.

При работе над рефератом необходимо внимательно изучить соответствующую тему литературу, включая монографии, материалы, публикуемые в периодической литературе и др.

Важным моментом является умение записывать информацию. Наиболее распространенными являются две формы записи и хранения материала — конспектирование и ведение картотеки. Они не исключают, а в ряде случаев дополняют друг друга.

Когда студент в достаточной степени накопил и изучил материал по соответствующей теме, он принимается за его систематизацию и разработку более полного плана реферата. Внимательно перечитывая свой конспект или записи на карточках, он располагает материал в той последовательности, которая представляется ему наиболее стройной и целесообразной. Одновременно студент фиксирует собственные мысли, которые он считает нужным изложить в тексте реферата.

Основному тексту в реферате предшествует введение. В нем необходимо показать значение, актуальность рассматриваемой проблемы, обоснованность причины выбора темы. Кроме того, следует отметить, в каких произведениях известных ученых-экономистов рассматривается изучаемая проблема, сформулировать основную задачу, которая ставится в реферате.

В основной части работы большое внимание следует уделить глубокому теоретическому освещению как темы в целом, так и отдельных ее вопросов, правильно увязать теоретические положения с практикой, конкретным фактическим цифровым материалом. Изложение

должно осуществляться в соответствии с составленным планом.

Реферат должен быть написан ясным языком, без повторов, сокращений, противоречий между отдельными положениями.

Большое значение имеет правильное оформление реферата. На титульном листе необходимо указать название вуза, факультета, реферата, группу, свою фамилию и инициалы, фамилию научного руководителя. На следующем листе приводится план работы, план реферата с указанием страниц соответствующих разделов.

Реферат должен быть написан разборчиво. Приводимые в тексте цитаты из экономической литературы, а также статистические данные должны быть снабжены соответствующими ссылками на источники, из которых они взяты, с указанием автора, названия работы, тома, страницы. Текст реферата пишется с одной стороны листа с оставлением полей, каждый пункт плана с новой страницы. Страницы должны быть пронумерованы. Объем реферата 10—15 страниц машинописного текста через 1,5 интервала.

В конце реферата приводится список используемой литературы, который составляется в следующей последовательности:

1. Официальные материалы (законы, указы).
2. Остальные использованные в реферате источники в алфавитном порядке фамилий авторов.

Подготовленный реферат, как правило, студентами дневного отделения защищается на семинарском занятии.

Целесообразно тезисы выступления, а точнее — обозначение разделов и подразделов реферата, сокращенное изложение основного материала (определение важнейших понятий, упоминание цифр и фактов, формулировка выводов) размножить и раздать студентам как материал для последующего обсуждения.

Заканчивая подготовку к выступлению с рефератом на семинарском занятии, полезно прочитать весь его текст «для себя». Это будет способствовать закреплению материала в памяти и позволит во время выступления либо совсем не заглядывать в конспект (план, текст), либо свести обращения к нему до минимума.

После обсуждения реферата в группе работа студента оценивается преподавателем и принимается решение о дальнейшей разработке этой темы автором для написания конкурсной работы.

Раздел 1. Теоретические основы менеджмента инноваций и управления рисками

ВОПРОСЫ ДЛЯ САМОКОНТРОЛЯ

1. Дайте определение инноваций.
2. Опишите варианты классификации инноваций.
3. Каковы характеристики инноваций различной степени радикальности?
4. Охарактеризуйте этапы жизненного цикла инновационной продукции.
5. Какие показатели оценки эффективности инвестиций используются применительно к инновациям?
6. Опишите основные аспекты управления развитием.
7. Назовите методологические основы исследования процессов управления развитием.

8. Назовите базовые понятия и дайте определения системы как развивающегося объекта.
9. Как осуществляется реализация процесса управления развитием?
10. Охарактеризуйте обратную связь в системах управления.
11. Какие основы теории управления используются при принятии решений?
12. Каковы основные принципы управления различными системами?
13. Что является движущей силой развития современной цивилизации?
14. Приведите определения понятий «технологии», «технологический уклад» и «фундаментальное знание». Выделите ключевые смысловые отличия понятий.
15. Что такое научно-технический прогресс? Приведите исторический пример взаимосвязи знаний и технологий.
16. Определите термин «конвергенции» применительно к технологиям. Найдите в Интернете примеры конвергентных идей и решений.
17. Расскажите о четырех базовых технологиях VI уклада, известных в англоязычной аббревиатуре *NBIC*.
18. Что отражает текущий уровень консолидации отрасли, выражаемый коэффициентом *CR3*?
19. Выделите четыре этапа развития отрасли (на ваш выбор) и привяжите их к точкам возникновения инновационных идей.
20. Какие решения в рамках рыночной компании можно принять на основании знания о текущем этапе консолидации отрасли?
21. Какие две стратегии рыночного поведения вам известны? На каких этапах развития отрасли целесообразно их применение?
22. В чем смысловое отличие понятий «идея», «открытие», «изобретение»? Приведите примеры (кроме данных в учебнике).
23. Какой документ регламентирует виды инноваций?
24. Каков принцип деления инноваций на различные типы?
25. Назовите четыре типа инноваций и объясните различия между ними.
26. Почему процессные инновации сосредоточены в добывающих отраслях и сфере услуг?
27. Почему продуктовые инновации сосредоточены в обрабатывающем секторе экономики?
28. Каков экономический эффект продуктовых, процессных, маркетинговых и организационных инноваций?
29. Чем отличаются процессные нововведения от организационных?
30. Почему в группу технологических инноваций включены продуктовые и процессные новшества?
31. Назовите отрасли, в которых предприятия наиболее склонны к организационным нововведениям и объясните почему.
32. На чем сосредоточены современные маркетинговые инновации?
33. Почему предприятия одновременно запускают несколько инноваций различного вида?
34. В чем отличие процесса управления технологическими, маркетинговыми и организационными нововведениями?
35. В чем сущность концепции процедурной рациональности?
36. Какие типовые фазы включает принятие рационального решения в сфере менеджмента?
37. Перечислите основные факторы, способствующие ошибочности принимаемых решений.
38. Назовите состав факторов неопределенности, затрудняющих или препятствующих рациональным и оптимальным решениям.
39. Перечислите основные классы задач и методов принятия оптимальных и рациональных решений в интересах менеджмента техногенного риска.
40. Назовите главные этапы методики обоснования подобных решений в риск-менеджменте.
41. Какие задачи риск-менеджмента должны решаться путем статистического оценивания числовых характеристик методом максимального правдоподобия?
42. Как связан метод максимального правдоподобия с методом наименьших квадратов?
43. Какие задачи риск-менеджмента следует решать проверкой статистических гипотез?
44. В чем состоят особенности принятия решений на основе байесовских статистик?

45. Что означает принятие решений в риск-менеджменте с помощью экстремальных задач?
46. Какие этапы включает обобщенная процедура принятия оптимального решения с использованием экстремальной задачи?
47. Перечислите основные методы математического программирования, пригодные для решения оптимизационных задач в интересах риск-менеджмента.
48. Какие категории должны использоваться при корректной постановке оптимизационных задач?
49. Укажите основные особенности постановки и решения задач линейного и нелинейного программирования.
50. Чем отличаются задачи целевого и целочисленного программирования?
51. Назовите типы задач риск-менеджмента, которые наиболее пригодны для решения методами теории игр.
52. Перечислите особенности задач и критериев теории статистических решений.
53. Понятие "управленческое решение (УР)". Классификация УР.
54. Какие подходы и методы анализа применяются при разработке и принятии управленческих решений?
55. Охарактеризуйте этапы разработки управленческих решений при осуществлении инновационной деятельности.
56. Как оценивается экономическая эффективность управленческих решений?
57. Дайте общую характеристику организационных форм инновационного менеджмента.

СИТУАЦИОННЫЕ ЗАДАНИЯ (СИТУАЦИИ) **ДЛЯ САМОСТОЯТЕЛЬНОГО АНАЛИЗА И ИЗУЧЕНИЯ**

Ситуация 1: «Политика стимулирования инновативности и творчества служащих в корпорации 3М»¹

Всемерное удовлетворение потребностей клиентов через предложение им новых технологий и услуг.

Minnesota Mining & Manufacturing Company (3М) является одной из крупнейших американских компаний и имеет почти столетнюю историю. 3М производит абразивные материалы, самоклеящиеся пленки и ленты, перевязочные материалы и одноразовое белье, проекторы, канцтовары и световозвращающие материалы. Ассортимент продукции отличается большим разнообразием. Компания использует стратегию глубокой дифференциации и действует во многих рыночных сегментах. Это и продукция для дома, и для офиса, и для промышленности. Фирма действует на различных географических рынках. Штаб-квартира компании находится в Сент-Поле – столице Миннесоты.

В получасе езды от Сент-Пола высятся ряды одинаковых корпусов из розового кирпича, разбит парк с беговыми дорожками и озером, где плавают утки. В зале одного из корпусов развешаны постеры. Вот багровый закат и парящий над горами американский орел, ниже крупным шрифтом набрано «ЦЕЛЬ» и поменьше: «Кто видит цель, добьется успеха». Еще один постер: байдарка, дружный взмах весел на фоне восхода. Это про слаженную «команду», которая позволяет добиться «цели».

Сотрудник 3М получает интересную работу, стабильную и высокую зарплату (доход ме-

¹ Ситуация подготовлена на основании следующих источников: официальный сайт компании www.3M.com; Как заставить людей изобретать // Компания, 2000. № 6.

неджера среднего звена составляет 200 тыс. долл. в год), медицинскую страховку, крупную пенсию. Компания постоянно организывает бесплатные курсы повышения квалификации и активно продвигает служащих вверх по карьерной лестнице.

Миссия компании 3М сформулирована так: «Всемерно удовлетворять потребности клиентов, предлагая им новые технологии и услуги». Осознание миссии пронизывает всю компанию. Выступления руководителей всех уровней управления начинаются с озвучивания миссии.

Смысл деятельности 3М в том, чтобы создавать новые продукты и новые услуги, необходимые клиентам. Глобальная стратегия компании ориентирована на то, чтобы адаптировать новые идеи и изобретения для максимального количества сегментов рынка.

Исследования нужд потребителей здесь ведутся одновременно на нескольких уровнях управления и в различных горизонтальных подразделениях. Линейные руководители общаются с руководством заказчика; отделы НИОКР тесно связаны с комитетами по стратегическому планированию и финансовыми службами; службы логистики имеют прямые контакты со складами покупателей и т. д. Тесный контакт с потребителями помогает 3М постоянно дорабатывать и улучшать свою продукцию. Клиенты компании являются одним из основных источников новых идей.

Теперь уже трудно сказать, кому пришла в голову мысль сделать «автобусную обертку» – оклеивать автобус пленкой, прозрачной только изнутри, а с внешней стороны наносить на нее рекламу. Идея была плодом совместного творчества клиента, рекламного агентства и 3М. Компании осталось только изобрести такую пленку.

Компания 3М является одним из крупнейших изобретателей в мире. Хотя многие изобретения здесь были сделаны спонтанно, подавляющее большинство новых товаров и услуг появились в результате четко спланированных проектов.

Для достижения высокой инновативности руководство компании разработало **уникальную систему поощрения новаторства** у служащих. В основе кадровой политики 3М лежит принцип **Вильяма Макнайта**, руководившего компанией в 1940-х гг. «Найдите правильных людей и оставьте их в покое. Они все сделают сами», – говорил основоположник 3М. «Философия Макнайта» подразумевает соблюдение следующих принципов управления:

1. по мере роста бизнеса важно делегировать ответственность и поощрять инициативу;
2. ошибки, которые могут возникнуть в этом случае, не столь значительны по сравнению с ошибками авторитарного руководства;
3. слишком критическое отношение к ошибкам может привести к тому, что инициатива будет утрачена.

На практике эти принципы реализуются в двух правилах.

- Первое состоит в том, что компания использует различные методики оценки инновативности для служащих и для менеджеров. Методика для служащих более лояльна и поощряет даже неудачные идеи, ставя во главу угла само желание людей к творчеству и новаторству.

- Второе правило – «правило 15 %» – заключается в том, что все сотрудники компании имеют право тратить 15 % своего рабочего времени на собственные исследования в любой области. Создан специальный венчурный фонд, выдающий гранты на такие проекты. Первоначально линейные руководители рассматривают все идеи. По мере возрастания стоимости исследований для оценки их потенциала привлекаются эксперты из других функциональных подразделений компании. Маркетологи, финансисты и другие специалисты проводят независимую экспертизу и отсеивают примерно 20 % проектов. Далее цикл повторяется, и в результате остаются наиболее перспективные проекты, которые не всегда доходят до рыночной стадии, однако создают инновационную стратегическую базу компании и могут быть востребованы через несколько лет.

Конечно, в оценке эффективности новых идей случаются ошибки, но компания не боится их признавать. В 1985 г. руководитель группы по разработке нового волокна Ливيو ДеСимоне столкнулся с решением высшего руководства компании о закры-

тии данного направления. Рынок текстиля казался неперспективным с маркетинговой точки зрения. Однако, используя правило 15 %, группа сумела завершить проект, и через большой промежуток времени на рынок была выведена новинка «Thinsulate» – непромокаемая, непродуваемая, но мягкая и пропускающая воздух ткань, используемая во многих отраслях. Новинка имела большой успех, Ли-вио Де Симоне через несколько лет стал председателем совета директоров компании 3М.

Сейчас в составе 3М 40 дивизиональных подразделений, занятых в 60 различных сферах бизнеса. В соответствии с миссией компании достигнута высокая степень **децентрализации** и дивизиональные руководители имеют полную свободу в принятии управленческих решений в рамках своей области функционирования. Здесь самостоятельно принимаются решения о направлении и объеме исследований, о количестве занятых в проектах и формах оплаты труда, о необходимых инвестициях в оборудование и сбытовой политике и даже о расширении производства, которое финансируется из центра.

Важно при этом, что разработанными в различных подразделениях технологиями владеет компания в целом. Это позволяет использовать принцип технологического синергизма (экономии на разработке новых технологий) и использовать технологии во многих дивизионах одновременно.

Структура компании построена по продуктовому принципу, где производство и сбыт определенного продукта осуществляется одним подразделением, которому полностью делегированы маркетинговые функции.

Единственная сфера, где 3М не является новатором, – это финансы. У компании не типично низкое соотношение заемных и собственных средств, а акции растут медленнее, чем в среднем в данной отрасли. Однако дивиденды компания выплачивает стабильно, что соответствует ее миссии: «одинаково высокая ответственность как перед клиентами, так и перед акционерами».

Вопросы и задания

1. Определите тип глобальной инновационной стратегии компании.
2. Сформулируйте принципы политики стимулирования новаторства служащих компании. Подумайте, отличаются ли эти принципы от форм и методов стимулирования инновативности управленческих звеньев 3М.
3. Изучите сайт www.3M.com компании 3М и назовите факты, указывающие на высокую степень ее инновационной активности.

Ситуация 2: «Реструктуризация корпорации General Electric»²

Компания GE является крупнейшей корпорацией мира. На международном рынке она позиционирует себя как динамично развивающаяся и «агрессивно инновативная» компания, а ее руководитель Джек Уэлч, по оценке журнала Fortune, стал лучшим менеджером XX в. Вся история этой американской корпорации представляет собой постоянную реструктуризацию бизнеса, основанную на инновациях во всех областях управления: стратегии, организационное построение, управление персоналом, диверсификация, производство и ассортиментная политика – нет ни единой сферы, которой не коснулись бы изменения. Но важна не только инновативность, но и высокая эффективность нововведений, позволяющих компании чувствовать себя уверенно и в условиях нового экономического порядка XXI в.

Двадцать лет назад компания GE была крупной, крайне консервативной компанией, кото-

² Ситуация подготовлена на основании следующих источников: официальный сайт компании www.GE.com; Алхимия менеджмента // Компания, 2000. № 17.

рая исправно выплачивала дивиденды своим акционерам, но на фоне начинавшейся глобализации и развития новой экономики ее позиции были весьма уязвимыми.

В 1981 г. компанию возглавил Джек Уэлч, прошедший за два десятилетия путь от менеджера низшего звена управления до председателя совета директоров. В 1960 г. его зарплата составляла около 1 тыс. долл., а сегодня он зарабатывает 50 тыс. долл. в час.

В 1961 г. Уэлч занимал должность младшего инженера подразделения по производству пластмасс. Отработав в этом подразделении чуть больше года, Уэлч решил уйти из компании. Причиной было его недовольство обилием бюрократических барьеров внутри компании. Джек Уэлч считал, что для динамичного развития у подразделений должна быть свобода в принятии управленческих решений. В GE в то время любая инициатива подразделений сталкивалась с консерватизмом вышестоящего руководства, которое спускало централизованные решения даже в таких областях, как сбыт. Идеи Уэлча поддержал его начальник Рубен Гутофф, и в том же году «инженера-новатора» переводят с повышением на работу в Чикаго на должность инженера-химика.

Два года спустя Уэлч уже возглавляет все производство химикатов, а в 1968 г. становится руководителем целого подразделения «Пластмассы». Уэлч стал самым молодым руководителем подобного уровня за всю историю GE – ему было 33 года.

В 1972 г. за «высокую отдачу в работе» Уэлч был назначен вице-президентом GE, а годом позже под его руководством оказалось все производство материалов и компонентов, а также медицинского оборудования.

В 1981 г. собрание акционеров одобрило решение Совета директоров компании, и Уэлч попал в историю как самый молодой сорокашестилетний глава старейшей корпорации Америки.

Четыре этапа реструктуризации

С первого дня работы новый руководитель объявил о необходимости перестройки всей компании. Ориентируясь на самые эффективные принципы управления мелких, динамично развивающихся компаний, Уэлч поэтапно реструктуризировал ключевые области управления.

На первом этапе была уволена треть рабочих и менеджеров GE, и численность персонала сократилась с 400 до 297 тыс. человек. До середины 1980-х гг. американец, приходя на работу в большую компанию, как правило, приходил туда навсегда, при этом мог не выкладываться на все сто, а просто дожидался своей пенсии. Зачем платить тем, кто ничего не привносит, – их надо уволить, заявил новый председатель Совета директоров.

Вторым этапом стало изменение организационной структуры компании. На тот период она состояла из 43 стратегических подразделений, в которые входило 350 предприятий и дочерних компаний. Каждое подразделение, предприятие и компания имели своего управляющего, из-за чего управленческая вертикаль была чрезмерно громоздкой. Только на низовом уровне управления насчитывалось более 400 руководителей, вследствие чего принятие решений превращалось в медлительную и крайне неэффективную процедуру. Отсутствовало также и четкое разграничение полномочий, что приводило к нарушению принципа единоначалия.

Для достижения прозрачности организационной структуры Уэлч выделил три основных направления деятельности GE по продукту. Первая группа включала производство осветительных приборов, моторов, транспортных средств, турбин и строительного оборудования – «ядро» компании. Вторая – «технологический круг» – промышленная электроника, медицинские системы, материалы и вещества, аэрокосмическое подразделение и производство авиационных двигателей. И третья группа – «круг сервиса» – состояла из кредитного подразделения GE Credit Corp., информационного, строительного и инжинирингового подразделений, а также фирмы услуг в сфере ядерных технологий.

Надо заметить, что Уэлч выбрал именно те направления, которые оказались в авангарде мировой экономики в 1990-х гг., а структура компании не претерпела каких-либо существенных изменений до настоящего времени. Исключение составили только вновь приобретенные виды бизнеса.

Третьим этапом была реализована стратегия сужения диверсификации. Уэлч начал продавать неперспективные подразделения, не соответствующие придуманной им схеме бизнеса. Обновленная GE больше не занималась производством систем кондиционирования, аудио– и видеотехники, кабелей, средств мобильной связи, электросетей, радиостанций, этилированного бензина и полупроводников.

В 1985 г. была продана горнодобывающая компания Utah International. Было продано производство микрочипов, фенов, часов и тостеров. Всего компания отказалась от 117 подразделений на сумму в 9 млрд долл., что составляло одну пятую компании. Через несколько лет некоторые компании, приобретшие части бизнеса GE, разорились.

Руководителям подразделений, чья судьба не была столь однозначна, была предложена формула: исправляй, закрывай или продавай. Жесткая политика действовала безотказно, поскольку не оставляла особого выбора. Вырученные от продаж деньги и прибыль компании были использованы для финансирования развития новых перспективных направлений – финансовые услуги и медиа-бизнес.

Наконец пришло время для реализации самого емкого и сложного **четвертого этапа** – построение новой системы управления персоналом и создание новой корпоративной культуры. «Бизнес – это простая вещь» – таким стал первый лозунг Уэлча. «Чтобы производить, вы должны производить быстрее, дешевле и лучше всех, а для этого надо повышать производительность и оперативность управления бизнесом, а также внедрять как можно больше инноваций». Уэлч считал, что проблема заключалась в отсутствии диалога между руководителями и рядовыми работниками. В результате руководители не хотели, а работники не могли что-либо менять.

Первым шагом было внедрение программы Work-Out. Она была нацелена на ликвидацию барьеров между менеджерами и служащими. Тот, кто остался после массовых увольнений, должен был продемонстрировать свою «нужность» для компании. Систему отраслевых отчетов заменили прямыми докладами, когда высшее руководство получало важную информацию напрямую из производственного подразделения, минуя всю иерархию власти. Новшество должно было способствовать повышению оперативности принятия решений. Поощрялось и самостоятельное принятие решений линейными руководителями в рамках их компетенции.

Ставка на самостоятельность менеджеров оправдалась, например, в 1998 г., когда принадлежащая GE телекомпания NBC благодаря полной свободе выбора и оперативности ее президента Роберта Райта заключила с Международным олимпийским комитетом контракт на показ всех Олимпиад 2000–2008 гг.

Кроме того, менеджеры должны были общаться со своими подчиненными. «Надо разрушить границу между начальником и подчиненным. Менеджеры обязаны быть лидерами, а не управленцами», – заявлял Уэлч. Рабочие и сотрудники получили право собираться в рабочие группы и обсуждать недостатки производства, а также новые идеи. К примеру, оператор станка должен работать в резиновых перчатках, а когда они кончаются, он выключал станок, писал заявку, шел ее подписывать, обходил производственные цехи, оставлял заявку и только тогда получал новую пачку перчаток. Когда рабочие поставили вопрос, почему система настолько сложна, оказалось, что много лет назад украли одну пачку перчаток, и кто-то принял решение поставить заслон на пути нарушителей. По этой причине компания многие годы несла убытки из-за простоев.

Для того чтобы менеджеры лучше понимали свои управленческие задачи, глава компании внедрил культуру постоянного обучения. Все менеджеры хотя бы раз проходили стажировку в Кротонвиле – учебном центре GE. Сам Уэлч приезжает туда на встречу с новыми менеджерами и читает лекции. В начале каждого года, в январе, Уэлч встречается с 500 менеджерами высшего звена. Основная идея, которую он пытается до них донести, состоит в том, что не надо бояться невыполнимых целей – «пытаясь достичь невозможного, вы добьетесь большего, чем просто выполняя реалистичные и выполнимые планы».

В качестве иллюстрации верности этому принципу можно привести обещание, данное Уэлчем акционерам в 1991 г. Он обещал увеличить к 1995 г. среднюю доходность операций с

10 до 15 %, а доход на инвестиции с 5 до 10 %. В итоге через четыре года операционная прибыль выросла до 14,4 %, а доходность инвестиций составила 7 %. «Если бы мы были реалистами и ставили перед собой меньшие цели, мы бы их достигли, но не имели бы того результата, который получился», – сказал Уэлч.

Стратегия глобализации

Основной целью трансформации GE было повышение конкурентоспособности компании на внутреннем рынке по отношению к японским фирмам, что было особенно актуально в первой половине 1980-х гг. Со временем японский фактор уступил место глобализации. Европейские и азиатские компании пересмотрели свои приоритеты и вместо агрессивной политики завоевания рынка США стали активно осваивать третьи рынки. Уэлч одним из первых американских руководителей заметил эту тенденцию и потенциал новых рынков сбыта.

Начиная с 1980-х гг., GE вложила десятки миллиардов долларов в приобретение зарубежных производственных мощностей. Например, в 1999 г. были приобретены 134 компании на общую сумму 17 млрд долл. А начиналось все в конце 80-х, когда GE купила во Франции медицинское подразделение Thomson S. A. и кредитную компанию Sovac, затем были созданы совместные предприятия с немецкими концернами Bosch и Borg-Warner's, японскими компаниями Toshiba и Fanuc. Уэлч приобрел также иностранные компании, занятые в обслуживании авиадвигателей, финансовые структуры, специализирующиеся на кредитовании, информационные сети и системы спутникового вещания.

Наиболее показательным является пример подразделения «Системы освещения». До 1990 г. его доля на европейском рынке не превышала 2 %. После создания ЕС она купила контрольный пакет акций венгерской компании Tungsram и британской Thorn Light Source. Таким образом, всего за год доля данного подразделения увеличилась в 10 раз и составила 20 %. На этом глобальная экспансия не закончилась, и концерн подписал соглашения о создании профильных СП с японской компанией Hitachi и индийской Apar. В 1994 г. корпорация учредила СП в Китае, а еще через год закрепились в Мексике.

Глобализация компании стала возможной не только благодаря известности корпоративного бренда GE, но и за счет эффективного менеджмента компании. В «глобальной» команде менеджеров Уэлча были и японцы, и кубинцы, выходцы из Латинской Америки, представители Юго-Восточной Азии. Секрет слаженной работы его команды строился на специфических требованиях к персоналу. Основа политики управления персоналом строится на принципе «даже самый выдающийся менеджер не должен быть „себе на уме“». Даже если один работник работает лучше всех, он никогда не сможет заменить команду единомышленников. Слаженная команда всегда будет работать лучше, чем талантливый одиночка». Этот принцип команды был сформулирован Уэлчем благодаря активному изучению опыта японских корпораций и вопреки принятому в США принципу доминирования индивидуализма. Гибкая политика управления персоналом позволила успешно сочетать корпоративную культуру GE с национальными особенностями работников разных стран.

Новый подход к проблеме диверсификации

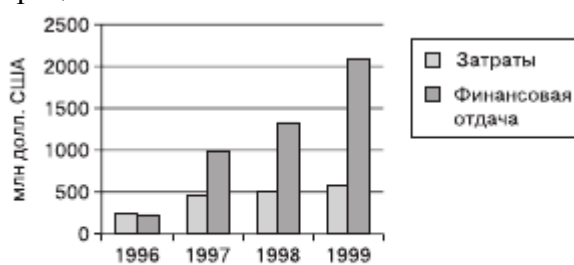
Наряду с активно распространяющейся глобализацией в 1990-х гг. усиливается тенденция концентрации основных прибылей в сфере услуг. В этот период GE осваивает новый для нее рынок масс-медиа. Корпорация приобретает информационный холдинг Radio Corporation of America, включая телеканал NBC.

Однако фокусирование на сфере услуг не только не ослабило внимания к производству, но и привело к выходу на еще один новый для компании сегмент сервисных услуг. На этом рынке была достаточно сильная конкуренция со стороны сервисных компаний, но Уэлч был уверен в эффективности выбранного курса и опять оказался прав. Производство и глобальная система сервисного обслуживания в странах присутствия компании стали основным конкурентным преимуществом компании, которое превратило GE в недостижимого лидера.

Управление качеством

К середине 1990-х гг., несмотря на значительные успехи как на внутреннем, так и на внешнем рынках, компания GE столкнулась с новой проблемой – потеря позиций по качеству продукции. Причину Уэлч видел в собственной ошибке, когда борьба с бюрократией разрушила старую эффективную систему контроля качества. Пришедшая ей на смену инновационная модель децентрализованного управления себя не оправдала. Готового решения у Уэлча не было, и он обратился к опыту других компаний. Две американские компании Motorola и AlliedSignal впервые в США внедрили систему «Шесть Сигма».

Сигма – это статистическая единица, определяющая нормы отклонения от средневзвешенных значений. Осуществление программы «Шесть Сигма» (рис. 2.1.1) подразумевает снижение коэффициента ошибок до 3,4 погрешности на один миллион операций. То есть качество достигает 99,9997 %. Программа подразумевала соответствующий тренинг всех работников GE. За пять лет ее осуществления качество работы компании приближается к 5,6 сигма, то есть двадцать ошибок на миллион операций.



Источник: GE Annual Report, 2000.

Рис. 2.1.1. Результаты реализации программы «Шесть Сигма»

Британская газета Financial Times дважды – в 1998 и 1999 г., а американский журнал Fortune трижды – в 1998, 1999 и 2000 гг. – помещали GE в своих рейтингах влияния на первые места как самую уважаемую компанию в мире. Уэлча назвали самым выдающимся управленцем-новатором XX в.

Многие компании избрали опыт корпорации Уэлча в качестве эталона для подражания. Нововведения Уэлча в форме выдачи опционов на акции компании не только высшему, но и среднему и низовому звеньям управления теперь стали нормой для большинства компаний наряду с акционированием работников.

Сам Уэлч не считает себя гением. Он просто смог предвидеть будущие тенденции и не побоялся реализовать комплексную инновационную политику, затронувшую все ключевые аспекты функционирования GE.

Вопросы и задания

1. Назовите основные области принятия инновационных управленческих решений руководством компании GE. Какие из этих решений можно охарактеризовать как стратегические, а какие – адаптационные?
2. Сформулируйте основные принципы функционирования современной гибкой инновационной компании, внедренные Джеком Уэлчем.
3. Докажите, что Джек Уэлч является представителем нового типа «руководителей-новаторов».
4. Подумайте над тем, насколько реально адаптировать опыт GE к деятельности крупных российских компаний.

Ситуация 3: «Конкурентная инновационная стратегия корпорации Wal-Mart³»

³ Gemawat P. Wal-Mart stores' discount operations // HBS, 1986. Case № 9-387-018; Change at the check-out: A survey in retailing // The Economist, 1995. March 4; Kuntz M., Re-inventing the store // Business Week, 1995. November 27.

История создания одной из крупнейших розничных сетей мира компании Wal-Mart связана с именем Sam Walton. В середине 1950-х гг. владелец нескольких универмагов господин Walton оказался перед фактом возросшей конкуренции со стороны двух новых форм розничной торговли: супермаркетов и стоковых магазинов (discount stores). Адаптируясь к новым рыночным условиям, Walton решил пойти по пути, отличному от лидеров в области низких цен, таких как Kmart, которые активно завоевывали крупные города. В качестве целевого рынка Walton выбрал небольшие населенные пункты с численностью населения менее 25 тыс. человек. Стратегия заключалась в том, что, предлагая товары по ценам не выше, чем в розничных сетях крупных городов, компания сможет привлечь потребителей за счет фактора близости. Действительно, вместо того чтобы добираться че-тыре-пять часов до ближайшего центра, покупатель может с той же экономической выгодой приобрести товар вблизи от дома.

В 1962 г. был построен первый магазин скидок Wal-Mart в городе Роджерз, штат Арканзас. Именно с первого магазина начала свою историю и известная корпоративная культура Wal-Mart, где каждый служащий участвует в управлении компанией и является генератором новых идей.

Wal-Mart, став первой компанией, открывшей магазин скидок в малом населенном пункте, сразу получила ряд преимуществ. Это низкие цены на недвижимость, низкие тарифы за рекламу, низкая текучесть кадров и бренд «самого крупного магазина в городе». Помимо этого, компания сразу стала частью общественной жизни благодаря созданию инфраструктуры вокруг торговой точки, спонсорской деятельности и предоставлению рабочих мест. Однако для того чтобы иметь возможность предлагать товары по низким ценам и удержать свои позиции при попытке внедрения на данный рыночный сегмент конкурентов, компании необходимо было разработать уникальную рыночную стратегию.

Руководство Wal-Mart сделало ставку на инновации в трех сферах. Первой новацией стала агрессивная стратегия завоевания малых городов, которая привела к появлению 276 магазинов в 11 штатах США к 1979 г. Таким образом была достигнута цель экономии на масштабах деятельности.

Объектом следующей инновации стала система заказа и доставки продукции. Было создано несколько дистрибьюторских центров, объединяющих систему доставки товара по географическому признаку. Заказ на товары для магазинов одного географического региона происходил централизованно, затем товары доставлялись в конкретный дистрибьюторский центр, где происходила сортировка и погрузка товара для доставки в конкретную торговую точку.

Еще одной сферой инноваций стала внутрифирменная система коммуникаций. Была внедрена электронная система сканирования результатов торговли в каждом магазине, позволяющая эффективнее управлять активами. Информация по каждой торговой точке аккумулировалась в дистрибьюторских центрах, где консолидировалась отчетность по продажам и принималось решение о доставке очередной партии товара в конкретный магазин данного региона. Параллельно те же транспортные средства, что доставляли продукцию в магазины, использовались для получения товара у производителей, находящихся в радиусе центра дистрибуции.

Централизованные закупки и автоматизированная система потока информации от торговых точек в дистрибьюторские центры и затем к производителям позволили компании установить взаимовыгодные отношения с такими крупными производителями, как Procter&Gambles, Eastman Kodaks, Gitano, прежде исключительно диктовавшими свои условия розничным сетям.

В 1994 г. компания Wal-Mart купила 122 магазина в Канаде, в 1995 г. вышла на рынок Аргентины и Бразилии.

Огромные масштабы и эффективная система логистики позволили компании только в 1991 г. сэкономить 720 млн долл. Снижение затрат позволило значительно снизить уровень цен на товары. Если добавить к этому уникальную корпоративную культуру, где инновации не только приветствовались служащими, но и исходили от них, а также новейшую систему управ-

ления запасами и грамотный маркетинг, то конкурентные позиции Wal-Mart были непоколебимы. Компания Kmart не раз делала попытки выйти на рынок малых городов, но ей никогда не удавалось даже приблизиться по уровню продаж к Wal-Mart.

К 1995 г. компания Wal-Mart стала крупнейшей в мире розничной сетью. Важнейший показатель деятельности розничной сети – продажи на квадратный метр площади – составил у Wal-Mart 379 долл. по сравнению со 185 долларами у Kmart. 46 % покупателей Wal-Mart отличались лояльностью, в то время как у Kmart этот показатель составлял лишь 19 %. И наконец, расходы компании (торговые издержки, общие и административные расходы) составляли 15,8 % от продаж, что является самым низким показателем в отрасли со средней долей расходов около 30 %.⁴

В 2003 г. компания занимала четвертое место в списке 500 крупнейших компаний мира.

Вопросы и задания

1. К какому типу конкурентной инновационной стратегии («блокирование», «опережение» или «кооперация») относится выбранный компанией Wal-Mart метод адаптации к изменившимся условиям внешней среды?

2. Столкнулась ли компания с проблемой «каннибализма»? Существовали ли альтернативные возможности?

3. Какие инновационные шаги компании можно рассматривать в качестве использования стратегии «блокирования»? Насколько эти шаги оказались эффективны?

4. Смоделируйте ситуацию, когда на рынке появляется конкурент, сумевший добиться такого же эффекта экономии на масштабах, как и компания Wal-Mart. От чего будет зависеть его конкурентоспособность? Какую стратегию вероятнее всего выберет компания Wal-Mart по отношению к потенциальному конкуренту?

5. В чем вы видите причину успеха компании Wal-Mart?

Ситуация 4: «Новая стратегия – новая организационная структура корпорации Ford⁵»

21 апреля 1994 г. руководство компании Ford объявило об объединении Североамериканского отделения, Европейского отделения и группы по производству компонентов в единое производственно-хозяйственное отделение Ford Automotive Operations (FAO). Соответственно центры R&D, ранее входящие в каждый из бывших отделений, должны были быть преобразованы в пять целевых центров (vehicle program centers). Каждый из этих центров должен отвечать за дизайн, разработку и инженерные работы по созданию модели автомобиля для производства во всех географических регионах. Производство, маркетинг и сбыт были также интегрированы в мировом масштабе. Таким образом, корпорация переориентировалась на глобальную стратегию производства единого продукта для всех рынков сбыта. До этого компания Ford придерживалась мультинациональной стратегии адаптации производства к рыночным требованиям различных стран.

Принципиально важным стал вопрос: каким образом отразится смена рыночной стратегии на способности компании к осуществлению эффективных инноваций?

До программы «Ford 2000»

⁴ Kuntz M. Re-inventing the store // Business Week, 1995. November 27.

⁵ Pelofsky, M., Schleisinger L. Transformation at Ford // Harvard Business School; Tree-ceJ. B., Kerwin K., Dawley H. Ford // Business Week, 1995. April 3; Afuah A. Innovation management: Strategies, implementation, and profits. Oxford University Press, 1998.

О запуске программы «Ford 2000» было официально объявлено в 1994 г. Финансовое положение компании Ford на тот период было достаточно привлекательным. Прибыли от автомобильных операций составили в 1994 г. 3,8 млрд долл. Однако была и обратная сторона. Во-первых, в 1991 и 1992 гг. компания потеряла на этих же операциях 3,7 и 1,7 млрд долл. соответственно. Это было связано с циклическими изменениями в автомобильной отрасли и более успешной деятельностью прямого конкурента компании Chrysler. Во-вторых, стало очевидно, что за положительными цифрами показателей прибылей, доходности инвестиций и стоимости акций компании Ford скрываются серьезные внутрифирменные проблемы. В то время как средняя маржа прибыли по автомобильным операциям компании Chrysler составляла 11,6 %, у Ford этот показатель едва достигал 5,5 %. В то время как у Ford ушло пять лет на создание нового дизайна модели «Taurus», японские конкуренты создали конкурентоспособную модель менее чем за два года. Производительность Тойоты достигала 37 автомобилей на человека за год, в то время как у Ford производительность составляла лишь 20 единиц продукции на рабочего в год. Разработка и запуск производства последней модели, представленной в Европе как «Mondeo» и «Contour Mystique» в США, обошлись компании Ford в 6 млрд долл. Эта цифра в четыре раза превысила аналогичные затраты конкурентов. Очевидно, что у таких проблем должна быть серьезная причина.

По оценкам независимых экспертов, выполнявших по заказу руководства полный бизнес-аудит компании, в основе снижения эффективности автомобильного бизнеса Ford лежала организационная структура, подавляющая инновационную активность. Независимые децентрализованные отделения Ford of Europe, North American Automotive Operations и Ford Asia Pacific Automotive Operations разрабатывали, производили и продавали свою продукцию совершенно самостоятельно. И хотя такая региональная ориентация и могла в теории приблизить компанию к более полному удовлетворению требований отдельных рынков, она явилась причиной еще одной проблемы. Отсутствие единой корпоративной системы производства и сбыта привело к потере тесных взаимовыгодных связей с поставщиками компонентов, принципиально важным объектом инноваций.

Возможно, наиболее сдерживающим инновации фактором явилась функциональная иерархическая организационная структура каждого регионального отделения. При этом Ford отказалась от общепринятой в автомобильной отрасли практики внутрифирменной кооперации в области НИОКР и любых маркетинговых нововведений. Такая кооперация основана на принципе синергии и обеспечивает высокую эффективность инновационных проектов отдельных подразделений. По словам бывшего генерального директора компании Ford Дональда Петерсона, отсутствие внутрифирменной кооперации привело к появлению конкуренции между региональными отделениями, в то время как «...о конкуренции с японскими и европейскими производителями уже никто не помнил».⁶

К началу 1990-х гг. японские производители автомобилей уже отказались от функциональной структуры и перешли к проектно-целевой организации.

Программа «Ford 2000». Новая стратегия

После того как стало очевидным наличие проблем в управлении компанией, председатель Совета директоров и исполнительный директор Ford Алекс Тротман принял решение о смене стратегического курса. Он решает интегрировать процесс разработки продукта, производство, маркетинг, снабжение комплектующими и сбыт в единую внутрикорпоративную систему. Три отделения были объединены в одно производственно-хозяйственное отделение FordAutomotive Operations. Разработка продукта, ранее являвшаяся прерогативой каждого из трех независимых подразделений, теперь была централизована и распределена по пяти программным центрам. Эти центры отвечали за дизайн, разработку и инженерные работы конкретных новых моделей для определенного целевого сегмента. Центры были организованы по продуктовому принципу: переднеприводные автомобили, заднеприводные, легкие и тяжелые грузовые автомобили. Эти

⁶ Pelofsky M., Schleisinger L. Transformation at Ford. N. Y., 1991. P. 11.

четыре центра располагались в Детройте, а пятый в Европе – малолитражные переднеприводные автомобили. Каждый из центров являлся по сути проектно-целевой группой, состоящей из специалистов различных областей. Таким образом, была сформирована **проектно-целевая организационная структура**. Производство, снабжение, маркетинг и сбыт также были реструктуризированы по принципу **матричной организации**.

Принципиально важным стал вопрос: позволит ли переход от мультинациональной стратегии к глобальной и переход от функциональной организационной структуры к проектно-целевой повысить эффективность инновационной деятельности компании Ford?

Смена стратегии

Теоретически переход от мультинационального маркетинга к глобальному имеет ряд преимуществ. Во-первых, путем сокращения дублирования функций компания экономит на затратах на R&D, производстве и на административных расходах. Во-вторых, использование стратегии единых стандартов на всех региональных рынках способствует экономии на масштабах производства. Например, глобализация производства означает и глобализацию снабжения, что обеспечивает больший контроль над поставщиками и возможность диктовать им свои условия. Помимо снижения себестоимости такой контроль открывает доступ к последним инновационным достижениям в области производства компонентов, что дает весомое преимущество перед конкурентами.

Новая стратегия, снижая количество поставщиков, позволяет использовать научно-техническую кооперацию с ними для повышения качества продукции. Специалистами Ford было подсчитано, что такая кооперация позволит сократить затраты на разработку и выпуск новой продукции ежегодно на 3 млрд долл., что за период с 1996 по 2000 г. составит 11 млрд долл. Более того, в автомобильной промышленности, как и в компьютерной индустрии, наблюдается тенденция возрастания зависимости производителей от поставщиков компонентов. Конкурентоспособность нового продукта все более тесно связана с инновационными достижениями в области производства компонентов. Так, было подсчитано, что в скором будущем более 50 % автомобильных комплектующих будет электрофицировано. Данный прогноз еще раз свидетельствует в пользу развития кооперации автопроизводителей с поставщиками деталей и комплектующих.

И наконец, консолидация R&D позволит Ford получить выгоду от экономии на масштабах самих R&D. Вопрос состоит только в том, позволят ли данная экономия и инновационный потенциал поставщиков противостоять главному негативному фактору выбора стратегии глобализации – удалению от национальных рынков и, как следствие, невозможность оперативного реагирования на изменения потребительского спроса. Ответ лежит в способности компании создать эффективную систему внутрифирменной коммуникации, основанную на современных информационные технологии. Компания Ford может использовать данную систему по трем направлениям. Во-первых, для обеспечения быстрого доступа к рыночной информации, поступающей из местных маркетинговых и сбытовых офисов, относительно потребностей и реакции рынков на новую продукцию. Во-вторых, высокотехнологичное информационное обеспечение позволит компании устанавливать систему обратной связи с потребителями и использовать ее для продвижения новых моделей. И наконец, эффективная система внутрифирменной информации может обеспечить единовременное виртуальное общение между инженерами в Германии, США и Японии при проектировании новой модели, что в реальном времени превращается в non-stop process.

Однако принципиально важным при смене стратегии в пользу глобализации становится вопрос о создании некоего универсального продукта, способного удовлетворить вкусы и требования потребителей во всем мире. Именно это желание компаний часто становится причиной провала новой стратегии. Суть глобальной стратегии заключается в установлении единых стандартов, использовании общих комплектующих и внедрении единой технологии производства. Однако на последних стадиях производственного цикла у компании должна быть возможность корректирования конечного продукта в соответствии с требованиями рынков сбыта. Компания

Ford должна создать такое гибкое производство, которое позволило бы на конечной стадии дифференцировать новую модель в рамках незначительных изменений. Следующим этапом могла бы стать индивидуализация продукта под требования единичных потребителей.

Организационные инновации

Для успешной реализации новой глобальной стратегии Ford кардинально меняет свою организационную структуру. В области разработки продукции происходит переход к проектной организации, автo-ласти маркетинга, производства и сбыта – к матричной.

Как было сказано ранее, каждый из пяти Центров разработки продукта построен по проектному принципу. В его состав на временной основе входят инженеры различных функциональных направлений: дизайнеры, маркетологи, производственники и т. д. Они подотчетны руководителю проекта, а не руководителям своих функциональных подразделений. Руководитель проекта отвечает за всю цепь разработки продукта, начиная с концепции нового товара и заканчивая инженерными работами по созданию опытного образца. Такое единоличное руководство и ответственность значительно сокращают расходы и сроки работ. Если до реструктуризации у компании уходило более двух месяцев только на согласование и принятие проекта нового автомобиля, то после внедрения программы «Ford 2000» этот период сократился вдвое.

Единственным минусом проектных организаций является проблема «устаревания» знаний специалистов, входящих в проектно-целевые группы и не имеющих доступа к знаниям, постоянно обновляющимся в рамках их функциональных отделов. Степень «устаревания» зависит от длительности проекта и скорости изменений в области знаний. Однако в автомобильной отрасли технологические знания развиваются намного медленнее, чем происходящие на рынке изменения во вкусах и предпочтениях потребителей. Поэтому можно предположить, что выгоды от внедрения Ford проектной организации в области разработки новых автомобилей практически нивелируют минусы, связанные с проблемой «устаревания».

В рамках программы «Ford 2000» была внедрена матричная структура производства, маркетинга, снабжения и сбыта. В матричной структуре линейные руководители находятся в двойном подчинении: у руководителя Центра разработки продукции и у вышестоящего функционального руководителя. У такой организации есть два преимущества. Во-первых, у специалистов появляется возможность расширения сферы своего профессионализма за счет тесного постоянного контакта с другими функциональными специалистами. Во-вторых, существует перспектива использования уникальных высококлассных специалистов в различных проектах, что значительно сокращает расходы на поиск и наем новых служащих.

Минусом матричной структуры является проблема двойного подчинения, которая может быть решена путем четкого разграничения функций и сферы ответственности каждого из руководителей.

Далее представлена новая матричная организационная структура компании Ford (рис. 2.1.2).

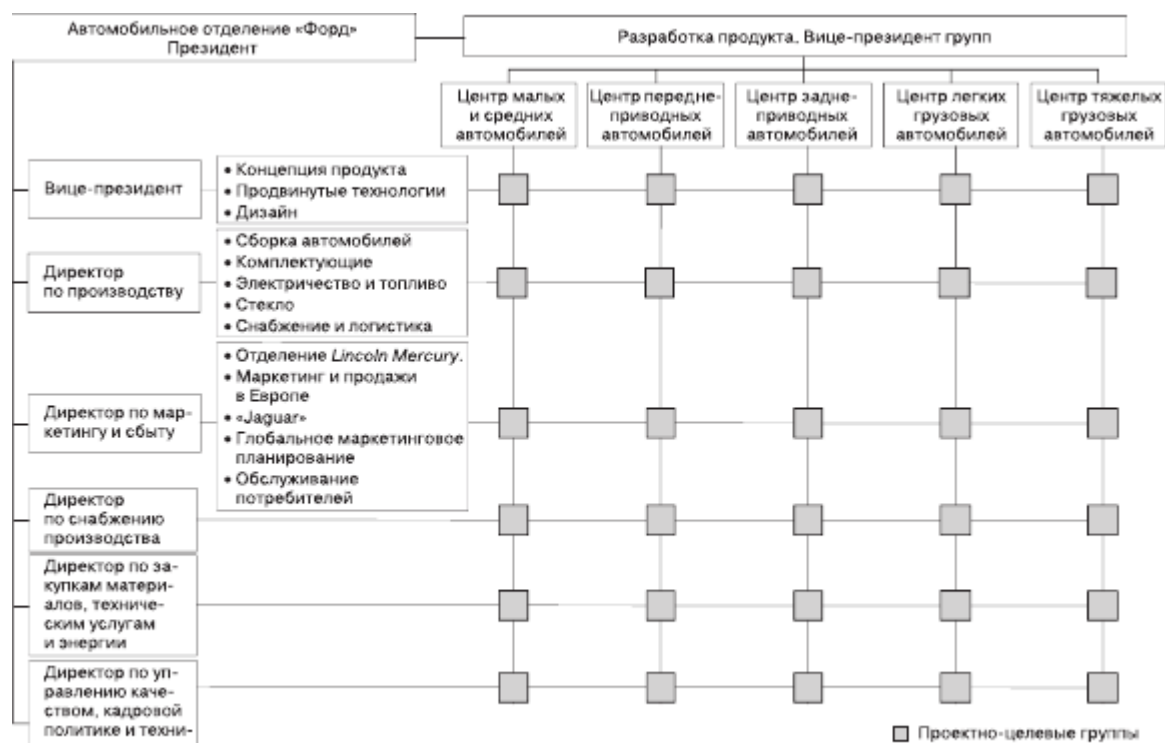


Рис. 2.1.2. Матричная организационная структура корпорации Ford

Вопросы и задания

1. Назовите объективные предпосылки смены рыночной стратегии компании Ford с середины 1990-х гг.
2. Сгруппируйте и проранжируйте основные внутрифирменные проблемы компании до внедрения программы «Ford 2000».
3. Какие организационные инновации были осуществлены и в чем была необходимость их проведения?
4. На период реструктуризации в автомобильных отделениях компании Ford было занято около 320 тыс. человек. Как отразятся организационные нововведения на служащих компании, многие из которых имеют различную национальную принадлежность? Какие мотивационные меры может использовать руководство компании для повышения творческой активности и получения поддержки инноваций со стороны служащих?
5. Существовал ли иной путь решения накопившихся у Ford проблем? Аргументируйте свой ответ.

Ситуация 5: «Успех компании Marion Labs., Inc. в области трансфера технологий⁷»

Опыт американской химико-фармацевтической компании Marion Lab., Inc. является классическим примером успешного трансфера технологий. За 30 лет существования компании приобретение технологии было основным механизмом роста и развития Marion.

В 1963 г. объем продаж компании составлял около 2 млн долл. в год, в 1976 г. – около 40 млн долл. В 1989 г. этот показатель достиг 930 млн долл. Общее число занятых в производстве никогда не превышало 3500 человек. Однако к концу 1980-х гг. Marion занимала четвертое

⁷ Ситуация составлена по материалам статьи Н. К. Робертсона, доктора философии, консультанта по управлению научно-исследовательскими работами и члена Совета директоров компании Marion до 1989 г., в кн.: Управление инновациями. Факторы успеха новых фирм / Сборник статей. М.: Дело Лтд., 1995.

место в списке «Fortune» по общему доходу акционеров. Факторы успеха компании, по мнению независимых экспертов, включают:

1. Грамотную политику управления персоналом:
 - ◆ подбор кадров;
 - ◆ систему вознаграждений;
 - ◆ систему обучения;
 - ◆ участие служащих в прибылях компании.
2. Высокую степень делегирования полномочий.
3. Непрерывное совершенствование системы приобретения технологий для выпуска новой продукции.

Самой первой продукцией компании был «Os-Cal» – диетическая добавка на основе порошка устричных раковин, важнейший источник кальция.

В начале 60-х гг. компания Marion внедрила новые формулы пролонгированного действия двух старых лекарств: нитроглицерина и папаверина. Технология приготовления этих лекарств была разработана другой фирмой и находилась в зачаточном виде.

К концу 60-х гг. руководство компании приняло решение о расширении ассортимента. Персоналу было поручено искать и приобретать продукцию у организаций-разработчиков. Была создана специальная группа, состоящая из опытных маркетологов и специалистов в области НИОКР. Благодаря усилиям этой группы компания приобрела следующие технологии.

- Gaviscon – средство против изжоги было выпущено в 1970 г. по лицензии шведской компании «Ферринг АБ». Вскоре после приобретения лицензии на его производство специалисты Marion открыли новую сферу применения этого препарата в области лечения грыж. Последнее открытие стало его основным предназначением. Важность этого открытия и прибыли компании позволили выплатить разработчику – компании «Ферринг» – дополнительный гонорар, не предусмотренный лицензионным соглашением.

- Silvaden – производство этого локального противомикробного средства при ожоговой терапии было начато в 1974 г. Разработчиком технологии производства являлся Колумбийский университет. При том, что средство являлось препаратом оказания первой помощи, внедрение технологии в производство было достаточно сложным. Усилия компании были вознаграждены, так как благодаря данному препарату Marion была признана Медицинским исследовательским сообществом США.

- Ditropan – средство для снятия симптомов нейрогенного характера было запущено в производство в 1976 г. по лицензии компании «Мид-Джонсон».

- Carafate – выпускается с 1981 г. по лицензии «Чугей фармасьютикл» для лечения язвы кишечника.

- Cardizem первоначально был произведен в результате приобретения технологии у компании «Танабе сеюка» и использовался при лечении ангины. С 1989 г. получил широкое распространение в качестве сердечно-сосудистого средства в США.

- Cardizem SR – был разработан специалистами отдела R&D компании Marion совместно с ирландской корпорацией «Элан» для лечения гипертонии.

- Integra – искусственная кожа, используемая при ожоговой терапии. Разработана Массачусетским технологическим институтом в 1981 г. В 1990 г. компания Marion приобретает лицензию и начинает производство препарата.

- Pentasa – лицензия на этот продукт для лечения воспаления кишечника была получена от компании «Ферринг АБ». Производство препарата началось в 1990 г.

С середины 1980-х гг., когда приобретение технологий на продвинутой стадии стало более затруднительным, компания Marion начала участвовать в ряде совместных научно-исследовательских программ с другими фирмами и университетами.

Marion активно инвестировала в небольшую компанию Nower^{^^} нованную в Балтиморе для создания лекарств по новым рецептурным технологиям. На контрактной основе компания Marion участвовала в лабораторных исследованиях Nower, что послужило хорошей базой для обучения персонала и получения необходимых ноу-хау.

Такой опыт взаимодействия стимулировал Marion на расширение сферы сотрудничества в области R&D, и компания подписала ряд соглашений с венчурными фирмами и университетами.

Плодотворные исследования осуществлялись в университетах нескольких штатов и привели к коммерциализации достаточно сложных препаратов для дыхательной, сердечно-сосудистой и мышечной терапии. Важнейшим преимуществом данного сотрудничества стало повышение уровня сложности и наукоемкости препаратов. Если в 1976 г. расходы компании на R&D составляли около 3 млн долл., то к 1989 г. они возросли до 133 млн долл.

В результате научно-технической кооперации уровень научных знаний лабораторий компании Marion настолько повысился, что внутри фирмы стали осуществляться и некоторые фундаментальные исследования в области синтеза препаратов. Это позволило компании охватить практически весь спектр научных исследований в выбранной области. Более сложные молекулярные исследования осуществлялись в рамках совместных научно-исследовательских программ.

Вопросы и задания

1. Какие методы трансфера технологий были успешно использованы компанией Marion?
2. Является ли изменение уровня затрат компании на R&D показателем эффективности трансфера технологий? Рассчитайте коэффициент затрат на R&D компании Marion (R&D Margin) в 1976 и 1989 гг.
3. В чем заключается основной результат научно-технической кооперации компании Marion с университетами и венчурными фирмами?

ТЕМАТИКА РЕФЕРАТОВ

1. Технологические этапы развития цивилизации.
2. Технологии будущего: точка отсчета и перспективы 2040-го года.
3. Технологические уклады и циклы Кондратьева: теоретические параллели.
4. I—IV технологические уклады — преемственность технологий.
5. VI технологический уклад: взгляд в будущее.
6. Нанотехнологии: сущность и примеры научных результатов.
7. Инфотехнологии: сущность и примеры научных результатов.
8. Биотехнологии: сущность и примеры научных результатов.
9. Когнитивные технологии: сущность и примеры научных результатов.
10. Конвергенция — новый принцип поиска инновационных идей.
11. Бионанотехнологии — реальные изобретения и инновационные перспективы.
12. Коэффициент концентрации отрасли как индикатор конкурентной стратегии.
13. Дифференциация и нововведения: связь конкурентной стратегии и инновационной активности.
14. Консолидация отрасли и точки возникновения инноваций.
15. Матрица *AT Kearney* как инструмент прогнозирования смены технологических платформ.
16. Творчество: уровни новизны.
17. Инновация как результат реализации творческого гения человека.
18. Идеи и изобретательство — уровни формализации.
19. Открытия, изменившие мир.
20. Оценка эффективности принятия управленческих решений.

Раздел 2. Разработка инновационных проектов и программ в условиях риска

ВОПРОСЫ ДЛЯ САМОКОНТРОЛЯ

1. Приведите алгоритм формирования и реализации стратегии инновационного менеджмента.
2. Назовите факторы инновационной активности предприятий.
3. Охарактеризуйте модель организации инновационной деятельности на предприятии.
4. Назовите основные типы инновационных стратегий предприятия.
5. Какие политические, правовые и экономические аспекты влияют на формирование и развитие региональной инновационной системы?
6. Каковы основные характеристики развития региональной инновационной системы?
7. Опишите функциональные составляющие национальной инновационной системы.
8. Охарактеризуйте основные варианты инновационных стратегий, соответствующих сигнальному, индуцирующему и комплексному подходам.
9. Перечислите основные варианты прямого и косвенного государственного воздействия на развитие инновационной деятельности.
10. Охарактеризуйте передовой мировой опыт управления инновационной деятельностью.
11. Перечислите основные виды инновационных проектов и программ.
12. Охарактеризуйте инновационную политику как основу разработки программ и проектов нововведений.
13. В чем состоит суть моделирования процессов внедрения инноваций в инновационные мультипроекты?
14. Опишите основные этапы разработки и реализации инновационных мультипроектов.
15. Охарактеризуйте методическую базу разработки инновационных проектов и программ.
16. Опишите системно-процессную модель инновационной деятельности в рамках мультипроекта.
17. Какова типовая схема разработки инновационных проектов?
18. Опишите алгоритм прогнозирования результатов внедрения инноваций в инвестиционные мультипроекты.
19. Опишите переходы инновации из состояния в состояние с помощью марковской цепи.
20. Опишите модель инновационного процесса G1.
21. Опишите модель инновационного процесса G2.
22. Опишите модель инновационного процесса G3.
23. Опишите модель инновационного процесса G4.
24. Опишите модель инновационного процесса G5.
25. Опишите процесс инновационного развития на примере модифицированной макроэкономической модели межотраслевого баланса Леонтьева.
26. Каковы общие аспекты моделирования процессов управления инновационным развитием?
27. Что собой представляет математическая модель создания инновационной продукции в одноцелевой постановке?
28. Какие существуют пути совершенствования модели экономической системы, направленной на создание инновационной продукции?
29. Опишите математическую модель создания многоцелевой экономической системы.
30. Опишите модельный подход к оптимизации инновационной продукции многоцелевого назначения.
31. Какие существуют способы экономико-математического моделирования инвестиционных процессов в экономических системах?

СИТУАЦИОННЫЕ ЗАДАНИЯ (СИТУАЦИИ) ДЛЯ САМОСТОЯТЕЛЬНОГО АНАЛИЗА И ИЗУЧЕНИЯ

Ситуация 6: «"AIBO" – новый продукт компании Sony⁸»

В октябре 2000 г. компания Sony объявила о внедрении на рынок уникального робота – результата многолетних исследований отдела НИОКР ведущей корпорации Японии. Представленная новинка относится ко второму поколению автономных роботов, основным конкурентным преимуществом которых является способность эмоционального общения с хозяином.

Робот представлен в виде собачки, его характеристики можно увидеть в табл. 2.1.1.

Таблица 2.1.1. Технические характеристики робота «AIBO»

Вес	1,5 кг
Размеры	152 × 281 × 250 (ширина × высота × длина)
Цвет	Золотой/серебряный/черный
Встроенные сенсоры	Голова, спина
Время автономной работы	1,5 ч
Температура окружающей среды	5–35 °С
Внутренняя память	32 Мб
Двигающиеся части	Голова: 3 положения Ноги: 3 положения Уши: 2 положения Хвост: 2 положения

Благодаря новейшим технологиям данный робот способен выражать эмоции страха и радости, наделен способностью обучаться и набираться опыта, «понимать» и реагировать на 50 простых слов, запоминать собственное имя, узнавать хозяина по голосу и отвечать ему на «собачьем» языке.

Робот оснащен специальной фотокамерой, включающейся автоматически по команде «сделай фото». Блок с камерой подключается к обычному компьютеру, что дает возможность просматривать фотографии в РС-альбоме.

Заказать робота можно в отделе продаж компании Sony или на сайте www.AIBO.com. Новинка будет также представлена в крупных торговых точках с целью ознакомления потенциальных потребителей с особенностями функционирования робота. Цена средней комплектации составляет 1500 долл. Первые экспортные поставки «AIBO» осуществлялись в США, Австрию, Грецию, Германию, Финляндию, Францию, Данию, Ирландию, Италию, Люксембург, Португалию, Испанию, Швейцарию, Великобританию, Бельгию и Скандинавские страны.

История создания «AIBO» ГодСобытие

Запуск проекта по созданию автономного «домашнего» робота.

Пробные продажи «AIBO» в Японии и США (5000 ед.).

Начало массового производства усовершенствованной модели.

1 августа Научно-производственное отделение по разработке и производству 2000 «AIBO» выделено в самостоятельную дочернюю компанию Entertainment Robot Company.

Вопросы и задания

1. Какие внешние факторы могли стать предпосылками для создания и вывода на рынок данной продукции?
2. Смоделируйте схему основных этапов реализации инновационного проекта по разра-

⁸ Ситуация подготовлена на основании следующих источников: официальный сайт компании www.sony.com; публикации в периодической печати.

ботке и созданию робота «АИВО».

3. Используя три основных вида классификации инноваций, определите тип данной новации.

4. Определите возможные целевые рынки и разработайте маркетинговые стратегии их охвата.

5. Выделите основные направления инновационной политики компании Sony и проанализируйте доминирующие инновационные стратегии. В рамках какой из этих стратегий реализован проект «АИВО»? (Для выполнения этого задания используйте материалы сайта www.world.sony.com.)

Ситуация 7: «Проект „NEO“ – „новый товар – новый сегмент“ компании Wimm-Bill-Dann⁹»

Компания Wimm-Bill-Dann является одним из крупнейших российских производителей продуктов питания. Сфера деятельности компании – это рынок кисломолочных продуктов и соков. Продукция компании отличается широким ассортиментом и высоким качеством. Компания действует в среднем ценовом сегменте, ориентируясь на людей со средним достатком и состоятельных (см. шкалу классификации, табл. 2.1.2).

Таблица 2.1.2. Шкала социально-демографической классификации населения России

Класс	Численность	Расшифровка
А Высший класс, «высоко- кодоход- ные»	1440 тыс. чел. (2,4% от город- ского населения России (100 тыс.+), 480 тыс. семей)	<ul style="list-style-type: none">♦ Материальных затруднений не испытывают или денег хватает на все, кроме приобретения недвижимости.♦ Топ-менеджеры (высшие руководители) предприятий, организаций и учреждений, имеющие высшее образование и большое количество подчиненных, высококвалифицированные специалисты, имеющие частную практику.♦ По психографическим типам состоит на 33% из благополучных и достигших успеха людей, 17% — новаторов, 16% — обывателей
В Высший средний класс, «состоя- тель- ные»	3539 тыс. чел. (5,8% от город- ского населения России (100 тыс.+), 1180 тыс. семей)	<ul style="list-style-type: none">♦ Денег хватает на все, кроме приобретения недвижимости, или денег хватает на крупную бытовую технику.♦ Руководители среднего звена с высшим образованием крупных организаций/компаний, предприниматели среднего бизнеса.♦ По психографическим типам состоит на 31% из благополучных и достигших успеха, 18% — обывателей, 17% — новаторов

⁹ Ситуация подготовлена на основании следующих источников: официальный сайт компании www.wbd.ru; интервью с руководством компании; корпоративные материалы; Система простых решений // Компания, 1999. № 486.

Класс	Численность	Расшифровка
С Средний средний класс,	8222 тыс. чел. (13,6% от городского населения России)	<ul style="list-style-type: none"> ◆ Денег хватает на одежду и бытовую технику. ◆ Высококвалифицированные специалисты без управленческих функций в негосударственном секторе экономики, мелкие предприниматели, менеджеры среднего звена со средним или специальным образованием.
«средне-го до-статка»	(100 тыс.+), 2740 тыс. семей)	<ul style="list-style-type: none"> ◆ По психографическим типам состоит на 31% из обывателей и стремящихся, 15% — достигших успеха, 14% — новаторов
Д Низший средний класс, «мало-имушие»	36356 тыс. чел. (60,2% от городского населения России (100 тыс.+), 12119 тыс. семей)	<ul style="list-style-type: none"> ◆ Денег хватает на питание и одежду. ◆ Квалифицированные специалисты, служащие, рабочие и мастера на госпредприятиях и в бюджетных организациях; большинство пенсионеров; служащие без высшего образования; мелкие торговцы без специального или высшего образования. ◆ По психографическим типам состоит на 32% из обывателей и стремящихся, 16% — выживающих
Е Низший класс, «бед-ные»	10844 тыс. чел. (18% от городского населения России (100 тыс.+), 3615 тыс. семей)	<ul style="list-style-type: none"> ◆ Денег хватает на питание. ◆ Неквалифицированные и подсобные рабочие со средним образованием, малообеспеченные пенсионеры. ◆ По психографическим типам состоит на 32% из обывателей, 29% — выживающих

В 2002 г. руководство компании приняло решение о необходимости корректировки корпоративного имиджа с целью придания компании большей инновативности и динамичности. Научный центр и Управление маркетинга разработали и успешно реализовали принципиально новый **проект «NEO»**.

Далее представлена подробная информация по данному инновационному проекту, основанная на корпоративных материалах, публикациях, рыночных наблюдениях и беседах с руководителями компании Wimm-Bill-Dann.

Для получения более детальной и достоверной информации о разработке и реализации проекта руководству компании было предложено ответить на следующие вопросы.

1. Что явилось источниками формирования новой идеи «NEO»?
2. Компания вышла не только в новый ценовой сегмент, но и практически сформировала новый спрос. На основании каких исследований было принято решение о целесообразности проведения инновации с таким высоким фактором рыночного риска?
3. Из каких организационных этапов строился данный инновационный проект?
4. Была ли скорректирована первоначальная идея продукта после проведения лабораторных и рыночных тестирований?
5. Новый имидж бренда «NEO» – яркие идеи и инновации – это ре-позиционирование имиджа всего корпоративного бренда или только часть маркетинговой программы одного продукта?
6. Очевидно, что тактическими целями нового проекта было увеличение объема продаж компании и повышение ее доли на рынке кисломолочных продуктов. Можно ли сказать, что стратегической задачей было усиление лояльности всех целевых потребительских сегментов к корпоративному бренду в целом за счет создания имиджа инновативной гибкой компании?
7. Новизна продукта заключается в использовании новейших методов обогащения и новом дизайне. Данная инновация является первичной или на рынке уже существуют близкие аналоги?
8. Конкурентные преимущества «NEO» – это натуральные ингредиенты, уникальная польза, палитра вкуса, качество корпоративного бренда, ассортиментные группы по «идеям». Как сформулирована конкурентная стратегия?
9. На настоящий момент продуктовая линия состоит из четырех продуктовых групп – коктейли «Мажитель», «Bio-vit», «Joy-fit» и «Имунеле». На настоящий момент информированность покупателя достигнута только по двум группам – «Joy-fit» и «Имунеле». Планируется ли от-

дельное продвижение оставшихся продуктов?

10. Известно, что лояльность потребителя прямо пропорциональна разнообразию ассортимента внутри бренда. Планируется ли увеличение широты ассортимента за счет появления новых групп обогащенных продуктов или за счет вкусовой дифференциации внутри каждой группы?

11. Ценовая политика по новому продукту ориентирована на установление уровня цен на 20–30 % выше средней цены на кисломолочные продукты. Каким образом были установлены конечные цены на принципиально новую продукцию и не будет ли ценовой дифференциации внутри бренда?

12. На какой целевой рынок вы ориентировались?

13. Почему при выбранном позиционировании, целевом рынке и ценовой политике система сбыта охватывает всю цепь сбытовых посредников, включая рынки и ларьки? Не будет ли это антифактором при принятии решения о покупке для целевого рынка?

14. Выбранная стратегия продвижения – информировать о появлении нового бренда – оригинального и современного и заинтриговать – говорит о том, что ставка сделана на эмоциональный аспект покупательского поведения. Вместе с этим обычно при продвижении технологически принципиально новых продуктов акцент делают на продукт, а не на бренд. Как вы объясняете свой выбор?

15. Вы использовали весь комплекс promotion-mix, особое место в нем было уделено ВТЛ технологиям: конференции, тестирование, программа с поликлиниками, дегустация, внутренняя система стимулирования отделов продаж. Вы обращались в агентство или это работа вашего маркетингового отдела?

16. Каким образом определялся бюджет рекламной кампании?

- ◆ % от продаж;
- ◆ конкурентный паритет;
- ◆ % от прибыли;
- ◆ целевой.

17. Какие объективные причины вызвали перевыполнение плана продаж новинки в 2003 г.?

18. Как изменилось положение компании на рынке после запуска проекта «NEO»?

19. К концу 2003 г. знание марки в Москве – 52 %, в России – 44 %. Совпало ли корпоративное позиционирование бренда и позиционирование продукции потребителем?

20. Продукция «NEO» очень хорошо себя зарекомендовала. Она является новой, оригинальной, полезной и вкусной. Не задумывались ли вы над тем, чтобы создать отдельную продуктовую линию для детей, ориентированную на уже привлеченный целевой сегмент?

Итак, **основным источником** новой идеи NEO явился сам рынок.

Среди самых значительных тенденций развития потребительского рынка России можно выделить рост интереса к «продуктам с идеей». Данная тенденция является частью более глобальной проблемы индивидуализации современного потребителя. Люди готовы тратить дополнительные средства на приобретение не просто хорошего качественного товара, а товара, способного удовлетворить особые индивидуальные потребности человека, вытекающие из его представлений о собственном имидже и стиле жизни. Данная особенность потребления становится в настоящее время глобальной, так как затрагивает потребление не только товаров предварительного выбора или особого спроса – автомобили, недвижимость, бытовая техника, одежда и т. д., но и товары повседневного спроса.

В первую очередь это касается продуктов питания. На первом этапе данная тенденция проявилась в удовлетворении спроса на обогащенные продукты, среди которых особое место занимает продукция компании Wimm-Bill-Dann. Целевым рынком в данном случае является средний сегмент (см. сегмент «С» Классификации, табл. 2.1.2).

Однако в ходе маркетинговых исследований была выделена еще одна существенная тенденция развития потребительского рынка России – это рост потенциала премиальных или дорогих сегментов. Соединив эти две тенденции, компания Wimm-Bill-Dann решает выйти на новый

для нее премиальный сегмент с новым «продуктом с идеей».

На **первом подготовительном этапе** работа над проектом осуществлялась параллельно. В Маркетинговом управлении шла разработка маркетинговой концепции нового бренда, а в Научном центре работали над созданием опытных образцов будущего продукта.

Результатом реализации первого этапа стало появление трех концепций нового товара, которые в ходе совместного обсуждения трансформировались в окончательный вариант «NEO».

На втором этапе было проведено многоэтапное тестирование продукта и самой концепции бренда. Были созданы специальные фокус-группы из потенциальных потребителей (этот метод уже давно используется компанией), которым предлагалось, с одной стороны, дегустировать продукцию, а с другой – оценить привлекательность идеи нового бренда. Параллельно проводилось тщательное лабораторное тестирование продукта и корректировка в соответствии с мнением фокус-групп. К тестированию новинки были также привлечены постоянные дистрибьюторы компании и независимые эксперты в виде специализированных консалтинговых агентств.

В результате бренд «NEO» приобрел следующее позиционирование:

- имидж «NEO» – яркие идеи и инновации;
- основные конкурентные преимущества – индивидуализированный продукт с идеей новой жизни: новейшие методы обогащения, уникальная польза, палитра вкуса, натуральные ингредиенты, легкость, инновационный дизайн, качество продукции компании Wimm-Bill-Dann;
- продуктовая линия состоит из четырех ассортиментных групп, каждая со своей идеей и зонтичным брендом: фруктово-молочные коктейли «Мажитель» – идея мягкого бархатного вкуса; кисломолочный биопродукт «Bio-vit» – сочетание витаминов и нового вкуса; низкожирный био-йогурт и сок «Joy-fit» – идея легкости; целебный пробиотический продукт с лакто-культурами «Имуне-ле» – идея укрепления здоровья;
- целевой рынок «NEO» – это потребители в возрасте 25–35 лет, с высоким уровнем дохода (см. категорию «В» и «А» по Классификации, табл. 2.1.2), успешные новаторы, заботящиеся о своем здоровье и дающие высокую оценку нестандартным решениям.

Третий этап реализации инновационного проекта заключался в запуске новой линии по производству продукции «NEO». Компания использовала принцип синергии производственного процесса, когда для производства нового товара используются старые поставщики ингредиентов, уже существующие технологии, единая система управления качеством и т. д. Основной затратной частью проекта явилась закупка и установка принципиально новой для компании упаковочной линии. При этом упаковке, как отражению имиджа продукта, было уделено особое внимание, и ее доля в себестоимости продукции составила 35 %. В целом компания ожидает полную окупаемость новой линии через два года после ее запуска.

Ценовая политика

Ценовая политика по отношению к новому товару заключалась в установлении уровня цен в среднем на 30 % выше среднего уровня цен на кисломолочные продукты. Однако в силу уникальности товара и практически полного отсутствия аналогов конечная цена устанавливалась исходя из ожидаемой ценности товара и минимально приемлемой маржи для компании. За 2003 г. – год введения на рынок продукции «NEO» – средняя маржа прибыли составила 60 %. Этот показатель является достаточно высоким для отрасли в целом и очень высоким для первой стадии ЖЦТ.

Коммуникационная политика

Коммуникационная политика заключалась в максимально возможном применении всего комплекса promotion-mix. Основной задачей было информировать потребителя о появлении нового бренда и позиционировать его как воплощение новых идей и инновационных открытий. Рекламная кампания должна носить эмоциональную окраску и быть нестандартной, интригующей и яркой. Основная мысль рекламной кампании заключается в том, что все в мире начинается с необычных идей. Именно простые на первый взгляд идеи помогли человеку двигаться в

будущее. Единым слоганом рекламной кампании стал: «"NEO" – идеи новой жизни!»

На основании этих задач и концепции бренда была разработана медиа-стратегия. Рекламная кампания началась за несколько дней до выхода товара на рынок (здесь необходимо учитывать, что товар проходит дистрибьюторскую сеть за месяц). Были задействованы практически все средства рекламы: телевидение, наружная реклама, реклама в метро, рекламные материалы для мест продажи.

При разработке рекламной концепции Маркетинговое управление компании Wimm-Bill-Dann активно сотрудничало с рекламными агентствами на основе постановки конкретных задач и предоставления брифов. В результате на национальном телевидении появились два ролика. Первый корпоративный ролик по бренду «NEO» (10 секунд) и второй по йогурту с соком «Joy-Fit» (20 секунд).

Наружная реклама бренда была размещена в Москве и Самаре, форматом 3 x 6 м с выносным элементом.

Реклама в метро состояла из стикеров на дверях вагонов на шести линиях Московского метрополитена форматом 35 x15 см с фигурной вырубкой. Покупатель информировался о появлении четырех видов продукции «NEO».

Реклама в прессе включала размещение информативных статей по «Имунеле». Целью кампании было продвижение категории обогащенных продуктов, информирование о появлении нового бренда «NEO» и освещение результатов клинических исследований и апробации, подтверждающих полезные свойства продукта «Имунеле». Использовались следующие журналы: «Караван историй», «Домашний очаг», «Семь дней», «Здоровье», «Лиза», «Добрые советы», «АиФ Москва», «Shape», «Mini», «ELLE», «Men's Health», «Cosmopolitan».

Было решено активно использовать **ВТЛ-технологии**. Состоялась пресс-конференция для журналистов на запуск бренда «NEO» в отеле «Мариотт Гранд Отель». Проведена рассылка пресс-китов и образцов продукции в ведущие издания. Организована конференция для отдела продаж и дистрибьюторов с дегустацией продукта.

Разработана отдельная программа продвижения нового бренда через поликлиники путем информирования терапевтов о полезных свойствах продукта, размещения рекламных материалов и дегустации продуктов линии «NEO».

Дегустация продукции осуществлялась в крупнейших супермаркетах, спортивных клубах и аптеках с раздачей рекламных материалов.

В качестве средства стимулирования сбыта был организован конкурс по продаже продуктов «NEO» среди сотрудников отдела продаж компании и дистрибьюторов.

Общий бюджет рекламной кампании определялся целевым методом при учете конкурентного паритета и составил от 1 до 5 млн долл.

Сбытовая политика

Сбытовая политика направлена на использование крупных постоянных дистрибьюторов компании Wimm-Bill-Dann, которым были рекомендованы основные розничные сети, однако окончательный выбор был за дистрибьюторами. В первые месяцы запуска география сбыта ограничена Московским регионом, затем планируется выход на другие региональные рынки и в первую очередь крупные города России.

Результаты

Бренд «NEO» был выпущен на рынок в апреле 2003 г. С этого момента наблюдается активный рост объема продаж продукции как в натуральном, так и денежном выражении. По большинству продуктов в 2003 г. произошло перевыполнение плана продаж и прибыли (табл. 2.1.3).

Таблица 2.1.3. Доля рынка через два месяца после запуска продукции «NEO», %

Категория	Россия	Москва
Обогащенные кефиры	3	7
Соко-молочные продукты	50	67

По данным количественного исследования, проведенного компанией IMCA в июне 2003 г., через два месяца после запуска полное знание марки «NEO» среди целевой аудитории в Москве составило 52 %.

Что касается формирования имиджа нового бренда, то он оказался эмоционально привлекательным для потребителей, вызывает интерес своей новизной, представляется ультрасовременным и динамичным.

С рациональной точки зрения бренд ассоциируется с «правильным образом жизни» и здоровьем. Исследования показали, что бренд получил позитивное отношение рынка и обладает значительным потенциалом.



Рис. 2.1.3. Организационная структура компании Wimm-Bill-Dann

Основные причины успеха инновации руководство компании Wimm-Bill-Dann видит в своевременном и грамотном заполнении рыночного окна – спроса на «продукты с идеей» в премиальном сегменте. Благодаря активной маркетинговой стратегии это окно стало оптимальной нишей для новой продукции, а также произошло полное совпадение корпоративного позиционирования бренда «NEO» и позиционирования его потребителем.

Вопросы и задания

1. Сформулируйте стратегические и тактические цели осуществления инновационного проекта «NEO».
2. Постройте таблицу SWOT-анализа для данной инновации и оцените степень будущего успеха проекта.
3. Инновационный проект «NEO» был призван репозиционировать корпоративный имидж компании Wimm-Bill-Dann в сторону ин-новативности, динамичности и гибкости. Какими еще методами могла бы воспользоваться компания для изменения существующего имиджа?
4. Ознакомьтесь с организационной структурой компании Wimm-Bill-Dann и определите степень ее гибкости и эффективности с точки зрения осуществления инноваций (рис. 2.1.3).

5. Какие коррективы вы можете внести в маркетинговую программу по запуску нового бренда «NEO»?

6. В случае принятия компанией решения о выходе в 2004 г. на российский рынок с новой ассортиментной группой детского питания «NEO» из каких этапов состоял бы новый инновационный проект? Разработайте комплекс маркетинговых мероприятий по запуску нового зонтичного бренда для детей.

Ситуация 8: «Новая стратегия развития бизнеса компании „Лаборатория Касперского“¹⁰»

«Лаборатория Касперского» была основана в 1997 г. Всего через год после основания компания получает титул «пионера технологий».

Основателя компании Евгения Касперского называют вирусологом № 1, а его антивирусная программа была признана лучшей в мире. Сегодня «Лаборатория Касперского» – самый известный в России разработчик большого спектра программных продуктов для обеспечения информационной безопасности. Компания имеет статус международной. Ее штаб-квартира находится в России, открыты представительства в Великобритании, Франции и США. Партнерская сеть объединяет 500 компаний по всему миру. А начиналось все с увлечения...

История компании

История «Лаборатории Касперского» началась в 1989 г., когда основатель будущей компании Евгений Касперский впервые столкнулся с проблемой компьютерных вирусов и разработал первую версию продукта. В то время он работал в оборонном НИИ и в свободное время занимался созданием компьютерных программ.

С 1991 г. научно-практическая деятельность Е. Касперского получила свое развитие в проекте AVP в рамках антивирусного отдела крупной отечественной компьютерной компании «Ками». В 1994 г. руководство отделом приняла Наталья Касперская. В это время было положено начало сотрудничеству с рядом западных антивирусных компаний: подписаны договоры с F-Secure (Финляндия), G-Data (Германия), Vintage Solutions (Япония) об использовании программного ядра «Антивирус Касперского» в их антивирусных программах. Необходимо отметить, что до 1994 г. включительно разработчики посылали свои программы фактически бесплатно многим потенциальным пользователям с единственной целью – получить признание и имя.

В 1997 г. была образована независимая организация ЗАО «Лаборатория Касперского». Тогда в ее штате насчитывалось всего 19 человек под руководством генерального директора Натальи Касперской. Евгений Касперский возглавил направление антивирусных исследований. Основными задачами компании стали разработка и совершенствование программного обеспечения по защите компьютеров и компьютерных сетей от вирусного вторжения. Основными продуктами стали программы «AVP Silver», «AVP Gold», «AVP Platinum», которые быстро завоевали популярность у российских и зарубежных пользователей.

Благодаря надежности выпускаемых продуктов и использованию инновационных технологий в 1999 г. «Лаборатория Касперского» стала ведущим российским разработчиком антивирусного ПО. За три года существования компания завоевала от 50 до 60 % российского рынка ПО (до 1994 г. монополистом на рынке была компания «Диалог-Наука» – 95 % рынка антивирусных программ), доля на мировом рынке достигла 1 %, рост доходов составил 250–300 %. При этом продажи «AVP» за рубеж составили 60 % от общих продаж фирмы. Среди клиентов компании фигурируют Microsoft, Ford, Nokia и др. К 2000 г. штат расширился до 110 человек. Однако существовали и проблемы.

¹⁰ Ситуация подготовлена на основании следующих источников: официальный сайт компании www.kaspersky.ru; публикации в журналах «Компания» и «Эксперт» за период с 1999 по 2003 г.

Необходимость реструктуризации бизнеса

По мере развития отечественного рынка антивирусного программного обеспечения «Лаборатория Касперского», несмотря на уникальность своего продукта, столкнулась с ужесточением конкуренции. Проблема заключалась в том, что с точки зрения рыночной стратегии компания стремилась создавать самый технологически совершенный продукт и стать лучшей. В то же время конкуренты избрали более приземленную стратегию – производить просто качественный продукт, причем доступный и дифференцированный.

Таким образом, внутри «Лаборатории Касперского» возник конфликт научно-исследовательских целей, которые преследовали разработчики, и коммерческих целей организации как рыночного субъекта.

С этого момента начинается новый этап развития компании. Если вначале это была команда разработчиков, затем появилась должность коммерческого и технологического директоров, то третий этап реструктуризации радикально изменил организационную структуру компании. Теперь компания строилась по матричному принципу, где были созданы программно-целевые группы во главе с руководителями проектов, которые подчинялись высшему руководству компании.

Фундаментальные и прикладные исследования были выделены в самостоятельные подразделения, где разработчики могли полностью удовлетворять свои научные амбиции. Работа этого подразделения финансируется из общей прибыли компании в размере 20–30 %, а также за счет получения государственных субсидий. Для развития исследовательского направления планируется также создание венчурных фондов.

Производство основного продукта было частично переориентировано с исключительной разработки ядра на создание антивирусных программ для конечного потребителя. Для удобства сбыта и прямой связи с рынком была использована система организационного построения по региональному принципу.

Основными стратегическими целями обновленной компании стало завоевание 90 % российского рынка антивирусного ПО. Осуществление намеченных долгосрочных планов строится на основе активного сотрудничества с НИИ и университетами и установления прямых связей с клиентами.

В основу успеха нового бизнеса легла стратегия продвижения нового корпоративного бренда «Антивирус Касперского» и зонтичного бренда «Kaspersky Security».

В 2001 г. в связи с быстрым развитием информационных технологий и Интернета «Лаборатория Касперского» разработала новую продуктовую линию, представив на рынок продукты для домашних пользователей, среднего и малого бизнеса, корпоративных заказчиков. Новые целевые группы получили возможность выбора наиболее подходящего антивирусного решения для своего бизнеса.

Одновременно с совершенствованием своих антивирусных продуктов компания начала развитие нового направления – разработку систем информационной безопасности на основе использования таких технологий, как межсетевые экраны, представив на рынок свою бета-версию.

Создание стратегических альянсов

Еще одной **стратегической целью «Лаборатории Касперского»** является **увеличение доли на международном рынке до 5 %**. Для достижения этого показателя планируется поднять до 70 % долю заграничных операций от общего объема продаж компании.

Важнейшую роль здесь играет создание стратегических альянсов с западными компаниями – производителями антивирусных программ, с одной стороны, и конечными потребителями – с другой.

Уже несколько лет компания сотрудничает с Microsoft, где антивирусная программа Касперского используется на стадии предварительного тестирования продукции. «Лаборатория Касперского» получила официальный статус Microsoft Solution Partner.

Реализуются совместные проекты с крупными западными консалтинговыми компаниями для обеспечения полного описания бизнес-процессов компаний и определения списка потенциальных угроз информационной безопасности предприятия заказчика.

Помимо этого, технологии «Лаборатории Касперского» лицензированы в продуктах других компаний. Антивирусное ядро, разработанное специалистами компании, лицензировано для ряда западных компаний, в числе которых: F-Secure (Финляндия), G-Data (Германия), Sybari (США), Deerfield (США), Nokia ICG (США), Alt-N (США), Microworld (Индия), BorderWare (Канада) и др.

Таким образом, в результате активной инновационной политики компания упрочила позиции лидера на рынке антивирусных программ. «Лаборатория Касперского» сегодня – это компания со штатом в 250 человек, имеющая представительства во многих западных странах. Это компания, которая превращает новые угрозы в возможности, постоянно совершенствуя старые и создавая новые продукты. Благодаря постоянному изучению внешней среды «Лаборатория Касперского» предвидит будущие изменения и заблаговременно обеспечивает пользователей защитой от новых видов вирусных атак.

Вопросы и задания

1. Подумайте, правильно ли с рыночной точки зрения была выбрана стратегия развития бизнеса компании?

2. Постройте дерево целей «Лаборатории Касперского» на состояние 2000 г. Проранжируйте цели по срочности и степени важности.

3. Какого типа инновационной стратегии придерживается компания, и какие факторы влияют на этот выбор?

Ситуация 9: «Создание собственного производства компанией „Феликс“»

Первоначально компания «Феликс» была зарегистрирована как бухгалтерская и аудиторская фирма. В начале 1990-х гг. руководство компании заинтересовалось рынком офисной мебели (рис. 2.1.4).



Рис. 2.1.4. Структура российского рынка офисной мебели начала 1990-х гг.

Производить качественную отечественную мебель и продавать по цене ниже цен конкурентов не представлялось возможным. Во-первых, практически все оборудование на фабриках было морально устаревшим и не позволяло производить мебель, отвечающую международным стандартам. Приобретение же нового оборудования автоматически означало повышение себестоимости продукции.

Руководство компании решает импортировать западную продукцию в Россию и создает собственную сбытовую сеть. К концу 1990-х гг. у компании «Феликс» функционировала розничная сеть из шести магазинов-салонов по продаже офисной мебели. Номенклатура – предметы офисной обстановки. Основные страны-экспортеры: Финляндия, Германия, Италия и Польша.

1998 г. Август. Кризис

В этот период спрос на дорогие западные гарнитуры значительно сократился. Руководство компании принимает решение о вложении средств в собственное производство. Инвестиции были направлены: на реконструкцию фабрики (г. Подольск); • на закупку современного западного оборудования; • на разработку товарной политики (дизайн, качество, марка).

Первоначально компания ориентировалась на два целевых сегмента: руководители и рядовые сотрудники. Для первых была разработана модель «Стратегия», для вторых – модельный ряд «Классика», «Стиль», «Бумеранг».

Результат

Спрос превзошел все ожидания. Уже к концу 1999 г. производственные мощности были загружены полностью и фабрика работала круглосуточно.

В 2000 г. открывается еще одна фабрика в Подмосковье. Новая фабрика оснащена по западным стандартам: компьютеризация, система отопления и воздухоочистки, немецкие станки. Была разработана совершенно новая концептуальная офисная мебель OPEN SPACE под названием «Аксиома». Стиль OPEN SPACE – современное направление в Европе, отражающее тенденцию минимализма. Большие залы разделяют тонкими перегородками, и каждое рабочее место оснащается облегченными высокоэргономичными конструкциями-комплексами. Из-за технологических сложностей (для решения которых и было закуплено дорогостоящее оборудование) у отечественных производителей такого рода офисной мебели в России нет. Себестоимость продукции «Аксиома» позволяет реализовывать новинку по значительно более низкой цене, чем у конкурентов.

Вопросы и задания

1. Какого вида инновационных стратегий – адаптационных или стратегических – придерживается компания «Феликс»?

2. Разработайте план выбора целевого рынка для новинки «Аксиома» и определите стратегию позиционирования.

3. Какие изменения в комплексе маркетинг-микс по отношению к новой мебели «Аксиома» необходимо будет провести на II и III стадиях ЖЦ этого товара? Составьте группу факторов влияния на характер этих изменений.

ТЕМАТИКА РЕФЕРАТОВ

1. Современные классификаторы инноваций: логика, назначения, применение.
2. Руководство Осло: назначение и структура документа.
3. Классификация инноваций — принципы выделения и виды. Минимальный критерий новизны.
4. Продуктовые инновации как основа нововведений в обрабатывающем секторе.
5. Процессные инновации — технологическое развитие добывающих отраслей.
6. Организационные инновации как способ снижения накладных расходов предприятия.
7. Организационные инновации как способ совершенствования системы менеджмента.
8. Современные формы и методы маркетинговых инноваций.
9. Дизайн — ключевой фактор рыночной конкурентоспособности.
10. Маркетинговые инновации: новые способы и методы продвижения и продаж.
11. Цикл Абернаси-Аттербек: взаимосвязь продуктовых и процессных нововведений!.
12. Экономические эффекты инноваций.
13. Экологические инновации: комбинирование четырех видов нововведений.
14. Процессная инновация «Бережливое производство» (*Lean Production*): история, направле-

ния, российская практика.

15. Инновации на этапах консолидации отрасли.
16. Инновационное развитие предприятия как комплекс всех видов нововведений.
17. Мода и инновации: циклы потребления.
18. «Программирование неисправностей» — концепция проектирования.
19. Продуктовые инновации — «рынок продавца».
20. Инновационные практики в образовательных процессах.

Раздел 3. Методы управления инновациями и рисками

в инновационной деятельности

ВОПРОСЫ ДЛЯ САМОКОНТРОЛЯ

1. Объясните сущность понятий "мотивация" и "мотивирование", "стимул" и "стимулирование".
2. В чем заключаются признаки высокой степени мотивации у персонала, занимающегося инновационной деятельностью?
3. Каковы особенности управления персоналом в инновационных организациях?
4. В чем заключается особая важность этапа генерирования идей?
5. Понятие "инновационный проект" (ИП). Содержание данного понятия. Классификация ИП.
6. Разъясните сущность и значение бизнес-плана как составной части инновационного проекта. Охарактеризуйте структуру и содержание каждого раздела бизнес-плана.
7. Разъясните понятия "риск" и "управление риском".
8. Какие мероприятия применяются в управлении рисками на предприятии при осуществлении инновационной деятельности?
9. Разъясните понятия "качество товара" и "конкурентоспособность товара". В чем их сходство и различие?
10. Разъясните, что такое "петля качества" в системе менеджмента качества, техническое регулирование и регламенты, сертификация и стандартизация.
11. Разъясните сущность международных стандартов ИСО 9000 и принципов TQM (тотального менеджмента качества).
12. Какие мероприятия необходимо сегодня выполнить отечественным промышленным предприятиям для повышения конкурентоспособности и качества выпускаемой продукции?
13. Что такое инновационный процесс и как он связан с понятием инновационной воронки?
14. В чем состоит инновационный менеджмент?
15. Укажите четыре источника инновационных идей.
16. В чем различие между академическим ученым, изобретателем и инноватором?
17. Какие работы проводятся изобретателями на этапе НИР?
18. Чем отличаются модель, макет и экспериментальный образец?
19. Перечислите состав и укажите содержание операций по внедрению изобретения в промышленное производство.
20. Что такое диффузия инновации?
21. Э. Роджерс выделил сегменты потребителей с позиции предрасположенности к принятию инноваций. Охарактеризуйте эти сегменты.
22. Опишите пять специальных инструментов продвижения инноваций в среде потребителей.
23. Что объясняет диффузная модель Ф. Басса?
24. Каким пяти критериям, предложенным Э. Роджерсом, должна отвечать инновация для

- эффективной диффузии?
25. Каков механизм управления качеством инновационных проектов создания и развития бизнес-инкубаторов на тактическом уровне?
 26. Охарактеризуйте механизм управления качеством инновационных проектов создания и развития бизнес-инкубаторов на стратегическом уровне.
 27. Опишите совокупность эффективных методов исследования процессов управления качеством инновационных проектов создания и развития бизнес-инкубаторов по элементам петли качества.
 28. Какие критерии эффективности управления качеством инновационных проектов создания и развития бизнес-инкубаторов существуют?
 29. Охарактеризуйте технопарки как межфирменную организационную форму инновационного развития.
 30. Охарактеризуйте венчурные компании как формы инновационного развития.
 31. Охарактеризуйте фонды целевого капитала как перспективную форму развития инновационного менеджмента.

СИТУАЦИОННЫЕ ЗАДАНИЯ (СИТУАЦИИ) **ДЛЯ САМОСТОЯТЕЛЬНОГО АНАЛИЗА И ИЗУЧЕНИЯ**

Ситуация 10: «Инновации в малом бизнесе. Научно-производственный центр „Реликт“¹¹»

Научно-производственный центр «Реликт» является одной из крупнейших отечественных фирм по созданию компьютерных технологий для швейной индустрии. Компания занимает 20 % этого наукоемкого рынка и выпускает более 50 программ в год.

А начинала эта компания с пошива чехлов для автомобильных сидений.

Начало бизнеса

Начало 1990-х гг. было трудным моментом в истории отечественной отраслевой науки: бюджетное финансирование резко сократилось, традиционные заказчики оказались на грани банкротства. Уровень оплаты труда работников НИИ порой не соответствовал даже прожиточному минимуму. Не исключением был и Центральный научно-исследовательский институт швейной промышленности, где трудились те, кто составляет сейчас кадровое ядро «Реликта». Именно в этот период у них родилась бизнес-идея, с реализации которой началась история компании.

Научный коллектив подошел к проблеме «выживания» с маркетинговой точки зрения и перед тем, как выйти на рынок, провел маркетинговое исследование. Целью этого этапа было определение места сосредоточения платежеспособного спроса. Выяснилось, что это те же люди, кто приобретает автомобили. Было принято решение об использовании разработанной в НИИ уникальной технологии по соединению лоскута в производстве чехлов для автомобилей. Благодаря этой запатентованной технологии лоскутное (а значит, более дешевое) изделие казалось непосвященному человеку сшитым из полноценной ткани и при этом искусно декорированным. Коллектив приобретал по бросовым ценам фабричные производственные отходы – остатки дорогих натуральных тканей и мехов – и шил качественные долговечные чехлы. Сбивали продукцию также без посредников. Товар пользовался огромным спросом. Были заключены договоры с простаивающими ателье, и бизнес пошел в рост.

¹¹ Ситуация подготовлена на основании следующих источников: официальный сайт компании www.relict.ru; Компания, 2000. № 4.

Однако через некоторое время коллектив верно спрогнозировал падение спроса на свою продукцию. Во-первых, появились дешевые импортные аналоги, а во-вторых, сама продукция перестала быть настолько актуальной. Коллектив «Реликта» переориентировался на новую нишу...

Новый рынок

Новая ниша, которую выбрали себе ученые, – пошив спецодежды. Здесь можно успешно использовать технологические разработки сотрудников НПЦ «Реликт». Рабочая одежда должна быть прочной и долговечной, поэтому для нее используются особые ткани, требующие особой технологии пошива. С другой стороны, ткани и технологии не должны быть дорогостоящими, так как уровень цен на такую продукцию должен оставаться невысоким.

Успех нового предприятия строился на том, что сотрудники компании смогли правильно спрогнозировать ситуацию на рынке профессиональной одежды и грамотно оценить характер и объем спроса.

К середине 1990-х гг. на рынке России появились компании, готовые платить за корпоративную одежду, являющуюся частью фирменного стиля. Причем каждая компания требовала эксклюзивности продукции, с одной стороны, и ее multifunctionality – с другой. Технология «Реликта» давала возможность гибкого реагирования на нужды заказчика, при этом сохранялась низкая себестоимость, что создавало и значительное ценовое преимущество перед западными конкурентами.

Компания начала с уже освоенного платежеспособного сектора – автосервисов, которые приобретали форму для автослесарей, мойщиков автомобилей и технического персонала. Затем стали поступать заказы от медицинских учреждений, охранных агентств, магазинов, авиакомпаний и т. д.

Необходимость частой смены моделей и работа малыми партиями (от 20 до 100 единиц) сдерживали рост бизнеса. Исполнение заказов требовало оперативности, а затраты на переподготовку производственных мощностей под новый заказ составляли 50 % от всей стоимости проектов и требовали не только средств, но и времени. И тогда «Реликт» внедряет еще одну инновацию – компьютерную систему проектирования спецодежды. С ее помощью удалось сократить подготовительный цикл работ перед запуском модели в производство в 5–7 раз. За один рабочий день теперь можно было успеть нарисовать эскиз, сделать лекала на все заказанные размеры, сделать выкройки, рассчитать, сколько понадобится ткани, описать все технологические операции и их последовательность для конкретной модели. Успех такой программы был очевиден, и фирма «Реликт» получила значительное конкурентное преимущество на рынке профессиональной одежды, но на очереди была другая инновация.

Новая стратегия бизнеса

Вместо того чтобы использовать свое ноу-хау и получать сверхприбыль в выбранном секторе, компания находит новое рыночное окно с великолепной перспективой роста. «Реликт» продает свою запатентованную технологию конкурентам, имеющим крупные производства (что позволяет использовать эффект экономии на масштабах), и сосредоточивает свою деятельность на создании компьютерных технологий для швейных производств разной направленности.

К концу 1990-х программный продукт «Реликта» использовали не только компании, специализирующиеся на пошиве спецодежды, но и предприятия по пошиву мужских и женских костюмов, детской одежды, меховых и кожаных изделий. Свою продукцию компания стала реализовывать и мебельным производителям, так как при использовании уникальной компьютерной технологии «Реликта» себестоимость производства мягкой мебели снизилась на 5–7%.

Последней новацией стало создание компьютерной программы, позволяющей персонализировать каждую единицу продукции под индивидуальные особенности фигуры человека.

Целевым рынком «Реликта» являются небольшие, быстроразвивающиеся швейные предприятия с числом занятых около 30 человек и ежегодным оборотом приблизительно 500 тыс. долл. в год. Таких предприятий в России около полутора тысяч. Однако лишь четвертая часть

из них готова к профессиональному использованию компьютерных технологий. Но и те компании, которые внедряют новые технологии, также ограничены в средствах, поэтому «Реликт» дифференцировал свою продукцию и старается удовлетворить различные требования клиентов.

Для продвижения своей продукции компания воспользовалась механизмом государственной поддержки малого бизнеса. В России есть Фонд содействия развитию малых форм предприятий в научно-технической сфере. Покупатели компьютерной технологии «Реликта» могут получать через Фонд необходимое для ее установки оборудование на выгодных лизинговых условиях. А стоимость вычислительной техники и периферии составляет 50–70 % от общих затрат по внедрению компьютерного проектирования одежды. Благодаря этому нововведению продажи «Реликта» выросли на 60 %.

Таким образом, активная инновационная политика и грамотный маркетинговый подход обеспечили компании «Реликт» устойчивый рост и перспективы развития на рынке России.

Вопросы и задания

1. Перечислите все инновации компании «Реликт», определите тип инноваций и предпосылки их осуществления.

2. Что, на ваш взгляд, обеспечило успех нововведений компании?

3. На основе имеющейся информации проведите SWOT-анализ для определения перспектив внедрения последней инновации компании «Реликт» – фокусирование на производстве компьютерных технологий для швейных производств.

4. Подумайте, какие факторы способствуют, а какие, напротив, мешают инновационной деятельности в малом секторе по сравнению с инновациями в крупных компаниях.

Ситуация 11: «Принятие инновационного решения об открытии ресторана»

Компания «Тейстиз» владеет сетью ресторанов в городе Москве. «Тейстиз» занимает достаточно сильные позиции на рынке и успешно занимается ресторанным бизнесом уже 6 лет. Компания сфокусировала свою деятельность в средней нише – среднего размера рестораны, европейская и русская кухня, штат 40–50 человек, добротная обстановка, в среднем 70 посадочных мест. Два ресторана «Тейстиз» расположены в спальных районах на Юго-Западе и Западе Москвы, а один на Садовом Кольце. Большинство блюд готовится из свежих высококачественных продуктов, имеется широкий выбор спиртных напитков. Цены в ресторанах компании установлены на среднем столичном уровне и составляют за ужин приблизительно 50 у. е. на человека.

Необходимо отметить, что у ресторанов «Тейстиз» практически отсутствует единая стилизация. Общим является интерьер помещений, меню и цены. Не имеется также особых конкурентных преимуществ, выделяющих эту сеть из числа многочисленных ресторанов подобного уровня.

Целевой рынок компании «Тейстиз» – это люди с достатком выше среднего, достаточно консервативные по поведению, не новаторы, желающие спокойно отобедать или отужинать в уютной атмосфере, не придающие значимого внимания антуражу и престижности заведения. В основном это постоянные посетители, удовлетворенные качеством обслуживания и проживающие или работающие в районах местоположения ресторанов.

Компания «Тейстиз» – это частный семейный бизнес. В компании нет специальной маркетинговой службы. Все продвижение продукта происходит по упрощенной ATL-схеме: реклама в специализированных журналах, «желтых страницах» и ресторанных вывесках.

До настоящего времени компания не разрабатывала какую-либо стратегию на будущее и соответственно не имела маркетинговой программы на ближайшие годы. Однако в 2001 г. у компании «Тейстиз» появились значительные незапланированные финансовые средства в связи с очень удачной рыночной конъюнктурой. Руководство компании рассматривало три альтерна-

ТИВЫ:

- открыть новый ресторан;
- открыть бистро;
- отложить инвестиции.

Исходя из предыдущего опыта и текущей рыночной ситуации можно спрогнозировать годовую доходность каждой альтернативы (табл. 2.1.4).

Таблица 2.1.4. Годовая доходность альтернатив открытия предприятия общественного питания

Альтернатива	Благоприятная рыночная ситуация, у. е.	Неблагоприятная рыночная ситуация, у. е.
Новый ресторан	1 080 000	100 000
Новое бистро	540 000	430 000
Нулевые инвестиции	—	—

Известно также, что средние годовые расходы на содержание ресторана, включая арендную плату, составляют 756 тыс. у. е. в случае благоприятной рыночной ситуации. В случае неудачного года расходы составляют 540 тыс. у. е.

Доля расходов в случае открытия бистро составляет 60 % от общей суммы дохода и практически не варьируется в зависимости от рыночной конъюнктуры.

Вопросы и задания

1. Примите решение по выбору одной из альтернатив, пользуясь методом принятия решений в условиях полной неопределенности.

2. Руководство компании решило провести дополнительные маркетинговые исследования и пришло к мнению, что вероятность наступления благоприятной рыночной ситуации составляет 70 %. Примите решение в новых условиях и определите показатель энтропии данного инновационного решения.

3. Более глубокие исследования показали, что вероятность наступления благоприятной рыночной ситуации для ресторана и бистро различна. Для нового ресторана вероятность наступления благоприятной рыночной ситуации составляет 65 %, а для бистро – 80 %. Примите решение в соответствии с новой информацией.

4. Подумайте, какие дополнительные факторы повлияют на принятие решения компании «Тейстиз» об инвестировании.

Ситуация 12: «Трансформация Сыктывкарского ЛПК из технологического аутсайдера в передовую фирму»

В начале 1990-х гг. позиции Сыктывкарского лесопромышленного комплекса (ЛПК) можно было охарактеризовать как стабильные, но далеко не перспективные. Номенклатура выпускаемой продукции сводилась к пиломатериалам, второсортной бумаге для отечественной полиграфии, дешевым обоям и туалетной бумаге. Техническое оснащение производства соответствовало требованиям вышеназванной продукции, которая выпускалась по государственным заказам, а рабочие получали стабильную заработную плату...

В таком состоянии ЛПК «встретил» рыночные реформы начала 1990-х гг.

Первое, с чем столкнулось руководство Сыктывкарского ЛПК, это указ о приватизации. Решение надо было принимать в срочном порядке: или приватизироваться самим, или ждать, пока приватизирует кто-то со стороны. Сыктывкарцам предлагали приватизироваться по частям, то есть раздробить производство. Но руководство интуитивно почувствовало, как трудно будет договариваться с бывшими собственными подразделениями, если они станут самостоятельными фирмами с собственными интересами и амбициями.

В результате решили приватизироваться сами и целым предприятием. Но оставалась еще одна проблема – коллектив, который превратился в сообщество мелких собственников, способных в любой момент продать свои акции любому, кто даст хорошую цену. Часть акций упустили – около 25 % ушли в западные фонды, государственный пакет (15 %) купила австрийская компания. Однако контрольный пакет остался в руках исполнительного руководства компании, что позволило топ-менеджерам занять пять из девяти мест в Совете директоров. Именно эта команда поставила перед собой новую цель – превратить аутсайдера в лидера отрасли.

Новые цели

В начале 1990-х гг. внутренний спрос резко упал, а на мировом рынке из всего ассортимента ЛПК спросом пользовалась лишь целлюлоза. К концу 1994 г. мировые цены на эту продукцию возросли почти в два раза, чем и решило воспользоваться руководство Сыктывкарского ЛПК. Однако выручку пустили не на удовлетворение ежеминутных интересов вкладчиков и рабочих, а использовали стратегически. Средства пошли на модернизацию производства. Новые бумагоделательные машины дали возможность последовательно переориентироваться на новую номенклатуру, что было продиктовано рынком. Компания стала производить газетную бумагу, упаковку пюр-пак для молочных продуктов и топ-лайнер (поверхностный слой гофротары). До того момента эти ниши были полностью оккупированы западными производителями. Бурный рост компьютерной и оргтехники спровоцировал бум на офисную бумагу высокого качества. Компания начинает и ее производство.

В целом было запланировано семь инновационных проектов, основанных на модернизации производства, что требовало значительных инвестиций. В 1996 г. Сыктывкарский ЛПК получает связанный кредит Эксимбанка под правительственные гарантии. В результате реконструкции ЛПК стал первым по выпуску офсетной бумаги (35 % российского производства) и белому топ-лайнеру (45–50 %), третьим по газетной бумаге (15 %). Выпуск офисной бумаги – 10 % рынка. Важным является тот факт, что современное оборудование позволило сделать производство гибким и менять ассортимент в зависимости от текущего спроса.

Другим направлением инновационной деятельности стала реорганизация системы управления производством. Провели ревизию материальных ценностей, ликвидировали все промежуточные склады, компьютеризировали систему логистики. Непрофильные производства и службы были выделены в отдельные подразделения.

Объемы производства росли, издержки снижались, но оставалась нерешенной еще одна задача – стабильность поставок сырья.

Диверсификация

Несмотря на то что Россия владеет четвертью мировых запасов древесины, перерабатывающим предприятиям не хватает сырья. Дело в том, что за годы реформ заготовительная инфраструктура оказалась практически разрушенной. Сыктывкарский ЛПК решил диверсифицировать свою деятельность и создал дочернюю компанию, объединившую несколько разрозненных «гибнущих» леспромхозов. Были выделены средства на приобретение новой современной техники, организацию складов и прокладку новых лесовозных дорог. Таким образом, у Комплекса появился постоянный источник сырья, а у леспромхозов – гарантированный сбыт. Конечная цель руководства ЛПК – это 100 %-ное самообеспечение сырьем.

Конкурентная стратегия

В 1998 г. объемы выпуска бумажной продукции составили 440 тыс. т, а в 1999 г. – уже 510 тыс. т. Причем успех был достигнут не только за счет резкого наращивания экспорта. СЛПК выбрал стратегию 50 на 50, то есть 50 % продукции – на внешний рынок и 50 – на внутренний. И это в то время, когда после кризиса 1998 г. большинство российских производителей переориентировались на ставший привлекательным мировой рынок. Теперь, когда конкуренты стараются вернуть утраченных российских покупателей с помощью низких цен, последние предпочитают иметь дело с надежным партнером в лице Сыктывкарского ЛПК.

На мировом рынке компания имеет по одному постоянному партнеру в каждом регионе и пользуется большим авторитетом, так как продукция отвечает всем требованиям и сертифицирована по ISO-9000.

Успешная инновационная деятельность привела к тому, что компания превратилась из отсталого хозяйства в передовую фирму, с которой предпочитают иметь дело не только крупнейшие отечественные, но и западные компании. Рентабельность производства в 1999 г. достигла 41,9 %; чистая прибыль СЛПК в 1999 г. составила 25 млн долл., что в 4 раза больше показателя 1998 г., а еще в 1997 г. предприятие имело около 20 млн долл. убытков... В 1999 г. объем инвестиций составил 948 млн руб. авплане 2000 г. инвестиции в развитие составили 1,260 млрд руб.

Вопросы и задания

1. Что послужило предпосылкой к успеху инноваций на СЛПК?
2. Смоделируйте другие возможные варианты выхода предприятия из кризиса.
3. Инновации в какой из областей, по-вашему, стали решающим фактором роста СЛПК?

Ситуация 13: «Выход компании „Ф“ на новый рынок кованой мебели»

В 2000 г. российская компания «Ф» – производитель кованой продукции – поставила перед собой новые стратегические цели. Специализировавшаяся до этого на производстве кованных изделий для фасадов зданий, решеток, садовой мебели, компания «Ф» решила выйти на рынок кованой мебели для дома. С этой целью в штатное расписание была внесена должность директора по маркетингу, на которого возлагались большие надежды. Специалист был приглашен извне, так как собственные кадры не имели профессиональных знаний в области маркетинга.

Характеристика компании «Ф»

Правовое положение – Общество с ограниченной ответственностью. Сфера деятельности – национальная российская компания.

Характер собственности – частная.

Местоположение главного офиса и демонстрационного зала – Москва, Фрунзенская набережная, дебаркадер.

Производственные мощности – небольшой завод под Москвой на 60 рабочих мест; достаточно старое оборудование, которое, однако, в силу особенностей технологического процесса позволяет производить продукцию, не уступающую в качестве западным образцам; в качестве поставщиков сырья выступают стабильные партнеры с высокой степенью надежности; производство является гибким и позволяет в рамках единого технологического цикла производить широкий спектр продукции.

Продукция – возможно изготовление кованных изделий различного назначения: от уличных фонарей и оконных решеток до садовой и домашней мебели; вся кованая мебель изготавливается с высокой долей ручного труда, благодаря чему дизайн и размеры кованных изделий практически не ограничены; вся мебель является полной, а не полой;¹² цветовая гамма насчитывает 9 устойчивых цветов (черный, белый, розовый, бежевый, коричневый, бронза, медь, олово, старинное золото); сроки исполнения стандартного комплекта спальни – 20 дней (табл. 2.1.5).

¹² Западное производство кованой мебели основано на «полной» технологии – она дешевле и проще в смысле технологии. Однако такая мебель менее долговечна и менее устойчива, чем «полная», или литая.

Таблица 2.1.5. Себестоимость продукции — стандартный комплект, у. е.

Домашняя мебель	
Кровать	200
Консоль	130
Пуфик	50
Садовая мебель	
Лавка	50
Стол	58
Кресло	40

Маркетинг – до настоящего времени вся маркетинговая деятельность сводилась к рекламе продукции в журнале «Мебель». Компания не сегментировала рынок и не дифференцировала покупателей. Предоставлялись скидки на сумму заказа. Кованые изделия производились в рамках установленных образцов, а индивидуальные заказы не принимались.

Приняв решение о выходе на рынок домашней кованной мебели, компания «Ф» столкнулась с **новыми конкурентными условиями**.

На Московском рынке кованной мебели к 2000 г. появились **два основных лидера** – компания Media Strom и сеть магазинов «Домино», где на постоянной основе была представлена продукция французских производителей кованной мебели.

Media Strom

Греческая фирма Media Strom имеет 30-летнюю историю. В 1976 г. компания впервые разрабатывает ортопедические матрасы и становится ведущей фирмой в Греции по их производству. В 1980 г. Media Strom выходит на рынок производителей спален и с успехом выпускает серию «одетых» кроватей. К 2000 г. компания имеет официальное представительство в Москве и сеть салонов (4 магазина в Москве, 1 – в Санкт-Петербурге, 2 – в Екатеринбурге, 1 – в Днепропетровске). В салонах представлены деревянные и кованые гарнитуры, все кровати имеют ортопедическую основу.

Кованая мебель представлена в трех цветах – черный, бронза, медь. Кровати имеют размер 1,60 x 1,80. Вся мебель – полая. Цены варьируются в зависимости от сложности дизайна (всего около 10 образцов) (табл. 2.1.6).

Таблица 2.1.6. Уровень цен мебели Media Strom на средний комплект, у. е.

Домашняя мебель	
Кровать	5000
Консоль	3000
Пуфик	1000
Пуфик-столик	1500
Срок исполнения заказа — три месяца. Метод расчета — 100%-ная предоплата.	

«Домино»

В сети магазинов «Домино» представлена продукция французских производителей кованной мебели. Модели спален идентичны продукции Media Strom, но продаются без решеток и матрасов. Покупатель сам подбирает решетки и матрасы у других производителей. Мебель предлагается в трех цветах – черный, бронза, медь. Кровати имеют размеры 1,60 x 1,80 и 1,80 x 1,80. Вся мебель – полая. Цены варьируются в зависимости от сложности дизайна (всего около 7 образцов) (табл. 2.1.7).

Вопросы и задания

1. Подумайте, что могло послужить предпосылками к принятию управленческого решения о выходе компании «Ф» на новый рынок.

2. Используйте метод SWOT-анализа для прогнозирования успеха данной инновации, имея в виду ограничение финансовых ресурсов фирмы.

3. Смоделируйте ситуацию, когда вас пригласили на новую должность директора по маркетингу, и вы встали перед необходимостью разработки новой маркетинговой программы для фирмы. Уделите особое внимание позиционированию продукции и определению целевых рынков.

Таблица 2.1.7. Уровень цен мебели на средний комплект в сети «Домино», у. е.

Домашняя мебель	
Кровать	3000
Консоль	1800
Пуфик	700
Столик	900
Срок исполнения заказа — 1,5 месяца. Метод расчета — 30%-ная предоплата.	

ТЕМАТИКА РЕФЕРАТОВ

1. Инновационный процесс: этапы и взаимосвязи.
2. Инновационная воронка.
3. Инновационный менеджмент: цели и задачи.
4. Цепочка взаимодействий академического ученого, изобретателя и инноватора.
5. Трансфер технологий: проблема и задача.
6. Генерация инновационных идей — источники и предпосылки.
7. Роль случайности в появлении инноваций.
8. Фундаментальная наука — источник открытий и радикальных инноваций.
9. Риски инновационной деятельности.
10. Процесс НИР: изобретательство, конструирование, макетирование.
11. Макет, модель и прототип — последовательные формы инновации на этапе НИР.
12. Автоматизация процесса конструирования — возможности и перспективы.
13. Этапы процесса внедрения новшества в производственное тиражирование.
14. Контрактное производство — современный промышленный институт.
15. Технологичность — требования и ограничения.
16. Маркетинг инновации: методы и инструменты.
17. Диффузия: последовательность принятия новшества обществом.
18. Продакт плейсмент — современные возможности.
19. Пять условий эффективной диффузии.
20. Комплексные инновации.

Раздел 4. Экономические основы инновационного проекта. Регулирование и прогнозирование инновационной деятельности в условиях рыночного хозяйства

ВОПРОСЫ ДЛЯ САМОКОНТРОЛЯ

1. Каковы условия организации эффективного финансирования инновационной деятельности и каковы принципы такого финансирования?
2. Приведите классификацию инвестиций, направляемых в инновации.
3. Каковы источники финансирования инновационной деятельности?
4. Как оценивается эффективность инновационной деятельности? Приведите расчеты основных показателей эффективности.
5. Назовите три этапа, трех участников экономических отношений, три направления инвестиций в рамках инновационного процесса.
6. Как меняется себестоимость инновации при переходе от единичного производства к серийному?
7. Укажите участников и основные финансовые потоки инновационного процесса.
8. Укажите типы лабораторий НИР и формы их организации.
9. В чем принципиальное отличие МИП от других форм НИР-лаборатории?
10. Опишите структуру научно-исследовательского сектора России.
11. Укажите источники финансирования инновационного процесса.
12. Какие источники финансирования применяются на этапах инновационного процесса?
13. В чем принципиальное отличие венчурного инвестирования от портфельного и государственного?
14. В чем отличие модели принятия решения о финансировании венчурного и портфельного инвесторов?
15. Каков средний уровень риска и доходности портфельного инвестора?
16. Какова доля акционерного капитала МИП, передаваемого венчурному фонду при инвестировании проекта?
17. Опишите четыре последовательные стадии, характеризующие уровень законченности изобретения и соответствующий уровень риска для инвестора.
18. Каковы современные отраслевые направления финансирования
19. на венчурном рынке?
20. Объясните, почему телекоммуникации — самый привлекательный сегмент венчурного рынка.
21. Каков экономический смысл «эффекта масштаба»?
22. Расскажите, какие шесть отчетов отражают экономику производства.
23. Обозначьте два ключевых вопроса при расчете экономики производства?
24. Опишите принцип расчета себестоимости инновационной продукции при промышленном тиражировании.
25. Каковы интегральные показатели (индикаторы) экономики инновационного проекта, на основании которых инвестор принимает решение о финансировании?
26. Охарактеризуйте основные вопросы прогнозирования проблем макроэкономического развития.
27. Каковы прогнозные перспективы развития инновационного менеджмента?
28. Охарактеризуйте модели временных рядов, описывающие процессы развития экономики.
29. Опишите процессы динамического прогнозирования инновационного развития.
30. Оцените текущее сочетание циклов экономической активности, определяющее стабильность социально-экономического развития общества.
31. Каковы государственные функции в инновационной сфере?
32. Какая цель ставится в управлении национальной инновационной системой?
33. Определите содержание научно-технического прогнозирования.
34. Выделите и опишите методы научно-технического прогнозирования.
35. Дайте определение объекта интеллектуальной собственности.
36. Какие ОИС определены в правовом поле (патентуются) в России?
37. Дайте определение понятия «патент».
38. Какие функции выполняет патентный поверенный?

39. Что такое инновационная инфраструктура?
40. Определите основные центры инновационной инфраструктуры.
41. Опишите основные модели взаимодействия инноватора, изобретателя с центрами инновационной инфраструктуры.
42. Какова функция территориальных инновационных кластеров?

3.1. СИТУАЦИОННЫЕ ЗАДАНИЯ (СИТУАЦИИ) ДЛЯ САМОСТОЯТЕЛЬНОГО АНАЛИЗА И ИЗУЧЕНИЯ

Ситуация 14: «Стратегия массовой кастомизации. Honda Motor Co., Ltd.»

<i>Краткая информация</i>	
<i>Президент и исполнительный директор</i>	<i>Takeo Fukui</i>
<i>Год основания</i>	<i>1948</i>
<i>Отрасль</i>	<i>Автомобилестроение</i>
<i>Продукты и услуги</i>	<i>Мотоциклы, автомобили, энергооборудование</i>
<i>Сфера деятельности</i>	<i>Международная компания</i>
<i>Количество занятых</i>	<i>137 827 человек (март 2005 г.)</i>
<i>Количество дочерних компаний</i>	<i>319 (март 2005 г.)</i>

Миссия компании

«...Предлагать продукты, технологии и услуги, делающие жизнь людей лучше и одновременно способствующие развитию общества в целом. Своей целью мы ставим развитие технологий, обеспечивающих безопасную и экологическую мобильность». Идеология компании строится на трех принципах (The Three Joys): удовольствие от покупки, удовольствие от продажи, удовольствие от созидания.

Стратегия развития

Honda действует на основе понятия glocalization (глокализация), что означает «действуй глобально, но думай местно». Данная стратегия предполагает транснационализацию деятельности и использование глобальной стратегии развития одновременно с адаптацией к конкретным условиям региональных рынков.

Для реализации данной стратегии организационная структура компании построена таким образом, что децентрализуется не только производственная и сбытовая функции, но и R&D. Продукция не только производится на 124 заводах в 28 странах, но и разрабатывается на локальных рынках потребления.

Модель «Fit Aria» для Японии производится в Таиланде, «CR-V» для Северной Америки производится в Великобритании.

Стратегия производства

На производстве используется система «Green Factory», которая предполагает безотходное производство, высокую экологичность используемых материалов и сырья, а также полную роботизацию производственного процесса и сокращение энергозатрат. Подобная система внедряется не только на японских заводах, но и в глобальном масштабе. Так, автомобилестроительный завод в Великобритании, производящий модели «Civic» и «CR-V» для Европы и США, полностью соответствует требованиям «Green Factory» и в 2004 г. достиг мощности в 250 тыс. автомобилей в год.

Основной стратегической задачей компании Honda является достижение уровня гибкости производства, позволяющего переналаживать производство на выпуск новых моделей в сроки,

диктуемые рынком. Подобные усилия в первую очередь направлены на построение платформы для перехода компании на массовую кастомизацию, то есть на массовое производство базовых моделей и последующую адаптацию их под каждого конкретного потребителя. Такая система уже введена в подразделениях по производству мотоциклов и частично апробирована в выпуске автомобилей.

Инновационная деятельность

Компания Honda позиционирует себя как технологического лидера в области продуктовых и технологических инноваций. Основной структурной единицей является подразделение «The Research Lab», в которое входят следующие научно-исследовательские центры:

- «Wako Research Center» – фундаментальные исследования в области электроники, биотехнологии и новых материалов;
- «Asaka R&D Center» – прикладные исследования и разработка мотоциклов;
- «Wako R&D Center» – разработка дизайна автомобилей и мотоциклов;
- «Tochigi R&D Center» – R&D-автомобилей;
- «Asaka Higashi R&D Center» – исследования и разработка энергооборудования.

За пределами Японии компания Honda имеет научно-исследовательские центры в основных регионах производства и продаж автомобилей: Таиланд, Китай, Великобритания, Германия, Италия.

Достижения

Серьезный технологический прорыв был сделан компанией в 1996 г., когда был представлен первый в мире робот-гуманоид «ASIMO» с автономной мобильной системой. Разработка данного продукта началась еще в 1986 г. Усовершенствованная модель была предложена рынку в 2000 г., а затем в 2002 г. Honda заявляет о создании искусственного интеллекта, позволяющего роботу понимать язык жестов и независимо отвечать на него. Цель компании – создать робота, который будет «настоящим партнером человека».

В 2003 г. компания учредила исследовательский институт Honda Research Institute (HRI) для проведения фундаментальных исследований в области создания искусственного разума. Институт имеет научные базы на территории Японии, Германии и США. В задачи новой организации входит также разработка новых ультралегких материалов и катализаторов искусственных нефтяных клеток.

Управление продажами

В 2004 г. у компании действовало почти 200 дилеров, обеспечивающих продажи, послегарантийное обслуживание и информационное обеспечение.

Сбытовые дочерние компании находятся в Европе, США и Южной Азии. Компания собирается также создать интегрированный центр по продажам и обслуживанию в Китае.

В 70-х гг. прошлого века, когда продажа автомобилей в Японии осуществлялась в основном через коммивояжеров, компания Honda одной из первых создала свою дилерскую сеть. С 1978 по 1985 г. было выделено три основные группы дилеров – Verno, Clio и Primo. В 2001 г. Honda учреждает сбытовое подразделение Japan Regional Sales Operations, которое централизованно осуществляет сбыт всех ассортиментных групп. На территории Японии в том же году образовано маркетинговое подразделение Honda Motorcycle Japan, деятельность которого сфокусирована на маркетинге мотоциклетной продукции.

Большинство европейских дилеров действуют по принципу интегрированных «showrooms», где потенциальным покупателям предоставляется возможность посмотреть, протестировать и совершить покупку всего ассортимента мотоциклов, автомобилей и энергооборудования. Потребителей также знакомят с последними инновациями компании и при необходимости проводят своеобразное обучение технологии использования товара.

Каждый автомобильный дилер компании Honda в Японии специализируется на своей программе. Например, группа Green Dealerships продвигает концепцию экологии, а дилеры

Rainbow Dealerships – безопасность движения и эксплуатации.

В 2001 г. компания Honda учредила новую дочернюю компанию Honda Motorcycle Co., Ltd., которая представляет собой интегрированную сбытовую фирму по реализации мотоциклов на территории Японии. Целью ее создания было повышение эффективности работы подразделения по производству мотоциклов.

Новая дочерняя компания объединила в себе три оптовые фирмы Honda Nirin Higashi-Nihon Co., Ltd., Honda Nirin Chubu Co., Ltd-и Honda Nirin Nishi-Nihon Co., Ltd. Компании также были делегированы функции Департамента продаж мотоциклов.

Новая компания стала осуществлять такие функции, как планирование ассортимента, маркетинг, продвижение новой продукции, сбыт всего ассортимента мотоциклов, создание и обслуживание постоянной клиентской базы. В качестве основной стратегической линии развития компании была выбрана инновационная стратегия массовой кас-томатизации как наиболее конкурентоспособной на рынке мотоциклов (рис. 2.1.5).

Были внесены следующие организационные изменения:

1. 14 сбытовых центров, принадлежащих бывшим трем оптовым фирмам, преобразованы в четыре центра (Токио, Нагоя, Осака и Фукуока);

2. вся система заказов и информационного обслуживания клиентов была централизована в рамках двух центров («Motorcycle Order Receiving Center» и «Parts Order Receiving Center») и преобразована в электронный формат;

3. существовавшие до нововведения девять центров логистики были преобразованы в три центра, которые стали работать напрямую с материнской компанией.

В новой компании занято около 600 человек.



Рис. 2.1.5. Сравнительный анализ системы сбыта мотоциклов до и после описанного нововведения

Организационная структура

Во главе компании стоит Совет директоров, состоящий из 21 директора и еще 2 внешних директоров. Он отвечает за глобальное стратегическое управление компанией.

Совет корпоративных аудиторов насчитывает 6 аудиторов, в том числе 3 внешних. В соответствии с аудиторской политикой компании каждый аудитор осуществляет управленческий аудит деятельности членов Совета директоров.

Правление состоит из 10 исполнительных директоров и является высшим исполнительным органом компании.

Компания имеет 6 региональных департаментов, координирующих деятельность компании в различных регионах. Руководители этих департаментов находятся в прямом подчинении правления и решают все стратегические вопросы напрямую с членами правления, курирующими соответственные региональные департаменты.

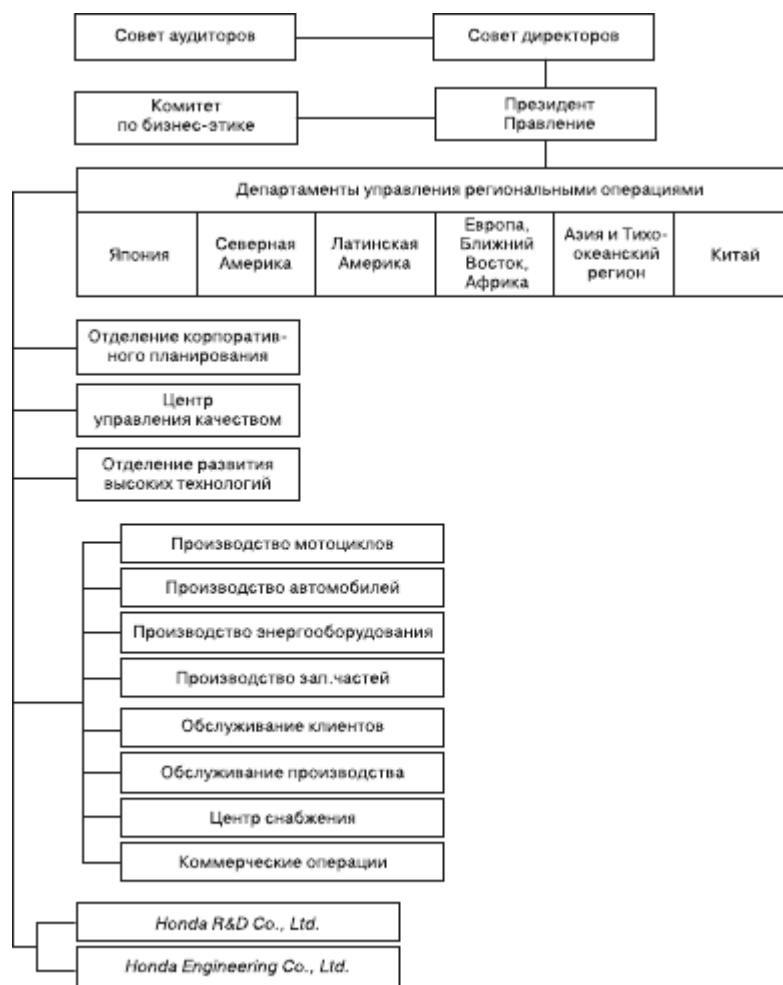


Рис. 2.1.6. Организационная структура *Honda Motor Co., Ltd.*

Центральные службы являются координирующим органом и выделяются по важнейшим областям управления: корпоративное планирование, управление качеством и инновациями, развитие высоких технологий. У компании имеются 4 производственно-хозяйственных подразделения, выделенных по продуктовому принципу: производство мотоциклов, автомобилей, энергооборудования и запасных частей. Каждому подразделению делегированы полномочия по долгосрочному и среднесрочному планированию своей деятельности в глобальном масштабе. Эти подразделения обслуживаются функциональными отделами по работе с клиентами, отделом снабжения и т. д.

Как отмечалось ранее, управление R&D осуществляется двумя дочерними компаниями. Дочерняя компания *Honda R&D Co., Ltd.* отвечает за продуктовые R&D, а *Honda Engineering Co., Ltd.* – за R&D в области технологий (рис. 2.1.6).

Вопросы и задания

1. На основе информации, приведенной в ситуации, а также с использованием официального сайта компании www.honda.com докажите, что один из ведущих автомобилестроителей Японии компания *Honda* активно использует стратегию массовой кастомизации в области производства мотоциклов.

2. В 2004–2005 гг. компания *Honda* предложила рынку очередную новинку. Это автомобиль для любителей собак. Шестиместная «*Honda-WOW*» отличается миниатюрными и занимающими очень мало места в салоне сиденьями. Заднее сиденье машины может трансформироваться в транспортный контейнер для собаки средних и крупных размеров. Питомца, отличающегося небольшими габаритами, можно поместить в своеобразный собачий «бардачок» на приборной панели. Его можно закрыть (крышка сделана из пропускающей воздух ткани). Кроме

того, предусмотрен персональный отвод кондиционера, чтобы собаке не было жарко. У модифицированной модели пол сделан из дерева. Систему снабжения топливом разработчики предусмотрели в разных вариантах – электрическую, газовую и бензиновую. Оцените потенциал данной новинки для российского рынка и разработайте стратегию продвижения «Honda-WOW» на рынок Москвы.

Ситуация 15: «Nidan Holding Limited – стратегия инновативного роста»

Компания

Группа Nidan, основанная в 1998 г., занимает четвертое место на соковом рынке. Первое место в этом рейтинге занимает «Лебедянский», далее следуют петербургская компания «Мултон» и Wimm-Bill-Dann.

Доля Nidan на общероссийском рынке составляет около 17,5 % (в 2004 г. ее доля составляла 17,3 %). В Москве Nidan принадлежит 16,3 %. В Сибирском регионе компания занимает первое место на рынке соков (в Новосибирске – 62,5 %). «Моя Семья» входит в тройку лидирующих соковых брендов. Ему принадлежит 13,5 % российского рынка соков.

В группу входят заводы по производству соков в Подмосковье, Новосибирске и филиалы в Москве, Новосибирске, Санкт-Петербурге, Екатеринбургe, Ростове-на-Дону, Казани, Нижнем Новгороде, Самаре и Воронеже. Продукция компании экспортируется в Молдавию, Белоруссию, Украину, Казахстан, Грузию, Армению, Монголию. Основные марки – «Моя Семья», «Чемпион», «Caprice», напитки на основе 100 % сока «Да!», холодный чай «Caprice Tea».

По партнерскому договору с компанией Pepsi Co разливаются соки под маркой «Tropicana», а Pepsi Co осуществляет дистрибуцию соковой продукции в ключевых регионах РФ. Кроме того, в состав группы входит бизнес-направление «Девелопмент и ритейл», сформированное для строительства и управления сетью объектов розничной торговли в Сибирском регионе.

Оборот группы составил в 2004 г. 235 млн долл. (в 2002 г. – 60 млн долл.).¹³

Холдинговой компанией группы является зарегистрированная на Кипре Nidan Holding Limited, которая владеет всеми активами ГК Nidan. Акционерами Nidan Holding Limited являются Nidan LLC (Делавэр, США) и Texin LLC (Техас, США). Их доля в Nidan Holding Limited составляет соответственно 54 и 46 %.

Дилерами компании являются:

- Омск – ООО «Чемпион Омск»;
- Архангельск – ООО «ДиАл»;
- Тюмень – «Тюмень Агромаш»;
- Красноярск, Иркутская область и Республика Хакасия – ООО «Виас»;
- Владивосток – ООО «Чемпион-ДВ»;
- Бишкек – ООО «Forester»;
- Казахстан – ТОО «Олтек»;
- Нижневартовск – ЗАО «Олвейз»;
- Пермь – ООО «СМИТ»;
- Сургут – ООО «Аква-Трейд»;

а также города Томск, Омск, Кемерово, Новокузнецк, Республика Бурятия, города Якутск, Чита, Магадан, Южно-Сахалинск, Петропавловск-Камчатский, Владивосток – ООО «Восточный континент».

Стратегия

Стратегическими факторами успеха компании являются высокое качество продукции, активная инновационная политика, постоянное изучение и тестирование рынка, профессиональ-

¹³ Ведомости, 2002. 01. 03.

ное обслуживание и создание постоянной базы клиентов.

Конкурентная стратегия Nidan ставит своей целью увеличить долю на рынке до 20 % уже в ближайшем году.

Качество

Компания построила эффективную систему управления качеством продукции (TQC). Данная система основана на контроле качества сырья еще на входе в производственный процесс, что позволяет значительно снижать количество дефектов на выходе.

На заводах Nidan образцы вкусов каждой произведенной партии сравнивают с эталонами, которые 12 месяцев находятся в специальном хранилище – «Архиве вкусов». Таким образом поддерживается единый внутрикорпоративный стандарт качества продукции.

В 2005 г. ООО «Нидан-Фудс» и ООО «Нидан-Гросс» были сертифицированы на соответствие требованиям ХАССП. ХАССП – это система управления производством, основанная на предупреждении ошибок и предвидении рисков при производстве продукции, позволяющая гарантировать безопасность соков, нектаров и сокосодержащих напитков для потребителей.¹⁴

История развития

В сентябре 1998 г. был открыт первый завод компании Nidan в Новосибирске. Начинается разлив упаковок объемом 1 л. В декабре 1999 г. была запущена линия по разливу двухлитровых упаковок. Весной 2000 г. проводился запуск порционной линии соков. Второй цех по разливу соков заработал в 2001 г.

В июне 2003 г. в г. Котельники Московской области был построен крупнейший и самый современный в Европе завод по производству соковой продукции, который работает в круглосуточном режиме. Производственная площадь завода составляет 20 000 кв. м. На каждой линии разливают различные объемы продукции: соки – 0,2; 0,3; 0,5; 1; 1,5и2л; безалкогольные напитки – 0,2; 1; 1,5и2л. Завод оснащен самым современным высокотехнологичным оборудованием. На территории завода находится крупный складской комплекс площадью 10 000 кв. м, емкостью хранения до 15 млн л. На территории производственно-складского комплекса располагается лаборатория и научно-исследовательский центр.

В октябре 2004 г. компания «Нидан-Фудс» решением общественно-экспертного совета

¹⁴ **Справка.** Система качества, основанная на принципах ХАССП (Hazard Analysis and Critical Control Points в переводе с английского означает «анализ рисков и критические контрольные точки»), является наиболее отработанной и доступной моделью управления качеством и безопасностью пищевых продуктов и продовольственного сырья. Впервые она появилась в США в начале 1970-х гг., а в 1990-е гг. распространилась в странах ЕС.

В России работы по внедрению системы начались с 2001 г. с принятием ГОСТ Р 51705.1-2001. «Системы качества. Управление качеством пищевых продуктов на основе принципов ХАССП. Общие требования» и Системы добровольной сертификации ХАССП.

Суть системы в следующем: на всех стадиях производства, начиная с приемки сырья и заканчивая реализацией готовой продукции, выявляются возможные риски. Они могут быть обусловлены сырьем, технологическим процессом, производством и хранением продукции. Затем определяются критические точки, которые необходимо постоянно контролировать и в которых надо провести некие корректирующие мероприятия (например, переналадку оборудования, проверку средств измерений, изоляции, переработку и утилизацию несоответствующей стандартам продукции). При этом все отклонения от норм документируются.

Для персонала расписываются подробные инструкции, как надо действовать в нестандартных ситуациях.

При сертификации на принципах ХАССП для каждого предприятия разрабатывается собственная система контроля над безопасностью.

Таким образом, сертификат удостоверяет, что предприятие обладает всеми возможностями для выпуска безопасной и стабильно качественной продукции. Помимо этого ХАССП может служить основанием для юридической защиты предприятия в случае претензий со стороны потребителей.

В соответствии с законодательством ряда европейских стран при отсутствии у компании, претендующей на ввоз продовольственного сырья или готовой пищевой продукции, этого сертификата товары у такой организации не закупают. Подобные сертификаты признают в 35 ведущих странах – членах международной сертификационной сети IQNet.

Над внедрением системы ХАССП сейчас активно работают предприятия винодельческой, ликеро-водочной, мясной, молочной отраслей промышленности.

смотров «Лучшие в Москве», «Лучшие в России», «Лучшие в Подмосковье» (Российский фонд защиты прав потребителей и Московский фонд защиты прав потребителей) была награждена дипломом «За активное участие в формировании цивилизованного потребительского рынка в России».

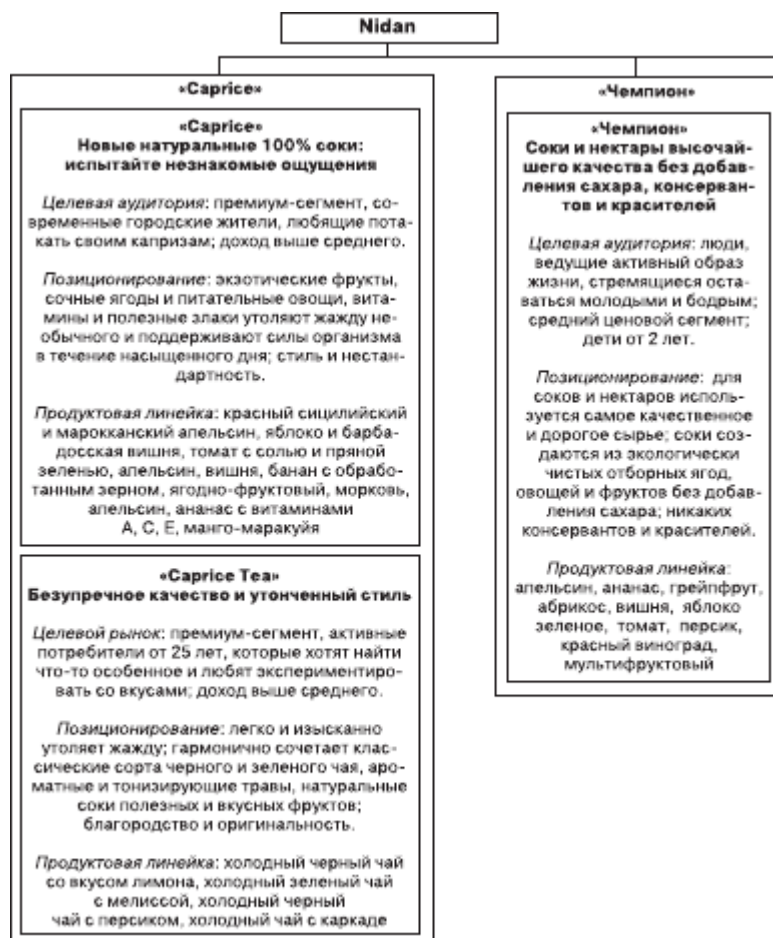
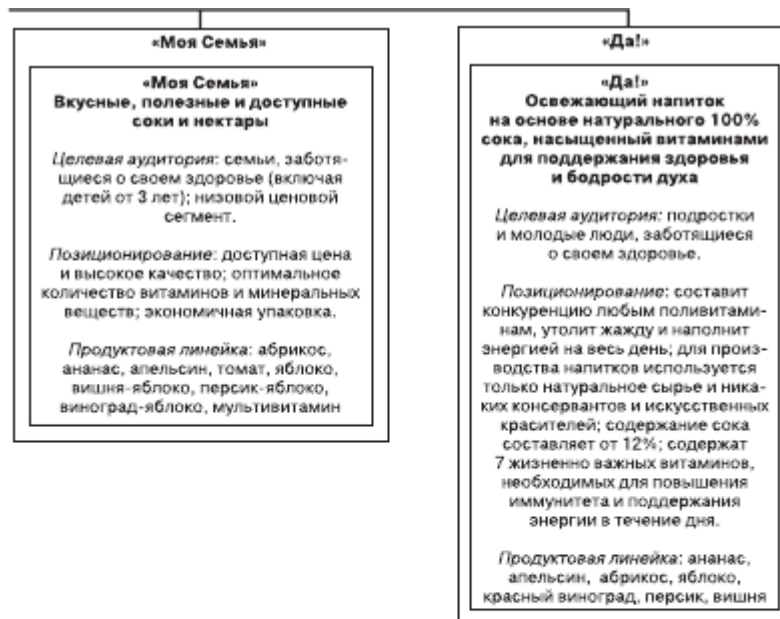


Рис. 2.1.7. Структура



корпоративного бренда «Nidan»

В 2004–2005 гг. бренд «Моя семья» решением Независимого экспертного совета признается СУПЕРБРЕНДОМ.¹⁵

Ассортиментная политика и структура корпоративного бренда

В номенклатуру продукции сокового бизнеса Nidan входят следующие ассортиментные группы:

- соки и нектары;
- напитки на основе соков;
- холодный чай.

Компания использует стратегию мультибрендинга и ориентирует каждый бренд на отдельную целевую аудиторию, разрабатывая для него свой комплекс маркетинговых мероприятий (рис. 2.1.7).

Производство

Производство продукции «Нидан-Фудс» осуществляется в России на собственных заводах компании. Производство оснащено современным оборудованием.

В Новосибирске функционирует завод с двумя цехами по разливу соковой продукции общей площадью около 2000 кв. м. КПД оборудования составляет 90–95 %. На производстве задействованы квалифицированные сотрудники. Работа осуществляется 24 часа в сутки в 4 смены 365 дней в году. Кроме того, на территории располагаются склады сырья и готовой продукции, железнодорожные пути для удобного транспортного сообщения, физико-химическая и микробиологическая лаборатории, где персонал ведет строгий контроль качества поступающего сы-

¹⁵ Компания «Супербренд», официальный представитель Superbrands International (Великобритания), ежегодно рассматривает около 5 тыс. брендов, представленных на российском рынке потребительских товаров. Лучшие из них признаются супербрендами. Данный титул подтвержден соответствующим сертификатом.

рья и производимой продукции.

Предприятие в г. Котельники, в 200 м от МКАД, на земельном участке 7 га работает в круглосуточном режиме, без выходных и праздников. Производственная площадь составляет 20 000 кв. м, а производство осуществляется на нескольких линиях. На каждой линии разливают различные объемы продукции: соки – 0,2; 0,3; 0,5; 1; 1,5 и 2 л. Также внедрены новые упаковки Combi Fit. Завод оснащен современным высокотехнологичным оборудованием. Мощность завода составляет 1 млн л в сутки.

Находится в эксплуатации крупный складской комплекс площадью 10 000 кв. м, емкостью хранения до 15 млн л, рассчитанный на 20 тыс. палето-мест. Ведется строительство второй очереди складского комплекса, в результате чего собственные складские площади класса «А» увеличиваются вдвое. Вспомогательные материалы, сырье и готовая продукция располагаются на семиуровневой конструкции. Квалифицированные специалисты управляют современной автоматизированной техникой. Площадь зоны погрузки-разгрузки составляет 1 тыс. кв. м. Для машин предусмотрены индивидуальные ворота с прямой отгрузкой со склада, возможность погрузки-разгрузки – 20 машин одновременно. Наличие железнодорожных путей и автоплатформ позволяет осуществлять оперативную отгрузку без ограничения объемов продукции.

На территории производственно-складского комплекса также находится лаборатория и научно-исследовательский центр, предназначенные для глубокого входного и текущего анализа сырья и готовой продукции.

Обслуживание клиентов

Налаженная логистическая система, оснащение специализированными средствами по погрузке-разгрузке транспорта, удобные подъездные пути, оперативная работа отделов продаж, размещение филиалов компании и постоянных дилеров по всей России позволяют обеспечить оптовым клиентам минимальные сроки отгрузки и поставки заказа, а также оформления сопутствующих документов.

Коммуникационная политика

Компания осуществляет активную коммуникационную политику. Важнейшим средством массовой коммуникации Nidan является реклама.

Бренд «Моя Семья» продвигается через телевизионную рекламу. Рекламные ролики активно демонстрируются на всех центральных каналах ТВ. Этот сериал состоит из нескольких работ, в числе которых ролик «Мам», занявший первое место в категории «напитки безалкогольные» на 12-м Московском международном фестивале рекламы. Компания Nidan продолжает эти «веселые истории». Так же ролик «И я не смогла» получил награду на 13-м Московском международном фестивале рекламы.

В 2005 г. зрителям были представлены новые серии с любимыми героями. Рекламный телесезон 2005–2006 гг. включает 5 новых серий и по-новому обыгрывает ставшие крылатыми фразы из прошлых рекламных сюжетов.

В 2005 г., когда руководство Nidan приняло решение выйти за рамки прямой рекламы на телевидении и сделать шаг в сторону нестандартных форм TV-продвижения бренда «Моя Семья», было положено начало партнерству ГК Nidan и программы «Поле чудес». Сегодняшнее сотрудничество этой телепрограммы и бренда «Моя Семья» – это уникальный пример интегрированного спонсорства, где по сценарию ведущий и участники пьют соки «Моя Семья», в заставках показываются специально адаптированные под «Поле чудес» рекламные ролики, а сектор «Моя Семья» на барабане позволяет игроку получить призы и подарки. За счет полной интеграции бренда в сюжет передачи значительно повышается эффект воздействия на целевую аудиторию.

Исследования показывают, что в отличие от рекламных блоков практически 100 % спонсорских рекламных сообщений доходят до зрителей.

Соки и нектары «Саргисе», выпущенные на рынок весной 2004 г. также активно поддерживаются телевизионной рекламой и рекламой в модных глянцевого журналах. Рекламная кам-

пания «Cargise Tea» началась в мае 2004 г. и была направлена на московский регион и Санкт-Петербург, где проживает основная часть целевой аудитории. Ролики вышли на каналах: Рен-ТВ и СТС. Реклама размещается через агентство Smart Communications. Продвижение «Cargise Tea» помимо телевизионной рекламы предусматривает активное стимулирование дистрибуции продукции во всех каналах продаж. Новая рекламная кампания прошла под слоганом: «Пусть это будет мой каприз».

Соки и нектары «Чемпион» в 2004 г. были поддержаны рекламной кампанией на телевидении, радио, в местах продаж.

Наряду с рекламой используются и VTL-технологии. Регулярно проводятся промо-акции по продвижению продукции в торговых точках, связанные с личным общением торгового представителя компании и потребителя, что позволяет наиболее эффективно убедить покупателя попробовать продукцию и формирует дружественный имидж компании. Кроме того, чтобы помочь продвижению продукции на местах, Nidan предоставляет своим оптовым клиентам и розничным магазинам образцы рекламной и промо-продукции от рекламных плакатов и ценников до крупногабаритных фирменных стеллажей для размещения продукции.

Инновации

Компания активно внедряет продуктовые инновации, предлагая как принципиально новые продукты, так и широкую продуктовую линейку в рамках ассортиментных групп. Глубина ассортимента компании (количество модификаций) соответствует ассортименту крупнейших западных и отечественных производителей.

В 2004 г. компания выходит на новый целевой рынок премиум-класса с продукцией под маркой «Cargise». В новую серию вошли соки и нектары, а также холодный чай «Cargise Tea». Эта продукция выпускается как в литровой, так и в порционной упаковке объемом 0,25 л. В среднем ценовом сегменте компания выпускает новые модификации упаковок (емкость и крышки «Combi Twist»), что создает широту выбора и удобство для потребителя. Это напитки «Да!» 2 л, соки и нектары «Моя Семья» в 2-литровых упаковках, «Чемпион» 1,5; 1 и 0,5 л.

В ноябре 2005 г. уже был введен ряд новых модификаций соков «Cargise»: «Манго-маракуйя» и «Красный сицилийский и марокканский апельсины с аронией». В продуктовой линейке «Cargise Tea» был запущен холодный ягодный чай с каркаде.

В декабре 2005 г. группа компаний Nidan планирует расширить продуктовую линейку брендов среднего и низового ценовых сегментов «Чемпион» и «Моя Семья». Данная стратегия ребрендинга продиктована, в частности, динамичным развитием рынка именно «экономичных» соков. В «Моей Семье» появится новый вкус, а в линейку «Чемпион» вернется ананасовый сок. Еще одним аспектом данной инновационной стратегии является постоянное совершенствование упаковки в сторону эргономичности и оригинальности, что также привлекает потребителей.

Таким образом, до конца года будут обновлены все основные соковые линейки бренда. Целью данных инноваций является увеличение в 2006 г. доли рынка до 20 % за счет репозиционирования бренда в сторону индивидуализации потребительских предпочтений.

Подобные инновации, направленные на расширение продуктовых линеек и модернизацию упаковки, вполне оправданы на соковом рынке России, который характеризуется достаточно жесткой ценовой конкуренцией. Привлекая внимание потребителей за счет внедрения «экономичных» инноваций, компания увеличивает в конечном счете не только свою рыночную долю, но и маржу прибыли.

В 2004 г. Nidan решила увеличить мощности (на 2005 г. мощности позволяют производить 600 млн л в год) на 30 %, построив еще один завод в Новосибирске. Завод планируют пустить в эксплуатацию

266 Раздел II. Практикум

в 2006 г. Стратегия компании «на расширение» основана на сильных позициях в Сибири и Дальнем Востоке (45 % рынка соков в Сибири и около 60 % – в Новосибирске).

Ближайшие конкуренты имеют мощности, позволяющие выпускать:

- «Лебедянский» – 1 млрд л в год;

- «Мултон» – 740 млн л в год.

Совместные проекты

В 2003 г. Nidan и Pepsi Bottling Group приступили к совместной дистрибуции брендов Nidan. Сотрудничество компаний предусматривает задействование системы дистрибуции RBG для осуществления продаж соковой продукции под брендами «Моя Семья» и «Чемпион» в одном из ключевых сегментов дистрибуции – традиционных розничных магазинах.

Сотрудничество компаний в части совместной дистрибуции продукции Nidan было начато в ноябре 2003 г. Торговый альянс распространялся на сегмент традиционной розницы московского региона. За время работы объединение усилий компаний позволило увеличить объем продаж продукции Nidan в традиционной рознице более чем на 30 %. Планируется, что сотрудничество позволит на треть увеличить продажи компании в соответствующем сегменте данного региона.

Компания Pepsi Co также разместила на резервных мощностях Nidan производство соков под своим глобальным брендом «Tropicana».

По итогам финансового года (март 2004–март 2005) объем продаж соковой продукции, произведенной предприятиями бизнес-направления «Соки России», входящего в ГК Nidan, вырос на 24,2 % по сравнению с аналогичным периодом прошлого года и составил 350 млн л. Выручка от реализации соковой продукции выросла на 28,3 % и составила 177,5 млн долл.

Объем продаж основного бренда компании – соков и нектаров «Моя Семья» вырос на 33,8 % по сравнению с аналогичным периодом прошлого года и составил 239,7 млн л. Доля бренда «Моя Семья» на соковом рынке выросла на 27,9 % и составила 13,5 %. Продажи соков и нектаров «Чемпион» составили 24,5 млн л, это на 4,3 % больше, чем в аналогичном периоде прошлого года. Доля бренда «Чемпион» на соковом рынке выросла на 20 % и составила 1,8 %.

По данным агентства «Бизнес Аналитика», за указанный период доля ГК Nidan в целом по России возросла с 17,4 до 17,8 %.

Вопросы и задания

1. Какой инновационной конкурентной стратегии придерживается компания Nidan?
2. Постройте ассортиментную матрицу BCG по корпоративному бренду «Nidan» и разработайте стратегию оптимизации продуктового портфеля компании.
3. Смоделируйте ситуацию, когда маркетинговый департамент принимает к рассмотрению вопрос о целесообразности вывода на рынок бренда «Чемпиоша» – продуктовой линейки для детей. Разработайте комплекс маркетинговых мероприятий по выводу на рынок новой продуктовой линейки.

Ситуация 16: «Humane Manufacturing. Факторы успеха инноваций малых фирм»

Когда в 1997 г. Петерсон приобрел Humane Manufacturing, он совершенно четко осознавал необходимость перемены стратегии развития бизнеса.

На протяжении 90 лет компания занималась производством стального оборудования и резиновой продукции для молочных ферм. К 1998 г. Петерсон продает подразделение по производству стальных конструкций и закупает новые дополнительные мощности для производства резиновых матов.

Для определения нового ассортимента президент Humane Manufacturing инвестирует в маркетинговые исследования потенциальных покупателей.

Будучи руководителем не крупной фирмы и не имея собственного отдела маркетинга, Петерсон сам начинает исследовать рынок и проводит большую часть времени в поездках и визитах к покупателям. Личные встречи президента компании с клиентами оказались очень эффективными: «Если вы посылаете агентов по продажам, то вся информация, которая до вас дохо-

дит, вторична. Персонал очень часто не обращает внимания на те или иные слова покупателей, которые на самом деле могут быть архиактуальными... С другой стороны, очень мало руководителей компаний можно встретить в „полях“, общающимися с клиентами. Присутствие президента ведет к заключению контрактов в 75–80 % случаев», – говорит Петерсон.

Президент компании стал выезжать вместе с торговым персоналом и, в то время как шла продажа, Петерсон слушал и беседовал с заказчиками об их бизнесе, проблемах и пожеланиях. Выводы, сделанные на основе такой информации, позволили повысить эффективность во многих областях функционирования, начиная с разработки новой продукции и заканчивая сбытом и продвижением товаров фирмы.

Петерсон не ограничился только изучением покупательских предпочтений, а подошел к вопросу комплексно. Он стал активно собирать информацию от поставщиков, дистрибьюторов и даже конкурентов.

Например, участвуя в выставке, президент все время проводил «в толпе», общаясь с другими участниками. В результате одного разговора с потенциальным конкурентом у Петерсона даже появилась идея нового продукта. «Удивительно, какой важной информацией готовы поделиться с вами конкуренты! Достаточно просто их об этом попросить», – говорит руководитель Humane Manufacturing.

Сейчас Петерсон уверен, что одной из важнейших функций CEO малого и среднего бизнеса является прямое общение с потребителем. Около 60 % своего рабочего времени он проводит либо продавая продукцию, либо посещая потенциальных клиентов, и считает это главным фактором успеха его фирмы.

В 2001 г. президент компании Humane Manufacturing решил, что каждый сотрудник должен быть вовлечен в процесс изучения и общения с потребителем. Начал он достаточно просто. Подчиненные были обязаны писать на специальных листах все, что им говорят потребители, конкуренты, поставщики и др. Затем полученная информация за день сортировалась по соответствующим источникам. Причем сотрудник в обязательном порядке должен был в течение дня внести хотя бы одну заметку по одному их секторов информации.

В настоящее время эта идея не нова, однако данный процесс не всегда эффективен, так как не имеет должного продолжения. Президенту Humane Manufacturing удалось «заставить идею работать». Он сообщил своим служащим, что раз в неделю по пятницам они будут встречаться для обсуждения и анализа полученной информации. «Встречи не будут отменяться даже в случае, когда ни один человек не найдет что сказать... Очевидно, что никто не захотел быть этим человеком», – говорит Петерсон. Через два года это нововведение стало неотъемлемой частью внутрифирменной культуры и воспринимается служащими как нечто само собой разумеющееся. Визиты к клиентам длятся на несколько минут дольше за счет ненавязчивых вопросов: «Как развивается ваш бизнес? Чем мы можем помочь? Что нового?» и т. д.

Новые идеи

Такой метод исследования, как наблюдение, может быть очень информативным. Один клиент никак не мог правильно сложить части мата, чтобы создать нужную конструкцию. (Маты, которые производит компания Humane Manufacturing, собираются по принципу «puzzle», что создает более надежное соединение частей на полу.) Клиент пожаловался, что если бы к продукции прилагалась подробная инструкция, было бы намного легче.

Следующая партия товара была усовершенствована. На каждом секторе мата с обратной стороны была проставлена цифра, а инструкция поясняла в какой последовательности соединять сектора.

В результате данной инновации у фирмы резко сократилось количество жалоб и возврата продукции, связанных с проблемой в установке.

Новое позиционирование

Общение и визиты к клиентам помогли определиться компании с ее основными конкурентами. Если ранее в качестве конкурентов рассматривались другие производители матов для

ферм, а в позиционировании говорилось о таких преимуществах, как качество и цена, то теперь было осуществлено репозиционирование. Дело в том, что фактически компании приходилось конкурировать с альтернативными вариантами застила – песком и ковровым покрытием. Соответственно в новом позиционировании стали делать упор на преимущества матов перед прочими видами покрытия.

Более эффективное продвижение

Компания тратит значительные средства на национальную рекламу. Информация от потребителей позволила оптимизировать выбор средств размещения рекламы, а также использование ВТЛ-технологий.

Например, после визита к одному из ведущих розничных дилеров Петерсон узнал, что возможность размещения его продукции на полках магазина полностью исключена в связи с большим весом и размером матов. Таким образом, маты складываются на подсобной площади, что не позволяет клиентам визуализировать продукт. Эта информация сделала очевидным необходимость осуществления мероприятий по мерчендайзингу продукции. Были заказаны плакаты и прочие рекламные материалы для размещения на полках магазина. Результатом стало резкое увеличение количества заказов.

Итоги

Пять лет спустя продажи Humane Manufacturing увеличились более чем вдвое. Компания расширила существовавшие и вышла на новые рынки сбыта – крупнейшие зоопарки San Diego Zoo и Busch Gardens, конные фермы. Почти вдвое возросли продажи в фитнес-сектор. За один только год (2001–2002) продажи увеличились на 20 %.

Безусловно, акцент на изучение потребителя не был единственной причиной успеха компании, но явился определяющим фактором.

И если спросить у главы компании, насколько рентабельными были вложения в изучение, анализ и использование потребительских мнений, ответ будет «МАКСИМАЛЬНО».

Вопросы и задания

1. Как вы считаете, оправдано ли поведение главы компании Human Manufacturing? Могут ли возникнуть негативные последствия от того, что президент фирмы берет на себя функции по осуществлению маркетинговых полевых исследований? Если бы Петерсон делегировал полномочия по сбору и обработке информации, добилась бы его компания тех же успехов?

2. Ниже приведен аналогичный пример личного участия главы фирмы в изучении потребительских предпочтений. Смоделируйте основные этапы реализации инновационного процесса, которые могла пройти Debbie от принятия решения о создании новой фирмы до полученных результатов.

Новый бизнес

Когда Debbie Simmons, президент новой фирмы *Kelle Company*, решила заняться созданием продукции для танцевальной индустрии, она не имела никакого опыта в данном бизнесе. Debbie никогда не занималась танцами и ее дети тоже. Понимая, что для успешного бизнеса ей недостаточно быть просто успешным дизайнером, президент новой фирмы решает начать активное изучение потребительских предпочтений. Debbie наносит визиты владельцам танц-студий, активно общается с педагогами и собирает информацию.

Новая стратегия развития бизнеса

Вместо того чтобы сфокусировать свою деятельность на изготовлении уникальных костюмов, компания выбирает другие факторы успеха. Проблема состояла в том, что на рынке было достаточно производителей качественной танцевальной одежды, но студии и конечных потребителей не устраивала существовавшая система обслуживания. Своим основным конкурентным преимуществом *Kelle Company* сле-

лала удобство в работе с компанией: выезда к заказчику, время, доставка, индивидуальный подход. Выбранная стратегия позволила молодой неизвестной фирме за короткое время стать самой быстрорастущей компанией отрасли.

Ситуация 17: «Новая стратегия репозиционирования бренда компании Philips»

Компания Royal Philips Electronics – одна из крупнейших производителей электроники в мире. По национальной принадлежности Philips является голландской компанией. Компания оперирует в более чем 60 странах мира и имела в 2004 г. совокупный объем продаж 30,3 млрд евро. В компании занято 159 709 чел.

Philips имеет 60 различных бизнес-подразделений и является лидером на мировом рынке осветительных приборов, электробритв и DVD-проигрывателей. Компания занимает второе место в мире по производству медицинской диагностической аппаратуры. Во владении Philips находятся 126 тыс. патентов на свои изобретения.

Деятельность компании сосредоточена в следующих областях.

1. Медицина. В данной сфере компании занято 30 тыс. чел., продукция реализуется более чем в 100 странах мира. Основные направления это – кардиологическое, мониторинговое и ультразвуковое оборудование.

2. Товары для дома и личной гигиены. Количество занятых 8200 чел., компания имеет производственные мощности в 7 странах и более чем 60 торговых представительств за пределами Нидерландов. Продажи в данном секторе в 2004 г. составили 2,04 млрд евро.

3. Бытовая электроника. С производством и реализацией телевизоров, DVD-проигрывателей, аудиосистем, телефонов, компьютеров и домашних кинотеатров связано 17 тыс. чел. Компания имеет заграничные производственные филиалы и дочерние компании.

4. Осветительные приборы. Данная область деятельности компании является наиболее масштабной и по количеству занятых – 44 тыс. чел., и по географии производства – Европа, США, Латинская Америка, Азия, и по продажам – в 30 % мировых офисов, 65 % крупнейших аэропортов, 30 % госпиталей, 35 % автомобилей использована продукция компании Philips.

5. Полупроводники. Philips является крупнейшим поставщиком силиконовых систем для телекоммуникационной отрасли. Компания входит в десятку ведущих мировых производителей полупроводников. В этом секторе занято более 35 тыс. чел., 6 тыс. из которых – инженеры. Производство насчитывает 20 филиалов, а торговые представительства находятся в 60 странах мира.

Инновационная деятельность

Инновативность компании Philips в первую очередь видна в формулировке ее корпоративной миссии: «Наша миссия заключается в повышении качества жизни людей за счет постоянного внедрения технологических инноваций. мы сфокусируем свою технологическую инновативность на областях, связанных с медициной, бытовой электроникой и высокими технологиями».

В 2004 г. компания заявила о приверженности следующей стратегии развития.

- Повышение рентабельности за счет пересмотра портфеля инвестиций в сторону наиболее перспективных сфер бизнеса.
- Выход на новые целевые рынки за счет изменения имиджа корпоративного бренда.
- Установление партнерских связей с потребителями и поставщиками как в области business-to-business, так и на конечных рынках business-to-consumer.
- Усиление инвестиций в инновационную деятельность и обеспечение реализации стратегии технологического лидера.
- Совершенствование организационной структуры и повышение гибкости бизнес-портфеля.

В 1914 г. было зарегистрировано в качестве дочерней компании науч-

но-исследовательское подразделение Philips Research. Организационная структура данной компании состоит из пяти лабораторий, расположенных в Нидерландах, Великобритании, Китае, Германии и США. В них занято около 2100 чел. Результатом деятельности подразделения явились 126 тыс. патентов. Годовой бюджет Philips Research составляет 1 % от годовых продаж материнской компании Philips Electronics (30,319 млрд евро в 2004 г.). В целом же затраты на R&D компании Philips Electronics составляют около 8 % от общих продаж. Высокая эффективность инновационной деятельности дочерней компании Philips Research достигается за счет матричной организации и тесной кооперации с производственными подразделениями материнской компании.

Стратегия ребрендинга

Кампания по репозиционированию бренда «Philips» названа «Sense & Simplicity» («Разум и простота») и была запущена в 2003 г. после нескольких не совсем удачных финансовых лет. Суть ребрендинга заключается в создании нового имиджа продвинутой и одновременно доступной продукции Philips в глазах потенциальных потребителей. Предыдущим слоганом компании на протяжении 10 лет был «Изменим жизнь к лучшему», который выражал стремление компании к развитию и высокому качеству производимых товаров и услуг.

Новый лозунг «Технология и продукция проста, как и коробка, в которой она упакована» стал единым связующим звеном системы интегрированных маркетинговых коммуникаций компании в 2004 г.

В каждом рекламном обращении (телереклама, реклама в печатных СМИ, на транспорте и т. д.) потребителю представляют один продукт и выделяют лишь одну его важнейшую характеристику (табл. 2.1.8).

Таблица 2.1.8. Пример реализации концепции нового позиционирования «Разум и простота»

Прибор	Потребительские свойства	Простота использования
Кофеварка «Senseo»	Каждый может самостоятельно приготовить кофе высочайшего качества	Результат от одного нажатия кнопки
Бритва «Philishave Cool Skin 7000»	Обеспечивает приятный процесс бритья без раздражения кожи	100% водонепроницаемость позволяет использовать прибор в душе
Утюг «Azur Precise»	Облегчает глажение воротничков, манжет и участков между пуговицами	Разглаживает одним движением

«Мы хотим, чтобы данная рекламная кампания полностью соответствовала новой концепции „от сложного к простому“. Наша цель – донести наши идеи до потребителя на языке, который вы не ожидали от технологичной компании, и в частности от Philips, – языке простом, четком и понятном. Каждый рекламный ролик, а также рекламные вставки являются частью нашей концепции. Одно усиливает другое. Вот почему вы увидите последовательность различных анонсов в телевизионных рекламных блоках. Что касается печатных изданий – вы сможете увидеть рекламу Philips сразу на шести следующих друг за другом страницах. В современной рекламе подобного не делал еще никто». (Из пресс-релиза компании Philips)

Общие годовые затраты на новую рекламную кампанию составили 160 млн евро. В процентном исчислении это сопоставимо с самыми крупными рекламными кампаниями мира.

В качестве основной целевой аудитории, на которую ориентирована кампания по репозиционированию бренда, выбраны 20 % потребителей, на которых приходится 80 % всех продаж компании. Это люди от 35 до 55 лет, являющиеся активными покупателями, которые самостоятельно принимают решения о покупке, основываясь на профессиональном опыте. «Человек, принимающий решение о покупке плоскоэкранный телевизора для дома, может оказаться руководителем отдела закупок медицинского оборудования местной больницы».

Причины репозиционирования бренда

«Здесь необходимо упрощение, мы хотели, чтоб люди воспринимали технологию так же, как воспринимаем ее мы. В январе 2003 г. мы провели исследование, чтобы выяснить, разделяете ли вы наше мнение. Мы опросили 1650 покупателей, 120 покупателей были особенно тщательно опрошены, в опросе участвовало 24 фокусных группы и было проведено 1439 количественных интервью. Мы опросили людей в Великобритании, США, Франции, Германии, Нидерландах, Бразилии, Китае и Гонконге».

Как отмечают маркетологи компании, за последнее десятилетие бренд «Philips», а соответственно и сама продукция, стали ассоциироваться у потребителей со сложностью в использовании. Причем эта сложность связывалась как с многофункциональностью (например, бытовой техники и теле- и видеоаппаратуры), так и с высокими технологиями. Очевидно, что в данном случае изначально привлекательные потребительские свойства продукции возымели обратный эффект.

Проблема усугублялась еще и появлением в целевом сегменте Philips агрессивных и более «понятных» для покупателя фирм-конкурентов, таких, например, как Samsung.

Результатом явилось и снижение уровня продаж, и несколько убыточных финансовых лет. Например, в 2002 г. чистый убыток компании составил более 3 млрд евро.

Оптимизация новой стратегии

Для воплощения новой стратегии ребрендинга был создан специальный комитет Simplicity Advisory Board, состоящий из пяти экспертов в различных областях. Каждый из членов экспертного комитета представляет отдельную профессиональную область и культурную среду, что позволяет учесть особенности поведения потребителей различных стран и социальных срезов.

Возглавляет комитет Andrea Ragnetti – генеральный директор по маркетингу компании Philips. Членами комитета являются:

- Sara Bergman – молодой дизайнер одежды, коллекции которой с успехом продаются в Великобритании, США, Скандинавских странах и Японии. Основной идеей ее коллекций является простота и инновативность;

- Gary Chang – опытный архитектор из Китая, широко известный креативностью в использовании пространства. На протяжении всей своей профессиональной деятельности он делает упор на простоту и практичность помещений;

- Peggy Fritzsche – действующий президент Radiology Society of North America (RSNA), которая, проработав 25 лет в области изучения радиоактивности, сфокусировала свою деятельность на упрощении методов диагностики и лечения больных в одной из сложнейших областей здравоохранения;

- John Maeda – профессор MIT (Института технологии г. Массачусетс) и один из ведущих экспертов в вопросах упрощения IT;

- Ken Okuyama – креативный директор компании Pininfarina Automotive and Transportation Design и профессор Колледжа дизайна в Пасадене. Основное направление его деятельности – это дизайн автомобилей, построенный на сочетании высокой функциональности, эргономичности и простоты.

Результаты

21 сентября 2005 г. в Париже на специально организованном мероприятии под названием «Simplicity Event» было продемонстрировано 25 новых дизайнерских проектов компании.

Президент и исполнительный директор Philips г-н Gerard Kleisterlee заявил, что избранная стратегия репозиционирования корпоративного бренда отражает процесс окончательной трансформации компании в сторону инновативности и маркетинговой ориентации. «В 2004 году новая продукция с лозунгом Sense & Simplicity составила 38 % от общих продаж компании, а

наша цель состоит в доведении этого показателя до 42 %».

Узнаваемость бренда повысилась в среднем на 30 %. В результате репозиционирования компания стала выглядеть в глазах потребителей инновативной и заботящейся об удобстве людей.

Вторая волна продвижения нового бренда охватила в 2005 г. рынки Китая, Франции, Германии, Индии, России, Испании, Великобритании и будет построена на использовании всего комплекса интегрированных маркетинговых коммуникаций.

Кампания будет осуществляться совместно с рекламным агентством DDB, которое не первый год продвигает Philips на мировом рынке.

В рейтинге самых привлекательных брендов за 2005 г. (Interbrand 2005), проводимом журналом BusinessWeek, бренд «Philips» переместился вверх на 12 пунктов и занял 53 место со стоимостью в 5,9 млрд долл. Президент компании и эксперты вновь созданного комитета связывают такой рост лояльности потребителей с внедрением новой стратегии ребрендинга.

Особенности реализации новой кампании в России

В России кампания по репозиционированию бренда «Philips» прошла летом 2005 г. Рекламные ролики были запущены на крупнейших телевизионных каналах, что составило около 54 % общих затрат на продвижение нового имиджа. Уличная реклама состояла из 600 билл-бордов, размещенных в Москве, – 17 % затрат. На рекламу в Интернете и в печатных СМИ было выделено 16 и 13 % затрат соответственно. Стоимость кампании оценивается в 250 млн руб.

Philips активно использовала и BTL-технологии, что позволило продвигать и традиционно позиционируемую продукцию. Например, при покупке плазменных панелей покупатели получали в подарок DVD и ЖК-телевизоры; при покупке магнитолы в подарок предлагались наушники; за покупку мелкой бытовой техники покупатель поощрялся кофе и шоколадом. Кампания также широко пропагандировалась в СМИ в виде статей с положительными отзывами экспертов.

В результате рынок положительно отреагировал на новую стратегию компании Philips. В одной из крупнейших торговых сетей «Мир» доля продаж плазменных панелей увеличилась с 30 до 48 %.

Вопросы и задания

1. Подумайте, какие изменения в культурной, социальной, экономической и демографической среде могли стать предпосылкой появления идеи о ребрендинге компании Philips.

2. Очевидно, что положительных моментов в репозиционировании бренда Philips достаточно много. Существуют ли, на ваш взгляд, какие-либо потенциальные угрозы для компании в связи с реализацией новой стратегии?

3. Почему компания Philips пошла по пути репозиционирования бренда, а не отдельных продуктов и ассортиментных групп?

4. Как бы вы мотивировали приглашение указанных в тексте кейса людей на должности членов специального консультационного комитета по реализации кампании «Sense & Simplicity»?

5. Смоделируйте ситуацию, когда компания Philips, прежде чем начать реализацию новой стратегии в России, решает обратиться к российским экспертам с целью определения целесообразности репозиционирования бренда. Будучи группой высококвалифицированных экспертов, разработайте план проведения необходимого маркетингового исследования и постарайтесь проанализировать возможные «+» и «-» будущей кампании на отечественном рынке.

Ситуация 18: «Торговый дом SC: новая стратегия развития»

Торговый дом SC появился на российском рынке в 2004 г. Компания зарегистрирована как российское малое предприятие и имеет лицензию (код 35) на торговлю гигиенической продукцией. В разрешенный ассортимент входят также соли для ванн, пластырь, губки и т. д.

Персонал компании состоит из генерального директора, исполнительного директора, финансового директора, бухгалтера, маркетолога, обслуживающего персонала. Офис фирмы находится в Москве.

Ассортимент

Вся продукция, реализуемая фирмой, производится в Китае и на Тайване.

Основной ассортимент состоит из (табл. 2.1.9):

- 14 позиций – ватные палочки;
- 3 позиции – ватные диски;
- 2 позиции – одноразовые носовые платки;
- влажные одноразовые салфетки (1 шт. в упаковке) и мыло в виде пластинок – серия «de lux»;
- губки для мытья посуды из металла и пластика;
- влажные салфетки: детские (50 шт.), бытовые (20 шт.), авто (30 шт.);
- очищающие салфетки с солнцезащитным фактором;
- пластырь.

Отношения с производителями

Фирма имеет соглашения о поставке с рядом заводов Китая и Тайваня по производству соответствующей продукции. Условия платежа: 10–20 % предоплата, остальное по получении коносамента.

Дизайн упаковки и логотип продукции разрабатывается отдельно самой фирмой и оплачивается примерно по производству и отгрузке пяти контейнеров. Например, оборудование для изготовления заказанного дизайна (шаблоны) стоит 500 долл., тогда с каждого отгруженного контейнера производитель дает дисконт в 100 долл. Транспортные, таможенные и складские расходы берет на себя фирма SC.

Таблица 2.1.9. Прайс-лист на ассортимент продукции SC

Арт.	Наименование	Кол-во в уп-ке, шт.	Цена за упаковку в руб., с учетом НДС			
			до 10 тыс. руб.	до 50 тыс. руб.	до 150 тыс. руб.	от 150 тыс. руб.
4001	Ватные палочки в ПЭ пакете с застежкой «зип-лок»	100	4,16	4,00	3,78	3,60
4002	Ватные палочки в пластиковой круглой баночке	100	7,50	7,15	6,67	6,35
4003	Ватные палочки в круглом диспенсере из PP	100	8,40	8,00	7,50	7,15
4004	Ватные палочки в пластиковой коробке «волна»	100	8,40	8,00	7,50	7,15
4005	Ватные палочки в круглом диспенсере из PP	200 + 50	14,70	14,00	13,20	12,50
4006	Ватные палочки в пластиковой баночке с металлизированной крышкой «розочка»	100	9,00	8,55	8,03	7,65
4007	Ватные палочки в пластиковой баночке «сердечко» с металлизированной крышкой	280	20,45	19,50	18,27	17,40
4008	Ватные палочки в пластиковой баночке с металлизированной крышкой «башенка»	300	26,55	25,30	23,73	22,60
4009	Ватные палочки в ПЭ пакете с застежкой «зип-лок»	200	7,80	7,45	6,98	6,60
5001	Ватные косметические диски круглые	40	9,80	9,25	8,75	8,35
5002	Ватные косметические диски круглые	80	16,90	16,00	15,10	14,35
5003	Ватные косметические диски круглые	100	19,80	18,70	17,65	16,80

Клиентура

На настоящий момент клиентскую базу фирмы составляют:

1. аптечные сети, в основном региональные («Промсервис» Йошкар-Ола, «Ежик+» Екатеринбург);
2. аптечные склады Москвы и Московской области – мелкооптовое звено;
3. крупные фармацевтические компании («Прагмафарм» и «Алекс-фарм» Барнаул);
4. оптовики косметических и сопутствующих товаров в следующих городах: Санкт-Петербург, Омск, Саратов, Казань, Чебоксары, Екатеринбург, Томск, Ставрополь, Ростов-на-Дону, Липецк, Махачкала, Вологда, Красноярск, Краснодар и др.;
5. государственные предприятия Интерторгхолдинг (киоски Союзпечати «АиФ»).

На привлечение нового клиента, включая поиск и переговоры, в среднем у фирмы уходит от 1 до 6 месяцев. Условия работы с клиентурой – продажа в кредит 20–45 дней.

Профиль конечного потребителя: молодые женщины и домохозяйки, с низким и средним достатком, жители крупных городов, мо-тивационный фактор покупки «цена-качество».

Основные конкурентные преимущества фирмы:

- уровень цены ниже среднего в данном ценовом сегменте;
- предоставляется отсрочка платежа;
- возможность поставки неограниченных партий;
- высокое качество в данном ценовом сегменте;
- разнообразие упаковки;
- собственный бренд;
- продвижение бренда и продукции;
- бесплатная доставка по Москве;

- скидки за объем. Например, если клиент закупает в месяц продукции на 150 тыс. руб. и больше, ему предоставляется скидка в 1 % с каждой товарной позиции по факту поступления денег.

Конкурентная среда

Российский рынок гигиенических средств и сопутствующих товаров характеризуется очень высокой степенью конкуренции. На данном рынке четко прослеживается различное позиционирование фирм по ценовым критериям. Существуют компании премиум-класса – это J&J, P&G, Coteneve, Kleenic, Bella, целевым рынком которых являются люди с достатком выше среднего. Цены на аналогичную продукцию в данном секторе в среднем в 10 раз превышают уровень среднего сегмента.

К ближайшим конкурентам фирмы SC относятся компании и бренды, работающие в среднем и низовом сегменте:

- «Авангард», бренды «Дива» и «Памперина» – российский производитель влажных салфеток и импортер ватных палочек из Китая;
- «Мир детства», бренд «Курносики» – также продукция из Китая;
- бренд «Я самая» – ватные палочки и диски из Китая.

Необходимо отметить, что в отличие от рынка премиум-класса рынок, на котором действует фирма SC, еще не насыщен и имеет большой потенциал.

Далее представлены средние по Москве оптовые и розничные цены на ватные палочки (упаковка 100 шт.) вышеуказанных фирм-конкурентов (табл. 2.1.10).

Таблица 2.1.10. Сравнительные цены

Фирма	Цена, в руб. за упаковку 100 шт.	
	оптовая	розничная
SC	3,60*	8,00**
Авангард	3,30	7,90
«Мир детства»	4,00	8,50
«Я самая»	4,00	8,50
Премиум-класс	25–30	80,00

* Цена 3,60 руб. калькулируется как 1,80 руб. (отпускная цена с завода) + транспортные, таможенные и административные издержки + маржа (30%).
 ** Розничная наценка на данном рынке составляет около 30–45% с мелкооптовой цены.

Проблема

В 2005 г. компания SC столкнулась с рядом проблем. Рынок Москвы, основными потенциальными клиентами на котором являются крупные аптечные и розничные сети, практически закрыт для входа. Действительно, чтобы стать постоянным поставщиком соответствующей продукции, необходимо:

1. значительные первичные «взносы» для заключения договоров на первую поставку;
2. значительные инвестиции в запасы продукции, что означает большие складские расходы. Крупные сети готовы сотрудничать при условии постоянного наличия на складе всех наименований продукции;
3. практика отгрузки товара в кредит (каким образом фирма работает в регионах) достаточно проблематична, так как существует система задержки платежей и оборачиваемость дебиторской задолженности достигает 60 дней и более;
4. крупные сети очень неохотно идут на расширение ассортимента, каждая новая позиция требует согласования и новых инвестиций в квадратный метр полки (речь идет о рознице).

Очевидно, что у небольшой молодой компании с ограниченными ресурсами существует мало шансов для полномасштабного проникновения на московский рынок, который является наиболее привлекательным и с точки зрения емкости, и с точки зрения прибыльности.

По приблизительным оценкам, на конец 2005 г. фирма SC удовлетворяет потенциальный спрос (все регионы) на предлагаемую продукцию в низком и среднем ценовом сегменте лишь

на 0,5 %, что уже обеспечивает ей прибыль в 30 %.

С другой стороны, потенциал рынка настолько велик, что перспективы роста объемов продаж нельзя игнорировать. Фирма способна заказывать и поставлять столько продукции, сколько потребуется.

Вопросы и задания

1. Как вы считаете, следует ли фирме избрать одну из стратегий роста или же попытаться просто удерживать свои позиции? Для ответа на данный вопрос воспользуйтесь матрицей SWOT-анализа.

2. Фирма SC является не просто дистрибьютором, она реализует продукцию под своим брендом. Оправдано ли это?

3. SC имеет лицензию не только на торговлю, но и на продвижение своей продукции. Какие методы использования интегрированных маркетинговых коммуникаций вы бы предложили в существующих условиях ограниченных финансовых и временных возможностей?

4. Проанализируйте все проблемные аспекты деятельности фирмы SC на российском рынке и предложите альтернативные пути ее развития.

ТЕМАТИКА РЕФЕРАТОВ

1. Финансовые потоки инновационного процесса.
2. Источники финансирования инновационного процесса.
3. Формы организации научно-исследовательской деятельности.
4. Структура научно-исследовательского сектора России.
5. Экономика научно-исследовательской организации.
6. Риски субъектов финансирования инновационного процесса.
7. Государственное финансирование инновационной деятельности.
8. Региональные программы финансирования инновационной деятельности.
9. Портфельные инвесторы: риски и доходность.
10. Венчурные фонды: сферы финансирования, риски, доходность.
11. Этапы венчурной стадии развития инновационного проекта.
12. Экономика инновационного проекта.
13. Риск на этапах инновационного процесса.
14. Бюджет производства инновационного проекта.
15. Принципы расчета себестоимости инновационной продукции при переходе к промышленному тиражированию.
16. Принципы расчета стоимости ОКР для производственного предприятия.
17. Эффект масштаба и его проявление в инновационном процессе.
18. Малые инновационные предприятия — актуальная форма организации проекта новшества.
19. Стоимость (капитализация) малого инновационного предприятия на стадиях инновационного процесса.
20. Интегральные экономические показатели инновационного проекта.

Список рекомендуемой литературы

Основная литература

1. Алексеев, А. А. Инновационный менеджмент : учебник и практикум для вузов / А. А. Алексеев. — 2-е изд., перераб. и доп. — Москва : Издательство Юрайт, 2020. — 259 с. — (Высшее образование). — ISBN 978-5-534-03166-9. — Текст : электронный // ЭБС Юрайт [сайт]. — URL:<https://urait.ru/bcode/450544>
2. Инновационный менеджмент : учебник для вузов / Л. П. Гончаренко, Б. Т. Кузнецов, Т. С. Булышева, В. М. Захарова ; под общей редакцией Л. П. Гончаренко. — 2-е изд., перераб. и доп. — Москва : Издательство Юрайт, 2020. — 487 с. — (Высшее образование). — ISBN 978-5-9916-7709-7. — Текст : электронный // ЭБС Юрайт [сайт]. — URL:<https://urait.ru/bcode/450152>
3. Белов, П. Г. Управление рисками, системный анализ и моделирование в 2 т : учебник и практикум для бакалавриата и магистратуры / П. Г. Белов. — Москва : Издательство Юрайт, 2015. — 733 с. — (Бакалавр и магистр. Академический курс). — ISBN 978-5-9916-4703-8. — Текст : электронный // ЭБС Юрайт [сайт]. — URL: <https://urait.ru/bcode/383403>

Дополнительная литература

1. Мальцева, С. В. Инновационный менеджмент : учебник для академического бакалавриата / С. В. Мальцева ; ответственный редактор С. В. Мальцева. — Москва : Издательство Юрайт, 2019. — 527 с. — (Высшее образование). — ISBN 978-5-9916-3833-3. — Текст : электронный // ЭБС Юрайт [сайт]. — URL: <https://urait.ru/bcode/425846>
2. Беляев, Ю. М. Инновационный менеджмент : учебник для бакалавров / Ю. М. Беляев. — Москва : Дашков и К, 2018. — 220 с. — ISBN 978-5-394-02070-4. — Текст : электронный // Электронно-библиотечная система IPR BOOKS : [сайт]. — URL: <http://www.iprbookshop.ru/85592.html>
3. Хотяшева, О. М. Инновационный менеджмент : учебник и практикум для вузов / О. М. Хотяшева, М. А. Слесарев. — 3-е изд., перераб. и доп. — Москва : Издательство Юрайт, 2020. — 326 с. — (Высшее образование). — ISBN 978-5-534-00347-5. — Текст : электронный // ЭБС Юрайт [сайт]. — URL:<https://urait.ru/bcode/450087>

Периодические издания

1. Механизация и электрификация сельского хозяйства : теоретич. и науч.-практич. журн. / учредитель и изд. : АНО Редакция журнала "Механизация и электрификация сельского хозяйства" . — 1930, апрель - . — Москва, 2016 - 2018. — Ежемес. - ISSN 0206-572X. — Текст : непосредственный.
2. Сельский механизатор : науч.-производ. журн. / учредители : Минсельхоз России ; ООО «Нива». — 1958 - . — Москва : ООО «Нива», 2020 - . — Ежемес. — ISSN 0131-7393. — Текст : непосредственный.
3. Вестник Рязанского государственного агротехнологического университета имени П.А. Костычева : науч.-производ. журн. / учредитель и издатель федеральное государственное бюджетное образовательное учреждение высшего образования «Рязанский государственный агротехнологический университет имени П.А.Костычева». — 2009 - . — Рязань, 2020 - . — Ежекварт. — ISSN : 2077 – 2084 — Текст : непосредственный.

МИНИСТЕРСТВО СЕЛЬСКОГО ХОЗЯЙСТВА РОССИЙСКОЙ ФЕДЕРАЦИИ
ФЕДЕРАЛЬНОЕ ГОСУДАРСТВЕННОЕ БЮДЖЕТНОЕ ОБРАЗОВАТЕЛЬНОЕ
УЧРЕЖДЕНИЕ ВЫСШЕГО ОБРАЗОВАНИЯ
«РЯЗАНСКИЙ ГОСУДАРСТВЕННЫЙ АГРОТЕХНОЛОГИЧЕСКИЙ УНИВЕР-
СИТЕТ ИМЕНИ П.А.КОСТЫЧЕВА»

Утверждаю:

Председатель учебно-методической
комиссии по направлению подготовки
23.04.03 Эксплуатация транспортно-

(код) (название)

технологических машин и комплексов

 И.А. Успенский

«_31_» _____ мая _____ 2021 г.

ПРОГРАММА УЧЕБНОЙ ПРАКТИКИ
ПРАКТИКА ПО ПОЛУЧЕНИЮ ПЕРВИЧНЫХ ПРОФЕССИОНАЛЬНЫХ УМЕНИЙ И
НАВЫКОВ
(наименование практики)

Уровень профессионального образования _____ магистратура _____

(бакалавриат, специалитет, магистратура)

Направление(я) подготовки (специальность) Эксплуатация транспортно-
технологических машин и комплексов

(полное наименование направления подготовки)

Профиль(и) Техническая эксплуатация транспорта и автосервис

(полное наименование профиля направления подготовки из ОП)

Квалификация выпускника _____ магистр _____

Форма обучения _____ заочная _____

(очная, заочная)

Курс _____ 1 _____ Семестр _____

Дифференцированный зачет (Зачет) 1 курс

ЛИСТ СОГЛАСОВАНИЙ

Рабочая программа составлена с учетом требований федерального государственного образовательного стандарта высшего образования по направлению подготовки (специальности) 23.04.03 Эксплуатация транспортно-технологических машин и комплексов (уровень магистратуры), утвержденного приказом Министерства образования и науки Российской Федерации от 6 марта 2015г. №161

(дата утверждения ФГОС ВО)

Разработчики доцент кафедры «Техническая эксплуатация транспорта»

(должность, кафедра)



(подпись)

Колупаев С.В.

(Ф.И.О.)

заведующий кафедрой технической эксплуатации транспорта

(кафедра)



(подпись)

Успенский И.А.

(Ф.И.О.)

Рассмотрена и утверждена на заседании кафедры технической эксплуатации транспорта « 31 » мая 2021 г., протокол №10а

Заведующий кафедрой технической эксплуатации транспорта

(кафедра)



(подпись)

Успенский И.А.

(Ф.И.О.)

1. Цели учебной практики «Практика по получению первичных профессиональных умений и навыков»

Целями учебной практики «Практика по получению первичных профессиональных умений и навыков» являются закрепление и углубление теоретических знаний и приобретение практических навыков, а так же опыта самостоятельной профессиональной деятельности, по организации и методам ремонта машин, технологического оборудования предприятий АТП и СТОА.

2. Задачи учебной практики «Практика по получению первичных профессиональных умений и навыков»

Задачами учебной практики «Практика по получению первичных профессиональных умений и навыков» являются: проверка экспериментальных изделий в условиях рядовой эксплуатации; экономическое обоснование предлагаемых в выпускной квалификационной работе технических и технологических решений; оформление результатов научного исследования.

3. Место учебной практики в структуре ООП

Учебная практика «Практика по получению первичных профессиональных умений и навыков» представляет собой вид учебных занятий, непосредственно ориентированных на профессионально-практическую подготовку обучающихся.

Содержание учебной практики «Практика по получению первичных профессиональных умений и навыков» базируется на знаниях, полученных студентами в ходе получения квалификации бакалавра или специалиста по соответствующему направлению, а также находится в тесной логической взаимосвязи с содержанием дисциплин «Современные проблемы и направления развития конструкции и технической эксплуатации транспортных и транспортно-технологических машин и оборудования», «Современные проблемы и направления развития технологий применения транспортных и транспортно-технологических машин и оборудования».

Учебной практики «Практика по получению первичных профессиональных умений и навыков» предшествует освоению дальнейшей программы магистратуры и изучению дисциплин: «Компьютерные технологии в науке и производстве», «Управление техническими системами на автомобильном транспорте», «Управление техническим состоянием автомобиля».

Практика полностью реализуется в форме практической подготовки.

4. Вид, способы и форма проведения практики, применение электронного обучения и дистанционных образовательных технологий

Вид практики – учебная практика.

Способ проведения практики – стационарная, выездная.

Формы проведения практики – дискретно.

Тип учебной практики – «Практика по получению первичных профессиональных умений и навыков».

5. Место и время проведения учебной практики - «Практика по получению первичных профессиональных умений и навыков»

Местами проведения практики могут являться: научные лаборатории вуза; государственные, муниципальные, общественные, коммерческие и некоммерческие организации, предприятия и учреждения, осуществляющие научно - исследовательскую и производственную деятельность, связанную с выполнением выпускной квалификационной работы.

Учебная практика - «Практика по получению первичных профессиональных умений и навыков» проводится на 1 курсе. Продолжительность практики 2 недели.

6 Компетенции обучающегося, формируемые в результате прохождения учебной практики - «Практика по получению первичных профессиональных умений и навыков».

В результате прохождения данной практики обучающийся должен приобрести следующие практические навыки, умения, знания для формирования компетенций:

Код	Формулировка компетенции	Планируемые результаты

ПК-11	готовностью к использованию методов обеспечения безопасной эксплуатации (в том числе экологической), хранения и сервисного обслуживания транспортных и транспортно-технологических машин, технологического и вспомогательного оборудования для их технического обслуживания и ремонта, созданию безопасных условий труда персонала	Знать: 1) технологии технического обслуживания, хранения, ремонта, восстановления и упрочнения деталей машин для обеспечения постоянной работоспособности машин и оборудования; 2) методы выполнения эскизов и технических чертежей стандартных и оригинальных деталей и сборочных единиц машин.
		Уметь: 1) применять средства измерения для контроля качества продукции и технологических процессов.
		Иметь навыки (владеть) 1) методами контроля качества продукции и технологических процессов.
ПК-18	способностью вести сбор, анализ и систематизацию информации по теме исследования, готовить научно-технические отчеты, обзоры публикаций по теме исследования	Знать: 1) сущность и процедуры применения методов активизации творческого мышления; 2) классификацию общенаучных методов научного исследования; 3) организацию научно-исследовательской работы в вузах и научно-исследовательских учреждениях России.
		Уметь: 1) пользоваться различными источниками научной информации; 2) фиксировать прочитанный материал; 3) пользоваться теоретическими и эмпирическими уровнями исследования; 4) анализировать и обобщать результаты исследований.
		Иметь навыки (владеть) 1) техникой планирования научно-исследовательской работы; 2) навыками изучения состояния вопроса исследования.
ПК-31	готовностью к использованию знания рабочих процессов, принципов и особенностей работы транспортных и транспортно-технологических машин отрасли и применяемого при технической эксплуатации и сервисном обслуживании оборудования	Знать: 1) современные способы получения материалов и изделий из них с заданным уровнем эксплуатационных свойств; 2) строение и свойства материалов, сущность явлений, происходящих в материалах при эксплуатации изделий.
		Уметь 1) пользоваться глобальными информационными ресурсами и современными средствами телекоммуникаций.
		Иметь навыки (владеть) 2) методикой выбора конструкционных и ремонтных материалов для изготовления или восстановления и упрочнения элементов машин и механизмов.

7. Структура и содержание учебной практики - «Практика по получению первичных профессиональных умений и навыков»

Общая трудоемкость практики составляет 3 зачетных единиц, 108 часов.

Конкретное содержание учебной практики - «Практика по получению первичных профессиональных умений и навыков» отражается в задании, составленном руководителем практики от кафедры совместно с руководителем практики от организации. Студент должен участвовать во всех видах деятельности, отраженных в задании. Содержание практики может иметь некоторые различия, вызванные различной сферой деятельности организации (предприятия), его масштабами и территориальным местом прохождения практики.

№ п/п	Разделы (этапы) практики	Компетенции	Практическая подготовка
1	Инструктаж по технике безопасности. Получение задания.	ПК-11	Организация производственного процесса в соответствии с требованиями производственной системы и системы менеджмента качества; Обеспечение выпуска продукции в соответствии с требованиями нормативной документации
2	Проведение экспериментальных научных исследований по теме выпускной квалификационной работы.	ПК-11, ПК-18, ПК-31	
3	Подготовка плана работы коллектива исполнителей и управление его работой при изготовлении, постановке на эксплуатационные испытания	ПК-11, ПК-18, ПК-31	
4	Экономическое обоснование результатов научного исследования.	ПК-11, ПК-18, ПК-31	
5	Формулирование общих выводов по полученным результатам научного исследования.	ПК-11, ПК-18, ПК-31	

Форма отчетности по учебной практике письменный отчет и «Дневник практики» с отзывом руководителя практики от организации.

8. Научно-исследовательские и научно-производственные технологии, используемые на учебной практике - «Практика по получению первичных профессиональных умений и навыков».

В процессе организации учебной практики - «Практики по получению первичных профессиональных умений и навыков» руководителями от выпускающей кафедры и руководителем от предприятия (организации) должны применяться современные образовательные и научно-производственные технологии:

1. Мультимедийные технологии, для чего ознакомительные лекции и инструктаж магистрантов во время практики проводятся в помещениях, оборудованных экраном, видеопроектором, персональными компьютерами. Это позволяет руководителям и специалистам предприятия экономить время, затрачиваемое на изложение необходимого материала и увеличить его объем.

2. Дистанционная форма консультаций во время прохождения конкретных этапов практики и подготовки отчета.

3. Компьютерные технологии и программные продукты, необходимые для сбора и систематизации информации о деятельности предприятия.

9. Учебно-методическое обеспечение самостоятельной работы студентов на учебной практике - «Практика по получению первичных профессиональных умений и навыков».

Для обеспечения самостоятельной работы магистрантов в процессе практики по получению первичных профессиональных умений и навыков руководитель практики от университета знакомит магистрантов с заданием на практику, программой практики, разрабатывает индивидуальный детальный план прохождения практики, предусматривающий определение конкретных задач и сроки их выполнения, составляет график консультации магистрантов по вопросам, возникающим при прохождении практики, а также осуществляет консультирование магистрантов по выполнению самостоятельной работы во время практики.

Во время прохождения практики по получению первичных профессиональных умений и навыков магистранты должны самостоятельно под контролем руководителя практики от университета составить отчет по практике.

Для выполнения заданий для самостоятельной работы по учебной практике «Практики по получению первичных профессиональных умений и навыков» вуз обеспечивает свобод-

ный доступ практикантов к библиотечным фондам, к сети Интернет и базам данных вуза и кафедры.

Задание на практику формулируется в соответствии с целями и задачами практики. Формулировка задания определяется спецификой объекта (базы) практики по получению первичных профессиональных умений и навыков.

10. Формы промежуточной аттестации (по итогам учебной практики) «Практика по получению первичных профессиональных умений и навыков».

Аттестация по итогам практики осуществляется на основании оформленного в соответствии с установленными требованиями письменного отчета и «Дневника практики» с отзывом руководителя практики от организации, заверенным печатью. Сдача отчета по практике производится в сроки, установленные учебным планом.

Отчет по практике составляется в соответствии с требованиями программы и с учетом индивидуального задания, записанного в дневнике.

Дифференцированный зачет по практике принимается одним из преподавателей кафедры, назначенного приказом ректора руководителем практики от ВУЗа.

По итогам аттестации выставляется оценка (отлично, хорошо, удовлетворительно). Оценка по итогам практики заносится в дневник и в зачетную книжку.

Магистранты, не выполнившие программу практики по уважительным причинам, направляются на практику вторично, в свободное от учебы время.

Время проведения учебной практики 1 курс.

11. Учебно-методическое и информационное обеспечение учебной практики - «Практика по получению первичных профессиональных умений и навыков»

Основная литература:

1. Кравцова, Е. Д. Логика и методология научных исследований [Электронный ресурс] : учеб.пособие / Е. Д. Кравцова, А. Н. Городищева. – Красноярск :Сиб. федер. ун-т, 2014. – 168 с. - ISBN 978-5-7638-2946-4 – ЭБС «Знаниум»

2. Малкин, В. С. Техническая диагностика [Текст] : учебное пособие / В. С. Малкин. - СПб. : Лань, 2013. - 272 с. : ил. - (Учебники для вузов. Специальная литература).

3. Сеницын, А. К. Основы технической эксплуатации автомобилей : учеб.пособие / А. К. Сеницын .— 2-е изд., перераб. и доп. — М. : РУДН, 2011 .— ISBN 978-5-209-03531-2. — ЭБС «Руконт».

4. Гринцевич, В. И. Организация и управление технологическим процессом текущего ремонта автомобилей [Электронный ресурс] : учеб.пособие / В. И. Гринцевич. - Красноярск: Сиб. федер. ун-т, 2012. - 182 с. — ЭБС «Знаниум».

Дополнительная литература:

1. Коваленко, Н. А. Научные исследования и решение инженерных задач в сфере автомобильного транспорта [Текст] : учебное пособие для студентов высших учебных заведений по специальности "Техническая эксплуатация автомобилей", "Автосервис" / Н. А. Коваленко. - Минск - М. : Новое знание : ИНФРА-М, 2015. - 271 с. : ил. - (Высшее образование: Бакалавриат).

2. Коваленко, Н.А. Научные исследования и решение инженерных задач в сфере автомобильного транспорта: Учебное пособие / Н.А.Коваленко - М.: НИЦ ИНФРА-М; Мн.: Нов.знан., 2013-271с. – ЭБС «Знаниум».

3. Техническая эксплуатация автомобилей [Текст] : учебник / под ред. Е. С. Кузнецова. – 4-е изд. ; перераб. и доп. – М.: Наука, 2001. – 535 с.

4. Кузьмин, Н. А. Техническая эксплуатация автомобилей: нормирование и управление [Текст]: учебное пособие для студентов вузов, обуч. по специальности "Автомобили и автомобильное хозяйство" / Н. А. Кузьмин.- М. : ФОРУМ, 2014. - 224 с. - (Высшее образование)

5. Мороз, С.М. Обеспечение безопасности технического состояния автотранспортных средств в эксплуатации: учеб. пособие для студ. учреждений высш. образования / С.М. Мороз. – 2-е изд., перераб. — М. : Издательский центр «Академия», 2015. — 208 с. (Сер. Бакалавриат) — ЭБС «Академия»

Программное обеспечение:

Наименование	Лицензия	Ограничение	Дата окончания
Kaspersky Endpoint Security для бизнеса - Стандартный Russian Edition. 150-249 Node 1 year Educational Renewal License	1096-200527-113342-063-1315	150	28.06.2022
Office 365 для образования E1 (преподавательский)	70dac036-3972-4f17-8b2c-626c8be57420	без ограничений	без ограничений
ВКР ВУЗ	Лицензионный договор №5004/19 от 21.03.2019 Лицензионный договор №5081/19 от 21.03.2019	1300 загрузок	09.10.2021
«Сеть КонсультантПлюс»	Договор об информационной поддержке от 26.08.2016	без ограничений	без ограничений
7-Zip	свободно распространяемая	без ограничений	без ограничений
Adobe Acrobat Reader	свободно распространяемая	без ограничений	без ограничений
Advego Plagiatus	свободно распространяемая	без ограничений	без ограничений
Google Chrome	свободно распространяемая	без ограничений	без ограничений
LibreOffice 4.2	свободно распространяемая	без ограничений	без ограничений
Mozilla Firefox	свободно распространяемая	без ограничений	без ограничений
Microsoft OneDrive	свободно распространяемая	без ограничений	без ограничений
Opera	свободно распространяемая	без ограничений	без ограничений
Справочно-правовая система "Гарант"	свободно распространяемая	без ограничений	без ограничений

Базы данных, информационно-справочные и поисковые системы

Название ЭБС, ссылка	Данные договора	Срок действия договора
ЭБС «Лань» - http://e.lanbook.com/	Договор (контракт) № 06/19/44/ЕП с Обществом с ограниченной ответст-	16.12.2019 – 15.12.2020

		венностью «Издательство ЛАНЬ» от 10.12.2019 г.		
ЭБС «Юрайт» http://www.biblio-online.ru/	-	Договор № 4371 с Обществом с ограниченной ответственностью «Электронное издательство ЮРАЙТ» от 17.08.2020 г.	01.09.2020 31.08.2021	-
ЭБС «ZNANIUM.COM» http://znanium.com	-	Договор (контракт) №4586 с Обществом с ограниченной ответственностью №ЗНАНИУМ» от 21.08.2020 г.	01.09.2020 31.08.2021	-
ЭБС «IPRbooks» http://www.iprbookshop.ru/	-	Договор № 07/19/44/ЕП с Обществом с ограниченной ответственностью Компания «Ай Пи Эр Медиа» от 31.12.2019 г.	16.02.2020-16.02.2021	
ЭБС «IPRbooks» http://www.iprbookshop.ru/	-	Лицензионное соглашение №6115/19 с Обществом с ограниченной ответственностью Компания «Ай Пи Эр Медиа» от 31.12.2019 г. (для лиц с ОВЗ)	16.02.2020-16.02.2021	
ЭБС «Троицкий мост» http://www.trmost.ru/lib-main.shtml?all_books	-	Договор № 2307/20С с Обществом с ограниченной ответственностью «Издательско-торговая компания «Троицкий мост» от 28.07.2020 г.	15.08.2020 15.08.2021	-
ЭБ ИЦ «Академия» http://www.academia-moscow.ru/	-	Контракт №1281/ЭБ-20 с Официальным дилером Издательства «Академия» Индивидуальным предпринимателем Бурцевой Антониной Петровной от 20.03.2020 г.	01.04.2020 31.03.2023	-

12. Материально-техническое обеспечение практики (Приложение 8 к ООП Материально - техническое обеспечение основной образовательной программы).

13. Фонды оценочных средств для промежуточной аттестаций обучающихся (Приложение 1)

МИНИСТЕРСТВО СЕЛЬСКОГО ХОЗЯЙСТВА РОССИЙСКОЙ ФЕДЕРАЦИИ
ФЕДЕРАЛЬНОЕ ГОСУДАРСТВЕННОЕ БЮДЖЕТНОЕ ОБРАЗОВАТЕЛЬНОЕ
УЧРЕЖДЕНИЕ ВЫСШЕГО ОБРАЗОВАНИЯ
«РЯЗАНСКИЙ ГОСУДАРСТВЕННЫЙ АГРОТЕХНОЛОГИЧЕСКИЙ
УНИВЕРСИТЕТ ИМЕНИ П.А.КОСТЫЧЕВА»

Автомобильный факультет

Кафедра «Техническая эксплуатация транспорта»

МЕТОДИЧЕСКИЕ РЕКОМЕНДАЦИИ
по выполнению заданий
и подготовке отчета по итогам
учебной практики «Практика по получению первичных
профессиональных умений и навыков»

Уровень профессионального образования: *магистратура*
Направление подготовки: *23.04.03*
Эксплуатация транспортно-технологических машин и комплексов
Программа: *«Техническая эксплуатация транспорта и автосервис»*
Квалификация выпускника: *магистр*

Форма обучения: *очная, заочная*

Рязань, 2021

Методические рекомендации составлены с учетом требований федерального государственного образовательного стандарта высшего образования по направлению подготовки 23.04.03 Эксплуатация транспортно-технологических машин и комплексов (уровень магистратуры), утвержденного «06» марта 2015 года № 161.

Разработчики: И.А. Успенский, С.В. Колупаев

Рецензент: зав. кафедрой «Технология металлов и ремонт машин»
Г.К. Рембалович

Методические рекомендации рассмотрены и одобрены учебно-методической комиссией по направлению подготовки 23.04.03 Эксплуатация транспортно-технологических машин и комплексов

Протокол №10а от « 31 » мая 2021 г.

Председатель учебно-методической комиссии
по направлению подготовки 23.04.03 Эксплуатация
транспортно-технологических машин и комплексов



И.А. Успенский

Введение

Настоящие рекомендации являются методическим обеспечением учебной практики - практика по получению первичных профессиональных умений и навыков студентов, обучающихся по направлению подготовки 23.04.03 Эксплуатация транспортно-технологических машин и комплексов.

Учебная практика - практика по получению первичных профессиональных умений и навыков является обязательным разделом ООП ВО магистра и представляет собой вид учебных занятий, ориентированных на профессионально-практическую подготовку обучающихся.

Вид практики – учебная практика.

Способ проведения учебной практики – стационарная, выездная.

Форма проведения практики – в научных учреждениях и организациях, в библиотеках.

Форма отчетности по практике письменный отчет и «Дневник практики» с отзывом руководителя практики от организации.

1. Цель и задачи учебной практики

Знания, приобретенные слушателями во время прохождения этой практики должны способствовать успешному освоению материала при последующем обучении.

Целями учебной практики - практика по получению первичных профессиональных умений и навыков являются закрепление и углубление теоретических знаний и приобретение практических навыков, а так же опыта самостоятельной профессиональной деятельности, по организации и методам ремонта машин, технологического оборудования предприятий АТП и СТОА.

Задачами учебной практики - практика по получению первичных профессиональных умений и навыков являются: проверка экспериментальных изделий в условиях рядовой эксплуатации; экономическое обоснование предлагаемых в выпускной квалификационной работе технических и технологических решений; оформление результатов научного исследования.

Прохождения учебной практики направлено на формирование компетенций ПК-11, ПК-18, ПК-31:

-готовностью к использованию методов обеспечения безопасной эксплуатации (в том числе экологической), хранения и сервисного обслуживания транспортных и транспортно-технологических машин, технологического и вспомогательного оборудования для их технического обслуживания и ремонта, созданию безопасных условий труда персонала (ПК-11);

- способностью вести сбор, анализ и систематизацию информации по теме исследования, готовить научно-технические отчеты, обзоры публикаций по теме исследования (ПК-18)

- готовностью к использованию знания рабочих процессов, принципов и особенностей работы транспортных и транспортно-технологических машин отрасли и применяемого при технической эксплуатации и сервисном обслуживании оборудования (ПК-31);

Содержание учебной практики:

- получение теоретических знаний по обучению, правилам техники безопасности и охраны труда;

- приобретение практических навыков, экскурсии на предприятия автотранспортной индустрии для ознакомления с правилами внутреннего распорядка, техникой изготовления и ремонта автомобильной техники и запасных частей.

2. Организация практики

Материально-техническая база, необходимая для проведения практики.

Практика проходит на автотранспортных предприятиях (АТП) и в сервисных центрах (СЦ) различных форм собственности, применяющих передовую технологию, организацию работ и оснащенных прогрессивными средствами механизации и оборудованием, с определением рабочего места

практиканта, персонального задания и выделением необходимого оборудования и инвентаря.

Магистры-практиканты на соответствующих рабочих местах могут выполнять крепежные, регулировочные, смазочные, заправочные, электротехнические, карбюраторные и шинные работы, производить разборку и сборку механизмов, систем и приборов автомобиля под руководством ответственных лиц предприятия.

По результатам практики составляется отчет, структура которого определяется вышеназванными задачами в соответствии с методическими указаниями по сбору материала. В отчет включаются и результаты выполнения индивидуального задания.

Структурные элементы отчета по учебной практике:

- титульный лист;
- содержание;
- введение;
- основная часть:
 - характеристика предприятия, с деятельностью которого ознакомился студент во время практики;
 - развернутый ответ на вопрос индивидуального задания (по плану, согласованному с руководителем);
- заключение;
- список использованных источников;
- приложения.

Отчет по учебной практике оформляется в соответствии с требованиями стандартов.

Отчет по практике проводится устно по индивидуальной программе дневника практики или с использованием интерактивных технологий и мультимедийном режиме в аудиториях, которые оснащены соответствующим мультимедийным оборудованием.

Для обеспечения самостоятельной работы магистрантов в процессе практики по получению первичных профессиональных умений и навыков руководитель практики от университета знакомит магистрантов с заданием на практику, программой практики, разрабатывает индивидуальный детальный план прохождения практики, предусматривающий определение конкретных задач и сроки их выполнения, составляет график консультации магистрантов по вопросам, возникающим при прохождении практики, а также осуществляет консультирование магистрантов по выполнению самостоятельной работы во время практики.

Во время прохождения практики по получению первичных профессиональных умений и навыков магистранты должны самостоятельно под контролем руководителя практики от университета составить отчет по практике.

Для выполнения заданий для самостоятельной работы по учебной практике - практика по получению первичных профессиональных умений и навыков вуз обеспечивает свободный доступ практикантов к библиотечным фондам, к сети Интернет и базам данных вуза и кафедры.

Руководитель практики

Ответственность за организацию и проведение практики возлагается на декана факультета и заведующего кафедрой, осуществляющих руководство и координацию практикой по направлению подготовки 23.04.03 «Эксплуатация транспортно-технологических машин и комплексов» по программе «Техническая эксплуатация транспорта и автосервис»

Руководителем учебной практики назначаются ведущие преподаватели кафедры «Техническая эксплуатация транспорта».

Руководитель практики от кафедры:

- согласовывает место прохождения практики с деканом и с руководителями практики;
- участвует в разработке индивидуальных заданий по практике;

- устанавливают связь с руководителями практики на непосредственном месте работы практиканта;
- оказывает консультационно-методическую помощь обучающимся при выполнении ими индивидуальных заданий на практику;
- посещает места прохождения практики и проверяет соответствие выполняемой работы обучающегося по программе практики;
- анализирует отчетную документацию обучающихся по итогам практики и оценивает их работу по выполнению программы практики;
- организует и проводит итоговые конференции (круглые столы, публичные защиты и т.п.) по окончании практики;
- составляет отчет по итогам проведения конкретного вида практики, отчитывается на заседании кафедры.

Распределение обучающегося на практику осуществляется руководителем соответствующего вида практики и оформляется в виде приказа.

Руководитель учебной практики организует контроль своевременного выхода, обучающегося на практику. Каждому обучающемуся, направляемому на практику, руководителем практики от кафедры или факультета персонально выдается дневник практики.

До начала прохождения практики, в установленные деканатом сроки, обучающийся обязан:

- посетить организационное собрание, проводимое деканатом (руководителем практики) и кафедрой, получить направление на место прохождения практики, индивидуальное задание и составить календарный план прохождения практики.

Во время практики обучающийся обязан:

- своевременно выполнять все виды работ, предусмотренные программой проведения практики и требованиями принимающей организации;

– подчиняться правилам внутреннего трудового распорядка университета и организации, где проходит практика;

– проявлять инициативу в решении поставленных по практике задач и применять полученные теоретические знания и навыки.

По окончании практики обучающийся обязан представить отчет в виде заполненного дневника практики с визой декана факультета.

Руководитель на месте прохождения практики – должен быть высококвалифицированным специалистом соответствующего структурного подразделения. Руководитель практики распределяет обучающихся по рабочим местам, контролирует соблюдение трудовой и производственной дисциплины практикантами, знакомит с организацией работ на конкретном рабочем месте, контролирует ведение дневников.

По итогам практики руководитель практики – на непосредственном месте её прохождения и непосредственные руководители в подразделениях готовят характеристику (отзыв). Данный отзыв прилагается к отчету о практике или заносится в соответствующий раздел дневника практики.

Отзыв руководителя практики должен отражать следующие моменты:

- Характеристика студента как специалиста, овладевшего определенным набором профессиональных компетенций; способность к организаторской и управленческой деятельности, к творческому мышлению, инициативность и дисциплинированность;

- Отражены направления дальнейшего совершенствования, недостатки и пробелы в подготовке обучающегося;

По итогам практики руководитель практики от кафедры готовит характеристику. Данный отзыв заносится в соответствующий раздел дневника практики и раскрывает степень освоения студентом программы практики и основных компетенций, на основании этого дается оценка выполнения обучающимся работ в баллах по пятибалльной системе.

Во время прохождения практик обучающийся должен соблюдать требования по охране труда и технике безопасности, согласно действующему

трудовому законодательству, норм по безопасности труда и внутреннему распорядку предприятия.

3. Методические рекомендации:

В результате освоения практики студент должен:

знать:

технологии технического обслуживания, хранения, ремонта, восстановления и упрочнения деталей машин для обеспечения постоянной работоспособности машин и оборудования;

методы выполнения эскизов и технических чертежей стандартных и оригинальных деталей и сборочных единиц машин;

современные способы получения материалов и изделий из них с заданным уровнем эксплуатационных свойств;

строение и свойства материалов, сущность явлений, происходящих в материалах при эксплуатации изделий.

уметь:

применять средства измерения для контроля качества продукции и технологических процессов;

пользоваться глобальными информационными ресурсами и современными средствами телекоммуникаций.

владеть:

методами контроля качества продукции и технологических процессов;
методикой выбора конструкционных и ремонтных материалов для изготовления или восстановления и упрочнения элементов машин и механизмов.

Продолжительность практики 2 недели. Общая трудоемкость практики составляет 3 зачетных единиц, 108 часов. Зачёт с оценкой в 1 семестре.

Во время прохождения учебной практики руководителем практики от кафедры осуществляется консультирование студента по мере необходимости. График консультации утверждается заведующим кафедрой и вывешивается на информационном стенде.

4. Отчетность и оформление результатов практики

После прохождения учебной практики обучающийся оформляет дневник практики (см. Приложение 1), который отражает выполнение индивидуального задания и поручений, полученных от руководителя на непосредственном месте его прохождения.

Дневники практики представляются обучающимися на кафедру «Техническая эксплуатация транспорта» в установленные деканатом сроки в соответствии с графиком учебного процесса.

Отчет (дневник практики) о прохождении учебной практики бакалавра в общем виде должен включать следующие элементы:

1. Титульный лист отчета;
2. Содержание отчета;
3. Направление на место прохождения практики;
4. Индивидуальное задание на учебную практику;
5. Официальный отзыв–характеристика руководителя практики на непосредственном месте работы;
6. Отзыв–характеристика руководителя практики от кафедры.

Дневник практики представлен в Приложении 1.

Условия отчета и получение зачета по практике

Аттестация по итогам практики осуществляется на основании оформленного в соответствии с установленными требованиями письменного отчета и «Дневника практики» с отзывом руководителя практики от организации, заверенным печатью. Сдача отчета по практике производится в сроки, установленные учебным планом.

Отчет по практике составляется в соответствии с требованиями программы и с учетом индивидуального задания, записанного в дневнике.

Дифференцированный зачет по практике принимается одним из преподавателей кафедры, назначенного приказом ректора руководителем практики от ВУЗа.

По итогам аттестации выставляется оценка (отлично, хорошо, удовлетворительно). Оценка по итогам практики заносится в дневник и в зачетную книжку.

Магистранты, не выполнившие программу практики по уважительным причинам, направляются на практику вторично, в свободное от учебы время.

5. Фонд оценочных средств

Средства (фонд оценочных средств) оценки текущей успеваемости студентов по итогам освоения практики представляют собой комплект контролирующих материалов следующих видов:

- дневник практики в который входят:

- отзыв руководителя с непосредственного места работы – составляется на основании степени и качества выполненного задания практики и освоения профессиональных компетенций;
- отзыв руководителя от кафедры – составляется на основании отчёта и устного опроса с установлением степени освоенности компетенций по основным темам и заданию практики.

Итоговая аттестация (зачет с оценкой) по результатам изучения практики в форме письменного отчёта и устного опроса по темам индивидуального задания для оценки формирования следующих компетенций: ПК-11, ПК-31. На ответ по вопросам или выполнение теста отводится 1 пара или 2 академических часа.

№ этапа	Суть этапа практики	Вопросы и задания учебной практики
1	2	3
1	Знакомство с местом прохождения учебной с целью изучения системы управления, поставленных задач и правил трудового распорядка	1) изучить структуру подразделения по месту прохождения практики; 2) проанализировать процесс выполнения поставленного задания; 3) сделать анализ трудозатрат и времени выполнения поставленной задачи; 4) изучить должностные инструкции.
2	Осуществление профессиональной деятельности с точки зрения, реализация профессиональных способностей	1) осуществление трудовых полномочий согласно приказа о приеме на практику; 2) непосредственное участие в производственном процессе в качестве члена коллектива; 3) выполнение обучающимся в условиях производства определенных программой

		практики реальных производственных задач.
3	Выполнение индивидуального задания практики	Раскрыть личные функциональные обязанности, реализуемые обучающимся на рабочем месте, и практические результаты, достигнутые в процессе прохождения учебной практики
4	Оформление итогов практики в виде дневника практики	1) систематизация информации; 2) оформление результатов работы в соответствии с установленными требованиями; 3) согласование с руководителем учебной практики; 4) представление дневника практики на кафедру.

6. Обеспечение практики

Основная литература:

1. Кравцова, Е. Д. Логика и методология научных исследований [Электронный ресурс] : учеб.пособие / Е. Д. Кравцова, А. Н. Городищева. – Красноярск :Сиб. федер. ун-т, 2014. – 168 с. - ISBN 978-5-7638-2946-4 – ЭБС «Знаниум»

2. Малкин, В. С. Техническая диагностика [Текст] : учебное пособие / В. С. Малкин. - СПб. : Лань, 2013. - 272 с. : ил. - (Учебники для вузов. Специальная литература).

3. Сеницын, А. К. Основы технической эксплуатации автомобилей : учеб.пособие / А. К. Сеницын .— 2-е изд., перераб. и доп. — М. : РУДН, 2011 .— ISBN 978-5-209-03531-2. — ЭБС «Рукопт».

4. Гринцевич, В. И. Организация и управление технологическим процессом текущего ремонта автомобилей [Электронный ресурс] : учеб.пособие / В. И. Гринцевич. - Красноярск: Сиб. федер. ун-т, 2012. - 182 с. — ЭБС «Знаниум».

Дополнительная литература:

1. Коваленко, Н. А. Научные исследования и решение инженерных задач в сфере автомобильного транспорта [Текст] : учебное пособие для студентов высших учебных заведений по специальности "Техническая эксплуатация автомобилей", "Автосервис" / Н. А. Коваленко. - Минск - М. :

Новое знание : ИНФРА-М, 2015. - 271 с. : ил. - (Высшее образование: Бакалавриат).

2. Коваленко, Н.А. Научные исследования и решение инженерных задач в сфере автомобильного транспорта: Учебное пособие / Н.А.Коваленко - М.: НИЦ ИНФРА-М; Мн.: Нов.знан., 2013-271с. – ЭБС «Знаниум».

3. Техническая эксплуатация автомобилей [Текст] : учебник / под ред. Е. С. Кузнецова. – 4-е изд. ; перераб. и доп. – М.: Наука, 2001. – 535 с.

4. Кузьмин, Н. А. Техническая эксплуатация автомобилей: нормирование и управление [Текст]: учебное пособие для студентов вузов, обуч. по специальности "Автомобили и автомобильное хозяйство» / Н. А. Кузьмин.- М. : ФОРУМ, 2014. - 224 с. - (Высшее образование)

5. Мороз, С.М. Обеспечение безопасности технического состояния автотранспортных средств в эксплуатации: учеб. пособие для студ. учреждений высш. образования / С.М. Мороз. – 2-е изд., перераб. — М. : Издательский центр «Академия», 2015. — 208 с. (Сер. Бакалавриат) — ЭБС «Академия»

Программное обеспечение:

Наименование	Лицензия	Ограничение	Дата окончания
Kaspersky Endpoint Security для бизнеса - Стандартный Russian Edition. 150-249 Node 1 year Educational Renewal License	1096-200527-113342-063-1315	150	28.06.2022
Office 365 для образования E1 (преподавательский)	70dac036-3972-4f17-8b2c-626c8be57420	без ограничений	без ограничений
ВКР ВУЗ	Лицензионный договор №5004/19 от 21.03.2019 Лицензионный договор №5081/19 от 21.03.2019	1300 загрузок	09.10.2021
«Сеть КонсультантПлюс»	Договор об информационной поддержке от 26.08.2016	без ограничений	без ограничений
7-Zip	свободно	без	без ограничений

	распространяемая	ограничений	
Adobe Acrobat Reader	свободно распространяемая	без ограничений	без ограничений
Advego Plagiatus	свободно распространяемая	без ограничений	без ограничений
Google Chrome	свободно распространяемая	без ограничений	без ограничений
LibreOffice 4.2	свободно распространяемая	без ограничений	без ограничений
Mozilla Firefox	свободно распространяемая	без ограничений	без ограничений
Microsoft OneDrive	свободно распространяемая	без ограничений	без ограничений
Opera	свободно распространяемая	без ограничений	без ограничений
Справочно-правовая система "Гарант"	свободно распространяемая	без ограничений	без ограничений

Базы данных, информационно-справочные и поисковые системы

Название ЭБС, ссылка	Данные договора	Срок действия договора
ЭБС «Лань» - http://e.lanbook.com/	Договор (контракт) № 06/19/44/ЕП с Обществом с ограниченной ответственностью «Издательство ЛАНЬ» от 10.12.2019 г.	16.12.2019 – 15.12.2020
ЭБС «Юрайт» - http://www.biblio-online.ru/	Договор № 4371 с Обществом с ограниченной ответственностью «Электронное издательство ЮРАЙТ» от 17.08.2020 г.	01.09.2020 – 31.08.2021
ЭБС «ZNANIUM.COM» - http://znanium.com	Договор (контракт) №4586 с Обществом с ограниченной ответственностью №ЗНАНИУМ» от 21.08.2020 г.	01.09.2020 - 31.08.2021
ЭБС «IPRbooks» - http://www.iprbookshop.ru/	Договор № 07/19/44/ЕП с Обществом с ограниченной ответственностью Компания «Ай Пи Эр Медиа» от 31.12.2019 г.	16.02.2020-16.02.2021
ЭБС «IPRbooks» - http://www.iprbookshop.ru/	Лицензионное соглашение №6115/19 с Обществом с ограниченной ответственностью Компания «Ай Пи Эр Медиа» от 31.12.2019 г. (для лиц с ОВЗ)	16.02.2020-16.02.2021
ЭБС «Троицкий мост» -	Договор № 2307/20С с Обществом с	15.08.2020 –

http://www.trmost.ru/lib-main.shtml?all_books	ограниченной ответственностью «Издательско-торговая компания «Троицкий мост» от 28.07.2020 г.	15.08.2021
ЭБ ИЦ «Академия» - http://www.academia-moscow.ru/	Контракт №1281/ЭБ-20 с Официальным дилером Издательства «Академия» Индивидуальным предпринимателем Бурцевой Антониной Петровной от 20.03.2020 г.	01.04.2020 – 31.03.2023

**МИНИСТЕРСТВО СЕЛЬСКОГО ХОЗЯЙСТВА РОССИЙСКОЙ ФЕДЕРАЦИИ
ФЕДЕРАЛЬНОЕ ГОСУДАРСТВЕННОЕ БЮДЖЕТНОЕ ОБРАЗОВАТЕЛЬНОЕ
УЧРЕЖДЕНИЕ ВЫСШЕГО ОБРАЗОВАНИЯ
«РЯЗАНСКИЙ ГОСУДАРСТВЕННЫЙ АГРОТЕХНОЛОГИЧЕСКИЙ
УНИВЕРСИТЕТ ИМЕНИ П.А. КОСТЫЧЕВА»**

Автомобильный факультет

ОТЧЕТ

**о прохождении учебной практики -
практика по получению первичных профессиональных умений и
навыков**

(фамилия, имя, отчество обучающегося)

Курс _____ Группа _____

Направление подготовки (специальность)

23.04.03. Эксплуатация транспортно-технологических машин и комплексов

**Направленность (профиль) Техническая эксплуатация транспорта и
автосервис**

Сроки практики _____

Место прохождения практики

(указывается полное наименование структурного подразделения Университета, /
профильной организации, а также их фактический адрес)

Руководитель практики от Университета _____ / _____ /
подпись, Ф.И.О.

**Руководитель практики
от профильной организации** _____ / _____ /
подпись, (Ф.И.О.)

Отчет подготовлен _____ / _____ /

Рязань 20 _____

Характеристика

Дана студенту ФГБОУ ВО «Рязанский государственный агротехнологический университет имени П.А. Костычева» **Ф.И.О.**, проходившему учебную практику - практика по получению первичных профессиональных умений и навыков в _____.

За время прохождения практики **Ф.И.О.** зарекомендовал себя с положительной стороны, проявил следующие качества: готовность к использованию методов обеспечения безопасной эксплуатации (в том числе экологической), хранения и сервисного обслуживания транспортных и транспортно-технологических машин, технологического и вспомогательного оборудования для их технического обслуживания и ремонта, созданию безопасных условий труда персонала; готовность к использованию знания рабочих процессов, принципов и особенностей работы транспортных и транспортно-технологических машин отрасли и применяемого при технической эксплуатации и сервисном обслуживании оборудования.

Во время работы на предприятии изучил его инфраструктуру предприятия, ознакомился с технической и отчетной документацией, технической характеристикой автомобилей, обслуживаемых на предприятии и регламентом проведения их технического обслуживания.

К выполнению работ подходил добросовестно, внимательно слушая указания.

За время прохождения практики **Ф.И.О.** дисциплинарных взысканий не имел. Отношения с коллективом хорошие.

Ф.И.О. в полном объеме выполнил программу практики, приобрел дополнительные навыки и подготовил всю необходимую документацию для оформления отчета по учебной практике - практика по получению первичных профессиональных умений и навыков.

Оценка за прохождение практики – «_____»

Руководитель практики

от предприятия _____ / _____./

должность,

подпись

Ф.И.О.

Дата, М.П.

Рабочий график (план)

проведения практики

Перечень планируемых результатов обучения при прохождении практики, соотнесенных с планируемыми результатами освоения образовательной программы.

№ п/п	Содержание программы практики (виды работ и индивидуальное(ые) задание(я))	Период выполнения видов работ и заданий	Отметка о выполнении
1	Организационно-ознакомительные мероприятия и инструктаж по технике безопасности		
2	Анализ производственно-хозяйственной деятельности		
3	Изучение технических характеристик автомобилей, обслуживаемых на предприятии		
4	Ознакомление с регламентом проведения технического обслуживания и выполнение ТО автомобилей, обслуживаемых на предприятии		
5	Выполнение индивидуального задания		
6	Подготовка и оформление отчетной документации по практике		

Руководитель практики от Университета / _____ / _____ / _____ /
(звание, подпись, Ф.И.О.)

Руководитель практики от профильной организации
/ _____ / _____ / _____ /
(должность, подпись, Ф.И.О.)

М.П.

Федеральное государственное бюджетное образовательное учреждение
высшего образования
«Рязанский государственный агротехнологический
университет имени П.А. Костычева»

Факультет автодорожный Кафедра «Техническая эксплуатация транспорта»

Направление подготовки 23.04.03 Эксплуатация транспортно-технологических машин
и комплексов

Направленность (профиль) образовательной программы "Техническая эксплуатация
транспорта и автосервис"

ИНДИВИДУАЛЬНОЕ ЗАДАНИЕ
ПО УЧЕБНОЙ ПРАКТИКЕ -
ПРАКТИКА ПО ПОЛУЧЕНИЮ ПЕРВИЧНЫХ ПРОФЕССИОНАЛЬНЫХ
УМЕНИЙ И НАВЫКОВ

(фамилия, имя, отчество)

1. Место прохождения студентом практики

- наименование организации/предприятия:

- фактический адрес практики _____

(республика/область/край, район/город, населенный пункт: село/деревня и т.д.)

2. Изучить производственно-хозяйственной деятельности предприятия (краткие сведения о предприятии, структура организации и управления предприятием и т.д.)
3. Ознакомиться с техническими характеристиками автомобилей, обслуживаемых на предприятии (технические характеристики автомобилей ...)
4. Произвести исследования регламента проведения технического обслуживания автомобилей, обслуживаемых на предприятии
5. Выводы и предложения

Задание принял к исполнению _____/_____/

Федеральное государственное бюджетное образовательное учреждение
высшего образования «Рязанский государственный агротехнологический
университет имени П.А. Костычева»

**РАБОЧИЙ ДНЕВНИК
УЧЕБНОЙ ПРАКТИКИ -**

практика по получению первичных профессиональных умений и навыков

Студента магистратуры

(фамилия, имя, отчество обучающегося)

Курс _____ Группа ____

Направление подготовки (специальность)

23.04.03. Эксплуатация транспортно-технологических машин и комплексов

направленность (профиль) Техническая эксплуатация транспорта и автосервис

Сроки практики _____

Место прохождения практики

(указывается полное наименование структурного подразделения Университета, /
профильной организации, а также их фактический адрес)

**Руководитель практики
от профильной организации** _____ / _____ /

подпись,

Ф.И.О.

М.П.

Рязань 20 _____

Учет работы магистра-практиканта

Дата	Рабочее место (отдел)	Наименование выполненных работ	Замечания и подпись руководителя практики от предприятия

Отзыв руководителя практики от предприятия

Подпись _____ / _____ /Дата _____

Отзыв руководителя практики от кафедры

Подпись _____ / _____ /Дата _____

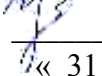
МИНИСТЕРСТВО СЕЛЬСКОГО ХОЗЯЙСТВА РОССИЙСКОЙ ФЕДЕРАЦИИ
ФЕДЕРАЛЬНОЕ ГОСУДАРСТВЕННОЕ БЮДЖЕТНОЕ ОБРАЗОВАТЕЛЬНОЕ
УЧРЕЖДЕНИЕ ВЫСШЕГО ОБРАЗОВАНИЯ
«РЯЗАНСКИЙ ГОСУДАРСТВЕННЫЙ АГРОТЕХНОЛОГИЧЕСКИЙ УНИВЕР-
СИТЕТ ИМЕНИ П.А.КОСТЫЧЕВА»

Утверждаю:

Председатель учебно-методической
комиссии по направлению подготовки
23.04.03 Эксплуатация транспортно-

(код) (название)

технологических машин и комплексов

 И.А. Успенский
« 31 » мая 2021 г.

ПРОГРАММА ПРОИЗВОДСТВЕННОЙ ПРАКТИКИ
ПРАКТИКА ПО ПОЛУЧЕНИЮ ПРОФЕССИОНАЛЬНЫХ УМЕНИЙ И ОПЫТА ПРО-
ФЕССИОНАЛЬНОЙ ДЕЯТЕЛЬНОСТИ
(наименование практики)

Уровень профессионального образования _____ магистратура _____

(магистратура)

Направление(я) подготовки (специальность) Эксплуатация транспортно-
технологических машин и комплексов

(бакалавриат, специалитет, магистратура, подготовка кадров высшей квалификации)

Профиль(и) Техническая эксплуатация транспорта и автосервис

полное наименование направленности (профиля) направления подготовки из ООП)

Квалификация выпускника _____ магистр _____

Форма обучения _____ заочная _____

(очная, заочная)

Курс 1 Семестр _____

Дифференцированный зачет (Зачет) 1 курс

ЛИСТ СОГЛАСОВАНИЙ

Рабочая программа составлена с учетом требований федерального государственного образовательного стандарта высшего образования по направлению подготовки (специальности) 23.04.03 Эксплуатация транспортно-технологических машин и комплексов (уровень магистратуры), утвержденного приказом Министерства образования и науки Российской Федерации от 6 марта 2015г. №161

(дата утверждения ФГОС ВО)

Разработчики доцент кафедры «Техническая эксплуатация транспорта»

(должность, кафедра)



(подпись)

Колупаев С.В.

(Ф.И.О.)

заведующий кафедрой технической эксплуатации транспорта

(кафедра)



(подпись)

Успенский И.А.

(Ф.И.О.)

Рассмотрена и утверждена на заседании кафедры технической эксплуатации транспорта « 31 » мая 2021 г., протокол №10а

Заведующий кафедрой технической эксплуатации транспорта

(кафедра)



(подпись)

Успенский И.А.

(Ф.И.О.)

1. Цели производственной практики - «Практика по получению профессиональных умений и опыта профессиональной деятельности»

Целями производственной практики - «Практика по получению профессиональных умений и опыта профессиональной деятельности» являются закрепление знаний магистрантов по диагностике и ТО машин. Приобретение практических навыков при применении современных технологий технического обслуживания, хранения, изготовления и восстановления деталей машин, для обеспечения постоянной работоспособности машин и оборудования, а также с организацией производства на предприятии.

2. Задачи производственной практики «Практика по получению профессиональных умений и опыта профессиональной деятельности»

Задачи производственной практики - «Практика по получению профессиональных умений и опыта профессиональной деятельности»:

- получить навыки практической деятельности на предприятиях технического сервиса (или участках предприятий) выполняющих работы по ремонту, восстановлению и изготовлению деталей, диагностике, ТО, сборке узлов тракторов, автомобилей, сельскохозяйственных машин и технологического оборудования;

- изучить технологические процессы по ремонту, восстановлению и изготовлению деталей, диагностике, ТО, гарантийному обслуживанию машин, сборке узлов тракторов, автомобилей, сельскохозяйственных машин и технологического оборудования;

- ознакомиться с технологической документацией, оснасткой и организацией производства на предприятии.

3. Место производственной практики в структуре ООП

Производственная практика - «Практика по получению профессиональных умений и опыта профессиональной деятельности» (индекс Б2.В.02(П)) входит в Блок 2 «Практики, в том числе научно-исследовательская работа (НИР)» и относится к одному из типов производственной практики включенных в учебный план подготовки магистров по направлению 23.04.03 Эксплуатация транспортно-технологических машин и комплексов.

Общая трудоемкость производственной практики - «Практика по получению профессиональных умений и опыта профессиональной деятельности» составляет 6 зачетных единиц, 4 недели или 216 часов. Аттестация – зачет с оценкой.

Практика полностью реализуется в форме практической подготовки.

4. Вид, способы и форма проведения практики, применение электронного обучения и дистанционных образовательных технологий

Вид практики – производственная практика.

Способ проведения практики – стационарная, выездная.

Формы проведения практики – дискретно.

Тип производственной практики – «Практика по получению профессиональных умений и опыта профессиональной деятельности».

5. Место и время проведения производственной практики - «Практика по получению профессиональных умений и опыта профессиональной деятельности»

Практика может проводиться в НИИ, лабораториях кафедр, малых предприятиях организованных на базе ВУЗа, выполняющих производственную деятельность по разработке новых технологических процессов ремонта, восстановления и изготовления деталей, диагностике, ТО и т.д. узлов автомобилей и технологического оборудования.

Практика по получению профессиональных умений и опыта профессиональной деятельности проводится на 1 курсе. Продолжительность практики 4 недели.

Для инвалидов и лиц с ограниченными возможностями здоровья форма проведения практики устанавливается факультетами с учетом особенностей психофизического развития, индивидуальных возможностей и состояния здоровья, в соответствии с требованиями образовательных стандартов.

Выбор мест прохождения практик для инвалидов и лиц с ограниченными возможностями здоровья производится с учетом требований их доступности для данных обучающихся и рекомендации медико-социальной экспертизы, а также индивидуальной программе реабилитации инвалида, относительно рекомендованных условий и видов труда.

При направлении инвалида и обучающегося с ограниченными возможностями здоровья в организацию или предприятие для прохождения предусмотренной учебным планом практики Университет согласовывает с организацией (предприятием) условия и виды труда с учетом рекомендаций медико-социальной экспертизы и индивидуальной программы реабилитации инвалида. При необходимости для прохождения практик могут создаваться специальные рабочие места в соответствии с характером нарушений, а также с учетом профессионального вида деятельности и характера труда, выполняемых студентом-инвалидом трудовых функций.

Студенту с ограниченными возможностями здоровья необходимо написать заявление с приложением всех подтверждающих документов о необходимости подбора места практики с учетом его индивидуальных особенностей.

Кафедра и/или факультет должны своевременно информировать заведующего практикой (минимум за 3 месяца до начала практики) о необходимости подбора места практики студенту с ограниченными возможностями здоровья в соответствии с его программой подготовки (специальностью) и индивидуальными особенностями.

6 Компетенции обучающегося, формируемые в результате прохождения производственной практики - «Практика по получению профессиональных умений и опыта профессиональной деятельности».

Процесс производственной практики - «Практика по получению профессиональных умений и опыта профессиональной деятельности» направлен на формирование следующих компетенций в соответствии с ФГОС ВО по данному направлению подготовки, а также компетенций (при наличии), установленных университетом.* Компетенция может раскрываться в конкретной дисциплине полностью или частично.

Код	Формулировка компетенции	Планируемые результаты
ПК-6	готовностью использовать передовой отраслевой, межотраслевой и зарубежный опыт при разработке производственных программ по технической эксплуатации, ремонту и сервисному обслуживанию транспортных и транспортно-технологических машин, технологического и вспомогательного оборудования для их технического обслуживания и ремонта	Знать: 1) состояние и направление использования достижений науки и практики в профессиональной деятельности
		Уметь: 1) пользоваться глобальными информационными ресурсами и современными средствами телекоммуникаций
		Иметь навыки (владеть) 1) навыками разработки производственных программ по технической эксплуатации, ремонту и сервисному обслуживанию транспортных и транспортно-технологических машин, технологического и вспомогательного оборудования для их технического обслуживания и ремонта
ПК-7	способностью к проведению технологических расчетов транспортного предприятия с целью определения потребности в производственно-технической базе, персонале, материалах, запасных частях и других производственных ресурсах	Знать: 1) особенности проведения технологических расчетов автотранспортных предприятий и предприятий автомобильного сервиса
		Уметь: 1) определять потребности в производственно-технической базе, персонале, материалах, запасных частях и других производственных ресурсах для автотранспортных предприятий и предприятий автомобильного сервиса
		Иметь навыки (владеть)

		1) навыками проведения технологических расчетов автотранспортных предприятий и предприятий автомобильного сервиса
ПК-8	способностью к организации и проведению контроля качества технического обслуживания, ремонта и сервисного обслуживания транспортных и транспортно-технологических машин, технологического и вспомогательного оборудования для их технического обслуживания и ремонта	Знать: 1) о критериальном характере качества продукции и услуг в деятельности предприятия (фирмы)
		Уметь: 1) анализировать причины брака и выпуска продукции низкого качества, разрабатывать мероприятия по их предупреждению
		Иметь навыки (владеть) 1) современных методов контроля качества продукции и услуг и ее сертификации
ПК-10	способностью разрабатывать методические и нормативные материалы, а также предложения и мероприятия по внедрению в практику разработанных проектов и программ совершенствования функционирования производства и модернизации транспортных предприятий	Знать: 1) основные проблемы и перспективы совершенствования функционирования производства и модернизации транспортных предприятий
		Уметь: 1) внедрять в практику разработанные проекты и программы совершенствования функционирования производства и модернизации транспортных предприятий
		Иметь навыки (владеть) 1) навыками разработки методических и нормативных материалов для совершенствования функционирования производства и модернизации транспортных предприятий
ПК-12	способностью оценивать технико-экономическую эффективность эксплуатации транспортных и транспортно-технологических машин, технологического и вспомогательного оборудования для их технического обслуживания и ремонта и технологических процессов, принимать участие в разработке рекомендаций по повышению эксплуатационно-технических характеристик транспортной техники	Знать: 1) методы выполнения эскизов и технических чертежей стандартных и оригинальных деталей и сборочных единиц машин
		Уметь 1) использовать структурный подход к проектированию и изготовлению транспортных средств
		Иметь навыки (владеть) 1) навыками разработки рекомендаций по повышению эксплуатационно-технических характеристик транспортной техники
ПК-15	готовностью к использованию знаний о механизмах изнашивания, коррозии и потери прочности агрегатов, конструктивных элементов и деталей	Знать: 1) современные способы получения материалов и изделий из них с заданным уровнем эксплуатационных свойств; 2) строение и свойства материалов, сущность явлений, происходящих в материалах при экс-

	транспортных и транспортно-технологических машин различного назначения	<p>платации изделий.</p> <p>Уметь</p> <p>1) определять предельное состояние и остаточный ресурс детали, сборочной единицы и механических систем в целом</p> <p>Иметь навыки (владеть)</p> <p>1) методикой выбора конструкционных и ремонтных материалов для изготовления или восстановления и упрочнения элементов машин и механизмов</p>
ПК-22	способностью пользоваться сведениями о системах технического обслуживания и ремонта транспортных и транспортно-технологических машин и оборудования, исходя из учета условий эксплуатации, состояния подвижного состава и других факторов	<p>Знать:</p> <p>1) о системах технического обслуживания и ремонта транспортных и транспортно-технологических машин и оборудования;</p> <p>Уметь</p> <p>1) использовать сведениями о системах технического обслуживания и ремонта транспортных и транспортно-технологических машин и оборудования, с учетом условий эксплуатации, состояния подвижного состава и других факторов</p> <p>Иметь навыки (владеть)</p> <p>1) навыками безопасной эксплуатации и сервисного обслуживания транспортных и транспортно-технологических машин, технологического и вспомогательного оборудования</p>
ПК-31	Готовностью к использованию знания рабочих процессов, принципов и особенностей работы транспортных и транспортно-технологических машин отрасли и применяемого при технической эксплуатации и сервисном обслуживании оборудования	<p>Знать:</p> <p>1) современные способы получения материалов и изделий из них с заданным уровнем эксплуатационных свойств;</p> <p>2) строение и свойства материалов, сущность явлений, происходящих в материалах при эксплуатации изделий.</p> <p>Уметь:</p> <p>1) пользоваться глобальными информационными ресурсами и современными средствами телекоммуникаций.</p> <p>Иметь навыки (владеть)</p> <p>1) методикой выбора конструкционных и ремонтных материалов для изготовления или восстановления и упрочнения элементов машин и механизмов</p>
ПК-32	готовностью к использованию знания организационно-правовых основ управленческой и предпринимательской деятельности	<p>Знать:</p> <p>1) организационно-правовые основы управленческой и предпринимательской деятельности на предприятиях автомобильного транспорта и предприятиях автомобильного сервиса</p> <p>Уметь:</p> <p>1) использовать знания организационно-правовых основ управленческой и предпринимательской деятельности для достижения эффективной работы предприятий автомобильного транспорта и автомобильного сервиса</p> <p>Иметь навыки (владеть)</p> <p>1) навыками управленческой и предпринимательской деятельности</p>

ПК-35	готовностью к использованию знания методов контроля соблюдения технических условий на техническое обслуживание, ремонт, сборку, испытание транспортных и технологических машин и оборудования	Знать: 1) методы контроля соблюдения технических условий на техническое обслуживание, ремонт, сборку, испытание транспортных и технологических машин и оборудования
		Уметь 1) применять средства измерения для контроля качества и технологических процессов
		Иметь навыки (владеть) 1) методами контроля качества продукции и технологических процессов
ПК-36	готовностью к использованию знания технологий текущего ремонта и технического обслуживания с использованием новых материалов и средств диагностики	Знать: 1) технологии технического обслуживания, хранения, ремонта, восстановления и упрочнения деталей машин для обеспечения постоянной работоспособности машин и оборудования.
		Уметь 1) пользоваться компьютерными программами для решения задач, связанных с определением технического состояния машин
		Иметь навыки (владеть) 1) контроля технического состояния транспортных и транспортно-технологических машин и комплексов на современном диагностическом оборудовании
ПК-37	готовностью к использованию знания основ транспортного законодательства, включая лицензирование и сертификацию сервисных услуг, предприятий и персонала, нормативной базы применительно к конкретным видам транспортных и транспортно-технологических машин и оборудования, включая вопросы безопасности движения, условия труда, вопросы экологии	Знать: 1) основы транспортного законодательства, включая лицензирование и сертификацию сервисных услуг, предприятий и персонала, нормативную базу транспортных и транспортно-технологических машин и оборудования
		Уметь 1) использовать знания основ транспортного законодательства, нормативной базы применительно к конкретным видам транспортных и транспортно-технологических машин и оборудования
		Иметь навыки (владеть) 1) навыками применения нормативной базы применительно к конкретным видам транспортных и транспортно-технологических машин и оборудования, включая вопросы безопасности движения, условия труда, вопросы экологии.
ПК-38	готовностью к использованию знания технических условий и правил рациональной эксплуатации транспортной техники, причин и последствий прекращения ее работоспособности	Знать: 1) показатели надежности транспортных и транспортно-технологических машин и комплексов и методику их расчета.
		Уметь 1) оценивать надежность отремонтированных транспортных и транспортно-технологических машин и комплексов и их составных частей
		Иметь навыки (владеть) 1) знаниями о системах технического обслуживания и ремонта автомобилей, исходя из учета

		условий эксплуатации, состояния подвижного состава и других факторов
ПК-39	готовностью к использованию знаний о системе мероприятий по предотвращению травматизма, профессиональных заболеваний, охране окружающей среды от загрязнения	Знать: 1) систему мероприятий по предотвращению травматизма, профессиональных заболеваний, охране окружающей среды от загрязнения
		Уметь: 1) определять степень риска в конкретной ситуации; 2) намечать пути регулирования риска и способы его снижения
		Иметь навыки (владеть) 1) методиками идентификации и технологиями предотвращения рисков в организации

7. Структура и содержание производственной практики - «Практика по получению профессиональных умений и опыта профессиональной деятельности»

Общая трудоемкость практики 6 зачетных единицы, 216 часов.

Конкретное содержание производственной практики - «Практика по получению профессиональных умений и опыта профессиональной деятельности» отражается в задании, составленном руководителем практики от кафедры совместно с руководителем практики от организации. Студент должен участвовать во всех видах деятельности, отраженных в задании. Содержание практики может иметь некоторые различия, вызванные различной сферой деятельности организации (предприятия), его масштабами и территориальным местом прохождения практики.

№ п/п	Разделы (этапы) практики	Компетенции	Практическая подготовка
1	Инструктаж по технике безопасности. Получение задания.	ПК-37, ПК-39	Организация производственного процесса в соответствии с требованиями производственной системы и системы менеджмента качества;
2	Участие в производственном процессе изготовления, ремонта и технического обслуживания машин и оборудования.	ПК-6, ПК-10, ПК-15, ПК-22, ПК-31, ПК-32	Обеспечение выпуска продукции в соответствии с требованиями нормативной документации;
3	Формирование надежности техники (влияние качества изготовления, ремонта и обслуживания техники на ее надежность).	ПК-8, ПК-31, ПК-35, ПК-36, ПК-38	
4	Организация работы вспомогательного производства.	ПК-7, ПК-12, ПК-32	
5	Организация охраны труда.	ПК-37, ПК-39	

Форма отчетности по производственной практики - «Практика по получению профессиональных умений и опыта профессиональной деятельности» письменный отчет и «Дневник практики» с отзывом руководителя практики от организации.

8. Научно-исследовательские и научно-производственные технологии, используемые на производственной практике - «Практика по получению профессиональных умений и опыта профессиональной деятельности».

В процессе организации производственной практики - «Практики по получению профессиональных умений и опыта профессиональной деятельности» руководителями от выпускающей кафедры и руководителем от предприятия (организации) должны применяться современные образовательные и научно-производственные технологии:

1. Мультимедийные технологии, для чего ознакомительные лекции и инструктаж магистрантов во время практики проводятся в помещениях, оборудованных экраном, видеопроектором, персональными компьютерами. Это позволяет руководителям и специалистам предприятия экономить время, затрачиваемое на изложение необходимого материала и увеличить его объем.

2. Дистанционная форма консультаций во время прохождения конкретных этапов практики и подготовки отчета.

3. Компьютерные технологии и программные продукты, необходимые для сбора и систематизации информации о деятельности предприятия.

9. Учебно-методическое обеспечение самостоятельной работы студентов на производственной практике - «Практика по получению профессиональных умений и опыта профессиональной деятельности».

Для обеспечения самостоятельной работы магистрантов в процессе производственной практики - «Практика по получению профессиональных умений и опыта профессиональной деятельности» руководитель практики от университета знакомит магистрантов с заданием на практику, программой практики, разрабатывает индивидуальный детальный план прохождения практики, предусматривающий определение конкретных задач и сроки их выполнения, составляет график консультации магистрантов по вопросам, возникающим при прохождении практики, а также осуществляет консультирование магистрантов по выполнению самостоятельной работы во время практики.

Во время прохождения производственной практики - «Практика по получению профессиональных умений и опыта профессиональной деятельности» магистранты должны самостоятельно под контролем руководителя практики от университета составить отчет по практике.

Для выполнения заданий для самостоятельной работы по производственной практике - «Практика по получению профессиональных умений и опыта профессиональной деятельности» вуз обеспечивает свободный доступ практикантов к библиотечным фондам, к сети Интернет и базам данных вуза и кафедры.

Задание на практику формулируется в соответствии с целями и задачами практики. Формулировка задания определяется спецификой объекта (базы) практики по получению профессиональных умений и опыта профессиональной деятельности.

10. Формы промежуточной аттестации по итогам производственной практики - «Практика по получению профессиональных умений и опыта профессиональной деятельности».

Аттестация по итогам практики осуществляется на основании оформленного в соответствии с установленными требованиями письменного отчета и «Дневника практики» с отзывом руководителя практики от организации, заверенным печатью. Сдача отчета по практике производится в сроки, установленные учебным планом.

Отчет по практике составляется в соответствии с требованиями программы и с учетом индивидуального задания, записанного в дневнике.

Дифференцированный зачет по практике принимается одним из преподавателей кафедры, назначенного приказом ректора руководителем практики от ВУЗа.

По итогам аттестации выставляется оценка (отлично, хорошо, удовлетворительно). Оценка по итогам практики заносится в дневник и в зачетную книжку.

Магистранты, не выполнившие программу практики по уважительным причинам, направляются на практику вторично, в свободное от учебы время.

Время проведения производственной практики - «Практика по получению профессиональных умений и опыта профессиональной деятельности» 1 курс.

11. Учебно-методическое и информационное обеспечение производственной практики - «Практика по получению профессиональных умений и опыта профессиональной деятельности»

Основная литература:

1. Основы эксплуатации автомобилей и тракторов [Электронный ресурс] : учебное пособие / С. П. Баженов, Б. Н. Казьмин, С. В. Носов ; под ред. С. П. Баженова. - Электрон. текстовые дан. - М. : Издательский центр «Академия», 2014. – 384 с. – Режим доступа : <http://www.academia-moscow.ru/reader/?id=54148>. - [ЭБС «Академия»].

2. Диагностика и техническое обслуживание машин [Электронный ресурс] : учебник / А. Д. Ананьин, В. М. Михлин, И. И. Габитов [и др.]. - Электрон. текстовые дан. – 2-е изд.,

перераб. и доп. - М. : Издательский центр «Академия», 2015. – 416 с. – Режим доступа : <http://www.academia-moscow.ru/reader/?id=161104>. - [ЭБС «Академия»].

3. Обеспечение безопасности технического состояния автотранспортных средств в эксплуатации [Электронный ресурс] : учебное пособие / С. М. Мороз. - Электрон. текстовые дан. - 2-е изд., перераб. - М. : Издательский центр «Академия», 2015. – 208 с. – Режим доступа : <http://www.academia-moscow.ru/reader/?id=161106>. - [ЭБС «Академия»].

6.2 Дополнительная литература

1. Основы технологии производства и ремонта транспортных и транспортно-технологических машин и оборудования [Электронный ресурс] : учебник / А. Ф. Синельников. - Электрон. текстовые дан. - М. : Издательский центр «Академия», 2014. – 320 с. – Режим доступа : <http://www.academia-moscow.ru/reader/?id=100560>. - [ЭБС «Академия»].

2. Практикум по эксплуатационным свойствам автомобилей [Электронный ресурс] : учебное пособие / А. И. Проскурин, А. А. Карташов, Р. Н. Москвин. - Электрон. текстовые дан. - М. : Издательский центр «Академия», 2014. – 240 с. – Режим доступа : <http://www.academia-moscow.ru/reader/?id=100506>. - [ЭБС «Академия»]. в) программное обеспечение и Интернет-ресурсы

Программное обеспечение:

Наименование	Лицензия	Ограничение	Дата окончания
Kaspersky Endpoint Security для бизнеса - Стандартный Russian Edition. 150-249 Node 1 year Educational Renewal License	1096-200527-113342-063-1315	150	28.06.2022
Office 365 для образования E1 (преподавательский)	70dac036-3972-4f17-8b2c-626c8be57420	без ограничений	без ограничений
ВКР ВУЗ	Лицензионный договор №5004/19 от 21.03.2019 Лицензионный договор №5081/19 от 21.03.2019	1300 загрузок	09.10.2021
«Сеть КонсультантПлюс»	Договор об информационной поддержке от 26.08.2016	без ограничений	без ограничений
7-Zip	свободно распространяемая	без ограничений	без ограничений
Adobe Acrobat Reader	свободно распространяемая	без ограничений	без ограничений
Advego Plagiatus	свободно распространяемая	без ограничений	без ограничений
Google Chrome	свободно распространяемая	без ограничений	без ограничений
LibreOffice 4.2	свободно распространяемая	без ограничений	без ограничений
Mozilla Firefox	свободно распростра-	без ограниче-	без ограничений

	няемая	ний	
Microsoft OneDrive	свободно распространяемая	без ограничений	без ограничений
Opera	свободно распространяемая	без ограничений	без ограничений
Справочно-правовая система "Гарант"	свободно распространяемая	без ограничений	без ограничений

Базы данных, информационно-справочные и поисковые системы

Название ЭБС, ссылка	Данные договора	Срок действия договора
ЭБС «Лань» - http://e.lanbook.com/	Договор (контракт) № 06/19/44/ЕП с Обществом с ограниченной ответственностью «Издательство ЛАНЬ» от 10.12.2019 г.	16.12.2019 – 15.12.2020
ЭБС «Юрайт» - http://www.biblio-online.ru/	Договор № 4371 с Обществом с ограниченной ответственностью «Электронное издательство ЮРАЙТ» от 17.08.2020 г.	01.09.2020 – 31.08.2021
ЭБС «ZNANIUM.COM» - http://znanium.com	Договор (контракт) №4586 с Обществом с ограниченной ответственностью №ЗНАНИУМ» от 21.08.2020 г.	01.09.2020 - 31.08.2021
ЭБС «IPRbooks» - http://www.iprbookshop.ru/	Договор № 07/19/44/ЕП с Обществом с ограниченной ответственностью Компания «Ай Пи Эр Медиа» от 31.12.2019 г.	16.02.2020-16.02.2021
ЭБС «IPRbooks» - http://www.iprbookshop.ru/	Лицензионное соглашение №6115/19 с Обществом с ограниченной ответственностью Компания «Ай Пи Эр Медиа» от 31.12.2019 г. (для лиц с ОВЗ)	16.02.2020-16.02.2021
ЭБС «Троицкий мост» - http://www.trmost.ru/lib-main.shtml?all_books	Договор № 2307/20С с Обществом с ограниченной ответственностью «Издательско-торговая компания «Троицкий мост» от 28.07.2020 г.	15.08.2020 – 15.08.2021
ЭБ ИЦ «Академия» - http://www.academia-moscow.ru/	Контракт №1281/ЭБ-20 с Официальным дилером Издательства «Академия» Индивидуальным предпринимателем Бурцевой Антониной Петровной от 20.03.2020 г.	01.04.2020 – 31.03.2023

12. Материально-техническое обеспечение практики (Приложение 8 к ООП Материально - техническое обеспечение основной образовательной программы).

13. Фонды оценочных средств для промежуточной аттестаций обучающихся (Приложение 1)

МИНИСТЕРСТВО СЕЛЬСКОГО ХОЗЯЙСТВА РОССИЙСКОЙ ФЕДЕРАЦИИ
ФЕДЕРАЛЬНОЕ ГОСУДАРСТВЕННОЕ БЮДЖЕТНОЕ ОБРАЗОВАТЕЛЬНОЕ
УЧРЕЖДЕНИЕ ВЫСШЕГО ОБРАЗОВАНИЯ
«РЯЗАНСКИЙ ГОСУДАРСТВЕННЫЙ АГРОТЕХНОЛОГИЧЕСКИЙ
УНИВЕРСИТЕТ ИМЕНИ П.А.КОСТЫЧЕВА»

Автомобильный факультет

Кафедра «Техническая эксплуатация транспорта»

МЕТОДИЧЕСКИЕ РЕКОМЕНДАЦИИ
по выполнению заданий
и подготовке отчета по итогам производственной практики
«Практики по получению профессиональных умений и опыта профессиональной
деятельности»

Уровень профессионального образования: *магистратура*

Направление подготовки: *23.04.03*

Эксплуатация транспортно-технологических машин и комплексов
Программа: *«Техническая эксплуатация транспорта и автосервис»*

Квалификация выпускника: *магистр*

Форма обучения: *очная, заочная*

Рязань, 2021

Методические рекомендации составлены с учетом требований федерального государственного образовательного стандарта высшего образования по направлению подготовки 23.04.03 Эксплуатация транспортно-технологических машин и комплексов (уровень магистратуры), утвержденного «06» марта 2015 года № 161.

Разработчики: И.А. Успенский, С.В. Колупаев

Рецензент: зав. кафедрой «Технология металлов и ремонт машин»

Г.К. Рембалович

Методические рекомендации рассмотрены и одобрены учебно-методической комиссией по направлению подготовки 23.04.03 Эксплуатация транспортно-технологических машин и комплексов

Протокол №10а от « 31 » мая 2021 г.

Председатель учебно-методической комиссии
по направлению подготовки 23.04.03 Эксплуатация
транспортно-технологических машин и комплексов



И.А. Успенский

1. Цели и задачи практики

Целями производственной практики - «Практика по получению профессиональных умений и опыта профессиональной деятельности» являются закрепление знаний магистрантов по диагностике и ТО машин. Приобретение практических навыков при применении современных технологий технического обслуживания, хранения, изготовления и восстановления деталей машин, для обеспечения постоянной работоспособности машин и оборудования, а также с организацией производства на предприятии.

Задачи производственной практики - «Практики по получению профессиональных умений и опыта профессиональной деятельности»:

- получить навыки практической деятельности на предприятиях технического сервиса (или участках предприятий) выполняющих работы по ремонту, восстановлению и изготовлению деталей, диагностике, ТО, сборке узлов тракторов, автомобилей, сельскохозяйственных машин и технологического оборудования;

- изучить технологические процессы по ремонту, восстановлению и изготовлению деталей, диагностике, ТО, гарантийному обслуживанию машин, сборке узлов тракторов, автомобилей, сельскохозяйственных машин и технологического оборудования;

- ознакомиться с технологической документацией, оснасткой и организацией производства на предприятии.

2 Компетенции, формируемые в результате прохождения производственной практики

В результате прохождения производственной практики - «Практика по получению профессиональных умений и опыта профессиональной деятельности» студент должен обладать следующими профессиональными компетенциями:

- готовностью использовать передовой отраслевой, межотраслевой и зарубежный опыт при разработке производственных программ по

технической эксплуатации, ремонту и сервисному обслуживанию транспортных и транспортно-технологических машин, технологического и вспомогательного оборудования для их технического обслуживания и ремонта (ПК-6);

- способностью к проведению технологических расчетов транспортного предприятия с целью определения потребности в производственно-технической базе, персонале, материалах, запасных частях и других производственных ресурсах (ПК-7);

- способностью к организации и проведению контроля качества технического обслуживания, ремонта и сервисного обслуживания транспортных и транспортно-технологических машин, технологического и вспомогательного оборудования для их технического обслуживания и ремонта (ПК-8);

- способностью разрабатывать методические и нормативные материалы, а также предложения и мероприятия по внедрению в практику разработанных проектов и программ совершенствования функционирования производства и модернизации транспортных предприятий (ПК-10);

- способностью оценивать технико-экономическую эффективность эксплуатации транспортных и транспортно-технологических машин, технологического и вспомогательного оборудования для их технического обслуживания и ремонта и технологических процессов, принимать участие в разработке рекомендаций по повышению эксплуатационно-технических характеристик транспортной техники (ПК-12);

- готовностью к использованию знаний о механизмах изнашивания, коррозии и потери прочности агрегатов, конструктивных элементов и деталей транспортных и транспортно-технологических машин различного назначения (ПК-15);

- способностью пользоваться сведениями о системах технического обслуживания и ремонта транспортных и транспортно-технологических машин и оборудования, исходя из учета условий эксплуатации, состояния

подвижного состава и других факторов (ПК-22);

- Готовностью к использованию знания рабочих процессов, принципов и особенностей работы транспортных и транспортно-технологических машин отрасли и применяемого при технической эксплуатации и сервисном обслуживании оборудования (ПК-31);

- готовностью к использованию знания организационно-правовых основ управленческой и предпринимательской деятельности (ПК-32);

- готовностью к использованию знания методов контроля соблюдения технических условий на техническое обслуживание, ремонт, сборку, испытание транспортных и технологических машин и оборудования (ПК-35);

- готовностью к использованию знания технологий текущего ремонта и технического обслуживания с использованием новых материалов и средств диагностики (ПК-36);

- готовностью к использованию знания основ транспортного законодательства, включая лицензирование и сертификацию сервисных услуг, предприятий и персонала, нормативной базы применительно к конкретным видам транспортных и транспортно-технологических машин и оборудования, включая вопросы безопасности движения, условия труда, вопросы экологии (ПК-37);

- готовностью к использованию знания технических условий и правил рациональной эксплуатации транспортной техники, причин и последствий прекращения ее работоспособности (ПК-38);

- готовностью к использованию знаний о системе мероприятий по предотвращению травматизма, профессиональных заболеваний, охране окружающей среды от загрязнения (ПК-39).

3 Содержание производственной практики

Производственная практика - «Практика по получению профессиональных умений и опыта профессиональной деятельности» заключается в изучении следующих вопросов:

3.1 Характеристика базы практики

Данный раздел должен содержать краткую характеристику предприятия – базы практики, в том числе:

- полное название предприятия (организации), цель его создания;
- организационно-правовая форма и форма собственности;
- краткая историческая справка по предприятию;
- цель создания и миссия предприятия (организации);
- цели функционирования организации;
- экономическая и социальная значимость предприятия; место и роль предприятия в структуре местного хозяйства, отрасли, национальной экономики;
- перспективы развития предприятия (организации).

3.2 Организация производства продукции и/или выполнения работ

В разделе должны быть рассмотрены следующие вопросы:

- показатели производственно-хозяйственной деятельности организации;
- основные виды услуг и их характеристики;
- конкурентоспособность продукции, услуг, работ;
- производственные функции, предметы и средства труда;
- характеристика производственных кадров;
- технология и форма организации производства продукции, услуг, работ;
- производственная структура предприятия;
- функциональные взаимосвязи производственных подразделений;
- конструкторская и технологическая подготовка производства, структура, техника, технология и тип производства (оказания услуг) и их характеристики;
- соответствие мощности предприятия его целям;
- особенности планировки помещений предприятия, имеющиеся достоинства и недостатки;
- система управления качеством продукции;

- организация рабочих мест и труда;
- система оперативного управления производством, ее эффективность и направления совершенствования;
- характеристика обеспечения и обслуживания производства.

3.3 Планирование, организация и осуществление маркетинговой деятельности

В данном разделе приводятся характеристики рынка, конкурентов, потребителей, спроса и его динамики. Для подготовки данного раздела необходимо:

- установить состав предприятий, работающих на данном рынке;
- определить объем рынка;
- оценить характер работы на данном рынке;
- установить характеристики товаров и услуг, предлагаемых на рынке и основную направленность маркетинговой деятельности;
- определить каналы распределения, используемые на рынке.

Результатом данного раздела должно стать заключение об эффективности функционирования предприятия – базы практики.

3.4 Организация управления

В данном разделе должны быть освещены следующие вопросы:

- В области системы управления: организационная структура управления, соответствие структуры управления поставленным перед ней целям, необходимость ее реорганизации и совершенствования с целью повышения эффективности работы предприятия; состав управленческих решений; целевые системы управления (система управления качеством, ее подсистемы и элементы, модель по ИСО серии 9000, наличие сертификатов); система выполнения плана производства и поставок продукции; технология управления; основные процедуры управления; кадровое обеспечение системы управления; методы организации управления; системы мотивации; отношение работников к действующей организационной структуре управления; системы контроля; состав технических средств, используемых в

системе управления; организационная культура.

- В области управления инновационной деятельностью необходимо охарактеризовать потенциальные возможности организации к освоению нововведений, а также обобщенно оценить инновационный потенциал по следующим основным показателям: структура жизненного цикла продукции (услуги); наукоемкость; обновляемость; уровень развития техники и технологии.

В области информационного и технического обеспечения системы управления: наличие и структура учрежденческих локальных вычислительных сетей предприятия (организации); состав прикладных программных средств, используемых при решении конкретных управленческих задач; структура информационных баз данных; схемы информационных потоков по конкретным функциям управления, входные и выходные документы, их формы.

Вместе с тем в процессе практики студенты должны в привязке к конкретному предприятию – базе практики собрать материал по организационно-экономическим и научно-методическим аспектам интенсификации исследований и разработок; изучить методические особенности оценки научно-производственной деятельности предприятия;

изучить процесс разработки и создания научно-исследовательских и опытно-конструкторских работ (НИОКР) на предприятии (в организации), дать экономическую оценку его организации и управлению; изучить подходы организационного решения вопросов управления НИОКР на базе использования современных информационных технологий; изучить передовой опыт организации и управления НИОКР в условиях рыночных отношений.

3.5 Экономическое и финансовое состояние предприятия

В разделе приводятся данные, позволяющие провести анализ технико-экономических показателей деятельности предприятия и анализ его финансового положения (бухгалтерский баланс предприятия).

3.6 Организация разработки инновационного продукта

В ходе прохождения практики студенты должны изучить:

- виды и комплектность рабочих документов на предприятии;
- стадии оформления документации;
- основные требования к рабочим документам;
- использование автоматизированного проектирования и современной

вычислительной техники в процессе оформления документов.

3.7 Технология производства

Во время практики студент должен:

- изучить тип и характер производства;
- ознакомиться с принципиальной структурой производства;
- ознакомиться с существующими технологическими процессами

производства, средствами выполнения и характеристиками технологического процесса;

- изучить элементы технологических операций;
- выявить назначение технологических машин и оборудования в существующем технологическом процессе;

– составить схему производства одного из цехов и описать режим и условия работы технологических машин и оборудования цеха;

- изучить мероприятия по улучшению работы оборудования;

– выяснить и описать наиболее частые случаи поломок технологических машин и оборудования цеха, описать порядок проведения текущего и капитального ремонта.

В технологическом отделе студент изучает виды технологических документов; общие требования к техническим, графическим и текстовым документам; правила оформления документов общего назначения.

3.8 Характеристика экологического состояния

В данном разделе студент выясняет соответствие производственного процесса экологическим стандартам; планирование, финансирование осуществляемых мероприятий по охране окружающей среды и анализ их

влияния на деятельность предприятия (организации). Также обеспечение условий охраны труда и безопасной жизнедеятельности работающих.

3.9 Социально-экономические вопросы

В процессе прохождения производственной практики студент должен дать характеристику системы управления персоналом на предприятии, в том числе осветить следующие вопросы:

- кадровая политика;
- профессиональная, функциональная, предметная структура кадров;
- концепция управления персоналом;
- системы оплаты труда;
- повышение квалификации, обучение и переподготовка персонала;
- социальное страхование;
- организация медицинского обслуживания, санаторно-курортного лечения, отдыха, проведение культурных и спортивных мероприятий.

3.10 Безопасность жизнедеятельности

В данном разделе студент должен изучить и отразить в отчете следующие вопросы обеспечения безопасности жизнедеятельности:

- общие санитарно-технические требования к устройству подобных предприятий;
- характеристики сырья, опасностей и вредностей на предприятии (в организации): токсичность веществ и материалов, предельно допустимые концентрации (ПДК), класс опасности, допустимые выбросы в атмосферу и водоемы; неблагоприятные факторы (шум, вибрация, нагретые поверхности); взрывопожароопасные свойства применяемых веществ;
- для цеха (подразделения) предприятия (организации) указать опасные зоны цеха (подразделения) предприятия, способы обеспечения комфортных условий труда (наличие местной или общеобменной вентиляции, кондиционирования воздуха, вид отопления, изоляция нагретых поверхностей), устройства сигнализации и блокировки на технологическом

оборудовании, индивидуальные средства защиты, используемые при выполнении работ, средства предупреждения и тушения пожаров.

3.11 Индивидуальное задание

За время практики студенту необходимо выполнить индивидуальное задание в интересах базы практики, университета, и/или кафедры, а также подготовить исходный материал для будущих курсовых проектов и выпускных квалификационных работ.

Индивидуальное задание предполагает подробное изучение одного из этапов инновационного проекта по заданию руководителя практики. Примерная тематика индивидуальных заданий:

- разработка нового инновационного продукта (совершенствование существующего);
- модернизация существующего производства;
- разработка технологии получения инновационного продукта;
- создание инфраструктуры подразделения, реализующего инновационный проект;
- управление инновационными проектами на предприятии.

3.12 Выводы

Этот раздел является обобщающим. Студент обязан на основании исследований, проведенных им в течение производственной практики, разработать предложения по рационализации (нормализации) деятельности предприятия как системы в целом, его системы управления и производственной системы; управления инновациями; подразделения, в котором студент проходил практику; предложить мероприятия по совершенствованию продукта, выпускаемого предприятием, и технологии его получения.

Помимо вышеуказанных пунктов отчет по производственной практике должен содержать список использованной литературы, нормативно-технической и нормативно-методической документации, а также приложения (дневник прохождения производственной практики с отзывом о ней

руководителя практики от предприятия, вспомогательные материалы и источники информации, которые были необходимы для характеристики и обоснования каких-либо решений и предложений (например, действующие Устав предприятия, методики, инструкции, копии документов и т.д.)).

4 Объем часов по практике

Общая трудоемкость практики 6 зачетных единицы, 216 часов. Продолжительность практики 4 недели.

5 Требования по охране труда и технике безопасности в период прохождения практики

Перед практикой все студенты должны пройти общий инструктаж на кафедре (проводит заведующий кафедрой): цель и задачи практики, порядок прохождения практики, техника безопасности с обязательным оформлением в «Журнале регистрации проведения группового вводного инструктажа по охране труда студентов, направляемых для прохождения практик на предприятия, в организации и учреждения».

Со студентами, прибывшими на практику, представителем от организации (предприятия, учреждения) проводится инструктаж по технике безопасности непосредственно на рабочем месте с обязательной регистрацией в соответствующем журнале.

6 Требования к документам практики

6.1 Требования по ведению дневника практики, к отчетности по практике

Каждый студент в период практики по получению профессиональных умений и опыта профессиональной деятельности ведет дневник, куда должен ежедневно вносить записи и замечания о проделанной работе. Записи в дневнике должны содержать следующее:

- производственное поручение, выполняемое практикантом в данный день, кем оно дано;
- как выполнялось задание, какими средствами (оборудованием, установками и т.д.), какие встречались производственные трудности и как

они разрешались. Если применены какие-либо новые способы (технологии), дать краткое описание их и эффективность применения;

– в чем проявлена инициатива практиканта при выполнении задания: технические советы, предложения по организации работы, разработка приспособлений или усовершенствование конструкции (дать схемы, эскизы) и т.д. Дневник должен быть предъявлен для ознакомления руководителю практики, который может в любое время потребовать его от студента. Отсутствие записей в дневнике рассматривается как нарушение программы практики.

6.2 Требования к документам, подтверждающим прохождение практики

Подтверждением прохождения студентом практики является подпись руководителя практики от предприятия, заверенная печатью на титульном листе отчета и в дневнике практики в местах «Прибыл на практику», «Убыл с практики» и «Отзыв руководителя от предприятия».

7. Учебно-методическое обеспечение практики

Основная литература:

1. Проектирование технологических процессов ТО, ремонта и диагностирования автомобилей на автотранспортных предприятиях и станциях технического обслуживания [Текст] : учеб.пособие / Н. В. Бышов, С.Н. Борычев, И. А. Успенский [и др.]. – Рязань : РГАТУ, 2012. – 161 с.

2. Системы, технологии и организация услуг в автомобильном сервисе [Текст] : учебник для студентов высших учебных заведений / под ред. А. Н. Ременцова, Ю. Н. Фролова. - М. : Академия, 2013. - 480 с. - (Бакалавриат).

3. Бояршинов, А. Л. Надежность и техническая диагностика автотранспортных средств [Текст] : учебное пособие для студентов вузов, обучающихся по специальностям «Сервис транспортных и технологических машин и оборудования», «Автомобильный транспорт», «Подъемно-транспортные, строительные, дорожные машины и оборудование», «Автомобили и автомобильное хозяйство», «Техническое обслуживание и

ремонт автомобильного транспорта» / А. Л. Бояршинов, В. А. Стуканов. – М. : ФОРУМ : ИНФРА-М, 2013. – 240 с. – (Высшее образование. Бакалавриат).

4. Малкин, В. С. Техническая диагностика [Текст] : учебное пособие / В. С. Малкин. - СПб. : Лань, 2013. - 272 с. : ил. - (Учебники для вузов. Специальная литература).

5. Сеницын, А. К. Основы технической эксплуатации автомобилей : учеб. пособие / А. К. Сеницын. — 2-е изд., перераб. и доп. — М. : РУДН, 2011. — ISBN 978-5-209-03531-2. — ЭБС «Рукопт».

6. Гринцевич, В. И. Организация и управление технологическим процессом текущего ремонта автомобилей [Электронный ресурс] : учеб. пособие / В. И. Гринцевич. - Красноярск: Сиб. федер. ун-т, 2012. - 182 с. — ЭБС «Знаниум».

Дополнительная литература:

1. Мальчиков, С. В. Технологические процессы диагностирования и технического обслуживания автомобилей [Электрон. ресурс] : лабораторный практикум / С. В. Мальчиков, Г. Г. Козлов, В. И. Гринцевич. – Красноярск : Сиб. федер. ун-т, 2012. – ЭБС «Рукопт».

2. Логинова, Н. А. Планирование на предприятии транспорта [Текст] : учебное пособие для студентов вузов, обуч. по направлению 080200 "Менеджмент" (профиль "Производственный менеджмент") / Н. А. Логинова. - М. : ИНФРА-М, 2014. - 320 с. - (Высшее образование: Бакалавриат).

3. Техническая эксплуатация автомобилей [Текст] : учебник / под ред. Е. С. Кузнецова. – 4-е изд. ; перераб. и доп. – М.: Наука, 2001. – 535 с.

4. Кузьмин, Н. А. Техническая эксплуатация автомобилей: нормирование и управление [Текст]: учебное пособие для студентов вузов, обуч. по специальности "Автомобили и автомобильное хозяйство» / Н. А. Кузьмин.- М. : ФОРУМ, 2014. - 224 с. - (Высшее образование)

5. Мороз, С.М. Обеспечение безопасности технического состояния автотранспортных средств в эксплуатации: учеб. пособие для студ. учреждений высш. образования / С.М. Мороз. – 2-е изд., перераб. — М. :

Издательский центр «Академия», 2015. — 208 с. (Сер. Бакалавриат) — ЭБС
«Академия»

Программное обеспечение:

Наименование	Лицензия	Ограничение	Дата окончания
Kaspersky Endpoint Security для бизнеса - Стандартный Russian Edition. 150-249 Node 1 year Educational Renewal License	1096-200527-113342-063-1315	150	28.06.2022
Office 365 для образования E1 (преподавательский)	70dac036-3972-4f17-8b2c-626c8be57420	без ограничений	без ограничений
ВКР ВУЗ	Лицензионный договор №5004/19 от 21.03.2019 Лицензионный договор №5081/19 от 21.03.2019	1300 загрузок	09.10.2021
«Сеть КонсультантПлюс»	Договор об информационной поддержке от 26.08.2016	без ограничений	без ограничений
7-Zip	свободно распространяемая	без ограничений	без ограничений
Adobe Acrobat Reader	свободно распространяемая	без ограничений	без ограничений
Advego Plagiatus	свободно распространяемая	без ограничений	без ограничений
Google Chrome	свободно распространяемая	без ограничений	без ограничений
LibreOffice 4.2	свободно распространяемая	без ограничений	без ограничений
Mozilla Firefox	свободно распространяемая	без ограничений	без ограничений
Microsoft OneDrive	свободно распространяемая	без ограничений	без ограничений
Opera	свободно распространяемая	без ограничений	без ограничений
Справочно-правовая система "Гарант"	свободно распространяемая	без ограничений	без ограничений

Базы данных, информационно-справочные и поисковые системы

Название ЭБС, ссылка	Данные договора	Срок действия договора
ЭБС «Лань» - http://e.lanbook.com/	Договор (контракт) № 06/19/44/ЕП с Обществом с ограниченной ответственностью «Издательство ЛАНЬ» от 10.12.2019 г.	16.12.2019 – 15.12.2020
ЭБС «Юрайт» - http://www.biblio-online.ru/	Договор № 4371 с Обществом с ограниченной ответственностью «Электронное издательство ЮРАЙТ» от 17.08.2020 г.	01.09.2020 – 31.08.2021
ЭБС «ZNANIUM.COM» - http://znanium.com	Договор (контракт) №4586 с Обществом с ограниченной ответственностью №ЗНАНИУМ» от 21.08.2020 г.	01.09.2020 - 31.08.2021
ЭБС «IPRbooks» - http://www.iprbookshop.ru/	Договор № 07/19/44/ЕП с Обществом с ограниченной ответственностью Компания «Ай Пи Эр Медиа» от 31.12.2019 г.	16.02.2020-16.02.2021
ЭБС «IPRbooks» - http://www.iprbookshop.ru/	Лицензионное соглашение №6115/19 с Обществом с ограниченной ответственностью Компания «Ай Пи Эр Медиа» от 31.12.2019 г. (для лиц с ОВЗ)	16.02.2020-16.02.2021
ЭБС «Троицкий мост» - http://www.trmost.ru/lib-main.shtml?all_books	Договор № 2307/20С с Обществом с ограниченной ответственностью «Издательско-торговая компания «Троицкий мост» от 28.07.2020 г.	15.08.2020 – 15.08.2021
ЭБ ИЦ «Академия» - http://www.academia-moscow.ru/	Контракт №1281/ЭБ-20 с Официальным дилером Издательства «Академия» Индивидуальным предпринимателем Бурцевой Антониной Петровной от 20.03.2020 г.	01.04.2020 – 31.03.2023

МИНИСТЕРСТВО СЕЛЬСКОГО ХОЗЯЙСТВА РОССИЙСКОЙ ФЕДЕРАЦИИ
ФЕДЕРАЛЬНОЕ ГОСУДАРСТВЕННОЕ БЮДЖЕТНОЕ ОБРАЗОВАТЕЛЬНОЕ
УЧРЕЖДЕНИЕ ВЫСШЕГО ОБРАЗОВАНИЯ
«РЯЗАНСКИЙ ГОСУДАРСТВЕННЫЙ АГРОТЕХНОЛОГИЧЕСКИЙ УНИВЕР-
СИТЕТ ИМЕНИ П.А.КОСТЫЧЕВА»

Утверждаю:

Председатель учебно-методической
комиссии по направлению подготовки
23.04.03 Эксплуатация транспортно-
(код) (название)
технологических машин и комплек-
сов



И.А. Успенский

« 31 » _____ мая _____ 2021 г.

ПРОГРАММА ПРОИЗВОДСТВЕННОЙ ПРАКТИКИ
ПЕДАГОГИЧЕСКАЯ ПРАКТИКА

(наименование практики)

Уровень профессионального образования _____ магистратура _____

(бакалавриат, специалитет, магистратура, подготовка кадров высшей квалификации)

Направление(я) подготовки (специальность) _____ Эксплуатация транспортно-
технологических машин и комплексов _____

(полное наименование направления подготовки)

Профиль(и) _____ Техническая эксплуатация транспорта и автосервис _____

(полное наименование направленности (профиля) направления подготовки из ООП)

Квалификация выпускника _____ магистр _____

Форма обучения _____ заочная _____

(очная, заочная)

Курс _____ 2 _____ **Семестр** _____

Дифференцированный зачет (Зачет) _____ 2 _____ **курс**

ЛИСТ СОГЛАСОВАНИЙ

Рабочая программа составлена с учетом требований федерального государственного образовательного стандарта высшего образования по направлению подготовки (специальности) 23.04.03 Эксплуатация транспортно-технологических машин и комплексов (уровень магистратуры), утвержденного приказом Министерства образования и науки Российской Федерации от 6 марта 2015г. №161

(дата утверждения ФГОС ВО)

Разработчики

доцент кафедры «Техническая эксплуатация транспорта»

(должность, кафедра)



(подпись)

Колотов А.С.

(Ф.И.О.)

заведующий кафедрой технической эксплуатации транспорта

(кафедра)



(подпись)

Успенский И.А.

(Ф.И.О.)

Рассмотрена и утверждена на заседании кафедры технической эксплуатации транспорта
« 31 » мая 2021 г., протокол №10а

Заведующий кафедрой технической эксплуатации транспорта

(кафедра)



(подпись)

Успенский И.А.

(Ф.И.О.)

1. Цели производственной практики - педагогическая практика

Цель производственной практики - педагогическая практика – знакомство студентов с принципами организации учебного процесса в вузе, особенностями преподавания дисциплин различных циклов, овладение видами вузовской педагогической деятельности на уровне, соответствующем квалификации «магистр», подготовка магистрантов к осуществлению образовательного процесса в высших учебных заведениях.

2. Задачи производственной практики - педагогическая практика

Основными задачами производственной практики - педагогическая практика являются:

- закрепление теоретических знаний, умений и навыков, полученных магистрантами в процессе изучения дисциплин направления и специальных дисциплин;
- овладение методикой подготовки и проведения разнообразных форм учебной работы;
- формирование профессиональных педагогических компетенций умений и навыков.

Производственная практика - педагогическая практика является одним из компонентов заключительного этапа подготовки магистрантов как исследователей, аналитиков и научно-педагогических работников.

3. Место производственной практики в структуре ООП

Производственная практика - педагогическая практика (индекс Б2.В.03(П)) входит в Блок 2 «Практики, в том числе научно-исследовательская работа (НИР)» и относится к одному из типов производственной практики включенных в учебный план подготовки магистров по направлению 23.04.03 Эксплуатация транспортно-технологических машин и комплексов.

Общая трудоемкость производственной практики - педагогическая практика составляет 3 зачетных единицы, 2 недели или 108 часов. Аттестация – зачет с оценкой.

Практика полностью реализуется в форме практической подготовки.

4. Вид, способы и форма проведения практики, применение электронного обучения и дистанционных образовательных технологий

Вид практики - производственная практика

Способ проведения практики - стационарная.

Форма(ы) проведения практики

Производственная практика - педагогическая практика проводится в соответствии с учебной нагрузкой кафедры и учебными планами.

Самостоятельно или под руководством закрепленного руководителя практики студент проводит различные виды аудиторной нагрузки, практики, занимается методической работой, по распоряжению руководства выполняет функции преподавателя, лаборанта или учебного мастера.

5. Место и время проведения производственной практики - педагогическая практика

Местом проведения производственной практики педагогической могут являться: учебные аудитории кафедры; учебные и опытные хозяйства.

Практика проводится на 2 курсе. Продолжительность практики 2 недели.

6 Компетенции обучающегося, формируемые в результате прохождения производственной практики - педагогическая практика

В результате прохождения производственной практики педагогической обучающийся должен приобрести следующие практические навыки, умения, знания для формирования компетенций:

Код	Формулировка компетенции	Планируемые результаты
ПК-8	способностью к организации и проведению контроля качества технического обслуживания, ремонта и сервисного обслуживания транспортных и транспортно-	Знать: 1) основные понятия и методы математического анализа; 2) общую структуру и научный аппарат исследования.
		Уметь: 1) пользоваться глобальными информационными

	технологических машин, технологического и вспомогательного оборудования для их технического обслуживания и ремонта	<p>ресурсами и современными средствами телекоммуникаций;</p> <p>2) использовать математические методы и модели в технических приложениях.</p> <p>Иметь навыки (владеть)</p> <p>1) методами организации вычислительных экспериментов в области профессиональной деятельности</p>
ПК-10	способностью разрабатывать методические и нормативные материалы, а также предложения и мероприятия по внедрению в практику разработанных проектов и программ совершенствования функционирования производства и модернизации транспортных предприятий	<p>Знать:</p> <p>1) сущность общепедагогических методов и форм воспитания;</p> <p>2) цели и задачи учебной дисциплины, по которой проводились занятия в ходе практики;</p> <p>3) методические приемы, применяемые при проведении конкретного вида учебной работы.</p>
		<p>Уметь</p> <p>1) создавать и развивать отношения со студентами, способствующие успешной педагогической деятельности;</p> <p>2) – проектировать педагогическую деятельность;</p> <p>3) – доходчиво доносить до студентов содержание тем изучаемой учебной дисциплины.</p>
		<p>Иметь навыки (владеть)</p> <p>1) основными методическими приемами организации разных видов учебной работы;</p>
ПК-21	способностью пользоваться основными нормативными документами отрасли, проводить поиск по источникам патентной информации, определять патентную чистоту разрабатываемых объектов техники и технологии, подготавливать первичные материалы к патентованию изобретений, официальной регистрации программ для электронно-вычислительных машин и баз данных на основе использования основных понятий в области интеллектуальной собственности, прав авторов, предприятия-работодателя, патентообладателя, основных положений патентного законодательства и авторского права Российской Федерации	<p>Знать:</p> <p>1) теоретические основы изобретательской деятельности;</p> <p>2) особенности науки на современном этапе развития цивилизации;</p> <p>3) законы развития технических систем.</p>
		<p>Уметь</p> <p>1) проводить поиск по источникам патентной информации;</p> <p>2) создавать и защищать инженерные решения на уровне изобретений и/или полезных моделей Российской Федерации;</p> <p>3) пользоваться методиками анализа новизны, изобретательского уровня;</p> <p>4) пользоваться принципом разрешения технических противоречий.</p>
		<p>Иметь навыки (владеть)</p> <p>1) навыками пользования источниками технической, патентной и нормативной информации;</p> <p>2) навыками самостоятельного оформления заявок на изобретения и полезные модели.</p>
ПК-32	готовностью к использованию знания организа-	<p>Знать:</p> <p>1) особенности педагогических технологий и ме-</p>

ционно-правовых основ управленческой и пред- принимательской дея- тельности	ханизм их реализации в конкретном вузе; 2) виды учебной работы, используемые в высших учебных заведениях в том числе – виды учеб- ной работы кафедры
	Уметь 1) организовать работу группы студентов при про- ведении семинарских занятий; 2) осуществлять организацию самостоятельной работы студентов и контролировать ее резуль- таты.
	Иметь навыки (владеть) 1) инструментарием анализа экономических про- блем; 2) учебным материалом и содержанием.

7. Структура и содержание производственной практики - педагогическая практика

Общая трудоемкость производственной практики - педагогическая практика 3 зачетных единицы, 108 часов.

Методическая новизна производственной практики - педагогическая практика состоит в передаче магистрантам новых педагогических приемов, используемых в ходе преподавания руководителем практики, а также в соединении научных интересов магистранта и направленности учебной дисциплины, занятия по которой проводит магистрант в ходе практики.

Производственная практика - педагогическая практика организуется на основе реализации принципов креативности и научности:

- креативность предполагает актуализацию и стимулирование творческого подхода магистрантов к подготовке и проведению различных видов учебной работы;
- научность предусматривает отбор содержания и построения учебных занятий в высших учебных заведениях с учетом закономерностей педагогического процесса.

Виды работ, связанные с будущей профессиональной деятельностью и направленные на формирование, закрепление, развитие практических навыков и компетенций по профилю соответствующей образовательной программы:

- Организация производственного процесса в соответствии с требованиями производственной системы и системы менеджмента качества;
- Планирование ресурсов для испытаний и исследований АТС и их компонентов;

Форма отчетности по производственной практике - педагогическая практика план выполнения работ; методических разработки к проведению занятий; отзыв о проведении открытого занятия.

8. Научно-исследовательские и научно-производственные технологии, используемые на производственной практике - педагогическая практика

В процессе организации производственной практики - педагогическая практика магистрантами должны применяться современные образовательные и научно-производственные технологии:

1. Мультимедийные технологии.
2. Компьютерные технологии и программные продукты.

9. Учебно-методическое обеспечение самостоятельной работы студентов на производственной практике - педагогическая практика

Для обеспечения самостоятельной работы магистрантов в процессе производственной практики - педагогическая практика руководитель практики от университета знакомит магистрантов с заданием на практику, программой практики, разрабатывает индивидуальный детальный план прохождения практики, предусматривающий определение конкретных задач и сроки их выполнения, составляет график консультации магистрантов по вопросам, возникающим при прохождении практики, а также осуществляет консультирование магистрантов по выполнению самостоятельной работы во время практики.

Для выполнения заданий для самостоятельной работы по производственной практике - педагогическая практика вуз обеспечивает свободный доступ практикантов к библиотечным

фондам, к сети Интернет и базам данных вуза и кафедры.

10. Формы промежуточной аттестации по итогам производственной практики – педагогическая практика

По окончанию производственной практики - педагогическая практика студент представляет на кафедру следующие отчётные документы:

- план выполнения работ;
- методических разработки к проведению занятий;
- отзыв о проведении открытого занятия.

Руководитель практики оценивает деятельность студента во время практики дифференцированной оценкой «удовлетворительно», «хорошо», «отлично».

По окончании производственной практики - педагогическая практика в ВУЗе студент обязан явиться к руководителю практики от кафедры. Отчет по педагогической практике должен быть сдан на кафедру и защищён в течение двух недель.

Рабочая программа предусматривает проведение текущего контроля успеваемости в форме: проверки и защиты отчета по производственной практике - педагогическая практика, и промежуточного контроля в форме дифференцированного зачёта по пятибалльной системе на 2 курсе.

11. Учебно-методическое и информационное обеспечение производственной практики педагогической

Основная литература:

1. Шкляр, М. Ф. Основы научных исследований [Текст] : учебное пособие / М. Ф. Шкляр. - 3-е изд. - М. : Дашков и К, 2010. - 244 с.
2. Шкляр, М. Ф. Основы научных исследований [Текст] : учебное пособие / М. Ф. Шкляр. - 5-е изд. - М. : Дашков и К', 2014. - 244 с. - (Учебные издания для бакалавров).
3. Кравцова, Е. Д. Логика и методология научных исследований [Электронный ресурс] : учеб.пособие / Е. Д. Кравцова, А. Н. Городищева. – Красноярск :Сиб. федер. ун-т, 2014. – 168 с. - ISBN 978-5-7638-2946-4 – ЭБС «Знаниум»
4. Кожухар, В. М. Основы научных исследований [Текст] : учебное пособие / В. М. Кожухар. - М. : Дашков и К, 2010. - 216 с.

Дополнительная литература:

1. Коваленко, Н. А. Научные исследования и решение инженерных задач в сфере автомобильного транспорта [Текст] : учебное пособие для студентов высших учебных заведений по специальности "Техническая эксплуатация автомобилей", "Автосервис" / Н. А. Коваленко. - Минск - М. : Новое знание : ИНФРА-М, 2015. - 271 с. : ил. - (Высшее образование: Бакалавриат).
2. Коваленко, Н.А. Научные исследования и решение инженерных задач в сфере автомобильного транспорта: Учебное пособие / Н.А.Коваленко - М.: НИЦ ИНФРА-М; Мн.: Нов.знан., 2013-271с. – ЭБС «Знаниум»
3. Коптев, В. В. Основы научных исследований и патентоведения : Учеб. пособие / В. В. Коптев, В. А. Богомягких, М. Ф.Трифопова. - М. : Колос, 1993. - 144с.
4. Алексеев, В.П. Основы научных исследований и патентоведение [Электронный ресурс] : учебник / В.П. Алексеев, Д.В. Озеркин. — Электрон.дан. — М. : ТУСУР (Томский государственный университет систем управления и радиоэлектроники), 2012. — 172 с. — ЭБС «Лань»
5. Кузнецов, И. Н. Основы научных исследований [Текст] : учебное пособие / И. Н. Кузнецов. - М. : Дашков и К', 2014. - 284 с. - (Учебные издания для бакалавров).

Программное обеспечение:

Наименование	Лицензия	Ограничение	Дата окончания
Kaspersky Endpoint Security для бизнеса - Стандартный Russian Edition. 150-249 Node 1 year Educational Renewal License	1096-200527-113342-063-1315	150	28.06.2022

Office 365 для образования E1 (преподавательский)	70dac036-3972-4f17-8b2c-626c8be57420	без ограничений	без ограничений
ВКР ВУЗ	Лицензионный договор №5004/19 от 21.03.2019 Лицензионный договор №5081/19 от 21.03.2019	1300 загрузок	09.10.2021
«Сеть КонсультантПлюс»	Договор об информационной поддержке от 26.08.2016	без ограничений	без ограничений
7-Zip	свободно распространяемая	без ограничений	без ограничений
Adobe Acrobat Reader	свободно распространяемая	без ограничений	без ограничений
Advego Plagiatus	свободно распространяемая	без ограничений	без ограничений
Google Chrome	свободно распространяемая	без ограничений	без ограничений
LibreOffice 4.2	свободно распространяемая	без ограничений	без ограничений
Mozilla Firefox	свободно распространяемая	без ограничений	без ограничений
Microsoft OneDrive	свободно распространяемая	без ограничений	без ограничений
Opera	свободно распространяемая	без ограничений	без ограничений
Справочно-правовая система "Гарант"	свободно распространяемая	без ограничений	без ограничений

Базы данных, информационно-справочные и поисковые системы

Название ЭБС, ссылка	Данные договора	Срок действия договора
ЭБС «Лань» - http://e.lanbook.com/	Договор (контракт) № 06/19/44/ЕП с Обществом с ограниченной ответственностью «Издательство ЛАНЬ» от 10.12.2019 г.	16.12.2019 – 15.12.2020
ЭБС «Юрайт» - http://www.biblio-online.ru/	Договор № 4371 с Обществом с ограниченной ответственностью «Электронное издательство ЮРАЙТ» от 17.08.2020 г.	01.09.2020 – 31.08.2021
ЭБС «ZNANIUM.COM» - http://znanium.com	Договор (контракт) №4586 с Обществом с ограниченной ответственностью	01.09.2020 – 31.08.2021

	стью №ЗНАНИУМ» от 21.08.2020 г.	
ЭБС «IPRbooks» - http://www.iprbookshop.ru/	Договор № 07/19/44/ЕП с Обществом с ограниченной ответственностью Компания «Ай Пи Эр Медиа» от 31.12.2019 г.	16.02.2020-16.02.2021
ЭБС «IPRbooks» - http://www.iprbookshop.ru/	Лицензионное соглашение №6115/19 с Обществом с ограниченной ответственностью Компания «Ай Пи Эр Медиа» от 31.12.2019 г. (для лиц с ОВЗ)	16.02.2020-16.02.2021
ЭБС «Троицкий мост» - http://www.trmost.ru/lib-main.shtml?all_books	Договор № 2307/20С с Обществом с ограниченной ответственностью «Издательско-торговая компания «Троицкий мост» от 28.07.2020 г.	15.08.2020 – 15.08.2021
ЭБ ИЦ «Академия» - http://www.academia-moscow.ru/	Контракт №1281/ЭБ-20 с Официальным дилером Издательства «Академия» Индивидуальным предпринимателем Бурцевой Антониной Петровной от 20.03.2020 г.	01.04.2020 – 31.03.2023

12. Материально-техническое обеспечение практики (Приложение 8 к ООП Материально - техническое обеспечение основной образовательной программы).

13. Фонды оценочных средств для промежуточной аттестаций обучающихся (Приложение 1)

МИНИСТЕРСТВО СЕЛЬСКОГО ХОЗЯЙСТВА РОССИЙСКОЙ ФЕДЕРАЦИИ
ФЕДЕРАЛЬНОЕ ГОСУДАРСТВЕННОЕ БЮДЖЕТНОЕ ОБРАЗОВАТЕЛЬНОЕ
УЧРЕЖДЕНИЕ ВЫСШЕГО ОБРАЗОВАНИЯ
«РЯЗАНСКИЙ ГОСУДАРСТВЕННЫЙ АГРОТЕХНОЛОГИЧЕСКИЙ
УНИВЕРСИТЕТ ИМЕНИ П.А.КОСТЫЧЕВА»

Автодорожный факультет

Кафедра «Техническая эксплуатация транспорта»

МЕТОДИЧЕСКИЕ РЕКОМЕНДАЦИИ
по выполнению заданий
и подготовке отчета по итогам
Производственной практики педагогическая практика

Уровень профессионального образования: *магистратура*

Направление подготовки: *23.04.03*

Эксплуатация транспортно-технологических машин и комплексов
направленность (профиль): *«Техническая эксплуатация транспорта и*
автосервис»

Квалификация выпускника: *магистр*

Форма обучения: *очная и заочная*

Рязань, 2021

Методические рекомендации составлены с учетом требований федерального государственного образовательного стандарта высшего образования по направлению подготовки 23.04.03 Эксплуатация транспортно-технологических машин и комплексов (уровень магистратуры), утвержденного «06» марта 2015 года № 161.

Разработчики: И.А. Успенский, С.В. Колупаев, А.С. Колотов

Рецензент: зав. кафедрой «Технология металлов и ремонт машин»

Г.К. Рембалович

Методические рекомендации рассмотрены и одобрены учебно-методической комиссией по направлению подготовки 23.04.03 Эксплуатация транспортно-технологических машин и комплексов

Протокол №10а от « 31 » мая 2021 г.

Председатель учебно-методической комиссии
по направлению подготовки 23.04.03 Эксплуатация
транспортно-технологических машин и комплексов



И.А. Юхин

Введение

Настоящие рекомендации являются методическим обеспечением производственной практики - педагогическая практика студентов, обучающихся по направлению подготовки 23.04.03 – Эксплуатация транспортно-технологических машин и комплексов.

Практика студентов является важной составной частью учебного процесса, в результате которого осуществляется подготовка студентов к профессиональной деятельности.

Данные методические рекомендации определяют цель и задачи производственной практики - педагогическая практика, форму организации и специфику данного вида практики.

В процессе прохождения практики обучающиеся закрепляют теоретические знания, полученные ими в высшем учебном заведении, получают практические навыки в области педагогической деятельности.

Процесс прохождения производственной практики - педагогическая практика направлен на формирование следующих компетенций:

способностью к организации и проведению контроля качества технического обслуживания, ремонта и сервисного обслуживания транспортных и транспортно-технологических машин, технологического и вспомогательного оборудования для их технического обслуживания и ремонта (ПК-8);

способностью разрабатывать методические и нормативные материалы, а также предложения и мероприятия по внедрению в практику разработанных проектов и программ совершенствования функционирования производства и модернизации транспортных предприятий (ПК-10);

способностью пользоваться основными нормативными документами отрасли, проводить поиск по источникам патентной информации, определять патентную чистоту разрабатываемых объектов техники и технологии, подготавливать первичные материалы к патентованию изобретений, официальной регистрации программ для электронно-вычислительных машин

и баз данных на основе использования основных понятий в области интеллектуальной собственности, прав авторов, предприятия-работодателя, патентообладателя, основных положений патентного законодательства и авторского права Российской Федерации (ПК-21);

готовностью к использованию знания организационно-правовых основ управленческой и предпринимательской деятельности (ПК-32).

Методическая новизна производственной практики - педагогическая практика состоит в передаче магистрантам новых педагогических приемов, используемых в ходе преподавания руководителем практики, а также в соединении научных интересов магистранта и направленности учебной дисциплины, занятия по которой проводит магистрант в ходе практики.

Производственная практика - педагогическая практика организуется на основе реализации принципов креативности и научности:

- креативность предполагает актуализацию и стимулирование творческого подхода магистрантов к подготовке и проведению различных видов учебной работы;

- научность предусматривает отбор содержания и построения учебных занятий в высших учебных заведениях с учетом закономерностей педагогического процесса.

1. Организационные основы производственной практики - педагогическая практика

Производственная практика - педагогическая практика проводится в соответствии с учебной нагрузкой кафедры и учебными планами.

Самостоятельно или под руководством закрепленного руководителя практики студент проводит различные виды аудиторной нагрузки, практики, занимается методической работой, по распоряжению руководства выполняет функции преподавателя, лаборанта или учебного мастера.

Местом проведения производственной практики - педагогическая практика могут являться: учебные аудитории кафедры; учебные и опытные хозяйства.

Практика проводится на 2 курсе. Продолжительность практики 2 недели.

Обучающиеся, направляются на производственную практику - педагогическая практика приказом по университету или в соответствии с договором, заключенным между университетом и другим учебным заведением.

Вопросами организации практики занимаются декан факультета и заведующий кафедрой совместно с отделом учебных и производственных практик университета. Общее методическое руководство практикой осуществляется кафедрой «Техническая эксплуатация транспорта».

Непосредственное руководство производственной практикой - педагогическая практика студентов возлагается:

- от университета – на научно-педагогических работников выпускающих кафедр по направлению подготовки 23.04.03 «Эксплуатация транспортно-технологических машин и комплексов».

Перед направлением обучающихся на производственную практику- педагогическая практика проводится инструктивно-методическое собрание (инструктаж о порядке прохождения практики; инструктаж по охране труда и технике безопасности; получение индивидуальных заданий, направлений на практику).

Руководитель практики от университета:

разрабатывает тематику индивидуальных заданий и оказывает методическую помощь обучающимся при выполнении ими индивидуальных заданий и сборе необходимых материалов;

обеспечивает проведение всех организационных мероприятий перед выездом обучающихся на практику (проведение собраний, инструктаж о порядке прохождения практики; инструктаж по охране труда и технике безопасности и т.д.);

осуществляет контроль за соблюдением сроков практики и соответствием ее содержания требованиям программы;

осуществляет контроль за обеспечением предприятием нормальных условий труда и быта обучающихся, контролирует проведение с обучающимися обязательных инструктажей по охране труда и технике безопасности и совместно с руководителем практики от организации несет ответственность за соблюдением обучающимися правил техники безопасности;

контролирует выполнение практикантами правил внутреннего трудового распорядка предприятия;

принимает участие в работе комиссии по защите обучающимся отчета по практике;

оценивает результаты выполнения обучающимися программы практики и представляет заведующему кафедрой письменный отчет о проведении практики вместе с замечаниями и предложениями по совершенствованию практической подготовки обучающихся.

учебные заведения, являющиеся базами практики:

организуют и проводят практику в соответствии с положением и программами практики;

представляют обучающимся-практикантам в соответствии с программой практики рабочие места, обеспечивающие наибольшую эффективность прохождения практики;

создают условия для получения обучающимся в период прохождения практики необходимых знаний, умений и навыков;

соблюдают согласованные с университетом календарные графики прохождения практики;

назначают квалифицированных специалистов для руководства практикой в подразделениях предприятий;

предоставляют обучающимся-практикантам возможность пользоваться необходимой документацией;

обеспечивают обучающимся условия безопасной работы, отвечающие санитарным правилам и требованиям охраны труда, проводят обязательные

инструктажи по охране труда, технике безопасности, пожарной безопасности, в том числе: вводный и на рабочем месте с оформлением установленной документации. В необходимых случаях проводят обучение обучающихся-практикантов безопасным методам работы. Все несчастные случаи, происшедшие в организации с обучающимися во время прохождения практики, расследуются комиссией совместно с руководителем практики от университета и учитываются в организации в соответствии с положением о расследовании и учете несчастных случаев;

несут полную ответственность за несчастные случаи с обучающимися, проходящими учебную практику на предприятии;

обеспечивают и контролируют соблюдение обучающимися-практикантами правил внутреннего трудового распорядка, установленных на данном предприятии;

могут налагать, в случае необходимости, приказом руководителя от предприятия взыскания на обучающихся-практикантов, нарушающих правила внутреннего трудового распорядка, и сообщать об этом ректору университета, заведующему учебными и производственными практиками университета, декану факультета;

оказывать помощь в подборе материалов для выпускной квалификационной работы.

Руководитель практики от организации, осуществляющий общее руководство практикой:

- совместно с руководителем практики от университета организует и контролирует организацию практики обучающихся в соответствии с положением о практике, программой и графиком прохождения практики;

- обеспечивает качественное проведение инструктажей по охране труда и технике безопасности;

- обеспечивает выполнение обучающимися программы практики;

- контролирует соблюдение практикантами производственной дисциплины и сообщает в университет о всех случаях нарушения

обучающимися правил внутреннего трудового распорядка и наложенных на них дисциплинарных взысканиях;

- осуществляет учет работы обучающихся-практикантов;
- организует совместно с руководителем практики от университета перемещение обучающихся по рабочим местам;
- отчитывается перед руководством предприятия за организацию и проведение практики.

Руководитель практики от организации, осуществляющий непосредственное руководство практикой:

- согласовывает индивидуальные задания, содержание и планируемые результаты практики;
- организует прохождение практики закрепленных за ним обучающихся в тесном контакте с руководителем практики от университета и руководителем практики от предприятия, осуществляющим общее руководство практикой;
- знакомит обучающихся с организацией работ на конкретном рабочем месте, с управлением технологическим процессом, оборудованием, техническими средствами и их эксплуатацией, охраной труда и т.д.;
- осуществляет постоянный контроль над производственной работой практикантов, помогает им правильно выполнять все задания на рабочем месте, знакомит с передовыми методами работы и консультирует по производственным вопросам;
- обучает обучающихся-практикантов безопасным методам работы;
- контролирует ведение дневников и подготовку отчетов, составляет на обучающихся характеристики (отзывы).

Обучающийся обязан:

- полностью выполнять задания, предусмотренные общей программой практики и конкретным индивидуальным заданием;
- подчиняться действующим на предприятии правилам внутреннего распорядка;

- изучить и строго соблюдать правила охраны труда, пожарной безопасности, техники безопасности и производственной санитарии;
- нести ответственность за выполняемую работу и ее результаты наравне со штатными работниками;
- представить своевременно руководителю практики дневник, письменный отчет о выполнении всех заданий и пройти защиту отчета по практике.

Обучающиеся, не выполнившие программу практики по уважительной причине, направляются на практику повторно по индивидуальному плану (в период каникул).

Обучающиеся, не выполнившие программу практики без уважительной причины или не прошедшие промежуточную аттестацию, получившие оценку «неудовлетворительно», могут быть отчислены из Университета как имеющие академическую задолженность в порядке, предусмотренном Уставом Университета и действующим Положением о порядке отчисления обучающихся.

В качестве основной формы и вида отчетности по итогам производственной практики устанавливается дневник практики, календарно-тематический план прохождения практики и письменный отчет. К отчету прилагается направление на прохождение практики, в котором указываются даты прибытия обучающегося на практику и убытия обучающегося с практики, а также отзыв руководителя практики от предприятия с общей оценкой по практике. При прохождении практики на предприятии подписи руководителя практики от предприятия заверяются печатью предприятия.

2. Структура производственной практики педагогической

2.1 Цель и задачи практики

Цель производственной практики - педагогическая практика – знакомство студентов с принципами организации учебного процесса в вузе, особенностями преподавания дисциплин различных циклов, овладение

видами вузовской педагогической деятельности на уровне, соответствующем квалификации «магистр», подготовка магистрантов к осуществлению образовательного процесса в высших учебных заведениях.

Основными задачами производственной практики - педагогическая практика являются:

- закрепление теоретических знаний, умений и навыков, полученных магистрантами в процессе изучения дисциплин направления и специальных дисциплин;

- овладение методикой подготовки и проведения разнообразных форм учебной работы;

- формирование профессиональных педагогических компетенций умений и навыков.

Производственная практика - педагогическая практика является одним из компонентов заключительного этапа подготовки магистрантов как исследователей, аналитиков и научно-педагогических работников.

2.2 Распределение рабочего времени на практике

Общая трудоемкость производственной практики педагогической составляет 3 зачетных единицы, 2 недели или 108 часов. Аттестация – зачет с оценкой.

Структура и содержание производственной практики педагогической представлены в таблице 1.

Таблица 1 - Структура и содержание производственной практики - педагогическая практика

№ п/п	Разделы практики	Виды учебной работы, на практике включая самостоятельную работу студентов и трудоемкость (в часах)		Формы текущего контроля
		Работа с литературой, документами, преподавание, организационная деятельность персоналом и т.д.	Самостоятельная работа	

1.	Подготовка к проведению учебных занятий.	-	30	Отчет
2.	Учебные занятия.	28	20	Планы
3.	Участие в заседаниях кафедры.	20	-	Отчет
4.	Посещение лекций и семинарских занятий руководителя практики	-	10	Отчет
	ВСЕГО	48	60	

2.3. Рекомендации по сбору информации и исследованию производственных процессов

В процессе организации производственной практики - педагогическая практика магистрантами должны применяться современные образовательные и научно-производственные технологии:

1. Мультимедийные технологии.
2. Компьютерные технологии и программные продукты.

Для обеспечения самостоятельной работы магистрантов в процессе производственной практики - педагогическая практика руководитель практики от университета знакомит магистрантов с заданием на практику, программой практики, разрабатывает индивидуальный детальный план прохождения практики, предусматривающий определение конкретных задач и сроки их выполнения, составляет график консультации магистрантов по вопросам, возникающим при прохождении практики, а также осуществляет консультирование магистрантов по выполнению самостоятельной работы во время практики.

Для выполнения заданий для самостоятельной работы по производственной практике - педагогическая практика вуз обеспечивает свободный доступ практикантов к библиотечным фондам, к сети Интернет и базам данных вуза и кафедры.

При прохождении производственной практики - педагогическая практика используются следующие педагогические технологии и методы обучения и методические подходы: педагогика сотрудничества, педагогика полного усвоения, активные методы (ролевая деловая игра) системный,

деятельностный, компетентностный, инновационный, дифференцированный подходы к обучению, способствующие формированию у студентов способностей к инновационной инженерной деятельности, во взаимосвязи с принципами фундаментальности, профессиональной направленности и интеграции образования.

Системный подход используется наиболее продуктивно на этапе определения структуры системы, оптимизации связей, анализа и определения компонентов, оптимизации образовательной среды.

Деятельностный подход используется для определения целей обучения, отбора содержания, выбора форм представления материала, демонстрации учебных задач, выбора средств обучения (научно-исследовательская и проектная деятельность), организации контроля результатов обучения, а также при реализации исследований в педагогической практике.

Компетентностный подход позволяет структурировать способности и выделять необходимые элементы (компетенции), характеризующие их как интегральную способность студента решать профессиональные задачи в его будущей инновационной инженерной деятельности.

Инновационный подход к обучению позволяет отобрать методы и средства формирования инновационных способностей в процессе обучения учебным дисциплинам, а также обучения в олимпиадной и научно-исследовательской среде (контекстное обучение, обучение на основе опыта, междисциплинарный подход в обучении на основе анализа реальных задач в инженерной практике, обучение в команде и др.). При контекстном обучении решение поставленных задач достигается путем выстраивания отношений между конкретным знанием и его применением. Обучение на основе опыта подразумевает возможность интеграции собственного опыта с предметом обучения. Междисциплинарный подход к обучению реализуется посредством самостоятельного приобретения студентом знаний из разных дисциплин и использованием их при решении профессиональных задач. При

работе в команде создаются условия, практически полностью соответствующие реальной профессиональной деятельности, и студенты приобретают опыт комплексного решения профессиональных инженерных задач с распределением функций и ответственности между членами коллектива.

Кроме указанных подходов, для осуществления образовательной деятельности использовались дифференцированный, личностно и профессионально ориентированный подходы, проблемное, развивающее, модульное и активное обучение, педагогика сотрудничества, а также элементы педагогики полного усвоения. Указанные подходы и методы формируют эффективное взаимодействие субъектов педагогической деятельности.

Эффективность подготовки студентов в процессе обучения обеспечивалась также системой дидактических принципов (специальных и общих). К специальным принципам относятся принцип интеграции и принцип единства фундаментальности и профессиональной направленности, реализуемые в методах обучения. Общими принципами являются принципы единства науки и обучения; политехнизма и профессиональной направленности; систематичности и последовательности; межпредметных связей; наглядности обучения; доступности; индивидуализации и дифференциации; сознательности и активности; создания положительного отношения к учению и мотивации, полного усвоения. Перечисленные принципы обучения ориентируют работу преподавателя на решение задач формирования подготовки студентов к будущей профессиональной деятельности.

2.4 Рекомендации по сбору материалов, их обработке и анализу

Для овладения теоретическими знаниями и приобретения практических навыков обучающийся-практикант обязан в полном объёме и в установленные сроки выполнить программу практики и индивидуальное задание, а также нести ответственность за выполненную работу и её

результаты. В ходе прохождения практики он должен регулярно и аккуратно вести дневник практики, в котором необходимо подробно освещать перемещения по рабочим местам предприятия и производить ежедневные записи о выполненной практической работе, описание рабочего места и оборудования, получаемые сведения по всем основным вопросам практики и ход выполнения индивидуального задания. По окончании практики обучающийся должен получить оценку работы непосредственного руководителя практики от предприятия, заверенную подписью и печатью. По итогам практики обучающемуся необходимо оформить отчет и в установленные деканатом сроки сдать его вместе с дневником практики на проверку руководителю практики от кафедры университета. К отчету прикладывается направление на прохождение практики, в котором указываются даты прибытия обучающегося на практику и убытия обучающегося с практики.

2.5 Содержание отчета

Отчет должен содержать следующие разделы:

- титульный лист;
- содержание;
- введение;
- цель и задачи практики;
- изложение и обработка полученной информации;
- индивидуальное задание
- заключение;
- список использованных источников.
- Приложения

3. Общие положения по оформлению отчета по практике

Отчет по практике является текстовым документом и должен быть оформлен в соответствии с требованиями государственных стандартов.

Текст печатается на одной стороне листа белой бумаги формата А4 через полтора интервала. Цвет шрифта - черный. Размер шрифта (кегель) - 14.

Тип шрифта - Times New Roman. Слева от текста оставляется поле в 30 мм, справа – 10 мм, сверху и снизу – по 20 мм.

Абзацы в тексте начинают отступом равным 1,25 см.

Текст отчета разделяют на разделы и подразделы.

Разделы должны иметь порядковые номера в пределах всего документа, обозначенные арабскими цифрами и записанные с абзацного отступа. Подразделы должны иметь нумерацию в пределах каждого раздела.

Таблицы, за исключением таблиц приложений, следует нумеровать арабскими цифрами сквозной нумерацией.

Если в документе одна таблица, она должна быть обозначена “Таблица 1”.

Допускается нумеровать таблицы в пределах раздела. В этом случае номер таблицы состоит из номера раздела и порядкового номера таблицы, разделенных точкой, например таблица 2.1.

На все таблицы документа должны быть приведены ссылки в тексте документа, при ссылке следует писать слово “таблица” с указанием ее номера.

Если все показатели, приведенные в графах таблицы, выражены в одной и той же единице физической величины, то ее обозначение необходимо помещать над таблицей справа.

При отсутствии отдельных данных в таблице следует ставить прочерк (тире).

Пояснение каждого символа в формулах следует давать с новой строки в той последовательности, в которой символы приведены в формуле. Первая строка пояснения должна начинаться со слова “где” без двоеточия после него.

Формулы, за исключением формул, помещенных в приложении, должны нумероваться сквозной нумерацией арабскими цифрами, которую записывают на уровне формулы справа в круглых скобках. Одну формулу обозначают – (1).

Допускается нумерация формул в пределах раздела.

Иллюстрации, за исключением иллюстраций приложений, следует размещать так, чтобы их можно было рассматривать без поворота записки. Если такое размещение невозможно, то рисунок располагают так, чтобы для его рассмотрения надо было повернуть записку по часовой стрелке.

Иллюстрации, за исключением иллюстраций приложений, следует нумеровать арабскими цифрами сквозной нумерацией. Если рисунок один, то он обозначается “Рисунок 1”.

Допускается нумеровать иллюстрации в пределах раздела.

В конце текстового документа приводится список использованных источников.

Нумерация страниц документа и приложений, входящих в состав этого документа, должна быть сквозная. Нумерация начинается с титульного листа. На титульном листе номер не ставится. Номера страниц проставляются внизу страницы по центру без точки.

Материал, дополняющий текст документа, допускается помещать в приложениях. Приложениями могут быть, например, графический материал, таблицы большого формата, расчеты и т.д.

В тексте документа на все приложения должны быть даны ссылки.

Приложение должно иметь заголовок, который записывают симметрично относительно текста с прописной буквы отдельной строкой.

Приложения обозначают заглавными буквами русского алфавита, начиная с А.

Приложение должно иметь общую с остальной частью документа сквозную нумерацию страниц.

Все приложения должны быть перечислены в содержании документа с указанием их номеров и заголовков следующим образом: Приложение А. Меню предприятия.

В списке использованных источников должно быть приведено библиографическое описание книг, статей и т.п., которые использовались в

работе.

При отсылке к изданию, описание которого включено в библиографический список, в тексте документа после упоминания о нем проставляют в скобках номер, под которым оно значится в списке, например:

[18]

4. Учебно-методическое обеспечение производственной практики - педагогическая практика

Основная литература:

1. Шкляр, М. Ф. Основы научных исследований [Текст] : учебное пособие / М. Ф. Шкляр. - 3-е изд. - М. : Дашков и К, 2010. - 244 с.

2. Шкляр, М. Ф. Основы научных исследований [Текст] : учебное пособие / М. Ф. Шкляр. - 5-е изд. - М. : Дашков и К', 2014. - 244 с. - (Учебные издания для бакалавров).

3. Кравцова, Е. Д. Логика и методология научных исследований [Электронный ресурс] : учеб.пособие / Е. Д. Кравцова, А. Н. Городищева. – Красноярск :Сиб. федер. ун-т, 2014. – 168 с. - ISBN 978-5-7638-2946-4 – ЭБС «Знаниум»

4. Кожухар, В. М. Основы научных исследований [Текст] : учебное пособие / В. М. Кожухар. - М. : Дашков и К, 2010. - 216 с.

Дополнительная литература:

1. Коваленко, Н. А. Научные исследования и решение инженерных задач в сфере автомобильного транспорта [Текст] : учебное пособие для студентов высших учебных заведений по специальности "Техническая эксплуатация автомобилей", "Автосервис" / Н. А. Коваленко. - Минск - М. : Новое знание : ИНФРА-М, 2015. - 271 с. : ил. - (Высшее образование: Бакалавриат).

2. Коваленко, Н.А. Научные исследования и решение инженерных задач в сфере автомобильного транспорта: Учебное пособие / Н.А.Коваленко - М.: НИЦ ИНФРА-М; Мн.: Нов.знан., 2013-271с. – ЭБС «Знаниум»

3. Коптев, В. В. Основы научных исследований и патентоведения : Учеб. пособие / В. В. Коптев, В. А. Богомягких, М. Ф.Трифорова. - М. : Колос, 1993. - 144с.

4. Алексеев, В.П. Основы научных исследований и патентоведение [Электронный ресурс] : учебник / В.П. Алексеев, Д.В. Озеркин. — Электрон.дан. — М. : ТУСУР (Томский государственный университет систем управления и радиоэлектроники), 2012. — 172 с. — ЭБС «Лань»

5. Кузнецов, И. Н. Основы научных исследований [Текст] : учебное пособие / И. Н. Кузнецов. - М. : Дашков и К', 2014. - 284 с. - (Учебные издания для бакалавров).

Программное обеспечение:

Наименование	Лицензия	Ограничен	Дата
--------------	----------	-----------	------

		ие	окончания
Kaspersky Endpoint Security для бизнеса - Стандартный Russian Edition. 150-249 Node 1 year Educational Renewal License	1096-200527-113342-063-1315	150	28.06.2022
Office 365 для образования E1 (преподавательский)	70dac036-3972-4f17-8b2c-626c8be57420	без ограничений	без ограничений
ВКР ВУЗ	Лицензионный договор №5004/19 от 21.03.2019 Лицензионный договор №5081/19 от 21.03.2019	1300 загрузок	09.10.2021
«Сеть КонсультантПлюс»	Договор об информационной поддержке от 26.08.2016	без ограничений	без ограничений
7-Zip	свободно распространяемая	без ограничений	без ограничений
Adobe Acrobat Reader	свободно распространяемая	без ограничений	без ограничений
Advego Plagiatus	свободно распространяемая	без ограничений	без ограничений
Google Chrome	свободно распространяемая	без ограничений	без ограничений
LibreOffice 4.2	свободно распространяемая	без ограничений	без ограничений
Mozilla Firefox	свободно распространяемая	без ограничений	без ограничений
Microsoft OneDrive	свободно распространяемая	без ограничений	без ограничений
Opera	свободно распространяемая	без ограничений	без ограничений
Справочно-правовая система "Гарант"	свободно распространяемая	без ограничений	без ограничений

Базы данных, информационно-справочные и поисковые системы

Название ЭБС, ссылка	Данные договора	Срок действия договора
ЭБС «Лань» - http://e.lanbook.com/	Договор (контракт) № 06/19/44/ЕП с Обществом с ограниченной ответственностью «Издательство ЛАНЬ» от 10.12.2019 г.	16.12.2019 – 15.12.2020
ЭБС «Юрайт» - http://www.biblio-online.ru/	Договор № 4371 с Обществом с ограниченной ответственностью «Электронное издательство ЮРАЙТ» от 17.08.2020 г.	01.09.2020 – 31.08.2021
ЭБС «ZNANIUM.COM» - http://znanium.com	Договор (контракт) №4586 с Обществом с ограниченной ответственностью №ЗНАНИУМ» от 21.08.2020 г.	01.09.2020 - 31.08.2021
ЭБС «IPRbooks» - http://www.iprbookshop.ru/	Договор № 07/19/44/ЕП с Обществом с ограниченной ответственностью Компания «Ай Пи Эр Медиа» от 31.12.2019 г.	16.02.2020-16.02.2021
ЭБС «IPRbooks» - http://www.iprbookshop.ru/	Лицензионное соглашение №6115/19 с Обществом с ограниченной ответственностью Компания «Ай Пи Эр Медиа» от 31.12.2019 г. (для лиц с ОВЗ)	16.02.2020-16.02.2021
ЭБС «Троицкий мост» - http://www.trmost.ru/lib-main.shtml?all_books	Договор № 2307/20С с Обществом с ограниченной ответственностью «Издательско-торговая компания «Троицкий мост» от 28.07.2020 г.	15.08.2020 – 15.08.2021
ЭБ ИЦ «Академия» - http://www.academia-moscow.ru/	Контракт №1281/ЭБ-20 с Официальным дилером Издательства «Академия» Индивидуальным предпринимателем Бурцевой Антониной Петровной от 20.03.2020 г.	01.04.2020 – 31.03.2023


МИНИСТЕРСТВО СЕЛЬСКОГО ХОЗЯЙСТВА РОССИЙСКОЙ ФЕДЕРАЦИИ
ФЕДЕРАЛЬНОЕ ГОСУДАРСТВЕННОЕ БЮДЖЕТНОЕ ОБРАЗОВАТЕЛЬНОЕ
УЧРЕЖДЕНИЕ ВЫСШЕГО ОБРАЗОВАНИЯ
«РЯЗАНСКИЙ ГОСУДАРСТВЕННЫЙ АГРОТЕХНОЛОГИЧЕСКИЙ УНИВЕР-
СИТЕТ ИМЕНИ П.А.КОСТЫЧЕВА»

Утверждаю:

Председатель учебно-методической
комиссии по направлению подготовки
23.04.03 Эксплуатация транспортно-

(код) (название)

технологических машин и комплексов

 И.А. Успенский
« 31 » мая 2021 г.

ПРОГРАММА ПРОИЗВОДСТВЕННОЙ ПРАКТИКИ

технологическая практика

(наименование практики)

Уровень профессионального образования _____ магистратура _____

(бакалавриат, специалитет, магистратура)

Направление(я) подготовки (специальность) Эксплуатация транспортно-
технологических машин и комплексов

(полное наименование направления подготовки)

Профиль(и) Техническая эксплуатация транспорта и автосервис

(полное наименование профиля направления подготовки из ОП)

Квалификация выпускника _____ магистр _____

Форма обучения _____ заочная _____

(очная, заочная)

Курс _____ 2 _____ Семестр _____

Дифференцированный зачет (Зачет) 2 курс

ЛИСТ СОГЛАСОВАНИЙ

Рабочая программа составлена с учетом требований федерального государственного образовательного стандарта высшего образования по направлению подготовки (специальности) 23.04.03 Эксплуатация транспортно-технологических машин и комплексов (уровень магистратуры), утвержденного приказом Министерства образования и науки Российской Федерации от 6 марта 2015г. №161

(дата утверждения ФГОС ВО)

Разработчики

доцент кафедры «Техническая эксплуатация транспорта»

(должность, кафедра)



(подпись)

Колотов А.С.

(Ф.И.О.)

заведующий кафедрой технической эксплуатации транспорта

(кафедра)



(подпись)

Успенский И.А.

(Ф.И.О.)

Рассмотрена и утверждена на заседании кафедры технической эксплуатации транспорта « 31 » мая 2021 г., протокол №10а

Заведующий кафедрой технической эксплуатации транспорта

(кафедра)



(подпись)

Успенский И.А.

(Ф.И.О.)

1. Цели производственной практики - технологическая практика

Целями производственной практики - технологическая практика являются закрепление знаний студентов по технологии конструкционных материалов, материаловедению, технологии машиностроения; диагностике и ТО машин. Приобретение практических навыков при применении современных технологий технического обслуживания, хранения, изготовления и восстановления деталей машин, для обеспечения постоянной работоспособности машин и оборудования, а также с организацией производства на предприятии.

2. Задачи производственной практики - технологическая практика

Задачи производственной практики - технологическая практика:

- получить навыки практической деятельности на предприятиях технического сервиса (или участках предприятий) выполняющих работы по ремонту, восстановлению и изготовлению деталей, диагностике, ТО, сборке узлов тракторов, автомобилей, сельскохозяйственных машин и технологического оборудования;

- изучить технологические процессы по ремонту, восстановлению и изготовлению деталей, диагностике, ТО, гарантийному обслуживанию машин, сборке узлов тракторов, автомобилей, сельскохозяйственных машин и технологического оборудования;

- ознакомиться с технологической документацией, оснасткой и организацией производства на предприятии;

- собрать необходимый материал для выполнения выпускной квалификационной работы.

3. Место практики в структуре ООП

Производственная практика - технологическая практика (индекс Б2.В.04(П)) входит в Блок 2 «Практики, в том числе научно-исследовательская работа (НИР)» и относится к одному из типов производственной практики включенных в учебный план подготовки магистров по направлению 23.04.03 Эксплуатация транспортно-технологических машин и комплексов.

Общая трудоемкость производственной практики - технологическая практика составляет 6 зачетных единиц, 4 недели или 216 часов. Аттестация – зачет с оценкой.

4. Вид, способы и форма проведения практики, применение электронного обучения и дистанционных образовательных технологий

Вид практики – производственная практика.

Способ проведения практики – стационарная, выездная.

Формы проведения практики – дискретно.

Тип производственной практики – технологическая практика.

5. Место и время проведения производственной практики - технологическая практика

Практика может проводиться в АТП и предприятиях автосервиса, НИИ, лабораториях кафедр, малых предприятиях организованных на базе ВУЗа, выполняющих производственную деятельность по разработке новых технологических процессов ремонта, восстановления и изготовления деталей, диагностике, ТО и т.д. узлов автомобилей и технологического оборудования.

Для инвалидов и лиц с ограниченными возможностями здоровья форма проведения практики устанавливается факультетами с учетом особенностей психофизического развития, индивидуальных возможностей и состояния здоровья, в соответствии с требованиями образовательных стандартов.

Выбор мест прохождения практик для инвалидов и лиц с ограниченными возможностями здоровья производится с учетом требований их доступности для данных обучающихся и рекомендации медико-социальной экспертизы, а также индивидуальной программе реабилитации инвалида, относительно рекомендованных условий и видов труда.

При направлении инвалида и обучающегося с ограниченными возможностями здоровья в организацию или предприятие для прохождения предусмотренной учебным планом практики Университет согласовывает с организацией (предприятием) условия и виды труда с учетом рекомендаций медико-социальной экспертизы и индивидуальной программы реабилитации инвалида. При необходимости для прохождения практик могут создаваться специальные рабочие места в соответствии с характером нарушений, а также с учетом профессионального

вида деятельности и характера труда, выполняемых студентом-инвалидом трудовых функций.

Студенту с ограниченными возможностями здоровья необходимо написать заявление с приложением всех подтверждающих документов о необходимости подбора места практики с учетом его индивидуальных особенностей.

Кафедра и/или факультет должны своевременно информировать заведующего практикой (минимум за 3 месяца до начала практики) о необходимости подбора места практики студенту с ограниченными возможностями здоровья в соответствии с его программой подготовки (специальностью) и индивидуальными особенностями.

Производственная практика - технологическая практика проводится на 2 курсе. Продолжительность практики 4 недели.

6 Компетенции обучающегося, формируемые в результате прохождения производственной практики - технологическая практика

В результате прохождения данной практики обучающийся должен приобрести следующие практические навыки, умения, знания для формирования компетенций:

Код	Формулировка компетенции	Планируемые результаты
ПК-5	способностью использовать на практике знание системы технического обслуживания и ремонта транспортных и транспортно-технологических машин отрасли и технологического оборудования	Знать: 1) основных направлений и тенденций развития транспортной техники, транспортных технологий и производственной базы;
		Уметь: 1) использовать на практике знание системы технического обслуживания и ремонта транспортных и транспортно-технологических машин отрасли и технологического оборудования
		Иметь навыки (владеть) 1) навыками разработки производственных программ по технической эксплуатации, ремонту и сервисному обслуживанию транспортных и транспортно-технологических машин, технологического и вспомогательного оборудования для их технического обслуживания и ремонта
ПК-9	способностью к управлению техническим состоянием транспортных и транспортно-технологических машин, технологического и вспомогательного оборудования для их технического обслуживания и ремонта, обеспечивающим эффективность их работы на всех этапах эксплуатации	Знать: 1) причины и закономерности изменения технического состояния автомобилей в процессе эксплуатации и их влияние на эффективность использования транспортного средства
		Уметь 1) оценивать надежность автомобильного транспорта и транспортной инфраструктуры
		Иметь навыки (владеть) 1) применения методов контроля и оценки состояния и надежности автомобильного транспорта в эксплуатации
ПК-11	готовностью к использованию методов обеспечения безопасной эксплуатации (в том числе экологической), хранения и сервисного обслуживания транспортных и транс-	Знать: 1) методы обеспечения безопасной эксплуатации, хранения и сервисного обслуживания транспортных и транспортно-технологических машин и оборудования для их технического обслуживания и ремонта
		Уметь

	портно-технологических машин, технологического и вспомогательного оборудования для их технического обслуживания и ремонта, созданию безопасных условий труда персонала	<p>1) использовать сведениями о системах технического обслуживания и ремонта транспортных и транспортно-технологических машин и оборудования, с учетом условий эксплуатации, состояния подвижного состава и других факторов</p> <p>Иметь навыки (владеть)</p> <p>1) навыками безопасной эксплуатации и сервисного обслуживания транспортных и транспортно-технологических машин, технологического и вспомогательного оборудования</p>
ПК-12	способностью оценивать технико-экономическую эффективность эксплуатации транспортных и транспортно-технологических машин, технологического и вспомогательного оборудования для их технического обслуживания и ремонта и технологических процессов, принимать участие в разработке рекомендаций по повышению эксплуатационно-технических характеристик транспортной техники	<p>Знать:</p> <p>1) методы выполнения эскизов и технических чертежей стандартных и оригинальных деталей и сборочных единиц машин</p>
		<p>Уметь</p> <p>1) использовать структурный подход к проектированию и изготовлению транспортных средств</p>
		<p>Иметь навыки (владеть)</p> <p>1) навыками разработки рекомендаций по повышению эксплуатационно-технических характеристик транспортной техники</p>
ПК-13	способностью разрабатывать нормы выработки и технологические нормативы на расход материалов, топлива и электроэнергии, а также обосновывать выбор оборудования и технологической оснастки, алгоритмов и программ расчетов параметров технологического процесса	<p>Знать:</p> <p>1) состояние и перспективы развития альтернативных источников энергии, экологических проблемах их использования, политике правительства России в области нетрадиционной энергетики</p>
		<p>Уметь</p> <p>1) принимать решения в области производственных задач основного технологического процесса установок на альтернативных источниках энергии</p>
		<p>Иметь навыки (владеть)</p> <p>1) принципами рационального выбора параметров технологических процессов установок на альтернативных источниках энергии</p>
ПК-14	готовностью к использованию знаний о материалах, используемых в конструкции и при эксплуатации транспортных и транспортно-технологических машин различного назначения, и их свойств	<p>Знать:</p> <p>1) современные способы получения материалов и изделий из них с заданным уровнем эксплуатационных свойств;</p> <p>2) строение и свойства материалов, сущность явлений, происходящих в материалах при эксплуатации изделий;</p> <p>3) материалы, используемые в конструкции и при эксплуатации автотранспортных средств, и их свойств.</p>
		<p>Уметь</p>

		<p>1) устанавливать причины неисправностей и недостатков в работе автотранспорта</p> <p>Иметь навыки (владеть)</p> <p>1) методикой выбора конструкционных и ремонтных материалов для изготовления или восстановления и упрочнения элементов машин и механизмов</p>
ПК-16	<p>готовностью к использованию знаний о данных оценки технического состояния транспортных и транспортно-технологических машин и оборудования с использованием диагностической аппаратуры и по косвенным признакам</p>	<p>Знать:</p> <p>1) принципы использования современных информационных технологий в профессиональной деятельности;</p> <p>2) закономерности изменения технического состояния транспортных и транспортно-технологических машин и комплексов в эксплуатации</p> <p>Уметь</p> <p>1) определять предельное состояние и остаточный ресурс детали, сборочной единицы и транспортных и транспортно-технологических машин и комплексов</p> <p>Иметь навыки (владеть)</p> <p>1) контроля технического состояния транспортных и транспортно-технологических машин и комплексов на современном диагностическом оборудовании</p>
ПК-23	<p>готовностью использовать знания о методах принятия решений о рациональных формах поддержания и восстановления работоспособности транспортных и технологических машин и оборудования</p>	<p>Знать:</p> <p>1) рациональные формы поддержания и восстановления работоспособности транспортных и технологических машин и оборудования</p> <p>Уметь</p> <p>1) принимать решения о рациональных формах поддержания и восстановления работоспособности транспортных и технологических машин и оборудования</p> <p>Иметь навыки (владеть)</p> <p>1) навыками работы с транспортными и транспортно-технологическими машинами и оборудованием</p>
ПК-30	<p>готовностью к использованию знания конструкции и элементной базы транспортных и транспортно-технологических машин отрасли и применяемого при технической эксплуатации и сервисном обслуживании оборудования</p>	<p>Знать:</p> <p>1) нормативно-техническую и технологическую документацию по контролю технического состояния транспортных средств</p> <p>Уметь</p> <p>1) применять методы решения научных, технических, организационных проблем конструкторско-технологического обеспечения производства транспортных средств</p> <p>Иметь навыки (владеть)</p> <p>1) построения моделей и решения конкретных задач в транспортном машиностроении</p>
ПК-33	<p>готовностью к использованию знания отраслевого маркетинга и производственного менеджмента</p>	<p>Знать:</p> <p>1) знать основные концепции отраслевого маркетинга и производственного менеджмента (их цели, задачи, инструменты);</p>

	мента	<p>Уметь</p> <p>1) использовать основные теории инновационной деятельности для решения задач повышения производственного потенциала фирмы</p>
		<p>Иметь навыки (владеть)</p> <p>1) навыки использования основных подходов к оценке инновационных решений компаний с помощью производственного менеджмента и отраслевого маркетинга</p>
ПК-34	готовностью к использованию знания экономических законов, действующих на предприятиях отрасли, их применения в условиях рыночного хозяйства страны	<p>Знать:</p> <p>2) методики оценки эффективности инновационных проектов и рисков, особенности управления ими;</p> <p>3) процесс формирования инновационных стратегий на современных предприятиях.</p>
		<p>Уметь</p> <p>1) использовать знания экономических законов, действующих на предприятиях отрасли, их применения в условиях рыночного хозяйства страны.</p>
		<p>Иметь навыки (владеть)</p> <p>1) иметь навыки анализа и оценки инновационных и инвестиционных проектов</p>
ПК-35	готовностью к использованию знания методов контроля соблюдения технических условий на техническое обслуживание, ремонт, сборку, испытание транспортных и технологических машин и оборудования	<p>Знать:</p> <p>1) методы контроля соблюдения технических условий на техническое обслуживание, ремонт, сборку, испытание транспортных и технологических машин и оборудования</p>
		<p>Уметь</p> <p>1) применять средства измерения для контроля качества и технологических процессов</p>
		<p>Иметь навыки (владеть)</p> <p>1) методами контроля качества продукции и технологических процессов</p>
ПК-36	готовностью к использованию знания технологий текущего ремонта и технического обслуживания с использованием новых материалов и средств диагностики	<p>Знать:</p> <p>1) технологии технического обслуживания, хранения, ремонта, восстановления и упрочнения деталей машин для обеспечения постоянной работоспособности машин и оборудования.</p>
		<p>Уметь</p> <p>1) пользоваться компьютерными программами для решения задач, связанных с определением технического состояния машин</p>
		<p>Иметь навыки (владеть)</p> <p>1) контроля деталей с применением различного мерительного инструмента и контрольных приспособлений</p>
ПК-37	готовностью к использованию знания основ транспортного законодательства, включая лицензирование и сертификацию сервисных услуг, предприятий и персонала,	<p>Знать:</p> <p>1) основы транспортного законодательства, включая лицензирование и сертификацию сервисных услуг, предприятий и персонала, нормативную базу транспортных и транспортно-технологических машин и оборудования</p>
		<p>Уметь</p>

	нормативной базы применительно к конкретным видам транспортных и транспортно-технологических машин и оборудования, включая вопросы безопасности движения, условия труда, вопросы экологии	1) использовать знания основ транспортного законодательства, нормативной базы применительно к конкретным видам транспортных и транспортно-технологических машин и оборудования Иметь навыки (владеть) 1) навыками применения нормативной базы применительно к конкретным видам транспортных и транспортно-технологических машин и оборудования, включая вопросы безопасности движения, условия труда, вопросы экологии.
ПК-38	готовностью к использованию знания технических условий и правил рациональной эксплуатации транспортной техники, причин и последствий прекращения ее работоспособности	Знать: 1) показатели надежности транспортных и транспортно-технологических машин и комплексов и методику их расчета. Уметь 1) оценивать надежность отремонтированных транспортных и транспортно-технологических машин и комплексов и их составных частей Иметь навыки (владеть) 1) знаниями о системах технического обслуживания и ремонта автомобилей, исходя из учета условий эксплуатации, состояния подвижного состава и других факторов

7. Структура и содержание производственной практики - технологическая практика

Общая трудоемкость практики 6 зачетных единицы, 216 часов.

Конкретное содержание производственной практики - технологическая практика отражается в задании, составленном руководителем практики от кафедры совместно с руководителем практики от организации. Студент должен участвовать во всех видах деятельности, отраженных в задании. Содержание практики может иметь некоторые различия, вызванные различной сферой деятельности организации (предприятия), его масштабами и территориальным местом прохождения практики.

Структура и содержание производственной практики – технологическая практика

№ п/п	Разделы (этапы) практики	Компетенции	Практическая подготовка
1	Инструктаж по технике безопасности. Получение задания.	ПК-11, ПК-37	Организация производственного процесса в соответствии с требованиями производственной системы и системы менеджмента качества; Обеспечение выпуска продукции в соответствии с требованиями нормативной документации;
2	Участие в производственном процессе изготовления, ремонта и технического обслуживания машин и оборудования.	ПК-5, ПК-13, ПК-14, ПК-16, ПК-23, ПК-30, ПК-33, ПК-34	
3	Формирование надежности техники (влияние качества изготовления, ремонта и обслуживания техники на ее надежность).	ПК-9, ПК-14, ПК-23, ПК-34, ПК-35, ПК-36, ПК-38	
4	Организация работы вспомогательного производства.	ПК-11, ПК-12	
5	Организация охраны труда.	ПК-11, ПК-37	
6	Написание отчета по практике	ПК-5, ПК-13, ПК-14, ПК-16, ПК-23, ПК-30, ПК-	

Форма отчетности по практике письменный отчет и «Дневник практики» с отзывом руководителя практики от организации.

8. Научно-исследовательские и научно-производственные технологии, используемые на производственной практике - технологическая практика

В процессе организации производственной практики - технологическая практика руководителями от выпускающей кафедры и руководителем от предприятия (организации) должны применяться современные образовательные и научно-производственные технологии:

1. Мультимедийные технологии, для чего ознакомительные лекции и инструктаж магистрантов во время практики проводятся в помещениях, оборудованных экраном, видеопроектором, персональными компьютерами. Это позволяет руководителям и специалистам предприятия экономить время, затрачиваемое на изложение необходимого материала и увеличить его объем.

2. Дистанционная форма консультаций во время прохождения конкретных этапов практики и подготовки отчета.

3. Компьютерные технологии и программные продукты, необходимые для сбора и систематизации информации о деятельности предприятия.

9. Учебно-методическое обеспечение самостоятельной работы студентов на производственной практике технологической

Для обеспечения самостоятельной работы магистрантов в процессе производственной практики - технологическая практика руководитель практики от университета знакомит магистрантов с заданием на практику, программой практики, разрабатывает индивидуальный детальный план прохождения практики, предусматривающий определение конкретных задач и сроки их выполнения, составляет график консультации магистрантов по вопросам, возникающим при прохождении практики, а также осуществляет консультирование магистрантов по выполнению самостоятельной работы во время практики.

Во время прохождения производственной практики - технологическая практика магистранты должны самостоятельно под контролем руководителя практики от университета составить отчет по практике.

Для выполнения заданий для самостоятельной работы по производственной практике - технологическая практика вуз обеспечивает свободный доступ практикантов к библиотечным фондам, к сети Интернет и базам данных вуза и кафедры.

Задание на практику формулируется в соответствии с целями и задачами практики. Формулировка задания определяется спецификой объекта (базы) практики технологической.

10. Формы промежуточной аттестации по итогам производственной практики – технологическая практика

Аттестация по итогам практики осуществляется на основании оформленного в соответствии с установленными требованиями письменного отчета и «Дневника практики» с отзывом руководителя практики от организации, заверенным печатью. Сдача отчета по практике производится в сроки, установленные учебным планом.

Отчет по практике составляется в соответствии с требованиями программы и с учетом индивидуального задания, записанного в дневнике.

Дифференцированный зачет по практике принимается одним из преподавателей кафедры, назначенного приказом ректора руководителем практики от ВУЗа.

По итогам аттестации выставляется оценка (отлично, хорошо, удовлетворительно). Оценка по итогам практики заносится в дневник и в зачетную книжку.

Магистранты, не выполнившие программу практики по уважительным причинам, направляются на практику вторично, в свободное от учебы время.

Время проведения производственной практики - технологическая практика 2 курс.

11. Учебно-методическое и информационное обеспечение производственной практики - технологическая практика

Основная литература:

1. Проектирование технологических процессов ТО, ремонта и диагностирования автомобилей на автотранспортных предприятиях и станциях технического обслуживания

[Текст] : учеб.пособие / Н. В. Бышов, С .Н. Борычев, И. А. Успенский [и др.]. – Рязань : РГАТУ, 2012. – 161 с.

2. Системы, технологии и организация услуг в автомобильном сервисе [Текст] : учебник для студентов высших учебных заведений / под ред. А. Н. Ременцова, Ю. Н. Фролова. - М. : Академия, 2013. - 480 с. - (Бакалавриат).

3. Бояршинов, А. Л. Надежность и техническая диагностика автотранспортных средств [Текст] : учебное пособие для студентов вузов, обучающихся по специальностям «Сервис транспортных и технологических машин и оборудования», «Автомобильный транспорт», «Подъемно-транспортные, строительные, дорожные машины и оборудование», «Автомобили и автомобильное хозяйство», «Техническое обслуживание и ремонт автомобильного транспорта» / А. Л. Бояршинов, В. А. Стуканов. – М. : ФОРУМ : ИНФРА-М, 2013. – 240 с. – (Высшее образование. Бакалавриат).

4. Малкин, В. С. Техническая диагностика [Текст] : учебное пособие / В. С. Малкин. - СПб. : Лань, 2013. - 272 с. : ил. - (Учебники для вузов. Специальная литература).

5. Сеницын, А. К. Основы технической эксплуатации автомобилей : учеб.пособие / А. К. Сеницын .— 2-е изд., перераб. и доп. — М. : РУДН, 2011 .— ISBN 978-5-209-03531-2. — ЭБС «Рукопт».

6. Гринцевич, В. И. Организация и управление технологическим процессом текущего ремонта автомобилей [Электронный ресурс] : учеб.пособие / В. И. Гринцевич. - Красноярск: Сиб. федер. ун-т, 2012. - 182 с. — ЭБС «Знаниум».

Дополнительная литература:

1. Мальчиков, С. В. Технологические процессы диагностирования и технического обслуживания автомобилей [Электрон. ресурс] : лабораторный практикум / С. В. Мальчиков, Г. Г. Козлов, В. И. Гринцевич. – Красноярск : Сиб. федер. ун-т, 2012. – ЭБС «Рукопт».

2. Логинова, Н. А. Планирование на предприятии транспорта [Текст] : учебное пособие для студентов вузов, обуч. по направлению 080200 "Менеджмент" (профиль "Производственный менеджмент") / Н. А. Логинова. - М. : ИНФРА-М, 2014. - 320 с. - (Высшее образование: Бакалавриат).

3. Техническая эксплуатация автомобилей [Текст] : учебник / под ред. Е. С. Кузнецова. – 4-е изд. ; перераб. и доп. – М.: Наука, 2001. – 535 с.

4. Кузьмин, Н. А. Техническая эксплуатация автомобилей: нормирование и управление [Текст]: учебное пособие для студентов вузов, обуч. по специальности "Автомобили и автомобильное хозяйство" / Н. А. Кузьмин.- М. : ФОРУМ, 2014. - 224 с. - (Высшее образование)

5. Мороз, С.М. Обеспечение безопасности технического состояния автотранспортных средств в эксплуатации: учеб. пособие для студ. учреждений высш. образования / С.М. Мороз. – 2-е изд., перераб. — М. : Издательский центр «Академия», 2015. — 208 с. (Сер. Бакалавриат) — ЭБС «Академия»

Программное обеспечение:

Наименование	Лицензия	Ограничение	Дата окончания
Kaspersky Endpoint Security для бизнеса - Стандартный Russian Edition. 150-249 Node 1 year Educational Renewal License	1096-200527-113342-063-1315	150	28.06.2022
Office 365 для образования E1 (преподавательский)	70dac036-3972-4f17-8b2c-626c8be57420	без ограничений	без ограничений
ВКР ВУЗ	Лицензионный договор №5004/19 от 21.03.2019 Лицензионный договор №5081/19 от	1300 загрузок	09.10.2021

	21.03.2019		
«Сеть КонсультантПлюс»	Договор об информационной поддержке от 26.08.2016	без ограничений	без ограничений
7-Zip	свободно распространяемая	без ограничений	без ограничений
Adobe Acrobat Reader	свободно распространяемая	без ограничений	без ограничений
Advego Plagiatus	свободно распространяемая	без ограничений	без ограничений
Google Chrome	свободно распространяемая	без ограничений	без ограничений
LibreOffice 4.2	свободно распространяемая	без ограничений	без ограничений
Mozilla Firefox	свободно распространяемая	без ограничений	без ограничений
Microsoft OneDrive	свободно распространяемая	без ограничений	без ограничений
Opera	свободно распространяемая	без ограничений	без ограничений
Справочно-правовая система "Гарант"	свободно распространяемая	без ограничений	без ограничений

Базы данных, информационно-справочные и поисковые системы

Название ЭБС, ссылка	Данные договора	Срок действия договора
ЭБС «Лань» - http://e.lanbook.com/	Договор (контракт) № 06/19/44/ЕП с Обществом с ограниченной ответственностью «Издательство ЛАНЬ» от 10.12.2019 г.	16.12.2019 – 15.12.2020
ЭБС «Юрайт» - http://www.biblio-online.ru/	Договор № 4371 с Обществом с ограниченной ответственностью «Электронное издательство ЮРАЙТ» от 17.08.2020 г.	01.09.2020 – 31.08.2021
ЭБС «ZNANIUM.COM» - http://znanium.com	Договор (контракт) №4586 с Обществом с ограниченной ответственностью №ЗНАНИУМ» от 21.08.2020 г.	01.09.2020 - 31.08.2021
ЭБС «IPRbooks» - http://www.iprbookshop.ru/	Договор № 07/19/44/ЕП с Обществом с ограниченной ответственностью Компания «Ай Пи Эр Медиа» от 31.12.2019 г.	16.02.2020-16.02.2021
ЭБС «IPRbooks» - http://www.iprbookshop.ru/	Лицензионное соглашение №6115/19 с Обществом с ограниченной ответственностью Компания «Ай Пи Эр	16.02.2020-16.02.2021

	Медиа» от 31.12.2019 г. (для лиц с ОВЗ)		
ЭБС «Троицкий мост» - http://www.trmost.ru/lib-main.shtml?all_books	Договор № 2307/20С с Обществом с ограниченной ответственностью «Издательско-торговая компания «Троицкий мост» от 28.07.2020 г.	15.08.2020 15.08.2021	–
ЭБ ИЦ «Академия» - http://www.academia-moscow.ru/	Контракт №1281/ЭБ-20 с Официальным дилером Издательства «Академия» Индивидуальным предпринимателем Бурцевой Антониной Петровной от 20.03.2020 г.	01.04.2020 31.03.2023	–

12. Материально-техническое обеспечение практики (Приложение 8 к ООП Материально - техническое обеспечение основной образовательной программы).

13. Фонды оценочных средств для промежуточной аттестаций обучающихся (Приложение 1)

МИНИСТЕРСТВО СЕЛЬСКОГО ХОЗЯЙСТВА РОССИЙСКОЙ ФЕДЕРАЦИИ
ФЕДЕРАЛЬНОЕ ГОСУДАРСТВЕННОЕ БЮДЖЕТНОЕ ОБРАЗОВАТЕЛЬНОЕ
УЧРЕЖДЕНИЕ ВЫСШЕГО ОБРАЗОВАНИЯ
«РЯЗАНСКИЙ ГОСУДАРСТВЕННЫЙ АГРОТЕХНОЛОГИЧЕСКИЙ
УНИВЕРСИТЕТ ИМЕНИ П.А.КОСТЫЧЕВА»

Автодорожный факультет

Кафедра «Техническая эксплуатация транспорта»

МЕТОДИЧЕСКИЕ РЕКОМЕНДАЦИИ
по выполнению заданий
и подготовке отчета по итогам
производственной практики технологической

Уровень профессионального образования: *магистратура*

Направление подготовки: *23.04.03*

Эксплуатация транспортно-технологических машин и комплексов
Программа: *«Техническая эксплуатация транспорта и автосервис»*

Квалификация выпускника: *магистр*

Форма обучения: *очная, заочная*

Рязань, 2021

Разработчики: И.А. Успенский, С.В. Колупаев, А.С. Колотов

Рецензент: зав. кафедрой «Технология металлов и ремонт машин»

Г.К. Рембалович

Методические рекомендации рассмотрены и одобрены учебно-методической комиссией по направлению подготовки 23.04.03 Эксплуатация транспортно-технологических машин и комплексов

Протокол №10а от « 31 » мая 2021 г.

Председатель учебно-методической комиссии
по направлению подготовки 23.04.03 Эксплуатация
транспортно-технологических машин и комплексов



И.А. Успенский

Введение

Настоящие рекомендации являются методическим обеспечением производственной практики технологической студентов, обучающихся по направлению подготовки 23.04.03 Эксплуатация транспортно-технологических машин и комплексов.

Производственная практика технологическая является обязательным разделом ООП ВО магистратуры и представляет собой вид учебных занятий, ориентированных на профессионально-практическую подготовку обучающихся для полного усвоения теоретического курса.

Вид практики – производственная.

Способ проведения практики – стационарная.

Форма проведения практики – в АТП и предприятиях автосервиса, НИИ, лабораториях кафедр, малых предприятиях организованных на базе ВУЗа.

Форма отчетности по практике письменный отчет и «Дневник практики» с отзывом руководителя практики от организации.

1. Цель и задачи практики

Целями производственной практики технологической являются закрепление знаний студентов по технологии конструкционных материалов, материаловедению, технологии машиностроения; диагностике и ТО машин. Приобретение практических навыков при применении современных технологий технического обслуживания, хранения, изготовления и восстановления деталей машин, для обеспечения постоянной работоспособности машин и оборудования, а также с организацией производства на предприятии.

Задачи производственной практики технологической:

- получить навыки практической деятельности на предприятиях технического сервиса (или участках предприятий) выполняющих работы по ремонту, восстановлению и изготовлению деталей, диагностике, ТО, сборке

узлов тракторов, автомобилей, сельскохозяйственных машин и технологического оборудования;

- изучить технологические процессы по ремонту, восстановлению и изготовлению деталей, диагностике, ТО, гарантийному обслуживанию машин, сборке узлов тракторов, автомобилей, сельскохозяйственных машин и технологического оборудования;

- ознакомиться с технологической документацией, оснасткой и организацией производства на предприятии;

- собрать необходимый материал для выполнения выпускной квалификационной работы.

Прохождения производственной (технологической) практики направлено на формирование компетенций ПК-5, ПК-9, ПК-11, ПК-12, ПК-13, ПК-14, ПК-16, ПК-23, ПК-30, ПК-33, ПК-34, ПК-35, ПК-36, ПК-37, ПК-38:

- способностью использовать на практике знание системы технического обслуживания и ремонта транспортных и транспортно-технологических машин отрасли и технологического оборудования (ПК-5);

- способностью к управлению техническим состоянием транспортных и транспортно-технологических машин, технологического и вспомогательного оборудования для их технического обслуживания и ремонта, обеспечивающим эффективность их работы на всех этапах эксплуатации (ПК-9);

- готовностью к использованию методов обеспечения безопасной эксплуатации (в том числе экологической), хранения и сервисного обслуживания транспортных и транспортно-технологических машин, технологического и вспомогательного оборудования для их технического обслуживания и ремонта, созданию безопасных условий труда персонала (ПК-11);

- способностью оценивать технико-экономическую эффективность эксплуатации транспортных и транспортно-технологических машин,

технологического и вспомогательного оборудования для их технического обслуживания и ремонта и технологических процессов, принимать участие в разработке рекомендаций по повышению эксплуатационно-технических характеристик транспортной техники (ПК-12);

- способностью разрабатывать нормы выработки и технологические нормативы на расход материалов, топлива и электроэнергии, а также обосновывать выбор оборудования и технологической оснастки, алгоритмов и программ расчетов параметров технологического процесса (ПК-13);

- готовностью к использованию знаний о материалах, используемых в конструкции и при эксплуатации транспортных и транспортно-технологических машин различного назначения, и их свойств (ПК-14);

- готовностью к использованию знаний о данных оценки технического состояния транспортных и транспортно-технологических машин и оборудования с использованием диагностической аппаратуры и по косвенным признакам (ПК-16);

- готовностью использовать знания о методах принятия решений о рациональных формах поддержания и восстановления работоспособности транспортных и технологических машин и оборудования (ПК-23);

- готовностью к использованию знания конструкции и элементной базы транспортных и транспортно-технологических машин отрасли и применяемого при технической эксплуатации и сервисном обслуживании оборудования (ПК-30);

- готовностью к использованию знания отраслевого маркетинга и производственного менеджмента (ПК-33);

- готовностью к использованию знания экономических законов, действующих на предприятиях отрасли, их применения в условиях рыночного хозяйства страны (ПК-34);

- готовностью к использованию знания методов контроля соблюдения технических условий на техническое обслуживание, ремонт, сборку, испытание транспортных и технологических машин и оборудования (ПК-35);

- готовностью к использованию знания технологий текущего ремонта и технического обслуживания с использованием новых материалов и средств диагностики (ПК-36);

- готовностью к использованию знания основ транспортного законодательства, включая лицензирование и сертификацию сервисных услуг, предприятий и персонала, нормативной базы применительно к конкретным видам транспортных и транспортно-технологических машин и оборудования, включая вопросы безопасности движения, условия труда, вопросы экологии (ПК-37);

- готовностью к использованию знания технических условий и правил рациональной эксплуатации транспортной техники, причин и последствий прекращения ее работоспособности (ПК-38);

Содержание практики:

□ получение теоретических и практических знаний по обучению рабочим специальностям, правилам техники безопасности и охраны труда;

□ приобретение практических навыков по организации и технологии технического обслуживания (ТО) и текущего ремонта (ТР) различных марок подвижного состава на предприятиях автосервиса и АТП,

□ изучение организации и эффективного осуществления контроля качества запасных частей, комплектующих изделий и материалов, производственного контроля технологических процессов, качества продукции и услуг.

2. Тип (форма) производственной практики технологической и способ ее проведения

Производственная практика технологическая магистров представляет собой самостоятельную профессиональную деятельность по программе высшего образования (уровень *академическая магистратура*).

Производственная практика технологическая организуется согласно ФГОС ВО по направлению подготовки 23.04.03 «Эксплуатация транспортно-технологических машин и комплексов» программа «Техническая

эксплуатация транспорта и автосервис» и в соответствии с учебным планом осуществляется в 4 семестре (2 курс).

3. Место производственной практики технологической в структуре ООП магистратуры

Практика проводится в соответствии с требованиями основной образовательной программы по направлению подготовки магистра 23.04.03 «Эксплуатация транспортно-технологических машин и комплексов» программа «Техническая эксплуатация транспорта и автосервис».

Производственная практика технологическая магистрата входит в состав Блока 2 «Практики, в том числе научно-исследовательская работа (НИР)» и в полном объеме относится к вариативной части ООП по направлению подготовки 23.04.03 «Эксплуатация транспортно-технологических машин и комплексов» программа «Техническая эксплуатация транспорта и автосервис».

Производственная практика технологическая является логическим продолжением формирования опыта теоретической и прикладной деятельности, полученного магистром в ходе обучения.

Для прохождения производственной (технологической) практики магистры используют компетенции, сформированные в процессе теоретического изучения обязательных дисциплин вариативной части: «Основы научных исследований (автоматизация и оптимизация эксперимента)», «Техника экспериментальных исследований», а также дисциплин по выбору: «Методы определения нормативов технической эксплуатации автомобилей» и «Альтернативные источники энергии». Производственная (технологическая) практика обеспечивает подготовку магистра к выполнению научно-исследовательской деятельности и профессиональной деятельности по образовательным программам высшего образования, формирует его профессионально-педагогическое мировоззрение и закладывает основу для дальнейшего профессионального и личностного роста.

4. Организация практики

Материально-техническая база, необходимая для проведения практики.

Практика проходит на автотранспортных предприятиях (АТП) и в сервисных центрах (СЦ) различных форм собственности, применяющих передовую технологию, организацию работ и оснащенных прогрессивными средствами механизации и оборудованием, с определением рабочего места практиканта, персонального задания и выделением необходимого оборудования и инвентаря.

Отчет по практике проводится устно по индивидуальной программе дневника практики или с использованием интерактивных технологий и мультимедийном режиме в аудиториях, которые оснащены соответствующим мультимедийным оборудованием.

Для обеспечения самостоятельной работы магистрантов в процессе практики технологической руководитель практики от университета знакомит магистрантов с заданием на практику, программой практики, разрабатывает индивидуальный детальный план прохождения практики, предусматривающий определение конкретных задач и сроки их выполнения, составляет график консультации магистрантов по вопросам, возникающим при прохождении практики, а также осуществляет консультирование магистрантов по выполнению самостоятельной работы во время практики.

Во время прохождения практики технологической магистранты должны самостоятельно под контролем руководителя практики от университета составить отчет по практике.

Для выполнения заданий для самостоятельной работы по производственной практике технологической вуз обеспечивает свободный доступ практикантов к библиотечным фондам, к сети Интернет и базам данных вуза и кафедры.

Руководитель практики

Ответственность за организацию и проведение практики возлагается на декана факультета и заведующего кафедрой, осуществляющих руководство и координацию практикой по направлению подготовки 23.04.03 «Эксплуатация транспортно-технологических машин и комплексов» по программе «Техническая эксплуатация транспорта и автосервис».

Руководителями производственной (технологической) практики назначаются ведущие преподаватели кафедры «Техническая эксплуатация транспорта».

Руководитель практики от кафедры:

- согласовывает место прохождения практики с деканом и с заведующим кафедрой;
- участвует в разработке индивидуальных заданий по практике;
- устанавливают связь с руководителями практики на непосредственном месте работы практиканта;
- оказывает консультационно-методическую помощь обучающимся при выполнении ими индивидуальных заданий на практику;
- посещает места прохождения практики и проверяет соответствие выполняемой работы обучающегося по программе практики;
- анализирует отчетную документацию обучающихся по итогам практики и оценивает их работу по выполнению программы практики;
- организует и проводит итоговые конференции (круглые столы, публичные защиты и т.п.) по окончании практики;
- составляет отчет по итогам проведения конкретного вида практики, отчитывается на заседании кафедры.

Распределение обучающегося на практику осуществляется руководителем соответствующего вида практики и оформляется в виде приказа.

Руководитель производственной (технологической) практики организует контроль своевременного выхода обучающегося на практику. Каждому обучающемуся, направляемому на практику, руководителем

практики от кафедры или факультета персонально выдается дневник практики.

До начала прохождения практики, в установленные деканатом сроки, обучающийся обязан:

– посетить организационное собрание, проводимое деканатом (руководителем практики) и кафедрой, получить направление на место прохождения практики, индивидуальное задание и составить календарный план прохождения практики.

Во время практики обучающийся обязан:

– своевременно выполнять все виды работ, предусмотренные программой проведения практики и требованиями принимающей организации;

– подчиняться правилам внутреннего трудового распорядка университета;

– проявлять инициативу в решении поставленных по практике задач и применять полученные теоретические знания и навыки.

По окончании практики обучающийся обязан представить отчет в виде заполненного дневника практики с визой декана факультета.

Руководитель на месте прохождения практики – должен быть высококвалифицированным специалистом соответствующего структурного подразделения. Руководитель практики распределяет обучающихся по рабочим местам, контролирует соблюдение трудовой и производственной дисциплины практикантами, знакомит с организацией работ на конкретном рабочем месте, контролирует ведение дневников.

По итогам практики руководитель практики – на непосредственном месте её прохождения и непосредственные руководители в подразделениях готовят характеристику (отзыв). Данный отзыв прилагается к отчету о практике или заносится в соответствующий раздел дневника практики и раскрывает степень освоения студентом программы практики и основных

компетенций, на основании этого дается оценка выполнения обучающимся работ в баллах по пятибалльной системе.

Отзыв руководителя практики должен отражать следующие моменты:

- Характеристика практиканта как специалиста, овладевшего определенным набором профессиональных компетенций; способность к организаторской и управленческой деятельности, к творческому мышлению, инициативность и дисциплинированность;
- Отражены направления дальнейшего совершенствования, недостатки и пробелы в подготовке обучающегося;

Во время прохождения практики магистр должен соблюдать требования по охране труда и технике безопасности, согласно действующему трудовому законодательству, норм по безопасности труда и внутреннему распорядку предприятия.

5. Методические рекомендации:

В результате освоения практики студент должен:

знать:

основных направлений и тенденций развития транспортной техники, транспортных технологий и производственной базы;

причины и закономерности изменения технического состояния автомобилей в процессе эксплуатации и их влияние на эффективность использования транспортного средства;

методы обеспечения безопасной эксплуатации, хранения и сервисного обслуживания транспортных и транспортно-технологических машин и оборудования для их технического обслуживания и ремонта;

методы выполнения эскизов и технических чертежей стандартных и оригинальных деталей и сборочных единиц машин;

состояние и перспективы развития альтернативных источников энергии, экологических проблемах их использования, политике правительства России в области нетрадиционной энергетики;

современные способы получения материалов и изделий из них с заданным уровнем эксплуатационных свойств;

строение и свойства материалов, сущность явлений, происходящих в материалах при эксплуатации изделий;

материалы, используемые в конструкции и при эксплуатации автотранспортных средств, и их свойств;

принципы использования современных информационных технологий в профессиональной деятельности;

закономерности изменения технического состояния транспортных и транспортно-технологических машин и комплексов в эксплуатации;

рациональные формы поддержания и восстановления работоспособности транспортных и технологических машин и оборудования;

нормативно-техническую и технологическую документацию по контролю технического состояния транспортных средств;

знать основные концепции отраслевого маркетинга и производственного менеджмента (их цели, задачи, инструменты);

методики оценки эффективности инновационных проектов и рисков, особенности управления ими;

процесс формирования инновационных стратегий на современных предприятиях;

методы контроля соблюдения технических условий на техническое обслуживание, ремонт, сборку, испытание транспортных и технологических машин и оборудования;

технологии технического обслуживания, хранения, ремонта, восстановления и упрочнения деталей машин для обеспечения постоянной работоспособности машин и оборудования;

основы транспортного законодательства, включая лицензирование и сертификацию сервисных услуг, предприятий и персонала, нормативную базу транспортных и транспортно-технологических машин и оборудования;

показатели надежности транспортных и транспортно-технологических машин и комплексов и методику их расчета.

уметь:

использовать на практике знание системы технического обслуживания и ремонта транспортных и транспортно-технологических машин отрасли и технологического оборудования;

оценивать надежность автомобильного транспорта и транспортной инфраструктуры;

использовать сведениями о системах технического обслуживания и ремонта транспортных и транспортно-технологических машин и оборудования, с учетом условий эксплуатации, состояния подвижного состава и других факторов;

использовать структурный подход к проектированию и изготовлению транспортных средств;

принимать решения в области производственных задач основного технологического процесса установок на альтернативных источниках энергии;

устанавливать причины неисправностей и недостатков в работе автотранспорта;

определять предельное состояние и остаточный ресурс детали, сборочной единицы и транспортных и транспортно-технологических машин и комплексов;

принимать решения о рациональных формах поддержания и восстановления работоспособности транспортных и технологических машин и оборудования;

применять методы решения научных, технических, организационных проблем конструкторско-технологического обеспечения производства транспортных средств;

использовать основные теории инновационной деятельности для решения задач повышения производственного потенциала фирмы;

использовать знания экономических законов, действующих на предприятиях отрасли, их применения в условиях рыночного хозяйства страны;

применять средства измерения для контроля качества и технологических процессов;

пользоваться компьютерными программами для решения задач, связанных с определением технического состояния машин;

использовать знания основ транспортного законодательства, нормативной базы применительно к конкретным видам транспортных и транспортно-технологических машин и оборудования;

оценивать надежность отремонтированных транспортных и транспортно-технологических машин и комплексов и их составных частей.

владеть:

навыками разработки производственных программ по технической эксплуатации, ремонту и сервисному обслуживанию транспортных и транспортно-технологических машин, технологического и вспомогательного оборудования для их технического обслуживания и ремонта;

применения методов контроля и оценки состояния и надежности автомобильного транспорта в эксплуатации;

навыками безопасной эксплуатации и сервисного обслуживания транспортных и транспортно-технологических машин, технологического и вспомогательного оборудования;

навыками разработки рекомендаций по повышению эксплуатационно-технических характеристик транспортной техники;

принципами рационального выбора параметров технологических процессов установок на альтернативных источниках энергии;

методикой выбора конструкционных и ремонтных материалов для изготовления или восстановления и упрочнения элементов машин и механизмов;

контроля технического состояния транспортных и транспортно-технологических машин и комплексов на современном диагностическом оборудовании;

навыками работы с транспортными и транспортно-технологическими машинами и оборудованием;

построения моделей и решения конкретных задач в транспортном машиностроении;

навыки использования основных подходов к оценке инновационных решений компаний с помощью производственного менеджмента и отраслевого маркетинга;

иметь навыки анализа и оценки инновационных и инвестиционных проектов;

методами контроля качества продукции и технологических процессов;

контроля деталей с применением различного мерительного инструмента и контрольных приспособлений;

навыками применения нормативной базы применительно к конкретным видам транспортных и транспортно-технологических машин и оборудования, включая вопросы безопасности движения, условия труда, вопросы экологии;

знаниями о системах технического обслуживания и ремонта автомобилей, исходя из учета условий эксплуатации, состояния подвижного состава и других факторов.

6. Отчетность и оформление результатов практики

После прохождения производственной (технологической) практики обучающийся оформляет дневник практики (см. Приложение 1), который отражает выполнение индивидуального задания и поручений, полученных от руководителя на непосредственном месте его прохождения.

Дневники практики представляются обучающимися на кафедру «Техническая эксплуатация транспорта» в установленные деканатом сроки в соответствии с графиком учебного процесса.

Отчет (дневник практики) о прохождении производственной (технологической) практики магистра в общем виде должен включать следующие элементы:

1. Титульный лист отчета;
2. Содержание отчета;
3. Направление на место прохождения практики;
4. Индивидуальное задание на производственную (технологическую) практику;
5. Официальный отзыв–характеристика руководителя практики на непосредственном месте работы;
6. Отзыв–характеристика руководителя практики от кафедры.

Дневник практики представлен в Приложении 1.

Условия отчета и получение зачета по практике

Аттестация по итогам производственной (технологической) практики осуществляется на основе оценки решения обучающимся задач практики, отзыва руководителей практики об уровне его знаний и квалификации. По результатам аттестации выставляется дифференцированная оценка.

По окончании представления дневника практик обучающимися, ответственный за практику от кафедры оценивает результаты практики по пятибалльной системе. Результаты заносятся в зачётно-экзаменационную ведомость учебной группы и в зачетную книжку обучающегося.

Оценка по практике приравнивается к оценкам по теоретическому обучению и учитывается при подведении итогов успеваемости обучающихся.

Обучающиеся, не выполнившие программу производственной (технологической) практики в соответствии с графиком учебного процесса по уважительной причине, направляются на практику вторично в свободное от учебы время.

Обучающиеся, не выполнившие программу производственной (технологической) практики без уважительной причины или получившие отрицательную оценку за практику, могут быть отчислены из учебного

заведения, как имеющие академическую задолженность, в соответствии с установленным порядком.

7. Фонд оценочных средств

Средства (фонд оценочных средств) оценки текущей успеваемости студентов по итогам освоения практики представляют собой комплект контролирующих материалов следующих видов:

- дневник практики в который входят:

- отзыв руководителя с непосредственного места работы – составляется на основании степени и качества выполненного задания практики и освоения профессиональных компетенций;
- отзыв руководителя от кафедры – составляется на основании отчёта и устного опроса с установлением степени освоенности компетенций по основным темам и заданию практики.

Итоговая аттестация (зачет с оценкой) по результатам изучения практики в форме письменного отчёта и устного опроса по темам индивидуального задания. На ответ по вопросам или выполнение теста отводится 1 пара или 2 академических часа.

Вопросы и задания производственной (технологической) практики определяются спецификой профилей подготовки по направлению 23.04.03 «Эксплуатация транспортно-технологических машин и комплексов» программа «Техническая эксплуатация транспорта»

№ этапа	Суть этапа практики	Вопросы и задания производственной (технологической) практики
1	2	3
1	Знакомство с местом прохождения производственной (технологической) практики с целью изучения системы управления, поставленных задач и правил трудового распорядка	1) изучить структуру подразделения по месту прохождения практики; 2) проанализировать процесс выполнения поставленного задания; 3) сделать анализ трудозатрат и времени выполнения поставленной задачи; 4) изучить должностные инструкции.
2	Осуществление профессиональной деятельности с точки зрения, реализация профессиональных способностей	1) осуществление трудовых полномочий согласно приказа о приеме на практику; 2) непосредственное участие в производственном процессе в качестве члена коллектива;

		3) выполнение обучающимся в условиях производства определенных программой практики реальных производственных задач.
3	Выполнение индивидуального задания практики	Раскрыть личные функциональные обязанности, реализуемые обучающимся на рабочем месте, и практические результаты, достигнутые в процессе прохождения производственной (технологической) практики
4	Оформление итогов практики в виде дневника практики	1) систематизация информации; 2) оформление результатов работы в соответствии с установленными требованиями; 3) согласование с руководителем производственной (технологической) практики; 4) представление дневника практики на кафедру.

8. Обеспечение практики

Основная литература:

1. Проектирование технологических процессов ТО, ремонта и диагностирования автомобилей на автотранспортных предприятиях и станциях технического обслуживания [Текст] : учеб.пособие / Н. В. Бышов, С .Н. Борычев, И. А. Успенский [и др.]. – Рязань : РГАТУ, 2012. – 161 с.

2. Системы, технологии и организация услуг в автомобильном сервисе [Текст] : учебник для студентов высших учебных заведений / под ред. А. Н. Ременцова, Ю. Н. Фролова. - М. : Академия, 2013. - 480 с. - (Бакалавриат).

3. Бояршинов, А. Л. Надежность и техническая диагностика автотранспортных средств [Текст] : учебное пособие для студентов вузов, обучающихся по специальностям «Сервис транспортных и технологических машин и оборудования», «Автомобильный транспорт», «Подъемно-транспортные, строительные, дорожные машины и оборудование», «Автомобили и автомобильное хозяйство», «Техническое обслуживание и ремонт автомобильного транспорта» / А. Л. Бояршинов, В. А. Стуканов. – М. : ФОРУМ : ИНФРА-М, 2013. – 240 с. – (Высшее образование. Бакалавриат).

4. Малкин, В. С. Техническая диагностика [Текст] : учебное пособие / В. С. Малкин. - СПб. : Лань, 2013. - 272 с. : ил. - (Учебники для вузов. Специальная литература).

5. Сеницын, А. К. Основы технической эксплуатации автомобилей : учеб.пособие / А. К. Сеницын. — 2-е изд., перераб. и доп. — М. : РУДН, 2011. — ISBN 978-5-209-03531-2. — ЭБС «Руконт».

6. Гринцевич, В. И. Организация и управление технологическим процессом текущего ремонта автомобилей [Электронный ресурс] : учеб.пособие / В. И. Гринцевич. - Красноярск: Сиб. федер. ун-т, 2012. - 182 с. — ЭБС «Знаниум».

Дополнительная литература:

1. Мальчиков, С. В. Технологические процессы диагностирования и технического обслуживания автомобилей [Электрон. ресурс] : лабораторный практикум / С. В. Мальчиков, Г. Г. Козлов, В. И. Гринцевич. – Красноярск : Сиб. федер. ун-т, 2012. – ЭБС «Руконт».

2. Логинова, Н. А. Планирование на предприятии транспорта [Текст] : учебное пособие для студентов вузов, обуч. по направлению 080200 "Менеджмент" (профиль

"Производственный менеджмент") / Н. А. Логинова. - М. : ИНФРА-М, 2014. - 320 с. - (Высшее образование: Бакалавриат).

3. Техническая эксплуатация автомобилей [Текст] : учебник / под ред. Е. С. Кузнецова. – 4-е изд. ; перераб. и доп. – М.: Наука, 2001. – 535 с.

4. Кузьмин, Н. А. Техническая эксплуатация автомобилей: нормирование и управление [Текст]: учебное пособие для студентов вузов, обуч. по специальности "Автомобили и автомобильное хозяйство" / Н. А. Кузьмин.- М. : ФОРУМ, 2014. - 224 с. - (Высшее образование)

5. Мороз, С.М. Обеспечение безопасности технического состояния автотранспортных средств в эксплуатации: учеб. пособие для студ. учреждений высш. образования / С.М. Мороз. – 2-е изд., перераб. — М. : Издательский центр «Академия», 2015. — 208 с. (Сер. Бакалавриат) — ЭБС «Академия»

Программное обеспечение:

Наименование	Лицензия	Ограничение	Дата окончания
Kaspersky Endpoint Security для бизнеса - Стандартный Russian Edition. 150-249 Node 1 year Educational Renewal License	1096-200527-113342-063-1315	150	28.06.2022
Office 365 для образования E1 (преподавательский)	70dac036-3972-4f17-8b2c-626c8be57420	без ограничений	без ограничений
ВКР ВУЗ	Лицензионный договор №5004/19 от 21.03.2019 Лицензионный договор №5081/19 от 21.03.2019	1300 загрузок	09.10.2021
«Сеть КонсультантПлюс»	Договор об информационной поддержке от 26.08.2016	без ограничений	без ограничений
7-Zip	свободно распространяемая	без ограничений	без ограничений
Adobe Acrobat Reader	свободно распространяемая	без ограничений	без ограничений
Advego Plagiatus	свободно распространяемая	без ограничений	без ограничений
Google Chrome	свободно распространяемая	без ограничений	без ограничений
LibreOffice 4.2	свободно распространяемая	без ограничений	без ограничений
Mozilla Firefox	свободно распространяемая	без ограничений	без ограничений

Microsoft OneDrive	свободно распространяемая	без ограничений	без ограничений
Opera	свободно распространяемая	без ограничений	без ограничений
Справочно-правовая система "Гарант"	свободно распространяемая	без ограничений	без ограничений

Базы данных, информационно-справочные и поисковые системы

Название ЭБС, ссылка	Данные договора	Срок действия договора
ЭБС «Лань» - http://e.lanbook.com/	Договор (контракт) № 06/19/44/ЕП с Обществом с ограниченной ответственностью «Издательство ЛАНЬ» от 10.12.2019 г.	16.12.2019 – 15.12.2020
ЭБС «Юрайт» - http://www.biblio-online.ru/	Договор № 4371 с Обществом с ограниченной ответственностью «Электронное издательство ЮРАЙТ» от 17.08.2020 г.	01.09.2020 – 31.08.2021
ЭБС «ZNANIUM.COM» - http://znanium.com	Договор (контракт) №4586 с Обществом с ограниченной ответственностью №ЗНАНИУМ» от 21.08.2020 г.	01.09.2020 - 31.08.2021
ЭБС «IPRbooks» - http://www.iprbookshop.ru/	Договор № 07/19/44/ЕП с Обществом с ограниченной ответственностью Компания «Ай Пи Эр Медиа» от 31.12.2019 г.	16.02.2020-16.02.2021
ЭБС «IPRbooks» - http://www.iprbookshop.ru/	Лицензионное соглашение №6115/19 с Обществом с ограниченной ответственностью Компания «Ай Пи Эр Медиа» от 31.12.2019 г. (для лиц с ОВЗ)	16.02.2020-16.02.2021
ЭБС «Троицкий мост» - http://www.trmost.ru/lib-main.shtml?all_books	Договор № 2307/20С с Обществом с ограниченной ответственностью «Издательско-торговая компания «Троицкий мост» от 28.07.2020 г.	15.08.2020 – 15.08.2021
ЭБ ИЦ «Академия» - http://www.academia-moscow.ru/	Контракт №1281/ЭБ-20 с Официальным дилером Издательства «Академия» Индивидуальным предпринимателем Бурцевой Антониной Петровной от 20.03.2020 г.	01.04.2020 – 31.03.2023

**МИНИСТЕРСТВО СЕЛЬСКОГО ХОЗЯЙСТВА РОССИЙСКОЙ ФЕДЕРАЦИИ
ФЕДЕРАЛЬНОЕ ГОСУДАРСТВЕННОЕ БЮДЖЕТНОЕ ОБРАЗОВАТЕЛЬНОЕ
УЧРЕЖДЕНИЕ ВЫСШЕГО ОБРАЗОВАНИЯ
«РЯЗАНСКИЙ ГОСУДАРСТВЕННЫЙ АГРОТЕХНОЛОГИЧЕСКИЙ
УНИВЕРСИТЕТ ИМЕНИ П.А. КОСТЫЧЕВА»**

Автомобильный факультет

ОТЧЕТ

о прохождении производственной практики - технологическая практика

(фамилия, имя, отчество обучающегося)

Курс _____ Группа _____

Направление подготовки (специальность)

23.04.03. Эксплуатация транспортно-технологических машин и комплексов

Направленность (профиль) Техническая эксплуатация транспорта и автосервис

Сроки практики _____

Место прохождения практики

(указывается полное наименование структурного подразделения Университета, /
профильной организации, а также их фактический адрес)

Руководитель практики от Университета _____ / _____ /
подпись, Ф.И.О.

Руководитель практики от профильной организации _____ / _____ /
подпись, (Ф.И.О.)

Отчет подготовлен _____ / _____ /
подпись, Ф.И.О.

Рязань 20 _____

Характеристика

Дана студенту ФГБОУ ВО «Рязанский государственный агротехнологический университет имени П.А. Костычева» **Ф.И.О.**, проходившему производственную практику – технологическая практика в _____.

За время прохождения практики **Ф.И.О.** зарекомендовал себя с положительной стороны, проявил следующие качества: способностью использовать на практике знание системы технического обслуживания и ремонта транспортных и транспортно-технологических машин отрасли и технологического оборудования; готовностью к использованию знания конструкции и элементной базы транспортных и транспортно-технологических машин отрасли и применяемого при технической эксплуатации и сервисном обслуживании оборудования; готовностью к использованию знания технологий текущего ремонта и технического обслуживания с использованием новых материалов и средств диагностики и другие качества в соответствии с предусмотренными учебным планом компетенциями для данной практики.

Во время работы на предприятии изучил его инфраструктуру, ознакомился с технической и отчетной документацией, устройством и технологией текущего ремонта **узла, механизма или системы автомобиля.**

К выполнению работ подходил добросовестно, внимательно слушая указания.

За время прохождения практики **Ф.И.О.** дисциплинарных взысканий не имел. Отношения с коллективом хорошие.

Ф.И.О. в полном объеме выполнил программу практики, приобрел дополнительные навыки и подготовил всю необходимую документацию для оформления отчета по данной практике.

Оценка за прохождение практики – «_____»

Руководитель практики

от предприятия _____ / _____ /

должность, подпись

Ф.И.О.

Дата, подпись

Рабочий график (план)

проведения практики

Перечень планируемых результатов обучения при прохождении практики, соотнесенных с планируемыми результатами освоения образовательной программы.

№ п/п	Содержание программы практики (виды работ и индивидуальное(ые) задание(я))	Период выполнения видов работ и заданий	Отметка о выполнении
1	Организационно-ознакомительные мероприятия и инструктаж по технике безопасности		
2	Анализ производственно-хозяйственной деятельности		
3	Изучение устройства и принципа работы узла, механизма или системы автомобиля		
4	Ознакомление с регламентом проведения текущего ремонта узла, механизма или системы автомобиля		
5	Анализ состояния охраны труда и техники безопасности на предприятии.		
6	Подготовка и оформление отчетной документации по практике		

Руководитель практики от Университета / _____ / _____ /

(звание, подпись, Ф.И.О.)

Руководитель практики от профильной организации / _____ / _____ /

(должность, подпись, Ф.И.О.)

М.П.

Федеральное государственное бюджетное образовательное учреждение
высшего образования
«Рязанский государственный агротехнологический
университет имени П.А. Костычева»

Факультет автодорожный Кафедра «Техническая эксплуатация транспорта»

Направление подготовки Эксплуатация транспортно-технологических машин и комплексов

Направленность (профиль) образовательной программы "Техническая эксплуатация транспорта и автосервис"

ИНДИВИДУАЛЬНОЕ ЗАДАНИЕ

по производственной практике - технологическая практика

(фамилия, имя, отчество)

1. Место прохождения студентом практики

- наименование организации/предприятия:

- фактический адрес практики:

(республика/область/край, район/город, населенный пункт: село/деревня и т.д.) _____

2. Изучить производственно-хозяйственной деятельности предприятия (краткие сведения о предприятии, структура организации и управления предприятием и т. д.)
3. Ознакомиться с техническими характеристиками узла, механизма или системы автомобиля (описать устройство, работу и особенности)
4. Произвести исследования способов текущего ремонта узла, механизма или системы автомобиля
5. Произвести анализ состояния охраны труда и техники безопасности на предприятии (Организация обучения и проведение инструктажей по охране труда, соблюдение режимов труда и отдыха на предприятии, соблюдение порядка проведения медосмотров, обеспечения спецодеждой, охрана труда)
6. Заключение

Задание принял к исполнению _____ / _____ /
(подпись студента) Ф.И.О.

Федеральное государственное бюджетное образовательное учреждение
высшего образования «Рязанский государственный агротехнологический
университет имени П.А. Костычева»

РАБОЧИЙ ДНЕВНИК

Производственная практика - технологическая практика

Студент магистратуры

(фамилия, имя, отчество обучающегося)

Курс _____ Группа _____

Направление подготовки (специальность)

23.04.03. Эксплуатация транспортно-технологических машин и комплексов

направленность (профиль) Техническая эксплуатация транспорта и автосервис

Сроки практики _____

Место прохождения практики

(указывается полное наименование структурного подразделения Университета, /
профильной организации, а также их фактический адрес)

Руководитель практики

от профильной организации _____

подпись,

/_____/

Ф.И.О.

М.П.

Рязань 20 _____

Учет работы практиканта

Дата	Рабочее место (отдел)	Наименование выполненных работ	Замечания и подпись руководителя практики от предприятия

Отзыв руководителя практики от предприятия

Подпись _____ / _____ /Дата _____

Отзыв руководителя практики от кафедры

Подпись _____ / _____ /Дата _____

МИНИСТЕРСТВО СЕЛЬСКОГО ХОЗЯЙСТВА РОССИЙСКОЙ ФЕДЕРАЦИИ
ФЕДЕРАЛЬНОЕ ГОСУДАРСТВЕННОЕ БЮДЖЕТНОЕ ОБРАЗОВАТЕЛЬНОЕ
УЧРЕЖДЕНИЕ ВЫСШЕГО ОБРАЗОВАНИЯ
«РЯЗАНСКИЙ ГОСУДАРСТВЕННЫЙ АГРОТЕХНОЛОГИЧЕСКИЙ УНИВЕРСИТЕТ
ИМЕНИ П.А.КОСТЫЧЕВА»

Утверждаю:

Председатель учебно-методической
комиссии по направлению подготовки
23.04.03 Эксплуатация транспортно-
(код) (название)

технологических машин и комплексов

 И.А. Успенский

«31» _____ мая _____ 2021 г.

**ПРОГРАММА ПРОИЗВОДСТВЕННОЙ ПРАКТИКИ
НАУЧНО-ИССЛЕДОВАТЕЛЬСКАЯ РАБОТА**

(наименование учебной дисциплины)

Уровень профессионального

образования _____ магистратура _____

(бакалавриат, специалитет, магистратура, подготовка кадров высшей квалификации)

Направление подготовки

(специальность) _____ Эксплуатация транспортно-технологических машин и комплексов _____

(полное наименование направления подготовки)

Направленность

(Профиль(и)) _____ Техническая эксплуатация транспорта и автосервис _____

(полное наименование направленности (профиля) направления подготовки из ООП)

Квалификация выпускника _____ магистр _____

Форма

обучения _____ заочная _____

(очная, заочная)

Курс _____ 1, 2, 3 _____ **Семестр** _____

Курсовая(ой) работа/проект _____ курс **Дифференцированный зачет** _____ 1-3 курс

Экзамен _____ курс

Рязань 2021

ЛИСТ СОГЛАСОВАНИЙ

Рабочая программа составлена с учетом требований федерального государственного образовательного стандарта высшего образования по направлению подготовки (специальности) 23.04.03 Эксплуатация транспортно-технологических машин и комплексов (уровень магистратуры), утвержденного приказом Министерства образования и науки Российской Федерации от 6 марта 2015г. №161

(дата утверждения ФГОС ВО)

Разработчики доцент кафедры «Техническая эксплуатация транспорта»

(должность, кафедра)



(подпись)

(Ф.И.О.)

заведующий кафедрой технической эксплуатации транспорта

(кафедра)



Успенский И.А.

(подпись)

(Ф.И.О.)

Рассмотрена и утверждена на заседании кафедры технической эксплуатации транспорта
« 31 » мая 2021 г., протокол №10а

Заведующий кафедрой технической эксплуатации транспорта

(кафедра)



Успенский И.А.

(подпись)

(Ф.И.О.)

1. Цели производственной практики – научно-исследовательская работа

Целью производственной практики – научно-исследовательская работа является получение сведений об основах научно-исследовательской работы; приобретение навыков применения методов теоретических и экспериментальных исследований в инженерном деле, навыков выполнения и обработки экспериментальных данных.

2. Задачи производственной практики - научно-исследовательская работа

Задачами производственной практики - научно-исследовательская работа является:

- обеспечение становления профессионального научно-исследовательского мышления магистрантов, формирование у них четкого представления об основных профессиональных задачах, способах их решения;
- формирование умений использовать современные технологии сбора информации, обработки и интерпретации полученных экспериментальных и эмпирических данных, владение современными методами исследований;
- формирование готовности проектировать и реализовывать в образовательной практике новое содержание учебных программ, осуществлять инновационные образовательные технологии;
- обеспечение готовности к профессиональному самосовершенствованию, развитию инновационного мышления и творческого потенциала, профессионального мастерства;
- самостоятельное формулирование и решение задач, возникающих в ходе научно-исследовательской и педагогической деятельности и требующих углубленных профессиональных знаний;
- проведение библиографической работы с привлечением современных информационных технологий.
- изучить основные понятия, классификацию и сущность методов исследования;
- овладеть знаниями и навыками планирования экспериментов, наблюдений и учета результатов в экспериментах;
- изучить особенности применения статистических методов анализа результатов экспериментов;
- овладеть навыками и знаниями по организации и проведению научно-производственных и производственных опытов.

3. Место практики в структуре ООП

Производственная практика - научно-исследовательская работа относится к Блоку 2 "Практики, в том числе научно-исследовательская работа (НИР)", который в полном объеме относится к вариативной части программы ООП (индекс Б2.В.05(П))

Производственная практика - научно-исследовательская работа магистрантов организуется в соответствии с требованиями федерального государственного образовательного стандарта высшего образования, УП, календарным учебным графиком.

Область профессиональной деятельности выпускников, освоивших программу магистратуры, включает области науки и техники, связанные с эксплуатацией и ремонтом транспортных и транспортно-технологических машин различного назначения, их агрегатов, систем и элементов, и их сервисным обслуживанием.

Объекты профессиональной деятельности выпускников:

системы и процессы технической эксплуатации, ремонта и технического сервиса транспортных и транспортно-технологических машин различного назначения, их агрегатов, систем и элементов;

предприятия и организации, проводящие эксплуатацию, хранение, заправку, техническое обслуживание, ремонт и сервисное обслуживание транспортных и транспортно-технологических машин различного назначения;

программы, организационно-технические и технологические процессы испытаний и сервисного обслуживания транспортных и транспортно-технологических машин различного назначения, их агрегатов, систем и элементов;

системы материально-технического обеспечения эксплуатационных предприятий и владельцев транспортных средств всех форм собственности.

Виды профессиональной деятельности выпускников:
производственно-технологическая (дополнительная);
экспериментально-исследовательская (основная);
сервисно-эксплуатационная (дополнительная).

Практика полностью реализуется в форме практической подготовки.

4. Вид, способы и форма проведения практики, применение электронного обучения и дистанционных образовательных технологий

Вид практики – производственная практика

Способ проведения практики – стационарная, выездная.

Формы проведения практики – дискретно.

Тип производственной практики – научно-исследовательская работа.

5. Место и время проведения производственной практики – научно-исследовательская работа

Практика может проводиться в АТП и предприятиях автосервиса, НИИ, лабораториях кафедр, малых предприятиях, организованных на базе ВУЗа.

В соответствии с учебным планом по направлению подготовки 23.04.03 Эксплуатация транспортно-технологических машин и комплексов производственная практика – научно-исследовательская работа проводится на 1, 2 и 3 курсах.

Для инвалидов и лиц с ограниченными возможностями здоровья форма проведения практики устанавливается факультетами с учетом особенностей психофизического развития, индивидуальных возможностей и состояния здоровья, в соответствии с требованиями образовательных стандартов.

Выбор мест прохождения практик для инвалидов и лиц с ограниченными возможностями здоровья производится с учетом требований их доступности для данных обучающихся и рекомендации медико-социальной экспертизы, а также индивидуальной программе реабилитации инвалида, относительно рекомендованных условий и видов труда.

При направлении инвалида и обучающегося с ограниченными возможностями здоровья в организацию или предприятие для прохождения предусмотренной учебным планом практики Университет согласовывает с организацией (предприятием) условия и виды труда с учетом рекомендаций медико-социальной экспертизы и индивидуальной программы реабилитации инвалида. При необходимости для прохождения практик могут создаваться специальные рабочие места в соответствии с характером нарушений, а также с учетом профессионального вида деятельности и характера труда, выполняемых студентом-инвалидом трудовых функций.

Студенту с ограниченными возможностями здоровья необходимо написать заявление с приложением всех подтверждающих документов о необходимости подбора места практики с учетом его индивидуальных особенностей.

Кафедра и/или факультет должны своевременно информировать заведующего практикой (минимум за 3 месяца до начала практики) о необходимости подбора места практики студенту с ограниченными возможностями здоровья в соответствии с его программой подготовки (специальностью) и индивидуальными особенностями.

6. Компетенции обучающегося, формируемые в результате прохождения производственной практики – научно-исследовательская работа

В результате прохождения данной производственной практики обучающийся должен приобрести следующие практические навыки, умения, знания для формирования компетенций:

Компетенции		Знать	Уметь	Иметь навыки (владеть)
Индекс	Формулировка			
ОПК-1	способностью формулировать цели и задачи исследования, выявлять приоритеты решения задач, выбирать и создавать критерии оценки	1) методологические основы научного познания и творчества; 2) сущность общенаучных методов научного исследования; 3) общую структуру творческого процесса, проблемы принятия решений, эвристику; 4) теоретические и эмпирические методы исследования.	1) формулировать цели и задачи исследования; 2) выявлять приоритеты решения конкретных задач; 3) выбирать и создавать критерии оценки применительно к направлениям научной деятельности; 4) ставить и решать теоретические и практические задачи исследования.	1) навыками планирования и проведения научных исследований; 2) навыками выбора темы научного исследования.
ОПК-2	способностью применять современные методы исследования, оценивать и представлять результаты выполненной работы	1) современные методы научного исследования; 2) особенности научно-исследовательской деятельности в общей структуре человеческой деятельности; 3) элементы теории и методологии научно-технического творчества;	1) оценивать и представлять результаты выполненной работы в виде рефератов, статей, докладов на семинаре; 2) пользоваться методами и принципами инновационной деятельности.	1) навыками расчета экономической эффективности и опытной апробации предлагаемых разработок.
ОПК-3	способностью использовать иностранный язык в профессиональной сфере	1) знать базовую лексику общего языка, а также основную терминологию своего направления	1) читать и понимать со словарем специальную литературу по широкому и узкому профилю специальности;	1) владеть нормативным произношением и ритмом речи и применять их для повседневного общения
ПК-6	готовностью использовать передовой отраслевой, межотраслевой и зарубежный опыт	1) основные методы технических исследований.	1) провести испытания новых технических приемов и технологий в условиях	1) методами контроля качества продукции и технологических процессов.

	при разработке производственных программ по технической эксплуатации, ремонту и сервисному обслуживанию транспортных и транспортно-технологических машин, технологического и вспомогательного оборудования для их технического обслуживания и ремонта		производства.	
ПК-7	способностью к проведению технологических расчетов транспортного предприятия с целью определения потребности в производственно-технической базе, персонале, материалах, запасных частях и других производственных ресурсах	1) правила составления программы наблюдений и учетов.	1) составлять отчет о проведении научно-исследовательской работы.	1) навыками проведения технологических расчетов транспортного предприятия с целью определения потребности в производственно-технической базе, персонале, материалах, запасных частях и других производственных ресурсах
ПК-17	Способностью разрабатывать методики, планы и программы проведения научных исследований и разработок, готовить задания для исполнителей, организовывать проведение экспериментов и испытаний, анализировать и обобщать их результаты	1) основные показатели и характеристики испытаний транспортно-технологических процессов и их элементов, методики их замера.	1) использовать в практической деятельности методы и средства научных исследований при решении задач конструкторско-технологического обеспечения производства транспортных средств;	1) навыками обработки результатов измерений
ПК-18	способностью вести сбор, анализ и систематизацию информации по теме исследования, готовить научно-	1) сущность и процедуры применения методов активизации творческого мышления;	1) пользоваться различными источниками научной информации;	1) техникой планирования научно-исследовательской работы;

	технические отчеты, обзоры публикаций по теме исследования	2) классификацию общенаучных методов научного исследования; 3) организацию научно-исследовательской работы в вузах и научно-исследовательских учреждениях России.	2) фиксировать прочитанный материал; 3) пользоваться теоретическими и эмпирическими уровнями исследования; 4) анализировать и обобщать результаты исследований.	2) навыками изучения состояния вопроса исследования.
ПК-19	способностью разрабатывать физические и математические (в том числе компьютерные) модели явлений и объектов, относящихся к профилю деятельности	1) этапы планирования эксперимента; 2) планирование объема выборки, эмпирические и теоретические распределения, статистические методы проверки гипотез, сущность и основы дисперсионного, корреляционного и регрессионного анализов и их применение в технических исследованиях; 3) применение ЭВМ в опытном деле.	1) определить количественную зависимость между изучаемыми признаками и составлять прогноз на использование технических приемов и изучаемых технологий; 2) составить и обосновать программу и методику проведения наблюдений и анализов в период эксперимента.	1) владеть математическими методами управления техническим состоянием транспортно-технологических машин и комплексов.
ПК-20	готовностью к использованию способов фиксации и защиты объектов интеллектуальной собственности, управления результатами научно-исследовательской деятельности и коммерциализации прав на объекты интеллектуальной собственности	1) объекты интеллектуальной собственности; 2) права и обязанности авторов и владельцев объектов интеллектуальной собственности.	1) оформлять права на объекты интеллектуальной собственности	1) правилами оформления основных видов документов по охране интеллектуальной собственности, лицензионным и патентным законодательством
ПК-21	способностью пользоваться основными нормативными документами отрасли, проводить поиск по источникам	1) способы защиты прав авторов и владельцев интеллектуальной собственности	1) применять некоторые варианты расчета экономической эффективности внедрения объектов интеллектуальной собственности (в	1) правилами патентного поиска в специализированных патентных библиотеках, сети Интернета

	патентной информации, определять патентную чистоту разрабатываемых объектов техники и технологии, подготавливать первичные материалы к патентованию изобретений, официальной регистрации программ для электронно-вычислительных машин и баз данных на основе использования основных понятий в области интеллектуальной собственности, прав авторов, предприятия-работодателя, патентообладателя, основных положений патентного законодательства и авторского права Российской Федерации		первую очередь, технических).	
--	---	--	-------------------------------	--

7. Структура и содержание производственной практики – научно-исследовательская работа

Общая трудоемкость практики 30 зачетных единицы, 1080 часов.

Объемы и конкретное содержание всех этапов производственной практики – научно-исследовательская работа определяются рабочей программой и индивидуальным планом.

Структура и содержание производственной практики – научно-исследовательская работа

№ п/п	Разделы (этапы) практики и виды работ	Формируемые компетенции	Практическая подготовка
1	2	3	4
1.	Выбор и обоснование темы исследования	ОПК-1; ОПК-2; ОПК-3; ПК-6; ПК-7; ПК-17; ПК-18; ПК-19; ПК-20; ПК-21	Организация производственного процесса в соответствии с требованиями производственной системы и системы менеджмента качества; Обеспечение выпуска
2.	Ознакомление с деятельностью предприятия, его характеристика		
3.	Формулировка цели и задач исследований; выбор объектов и методов исследований		
4.	Постановка эксперимента, выполнение теоретических или аналитических		

	исследований (в соответствии с заданием)		продукции в соответствии с требованиями нормативной документации;
5.	Обработка результатов исследований		Формирование планов испытаний и исследований АТС и их компонентов в соответствии с планом научно-исследовательских и опытно-конструкторских работ и программой выпуска продукции;
6.	Составление отчета о научно-исследовательской работе		Планирование ресурсов для испытаний и исследований АТС и их компонентов;
7.	Публичная защита выполненной работы		Распределение и координация работ по проведению испытаний и исследований АТС и их компонентов между исполнителями (внутренними и внешними)

Форма отчетности по практике письменный отчет с отзывом руководителя практики от организации.

8. Научно-исследовательские и научно-производственные технологии, используемые на производственной практике – преддипломная практика

1) Работа в команде - совместная деятельность студентов в группе под руководством лидера, направленная на решение общей задачи путем творческого сложения результатов индивидуальной работы членов команды с делением полномочий и ответственности.

2) Проблемное обучение - стимулирование студентов к самостоятельному приобретению знаний, необходимых для решения конкретной проблемы.

3) Контекстное обучение - мотивация студентов к усвоению знаний путем выявления связей между конкретным знанием и его применением.

4) Обучение на основе опыта - активизация познавательной деятельности студента за счет ассоциации и собственного опыта с предметом изучения.

Опережающая самостоятельная работа - изучение студентами нового материала до его изучения на практике.

9. Учебно-методическое обеспечение самостоятельной работы студентов на производственной практике – научно-исследовательская работа

Для обеспечения самостоятельной работы магистрантов в процессе производственной практики – научно-исследовательская работа руководитель практики от университета знакомит магистрантов с заданием на практику, программой практики, разрабатывает индивидуальный детальный план прохождения практики, предусматривающий определение конкретных задач и сроки их выполнения, составляет график консультации магистрантов по

вопросам, возникающим при прохождении практики, а также осуществляет консультирование магистрантов по выполнению самостоятельной работы во время практики. Во время прохождения производственной практики – научно-исследовательская работа магистранты должны самостоятельно под контролем руководителя практики от университета составить отчет по практике.

Для выполнения заданий для самостоятельной работы по производственной практике – научно-исследовательская работа вуз обеспечивает свободный доступ практикантов к библиотечным фондам, к сети Интернет и базам данных вуза и кафедры.

Задание на практику формулируется в соответствии с целями и задачами практики. Формулировка задания определяется спецификой объекта (базы) производственной практики – научно-исследовательская работа.

10. Формы промежуточной аттестации по итогам производственной практики – научно-исследовательская работа

Аттестация по итогам практики осуществляется на основании оформленного в соответствии с установленными требованиями письменного отчета с отзывом руководителя практики от организации, заверенным печатью. Сдача отчета по практике производится в сроки, установленные учебным планом.

Отчет по практике составляется в соответствии с требованиями программы и с учетом индивидуального задания, записанного в дневнике.

Дифференцированный зачет по практике принимается одним из преподавателей кафедры, назначенного приказом ректора руководителем практики от ВУЗа.

По итогам аттестации выставляется оценка (отлично, хорошо, удовлетворительно). Оценка по итогам практики заносится в зачетную книжку.

Магистранты, не выполнившие программу практики по уважительным причинам, направляются на практику вторично, в свободное от учебы время.

Время проведения производственной практики – научно-исследовательская работа 1, 2, 3 курсах.

11. Учебно-методическое и информационное обеспечение производственной практики – научно-исследовательская работа

Основная литература

1. Шкляр, М. Ф. Основы научных исследований [Текст] : учебное пособие / М. Ф. Шкляр. - 3-е изд. - М. : Дашков и К, 2010. - 244 с.
2. Шкляр, М. Ф. Основы научных исследований [Текст] : учебное пособие / М. Ф. Шкляр. - 5-е изд. - М. : Дашков и К', 2014. - 244 с. - (Учебные издания для бакалавров).
3. Кравцова, Е. Д. Логика и методология научных исследований [Электронный ресурс] : учеб. пособие / Е. Д. Кравцова, А. Н. Городищева. – Красноярск :Сиб. федер. ун-т, 2014. – 168 с. - ISBN 978-5-7638-2946-4 – ЭБС «Знаниум»
4. Кожухар, В. М. Основы научных исследований [Текст] : учебное пособие / В. М. Кожухар. - М. : Дашков и К, 2010. - 216 с.

Дополнительная литература

1. Коваленко, Н. А. Научные исследования и решение инженерных задач в сфере автомобильного транспорта [Текст] : учебное пособие для студентов высших учебных заведений по специальности "Техническая эксплуатация автомобилей", "Автосервис" / Н. А. Коваленко. - Минск - М. : Новое знание : ИНФРА-М, 2015. - 271 с. : ил. - (Высшее образование: Бакалавриат).
2. Коваленко, Н.А. Научные исследования и решение инженерных задач в сфере автомобильного транспорта: Учебное пособие / Н.А.Коваленко - М.: НИЦ ИНФРА-М; Мн.: Нов.знан., 2013-271с. – ЭБС «Знаниум»
3. Коптев, В. В. Основы научных исследований и патентоведения : Учеб. пособие / В. В. Коптев, В. А. Богомягих, М. Ф.Трифонова. - М. : Колос, 1993. - 144с.
4. Алексеев, В.П. Основы научных исследований и патентоведение [Электронный ресурс] : учебник / В.П. Алексеев, Д.В. Озеркин. — Электрон.дан. — М. : ТУСУР (Томский

государственный университет систем управления и радиоэлектроники), 2012. — 172 с. — ЭБС «Лань»

5. Кузнецов, И. Н. Основы научных исследований [Текст] : учебное пособие / И. Н. Кузнецов. - М. : Дашков и К', 2014. - 284 с. - (Учебные издания для бакалавров).

Программное обеспечение:

Наименование	Лицензия	Ограничение	Дата окончания
Kaspersky Endpoint Security для бизнеса - Стандартный Russian Edition. 150-249 Node 1 year Educational Renewal License	1096-200527-113342-063-1315	150	28.06.2022
Office 365 для образования E1 (преподавательский)	70dac036-3972-4f17-8b2c-626c8be57420	без ограничений	без ограничений
ВКР ВУЗ	Лицензионный договор №5004/19 от 21.03.2019 Лицензионный договор №5081/19 от 21.03.2019	1300 загрузок	09.10.2021
«Сеть КонсультантПлюс»	Договор об информационной поддержке от 26.08.2016	без ограничений	без ограничений
7-Zip	свободно распространяемая	без ограничений	без ограничений
Adobe Acrobat Reader	свободно распространяемая	без ограничений	без ограничений
Advego Plagiatus	свободно распространяемая	без ограничений	без ограничений
Google Chrome	свободно распространяемая	без ограничений	без ограничений
LibreOffice 4.2	свободно распространяемая	без ограничений	без ограничений
Mozilla Firefox	свободно распространяемая	без ограничений	без ограничений

Microsoft OneDrive	свободно распространяемая	без ограничений	без ограничений
Opera	свободно распространяемая	без ограничений	без ограничений
Справочно-правовая система "Гарант"	свободно распространяемая	без ограничений	без ограничений

Базы данных, информационно-справочные и поисковые системы

Название ЭБС, ссылка	Данные договора	Срок действия договора
ЭБС «Лань» - http://e.lanbook.com/	Договор (контракт) № 06/19/44/ЕП с Обществом с ограниченной ответственностью «Издательство ЛАНЬ» от 10.12.2019 г.	16.12.2019 – 15.12.2020
ЭБС «Юрайт» - http://www.biblio-online.ru/	Договор № 4371 с Обществом с ограниченной ответственностью «Электронное издательство ЮРАЙТ» от 17.08.2020 г.	01.09.2020 – 31.08.2021
ЭБС «ZNANIUM.COM» - http://znanium.com	Договор (контракт) №4586 с Обществом с ограниченной ответственностью №ЗНАНИУМ» от 21.08.2020 г.	01.09.2020 - 31.08.2021
ЭБС «IPRbooks» - http://www.iprbookshop.ru/	Договор № 07/19/44/ЕП с Обществом с ограниченной ответственностью Компания «Ай Пи Эр Медиа» от 31.12.2019 г.	16.02.2020-16.02.2021
ЭБС «IPRbooks» - http://www.iprbookshop.ru/	Лицензионное соглашение №6115/19 с Обществом с ограниченной ответственностью Компания «Ай Пи Эр Медиа» от 31.12.2019 г. (для лиц с ОВЗ)	16.02.2020-16.02.2021
ЭБС «Троицкий мост» - http://www.trmost.ru/lib-main.shtml?all_books	Договор № 2307/20С с Обществом с ограниченной ответственностью «Издательско-торговая компания «Троицкий мост» от 28.07.2020 г.	15.08.2020 – 15.08.2021
ЭБ ИЦ «Академия» - http://www.academia-moscow.ru/	Контракт №1281/ЭБ-20 с Официальным дилером Издательства «Академия» Индивидуальным предпринимателем Бурцевой	01.04.2020 – 31.03.2023

	Антониной Петровной от 20.03.2020 г.	
--	---	--

12. Материально-техническое обеспечение практики (Приложение 8 к ООП Материально - техническое обеспечение основной образовательной программы).

13. Фонды оценочных средств для промежуточной аттестаций обучающихся (Приложение 1)

МИНИСТЕРСТВО СЕЛЬСКОГО ХОЗЯЙСТВА РОССИЙСКОЙ ФЕДЕРАЦИИ
ФЕДЕРАЛЬНОЕ ГОСУДАРСТВЕННОЕ БЮДЖЕТНОЕ ОБРАЗОВАТЕЛЬНОЕ
УЧРЕЖДЕНИЕ ВЫСШЕГО ОБРАЗОВАНИЯ
«РЯЗАНСКИЙ ГОСУДАРСТВЕННЫЙ АГРОТЕХНОЛОГИЧЕСКИЙ
УНИВЕРСИТЕТ ИМЕНИ П.А.КОСТЫЧЕВА»

Автомобильный факультет

Кафедра «Техническая эксплуатация транспорта»

МЕТОДИЧЕСКИЕ РЕКОМЕНДАЦИИ
по выполнению заданий
и подготовке отчета по итогам
производственной практики (научно-исследовательской работы)

Уровень профессионального образования: *магистратура*

Направление подготовки: *23.04.03*

Эксплуатация транспортно-технологических машин и комплексов
Программа: «*Техническая эксплуатация транспорта и автосервис*»

Квалификация выпускника: *магистр*

Форма обучения: *очная, заочная*

Рязань, 2021

Методические рекомендации составлены с учетом требований федерального государственного образовательного стандарта высшего образования по направлению подготовки 23.04.03 Эксплуатация транспортно-технологических машин и комплексов (уровень магистратуры), утвержденного «06» марта 2015 года № 161.

Разработчики: И.А. Успенский, А.С. Колотов

Рецензент: зав. кафедрой «Технология металлов и ремонт машин»
Г.К. Рембалович

Методические рекомендации рассмотрены и одобрены учебно-методической комиссией по направлению подготовки 23.04.03 Эксплуатация транспортно-технологических машин и комплексов

Протокол №10а от « 31 » мая 2021 г.

Председатель учебно-методической комиссии
по направлению подготовки 23.04.03 Эксплуатация
транспортно-технологических машин и комплексов



И.А. Успенский

Введение

Производственная практика (научно-исследовательская работа) (далее НИР) является обязательной и важной составляющей профессиональной подготовки магистрантов. НИР является важным звеном учебно-воспитательного процесса и профессиональной подготовки.

1. ЦЕЛИ И ЗАДАЧИ НИР

Целью научно-исследовательской работы является получение сведений об основах научно-исследовательской работы; приобретение навыков применения методов теоретических и экспериментальных исследований в инженерном деле, навыков выполнения и обработки экспериментальных данных.

Задачами НИР является:

- обеспечение становления профессионального научно-исследовательского мышления магистрантов, формирование у них четкого представления об основных профессиональных задачах, способах их решения;
- формирование умений использовать современные технологии сбора информации, обработки и интерпретации полученных экспериментальных и эмпирических данных, владение современными методами исследований;
- формирование готовности проектировать и реализовывать в образовательной практике новое содержание учебных программ, осуществлять инновационные образовательные технологии;
- обеспечение готовности к профессиональному самосовершенствованию, развитию инновационного мышления и творческого потенциала, профессионального мастерства;
- самостоятельное формулирование и решение задач, возникающих в ходе научно-исследовательской и педагогической деятельности и требующих углубленных профессиональных знаний;
- проведение библиографической работы с привлечением современных информационных технологий.

- изучить основные понятия, классификацию и сущность методов исследования;

- овладеть знаниями и навыками планирования экспериментов, наблюдений и учета результатов в экспериментах;

- изучить особенности применения статистических методов анализа результатов экспериментов;

- овладеть навыками и знаниями по организации и проведению научно-производственных и производственных опытов.

НИР необходима для формирования у будущих магистров следующих общепрофессиональных и профессиональных компетенций:

- способностью формулировать цели и задачи исследования, выявлять приоритеты решения задач, выбирать и создавать критерии оценки (ОПК-1);

- способностью применять современные методы исследования, оценивать и представлять результаты выполненной работы (ОПК-2);

- способностью использовать иностранный язык в профессиональной сфере (ОПК-3);

- готовностью использовать передовой отраслевой, межотраслевой и зарубежный опыт при разработке производственных программ по технической эксплуатации, ремонту и сервисному обслуживанию транспортных и транспортно-технологических машин, технологического и вспомогательного оборудования для их технического обслуживания и ремонта (ПК-6);

- способностью к проведению технологических расчетов транспортного предприятия с целью определения потребности в производственно-технической базе, персонале, материалах, запасных частях и других производственных ресурсах (ПК-7);

- Способностью разрабатывать методики, планы и программы проведения научных исследований и разработок, готовить задания для исполнителей, организовывать проведение экспериментов и испытаний, анализировать и обобщать их результаты (ПК-17);

- способностью вести сбор, анализ и систематизацию информации по теме исследования, готовить научно-технические отчеты, обзоры публикаций по теме исследования (ПК-18);

- способностью разрабатывать физические и математические (в том числе компьютерные) модели явлений и объектов, относящихся к профилю деятельности(ПК-19);

- готовностью к использованию способов фиксации и защиты объектов интеллектуальной собственности, управления результатами научно-исследовательской деятельности и коммерциализации прав на объекты интеллектуальной собственности (ПК-20);

- способностью пользоваться основными нормативными документами отрасли, проводить поиск по источникам патентной информации, определять патентную чистоту разрабатываемых объектов техники и технологии, подготавливать первичные материалы к патентованию изобретений, официальной регистрации программ для электронно-вычислительных машин и баз данных на основе использования основных понятий в области интеллектуальной собственности, прав авторов, предприятия-работодателя, патентообладателя, основных положений патентного [законодательства](#) и авторского права Российской Федерации (ПК-21).

3. ОРГАНИЗАЦИЯ НИР

Предусмотренная учебным планом НИР проводится в лабораториях университета и на предприятиях различных форм собственности, применяющих передовую технологию, организацию работ и оснащенных современным научно-исследовательским оборудованием.

Сроки проведения НИР определяются учебным планом.

По окончании срока НИР студент обязан в установленные сроки отчитаться о выполнении заданий НИР и сдать отчет на кафедру. По результатам аттестации выставляется зачет по практике.

График консультаций магистрантов с руководителями НИР помещается на информационной доске кафедры.

4. МЕТОДИЧЕСКИЕ РЕКОМЕНДАЦИИ

Перед проведением НИР кафедра проводит собрание магистрантов, на котором знакомит их с руководителями от университета. После собрания проходит консультация с руководителем, в ходе которой определяются название квалификационной работы, а также цели и задачи НИР.

Материал для выпускной квалификационной работы собирается с учетом рекомендаций руководителей практики от технического университета и предприятия.

Магистранты по итогам НИР оформляют отчет, в котором отражены календарь НИР, основные результаты работы, итоги с выводами и предложениями обучающегося по дальнейшему проведению НИР.

5. ОТЧЕТНОСТЬ И ОФОРМЛЕНИЕ РЕЗУЛЬТАТОВ НИР

По итогам выполнения НИР магистранты представляют преподавателю-руководителю письменный отчет о выполнении программы НИР.

Отчет по НИР представляет собой сброшюрованный материал, оформленных на листах формата А4 и записанный на рекомендованном носителе данных. Отчет должен включать следующие разделы:

1. титульный лист;
2. содержание;
3. введение;
4. основную часть;
5. заключение;
6. приложение

В основной части магистрант должен привести результаты НИР согласно поставленным задачам. Результаты практических исследований также включаются в основную часть.

Приложения к отчету представляют собой чертежи изделий, деталей, заготовок и сборочных единиц, используемых в процессе НИР.

Отчет, удовлетворяющий предъявляемым требованиям к содержанию и

оформлению, после исправления замечаний руководителя (если они имеются) допускается к защите.

Аттестация по итогам этапа НИР проводится на основании оформленного в соответствии с установленными требованиями отчета. По итогам аттестации выставляется зачет с оценкой (отлично, хорошо, удовлетворительно). В случае невыполнения программы НИР или отсутствия отчета по уважительным причинам, кафедра принимает решение о повторном проведении зачета. При отсутствии уважительных причин студент представляется к отчислению за невыполнение учебного плана.

6. Учебно-методическое обеспечение НИР

6.1 Основная литература

1. Шкляр, М. Ф. Основы научных исследований [Текст] : учебное пособие / М. Ф. Шкляр. - 3-е изд. - М. : Дашков и К, 2010. - 244 с.
2. Шкляр, М. Ф. Основы научных исследований [Текст] : учебное пособие / М. Ф. Шкляр. - 5-е изд. - М. : Дашков и К', 2014. - 244 с. - (Учебные издания для бакалавров).
3. Кравцова, Е. Д. Логика и методология научных исследований [Электронный ресурс] : учеб. пособие / Е. Д. Кравцова, А. Н. Городищева. – Красноярск :Сиб. федер. ун-т, 2014. – 168 с. - ISBN 978-5-7638-2946-4 – ЭБС «Знаниум»
4. Кожухар, В. М. Основы научных исследований [Текст] : учебное пособие / В. М. Кожухар. - М. : Дашков и К, 2010. - 216 с.

6.2 Дополнительная литература

1. Коваленко, Н. А. Научные исследования и решение инженерных задач в сфере автомобильного транспорта [Текст] : учебное пособие для студентов высших учебных заведений по специальности "Техническая эксплуатация автомобилей", "Автосервис" / Н. А. Коваленко. - Минск - М. : Новое знание : ИНФРА-М, 2015. - 271 с. : ил. - (Высшее образование: Бакалавриат).
2. Коваленко, Н.А. Научные исследования и решение инженерных задач в сфере автомобильного транспорта: Учебное пособие / Н.А.Коваленко - М.: НИЦ ИНФРА-М; Мн.: Нов.знан., 2013-271с. – ЭБС «Знаниум»
3. Коптев, В. В. Основы научных исследований и патентоведения : Учеб. пособие / В. В. Коптев, В. А. Богомягких, М. Ф.Трифоновна. - М. : Колос, 1993. - 144с.
4. Алексеев, В.П. Основы научных исследований и патентоведение [Электронный ресурс] : учебник / В.П. Алексеев, Д.В. Озеркин. — Электрон.дан. — М. : ТУСУР (Томский государственный университет систем управления и радиоэлектроники), 2012. — 172 с. — ЭБС «Лань»
5. Кузнецов, И. Н. Основы научных исследований [Текст] : учебное пособие / И. Н. Кузнецов. - М. : Дашков и К', 2014. - 284 с. - (Учебные издания для бакалавров).

Программное обеспечение:

Наименование	Лицензия	Ограничение	Дата окончания
Kaspersky Endpoint Security для бизнеса - Стандартный Russian Edition. 150-249 Node 1	1096-200527-113342-063-1315	150	28.06.2022

year Educational Renewal License			
Office 365 для образования E1 (преподавательский)	70dac036-3972-4f17-8b2c-626c8be57420	без ограничений	без ограничений
ВКР ВУЗ	Лицензионный договор №5004/19 от 21.03.2019 Лицензионный договор №5081/19 от 21.03.2019	1300 загрузок	09.10.2021
«Сеть КонсультантПлюс»	Договор об информационной поддержке от 26.08.2016	без ограничений	без ограничений
7-Zip	свободно распространяемая	без ограничений	без ограничений
Adobe Acrobat Reader	свободно распространяемая	без ограничений	без ограничений
Advego Plagiatus	свободно распространяемая	без ограничений	без ограничений
Google Chrome	свободно распространяемая	без ограничений	без ограничений
LibreOffice 4.2	свободно распространяемая	без ограничений	без ограничений
Mozilla Firefox	свободно распространяемая	без ограничений	без ограничений
Microsoft OneDrive	свободно распространяемая	без ограничений	без ограничений
Opera	свободно распространяемая	без ограничений	без ограничений
Справочно-правовая система "Гарант"	свободно распространяемая	без ограничений	без ограничений

Базы данных, информационно-справочные и поисковые системы

Название ЭБС, ссылка	Данные договора	Срок действия договора
ЭБС «Лань» - http://e.lanbook.com/	Договор (контракт) № 06/19/44/ЕП с Обществом с ограниченной ответственностью «Издательство ЛАНЬ» от 10.12.2019 г.	16.12.2019 – 15.12.2020
ЭБС «Юрайт» -	Договор № 4371 с Обществом с	01.09.2020 –

http://www.biblio-online.ru/	ограниченной ответственностью «Электронное издательство ЮРАЙТ» от 17.08.2020 г.	31.08.2021	
ЭБС «ZNANIUM.COM» - http://znanium.com	Договор (контракт) №4586 с Обществом с ограниченной ответственностью №ЗНАНИУМ» от 21.08.2020 г.	01.09.2020 31.08.2021	-
ЭБС «IPRbooks» - http://www.iprbookshop.ru/	Договор № 07/19/44/ЕП с Обществом с ограниченной ответственностью Компания «Ай Пи Эр Медиа» от 31.12.2019 г.	16.02.2020-16.02.2021	
ЭБС «IPRbooks» - http://www.iprbookshop.ru/	Лицензионное соглашение №6115/19 с Обществом с ограниченной ответственностью Компания «Ай Пи Эр Медиа» от 31.12.2019 г. (для лиц с ОБЗ)	16.02.2020-16.02.2021	
ЭБС «Троицкий мост» - http://www.trmost.ru/lib-main.shtml?all_books	Договор № 2307/20С с Обществом с ограниченной ответственностью «Издательско-торговая компания «Троицкий мост» от 28.07.2020 г.	15.08.2020 15.08.2021	-
ЭБ ИЦ «Академия» - http://www.academia-moscow.ru/	Контракт №1281/ЭБ-20 с Официальным дилером Издательства «Академия» Индивидуальным предпринимателем Бурцевой Антониной Петровной от 20.03.2020 г.	01.04.2020 31.03.2023	-

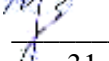
МИНИСТЕРСТВО СЕЛЬСКОГО ХОЗЯЙСТВА РОССИЙСКОЙ ФЕДЕРАЦИИ
ФЕДЕРАЛЬНОЕ ГОСУДАРСТВЕННОЕ БЮДЖЕТНОЕ ОБРАЗОВАТЕЛЬНОЕ
УЧРЕЖДЕНИЕ ВЫСШЕГО ОБРАЗОВАНИЯ
«РЯЗАНСКИЙ ГОСУДАРСТВЕННЫЙ АГРОТЕХНОЛОГИЧЕСКИЙ УНИВЕР-
СИТЕТ ИМЕНИ П.А.КОСТЫЧЕВА»

Утверждаю:

Председатель учебно-методической
комиссии по направлению подготовки
23.04.03 Эксплуатация транспортно-

(код) (название)

технологических машин и комплексов

 И.А. Успенский
« 31 » мая 2021 г.

ПРОГРАММА ПРОИЗВОДСТВЕННОЙ ПРАКТИКИ

преддипломная практика

(наименование практики)

Уровень профессионального образования _____ магистратура _____

(бакалавриат, специалитет, магистратура, подготовка кадров высшей квалификации)

Направление(я) подготовки (специальность) Эксплуатация транспортно-
технологических машин и комплексов

(полное наименование направления подготовки)

Профиль(и) Техническая эксплуатация транспорта и автосервис

(полное наименование направленности (профиля) направления подготовки из ООП)

Квалификация выпускника _____ магистр _____

Форма обучения _____ заочная _____

(очная, заочная)

Курс _____ 3 _____ Семестр _____

Дифференцированный зачет (Зачет) 3 курс

ЛИСТ СОГЛАСОВАНИЙ

Рабочая программа составлена с учетом требований федерального государственного образовательного стандарта высшего образования по направлению подготовки (специальности) 23.04.03 Эксплуатация транспортно-технологических машин и комплексов (уровень магистратуры), утвержденного приказом Министерства образования и науки Российской Федерации от 6 марта 2015г. №161

(дата утверждения ФГОС ВО)

Разработчики

доцент кафедры «Техническая эксплуатация транспорта»

(должность, кафедра)



(подпись)

Колотов А.С.

(Ф.И.О.)

заведующий кафедрой технической эксплуатации транспорта

(кафедра)



(подпись)

Успенский И.А.

(Ф.И.О.)

Рассмотрена и утверждена на заседании кафедры технической эксплуатации транспорта « 31 » мая 2021 г., протокол №10а

Заведующий кафедрой технической эксплуатации транспорта

(кафедра)



(подпись)

Успенский И.А.

(Ф.И.О.)

1. Цели производственной практики - преддипломная практика

Целью производственной практики - преддипломная практика является обобщение материалов по теме магистерской диссертации, систематизация материалов по АТП и предприятиям сервиса к которым привязана тема диссертации.

2. Задачи производственной практики - преддипломная практика

Задачи производственной практики - преддипломная практика – уточнение материалов, собранных ранее по магистерской диссертации, сбор материалов по производственному использованию результатов диссертационного исследования, переданных ранее с/х предприятиям, АТП и предприятиям автосервиса для внедрения.

3. Место практики в структуре ООП

Производственная практика - преддипломная практика (индекс Б2.В.06(П)) входит в Блок 2 «Практики, в том числе научно-исследовательская работа (НИР)» и относится к одному из типов производственной практики включенных в учебный план подготовки магистров по направлению 23.04.03 Эксплуатация транспортно-технологических машин и комплексов.

Общая трудоемкость производственной практики - преддипломная практика составляет 4 зачетных единицы, 4 недели или 216 часов. Аттестация – зачет с оценкой.

Практика полностью реализуется в форме практической подготовки.

4. Вид, способы и форма проведения практики, применение электронного обучения и дистанционных образовательных технологий

Вид практики – производственная практика.

Способ проведения практики – стационарная, выездная.

Формы проведения практики – дискретно.

Тип производственной практики – преддипломная практика.

5. Место и время проведения производственной практики - преддипломная практика

Практика может проводиться в АТП и предприятиях автосервиса, НИИ, лабораториях кафедр, малых предприятиях, организованных на базе ВУЗа.

Производственная практика преддипломная проводится на 3 курсе. Продолжительность практики 4 недели.

Для инвалидов и лиц с ограниченными возможностями здоровья форма проведения практики устанавливается факультетами с учетом особенностей психофизического развития, индивидуальных возможностей и состояния здоровья, в соответствии с требованиями образовательных стандартов.

Выбор мест прохождения практик для инвалидов и лиц с ограниченными возможностями здоровья производится с учетом требований их доступности для данных обучающихся и рекомендации медико-социальной экспертизы, а также индивидуальной программе реабилитации инвалида, относительно рекомендованных условий и видов труда.

При направлении инвалида и обучающегося с ограниченными возможностями здоровья в организацию или предприятие для прохождения предусмотренной учебным планом практики Университет согласовывает с организацией (предприятием) условия и виды труда с учетом рекомендаций медико-социальной экспертизы и индивидуальной программы реабилитации инвалида. При необходимости для прохождения практик могут создаваться специальные рабочие места в соответствии с характером нарушений, а также с учетом профессионального вида деятельности и характера труда, выполняемых студентом-инвалидом трудовых функций.

Студенту с ограниченными возможностями здоровья необходимо написать заявление с приложением всех подтверждающих документов о необходимости подбора места практики с учетом его индивидуальных особенностей.

Кафедра и/или факультет должны своевременно информировать заведующего практикой (минимум за 3 месяца до начала практики) о необходимости подбора места практики студенту с ограниченными возможностями здоровья в соответствии с его программой подготовки (специальностью) и индивидуальными особенностями.

6 Компетенции обучающегося, формируемые в результате прохождения производ-

ственной практики – преддипломная практика

В результате прохождения данной производственной практики обучающийся должен приобрести следующие практические навыки, умения, знания для формирования компетенций:

Код	Формулировка компетенции	Планируемые результаты
ПК-5	способностью использовать на практике знание системы технического обслуживания и ремонта транспортных и транспортно-технологических машин отрасли и технологического оборудования	Знать: 1) основных направлений и тенденций развития транспортной техники, транспортных технологий и производственной базы;
		Уметь: 1) использовать на практике знание системы технического обслуживания и ремонта транспортных и транспортно-технологических машин отрасли и технологического оборудования
		Иметь навыки (владеть) 1) навыками разработки производственных программ по технической эксплуатации, ремонту и сервисному обслуживанию транспортных и транспортно-технологических машин, технологического и вспомогательного оборудования для их технического обслуживания и ремонта
ПК-6	готовностью использовать передовой отраслевой, межотраслевой и зарубежный опыт при разработке производственных программ по технической эксплуатации, ремонту и сервисному обслуживанию транспортных и транспортно-технологических машин, технологического и вспомогательного оборудования для их технического обслуживания и ремонта	Знать: 1) состояние и направление использования достижений науки и практики в профессиональной деятельности
		Уметь: 1) пользоваться глобальными информационными ресурсами и современными средствами телекоммуникаций
		Иметь навыки (владеть) 1) навыками разработки производственных программ по технической эксплуатации, ремонту и сервисному обслуживанию транспортных и транспортно-технологических машин, технологического и вспомогательного оборудования для их технического обслуживания и ремонта
ПК-7	способностью к проведению технологических расчетов транспортного предприятия с целью определения потребности в производственно-технической базе, персонале, материалах, запасных частях и других производственных ресурсах	Знать: 1) особенности проведения технологических расчетов автотранспортных предприятий и предприятий автомобильного сервиса
		Уметь: 1) определять потребности в производственно-технической базе, персонале, материалах, запасных частях и других производственных ресурсах для автотранспортных предприятий и предприятий автомобильного сервиса
		Иметь навыки (владеть) 1) навыками проведения технологических расчетов автотранспортных предприятий и предприятий автомобильного сервиса

ПК-8	способностью к организации и проведению контроля качества технического обслуживания, ремонта и сервисного обслуживания транспортных и транспортно-технологических машин, технологического и вспомогательного оборудования для их технического обслуживания и ремонта	Знать: 1) о критериальном характере качества продукции и услуг в деятельности предприятия (фирмы)
		Уметь: 1) анализировать причины брака и выпуска продукции низкого качества, разрабатывать мероприятия по их предупреждению
		Иметь навыки (владеть) 1) современных методов контроля качества продукции и услуг и ее сертификации
ПК-9	способностью к управлению техническим состоянием транспортных и транспортно-технологических машин, технологического и вспомогательного оборудования для их технического обслуживания и ремонта, обеспечивающим эффективность их работы на всех этапах эксплуатации	Знать: 1) причины и закономерности изменения технического состояния автомобилей в процессе эксплуатации и их влияние на эффективность использования транспортного средства
		Уметь: 1) оценивать надежность автомобильного транспорта и транспортной инфраструктуры
		Иметь навыки (владеть) 1) применения методов контроля и оценки состояния и надежности автомобильного транспорта в эксплуатации
ПК-10	способностью разрабатывать методические и нормативные материалы, а также предложения и мероприятия по внедрению в практику разработанных проектов и программ совершенствования функционирования производства и модернизации транспортных предприятий	Знать: 1) основные проблемы и перспективы совершенствования функционирования производства и модернизации транспортных предприятий
		Уметь: 1) внедрять в практику разработанные проекты и программы совершенствования функционирования производства и модернизации транспортных предприятий
		Иметь навыки (владеть) 1) навыками разработки методических и нормативных материалов для совершенствования функционирования производства и модернизации транспортных предприятий
ПК-11	готовностью к использованию методов обеспечения безопасной эксплуатации (в том числе экологической), хранения и сервисного обслуживания транспортных и транспортно-технологических машин, технологического и вспомогательного оборудования для их технического обслуживания и ремонта, созданию безопасных условий труда	Знать: 1) методы обеспечения безопасной эксплуатации, хранения и сервисного обслуживания транспортных и транспортно-технологических машин и оборудования для их технического обслуживания и ремонта
		Уметь: 1) использовать сведениями о системах технического обслуживания и ремонта транспортных и транспортно-технологических машин и оборудования, с учетом условий эксплуатации, состояния подвижного состава и других факторов
		Иметь навыки (владеть) 1) навыками безопасной эксплуатации и сервисного обслуживания транспортных и транспортно-

	персонала	технологических машин, технологического и вспомогательного оборудования
ПК-12	способностью оценивать технико-экономическую эффективность эксплуатации транспортных и транспортно-технологических машин, технологического и вспомогательного оборудования для их технического обслуживания и ремонта и технологических процессов, принимать участие в разработке рекомендаций по повышению эксплуатационно-технических характеристик транспортной техники	Знать: 1) методы выполнения эскизов и технических чертежей стандартных и оригинальных деталей и сборочных единиц машин
		Уметь: 1) использовать структурный подход к проектированию и изготовлению транспортных средств
		Иметь навыки (владеть) 1) навыками разработки рекомендаций по повышению эксплуатационно-технических характеристик транспортной техники
ПК-13	способностью разрабатывать нормы выработки и технологические нормативы на расход материалов, топлива и электроэнергии, а также обосновывать выбор оборудования и технологической оснастки, алгоритмов и программ расчетов параметров технологического процесса	Знать: 1) основы оптимизации алгоритмов и программ расчетов параметров технологического процесса на автотранспортных предприятиях и предприятиях автомобильного сервиса
		Уметь: 1) разрабатывать нормы выработки и технологические нормативы на расход материалов, топлива и электроэнергии; 2) обосновывать выбор оборудования и технологической оснастки, алгоритмы и программы расчетов параметров технологического процесса
		Иметь навыки (владеть) 1) навыками разработки норм выработки и технологических нормативов на расход материалов, топлива и электроэнергии применительно к автотранспортным предприятиям и предприятиям к автомобильному сервису
ПК-14	готовностью к использованию знаний о материалах, используемых в конструкции и при эксплуатации транспортных и транспортно-технологических машин различного назначения, и их свойств	Знать: 1) современные способы получения материалов и изделий из них с заданным уровнем эксплуатационных свойств; 2) строение и свойства материалов, сущность явлений, происходящих в материалах при эксплуатации изделий; 3) материалы, используемые в конструкции и при эксплуатации автотранспортных средств, и их свойств.
		Уметь: 1) устанавливать причины неисправностей и недостатков в работе автотранспорта
		Иметь навыки (владеть) 2) методикой выбора конструкционных и ремонтных материалов для изготовления или восстановления и упрочнения элементов машин и механизмов

		МОВ
ПК-15	готовностью к использованию знаний о механизмах изнашивания, коррозии и потери прочности агрегатов, конструктивных элементов и деталей транспортных и транспортно-технологических машин различного назначения	Знать: 1) причины старения транспортных и транспортно-технологических машин и комплексов и природу порождения отказов
		Уметь: 1) определять предельное состояние и остаточный ресурс детали, сборочной единицы и транспортных и транспортно-технологических машин и комплексов
		Иметь навыки (владеть) 1) контроль деталей с применением различного мерительного инструмента и контрольных приспособлений
ПК-16	готовностью к использованию знаний о данных оценки технического состояния транспортных и транспортно-технологических машин и оборудования с использованием диагностической аппаратуры и по косвенным признакам	Знать: 1) принципы использования современных информационных технологий в профессиональной деятельности; 2) закономерности изменения технического состояния транспортных и транспортно-технологических машин и комплексов в эксплуатации
		Уметь: 1) определять предельное состояние и остаточный ресурс детали, сборочной единицы и транспортных и транспортно-технологических машин и комплексов
		Иметь навыки (владеть) 1) контроля технического состояния транспортных и транспортно-технологических машин и комплексов на современном диагностическом оборудовании
ПК-17	способностью разрабатывать методики, планы и программы проведения научных исследований и разработок, готовить задания для исполнителей, организовывать проведение экспериментов и испытаний, анализировать и обобщать их результаты	Знать: 1) основные показатели и характеристики испытаний транспортно-технологических процессов и их элементов, методики их замера.
		Уметь: 1) использовать полученные знания о методах активизации творческого мышления для решения задач по совершенствованию конструкций объектов, связанных с профессиональной деятельностью магистранта; 2) определять коэффициенты вариации; 3) проводить расчет погрешностей показателей работы элемента автомобиля.
		Иметь навыки (владеть) 1) навыками обработки результатов измерений
ПК-18	способностью вести сбор, анализ и систематизацию информации по теме исследования, готовить научно-технические отчеты, обзоры публикаций по теме исследования	Знать: 1) сущность и процедуры применения методов активизации творческого мышления; 2) классификацию общенаучных методов научного исследования; 3) организацию научно-исследовательской работы в вузах и научно-исследовательских учреждениях России.
		Уметь 1) пользоваться различными источниками научной информации; 2) фиксировать прочитанный материал;

		<p>3) пользоваться теоретическими и эмпирическими уровнями исследования;</p> <p>4) анализировать и обобщать результаты исследований.</p>
		<p>Иметь навыки (владеть)</p> <p>1) техникой планирования научно-исследовательской работы;</p> <p>2) навыками изучения состояния вопроса исследования.</p>
ПК-19	способностью разрабатывать физические и математические (в том числе компьютерные) модели явлений и объектов, относящихся к профилю деятельности	<p>Знать:</p> <p>1) знать теорию случайных функций, марковских процессов, массового обслуживания, надёжности и восстановления в приложении к технической эксплуатации автомобилей</p>
		<p>Уметь</p> <p>1) использовать математические методы и модели случайных процессов в технических приложениях</p>
		<p>Иметь навыки (владеть)</p> <p>1) владеть математическими методами управления техническим состоянием транспортно-технологических машин и комплексов</p>
ПК-20	готовностью к использованию способов фиксации и защиты объектов интеллектуальной собственности, управления результатами научно-исследовательской деятельности и коммерциализации прав на объекты интеллектуальной собственности	<p>Знать:</p> <p>1) объекты интеллектуальной собственности;</p> <p>2) права и обязанности авторов и владельцев объектов интеллектуальной собственности.</p>
		<p>Уметь</p> <p>1) оформлять права на объекты интеллектуальной собственности</p>
		<p>Иметь навыки (владеть)</p> <p>1) правилами оформления основных видов документов по охране интеллектуальной собственности, лицензионным и патентным законодательством</p>
ПК-21	способностью пользоваться основными нормативными документами отрасли, проводить поиск по источникам патентной информации, определять патентную чистоту разрабатываемых объектов техники и технологии, подготавливать первичные материалы к патентованию изобретений, официальной регистрации программ для электронно-вычислительных машин и баз данных на основе использования основных понятий в области интеллектуальной собственности, прав авторов,	<p>Знать:</p> <p>1) способы защиты прав авторов и владельцев интеллектуальной собственности</p>
		<p>Уметь</p> <p>1) применять некоторые варианты расчета экономической эффективности внедрения объектов интеллектуальной собственности (в первую очередь, технических).</p>
		<p>Иметь навыки (владеть)</p> <p>1) правилами патентного поиска в специализированных патентных библиотеках, сети Интернета</p>

	предприятия-работодателя, патентообладателя, основных положений патентного законодательства и авторского права Российской Федерации	
ПК-22	способностью пользоваться сведениями о системах технического обслуживания и ремонта транспортных и транспортно-технологических машин и оборудования, исходя из учета условий эксплуатации, состояния подвижного состава и других факторов	Знать: 1) о системах технического обслуживания и ремонта транспортных и транспортно-технологических машин и оборудования
		Уметь: 1) использовать сведения о системах технического обслуживания и ремонта транспортных и транспортно-технологических машин и оборудования, с учетом условий эксплуатации, состояния подвижного состава и других факторов
		Иметь навыки (владеть) 1) навыками целостного подхода к анализу проблемы
ПК-23	готовностью использовать знания о методах принятия решений о рациональных формах поддержания и восстановления работоспособности транспортных и технологических машин и оборудования	Знать: 1) рациональные формы поддержания и восстановления работоспособности транспортных и технологических машин и оборудования
		Уметь: 1) принимать решения о рациональных формах поддержания и восстановления работоспособности транспортных и технологических машин и оборудования
		Иметь навыки (владеть) 1) навыками работы с транспортными и транспортно-технологическими машинами и оборудованием
ПК-30	готовностью к использованию знания конструкции и элементной базы транспортных и транспортно-технологических машин отрасли и применяемого при технической эксплуатации и сервисном обслуживании оборудования	Знать: 1) нормативно-техническую и технологическую документацию по контролю технического состояния транспортных средств
		Уметь: 1) применять методы решения научных, технических, организационных проблем конструкторско-технологического обеспечения производства транспортных средств
		Иметь навыки (владеть) 1) построения моделей и решения конкретных задач в транспортном машиностроении
ПК-31	готовностью к использованию знания рабочих процессов, принципов и особенностей работы транспортных и транспортно-технологических машин отрасли и применяемого при технической эксплуатации и сервисном обслуживании обо-	Знать: 1) современные перспективные и технологические процессы применения транспортных и транспортно-технологических машин и оборудования в различных отраслях
		Уметь: 1) использовать знания рабочих процессов, принципов и особенностей работы транспортных и транспортно-технологических машин и оборудования
		Иметь навыки (владеть)

	рудования	1) навыками работы с транспортными и транспортно-технологическими машинами и оборудованием
ПК-32	готовностью к использованию знания организационно-правовых основ управленческой и предпринимательской деятельности	Знать: 1) организационно-правовые основы управленческой и предпринимательской деятельности на предприятиях автомобильного транспорта и предприятиях автомобильного сервиса
		Уметь: 1) использовать знания организационно-правовых основ управленческой и предпринимательской деятельности для достижения эффективной работы предприятий автомобильного транспорта и автомобильного сервиса
		Иметь навыки (владеть) 1) навыками управленческой и предпринимательской деятельности
ПК-33	готовностью к использованию знания отраслевого маркетинга и производственного менеджмента	Знать: 1) знать основные концепции отраслевого маркетинга и производственного менеджмента (их цели, задачи, инструменты);
		Уметь: 1) использовать основные теории инновационной деятельности для решения задач повышения производственного потенциала фирмы
		Иметь навыки (владеть) 1) навыки использования основных подходов к оценке инновационных решений компаний с помощью производственного менеджмента и отраслевого маркетинга
ПК-34	готовностью к использованию знания экономических законов, действующих на предприятиях отрасли, их применения в условиях рыночного хозяйства страны	Знать: 1) методики оценки эффективности инновационных проектов и рисков, особенности управления ими; 2) процесс формирования инновационных стратегий на современных предприятиях.
		Уметь: 1) использовать знания экономических законов, действующих на предприятиях отрасли, их применения в условиях рыночного хозяйства страны.
		Иметь навыки (владеть) 1) иметь навыки анализа и оценки инновационных и инвестиционных проектов
ПК-35	готовностью к использованию знания методов контроля соблюдения технических условий на техническое обслуживание, ремонт, сборку, испытание транспортных и технологических машин и оборудования	Знать: 1) методы контроля соблюдения технических условий на техническое обслуживание, ремонт, сборку, испытание транспортных и технологических машин и оборудования
		Уметь: 1) применять средства измерения для контроля качества и технологических процессов
		Иметь навыки (владеть) 1) методами контроля качества продукции и технологических процессов
ПК-36	готовностью к использованию знания технологий	Знать: 1) технологии технического обслуживания, хране-

	текущего ремонта и технического обслуживания с использованием новых материалов и средств диагностики	<p>ния, ремонта, восстановления и упрочнения деталей машин для обеспечения постоянной работоспособности машин и оборудования.</p> <p>Уметь:</p> <p>1) пользоваться компьютерными программами для решения задач, связанных с определением технического состояния машин</p> <p>Иметь навыки (владеть)</p> <p>1) контроля деталей с применением различного мерительного инструмента и контрольных приспособлений</p>
ПК-37	готовностью к использованию знания основ транспортного законодательства, включая лицензирование и сертификацию сервисных услуг, предприятий и персонала, нормативной базы применительно к конкретным видам транспортных и транспортно-технологических машин и оборудования, включая вопросы безопасности движения, условия труда, вопросы экологии	<p>Знать:</p> <p>1) основы транспортного законодательства, включая лицензирование и сертификацию сервисных услуг, предприятий и персонала, нормативную базу транспортных и транспортно-технологических машин и оборудования</p> <p>Уметь:</p> <p>1) использовать знания основ транспортного законодательства, нормативной базы применительно к конкретным видам транспортных и транспортно-технологических машин и оборудования</p> <p>Иметь навыки (владеть)</p> <p>1) навыками применения нормативной базы применительно к конкретным видам транспортных и транспортно-технологических машин и оборудования, включая вопросы безопасности движения, условия труда, вопросы экологии.</p>
ПК-38	готовностью к использованию знания технических условий и правил рациональной эксплуатации транспортной техники, причин и последствий прекращения ее работоспособности	<p>Знать:</p> <p>1) показатели надежности транспортных и транспортно-технологических машин и комплексов и методику их расчета.</p> <p>Уметь:</p> <p>1) оценивать надежность отремонтированных транспортных и транспортно-технологических машин и комплексов и их составных частей</p> <p>Иметь навыки (владеть)</p> <p>1) знаниями о системах технического обслуживания и ремонта автомобилей, исходя из учета условий эксплуатации, состояния подвижного состава и других факторов</p>
ПК-39	готовностью к использованию знаний о системе мероприятий по предотвращению травматизма, профессиональных заболеваний, охране окружающей среды от загрязнения	<p>Знать:</p> <p>1) систему мероприятий по предотвращению травматизма, профессиональных заболеваний, охране окружающей среды от загрязнения</p> <p>Уметь</p> <p>1) определять степень риска в конкретной ситуации;</p> <p>2) намечать пути регулирования риска и способы его снижения</p> <p>Иметь навыки (владеть)</p> <p>1) методиками идентификации и технологиями предотвращения рисков в организации</p>

7. Структура и содержание производственной практики – преддипломная практика

Общая трудоемкость практики 6 зачетных единицы, 216 часов.

Конкретное содержание производственной практики преддипломной отражается в задании, составленном руководителем практики от кафедры совместно с руководителем практики от организации. Студент должен участвовать во всех видах деятельности, отраженных в задании. Содержание практики может иметь некоторые различия, вызванные различной сферой деятельности организации (предприятия), его масштабами и территориальным местом прохождения практики.

Структура и содержание производственной практики – преддипломной практики

№ п/п	Разделы (этапы) практики	Компетенции	Практическая подготовка
1	Инструктаж по технике безопасности. Получение задания.	ПК-5, ПК-11, ПК-37, ПК-39	Организация производственного процесса в соответствии с требованиями производственной системы и системы менеджмента качества;
2	Уточнение материалов, собранных для написания магистерской диссертации и относящихся к данному с/х предприятию, АТП или предприятиям автосервиса.	ПК-6, ПК-9, ПК-10, ПК-14, ПК-18, ПК-20, ПК-21	Обеспечение выпуска продукции в соответствии с требованиями нормативной документации; Формирование планов испытаний и исследований АТС и их компонентов в соответствии с планом научно-исследовательских и опытно-конструкторских работ и программой выпуска продукции;
3	Сбор материалов, отражающих результаты производственного использования в данном хозяйстве диссертационного исследования по программе магистерской подготовки	ПК-5, ПК-6, ПК-8, ПК-9, ПК-10, ПК-12, ПК-13, ПК-17, ПК-18, ПК-19, ПК-20, ПК-21, ПК-33, ПК-34, ПК-35, ПК-36, ПК-38	Планирование ресурсов для испытаний и исследований АТС и их компонентов; Распределение и координация работ по проведению испытаний и исследований АТС и их компонентов между исполнителями (внутренними и внешними)
4	Написание отчета по практике	ПК-6, ПК-7, ПК-8, ПК-10, ПК-12, ПК-13, ПК-15, ПК-16, ПК-17, ПК-18, ПК-19, ПК-20, ПК-21, ПК-22,	

		ПК-23, ПК-30, ПК-31, ПК-32, ПК-33, ПК-34	
--	--	---	--

Форма отчетности по практике письменный отчет и «Дневник практики» с отзывом руководителя практики от организации.

8. Научно-исследовательские и научно-производственные технологии, используемые на производственной практике – преддипломная практика

1) Работа в команде - совместная деятельность студентов в группе под руководством лидера, направленная на решение общей задачи путем творческого сложения результатов индивидуальной работы членов команды с делением полномочий и ответственности.

2) Проблемное обучение - стимулирование студентов к самостоятельному приобретению знаний, необходимых для решения конкретной проблемы.

3) Контекстное обучение - мотивация студентов к усвоению знаний путем выявления связей между конкретным знанием и его применением.

4) Обучение на основе опыта - активизация познавательной деятельности студента за счет ассоциации и собственного опыта с предметом изучения.

Опережающая самостоятельная работа - изучение студентами нового материала до его изучения на практике.

9. Учебно-методическое обеспечение самостоятельной работы студентов на производственной практике – преддипломная практика

Для обеспечения самостоятельной работы магистрантов в процессе производственной практики – преддипломная практика руководитель практики от университета знакомит магистрантов с заданием на практику, программой практики, разрабатывает индивидуальный детальный план прохождения практики, предусматривающий определение конкретных задач и сроки их выполнения, составляет график консультации магистрантов по вопросам, возникающим при прохождении практики, а также осуществляет консультирование магистрантов по выполнению самостоятельной работы во время практики.

Во время прохождения производственной практики – преддипломная практика магистранты должны самостоятельно под контролем руководителя практики от университета составить отчет по практике.

Для выполнения заданий для самостоятельной работы по производственной практике – преддипломная практика вуз обеспечивает свободный доступ практикантов к библиотечным фондам, к сети Интернет и базам данных вуза и кафедры.

Задание на практику формулируется в соответствии с целями и задачами практики. Формулировка задания определяется спецификой объекта (базы) производственной практики – преддипломная практика.

10. Формы промежуточной аттестации по итогам производственной практики – преддипломная практика

Аттестация по итогам практики осуществляется на основании оформленного в соответствии с установленными требованиями письменного отчета и «Дневника практики» с отзывом руководителя практики от организации, заверенным печатью. Сдача отчета по практике производится в сроки, установленные учебным планом.

Отчет по практике составляется в соответствии с требованиями программы и с учетом индивидуального задания, записанного в дневнике.

Дифференцированный зачет по практике принимается одним из преподавателей кафедры, назначенного приказом ректора руководителем практики от ВУЗа.

По итогам аттестации выставляется оценка (отлично, хорошо, удовлетворительно). Оценка по итогам практики заносится в дневник и в зачетную книжку.

Магистранты, не выполнившие программу практики по уважительным причинам, направляются на практику вторично, в свободное от учебы время.

Время проведения производственной практики - преддипломная практика 3 курс.

11. Учебно-методическое и информационное обеспечение производственной практики - преддипломная практика

Основная литература:

1. Проектирование технологических процессов ТО, ремонта и диагностирования автомобилей на автотранспортных предприятиях и станциях технического обслуживания [Текст] : учеб.пособие / Н. В. Бышов, С .Н. Борычев, И. А. Успенский [и др.]. – Рязань : РГАТУ, 2012. – 161 с.

2. Системы, технологии и организация услуг в автомобильном сервисе [Текст] : учебник для студентов высших учебных заведений / под ред. А. Н. Ременцова, Ю. Н. Фролова. - М. : Академия, 2013. - 480 с. - (Бакалавриат).

3. Бояршинов, А. Л. Надежность и техническая диагностика автотранспортных средств [Текст] : учебное пособие для студентов вузов, обучающихся по специальностям «Сервис транспортных и технологических машин и оборудования», «Автомобильный транспорт», «Подъемно-транспортные, строительные, дорожные машины и оборудование», «Автомобили и автомобильное хозяйство», «Техническое обслуживание и ремонт автомобильного транспорта» / А. Л. Бояршинов, В. А. Стуканов. – М. : ФОРУМ : ИНФРА-М, 2013. – 240 с. – (Высшее образование. Бакалавриат).

4. Малкин, В. С. Техническая диагностика [Текст] : учебное пособие / В. С. Малкин. - СПб. : Лань, 2013. - 272 с. : ил. - (Учебники для вузов. Специальная литература).

5. Сеницын, А. К. Основы технической эксплуатации автомобилей : учеб.пособие / А. К. Сеницын .— 2-е изд., перераб. и доп. — М. : РУДН, 2011 .— ISBN 978-5-209-03531-2. — ЭБС «Руконт».

6. Гринцевич, В. И. Организация и управление технологическим процессом текущего ремонта автомобилей [Электронный ресурс] : учеб.пособие / В. И. Гринцевич. - Красноярск: Сиб. федер. ун-т, 2012. - 182 с. — ЭБС «Знаниум».

Дополнительная литература:

1. Мальчиков, С. В. Технологические процессы диагностирования и технического обслуживания автомобилей [Электрон. ресурс] : лабораторный практикум / С. В. Мальчиков, Г. Г. Козлов, В. И. Гринцевич. – Красноярск : Сиб. федер. ун-т, 2012. – ЭБС «Руконт».

2. Логинова, Н. А. Планирование на предприятии транспорта [Текст] : учебное пособие для студентов вузов, обуч. по направлению 080200 "Менеджмент" (профиль "Производственный менеджмент") / Н. А. Логинова. - М. : ИНФРА-М, 2014. - 320 с. - (Высшее образование: Бакалавриат).

3. Техническая эксплуатация автомобилей [Текст] : учебник / под ред. Е. С. Кузнецова. – 4-е изд. ; перераб. и доп. – М.: Наука, 2001. – 535 с.

4. Кузьмин, Н. А. Техническая эксплуатация автомобилей: нормирование и управление [Текст]: учебное пособие для студентов вузов, обуч. по специальности "Автомобили и автомобильное хозяйство" / Н. А. Кузьмин.- М. : ФОРУМ, 2014. - 224 с. - (Высшее образование)

5. Мороз, С.М. Обеспечение безопасности технического состояния автотранспортных средств в эксплуатации: учеб. пособие для студ. учреждений высш. образования / С.М. Мороз. – 2-е изд., перераб. — М. : Издательский центр «Академия», 2015. — 208 с. (Сер. Бакалавриат) — ЭБС «Академия»

Программное обеспечение:

Наименование	Лицензия	Ограничение	Дата окончания
Kaspersky Endpoint Security для бизнеса - Стандартный Russian Edition. 150-249 Node 1 year Educational Renewal License	1096-200527-113342-063-1315	150	28.06.2022
Office 365 для образования E1 (преподавательский)	70dac036-3972-4f17-8b2c-626c8be57420	без ограничений	без ограничений

ВКР ВУЗ	Лицензионный договор №5004/19 от 21.03.2019 Лицензионный договор №5081/19 от 21.03.2019	1300 загрузок	09.10.2021
«Сеть КонсультантПлюс»	Договор об информационной поддержке от 26.08.2016	без ограничений	без ограничений
7-Zip	свободно распространяемая	без ограничений	без ограничений
Adobe Acrobat Reader	свободно распространяемая	без ограничений	без ограничений
Advego Plagiatus	свободно распространяемая	без ограничений	без ограничений
Google Chrome	свободно распространяемая	без ограничений	без ограничений
LibreOffice 4.2	свободно распространяемая	без ограничений	без ограничений
Mozilla Firefox	свободно распространяемая	без ограничений	без ограничений
Microsoft OneDrive	свободно распространяемая	без ограничений	без ограничений
Opera	свободно распространяемая	без ограничений	без ограничений
Справочно-правовая система "Гарант"	свободно распространяемая	без ограничений	без ограничений

Базы данных, информационно-справочные и поисковые системы

Название ЭБС, ссылка	Данные договора	Срок действия договора
ЭБС «Лань» - http://e.lanbook.com/	Договор (контракт) № 06/19/44/ЕП с Обществом с ограниченной ответственностью «Издательство ЛАНЬ» от 10.12.2019 г.	16.12.2019 – 15.12.2020
ЭБС «Юрайт» - http://www.biblio-online.ru/	Договор № 4371 с Обществом с ограниченной ответственностью «Электронное издательство ЮРАЙТ» от 17.08.2020 г.	01.09.2020 – 31.08.2021
ЭБС «ZNANIUM.COM» - http://znanium.com	Договор (контракт) №4586 с Обществом с ограниченной ответственностью №ЗНАНИУМ» от 21.08.2020 г.	01.09.2020 – 31.08.2021
ЭБС «IPRbooks» - http://www.iprbookshop.ru/	Договор № 07/19/44/ЕП с Обществом с ограниченной ответственностью	16.02.2020-16.02.2021

	Компания «Ай Пи Эр Медиа» от 31.12.2019 г.	
ЭБС «IPRbooks» - http://www.iprbookshop.ru/	Лицензионное соглашение №6115/19 с Обществом с ограниченной ответственностью Компания «Ай Пи Эр Медиа» от 31.12.2019 г. (для лиц с ОВЗ)	16.02.2020-16.02.2021
ЭБС «Троицкий мост» - http://www.trmost.ru/lib-main.shtml?all_books	Договор № 2307/20С с Обществом с ограниченной ответственностью «Издательско-торговая компания «Троицкий мост» от 28.07.2020 г.	15.08.2020 – 15.08.2021
ЭБ ИЦ «Академия» - http://www.academia-moscow.ru/	Контракт №1281/ЭБ-20 с Официальным дилером Издательства «Академия» Индивидуальным предпринимателем Бурцевой Антониной Петровной от 20.03.2020 г.	01.04.2020 – 31.03.2023

12. Материально-техническое обеспечение практики (Приложение 8 к ООП Материально - техническое обеспечение основной образовательной программы).

13. Фонды оценочных средств для промежуточной аттестаций обучающихся (Приложение 1)

МИНИСТЕРСТВО СЕЛЬСКОГО ХОЗЯЙСТВА РОССИЙСКОЙ ФЕДЕРАЦИИ
ФЕДЕРАЛЬНОЕ ГОСУДАРСТВЕННОЕ БЮДЖЕТНОЕ ОБРАЗОВАТЕЛЬНОЕ
УЧРЕЖДЕНИЕ ВЫСШЕГО ОБРАЗОВАНИЯ
«РЯЗАНСКИЙ ГОСУДАРСТВЕННЫЙ АГРОТЕХНОЛОГИЧЕСКИЙ
УНИВЕРСИТЕТ ИМЕНИ П.А.КОСТЫЧЕВА»

Автодорожный факультет

Кафедра «Техническая эксплуатация транспорта»

МЕТОДИЧЕСКИЕ РЕКОМЕНДАЦИИ
по выполнению заданий
и подготовке отчета по итогам
производственной практики
(преддипломной практики)

Уровень профессионального образования: *академическая магистратура*

Направление подготовки: *23.04.03*

Эксплуатация транспортно-технологических машин и комплексов

Программа: *«Техническая эксплуатация транспорта и автосервис»*

Квалификация выпускника: *магистр*

Форма обучения: *очная, заочная*

Рязань, 2021

Методические рекомендации составлены с учетом требований федерального государственного образовательного стандарта высшего образования по направлению подготовки 23.04.03 Эксплуатация транспортно-технологических машин и комплексов (уровень магистратуры), утвержденного «06» марта 2015 года № 161.

Разработчики: И.А. Успенский, А.С. Колотов

Рецензент: зав. кафедрой «Технология металлов и ремонт машин»

Г.К. Рембалович

Методические рекомендации рассмотрены и одобрены учебно-методической комиссией по направлению подготовки 23.04.03 Эксплуатация транспортно-технологических машин и комплексов

Протокол №10а от « 31 » мая 2021 г.

Председатель учебно-методической комиссии
по направлению подготовки 23.04.03 Эксплуатация
транспортно-технологических машин и комплексов



И.А. Успенский

Введение

Производственная практика преддипломная студентов проводится в соответствии с учебным планом и является неотъемлемой частью учебного процесса подготовки магистров по направлению 23.04.03 «Эксплуатация транспортно-технологических машин и комплексов».

Целью производственной практики преддипломной является обобщение материалов по теме магистерской диссертации, систематизация материалов по АТП и предприятиям сервиса к которым привязана тема диссертации.

Задачи производственной практики преддипломной – уточнение материалов, собранных ранее по магистерской диссертации, сбор материалов по производственному использованию результатов диссертационного исследования, переданных ранее с/х предприятиям, АТП и предприятиям автосервиса для внедрения.

Особенности производственной практики преддипломной

Особенностью данной практики является то, что для решения существующих проблем используются различные подходы и варианты их реализации.

Роль и место практики в учебном процессе

Производственная практика преддипломная входит в Блок 2 «Практики, в том числе научно-исследовательская работа (НИР)» направления подготовки 23.04.03 «Эксплуатация транспортно-технологических машин и комплексов».

Обоснование выбора баз практики

Данный вид практики способствует закреплению и углублению теоретических знаний студентов, полученных при обучении, умению ставить задачи, анализировать полученные результаты и делать выводы, приобретению и развитию навыков самостоятельной научно-исследовательской работы. Производственная практика преддипломная способствует выполнению магистерской диссертации и продолжению

научной деятельности в качестве аспиранта. Тематика исследования по производственной практике преддипломной должна соответствовать научному направлению работы кафедры, а также отвечать задачам, имеющим теоретическое, практическое, прикладное значение для различных отраслей народного хозяйства.

В связи с этим, практика проводится на выпускающих кафедрах, проводящих подготовку магистров, в научных подразделениях вуза, а также на договорных началах в сторонних организациях, предприятиях и учреждениях, осуществляющих научно-исследовательскую деятельность, на которых возможно изучение и сбор материалов, связанных с выполнением выпускной квалификационной работы.

Продолжительность и сроки проведения практики

В соответствии с действующими Федеральным государственным образовательным стандартом и учебным планом подготовки магистров по направлению 23.04.03 «Эксплуатация транспортно-технологических машин и комплексов» производственная практика преддипломная является обязательной для всех студентов всех форм обучения. Данная практика в соответствии с ныне действующим учебным планом проводится на втором курсе в четвертом семестре у студентов очной формы обучения и на третьем курсе у студентов заочной формы обучения в течение 4 недель.

Требования к знаниям, умениям и владениям, которые должны иметь студенты до начала и после окончания практики

До начала прохождения практики студент должен:

- знать: как составлять обзоры и отчеты по результатам проводимых исследований;

- уметь: формулировать цели и задачи научных исследований и практических разработок в соответствующей области; разрабатывать и исследовать процессы функционирования систем и устройств по профилю подготовки, обрабатывать и анализировать полученные результаты; разрабатывать научно обоснованные рекомендации по практическому

использованию полученных результатов;

- владеть: навыками научного обоснования и разработки рекомендаций, направленных на повышение эффективности производственных процессов в области эксплуатации автомобилей;

- иметь представление: о выявлении закономерностей, позволяющих достичь цель и решить задачи исследования, моделировании исследуемых процессов.

После окончания практики студент должен:

Знать: основные направления и тенденции развития транспортной техники, транспортных технологий и производственной базы; состояние и направление использования достижений науки и практики в профессиональной деятельности; особенности проведения технологических расчетов автотранспортных предприятий и предприятий автомобильного сервиса; о критериальном характере качества продукции и услуг в деятельности предприятия (фирмы); причины и закономерности изменения технического состояния автомобилей в процессе эксплуатации и их влияние на эффективность использования транспортного средства; основные проблемы и перспективы совершенствования функционирования производства и модернизации транспортных предприятий; методы обеспечения безопасной эксплуатации, хранения и сервисного обслуживания транспортных и транспортно-технологических машин и оборудования для их технического обслуживания и ремонта; методы выполнения эскизов и технических чертежей стандартных и оригинальных деталей и сборочных единиц машин; основы оптимизации алгоритмов и программ расчетов параметров технологического процесса на автотранспортных предприятиях и предприятиях автомобильного сервиса; современные способы получения материалов и изделий из них с заданным уровнем эксплуатационных свойств; строение и свойства материалов, сущность явлений, происходящих в материалах при эксплуатации изделий; материалы, используемые в конструкции и при эксплуатации автотранспортных средств, и их свойств;

причины старения транспортных и транспортно-технологических машин и комплексов и природу порождения отказов; принципы использования современных информационных технологий в профессиональной деятельности; закономерности изменения технического состояния транспортных и транспортно-технологических машин и комплексов в эксплуатации; основные показатели и характеристики испытаний транспортно-технологических процессов и их элементов, методики их замера; сущность и процедуры применения методов активизации творческого мышления; классификацию общенаучных методов научного исследования; организацию научно-исследовательской работы в вузах и научно-исследовательских учреждениях России; знать теорию случайных функций, марковских процессов, массового обслуживания, надёжности и восстановления в приложении к технической эксплуатации автомобилей; объекты интеллектуальной собственности; права и обязанности авторов и владельцев объектов интеллектуальной собственности; способы защиты прав авторов и владельцев интеллектуальной собственности; о системах технического обслуживания и ремонта транспортных и транспортно-технологических машин и оборудования; рациональные формы поддержания и восстановления работоспособности транспортных и технологических машин и оборудования; нормативно-техническую и технологическую документацию по контролю технического состояния транспортных средств; современные перспективные и технологические процессы применения транспортных и транспортно-технологических машин и оборудования в различных отраслях; организационно-правовые основы управленческой и предпринимательской деятельности на предприятиях автомобильного транспорта и предприятиях автомобильного сервиса; знать основные концепции отраслевого маркетинга и производственного менеджмента (их цели, задачи, инструменты); методики оценки эффективности инновационных проектов и рисков, особенности управления ими; процесс формирования инновационных стратегий на современных предприятиях;

методы контроля соблюдения технических условий на техническое обслуживание, ремонт, сборку, испытание транспортных и технологических машин и оборудования; технологии технического обслуживания, хранения, ремонта, восстановления и упрочнения деталей машин для обеспечения постоянной работоспособности машин и оборудования; основы транспортного законодательства, включая лицензирование и сертификацию сервисных услуг, предприятий и персонала, нормативную базу транспортных и транспортно-технологических машин и оборудования; показатели надежности транспортных и транспортно-технологических машин и комплексов и методику их расчета; систему мероприятий по предотвращению травматизма, профессиональных заболеваний, охране окружающей среды от загрязнения.

Уметь: использовать на практике знание системы технического обслуживания и ремонта транспортных и транспортно-технологических машин отрасли и технологического оборудования; пользоваться глобальными информационными ресурсами и современными средствами телекоммуникаций; определять потребности в производственно-технической базе, персонале, материалах, запасных частях и других производственных ресурсах для автотранспортных предприятий и предприятий автомобильного сервиса; анализировать причины брака и выпуска продукции низкого качества, разрабатывать мероприятия по их предупреждению; оценивать надежность автомобильного транспорта и транспортной инфраструктуры; внедрять в практику разработанные проекты и программы совершенствования функционирования производства и модернизации транспортных предприятий; использовать сведениями о системах технического обслуживания и ремонта транспортных и транспортно-технологических машин и оборудования, с учетом условий эксплуатации, состояния подвижного состава и других факторов; использовать структурный подход к проектированию и изготовлению транспортных средств; разрабатывать нормы выработки и технологические нормативы на расход

материалов, топлива и электроэнергии; обосновывать выбор оборудования и технологической оснастки, алгоритмы и программы расчетов параметров технологического процесса; устанавливать причины неисправностей и недостатков в работе автотранспорта; определять предельное состояние и остаточный ресурс детали, сборочной единицы и транспортных и транспортно-технологических машин и комплексов; определять предельное состояние и остаточный ресурс детали, сборочной единицы и транспортных и транспортно-технологических машин и комплексов; использовать полученные знания о методах активизации творческого мышления для решения задач по совершенствованию конструкций объектов, связанных с профессиональной деятельностью магистранта; определять коэффициенты вариации; проводить расчет погрешностей показателей работы элемента автомобиля; пользоваться различными источниками научной информации; фиксировать прочитанный материал; пользоваться теоретическими и эмпирическими уровнями исследования; анализировать и обобщать результаты исследований; использовать математические методы и модели случайных процессов в технических приложениях; оформлять права на объекты интеллектуальной собственности; применять некоторые варианты расчета экономической эффективности внедрения объектов интеллектуальной собственности (в первую очередь, технических); использовать сведения о системах технического обслуживания и ремонта транспортных и транспортно-технологических машин и оборудования, с учетом условий эксплуатации, состояния подвижного состава и других факторов; принимать решения о рациональных формах поддержания и восстановления работоспособности транспортных и технологических машин и оборудования; применять методы решения научных, технических, организационных проблем конструкторско-технологического обеспечения производства транспортных средств; использовать знания рабочих процессов, принципов и особенностей работы транспортных и транспортно-технологических машин и оборудования; использовать знания

организационно-правовых основ управленческой и предпринимательской деятельности для достижения эффективной работы предприятий автомобильного транспорта и автомобильного сервиса; использовать основные теории инновационной деятельности для решения задач повышения производственного потенциала фирмы; использовать знания экономических законов, действующих на предприятиях отрасли, их применения в условиях рыночного хозяйства страны; применять средства измерения для контроля качества и технологических процессов; пользоваться компьютерными программами для решения задач, связанных с определением технического состояния машин; использовать знания основ транспортного законодательства, нормативной базы применительно к конкретным видам транспортных и транспортно-технологических машин и оборудования; оценивать надежность отремонтированных транспортных и транспортно-технологических машин и комплексов и их составных частей; определять степень риска в конкретной ситуации; намечать пути регулирования риска и способы его снижения.

Владеть: навыками разработки производственных программ по технической эксплуатации, ремонту и сервисному обслуживанию транспортных и транспортно-технологических машин, технологического и вспомогательного оборудования для их технического обслуживания и ремонта; навыками проведения технологических расчетов автотранспортных предприятий и предприятий автомобильного сервиса; современными методами контроля качества продукции и услуг и ее сертификации; применения методов контроля и оценки состояния и надежности автомобильного транспорта в эксплуатации; навыками разработки методических и нормативных материалов для совершенствования функционирования производства и модернизации транспортных предприятий; навыками безопасной эксплуатации и сервисного обслуживания транспортных и транспортно-технологических машин, технологического и вспомогательного оборудования; навыками разработки

рекомендаций по повышению эксплуатационно-технических характеристик транспортной техники; навыками разработки норм выработки и технологических нормативов на расход материалов, топлива и электроэнергии применительно к автотранспортным предприятиям и предприятиям к автомобильному сервису; методикой выбора конструкционных и ремонтных материалов для изготовления или восстановления и упрочнения элементов машин и механизмов; контроль деталей с применением различного мерительного инструмента и контрольных приспособлений; контроля технического состояния транспортных и транспортно-технологических машин и комплексов на современном диагностическом оборудовании; навыками обработки результатов измерений; техникой планирования научно-исследовательской работы; навыками изучения состояния вопроса исследования; математическими методами управления техническим состоянием транспортно-технологических машин и комплексов; правилами оформления основных видов документов по охране интеллектуальной собственности, лицензионным и патентным законодательством; правилами патентного поиска в специализированных патентных библиотеках, сети Интернета; навыками целостного подхода к анализу проблемы; навыками работы с транспортными и транспортно-технологическими машинами и оборудованием; построения моделей и решения конкретных задач в транспортном машиностроении; навыками управленческой и предпринимательской деятельности; навыки использования основных подходов к оценке инновационных решений компаний с помощью производственного менеджмента и отраслевого маркетинга; иметь навыки анализа и оценки инновационных и инвестиционных проектов; методами контроля качества продукции и технологических процессов; контроля деталей с применением различного мерительного инструмента и контрольных приспособлений; навыками применения нормативной базы применительно к конкретным видам транспортных и транспортно-

технологических машин и оборудования, включая вопросы безопасности движения, условия труда, вопросы экологии; знаниями о системах технического обслуживания и ремонта автомобилей, исходя из учета условий эксплуатации, состояния подвижного состава и других факторов; методиками идентификации и технологиями предотвращения рисков в организации.

Магистрант направления 23.04.03 «Эксплуатация транспортно-технологических машин и комплексов» в результате окончания практики должен обладать следующими компетенциями:

- способностью использовать на практике знание системы технического обслуживания и ремонта транспортных и транспортно-технологических машин отрасли и технологического оборудования (ПК-5);

- готовностью использовать передовой отраслевой, межотраслевой и зарубежный опыт при разработке производственных программ по технической эксплуатации, ремонту и сервисному обслуживанию транспортных и транспортно-технологических машин, технологического и вспомогательного оборудования для их технического обслуживания и ремонта (ПК-6);

- способностью к проведению технологических расчетов транспортного предприятия с целью определения потребности в производственно-технической базе, персонале, материалах, запасных частях и других производственных ресурсах (ПК-7);

- способностью к организации и проведению контроля качества технического обслуживания, ремонта и сервисного обслуживания транспортных и транспортно-технологических машин, технологического и вспомогательного оборудования для их технического обслуживания и ремонта (ПК-8);

- способностью к управлению техническим состоянием транспортных и транспортно-технологических машин, технологического и вспомогательного оборудования для их технического обслуживания и ремонта,

обеспечивающим эффективность их работы на всех этапах эксплуатации (ПК-9);

- способностью разрабатывать методические и нормативные материалы, а также предложения и мероприятия по внедрению в практику разработанных проектов и программ совершенствования функционирования производства и модернизации транспортных предприятий (ПК-10);

- готовностью к использованию методов обеспечения безопасной эксплуатации (в том числе экологической), хранения и сервисного обслуживания транспортных и транспортно-технологических машин, технологического и вспомогательного оборудования для их технического обслуживания и ремонта, созданию безопасных условий труда персонала (ПК-11);

- способностью оценивать технико-экономическую эффективность эксплуатации транспортных и транспортно-технологических машин, технологического и вспомогательного оборудования для их технического обслуживания и ремонта и технологических процессов, принимать участие в разработке рекомендаций по повышению эксплуатационно-технических характеристик транспортной техники (ПК-12);

- способностью разрабатывать нормы выработки и технологические нормативы на расход материалов, топлива и электроэнергии, а также обосновывать выбор оборудования и технологической оснастки, алгоритмов и программ расчетов параметров технологического процесса (ПК-13);

- готовностью к использованию знаний о материалах, используемых в конструкции и при эксплуатации транспортных и транспортно-технологических машин различного назначения, и их свойств (ПК-14);

- готовностью к использованию знаний о механизмах изнашивания, коррозии и потери прочности агрегатов, конструктивных элементов и деталей транспортных и транспортно-технологических машин различного назначения (ПК-15);

- готовностью к использованию знаний о данных оценки технического состояния транспортных и транспортно-технологических машин и оборудования с использованием диагностической аппаратуры и по косвенным признакам (ПК-16);

- способностью разрабатывать методики, планы и программы проведения научных исследований и разработок, готовить задания для исполнителей, организовывать проведение экспериментов и испытаний, анализировать и обобщать их результаты (ПК-17);

- способностью вести сбор, анализ и систематизацию информации по теме исследования, готовить научно-технические отчеты, обзоры публикаций по теме исследования (ПК-18);

- способностью разрабатывать физические и математические (в том числе компьютерные) модели явлений и объектов, относящихся к профилю деятельности (ПК-19);

- готовностью к использованию способов фиксации и защиты объектов интеллектуальной собственности, управления результатами научно-исследовательской деятельности и коммерциализации прав на объекты интеллектуальной собственности (ПК-20);

- способностью пользоваться основными нормативными документами отрасли, проводить поиск по источникам патентной информации, определять патентную чистоту разрабатываемых объектов техники и технологии, подготавливать первичные материалы к патентованию изобретений, официальной регистрации программ для электронно-вычислительных машин и баз данных на основе использования основных понятий в области интеллектуальной собственности, прав авторов, предприятия-работодателя, патентообладателя, основных положений патентного законодательства и авторского права Российской Федерации (ПК-21);

- способностью пользоваться сведениями о системах технического обслуживания и ремонта транспортных и транспортно-технологических

машин и оборудования, исходя из учета условий эксплуатации, состояния подвижного состава и других факторов (ПК-22);

- готовностью использовать знания о методах принятия решений о рациональных формах поддержания и восстановления работоспособности транспортных и технологических машин и оборудования (ПК-23);

- готовностью к использованию знания конструкции и элементной базы транспортных и транспортно-технологических машин отрасли и применяемого при технической эксплуатации и сервисном обслуживании оборудования (ПК-30);

- готовностью к использованию знания рабочих процессов, принципов и особенностей работы транспортных и транспортно-технологических машин отрасли и применяемого при технической эксплуатации и сервисном обслуживании оборудования (ПК-31);

- готовностью к использованию знания организационно-правовых основ управленческой и предпринимательской деятельности (ПК-32);

- готовностью к использованию знания отраслевого маркетинга и производственного менеджмента (ПК-33);

- готовностью к использованию знания экономических законов, действующих на предприятиях отрасли, их применения в условиях рыночного хозяйства страны (ПК-34);

- готовностью к использованию знания методов контроля соблюдения технических условий на техническое обслуживание, ремонт, сборку, испытание транспортных и технологических машин и оборудования (ПК-35);

- готовностью к использованию знания технологий текущего ремонта и технического обслуживания с использованием новых материалов и средств диагностики (ПК-36);

- готовностью к использованию знания основ транспортного законодательства, включая лицензирование и сертификацию сервисных услуг, предприятий и персонала, нормативной базы применительно к конкретным видам транспортных и транспортно-технологических машин и

оборудования, включая вопросы безопасности движения, условия труда, вопросы экологии (ПК-37);

- готовностью к использованию знания технических условий и правил рациональной эксплуатации транспортной техники, причин и последствий прекращения ее работоспособности (ПК-38);

- готовностью к использованию знаний о системе мероприятий по предотвращению травматизма, профессиональных заболеваний, охране окружающей среды от загрязнения (ПК-39);

Конкретное содержание научно-исследовательской работы студента планируется руководством подразделения, в котором она выполняется, и отражается в индивидуальном задании на производственную (преддипломную) практику.

За время практики студент должен прийти к окончательному представлению наполнения магистерской диссертации по профилю своего направления подготовки из числа актуальных научных проблем. Студенту следует:

– обосновать целесообразность разработки темы; подобрать необходимые источники по теме (литературу, патентные материалы, научные отчеты, техническую документацию и др.);

– провести их анализ, систематизацию и обобщение; освоить оборудование, аппаратуру на рабочем месте и научиться самостоятельно их использовать; выполнить предусмотренный планом объем исследований по реализации темы;

– осуществить обработку имеющихся данных и анализ достоверности полученных результатов.

1. ЗАДАНИЯ НА ПРАКТИКУ

Конкретное содержание производственной практики преддипломной отражается в задании, составленном руководителем практики от кафедры совместно с руководителем практики от организации. Студент должен участвовать во всех видах деятельности, отраженных в задании. Содержание

практики может иметь некоторые различия, вызванные различной сферой деятельности организации (предприятия), его масштабами и территориальным местом прохождения практики.

Структура и содержание производственной практики – преддипломной практики

№ п/п	Разделы (этапы) практики	Компетенции	Практическая подготовка
1	Инструктаж по технике безопасности. Получение задания.	ПК-5, ПК-11, ПК-37, ПК-39	Организация производственного процесса в соответствии с требованиями производственной системы и системы менеджмента качества;
2	Уточнение материалов, собранных для написания магистерской диссертации и относящихся к данному с/х предприятию, АТП или предприятиям автосервиса.	ПК-6, ПК-9, ПК-10, ПК-14, ПК-18, ПК-20, ПК-21	Обеспечение выпуска продукции в соответствии с требованиями нормативной документации; Формирование планов испытаний и исследований АТС и их компонентов в соответствии с планом научно-исследовательских и опытно-конструкторских работ и программой выпуска продукции;
3	Сбор материалов, отражающих результаты производственного использования в данном хозяйстве диссертационного исследования по программе магистерской подготовки	ПК-5, ПК-6, ПК-8, ПК-9, ПК-10, ПК-12, ПК-13, ПК-17, ПК-18, ПК-19, ПК-20, ПК-21, ПК-33, ПК-34, ПК-35, ПК-36, ПК-38	Планирование ресурсов для испытаний и исследований АТС и их компонентов; Распределение и координация работ по проведению испытаний и исследований АТС и их компонентов между исполнителями (внутренними и внешними)
4	Написание отчета по практике	ПК-6, ПК-7, ПК-8, ПК-10, ПК-12, ПК-13, ПК-15, ПК-16, ПК-17, ПК-18, ПК-19, ПК-20, ПК-21, ПК-22, ПК-23,	

		ПК-30, ПК-31, ПК-32, ПК-33, ПК-34	
--	--	---	--

2. МЕТОДИЧЕСКИЕ РЕКОМЕНДАЦИИ ПО ВЫПОЛНЕНИЮ ЗАДАНИЙ ПО ПРАКТИКЕ

Производственная практика преддипломная предусматривает индивидуальную работу под руководством руководителя, а также самостоятельную работу. Может проводиться с использованием современных информационных технологий. Применяются прикладные программные средства при решении практических вопросов с использованием персональных компьютеров с применением программных средств общего и специального назначения, в том числе в режиме удаленного доступа.

3. МЕТОДИЧЕСКИЕ РЕКОМЕНДАЦИИ ПО ПОДГОТОВКЕ ОТЧЕТА ПО ПРАКТИКЕ

Составление отчета осуществляется в период всей практики, а редактирование и окончательное оформление – в последние три дня производственной (преддипломной) практики. Отчет студента по практике должен включать текстовый, графический и другой иллюстративный материал.

Оформление отчетов следует осуществлять по правилам, используемым при подготовке отчетов о научно-исследовательских работах в соответствии с ГОСТ Р 7.32–98 (ИСО 5966–82) «Система стандартов по информации, библиотечному и издательскому делу. Отчет о научно-исследовательской работе. Структура и правила оформления».

Общие требования к отчетам: логическая последовательность и четкость изложения материала; краткость и точность формулировок, исключающих возможность неоднозначного толкования; убедительность

аргументации; конкретность изложения материала и результатов работы; информационная выразительность; достоверность; достаточность и обоснованность выводов.

Отчет о прохождении практики включает две основные части – описательную (в которой характеризуется база практики и проведенная работа в качестве практиканта) и заключение (в котором формулируются обобщенные выводы, а также предложения и рекомендации), представляющие следующие элементы:

1. Титульный лист (Приложение 1).

2. Содержание (оглавление).

3. Введение включает:

- цель и задачи практики;

- анализ источников подготовки отчета о практике – нормативные акты и другие документы, результаты наблюдений во время подготовки и проведения отдельных мероприятий и др. информационные источники, в том числе печатные и электронные средства информации.

4. Описательная часть отражает задание, полученное на практику.

5. Заключение.

6. Приложения (при необходимости).

Отчет оформляется на одной стороне стандартного листа формата А4 шрифтом Times New Roman, кегль 14, интервал одинарный. Поля сверху и снизу – 20 мм, слева – 30 мм, справа – 10 мм. Абзацный отступ (первая или красная строка) – 1,25.

Нумерация страниц сплошная, включая титульный лист и приложения. Титульный лист не нумеруется.

4. КОНТРОЛЬ РЕЗУЛЬТАТИВНОСТИ ПРАКТИКИ

Целью контроля проведения производственной практики преддипломной является выявление и устранение недостатков, а также оказание практической помощи студентам в выполнении программы практики.

Общее руководство и контроль прохождения практики магистрантов конкретного направления подготовки возлагается приказом ректора на руководителя практики по направлению подготовки магистров.

Непосредственное руководство и контроль выполнением плана практики магистранта осуществляется его научным руководителем.

Научный руководитель магистранта:

- проводит необходимые организационные мероприятия по выполнению программы практики;
- осуществляет постановку задач по самостоятельной работе магистрантов в период практики с выдачей индивидуальных заданий, оказывает соответствующую консультационную помощь;
- осуществляет контроль над ходом практики и работой магистрантов;
- оказывает помощь магистрантам по всем вопросам, связанным с прохождением практики и оформлением отчета.

Магистрант при прохождении практики при необходимости получает от руководителя указания, рекомендации и разъяснения по всем вопросам, связанным с организацией и прохождением практики, отчитывается по выполняемой работе в соответствии с графиком проведения практики.

Основные этапы работы:

- встреча магистрантов с руководителями для формулировки задания (Приложение 2) и получения дневника учебной практики (Приложение 3). В дневнике должны быть отражены результаты текущей работы и выполненные задания. Дневник преддипломной практики заполняется лично магистрантом. Записи о выполненных работах производятся по мере необходимости, но не реже одного раза в неделю. Достоверность записей проверяется руководителем и заверяется его подписью.

В отчете о производственной (преддипломной) практике должно быть отражено выполнение заданий, полученных на практику.

Аттестация по итогам практики осуществляется на основании оформленного в соответствии с установленными требованиями письменного

отчета и «Дневника практики» с отзывом руководителя практики от организации, заверенным печатью. Сдача отчета по практике производится в сроки, установленные учебным планом.

Отчет по практике составляется в соответствии с требованиями программы и с учетом индивидуального задания, записанного в дневнике.

Дифференцированный зачет по практике принимается одним из преподавателей кафедры, назначенного приказом ректора руководителем практики от ВУЗа.

По итогам аттестации выставляется оценка (отлично, хорошо, удовлетворительно). Оценка по итогам практики заносится в дневник и в зачетную книжку.

Магистранты, не выполнившие программу практики по уважительным причинам, направляются на практику вторично, в свободное от учебы время.

5. УЧЕБНО-МЕТОДИЧЕСКОЕ ОБЕСПЕЧЕНИЕ ПРАКТИКИ

Основная литература:

1. Проектирование технологических процессов ТО, ремонта и диагностирования автомобилей на автотранспортных предприятиях и станциях технического обслуживания [Текст] : учеб.пособие / Н. В. Бышов, С.Н. Борычев, И. А. Успенский [и др.]. – Рязань : РГАТУ, 2012. – 161 с.
2. Системы, технологии и организация услуг в автомобильном сервисе [Текст] : учебник для студентов высших учебных заведений / под ред. А. Н. Ременцова, Ю. Н. Фролова. - М. : Академия, 2013. - 480 с. - (Бакалавриат).
3. Бояршинов, А. Л. Надежность и техническая диагностика автотранспортных средств [Текст] : учебное пособие для студентов вузов, обучающихся по специальностям «Сервис транспортных и технологических машин и оборудования», «Автомобильный транспорт», «Подъемно-транспортные, строительные, дорожные машины и оборудование», «Автомобили и автомобильное хозяйство», «Техническое обслуживание и ремонт автомобильного транспорта» / А. Л. Бояршинов, В. А. Стуканов. – М. : ФОРУМ : ИНФРА-М, 2013. – 240 с. – (Высшее образование. Бакалавриат).

4. Малкин, В. С. Техническая диагностика [Текст] : учебное пособие / В. С. Малкин. - СПб. : Лань, 2013. - 272 с. : ил. - (Учебники для вузов. Специальная литература).

5. Сеницын, А. К. Основы технической эксплуатации автомобилей : учеб. пособие / А. К. Сеницын. — 2-е изд., перераб. и доп. — М. : РУДН, 2011. — ISBN 978-5-209-03531-2. — ЭБС «Рукопт».

6. Гринцевич, В. И. Организация и управление технологическим процессом текущего ремонта автомобилей [Электронный ресурс] : учеб. пособие / В. И. Гринцевич. - Красноярск: Сиб. федер. ун-т, 2012. - 182 с. — ЭБС «Знаниум».

Дополнительная литература:

1. Мальчиков, С. В. Технологические процессы диагностирования и технического обслуживания автомобилей [Электрон. ресурс] : лабораторный практикум / С. В. Мальчиков, Г. Г. Козлов, В. И. Гринцевич. – Красноярск : Сиб. федер. ун-т, 2012. – ЭБС «Рукопт».

2. Логинова, Н. А. Планирование на предприятии транспорта [Текст] : учебное пособие для студентов вузов, обуч. по направлению 080200 "Менеджмент" (профиль "Производственный менеджмент") / Н. А. Логинова. - М. : ИНФРА-М, 2014. - 320 с. - (Высшее образование: Бакалавриат).

3. Техническая эксплуатация автомобилей [Текст] : учебник / под ред. Е. С. Кузнецова. – 4-е изд. ; перераб. и доп. – М.: Наука, 2001. – 535 с.

4. Кузьмин, Н. А. Техническая эксплуатация автомобилей: нормирование и управление [Текст]: учебное пособие для студентов вузов, обуч. по специальности "Автомобили и автомобильное хозяйство" / Н. А. Кузьмин.- М. : ФОРУМ, 2014. - 224 с. - (Высшее образование)

5. Мороз, С.М. Обеспечение безопасности технического состояния автотранспортных средств в эксплуатации: учеб. пособие для студ. учреждений высш. образования / С.М. Мороз. – 2-е изд., перераб. — М. : Издательский центр «Академия», 2015. — 208 с. (Сер. Бакалавриат) — ЭБС «Академия»

Программное обеспечение:

Наименование	Лицензия	Ограничение	Дата окончания
Kaspersky Endpoint Security для бизнеса - Стандартный Russian Edition. 150-249 Node 1 year Educational Renewal License	1096-200527-113342-063-1315	150	28.06.2022
Office 365 для образования E1 (преподавательский)	70dac036-3972-4f17-8b2c-626c8be57420	без ограничений	без ограничений
ВКР ВУЗ	Лицензионный договор №5004/19 от 21.03.2019 Лицензионный договор №5081/19 от 21.03.2019	1300 загрузок	09.10.2021
«Сеть КонсультантПлюс»	Договор об информационной поддержке от 26.08.2016	без ограничений	без ограничений
7-Zip	свободно распространяемая	без ограничений	без ограничений
Adobe Acrobat Reader	свободно распространяемая	без ограничений	без ограничений
Advego Plagiatus	свободно распространяемая	без ограничений	без ограничений
Google Chrome	свободно распространяемая	без ограничений	без ограничений
LibreOffice 4.2	свободно распространяемая	без ограничений	без ограничений
Mozilla Firefox	свободно распространяемая	без ограничений	без ограничений
Microsoft OneDrive	свободно распространяемая	без ограничений	без ограничений
Opera	свободно распространяемая	без ограничений	без ограничений
Справочно-правовая система "Гарант"	свободно распространяемая	без ограничений	без ограничений

Базы данных, информационно-справочные и поисковые системы

Название ЭБС, ссылка	Данные договора	Срок действия договора
----------------------	-----------------	------------------------

ЭБС «Лань» http://e.lanbook.com/	- Договор (контракт) № 06/19/44/ЕП с Обществом с ограниченной ответственностью «Издательство ЛАНЬ» от 10.12.2019 г.	16.12.2019 15.12.2020	-
ЭБС «Юрайт» http://www.biblio-online.ru/	- Договор № 4371 с Обществом с ограниченной ответственностью «Электронное издательство ЮРАЙТ» от 17.08.2020 г.	01.09.2020 31.08.2021	-
ЭБС «ZNANIUM.COM» http://znanium.com	- Договор (контракт) №4586 с Обществом с ограниченной ответственностью №ЗНАНИУМ» от 21.08.2020 г.	01.09.2020 31.08.2021	-
ЭБС «IPRbooks» http://www.iprbookshop.ru/	- Договор № 07/19/44/ЕП с Обществом с ограниченной ответственностью Компания «Ай Пи Эр Медиа» от 31.12.2019 г.	16.02.2020-16.02.2021	
ЭБС «IPRbooks» http://www.iprbookshop.ru/	- Лицензионное соглашение №6115/19 с Обществом с ограниченной ответственностью Компания «Ай Пи Эр Медиа» от 31.12.2019 г. (для лиц с ОБЗ)	16.02.2020-16.02.2021	
ЭБС «Троицкий мост» http://www.trmost.ru/lib-main.shtml?all_books	- Договор № 2307/20С с Обществом с ограниченной ответственностью «Издательско-торговая компания «Троицкий мост» от 28.07.2020 г.	15.08.2020 15.08.2021	-
ЭБ ИЦ «Академия» http://www.academia-moscow.ru/	- Контракт №1281/ЭБ-20 с Официальным дилером Издательства «Академия» Индивидуальным предпринимателем Бурцевой Антониной Петровной от 20.03.2020 г.	01.04.2020 31.03.2023	-

Федеральное государственное бюджетное образовательное учреждение
высшего образования «Рязанский государственный агротехнологический
университет имени П.А. Костычева»

Автодорожный факультет

Кафедра «Техническая эксплуатация транспорта»

**ОТЧЕТ О ПРОИЗВОДСТВЕННОЙ ПРАКТИКЕ
ПРЕДДИПЛОМНОЙ**

Научный руководитель _____ (Ф.И.О.)

« ____ » _____ 20 ____ г.

Исполнитель

магистрант группы _____

_____ (Ф.И.О.)

« ____ » _____ 20 ____ г.

Рязань, 20 ____ г.

**Министерство сельского хозяйства Российской Федерации
Федеральное государственное бюджетное образовательное учреждение высшего
образования «Рязанский государственный агротехнологический университет имени
П.А. Костычева»**

**Автомобильный факультет
Кафедра «Техническая эксплуатация транспорта»**

«Утверждаю»
Зав. кафедрой _____ И.А. Успенский
« _____ » _____ 20 ____ г.

ЗАДАНИЕ

на _____ практику
студенту _____ курса направления _____

_____ группа _____
(фамилия, имя, отчество студента)

Место прохождения практики _____

_____ (город, предприятие, организация, фирма, отдел)
Срок прохождения практики _____

Общее задание

Индивидуальное задание на практику

Отчет по практике представить к _____

Задание выдал: _____ (ФИО научного руководителя магистранта)

Задание принял: _____ (подпись студента, дата)

Примечание. Задание должно быть помещено в отчет по практике (второй лист после титульного листа).

Дневник
производственной практики преддипломной

студента _____

(Ф.И.О.)

направления подготовки магистров 23.04.03 «Эксплуатация транспортно-технологических машин и комплексов»

Начало практики _____ Окончание практики _____

Дата	Краткое описание работ	Подпись научного руководителя

Дневник представлен руководителю практики _____ (дата) _____ (подпись студента)

Дневник проверен _____ (подпись, Ф.И.О. научного руководителя)

МИНИСТЕРСТВО СЕЛЬСКОГО ХОЗЯЙСТВА РОССИЙСКОЙ ФЕДЕРАЦИИ
ФЕДЕРАЛЬНОЕ ГОСУДАРСТВЕННОЕ БЮДЖЕТНОЕ ОБРАЗОВАТЕЛЬНОЕ
УЧРЕЖДЕНИЕ ВЫСШЕГО ОБРАЗОВАНИЯ
«РЯЗАНСКИЙ ГОСУДАРСТВЕННЫЙ АГРОТЕХНОЛОГИЧЕСКИЙ УНИВЕРСИТЕТ
ИМЕНИ П.А. КОСТЫЧЕВА»

Утверждаю:

Председатель учебно-методической комиссии
по направлению подготовки
23.04.03 Эксплуатация транспортно-

(код) (название)

технологических машин и комплексов

 И.А. Успенский

«_31_» _____ мая _____ 2021 г.

ПРОГРАММА
ГОСУДАРСТВЕННОЙ ИТОГОВОЙ АТТЕСТАЦИИ

Уровень профессионального образования

магистратура

(бакалавриат, специалитет, магистратура)

Направление подготовки

Эксплуатация транспортно-технологических машин и
комплексов

(полное наименование направления подготовки/специальности)

Направленность (профиль) программы

Техническая эксплуатация транспорта и автосервис

(полное наименование направленности (профиля) программы подготовки из ООП)

Квалификация выпускника

магистр

Форма обучения

очная, заочная

(очная, заочная, очно-заочная)

Рязань 2021

ЛИСТ СОГЛАСОВАНИЙ

Программа составлена с учетом требований федерального государственного образовательного стандарта высшего образования (ФГОС ВО) по направлению подготовки (специальности) 23.04.03 Эксплуатация транспортно-технологических машин и комплексов (уровень магистратуры), утвержденного приказом Министерства образования и науки Российской Федерации от 6 марта 2015г. №161

Разработчики: профессор кафедры «Техническая эксплуатация транспорта»
(должность, кафедра)



Юхин И.А.
(Ф.И.О.)

заведующий кафедрой «Техническая эксплуатация транспорта»
(должность, кафедра)



Успенский И.А.
(Ф.И.О.)

Рассмотрена и утверждена на заседании кафедры «31» 2021 г., протокол №10_

Заведующий кафедрой «Техническая эксплуатация транспорта»
(кафедра)



Успенский И.А.
(Ф.И.О.)

Рассмотрена и утверждена на заседании учебно-методической комиссии по направлению подготовки 23.04.03 Эксплуатация транспортно-технологических машин и комплексов «31» 2021 г. Протокол №_10_

Председатель учебно-методической комиссии
по направлению подготовки
23.04.03 Эксплуатация транспортно-технологических
машин и комплексов



Успенский И.А.
(Ф.И.О.)

1. Цель и задачи ГИА

Цель:

государственная итоговая аттестация проводится в целях определения соответствия результатов освоения обучающимися основной образовательной программы соответствующим требованиям Федерального государственного образовательного стандарта, а также установления уровня подготовки выпускника к выполнению профессиональных задач и соответствия его подготовки требованиям Федерального государственного образовательного стандарта высшего образования (ФГОС ВО) по направлению подготовки 23.04.03 Эксплуатация транспортно-технологических машин и комплексов (уровень магистратуры), утвержденного приказом Министерства образования и науки Российской Федерации от 6 марта 2015г. №161 и основной образовательной программы высшего образования (ООП ВО) по направлению подготовки 23.04.03 Эксплуатация транспортно-технологических машин и комплексов, направленность (профиль) программы «Техническая эксплуатация транспорта», разработанной в федеральном государственном бюджетном образовательном учреждении высшего образования «Рязанский государственный агротехнологический университет имени П.А.Костычева» (ФГБОУ ВО РГАТУ).

Задачи ГИА:

- проверка соответствия выпускника требованиям ФГОС ВО;
- определение уровня выполнения задач, поставленных в основной образовательной программе ВО.

Профессиональные задачи:

- *в производственно-технологической деятельности:*
- управление техническим состоянием транспортных и транспортно-технологических машин различного назначения на всех этапах технической эксплуатации;
- разработка и совершенствование технологических процессов и документации по технической эксплуатации и ремонту транспортных и транспортно-технологических машин различного назначения;
- определение производственной программы по техническому обслуживанию, сервису, ремонту и другим услугам при эксплуатации транспортных и транспортно-технологических машин различного назначения или изготовлении оборудования, внедрение эффективных инженерных решений в практику;
- эффективное использование материалов, оборудования, соответствующих алгоритмов и программ расчетов параметров технологических процессов, разработка и реализация предложений по ресурсосбережению;
- организация и эффективное осуществление контроля качества запасных частей, комплектующих изделий и материалов, производственного контроля технологических процессов, качества продукции и услуг;
- обеспечение безопасности эксплуатации (в том числе экологической), хранения, обслуживания, ремонта и сервиса транспортных и транспортно-технологических машин различного назначения и транспортного оборудования, безопасных условий труда персонала;
- организация и осуществление технического контроля при эксплуатации транспортных и транспортно-технологических машин различного назначения и транспортного оборудования;
- проведение стандартных и сертификационных испытаний материалов, изделий и услуг;
- осуществление метрологической поверки основных средств измерений и диагностики;
- *в экспериментально-исследовательской деятельности:*

- разработка теоретических моделей, позволяющих прогнозировать изменение технического состояния транспортных и транспортно-технологических машин различного назначения и динамику параметров эффективности их технической эксплуатации;
- анализ состояния и динамики показателей качества объектов профессиональной деятельности (включая технологические процессы, технологическое и вспомогательное оборудование для их технического обслуживания и ремонта) с использованием необходимых методов и средств исследований;
- разработка планов, программ и методик проведения исследований объектов профессиональной деятельности;
- проведение научных исследований по отдельным разделам (этапам, заданиям) темы в качестве ответственного исполнителя или совместно с научным руководителем;
- техническое и организационное обеспечение проведения экспериментов и наблюдений, анализ их результатов, реализация результатов исследований;
- участие в разработке проектов технических условий и требований, стандартов и технических описаний, нормативной документации для новых объектов профессиональной деятельности;
- формирование целей проекта (программы), решения задач, критериев и показателей достижения целей, построение структуры их взаимосвязей, выявление приоритетов решения задач с учетом нравственных аспектов деятельности;
- участие в составлении планов и методических программ исследований и разработок;
- анализ, синтез и оптимизация процессов обеспечения качества испытаний, сертификации продукции и услуг с применением проблемно-ориентированных методов;
- информационный поиск и анализ информации по объектам исследований;
- осуществление метрологической поверки основных средств измерений;
- выполнение опытно-конструкторских разработок;
- обоснование и применение новых информационных технологий;
- участие в составлении практических рекомендаций по использованию результатов исследований и разработок;
- *в сервисно-эксплуатационной деятельности:*
- эксплуатация транспорта и транспортного оборудования, используемого в отраслях народного хозяйства в соответствии с требованиями нормативно-технических документов;
- проведение испытаний и определение работоспособности эксплуатируемых и ремонтируемых транспортных и транспортно-технологических машин различного назначения и установленного транспортного оборудования;
- выбор оборудования и агрегатов для замены в процессе эксплуатации транспортных и транспортно-технологических машин различного назначения, транспортного оборудования, его элементов и систем;
- руководство проведением работ по техническому обслуживанию и ремонту транспортных и транспортно-технологических машин различного назначения и транспортного оборудования;
- организация безопасного ведения работ по монтажу и наладке транспортных и транспортно-технологических машин различного назначения и транспортного оборудования;
- проведение маркетингового анализа потребности в сервисных услугах при эксплуатации транспортных средств и транспортного оборудования различных форм собственности;
- организация работы с клиентурой;
- надзор за безопасной эксплуатацией транспортных средств и транспортного оборудования;
- разработка эксплуатационной документации;

- выбор и, при необходимости, разработка рациональных нормативов эксплуатации, технического обслуживания, ремонта и хранения транспорта и оборудования;
- организация экспертиз и аудита при проведении сертификации производимых деталей, узлов, агрегатов и систем для транспорта и транспортного оборудования, услуг и работ по техническому обслуживанию и ремонту транспорта и транспортного оборудования;
- подготовка и разработка сертификационных и лицензионных документов.

2. Место ГИА в структуре образовательной программы

В соответствии с ФГОС ВО государственная итоговая аттестация (ГИА) относится к блоку 3 «Государственная итоговая аттестация», который в полном объеме относится к базовой части программы.

Область профессиональной деятельности выпускников, освоивших программу, являются:

системы и процессы технической эксплуатации, ремонта и технического сервиса транспортных и транспортно-технологических машин различного назначения, их агрегатов, систем и элементов;

предприятия и организации, проводящие эксплуатацию, хранение, заправку, техническое обслуживание, ремонт и сервисное обслуживание транспортных и транспортно-технологических машин различного назначения;

программы, организационно-технические и технологические процессы испытаний и сервисного обслуживания транспортных и транспортно-технологических машин различного назначения, их агрегатов, систем и элементов;

системы материально-технического обеспечения эксплуатационных предприятий и владельцев транспортных средств всех форм собственности.

Объектами профессиональной деятельности выпускников, освоивших программу включает области науки и техники, связанные с эксплуатацией и ремонтом транспортных и транспортно-технологических машин различного назначения, их агрегатов, систем и элементов, и их сервисным обслуживанием.

Виды профессиональной деятельности, к которым готовятся выпускники, освоившие программу с указанием основных и дополнительных:

- производственно-технологическая (дополнительная);
- экспериментально-исследовательская (основная)
- сервисно-эксплуатационная (дополнительная).

3. Формы ГИА

В блок 3 Федерального государственного образовательного стандарта по направлению подготовки 23.04.03 Эксплуатация транспортно-технологических машин и комплексов, утвержденного приказом Министерства образования и науки Российской Федерации от 6 марта 2015г. №161, входит «Государственная итоговая аттестация», которая предусматривает защиту выпускной квалификационной работы (ВКР), включая подготовку к процедуре защиты и процедуру защиты, а также подготовку к сдаче и сдачу государственного экзамена.

Государственная итоговая аттестация выпускников по направлению подготовки 23.04.03 Эксплуатация транспортно-технологических машин и комплексов, направленность (профиль) программы «Техническая эксплуатация транспорта и автосервис», проводится в форме:

- защиты выпускной квалификационной работы магистра (магистерской диссертации), включая подготовку к процедуре защиты и процедуру защиты;

- государственного экзамена, включающего подготовку к сдаче и сдачу государственного экзамена.

4. Объем и сроки ГИА

Общая трудоемкость (объем) государственной итоговой аттестации составляет 6 зачетных единиц (216 часов).

5. Планируемые результаты ГИА*

Компетенции		Знать	Уметь	Иметь навыки (владеть)
Индекс	Формулировка			
ОК-1	способностью к абстрактному мышлению, анализу, синтезу	1) основы математического планирования экспериментов в научных исследованиях; 2) структуру параметров оптимизации экспериментов.	1) представлять результаты экспериментов.	1) навыками проведения активного и пассивного экспериментов.
ОК-2	готовностью действовать в нестандартных ситуациях, нести социальную и этическую ответственность за принятые решения	1) социальную и этическую ответственность за принятые решения	1) действовать в нестандартных ситуациях	1) навыками принятия решений в нестандартных ситуациях
ОК-3	способностью к саморазвитию, самореализации, использованию творческого потенциала	1) основные характеристики случайных величин и законы их распределения в технической эксплуатации транспорта	1) использовать творческий потенциал в профессиональных сферах деятельности	1) навыками применения способностей и самореализации в профессиональных сферах деятельности
ОПК-1	способностью формулировать цели и задачи исследования, выявлять приоритеты решения задач, выбирать и создавать критерии оценки	1) методологические основы научного познания и творчества; 2) сущность общенаучных методов научного исследования; 3) общую структуру творческого процесса, проблемы принятия решений, эвристику; 4) теоретические и эмпирические методы исследования.	1) формулировать цели и задачи исследования; 2) выявлять приоритеты решения конкретных задач; 3) выбирать и создавать критерии оценки применительно к направлениям научной деятельности; 4) ставить и решать теоретические и практические задачи исследования.	1) навыками планирования и проведения научных исследований; 2) навыками выбора темы научного исследования.
ОПК-2	способностью применять современные методы исследования, оценивать и представлять	1) современные методы научного исследования; 2) особенности научно-исследовательской	1) оценивать и представлять результаты выполненной работы в виде рефератов, статей, докладов на семинаре; 2) пользоваться методами и	1) навыками расчета экономической эффективности и опытной апробации предлагаемых разработок.

	результаты выполненной работы	деятельности в общей структуре человеческой деятельности; 3) элементы теории и методологии научно-технического творчества;	принципами инновационной деятельности.	
ОПК-3	способностью использовать иностранный язык в профессиональной сфере	1) знать базовую лексику общего языка, а также основную терминологию своего направления	1) читать и понимать со словарем специальную литературу по широкому и узкому профилю специальности;	1) владеть нормативным произношением и ритмом речи и применять их для повседневного общения
ПК-5	способностью использовать на практике знание системы технического обслуживания и ремонта транспортных и транспортно-технологических машин отрасли и технологического оборудования	1) основных направлений и тенденций развития транспортной техники, транспортных технологий и производственной базы;	1) использовать на практике знание системы технического обслуживания и ремонта транспортных и транспортно-технологических машин отрасли и технологического оборудования	1) навыками разработки производственных программ по технической эксплуатации, ремонту и сервисному обслуживанию транспортных и транспортно-технологических машин, технологического и вспомогательного оборудования для их технического обслуживания и ремонта
ПК-6	готовностью использовать передовой отраслевой, межотраслевой и зарубежный опыт при разработке производственных программ по технической эксплуатации, ремонту и сервисному обслуживанию транспортных и транспортно-технологических машин, технологического и вспомогательного оборудования для их технического обслуживания и ремонта	1) состояние и направление использования достижений науки и практики в профессиональной деятельности	1) пользоваться глобальными информационными ресурсами и современными средствами телекоммуникаций	1) навыками разработки производственных программ по технической эксплуатации, ремонту и сервисному обслуживанию транспортных и транспортно-технологических машин, технологического и вспомогательного оборудования для их технического обслуживания и ремонта
ПК-7	способностью к проведению технологических	1) особенности проведения технологических	1) определять потребности в производственно-технической базе, персонале,	1) навыками проведения технологических

	расчетов транспортного предприятия с целью определения потребности в производственно-технической базе, персонале, материалах, запасных частях и других производственных ресурсах	расчетов автотранспортных предприятий и предприятий автомобильного сервиса	материалах, запасных частях и других производственных ресурсах для автотранспортных предприятий и предприятий автомобильного сервиса	расчетов автотранспортных предприятий и предприятий автомобильного сервиса
ПК-8	способностью к организации и проведению контроля качества технического обслуживания, ремонта и сервисного обслуживания транспортных и транспортно-технологических машин, технологического и вспомогательного оборудования для их технического обслуживания и ремонта	1) основные понятия и методы математического анализа; 2) общую структуру и научный аппарат исследования.	1) использовать математические методы и модели в технических приложениях.	1) методами организации вычислительных экспериментов в области профессиональной деятельности
ПК-9	способностью к управлению техническим состоянием транспортно-технологических машин, технологического и вспомогательного оборудования для их технического обслуживания и ремонта, обеспечивающим эффективность их работы на всех этапах эксплуатации	1) причины и закономерности изменения технического состояния автомобилей в процессе эксплуатации и их влияние на эффективность использования транспортного средства	1) оценивать надежность автомобильного транспорта и транспортной инфраструктуры	1) применения методов контроля и оценки состояния и надежности автомобильного транспорта в эксплуатации
ПК-10	способностью разрабатывать методические и нормативные материалы, а также предложения и мероприятия по внедрению в практику разработанных проектов и программ совершенствования	1) основные проблемы и перспективы совершенствования функционирования производства и модернизации транспортных предприятий	1) внедрять в практику разработанные проекты и программы совершенствования функционирования производства и модернизации транспортных предприятий	1) навыками разработки методических и нормативных материалов для совершенствования функционирования производства и модернизации транспортных предприятий

	функционирования производства и модернизации транспортных предприятий			
ПК-11	готовностью к использованию методов обеспечения безопасной эксплуатации (в том числе экологической), хранения и сервисного обслуживания транспортных и транспортно-технологических машин, технологического и вспомогательного оборудования для их технического обслуживания и ремонта, созданию безопасных условий труда персонала	1) методы обеспечения безопасной эксплуатации, хранения и сервисного обслуживания транспортных и транспортно-технологических машин и оборудования для их технического обслуживания и ремонта	1) использовать сведениями о системах технического обслуживания и ремонта транспортных и транспортно-технологических машин и оборудования, с учетом условий эксплуатации, состояния подвижного состава и других факторов	1) навыками безопасной эксплуатации и сервисного обслуживания транспортных и транспортно-технологических машин, технологического и вспомогательного оборудования
ПК-12	способностью оценивать технико-экономическую эффективность эксплуатации транспортных и транспортно-технологических машин, технологического и вспомогательного оборудования для их технического обслуживания и ремонта и технологических процессов, принимать участие в разработке рекомендаций по повышению эксплуатационно-технических характеристик транспортной техники	1) методы выполнения эскизов и технических чертежей стандартных и оригинальных деталей и сборочных единиц машин	1) использовать структурный подход к проектированию и изготовлению транспортных средств	1) навыками разработки рекомендаций по повышению эксплуатационно-технических характеристик транспортной техники
ПК-13	способностью разрабатывать нормы выработки и технологические нормативы на расход материалов, топлива и электроэнергии, а также обосновывать	1) основы оптимизации алгоритмов и программ расчетов параметров технологического процесса на автотранспортных	1) разрабатывать нормы выработки и технологические нормативы на расход материалов, топлива и электроэнергии; 2) обосновывать выбор оборудования и технологической оснастки,	1) навыками разработки норм выработки и технологических нормативов на расход материалов, топлива и электроэнергии применительно к

	выбор оборудования и технологической оснастки, алгоритмов и программ расчетов параметров технологического процесса	предприятиях и предприятиях автомобильного сервиса	алгоритмы и программы расчетов параметров технологического процесса	автотранспортным предприятиям и предприятиям к автомобильному сервису
ПК-14	готовностью к использованию знаний о материалах, используемых в конструкции и при эксплуатации транспортных и транспортно-технологических машин различного назначения, и их свойств	1) современные способы получения материалов и изделий из них с заданным уровнем эксплуатационных свойств; 2) строение и свойства материалов, сущность явлений, происходящих в материалах при эксплуатации изделий; 3) материалы, используемые в конструкции и при эксплуатации автотранспортных средств, и их свойств.	1) устанавливать причины неисправностей и недостатков в работе автотранспорта	2) методикой выбора конструкционных и ремонтных материалов для изготовления или восстановления и упрочнения элементов машин и механизмов
ПК-15	готовностью к использованию знаний о механизмах изнашивания, коррозии и потери прочности агрегатов, конструктивных элементов и деталей транспортных и транспортно-технологических машин различного назначения	1) причины старения транспортных и транспортно-технологических машин и комплексов и природу порождения отказов	1) определять предельное состояние и остаточный ресурс детали, сборочной единицы и транспортных и транспортно-технологических машин и комплексов	1) контроль деталей с применением различного мерительного инструмента и контрольных приспособлений
ПК-16	готовностью к использованию знаний о данных оценки технического состояния транспортных и транспортно-технологических машин и оборудования с использованием диагностической аппаратуры и по косвенным признакам	1) принципы использования современных информационных технологий в профессиональной деятельности; 2) закономерности изменения технического состояния транспортных и транспортно-технологических машин и комплексов в эксплуатации	1) определять предельное состояние и остаточный ресурс детали, сборочной единицы и транспортных и транспортно-технологических машин и комплексов	2) контроля технического состояния транспортных и транспортно-технологических машин и комплексов на современном диагностическом оборудовании
ПК-17	способностью разрабатывать методики, планы и программы	1) основные показатели и характеристики испытаний	1) использовать полученные знания о методах активизации творческого мышления для решения	1) навыками обработки результатов измерений

	проведения научных исследований и разработок, готовить задания для исполнителей, организовывать проведение экспериментов и испытаний, анализировать и обобщать их результаты	транспортно-технологических процессов и их элементов, методики их замера.	задач по совершенствованию конструкций объектов, связанных с профессиональной деятельностью магистранта; 2) определять коэффициенты вариации; 3) проводить расчет погрешностей показателей работы элемента автомобиля.	
ПК-18	способностью вести сбор, анализ и систематизацию информации по теме исследования, готовить научно-технические отчеты, обзоры публикаций по теме исследования	1) сущность и процедуры применения методов активизации творческого мышления; 2) классификацию общенаучных методов научного исследования; 3) организацию научно-исследовательской работы в вузах и научно-исследовательских учреждениях России.	1) пользоваться различными источниками научной информации; 2) фиксировать прочитанный материал; 3) пользоваться теоретическими и эмпирическими уровнями исследования; 4) анализировать и обобщать результаты исследований.	1) техникой планирования научно-исследовательской работы; 2) навыками изучения состояния вопроса исследования.
ПК-19	способностью разрабатывать физические и математические (в том числе компьютерные) модели явлений и объектов, относящихся к профилю деятельности	1) знать теорию случайных функций, марковских процессов, массового обслуживания, надёжности и восстановления в приложении к технической эксплуатации автомобилей	1) использовать математические методы и модели случайных процессов в технических приложениях	1) владеть математическими методами управления техническим состоянием транспортно-технологических машин и комплексов
ПК-20	готовностью к использованию способов фиксации и защиты объектов интеллектуальной собственности, управления результатами научно-исследовательской деятельности и коммерциализации прав на объекты интеллектуальной собственности	1) объекты интеллектуальной собственности; 2) права и обязанности авторов и владельцев объектов интеллектуальной собственности.	1) оформлять права на объекты интеллектуальной собственности	1) правилами оформления основных видов документов по охране интеллектуальной собственности, лицензионным и патентным законодательством
ПК-21	способностью пользоваться основными нормативными документами отрасли, проводить	1) теоретические основы изобретательской деятельности; 2) особенности науки на современном этапе	1) проводить поиск по источникам патентной информации; 2) создавать и защищать инженерные решения на уровне изобретений и/или	1) навыками пользования источниками технической, патентной и нормативной

	поиск по источникам патентной информации, определять патентную чистоту разрабатываемых объектов техники и технологии, подготавливать первичные материалы к патентованию изобретений, официальной регистрации программ для электронно-вычислительных машин и баз данных на основе использования основных понятий в области интеллектуальной собственности, прав авторов, предприятия-работодателя, патентообладателя, основных положений патентного законодательства и авторского права Российской Федерации	развития цивилизации; 3) законы развития технических систем.	полезных моделей Российской Федерации; 3) пользоваться методиками анализа новизны, изобретательского уровня; 4) пользоваться принципом разрешения технических противоречий.	информации; 2) навыками самостоятельного оформления заявок на изобретения и полезные модели.
ПК-22	способностью пользоваться сведениями о системах технического обслуживания и ремонта транспортных и транспортно-технологических машин и оборудования, исходя из учета условий эксплуатации, состояния подвижного состава и других факторов	1) о системах технического обслуживания и ремонта транспортных и транспортно-технологических машин и оборудования	1) использовать сведения о системах технического обслуживания и ремонта транспортных и транспортно-технологических машин и оборудования, с учетом условий эксплуатации, состояния подвижного состава и других факторов	1) навыками целостного подхода к анализу проблемы
ПК-23	готовностью использовать знания о методах принятия решений о рациональных формах поддержания и восстановления работоспособности транспортных и технологических машин и оборудования	1) рациональные формы поддержания и восстановления работоспособности транспортных и технологических машин и оборудования	1) принимать решения о рациональных формах поддержания и восстановления работоспособности транспортных и технологических машин и оборудования	1) навыками работы с транспортными и транспортно-технологическими машинами и оборудованием

	технологических машин и оборудования			
ПК-30	готовностью к использованию знания конструкции и элементной базы транспортных и транспортно-технологических машин отрасли и применяемого при технической эксплуатации и сервисном обслуживании оборудования	1) нормативно-техническую и технологическую документацию по контролю технического состояния транспортных средств	1) применять методы решения научных, технических, организационных проблем конструкторско-технологического обеспечения производства транспортных средств	1) построения моделей и решения конкретных задач в транспортном машиностроении
ПК-31	готовностью к использованию знания рабочих процессов, принципов и особенностей работы транспортных и транспортно-технологических машин отрасли и применяемого при технической эксплуатации и сервисном обслуживании оборудования	1) современные перспективные и технологические процессы применения транспортных и транспортно-технологических машин и оборудования в различных отраслях	1) использовать знания рабочих процессов, принципов и особенностей работы транспортных и транспортно-технологических машин и оборудования	1) навыками работы с транспортными и транспортно-технологическими машинами и оборудованием
ПК-32	готовностью к использованию знания организационно-правовых основ управленческой и предпринимательской деятельности	1) организационно-правовые основы управленческой и предпринимательской деятельности на предприятиях автомобильного транспорта и предприятиях автомобильного сервиса	1) использовать знания организационно-правовых основ управленческой и предпринимательской деятельности для достижения эффективной работы предприятий автомобильного транспорта и автомобильного сервиса	1) навыками управленческой и предпринимательской деятельности
ПК-33	готовностью к использованию знания отраслевого маркетинга и производственного менеджмента	1) знать основные концепции отраслевого маркетинга и производственного менеджмента (их цели, задачи, инструменты);	1) использовать основные теории инновационной деятельности для решения задач повышения производственного потенциала фирмы	1) навыки использования основных подходов к оценке инновационных решений компаний с помощью производственного менеджмента и отраслевого маркетинга
ПК-34	готовностью к использованию знания экономических законов,	1) методики оценки эффективности инновационных проектов и рисков, особенности	1) использовать знания экономических законов, действующих на предприятиях отрасли, их применения в условиях	1) иметь навыки анализа и оценки инновационных и инвестиционных проектов

	действующих на предприятиях отрасли, их применения в условиях рыночного хозяйства страны	управления ими; 2) процесс формирования инновационных стратегий на современных предприятиях.	рыночного хозяйства страны.	
ПК-35	готовностью к использованию знания методов контроля соблюдения технических условий на техническое обслуживание, ремонт, сборку, испытание транспортных и технологических машин и оборудования	1) методы контроля соблюдения технических условий на техническое обслуживание, ремонт, сборку, испытание транспортных и технологических машин и оборудования	1) применять средства измерения для контроля качества и технологических процессов	1) методами контроля качества продукции и технологических процессов
ПК-36	готовностью к использованию знания технологий текущего ремонта и технического обслуживания с использованием новых материалов и средств диагностики	1) технологии технического обслуживания, хранения, ремонта, восстановления и упрочнения деталей машин для обеспечения постоянной работоспособности машин и оборудования.	1) пользоваться компьютерными программами для решения задач, связанных с определением технического состояния машин	1) контроля деталей с применением различного мерительного инструмента и контрольных приспособлений
ПК-37	готовностью к использованию знания основ транспортного законодательства, включая лицензирование и сертификацию сервисных услуг, предприятий и персонала, нормативной базы применительно к конкретным видам транспортных и транспортно-технологических машин и оборудования, включая вопросы безопасности движения, условия труда, вопросы экологии	1) основы транспортного законодательства, включая лицензирование и сертификацию сервисных услуг, предприятий и персонала, нормативную базу транспортных и транспортно-технологических машин и оборудования	1) использовать знания основ транспортного законодательства, нормативной базы применительно к конкретным видам транспортных и транспортно-технологических машин и оборудования	1) навыками применения нормативной базы применительно к конкретным видам транспортных и транспортно-технологических машин и оборудования, включая вопросы безопасности движения, условия труда, вопросы экологии.
ПК-38	готовностью к использованию знания технических условий и правил	1) показатели надежности транспортных и транспортно-	1) оценивать надежность отремонтированных транспортных и транспортно-	1) знаниями о системах технического обслуживания и

	рациональной эксплуатации транспортной техники, причин и последствий прекращения ее работоспособности	технологических машин и комплексов и методику их расчета.	технологических машин и комплексов и их составных частей	ремонта автомобилей, исходя из учета условий эксплуатации, состояния подвижного состава и других факторов
ПК-39	готовностью к использованию знаний о системе мероприятий по предотвращению травматизма, профессиональных заболеваний, охране окружающей среды от загрязнения	1) систему мероприятий по предотвращению травматизма, профессиональных заболеваний, охране окружающей среды от загрязнения	1) определять степень риска в конкретной ситуации; 2) намечать пути регулирования риска и способы его снижения	1) методиками идентификации и технологиями предотвращения рисков в организации

***Перечисляются ВСЕ компетенции в соответствии со стандартом и ООП**

6. Содержание ГИА

№ п/п	Наименование разделов ГИА	Компетенции*	Форма контроля
1	Теоретическая подготовка к решению профессиональных задач	ОК-2; ОПК-3; ПК-6; ПК-7; ПК-9; ПК-10; ПК-11; ПК-13; ПК-14; ПК-15; ПК-17; ПК-19; ПК-20; ПК-21; ПК-32; ПК-33; ПК-34; ПК-37; ПК-38; ПК-39	Государственный экзамен
2	Обобщение и оценка результатов исследования (подготовка выпускной квалификационной работы бакалавра)	ОК-1; ОК-3; ОПК-1; ОПК-2; ПК-5; ПК-6; ПК-8; ПК-9; ПК-12; ПК-14; ПК-15; ПК-16; ПК-18; ПК-22; ПК-23; ПК-30; ПК-31; ПК-35; ПК-36; ПК-38; ПК-39	Защита выпускной квалификационной работы магистранта (магистерской диссертации)

*Каждая компетенция из ООП должна быть учтена хотя бы в одном разделе. Раздел 2 - Обобщение и оценка результатов исследования (подготовка (указывается вид ВКР в соответствии с уровнем ВО)) – должен содержать по крайней мере базовые ПК (и ПСК при наличии). ПК из основного вида деятельности должны быть в обязательном порядке.

Перечень дисциплин образовательной программы, выносимых на государственный экзамен по направлению подготовки 23.04.03 Эксплуатация транспортно-технологических машин и комплексов, направленность (профиль) программы Техническая эксплуатация транспорта и автосервис

- Менеджмент инноваций в условиях риска;
- Современные проблемы и направления развития технологий применения транспортных и транспортно-технологических машин и оборудования;
- Технический иностранный язык;
- Математические методы управления техническим состоянием;
- Теория надежности;
- Управление техническими системами на автомобильном транспорте;
- Основы научных исследований и интеллектуальная собственность.
-

7. Учебно-методическое обеспечение ГИА

7.1. Основная литература

1. Проектирование технологических процессов ТО, ремонта и диагностирования автомобилей на автотранспортных предприятиях и станциях технического обслуживания [Текст] : учеб. пособие / Н. В. Бышов, С. Н. Борычев, И. А. Успенский [и др.]. – Рязань : РГАТУ, 2012. – 161 с.
2. Системы, технологии и организация услуг в автомобильном сервисе [Текст] : учебник для студентов высших учебных заведений / под ред. А. Н. Ременцова, Ю. Н. Фролова. - М. : Академия, 2013. - 480 с. - (Бакалавриат).
3. Бояршинов, А. Л. Надежность и техническая диагностика автотранспортных средств [Текст] : учебное пособие для студентов вузов, обучающихся по специальностям «Сервис транспортных и технологических машин и оборудования», «Автомобильный транспорт», «Подъемно-транспортные, строительные, дорожные машины и оборудование», «Автомобили и автомобильное хозяйство», «Техническое обслуживание и ремонт автомобильного транспорта» / А. Л. Бояршинов, В. А. Стуканов. – М. : ФОРУМ : ИНФРА-М, 2013. – 240 с. – (Высшее образование. Бакалавриат).
4. Малкин, В. С. Техническая диагностика [Текст] : учебное пособие / В. С. Малкин. - СПб. : Лань, 2013. - 272 с. : ил. - (Учебники для вузов. Специальная литература).
5. Сеницын, А. К. Основы технической эксплуатации автомобилей : учеб. пособие / А. К. Сеницын. — 2-е изд., перераб. и доп. — М. : РУДН, 2011. — ISBN 978-5-209-03531-2. — ЭБС «Руконт».
6. Гринцевич, В. И. Организация и управление технологическим процессом текущего ремонта автомобилей [Электронный ресурс] : учеб. пособие / В. И. Гринцевич. - Красноярск: Сиб. федер. ун-т, 2012. - 182 с. — ЭБС «Знаниум».
7. Сертификация и лицензирование в сфере производства и эксплуатации транспортных и транспортно-технологических машин и оборудования [Текст] : учебник для студентов вузов, обучающихся по направлению подготовки бакалавров «Эксплуатация транспортно-технологических машин и комплексов» / Э. Р. Домке, А. И. Рябчинский, А. П. Бажанов. – М. : Академия, 2013. – 304 с. – (Бакалавриат).
8. Производственно-техническая инфраструктура сервисного обслуживания автомобилей [Текст] : учебное пособие для студентов вузов, обучающихся по специальности «Эксплуатация наземного транспорта и транспортного оборудования» / под ред. Н. А. Давыдова. – 2-е изд. ; стереотип. – М. : Академия, 2013. – 400 с.
9. Проектирование предприятий технического сервиса [Электрон. ресурс] / И. Н. Кравченко, А. В. Коломейченко, А. В. Чепурин, В. М. Корнеев. – Санкт-Петербург : Лань, 2015. – ЭБС «Лань».

7.2 Дополнительная литература

1. Мальчиков, С. В. Технологические процессы диагностирования и технического обслуживания автомобилей [Электрон. ресурс] : лабораторный практикум / С. В. Мальчиков, Г. Г. Козлов, В. И. Гринцевич. – Красноярск : Сиб. федер. ун-т, 2012. – ЭБС «Руконт».
2. Логинова, Н. А. Планирование на предприятии транспорта [Текст] : учебное пособие для студентов вузов, обуч. по направлению 080200 "Менеджмент" (профиль "Производственный менеджмент") / Н. А. Логинова. - М. : ИНФРА-М, 2014. - 320 с. - (Высшее образование: Бакалавриат).
3. Техническая эксплуатация автомобилей [Текст] : учебник / под ред. Е. С. Кузнецова. – 4-е изд. ; перераб. и доп. – М.: Наука, 2001. – 535 с.
4. Кузьмин, Н. А. Техническая эксплуатация автомобилей: нормирование и управление [Текст]: учебное пособие для студентов вузов, обуч. по специальности "Автомобили и автомобильное хозяйство" / Н. А. Кузьмин. - М. : ФОРУМ, 2014. - 224 с. - (Высшее образование)
5. Мороз, С.М. Обеспечение безопасности технического состояния автотранспортных средств в эксплуатации: учеб. пособие для студ. учреждений высш. образования / С.М. Мороз. – 2-е изд., перераб. — М. : Издательский центр «Академия», 2015. — 208 с. (Сер. Бакалавриат) — ЭБС «Академия»
6. Марусина, В.И. Системы, технология и организация автосервисных услуг [Электрон. ресурс] : учебное пособие / В. И. Марусина. - Новосибирск : НГТУ, 2009. – 218 с. - (Учебники НГТУ). – ЭБС «Руконт»

Законодательно-нормативная литература

1. Федеральный закон «О лицензировании отдельных видов деятельности» от 08.08.2001 № ФЗ-128 (в ред. От 29.10.2010 с изм. и доп., вступившими в силу 01.01.2011)
2. ГОСТ Р 51709 – 2001 «Автотранспортные средства. Требования безопасности к техническому состоянию и методы проверки». ГОСТ 51709–2001 (с изменениями от 2007 г.) «Автотранспортные средства. Требования безопасности к техническому состоянию и методы проверки».
3. Постановление Правительства Российской Федерации от 11.04.2001 №290 «Об утверждении правил оказания услуг (выполнения работ) по техническому обслуживанию и ремонту автотранспортных средств» (в ред. Постановления Правительства Российской Федерации от 23.01.2007 № 43)

7.3 Периодические издания

1. Вопросы экономики : теор. и науч.-практич. журн. / учредители : Некоммерческое партнерство Редакция журнала "Вопросы экономики"; Институт экономики РАН. – М., 2015. – Ежемесяч. – ISSN 0042-8736.
2. Бюллетень трудового и социального законодательства РФ / учредитель : Некоммерческое партнерство Редакция журнала "Бюллетень трудового и социального законодательства Российской Федерации". – 1958 - 2015. – М., – Ежемес. – ISSN 0202-4004.
3. Грузовое и пассажирское хозяйство : произв.-техн. журнал / учредитель : Редакция журнала «Грузовое и пассажирское хозяйство». – 1998 - 2015. – М. : ООО Издательский дом «Панорама», Трансиздат, – Ежемес. – ISSN 2074-7462.
4. Российское предпринимательство : науч.-практич. / учредитель и изд. : ООО Издательство «Креативная экономика». – 2000 - 2015. - М., - 2 раза в месяц. - ISSN 1994-6937.
5. Мир ПК. [Текст]: ежемесячный журнал для пользователей персональных компьютеров. - М.: ООО "Издательство "Открытые системы". – 12 раз в год. – 2012-2017.
6. Сети/Network World. [Текст]: ежемесячный журнал о технологиях, услугах и решениях для организации всех видов связи и коммуникаций на предприятиях. - М.: ООО "Издательство "Открытые системы". – 12 раз в год. – 2012-2017.
7. Журнал «Теплоэнергетика», Международной академической издательской компанией «Наука/Интерпериодика» (ООО МАИК «Наука\Интерпериодика») www.maik.ru
8. Новости электротехники : отраслевое информационно-справочное издание / учредитель и изд. : Закрытое акционерное общество "Новости Электротехники". – 2000 - 2015. – М. – Двухмесяч.
9. Перечень ресурсов информационно-телекоммуникационной сети «Интернет» ЭБ ИЦ «Академия». ЭБС «ZNANIUM.COM»(Знаниум).
10. За рулем: первый автомобильный журнал России / учредитель ОАО «За рулем». - 1928 - 2019. - М: ОАО «За рулем», 1928 - 2019. - Ежемес.

7.4 Перечень ресурсов информационно-телекоммуникационной сети «Интернет»

Название ЭБС, ссылка	Данные договора	Срок действия договора
ЭБС «Лань» - http://e.lanbook.com/	Договор (контракт) № 06/19/44/ЕП с Обществом с ограниченной ответственностью «Издательство ЛАНЬ» от 10.12.2019 г.	16.12.2019 – 15.12.2020
ЭБС «Юрайт» - http://www.biblio-online.ru/	Договор № 4371 с Обществом с ограниченной ответственностью «Электронное издательство ЮРАЙТ» от 17.08.2020 г.	01.09.2020 – 31.08.2021

ЭБС «ZNANIUM.COM» - http://znanium.com	Договор (контракт) №4586 с Обществом с ограниченной ответственностью №ЗНАНИУМ» от 21.08.2020 г.	01.09.2020 - 31.08.2021
ЭБС «IPRbooks» - http://www.iprbookshop.ru/	Договор № 07/19/44/ЕП с Обществом с ограниченной ответственностью Компания «Ай Пи Эр Медиа» от 31.12.2019 г.	16.02.2020-16.02.2021
ЭБС «IPRbooks» - http://www.iprbookshop.ru/	Лицензионное соглашение №6115/19 с Обществом с ограниченной ответственностью Компания «Ай Пи Эр Медиа» от 31.12.2019 г. (для лиц с ОВЗ)	16.02.2020-16.02.2021
ЭБС «Троицкий мост» - http://www.trmost.ru/lib-main.shtml?all_books	Договор № 2307/20С с Обществом с ограниченной ответственностью «Издательско-торговая компания «Троицкий мост» от 28.07.2020 г.	15.08.2020 – 15.08.2021
ЭБ ИЦ «Академия» - http://www.academia-moscow.ru/	Контракт №1281/ЭБ-20 с Официальным дилером Издательства «Академия» Индивидуальным предпринимателем Бурцевой Антониной Петровной от 20.03.2020 г.	01.04.2020 – 31.03.2023
ЭБ ИЦ «Академия» - http://www.academia-moscow.ru/	Контракт № 0194/ЭБ -18 с Официальным дилером Издательства «Академия» Индивидуальным предпринимателем Бурцевой Антониной Петровной от 03.12.2018 г.	01.12.2018 - 01.12.2021
ЭБ ИЦ «Академия» - http://www.academia-moscow.ru/	Договор № 30024/ЭБ-18 с Обществом с ограниченной ответственностью «Издательский центр Академия» от 27.08.2018 г.	01.09.2018 - 31.08.2021

7.5 Методические указания к ГИА

Методические указания по подготовке к процедуре защиты и процедура защиты выпускной квалификационной работы **по направлению подготовки 23.04.03 Эксплуатация транспортно-технологических машин и комплексов, направленность (профиль) программы** Техническая эксплуатация транспорта и автосервис. Рязань, 2021 год, [Электронный ресурс] – Рязань: Издательство ФГБОУ ВО РГТУ, 2021. – ЭБС РГТУ

Программа по подготовке к государственному экзамену **по направлению подготовки 23.04.03 Эксплуатация транспортно-технологических машин и комплексов, направленность (профиль)**

программы Техническая эксплуатация транспорта и автосервис. - Рязань, 2021 год, [Электронный ресурс] – Рязань: Издательство ФГБОУ ВО РГАТУ, 2021. – ЭБС РГАТУ

8. Перечень информационных технологий (лицензионное программное обеспечение, свободно распространяемое программное обеспечение, информационно-справочные системы, профессиональные базы данных)

Наименование	Лицензия	Ограничение	Дата окончания
Kaspersky Endpoint Security для бизнеса - Стандартный Russian Edition. 150-249 Node 1 year Educational Renewal License	1096-200527-113342-063-1315	150	28.06.2022
Office 365 для образования E1 (преподавательский)	70dac036-3972-4f17-8b2c-626c8be57420	без ограничений	без ограничений
ВКР ВУЗ	Лицензионный договор №5004/19 от 21.03.2019 Лицензионный договор №5081/19 от 21.03.2019	1300 загрузок	09.10.2021
«Сеть КонсультантПлюс»	Договор об информационной поддержке от 26.08.2016	без ограничений	без ограничений
7-Zip	свободно распространяемая	без ограничений	без ограничений
Adobe Acrobat Reader	свободно распространяемая	без ограничений	без ограничений
Advego Plagiatus	свободно распространяемая	без ограничений	без ограничений
Google Chrome	свободно распространяемая	без ограничений	без ограничений
LibreOffice 4.2	свободно распространяемая	без ограничений	без ограничений
Mozilla Firefox	свободно распространяемая	без ограничений	без ограничений
Microsoft OneDrive	свободно	без ограничений	без ограничений

	распространяемая		
Орега	свободно распространяемая	без ограничений	без ограничений
Справочно-правовая система "Гарант"	свободно распространяемая	без ограничений	без ограничений

Профессиональные БД	
РАГС – Российский архив государственных стандартов, а также строительных норм и правил (СНиП), и образцов юридических документов	rags.ru
Государственная публичная научно-техническая библиотека России	http://ecology.gpntb.ru
Сайты официальных организаций	
Портал федерального агентства РОССТАНДАРТ	gost.ru
Научная библиотека МГУ имени М.В. Ломоносова.	www.nbmgu.ru
Научная электронная библиотека eLIBRARY.RU	http://elibrary.ru/default.asp
Информационные справочные системы	
Гарант	http://www.garant.ru/
КонсультантПлюс	http://www.consultant.ru/

9. Фонд оценочных средств для государственной итоговой аттестации (приложение 1)

10. Материально-техническое обеспечение ГИА (Приложение 8 к ООП Материально - техническое обеспечение основной образовательной программы).

**МИНИСТЕРСТВО СЕЛЬСКОГО ХОЗЯЙСТВА РОССИЙСКОЙ
ФЕДЕРАЦИИ
ФЕДЕРАЛЬНОЕ ГОСУДАРСТВЕННОЕ БЮДЖЕТНОЕ
ОБРАЗОВАТЕЛЬНОЕ
УЧРЕЖДЕНИЕ ВЫСШЕГО ОБРАЗОВАНИЯ
«РЯЗАНСКИЙ ГОСУДАРСТВЕННЫЙ
АГРОТЕХНОЛОГИЧЕСКИЙ УНИВЕРСИТЕТ ИМЕНИ П.А.
КОСТЫЧЕВА»**

**ПРОГРАММА
ПО ПОДГОТОВКЕ К ГОСУДАРСТВЕННОМУ ЭКЗАМЕНУ
по направлению подготовки 23.04.03 Эксплуатация транспортно-
технологических машин и комплексов
направленность (профиль) программы
«Техническая эксплуатация транспорта и автосервис»**

Рязань, 2021

УДК 378.2 (075.8)

ББК 74.58я73

Р е ц е н з е н т ы:

профессор кафедры мобильных энергетических средств и
сельскохозяйственных машин им. профессора А.И. Лещанкина ФГБОУ ВО
"МГУ им. Н. П. Огарёва", д.т.н., профессор

М.Н. Чаткин

заведующий кафедрой «Организация транспортных процессов и безопасности
жизнедеятельности» ФГБОУ ВО РГАТУ,

д.т.н., доцент

А.В. Шемякин

Разработчики: д.т.н., профессор Успенский И.А., д.т.н., доцент Юхин И.А.

Программа по подготовке к государственному экзамену **по направлению подготовки 23.04.03 Эксплуатация транспортно-технологических машин и комплексов, направленность (профиль) программы** Техническая эксплуатация транспорта и автосервис. - Рязань, 2021 год, [Электронный ресурс] – Рязань: Издательство ФГБОУ ВО РГАТУ, 2021. – ЭБС РГАТУ

Программа по подготовке к государственному экзамену **по направлению подготовки 23.04.03 Эксплуатация транспортно-технологических машин и комплексов, направленность (профиль) программы** Техническая эксплуатация транспорта и автосервис рассмотрена и утверждена на заседании учебно-методической комиссии по направлению подготовки 23.03.03 Эксплуатация транспортно-технологических машин и комплексов, «31» мая 2021 г. Протокол №_10а

Председатель учебно-методической комиссии
по направлению подготовки
23.04.03 Эксплуатация транспортно-технологических
машин и комплексов



(Подпись)

Успенский И.А.
(Ф.И.О.)

Содержание

стр

Введение.....	4
1. Тесты к государственному экзамену.....	7
2. Подготовка к государственному экзамену.....	8
3. Сдача государственного экзамена.....	9
4. Особенности проведения государственной итоговой аттестации в части сдачи государственного экзамена для обучающихся из числа инвалидов и лиц с ограниченными возможностями здоровья.....	11
5. Рекомендованная литература для подготовки к государственному экзамену.....	14

ВВЕДЕНИЕ

Государственная итоговая аттестация выпускников по направлению подготовки 23.04.03 Эксплуатация транспортно-технологических машин и комплексов, направленность (профиль) программы «Техническая эксплуатация транспорта и автосервис» в ФГБОУ ВО РГАТУ установлена учебным планом основной образовательной программы 23.04.03 Эксплуатация транспортно-технологических машин и комплексов (уровень магистратуры) в соответствии с требованиями ФГОС ВО и проводится в форме:

- государственного экзамена, включающего подготовку к сдаче и сдачу государственного экзамена;
- защиты выпускной квалификационной работы магистра (магистерской диссертации), включая подготовку к процедуре защиты и процедуру защиты.

Порядок подготовки и проведения государственной итоговой аттестации регламентируется соответствующим Положением университета и Программой государственной итоговой аттестации выпускников, которая разрабатывается кафедрами Автодорожного факультета на основании ФГОС ВО по направлению подготовки 23.04.03 Эксплуатация транспортно-технологических машин и комплексов (уровень магистратуры), утвержденного приказом Министерства образования и науки Российской Федерации от 6 марта 2015г. №161 и утверждается председателем учебно-методической комиссии по направлению подготовки 23.04.03 Эксплуатация транспортно-технологических машин и комплексов.

Программа государственной итоговой аттестации доводится до сведения обучающихся всех форм обучения не позднее, чем за шесть месяцев до начала государственной итоговой аттестации.

Для проведения государственной итоговой аттестации создаётся государственная экзаменационная комиссия. В состав государственной экзаменационной комиссии входят председатель указанной комиссии и не менее 4 членов указанной комиссии. Члены государственной экзаменационной

комиссии являются ведущими специалистами - представителями работодателей или их объединений в области профессиональной деятельности по направлению подготовки 23.04.03 Эксплуатация транспортно-технологических машин и комплексов, направленность (профиль) программы «Техническая эксплуатация транспорта и автосервис» и (или) лицами, которые относятся к профессорско-преподавательскому составу университета (иных организаций) и (или) к научным работникам университета (иных организаций) и имеют ученое звание и (или) ученую степень. Доля лиц, являющихся ведущими специалистами - представителями работодателей или их объединений в соответствующей области профессиональной деятельности (включая председателя государственной экзаменационной комиссии), в общем числе лиц, входящих в состав государственной экзаменационной комиссии, должна составлять не менее 50 процентов.

Для проведения апелляций по результатам государственных итоговых аттестационных испытаний в университете формируется апелляционная комиссия по направлению подготовки 23.04.03 Эксплуатация транспортно-технологических машин и комплексов, направленность (профиль) программы «Техническая эксплуатация транспорта и автосервис».

Основной формой деятельности комиссий являются заседания. На заседаниях государственной экзаменационной комиссии без права голоса могут присутствовать ректор, первый проректор, научные руководители выпускных квалификационных работ магистров, приглашаются преподаватели и обучающиеся старших курсов. На заседаниях государственной экзаменационной комиссии по приему государственного экзамена не допускается присутствие иных лиц, кроме выпускников, сдающих экзамен, членов государственной экзаменационной комиссии и лиц, указанных выше.

Деятельность государственной экзаменационной и апелляционной комиссий регламентируется соответствующим Положением, ФГОС ВО по направлению подготовки 23.04.03 Эксплуатация транспортно-технологических машин и комплексов (уровень магистратуры) в части, касающейся требований

к государственной итоговой аттестации, учебно-методической документацией, разрабатываемой университетом на основе образовательного стандарта по направлению подготовки 23.04.03 Эксплуатация транспортно-технологических машин и комплексов (уровень магистратуры).

Срок проведения государственной итоговой аттестации устанавливается университетом в соответствии с календарным учебным графиком и расписанием государственных итоговых аттестационных испытаний по основной образовательной программе высшего образования по направлению подготовки 23.04.03 Эксплуатация транспортно-технологических машин и комплексов, направленность (профиль) программы «Техническая эксплуатация транспорта и автосервис», а также с учетом требований соответствующего федерального государственного образовательного стандарта высшего образования в части, касающейся требований к государственной итоговой аттестации выпускников.

Не позднее чем за 30 календарных дней до дня проведения первого государственного итогового аттестационного испытания по представлению декана Автодорожного факультета приказом ректора утверждается расписание государственных итоговых аттестационных испытаний (далее – расписание), в котором указываются даты, время и место проведения государственных итоговых аттестационных испытаний и предэкзаменационных консультаций.

Деканат Автодорожного факультета доводит расписание до сведения обучающихся, председателя и членов государственной экзаменационной комиссии и апелляционной комиссии, секретаря государственной экзаменационной комиссии, руководителей выпускных квалификационных работ бакалавров. Факт ознакомления удостоверяется подписью.

При формировании расписания устанавливается перерыв между государственными итоговыми аттестационными испытаниями продолжительностью не менее 7 календарных дней.

Успешное прохождение государственной итоговой аттестации является основанием для выдачи обучающемуся документа о высшем образовании.

1. ТЕСТЫ К ГОСУДАРСТВЕННОМУ ЭКЗАМЕНУ

Перечень дисциплин образовательной программы, выносимых на государственный экзамен по направлению подготовки 23.04.03 Эксплуатация транспортно-технологических машин и комплексов, направленность (профиль) программы Техническая эксплуатация транспорта и автосервис

- - Менеджмент инноваций в условиях риска;
- - Современные проблемы и направления развития технологий применения транспортных и транспортно-технологических машин и оборудования;
- - Технический иностранный язык;
- - Математические методы управления техническим состоянием;
- - Теория надежности;
- - Управление техническими системами на автомобильном транспорте;
- - Основы научных исследований и интеллектуальная собственность.

Тестовые задания по дисциплинам находятся в ФОС (приложение 1 к программе ГИА)

2. ПОДГОТОВКА К ГОСУДАРСТВЕННОМУ ЭКЗАМЕНУ

2.1 Цель государственного экзамена – установление уровня подготовки выпускника к выполнению профессиональных задач и соответствия его подготовки требованиям федерального государственного образовательного стандарта высшего образования по направлению подготовки 23.04.03 Эксплуатация транспортно-технологических машин и комплексов (уровень магистратуры), утвержденного приказом Министерства образования и науки Российской Федерации от 6 марта 2015г. №161 и основной образовательной программы высшего образования по направлению подготовки 23.04.03 Эксплуатация транспортно-технологических машин и комплексов, направленность (профиль) программы «Техническая эксплуатация транспорта и автосервис», разработанной в федеральном государственном бюджетном

образовательном учреждении высшего образования «Рязанский государственный агротехнологический университет имени П.А. Костычева».

2.2 Государственный экзамен проводится по нескольким дисциплинам образовательной программы, результаты освоения которых имеют определяющее значение для профессиональной деятельности выпускников – производственно-технологической, экспериментально-исследовательской и сервисно-эксплуатационной.

2.3 Государственный экзамен проводится по утвержденной председателем учебно-методической комиссии по направлению подготовки 23.04.03 Эксплуатация транспортно-технологических машин и комплексов Программе государственной итоговой аттестации.

2.4 В соответствии с Программой государственной итоговой аттестации и программой по подготовке к государственному экзамену по направлению подготовки 23.04.03 Эксплуатация транспортно-технологических машин и комплексов, направленность (профиль) программы «Техническая эксплуатация транспорта и автосервис» деканом Автодорожного факультета формируются экзаменационные билеты (тесты). Экзаменационные билеты (тесты) подписываются деканом Автодорожного факультета, на подпись которого ставится печать учебного управления.

2.5 Перед государственным экзаменом проводится консультирование обучающихся по вопросам, включенным в ФОС по государственной итоговой аттестации. Сроки консультации определяются деканом Автодорожного факультета в соответствии с календарным учебным графиком расписанием государственных итоговых аттестационных испытаний.

3. СДАЧА ГОСУДАРСТВЕННОГО ЭКЗАМЕНА*

3.1 Государственный экзамен проводится в письменной форме, в виде тестирования. Обучающиеся получают экзаменационные билеты (тесты), содержащие двадцать пять тестовых заданий, составленные в соответствии с утвержденной Программой государственной итоговой аттестации. В

государственную экзаменационную комиссию до начала заседания должна быть представлена копия приказа о допуске обучающихся к государственной итоговой аттестации.

3.2 При подготовке к ответу обучающиеся делают необходимые записи по каждому тесту на выданных секретарем ГЭК листах бумаги. На подготовку к тестовому ответу обучающимся предоставляется до 2,5 часов. В проверки ответов на тесты обучающемуся в целях объективной оценки знаний выпускника члены ГЭК, с разрешения её председателя могут вызвать и задать дополнительные вопросы в рамках программы государственного экзамена в пределах тестового задания. Обучающимся и лицам, привлекаемым к государственной итоговой аттестации, во время проведения государственного экзамена запрещается иметь при себе и использовать средства связи. Не допускается использование обучающимися при сдаче государственного экзамена справочной литературы, печатных материалов, вычислительных и иных технических средств.

3.3 После завершения ответа на тестовые задания обучающегося председатель ГЭК объявляет об окончании государственного экзамена, члены ГЭК делают отметки в протоколе, и приступают к проверке тестовых заданий.

3.4 Итоговая оценка формируется в соответствии с критериями оценивания письменного ответа выпускника на государственном экзамене, размещёнными в фонде оценочных средств и выявленном уровне подготовленности обучающегося к решению профессиональных задач, а так же проверка сформированности устойчивой мотивации к профессиональной деятельности в соответствии с предусмотренными ФГОС ВО видами профессиональной деятельности.

Результаты государственного экзамена, определяются оценками «отлично», «хорошо», «удовлетворительно», «неудовлетворительно».

3.5 Итоговая оценка по экзамену проставляется в протокол экзамена и зачетную книжку обучающегося. В протоколе экзамена фиксируются номер экзаменационного билета, по которому проводился экзамен.

3.6 Результаты государственного экзамена объявляются на следующий рабочий день после дня его проведения.

3.7 Протоколы государственного экзамена подписываются председателем ГЭК и хранятся в деканате три года с дальнейшей передачей в архив университета.

3.8 Листы с ответами на тестовые задания обучающихся хранятся до окончания учебного года в деканате.

3.9 Запись об государственном экзамене, сданном на «неудовлетворительно», в зачетную книжку не вносится.

3.10 Порядок подачи и рассмотрения апелляционных заявлений осуществляется в соответствии с соответствующим положением университета.

** Если ГЭ проводится письменно или в форме теста, прописывается порядок проведения в соответствии с выбранной формой.*

4 ОСОБЕННОСТИ ПРОВЕДЕНИЯ ГОСУДАРСТВЕННОЙ ИТОГОВОЙ АТТЕСТАЦИИ В ЧАСТИ СДАЧИ ГОСУДАРСТВЕННОГО ЭКЗАМЕНА ДЛЯ ОБУЧАЮЩИХСЯ ИЗ ЧИСЛА ИНВАЛИДОВ И ЛИЦ С ОГРАНИЧЕННЫМИ ВОЗМОЖНОСТЯМИ ЗДОРОВЬЯ

4.1 Для обучающихся из числа инвалидов и лиц с ограниченными возможностями здоровья государственная итоговая аттестация проводится в университете с учетом особенностей их психофизического развития, их индивидуальных возможностей и состояния здоровья (далее - индивидуальные особенности).

4.2 При проведении государственного экзамена обеспечивается соблюдение следующих общих требований:

– проведение государственного экзамена для инвалидов и лиц с ограниченными возможностями здоровья в одной аудитории совместно с другими обучающимися, если это не создает трудностей для инвалидов и лиц с ограниченными возможностями здоровья и иных обучающихся;

– присутствие в аудитории ассистента (ассистентов), оказывающего обучающимся инвалидам и лицам с ограниченными возможностями здоровья

необходимую техническую помощь с учетом их индивидуальных особенностей (занять рабочее место, передвигаться, прочитать и оформить задание, общаться с председателем и членами государственной экзаменационной комиссии);

- пользование необходимыми обучающимся инвалидам и лицам с ограниченными возможностями здоровья техническими средствами с учетом их индивидуальных особенностей;

- обеспечение возможности беспрепятственного доступа обучающихся инвалидов и лиц с ограниченными возможностями здоровья в аудитории, туалетные и другие помещения, а также их пребывания в указанных помещениях (наличие пандусов, поручней, расширенных дверных проемов, лифтов, при отсутствии лифтов аудитория должна располагаться на первом этаже, наличие специальных кресел и других приспособлений).

4.3 Все локальные нормативные акты университета по вопросам проведения государственного экзамена доводятся до сведения обучающихся инвалидов и лиц с ограниченными возможностями здоровья в доступной для них форме.

4.4 По письменному заявлению обучающегося инвалида, лица с ограниченными возможностями здоровья экзамен может проходить в устной или письменной форме и продолжительность сдачи государственного экзамена может быть увеличена по отношению к установленной продолжительности его сдачи:

- продолжительность сдачи государственного экзамена, проводимого в письменной форме, - не более чем на 90 минут;

- продолжительность подготовки обучающегося к ответу на государственном экзамене, проводимом в устной форме, - не более чем на 20 минут;

4.5 В зависимости от индивидуальных особенностей обучающихся инвалидов и лиц с ограниченными возможностями здоровья университет обеспечивает выполнение следующих требований при проведении государственного экзамена:

а) для слепых:

– задания и иные материалы для сдачи государственного экзамена оформляются рельефно-точечным шрифтом Брайля или в виде электронного документа, доступного с помощью компьютера со специализированным программным обеспечением для слепых, либо зачитываются ассистентом;

– письменные задания выполняются обучающимися на бумаге рельефно-точечным шрифтом Брайля или на компьютере со специализированным программным обеспечением для слепых, либо надиктовываются ассистенту;

– при необходимости обучающимся предоставляется комплект письменных принадлежностей и бумага для письма рельефно-точечным шрифтом Брайля, компьютер со специализированным программным обеспечением для слепых;

б) для слабовидящих:

– задания и иные материалы для сдачи государственного экзамена оформляются увеличенным шрифтом;

– обеспечивается индивидуальное равномерное освещение не менее 300 люкс;

– при необходимости обучающимся предоставляется увеличивающее устройство, допускается использование увеличивающих устройств, имеющихся у обучающихся;

в) для глухих и слабослышащих, с тяжелыми нарушениями речи:

– обеспечивается наличие звукоусиливающей аппаратуры коллективного пользования, при необходимости обучающимся предоставляется звукоусиливающая аппаратура индивидуального пользования;

– по их желанию государственный экзамен проводится в письменной форме;

г) для лиц с нарушениями опорно-двигательного аппарата (тяжелыми нарушениями двигательных функций верхних конечностей или отсутствием верхних конечностей):

– письменные задания выполняются обучающимися на компьютере со специализированным программным обеспечением или надиктовываются ассистенту;

– по их желанию государственный экзамен проводится в устной форме.

4.6 Обучающийся инвалид, лицо с ограниченными возможностями здоровья не позднее чем за 3 месяца до начала проведения государственной итоговой аттестации подает в деканат письменное заявление о необходимости создания для него специальных условий при проведении государственных итоговых аттестационных испытаний с указанием его индивидуальных особенностей. К заявлению прилагаются документы, подтверждающие наличие у обучающегося индивидуальных особенностей (при отсутствии указанных документов в университете).

В заявлении обучающийся указывает на необходимость (отсутствие необходимости) присутствия ассистента на государственном итоговом аттестационном испытании, необходимость (отсутствие необходимости) увеличения продолжительности сдачи государственного итогового аттестационного испытания по отношению к установленной продолжительности аттестационного испытания.

5 РЕКОМЕНДОВАННАЯ ЛИТЕРАТУРА ДЛЯ ПОДГОТОВКИ К ГОСУДАРСТВЕННОМУ ЭКЗАМЕНУ

5.1 Основная литература

1. Автомобильные перевозки: учебное пособие / Дидманидзе О.Н., Солнцев А.А., Митягин Г.Е., Карев А.М., Егоров Р.Н. – М.: Изд-во ФГБНУ "Росинформагротех", 2018. – 564 с.

2. Техническая эксплуатация автомобилей: монография /Дидманидзе О.Н., Солнцев А.А., Асадов Д.Г.О., Богданов В.С., Парлюк Е.П., Иванов С.А.,

Пуляев Н.Н., Митягин Г.Е., Сильянов В.В. – М.: Изд-во ФГБНУ "Росинформагротех", 2017. – 564 с.

3. Учебный англо-русский и русско-английский терминологический словарь-минимум "Автомобильный сервис" / Полякова Т.Ю., Ерещенко Е.В., Ременцов А.Н., Синявский В.В.; под редакцией А.А. Солнцева. – М.: Изд-во МАДИ, 2014. Сер. Выпуск 3 Учебные терминологические словари-минимумы – 144 с.

4. Методология исследований и развития технологий эксплуатации автомобильного транспорта: Учебное пособие / Мороз С.М., Ременцов А.Н. - М.: Изд-во МАДИ, 2013 – 216 с.

5. Эксплуатация транспортно-технологических машин и комплексов. Введение в профессию: учебник для студентов высших учебных заведений, обучающихся по направлениям подготовки бакалавров "Эксплуатация транспортно-технологических машин и комплексов" и "Эксплуатация транспортных средств" / А. Н. Ременцов – М.: Изд-во Академия, 2012. Сер. Высшее профессиональное образование. Транспорт (2-е изд., перераб.)

6. Алексеев, А. А. Инновационный менеджмент [Электронный ресурс]: учебник и практикум для бакалавриата и магистратуры / А. А. Алексеев. — 2-е изд., перераб. И доп. — М. : Издательство Юрайт, 2017. — 259 с. – ЭБС «Юрайт» - Режим доступа: <http://www.biblio-online.ru/book/7932D656-5AFF-4F14-8E31-644081C28878>

7. Белов, П.Г. Управление рисками, системный анализ и моделирование [Электронный ресурс]: В 2 т. Т.1: учебник и практикум для бакалавриата и магистратуры / П.Г. Белов. – М.: Юрайт, 2017. – 211 с. – ЭБС «Юрайт» - Режим доступа: <http://www.biblio-online.ru/book/975C78A8-9A75-4373-9BC2-F72CF8DB3AD9>

8. Туревский, И.С. Автомобильные перевозки [Текст]: Учебное пособие / И.С. Туревский. - М.: ИД ФОРУМ: НИЦ ИНФРА-М, 2009. - 224 с.

9. Горев А.Е. Грузовые перевозки[Текст]: учебник для студ. учреждений высш. проф. Образования/ А.Э. Горев. – 6-е изд., перераб. – М.:

Издательский центр «Академия», 2013. – 304 с.

10. Романов В.В. Английский язык для автомобилистов. Учебное пособие. – Рязань, Изд-во ФГБОУ ВО РГТУ, Издание 2-е перераб. и дополн., 2014. – 183с.

11. Романов, В. В. Английский язык для автомобилистов [Электронный ресурс] : учебное пособие для студентов вузов, обучающихся по следующим специальностям и направлениям: 190109.65 «Наземные транспортно-технологические средства», 190600.62 «Эксплуатация транспортно-технологических машин и комплексов» и 190700.62 «Технология транспортных процессов» / В. В. Романов, Е. В. Лунин. - Рязань : ФГБОУ ВПО РГТУ, 2014. – Режим доступа: <http://bibl.rgatu.ru/web/Default.asp>

12. Владимиров, А.Ф. Теории случайных функций, марковских процессов, массового обслуживания, надёжности и восстановления в приложении к технической эксплуатации автомобилей: учебно-практическое пособие [Электронный ресурс] / А.Ф. Владимиров. – Рязань: Издательство ФГБОУ ВО РГТУ, 2015. – 90 с. – ЭБ РГТУ. - Режим доступа: <http://bibl.rgatu.ru/Marcweb2/Found.asp>

13. Владимиров, А.Ф. Рабочая тетрадь по приложению теории случайных процессов к технической эксплуатации автомобилей для студентов специалитета и магистратуры автодорожного факультета [Электронный ресурс] / А.Ф. Владимиров. – Рязань: Издательство ФГБОУ ВО РГТУ, 2015. – 50 с. – ЭБ РГТУ. - Режим доступа: <http://bibl.rgatu.ru/Marcweb2/Found.asp>

14. Васин, А.А. Исследование операций: учебное пособие для студентов вузов / А.А. Васин, П.С. Краснощёков, В.В. Морозов. – М.: Издательский центр «Академия», 2008. – 464 с.

15. Основы теории надежности [Электронный ресурс]: учебник/ Н.Я. Яхьяев,, А.В. Кораблин Электрон.текстовые дан. – 2-е изд., перераб. - М.: Издательский центр «Академия», 2014. – 208с. – Режим доступа <http://www.academia-moscow.ru/reader/?id=54158>

16. Надежность механических систем: учебник/ В.А.Зорин - М.: НИЦ ИНФРА-М, 2015. - 380 с. – Режим доступа: <http://znanium.com/catalog/product/478990>

17. Малкин, В. С. Техническая диагностика [Текст] : учебное пособие / В. С. Малкин. - СПб. : Лань, 2013. - 272 с.

18. Гринцевич, В. И. Организация и управление технологическим процессом текущего ремонта автомобилей [Электронный ресурс] : учеб.пособие / В. И. Гринцевич. - Красноярск: Сиб. федер. ун-т, 2012. - 182 с. — ЭБС «Знаниум». - Режим доступа: <http://znanium.com/catalog/product/492452>

19. Космин В.В. Основы научных исследований (Общий курс) [Электронный ресурс]: Учебное пособие/Космин В. В. - М.: ИЦ РИОР, НИЦ ИНФРА-М, 2015. - 214 с. ЭБС «Знаниум» — Режим доступа: <http://znanium.com/catalog/product/774413>

20. Алексеев, В.П. Основы научных исследований и патентование [Электронный ресурс] : учебное пособие / В.П. Алексеев, Д.В. Озеркин. — Электрон. дан. — Москва : ТУСУР, 2012. — 171 с. — Режим доступа: <https://e.lanbook.com/book/4938>

5.2 Дополнительная литература

1. Грибов, В.Д. Инновационный менеджмент[Текст]: учеб. пособие / В.Д. Грибов, Л.П. Никитина. – М.: ИНФРА-М, 2013. – 311 с.

2. Мальцева, С.В. Инновационный менеджмент[Электронный ресурс]: учебник / С.В. Мальцева. – М.: Юрайт, 2015. – 527 с. – ЭБС «Юрайт» - Режим доступа: <http://www.biblio-online.ru/book/DED982C9-4937-40A9-B4B4-BF703B02B697>

3. Хотяшева, О.М. Инновационный менеджмент[Электронный ресурс]: учебник и практикум / О.М. Хотяшева, М.А. Слесарев. - М.: Юрайт, 2016. – 326 с.– ЭБС «Юрайт» - Режим доступа:<http://www.biblio-online.ru/book/E6081AD5-C312-4BA4-9824-179D2BD4B16A>

4. Грузовые автомобильные перевозки [Текст]: учебное пособие / А.Э. Горев - М.: Издательский центр «Академия», 2008. – 288 с.

5. Вельможин А.В. Грузовые автомобильные перевозки [Текст]: Учебник для вузов/А.В. Вельможин, В.А. Гудков, Л.Б. Миротин, А.В. Куликов. – 2-е изд., стереотип. – М.: Горячая линия – Телеком, 2007. – 560 с.

6. Пассажирские автомобильные перевозки [Текст]: Учебник для вузов/В.А. Гудков, Л.Б. Миротин, А.В. Вельможин, С.А. Ширяев; Под ред. В.А. Гудкова. – М.: Горячая линия – Телеком, 2004. – 448 с.

7. Федеральный закон "О государственном контроле за осуществлением международных автомобильных перевозок и об ответственности за нарушение порядка их выполнения" от 24.07.1998 N 127-ФЗ (в ред. Федерального закона от 18.07.2011 N 242-ФЗ) – Режим доступа: http://www.consultant.ru/document/cons_doc_LAW_19561/

8. Постановление Правительства РФ от 23.10.1993 N 1090 (ред. от 27.08.2018) "О Правилах дорожного движения" (вместе с "Основными положениями по допуску транспортных средств к эксплуатации и обязанности должностных лиц по обеспечению безопасности дорожного движения") - Режим доступа: http://www.consultant.ru/document/cons_doc_LAW_2709/ -

9. Кузьменкова, Юлия Борисовна. Английский язык [Текст] : учебник для бакалавров / Кузьменкова, Юлия Борисовна. - М. : Юрайт, 2013. - 441 с.

10. Гниненко, Александр Васильевич. Современный автомобиль как мы его видим = The Automobile As We See It [Текст] : учебник английского языка для студентов, обучающихся по спец. "Автомобиле- и тракторостроение / Гниненко, Александр Васильевич. - 2-е изд. ; испр. - М. : Астрель: АСТ: Полиграфиздат, 2010. - 461, [3] с.

11. Аитов, Валерий Факильевич. Английский язык : Учебное пособие / Валерий Факильевич ; Аитов В.Ф., Аитова В.М. - 12-е изд. ; испр. и доп. - М. : Издательство Юрайт, 2018. - 144. – Режим доступа: <http://www.biblio-online.ru/book/AA6B4AE8-10DC-4B89-9A32-63528EA689D7>

12. Вероятностный аспект в практике технической эксплуатации автомобилей [Электронный ресурс]: учеб. пособие / Н.В. Бышов, С.Н. Борычев,

Г.Д. Кокорев, М.Ю. Костенко и др. / под ред. проф. Успенского И.А. – Рязань: Изд-во ФГБОУ ВПО РГАТУ, 2015. – 162 с. – ЭБ РГАТУ. - Режим доступа: <http://bibl.rgatu.ru/Marcweb2/Found.asp>

13. Владимиров, А.Ф. Поведение реализаций линейного случайного процесса [Текст] / А.Ф. Владимиров // Сборник научных трудов профессорско-преподавательского состава и аспирантов инженерно-экономического института. Материалы научно-практической конференции, посвящённой 60-летию образования Рязанского государственного агротехнологического университета имени П.А. Костычева. – Рязань: РГАТУ, 2009. – С.14-19. (Сайт А.Ф. Владимирова, раздел «Студентам-очникам»). – Режим доступа: <http://vlaf53.wixsite.com/vlaf>

14. Владимиров, А.Ф. Содержание дисциплины «Математические методы управления техническим состоянием» для магистров направления подготовки 23.04.03 – «Эксплуатация транспортно-технологических машин и комплексов» [Электронный ресурс] / А.Ф. Владимиров // Аграрная наука как основа продовольственной безопасности региона: Материалы 66-й международной научно-практической конференции 14 мая 2015 года. Часть 3. – Рязань: Издательство Рязанского государственного агротехнологического университета, 2015. – С.183-187. (Сайт А.Ф. Владимирова, раздел «Публикации»). – Режим доступа: <http://vlaf53.wixsite.com/vlaf>

15. Владимиров, А.Ф. Функция как одно из первоначальных неопределяемых понятий математики или диалектика категорий «предмет» и «функция» [Электронный ресурс] / А.Ф. Владимиров // Вестник Рязанского государственного агротехнологического университета имени П.А. Костычева. – 2012. – №4(16). – С.14-21. (Сайт А.Ф. Владимирова, раздел «Публикации»). – Режим доступа: <http://vlaf53.wixsite.com/vlaf>

16. Владимиров, А.Ф. Методические указания для практических занятий по разделам «Элементы теории случайных функций», «Введение в теорию графов», «Марковские случайные процессы с дискретными состояниями», «Теория систем массового обслуживания», «Элементы теории

надёжности и восстановления» дисциплины «Математические методы управления техническим состоянием» для магистрантов направления подготовки 23.04.03 «Эксплуатация транспортно-технологических машин и комплексов» [Электронный ресурс] / А.Ф. Владимиров. – Рязань: ФГБОУ ВО РГТУ, 2016. – 29 с. – ЭБ РГТУ. - Режим доступа: <http://bibl.rgatu.ru/Marcweb2/Found.asp>

17. Владимиров, А.Ф. Методические указания для самостоятельной работы по выполнению и подготовке к защите типовых расчётов с примерами выполнения заданий, индивидуальными заданиями и рабочей тетрадь по дисциплине «Математические методы управления техническим состоянием» для магистрантов-очников первого курса направления подготовки 23.04.03 «Эксплуатация транспортно-технологических машин и комплексов» [Электронный ресурс] / А.Ф. Владимиров. – Рязань: ФГБОУ ВО РГТУ, 2016. – 49 с. – ЭБ РГТУ. - Режим доступа: <http://bibl.rgatu.ru/Marcweb2/Found.asp>

18. Техническая эксплуатация автомобилей: учебник для вузов [Текст] / Е.С. Кузнецов, А.П. Болдин, В.М. Власов [и др.]; под ред. Е.С. Кузнецова. – 4-е изд., пер. и доп. – М.: Наука, 2001. – 535 с.

19. Мальцев, Ю.А. Экономико-математические методы в транспортном строительстве: учеб. пособие [Текст] / Ю.А. Мальцев. – М., Балашиха: Изд-во ВТУ при Спецстрое России, 2006. – 245 с.

20. Вентцель, Е.С. Теория вероятностей и её инженерные приложения: учебное пособие для студентов высших технических учебных заведений [Текст] / Е.С. Вентцель, Л.А. Овчаров. – 3-е изд.; перераб. и доп. – Москва: Академия, 2003. – 464 с.

21. Гмурман, В.Е. Теория вероятностей и математическая статистика [Электронный ресурс]: учебник для прикладного бакалавриата / В.Е. Гмурман. – 12-е изд. — М.: Издательство Юрайт, 2018. – 479 с. ЭБС «Юрайт». - Режим доступа: <http://www.biblio-online.ru/book/636B8B1D-1DD9-4ABE-845B-2E048D04ED84>

22. Письменный, Д.Т. Конспект лекций по теории вероятностей,

математической статистике и случайным процессам [Текст] / Д.Т. Письменный. – 7-е изд. – М.: Издательство «Айрис-Пресс», 2015. – 288 с.

23. Кремер, Н. Ш. Теория вероятностей и математическая статистика: учебник [Текст] / Н. Ш. Кремер. – 2-е изд., пер. и доп. – М.: ЮНИТИ-ДАНА, 2004. – 573с.

24. Троицкий, Е.И. Динамическое программирование [Текст] / Е.И. Троицкий. – Рязань: РГСХА, 2007. – 73 с.

25. Троицкий, Е.И. Графы и сети (краткий курс) [Текст] / Е.И. Троицкий. – Рязань: РГАТУ, 2009. – 21 с.

26. Троицкий, Е.И. Динамическое программирование [Текст] / Е.И. Троицкий. – Рязань: РГСХА, 2007.

27. Владимиров, А.Ф. Плоскостное изображение графа всех базисных решений и подграфа допустимых базисных решений задачи линейного программирования [Электронный ресурс] / А.Ф. Владимиров // Принципы и технологии экологизации производства в сельском, лесном и рыбном хозяйстве: Материалы 68-ой международной научно-практической конференции 26-27 апреля 2017 года. – Часть 3.– Рязань: Издательство Рязанского государственного агротехнологического университета, 2017. – С.397-403. (Сайт А.Ф. Владимирова, раздел «Публикации»). – Режим доступа: <http://vlaf53.wixsite.com/vlaf>

28. Владимиров, А.Ф. О понятии величины в математике и её приложениях [Электронный ресурс] / А.Ф. Владимиров // Современные технологии в науке и образовании – СТНО-2018: сб. тр. междунар. науч.-техн. форума: в 10 т. Т.10. / под общ. ред. О.В. Миловзорова. – Рязань: Рязан. гос. радиотехн. ун-т, 2018; Рязань. – 234 с. – С.150-154. (Сайт А.Ф. Владимирова, раздел «Публикации»). – Режим доступа: <http://vlaf53.wixsite.com/vlaf>

29. Дорохов А.Н. Обеспечение надежности сложных технических систем [Текст]: учебник / Дорохов А.Н. и др. - СПб.: Лань, 2011. -352с.

30. Баженов Ю. В. Основы теории надежности машин [Текст]: учебное пособие для студентов вузов - М.: ФОРУМ, 2014. - 320 с.

31. Лисунов Е.А. Практикум по надежности технических систем [Электронный ресурс]. – СПб.: Лань, 2015. - 240 с. – Режим доступа http://e.lanbook.com/books/element.php?pl1_id=56608

32. Бояршинов А.Л. Надежность и техническая диагностика автотранспортных средств [Текст]: учебное пособие для студентов вузов - М.: ФОРУМ, 2013. - 240 с

33. ГОСТ Р 53480 – 2009. Надёжность в технике. Термины и определения.

34. Малкин, В. С. Техническая эксплуатация автомобилей. Теоретические и практические аспекты [Текст]: учебное пособие для студентов вузов, обучающихся по спец. "Автомобили и автомобильное хозяйство" / Малкин, Владимир Сергеевич. - М. : Академия, 2007. - 288 с.

35. Мороз, С.М. Обеспечение безопасности технического состояния автотранспортных средств в эксплуатации [Электронный ресурс]: учеб. пособие для студ. учреждений высш. образования / С.М. Мороз. – 2-е изд., перераб. — М. : Издательский центр «Академия», 2015. — 208 с. (Сер. Бакалавриат) — ЭБС «Академия» - Режим доступа: <http://www.academia-moscow.ru/reader/?id=161106>

36. Денисов, А.С. Практикум по технической эксплуатации автомобилей [Электронный ресурс]: учеб. пособие для студ. учреждений высш. проф. образования / А.С. Денисов, А.С. Гребенников. – 2-е изд., стер. — М. : Издательский центр «Академия», 2013. — 272 с. ЭБС «Академия» - Режим доступа: <http://www.academia-moscow.ru/reader/?id=38621>

37. Михеева Е.Н. Управление качеством [Электронный ресурс]: учебник/ Михеева Е.Н., Сероштан М.В.— Электрон. текстовые данные.— М.: Дашков и К, 2017.- 531 с. - ЭБС «IPRbooks»- Режим доступа: <http://www.iprbookshop.ru/60534.html>

38. Коваленко, Н. А. Научные исследования и решение инженерных задач в сфере автомобильного транспорта [Электронный ресурс]: учеб. пособие / Н.А. Коваленко. — Минск : Новое знание ; М. : ИНФРА-М, 2018. — 271 с. -

ЭБС «Знаниум». – Режим доступа: <http://znanium.com/catalog/product/915389>

39. Васильев А.Е. Основы инженерного эксперимента [Электронный ресурс]: Учебное пособие / Лукьянов С.И., Панов А.Н., Васильев А.Е. - М.: ИЦ РИОР, НИЦ ИНФРА-М, 2018. - 99 с. - ЭБС «Знаниум» — Режим доступа:

<http://znanium.com/catalog/product/972678>

40. Рожкова, М.А. Интеллектуальная собственность: некоторые аспекты правового регулирования [Электронный ресурс]: Монография / Л.А. Новоселова, М.А. Рожкова - М.: Норма: НИЦ ИНФРА-М, 2014. - 128 с. - ЭБС

«Знаниум» - Режим доступа: <http://znanium.com/catalog/product/448981>

41. Карпычев М.В. Интеллектуальная собственность (Права на результаты интеллектуальной деят...) [Электронный ресурс]: Учеб. пос. / М.В. Карпычев, Ю.Л. Мареев и др.; Под общ. ред. Н.М. Коршунова - М.: Норма: НИЦ ИНФРА-М, 2014. - 400 с. - ЭБС «Знаниум» - Режим доступа:

<http://znanium.com/catalog/product/453518>

42. Коршунов, Н.М. Интеллектуальная собственность (Права на результаты интеллектуальной деятельности и средства индивидуализации) [Электронный ресурс]: Уч. пос./Под ред. Н.М.Коршунова - М.: Юр.Норма, НИЦ ИНФРА-М, 2015. - 384 с. - ЭБС «Знаниум» -Режим доступа:

<http://znanium.com/catalog/product/503205>

43. Серго, А.Г. Основы права интеллектуальной собственности [Электронный ресурс] : учебное пособие / А.Г. Серго, В.С. Пушин. — Электрон. дан. — Москва : , 2016. — 432 с. — ЭБС «Лань» Режим доступа:

<https://e.lanbook.com/book/100739>

44. Лонцева И.А. Основы научных исследований [Электронный ресурс]: учебное пособие/ Лонцева И.А., Лазарев В.И.— Электрон. текстовые данные.— Благовещенск: Дальневосточный государственный аграрный университет, 2015.— 185 с.— ЭБС «IPRbooks» Режим доступа:

<http://www.iprbookshop.ru/55906.html>

5.3 Периодические издания

1. Механизация и электрификация сельского хозяйства : теоретич. и науч.-практич. журн. / учредитель и изд. : АНО Редакция журнала "Механизация и электрификация сельского хозяйства" . – 1930, апрель - . – М., 2018 - . – Ежемес. - ISSN 0206-572X.

2. Сельский механизатор : науч.-производ. журн. / учредители : Минсельхоз России; ООО «Нива». – 1958 - . – М. : ООО «Нива», 2018 - . – Ежемес. – ISSN 0131-7393.

3. Вестник Рязанского государственного агротехнологического университета имени П.А. Костычева : науч.-производ. журн. / учредитель и издатель федеральное государственное бюджетное образовательное учреждение высшего образования «Рязанский государственный агротехнологический университет имени П.А.Костычева». – 2009 - . – Рязань, 2018 - . - Ежекварт. – ISSN : 2077 – 2084

4. Журнал «Математическое образование» – Режим доступа: <http://matob.ru/>

5. Журнал «Математика в высшем образовании» – Режим доступа: <http://www.unn.ru/math/>

6. За рулем: науч.-популярный журн. / учредитель и изд.: ООО Редакция журнала «За рулем». – 1972-. – М.: 2017-. – Ежемес. – ISSN 0321-4249.

5.4 Перечень ресурсов информационно-телекоммуникационной сети «Интернет»

Профессиональные БД	
ВКР ВУЗ	http://www.vkr-vuz.ru/
Электронно-библиотечные системы (ЭБС)	http://bibl.rgatu.ru/web/EBS.asp
Сайты официальных организаций	
ООО «ЛеМан»	https://le-man.ru
ООО «Кармен»	https://karmen.lada.ru
Информационные справочные системы	
http://www.garant.ru/	Гарант
http://www.consultant.ru/	КонсультантПлюс

Название ЭБС, ссылка	Данные договора	Срок действия договора
ЭБС «Лань» - http://e.lanbook.com/	Договор (контракт) № 06/19/44/ЕП с Обществом с ограниченной ответственностью «Издательство ЛАНЬ» от 10.12.2019 г.	16.12.2019 – 15.12.2020

ЭБС «Юрайт» - http://www.biblio-online.ru/	Договор № 4371 с Обществом с ограниченной ответственностью «Электронное издательство ЮРАЙТ» от 17.08.2020 г.	01.09.2020 – 31.08.2021
ЭБС «ZNANIUM.COM» - http://znanium.com	Договор (контракт) №4586 с Обществом с ограниченной ответственностью №ЗНАНИУМ» от 21.08.2020 г.	01.09.2020 - 31.08.2021
ЭБС «IPRbooks» - http://www.iprbookshop.ru/	Договор № 07/19/44/ЕП с Обществом с ограниченной ответственностью Компания «Ай Пи Эр Медиа» от 31.12.2019 г.	16.02.2020-16.02.2021
ЭБС «IPRbooks» - http://www.iprbookshop.ru/	Лицензионное соглашение №6115/19 с Обществом с ограниченной ответственностью Компания «Ай Пи Эр Медиа» от 31.12.2019 г. (для лиц с ОВЗ)	16.02.2020-16.02.2021
ЭБС «Троицкий мост» - http://www.trmost.ru/lib-main.shtml?all_books	Договор № 2307/20С с Обществом с ограниченной ответственностью «Издательско-торговая компания «Троицкий мост» от 28.07.2020 г.	15.08.2020 – 15.08.2021
ЭБ ИЦ «Академия» - http://www.academia-moscow.ru/	Контракт №1281/ЭБ-20 с Официальным дилером Издательства «Академия» Индивидуальным предпринимателем Бурцевой Антониной Петровной от 20.03.2020 г.	01.04.2020 – 31.03.2023
ЭБ ИЦ «Академия» - http://www.academia-moscow.ru/	Контракт № 0194/ЭБ -18 с Официальным дилером Издательства «Академия» Индивидуальным предпринимателем Бурцевой Антониной Петровной от 03.12.2018 г.	01.12.2018 - 01.12.2021
ЭБ ИЦ «Академия» - http://www.academia-moscow.ru/	Договор № 30024/ЭБ-18 с Обществом с ограниченной ответственностью «Издательский центр Академия» от 27.08.2018 г.	01.09.2018 - 31.08.2021

**МИНИСТЕРСТВО СЕЛЬСКОГО ХОЗЯЙСТВА РОССИЙСКОЙ
ФЕДЕРАЦИИ**

**ФЕДЕРАЛЬНОЕ ГОСУДАРСТВЕННОЕ БЮДЖЕТНОЕ
ОБРАЗОВАТЕЛЬНОЕ УЧРЕЖДЕНИЕ ВЫСШЕГО ОБРАЗОВАНИЯ
«РЯЗАНСКИЙ ГОСУДАРСТВЕННЫЙ АГРОТЕХНОЛОГИЧЕСКИЙ
УНИВЕРСИТЕТ ИМЕНИ П.А. КОСТЫЧЕВА»**

ПОДГОТОВКА К ГОСУДАРСТВЕННОМУ ЭКЗАМЕНУ



УЧЕБНО-МЕТОДИЧЕСКОЕ ПОСОБИЕ

по подготовке к сдаче государственного экзамена студентами, обучающимися по
направлению подготовки 23.04.03 «Эксплуатация транспортно-технологических
машин и комплексов»

очной и заочной форм обучения

Рязань, 2021

УДК 378.2 (075.8)

ББК 74.58я73

П 441

Р е ц е н з е н т ы:

профессор кафедры мобильных энергетических средств и
сельскохозяйственных машин им. профессора А.И. Лещанкина ФГБОУ ВО
"МГУ им. Н. П. Огарёва", д.т.н., профессор

М.Н. Чаткин

заведующий кафедрой «Организация транспортных процессов и безопасности
жизнедеятельности» ФГБОУ ВО РГАТУ,

д.т.н., доцент

А.В. Шемякин

П 441 Подготовка к государственному экзамену: учебно-методическое пособие по подготовке к сдаче государственного экзамена студентами, обучающимися по направлению подготовки 23.04.03 «Эксплуатация транспортно-технологических машин и комплексов» / А.С. Колотов, Г.К. Рембалович, И.А. Успенский, И.А., Юхин. – Рязань: Изд. ФГБОУ ВО РГАТУ, 2020. – 127 с.

Даются рекомендации по совершенствованию навыков подготовки к сдаче государственного экзамена будущими магистрами. Приводятся типовые тестовые задания по курсам дисциплин, охватывающим основные виды будущей профессиональной деятельности выпускника в соответствии с предъявляемыми требованиями к уровню его профессиональной деятельности. Рекомендации позволят правильно и своевременно подготовиться к сдаче государственного экзамена студентами и успешно его сдать.

Предназначается для студентов, обучающихся по направлению подготовки 23.04.03 «Эксплуатация транспортно-технологических машин и комплексов» (квалификация «магистр»), очной и заочной форм обучения.

ISBN

УДК 378 (075.8)

ББК 74.58я73

© Федеральное государственное бюджетное образовательное учреждение высшего образования «Рязанский государственный агротехнологический университет имени П.А. Костычева», 2020

Оглавление

1. Введение	4
2. Основные понятия и определения	7
3. Базовые требования к тестам	8
4. Структура текста	8
5. Требования к формам ТЗ	11
6. Рекомендации по назначению нормы трудности ТЗ	13
7. Компетенции выпускника, формируемые в результате освоения программы магистратуры и подлежащие оценке во время проведения междисциплинарного государственного экзамена	14
8. Методика оценивания сформированности компетенций	20
9. Учебные дисциплины выносимых на междисциплинарный государственный экзамен	23
10. Подготовка к государственному экзамену	24
11. Сдача государственного экзамена	28
12. Особенности проведения государственной итоговой аттестации в части сдачи государственного экзамена для обучающихся из числа инвалидов и лиц с ограниченными возможностями здоровья	30
13. Рекомендованная литература для подготовки к государственному экзамену	33
Приложения	42
Приложение 1	43
Приложение 2	44
Приложение 3	46
Приложение 4	47
Приложение 5	130

1. Введение

Государственная итоговая аттестация выпускников по направлению подготовки 23.04.03 Эксплуатация транспортно-технологических машин и комплексов, направленность (профиль) «Техническая эксплуатация транспорта и автосервис» в ФГБОУ ВО РГАТУ установлена учебным планом основной образовательной программы 23.04.03 Эксплуатация транспортно-технологических машин и комплексов (уровень магистратуры) в соответствии с требованиями ФГОС ВО и проводится в форме:

- государственного экзамена, включающего подготовку к сдаче и сдачу государственного экзамена;
- защиты выпускной квалификационной работы магистра, включая подготовку к процедуре защиты и процедуру защиты.

Порядок подготовки и проведения государственной итоговой аттестации регламентируется соответствующим Положением университета и Программой государственной итоговой аттестации выпускников, которая разрабатывается кафедрами Автодорожного факультета на основании ФГОС ВО по направлению подготовки 23.04.03 Эксплуатация транспортно-технологических машин и комплексов (уровень магистратуры), утвержденного Министерством образования и науки Российской Федерации 6 марта 2015 г. №161 (зарегистрировано в Минюсте России 24.03.2015 N 36536) и утверждается председателем учебно-методической комиссии по направлению подготовки 23.04.03 Эксплуатация транспортно-технологических машин и комплексов.

Программа государственной итоговой аттестации доводится до сведения обучающихся всех форм обучения не позднее, чем за шесть месяцев до начала государственной итоговой аттестации.

Для проведения государственной итоговой аттестации создается государственная экзаменационная комиссия. В состав государственной экзаменационной комиссии входят председатель указанной комиссии и не менее 4 членов указанной комиссии. Члены государственной экзаменационной комиссии являются ведущими специалистами - представителями работодателей

или их объединений в области профессиональной деятельности по направлению подготовки 23.04.03 Эксплуатация транспортно-технологических машин и комплексов, направленность (профиль) «Техническая эксплуатация транспорта и автосервис» и (или) лицами, которые относятся к профессорско-преподавательскому составу университета (иных организаций) и (или) к научным работникам университета (иных организаций) и имеют ученое звание и (или) ученую степень. Доля лиц, являющихся ведущими специалистами - представителями работодателей или их объединений в соответствующей области профессиональной деятельности (включая председателя государственной экзаменационной комиссии), в общем числе лиц, входящих в состав государственной экзаменационной комиссии, должна составлять не менее 50 процентов.

Для проведения апелляций по результатам государственных итоговых аттестационных испытаний в университете формируется апелляционная комиссия по направлению подготовки 23.04.03 Эксплуатация транспортно-технологических машин и комплексов, направленность (профиль) «Техническая эксплуатация транспорта и автосервис».

Основной формой деятельности комиссий являются заседания. На заседаниях государственной экзаменационной комиссии без права голоса могут присутствовать ректор, первый проректор, научные руководители выпускных квалификационных работ магистров (магистерских диссертаций), приглашаются преподаватели и обучающиеся старших курсов. На заседаниях государственной экзаменационной комиссии по приему государственного экзамена не допускается присутствие иных лиц, кроме выпускников, сдающих экзамен, членов государственной экзаменационной комиссии и лиц, указанных выше.

Деятельность государственной экзаменационной и апелляционной комиссий регламентируется соответствующим Положением, ФГОС ВО по направлению подготовки 23.04.03 Эксплуатация транспортно-технологических машин и комплексов (уровень магистратуры) в части, касающейся требований

к государственной итоговой аттестации, учебно-методической документацией, разрабатываемой университетом на основе образовательного стандарта по направлению подготовки 23.04.03 Эксплуатация транспортно-технологических машин и комплексов (уровень магистратуры).

Срок проведения государственной итоговой аттестации устанавливается университетом в соответствии с календарным учебным графиком и расписанием государственных итоговых аттестационных испытаний по основной образовательной программе высшего образования по направлению подготовки 23.04.03 Эксплуатация транспортно-технологических машин и комплексов, направленность (профиль) «Техническая эксплуатация транспорта и автосервис», а также с учетом требований соответствующего федерального государственного образовательного стандарта высшего образования в части, касающейся требований к государственной итоговой аттестации выпускников.

Не позднее чем за 30 календарных дней до дня проведения первого государственного итогового аттестационного испытания по представлению декана Автодорожного факультета приказом ректора утверждается расписание государственных итоговых аттестационных испытаний (далее – расписание), в котором указываются даты, время и место проведения государственных итоговых аттестационных испытаний и предэкзаменационных консультаций.

Деканат Автодорожного факультета доводит расписание до сведения обучающихся, председателя и членов государственной экзаменационной комиссии и апелляционной комиссии, секретаря государственной экзаменационной комиссии, руководителей выпускных квалификационных работ бакалавров. Факт ознакомления удостоверяется подписью.

При формировании расписания устанавливается перерыв между государственными итоговыми аттестационными испытаниями продолжительностью не менее 7 календарных дней.

Успешное прохождение государственной итоговой аттестации является основанием для выдачи обучающемуся документа о высшем образовании.

2. Основные понятия и определения

Тестирование-(в теории) метод выявления и оценки уровня учебных достижений обучающихся, осуществляемый по средствам стандартизированных материалов -тестовых заданий; (на практике) технологический процесс, реализуемый в форме алгоритмически упорядоченного взаимодействия студента с системой тестовых заданий и завершающийся оцениванием результатов.

Тестовое задание (ТЗ) - варьирующаяся по элементам содержания и по трудности единица контрольного материала, сформулированная в утвердительной форме предложения с неизвестным. Подстановка правильного ответа в место неизвестного компонента превращает задание в истинное высказывание, подстановка неправильного ответа приводит к образованию ложного высказывания, что свидетельствует о незнании студентом данного учебного материала.

Трудность ТЗ - количество мыслительных операций и характер логических связей между ними, характеризующих продолжительность поиска и нахождения верного решения.

Тест – система заданий, возрастающей трудности, специфической формы, позволяющая качественно и эффективно определить уровень и оценить структуру подготовленности тестируемого.

Контролирующий тест - тест, выступающий в качестве метода или способа измерения уровня и структуры знаний обучающихся.

Банк тестовых заданий (БТЗ) – логически упорядоченный набор тестовых заданий, позволяющих генерировать множество тестов.

Спецификация теста - система характеристик теста, отражающая его содержание и структуру.

Надежность теста – характеристика теста, свидетельствующая о постоянстве эмпирических измерений, то есть многократном повторении.

Валидность теста— действительная способность теста измерять ту характеристику, для диагностики которой он заявлен.

Дистрактор – близкий к искомому по своему смыслу вариант ответа, но не являющийся таковым.

3. Базовые требования к тестам

1. Соответствие требованиям ФГОС ВО и учебной программы дисциплины.

2. Соответствие количества ТЗ объему разделов и тем учебных дисциплин.

3. Постоянное обновление и пополнение БТЗ с целью сохранения надежности и отражения изменений в теории и практике учебных дисциплин.

4. Содержание ТЗ должно отражать знания, умения, навыки, которые необходимо проверить.

5. Содержание каждого ТЗ должно охватывать какую-либо одну смысловую единицу, то есть должно оценивать что-то одно.

6. Наличие ТЗ различной тестовой формы и категорий трудности.

7. Ориентация ТЗ на получение однозначного заключения.

8. Применение различных форм представления ТЗ, в том числе графических и мультимедийных (для компьютерного тестирования), если это обусловлено содержанием ТЗ.

9. Среднее время заключения студента на ТЗ не должно превышать 3 мин. Общее время на решение теста – не более 2,5 часов.

10. Соблюдение единого стиля оформления ТЗ, входящих в один тест.

4. Структура текста

Основными структурными компонентами теста являются:

1. Спецификация теста

2. Инструкция для тестируемых

3. Основной текст

4. Инструкция для проверяющих

1. Спецификация теста

1.1. Название теста отражает тип теста – контролирующий и название учебной дисциплины.

1.2. Для контролирующих тестов основной целью является проверка (контроль) усвоенных обучающимися знаний и навыков по конкретной учебной дисциплине. Целью итогового контроля является проверка знаний и навыков по всей учебной дисциплине и освоение компетенции в целом. Целью может быть проверка уровня остаточных знаний по дисциплине.

1.3. Тест должен полно отражать содержание учебной дисциплины и соответствовать содержанию ФГОС ВО и содержанию рабочей программы учебной дисциплины.

1.4. Правила оценки тестовых заданий и теста. За выполнение каждого тестового задания испытуемому выставляются баллы. Необходимо указать тип используемой шкалы оценивания.

Номинальная шкала предполагает, что за правильный ответ к каждому заданию: знать – выставляется один балл; уметь – выставляется два балла; владеть – выставляется три балла, а за неправильный—ноль. В соответствии с номинальной шкалой, оценивается всё задание в целом, а не какая-либо из его частей.

В заданиях с выбором не нескольких верных ответов, заданиях на установление правильной последовательности, заданиях на установление соответствия, заданиях открытой формы можно использовать *порядковую шкалу*. В этом случае баллы выставляются не за всё задание, а за тот или иной выбор в каждом задании, например, выбор варианта, выбор соответствия, выбор ранга, выбор дополнения.

В соответствии с порядковой шкалой за каждое задание устанавливается максимальное количество баллов, например, три. Три балла выставляются за все

верные выборы в одном задании, два балла – за одну ошибку, один - за две ошибки, ноль—за полностью неверный ответ.

Правила оценки всего теста

Общая сумма баллов за все правильные ответы составляет наивысший балл, например, 90 баллов. В спецификации указывается общий наивысший балл по тесту. Также устанавливается диапазон баллов, которые необходимо набрать для того, чтобы получить отличную, хорошую, удовлетворительную или неудовлетворительную оценки.

В процентном соотношении оценки (по пятибалльной системе) рекомендуется выставить в следующих диапазонах:

“2”- менее 50%

“3”- 50%-65%

“4”- 66%-85%

“5”- 86%-100%

2. Инструкция для тестируемых

Является обязательной составной частью теста. Она должна быть короткой, понятной и общей для всех испытуемых. Инструкция даёт разъяснения, как необходимо отвечать на задания теста. В инструкции сообщается время, в течение которого слушателям необходимо выполнить тест, тип шкалы оценивания. (Приложение 1)

3. Основной текст

При составлении основного текста необходимо учитывать следующие требования к тестовым заданиям:

- соответствие определённой форме;
- наличие композиции.

Композиция включает в себя содержание задания и число ответов или место для ответов.

4. Инструкция для проверяющих

Является обязательной составной частью контролирующего теста. Инструкция предназначена преподавателям, которые должны проверить тест. Инструкция не выдаётся тестируемому. Инструкция для проверяющих содержит:

- правила оценки ТЗ;
- правила оценки всего теста;
- ключ к тесту.

5. Требования к формам ТЗ

ТЗ может быть представлено в одной из четырех стандартизованных форм

(Приложение 2):

1. Закрытой (с выбором одного или нескольких заключений (ответов));
2. Открытой;
3. На установление правильной последовательности;
4. На установление соответствия.

Тестовое задание закрытой формы

1. Если к заданиям даются готовые ответы на выбор (обычно один правильный и остальные неправильные), то такие задания называются заданиями с выбором одного правильного ответа или с единичным выбором. При использовании этой формы следует руководствоваться правилом: в каждом задании с выбором одного правильного ответа правильный ответ должен быть.

2. Помимо этого, бывают задания с выбором нескольких правильных ответов или с множественным выбором. Подобная форма заданий не допускает наличия в общем перечне ответов следующих вариантов: «все ответы верны» или «нет правильного ответа».

Вариантов выбора (дистракторов) должно быть не менее 3 и не более 7. Если дистракторов мало, то возрастает вероятность угадывания правильного ответа, если слишком много, то делает задание громоздким. Кроме того,

дистракторы в большом количестве часто бывают неоднородными, и тестируемый сразу исключает их, что также способствует угадыванию. Дистракторы должны быть приблизительно одной длины. Не допускается наличие повторяющихся фраз (слов) в дистракторах.

Тестовое задание открытой формы

В заданиях *открытой формы* готовые ответы с выбором не даются. Требуется сформулированное самим тестируемым заключение. Задания открытой формы имеют вид неполного утверждения, в котором отсутствует один или несколько ключевых элементов. В качестве ключевых элементов могут быть: число, буква, слово или словосочетание. При формулировке задания на месте ключевого элемента, необходимо поставить прочерк или многоточие. Утверждение превращается в истинное высказывание, если ответ правильный и в ложное высказывание, если ответ неправильный. Необходимо предусмотреть наличие всех возможных вариантов правильного ответа и отразить их в ключе, поскольку отклонения от эталона (правильного ответа) могут быть зафиксированы проверяющим как неверные. Особенно это важно при применении технологии компьютерного тестирования.

Тестовые задания на установление правильной последовательности

Такое задание состоит из однородных элементов некоторой группы и четкой формулировки критерия упорядочения этих элементов. Задание начинается со слова: “Последовательность...”

Тестовые задания на установление соответствия

Такое задание состоит из двух групп элементов и четкой формулировки критерия выбора соответствия между ними.

Соответствие устанавливается по принципу 1:1 (одному элементу первой группы соответствует только один элемент второй группы) или 1:М (одному элементу первой группы соответствуют М элементов второй группы). Внутри каждой группы элементы должны быть однородными. Количество элементов второй группы должно превышать количество элементов первой группы.

Максимальное количество элементов второй группы должно быть не более 10, первой группы – не менее 2.

Задание начинается со слова: "Соответствие..." Номера и буквы используются как идентификаторы (метки) элементов. Арабские цифры являются идентификаторами первой группы, заглавные буквы русского алфавита - второй. Номера и буквы отделяются от содержания столбцов круглой скобкой.

6. Рекомендации по назначению нормы трудности ТЗ

Норма трудности определяется разработчиком тестовых заданий и указывает субъективную величину того, насколько тяжело будет решить данное ТЗ испытуемому с минимальным уровнем подготовки.

1. Норма трудности ТЗ может оцениваться с учетом количества используемых концептов (формула, правило, аксиома и т.д.), необходимых для поиска правильного решения. Чем больше шагов нужно выполнить для получения правильного ответа, тем выше норма трудности, тем сложнее считается ТЗ.

2. Если ТЗ направлено на «опознание» какого-то объекта или на проверку «знания-знакомства», то такое ТЗ следует считать простым.

3. Если ТЗ направлено на выбор одного варианта ответа из многих с помощью знания всего одного концепта, то такое ТЗ следует считать простым.

4. Если ТЗ открытого типа направлено на выявление знания определения односложного базового термина, то такое ТЗ следует считать простым.

5. Если ТЗ направлено на применение усвоенных ранее знаний в типовых ситуациях (т.е. в тех ситуациях, с которыми знаком испытуемый) или на проверку «знаний воспроизведения копии», то такое ТЗ следует считать ТЗ среднего уровня сложности.

6. Если ТЗ направлено на применение усвоенных знаний и умений в нестандартных условиях (т.е. в условиях, ранее не знакомых испытуемому) или

на проверку «знаний умения и применения», то такое ТЗ следует считать сложным.

7. Назначение нормы трудности можно осуществлять, исходя из принадлежности ТЗ основному и дополнительному материалам (уровень значимости ТЗ). Если ТЗ раскрывает базовое понятие, то такое задание можно считать простым, если же ТЗ принадлежит к дополнительному материалу, то его можно считать сложным.

8. Назначение нормы трудности можно осуществлять, исходя из принадлежности ТЗ уровню "глубины" спецификации теста. Если ТЗ раскрывает самый нижний уровень иерархии спецификации теста (например, некоторое "Понятие"), то такое задание будет легким. Принадлежность ТЗ средним уровням иерархии спецификации теста (например, некоторой "Теме" или "Подтеме") повышает норму трудности - средний уровень сложности. Наконец, ТЗ, относящееся к верхнему уровню, корню дерева иерархии (например, к "Разделу", "Главе"), можно считать сложным ТЗ.

7. Компетенции выпускника, формируемые в результате освоения программы магистратуры и подлежащие оценке во время проведения междисциплинарного государственного экзамена

№ п/п	Общекультурные, общепрофессиональные и профессиональные компетенции	Формы и методы обучения
1.	Общекультурные компетенции по ФГОС ВО: готовностью действовать в нестандартных ситуациях, нести социальную и этическую ответственность за принятые решения (ОК-2);	Лекции с использованием компьютерных и технических средств. Семинарские и практические занятия, в ходе которых организуются групповые дискуссии, деловые и ролевые игры, моделируются практические ситуации, решаются ситуационные задачи, проводится

		<p>тестирование студентов.</p> <p>Самостоятельная работа, в ходе которой происходит оформление конспектов лекций, написание рефератов, отчетов, курсовых работ, работа в электронной образовательной среде и др.</p>
2	<p>Общепрофессиональные компетенции по ФГОС ВО:</p> <p>способностью использовать иностранный язык в профессиональной сфере (ОПК-3).</p>	<p>Лекции с использованием компьютерных и технических средств.</p> <p>Семинарские и практические занятия, в ходе которых организуются групповые дискуссии, деловые и ролевые игры, моделируются практические ситуации, решаются ситуационные задачи, проводится тестирование студентов.</p> <p>Самостоятельная работа, в ходе которой происходит оформление конспектов лекций, написание рефератов, отчетов, курсовых работ, работа в электронной образовательной среде и др.</p>
3.	<p>Профессиональные компетенции по ФГОС ВО:</p> <p>готовностью использовать передовой отраслевой, межотраслевой и зарубежный опыт при разработке производственных программ по технической эксплуатации, ремонту и сервисному обслуживанию транспортных и транспортно-технологических машин, технологического и вспомогательного оборудования для их технического обслуживания и</p>	<p>Лекции с использованием компьютерных и технических средств.</p> <p>Семинарские и практические занятия, в ходе которых организуются групповые дискуссии, деловые и ролевые игры,</p>

<p>ремонта (ПК-6);</p> <p>способностью к проведению технологических расчетов транспортного предприятия с целью определения потребности в производственно-технической базе, персонале, материалах, запасных частях и других производственных ресурсах (ПК-7);</p> <p>способностью к управлению техническим состоянием транспортных и транспортно-технологических машин, технологического и вспомогательного оборудования для их технического обслуживания и ремонта, обеспечивающим эффективность их работы на всех этапах эксплуатации (ПК-9);</p> <p>способностью разрабатывать методические и нормативные материалы, а также предложения и мероприятия по внедрению в практику разработанных проектов и программ совершенствования функционирования производства и модернизации транспортных предприятий (ПК-10);</p> <p>готовностью к использованию методов обеспечения безопасной эксплуатации (в том числе экологической), хранения и сервисного обслуживания транспортных и транспортно-технологических машин, технологического и вспомогательного оборудования для их технического обслуживания и ремонта, созданию безопасных условий труда персонала (ПК-11);</p> <p>способностью разрабатывать нормы выработки и технологические нормативы на расход материалов, топлива и электроэнергии, а также обосновывать выбор оборудования и технологической оснастки, алгоритмов и программ расчетов параметров технологического процесса (ПК-13);</p> <p>готовностью к использованию знаний о материалах, используемых в конструкции и при эксплуатации транспортных и транспортно-технологических машин различного назначения, и их свойств (ПК-14);</p> <p>готовностью к использованию знаний о механизмах изнашивания, коррозии и потери прочности</p>	<p>моделируются практические ситуации, решаются ситуационные задачи, проводится тестирование студентов.</p> <p>Самостоятельная работа, в ходе которой происходит оформление конспектов лекций, написание рефератов, отчетов, курсовых работ, работа в электронной образовательной среде и др.</p>
---	---

агрегатов, конструктивных элементов и деталей транспортных и транспортно-технологических машин различного назначения (ПК-15);

способностью разрабатывать методики, планы и программы проведения научных исследований и разработок, готовить задания для исполнителей, организовывать проведение экспериментов и испытаний, анализировать и обобщать их результаты (ПК-17);

способностью разрабатывать физические и математические (в том числе компьютерные) модели явлений и объектов, относящихся к профилю деятельности (ПК-19);

готовностью к использованию способов фиксации и защиты объектов интеллектуальной собственности, управления результатами научно-исследовательской деятельности и коммерциализации прав на объекты интеллектуальной собственности (ПК-20);

способностью пользоваться основными нормативными документами отрасли, проводить поиск по источникам патентной информации, определять патентную чистоту разрабатываемых объектов техники и технологии, подготавливать первичные материалы к патентованию изобретений, официальной регистрации программ для электронно-вычислительных машин и баз данных на основе использования основных понятий в области интеллектуальной собственности, прав авторов, предприятия-работодателя, патентообладателя, основных положений патентного законодательства и авторского права Российской Федерации (ПК-21);

готовностью использовать знания о методах принятия решений о рациональных формах поддержания и восстановления работоспособности транспортных и технологических машин и оборудования (ПК-23);

готовностью к использованию знания организационно-правовых основ управленческой и предпринимательской деятельности (ПК-32);

готовностью к использованию знания отраслевого маркетинга и производственного менеджмента (ПК-

	<p>33);</p> <p>готовностью к использованию знания экономических законов, действующих на предприятиях отрасли, их применения в условиях рыночного хозяйства страны (ПК-34);</p> <p>готовностью к использованию знания основ транспортного законодательства, включая лицензирование и сертификацию сервисных услуг, предприятий и персонала, нормативной базы применительно к конкретным видам транспортных и транспортно-технологических машин и оборудования, включая вопросы безопасности движения, условия труда, вопросы экологии (ПК-37);</p> <p>готовностью к использованию знания технических условий и правил рациональной эксплуатации транспортной техники, причин и последствий прекращения ее работоспособности (ПК-38);</p> <p>готовностью к использованию знаний о системе мероприятий по предотвращению травматизма, профессиональных заболеваний, охране окружающей среды от загрязнения (ПК-39).</p>	
--	--	--

8. Методика оценивания сформированности компетенций

– **Знать** (базовый уровень) – студенты обладают необходимой системой знаний и владеют некоторыми умениями по дисциплине, способны понимать и интерпретировать освоенную информацию;

– **Уметь** (продвинутый уровень) – студенты продемонстрировали результаты на уровне осознанного владения учебным материалом и учебными умениями, навыками и способами деятельности по дисциплине, способами анализировать, проводить сравнение и обоснование выбора методов решения заданий практико-ориентированных ситуациях;

– **Владеть** (высокий уровень) – студенты способны использовать сведения из различных источников для успешного исследования и поиска решения в нестандартных практико-ориентированных ситуациях.

Выпускник, освоивший программу магистратуры, готов решать следующие профессиональные задачи в соответствии с видами профессиональной деятельности, на которые ориентирована программа магистратуры:

производственно-технологическая деятельность:

- управление техническим состоянием транспортных и транспортно-технологических машин различного назначения на всех этапах технической эксплуатации;

- разработка и совершенствование технологических процессов и документации по технической эксплуатации и ремонту транспортных и транспортно-технологических машин различного назначения;

- определение производственной программы по техническому обслуживанию, сервису, ремонту и другим услугам при эксплуатации транспортных и транспортно-технологических машин различного назначения или изготовлении оборудования, внедрение эффективных инженерных решений в практику;

- эффективное использование материалов, оборудования, соответствующих алгоритмов и программ расчетов параметров технологических процессов, разработка и реализация предложений по ресурсосбережению;

- организация и эффективное осуществление контроля качества запасных частей, комплектующих изделий и материалов, производственного контроля технологических процессов, качества продукции и услуг;

- обеспечение безопасности эксплуатации (в том числе экологической), хранения, обслуживания, ремонта и сервиса транспортных и транспортно-технологических машин различного назначения и транспортного оборудования, безопасных условий труда персонала;

- организация и осуществление технического контроля при эксплуатации транспортных и транспортно-технологических машин различного назначения и транспортного оборудования;

- проведение стандартных и сертификационных испытаний материалов, изделий и услуг;

- осуществление метрологической поверки основных средств измерений и диагностики;

экспериментально-исследовательская деятельность:

- разработка теоретических моделей, позволяющих прогнозировать изменение технического состояния транспортных и транспортно-технологических машин различного назначения и динамику параметров эффективности их технической эксплуатации;

- анализ состояния и динамики показателей качества объектов профессиональной деятельности (включая технологические процессы, технологическое и вспомогательное оборудование для их технического обслуживания и ремонта) с использованием необходимых методов и средств исследований;

- разработка планов, программ и методик проведения исследований объектов профессиональной деятельности;

- проведение научных исследований по отдельным разделам (этапам, заданиям) темы в качестве ответственного исполнителя или совместно с научным руководителем;

- техническое и организационное обеспечение проведения экспериментов и наблюдений, анализ их результатов, реализация результатов исследований;

- участие в разработке проектов технических условий и требований, стандартов и технических описаний, нормативной документации для новых объектов профессиональной деятельности;

- формирование целей проекта (программы), решения задач, критериев и показателей достижения целей, построение структуры их взаимосвязей, выявление приоритетов решения задач с учетом нравственных аспектов деятельности;

- участие в составлении планов и методических программ исследований и разработок;

- анализ, синтез и оптимизация процессов обеспечения качества испытаний, сертификации продукции и услуг с применением проблемно-ориентированных методов;

- информационный поиск и анализ информации по объектам исследований;

- осуществление метрологической поверки основных средств измерений;

- выполнение опытно-конструкторских разработок;

- обоснование и применение новых информационных технологий;

- участие в составлении практических рекомендаций по использованию результатов исследований и разработок;

сервисно-эксплуатационная деятельность:

- эксплуатация транспорта и транспортного оборудования, используемого в отраслях народного хозяйства в соответствии с требованиями нормативно-технических документов;

- проведение испытаний и определение работоспособности эксплуатируемых и ремонтируемых транспортных и транспортно-технологических машин различного назначения и установленного транспортного оборудования;

- выбор оборудования и агрегатов для замены в процессе эксплуатации транспортных и транспортно-технологических машин различного назначения, транспортного оборудования, его элементов и систем;

- руководство проведением работ по техническому обслуживанию и ремонту транспортных и транспортно-технологических машин различного назначения и транспортного оборудования;

- организация безопасного ведения работ по монтажу и наладке транспортных и транспортно-технологических машин различного назначения и транспортного оборудования;

- проведение маркетингового анализа потребности в сервисных услугах при эксплуатации транспортных средств и транспортного оборудования различных форм собственности;

- организация работы с клиентурой;
- надзор за безопасной эксплуатацией транспортных средств и транспортного оборудования;
- разработка эксплуатационной документации;
- выбор и, при необходимости, разработка рациональных нормативов эксплуатации, технического обслуживания, ремонта и хранения транспорта и оборудования;
- организация экспертиз и аудита при проведении сертификации производимых деталей, узлов, агрегатов и систем для транспорта и транспортного оборудования, услуг и работ по техническому обслуживанию и ремонту транспорта и транспортного оборудования;
- подготовка и разработка сертификационных и лицензионных документов.

9. Учебные дисциплины выносимых на междисциплинарный государственный экзамен

Перечень дисциплин, выносимых на Государственный (итоговый междисциплинарный) экзамен по направлению подготовки 23.04.03 Эксплуатация транспортно-технологических машин и комплексов (уровень магистратуры), должен быть выбран с таким расчетом, чтобы они охватывали основные виды будущей профессиональной деятельности выпускника в соответствии с предъявляемыми требованиями к уровню его профессиональной подготовленности.

Комплексный, междисциплинарный характер государственного экзамена обусловлен тесной взаимосвязанностью тематики таких учебных дисциплин:

- Менеджмент инноваций в условиях риска;
- Современные проблемы и направления развития технологий применения транспортных и транспортно-технологических машин и оборудования;

- Технический иностранный язык;
- Математические методы управления техническим состоянием;
- Теория надежности;
- Управление техническими системами на автомобильном транспорте;
- Основы научных исследований и интеллектуальная собственность.

Тесты по выше перечисленным дисциплинам (Приложение 4)

10. Подготовка к государственному экзамену

Цель государственного экзамена – установление уровня подготовки выпускника к выполнению профессиональных задач и соответствия его подготовки требованиям федерального государственного образовательного стандарта высшего образования по направлению подготовки 23.04.03 Эксплуатация транспортно-технологических машин и комплексов (уровень магистратуры), утвержденного Министерством образования и науки Российской Федерации 6 марта 2015г. №161 (зарегистрировано в Минюсте России 24.03.2015 N 36536 и основной образовательной программы высшего образования по направлению подготовки 23.04.03 Эксплуатация транспортно-технологических машин и комплексов, направленность (профиль) «Техническая эксплуатация транспорта и автосервис», разработанной в федеральном государственном бюджетном образовательном учреждении высшего образования «Рязанский государственный агротехнологический университет имени П.А. Костычева».

Государственный экзамен проводится по нескольким дисциплинам образовательной программы, результаты освоения которых имеют определяющее значение для профессиональной деятельности выпускников – производственно-технологической, экспериментально-исследовательской, сервисно-эксплуатационной.

Государственный экзамен проводится по утвержденной председателем учебно-методической комиссии по направлению подготовки 23.04.03 Эксплуатация транспортно-технологических машин и комплексов Программе

государственной итоговой аттестации.

В соответствии с Программой государственной итоговой аттестации и программой по подготовке к государственному экзамену по направлению подготовки 23.04.03 Эксплуатация транспортно-технологических машин и комплексов, направленность (профиль) «Техническая эксплуатация транспорта и автосервис» деканом Автодорожного факультета формируются экзаменационные билеты (тесты). Экзаменационные билеты (тесты) подписываются деканом Автодорожного факультета, на подпись которого ставится печать учебного управления.

Перед государственным экзаменом проводится консультирование обучающихся по вопросам, включенным в ФОС по государственной итоговой аттестации. Сроки консультации определяются деканом Автодорожного факультета в соответствии с календарным учебным графиком расписанием государственных итоговых аттестационных испытаний.

Междисциплинарный государственный экзамен - это завершающий этап подготовки магистра, механизм выявления и оценки результатов учебного процесса и установления соответствия уровня профессиональной подготовки выпускников требованиям ФГОС ВО по направлению подготовки 23.04.03 Эксплуатация транспортно-технологических машин и комплексов.

Подготовка к экзамену способствует закреплению, углублению и обобщению знаний, получаемых, в процессе обучения, а также применению их к решению практических задач. Готовясь к государственному экзамену, студент ликвидирует имеющиеся пробелы в знаниях, углубляет, систематизирует и упорядочивает свои знания. На государственном экзамене студент демонстрирует то, что он приобрел в процессе обучения по программе магистратуры.

В период подготовки к государственному экзамену студенты вновь обращаются к учебно-методическому материалу и закрепляют знания. Подготовка студента к государственному экзамену включает в себя три этапа: самостоятельная работа в течение всего периода обучения; непосредственная

подготовка в дни, предшествующие государственному экзамену по темам разделам и темам учебных дисциплин, выносимым на государственную аттестацию

При подготовке к государственному экзамену студентам целесообразно использовать материалы лекций, учебно-методические комплексы, рекомендованные правовые акты, основную и дополнительную литературу, фонды оценочных средств для сдачи государственного экзамена по направлению подготовки 23.04.03 ООП; фонды оценочных средств для сдачи зачетов и экзаменов по дисциплинам учебного плана; рабочие программы дисциплин, входящих в комплекс составляющий содержание государственного экзамена.

Особо следует обратить внимание на умение использовать программу по государственному экзамену, фонды оценочных средств для сдачи государственного экзамена и методические рекомендации. Она включает в себя дисциплины, примерные тесты по дисциплинам, компетенции, список литературы, подготовку и проведение государственного экзамена, в общем все на что следует обратить внимание к подготовке к междисциплинарному экзамену.

Как показывает практика приема государственных экзаменов те студенты, которые игнорируют программу при подготовке к экзамену, не умеют ею пользоваться во время подготовки ответа на билет, показывают слабые знания. Некоторая учебная информация в ней изложена так, что дает «условно-гарантированное» запоминание. Программа государственного экзамена по необходимости может лежать на столе экзаменуемого, ему необходимо научиться максимально использовать сведения, содержащиеся в ней. Она обеспечивает студенту информационный минимум.

Как соотносить конспект лекций и учебники при подготовке к экзамену? Было бы ошибкой главный упор делать на конспект лекций, не обращаясь к учебникам и, наоборот недооценивать записи лекций. Рекомендации здесь таковы. При проработке той или иной темы курса сначала следует уделить

внимание конспектам лекций, а уж затем учебникам, законам и другой печатной продукции. Дело в том, что "живые" лекции обладают рядом преимуществ: они более оперативно иллюстрируют состояние научной проработки того или иного теоретического вопроса, дают ответ с учетом новых теоретических разработок либо принятых новых законов, либо изменившего законодательства, т.е. отражают самую "свежую" научную и нормативную информацию. Для написания же и опубликования печатной продукции нужно время. Отсюда изложение некоторого учебного материала (особенно в эпоху перемен) быстро устаревает. К тому же объем печатной продукции практически всегда ограничен.

Традиционно студенты всегда задают вопрос, каким пользоваться учебником при подготовке к экзамену? Однозначно ответить на данный вопрос нельзя. Дело в том, что не бывает идеальных учебников, они пишутся представителями различных школ, научных направлений, по-разному интерпретируются теоретические и философские проблемы и т. п., и поэтому в каждом из них есть свои достоинства и недостатки, чему-то отдается предпочтение, что-то недооценивается либо вообще не раскрывается. Отсюда, для сравнения учебной информации и полноты картины необходим конспект лекций, а также в обязательном порядке использовать как минимум два учебных источника.

Представляется крайне важным посещение студентами проводимой перед междисциплинарным государственным экзаменом консультации. Здесь есть возможность задать вопросы преподавателю по тем разделам и темам, которые недостаточно или противоречиво освещены в учебной, научной литературе или вызывают затруднение в восприятии. Практика показывает, что подобного рода консультации весьма эффективны, в том числе и с психологической точки зрения.

Важно, чтобы студент грамотно распределил время, отведенное для подготовки к Итоговому экзамену. В этой связи целесообразно составить календарный план подготовки к экзамену, в котором в определенной

последовательности отражается изучение или повторение всех экзаменационных вопросов. Подготовку к экзамену студент должен вести ритмично и систематично.

Зачастую студенты выбирают "штурмовой метод", когда подготовка ведется хаотично, материал прорабатывается бессистемно. Такая подготовка не может выработать прочную систему знаний. Поэтому знания, приобретенные с помощью подобного метода, в лучшем случае закрепляются на уровне представления.

11. Сдача государственного экзамена

Государственный экзамен проводится в письменной форме, в виде тестирования. Обучающиеся получают экзаменационные билеты (тесты), содержащие двадцать пять тестовых заданий, составленные в соответствии с утвержденной Программой государственной итоговой аттестации. В государственную экзаменационную комиссию до начала заседания должна быть представлена копия приказа о допуске обучающихся к государственной итоговой аттестации.

При подготовке к ответу обучающиеся делают необходимые записи по каждому тесту на выданных секретарем ГЭК листах бумаги. На подготовку к тестовому ответу обучающимся предоставляется до 2,5 часов. В проверки ответов на тесты обучающемуся в целях объективной оценки знаний выпускника члены ГЭК, с разрешения её председателя могут вызвать и задать дополнительные вопросы в рамках программы государственного экзамена в пределах тестового задания. Обучающимся и лицам, привлекаемым к государственной итоговой аттестации, во время проведения государственного экзамена запрещается иметь при себе и использовать средства связи. Не допускается использование обучающимися при сдаче государственного экзамена справочной литературы, печатных материалов, вычислительных и иных технических средств.

После завершения ответа на тестовые задания обучающегося председатель ГЭК объявляет об окончании государственного экзамена, члены ГЭК делают отметки в протоколе, и приступают к проверке тестовых заданий.

Итоговая оценка формируется в соответствии с критериями оценивания письменного ответа выпускника на государственном экзамене, размещёнными в фонде оценочных средств и выявленном уровне подготовленности обучающегося к решению профессиональных задач, а также проверка сформированности устойчивой мотивации к профессиональной деятельности в соответствии с предусмотренными ФГОС ВО видами профессиональной деятельности.

Результаты государственного экзамена, определяются оценками «отлично», «хорошо», «удовлетворительно», «неудовлетворительно».

Итоговая оценка по экзамену проставляется в протокол экзамена и зачетную книжку обучающегося. В протоколе экзамена фиксируются номер экзаменационного билета, по которому проводился экзамен.

Результаты государственного экзамена объявляются на следующий рабочий день после дня его проведения.

Протоколы государственного экзамена подписываются председателем ГЭК и хранятся в деканате три года с дальнейшей передачей в архив университета.

Листы с ответами на тестовые задания обучающихся хранятся до окончания учебного года в деканате.

Запись об государственном экзамене, сданном на «неудовлетворительно», в зачетную книжку не вносится.

Порядок подачи и рассмотрения апелляционных заявлений осуществляется в соответствии с соответствующим положением университета.

12. Особенности проведения государственной итоговой аттестации в части сдачи государственного экзамена для обучающихся из числа инвалидов и лиц с ограниченными возможностями здоровья

Для обучающихся из числа инвалидов и лиц с ограниченными возможностями здоровья государственная итоговая аттестация проводится в университете с учетом особенностей их психофизического развития, их индивидуальных возможностей и состояния здоровья (далее - индивидуальные особенности).

При проведении государственного экзамена обеспечивается соблюдение следующих общих требований:

- проведение государственного экзамена для инвалидов и лиц с ограниченными возможностями здоровья в одной аудитории совместно с другими обучающимися, если это не создает трудностей для инвалидов и лиц с ограниченными возможностями здоровья и иных обучающихся;

- присутствие в аудитории ассистента (ассистентов), оказывающего обучающимся инвалидам и лицам с ограниченными возможностями здоровья необходимую техническую помощь с учетом их индивидуальных особенностей (занять рабочее место, передвигаться, прочитать и оформить задание, общаться с председателем и членами государственной экзаменационной комиссии);

- пользование необходимыми обучающимся инвалидам и лицам с ограниченными возможностями здоровья техническими средствами с учетом их индивидуальных особенностей;

- обеспечение возможности беспрепятственного доступа обучающихся инвалидов и лиц с ограниченными возможностями здоровья в аудитории, туалетные и другие помещения, а также их пребывания в указанных помещениях (наличие пандусов, поручней, расширенных дверных проемов, лифтов, при отсутствии лифтов аудитория должна располагаться на первом этаже, наличие специальных кресел и других приспособлений).

Все локальные нормативные акты университета по вопросам проведения государственного экзамена доводятся до сведения обучающихся инвалидов и лиц с ограниченными возможностями здоровья в доступной для них форме.

По письменному заявлению обучающегося инвалида, лица с ограниченными возможностями здоровья экзамен может проходить в устной

или письменной форме и продолжительность сдачи государственного экзамена может быть увеличена по отношению к установленной продолжительности его сдачи:

- продолжительность сдачи государственного экзамена, проводимого в письменной форме, - не более чем на 90 минут;

- продолжительность подготовки обучающегося к ответу на государственном экзамене, проводимом в устной форме, - не более чем на 20 минут;

В зависимости от индивидуальных особенностей обучающихся инвалидов и лиц с ограниченными возможностями здоровья университет обеспечивает выполнение следующих требований при проведении государственного экзамена:

а) для слепых:

- задания и иные материалы для сдачи государственного экзамена оформляются рельефно-точечным шрифтом Брайля или в виде электронного документа, доступного с помощью компьютера со специализированным программным обеспечением для слепых, либо зачитываются ассистентом;

- письменные задания выполняются обучающимися на бумаге рельефно-точечным шрифтом Брайля или на компьютере со специализированным программным обеспечением для слепых, либо надиктовываются ассистенту;

- при необходимости обучающимся предоставляется комплект письменных принадлежностей и бумага для письма рельефно-точечным шрифтом Брайля, компьютер со специализированным программным обеспечением для слепых;

б) для слабовидящих:

- задания и иные материалы для сдачи государственного экзамена оформляются увеличенным шрифтом;

- обеспечивается индивидуальное равномерное освещение не менее 300 люкс;

– при необходимости обучающимся предоставляется увеличивающее устройство, допускается использование увеличивающих устройств, имеющихся у обучающихся;

в) для глухих и слабослышащих, с тяжелыми нарушениями речи:

– обеспечивается наличие звукоусиливающей аппаратуры коллективного пользования, при необходимости обучающимся предоставляется звукоусиливающая аппаратура индивидуального пользования;

– по их желанию государственный экзамен проводится в письменной форме;

г) для лиц с нарушениями опорно-двигательного аппарата (тяжелыми нарушениями двигательных функций верхних конечностей или отсутствием верхних конечностей):

1. письменные задания выполняются обучающимися на компьютере со специализированным программным обеспечением или надиктовываются ассистенту;

2. по их желанию государственный экзамен проводится в устной форме.

Обучающийся инвалид, лицо с ограниченными возможностями здоровья не позднее чем за 3 месяца до начала проведения государственной итоговой аттестации подает в деканат письменное заявление о необходимости создания для него специальных условий при проведении государственных итоговых аттестационных испытаний с указанием его индивидуальных особенностей. К заявлению прилагаются документы, подтверждающие наличие у обучающегося индивидуальных особенностей (при отсутствии указанных документов в университете).

В заявлении обучающийся указывает на необходимость (отсутствие необходимости) присутствия ассистента на государственном итоговом аттестационном испытании, необходимость (отсутствие необходимости) увеличения продолжительности сдачи государственного итогового аттестационного испытания по отношению к установленной

продолжительности аттестационного испытания.

13. Рекомендованная литература для подготовки к государственному экзамену

13.1. Основная литература

1. Автомобильные перевозки: учебное пособие / Дидманидзе О.Н., Солнцев А.А., Митягин Г.Е., Карев А.М., Егоров Р.Н. – М.: Изд-во ФГБНУ "Росинформагротех", 2018. – 564 с.

2. Техническая эксплуатация автомобилей: монография / Дидманидзе О.Н., Солнцев А.А., Асадов Д.Г.О., Богданов В.С., Парлюк Е.П., Иванов С.А., Пуляев Н.Н., Митягин Г.Е., Сильянов В.В. – М.: Изд-во ФГБНУ "Росинформагротех", 2017. – 564 с.

3. Учебный англо-русский и русско-английский терминологический словарь-минимум "Автомобильный сервис" / Полякова Т.Ю., Ерещенко Е.В., Ременцов А.Н., Синявский В.В.; под редакцией А.А. Солнцева. – М.: Изд-во МАДИ, 2014. Сер. Выпуск 3 Учебные терминологические словари-минимумы – 144 с.

4. Методология исследований и развития технологий эксплуатации автомобильного транспорта: Учебное пособие / Мороз С.М., Ременцов А.Н. - М.: Изд-во МАДИ, 2013 – 216 с.

5. Эксплуатация транспортно-технологических машин и комплексов. Введение в профессию: учебник для студентов высших учебных заведений, обучающихся по направлениям подготовки бакалавров "Эксплуатация транспортно-технологических машин и комплексов" и "Эксплуатация транспортных средств" / А. Н. Ременцов – М.: Изд-во Академия, 2012. Сер. Высшее профессиональное образование. Транспорт (2-е изд., перераб.)

6. Алексеев, А. А. Инновационный менеджмент [Электронный ресурс]: учебник и практикум для бакалавриата и магистратуры / А. А. Алексеев. — 2-е изд., перераб. И доп. — М. : Издательство Юрайт, 2017. — 259 с. – ЭБС «Юрайт» - Режим доступа: <http://www.biblio-online.ru/book/7932D656-5AFF-4F14-8E31-644081C28878>

7. Белов, П.Г. Управление рисками, системный анализ и моделирование [Электронный ресурс]: В 2 т. Т.1: учебник и практикум для бакалавриата и магистратуры / П.Г. Белов. – М.: Юрайт, 2017. – 211 с. – ЭБС «Юрайт» - Режим доступа: <http://www.biblio-online.ru/book/975C78A8-9A75-4373-9BC2-F72CF8DB3AD9>

8. Туревский, И.С. Автомобильные перевозки [Текст]: Учебное пособие / И.С. Туревский. - М.: ИД ФОРУМ: НИЦ ИНФРА-М, 2009. - 224 с.

9. Горев А.Е. Грузовые перевозки[Текст]: учебник для студ. учреждений высш. проф. образования/ А.Э. Горев. – 6-е изд., перераб. – М.: Издательский центр «Академия», 2013. – 304 с.

10. Романов В.В. Английский язык для автомобилистов. Учебное пособие. – Рязань, Изд-во ФГБОУ ВО РГАТУ, Издание 2-е перераб. и дополн., 2014. – 183с.
11. Романов, В. В. Английский язык для автомобилистов [Электронный ресурс] : учебное пособие для студентов вузов, обучающихся по следующим специальностям и направлениям: 190109.65 «Наземные транспортно-технологические средства», 190600.62 «Эксплуатация транспортно-технологических машин и комплексов» и 190700.62 «Технология транспортных процессов» / В. В. Романов, Е. В. Лунин. - Рязань : ФГБОУ ВПО РГАТУ, 2014. – Режим доступа: <http://bibl.rgatu.ru/web/Default.asp>
12. Владимиров, А.Ф. Теории случайных функций, марковских процессов, массового обслуживания, надёжности и восстановления в приложении к технической эксплуатации автомобилей: учебно-практическое пособие [Электронный ресурс] / А.Ф. Владимиров. – Рязань: Издательство ФГБОУ ВО РГАТУ, 2015. – 90 с. – ЭБ РГАТУ. - Режим доступа: <http://bibl.rgatu.ru/Marcweb2/Found.asp>
13. Владимиров, А.Ф. Рабочая тетрадь по приложению теории случайных процессов к технической эксплуатации автомобилей для студентов специалитета и магистратуры автодорожного факультета [Электронный ресурс] / А.Ф. Владимиров. – Рязань: Издательство ФГБОУ ВО РГАТУ, 2015. – 50 с. – ЭБ РГАТУ. - Режим доступа: <http://bibl.rgatu.ru/Marcweb2/Found.asp>
14. Васин, А.А. Исследование операций: учебное пособие для студентов вузов / А.А. Васин, П.С. Краснощёков, В.В. Морозов. – М.: Издательский центр «Академия», 2008. – 464 с.
15. Основы теории надежности [Электронный ресурс]: учебник/ Н.Я. Яхьяев,, А.В. Кораблин Электрон.текстовые дан. – 2-е изд., перераб. - М.: Издательский центр «Академия», 2014. – 208с. – Режим доступа <http://www.academia-moscow.ru/reader/?id=54158>
16. Надежность механических систем: учебник/ В.А.Зорин - М.: НИЦ ИНФРА-М, 2015. - 380 с. – Режим доступа: <http://znanium.com/catalog/product/478990>
17. Малкин, В. С. Техническая диагностика [Текст] : учебное пособие / В. С. Малкин. - СПб. : Лань, 2013. - 272 с.
18. Гринцевич, В. И. Организация и управление технологическим процессом текущего ремонта автомобилей [Электронный ресурс] : учеб.пособие / В. И. Гринцевич. - Красноярск: Сиб. федер. ун-т, 2012. - 182 с. — ЭБС «Знаниум». - Режим доступа: <http://znanium.com/catalog/product/492452>
19. Космин В.В. Основы научных исследований (Общий курс) [Электронный ресурс]: Учебное пособие/Космин В. В. - М.: ИЦ РИОР, НИЦ ИНФРА-М, 2015. - 214 с. ЭБС «Знаниум» — Режим доступа: <http://znanium.com/catalog/product/774413>
20. Алексеев, В.П. Основы научных исследований и патентование [Электронный ресурс] : учебное пособие / В.П. Алексеев, Д.В. Озеркин. — Электрон. дан. — Москва : ТУСУР, 2012. — 171 с. — Режим доступа: <https://e.lanbook.com/book/4938>

13.2 Дополнительная литература

1. Грибов, В.Д. Инновационный менеджмент[Текст]: учеб. пособие / В.Д. Грибов, Л.П. Никитина. – М.: ИНФРА-М, 2013. – 311 с.
2. Мальцева, С.В. Инновационный менеджмент[Электронный ресурс]: учебник / С.В. Мальцева. – М.: Юрайт, 2015. – 527 с. – ЭБС «Юрайт» - Режим доступа: <http://www.biblio-online.ru/book/DED982C9-4937-40A9-B4B4-VF703B02B697>
3. Хотяшева, О.М. Инновационный менеджмент[Электронный ресурс]: учебник и практикум / О.М. Хотяшева, М.А. Слесарев. - М.: Юрайт, 2016. – 326 с.– ЭБС «Юрайт» - Режим доступа:<http://www.biblio-online.ru/book/E6081AD5-C312-4BA4-9824-179D2BD4B16A>
4. Грузовые автомобильные перевозки [Текст]: учебное пособие / А.Э. Горев - М.: Издательский центр «Академия», 2008. – 288 с.
5. Вельможин А.В. Грузовые автомобильные перевозки [Текст]: Учебник для вузов/А.В. Вельможин, В.А. Гудков, Л.Б. Миротин, А.В. Куликов. – 2-е изд., стереотип. – М.: Горячая линия – Телеком, 2007. – 560 с.
6. Пассажирские автомобильные перевозки [Текст]: Учебник для вузов/В.А. Гудков, Л.Б. Миротин, А.В. Вельможин, С.А. Ширяев; Под ред. В.А. Гудкова. – М.: Горячая линия – Телеком, 2004. – 448 с.
7. Федеральный закон "О государственном контроле за осуществлением международных автомобильных перевозок и об ответственности за нарушение порядка их выполнения" от 24.07.1998 N 127-ФЗ (в ред. Федерального закона от 18.07.2011 N 242-ФЗ) – Режим доступа: http://www.consultant.ru/document/cons_doc_LAW_19561/
8. Постановление Правительства РФ от 23.10.1993 N 1090 (ред. от 27.08.2018) "О Правилах дорожного движения" (вместе с "Основными положениями по допуску транспортных средств к эксплуатации и обязанности должностных лиц по обеспечению безопасности дорожного движения") - Режим доступа: http://www.consultant.ru/document/cons_doc_LAW_2709/ -
9. Кузьменкова, Юлия Борисовна. Английский язык [Текст] : учебник для бакалавров / Кузьменкова, Юлия Борисовна. - М. : Юрайт, 2013. - 441 с.
10. Гниненко, Александр Васильевич. Современный автомобиль как мы его видим = The Automobile As We See It [Текст] : учебник английского языка для студентов, обучающихся по спец. "Автомобиле- и тракторостроение / Гниненко, Александр Васильевич. - 2-е изд. ; испр. - М. : Астрель: АСТ: Полиграфиздат, 2010. - 461, [3] с.
11. Аитов, Валерий Факильевич. Английский язык : Учебное пособие / Валерий Факильевич ; Аитов В.Ф., Аитова В.М. - 12-е изд. ; испр. и доп. - М. : Издательство Юрайт, 2018. - 144. – Режим доступа: <http://www.biblio-online.ru/book/AA6B4AE8-10DC-4B89-9A32-63528EA689D7>
12. Вероятностный аспект в практике технической эксплуатации автомобилей [Электронный реурс]: учеб. пособие / Н.В. Бышов, С.Н. Борячев,

Г.Д. Кокорев, М.Ю. Костенко и др. / под ред. проф. Успенского И.А. – Рязань: Изд-во ФГБОУ ВПО РГАТУ, 2015. – 162 с. – ЭБ РГАТУ. - Режим доступа: <http://bibl.rgatu.ru/Marcweb2/Found.asp>

13. Владимиров, А.Ф. Поведение реализаций линейного случайного процесса [Текст] / А.Ф. Владимиров // Сборник научных трудов профессорско-преподавательского состава и аспирантов инженерно-экономического института. Материалы научно-практической конференции, посвящённой 60-летию образования Рязанского государственного агротехнологического университета имени П.А. Костычева. – Рязань: РГАТУ, 2009. – С.14-19. (Сайт А.Ф. Владимирова, раздел «Студентам-очникам»). – Режим доступа: <http://vlaf53.wixsite.com/vlaf>

14. Владимиров, А.Ф. Содержание дисциплины «Математические методы управления техническим состоянием» для магистров направления подготовки 23.04.03 – «Эксплуатация транспортно-технологических машин и комплексов» [Электронный ресурс] / А.Ф. Владимиров // Аграрная наука как основа продовольственной безопасности региона: Материалы 66-й международной научно-практической конференции 14 мая 2015 года. Часть 3. – Рязань: Издательство Рязанского государственного агротехнологического университета, 2015. – С.183-187. (Сайт А.Ф. Владимирова, раздел «Публикации»). – Режим доступа: <http://vlaf53.wixsite.com/vlaf>

15. Владимиров, А.Ф. Функция как одно из первоначальных неопределяемых понятий математики или диалектика категорий «предмет» и «функция» [Электронный ресурс] / А.Ф. Владимиров // Вестник Рязанского государственного агротехнологического университета имени П.А. Костычева. – 2012. – №4(16). – С.14-21. (Сайт А.Ф. Владимирова, раздел «Публикации»). – Режим доступа: <http://vlaf53.wixsite.com/vlaf>

16. Владимиров, А.Ф. Методические указания для практических занятий по разделам «Элементы теории случайных функций», «Введение в теорию графов», «Марковские случайные процессы с дискретными состояниями», «Теория систем массового обслуживания», «Элементы теории надёжности и восстановления» дисциплины «Математические методы управления техническим состоянием» для магистрантов направления подготовки 23.04.03 «Эксплуатация транспортно-технологических машин и комплексов» [Электронный ресурс] / А.Ф. Владимиров. – Рязань: ФГБОУ ВО РГАТУ, 2016. – 29 с. – ЭБ РГАТУ. - Режим доступа: <http://bibl.rgatu.ru/Marcweb2/Found.asp>

17. Владимиров, А.Ф. Методические указания для самостоятельной работы по выполнению и подготовке к защите типовых расчётов с примерами выполнения заданий, индивидуальными заданиями и рабочей тетрадь по дисциплине «Математические методы управления техническим состоянием» для магистрантов-очников первого курса направления подготовки 23.04.03 «Эксплуатация транспортно-технологических машин и комплексов» [Электронный ресурс] / А.Ф. Владимиров. – Рязань: ФГБОУ ВО РГАТУ, 2016. – 49 с. – ЭБ РГАТУ. - Режим доступа: <http://bibl.rgatu.ru/Marcweb2/Found.asp>

18. Техническая эксплуатация автомобилей: учебник для вузов [Текст] / Е.С. Кузнецов, А.П. Болдин, В.М. Власов [и др.]; под ред. Е.С. Кузнецова. – 4-е изд., пер. и доп. – М.: Наука, 2001. – 535 с.
19. Мальцев, Ю.А. Экономико-математические методы в транспортном строительстве: учеб. пособие [Текст] / Ю.А. Мальцев. – М., Балашиха: Изд-во ВТУ при Спецстрое России, 2006. – 245 с.
20. Вентцель, Е.С. Теория вероятностей и её инженерные приложения: учебное пособие для студентов высших технических учебных заведений [Текст] / Е.С. Вентцель, Л.А. Овчаров. – 3-е изд.; перераб. и доп. – Москва: Академия, 2003. – 464 с.
21. Гмурман, В.Е. Теория вероятностей и математическая статистика [Электронный ресурс]: учебник для прикладного бакалавриата / В.Е. Гмурман. – 12-е изд. — М.: Издательство Юрайт, 2018. – 479 с. ЭБС «Юрайт». - Режим доступа: <http://www.biblio-online.ru/book/636B8B1D-1DD9-4ABE-845B-2E048D04ED84>
22. Письменный, Д.Т. Конспект лекций по теории вероятностей, математической статистике и случайным процессам [Текст] / Д.Т. Письменный. – 7-е изд. – М.: Издательство «Айрис-Пресс», 2015. – 288 с.
23. Кремер, Н. Ш. Теория вероятностей и математическая статистика: учебник [Текст] / Н. Ш. Кремер. – 2-е изд., пер. и доп. – М.: ЮНИТИ-ДАНА, 2004. – 573с.
24. Троицкий, Е.И. Динамическое программирование [Текст] / Е.И. Троицкий. – Рязань: РГСХА, 2007. – 73 с.
25. Троицкий, Е.И. Графы и сети (краткий курс) [Текст] / Е.И. Троицкий. – Рязань: РГАТУ, 2009. – 21 с.
26. Троицкий, Е.И. Динамическое программирование [Текст] / Е.И. Троицкий. – Рязань: РГСХА, 2007.
27. Владимиров, А.Ф. Плоскостное изображение графа всех базисных решений и подграфа допустимых базисных решений задачи линейного программирования [Электронный ресурс] / А.Ф. Владимиров // Принципы и технологии экологизации производства в сельском, лесном и рыбном хозяйстве: Материалы 68-ой международной научно-практической конференции 26-27 апреля 2017 года. – Часть 3.– Рязань: Издательство Рязанского государственного агротехнологического университета, 2017. – С.397-403. (Сайт А.Ф. Владимирова, раздел «Публикации»). – Режим доступа: <http://vlaf53.wixsite.com/vlaf>
28. Владимиров, А.Ф. О понятии величины в математике и её приложениях [Электронный ресурс] / А.Ф. Владимиров // Современные технологии в науке и образовании – СТНО-2018: сб. тр. междунар. науч.-техн. форума: в 10 т. Т.10. / под общ. ред. О.В. Миловзорова. – Рязань: Рязан. гос. радиотехн. ун-т, 2018; Рязань. – 234 с. – С.150-154. (Сайт А.Ф. Владимирова, раздел «Публикации»). – Режим доступа: <http://vlaf53.wixsite.com/vlaf>
29. Дорохов А.Н. Обеспечение надежности сложных технических систем [Текст]: учебник / Дорохов А.Н. и др. - СПб.: Лань, 2011. -352с.

30. Баженов Ю. В. Основы теории надежности машин [Текст]: учебное пособие для студентов вузов - М.: ФОРУМ, 2014. - 320 с.
31. Лисунов Е.А. Практикум по надежности технических систем [Электронный ресурс]. – СПб.: Лань, 2015. - 240 с. – Режим доступа http://e.lanbook.com/books/element.php?pl1_id=56608
32. Бояршинов А.Л. Надежность и техническая диагностика автотранспортных средств [Текст]: учебное пособие для студентов вузов - М.: ФОРУМ, 2013. - 240 с
33. ГОСТ Р 53480 – 2009. Надёжность в технике. Термины и определения.
34. Малкин, В. С. Техническая эксплуатация автомобилей. Теоретические и практические аспекты [Текст]: учебное пособие для студентов вузов, обучающихся по спец. "Автомобили и автомобильное хозяйство" / Малкин, Владимир Сергеевич. - М. : Академия, 2007. - 288 с.
35. Мороз, С.М. Обеспечение безопасности технического состояния автотранспортных средств в эксплуатации [Электронный ресурс]: учеб. пособие для студ. учреждений высш. образования / С.М. Мороз. – 2-е изд., перераб. — М. : Издательский центр «Академия», 2015. — 208 с. (Сер. Бакалавриат) — ЭБС «Академия» - Режим доступа: <http://www.academia-moscow.ru/reader/?id=161106>
36. Денисов, А.С. Практикум по технической эксплуатации автомобилей [Электронный ресурс]: учеб. пособие для студ. учреждений высш. проф. образования / А.С. Денисов, А.С. Гребенников. – 2-е изд., стер. — М. : Издательский центр «Академия», 2013. — 272 с. ЭБС «Академия» - Режим доступа:<http://www.academia-moscow.ru/reader/?id=38621>
37. Михеева Е.Н. Управление качеством [Электронный ресурс]: учебник/ Михеева Е.Н., Сероштан М.В.— Электрон. текстовые данные.— М.: Дашков и К, 2017.- 531 с. - ЭБС «IPRbooks»- Режим доступа:<http://www.iprbookshop.ru/60534.html>
38. Коваленко, Н. А. Научные исследования и решение инженерных задач в сфере автомобильного транспорта [Электронный ресурс]: учеб. пособие / Н.А. Коваленко. — Минск : Новое знание ; М. : ИНФРА-М, 2018. — 271 с. - ЭБС «Знаниум». – Режим доступа: <http://znaniум.com/catalog/product/915389>
39. Васильев А.Е. Основы инженерного эксперимента[Электронный ресурс]: Учебное пособие / Лукьянов С.И., Панов А.Н., Васильев А.Е. - М.:ИЦ РИОР, НИЦ ИНФРА-М, 2018. - 99 с. - ЭБС «Знаниум» — Режим доступа: <http://znaniум.com/catalog/product/972678>
40. Рожкова, М.А. Интеллектуальная собственность: некоторые аспекты правового регулирования [Электронный ресурс]: Монография / Л.А. Новоселова, М.А. Рожкова - М.: Норма: НИЦ ИНФРА-М, 2014. - 128 с. - ЭБС «Знаниум» - Режим доступа: <http://znaniум.com/catalog/product/448981>
41. Карпычев М.В. Интеллектуальная собственность (Права на результаты интеллектуальной деят...) [Электронный ресурс]: Учеб. пос. / М.В. Карпычев, Ю.Л. Мареев и др.; Под общ. ред. Н.М. Коршунова - М.: Норма:

НИЦ ИНФРА-М, 2014. - 400 с. - ЭБС «Знаниум» - Режим доступа: <http://znanium.com/catalog/product/453518>

42. Коршунов, Н.М. Интеллектуальная собственность (Права на результаты интеллектуальной деятельности и средства индивидуализации) [Электронный ресурс]: Уч. пос./Под ред. Н.М.Коршунова - М.: Юр.Норма, НИЦ ИНФРА-М, 2015. - 384 с. - ЭБС «Знаниум» -Режим доступа: <http://znanium.com/catalog/product/503205>

43. Серго, А.Г. Основы права интеллектуальной собственности [Электронный ресурс] : учебное пособие / А.Г. Серго, В.С. Пушин. — Электрон. дан. — Москва : , 2016. — 432 с. — ЭБС «Лань» Режим доступа: <https://e.lanbook.com/book/100739>

44. Лонцева И.А. Основы научных исследований [Электронный ресурс]: учебное пособие/ Лонцева И.А., Лазарев В.И.— Электрон. текстовые данные.— Благовещенск: Дальневосточный государственный аграрный университет, 2015.— 185 с.— ЭБС «IPRbooks» Режим доступа: <http://www.iprbookshop.ru/55906.html>

13.3 Периодические издания

1. Механизация и электрификация сельского хозяйства : теоретич. и науч.-практич. журн. / учредитель и изд. : АНО Редакция журнала "Механизация и электрификация сельского хозяйства" . – 1930, апрель - . – М., 2018 - . – Ежемес. - ISSN 0206-572X.

2. Сельский механизатор : науч.-производ. журн. / учредители : Минсельхоз России; ООО «Нива». – 1958 - . – М. : ООО «Нива», 2018 - . – Ежемес. – ISSN 0131-7393.

3. Вестник Рязанского государственного агротехнологического университета имени П.А. Костычева : науч.-производ. журн. / учредитель и издатель федеральное государственное бюджетное образовательное учреждение высшего образования «Рязанский государственный агротехнологический университет имени П.А.Костычева». – 2009 - . – Рязань, 2018 - . - Ежекварт. – ISSN : 2077 – 2084

4. Журнал «Математическое образование» – Режим доступа: <http://matob.ru/>

5. Журнал «Математика в высшем образовании» – Режим доступа: <http://www.unn.ru/math/>

6. За рулем: науч.-популярный журн. / учредитель и изд.: ООО Редакция журнала «За рулем». – 1972-. – М.: 2017-. – Ежемес. – ISSN 0321-4249.

13.4 Перечень ресурсов информационно-телекоммуникационной сети

«Интернет»

Профессиональные БД	
ВКР ВУЗ	http://www.vkr-vuz.ru/

Электронно-библиотечные системы (ЭБС)	http://bibl.rgatu.ru/web/EBS.asp
Сайты официальных организаций	
ООО «ЛеМан»	https://le-man.ru
ООО «Кармен»	https://karmen.lada.ru
Информационные справочные системы	
http://www.garant.ru/	Гарант
http://www.consultant.ru/	КонсультантПлюс

Название ЭБС, ссылка	Данные договора	Срок действия договора
ЭБС «Лань» - http://e.lanbook.com/	Договор (контракт) № 06/19/44/ЕП с Обществом с ограниченной ответственностью «Издательство ЛАНЬ» от 10.12.2019 г.	16.12.2019 – 15.12.2020
ЭБС «Юрайт» - http://www.biblio-online.ru/	Договор № 4371 с Обществом с ограниченной ответственностью «Электронное издательство ЮРАЙТ» от 17.08.2020 г.	01.09.2020 – 31.08.2021
ЭБС «ZNANIUM.COM» - http://znanium.com	Договор (контракт) №4586 с Обществом с ограниченной ответственностью №ЗНАНИУМ» от 21.08.2020 г.	01.09.2020 - 31.08.2021
ЭБС «IPRbooks» - http://www.iprbookshop.ru/	Договор № 07/19/44/ЕП с Обществом с ограниченной ответственностью Компания «Ай Пи Эр Медиа» от 31.12.2019 г.	16.02.2020-16.02.2021
ЭБС «IPRbooks» - http://www.iprbookshop.ru/	Лицензионное соглашение №6115/19 с Обществом с ограниченной ответственностью Компания «Ай Пи Эр Медиа» от 31.12.2019 г. (для лиц с ОБЗ)	16.02.2020-16.02.2021
ЭБС «Троицкий мост» - http://www.trmost.ru/lib-main.shtml?all_books	Договор № 2307/20С с Обществом с ограниченной ответственностью «Издательско-торговая компания «Троицкий мост» от 28.07.2020 г.	15.08.2020 – 15.08.2021
ЭБ ИЦ «Академия» - http://www.academia-	Контракт №1281/ЭБ-20 с Официальным дилером Издательства «Академия»	01.04.2020 – 31.03.2023

moscow.ru/	Индивидуальным предпринимателем Бурцевой Антониной Петровной от 20.03.2020 г.	
ЭБ ИЦ «Академия» - http://www.academia-moscow.ru/	Контракт № 0194/ЭБ -18 с Официальным дилером Издательства «Академия» Индивидуальным предпринимателем Бурцевой Антониной Петровной от 03.12.2018 г.	01.12.2018 - 01.12.2021
ЭБ ИЦ «Академия» - http://www.academia-moscow.ru/	Договор № 30024/ЭБ-18 с Обществом с ограниченной ответственностью «Издательский центр Академия» от 27.08.2018 г.	01.09.2018 - 31.08.2021

Приложения

Пример инструкции для тестируемых

Уважаемые студенты!

Прежде чем приступить к выполнению заданий **внимательно** ознакомьтесь с инструкцией:

1. Отвечая на вопрос с выбором правильного ответа, правильный, на ваш взгляд, ответ (ответы) обведите в кружок.
2. В заданиях открытой формы впишите ответ в пропуск.
3. В заданиях на соответствие заполните таблицу.
4. В заданиях на правильную последовательность впишите порядковый номер в квадрат.

Время на выполнение теста – 150 мин.

За каждый верный ответ Вы получаете: знать (пороговый уровень) – выставляется один балл; уметь (базовый уровень) – выставляется два балла; владеть (продвинутый уровень) – выставляется три балла, а за неправильный— ноль. В соответствии с номинальной шкалой, оценивается всё задание в целом, а не какая-либо из его частей. Максимальное количество баллов – 49.

Желаем удачи!

Примеры тестовых заданий

1. Задание закрытой формы с единичным выбором:

СРЕДНЯЯ ПЛОТНОСТЬ НАСЕЛЕНИЯ МОСКВЫ НАХОДИТСЯ
В ПРЕДЕЛАХ__ТЫС.ЧЕЛ./КВ.КМ.:

- 1) 5-6;
- 2) 7-8;
- 3) 9-10;
- 4) 11-12.

2. Задание закрытой формы с множественным выбором:

АКЦИЗНЫЕ ТОВАРЫ:

- | | |
|-------------------|----------------------|
| 1) табак | 5) бензин; |
| 2) драгоценности; | 6) хлеб; |
| 3) зерно; | 7) спиртные напитки. |
| 4) автомобили; | |

3. Задание открытой формы:

ИЗМЕРЯЕМЫЙ ИНДИКАТОР ДОСТИЖЕНИЯ ЦЕЛИ НАЗЫВАЕТСЯ:

_____.

4. Задание на установление правильной последовательности:

ПОСЛЕДОВАТЕЛЬНОСТЬ ОСНОВНЫХ ЭТАПОВ
СОЦИОЛОГИЧЕСКОГО ИССЛЕДОВАНИЯ:

- Определение выборочной совокупности— _____;
- Разработка программы— _____;
- Разработка инструментария— _____;
- Написание отчёта— _____;
- Обработка полученных данных— _____;

Анкетирование респондентов— _____;

5. Задание на установление соответствия:

СООТВЕТСТВИЕМЕЖДУ ФРАЗЕОЛОГИЗМАМИ И ИХ ЗНАЧЕНИЯМИ:

- | | |
|--|---------------------------------|
| 1) Держать язык за зубами | В) Таить злобу |
| 2) Морочить голову | Г) Быть удачливым, счастливым |
| 3) Родиться в рубашке | во всем |
| 4) Пойти на дно | Д) Воздавать должное кому-либо |
| 5) Ждать у моря погоды | Е) Потерпеть неудачу, поражение |
| 6) Держать камень за пазухой | Ж) Быть осторожным в |
| А) Вводить в заблуждение | высказываниях |
| Б) Бесцельно тратить время, ожидая чего-то | З) Допустить промах, ошибку |

Рейтинг – лист студентов по результатам тестирования

Тесты для государственного экзамена

По направлению подготовки 23.04.03 Эксплуатация транспортно-технологических машин и комплексов

Студенты 2 курса

Дата проведения

№	Ф.И.О студента	Количество выполненных заданий	Невыполненные задания (кол-во)	% выполненных заданий	Оценка
1					
2					
3					
4					
5					
6					
7					

ТЕСТОВЫЕ ЗАДАНИЯ ПО ДИСЦИПЛИНЕ: МЕНЕДЖМЕНТ ИННОВАЦИЙ
В УСЛОВИЯХ РИСКА.

1. Юридическими лицами по организационно-правовой форме не являются коммерческие организации:

- а) хозяйственные товарищества;
- б) хозяйственные общества;
- в) производственные кооперативы;
- г) потребительские кооперативы;
- д) унитарные предприятия.

2. Некоммерческими организациями не являются:

- а) потребительские кооперативы;
- б) производственные кооперативы;
- в) объединения юридических лиц (ассоциации и союзы);
- г) некоммерческое партнерство;
- д) общественные и религиозные организации.

3. Основными видами хозяйственных обществ не являются:

- а) хозяйственные общества с ограниченной ответственностью;
- б) хозяйственные общества с неограниченной ответственностью;
- в) хозяйственные общества с дополнительной ответственностью;

- г) открытые (публичные) акционерные общества;
- д) закрытые (непубличные) акционерные общества.

4. Хозяйственные товарищества создаются в форме:

- а) хозяйственное товарищество на вере;
- б) хозяйственное товарищество с дополнительной ответственностью;
- в) полное хозяйственное товарищество.

5. Предприятие — это самостоятельный хозяйствующий субъект, созданный предпринимателем или объединением предпринимателей для:

- а) производства продукции, выполнения работ и оказания услуг;
- б) удовлетворения общественных потребностей;
- в) получения прибыли;
- г) производства продукции, выполнения работ и оказания услуг в целях удовлетворения общественных потребностей.

6. Хозяйственные товарищества и общества создаются в форме:

- а) полного товарищества и товарищества на вере (командитного товарищества);
- б) акционерного общества, общества с ограниченной или с дополнительной ответственностью;
- в) производственного кооператива (артели).

7. Участники, какой формы товарищества несут ответственность по его обязательствам всем принадлежащим им имуществом:

- а) полного товарищества;
- б) товарищества на вере (коммандитного товарищества);
- в) производственного кооператива (артели).

8. Дочерним хозяйственным обществом не признается:

- а) хозяйственное общество, которое в силу преобладающего участия в его уставном капитале имеет возможность определять решения, принимаемые обществом;
- б) товарищество, которое в силу преобладающего участия в его уставном капитале, либо в соответствии с заключенным между ними договором имеет возможность определять решения, принимаемые таким обществом;
- в) другое общество, имеющее более 20% голосующих акций акционерного общества или более 20% уставного капитала общества с ограниченной ответственностью.

9. Производственным кооперативом (артелью) признается:

- а) общество, уставный капитал которого разделен на определенное число акций;
- б) добровольное объединение граждан на основе членства для совместной производственной;
- в) общество, основанное на личном трудовом и ином участии и объединении его членами (участниками) имущественных паевых взносов;

г) общество, уставный капитал которого разделен на неопределенное число акций.

10. Государственным или муниципальным унитарным предприятием признается:

а) коммерческая организация, не наделенная правом собственности на закрепленное за ней собственником имущество;

б) некоммерческая организация, представляющая добровольное объединение граждан и юридических лиц на основе членства с целью удовлетворения материальных и иных потребностей участников;

в) некоммерческое общество, осуществляемое свою деятельность путем объединения его членами имущественных взносов.

11. Лицензионное соглашение на продажу незапатентованного изобретения, ноу-хау или другого технического, или производственного достижения называется:

а) авторское свидетельство;

б) беспатентная лицензия;

в) договор;

г) лицензия;

д) франшиза.

12. Лицензия на использование интеллектуальной собственности – это:

- а) документ, признающий изобретение таковым, приоритет изобретения, авторство на изобретение и исключительное право патентообладателя на использование изобретения;
- б) новое, обладающее изобретательским уровнем, промышленно применимое творческое решение технической задачи;
- в) соглашение, по которому владелец права интеллектуальной собственности разрешает другому лицу использовать это право;
- г) техническое решение, обладающее относительной новизной для конкретной организации.

13. Максимальный срок действия патента на изобретение, считая с даты поступления заявки в Патентное ведомство составляет:

- а) бессрочно;
- б) двадцать лет;
- в) десять лет;
- г) пять лет.

14. Максимальный срок действия патента на промышленный образец, считая с даты поступления заявки в Патентное ведомство (без учета возможности продления):

- а) бессрочно;
- б) двадцать лет;
- в) десять лет;
- г) пять лет.

15. Международный орган по охране авторских прав на материальные и духовные ценности:

- а) ВОИС - Всемирная организация интеллектуальной собственности;
- б) МААП - Международное агентство по защите авторских прав;
- в) ЮНЕСКО - Организация Объединенных Наций по вопросам образования, науки и культуры;
- г) ЮНИДО - Организация Объединенных Наций по промышленному развитию.

16. Владелец привилегированных акций открытого акционерного общества (ОАО) пользуется его учетной информацией:

- а) в качестве внешнего потребителя;
- б) в качестве внутреннего потребителя;
- в) при покупке акций;
- г) при продаже акций;
- д) только, если он получает дивиденды.

17. Действующим законодательством Российской Федерации предусмотрено, что по общему правилу авторское право действует в течение:

- а) 50 лет;
- б) всей жизни автора;
- в) всей жизни автора и 50 лет после его смерти;

г) всей жизни автора и его наследников.

18. Документ, выдаваемый государством, который удостоверяет ценность интеллектуального вклада авторов изобретений в инновационную деятельность называется:

а) авторское свидетельство;

б) договор;

в) рецензия;

г) патент.

19. Заявка о возникшем замысле чего-либо нового, требующего привлечения внимания участников инновационного процесса для организации работ по всем стадиям и этапам инновационного цикла представляет собой:

а) аванс-проект;

б) бизнес-план;

в) инициативное обращение;

г) инновационную идею;

д) эскизный проект.

20. Инвестиционный пай:

а) удостоверяет право владельца на получение дохода по результатам деятельности и участие в управлении ПИФом;

- б) удостоверяет право владельца на предъявление управляющей компании требования о выкупе пая;
- в) является именной ценной бумагой;
- г) является именной ценной бумагой или ценной бумагой на предъявителя.

21. Исследовательская функция, возложенная на инженерные центры как организационные формы инновационной деятельности:

- а) апробация прикладных исследований на опытной базе;
- б) исследование фундаментальных закономерностей, лежащих в основе инженерного проектирования принципиально новых инженерных систем;
- в) поиск возможностей использования в производстве открытий и изобретений;
- проведение широкого круга научных исследований;
- г) разработка технологии обучения и повышения квалификации инженеров для обеспечения их широкого научно-технического кругозора.

22. Компонентами какой из инновационных сред, являются в организации стратегические зоны хозяйствования:

- а) внешней микросреды;
- б) инновационной макросреды;
- в) инновационной микросреды;
- г) инновационных макросреды, микросреды, внутренней среды;
- д) окружающей среды.

23. Критерии патентоспособности полезной модели:

- а) новизна и промышленная применимость;
- б) новизна, изобретательский уровень, промышленная применимость;
- в) новизна, оригинальность, промышленная применимость;
- г) оригинальность.

24. Образовательная функция, возложенная на инженерные центры как организационные формы инновационной деятельности:

- а) исследование фундаментальных закономерностей, лежащих в основе инженерного проектирования принципиально новых инженерных систем;
- б) подготовка нового поколения инженеров, обладающих необходимым уровнем квалификации и широким научно-техническим кругозором;
- в) разработка и тиражирование учебно-методических материалов на основе последних достижений науки и техники;
- г) разработка технологии обучения и повышения квалификации инженеров для обеспечения их широкого научно-технического кругозора;
- д) распространение прогрессивного опыта в отрасли.

25. Организация, которая не может стать субъектом инновационной программы:

- а) крупное объединение промышленных организаций;
- б) малое инновационное предприятие;
- в) межгосударственные альянсы;

г) региональное научно-промышленное объединение;

д) финансово-промышленная группа.

26. Основное преимущество бригадного новаторства как организационной формы инновационной деятельности:

а) высокая материальная заинтересованность в результатах инновационной деятельности;

б) неформальность процессов планирования и регулирования инновационной деятельности;

в) рост производительности в результате функционального разделения труда;

г) синергетический эффект объединения знаний, умений и навыков;

д) соединение знаний и компетенций специалистов смежных функциональных областей в едином творческом процессе.

27. Платеж по исключительному лицензионному договору, поступивший единовременно, после передачи лицензиаром лицензиату технической документации на объект лицензии:

а) комбинированный платеж;

б) паушальный платеж;

в) процентный платеж;

г) роялти.

28. Промышленный образец – это:

- а) документ, признающий промышленный образец таковым, его приоритет, авторство и исключительное право патентообладателя на использование промышленного образца;
- б) новое и пригодное к осуществлению промышленным способом художественно-графическое решение, определяющее внешний вид изделия;
- в) новое, обладающее изобретательским уровнем, промышленно применимое творческое решение технической задачи;
- г) новое, промышленно применимое техническое решение по своим внешним признакам напоминающее изобретение, но являющееся менее значимым с точки зрения уровня техники.

29. Регистрация лицензионного соглашения осуществляется:

- а) нотариусом;
- б) патентным ведомством;
- в) регистрационной палатой;
- г) торгово-промышленной палатой.

30. Функции государства, которые реализуются при осуществлении государственной инновационной политики:

- а) развитие инфраструктуры инновационной деятельности;
- б) создание благоприятных экономических условий для инновационной деятельности, финансирование фундаментальных исследований и поисковых НИР, организация поддержки приоритетных направлений развития науки, техники и технологии;

в) установление режима наибольшего благоприятствования для внешней торговли;

г) формирование благоприятного инвестиционного климата.

31. Виды инновационного механизма, не применяющиеся на практике:

а) административный;

б) рыночный (маркетинговый);

в) смешанный (административно-маркетинговый);

г) финансовый.

32. Виды инновационного потенциала не выделяются в инновационном менеджменте:

а) комплексный;

б) проектный;

в) ресурсный;

г) системный;

д) функциональный.

33. Коммерциализацией инноваций называется:

а) посредничество на рынке интеллектуальной собственности;

б) процесс обеспечения коммерческого использования новшеств на рынке;

в) рекламная кампания по продвижению объектов новой техники и технологии;

- г) сделка по продаже объектов интеллектуальной собственности;
- д) совокупность маркетинговых и организационных мероприятий, обеспечивающих распространение новшеств в научно-технической сфере;

34. Критерий классификации рисков инновационной деятельности

- а) опыт управленческой команды;
- б) отношение лица, принимающего решения, к возникновению рискованных ситуаций (угрожающие риски, умеренные риски, допустимые риски);
- в) функциональная область возникновения рисков (маркетинговые риски, финансовые риски, инновационные риски...);
- г) характер целей, стоящих перед организацией;
- д) экономические последствия возникновения рискованной ситуации (кризис организации, компенсированные убытки...).

35. Модель Миллера-Орра используется для управления

- а) дебиторской задолженностью;
- б) денежной наличностью фирмы;
- в) заемными средствами;
- г) кредиторской задолженностью;
- д) товарно-материальными запасами.

36. Не относится к задачам управления рисками инновационной деятельности:

- а) организация стимулирования реализации мер по управлению рисками;
- б) оценка параметров рискованной ситуации;
- в) прогнозирование возникновения рискованной ситуаций;
- г) разработка методов разрешения рискованной ситуаций;
- д) разработка сценариев развития рискованной ситуаций.

37. Не является компонентом функционального инновационного потенциала организации:

- а) маркетинговый;
- б) научно-технический;
- в) производственный;
- г) стратегический.

38. Неопределенностью при управлении рисками инновационных проектов называется:

- а) влияние "человеческого фактора" на ход и результаты инновационного проекта;
- б) множественность возможных состояний организации;
- в) невозможность полного и исчерпывающего анализа всех факторов, влияющих на результат конкретных инновационных проектов;
- г) непредсказуемость внешней среды;
- д) отсутствие достоверной информации о состоянии внешней среды при реализации инновационного проекта.

39. Объект, который НЕ может быть признан изобретением:

- а) новая методика проведения маркетинговых исследований;
- б) новая технология;
- в) новое устройство;
- г) новый состав вещества.

40. Однозначный признак децентрализованной системы управления рисками на предприятии:

- а) виртуальная структура управления;
- б) отсутствие подразделения, реализующего функции управления рисками;
- в) проектная (матричная) структура управления;
- г) распределение функции управления рисками на высших уровнях структуры управления;
- д) сосредоточение функции управления рисками на высшем уровне структуры управления.

41. Основная практическая цель инновационного менеджмента:

- а) повышение инновационной активности организации;
- б) рост творческого потенциала организации;
- в) создание конкурентных преимуществ за счет освоения новых продуктов и технологий;

г) технологическое лидерство в удовлетворении насущных потребностей человека и общества в целом;

д) управление инновационными преобразованиями.

42. Основные цели управления рисками в инновационной деятельности:

а) оценка влияния негативных факторов на инновационную деятельность и результаты внедрения нововведений;

б) прогнозирование проявления негативных факторов, влияющих на динамику инновационного процесса;

в) разработка методов снижения рисков инновационных проектов;

г) создание системы управления рисками инновационной деятельности;

д) формирование базы данных для автоматической идентификации рисков.

43. Показатель, лучше всего характеризующий эффективность системы управления рисками инновационной деятельности:

а) рост трудовой и производственной дисциплины;

б) снижение брака в производстве;

в) сокращение убытков производственно-хозяйственной деятельности;

г) увеличение валюты баланса компании;

д) уменьшение сопротивления персонала организации инновации.

44. Риски, которые можно отнести к коммерческим рискам инновационного проекта:

- а) конъюнктурные;
- б) маркетинговые;
- в) научно-технические;
- г) управленческие;
- д) экологические.

45. Инновационный менеджмент:

- а) совокупность методов управления персоналом;
- б) совокупность методов и форм управления инновационной деятельностью;
- в) использования иммобилизованных активов;
- г) самостоятельная наука.

46. "Безрисковая зона" – это:

- а) зона убытков, компенсированных доходностью от прочих операций;
- б) зона, в которой рентабельность ниже расчетной;
- в) область распределения вероятности наступления чистых рисков при реализации инновационного проекта;
- в) область распределения вероятности событий при реализации инновационного проекта, не приводящих к критическим последствиям для организации;
- г) область распределения вероятности событий при реализации инновационного проекта, не приводящих к наступлению риска.

47. Методом оценки экономической эффективности инвестиционных проектов может быть:

- а) метод чистого дисконтированного дохода;
- б) метод индекса доходности и рентабельности проекта;
- в) метод срока окупаемости;
- г) метод внутренней нормы доходности;
- д) метод расчета точки безубыточности проекта.

48. "Бутлегерство" в управлении инновациями это:

- а) инициативное изобретательство и рационализаторство в организации;
- б) незаконное копирование и использование в собственной производственной деятельности объектов интеллектуальной собственности;
- в) разработка инновационного проекта на условиях добровольной работы без гарантированного материального стимулирования;
- г) разработка нового продукта (новой технологии) в условиях повышенной секретности;
- д) форма стимулирования инновационной активности внутри организации, поощряющая инициативную работу над внеплановыми проектами во внеурочное время.

49. "Венчурная компания" – это:

- а) вид инвестиционных компаний, осуществляющих финансовые вложения в инвестиционные проекты для получения более высоких доходов за счет увеличения объемов производства;

- б) вид инвестиционных компаний, осуществляющих финансовые вложения в инвестиционные проекты с повышенным риском и получающих соответственно более высокий доход;
- в) компания, разрабатывающая новую продукцию;
- г) организация, внедряющая ряд крупных инновационных проектов;
- д) форма организации рископредприятий, апробирующих или реализующих инновационную идею.

50. "Инновационная доктрина" – это:

- а) направления инновационного развития страны и их приоритеты;
- б) официально утвержденные научные рекомендации по формированию инновационной политики государства;
- в) принципы и инструменты инновационной политики государства;
- г) система базовых положений, выработанных органом власти и определяющих его политику в сфере инновационной деятельности;
- д) стратегическое видение руководителей государства в отношении направления инновационного развития страны;

51. Основная задача теории управления инновационными рисками:

- а) ограничение потерь из-за несоответствия, планируемого и реального процессов реализации нововведений;
- б) определение наименее рискованного варианта инновационного проекта;
- в) развитие системы защиты от рисков при реализации инновации;

- г) разработка мер профилактики рисков при реализации инновации;
- д) формирование базы данных для автоматической идентификации рисков;

52. Z-статистика как метод оценки рисков инновационной деятельности базируется на:

- а) кривой Лоренца;
- б) распределении Гаусса;
- в) распределении Пуассона;
- г) теореме Байеса;
- д) функции Лапласа.

53. В основе метода дерева решений при анализе рисков инновационного проекта лежит модель риска:

- а) динамическая модель, отражающая характеристики изменяемых факторов и их влияние на оцениваемые показатели;
- б) имитационная модель реализации проекта, построенная по оценкам экспертов;
- в) пространственно-ориентированный граф, отражающий последовательность принятия решений и условий их реализации, оценки промежуточных результатов с учетом их условной вероятности;
- г) разработка оптимистического, пессимистического и наиболее вероятного сценария развития инновационного проекта;
- д) формализованное описание неопределенности, используемое в наиболее сложных для прогнозирования инновационных проектах.

54. В основе организации инновационной деятельности всех субъектов инновационного процесса лежит:

- а) имитационное моделирование;
- б) квантификация факторов на влияния на инновационный процесс;
- в) кластерный анализ;
- г) структуризация инновационной цели в виде "дерева цели";
- д) структурно-логический подход.

55. Для оценки рыночной ценности организации используются показатели:

- а) деловой активности;
- б) ликвидности;
- в) рентабельности;
- г) рыночной активности;
- д) рыночной цены акций.

56. Каково должно быть в течение среднего цикла соотношение кривой роста капитала и кривой текущего инвестирования на замену активной части капитала согласно теории Н. Д. Кондратьева:

- а) в течение среднего цикла кривая роста капитала должна быть выше кривой текущего инвестирования на замену активной части капитала;

- б) в течение среднего цикла кривая роста капитала должна быть ниже кривой текущего инвестирования на замену активной части капитала;
- в) в течение среднего цикла кривая роста капитала должна соответствовать кривой текущего инвестирования на замену активной части капитала;
- г) в течение среднего цикла наблюдаются колебания с обратной амплитудой кривой роста капитала и кривой текущего инвестирования на замену активной части капитала;
- д) взаимосвязь кривой роста капитала в течение среднего цикла и кривой текущего инвестирования на замену активной части капитала может быть различной в зависимости от особенностей конкретного цикла.

57. Коммерциализацией инноваций называется:

- а) посредничество на рынке интеллектуальной собственности;
- б) процесс обеспечения коммерческого использования новшеств на рынке;
- в) рекламная кампания по продвижению объектов новой техники и технологии;
- г) сделка по продаже объектов интеллектуальной собственности;
- д) совокупность маркетинговых и организационных мероприятий, обеспечивающих распространение новшеств в научно-технической сфере.

58. Левередж в инновационной деятельности характеризует:

- а) возможность нахождения оптимального соотношения между долговыми обязательствами фирмы и акционерным капиталом;
- б) возможность определить необходимый уровень финансовой независимости для осуществления инновационной деятельности;

- в) потенциальную возможность влиять на валовой доход или прибыль за счет изменения структуры себестоимости и объема выпуска продукции (услуг);
- г) реальную возможность влиять на валовой доход или прибыль за счет изменения структуры себестоимости и объема выпуска продукции (услуг);
- д) эффективность инновационного проекта.

59. Наиболее ожидаемый результат инновационного проекта, рассчитанный с учетом его рисков, определяется:

- а) как произведение среднего значения результатов инновации на среднюю вероятность получения этих результатов;
- б) как произведение суммы возможных результатов на сумму вероятности получения этих результатов;
- в) как среднее арифметическое всех возможных результатов;
- г) как среднее геометрическое всех возможных результатов;
- д) по формуле математического ожидания как сумма произведений возможных результатов на вероятность получения этих результатов.

60. Поток реальных денег (Cash Flow) по инновационному проекту называется разность между притоком и оттоком денежных средств:

- а) от всех видов деятельности в каждом периоде осуществления проекта;
- б) от инвестиционной деятельности;
- в) от инвестиционной и операционной деятельности, в каждом периоде осуществления проекта;
- г) от инвестиционной и финансовой деятельности;

д) по финансовой деятельности.

**ТЕСТОВЫЕ ЗАДАНИЯ ПО ДИСЦИПЛИНЕ: СОВРЕМЕННЫЕ ПРОБЛЕМЫ И
НАПРАВЛЕНИЯ РАЗВИТИЯ ТЕХНОЛОГИЙ ПРИМЕНЕНИЯ
ТРАНСПОРТНЫХ И ТРАНСПОРТНО-ТЕХНОЛОГИЧЕСКИХ МАШИН И
ОБОРУДОВАНИЯ.**

61. Что такое безопасность?

- а) состояние защищенности жизненно важных интересов личности, общества и государства от внутренних и внешних угроз;
- б) состояние защищенности жизненно важных интересов личности, общества и государства от потенциальных, прямых и непосредственных угроз;
- в) состояние объекта транспортной инфраструктуры и транспортных средств от внешних и внутренних угроз.

62. Какова цель обеспечения транспортной безопасности?

- а) устойчивое и безопасное функционирование транспортного комплекса, защита интересов личности, общества и государства в сфере железнодорожного транспорта от актов незаконного вмешательства;
- б) устойчивое и безопасное функционирование транспортного комплекса, защита интересов личности, общества и государства в сфере транспортного комплекса от актов незаконного вмешательства;
- в) устойчивое функционирование транспортного комплекса, защита интересов личности, общества и государства в сфере транспортного комплекса от актов незаконного вмешательства.

63. Какие действия не допускаются при перевозке людей?

- а) перевозка людей на грузе, размещенном на уровне или выше борта кузова; на цистернах, прицепах и полуприцепах всех типов; в кузове автомобиля-самосвала; в кузове специализированных грузовых автомобилей (рефрижераторов и др.);
- б) выпрыгивать из кабины или кузова АТС на ходу;
- в) все перечисленное.

64. Водитель обязан при выполнении погрузочно-разгрузочных работ:

- а) проверять соответствие укладки и надёжность крепления грузов;
- б) помогать оформлять документы на груз;
- в) осуществлять погрузку и разгрузку.

65. Выполнение погрузочно-разгрузочных работ вручную допускается для грузов массой не более:

- а) массой 40кг;
- б) массой 50кг;
- в) массой 25кг.

66. Объём навалочного груза, который может быть перевезён в АТС рассчитывается?

- а) берётся в расчёт, только геометрический объём кузова;
- б) берётся в расчёт объём ковша экскаватора;
- в) берётся в расчёт высота бортов.

67. Разработка и внедрение транспортно-технологических схем позволяет?

- а) обеспечить поточность выполнения технологических операций;
- б) организовать согласованное выполнение операций сотрудниками различных организаций;
- в) применить все выше перечисленное.

68. Применение прогрессивных транспортно-технологических систем позволяет:

- а) повысить производительность перевозок;
- б) повысить сохранность груза;
- в) всё выше перечисленное.

69. Применение терминальных технологий обеспечивает наиболее эффективное использование:

- а) большегрузного подвижного состава;
- б) самосвалов;
- в) автобусов.

70. Для эффективного контроля работы автомобилей на линии применяются:

- а) навигационные системы;
- б) радиолокаторные системы;
- в) телевизионные системы.

71. С помощью какого технического устройства возможен досмотр багажа и груза:

- а) арочный металлоискатель;
- б) интроскоп;
- в) ручной металлоискатель.

72. Какие действия не допускаются при работе с автотранспортным средством?

- а) всё перечисленное;

б) допускать к ремонту на линии посторонних лиц (грузчиков, сопровождающих, пассажиров и т.д.);

в) использовать в качестве подставки под вывешенное автомобильное средство случайные предметы, камни, кирпичи и т.п.

73. Какие действия не допускаются при погрузке, перевозке и выгрузке грузов?

а) совместная перевозка опасных веществ и пищевых продуктов или фуражных грузов;

б) опускать груз на АТС, а также поднимать груз при нахождении людей в кузове или кабине;

в) все перечисленное.

74. Что не допускается водителю во время погрузки (выгрузки) контейнеров на АТС?

а) не допускается находиться в кабине, кузове, а также на расстоянии менее 5 м от зоны действия грузоподъемного механизма (за исключением водителя автомобиля-самопогрузчика);

б) работники, участвующие в погрузочно-разгрузочных работах, не должны находиться на контейнере и внутри его во время подъема, опускания и перемещения контейнера, а также на рядом расположенных контейнерах;

в) все перечисленное.

75. Какими мерами предосторожности должен руководствоваться водитель при транспортировке контейнеров?

- а) не тормозить резко;
- б) обращать внимание на высоту ворот, путепроводов, контактных сетей, деревьев и т. п.;
- в) все перечисленное.

76. Смешанные перевозки грузов «от двери до двери», осуществляемые под руководством оператора по одному транспортному документу с применением единой (сквозной) ставки называют:

- а) интермодальными;
- б) мультимодальными;
- в) унимодальными.

77. Международная организация, существующая с 1974 г., которая играет важную роль в организации транспортно-экспедиторского обслуживания перевозок грузов автотранспортом:

- а) Ассоциация международных автомобильных перевозчиков (АСМАП);
- б) Международная ассоциация по совершенствованию перегрузочных операций на транспорте (ИЧКА);
- в) Международная Федерация экспедиторских ассоциаций (ФИАТА).

78. До передачи товаров и транспортных средств на склад временного хранения всю ответственность за эти товары и транспортные средства, включая уплату таможенных платежей, несет:

- а) перевозчик;
- б) отправитель;
- в) получатель.

79. Часть национальной или международной транспортной системы, которая обеспечивает значительные международные грузовые и

пассажирские перевозки между отдельными географическими районами, включает в себя подвижной состав и стационарные устройства всех видов транспорта, работающего на данном направлении, а также совокупность технологических, организационных и правовых усилий осуществления этих перевозок – это:

- а) международный транспортный коридор;
- б) международный транспортный путь;
- в) международное транспортное сообщение.

80. Деятельность по планированию, организации и выполнению доставки продукции от мест ее производства до мест потребления и дополнительных услуг по подготовке партий отправок к перевозке включена в:

- а) транспортно-экспедиционное обеспечение;
- б) экспедиционное обеспечение;
- в) транспортное обеспечение.

81. Какой документ необходимо предоставить при автомобильных транзитных перевозках:

- а) книжка МДП (карнет TIR);
- б) корнет де пассаж;
- в) манифест АГТ.

82. К какому коммерческому документу необходимо обратиться для изучения перечня всех видов и сортов товаров, входящих в данную партию, с указанием для каждого места количества и рода товара:

- а) отгрузочная сертификация;
- б) счет-фактура;
- в) бордеро.

83. Наличие какого документа позволит ввезти в страну некоторых товаров (семена растений, живые растения, орехи, лекарственные пряности и др.):

- а) сертификат происхождения товара;
- б) фитосанитарный сертификат;
- в) гигиенический сертификат.

84. Какую информацию, касающуюся средств транспорта, можно увидеть в таможенной декларации:

- а) страна, где товар куплен и страна происхождения товара, сведения о числе грузовых мест;
- б) тарифная позиция, ставки пошлин, вес, таможенная стоимость;
- в) вид транспорта, идентификационные сведения о средствах транспорта.

85. При перевозке скоропортящихся грузов водитель должен дополнительно иметь?

- а) Письменное разрешение органов СЭС на перевозку;
- б) медицинскую книжку;
- в) санитарный паспорт АТС.

86. Что обязан предпринять работодатель при направлении двух и более водителей АТС для совместной работы на срок более двух суток?

- а) обязан приказом назначить работника, ответственного за охрану труда. Выполнение требований этого работника обязательно для всех водителей этой группы АТС;
- б) обязан выдать только путевой лист;
- в) обязан выдать только путевой лист и командировку.

87. Каковы обязанности перевозчика по договору перевозки:

- а) вовремя предоставить груз к перевозке;
- б) доставить груз в место назначения в целости и сохранности, и в срок;
- в) принять груз.

88. Каким документом необходимо воспользоваться для определения отношений между субъектами автомобильного транспорта:

- а) ПДД;
- б) устав автомобильного транспорта;
- в) гражданский кодекс РФ.

89. На автобусах разных типов на маршруте норма времени рейса устанавливается:

- а) как средневзвешенное (с учетом каждого типа на маршруте);
- б) единая для всех типов;
- в) отдельная для каждого типа автобуса.

90. Являются ли обязательным лицензирование и сертификация услуг по перевозке пассажиров?

- а) лицензирование – да, сертификация – нет;
- б) нет;
- в) да.

ТЕСТОВЫЕ ЗАДАНИЯ ДЛЯ ДИСЦИПЛИНЫ: ТЕХНИЧЕСКИЙ
ИНОСТРАННЫЙ ЯЗЫК.

91. Tom _____ his hand when he was cooking the dinner.

- a) burnt
- b) was burning
- c) has burnt

92. _____ tomorrow, so we can go out somewhere.

- a) I'm not working
- b) I don't work
- c) I won't work

93. The phone is ringing. It _____ be Tim.

- a) might
- b) can
- c) could

94. We _____ by a loud noise during the night.

- a) woke up
- b) are woken up
- c) were woken up

95. I wish I _____ a car. It would make life so much easier.

- a) have
- b) had
- c) would have

96. It's late. It's time _____ home.

- a) we go

b) we must go

c) we went

97. Hello, Jim. I didn't expect to see you today. Sonia said you _____

a) are

b) were

c) should be

98. How _____?

a) did the accident happen

b) happened the accident

c) did happen the accident

99. You can't stop me _____ what I want

a) do

b) to do

c) doing

100. I'm thinking _____ a house.

a) to buy

b) of to buy

c) of buying

101. Call an ambulance. There's been _____

a) accident

b) an accident

c) the accident

102. There are millions of stars in _____

a) space

b) a space

c) the space

103. I don't like stories _____ have unhappy endings.

a) who

b) which

c) that

104. The bus service is very good. There's a bus _____ ten minutes.

a) each

b) every

c) all

105. I'll be at home _____ - Friday morning.

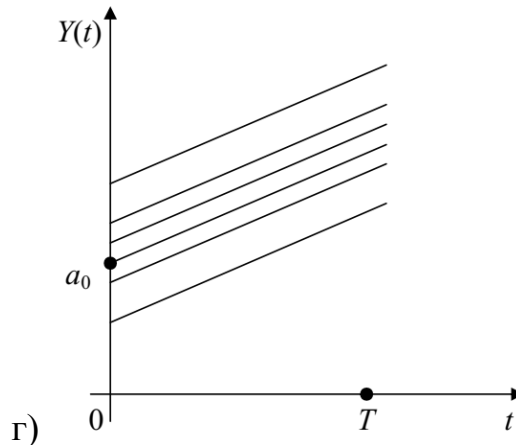
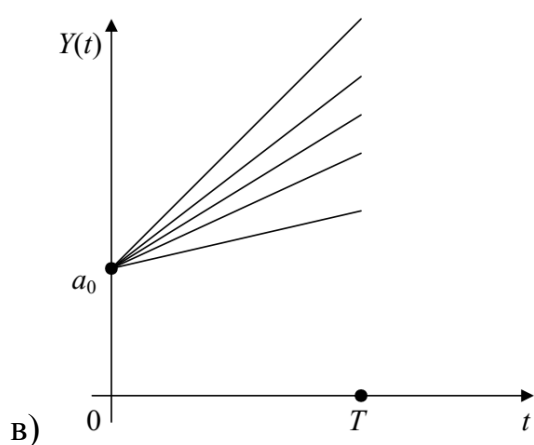
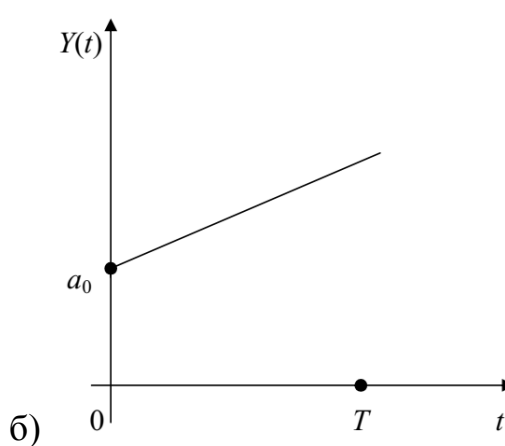
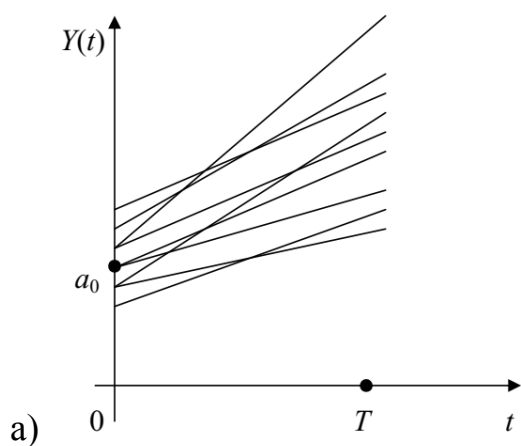
a) at

b) on

c) in

ТЕСТОВЫЕ ЗАДАНИЯ ДЛЯ ДИСЦИПЛИНЫ: МАТЕМАТИЧЕСКИЕ
МЕТОДЫ УПРАВЛЕНИЯ ТЕХНИЧЕСКИМ СОСТОЯНИЕМ.

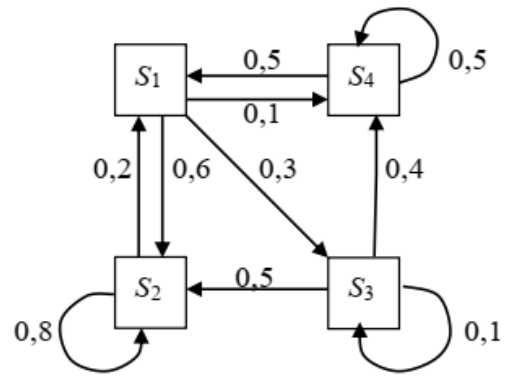
106. Технический параметр автомобиля задан случайной функцией $Y(t) = X_0 + X_1 \cdot t$, где t – наработка автомобиля (тыс. км), X_0 и X_1 есть нормальные случайные величины. Их числовые характеристики $MX_0 = a_0$, $MX_1 = a_1$, $DX_0 = \sigma_0^2$, $DX_1 = \sigma_1^2$, $\rho = \rho(X_0, X_1)$ – коэффициент корреляции, при этом $a_0 > 3\sigma_0$, $a_1 > 3\sigma_1$. Реализации случайной функции $Y(t)$ при условии, что $\sigma_0 = 0$ имеют вид:



107. Техническая система имеет три

$$\Gamma = \begin{pmatrix} 0,3 & 0,3 & 0,4 \\ 0,2 & 0,5 & 0,3 \\ 0,1 & 0,6 & 0,3 \end{pmatrix}$$

состояния S_1, S_2, S_3 и характеризуется матрицей переходных вероятностей за одни сутки:



Система уравнений для финальных вероятностей P_1, P_2, P_3 состояний системы имеет вид:

$$\text{а) } \begin{cases} -0,7P_1 + 0,2P_2 + 0,1P_3 = 0, \\ 0,3P_1 - 0,5P_2 + 0,6P_3 = 0, \\ 0,4P_1 + 0,3P_2 - 0,7P_3 = 0, \\ P_1 + P_2 + P_3 = 1. \end{cases} \quad \text{б) } \begin{cases} 0,3P_1 + 0,2P_2 + 0,1P_3 = 0, \\ 0,3P_1 + 0,5P_2 + 0,6P_3 = 0, \\ 0,4P_1 + 0,3P_2 + 0,3P_3 = 0, \\ P_1 + P_2 + P_3 = 1. \end{cases}$$

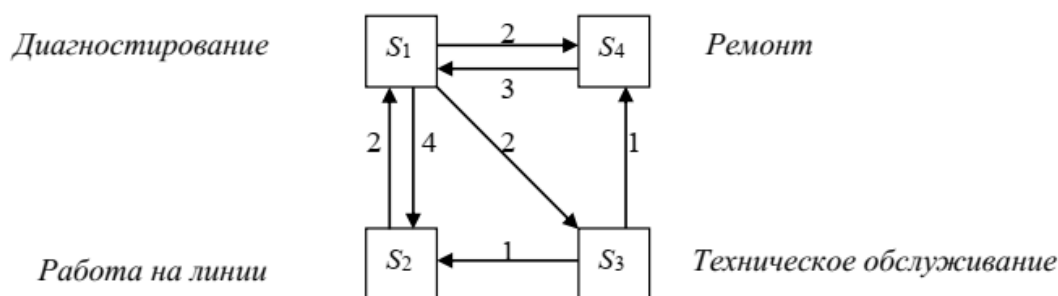
$$\text{в) } \begin{cases} -0,7P_1 + 0,3P_2 + 0,4P_3 = 0, \\ 0,2P_1 - 0,5P_2 + 0,3P_3 = 0, \\ 0,1P_1 + 0,6P_2 - 0,7P_3 = 0, \\ P_1 + P_2 + P_3 = 1. \end{cases} \quad \text{г) } \begin{cases} 0,3P_1 + 0,3P_2 + 0,4P_3 = 0, \\ 0,2P_1 + 0,5P_2 + 0,3P_3 = 0, \\ 0,1P_1 + 0,6P_2 + 0,3P_3 = 0, \\ P_1 + P_2 + P_3 = 1. \end{cases}$$

108. Автомобиль из парка автомобильного хозяйства находится в одном из четырёх состояний: S_1 – диагностирование, S_2 – работа на линии, S_3 – техническое обслуживание, S_4 – устранение неисправностей (ремонт). Эти состояния фиксируются ежедневно и определяются следующим графом состояний, на котором указаны вероятности переходов из состояния S_i в состояние S_k . Матрица переходных вероятностей за одни сутки имеет вид:

$$\text{а) } \Gamma = \begin{pmatrix} 0 & 0,2 & 0 & 0,5 \\ 0,6 & 0,8 & 0,5 & 0 \\ 0,3 & 0 & 0,1 & 0 \\ 0,1 & 0 & 0,4 & 0,5 \end{pmatrix} \quad \text{б) } \Gamma = \begin{pmatrix} 0 & 0,6 & 0,3 & 0,1 \\ 0,2 & 0,8 & 0 & 0 \\ 0 & 0,5 & 0,1 & 0,4 \\ 0,5 & 0 & 0 & 0,5 \end{pmatrix}$$

$$\text{в) } \Gamma = \begin{pmatrix} -1 & 0,6 & 0,3 & 0,1 \\ 0,2 & -0,2 & 0 & 0 \\ 0 & 0,5 & -0,9 & 0,4 \\ 0,5 & 0 & 0 & -0,5 \end{pmatrix} \quad \text{г) } \Gamma = \begin{pmatrix} -1 & 0,6 & 0,3 & 0,1 \\ 0,2 & -0,2 & 0 & 0 \\ 0 & 0,5 & -0,9 & 0,4 \\ 0,5 & 0 & 0 & -0,5 \end{pmatrix}$$

109. Граф состояний парка автомобилей с указанными интенсивностями вероятностей перехода между состояниями дан на рисунке:

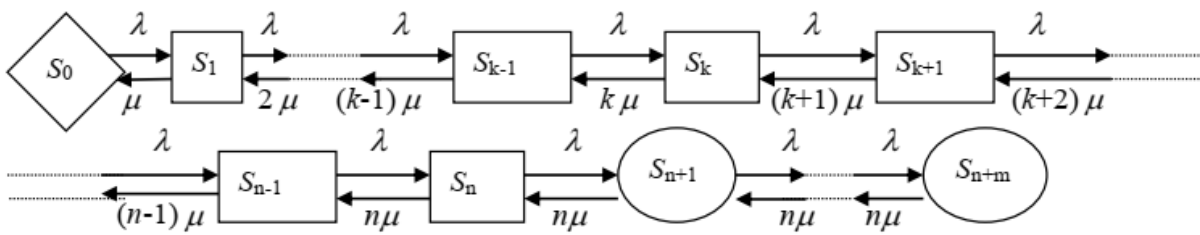


Тогда система уравнений Колмогорова для стационарных вероятностей состояний будет иметь вид:

$$\text{а) } \begin{cases} 8P_1 + 2P_2 + 3P_4 = 0, \\ 4P_1 + 2P_2 + P_3 = 0, \\ 2P_1 + 2P_3 = 0, \\ 2P_1 + P_3 + 3P_4 = 0, \\ P_1 + P_2 + P_3 + P_4 = 1. \end{cases} \quad \text{б) } \begin{cases} P_1 - 2P_2 - 2P_3 + P_4 = 0, \\ 2P_1 + P_2 + P_3 = 0, \\ 2P_1 - P_2 + P_3 - P_4 = 0, \\ -P_1 + P_3 + P_4 = 0, \\ P_1 + P_2 + P_3 + P_4 = 1. \end{cases}$$

$$\text{в) } \begin{cases} P_1 + 2P_2 + 2P_3 - P_4 = 0, \\ -2P_1 + P_2 - P_3 = 0, \\ -2P_1 + P_2 + P_3 + P_4 = 0, \\ P_1 - P_3 + P_4 = 0, \\ P_1 + P_2 + P_3 + P_4 = 1. \end{cases} \quad \text{г) } \begin{cases} -8P_1 + 2P_2 + 3P_4 = 0, \\ 4P_1 - 2P_2 + P_3 = 0, \\ 2P_1 - 2P_3 = 0, \\ 2P_1 + P_3 - 3P_4 = 0, \\ P_1 + P_2 + P_3 + P_4 = 1. \end{cases}$$

110. На рисунке изображён граф системы массового обслуживания:



- а) с неограниченной длиной очереди;
- б) с отказами;
- в) с приоритетным обслуживанием;
- г) с ограниченной длиной очереди.

111. Технический параметр автомобиля задан случайной функцией $Y(t) = X_0 + X_1 \cdot t$, где t – наработка автомобиля (тыс. км), X_0 и X_1 – нормальные случайные величины. Их числовые характеристики $MX_0 = a_0$, $MX_1 = a_1$, $DX_0 = \sigma_0^2$, $DX_1 = \sigma_1^2$, $\rho = \rho(X_0, X_1)$ – коэффициент корреляции. Периодичность технического осмотра при условии независимости случайных величин X_0 и X_1 определяется формулой:

$$t_{mo} = \left(a_1(b - a_0) - z_\alpha \cdot \sqrt{\sigma_0^2 \cdot (a_1^2 - z_\alpha^2 \sigma_1^2) + \sigma_1^2 \cdot (b - a_0)^2} \right) / (a_1^2 - z_\alpha^2 \sigma_1^2),$$

где b – предельно допустимое значение технического параметра, $z_\alpha = 1,28$ для риска превышения параметра $\alpha = 0,1$. Пусть $Y(t)$ – зазор между тормозными накладками и барабанами колёс грузового автомобиля. Исходные данные:

a_0 , мм	a_1 , мм/тыс. км	b , мм	σ_0 , мм	σ_1 , мм/тыс. км
0,2	0,05	0,8	0	0,01

Тогда t_{mo} (в тысячах километров) имеет значение, округлённое до сотых, равное:

а) 9,39;

б) 12,10;

в) 8,95;

г) 9,55.

112. Техническая система имеет три состояния S_1, S_2, S_3 и характеризуется

$$\Gamma = \begin{pmatrix} 0,3 & 0,3 & 0,4 \\ 0,2 & 0,5 & 0,3 \\ 0,1 & 0,6 & 0,3 \end{pmatrix}$$

матрицей переходных вероятностей за одни сутки:

Сегодня система находилась в состоянии S_2 . Вектор вероятностей состояний послезавтра имеет вид:

а) $P(t_3) = (0,19 \quad 0,49 \quad 0,32)$;

б) $P(t_3) = (0,18 \quad 0,51 \quad 0,31)$;

в) $P(t_3) = (0,19 \quad 0,48 \quad 0,33)$;

г) $P(t_3) = (0,2 \quad 0,5 \quad 0,3)$.

113. Техническая система имеет два состояния S_1, S_2 и характеризуется

$$\Gamma = \begin{pmatrix} 1 & 4 \\ \frac{5}{2} & \frac{5}{3} \\ \frac{2}{3} & \frac{1}{3} \end{pmatrix}$$

матрицей переходных вероятностей за одни сутки:

Составьте и решите систему уравнений для финальных вероятностей состояний системы. Вектор финальных вероятностей равен:

а) $(P_1 \ P_2) = \begin{pmatrix} \frac{1}{3} & \frac{2}{3} \end{pmatrix};$

б) $(P_1 \ P_2) = \begin{pmatrix} \frac{2}{3} & \frac{1}{3} \end{pmatrix};$

в) $(P_1 \ P_2) = \begin{pmatrix} \frac{6}{11} & \frac{5}{11} \end{pmatrix};$

г) $(P_1 \ P_2) = \begin{pmatrix} \frac{1}{5} & \frac{4}{5} \end{pmatrix}.$

114. В n-канальной системе массового обслуживания с неограниченной длиной очереди вероятность простоя вычисляется по формуле

$$P_0 = \left(\sum_{k=0}^n \frac{\rho^k}{k!} + \frac{\rho^n}{n!} \cdot \frac{\chi}{1-\chi} \right)^{-1}$$
 где $\rho = \frac{\lambda}{\mu}$, $\chi = \frac{\rho}{n}$, λ – интенсивность потока

требований, $\mu = \frac{1}{\bar{t}_{обсл.}}$ – интенсивность обслуживания одним каналом. На

автозаправочную станцию, рассматриваемую как СМО с неограниченной длиной очереди (СМО без потерь), с тремя колонками ($n=3$) поступает простейший поток заявок с интенсивностью $\lambda=1,6$ автомашин в минуту.

Колонка обслуживает машину в среднем за время $\bar{t}_{обсл.} = 1,25$ минуты.

Вероятность простоя АЗС (с округлением до тысячных) равна:

а) 0,122;

б) 0,111;

в) 0,222;

г) 0,148.

115. Надёжность системы, работающей в режиме холодного резервирования с n резервными элементами и мгновенным включением очередного резервного элемента, равна:

$$R(t) = \left[1 + \lambda t + \frac{(\lambda t)^2}{2!} + \dots + \frac{(\lambda t)^n}{n!} \right] \cdot e^{-\lambda t},$$

где λ – интенсивность отказов. Пусть $\lambda = 0,5$ месяц⁻¹. Надёжность системы с двумя резервными элементами ($n=2$) через $t=2$ месяца (с округлением до тысячных) равна:

а) 0,920;

б) 0,450;

в) 0,368;

г) 0,999.

116. Случайная функция $Y(t)$, её максимальное предельное допустимое значение b и риск α превышения этого значения связаны отношением. Выберите один вариант ответа:

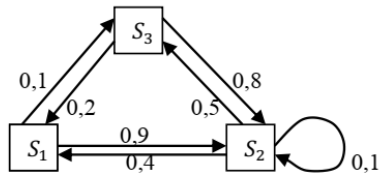
а) $P(Y(t) > b) > \alpha$

б) $P(Y(t) > b) \leq \alpha$

в) $P(Y(t) > b) > 1 - \alpha$

г) $P(Y(t) < b) \leq \alpha$

117.



Матрица Γ переходных вероятностей для изображённого графа Марковской цепи имеет вид:

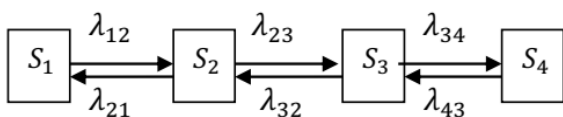
а) $\Gamma = \begin{pmatrix} 0 & 0,9 & 0,1 \\ 0,4 & 0,1 & 0,5 \\ 0,2 & 0,8 & 0 \end{pmatrix}$

б) $\Gamma = \begin{pmatrix} 0 & 0,4 & 0,2 \\ 0,9 & 0,1 & 0,8 \\ 0,1 & 0,5 & 0 \end{pmatrix}$

в) $\Gamma = \begin{pmatrix} 1 & 0,9 & 0,1 \\ 0,4 & 0,9 & 0,5 \\ 0,2 & 0,8 & 1 \end{pmatrix}$

г) $\Gamma = \begin{pmatrix} 0 & 0,1 & 0,9 \\ 0,5 & 0,1 & 0,4 \\ 0,8 & 0,2 & 0 \end{pmatrix}$

118. Марковский процесс с четырьмя состояниями и непрерывным временем, граф которого изображён на рисунке, называется



- а) процессом гибели и размножения;
- б) циклическим процессом;
- в) процессом чистой гибели;
- г) процессом чистого размножения.

119. Матрица переходных вероятностей цепи Маркова за 1 шаг имеет вид

$$G(\tau) = \begin{pmatrix} 0,2 & 0,8 \\ 0,5 & 0,5 \end{pmatrix}.$$

Тогда матрица переходных вероятностей цепи Маркова за 2 шага $G(2\tau)$ имеет вид:

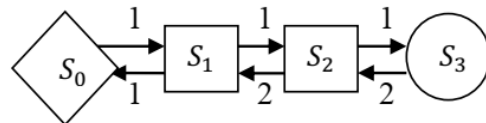
а) $G(2\tau) = \begin{pmatrix} 0,4 & 1,6 \\ 1 & 1 \end{pmatrix};$

б) $G(2\tau) = \begin{pmatrix} 0,2 & 0,8 \\ 0,5 & 0,5 \end{pmatrix};$

в) $G(2\tau) = \begin{pmatrix} 0,65 & 0,35 \\ 0,56 & 0,44 \end{pmatrix};$

г) $G(2\tau) = \begin{pmatrix} 0,44 & 0,56 \\ 0,35 & 0,65 \end{pmatrix}.$

120. Для СМО, граф которой изображён на рисунке, приведённая плотность потока требований ρ равна:



а) 1;

б) 0,5;

в) 2;

г) 0,6.

ТЕСТОВЫЕ ЗАДАНИЯ ДЛЯ ДИСЦИПЛИНЫ: ТЕОРИЯ НАДЕЖНОСТИ.

121. Интенсивность абразивного изнашивания зависит от свойств контактирующих материалов следующим образом:

а) прямо пропорциональна твердости материала и абразива;

- б) обратно пропорциональна твердости материала и абразива;
- в) прямо пропорциональна твердости абразива и обратно пропорциональна твердости материала;
- г) не зависит от свойств контактирующих материалов.

122. Самым распространенным видом изнашивания является:

- а) адгезионное;
- б) эрозионное;
- в) абразивное;
- г) кавитационное.

123. Необходимым условием возникновения усталостного изнашивания является:

- а) разрушение масляной пленки;
- б) повышение температуры;
- в) наличие абразивных частиц в зоне трения.

124. Какой этап не наблюдается в процессе эксплуатации машины?

- а) старение;
- б) приработка;
- в) разработка.

125. К чему приводит неисправность оборудования по мере ее нарастания?

- а) нарушению работоспособности;
- б) уменьшению долговечности;
- в) увеличению сохраняемости.

126. Что является задиром на поверхности детали?

- а) повреждение поверхности трения в виде широких и глубоких раковин в направлении скольжения;
- б) повреждение поверхности трения в виде широких и глубоких борозд в направлении скольжения;
- в) повреждение поверхности трения в виде глубоких выкрошиваний в направлении скольжения.

127. Технологическая операция- это часть:

- а) технологического процесса;
- б) технологического перехода;
- в) рабочего приема.

128. Технологические методы лезвийной обработки:

- а) шлифование;
- б) полирование;
- в) зенкерование.

129. При каком типе производства требуются рабочие высокой квалификации:

- а) массовое;
- б) крупносерийное;
- в) мелкосерийное.

130. Метод обработки наружной поверхности вала:

- а) растачивание;
- б) хонингование;
- в) суперфиниширование.

131. Скольких степеней свободы лишает заготовку установочная база:

- а) одной;
- б) трех;
- в) четырех.

132. Точность обработки резанием заготовки оценивается:

- а) предельными отклонениями от номинального размера;
- б) шероховатостью поверхности;
- в) твердостью обработанной поверхности.

133. Качество обработанной поверхности заготовки оценивается:

- а) предельными отклонениями от номинального размера;
- б) отклонениями от геометрической формы;
- в) шероховатостью поверхности.

134. Что является по ЕСКД изделием:

- а) узел;
- б) механизм;
- в) деталь.

135. Что означает знак 30 м/с на абразивном круге:

- а) минимальную скорость резания;
- б) максимальную скорость резания;
- в) оптимальную скорость резания.

136. При технической эксплуатации и сервисном обслуживании ТнТТМО под ремонтируемым объектом понимается:

- а) объект, исправность и работоспособность которого в случае возникновения отказа или повреждения, подлежит восстановлению;
- б) свойство объекта сохранять ремонтпригодность до наступления предельного состояния при установленной системе технического обслуживания и ремонта;

в) доля периода эксплуатации, в течение которой объект не должен находиться на плановом ТО и ремонте.

137. При технической эксплуатации и сервисном обслуживании ТиТТМО под неремонтируемым объектом понимается:

а) объект, исправность и работоспособность которого в случае возникновения отказа или повреждения подлежит восстановлению;

б) объект, исправность и работоспособность которого в случае возникновения отказа или повреждения не подлежит восстановлению;

в) свойство объекта непрерывно сохранять неисправное и работоспособное состояние в течение и после хранения и транспортировки.

138. При технической эксплуатации и сервисном обслуживании ТиТТМО наработка объекта от начала эксплуатации или ее возобновления после капитального ремонта до наступления предельного состояния называется:

а) сроком службы;

б) ресурсом;

в) назначенным ресурсом.

139. Вероятность безотказной работы может изменяться в пределах:

а) от - 1 до 0;

б) от 0 до 1;

в) от - 1 до 1;

г) может принимать любые значения.

140. Вероятность отказа может изменяться в пределах:

а) от - 1 до 0;

б) от 0 до 1;

в) от - 1 до 1;

141. Вероятность отказа при вероятности безотказной работы 0,6 равна:

а) 0,6;

б) 0,5;

в) 0,3;

г) 0,4.

142. Знания технических условий и правил рациональной эксплуатации транспортной техники необходимы для повышения её надежности.

Надежность в технике – это:

а) свойство объекта сохранять во время в установленных пределах значения всех параметров, характеризующих способность выполнять требуемые функции в заданных режимах и условиях применения, технического обслуживания, ремонтов, хранения и транспортирования;

б) качество объекта сохранять во время в установленных пределах значения всех параметров, характеризующих способность выполнять требуемые функции в заданных режимах и условиях применения, технического обслуживания, ремонтов, хранения и транспортирования;

в) роль объекта сохранять во время в установленных пределах значения всех параметров, характеризующих способность выполнять требуемые функции в заданных режимах и условиях применения, технического обслуживания, ремонтов, хранения и транспортирования.

143. Сбор данных о причинах и последствиях прекращения работоспособности транспортной техники необходим для определения показателей её надежности. С помощью показателей надежности можно оценивать:

а) уровень технического состояния гаражей и эффективность работы инженерных служб автопредприятий;

б) уровень технического состояния автомобилей и эффективность работы технических служб автопредприятий;

в) уровень технического состояния автомобилей.

144. Знания технических условий и правил рациональной эксплуатации транспортной техники необходимы для повышения её безотказности. Безотказность объекта – это:

а) свойство объекта непрерывно сохранять работоспособность в течение некоторого промежутка времени или некоторой наработки без вынужденных перерывов;

б) значение объекта непрерывно сохранять работоспособность в течение некоторого промежутка времени или некоторой наработки без вынужденных перерывов;

в) адаптация объекта непрерывно сохранять работоспособность в течение некоторого промежутка времени или некоторой наработки без вынужденных перерывов.

145. При каком типе производства требуются рабочие низкой квалификации:

а) мелкосерийное;

б) крупносерийное;

в) массовое.

146. Скольких степеней свободы лишает заготовку опорная технологическая база:

а) одной;

б) двух;

в) трех.

147. Какого класса точности станки применяются в условиях мелкосерийного производства:

а) нормального;

б) повышенного;

в) класса С.

148. В перечне деталей укажите сборочную единицу:

- а) вал коленчатый;
- б) вкладыш;
- в) поршень.

149. Показателем какой составляющей надежности является параметр потока отказов:

- а) безотказности;
- б) долговечности;
- в) ремонтпригодности;
- г) сохраняемости.

150. Показателем какой составляющей надежности является ресурс машины:

- а) безотказности;
- б) долговечности;
- в) ремонтпригодности;
- г) сохраняемости.

Тестовые задания для дисциплины: Возобновляемые источники энергии.

151. Теплопроводность это...

- а) процесс передачи тепла жидкости или телу при их движении относительно друг друга;
- б) теплоперенос, обусловленный тепловым движением атомов, молекул или электронов вещества;
- в) перенос энергии при распространении электромагнитных волн;
- г) броуновское движение молекул вещества.

152. Конвективный теплообмен – это ...

- а) процесс передачи тепла жидкости или телу при их движении относительно друг друга;
- б) теплоперенос, обусловленный тепловым движением атомов, молекул или электронов вещества;
- в) перенос энергии при распространении электромагнитных волн;
- г) броуновское движение молекул вещества.

153. Возобновляемые источники энергии — это...

- а) источники на основе постоянно существующих или периодически возникающих в окружающей среде потоков энергии;
- б) природные запасы веществ и материалов, которые могут быть использованы человеком для производства энергии;
- в) источники энергии, которые неисчерпаемы в обозримом будущем;
- г) источники, которые выделяют энергию в результате целенаправленных действий человека.

154. Абсолютно черное тело – это...

- а) тело, поверхность которого имеет черный цвет;
- б) тело, поверхность которого поглощает все падающее на него излучение;
- в) тело, поверхность которого поглощает падающее на него видимое излучение;
- г) тело, которое поглощает падающее на него ультрафиолетовое и инфракрасное излучения.

155. Излучение – это...

- а) распространение света в прозрачной среде;
- б) испускание фотонов электронами вещества;
- в) распространение электромагнитных волн;
- г) перенос энергии при распространении электромагнитных волн в прозрачной среде.

156. При свободной конвекции движение жидкости (или газа) возникает вследствие...

- а) перемещения их под действием внешних сил, например, насоса или ветра;
- б) разности температур в различных ее частях - теплового движения (поступательного или колебательного) атомов, молекул или электронов вещества;
- в) температуропроводности, характеризующей процесс изменения температуры в различных точках тела в процессе переноса тепла.

157. Часовой угол в точке Р на поверхности Земли есть угол, на который Земля поворачивается ...

- а) с момента солнечного полдня;
- б) с момента восхода Солнца;
- в) между экваториальной плоскости Земли и радиусом-вектором, проведенным из центра Земли в точку Р;
- г) в течение одного часа.

158. Склонением называется угол δ между...

- а) направлением на Солнце и экваториальной плоскостью Земли;
- б) направлением на Солнце и осью Земли;
- в) направлением на Солнце и нормалью к плоскости вращения Земли вокруг Солнца;
- г) меридианом в данной точке и радиус-вектором, проведенным из центра Земли к данной точке на поверхности Земли.

159. Суточной облученностью H , Дж/м², называется ...

- а) полная энергия солнечного излучения, которая приходится на единицу площади поверхности за день;
- б) максимальная плотность потока солнечного излучения в данные сутки;
- в) поток солнечного излучения, падающий на поверхность Земли за день;
- г) полная энергия солнечного излучения, которая приходится на поверхность Земли за день.

160. Угол наклона поверхности приемника это ...

- а) угол между направлением потока излучения и нормалью к поверхности приемника;
- б) угол между направлением потока излучения и вертикалью к горизонтальной плоскости;
- в) угол между плоскостью приемника и горизонтальной плоскостью;
- г) отклонение от меридиана проекции на горизонтальную плоскость нормали к поверхности приемника.

161. Реактивные гидротурбины – это турбины, рабочее колесо которых ...

- а) вращается в воздухе благодаря натекающим на его лопасти потоком воды, т.е. кинетической энергией этого потока;
- б) полностью погружено в воду и вращается в основном за счет разности давлений до и за колесом;
- в) вращается за счет течения воды;
- г) вращается под действием электродвигателя;

162. Активные гидротурбины – это турбины, рабочее колесо которых ...

- а) вращается в воздухе благодаря натекающим на его лопасти потоком воды, т.е. кинетической энергией этого потока;
- б) полностью погружено в воду и вращается в основном за счет разности давлений до и за колесом;
- в) вращается за счет течения воды - вращается под действием электродвигателя.

163. Водородный топливный элемент – это ...

- а) устройство, вырабатывающее метан, используя водород;
- б) электрохимический источник питания, который вырабатывает электричество, используя водород;
- в) газообразное топливо на основе водорода;
- г) устройство, в котором водород соединяется с кислородом (т.е. окисляется) и при этом выделяется тепловая энергия.

164. Фотоэлектрическая генерация энергии обусловлена...

- а) пространственным разделением положительных и отрицательных носителей заряда при поглощении в полупроводнике электромагнитного излучения;
- б) реакцией фотосинтеза на листьях растений;
- в) наличием свободных электронов и дырок в полупроводниках;
- г) наличием в полупроводнике р-п – переходов, создающих электрическое поле.

165. Промышленный узел – это:

- а) совокупность предприятий и сооружений взаимосвязанных отраслей на компактной территории, связанных между собой общими ресурсами и единой системой расселения;
- б) сочетание промышленных предприятий, одного или нескольких населенных пунктов вместе с общими объектами производственной и социальной инфраструктуры;
- в) пересечение транспортных коммуникаций;

г) территориальное образование, интегрирующее промышленные и транспортные узлы, системы коммуникаций, города и населенные пункты.

166. Природная среда – это совокупность:

- а) естественных ресурсов и экологической среды;
- б) всех полезных ископаемых;
- в) естественных ресурсов и естественных условий;
- г) производства, населения и природных условий.

167. Экстенсивное использование ресурсов предполагает:

- а) открытие все новых месторождений;
- б) более глубокое использование имеющихся запасов;
- в) экономное использование ресурсов;
- г) применение новых технологий.

168. Интенсивное использование ресурсов предполагает:

- а) открытие новых месторождений;
- б) экономное использование ресурсов;
- в) применение новых технологий;
- г) использование балансовых запасов ресурсов.

169. При использовании природных ресурсов человек интересуется следующими характеристиками:

- а) величина ресурса;
- б) качество ресурса;
- в) условия эксплуатации;
- г) все вышеперечисленное.

170. К сельскохозяйственным ресурсам относятся следующие:

- а) водные, лесосырьевые, энергетические, металлические;
- б) почвенно-земельные, вода для орошения, сумма температур и осадков;
- в) водоемы, ресурсы спортивной охоты;
- г) водоемы, агрохимические, топливные ресурсы.

171. К исчерпаемым ресурсам относятся:

- а) невозобновимые и возобновимые ресурсы;
- б) солнечная радиация;
- в) ветер, морские приливы;
- г) гидроэнергетические ресурсы.

172. К альтернативным источникам энергии относятся:

- а) солнечная радиация, ветер, морские приливы;
- б) топливно-энергетические ресурсы;

в) газ;

г) уголь.

173. Полезные ископаемые – это:

а) исчерпаемые ресурсы;

б) неисчерпаемые ресурсы;

в) альтернативные источники;

г) забалансовые запасы.

174. Укажите исчерпаемые возобновляемые природные ресурсы:

а) лес;

б) фосфориты;

в) руды цветных металлов;

г) сера;

д) электроэнергетический;

175. Закономерности размещения производительных сил – это:

а) основные исходные научные положения, которыми руководствуется государство в своей экономической политике;

б) наиболее общие отношения между производительными силами и территорией;

в) совокупность условий для наиболее рационального выбора места размещения объекта;

г) использование выгод международного разделения труда.

176. Принципы размещения производительных сил – это:

а) основные исходные научные положения, которыми руководствуется государство в своей экономической политике;

б) наиболее общие отношения между производительными силами и территорией;

в) совокупность условий для наиболее рационального выбора места размещения объекта;

г) использование выгод международного разделения труда.

177. Факторы размещения производительных сил – это:

а) основные исходные научные положения, которыми руководствуется государство в своей экономической политике;

б) наиболее общие отношения между производительными силами и территорией;

в) совокупность условий для наиболее рационального выбора места размещения объекта;

г) использование выгод международного разделения труда.

178. ТПК – это:

- а) совокупность предприятий и сооружений взаимосвязанных отраслей на компактной территории, связанных между собой общими ресурсами и единой системой расселения;
- б) сочетание промышленных предприятий, одного или нескольких населенных пунктов вместе с общими объектами производственной и социальной инфраструктуры;
- в) пересечение транспортных коммуникаций;
- г) территориальное образование, интегрирующее промышленные и транспортные узлы, системы коммуникаций, города и населенные пункты.

179. Материалоемкое производство необходимо размещать вблизи:

- а) источников сырья;
- б) дешевой энергии;
- в) потребителя;
- г) в трудоизбыточных регионах.

180. Природный фактор важен для предприятий:

- а) пищевой промышленности;
- б) швейной промышленности;
- в) сельского хозяйства;
- г) топливной промышленности.

ТЕСТОВЫЕ ЗАДАНИЯ ДЛЯ ДИСЦИПЛИНЫ: УПРАВЛЕНИЕ
ТЕХНИЧЕСКИМИ СИСТЕМАМИ НА АВТОМОБИЛЬНОМ ТРАНСПОРТЕ.

181. Система – это:

- а) совокупность элементов или подсистем, находящихся во взаимодействии и образующих определенную целостность;
- б) совокупность элементов или подсистем, обладающих присущим им целям;
- в) совокупность элементов или подсистем обладающими определенными свойствами.

182. В рамках системы транспортного комплекса РФ подсистемой не является:

- а) агрегаты автомобиля;
- б) дорожное хозяйство;
- в) автомобильный транспорт.

183. Информация – это...

- а) любые сведения, которые интересуют конкретного человека в конкретной ситуации;
- б) сведения об объектах и явлениях окружающей среды, их параметрах, свойствах и состояниях, которые уменьшают имеющуюся о них степень неопределенности;
- в) совокупность данных, повышающих уровень знаний об объектах реальности окружающего мира;

184. Информационная технология – это...

- а) совокупность методов и приемов решения типовых задач обработки информации;
- б) программное обеспечение, используемое для решения типовых задач обработки информации;
- в) совокупность методов, производственных процессов и программно-технических средств, объединенных в технологическую цепочку, обеспечивающую сбор, обработку, хранение, распространение и отображение информации.

185. Целевой показатель характеризует:

- а) текущее состояние системы;
- б) будущее состояние системы;
- в) состояние при полном достижении системой цели.

186. Дерево целей предназначено для:

- а) иллюстрации конкретной системы;
- б) упорядочения целей разной значимости;
- в) определения взаимосвязи подсистем в системе.

187. При построении дерева целей происходит:

- а) декомпозиция целей по уровням;
- б) объединение целей системы;

в) построение системы из подсистем.

188. При построении дерева целей происходит:

- а) декомпозиция целей по уровням;
- б) объединение целей системы;
- в) построение системы из подсистем.

189. Построение дерева систем необходимо для:

- а) систематизации и упорядочения способов достижения цели;
- б) анализа существующей системы;
- в) анализа набора подцелей.

190. Цепочка влияния показывает:

- а) структурный вклад подсистемы;
- б) структурный вклад подцели;
- в) взаимодействие подцелей и подсистем.

191. Нововведения должны быть реализованы в рамках:

- а) имеющейся технологии;
- б) новой технологии;
- в) технология не имеет значения.

192. К методам определения и назначения величины рисков относится:

- а) построение рейтинга рисков;
- б) построение моделей рисков;
- в) проведение вероятностных расчетов.

193. Процесс принятия решения это:

- а) расчет необходимых параметров;
- б) выбор варианта решения из нескольких возможных;
- в) обращение к предыдущему опыту.

194. Априорное ранжирование это:

- а) эксперт оценивает новое явление на основе своего прошлого опыта;
- б) информация собирается в результате коллективного опыта специалистов;
- в) явление оценивается на основе моделирования.

195. Метод Дельфи это:

- а) расчетный метод;
- б) итерационная процедура;
- в) метод с применением имитационного моделирования.

196. Метод опроса и интервью:

- а) прямое общение с экспертом;
- б) заочное общение с экспертом;
- в) возможны смешанные варианты.

197. Количество наиболее важных ошибок управления:

- а) две;
- б) пять;
- в) семь.

198. Подсистемой автомобильного транспорта является:

- а) производственная инфраструктура автомобильного транспорта;
- б) подготовка и переподготовка кадров;
- в) министерство транспорта РФ.

199. Элемент системы – это объект:

- а) выполняющий определенные функции и подлежащий дальнейшему расчленению в рамках поставленной перед системой задачей;
- б) выполняющий определенные функции и не подлежащий дальнейшему расчленению в рамках поставленной перед системой задачей;
- в) выполняющий ряд функций и обладающий определенной целью.

200. Первичный элемент системы включает:

- а) вход, состояние, выход;
- б) вход, выход, связи;
- в) вход, действия, взаимосвязи, выход.

201. Связи определяют:

- а) иерархичность системы;
- б) структуру системы;
- в) цели системы.

202. генеральная цель (корень дерева цели) на схеме находится:

- а) вверху;
- б) в центре;
- в) внизу.

203. Признаком «дерева» целей не является:

- а) наличие дуги в «дереве»;
- б) наличие подсистем в «дереве»;
- в) наличие вершин в «дереве».

204. Отношение целей низшего уровня к целям высшего:

- а) дополнение;
- б) соподчинение;
- в) взаимосвязь.

205. Дуга в дереве целей это:

- а) отношение между целями одного уровня;
- б) отношение между целями разных уровней;
- в) отношение между не взаимосвязанными целями.

206. При выборе решения целесообразна:

- а) однозначность;
- б) альтернативность;
- в) обязательность.

207. К игровому методу относится:

- а) использование различных стратегий;
- б) оценка экспертами продолжительности мероприятий;
- в) использование совокупности случайно возникающих производственных ситуаций.

208. Имитационное моделирование не производится:

- а) вручную;
- б) с применением логарифмической линейки;
- в) с применением ЭВМ.

209. На формирование возрастной структуры парка не влияют факторы:

- а) размер списания автомобилей;
- б) стоимость новых автомобилей;
- в) исходная возрастная структура.

210. Методы принятия инженерных решений (по ситуации) не бывают:

- а) стандартные ситуации;
- б) нестандартные ситуации;
- в) смешанные ситуации.

211. Методы принятия инженерных решений (по ситуации) не бывают:

- а) стандартные ситуации;
- б) нестандартные ситуации;
- в) смешанные ситуации.

ТЕСТОВЫЕ ЗАДАНИЯ ДЛЯ ДИСЦИПЛИНЫ: ОСНОВЫ НАУЧНЫХ
ИССЛЕДОВАНИЙ И ИНТЕЛЛЕКТУАЛЬНАЯ СОБСТВЕННОСТЬ.

212. Технические науки нацелены на...

- а) конструирование и изобретение нового;
- б) анализ нравственных аспектов взаимоотношении человека и техники;
- в) исследование общесоциологических законов;
- г) открытие новых законов природы.

213. Постигание истины без обоснования с помощью доказательств есть...

- а) гипотеза;
- б) наблюдение;
- в) интуиция;
- г) эмоция.

214. База данных – это...

- а) набор данных, собранных на одной дискете;
- б) данные, предназначенные для работы программы;
- в) совокупность взаимосвязанных данных, организованных по определенным правилам, предусматривающим общие принципы описания, хранения и обработки данных;
- г) данные, пересылаемые по коммуникационным сетям.

215. Согласно принципу верифицируемости научным может быть...

- а) представление, получившее широкое распространение;
- б) утверждение, которое можно свести к протокольным предложениям;
- в) знание, прошедшее практическую проверку;
- г) знание, не противоречащее аксиоматическому базису данной науки.

216. Непреднамеренное искажение знания есть...

- а) ложь;
- б) фантазия;
- в) заблуждение;
- г) относительная истина.

217. Наука как самостоятельный социокультурный феномен возникает...

- а) в эпоху Возрождения;
- б) в XVI-XVII вв.;
- в) в Средние века;
- г) на Древнем Востоке.

218. Форма научного знания, содержащая предположение и нуждающаяся в доказательстве, есть...

- а) принцип;
- б) гипотеза;

в) теория;

г) закон.

219. К объектам интеллектуальной собственности относятся (несколько правильных вариантов):

а) селекционные достижения;

б) товары и услуги;

в) произведения прикладного искусства;

г) секреты производства (ноу-хау);

д) фонограммы;

е) фирменные наименования;

ж) логотипы;

з) юридические лица;

и) музыкальные произведения.

220. Правовая охрана каких объектов интеллектуальной собственности возникает в силу факта их создания (несколько правильных вариантов):

а) литературных произведений;

б) изобретений;

в) компьютерных программ;

г) фотографий;

д) промышленных образцов;

е) музыкальных произведений.

221. Правовая охрана каких объектов интеллектуальной собственности возникает вследствие предоставления правовой охраны уполномоченным государственным органом (несколько правильных вариантов):

а) товарных знаков и знаков обслуживания;

б) секретов производства (ноу-хау);

в) селекционных достижений;

г) изобретений;

д) полезных моделей;

е) литературных произведений;

и) промышленных образцов.

222. Результат интеллектуальной деятельности может одновременно использоваться:

а) одним лицом;

б) группой лиц до 10 человек;

в) группой лиц более 10 человек;

г) неограниченным кругом лиц.

223. Какой из объектов не является объектом интеллектуальной собственности:

а) селекционное достижение;

- б) предприятие как имущественный комплекс;
- в) секрет производства (ноу-хау);
- г) фонограмма;
- д) товарный знак.

224. Какие права субъектов интеллектуальной собственности охраняются бессрочно:

- а) имущественные права;
- б) личные неимущественные права;
- в) как имущественные, так и личные неимущественные права.

225. К объектам права промышленной собственности относятся (несколько правильных вариантов):

- а) чертежи;
- б) изобретения;
- в) компьютерные программы;
- г) предприятия;
- д) научные статьи;
- е) селекционные достижения;
- ж) монографии;
- з) промышленные образцы;
- и) полезные модели;

- к) товары, работы, услуги;
- л) товарные знаки;
- м) секреты производства;
- н) юридические лица;
- о) дипломные работы;
- п) идеи;
- р) знаки обслуживания.

226. К объектам авторского права относятся (несколько правильных вариантов):

- а) новые сорта растений;
- б) музыкальные произведения;
- в) товарные знаки;
- г) базы данных;
- д) идеи, концепции, открытия;
- е) монографии;
- ж) научные статьи.

227. Какой из объектов охраняется правом интеллектуальной собственности:

- а) недвижимое имущество;
- б) идея;

- в) герб;
- г) товарный знак;
- д) открытие.

228. Выберите объект, правовая охрана которого удостоверяется патентом:

- а) картина;
- б) песня;
- в) изобретение;
- г) товар;
- д) курсовая работа.

229. Для правовой охраны каких объектов не требуется получение патента (несколько правильных вариантов):

- а) картина;
- б) селекционное достижение;
- в) изобретение;
- г) промышленный образец;
- д) произведение архитектуры;
- е) новый сорт растения;
- ж) дипломная работа.

230. Авторское право распространяется:

- а) только на произведения, выраженные в письменной форме;
- б) только на произведения, выраженные в устной форме;
- в) на произведения, существующие в какой-либо объективной форме: письменной; устной; звуко- или видеозаписи; изображения; объемно-пространственной, электронной, в том числе цифровой и в иной форме;
- г) только на произведения, существующие в электронной форме.

231. Автор – это:

- а) лицо, которое предоставило денежные средства для создания произведения;
- б) лицо, которое предоставило технические средства, используемые в процессе создания произведения;
- в) юридическое лицо, работники которого создали произведение;
- г) физическое лицо, творческим трудом которого создано произведение;
- д) руководитель структурного подразделения организации, работники которого создали произведение.

232. Соавторство возникает в случае:

- а) создания произведения одним автором;
- б) создания произведения творческим трудом двух и более авторов;
- в) создания произведения одним автором с использованием технической помощи другого лица;
- г) создания составного произведения.

233. Авторское право на произведения литературы возникает:

- а) с момента получения патента;
- б) с момента оповещения о своих правах при помощи знака охраны авторского права;
- в) с момента опубликования произведения;
- г) в силу факта создания;
- д) с момента обнародования.

234. Какое из обозначений является знаком охраны авторского права:

- а) TM Иванов;
- б) Иванов И.И.;
- в) Иванов И.И., 2013;
- г) © Иванов И.И., 2013;
- д) Автор: Иванов И.И.

235. Выберите общелогические методы и приемы исследования (несколько правильных вариантов).

- а) анализ;
- б) идеализация;
- в) визуализация;
- г) абстрагирование.

236. Выберите методы эмпирического исследования (несколько правильных вариантов).

- а) наблюдение;
- б) сравнение;
- в) эксперимент;
- г) признак.

237. Противоречия между теорией и фактами — главный источник появления проблем и задач в науке. Противоречие между теорией и фактами проявляет себя при использовании теории как метода, средства достижения некоторых познавательных целей. Укажите данные цели (несколько правильных вариантов):

- а) объяснения;
- б) предсказания;
- в) предвидения;
- г) обработка результатов;
- д) систематизации фактов;
- е) опровержения.

238. Для оценки воспроизводимости математической модели применяется

...

- а) критерия Кохрена;
- б) критерия Стьюдента;
- в) критерия Фишера;
- г) функции Лапласа.

239. Научная идея-это ...

- а) форма логического мышления, в которой раскрываются внутренние существенные стороны и отношения исследуемых предметов;
- б) является основой объединения воедино других компонентов теории (понятий и законов);
- в) универсальная форма выражения человеческих мыслей, в том числе и научных знаний, в естественно- языковой форме.

240. Научное исследование-это...

- а) событие или явление, которое является основанием для заключения или подтверждения;
- б) процесс или явление, порождающее проблемную ситуацию и избранное для изучения;
- в) целенаправленное познание, результаты которого выступают в виде системы понятий, законов и теорий.

241. В практике научного предвидения существуют различные методы оценки будущего состояния объекта. Их объединяют в три основные группы (выберите правильный вариант):

- а) экстраполяция, экспертная оценка, моделирование;
- б) наблюдение, сравнение, эксперимент;
- в) абстрагирование, анализ, индукция;
- г) экстраполяция, дедукция, моделирование;
- д) интерполяция, индукция, дедукция;

е) экстраполяция, интерполяция, моделирование.

242. Теория подобия-...

а) это система, исследование которой служит средством для получения информации о другой системе;

б) метод математического моделирования, основанный на переходе от обычных физических величин, влияющих на моделируемую систему;

в) инструмент, используемый в физике, химии, технике и нескольких направлениях экономики для построения обоснованных гипотез.

243. Определите правильную последовательность этапов выполнения исследовательской работы:

а) теоретические исследования;

б) формулирование цели и задач исследования;

в) экспериментальные исследования;

г) формулирование темы;

д) внедрение и эффективность научных исследований;

е) анализ и оформление научных исследований.

244. Часто закономерности изменения параметров (например, зазора между накладками и тормозными барабанами, свободного хода педали сцепления и др.) описываются уравнениями вида:

а) $y = a_0 + a_1 b$;

б) $y = a_0 + a_1x$;

в) $y = a_0 + a_1x + a_2x^2 + a_3x^3 + \dots + a_nx^n$.

245. Результаты наблюдений занесены в таблицу.

x	23	26	31	40
y	56	14	18	40

Определить координаты центра рассеивания:

а) (34;15);

б) (30;32);

в) (30;61).

246. Ниже представлены коэффициенты корреляции. Указать, в каких случаях зависимость является обратной:

а) 1,81;

б) 1,00;

в) -0,49.

Федеральное государственное бюджетное образовательное учреждение
высшего образования «Рязанский государственный агротехнологический
университет имени П.А. Костычева»

Кафедра «Техническая эксплуатация транспорта»

МЕТОДИЧЕСКИЕ РЕКОМЕНДАЦИИ

по подготовке и защите выпускной квалификационной работы магистра
(магистерской работы) студентов, обучающихся по направлению подготовки
23.04.03 «Эксплуатация транспортно-технологических машин и комплексов»
направленность (профиль) «Техническая эксплуатация транспорта и
автосервис»
очной и заочной форм обучения

Рязань, 2021 г.

Авторы: Успенский И.А., Юхин И.А.

УДК 629.014

ББК 39

Р е ц е н з е н т ы:

профессор кафедры мобильных энергетических средств и
сельскохозяйственных машин им. профессора А.И. Лещанкина ФГБОУ ВО
"МГУ им. Н. П. Огарёва", д.т.н., профессор

М.Н. Чаткин

заведующий кафедрой «Организация транспортных процессов и
безопасности жизнедеятельности» ФГБОУ ВО РГАТУ,

д.т.н., доцент

А.В. Шемякин

МЕТОДИЧЕСКИЕ РЕКОМЕНДАЦИИ

по подготовке и защите выпускной квалификационной работы магистра
(магистерской работы) студентов, обучающихся по направлению подготовки
23.04.03 «Эксплуатация транспортно-технологических машин и комплексов»
направленность (профиль) «Техническая эксплуатация транспорта и
автосервис»

очной и заочной форм обучения

Методические рекомендации составлены с учетом требований
федерального государственного образовательного стандарта высшего
образования по направлению подготовки 23.04.03 Эксплуатация
транспортно-технологических машин и комплексов (уровень магистратуры),
утвержденного «06» марта 2015 года № 161, рассмотрены и одобрены
учебно-методической комиссией по направлению подготовки 23.04.03
Эксплуатация транспортно-технологических машин и комплексов

Протокол №10а от « 31 » мая 2021 г.

Председатель учебно-методической комиссии
по направлению подготовки 23.04.03 Эксплуатация
транспортно-технологических машин и комплексов



И.А. Юхин

Введение

Документ (от лат. documentum - «образец, свидетельство, доказательство») – материальный носитель с зафиксированной на нём в любой форме информацией в виде текста, звукозаписи, изображения и (или) их сочетания, и предназначенный для передачи ее во времени и в пространстве в целях общественного использования, и хранения.

По типу содержания различают документы – текстовые, иконические (графические), идеографические (схемы, карты), аудиальные, мультимедийные.

В высшей школе наиболее широкое распространение получили текстовые документы, исполнителями которых могут быть преподаватели, аспиранты, студенты.

В настоящих методических указаниях изложены основные требования, которые необходимо соблюдать студентам и преподавателям при выполнении и оформлении всех видов текстовых документов в учебном процессе.

Настоящий руководящий документ регламентирует требования по оформлению пояснительной записки (ПЗ). Единые требования по оформлению ПЗ способствуют улучшению качества выпускной квалификационной работы и повышению технической грамотности выпускников.

Ответственность за выполнение работы несут ее исполнитель, руководитель ВКР, а также кафедра, на которой выполняется данный ВКР.

Руководящий документ разработан в соответствии с требованиями по оформлению текстовых документов, регламентированных межгосударственными стандартами Единой системы конструкторской документации (ЕСКД), Системы стандартов по информации, библиотечному, издательскому делу (СИБИД) и руководящими документами университета.

1. Основные положения, лежащие в основе подготовки выпускной квалификационной работы магистра (магистерской диссертации)

Регламент проведения государственной итоговой аттестации по образовательным программам высшего образования – программам бакалавриата, программам специалитета и программам магистратуры в федеральном государственном бюджетном образовательном учреждении высшего образования «Рязанский государственный агротехнологический университет имени П.А. Костычева» разработан в соответствии с:

- Федеральным законом от 29 декабря 2012 г. № 273-ФЗ «Об образовании в Российской Федерации»;
- Федеральным законом от 31.12.2014 г. № 500-ФЗ «О внесении изменений в отдельные законодательные акты Российской Федерации»;
- Приказом Минобрнауки России «Об утверждении Порядка организации и осуществления образовательной деятельности по образовательным программам высшего образования – программам бакалавриата, программам специалитета, программам магистратуры» от 05.04.2017 г. № 301;
- Приказом Министерства образования и науки Российской Федерации «Об утверждении Порядка проведения государственной итоговой аттестации по образовательным программам высшего образования – программам бакалавриата, программам специалитета и программам магистратуры» от 29.06.2015 № 636;
- Федеральными государственными образовательными стандартами высшего образования по направлениям подготовки и специальностям;
- Законодательными актами Российской Федерации, нормативными актами Министерства образования и науки

Российской Федерации, регламентирующими образовательную деятельность;

- Методическими рекомендациями по организации образовательного процесса для обучения инвалидов и лиц с ограниченными возможностями здоровья в образовательных организациях высшего образования, в том числе оснащённости образовательного процесса, утвержденными заместителем министра образования и науки Российской Федерации 08.04.2014 № АК-44/05 вн;
- Уставом ФГБОУ ВО РГАТУ;
- Локальными нормативными актами ФГБОУ ВО РГАТУ.

В соответствии с ФГОС ВО выполнение и защита выпускной квалификационной работы (далее – ВКР) является завершающим этапом в подготовке магистров в области эксплуатации транспортно-технологических машин и комплексов.

Согласно ФГОС ВО объектами профессиональной деятельности магистров являются:

системы и процессы технической эксплуатации, ремонта и технического сервиса транспортных и транспортно-технологических машин различного назначения, их агрегатов, систем и элементов;

предприятия и организации, проводящие эксплуатацию, хранение, заправку, техническое обслуживание, ремонт и сервисное обслуживание транспортных и транспортно-технологических машин различного назначения;

программы, организационно-технические и технологические процессы испытаний и сервисного обслуживания транспортных и транспортно-технологических машин различного назначения, их агрегатов, систем и элементов;

системы материально-технического обеспечения эксплуатационных предприятий и владельцев транспортных средств всех форм собственности.

Область профессиональной деятельности выпускника включает области науки и техники, связанные с эксплуатацией и ремонтом транспортных и транспортно-технологических машин различного назначения, их агрегатов, систем и элементов, и их сервисным обслуживанием.

Соответственно **видами профессиональной деятельности выпускника являются:** производственно-технологическая; экспериментально-исследовательская; сервисно-эксплуатационная.

Задачи профессиональной деятельности выпускника в соответствии с видами профессиональной деятельности:

в производственно-технологической деятельности:

управление техническим состоянием транспортных и транспортно-технологических машин различного назначения на всех этапах технической эксплуатации;

разработка и совершенствование технологических процессов и документации по технической эксплуатации и ремонту транспортных и транспортно-технологических машин различного назначения;

определение производственной программы по техническому обслуживанию, сервису, ремонту и другим услугам при эксплуатации транспортных и транспортно-технологических машин различного назначения или изготовлении оборудования, внедрение эффективных инженерных решений в практику;

эффективное использование материалов, оборудования, соответствующих алгоритмов и программ расчетов параметров технологических процессов, разработка и реализация предложений по ресурсосбережению;

организация и эффективное осуществление контроля качества запасных частей, комплектующих изделий и материалов, производственного контроля технологических процессов, качества продукции и услуг;

обеспечение безопасности эксплуатации (в том числе экологической), хранения, обслуживания, ремонта и сервиса транспортных и транспортно-технологических машин различного назначения и транспортного оборудования, безопасных условий труда персонала;

организация и осуществление технического контроля при эксплуатации транспортных и транспортно-технологических машин различного назначения и транспортного оборудования;

проведение стандартных и сертификационных испытаний материалов, изделий и услуг;

осуществление метрологической поверки основных средств измерений и диагностики;

в экспериментально-исследовательской деятельности:

разработка теоретических моделей, позволяющих прогнозировать изменение технического состояния транспортных и транспортно-технологических машин различного назначения и динамику параметров эффективности их технической эксплуатации;

анализ состояния и динамики показателей качества объектов профессиональной деятельности (включая технологические процессы, технологическое и вспомогательное оборудование для их технического обслуживания и ремонта) с использованием необходимых методов и средств исследований;

разработка планов, программ и методик проведения исследований объектов профессиональной деятельности;

проведение научных исследований по отдельным разделам (этапам, заданиям) темы в качестве ответственного исполнителя или совместно с научным руководителем;

техническое и организационное обеспечение проведения экспериментов и наблюдений, анализ их результатов, реализация результатов исследований;

участие в разработке проектов технических условий и требований, стандартов и технических описаний, нормативной документации для новых объектов профессиональной деятельности;

формирование целей проекта (программы), решения задач, критериев и показателей достижения целей, построение структуры их взаимосвязей, выявление приоритетов решения задач с учетом нравственных аспектов деятельности;

участие в составлении планов и методических программ исследований и разработок;

анализ, синтез и оптимизация процессов обеспечения качества испытаний, сертификации продукции и услуг с применением проблемно-ориентированных методов;

информационный поиск и анализ информации по объектам исследований;

осуществление метрологической поверки основных средств измерений;

выполнение опытно-конструкторских разработок;

обоснование и применение новых информационных технологий;

участие в составлении практических рекомендаций по использованию результатов исследований и разработок;

в сервисно-эксплуатационной деятельности:

эксплуатация транспорта и транспортного оборудования, используемого в отраслях народного хозяйства в соответствии с требованиями нормативно-технических документов;

проведение испытаний и определение работоспособности эксплуатируемых и ремонтируемых транспортных и транспортно-технологических машин различного назначения и установленного транспортного оборудования;

выбор оборудования и агрегатов для замены в процессе эксплуатации транспортных и транспортно-технологических машин различного назначения, транспортного оборудования, его элементов и систем;

руководство проведением работ по техническому обслуживанию и ремонту транспортных и транспортно-технологических машин различного назначения и транспортного оборудования;

организация безопасного ведения работ по монтажу и наладке транспортных и транспортно-технологических машин различного назначения и транспортного оборудования;

проведение маркетингового анализа потребности в сервисных услугах при эксплуатации транспортных средств и транспортного оборудования различных форм собственности;

организация работы с клиентурой;

надзор за безопасной эксплуатацией транспортных средств и транспортного оборудования;

разработка эксплуатационной документации;

выбор и, при необходимости, разработка рациональных нормативов эксплуатации, технического обслуживания, ремонта и хранения транспорта и оборудования;

организация экспертиз и аудита при проведении сертификации производимых деталей, узлов, агрегатов и систем для транспорта и транспортного оборудования, услуг и работ по техническому обслуживанию и ремонту транспорта и транспортного оборудования;

подготовка и разработка сертификационных и лицензионных документов.

Выпускные квалификационные работы при подготовке магистров выполняются в форме выпускной квалификационной работы магистра (магистерской диссертации). ГИА включает выпускную квалификационную работу, подготовку к процедуре защиты и процедуру защиты выпускной квалификационной работы магистра (магистерской диссертации).

Защита выпускных квалификационных работ завершается присвоением государственной экзаменационной комиссией квалификации выпускника соответствующего уровня с выдачей диплома государственного образца.

Выпускная квалификационная работа (ВКР) является важнейшим итогом обучения магистра, и поэтому содержание работы и уровень ее защиты считаются основными критериями уровня подготовки выпускника и качества реализации образовательной программы в университете.

Выпускная квалификационная работа - завершающий этап обучения, имеющая цель:

- систематизация, закрепление и расширение теоретических и практических знаний по направлению подготовки;
- применение этих знаний при решении конкретных научных, технических, экономических и производственных задач;
- умение составлять и технически грамотно оформлять результаты проделанной работы;
- умение читать и выполнять технические документы (чертежи, схемы, алгоритмы);
- развитие самостоятельных навыков работы и выявление подготовленности студентов для самостоятельной работы в условиях современного производства, прогресса науки и техники.

За принятые в ВКР технические решения и за правильность всех вычислений в первую очередь отвечает студент - автор ВКР.

ВКР является самостоятельным заключительным этапом обучения студента в университете, в процессе которого выпускник должен продемонстрировать способность:

- грамотно использовать теоретические положения ранее изученных дисциплин всех учебных циклов ООП (Базовой части Блока Б1 «Дисциплины (модули)», вариативной части Блока Б1 «Дисциплины (модули)» – обязательных дисциплин и дисциплин по выбору, Производственной практики «Научно-исследовательской работы»);
- рационально и эффективно решать практические задачи в области механизации и автоматизации технологических процессов на автотранспортных предприятиях и предприятиях сервиса;

- правильно применять основные нормативные документы (ГОСТы, СНИПы, ОНТП и др.), регламентирующие область эксплуатации машин и средств автоматизации на автотранспортных предприятиях и предприятиях сервиса;

- компетентно использовать методы технико-экономического анализа основных производственных процессов на автотранспортных предприятиях и предприятиях сервиса, прикладные программные продукты;

- грамотно выполнять и оформлять инженерно-технические и экономические расчеты;

- активно внедрять инновационные достижения науки, техники и технологии в области механизации и автоматизации транспортных и производственных процессов на автотранспортных предприятиях и предприятиях сервиса;

– широко использовать меры, направленные на экономию и рациональное использование сырьевых и топливно-энергетических ресурсов, а также на снижение трудоемкости производственных процессов.

Выпускник должен продемонстрировать овладение научными и прикладными знаниями по избранной теме, владение им стандартными программами исследований, навыками расчетов и применением компьютерных программ.

Выпускник должен уметь обобщать и анализировать фактический материал, использовать теоретические знания и практические навыки.

К выполнению работы допускается обучающийся, не имеющий академической задолженности и в полном объеме выполнивший учебный план по соответствующей образовательной программе высшего образования по имеющему государственную аккредитацию направлению подготовки 23.04.03 Эксплуатация транспортно-технологических машин и комплексов.

Примерные темы ВКР, предлагаемых обучающимся формируются заведующими кафедрами и утверждаются деканом факультета. Данный перечень доводится деканатом до сведения обучающихся не позднее чем за 6

месяцев до даты начала государственной итоговой аттестации. После выбора темы каждому обучающемуся необходимо написать заявление на имя декана факультета по установленной форме

По письменному заявлению обучающегося (нескольких обучающихся, выполняющих выпускную квалификационную работу совместно) на имя декана заведующий кафедрой своим распоряжением может предоставить возможность подготовки и защиты выпускной квалификационной работы по предложенной обучающимся (обучающимися) теме в случае обоснованности целесообразности ее разработки для практического применения в соответствующей области профессиональной деятельности или на конкретном объекте профессиональной деятельности

Темы для выполнения выпускной квалификационной работы обучающимися, а также научные руководители утверждаются приказом ректора. Изменение темы ВКР возможно по решению ведущей кафедры на основании заявления студента, но не позднее, чем по истечении 1/3 срока, отведенного на его подготовку. Изменение темы оформляется приказом ректора.

ВКР должна иметь логично выстроенную структуру, которая в систематизированной форме отражает текстуально изложенное содержание проведенного исследования, его результаты и практические рекомендации.

Выпускная квалификационная работа представляет собой выполненную обучающимся (несколькими обучающимися совместно) работу, демонстрирующую уровень подготовленности выпускника к самостоятельной профессиональной деятельности. Выпускная квалификационная работа (ВКР) оформляется обучающимся как на бумажном носителе, так и в электронном виде.

Для руководства ВКР каждому студенту назначается научный руководитель. Руководителями могут быть профессора, доценты. При назначении руководителя могут учитываться пожелания студента. При необходимости вместе с научным руководителем может быть назначен и

научный консультант. Консультантами могут быть как преподаватели вузов, научные сотрудники НИИ, так и высококвалифицированные работники профильных организаций или предприятий города.

Научный руководитель, исходя из темы ВКР, дает студенту задание по выполнению работы; оказывает помощь в составлении плана исследования, в формулировании темы, целей и задач работы; рекомендует основные источники по теме ВКР; проводит систематические консультации; проверяет работу, как по частям, так и в целом; делает отзыв на, выполненную студентом, ВКР.

Консультации по ВКР проводятся с целью оказания научной и методической помощи студенту в выполнении ВКР, а также носят контрольно-проверочный характер.

Контроль над работой студентов осуществляет соответствующая выпускающая кафедра «Техническая эксплуатация транспорта». Периодически на заседаниях кафедры заслушиваются сообщения научных руководителей о ходе подготовки ВКР. По представлению научного руководителя в случае невыполнения графика подготовки ВКР студент может вызываться для отчета на заседание кафедры.

После завершения подготовки обучающимся выпускной квалификационной работы руководитель ВКР представляет в организацию письменный отзыв о работе обучающегося в период подготовки выпускной квалификационной работы. В отзыве научного руководителя должно быть отражено следующее:

- характеристика научного содержания работы;
- степень самостоятельности обучающегося в проведении исследований и обсуждении полученных результатов;
- понимание обучающимся этих результатов;
- способность обучающегося критически анализировать научную литературу;

- результаты проверки выпускной квалификационной работы на объем заимствования, в том числе содержательного, детализированные по разделам работы, комментарии научного руководителя по обнаруженному заимствованию.

Результаты проверки выпускной квалификационной работы на объем заимствования, в том числе содержательного выявления неправомерных заимствований в обязательном порядке прилагаются к отзыву с последующим представлением в ГЭК. Результаты проверки должны быть подписаны научным руководителем.

Научный руководитель должен оценить работу обучающегося во время выполнения данной выпускной квалификационной работы, приобретенные знания и сформированные компетенции.

Выпускная квалификационная работа по направлению подготовки 23.04.03 подлежит рецензированию. Для проведения рецензирования выпускной квалификационной работы магистра (магистерской диссертации), назначается рецензент (рецензенты) из числа лиц не являющихся работниками кафедры. Рецензент проводит анализ ВКР и представляет на кафедру университета письменную рецензию на указанную работу.

В рецензии должно быть отражено:

- актуальность тематики работы;
- степень информативности обзора литературы и его соответствие теме работы;
- оригинальность, новизна и значимость полученных результатов;
- качество изложения и оформления работы;
- степень достоверности и обоснованности выводов;
- умение обучающегося пользоваться методами научного исследования;
- использование в работе знаний по общим фундаментальным и специальным дисциплинам;
- анализ недостатков выпускной квалификационной работы;

соответствует ли работа требованиям, предъявляемым к выпускным квалификационным работам;

возможность (невозможность) присвоения обучающемуся квалификации "магистр".

В заключение рецензент должен отметить достоинства и недостатки выполненной работы и рекомендовать общую оценку работы (отлично, хорошо, удовлетворительно, неудовлетворительно). Рецензия должна быть подписана рецензентом.

Если выпускная квалификационная работа имеет междисциплинарный характер, она направляется деканатом факультета двум рецензентам.

Обучающийся знакомится с отзывом и рецензией не позднее чем за 5 календарных дней до дня защиты выпускной квалификационной работы.

Выпускник получивший положительный отзыв о ВКР от научного руководителя ВКР, рецензию и разрешение о допуске к защите, должен подготовить доклад (до 10 минут), в котором четко и кратко излагаются основные результаты исследования, проведенные при выполнении ВКР. Доклад должен сопровождаться демонстрацией иллюстрированных материалов и (или) компьютерной презентации. После доклада обучающегося ему задаются вопросы по теме ВКР. Затем председатель и члены ГЭК знакомятся с отзывом научного руководителя ВКР и рецензией. После этого слово предоставляется обучающемуся для ответа на замечания рецензента. Общее время защиты ВКР не должно составлять более 20 минут. При этом целесообразно пользоваться техническими средствами и (или) использовать раздаточный материал для председателя и членов ГЭК.

Выпускная квалификационная работа, рецензия и отзыв передаются в государственную экзаменационную комиссию не позднее чем за 2 календарных дня до дня защиты выпускной квалификационной работы.

Тексты выпускных квалификационных работ, размещаются в электронно-библиотечной системе организации и проверяются на объем заимствования.

В процессе подготовки и защиты выпускной квалификационной работы предусмотрено освоение следующих компетенций:

способностью к абстрактному мышлению, анализу, синтезу (ОК-1);

способностью к саморазвитию, самореализации, использованию творческого потенциала (ОК-3);

способностью формулировать цели и задачи исследования, выявлять приоритеты решения задач, выбирать и создавать критерии оценки (ОПК-1);

способностью применять современные методы исследования, оценивать и представлять результаты выполненной работы (ОПК-2);

способностью использовать на практике знание системы технического обслуживания и ремонта транспортных и транспортно-технологических машин отрасли и технологического оборудования (ПК-5);

готовностью использовать передовой отраслевой, межотраслевой и зарубежный опыт при разработке производственных программ по технической эксплуатации, ремонту и сервисному обслуживанию транспортных и транспортно-технологических машин, технологического и вспомогательного оборудования для их технического обслуживания и ремонта (ПК-6);

способностью к организации и проведению контроля качества технического обслуживания, ремонта и сервисного обслуживания транспортных и транспортно-технологических машин, технологического и вспомогательного оборудования для их технического обслуживания и ремонта (ПК-8);

способностью к управлению техническим состоянием транспортных и транспортно-технологических машин, технологического и вспомогательного оборудования для их технического обслуживания и ремонта, обеспечивающим эффективность их работы на всех этапах эксплуатации (ПК-9);

способностью оценивать технико-экономическую эффективность эксплуатации транспортных и транспортно-технологических машин,

технологического и вспомогательного оборудования для их технического обслуживания и ремонта и технологических процессов, принимать участие в разработке рекомендаций по повышению эксплуатационно-технических характеристик транспортной техники (ПК-12);

готовностью к использованию знаний о материалах, используемых в конструкции и при эксплуатации транспортных и транспортно-технологических машин различного назначения, и их свойств (ПК-14);

готовностью к использованию знаний о механизмах изнашивания, коррозии и потери прочности агрегатов, конструктивных элементов и деталей транспортных и транспортно-технологических машин различного назначения (ПК-15);

готовностью к использованию знаний о данных оценки технического состояния транспортных и транспортно-технологических машин и оборудования с использованием диагностической аппаратуры и по косвенным признакам (ПК-16);

способностью вести сбор, анализ и систематизацию информации по теме исследования, готовить научно-технические отчеты, обзоры публикаций по теме исследования (ПК-18);

способностью пользоваться сведениями о системах технического обслуживания и ремонта транспортных и транспортно-технологических машин и оборудования, исходя из учета условий эксплуатации, состояния подвижного состава и других факторов (ПК-22);

готовностью использовать знания о методах принятия решений о рациональных формах поддержания и восстановления работоспособности транспортных и технологических машин и оборудования (ПК-23);

готовностью к использованию знания конструкции и элементной базы транспортных и транспортно-технологических машин отрасли и применяемого при технической эксплуатации и сервисном обслуживании оборудования (ПК-30);

готовностью к использованию знания рабочих процессов, принципов и особенностей работы транспортных и транспортно-технологических машин отрасли и применяемого при технической эксплуатации и сервисном обслуживании оборудования (ПК-31);

готовностью к использованию знания методов контроля соблюдения технических условий на техническое обслуживание, ремонт, сборку, испытание транспортных и технологических машин и оборудования (ПК-35);

готовностью к использованию знания технологий текущего ремонта и технического обслуживания с использованием новых материалов и средств диагностики (ПК-36);

готовностью к использованию знания технических условий и правил рациональной эксплуатации транспортной техники, причин и последствий прекращения ее работоспособности (ПК-38);

готовностью к использованию знаний о системе мероприятий по предотвращению травматизма, профессиональных заболеваний, охране окружающей среды от загрязнения (ПК-39).

2. МЕТОДИКА ВЫПОЛНЕНИЯ ВЫПУСКНОЙ КВАЛИФИКАЦИОННОЙ РАБОТЫ БАКАЛАВРА

2.1 Выбор и утверждение темы выпускной квалификационной работы магистра

Выбор темы выпускной квалификационной работы имеет большое значение. Правильно выбрать тему работы – наполовину обеспечить успешное её выполнение.

Тема ВКР может формироваться на основе предложений (заявок) предприятий и носить практический или научно-исследовательский характер. Для студентов, обучающихся без отрыва от производства, тематику ВКР рекомендуется формировать совместно с предприятием, на котором работает выпускник.

При определении тематики ВКР и составлении задания необходимо предусмотреть использование для расчетов и проектирования современные методы математического моделирования с использованием ЭВМ. Для выполнения соответствующих расчетов студент может воспользоваться программами, предоставляемыми кафедрой ТЭТ или же применить другие аналогичные, которыми овладел самостоятельно. Объектами ВКР являются: дилерские центры, станции технического обслуживания автомобилей, автотранспортные и авторемонтные предприятия, и предприятия автомобильного сервиса и т.д..

Тематика ВКР может быть связана с содержанием хоздоговорных и госбюджетных научно-исследовательских работ, выполняемых на кафедре ТЭТ.

Примерные тематические направления ВКР разрабатываются преподавателями, ежегодно рассматриваются и утверждаются на заседании выпускающей кафедры, и рекомендуются студентам.

Темы ВКР должны посвящаться актуальным вопросам теории и практики эксплуатации транспортно-технологических машин и комплексов. В названии темы должен быть четко определен объект исследования.

Тематическое решение исследовательских задач должно ориентировать на разработку конкретных проблем, имеющих научно-практическое значение. Темы работ должны соответствовать объему теоретических знаний и практических навыков, полученных по всем основным дисциплинам вариативной части (обязательным и дисциплинам по выбору) основной образовательной программы.

Примерные темы выпускных квалификационных работ, предлагаемых обучающимся (далее – перечень тем), формируются заведующими кафедрами и утверждаются деканом факультета. Данный перечень доводится деканатом до сведения обучающихся не позднее, чем за 6 месяцев до даты начала государственной итоговой аттестации.

После выбора темы каждому обучающемуся необходимо написать заявление на имя декана факультета по установленной форме.

По письменному заявлению обучающегося (нескольких обучающихся, выполняющих выпускную квалификационную работу совместно) на имя декана заведующий кафедрой своим распоряжением может предоставить возможность подготовки и защиты выпускной квалификационной работы по предложенной обучающимся (обучающимися) теме в случае обоснованности целесообразности ее разработки для практического применения в соответствующей области профессиональной деятельности или на конкретном объекте профессиональной деятельности.

Изменение темы ВКР возможно по решению ведущей кафедры на основании заявления студента, но не позднее, чем по истечении 1/3 срока, отведенного на его подготовку. Изменение темы оформляется приказом ректора.

Далее проходят утверждение приказом деканата, а при их окончательном выборе за студентами утверждаются приказом по вузу.

План ВКР студент согласовывает с научным руководителем, который оказывает научную и методическую помощь на протяжении всего периода работы над исследованием.

2.2. Подготовка к написанию основных разделов ВКР и работа над текстом работы

Выпускная квалификационная работа представляет собой выполненную обучающимся (несколькими обучающимися совместно) работу, демонстрирующую уровень подготовленности выпускника к самостоятельной профессиональной деятельности.

Выпускная квалификационная работа (ВКР) оформляется обучающимся как на бумажном носителе, так и в электронном виде. При этом целесообразно пользоваться техническими средствами и (или) использовать раздаточный материал для председателя и членов ГЭК

Выпускная квалификационная работа должна иметь логично выстроенную структуру, которая в систематизированной форме концентрированно отражает текстуально изложенное содержание проведенного исследования, его результаты и практические рекомендации.

Пояснительная записка, как правило, должна включать в себя следующие основные разделы:

- патентный поиск (3-5 стр);
- технологическая часть (20-25 стр);
- эксплуатационная часть (20-25 стр);
- конструкторская часть (33-40 стр);
- технико – экономическое обоснование (4-5 стр).

Кроме этих разделов в состав пояснительной записки также входят:

- Титульный лист – 1 стр.;
- Задание на выполнение выпускной квалификационной работы – 2 стр.;
- Содержание – 2-3 стр.;
- Введение – 1-2 стр.,
- Заключение – 1-2 стр.;
- Библиографический список – 2-3 стр.;
- Приложения (например, отчет о патентных исследованиях, результаты расчетов, выполненных с использованием прикладных программ и пр.) - количество страниц не ограничено.

Рекомендуемый минимальный объем графической части выпускной квалификационной работы составляет 14 листов формата А1 или 14 слайдов презентации.

В текстовой части ВКР должны быть соблюдены основные требования:

- обоснование цели и задач результатами теоретического анализа;
- реальная направленность результатов и проектно-практических (рекомендованных) мероприятий на повышение эффективности и оптимизацию выполняемых функций, структуры и т. д.;

- соответствие предлагаемых разработок, мероприятий по совершенствованию объекта исследований реальным условиям;
- действенность и конкретность выводов по результатам разработанных мероприятий, обоснованность предложений;
- соответствие уровня разработки темы современному уровню научных экспериментально-доказанных разработок.

Важным направлением исследования является разработка предложений по внедрению результатов проекта в производство, созданию условий для их широкого использования и оценки патентоспособности разработок.

Студент должен знать и постоянно изучать новейшие достижения в теории и практике общетехнических и прикладных наук, исторический отечественный и зарубежный опыт в области технической эксплуатации транспорта и автосервиса.

Работа по выполнению исследования условно делится на три стадии:

1. Подготовительную (сбор материалов, накопление информации, подбор литературы).
2. Исследовательскую (обобщение и анализ фактических данных, положенных в основу теоретической и практической частей исследования). Текстуальное изложение авторских идей, мыслей.
3. Оформительскую (приведение в соответствие с предъявляемыми требованиями всех материалов, из которых будет состоять ВКР, придание ей законченного вида).

Подготовка к исследованию начинается с выбора и закрепления темы, для этого предварительно изучается литература по выбранной тематической проблеме. Выполнение ВКР ведется на основе собранных и обобщенных материалов, систематизированной и детальной проработки литературных и иных источников, теоретического анализа фактических данных, взятых за основу, и др.

Сбор материалов, накопление информации, подбор литературы, ознакомление с нормативно-правовыми источниками целесообразно

провести во время преддипломной практики. На этой стадии окончательно формулируется тема, определяется цель исследования, ставятся исследовательские задачи, определяются критерии и разрабатывается методика их решения, формируется гипотеза исследования и модель разработки поставленных задач, направленных на достижение цели ВКР.

Общий объем пояснительной записки, выполненной на компьютере с использованием гарнитуры TimesNewRoman, кегль (размер шрифта) – 14 пт, должен составлять 90-115 страниц формата А 4 (210 х 297 мм), (исключая приложения, которые в общем объеме не учитываются) (210 х 297 мм).

2.2.1 Изложение текста пояснительной записки

Текст ПЗ выполняется на одной стороне белой писчей бумаги формата А4 (210х297 мм) и должен быть кратким, четким, не допускающим различных толкований. В тексте должны применяться научно-технические термины, обозначения и определения, установленные соответствующими стандартами, а при их отсутствии - общепринятые в научно-технической литературе.

Для оформления текстовых документов в учебном процессе чаще всего используют наиболее распространенный текстовый редактор Microsoft Word, входящий в состав комплекта Microsoft Office. При оформлении текста на персональном компьютере с помощью Microsoft Word рекомендуется:

для основного текста разделов использовать кегль 14пт обычный;

для заполнения граф и строк больших таблиц, а также для написания подрисуночного текста при выполнении рисунков допускается использовать кегль 12пт, обычный;

для заголовков разделов выбирать кегль на 2 пункта больше, чем кегль основного текста – 18пт, полужирный;

для заголовков подразделов использовать кегль – 14пт, полужирный;

на выбор гарнитуры (начертания шрифта) особых ограничений не накладывается, но лучше всего для основного текста и для заголовков использовать гарнитуры – Arial, TimesNewRoman (предпочтительнее);

в тексте рекомендуется использовать не более двух различных шрифтов (гарнитур); их выбор осуществляется самостоятельно;

разрешается использовать компьютерные возможности акцентирования внимания на определенных терминах, ключевых словах, формулах, выводах и т.п., применяя различные гарнитуры и различные их начертания: обычное, полужирное, курсивное и подчеркнутое;

межстрочный интервал при оформлении ПЗ принимать полуторным;

в основном тексте использовать выравнивание «по ширине» без переноса слов;

соблюдать равномерную плотность, контрастность и четкость текста по всему тексту; в тексте должны быть четкие, нерасплывшиеся буквы, линии, цифры и знаки.

Вне зависимости от способа выполнения текста качество текста и оформления иллюстраций, таблиц, распечаток с компьютера должно удовлетворять требованию их четкого воспроизведения.

Текст записки следует размещать с отступом слева 25 мм и справа – 5 мм, сверху и снизу – 10 мм.

Абзацы в тексте начинают отступом от рамки, равным 15 мм. Названия заголовков подразделов, пунктов и подпунктов оформляются в виде абзаца строчными буквами, кроме первой – прописной.

Опечатки и графические неточности допускается подчищать или закрашивать белой краской и нанесением на том же месте исправленного текста машинописным способом или черными чернилами, черной пастой, тушью рукописным способом.

При необходимости применения специфических терминов или сокращений нужно дать их разъяснение при первом упоминании.

Листы ПЗ должны быть максимально заполнены. Если по тексту ПЗ расположены рисунок или таблица, которые не помещаются на странице, необходимо перенести их на следующую страницу, а пустое место заполнить последующим текстом.

Использованные источники (учебники, справочники, статьи, стандарты др.) отмечаются в тексте в порядке их использования номерами в квадратных скобках, например: [6], а при уточнении страницы источника - [6, с. 15].

Список использованных источников приводится в конце ПЗ. Библиографические сведения указывают в перечне в том виде, в котором они даны в источнике информации.

2.2.2 Заголовки и нумерация разделов, подразделов, пунктов

Текст ПЗ разделяется на разделы и подразделы. При необходимости подразделы делятся на пункты и подпункты.

Разделы, кроме введения, заключения, списка использованных источников и приложений имеют сквозную порядковую нумерацию арабскими цифрами в пределах всей пояснительной записки без точки после номера раздела.

Наименование каждого **подраздела** записывается с нового листа с красной строки (абзаца) строчными буквами, кроме первой - прописной. Переносы слов и сокращения в заголовках не допускаются, точку в конце заголовка не ставят, заголовки не подчеркиваются. Если заголовок состоит из двух предложений, их разделяют точкой. Подразделы нумеруются в пределах раздела. **Номера подразделов состоят из номера раздела и подраздела, разделенных точкой, например: 1.1, 1.2, 1.3** и т.д.

При необходимости подразделы делятся **на пункты и подпункты**.

Каждый пункт и подпункт записывается с абзаца арабскими цифрами. **Номера пунктов состоят из номера раздела, подраздела и пункта, разделенных точками, например: 1.1.1, 1.1.2, 1.1.3** и т.д.

Наименование пунктов (если есть) начинается с прописной буквы и продолжается строчными буквами.

Номер подпункта включает номер раздела, подраздела, пункта и собственный порядковый номер подпункта, которые разделены точкой, например: 1.1.1.1, 1.1.1.2, 1.1.1.3 и т.д.

Если раздел состоит из одного подраздела, то подраздел нумеруется. Если подраздел состоит из одного пункта, то пункт не нумеруется. Наличие одного подраздела в разделе эквивалентно их фактическому отсутствию.

Если текст подразделяют только на пункты, их следует нумеровать, за исключением приложений, порядковыми номерами в пределах всей работы.

2.2.3 Нумерация страниц, оформление иллюстраций

Нумерацию страниц пояснительной записки начинают с титульного листа. Страницы нумеруются арабскими цифрами (на титульном листе и бланке задания нумерация не ставится). Проставляют цифры нумерации в правом нижнем углу. Бланк задания считается за одну страницу.

К иллюстрациям относятся: рисунки, схемы, графики, диаграммы, слайды, фотографии, которые могут быть выполнены и расположены по тексту ПЗ. Количество иллюстраций должно быть достаточным для пояснения текста. На них должна быть только та информация, которая помогает понять суть излагаемого вопроса и не дублирует графический материал из приложений.

При выполнении иллюстраций, например алгоритмов (блок-схем) программ, на нескольких листах формата А4 их следует включать в ПЗ как самостоятельные документы в приложениях.

Иллюстрации нумеруются арабскими цифрами в пределах каждого раздела ПЗ (в введении рисунки не выполняются) или сквозной нумерацией по всей ПЗ без учета разделов (рисунок 1.1 или рисунок 1). Номер рисунка должен состоять из двух цифр: номера раздела и порядкового номера по разделу, разделенных точкой.

В тексте обязательно должна быть ссылка на каждый рисунок, например, «... в соответствии с рисунком 1» при сквозной нумерации и «... в соответствии с рисунком 1.1» при нумерации в пределах раздела, также возможно обозначение (рисунок 1) или (см. рисунок 1.2). Сразу после ссылки

желательно разместить иллюстрации так, чтобы их можно было рассматривать без поворота листа. Иллюстрации допускается располагать на отдельном листе с поворотом на 90° по часовой стрелке. Если места не хватает, рисунок переносится на следующую страницу, на свободном месте располагается текст.

Рисунок должен иметь название, которое пишется с заглавной буквы, без точки в конце предложения. Допускается использовать подрисуночную (поясняющую) подпись, которая располагается под рисунком по центру.

Аннотация

Аннотация, как правило, выполняется на одной странице текста и в сжатом виде содержит перечень и объем использованных в магистерской диссертации способов изложения материала: страниц, графических листов, рисунков, схем, таблиц, формул, литературных источников, приложений.

Содержание (оглавление)

Успешное написание ВКР зависит от организации самостоятельной работы студента, а также от правильно составленного плана исследования.

После утверждения темы и получения задания по ВКР от научного руководителя студент самостоятельно составляет план (содержание) работы. Правильно составленный план помогает систематизировать материал, обеспечивает последовательность его изложения.

План согласовывается с научным руководителем. В процессе написания ВКР план может корректироваться.

Содержание представляет собой составленный в определенном порядке перечень разделов, подразделов, пунктов, которые будут рассматриваться в работе с указанием страницы, с которой они начинаются.

Заголовки оглавления должны точно повторять заголовки в тексте. Сокращать или давать их в другой формулировке, последовательности по сравнению с заголовками в тексте нельзя.

Введение

Введением открывается ВКР. Данная часть должна содержать все основные квалификационные признаки ВКР.

Во введении обосновывается необходимость разработки сформулированной темы исследования, её актуальность, определяются методы исследования.

Обоснование **актуальности темы** является начальным этапом любого исследования. Под актуальностью темы исследования принято понимать степень его важности в определенный момент времени и в определенных условиях. Актуальность темы может подтверждаться ссылками на вновь принимаемые законы, указы, постановления органов государственной власти РФ или субъектов РФ, касающиеся рассматриваемых в ВКР вопросов, на эмпирический материал и др. Кроме того, помимо нормативно-правовых актов ссылки на актуальность могут опираться на научные исследования или результаты патентного поиска.

Во введении также отмечается **практическая значимость** выполнения исследования, характеризуется степенью разработанности данной проблемы в специальной литературе, ставятся цели и задачи исследования, формулируется его теоретическая основа. Практическое значение разработки темы исследования подчеркивается ее важностью в решении общих проблем отрасли.

Во введении необходимо также определить **методы**, используемые при исследовании. Методы являются необходимым условием достижения поставленной цели исследования. В ВКР используются, например, общенаучные и специальные подходы и методы обоснования результатов и предложений, формулируемых в выпускной квалификационной работе (системный подход, анализ, синтез, индукция, дедукция, сравнительно-исторический, статистический, моделирование и многие другие).

В зависимости от индивидуальных особенностей студента введение может быть написано, как на начальном, так и на конечном этапах выполняемой работы. Это связано с тем, что в начале исследования введение

пишется для того, чтобы автор мог лучше представить себе направление своих исследовательских поисков, так как это помогает ему сгруппировать материал и наметить план, а если в конце, т. е. когда работа по написанию основной части текста уже выполнена, то это делается для того, чтобы охарактеризовать ее с помощью параметров введения.

Текстуальный объем введения обычно не превышает 5% общего объема основной (содержательной) части выполненной работы.

По содержательности и качеству написания введения чаще всего можно судить о степени компетентности автора, его знании освещаемой проблемы, а также о действительно оригинальном авторском взгляде.

По введению во многом можно составить мнение и о характере работы в целом, так как в нем объективно отмечаются оценочно-квалификационные критерии исследования.

В разделе **«Патентный поиск»** приводятся результаты патентных исследований.

В разделе **«Технологическая часть»** представляются основные технологические процессы, в которых участвует машина.

В разделе **«Эксплуатационная часть»** представляются основные технико-эксплуатационные расчеты маршрутов грузоперевозок или пассажироперевозок, в которых участвует машина.

В разделе **«Конструкторская часть»** описывается конструкция машины и вносятся предложения по совершенствованию конструкции или эксплуатации машины.

В разделе **«Технико-экономическое обоснование»** приводится обоснование принятых решений с экономической точки зрения.

Содержание графической части выпускной квалификационной работы зависит от ее темы, поставленных перед выпускником задач и устанавливается по согласованию с руководителем и консультантом раздела.

Основная цель выполнения графической части выпускной квалификационной работы - дать полное представление о разработанных в

выпускной работе проблемах и предлагаемых решениях, доказать их технико-экономическую эффективность.

3. ПРОЦЕДУРА ЗАЩИТЫ ВЫПУСКНОЙ КВАЛИФИКАЦИОННОЙ РАБОТЫ МАГИСТРА

Завершенная ВКР, оформленная в соответствии с требованиями, первоначально подписывается студентом на всей документации ВКР, представляется на подпись консультантам ВКР (если предусмотрены) по соответствующим разделам и только после этого сдается научному руководителю для окончательной проверки и составления отзыва.

Подготовленная ВКР представляется на выпускающую кафедру не позднее, чем за две недели до утвержденной даты официальной защиты для прохождения процедуры предварительной защиты и решения о допуске к защите.

ВКР со всеми сопроводительными документами также передается рецензенту, назначенному заведующим кафедрой технической эксплуатация транспорта.

При наличии допуска к защите и отзыва научного руководителя, рецензии выпускная квалификационная работа представляется к защите в Государственную экзаменационную комиссию (далее – ГЭК). Обучающийся имеет право на публичную защиту выпускной квалификационной работы при **отрицательном** отзыве научного руководителя.

3.1 Рецензия на ВКР

Завершенная ВКР должна пройти внешнее рецензирование. Внешний отзыв – рецензия может быть дана преподавателем других высших учебных заведений, имеющим ученую степень или звание, по научному профилю которых выполнена работа.

Рецензию на выполненную ВКР может также дать внутренний преподаватель другой кафедры или представитель (потенциальный работодатель) профильной организации, являющийся специалистом в данной сфере и имеющий большой опыт в данной сфере.

Рецензент оценивает работу с точки зрения собственного научного опыта, практической значимости, возможности применения результатов, полезности рекомендаций и предложений для использования в профессиональной деятельности.

В рецензии должно быть отражено:

- актуальность тематики работы;
- степень информативности обзора литературы и его соответствие теме работы;
- оригинальность, новизна и значимость полученных результатов;
- качество изложения и оформления работы;
- степень достоверности и обоснованности выводов;
- умение обучающегося пользоваться методами научного исследования;
- использование в работе знаний по общим фундаментальным и специальным дисциплинам;
- анализ недостатков выпускной квалификационной работы;
- соответствует ли работа требованиям, предъявляемым к выпускным квалификационным работам;
- возможность (невозможность) присвоения обучающемуся квалификации "специалист"

Рецензент внимательно знакомится с текстом ВКР и определяет качество проведенного исследования, репрезентативность полученных результатов, полноту отражения общих и специальных проблемно-тематических вопросов и др. При рецензировании, прежде всего, внимание обращается на соответствие описанных во введении и заключении параметров и выводов текстуальному изложению ВКР, соответствие содержания заданию по выпускной квалификационной работе, на актуальность темы исследования, конкретное личное участие автора в достижении исследовательских целей и задач, глубину теоретической подготовки автора и представленной им работы, степень достоверности и обоснованности положений, выводов и рекомендаций, сформулированных в

ВКР, возможность их практического применения; кроме того, дается оценка структуре ВКР, языку и стилю изложения материала.

В заключение рецензент должен отметить достоинства и недостатки выполненной работы и рекомендовать общую оценку работы (отлично, хорошо, удовлетворительно, неудовлетворительно). Рецензия должна быть подписана рецензентом и печатью их организаций (в случае, если рецензент не является преподавателем вуза). Рецензия должна быть представлена на кафедру не позднее, чем за пять дней до дня официальной защиты.

3.2 Отзыв научного руководителя на ВКР

Научный руководитель готовит отзыв на выпускную квалификационную работу, в котором должно быть отражено:

- характеристика научного содержания работы;
- степень самостоятельности обучающегося в проведении исследований и обсуждении полученных результатов;
- понимание обучающимся этих результатов;
- способность обучающегося критически анализировать научную литературу;
- результаты проверки выпускной квалификационной работы на объем заимствования, в том числе содержательного, детализированные по разделам работы, комментарии научного руководителя по обнаруженному заимствованию.

Результаты проверки выпускной квалификационной работы на объем заимствования, в том числе содержательного выявления неправомерных заимствований в обязательном порядке прилагаются к отзыву с последующим представлением в ГЭК. Результаты проверки должны быть подписаны научным руководителем.

В заключение научный руководитель должен отметить достоинства и недостатки выполненной работы. Отзыв должен заканчиваться выводом о возможности (невозможности) допуска выпускной квалификационной

работы к защите (с обязательным учетом результатов проверки на объем заимствования, в том числе содержательного).

Научный руководитель должен оценить работу обучающегося во время выполнения данной выпускной квалификационной работы, приобретенные знания и сформированные компетенции.

Выпускная квалификационная работа с отзывом научного руководителя (при наличии консультанта – с его подписью на титульном листе) передается заведующему кафедрой, который на основании этих материалов решает вопрос о готовности выпускной квалификационной работы и допуске обучающегося к защите ВКР. В случае положительного решения вопроса ставит свою подпись и дату на титульном листе работы.

В случае отрицательного решения заведующим кафедрой вопроса о готовности выпускной квалификационной работы и допуске обучающегося к ее защите этот вопрос обсуждается на заседании кафедры. На основании мотивированного заключения кафедры декан факультета делает представление на имя ректора Университета о невозможности допустить обучающегося к защите выпускной квалификационной работы.

Обучающийся знакомится с отзывом и рецензией не позднее чем за 5 календарных дней до дня защиты выпускной квалификационной работы

3.3 Предварительное рассмотрение ВКР (предзащита)

До официальной защиты в целях предварительной проверки качества ВКР, соответствия направленности (профилю) и требованиям, предъявляемым к выпускным квалификационным работам высших учебных заведений, выпускающей кафедрой проводится предварительное рассмотрение ВКР.

Целью проведения предзащиты является оказание помощи студенту в исправлении выявленных ошибок, выяснении спорных моментов, устранении недостатков оформления и т. п. Проведение предзащиты направлено на то, чтобы студент почувствовал уверенность в своей правоте,

состоятельность как бакалавра, убедился в достаточности собственных знаний и сил для успешной защиты ВКР.

Для проведения предзащиты создаются проблемно-тематические группы из двух-трех специалистов вуза, по научному профилю которых выполнена ВКР.

Дата предзащиты назначается заведующим кафедрой по согласованию с научным руководителем студента-дипломника.

Студент представляет на защиту ВКР в полном объеме текстовой и графической части. Текстовая часть должна быть скреплена, основные надписи (штампы) графической части, а также вся документация ВКР должны быть подписаны дипломником, консультантами (если предусмотрены) и руководителем ВКР в соответствующих местах.

ВКР, не имеющая всех подписей, не скрепленная, а также представленная не в полном объеме, **на предзащиту не допускается.**

На предзащите студент должен кратко изложить основные положения ВКР и достигнутые результаты, аргументировано ответить на вопросы. Проблемно-тематическая группа проводит предварительную экспертизу ВКР на предмет ее соответствия предъявляемым требованиям с учетом необходимости внесения композиционных либо редакционно-стилистических, технических, грамматических доработок и прочих поправок.

Итогом предварительного рассмотрения должно стать заключение о готовности студента к официальной защите. Заключение удостоверяется подписью заведующего кафедрой на титульном листе ВКР в отведенном месте.

Для повторного предварительного рассмотрения ВКР, получившей отрицательное заключение членов проблемно-тематической группы, может быть созвано внеочередное заседание соответствующей кафедры.

3.4 Процедура защиты ВКР

Защита выпускной квалификационной работы включается в состав государственной итоговой аттестации студентов высших учебных заведений,

завершающих обучение по направлению подготовки 23.04.03 Эксплуатация транспортно-технологических машин и комплексов.

Итогом выполнения выпускной квалификационной работы является сама работа и ее публичная защита, которая проводится с целью оценки государственной экзаменационной комиссией степени усвоения выпускником, завершающим обучение по конкретной образовательной программе, практических навыков, знаний и умений, определяющих его способность к профессиональной деятельности.

Защита выпускной квалификационной работы проводится по месту нахождения Университета. В случае выполнения выпускных квалификационных работ при участии работодателей могут быть организованы выездные заседания государственной экзаменационной комиссии, если защита выпускной квалификационной работы требует специфического материально-технического оснащения.

Процедура защиты ВКР включает в себя в качестве обязательных элементов:

- выступление выпускника с кратким изложением основных результатов ВКР;
- ответы выпускника на вопросы членов комиссии и лиц, присутствующих на заседании ГЭК.

Процедура защиты ВКР может включать в себя следующие дополнительные элементы:

- выступление рецензента с оценкой основных результатов ВКР. В случае отсутствия рецензента рецензию зачитывает председатель ГЭК или его заместитель;
- ответ выпускника на замечания рецензента;
- заслушивание отзыва научного руководителя;
- ответы выпускника на замечания членов ГЭК и лиц, выступивших в ходе обсуждения ВКР.

В деканате факультета составляется график защиты обучающимися выпускных квалификационных работ, который размещается на информационном стенде факультета.

Изменение утвержденного порядка очередности защиты обучающихся возможно только по решению председателя ГЭК (в случае отсутствия председателя - его заместителя).

Обучающийся, не явившийся на защиту выпускной квалификационной работы без уважительной причины в соответствии с утвержденной очередностью, считается не прошедшим защиту выпускной квалификационной работы.

В Государственную экзаменационную комиссию до начала заседания должны быть представлены:

- выпускная квалификационная работа;
- отзыв научного руководителя;
- рецензия на выпускную квалификационную работу (для специалитета и магистратуры);
- копия приказа о допуске обучающихся к защите выпускной квалификационной работы;
- отчет о результатах проверки выпускной квалификационной работы на объем заимствования, в том числе содержательного выявления неправомерных заимствований;
- материалы, характеризующие научную и практическую ценность работы (при наличии).

Защита ВКР проходит публично на открытых заседаниях Государственной экзаменационной комиссии (далее – ГЭК) с участием не менее 2/3 её состава.

Заседание ГЭК начинается с объявления списка обучающихся, защищающих выпускные квалификационные работы на данном заседании. Председатель комиссии оглашает регламент работы, затем в порядке очередности приглашает на защиту обучающихся, каждый раз объявляя

фамилию, имя и отчество выпускника, тему выпускной квалификационной работы, фамилию и должность научного руководителя и рецензента.

Защита выпускных квалификационных работ должна носить характер научной дискуссии и проходить в обстановке высокой требовательности и принципиальности.

Для доклада обучающемуся предоставляется не более 10 минут. Из доклада обучающегося должно быть ясно, в чем состоит личное участие обучающегося в получении защищаемых результатов. Доклад оканчивается оценкой достигнутых результатов исследования. Насколько четко и аргументировано студент сможет выступить с представлением выполненной работы, расставив акценты на достигнутых результатах, настолько убедительным будет его выступление. Поэтому особое внимание следует уделить речи студента. Она должна быть ясной, технически грамотной, уверенной, понятной и убедительной. Речь также должна быть также выразительной, что зависит от темпа, интонации, громкости. Недопустимо нарушение норм литературного произношения, в частности употребление неправильных ударений в словах. Доклад должен сопровождаться демонстрацией иллюстративных материалов и (или) компьютерной презентацией. Все необходимые иллюстрации к защите должны быть выполнены четко и в размерах, удобных для демонстрации в аудитории. Графики, таблицы, схемы должны быть аккуратными и иметь заголовки.

Обучающемуся рекомендуется сделать распечатку ключевых файлов презентации для каждого члена ГЭК (формат А4). Все материалы, представленные в раздаточном виде, нумеруются в соответствии с хронологией использования их в докладе

Для демонстрации компьютерной презентации и иллюстративных материалов аудитория, в которой проводится защита выпускной квалификационной работы, оснащается соответствующими техническими средствами (ноутбук, проектор, экран).

После доклада обучающегося ему задаются вопросы по теме работы, причем вопросы могут задавать не только члены ГЭК, но и все присутствующие.

В процессе защиты выпускной квалификационной работы члены государственной экзаменационной комиссии должны быть ознакомлены с отзывом научного руководителя выпускной квалификационной работы.

После ответа обучающегося на вопросы слово предоставляется научному руководителю выпускной квалификационной работы (если он присутствует). Если научный руководитель не присутствует на защите, зачитывается его отзыв одним из членов ГЭК.

Затем рецензент оценивает результаты работы. Если рецензент отсутствует, рецензия зачитывается одним из членов ГЭК.

После этого слово предоставляется обучающемуся для ответа на замечания рецензента.

Затем председатель выясняет у членов ГЭК и рецензента, удовлетворены ли они ответом обучающегося, и просит присутствующих выступить по существу выпускной квалификационной работы.

Общее время защиты одной выпускной квалификационной работы не более 20 минут.

Решение государственной экзаменационной комиссии об оценке, присвоении квалификации и выдаче выпускнику документа об образовании и о квалификации принимается на закрытом заседании простым большинством голосов членов ГЭК, участвующих в заседании, при обязательном присутствии председателя комиссии или его заместителя. При равном числе голосов председатель комиссии (в случае отсутствия председателя - его заместитель) обладает правом решающего голоса. Решение принимается по завершении защиты всех работ, намеченных на данное заседание. При определении оценки принимается во внимание уровень теоретической и практической подготовки обучающегося, качество выполнения и оформления работы и ход ее защиты.

Каждый член ГЭК дает свою оценку работы (отлично, хорошо, удовлетворительно, неудовлетворительно) и, после обсуждения, выносятся окончательное решение об оценке работы. В случае необходимости может быть применена процедура открытого голосования членов ГЭК. Результаты защиты выпускной квалификационной работы определяются оценками «отлично», «хорошо», «удовлетворительно», «неудовлетворительно».

По окончании названных процедур председатель ГЭК сообщает дипломнику и присутствующим об окончании защиты.

3.5 Подведение итогов защиты ВКР

Результаты публичной защиты обсуждаются на закрытом заседании ГЭК.

На основании защиты ВКР ГЭК решает, умеет ли студент самостоятельно творчески мыслить, критически оценивать факты, систематизировать и обобщать материал, выделять в этом материале главное, правильно определять цель и задачи решения проблемы, использовать современные средства для ее преодоления. ГЭК оценивает уровень знаний и навыков студента, владение техническим языком, способность читать и понимать конструкторские чертежи, схемы и иную документацию, решать сложные технические вопросы.

Обобщенная оценка защиты выпускной квалификационной работы определяется с учетом отзыва научного руководителя, рецензии, качества презентации результатов работы (демонстрационных материалов), оценки ответов на вопросы членов ГЭК.

На оценку работы также влияет использование в ВКР результатов собственных научных исследований, участие с докладами в студенческих научных конференциях и иных форумах, наличие опубликованных работ в форме тезисов, статей, конкурсных работ, заявок на выдачу охранных документов, материалов, подтверждающих внедрение результатов разработки ВКР в производство.

Решения ГЭК принимаются большинством голосов, ее членов, участвующих в заседании. При равном числе голосов решающий голос принадлежит председателю комиссии.

Результаты определяются оценками «отлично», «хорошо», «удовлетворительно», «неудовлетворительно».

Оценка «отлично» выставляется, если работа:

- выполнена самостоятельно;
- выполнена на актуальную тему;
- в ходе работы получены оригинальные научно-технические решения, которые представляют практический интерес, что подтверждено соответствующими актами или справками, расчетами экономического эффекта и т.д;
- при выполнении работы использованы современные инструментальные средства проектирования;
- имеет положительный отзыв научного руководителя;
- при защите работы обучающийся демонстрирует глубокие знания вопросов темы, свободно оперирует данными, во время доклада использует наглядные пособия (таблицы, схемы, графики и т.п.), доказательно отвечает на вопросы членов ГЭК;
- содержание работы полностью соответствует теме и заданию, излагается четко и последовательно, оформлено в соответствии с установленными требованиями.

Оценка «хорошо» выставляется за выпускную квалификационную работу, которая соответствует перечисленным в предыдущем пункте критериям, но при ее подготовке без особого основания использованы устаревшие средства разработки и (или) поддержки функционирования системы и не указаны направления развития работы в этом плане. Есть некоторые замечания по исполнению или изложению конструкторской части, ответам на вопросы и оформлению ВКР.

Оценка «удовлетворительно» выставляется, если работа:

- выполнена на уровне типовых проектных решений, но личный вклад обучающегося оценить достоверно не представляется возможным;
- допущены принципиальные ошибки в выполнении предусмотренных заданий;
- работа отличается поверхностным анализом и недостаточно критическим разбором предмета работы, просматривается непоследовательность изложения материала, представлены необоснованные предложения, недостаточно доказательны выводы;
- в отзыве научного руководителя имеются замечания по содержанию работы и методике анализа;
- при защите обучающийся проявляет неуверенность, показывает слабое знание вопросов темы, не дает полного, аргументированного ответа на заданные вопросы.

Оценка «неудовлетворительно» выставляется, если работа:

- не соответствует теме и неверно структурирована;
- содержит принципиальные ошибки в выполнении предусмотренных заданий;
- не содержит анализа и практического разбора предмета работы, не отвечает установленным требованиям;
- не имеет выводов или носит декларативный характер;
- в отзыве научного руководителя высказываются сомнения об актуальности темы, достоверности результатов и выводов, о личном вкладе обучающегося в выполненную работу;
- к защите не подготовлены наглядные пособия и раздаточный материал;
- при защите обучающийся затрудняется отвечать на поставленные вопросы по теме, не знает теории вопроса и научной литературы, при ответе допускает существенные ошибки.

В случае неудовлетворительной защиты ВКР студент отчисляется из вуза. Повторная защита проводится в соответствии с Положением о порядке проведения государственной итоговой аттестации по образовательным программам высшего образования - программам бакалавриата, программам специалитета и программам магистратуры в федеральном государственном бюджетном образовательном учреждении высшего образования «Рязанский государственный агротехнологический университет имени П.А. Костычева». (от 31.08.2017, протокол №1)

На этом же заседании ГЭК принимает решение о рекомендации результатов лучших выпускных квалификационных работ к публикации в научной печати, внедрению на производстве, о выдвижении работы на конкурс, о рекомендации лучших обучающихся в аспирантуру, о выдаче диплома с отличием.

Результаты защиты выпускных квалификационных работ объявляются в тот же день после оформления протоколов заседаний ГЭК.

3.6 Порядок подачи и рассмотрения апелляции

Для проведения апелляций по результатам государственных аттестационных испытаний в Университете формируется единая апелляционная комиссия для всех специальностей и направлений подготовки. В состав апелляционной комиссии входят председатель указанной комиссии и не менее 3 членов указанной комиссии. Состав апелляционной комиссии формируется из числа лиц, относящихся к профессорско-преподавательскому составу организации и не входящих в состав государственных экзаменационных комиссий.

По результатам государственных аттестационных испытаний обучающийся имеет право на апелляцию.

3.6.1 Обучающийся имеет право подать в апелляционную комиссию письменную апелляцию о нарушении, по его мнению, установленной процедуры проведения государственного аттестационного испытания и (или) несогласии с результатами государственного экзамена.

3.6.2 Апелляция подается лично обучающимся в апелляционную комиссию не позднее следующего рабочего дня после объявления результатов государственного аттестационного испытания.

3.6.3 В случае поступления от обучающегося апелляции, секретарь государственной экзаменационной комиссии направляет в апелляционную комиссию протокол заседания государственной экзаменационной комиссии, заключение председателя государственной экзаменационной комиссии о соблюдении процедурных вопросов при проведении государственного аттестационного испытания, а также письменные ответы обучающегося (при их наличии) (для рассмотрения апелляции по проведению государственного экзамена) либо выпускную квалификационную работу, отзыв (для рассмотрения апелляции по проведению защиты выпускной квалификационной работы).

3.6.4 . Апелляция не позднее 2 рабочих дней со дня ее подачи рассматривается на заседании апелляционной комиссии, на которое приглашаются председатель государственной экзаменационной комиссии и обучающийся, подавший апелляцию. Заседание апелляционной комиссии может проводиться в отсутствие обучающегося, подавшего апелляцию, в случае его неявки на заседание апелляционной комиссии.

Решение апелляционной комиссии доводится до сведения обучающегося, подавшего апелляцию, в течение 3 рабочих дней со дня заседания апелляционной комиссии. Факт ознакомления обучающегося, подавшего апелляцию, с решением апелляционной комиссии удостоверяется подписью обучающегося.

3.6.5 При рассмотрении апелляции о нарушении процедуры проведения государственного аттестационного испытания апелляционная комиссия принимает одно из следующих решений:

- об отклонении апелляции, если изложенные в ней сведения о нарушениях процедуры проведения государственной итоговой

аттестации обучающегося не подтвердились и (или) не повлияли на результат государственного аттестационного испытания;

- об удовлетворении апелляции, если изложенные в ней сведения о допущенных нарушениях процедуры проведения государственной итоговой аттестации обучающегося подтвердились и повлияли на результат государственного аттестационного испытания.

3.6.6 В случае удовлетворения апелляции результат проведения государственного аттестационного испытания подлежит аннулированию, в связи с чем протокол о рассмотрении апелляции не позднее следующего рабочего дня передается в государственную экзаменационную комиссию для реализации решения апелляционной комиссии. Обучаемому предоставляется возможность пройти государственное аттестационное испытание в сроки, установленные деканатом факультета.

3.6.7 При рассмотрении апелляции о несогласии с результатами государственного аттестационного испытания апелляционная комиссия выносит одно из следующих решений:

- об отклонении апелляции и сохранении результата государственного аттестационного испытания;
- об удовлетворении апелляции и выставлении иного результата государственного аттестационного испытания.

3.6.8 Решение апелляционной комиссии не позднее следующего рабочего дня передается в государственную экзаменационную комиссию. Решение апелляционной комиссии является основанием для аннулирования ранее выставленного результата государственного аттестационного испытания и выставления нового.

3.6.9 Решение апелляционной комиссии является окончательным и пересмотру не подлежит.

3.6.10 Повторное проведение государственного аттестационного испытания осуществляется в присутствии председателя или одного из членов

апелляционной комиссии не позднее даты завершения обучения в Университете в соответствии со стандартом.

3.6.11 Апелляция на повторное проведение государственного аттестационного испытания не принимается.

3.6.12 Протоколы заседаний апелляционной комиссии хранятся в архиве Университета в соответствии с номенклатурой дел.

3.6.13 Документами, подлежащими строгому учету, по основным видам работ апелляционной комиссии, которые хранятся в течение года, являются:

- материалы, поступившие в комиссию (заявление - апелляция обучающегося (выпускника), родителей (законных представителей) и др.;
- журнал регистрации апелляции;
- заключение о результатах рассмотрения апелляции;
- книга протоколов заседаний, оформленная в соответствии с инструкцией о делопроизводстве.

3.7 Повторное прохождение государственной итоговой аттестации

3.7.1 Обучающиеся, не прошедшие государственной итоговой аттестации в связи с неявкой на государственное аттестационное испытание по уважительной причине (временная нетрудоспособность, исполнение общественных или государственных обязанностей, вызов в суд, транспортные проблемы (отмена рейса, отсутствие билетов), погодные условия или в других случаях), по решению ректора Университета вправе пройти ее в течение 6 месяцев после завершения государственной итоговой аттестации.

3.7.2 Обучающийся обязан сообщить в деканат факультета о пропуске государственного аттестационного испытания по уважительной причине в день его проведения и представить документ, подтверждающий уважительную причину его отсутствия, в течение 3-х рабочих дней с момента устранения причины, препятствующей прохождению государственной

итоговой аттестации. В этом случае обучающемуся на основании личного заявления назначается дата повторного прохождения государственного аттестационного мероприятия.

3.7.3 Обучающийся, не прошедший одно государственное аттестационное испытание по уважительной причине, допускается к сдаче следующего государственного аттестационного испытания (при его наличии).

3.7.4 Обучающиеся, не прошедшие государственное аттестационное испытание в связи с неявкой на государственное аттестационное испытание по неуважительной причине или в связи с получением оценки "неудовлетворительно", а также обучающиеся, указанные в пункте 4.7.1 настоящего методического указания и не прошедшие государственное аттестационное испытание в установленный для них срок (в связи с неявкой на государственное аттестационное испытание или получением оценки "неудовлетворительно"), отчисляются из Университета с выдачей справки об обучении как не выполнившие обязанностей по добросовестному освоению образовательной программы и выполнению учебного плана.

3.7.5 Лицо, не прошедшее государственную итоговую аттестацию, может повторно пройти государственную итоговую аттестацию не ранее чем через 10 месяцев и не позднее чем через пять лет после срока проведения государственной итоговой аттестации, которая не пройдена обучающимся. Указанное лицо может повторно пройти государственную итоговую аттестацию не более двух раз.

3.7.6 Для повторного прохождения государственной итоговой аттестации указанное лицо по его заявлению восстанавливается в Университет на период времени, установленный Университетом, но не менее периода времени, предусмотренного календарным учебным графиком для государственной итоговой аттестации по соответствующей образовательной программе.

3.7.7 При повторном прохождении государственной итоговой аттестации по желанию обучающегося решением деканата факультета ему может быть установлена иная тема выпускной квалификационной работы.

3.8. Особенности проведения государственной итоговой аттестации для обучающихся из числа инвалидов

3.8.1 Для обучающихся из числа инвалидов государственная итоговая аттестация проводится в Университете с учетом особенностей их психофизического развития, их индивидуальных возможностей и состояния здоровья (далее - индивидуальные особенности).

3.8.2 При проведении государственной итоговой аттестации обеспечивается соблюдение следующих общих требований:

- проведение государственной итоговой аттестации для инвалидов в одной аудитории совместно с обучающимися, не являющимися инвалидами, если это не создает трудностей для инвалидов и иных обучающихся при прохождении государственной итоговой аттестации;
- присутствие в аудитории ассистента (ассистентов), оказывающего обучающимся инвалидам необходимую техническую помощь с учетом их индивидуальных особенностей (занять рабочее место, передвигаться, прочитать и оформить задание, общаться с председателем и членами государственной экзаменационной комиссии);
- пользование необходимыми обучающимся инвалидам техническими средствами при прохождении государственной итоговой аттестации с учетом их индивидуальных особенностей;
- обеспечение возможности беспрепятственного доступа обучающихся инвалидов в аудитории, туалетные и другие помещения, а также их пребывания в указанных помещениях (наличие пандусов, поручней, расширенных дверных проемов, лифтов, при отсутствии лифтов аудитория должна располагаться

на первом этаже, наличие специальных кресел и других приспособлений).

3.8.3 Все локальные нормативные акты Университета по вопросам проведения государственной итоговой аттестации доводятся до сведения обучающихся инвалидов в доступной для них форме.

3.8.4 По письменному заявлению обучающегося инвалида продолжительность сдачи обучающимся инвалидом государственного аттестационного испытания может быть увеличена по отношению к установленной продолжительности его сдачи:

- продолжительность сдачи государственного экзамена, проводимого в письменной форме, - не более чем на 90 минут;
- продолжительность подготовки обучающегося к ответу на государственном экзамене, проводимом в устной форме, - не более чем на 20 минут;
- продолжительность выступления обучающегося при защите выпускной квалификационной работы - не более чем на 15 минут.

3.8.5 В зависимости от индивидуальных особенностей обучающихся с ограниченными возможностями здоровья Университет обеспечивает выполнение следующих требований при проведении государственного аттестационного испытания:

а) для слепых:

- задания и иные материалы для сдачи государственного аттестационного испытания оформляются рельефно-точечным шрифтом Брайля или в виде электронного документа, доступного с помощью компьютера со специализированным программным обеспечением для слепых, либо зачитываются ассистентом;
- письменные задания выполняются обучающимися на бумаге рельефно-точечным шрифтом Брайля или на компьютере со

специализированным программным обеспечением для слепых, либо надиктовываются ассистенту;

- при необходимости обучающимся предоставляется комплект письменных принадлежностей и бумага для письма рельефно-точечным шрифтом Брайля, компьютер со специализированным программным обеспечением для слепых;

б) для слабовидящих:

- задания и иные материалы для сдачи государственного аттестационного испытания оформляются увеличенным шрифтом;
- обеспечивается индивидуальное равномерное освещение не менее 300 люкс;
- при необходимости обучающимся предоставляется увеличивающее устройство, допускается использование увеличивающих устройств, имеющихся у обучающихся;

в) для глухих и слабослышащих, с тяжелыми нарушениями речи:

- обеспечивается наличие звукоусиливающей аппаратуры коллективного пользования, при необходимости обучающимся предоставляется звукоусиливающая аппаратура индивидуального пользования;
- по их желанию государственные аттестационные испытания проводятся в письменной форме;

г) для лиц с нарушениями опорно-двигательного аппарата (тяжелыми нарушениями двигательных функций верхних конечностей или отсутствием верхних конечностей):

- письменные задания выполняются обучающимися на компьютере со специализированным программным обеспечением или надиктовываются ассистенту;
- по их желанию государственные аттестационные испытания проводятся в устной форме.

3.8.6 Обучающийся инвалид не позднее чем за 3 месяца до начала проведения государственной итоговой аттестации подает в деканат письменное заявление о необходимости создания для него специальных условий при проведении государственных аттестационных испытаний с указанием его индивидуальных особенностей. К заявлению прилагаются документы, подтверждающие наличие у обучающегося индивидуальных особенностей (при отсутствии указанных документов в организации).

В заявлении обучающийся указывает на необходимость (отсутствие необходимости) присутствия ассистента на государственном аттестационном испытании, необходимость (отсутствие необходимости) увеличения продолжительности сдачи государственного аттестационного испытания по отношению к установленной продолжительности (для каждого государственного аттестационного испытания).

Литература

1. Проектирование технологических процессов ТО, ремонта и диагностирования автомобилей на автотранспортных предприятиях и станциях технического обслуживания [Текст] : учеб.пособие / Н. В. Бышов, С.Н. Борычев, И. А. Успенский [и др.]. – Рязань : РГАТУ, 2012. – 161 с.

2. Системы, технологии и организация услуг в автомобильном сервисе [Текст] : учебник для студентов высших учебных заведений / под ред. А. Н. Ременцова, Ю. Н. Фролова. - М. : Академия, 2013. - 480 с. - (Бакалавриат).

3. Бояршинов, А. Л. Надежность и техническая диагностика автотранспортных средств [Текст] : учебное пособие для студентов вузов, обучающихся по специальностям «Сервис транспортных и технологических машин и оборудования», «Автомобильный транспорт», «Подъемно-транспортные, строительные, дорожные машины и оборудование», «Автомобили и автомобильное хозяйство», «Техническое обслуживание и ремонт автомобильного транспорта» / А. Л. Бояршинов, В. А. Стуканов. – М. : ФОРУМ : ИНФРА-М, 2013. – 240 с. – (Высшее образование. Бакалавриат).

4. Малкин, В. С. Техническая диагностика [Текст] : учебное пособие / В. С. Малкин. - СПб. : Лань, 2013. - 272 с. : ил. - (Учебники для вузов. Специальная литература).

5. Сеницын, А. К. Основы технической эксплуатации автомобилей : учеб. пособие / А. К. Сеницын. — 2-е изд., перераб. и доп. — М. : РУДН, 2011. — ISBN 978-5-209-03531-2. — ЭБС «Руконт».

6. Гринцевич, В. И. Организация и управление технологическим процессом текущего ремонта автомобилей [Электронный ресурс] : учеб. пособие / В. И. Гринцевич. - Красноярск: Сиб. федер. ун-т, 2012. - 182 с. — ЭБС «Знаниум».

7. Сертификация и лицензирование в сфере производства и эксплуатации транспортных и транспортно-технологических машин и оборудования [Текст] : учебник для студентов вузов, обучающихся по направлению подготовки бакалавров «Эксплуатация транспортно-технологических машин и комплексов» / Э. Р. Домке, А. И. Рябчинский, А. П. Бажанов. – М. : Академия, 2013. – 304 с. – (Бакалавриат).

8. Производственно-техническая инфраструктура сервисного обслуживания автомобилей [Текст] : учебное пособие для студентов вузов, обучающихся по специальности «Эксплуатация наземного транспорта и транспортного оборудования» / под ред. Н. А. Давыдова. – 2-е изд. ; стереотип. – М. : Академия, 2013. – 400 с.

9. Проектирование предприятий технического сервиса [Электрон. ресурс] / И. Н. Кравченко, А. В. Коломейченко, А. В. Чепурин, В. М. Корнеев. – Санкт-Петербург : Лань, 2015. – ЭБС «Лань».

10. Мальчиков, С. В. Технологические процессы диагностирования и технического обслуживания автомобилей [Электрон. ресурс] : лабораторный практикум / С. В. Мальчиков, Г. Г. Козлов, В. И. Гринцевич. – Красноярск : Сиб. федер. ун-т, 2012. – ЭБС «Руконт».

11. Логинова, Н. А. Планирование на предприятии транспорта [Текст] : учебное пособие для студентов вузов, обуч. по направлению 080200

"Менеджмент" (профиль "Производственный менеджмент") / Н. А. Логинова. - М. : ИНФРА-М, 2014. - 320 с. - (Высшее образование: Бакалавриат).

12. Техническая эксплуатация автомобилей [Текст] : учебник / под ред. Е. С. Кузнецова. – 4-е изд. ; перераб. и доп. – М.: Наука, 2001. – 535 с.

13. Кузьмин, Н. А. Техническая эксплуатация автомобилей: нормирование и управление [Текст]: учебное пособие для студентов вузов, обуч. по специальности "Автомобили и автомобильное хозяйство» / Н. А. Кузьмин.- М. : ФОРУМ, 2014. - 224 с. - (Высшее образование)

14. Мороз, С.М. Обеспечение безопасности технического состояния автотранспортных средств в эксплуатации: учеб. пособие для студ. учреждений высш. образования / С.М. Мороз. – 2-е изд., перераб. — М. : Издательский центр «Академия», 2015. — 208 с. (Сер. Бакалавриат) — ЭБС «Академия»

15. Марусина, В.И. Системы, технология и организация автосервисных услуг [Электрон. ресурс] : учебное пособие / В. И. Марусина . - Новосибирск : НГТУ, 2009. – 218 с. - (Учебники НГТУ). – ЭБС «Рукопт»

Законодательно-нормативная литература

1. Федеральный закон «О лицензировании отдельных видов деятельности» от 08.08.2001 № ФЗ-128 (в ред. От 29.10.2010 с изм. и доп., вступившими в силу 01.01.2011)

2. ГОСТ Р 51709 – 2001 «Автотранспортные средства. Требования безопасности к техническому состоянию и методы проверки». ГОСТ 51709–2001 (с изменениями от 2007 г.) «Автотранспортные средства. Требования безопасности к техническому состоянию и методы проверки».

3. Постановление Правительства Российской Федерации от 11.04.2001 №290 «Об утверждении правил оказания услуг (выполнения работ) по техническому обслуживанию и ремонту автотранспортных средств» (в ред. Постановления Правительства Российской Федерации от 23.01.2007 № 43)

Приложение 1

ФОРМА ОТЗЫВА НАУЧНОГО РУКОВОДИТЕЛЯ

ОТЗЫВ

научного руководителя на выпускную квалификационную работу магистра (магистерскую диссертацию) студента магистратуры Пронина Максима Николаевича на тему: «Организация предремонтного диагностирования агрегатов автомобилей», направление подготовки 23.04.03 – Эксплуатация транспортно-технологических машин и комплексов, направленность (профиль) – «Техническая эксплуатация транспорта и автосервис».

Пронин Максим Николаевич, в 2018 году с отличием закончил Рязанский государственный агротехнологический университет имени П.А. Костычева по направлению подготовки 23.03.03 Эксплуатация транспортно-технологических машин и комплексов с присуждением квалификации бакалавр. В этом же году успешно прошёл вступительные испытания и был зачислен на первый курс магистратуры по направлению подготовки 23.04.03 «Эксплуатация транспортно-технологических машин и комплексов», направленность (профиль) «Техническая эксплуатация транспорта и автосервис».

За время работы над диссертацией Пронин М.Н. проявил себя хорошим исследователем и умелым экспериментатором, способным самостоятельно поставить задачу научного исследования и разрешить ее на достаточно высоком научном и методическом уровне с применением современных методов и средств исследования.

В результате проведенных исследований разработана методика выявления дефектов агрегатов автомобилей с использованием математического аппарата искусственных нейронных сетей для их распределения по технологическим маршрутам ремонта (комплексам ремонтных работ – КРР), которая в отличие от известных значительно снижает влияние человеческого фактора на постановку верного диагноза и дальнейшее распределение по КРР.

Выпускная квалификационная работа магистра (магистерская диссертация) представляет собой творческую и самостоятельную работу студента, в которой сформированы все компетенции в соответствии с программой государственной итоговой аттестации и учебным планом направления подготовки 23.04.03 Эксплуатация транспортно-технологических машин и комплексов (уровень магистратуры). Результаты проверки на заимствования показывают, что оригинальность текста ВКР магистра (магистерской диссертации) составляет 98,63%, что соответствует установленным требованиям.

Студент магистратуры Пронин М.Н. на высоком уровне выполнил выпускную квалификационную работу магистра (магистерскую диссертацию) на тему: «Организация предремонтного диагностирования агрегатов автомобилей». Считаю, что данная работа отвечает всем требованиям, предъявляемым к выпускным квалификационным работам магистров (магистерским диссертациям), может быть допущена к защите и заслуживает оценки «отлично», а ее автор Пронин Максим Николаевич достоин присвоения квалификации «магистр» по направлению подготовки 23.04.03 Эксплуатация транспортно-технологических машин и комплексов.

Научный руководитель:

заведующий кафедрой

«Автотракторная техника и теплоэнергетика»

доктор технических наук, доцент _____

И.А. Юхин

« _____ » _____ 2020

С отзывом ознакомлен

« _____ » _____ 2020 г.

_____ М.Н. Пронин

ФОРМА РЕЦЕНЗИИ

ВНУТРЕННЯЯ РЕЦЕНЗИЯ

на выпускную квалификационную работу магистра (магистерскую диссертацию) на тему: «Организация предремонтного диагностирования агрегатов автомобилей», выполненную студентом магистратуры по направлению подготовки 23.04.03 Эксплуатация транспортно-технологических машин и комплексов, направленность (профиль) – «Техническая эксплуатация транспорта и автосервис», автодорожного факультета ФГБОУ ВО РГАТУ Прониным Максимом Николаевичем

Рецензируемая выпускная квалификационная работа магистра включает введение, четыре раздела, заключение, список литературы, содержащий 127 источников и 11 приложений на 28 страницах.

Работа изложена на 138 страницах машинописного текста, содержит 41 рисунок и 3 таблицы.

Решение проблемы, вынесенной в качестве темы рецензируемой работы, является актуальной задачей. Наиболее прогрессивной индустриальной формой ремонта автомобильного транспорта является централизованный ремонт по техническому состоянию (ЦРТС), при котором выявление сочетаний дефектов каждого агрегата происходит с помощью операций предремонтного диагностирования.

При таком подходе неотъемлемым звеном процесса диагностирования является человек (оператор-диагност). Применяя метод научной идеализации, объектный комплекс, ставящий конкретный диагноз при определении технического состояния изделия, можно определить как человеко-машинную систему, обладающую в каждом конкретном случае присущими ей достоинствами и недостатками. Не секрет, что самым слабым звеном в такой системе, будь то высокотехнологичная компьютеризированная станция или элементарный пневмотестер, является человек.

Значительно снизить потери связанные с ошибками предремонтного диагностирования поступающих в ремонт агрегатов автомобилей можно используя перспективные искусственные когнитивные системы на основе математического аппарата искусственных нейронных сетей (ИНС).

Тема работы раскрыта, цель достигнута, результаты работы соответствуют поставленным задачам.

В целом работа отвечает требованиям, предъявляемым к выпускным квалификационным работам магистров, и заслуживает положительной оценки.

Замечания по работе:

- 1) Из работы не совсем ясно за счет чего можно повысить эффективность централизованного ремонта по техническому состоянию агрегатов автомобильного транспорта.
- 2) Требуется пояснения методика выбора контрольно-измерительных средств для обеспечения экспериментального исследования (подраздел 3.5 магистерской диссертации).

Считаю, что студент магистратуры Пронин М.Н. достоин присвоения квалификации «магистр» по направлению подготовки 23.04.03 «Эксплуатация транспортно-технологических машин и комплексов», а выполненная им выпускная квалификационная работа магистра (магистерская диссертация) заслуживает оценки «отлично».

Рецензент:

доктор техн. наук, доцент,
профессор кафедры «Техническая
эксплуатация транспорта»
ФГБОУ ВО РГАТУ

Фомин Сергей Денисович

« ____ » _____ 2020 г.

С РЕЦЕНЗИЕЙ ОЗНАКОМЛЕН:

_____ Пронин М.Н.

« ____ » _____ 2020 г.

1. Общие правила оформления выпускной квалификационной работы

1.1 Правильность оформления выпускной квалификационной работы влияет на конечную оценку работы. В связи с этим при оформлении работы необходимо выполнить следующие **требования**:

- текст работы печатается на одной стороне стандартной белой бумаги формата А4 (размер 210x297 мм);
- текст каждой главы (параграфа) начинается с названия и порядкового номера в соответствии с планом;
- заголовки вопросов плана, другие названия структурных элементов работы печатаются шрифтом 14 размера, выделяются жирным;
- точка в конце заголовка не ставится;
- страницы нумеруются в правой нижней половине поля;
- на первой странице (титальном листе) номер не ставится, далее следует сквозная нумерация;
- приложения (если они имеются) не входят в основное содержание работы и не имеют с ней сквозной нумерации. Приложения нумеруются отдельно без знака «№» (например, Приложение 2) и должны иметь тематические подзаголовки;
- сноски делаются внизу страницы, выставляются автоматически и печатаются 10 шрифтом через 1 интервал.

1.2 После согласования окончательного варианта выпускной квалификационной работы с руководителем работу аккуратно и распечатанную, брошюруют в специальной папке или переплетают. Последний лист ВКР оформляется по форме:

Выпускная квалификационная работа выполнена мной совершенно самостоятельно. Все использованные в работе материалы из опубликованной научной литературы и других источников имеют ссылки на них.

« ___ » _____ 20__ г.
(подпись выпускника) (Ф.И.О.)

1.3 В список использованных источников и литературы должны быть включены только те документы и научные работы, которые использовались при ее написании (на которые сделаны ссылки в работе).

Список использованных источников составляет одну из существенных частей научной работы, отражающей самостоятельную творческую работу ее автора, и потому позволяющий судить о степени фундаментальности проведенного исследования. В библиографический список не включают энциклопедии, справочники, научно-популярные издания.

Порядок построения списка определяется самим автором в соответствии с рекомендациями по организации выполнения выпускных квалификационных работ по соответствующему направлению подготовки (специальности).

Наиболее распространенными способами расположения материала в списке литературы являются: алфавитный, в порядке появления ссылок и упоминания в тексте, хронологический, тематический, по видам изданий, по характеру содержания описанных в нем источников.

Нумерация списка литературы сплошная от первого до последнего названия. Если в библиографическом списке повторяются названия журналов, сборников или других изданий, то их следует обозначить полностью.

2. Правила использования цитат и оформления ссылок

2.1 Цитата (прямое цитирование) должна сопровождаться ссылками (сносками) на источник. Текст цитаты заключается в кавычки и приводится в той же грамматической форме, что и в источнике. Цитирование должно быть полным, без произвольных сокращений и без искажений мысли автора. Пропуск слов, предложений, абзацев при цитировании допускается без искажения цитируемого текста и обозначается многоточием.

2.2 Приложения необходимо располагать в порядке формирования ссылок в тексте ВКР.

Каждое приложение должно начинаться с нового листа (страницы) с указанием в правом верхнем углу слова «Приложение» и иметь тематический заголовок. При наличии в ВКР более одного приложения они нумеруются арабскими цифрами (без знака №), например: «Приложение 1», «Приложение 2». Нумерация страниц, на которых даются приложения, должна быть сквозной и продолжать общую нумерацию страниц основного текста.

Связь основного текста с приложениями осуществляется через ссылки, которые употребляются со словом «Приложение»;

3. Основные правила оформления табличных данных

3.1 Таблицы должны иметь номер и название, определяющее их тему и содержание. Сокращения в заголовках не допускаются.

3.2 При оформлении таблицы пишется слово «Таблица» и проставляется ее порядковый номер арабскими цифрами (с правой стороны листа). Знак «№» не ставится. Ниже дается заголовок. Точка в конце названия таблицы не ставится.

3.3 Нумерация может быть сквозной через всю работу или по главам. Во втором случае таблица имеет двойной номер, цифры отделяются точкой, например:

Таблица 1.1., где первая цифра обозначает номер главы, а вторая – номер таблицы.

3.4 Размер таблицы не должен превышать стандартного листа бумаги. Если таблица не умещается в таком формате, ее нужно давать с продолжением на нескольких страницах. Над продолжением таблицы на новом листе ставится

заголовок «Продолжение табл. 5» или «Окончание табл. 5». Заглавие таблицы на новой странице не повторяется.

3.5 Если в тексте формулируется положение, подтверждаемое и иллюстрируемое таблицей, необходимо дать на нее ссылку. Примечания к таблице размещаются непосредственно под ней.

3.6 В графах таблиц нельзя оставлять свободные места. Если данные отсутствуют, надо ставить тире или отмечать «Нет».

3.7 Текст в шапке таблицы рекомендуется располагать горизонтально.

4. Правила профессиональной этики

4.1 При защите учебно-квалификационных работ особое внимание уделяется недопущению нарушения студентами правил профессиональной этики. К таким нарушениям относятся в первую очередь плагиат, фальсификация данных и ложное цитирование.

4.2 Под плагиатом понимается наличие прямых заимствований без соответствующих ссылок из всех печатных и электронных источников, защищенных ранее выпускных квалификационных работ, кандидатских и докторских диссертаций.

4.3 Под фальсификацией данных понимается подделка или изменение исходных данных с целью доказательства правильности вывода (гипотезы и т.д.), а также умышленное использование ложных данных в качестве основы для анализа.

4.4 Под ложным цитированием понимается наличие ссылок на источник, когда данный источник такой информации не содержит. Обнаружение указанных нарушений профессиональной этики является основанием для снижения оценки, вплоть до выставления оценки «неудовлетворительно».

5. Рекомендации к докладу по защите ВКР

Схема доклада по защите выпускной квалификационной работы:

1. Обращение. Уважаемые члены Государственной экзаменационной комиссии!

Вашему вниманию предлагается выпускная квалификационная работа на тему...

2. В 2-3 предложениях дается характеристика актуальности темы.

3. Приводится краткий обзор литературных источников по избранной проблеме (степень разработанности проблемы).

4. Цель выпускной квалификационной работы - формулируется цель бакалаврской работы.

5. Формулируются задачи, приводятся названия глав. При этом в формулировке должны присутствовать глаголы типа - изучить, рассмотреть, раскрыть, сформулировать, проанализировать, определить и т.п.

6. Из каждой главы используются выводы или формулировки, характеризующие результаты. Здесь можно демонстрировать плакаты

«раздаточный материал». При демонстрации плакатов не следует читать текст, изображенный на них. Надо только описать изображение в одной-двух фразах. Если демонстрируются графики, то их надо назвать и констатировать тенденции, просматриваемые на графиках. При демонстрации диаграмм обратить внимание на обозначение сегментов, столбцов и т.п. Графический материал должен быть наглядным и понятным со стороны. Текст, сопровождающий диаграммы должен отражать лишь конкретные выводы. Объем этой части доклада не должен превышать 1,5-2 стр. печатного текста.

7. В результате проведенного исследования были сделаны следующие выводы: (формулируются основные выводы, вынесенные в заключение).

8. Опираясь на выводы, были сделаны следующие предложения: (перечисляются предложения).

Примечание. Седьмая и восьмая части доклада не должны превышать в сумме 1 стр. печатного текста. Всего весь доклад с хронометражем в 10 минут (с демонстрационным материалом) укладывается на 3-4 стр. печатного текста с междустрочным интервалом 1,0 см. и шрифтом -14 пунктов.

Завершается доклад словами: спасибо за внимание.

Приложение 4

В апелляционную комиссию
ФГБОУ ВО РГТУ

(Фамилия Имя Отчество полностью и разборчиво)

выпускника _____
факультета по направлению подготовки /
специальности _____

проживающей (го) по адресу _____

Контактный телефон
Документ, удостоверяющий личность

Заявление

Прошу апелляционную комиссию ФГБОУ ВФ РГ АТУ рассмотреть _____

Прошу рассмотреть апелляцию

- в моем присутствии,
- в присутствии лица, представляющего мои интересы,
- без меня (моих представителей).

« » 20 г. / /

(подпись заявителя)

(ф.и.о.)

Заявление принял _____

должность

/ _____ / _____ / « » _____ 20 ____ г.

ПРОТОКОЛ ЗАСЕДАНИЯ АПЕЛЛЯЦИОННОЙ КОМИССИИ

_____ 20 __ г.

г. Рязань

Заседание апелляционной комиссии проведено в соответствии с Положением об апелляционной комиссии федерального государственного бюджетного образовательного учреждения высшего образования «Рязанский государственный агротехнологический университет имени П.А.Костычева».

Слушали:

заявление выпускника _____
факультета по направлению подготовки / специальности _____

(Фамилия Имя Отчество полностью)

об апелляции процедуры проведения государственного экзамена до _____
_____ о
на основании результатов аттестационного испытания, выставленными выпускнику на
государственной итоговой аттестации.
(ф.и.о.)

Апелляционная комиссия, рассмотрев заявление выпускника _____
_____ факультета по направлению подготовки /
специальности _____

(Фамилия Имя Отчество полностью)

Приняла решение:

- об обоснованности мнения обучающегося, подавшего апелляцию, о нарушении установленной процедуры проведения государственного аттестационного испытания и о повышении оценки за государственное аттестационное испытание (с указанием оценки);
- об обоснованности мнения обучающегося, подавшего апелляцию, о нарушении установленной процедуры проведения государственного аттестационного испытания и о повторном проведении государственного аттестационного испытания для указанного обучающегося;
- о необоснованности мнения обучающегося, подавшего апелляцию, о нарушении установленной процедуры проведения государственного аттестационного испытания.

Председатель апелляционной комиссии _____

Решения апелляционной комиссии:

« ___ » _____ 20 __ г.

«С решением апелляционной комиссии ознакомлен(а)»

Выпускник _____

« ___ » _____ 20 __ г.

(подпись)

(подпись)